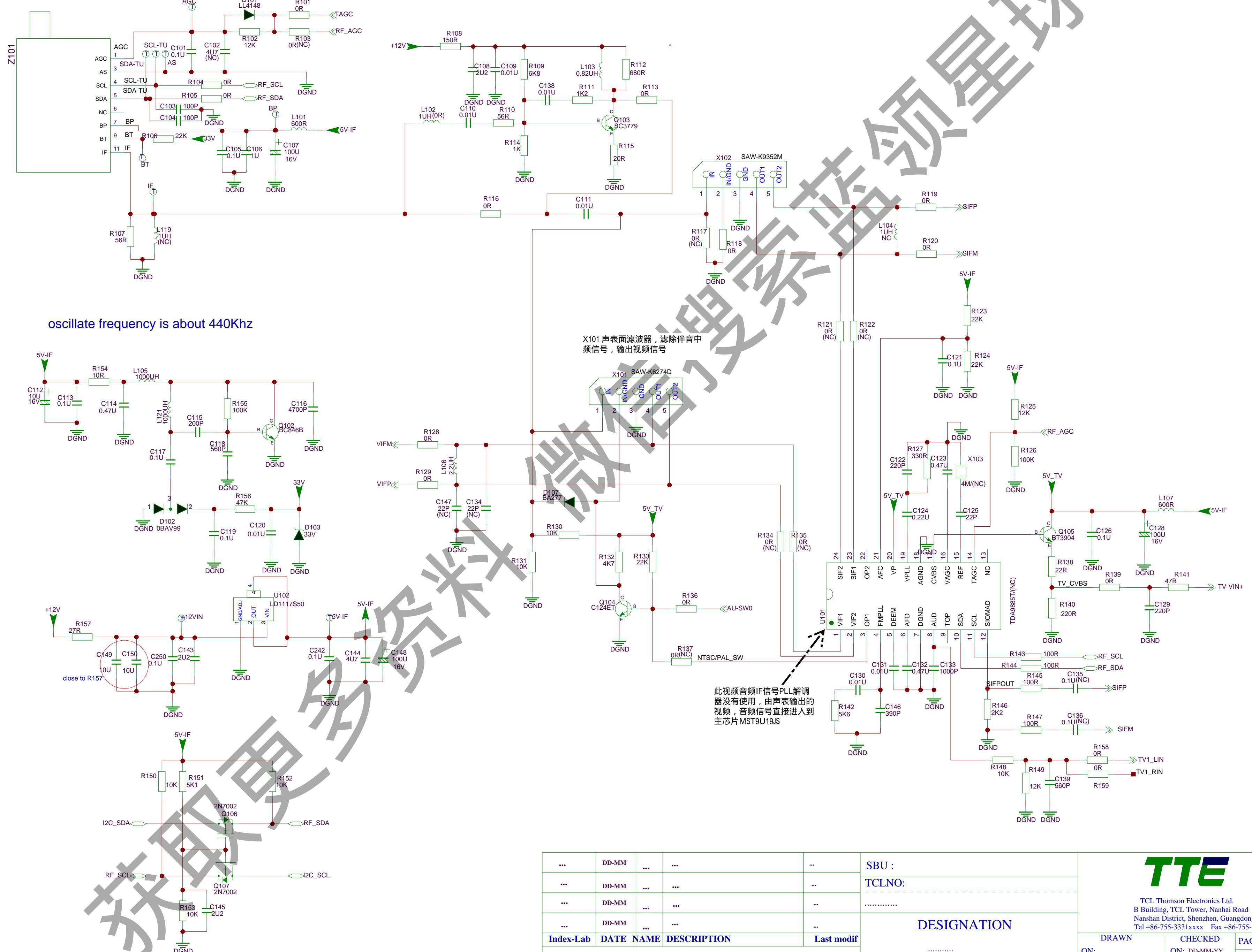


TUNER PART



oscillate frequency is about 440Khz

X101 声表面滤波器，滤除伴音中频信号，输出视频信号

此视频音频IF信号PLL解调器没有使用，由声表输出的视频，音频信号直接进入主芯片MST9U19JS

THIS DRAWING CANNOT BE COMMUNICATED TO UNAUTHORIZED PERSONS COPIED UNLESS S PERMITTED IN WRITING

...	DD-MM
...	DD-MM
...	DD-MM
...	DD-MM
Index-Lab	DATE	NAME	DESCRIPTION	Last modif
	Last saved : 7-1-2009_9:37			


SBU : _____

TCLNO: _____

.....

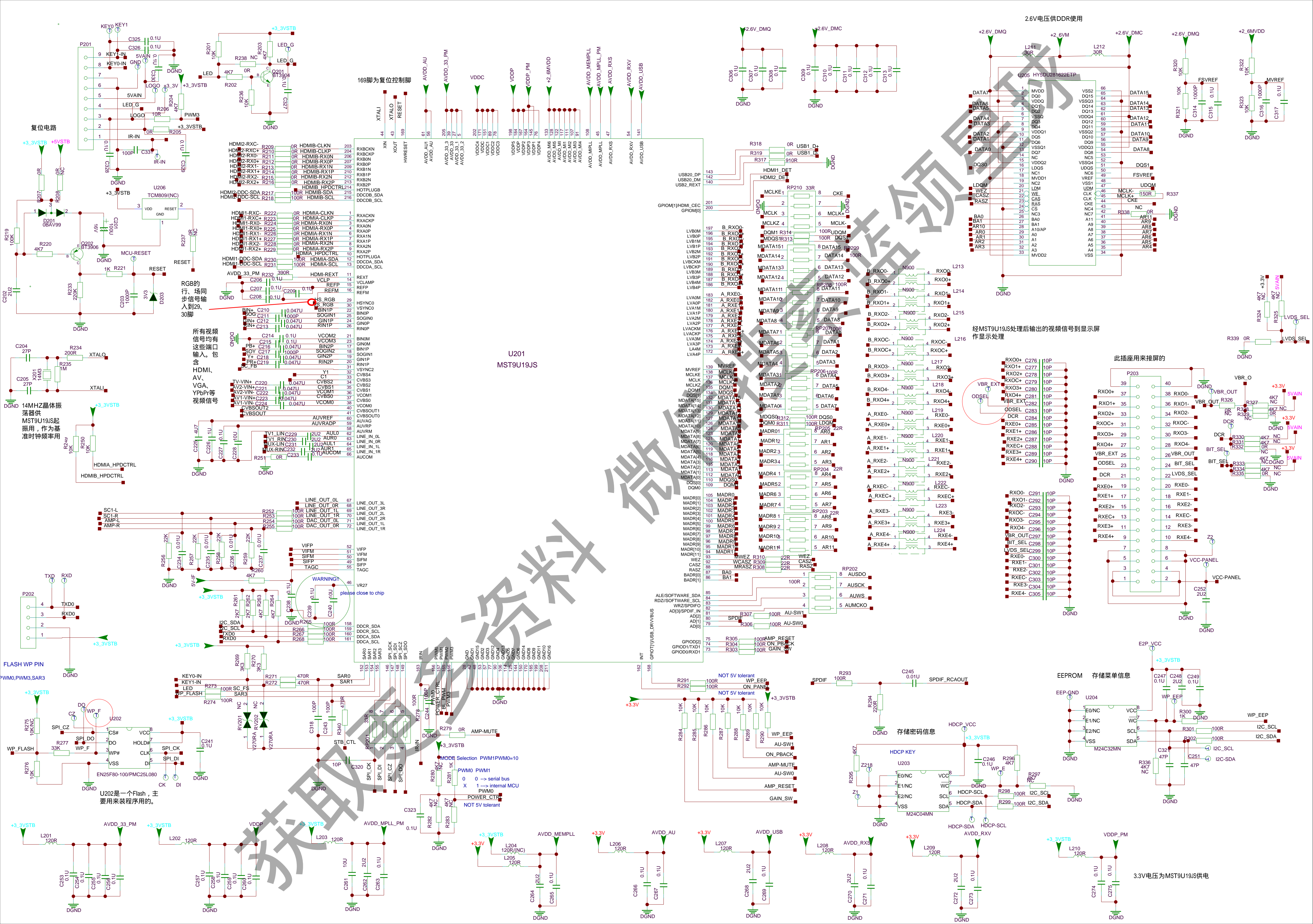
DESIGNATION

.....

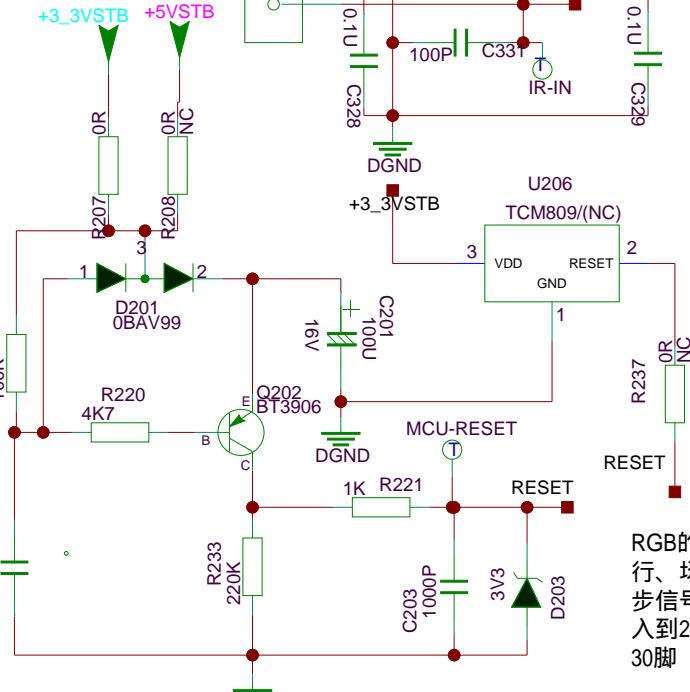


TCL Thomson Electronics Ltd.
B Building, TCL Tower, Nanhai Road
Nanshan District, Shenzhen, Guangdong
Tel +86-755-3331xxxx Fax +86-755-3331xxxx

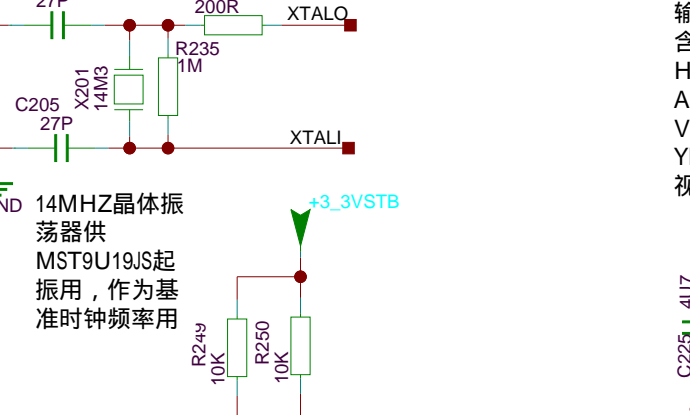
DRAWN	CHECKED	PAGE:	8
ON:	ON: DD-MM-YY	OF : 12	
BY:	BY:		



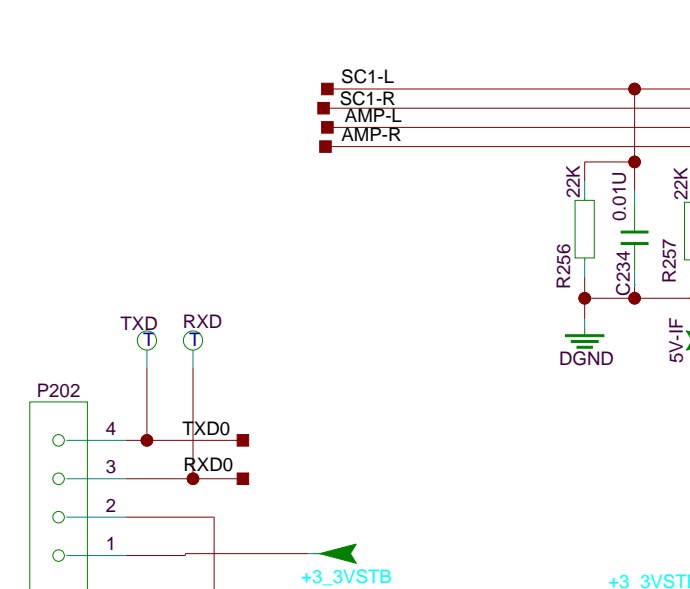
复位电路



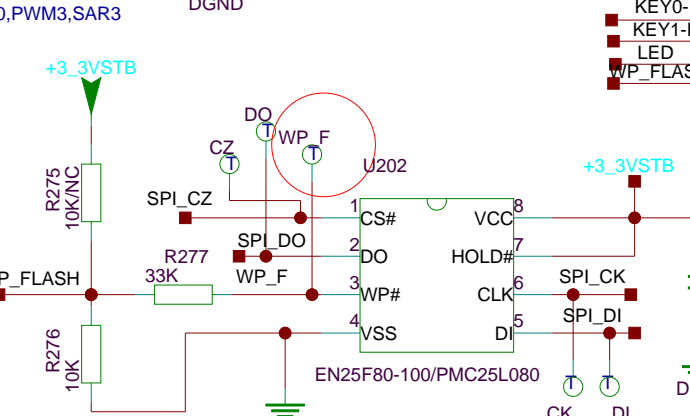
RGB的同步信号输入到29, 30脚



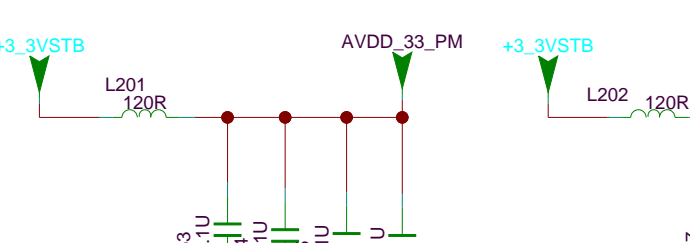
所有视频信号均有这些端口输入。包含 HDMI, AV, VGA, YPbPr等视频信号



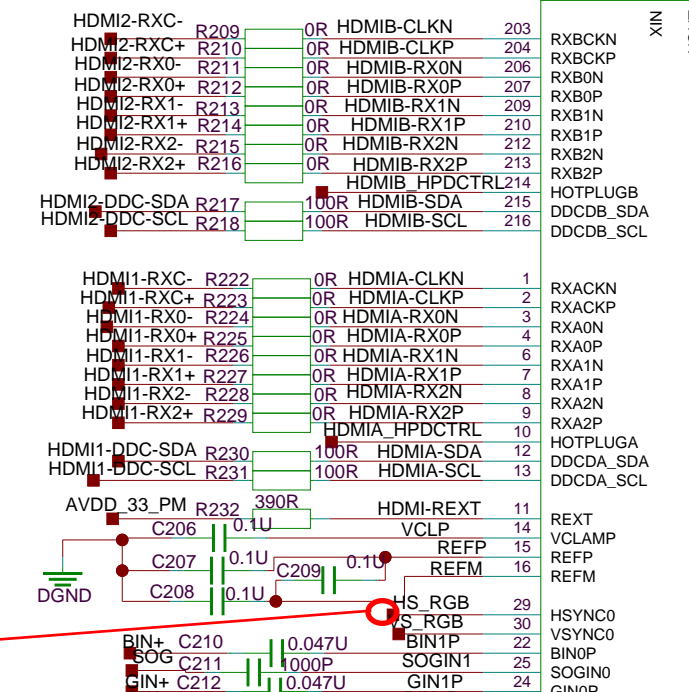
FLASH WP PIN



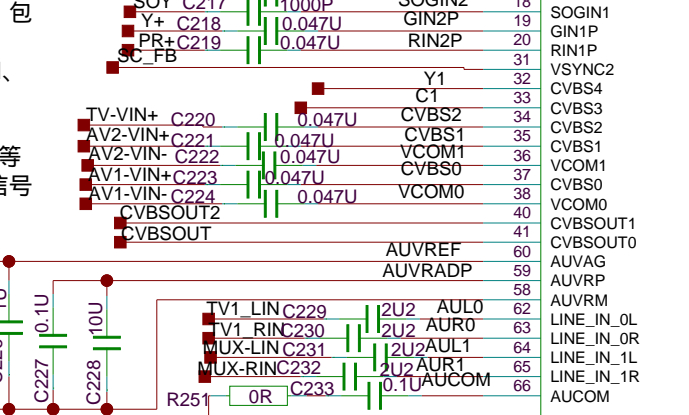
U202是一个Flash, 主要用来装程序用的。



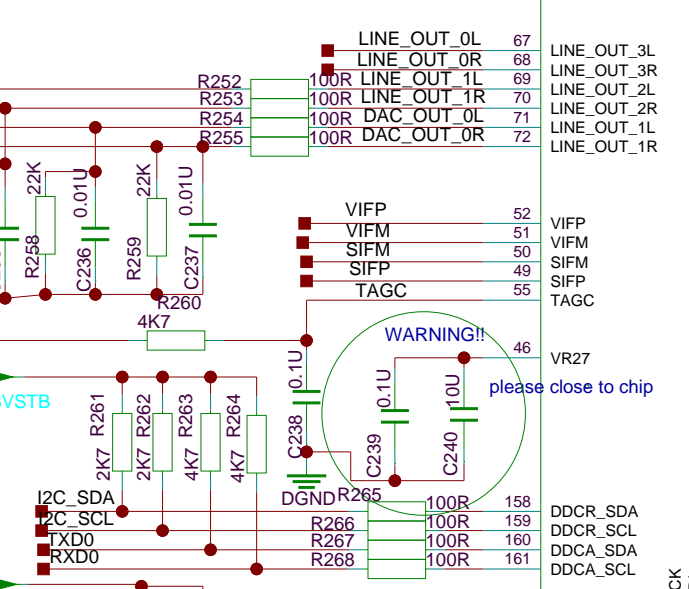
169脚为复位控制脚



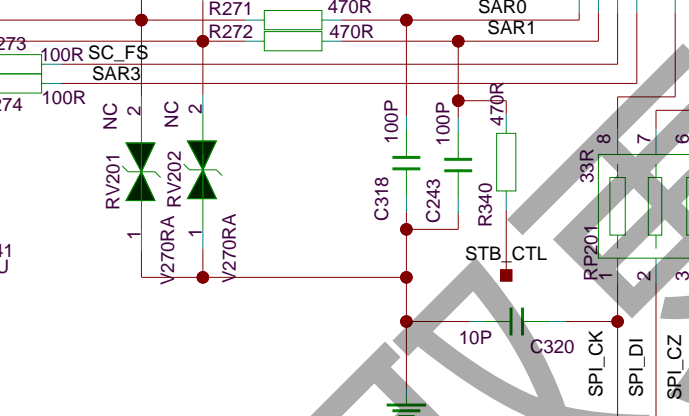
RGB的同步信号输入到29, 30脚



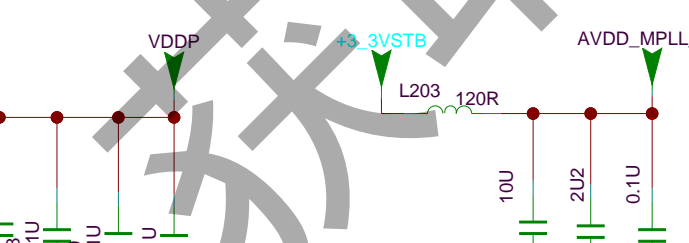
所有视频信号均有这些端口输入。包含 HDMI, AV, VGA, YPbPr等视频信号



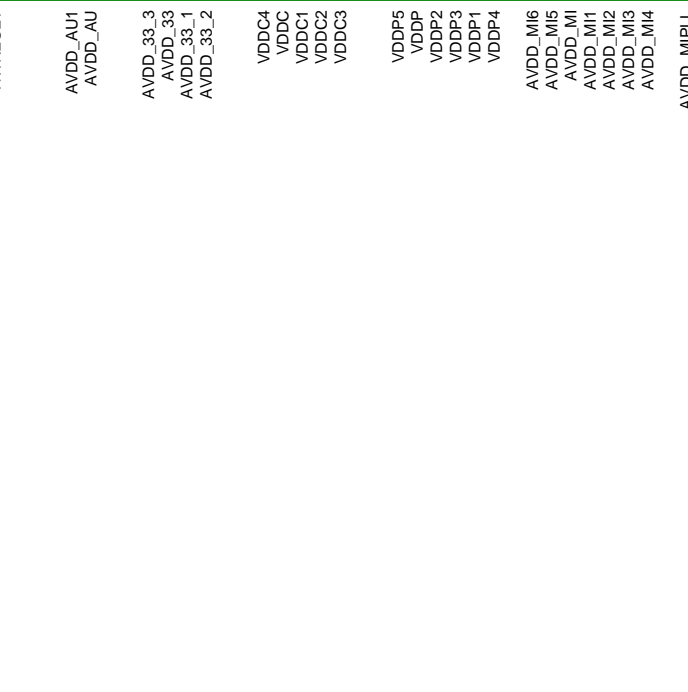
FLASH WP PIN



U202是一个Flash, 主要用来装程序用的。



2.6V电压供DDR使用



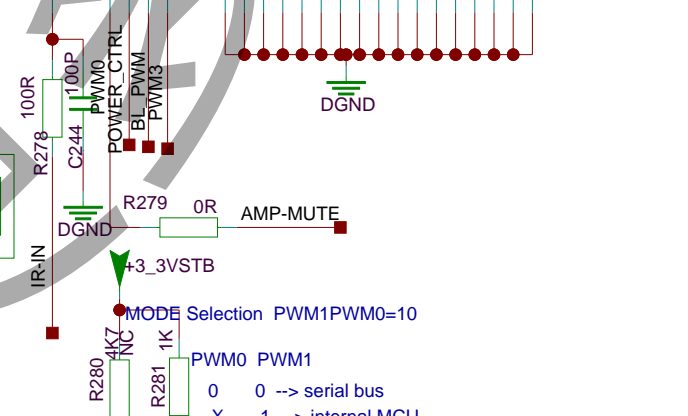
经MST9U19S处理后输出的视频信号到显示屏作显示处理



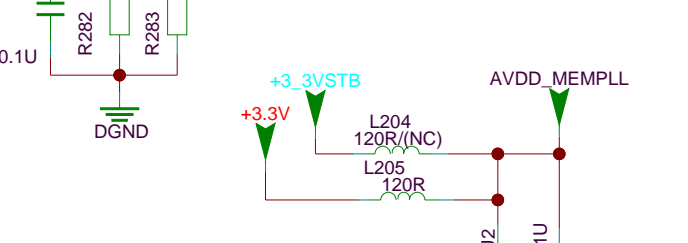
此插座用来接屏的



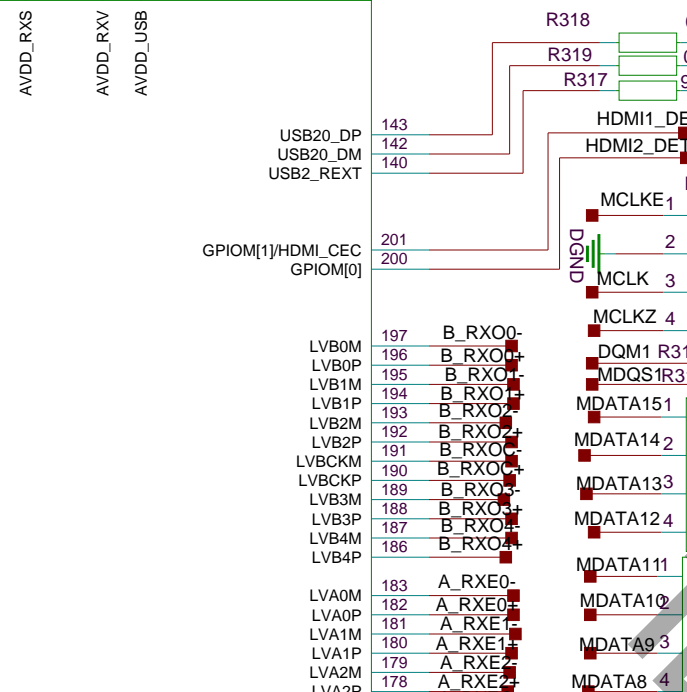
EEPROM 存储菜单信息



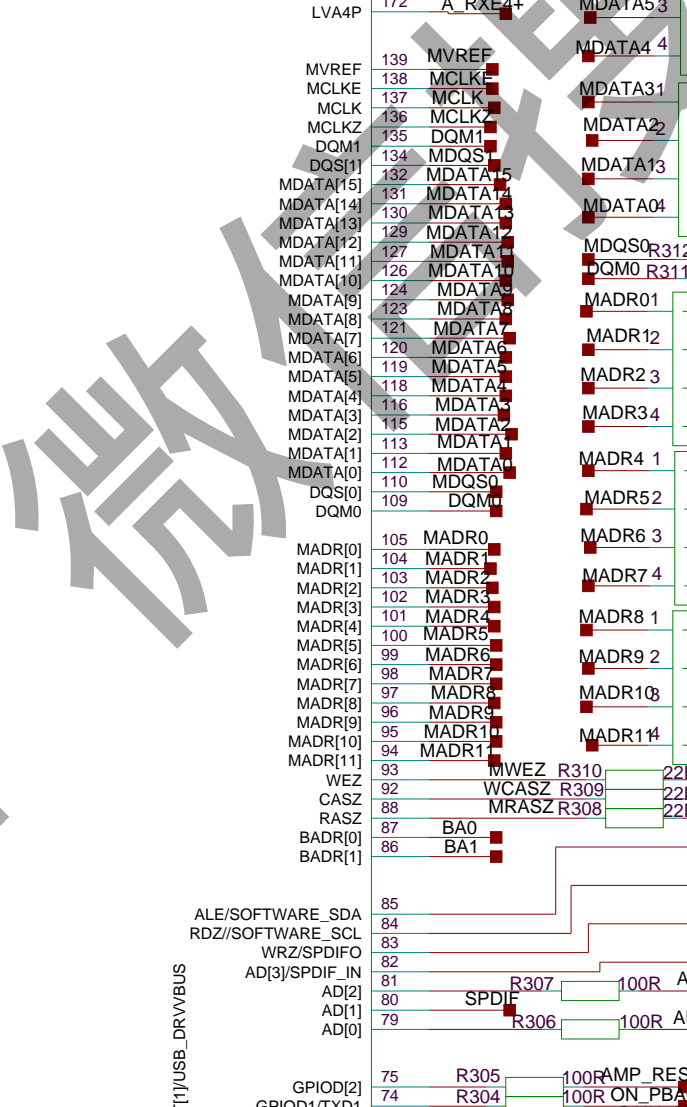
存储密码信息



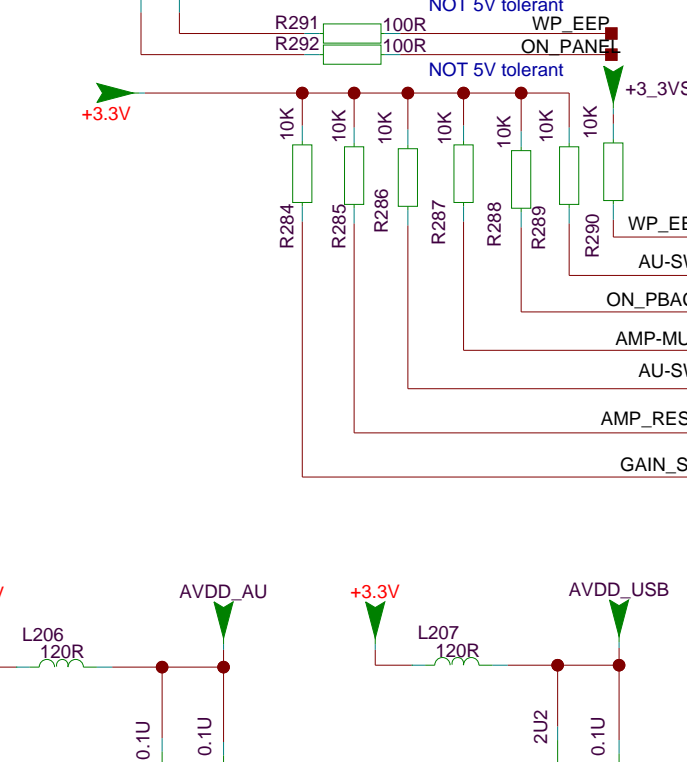
3.3V电压为MST9U19S供电



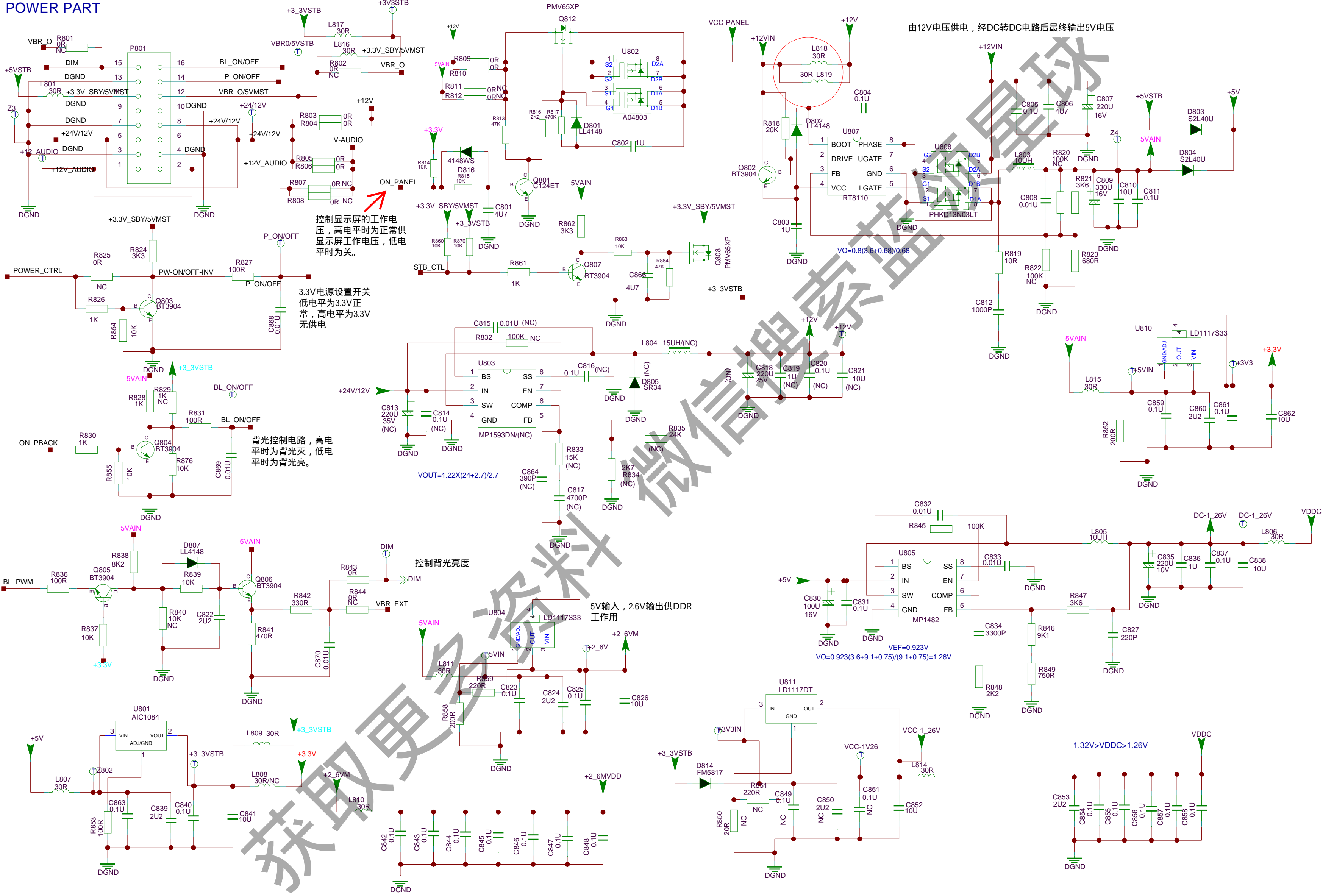
U201 MST9U19S



U205 HY5DU281622ETP

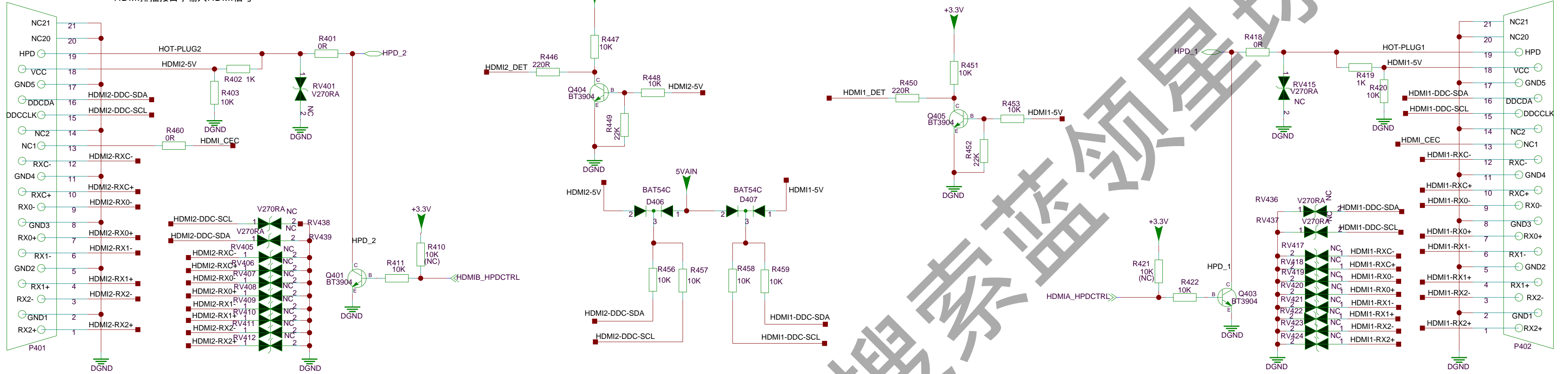


POWER PART



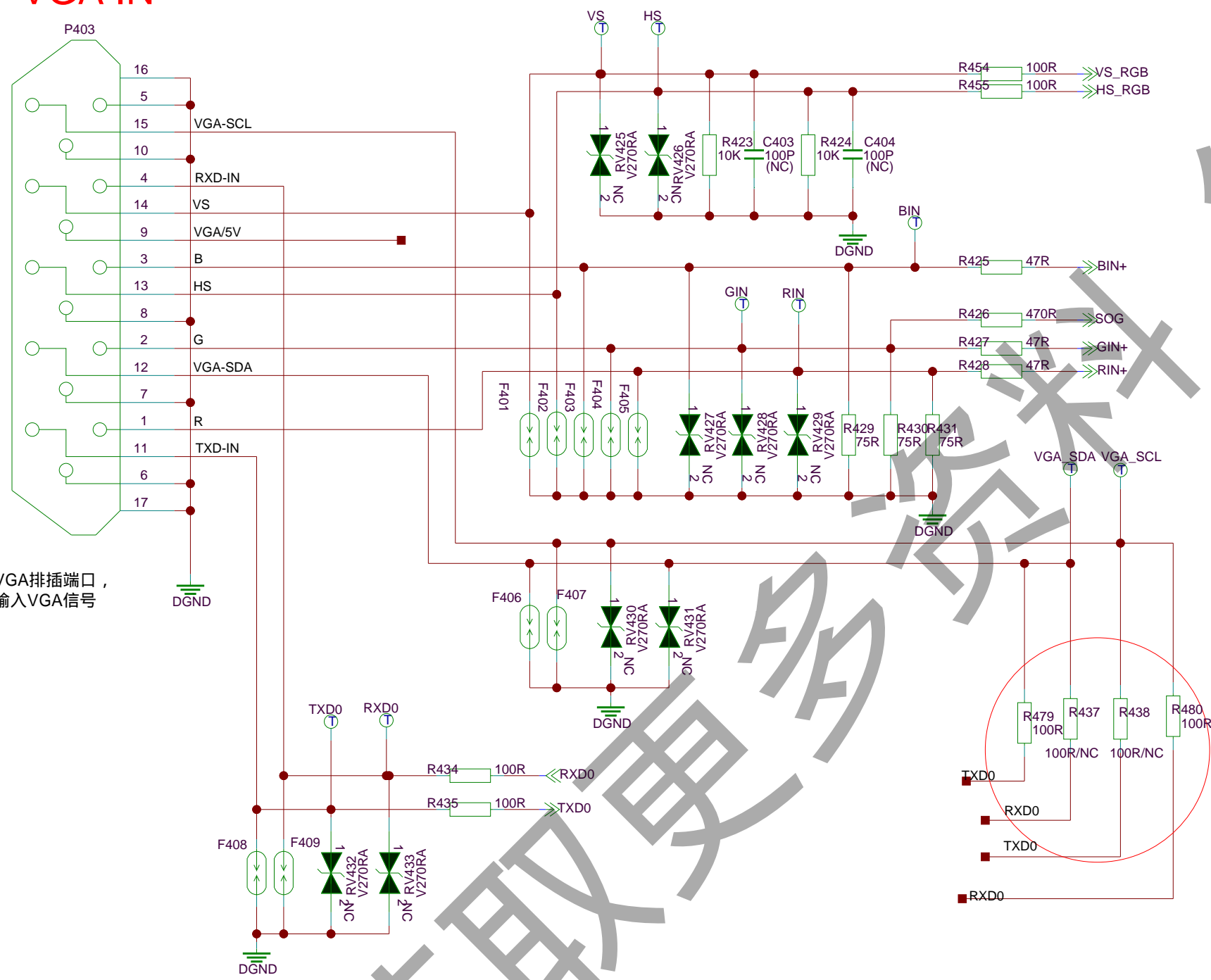
HDMI IN

HDMI排插接口，输入HDMI信号

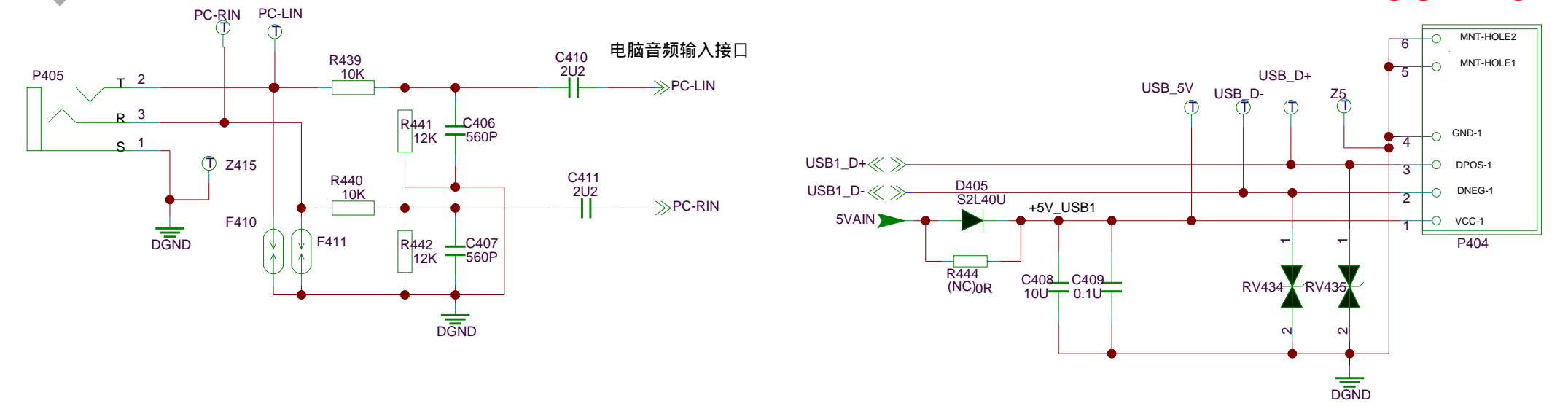


VGA IN


VGA排插端口，输入VGA信号



USB PORT



...	DD-MM	SBU :
...	DD-MM	TCLNO:
...	DD-MM
...	DD-MM	DESIGNATION
Index-Lab	DATE	NAME	DESCRIPTION	Last modif
Last saved : 5-5-2008_15:52					

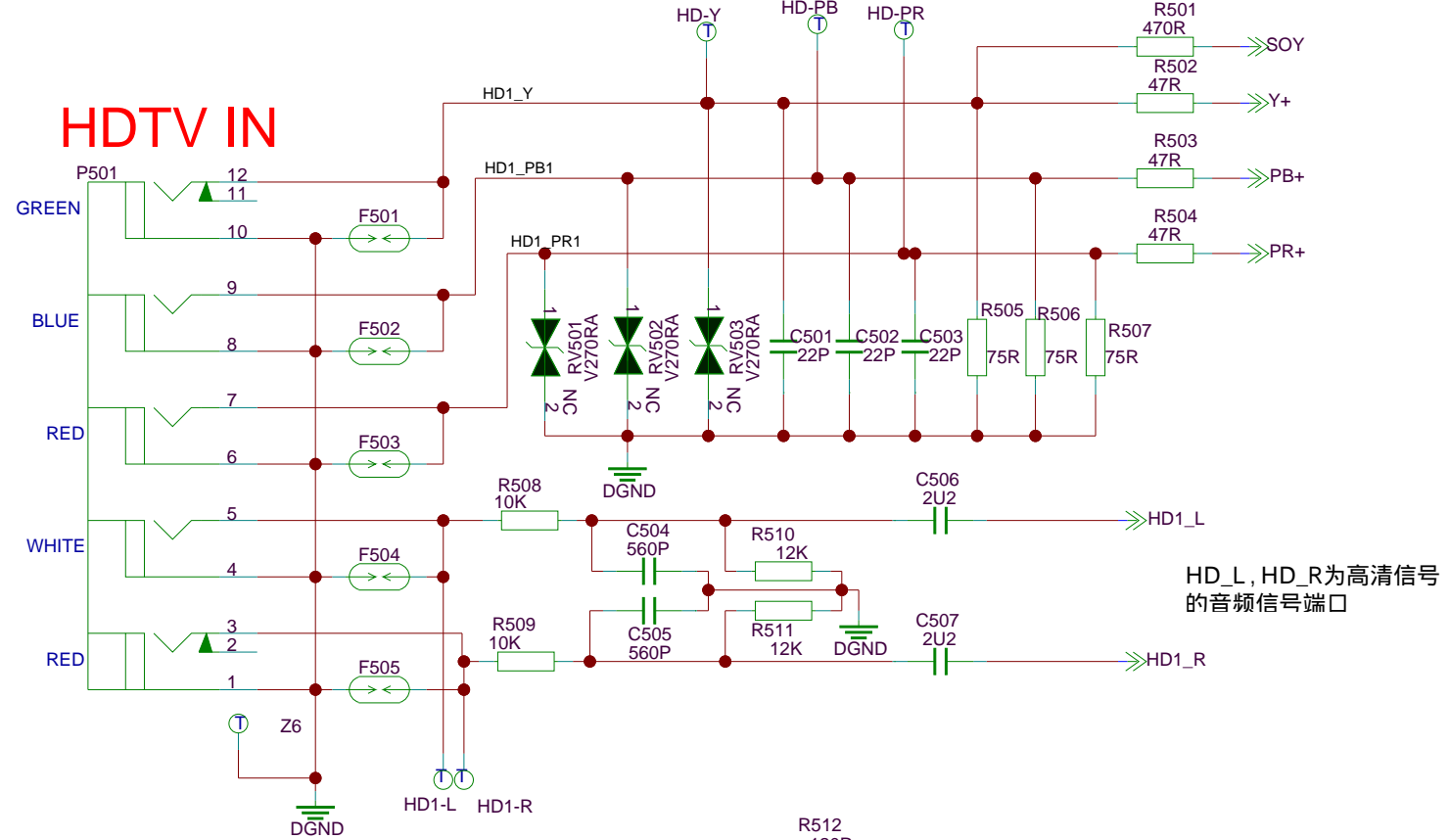


TCL Thomson Electronics Ltd.
B Building, TCL Tower, Nanhai Road
Nanshan District, Shenzhen, Guangdong
Tel +86-755-3331xxxx Fax +86-755-3331xxxx

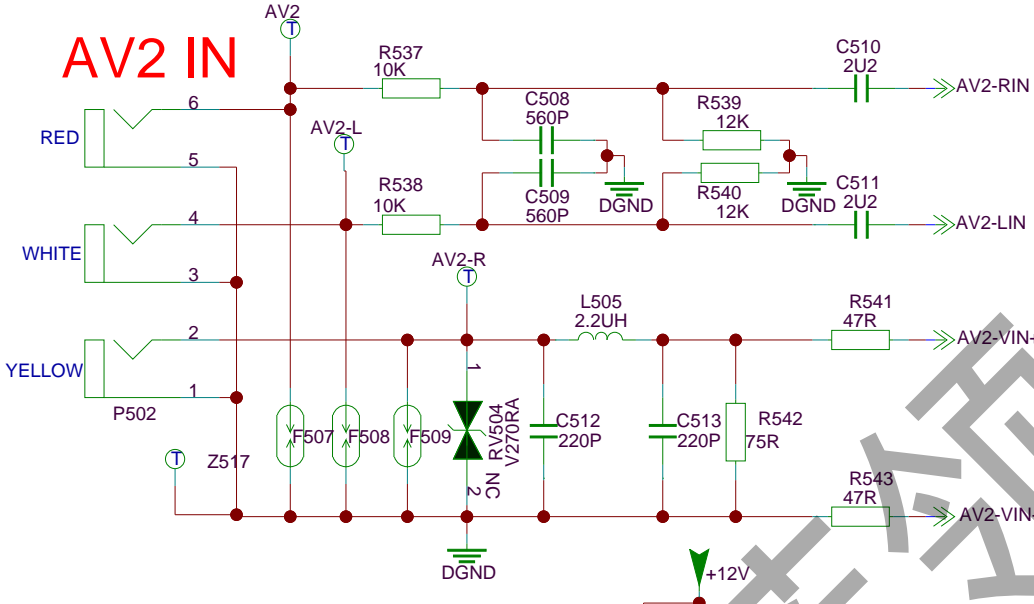
DRAWN	CHECKED	PAGE:	5
ON: DD-MM-YY	BY:	OF : 12	

THIS DRAWING CANNOT BE COMMUNICATED TO UNAUTHORIZED PERSONS COPIED UNLESS PERMITTED IN WRITING

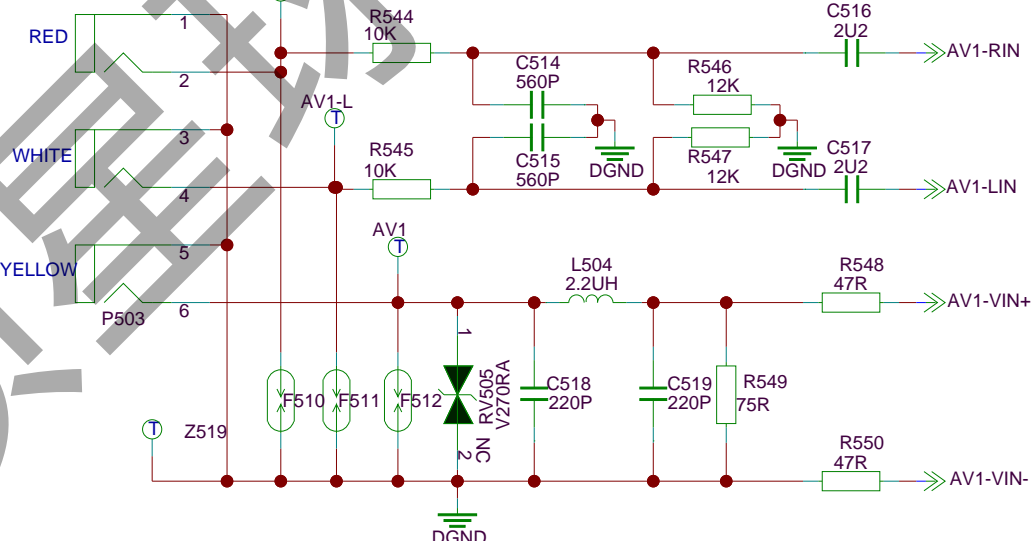
HDTV IN



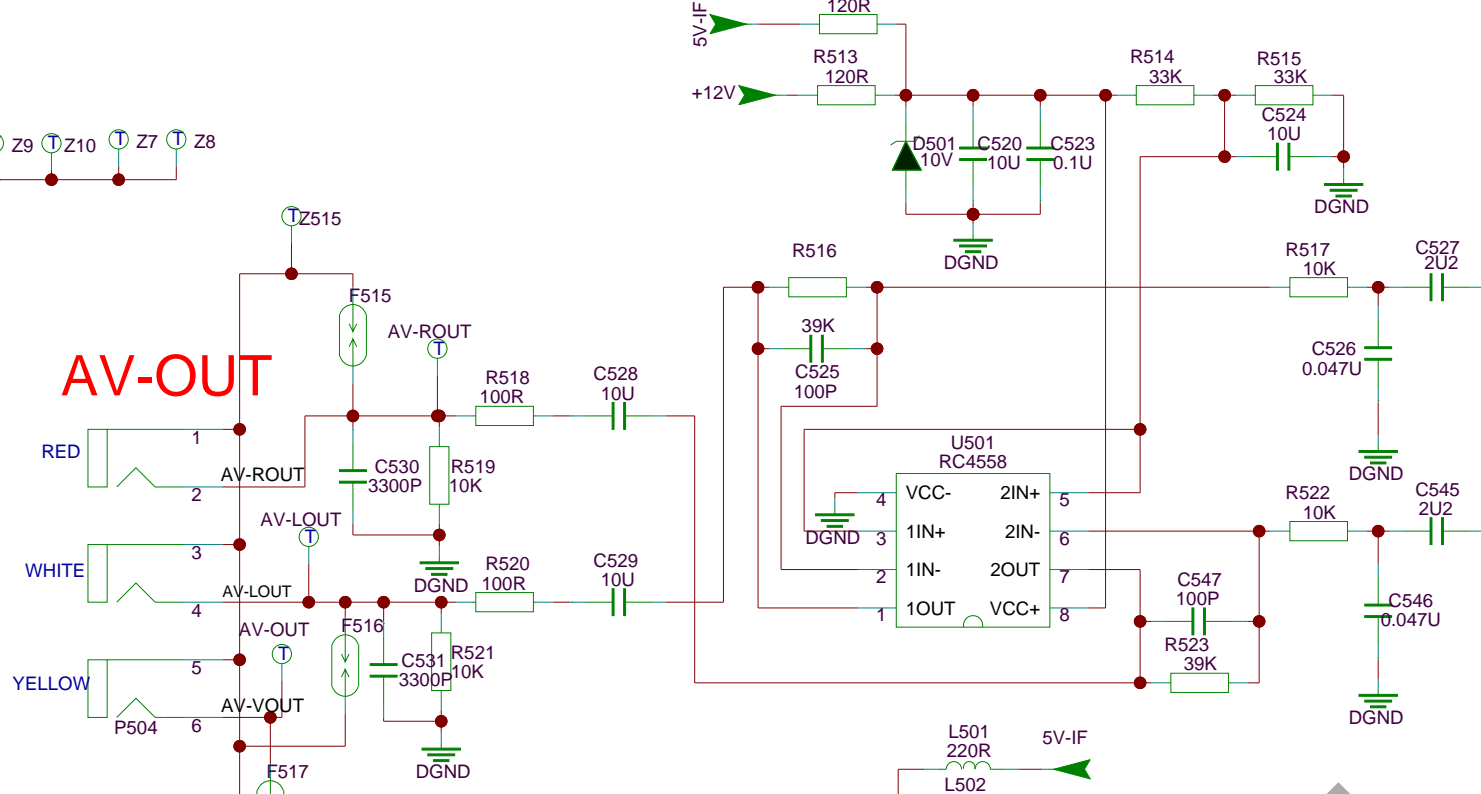
AV2 IN



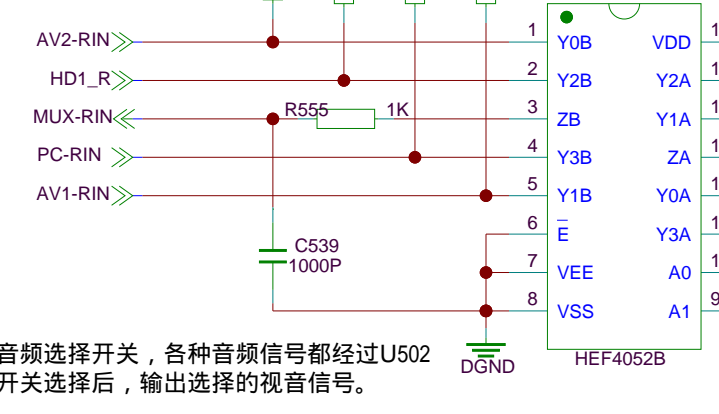
AV1 IN



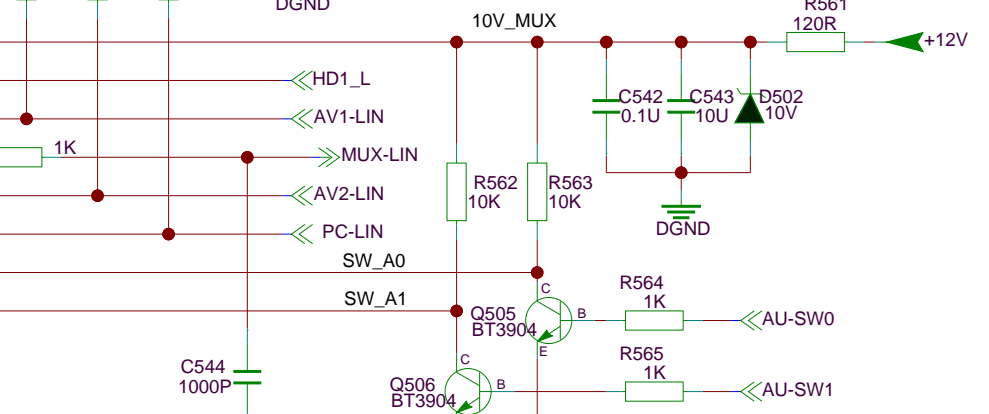
AV-OUT



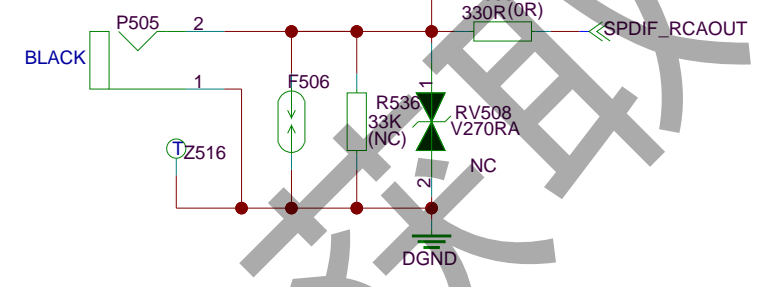
AV2-RIN



AV1-RIN



SPDIF-OUT



HD_L, HD_R为高清信号的音频信号端口

音频选择开关，各种音频信号都经过U502开关选择后，输出选择的视音频信号。

Index-Lab	DATE	NAME	DESCRIPTION	Last modif
...	DD-MM
...	DD-MM
...	DD-MM
...	DD-MM

Last saved : 7-1-2009_14:37

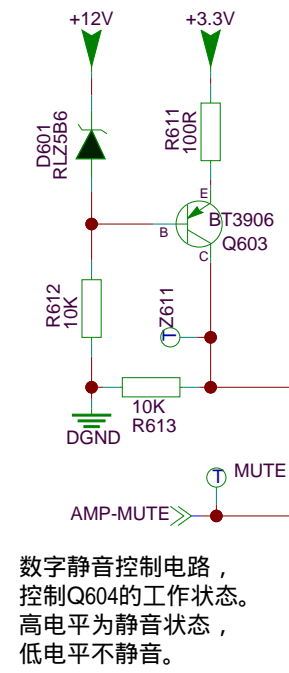
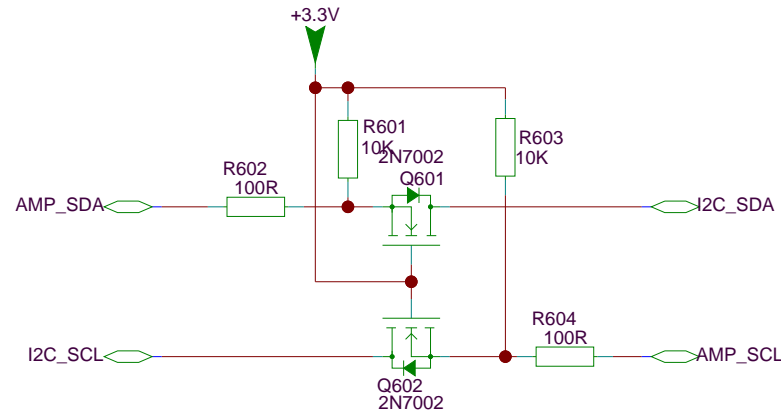
SBU :
TCLNO:
.....
DESIGNATION
.....



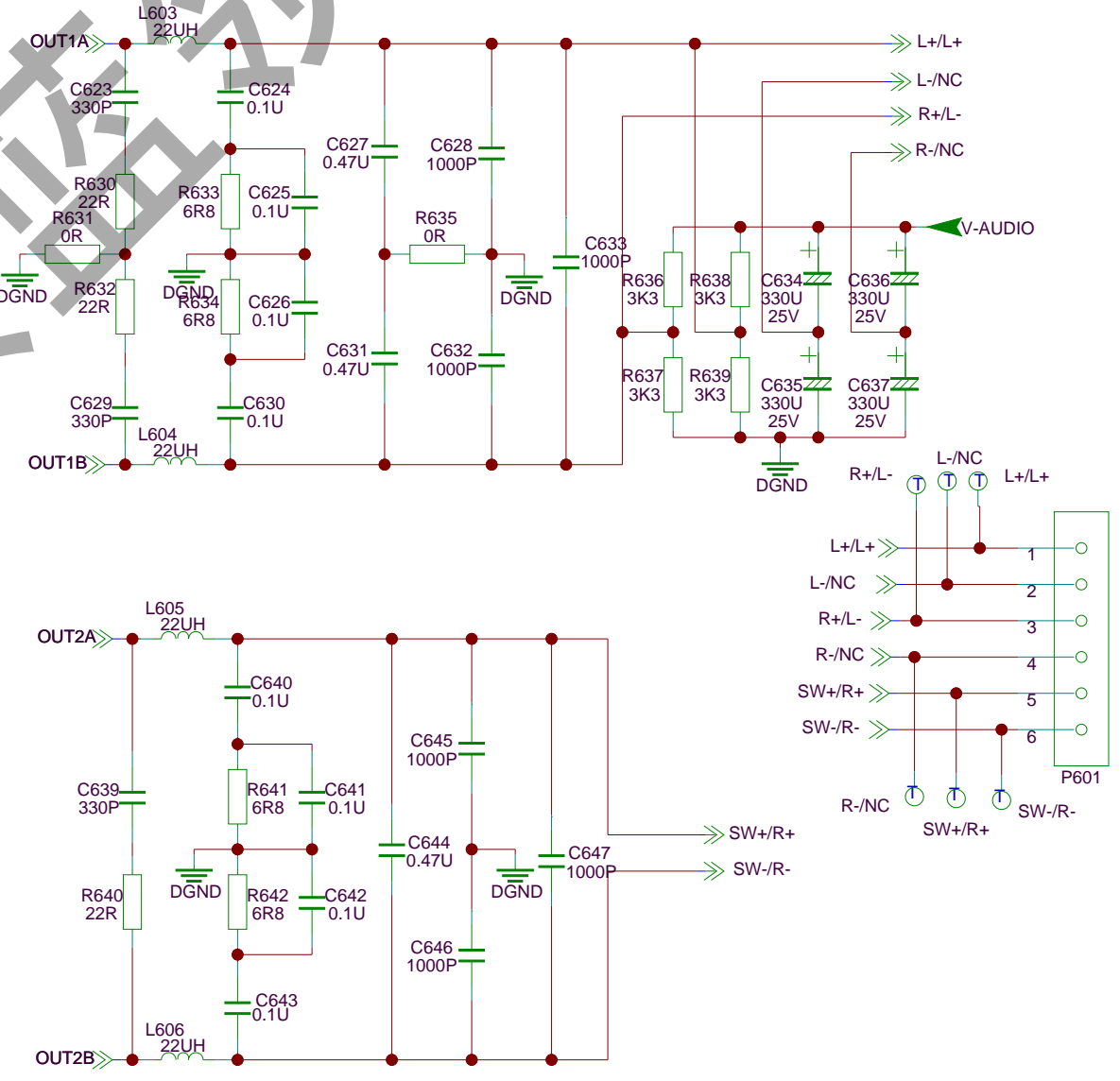
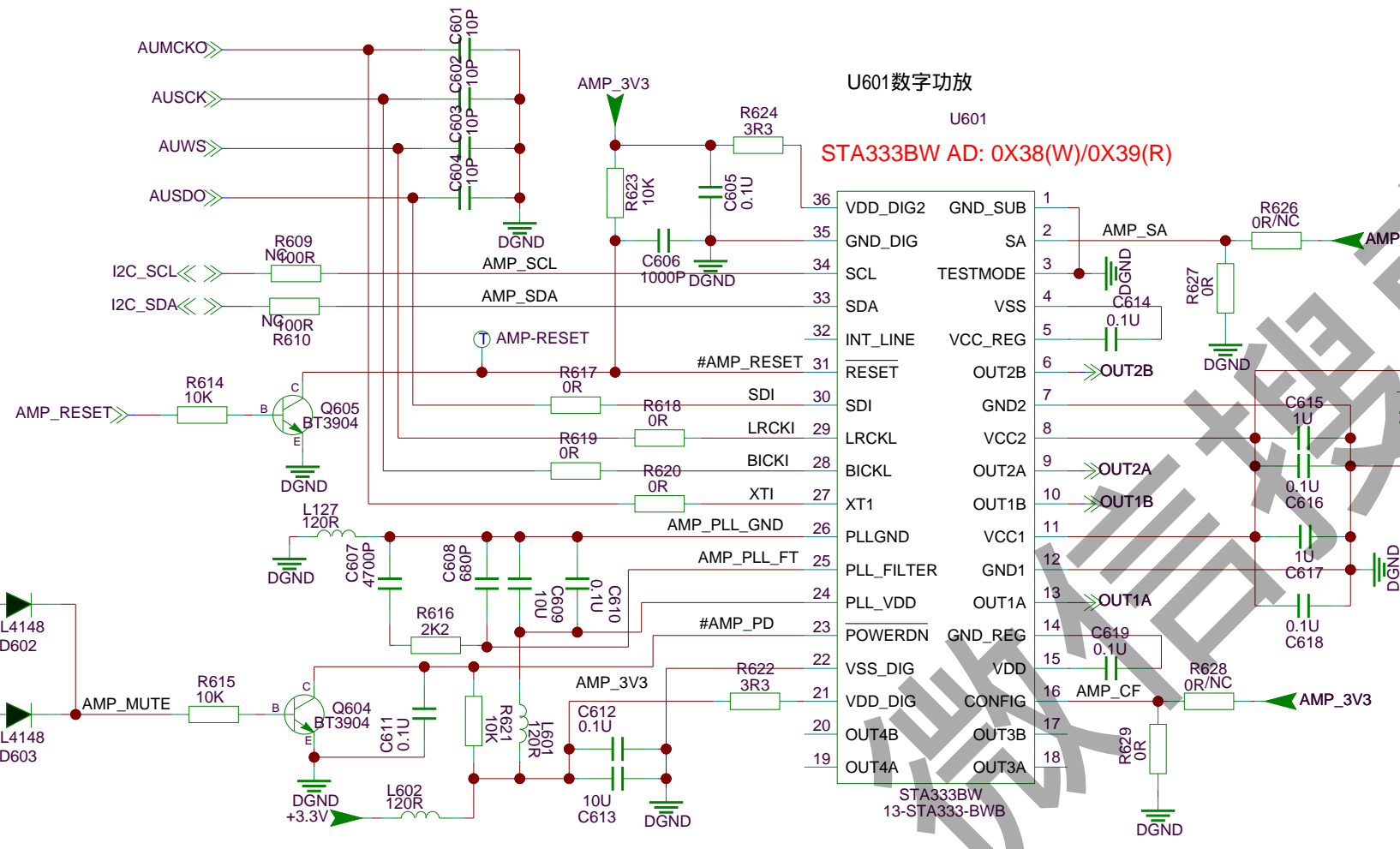
TCL Thomson Electronics Ltd.
B Building, TCL Tower, Nanhai Road
Nanshan District, Shenzhen, Guangdong
Tel +86-755-3331xxxx Fax +86-755-3331xxxx

DRAWN	CHECKED	PAGE:	3
ON: DD-MM-YY	ON: DD-MM-YY	OF : 12	

THIS DRAWING CANNOT BE COMMUNICATED TO UNAUTHORIZED PERSONS COPIED UNLESS PERMITTED IN WRITING



数字静音控制电路，
控制Q604的工作状态。
高电平为静音状态，
低电平不静音。



FOR 2.1 CONFIG:
 R796 --- 22R ,R797 --- 0R , C778 --- 330P ;
 C779 --- 0.47U ,R798 --- 0R ;
 C785/C786/C787/C788 --- 330U/25 ;
 R775/R776/R777/R778 --- 3K3 .
 ???C769/C759/C761/C7771/R789/R791 --- N/C ,

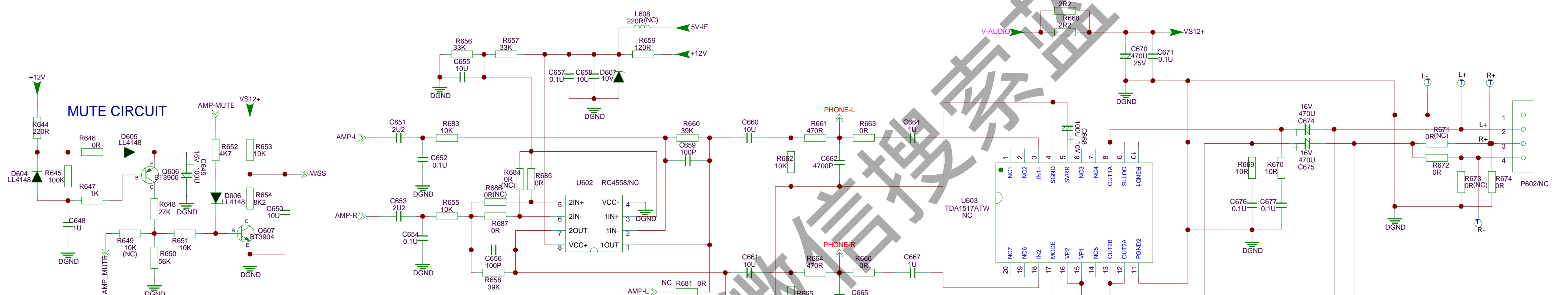
获取更多资料

...	DD-MM	SBU :
...	DD-MM	TCLNO:
...	DD-MM
...	DD-MM	DESIGNATION
Index-Lab	DATE	NAME	DESCRIPTION	Last modif
Last saved : 5-5-2008_15:52					

TTE

TCL Thomson Electronics Ltd.
 B Building, TCL Tower, Nanhai Road
 Nanshan District, Shenzhen, Guangdong
 Tel +86-755-3331xxxx Fax +86-755-3331xxxx

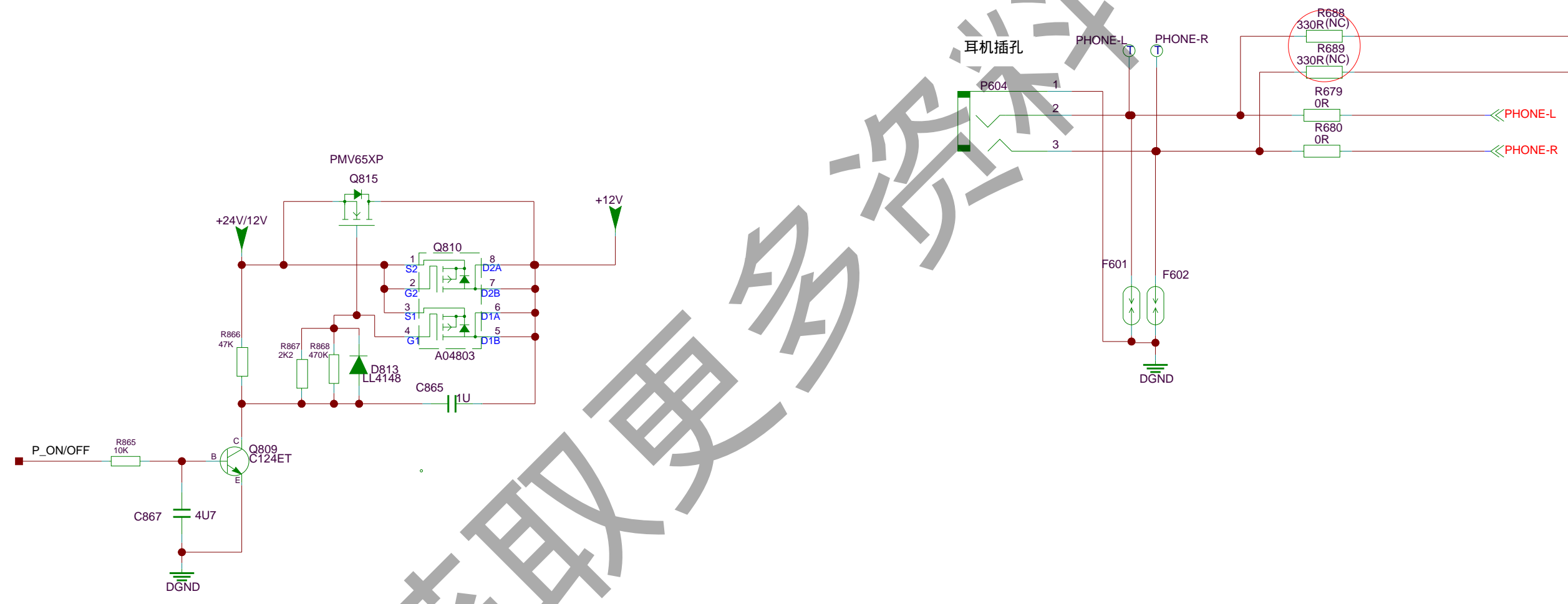
DRAWN	CHECKED	PAGE:	7
ON:	ON:	OF : 12	
BY:	BY:		



MUTE CIRCUIT

12V上电，分为两路，一路通过D605进入Q606的E极，另一路给C648充电，当充到一定电压后，Q606导通，致使Q607导通，完成静音。稳定状态后，高电平为静音，低电平不静音。

U603 TDA1517ATW为伴音功放电路，单端输入，双端输出。17脚为静音控制脚，高电平静音。



CONTROL 19' 22' POWER BOARD