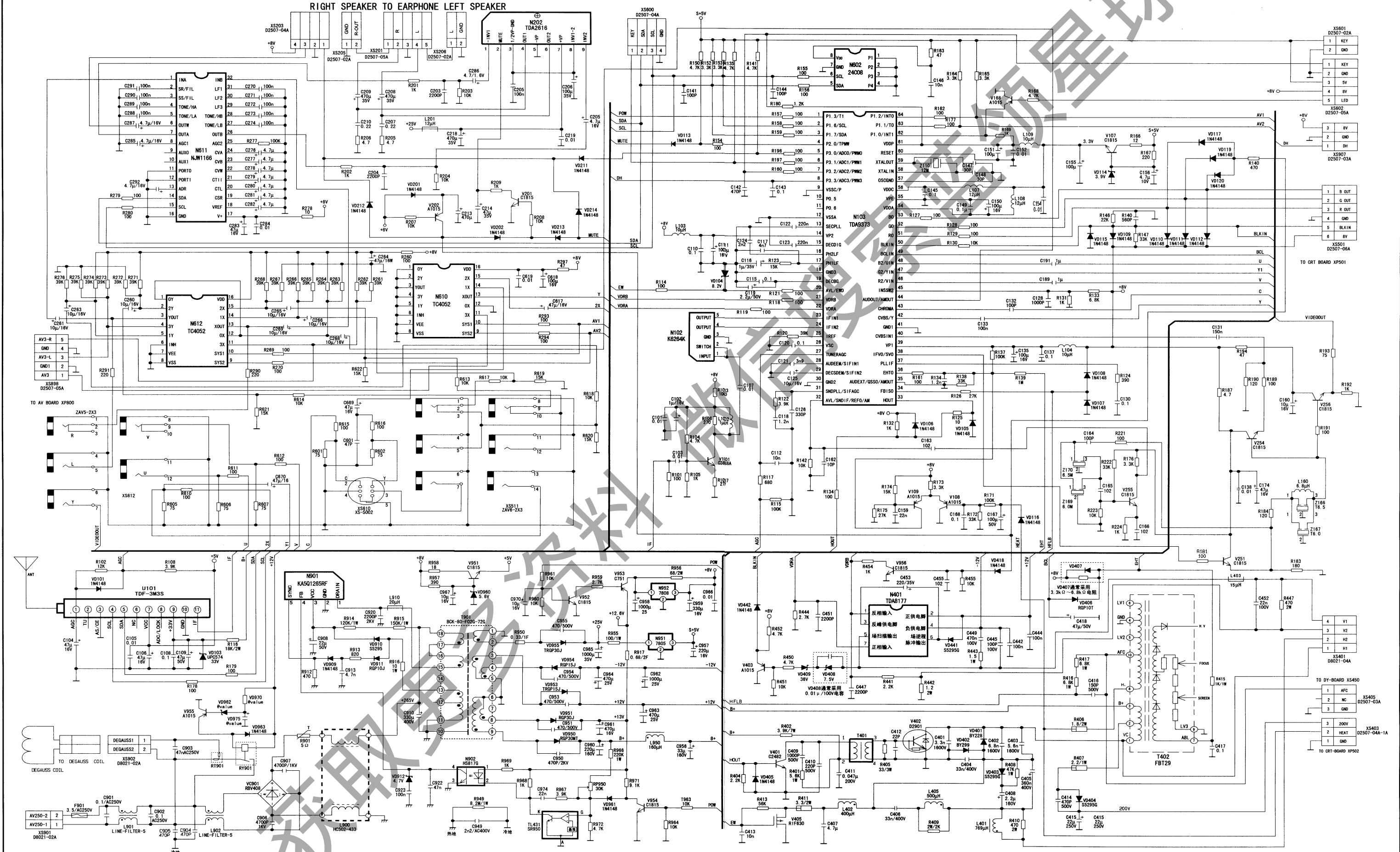
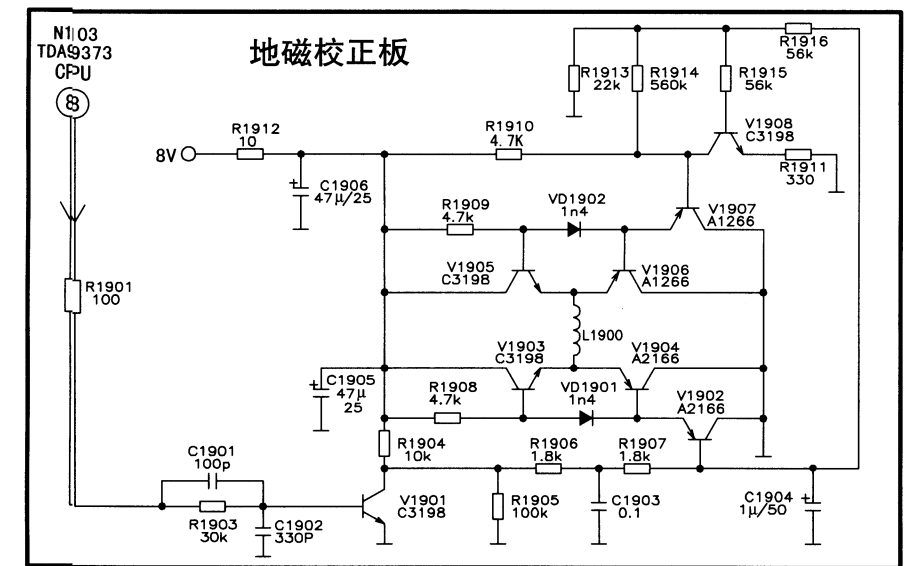
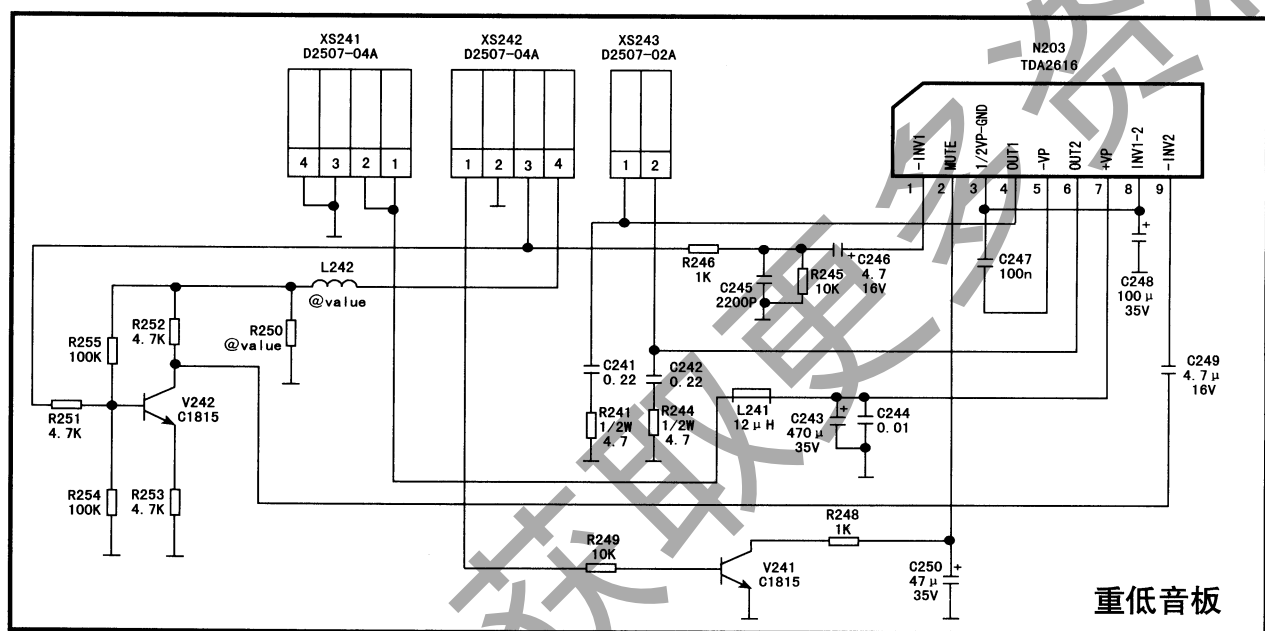
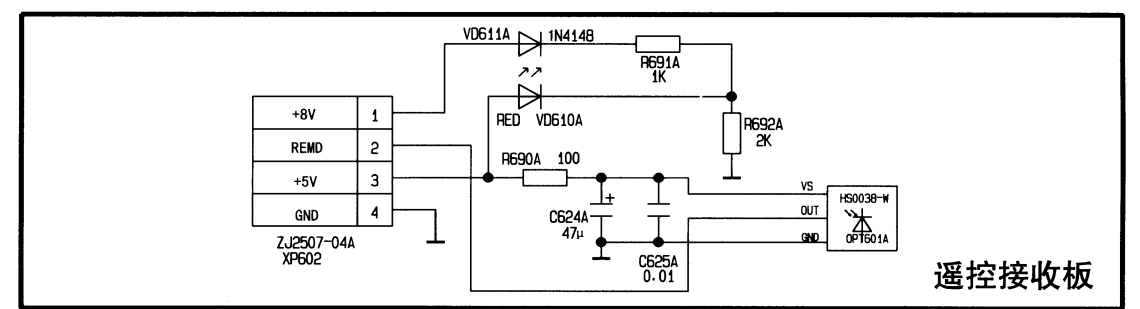
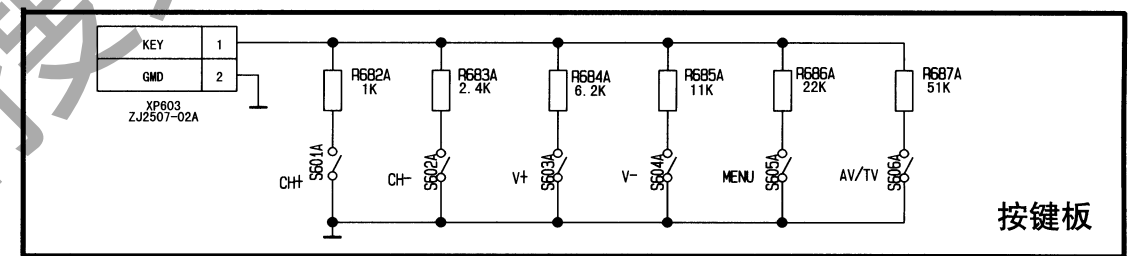
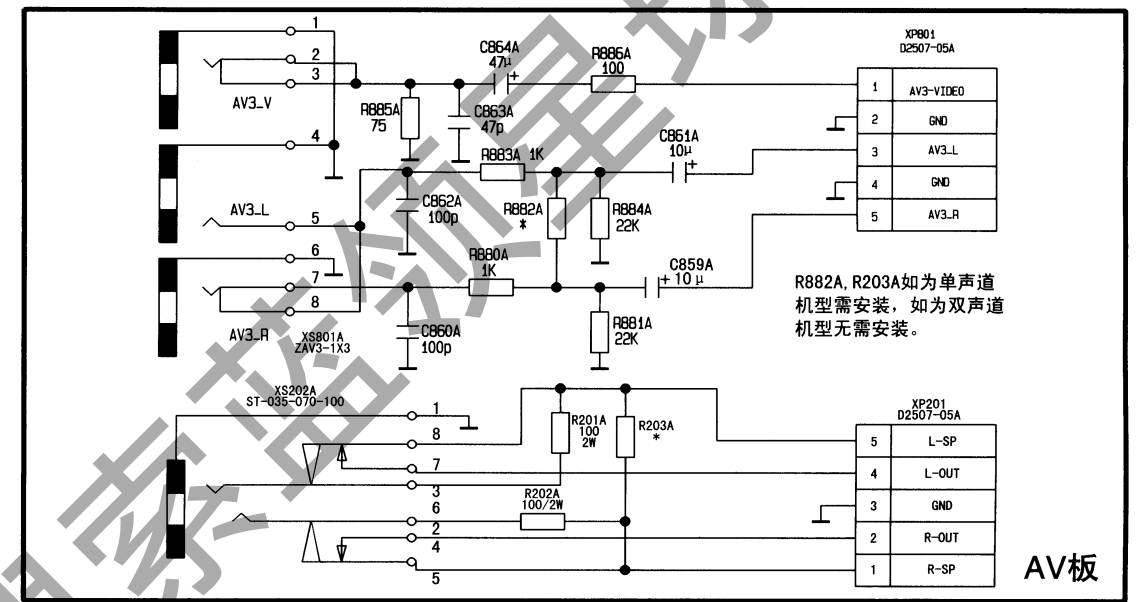
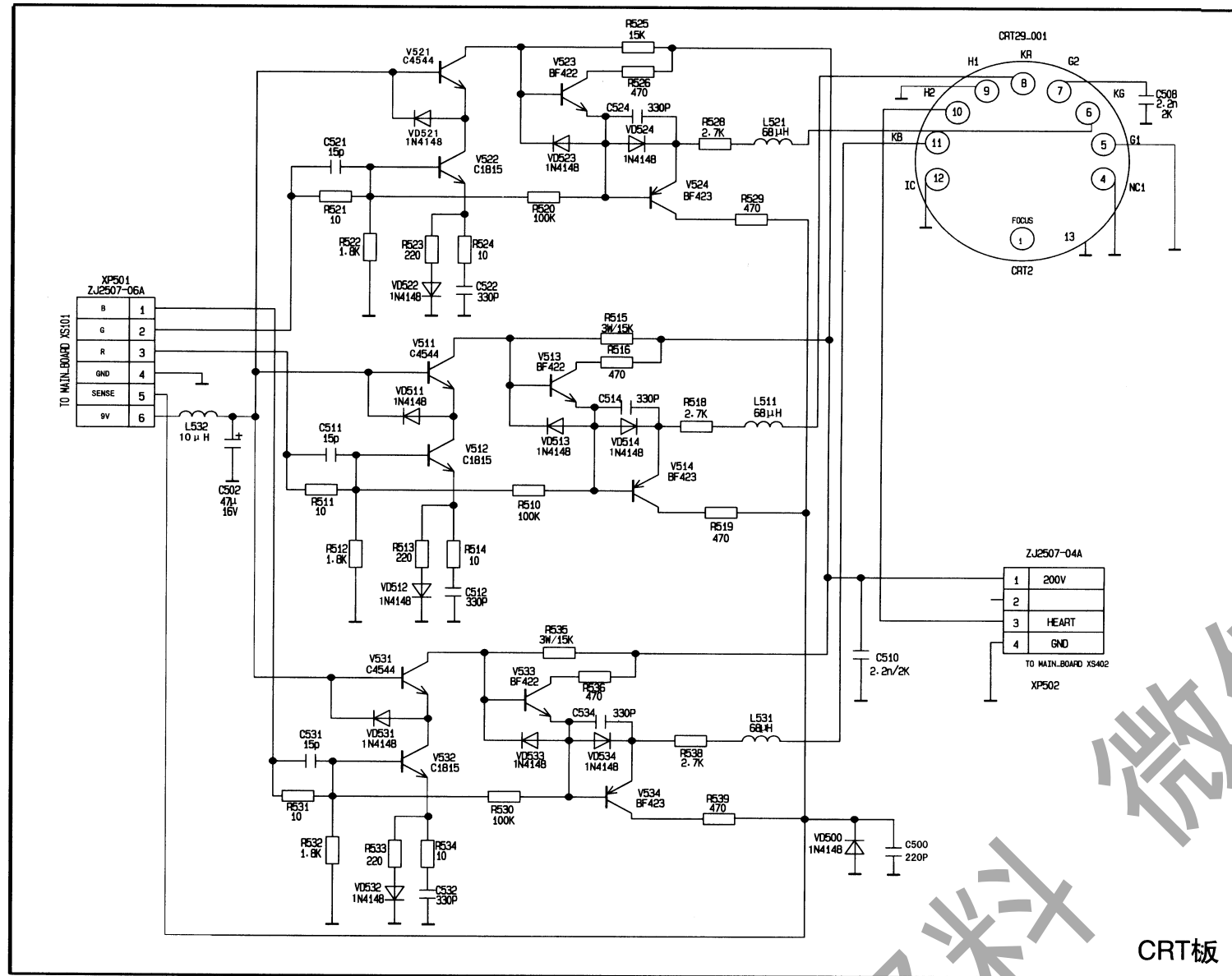


一、主机芯板电路



注: 本电路图适用机型: T25SK068、T25SK068V、T25SK076、T25SK120、P25SK062、P25SK071、P25SK151、T29SK068、T29SK068V、T29SK076、T29SK178、P29SK061、P29SK067、P29SK077、P29SK151、P29SK151V、P29SK282、T34SK068、T34SK073、T34SK173等。

二、CRT板、重低音板、AV板、按键板、遥控接收板、地磁校正板电路



34英寸、29英寸纯平彩管SK型机可设地磁校正板