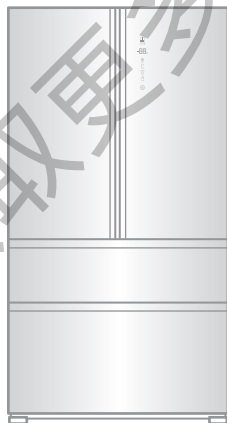


Casarte

家用电冰箱

BCD-728WDS8
BCD-728WDCA
BCD-728WICS



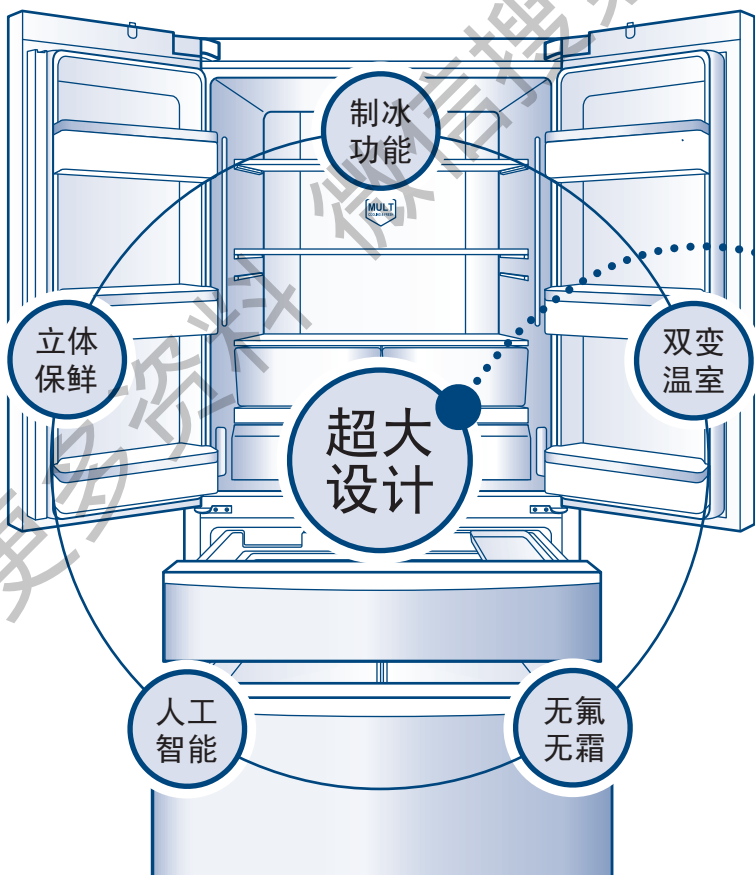
使用说明书

- 使用前请仔细阅读说明书
- 请妥善保存，以备参阅
- 本产品只适合在中国大陆销售和使用

Casarte

REFINED LIVING

“卡萨帝”是源于意大利灵感的国际高端家电品牌，在意大利语中，“Lacasa”意为“家”，“Arte”意为“艺术”，两者合二为一就是“Casarte”，意为“家的艺术”。秉持“创艺家电，格调生活”的品牌理念，在“汲取精致生活的灵感，缔造永恒的艺术品质”的核心设计语言下，每一件卡萨帝的产品都诠释着家电生活的艺术化。



制冰功能 (仅限 BCD-728WICS)

内设自动制冰机, 可根据您的喜好, 制作适合您的冰块。

全风冷双制冷系统

压缩冷凝机组, 风机散热, 制冷效果佳, 节能环保, 品质可靠。

化霜预制冷

化霜前判断冰箱内的温度, 并进行预制冷, 使化霜前后箱内温度没有较大幅度的改变, 利于食品的保鲜。

人工智能

不需人为调节, 冰箱根据箱内温度及环境温度条件自动调整到最佳制冷效果。

立体保鲜

立体保鲜技术的应用, 可有效延长水果蔬菜的保鲜时间。

全宽 LED 背灯

(仅限 BCD-728WICS/BCD-728WDCA)
稳定明亮光源, 内部照明无死角。

超大、超豪华设计

超大容积, 大冷藏, 大冷冻。豪华的内外设计。

自动开门

(仅限 BCD-728WICS/BCD-728WDCA)
特设冷冻下抽屉自动开门功能。使您开门更轻松省力。

双变温室

单独精确温控, 宽温带生物保鲜区。

全宽搁物架

全宽搁物架设计, 更方便的存放及取用食品。

多向魔术抽屉

可实现左右前后的自由推拉, 取物更方便。

LED 显隐显示

开门报警, 触摸按键, LED 显隐显示。

臻藏世界每一个角落的新鲜 品味不同纬度的万种风情

TASTE FRESHNESS

卡萨帝为了精确实现您的格调生活, 对其家族每一类产品都赋予了专属的境界理念。本产品为您带来的是品味新鲜。

BCD-728WDSS、BCD-728WDCA、BCD-728WICS 为法式对开门家用电冰箱。

请仔细阅读本说明书来帮助您安全, 舒适地使用产品。

为了能安全地使用产品, 请在使用产品之前务必仔细阅读安全注意事项等内容。

关于本产品的安全注意事项	3
本产品使用前的准备步骤	5
本产品的各部分构件名称	6
第一次使用本产品的步骤	8
本产品的主要功能介绍	9
控制屏	9
1. 冷藏温度的设定	11
2. 冷冻温度的设定	11
3. 变温室功能设定及关闭	11
4. 速冻功能设定	12
5. 人工智能功能设定	12
6. 制冰机开关功能设定	13
制冰机进水时间调节	13
7. 人感功能设定	13
8. 假日功能设定	14
9. 锁定 / 解锁功能设定	14
10. 保鲜功能设定	14
11. 冷藏室关闭功能设定	15
12. 开门报警功能	15
13. 节能显示控制功能	15
14. 断电记忆功能	15
15. 自动开门功能	15
16. 如需增大储存空间	16
冷藏室的使用方法和注意事项	18
各种食品建议存贮的区间	18
双变温抽屉的使用	19
冷藏食品注意事项	20
冷冻室的使用方法和注意事项	22
节能使用的注意事项	24
制冰机的使用与清洁	25
本产品的日常保养与维护	27
冰箱的清洁	27
各部件的清洁维护	28
冰箱的搬运	31
冰箱的停用	31
有疑问？先看这儿！	32
(若对冰箱有疑问，请先按本章内容检查处理。)	
保修说明	34
技术数据	36
装箱单	37

关于本产品的安全注意事项

尊敬的卡萨帝用户：

您好！感谢您使用卡萨帝产品，为了您能更好的阅读本说明书和使用本产品，防止人身伤害及物品损坏事故，请务必仔细阅读并遵守本说明书中有以下标志符号的内容。



警告

如果操作错误有可能造成用户受到人身伤害



注意

如果操作错误有可能造成物品及财产的损害



必须禁止的行为或操作



必须遵守的行为或操作

电气方面

电源



本系列产品使用交流 220V/50HZ 电源，若电压波动范围较大（超出 187 ~ 242V 的范围），会造成冰箱故障甚至损坏，此时必须加装 750W 以上的自动稳压器配合使用。

接地



必须使用独立专用插座并进行可靠接地，本冰箱电源线配有三线（接地）插头，符合标准的三线（接地）插座。任何情况下切勿切除或拆除电源线的第三插脚（接地）。

电源线及插头



电源线插头应保持与插座牢固接触，否则可能导致火灾！

为了防止电源线的损坏，不要让箱体压住电源线或人为踩踏电源线，将冰箱移离墙壁时，请小心谨慎，切勿滚压电源线。



切勿以拉扯电源线的方法拔出冰箱的插头，一定要紧紧握住插头，从插座中直接拔出。清洁、维修及更换损坏的照明设备前，必须拔下冰箱的电源插头，以防触电。

当电源线出现破损或插头出现磨损时，切勿使用，必须到厂家指定的维修点更换。

有煤气等易燃气体泄漏时



应立刻关闭气体泄漏的阀门，然后打开门窗，不要拔或插冰箱等电器件的电源插头。

使用方面

存储



本产品为家用电冰箱，按国家标准的规定，家用电冰箱只适用于储藏食品，不能用于其他用途，如储藏血液、药品和生物制品等。



冰箱内严禁放入易燃、易爆的危险品，以及强腐蚀性的酸、碱等化学药品。冰箱开始运行之后，切勿用手触摸冷冻室的冰冷表面，尤其是手湿的时候。否则，皮肤可能会粘在这些冰冷的表面上。

在开关冰箱门时，应手握门把手进行拉开和关闭。由于门与门之间及冰箱箱体与门之间的间隙很小，请勿将手伸到这些区域内，以防挤伤手指。在开关冰箱门时，勿让小孩靠近，以免碰伤小孩。

请勿将瓶装啤酒、饮料等放入冷冻室，以防冻裂。

放置环境



放置冰箱应该远离热源并避免太阳光直射，以免影响冰箱的工作性能。应放置于通风良好的地方，冰箱周围包括后背应留有 10cm 以上的空间。



不要放置在潮湿或易溅上水的地方，溅的水及污物应及时用软布擦干净，以防止生锈及影响电气绝缘性能。

为保证安全，建议不要在冰箱台面上放置电源插座、稳压电源、微波炉等电器。也不要不要在冰箱内部使用电器（推荐型号除外），以免发生电磁干扰或其他意外。

不要在冰箱上部放置不稳定的物品（重物、有水的容器），以免掉下伤人或溢水导致漏电。

在冰箱附近，切勿存放或使用汽油及其它易燃物品，以免引起火灾。

维护方面

清洁



不要用水喷淋、冲洗冰箱，也不要将冰箱放置在潮湿或易溅上水的地方，以防止生锈及影响电气绝缘性能。



停电或清洁时，应拔下电源插头，至少保持间隔 5 分钟，才能再次接通电源，以防因连续启动而损坏压缩机。

维修



严禁私自拆卸、改造冰箱，禁止损坏制冷管路。维修冰箱必须由专业人员进行。



针对儿童的特别注意：

冰箱废弃不用时，请将门体卸掉，并拆下门封条及搁物架，将门体与搁物架放到合适的位置，以免小孩子进入冰箱玩耍发生意外。

避免儿童吊在门体上玩耍，以防门体倾斜或冰箱倾倒造成人身伤害。

冰箱废弃不用时，请使冰箱远离火源，以防意外。并且请将冰箱门卸掉，拆下门封条，以免儿童进入玩耍而发生意外。

本产品使用前的准备步骤

① 拆除所有包装组件

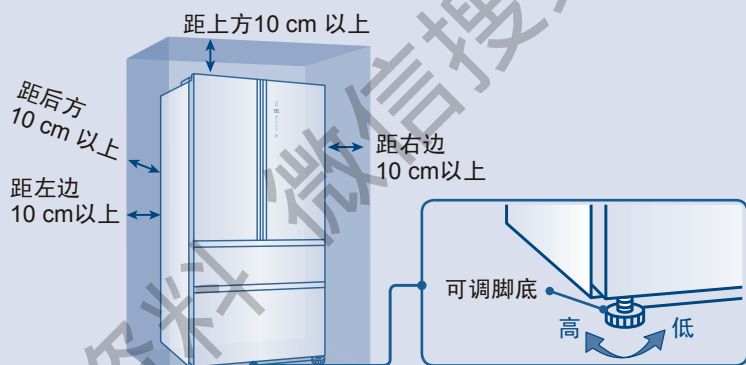
包括泡沫底座及固定附件用的胶带泡沫体也必须拆除。

② 清点随机附件和资料

请按照装箱单内容对照检查箱内物品，如有出入，请咨询销售商店进行查询。

③ 将冰箱放置到满足以下条件的地方：

- 避免潮湿、过冷的环境
- 冰箱周围包括后背应留有 10 cm 以上的空间
- 冰箱需放置于平坦坚固的地面，如需垫高，亦需选择平稳、坚硬、不可燃的垫块。如果稍有不稳，可调整冰箱前部的黑色可调脚底：
 - 按顺时针方向旋转，可以提高冰箱高度。
 - 按逆时针方向旋转，可以降低冰箱高度。



注意

为避免冰箱在使用过程中向前倾倒，请将可调底角调到与地面充分接触，以固定冰箱位置。
切勿将冰箱的包装泡沫垫块用来垫高冰箱。

④ 使用前请先进行清洁

(清洁方法请参阅第 27 页“冰箱的清洁”一节)

⑤ 静置

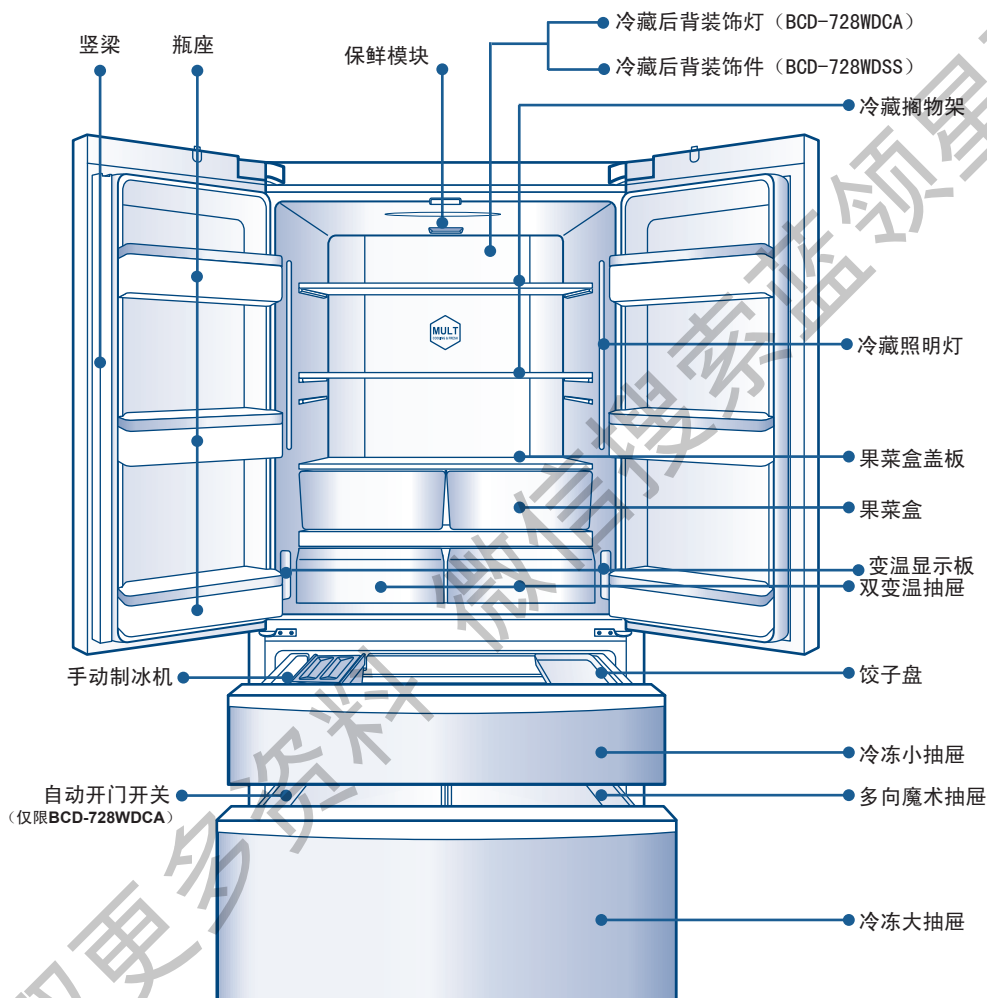
冰箱安放调平、清洁完成后，先不要接通电源。让冰箱静置 5 小时以上，再接通电源，以确保冰箱正常运转。

⑥ 撕覆膜

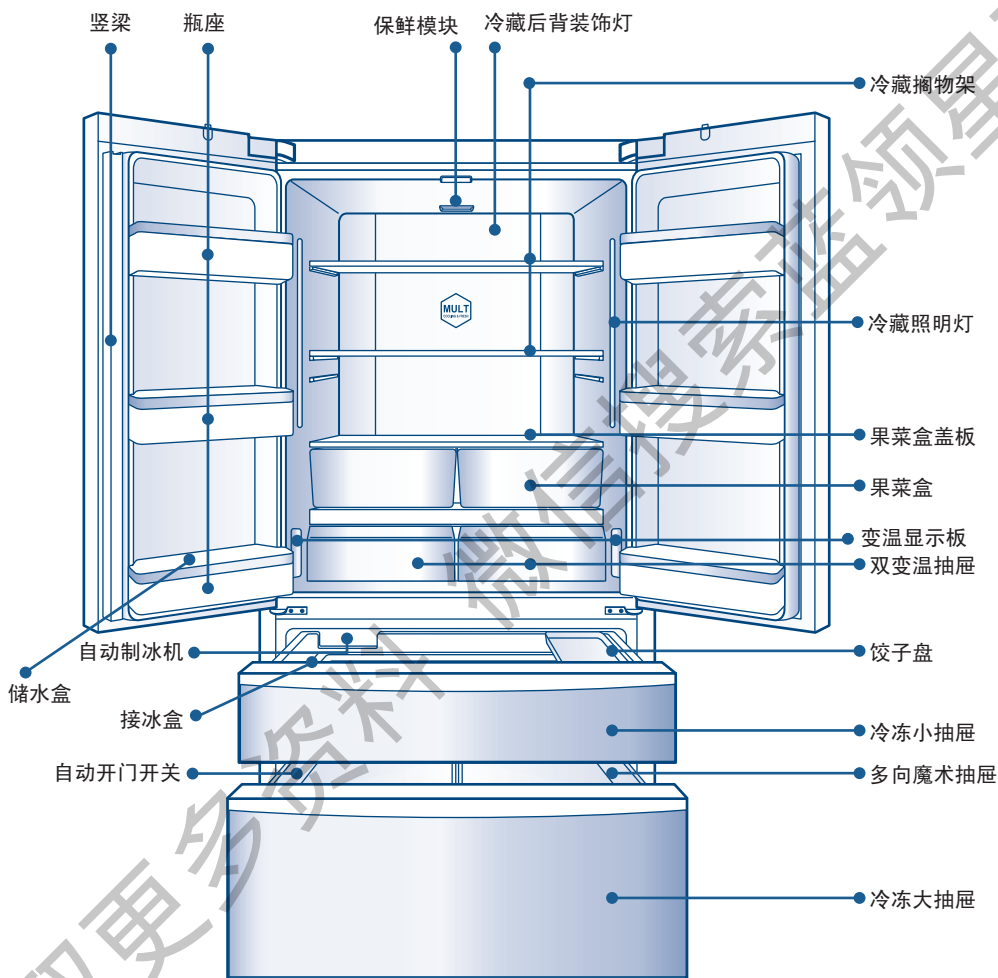
冰箱使用前请将侧板上透明覆膜撕掉，以免影响冰箱正常散热和耗电量。

本产品的各部分构件名称

冰箱各部分构件名称



提示：温度设定改变时，箱内温度需经过一段时间后才能达到平衡。且这段时间的长短，取决于温度设定改变的大小、周围环境温度的高低、开门频次及箱内存放食品的多少等。



BCD-728WICS

提示：温度设定改变时，箱内温度需经过一段时间后才能达到平衡。且这段时间的长短，取决于温度设定改变的大小、周围环境温度的高低、开门频次及箱内存放食品的多少等。

第一次使用本产品的步骤

1

接通电源

刚接通电源时，温度显示冷藏和冷冻的实际温度。此时，冷藏设定温度为 5℃，冷冻设定温度为 -18℃，按键处于非锁定状态。进水时间设定为 11 秒（仅限BCD-728W1CS且根据制冰机型号而定）。

2

本冰箱有断电记忆功能

第一次上电以后的每一次上电，都将按照上次断电时的设置运行。（具体内容请参照第 15 页“断电记忆功能”）。

3

选择冰箱的工作方式

您可以根据需要选择以下两种方式之一对冰箱进行设定：

1、人工智能方式：

在人工智能方式下，冰箱内部可自动调节至适合保存食品的温度。如无特殊要求，我们建议您采用人工智能方式。

（具体设定方法，请参阅第 12 页的“人工智能功能设定”）。

2、人为调节方式：

如果为了保存特定的食品，想手动调节冰箱温度，可通过温度调节键进行温度设定。

（具体设定方法，请参阅第 11 页的“冷藏温度的设定”，“冷冻温度的设定”）。

4

将食品放入冰箱

经过一段时间通电运转后，冰箱内已充分冷却，此时可放入食品，正式使用冰箱。若用户有较多的新鲜食品（如鲜肉）需放入冷冻室，请在放入食品前 12 小时开启“速冻”功能。

5

初次上电，“人感”功能处于关闭状态，如需打开，请参阅第 13 页的“人感功能设定”。

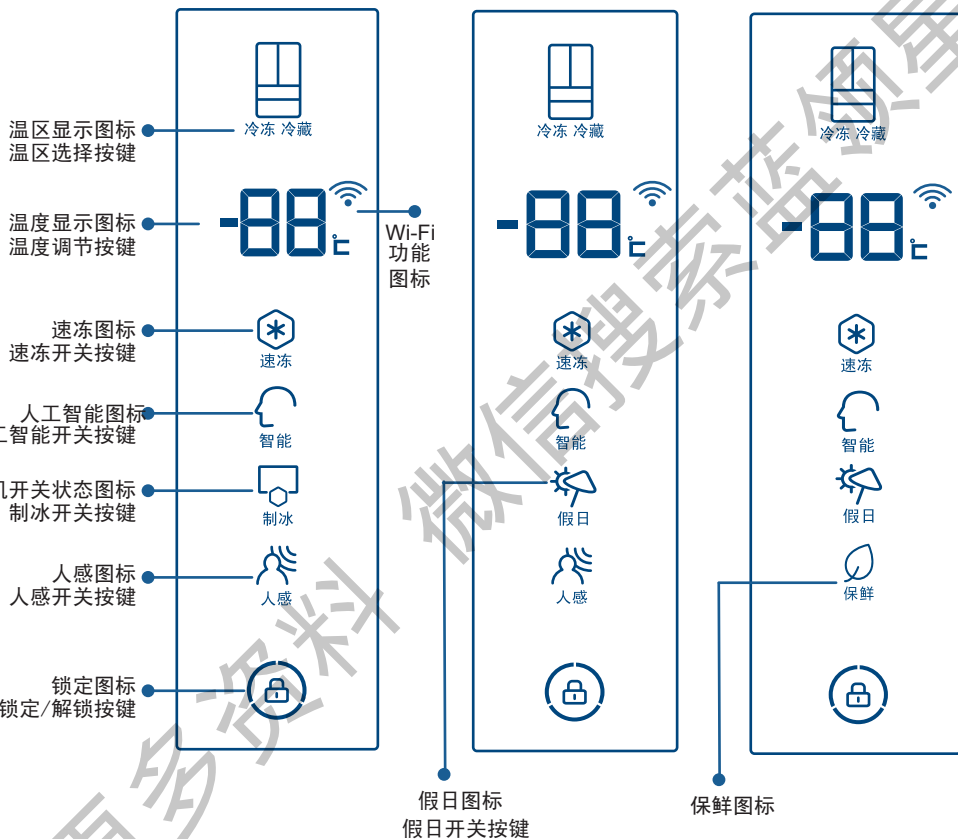
本产品的主要功能介绍

控制屏

BCD-728WICS

BCD-728WDCA

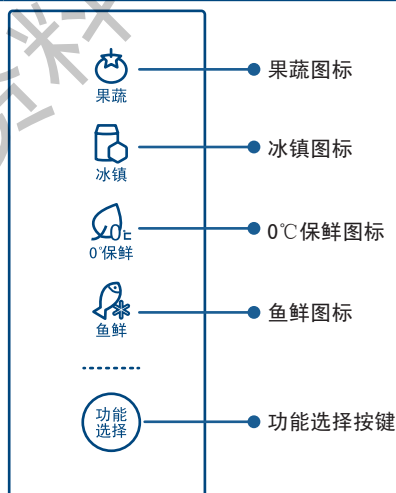
BCD-728WDSS



注：Wi-Fi 功能图标联接后点亮。

温区显示图标：	当“冷冻”点亮时，表示当前选择的温区为冷冻温区； 当“冷藏”点亮时，表明当前选择的温区为冷藏温区；
温区选择按键：	切换冷藏温区和冷冻温区；
温度显示图标：	显示冰箱冷冻室或者冷藏室的温度；
温度调节按键：	调节冰箱冷冻室或者冷藏室的温度。 轻轻向上一滑，温度会增加 1℃； 向下滑或者点击温度调节按键时，温度减少 1℃；
速冻图标： 速冻开关按键：	开启或关闭速冻功能；
智能图标： 智能开关按键：	开启或关闭智能功能；
制冰机开关状态图标： 制冰开关按键：	开启或关闭制冰功能；
假日图标： 假日开关按键：	开启或关闭假日功能；
人感图标： 人感开关按键：	开启或关闭人感功能；
保鲜图标：	指示当前保鲜功能的状态； (注：此为指示图标，不可调节)
锁定图标： 锁定/解锁按键：	锁定或者解锁；

变温室控制屏：



功能选择按键： 点击此按键，依次循环。
选择“果蔬”、“冰镇”、“0℃保鲜”、“鱼鲜”功能。

1. 冷藏温度的设定

1. 在解锁状态下，点击“温区选择”按键，选择到冷藏温区调节状态。
2. 此时“冷藏温区”图标点亮，温度显示区显示原冷藏室设定温度，进入冷藏室温度设置状态。
3. 点击温度显示区。每点击一次，设定温度减 1。也可以上下滑动温度显示区，向上滑动时，设定温度加 1。向下滑动时，温度减 1。



2. 冷冻温度的设定

1. 在解锁状态下，点击“温区选择”按键，选择到冷冻温区调节状态。
2. 此时“冷冻温区”图标点亮，温度显示区显示原冷冻室设定温度，进入冷冻室温度设置状态。
3. 点击温度显示区。每点击一次，设定温度减 1。也可以上下滑动温度显示区，向上滑动时，设定温度加 1。向下滑动时，温度减 1。



3. 变温室功能设定及关闭

您可以根据变温室所保存的食物选择相应的功能，从而更好的保持食物的营养价值。

1. 按下“功能选择”按键。“果蔬”、“冰镇”、“0°C保鲜”、“鱼鲜”图标自上至下依次循环点亮。图标点亮时，相应的功能开启。
2. 同时按下左右两个“功能选择”按键 3 秒，变温室所有图标熄灭，关闭变温室。
3. 再次按下任意一个“功能选择”按键 3 秒，开启变温室。开启后处于“果蔬”状态。



注意

变温室关闭后，此区间可以作为冷藏室使用。

4. 速冻功能设定

速冻功能是为了保持冷冻室内的食物的营养价值而设计的，它会将食品在短时间内冻透。

1. 在非锁定状态下，按下“速冻”按键。
2. 速冻图标点亮，进入速冻功能。
3. 如果您想退出速冻功能，请在非锁定状态下，按下“速冻”按键。
4. 速冻图标熄灭，即可退出速冻功能。



5. 人工智能功能设定

在人工智能状态下，冰箱根据环境温度和冰箱内温度的变化，自动调节温度设定，不再需要人为调节。

1. 在非锁定状态下，按下“智能”按键。
2. 智能图标点亮，进入人工智能功能。
3. 如果你想退出人工智能功能，请在非锁定状态下，按下“智能”按键。
4. 智能按键图标熄灭，退出人工智能功能。



注意

- 在人工智能状态下，不能进行冷藏温度调节；
- 在人工智能、冷冻速冻状态下，不能进行冷冻温度调节；
- 在假日功能状态下，变温关闭。
- 在人工智能状态下，选择速冻功能时，人工智能功能会自动退出；
- 在速冻状态下，选择人工智能功能，速冻会自动退出。

6. 制冰机开关功能设定（仅限BCD-728W1CS型号）

在初次上电时，制冰机处于关闭状态，“制冰图标”熄灭。

1. 当需要制冰机工作时，在非锁定状态下，按下“制冰”按键。
2. 制冰图标点亮，制冰机功能开启。
3. 如果你想退出制冰功能，请在非锁定状态下，按下“制冰”按键。
4. 制冰图标熄灭，制冰机功能关闭。



制冰机进水时间调节

1. 在锁定状态下，同时按下“制冰”+“温区选择”5秒，进入调节进水时间状态。
 2. 温度显示区依次显示“50 → 55 → 60 → 65 → 70 → 75 → 80 → 90 → 95 → 10 → 11”。
 3. 按一下“温区选择”，进水时间加 1 档，依次循环。
- 初次上电进水时间设定为8.0秒。建议您不用更改此设置，如果需要更改，请联系售后服务人员。



7. 人感功能设定（仅限BCD-728WDCA/BCD-728W1CS型号）

人感功能开启后，冰箱可根据您的使用情况自动调整冰箱的运行状态，若一段时间内冰箱处于无人使用状态，将自动进入节能模式；当有人使用时会自动恢复到正常运行状态。

1. 非锁定状态下，按下“人感”按键。
2. “人感图标”点亮，开启人感功能。
3. 如果您想退出人感功能，请在非锁定状态下，按下“人感”按键。
4. “人感图标”熄灭，关闭人感功能。

首次上电时，人感功能处于关闭状态。



8. 假日功能设定（仅限BCD-728WDCA/BCD-WDSS型号）

假日功能开启后，冰箱冷冻室正常运行，冷藏室自动设置为 17℃。当环境温度低于 17℃时，冷藏室温度与环境温度相近。

1. 非锁定状态下，按下“假日”按键。
2. “假日图标”点亮，开启假日功能。
3. 如果您想退出假日功能，请在非锁定状态下，按下“假日”按键。
4. “假日图标”熄灭，关闭假日功能。

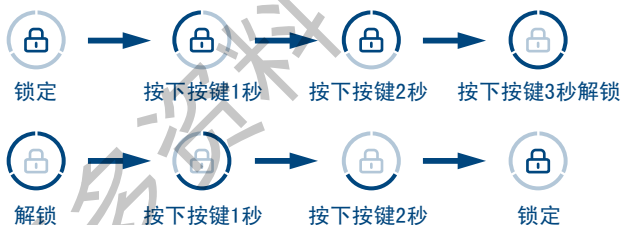


在假日功能下，变温室可以正常调节，此时，变温室与冷藏室温度相近。


9. 锁定 / 解锁功能设定

1. 按下“锁定 / 解锁按键”3 秒。
2. 锁定按键熄灭，按键解锁。
3. 无按键操作后 30 秒，自动锁定。

在锁定状态下，不能进行温区选择、温区温度设定、速冻、人工智能、制冰、人感等功能调节。



10. 保鲜功能设定（仅限BCD-728WDSS）

当保鲜模块正常运行时， 图标点亮。

11. 冷藏室关闭功能设定

当您不需要使用冷藏室时，可以在锁定状态下，同时按下“智能”和“人感”按键3秒，冷藏室关闭，此时冷藏室温度显示“OF”；再次在锁定状态下，同时按下“智能”和“人感”按键，可以开启冷藏室。



注意

- 1、冷藏关闭时，冷藏温度不可调节。
- 2、冷藏关闭时，不能进入智能和假日功能。

12. 开门报警功能

当开门时间过长或门没有关好时，冰箱会每隔一段时间发出蜂鸣声，提醒您及时把门关好。

13. 节能显示控制功能

按键操作30秒后，显示屏背光灯和按键灯等熄灭，可以节省电能。

当按任一键或开门时，恢复显示。

在人感功能开启的状态下，当人靠近冰箱时，显示屏等会自动点亮。

14. 断电记忆功能

冰箱断电时，断电的瞬间工作状态被记忆，再次通电后，冰箱仍按照断电前设定的档位和功能状态继续工作。



注意

锁定功能不记忆，冰箱上电后处于解锁状态。

15. 自动开门功能及开关（仅限BCD-728WDCA/BCD-728WIGS型号）

当自动开门功能开关为打开状态时，本产品冷冻下抽屉，特设自动弹开功能。使用时，只需轻触抽屉把手处，抽屉会自动弹开，使您可以更轻松、更方便的打开抽屉。当不需要使用自动开门模块时，可以将此开关设置为关闭状态。



注意

1. 自动开门功能开关：

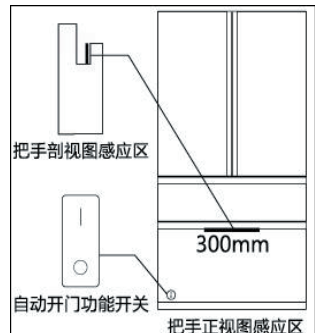
自动开门翘板开关位于冷冻大抽屉内胆左侧下角，标记“1”一侧按下时，功能打开，标记有“0”一侧按下时，功能关闭。

2. 触摸区域：

当用户触碰到银色电镀条时，可以打开冷冻门。建议触摸冷冻下抽屉把手内侧区域效果最佳，详见右图区域。

3. 开门注意事项：

在开门过程中，能够听见电机带动齿轮转动声音，待开门结束后，此模块会自动返回，请勿开门后立即用力关门，这样会缩短模块的使用寿命，建议开门3秒后再关门。



16. 如需增大储存空间

用户可通过拆卸冰箱的部分部件，达到增大冰箱储存空间的目的。

以下为可拆卸部件列表，可拆卸的部件如下图所示。

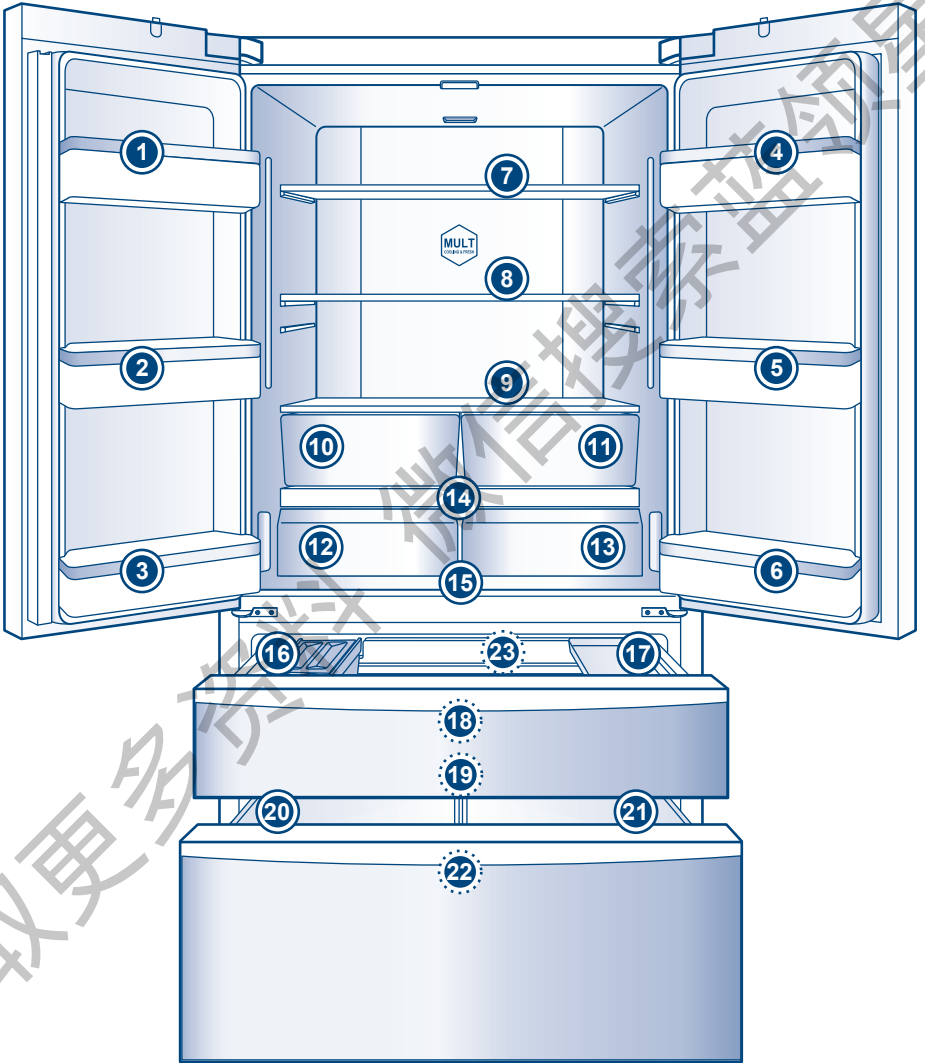
具体的拆卸方法，请参阅第 28 页“各部件的拆卸与清洁”篇。

编号	部件名称
①	瓶座（左上）
②	瓶座（左中）
③	瓶座（左下）
④	瓶座（右上）
⑤	瓶座（右中）
⑥	瓶座（右下）
⑦	搁架（上）
⑧	搁架（下）
⑨	果菜盒盖板
⑩	果菜盒（左）
⑪	果菜盒（右）
⑫	变温抽屉（左）

编号	部件名称
⑬	变温抽屉（右）
⑭	果菜盒托盘
⑮	变温模块
⑯	制冰机
⑰	饺子盘
⑱	冷冻小抽屉
⑲	冷冻小抽屉托盘
⑳	多向魔术抽屉（左）
㉑	多向魔术抽屉（右）
㉒	多向魔术托盘
㉓	齿轮连接杆

● 可拆卸部件

● 可拆卸部件 (隐藏)



冷藏室的使用方法和注意事项

冷藏室内主要放置短期贮藏或随时要吃的食品。

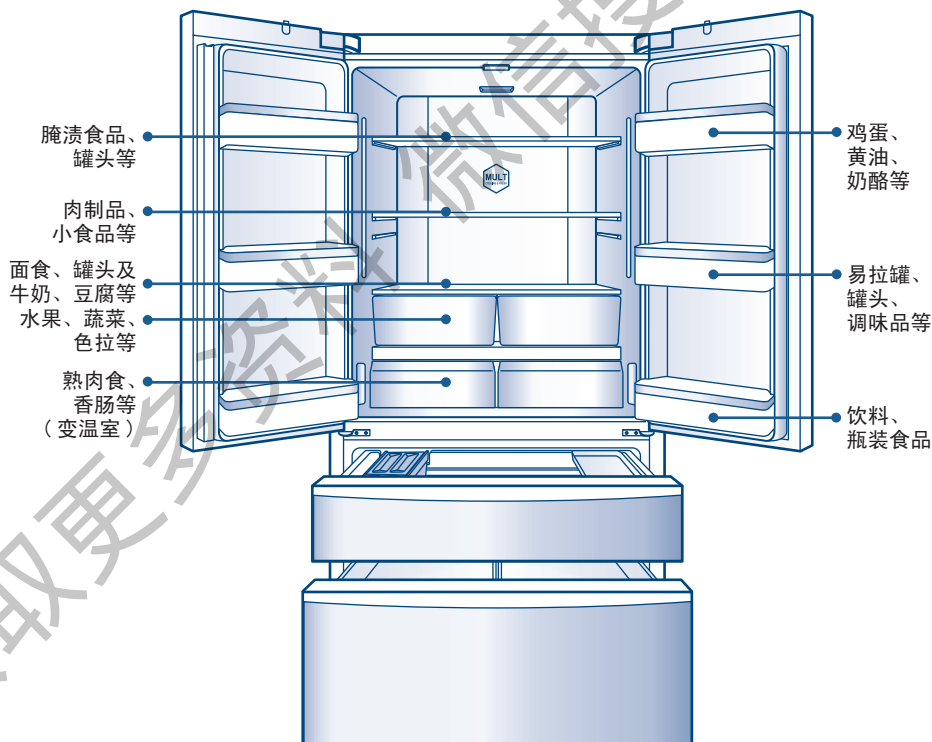
虽然通过调节温度设置，可使冷藏室的绝大部分区域的空间平均温度在 $0^{\circ}\text{C} \sim 10^{\circ}\text{C}$ 间，但无法使食品长期保鲜，所以冷藏室只能作为短时间的贮藏室使用。

⚠ 注意

当冬天环境温度在 $0^{\circ}\text{C} \sim 10^{\circ}\text{C}$ 时，冷藏室温度较低，下部温度在 0°C 左右。这时，蔬菜水果应放置于冷藏室上部，以免冻坏。在关闭冷藏左门体时，要保证竖梁已关闭到位，否则不能关紧门体，长时间会导致箱内温度回升和发出报警。

各种食品建议存贮的区间

由于冰箱内的冷气循环使得箱内各区域的温度存在差异，因此建议不同食品应放在不同的温度区域。



双变温抽屉的使用

本冰箱特设双变温抽屉，具有单独控温功能。可根据储存食品的需求，进行设置，将变温室设置成合适的储存空间：果蔬、冰镇、0℃保鲜、鱼鲜。

提示：因肉类食物的含水量不同，部分含水量较多的肉类在较低的温度储藏时，会被冻硬，所以若有需要“即时切”的肉类储藏在变温室时，变温室的档位调节到0℃为宜。

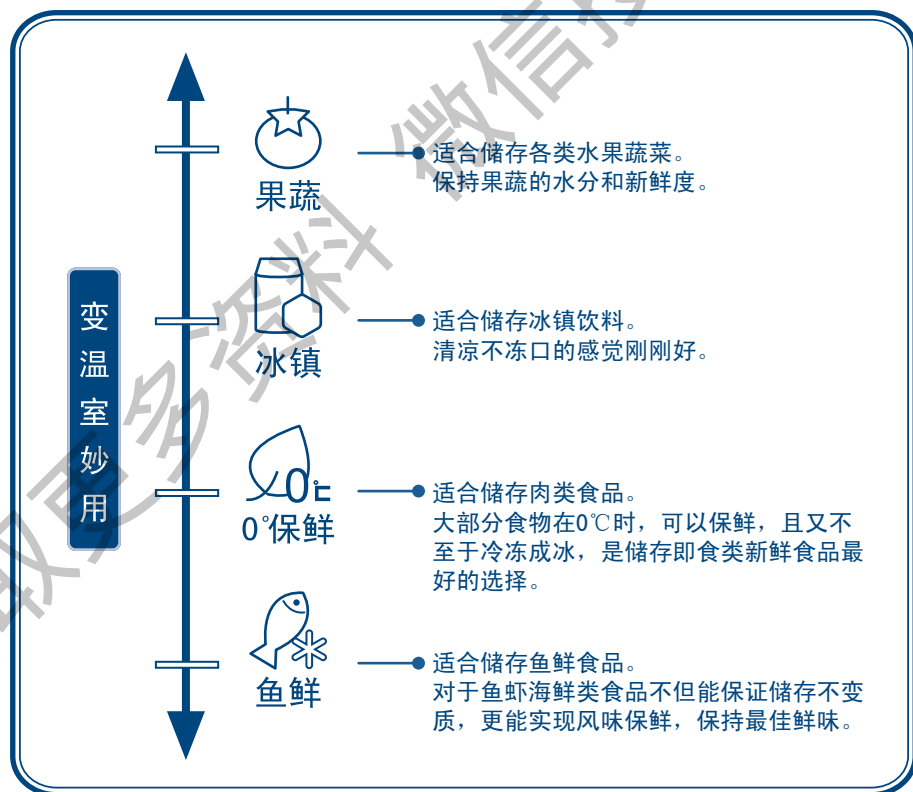
双变温抽屉的调节方法：

调节靠左箱壁上的装置，可以改变左变温抽屉的温度。

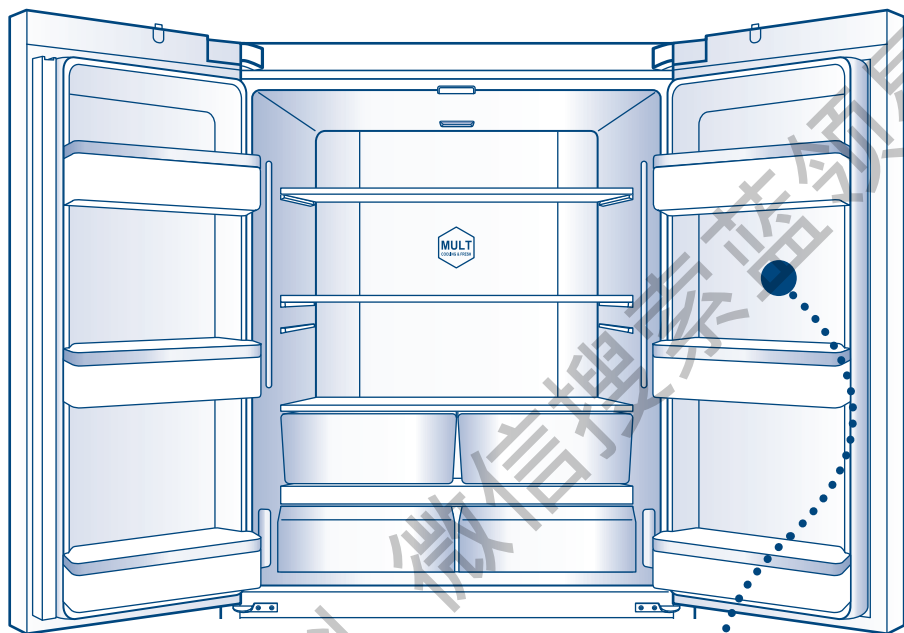
调节靠右箱壁上的装置，可以改变右变温抽屉的温度。

提示：

- 如需获取更大的储存空间，可拆卸变温室。具体的拆卸方法请参阅第28页“各部件的拆卸与清洁”。
- 拆卸变温室后，请关闭变温室。具体方法请参阅第11页“变温室功能设定及关闭”。若未关闭变温室，变温室风口处温度较低，可能导致所置放食物冻坏。



冷藏食品注意事项



不要直接放入热的食品



热食品放入冰箱前，先冷却至室温。直接放入热的食品不仅会导致冰箱内温度上升，还会对其它食品的新鲜度产生影响。

食品放入冰箱前需清洁



为了保证冰箱内部良好的卫生环境，建议食品经清洁并擦干水珠后，再放入冰箱内贮藏。

食品要分类整理冷藏



根据食品种类分开存放，每天吃的东西放在搁物架前方，这样可避免不必要的长时间开门，及因忘记而发生食品过期现象。

萝卜类应切掉叶子，防止营养被叶子吸收。

您可以根据需要，把储蛋盒移到合适的位置，并根据蛋量选择合适的蛋盒。

将冷冻食品放在冷藏室化冻，这样可以利用冷冻食品的低温来帮助冷藏食品，达到节能的效果。

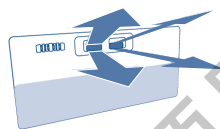
茭瓜、甜瓜、木瓜、香蕉、菠萝等在冷藏状态下会促进其新陈代谢，不宜冷藏。但如果是未熟的水果，可在冷藏室保存一定时间，促其成熟。

有些食品如洋葱、大蒜、生姜、菱角、根茎类等，常温下可以长时间保存，不需要放入冰箱内冷藏。

新鲜的蔬菜买回来时最好先将泥土洗净再放入冰箱，以防止细菌在冰箱内滋生或传染到别的食品。



不要堵住出风口



如果冷气被堵住出不来的话，冰箱内的温度降不下来的话，压缩机就会不停的工作，造成电力的浪费。

不要堵住温度感知器件



在冷藏室内如图所示的位置，有温度感知器件。请务必保证该器件不要被食品完全堵住，否则有可能造成冰箱测量不到正确的温度而间歇地工作，导致冰箱冷藏室温度过低，同时还浪费了不必要的电能。

冰箱内食品不要放得过满



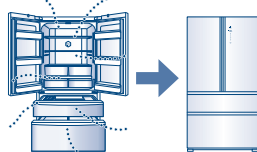
存放的食品应相互隔开，留有冷气流通的通道，从而达到更好的冷藏效果。

避免食品与内胆接触



冰箱内存放的食物特别是油类食品与内胆长时间接触，会造成内胆腐蚀，应尽量避免食品与内胆直接接触，当内胆沾上油污时，应及时清理干净。

尽量减少开关门的次数



通过减少开关冰箱门的次数、开门时避免敞开角度过大等措施，可以减少冷气的外流损失，达到省电目的。

冷冻室的使用方法和注意事项

冷冻室的温度很低，可以长时间地保持食品的新鲜状态，因此要长时间保存的食品最好放在这个空间里贮藏，但应遵守食品包装上注明的贮藏时间。



警告

请看护好小孩和宠物，不要让他们进入到抽屉内玩耍。以免造成伤害。请不要随便取下冷冻大抽屉的隔板。

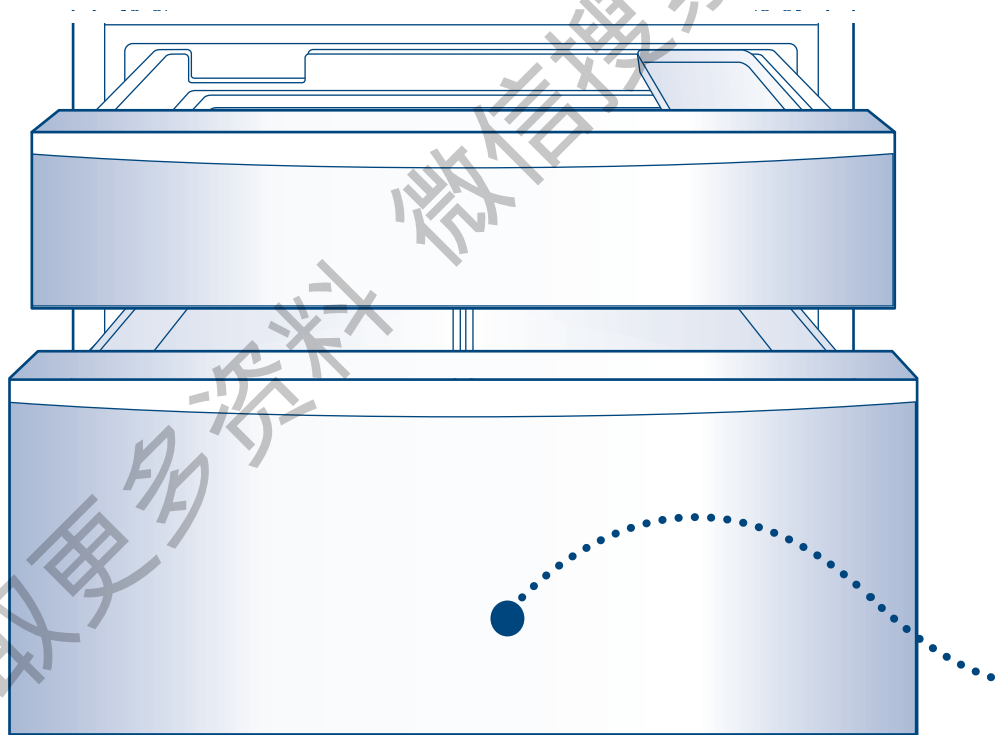


注意

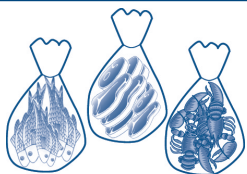
不要将储蛋盒当作储冰盒来使用，也不要放在冷冻室里，以免导致储蛋盒破裂。

存放带冰的食品（如冰淇淋等）时，应储放在冷冻室内部，不要放在门瓶座上。因为开关门时易引起门瓶座处的温度变化，可能会造成带冰食品化冻。

冷冻食品注意事项



冷冻食品前最好先包装起来



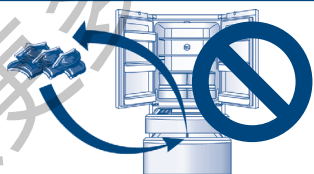
包装外表面必须干燥，以免冻结在一起。包装材料应无味、不透气、不透水、无毒、无污染，以免食品串味和品质下降。

放入的食品量不宜过多



一次放入冷冻室的新鲜食品量不宜过多，最好不要超过该冰箱的冷冻能力值（可参考第36页的“技术数据”内容）。

避免食品的重复冷冻



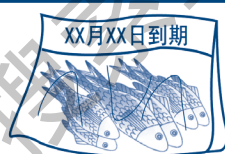
原则上，只按当次所需数量从冷冻室内取出食品解冻，已解冻的食品不能再重新冷冻，除非将其加工成成品菜肴，才可再次冷冻，否则会影响食用质量。

不能直接放入热的食品



热的食品放入冷冻室前，必须先冷却至室温。

根据食品的贮存期标注日期



存放食品应根据不同食品的贮存期在包装袋上注明冷冻的日期、期限及名称，以免过期。

瓶装饮料不能放入冷冻室



请勿把瓶装啤酒、饮料等放入冷冻室，以防冻裂。

将食品分成适当的小份



≤ 2.5kg

这样更容易冻透，可更好地保证其解冻和烹饪时的质量，每份食品不宜超过2.5kg。

节能使用的注意事项

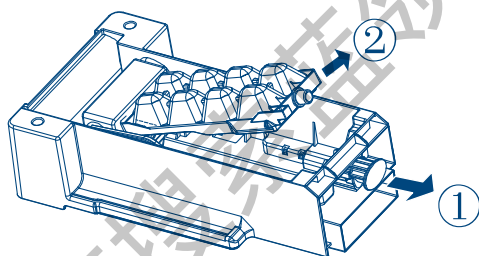
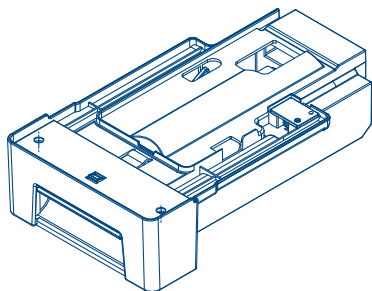
- ▶ 尽可能将冰箱安装在凉爽、通风性好的房间内，远离热源，避免阳光照射。
- ▶ 尽量减少开门的时间和次数。
例如：有规则的储存食物，在取用时可以减少开门的时间。
- ▶ 将食物盖上或包装起来储存。
- ▶ 热的食物或饮品冷却后在放入冰箱内；
- ▶ 需要解冻的食品先放到冷藏室（或变温室），可以用冷冻食品的低温冷却冷藏室（或变温室）的食品。
- ▶ 不要过分的填充冰箱以免阻碍空气的流通性。
- ▶ 冰箱温度的设定，设定温度越低，冰箱能耗越大；在满足食品储藏条件的前提下，尽量设置高的箱内温度。
- ▶ 如若需要较大的冷冻室使用空间，可以将冷冻小抽屉和齿轮连接杆取出，直接通过冷冻室玻璃隔板放置和取出食品，同时也可降低冰箱耗电量。



节能使用的 注意事项

制冰盒的清洗

1. 通过显示板关闭制冰机功能，按住制冰机把手，向外用力拉出制冰机。
2. 从冰箱中取出制冰机组件，将制冰机翻转，就可以看到制冰盒。
3. 沿箭头 1 方向拉动椭圆形制冰盒固定件。
沿箭头 2 方向斜向上取出制冰盒。



4. 清洗完毕后沿相反方向装回，推紧制冰机，关闭冷冻门，通过显示板打开制冰机功能。

制冰机使用的注意事项

⚠ 注意

新安装的电冰箱，应静待 24 小时。使冷冻室得以冷却，以便制冰。

- 制冰机每次将制出 8 块冰，具体制冰量取决于室内温度、箱门开启次数、冷冻室的温度等使用情况而定。
- 为了确保储存盒装满冰块，应时常将接冰抽屉的冰块均匀分布。
- 制冰机一次制出 8 块冰，数块冰粘在一起是正常现象（可以通过减小进水时间来解决）。
- 当冷冻室温度达到或低于 -12°C 时，制冰机才会开始制冰，（刚开始使用制冰机或长期未使用制冰时，应扔掉前几批冰块，以便冲走水路中的杂质。）
- 切勿将制冰机水管安装在 0°C 以下的地方，以防水管冻结。将电冰箱安放到位时，应将供水管妥善放置，避免被挤压损伤而影响供水。
- 本制冰机仅能通过左门体上的储水盒进行供水，不能直接接到外部的饮用水源上。
- 制冰机在冰箱中的安装必须由指定的维修人员进行。

如偶尔听到冰箱异常响动

您偶尔会听到一些“啪啦啪啦”的声音，但这只是制冰时发出的正常声音，不必担心。

如不经常使用冰块

“旧”冰块将变得浑浊，味道不鲜，请定期清理冰块储存盒，用温水清洗。放回冰块储存盒前，一定要使其冷却下来，并放在阳光下晒干，否则冰将会粘在制冰机的其它部位，影响制冰功能。

如长时间不用冷冻室内的制冰机

长时间不用时，请取出自动制冰机和储冰盒中剩余冰块，用温水清洗制冰盒和储冰盒，用干净毛巾擦拭干后单独放置，以便增加存储空间。

如长时间不用时，请取出冷藏室左门体最底部的储水盒，将剩余的水倒掉，用温水清洗干净。

冰箱的清洁

残留在冰箱内的食品会产生不良的气味，因此需要定期对冰箱进行清洁。

清洁时的步骤：

1. 拔下电源插头，切断电源。
2. 使用软毛巾或海绵蘸温水（可加中性洗剂）来清洁冰箱。
3. 用干布擦净冰箱表面的水。
4. 清除冰箱背后及左右两侧板上的尘埃。
5. 清洁完毕（要继续使用时请接通电源）。

提示：门封胶条容易弄脏，请注意经常保持清洁。干净的门封胶条可以保证冰箱有好的密封效果，避免消耗不必要的电力。



警告

为了防止漏电事故，清洁时不要用水喷淋冲洗冰箱。请使用干抹布清洁“开关”和“LED灯”等电器件。



注意

为了防止损坏冰箱，请清洁时不要使用以下物质：

1. 酸性或弱酸性的厨房用清洗剂。
2. 类似研磨粉等粉状洗涤用品。
3. 苯、辛纳水、酒精、各种酸、石油等。
4. 硬刷子、研磨性海绵刷等。
5. 热开水。

冰箱很沉重，当移动冰箱进行清洁和维修时，请保护地面。移动时要保持冰箱直立，不要摇摆移动冰箱，以免损伤地面。

清洁时，请勿用热水来清洁冰冷的玻璃搁物架。防止因温度的急剧变化而导致玻璃破裂，造成人身伤害和财产损失。

请勿直接用湿手触及冷冻室部件表面，防止皮肤粘到冷冻室部件上。也不要直接将手伸到冰箱底部去清理地面，以免伤手。如需清理，请移开冰箱。

在移动冰箱时，要注意提前将可调底角向上调节，使底角离开底面，防止移动过程中，底角划伤底面。

各部件的拆卸与清洁

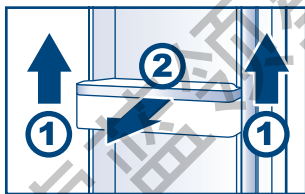
冷冻室除霜

本冰箱冷冻室以自动方式除霜，不需人工操作。

门瓶座的拆卸与清洗

1. 握住门瓶座的两侧，按方向①往上提起。
2. 按方向②拉出即可。

用软毛巾或海绵蘸温水（可加中性洗涤剂）来擦拭瓶座，清洗后按反方向操作即可装上。

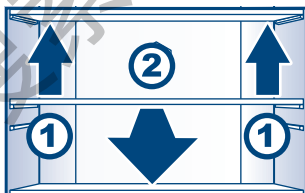


冷藏搁物架的拆卸与清洗

1. 将搁物架前端按方向①往上倾斜。
2. 按方向②向前上方拉出即可。

用软毛巾或海绵蘸温水（可加中性洗涤剂）来擦拭搁物架，清洗后按反方向操作即可装上。

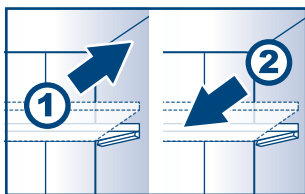
注：在拆卸搁物架时，要保证门体打开到最大角度，以防止搁架拿出时，撞伤门框或拿不出搁物架。



冷藏搁物架的调节

根据储存食品的需要，可调节搁物架到合适的高度位置上。调节高度前，请先将搁物架上的食品移走。调节高度时，需把搁物架拆卸下来。

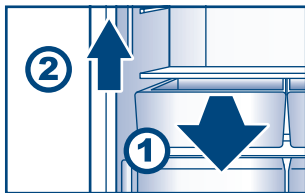
1. 前端向上倾斜抬起搁物架，然后拉出，即可拆下。
2. 安装时，将其左右卡爪沿胆筋推入，使搁物架前端降低，插入凹槽内。



果菜盒的拆卸与清洗

1. 将果菜盒向前拉出。
2. 向上提起即可取下。

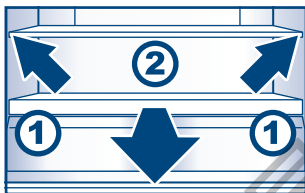
用软毛巾或海绵蘸温水（可加中性洗涤剂）来擦拭果菜盒，清洗后按反方向操作即可装上。



果菜盒盖板的拆卸与清洗

1. 取下果菜盒放到合适的位置后，将盖板向斜上方提起。
2. 向前拉出即可。

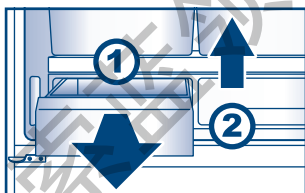
用软毛巾或海绵蘸温水（可加中性洗涤剂）来擦拭果菜盒盖板（果菜盒盖板有玻璃板和塑料饰条组成，取出时注意玻璃板，以免破碎造成伤害）。清洗后按反方向操作即可装上。



变温室抽屉的拆卸与清洗

1. 将变温室抽屉向前拉出。
2. 向上倾斜提起即可取下。

用软毛巾或海绵蘸温水（可加中性洗涤剂）来擦拭变温室抽屉，清洗后按反方向操作即可装上。

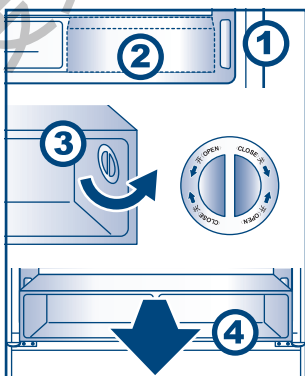


变温室整体的拆卸与清洗

1. 首先关闭变温室模块。（方法参阅第 11 页内容）
2. 取下变温室抽屉。
3. 把左右两个旋钮分别按逆时针 90 度旋转后，取出旋钮。
4. 水平拉出变温室整体。

用软毛巾或海绵蘸温水（可加中性洗涤剂）来擦拭变温室整体，清洗后按反方向操作即可装上。

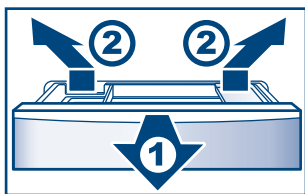
注：在拆卸变温室整体时，要保证门体打开到最大的角度，以防止变温室整体取出时，撞伤门框或变温室整体取不出。



冷冻小抽屉接冰盒与饺子盘的拆卸与清洗

1. 将冷冻小抽屉拉开到最大。
2. 将接冰盒与饺子盘倾斜向上拉出即可。

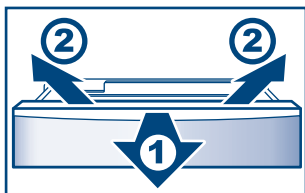
用软毛巾或海绵蘸温水（可加中性洗涤剂）来擦拭冷冻小抽屉内的接冰盒与饺子盘，清洗后按反方向操作即可装上。



冷冻小抽屉的拆卸与清洗

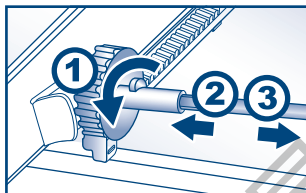
1. 将冷冻小抽屉门体拉开到最大，取出冷冻小抽屉内的接冰盒与饺子盘。
2. 将冷冻小抽屉倾斜向上拉出即可。
3. 按照以上相反的顺序安装冷冻小抽屉。

用软毛巾或海绵蘸温水（可加中性洗涤剂）来擦拭冷冻小抽屉，清洗后按反方向操作即可装上。



齿轮连接杆的拆卸

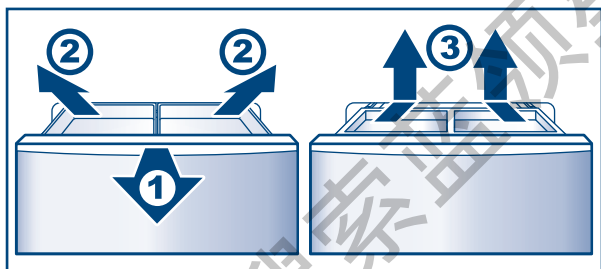
1. 拆卸冷冻小抽屉后，将齿轮连接杆推到最前位置。
将齿轮连接杆左端固定件的突起卡扣拨开。
2. 往左移动金属杆，金属杆从右端齿轮连接处脱开。
3. 将脱开的金属杆从左端齿轮连接处抽出。
4. 按照以上相反的顺序安装齿轮连接杆。



多向魔术托盘的拆卸与清洗

1. 将冷冻大抽屉门体拉开到最大。
2. 将多向魔术抽屉提起取出。
3. 将多向魔术托盘往后移动，
脱开卡位，取出托盘。

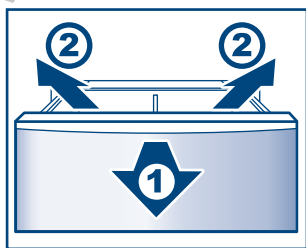
用软毛巾或海绵蘸温水（可加中性洗涤剂）擦拭多向魔术抽屉及多向魔术托盘，清洗后按反方向操作即可装上。



冷冻大抽屉的拆卸与清洗

1. 将冷冻大抽屉门体拉开到最大，取出冷冻大抽屉内的多向魔术抽屉。
2. 将多向魔术托盘往后移动，脱开卡位，取出托盘。
3. 将冷冻大抽屉倾斜向上拉出即可。
4. 按照以上相反的顺序可安装冷冻大抽屉。

用软毛巾或海绵蘸温水（可加中性洗涤剂）来擦拭冷冻大抽屉，清洗后按反方向操作即可装上。



门体的拆装

门体的拆装，如需要请联系海尔售后人员。

冷藏室照明灯及其更换

照明灯参数为：DC12V，3×2W（仅限 BCD-728WICS /BCD-728WDCA型号）；
DC12V，2×2W,1×18W（仅限BCD-728WICS型号）。

照明灯为 LED 灯，该灯能耗低，寿命长。

如出现故障，请勿自行拆卸。请及时联系售后人员予以更换。

冷冻室照明灯及其更换

照明灯参数为：DC12V，4×1W。

照明灯为 LED 灯，该灯能耗低，寿命长。

如出现故障，请勿自行拆卸。请及时联系售后人员予以更换。

变温室照明灯及其更换

照明灯参数为：DC12V，2×1W。

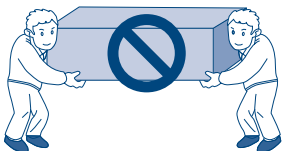
照明灯为 LED 灯，该灯能耗低，寿命长。如出现故障，

请勿自行拆卸。请及时联系售后人员予以更换。

冰箱的搬运

1. 拔下电源插头，切断电源。
2. 取出冰箱内所有食品。
3. 用胶带固定冷藏室搁物架、变温抽屉及冷冻室抽屉等活动部件。
4. 关紧冰箱门，用胶带固定，以免移动时被打开。

注意 任何时候都不可以将冰箱放倒。
搬运冰箱时，最大倾斜角度不能超过 45 度（与垂直方向之间的夹角），以免造成制冷系统故障，影响正常使用。



冰箱的停用

停电时的处理

停电后即使是夏季，1-2 个小时之内，将不会影响冰箱内部的温度。

停电后，不要再放入新食品，尽量不开冰箱门。

如果事先知道要停电，应多制一些冰块，用不漏水的容器盛好，放在冷冻室内上部。

注意 由于断电或其它故障引起冷冻室内温度回升，会缩短食品的贮存期限及降低其食用质量。

停止使用

如果冰箱需要停止使用较长时间，应拔下电源插头，切断电源，并照前面所述的方法清洁冰箱。

冰箱停止使用时应敞开门，以防冰箱内微量食品残渣产生不良气味。

注意 拔下电源后，至少保持间隔五分钟，才能再次插电。一般情况下不要停用冰箱，以免影响冰箱使用寿命。

警告 器具报废后，应妥善处理或交由专业人员处理，不应随便丢弃，以避免对环境造成危害或引发其它危险。

外出度假时

若您长时间在外度假，请切断电源后，将食品取出，待霜溶化后，清洁内部，擦干后把冰箱门打开，以免微量食品残渣产生不良气味。

1. 拔下电源插头，切断电源。
2. 取出冰箱内所有食品。
3. 有必要时，请参阅第 27 页“冰箱的清洁”所述的方法来清洁冰箱。

有疑问？先看这儿！

Q1：冰箱是否在工作？

现象	冰箱内的灯不亮。
原因	a. 电源未接通。 b. LED 灯已损坏。
解决办法	a. 检查插头、插座、保险丝等是否有损坏，无问题后接通电源。 b. 请参阅第 30 页“照明灯及其更换”的内容更换 LED 灯。

现象	冰箱不工作。
原因	a. 电源未接通。 b. 电源电压过低。
解决办法	a. 检查插头、插座、保险丝等是否有损坏，无问题后接通电源。 b. 请有关电力的专业人员解决电源问题。

Q2：冰箱压缩机工作的时间？

现象	开机时间较长或开停机频繁。
原因	a. 初次使用时，冰箱内温度较高。 b. 环境温度较高或通风不良。 c. 冰箱门未关严或食品将门顶住未能关上。 d. 频繁开启冰箱门或开门时间过长。 e. 冰箱中一次放入大量食品需要冷却或冷冻。 f. 温度值设定的过低。
解决办法	只要把冰箱门关严，压缩机经过一段时间的运转，等冰箱内的温度达到平衡后，问题就会解决了。不过这段时间的长短，取决于温度设定的高低、周围环境温度的高低、开门频次及箱内存放食品的多少等。

Q3：冰箱内部的正常温度？

现象	箱内温度不够低。
原因	a. 温度值设定的过高。 b. 冰箱门未关严或频繁开启冰箱门或开门时间过长。 c. 冰箱受阳光直射或太靠近炉子、暖气等热源。 d. 通风不良，有东西挡住了冰箱左右两侧板或后背钢板，或者是这些位置太脏。
解决办法	a. 将冰箱的温度设定值降低。具体调节方法请参阅第 11 页“温度的设定”。 b. 将冰箱门关严，等冰箱正常运行一段时间后问题即可解决。 c. 将冰箱换个远离热源的位子放置。 d. 将冰箱换个通风良好的位子放置，或者清洁那些脏的位置，具体清洁方法请参阅第 27 页“冰箱的清洁”部分。

Q4：冰箱外部的水珠？

现象	冰箱外部出现水珠。
原因	此时空气的湿度较大。
解决办法	请用软布擦干即可。

Q5：冰箱内部的水珠？

现象	食品结霜或出现冰晶。
原因	a. 温度值设定的过高。 b. 冰箱门未关严或食品将门顶住未能关上。 c. 频繁开启冰箱门或开门时间过长。 d. 食品过靠近通风孔。
解决办法	将冰箱门关严，不要把食品过靠近通风口。另外，冷冻包装物内的霜是正常现象，无需担心。

Q6：冰箱内的气味？

现象	冰箱内有异味。
原因	a. 有气味的食品未被密封。 b. 有变坏的食品。 c. 冰箱内部需要清洁。
解决办法	a. 将有气味的食品严密包住。 b. 清理扔掉变坏的食品。 c. 清洁冰箱内部，具体清洁方法请参见“冰箱的清洁”。

Q7：冰箱外壳的温度？

现象	冰箱外壳有时候会发热，特别是刚买回来初次插电时。
原因	这不是故障，而是为了防止凝露的设计。
解决办法	这是正常现象，无需担心。

Q8：冰箱正常工作时的声音？

现象	冰箱启动时发出较大的声音。
原因	由于刚接通电源，冰箱的运行状态还没有稳定。
解决办法	经过一段时间等运行稳定后，声音就会减小。

现象	冰箱在开停机时发出“嗒嗒”声。
原因	这是压缩机在正常工作时会发出的声音。
解决办法	这是正常现象，无需担心。

现象	冰箱在工作时发出“啪啪”声。
原因	由于温度的变化，蒸发器和管路由于热胀冷缩而发出的声音。
解决办法	这是正常现象，无需担心。

现象	冰箱在工作时有轻微吹风声。
原因	冰箱在工作时有风扇在工作。
解决办法	这是正常现象，无需担心。

现象	冰箱在工作时有流水声。
原因	液体制冷剂在蒸发器内流动时，会发出类似“流水”的声音。这种声音一般发生在蒸发器和压缩机两部分；当冰箱停止工作时，液态工质回流，也会连续或间断地发出像流水一样“哗哗”的声音。
解决办法	这是正常现象，无需担心。

现象	冰箱在工作时有“滋滋”声或“嗤嗤”声。
原因	在除霜循环时，滴落到加热丝上的水会发出“滋滋”声或“嗤嗤”声，在除霜结束后，有可能出现一种较轻微的“爆裂”声，同时蒸发器会产生沸腾声或“汩汩”声。
解决办法	这是正常现象，无需担心。

现象	冰箱在工作时噪音大。
原因	a. 地面不平坦，冰箱放置的不够稳固。 b. 冰箱某一部分接触到外界物体或墙壁。
解决办法	a. 将冰箱换个平坦的位子放置并调节稳固。 b. 将接触到冰箱的外界物体移开或将冰箱离开接触物一定距离。

卡萨帝家用电冰箱保修说明

尊敬的卡萨帝用户：

感谢您使用卡萨帝电冰箱，我公司将按照《中华人民共和国消费者权益保护法》和国家技术监督局、财政部关于《部分商品修理更换退货责任规定》的有关规定，凭此保修说明及发票，为您提供下列服务：

1. 整机免费包修一年。
2. 主要零部件（包括压缩机、蒸发器、冷凝器、电磁阀、主控板、箱体、门体、温控器、过滤器、毛细管、风扇电机、化霜加热丝、制冰机总成、定时器、自动开门马达）免费包修三年。
3. 下列情况，不属于免费服务范围，但可实行收费修复、终身服务：
[A]. 不能出示保修证及发票。
[B]. 发票涂改。
[C]. 意外因素或使用不当造成损坏。
[D]. 未经我公司许可，自行修理造成的损坏。
[E]. 超过三包有效期，经修复仍可继续使用。
4. 三包有效期自开发票之日起计算，扣除因修理占用和无零部件待修的时间。
三包有效期内消费者凭发票及三包凭证办理修复、换货、退货。
5. 产品自售出之日起7日内，发生性能故障，消费者可以选择退货、换货或修理。
6. 产品自售出之日起15日内，发生性能故障，消费者可以选择换货或修理。
7. “性能故障”，是指产品不符合安全、卫生要求、存在危及人身、财产安全的不合理危险；或者不具备产品应当具备的使用性能；或者不符合明示的质量状况。

用户须知

对于超过保修期的产品，海尔（集团）服务人员上门提供有偿服务，有偿费用（超保收费）包括修理人工费和零部件费。用户所有的费用以维修人员出示的卡萨帝统一收费标准收费，并由服务人员开具发票，否则可拒绝交费。机器上的条形码请注意保存，维修人员每次上门服务时要扫描条形码作为维修凭据，以保证建立准确的维修档案。

“1 + 5”成套增值服务

尊敬的卡萨帝用户：

感谢您选择和使用卡萨帝产品。我们承诺您任何卡萨帝产品需要安装或维护时，海尔（集团）将提供 1 + 5 的成套增值服务。

“1”：指安装服务“一次就好”；

“5”：指五项组合服务

- [A]. 安全测电服务：服务前为您安全测电并提醒讲解到位。
- [B]. 讲解指导使用：指导您正确使用、讲解保养常识，以延长产品寿命，降低能耗。
- [C]. 产品维护保养：产品安装或维修后。对产品维护保养，以延长产品寿命，节约能源。
- [D]. 一站式营销服务：如您有新的购买需求，将向您提供上门设计、送货、安装、确保一条龙服务。
- [E]. 现场清理服务：服务完毕将服务现场清理干净。

欢迎您对我们的服务进行监督，一旦我们的服务承诺未执行到位，请拨打全国统一客服电话 4006 999 999 进行投诉，经核实无误，您将获得 100 元监督奖金！

海尔，期待您的参与！

选购更多产品请登录海尔网上商城（www.ehaier.com 更便捷 更快速 更省钱）

如果您的产品有服务需求，欢迎体验海尔自助服务 www.haier.cn 服务专区，在线安装、报修。

技术数据

型号	星级标志	气候类型	防触电保护类别	总有效容积	冷冻室有效容积
BCD-728WDCA	***	SN·N·ST·T 型	1 类	728L	228L
BCD-728WDSS	***	SN·N·ST·T 型	1 类	728L	228L
BCD-728WICS	***	SN·N·ST·T 型	1 类	728L	228L

额定电压	额定频率	冷藏化霜输入功率	冷冻化霜输入功率	额定耗电量	噪声 (声功率级)
220V~	50Hz	90W	185W	1.08KW·h/24h	38dB(A)
220V~	50Hz	90W	185W	1.08KW·h/24h	38dB(A)
220V~	50Hz	90W	185W	1.08KW·h/24h	38dB(A)

制冷剂	重量	冷冻能力 (Kg/24h)	外形尺寸 (深×宽×高) (mm)	电源软缆连接方式
R600a 75g	197kg	14	760×1005×1900	Y
R600a 75g	187kg	14	760×1005×1900	Y
R600a 75g	199kg	14	760×1005×1900	Y

技术数据说明：

1. 根据国际标准，气候类型为 SN.N.ST.T 型时，冰箱使用环境温度为 10 ~ 43℃。冰箱容积是根据国家标准，将冷冻室抽屉取出的条件下测得的。
2. 技术数据中所标注的额定耗电量是按国家标准，在 25℃ 的环境温度下，冷藏室温度控制在 5℃，冷冻室温度控制在 -18℃ 情况下，不开门，稳定运行 24 小时所测得的数值。当放入食品较多，环境温度较高，开门频繁时，实际耗电量高于标注值是正常的。
3. 技术数据中标注的“噪声（声功率级）”是在国家标准规定的半消声室内，将冰箱空载放在厚 5-6 mm 弹性橡胶垫层上，关闭门后冰箱至少运行 30 min。运行稳定后进行测试（不包括开停机）。测试冰箱前后左右四个表面 1 米处的噪声，以四点噪声的算术平均值作为该机的噪声。在使用过程中，由于受冰箱装载食品、环境噪音、开关门、压缩机开停等影响，实际噪声与标注值有差异是正常的。

装箱单

装箱单

本产品因不断研究改进，保留冰箱各部件的变更权利，恕不另行通知，敬请谅解。

数量	名称	使用说明书	可调底角	冷冻大抽屉	冷冻小抽屉	双变温抽屉	果菜盒	果菜盒盖板	冷藏搁物架	瓶座	全自动制冰机	接冰盒	饺子盘	多向魔术托盘	多向魔术抽屉	产品型号
	BCD-728WDCA	1	2	1	1	2	2	1	2	6	0	0	1	1	2	
	BCD-728WDSS	1	2	1	1	2	2	1	2	6	0	0	1	1	2	
	BCD-728WICS	1	2	1	1	2	2	1	2	5	1	1	1	1	2	

Casarte

REFINED LIVING

合格证

Certificate of Quality

检验员:

海尔集团荣誉出品

地址：青岛市崂山区海尔工业园内

服务电话：4006 399 699

网址：<http://www.casarte.cn>

在线报修地址：www.haier.cn/service/

版次：2013 年第 1 版

专用号：0060517697

厂家代码：V13026