

冰箱使用说明书

获取更多资料 微信搜索蓝领星球

BCD-620E2GB



目 录

产品介绍	产品特点	2
	各部件名称	4
	安全注意事项	5
	搬运和放置	5
	门体及把手安装指南	6
	门体调整指南	7
	电器联接	8
	产品标准	8
使用	显示控制面板介绍	9
	模式转换	10
	温度调节	10
	锁定和解锁	11
	温度显示	11
	各间室及部件的使用方法	11
清洁与维护	清洁与维护注意事项	15
	节能要点	16
	其他事项	16
故障分析与排除	非故障现象	17
	简单故障的分析与排除	18
技术参数与装箱单	技术参数	19
	装箱单	20
产品及零部件回收说明	回收提示性说明	21
客户服务	保修卡	22
	保修项目和保修条件	23

产品介绍

产品特点

- 第六感自动温控

独有的第六感内外温度感知、自动温度调控技术，利用分布各处的感温探头感知各个温区的温度，及时快速调整压缩机运行模式，确保食物储存在最佳温度中。既最大限度的对食物保鲜又经济节能。

第六感湿度控制，通过发射端对周围空气产生电离作用，形成场效应，打破水分子团的结构，使之变成多个小的水分子，从而增强水分子的渗透力、溶解力，利于新鲜水果蔬菜的吸收，提高保鲜效果，保持水嫩新鲜。

- 风冷无霜设计

全球领先的360度立体送风设计，从中间向两侧环绕送风，完全包裹食物，箱内各方位都可以实现快速均匀制冷，精控恒温，无霜保鲜，两者兼得。

- 高效节能

惠而浦冰箱采用独有的世界领先科技，执行严格的节能标准，用最少的电，产生最大的制冷动力，拥有超高能源利用率。

- 静音技术

采用一系列静音技术，最大限度降低噪音。

- 开门报警功能

开门时间过长，控制系统会自动报警提醒用户检查冰箱工作状态，排除异常。

- LED显示

动态显示冰箱运行状况，感应控制，时尚、大方。

产品介绍

本手册包含多种冰箱型号，以下图解的某些特征和装置也许与您的冰箱型号不完全一致，请以实物和说明书后的装箱单为准。



1、冷冻室门

4、门把手

2、商标

5、冷藏室门

3、控制显示面板

产品介绍

各部件名称

本手册包含多种冰箱型号，以下图解的某些特征和装置也许与您的冰箱型号不完全一致，具体结构及配置请以产品为准。

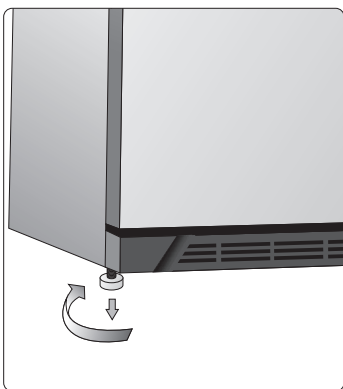


- 1、LED面光源
- 2、冷冻室层架
- 3、冷冻室搁架
- 4、旋转制冰盒
- 5、冷冻室抽屉
- 6、果菜箱
- 7、变温抽屉

- 8、漏水盒
- 9、百宝盒
- 10、冷藏室搁架
- 11、冷藏室层架
- 12、密封盒
- 13、第六感湿度控制

产品介绍

安全注意事项



- 使用电冰箱前必须去除所有包装，以免引起接地不良或增加噪音，为保证冰箱稳固，请根据放置地面调整底脚。
- 冰箱顶部不要放置不稳定的物件、重的物件如调压器、电炉、电饭锅、微波炉等，也不要放置有水的容器和点燃的蜡烛、香火等。
- 冰箱不要放入易燃易爆易腐蚀物品，打火机用气体、天那水、酒精、汽油、粘合剂、丙烷气等。
- 小孩请勿在冰箱内玩耍，否则有被关在箱内的危险。
- 不要悬挂于门上，有使冰箱倾倒、东西跌落的危险。
- 采用220V专用插座。
- 禁止使用机械工具（锋利器具、木块等）或其他人工方法加速除霜。
- 不要沾水，以免影响绝缘性能。
- 若接到停电通知，可在停电前2-3小时将设定温度调低一些，并尽可能多地制取冰块置于冷藏室内。
- 停电后，尽可能减少开门次数。
- 停电时间过长，接通电源之前，检查冷冻室底面及抽屉底面有否融霜水或残冰积存，如有，务必清除，以防食品与冰块冻结在一起。

⚠警告——禁止损坏制冷管路。管路中的制冷剂若溅入眼睛，会造成严重伤害。万一发生此类事件，应立即清洗眼睛并到医院就诊。

⚠警告——除了本公司推荐的方式外，不得使用机械设备或其他方式加速除霜过程。

⚠警告——除了本公司推荐使用的类型外，不得在箱内使用电器。冰箱顶部不宜放置和使用微波炉、电饭锅、稳压器等电器装置。

⚠警告——在冰箱的外壳或嵌入式构造中，必须保持通风顺畅并不得有阻碍物。

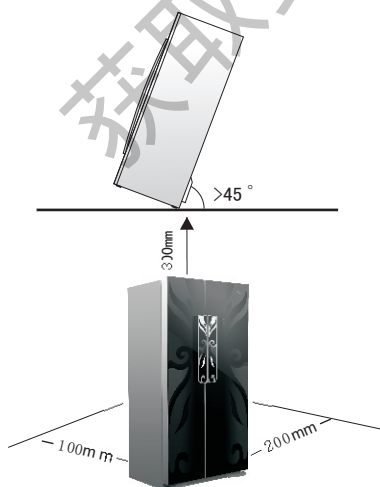
搬运和放置

正确搬运冰箱

- 搬运时应从底部抬起，不能拖拉冰箱门及把手。
- 不能把冰箱倒置或横放，需要倾斜搬运时，抬起有门的一侧，让两个后滚轮滚动，箱体与地面的倾斜角度要大于45度。
- 搬运过程中要避免碰撞或剧烈的震动。

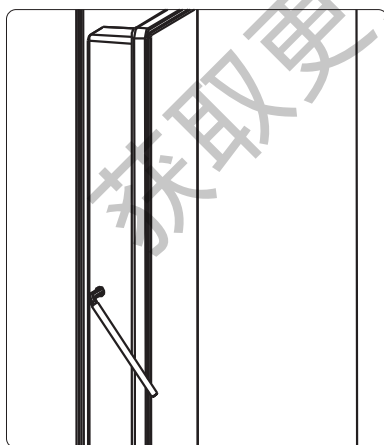
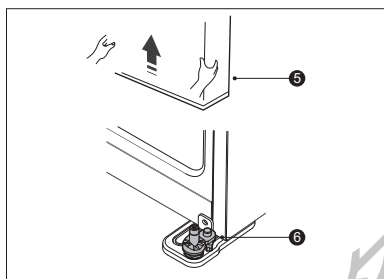
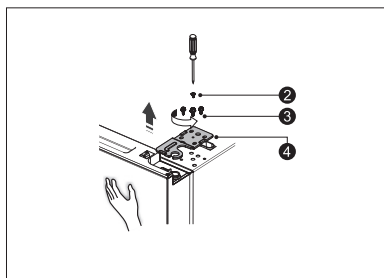
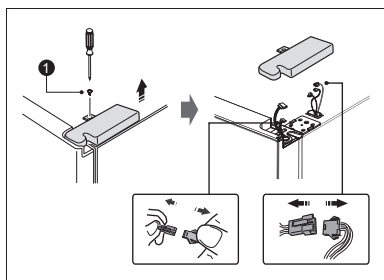
正确放置冰箱

- 冰箱应远离热源，置于通风干燥的场所，避免阳光直射。
- 底面安置不稳是产生振动、噪音和故障的原因。冰箱应放在坚实平坦的地方。如果地面不平，可调整底脚使冰箱保持水平。
- 冰箱的周围要通风良好，以利散热，所以冰箱周围需留一定的空间(如左图所示)。
- 为了个人的安全必须正确接地。冰箱不能通过电话线、煤气管等接地。



产品介绍

门体及把手安装指南



拆卸冷藏室门

如果遇到冰箱不能顺利通过门口或其他情况需要拆除冰箱门时，请按照以下操作规范进行冰箱门的拆卸、安装及调整。

第一步：关上冷藏室的门，如左图所示用螺丝刀拧开铰链盖的螺钉 ❶，拆掉铰链盖后把接线端子分开。

第二步：逆时针旋转拧开铰链螺钉 ❷和地线螺钉 ❸，拧开后拆掉上部的铰链 ❹，拆卸时注意用手扶住门体，以免冰箱门在拆卸过程中滑落。

第三步：将门 ❺垂直抬起，将其从下部的铰链 ❻上拆卸下来。

注：

1. 需要重新安装冷藏室门时，可按照相反的顺序装上部件。
2. 拆卸过程注意不要丢失冰箱的部件。
3. 拆卸和安装冷冻室门的方法可参照冷冻室门。

拆卸冰箱门之前，请注意以下几点：

1. 确保将门垂直地抬起以防铰链弯曲或断裂。
2. 小心不要挤压门上的水管和电线。
3. 将门放在安全的地方以防划伤或磨损。

把手安装方法

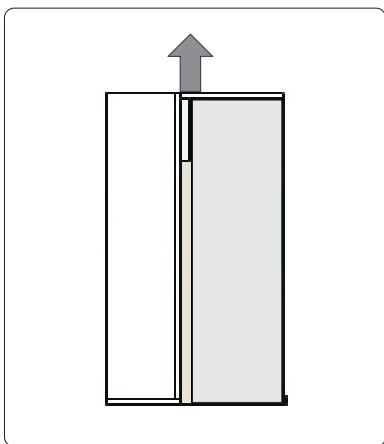
1. 从冷藏门内取出把手，拆开包装袋。
2. 检查拉手支柱是否松动，如果松动，请先拧紧拉手支柱。然后将把手安装孔与冷冻门上的拉手支柱配合后，一只手扶住拉手，另外一只手用内六角扳手锁紧位于把手上侧的螺钉，用相同的方法拧紧把手下侧的螺钉。
注：装把手之前，先拧松把手上侧的螺钉，方便螺纹孔与拉手支柱的配合。
3. 用相同的方法将另外一个把手安装在冷藏门上。

把手拆卸方法：

1. 一只手扶住拉手，另外一只手用内六角扳手松动位于把手下侧的螺钉，用相同的方法松开位于把手上侧的螺钉。
2. 将把手与冷冻门上的拉手支柱分开。
3. 用相同的方法将冷藏门上的把手卸下。

产品介绍

门体调整指南



对冰箱门进行微调

在对冰箱门进行微调之前，先打开冷藏门或冷冻门。为了冰箱门能够绝对水平必须先使冰箱水平。当冷冻室门高于冷藏室门时：

打开冰箱门，按照下面的说明，依次调节：

1. 从下部铰链处旋开螺栓 ① 直到它离开螺母 ② 一定间隙，此间隙由冷冻室门和冷藏室门高度差决定。

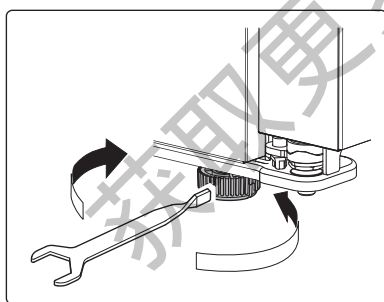
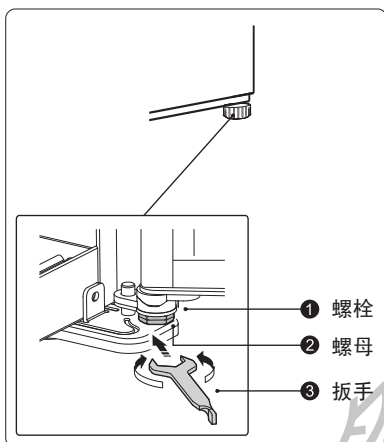
当旋开螺栓 ① 时，请先使用专门提供的扳手 ③ 逆时针旋开螺母 ②。

2. 顺时针或逆时针旋转螺栓 ① 以调节门体之间的差异。

顺时针旋转时，门将下降。

反之，当冷藏室门高于冷冻室门时，可用同样的方法对冷冻室门高度进行微调，或两者协调进行。

3. 顺时针旋紧螺母 ②。

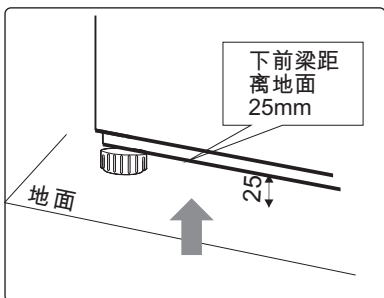


箱体的底脚调整

首次放置冰箱时，为了让冰箱在使用过程中平稳不轻易移动，您需要调节箱体前端的底脚，使下前梁距离地面的距离达到25mm为准。

调节方式：将扳手插入冷冻室支脚的一个槽口中，顺时针或逆时针旋转以达到需要调节的高度。

此时冰箱整体会稍有后倾，不用担心，这是为了您正常使用时，冰箱放置稳定。



产品介绍

电器联接

- **电器联接**
 - ◆ 冰箱的额定电压为交流220V，额定频率为50Hz，允许电压波动范围为187V-242V。为了确保安全，插座及其连接电线必须能承受10A以上的电流，必须安装接地线。安装在水汽较多的地方时，除接地外，还要安装漏电保护开关。
 - ◆ 电源线不能自行加长、不能绕圈使用，也不能接触冰箱背面的压缩机。
 - ◆ 电源线与冰箱是“Y”连接，如有损坏，为避免危险，必须由我公司指定的售后服务人员进行维修或更换。
- **使用前的准备**

请去除冰箱内外所有包装，参考冰箱构件图，把附件放好。接通电源，关闭箱门，检查压缩机是否运转，冰箱两侧是否逐渐发热（发热为正常现象），开机半小时后，冷冻室应有明显的降温。通电2-3小时（夏天环境温度高时需4小时）后，再放入食品。

产品标准

该系列冰箱执行如下标准

JB/T 7244

食品冷柜

Q/KL 011

大容积家用电冰箱

GB 4706.1

家用和类似用途电器的安全 第1部分：通用要求

GB 4706.13

家用和类似用途电器的安全 制冷器具，冰淇淋机和制冰机的特殊要求

GB 4343.1

家用电器、电动工具和类似器具的电磁兼容要求 第1部分：发射

GB 17625.1

电磁兼容 限值 谐波电流发射限值（设备每相输入电流 ≤16A）

GB 12021.2

家用电冰箱耗电量限定值及能源效率等级

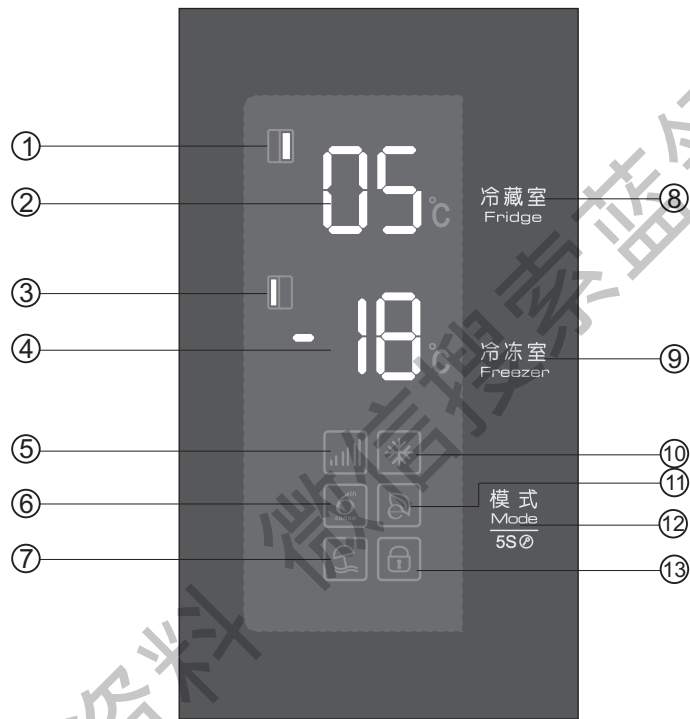
GB 19606

家用和类似用途电器噪声限值

使用

显示控制面板介绍

用来显示和控制冰箱冷藏室和冷冻室的温度及其它功能，位于冰箱冷藏门上方。



按键及图标说明

- | | |
|----------------|----------------|
| 1. 冷藏室图标 | 2. 冷藏设定温度显示区 |
| 3. 冷冻室图标 | 4. 冷冻设定温度显示区 |
| 5. 变频图标 | 6. 第六感模式显示图标 |
| 7. 假日模式显示图标 | 8. 冷藏室设定温度调节按键 |
| 9. 冷冻室设定温度调节按键 | 10. 速冻模式显示图标 |
| 11. 节能模式显示图标 | 12. 模式设定按键 |
| 13. 锁定图标 | |

使用

模式转换



冰箱预置有四种工作模式可供快速选择：

在解锁状态下，连续按“模式”键，冰箱模式做如下循环改变：“第六感→假日→速冻→节能→第六感……”相应模式符号依次变亮，并闪烁显示，停止按键10秒后停止闪烁，设定生效，相应模式符号常亮。

- **速冻模式：**
当你希望刚放入冷冻室的食物快速冷冻时，可以使用本模式。
速冻模式工作时间为32小时，32小时后返回进入速冻之前的模式。
- **第六感模式：**
冰箱的冷藏室与冷冻室设定温度随环境温度的变化而自动变化，任一传感器故障不能进入第六感模式。
- **假日模式：**
当您和家人打算出门度假，而家中无人使用冰箱时，可选用本模式。此模式下，冷藏室的温度为维持在15℃左右，冷冻室正常运作。假日模式下冷藏室温度设定较高，建议不要存放食品。
- **节能模式：**
冰箱按照最节能的模式运行，此模式下冰箱更加节能省电。

注：1. 在某个模式下工作时如果设定其它模式会自动退出此工作模式。

2. 进行温度设定会自动退出“第六感”等运行模式。

3. 速冻模式达到性能要求后自动结束时，如果之前是由“第六感”模式转入的“速冻”模式则返回到“第六感”模式，否则冰箱将按原温度设定运行（非预置模式）。

4. 速冻模式能实现快速制冷，但同时会增加耗电。

温度调节



- 进入解锁状态后，按“冷藏室”键，冷藏温度显示区闪烁显示上次的设定温度，连续按“冷藏室”键，设定温度将在范围内循环改变，如下表所示。

注：冷冻室的温度设定同冷藏室。



温区	温度范围
冷藏室	2° C~8° C 设为 OFF 档冷藏室关闭
冷冻室	-25° C~-15° C

- 到达需要设定的温度档位后， 停止按键，停止按键操作超过10秒，温度显示停止闪烁，设定生效。

使用

按键锁定/解锁



- 当  锁定指示点亮时，按键被锁定。
- 持续按住“模式选择”键5秒以上， 锁定指示消失，锁定解除，此时按键操作有效。

注：1. 20秒不进行按键操作，自动锁定按键。

2. 60秒不进行按键操作，显示屏熄灭；此时轻触任何按键，显示屏亮。

温度显示



- 通常显示屏上温度显示区显示各间室的设定温度。
- 在解锁状态下，按“模式选择”键超过5秒，显示屏上显示各间室的实际温度，显示持续时间为1分钟，1分钟后恢复显示设定温度。

注：1. 显示的实际温度为温度传感器附近的实测温度。

2. 冰箱运行模式不同显示的设定温度也可能不同。

各间室及部件的使用方法



冷藏室

冷藏室用于储存不需要冷冻的食品。

使用

各间室及部件的使用方法



冷藏室层架

冷藏室层架上放置所需要储存的食物，必要时请在食物上覆盖保鲜膜防止食物被风干。

● 冷藏室层架安装、取出方式：

一只手持层架塑料边框的前端部分，另一只手拖住层架玻璃底面，按照层架需放食物的高度，将层架由外向内轻轻滑入冷藏腔两侧相应高度的卡槽中。层架取出方法与安装方法相同，方向由内向外抽出。

注：请不要在冷藏上层架放置非常潮湿的食物，由于此处离风口较近，直接接触冷空气会造成食物冻结。

果菜箱

果菜箱用来储存蔬菜水果等。

1. 将蔬菜和水果等放入果菜箱之前，请将它们清洗干净并擦干，以防周围的食物变质。
2. 果菜箱是冰箱冷藏室内部的附件，可以取出。我们推荐用户将食品放入果菜箱内冷藏储存。

冷藏室搁架

存放小包装的食物或饮料，如果汁、牛奶等。

冷藏门上搁架由于离风道近，受冷空气影响大，您可以在这里存放需要较低温度储存的食品，如牛奶等。



百宝盒

双层叠加式盒身设计，可以分开单独使用或者叠加同时使用，既节省空间又提高灵活性；根据不同需求，可以放置在冷藏室或冷冻室中使用；内置漏水盒，可以实现方便食物解冻、放置水果等多项用途。

注意：出厂时百宝盒置于变温抽屉内，建议用户可取出后放入冷藏室使用。

使用

各间室及部件的使用方法



变温抽屉

变温抽屉会给您的生活带来更多的便利和享受。



- 软冻

当选择变温抽屉的“软冻”功能时，无论冰箱整体温度设置是多少，变温抽屉中的温度都将维持在 -7°C ，这个功能可以减少食物营养流失，使肉类和鱼类保持长久的新鲜。

- 保鲜

当选择“保鲜”功能时，无论冰箱整体温度设置是多少，变温抽屉中的温度都将维持在 -1°C 。这个功能可以最大限度的延长储藏食品的保鲜时间。

- 解冻

选择“解冻”功能时，变温抽屉中将交替吹入暖空气和冷空气。解冻时间分为4小时、6小时、8小时、12小时。您可以根据冷冻食物的重量选择解冻时间。当解冻过程结束时，食物将处在半冷冻状态，便于切割。此外，当解冻过程结束时，变温抽屉将恢复到“解冻”之前的状态。如果中途要取消这个功能只需按下“解冻”旁边的任何按键即可完成。图表列出了变温抽屉中食物重量和解冻时间的对应关系。

解冻时间	重量
4小时	350克
6小时	550克
8小时	750克
12小时	1000克

- 冰镇

您可以使用变温抽屉的“冰镇”功能，在约1小时内迅速冷却1到3罐饮料。冰镇过程结束后，为避免饮料未被及时取出而冻结或容器冻裂，变温抽屉将自动进入“冷藏”功能，变温抽屉的温度与冰箱冷藏室设置温度相同。

- 冷藏

当选择“冷藏”功能时，变温抽屉中的温度与冰箱冷藏室设置温度相同。抽屉数字显示板上的温度与冰箱显示面板上的相同。

- 注：1. 在进行解冻时，请将不需要解冻的物品从变温抽屉中取出。
2. 设定为“解冻”或“冰镇”功能后，变温抽屉显示板将显示解冻或冰镇的剩余时间。
3. 在变温抽屉盒盖上方储存红酒类的瓶装食品时，请先将盒盖上方玻璃板移至安全位置摆放，再放置要储存的瓶装食品。

使用

各间室及部件的使用方法



第六感湿度控制

第六感湿度控制，通过发射端对周围空气产生电离作用，形成场效应，打破水分子团的结构，使之变成多个小的水分子，从而增强水分子的渗透力、溶解力，利于新鲜水果蔬菜的吸收，提高保鲜效果，保持水嫩新鲜。

第六感湿度控制技术的优势：

1. 采用第六感湿度控制功能时，果蔬的新鲜度维持时间比普通冰箱长两倍以上。
2. 可以减少买蔬菜和水果的次数。
3. 可以减少扔掉干枯蔬菜和水果的次数。



LED光合保鲜

LED是利用光合成LED灯对蔬菜进行光合作用以保持蔬菜的新鲜。

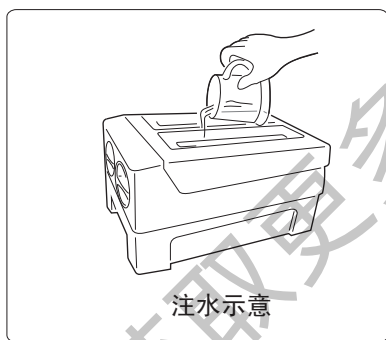
LED灯在开冷藏门时候点亮，每次关门持续亮60分钟后熄灭，如此执行天然保鲜功能。

注：变温抽屉内储存的果蔬放在透明的塑料袋内或自然状态下保存才能达到最佳效果，如果放入不透明的容器或黑色塑料袋内保存，会影响保鲜效果。

冷冻室

冷冻室用于冷冻或储藏冷冻食品和制取冰块、雪糕等。

注：不得存放玻璃瓶装或灌装密封液体，以免由于液体结冰时，体积膨胀而发生破裂。



注水示意

冷冻室抽屉

用于储存需要冷冻的食品。大块肉类尽量分割成小块放入，以免食用时难于分割。若需快速冷冻的食品应均匀分布到各抽屉中，冻结后再集中储存。

注：抽屉是冷冻室内部的附件，可以取出，我们推荐用户将食品放入抽屉内冷冻存储。

旋转制冰盒

1. 旋转制冰盒是一个独立嵌入式附件，可被取出以节省空间。

2. 制冰过程

①将旋转制冰盒放在一个平台上，从其上面注水口注水至每个小格均匀的填充。

②将旋转制冰盒水平放在冷冻室层架上。

③结冰后，依次顺时针转动旋钮，冰块自动落入接冰盒中。

注：1. 第一次使用冰箱，或长期未使用冰箱时，有可能有异味或落了灰尘，初次制冰请勿食用。

2. 移动或清洗制冰盒时请注意接冰盒滑落掉出。



取冰示意

清洁与维护

清洁与维护注意事项

- 建议每月清洁一次冰箱，这样可以延长食品保鲜时间。
- 在保养和清洁冰箱时一定要确保切断电源。
- 禁止用汽油、苯、稀释剂等清洗，因为这样会造成冰箱表面的破损。
- 禁止将任何电子设备放入冰箱，可能造成触电或火灾。

塑料件的保养

- 妥善保护门密封胶条，必须经常保持清洁。使用时要防止被油渍弄脏及门密封胶条本身变形。
- 如果油类（动物或植物油）长时间附在箱内塑料件上，塑料容易老化和开裂，并且发出异味。因此要养成经常清洁的习惯。

- 注意：

严禁用水直接冲洗冰箱，以防电气绝缘性降低和生锈。

以下物品会损伤涂层面、塑料面，不能用于清洁：

碱性洗涤剂、香皂、研磨粉、热水、刷子、天那水、汽油、酒精。

清洁后请进行以下检查：

- ① 电线和电源插头是否损伤；
- ② 电源插头是否插紧；
- ③ 接地线是否脱落；

清洁与维护

节能要点

将冰箱放在干燥通风良好的地方，确保冰箱不靠近热源及不曝露在阳光直接照射的环境下。

高温食品应冷却至室温，再放入冰箱。

冷冻食品放在冷藏室解冻，可辅助冷藏室制冷。

尽量缩短冰箱的开门时间。

确保感温头不要被覆盖或与物品接触，最好保持5-8cm的间隔。

其它事项

停电的时候

要减少冰箱的开门次数，避免再放入新食品（防止箱内温度回升加快）。

如果知道要停电，可提前打开快速冷冻功能，使箱内温度冷却到更低值，还可多做一些冰块，放在冷藏室的上部。

关机停止使用

如果需要关机可直接拔掉电源插头。

如果您决定要让冰箱停用一段时间，按下列步骤进行：首先关机，然后清洁，最后略为敞開箱门，以免产生不良气味。

一般情况下不要停用电冰箱，否则会影响冰箱的使用寿命。

故障分析与排除

非故障现象

下列现象并非故障，请您放心使用

- 冰箱外表面出现雾状凝露
在湿度非常大的季节，如雨季等，可能在箱外发生凝露现象，这和冰水注入玻璃杯使其外侧发生凝露现象相同，并非故障。可用干布把它抹干。
- 中梁发热
这是防止中梁凝露采取的一种措施。
- 电压过低/高，压缩机不启动
配备500W以上的电源稳压器。
- 开机时间较长
夏季，由于环境温度较高，开机时间较长为正常现象。
- 按键失灵
请检查是否处于锁定状态。
- 冰箱门不能完全关闭
检查食物包装是否阻挡冰箱门正常开关。
检查冰箱附件是否安装在正确的位置。
检查门封是否太脏。
是否开关冰箱门太过频繁。
- 冰箱工作时的声音
冰箱工作时，制冷剂会有“滋滋”流动声，属正常现象。
冰箱工作时，由于内胆和制冷管路热胀冷缩，会有轻微“啪啪”声，属正常现象。
冰箱工作时，压缩机会发出轻微的“嗡嗡”声。如果冰箱没有放置平稳，也会产生振动和噪音，请按照说明书相关内容把冰箱调整平稳即可。

故障分析与排除

简单故障的分析与排除

如果冰箱运转不正常，可先自行检查以下各点

- 冰箱不工作
检查电源插头是否插好。
检查电源保险丝是否断开，是否停电。
检查冰箱是否处于冷藏冷冻关闭状态。
检查冰箱是否接通电源后未超过24小时。
- 蜂鸣器发出报警声，显示屏中有报警图标闪烁显示
冷藏室或冷冻室门是否长时间打开。
- 压缩机长时间运转不停
是否处于速冻状态。
温度设置是否过低。
冰箱门是否长时间打开。
放入冰箱内的食物是否过热。
冰箱是否受阳光直射或附近有高温热源。
是否食物摆放过密，影响冰箱内冷气流通。
- 冰箱外壳有漏电
接地线是否接好。
如接地线良好仍有漏电，请立即拔下电源插头，及时与惠而浦售后部门联系。
- 显示部分不亮
检查电源是否有故障
检查电源插头是否接触良好
保险丝是否熔断

如果按上述方法检查后，故障现象仍不能排除，请与当地的客户服务部联系。
LED照明灯寿命长，通常不需要更换，若意外损坏，请通知售后服务进行更换。

客户服务保证（家庭使用）
保修期内，整机免费保修一年，主要零部件免费保修三年（自购买日期起，以发票日期为准）

技术参数与装箱单

技术参数

参数 型号	气候类型	防触电保护类别	总有效容积 (L)	冷冻室有效容积 (L)	冷藏室有效容积 (L)	冷冻室性能	冷冻能力 (kg/24h)	额定电压 (V)	额定频率 (HZ)	额定电流 (A)	化霜功率 (W)	耗电量 (kW·h/24h)	能效等级	噪音 [dB (A)]	制冷剂及注入量 (g)	重量 (kg)	宽×深×高 外形尺寸 (mm×mm×mm)
BCD-620E2GB	3(T)	I	620	237	383	★☆☆	12	220	50	1.8	350	0.98	1	42	R600a (77g)	140	910X 817X 1780

获取更多资料 微信搜索 全球

技术参数与装箱单

装箱单

数量	名称	冷冻室层架	冷冻室搁架	冷冻室抽屉	冷藏室层架	冷藏室搁架	果菜箱	折叠层架	变温抽屉	百宝盒	漏水盒	旋转制冰盒	密封盒	储蛋酒架	扳手	使用说明书	合格证
		型号															
	BCD-620E2GB	4	5	3	2	4	2	1	1	2	1	1	1	1	1	1	1

冰箱外观、颜色和图案见实物。
由于产品改进,您所购买的冰箱可能与产品说明书的介绍不完全一致,但不会影响性能和使用方法,请放心使用。

产品及零部件回收说明

回收提示性说明

本产品超过使用期限或者经过维修无法正常工作后，不应随意丢弃，请交由有废电器电子产品处理资格的企业处理，正确的处理方法请查阅国家或当地有关旧电器电子产品处理的规定。

附：冰箱有毒有害物质统计表

部件名称	有害物质					
	铅 Pb	汞 Hg	镉 Cd	六价铬 Cr(VI)	多溴联苯 PBB	多溴二苯醚 PBDE
压缩机	×	○	○	○	○	○
冷凝器及蒸发器	○	○	○	○	○	○
保温层及制冷剂	○	○	○	○	○	○
金属结构件 (侧板、压缩机托板等)	○	○	○	○	○	○
螺钉及螺母	○	○	○	○	○	○
线材 (电源线、连接线等)	○	○	○	○	○	○
塑料件 (内胆、门封、顶盖*、 拉手等)	○	○	○	○	○	○
内饰件 (层架、抽屉、搁架、 蛋架*、制冰格*等)	○	○	○	○	○	○
拉手支柱(铜合金)*	×	○	○	○	○	○
控制器件 (PCB板*、温控器等)	×	○	○	○	○	○
保鲜装置*	○	○	○	○	○	○
风扇及电机*	○	○	○	○	○	○
包装件 (纸箱、泡沫、说明书 等)	○	○	○	○	○	○
<p>○：表示该有害物质在该部件所有均质材料中的含量均在GB/T 26572-2011《电子电气产品中限用物质的限量要求》规定的限量要求以下。</p> <p>×</p>						
<p>×：表示该有害物质至少在该部件的某一均质材料中的含量超出GB/T 26572-2011《电子电气产品中限用物质的限量要求》规定的限量要求。</p>						
<p>*：表示仅部分型号冰箱产品含该部件。</p>						
 <p>“环保使用期限标识”表示在使用说明书所述的正常情况下使用本产品的环保使用期限为10年。该期限为本企业自行指定。</p>						

客户服务

保修卡

惠而浦冰箱保修卡

顾客联

顾客姓名:	购机型号:
联系地址:	机身编号:
邮政编码:	生产日期:
联系电话:	购买商店:
移动电话:	购买日期:

惠而浦冰箱保修卡

回执联

顾客姓名:	购机型号:
联系地址:	机身编号:
邮政编码:	生产日期:
联系电话:	购买商店:
移动电话:	购买日期:

请将此联信息填妥后,按下列地址寄回售后服务总部

公司地址:上海市浦东新区新金桥路1888号8幢惠而浦(中国)投资有限公司售后服务总部

客户服务

保修项目和保修条件

- 正常使用情况下，保修期内因制造质量问题，实行免费维修或更换零件。用户运输，使用不当或自行拆卸而损坏的，酌情收取维修费及零件成本费。
- 整机免费保修一年，主要零部件免费保修三年。主要零部件指，压缩机、风扇电机、温控器、蒸发器、电磁阀、过滤器、冷凝器、毛细管、电路板（自购买日起，以发票日期为准）。
- 本保修不包括因误用、滥用、意外、人为疏忽、自然灾害、安装不当、出租和商业用途而导致的损坏。
- 倘若产品机身编号被更改或删除，则保修无效。
- 保修的客户须出示购买该电器的发票，及本保修卡，以确保产品保修期仍然有效。

全国贴心服务热线 95105696

上海热线电话：021-38714599 广州热线电话：020-83511630

成都热线电话：028-86087299

公司地址：上海市浦东新区新金桥路1888号8幢

电子信箱：Chinaservice@whirlpool.com

惠而浦中国售后服务



惠而浦售后服务将带给您温馨的关怀……

每个地方,每个家庭,每个人都能享受到惠而浦全球化的关爱与优质服务。

售后服务宗旨:

- 贴心: 朋友般真挚,无微不至
- 全面: 售前到售后,始终照顾够
- 专业: 百分百素质,百分百技艺

优质服务内容:

- 全国统一的热线电话 95105696,任何地区的用户只须要拨打一个电话,惠而浦的专业技术师将随时提供优质的服务。
- 365 天全年无休。
- 24 小时全天候服务,黄昏服务 (18:00~21:00),您休息我服务。
- 执行全球统一的标准,让您在国内也能轻松享受到惠而浦国际化的关怀。
- 标准化的监督式贴心服务程序,服务过程由您来监督。



惠而浦贴心服务
>> 服务到家

全国贴心服务热线: 95105696



生产许可证编号:
XK06-015-00559

委托方名称: 惠而浦(中国)投资有限公司

地址: 上海市浦东新区新金桥路1888号8幢

被委托方名称: 海信惠而浦(浙江)电器有限公司

地址: 浙江省湖州市长兴县经济开发区中央大道北侧

邮编: 201206 电话: (86-21) 6169 2999 传真: (86-21) 6190 6999 网址: www.whirlpool.com.cn

咨询热线: 上海 (021) 38714599 广州 (020) 83511630 成都 (028) 86087299

惠而浦乃美国惠而浦 Whirlpool, U.S.A. 的注册商标 版权所有 翻印必究

版本号: B08066377-C