

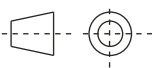
B08065597

# 附图纸32页

## 技术要求

- 1 展开幅面420x285mm;
- 2 封底上QS标识采用彩色印刷,上面的蓝色颜色代号为“C100 M40 K15”,其余部分印刷为黑白单色,颜色应均匀,且无毛边
- 3 图案和文字清晰、规范;
- 4 材料中的有害化学物质应符合Q/HKB J 16001的要求;
- 5 经开发中心确认后,方可批量采购。

适用型号: BCD-600E2S  
BCD-600E2W  
BCD-560E2DS

借(通)件登记	1	1524216	BCD-600E2W BCD-600E2S				
	序号	新物料号	适用机型				
旧底图总号					70g胶版纸		冰箱开发中心
底图总号							
	版本号	C	更改编号	SJBG014592	重量	比例	使用说明书
出图审查	设计	刘春丽 2013-03-15	会签	/ /		1:1	
	审核	雷五八 2013-03-15	会签	/ /	共 33 张 第 1 张		B08065597
日期	工艺						
	标准化	谭小平 2013-03-15	批准	汪铁牛 2013-03-15	图形识别符号 		



# 冰箱使用说明书

获取更多信息 微信搜索蓝领星球

**BCD-600E2S**  
**BCD-600E2W**  
**BCD-560E2DS**



此页为说明书封面的空白反面, 不出底图

获取更多资料 微信搜索 蓝领星球

## 目 录

<b>产品介绍</b>	产品特点 .....	2
	各部件名称 .....	4
	安全注意事项 .....	5
	搬运和放置 .....	5
	门体安装指南 .....	6
	把手安装指南 .....	9
	电器联接 .....	10
	产品标准 .....	10
<b>使用</b>	显示控制面板介绍 .....	11
	按键基本介绍 .....	12
	模式转换 .....	13
	温度调节 .....	14
	锁定和解锁 .....	14
	报警功能 .....	14
	各间室及部件的使用方法 .....	15
<b>清洁与维护</b>	清洁与维护注意事项 .....	20
	节能要点 .....	21
	其他事项 .....	21
<b>故障分析与排除</b>	非故障现象 .....	22
	简单故障的分析与排除 .....	23
<b>技术参数与装箱单</b>	技术参数 .....	25
	装箱单 .....	26
<b>产品及零部件回收说明</b>	回收提示性说明 .....	27
<b>客户服务</b>	保修卡 .....	28
	保修项目和保修条件 .....	29

## 产品介绍

### 产品特点

- **第六感自动温控**  
独有的第六感内外温度感知、自动温度调控技术，利用分布各处的感温探头感知各个温区的温度，及时快速调整压缩机运行模式，确保食物储存在最佳温度中。既最大限度的对食物保鲜又经济节能。
- **风冷无霜设计**  
全球领先的360度立体送风设计，从中间向两侧环绕送风，完全包裹食物，箱内各方位都可以实现快速均匀制冷，精控恒温，无霜保鲜，两者兼得。
- **高效节能**  
惠而浦冰箱采用独有的世界领先科技，执行严格的节能标准，用最少的电，产生最大的制冷动力，拥有超高能源利用率。
- **静音技术**  
采用一系列静音技术，最大限度降低噪音。
- **开门报警功能**  
开门时间过长，控制系统会自动报警提醒用户检查冰箱工作状态，排除异常。
- **LED显示**  
动态显示冰箱运行状况，感应控制，时尚、大方。

## 产品介绍

本手册包含多种冰箱型号，以下图解的某些特征和装置也许与您的冰箱型号不完全一致，请以实物和说明书后的装箱单为准。



1、冷冻室门

2、商标

3、控制显示面板

4、冰水分配器

5、门把手

6、冷藏室门

7、底罩

## 产品介绍

### 各部件名称

本手册包含多种冰箱型号，以下图解的某些特征和装置也许与您的冰箱型号不完全一致，具体结构及配置请以产品为准。

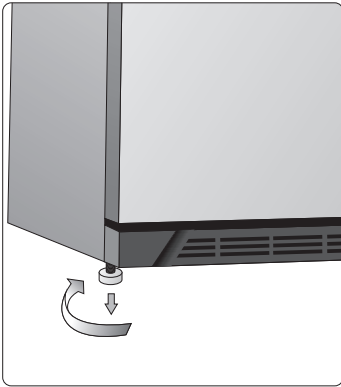


- 1、自动制冰机
- 2、碎冰刀
- 3、储冰桶
- 4、冷冻室层架
- 5、冷冻室抽屉盖
- 6、冷冻室上抽屉
- 7、冷冻室下抽屉
- 8、冷冻室搁架
- 9、空气过滤器

- 10、冷冻室上搁架及搁架盖
- 11、水过滤器
- 12、冷冻室层架
- 13、冷藏室搁架
- 14、冷藏室抽屉盖
- 15、冷藏室上抽屉
- 16、控湿保鲜抽屉
- 17、冷藏室下抽屉

## 产品介绍

### 安全注意事项



- 冰箱顶部不要放置不稳定的物件、重的物件如调压器、电炉、电饭锅、微波炉等，也不要放置有水的容器和点燃的蜡烛、香火等。
- 冰箱不要放入易燃易爆易腐蚀物品，打火机用气体、天那水、酒精、汽油、粘合剂、丙烷气等。
- 小孩请勿在冰箱内玩耍，否则有被关在箱内的危险。
- 不要悬挂于门上，有使冰箱倾倒、东西跌落的危险。
- 采用220V专用插座。
- 禁止使用机械工具（锋利器具、木块等）或其他人工方法加速除霜。
- 不要沾水，以免影响绝缘性能。
- 若接到停电通知，可在停电前2-3小时将设定温度调低一些，并尽可能多地制取冰块置于冷藏室内。
- 停电后，尽可能减少开门次数。
- 停电时间过长，接通电源之前，检查冷冻室底面及抽屉底面有否融霜水或残冰积存，如有，务必清除，以防食品与冰块冻结在一起。

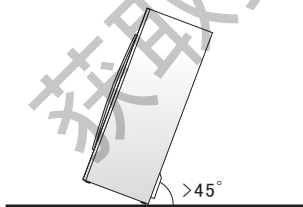
⚠警告 —— 禁止损坏制冷管路。管路中的制冷剂若溅入眼睛，会造成严重伤害。万一发生此类事件，应立即清洗眼睛并到医院就诊。

⚠警告 —— 除了本公司推荐的方式外，不得使用机械设备或其他方式加速除霜过程。

⚠警告 —— 除了本公司推荐使用的类型外，不得在箱内使用电器。冰箱顶部不宜放置和使用微波炉、电饭锅、稳压器等电器装置。

⚠警告 —— 在冰箱的外壳或嵌入式构造中，必须保持通风顺畅并不得有阻碍物。

### 搬运和放置



#### 正确搬运冰箱

- 搬运时应从底部抬起，不能抬拉冰箱门及把手。
- 不能把冰箱倒置或横放，需要倾斜搬运时，抬起有门的一侧，让两个后滚轮滚动，箱体与地面的倾斜角度要大于45度。
- 搬运过程中要避免碰撞或剧烈的震动。

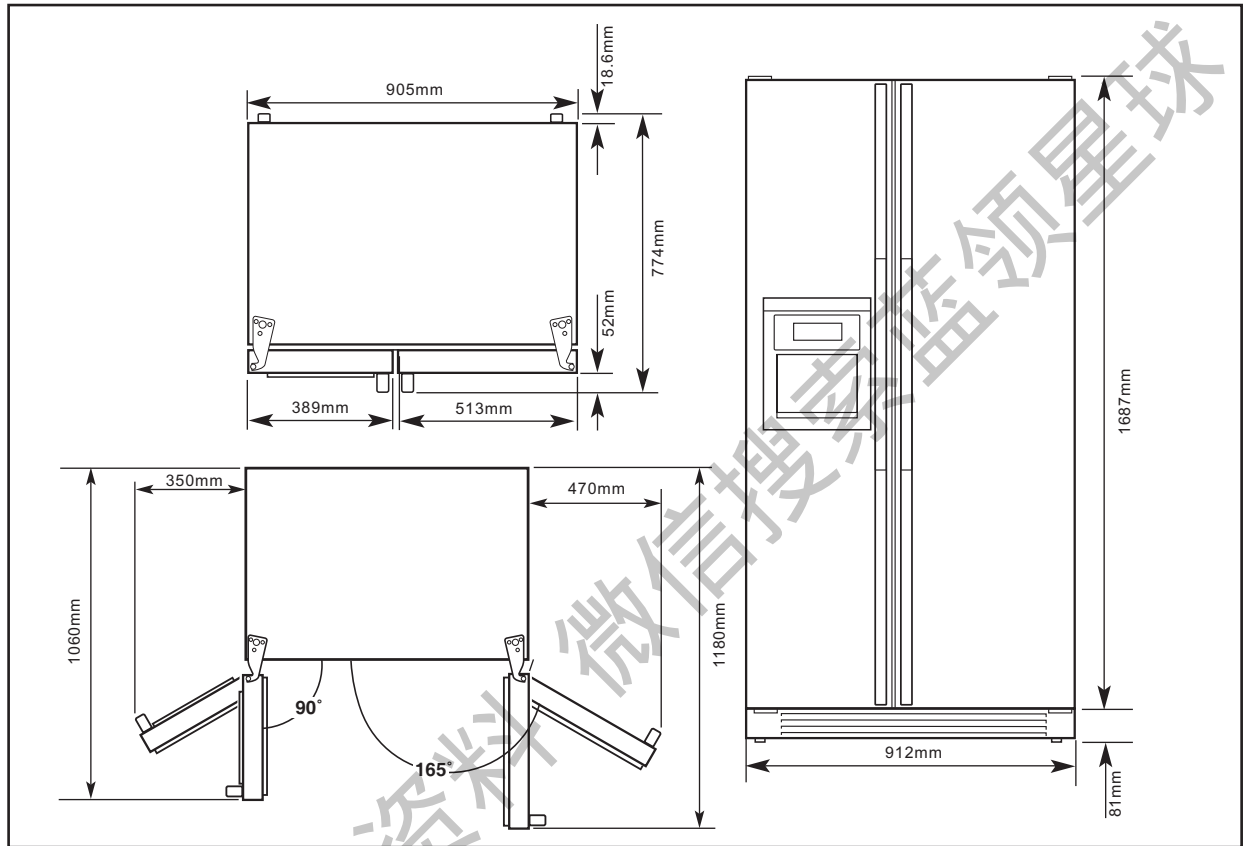
#### 正确放置冰箱

- 冰箱应远离热源，置于通风干燥的场所，避免阳光直射。
- 底面安置不稳是产生振动、噪音和故障的原因。冰箱应放在坚实平坦的地方。如果地面不平，可调整底角使冰箱保持水平。
- 冰箱的周围要通风良好，以利散热，所以冰箱周围需留一定的空间（参照下一页尺寸图）。
- 为了人身安全必须正确接地。冰箱不能通过电话线、煤气管等接地。



## 产品介绍

### 搬运和放置



冰箱尺寸图

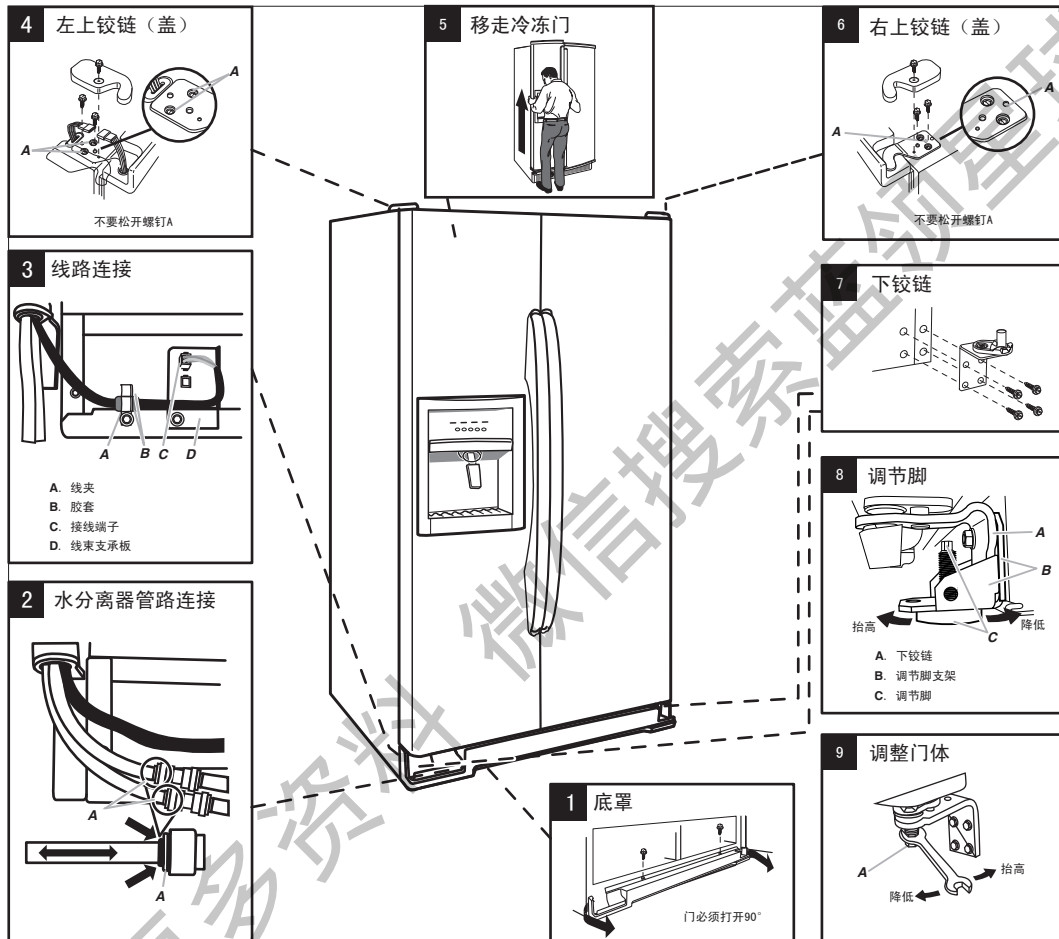
### 门体安装指南



将冰箱搬到家中时，请先测量门以及屋内的尺寸，判断是否需要将冷藏冷冻门同时移走。如果需要移走冷藏冷冻门，请按照以下操作进行。

# 产品介绍

## 门体安装指南



### 拆卸门体

警告：在安装或拆卸门体之前请切断冰箱电源；忽视这个可能会造成产品损坏或危及使用者人身安全。

注：以下操作最好在两人或者更多人协助下进行。拆门之前请先取下左、右门上的所有搁架，两个门要分开拆卸和安装。

1. 将冷藏冷冻门同时打开90°，松开固定底罩的螺钉，将底罩从冰箱底部取下。（参照图1）

注：必须将冷藏冷冻门同时打开90°，角度不对，底罩将无法取下。

2. 断开底罩后面冰水分配器水管（参照图2）。

注：此步骤仅针对于BCD-560E2DS。

3. 分离底罩后面接线端子（参照图3）。

4. 关闭冷冻门，直至将门拆下。

5. 取下左上铰链盖，分离左上铰链上的接线端子，卸下左上铰链上的螺钉，取下左上铰链（参照图4）。

注：螺钉A起定位作用，请勿松动。

## 产品介绍

### 门体安装指南



6. 一人扶住冷冻门，另一个人将左下铰链拆开，然后从左下铰链轴孔内取出接线端子和进水管路（参照图7）。

注：不拆卸下铰链也可取下冷冻门，拆卸下铰链后，拆装门体比较方便。

7. 将冷冻门微微打开，并将该门略微向上提起，方可取下该门（参见图5）。

8. 用相同的方法取下冷藏门。

9. 原则上拆冷藏门不需要取下右下铰链，如果需要，请参照图7松开固定下铰链的螺钉后将右下铰链取下。

注：BCD-600E2S、BCD-600E2W左上铰链上无接线端子，左下铰链无进水管路接口。

#### 安装门体

1. 将接线端子和进水管装入左下铰链轴孔内，安装好左下铰链、调整脚后，一人将冷冻门提起，另一人协助将左门左下方的轴孔套在箱体左下铰链上。

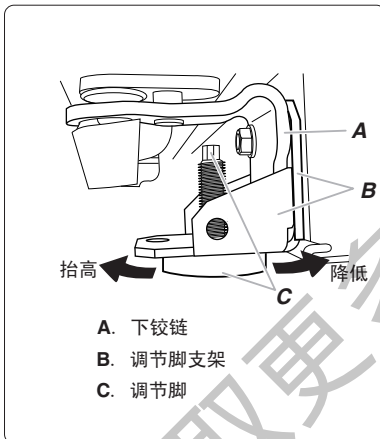
2. 一人扶住冷冻门，另一人将左上铰链放在冷冻门上的轴孔内，锁紧螺钉。安装冷冻门上方的接线端子，装上铰链盖（参照图4）。

3. 连接冷冻门下方的接线端子（参见图3）。

4. 连接进水管路（参见图2）。

5. 按照相同的方法安装冷藏门。

6. 将门打开90°，安装冰箱底罩。



#### 冰箱放置/移动

冰箱放在固定地点（平坦地面）后，将冰箱的两个调节脚旋转至与地面接触，防止开门过程中带动冰箱前、后滑动。

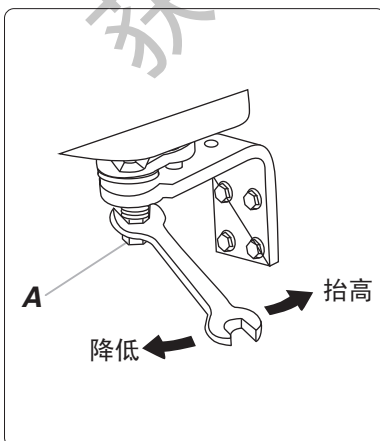
- 调整调节脚的方法：将冷藏冷冻门打开至90度，卸下底罩，调整位于调节脚支架上方的调节脚，当向右调节时冰箱被调整的一侧降低，向左调节时抬高。

当需要移动冰箱时，应向右调整调节脚，抬高调节脚，使滚轮与地面接触，方便移动。

#### 调整门体

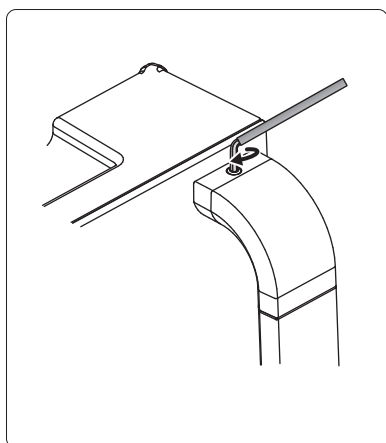
当冷藏冷冻门搁架中放入不同的食物后，可能会出现两个门高度不一致的现象。此时，应调整右下铰链调节杆，直至冷藏冷冻门高度一致。

方法：将冷藏冷冻门打开至90度，卸下底罩，调节位于右下铰链上的调节杆，向左调整，门体降低；向右调整，门体升高。



## 产品介绍

### 把手安装指南



#### 把手安装方法

1. 从冷藏门内取出把手，拆开包装袋。
2. 检查拉手支柱是否松动，如果松动，请先拧紧拉手支柱。然后将把手安装孔与冷冻门上的拉手支柱配合后，一只手扶住拉手，另外一只手用内六角扳手锁紧位于把手上方的螺钉，用相同的方法拧紧把手下方的螺钉。  
注：装把手之前，先拧松把手上的螺钉，方便螺纹孔与拉手支柱的配合。
3. 用相同的方法将另外一个把手安装在冷藏门上。

#### 把手拆卸方法：

1. 一只手扶住拉手，另外一只手用内六角扳手松动位于把手下方的螺钉，用相同的方法松开位于把手上方的螺钉。
2. 将把手与冷冻门上的拉手支柱分开。
3. 用相同的方法将冷藏门上的把手卸下。

## 产品介绍

### 电器联接

- **电器联接**

- ◆ 冰箱的额定电压为交流220V，额定频率为50Hz，允许电压波动范围为187V-242V。为了确保安全，插座及其连接电线必须能承受10A以上的电流，必须安装接地线。安装在水汽较多的地方时，除接地外，还要安装漏电保护开关。
- ◆ 电源线不能自行加长、不能绕圈使用，也不能接触冰箱背面的压缩机。
- ◆ 电源线与冰箱是“Y”连接，如有损坏，为避免危险，必须由我公司指定的售后服务人员进行维修或更换。

- **使用前的准备**

请去除冰箱内外所有包装，参考冰箱构件图，把附件放好。接通电源，关闭箱门，检查压缩机是否运转，冰箱两侧是否逐渐发热（发热为正常现象），开机半小时后，冷冻室应有明显的降温。通电2-3小时（夏天环境温度高时需4小时）后，再放入食品。

### 产品标准

该系列冰箱执行如下标准

JB/T 7244

食品冷柜

Q/KL 011

大容积家用电冰箱

GB 4706.1

家用和类似电器的安全 第1部分：通用要求

GB 4706.13

家用和类似电器的安全制冷器具，冰淇淋机和制冰机的特殊要求

GB 4343.1

家用电器、电动工具和类似器具的电磁兼容要求 第1部分：发射

GB 17625.1

电磁兼容 限值 谐波电流发射限值（设备每项输入电流≤16A）

GB 12021.2

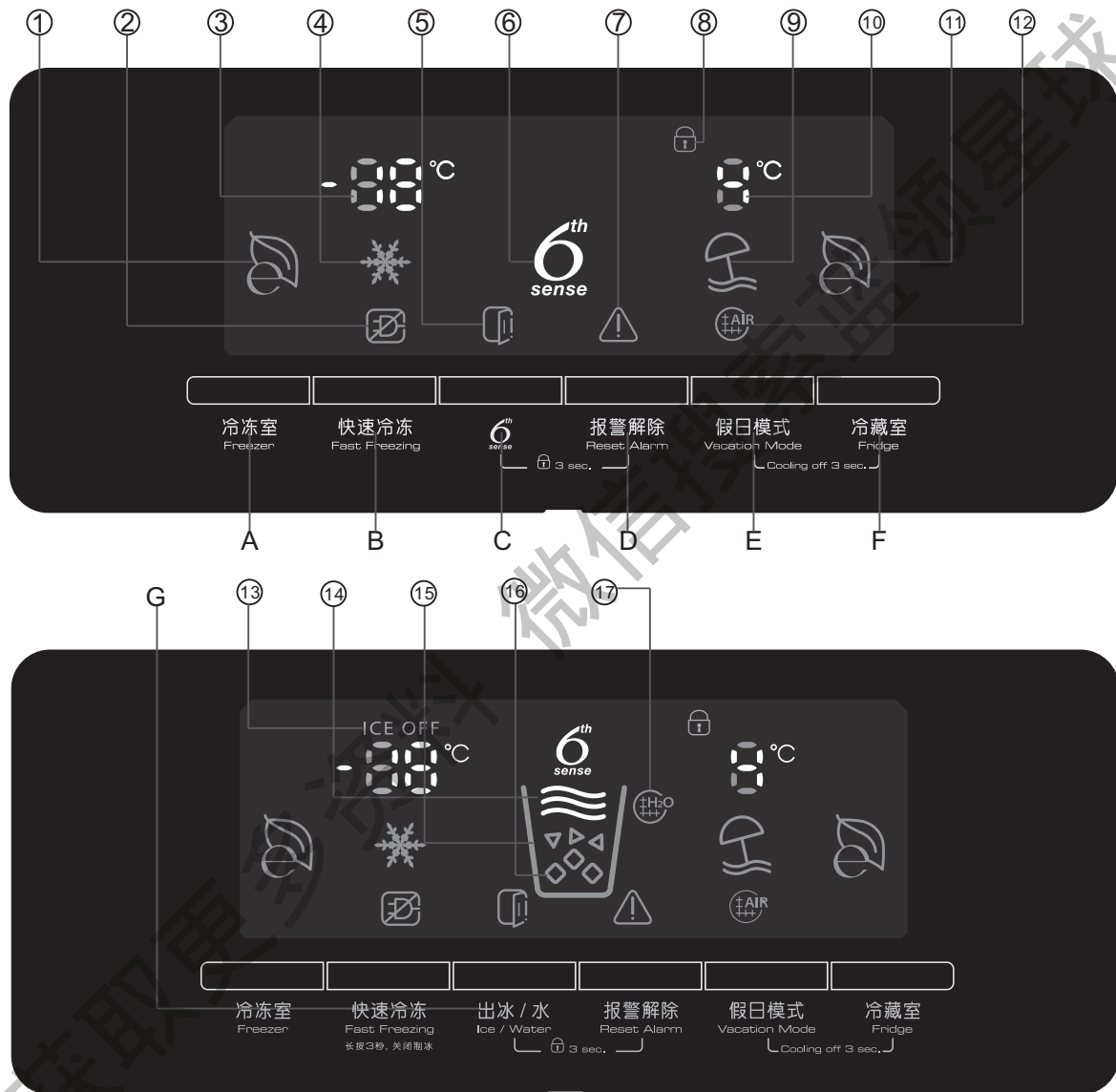
家用电冰箱耗电量限定值及能源效率等级

GB 19606

家用和类似用途电器噪声限值

## 使用

### 显示控制面板介绍



#### 按键说明

- |                                |                            |
|--------------------------------|----------------------------|
| A. 冷冻室调温键：调节冷冻室设定温度（-14℃~-24℃） | B. 快速冷冻模式键：进入/退出快速冷冻模式     |
| C. 第六感键：进入/退出第六感模式             | D. 报警解除键：解除报警模式            |
| E. 假日模式键：进入/退出假日模式             | F. 冷藏室调温键：调节冷藏室设定温度（1℃~6℃） |
| G. 出冰/水键：切换冰水、碎冰、冰块三种模式        |                            |

① 冷冻节能图标：当冷冻室设定温度为-18℃时，此图标点亮

② 断电报警图标：当冰箱运行时断电，再次接通电源时，若实际温度大于设定温度，此图标点亮

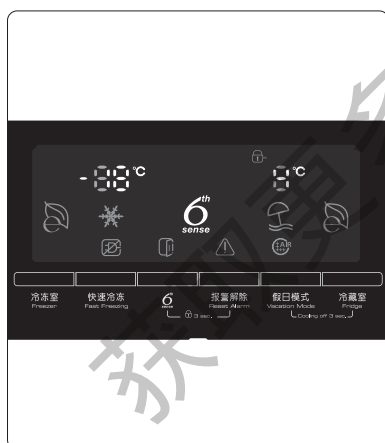
③ 冷冻室温度显示图标：显示冷冻室设定温度（-14℃~-24℃）

## 使用

### 显示控制面板介绍

- ④ 快速冷冻图标：当快速冷冻模式运行时，此图标点亮
- ⑤ 开门提示图标：当门打开时门提示图标点亮
- ⑥ 第六感图标：第六感图标一直点亮
- ⑦ 一般报警图标：当冰箱处于除断电报警和过滤器报警模式以外的其他报警模式时，此图标点亮
- ⑧ 锁定图标：当锁定模式运行时，锁定图标点亮
- ⑨ 假日模式图标：当冰箱处于假日模式时，此图标点亮，直至冰箱退出此模式
- ⑩ 冷藏室温度显示图标：显示冷藏室设定温度(1°C~6°C)
- ⑪ 冷藏节能图标：当冷藏室设定温度为4°C时，此图标点亮
- ⑫ 空气过滤器报警图标：当空气过滤器即将需要更换时，此图标为黄色；当空气过滤器需要立即更换时，此图标为红色
- ⑬ 制冰关闭图标：制冰关闭后，此图标点亮
- ⑭ 冰水模式图标：当冰水模式运行时，此图标点亮
- ⑮ 碎冰模式图标：当碎冰模式运行时，此图标点亮
- ⑯ 冰块模式图标：当冰块模式运行时，此图标点亮
- ⑰ 水过滤器报警图标：当水过滤器即将需要更换时，此图标为黄色；当水过滤器需要立即更换时，此图标为红色

### 按键基本操作介绍



冰箱首次接通电源后，显示板温度显示区按出厂设置显示，冷藏设定温度4°C，冷冻设定温度-18°C。

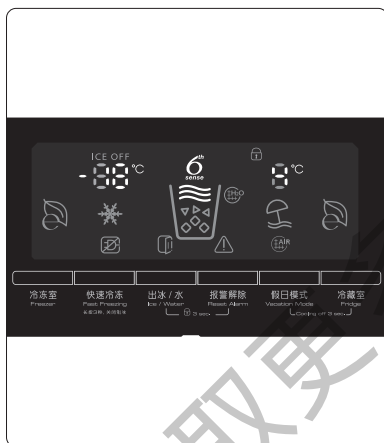
当冷藏、冷冻门同时关闭，且按键和取冰/水开关未使用，2分钟后显示屏会自动变暗进入睡眠状态。进入睡眠状态后，第一次按键会重新激活显示屏，不会改变按键设置，当激活显示屏后，再次按键，改变设置。2分钟后仍未使用按键和取冰/水开关，显示屏会再次进入睡眠状态。

同时按“假日模式”和“冷藏室”键3秒后，制冷系统关闭，冷藏、冷冻温度显示区显示“-”，其余图标均不显示。再次按“假日模式”和“冷藏室”键3秒后，制冷系统启动，冷藏、冷冻温度显示区显示设定温度。



## 使用

### 模式转换



冰箱预置快速冷冻模式、第六感模式、假日模式、冰水模式、碎冰模式、冰块模式、制冰关闭模式几种工作模式；其中第六感模式仅适用于BCD-600E2S、BCD-600E2W，冰水模式、碎冰模式、冰块模式、制冰关闭模式仅适用于BCD-560E2DS。

#### ● 快速冷冻模式

当你希望刚放入冷冻室的食物快速降温时，可以使用快速冷冻模式。

解锁状态下，按一下“快速冷冻”键，进入快速冷冻模式，显示屏上快速冷冻图标点亮。进入快速冷冻模式后，按“快速冷冻”键、“冷冻室”键、“第六感”键或进入快速冷冻模式的时间超过24小时，则退出此模式，冷冻温度显示区域显示进入快速冷冻前的设定温度。快速冷冻模式下，冷冻室设定温度为-24℃。

注：制冰关闭模式启动，退出快速冷冻模式，此时冷冻室温度显示区域显示进入快速冷冻模式前的设定温度（仅适用于BCD-560E2DS）。

#### ● 第六感模式

冰箱按照最节能的模式运行，此模式下冰箱更加省电。

解锁状态下，按一下“第六感”键，进入第六感模式，显示屏上冷藏节能图标、冷冻节能图标同时点亮。进入第六感模式后，再按一次“第六感”键，退出第六感模式，冷藏、冷冻温度显示区域显示进入第六感模式前的设定温度。第六感模式下，冷藏室设定温度为4℃，冷冻室设定温度为-18℃。第六感模式不能与快速冷冻模式、假日模式同时存在。

注：BCD-560E2DS无“第六感”键，只有在冷冻室设定温度为-18℃，冷藏室设定温度为4℃时，冷冻、冷藏节能图标分别点亮。

#### ● 假日模式

当您和家人打算外出度假，而家中无人使用冰箱时，可使用此模式。

解锁状态下，按一下“假日模式”键，进入假日模式，显示屏上假日模式图标点亮，冷藏室温度显示区显示“-”。进入假日模式后，按“假日模式”键、“冷藏室”键、“第六感”键，则退出此模式，冷藏温度显示区显示进入假日模式前的设定温度。假日模式下，冷藏室设定温度为12℃，不在冷藏温度显示区显示。

注：启动假日模式时，请将冰箱冷藏室内的易腐烂的食物取出。

#### ● 冰水/碎冰/冰块模式

当冰箱设置为冰水/碎冰/冰块三种模式时，冰水分配器分别出冰水、碎冰、冰块三种饮品供您饮用。首次接通冰箱电源时，处于冰水模式，显示板上冰水图标点亮，解锁状态下，按下“出水/冰”键，冰箱设置在冰水、碎冰、冰块三种模式中循环，此时，显示板上对应图标点亮。

假日模式下，冰水分配器无法出冰/水。

#### ● 制冰关闭模式

解锁状态下，按住“快速冷冻”模式键3秒，制冰关闭模式启动，显示板上制冰关闭图标点亮；再按“快速冷冻”键3秒，退出此模式。制冰关闭模式下，分配器不能出碎冰/冰块，一直处于冰水模式，冰水模式图标点亮，“出水/冰”键不会改变此设置。

注：进入制冰关闭模式，无法进入快速冷冻模式。



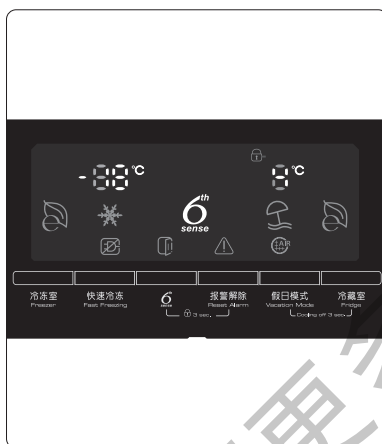
## 使用

### 温度调节



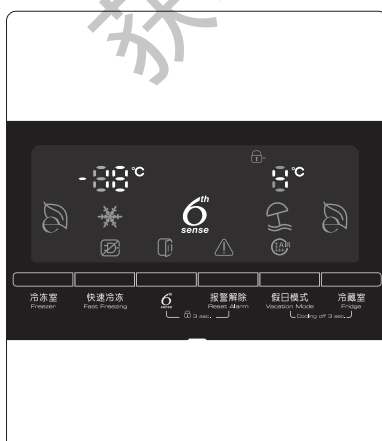
- **冷冻室调温**  
解锁状态下，按一下“冷冻室”键，冷冻室设定温度从显示温度开始在“-14℃，-15℃，-16℃...-23℃，-24℃，-14℃...”中循环显示。  
当冷冻室设定温度为-18℃时，冷冻节能图标点亮，此时，冷冻室处于节能模式；持续按“冷冻室”键，冷冻室设定温度将会改变，同时退出冷冻节能模式。
- **冷藏室调温**  
解锁状态下，按一下“冷藏室”键，冷藏室设定温度从显示温度开始在“1℃，2℃，3℃...5℃，6℃，1℃...”内循环显示。  
当冷藏室设定温度为4℃时，冷藏节能图标点亮，此时，冷藏室处于节能模式；持续按“冷藏室”键，冷藏室设定温度将会改变，同时退出冷藏节能模式。

### 锁定和解锁



- 在解锁状态下，同时按住“第六感”或“出冰/水”和“报警解除”键3秒，处于锁定状态，此时锁定图标点亮；再次按住“第六感”或“出冰/水”和“报警解除”键3秒，锁定解除，此时锁定图标不亮。
- 注：锁定状态下，控制面板、出冰/水开关同时锁定。取冰/水照明灯不亮。

### 报警功能



- **断电报警功能**  
当冰箱运行时突然断电，再次接通电源后，若冷冻室内实际温度高于设定温度，断电报警功能启动，断电报警图标点亮，冷冻室温度显示区域闪烁显示冷冻室内实际温度，此时，按“报警解除”键，报警解除，此图标不亮，冷冻室显示区域将会重新显示设定温度。
- **开门报警功能**  
当冷藏门、冷冻门同时或单个打开时，开门提示图标点亮；2分钟后仍未关闭，且制冷系统在运行时，开门报警功能启动，此时开门提示图标闪烁，一般报警图标点亮，提醒您及时关门。冷藏、冷冻门同时关闭或者按下“报警解除”键，开门报警解除。  
注：当按下“报警解除”解除开门报警后，冷藏、冷冻门仍未关闭，2分钟后，开门报警功能重新启动。

## 使用

### 报警功能

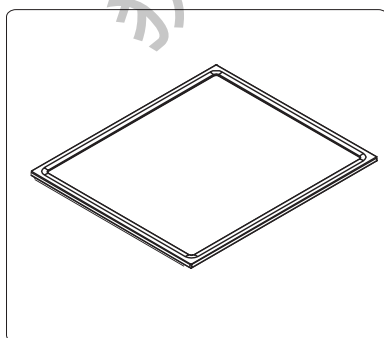


- **空气过滤器报警功能**  
当空气过滤器报警图标显示黄色时，提醒您短时间内需要更换空气过滤器，当此图标由黄色变为红色时，您需要立即更换空气过滤器；更换后，按“报警解除”键3秒，空气过滤器报警功能复位，此时，图标不亮。
- **水过滤器报警功能**  
当水过滤器报警图标显示黄色时，提醒您短时间内需要更换水过滤器，当此图标由黄色变为红色时，您需要立即更换水过滤器；更换后，按“报警解除”键3秒，水过滤器报警功能复位，此时，图标不亮。

### 各间室及部件的使用方法



**冷藏室**  
冷藏室用于储存不需要冷冻的食品。



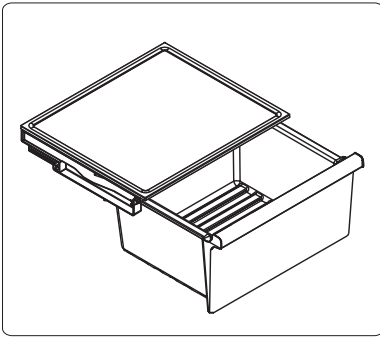
**冷藏室层架**  
冷藏室层架上放置所需要储存的食物，必要时请在食物上覆盖保鲜膜防止食物被风干。

- **冷藏室层架安装、取出方式：**  
一只手持层架塑料边框的前端部分，另一只手拖住层架玻璃底面，按照层架需放食物的高度，将层架由外向内轻轻划入冷藏腔两侧相应高度的卡槽中。层架取出方法与安装方法相同，方向由内向外抽出。

注：请不要在冷藏上层架放置非常潮湿的食物，由于此处离风口较近，直接接触冷空气会造成食物冻结。

## 使用

### 各间室及部件的使用方法



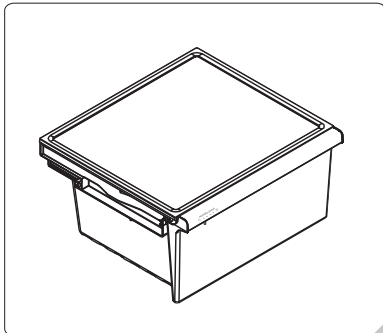
#### 果菜箱

果菜箱里面适合存放水果、蔬菜。

- 果菜箱安装、取出方式：

首先手持果菜箱盖两侧，将外导轨对准箱体内腔侧壁上的凹槽，轻轻推果菜箱盖，使其与导轨完全配合。然后拿稳果菜箱，将果菜箱两侧导轨对准果菜箱盖的内导轨，慢慢将果菜箱推入箱内。取出时，按相反方向相反顺序施行。存取食物时，拖拉果菜箱即可，请勿用力过猛以免损坏运动机构。

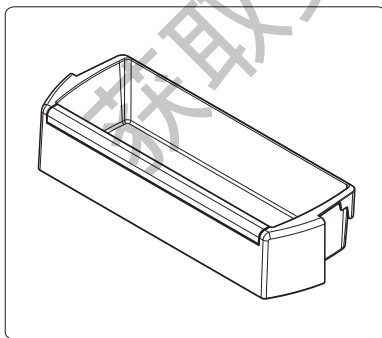
注：将蔬菜和水果放入果菜箱之前，应将他们洗干净和擦干，以防止周围食物变质。



#### 控湿保鲜抽屉

根据实际需要，调节控湿保鲜抽屉上的调节杆，改变抽屉内部空气的湿度，以达到更好储存食物的效果。调节杆从左到右滑动时，湿度越来越大。

注：控湿保鲜抽屉的安装、取出方式与果菜箱相同。



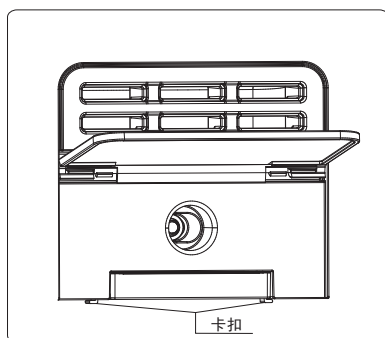
#### 冷藏室搁架

存放小包装的食物或饮料，如果汁、零食、牛奶等。

冷藏门上搁架由于离风道近，受冷空气影响大，您可以在这里存放需要较低温度储藏的食品，如牛奶等。

## 使用

### 各间室及部件的使用方法



#### 空气过滤器

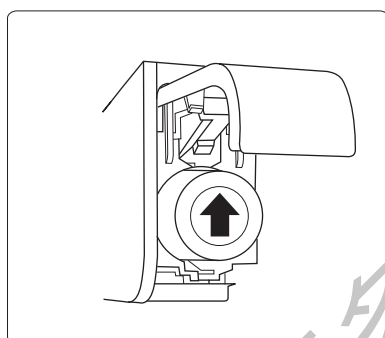
空气过滤器用来净化冷藏室内的空气，排除异味。

##### ● 空气过滤器安装/取出方法

首先打开空气过滤器安装处的盖板，用手挤压空气过滤器两头的卡扣，垂直向上用力，将卡扣卡入盖板下方的卡槽内。取出方法与安装相同，按照相反方向施行。

注：需根据显示板报警提示及时更换空气过滤器，建议客户6个月更换一次。首次使用冰箱时，请根据“空气过滤器报警功能”中的介绍将空气过滤器报警功能复位。

为确保过滤器的使用时间，出厂时空气过滤器未安装，首次使用时需及时安装。



#### 水过滤器

水过滤器过滤即将进入制冰机及冰水分配器水中的杂质。

##### ● 水过滤器安装/取出方法

1. 打开水过滤器盖，此时过滤器会自动弹出，当过滤器盖完全打开时，沿水平方向取出过滤器。

注：取出过滤器时，可能会有一些水流出，属于正常现象，用毛巾擦干即可。

2. 按照图示箭头方向将过滤器推入过滤器仓内，此时，水过滤器盖会随着过滤器自动划入呈关闭趋势，最后用力关闭水过滤器盖。

注：更换水过滤器时，请勿移动黑色O形密封圈。更换水过滤器后，建议前12L水不要食用，用来清洗水路系统（方法详见自动制冰机说明）。

注：水过滤器仅适用于BCD-560E2DS。



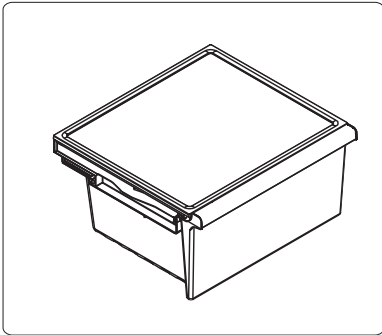
#### 冷冻室

冷冻室用于冷冻或储藏冷冻食品和制取冰块、雪糕等。

注：不得存放玻璃瓶装或灌装密封液体，以免由于液体结冰时，体积膨胀而发生破裂。

## 使用

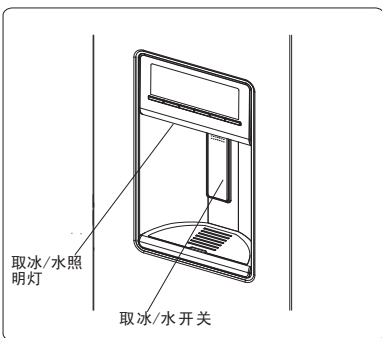
### 各间室及部件的使用方法



#### 冷冻室抽屉

用于储存需要冷冻的食品。大块肉类尽量分割成小块放入，以免食用时难于分割。若需快速冷冻的食品应均匀分布到各抽屉中，冻结后再集中储存。

注：抽屉是冷冻室内部的附件，可以取出，我们推荐用户将食品放入抽屉内冷冻存储。



#### 冰水分配器

用户可以根据自己的需要，通过控制面板上的“出冰/水”开关，选择饮用冰水、碎冰或者冰块。

注：自动制冰机仅适用于BCD-560E2DS。

- 接通冰箱与饮用水或更换水过滤器后，建议用户用硬质容器持续挤压“取冰/水开关”5秒，释放“取冰/水开关”5秒，重复多次直至水开始流出；此时，重复挤压和释放“取冰/水开关”（每次5秒），释放12L水后，停止挤压、释放开关。以便清洗水过滤器和制冰机的水路系统，排空水路系统中的空气。

注：冰箱需要24小时进行冷却，建议用户接通电源后24小时后取冰水。

建议用户将首次接通电源后72小时内连续制取的冰块倒掉，用来清洗制冰系统。

建议用户一周至少使用1L饮用水，以确保水路系统中水源新鲜。

#### ● 取冰/水方式

1. 按照13页中叙述的“冰水/碎冰/冰块模式”的基本操作选择冰水、碎冰、冰块三种模式中需要的模式。
2. 用硬质容器挤压取冰/水开关。此时取冰/水照明灯变亮，冰水、碎冰、冰块会通过冰水分配器自动落入容器中。
3. 释放取冰/水开关，冰/水停止流出。

注：当冷冻门打开时，冰水分配器将停止运行，此时无法取冰/水。

冰水分配器出水的最长时间为2分钟，出冰的最长时间是5分钟，当到达限定时间后，释放冰/水开关后再重新挤压方可出冰/水。

#### ● 取冰/水照明灯

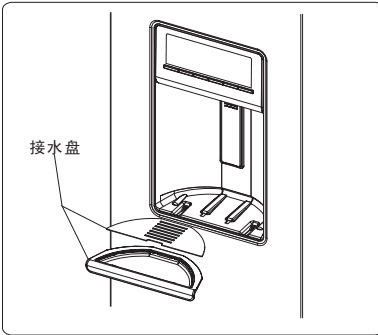
当使用冰水分配器时，取冰/水照明灯会自动变亮，当停止使用时，照明灯会变暗，方便用于取水。

注：当处于假日模式和显示屏处于锁定状态时，取冰/水照明灯处于关闭状态。

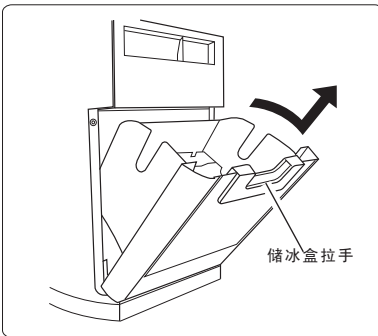
取冰/水照明灯是LED灯，用户不能自行更换，请找专业客服人员更换。

## 使用

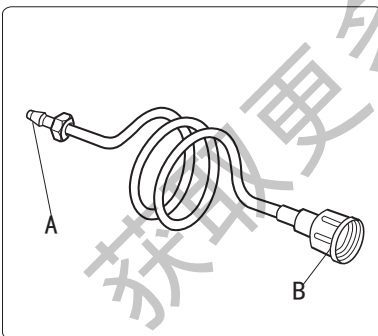
### 各间室及部件的使用方法



- 接水盘  
制冰机上的接水盘可以移开，以便清理接水盘中的水。



- 储冰桶  
用来储存自动制冰机制取的冰块。  
储冰桶的安装、取出方法  
用力压储冰桶的拉手，同时将储冰桶向外拉出，使其处于倾斜状态，然后双手拖住储冰桶的底部，将储冰桶向上抬起，将其取出。安装方法和取出方法相同，按照相反方向施行。  
注：取出储冰桶时，需关闭制冰机。



- 水路连接  
本系列冰箱会配送专门的水管，用来连接水路，图示A与冰箱压缩机后盖上的水阀连接，B与饮用水龙头相连接。  
注：1. 连接的水源需要是直饮水。  
2. 水路的水压需要在207~600KP之间。  
3. B接头的螺纹规格是3/4-14。  
4. 在未连接水路时，若使用冰箱，请先关闭制冰机。

## 清洁与维护

### 清洁与维护注意事项

- 建议每月清洁一次冰箱，这样可以延长食品保鲜时间。
- 在保养和清洁冰箱时一定要确保切断电源。
- 禁止用汽油、苯、稀释剂等清洗，因为这样会造成冰箱表面的破损。
- 禁止将任何电子设备放入冰箱，可能造成触电或火灾。

#### 塑料件的保养

- 妥善保护门密封胶条，必须经常保持清洁。使用时要防止被油渍弄脏及门密封胶条本身变形。
- 如果油类（动物或植物油）长时间附在箱内塑料件上，塑料容易老化和开裂，并且发出异味。因此要养成经常清洁的习惯。

- 注意：

严禁用水直接冲洗冰箱，以防电气绝缘性降低和生锈。

以下物品会损伤涂层面、塑料面，不能用于清洁：

碱性洗涤剂、香皂、研磨粉、热水、刷子、天那水、汽油、酒精。

清洁后请进行以下检查：

- ① 电线和电源插头是否损伤；
- ② 电源插头是否插紧；
- ③ 接地线是否脱落；



## 清洁与维护

### 节能要点

将冰箱放在干燥通风良好的地方，确保冰箱不靠近热源及不曝露在阳光直接照射的环境下。

高温食品应冷却至室温，再放入冰箱。

冷冻食品放在冷藏室解冻，可辅助冷藏室制冷。

尽量缩短冰箱的开门时间。

确保感温头不要被覆盖或与物品接触，最好保持5-8cm的间隔。

### 其它事项

#### 停电的时候

要减少冰箱的开门次数，避免再放入新食品（防止箱内温度回升加快）。

如果知道要停电，可提前打开快速冷冻功能，使箱内温度冷却到更低值，还可多做一些冰块，放在冷藏室的上部。

#### 关机停止使用

如果需要关机可直接拔掉电源插头。

如果您决定要让冰箱停用一段时间，按下列步骤进行：首先关机，然后清洁，最后略为敞開箱门，以免产生不良气味。

一般情况下不要停用电冰箱，否则会影响冰箱的使用寿命。

注：如果您决定停用冰箱，箱内不能储存任何食品。

停电或者关机后，制冰机储冰桶内不能储存冰块，避免冰水分配器漏水或者重新结冰阻碍电机轴转动。

冰箱内不要储存对温度要求特别严格的物品，如药品、研究标本等。



## 故障分析与排除

### 非故障现象

#### 下列现象并非故障，请您放心使用

- 冰箱外表面出现雾状凝露  
在湿度非常大的季节，如雨季等，可能在箱外发生凝露现象，这和冰水注入玻璃杯使其外侧发生凝露现象相同，并非故障。可用干布把它抹干。
- 中梁发热  
这是防止中梁凝露采取的一种措施。
- 电压过低/高，压缩机不启动  
配备500W以上的电源稳压器。
- 开机时间较长  
夏季，由于环境温度较高，开机时间较长为正常现象。
- 按键失灵  
请检查是否处于锁定状态
- 冰箱门不能完全关闭  
检查食物包装是否阻挡冰箱门正常开关。  
检查冰箱附件是否安装在正确的位置。  
检查门封是否太脏。  
是否开关冰箱门太过频繁。
- 冰箱工作时的声音  
冰箱工作时，制冷剂会有“滋滋”流动声，属正常现象。  
冰箱工作时，由于内胆和制冷管路热胀冷缩，会有轻微“啪啪”声，属正常现象。  
冰箱工作时，压缩机会发出轻微的“嗡嗡”声。如果冰箱没有放置平稳，也会产生振动和噪音，请按照说明书相关内容把冰箱调整平稳即可。  
制冰机注水时，水流和水阀都会发出声音，属正常现象。  
制冰机制冰一个周期完成后，冰块落入储冰桶，此时，会发出声音，属正常现象。  
冰水分配器出冰时，由于冰块旋转或者碎冰刀碎冰而发出声音，属正常现象。

## 故障分析与排除

### 简单故障的分析与排除

如果冰箱运转不正常，可先自行检查以下各点

- 冰箱不工作  
检查电源插头是否插好。  
检查电源保险丝是否断开，是否停电。  
检查冰箱是否处于冷藏冷冻关闭状态。  
检查冰箱是否接通电源后未超过24小时。
- 蜂鸣器发出报警声，显示屏中有报警图标闪烁显示  
冷藏室或冷冻室门是否长时间打开。
- 压缩机长时间运转不停  
是否处于速冻状态。  
温度设置是否过低。  
冰箱门是否长时间打开。  
放入冰箱内的食物是否过热。  
冰箱是否受阳光直射或附近有高温热源。  
是否食物摆放过密，影响冰箱内冷气流通。
- 冰箱外壳有漏电  
接地线是否接好。  
如接地线良好仍有漏电，请立即拔下电源插头，及时与惠而浦售后部门联系。
- 显示部分不亮  
检查电源是否有故障  
检查电源插头是否接触良好  
保险丝是否熔断

如果按上述方法检查后，故障现象仍不能排除，请与当地的客户服务部联系。

客户服务保证（家庭使用）

保修期内，整机免费保修一年，主要零部件免费保修三年（自购买日期起，以发票日期为准）

## 故障分析与排除

### 简单故障的分析与排除

以下故障仅适用于BCD-560E2DS。

- 制冰机不能制冰或制冰状态不好  
检查冰箱设置是否处于“制冰关闭”状态。  
检查进水管路是否与饮用水正确连接、是否有弯曲，饮用水水阀是否完全打开。  
冰箱是否接通电源未超过24小时，冷冻室温度未完全降低，未达到制冰温度。  
检查水过滤器是否堵塞或者安装不到位。  
检查冰块是否堵塞储冰桶内的探冰杆。
- 储冰桶内的冰块质量不好  
检查进水管路是否与饮用水正确连接、是否有弯曲，饮用水水阀是否完全打开。  
检查水过滤器是否堵塞或者安装不到位。
- 储冰桶内的冰块不干净  
冰箱是否首次接通电源，还未清理制冰机管路系统。  
是否储冰桶内的冰块储存时间太长。  
冷冻室或者储冰桶是否长时间未清理。  
检查冰箱内储存的食物是否未单独包装，导致串味，影响冰块的气味。  
检查水过滤器是否堵塞或者安装不到位。
- 冰水分配器出冰状态不好  
检查冷冻门是否完全关闭。  
检查储冰桶是否正确安装。  
检查储冰桶内是否有足够的冰块。  
检查冰水分配器冰道是否堵塞。  
检查储冰桶内的冰块是否大于本制冰机制的冰块。  
检查电机轴是否不能转动。
- 冰水分配器出水状态不好  
检查冷冻门是否完全关闭。  
检查进水管路是否与饮用水正确连接、是否有弯曲，饮用水水阀是否完全打开。  
检查饮用水水压是否达到要求。  
检查水过滤器是否堵塞或者安装不到位。
- 冰水分配器漏水  
停电后，储冰桶内是否仍储存冰块，且冰块开始融化。

如果按上述方法检查后，故障现象仍不能排除，请与当地的客户服务部联系。

客户服务保证（家庭使用）

保修期内，整机免费保修一年，主要零部件免费保修三年（自购买日期起，以发票日期为准）

## 技术参数与装箱单

### 技术参数

参数 型号	气候类型	防触电保护类别	总有效容积(L)	冷冻室有效容积(L)	冷藏室有效容积(L)	2星级室有效容积(L)	冷冻室性能	冷冻能力(kg/24h)	额定电压(V)	额定频率(HZ)	额定电流(A)	化霜功率(W)	耗电量(kWh/24h)	能效等级	噪音[dB(A)]	制冷剂及注入量(g)	重量(kg)	外形尺寸 (mm)XmmXmm
BCD-600E2S	4(T)	I	600	196	384	20	★	12	220	50	1.60	296	1.25	1	45	R600a (70g)	106	912X 774X 1768
BCD-600E2W	4(T)	I	600	196	384	20	★	12	220	50	1.60	296	1.25	1	45	R600a (70g)	106	912X 774X 1768
BCD-560E2DS	4(T)	I	560	162	382	16	★	12	220	50	1.60	296	1.29	1	45	R600a (65g)	116	912X 774X 1768

获取更多资料

## 技术参数与装箱单

### 装箱单

数量 名称 型号	冷冻室层架	冷冻室搁架	储冰盒组件	冷冻上抽屉	冷冻下抽屉	冷冻室抽屉盖	冷藏室层架	冷藏室搁架	冷藏室上搁架	冷藏室上搁架盖	冷藏室上抽屉	冷藏室下抽屉	冷藏室抽屉盖	控湿保湿抽屉	空气过滤器	水过滤器	使用说明书	合格证
	BCD-600E2W	3	5	0	1	1	2	3	4	1	1	0	1	2	1	1	0	1
BCD-600E2S	3	5	0	1	1	2	3	4	1	1	0	1	2	1	1	0	1	1
BCD-560E2DS	3	2	1	1	1	2	2	4	1	1	1	1	3	1	1	1	1	1

冰箱外观、颜色和图案见实物。

由于产品改进,您所购买的冰箱可能与产品说明书的介绍不完全一致,但不会影响性能和使用方法,请放心使用。

## 产品及零部件回收说明

### 回收提示性说明

本产品超过使用期限或者经过维修无法正常工作后，不应随意丢弃，请交由有废电器电子产品处理资格的企业处理，正确的处理方法请查阅国家或当地有关旧电器电子产品处理的规定。

附：冰箱有毒有害物质统计表

部件名称	有害物质					
	铅 Pb	汞 Hg	镉 Cd	六价铬 Cr(VI)	多溴联苯 PBB	多溴二苯醚 PBDE
压缩机	×	○	○	○	○	○
冷凝器及蒸发器	○	○	○	○	○	○
保温层及制冷剂	○	○	○	○	○	○
金属结构件 (侧板、压缩机托板等)	○	○	○	○	○	○
螺钉及螺母	○	○	○	○	○	○
线材 (电源线、连接线等)	○	○	○	○	○	○
塑料件 (内胆、门封、顶盖*、 拉手等)	○	○	○	○	○	○
内饰件 (层架、抽屉、搁架、 蛋架*、制冰格*等)	○	○	○	○	○	○
拉手支柱(铜合金)*	×	○	○	○	○	○
控制器件 (PCB板*、温控器等)	×	○	○	○	○	○
保鲜装置*	○	○	○	○	○	○
风扇及电机*	○	○	○	○	○	○
包装件 (纸箱、泡沫、说明书 等)	○	○	○	○	○	○
<p>○：表示该有害物质在该部件所有均质材料中的含量均在GB/T 26572-2011《电子电气产品中限用物质的限量要求》规定的限量要求以下。</p> <p>×</p>						
<p>×：表示该有害物质至少在该部件的某一均质材料中的含量超出GB/T 26572-2011《电子电气产品中限用物质的限量要求》规定的限量要求。</p>						
<p>*：表示仅部分型号冰箱产品含该部件。</p>						
<p> “环保使用期限标识”表示在使用说明书所述的正常情况下使用本产品的环保使用期限为10年。该期限为本企业自行指定。</p>						

## 客户服务

### 保修卡

#### 惠而浦冰箱保修卡

顾客联

顾客姓名:	购机型号:
联系地址:	机身编号:
邮政编码:	生产日期:
联系电话:	购买商店:
移动电话:	购买日期:

#### 惠而浦冰箱保修卡

回执联

顾客姓名:	购机型号:
联系地址:	机身编号:
邮政编码:	生产日期:
联系电话:	购买商店:
移动电话:	购买日期:

请将此联信息填妥后,按下列地址寄回售后服务总部

公司地址:上海市浦东新区新金桥路1888号8幢惠而浦(中国)投资有限公司售后服务总部

## 客户服务

### 保修项目和保修条件

- 正常使用情况下，保修期内造成的质量问题，实行免费维修或更换零件。用户运输，使用不当或自行拆卸而损坏的，酌情收取维修费及零件成本费。
- 整机免费保修一年，主要零部件(包括:压缩机、蒸发器、毛细管、过滤器、温控器、电磁阀、电路板)免费保修三年(自购买日起，以发票日期为准)。
- 本保修不包括因误用、滥用、意外、人为疏忽、自然灾害、安装不当、出租和商业用途而导致的损坏。
- 倘若产品机身编号被更改或删除，则保修无效。
- 保修的客户须出示购买该电器之发票，及本保修卡，以确保产品保修期仍然有效。

全国贴心服务热线 95105696

上海热线电话：021-38714599 广州热线电话：020-83511630

成都热线电话：028-86087299

公司地址：上海市浦东新区新金桥路1888号8幢

电子信箱：Chinaservice@whirlpool.com

获取更多资料



## 惠而浦中国售后服务



惠而浦售后服务将带给您温馨的关怀……

每个地方,每个家庭,每个人都能享受到惠而浦全球化的关爱与优质服务。

### 售后服务宗旨:

- 贴心: 朋友般真挚,无微不至
- 全面: 售前到售后,始终照顾够
- 专业: 百分百素质,百分百技艺

### 优质服务内容:

- 全国统一的热线电话 95105696,任何地区的用户只须要拨打一个电话,惠而浦的专业技术师将随时提供优质的服务。
- 365 天全年无休。
- 24 小时全天候服务,黄昏服务 (18:00~21:00),您休息我服务。
- 执行全球统一的标准,让您在国内也能轻松享受到惠而浦国际化的关怀。
- 标准化的监督式贴心服务程序,服务过程由您来监督。



惠而浦贴心服务  
>> 服务到家

全国贴心服务热线: 95105696



生产许可证编号:  
XK06-015-00559

委托方名称: 惠而浦(中国)投资有限公司

地址: 上海市浦东新区新金桥路1888号8幢

被委托方名称: 海信惠而浦(浙江)电器有限公司

地址: 浙江省湖州市长兴县经济开发区中央大道北侧

邮编: 201206 电话: (86-21) 6169 2999 传真: (86-21) 6190 6999 网址: www.whirlpool.com.cn

咨询热线: 上海 (021) 38714599 广州 (020) 83511630 成都 (028) 86087299

惠而浦乃美国惠而浦 Whirlpool.U.S.A. 的注册商标 版权所有 翻印必究

版本号: B08065597-C