

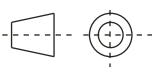
B08064927

附图纸 30 页

技术要求

- 1 展开幅面420x285mm;
- 2 封底上QS标识采用彩色印刷,上面的蓝色颜色代号为“C100 M40 K15”,其余部分印刷为黑白单色,颜色应均匀,且无毛边
- 3 图案和文字清晰、规范;
- 4 材料中的有害化学物质应符合Q/HKB J 16001的要求;
- 5 经开发中心确认后,方可批量采购。

适用型号: BCD-376E4C

借(通)件登记	1	1501803	BCD-376E4C				
	序号	新物料号	适用机型				
旧底图总号					70g胶版纸		冰箱开发中心
底图总号							
	版本号	D	更改编号	SJBG014592	重量	比例	使用说明书
出图审查	设计	刘春丽 2013-03-28	会签	/ /		1:1	
	审核	雷五八 2013-03-28	会签	/ /	共 33 张 第 1 张		B08064927
日期	工艺				图形识别符号 		
	标准化	谭小平 2013-03-28	批准	汪铁牛 2013-03-28			

冰箱使用说明书



BCD-376E4C

获取更多资料 微信搜索蓝领星球

此页为说明书封面的空白反面, 不出底图

获取更多资料 微信搜索 蓝领星球

目 录

产品介绍	产品特点	2
	各部件名称	4
	安全注意事项	5
	搬运和放置	5
	电器连接	6
	产品标准	6
使用	显示控制面板介绍	7
	按键解锁	8
	温度设定与调节	8
	功能模式设置	8
	开门报警功能	9
	冷藏室的使用	10
	变温室的使用	10
	冷冻室的使用	11
	冷冻抽屉的使用	11
	旋转制冰盒的使用	11
	使用注意注意事项	12
清洁与维护	除霜	13
	清洁	13
	节能要点	13
	其它事项	13
故障分析与排除	非故障现象	14
	简单故障的分析与排除	15
技术参数与装箱单	技术参数	16
	装箱单	16
客户服务	保修项目和保修条件	17
	保修卡	18

产品介绍

产品特点

- 第六感智能温控

独有的第六感内外温度感知、自动温度调控技术，利用分布各处的感温探头感知温度，及时快速调整压缩机运行模式，确保食物储存在最佳温度中既最大限度的对食物保鲜又经济节能。

第六感湿度控制，通过发射端对周围空气产生电离作用，形成场效应，打破水分子团的结构，使之变成多个小的水分子，从而增强水分子的渗透力、溶解力，利于新鲜水果蔬菜的吸收，提高保鲜效果，保持水嫩新鲜。

- 风冷无霜设计

全球领先的360度立体送风设计，从中间向两侧环绕送风，完全包裹食物，箱内各方位都可以实现快速均匀制冷，精控恒温，无霜保鲜，两者兼得。

- 高效节能

惠而浦冰箱采用独有的世界领先科技，执行严格的节能标准，用最少的电，产生最大的制冷动力，拥有超高能源利用率。

- 静音技术

采用一系列静音技术，最大限度降低噪音。

- 开门报警功能

开门时间过长，控制系统会自动报警提醒用户检查冰箱工作状态，排除异常。

- LED显示

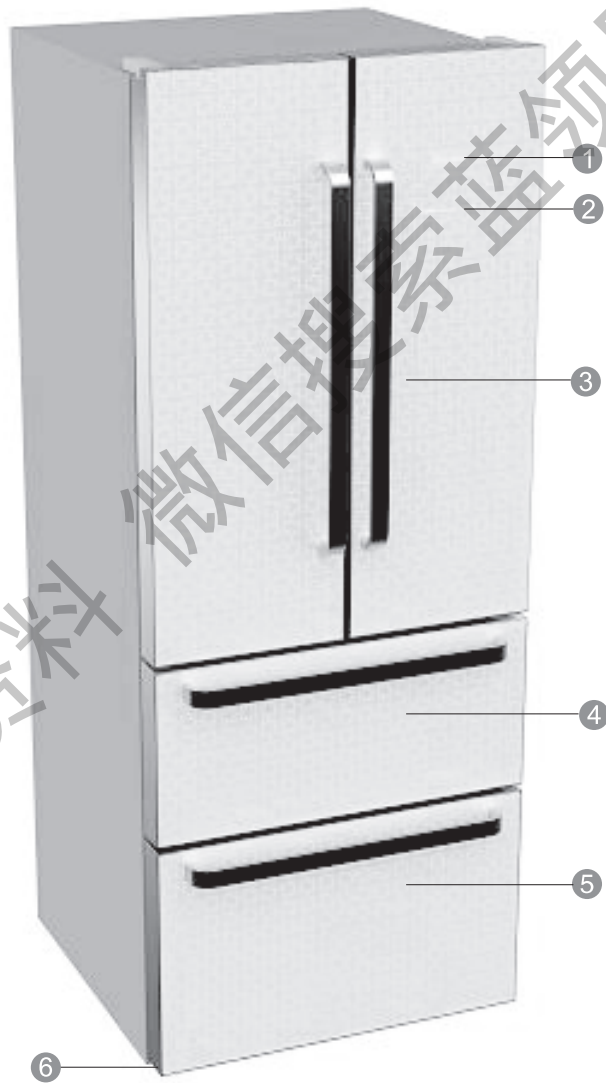
动态显示冰箱运行状况，感应控制，时尚、大方。

- 时尚造型设计

整体注塑钢化玻璃搁盘，不但安全防溢流，更显时尚高雅品位。

产品介绍

本手册包含多种冰箱型号，以下图解的某些特征和装置也许与您的冰箱型号不完全一致，请以实物和说明书后的装箱单为准。



1、商标

2、控制显示面板

3、冷藏室门

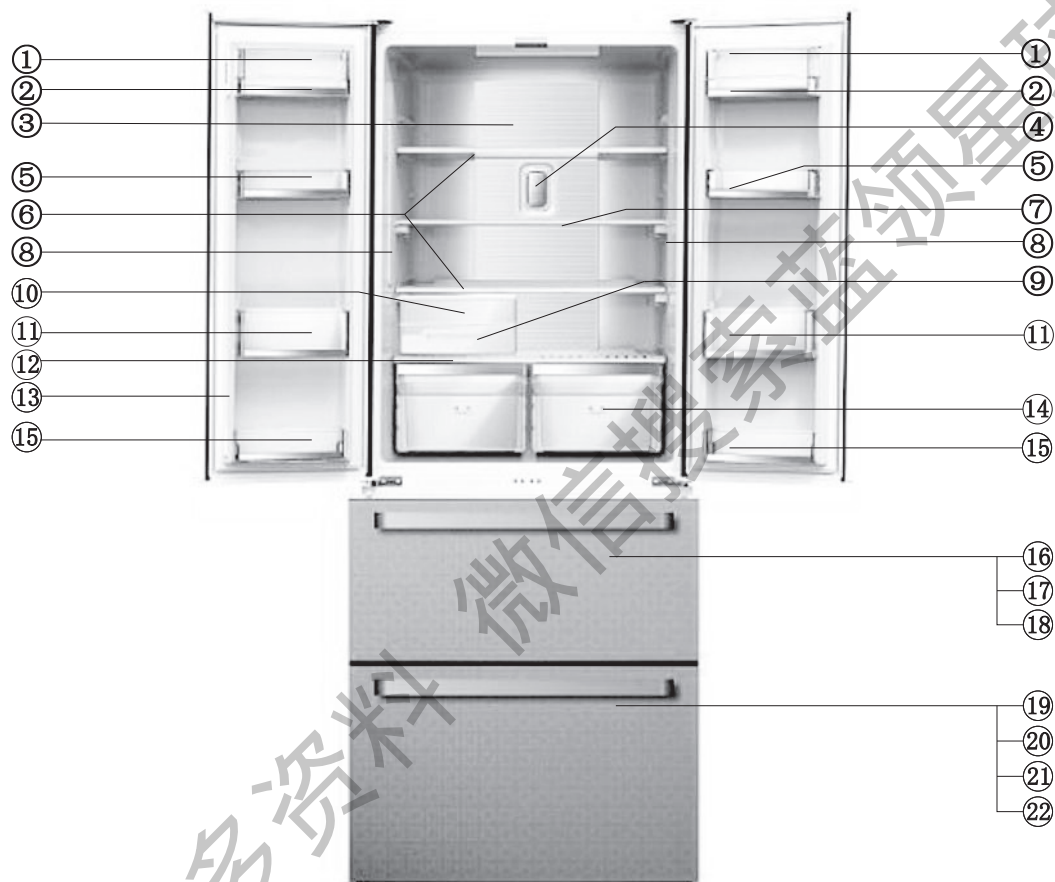
4、变温室抽屉

5、冷冻室抽屉

6、可调式前脚

产品介绍

各部件名称

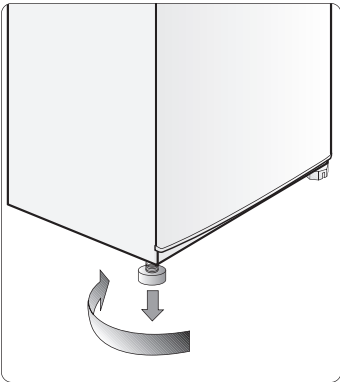


- | | |
|-----------|-------------------|
| 1、冷藏室上搁架盖 | 12、保鲜盒盖 |
| 2、冷藏室上搁架 | 13、旋转隔板 |
| 3、冷藏室风道盖板 | 14、保鲜盒 |
| 4、第六感湿度控制 | 15、冷藏室下搁架 |
| 5、冷藏室小搁架 | 16、变温室 |
| 6、冷藏室层架 | 17、变温室抽屉 |
| 7、活动式层架 | 18、变温室便利盒（位于变温室内） |
| 8、LED灯 | 19、冷冻室 |
| 9、漏水盒 | 20、冷冻抽屉 |
| 10、百宝盒 | 21、冷冻室便利盒（位于冷冻室内） |
| 11、冷藏室中搁架 | 22、旋转制冰盒（位于冷冻室内） |

• 本示意图可能与实物略有差异，请以产品实物为准。

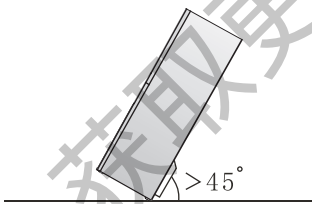
产品介绍

安全注意事项



- 使用电冰箱前必须去除所有包装, 以免引起接地不良或增加噪音。为保证冰箱稳固, 请根据放置地面调整底脚。
 - 务必使用单独的、带接地线的三芯电源插座。
 - 避免挤压、折叠、打结或损坏电源线, 若电源线在搬运、安装过程中不慎损坏, 请立即与我公司当地客户服务部门联系, 更换电源线后冰箱才可通电使用, 否则易造成触电甚至引发火灾。
 - 维修或清洁冰箱时, 必须拔下电源插头。拔电源插头时, 不要直接拉拔电源线, 以防拉断。
 - 禁止将易燃、易爆物品如酒精、汽油等放在冰箱中, 以防爆炸和火灾。
 - 盛液体的玻璃瓶或罐不可放在冷冻室, 因为完全冰冻后有爆炸的危险。
 - 勿用湿手触摸冷冻室的食物或金属容器, 否则, 易因低温而造成冻伤。
- ⚠ 警告 —— 禁止损坏制冷管路。管路中的制冷剂若溅入眼睛, 会造成严重伤害。万一发生此类事件, 应立即清洗眼睛并到医院就诊。
- ⚠ 警告 —— 除了本公司推荐的方式外, 不得使用机械设备或其他方式加速除霜过程。
- ⚠ 警告 —— 不得在冰箱内使用电器。冰箱顶部不宜放置和使用微波炉、电饭锅、稳压器等电器装置。
- ⚠ 警告 —— 在冰箱的外壳或嵌入式构造中, 必须保持通风顺畅并不得有阻碍物。

搬运和放置

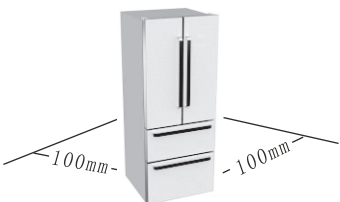


正确搬运冰箱

- 搬运时应从底部抬起, 不能抬拉冰箱门及门把手。
- 不能把冰箱倒置或横放, 需要倾斜搬运时, 抬起有门的一侧, 让两个后滚轮滚动, 箱体与地面的倾斜角度要大于45度。
- 搬运过程中要避免碰撞或剧烈振动。

正确放置冰箱

- 冰箱应远离热源, 置于通风干燥的场所, 避免阳光直射。
- 冰箱安置不稳, 是产生振动、噪音和故障的主要原因。冰箱应放在坚实平坦的地方。如果地面不平, 可调整底脚使冰箱保持水平。
- 冰箱两侧距其他物体以及背面距墙至少要留100mm的散热空间。
- 为了您的人身安全, 冰箱必须正确接地, 不能通过电话线、煤气管等接地。



产品介绍

电器连接

- 电器连接

冰箱的额定电压为交流 220V，额定频率为 50Hz，允许电压波动范围为 187V-242V。

为确保使用安全，插座及其连接电线必须能承受10A以上的电流。

- 使用前的准备

请去除冰箱内外所有包装，参考冰箱构件图，把附件放好。接通电源，关闭箱门，检查压缩机是否运转，冰箱两侧是否逐渐发热(发热为正常现象)，开机半小时后，冷冻室应有明显的降温。通电2~3小时（夏天环境温度高时需4小时）后，再放入食品。

产品标准

该系列冰箱执行如下国家标准

GB/T 8059.4

家用制冷器具、无霜冷藏箱、无霜冷藏冷冻箱、无霜冷冻食品储藏箱和无霜食品冷冻箱

GB 4706.1

家用和类似用途电器的安全 第1部分：通用要求

GB 4706.13

家用和类似用途电器的安全制冷器具、冰淇淋机和制冰机的特殊要求

GB 4343.1

家用电器、电动工具和类似器具的电磁兼容要求 第1部分：发射

GB 17625.1

电磁兼容 限值 谐波电流发射限值（设备每相输入电流≤16A）

GB 12021.2

家用电冰箱耗电量限定值及能源效率等级

GB 19606

家用和类似用途电器噪声限值

使用

显示控制面板介绍



按键说明

A. 间室选择键：选择间室进行温度设置

B、C. 上、下调温键：对选定的间室进行温度设置

D. 模式/解锁键：设置模式功能和解锁, 可选择“速冷”、“速冻”、“假日”、“节能”、“第六感”模式

E. 冷藏室图标

F. 冷藏室温度显示图标

G. 变温室图标

H. 变温室温度显示图标

I. 冷冻室图标

J. 冷冻室温度显示图标

① 开门报警图标

② 速冷图标

③ 速冻图标

④ 假日图标

⑤ 节能图标



⑥ 第六感模式图标

⑦ 锁定图标

使用

按键解锁



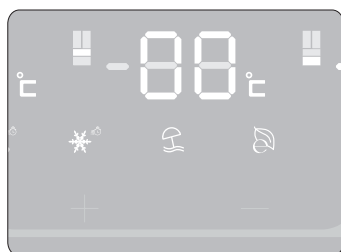
- 当  锁定指示点亮时，按键被锁定。持续按住 **模式/解锁** 5秒以上， 锁定指示消失，锁定解除，此时按键操作有效。
- 20秒不进行按键操作，自动锁定按键。

温度设定与调节



- 冷藏室温度调节

按下 **间室选择** 键，选择冷藏温度显示区，冷藏温度显示区显示原设置温度并闪烁，每按一次 **+** 键，设置按 2→3→4→5→6→7→8→0F 变化，每按一次 **-** 键，设置按 8→7→6→5→4→3→2→0F 变化，10s 内无按键或按间室选择键进入其它室设置，停止闪烁，设置生效。设置 0F 时，冷藏室不再制冷。



- 变温室温度调节

按下 **间室选择** 键，选择变温温度显示区，变温温度显示区显示原设置温度并闪烁，每按一次 **+** 键，设置按 -7→-6→...→5→0F 变化，每按一次 **-** 键，设置按 5→4→...→-7→0F 变化，10s 内无按键或按间室选择键进入其它室设置，停止闪烁，设置生效。设置 0F 时，变温室不再制冷。



- 冷冻室温度调节

按下 **间室选择** 键，选择冷冻温度显示区，冷冻温度显示区显示原设置温度并闪烁，每按一次 **+** 键，设置按 -25→-24→...→-16→-15 变化，每按一次 **-** 键，设置按 -15→-16→...→-24→-25 变化。10s 内无按键或按间室选择键进入其它室设置，停止闪烁，设置生效。

功能模式设置



按下 **模式/锁定** 键，当前模式指示闪烁，再每按一次模式键，在速冷、速冻、假日、节能、第六感五种模式中循环转换，10s 内无按键停止闪烁，设置生效，当前模式指示亮。进行冷藏、冷冻温度设置时退出模式功能，模式指示灭。

使用

功能模式设置

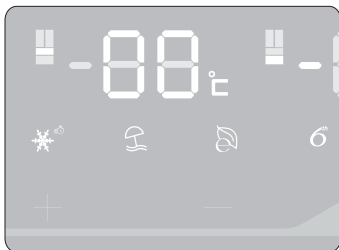


- 速冷模式

速冷模式是为了使冷藏室内食物的温度迅速达到设定温度,有助于食品的长期保鲜,如果在冷藏室一次放入较多的食品,请选择使用本模式。

- 速冻模式

速冻模式是为了保持冷冻室内食物的营养价值而设计的,它将使食品在短时间内冻透,同时,当您需要冷冻室温度较低时,请选择使用本模式。



- 假日模式

当您和家人打算出门度假,而家中无人使用冰箱时,可选用本模式,此模式开启后,冷藏室按照15°C恒温,冷冻室按照-18°C运行。

注意:进入假日模式前,请清空冷藏室物品,避免冷藏室食物变质。

- 节能模式

为了更节省您的电费,在冰箱使用频率不高的时候,你可以使用本模式,此模式开启后,冷藏室按照8°C恒温,冷冻室按照-18°C运行。



- 第六感模式

在本模式下,冰箱根据环境温度 and 冰箱内温度的变化,自动调节温度设定,不再需要人为调节,为您省心省力。

开门报警功能



当您打开冰箱冷藏门或冷冻门,1分钟后仍未关门,蜂鸣器将发出关门提示蜂鸣声,同时点亮开门报警图标,在对应间室温度显示区闪动显示“dR”,提醒您及时关门。若10分钟后仍未关门,蜂鸣器停止鸣叫且冷藏室照明灯关闭。

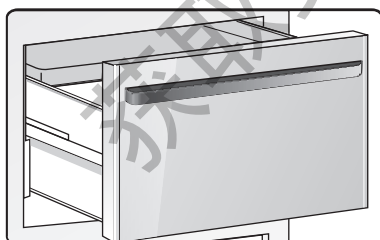
使用

冷藏室的使用



- 冷藏室用于储藏不需要冻结的食品和饮料，不需要时可单独关闭。需短期储藏的食品或随时要吃的菜请放在冷藏室。
- 第六感湿度控制，通过发射端对周围空气产生电离作用，形成场效应，打破水分子团的结构，使之变成多个小的水分子，从而增强水分子的渗透力、溶解力，利于新鲜水果蔬菜的吸收，提高保鲜效果，保持水嫩新鲜。
- 储蛋酒架，根据您的实际需要，可以选择性的存放鸡蛋或者红酒。
- 活动式层架，可进行三段式深度调整，把活动层架的前后搁物架展开可分隔冷藏室储物空间；把活动层架前搁物架抬高并推进去，前面可存放高的食品，里面可存放小的食品；把活动层架前搁物架全部推进去，再转到后面，便可存放更大的食品。
- 百宝盒，双层叠加式盒身设计，可以分开单独使用或者叠加同时使用，既节省空间又提高灵活性；根据不同需求，可以放置在冷藏室或冷冻室中使用；内置漏水盒，可以实现方便食物解冻、放置水果等多项用途。
注意：出厂时百宝盒至于变温室，建议用户取出后放入冷藏室使用。
- 旋转隔板，开门时，旋转隔板被合起来，此状态门可以关上。当旋转隔板处于展开状态，门无法正常关闭，必须使其回复原位才能关门，否则有可能碰坏旋转隔板。
注意：为防止凝露，旋转隔板配有加热器进行加热。旋转隔板发热属于正常现象，对冷藏的食物没有影响。

变温室的使用



温度设置在 $-7^{\circ}\text{C}\sim 0^{\circ}\text{C}$ 时，可当软冷冻室使用：

软冷冻室适合放置新鲜鱼、肉及其加工品、煮物、烧烤等食品。不适合存放冰淇淋和需要冷冻的食品。

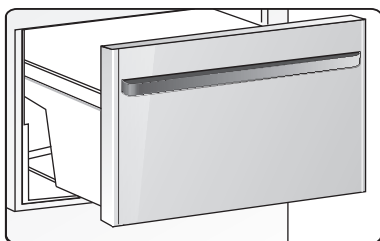
软冷冻室内储藏肉类，鱼虾类最佳保鲜期为七天，且利于切削，无需解冻。若超过十天，食品容易被冻结，且不利于保鲜。

温度设置在 $0^{\circ}\text{C}\sim 5^{\circ}\text{C}$ 时，可当冷藏室使用。

注意：当变温室的设定温度低于 0°C 时，不得存放玻璃瓶装或罐装密封液体物品，以免液体冻结时由于体积膨胀而发生破裂。

使用

冷冻室的使用



冷冻室主要用于冷冻食品, 储存冷冻食品及制作冰块。

可根据需要调节温度, 但不能单独关闭。

冷冻室配有抽屉, 抽屉向外拉出后轻轻抬高便可取出。

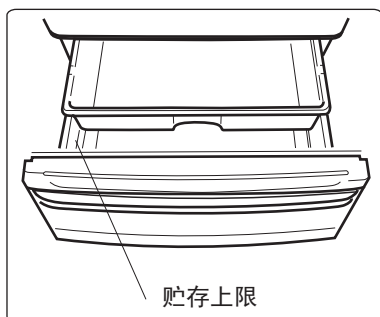
便利盒用于存放高度在7厘米以下、需要冷冻的食品, 以方便食品的存取和管理。

将便利盒向前拉出, 可方便取用便利盒内的食品, 将便利盒推入冷冻室里侧, 可方便取用冷冻室内的食品。

便利盒拆装方法: 用双手将便利盒的两侧向上提再往前拉, 即可顺利取出, 安装方法则照相反顺序施行。

注: 冷冻室和变温室中均有便利盒。

冷冻室抽屉的使用



将食品放入贮存容器时, 请勿高出贮存上限。

以下情况, 由于食品的收藏状况不同, 会导致冷冻室的防霜冻机能退化。

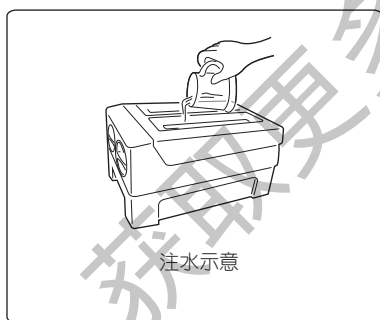
冷冻室的温度调节位置在最低档或最高档时。

设定为快速冷冻时。

冰箱门长时间敞开或频繁打开时。

放入温度较高的食物时。

旋转制冰盒的使用



旋转制冰盒是一个独立嵌入式附件, 可被取出以节省冷冻室空间。

制冰过程

- 将旋转制冰盒放在一个平台上, 从其上面注水口注水至每个小格均匀的填充。
- 将旋转制冰盒水平放在冷冻室内冷冻。
- 结冰后, 依次顺时针转动旋钮, 冰块自动落入接冰盒中。

注意: 第一次使用冰箱, 或长期未使用冰箱时, 有可能有味或落了灰尘, 初次制冰请勿食用。

移动或清洗制冰盒时请注意接冰盒滑落掉出。



使用

使用注意事项

食物存放指南

- 冰箱内食物不宜挤得太紧，以免影响箱内冷气循环，增加耗电。
- 食品放入冰箱前最好密封起来，以防食品水份蒸发造成食品干缩、串味及层架滴水现象。
- 可以洗涤的食品最好先洗净，擦掉水份后储藏。
- 南瓜、萝卜、洋葱、香蕉等无需放入箱内保鲜。
- 冷藏室内食物不要贴近冷藏室感温头，也不要太贴近后壁，影响冷气循环，使箱内结冰和食物结冰。
- 冰箱内不要放太大太重的物品，以防压坏冷藏室层架和门搁架。
- 请不要把太热的食物直接放入冰箱内，要先将食物自然冷却后再放入。
- 本产品为家用电冰箱，不推荐用于储存对温度要求严格的药品或化学制品。

获取更多资料

清洁与维护

除霜

本品为风冷无霜冰箱，不需要人工除霜。
若出现局部的积霜现象，可用温湿抹布擦除。

清洁

清洁前，必须拔下电源插头。
用软毛巾蘸温水或中性清洁剂擦洗除门封条外的箱体。清洁门封条时，必须用清水，并且用干布擦净。
清洁时，确保水不能进入灯盒内。
不要用含有研磨剂（例如牙膏）、酸性物、化学溶剂（例如酒精）或擦光剂等清洁剂擦洗。

如果油类（动物或植物油）长时间附在箱内塑料件上，塑料容易老化和开裂，并且发出异味，因此要定期清洁。

节能要点

将冰箱放置在干燥通风良好的地方，确保冰箱不靠近热源及不暴露在阳光直接照射的环境下。

高温食品应冷至室温，再放入冰箱。

冷冻食品放在冷藏室解冻，可辅助冷藏室制冷。

尽量缩短冰箱的开门时间。

确保感温头不要被覆盖或与物品接触，最好保持5—8cm的间隔。

其它事项

停电的时候

要减少冰箱的开门次数，避免再放入新食品（防止箱内温度回升加快）。

如果知道要停电，可提前打开速冻功能，使箱内温度冷却到更低值，还可多做些冰块，放在冷藏室的上部。

关机停止使用

如果需要关机可直接拔掉电源插头。

如果您决定让冰箱停用一段时间，按下列步骤进行：首先关机，然后除霜、清洁，最后应略微敞开箱门，以免产生不良气味。

一般情况下不要停用电冰箱，否则会影响冰箱的使用寿命。

注意：如果您决定停用冰箱，箱内不应储存任何食品。

故障分析与排除

非故障现象

下列现象并非故障,请您放心使用

- 冰箱外表面出现雾状凝露
当空气湿度较大时,会出现这种现象,擦干即可。
- 冷冻室门框四周发热
这是防止冷冻室门结冰或凝露所采取的一种特殊措施。
- 左右侧板发热
冷凝器紧贴左右侧板内侧,冰箱工作时,通过冷凝器向外散热。夏季环境温度较高,侧板温度可达50℃左右。
- 压缩机发烫
冰箱工作时,压缩机外壳温度可达80℃左右。
- 电压过低,压缩机不启动
配备500W以上的电源稳压器。
- 开机时间较长
夏季,由于环境温度较高,开机时间较长为正常现象。
- 耗电量高于标注值
参数表中所标注的耗电量是按照国家标准,在25℃的环境温度下,将冷藏室温度控制在5℃,冷藏室空载,变温室温度控制在-7℃,冷冻室温度控制在-18℃情况下,不开门,稳定运行24小时所测得的数值。当放入食品较多,环境温度较高或开门频繁时,实际耗电量高于标注值是正常的。
- 冰箱有“滋滋”的流水声
这是制冷系统工作时制冷剂在制冷管路里流动的声音。
- 冰箱有轻微的“啪啪”声
冰箱工作时,由于内胆和制冷管路热胀冷缩而引起。
- 冰箱有“嗡嗡”的振动声
冰箱工作时,压缩机会发出轻微的“嗡嗡”声。如果冰箱没有放置平稳,也会产生振动和噪音,请按第5页相关内容把冰箱调节平稳即可。

故障分析与排除

简单故障的分析与排除

如果冰箱运转不正常,可先自行检查以下各点

- 冰箱不工作

检查电源插头是否插好。

电源保险丝是否断开,检查是否停电。

冷藏室是否处于关闭状态。

- 蜂鸣器发出报警声,显示屏中有报警字符闪烁显示

冷藏室门是否长时间打开。

- 压缩机长时间运转不停

是否处于速冻状态。

温度设置是否过低。

冰箱门是否长时间打开。

放入冰箱内的食物是否过热。

冰箱是否受阳光直射或附近有高温热源。

是否食物摆放过密,影响冰箱内冷气流通。

- 冰箱外壳有漏电

接地线是否接好。

如接地良好仍有漏电,请立即拔下电源插头,及时与惠而浦售后部门联系。


如果按上述方法检查后,故障现象仍不能排除,请与当地的客户服务部联系。

客户服务保证(家庭使用):

保修期内,整机免费保修一年,主要零部件免费保修三年(自购买日起,以发票日期为准)。

技术参数与装箱单

技术参数

参数 型号	气候类型	防触电保护类别	总有效容积(L)	冷冻室有效容积(L)	变温室有效容积(L)	冷藏室有效容积(L)	冷冻室性能	冷冻能力(kg/24h)	额定电压(V)	额定频率(HZ)	额定电流(A)	耗电量(kW·h/24h)	能效等级	噪音[dB(A)] ₁	制冷剂及注入量(g)	重量(kg)	宽×深×高 外形尺寸 (mm×mm×mm)
BCD-376E4C	SN、N、 ST、T	I	376	47	38	291		8	220	50	1.35	0.89	1	42	R600a (60g)	105	704X 776X 1809

装箱单

名称 型号	下搁架	中搁架	小搁架	上搁架盖	上搁架	百宝盒	第六感湿度控制	活动式层架	玻璃层架	保鲜盒	保鲜盒盖板	储蛋酒架	漏水盒	变温室便利盒	变温抽屉	冷冻室便利盒	冷冻室抽屉	旋转制冰盒	使用说明书	合格证
BCD-376E4C	2	2	2	2	2	2	1	1	2	2	1	1	1	1	1	1	1	1	1	1

冰箱外观、颜色和图案见实物。

由于产品改进，您所购买的冰箱可能与产品说明书的介绍不完全一致，但不会影响性能和使用方法，请放心使用。

产品及零部件回收说明

回收提示性说明

本产品超过使用期限或者经过维修无法正常工作后，不应随意丢弃，请交由有废电器电子产品处理资格的企业处理，正确的处理方法请查阅国家或当地有关旧电器电子产品处理的规定。

附：冰箱有毒有害物质统计表

部件名称	有害物质					
	铅 Pb	汞 Hg	镉 Cd	六价铬 Cr(VI)	多溴联苯 PBB	多溴二苯醚 PBDE
压缩机	×	○	○	○	○	○
冷凝器及蒸发器	○	○	○	○	○	○
保温层及制冷剂	○	○	○	○	○	○
金属结构件 (侧板、压缩机托板等)	○	○	○	○	○	○
螺钉及螺母	○	○	○	○	○	○
线材 (电源线、连接线等)	○	○	○	○	○	○
塑料件 (内胆、门封、顶盖*、 拉手等)	○	○	○	○	○	○
内饰件 (层架、抽屉、搁架、 蛋架*、制冰格*等)	○	○	○	○	○	○
拉手支柱(铜合金)*	×	○	○	○	○	○
控制器件 (PCB板*、温控器等)	×	○	○	○	○	○
保鲜装置*	○	○	○	○	○	○
风扇及电机*	○	○	○	○	○	○
包装件 (纸箱、泡沫、说明书 等)	○	○	○	○	○	○
<p>○：表示该有害物质在该部件所有均质材料中的含量均在GB/T 26572-2011《电子电气产品中限用物质的限量要求》规定的限量要求以下。</p> <p>×</p>						
<p>×：表示该有害物质至少在该部件的某一均质材料中的含量超出GB/T 26572-2011《电子电气产品中限用物质的限量要求》规定的限量要求。</p>						
<p>*：表示仅部分型号冰箱产品含该部件。</p>						
 <p>“环保使用期限标识”表示在使用说明书所述的正常情况下使用本产品的环保使用期限为10年。该期限为本企业自行指定。</p>						

客户服务

保修项目和保修条件

- 正常使用情况下，保修期内造成的质量问题，实行免费维修或更换零件。用户运输，使用不当或自行拆卸而损坏的，酌情收取维修费及零件成本费。
- 整机免费保修一年，主要零部件(包括:压缩机、蒸发器、毛细管、过滤器、温控器、电磁阀、电路板)免费保修三年(自购买日起，以发票日期为准)。
- 本保修不包括因误用、滥用、意外、人为疏忽、自然灾害、安装不当、出租和商业用途而导致的损坏。
- 倘若产品机身编号被更改或删除，则保修无效。
- 保修的客户须出示购买该电器之发票，及本保修卡，以确保产品保修期仍然有效。

全国贴心服务热线 95105696

上海热线电话：021-38714599 广州热线电话：020-83511630

成都热线电话：028-86087299

公司地址：上海市浦东新区新金桥路1888号8幢

电子信箱：Chinaservice@whirlpool.com

获取更多资料

客户服务

保修卡

惠而浦冰箱保修卡

顾客联

顾客姓名:	购机型号:
联系地址:	机身编号:
邮政编码:	生产日期:
联系电话:	购买商店:
移动电话:	购买日期:

惠而浦冰箱保修卡

回执联

顾客姓名:	购机型号:
联系地址:	机身编号:
邮政编码:	生产日期:
联系电话:	购买商店:
移动电话:	购买日期:

请将此联信息填妥后,按下列地址寄回售后服务总部

公司地址:上海市浦东新区新金桥路1888号8幢惠而浦(中国)投资有限公司售后服务总部

此页为说明书空白页面, 不出底图

获取更多资料 微信搜索 蓝领星球

此页为说明书封底的空白反面, 不出底图

获取更多资料 微信搜索 蓝领星球

惠而浦中国售后服务



惠而浦售后服务将带给您温馨的关怀……

每个地方,每个家庭,每个人都能享受到惠而浦全球化的关爱与优质服务。

售后服务宗旨:

- 贴心: 朋友般真挚,无微不至
- 全面: 售前到售后,始终照顾够
- 专业: 百分百素质,百分百技艺

优质服务内容:

- 全国统一的热线电话 95105696,任何地区的用户只须要拨打一个电话,惠而浦的专业技术师将随时提供优质的服务。
- 365 天全年无休。
- 24 小时全天候服务,黄昏服务 (18:00~21:00),您休息我服务。
- 执行全球统一的标准,让您在国内也能轻松享受到惠而浦国际化的关怀。
- 标准化的监督式贴心服务程序,服务过程由您来监督。



惠而浦贴心服务
>> 服务到家

全国贴心服务热线: 95105696

惠而浦(中国)投资有限公司

公司地址:上海市浦东新区新金桥路1888号8幢

邮编:201206 电话:(86-21)6169 2999 传真:(86-21)6190 6999 网址:www.whirlpool.com.cn

咨询热线:上海(021)38714599 广州(020)83511630 成都(028)86087299

惠而浦乃美国惠而浦 Whirlpool.U.S.A.的注册商标 版权所有 翻印必究

版本号: B08064927-D