

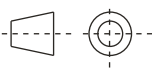
B08065597

附图纸32页

技术要求

- 1 展开幅面420x285mm;
- 2 封底上QS标识采用彩色印刷,上面的蓝色颜色代号为“C100 M40 K15”,其余部分印刷为黑白单色,颜色应均匀,且无毛边
- 3 图案和文字清晰、规范;
- 4 材料中的有害化学物质应符合Q/HKB J 16001的要求;
- 5 经开发中心确认后,方可批量采购。

适用型号: BCD-600E2S
BCD-600E2W
BCD-560E2DS

借(通)件登记	1	1524216	BCD-600E2W BCD-600E2S				
	序号	新物料号	适用机型				
旧底图总号					70g胶版纸		冰箱开发中心
底图总号							
	版本号	C	更改编号	SJBG014592	重量	比例	使用说明书
出图审查	设计	刘春丽 2013-03-15	会签	/ /		1:1	
	审核	雷五八 2013-03-15	会签	/ /	共 33 张 第 1 张		B08065597
日期	工艺						
	标准化	谭小平 2013-03-15	批准	汪铁牛 2013-03-15	图形识别符号 		



冰箱使用说明书

获取更多资料 微信搜索蓝领星球

BCD-600E2S
BCD-600E2W
BCD-560E2DS



此页为说明书封面的空白反面, 不出底图

获取更多资料 微信搜索 蓝领星球

目 录

产品介绍	产品特点	2
	各部件名称	4
	安全注意事项	5
	搬运和放置	5
	门体安装指南	6
	把手安装指南	9
	电器联接	10
	产品标准	10
使用	显示控制面板介绍	11
	按键基本介绍	12
	模式转换	13
	温度调节	14
	锁定和解锁	14
	报警功能	14
	各间室及部件的使用方法	15
清洁与维护	清洁与维护注意事项	20
	节能要点	21
	其他事项	21
故障分析与排除	非故障现象	22
	简单故障的分析与排除	23
技术参数与装箱单	技术参数	25
	装箱单	26
产品及零部件回收说明	回收提示性说明	27
客户服务	保修卡	28
	保修项目和保修条件	29

产品介绍

产品特点

- **第六感自动温控**
独有的第六感内外温度感知、自动温度调控技术，利用分布各处的感温探头感知各个温区的温度，及时快速调整压缩机运行模式，确保食物储存在最佳温度中。既最大限度的对食物保鲜又经济节能。
- **风冷无霜设计**
全球领先的360度立体送风设计，从中间向两侧环绕送风，完全包裹食物，箱内各方位都可以实现快速均匀制冷，精控恒温，无霜保鲜，两者兼得。
- **高效节能**
惠而浦冰箱采用独有的世界领先科技，执行严格的节能标准，用最少的电，产生最大的制冷动力，拥有超高能源利用率。
- **静音技术**
采用一系列静音技术，最大限度降低噪音。
- **开门报警功能**
开门时间过长，控制系统会自动报警提醒用户检查冰箱工作状态，排除异常。
- **LED显示**
动态显示冰箱运行状况，感应控制，时尚、大方。

产品介绍

本手册包含多种冰箱型号，以下图解的某些特征和装置也许与您的冰箱型号不完全一致，请以实物和说明书后的装箱单为准。



1、冷冻室门

2、商标

3、控制显示面板

4、冰水分配器

5、门把手

6、冷藏室门

7、底罩

产品介绍

各部件名称

本手册包含多种冰箱型号，以下图解的某些特征和装置也许与您的冰箱型号不完全一致，具体结构及配置请以产品为准。

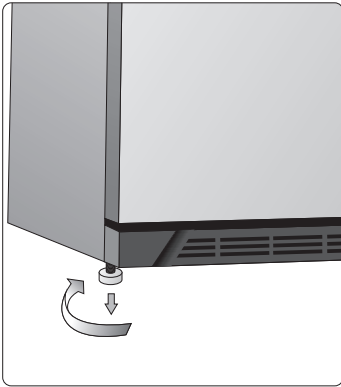


- 1、自动制冰机
- 2、碎冰刀
- 3、储冰桶
- 4、冷冻室层架
- 5、冷冻室抽屉盖
- 6、冷冻室上抽屉
- 7、冷冻室下抽屉
- 8、冷冻室搁架
- 9、空气过滤器

- 10、冷冻室上搁架及搁架盖
- 11、水过滤器
- 12、冷冻室层架
- 13、冷藏室搁架
- 14、冷藏室抽屉盖
- 15、冷藏室上抽屉
- 16、控湿保鲜抽屉
- 17、冷藏室下抽屉

产品介绍

安全注意事项



- 冰箱顶部不要放置不稳定的物件、重的物件如调压器、电炉、电饭锅、微波炉等，也不要放置有水的容器和点燃的蜡烛、香火等。
- 冰箱不要放入易燃易爆易腐蚀物品，打火机用气体、天那水、酒精、汽油、粘合剂、丙烷气等。
- 小孩请勿在冰箱内玩耍，否则有被关在箱内的危险。
- 不要悬挂于门上，有使冰箱倾倒、东西跌落的危险。
- 采用220V专用插座。
- 禁止使用机械工具（锋利器具、木块等）或其他人工方法加速除霜。
- 不要沾水，以免影响绝缘性能。
- 若接到停电通知，可在停电前2-3小时将设定温度调低一些，并尽可能多地制取冰块置于冷藏室内。
- 停电后，尽可能减少开门次数。
- 停电时间过长，接通电源之前，检查冷冻室底面及抽屉底面有否融霜水或残冰积存，如有，务必清除，以防食品与冰块冻结在一起。

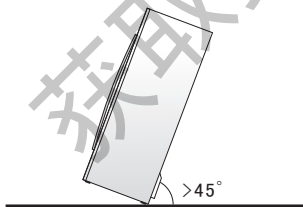
⚠警告 —— 禁止损坏制冷管路。管路中的制冷剂若溅入眼睛，会造成严重伤害。万一发生此类事件，应立即清洗眼睛并到医院就诊。

⚠警告 —— 除了本公司推荐的方式外，不得使用机械设备或其他方式加速除霜过程。

⚠警告 —— 除了本公司推荐使用的类型外，不得在箱内使用电器。冰箱顶部不宜放置和使用微波炉、电饭锅、稳压器等电器装置。

⚠警告 —— 在冰箱的外壳或嵌入式构造中，必须保持通风顺畅并不得有阻碍物。

搬运和放置



正确搬运冰箱

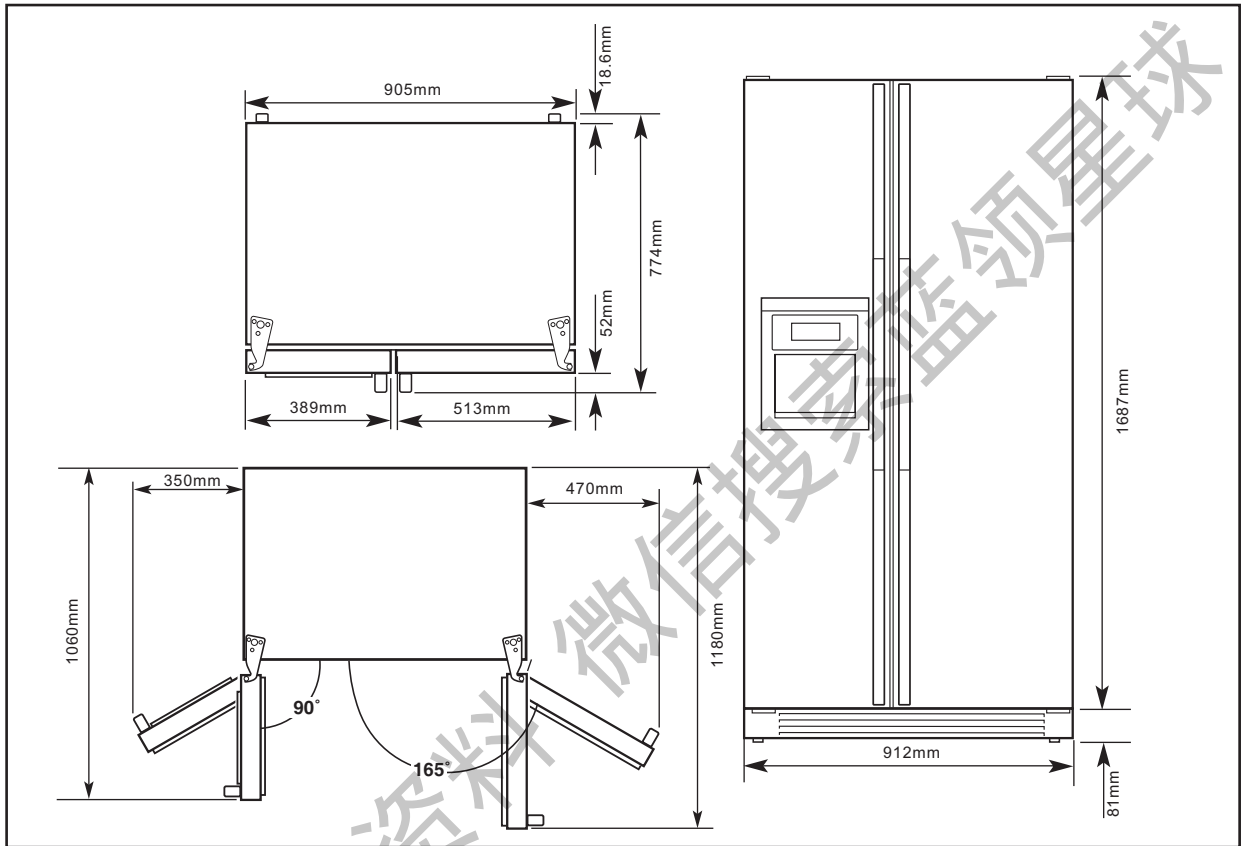
- 搬运时应从底部抬起，不能抬拉冰箱门及把手。
- 不能把冰箱倒置或横放，需要倾斜搬运时，抬起有门的一侧，让两个后滚轮滚动，箱体与地面的倾斜角度要大于45度。
- 搬运过程中要避免碰撞或剧烈的震动。

正确放置冰箱

- 冰箱应远离热源，置于通风干燥的场所，避免阳光直射。
- 底面安置不稳是产生振动、噪音和故障的原因。冰箱应放在坚实平坦的地方。如果地面不平，可调整底角使冰箱保持水平。
- 冰箱的周围要通风良好，以利散热，所以冰箱周围需留一定的空间（参照下一页尺寸图）。
- 为了人身安全必须正确接地。冰箱不能通过电话线、煤气管等接地。

产品介绍

搬运和放置



冰箱尺寸图

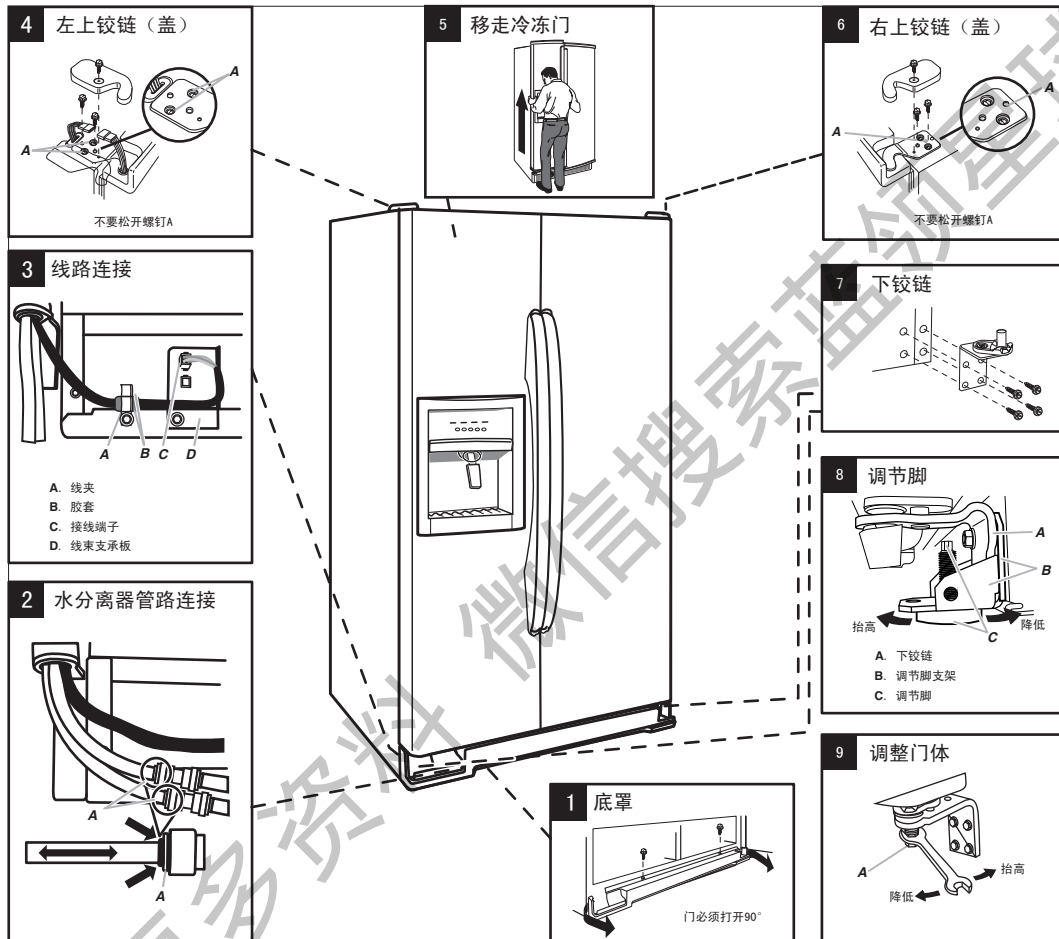
门体安装指南



将冰箱搬到家中时，请先测量门以及屋内的尺寸，判断是否需要将冷藏冷冻门同时移走。如果需要移走冷藏冷冻门，请按照以下操作进行。

产品介绍

门体安装指南



拆卸门体

警告：在安装或拆卸门体之前请切断冰箱电源；忽视这个可能会造成产品损坏或危及使用者人身安全。

注：以下操作最好在两人或者更多人协助下进行。拆门之前请先取下左、右门上的所有搁架，两个门要分开拆卸和安装。

1. 将冷藏冷冻门同时打开90°，松开固定底罩的螺钉，将底罩从冰箱底部取下。（参照图1）

注：必须将冷藏冷冻门同时打开90°，角度不对，底罩将无法取下。

2. 断开底罩后面冰水分配器水管（参照图2）。

注：此步骤仅针对于BCD-560E2DS。

3. 分离底罩后面接线端子（参照图3）。

4. 关闭冷冻门，直至将门拆下。

5. 取下左上铰链盖，分离左上铰链上的接线端子，卸下左上铰链上的螺钉，取下左上铰链（参照图4）。

注：螺钉A起定位作用，请勿松动。

产品介绍

门体安装指南



6. 一人扶住冷冻门，另一个人将左下铰链拆开，然后从左下铰链轴孔内取出接线端子和进水管路（参照图7）。

注：不拆卸下铰链也可取下冷冻门，拆卸下铰链后，拆装门体比较方便。

7. 将冷冻门微微打开，并将该门略微向上提起，方可取下该门（参见图5）。

8. 用相同的方法取下冷藏门。

9. 原则上拆冷藏门不需要取下右下铰链，如果需要，请参照图7松开固定下铰链的螺钉后将右下铰链取下。

注：BCD-600E2S、BCD-600E2W左上铰链上无接线端子，左下铰链无进水管路接口。

安装门体

1. 将接线端子和进水管装入左下铰链轴孔内，安装好左下铰链、调整脚后，一人将冷冻门提起，另一人协助将左门左下方的轴孔套在箱体左下铰链上。

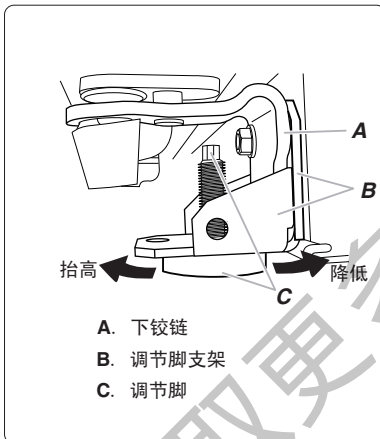
2. 一人扶住冷冻门，另一人将左上铰链放在冷冻门上的轴孔内，锁紧螺钉。安装冷冻门上方的接线端子，装上铰链盖（参照图4）。

3. 连接冷冻门下方的接线端子（参见图3）。

4. 连接进水管路（参见图2）。

5. 按照相同的方法安装冷藏门。

6. 将门打开90°，安装冰箱底罩。



冰箱放置/移动

冰箱放在固定地点（平坦地面）后，将冰箱的两个调节脚旋转至与地面接触，防止开门过程中带动冰箱前、后滑动。

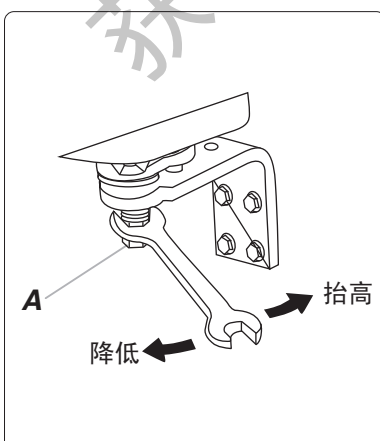
- 调整调节脚的方法：将冷藏冷冻门打开至90度，卸下底罩，调整位于调节脚支架上方的调节脚，当向右调节时冰箱被调整的一侧降低，向左调节时抬高。

当需要移动冰箱时，应向右调整调节脚，抬高调节脚，使滚轮与地面接触，方便移动。

调整门体

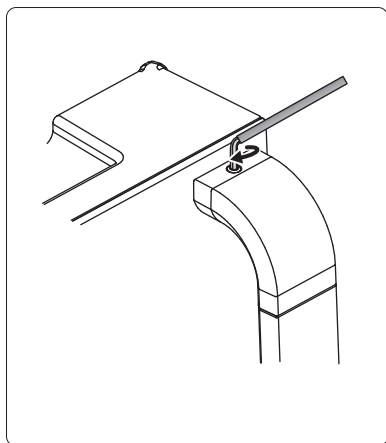
当冷藏冷冻门搁架中放入不同的食物后，可能会出现两个门高度不一致的现象。此时，应调整右下铰链调节杆，直至冷藏冷冻门高度一致。

方法：将冷藏冷冻门打开至90度，卸下底罩，调节位于右下铰链上的调节杆，向左调整，门体降低；向右调整，门体升高。



产品介绍

把手安装指南



把手安装方法

1. 从冷藏门内取出把手，拆开包装袋。
2. 检查拉手支柱是否松动，如果松动，请先拧紧拉手支柱。然后将把手安装孔与冷冻门上的拉手支柱配合后，一只手扶住拉手，另外一只手用内六角扳手锁紧位于把手上方的螺钉，用相同的方法拧紧把手下方的螺钉。
注：装把手之前，先拧松把手上的螺钉，方便螺纹孔与拉手支柱的配合。
3. 用相同的方法将另外一个把手安装在冷藏门上。

把手拆卸方法：

1. 一只手扶住拉手，另外一只手用内六角扳手松动位于把手下方的螺钉，用相同的方法松开位于把手上方的螺钉。
2. 将把手与冷冻门上的拉手支柱分开。
3. 用相同的方法将冷藏门上的把手卸下。

产品介绍

电器联接

- **电器联接**

- ◆ 冰箱的额定电压为交流220V，额定频率为50Hz，允许电压波动范围为187V-242V。为了确保安全，插座及其连接电线必须能承受10A以上的电流，必须安装接地线。安装在水汽较多的地方时，除接地外，还要安装漏电保护开关。
- ◆ 电源线不能自行加长、不能绕圈使用，也不能接触冰箱背面的压缩机。
- ◆ 电源线与冰箱是“Y”连接，如有损坏，为避免危险，必须由我公司指定的售后服务人员进行维修或更换。

- **使用前的准备**

请去除冰箱内外所有包装，参考冰箱构件图，把附件放好。接通电源，关闭箱门，检查压缩机是否运转，冰箱两侧是否逐渐发热（发热为正常现象），开机半小时后，冷冻室应有明显的降温。通电2-3小时（夏天环境温度高时需4小时）后，再放入食品。

产品标准

该系列冰箱执行如下标准

JB/T 7244

食品冷柜

Q/KL 011

大容积家用电冰箱

GB 4706.1

家用和类似电器的安全 第1部分：通用要求

GB 4706.13

家用和类似电器的安全制冷器具，冰淇淋机和制冰机的特殊要求

GB 4343.1

家用电器、电动工具和类似器具的电磁兼容要求 第1部分：发射

GB 17625.1

电磁兼容 限值 谐波电流发射限值（设备每项输入电流≤16A）

GB 12021.2

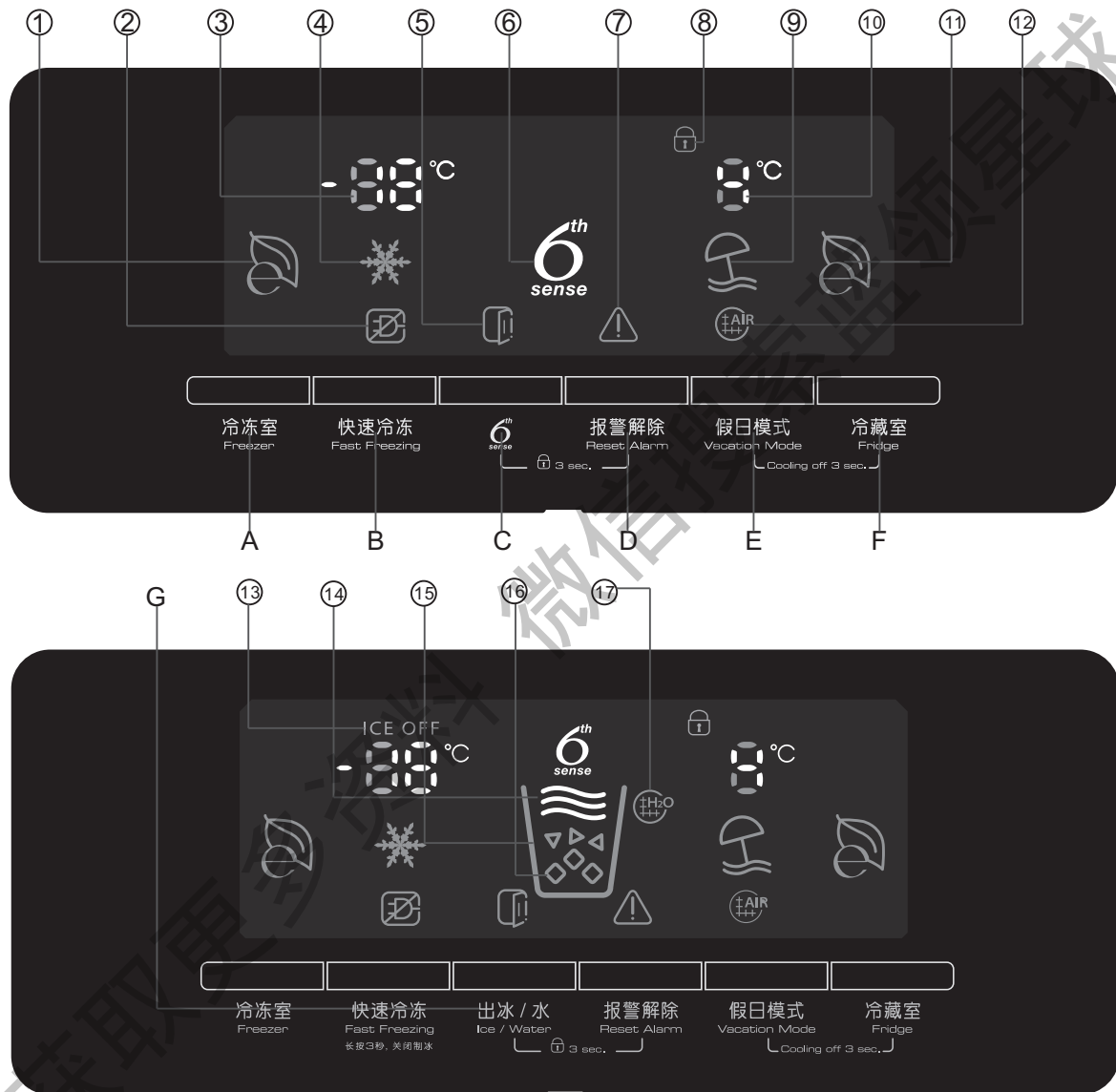
家用电冰箱耗电量限定值及能源效率等级

GB 19606

家用和类似用途电器噪声限值

使用

显示控制面板介绍



按键说明

- A. 冷冻室调温键：调节冷冻室设定温度（-14℃~-24℃）
- B. 快速冷冻模式键：进入/退出快速冷冻模式
- C. 第六感键：进入/退出第六感模式
- D. 报警解除键：解除报警模式
- E. 假日模式键：进入/退出假日模式
- F. 冷藏室调温键：调节冷藏室设定温度（1℃~6℃）
- G. 出冰/水键：切换冰水、碎冰、冰块三种模式

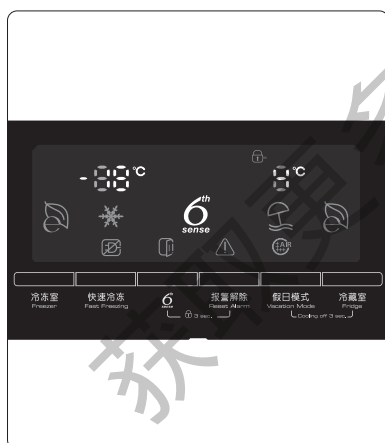
- ① 冷冻节能图标：当冷冻室设定温度为-18℃时，此图标点亮
- ② 断电报警图标：当冰箱运行时断电，再次接通电源时，若实际温度大于设定温度，此图标点亮
- ③ 冷冻室温度显示图标：显示冷冻室设定温度（-14℃~-24℃）

使用

显示控制面板介绍

- ④ 快速冷冻图标：当快速冷冻模式运行时，此图标点亮
- ⑤ 开门提示图标：当门打开时门提示图标点亮
- ⑥ 第六感图标：第六感图标一直点亮
- ⑦ 一般报警图标：当冰箱处于除断电报警和过滤器报警模式以外的其他报警模式时，此图标点亮
- ⑧ 锁定图标：当锁定模式运行时，锁定图标点亮
- ⑨ 假日模式图标：当冰箱处于假日模式时，此图标点亮，直至冰箱退出此模式
- ⑩ 冷藏室温度显示图标：显示冷藏室设定温度(1°C~6°C)
- ⑪ 冷藏节能图标：当冷藏室设定温度为4°C时，此图标点亮
- ⑫ 空气过滤器报警图标：当空气过滤器即将需要更换时，此图标为黄色；当空气过滤器需要立即更换时，此图标为红色
- ⑬ 制冰关闭图标：制冰关闭后，此图标点亮
- ⑭ 冰水模式图标：当冰水模式运行时，此图标点亮
- ⑮ 碎冰模式图标：当碎冰模式运行时，此图标点亮
- ⑯ 冰块模式图标：当冰块模式运行时，此图标点亮
- ⑰ 水过滤器报警图标：当水过滤器即将需要更换时，此图标为黄色；当水过滤器需要立即更换时，此图标为红色

按键基本操作介绍



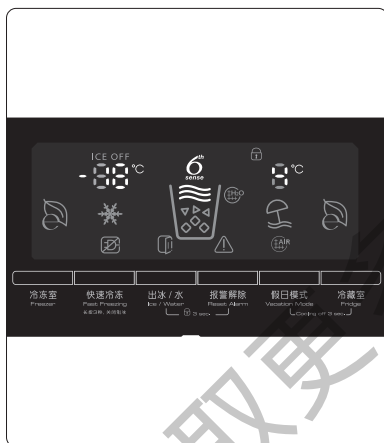
冰箱首次接通电源后，显示板温度显示区按出厂设置显示，冷藏设定温度4°C，冷冻设定温度-18°C。

当冷藏、冷冻门同时关闭，且按键和取冰/水开关未使用，2分钟后显示屏会自动变暗进入睡眠状态。进入睡眠状态后，第一次按键会重新激活显示屏，不会改变按键设置，当激活显示屏后，再次按键，改变设置。2分钟后仍未使用按键和取冰/水开关，显示屏会再次进入睡眠状态。

同时按“假日模式”和“冷藏室”键3秒后，制冷系统关闭，冷藏、冷冻温度显示区显示“-”，其余图标均不显示。再次按“假日模式”和“冷藏室”键3秒后，制冷系统启动，冷藏、冷冻温度显示区显示设定温度。

使用

模式转换



冰箱预置快速冷冻模式、第六感模式、假日模式、冰水模式、碎冰模式、冰块模式、制冰关闭模式几种工作模式；其中第六感模式仅适用于BCD-600E2S、BCD-600E2W，冰水模式、碎冰模式、冰块模式、制冰关闭模式仅适用于BCD-560E2DS。

● 快速冷冻模式

当你希望刚放入冷冻室的食物快速降温时，可以使用快速冷冻模式。

解锁状态下，按一下“快速冷冻”键，进入快速冷冻模式，显示屏上快速冷冻图标点亮。进入快速冷冻模式后，按“快速冷冻”键、“冷冻室”键、“第六感”键或进入快速冷冻模式的时间超过24小时，则退出此模式，冷冻温度显示区域显示进入快速冷冻前的设定温度。快速冷冻模式下，冷冻室设定温度为-24℃。

注：制冰关闭模式启动，退出快速冷冻模式，此时冷冻室温度显示区域显示进入快速冷冻模式前的设定温度（仅适用于BCD-560E2DS）。

● 第六感模式

冰箱按照最节能的模式运行，此模式下冰箱更加省电。

解锁状态下，按一下“第六感”键，进入第六感模式，显示屏上冷藏节能图标、冷冻节能图标同时点亮。进入第六感模式后，再按一次“第六感”键，退出第六感模式，冷藏、冷冻温度显示区域显示进入第六感模式前的设定温度。第六感模式下，冷藏室设定温度为4℃，冷冻室设定温度为-18℃。第六感模式不能与快速冷冻模式、假日模式同时存在。

注：BCD-560E2DS无“第六感”键，只有在冷冻室设定温度为-18℃，冷藏室设定温度为4℃时，冷冻、冷藏节能图标分别点亮。

● 假日模式

当您和家人打算外出度假，而家中无人使用冰箱时，可使用此模式。

解锁状态下，按一下“假日模式”键，进入假日模式，显示屏上假日模式图标点亮，冷藏室温度显示区显示“-”。进入假日模式后，按“假日模式”键、“冷藏室”键、“第六感”键，则退出此模式，冷藏温度显示区显示进入假日模式前的设定温度。假日模式下，冷藏室设定温度为12℃，不在冷藏温度显示区显示。

注：启动假日模式时，请将冰箱冷藏室内的易腐烂的食物取出。

● 冰水/碎冰/冰块模式

当冰箱设置为冰水/碎冰/冰块三种模式时，冰水分配器分别出冰水、碎冰、冰块三种饮品供您饮用。首次接通冰箱电源时，处于冰水模式，显示板上冰水图标点亮，解锁状态下，按下“出水/冰”键，冰箱设置在冰水、碎冰、冰块三种模式中循环，此时，显示板上对应图标点亮。

假日模式下，冰水分配器无法出冰/水。

● 制冰关闭模式

解锁状态下，按住“快速冷冻”模式键3秒，制冰关闭模式启动，显示板上制冰关闭图标点亮；再按“快速冷冻”键3秒，退出此模式。制冰关闭模式下，分配器不能出碎冰/冰块，一直处于冰水模式，冰水模式图标点亮，“出水/冰”键不会改变此设置。

注：进入制冰关闭模式，无法进入快速冷冻模式。

使用

温度调节



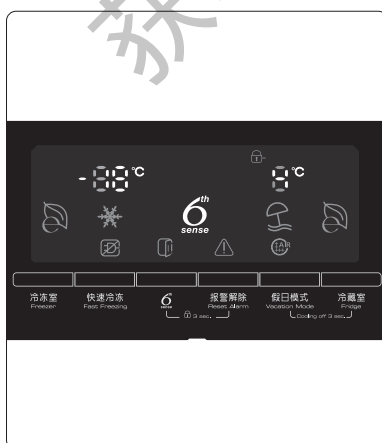
- **冷冻室调温**
解锁状态下，按一下“冷冻室”键，冷冻室设定温度从显示温度开始在“-14℃，-15℃，-16℃...-23℃，-24℃，-14℃...”中循环显示。
当冷冻室设定温度为-18℃时，冷冻节能图标点亮，此时，冷冻室处于节能模式；持续按“冷冻室”键，冷冻室设定温度将会改变，同时退出冷冻节能模式。
- **冷藏室调温**
解锁状态下，按一下“冷藏室”键，冷藏室设定温度从显示温度开始在“1℃，2℃，3℃...5℃，6℃，1℃...”内循环显示。
当冷藏室设定温度为4℃时，冷藏节能图标点亮，此时，冷藏室处于节能模式；持续按“冷藏室”键，冷藏室设定温度将会改变，同时退出冷藏节能模式。

锁定和解锁



- 在解锁状态下，同时按住“第六感”或“出冰/水”和“报警解除”键3秒，处于锁定状态，此时锁定图标点亮；再次按住“第六感”或“出冰/水”和“报警解除”键3秒，锁定解除，此时锁定图标不亮。
- 注：锁定状态下，控制面板、出冰/水开关同时锁定。取冰/水照明灯不亮。

报警功能



- **断电报警功能**
当冰箱运行时突然断电，再次接通电源后，若冷冻室内实际温度高于设定温度，断电报警功能启动，断电报警图标点亮，冷冻室温度显示区域闪烁显示冷冻室内实际温度，此时，按“报警解除”键，报警解除，此图标不亮，冷冻室显示区域将会重新显示设定温度。
- **开门报警功能**
当冷藏门、冷冻门同时或单个打开时，开门提示图标点亮；2分钟后仍未关闭，且制冷系统在运行时，开门报警功能启动，此时开门提示图标闪烁，一般报警图标点亮，提醒您及时关门。冷藏、冷冻门同时关闭或者按下“报警解除”键，开门报警解除。
注：当按下“报警解除”解除开门报警后，冷藏、冷冻门仍未关闭，2分钟后，开门报警功能重新启动。

使用

报警功能

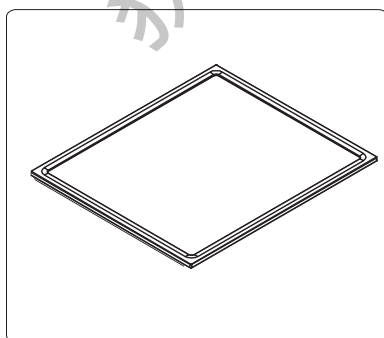


- **空气过滤器报警功能**
当空气过滤器报警图标显示黄色时，提醒您短时间内需要更换空气过滤器，当此图标由黄色变为红色时，您需要立即更换空气过滤器；更换后，按“报警解除”键3秒，空气过滤器报警功能复位，此时，图标不亮。
- **水过滤器报警功能**
当水过滤器报警图标显示黄色时，提醒您短时间内需要更换水过滤器，当此图标由黄色变为红色时，您需要立即更换水过滤器；更换后，按“报警解除”键3秒，水过滤器报警功能复位，此时，图标不亮。

各间室及部件的使用方法



冷藏室
冷藏室用于储存不需要冷冻的食品。



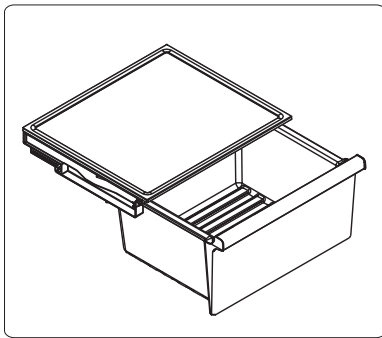
冷藏室层架
冷藏室层架上放置所需要储存的食物，必要时请在食物上覆盖保鲜膜防止食物被风干。

- **冷藏室层架安装、取出方式：**
一只手持层架塑料边框的前端部分，另一只手拖住层架玻璃底面，按照层架需放食物的高度，将层架由外向内轻轻划入冷藏腔两侧相应高度的卡槽中。层架取出方法与安装方法相同，方向由内向外抽出。

注：请不要在冷藏上层架放置非常潮湿的食物，由于此处离风口较近，直接接触冷空气会造成食物冻结。

使用

各间室及部件的使用方法



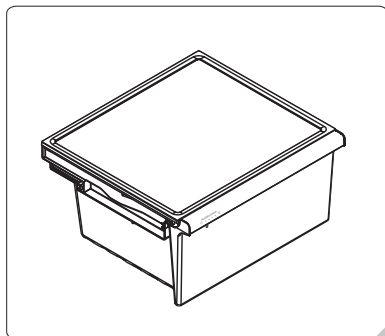
果菜箱

果菜箱里面适合存放水果、蔬菜。

- 果菜箱安装、取出方式：

首先手持果菜箱盖两侧，将外导轨对准箱体内腔侧壁上的凹槽，轻轻推果菜箱盖，使其与导轨完全配合。然后拿稳果菜箱，将果菜箱两侧导轨对准果菜箱盖的内导轨，慢慢将果菜箱推入箱内。取出时，按相反方向相反顺序施行。存取食物时，拖拉果菜箱即可，请勿用力过猛以免损坏运动机构。

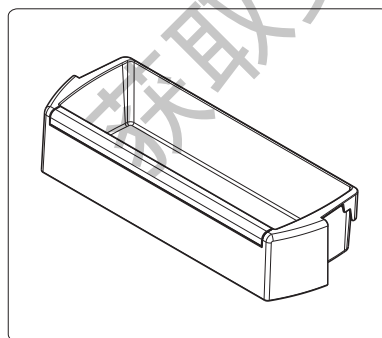
注：将蔬菜和水果放入果菜箱之前，应将他们洗干净和擦干，以防止周围食物变质。



控湿保鲜抽屉

根据实际需要，调节控湿保鲜抽屉上的调节杆，改变抽屉内部空气的湿度，以达到更好储存食物的效果。调节杆从左到右滑动时，湿度越来越大。

注：控湿保鲜抽屉的安装、取出方式与果菜箱相同。



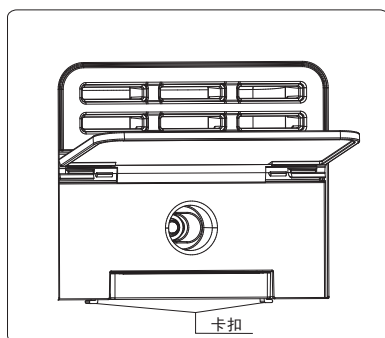
冷藏室搁架

存放小包装的食物或饮料，如果汁、零食、牛奶等。

冷藏门上搁架由于离风道近，受冷空气影响大，您可以在这里存放需要较低温度储藏的食品，如牛奶等。

使用

各间室及部件的使用方法



空气过滤器

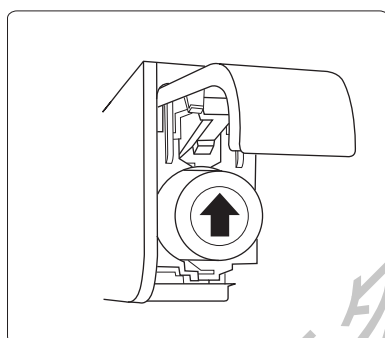
空气过滤器用来净化冷藏室内的空气，排除异味。

● 空气过滤器安装/取出方法

首先打开空气过滤器安装处的盖板，用手挤压空气过滤器两头的卡扣，垂直向上用力，将卡扣卡入盖板下方的卡槽内。取出方法与安装相同，按照相反方向施行。

注：需根据显示板报警提示及时更换空气过滤器，建议客户6个月更换一次。首次使用冰箱时，请根据“空气过滤器报警功能”中的介绍将空气过滤器报警功能复位。

为确保过滤器的使用时间，出厂时空气过滤器未安装，首次使用时需及时安装。



水过滤器

水过滤器过滤即将进入制冰机及冰水分配器水中的杂质。

● 水过滤器安装/取出方法

1. 打开水过滤器盖，此时过滤器会自动弹出，当过滤器盖完全打开时，沿水平方向取出过滤器。

注：取出过滤器时，可能会有一些水流出，属于正常现象，用毛巾擦干即可。

2. 按照图示箭头方向将过滤器推入过滤器仓内，此时，水过滤器盖会随着过滤器自动划入呈关闭趋势，最后用力关闭水过滤器盖。

注：更换水过滤器时，请勿移动黑色O形密封圈。更换水过滤器后，建议前12L水不要食用，用来清洗水路系统（方法详见自动制冰机说明）。

注：水过滤器仅适用于BCD-560E2DS。



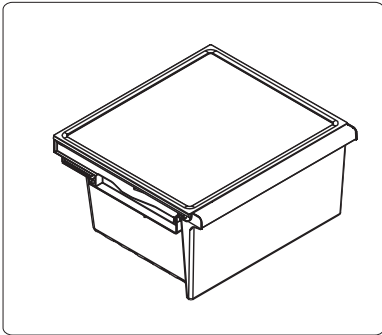
冷冻室

冷冻室用于冷冻或储藏冷冻食品和制取冰块、雪糕等。

注：不得存放玻璃瓶装或灌装密封液体，以免由于液体结冰时，体积膨胀而发生破裂。

使用

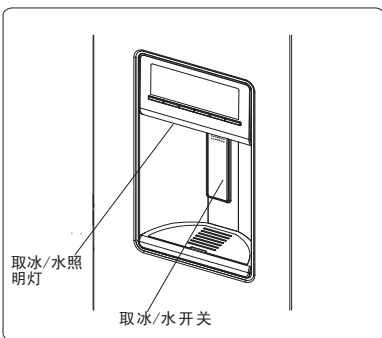
各间室及部件的使用方法



冷冻室抽屉

用于储存需要冷冻的食品。大块肉类尽量分割成小块放入，以免食用时难于分割。若需快速冷冻的食品应均匀分布到各抽屉中，冻结后再集中储存。

注：抽屉是冷冻室内部的附件，可以取出，我们推荐用户将食品放入抽屉内冷冻存储。



冰水分配器

用户可以根据自己的需要，通过控制面板上的“出冰/水”开关，选择饮用冰水、碎冰或者冰块。

注：自动制冰机仅适用于BCD-560E2DS。

- 接通冰箱与饮用水或更换水过滤器后，建议用户用硬质容器持续挤压“取冰/水开关”5秒，释放“取冰/水开关”5秒，重复多次直至水开始流出；此时，重复挤压和释放“取冰/水开关”（每次5秒），释放12L水后，停止挤压、释放开关。以便清洗水过滤器和制冰机的水路系统，排空水路系统中的空气。

注：冰箱需要24小时进行冷却，建议用户接通电源后24小时后取冰水。

建议用户将首次接通电源后72小时内连续制取的冰块倒掉，用来清洗制冰系统。

建议用户一周至少使用1L饮用水，以确保水路系统中水源新鲜。

● 取冰/水方式

1. 按照13页中叙述的“冰水/碎冰/冰块模式”的基本操作选择冰水、碎冰、冰块三种模式中需要的模式。
2. 用硬质容器挤压取冰/水开关。此时取冰/水照明灯变亮，冰水、碎冰、冰块会通过冰水分配器自动落入容器中。
3. 释放取冰/水开关，冰/水停止流出。

注：当冷冻门打开时，冰水分配器将停止运行，此时无法取冰/水。

冰水分配器出水的最长时间为2分钟，出冰的最长时间是5分钟，当到达限定时间后，释放冰/水开关后再重新挤压方可出冰/水。

● 取冰/水照明灯

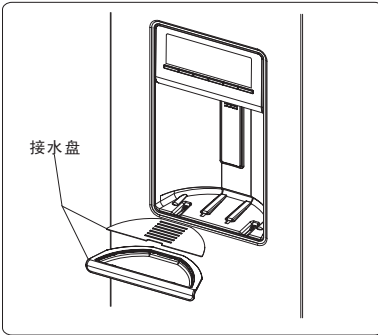
当使用冰水分配器时，取冰/水照明灯会自动变亮，当停止使用时，照明灯会变暗，方便用于取水。

注：当处于假日模式和显示屏处于锁定状态时，取冰/水照明灯处于关闭状态。

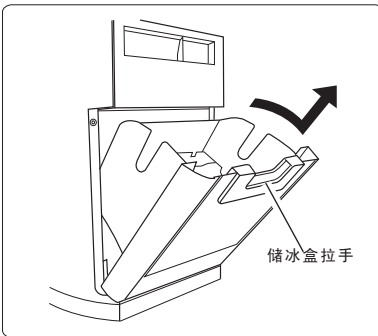
取冰/水照明灯是LED灯，用户不能自行更换，请找专业客服人员更换。

使用

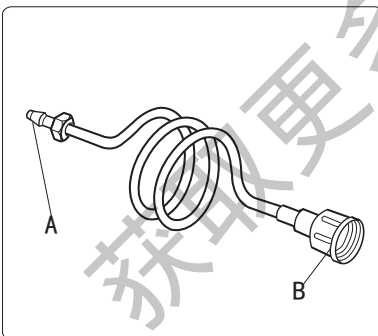
各间室及部件的使用方法



- 接水盘
制冰机上的接水盘可以移开，以便清理接水盘中的水。



- 储冰桶
用来储存自动制冰机制取的冰块。
储冰桶的安装、取出方法
用力压储冰桶的拉手，同时将储冰桶向外拉出，使其处于倾斜状态，然后双手拖住储冰桶的底部，将储冰桶向上抬起，将其取出。安装方法和取出方法相同，按照相反方向施行。
注：取出储冰桶时，需关闭制冰机。



- 水路连接
本系列冰箱会配送专门的水管，用来连接水路，图示A与冰箱压缩机后盖上的水阀连接，B与饮用水龙头相连接。
注：1. 连接的水源需要是直饮水。
2. 水路的水压需要在207~600KP之间。
3. B接头的螺纹规格是3/4-14。
4. 在未连接水路时，若使用冰箱，请先关闭制冰机。

清洁与维护

清洁与维护注意事项

- 建议每月清洁一次冰箱，这样可以延长食品保鲜时间。
- 在保养和清洁冰箱时一定要确保切断电源。
- 禁止用汽油、苯、稀释剂等清洗，因为这样会造成冰箱表面的破损。
- 禁止将任何电子设备放入冰箱，可能造成触电或火灾。

塑料件的保养

- 妥善保护门密封胶条，必须经常保持清洁。使用时要防止被油渍弄脏及门密封胶条本身变形。
- 如果油类（动物或植物油）长时间附在箱内塑料件上，塑料容易老化和开裂，并且发出异味。因此要养成经常清洁的习惯。

- 注意：

严禁用水直接冲洗冰箱，以防电气绝缘性降低和生锈。

以下物品会损伤涂层面、塑料面，不能用于清洁：

碱性洗涤剂、香皂、研磨粉、热水、刷子、天那水、汽油、酒精。

清洁后请进行以下检查：

- ① 电线和电源插头是否损伤；
- ② 电源插头是否插紧；
- ③ 接地线是否脱落；

清洁与维护

节能要点

将冰箱放在干燥通风良好的地方，确保冰箱不靠近热源及不曝露在阳光直接照射的环境下。

高温食品应冷却至室温，再放入冰箱。

冷冻食品放在冷藏室解冻，可辅助冷藏室制冷。

尽量缩短冰箱的开门时间。

确保感温头不要被覆盖或与物品接触，最好保持5-8cm的间隔。

其它事项

停电的时候

要减少冰箱的开门次数，避免再放入新食品（防止箱内温度回升加快）。

如果知道要停电，可提前打开快速冷冻功能，使箱内温度冷却到更低值，还可多做一些冰块，放在冷藏室的上部。

关机停止使用

如果需要关机可直接拔掉电源插头。

如果您决定要让冰箱停用一段时间，按下列步骤进行：首先关机，然后清洁，最后略为敞開箱门，以免产生不良气味。

一般情况下不要停用电冰箱，否则会影响冰箱的使用寿命。

注：如果您决定停用冰箱，箱内不能储存任何食品。

停电或者关机后，制冰机储冰桶内不能储存冰块，避免冰水分配器漏水或者重新结冰阻碍电机轴转动。

冰箱内不要储存对温度要求特别严格的物品，如药品、研究标本等。

故障分析与排除

非故障现象

下列现象并非故障，请您放心使用

- 冰箱外表面出现雾状凝露
在湿度非常大的季节，如雨季等，可能在箱外发生凝露现象，这和冰水注入玻璃杯使其外侧发生凝露现象相同，并非故障。可用干布把它抹干。
- 中梁发热
这是防止中梁凝露采取的一种措施。
- 电压过低/高，压缩机不启动
配备500W以上的电源稳压器。
- 开机时间较长
夏季，由于环境温度较高，开机时间较长为正常现象。
- 按键失灵
请检查是否处于锁定状态
- 冰箱门不能完全关闭
检查食物包装是否阻挡冰箱门正常开关。
检查冰箱附件是否安装在正确的位置。
检查门封是否太脏。
是否开关冰箱门太过频繁。
- 冰箱工作时的声音
冰箱工作时，制冷剂会有“滋滋”流动声，属正常现象。
冰箱工作时，由于内胆和制冷管路热胀冷缩，会有轻微“啪啪”声，属正常现象。
冰箱工作时，压缩机会发出轻微的“嗡嗡”声。如果冰箱没有放置平稳，也会产生振动和噪音，请按照说明书相关内容把冰箱调整平稳即可。
制冰机注水时，水流和水阀都会发出声音，属正常现象。
制冰机制冰一个周期完成后，冰块落入储冰桶，此时，会发出声音，属正常现象。
冰水分配器出冰时，由于冰块旋转或者碎冰刀碎冰而发出声音，属正常现象。

故障分析与排除

简单故障的分析与排除

如果冰箱运转不正常，可先自行检查以下各点

- 冰箱不工作
检查电源插头是否插好。
检查电源保险丝是否断开，是否停电。
检查冰箱是否处于冷藏冷冻关闭状态。
检查冰箱是否接通电源后未超过24小时。
- 蜂鸣器发出报警声，显示屏中有报警图标闪烁显示
冷藏室或冷冻室门是否长时间打开。
- 压缩机长时间运转不停
是否处于速冻状态。
温度设置是否过低。
冰箱门是否长时间打开。
放入冰箱内的食物是否过热。
冰箱是否受阳光直射或附近有高温热源。
是否食物摆放过密，影响冰箱内冷气流通。
- 冰箱外壳有漏电
接地线是否接好。
如接地线良好仍有漏电，请立即拔下电源插头，及时与惠而浦售后部门联系。
- 显示部分不亮
检查电源是否有故障
检查电源插头是否接触良好
保险丝是否熔断

如果按上述方法检查后，故障现象仍不能排除，请与当地的客户服务部联系。

客户服务保证（家庭使用）

保修期内，整机免费保修一年，主要零部件免费保修三年（自购买日期起，以发票日期为准）

故障分析与排除

简单故障的分析与排除

以下故障仅适用于BCD-560E2DS。

- 制冰机不能制冰或制冰状态不好
检查冰箱设置是否处于“制冰关闭”状态。
检查进水管路是否与饮用水正确连接、是否有弯曲，饮用水水阀是否完全打开。
冰箱是否接通电源未超过24小时，冷冻室温度未完全降低，未达到制冰温度。
检查水过滤器是否堵塞或者安装不到位。
检查冰块是否堵塞储冰桶内的探冰杆。
- 储冰桶内的冰块质量不好
检查进水管路是否与饮用水正确连接、是否有弯曲，饮用水水阀是否完全打开。
检查水过滤器是否堵塞或者安装不到位。
- 储冰桶内的冰块不干净
冰箱是否首次接通电源，还未清理制冰机管路系统。
是否储冰桶内的冰块储存时间太长。
冷冻室或者储冰桶是否长时间未清理。
检查冰箱内储存的食物是否未单独包装，导致串味，影响冰块的气味。
检查水过滤器是否堵塞或者安装不到位。
- 冰水分配器出冰状态不好
检查冷冻门是否完全关闭。
检查储冰桶是否正确安装。
检查储冰桶内是否有足够的冰块。
检查冰水分配器冰道是否堵塞。
检查储冰桶内的冰块是否大于本制冰机制的冰块。
检查电机轴是否不能转动。
- 冰水分配器出水状态不好
检查冷冻门是否完全关闭。
检查进水管路是否与饮用水正确连接、是否有弯曲，饮用水水阀是否完全打开。
检查饮用水水压是否达到要求。
检查水过滤器是否堵塞或者安装不到位。
- 冰水分配器漏水
停电后，储冰桶内是否仍储存冰块，且冰块开始融化。

如果按上述方法检查后，故障现象仍不能排除，请与当地的客户服务部联系。

客户服务保证（家庭使用）

保修期内，整机免费保修一年，主要零部件免费保修三年（自购买日期起，以发票日期为准）

技术参数与装箱单

技术参数

参数 型号	气候类型	防触电保护类别	总有效容积(L)	冷冻室有效容积(L)	冷藏室有效容积(L)	2星级室有效容积(L)	冷冻室性能	冷冻能力(kg/24h)	额定电压(V)	额定频率(HZ)	额定电流(A)	化霜功率(W)	耗电量(kWh/24h)	能效等级	噪音[dB(A)]	制冷剂及注入量(g)	重量(kg)	外形尺寸 (mm)XmmXmm 宽X深X高
BCD-600E2S	4(T)	I	600	196	384	20	★	12	220	50	1.60	296	1.25	1	45	R600a (70g)	106	912X 774X 1768
BCD-600E2W	4(T)	I	600	196	384	20	★	12	220	50	1.60	296	1.25	1	45	R600a (70g)	106	912X 774X 1768
BCD-560E2DS	4(T)	I	560	162	382	16	★	12	220	50	1.60	296	1.29	1	45	R600a (65g)	116	912X 774X 1768

获取更多资料

技术参数与装箱单

装箱单

数量 名称 型号	冷冻室层架	冷冻室搁架	储冰盒组件	冷冻上抽屉	冷冻下抽屉	冷冻室抽屉盖	冷藏室层架	冷藏室搁架	冷藏室上搁架	冷藏室上搁架盖	冷藏室上抽屉	冷藏室下抽屉	冷藏室抽屉盖	控湿保湿抽屉	空气过滤器	水过滤器	使用说明书	合格证
	BCD-600E2W	3	5	0	1	1	2	3	4	1	1	0	1	2	1	1	0	1
BCD-600E2S	3	5	0	1	1	2	3	4	1	1	0	1	2	1	1	0	1	1
BCD-560E2DS	3	2	1	1	1	2	2	4	1	1	1	1	3	1	1	1	1	1

冰箱外观、颜色和图案见实物。

由于产品改进,您所购买的冰箱可能与产品说明书的介绍不完全一致,但不会影响性能和使用方法,请放心使用。

产品及零部件回收说明

回收提示性说明

本产品超过使用期限或者经过维修无法正常工作后，不应随意丢弃，请交由有废电器电子产品处理资格的企业处理，正确的处理方法请查阅国家或当地有关旧电器电子产品处理的规定。

附：冰箱有毒有害物质统计表

部件名称	有害物质					
	铅 Pb	汞 Hg	镉 Cd	六价铬 Cr(VI)	多溴联苯 PBB	多溴二苯醚 PBDE
压缩机	×	○	○	○	○	○
冷凝器及蒸发器	○	○	○	○	○	○
保温层及制冷剂	○	○	○	○	○	○
金属结构件 (侧板、压缩机托板等)	○	○	○	○	○	○
螺钉及螺母	○	○	○	○	○	○
线材 (电源线、连接线等)	○	○	○	○	○	○
塑料件 (内胆、门封、顶盖*、 拉手等)	○	○	○	○	○	○
内饰件 (层架、抽屉、搁架、 蛋架*、制冰格*等)	○	○	○	○	○	○
拉手支柱(铜合金)*	×	○	○	○	○	○
控制器件 (PCB板*、温控器等)	×	○	○	○	○	○
保鲜装置*	○	○	○	○	○	○
风扇及电机*	○	○	○	○	○	○
包装件 (纸箱、泡沫、说明书 等)	○	○	○	○	○	○
<p>○：表示该有害物质在该部件所有均质材料中的含量均在GB/T 26572-2011《电子电气产品中限用物质的限量要求》规定的限量要求以下。</p> <p>×</p>						
<p>×：表示该有害物质至少在该部件的某一均质材料中的含量超出GB/T 26572-2011《电子电气产品中限用物质的限量要求》规定的限量要求。</p>						
<p>*：表示仅部分型号冰箱产品含该部件。</p>						
 <p>“环保使用期限标识”表示在使用说明书所述的正常情况下使用本产品的环保使用期限为10年。该期限为本企业自行指定。</p>						

客户服务

保修卡

惠而浦冰箱保修卡

顾客联

顾客姓名:	购机型号:
联系地址:	机身编号:
邮政编码:	生产日期:
联系电话:	购买商店:
移动电话:	购买日期:

惠而浦冰箱保修卡

回执联

顾客姓名:	购机型号:
联系地址:	机身编号:
邮政编码:	生产日期:
联系电话:	购买商店:
移动电话:	购买日期:

请将此联信息填妥后,按下列地址寄回售后服务总部

公司地址:上海市浦东新区新金桥路1888号8幢惠而浦(中国)投资有限公司售后服务总部

客户服务

保修项目和保修条件

- 正常使用情况下，保修期内造成的质量问题，实行免费维修或更换零件。用户运输，使用不当或自行拆卸而损坏的，酌情收取维修费及零件成本费。
- 整机免费保修一年，主要零部件(包括:压缩机、蒸发器、毛细管、过滤器、温控器、电磁阀、电路板)免费保修三年(自购买日起，以发票日期为准)。
- 本保修不包括因误用、滥用、意外、人为疏忽、自然灾害、安装不当、出租和商业用途而导致的损坏。
- 倘若产品机身编号被更改或去除，则保修无效。
- 保修的客户须出示购买该电器之发票，及本保修卡，以确保产品保修期仍然有效。

全国贴心服务热线 95105696

上海热线电话：021-38714599 广州热线电话：020-83511630

成都热线电话：028-86087299

公司地址：上海市浦东新区新金桥路1888号8幢

电子信箱：Chinaservice@whirlpool.com

获取更多资料

惠而浦中国售后服务



惠而浦售后服务将带给您温馨的关怀……

每个地方,每个家庭,每个人都能享受到惠而浦全球化的关爱与优质服务。

售后服务宗旨:

- 贴心: 朋友般真挚,无微不至
- 全面: 售前到售后,始终照顾够
- 专业: 百分百素质,百分百技艺

优质服务内容:

- 全国统一的热线电话 95105696,任何地区的用户只须要拨打一个电话,惠而浦的专业技术师将随时提供优质的服务。
- 365 天全年无休。
- 24 小时全天候服务,黄昏服务 (18:00~21:00),您休息我服务。
- 执行全球统一的标准,让您在国内也能轻松享受到惠而浦国际化的关怀。
- 标准化的监督式贴心服务程序,服务过程由您来监督。



惠而浦贴心服务
>> 服务到家

全国贴心服务热线: 95105696



生产许可证编号:
XK06-015-00559

委托方名称: 惠而浦(中国)投资有限公司

地址: 上海市浦东新区新金桥路1888号8幢

被委托方名称: 海信惠而浦(浙江)电器有限公司

地址: 浙江省湖州市长兴县经济开发区中央大道北侧

邮编: 201206 电话: (86-21) 6169 2999 传真: (86-21) 6190 6999 网址: www.whirlpool.com.cn

咨询热线: 上海 (021) 38714599 广州 (020) 83511630 成都 (028) 86087299

惠而浦乃美国惠而浦 Whirlpool.U.S.A. 的注册商标 版权所有 翻印必究

版本号: B08065597-C