

内饰 / 外饰

仪表板

结构图	09-3
主仪表板	09-3
副仪表板	09-5
维修程序	09-6
主仪表板	09-6
副仪表板	09-13

保险杠

结构图	09-15
前保险杠	09-15
后保险杠	09-16
维修程序	09-17
前保险杠	09-17
后保险杠	09-21

座椅

结构图	09-23
驾驶员座椅	09-23
后排座椅	09-25
规定力矩	09-28
维修程序	09-29
驾驶员座椅	09-29
后排座椅	09-32

地毯

结构图	09-33
维修程序	09-34
地毯总成	09-34

顶棚

结构图	09-35
侧围内护面	09-35
搁物板	09-36
顶棚	09-37
维修程序	09-38
顶棚	09-38

玻璃

结构图	09-44
前风窗玻璃.....	09-44
后风窗玻璃.....	09-45
车门玻璃.....	09-46
维修程序	09-47
前风窗玻璃.....	09-47
后风窗玻璃.....	09-51
前门玻璃.....	09-54
后门玻璃.....	09-56

车内装饰件

结构图	09-58
前车门护面.....	09-58
后车门护面.....	09-59
行李箱护面.....	09-60
维修程序	09-61
左前门护板总成.....	09-61
左后门护板总成.....	09-63
行李箱护面.....	09-64

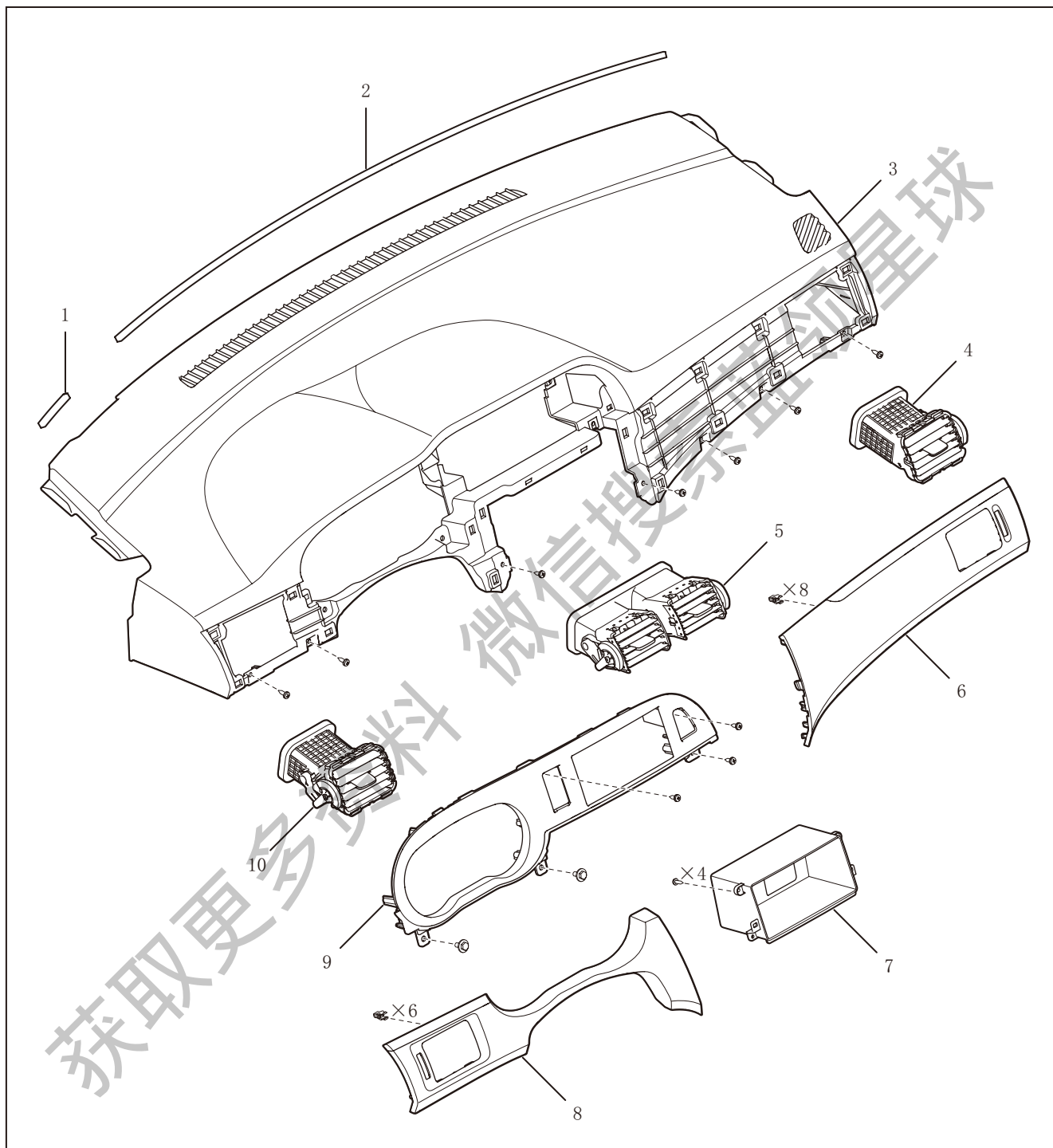
车外装饰件

结构图	09-65
通风格栅.....	09-65
前舱盖隔热垫.....	09-66
通风盖板.....	09-67
牌照灯装饰板.....	09-68
车身外装饰.....	09-69
轮罩装饰件.....	09-70
车身下防护板.....	09-71
车身下导流板.....	09-72
维修程序	09-73
通风格栅.....	09-73
前舱盖隔热垫.....	09-75
通风盖板.....	09-76
牌照灯装饰板.....	09-77
车身外装饰.....	09-78
轮罩装饰件.....	09-79
车身下防护板.....	09-81
车身下导流板.....	09-82

仪表板

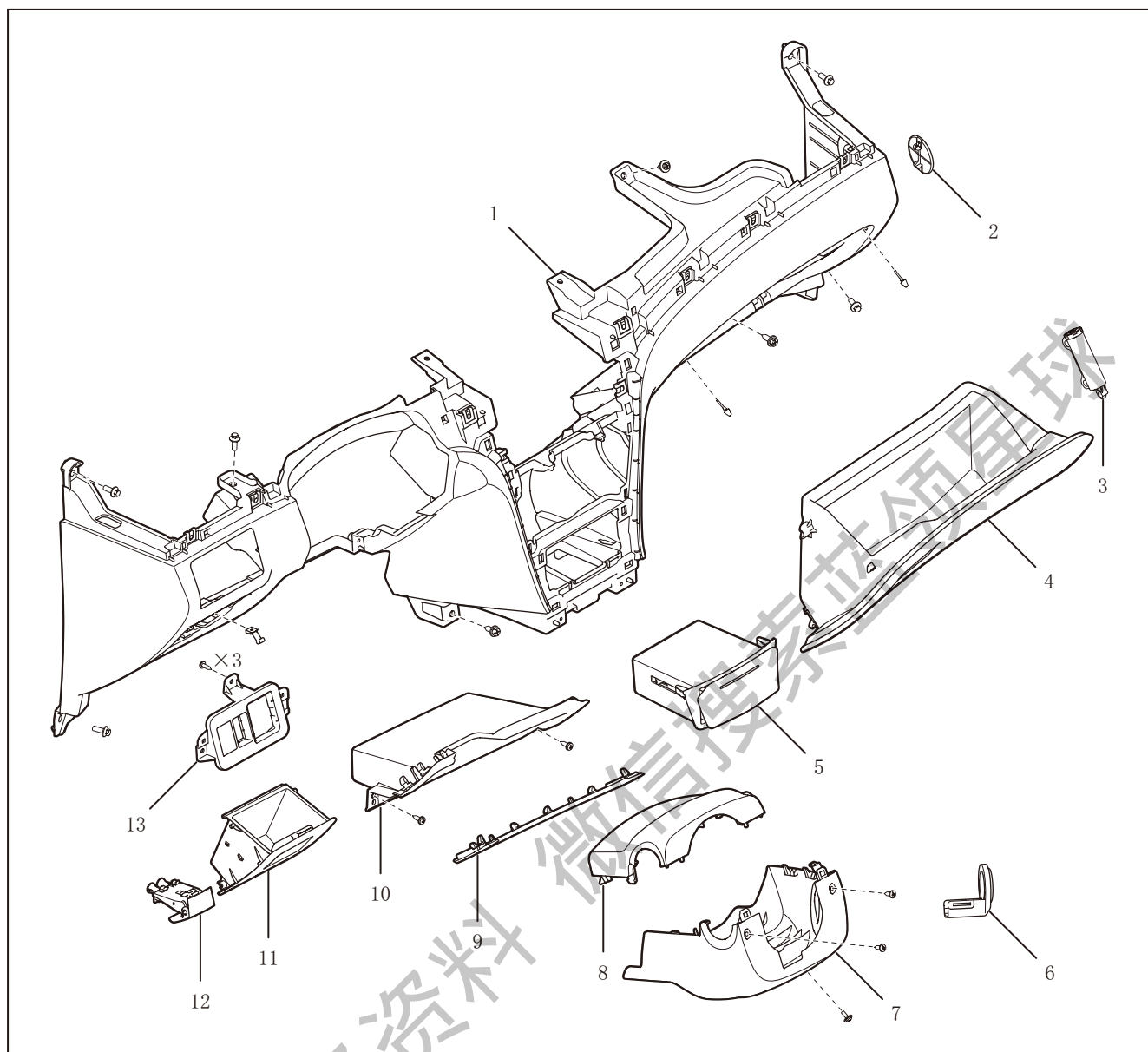
结构图

主仪表板



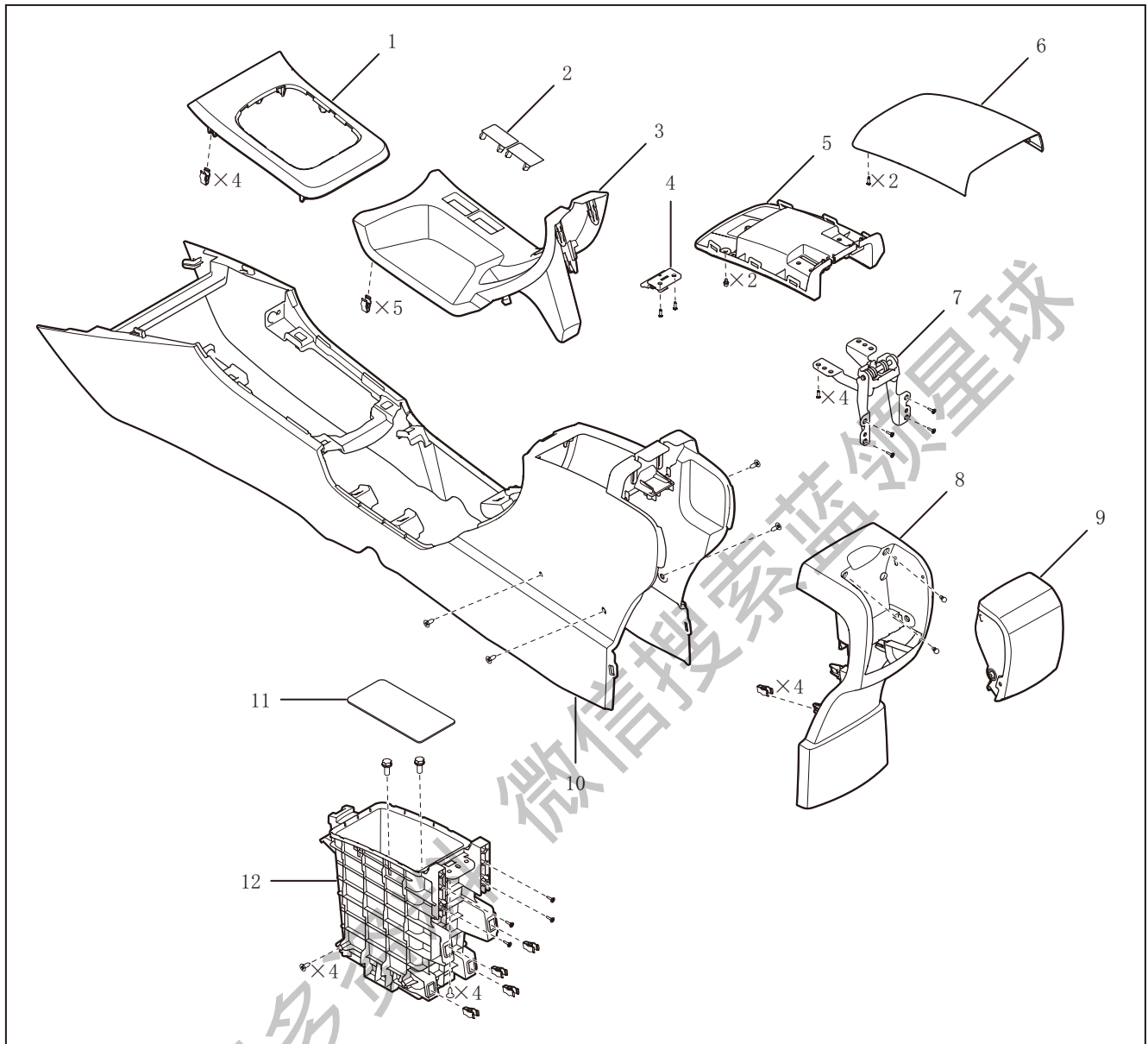
1. 上部仪表板密封条二
2. 上部仪表板密封条一
3. 上部仪表板总成
4. 右侧出风口总成
5. 中央出风口总成

6. 仪表板右装饰条总成
7. 组合仪表面罩杂物盒
8. 仪表板左装饰条总成
9. 组合仪表面罩总成
10. 左侧出风口总成



- | | |
|------------|------------------|
| 1. 下部仪表板本体 | 8. 组合开关上面罩 |
| 2. 安全气囊锁堵盖 | 9. 下部仪表板左下挡板面盖 |
| 3. 阻尼筒总成 | 10. 下部仪表板左下挡板 |
| 4. 杂物箱 | 11. 下部仪表板左侧小杂物盒 |
| 5. 烟灰缸总成 | 12. 发动机罩、快充口拉手总成 |
| 6. 点火锁装饰罩 | 13. 开关底座 |
| 7. 组合开关下面罩 | |

副仪表板



- 1. 换挡装饰板本体
- 2. 预留口盖
- 3. 手刹装饰板本体
- 4. 副仪表板杂物盒盖开关总成
- 5. 副仪表板杂物盒底盖
- 6. 副仪表板杂物盒面盖

- 7. 副仪表板杂物盒折转杆总成
- 8. 副仪表板杯托架总成
- 9. 副仪表板杯托总成
- 10. 副仪表板本体
- 11. 副仪表板杂物盒垫片
- 12. 副仪表板杂物盒

维修程序

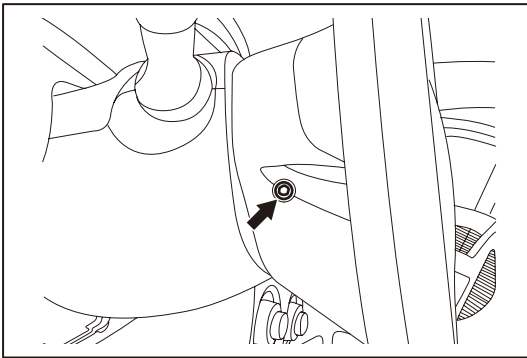
注意:

- 戴上手套，以防止手受伤。
- 不要划伤装饰条和其它部件。
- 将点火开关切换到“LOCK”位置，且蓄电池负极至少断开 90s 后才能开始工作。

主仪表板

拆卸

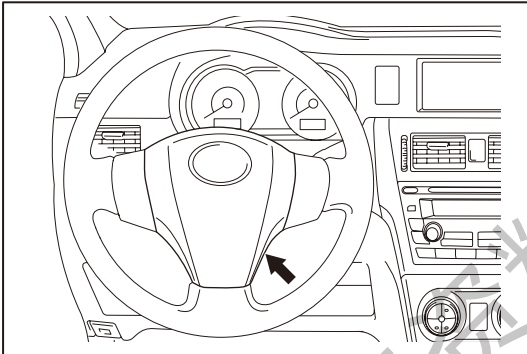
1. 调整方向盘，使前轮为直线方向状态
2. 断开蓄电池负极
3. 拆卸驾驶员安全气囊总成
 - (a) 拧松方向盘左、右侧各 1 个螺栓。



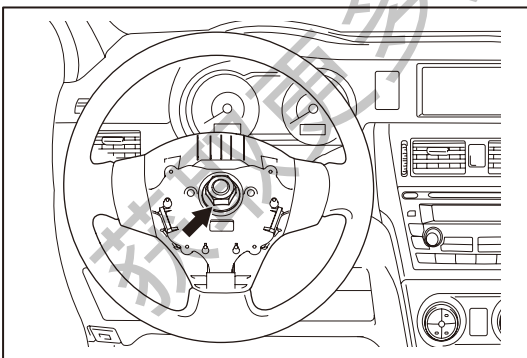
- (b) 拆下驾驶员安全气囊总成。
- (c) 断开线束接插件。

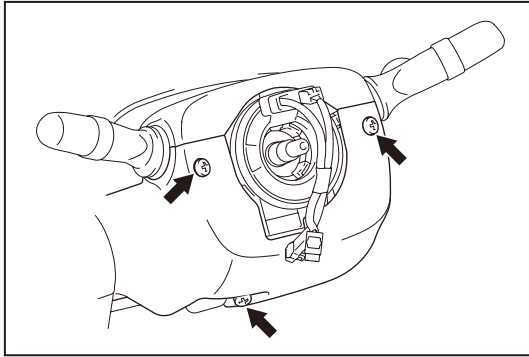
注意:

- 将驾驶员安全气囊总成展开面向上，放于平坦处保管，上面不要放其它物品。



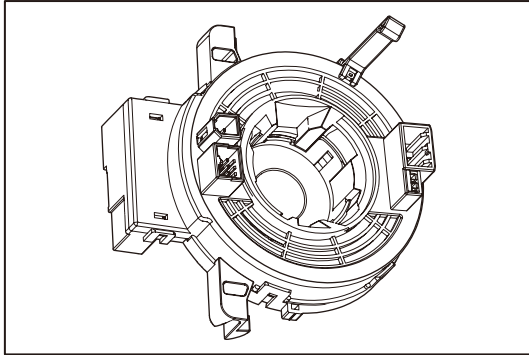
4. 拆卸方向盘
 - (a) 拆下 1 个螺母。
 - (b) 取下方向盘。





5. 拆卸组合开关上下面罩

- (a) 拆下 3 个螺钉。
- (b) 拆下组合开关下面罩。
- (c) 拆下组合开关上面罩。

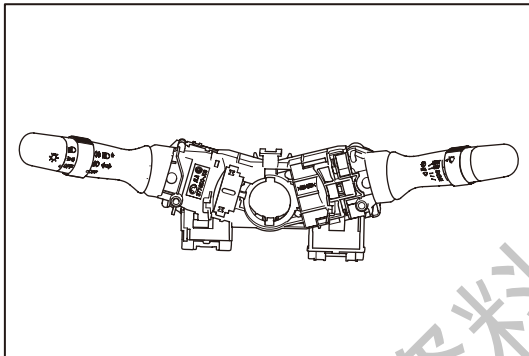


6. 拆卸时钟弹簧

- (a) 断开线束接插件。
- (b) 拆下时钟弹簧。

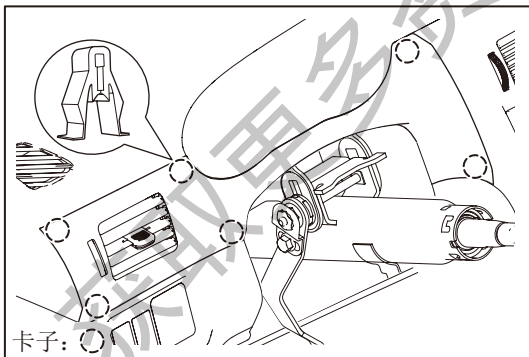
注意:

- 将时钟弹簧进行固定。
- 将时钟弹簧放在洁净干燥处保管。



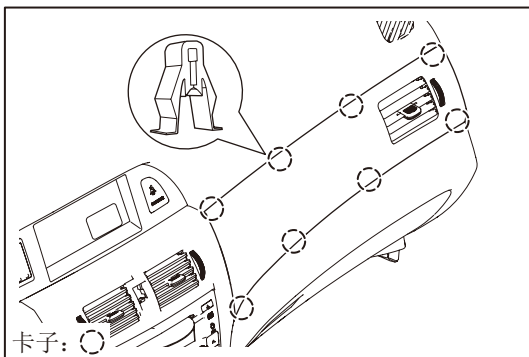
7. 拆卸组合开关

- (a) 断开线束接插件。
- (b) 拆下组合开关。



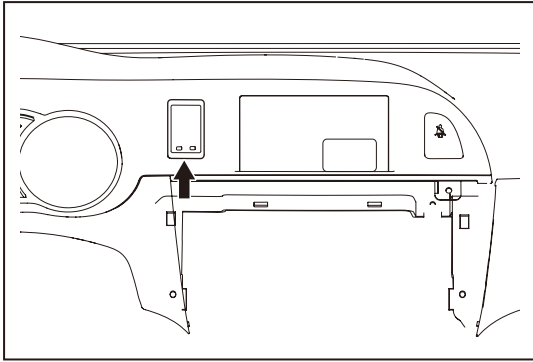
8. 拆卸仪表板左装饰条总成

- (a) 分离 6 个卡子。



9. 拆卸仪表板右装饰条总成

- (a) 分离 8 个卡子。



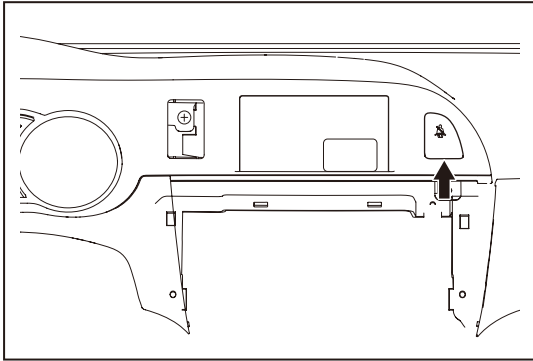
10. 拆卸 CD 机面板总成

11. 拆卸 CD 机总成

12. 拆卸副仪表

(a) 从仪表板表面撬动副仪表。

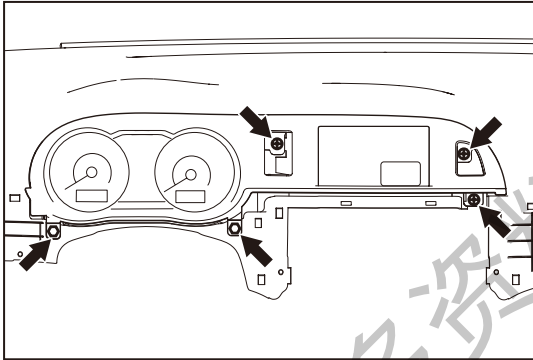
(b) 断开线束接插件。



13. 拆卸副驾驶安全带未系报警灯

(a) 从后面推出副驾驶安全带未系报警灯。

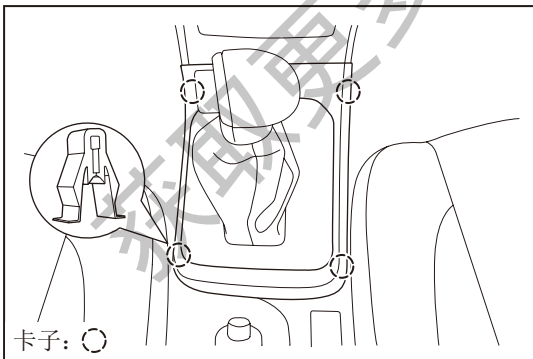
(b) 断开线束接插件。



14. 拆卸组合仪表面罩总成

(a) 拆下 3 个螺钉和 2 个螺栓。

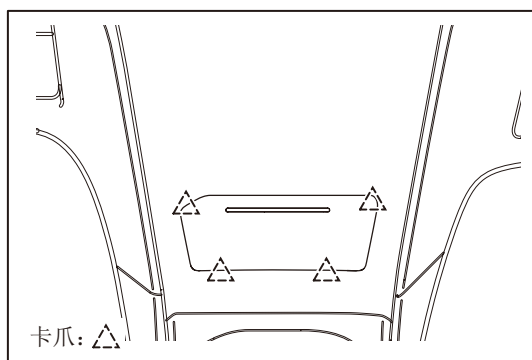
(b) 断开线束接插件。



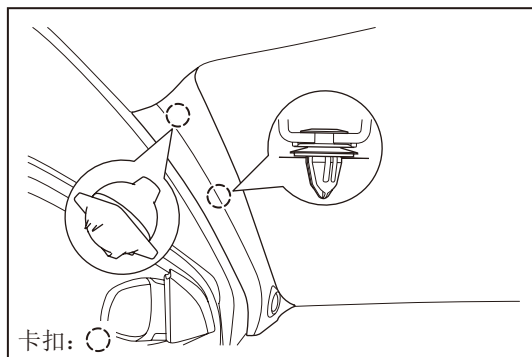
15. 拆卸换挡装饰板本体

(a) 分离 4 个卡子。

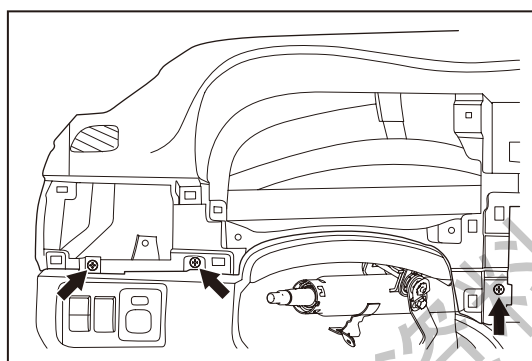
16. 拆卸空调控制器带面板总成



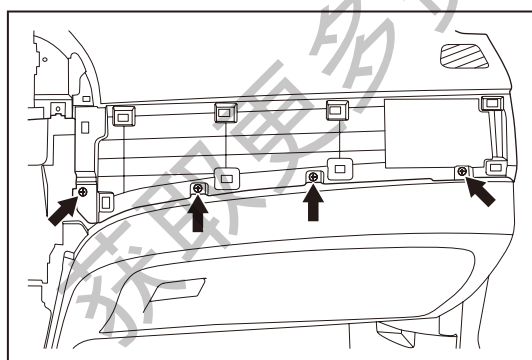
17. 拆卸烟灰缸总成
- (a) 分离 4 个卡爪。
 - (b) 断开线束接插件。
 - (c) 取下烟灰缸。

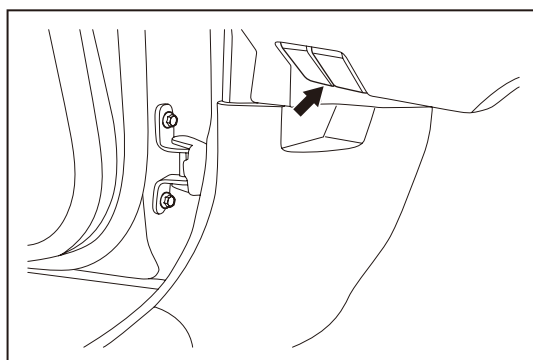


18. 拆卸副仪表板
19. 拆卸 A 柱上护板
- (a) 分离 2 个卡扣。

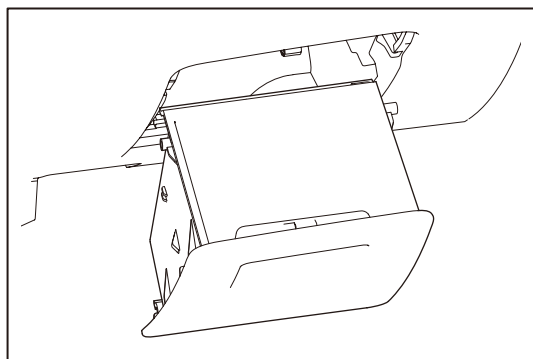


20. 拆卸上部仪表板总成
- (a) 拆下 7 个螺钉。
 - (b) 取下上部仪表板总成。

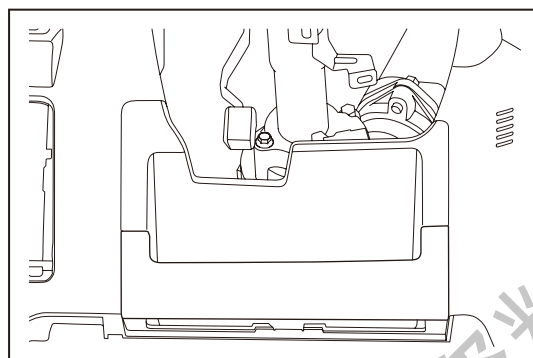




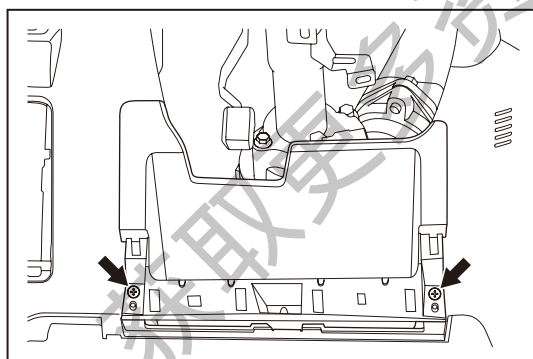
21. 拆卸发动机罩、快充口拉手总成
- 拆下发动机罩、快充口拉手总成。
 - 断开发动机罩、快充口拉手总成与拉索的连接。



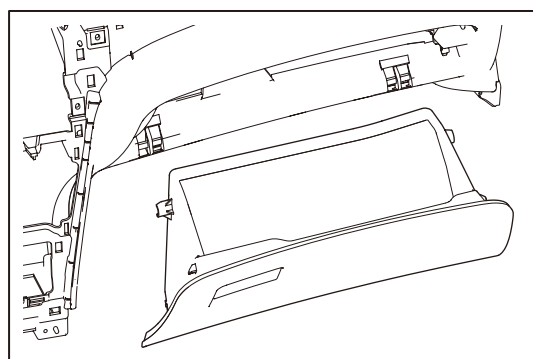
22. 拆卸下部仪表板左侧小杂物盒



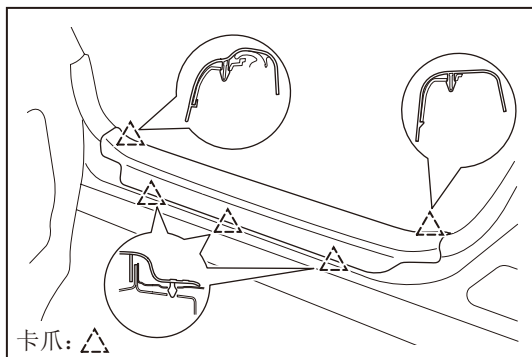
23. 拆卸下部仪表板左下挡板面盖



24. 拆卸下部仪表板左下挡板
- 拆下 2 个螺钉。

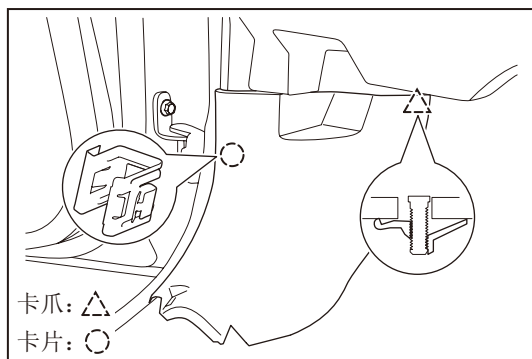


25. 拆卸杂物箱



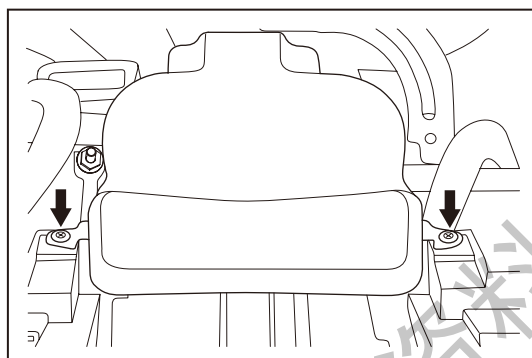
26. 拆卸前门槛护板

- (a) 分离 5 个卡爪。



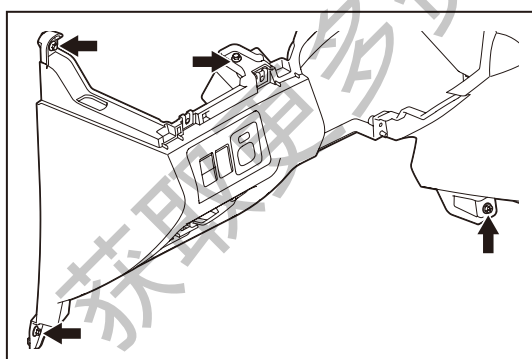
27. 拆卸 A 柱下护板

- (a) 分离 1 个卡片和 1 个卡爪。

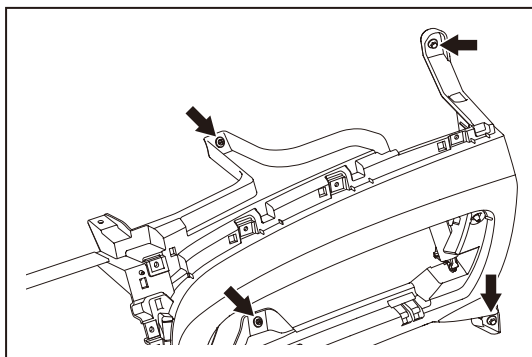


28. 拆卸下部仪表板本体

- (a) 拆下与中央吹面风道总成连接的 2 个螺钉。



- (b) 拆下与车身与仪表板加强梁连接的 5 个螺栓和 3 个螺钉。



- (c) 断开线束接插件。
- (d) 取下下部仪表板本体。

安装

安装以拆卸相反的顺序进行。

获取更多资料 微信搜索蓝领星球

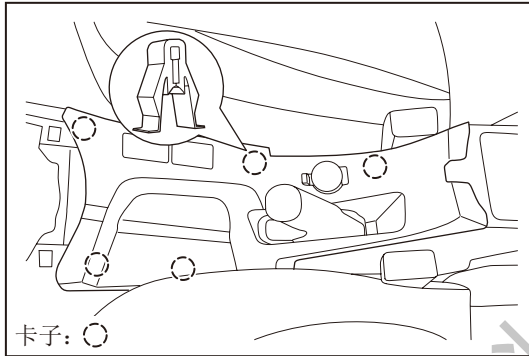
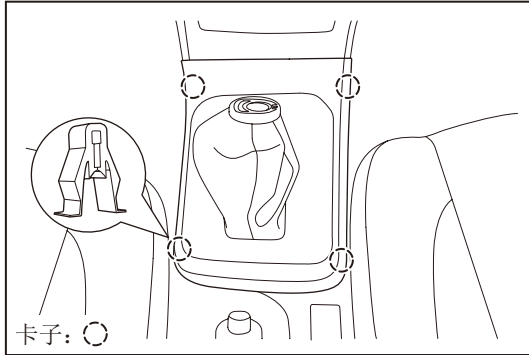
副仪表板

拆卸

注意:

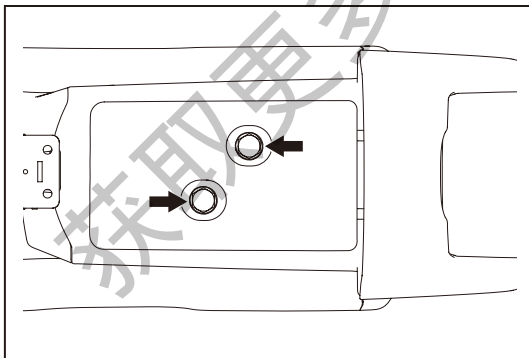
- 戴上手套，以防止手受伤。
- 不要划伤装饰条和其它部件。

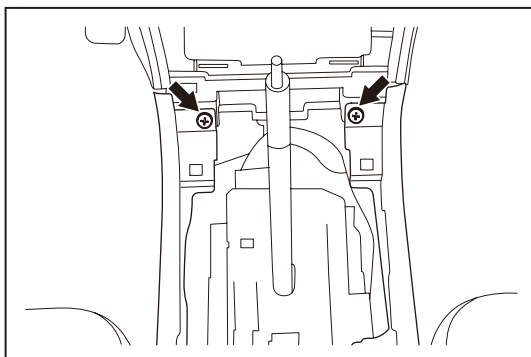
1. 断开蓄电池负极
2. 拆卸换挡手柄总成
3. 拆卸换挡面板带面罩总成及换挡装饰板本体
 - (a) 分离 4 个卡子。



4. 拆卸手刹装饰板本体
 - (a) 分离 5 个卡子。

5. 拆卸 CD 机面板总成
6. 拆卸空调控制器带面板总成
7. 拆卸副仪表板
 - (a) 取出副仪表板杂物盒垫片。
 - (b) 拆下 2 个螺栓。





(c) 拆下 2 个螺钉。

(d) 断开线束接插件。

(e) 取出副仪表板。

安装

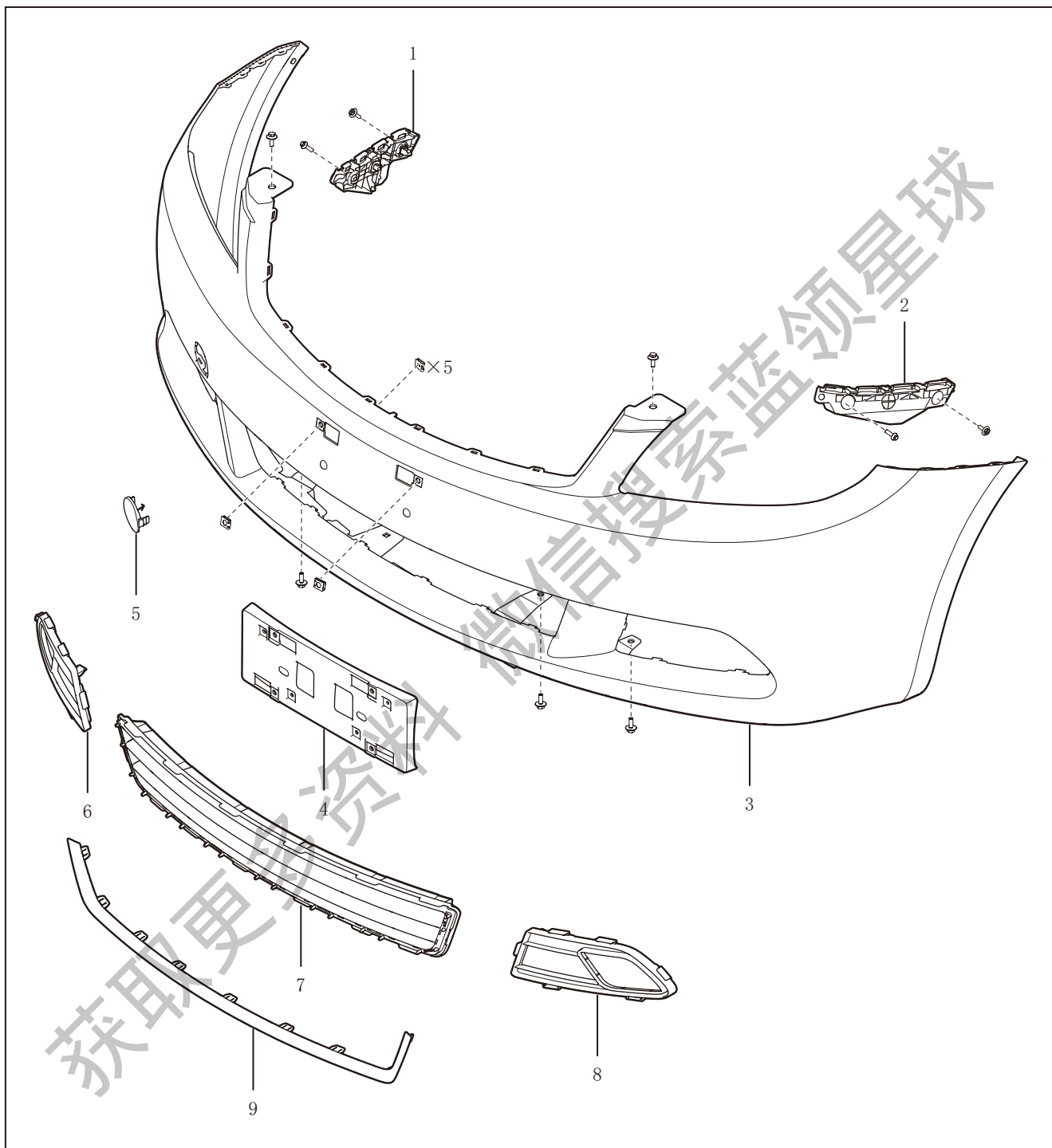
安装以拆卸相反的顺序进行。

获取更多资料 微信搜索蓝领星球

保险杠

结构图

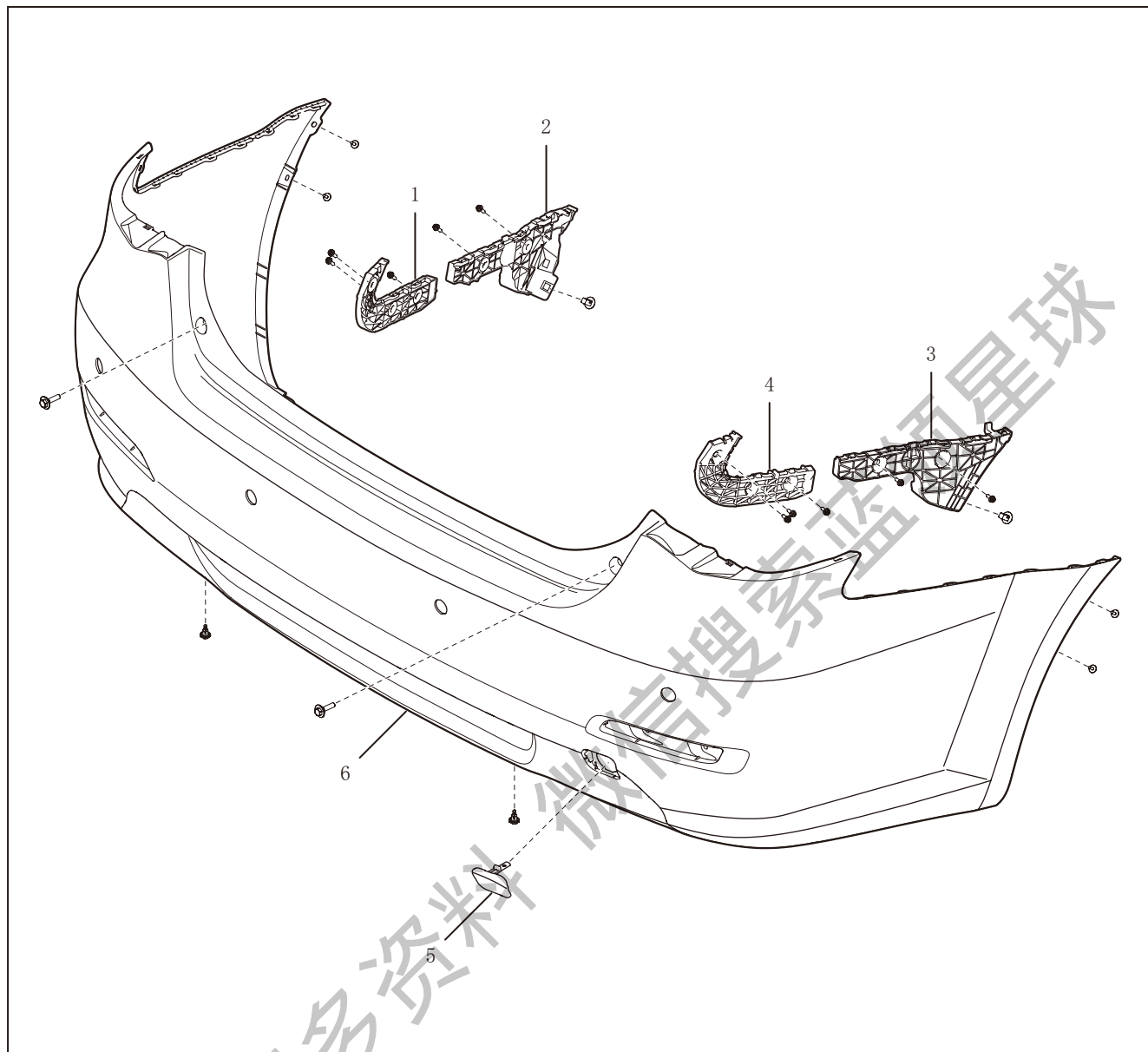
前保险杠



1. 前保险杠右安装支架总成
2. 前保险杠左安装支架总成
3. 前保险杠本体
4. 前牌照安装板总成
5. 前保险杠拖钩闷盖

6. 前保险杠右雾灯盖板
7. 前保险杠下通风隔栅
8. 前保险杠左雾灯盖板
9. 前保险杠下通风隔栅装饰条

后保险杠



1. 后保险杠左前安装支架
2. 后保险杠左后安装支架
3. 后保险杠右后安装支架

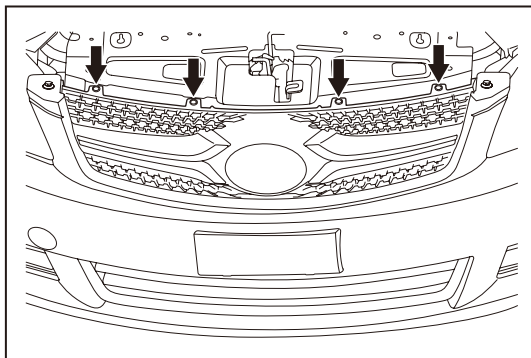
4. 后保险杠右前安装支架
5. 后保险杠拖钩闷盖
6. 后保险杠本体

维修程序

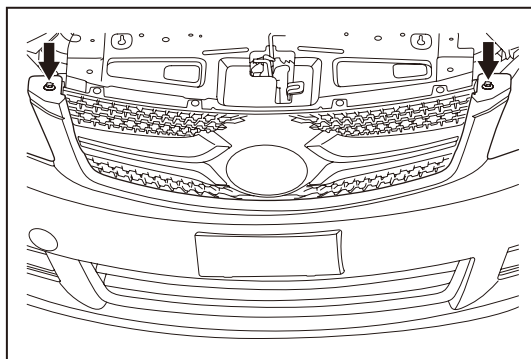
前保险杠

拆卸

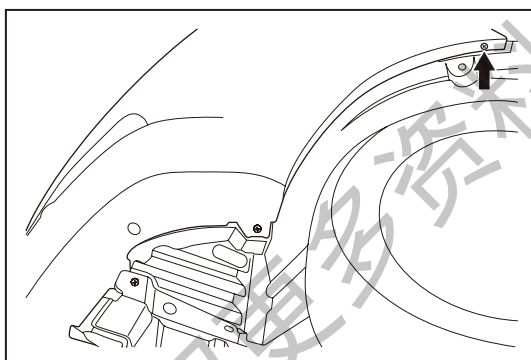
1. 断开蓄电池负极
2. 拆卸通风格栅与车身连接的 4 个卡扣



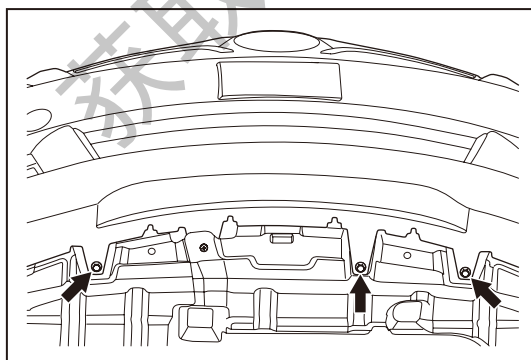
3. 拆卸前保险杠
 - (a) 拆下前保险杠上部 2 个螺栓。

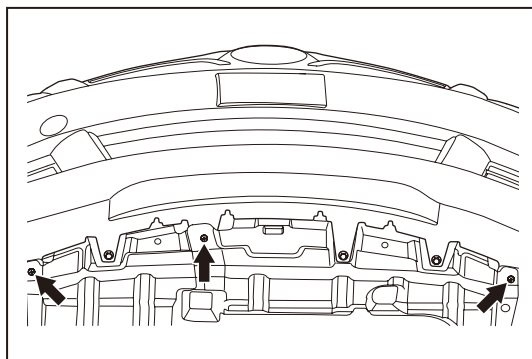


- (b) 拆下与前保险杠安装支架总成连接的左、右各 1 个螺钉。

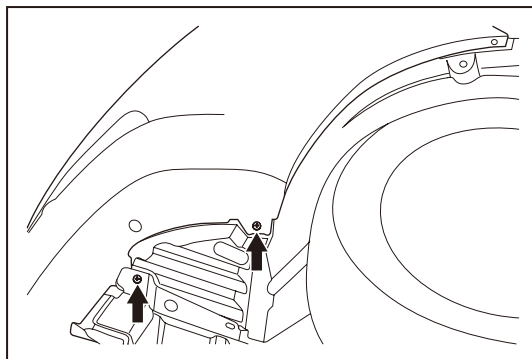


- (c) 拆下与车身连接的 3 个螺栓。





(d) 拆下与车身下导流板连接的 3 个螺钉。



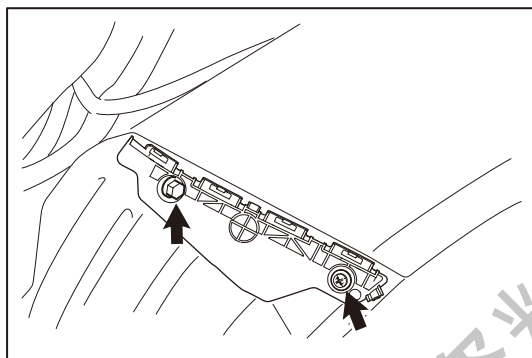
(e) 拆下与前轮防溅垫连接的左、右各 1 个螺钉。

备注:

- 以左侧为例, 右侧与之相同。

(f) 断开快充口拉线总成及线束接插件。

(g) 拆下前保险杠。



4. 拆卸前保险杠安装支架总成

(a) 拆下 1 个螺栓和 1 个螺钉。

安装

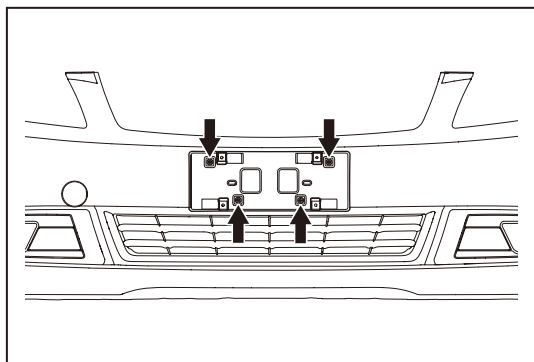
安装以拆卸相反的顺序进行。

获取更多资料 微信搜索 蓝领星球

分解

1. 拆卸前牌照安装板

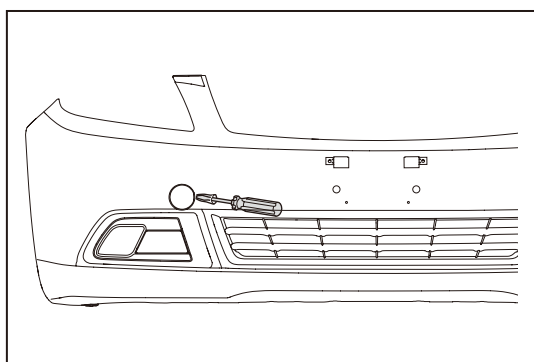
(a) 拆下 4 个螺钉。



2. 拆卸前保险杠拖钩闷盖

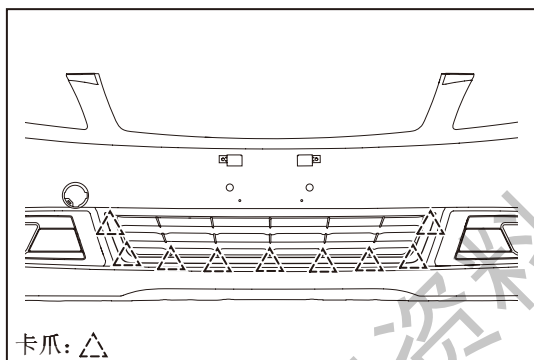
注意:

- 在平头螺丝刀的头部缠上薄布, 以防止损坏保险杠。



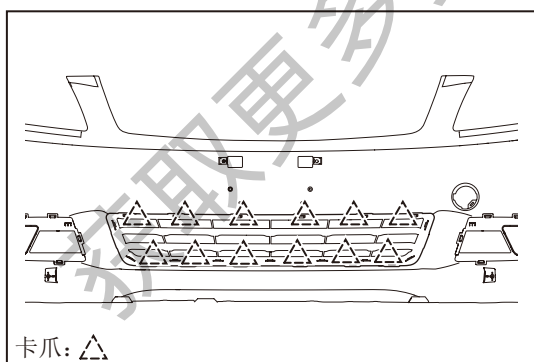
3. 拆卸前保险杠下通风隔栅装饰条

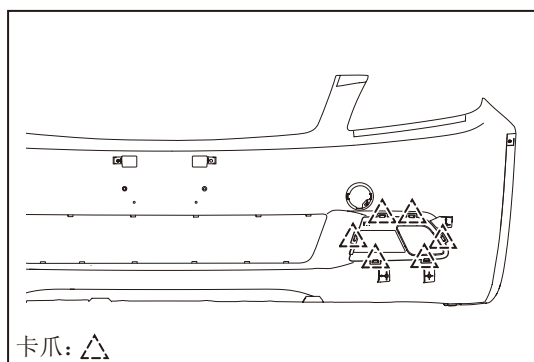
(a) 分离 9 个卡爪。



4. 拆卸前保险杠下通风隔栅

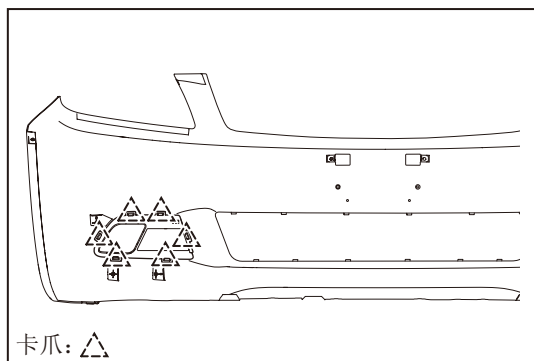
(a) 分离 12 个卡爪。





5. 拆卸前保险杠右雾灯盖板

- (a) 分离 6 个卡爪。



6. 拆卸前保险杠左雾灯盖板

- (a) 分离 6 个卡爪。

组装

组装以分解相反的顺序进行。

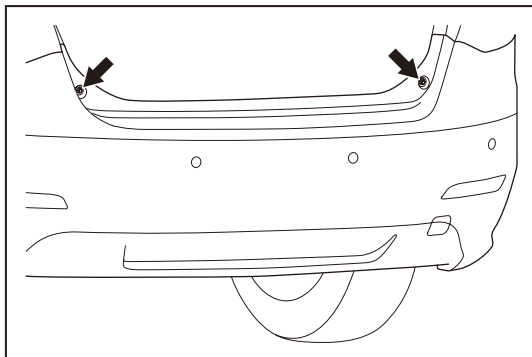
获取更多资料 微信搜索 蓝领星球

后保险杠

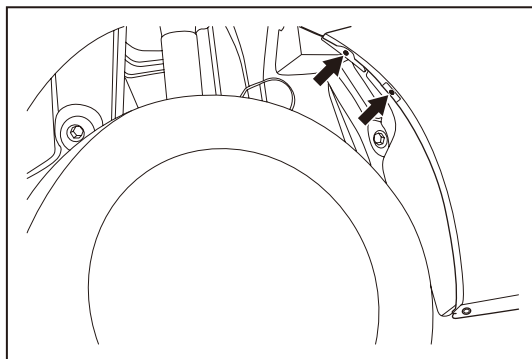
拆卸

1. 断开蓄电池负极
2. 打开行李箱盖总成
3. 拆卸后保险杠

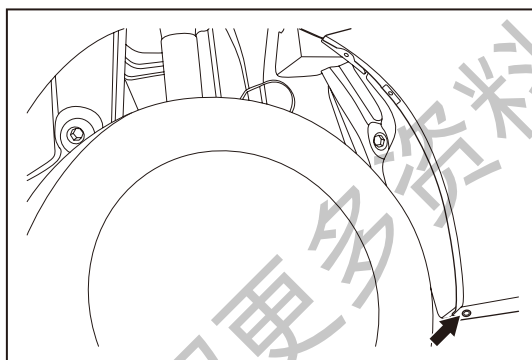
(a) 拆下后保险杠上部 2 个螺栓。



(b) 拆下与后保险杠支架总成连接的左、右各 2 个螺钉。



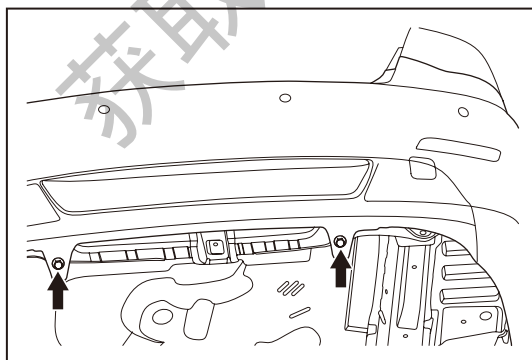
(c) 拆下与后轮后挡泥板连接的左、右各 1 个子母扣。

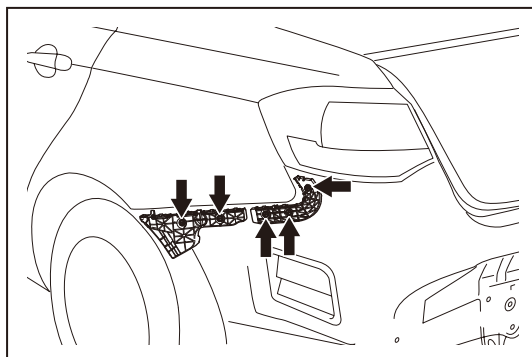


(d) 拆下与后保险杠下部连接的 2 个螺栓。

(e) 断开线束接插件。

(f) 拆下后保险杠。





4. 拆卸后保险杠安装支架

- (a) 拆下后保险杠前安装支架左、右各 2 个螺钉。
- (b) 取下后保险杠前安装支架。
- (c) 拆下后保险杠后安装支架左、右各 3 个螺钉。
- (d) 取下后保险杠后安装支架。

安装

安装以拆卸相反的顺序进行。

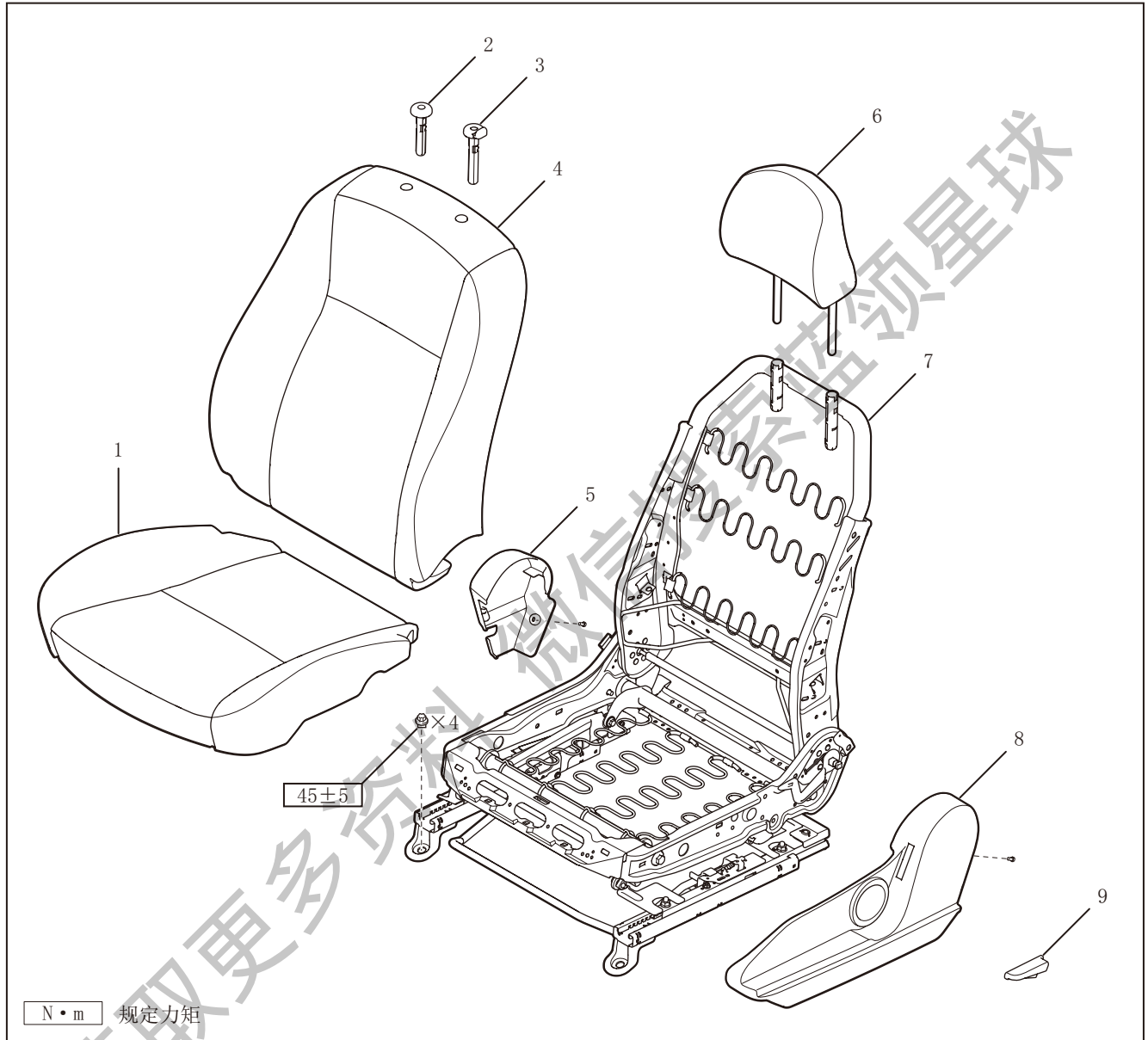
获取更多资料 微信搜索蓝领星球

座椅

结构图

驾驶员座椅

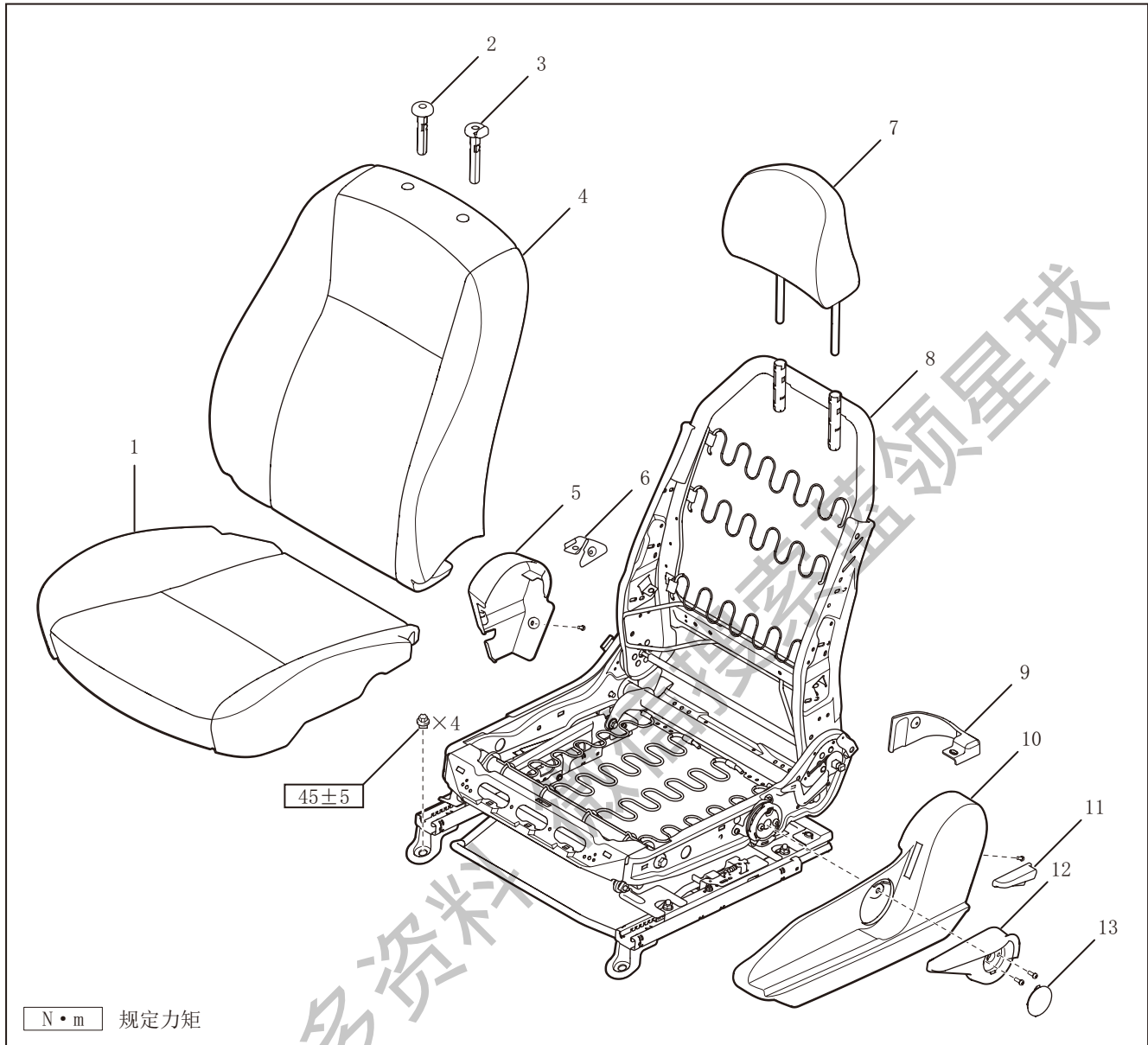
4 方向可调



1. 驾驶员座椅座垫软垫总成
2. 头枕自由导套
3. 头枕锁止导套总成
4. 驾驶员座椅靠背软垫总成
5. 驾驶员座椅右外装饰板

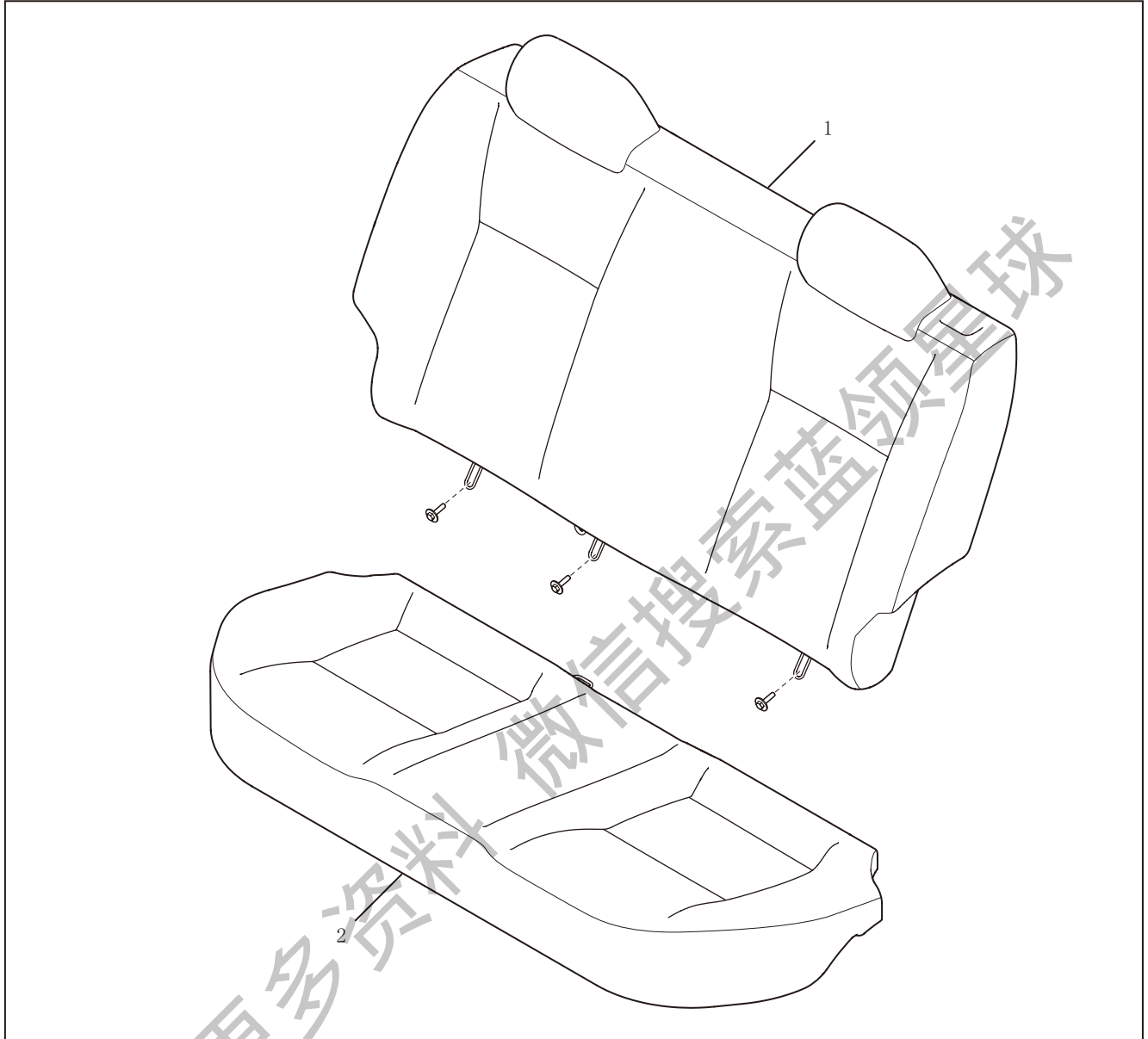
6. 驾驶员座椅头枕总成
7. 驾驶员四向座椅骨架总成
8. 驾驶员座椅左外装饰板
9. 驾驶员座椅调角器手柄

6 方向可调



- | | |
|----------------|-----------------|
| 1. 驾驶员座椅座垫软垫总成 | 8. 驾驶员六向座椅骨架总成 |
| 2. 头枕自由导套 | 9. 驾驶员座椅左滑轨盖板 |
| 3. 头枕锁止导套总成 | 10. 驾驶员座椅左外装饰板 |
| 4. 驾驶员座椅靠背软垫总成 | 11. 驾驶员座椅调角器手柄 |
| 5. 驾驶员座椅右外装饰板 | 12. 驾驶员座椅调高手柄 |
| 6. 驾驶员座椅右滑轨盖板 | 13. 驾驶员座椅调高手柄饰盖 |
| 7. 驾驶员座椅头枕总成 | |

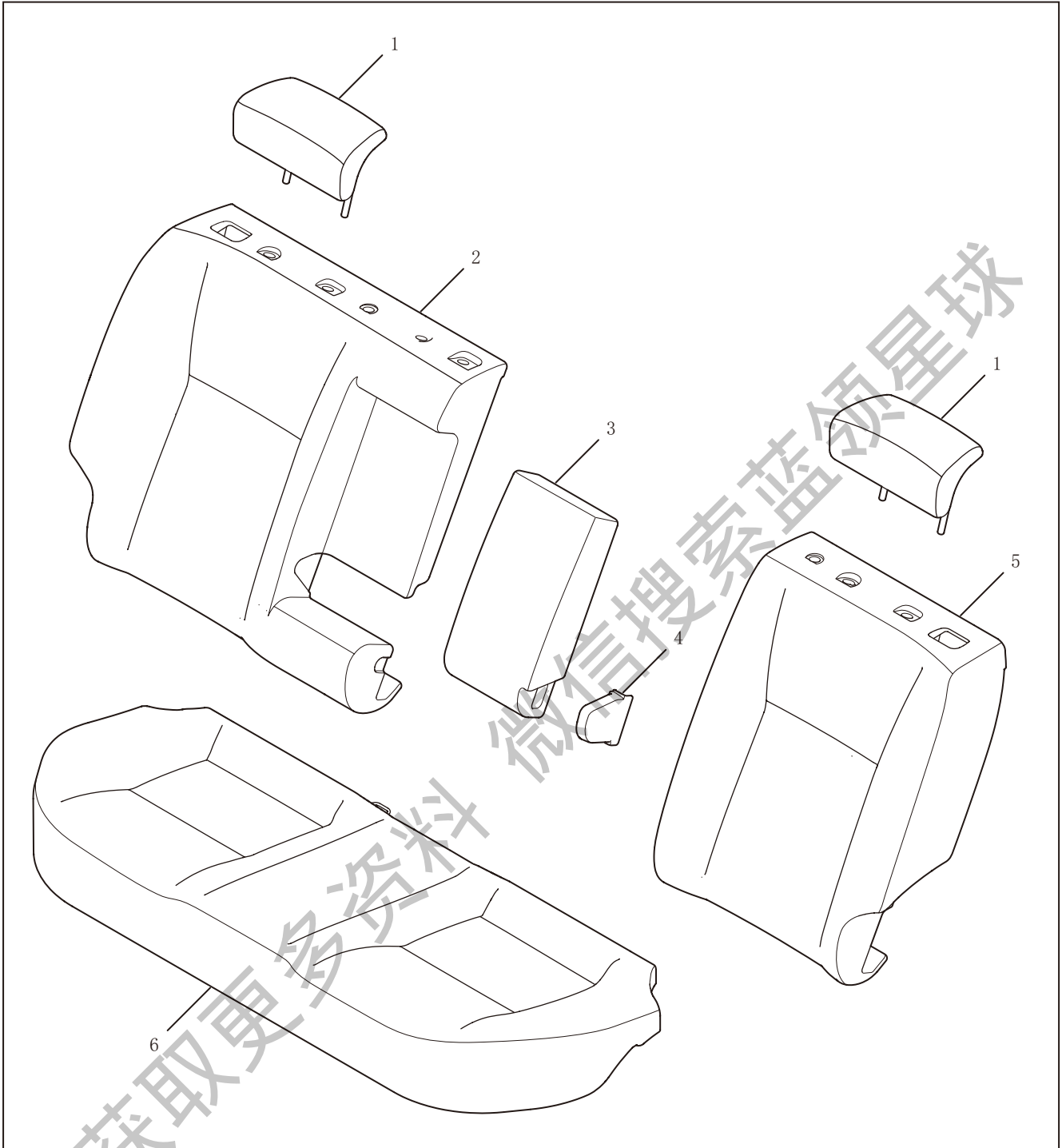
后排座椅
整体式



1. 后排座椅靠背总成

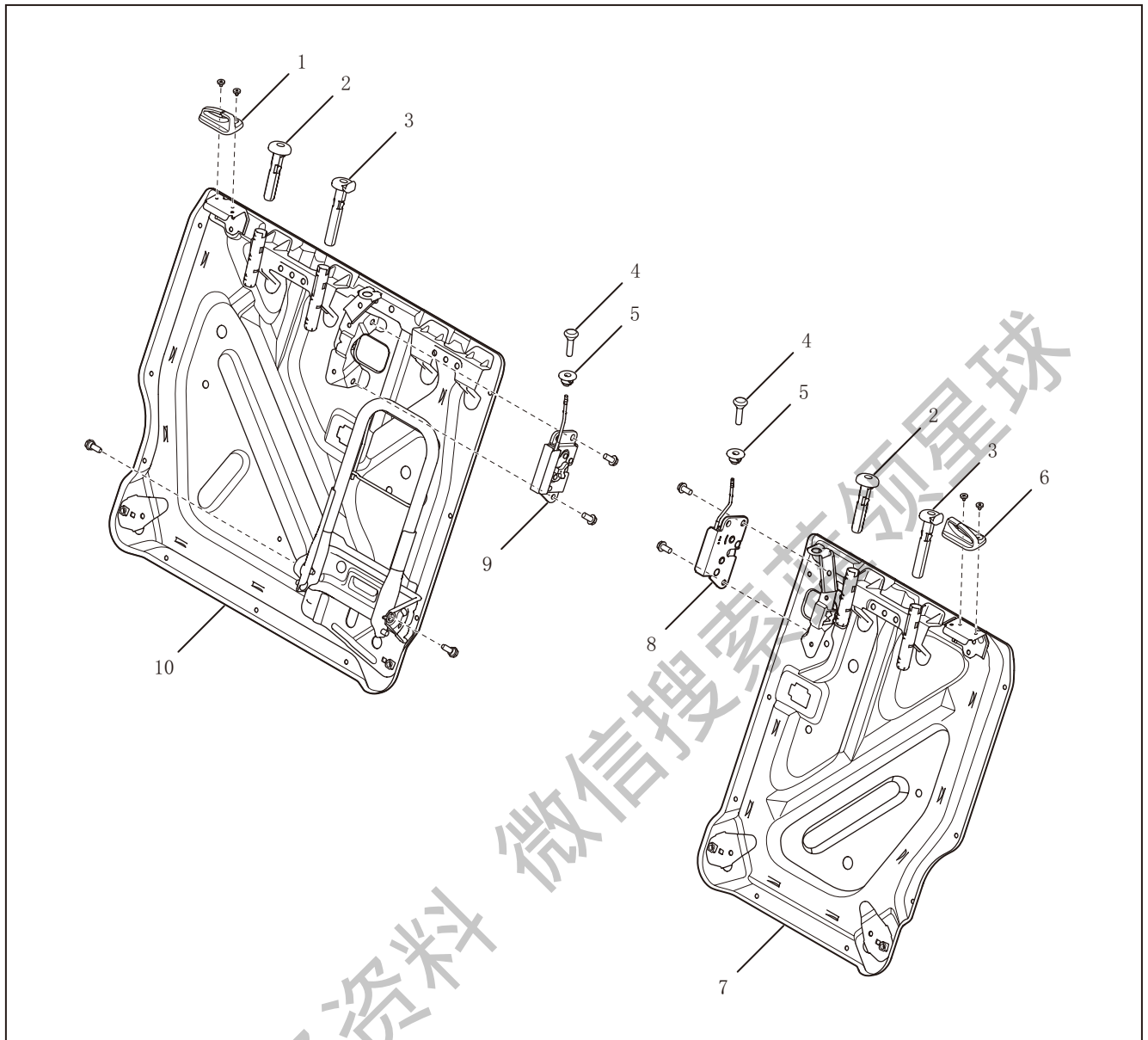
2. 后排座椅座垫总成

带中央扶手



1. 后排座椅两侧头枕总成
2. 后排右座椅靠背软垫总成
3. 后排座椅扶手总成

4. 后排座椅扶手支架饰盖
5. 后排左座椅靠背软垫总成
6. 后排座椅座垫总成



1. 后排右座椅靠背安全带导向环
2. 头枕自由导套
3. 头枕锁止导套总成
4. 后排座椅靠背解锁拉把
5. 后排座椅靠背解锁导套

6. 后排左座椅靠背安全带导向环
7. 后排座椅左靠背骨架总成
8. 后排座椅左靠背锁总成 RH
9. 后排座椅右靠背锁总成 LH
10. 后排座椅右靠背骨架总成

规定力矩

序号	名称	紧固零件	拧紧力矩 (N·m)	数量	备注
1	螺栓	驾驶员座椅 × 地板	45±5	4	涂红胶
2	螺栓	副驾驶员座椅 × 地板	45±5	4	涂红胶
3	螺栓	后排座椅靠背调整支架总成	45±5	3	—
4	螺栓	后排座椅靠背总成	20±2	4	—
5	螺栓	儿童约束保护系统	45±5	2	—

备注:

- 红胶为厌氧型螺纹锁固密封胶，牌号为 1271。

获取更多资料 微信搜索蓝领星球

维修程序

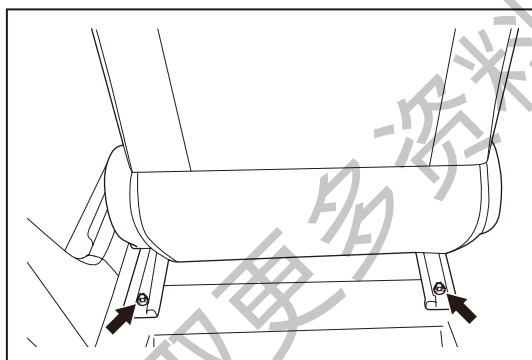
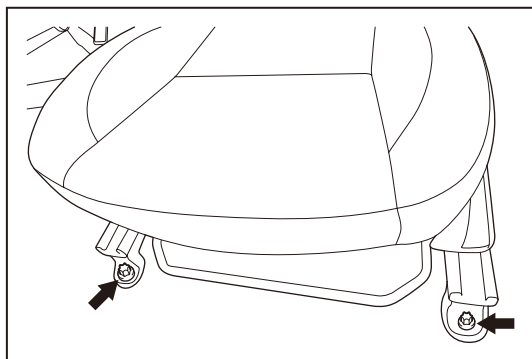
驾驶员座椅

注意:

- 将点火开关切换到“LOCK”位置，且蓄电池负极至少断开 90s 后才能开始工作。
- 在座椅的拆卸、搬运与安装过程中应注意安全，不要被座椅划伤或压伤。
- 注意安装、搬运过程中对内饰件的保护，不要划伤旁侧板。
- 安装完毕后，应对安装螺栓的拧紧力矩进行校核。
- 副驾驶座椅拆卸方法请参照驾驶员座椅。

拆卸

1. 断开蓄电池负极
2. 拆卸驾驶员座椅
 - (a) 拆下前部 2 个螺栓。
 - (b) 移动座椅至最前端。
 - (c) 拆下后部 2 个螺栓。



- (d) 断开线束接插件。
- (e) 取出驾驶员座椅。

安装

安装以拆卸相反的顺序进行。

分解

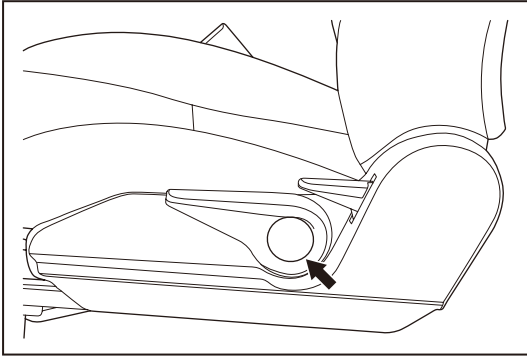
注意:

- 座椅靠背罩的任何破缝或磨损点不可维修。
- 不要撕裂接缝或损坏座椅。
- 副驾驶座椅分解方法请参照驾驶员座椅。

1. 拆卸头枕

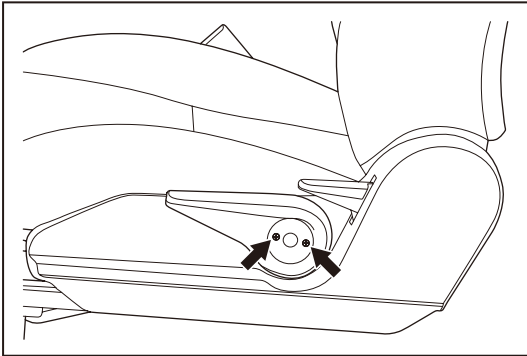
2. 拆卸驾驶员座椅调高手柄

- (a) 拆下驾驶员座椅调高手柄饰盖。

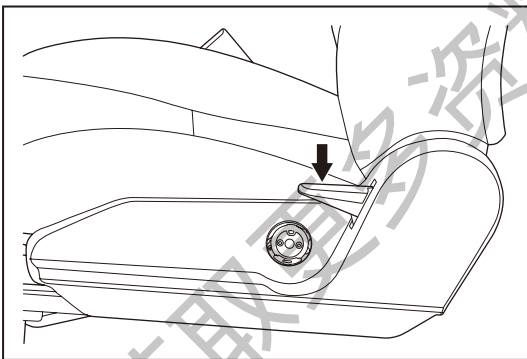


- (b) 拆下 2 个螺栓。

- (c) 拆下驾驶员座椅调高手柄。



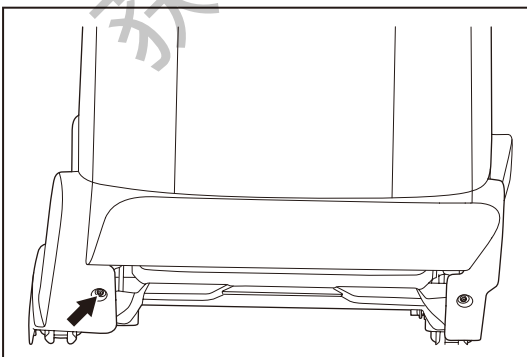
3. 拆卸驾驶员座椅调角器手柄

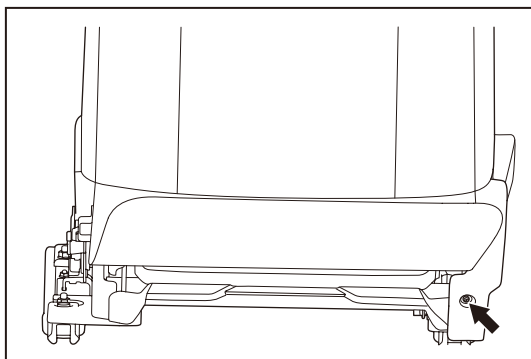


4. 拆卸驾驶员座椅左外装饰板

- (a) 掀开靠背护面背部。

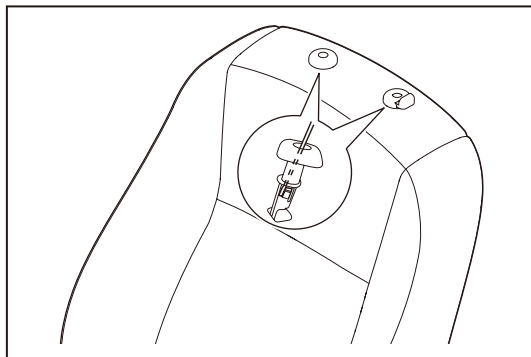
- (b) 拆下 1 个螺栓。





5. 拆卸驾驶员座椅右外装饰板

(a) 拆下 1 个螺栓。



6. 拆卸驾驶员座椅座垫软垫总成

7. 拆卸头枕自由导套

8. 拆卸头枕锁止导套总成

9. 拆卸驾驶员座椅靠背软垫总成

组装

组装以分解相反的顺序进行。

获取更多资料 微信搜索 蓝领星球

后排座椅

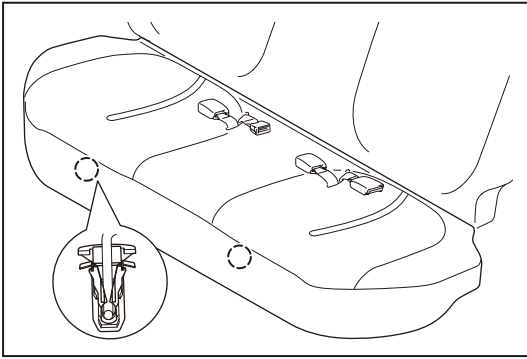
注意:

- 在座椅的拆卸、搬运与安装过程中应注意安全，不要被座椅划伤或压伤。
- 注意安装、搬运过程中对内饰件的保护。
- 安装完毕后，应对安装螺栓的拧紧力矩进行校核。

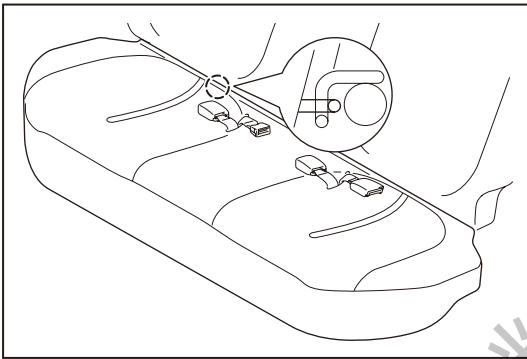
拆卸

1. 拆卸后排座椅座垫总成

- (a) 先向后推再向上掀起座垫，分离座垫与座垫骨架的 2 个卡套。

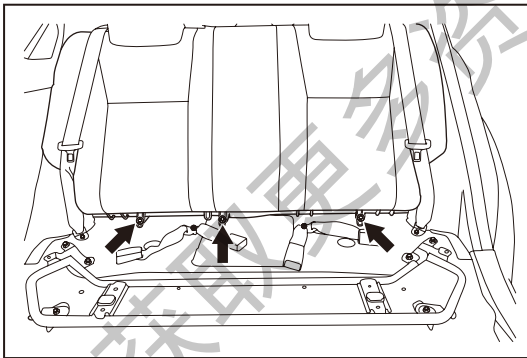


- (b) 向下按座垫，分离座垫钩子与靠背钩子的连接。
(c) 取下后排座椅座垫总成。

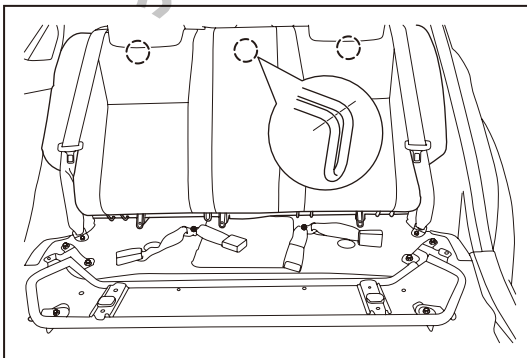


2. 拆卸后排座椅靠背总成

- (a) 拆下 3 个螺栓。



- (b) 向上托起靠背，分离靠背钩子与车身的连接。
(c) 取下后排座椅靠背总成。

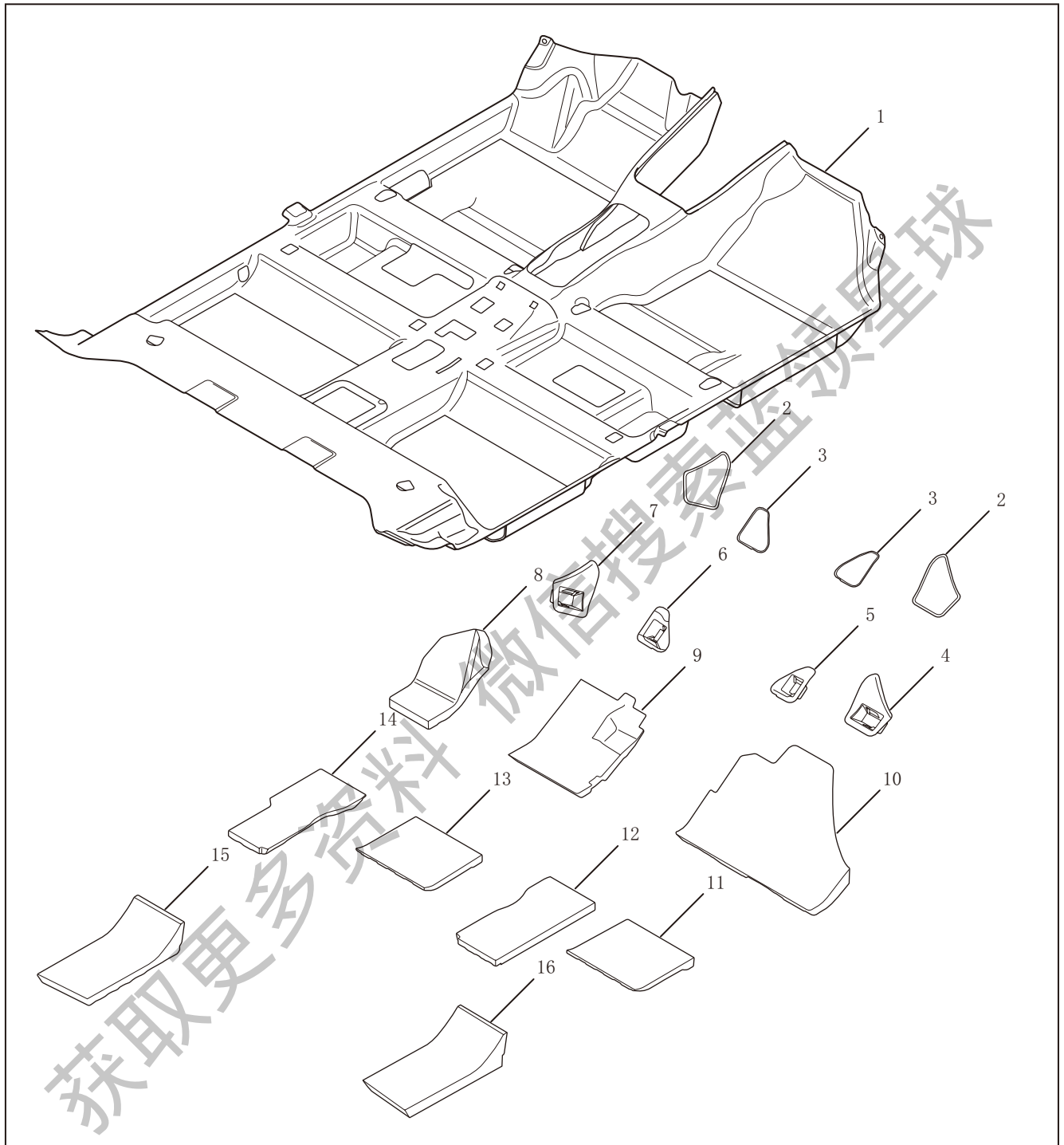


安装

安装以拆卸相反的顺序进行。

地毯

结构图



- | | |
|---------------|---------------|
| 1. 地毯总成 | 9. 主驾驶右脚垫 |
| 2. 脚垫安装支座长密封条 | 10. 副驾驶脚垫 |
| 3. 脚垫安装支座短密封条 | 11. 地毯右前二号隔热垫 |
| 4. 副驾驶脚垫右安装支座 | 12. 地毯右前隔热垫 |
| 5. 副驾驶脚垫左安装支座 | 13. 地毯左前二号隔热垫 |
| 6. 主驾驶右脚垫安装支座 | 14. 地毯左前隔热垫 |
| 7. 主驾驶左脚垫安装支座 | 15. 地毯左后隔热垫 |
| 8. 主驾驶左脚垫 | 16. 地毯右后隔热垫 |

维修程序

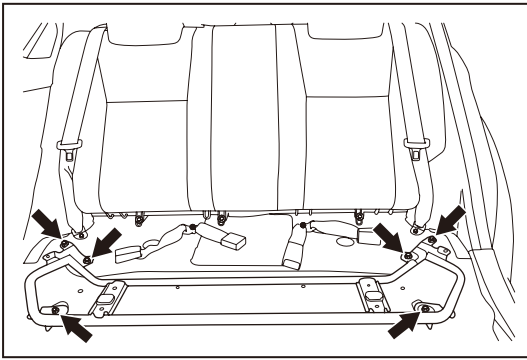
地毯总成

注意:

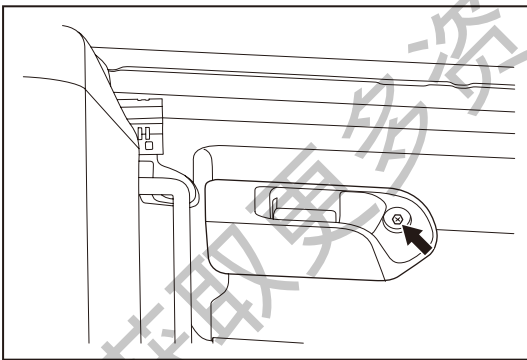
- 将点火开关切换到“LOCK”位置，且蓄电池负极至少断开 90s 后才能开始工作。
- 戴上手套以保护双手。
- 不要损坏、折皱或扭曲地毯。
- 不要损坏仪表板或其他车内装饰件。

拆卸

1. 断开蓄电池负极
 2. 拆卸主、副驾驶员座椅
 3. 拆卸后排座椅座垫总成
 4. 拆卸后排座椅安装骨架总成
- (a) 拆下 6 个螺栓。



5. 拆卸副仪表板
 6. 拆卸前门槛护板
 7. 拆卸 A 柱下护板
 8. 拆卸后门槛护板
 9. 拆卸 B 柱下护板
 10. 拆卸行李箱盖、加油口盖开关座总成
- (a) 拆下 1 个螺钉。



11. 拆卸地毯总成

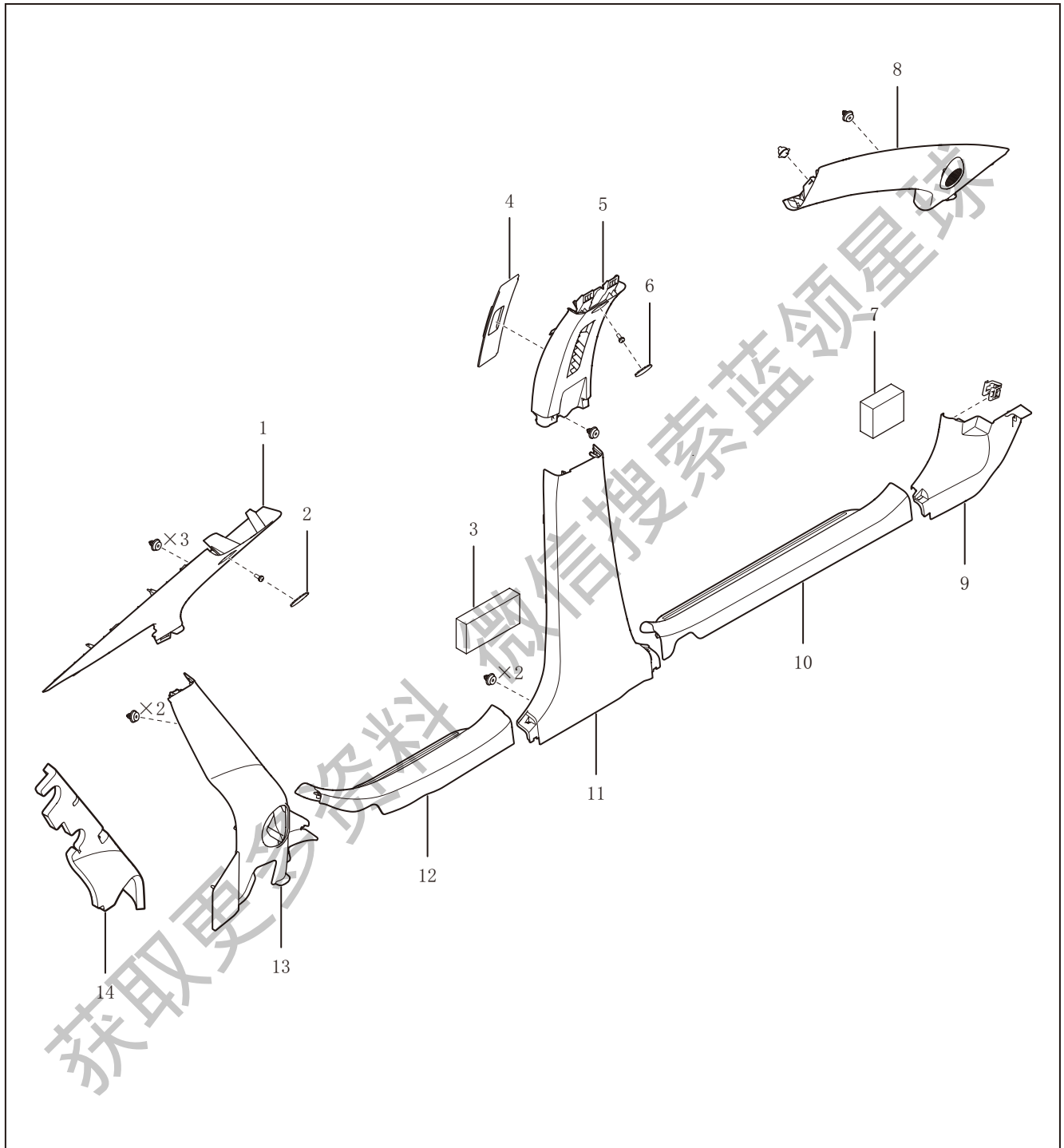
安装

安装以拆卸相反的顺序进行。

顶棚

结构图

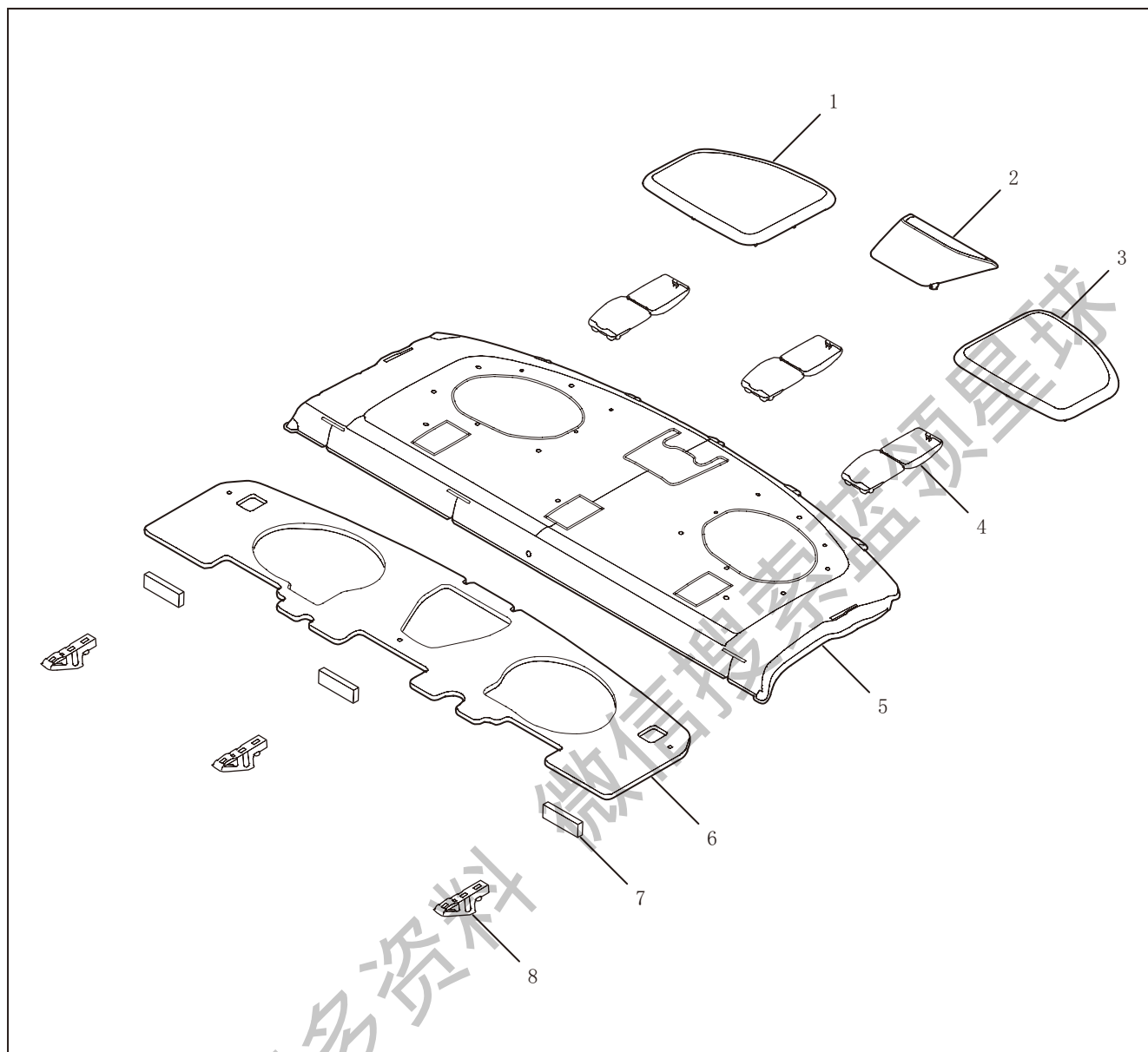
侧围内护面



1. 左 C 柱上护板
2. 左 C 柱上护板装饰堵盖
3. B 柱填充块
4. 前安全带高度调节器滑片
5. 左 B 柱上护板
6. 左 B 柱上护板装饰堵盖
7. A 柱填充块

8. 左 A 柱上护板
9. 左 A 柱下护板
10. 左前门槛护板
11. 左 B 柱下护板
12. 左后门槛护板
13. 左 C 柱下护板
14. C 柱下护板隔热毡

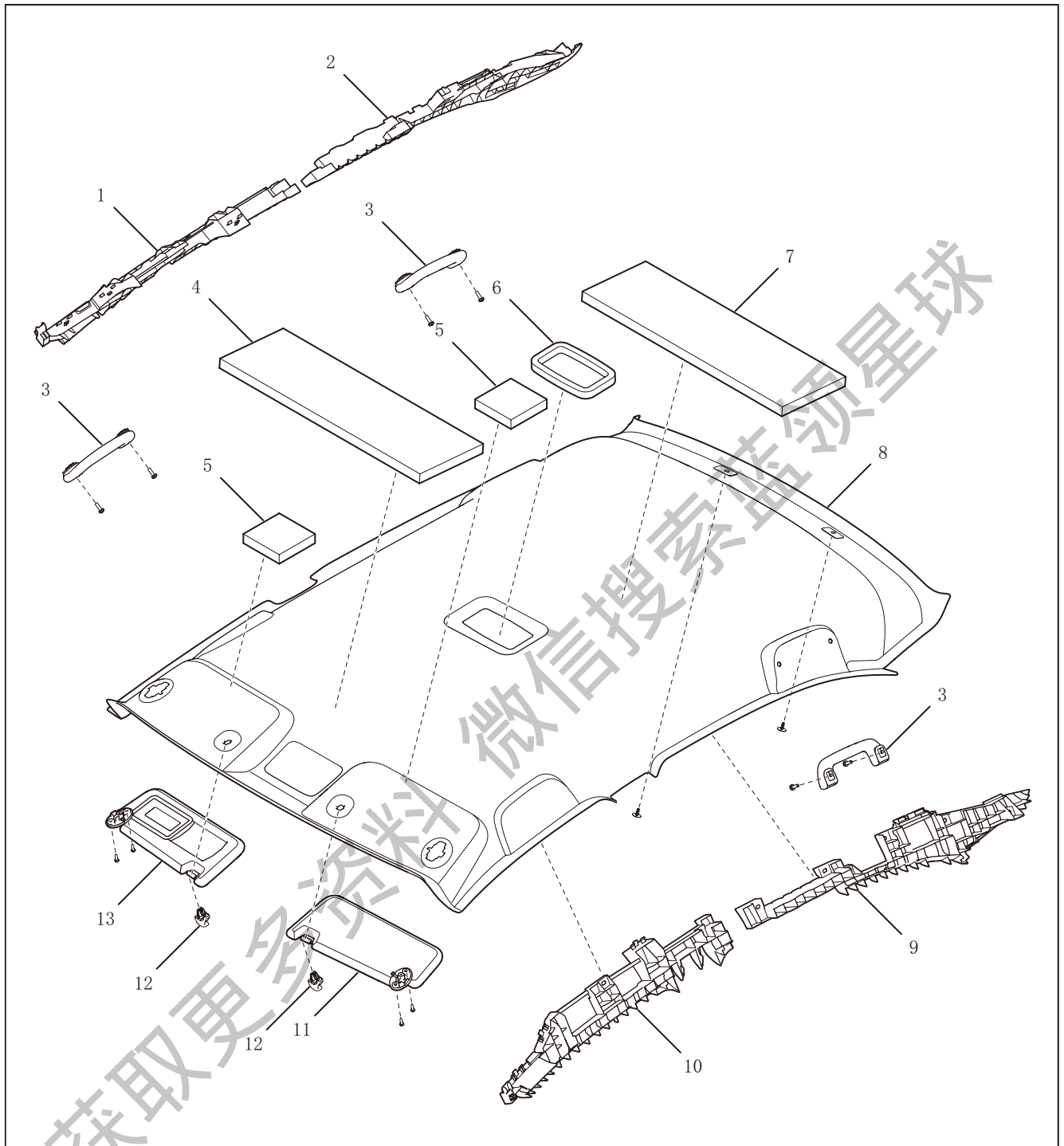
搁物板



1. 后搁物板右音响盖板
2. 高位制动灯罩
3. 后搁物板左音箱盖板
4. 婴儿防护装置口盖

5. 搁物板总成三
6. 搁物板隔热毡
7. 后围缓冲块
8. 搁物板支架

顶棚



- 1. 顶棚右前支架
- 2. 顶棚右后支架
- 3. 顶棚拉手总成
- 4. 顶棚隔热毡三
- 5. 顶棚隔热毡五
- 6. 中顶灯支撑块
- 7. 顶棚隔热毡四

- 8. 顶棚本体
- 9. 顶棚左后支架
- 10. 顶棚左前支架
- 11. 左遮阳板总成
- 12. 遮阳板支座总成
- 13. 右遮阳板总成

维修程序

顶棚

注意:

- 将点火开关切换到“LOCK”位置，且蓄电池负极至少断开 90s 后才能开始工作。
- 戴上手套以保护双手。
- 不要损坏仪表板或其他车内装饰件。

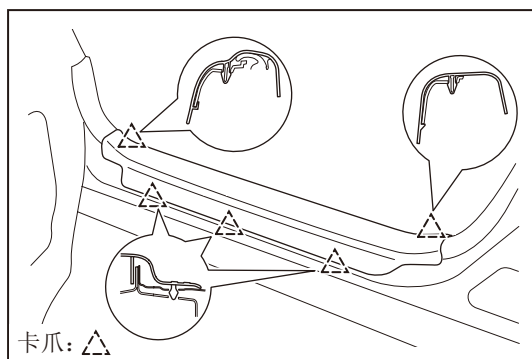
拆卸

备注:

- 以左侧为例，右侧拆卸方法与之相似。

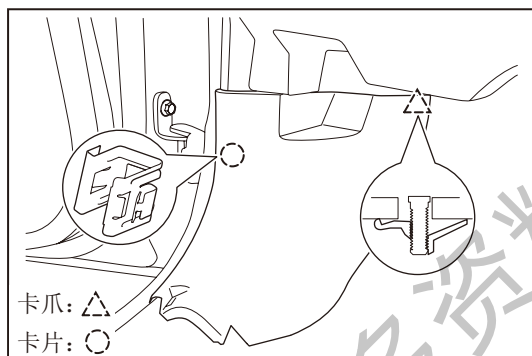
1. 断开蓄电池负极
2. 拆卸左前门槛护板

(a) 分离 5 个卡爪。

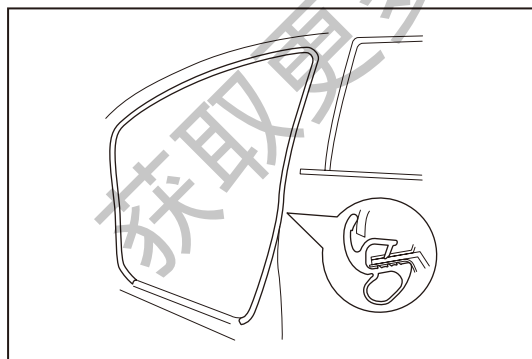


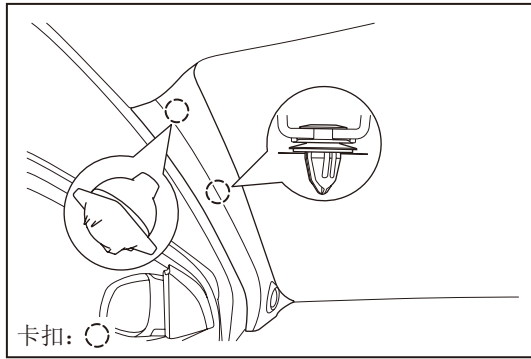
3. 拆卸左 A 柱下护板

(a) 分离 1 个卡片和 1 个卡爪。



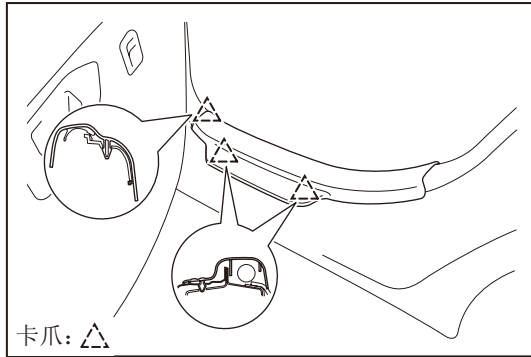
4. 拆卸左前门框密封条





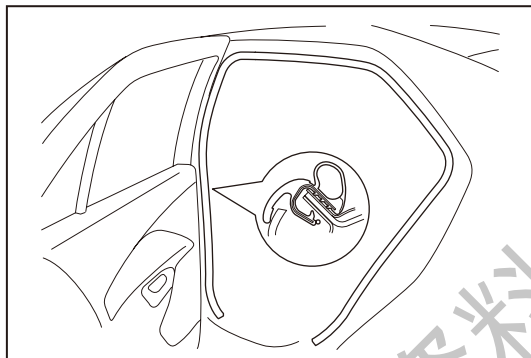
5. 拆卸左 A 柱上护板

- (a) 分离 2 个卡扣。

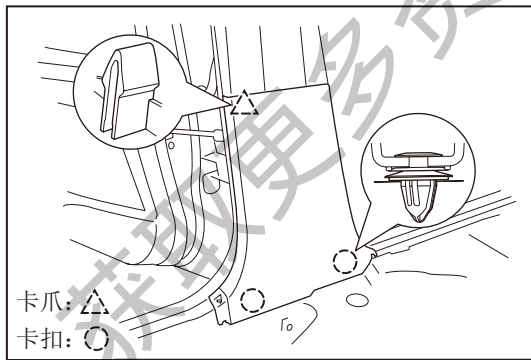


6. 拆卸左后门门槛护板

- (a) 分离 3 个卡爪。

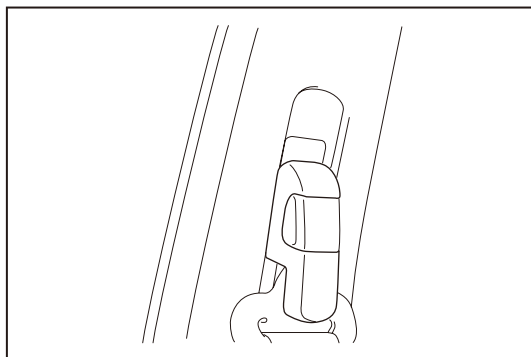


7. 拆卸左后门框密封条



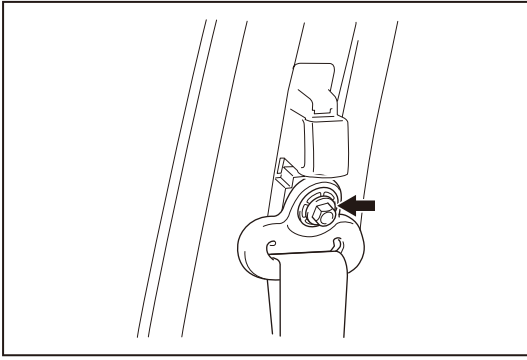
8. 拆卸左 B 柱下护板

- (a) 分离 2 个卡扣和 1 个卡爪。

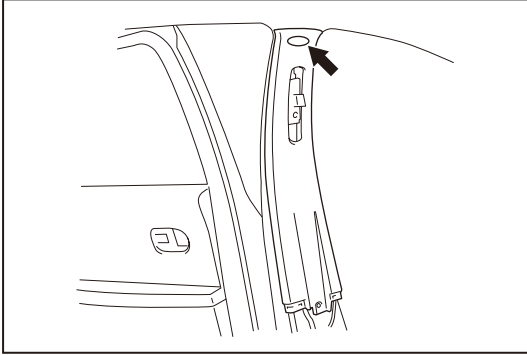


9. 拆卸高度调节器护罩

微信搜索蓝领星球

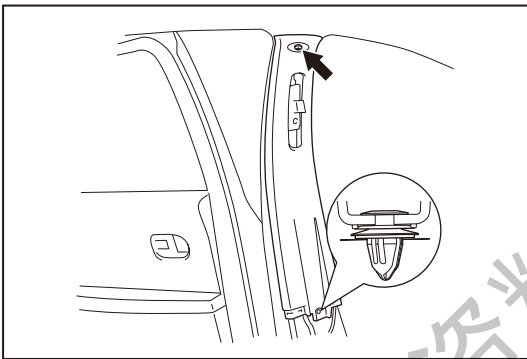


10. 拆卸前排左安全带上固定点 1 个螺栓



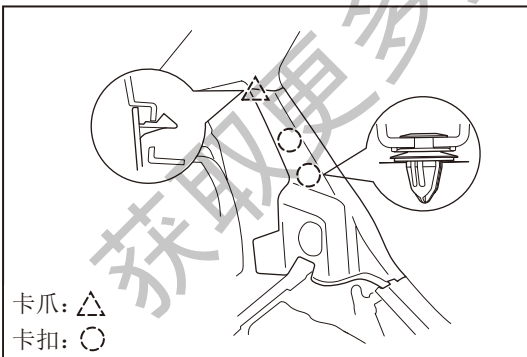
11. 拆卸左 B 柱上护板

(a) 拆下左 B 柱上护板装饰堵盖。



(b) 拆下 1 个螺栓。

(c) 分离 1 个卡扣。



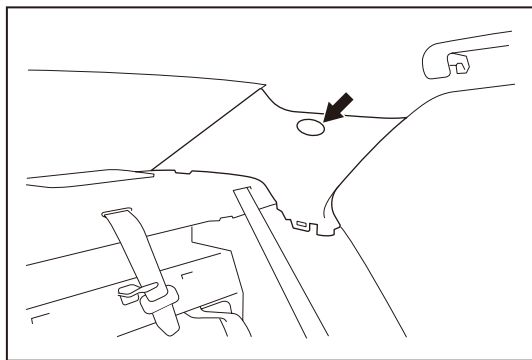
12. 拆卸后排座椅

13. 拆卸左 C 柱下护板

(a) 分离 2 个卡扣和 1 个卡爪。

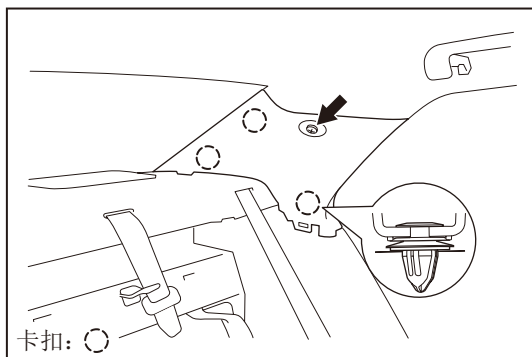
14. 拆卸左 C 柱上护板

(a) 拆下左 C 柱上护板装饰堵盖。



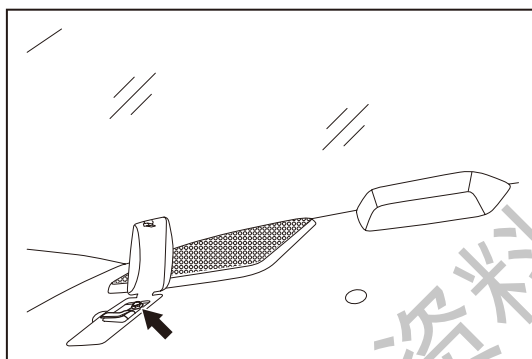
(b) 拆下 1 个螺栓。

(c) 分离 3 个卡扣。



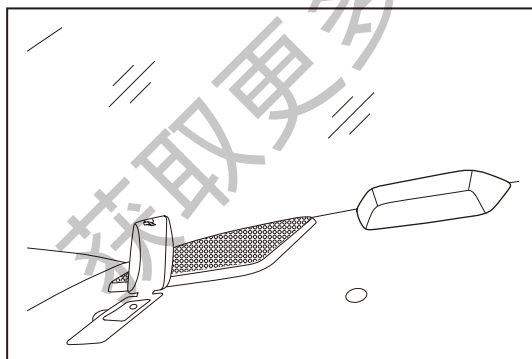
15. 拆卸儿童座椅左侧安装支架

(a) 拆下 1 个螺栓。

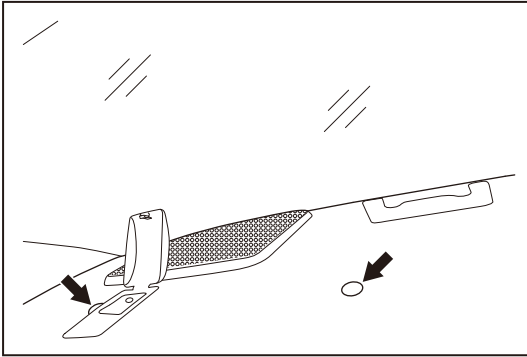


16. 拆卸搁物板

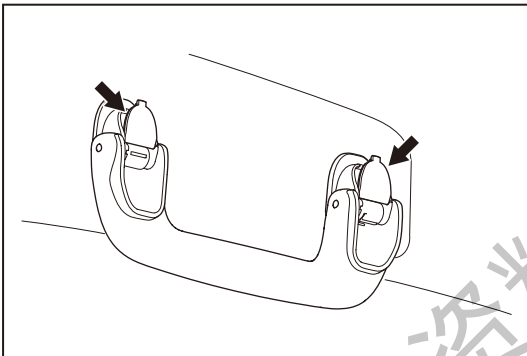
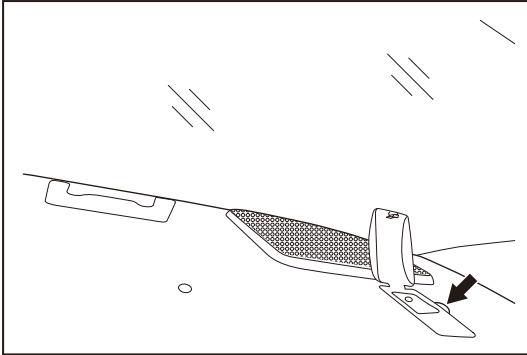
(a) 拆下高位制动灯罩。



(b) 断开线束接插件。

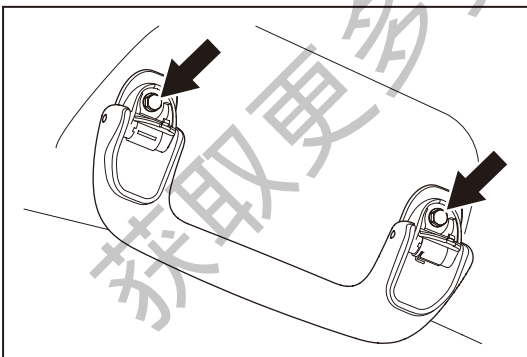


(c) 分离 3 个卡扣。

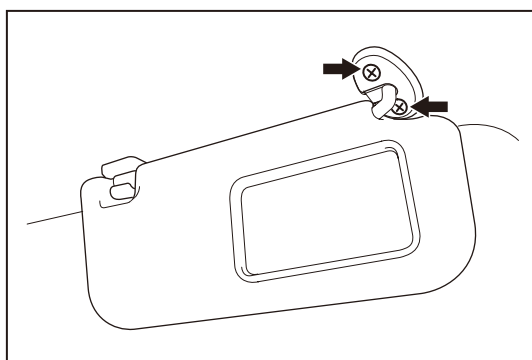


17. 拆卸顶棚拉手

(a) 拆下顶棚堵盖。

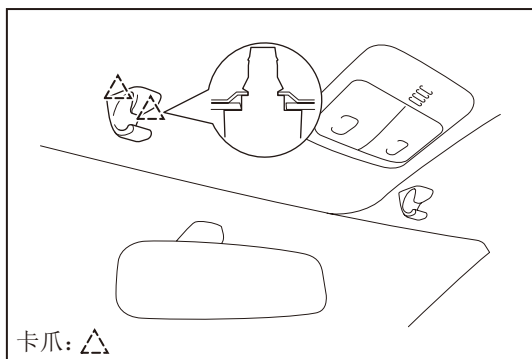


(b) 拆下 2 个螺栓。



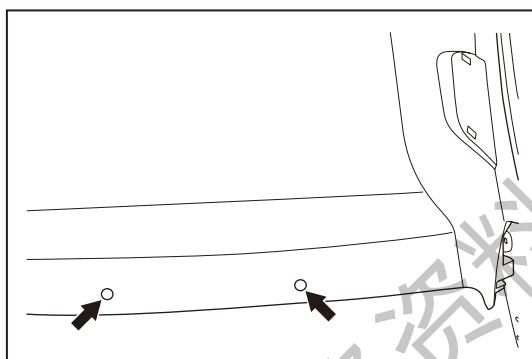
18. 拆卸左遮阳板总成

- (a) 拆下 2 个螺钉。



19. 拆卸遮阳板支座总成

- (a) 分离 2 个卡爪。



20. 拆卸阅读灯总成

21. 拆卸顶灯总成

22. 拆卸顶棚

- (a) 分离后部 2 个卡扣。

- (b) 取下顶棚。

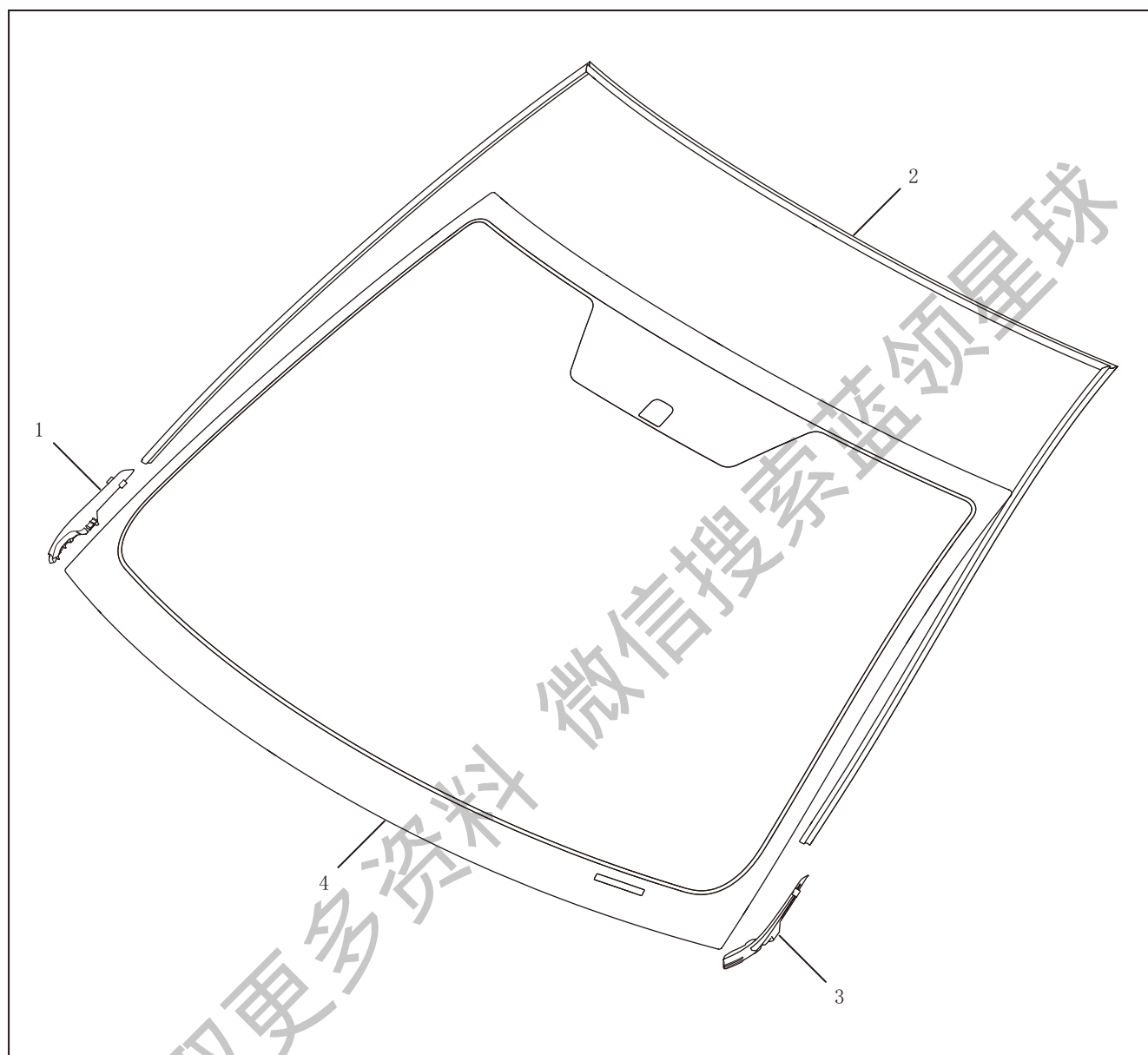
安装

安装以拆卸相反的顺序进行。

玻璃

结构图

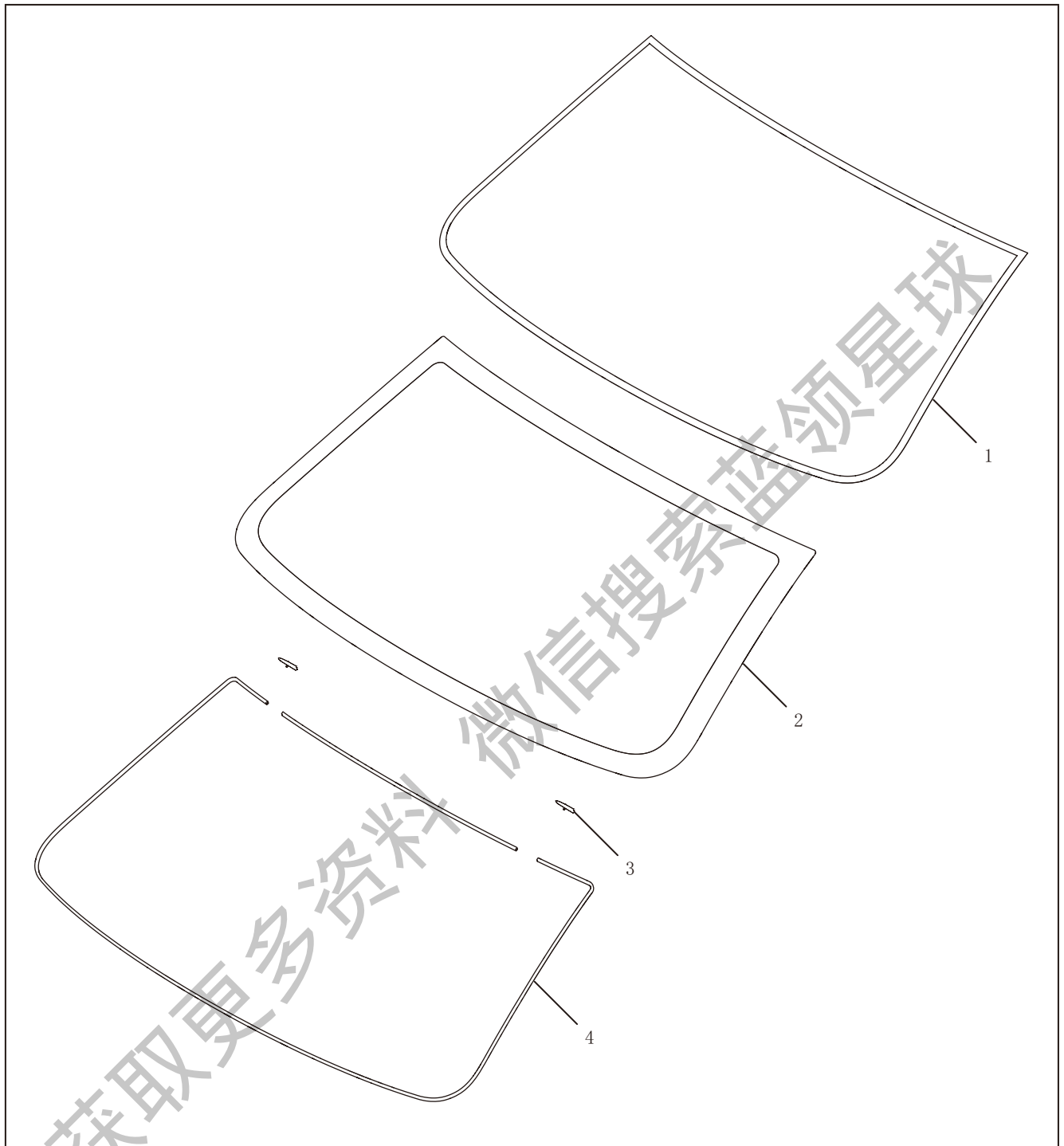
前风窗玻璃



1. 前风窗玻璃右下装饰块总成
2. 前风窗玻璃密封条

3. 前风窗玻璃左下装饰块总成
4. 前风窗玻璃总成

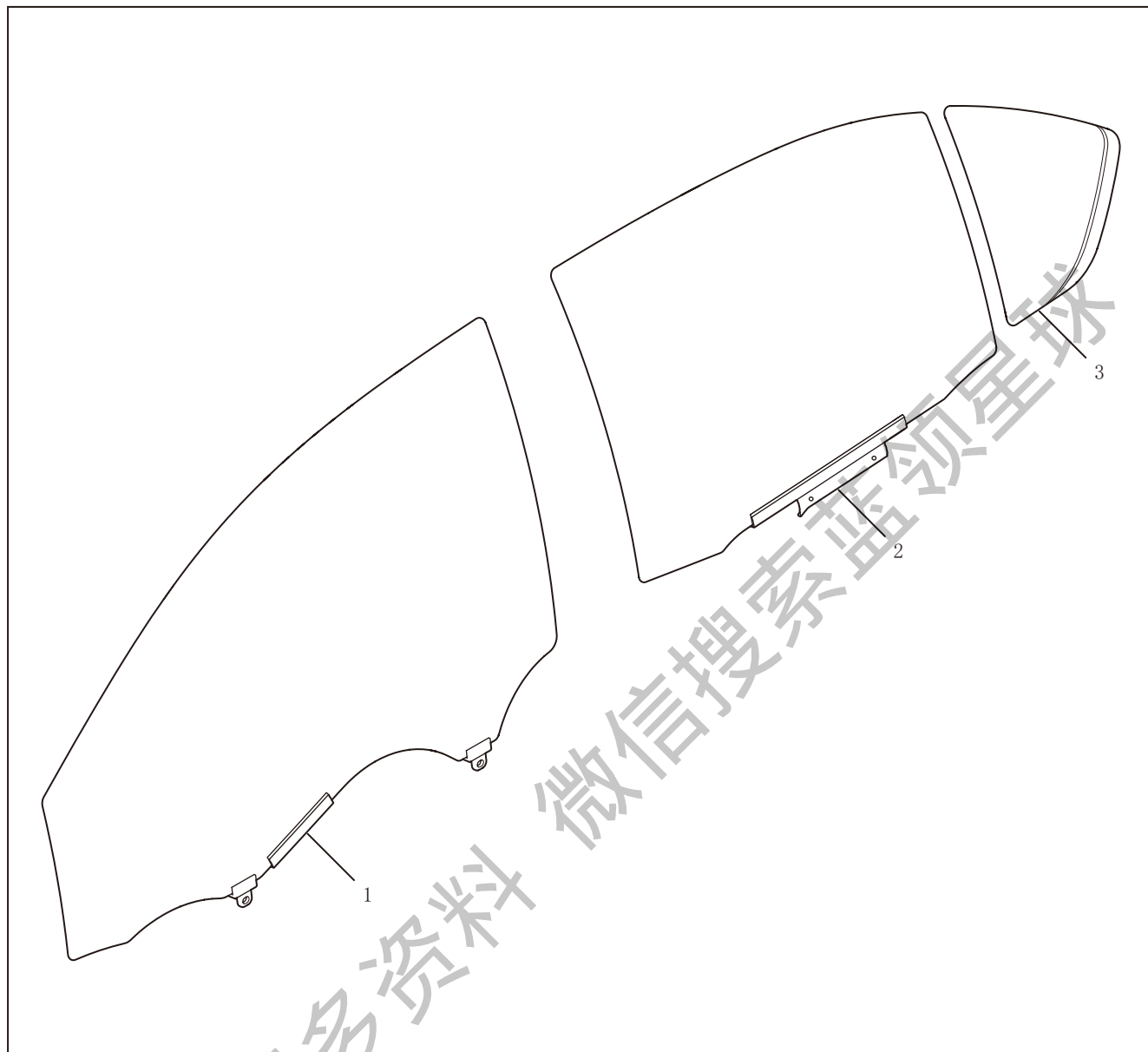
后风窗玻璃



- 1. 后风窗玻璃密封条
- 2. 后风窗玻璃本体

- 3. 后风窗玻璃定位块
- 4. 后风窗玻璃挡胶条

车门玻璃



1. 左前门玻璃总成
2. 左后门玻璃总成

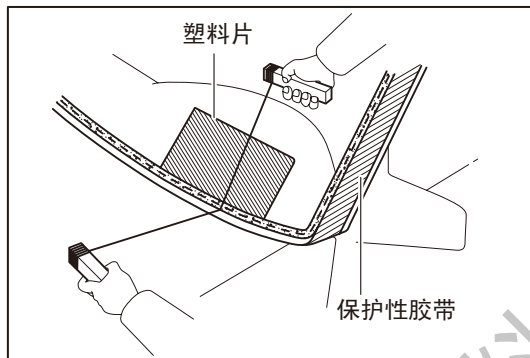
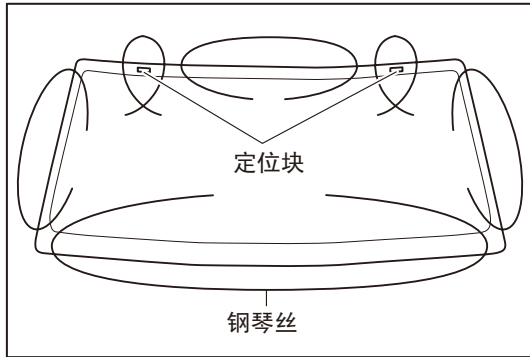
3. 左后门三角窗玻璃

维修程序

前风窗玻璃

拆卸

1. 断开蓄电池负极
2. 拆卸内后视镜总成
3. 拆卸前雨刮臂
4. 拆卸通风盖板
5. 拆卸前风窗玻璃
 - (a) 从内部在车身和玻璃之间插入钢丝。
 - (b) 在钢丝的两端系上能够充当手柄的物体（如木块）。



注意:

- 为防止车身外表面被刮伤，在外表面贴上一层保护性胶带。
- 从车身上分离玻璃时，注意不要损坏车身油漆或内外装饰件。
- 拆卸玻璃时，为了防止划伤仪表板，在钢丝和仪表板之间要放置一块塑料片。

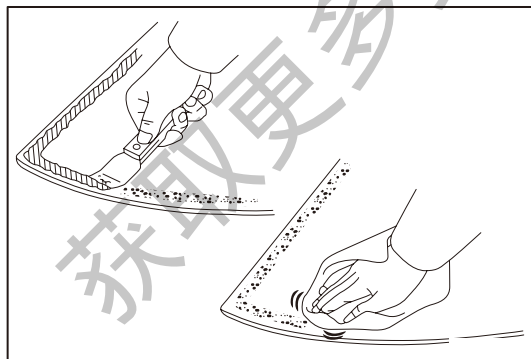
- (c) 绕玻璃拉动钢丝以切割玻璃。
- (d) 分离定位块。
- (e) 使用吸盘拆下玻璃。

6. 清洁前风窗玻璃

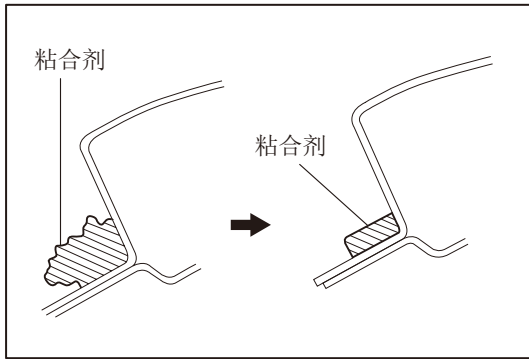
- (a) 用刮刀拆下损坏的挡块、密封条和粘在玻璃上的粘合剂。
- (b) 清洁玻璃周边。

注意:

- 清洁后不要触摸玻璃表面。
- 不要损坏玻璃。
- 即便使用新玻璃，也要清洁玻璃。



安装

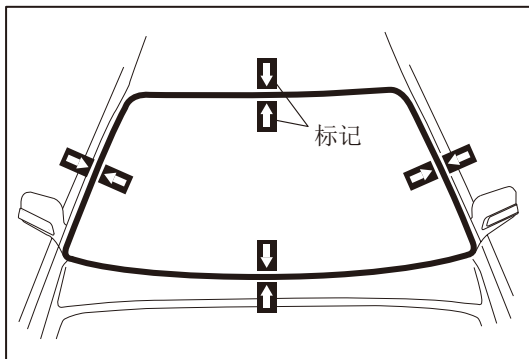


1. 清洁并修整车身接触面

- (a) 用小刀除去接触面剩余的或不必要的粘合剂。
- (b) 用沾有清洁剂的抹布清洁车身接触面。

注意:

- 即便所有的粘合剂都已去除, 也要继续对车身进行清洁。



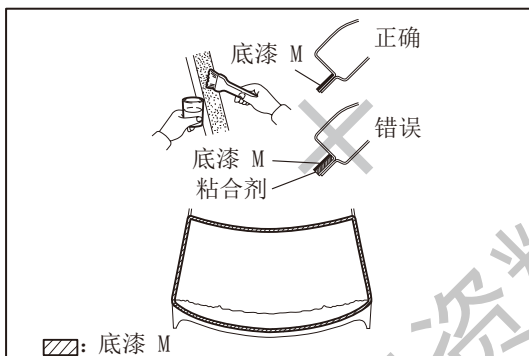
2. 定位玻璃

- (a) 使用吸盘将玻璃放到正确的位置。
- (b) 检查并确认玻璃边缘的整个接触面足够平滑。
- (c) 在玻璃和车身之间做参考标记。

注意:

- 检查并确认定位块正确粘接到车身上。
- 重复使用玻璃时, 检查并校正参考标记的位置。

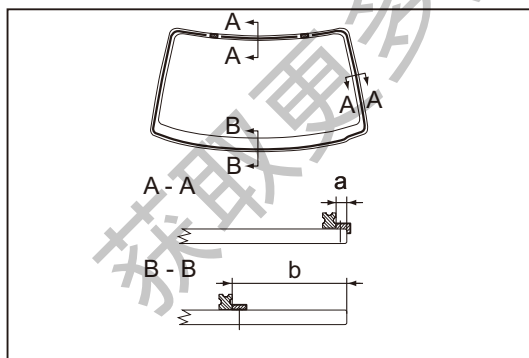
- (d) 取下玻璃。



3. 用刷子将底漆 M 涂抹到车身侧面的接触面

注意:

- 底漆至少晾晒 3min。
- 不要在粘合剂上涂抹底漆 M。

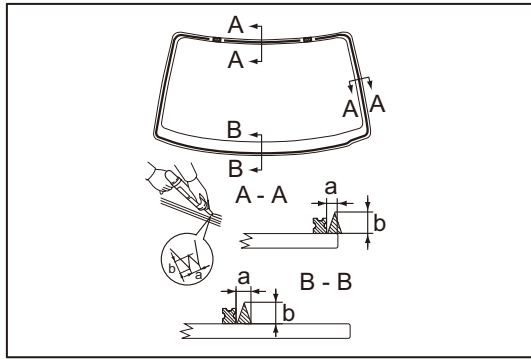


4. 用刷子或海绵将底漆涂抹在玻璃后侧的边缘和接触表面规格:

部位	规定状态
a	7.0mm
b	23.5mm

注意:

- 若不慎将底漆涂抹在车辆其他部位, 则在其干燥之前用干净的布将其擦掉。
- 底漆至少晾晒 3min。
- 不要在粘合剂上涂抹底漆。



5. 在玻璃后侧涂抹粘合剂

(a) 切掉粘合剂筒喷嘴端部。

备注:

- 切掉端部后, 在下表列出的时间内用完所有的粘合剂。

使用期限:

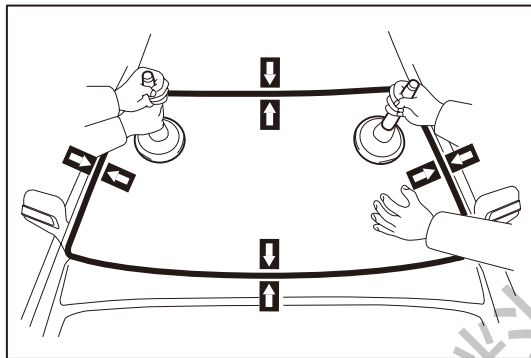
温度	使用期限
35℃	15min
20℃	1h40min
5℃	8h

(b) 将粘合剂筒装在胶枪上。

(c) 将粘合剂涂抹在玻璃上。

规格:

部位	测量值
a	8.0mm
b	12.0mm



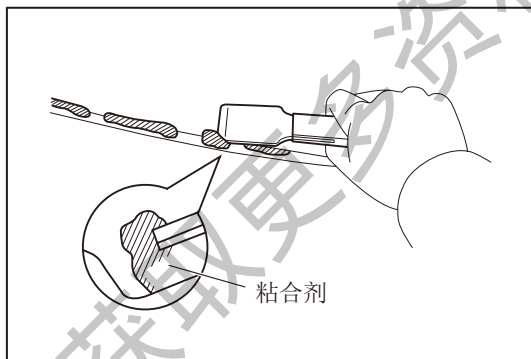
6. 安装前风窗玻璃

(a) 用吸盘放置玻璃以对齐参考标记。沿边缘轻轻按压。

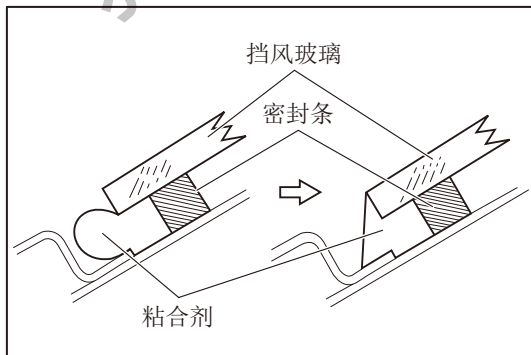
注意:

- 底漆至少晾晒 3min。
- 检查并确认挡块正确粘结到车身上。
- 检查车身和玻璃之间的间隙。

(b) 轻压玻璃前表面, 确保安装密合。



(c) 用刮刀清除多余或凸出的粘合剂。



备注:

- 在前风窗玻璃边缘上涂抹粘合剂。

注意:

- 注意在下表所述的时间内不要行驶车辆。

最短时间:

温度	行驶前最短时间
35°C	1h30min
20°C	5h
5°C	24h

7. 检查是否渗漏并维修

- (a) 粘合剂完全硬化后, 进行渗漏测试。
- (b) 用车辆玻璃密封胶密封渗漏部位。

8. 安装通风盖板

9. 安装前雨刮臂

10. 安装内后视镜总成

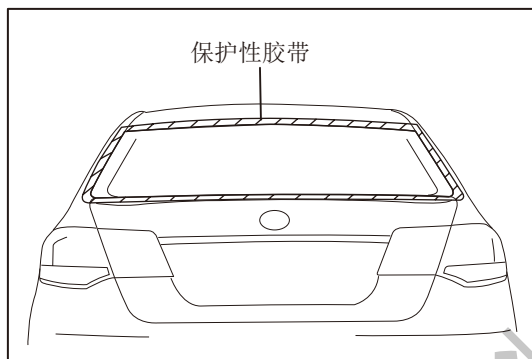
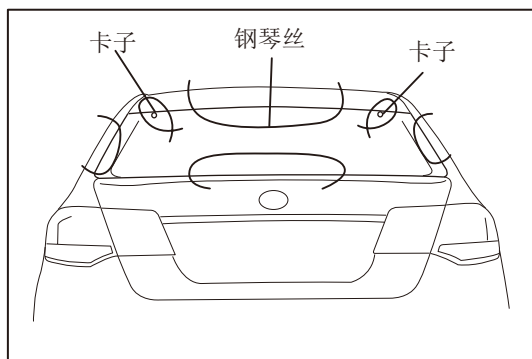
获取更多资料 微信搜索蓝领星球

后风窗玻璃

拆卸

1. 断开蓄电池负极
2. 拆卸后搁物板左、右音响盖板
3. 拆卸隔板扬声器总成
4. 拆卸高位制动灯罩
5. 拆卸高位制动灯总成
6. 拆卸后风窗玻璃

- (a) 从内部在车身和玻璃之间插入钢丝。
- (b) 在钢丝的两端系上能够充当手柄的物体（如木块）。



注意:

- 为防止车身外表面被刮伤，在外表面应贴上一层保护性胶带。
- 从车上分离玻璃时，不要损坏油漆和内外装饰件。

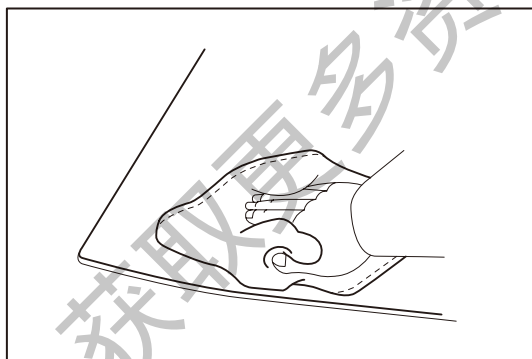
- (c) 沿着玻璃边缘拉动钢丝切割玻璃。
- (d) 用吸盘拆下玻璃。

7. 清洁后风窗玻璃

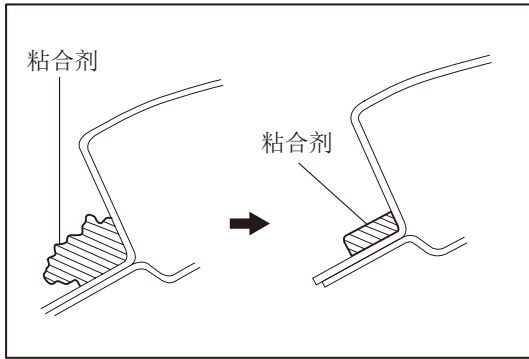
- (a) 清洁玻璃周边。

注意:

- 清洁后不要触摸玻璃表面。
- 不要损坏玻璃。



安装

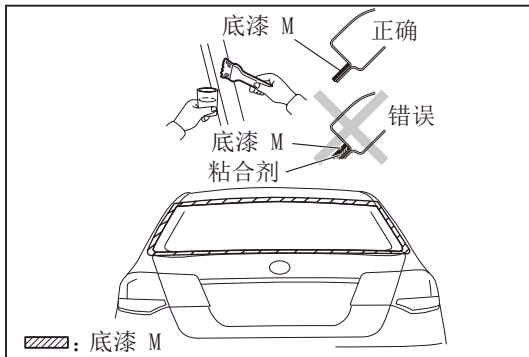


1. 清洁并修整车身接触面

- (a) 用小刀切下车身接触面粗糙不平的粘合剂，保证良好的表面形状。
- (b) 用沾有清洁剂的抹布清洁车身的接触面。

注意：

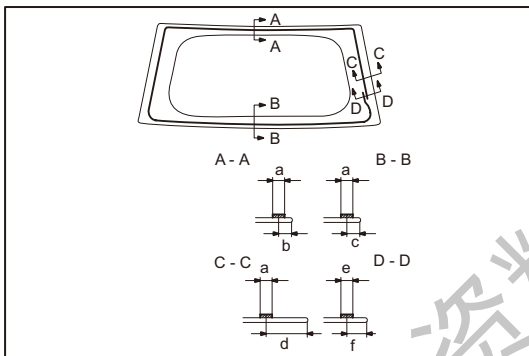
- 即便所有的粘合剂都已去除，也要对车身进行清洁。



2. 用刷子将底漆 M 涂抹在车身暴露部位

注意：

- 底漆至少晾晒 3min。
- 不要在粘合剂上涂底漆 M。



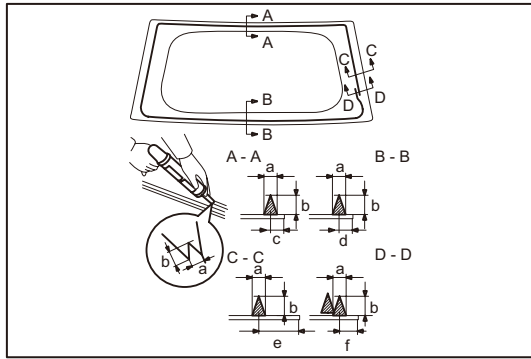
3. 从后侧用刷子或海绵将底漆涂抹在玻璃的边缘和接触表面

注意：

- 如果不慎将底漆涂抹在车辆其他部位，则在其干燥之前用干净的抹布将其擦掉。
- 底漆至少晾晒 3min。
- 不要涂太多底漆。

规格：

部位	测量值
a	14.0mm
b	10.0mm
c	12.8mm
d	30.0mm
e	22.0mm
f	38.0mm



4. 从后侧涂抹粘合剂

(a) 切掉粘合剂筒喷嘴端部。

注意:

- 切掉端部后, 在下表列出的时间内用完所有的粘合剂。

使用期限:

温度	使用期限
35℃	15min
20℃	1h40min
5℃	8h

(b) 将粘合剂筒装在胶枪上。

(c) 将粘合剂涂抹在玻璃上。

规格:

部位	测量值
a	8.0mm
b	12.5mm
c	10.0mm
d	12.8mm
e	30.0mm
f	30.0mm

5. 将玻璃安装到车身上

(a) 用胶带或同等产品将后风窗玻璃固定到车身上, 直至粘合剂硬化。

注意:

- 底漆至少晾晒 3min。
- 检查并确认卡扣正确安装到车身上。
- 检查车身与玻璃之间的间隙。

(b) 轻压玻璃前表面, 确保安装密合。

(c) 用刮刀清除多余或凸出的粘合剂。

注意:

- 在玻璃外缘上涂抹粘合剂。
- 在下表所述的时间内不要行驶车辆。

最短时间:

温度	行驶前的最短时间
35℃	1h30min
20℃	5h
5℃	24h

6. 检查是否渗漏

(a) 粘合剂完全硬化后, 应进行渗漏测试。

(b) 用车辆玻璃密封胶密封渗漏部位。

7. 安装高位制动灯总成

8. 安装高位制动灯罩

9. 安装隔板扬声器总成

10. 安装后搁物板左、右音响盖板

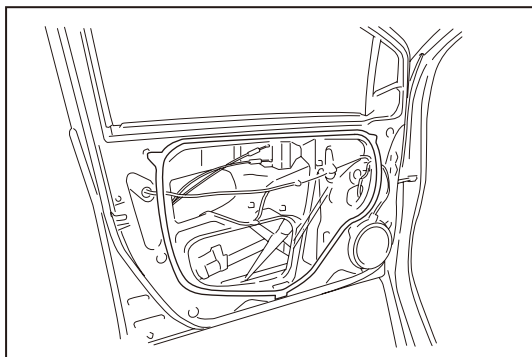
前门玻璃

拆卸

备注:

- 以左侧为例, 右侧拆卸方法与之相似。

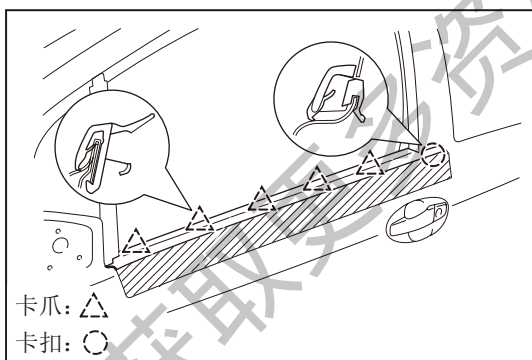
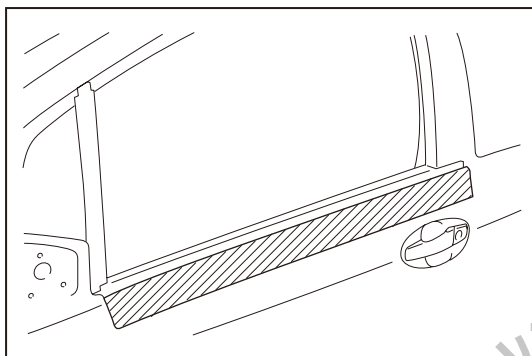
1. 断开蓄电池负极
2. 拆卸左前门护板总成
3. 拆卸左前门防水膜



4. 拆卸左外后视镜总成
5. 拆卸左前门外水切

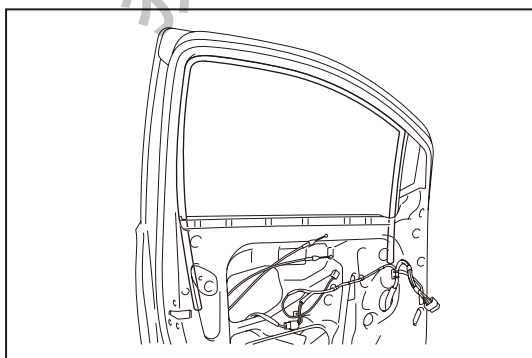
注意:

- 为防止车身外表面被刮伤, 在外表面应贴上一层保护性胶带。



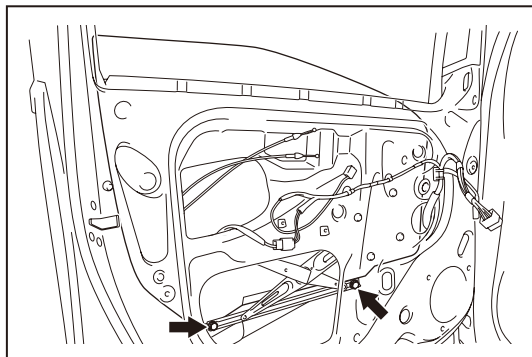
- (a) 分离 5 个卡爪和 1 个卡扣。
- (b) 拆下左前门外水切。

6. 拆卸左前门玻璃呢槽



7. 拆卸左前门玻璃总成

- (a) 安装左前门窗开关总成。
- (b) 连接蓄电池负极。
- (c) 调整左前门玻璃总成的高度，露出检修孔固定点。
- (d) 断开蓄电池负极。
- (e) 拆卸左前门窗开关总成。
- (f) 拆下 2 个螺栓。
- (g) 取下左前门玻璃总成。



安装

安装以拆卸相反的顺序进行。

获取更多资料 微信搜索 蓝领星球

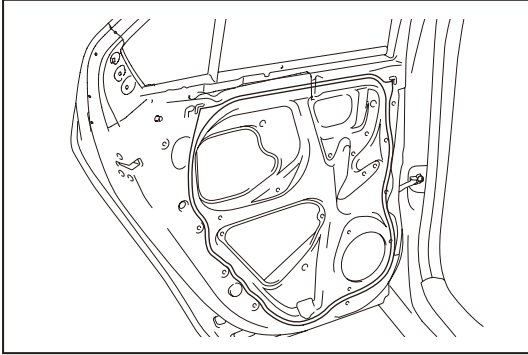
后门玻璃

拆卸

备注:

- 以左侧为例, 右侧拆卸方法与之相同。
- 调整左后门玻璃至最低端。

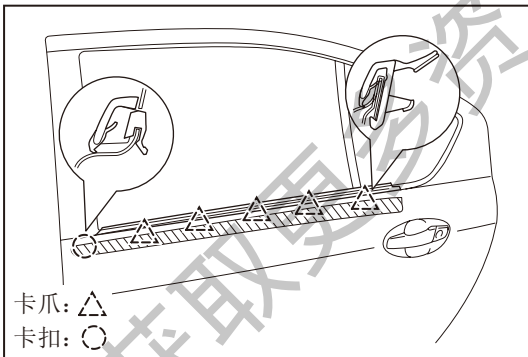
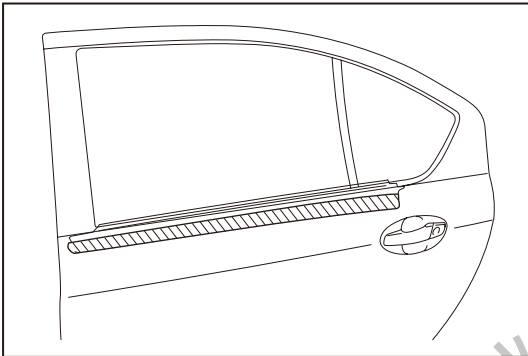
1. 断开蓄电池负极
2. 拆卸左后门内护板总成
3. 拆卸左后门防水膜



4. 拆卸左后门外水切

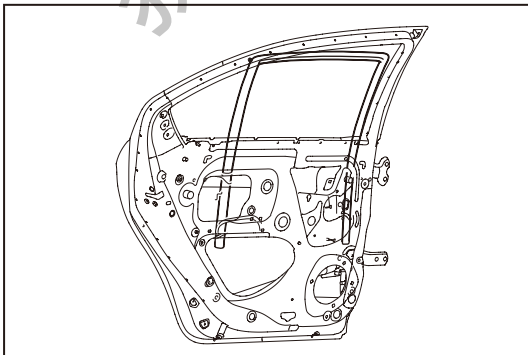
注意:

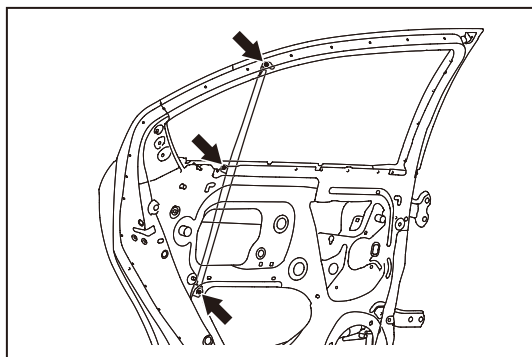
- 为防止车身外表面被刮伤, 在外表面应贴上一层保护性胶带。



- (a) 分离 5 个卡爪和 1 个卡扣。
- (b) 拆下左后门外水切。

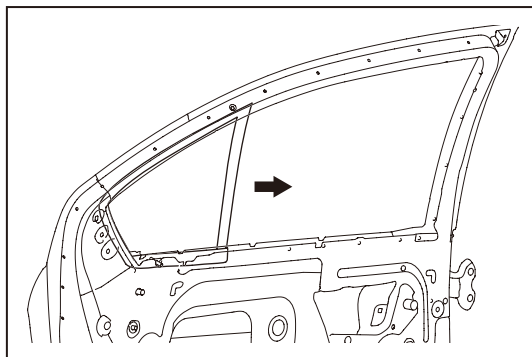
5. 拆卸左后门玻璃呢槽





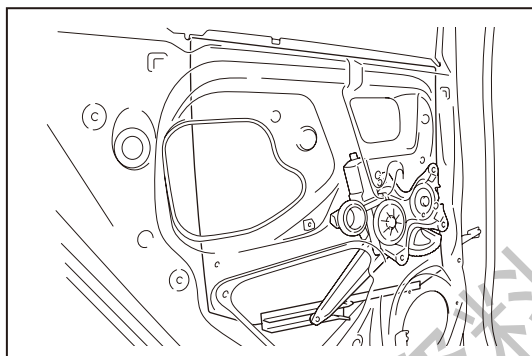
6. 拆卸左后门玻璃导轨总成

- (a) 拆下 1 个螺钉和 2 个螺栓。



7. 拆卸左后门三角窗玻璃

- (a) 按图中箭头方向拉出三角窗玻璃呢槽。



8. 拆卸左后门玻璃总成

- (a) 安装左后门窗开关总成。
 (b) 连接蓄电池负极。
 (c) 调整左后门玻璃总成的高度，露出检修孔固定点。
 (d) 断开蓄电池负极。
 (e) 拆卸左前门窗开关总成。
 (f) 取下左前门玻璃总成。

安装

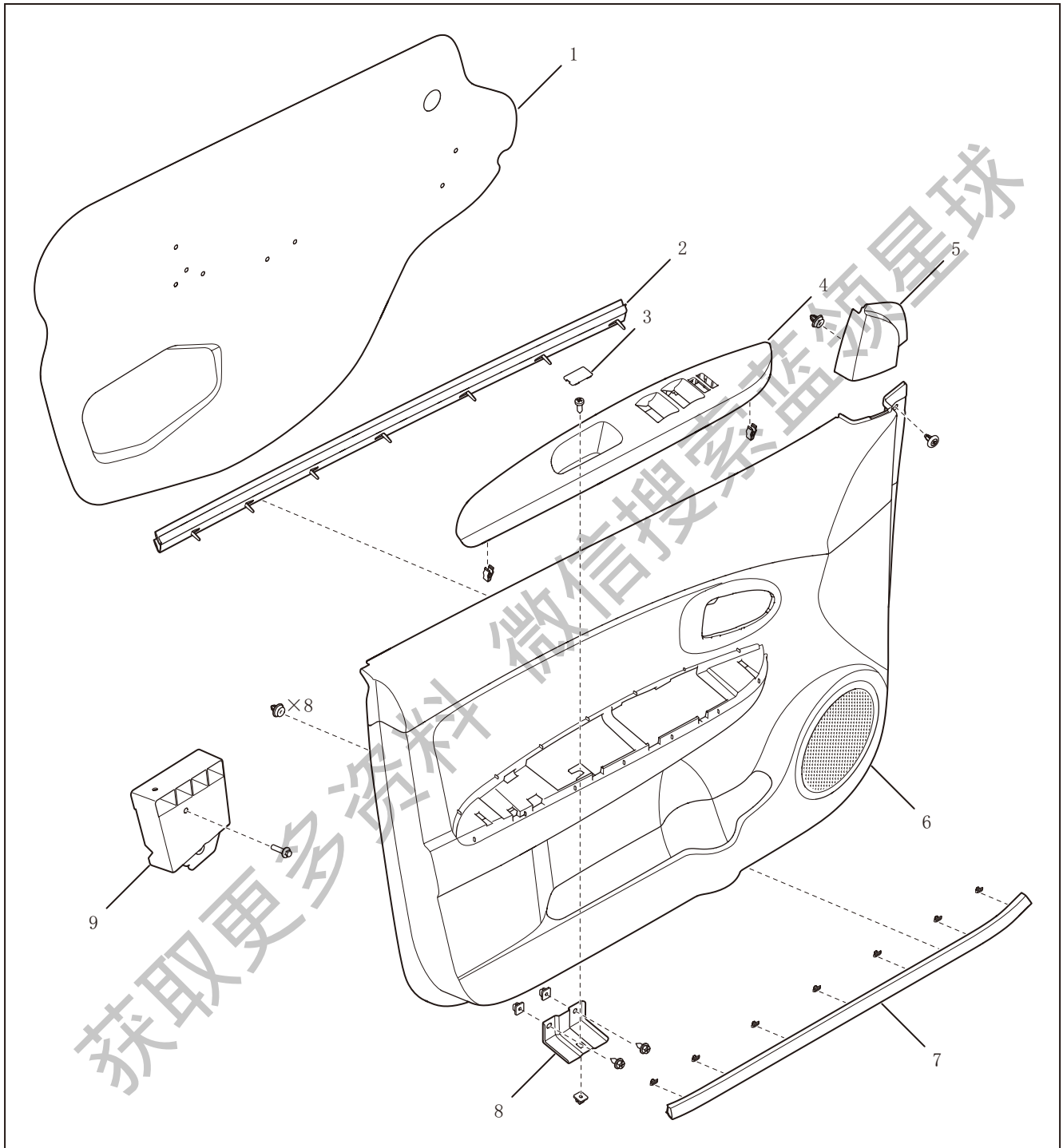
安装以拆卸相反的顺序进行。

获取更多资料 索蓝领星球

车内装饰件

结构图

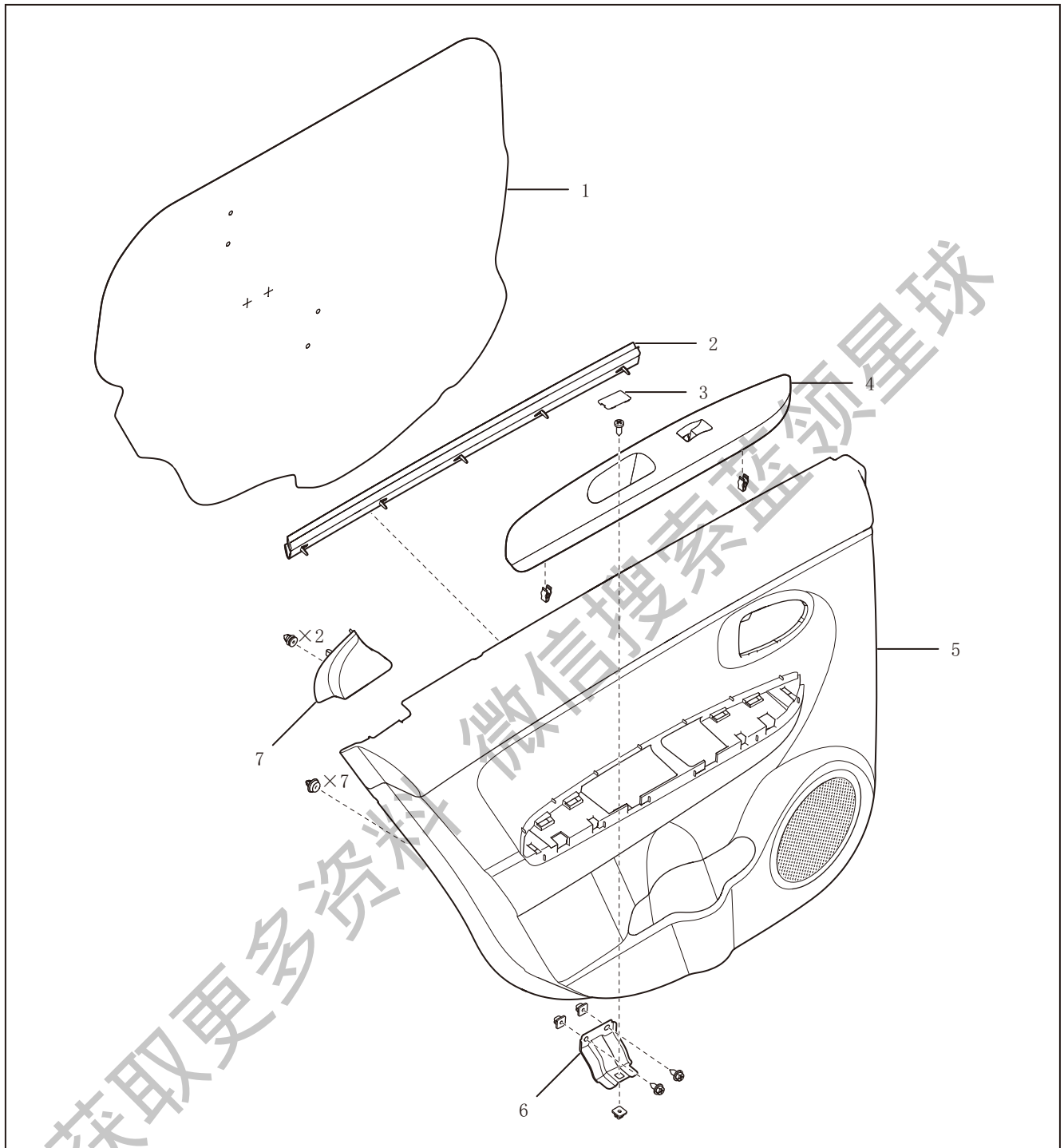
前车门护面



1. 左前门防水膜
2. 左前门内护板水切
3. 车门扶手螺钉盖板
4. 左前门扶手总成
5. 左前门三角护块总成

6. 左前门护板总成
7. 前门内护板密封条
8. 前门扶手安装支架
9. 左前门谐振块

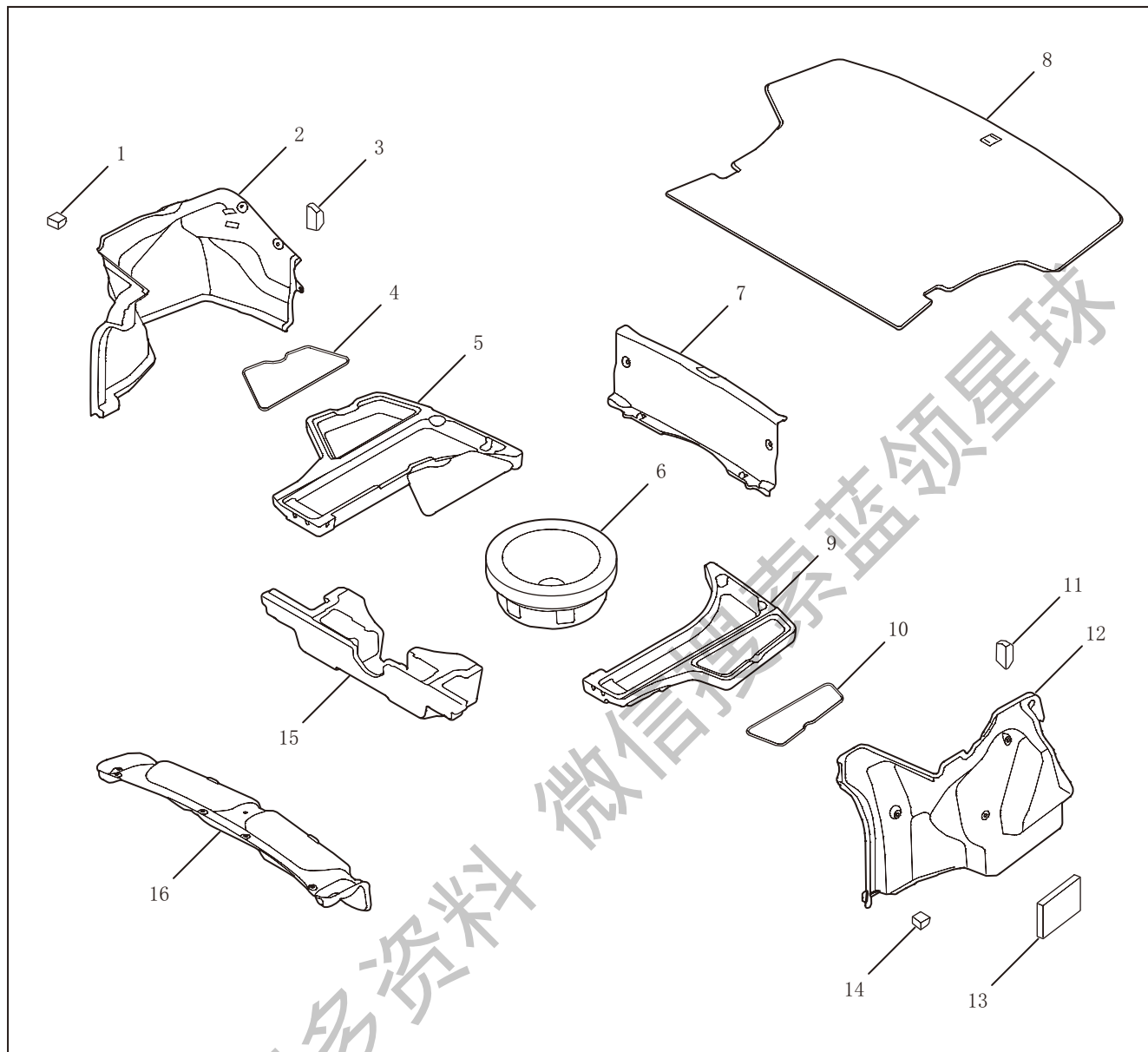
后车门护面



- 1. 左后门防水膜
- 2. 左后门内护板水切
- 3. 车门扶手螺钉盖板
- 4. 左后门扶手总成

- 5. 左后门护板总成
- 6. 后门扶手安装支架
- 7. 左后门三角护块总成

行李箱护面



- | | |
|--------------|---------------|
| 1. 行李箱右护面垫块二 | 9. 备胎盖板左垫块 |
| 2. 行李箱右护面本体 | 10. 备胎盖板右垫块盖板 |
| 3. 行李箱右护面垫块一 | 11. 行李箱左护面垫块一 |
| 4. 备胎盖板左垫块盖板 | 12. 行李箱左护面本体 |
| 5. 备胎盖板右垫块 | 13. 行李箱左护面垫块三 |
| 6. 备胎盖板垫块 | 14. 行李箱左护面垫块二 |
| 7. 行李箱门槛护板总成 | 15. 备胎盖板中垫块 |
| 8. 备胎盖板总成 | 16. 行李箱盖护面总成 |

维修程序

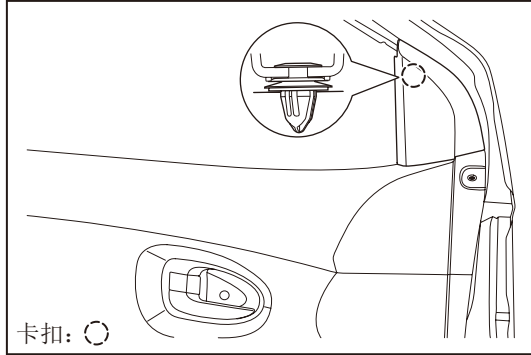
左前门护板总成

拆卸

备注:

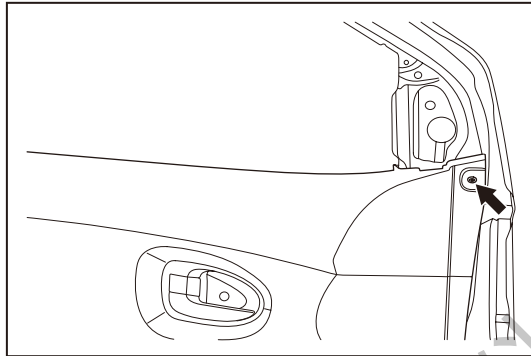
- 以左侧为例，右侧拆卸方法与之相似。

1. 断开蓄电池负极
2. 拆卸左前门三角护块总成
 - (a) 分离 1 个卡扣。

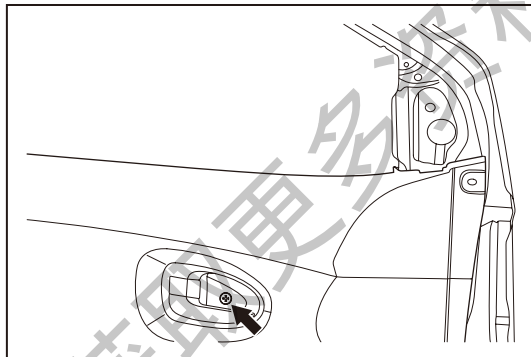


3. 拆卸左前门护板总成

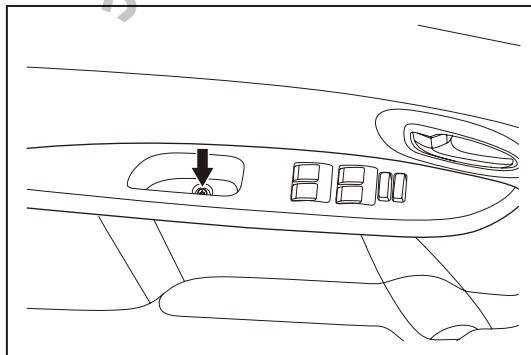
- (a) 拆下 1 个卡扣。

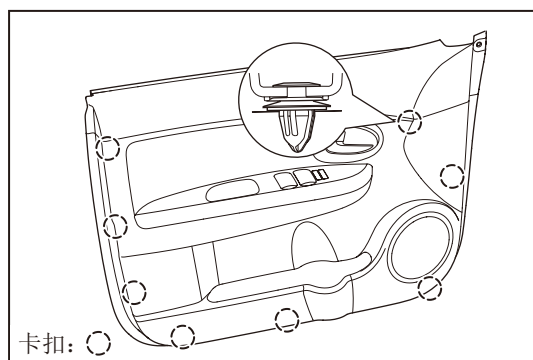


- (b) 拆下内扣手螺钉盖板，并拆下 1 个螺钉。



- (c) 拆下车门扶手螺钉盖板，并拆下 1 个螺钉。





(d) 分离 8 个卡扣。

(e) 断开内扣手与门锁拉线的连接。

(f) 断开线束接插件。

(g) 取下左前门护板总成。

安装

安装以拆卸相反的顺序进行。

获取更多资料 微信搜索蓝领星球

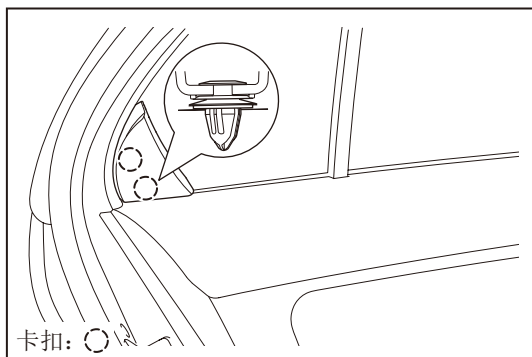
左后门护板总成

拆卸

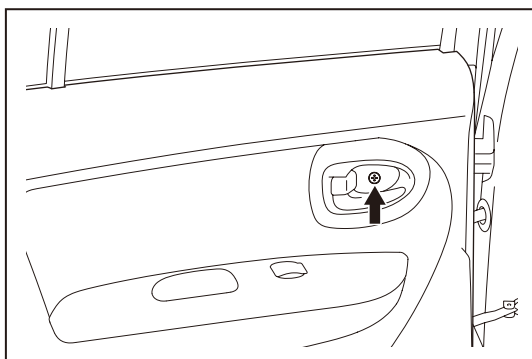
备注:

- 以左侧为例, 右侧拆卸方法与之相同。

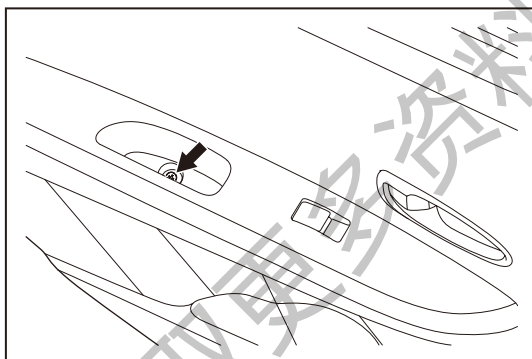
1. 断开蓄电池负极
2. 拆卸左后门三角护块总成
 - (a) 分离 2 个卡扣。



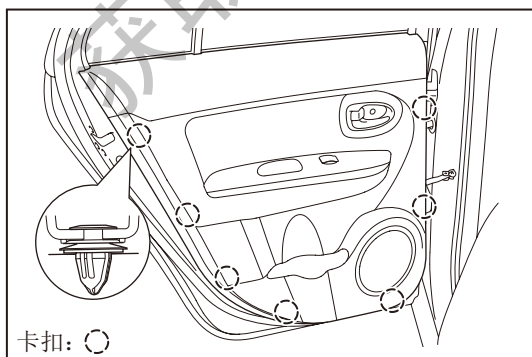
3. 拆卸左后门护板总成
 - (a) 拆下内扣手螺钉盖板, 并拆下 1 个螺钉。



- (b) 拆下车门扶手螺钉盖板, 并拆下 1 个螺钉。



- (c) 分离 7 个卡扣。
- (d) 断开内扣手与门锁拉线的连接。
- (e) 断开线束接插件。
- (f) 取下左后门护板总成。



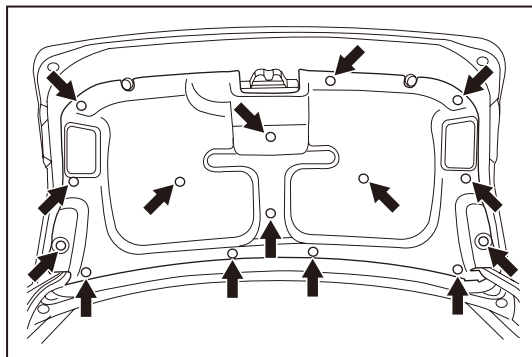
安装

安装顺序和拆卸顺序相反。

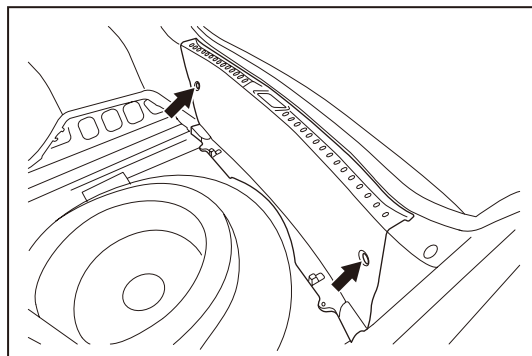
行李箱护面

拆卸

1. 打开行李箱盖总成
2. 拆卸行李箱盖护面总成
 - (a) 拆下 15 个卡扣。



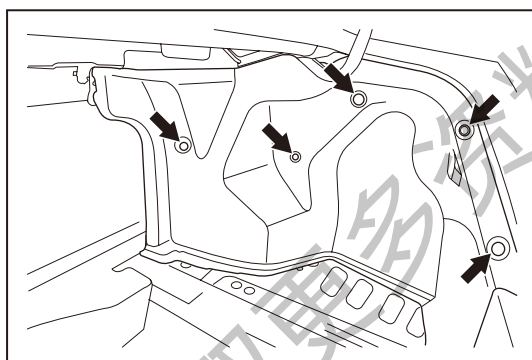
3. 取出备胎盖板总成
4. 取出备胎盖板左、右垫块
5. 拆卸行李箱门槛护板总成
 - (a) 拆下 2 个卡扣。



6. 拆卸行李箱密封条
7. 拆卸行李箱左护面总成
 - (a) 拆下 4 个卡扣和 1 个子母扣。

备注:

- 以行李箱左护面总成拆卸方法为例，行李箱右护面总成拆卸方法与之相同。



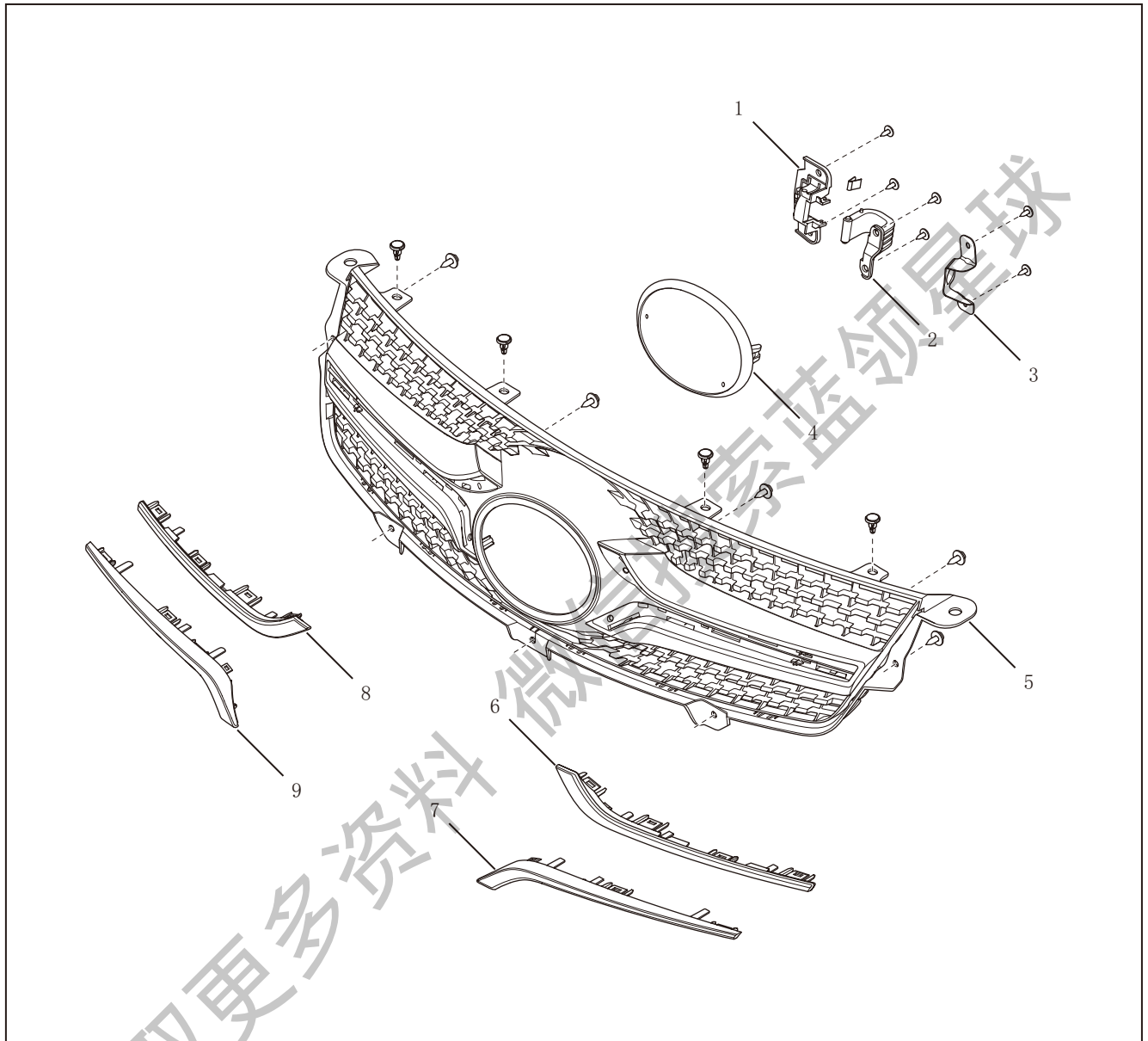
安装

安装顺序和拆卸顺序相反。

车外装饰件

结构图

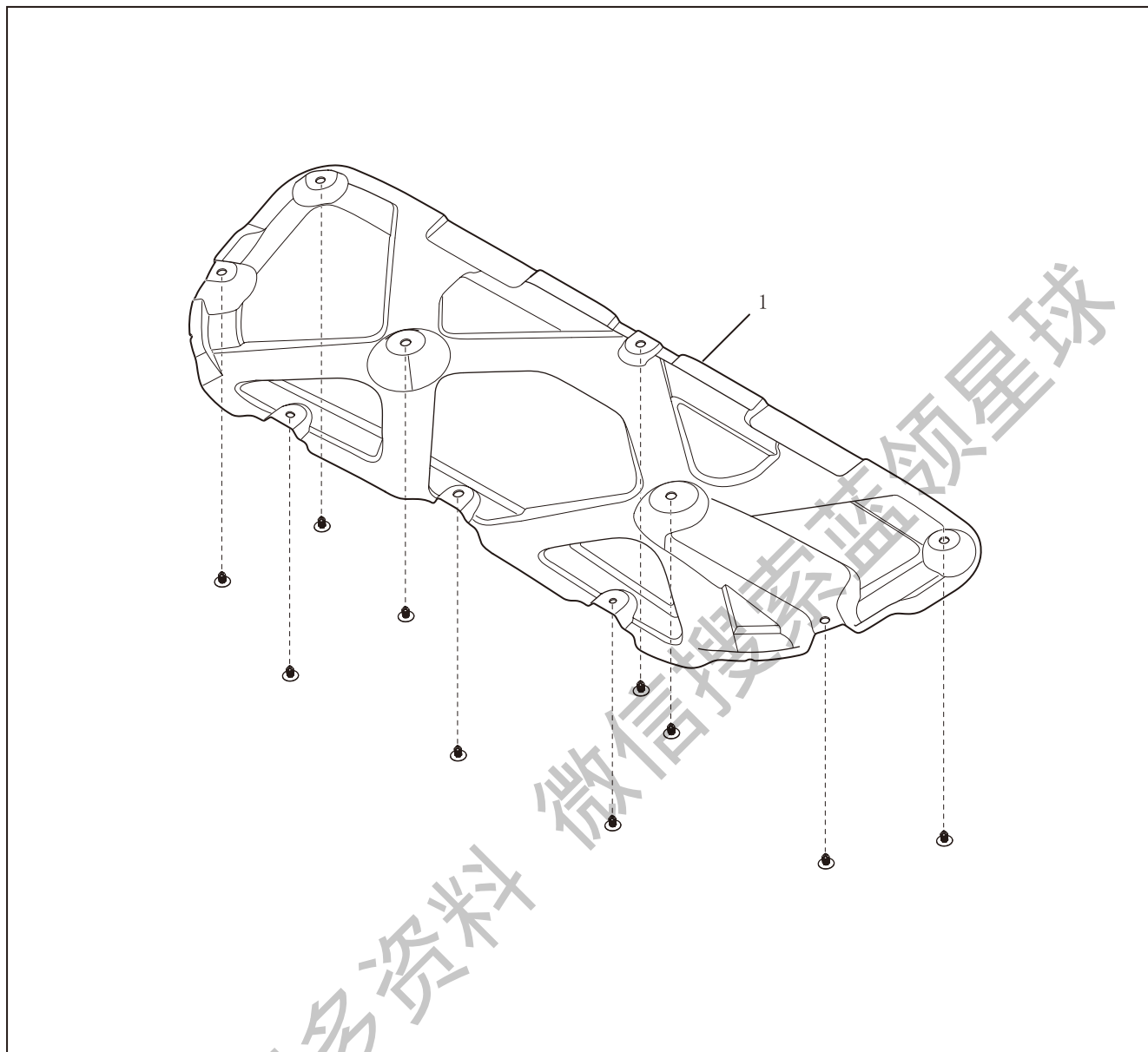
通风格栅



- 1. 铰链固定座
- 2. 铰链
- 3. 拉线销固定钣金
- 4. 车标底座
- 5. 通风格栅本体

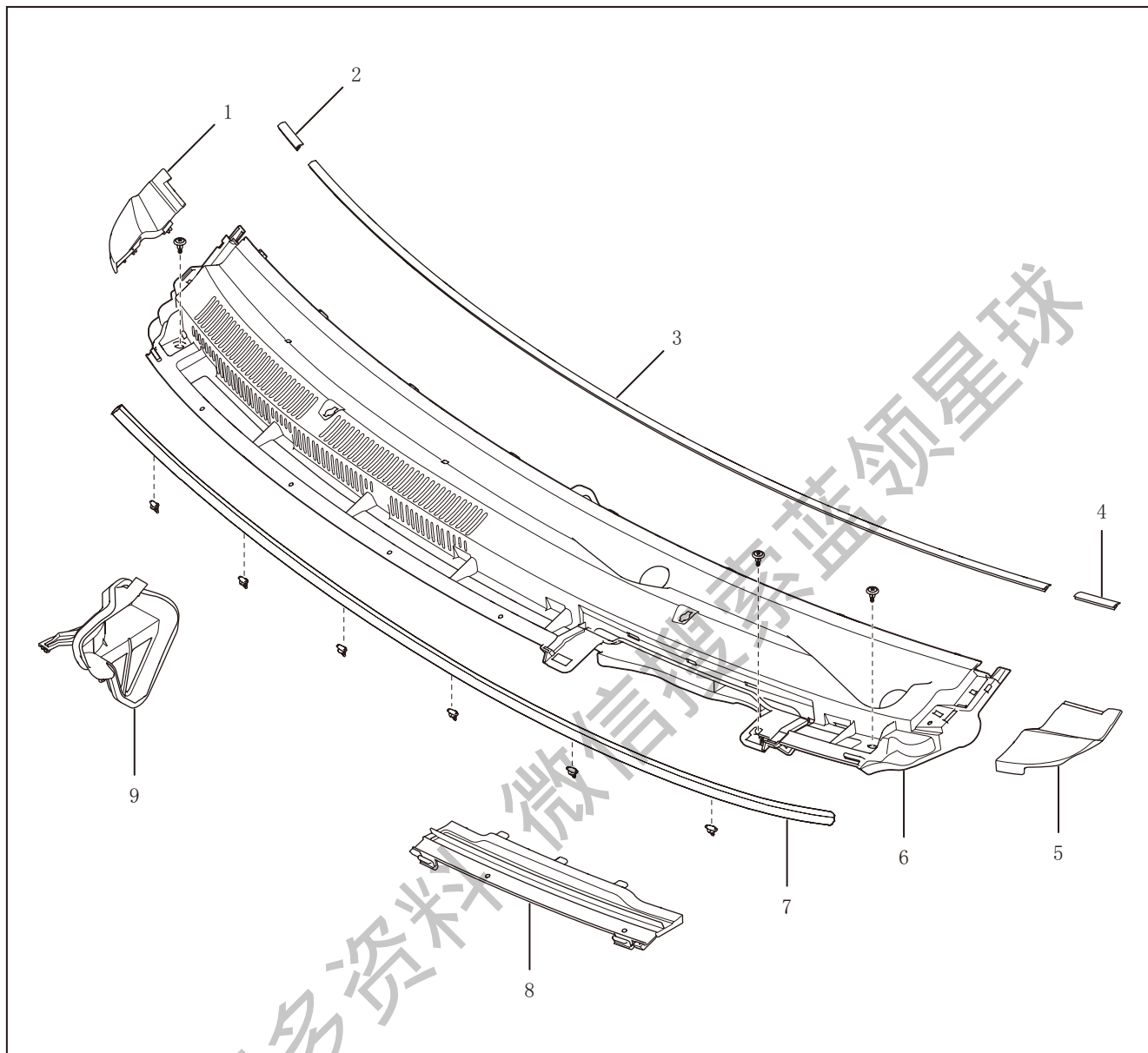
- 6. 通风格栅装饰条一
- 7. 通风格栅装饰条三
- 8. 通风格栅装饰条二
- 9. 通风格栅装饰条四

前舱盖隔热垫



1. 前舱盖隔热垫

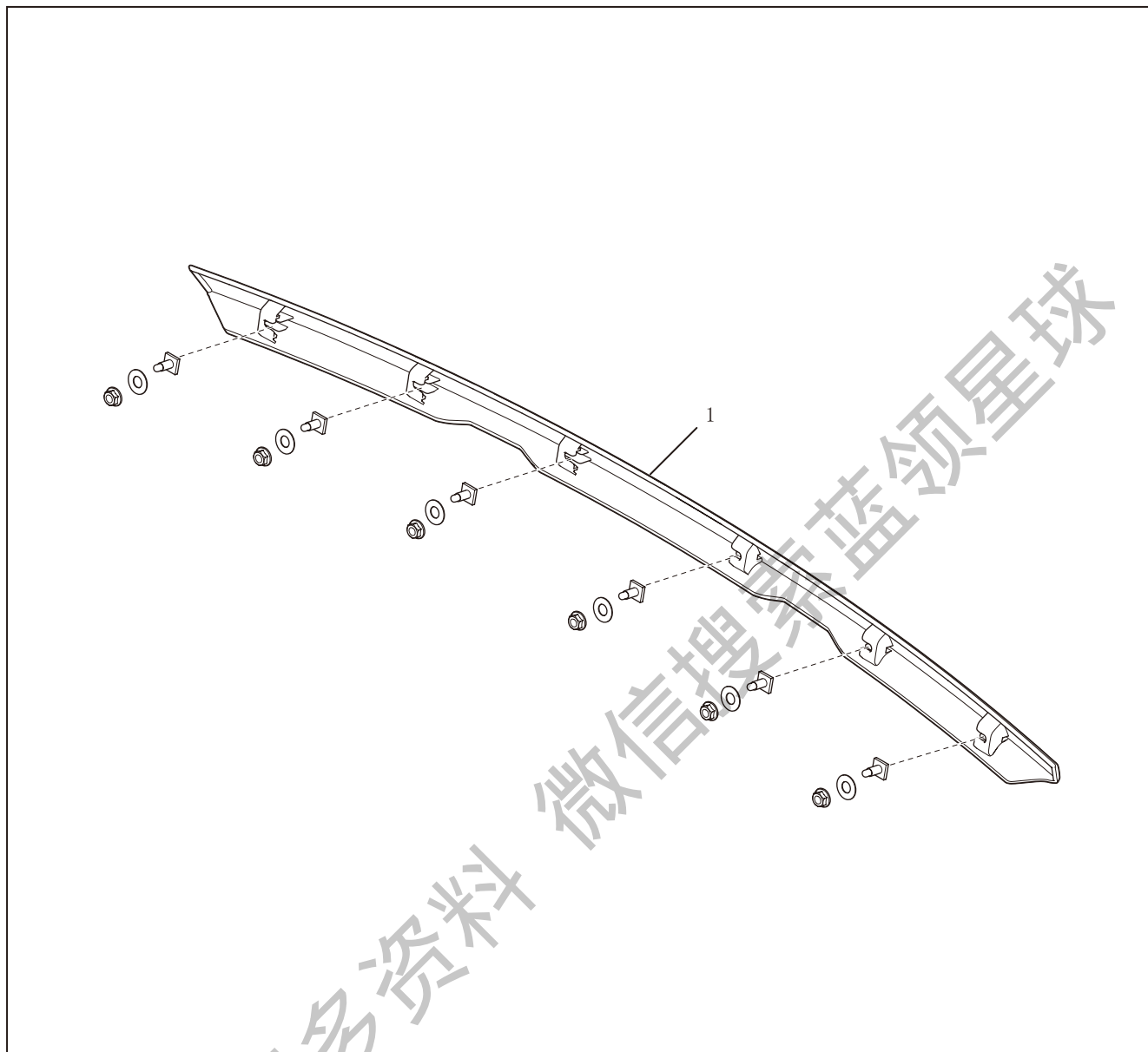
通风盖板



- 1. 通风盖板右侧盖板
- 2. 通风盖板右密封条
- 3. 通风盖板密封条
- 4. 通风盖板左密封条
- 5. 通风盖板左侧盖板

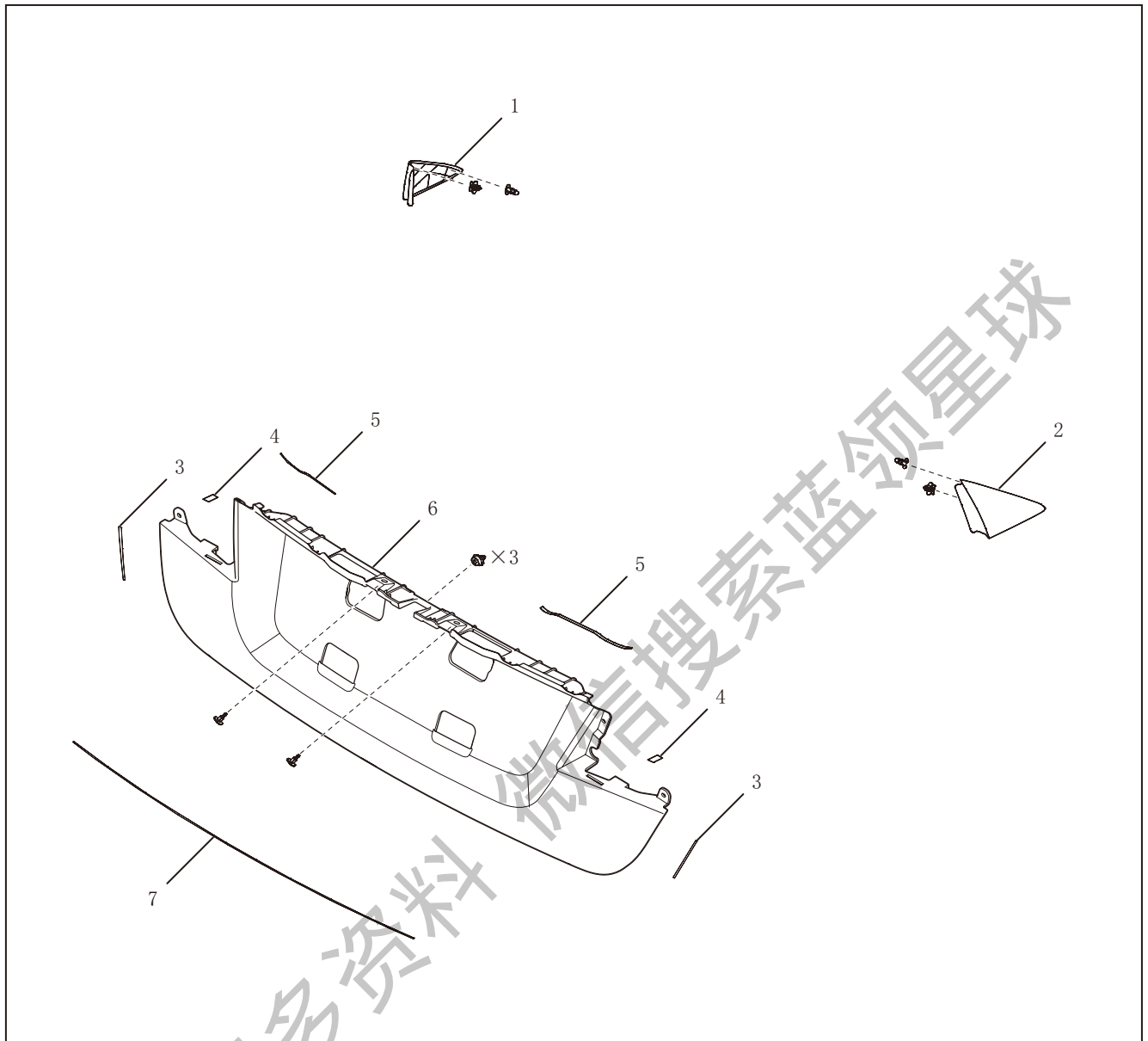
- 6. 通风盖板本体
- 7. 机舱盖后密封条
- 8. 制动油加注口盖总成
- 9. 通风盖板下支撑板总成

牌照灯装饰板



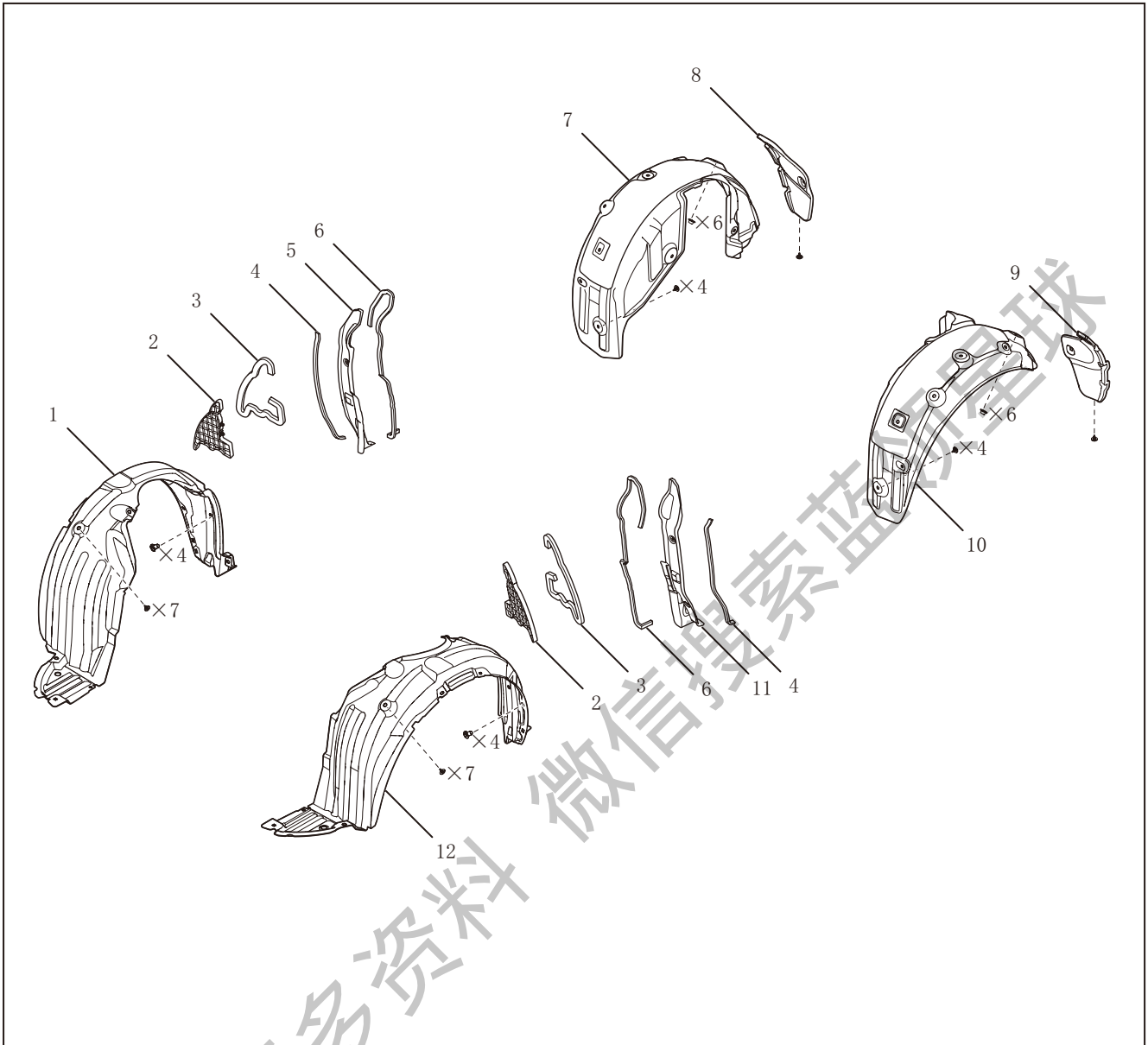
1. 牌照灯装饰条本体

车身外装饰



- | | |
|----------------|----------------|
| 1. 左 A 柱外装饰板 | 5. 行李箱盖外饰板海绵条一 |
| 2. 右 A 柱外装饰板 | 6. 行李箱盖外饰板 |
| 3. 行李箱盖外饰板海绵条三 | 7. 行李箱盖外饰板海绵条四 |
| 4. 行李箱盖外饰板海绵条二 | |

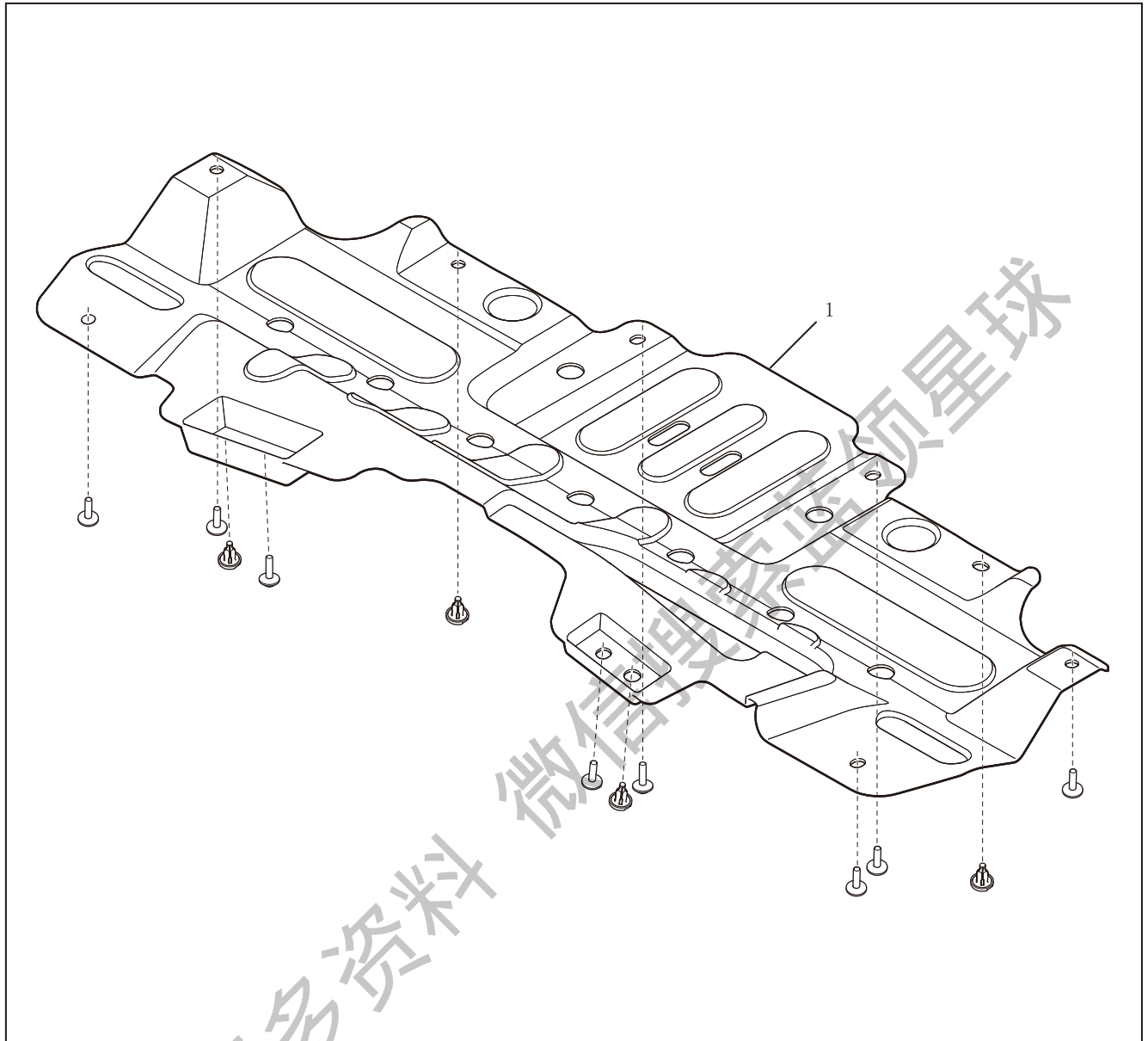
轮罩装饰件



1. 右前防溅垫总成
2. 前轮罩前挡板本体
3. 前轮罩前挡板海绵条
4. 前翼板堵板海绵条二
5. 右前翼板堵板本体
6. 前翼板堵板海绵条一

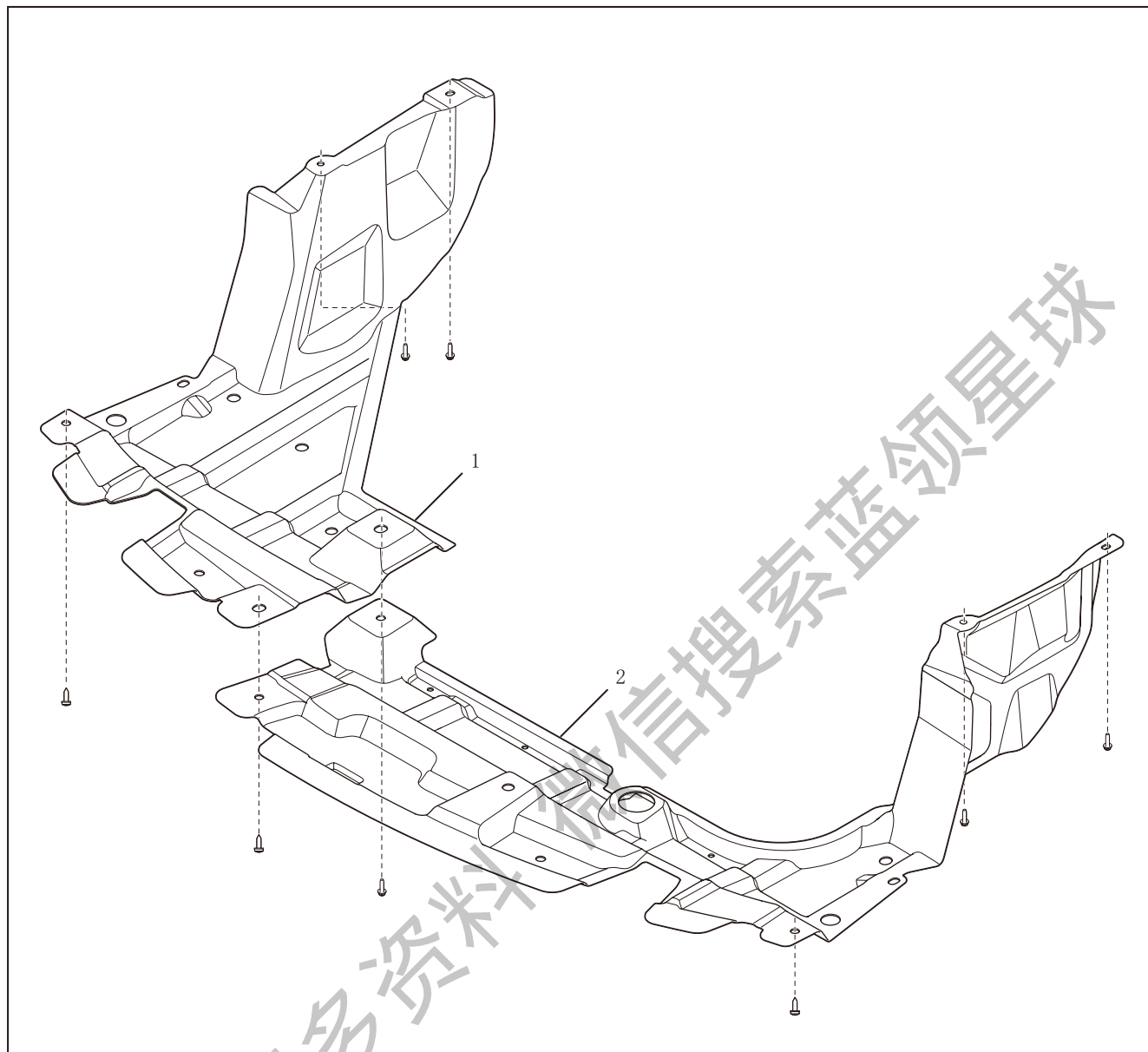
7. 右后轮防溅垫总成
8. 后轮右后挡泥板
9. 后轮左后挡泥板
10. 左后轮防溅垫总成
11. 左前翼板堵板本体
12. 左前防溅垫总成

车身下防护板



1. 车身下防护板一

车身下导流板



1. 车身右下导流板

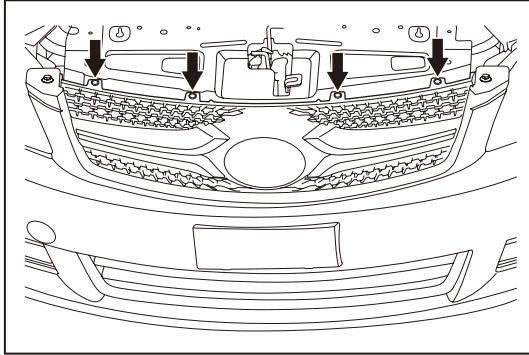
2. 车身左下导流板

维修程序

通风格栅

拆卸

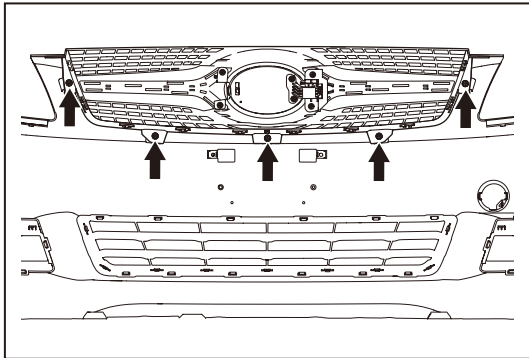
1. 断开蓄电池负极
2. 拆卸通风格栅与车身连接的 4 个卡扣



3. 拆卸前保险杠总成

4. 拆卸通风格栅

- (a) 拆下与前保险杠连接的 5 个螺钉。
- (b) 拆下通风格栅。



安装

安装以拆卸相反的顺序进行。

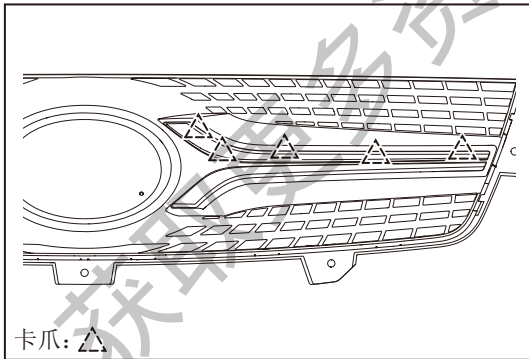
分解

1. 拆卸通风格栅装饰条一

- (a) 分离 5 个卡爪。

备注:

- 以通风格栅装饰条一为例，通风格栅装饰条二拆卸方法与之相似。

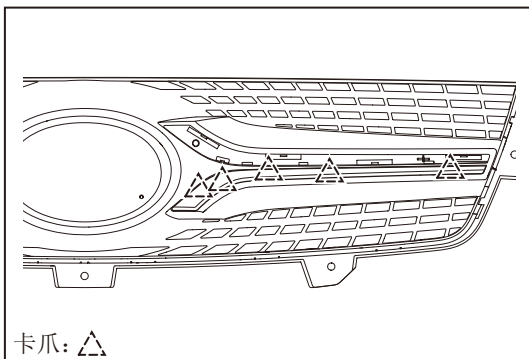


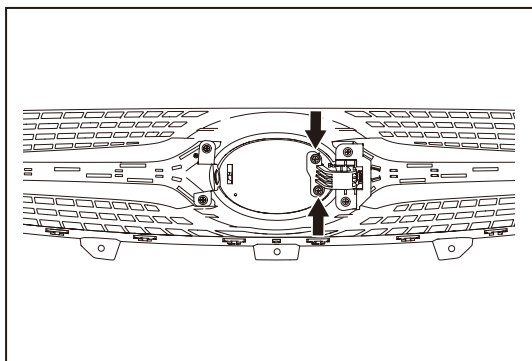
2. 拆卸通风格栅装饰条三

- (a) 分离 5 个卡爪。

备注:

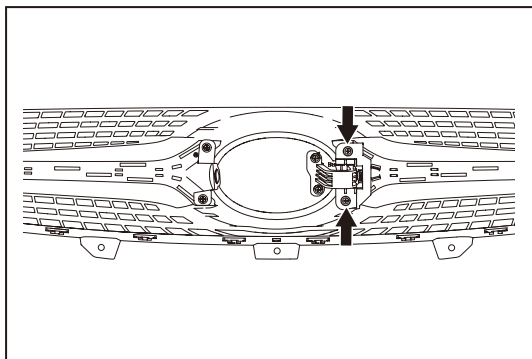
- 以通风格栅装饰条三为例，通风格栅装饰条四拆卸方法与之相似。





3. 拆卸车标底座

(a) 拆下 2 个螺钉。



4. 拆卸铰链和铰链固定座

(a) 拆下 2 个螺钉。

5. 分离铰链和铰链固定座

组装

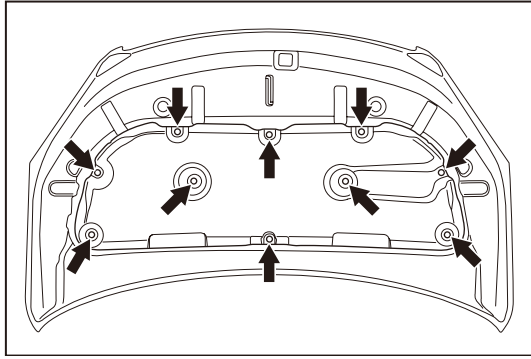
组装以分解相反的顺序进行。

获取更多资料 微信搜索 蓝领星球

前舱盖隔热垫

拆卸

1. 打开发动机罩总成
2. 拆卸前舱盖隔热垫
 - (a) 拆下 10 个卡扣。
 - (b) 取下前舱盖隔热垫。



安装

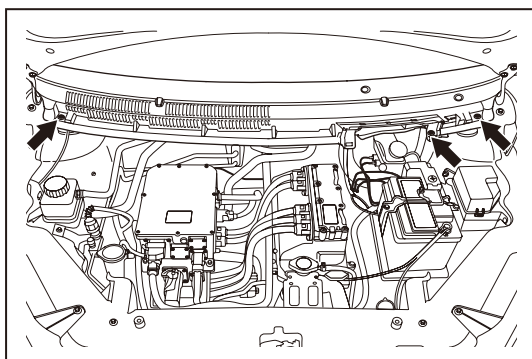
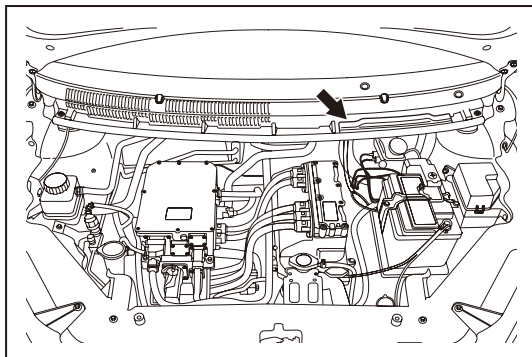
安装以拆卸相反的顺序进行。

获取更多资料 微信搜索蓝领星球

通风盖板

拆卸

1. 拆卸前雨刮臂总成
2. 拆卸制动油加注口盖总成



3. 拆卸通风盖板
 - (a) 拆下 3 个子母扣。
 - (b) 断开与前洗涤水管总成的连接。
 - (c) 取下通风盖板。

安装

安装以拆卸相反的顺序进行。

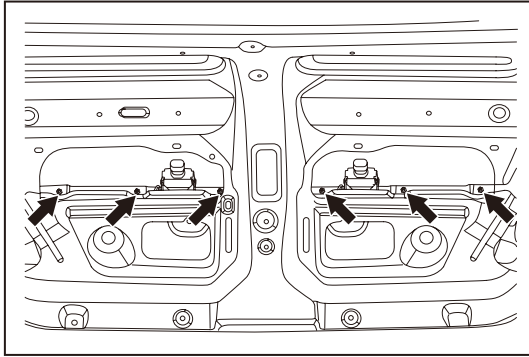
获取更多资料

微信搜索蓝领星球

牌照灯装饰板

拆卸

1. 拆卸行李箱盖护面总成
2. 拆卸牌照灯装饰板
 - (a) 拆下 6 个螺母。
 - (b) 取下牌照灯装饰板。



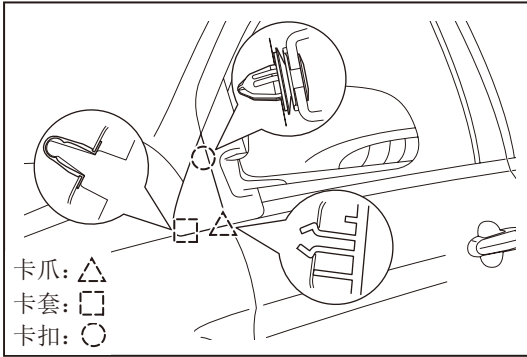
安装

安装以拆卸相反的顺序进行。

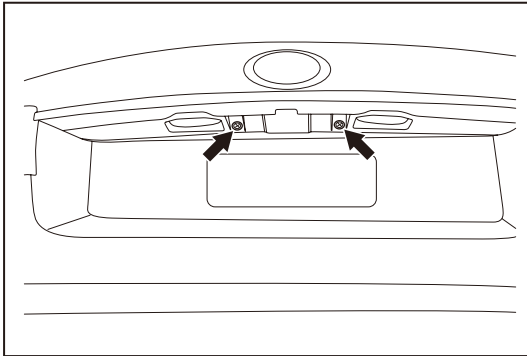
获取更多资料 微信搜索蓝领星球

车身外装饰

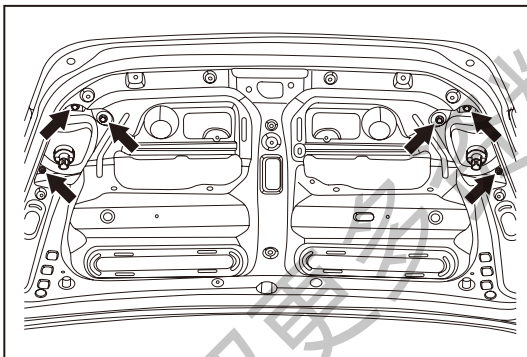
拆卸



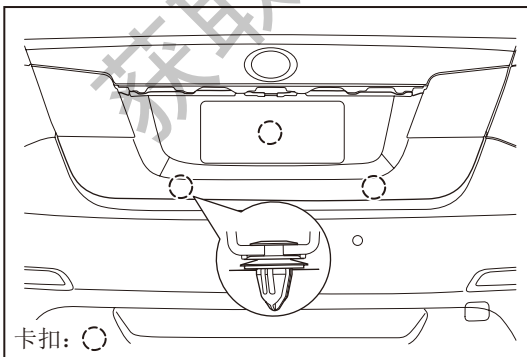
1. 拆卸 A 柱外装饰板
 - (a) 分离 1 个卡扣和 1 个卡套。
 - (b) 分离 1 个卡爪。



2. 断开蓄电池负极
3. 拆卸行李箱盖外饰板带后雾灯总成
 - (a) 断开线束接插件。
 - (b) 拆下 2 个子母扣。



- (c) 拆下牌照灯装饰板。
- (d) 拆下 4 个螺栓和 2 个螺母。



- (e) 分离 3 个卡扣。
- (f) 拆下行李箱盖外饰板带后雾灯总成。

4. 分离后雾灯总成与行李箱盖外装饰板
安装

安装以拆卸相反的顺序进行。

轮罩装饰件

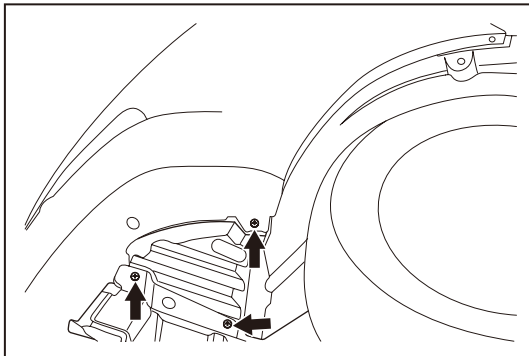
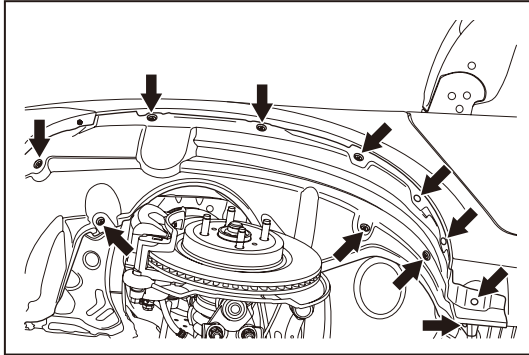
拆卸

备注:

- 以左侧为例, 右侧拆卸方法与之相同。

1. 拆卸左前防溅垫总成

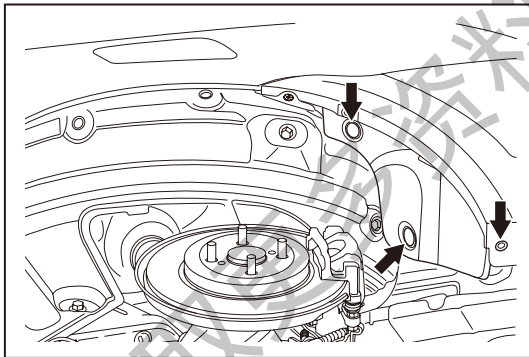
- 拆下车轮。
- 拆下与车身连接的 7 个子母扣和 4 个卡扣。



- 拆下与前保险杠连接的 1 个螺钉。
- 拆下与车身下导流板连接的 2 个螺钉。
- 拆下左前防溅垫总成。

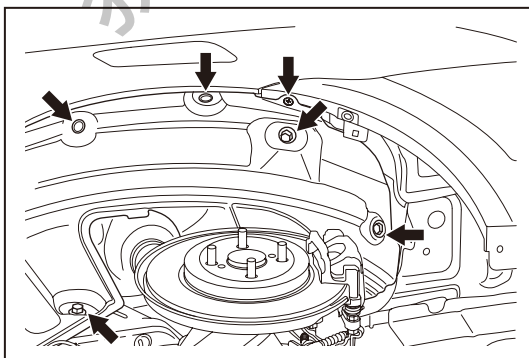
2. 拆卸后轮左后挡泥板

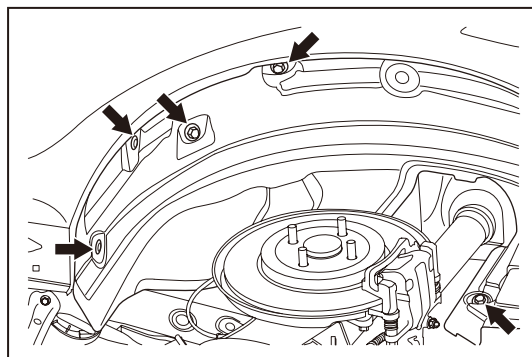
- 拆下与后保险杠左前安装支架连接的 1 个卡扣。
- 拆下与车身连接的 1 个卡扣。
- 拆下与后保险杠连接的 1 个子母扣。
- 取下后轮左后挡泥板。



3. 拆卸左后轮防溅垫总成

- 拆下车轮。
- 拆下与车身连接的 4 个子母扣和 6 个螺母。
- 拆下与后保险杠连接的 1 个螺钉。
- 取下左后轮防溅垫总成。





安装

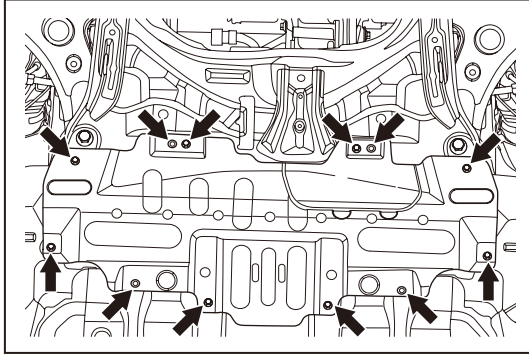
安装以拆卸相反的顺序进行。

获取更多资料 微信搜索蓝领星球

车身下防护板

拆卸

1. 举升车辆
2. 拆卸车身下防护板
 - (a) 拆下 8 个螺栓。
 - (b) 分离 4 个子母扣。
 - (c) 取下车身下防护板。



安装

安装以拆卸相反的顺序进行。

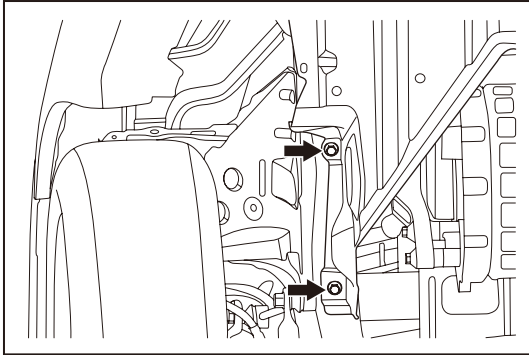
获取更多资料 微信搜索蓝领星球

车身下导流板

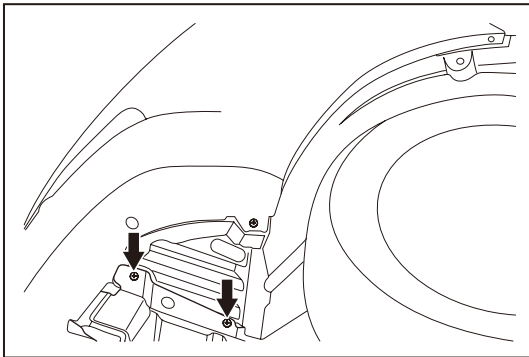
拆卸

1. 举升车辆
2. 拆卸车身下导流板

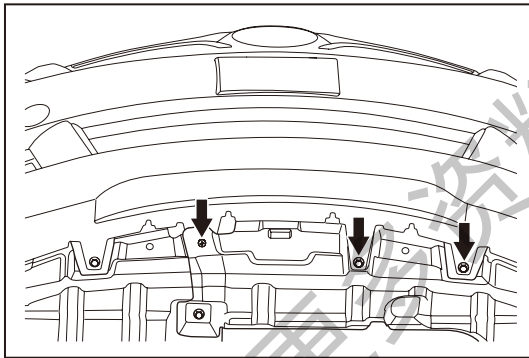
(a) 拆下与车身连接的左、右各 2 个螺栓。



(b) 拆下与前轮防溅垫连接的左、右各 2 个螺钉。

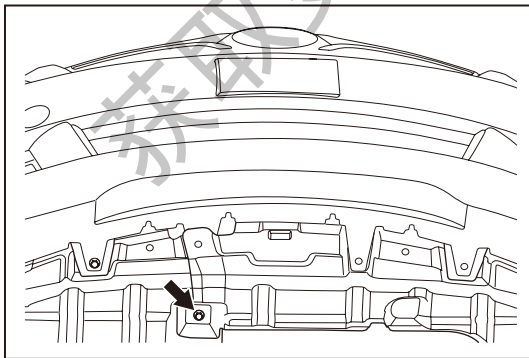


(c) 拆下与前保险杠连接的 2 个螺栓和 1 个螺钉。



(d) 拆下与水箱下横梁连接的 1 个螺栓。

(e) 取下车身左、右下导流板。



安装

安装以拆卸相反的顺序进行。

获取更多资料 微信搜索蓝领星球

获取更多资料 微信搜索蓝领星球