

Casarte

家用电冰箱

BCD-455WDCAU1
BCD-455WDCCU1



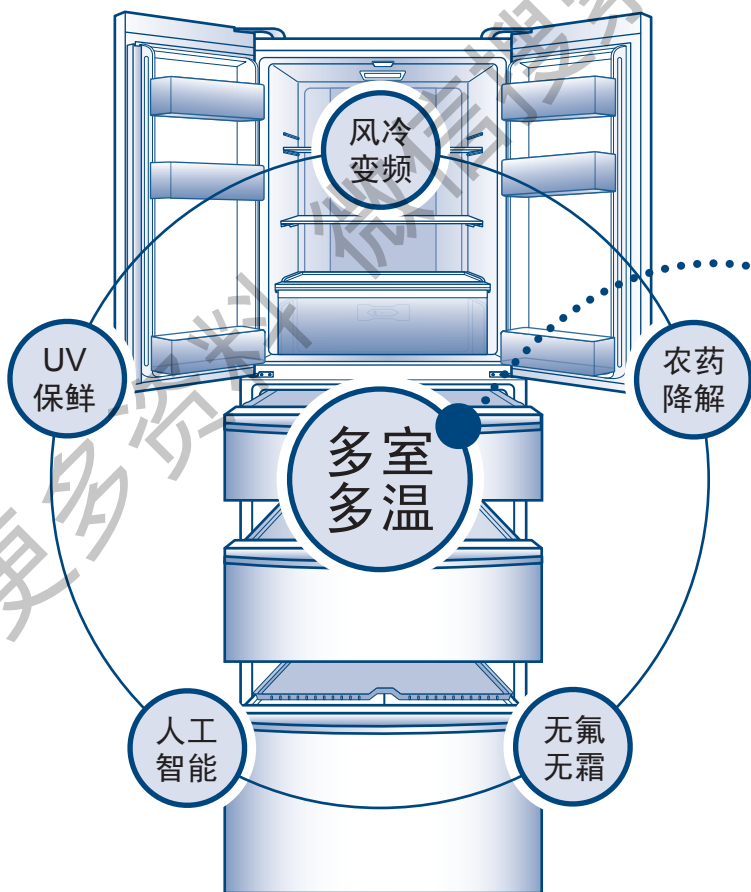
使用说明书

- 使用前请仔细阅读说明书
- 请妥善保存，以备参阅
- 本产品只适合在中国大陆销售和使用

Casarte

REFINED LIVING

“卡萨帝”是源于意大利灵感的国际高端家电品牌，在意大利语中，“Lacasa”意为“家”，“Arte”意为“艺术”，两者合二为一就是“Casarte”，意为“家的艺术”。秉持“创艺家电，格调生活”的品牌理念，在“汲取精致生活的灵感，缔造永恒的艺术品质”的核心设计语言下，每一件卡萨帝的产品都诠释着家电生活的艺术化。



F-D Plus 柔性变频技术

实现省电和保证新鲜的双动力：制冷系统由变频压缩机和变频风扇组成，通过对各间室的精准的温度调控进行有效的冷却，实现了最佳运转。

全风冷双制冷系统

双冷源全风冷系统，实现冷藏冷冻单独制冷，确保每个间室温度精确调控，节能环保，让新鲜各就各位。

真空绝热材料

冰箱采用低 K 值真空绝热材料，有效减少冷量损失，降低耗电量。

LED 照明

全方位照明，采用 LED 后背面光源，稳定明亮，无死角。

多间室多温区

冷藏室、变温室、冷冻室，每个间室可根据用户需要，设置不同温度。

人工智能

不需人为调节，冰箱根据箱内温度及环境温度条件自动调整到最佳制冷效果（变温室除外）。

独创农药降解模块

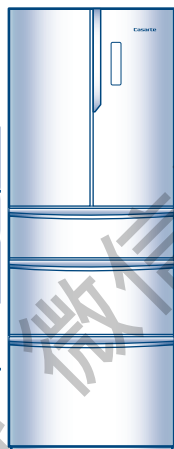
有效去除果蔬农药残留，保证果蔬新鲜健康。

UV 保鲜

UV 保鲜技术的应用，可有效延长水果蔬菜的保鲜时间。

开门报警

冷藏、变温间室，会在未关门 3 分钟后发出报警音提示，帮助您有效节电。



臻藏世界每个角落的新鲜 品味不同纬度的万种风情

TASTE FRESHNESS

卡萨帝为了精确实现您的格调生活，对其家族每一类产品都赋予了专属的境界理念。本产品为您带来的是品味新鲜。

BCD-455WDCAU1、BCD-455WDCCU1，为家用电冰箱。

请仔细阅读本说明书来帮助您安全，舒适地使用产品。

为了能安全地使用产品，请在使用产品之前务必仔细阅读安全注意事项等内容。

说明书目录

关于本产品的安全注意事项	3
本产品使用前的准备步骤	5
第一次使用本产品的步骤	7
本产品的各部分构件名称	8
本产品的主要功能介绍	9
控制屏	9
1. 显示屏锁定 / 解锁	10
2. 调节冷藏室温度和冷藏室开关功能	10
3. 调节变温室温度	10
4. 调节冷冻室温度	11
5. 速冷功能	11
6. 速冻功能	11
7. 健康功能	12
8. 智能功能	12
9. 假日功能	13
10. 开门报警	13
11. 断电记忆	13
12. 按键伴音、背光控制功能	13
各种食品建议存贮的区间	14
冷藏室的使用方法和注意事项	15
变温室的使用方法和注意事项	20
冷冻室的使用方法和注意事项	21
节能使用的注意事项	23
本产品的日常保养与维护	24
冰箱的清洁	24
各部件的清洁维护	24
冰箱的搬运	26
冰箱的停用	26
有疑问？先看这儿！	27
（若对冰箱有疑问，请先按本章内容检查处理。）	
保修说明	29
技术数据	31
装箱单	32

关于本产品的安全注意事项

尊敬的卡萨帝用户：

您好！感谢您使用卡萨帝产品，为了您能更好的阅读本说明书和使用本产品，防止人身伤害及物品损坏事故，请务必仔细阅读并遵守本说明书中有以下标志符号的内容。



警告

如果操作错误有可能造成用户受到人身伤害



注意

如果操作错误有可能造成物品及财产的损害



必须禁止的行为或操作



必须遵守的行为或操作

电气方面

电源



本系列产品使用交流 220V/50HZ 电源，若电压波动范围较大（超出 187 ~ 242V 的范围），会造成冰箱故障甚至损坏，此时必须加装 750W 以上的自动稳压器配合使用。

接地



必须使用独立专用插座并进行可靠接地，本冰箱电源线配有三线（接地）插头，符合标准的三线（接地）插座。任何情况下切勿切除或拆除电源线的第三插脚（接地）。

电源线及插头



电源线插头应保持与插座牢固接触，否则可能导致火灾！

为了防止电源线的损坏，不要让箱体压住电源线或人为踩踏电源线，将冰箱移离墙壁时，请小心谨慎，切勿滚压电源线。



切勿以拉扯电源线的方法拔出冰箱的插头，一定要紧紧握住插头，从插座中直接拔出。清洁、维修及更换损坏的照明设备前，必须拔下冰箱的电源插头，以防触电。

当电源线出现破损或插头出现磨损时，切勿使用，必须到厂家指定的维修点更换。

有煤气等易燃气体泄漏时



应立刻关闭气体泄漏的阀门，然后打开门窗，不要拔或插冰箱等电器件的电源插头。

使用方面

存储

- ❌ 本产品为家用电冰箱，按国家标准的规定，家用电冰箱只适用于储藏食品，不能用于其他用途，如储藏血液、药品和生物制品等。
- ❗ 冰箱内严禁放入易燃、易爆的危险品，以及强腐蚀性的酸、碱等化学药品。冰箱开始运行之后，切勿用手触摸冷冻室的冰冷表面，尤其是手湿的时候。否则，皮肤可能会粘在这些冰冷的表面上。
在开关冰箱门时，应手握门把手进行拉开和关闭。由于门与门之间及冰箱箱体与门之间的间隙很小，请勿将手伸到这些区域内，以防挤伤手指。在开关冰箱门时，勿让小孩靠近，以免碰伤小孩。
请勿将瓶装啤酒、饮料等放入冷冻室，以防冻裂。

放置环境

- ❌ 放置冰箱应该远离热源并避免太阳光直射，以免影响冰箱的工作性能。应放置于通风良好的地方，冰箱周围包括后背应留有一定的空间。
- ❗ 不要放置在潮湿或易溅上水的地方，溅的水及污物应及时用软布擦干净，以防止生锈及影响电气绝缘性能。
为保证安全，建议不要在冰箱台面上放置电源插座、稳压电源、微波炉等电器。也不要再在冰箱内部使用电器（推荐型号除外），以免发生电磁干扰或其他意外。
不要在冰箱上部放置不稳定的物品（重物、有水的容器），以免掉下伤人或溢水导致漏电。
在冰箱附近，切勿存放或使用汽油及其它易燃物品，以免引起火灾。

维护方面

清洁

- ❌ 不要用水喷淋、冲洗冰箱，也不要将冰箱放置在潮湿或易溅上水的地方，以防止生锈及影响电气绝缘性能。
- ❗ 停电或清洁时，应拔下电源插头，至少保持间隔 5 分钟，才能再次接通电源，以防因连续启动而损坏压缩机。

维修

- ❌ 严禁私自拆卸、改造冰箱，禁止损坏制冷管路。维修冰箱必须由专业人员进行。
- ❗ 针对儿童的特别注意：
冰箱废弃不用时，请将冰箱远离火源，以防意外。并且将门体卸掉，并拆下门封及搁物架，将门体与搁物架放到合适的位置，以免小孩子进入冰箱玩耍发生意外。
避免儿童吊在门体上玩耍，以防止门体倾斜或冰箱倾倒造成人身伤害。

本产品使用前的准备步骤

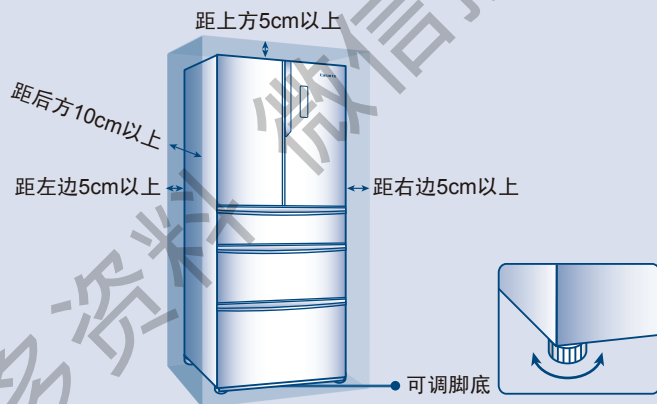
① 拆除所有包装组件
包括泡沫底座及固定附件用的胶带也必须拆除。

② 清点随机附件和资料
请按照装箱单内容对照检查箱内物品，如有出入，请咨询销售商店进行查询。

③ 将冰箱放置到满足以下条件的地方：

- 避免潮湿、过冷的环境
- 冰箱使用时，其周围应当保留一定的空间用于散热，详细尺寸要求见下图。
- 冰箱需放置于平坦坚固的地面，如需垫高，亦需选择平稳、坚硬、不可燃的垫块。如果稍有不稳，可调整冰箱前部的黑色可调底脚：

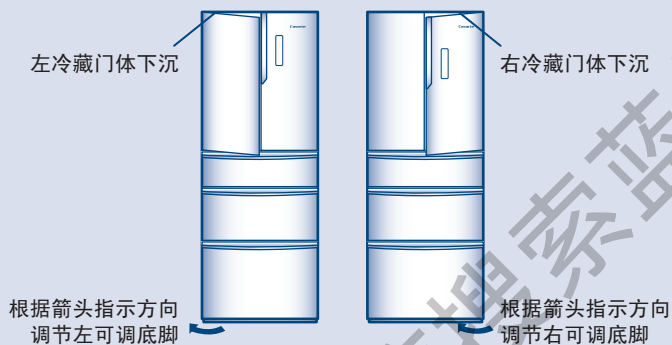
- 按顺时针方向旋转，可以提高冰箱高度。
- 按逆时针方向旋转，可以降低冰箱高度。



为避免冰箱在使用过程中向前倾倒，请将可调底角调到与地面充分接触，以固定冰箱位置。
切勿将冰箱的包装泡沫垫块用来垫高冰箱。

④ 门的平行度的调节

冰箱向左倾斜的时候，按箭头方向旋转左面可调底角。
冰箱向右倾斜的时候，按箭头方向旋转右面可调底角。



⑤ 使用前请先进行清洁

(清洁方法请参阅第 24 页“冰箱的清洁”一节)

⑥ 静置

冰箱安放调平、清洁完成后，先不要接通电源。让冰箱静置 5 小时以上，再接通电源，以确保冰箱正常运转。

第一次使用本产品的步骤

1

接通电源

接通电源时，温度显示冷藏，变温和冷冻的实际温度，默认开启智能功能，按键处于非锁定状态。

2

本冰箱有断电记忆功能

第一次上电以后的每一次上电，都将按照上次断电时的设置运行。
(具体内容请参照第 13 页“断电记忆”)。

3

选择冰箱的工作方式

您可以根据需要选择以下两种方式之一对冰箱进行设定：

1、智能方式：

在智能方式下，冰箱内部（冷藏室和冷冻室）可自动调节至适合保存食品的温度。如无特殊要求，我们建议您采用智能方式。

(具体设定方法，请参阅第 12 页的“智能功能”)。

2、人工方式：

如果为了保存特定的食品，想手动调节冰箱温度，可通过温度调节键进行温度设定。

(具体设定方法，请参阅第 10 ~ 11 页的“调节冷藏室温度、调节变温室温度、调节冷冻室温度”)。

4

将食品放入冰箱

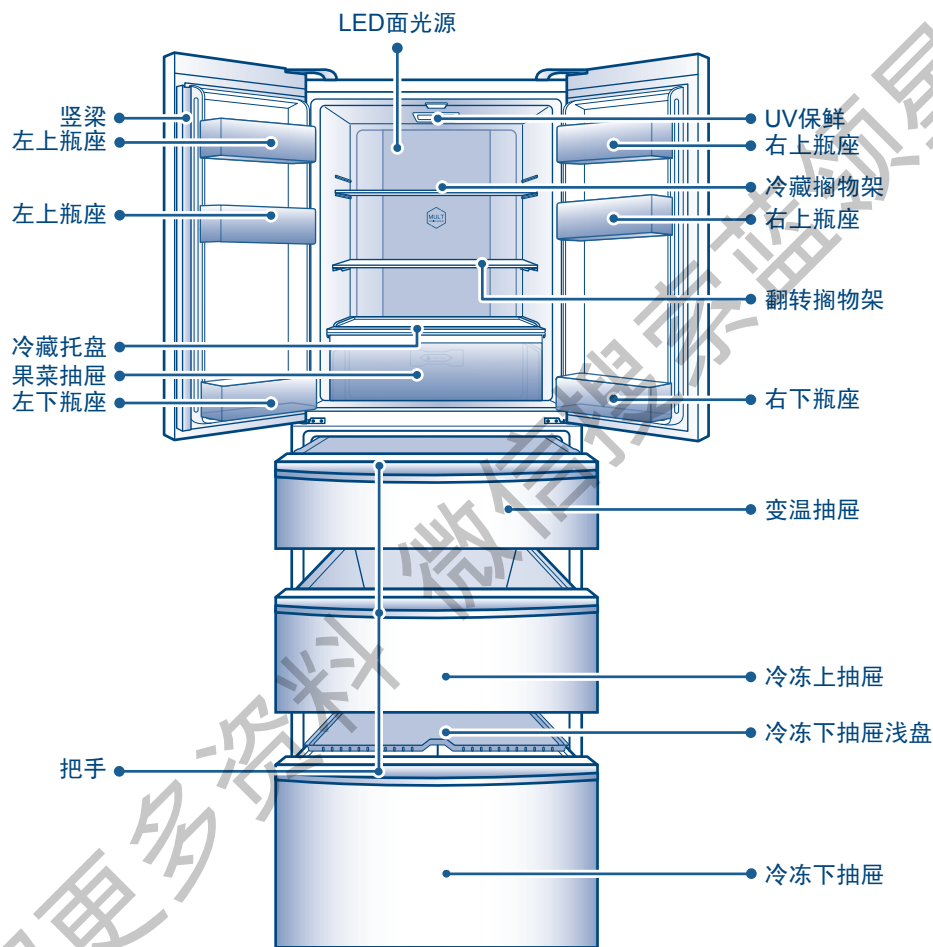
经过一段时间通电运转后，冰箱内已充分冷却，此时可放入食品，正式使用冰箱。若用户有较多的新鲜食品（如鲜肉）需放入冷冻室，请在放入食品前 12 小时开启“速冻功能”。

5

初次上电，“健康功能”处于关闭状态，如需打开，请参阅第 12 页的“健康功能”。

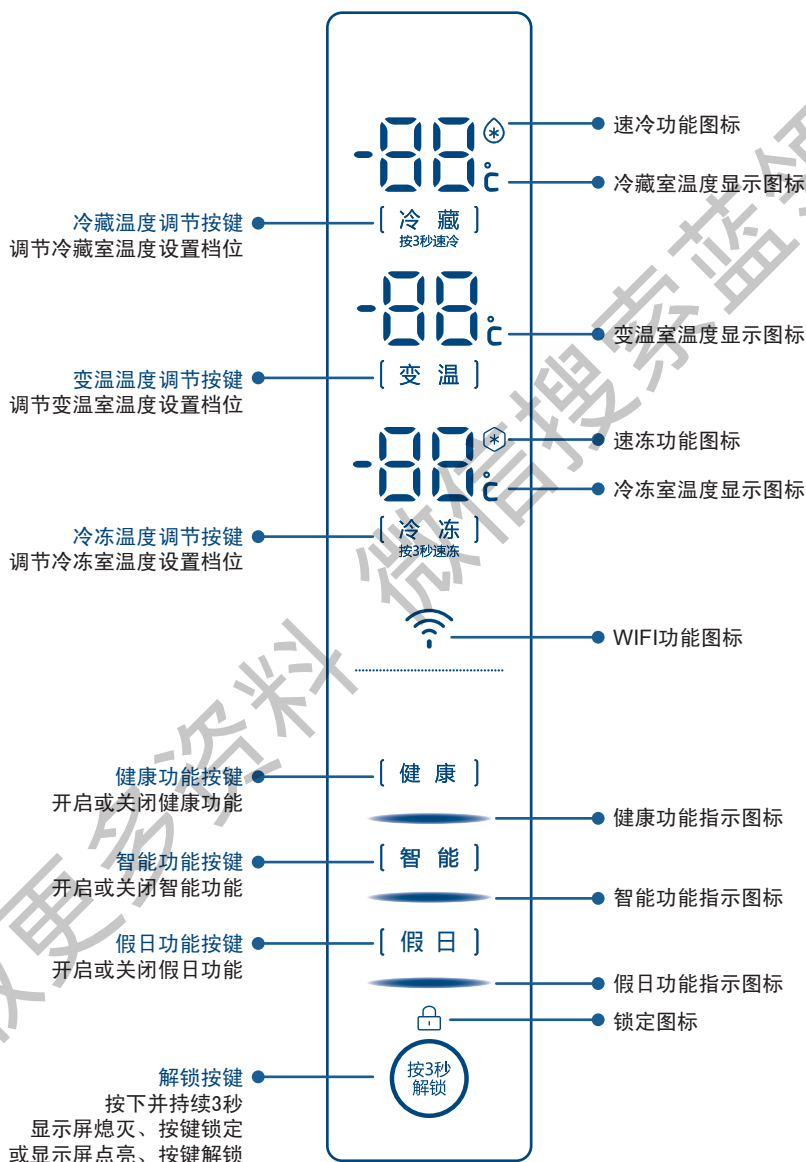
本产品的各部分构件名称

冰箱各部分构件名称



提示：温度设定改变时，箱内温度需经过一段时间后才能达到平衡。且这段时间的长短，取决于温度设定改变的大小、周围环境温度的高低、开门频次及箱内存放食品的多少等。

控制屏



1. 显示屏锁定 / 解锁

自动锁定：

冰箱门关闭且 30 秒内没有按键操作时，显示屏自动熄灭并锁定。

冰箱门开门时间超过 30 秒时，显示屏自动熄灭并锁定。超过 5 分钟时，背灯熄灭。

手动锁定：

显示屏解锁状态下，按下【解锁按键】并持续 3 秒钟，蜂鸣器响一声，锁定图标点亮，显示屏锁定。



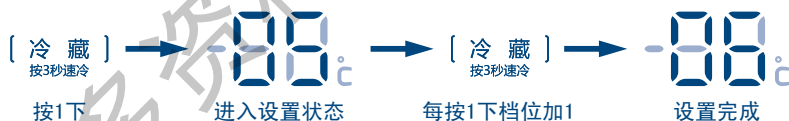
解锁：

显示屏熄灭状态下，打开冰箱任一门或触摸显示屏任一按键，锁定图标点亮。此时按下【解锁按键】并持续 3 秒钟，蜂鸣器响一声，锁定图标熄灭，显示屏处于解锁状态。



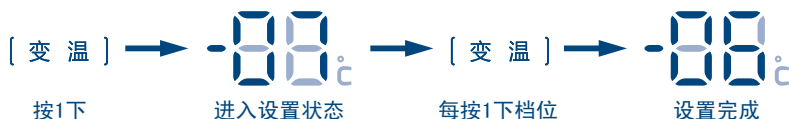
2. 调节冷藏室温度 (2 ~ 8°C) 和冷藏室开关功能

1. 显示屏解锁状态下，按一下【冷藏温度调节】按键，蜂鸣器响一声，进入冷藏室温度设置状态。
2. 之后每按一下【冷藏温度调节】按键，蜂鸣器响一声，冷藏室设定档位加 1，冷藏室档位在 2 ~ 8°C -OF 之间循环。
3. 当冷藏室设置在 OF 档位时，可以实现关闭冷藏室。注意需要妥善保管冷藏室储藏的食品。设置在其他温度档位时，冷藏室开启并制冷。



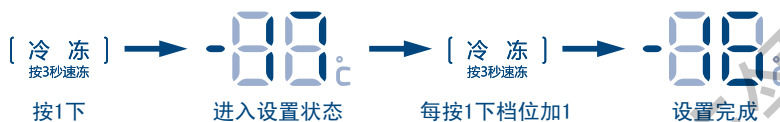
3. 调节变温室温度 (-20 ~ 5°C)

1. 显示屏解锁状态下，按一下【变温温度调节】按键，蜂鸣器响一声，进入变温室温度设置状态。
2. 之后每按一下【变温温度调节】按键，蜂鸣器响一声，变温室档位在 (-20, -18, -15, -8, -7, -6, -4, -2, 0, 1, 2, 3, 4, 5°C) 之间循环。



4. 调节冷冻室温度 (-24 ~ -16°C)

1. 显示屏解锁状态下，按一下【冷冻温度调节】按键，蜂鸣器响一声，进入冷冻室温度设置状态。
2. 之后每按一下【冷冻温度调节】按键，蜂鸣器响一声，冷冻室设定档位加 1，冷冻室档位在 -24 ~ -16°C 之间循环。



- 注意** 温度设定好以后，若 5 秒内不进行按键操作，则系统将自动确定并保存该设定温度。设定完成后显示设定温度，无按键操作 25 秒后显示实际温度，5 秒后显示屏熄灭。

5. 速冷功能

速冷功能是为了当冷藏室内放入较多食品时，使食物能够迅速达到设定温度，有助于食品的长期保鲜，如果您在冷藏室一次放入较多食品，请选择使用。

1. 显示屏解锁状态下，按下【冷藏温度调节】按键，并持续 3 秒钟，蜂鸣器响一声，速冷功能图标点亮，冷藏室速冷功能开启，此状态下冰箱冷藏室按设定运行。进入速冷功能 3 小时后，自动退出速冷功能。
2. 速冷功能图标点亮状态下，按下【冷藏温度调节】按键，并持续 3 秒钟，蜂鸣器响一声，速冷功能图标熄灭，即冷藏室速冷功能关闭。



- 注意**
- 速冷状态下，不能进行冷藏温度调节。若按下【冷藏温度调节】按键，进行温度调节，则速冷功能图标闪烁，以提示不能进行此操作。
 - 速冷状态下，若设置智能或假日功能，则速冷功能指示图标熄灭，速冷功能自动退出，并进入相应的智能或假日功能。
 - 冷藏室设置“OF”时，若设置速冷功能，则冷藏室温度显示区域显示“OF”并闪烁，以提示不能进行此操作。

6. 速冻功能

速冻功能是为保存冷冻食品的营养而设计，它将食品在最短的时间内冻透。

1. 显示屏解锁状态下，按下【冷冻温度调节】按键，并持续 3 秒钟，蜂鸣器响一声，速冻功能图标点亮，速冻功能开启，此状态下冰箱冷冻室按设定运行。进入速冻功能 56 小时后，自动退出速冻功能。

- 速冻功能图标点亮状态下，按下【冷冻温度调节】按键，并持续3秒钟，蜂鸣器响一声，速冻功能图标熄灭，即速冻功能关闭。



- 速冻状态下，不能进行冷冻温度调节。若按下【冷冻温度调节】按键，进行温度调节，则速冻功能图标闪烁，以提示不能进行此操作。
- 速冻状态下，若设置智能功能，则速冻功能指示图标熄灭，速冻功能自动退出，并进入相应的智能功能。

7. 健康功能

健康功能是为了去除水果蔬菜表面的农药残留而特别设计的。

- 显示屏解锁状态下，按下【健康功能】按键，蜂鸣器响一声。健康功能图标点亮，冰箱健康功能开启。
- 健康功能图标点亮状态下，按下【健康功能】按键，蜂鸣器响一声，健康功能图标熄灭，即冰箱健康功能关闭。



8. 智能功能

在环境温度波动较大时，智能功能可以确保冰箱冷藏室和冷冻室自行正常工作。冰箱根据环境温度的变化自动调节冷藏室和冷冻室的温度。

- 显示屏解锁状态下，按下【智能功能】按键，蜂鸣器响一声，智能功能指示图标点亮，冰箱智能功能开启。
- 智能功能指示图标点亮状态下，按下【智能功能】按键，蜂鸣器响一声，智能功能指示图标熄灭，即冰箱智能功能关闭。



- 智能状态下，不能进行冷藏或冷冻温度调节，若按下【冷藏温度调节按键】或【冷冻温度调节按键】进行温度调节，则智能功能指示图标闪烁，以提示不能进行此操作。
- 智能状态下，若设置速冷、速冻或假日功能，则智能功能指示图标熄灭，智能功能自动退出，并进入相应的速冷、速冻或假日功能。
- 冷藏室设置"OF"时，若设置智能功能，则冷藏室温度显示区域显示"OF"并闪烁，以提示不能进行此操作。

9. 假日功能

假日功能是为方便您长时间不使用冷藏室而设计。在假日功能下,冷冻室正常工作,而冷藏室自动设置为 17°C,注意需要妥善保管冷藏室储藏的食品。既使您的冷藏室不至于产生异味,又使您的冰箱节约能源。

1. 显示屏解锁状态下,按下【假日功能】按键,蜂鸣器响一声,假日功能图标点亮,冰箱假日功能开启。
2. 假日功能图标点亮的状态下,按下【假日功能】按键,蜂鸣器响一声,假日功能图标熄灭,即冰箱假日功能关闭。



⚠ 注意

- 假日状态下,不能进行冷藏温度调节。若按下【冷藏温度调节】按键,进行温度调节,则假日功能指示图标闪烁,以提示不能进行此操作。
- 假日状态下,若设置智能或速冷功能,则假日功能指示图标熄灭,假日功能自动退出,并进入相应的智能或速冷功能。
- 冷藏室设置"OF"时,若设置假日功能,则冷藏室温度显示区域显示"OF"并闪烁,以提示不能进行此操作。

10. 开门报警功能

冷藏或变温室门打开 3 分钟未关,冰箱会发出报警声音,以提示用户。

11. 断电记忆功能

冰箱断电时,断电的瞬间工作状态被记忆,再次通电后,冰箱仍按照断电前设定的档位和功能状态继续工作。

提示:锁定功能不记忆,冰箱重新上电后,都会处于解锁状态。

12. 按键伴音、背光控制功能

按键伴音: 每按一下按键(有效操作),蜂鸣器响一下。

背光控制: 按键操作 30 秒后,显示屏背光灯会自动熄灭,可以省电。按任意一键时,恢复显示板点亮状态。

各种食品建议存贮的区间

冷藏室内主要放置短期贮藏或随时要吃的食品。

虽然通过调节温度设置，可使冷藏室的绝大部分区域的空间平均温度在 $0^{\circ}\text{C} \sim 10^{\circ}\text{C}$ 间，但无法使食品长期保鲜，所以冷藏室只能作为短时间的贮藏室使用。



注意

当冬天环境温度在 $0^{\circ}\text{C} \sim 10^{\circ}\text{C}$ 时，冷藏室温度较低，下部温度在 0°C 左右。

这时，蔬菜水果应放置于冷藏室上部，以免冻坏。

在关闭冷藏左门体时，要保证竖梁已关闭到位，否则不能关紧门体，长时间会导致箱内温度回升和发出报警。具体内容请参阅第 16 页“竖梁”。

■ 各种食品建议存贮的区间

由于冰箱内的冷气循环使得箱内各区域的温度存在差异，因此建议不同食品应放在不同的温度区域。

冷藏室
冷藏室门

调理好的食品、冷藏食品、
调味料、牛奶、啤酒、
果汁等。

果菜抽屉

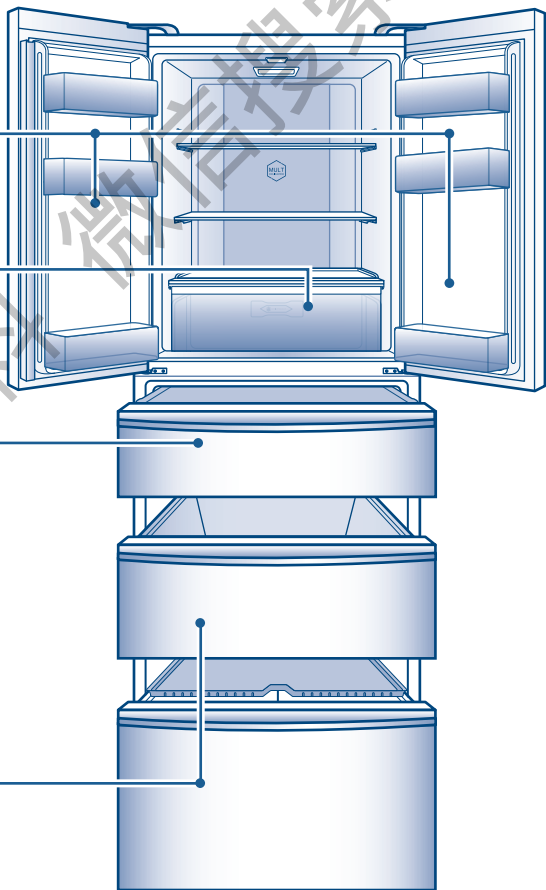
蔬菜、水果类、瓶装类、
饮料类、调味料等。

变温抽屉

根据设定温度储藏所需食品。

冷冻室

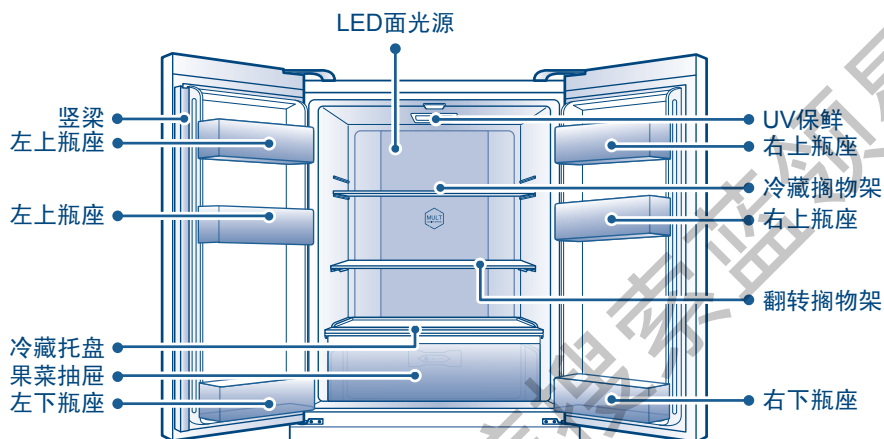
冰激凌、鱼肉类食品、
家庭自制冷冻食品等。



冷藏室的使用方法和注意事项

冷藏室内主要放置短期贮藏或随时要吃的食品。

设置在冷气通路内的低温触媒过滤块，在吸收和分解冰箱内异味气体的同时，延长果菜保鲜周期。

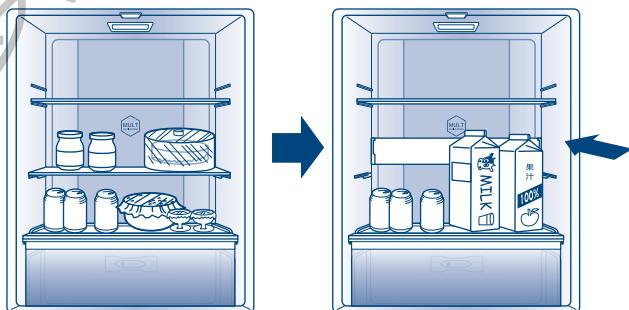


搁物架

需要放入较高的食品时，可以使用翻转搁物架。

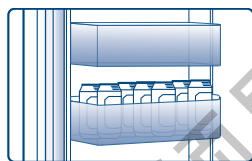
稍微举起前半搁物架，向下推向里。可以在前面放较高的食品，里面放较低的食品。若放置更大的物品，可将折叠搁物架向后翻转。

提示：食品不要装得太多，不要超出搁物架。如果超出搁物架，门可能关不上或者食品落下来砸伤人。



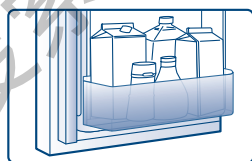
上瓶座

可以集中放易拉罐装啤酒，小瓶矿泉水和调味料。



下瓶座（饮料盒）

下瓶座里可以放较大容积的瓶装饮料或其他盒装饮料等。



果菜抽屉

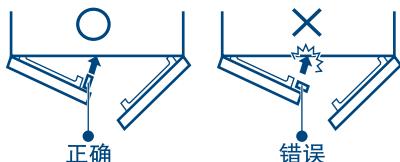
果菜抽屉：果菜独立存储空间。专属农药降解模块，有效分解常见农药成分，保持果菜新鲜健康。



竖梁

开门的时候，竖梁被合起来。这种状态下可以自由开关门。

提示：如果在竖梁竖起时关门的话，有可能碰坏竖梁。



各类食品的储藏指南

果蔬储藏时间的基准

褐色生菜



卷心菜



草莓



葡萄



鱼肉储藏时间的基准

生鱼片



鱼








牛肉



人造蟹棒



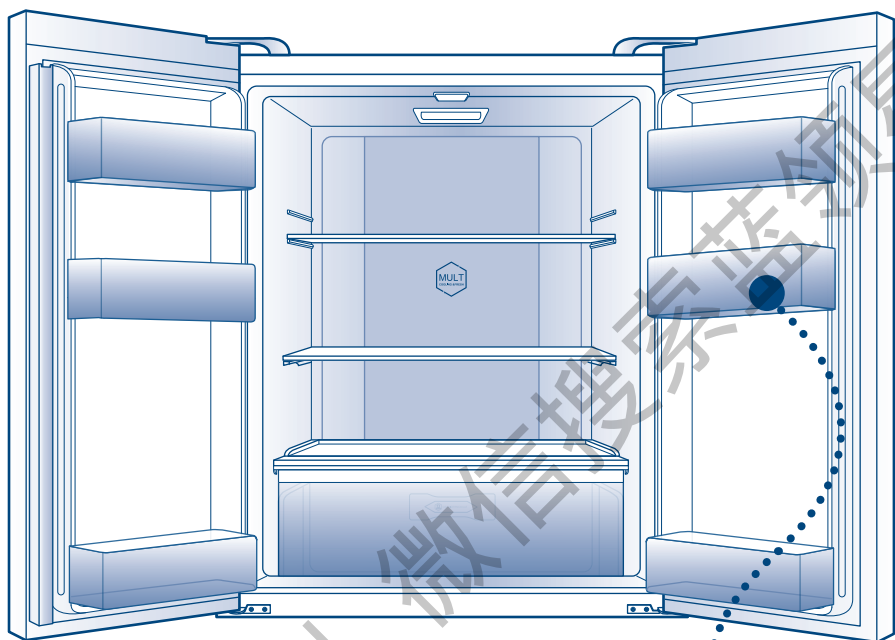
推荐储存的食品

-  生鲜食品：鱼贝类、肉。
-  乳制品、点心：酸奶、奶酪、果冻、布丁。
-  蔬菜、甜食：沙拉、调味汁。
-  家庭自制、天然食品：调味汁、果酱、低盐咸菜、生面条。
-  加工食品：鱼丸、鱼、肉酱、火腿、火腿肠。

储存食品小窍门

- 油炸食品的好吃与否关键在于温度
把晚饭要用的油炸食物材料，在中午时放入冷藏间室内。面粉也装在搪瓷盆中放进去。材料与油的温度相差越大，做出来的油炸食物越酥脆可口。油的温度在 160 ~ 170℃ 最好。（标准是把少量面粉倒入油中，面粉浮在上面。）
- 享受新鲜的生鱼片
买回来的金枪鱼切好，备晚饭用时，先放在冷藏间室内，再拿出来时，鱼的硬度正好。
- 享受冰凉的沙拉
把海鲜沙拉事先放入冷藏间室内，虾和贝类的肉质变结实，吃起来有嚼头，味道也感觉不一样了。

冷藏食品注意事项



不要直接放入热的食品



热食品放入冰箱前，先冷却至室温。直接放入热的食品不仅会导致冰箱内温度上升，还会对其它食品的新鲜度产生影响。

食品放入冰箱前需清洁



为了保证冰箱内部良好的卫生环境，建议食品经清洁并擦干水珠后，再放入冰箱内贮藏。

食品要分类整理冷藏



根据食品种类分开存放，每天吃的东西放在搁物架前方，这样可避免不必要的长时间开门，及因忘记而发生食品过期现象。

萝卜类应切掉叶子，防止营养被叶子吸收。

将冷冻食品放在冷藏室化冻，这样可以利用冷冻食品的低温来帮助冷藏食品，达到节能的效果。



茭瓜、甜瓜、木瓜、香蕉、菠萝等在冷藏状态下会促进其新陈代谢，不宜冷藏。但如果是未熟的水果，可在冷藏室保存一定时间，促其成熟。

有些食品如洋葱、大蒜、生姜、菱角、根茎类等，常温下可以长时间保存，不需要放入冰箱内冷藏。

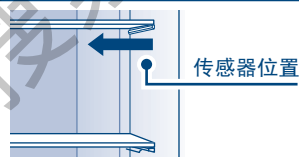
新鲜的蔬菜买回来时最好先将泥土等洗净再放入冰箱，以防止细菌在冰箱内滋生或传染到别的食品。

不要堵住出风口



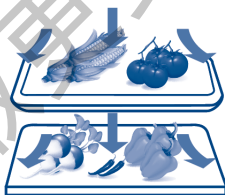
如果冷气被堵住出不来的话，冰箱内的温度降不下来的话，压缩机就会不停的工作，造成电力的浪费。

不要堵住温度感知器件



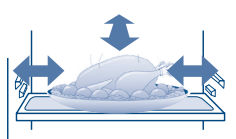
在冷藏室内如图所示的位置，有温度感知器件。请务必保证该器件不要被食品完全堵住，否则有可能造成冰箱测量不到正确的温度而间歇地工作，导致冰箱冷藏室温度过低，同时还浪费了不必要的电能。

冰箱内食品不要放得过满



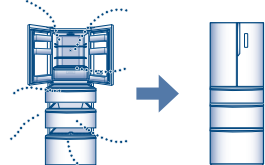
存放的食品应相互隔开，留有冷气流通的通道，从而达到更好的冷藏效果。

避免食品与内胆接触



冰箱内存放的食品特别是油类食品与内胆长时间接触，会造成内胆腐蚀，应尽量避免食品与内胆直接接触，当内胆沾上油污时，应及时清理干净。

尽量减少开关门的次数



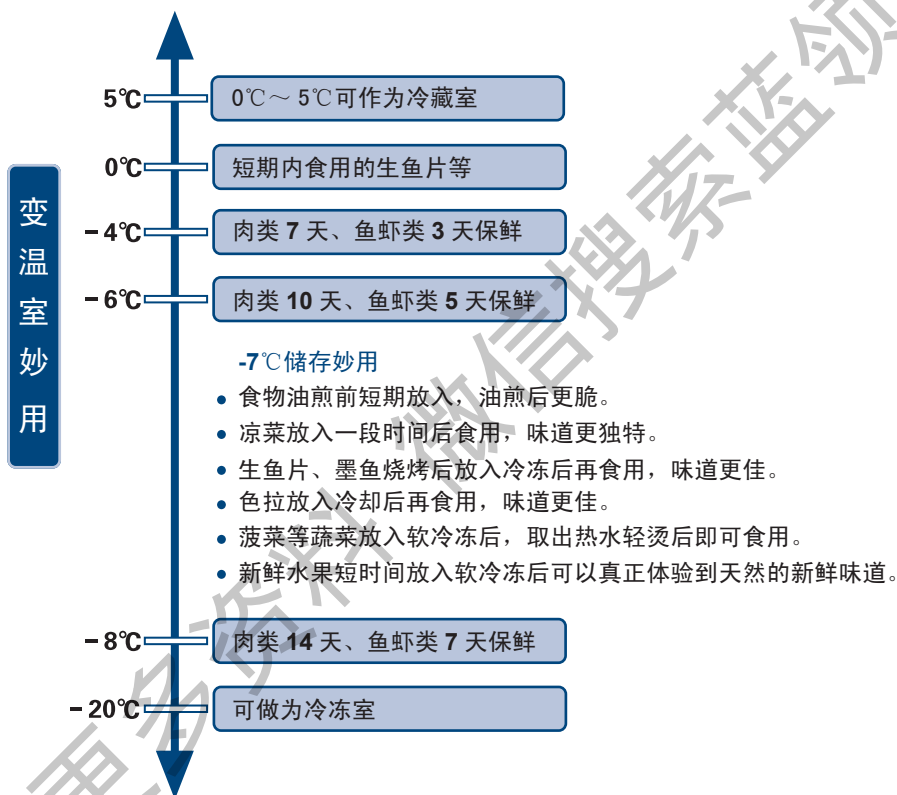
通过减少开关冰箱门的次数，开门时避免敞开角度过大等措施，可以减少冷气的外流损失，达到省电目的。

变温室的使用方法和注意事项

变温功能的使用

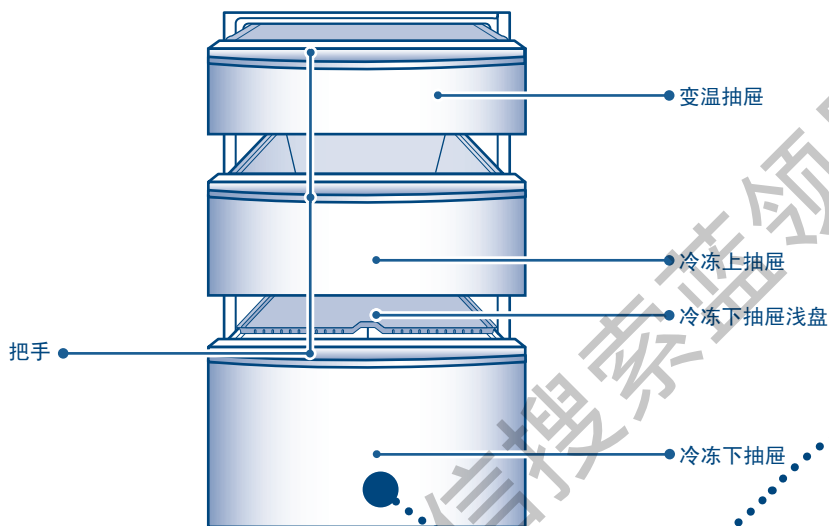
变温室，具备变温功能。根据用户的使用需求，随意转换。

变温室温度设置范围为 $5^{\circ}\text{C}\sim-20^{\circ}\text{C}$ ，可根据储存食品的需求，进行温度设置。将大变温室设置成：独立冷藏、 0°C 保鲜、冷冻室。恰当地利用变温室，能给生活带来很大的方便。



冷冻室的使用方法和注意事项

不同的食品可根据需求存放于不同的温区间室，使食品得到最佳的储存温度。



冷冻室的使用

想长久享受时令美味，食品需在冷冻室长期保存。

- 冷冻室温度设置范围为： -16°C ～ -24°C ，并可根据需要进行调节。由于冷冻室温度很低，可以长时间保持食品的新鲜状态，因此要长时间保存的冷冻食品应放在冷冻室内储藏。
- 食物储藏容器由冷冻室抽屉和透明浅盘组成。当抽屉存放较重的物品时，需轻抬冷冻抽屉门体推入。
- 体积大的食品可以存放在下部的冷冻室抽屉内。体积小的食品可以存放在上部的透明浅盘内。需存取冷冻食品时，冷冻上抽屉：把冷冻室抽屉门拉开，可以直接存取即可。冷冻下抽屉：把冷冻室抽屉门拉开，若存取透明浅盘内的食品，可以直接存取即可；若需存取下部抽屉内的食品，只需将透明浅盘推到冰箱里面，即可存取下部抽屉内的食品。
- 当您打开变温抽屉门时，间室顶部的照明 LED 自动点亮，方便您取用食材。

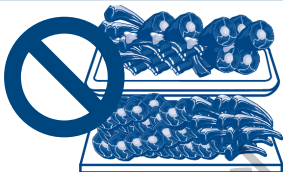
冷冻食品注意事项

冷冻食品前最好先包装起来



包装外表面必须干燥，以免冻结在一起。包装材料应无味、不透气、不透水、无毒、无污染，以免食品串味和品质下降。

放入的食品量不宜过多



一次放入冷冻室的新鲜食品量不宜过多，最好不要超过该冰箱的冷冻能力值（可参考第31页的“技术数据”内容）。

避免食品的重复冷冻



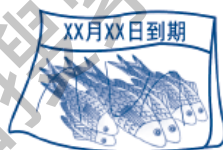
原则上，只按当次所需数量从冷冻室内取出食品解冻，已解冻的食品不能再重新冷冻，除非将其加工成成品菜肴，才可再次冷冻，否则会影影响食用质量。

不能直接放入热的食品



热的食品放入冷冻室前，必须先冷却至室温。

根据食品的贮存期标注日期



存放食品最好根据不同食品的贮存期在包装袋上注明冷冻的日期、期限及名称，以免过期。

瓶装饮料不能放入冷冻室



请勿把瓶装啤酒、饮料等放入冷冻室，以防冻裂。

将食品分成适当的小份



$\leq 2.5\text{kg}$

这样更容易冻透，可更好地保证其解冻和烹饪时的质量，每份食品不宜超过2.5kg。

节能使用的注意事项

- 尽可能将冰箱安装在凉爽、通风性好的房间内，远离热源，避免阳光照射。
- 尽量减少开门的时间和次数。
例如：有规则的储存食物，在取用时可以减少开门的时间。
- 将食物包装起来储存。
- 热的食物或饮品冷却后再放入冰箱内。
- 需要解冻的食品先放到冷藏室（或变温室），可以用冷冻食品的低温冷却冷藏室（或变温室）的食品。
- 不要过分的填充冰箱以免阻碍空气的流通性。
- 冰箱温度的设定，设定温度越低，冰箱能耗越大；在满足食品储藏条件的前提下，尽量设置高的箱内温度。
- 如若需要较大的冷冻室使用空间，可以将冷冻上抽屉取出，直接在冷冻室玻璃板上放置食品。



本产品的日常保养与维护

冰箱的清洁

1. 为了保持冰箱清洁，一个月清洁一次。
2. 清洁时，取出储藏的食品，清空冰箱。
3. 拆下来的搁物架，抽屉都可以水洗。安装顺序与拆卸顺序相反。
4. 清洁后需安全检查：电源插头完全插入插座，并无异常发热。电源线无龟裂和擦伤。



注意

1. 清洁时，先拔出电源；不能用湿手插拔插头，有触电和受伤的危险。
2. 水不能直接泼洒到冰箱上，容易生锈，漏电和发生故障。
3. 手不要伸到冰箱底下去，可能会被金属角划伤。
4. 不要使用硬毛刷、钢丝刷、研磨剂（例如牙膏、去污粉等），有机溶剂（例如汽油、香蕉水、丙酮、酒精等）、热水或酸、碱来清洁冰箱。
5. 电源线、插头有伤，积了灰尘的话，可能引起触电和火灾。如果有异常情况，请拔出电源插头，联系海尔售后。

各部件的清洁维护

自动除霜

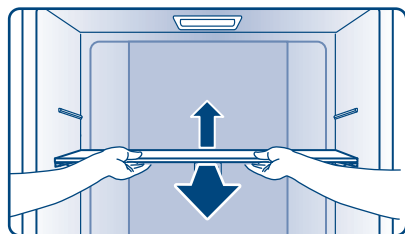
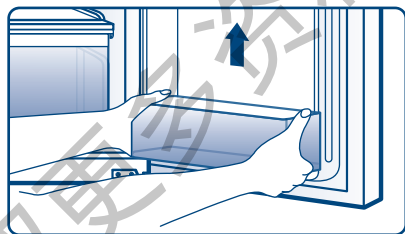
本冰箱是风冷无霜冰箱，带有自动化霜功能。除霜后的水存在蒸发皿蒸发，因此不需要手动除霜。

冷藏搁物架

稍微举起搁物架后侧，向前拉出。

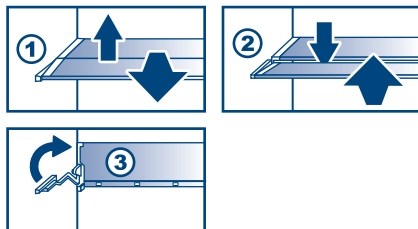
冷藏室门瓶座

双手拿住，向上顶出来。



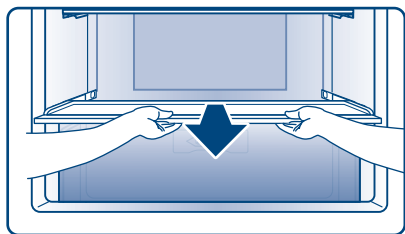
翻转搁物架

稍微举起前半搁物架，向下推向里，推到底后翻转搁物架，垂直取出。



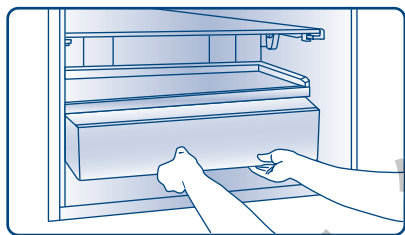
冷藏托盘

拿着冷藏托盘的前面，并举起后面拉出来。



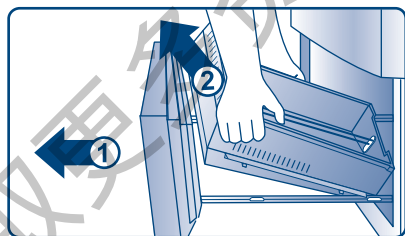
果菜抽屉

最大限度拉出，握住果菜抽屉的前端，向斜上方取出。



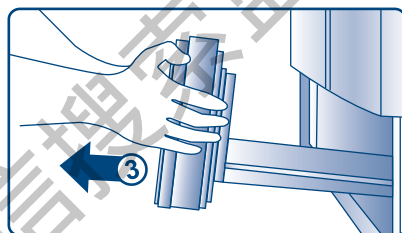
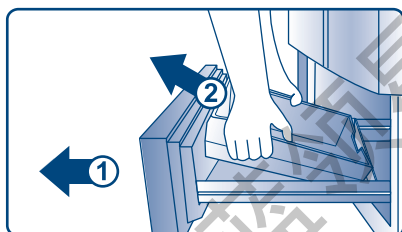
冷冻上抽屉

1. 将门体拉出至最大。
2. 将抽屉从门中向上取出。



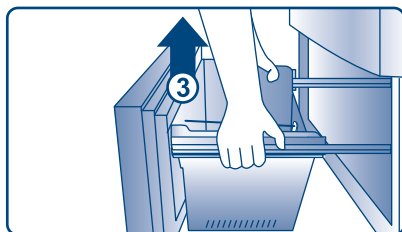
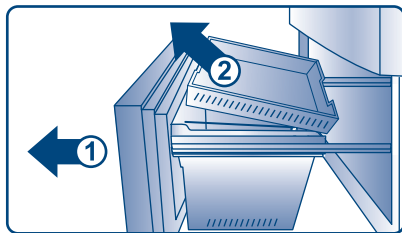
变温抽屉

1. 将门体拉出至最大。
2. 将抽屉与托盘从门中向上取出。
3. 将门体倾斜，从斜上方拿出。



冷冻下抽屉

1. 将门体拉出至最大。
2. 将冷冻下抽屉浅盘斜向外取出。
3. 再将抽屉从门体中向上取出。



冰箱的搬运

搬运前

1. 拔掉电源插头。
2. 把冰箱内的食品拿出来，清理冰箱内部，打开门干燥。
3. 调节左右可调底角，抬高地板。

搬运时

1. 用轮子前后移动。（如果地板易受损的话，就不要用轮子）
2. 搬运时，一定要抓住底部和背面上方的把手。（如果手打滑的话，可能会受伤）
3. 如果是搬家的话，冰箱不能放倒或倾角大于45度装运。否则，可能导致故障。



冰箱的停用

停电的时候

减少冰箱门开关的次数，不要再新储存食品。

拔掉电源插头再次插入的时候

中间间隔5分钟以上。如果马上插入的话，压缩机容易出现故障。

长时间不用冰箱的时候

一周以上不用或者移动，搬运时，具体步骤如下：

1. 取出里边的食品。
2. 拔掉电源插头。

有疑问？先看这儿！



注意

在联系维修前，请先按照本页确认故障原因和解决办法。
若仍无法排除故障，请联系维修人员，切勿私自拆卸修理。

Q1：完全不制冷？

现象	冰箱完全不制冷。
原因	a. 电源插头是不是脱落了？ b. 断路器和保险丝断了？ c. 是不是停电了？ d. 灯有没有点亮？ e. 温度档位是不是设置过高？
解决办法	a. 重新插上。 b. 打开冰箱门，看灯是否亮。 d. 打开冷藏室右门。 e. 将温度档位设置调低。

Q2：制冷效果差？

现象	冰箱的制冷效果差。
原因	a. 储存食物过多或放入了热的食物？ b. 频繁的开关门或装食物的袋子夹在门缝里？ c. 阳光直射或冰箱靠近炉子或者煤气灶？ d. 周围通风不好？ e. 温度档位是不是设置过高？
解决办法	a. 热的食物凉了后放入。 b. 检查并关好门。 c. 把冰箱从热源移开。 d. 空出距离来，保持良好通风条件。 e. 将温度档位设置调低。

Q3：冷藏室、果菜抽屉的食品冻住了？

现象	冰箱的冷藏室、果菜抽屉的食品冻住了。
原因	a. 周围温度在 5℃ 以下？ b. 水分大的食品放在架子里面了？（冷气吹出口附近）
解决办法	a. 将温度档位设置调高。 b. 把水分大的食品拿到前面来。

Q4：声音很大？

现象	冰箱的声音很大。
原因	地面太软、活动？ 两边不平衡？ 接触墙壁了？ 周围有物品坠落、蹭着冰箱？
解决办法	底下铺结实的板。 调整调节脚。 离开墙壁。 拿掉坠落物。

Q5：有异味？

现象	冰箱内有异味。
原因	冷气吹出口和吸入口堵住了？ 味道大的食品没有包保鲜膜？
解决办法	不要堵住。 用保鲜膜裹住。

Q6：工作声音经常提高？

现象	冰箱的工作声音经常提高。
原因	这款冰箱采用了变频压缩机。在安装、开关门、周围温度高、速冻、强冷冻、切换到高速运转时的声音有时会提高。

Q7：水流声和水煮沸声？

现象	冰箱有水流声和水煮沸声。
原因	制冷剂液化流动声音和制冷剂蒸发沸腾声音。

Q8：吱吱嘎嘎声？

现象	冰箱有吱吱嘎嘎声。
原因	内部的塑料部件膨胀或者收缩时发出的声音。

Q9：运转声？

现象	冰箱有运转声。
原因	压缩机刚开始运转时，声音很大。

Q10：冰箱外侧和门封处结露？

现象	冰箱外侧和门封处结露。
原因	梅雨季节等湿度大的时候容易结露，这与盛了冷水的杯子外侧有水滴的道理是一样的。

Q11：冰箱前面，侧面和后面发热？

现象	冰箱前面，侧面和后面发热。
原因	夏季或者刚开始启动时会感觉特别热，这是为了防止冰箱结露而设置的加热管在工作，对冰箱内的食物没有影响。

卡萨帝家用电冰箱保修说明

尊敬的卡萨帝用户：

感谢您使用卡萨帝电冰箱，我公司将按照《中华人民共和国消费者权益保护法》和国家技术监督局、财政部关于《部分商品修理更换退货责任规定》的有关规定，凭此保修说明及发票，为您提供下列服务：

1. 整机免费包修一年。
2. 主要零部件（包括压缩机、蒸发器、冷凝器、电磁阀、主控板、箱体、门体、温控器、过滤器、毛细管、风扇电机、化霜加热丝、制冰机总成、定时器）免费包修三年。
3. 下列情况，不属于免费服务范围，但可实行收费修复、终身服务：
 - [A]. 不能出示保修说明及发票；
 - [B]. 发票涂改；
 - [C]. 意外因素或使用不当造成损坏；
 - [D]. 未经我公司许可，自行修理造成的损坏；
 - [E]. 超过三包有效期，经修复仍可继续使用。
4. 三包有效期自开发票之日起计算，扣除因修理占用和无零部件待修的时间。
三包有效期内消费者凭发票及三包凭证办理修复、换货、退货。
5. 产品自售出之日起 7 日内，发生性能故障，消费者可以选择退货、换货或修理。
6. 产品自售出之日起 15 日内，发生性能故障，消费者可以选择换货或修理。
7. “性能故障”，是指产品不符合安全、卫生要求、存在危及人身、财产安全的不合理危险；或者不具备产品应当具备的使用性能；或者不符合明示的质量状况。

用户须知

对于超过保修期的产品，海尔（集团）服务人员上门提供有偿服务，有偿费用（超保收费）包括修理人工费和零部件费。用户所有的费用以维修人员出示的卡萨帝统一收费标准收费，并由服务人员开具发票，否则可拒绝交费。机器上的条形码请注意保存，维修人员每次上门服务时要扫描条形码作为维修凭据，以保证建立准确的维修档案。

“1 + 5” 成套增值服务

尊敬的卡萨帝用户：

感谢您选择和使用卡萨帝产品。我们承诺您任何卡萨帝产品需要安装或维护时，海尔（集团）将提供 1 + 5 的成套增值服务。

“1”：指安装服务“一次就好”；

“5”：指五项组合服务

- [A]. 安全测电服务：服务前为您安全测电并提醒讲解到位。
- [B]. 讲解指导使用：指导您正确使用、讲解保养常识，以延长产品寿命，降低能耗。
- [C]. 产品维护保养：产品安装或维修后。对产品维护保养，以延长产品寿命，节约能源。
- [D]. 一站式营销服务：如您有新的购买需求，将向您提供上门设计、送货、安装、确保一条龙服务。
- [E]. 现场清理服务：服务完毕将服务现场清理干净。

欢迎您对我们的服务进行监督，一旦我们的服务承诺未执行到位，请拨打全国统一客服电话 4006 399 699 进行投诉，经核实无误，您将获得 100 元监督奖金！

海尔，期待您的参与！

选购更多产品请登录海尔网上商城（www.ehaier.com 更便捷 更快速 更省钱）

如果您的产品有服务需求，欢迎体验海尔自助服务 www.haier.cn 服务专区，在线安装、报修。

技术数据

型号	星级标志	气候类型	防触电保护类别	总有效容积	冷冻室有效容积
BCD-455WDCAU1	✱✱✱✱	SN•N•ST•T	I类	455L	158L
BCD-455WDCCU1	✱✱✱✱	SN•N•ST•T	I类	455L	158L

冷藏室有效容积	变温室有效容积	额定电压	额定频率	化霜输入功率	额定耗电量	噪声 (声功率级)
264L	33L	220V~	50Hz	180W	0.99kW·h/24h	38dB(A)
264L	33L	220V~	50Hz	180W	0.99kW·h/24h	38dB(A)

制冷剂	发泡剂	重量	冷冻能力	外形尺寸 (深×宽×高)	电源软缆连接方式
R600a 62g	环戊烷	136kg	12kg/24h	750×720×1905 (mm)	Y
R600a 62g	环戊烷	136kg	12kg/24h	750×720×1905 (mm)	Y

技术数据说明：

1. 根据国标规定，气候类型为 SN•N•ST 型时，冰箱使用环境温度为 10 ~ 38℃。气候类型为 SN•N•ST•T 型时，冰箱使用环境温度为 10 ~ 43℃。
2. 技术数据中标注的“噪声（声功率级）”是在国家标准规定的半消声室内，将冰箱空载放在厚 5-6 mm 弹性橡胶垫层上，关闭门后冰箱至少运行 30 min。运行稳定后进行测试（不包括开停机）。测试冰箱前后左右四个表面 1 米处的噪声，以四点噪声的算术平均值作为该机的噪声。在使用过程中，由于受冰箱装载食品、环境噪音、开关门、压缩机开停等影响，实际噪声与标注值有差异是正常的。
3. 照明灯参数及其更换
照明灯参数：DC12V，最大功率 10W。若有异常，请联系售后人员上门服务。
4. 关于冰箱的耗电量
技术数据中所标注额定耗电量是按国家标准，在 25℃ 的环境温度下，冷藏室温度控制在 5℃、变温室控制在 -6℃、冷冻室温度控制在 -18℃ 情况下，不开门，稳定运行 24 小时后所测得的数值。当放入食品较多，环境温度较高或开门频繁时，实际耗电量高于标注耗电量是正常的。

该系列冰箱执行国家标准：

- GB/T8059.4 《家用制冷器具 无霜冷藏箱、无霜冷藏冷冻箱、无霜冷冻食品储藏箱和无霜食品冷冻箱》
GB12021.2 《家用电冰箱耗电量限定值及能源效率等级》

装箱单

装箱单

本产品因不断研究改进，保留冰箱各部件的变更权利，恕不另行通知，敬请谅解。

数量	名称	使用说明书保修证	左上瓶座	左下瓶座	右上瓶座	右下瓶座	冷藏搁物架	翻转搁物架	冷藏托盘	果菜抽屉	果菜抽屉盖	变温抽屉	变温抽屉托盘	冷冻上抽屉	冷冻下抽屉浅盘	冷冻下抽屉
产品型号																
BCD-455WDCAU1		1	2	1	2	1	1	2	1	1	1	1	1	1	1	1
BCD-455WDCCU1		1	2	1	2	1	1	2	1	1	1	1	1	1	1	1

获取更多资料 微信搜索蓝领星球

Casarte

REFINED LIVING

微信搜索蓝领星球

获取更多资料

合格证 Certificate of Quality	
检验员:	

海尔荣誉出品

地址：青岛经济技术开发区海尔工业园

服务电话：4006 399 699

网址：<http://www.casarte.cn>

在线报修地址：www.haier.cn/service/



版次：2014 年第 1 版

专用号：0060519325

厂家代码：V98497