

一汽-大众

Audi
突破科技 启迪未来



蓝领星球

全新奥迪Q5产品投放培训
奥迪网络部产品培训室

姓名, 日期

全新奥迪Q5产品投放培训 设计篇

? 多功能设计



全新奥迪Q5产品投放培训

设计篇

? 多功能设计

? 标准配备

- 前后车门内护板内储物空间（可以轻松放置1.5L装的饮料瓶）
- 中控台上设计有两个杯架（直径88mm）
- 手套箱（带照明功能）
- 宽大的行李箱空间，带照明模块
- 装载防护，可以固定在车身上或者折叠的后排座椅靠背上
- B柱上方的衣服钩（左右各一个）；后天窗下面有两个
- 行李箱内的挂钩
- 行李箱地板可以拆卸
- 行李箱有四个固定环，用来固定行李兜（可选）



全新奥迪Q5产品投放培训 设计篇

? 多功能设计

? 后排座椅系统

- 按照人机工程学原理全新设计
- 全尺寸座椅
- 40 : 60不对称可折叠后座椅
- 后排座椅折叠释放按钮
- 中央扶手处的杯架
- 后排座椅倾角可调
- 可前后移动10cm*
- 2个舒适座椅*
- 中央扶手可分离，能够放置长件物品*



* : 新增功能

全新奥迪Q5产品投放培训 设计篇

? 多功能设计

? 后排座椅系统

在后备箱的后座释放开关



全新奥迪Q5产品投放培训 设计篇

? 多功能设计

? 副驾驶座椅放倒 (选装)

- 最大限度容纳长件物品的放置



全新奥迪Q5产品投放培训

设计篇

? 多功能设计

? 空调座椅

- 空调座椅由空气调节装置控制单元激活
- 主动通风和加热，自动加热防止通风过冷
- 6级座椅加热和6级座椅通风功能
- 2轴向的鼓风机集成在座垫及靠背中
- 前排通风座椅和后排两个外侧非通风座椅采用打孔真皮包制



获取更多资料

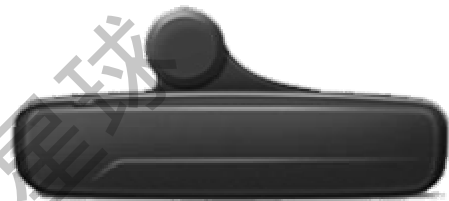
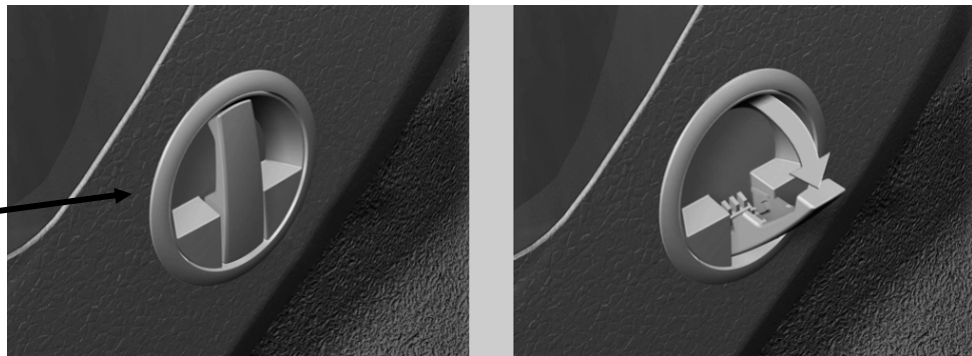


全新奥迪Q5产品投放培训 设计篇

? 多功能设计

? 储物包

- 储物包：包括类似副司机脚坑处多功能挂钩这样的一些东西
- 附件：通过通用接头，可以将雨伞或者多功能包很轻松地安装在多功能挂钩上

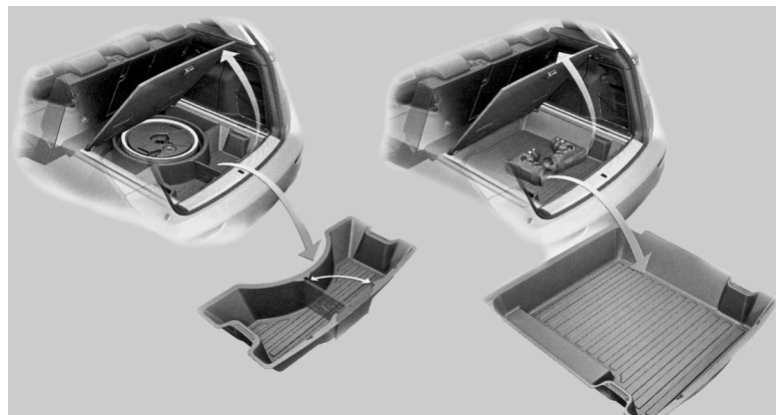


全新奥迪Q5产品投放培训 设计篇

? 多功能设计

? 储物包

- 滑雪包，可以拆卸（最多可以装4副滑雪板）
- 可翻转的材料（绒面或者胶面） Reversible mat (velours/rubberised) including fold-out protective sheet for the loading sill and bumper
- 后备箱里的导轨系统（带4个固定环），折叠杆和固定带
- 后备箱地板下面的防尘托盘

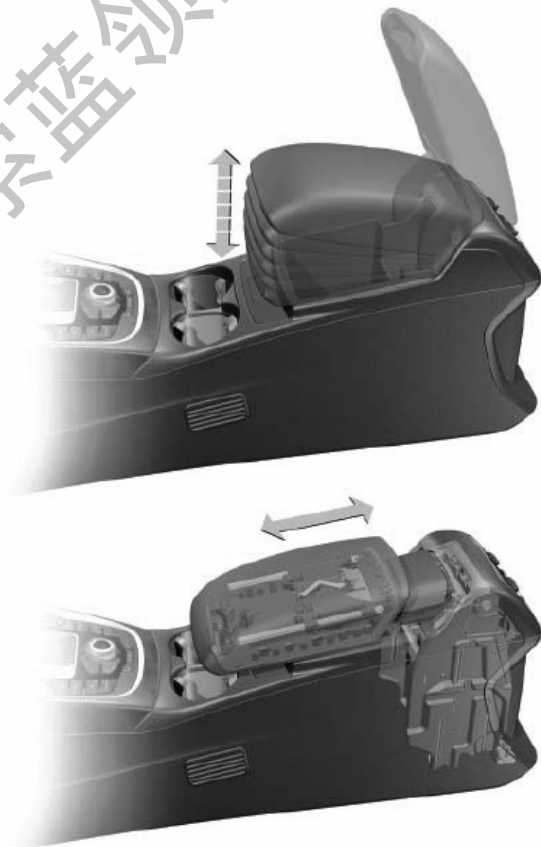


全新奥迪Q5产品投放培训 设计篇

? 多功能设计

? 舒适型前排中央扶手

- 高度可调、前后可调



获取更多资料 微信搜索 蓝领星球



全新奥迪Q5产品投放培训 设计篇

? 多功能设计

? 温度可调杯架

- 可以轻松放置2个0.5L的饮料瓶
- 可以对饮料进行加热或者冷却（最高温度58℃；最低温度5℃）
- 通过杯架内的弹簧夹子可以固定不同形状和大小的瓶子
- 可加热杯架可以保持饮料长时间处于客户适宜的温度，提升了客户在驾乘过程中的舒适性
- 必须和舒适型中央扶手一起订



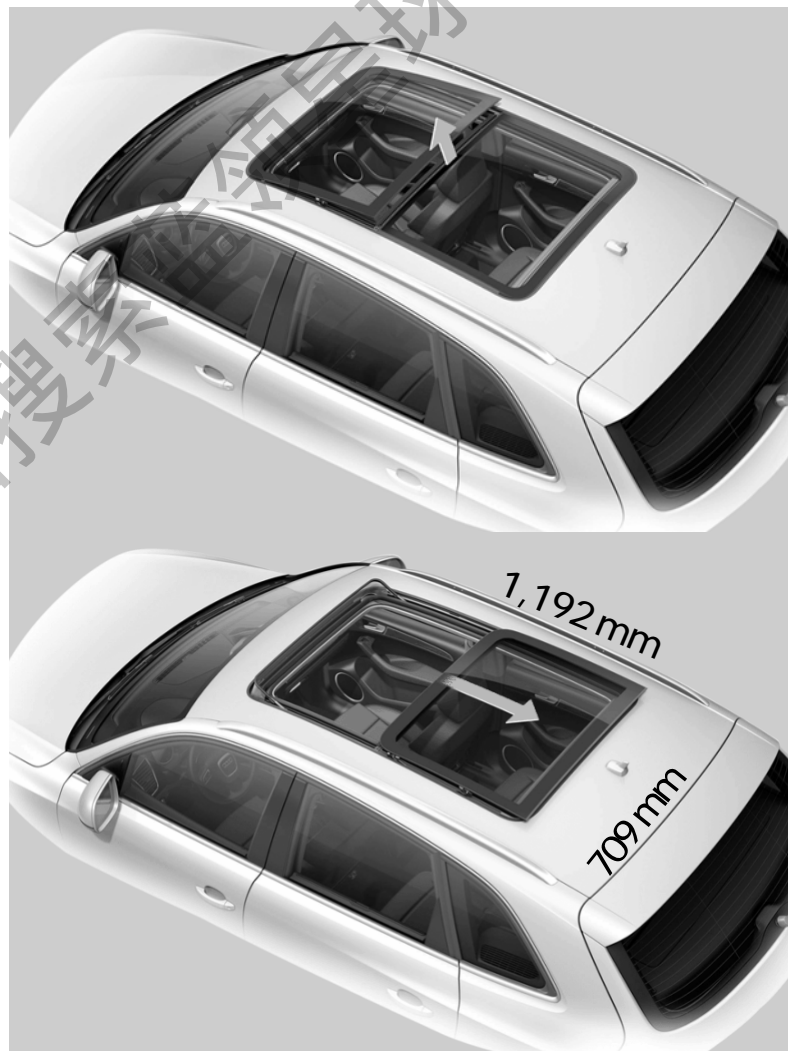
获取更多信息

全新奥迪Q5产品投放培训 设计篇

? 多功能性

? 全景天窗 (open sky sunroof)

- 两块玻璃天窗组成，电动抬起或者完全打开
- 细密网格遮阳板可以电动调节置任何位置，即便在天窗打开的情况下也可以
- 可以通过中控锁功能遥控关闭全景天窗
- 全景天窗操作方便，来自车顶部的大范围的自然光照带来愉悦的乘坐享受



全新奥迪Q5产品投放培训 设计篇

? 车身设计



获取更



全新奥迪Q5产品投放培训 设计篇

? 车身设计



风阻系数 $C_w=0.33$ ，同级别车型最佳

全新奥迪Q5产品投放培训

设计篇

? 车身设计

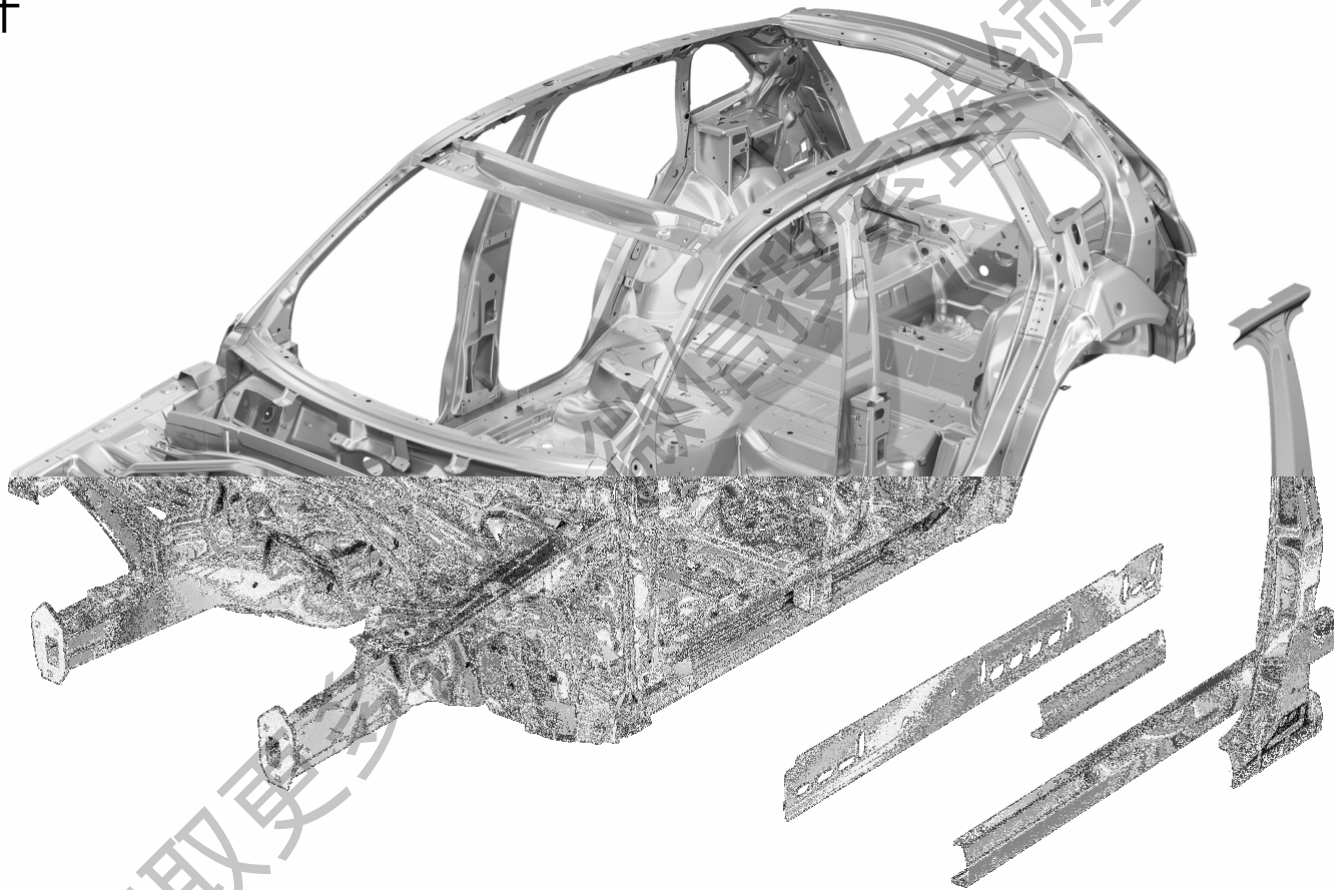
- ? 奥迪Q5的车身设计在车身结构、功能和轻量化等方面为现代汽车车身设计树立了典范
- ? 热成形车身钢板采用了热渗铝处理工艺，大大提高了钢板的抗腐蚀性能
- ? 发动机舱盖和行李箱盖采用铝材，降低了车身重量



■	普通钢材	30.8 %
■	高强度钢材	44.5 %
■	较高强度钢材	12.3 %
■	最高强度钢材	3.3 %
■	热成形高强度钢材	9.1 %

全新奥迪Q5产品投放培训 设计篇

? 车身设计

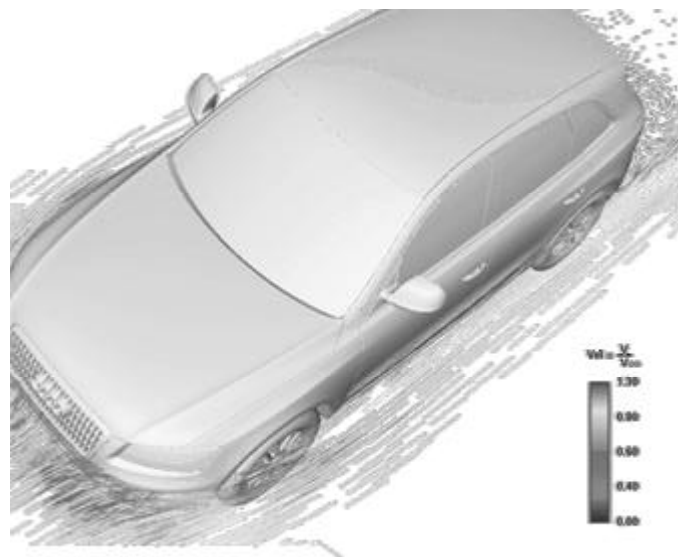
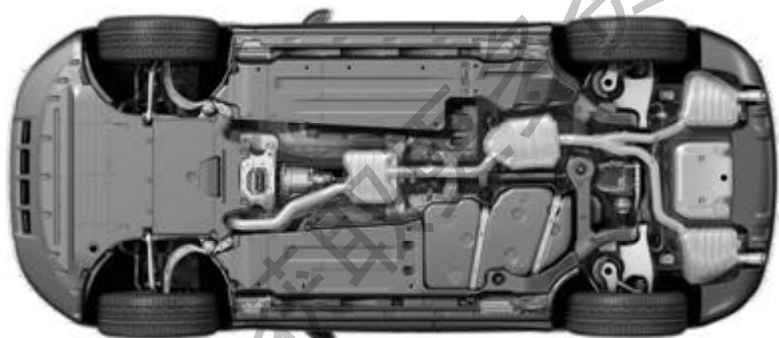
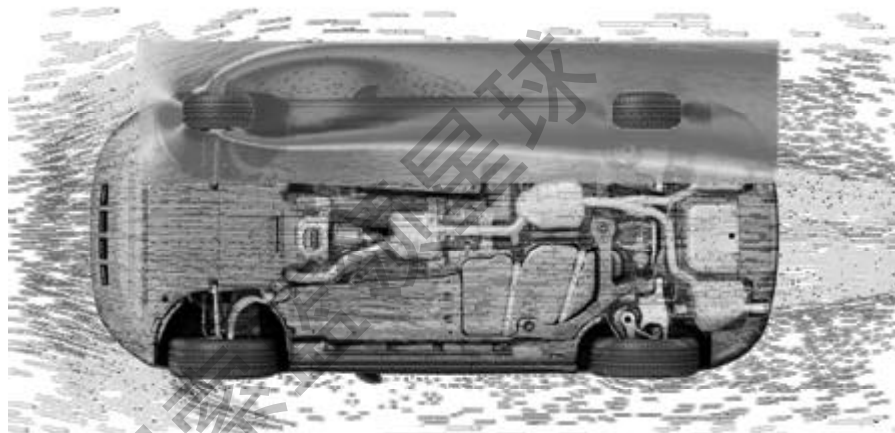


全新奥迪Q5产品投放培训 设计篇

? 车身设计

? 奥迪Q5的前端面积为2.65m²

? 空气动力学底板



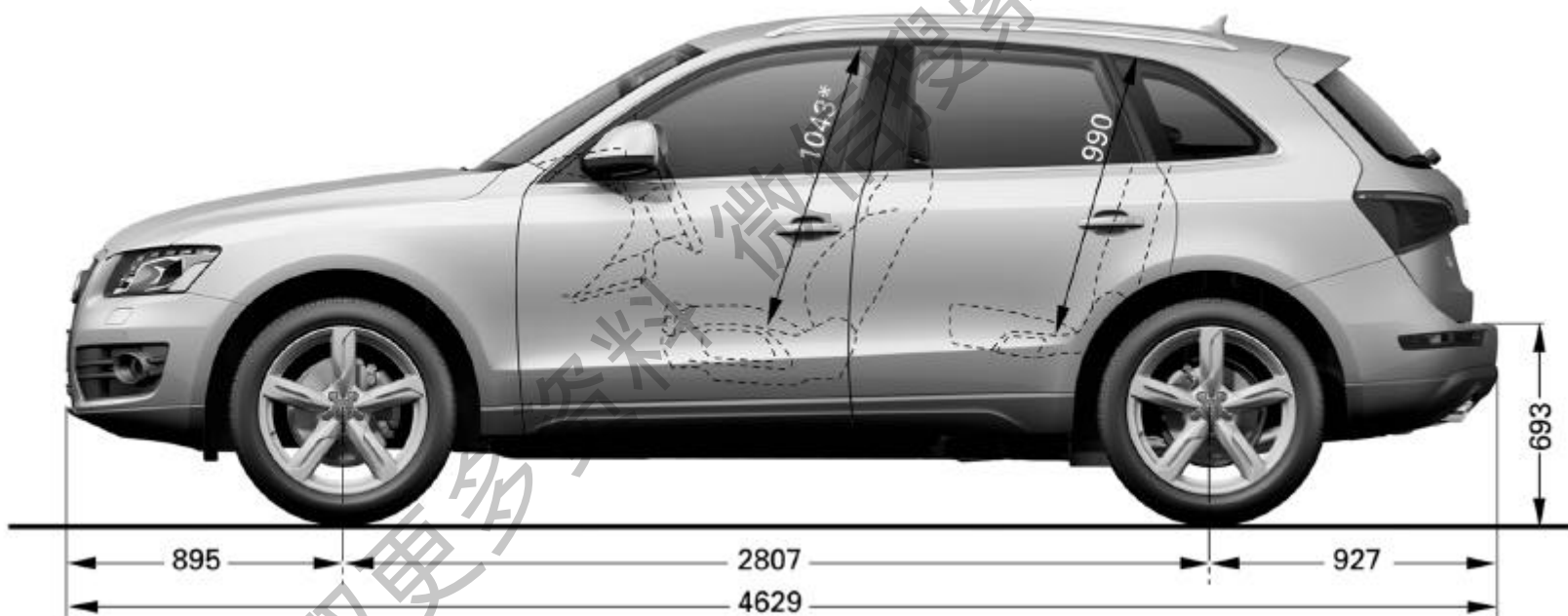
全新奥迪Q5产品投放培训 设计篇

? 车身设计



全新奥迪Q5产品投放培训 设计篇

? 车身设计



全新奥迪Q5产品投放培训

设计篇

? 车身设计

长度 (mm)	4629	车内前部宽度 (mm)	1465
宽度 (mm)	1880	车内后部宽度 (mm)	1432
高度 (mm)	1653	前部头顶高度 (mm)	1043
前轮前束 (mm)	1617	后部头顶高度 (mm)	990
后轮前束 (mm)	1613	载物空间宽度 (mm)	1050
轮轴距 (mm)	2807	行李箱装载高度 (mm)	693
牵引负荷 (kg)	750/2400/2000	行李箱容积 (l)	540
空车重量 (kg)	1865	油箱容积 (l)	75
允许总重量 (kg)	2445	空气阻力系数 (C_w)	0.33

一汽-大众

Audi
突破科技 启迪未来



谢谢!

Thank you!

获取更多资料 微信搜索 蓝领星球