

5 规格、装箱单

Haier
一个世界一个家

技术数据

该系列冰箱执行国家标准：

GB/T8059.1《家用制冷器具 冷藏箱》

型号	气候类型	防触电保护类型	总有效容积 (L)	额定电压 (V~)	额定频率 (Hz)	额定耗电量 (kW·h/24h)	额定输入电流 (A)
BC-117F C	SN.N.ST	I类	117	220	50	0.36	0.8
BC-117EN	SN.N.ST	I类	117	220	50	0.36	0.8
BC-96A	ST	I类	96	220	50	0.32	0.8
BC-130A	ST	I类	126	220	50	0.29	0.8

型号	输入总功率 (W)	噪声(声功率级) dB(A)	制冷剂	重量 (kg)	电源电缆连接方式	外形尺寸 深×宽×高 (mm)
BC-117F C	100	38	R134a 59g	27	Y	545×500×860
BC-117EN	100	38	R134a 59g	27	Y	545×500×860
BC-96A	100	40	R600a 24g	24	Y	490×545×860
BC-130A	100	40	R600a 30g	26	Y	540×545×860

技术数据说明：

- 根据国标规定，气候类型为SN.N.ST时，冰箱使用环境温度为10~38℃，冰箱容积是根据国家标准测得的。
- 技术数据中所标注额定耗电量是按国家标准，在25℃的环境温度下，冷藏室温度控制在5℃的情况下，不开门，稳定运行24小时所测得的数值。当放入食品较多，环境温度较高，开门频繁，实际耗电量高于标注值是正常的。
- 技术数据中标注的“噪声(声功率级)”是在国家标准规定的半消声室内，将冰箱空载放在厚5-6mm弹性橡胶垫层上，关闭门后冰箱至少运行30min，运行稳定后进行测试(不包括开停机)。测试冰箱前后左右四个表面1米处的噪声，以四点噪声的算术平均值作为该机的噪声。使用过程中，由于冰箱装载物品、环境噪声、开关门、压缩机开停等影响，实际噪声与标注值有差异是正常的。

装箱单

型号	使用说明书及保修证	搁物架	果菜盒	冰盒	扳手	刮霜板	接水盘
BC-117F C	1	3	1	0	1	0	1
BC-117EN	1	3	1	1	1	1	1
BC-96A	1	2	0	0	0	0	0
BC-130A	1	2	1	0	0	0	1

家用电冰箱
使用说明书

型号
BC-117F C
BC-117EN
BC-96A
BC-130A



ECO LIFE

使用前请仔细阅读说明书
本产品只适合在中国大陆销售和使
用
请妥善保存，以备参阅

SMARTER LIFE BETTER PLANET

6 保修证

海尔家用电冰箱保修证使用说明

感谢您使用海尔牌电冰箱，我公司将按照《中华人民共和国消费者权益保护法》和国家技术监督局、财政部关于《部分商品修理更换退货责任规定》的有关规定，凭此保修证及发票，为您提供下列服务：

- 整机免费包修一年。
- 主要零部件(包括压缩机、蒸发器、冷凝器、电磁阀、主控板、箱体、门体、温控器、过滤器、毛细管、风扇电机、化霜加热丝、制冰机总成、定时器)免费包修三年。
- 下列情况，不属免费服务范围，但可实行收费修复、终身服务
[A]不能出示保修证及发票；
[B]发票涂改；
[C]意外因素和使用不当造成损坏；
[D]未经我公司许可，自行修理造成的损坏；
[E]超过三包有效期，经修复仍可继续使用。
- 三包有效期自开发票之日起计算，扣除因修理占用和无零配件待修的时间。
三包有效期内消费者凭发票及三包凭证办理修理、换货、退货。
- 产品自售出之日起7日内，发生性能故障，消费者可以选择退货、换货或修理。
- 产品自售出之日起15日内，发生性能故障，消费者可以选择换货或者修理。
- “性能故障”，是指产品不符合安全、卫生要求，存在危及人身、财产安全的不合理危险；或者不具备产品应当具备的使用性能；或者不符合明示的质量状况。

用户须知

对于超过包修期的产品，海尔服务人员上门提供有偿服务，有偿费用(超包收费)包括修理人工费和零部件费。用户所有的费用以维修人员出示的海尔统一收费标准收费，并由服务人员开具发票，否则可拒绝交费。

机器上的条形码请注意保存，维修人员每次上门服务时要扫描条形码作为维修凭证，以保证建立准确的维修档案。

1 安全警告 (使用前请先阅读)



禁止
凡带有该标志的内容，是必须禁止的行为，否则可能会造成产品的损坏或危及使用者的人身安全。



警告
凡带有该标志的内容，是关系到产品的安全使用和使用者的人身安全，必须严格按照要求操作，否则可能会造成产品的损坏或危及使用者的人身安全。



注意
凡带有该标志的内容，是使用者必须引起重视的部分，否则会因操作不当引起产品损伤或造成其它损失。

该系列冰箱使用交流220V/50Hz电源 若电压波动范围较大(超过187~242V的范围)，会造成冰箱故障甚至损坏，此时必须加装750W以上的自动稳压器配合使用。	必须使用独立专用插座并进行可靠接地 本系列产品的电源线配有三线(接地)插头，与标准三线(接地)插座匹配。在任何情况下，切勿拆除或拆除电源的第三脚(接地)。
不要损坏电源线 ●不要让箱体压住电源线或人为踩断电源线。 ●将冰箱移离墙壁时，请小心谨慎，切勿碾压或损坏电源线。	●不要用在门子上玩耍，以防门体倾斜或冰箱倾倒造成人身伤害。 ●不要在冰箱上放置不稳定的物品(重物、有水的容器等)，以免掉落伤人或洒水导致漏电。
有煤气等易燃气体泄漏时 ●关闭气体泄漏的阀门。 ●打开门窗。 ●不要拔或插冰箱等电器的电源线。	冰箱废弃不用时，请将门子卸掉，并拆下门封条，以免小孩子进入玩耍，发生意外。
不要拉扯电源线 切勿以拉扯电源线的方法拔出冰箱的插头，一定要握住插头，从插座中直接拔出。	清洁和维修时以及更换损坏的灯泡时，应拔掉冰箱的电源插头，以防触电。



冰箱开始运行后，切勿用手触摸冷冻室的冰冷表面，尤其是手湿的时候。否则，皮肤可能会粘在这些冰冷的表面上。



严禁私自拆卸、改造冰箱，禁止损坏制冷管路。维修冰箱必须由专业人员进行。



冰箱内严禁放入易燃、易爆的危险品，以及强腐蚀性的酸、碱等化学药品。



本品为家用电冰箱，只适用于储藏食品，不能用于其它用途，如储藏血液、药品和生物制品等。



为保证安全，不要在冰箱台面上放置电源插座、稳压器、微波炉等电器；也不要将冰箱内部使用电器，以免发生电磁干扰或其它意外。



当电源线出现破损或插头出现磨损时，切勿继续使用。必须到厂家指定的维修点更换电源线。



不要用水喷淋、冲洗冰箱，也不要将冰箱放置在潮湿、易溅上水的地方，以免影响冰箱的电气绝缘性能。



请勿把瓶装饮料等放入冷冻室，以防冻裂。



停电或清洁时，应拔下电源插头，至少等待五分钟，才能再次接通电源，以防因连续启动，而损坏压缩机。

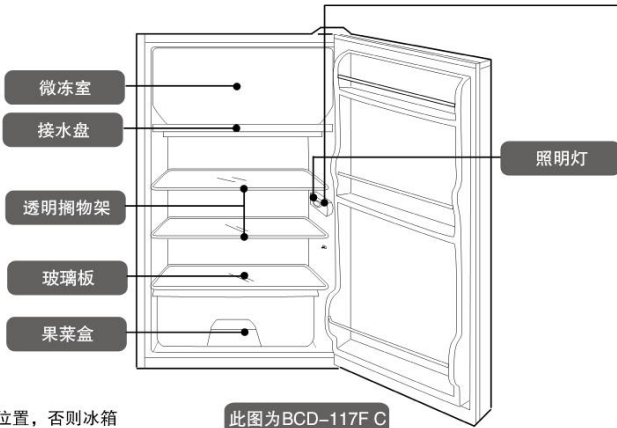


在冰箱附近，切勿存放或使用汽油及其它易燃物品，以免引起火灾。

2 使用冰箱

各部件说明

- 冷藏室 (0°C~10°C)**
冷藏室内可存放各种水果、蔬菜和副食品。可短期储藏鸡蛋、饮料、调味汁、各种罐头和瓶装食品等。
 - 微冻室 (BC-96A除外)**
微冻室的温度较低，可以较长时间地保持食品的新鲜状态。
 - 冷冻室 (-12°C) (仅限BC-96A)**
冷冻室的温度很低，可以较长时间地保持食品的新鲜状态。
 - 制作冰块 (仅限BC-117EN)**
 - 往制冰盒里倒入四分之三容积的水，放入微冻室里。
 - 将温控旋钮旋至“7”的位置。
 - 从冰箱取出制冰盒时，不要用小刀或其它金属工具撬取，一般稍用力即可取下。
 - 取下制冰盒后，将盒底浸入温水中加热片刻，可更轻松地取出冰块。
- 不要用火加热制冰盒。
- 注意** 制冰后，必须将温控旋钮旋回原来位置，否则冰箱内的食品将会冻结，请务必注意。
- 奶油雪糕等食品因储藏环境需达到三星冷冻室标准，所以不能在微冻室存放，否则会化冻、变软。



此图为BCD-117F C

温控旋钮



- 冰箱内的温度是通过温控旋钮来调节的，刻度上的数字“1, 2, 3, 4, 5, 6, 7”不代表具体的温度，数字越小，箱内温度越高，冰箱的耗电量越小；数字越大，则箱内温度越低，冰箱的耗电量越大。
- 刻度“7”位是不停机位置，速冻或制冰时可以使用此位，待食品冻透后，请将刻度拨回原设置档位。
- 旋钮上的刻度“0”位是关机位置，设置到此档位时冰箱不制冷。
- 通常使用时，将温控器旋钮调节至刻度“3”位。
- 用户可根据需要设置温控旋钮的位置。

档位说明

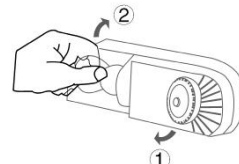
建议 冰箱常用档位为旋钮上的刻度“3”位。若箱内温度偏高，请将刻度数字适当调大。若箱内温度偏低，请将刻度数字适当调小。请根据实际需要，选择温控器旋钮刻度的位置。

- 当冰箱所处的环境温度较高，如果设置的刻度数字较大，冰箱可能不停机，并导致箱内温度过低。
- 当冰箱所处的环境温度较低，如果设置的刻度数字较小，冰箱可能不开机，并导致箱内温度偏高，不利于食品存放和保鲜。
- 调节温度后，需要经过一段时间才能达到箱内温度平衡。且这段时间的长短取决于改变档位的大小、周围环境温度的高低、开门频率及箱内存放食物的多少等。

注意 6~7档用于快速制冷，用完后必须将温控旋钮旋回原来位置，否则冰箱内的食品将会冻结，请务必注意。

更换照明灯

- 拔下电源插头，切断电源。
- 按图示1方向按下温控旋钮，拿下灯罩；
- 按图示2方向转动即可卸下灯泡，再按相反方向转动即可装上新灯泡。
- 装回灯罩、温控旋钮，接通电源。

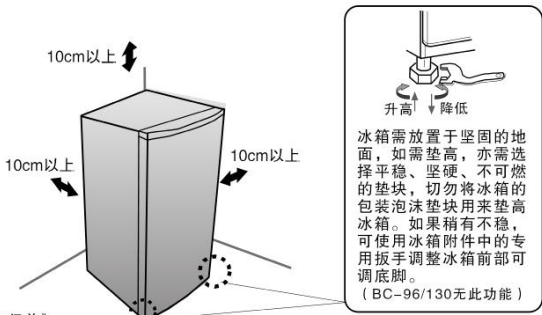


照明灯参数

220~240V~15W
灯座：E14 (绝对不能使用功率大于15W的灯泡)

放置和开机

- 禁止** 放置冰箱应该远离热源并避免阳光直射，以免影响冰箱的工作性能。
- 禁止** 应放置于通风良好的地方，冰箱周围包括后背应留有10cm以上的空间。
- 警告** 不要放在潮湿或易洒水的地方，溅的水及污物应及时用软布擦干净，以防止生锈及影响电气绝缘性能。
- 禁止** 不要放置在太冷 (低于5°C) 的环境中，也不要放在户外和雨中。



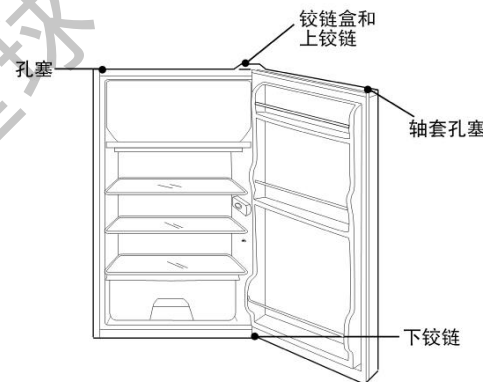
冰箱需放置于坚固的地面，如需垫高，亦需选择平整、坚硬、不可燃的垫块，切勿将冰箱的包装泡沫垫块用来垫高冰箱。如果稍有不稳，可使用冰箱附件中的专用扳手调整冰箱前部可调脚。(BC-96/130无此功能)

- 清洁冰箱。**
使用前先对冰箱内部进行清洁，请参见《3 清洁与保养》。
 - 平稳放置 30 分钟。**
冰箱安放调平、清洁完毕后，先不要接通电源，让冰箱静置30分钟以上，再接通电源，以确保冰箱正常运转。
 - 剥除表面覆膜。**
若冰箱外壳带有覆膜，接通电源前请将覆膜完全撕掉，以免影响冰箱正常散热和耗电量。
 - 开机。**
 - 插好电源线，接通电源。
 - 调节温控旋钮开机。温控旋钮上的刻度“1-7”位是开机位置，刻度“0”位是关机位置。
 - 开机数分钟后，手摸冰箱两侧会有温热感，表示制冷系统已工作。
- 注意** 刚接通电源不要立即放入食品，经过 2~3 小时通电运转后，才可以正式使用冰箱。

左/右开门功能 (仅限BC-117F C和BC-117EN)

左/右开门功能
本产品提供了左右开门功能，您可根据实际需要，按如下步骤操作，实现从右侧开门的功能。

- 将门体上铰链盒和上铰链卸下，备用；
- 将门体轻轻拿出，并小心放置在旁边；
- 将门体下铰链卸下，备用；
- 将下铰链卸下，并固定到下铰链左侧的孔上；
- 将下铰链安装到箱体左侧相应的位置上；
- 将门体轴套孔塞和箱体上的孔塞卸下，备用；
- 将门体拿起来，小心的放到下铰链上；
- 将上铰链和铰链盒安装到箱体左侧相应的位置上；
- 将门体轴套孔塞和箱体孔塞安装到门体和箱体右侧相应的位置上；
- 门体安装好后，重复开关门几次，确保无异常响声及所有的螺钉与铰链安装牢固。



3 清洁与保养

清洁时

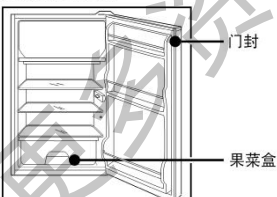
- 清洗前请务必将电源插头拔掉。
- 清洗冰箱时请用软布或海绵，蘸清水或肥皂液 (无腐蚀性的中性清洗剂均可) 清洗。
- 请勿使用硬毛刷、钢丝刷、研磨剂 (如牙膏、去污粉等)、有机溶剂 (如汽油、香蕉水、丙酮、酒精等)、热水或酸、碱等来清洁冰箱。

以下物品会损伤冰箱表面



注意 清洁时不要用水喷淋清洗，以免影响电气绝缘性能。清洁温控旋钮和照明灯等电气件的时候，请使用干抹布。

容易弄脏的部分



经常清除冰箱背后及左右两侧板上的尘埃，以提高散热效果。

除霜时

微冻室除霜

- 微冻室需要人工除霜。冰箱使用一段时间后，微冻室内壁上会形成一层霜，如果霜层过厚，会增加冰箱的耗电量，如果微冻室内壁上已经形成冰层，必须停机除霜并清洁。
- 请先拔下电源插头，取出食品，放在阴凉处，并保持箱门打开。
- 冰箱停止制冷并开始化霜，待霜层化完后，倒掉接水盘中的积水。再将接水盘清洗后放回原来位置。

注意

微冻室内结的霜及制冰盒，切勿使用金属工具刮取或电加热器加热，否则容易使微冻室内的蒸发器表面损伤，造成因蒸发器穿孔而使制冷剂泄露，使冰箱不能制冷，此种故障即使在保修期内发生，维修时亦需收费，请务必注意。

停止使用时

停电时

停电后即使是夏季，三个小时之内，仍可以毫无问题地保存食品。

警告

由于断电或其它故障引起冰箱内温度回升，会缩短食品的贮存期限及降低其食用质量。

长期停止使用

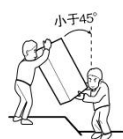
如果冰箱需要长期停止使用，应切断电源，然后除霜清洁，并保持冰箱门敞开，以防冰箱内的食品残渣产生不良气味。

注意

一般情况下不要停用冰箱，以免影响冰箱使用寿命。拔下电源后，至少保持间隔五分钟，才能再次接通电源。

搬运冰箱

- 切断电源。
- 取出冰箱内所有食品。
- 用胶带固定搁物架、果菜盒及接水盘等活动部件。
- 关紧冰箱门，用胶带固定，以免移动时被打开。
- 搬运时，最大倾斜角度不能超过45°，以免造成制冷系统故障。



任何时候都不可以将冰箱放倒。

- 为避免划伤地板，应事先包裹冰箱底部，禁止强行横向移动冰箱。
- 移动时禁止抓住冰箱门、顶盖及各种管道。

4 疑问解答

常见问题

- 冰箱不工作?**
 - 确保冰箱插头与电源插座连接正常。电源插座是否通电。家中保险丝是否良好。
 - 请保持温控旋钮在工作位置。
- 噪声过大?**
 - 请保持冰箱放置平稳，放置不平稳运行时会产生噪声。
 - 请保持冰箱外表没有接触其它物体或墙壁。
- 冰箱发出以下的声音?**
 - 液体流动的声音
这是制冷剂在制冷系统循环管路内流动的声音，属于正常现象，不必处理。
 - 较大的嗡嗡声
初次使用时，由于冰箱的运行状态还没有稳定，所以冰箱在开始运行时会出现较大的嗡嗡声；运行稳定后声音就会减小。
 - 其它声音
冰箱在工作时，由于温度的变化，蒸发器和管路会由于热胀冷缩发出“啪啪”的声音，属于正常现象。冰箱在开始工作和停止工作时，温控器、启动继电器等电气件会由于动作而发出“咔嚓”声，这是正常现象。
- 压缩机长时间保持运转?**
 - 如果在夏季环境温度较高，压缩机工作时间较长属于正常现象。
 - 如果微冻室不够冷，请检查：微冻室内壁结霜太厚，请除霜。冰箱门没关严，或开门次数过多。一次性放入食品不宜过多，食物摆放不要过于拥挤。
 - 温控旋钮设置档位过强，请参阅“使用冰箱”一节。
- 冰箱外部出现水珠?**

这是由于环境空气湿度较大而引起的，用软布擦干即可。
- 冰箱箱体温度较高?**
 - 初次使用时，会出现工作长时间，箱体温度高的情况，这是正常现象，不必处理。
 - 冰箱利用箱体两侧板和后背散热装置散发热量，这些部位的温度会较高。