



Build Your Dreams

成就梦想

# 秦 车身底盘





Build Your Dreams

成就梦想



车身与气囊系统



悬架、轮胎及胎压监测系统



转向系统



制动系统

获取更多资料 微信搜索 蓝领星球



Build Your Dreams

成就梦想

1

## 车身与气囊系统

- 1.1 车辆识别
- 1.2 天窗
- 1.3 座椅
- 1.4 充电口盖
- 1.5 气囊系统

获取更多资料BMW微信搜索蓝领星球



Build Your Dreams  
成就梦想

## 1.1 车辆识别

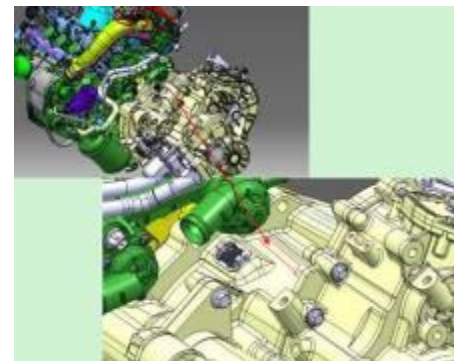
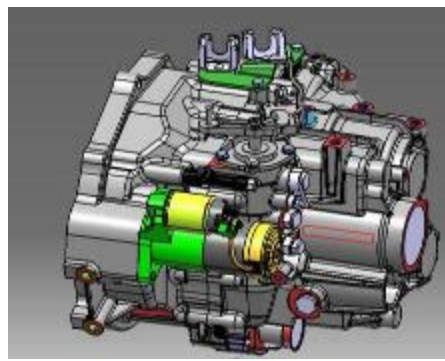
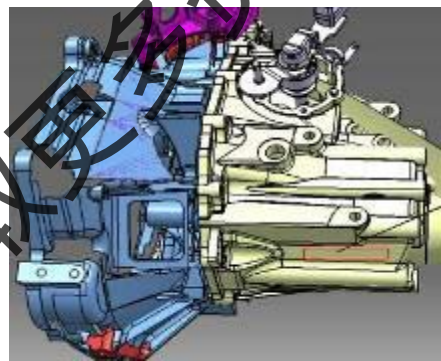
- VIN位置 (G7258-2012) :

4.1.6 乘用车还应在后备箱（或行李区）及5个主要零部件上标识车辆识别号或根据零部件编号可追溯车辆信息（标准实施日为2013年9月1日）。



- BYD从2013年6月20日起所生产的车辆统一增加7处VIN 条码:

➢ 在变速器和后备箱粘帖VIN 条码的位置





Build Your Dreams

成就梦想

➤ 5个可追溯的主要零件部为左前门、左后门槛、前舱盖罩、前防撞梁骨架及左后轮包





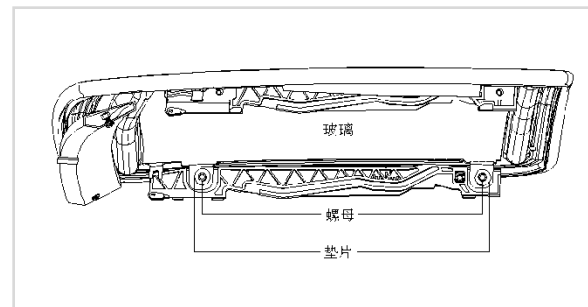
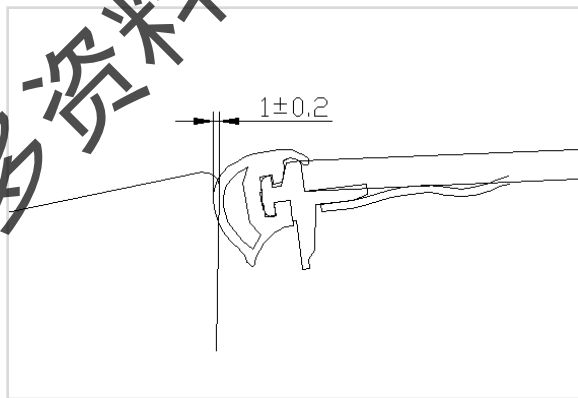
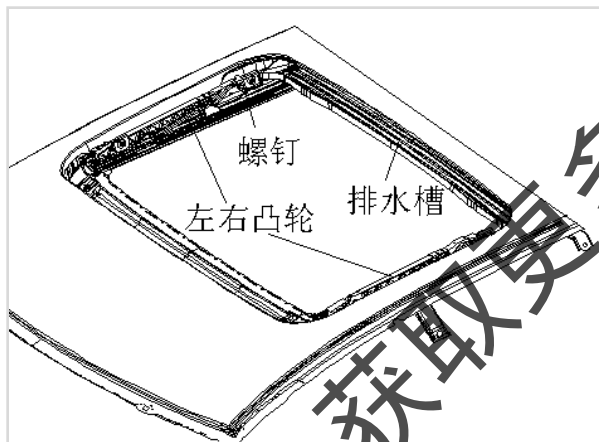
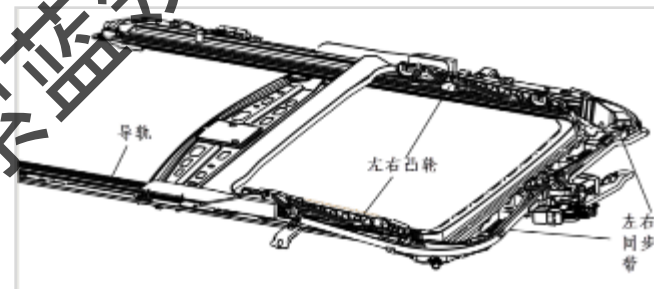
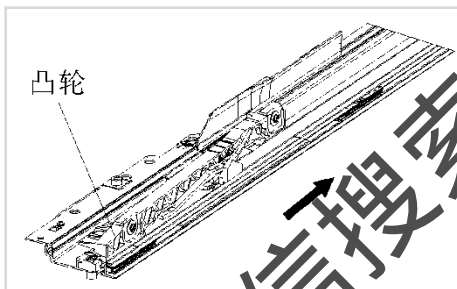
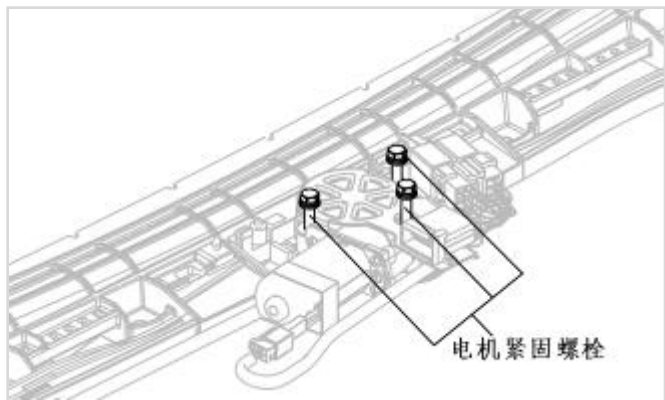


Build Your Dreams

成就梦想

## 1.2 天窗

### ● 天窗结构:



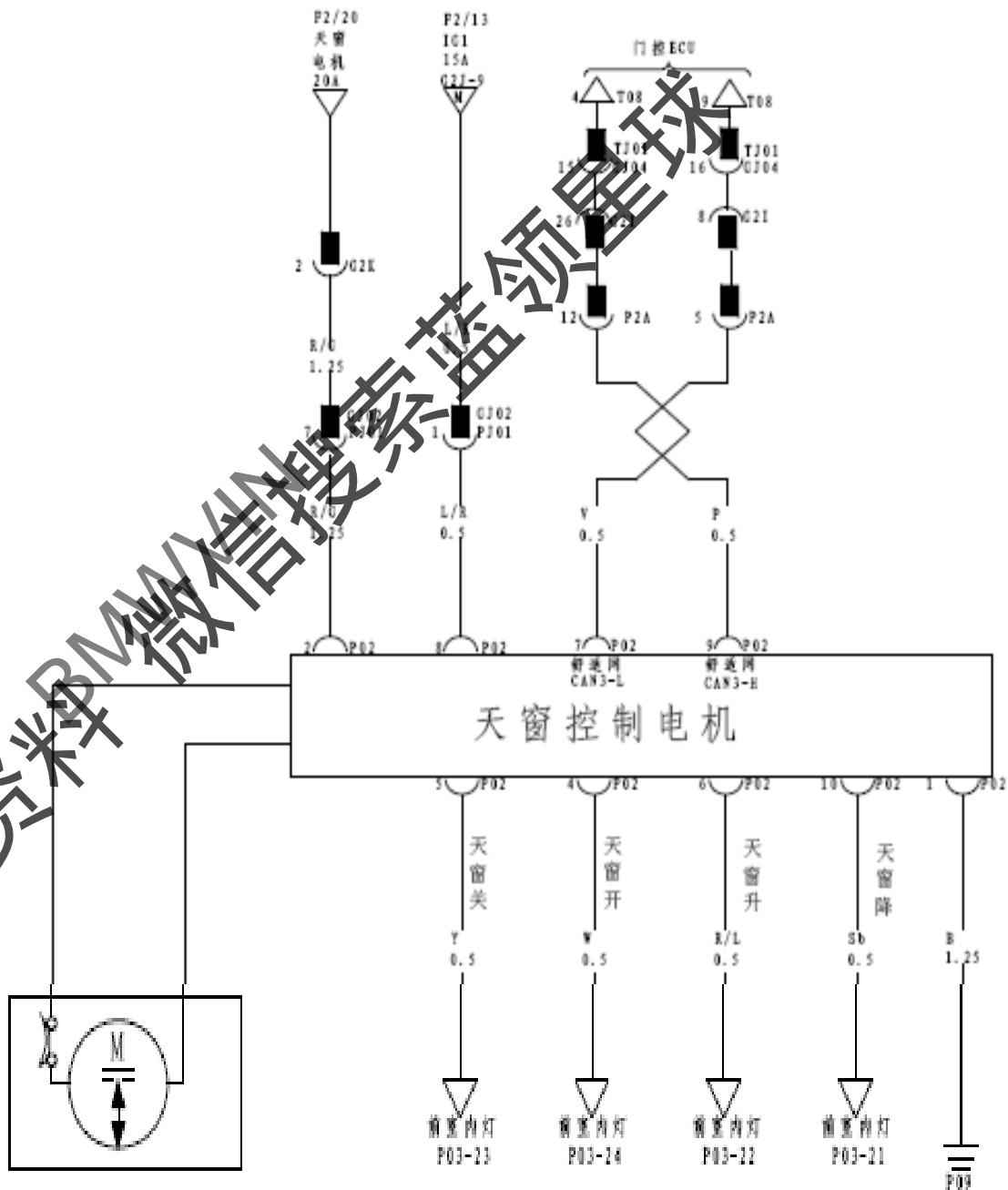


Build Your Dreams

成就梦想

### ● 天窗故障及电路图：

故障症状	可能发生部位
天窗滑动与倾斜均无法工作	<ol style="list-style-type: none"> <li>1. 天窗电源</li> <li>2. 天窗电机</li> <li>3. 天窗开关</li> <li>4. 线束</li> </ol>
天窗滑动或斜开其中一项无法工作	<ol style="list-style-type: none"> <li>1. 天窗开关</li> <li>2. 线束</li> </ol>



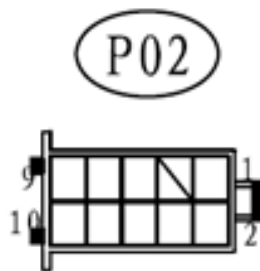
获取更多资料BMW微信搜索蓝领星球



Build Your Dreams

成就梦想

## 天窗控制电机连接器:



端子号	线色	端子描述	条件	正常值
P02-1-车身地	B	地	始终	小于1Ω
P02-2-车身地	R/G	常电	始终	11~14V
P02-4-车身地	W	天窗打开控制	——	——
P02-5-车身地	Y	天窗关闭控制	——	——
P02-6-车身地	R/L	天窗上倾控制	——	——
P02-7-车身地	V	CAN_L	始终	1.5~2.5V
P02-8-车身地	L/R	IG1电源	ON档电	11~14V
P02-9-车身地	P	CAN_H	始终	2.5~3.5V
P02-10-车身地	Sb	天窗下倾控制	——	——





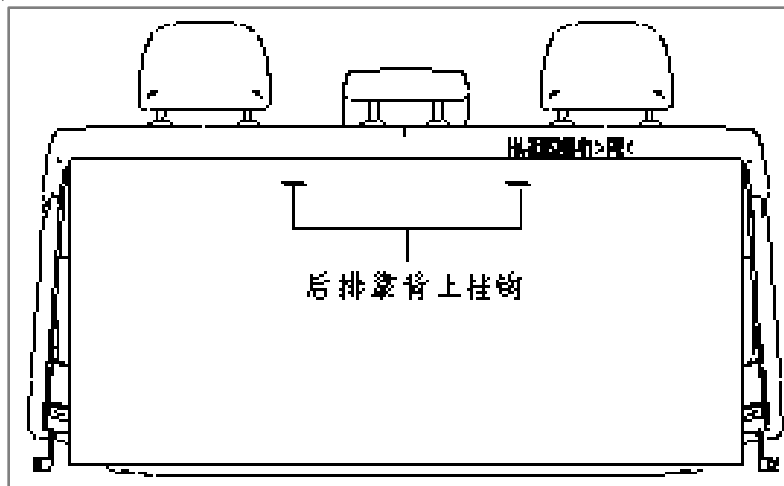
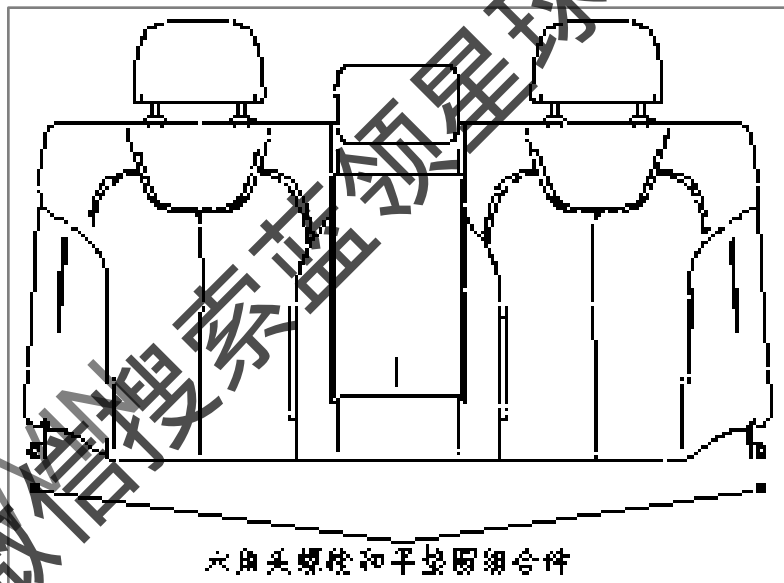
Build Your Dreams

成就梦想

## 1.3 座椅

### ● 后排座椅:

- 整体式
- 头枕可拆卸
- 后座中央扶手
  - 杯托（豪华型、尊贵型）
  - 音响操控（旗舰型）
- 左右侧气囊（旗舰型）



获取更多资料BMW微信公号BMW星球



Build Your Dreams  
成就梦想

## ● 前排座椅:

### ➤ 副驾座椅调节

- 4向手动调节;
- 安全带未系提醒 (重力传感器);

### ➤ 主驾座椅调节

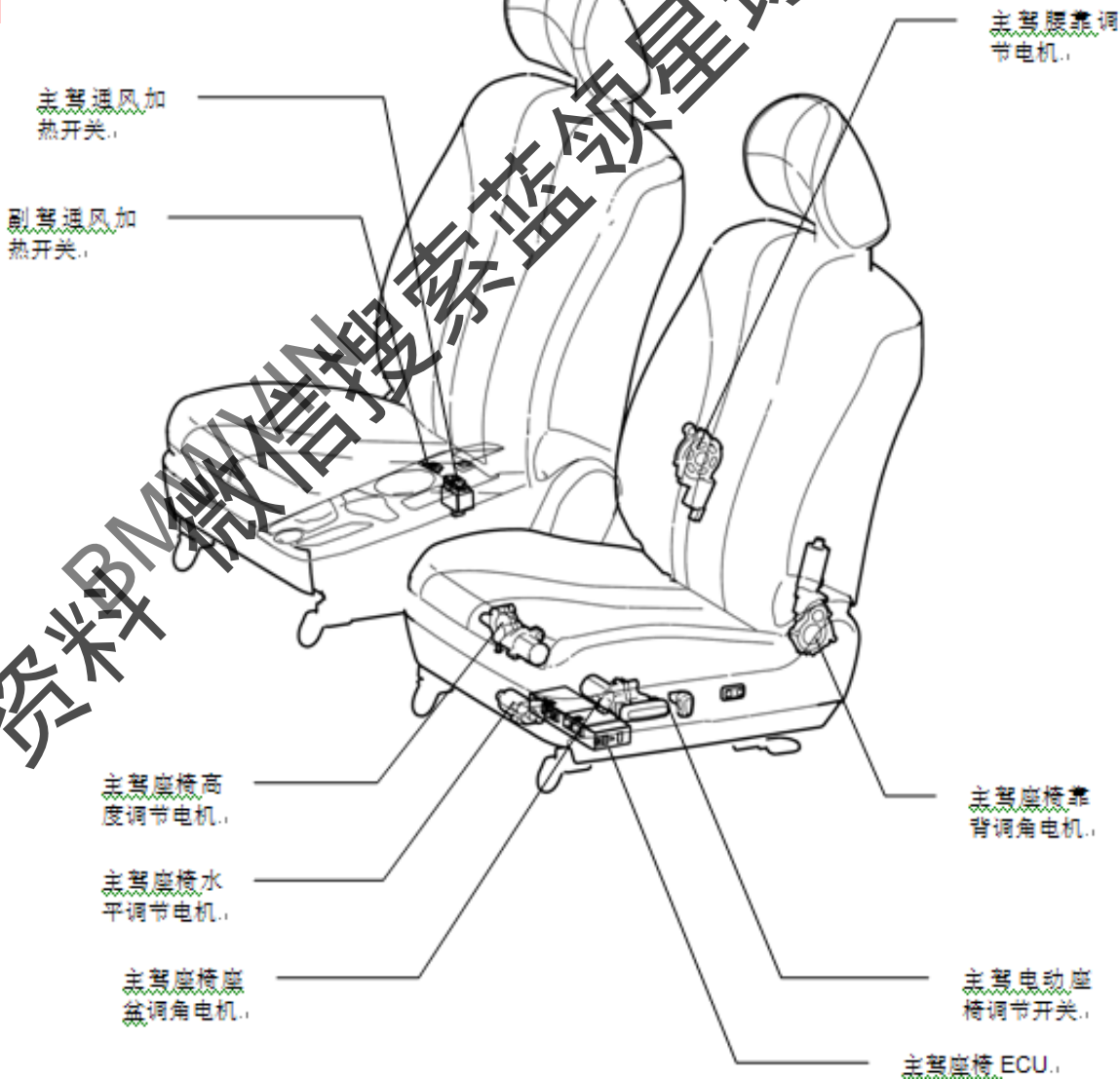
- 6向手动调节 (豪华型);
- 10向电动调节 (尊贵型、旗舰型);

- **记忆8向调节** (旗舰型);

### ➤ 主副驾座椅通风、加热 (尊贵型、旗舰型);

### ➤ 主副驾座椅侧气囊 (尊贵型、旗舰型)

### ➤ 头枕可拆卸



获取更多资料 微信搜索 蓝领星球



Build Your Dreams  
成就梦想

➤ 前排座椅系统框图:

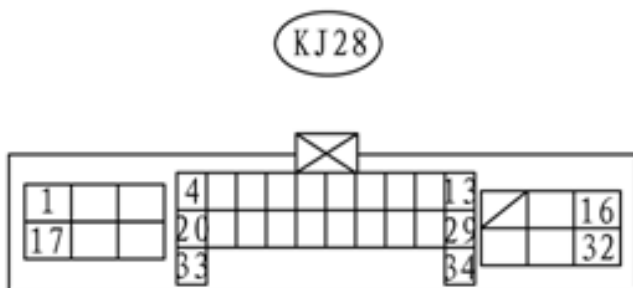


获取更多资料 微信搜索 蓝领星球



Build Your Dreams  
成就梦想

## ➤ 主驾座椅ECU:

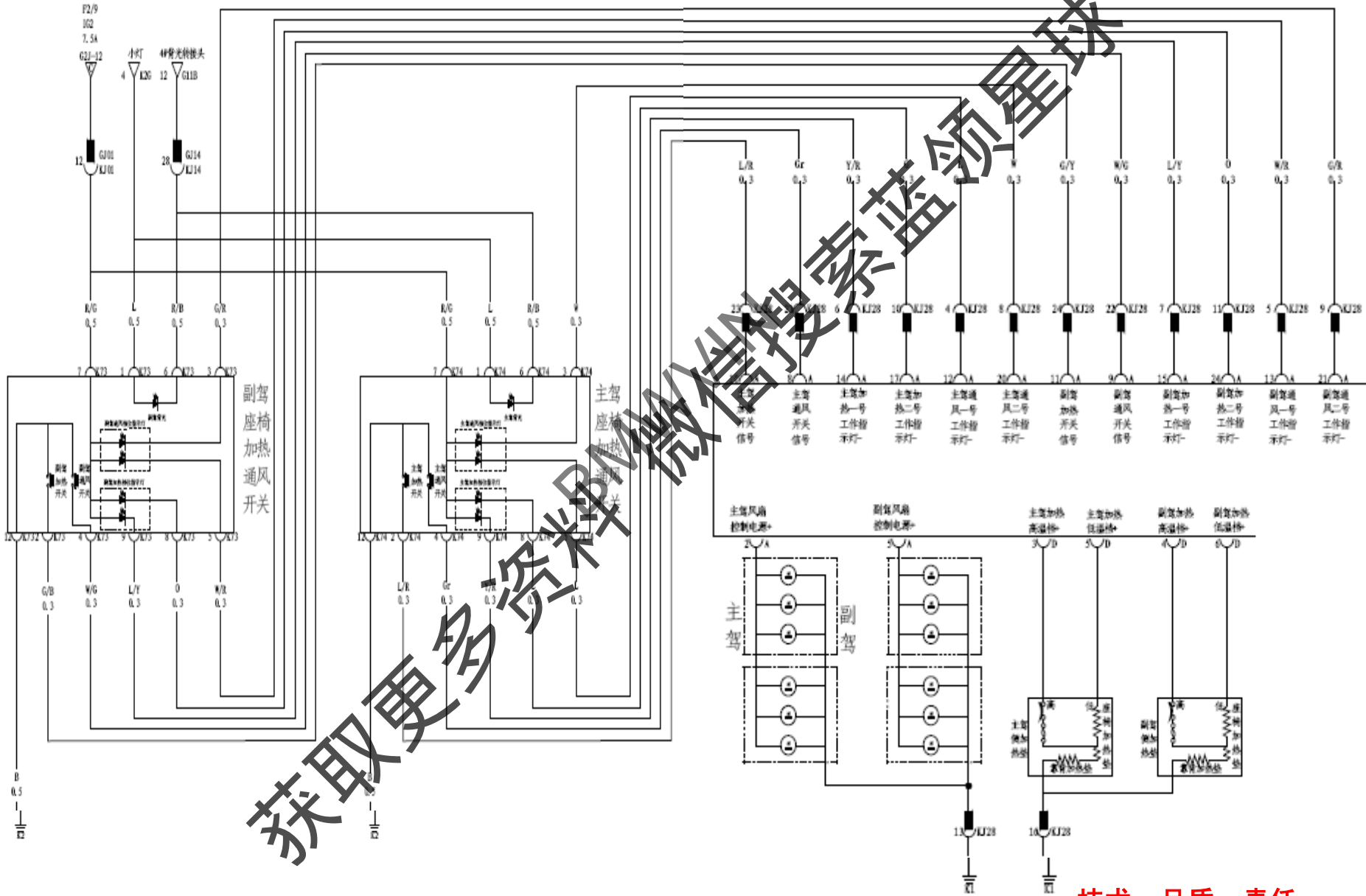


- (a) 从接插件后端引线。↙
- (b) 检查各端子电压或电阻。

端子号	线色	端子描述	条件	正常值
KJ28-1—车身地	W/R	常电	始终	11-14V
KJ28-2—车身地	B	接地	始终	小于1V
KJ28-3—车身地	B	接地	始终	小于1V
KJ28-4—车身地	L	主驾通风一号工作指示灯	主驾一级通风	小于1V
KJ28-5—车身地	W/R	副驾通风一号工作指示灯	副驾一级通风	小于1V
KJ28-6—车身地	Y/R	主驾加热一号工作指示灯	主驾一级加热	小于1V
KJ28-7—车身地	L/Y	副驾加热一号工作指示灯	副驾一级加热	小于1V
KJ28-8—车身地	W	主驾通风二号工作指示灯	主驾二级通风	小于1V
KJ28-9—车身地	G/R	副驾通风二号工作指示灯	副驾二级通风	小于1V
KJ28-10—车身地	G	主驾加热二号工作指示灯	主驾二级加热	小于1V
KJ28-11—车身地	O	副驾加热二号工作指示灯	副驾二级加热	小于1V
KJ28-12—车身地	B	接地	始终	小于1V
KJ28-13—车身地	B	接地	始终	小于1V
KJ28-14	—	空脚	—	—
KJ28-15—车身地	R/Y	ON档电	ON档	11-14V
KJ28-16—车身地	B	接地	始终	小于1V
KJ28-17—车身地	B	接地	始终	小于1V
KJ28-18	—	空脚	—	—
KJ28-19	—	空脚	—	—
KJ28-20	—	空脚	—	—
KJ28-21—车身地	Gr	主驾通风开关信号	主驾通风开关按下	11-14V
KJ28-22—车身地	W/G	副驾通风开关信号	副驾通风开关按下	11-14V
KJ28-23—车身地	L/R	主驾加热开关信号	主驾加热开关按下	11-14V
KJ28-24—车身地	G/Y	副驾加热开关信号	副驾加热开关按下	11-14V
KJ28-25	—	空脚	—	—
KJ28-26—车身地	P	CAN_H	始终	约2.VV
KJ28-27—车身地	V	CAN_L	始终	约2.5V
KJ28-28—车身地	B	接地	始终	小于1V
KJ28-29	—	空脚	—	—
KJ28-30—车身地	R/Y	ON档电	ON档	11-14V
KJ28-31—车身地	W/R	常电	始终	11-14V

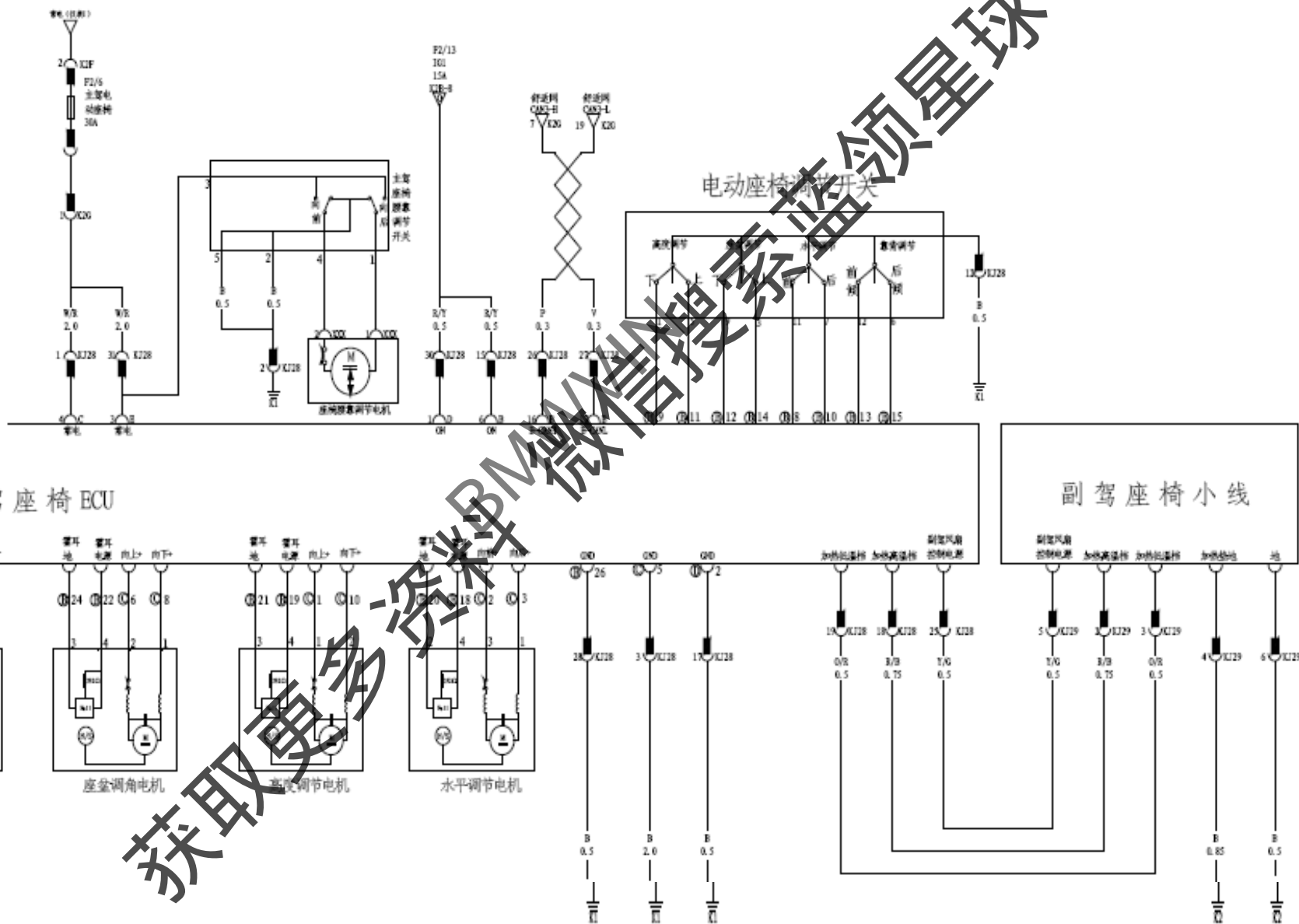
获取更多信息

# 前排座椅系统电路图（一）：



获取更多资料 微信搜索 蓝领星球

# 前排座椅系统电路图（二）：



获取更多资料 微信搜 蓝领星球

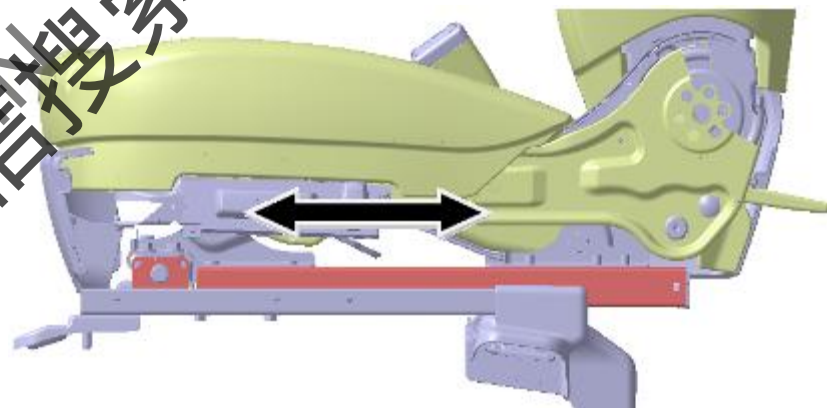
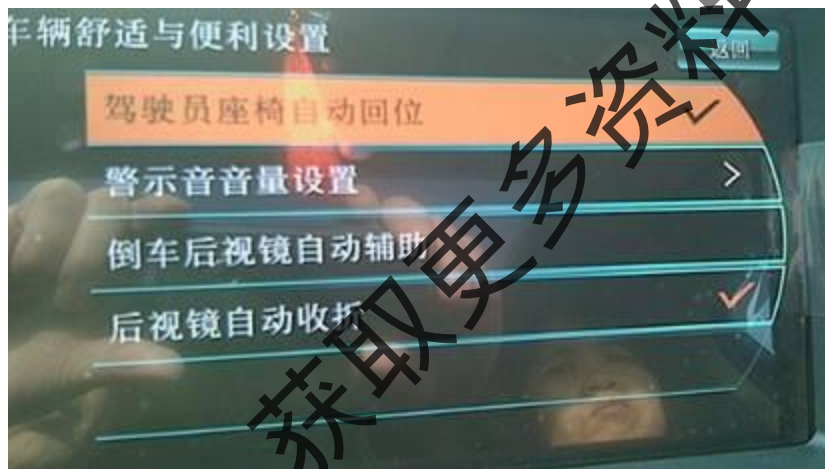




➤ 主驾座椅自动回位及前进功能（主驾座椅记忆功能）：

- 主驾座椅自动回位：换档杆位置为P档，汽车由ON档由退电，座椅在整个水平行程中若水平行程处于前段50%以内的位置时，座椅自动回退8cm距离。
- 主驾座椅自动前进：汽车防盗解除后，上ACC电源，
  - 1) 若上次座椅自动回退，则座椅需要自动前进至上次回退的距离；
  - 2) 若上次未回退则座椅不动。

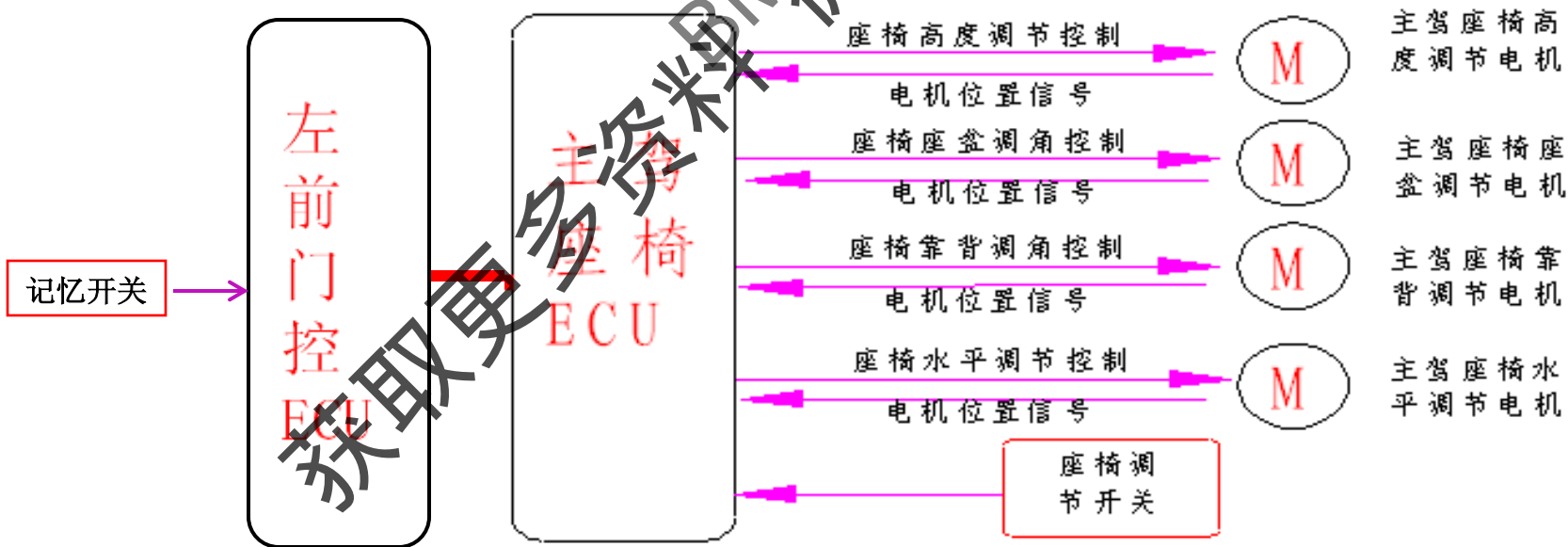
- 主驾座椅自动回位及前进功能的取消：  
通过仪表上的选择菜单取消（取消后  
可通过此菜单恢复）。





Build Your Dreams  
成就梦想

➤ 主驾座椅记忆设定:





## ➤ 主驾座椅初始化

初始化分手动初始化及自动初始化。出现下面任意一种情况，主驾座椅必须进行初始化，否则系统无法正常工作：

- 1) 主驾座椅ECU被更换；
- 2) 主驾座椅水平、靠背、座盆、高度调节机构中任一机构被更换；
- 3) 主驾座椅运动过程中掉/断常电。

获取更多资料BMW微信搜索索蓝领星球



## 一、座椅手动初始化方法：

### 1) 数据清除

(1) 确认车辆在ON或START档；

(2) 操作座椅水平向后调节至软停位置，松开开关后，再操作开关至堵转位置松开开关，8S内再次操作开关向后堵转超过15S，数据清除成功后座椅前进一段距离，此时的座椅初始化值被取消。

**注：数据清除操作完成后，行程学习什么时间开始没有时间限制。**

### 2) 行程学习

(1) 使用靠背调节，先将座椅靠背调节至**最后堵转位置**，然后将座椅靠背调节至**最前堵转位置**，完成后蜂鸣器以0.5S周期鸣叫2次，靠背调节行程学习完成；

(2) 使用高度调节，先将座椅调节至**最低堵转位置**，然后将座椅调节至**最高堵转位置**，完成后蜂鸣器以0.5S周期鸣叫2次，高度调节行程学习完成；

(3) 使用水平调节，先将座椅调节至**最后端堵转位置**，然后将座椅调节至**最前端堵转位置**，完成后蜂鸣器以0.5S周期鸣叫2次，水平调节行程学习完成；

(4) 使用座椅座盆调节，先将座椅座盆调节至**下堵转位置**，然后将座椅座盆调节至**上堵转位置**，完成后蜂鸣器以0.5S周期鸣叫2次，座盆调节行程学习完成。

**注：**a) 行程学习前提条件：只有进行了初数据清除才可进行行程学习；

b) 某项行程学习完成，该项立即拥有软停功能；

c) 水平、高度、座盆、靠背的调节器行程学习之间没有顺序，只要全部完成即可。



## —座椅手动初始化方法:

### 3) 零点学习

(1) 操作开关使靠背调节至最后堵转位置, 完成后蜂鸣器以0.5S周期鸣叫2次, 靠背调节零点学习完成;

(2) 操作开关使高度调节至最低堵转位置, 完成后蜂鸣器以0.5S周期鸣叫2次, 高度调节零点学习完成;

(3) 操作开关使水平调节至最后堵转位置, 完成后蜂鸣器以0.5S周期鸣叫2次, 水平调节零点学习完成;

(3) 操作开关使座盆调节至最下堵转位置, 完成后蜂鸣器以0.5S周期鸣叫2次, 座盆调节零点学习完成;

注:

(1) 在座椅内有行程数据时才可进行零点学习;

(2) 水平、高度、座盆、靠背的调节器零点学习之间没有顺序, 只要全部完成即可。

✓行程学习也包括了零点学习, 行程学习结束后, 即完成初始化, 不需要再零点学习!



### ➤ 电动座椅--故障症状表:

故障症状	可能发生部位
座椅电动调节功能全部失效	1. 保险 (F1/20) 2. 线束
主驾座椅调节功能全部失效	1. 保险 2. 线束
副驾座椅调节功能全部失效	1. 保险 2. 线束 3. 副驾电动座椅调节开关
主驾座椅水平调节失效	1. 主驾座椅水平调节电机 2. 主驾电动座椅调节开关 3. 线束
主驾座椅座盆调节失效	1. 主驾座椅座盆调节电机 2. 主驾电动座椅调节开关 3. 线束

故障症状	可能发生部位
主驾座椅靠背调角失效	1. 主驾座椅靠背调角电机 2. 主驾电动座椅调节开关 3. 线束
主驾座椅高度调节失效	1. 主驾座椅高度调节电机 2. 主驾电动座椅调节开关 3. 线束
主驾座椅腰靠调节失效	1. 主驾座椅腰靠调节电机 2. 主驾座椅腰靠调节开关 3. 线束
副驾座椅水平调节失效	1. 副驾座椅水平调节电机 2. 副驾电动座椅调节开关 3. 线束
副驾座椅靠背调角失效	1. 副驾座椅靠背调角电机 2. 副驾电动座椅调节开关 3. 线束





Build Your Dreams

成就梦想

## 1.4 充电口盖



充电口盖



充电口盖  
开启按钮

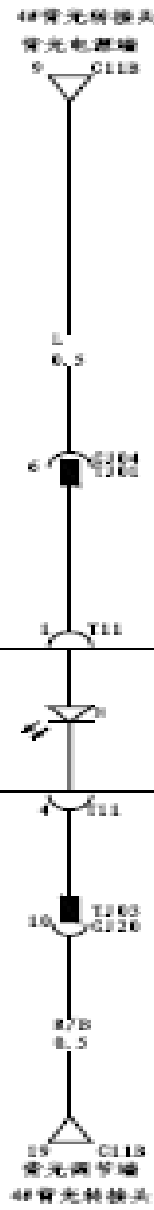
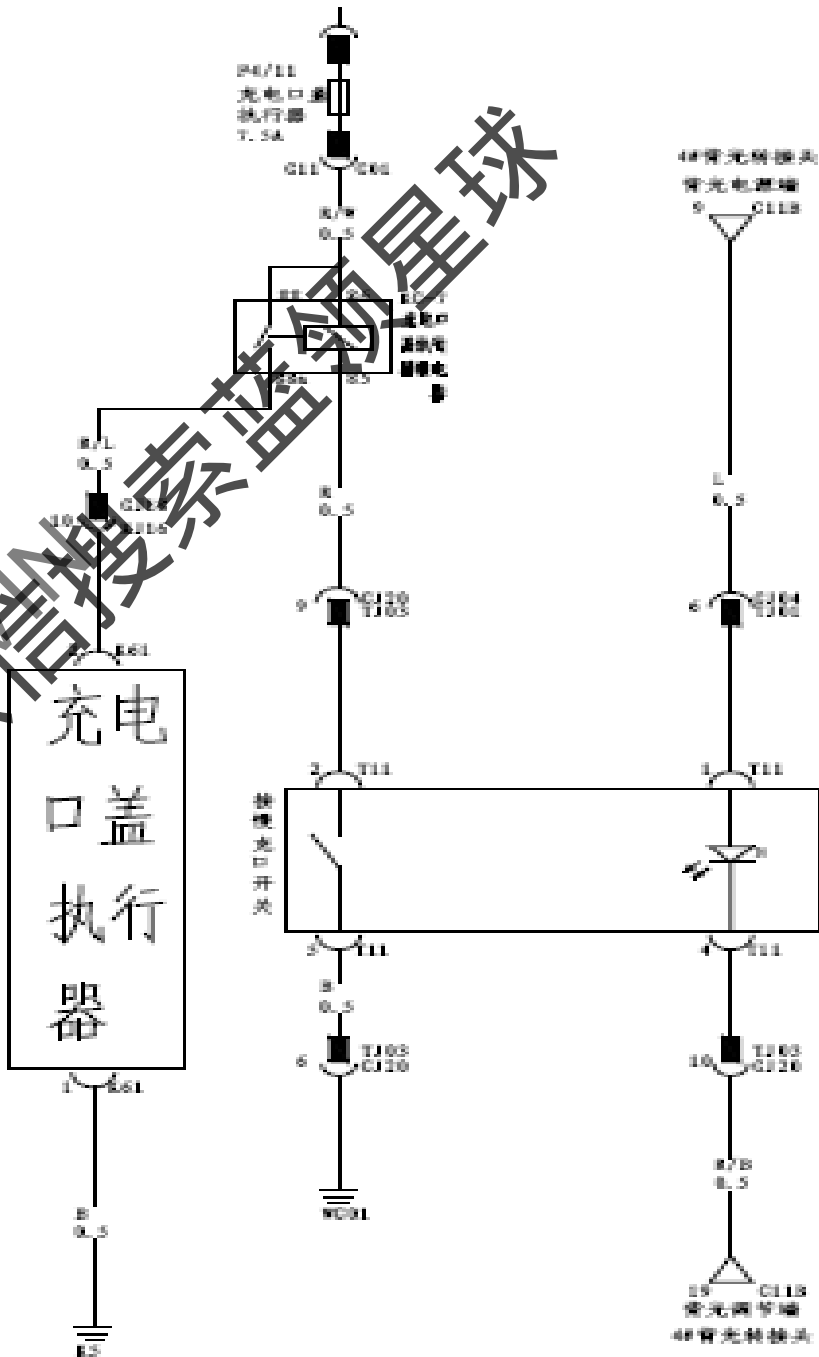


Build Your Dreams

成就梦想

● 充电口盖执行器电路图：

获取更多资料BMW微信搜索蓝星地球





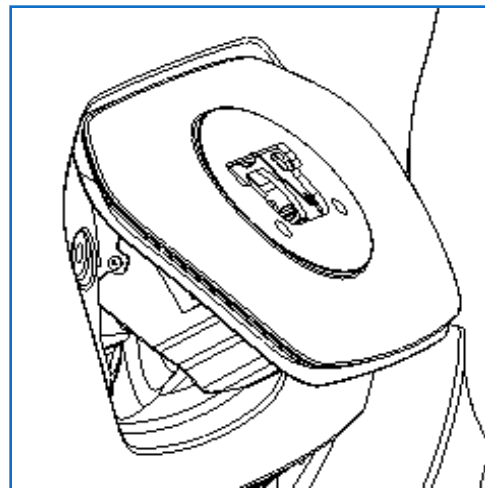
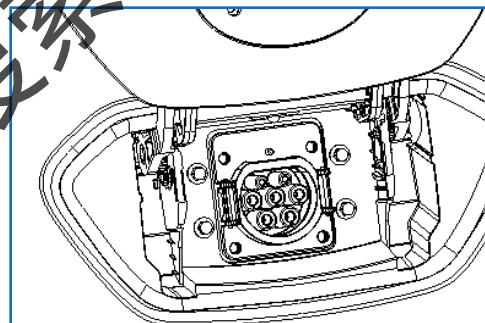
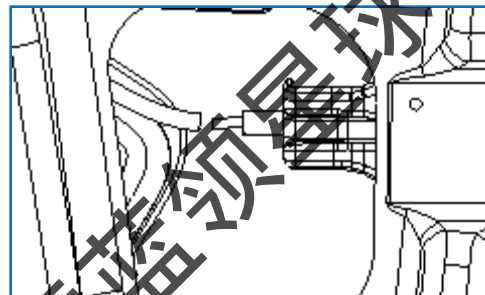
## ● 充电口盖拆装:

1) 先将充电口盖打开, 然后将充电口盖拉索的一端先卸下;

2) 将充电口盖盒体底部的四个螺栓拆下;

3) 关闭充电口盖的同时, 掀起整个充电口盖的下部, 旋转着取出充电口盖。完成其拆卸。

4) 按照与拆卸相反的顺序安装充电口盖。





Build Your Dreams

成就梦想

## 1.5 气囊系统

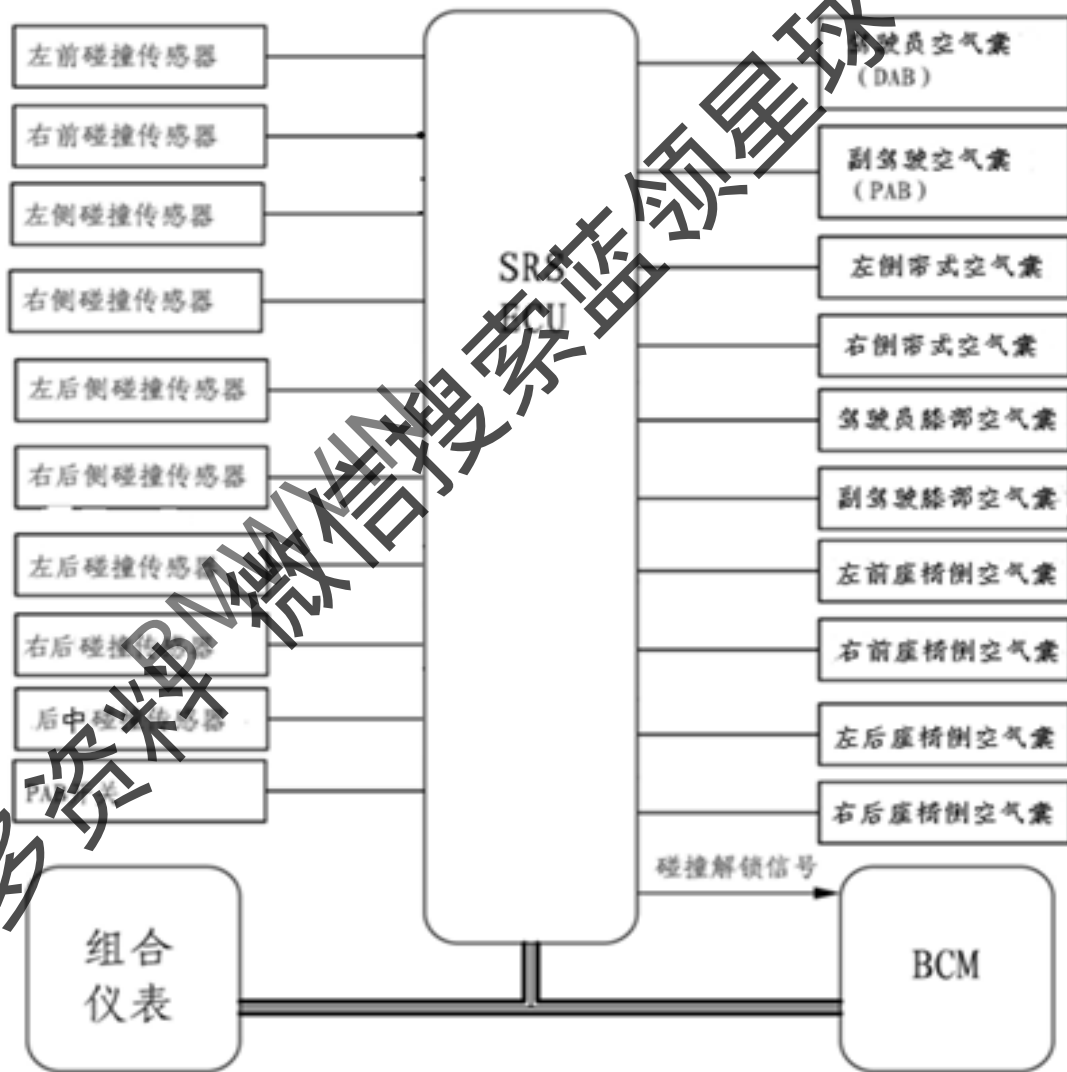
1.5.1 秦车型气囊系统组成

1.5.2 气囊系统故障处理

获取更多资料BMW微信搜索蓝领星球

## 1.5.1 秦车型气囊系统组成

### ● 秦车型气囊系统组成



- 线束（时钟弹簧）、标签等等……
- SRS警告灯、安全带报警传感器等



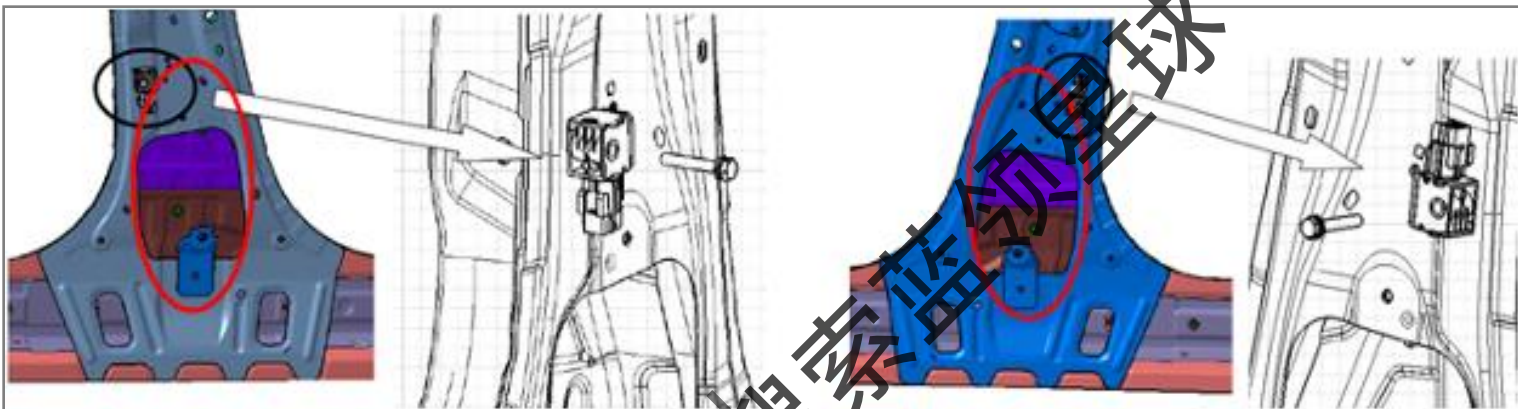




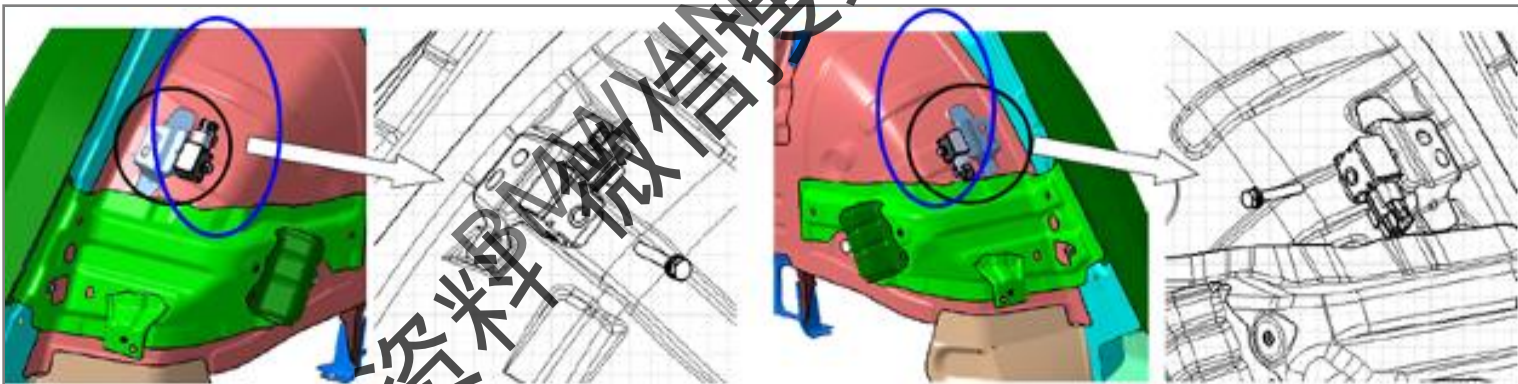
Build Your Dreams

成就梦想

➤ PAS:



➤ PASR:



➤ CAB:

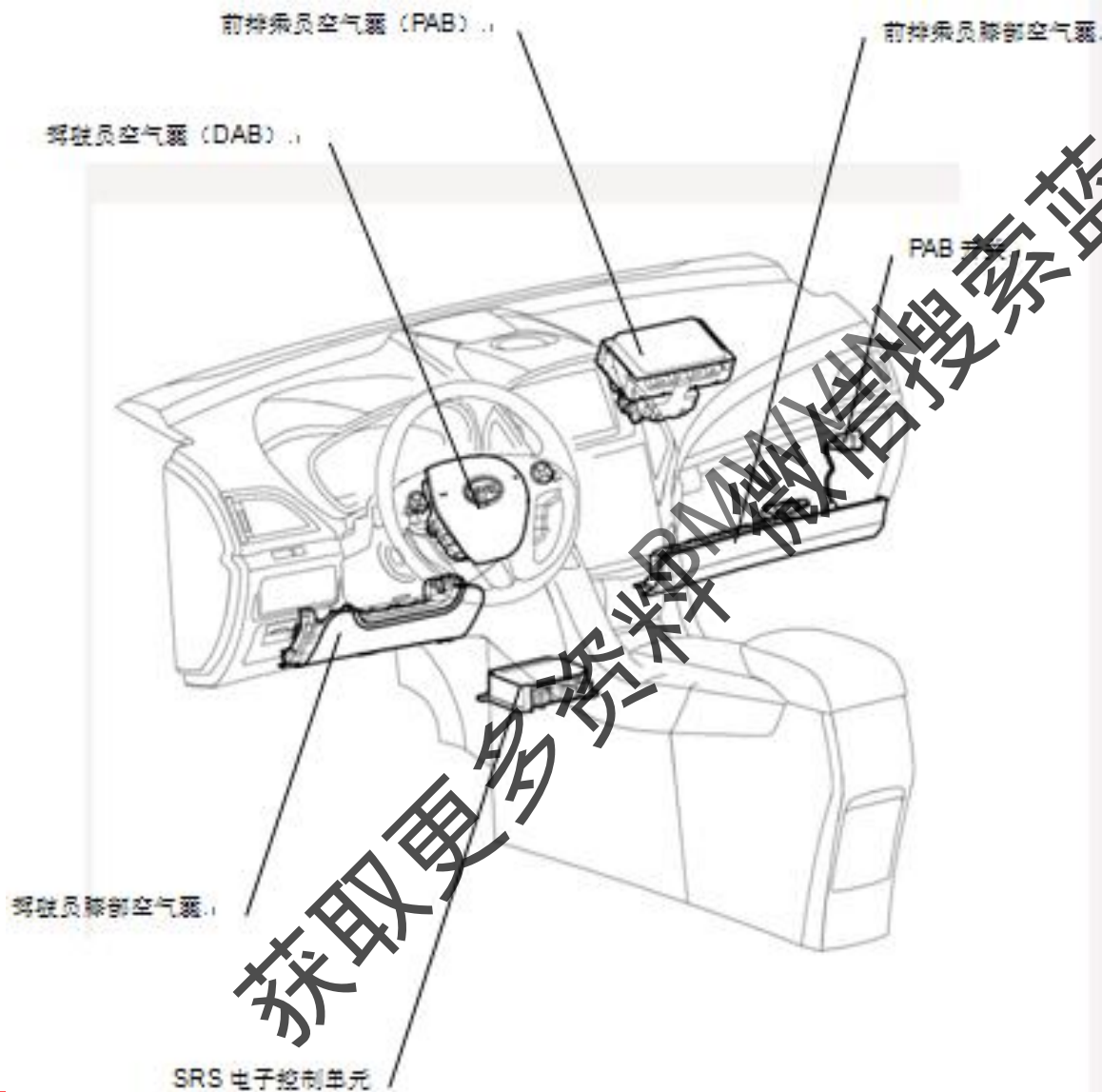




Build Your Dreams

成就梦想

● 正面气囊、PAB开关及SRS ECU:





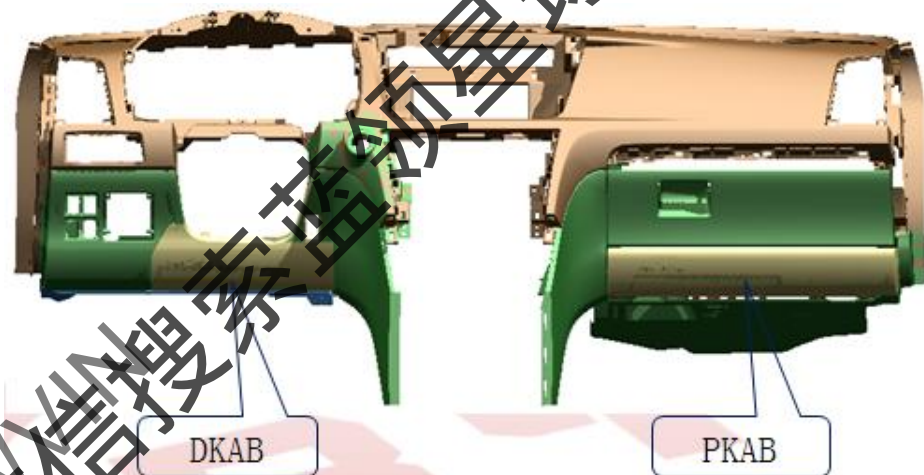


Build Your Dreams

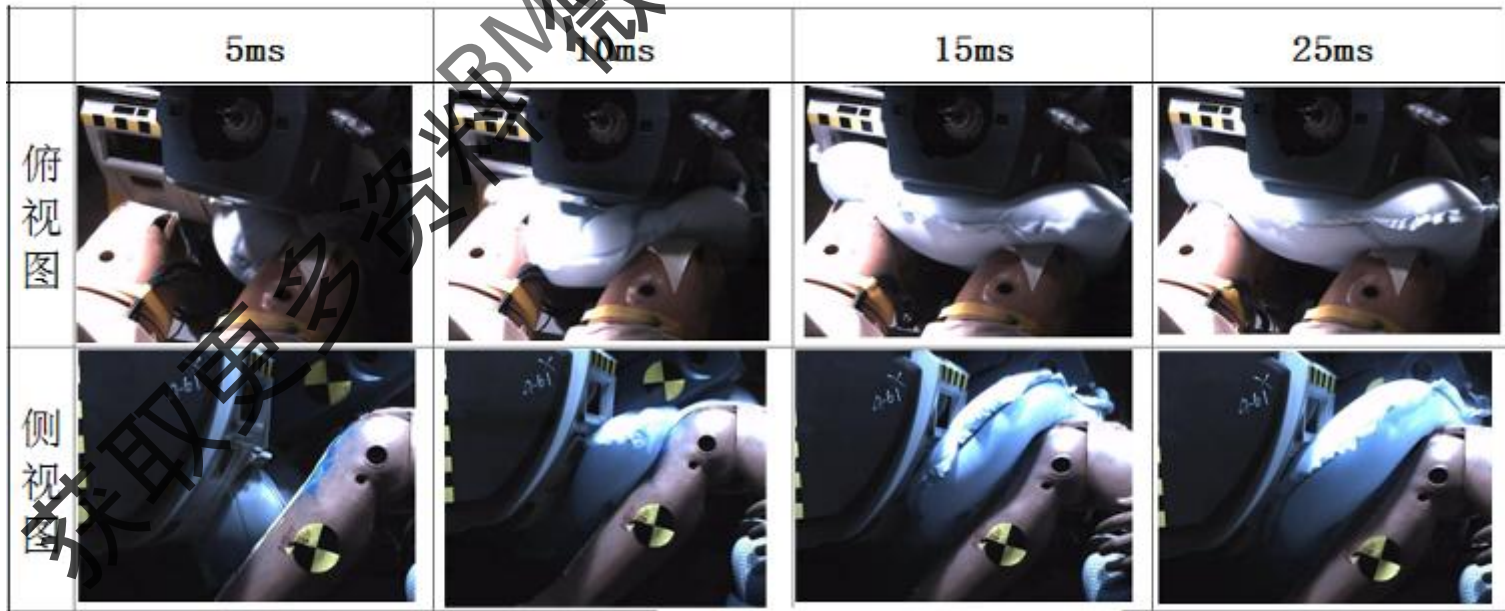
成就梦想

## ► 膝部安全气囊模块

膝部安全气囊（Knee Air Bag，以下简称KAB），其安装在驾驶员、前排乘员或者后排乘员膝部前方的适当位置，用来降低乘员在二次碰撞中车内饰对乘员膝部的伤害。秦车型装配有驾驶员膝部安全气囊（DKAB）和前排乘员膝部安全气囊（PKAB）。



### • DKAB展开保护效果：





Build Your Dreams

成就梦想

● 侧面气囊：



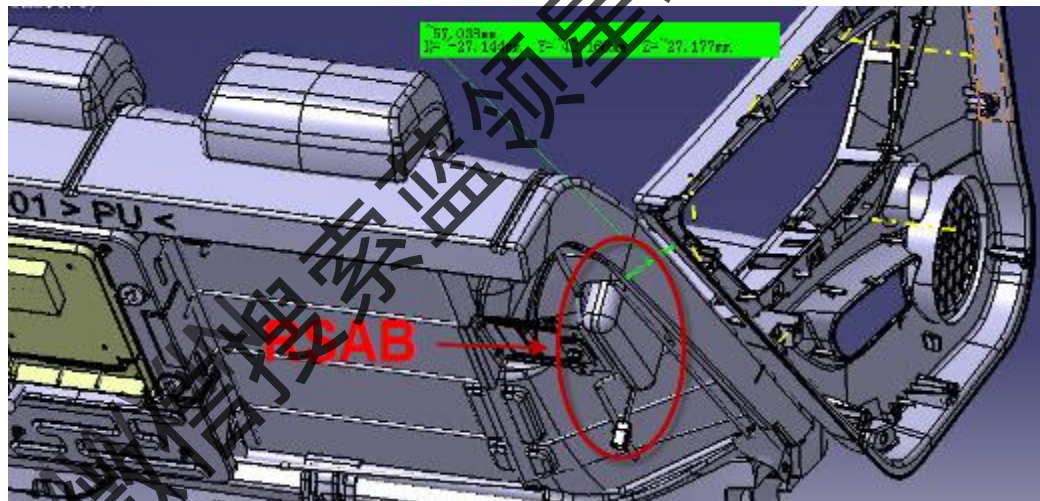
获取更多资料BMW微信搜索蓝领星球



Build Your Dreams  
成就梦想

## ➤ 后排座椅侧安全气囊模块

后排座椅侧安全气囊模（Rear Side Airbag，以下简称RSAB），安装在后排座椅侧面。避免乘员在发生侧碰时与车门直接接触，主要用于保护乘员的胸部和腹部。



### • RSAB展开后图片：







Build Your Dreams

成就梦想

- 安全带报警传感器
- 副驾驶座椅未系安全带提醒:



获取更多资料

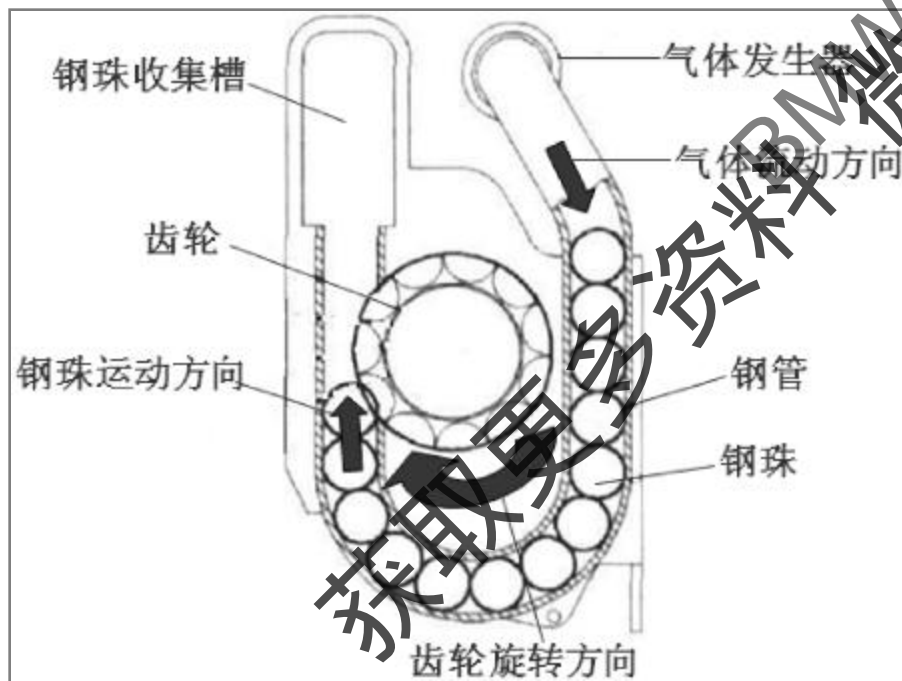
领星球



## ● 预警式安全带（PSB）

预紧式安全带（PRETENSIONER SEAT BELT）也称预缩式安全带。

- 与前排空气囊共用前碰撞传感器。
- 预紧器所需要的阈值比空气囊的低一些。
- 配有预紧式安全带的车辆发生碰撞后，可能会发生预紧式安全带触发而空气囊不触发的情况。
- 即使座椅上没有乘员或乘员未系安全带，安全带预紧器也会被激活。







Build Your Dreams

成就梦想

当预紧式安全带同时满足下列条件时，说明安全带预紧器已经被激活：

- 1) 用BYD ED400 诊断仪检测，读出驾驶员安全带预紧器未连接（B1640）、副驾驶安全带预紧器未连接（B164A）的故障码；或两者短路的故障码；
- 2) 绝大多数情况主、副驾安全带均不能拉出，不能回卷（个别情况下能拉出和回卷，但比较费力）；
- 3) 将卷收器拆下后用手晃动，主、副驾驶安全带卷收器都能听见内部有明显钢珠碰撞的声音。
- 4) 主、副驾驶安全带卷收器卷簧端白色盖子上和侧面均有发黑现象（个别发黑现象可能没图示明显，需结合另外几点综合判定）。

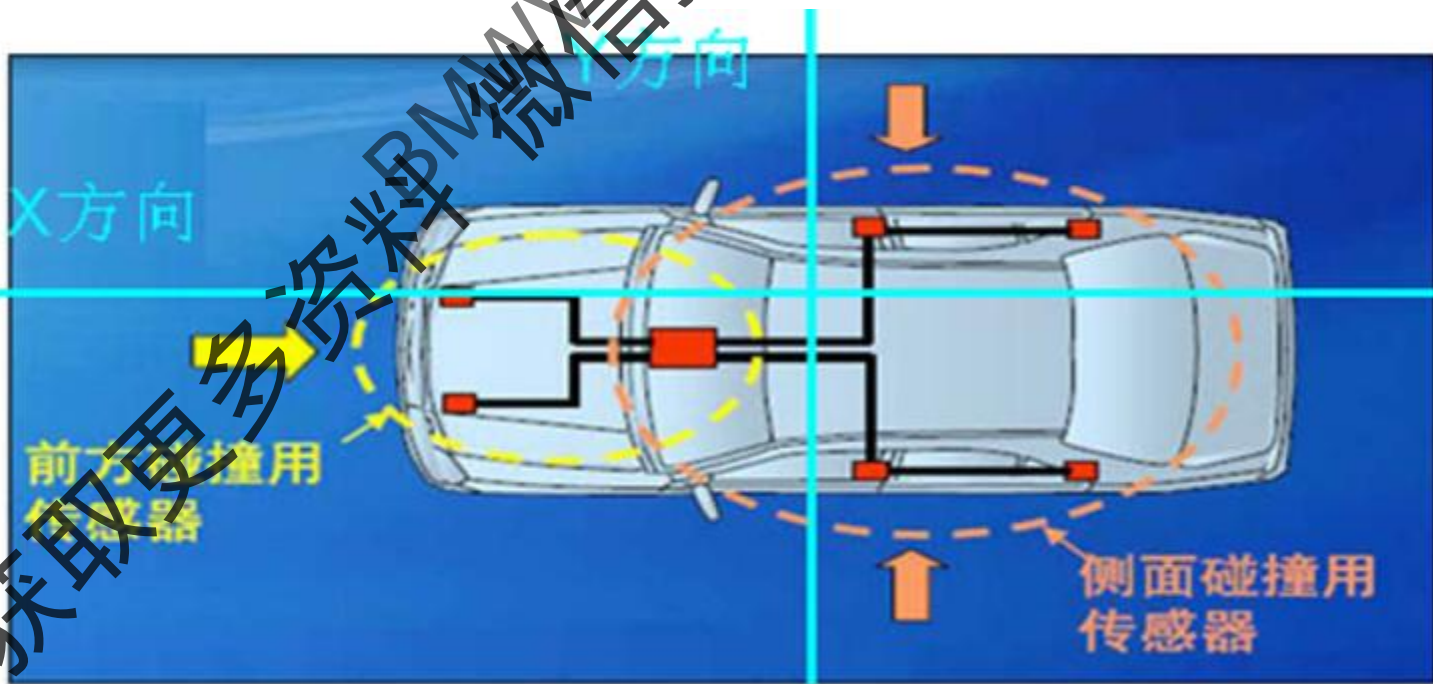
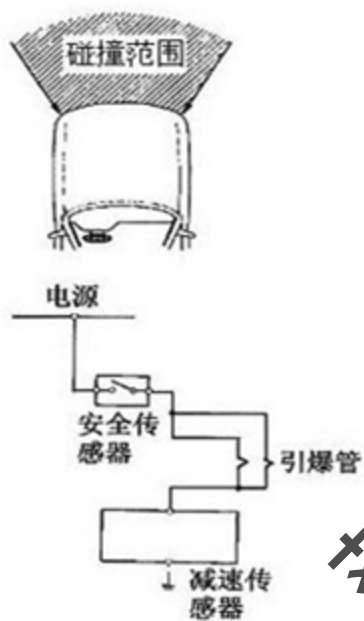




### ● 气囊展开工作原理:

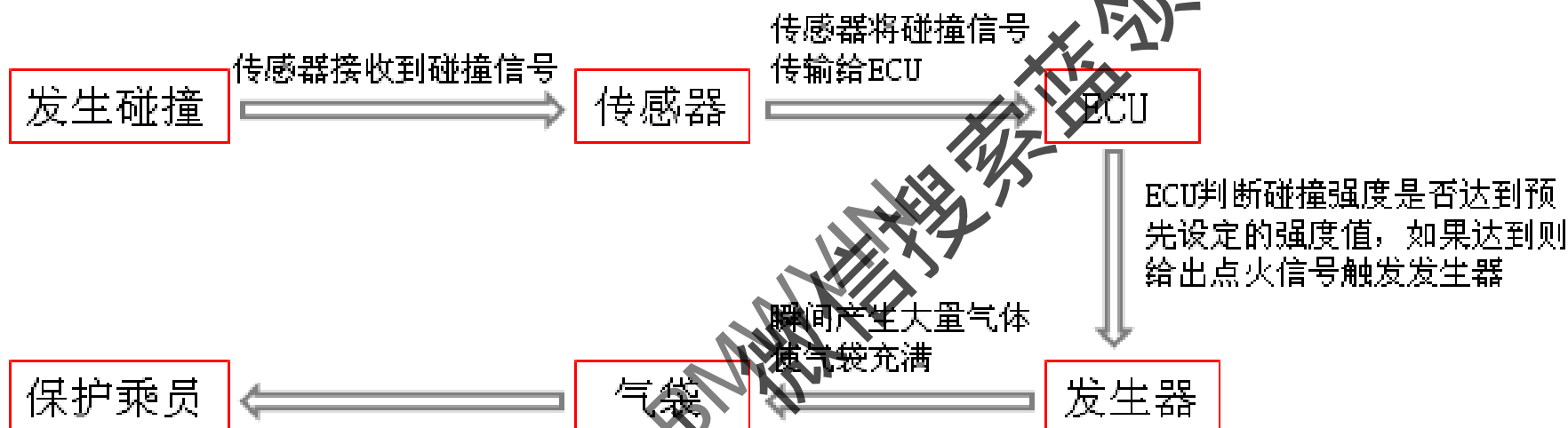
安全气囊工作取决于汽车碰撞的角度和严重程度。安全气囊系统设计的前碰撞工作角度是以车身中心线前方各 $30^{\circ}$  角度内的碰撞为准。当前撞击足够严重时，安全气囊ECU中的微处理器向正面防护气囊模块的膨胀装置发送一个工作信号，以使气囊展开。

安全气囊的引爆不取决于车速，而是取决于以重力（G）测量的减速度比率，这个比率由安全气囊ECU中的碰撞传感器测得。



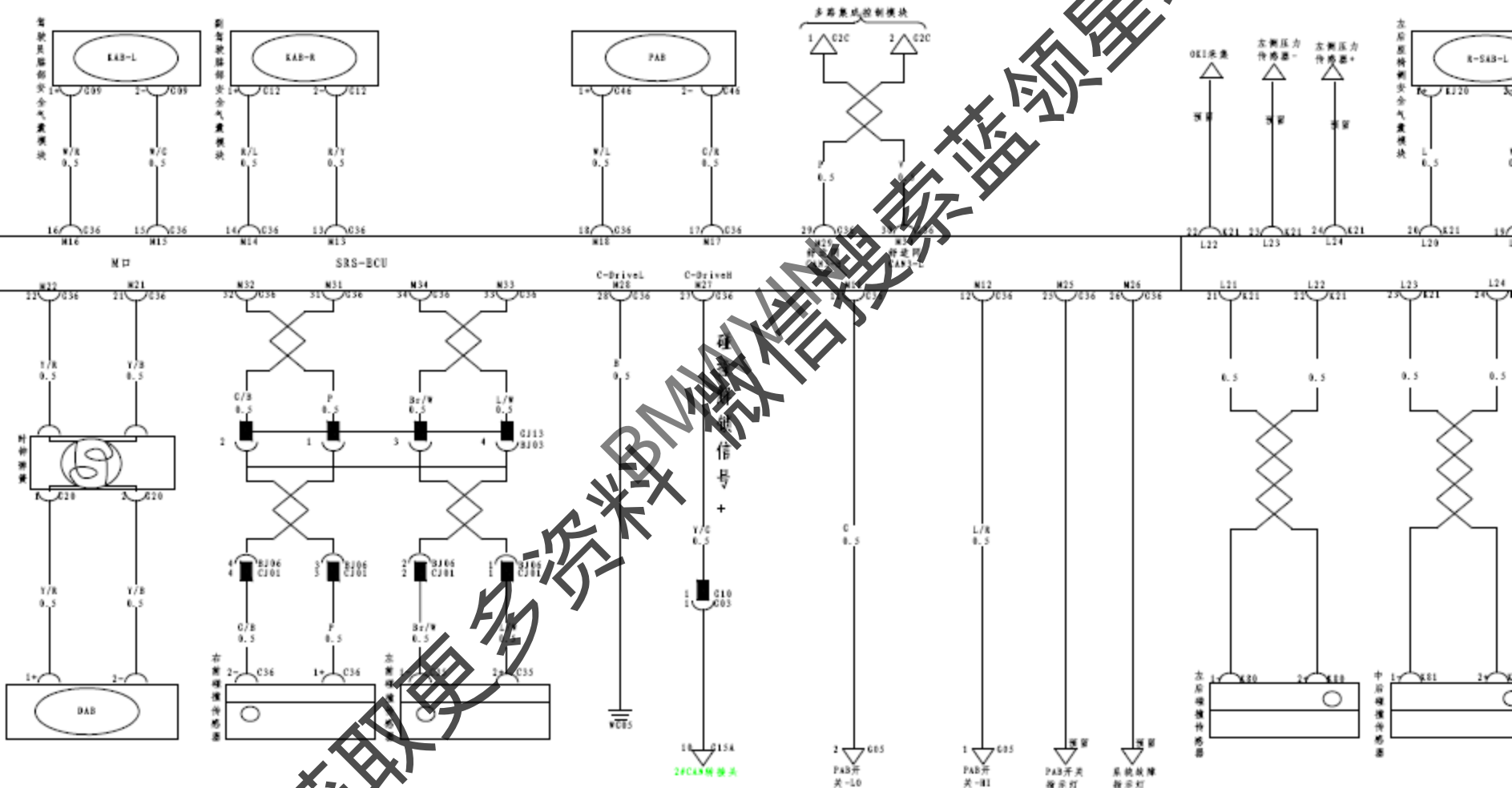


➤ 气囊工作过程:



获取更多资料 微信搜索 蓝领星球

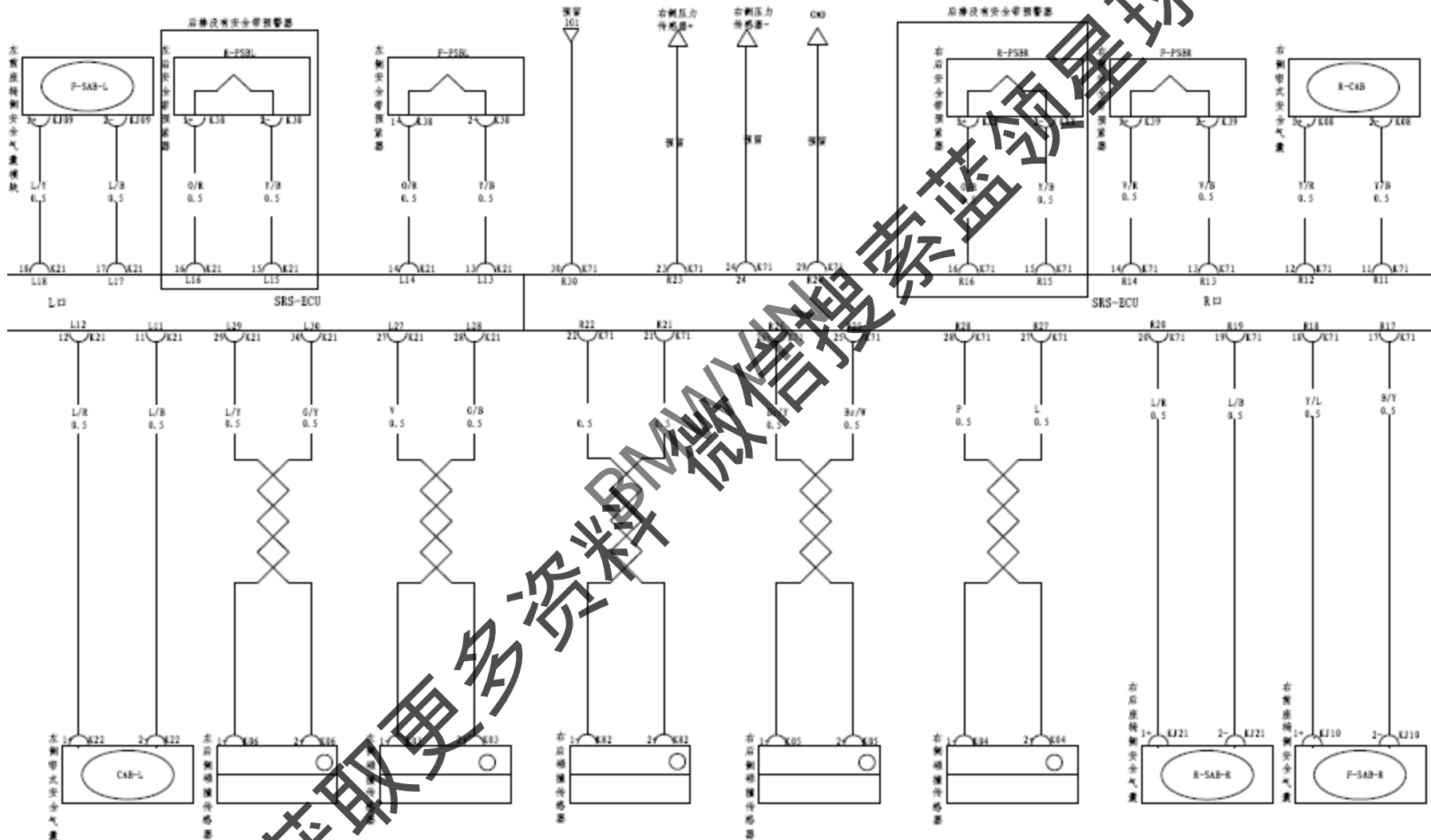
# ● 秦气囊系统电路图：





Build Your Dreams

成就梦想

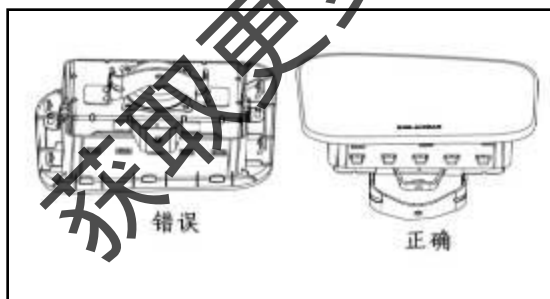


获取更多资料 微信搜索 蓝领星球

## 1.5.2 气囊系统故障处理

### ● SRS系统安全检修规范:

- 安全气囊正常使用寿命为10年，如果超过安全气囊使用寿命，必须更换安全气囊和标签。
- 在轻微碰撞之后，即使气囊并未展开，也应对气囊系统进行检查。
- 禁止使用从其他车辆上拆下的气囊系统部件。需要更换部件时，应换新件。
- 禁止为了重复使用或其他原因去分解和修理DAB、PAB、SAB、CAB和安装气囊ECU等部件。
- 禁止将DAB、PAB、SAB、CAB和气囊ECU等部件直接置于热空气或火焰中。
- 如果DAB、PAB、SAB、CAB和气囊ECU等部件掉到地上、受到震动、敲击，或在外壳、支架或连接器上有裂纹、压痕或其他损伤，应更换新件。
- 安装气囊ECU时，必须保证其正确的安装方向，这样才能保证其正确工作。安装之前，检查是否有裂纹、变形或锈蚀。
- 气囊系统维修过程中，气囊模块从运输器具中取出后必须马上装车，如需中止工作，应将气囊模块放回运输器具内，不可将气囊模块置于无人看管的地方，存放拆下的气囊模块时，应将缓冲面朝上。







- 除维修手册说明的操作外，不允许使用电气测试设备对气囊系统的任何电路进行测试。
- 在进行具体的维修作业之前，应先将电源档位退至OFF档，并拆下蓄电池负极搭铁线，然后再等待90s以上，方可进行维修操作，否则，可能导致安全气囊意外展开。另外，拆下的负极用绝缘胶带缠好以便绝缘。
- 无论在车上哪个部位使用电焊，在开始工作之前，一定要断开气囊系统，避免误爆。
- 检测时不可使用检测灯、普通电压表和欧姆表，电压表、欧姆表应使用高阻抗的（最小 $10k\Omega/V$ ）。不要在DAB、PAB、SAB、CAB上使用欧姆表。
- 更换任何部件前后，都要进行系统自诊断操作，全面检查系统的功能是否正常。
- 气囊ECU连接器、时钟弹簧连接器、DAB连接器、PAB连接器、SAB连接器、CAB连接器均设有防止气囊意外展开的保护机构。
- 气囊系统维修完成后，不要急于将气囊模块接入电路，应先进行电气检查，确认无误后再接入气囊模块。
- 气囊膨胀装置含有叠氮化钠和硝酸钾，这些材料是有毒的，也极易燃烧，如果遇到酸、水或重金属会产生有害的刺激性气体（在潮湿的地方容易形成氢氧化钠）或者产生可燃化合物。气囊装置中包含有加压氩气，因此不要试图解体气囊装置或损害气囊的膨胀装置，不要刺破、烧毁气囊装置，不要让气囊装置接触电气，也不要存储在超过 $93^{\circ}C$ 的环境中。





Build Your Dreams

成就梦想

● SRS系统故障处理流程:



## ● 秦SRS系统故障码:

DTC	故障描述
B1600-00	驾驶员正面安全气囊未连接
B1601-00	驾驶员正面安全气囊对地短路
B1602-00	驾驶员正面安全气囊对电源短路
B160A-00	驾驶员正面安全气囊阻值为0
B160B-00	驾驶员正面安全气囊阻值偏小
B160C-00	驾驶员正面安全气囊阻值偏大
B1610-00	副驾驶正面安全气囊未连接
B1611-00	副驾驶正面安全气囊对地短路
B1612-00	副驾驶正面安全气囊对电源短路
B161A-00	副驾驶正面安全气囊阻值为0
B161B-00	副驾驶正面安全气囊阻值偏小
B161C-00	副驾驶正面安全气囊阻值偏大
B1620-00	驾驶员侧面安全气囊未连接
B1621-00	驾驶员侧面安全气囊对地短路
B1622-00	驾驶员侧面安全气囊对电源短路
B162A-00	驾驶员侧面安全气囊阻值为0
B162B-00	驾驶员侧面安全气囊阻值偏小
B162C-00	驾驶员侧面安全气囊阻值偏大
B1630-00	副驾驶侧面安全气囊未连接
B1631-00	副驾驶侧面安全气囊对地短路
B1632-00	副驾驶侧面安全气囊对电源短路
B163A-00	副驾驶侧面安全气囊阻值为0
B163B-00	副驾驶侧面安全气囊阻值偏小
B163C-00	副驾驶侧面安全气囊阻值偏大



DTC	故障描述
B1640-00	驾驶员安全带预紧器未连接
B1641-00	驾驶员安全带预紧器对地短路
B1642-00	驾驶员安全带预紧器对电源短路
B1645-00	驾驶员安全带预紧器阻值为0
B1646-00	驾驶员安全带预紧器阻值偏小
B1647-00	驾驶员安全带预紧器阻值偏大
B164A-00	副驾驶安全带预紧器未连接
B164B-00	副驾驶安全带预紧器对地短路
B164C-00	副驾驶安全带预紧器对电源短路
B164F-00	副驾驶安全带预紧器阻值为0
B1650-00	副驾驶安全带预紧器阻值偏小
B1651-00	副驾驶安全带预紧器阻值偏大
B1654-00	左前正面碰撞传感器未连接
B1655-00	左前正面碰撞传感器对地短路
B165D-00	右前正面碰撞传感器未连接
B165E-00	右前正面碰撞传感器对地短路
B1666-00	左侧面碰撞传感器未连接
B1667-00	左侧面碰撞传感器对地短路
B166F-00	右侧面碰撞传感器未连接
B1670-00	右侧面碰撞传感器对地短路
B1676-00	左后侧面碰撞传感器未连接
B1677-00	左后侧面碰撞传感器对地短路
B167A-00	右后侧面碰撞传感器未连接
B167B-00	右后侧面碰撞传感器对地短路



Build Your Dreams

成就梦想

DTC	故障描述
B1704-00	左侧安全气帘未连接
B1705-00	左侧安全气帘对地短路
B1706-00	左侧安全气帘对电源短路
B1708-00	左侧安全气帘阻值为0
B1709-00	左侧安全气帘阻值偏小
B170A-00	左侧安全气帘阻值偏大
B170D-00	右侧安全气帘未连接
B170E-00	右侧安全气帘对地短路
B170F-00	右侧安全气帘对电源短路
B1712-00	右侧安全气帘阻值为0
B1713-00	右侧安全气帘阻值偏小
B1714-00	右侧安全气帘阻值偏大
B1717-00	左膝部气囊未连接
B1718-00	左膝部气囊对地短路
B1719-00	左膝部气囊对电源短路
B171C-00	左膝部气囊阻值为0
B171D-00	左膝部气囊阻值偏小
B171E-00	左膝部气囊阻值偏大
B1721-00	右膝部气囊未连接
B1722-00	右膝部气囊对地短路
B1723-00	右膝部气囊对电源短路
B1726-00	右膝部气囊阻值为0
B1727-00	右膝部气囊阻值偏小
B1728-00	右膝部气囊阻值偏大
B17FF-00	脉冲车速故障

DTC	故障描述
B1740-00	左后排侧面安全气囊不存在
B1741-00	左后排侧面安全气囊对地短路
B1742-00	左后排侧面安全气囊对电源短路
B174A-00	左后排侧面安全气囊阻值为0
B174B-00	左后排侧面安全气囊阻值偏小
B174C-00	左后排侧面安全气囊阻值偏大
B1750-00	右后排侧面安全气囊不存在
B1751-00	右后排侧面安全气囊对地短路
B1752-00	右后排侧面安全气囊对电源短路
B175A-00	右后排侧面安全气囊阻值为0
B175B-00	右后排侧面安全气囊阻值偏小
B175C-00	右后排侧面安全气囊阻值偏大
B176D-00	左后排安全带预紧器不存在
B176E-00	左后排安全带预紧器对地短路
B176F-00	左后排安全带预紧器对电源短路
B176A-00	左后排安全带预紧器阻值为0
B176B-00	左后排安全带预紧器阻值偏小
B176C-00	左后排安全带预紧器阻值偏大
B1773-00	右后排安全带预紧器不存在
B1775-00	右后排安全带预紧器对地短路
B1774-00	右后排安全带预紧器对电源短路
B1770-00	右后排安全带预紧器阻值为0
B1771-00	右后排安全带预紧器阻值偏小
B1772-00	右后排安全带预紧器阻值偏大



- 与SRS系统相关的事故处理:

- 碰撞发生后需要检查、更换的零件要清楚:

当车辆发生一定程度的正面碰撞后,要及时检查预紧式安全带是否被激活,如果确定预紧式安全带已经激活,则应该第一时间告知车主,而且必须更换安全带总成,同时提醒车主要及时申报保险,以免造成保险公司事后不认可的情况发生。

- 对气囊/预警式安全带的工作原理、工作特性、展开条件要有正确的认识,要有正确的分析判断。

获取更多资料BMW微信搜一搜星球



- 接到事故/事件反馈后，要及时收集相关信息，做好事故调查和检查分析：
- 1) 现场事故经过或事件发生经过——用户或旁观者描述；
  - 2) 事故现场照片及车辆受损情况、事故分析：包括通路环境照片和车辆各部位视图的照片、特别是主要受损部位照片、碰撞物及其受损照片、安全带及座椅的情况和照片、风挡/仪表台/方向盘的受损情况和照片；
  - 3) 交警结论：交警交通事故责任认定书或事故经过确认书；
  - 4) 车辆保险情况：参保险种类别、时间等，包括交通事故中对方车辆的保险情况；
  - 5) 必要的故障代码（照片）和软硬件版本信息、ECU点火信息等；
  - 6) 气囊ECU内部记录的数据读取：
    - 准备笔记本电脑，CAN盒、数据线、软件驱动程序
    - 提供“一键诊断软件”读取数据
  - 7) 了解该车之前是否维修过其它地方零件（特别是涉及到气囊系统零件拆装的维修），在何地维修的；
  - 8) 了解之前是否发生过事故、有无在外事故/相关线束维修经历等；注意根据气囊系统零件标识等判断是否原厂零件；
  - 9) 需要技术支持的，将收集的相关信息发送技术支持科。





Build Your Dreams

成就梦想

技术 · 品质 · 责任

获取更多资料 微信搜索 蓝领星球