

## 多路循环智能冰箱的节电模糊控制方法研究

Study on the Fuzzy Controlling Method of Intelligence Refrigerator With Multi-cycles cooling System For Energy-saving

刘道金 罗莉文 韩斌斌 陈建明  
(杭州华日家电有限公司 杭州 311401)

**摘要：**本文研究一种智能冰箱的节电模糊控制方法：在综合考虑地区、气候环境、开门次数及时间长短、储藏食物数量等因素均会影响多路循环冰箱各温区负荷基础上，通过数学建模理论并结合实验室测试数据，引入模糊系数  $K$ 。MCU（单片机）由运算函数计算出  $K$  的值，由  $K$  值大小来判断各温区负荷并发出指令控制电磁阀和压缩机动作，从而使各间室温度能够保持在最佳温度范围内，达到了延长食物的保鲜期效果。测试结果表明，采用模糊控制方法，能使多路循环冰箱各温区保持着食物最佳储藏温度，而且可以将冰箱功耗降到最低。

**关键词：**智能冰箱；多路循环；模糊控制；节电

**Abstract：** This paper researches on the fuzzy controlling method of intelligence refrigerator with multi-cycles cooling system for energy-saving purpose, taking all the related factors into consideration, such as zones, climate, door-opening time, quantity of food stored in compartment, lodging out a fuzzy factor  $K$ . The factor  $K$  is calculated based on the operation function, depending on the temperature of each compartments, so the MCU can control the action of compressor and valves, so we can keep the temperature of each compartment accurate with cadences, at the same time, we can prolong refreshing time of food and reduce the energy consumption by adapting this fuzzy controlling method.

**Key words：** intelligence refrigerator; multi-cycles cooling systems; fuzzy control; energy saving

随着人们生活水平的提高，市场对冰箱提出了一些新的需求，诸如对储藏间室要求有多温区，各温区温度控制要求更精准等。对于生产企业来说，研发制造出满足用户需求的产品同时，更应该利用新方法、新技术研究出更节能的产品。电冰箱是通过对箱内温度进行控制，从而实现对食品进行保鲜的电器，传统的机械式、普通电子冰箱通过检测蒸发器的温度差或箱体内的温度来控制压缩机的运行。这种控制方法简单，但无法实现精准控制；因箱内的食品过多、或开门次数过多时，特别是多温区冰箱，因间室比较多，各个间室的控制温度不同，如果按常规的方法进行控制，无法实现对箱内温度的最佳控制，不利于食品的贮存或保鲜，容易出现大小开机，从而造成冰箱耗电量偏高的问题。

### 1 多路循环（见图1）

本文研究的多路循环冰箱是同时设有多个温室，并

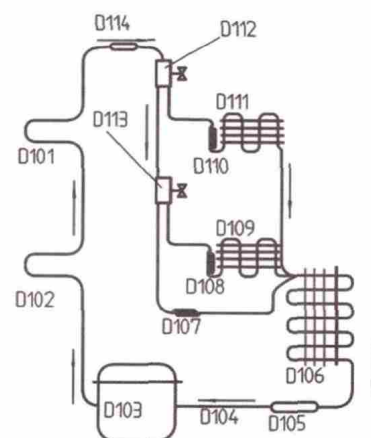


图1 多路循环的制冷系统

且各温室间相互独立，每个温室的温度可以独立调节，以方便对不同类食品的存放。另外，各温室的温度调节可以带来多重组合，以方便用户对温室进行细分，有效避免串味、取放不便等问题。

多路循环电冰箱常采用多门结构，设有多个蒸发器（D111、D109、D106）与毛细管（D110、D108、D107），再结合电磁阀（D112、D118），多个循环系统，冰箱控制板对电磁阀（D112、D118）进行控制，以实现多个温室的温度调节，其特点是冷冻室与冷藏室可同时制冷，冷冻室既可单独制冷，又可与软冻室同时制冷。

所述的冰箱装置，其制冷特征为：第一间室需要制冷时，电磁阀通第一间室蒸发器，同时第三间室蒸发器温度也会稍微下降；第二间室需要制冷时，电磁阀通第二间室蒸发器，同时第三间室蒸发器温度也会稍微下降；所述的第三间室可以单独制冷。

### 2 控制系统方案

图2是控制系统原理框图，冷藏室传感器、冷冻室传感器、环境温度传感器等信号经过放大器放大后供单片机采样分析，电源电压检测电路可检测出电源电压的波动情况，为压缩机的过、欠电压保护提供依据，开门检测电路可检测箱门开闭状态和开门时间，按键和显示电路是控制器与人的交互界面，显示可以采用液晶显示器或者LED数码管，控制电路负责驱动压缩机、电机、风扇等部件工作。时钟以及保护电路负责提供计时及看门狗保护电路，保证单片机在干扰较强的环境下仍能正常工作。

### 3 多路循环模糊节能控制算法

由于不同地区，不同气候环境，随机开冰箱门，储藏食物的多少等因素，会直接导致冰箱回时间的不同，引入模糊系数K，并通过数学建模理论结合实验室实际模拟测试确定K的值，一般K的取值为3.0，根据不同工况K的取值范围为3.0~4.0。

MCU(单片机)通过下面函数计算k值：

$$k = (R_{on} - R_{now}) + (B_{on} - B_{now}) + (F_{on} - F_{now})$$

其中：R\_on、B\_on、F\_on对应为第一间室、第二间室、第三间室的开机温度。

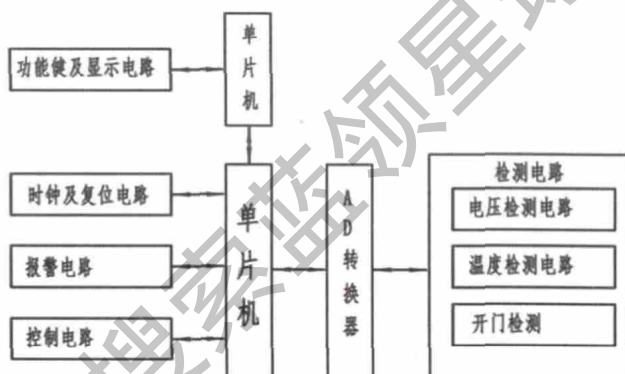


图2 控制系统方案图

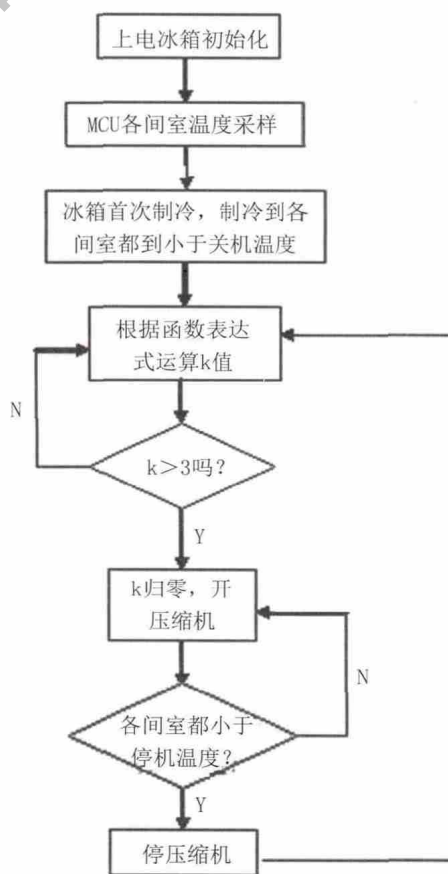


图3 控制流程图

R<sub>now</sub>、B<sub>now</sub>、C<sub>now</sub>对应为第一间室、第二间室、第三间室的即时温度。

上述算法中，其各间室温差为：第一间室  $\pm 1$  ，第二间室  $\pm 1$  ，第三间室  $\pm 3$  ，即所述开机温度为设置温度加1（第三间室为加3），所述关机温度为设置温度减1（第三间室为减3）。

多路循环的节电模糊控制方法，如图3所示，控制过程如下：

- 1) 步骤1：初始上电，冰箱初始化；
- 2) 步骤2：主MCU取样各间室温度；
- 3) 步骤3：根据即时温度，按照第一间室 第二间室 第三间室 第一间室...顺序依次制冷，制冷到各间室都到小于关机温度；
- 4) 步骤4：压缩机停机，首次制冷结束；
- 5) 步骤5：MCU根据算法计算k值，若 $K > 3$ ，进入步骤6；否则，进入步骤7；
- 6) 步骤6：K归零，开压缩机，各间室按照第一间室 第二间室 第三间室 第一间室...顺序依次制冷，制冷到各间室都到小于关机温度，进入步骤7；
- 7) 步骤7：压缩机停机，返回步骤5。

在上述多路循环智能冰箱的节电模糊控制方法中，由于不同地区、不同气候环境、随机开冰箱门、储藏食物份量等多方面因素导致冰箱某个间室回时间的不同，不会立马开启压缩机为其单独制冷，而是通过模糊函数表达式控制系统，把三个独立间室联系在一起，使压缩机一次开停机实现三个间室制冷到关机温度，并随着开停周期，各间室温度逐步控制在设置温度的温差区间内。通过本算法，可实现如图4所示多路循环系统温度控制，从而有效地控制了压缩机的开停机，减少了电能消耗及冰箱噪声并增加压缩机和电控板的服务寿命，从而增强了产品的市场竞争力。

#### 4 结论

与现有仅靠各个循环温度控制技术相比，本控制算法综合考虑了环境温度变化、开关冰箱门等因数，具有实时

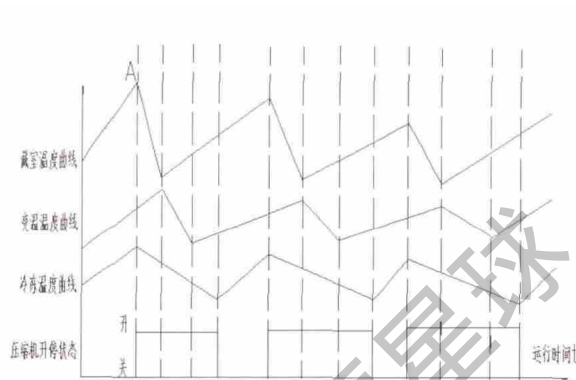


图4 本算法实现的节能控制示例

判断快，控制处理简单、明了、稳定等优点，通过此控制方法减少了压缩机的启动次数。本算法已在我司BCD-269KEF产品上成功应用，并实现了节能8.92%的效果。

#### 参考文献：

- [1] 吴望名，等．应用模糊集方法 [M]．北京：北京师范大学出版社，1985．
- [2] 陈汝全，等．实用微机与单片机控制技术 [M]．成都：电子科技大学出版社，1993．
- [3] 诸静，等．模糊控制原理及应用 [M]．北京：北京机械工业出版社，1995．
- [4] 刘献心，等．模糊控制技术在家用电冰箱上的应用 [J]．家用电器科技，1996 (5): 19 ~ 22．