

目录

产品介绍

安全与警告提示.....	2
产品特点.....	3
处理旧冰箱的注意事项.....	4
搬运和放置.....	4
电器联接.....	5
产品标准.....	5
各部件名称.....	6

使用

使用前的准备.....	7
箱内控制面板功能介绍.....	7
开机.....	8
温度调节.....	8
冷藏室.....	9
风扇与照灯.....	10
速冷.....	10
变温(生物保鲜)室.....	11
真空零度保鲜室.....	12

冷冻室.....	15
最大冷冻能力.....	15
速冻.....	16
制作冰块.....	16
冷冻食品的储存期.....	17

清洁与维护

除霜.....	18
清洁.....	19
节能.....	19
其他事项.....	19

非故障现象及特殊现象的分析与排除

非故障现象.....	20
特殊现象的分析与排除.....	21

客户服务

保修指南.....	22
-----------	----

产品介绍

安全与警告提示

使用本机器前

请仔细阅读使用说明书! 它包含有冰箱放置、使用和保养的重要信息。

请为以后的使用保存好所有资料。

使用本机器时

- 务必使用单独的、带可靠接地线的三芯电源插座。
- 避免挤压、折叠、打结或损坏电源软线。如果电源软线损坏, 为避免危险, 必须由制造厂或其维修部或类似的专职人员来更换。更换电源线后冰箱才可通电使用, 否则易造成触电甚至引发火灾。
- 拔电源插头时, 不要直接拉拔电源软线, 以防拉断。
- 应看管好幼儿, 确保其不要玩耍和攀爬冰箱, 另外不要让任何人爬、坐、站或依在冰箱的门上, 以防造成人身伤害及冰箱损坏。维修或清洁冰箱时, 必须拔下电源插头。
- 本冰箱为家用冷藏冷冻箱, 主要用于食物的储存和冷冻, 不适用于对温度有严格要求的物品(如疫苗、菌种及化学试剂等)。
- **危险**—冰箱附近切勿存放或使用易燃性物品, 如煤气, 涂料, 汽油等, 并且禁止将易燃、易爆物品如酒精、汽油等放在冰箱中, 以防爆炸及火灾的发生。
- **危险**—盛液体的玻璃瓶或罐不可放在冷冻室, 因为完全冰冻后有爆炸的危险。

- **危险**—不要将冰箱安放在潮湿和容易溅到水的地方。
- **危险**—勿用湿手触摸冷冻室的食物或金属容器, 否则, 易因低温而造成冻伤。
- ⚠ **警告**—本产品为家用电冰箱, 只适用于储藏食品, 不能用于其它用途, 如储藏血液及制品, 药品, 生物制品, 化学物品和技术资料等。
- ⚠ **警告**—禁止损坏制冷管路。管路中的制冷剂若溅入眼睛, 会造成严重伤害。万一发生此类事件, 应立即清洗眼睛并到医院就诊。
- ⚠ **警告**—除了本公司推荐的方式外, 不得使用机械设备或其他方式加速除霜过程。同时除了本公司推荐使用的类型外, 不得在箱内使用电器。
- ⚠ **警告**—冰箱顶部不宜放置和使用微波炉、电饭锅、稳压器等电器装置, 也不能在冰箱顶部放置重物及盛有液体的容器, 以防掉下伤人或液体溢出导致漏电而引起的触电和火灾。
- ⚠ **警告**—易燃性气体泄漏时, 应先关闭泄漏源的阀门, 并设法排出室内空气。切不可拔冰箱电源插座及操作冰箱, 以防火灾发生。
- ⚠ **警告**—在冰箱的外壳或嵌入式结构中, 必须保持通风顺畅并不得有阻碍物。

产品介绍

产品特点

LED温度显示

LED分别显示冷藏室、变温(生物保鲜)室和冷冻室的设定温度及功能状态。外观鲜明,一目了然,操作方便。

高效节能

采用高效节能压缩机、三循环制冷系统及加厚发泡层,制冷效率更高、更节能。

三温三控

冷藏室、变温(生物保鲜)室和冷冻室均由电脑系统控制。

智能精确温控,保鲜更长久

运用微电脑系统,对冷藏室、变温(生物保鲜)室和冷冻室的温度分别设定、控制和显示,温度控制更精确,保鲜更长久。

智能速冷,快速便捷

智能速冷功能,令冷藏室温度迅速降至2℃,保鲜效果更好,冰镇饮料更轻松。

智能速冻,强力保鲜

智能速冻功能,使食品在最短时间内冻至-18℃以下,保鲜更科学。

生物保鲜

独立的制冷系统、冷气循环系统及保湿装置,可使室内温度控制在接近0℃。在此环境下,微生物(细菌、酵母、霉菌)的生长和繁殖得到了更有效抑制,食品的保鲜时间是常规保鲜的两到三倍。

真空零度保鲜技术

真空的环境,能有效的延长果蔬、肉类食品的保鲜时间。

智能风扇

冷藏室和变温(生物保鲜)室风扇的开启具有智能功能,电脑控制系统可根据不同的环温和制冷系统的需要自动控制风扇的运行。

静音技术

采用一系列降噪技术,最大限度降低噪音。

宽气候带设计

适应的气候类型跨越亚温带至亚热带,部分产品还能适应热带气候,具体的气候类型另见技术参数及装箱单网页。

R600a制冷剂,环保先锋

制冷剂R600a和发泡剂均为碳氢化合物,不会破坏臭氧层,也不会产生温室效应。

钢化玻璃,安全可靠

钢化玻璃搁盘安全美观,承重能力强,经久耐用。

可拆卸门封条,清洗便利

特制可拆卸门封条,寿命长,吸附力强,清洗方便。

开门方向左右可调

开门方向可以选择,摆放更方便。

超时报警

当用户开门时间过长(冷藏室、保鲜室),电脑系统会自动报警提醒用户关门。

超温报警

当箱内温度超过报警温度时,电脑系统会自动报警提醒用户。

真空保鲜系统报警

当真空保鲜室抽真空时,由于真空保鲜室抽屉没有正确复位,控制系统会自动报警提醒用户。

产品介绍

处理旧冰箱的注意事项

处理包装材料

冰箱包装是为了在运输过程中防止冰箱损坏,所有包装材料都是环保型可再生材料,请从环保角度将这些包装物通过环保的方式处理。请咨询当地的销售商或从当地的有关部门了解处理方法。

⚠警告

请让小孩远离包装物,折叠的纸箱或塑料薄膜会有导致窒息的危险。

处理旧冰箱

旧冰箱并非无价值之废品! 经由合乎环保标准的处理可以回收有价值的原材料。

⚠警告

不再使用的机器应依下列步骤处理:

1. 拔出电源插头,
2. 切断电源电线并连同电源插头一起废弃,
3. 将门体卸掉,并拆下门封条,以防止孩童被关入机器内!
4. 不要拿出层架和容器,以便防止孩童爬入机器内!
5. 请勿让孩童用旧机器玩耍,有窒息危险!

⚠警告

冰箱含有可燃的制冷剂和发泡层材料,制冷剂和发泡层材料应交由有资质的回收公司处理,并确保在处理前制冷管路和发泡箱体不被破坏。

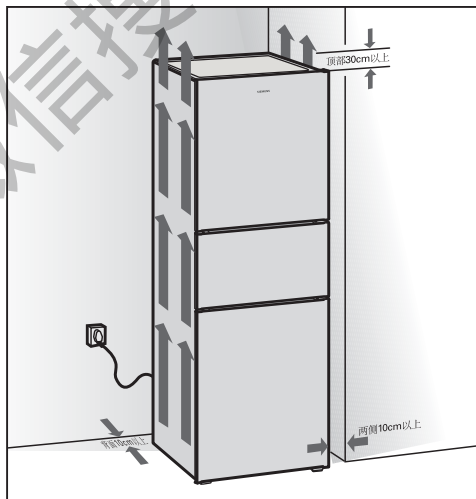
搬运和放置

搬运

- ⚠ 不可抓着门或门把手来搬运冰箱,应从底部抬起冰箱。
- ⚠ 不宜将冰箱横抬或倒置。

放置

- ⚠ 冰箱应放置在干燥、通风的房间,且冰箱的两侧和背面要保留**10cm**以上的空间,顶部要保留**30cm**以上的空间。
- ⚠ 不要覆盖或堵塞冰箱背部的压缩机挡板上的通风格栅。避免靠近热源或阳光直接照射。

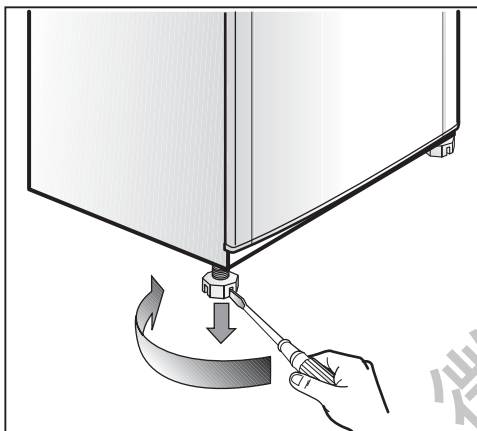


产品介绍

调整底脚

放置冰箱时，请务必调整前面两个塑料底脚螺钉至适当高度。

将冰箱放置在坚固的水平处。用一字起或扳手从侧面按箭头方向调整两个底脚螺钉，使冰箱保持垂直、平稳状态，务必使塑料底脚螺钉与地面接触牢靠（减小振动和噪音）。



互换左右开门

如果因居室布置或其它原因，需要更换冰箱开门方向，请与客户服务部门联系，他们将会上门服务。

电器联接

冰箱的额定电压为交流**220V**，额定频率为**50Hz**，允许电压波动范围为**187V~242V**。

注：参照 **GB/T 15945-2008**《电能质量 电力系统频率偏差》

为确保使用安全，插座及其连接电线必须能承受**10A**或以上的电流。

务必使用单独的、带可靠接地线的三芯电源插座。

产品标准

该系列冰箱执行如下国家标准：

GB/T 8059.2

《家用制冷器具 冷藏冷冻箱》

GB 4706.1

《家用和类似用途电器的安全 第1部分：通用要求》

GB 4706.13

《家用和类似用途电器的安全 制冷器具、冰淇淋机和制冰机的特殊要求》

GB 12021.2

《家用电冰箱耗电量限定值及能源效率等级》

GB 19606

《家用和类似用途电器噪声限值》

GB 4343.1

《家用电器、电动工具和类似器具的电磁兼容要求 第1部分：发射》

GB 17625.1

《电磁兼容 限值 谐波电流发射限值(设备每相输入电流 $\leq 16A$)》

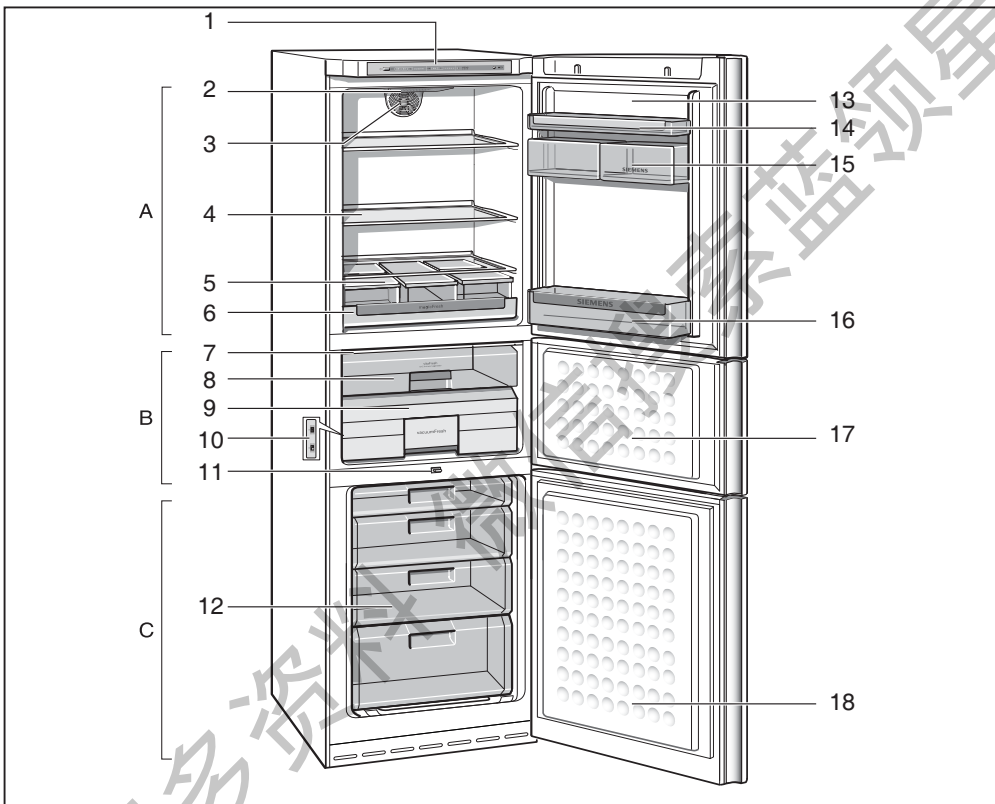
产品介绍

各部件名称

本使用说明书适于多种型号。

各机型的配备有多种选项供选择。本手册所有图解均为示意图，

因此某些特征和装置可能与图示会有所差异，具体结构及配置请以产品为准。



- | | | |
|------------|-----------------|---------------|
| 1 箱内控制面板 | 7 变温(生物保鲜)室照明灯* | 13 冷藏室门 |
| 2 照明灯 | 8 变温(生物保鲜)室抽屉 | 14 短瓶架 |
| 3 风扇 | 9 真空零度保鲜室抽屉 | 15 奶酪盒瓶架 |
| 4 玻璃搁盘 | 10 真空室控制面板 | 16 大瓶架 |
| 5 多功能保鲜盒* | 11 变温(生物保鲜)室门开关 | 17 变温(生物保鲜)室门 |
| 6 多功能托盘抽屉* | 12 冷冻室抽屉 | 18 冷冻室门 |

A 冷藏室

B 变温(生物保鲜)室

真空零度保鲜室

C 冷冻室

*部分型号具有此部件

使用

使用前的准备

拆除所有包装组件,包括冰箱底部的泡沫垫及箱内固定附件用的泡沫垫和胶带。

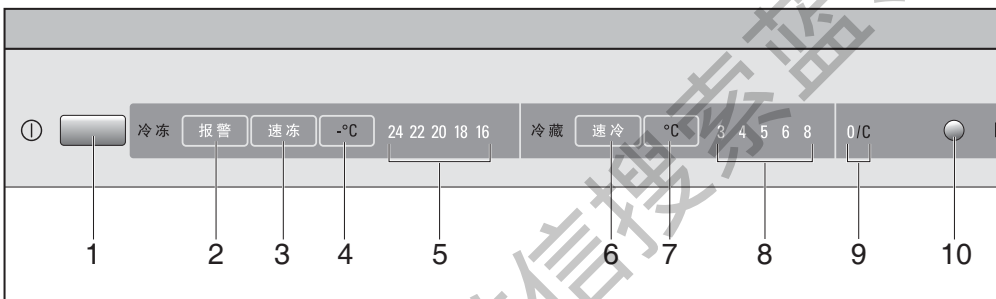
按照装箱单清点随机附件和资料。

参照搬运和放置中的相关内容将冰箱摆放到合适的位置。

参照清洁中相关的内容清洗冰箱的外部 and 内部。

在接通电源前,应让冰箱静置**30**分钟以上。

箱内控制面板功能介绍



1 电源开关

按动该键接通或关闭冰箱的电源。“**Ⓛ**”表示开;“**Ⓚ**”表示关。

2 报警按钮

用于关闭温度报警和门报警的声音。

长时间打开冷藏室门或变温(生物保鲜)室门,蜂鸣器会报警,把门关好即可关闭报警声音。

长时间断电后再开机或一次性在冰箱内放入大量的新鲜食品,可能会引起箱内温度高于报警温度。“报警”字符会闪烁显示,同时蜂鸣器报警。触摸“报警”按钮**2**可关闭报警声音,当箱内温度低于报警温度时,“报警”字符将停止显示。

3 速冻按钮

触摸该按钮可打开或关闭速冻功能。

速冻功能用于快速冷冻新鲜食品。若一次性冷冻大量的新鲜食品,应提前打开速冻功能**24**小时,让冷冻室降至较低温度,再放入食品。

4 冷冻室温度调节按钮

冷冻室温度可在**-24°C**到**-16°C**之间进行调节,连续触摸该按钮调节你所需的冷冻室温度。

5 冷冻室温度显示区

6 速冷按钮

触摸该按钮可打开或关闭速冷功能。当“速冷”字符点亮时,表示速冷功能开始工作。

速冷功能用于快速冷却饮料和新鲜食品。若一次性在冷藏室储存大量新鲜食品,应提前打开速冷功能。

7 冷藏室温度调节按钮

冷藏室温度可在**+3°C**到**+8°C**之间进行调节,连续触摸该按钮调节你所需的冷藏室温度。

8 冷藏室温度显示区

9 变温(生物保鲜)室显示区

10 冷藏室灯开关

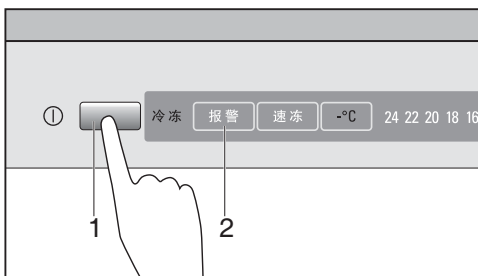
使用

开机

初次通电时

插好电源线，接通电源。

如果箱内控制面板中没有任何显示，检查电源插头是否插好以及电源开关是否打开。



首次开机时，冷藏室、冷冻室可能会闪烁显示各自的设定值，蜂鸣器发出报警声音，报警字符点亮并闪烁。触摸“报警”按钮**2**，关闭报警声音，报警字符停止闪烁，直到箱内温度低于报警温度时，报警字符将熄灭。

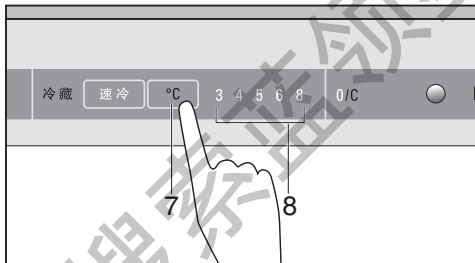
冰箱出厂时冷藏室设定为**5°C**，变温(生物保鲜)室默认设定为**0°C** (生物保鲜室功能)，冷冻室为**-18°C**。

开机数分钟后，手摸冰箱两侧会有温热感，表示制冷系统已工作。

温度调节

冷藏室温度调节

冷藏室温度可以设定为：**3°C**、**4°C**、**5°C**、**6°C**、**8°C**。冷藏室温度显示区**8**点亮的数字指示当前的温度设定值。反复触摸冷藏室温度调节按钮**7**，直至您所需要的冷藏室温度设定值。



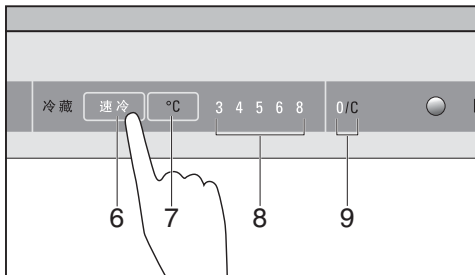
停止操作该键**5**秒钟后，最后的温度设定值被确认并储存。

当储存易腐烂的食物时，建议把冷藏室的温度设定在**4°C**以下。

变温(生物保鲜)室温度调节

变温(生物保鲜)室在通常情况下默认为**0°C**设置，此时的**0/C**是表示生物保鲜室设定(满足冰温室功能)，也可以设定为：**3°C**、**4°C**、**5°C**、**6°C**、**8°C**。可以通过以下方式调节。

持续触摸速冷键**6**，当听到“滴”的警示声音后，变温室显示区**9**上的数字**0**开始闪烁，表示进入变温(生物保鲜)室温度调节状态。反复触摸冷藏室温度调节按钮**7**，冷藏室温度显示区**8**点亮的数字将闪烁显示设定的温度，调节您所需要的变温(生物保鲜)室温度设定值。



使用

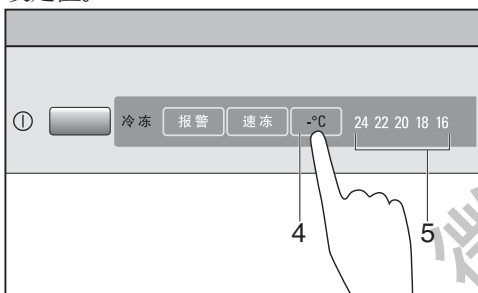
停止操作该键5秒钟后,最后的温度设定值被确认并储存。

如果不操作任何键,大约1分钟后冷藏室温度显示区8将停止闪烁并恢复显示冷藏室的温度设定值。

真空零度保鲜室温度与变温(生物保鲜)室当前设定温度相同。

冷冻室温度调节

冷冻室温度可以设定为:-24℃、-22℃、-20℃、-18℃、-16℃。冷冻室温度显示区5点亮的数字指示当前的温度设定值,反复触摸冷冻室温度调节按钮4,直至您所需要的冷冻室温度设定值。



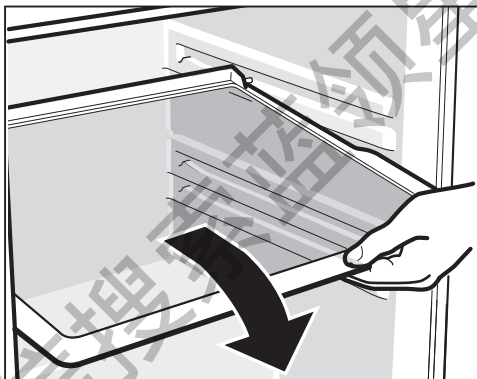
停止操作该键5秒钟后,最后的温度设定值被确认并储存。

温度设定值即使在断电之后,也无需重新设定。

冷藏室

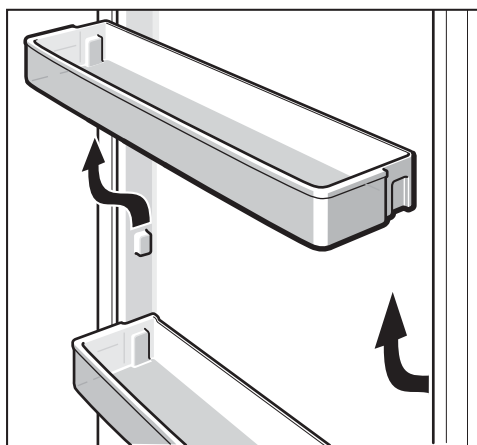
冷藏室主要用于短期保存的食品。

冷藏室玻璃搁盘的位置可以调整,以便于储存各种食品。将玻璃搁盘的后部抬高便可向外拉出。



果菜盒用于储存水果、蔬菜类食品。

门上瓶架用于储存鸡蛋;瓶装饮料以及各类零碎食品。用户可以根据需要重新布置,将瓶架向上轻轻抬起便可取出。



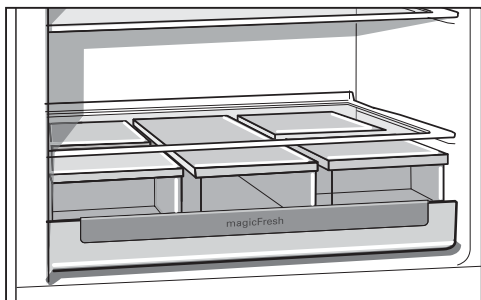
奶酪盒可以放置奶酪等需要隔味的食品。

使用





多功能保鲜盒

冷藏室设有多功能保鲜盒,对于需要冷藏保鲜的食品便于分开放置,密封储存,不串味,取放方便。也可以放入冷冻室使用或放入微波炉加热。

移走保鲜盒,多功能托盘抽屉可以盛放大件食品,推拉自如,取放方便。



多功能保鲜盒盖上图标指示说明:

-  可放入冷冻室使用;
-  可在微波炉中使用;
-  可使用洗碗机清洗;
-  可作为餐具使用。

为延长保鲜盒使用寿命,从冷冻室里取出,不要马上打开,在室温中放**1~2**分钟以后再打开较好。

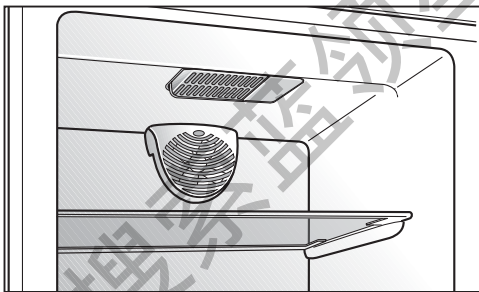
放入微波炉时,必须先松开保鲜盒盒盖,以免加热时因压力而发生变形或爆裂。如果食物中油分和糖分比较多,在温度急速上升的情况下,也会使保鲜盒发生变形。在微波炉中使用时,可以进行短时间的加热,但不可作烹饪容器使用。

在使用洗碗机清洗时,适宜将保鲜盒放在洗碗机上部。

风扇与照明灯

冷藏室内配有动态冷却风扇,强制冷气循环,使食品迅速冷却并保持温度均匀,当打开冷藏室门,风扇会停止转动。

对于部分型号,照明灯采用更加节能的**LED**灯,具体配置请以产品为准。

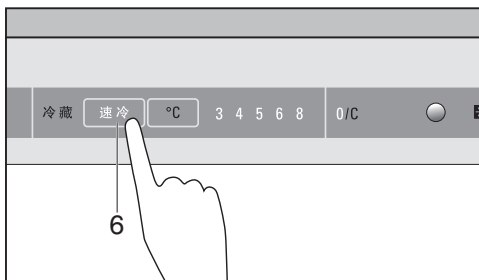


速冷

若一次性冷藏大量饮料或食品,建议使用速冷功能,它能使待冷藏食品快速冷却,更好地保持食品鲜味及营养。

触摸“速冷”按钮**6**，“速冷”字符点亮,表示速冷模式已开始运行,冷藏室的制冷系统将在较低的设置下运行**6**小时左右,然后恢复原设定状态。

在速冷模式开始工作的情况下,再次触摸“速冷”按钮**6**可提前退出速冷模式,“速冷”字符将停止显示,表示已退出速冷模式,并恢复原来的设定温度。



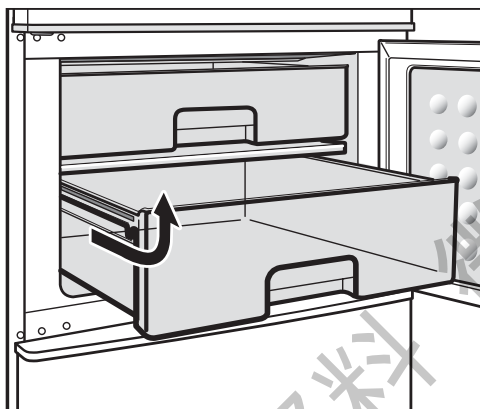
使用

变温(生物保鲜)室

变温(生物保鲜)室内的温度 0°C 及 $3^{\circ}\text{C}\sim 8^{\circ}\text{C}$ 之间可调。当变温(生物保鲜)室的温度设定在 0°C 时,表示该间室设定为 0°C 生物保鲜室,在此环境下可最大限度保持湿度,食品的保鲜时间比常规保鲜更长。适合储存鲜鱼、鲜肉、鲜蛋、牛奶以及耐低温的水果、蔬菜等。

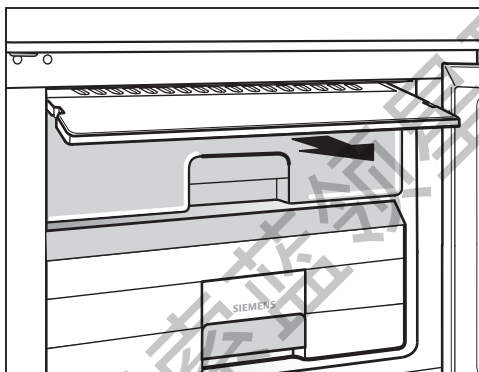
抽屉

变温(生物保鲜)室内有一个带导轨的抽屉,便于放入或取出物品。



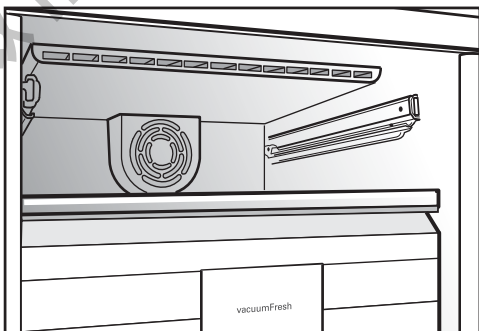
保温隔板

变温(生物保鲜)室抽屉的上方有一块保温隔板,可最大限度保持抽屉内的湿度。



冷气循环系统

变温(生物保鲜)室配有冷气循环风扇和导风盖板,强制冷气循环,使食品迅速冷却并保持温度均匀。



使用

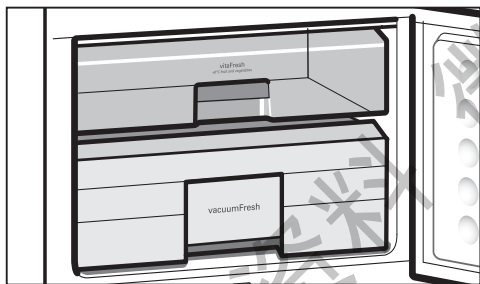
真空零度保鲜室

真空零度保鲜即在真空的环境下保存食物，达到延长食物存储时间的目的。在真空的环境下，氧气稀薄，延缓了食物的氧化过程；同时，果蔬所散发出的催熟气体也将减少，从而更能延缓食物腐败。在真空零度保鲜室中存储的食物，无论从色泽、香味还是水分方面，均比正常保鲜条件下的食物保存效果更好，食物中所含的维生素等营养成分得以更好的保存。水果、蔬菜、肉类及鱼类的真空保鲜效果尤为明显。(以下简称真空室)

真空零度保鲜作用

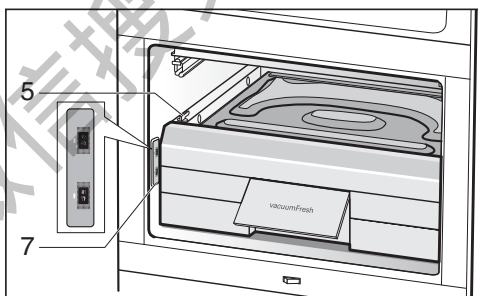
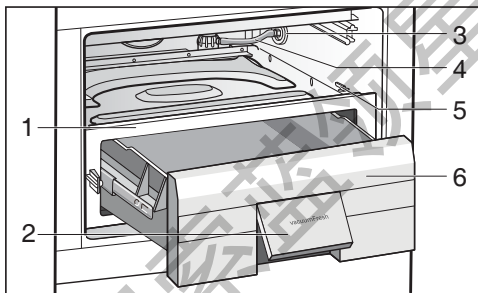
真空状态，抑制有氧细菌的繁殖，更保鲜，更健康。

抽屉式真空保鲜室，更大容积，使用更方便、快捷。



真空零度保鲜室各部件示意图

- 1 真空舱
- 2 真空室抽屉把手
- 3 抽真空连接件
- 4 软管
- 5 固定插销
- 6 真空室抽屉
- 7 控制面板



使用

真空室的使用

打开真空室抽屉，把需要储存的食品放入抽屉，再将抽屉推入真空舱。

注意

当打开真空室抽屉时，必须先向外打开抽屉把手**2**，让空气进入真空舱**1**，待真空室的内外气压平衡后，再轻轻地向外拉出。

注意

当关闭真空室抽屉时，必须保持把手**2**处于打开状态，将抽屉**6**轻轻地推入真空舱**1**，再将抽屉把手**2**向下扣住，然后再启动抽真空按钮。

按动控制面板中的“开始”按钮，指示灯点亮且真空泵开始工作并发出声响，表明抽真空已开始运行，大约**1**分钟左右结束。

当抽真空在工作时，如持续按住“开始”按钮可关闭抽真空的运行。

当抽真空在工作时，噪音较大属正常现象。

注意

如果抽真空运行**3**分钟仍未达到预定的真空压力，将会自动报警，按“报警”按钮可解除报警，如未按“报警”按钮，**24**小时后将自动关闭报警声音。

如果在真空室里长期储存食品，建议用户每三天需要再进行抽真空操作一次。如果每次抽真空的时间较短，可适当延长抽真空的操作时间。例如抽真空的时间在**2**秒钟左右，可在**10**到**15**天再操作一次。

当真空室新放入食物时，建议进行抽真空操作。连续两次操作之间需间隔**90**秒，否则系统将无法启动。

当真空室发生报警时，按控制面板中的“报警”按钮可解除报警，另外用户需要进行如下自检。

检查抽屉把手是否向下扣好，并正确锁闭抽屉。

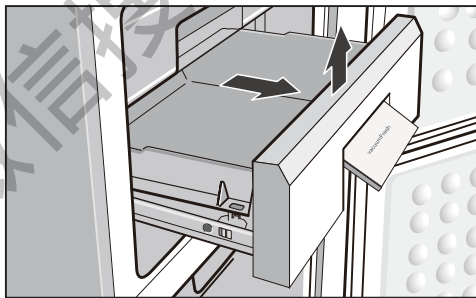
抽真空接口是否与软管脱落。

抽屉内的密封圈是否有杂物。

如果以上情况均不符合，请与客户服务部门联系解决。

真空室抽屉的取出

真空室配有抽屉，将抽屉打开向外拉出后轻轻向上抬高把手，让抽屉前端两侧的安装固定孔与导轨上的安装卡扣脱离，沿水平方向向外便可将抽屉取出。

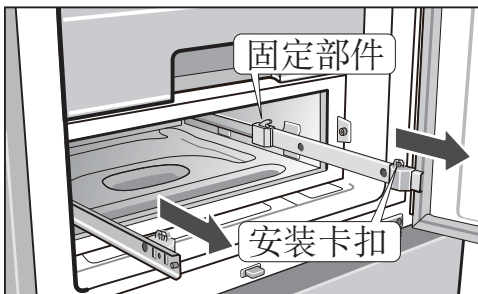


使用

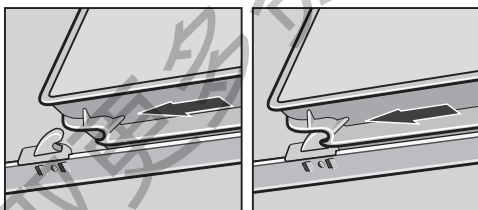
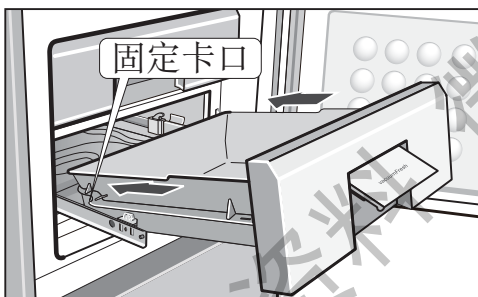
真空室抽屉的安装

真空室抽屉清洁晾干后，需要安装回真空舱，请依次按照以下步骤进行。

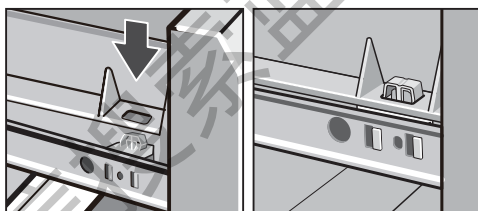
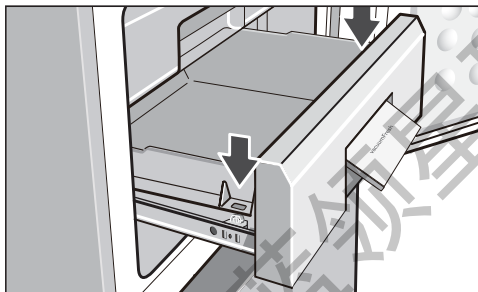
1. 将真空舱两侧的导轨向外拉出到位。



2. 将真空室抽屉两侧支架前端平行放在拉出的导轨上轻轻地沿导轨推入到位，让抽屉前面两侧的固定卡口卡住导轨上的固定部件。（如下图所示）

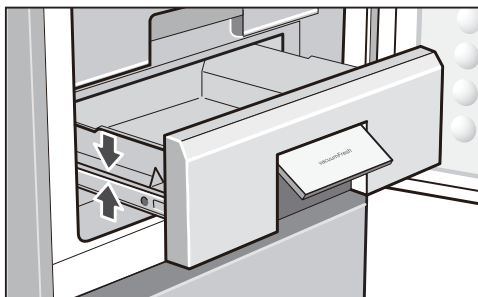


3. 将真空室抽屉两侧支架上的安装固定孔对准导轨上的安装卡扣并向下压，确保固定孔和卡扣安装到位。（如下图所示）



注意

安装完成后请查看真空室抽屉两侧的支架必须与真空舱两侧的导轨保持平行状态，说明真空室抽屉已经正确安装到位；如果任何一侧没有保持平行，说明真空室抽屉没有被正确安装，需将抽屉取出按照以上步骤重新安装。



使用

适合在真空室里储存的食品

肉类有：牛肉、猪肉、鸡肉、火腿、香肠等生和熟肉类。

鱼类有：沙丁鱼、三文鱼、竹荚鱼、青鱼、鱼子等大多数鱼类，尤其适合红色肉的鱼类。

水果类：苹果、橙、奇异果等非空心类水果。

坚果类：白果、板栗等需要去壳的坚果类。

蔬菜类：卷心菜、实心白菜类和茎叶类蔬菜等。

叶类蔬菜：菠菜、小青菜和小白菜等叶类蔬菜。

对于清洗过的食品，建议晾干后放入真空室储存。

储存时需注意的食品和容器

对于有密封袋包装的食品，在真空室里储存时，可能会膨胀而挤压到其他食品，如香肠等。

对于有塑料密闭的容器在储存时，塑料盖可能会松开或脱离原来的位置。

不适合在真空室里储存的食品和容器

使用储存食品的容器：罐头、听装饮料等。

装有薄膜盖子容器中的食品：布丁、袋装奶、盒装奶等。

水果类：香蕉等不适宜低温的热带水果和空心类水果。

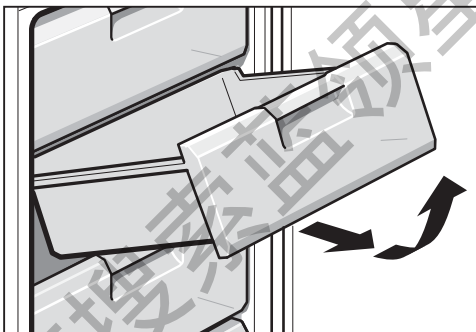
蔬菜类：青椒等空心类和黄瓜、茄子等非低温类蔬菜。

其他：松软的蛋糕等蓬松食品。

冷冻室

冷冻室主要用于冷冻食品，储存已冷冻的食品及制作冰块。可较长时间的保存食品。

冷冻室配有抽屉，将抽屉向外拉出后轻轻抬高便可取出。



上层抽屉和中间抽屉可大量地冷冻和储存食品。

下层抽屉主要用于储存已冷冻的食品。

冷冻室抽屉属于附件，是为了方便用户而配置的，也可以将抽屉取出，将食品直接放在蒸发器隔架上。

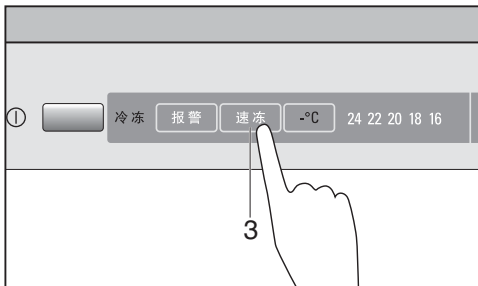
最大冷冻能力

技术参数上标志的冷冻能力，表示在标准工况下，打开速冻功能在24小时内一次性完成冷冻的食品量。

使用

速冻

为快速冷冻新鲜食品，本产品设有速冻功能。触摸“速冻”按钮**3**，“速冻”字符将点亮，表示速冻模式已开始运行，它能使得冷冻食品快速冷却，达到冷冻保鲜温度。



在速冻食品前应提前打开速冻功能几个小时，让冷冻室降至较低温度，再放入食品。通常**4-6**小时就可以了，若一次性冷冻大量食品，应提前打开速冻功能**24**小时。如速冻较少食品（大约**2**公斤），可不用打开速冻功能。

速冻功能约在**54**小时后会自动退出速冻模式。若想提前退出速冻模式，再次触摸“速冻”按钮**3**，“速冻”字符将停止显示，表示已退出速冻模式。

不要把待冷冻的新鲜食品直接放在已冷冻的食品上。

制作冰块

为便于快速制冰，在开始制冰前，应将冷冻室的温度调到最低的设定值或打开速冻功能。

在制冰盒内倒入凉开水，以注满每个制冰格为准，然后水平放在冷冻室的第二层蒸发器上。

在制冰盒内注入凉开水时，应只需注满每个制冰格即可，否则过多的凉开水会使冰面连成一体而不方便拿取冰块，还会延长制冰时间。

通常每次制冰时间约为**2.0**小时。

取冰块时，稍微扭曲制冰盒，冰块就会脱落。

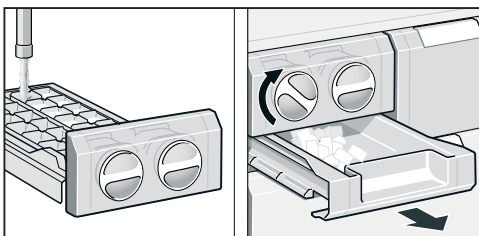


使用

对于部分型号配置抽屉式制冰盒,请按照下列方法制冰。

为便于快速制冰,在开始制冰前,应将冷冻室的温度调到最低的设定值或打开速冻功能。

向外轻轻拉动制冰盒便可取出。在制冰盒内倒入适量的凉开水,然后水平放回制冰盒的支架上。



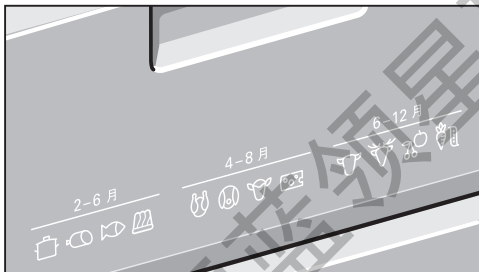
在制冰盒内注入凉开水时,不宜过满,应注意不要让水溢出制冰格,最好从水面到制冰盒的边沿保留**2-3mm**。

通常每次制冰时间约为**2.5**小时。

取冰块时,用手按顺时针方向扭动制冰盒上的旋钮,制好的冰块就会落入下面的储冰盒。

冷冻食品的储存期

冷冻室抽屉前部印有各类食品图案以及各类食品能储存的参考期限(单位是“月”)。



冷冻食品时,须考虑其保存期限。从商店购买的食品,要根据生产日期和保质期,相应缩短其储存时间。

并非所有型号都会印有此类图案。

冷冻食品的包装

食品在冷冻之前最好要包装起来,这样能防止变质、变味和串味。

把食品放入包装袋里,并轻轻地挤压,以尽量排出包装袋里的空气,严格密封。

每个包装在冷冻前贴上标签,并标明冷冻日期。

冷冻食品的解冻方法

在室温下或冷藏室里,也可在电炉上或微波炉里。

如果您需要再次冷冻已解冻的或刚解冻的食品,须注意以下事项。

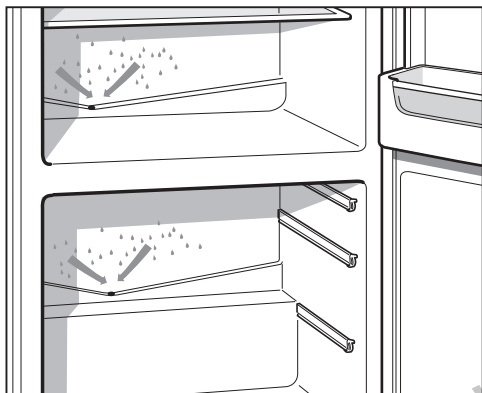
- 间隔时间不宜过长。
- 最好在冷冻之前进行煮、煎、烤或彻底烧透。

清洁与维护

除霜

冷藏室和变温(生物保鲜)室除霜

冷藏室和变温(生物保鲜)室可自动除霜,化霜水通过背部下端接水槽再由出水孔流出至冰箱后部的接水盘,并利用压缩机热量自然蒸发。

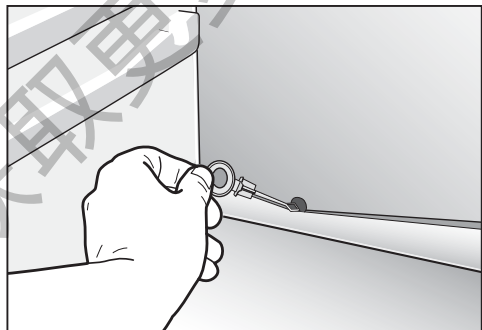


注意

为使化霜水顺畅流出,请保持出水孔不被其它物体遮挡。

本产品出水孔处自带滤洁器,可过滤污物,建议不要取出,否则易造成出水孔堵塞。

若出水孔堵塞,易造成冷藏室和变温(生物保鲜)室底部积水。请取出滤洁器,用滤洁器的尾端清洁孔内污物,用软毛巾清洁孔外及接水槽处污物,最后清洗滤洁器并将其重新置于孔内。



冷冻室除霜

聚集在蒸发器上大量的冰或霜对冰箱的冷冻效率有不利的影响,它们会引起耗电量上升。若蒸发器上结的霜层较厚时,要进行除霜。通常一年里,应给冷冻室除霜一到两次,具体的除霜次数要根据使用环境状况而定。

- 在除霜前,必须拔掉冰箱电源插头。
- 通常除霜的最合适时间是当冷冻室全空或接近空的时候。
- 如果冷冻室内仍储存有食品,在除霜前,可按下速冻键,等4小时左右,此时食品的温度降到很低,在室温下能安全放置一段时间。
- 除霜时将抽屉及其内装物品一起取下来,存放在阴凉的地方,打开冷冻室门,尽快给冰箱除霜(食品放在室温里越久,越不利于长期贮存)。
- 除霜的方法通常是打开冷冻室门,使其自然升温融化霜层。另外,也可用盛有热水的容器放在冷冻室内加速霜层的融化。在除霜过程中,应及时清除化霜水,以免流出。除霜后请彻底清洁并用软毛巾擦干霜水。
- 切勿使用钢刷、金属利器等清除霜层,以免损坏蒸发器。

清洁与维护

清洁

冰箱内部及外部清洁应注意事项。

清洁前，必须拔下电源插头。

清洁时，确保水不能进入灯盒内。

用软毛巾蘸温水或中性清洁剂擦洗除门封条外的箱体。

清洁冰箱门封条和真空室的密封条时，必须用清水，并且用干布擦净。不建议用户自行拆装真空保鲜室。

如果储存湿度较大或温度较高的食品，可能会引起真空舱顶部产生水珠，请及时用软毛巾清洁。

经常清洁冷藏室和变温(生物保鲜)室的接水槽和出水孔，以保证化霜水能顺利流出。

不要用含有研磨剂(例如牙膏)、酸性物、化学溶剂(例如酒精)或含有抛光剂的清洁剂擦洗。

节能

将冰箱放置在干燥通风良好的地方，确保冰箱不靠近热源及不暴露在阳光直接照射下。

高温食品应冷至室温，再放入冰箱。

冷冻室结冰时应除霜，厚冰层会减弱冷量交换，且会引起耗电量上升。

冷冻食品放在冷藏室解冻，可辅助冷藏室制冷。

尽量缩短冰箱的开门时间。

确保冰箱的感温头不要被覆盖或与物品接触。

其他事项

停电的时候

要减少冰箱的开门次数，避免再放入新食品(防止箱内温度回升加快)。

如果知道要停电，可提前将速冻开关打开，使箱内温度冷却到更低值。

关机停止使用

如果需要关机可拔下电源插头。

如果您决定让冰箱停用一段时间，按下列步骤进行：首先关机，然后除霜、清洁，最后应略微敞开箱门，可减少不良气味产生。

一般情况下不要停用电冰箱，否则会影响冰箱的寿命。

注意

如果您决定停用冰箱，箱内不能贮存任何食品。

非故障现象及特殊现象的分析与排除

非故障现象

冰箱外表面出现雾状凝露

当空气湿度较大时,会出现这种现象,擦干即可。

冷藏室内后部结霜

因冷藏室制冷管路紧贴于冷藏室箱内胆的背部,冷藏室工作时,此处温度低于 0°C 而发生结霜现象,冷藏室停止工作后会自动化霜。

冷冻室门框四周发热

这是防止冷冻室门结冰或凝露所采取的一种特殊措施。

左右侧板发热

冷凝器紧贴左右侧板内侧,冰箱工作时,通过冷凝器向外散热。夏季环境温度较高,侧板温度可达 50°C 左右。

压缩机发烫

冰箱工作时,压缩机外壳温度可达 80°C 左右。

冰箱有“啾啾”的流水声

这是制冷系统工作时制冷剂在制冷管路里流动的声音。

冰箱有轻微的“啪啪”声响

冰箱工作时,由于内胆和制冷管路热胀冷缩而引起。

电压过低,压缩机不启动

配备 500W 以上的电源稳压器。

冰箱有“嗡嗡”的振动声

冰箱工作时,压缩机会发出轻微的“嗡嗡”声。如果冰箱没有放置平稳,也会产生振动和噪音,请按搬运和放置的相关内容把冰箱调节平稳以便减小振动。

开机时间较长

夏季,由于环境温度较高,压缩机启动次数较多,开机时间较长为正常现象。

耗电量高于标注值

技术数据中所标注的额定耗电量是按国家标准,在 25°C 的环境温度下,冷藏室温度控制在 5°C ,变温(生物保鲜)室温度控制在 0°C ,冷冻室温度控制在 -18°C 情况下,不开门,稳定运行 24 小时所测得的数值。当放入食品较多,环境温度较高或开门频繁时,实际耗电量高于标注值是正常的。

噪音高于标注值

技术参数表中所标注的噪声声功率级是根据噪声测试标准,在 20 至 25°C 的噪声室测得,在每个制冷循环过程中,因为压缩机的负荷是变化的,噪声值也会跟随变化,一般刚开机时声音稍大,接近停机时声音较小,标注值为每个完整周期内的等效值。同时,在使用过程中,由于物品的放入和取出,环境噪声,开关门等因素的影响,实际的噪音与标注值有差异是正常的。

非故障现象及特殊现象的分析与排除

特殊现象的分析与排除

在向售后服务咨询之前:

请您检查是否能够按照下列说明自行解决故障。

故障现象	可能的原因	如何解除故障
箱内控制面板无任何显示。	<ol style="list-style-type: none">1. 电源插头没有插好,2. 电源开关按钮关闭3. 电源保险丝断开,4. 停电。	<ol style="list-style-type: none">1. 插好电源插座,2. 打开电源开关按钮2. 更换保险丝,3. 检查是否停电。
蜂鸣器发出报警声或同时“报警”字符闪烁显示。	<ol style="list-style-type: none">1. 首次开机或长时间断电后再开机,2. 长时间打开冰箱门,3. 一次性放入冷冻室过多的待冷冻食品。	<ol style="list-style-type: none">1. 触摸“报警”按钮取消报警声音,2. 关好冰箱门,3. 一次性放入冷冻室的食物不要太多。
制冷系统工作正常, 冷藏室照明灯不亮。	照明灯泡坏了。	更换灯泡 <ol style="list-style-type: none">1. 按下电源插头,2. 取下灯罩, 按逆时针方向旋下灯泡,3. 按顺时针方向旋入新灯泡。 普通灯泡规格 (15W/220V E14) LED灯泡规格 (0.8W/220V E14) 可联系客户服务更换。
 冷藏室及变温(生物保鲜)室底部潮湿或有积水。食品被冻住。	接水槽上的出水孔堵塞。	按照除霜中的相关内容, 清理接水槽上的出水孔。
冷冻室内形成厚的霜层。		使用不锋利的用具来松开食品, 请勿采用刀具或其它尖锐的用具。 将冷冻室除霜 (参阅除霜说明) 请注意冷冻室门应随时关好。

如果上述故障现象仍不能排除或出现了上述现象以外的故障, 请务必与客户服务部门联系。不得自行拆修或让非本公司指定的专业人员维修, 否则造成的冰箱损坏或人身伤害, 本公司将不予承担任何责任。具体维修细则另见产品保修指南。

客户服务保证(家庭使用):

保修期内, 整机免费保修一年, 主要零部件免费保修三年(自购买日起, 以发票日期为准)。

当您正常咨询或维修时, 请持购机发票与我公司客户服务部门联系。

在您咨询或报修时, 请告知服务人员产品代码(即生产日期条码**E-Nr.**在冰箱后面的电路图标签上)。

保修指南

特殊提示

如果您的机器出现异常现象，在联系客服之前，请先参照机器说明书中的《非故障现象及特殊现象的分析与排除》进行排查。

如果维修人员上门后发现机器并无故障，那么即便在包修期内，您也将承担相关费用。

您可以在本手册封底找到客户服务的联系方式。

在上门服务前请提供下列信息：

详细地址和电话号码、故障描述、购机日期、产品型号（E-Nr）、生产日期（FD）。上述信息有助于更好地为您提供服务，同时也可以为您省去不必要的开支。产品型号请参见铭牌。

保修说明

1. 根据中华人民共和国《部分商品修理更换退货责任规定》，本机作为家用电器，自购买之日起整机包修**1**年，微波炉的主要部件包修**2**年，其它产品的主要部件包修**3**年。用于生产经营目的、商用、公司集体使用等用途所购买的家电，其整机及主要部件的包修期为**3**个月，除非购销合同中另有规定。

法律法规另有规定的，按照其规定执行。

2. 厂方、商业单位出售的降价处理商品包修条件同上，降价部位不予包修。

3. 包修期内，用户修理时必须提供修理产品的有效购买发票和厂方指定的相关三包凭证。三包有效期自发票开具之日算起。用户遗失购买发票时，按照机器出厂日期推算三包有效期。

4. 下列项目不属于免费包修范围，应实行收费修理。

- 用户搬运，安装，使用，维护，保管不当而损坏的。
- 使用电源电压低于**187**伏或高于**242**伏而损坏的。
- 自行或非厂方特约维修点拆修的。
- 无有效购买发票和三包凭证的。
- 购买发票与三包凭证涂改或与产品不符的。
- 因不可抗力造成产品损坏的。
- 过了免费包修期的。

5. 由于产品使用环境条件，如电源、水源、温度、湿度等非本公司所能控制的因素引起的一切损坏及损失，不在免费保修范围内。

服务承诺

■ 24小时热线 ■ 电话咨询服务 ■ 市区24小时内上门 ■ 终身提供服务

免费安装调试（材料费除外）

本资料内容如有变更，恕不另行通知

客户服务


客户服务保修卡

SIEMENS	客户姓名		联系电话	
	联系地址			
	购买日期			
	产品型号		发票号码	
	维修点名称		维修点电话	


结算第五联

SIEMENS		客户姓名		联系电话	
		购买日期		发票号码	
		产品型号		出厂年月	
		维修日期		出厂序号	


结算第四联

SIEMENS		客户姓名		联系电话	
		购买日期		发票号码	
		产品型号		出厂年月	
		维修日期		出厂序号	


结算第三联

SIEMENS		客户姓名		联系电话	
		购买日期		发票号码	
		产品型号		出厂年月	
		维修日期		出厂序号	

结算第二联

SIEMENS		客户姓名		联系电话	
		购买日期		发票号码	
		产品型号		出厂年月	
		维修日期		出厂序号	

结算第一联

SIEMENS		客户姓名		联系电话	
		购买日期		发票号码	
		产品型号		出厂年月	
		维修日期		出厂序号	

产品合格证
QUALITY CERTIFICATE

DATE 日期: INSPECTOR 检验员:

总经销商: 博西家用电器(中国)有限公司
地址: 南京市中山路129号中南国际大厦20、21楼

全国免费客户咨询热线: 8008289828
全国统一客户服务热线: 4008899999
客户服务传真: 025-84701672

西门子家电网址: <http://www.siemens-home.cn>
客户服务电子邮箱: careline.china@bshg.com

制造商: 博西华家用电器有限公司
地址: 安徽省滁州市西门子路1号

9000904798 zh (9306)





西门子家用电冰箱

使用说明书和保修指南

Operating Instructions and Warranty Guide

使用产品前请仔细阅读本使用说明书, 并请妥善保管。

SIEMENS