

无霜冰箱蒸发器化霜系统的改进设计

杨学宾, 褚玉霞, 朱启建

(嘉兴学院, 浙江 嘉兴 314001)

摘要: 依据无霜冰箱蒸发器化霜原理, 针对现有化霜系统存在的问题, 提出了改进的设计方案, 把铝管加热化霜改为石英管辐射化霜, 取消了化霜恒温器固定盒; 通过对改进前后的比较与分析, 证实了改进的可行性; 分析表明, 通过改进设计提高了冰箱工作的可靠性和经济性。

关键词: 改进设计; 可行性分析; 无霜冰箱; 化霜; 石英管

中图分类号: TB65

文献标识码: B

文章编号: 1006-8449(2006)06-0046-03

0 引言

无霜电冰箱又称为间冷式电冰箱, 利用风扇使冷风强迫对流循环而间接冷藏、冷冻食品, 冰箱内食品蒸发的水分被冷风带走, 并在通过蒸发器时冻结于蒸发器的表面而形成霜层。霜层的存在将影响到制冷性能, 甚至阻塞空气的流通。无霜电冰箱的化霜方法一般有四种: 1) 利用蒸发器进出口流通空气的温度值启动化霜^[1]; 2) 在某一具体测量点设置结霜传感器^[2]或采用霜层图象处理技术^[3], 判定霜层厚度来进行化霜; 3) 应用模糊推理^[4], 在冰箱温度最稳定的时间, 即使霜层厚度不大, 进行快速化霜; 4) 根据压缩机累计运行时间达到某一数值, 固定时间化霜。

现阶段无霜冰箱生产中使用最广的是第 4 种化霜方法。本文以该法为例, 针对化霜系统加热器的材质和传热方式、化霜恒温器的设计位置进行了分析, 并提出更合理的改进方案。化霜加热器多采用铝质导热式加热管, 在化霜的可靠性、制作成本及环保等方面, 越来越体现出它的不足。化霜恒温器的位置直接影响化霜后蒸发器的温度, 如果控温不精确, 有可能会给冰箱带来较大的热负荷。

1 全自动化霜系统原理

无霜冰箱分为机械控制式和电脑控制式, 其化霜系统各器件名称及作用详见表 1 和表 2。机械控制式依靠化霜定时器而确定了化霜的时间, 实现了压缩机电路接通(或断开)和化霜控制电路的断开(或接通)。

电脑控制式系统以一块单片机为中心组成的控制电路来完成, 整个电路结构较简单而控制方式灵活多变。从保鲜、节能的角度来讲, 除霜加热器应是自动感测霜层厚度, 做到有霜则除, 但目前霜层检测无法准确, 因此, 现阶段除霜加热器的控制一般采用定时接通化霜、温度达到预定化霜温度自动切断的办法控制, 加热器接通一般是累积压缩机工作 8.75~9h 时。化霜结束一般为蒸发器(即化霜感温头)温度达到 6℃时。在化霜加热器控制中, 还有温度熔断器保护装置和软件判断最长加热时间的保护等措施。最长时间控制一般是在软件中累积加热器连续接通的时间达到 1h, 自动切断加热器回路。

表 1 机械控制化霜的各器件名称及作用

器件名称	作用
化霜定时器	累计压缩机的工作时间, 当该时间到达设定的化霜时间时, 定时器内触点动作接通化霜加热管; 在化霜加热器断开的 2min 后, 定时器复原接通压缩机回路, 开始下一个化霜周期
化霜加热管	电路接通时, 化霜加热管产生热量, 功率一般为 145~160W
化霜恒温器	蒸发器表面的温度达到 6℃左右时, 化霜恒温器动作, 电路断开, 化霜加热器停止工作
温度熔断器	如果化霜恒温器不能在规定的温度切断化霜加热管而使其一直工作, 那么当蒸发器表面温度达到 65~70℃时, 温度熔断器熔断, 断开化霜加热器, 以保护冰箱的安全, 该保护措施是不可恢复性的, 需找出故障排除后才可以通电运行

表2 电脑控制化霜各器件名称及作用

器件名称	作用
化霜感温头	即热敏电阻材料的温度传感器,将温度值转化成模拟信号
主控制板	采集温度设置及感温头感温的模拟信号,将模拟信号经 A/D 转换成数值后,经单片机逻辑判断发出控制指令,控制信号经输出放大电路驱动负载(执行机构)来完成对负载的控制
化霜加热管	同表 1
温度熔断器	同表 1

2 现有化霜系统存在的问题

2.1 铝质管导热式化霜加热

为防止加热时温度过高,铝质管导热式化霜加热器的内部设计有塑料材料。铝管加热时,热量由铝翅片传递到冰块上,冰块与翅片接触的部分最先融化,水滴和冰块落到接水槽上,部分冰块会堵在排水管的入口处,而且在下次制冷时,未及时排出的化霜水会与冰块重新结冰,完全堵住排水管入口。导致接下来的化霜水不能排出,而外溢到冷冻室,造成冷冻室底部大面积结冰的现象。

2.2 化霜恒温器件的布置

现有的无霜冰箱,在冷冻室内胆,蒸发器的上方位置处设计有凹槽,称为恒温器固定盒,为防止风扇扇叶可能对软导线或者恒温器件造成损害,化霜恒温器或感温头均固定在该凹槽内。这样会导致恒温器件所感受的温度,并不是蒸发器的真实温度,而更接近于冷冻室内胆或泡层内部的温度,该温度总是滞后于蒸发器的温度变化。对于某型号的化霜恒温器(规格参数见表3),设计断开温度为 6°C ,即恒温器感受到的温度,总是低于蒸发器的温度,即此时蒸发器的温度已大大高于 6°C 。这样的结果导致冷冻室的热负荷增大,耗电量增加。

表3 某双金属片化霜恒温器的基本规格参数表

工作电压	工作电流	标称接通温度	接通温度偏差	标称断开温度	断开温度偏差
$220 \pm 22\text{V}$	$\leq 5\text{A}$	-7°C	$\pm 6^{\circ}\text{C}$	6°C	$\pm 3^{\circ}\text{C}$

3 化霜系统的改进及可行性分析

化霜方式改为石英管辐射式。原来配用铝质加热管的铝翅片必须做成如图1中类似于挡板4所示的形式,而换用石英管辐射式,铝翅片的形式可以制作成如图2中类似于挡板5所示的形式。两种化霜器的比较详见表4。

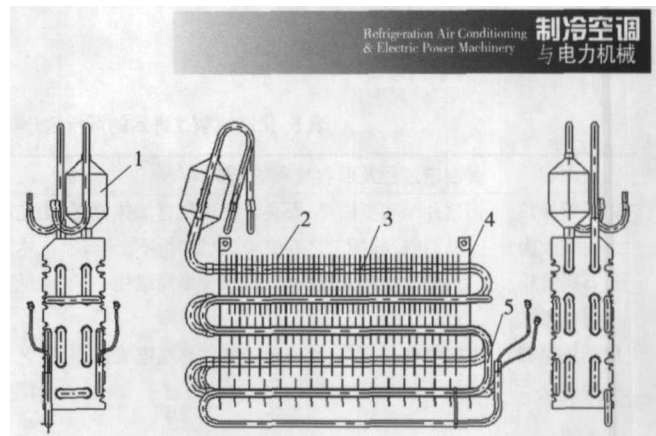


图1 铝质管导热化霜蒸发器

1-储液器 2-铝翅片 3-蒸发管 4-挡板
5-铝质管导热化霜器

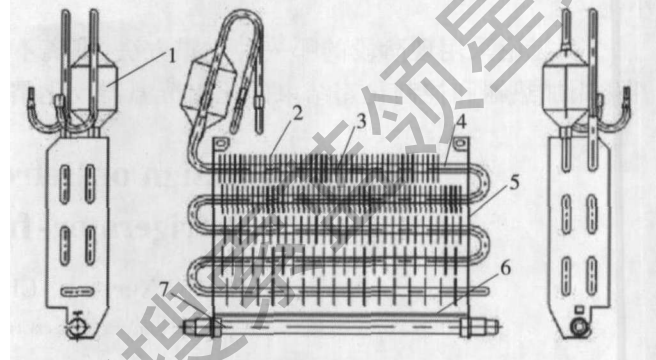


图2 石英管辐射化霜蒸发器

1-储液器 2-铝翅片 3-蒸发管 4-卡住化霜恒温器处
5-挡板 6-挡水板 7-石英管辐射化霜器

表4 铝质管导热式化霜与石英管辐射式化霜的区别

加热管	传热方式	冰块的融化方式	化霜水落入水槽的方式
铝质管	导热	由内到外	冰块,水滴
石英管	辐射	由外到内	水滴

取消恒温器固定盒。对于机械控制式化霜系统,在如图2中的4位置处,去掉3~5个翅片,卡上化霜恒温器,以达到精确控温;对于电脑控制式,化霜感温头可塞在蒸发器上部两端的挡板和翅片的夹缝中,也可达到精确控温。如果有多余的导线可用塑料扎带扎紧,防止其触及到风扇扇叶。

改进后的化霜系统会带来更大的经济性与可靠性(详见表5)。

4 结语

(1)加热器由铝质管导热式改为石英管辐射式,提高了无霜冰箱工作的可靠性,降低了制作成本和回收成本。

(2)取消恒温器固定盒,既简化了冷冻腔结构,又节省了原材料。

表 5 化霜控制改进后的可行性分析表

改进内容	对制造过程及回收过程的影响	经济性与可靠性
铝质管导热 化霜改为 石英管辐 射化霜	铝翅片结构变简单;石英管比铝塑料加热管更 易回收;装配工艺变简单,更省时;不会有较 大的冰块落入接水槽,排水管不易堵住	工艺简化;制造成本降低;回收成 本降低;工艺简化;制造成本降 低;可靠性提高
取消恒温器 固定盒	内胆结构变简单;化霜恒温器感温准确; 便于装配及维修	工艺简化;节省原材料,制造成本 降低;冷冻室热负荷降低,耗电 量减小;工艺简化;成本降低

(3)化霜恒温器布置在蒸发器的上部,可以精确控制化霜的温度上限,使化霜给冰箱带来的热负荷最小化。

(4)无论采用现阶段的哪一种化霜方法,都离不开化霜加热器和控制化霜结束的化霜恒温器或化霜

感温头。改进后的化霜系统可以被这些化霜方法所采用。

参考文献:

- [1] 姜翌,刘宁.低温冰箱电脑温控器研究[J].沈阳工业大学学报,1997,19(3):42~46.
- [2] 王文涛,姜锦英.结霜传感器[J].传感器世界,2001,(10):19~21.
- [3] 于兵,阙雄才,陈芝久.翅片管蒸发器结霜厚度图象处理定量实验分析[J].工程热物理学报,1998,19(3):335~339.
- [4] 湛清平,杨存祥.风冷式电冰箱模糊控制器的研制[J].郑州轻工业学院学报,1997,12(2):27~31.

收稿日期:2006-02-22

Improved Design of Defrosting System for Frost-free Refrigerator-freezers Evaporator

YANG Xue-bin, CHU Yu-xia, ZHU Qi-jian
(Jiaxing University, Jiaxing 314001, China)

Abstract: Based on the defrosting principles of frost-free refrigerator-freezers evaporator, this paper presented improved design scheme of defrosting system, including aluminum tube conducting defroster being converted into quartz tube radiating defroster and removing thermostat holddown groove. By comparing the new design with the original, it was proved that the improved design is feasible. The analyzed results of feasibility were shown that the reliability of refrigerator-freezers using new system is improved and economical efficiency will be remarkably enhanced.

Key words: improved design; analysis of feasibility; frost-free refrigerator-freezers; defrost; quartz tube

作者简介: 杨学宾(1977-),男,硕士研究生,助教,建筑环境与设备工程系专职教师,主要从事制冷过程与设备方向的研究。

(上接第 55 页)

Comparison of Characteristics between Digital Scroll and Frequency Conversion Scroll Air-conditioning System

MA Lin, SUN Huan

(Department of Refrigeration and Cryogenics Engineering Tianjin University of Commerce, Tianjin 300134, China)

Abstract: By analyzing the operating principles of frequency inversion scroll compressor and digital scroll compressor, their proper applied ranges were pointed. By general comparison of frequency conversion multi-variable air conditioning unit and digital multi-variable air conditioning unit that are very popular in the market, the respective advantages and disadvantages of both units were summarized. In the end, the major problems of both units were forwarded for further research and promotion in the future.

Key words: frequency conversion; digital; scroll; multi-variable air conditioning unit

作者简介: 马麟(1982-),男,天津人,硕士研究生,研究方向:涡旋热泵。