

DOI: 10.11949/j.issn.0438-1157.20161410

冰箱用微通道冷凝器分相集总参数模型

许旭东, 赵丹, 丁国良, 胡海涛

(上海交通大学制冷与低温工程研究所, 上海 200240)

摘要: 采用微通道换热器作为冷凝器的冰箱得到快速发展, 对于该类冰箱的动态特性仿真需要建立可以实现冰箱用微通道冷凝器性能快速与准确预测的模型。首先将微通道冷凝器单个流程内的所有扁管简化成一根单管, 每个流程简化为一个单元, 进而建立微通道冷凝器的分相集总参数模型, 并基于能量收敛准则对模型进行迭代求解。开发的模型嵌入已有的冰箱动态仿真平台, 模拟 24 h 的冰箱动态性能耗时小于 3 min; 计算实例显示, 预测的冰箱整体能耗与实验结果误差小于 9.5%。

关键词: 微通道冷凝器; 冰箱; 动态仿真; 集总参数模型

中图分类号: TK 124

文献标志码: A

文章编号: 0438-1157 (2016) S2-0217-06

Lumped parameter model for microchannel condenser of refrigerators

XU Xudong, ZHAO Dan, DING Guoliang, HU Haitao

(Institute of Refrigeration and Cryogenics Engineering, Shanghai Jiao Tong University, Shanghai 200240, China)

Abstract: Refrigerators with microchannel condenser is widely used recently. As for the dynamic simulation of this kind of refrigerators, a fast and accurate prediction model for microchannel condenser is needed. In this paper, several flat tubes in a flow path are simplified as one tube and each flow path is simplified as an element. With the simplification, a lumped parameter model for microchannel condenser is developed and the model is solved with iterations based on energy convergence criteria. The developed model is added into existing refrigerator system simulation platform and is used to predict the performance of one type of fridge with microchannel condenser on a mainstream PC. Computation time for the 24 h dynamic simulation of a refrigerator is less than 3 min. Results of simulation instances show that error between simulation results and experiments data for refrigerator total energy consumption is less than 9.5%.

Key words: microchannel condenser; refrigerator; dynamic simulation; lumped parameter model

引 言

冰箱等小型制冷系统要求冷凝器具有换热性能

高、体积小质量轻、承压安全、易于安装等特点^[1]。微通道平行流冷凝器具有传热系数高、质量轻、结构紧凑和制冷剂充注量少等特点^[2], 满足冰

2016-10-08 收到初稿, 2016-10-19 收到修改稿。

联系人: 胡海涛。第一作者: 许旭东 (1992—), 男, 硕士研究生。

基金项目: 国家自然科学基金项目 (51506117); 中国博士后基金项目 (2015M581610); 上海市优秀学术带头人计划项目 (16XD1401500)。

Received date: 2016-10-08.

Corresponding author: HU Haitao, huhaitao2001@sjtu.edu.cn

Foundation item: supported by the National Natural Science Foundation of China (51506117), China Postdoctoral Science Foundation (2015M581610) and the Program of Shanghai Academic Research Leader (16XD1401500).

箱等小型制冷系统要求，在对开门和三开门冰箱中代替传统丝管式冷凝器得到了越来越多的应用^[3]。研究表明，相同冷凝面积下冷凝温度下降约 11.5℃，制冷循环的能效比 EER 提高约 5.5%^[1]。为了实现冰箱用微通道冷凝器的仿真设计，首先要求保证仿真计算模型的精度。此外，由于冰箱的运行是启停式动态工作，冰箱系统动态仿真时需要调用冷凝器计算模块上万次，因此冰箱系统仿真要求能够实现快速计算的冷凝器模型。

沿管流动方向等间距划分微元建立的微通道冷凝器的分布参数模型^[4-5]和沿流动方向按照焓差划分微元建立的稳态分布参数模型^[6]均能够准确预测微通道冷凝器的换热性能，具有较高的精度。但分布参数模型计算微元数量成千上万，计算量大，计算速度慢，不满足动态仿真对于快速性的要求。

对于家用冰箱的板管式冷凝器^[7]和翅片管冷凝器^[8]的分相集总参数模型，可较为准确地预测冷凝器的动态特性参数，精度相比分布参数模型稍差，但计算速度大为提升，在实际的制冷系统仿真中得到应用。分相集总参数模型可以从整体较好地逼近冷凝器的实际动态特性，在目前的系统动态仿真中得到了较多的应用^[9]。因此，可以将已应用于其他类型冷凝器的分相集总参数建模方法应用于微通道冷凝器，从而实现冰箱系统动态仿真。

本文的目的是建立冰箱用微通道冷凝器的分相集总参数模型，并开发相应的算法。

1 模型建立

1.1 微通道冷凝器建模思路

本文的建模对象为微通道冷凝器，如图 1 所示，由扁管、集流管和百叶窗翅片组成，局部与主体结构参数如图 2 所示。

对多元式微通道冷凝器，制冷剂刚流入冷凝器时呈过热气体状态，所需流通面积最大；随着制冷剂流动与换热的进行，冷凝器内逐渐出现两相甚至过冷，管数随流程增加逐渐减小，从而使流动换热充分。

本文拟采用如下建模思路：

- (1) 将微通道冷凝器简化为可求解的物理模型；
- (2) 基于简化的物理模型建立控制方程；
- (3) 设计控制方程求解算法。

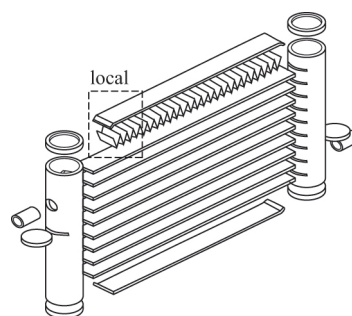


图 1 微通道冷凝器示意图

Fig. 1 Diagram of microchannel condenser

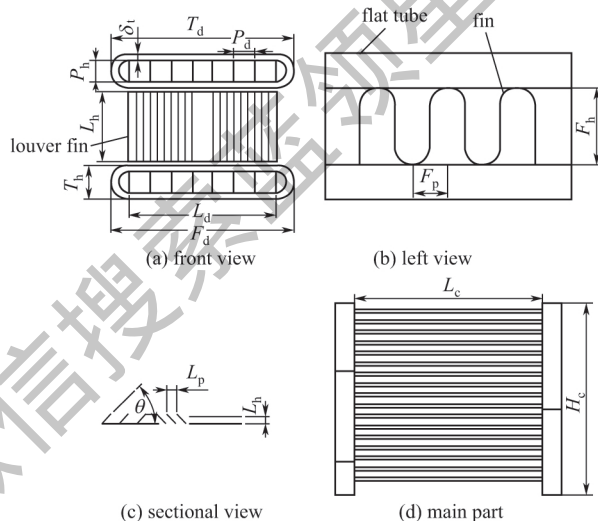


图 2 微通道冷凝器局部与主体结构参数

Fig. 2 Structure parameter diagram of microchannel condenser

为了将微通道冷凝器简化为可求解的物理模型，需要首先对微通道冷凝器内制冷剂流动特性和换热特性进行分析，进而获得合理的假设，在此基础上将微通道冷凝器进行简化。由于微通道冷凝器同一流程内制冷剂流速近似相同、受热相对均匀，因此可作如下假设：

- (1) 同一流程内，不同扁管内制冷剂流动状态相同，且制冷剂在不同扁管内均匀分布；
- (2) 管壁不同位置处传热均匀，忽略制冷剂及管壁的轴向导热；
- (3) 集流管内制冷剂状态不变；
- (4) 两相区干度分布按线性分布假设进行计算。

根据以上假设对微通道冷凝器结构进行简化，图 3 展示了微通道冷凝器结构简化过程。根据假设 (1) 和 (2)，微通道冷凝器单个流程内的所有扁管可简化成一根单管，如对于第 m 个流程可简化为

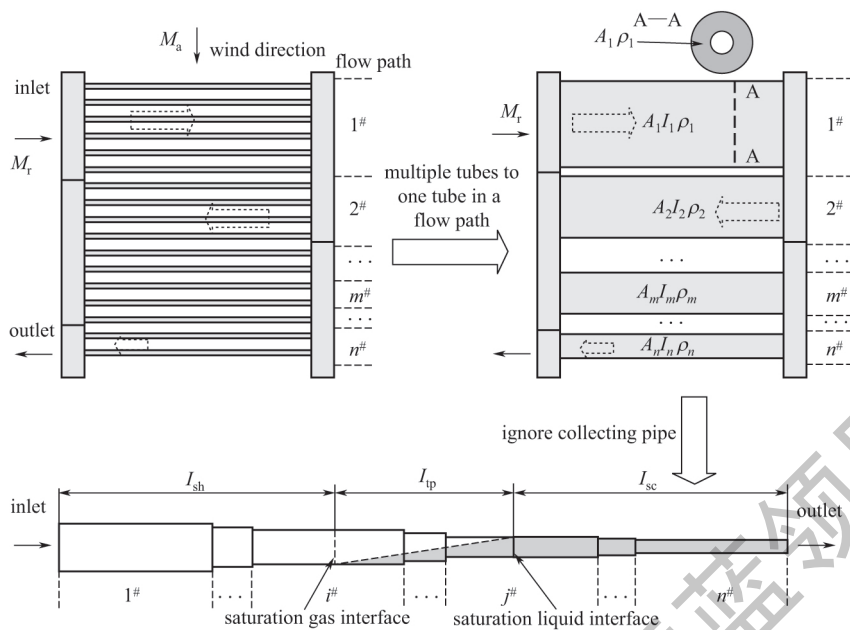


图 3 多元微通道冷凝器简化过程

Fig. 3 Simplification process of microchannel condenser

长度 l_m 、横截面积为 A_m 、管壁密度为 ρ_m 的直圆管，如图 3 所示；根据假设 (3) 和 (4)，可略去微通道冷凝器集流管，微通道冷凝器可等效为由 n 个管径不同的圆管相连而成的通道，如图 3 所示，每个流程可做一单元，每个单元具有原来对应流程所有的参数，最终简化为分相集总参数的物理模型。

1.2 微通道冷凝器模型控制方程

对图 3 简化的冷凝器几何模型，建立分相集总参数模型，根据质量守恒和能量守恒建立模型基本方程。能量守恒方程中 E_w 计算基于简化的模型，公式如下

$$E_w = k_w \rho_w C_w (l_{sh} A_{shw} T_{sh} + l_{tp} A_{tpw} T_{tp} + l_{sc} A_{scw} T_{sc}) \quad (1)$$

冷凝器内的制冷剂包括过热区、两相区和过冷区，过热区长度为 l_{sh} ，两相区长度为 l_{tp} ，过冷区长度为 l_{sc} ，建立微通道冷凝器分相集总参数模型控制方程，考虑到 n 个流程的影响，关键是要求各个相区的长度。为方便表示各区长度，可设定饱和气体面在第 i 单元，设定饱和液体面在第 j 单元，如图 3 所示， i, j 满足式 (2)~式 (4) 所示的不等式关系

$$i \leq j \quad (2)$$

$$\sum_{m=1}^{i-1} l_m \leq l_{sh} \leq \sum_{m=1}^i l_m \quad (3)$$

则根据以上设定，能量守恒方程中换热量可分相区计算，换热量计算针对每个流程分相区单独计算，最后叠加得每个相区的总换热量

$$Q_{sh} = \sum_{m=1}^{i-1} l_m S_m q_{sh}^m + (l_{sh} - \sum_{m=1}^{i-1} l_m) S_i q_{sh}^i \quad (4)$$

$$Q_{tp} = \begin{cases} \sum_{m=1}^{j-1} l_m S_m q_{tp}^m + (\sum_{m=1}^i l_m - l_{sh}) S_i q_{tp}^i + \\ (l_{sh} + l_{tp} - \sum_{m=1}^{j-1} l_m) S_j q_{tp}^j, j \neq i \\ l_{tp} S_j q_{tp}^j, j = i \end{cases} \quad (5)$$

$$Q_{sc} = \sum_{m=j+1}^n l_m S_m q_{sc}^m + (l_{sc} - \sum_{m=j+1}^n l_m) S_j q_{sc}^j \quad (6)$$

式 (1) 中的各相区平均截面积可由式 (8)~式 (10) 计算

$$A_{shw} = \frac{\sum_{m=1}^{i-1} l_m A_m + (l_{sh} - \sum_{m=1}^{i-1} l_m) A_i}{l_{sh}} \quad (7)$$

$$A_{tpw} = \begin{cases} \frac{1}{l_{tp}} [\sum_{m=i+1}^{j-1} l_m A_m + (\sum_{m=1}^i l_m - l_{sh}) A_i + \\ (l_{sh} + l_{tp} - \sum_{m=1}^{j-1} l_m) A_j], j \neq i \\ A_j, j = i \end{cases} \quad (8)$$

$$A_{scw} = \frac{\sum_{m=j+1}^n l_m A_m + (l_{sc} - \sum_{m=j+1}^n l_m) A_j}{l_{sc}} \quad (9)$$

式 (5)~式(7) 中, S 为单位长度换热面积, 根据微通道换热器实际结构计算得出, $\text{m}^2 \cdot \text{m}^{-1}$; q_{sh}^m 、 q_{tp}^m 、 q_{sc}^m 为单位面积换热量。空气侧传热系数可由传热因子公式计算^[10], 制冷剂侧过冷区传热系数和过热区传热系数均采用 Dittus-Boelter 公式^[11], 两相区传热系数采用 Akers 的经验关联式^[12], 其中计算两相区传热系数所需干度值为对应流程两相区进出口干度平均值。由微通道换热器每个流程的流通面积和质量流量计算出每个流程对应相区的平均流速代入上述经验公式, 从而计算得传热系数。

以上控制方程中含有 i , j 两个未知量, 为了求解 i , 由于过热区能量均为过热气体, 流动过程中总能量变化不大, 忽略过热区能量变化, 得过热区换热量计算公式

$$Q_{\text{sh}} = m^{\text{in}}(h_g - h_{\text{in}}) \quad (11)$$

$$V_{\text{tp}} = (M_{\text{tp}} - V_{\text{tp}}\rho_{\text{sc}})/(\rho_{\text{tp}} - \rho_{\text{sc}}) = \sum_{m=i+1}^j l_m A_m + (\sum_{m=1}^i l_m - l_{\text{sh}})A_i \quad (12)$$

联立式 (5)、式 (11) 可求得 i 的值。此外, 根据式 (12) 可求得 j 的值。

2 算法设计

基于本文中建立的模型控制方程, 设计确定冷凝器出口状态的迭代算法, 算法流程见图 4。

输入为冷凝器结构参数, 空气侧和制冷剂侧入口参数, 输出空气侧和制冷剂侧的出口参数。迭代算法采用二分法, 具体算法如下:

(1) 假定冷凝器饱和温度 (饱和温度上限取制冷剂进口过热气体温度, 饱和温度下限取环境温度);

(2) 根据假定冷凝器饱和温度, 确定过热区, 两相区和过冷区的长度;

(3) 比较计算能量和初始能量, 误差如在收敛精度内, 则转步骤 (4), 否则: 若计算能量小于初始能量, 用假定冷凝器饱和温度取代二分法下限值; 若计算能量大于初始能量, 用假定冷凝器饱和温度取代二分法上限值, 重新由算术平均计算冷凝器饱和温度, 转步骤 (2);

(4) 输出计算结果, 结束。

3 模型的实验验证

为了验证开发模型的准确性, 本文将开发的模

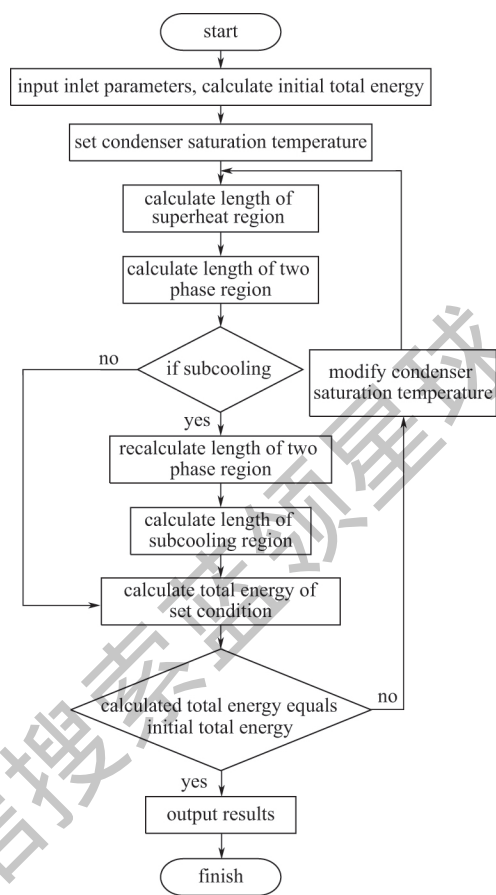


图 4 微通道冷凝器算法设计

Fig. 4 Algorithm design of microchannel condenser

型替代已有的冰箱动态仿真平台^[13-15]中的冷凝器模型, 其余部件模型不做变动。然后利用新建立的冰箱仿真平台仿真某款采用微通道冷凝器的冰箱的能耗性能, 与实验测试结果进行比较, 以验证其在冰箱系统仿真中的适用性及准确性。最后利用仿真结果分析冷凝器的动态温度压力变化趋势并测试了仿真计算速度。

3.1 实验验证的测试对象及测试方法

实验对象为某型号采用微通道冷凝器的对开门双蒸发器冰箱。实验冰箱所采用的微通道冷凝器为 3 个流程。冰箱的运行工况为环境温度 25°C , 冷藏室温度上限 5°C , 下限 3°C , 冷冻室温度上限 -17°C , 下限 -19°C 。冷凝器具体结构参数如表 1 所示。

实验方法为将冰箱从停机状态下开机, 每两小时测量冰箱能耗, 能耗测量采用单相电度表, 能耗测量误差 $\pm 2\%$, 共计测量 72 h, 记录实验数据。

表 1 微通道冷凝器结构参数

Table 1 Structure parameters of microchannel condenser

Parameter	Value
L_c/mm	708.2
H_c/mm	190
T_c/mm	18
N	15
n	9
T_d/mm	18
T_h/mm	1.8
P_d/mm	1.9
P_h/mm	1.6
δ_t/mm	0.36
F_h/mm	12
F_p/mm	3
δ_t/mm	0.1
L_p/mm	0.6
L_h/mm	10.8
$\theta/(\circ)$	28

3.2 模型的实验验证结果分析

将本文被测试的冰箱结构参数输入冰箱动态特性仿真平台^[13-15]，该平台中采用的是本文建立的微通道冷凝器模型；设定环境参数，计算得到冰箱总体能耗的仿真结果并与实验结果比较，如图 5 所示。仿真计算能耗结果和实验结果较为一致，最大误差小于 9.5%。

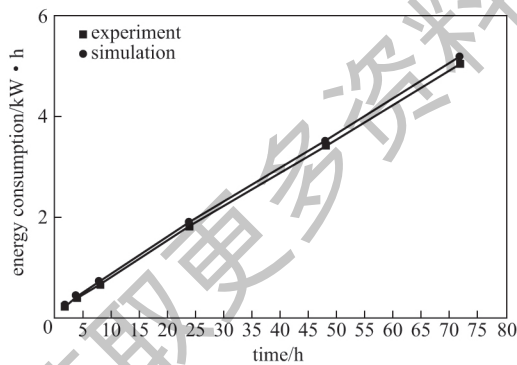


图 5 冰箱能耗仿真与实验结果对照

Fig. 5 Comparison of refrigerator energy consumption results

模拟在 PC 上进行仿真计算，计算机处理器为 4 核心，频率 2.5 GHz 的 intel core i7 处理器。采用本文开发的微通道冷凝器集总参数模型建立的冰箱动态特性仿真平台进行仿真计算，对于该算例及大部分冰箱算例的 24 h 动态性能仿真耗时小于 3 min。

4 结 论

(1) 通过将微通道冷凝器单个流程内的所有扁管简化成一根单管，每个流程简化为一个单元，可实现微通道冷凝器的物理模型的合理简化。

(2) 基于简化的物理模型，建立模型基本控制方程和饱和气体面和饱和液体面单元编号计算公式，开发了微通道冷凝器的分相集总参数模型。

(3) 开发的模型嵌入已有的冰箱动态仿真平台，仿真的冰箱整体能耗与实验结果误差小于 9.5%。在主流 PC 机上模拟冰箱 24 h 的动态性能，耗时小于 3 min。

符 号 说 明

- A ——管壁横截面积， m^2
- D ——当量直径， m
- F_d ——翅片宽度， mm
- F_h ——翅片高度， mm
- F_p ——翅片间距， mm
- f ——摩擦因子
- G ——质量流量， $kg \cdot h^{-1}$
- H_c ——冷凝器高度， mm
- h ——比焓， $J \cdot kg^{-1}$
- J ——传热因子
- L_c ——冷凝器长度， mm
- L_d ——百叶窗开窗宽度， mm
- L_h ——百叶窗开窗高度， mm
- L_p ——百叶窗开窗间距， mm
- M ——质量速度， $kg \cdot (m^2 \cdot s)^{-1}$
- N ——扁管数
- n ——每根扁管开孔数
- P_d ——扁管开孔宽度， mm
- P_h ——扁管开孔高度， mm
- Q ——换热量， W
- S ——单位长度换热面积， $m^2 \cdot m^{-1}$
- T_c ——冷凝器厚度， mm
- T_d ——扁管宽度， mm
- T_h ——扁管高度， mm
- T_p ——扁管间距， mm
- t ——温度， $^{\circ}C$
- t_c ——冷凝温度， $^{\circ}C$
- V ——体积， m^3
- v ——速度， $m \cdot s^{-1}$
- x ——制冷剂干度
- γ ——空泡系数
- δ_t ——翅片厚度， mm

- δ_i ——扁管厚度, mm
 θ ——百叶窗倾角, ($^\circ$)
 λ ——热导率, $W \cdot (m \cdot K)^{-1}$
 μ ——运动黏度, $Pa \cdot s$
 ρ ——密度, $kg \cdot m^{-3}$

上角标

- in——进口
 m ——第 m 个流程
 out——出口

下角标

- a——空气侧
 g——空气
 m ——第 m 个单元或流程
 r——制冷剂侧
 s——制冷剂饱和状态
 sc——过冷区
 sh——过热区
 tp——两相区
 w——管壁

References

- [1] 张弛, 庄友明. 平行流冷凝器在冰箱制冷系统中的应用研究 [J]. 低温与超导, 2015, 43 (9): 87-92.
 ZHANG C, ZHUANG Y M. Research for application of microchannel condenser in refrigerator cooling system [J]. Cryogenics and Superconductivity, 2015, 43 (9): 87-92.
- [2] 张萍, 谷波, 王婷, 等. 多元微通道平行流冷凝器理论模型与实验研究 [J]. 上海交通大学学报, 2013, 47 (11): 1738-1744.
 ZHANG P, GU B, WANG T, *et al.* Theoretical model and experimental research on microchannel parallel flow condenser [J]. Journal of Shanghai Jiao Tong University, 2013, 47 (11): 1738-1744.
- [3] 张成全, 施骏业, 陈江平, 等. 微通道冷凝器在家用冰箱中的应用研究 [C]//2015 年中国家用电器技术大会论文集. 2015: 285-289.
 ZHANG C Q, SHI J Y, CHEN J P, *et al.* Experimental study of microchannel heat exchanger in the domestic refrigerator [C]//Proceedings of 2015 China Household Electrical Appliances Technical Conference. 2015: 285-289.
- [4] 刘冈云, 黄昌华, 刘迎文. 冰箱微通扁管冷凝器的热力仿真 [J]. 工程热物理学报, 2012, 33 (9): 1471-1474.
 LIU G Y, HUANG C H, LIU Y W. Thermal simulation of microchannel flat tube condenser for refrigerator [J]. Journal of Engineering Thermophysics, 2012, 33 (9): 1471-1474.
- [5] 张会勇, 李俊明. 微通道板管式冰箱冷凝器的优化设计 [C]//第九届全国空调器、电冰箱(柜)及压缩机学术交流论文集. 2008: 110-114.
 ZHANG H Y, LI J M. Optimal design of a micro-channel wall-tube condenser for domestic refrigerator [C]//Proceedings of 9th National Air Conditioner, Refrigerator (ARK) and Compressor Academic Exchange Conference. 2008: 110-114.
- [6] 方继华, 谷波, 田镇, 等. 制冷剂侧结构对多元微通道平行流冷凝器传热与流动性能的影响 [J]. 上海交通大学学报, 2014, 48 (9): 1316-1322.
 FANG J H, GU B, TIAN Z, *et al.* Effects of refrigerant-side structure on heat transfer and flow performance of multiple microchannel parallel flow condenser [J]. Journal of Shanghai Jiao Tong University, 2014, 48 (9): 1316-1322.
- [7] 卢智利, 丁国良, 张春路. 双温双控冰箱的仿真与应用 [J]. 上海交通大学学报, 2004, 38 (2): 268-272.
 LU Z L, DING G L, ZHANG C L. Simulation of dual-loop refrigerator-freezer and its application [J]. Journal of Shanghai Jiao Tong University, 2004, 38 (2): 268-272.
- [8] 王武超, 赵竞全. 冷凝器动态性能仿真研究 [J]. 工程热物理学报, 2005, 26 (4): 631-634.
 WANG W C, ZHAO J Q. Dynamic simulation of condenser [J]. Journal of Engineering Thermophysics, 2005, 26 (4): 631-634.
- [9] 丁国良. 制冷空调装置的计算机仿真技术 [J]. 科学通报, 2006, 51 (9): 998-1010.
 DING G L. Computer simulation technology of refrigeration and air-conditioning installations [J]. Chinese Science Bulletin, 2006, 51 (9): 998-1010.
- [10] CHANG Y J, WANG C C. A generalized heat transfer correlation for louver fin geometry [J]. International Journal of Heat and Mass Transfer, 1997, 40 (3): 533-544.
- [11] DITTUS S J, BOELTER L M K. Heat transfer in automobile radiators of the tubular type [J]. University of California Publication on Engineering, 1930, (2): 443-461.
- [12] 王荣汉, 蔡亮, 蔡华林, 等. 扁管分配布置方式对平流式冷凝器换热性能影响 [J]. 建筑热能通风空调, 2010, 29 (4): 37-40.
 WANG R H, CAI L, CAI H L, *et al.* Effects of tube distribution on efficiency of parallel-flow type condenser [J]. Building Energy and Environment, 2010, 29 (4): 37-40.
- [13] DING G L, ZHANG C L, LU Z L. Dynamic simulation of natural convection bypass two-circuit cycle refrigerator-freezer and its application (I): Component model [J]. Applied Thermal Engineering, 2004, 24 (10): 1513-1524.
- [14] LU Z L, DING G L, ZHANG C L. Dynamic simulation of natural convection bypass two-circuit cycle refrigerator-freezer and its application (II): System simulation and application [J]. Applied Thermal Engineering, 2004, 24 (10): 1525-1533.
- [15] LIN E X, DING G L, ZHAO D, *et al.* Dynamic model for multi-compartment indirect cooling household refrigerator using Z-transfer function based cabinet model [J]. International Journal of Thermal Science, 2011, 50 (7): 1308-1325.