

## 目 录

序	美的中央空调简介	5
第 1 章	MDV4 <sup>+</sup> 直流变频中央空调	10
1.	概述	10
1.1	型号	11
1.2	外形	12
1.3	命名法	13
2.	规格	14
2.1	模块式	14
2.2	整体式(顶出风系列)	23
2.3	整体式(侧出风系列)	26
3.	能力表	28
3.1	制冷能力表	28
3.2	制热能力表	88
4.	能力修正曲线	148
5.	尺寸	149
6.	室外机组合方式	153
7.	安装导风装置	154
8.	连接管中心位置图	160
9.	备用空间	163
10.	电气配线	165
11.	冷媒配管设计	166
11.1	冷媒配管设计(顶出风系列)	166
11.2	冷媒配管选取(顶出风系列)	167
11.3	配管设计示例(顶出风系列)	170
11.4	冷媒配管设计(侧出风系列)	172
11.5	冷媒配管选取(侧出风系列)	173
11.6	室内机分歧管详图	175
11.7	室外机分歧管详图	178
11.8	冷媒追加量	184
12.	附件	185
13.	控制系统	186
第 2 章	通用室内机	189
1.	概述	189
1.1	型号名称	189
1.2	命名法	191
2.	一面出风嵌入式 MDV-D( )Q1/B(D)N1-B、MDV-D( )Q1/B(D)N1-A	192
2.1	外观图	192
2.2	特点	192
2.3	参数表	193
2.4	噪音曲线	194
2.5	电气配线	195
2.6	相关尺寸参数	198
2.7	安装与维修空间	199

2.8 附件.....	200
<b>3. 两面出风嵌入式 MDV-D( )Q2/(D)N1.....</b>	<b>202</b>
3.1 外观图.....	202
3.2 特点.....	202
3.3 参数表.....	203
3.4 噪音曲线.....	204
3.5 电气配线.....	205
3.6 相关尺寸参数.....	207
3.7 附件.....	207
<b>4. 四面出风嵌入式 MDV-D( )Q4/(S)(D)N1-DMDV-D( )Q4/BP2(S)(D)N1-C.....</b>	<b>208</b>
4.1 外观图.....	208
4.2 特点.....	208
4.3 参数表(标准型).....	209
4.4 参数表(高效型).....	211
4.5 电气配线.....	213
4.6 相关尺寸参数.....	217
4.7 附件.....	219
<b>5. 标准型风管天井式 MDV-D( )T2/(S)(D)N1 MDV-D( )T2/BP2(S)(D)N1.....</b>	<b>220</b>
5.1 外观图.....	220
5.2 特点.....	220
5.3 参数表(标准型).....	221
5.4 参数表(高效型).....	225
5.5 噪音曲线.....	228
5.6 电气配线.....	230
5.7 相关尺寸参数.....	237
5.8 电子节流部件安装尺寸图.....	241
5.9 附件.....	242
<b>6. 薄型风管天井式(A5系列) MDV-D( )T2/(S)(D)N1-(C3/C2/C).....</b>	<b>243</b>
6.1 外观图.....	243
6.2 特点.....	243
6.3 参数表.....	244
6.4 噪音曲线.....	250
6.5 电气配线.....	252
6.6 相关尺寸参数.....	253
6.7 安装与维修空间.....	255
6.8 附件.....	255
<b>7. 高静压风管天井式 MDV-D( )T1/N1-B.....</b>	<b>256</b>
7.1 外观图.....	256
7.2 特点.....	256
7.3 参数表.....	257
7.4 噪音曲线.....	258
7.5 电气配线.....	258
7.6 相关尺寸参数.....	260
7.7 电子节流部件安装尺寸图.....	262
7.8 附件.....	263
<b>8. 薄型风管天井式 MDV-D( )T2/(S)(D)N1-A.....</b>	<b>264</b>
8.1 外观图.....	264
8.2 特点.....	264
8.3 参数表.....	265



8.4	噪音曲线	267
8.5	电气配线	268
8.6	相关尺寸参数	272
8.7	电子节流部件安装尺寸图	272
8.8	安装与维修空间	273
8.9	附件	273
9.	低静压风管天井式（强劲型） MDV-D（ ）T3/（D）N1-C	274
9.1	外观图	274
9.2	特点	274
9.3	参数表	275
9.4	电气配线	278
9.5	室内机尺寸	280
9.6	安装与维修空间	281
9.7	附件	281
10.	吊顶式 MDV-D（ ）DL/（S）（D）N1-B	282
10.1	外观图	282
10.2	特点	282
10.3	参数表	283
10.4	噪音曲线	288
10.5	电气配线	289
10.6	室内机尺寸	292
10.7	附件	293
11.	壁挂式 MDV-D（ ）G/DN1-S	294
11.1	外观图	294
11.2	特点	294
11.3	参数表	295
11.4	噪音曲线	296
11.5	电气配线	297
11.6	室内机尺寸	299
11.7	安装维修所需空间	300
11.8	附件	300
12.	双热源室内机 MDV-D（ ）T2/N1-CS	301
12.1	外观图	301
12.2	特点	301
12.3	参数表	302
12.4	噪音曲线	305
12.5	电气配线	307
12.6	相关尺寸参数	310
12.7	附件	311
12.8	主机与热水盘管的安装	312
13.	室内机能力表	313
13.1	制冷能力表	313
13.2	制热能力表	323
<b>第3章 新风处理机组</b>		<b>328</b>
1.	外观图	328
2.	特点	328
3.	设计基本准则	328
4.	性能参数表	329
5.	室内机风量—静压曲线图	330

6. 噪音曲线.....	331
7. 电气配线图.....	333
8. 相关尺寸参数.....	333
9. 安装指引.....	336
10. 附件.....	339
<b>第 4 章 全热交换器.....</b>	<b>340</b>
1. 概述.....	340
1.1 工作原理.....	340
1.2 外形.....	340
1.3 特点.....	341
1.4 命名法.....	341
2. 参数.....	341
2.1 参数.....	341
2.2 外形尺寸.....	344
2.3 安装尺寸.....	351
2.4 电气连接.....	352

# 序 美的中央空调简介

美的中央空调事业部成立于 1999 年，是美的集团旗下中央空调、空气能热水机的研产销于一体的事业部门。目前，美的中央空调已经成为国内最大的中央空调、商用空调设备及空气能热水机生产制造基地。

目前，美的中央空调拥有顺德、重庆、合肥三大生产基地，五大系列成套产品，即：大型冷水机组、多联机、轻型商用、精密空调及空气能热水机。是中国第一家具备生产变频一拖多空调和生产大型离心机能力的企业，已成为国内规模最大、产品线最宽、产品系列最齐全的中央空调生产厂家之一。

多年来，美的中央空调秉承“节能环保，创造美的世界”的理念，始终以“提供最佳环境温度调节的解决方案”为宗旨。从引进世界先进技术，到与国际化公司合作，通过在专业领域的不断努力，美的中央空调在技术和产品创新领域，取得众多新的突破，多项世界领先、国内首创的技术在美的诞生，先后在国内外建立了大量的样板工程。

## ■ 法人单位名称

广东美的暖通设备有限公司  
广东美的商用空调设备有限公司  
重庆美的通用制冷设备有限公司  
合肥美的暖通设备有限公司

## ■ 生产基地简介及生产情况

### 顺德基地：

成立于 1999 年，下设多联机一车间、多联机二车间、热水机车间、部装车间、等四个车间，总占地面积 300 亩，拥有 38 条国际一流的先进生产线，主要生产多联机组、单元式空调等一次冷媒产品及各类空气能热水机产品。2004 年，美的与东芝—开利合资，标志着美的从国内品牌到向国际品牌的进程又向前迈出了历史性的一步。所有生产线配备目前国内最先进的性能检测系统、国际最先进的真空箱检漏设备及检漏工艺，最大限度的保证了产品可靠性。目前单班年产能 300 万台。

### 顺德基地测试中心

测试中心是美的中央空调事业部下属的独立产品检测机构，主要从事中央空调及末端产品的检测。

2007 年 9 月本测试中心正式通过中国合格评定国家认可委员会（CNAS）审核认可，成为 CNAS 认可实验室：具备独立承担各类空调产品检测，出具权威检测报告的能力，具备开展各项基础技术研究的能力。

## MDV4<sup>+</sup>直流变频智能多联中央空调

测试中心占地面积 2 万余平方米，固定资产 2.2 亿元，现有大专及以上学历的试验人员和测试评价工程师 180 余人。拥有 60 匹高落差实验室等多套多联机实验室集群、带地板采暖的 25 匹热泵热水机实验室集群、100 匹水系统实验室集群、20 匹带工况噪音室集群、CSA 认可燃气炉实验室、ETL 认可 8Ton 北美实验室、TUV 及 ITS 认可的电气安全实验室、UL 认可的能源之星实验室、EMC 电磁屏蔽实验室、300 匹可靠性运行实验室共 80 余套达国际先进水平的实验室，主要从事多联式空调（热泵）机组、风冷冷水（热泵）机组、空气能热水机组、单元式空调、空调末端产品、燃气炉等各种暖通设备的性能、噪音、电控、结构、安全测试和产品可靠性验证。

测试中心已通过 ISO/IEC17025 体系认证，并全面按照 ISO/IEC17025 的要求建立了适宜、完善、能够持续改进的实验室质量管理体系，和国内多家著名的认证检测机构建立了广泛的，长期的技术合作与交流，并获得德国莱茵和南德（TUV PS&RH）实验室认可，加拿大标准委员会（CSA）WMTC 实验室认可，美国保险商实验室（UL）CTPC 认可及英国天祥集团（ITS）实验室认可。

### 重庆基地：

2004 年 8 月，美的集团正式与重庆通用工业集团合资，成立“重庆美的通用制冷设备有限公司”，总投资 6 亿元，占地面积 300 亩，现拥有 5 栋厂房，9.9 万平方米的生产车间，14 条生产线。以研发和制造大型中央空调全系列产品为主，主要包括离心机组、螺杆机组、风机盘管、空调箱及组合空调等。目前，重庆美的形成年产离心机产能 500 台，水冷螺杆 1700 台，风冷螺杆 800 台，模块机 8000 台，末端相关产品 19 万套的产能规模。重庆美的公司拥有来自重庆通用工业集团 45 年专业传承技术，从自主研发到拥有十多项国家专利。公司不断致力于突破技术难点，冲破瓶颈，铸就卓越品质，达到国产品牌第一。

为提升公司产品研发能力、提高产品品质，公司致力于使试验手段不断丰富，重点加大对试验方面的投入。目前已投资建设了八个试验室，除拥有控制精度高、节能达 40%以上、国内最大最先进的水冷试验室外，2010 年公司分别投资 700 万建成国内最大、最领先的 1200kW 风冷性能实验室，投资 408 万建成 3000kW 乙二醇实验室，同时引进德国蔡司高精度测定设备，建设 1 套三坐标测定室。2011 年，公司投资约 3000 万元建设试验室，如离心机压缩机实验室、电机性能实验室、3 套水冷及风冷在线性能实验室。

美的超高效双级压缩降膜式离心机组是专门为大中型楼宇建筑中央空调系统而研发的空调主机。机组运用业界领先的航天气动技术、全球首创的全降膜蒸发技术、独具匠心的“零功耗”制冷技术、环保制冷剂技术使得机组性能系数（COP）高达 7.11W/W，部分负荷性能系数（IPLV）高达 11.6W/W，比常规的冷水机组省电 50%以上，是目前世界上能效最高的空调主机产品，能为用户节约大量的空调系统运行成本。

重庆美的 2008 年被授予国家高新技术企业，公司技术中心被认定为重庆市企业技术中心。2012 年被认定为“国家企业技术中心”，2008 年和 2011 年被授予“国家高新技术企业”称号，2008 年创建“博士后科研工作站”。

#### 合肥基地：

美的中央空调投资新建合肥基地，占地约 1000 余亩，规划总建筑面积超过 51 万平方米。主要生产氟系列和水系列中央空调、空气能热水机等。

#### ■ 强大的研发体系：

研发中心与集团国家级企业技术研发中心及博士后科研工作站进行技术协作与联合攻关，具备雄厚的产品开发实力和基础。现有研发科技工作者 500 余人，包含性能、电控、结构、基础技术研究、工业设计等专业，均为统招本科以上学历，博士硕士生以上人才 66 名、外籍专家 5 人、国内特聘专家 20 人。

具有完备的基础技术研究和产品开发二级开发体系，拥有企业博士后科研工作站、国内领先的 CAD 中心，世界一流的 CAD、PDM 系统和快速成型设备，年开发费用投入上亿元。

目前公司拥有热平衡实验室、焓差室、工况室、综合实验室、水系统实验室、噪音振动实验室、EMC 实验室、高落差实验室、50 匹一拖多实验室、20HP×3 多联机带水机实验室、10HP×3 焓差实验室、10 匹水系统实验室、ETL 焓差室、10 匹高精度焓差室、200 匹长期运行实验室等一系列国内最先进的并获 CNAS 国家认证的实验室群。

积极开展对外技术合作与交流，先后与日本东芝开利公司进行变频一拖多系列技术合作，与美国谷轮公司进行数码涡旋中央空调技术合作，与美国通用电器公司进行复电式热泵热水器技术合作。同时与 NEC、三菱、美国德州仪器等跨国知名企业在控制器领域进行了卓有成效的合作。

#### ■ 高素质的客户网络和技术支持体系

公司在国内拥有 36 个销售分支机构，有国内最强大的营销、技术服务及配件服务网络；海外市场方面，美的中央空调远销欧洲、北美、南美、非洲、东南亚、中东等 110 多个国家和地区，是中国最大的空调出口企业之一。

秉承“顾客永远是第一”的服务理念，依靠规模庞大且高度统一的服务渠道、专业化的服务队伍，用真诚的行动满足客户的需求。

**MDV4<sup>+</sup>直流变频智能多联中央空调**
**产品系列**

产品系列	产品种类	
中央空调	[L]系列离心式冷水机组	超高效双级压缩降膜式离心机组 变频离心式冷水机组 睿星系列离心式冷水机组（高、低电压）
	[C]系列螺杆式冷水机组	水冷螺杆式冷水机组；热回收型水冷螺杆式冷水机组； 热水型水冷螺杆式冷水机组；满液式水冷螺杆式冷水机组； 空气源螺杆式冷水（热泵）机组；螺杆式水（地）源热泵机组 一体化智能空调机组；水冷涡旋冷水机组
	[K]系列风机盘管&空调箱	空调箱；组合式空调机组；风机盘管
	[V]系列变频多联机组	MDV-X 直流变频智能多联机 MDV4+直流变频智能多联机 MDV4i+系列整体式直流变频系列 大容量侧出风整体式系列 水源热泵多联机 直流变频三管制多联机 全直流/直流变频室内机
	[D]系列数码多联机组	MDV4+系列数码涡旋多联机+室内机组合
	[M]系列智能多联机组	[M]系列智能多联机+室内机组合
	[A]系列风冷模块机组	R410A 定频风冷热泵模块（H型）、数码涡旋模块 定频风冷热泵模块（V型、G型）、热回收模块
	[S]系列水源热泵机组	分体式水源热泵主机+室内机组合；整体式水源热泵主机
	[W]系列水冷柜机	水冷柜机（单冷\电辅热）
	新风机&全热交换器	新风机；全热交换器
	精密空调	风冷型精密机房空调系列；冷冻水型精密机房空调系列； 分体式节能型基站空调系列；整体式节能型基站空调系列；
	家庭中央空调	TR 系列全直流变频系列+室内机组合 “尊享家”全直流变频系列+室内机组合 “尊享家”i 系列直流变频系列+室内机组合 乐享家II代直流变频系列+室内机组合 “畅享家”直流变频系列+室内机组合 变频三剑
轻商产品	TR 系列、A5 风管机系列、薄型风管机系列、T3 低静压风管机系列、 两面出风嵌入式系列、天扬系列、中高静压风管机系列、酷风、 单元式新风机、十匹柜机等	
空气能热水	商用系列	热泉系列（高温直热承压式、高温直热循环式）、冷回收热水机 泳泉系列（循环式常规机、循环式K型机、钛合金泳池机）
	家用系列	精品型（分体壁挂式、分体立式） 经典型（慧泉II代、美泉、逸泉II代、睿泉II代、靓泉II代、御泉） 别墅型（乐泉II代、康泉、乐泉分体式）



## ■ 美的中央空调发展史与大事记

序号	时间	大事记
1	2013	美的超高效双级压缩降膜式离心机组、MDV-X 全直流变频智能多联机组上市
2	2012	广东美的暖通设备有限公司获节能中国十大贡献单位奖
3	2011	高效节能环保热回收型模块化冷热水机组、直流变频集中采暖系列、全直流变频模块式多联机、高效家用中央空调产品系列等被认定为广东省高新技术产品
4	2011	广东美的暖通设备有限公司获广东省战略新兴产业培育企业称号
5	2010	荣获上海世博中央空调服务供应商金奖
6	2010	合肥基地举行开工奠基仪式，行业最大项目破土动工
7	2010	中央空调合肥基地投资项目签约仪式在合肥市政府隆重举行
8	2010	获节能贡献奖及 2010 节能中国十大贡献企业称号
9	2009	成立广东美的暖通设备有限公司
10	2009	广东美的商用空调设备有限公司顺利通过国家高新技术企业认证
11	2008	美的商用空调设备有限公司获“4A 级标准化良好行为企业”称号
12	2008	第十届中国住交会，美的中央空调荣获“2008 中国房地产商最佳供应商”称号
13	2008	美的中央空调与日本东芝开利株式会社于 11 月 20 日举行技术合作签约仪式，企业整体竞争力再上新的台阶
14	2008	“暖冬行动”在全国数十个城市同步启动。在杭州的启动仪式上，“睿泉”系列双核动力“空气能”热水机全球首发上市
15	2007	通过国家实验室认可，获得 CNAS 认可证书，成为美的集团第三个国际认可实验室及国内中央空调企业实验室通过标准最多、可测试产品类别最多的企业级国家认可实验室
16	2007	美的中央空调中标罗马尼亚 Zimnicea 乙醇生产工业工程，离心机出口实现零突破，此次中标机组也是中国第一次以自主品牌出口的大型离心机设备
17	2007	8 月 21 日，在北京钓鱼台国宾馆召开首都国际机场新航站楼配套工程项目签约仪式
18	2007	上海首家 M-Home 体验中心正式开业，率先启动了体验营销战略
19	2007	顺德本部制造布局全新规划，整合为三大独立产品车间，产能扩大 65%，实现年产能 250 万台
20	2006	国内首家推出变频离心机组，奠定了美的在离心机领域的行业领先地位
21	2006	美的商用空调被广东省对外贸易经济合作厅授予“先进技术企业”称号
22	2006	第三代数码涡旋中央空调（DIII）开发成功，奠定了美的在国内厂家中多联机技术上的领先地位
23	2005	美的中央空调重庆基地落成投产
24	2005	成功推出第三代智能变频中央空调（VIII）
25	2004	收购重庆通用公司，全面进入大型中央空调领域
26	2004	与东芝开利公司合资
27	2004	将数码涡旋技术应用于传统水系统中央空调，推出世界第一台数码涡旋风冷热泵模块机组
28	2003	被科技部认定为国家重点高新技术企业
29	2003	数码涡旋并联机组诞生
30	2002	推出自主知识产权的数码涡旋中央空调（业界首创）
31	2002	MDV 设计应用大赛启动（业界首创）
32	2001	推出变频家庭中央空调
33	2001	开始涉足大型中央空调领域，推出水冷螺杆式冷水机组、风冷热泵机组等
34	2000	推出国内第一台变频一拖多空调
35	1999	广东美的商用空调设备有限公司成立

# 第1章 MDV4<sup>+</sup>直流变频中央空调

## 1. 概述

新一代 V4+和 V4i 产品采用大容量压缩机设计，电控功能进行升级，主要说明如下：

1. MDV4+直流变频中央空调分模块式与整体式两种，其中整体式又有顶出风和侧出风两个系列，满足不同场合需求；
2. 模块式机组可实现 8~18HP 自由组合，2HP 递增，最大组合容量可达 72HP, 行业领先；
3. 整体式顶出风系列从 8HP 到 32HP，共 15 个容量可选，侧出风系列机组共 20/22.4/26/40/45/50kW 6 个容量可选。轻松应对不同场合需求；
4. 节能效果大幅提升，最高 IPLV 达 6.6。新一代 V4+和 V4i 产品均为高效设计，相比现国标一级能效值最大高出 83%以上，全系列进入节能产品政府采购清单，能应对政府采购、商务办公等对能效要求高的项目；
5. 标准型风管机和四面出风天花机新增高效型内机，采用直流无刷电机，相比标准型（交流电机）效率提升 30%；
6. 空调系统内外机连接管长与落差指标升级，设计自由灵活；
7. 室外机重量减小，便于外机安装摆放；
8. 增加静音模式功能，有四种模式可选：无静音模式、夜间静音模式（比无静音模式降低 8 分贝，出厂默认）、静音模式（比无静音模式降低 8 分贝）、超静音模式（比无静音模式降低 12 分贝）；
9. 增加静压可选模式功能，共有四种模式可选：零静压模式（出厂默认）、低静压模式（0~20Pa 定制）、中静压模式（40~60Pa 定制）、高静压模式（60~81.8Pa 定制）；
10. 多种运行模式选择：制热优先（出厂默认）、VIP 优先+多开优先、制冷优先、只制冷、只制热；
11. 在外机主控板上增加对内机台数校对的拨码，调试时需要拨到正确内机的台数，否则报 H7，可有效防止调试安装错误；
12. 安装方便：占地面积少；整体式 22-24 匹采用 G 形换热器，结构更紧凑；无极性通讯，自动寻址功能；
13. 维修便捷：电控盒可旋转，维修时无需拆装电控盒；在气液分离器上增加排油污管和排油阀，便于检查和维修；可外接电脑程序控制及接口，能快速诊断及维修产品故障；增加系统冷媒自动判断功能，当系统冷媒量异常时会显示相应的代码；
14. 整体式侧出风系列：节省空间，采用侧出风结构，相比顶出风结构最高可节省 46%的占地面积（以 22.4kW 为例）；安装灵活：采用侧出风结构，安装位置选择更加灵活自由，可广泛应用于大户型房产或中小型项目；搬运方便：占地面积不足 1m<sup>2</sup>，可使用电梯轻松搬运，无需动用大型吊车；节省费用：室外机采用侧出风结构，可根据室内机位置就近安装，节省冷媒配管长度，从而节省安装费用；
15. 增加远程控制端口 ON/OFF，方便维修；
16. 低压阀由球阀改为截止阀，可以对截止阀进行打压。



## 1.1 型号

## 模块式

能力	型号	组合模块					
		8	10	12	14	16	18
8	MDV-224 (8) W/DSN1-890 (G)	●					
8	MDV-252 (8) W/DSN <sub>1</sub> -890 (G)	●					
10	MDV-280 (10) W/DSN <sub>1</sub> -890 (G)		●				
12	MDV-335 (12) W/DSN <sub>1</sub> -880 (G)			●			
14	MDV-400 (14) W/DSN <sub>1</sub> -880 (G)				●		
16	MDV-450 (16) W/DSN <sub>1</sub> -880 (G)					●	
18	MDV-500 (18) W/DSN <sub>1</sub> -880 (G)						●
20	MDV-560 (20) W/DSN <sub>1</sub> (G)		●●				
22	MDV-615 (22) W/DSN <sub>1</sub> (G)		●	●			
24	MDV-680 (24) W/DSN <sub>1</sub> (G)		●		●		
26	MDV-730 (26) W/DSN <sub>1</sub> (G)		●			●	
28	MDV-780 (28) W/DSN <sub>1</sub> (G)		●				●
30	MDV-850 (30) W/DSN <sub>1</sub> (G)				●	●	
32	MDV-900 (32) W/DSN <sub>1</sub> (G)				●		●
34	MDV-950 (34) W/DSN <sub>1</sub> (G)					●	●
36	MDV-1000 (36) W/DSN <sub>1</sub> (G)						●●
38	MDV-1060 (38) W/DSN <sub>1</sub> (G)		●●				●
40	MDV-1130 (40) W/DSN <sub>1</sub> (G)		●		●	●	
42	MDV-1180 (42) W/DSN <sub>1</sub> (G)		●			●●	
44	MDV-1230 (44) W/DSN <sub>1</sub> (G)		●			●	●
46	MDV-1280 (46) W/DSN <sub>1</sub> (G)		●				●●
48	MDV-1350 (48) W/DSN <sub>1</sub> (G)				●	●	●
50	MDV-1400 (50) W/DSN <sub>1</sub> (G)				●		●●
52	MDV-1450 (52) W/DSN <sub>1</sub> (G)					●	●●
54	MDV-1500 (54) W/DSN <sub>1</sub> (G)						●●●
56	MDV-1560 (56) W/DSN <sub>1</sub> (G)		●●				●●
58	MDV-1630 (58) W/DSN <sub>1</sub> (G)		●		●	●	●
60	MDV-1680 (60) W/DSN <sub>1</sub> (G)		●		●		●●
62	MDV-1730 (62) W/DSN <sub>1</sub> (G)		●			●	●●
64	MDV-1780 (64) W/DSN <sub>1</sub> (G)		●				●●●
66	MDV-1850 (66) W/DSN <sub>1</sub> (G)				●	●	●●
68	MDV-1900 (68) W/DSN <sub>1</sub> (G)				●		●●●
70	MDV-1950 (70) W/DSN <sub>1</sub> (G)					●	●●●
72	MDV-2000 (72) W/DSN <sub>1</sub> (G)						●●●●

注：1、以上是推荐最佳的组合方式；

2、多台模块组合时，一般把能力最大的设定为主机，并且把主机放在室外侧第一分歧管处。

## MDV4<sup>+</sup>直流变频智能多联中央空调

### 整体式

系列	型号	机型说明
顶出风系列	MDV-224W/DSN1-891 (G)	大变频压缩机, U 型换热器
	MDV-252W/DSN <sub>1</sub> -891 (G)	大变频压缩机, U 型换热器
	MDV-280W/DSN <sub>1</sub> -891 (G)	大变频压缩机, U 型换热器
	MDV-335W/DSN <sub>1</sub> -890 (G)	大变频压缩机, 压缩机定+变组合, U 型换热器
	MDV-400W/DSN <sub>1</sub> -880 (G)	大变频压缩机, 压缩机定+变组合, U 型换热器
	MDV-450W/DSN <sub>1</sub> -880 (G)	大变频压缩机, 压缩机定+变组合, U 型换热器
	MDV-500W/DSN <sub>1</sub> -880 (G)	大变频压缩机, 压缩机定+变组合, G 型换热器
	MDV-560W/DSN <sub>1</sub> -990 (G)	压缩机定+变组合, U 型换热器, 原 20 匹结构
	MDV-560W/DSN <sub>1</sub> -920 (G)	大变频压缩机, 压缩机定+变组合, G 型换热器
	MDV-615W/DSN <sub>1</sub> -940 (G)	大变频压缩机, 压缩机定+变组合, G 型换热器
	MDV-670W/DSN <sub>1</sub> -940 (G)	大变频压缩机, 压缩机定+变组合, G 型换热器
	MDV-730W/DSN <sub>1</sub> -980 (G)	压缩机定+变组合, U 型换热器, 原 30 匹结构
	MDV-785W/DSN <sub>1</sub> -980 (G)	压缩机定+变组合, U 型换热器, 原 30 匹结构
	MDV-850W/DSN <sub>1</sub> -980 (G)	压缩机定+变组合, U 型换热器, 原 30 匹结构
	MDV-900W/DSN <sub>1</sub> -980 (G)	压缩机定+变组合, U 型换热器, 原 30 匹结构
侧出风系列	MDV-200W/DSN <sub>1</sub> -8R0	侧出风结构, 直流变频压缩机+直流电机组合, U 型换热器
	MDV-224W/DSN <sub>1</sub> -8R0	侧出风结构, 直流变频压缩机+直流电机组合, U 型换热器
	MDV-260W/DSN <sub>1</sub> -8R0	侧出风结构, 直流变频压缩机+直流电机组合, U 型换热器
	MDV-400W/DSN <sub>1</sub> -8T0	侧出风结构, 直流变频压缩机+直流/交流电机组合, U 型换热器
	MDV-450W/DSN <sub>1</sub> -8T0	侧出风结构, 直流变频压缩机+直流/交流电机组合, U 型换热器
	MDV-500W/DSN <sub>1</sub> -8T1	侧出风结构, 直流变频压缩机+直流/交流电机组合, U 型换热器

### 1.2 外形



8/10HP (890 结构)



12/14/16HP (880 结构)



18H (880 结构)

注: 多模块组合外形皆有单元模块并联而成, 具体组合方式请参照前页。



20HP (990 结构)



20HP (920 结构)



22~24HP (940 结构)



26~32HP (980 结构)

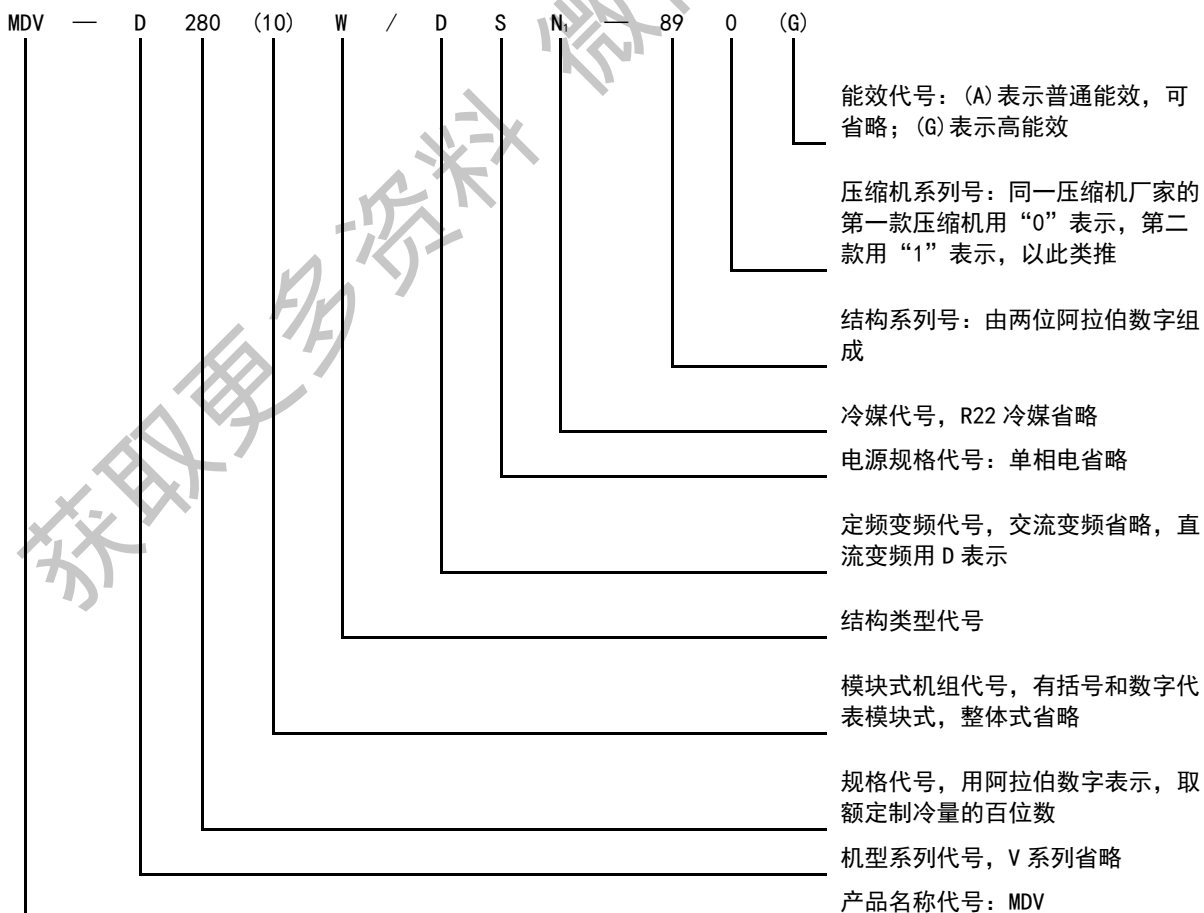


8R0 结构



8T0 结构

### 1.3 命名法



## MDV4<sup>+</sup>直流变频智能多联中央空调

### 2. 规格

#### 2.1 模块式

型 号		MDV-224 (8) W/DSN <sub>1</sub> -890 (G)	MDV-252 (8) W/DSN <sub>1</sub> -890 (G)	MDV-280 (10) W/DSN <sub>1</sub> -890 (G)	MDV-335 (12) W/DSN <sub>1</sub> -880 (G)	
电 源		380V 3N~50Hz				
制冷量	kW	22.4	25.2	28.0	33.5	
制热量	kW	25.0	27.0	31.5	37.5	
室外最大运转电流	A	18.9	20.1	21.1	23.5	
室外最大输入功率	kW	11.22	11.9	12.5	13.9	
制 冷	额定运转电流	A	9.1	9.9	12.2	15.3
	额定输入功率	kW	5.39	5.88	7.2	9.05
制 热	额定运转电流	A	10.1	10.4	12.8	15.2
	额定输入功率	kW	5.98	6.15	7.6	9.0
IPLV (C)		6.80	6.60	6.40	6.40	
机壳颜色		灰白色				
尺 寸	宽×高×深	960×1615×765			1250×1615×765	
	mm					
压 缩 机	类型		密封涡旋式			
	排气量	cm <sup>3</sup> /rev	65	65	65	36+65
	电机输出功率×台数	kW	4.8	4.8	6	3.6+4.8
	变频器工作频率范围		40~180			
风 扇	类型		轴流风扇			
	风量	m <sup>3</sup> /h	12000		13000	
	驱动		直接传动			
连 接 配 管	机器出口液管	mm	φ 12.7		φ 15.9	
	机器出口气管	mm	φ 25.4		φ 31.8	
净重		kg	198		268	
安全器件		高压开关、低压开关、温度控制器、压力传感器等				
容量控制		%	10%~100%			
冷 媒	种类		R410a			
	充填量	kg	9		11	
	控制方法		电子膨胀阀			
制 冷 机 油	种类		FVC-68D			
	加注量	L	5+0.5×1		5+0.5×2	
噪音值		dB (A)	44~59	45~60		46~63

注:

1. 本机组设计执行标准 GB/T 18837-2002;
2. 制冷工况: 室内温度, 27°CDB, 19°CWB/室外温度: 35°CDB; 制热工况: 室内温度, 20°CDB, 15°CWB/室外温度: 7°CDB, 6°CWB  
等效配管长度: 5m, 高低差: 0m;
3. 本样本所载运转噪音为半消音室中测试的数值, 在实际安装状态下, 因受周围背景噪音的影响, 一般要高于本样本的记载值;
4. 本机组室外静压为 20Pa, 如需要更高静压, 请在订单中说明;
5. 本产品因系统优化原因, 数据如有变更, 恕不通知, 机组参数以出厂铭牌为准。
6. 模块并联时连接管尺寸请参照冷媒配管设计章节。

型 号		MDV-400 (14) W/DSN <sub>1</sub> -880 (G)	MDV-450 (16) W/DSN <sub>1</sub> -880 (G)	MDV-500 (18) W/DSN <sub>1</sub> -880 (G)
电 源		380V 3N~50Hz		
制冷量	kW	40.0	45.0	50.0
制热量	kW	45.0	50.0	56.0
室外最大运转电流	A	31.4	32.2	36.5
室外最大输入功率	kW	18.6	19.1	21.6
制冷	额定运转电流	A	20.8	23.6
	额定输入功率	kW	12.3	14.0
制热	额定运转电流	A	18.9	21.6
	额定输入功率	kW	11.2	12.8
IPLV (C)		6.30	6.20	6.10
机壳颜色		灰白色		
尺寸	宽×高×深	mm 1250×1615×765		
压 缩 机	类型		密封涡旋式	
	排气量	cm <sup>3</sup> /rev	65+60	65+65
	电机输出功率×台数	kW	6+3.6	6+4.8
	变频器工作频率范围		40~180	
风 扇	类型		轴流风扇	
	风量	m <sup>3</sup> /h	15000	
	驱动		直接传动	
连 接 配 管	机器出口液管	mm	φ 15.9	φ 19.1
	机器出口气管	mm	φ 31.8	φ 31.8
净重		kg	280	300
安全器件		高压开关、低压开关、温度控制器、压力传感器等		
容量控制		%	10%~100%	
冷 媒	种类		R410a	
	充填量	kg	13	16
	控制方法		电子膨胀阀	
制 冷 机 油	种类		FVC-68D	
	加注量	L	7+0.5×2	7+0.5+1.1
噪音值		dB (A)	46~63	45~63

注：

1. 本机组设计执行标准 GB/T 18837-2002;
2. 制冷工况：室内温度，27°CDB，19°CWB/室外温度：35°CDB；制热工况：室内温度，20°CDB，15°CWB/室外温度：7°CDB，6°CWB  
等效配管长度：5m，高低差：0m；
3. 本样本所载运转噪音为半消音室中测试的数值，在实际安装状态下，因受周围背景噪音的影响，一般要高于本样本的记载值；
4. 本机组室外静压为 20Pa，如需要更高静压，请在订单中说明；
5. 本产品因系统优化原因，数据如有变更，恕不通知，机组参数以出厂铭牌为准。
6. 模块并联时连接管尺寸请参照冷媒配管设计章节。

## MDV4<sup>+</sup>直流变频智能多联中央空调

型号 (组合机)		MDV-560 (20) W/DSN <sub>1</sub>	MDV-615 (22) W/DSN <sub>1</sub>	MDV-680 (24) W/DS <sub>1</sub>	MDV-730 (26) W/DS <sub>1</sub>	
型号 (单机)		MDV-280 (10) W/ DSN <sub>1</sub> -890 (G) × 2	MDV-280 (10) W/ DSN <sub>1</sub> -890 (G) +MDV-335 (12) W/ DSN <sub>1</sub> -890 (G)	MDV-280 (10) W/ DSN <sub>1</sub> -890 (G) + MDV-400 (14) W/ DSN <sub>1</sub> -880 (G)	MDV-280 (10) W/ DSN <sub>1</sub> -890 (G) + MDV- 450 (16) W/DSN <sub>1</sub> - -880 (G)	
电源		380V 3N~50Hz				
制冷量	kW	56.0	61.5	68.0	73.0	
制热量	kW	63.0	69.0	76.5	81.5	
室外最大运转电流	A	42.2	44.6	52.5	53.3	
室外最大输入功率	kW	25.0	26.4	31.1	31.6	
制冷	额定运转电流	A	24.4	27.5	33.0	35.8
	额定输入功率	kW	14.4	16.3	19.5	21.2
制热	额定运转电流	A	25.6	28.0	31.7	34.4
	额定输入功率	kW	15.2	16.6	18.8	20.4
机壳颜色		灰白色				
尺寸	宽×高×深	mm	(960×1615×765) × 2		960×1615×765+1250×1615×765	
风扇	类型		轴流风扇			
	风量	m <sup>3</sup> /h	12000×2	12000+13000	12000+15000	12000+15000
	驱动		直接传动			
净重	kg	198+198	198+268	198+280	198+280	
安全器件		高压开关、低压开关、温度控制器、压力传感器等				
容量控制	%	10%~100%				
油平衡管	mm	φ 6.4				
冷媒	种类		R410a			
	充填量	kg	9+9	9+11	9+13	9+13
	控制方法		电子膨胀阀			
制冷 机油	种类		FVC-68D			
	加注量	L	(5+0.5×1) × 2	5+0.5×1+5+0.5×2	5+0.5×1+7+0.5×2	

注:

1. 本机组设计执行标准 GB/T 18837-2002;
2. 制冷工况: 室内温度, 27°CDB, 19°CWB/室外温度: 35°CDB; 制热工况: 室内温度, 20°CDB, 15°CWB/室外温度: 7°CDB, 6°CWB  
等效配管长度: 5m, 高低差: 0m;
3. 本样本所载运转噪音为半消音室中测试的数值, 在实际安装状态下, 因受周围背景噪音的影响, 一般要高于本样本的记载值;
4. 本机组室外静压为 20Pa, 如需要更高静压, 请在订单中说明;
5. 本产品因系统优化原因, 数据如有变更, 恕不通知, 机组参数以出厂铭牌为准。
6. 模块并联时连接管尺寸请参照冷媒配管设计章节。

型号 (组合机)		MDV-780 (28) W/DSN <sub>1</sub>	MDV-850 (30) W/DSN <sub>1</sub>	MDV-900 (32) W/DSN <sub>1</sub>	MDV-950 (34) W/DSN <sub>1</sub>	
型号 (单机)		MDV-335 (10) W/ DSN <sub>1</sub> -890 (G)+MDV -500 (18) W/DSN <sub>1</sub> -880 (G)	MDV-400 (14) W/ DSN <sub>1</sub> -880 (G)+MDV -450 (16) W/DSN <sub>1</sub> -880 (G)	MDV-450 (14) W/ DSN <sub>1</sub> -880 (G)+MDV -500 (18) W/DSN <sub>1</sub> -880 (G)	MDV-450 (16) W/ DSN <sub>1</sub> -880 (G)+MDV -500 (18) W/DSN <sub>1</sub> -880 (G)	
电源		380V 3N~50Hz				
制冷量	kW	78.0	85.0	90.0	95.0	
制热量	kW	87.5	95.0	101.0	106.0	
室外最大运转电流	A	57.6	63.6	67.9	68.7	
室外最大输入功率	kW	34.1	37.7	40.2	40.7	
制冷	额定运转电流	A	38.7	44.4	47.3	50.1
	额定输入功率	kW	22.9	26.3	28.0	29.7
制热	额定运转电流	A	37.3	40.5	43.4	46.1
	额定输入功率	kW	22.1	24.0	25.7	27.3
机壳颜色		灰白色				
尺寸	宽×高×深	mm	960×1615× 765+1250×1615× 765	(1250×1615×765)×2		
风扇	类型		轴流风扇			
	风量	m <sup>3</sup> /h	12000+15000	15000×2	15000×2	15000×2
	驱动		直接传动			
净重	kg	198+300	280×2	280+300	280+300	
安全器件		高压开关、低压开关、温度控制器、压力传感器等				
容量控制	%	10%~100%				
油平衡管	mm	φ6.4				
冷媒	种类		R410a			
	充填量	kg	9+16	13×2	13+16	13+16
	控制方法		电子膨胀阀			
制冷 机油	种类		RL32H			
	加注量	L	5+0.5× 1+7+0.5+1.1	(7+0.5×2)×2	7+0.5×2+7+0.5+1.1	

注:

1. 本机组设计执行标准 GB/T 18837-2002;
2. 制冷工况: 室内温度, 27°CDB, 19°CWB/室外温度: 35°CDB; 制热工况: 室内温度, 20°CDB, 15°CWB/室外温度: 7°CDB, 6°CWB  
等效配管长度: 5m, 高低差: 0m;
3. 本样本所载运转噪音为半消音室中测试的数值, 在实际安装状态下, 因受周围背景噪音的影响, 一般要高于本样本的记载值;
4. 本机组室外静压为 20Pa, 如需要更高静压, 请在订单中说明;
5. 本产品因系统优化原因, 数据如有变更, 恕不通知, 机组参数以出厂铭牌为准。
6. 模块并联时连接管尺寸请参照冷媒配管设计章节。



### MDV4<sup>+</sup>直流变频智能多联中央空调

型号 (组合机)		MDV-1000 (36) W/DSN <sub>1</sub>	MDV-1060 (38) W/DSN <sub>1</sub>	MDV-1130 (40) W/DSN <sub>1</sub>	MDV-1180 (42) W/DSN <sub>1</sub>	
型号 (单机)		MDV-500 (18) W/DSN <sub>1</sub> -880 (G) × 2	MDV-280 (10) W/DSN <sub>1</sub> -890 (G) *2 +MDV-500 (18) W/DSN <sub>1</sub> -880 (G)	MDV-280 (10) W/DSN <sub>1</sub> -890 (G) +MDV-400 (14) W/DSN <sub>1</sub> -880 (G) +MDV-450 (16) W/DSN <sub>1</sub> -880 (G)	MDV-280 (10) W/DSN <sub>1</sub> -890 (G) +MDV-450 (16) W/DSN <sub>1</sub> -880 (G) × 2	
电源		380V 3N~50Hz				
制冷量	kW	100.0	106.0	113.0	118.0	
制热量	kW	112.0	119.0	126.5	131.5	
室外最大运转电流	A	73.0	78.7	84.7	85.5	
室外最大输入功率	kW	43.2	46.6	50.2	50.7	
制冷	额定运转电流	A	53.0	50.9	56.6	59.4
	额定输入功率	kW	31.4	30.1	33.5	35.2
制热	额定运转电流	A	49.0	50.1	53.3	56.0
	额定输入功率	kW	29.0	29.7	31.6	33.2
机壳颜色		灰白色				
尺寸	宽×高×深	mm	(1250×1615×765) × 2	(960×1615×765) × 2+1250×1615×765	960×1615×765+(1250×1615×765) × 2	
风扇	类型		轴流风扇			
	风量	m <sup>3</sup> /h	15000×2	12000×2+15000	12000+15000×2	12000+15000×2
	驱动		直接传动			
净重	kg	300×2	198×2+300	198+280×2	198+280×2	
安全器件		高压开关、低压开关、温度控制器、压力传感器等				
容量控制	%	10%~100%				
油平衡管	mm	φ 6.4				
冷媒	种类		R410a			
	充填量	kg	16×2	9×2+16	9+13+16	9+13×2
	控制方法		电子膨胀阀			
制冷机油	种类		RL32H			
	加注量	L	(7+0.5+1.1) × 2	(5+0.5×1) × 2+(7+0.5+1.1)	(5+0.5×1) + (7+0.5×2) × 2	

注:

1. 本机组设计执行标准 GB/T 18837-2002;
2. 制冷工况: 室内温度, 27°CDB, 19°CWB/室外温度: 35°CDB; 制热工况: 室内温度, 20°CDB, 15°CWB/室外温度: 7°CDB, 6°CWB  
等效配管长度: 5m, 高低差: 0m;
3. 本样本所载运转噪音为半消音室中测试的数值, 在实际安装状态下, 因受周围背景噪音的影响, 一般要高于本样本的记载值;
4. 本机组室外静压为 20Pa, 如需要更高静压, 请在订单中说明;
5. 本产品因系统优化原因, 数据如有变更, 恕不通知, 机组参数以出厂铭牌为准。
6. 模块并联时连接管尺寸请参照冷媒配管设计章节。



型号 (组合机)		MDV-1230 (44) W/DSN <sub>i</sub>	MDV-1280 (46) W/DSN <sub>i</sub>	MDV-1350 (48) W/DSN <sub>i</sub>	MDV-1400 (50) W/DSN <sub>i</sub>	
型号 (单机)		MDV-280 (10) W/DSN <sub>i</sub> -890 (G)+MDV-450 (16) W/DSN <sub>i</sub> -880 (G)+MDV-500 (18) W/DSN <sub>i</sub> -880 (G)	MDV-280 (10) W/DSN <sub>i</sub> -880 (G)+MDV-500 (18) W/DSN <sub>i</sub> -880 (G) × 2	MDV-400 (14) W/DSN <sub>i</sub> -880 (G)+MDV-450 (16) W/DSN <sub>i</sub> -880 (G)+MDV-500 (18) W/DSN <sub>i</sub> -880 (G)	MDV-400 (14) W/DSN <sub>i</sub> -880 (G)+MDV-500 (18) W/DSN <sub>i</sub> -880 (G) × 2	
电源		380V 3N~50Hz				
制冷量	kW	123.0	128.0	135.0	140.0	
制热量	kW	137.5	143.5	151.0	157.0	
室外最大运转电流	A	89.8	94.1	100.1	104.4	
室外最大输入功率	kW	53.2	55.7	59.3	61.8	
制冷	额定运转电流	A	62.3	65.2	70.9	73.8
	额定输入功率	kW	36.9	38.6	42.0	43.7
制热	额定运转电流	A	58.9	61.8	65.0	67.9
	额定输入功率	kW	34.9	36.6	38.5	40.2
机壳颜色		灰白色				
尺寸	宽×高×深	mm	960×1615×765+(1250×1615×765)×2	(1250×1615×765)×3		
	类型		轴流风扇			
风扇	风量	m <sup>3</sup> /h	12000+15000×2	12000+15000×2	15000×3	15000×3
	驱动		直接传动			
净重	kg	198+280+300	198+300×2	280×2+300	280+300×2	
安全器件		高压开关、低压开关、温度控制器、压力传感器等				
容量控制	%	10%~100%				
油平衡管	mm	φ 6.4				
冷媒	种类		R410a			
	充填量	kg	9+13+16	9+16×2	13×2+16	13×2+16
	控制方法		电子膨胀阀			
制冷机油	种类		RL32H			
	加注量	L	(5+0.5×1)+(7+0.5×2)+(7+0.5+1.1)	(5+0.5×1)+(7+0.5+1.1)×2	(7+0.5×2)×2+(7+0.5+1.1)	(7+0.5×2)+(7+0.5+1.1)×2

注：

1. 本机组设计执行标准 GB/T 18837-2002;
2. 制冷工况：室内温度，27°CDB，19°CWB/室外温度：35°CDB；制热工况：室内温度，20°CDB，15°CWB/室外温度：7°CDB，6°CWB  
等效配管长度：5m，高低差：0m；
3. 本样本所载运转噪音为半消音室中测试的数值，在实际安装状态下，因受周围背景噪音的影响，一般要高于本样本的记载值；
4. 本机组室外静压为 20Pa，如需要更高静压，请在订单中说明；
5. 本产品因系统优化原因，数据如有变更，恕不通知，机组参数以出厂铭牌为准。
6. 模块并联时连接管尺寸请参照冷媒配管设计章节。

### MDV4<sup>+</sup>直流变频智能多联中央空调

型号 (组合机)		MDV-1450 (52) W/DSN <sub>1</sub>	MDV-1500 (54) W/DSN <sub>1</sub>	MDV-1560 (56) W/DSN <sub>1</sub>	MDV-1630 (58) W/DSN <sub>1</sub>	
型号 (单机)		MDV-450 (16) W/DSN <sub>1</sub> -880 (G)+MDV-500 (18) W/DSN <sub>1</sub> -880 (G) × 2	MDV-500 (18) W/DSN <sub>1</sub> -880 (G) × 3	MDV-280 (10) W/DSN <sub>1</sub> -890 (G) × 2+MDV-500 (18) W/DSN <sub>1</sub> -880 (G) × 2	MDV-280 (10) W/DSN <sub>1</sub> -890 (G)+MDV-400 (14) W/DSN <sub>1</sub> -880 (G)+MDV-450 (16) W/DSN <sub>1</sub> -880 (G)+MDV-500 (18) W/DSN <sub>1</sub> -880 (G)	
电源		380V 3N~50Hz				
制冷量	kW	145.0	150.0	156.0	163.0	
制热量	kW	162.0	168.0	175.0	182.5	
室外最大运转电流	A	105.2	109.5	115.2	121.2	
室外最大输入功率	kW	62.3	64.8	68.2	71.8	
制冷	额定运转电流	A	76.6	79.5	77.4	83.1
	额定输入功率	kW	45.4	47.1	45.8	49.2
制热	额定运转电流	A	70.6	73.5	74.6	77.8
	额定输入功率	kW	41.8	43.5	44.2	46.1
机壳颜色		灰白色				
尺寸	宽×高×深	mm	(1250×1615×765) × 3	(960×1615×765) × 2+ (1250×1615×765) × 2	(960×1615×765) + (1250×1615×765) × 3	
	类型		轴流风扇			
风扇	风量	m <sup>3</sup> /h	15000×3	15000×3	12000×2+15000×2	12000+15000×3
	驱动		直接传动			
净重	kg	280+300×2	300×3	198×2+300×2	198+280×2+300	
安全器件		高压开关、低压开关、温度控制器、压力传感器等				
容量控制	%	10%~100%				
油平衡管	mm	φ 6.4				
冷媒	种类		R410a			
	充填量	kg	13+16×2	16×3	9×2+16×2	10+13×2+16
	控制方法		电子膨胀阀			
制冷机油	种类		RL32H			
	加注量	L	(7+0.5×2)+(7+0.5+1.1) × 2	(7+0.5+1.1) × 3	(5+0.5×1) × 2+(7+0.5+1.1) × 2	(5+0.5×1)+(7+0.5×2) × 2+(7+0.5+1.1)

注:

1. 本机组设计执行标准 GB/T 18837-2002;
2. 制冷工况: 室内温度, 27°CDB, 19°CWB/室外温度: 35°CDB; 制热工况: 室内温度, 20°CDB, 15°CWB/室外温度: 7°CDB, 6°CWB  
等效配管长度: 5m, 高低差: 0m;
3. 本样本所载运转噪音为半消音室中测试的数值, 在实际安装状态下, 因受周围背景噪音的影响, 一般要高于本样本的记载值;
4. 本机组室外静压为 20Pa, 如需要更高静压, 请在订单中说明;
5. 本产品因系统优化原因, 数据如有变更, 恕不通知, 机组参数以出厂铭牌为准。
6. 模块并联时连接管尺寸请参照冷媒配管设计章节。

型号 (组合机)		MDV-1680 (60) W/DSN <sub>i</sub>	MDV-1730 (62) W/DSN <sub>i</sub>	MDV-1780 (64) W/DSN <sub>i</sub>	MDV-1850 (66) W/DSN <sub>i</sub>	
型号 (单机)		MDV-280 (10) W/DSN <sub>i</sub> -890 (G)+MDV-400 (14) W/DSN <sub>i</sub> -880 (G)+MDV-500 (18) W/DSN <sub>i</sub> -880 (G) × 2	MDV-280 (10) W/DSN <sub>i</sub> -890 (G)+MDV-450 (16) W/DSN <sub>i</sub> -880 (G)+MDV-500 (18) W/DSN <sub>i</sub> -880 (G) × 2	MDV-280 (10) W/DSN <sub>i</sub> -890 (G)+MDV-500 (18) W/DSN <sub>i</sub> -880 (G) × 3	MDV-400 (14) W/DSN <sub>i</sub> -880 (G)+MDV-450 (16) W/DSN <sub>i</sub> -880 (G)+MDV-500 (18) W/DSN <sub>i</sub> -880 (G) × 2	
电源		380V 3N~50Hz				
制冷量	kW	168.0	173.0	178.0	185.0	
制热量	kW	188.5	193.5	199.5	207.0	
室外最大运转电流	A	125.5	126.3	130.6	136.6	
室外最大输入功率	kW	74.3	74.8	77.3	80.9	
制 冷	额定运转电流	A	89.1	91.9	94.8	97.4
	额定输入功率	kW	52.8	54.45	56.2	57.7
制 热	额定运转电流	A	83.1	85.8	88.7	89.5
	额定输入功率	kW	49.2	50.8	52.5	53.0
机壳颜色		灰白色				
尺寸	宽×高×深	mm	(960×1615×765)+ (1250×1615×765) × 3		(1250×1615×765) × 4	
风扇	类型		轴流风扇			
	风量	m <sup>3</sup> /h	12000+15000×3	12000+15000×3	12000+15000×3	15000×4
	驱动		直接传动			
净重	kg	198+280+300×2	198+280+300×2	198+300×3	280×2+300×2	
安全器件		高压开关、低压开关、温度控制器、压力传感器等				
容量控制	%	10%~100%				
油平衡管	mm	φ 6.4				
冷媒	种类		R410a			
	充填量	kg	9+13+16×2	9+13+16×2	9+16×3	13×2+16×2
	控制方法		电子膨胀阀			
制冷机油	种类		RL32H			
	加注量	L	(5+0.5×1)+(7+0.5×2)+(7+0.5+1.1)×2	(5+0.5×1)+(7+0.5+1.1)×3	(7+0.5×2)×2+(7+0.5+1.1)×2	

注:

1. 本机组设计执行标准 GB/T 18837-2002;
2. 制冷工况: 室内温度, 27°CDB, 19°CWB/室外温度: 35°CDB; 制热工况: 室内温度, 20°CDB, 15°CWB/室外温度: 7°CDB, 6°CWB  
等效配管长度: 5m, 高低差: 0m;
3. 本样本所载运转噪音为半消音室中测试的数值, 在实际安装状态下, 因受周围背景噪音的影响, 一般要高于本样本的记载值;
4. 本机组室外静压为 20Pa, 如需要更高静压, 请在订单中说明;
5. 本产品因系统优化原因, 数据如有变更, 恕不通知, 机组参数以出厂铭牌为准。
6. 模块并联时连接管尺寸请参照冷媒配管设计章节。

## MDV4<sup>+</sup>直流变频智能多联中央空调

型号（组合机）		MDV-1900 (68) W/DSN <sub>1</sub>	MDV-1950 (70) W/DSN <sub>1</sub>	MDV-2000 (72) W/DSN <sub>1</sub>
型号（单机）		MDV-400 (14) W/DSN <sub>1</sub> -880 (G)+MDV-500 (18) W/DSN <sub>1</sub> -880 (G) × 3	MDV-450 (16) W/DSN <sub>1</sub> -880 (G)+MDV-500 (18) W/DSN <sub>1</sub> -880 (G) × 3	MDV-500 (18) W/DSN <sub>1</sub> -880 (G) × 4
电源		380V 3N~50Hz		
制冷量	kW	190.0	195.0	200.0
制热量	kW	213.0	218.0	224.0
室外最大运转电流	A	140.9	141.7	146
室外最大输入功率	kW	83.4	83.9	86.4
制冷	额定运转电流	A	100.3	103.1
	额定输入功率	kW	59.4	61.1
制热	额定运转电流	A	92.4	95.1
	额定输入功率	kW	54.7	56.3
机壳颜色		灰白色		
尺寸	宽×高×深	mm (1250×1615×765) × 4		
风扇	类型		轴流风扇	
	风量	m <sup>3</sup> /h	15000×4	15000×4
	驱动		直接传动	
净重	kg	280+300×3	280+300×3	300×4
安全器件		高压开关、低压开关、温度控制器、压力传感器等		
容量控制	%	10%~100%		
油平衡管	mm	φ 6.4		
冷媒	种类		R410a	
	充填量	kg	13+16×3	16×4
	控制方法		电子膨胀阀	
制冷机油	种类		RL32H	
	加注量	L	(7+0.5×2)+(7+0.5+1.1)×3	(7+0.5+1.1)×4

注：

1. 本机组设计执行标准 GB/T 18837-2002；
2. 制冷工况：室内温度，27°CDB，19°CWB/室外温度：35°CDB；制热工况：室内温度，20°CDB，15°CWB/室外温度：7°CDB，6°CWB  
等效配管长度：5m，高低差：0m；
3. 本样本所载运转噪音为半消音室中测试的数值，在实际安装状态下，因受周围背景噪音的影响，一般要高于本样本的记载值；
4. 本机组室外静压为 20Pa，如需要更高静压，请在订单中说明；
5. 本产品因系统优化原因，数据如有变更，恕不通知，机组参数以出厂铭牌为准。
6. 模块并联时连接管尺寸请参照冷媒配管设计章节。

## 2.2 整体式(顶出风系列)

型号		MDV-252W/DSN <sub>1</sub> -891(G)	MDV-280W/DSN <sub>1</sub> -891(G)	MDV-335W/DSN <sub>1</sub> -890(G)	MDV-400W/DSN <sub>1</sub> -880(G)	MDV-450W/DSN <sub>1</sub> -880(G)	
电源		380V 3N~50Hz					
制冷量	kW	25.2	28.0	33.5	40.0	45.0	
制热量	kW	27.0	31.5	37.5	45.0	50.0	
室外最大运转电流	A	20.1	21.1	23.5	31.4	32.2	
室外最大输入功率	kW	11.9	12.5	13.9	18.6	19.1	
制冷	额定运转电流	A	9.9	12.2	15.3	20.8	23.6
	额定输入功率	kW	5.88	7.2	9.05	12.3	14.0
制热	额定运转电流	A	10.4	12.8	15.2	18.9	21.6
	额定输入功率	kW	6.15	7.6	9.0	11.2	12.8
IPLV(C) W/W		6.6	6.4	6.4	6.3	6.2	
机壳颜色		灰白色					
尺寸	宽×高×深	mm			960×1615×765		1250×1615×765
	型号×数量	密封涡旋式					
压缩机	排气量	cm <sup>3</sup> /rev	65	65	36+65	65+59	65+65
	电机输出功率×台数	kW	4.8	6.0	3.6+4.8	6.0+3.6	6.0+4.8
	变频机工作频率范围		40~180				
风扇	类型		轴流风扇				
	风量	m <sup>3</sup> /h	12000		15000		
	驱动		直接传动				
连接管	液管	mm	φ 12.7		φ 15.9		
	气管	mm	φ 25.4		φ 31.8		
净重		kg	198	268	273		
安全器件		高压开关、低压开关、温度控制器、压力传感器等					
容量控制		%	10%~100%				
冷媒	种类		R410a				
	充填量	kg	9	11	13		
	控制方法		电子膨胀阀				
制冷机油	种类		FVC-68D				
	加注量	L	5+0.5*1		5+0.5*2	7+0.5*2	
噪音值		dB(A)	45~60		46~63		

注:

1. 本机组设计执行标准 GB/T 18837-2002;
2. 制冷工况: 室内温度, 27°CDB, 19°CWB/室外温度: 35°CDB; 制热工况: 室内温度, 20°CDB, 15°CWB/室外温度: 7°CDB, 6°CWB  
等效配管长度: 5m, 高低差: 0m;
3. 本样本所载运转噪音为半消音室中测试的数值, 在实际安装状态下, 因受周围背景噪音的影响, 一般要高于本样本的记载值;
4. 本机组室外静压为 20Pa, 如需要更高静压, 请在订单中说明;
5. 本产品因系统优化原因, 数据如有变更, 恕不通知, 机组参数以出厂铭牌为准。

## MDV4<sup>+</sup>直流变频智能多联中央空调

型号		MDV-500W/DS N <sub>i</sub> -880 (G)	MDV-560W/DS N <sub>i</sub> -920 (G)	MDV-560W/DSN <sub>1</sub> - 990 (G)	MDV-615W/DSN <sub>1</sub> - -940 (G)	MDV-670W/D SN <sub>1</sub> -940 (G)	
电源		380V 3N~50Hz					
制冷量	kW	50.0	56.0	56.0	61.5	67.0	
制热量	kW	56.0	63.0	63.0	69.0	75.0	
室外最大运转电流	A	36.5	41.2	43.0	46.6	50.1	
室外最大输入功率	kW	21.6	24.4	25.5	27.6	29.7	
制冷	额定运转电流	A	26.5	28.7	28.7	31.7	35.1
	额定输入功率	kW	15.7	17.0	17.0	18.8	20.8
制热	额定运转电流	A	24.5	27.0	27.0	30.2	33.4
	额定输入功率	kW	14.5	16.0	16.0	17.9	19.8
IPLV (C) W/W		6.10	6.10	5.20	6.05	6.0	
机壳颜色		灰白色					
尺寸	宽×高×深	mm	1250×1615 ×765	1390×1615 ×765	1960*1615*765	1585×1615×765	
	类型		密封涡旋式				
压缩机	排气量	cm <sup>3</sup> /rev	65+80	65+59×2	65*1+59*2	65+65×2	65+80×2
	电机输出功率 ×台数	kW	6.0+6.0	6+3.6*2	6*1+3.6*2	6+4.8*2	6+6*2
	变频器工作频率范围		20~100				
风扇	类型		轴流风扇				
	风量	m <sup>3</sup> /h	15000	18000	22000	22000	22000
	驱动		直接传动				
连接配管	机器出口液管	mm	φ 19.1	φ 19.1	φ 19.1	φ 19.1	φ 19.1
	机器出口气管	mm	φ 31.8	φ 31.8	φ 31.8	φ 31.8	φ 31.8
净重		kg	300	360	388	385	390
安全器件		高压开关、低压开关、温度控制器、压力传感器等					
容量控制		%	10%~100%				
冷媒	种类		R410a				
	充填量	kg	16	17		18.5	18.5
	控制方法		微电脑控制电子膨胀阀				
制冷机油	种类		FVC-68D				
	加注量	L	7.0+0.5+1.1	7.0+0.5×3	7.0+0.5*3	9.0+0.5×3	9.0+0.5+1.1×2
噪音值		dB (A)	45~63	46~63	46~63	46~63	46~63

注:

1. 本机组设计执行标准 GB/T 18837-2002;
2. 制冷工况: 室内温度, 27°CDB, 19°CWB/室外温度: 35°CDB; 制热工况: 室内温度, 20°CDB, 15°CWB/室外温度: 7°CDB, 6°CWB  
等效配管长度: 5m, 高低差: 0m;
3. 本样本所载运转噪音为半消音室中测试的数值, 在实际安装状态下, 因受周围背景噪音的影响, 一般要高于本样本的记载值;
4. 本机组室外静压为 20Pa, 如需要更高静压, 请在订单中说明;
5. 本产品因系统优化原因, 数据如有变更, 恕不通知, 机组参数以出厂铭牌为准。

型 号			MDV-730W/DSN, -980 (G)	MDV-785W/DSN, -980 (G)	MDV-850W/DSN, -980 (G)	MDV-900W/DSN, -980 (G)
电 源			380V 3N~50Hz			
制冷量	kW		73.0	78.5	85.0	90.0
制热量	kW		81.5	87.5	95.0	100.0
室外最大运转电流	A		57.4	62.1	67.5	70.9
室外最大输入功率	kW		34.0	36.8	40	42.0
制冷	额定运转电流	A	37.6	40.9	44.7	47.4
	额定输入功率	kW	22.3	24.2	26.5	28.1
制热	额定运转电流	A	34.8	37.8	42.2	44.7
	额定输入功率	kW	20.6	22.4	25.0	26.5
IPLV (C) W/W			6.10	6.05	6.0	6.0
机壳颜色			灰白色			
尺寸	宽×高×深	mm	2540×1615×765	2540×1615×765	2540×1615×765	2540×1615×765
压 缩 机	类型		密封涡旋式			
	排气量	cm <sup>3</sup> /rev	72+65*3	72+65*3	72+65*4	72+65*4
	电机输出功率 ×台数	kW	7.1*1+5.7*3	7.1*1+5.7*3	7.1*1+5.7*4	7.1*1+5.7*4
	变频器工作频率范围		48~180			
风 扇	类型		轴流风扇			
	风量	m <sup>3</sup> /h	28000	28000	28000	28000
	驱动		直接传动			
连接配 管	机器出口液管	mm	φ 38.1	φ 38.1	φ 38.1	φ 38.1
	机器出口气管	mm	φ 22.2	φ 22.2	φ 22.2	φ 22.2
净重		kg	585	585	625	625
安全器件			高压开关、低压开关、温度控制器、压力传感器等			
容量控制		%	10%~100%			
冷 媒	种类		R410a			
	充填量	kg	27	27	27	27
	控制方法		微电脑控制电子膨胀阀			
制 冷 机 油	种类		FVC-68D			
	加注量	L	12.0+0.5×4	12.0+0.5×4	0.5×4+6	12.0+0.5+1.1×3
噪音值		dB (A)	46~63	46~62	46~64	46~63

注：

1. 本机组设计执行标准 GB/T 18837-2002;
2. 制冷工况：室内温度，27°CDB，19°CWB/室外温度：35°CDB；制热工况：室内温度，20°CDB，15°CWB/室外温度：7°CDB，6°CWB  
等效配管长度：5m，高低差：0m；
3. 本样本所载运转噪音为半消音室中测试的数值，在实际安装状态下，因受周围背景噪音的影响，一般要高于本样本的记载值；
4. 本机组室外静压为 20Pa，如需要更高静压，请在订单中说明；
5. 本产品因系统优化原因，数据如有变更，恕不通知，机组参数以出厂铭牌为准。

## MDV4<sup>+</sup>直流变频智能多联中央空调

### 2.3 整体式(侧出风系列)

型 号			MDV-200W/DSN <sub>1</sub> -8R0	MDV-224W/DSN <sub>1</sub> -8R0	MDV-260W/DSN <sub>1</sub> -8R0
电 源			380V 3N~50Hz		
制冷量		kW	20.0	22.4	26.0
制热量		kW	22.0	24.5	28.5
室外最大运转电流		A	15.0	17.0	19.0
室外最大输入功率		kW	8.7	10.4	11.0
制冷	额定运转电流	A	10.8	11.5	13.5
	额定输入功率	kW	6.63	7.2	8.4
制热	额定运转电流	A	9.5	11.0	13.0
	额定输入功率	kW	5.95	6.7	7.9
IPLV(C)			6.25	6.3	6.0
机壳颜色			灰白色		
尺寸	宽×高×深	mm	1120×1558×400		
压 缩 机	类型		活塞旋转式		
	排气量	cm <sup>3</sup> /rev	42.9	53.7	53.7
	电机输出功率×台数	kW	3.0×1	3.7×1	3.7×1
	变频器工作频率范围		10~120		
风 扇	类型		轴流风扇		
	驱动		直接传动		
连 接 配 管	机器出口液管	mm	φ 9.5	φ 9.5	φ 9.5
	机器出口气管	mm	φ 19.1	φ 19.1	φ 22.2
净重		kg	134	142	143
安全器件			高压开关、低压开关、温度控制器、压力传感器等		
容量控制		%	10%~100%		
冷 媒	种类		R410a		
	充填量	kg	4.8	6.2	6.2
	控制方法		电子膨胀阀		
制 冷 机 油	种类		FV50S		
	加注量	L	1.4+1.3	1.7+1.5	1.7+1.5
噪音值		dB(A)	59		60

注:

1. 本机组设计执行标准 GB/T 18837-2002;
2. 制冷工况: 室内温度, 27°CDB, 19°CWB/室外温度: 35°CDB; 制热工况: 室内温度, 20°CDB, 15°CWB/室外温度: 7°CDB, 6°CWB  
等效配管长度: 5m, 高低差: 0m;
3. 本样本所载运转噪音为半消音室中测试的数值, 在实际安装状态下, 因受周围背景噪音的影响, 一般要高于本样本的记载值;
4. 本机组室外静压为 20Pa, 如需要更高静压, 请在订单中说明;
5. 本产品因系统优化原因, 数据如有变更, 恕不通知, 机组参数以出厂铭牌为准。



型 号		MDV-400W/DSN <sub>1</sub> -8T0	MDV-450W/DSN <sub>1</sub> -8T0	MDV-500W/DSN <sub>1</sub> -8T1	
电 源		380V 3N~50Hz			
制 冷 量	kW	40.0	45.0	50	
制 热 量	kW	45.0	50.0	5.5	
室外最大运转电流	A	31.4	33.0	44	
室外最大输入功率	kW	18.5	20.7	26.2	
制 冷	额定运转电流	A	21.3	23.6	28.8
	额定输入功率	kW	14.0	15.5	17.95
制 热	额定运转电流	A	20.4	22.2	24.5
	额定输入功率	kW	13.4	14.6	15
IPLV(C)		5.20	5.10	6.0	
机壳颜色		灰白色			
尺寸	宽×高×深	mm	1360×1650×450	1460×1650×450	
压 缩 机	型 式		活塞转子式		
	排气量	cm <sup>3</sup> /rev	42.9×2	42.9×2	53.7*2
	电机输出功率×台数	kW	3.0×2	3.0×2	3.7*2
	变频器工作频率范围		10~120		
风 扇	类 型		轴流风扇		
	驱 动		直接传动		
连 接 配 管	机器出口液管	mm	φ 12.7	φ 12.7	φ 12.7
	机器出口气管	mm	φ 22.2	φ 22.2	φ 25.4
净 重		kg	240	240	268
安全器件		高压开关、低压开关、温度控制器/压力传感器等			
容量控制		%	10%~100%		
冷 媒	种 类		R410a		
	充 填 量	kg	9.0	9.0	12
	控制方法		微电脑控制电子膨胀阀		
制 冷 机 油	种 类		FV50S		
	加 注 量	L	2.5	2.5	3.6
	噪 音 值	dB(A)	63		64

注：

1. 本机组设计执行标准 GB/T 18837-2002;
2. 制冷工况：室内温度，27°CDB，19°CWB/室外温度：35°CDB；制热工况：室内温度，20°CDB，15°CWB/室外温度：7°CDB，6°CWB  
等效配管长度：5m，高低差：0m；
3. 本样本所载运转噪音为半消音室中测试的数值，在实际安装状态下，因受周围背景噪音的影响，一般要高于本样本的记载值；
4. 本机组室外静压为 20Pa，如需要更高静压，请在订单中说明；
5. 本产品因系统优化原因，数据如有变更，恕不通知，机组参数以出厂铭牌为准。

## MDV4<sup>+</sup>直流变频智能多联中央空调

### 3. 能力表

#### 3.1 制冷能力表

MDV-224 (8) W/DSN1-890 (G) MDV-224W/DSN1-891 (G)

组合 (%) (容量系数)	室外温度 (°C DB)	室内温度(°C WB)													
		14		16		18		19		20		22		24	
		TC kW	PI kW	TC kW	PI kW	TC kW	PI kW	TC kW	PI kW	TC kW	PI kW	TC kW	PI kW	TC kW	PI kW
130%	10	19.7	2.48	23.4	3.03	27.2	3.61	28.2	3.69	28.6	3.61	29.3	3.47	30.0	3.30
	12	19.7	2.53	23.4	3.10	27.2	3.68	27.8	3.67	28.2	3.59	28.9	3.44	29.6	3.38
	14	19.7	2.57	23.4	3.16	27.1	3.72	27.5	3.65	27.8	3.57	28.5	3.55	29.3	3.58
	16	19.7	2.62	23.4	3.22	26.8	3.71	27.1	3.68	27.5	3.70	28.2	3.73	28.9	3.78
	18	19.7	2.67	23.4	3.28	26.4	3.86	26.8	3.87	27.1	3.89	27.8	3.93	28.5	3.97
	20	19.7	2.73	23.4	3.50	26.0	4.04	26.4	4.06	26.7	4.08	27.5	4.12	28.2	4.16
	21	19.7	2.81	23.4	3.62	25.9	4.14	26.2	4.16	26.6	4.18	27.3	4.22	28.0	4.26
	23	19.7	3.00	23.4	3.88	25.5	4.32	25.8	4.34	26.2	4.36	26.9	4.41	27.6	4.45
	25	19.7	3.21	23.4	4.16	25.1	4.52	25.5	4.54	25.8	4.56	26.5	4.61	27.3	4.65
	27	19.7	3.44	23.4	4.44	24.8	4.70	25.1	4.72	25.5	4.75	26.2	4.80	26.9	4.86
	29	19.7	3.66	23.4	4.75	24.4	4.90	24.8	4.92	25.1	4.95	25.8	5.00	26.5	5.05
	31	19.7	3.91	23.3	5.03	24.0	5.08	24.4	5.11	24.7	5.14	25.4	5.19	26.2	5.25
	33	19.7	4.17	23.0	5.22	23.7	5.28	24.0	5.31	24.4	5.34	25.1	5.39	25.8	5.45
	35	19.7	4.43	22.6	5.41	23.3	5.47	23.7	5.50	24.0	5.53	24.7	5.60	25.4	5.66
37	19.7	4.72	22.2	5.60	22.9	5.67	23.3	5.70	23.6	5.73	24.4	5.79	25.1	5.86	
39	19.7	5.03	21.9	5.79	22.6	5.86	22.9	5.89	23.3	5.92	24.0	6.00	24.7	6.07	
120%	10	18.1	2.26	21.6	2.77	25.0	3.29	26.9	3.56	28.1	3.71	28.8	3.57	29.4	3.43
	12	18.1	2.30	21.6	2.82	25.0	3.35	26.9	3.63	27.8	3.69	28.4	3.55	29.1	3.40
	14	18.1	2.36	21.6	2.88	25.0	3.43	26.9	3.69	27.4	3.67	28.0	3.53	28.7	3.55
	16	18.1	2.40	21.6	2.93	25.0	3.49	26.7	3.72	27.0	3.68	27.7	3.71	28.3	3.74
	18	18.1	2.45	21.6	2.99	25.0	3.61	26.3	3.85	26.7	3.87	27.3	3.90	28.0	3.94
	20	18.1	2.49	21.6	3.11	25.0	3.88	26.0	4.03	26.3	4.05	27.0	4.09	27.6	4.12
	21	18.1	2.52	21.6	3.22	25.0	4.02	25.8	4.14	26.1	4.15	26.8	4.19	27.4	4.23
	23	18.1	2.68	21.6	3.45	25.0	4.30	25.4	4.32	25.8	4.34	26.4	4.38	27.1	4.42
	25	18.1	2.87	21.6	3.69	24.7	4.48	25.1	4.51	25.4	4.53	26.0	4.57	26.7	4.62
	27	18.1	3.07	21.6	3.95	24.4	4.67	24.7	4.70	25.0	4.72	25.7	4.76	26.3	4.81
	29	18.1	3.27	21.6	4.22	24.0	4.87	24.3	4.89	24.7	4.91	25.3	4.96	26.0	5.01
	31	18.1	3.49	21.6	4.50	23.6	5.05	24.0	5.08	24.3	5.10	24.9	5.15	25.6	5.20
	33	18.1	3.71	21.6	4.79	23.3	5.25	23.6	5.27	23.9	5.30	24.6	5.35	25.2	5.41
	35	18.1	3.95	21.6	5.11	22.9	5.43	23.2	5.46	23.6	5.49	24.2	5.54	24.9	5.61
37	18.1	4.21	21.6	5.45	22.5	5.63	22.9	5.66	23.2	5.69	23.9	5.75	24.5	5.81	
39	18.1	4.47	21.6	5.76	22.2	5.82	22.5	5.85	22.8	5.88	23.5	5.95	24.1	6.01	
110%	10	16.6	2.06	19.8	2.51	23.0	2.98	24.6	3.22	26.2	3.47	28.3	3.67	28.9	3.55
	12	16.6	2.10	19.8	2.55	23.0	3.03	24.6	3.28	26.2	3.53	27.9	3.66	28.5	3.53
	14	16.6	2.13	19.8	2.60	23.0	3.10	24.6	3.34	26.2	3.60	27.5	3.64	28.1	3.53
	16	16.6	2.17	19.8	2.65	23.0	3.15	24.6	3.40	26.2	3.66	27.2	3.68	27.8	3.71
	18	16.6	2.21	19.8	2.71	23.0	3.22	24.6	3.50	26.2	3.85	26.8	3.88	27.4	3.91
	20	16.6	2.26	19.8	2.76	23.0	3.40	24.6	3.76	25.9	4.03	26.5	4.06	27.1	4.09
	21	16.6	2.28	19.8	2.84	23.0	3.53	24.6	3.90	25.7	4.12	26.3	4.16	26.9	4.20
	23	16.6	2.39	19.8	3.04	23.0	3.79	24.6	4.19	25.3	4.31	25.9	4.35	26.5	4.38
	25	16.6	2.55	19.8	3.25	23.0	4.05	24.6	4.47	24.9	4.50	25.5	4.54	26.1	4.58
	27	16.6	2.72	19.8	3.48	23.0	4.33	24.3	4.67	24.6	4.69	25.2	4.73	25.8	4.77
	29	16.6	2.90	19.8	3.71	23.0	4.63	23.9	4.86	24.2	4.88	24.8	4.93	25.4	4.97
	31	16.6	3.09	19.8	3.96	23.0	4.94	23.5	5.05	23.8	5.07	24.4	5.11	25.0	5.16
	33	16.6	3.28	19.8	4.22	22.9	5.22	23.2	5.24	23.5	5.26	24.1	5.31	24.7	5.36
	35	16.6	3.50	19.8	4.50	22.5	5.40	22.8	5.43	23.1	5.45	23.7	5.50	24.3	5.55
37	16.6	3.71	19.8	4.78	22.2	5.60	22.5	5.62	22.8	5.65	23.4	5.70	24.0	5.76	
39	16.6	3.95	19.8	5.10	21.8	5.78	22.1	5.81	22.4	5.84	23.0	5.89	23.6	5.96	

TC:总容量: KW

PI:输入功率: KW



MDV4<sup>+</sup>直流变频智能多联中央空调

组合 (%)(容 量系 数)	室外 温度 (°C DB)	室内温度(°C WB)													
		14		16		18		19		20		22		24	
		TC	PI	TC	PI	TC	PI	TC	PI	TC	PI	TC	PI	TC	PI
		kW	kW	kW	kW	kW	kW	kW	kW	kW	kW	kW	kW	kW	kW
100%	10	15.1	1.86	18.0	2.25	20.9	2.66	22.4	2.88	23.9	3.10	26.8	3.54	28.3	3.67
	12	15.1	1.89	18.0	2.29	20.9	2.72	22.4	2.94	23.9	3.16	26.8	3.61	28.0	3.65
	14	15.1	1.92	18.0	2.33	20.9	2.77	22.4	2.99	23.9	3.22	26.8	3.68	27.6	3.63
	16	15.1	1.95	18.0	2.38	20.9	2.83	22.4	3.06	23.9	3.28	26.7	3.72	27.2	3.69
	18	15.1	2.00	18.0	2.43	20.9	2.88	22.4	3.12	23.9	3.34	26.3	3.85	26.9	3.88
	20	15.1	2.04	18.0	2.48	20.9	2.96	22.4	3.17	23.9	3.56	26.0	4.03	26.5	4.06
	21	15.1	2.06	18.0	2.50	20.9	3.08	22.4	3.38	23.9	3.71	25.8	4.12	26.3	4.17
	23	15.1	2.11	18.0	2.66	20.9	3.29	22.4	3.63	23.9	3.98	25.4	4.32	25.9	4.35
	25	15.1	2.25	18.0	2.85	20.9	3.52	22.4	3.89	23.9	4.27	25.0	4.51	25.6	4.55
	27	15.1	2.40	18.0	3.03	20.9	3.76	22.4	4.16	23.9	4.57	24.7	4.69	25.2	4.73
	29	15.1	2.55	18.0	3.24	20.9	4.02	22.4	4.43	23.9	4.84	24.3	4.89	24.9	4.93
	31	15.1	2.72	18.0	3.46	20.9	4.29	22.4	4.74	23.4	5.03	23.9	5.08	24.5	5.12
	33	15.1	2.89	18.0	3.68	20.9	4.57	22.4	5.05	23.0	5.23	23.6	5.27	24.1	5.32
	35	15.1	3.07	18.0	3.92	20.9	4.88	22.4	5.39	22.7	5.41	23.2	5.46	23.8	5.51
37	15.1	3.26	18.0	4.17	20.9	5.19	22.0	5.58	22.3	5.61	22.9	5.66	23.4	5.71	
39	15.1	3.47	18.0	4.43	20.9	5.53	21.7	5.77	21.9	5.80	22.5	5.85	23.0	5.90	
90%	10	13.6	1.67	16.2	2.01	18.8	2.37	20.2	2.55	21.5	2.75	24.1	3.14	26.7	3.54
	12	13.6	1.69	16.2	2.04	18.8	2.41	20.2	2.60	21.5	2.80	24.1	3.20	26.7	3.60
	14	13.6	1.72	16.2	2.08	18.8	2.46	20.2	2.65	21.5	2.85	24.1	3.26	26.7	3.67
	16	13.6	1.75	16.2	2.12	18.8	2.50	20.2	2.71	21.5	2.90	24.1	3.32	26.7	3.73
	18	13.6	1.78	16.2	2.16	18.8	2.55	20.2	2.76	21.5	2.96	24.1	3.38	26.3	3.85
	20	13.6	1.81	16.2	2.20	18.8	2.60	20.2	2.81	21.5	3.08	24.1	3.64	25.9	4.03
	21	13.6	8.00	16.2	2.22	18.8	2.64	20.2	2.91	21.5	3.18	24.1	3.78	25.8	4.12
	23	13.6	1.86	16.2	2.31	18.8	2.83	20.2	3.12	21.5	3.42	24.1	4.04	25.4	4.32
	25	13.6	1.96	16.2	2.47	18.8	3.02	20.2	3.33	21.5	3.65	24.1	4.33	25.0	4.51
	27	13.6	2.09	16.2	2.63	18.8	3.23	20.2	3.56	21.5	3.90	24.1	4.63	24.7	4.69
	29	13.6	2.22	16.2	2.81	18.8	3.45	20.2	3.80	21.5	4.17	23.8	4.84	24.3	4.89
	31	13.6	2.37	16.2	2.98	18.8	3.68	20.2	4.05	21.5	4.44	23.4	5.04	23.9	5.07
	33	13.6	2.51	16.2	3.18	18.8	3.92	20.2	4.32	21.5	4.74	23.1	5.23	23.6	5.27
	35	13.6	2.67	16.2	3.37	18.8	4.18	20.2	4.61	21.5	5.06	22.7	5.42	23.2	5.46
37	13.6	2.83	16.2	3.59	18.8	4.44	20.2	4.91	21.5	5.39	22.4	5.61	22.8	5.66	
39	13.6	3.00	16.2	3.82	18.8	4.73	20.2	5.23	21.5	5.74	22.0	5.80	22.5	5.85	
80%	10	12.1	1.47	14.4	1.77	16.8	2.08	17.9	2.23	19.1	2.40	21.4	2.74	23.7	3.09
	12	12.1	1.50	14.4	1.80	16.8	2.11	17.9	2.27	19.1	2.45	21.4	2.79	23.7	3.14
	14	12.1	1.52	14.4	1.83	16.8	2.15	17.9	2.32	19.1	2.49	21.4	2.84	23.7	3.20
	16	12.1	1.55	14.4	1.86	16.8	2.19	17.9	2.37	19.1	2.54	21.4	2.90	23.7	3.26
	18	12.1	1.57	14.4	1.89	16.8	2.23	17.9	2.41	19.1	2.59	21.4	2.95	23.7	3.33
	20	12.1	1.60	14.4	1.93	16.8	2.27	17.9	2.46	19.1	2.64	21.4	3.07	23.7	3.56
	21	12.1	1.61	14.4	1.95	16.8	2.30	17.9	2.48	19.1	2.70	21.4	3.17	23.7	3.69
	23	12.1	1.65	14.4	1.99	16.8	2.41	17.9	2.64	19.1	2.88	21.4	3.39	23.7	3.96
	25	12.1	1.71	14.4	2.12	16.8	2.57	17.9	2.82	19.1	3.09	21.4	3.63	23.7	4.24
	27	12.1	1.81	14.4	2.25	16.8	2.75	17.9	3.01	19.1	3.29	21.4	3.89	23.7	4.54
	29	12.1	1.92	14.4	2.40	16.8	2.93	17.9	3.21	19.1	3.51	21.4	4.16	23.7	4.84
	31	12.1	2.05	14.4	2.55	16.8	3.12	17.9	3.43	19.1	3.74	21.4	4.43	23.7	5.03
	33	12.1	2.17	14.4	2.72	16.8	3.32	17.9	3.65	19.1	3.99	21.4	4.72	23.4	5.23
	35	12.1	2.30	14.4	2.88	16.8	3.53	17.9	3.88	19.1	4.25	21.4	5.04	23.0	5.41
37	12.1	2.44	14.4	3.07	16.8	3.75	17.9	4.14	19.1	4.53	21.4	5.37	22.3	5.61	
39	12.1	2.58	14.4	3.25	16.8	3.99	17.9	4.39	19.1	4.81	21.4	5.72	21.9	5.79	

TC:总容量: KW

PI:输入功率: KW

MDV4<sup>+</sup>直流变频智能多联中央空调

组合 (%)(容 量系 数)	室外温 度(°C DB)	室内温度(°C WB)													
		14		16		18		19		20		22		24	
		TC kW	PI kW	TC kW	PI kW	TC kW	PI kW	TC kW	PI kW	TC kW	PI kW	TC kW	PI kW	TC kW	PI kW
70%	10	10.6	1.30	12.6	1.54	14.7	1.80	15.7	1.93	16.7	2.07	18.7	2.36	20.8	2.64
	12	10.6	1.32	12.6	1.56	14.7	1.83	15.7	1.96	16.7	2.11	18.7	2.40	20.8	2.70
	14	10.6	1.34	12.6	1.59	14.7	1.86	15.7	2.01	16.7	2.14	18.7	2.44	20.8	2.75
	16	10.6	1.36	12.6	1.61	14.7	1.89	15.7	2.04	16.7	2.18	18.7	2.49	20.8	2.80
	18	10.6	1.38	12.6	1.65	14.7	1.93	15.7	2.08	16.7	2.22	18.7	2.53	20.8	2.85
	20	10.6	1.41	12.6	1.68	14.7	1.96	15.7	2.12	16.7	2.27	18.7	2.58	20.8	2.93
	21	10.6	1.42	12.6	1.70	14.7	1.99	15.7	2.14	16.7	2.29	18.7	2.62	20.8	3.03
	23	10.6	1.44	12.6	1.73	14.7	2.03	15.7	2.21	16.7	2.40	18.7	2.81	20.8	3.25
	25	10.6	1.47	12.6	1.79	14.7	2.16	15.7	2.36	16.7	2.56	18.7	3.00	20.8	3.48
	27	10.6	1.55	12.6	1.90	14.7	2.30	15.7	2.51	16.7	2.74	18.7	3.21	20.8	3.72
	29	10.6	1.65	12.6	2.03	14.7	2.45	15.7	2.67	16.7	2.91	18.7	3.43	20.8	3.97
	31	10.6	1.75	12.6	2.15	14.7	2.60	15.7	2.85	16.7	3.11	18.7	3.65	20.8	4.81
	33	10.6	1.85	12.6	2.28	14.7	2.77	15.7	3.03	16.7	3.30	18.7	3.89	20.8	4.52
	35	10.6	1.95	12.6	2.43	14.7	2.94	15.7	3.22	16.7	3.52	18.7	4.14	20.8	4.81
37	10.6	2.08	12.6	2.57	14.7	3.13	15.7	3.43	16.7	3.73	18.7	4.40	20.8	5.13	
39	10.6	2.19	12.6	2.73	14.7	3.32	15.7	3.64	16.7	3.97	18.7	4.69	20.8	5.46	
60%	10	9.1	1.13	10.8	1.33	12.6	1.53	13.4	1.65	14.3	1.75	16.1	1.99	17.8	2.22
	12	9.1	1.14	10.8	1.35	12.6	1.55	13.4	1.67	14.3	1.78	16.1	2.02	17.8	2.26
	14	9.1	1.16	10.8	1.37	12.6	1.58	13.4	1.70	14.3	1.81	16.1	2.06	17.8	2.30
	16	9.1	1.18	10.8	1.39	12.6	1.61	13.4	1.73	14.3	1.85	16.1	2.09	17.8	2.35
	18	9.1	1.19	10.8	1.41	12.6	1.64	13.4	1.76	14.3	1.88	16.1	2.13	17.8	2.40
	20	9.1	1.21	10.8	1.44	12.6	1.67	13.4	1.79	14.3	1.91	16.1	2.17	17.8	2.44
	21	9.1	1.22	10.8	1.45	12.6	1.69	13.4	1.81	14.3	1.93	16.1	2.19	17.8	2.47
	23	9.1	1.24	10.8	1.47	12.6	1.72	13.4	1.84	14.3	1.97	16.1	2.28	17.8	2.62
	25	9.1	1.27	10.8	1.50	12.6	1.78	13.4	1.93	14.3	2.10	16.1	2.44	17.8	2.80
	27	9.1	1.32	10.8	1.59	12.6	1.89	13.4	2.06	14.3	2.23	16.1	2.59	17.8	2.98
	29	9.1	1.39	10.8	1.69	12.6	2.02	13.4	2.19	14.3	2.38	16.1	2.77	17.8	3.19
	31	9.1	1.47	10.8	1.79	12.6	2.14	13.4	2.33	14.3	2.53	16.1	2.94	17.8	3.39
	33	9.1	1.55	10.8	1.90	12.6	2.27	13.4	2.48	14.3	2.68	16.1	3.14	17.8	3.62
	35	9.1	1.65	10.8	2.01	12.6	2.42	13.4	2.62	14.3	2.85	16.1	3.33	17.8	3.85
37	9.1	1.74	10.8	2.13	12.6	2.56	13.4	2.79	14.3	3.02	16.1	3.54	17.8	4.09	
39	9.1	1.84	10.8	2.25	12.6	2.72	13.4	2.96	14.3	3.22	16.1	3.76	17.8	4.35	
50%	10	7.6	0.97	9.0	1.12	10.5	1.29	11.2	1.37	11.9	1.46	13.4	1.64	14.8	1.82
	12	7.6	0.99	9.0	1.14	10.5	1.31	11.2	1.39	11.9	1.48	13.4	1.67	14.8	1.85
	14	7.6	1.00	9.0	1.15	10.5	1.33	11.2	1.41	11.9	1.50	13.4	1.69	14.8	1.88
	16	7.6	1.01	9.0	1.17	10.5	1.35	11.2	1.44	11.9	1.53	13.4	1.72	14.8	1.92
	18	7.6	1.02	9.0	1.19	10.5	1.37	11.2	1.46	11.9	1.55	13.4	1.75	14.8	1.95
	20	7.6	1.04	9.0	1.21	10.5	1.39	11.2	1.48	11.9	1.58	13.4	1.78	14.8	2.00
	21	7.6	1.05	9.0	1.21	10.5	1.40	11.2	1.50	11.9	1.59	13.4	1.80	14.8	2.02
	23	7.6	1.06	9.0	1.23	10.5	1.43	11.2	1.52	11.9	1.63	13.4	1.83	14.8	2.06
	25	7.6	1.08	9.0	1.25	10.5	1.45	11.2	1.55	11.9	1.68	13.4	1.92	14.8	2.19
	27	7.6	1.09	9.0	1.31	10.5	1.53	11.2	1.66	11.9	1.78	13.4	2.05	14.8	2.33
	29	7.6	1.16	9.0	1.38	10.5	1.63	11.2	1.76	11.9	1.89	13.4	2.18	14.8	2.49
	31	7.6	1.22	9.0	1.46	10.5	1.73	11.2	1.86	11.9	2.01	13.4	2.31	14.8	2.65
	33	7.6	1.30	9.0	1.54	10.5	1.83	11.2	1.97	11.9	2.13	13.4	2.46	14.8	2.82
	35	7.6	1.37	9.0	1.64	10.5	1.93	11.2	2.10	11.9	2.26	13.4	2.61	14.8	2.99
37	7.6	1.44	9.0	1.73	10.5	2.05	11.2	2.22	11.9	2.40	13.4	2.78	14.8	3.18	
39	7.6	1.51	9.0	1.83	10.5	2.17	11.2	2.35	11.9	2.54	13.4	2.94	14.8	3.37	

TC:总容量: KW  
PI:输入功率: KW



## MDV4+ 直流变频智能多联中央空调

MDV-252 (8) W/DSN<sub>1</sub>-890 (G)、MDV-252W/DSN<sub>1</sub>-891 (G)

组合 (%)(容量 系数)	室外 温度 (°C DB)	室内温度(°C WB)													
		14.00		16.00		18.00		19.00		20.00		22.00		24.00	
		TC	PI	TC	PI	TC	PI	TC	PI	TC	PI	TC	PI	TC	PI
		kW	kW	kW	kW	kW	kW	kW	kW	kW	kW	kW	kW	kW	kW
130%	10	22.14	2.71	26.37	3.31	30.60	3.94	31.77	4.03	32.13	3.95	32.94	3.78	33.75	3.61
	12	22.14	2.76	26.37	3.38	30.60	4.02	31.32	4.00	31.77	3.92	32.49	3.75	33.30	3.69
	14	22.14	2.81	26.37	3.44	30.51	4.07	30.96	4.02	31.32	3.90	32.13	3.87	32.94	3.91
	16	22.14	2.86	26.37	3.51	30.15	4.05	30.51	3.99	30.87	4.03	31.68	4.07	32.49	4.11
	18	22.14	2.92	26.37	3.58	29.70	4.20	30.06	4.22	30.51	4.25	31.32	4.29	32.13	4.33
	20	22.14	2.98	26.37	3.81	29.25	4.41	29.70	4.43	30.06	4.45	30.87	4.49	31.68	4.54
	21	22.14	3.06	26.37	3.95	29.07	4.51	29.52	4.53	29.88	4.56	30.69	4.60	31.50	4.64
	23	22.14	3.28	26.37	4.23	28.71	4.72	29.07	4.74	29.43	4.76	30.24	4.81	31.05	4.86
	25	22.14	3.50	26.37	4.53	28.26	4.92	28.62	4.95	29.07	4.98	29.88	5.02	30.69	5.07
	27	22.14	3.74	26.37	4.85	27.90	5.13	28.26	5.16	28.62	5.18	29.43	5.24	30.24	5.29
	29	22.14	3.99	26.37	5.18	27.45	5.33	27.81	5.37	28.26	5.40	29.07	5.45	29.88	5.51
	31	22.14	4.26	26.28	5.48	27.00	5.55	27.45	5.58	27.81	5.60	28.62	5.67	29.43	5.73
	33	22.14	4.54	25.83	5.69	26.64	5.75	27.00	5.79	27.45	5.82	28.26	5.88	28.98	5.94
	35	22.14	4.84	25.38	5.90	26.19	5.97	26.64	6.00	27.00	6.03	27.81	6.10	28.62	6.17
	37	22.14	5.15	25.02	6.11	25.83	6.18	26.19	6.21	26.64	6.25	27.36	6.32	28.17	6.40
	39	22.14	5.48	24.57	6.17	25.38	6.39	25.83	6.43	26.19	6.47	27.00	6.54	27.81	6.62
120%	10	20.43	2.47	24.30	3.02	28.26	3.59	30.24	3.88	31.68	4.05	32.40	3.89	33.12	3.74
	12	20.43	2.52	24.30	3.08	28.26	3.66	30.24	3.95	31.23	4.03	31.95	3.88	32.67	3.72
	14	20.43	2.57	24.30	3.14	28.26	3.73	30.24	4.03	30.78	4.00	31.59	3.85	32.31	3.88
	16	20.43	2.61	24.30	3.20	28.26	3.80	30.06	4.07	30.42	4.01	31.14	4.05	31.86	4.08
	18	20.43	2.66	24.30	3.27	28.26	3.93	29.61	4.20	29.97	4.22	30.69	4.26	31.50	4.29
	20	20.43	2.72	24.30	3.39	28.26	4.23	29.25	4.41	29.61	4.42	30.33	4.46	31.05	4.50
	21	20.43	2.74	24.30	3.51	28.26	4.38	28.98	4.51	29.34	4.52	30.15	4.56	30.87	4.61
	23	20.43	2.93	24.30	3.76	28.26	4.69	28.62	4.71	28.98	4.73	29.70	4.78	30.42	4.82
	25	20.43	3.13	24.30	4.03	27.81	4.90	28.17	4.91	28.53	4.94	29.34	4.98	30.06	5.03
	27	20.43	3.34	24.30	4.30	27.45	5.10	27.81	5.13	28.17	5.15	28.89	5.20	29.61	5.25
	29	20.43	3.57	24.30	4.60	27.00	5.30	27.36	5.33	27.72	5.36	28.44	5.41	29.25	5.46
	31	20.43	3.80	24.30	4.91	26.55	5.52	27.00	5.54	27.36	5.57	28.08	5.63	28.80	5.68
	33	20.43	4.05	24.30	5.23	26.19	5.72	26.55	5.75	26.91	5.78	27.63	5.84	28.35	5.90
	35	20.43	4.31	24.30	5.58	25.74	5.93	26.10	5.96	26.55	5.99	27.27	6.05	27.99	6.12
	37	20.43	4.59	24.30	5.94	25.38	6.14	25.74	6.17	26.10	6.20	26.82	6.27	27.54	6.34
	39	20.43	4.88	24.21	6.28	24.93	6.35	25.29	6.39	25.65	6.42	26.46	6.49	27.18	6.55
110%	10	18.72	2.24	22.32	2.73	25.92	3.25	27.72	3.51	29.52	3.78	31.77	4.01	32.49	3.88
	12	18.72	2.29	22.32	2.79	25.92	3.31	27.72	3.58	29.52	3.85	31.41	3.99	32.04	3.85
	14	18.72	2.33	22.32	2.84	25.92	3.38	27.72	3.65	29.52	3.92	30.96	3.97	31.68	3.84
	16	18.72	2.37	22.32	2.89	25.92	3.44	27.72	3.72	29.52	4.00	30.60	4.02	31.23	4.06
	18	18.72	2.42	22.32	2.95	25.92	3.51	27.72	3.82	29.52	4.19	30.15	4.22	30.87	4.26
	20	18.72	2.46	22.32	3.01	25.92	3.72	27.72	4.10	29.07	4.40	29.79	4.43	30.42	4.47
	21	18.72	2.49	22.32	3.10	25.92	3.85	27.72	4.26	28.89	4.50	29.52	4.53	30.24	4.57
	23	18.72	2.61	22.32	3.32	25.92	4.13	27.72	4.56	28.44	4.70	29.16	4.75	29.79	4.79
	25	18.72	2.78	22.32	3.55	25.92	4.41	27.72	4.89	28.08	4.91	28.71	4.95	29.43	4.99
	27	18.72	2.96	22.32	3.80	25.92	4.72	27.27	5.10	27.63	5.11	28.35	5.16	28.98	5.21
	29	18.72	3.16	22.32	4.05	25.92	5.05	26.91	5.30	27.27	5.33	27.90	5.37	28.62	5.42
	31	18.72	3.37	22.32	4.32	25.92	5.39	26.46	5.51	26.82	5.53	27.54	5.58	28.17	5.63
	33	18.72	3.58	22.32	4.60	25.74	5.68	26.10	5.71	26.46	5.74	27.09	5.79	27.81	5.85
	35	18.72	3.81	22.32	4.91	25.29	5.89	25.65	5.92	26.01	5.95	26.64	6.01	27.36	6.06
	37	18.72	4.06	22.32	5.22	24.93	6.10	25.29	6.13	25.56	6.16	26.28	6.22	26.91	6.28
	39	18.72	4.31	22.32	5.56	24.48	6.31	24.84	6.34	25.20	6.37	25.83	6.44	26.55	6.50

TC:总容量:KW

PI:输入功率:KW

### MDV4<sup>+</sup>直流变频智能多联中央空调

组合 (%)(容 量系 数)	室外 温度 (°C DB)	室内温度(°C WB)													
		14.00		16.00		18.00		19.00		20.00		22.00		24.00	
		TC	PI	TC	PI	TC	PI	TC	PI	TC	PI	TC	PI	TC	PI
		kW	kW	kW	kW	kW	kW	kW	kW	kW	kW	kW	kW	kW	kW
100%	10	17.01	2.03	20.25	2.46	23.58	2.91	25.20	3.15	26.82	3.38	30.15	3.87	31.86	4.00
	12	17.01	2.06	20.25	2.50	23.58	2.96	25.20	3.20	26.82	3.45	30.15	3.94	31.41	3.98
	14	17.01	2.10	20.25	2.55	23.58	3.02	25.20	3.27	26.82	3.51	30.15	4.02	31.05	3.95
	16	17.01	2.14	20.25	2.60	23.58	3.08	25.20	3.33	26.82	3.58	29.97	4.07	30.60	4.03
	18	17.01	2.18	20.25	2.65	23.58	3.14	25.20	3.39	26.82	3.65	29.61	4.20	30.24	4.23
	20	17.01	2.22	20.25	2.70	23.58	3.23	25.20	3.57	26.82	3.91	29.16	4.40	29.79	4.44
	21	17.01	2.24	20.25	2.73	23.58	3.35	25.20	3.69	26.82	4.05	28.98	4.50	29.61	4.54
	23	17.01	2.30	20.25	2.91	23.58	3.59	25.20	3.95	26.82	4.34	28.62	4.71	29.16	4.75
	25	17.01	2.45	20.25	3.11	23.58	3.84	25.20	4.24	26.82	4.65	28.17	4.91	28.80	4.95
	27	17.01	2.61	20.25	3.31	23.58	4.10	25.20	4.53	26.82	4.98	27.72	5.12	28.35	5.17
	29	17.01	2.78	20.25	3.53	23.58	4.38	25.20	4.84	26.73	5.29	27.36	5.33	27.99	5.37
	31	17.01	2.96	20.25	3.77	23.58	4.68	25.20	5.17	26.37	5.49	26.91	5.54	27.54	5.59
	33	17.01	3.15	20.25	4.02	23.58	4.98	25.20	5.52	25.92	5.70	26.55	5.75	27.18	5.80
	35	17.01	3.34	20.25	4.27	23.58	5.32	25.20	5.88	25.47	5.90	26.10	5.96	26.73	6.01
	37	17.01	3.56	20.25	4.55	23.58	5.67	24.75	6.09	25.11	6.12	25.74	6.17	26.28	6.22
39	17.01	3.78	20.25	4.83	23.58	6.03	24.39	6.29	24.66	6.32	25.29	6.38	25.92	6.44	
90%	10	15.30	1.81	18.27	2.19	21.24	2.58	22.68	2.79	24.12	3.00	27.09	3.42	30.06	3.86
	12	15.30	1.85	18.27	2.23	21.24	2.63	22.68	2.84	24.12	3.05	27.09	3.49	30.06	3.93
	14	15.30	1.88	18.27	2.27	21.24	2.68	22.68	2.89	24.12	3.11	27.09	3.55	30.06	4.00
	16	15.30	1.91	18.27	2.31	21.24	2.73	22.68	2.95	24.12	3.17	27.09	3.62	29.97	4.07
	18	15.30	1.94	18.27	2.35	21.24	2.78	22.68	3.00	24.12	3.23	27.09	3.69	29.61	4.20
	20	15.30	1.98	18.27	2.41	21.24	2.84	22.68	3.07	24.12	3.35	27.09	3.97	29.16	4.40
	21	15.30	2.00	18.27	2.42	21.24	2.88	22.68	3.17	24.12	3.47	27.09	4.11	28.98	4.50
	23	15.30	2.04	18.27	2.52	21.24	3.09	22.68	3.40	24.12	3.72	27.09	4.41	28.53	4.71
	25	15.30	2.15	18.27	2.69	21.24	3.30	22.68	3.64	24.12	3.98	27.09	4.72	28.17	4.91
	27	15.30	2.28	18.27	2.87	21.24	3.53	22.68	3.88	24.12	4.26	27.09	5.06	27.72	5.12
	29	15.30	2.43	18.27	3.06	21.24	3.76	22.68	4.14	24.12	4.55	26.82	5.29	27.36	5.32
	31	15.30	2.58	18.27	3.26	21.24	4.01	22.68	4.42	24.12	4.85	26.37	5.49	26.91	5.54
	33	15.30	2.74	18.27	3.46	21.24	4.28	22.68	4.71	24.12	5.17	26.01	5.71	26.55	5.74
	35	15.30	2.92	18.27	3.68	21.24	4.56	22.68	5.02	24.12	5.52	25.56	5.91	26.10	5.96
	37	15.30	3.09	18.27	3.91	21.24	4.85	22.68	5.35	24.12	5.88	25.11	6.12	25.74	6.16
39	15.30	3.28	18.27	4.17	21.24	5.16	22.68	5.70	24.12	6.26	24.75	6.33	25.29	6.38	
80%	10	13.59	1.61	16.20	1.93	18.81	2.27	20.16	2.44	21.51	2.62	24.12	2.99	26.73	3.37
	12	13.59	1.63	16.20	1.96	18.81	2.31	20.16	2.49	21.51	2.67	24.12	3.04	26.73	3.43
	14	13.59	1.66	16.20	2.00	18.81	2.35	20.16	2.53	21.51	2.72	24.12	3.10	26.73	3.49
	16	13.59	1.69	16.20	2.03	18.81	2.39	20.16	2.58	21.51	2.77	24.12	3.16	26.73	3.56
	18	13.59	1.72	16.20	2.07	18.81	2.44	20.16	2.63	21.51	2.82	24.12	3.23	26.73	3.63
	20	13.59	1.75	16.20	2.11	18.81	2.49	20.16	2.68	21.51	2.88	24.12	3.34	26.73	3.88
	21	13.59	1.77	16.20	2.12	18.81	2.51	20.16	2.71	21.51	2.94	24.12	3.46	26.73	4.03
	23	13.59	1.80	16.20	2.17	18.81	2.63	20.16	2.88	21.51	3.15	24.12	3.71	26.73	4.32
	25	13.59	1.85	16.20	2.31	18.81	2.81	20.16	3.08	21.51	3.36	24.12	3.97	26.73	4.62
	27	13.59	1.97	16.20	2.46	18.81	3.00	20.16	3.29	21.51	3.59	24.12	4.24	26.73	4.94
	29	13.59	2.10	16.20	2.62	18.81	3.19	20.16	3.50	21.51	3.84	24.12	4.53	26.73	5.29
	31	13.59	2.23	16.20	2.78	18.81	3.40	20.16	3.73	21.51	4.09	24.12	4.83	26.28	5.49
	33	13.59	2.37	16.20	2.96	18.81	3.62	20.16	3.98	21.51	4.35	24.12	5.15	25.92	5.70
	35	13.59	2.51	16.20	3.15	18.81	3.85	20.16	4.23	21.51	4.64	24.12	5.49	25.47	5.90
	37	13.59	2.66	16.20	3.34	18.81	4.10	20.16	4.51	21.51	4.94	24.12	5.86	25.11	6.11
39	13.59	2.82	16.20	3.56	18.81	4.36	20.16	4.79	21.51	5.25	24.12	6.24	24.66	6.32	

TC:总容量: KW

PI:输入功率: KW



组合 (%)(容 量系 数)	室外 温度 (°C DB)	室内温度(°C WB)													
		14.00		16.00		18.00		19.00		20.00		22.00		24.00	
		TC	PI	TC	PI	TC	PI	TC	PI	TC	PI	TC	PI	TC	PI
		kW	kW	kW	kW	kW	kW	kW	kW	kW	kW	kW	kW	kW	kW
70%	10	11.88	1.42	14.22	1.68	16.47	1.96	17.64	2.11	18.81	2.26	21.06	2.57	23.40	2.88
	12	11.88	1.43	14.22	1.70	16.47	2.00	17.64	2.15	18.81	2.30	21.06	2.62	23.40	2.94
	14	11.88	1.46	14.22	1.74	16.47	2.03	17.64	2.18	18.81	2.34	21.06	2.66	23.40	3.00
	16	11.88	1.48	14.22	1.77	16.47	2.07	17.64	2.23	18.81	2.39	21.06	2.71	23.40	3.05
	18	11.88	1.51	14.22	1.80	16.47	2.11	17.64	2.27	18.81	2.43	21.06	2.77	23.40	3.11
	20	11.88	1.53	14.22	1.83	16.47	2.15	17.64	2.31	18.81	2.47	21.06	2.82	23.40	3.20
	21	11.88	1.55	14.22	1.85	16.47	2.16	17.64	2.33	18.81	2.50	21.06	2.86	23.40	3.31
	23	11.88	1.57	14.22	1.88	16.47	2.21	17.64	2.41	18.81	2.62	21.06	3.07	23.40	3.55
	25	11.88	1.60	14.22	1.96	16.47	2.35	17.64	2.58	18.81	2.80	21.06	3.28	23.40	3.80
	27	11.88	1.70	14.22	2.08	16.47	2.51	17.64	2.74	18.81	2.99	21.06	3.50	23.40	4.06
	29	11.88	1.80	14.22	2.21	16.47	2.67	17.64	2.92	18.81	3.18	21.06	3.73	23.40	4.33
	31	11.88	1.90	14.22	2.35	16.47	2.85	17.64	3.11	18.81	3.38	21.06	3.98	23.40	4.62
	33	11.88	2.02	14.22	2.50	16.47	3.03	17.64	3.30	18.81	3.61	21.06	4.24	23.40	4.93
	35	11.88	2.14	14.22	2.65	16.47	3.21	17.64	3.52	18.81	3.84	21.06	4.52	23.40	5.25
37	11.88	2.26	14.22	2.81	16.47	3.42	17.64	3.73	18.81	4.08	21.06	4.81	23.40	5.59	
39	11.88	2.39	14.22	2.97	16.47	3.62	17.64	3.97	18.81	4.33	21.06	5.11	23.40	5.96	
60%	10	10.17	1.23	12.15	1.44	14.13	1.67	15.12	1.79	16.11	1.91	18.09	2.16	20.07	2.42
	12	10.17	1.25	12.15	1.47	14.13	1.70	15.12	1.82	16.11	1.94	18.09	2.20	20.07	2.46
	14	10.17	1.27	12.15	1.49	14.13	1.73	15.12	1.85	16.11	1.98	18.09	2.24	20.07	2.51
	16	10.17	1.28	12.15	1.51	14.13	1.76	15.12	1.89	16.11	2.01	18.09	2.28	20.07	2.56
	18	10.17	1.31	12.15	1.54	14.13	1.79	15.12	1.92	16.11	2.05	18.09	2.32	20.07	2.61
	20	10.17	1.32	12.15	1.57	14.13	1.82	15.12	1.96	16.11	2.09	18.09	2.37	20.07	2.66
	21	10.17	1.34	12.15	1.58	14.13	1.84	15.12	1.97	16.11	2.11	18.09	2.39	20.07	2.69
	23	10.17	1.35	12.15	1.61	14.13	1.87	15.12	2.01	16.11	2.15	18.09	2.49	20.07	2.86
	25	10.17	1.38	12.15	1.63	14.13	1.94	15.12	2.11	16.11	2.28	18.09	2.65	20.07	3.05
	27	10.17	1.43	12.15	1.74	14.13	2.07	15.12	2.25	16.11	2.43	18.09	2.83	20.07	3.26
	29	10.17	1.51	12.15	1.84	14.13	2.20	15.12	2.39	16.11	2.59	18.09	3.02	20.07	3.48
	31	10.17	1.61	12.15	1.95	14.13	2.34	15.12	2.54	16.11	2.76	18.09	3.21	20.07	3.70
	33	10.17	1.70	12.15	2.07	14.13	2.48	15.12	2.70	16.11	2.93	18.09	3.41	20.07	3.95
	35	10.17	1.80	12.15	2.19	14.13	2.63	15.12	2.87	16.11	3.11	18.09	3.64	20.07	4.20
37	10.17	1.90	12.15	2.32	14.13	2.79	15.12	3.04	16.11	3.30	18.09	3.87	20.07	4.47	
39	10.17	2.00	12.15	2.46	14.13	2.96	15.12	3.22	16.11	3.51	18.09	4.10	20.07	4.75	
50%	10	8.51	1.06	10.17	1.23	11.79	1.40	12.60	1.50	13.41	1.58	15.03	1.78	16.74	1.99
	12	8.51	1.07	10.17	1.24	11.79	1.43	12.60	1.51	13.41	1.62	15.03	1.81	16.74	2.02
	14	8.51	1.09	10.17	1.26	11.79	1.44	12.60	1.55	13.41	1.64	15.03	1.85	16.74	2.06
	16	8.51	1.10	10.17	1.28	11.79	1.47	12.60	1.57	13.41	1.66	15.03	1.88	16.74	2.09
	18	8.51	1.12	10.17	1.30	11.79	1.49	12.60	1.59	13.41	1.70	15.03	1.91	16.74	2.13
	20	8.51	1.13	10.17	1.32	11.79	1.51	12.60	1.62	13.41	1.73	15.03	1.94	16.74	2.17
	21	8.51	1.14	10.17	1.33	11.79	1.53	12.60	1.63	13.41	1.74	15.03	1.97	16.74	2.19
	23	8.51	1.16	10.17	1.35	11.79	1.55	12.60	1.66	13.41	1.77	15.03	2.00	16.74	2.24
	25	8.51	1.17	10.17	1.37	11.79	1.58	12.60	1.70	13.41	1.83	15.03	2.10	16.74	2.39
	27	8.51	1.20	10.17	1.43	11.79	1.67	12.60	1.81	13.41	1.94	15.03	2.23	16.74	2.55
	29	8.51	1.26	10.17	1.51	11.79	1.77	12.60	1.92	13.41	2.07	15.03	2.38	16.74	2.72
	31	8.51	1.33	10.17	1.59	11.79	1.88	12.60	2.04	13.41	2.19	15.03	2.53	16.74	2.89
	33	8.51	1.41	10.17	1.69	11.79	2.00	12.60	2.16	13.41	2.33	15.03	2.69	16.74	3.07
	35	8.51	1.49	10.17	1.78	11.79	2.11	12.60	2.28	13.41	2.46	15.03	2.85	16.74	3.26
37	8.51	1.57	10.17	1.89	11.79	2.23	12.60	2.42	13.41	2.61	15.03	3.03	16.74	3.47	
39	8.51	1.66	10.17	1.99	11.79	2.36	12.60	2.56	13.41	2.77	15.03	3.21	16.74	3.68	

TC: 总容量: KW

PI: 输入功率: KW



### MDV4<sup>+</sup>直流变频智能多联中央空调

MDV-280 (10) W/DSN<sub>i</sub>-890 (G)、MDV-280W/DSN<sub>i</sub>-891 (G)

组合 (%) (容量系数)	室外温度 (°C DB)	室内温度 (°C WB)													
		14.00		16.00		18.00		19.00		20.00		22.00		24.00	
		TC	PI	TC	PI	TC	PI	TC	PI	TC	PI	TC	PI	TC	PI
		kW	kW	kW	kW	kW	kW	kW	kW	kW	kW	kW	kW	kW	kW
130%	10	24.60	3.32	29.30	4.06	34.00	4.82	35.30	4.93	35.70	4.83	36.60	4.63	37.50	4.42
	12	24.60	3.38	29.30	4.13	34.00	4.92	34.80	4.90	35.30	4.80	36.10	4.59	37.00	4.52
	14	24.60	3.45	29.30	4.21	33.90	4.98	34.40	4.92	34.80	4.77	35.70	4.74	36.60	4.78
	16	24.60	3.50	29.30	4.30	33.50	4.96	33.90	4.88	34.30	4.94	35.20	4.99	36.10	5.04
	18	24.60	3.57	29.30	4.39	33.00	5.14	33.40	5.17	33.90	5.20	34.80	5.25	35.70	5.30
	20	24.60	3.65	29.30	4.67	32.50	5.40	33.00	5.42	33.40	5.45	34.30	5.50	35.20	5.56
	21	24.60	3.75	29.30	4.83	32.30	5.52	32.80	5.55	33.20	5.58	34.10	5.64	35.00	5.69
	23	24.60	4.02	29.30	5.18	31.90	5.77	32.30	5.80	32.70	5.83	33.60	5.89	34.50	5.95
	25	24.60	4.29	29.30	5.55	31.40	6.03	31.80	6.06	32.30	6.09	33.20	6.15	34.10	6.21
	27	24.60	4.58	29.30	5.94	31.00	6.28	31.40	6.32	31.80	6.35	32.70	6.41	33.60	6.48
	29	24.60	4.89	29.30	6.35	30.50	6.53	30.90	6.57	31.40	6.61	32.30	6.68	33.20	6.74
	31	24.60	5.22	29.20	6.72	30.00	6.79	30.50	6.83	30.90	6.86	31.80	6.94	32.70	7.02
	33	24.60	5.56	28.70	6.97	29.60	7.04	30.00	7.08	30.50	7.12	31.40	7.20	32.20	7.28
	35	24.60	5.93	28.20	7.22	29.10	7.31	29.60	7.35	30.00	7.39	30.90	7.47	31.80	7.55
37	24.60	6.31	27.80	7.48	28.70	7.57	29.10	7.61	29.60	7.66	30.40	7.74	31.30	7.83	
39	24.60	6.72	27.30	7.56	28.20	7.82	28.70	7.87	29.10	7.92	30.00	8.01	30.90	8.10	
120%	10	22.70	3.03	27.00	3.70	31.40	4.40	33.60	4.75	35.20	4.96	36.00	4.76	36.80	4.58
	12	22.70	3.09	27.00	3.77	31.40	4.48	33.60	4.84	34.70	4.93	35.50	4.75	36.30	4.55
	14	22.70	3.14	27.00	3.84	31.40	4.57	33.60	4.94	34.20	4.90	35.10	4.72	35.90	4.75
	16	22.70	3.20	27.00	3.92	31.40	4.66	33.40	4.98	33.80	4.91	34.60	4.96	35.40	5.00
	18	22.70	3.26	27.00	4.00	31.40	4.81	32.90	5.14	33.30	5.16	34.10	5.21	35.00	5.26
	20	22.70	3.33	27.00	4.15	31.40	5.18	32.50	5.40	32.90	5.41	33.70	5.46	34.50	5.51
	21	22.70	3.36	27.00	4.30	31.40	5.37	32.20	5.52	32.60	5.54	33.50	5.59	34.30	5.65
	23	22.70	3.59	27.00	4.61	31.40	5.74	31.80	5.76	32.20	5.79	33.00	5.85	33.80	5.90
	25	22.70	3.83	27.00	4.93	30.90	6.00	31.30	6.02	31.70	6.05	32.60	6.10	33.40	6.16
	27	22.70	4.10	27.00	5.27	30.50	6.24	30.90	6.28	31.30	6.31	32.10	6.37	32.90	6.42
	29	22.70	4.37	27.00	5.63	30.00	6.49	30.40	6.53	30.80	6.56	31.60	6.63	32.50	6.69
	31	22.70	4.66	27.00	6.01	29.50	6.75	30.00	6.78	30.40	6.82	31.20	6.89	32.00	6.96
	33	22.70	4.96	27.00	6.40	29.10	7.01	29.50	7.04	29.90	7.07	30.70	7.15	31.50	7.22
	35	22.70	5.28	27.00	6.83	28.60	7.26	29.00	7.30	29.50	7.34	30.30	7.41	31.10	7.49
37	22.70	5.62	27.00	7.28	28.20	7.52	28.60	7.56	29.00	7.60	29.80	7.68	30.60	7.76	
39	22.70	5.98	26.90	7.69	27.70	7.77	28.10	7.82	28.50	7.86	29.40	7.95	30.20	8.02	
110%	10	20.80	2.75	24.80	3.35	28.80	3.98	30.80	4.30	32.80	4.63	35.30	4.91	36.10	4.75
	12	20.80	2.80	24.80	3.42	28.80	4.06	30.80	4.39	32.80	4.72	34.90	4.89	35.60	4.72
	14	20.80	2.85	24.80	3.47	28.80	4.13	30.80	4.46	32.80	4.80	34.40	4.86	35.20	4.71
	16	20.80	2.90	24.80	3.54	28.80	4.21	30.80	4.55	32.80	4.90	34.00	4.92	34.70	4.97
	18	20.80	2.96	24.80	3.61	28.80	4.30	30.80	4.68	32.80	5.13	33.50	5.17	34.30	5.22
	20	20.80	3.02	24.80	3.69	28.80	4.55	30.80	5.03	32.30	5.39	33.10	5.42	33.80	5.47
	21	20.80	3.05	24.80	3.79	28.80	4.72	30.80	5.21	32.10	5.51	32.80	5.55	33.60	5.60
	23	20.80	3.19	24.80	4.07	28.80	5.06	30.80	5.59	31.60	5.75	32.40	5.81	33.10	5.86
	25	20.80	3.41	24.80	4.35	28.80	5.40	30.80	5.99	31.20	6.01	31.90	6.07	32.70	6.11
	27	20.80	3.63	24.80	4.65	28.80	5.78	30.30	6.24	30.70	6.26	31.50	6.32	32.20	6.38
	29	20.80	3.87	24.80	4.96	28.80	6.18	29.90	6.49	30.30	6.52	31.00	6.58	31.80	6.64
	31	20.80	4.12	24.80	5.29	28.80	6.60	29.40	6.74	29.80	6.77	30.60	6.83	31.30	6.90
	33	20.80	4.39	24.80	5.64	28.60	6.96	29.00	7.00	29.40	7.03	30.10	7.09	30.90	7.16
	35	20.80	4.67	24.80	6.01	28.10	7.21	28.50	7.25	28.90	7.29	29.60	7.36	30.40	7.42
37	20.80	4.97	24.80	6.40	27.70	7.47	28.10	7.50	28.40	7.54	29.20	7.62	29.90	7.69	
39	20.80	5.28	24.80	6.81	27.20	7.72	27.60	7.76	28.00	7.80	28.70	7.88	29.50	7.96	

TC: 总容量: KW

PI: 输入功率: KW





MDV4+直流变频智能多联中央空调

组合 (%) (容量系数)	室外温度 (°C DB)	室内温度(°C WB)													
		14.00		16.00		18.00		19.00		20.00		22.00		24.00	
		TC	PI	TC	PI	TC	PI	TC	PI	TC	PI	TC	PI	TC	PI
		kW	kW	kW	kW	kW	kW	kW	kW	kW	kW	kW	kW	kW	kW
100 %	10	18.90	2.48	22.50	3.01	26.20	3.56	28.00	3.85	29.80	4.14	33.50	4.74	35.40	4.90
	12	18.90	2.52	22.50	3.07	26.20	3.63	28.00	3.92	29.80	4.22	33.50	4.82	34.90	4.87
	14	18.90	2.57	22.50	3.12	26.20	3.70	28.00	4.00	29.80	4.30	33.50	4.92	34.50	4.84
	16	18.90	2.62	22.50	3.18	26.20	3.77	28.00	4.08	29.80	4.39	33.30	4.98	34.00	4.93
	18	18.90	2.67	22.50	3.24	26.20	3.84	28.00	4.15	29.80	4.47	32.90	5.14	33.60	5.18
	20	18.90	2.72	22.50	3.31	26.20	3.96	28.00	4.37	29.80	4.79	32.40	5.39	33.10	5.43
	21	18.90	2.75	22.50	3.34	26.20	4.10	28.00	4.52	29.80	4.96	32.20	5.51	32.90	5.56
	23	18.90	2.81	22.50	3.56	26.20	4.40	28.00	4.84	29.80	5.32	31.80	5.76	32.40	5.81
	25	18.90	3.00	22.50	3.80	26.20	4.71	28.00	5.19	29.80	5.70	31.30	6.02	32.00	6.06
	27	18.90	3.20	22.50	4.06	26.20	5.03	28.00	5.55	29.80	6.09	30.80	6.27	31.50	6.33
	29	18.90	3.41	22.50	4.33	26.20	5.37	28.00	5.93	29.70	6.47	30.40	6.53	31.10	6.58
	31	18.90	3.63	22.50	4.62	26.20	5.72	28.00	6.33	29.30	6.72	29.90	6.78	30.60	6.84
	33	18.90	3.85	22.50	4.92	26.20	6.10	28.00	6.75	28.80	6.98	29.50	7.04	30.20	7.10
	35	18.90	4.09	22.50	5.23	26.20	6.51	28.00	7.20	28.30	7.23	29.00	7.30	29.70	7.36
	37	18.90	4.36	22.50	5.57	26.20	6.94	27.50	7.45	27.90	7.49	28.60	7.56	29.20	7.62
39	18.90	4.63	22.50	5.92	26.20	7.38	27.10	7.70	27.40	7.74	28.10	7.81	28.80	7.89	
90%	10	17.00	2.22	20.30	2.68	23.60	3.16	25.20	3.42	26.80	3.67	30.10	4.19	33.40	4.73
	12	17.00	2.26	20.30	2.73	23.60	3.22	25.20	3.47	26.80	3.74	30.10	4.27	33.40	4.81
	14	17.00	2.30	20.30	2.78	23.60	3.28	25.20	3.54	26.80	3.80	30.10	4.35	33.40	4.90
	16	17.00	2.34	20.30	2.82	23.60	3.35	25.20	3.61	26.80	3.88	30.10	4.43	33.30	4.99
	18	17.00	2.38	20.30	2.88	23.60	3.41	25.20	3.68	26.80	3.96	30.10	4.52	32.90	5.14
	20	17.00	2.43	20.30	2.95	23.60	3.47	25.20	3.75	26.80	4.10	30.10	4.86	32.40	5.39
	21	17.00	2.45	20.30	2.97	23.60	3.53	25.20	3.88	26.80	4.25	30.10	5.04	32.20	5.51
	23	17.00	2.49	20.30	3.09	23.60	3.78	25.20	4.16	26.80	4.56	30.10	5.40	31.70	5.76
	25	17.00	2.63	20.30	3.30	23.60	4.05	25.20	4.45	26.80	4.87	30.10	5.78	31.30	6.02
	27	17.00	2.79	20.30	3.51	23.60	4.32	25.20	4.75	26.80	5.21	30.10	6.19	30.80	6.27
	29	17.00	2.98	20.30	3.75	23.60	4.61	25.20	5.07	26.80	5.57	29.80	6.47	30.40	6.52
	31	17.00	3.16	20.30	3.99	23.60	4.91	25.20	5.41	26.80	5.94	29.30	6.72	29.90	6.78
	33	17.00	3.36	20.30	4.24	23.60	5.24	25.20	5.77	26.80	6.34	28.90	6.99	29.50	7.03
	35	17.00	3.57	20.30	4.51	23.60	5.58	25.20	6.15	26.80	6.75	28.40	7.24	29.00	7.30
	37	17.00	3.78	20.30	4.79	23.60	5.94	25.20	6.55	26.80	7.20	27.90	7.49	28.60	7.55
39	17.00	4.02	20.30	5.10	23.60	6.32	25.20	6.98	26.80	7.67	27.50	7.75	28.10	7.81	
80%	10	15.10	1.97	18.00	2.36	20.90	2.78	22.40	2.99	23.90	3.20	26.80	3.66	29.70	4.12
	12	15.10	2.00	18.00	2.40	20.90	2.82	22.40	3.05	23.90	3.27	26.80	3.73	29.70	4.20
	14	15.10	2.04	18.00	2.45	20.90	2.87	22.40	3.10	23.90	3.33	26.80	3.79	29.70	4.28
	16	15.10	2.07	18.00	2.48	20.90	2.93	22.40	3.15	23.90	3.39	26.80	3.87	29.70	4.36
	18	15.10	2.11	18.00	2.53	20.90	2.99	22.40	3.22	23.90	3.45	26.80	3.95	29.70	4.44
	20	15.10	2.14	18.00	2.58	20.90	3.05	22.40	3.28	23.90	3.52	26.80	4.10	29.70	4.75
	21	15.10	2.16	18.00	2.60	20.90	3.08	22.40	3.32	23.90	3.60	26.80	4.24	29.70	4.93
	23	15.10	2.20	18.00	2.66	20.90	3.22	22.40	3.53	23.90	3.85	26.80	4.54	29.70	5.29
	25	15.10	2.27	18.00	2.82	20.90	3.44	22.40	3.77	23.90	4.11	26.80	4.86	29.70	5.66
	27	15.10	2.42	18.00	3.01	20.90	3.67	22.40	4.03	23.90	4.40	26.80	5.19	29.70	6.05
	29	15.10	2.57	18.00	3.20	20.90	3.91	22.40	4.29	23.90	4.70	26.80	5.54	29.70	6.47
	31	15.10	2.73	18.00	3.41	20.90	4.16	22.40	4.57	23.90	5.01	26.80	5.92	29.20	6.72
	33	15.10	2.90	18.00	3.62	20.90	4.43	22.40	4.87	23.90	5.33	26.80	6.31	28.80	6.98
	35	15.10	3.08	18.00	3.85	20.90	4.72	22.40	5.18	23.90	5.68	26.80	6.72	28.30	7.23
	37	15.10	3.26	18.00	4.08	20.90	5.02	22.40	5.52	23.90	6.05	26.80	7.17	27.90	7.48
39	15.10	3.45	18.00	4.36	20.90	5.34	22.40	5.87	23.90	6.43	26.80	7.64	27.40	7.74	

TC:总容量: KW  
PI:输入功率: KW

### MDV4<sup>+</sup>直流变频智能多联中央空调

组合 (%)(容 量系 数)	室外 温度 (°C DB)	室内温度(°C WB)													
		14.00		16.00		18.00		19.00		20.00		22.00		24.00	
		TC	PI	TC	PI	TC	PI	TC	PI	TC	PI	TC	PI	TC	PI
		kW	kW	kW	kW	kW	kW	kW	kW	kW	kW	kW	kW	kW	kW
70%	10	13.20	1.74	15.80	2.06	18.30	2.40	19.60	2.58	20.90	2.77	23.40	3.14	26.00	3.53
	12	13.20	1.76	15.80	2.09	18.30	2.45	19.60	2.63	20.90	2.81	23.40	3.20	26.00	3.60
	14	13.20	1.79	15.80	2.12	18.30	2.48	19.60	2.67	20.90	2.86	23.40	3.26	26.00	3.67
	16	13.20	1.81	15.80	2.16	18.30	2.53	19.60	2.73	20.90	2.92	23.40	3.32	26.00	3.74
	18	13.20	1.84	15.80	2.20	18.30	2.58	19.60	2.78	20.90	2.97	23.40	3.39	26.00	3.81
	20	13.20	1.87	15.80	2.24	18.30	2.63	19.60	2.82	20.90	3.03	23.40	3.45	26.00	3.92
	21	13.20	1.89	15.80	2.26	18.30	2.65	19.60	2.85	20.90	3.06	23.40	3.50	26.00	4.06
	23	13.20	1.92	15.80	2.30	18.30	2.71	19.60	2.95	20.90	3.21	23.40	3.76	26.00	4.35
	25	13.20	1.96	15.80	2.40	18.30	2.88	19.60	3.15	20.90	3.43	23.40	4.02	26.00	4.65
	27	13.20	2.08	15.80	2.55	18.30	3.08	19.60	3.36	20.90	3.66	23.40	4.29	26.00	4.97
	29	13.20	2.20	15.80	2.71	18.30	3.27	19.60	3.58	20.90	3.89	23.40	4.57	26.00	5.31
	31	13.20	2.33	15.80	2.87	18.30	3.48	19.60	3.80	20.90	4.14	23.40	4.87	26.00	5.66
	33	13.20	2.47	15.80	3.06	18.30	3.71	19.60	4.05	20.90	4.42	23.40	5.19	26.00	6.04
	35	13.20	2.62	15.80	3.24	18.30	3.93	19.60	4.31	20.90	4.70	23.40	5.53	26.00	6.43
	37	13.20	2.77	15.80	3.44	18.30	4.18	19.60	4.57	20.90	5.00	23.40	5.89	26.00	6.85
	39	13.20	2.93	15.80	3.64	18.30	4.43	19.60	4.86	20.90	5.31	23.40	6.26	26.00	7.30
60%	10	11.30	1.50	13.50	1.77	15.70	2.05	16.80	2.19	17.90	2.34	20.10	2.65	22.30	2.97
	12	11.30	1.53	13.50	1.79	15.70	2.09	16.80	2.23	17.90	2.38	20.10	2.70	22.30	3.02
	14	11.30	1.55	13.50	1.82	15.70	2.12	16.80	2.27	17.90	2.43	20.10	2.75	22.30	3.08
	16	11.30	1.57	13.50	1.85	15.70	2.15	16.80	2.31	17.90	2.46	20.10	2.79	22.30	3.13
	18	11.30	1.60	13.50	1.88	15.70	2.19	16.80	2.35	17.90	2.51	20.10	2.84	22.30	3.19
	20	11.30	1.62	13.50	1.92	15.70	2.23	16.80	2.40	17.90	2.56	20.10	2.90	22.30	3.26
	21	11.30	1.64	13.50	1.93	15.70	2.25	16.80	2.42	17.90	2.58	20.10	2.93	22.30	3.29
	23	11.30	1.66	13.50	1.97	15.70	2.29	16.80	2.46	17.90	2.63	20.10	3.05	22.30	3.50
	25	11.30	1.69	13.50	2.00	15.70	2.38	16.80	2.58	17.90	2.79	20.10	3.25	22.30	3.74
	27	11.30	1.76	13.50	2.12	15.70	2.53	16.80	2.76	17.90	2.98	20.10	3.46	22.30	3.99
	29	11.30	1.85	13.50	2.25	15.70	2.70	16.80	2.93	17.90	3.17	20.10	3.70	22.30	4.26
	31	11.30	1.97	13.50	2.39	15.70	2.86	16.80	3.11	17.90	3.38	20.10	3.93	22.30	4.53
	33	11.30	2.08	13.50	2.53	15.70	3.04	16.80	3.31	17.90	3.59	20.10	4.18	22.30	4.83
	35	11.30	2.20	13.50	2.69	15.70	3.22	16.80	3.51	17.90	3.81	20.10	4.45	22.30	5.14
	37	11.30	2.33	13.50	2.84	15.70	3.42	16.80	3.73	17.90	4.05	20.10	4.73	22.30	5.47
	39	11.30	2.45	13.50	3.01	15.70	3.62	16.80	3.95	17.90	4.30	20.10	5.03	22.30	5.82
50%	10	9.45	1.30	11.30	1.50	13.10	1.72	14.00	1.83	14.90	1.94	16.70	2.18	18.60	2.44
	12	9.45	1.31	11.30	1.52	13.10	1.75	14.00	1.85	14.90	1.98	16.70	2.22	18.60	2.47
	14	9.45	1.33	11.30	1.54	13.10	1.77	14.00	1.89	14.90	2.01	16.70	2.26	18.60	2.52
	16	9.45	1.35	11.30	1.56	13.10	1.80	14.00	1.92	14.90	2.04	16.70	2.30	18.60	2.56
	18	9.45	1.37	11.30	1.59	13.10	1.82	14.00	1.95	14.90	2.08	16.70	2.34	18.60	2.61
	20	9.45	1.39	11.30	1.61	13.10	1.85	14.00	1.98	14.90	2.12	16.70	2.38	18.60	2.66
	21	9.45	1.40	11.30	1.63	13.10	1.87	14.00	2.00	14.90	2.13	16.70	2.41	18.60	2.69
	23	9.45	1.42	11.30	1.65	13.10	1.90	14.00	2.04	14.90	2.17	16.70	2.45	18.60	2.75
	25	9.45	1.44	11.30	1.68	13.10	1.94	14.00	2.08	14.90	2.24	16.70	2.57	18.60	2.93
	27	9.45	1.47	11.30	1.75	13.10	2.05	14.00	2.21	14.90	2.38	16.70	2.74	18.60	3.12
	29	9.45	1.54	11.30	1.84	13.10	2.17	14.00	2.35	14.90	2.53	16.70	2.91	18.60	3.33
	31	9.45	1.63	11.30	1.95	13.10	2.30	14.00	2.49	14.90	2.69	16.70	3.09	18.60	3.54
	33	9.45	1.73	11.30	2.07	13.10	2.45	14.00	2.64	14.90	2.85	16.70	3.29	18.60	3.76
	35	9.45	1.82	11.30	2.18	13.10	2.58	14.00	2.79	14.90	3.02	16.70	3.49	18.60	4.00
	37	9.45	1.92	11.30	2.31	13.10	2.74	14.00	2.96	14.90	3.20	16.70	3.71	18.60	4.25
	39	9.45	2.03	11.30	2.44	13.10	2.89	14.00	3.13	14.90	3.40	16.70	3.93	18.60	4.51

TC:总容量: KW  
PI:输入功率: KW



MDV4<sup>+</sup>直流变频智能多联中央空调

MDV-335 (12) W/DSN<sub>1</sub>-880 (G)、MDV-335W/DSN<sub>1</sub>-890 (G)

组合 (%)(容量系数)	室外 温度 (°C DB)	室内温度(°C WB)													
		14.00		16.00		18.00		19.00		20.00		22.00		24.00	
		TC	PI	TC	PI	TC	PI	TC	PI	TC	PI	TC	PI	TC	PI
		kW	kW	kW	kW	kW	kW	kW	kW	kW	kW	kW	kW	kW	kW
130%	10	29.43	4.17	35.05	5.10	40.68	6.06	42.23	6.20	42.71	6.07	43.79	5.82	44.86	5.55
	12	29.43	4.24	35.05	5.20	40.68	6.18	41.63	6.16	42.23	6.04	43.19	5.77	44.27	5.68
	14	29.43	4.33	35.05	5.29	40.56	6.26	41.16	6.18	41.63	6.00	42.71	5.95	43.79	6.01
	16	29.43	4.40	35.05	5.40	40.08	6.23	40.56	6.14	41.04	6.21	42.11	6.27	43.19	6.33
	18	29.43	4.49	35.05	5.51	39.48	6.46	39.96	6.50	40.56	6.54	41.63	6.60	42.71	6.66
	20	29.43	4.59	35.05	5.87	38.88	6.78	39.48	6.82	39.96	6.86	41.04	6.92	42.11	6.99
	21	29.43	4.71	35.05	6.07	38.64	6.94	39.24	6.98	39.72	7.01	40.80	7.09	41.87	7.15
	23	29.43	5.05	35.05	6.51	38.16	7.26	38.64	7.29	39.12	7.33	40.20	7.40	41.27	7.48
	25	29.43	5.39	35.05	6.98	37.57	7.57	38.04	7.61	38.64	7.66	39.72	7.73	40.80	7.81
	27	29.43	5.76	35.05	7.47	37.09	7.89	37.57	7.94	38.04	7.98	39.12	8.06	40.20	8.15
	29	29.43	6.15	35.05	7.98	36.49	8.21	36.97	8.26	37.57	8.31	38.64	8.39	39.72	8.48
	31	29.43	6.56	34.94	8.44	35.89	8.54	36.49	8.59	36.97	8.62	38.04	8.72	39.12	8.82
	33	29.43	6.99	34.33	8.76	35.41	8.86	35.89	8.90	36.49	8.95	37.57	9.05	38.52	9.15
	35	29.43	7.45	33.74	9.07	34.81	9.18	35.41	9.23	35.89	9.28	36.97	9.39	38.04	9.49
	37	29.43	7.93	33.26	9.40	34.34	9.51	34.81	9.56	35.41	9.62	36.37	9.73	37.45	9.84
	39	29.43	8.44	32.66	9.50	33.74	9.83	34.34	9.89	34.81	9.95	35.89	10.06	36.97	10.18
120%	10	27.16	3.81	32.30	4.65	37.57	5.53	40.20	5.98	42.11	6.23	43.07	5.99	44.03	5.76
	12	27.16	3.88	32.30	4.73	37.57	5.63	40.20	6.09	41.52	6.20	42.47	5.96	43.43	5.72
	14	27.16	3.95	32.30	4.83	37.57	5.74	40.20	6.21	40.92	6.16	41.99	5.93	42.95	5.96
	16	27.16	4.02	32.30	4.93	37.57	5.85	39.96	6.26	40.44	6.17	41.40	6.23	42.35	6.28
	18	27.16	4.10	32.30	5.03	37.57	6.05	39.36	6.46	39.84	6.49	40.80	6.55	41.87	6.61
	20	27.16	4.18	32.30	5.22	37.57	6.51	38.88	6.78	39.36	6.81	40.32	6.87	41.28	6.93
	21	27.16	4.22	32.30	5.40	37.57	6.75	38.52	6.94	39.00	6.96	40.08	7.03	41.04	7.10
	23	27.16	4.51	32.30	5.79	37.57	7.22	38.05	7.25	38.52	7.28	39.48	7.36	40.44	7.42
	25	27.16	4.82	32.30	6.20	36.97	7.54	37.45	7.56	37.93	7.60	39.00	7.67	39.96	7.74
	27	27.16	5.15	32.30	6.62	36.49	7.84	36.97	7.89	37.45	7.93	38.40	8.00	39.36	8.07
	29	27.16	5.49	32.30	7.07	35.89	8.16	36.37	8.21	36.85	8.24	37.81	8.33	38.88	8.40
	31	27.16	5.85	32.30	7.55	35.29	8.49	35.89	8.53	36.37	8.57	37.33	8.66	38.28	8.75
	33	27.16	6.23	32.30	8.05	34.81	8.81	35.29	8.85	35.77	8.89	36.73	8.99	37.69	9.07
	35	27.16	6.64	32.30	8.59	34.22	9.12	34.70	9.17	35.29	9.22	36.25	9.32	37.21	9.42
	37	27.16	7.06	32.30	9.15	33.74	9.45	34.22	9.50	34.70	9.55	35.65	9.65	36.61	9.76
	39	27.16	7.51	32.18	9.66	33.14	9.77	33.62	9.83	34.10	9.88	35.17	9.99	36.13	10.09
110%	10	24.89	3.45	29.67	4.21	34.46	5.00	36.85	5.40	39.24	5.82	42.24	6.17	43.19	5.96
	12	24.89	3.53	29.67	4.29	34.46	5.10	36.85	5.51	39.24	5.93	41.76	6.15	42.59	5.93
	14	24.89	3.59	29.67	4.37	34.46	5.20	36.85	5.61	39.24	6.04	41.16	6.11	42.12	5.92
	16	24.89	3.65	29.67	4.45	34.46	5.29	36.85	5.72	39.24	6.16	40.68	6.18	41.52	6.25
	18	24.89	3.72	29.67	4.54	34.46	5.40	36.85	5.88	39.24	6.45	40.08	6.50	41.04	6.56
	20	24.89	3.79	29.67	4.64	34.46	5.72	36.85	6.32	38.65	6.77	39.60	6.82	40.44	6.88
	21	24.89	3.83	29.67	4.77	34.46	5.93	36.85	6.55	38.41	6.93	39.25	6.98	40.20	7.04
	23	24.89	4.01	29.67	5.11	34.46	6.36	36.85	7.03	37.81	7.23	38.77	7.30	39.60	7.37
	25	24.89	4.28	29.67	5.46	34.46	6.79	36.85	7.53	37.33	7.55	38.17	7.62	39.12	7.68
	27	24.89	4.56	29.67	5.84	34.46	7.27	36.25	7.84	36.73	7.87	37.69	7.94	38.53	8.01
	29	24.89	4.87	29.67	6.23	34.46	7.77	35.77	8.16	36.25	8.20	37.09	8.27	38.05	8.34
	31	24.89	5.18	29.67	6.65	34.46	8.29	35.18	8.48	35.65	8.51	36.61	8.59	37.45	8.67
	33	24.89	5.51	29.67	7.09	34.22	8.75	34.70	8.79	35.18	8.83	36.01	8.92	36.97	9.00
	35	24.89	5.87	29.67	7.55	33.62	9.06	34.10	9.11	34.58	9.16	35.42	9.25	36.37	9.33
	37	24.89	6.25	29.67	8.04	33.14	9.39	33.62	9.43	33.98	9.48	34.94	9.58	35.77	9.66
	39	24.89	6.64	29.67	8.56	32.54	9.71	33.02	9.76	33.50	9.81	34.34	9.90	35.30	10.00

TC:总容量: KW  
PI:输入功率: KW

### MDV4<sup>+</sup>直流变频智能多联中央空调

组合 (%)(容 量系 数)	室 外 温 度 (°C DB)	室内温度(°C WB)													
		14.00		16.00		18.00		19.00		20.00		22.00		24.00	
		TC	PI	TC	PI	TC	PI	TC	PI	TC	PI	TC	PI	TC	PI
		kW	kW	kW	kW	kW	kW	kW	kW	kW	kW	kW	kW	kW	kW
100%	10	22.61	3.12	26.92	3.78	31.35	4.48	33.50	4.84	35.65	5.21	40.08	5.95	42.35	6.16
	12	22.61	3.17	26.92	3.85	31.35	4.56	33.50	4.93	35.65	5.31	40.08	6.06	41.75	6.12
	14	22.61	3.23	26.92	3.93	31.35	4.65	33.50	5.03	35.65	5.40	40.08	6.18	41.28	6.09
	16	22.61	3.29	26.92	4.00	31.35	4.74	33.50	5.12	35.65	5.51	39.84	6.26	40.68	6.20
	18	22.61	3.35	26.92	4.07	31.35	4.83	33.50	5.22	35.65	5.62	39.36	6.46	40.20	6.51
	20	22.61	3.42	26.92	4.16	31.35	4.98	33.50	5.49	35.65	6.03	38.76	6.77	39.60	6.83
	21	22.61	3.45	26.92	4.20	31.35	5.16	33.50	5.68	35.65	6.23	38.53	6.93	39.36	6.99
	23	22.61	3.54	26.92	4.48	31.35	5.53	33.50	6.09	35.65	6.68	38.05	7.24	38.76	7.31
	25	22.61	3.77	26.92	4.78	31.35	5.92	33.50	6.53	35.65	7.16	37.45	7.56	38.28	7.62
	27	22.61	4.02	26.92	5.10	31.35	6.32	33.50	6.98	35.65	7.66	36.85	7.88	37.69	7.95
	29	22.61	4.28	26.92	5.44	31.35	6.74	33.50	7.45	35.53	8.14	36.37	8.21	37.21	8.27
	31	22.61	4.56	26.92	5.81	31.35	7.20	33.50	7.95	35.05	8.45	35.77	8.53	36.61	8.60
	33	22.61	4.84	26.92	6.18	31.35	7.67	33.50	8.49	34.46	8.77	35.30	8.84	36.13	8.93
	35	22.61	5.15	26.92	6.57	31.35	8.18	33.50	9.05	33.86	9.09	34.70	9.17	35.53	9.25
37	22.61	5.48	26.92	7.00	31.35	8.72	32.90	9.37	33.38	9.42	34.22	9.50	34.94	9.57	
39	22.61	5.82	26.92	7.44	31.35	9.28	32.42	9.68	32.78	9.73	33.62	9.82	34.46	9.92	
90%	10	20.34	2.79	24.29	3.37	28.24	3.98	30.15	4.29	32.06	4.61	36.01	5.27	39.96	5.94
	12	20.34	2.84	24.29	3.43	28.24	4.05	30.15	4.36	32.06	4.70	36.01	5.37	39.96	6.05
	14	20.34	2.89	24.29	3.49	28.24	4.12	30.15	4.45	32.06	4.78	36.01	5.46	39.96	6.16
	16	20.34	2.94	24.29	3.55	28.24	4.21	30.15	4.54	32.06	4.88	36.01	5.57	39.84	6.27
	18	20.34	2.99	24.29	3.62	28.24	4.28	30.15	4.62	32.06	4.98	36.01	5.68	39.36	6.46
	20	20.34	3.05	24.29	3.71	28.24	4.37	30.15	4.72	32.06	5.16	36.01	6.11	38.76	6.77
	21	20.34	3.07	24.29	3.73	28.24	4.44	30.15	4.88	32.06	5.34	36.01	6.33	38.53	6.93
	23	20.34	3.13	24.29	3.88	28.24	4.76	30.15	5.23	32.06	5.73	36.01	6.79	37.93	7.24
	25	20.34	3.30	24.29	4.15	28.24	5.09	30.15	5.60	32.06	6.12	36.01	7.27	37.45	7.56
	27	20.34	3.51	24.29	4.42	28.24	5.43	30.15	5.98	32.06	6.55	36.01	7.78	36.85	7.88
	29	20.34	3.74	24.29	4.71	28.24	5.79	30.15	6.38	32.06	7.00	35.65	8.14	36.37	8.20
	31	20.34	3.98	24.29	5.01	28.24	6.17	30.15	6.81	32.06	7.46	35.06	8.45	35.77	8.52
	33	20.34	4.22	24.29	5.33	28.24	6.59	30.15	7.26	32.06	7.96	34.58	8.78	35.29	8.84
	35	20.34	4.49	24.29	5.67	28.24	7.01	30.15	7.73	32.06	8.49	33.98	9.10	34.70	9.17
37	20.34	4.76	24.29	6.03	28.24	7.46	30.15	8.23	32.06	9.05	33.38	9.42	34.22	9.49	
39	20.34	5.05	24.29	6.42	28.24	7.94	30.15	8.77	32.06	9.64	32.90	9.75	33.62	9.82	
80%	10	18.07	2.48	21.54	2.96	25.00	3.49	26.80	3.76	28.60	4.03	32.06	4.60	35.53	5.18
	12	18.07	2.51	21.54	3.01	25.00	3.55	26.80	3.83	28.60	4.11	32.06	4.68	35.53	5.28
	14	18.07	2.56	21.54	3.07	25.00	3.61	26.80	3.89	28.60	4.18	32.06	4.77	35.53	5.38
	16	18.07	2.60	21.54	3.12	25.00	3.68	26.80	3.96	28.60	4.26	32.06	4.87	35.53	5.48
	18	18.07	2.65	21.54	3.18	25.00	3.76	26.80	4.05	28.60	4.34	32.06	4.96	35.53	5.59
	20	18.07	2.70	21.54	3.24	25.00	3.83	26.80	4.12	28.60	4.43	32.06	5.15	35.53	5.98
	21	18.07	2.72	21.54	3.27	25.00	3.87	26.80	4.17	28.60	4.53	32.06	5.33	35.53	6.20
	23	18.07	2.77	21.54	3.34	25.00	4.05	26.80	4.44	28.60	4.84	32.06	5.71	35.53	6.65
	25	18.07	2.85	21.54	3.55	25.00	4.33	26.80	4.74	28.60	5.17	32.06	6.11	35.53	7.11
	27	18.07	3.04	21.54	3.78	25.00	4.61	26.80	5.06	28.60	5.53	32.06	6.53	35.53	7.61
	29	18.07	3.23	21.54	4.03	25.00	4.92	26.80	5.39	28.60	5.90	32.06	6.96	35.53	8.14
	31	18.07	3.43	21.54	4.28	25.00	5.23	26.80	5.74	28.60	6.29	32.06	7.44	34.94	8.45
	33	18.07	3.65	21.54	4.55	25.00	5.57	26.80	6.12	28.60	6.70	32.06	7.93	34.46	8.77
	35	18.07	3.87	21.54	4.84	25.00	5.93	26.80	6.51	28.60	7.14	32.06	8.45	33.86	9.09
37	18.07	4.10	21.54	5.13	25.00	6.31	26.80	6.94	28.60	7.60	32.06	9.01	33.38	9.40	
39	18.07	4.34	21.54	5.48	25.00	6.71	26.80	7.38	28.60	8.09	32.06	9.60	32.78	9.73	

TC:总容量: KW  
PI:输入功率: KW

组合 (%)(容 量系 数)	室 外 温 度 (°C DB)	室内温度(°C WB)													
		14.00		16.00		18.00		19.00		20.00		22.00		24.00	
		TC	PI	TC	PI	TC	PI	TC	PI	TC	PI	TC	PI	TC	PI
		kW	kW	kW	kW	kW	kW	kW	kW	kW	kW	kW	kW	kW	kW
70%	10	15.79	2.18	18.90	2.59	21.90	3.01	23.45	3.24	25.00	3.48	28.00	3.95	31.11	4.44
	12	15.79	2.21	18.90	2.62	21.90	3.07	23.45	3.31	25.00	3.54	28.00	4.02	31.11	4.53
	14	15.79	2.24	18.90	2.67	21.90	3.12	23.45	3.35	25.00	3.60	28.00	4.10	31.11	4.61
	16	15.79	2.28	18.90	2.72	21.90	3.18	23.45	3.43	25.00	3.67	28.00	4.17	31.11	4.70
	18	15.79	2.32	18.90	2.77	21.90	3.24	23.45	3.49	25.00	3.73	28.00	4.26	31.11	4.79
	20	15.79	2.35	18.90	2.82	21.90	3.31	23.45	3.55	25.00	3.81	28.00	4.34	31.11	4.93
	21	15.79	2.38	18.90	2.84	21.90	3.33	23.45	3.59	25.00	3.84	28.00	4.40	31.11	5.10
	23	15.79	2.41	18.90	2.89	21.90	3.40	23.45	3.71	25.00	4.04	28.00	4.72	31.11	5.46
	25	15.79	2.46	18.90	3.01	21.90	3.62	23.45	3.96	25.00	4.31	28.00	5.05	31.11	5.84
	27	15.79	2.61	18.90	3.21	21.90	3.87	23.45	4.22	25.00	4.60	28.00	5.39	31.11	6.25
	29	15.79	2.77	18.90	3.40	21.90	4.11	23.45	4.50	25.00	4.89	28.00	5.74	31.11	6.67
	31	15.79	2.93	18.90	3.61	21.90	4.38	23.45	4.78	25.00	5.21	28.00	6.12	31.11	7.11
	33	15.79	3.11	18.90	3.84	21.90	4.66	23.45	5.09	25.00	5.55	28.00	6.53	31.11	7.59
	35	15.79	3.29	18.90	4.07	21.90	4.94	23.45	5.42	25.00	5.90	28.00	6.95	31.11	8.09
37	15.79	3.48	18.90	4.32	21.90	5.26	23.45	5.74	25.00	6.28	28.00	7.40	31.11	8.61	
39	15.79	3.68	18.90	4.57	21.90	5.57	23.45	6.11	25.00	6.67	28.00	7.87	31.11	9.17	
60%	10	13.52	1.89	16.15	2.22	18.78	2.57	20.10	2.76	21.42	2.94	24.05	3.33	26.68	3.73
	12	13.52	1.93	16.15	2.26	18.78	2.62	20.10	2.81	21.42	2.99	24.05	3.39	26.68	3.79
	14	13.52	1.95	16.15	2.29	18.78	2.66	20.10	2.85	21.42	3.05	24.05	3.45	26.68	3.87
	16	13.52	1.98	16.15	2.33	18.78	2.71	20.10	2.90	21.42	3.10	24.05	3.51	26.68	3.94
	18	13.52	2.01	16.15	2.37	18.78	2.76	20.10	2.95	21.42	3.16	24.05	3.57	26.68	4.01
	20	13.52	2.04	16.15	2.41	18.78	2.81	20.10	3.01	21.42	3.22	24.05	3.65	26.68	4.10
	21	13.52	2.06	16.15	2.43	18.78	2.83	20.10	3.04	21.42	3.24	24.05	3.68	26.68	4.13
	23	13.52	2.09	16.15	2.48	18.78	2.88	20.10	3.10	21.42	3.30	24.05	3.83	26.68	4.40
	25	13.52	2.12	16.15	2.51	18.78	2.99	20.10	3.24	21.42	3.51	24.05	4.09	26.68	4.69
	27	13.52	2.21	16.15	2.67	18.78	3.18	20.10	3.46	21.42	3.74	24.05	4.35	26.68	5.01
	29	13.52	2.33	16.15	2.83	18.78	3.39	20.10	3.68	21.42	3.99	24.05	4.65	26.68	5.35
	31	13.52	2.48	16.15	3.00	18.78	3.60	20.10	3.91	21.42	4.24	24.05	4.94	26.68	5.69
	33	13.52	2.61	16.15	3.18	18.78	3.82	20.10	4.16	21.42	4.51	24.05	5.26	26.68	6.07
	35	13.52	2.77	16.15	3.38	18.78	4.05	20.10	4.41	21.42	4.79	24.05	5.60	26.68	6.46
37	13.52	2.93	16.15	3.57	18.78	4.29	20.10	4.68	21.42	5.09	24.05	5.95	26.68	6.88	
39	13.52	3.09	16.15	3.78	18.78	4.55	20.10	4.96	21.42	5.40	24.05	6.32	26.68	7.32	
50%	10	11.31	1.63	13.52	1.89	15.67	2.16	16.75	2.31	17.83	2.44	19.98	2.74	22.25	3.06
	12	11.31	1.65	13.52	1.91	15.67	2.20	16.75	2.33	17.83	2.49	19.98	2.79	22.25	3.11
	14	11.31	1.67	13.52	1.94	15.67	2.22	16.75	2.38	17.83	2.52	19.98	2.84	22.25	3.17
	16	11.31	1.70	13.52	1.96	15.67	2.26	16.75	2.41	17.83	2.56	19.98	2.89	22.25	3.22
	18	11.31	1.72	13.52	2.00	15.67	2.29	16.75	2.45	17.83	2.61	19.98	2.94	22.25	3.28
	20	11.31	1.74	13.52	2.02	15.67	2.33	16.75	2.49	17.83	2.66	19.98	2.99	22.25	3.34
	21	11.31	1.76	13.52	2.05	15.67	2.35	16.75	2.51	17.83	2.68	19.98	3.02	22.25	3.38
	23	11.31	1.78	13.52	2.07	15.67	2.39	16.75	2.56	17.83	2.73	19.98	3.07	22.25	3.45
	25	11.31	1.80	13.52	2.11	15.67	2.44	16.75	2.61	17.83	2.82	19.98	3.23	22.25	3.68
	27	11.31	1.84	13.52	2.20	15.67	2.57	16.75	2.78	17.83	2.99	19.98	3.44	22.25	3.93
	29	11.31	1.94	13.52	2.32	15.67	2.73	16.75	2.95	17.83	3.18	19.98	3.66	22.25	4.18
	31	11.31	2.05	13.52	2.45	15.67	2.89	16.75	3.13	17.83	3.38	19.98	3.89	22.25	4.45
	33	11.31	2.17	13.52	2.60	15.67	3.07	16.75	3.32	17.83	3.59	19.98	4.13	22.25	4.73
	35	11.31	2.29	13.52	2.74	15.67	3.24	16.75	3.51	17.83	3.79	19.98	4.39	22.25	5.02
37	11.31	2.41	13.52	2.90	15.67	3.44	16.75	3.72	17.83	4.02	19.98	4.66	22.25	5.34	
39	11.31	2.55	13.52	3.06	15.67	3.63	16.75	3.94	17.83	4.27	19.98	4.94	22.25	5.67	

TC:总容量: KW

PI:输入功率: K



### MDV4<sup>+</sup>直流变频智能多联中央空调

MDV-400 (14) W/DSN<sub>1</sub>-880 (G) 、MDV-400W/DSN<sub>1</sub>-880 (G)

组合 (%)(容 量系 数)	室 外 温 度 (°C DB)	室内温度(°C WB)													
		14.00		16.00		18.00		19.00		20.00		22.00		24.00	
		TC	PI	TC	PI	TC	PI	TC	PI	TC	PI	TC	PI	TC	PI
		kW	kW	kW	kW	kW	kW	kW	kW	kW	kW	kW	kW	kW	kW
130%	10	35.14	5.67	41.86	6.93	48.57	8.24	50.43	8.42	51.00	8.26	52.28	7.91	53.57	7.54
	12	35.14	5.77	41.86	7.06	48.57	8.40	49.71	8.37	50.43	8.21	51.57	7.84	52.86	7.73
	14	35.14	5.89	41.86	7.19	48.43	8.50	49.14	8.40	49.71	8.16	51.00	8.09	52.28	8.17
	16	35.14	5.98	41.86	7.34	47.86	8.47	48.43	8.34	49.00	8.44	50.28	8.52	51.57	8.60
	18	35.14	6.10	41.86	7.49	47.14	8.79	47.71	8.84	48.43	8.89	49.71	8.97	51.00	9.05
	20	35.14	6.23	41.86	7.97	46.43	9.22	47.14	9.27	47.71	9.32	49.00	9.40	50.28	9.50
	21	35.14	6.40	41.86	8.26	46.14	9.43	46.85	9.48	47.43	9.53	48.71	9.63	50.00	9.71
	23	35.14	6.86	41.86	8.85	45.57	9.86	46.14	9.91	46.71	9.96	48.00	10.06	49.28	10.16
	25	35.14	7.33	41.86	9.48	44.85	10.29	45.43	10.34	46.14	10.41	47.43	10.51	48.71	10.61
	27	35.14	7.82	41.86	10.15	44.28	10.73	44.85	10.79	45.43	10.84	46.71	10.96	48.00	11.07
	29	35.14	8.36	41.86	10.84	43.57	11.16	44.14	11.22	44.85	11.29	46.14	11.41	47.43	11.52
	31	35.14	8.92	41.71	11.47	42.85	11.60	43.57	11.67	44.14	11.72	45.43	11.85	46.71	11.99
	33	35.14	9.50	41.00	11.90	42.28	12.04	42.85	12.10	43.57	12.17	44.85	12.30	46.00	12.43
	35	35.14	10.13	40.28	12.33	41.57	12.48	42.28	12.55	42.85	12.62	44.14	12.77	45.43	12.90
37	35.14	10.78	39.71	12.78	41.00	12.93	41.57	13.00	42.28	13.08	43.43	13.23	44.71	13.38	
39	35.14	11.47	39.00	12.91	40.28	13.36	41.00	13.44	41.57	13.53	42.85	13.68	44.14	13.84	
120%	10	32.43	5.17	38.57	6.32	44.86	7.51	48.00	8.12	50.29	8.47	51.43	8.14	52.57	7.82
	12	32.43	5.27	38.57	6.43	44.86	7.66	48.00	8.27	49.57	8.42	50.71	8.11	51.86	7.78
	14	32.43	5.37	38.57	6.56	44.86	7.81	48.00	8.44	48.86	8.37	50.14	8.06	51.28	8.11
	16	32.43	5.47	38.57	6.70	44.86	7.96	47.71	8.50	48.28	8.39	49.43	8.47	50.57	8.54
	18	32.43	5.57	38.57	6.83	44.86	8.22	47.00	8.79	47.57	8.82	48.72	8.90	50.00	8.98
	20	32.43	5.69	38.57	7.09	44.86	8.85	46.43	9.22	47.00	9.25	48.14	9.33	49.29	9.42
	21	32.43	5.74	38.57	7.34	44.86	9.17	46.00	9.43	46.57	9.47	47.86	9.55	49.00	9.65
	23	32.43	6.13	38.57	7.87	44.86	9.81	45.43	9.85	46.00	9.90	47.14	10.00	48.28	10.08
	25	32.43	6.55	38.57	8.42	44.14	10.24	44.71	10.28	45.28	10.33	46.57	10.43	47.71	10.53
	27	32.43	7.00	38.57	9.00	43.57	10.66	44.14	10.73	44.71	10.78	45.86	10.87	47.00	10.97
	29	32.43	7.46	38.57	9.62	42.86	11.09	43.43	11.16	44.00	11.21	45.14	11.32	46.43	11.42
	31	32.43	7.96	38.57	10.26	42.14	11.54	42.86	11.59	43.43	11.65	44.57	11.77	45.71	11.89
	33	32.43	8.47	38.57	10.94	41.57	11.97	42.14	12.03	42.71	12.08	43.86	12.22	45.00	12.33
	35	32.43	9.02	38.57	11.67	40.86	12.40	41.43	12.47	42.14	12.53	43.28	12.67	44.43	12.80
37	32.43	9.60	38.57	12.43	40.28	12.85	40.86	12.91	41.43	12.98	42.57	13.11	43.71	13.26	
39	32.43	10.21	38.43	13.13	39.57	13.28	40.14	13.36	40.72	13.43	42.00	13.58	43.14	13.71	
110%	10	29.71	4.69	35.43	5.72	41.14	6.80	44.00	7.34	46.86	7.91	50.43	8.39	51.57	8.11
	12	29.71	4.79	35.43	5.84	41.14	6.93	44.00	7.49	46.86	8.06	49.86	8.36	50.86	8.06
	14	29.71	4.87	35.43	5.94	41.14	7.06	44.00	7.63	46.86	8.21	49.14	8.31	50.29	8.04
	16	29.71	4.96	35.43	6.05	41.14	7.19	44.00	7.77	46.86	8.37	48.57	8.40	49.57	8.49
	18	29.71	5.06	35.43	6.17	41.14	7.34	44.00	7.99	46.86	8.77	47.86	8.84	49.00	8.92
	20	29.71	5.16	35.43	6.30	41.14	7.77	44.00	8.59	46.14	9.20	47.29	9.27	48.29	9.35
	21	29.71	5.20	35.43	6.48	41.14	8.06	44.00	8.90	45.86	9.42	46.86	9.48	48.00	9.57
	23	29.71	5.45	35.43	6.95	41.14	8.64	44.00	9.55	45.15	9.83	46.29	9.93	47.29	10.01
	25	29.71	5.82	35.43	7.43	41.14	9.23	44.00	10.23	44.57	10.26	45.57	10.36	46.71	10.44
	27	29.71	6.20	35.43	7.94	41.14	9.88	43.29	10.66	43.86	10.69	45.00	10.79	46.00	10.89
	29	29.71	6.61	35.43	8.47	41.14	10.56	42.72	11.09	43.29	11.14	44.29	11.24	45.43	11.34
	31	29.71	7.05	35.43	9.04	41.14	11.27	42.00	11.52	42.57	11.57	43.72	11.67	44.71	11.79
	33	29.71	7.49	35.43	9.63	40.86	11.89	41.43	11.95	42.00	12.00	43.00	12.12	44.14	12.24
	35	29.71	7.97	35.43	10.26	40.15	12.32	40.72	12.38	41.29	12.45	42.29	12.57	43.43	12.68
37	29.71	8.49	35.43	10.92	39.57	12.77	40.15	12.81	40.57	12.88	41.72	13.01	42.72	13.13	
39	29.71	9.02	35.43	11.64	38.86	13.20	39.43	13.26	40.00	13.33	41.00	13.46	42.15	13.59	

TC:总容量: KW

PI:输入功率: KW





### MDV4<sup>+</sup>直流变频智能多联中央空调

组合 (%)(容 量系 数)	室外 温度 (°C DB)	室内温度(°C WB)													
		14.00		16.00		18.00		19.00		20.00		22.00		24.00	
		TC	PI	TC	PI	TC	PI	TC	PI	TC	PI	TC	PI	TC	PI
		kW	kW	kW	kW	kW	kW	kW	kW	kW	kW	kW	kW	kW	kW
100%	10	27.00	4.24	32.14	5.14	37.43	6.08	40.00	6.58	42.57	7.08	47.86	8.09	50.57	8.37
	12	27.00	4.31	32.14	5.24	37.43	6.20	40.00	6.70	42.57	7.21	47.86	8.24	49.86	8.32
	14	27.00	4.39	32.14	5.34	37.43	6.32	40.00	6.83	42.57	7.34	47.86	8.40	49.28	8.27
	16	27.00	4.48	32.14	5.44	37.43	6.45	40.00	6.96	42.57	7.49	47.57	8.50	48.57	8.42
	18	27.00	4.56	32.14	5.54	37.43	6.56	40.00	7.09	42.57	7.64	47.00	8.79	48.00	8.85
	20	27.00	4.64	32.14	5.65	37.43	6.76	40.00	7.46	42.57	8.19	46.28	9.20	47.28	9.28
	21	27.00	4.69	32.14	5.70	37.43	7.01	40.00	7.72	42.57	8.47	46.00	9.42	47.00	9.50
	23	27.00	4.81	32.14	6.08	37.43	7.51	40.00	8.27	42.57	9.08	45.43	9.85	46.28	9.93
	25	27.00	5.12	32.14	6.50	37.43	8.04	40.00	8.87	42.57	9.73	44.72	10.28	45.71	10.36
	27	27.00	5.47	32.14	6.93	37.43	8.59	40.00	9.48	42.57	10.41	44.00	10.71	45.00	10.81
	29	27.00	5.82	32.14	7.39	37.43	9.17	40.00	10.13	42.43	11.06	43.43	11.16	44.43	11.24
	31	27.00	6.20	32.14	7.89	37.43	9.78	40.00	10.81	41.86	11.49	42.72	11.59	43.71	11.69
	33	27.00	6.58	32.14	8.40	37.43	10.43	40.00	11.54	41.14	11.92	42.14	12.02	43.14	12.13
	35	27.00	7.00	32.14	8.93	37.43	11.12	40.00	12.30	40.43	12.35	41.43	12.46	42.43	12.57
	37	27.00	7.44	32.14	9.52	37.43	11.85	39.28	12.73	39.86	12.80	40.86	12.91	41.72	13.01
39	27.00	7.91	32.14	10.11	37.43	12.61	38.71	13.16	39.14	13.23	40.14	13.34	41.14	13.48	
90%	10	24.29	3.80	29.00	4.57	33.71	5.40	36.00	5.83	38.29	6.27	43.00	7.16	47.71	8.07
	12	24.29	3.86	29.00	4.66	33.71	5.50	36.00	5.93	38.29	6.38	43.00	7.29	47.71	8.22
	14	24.29	3.93	29.00	4.74	33.71	5.60	36.00	6.05	38.29	6.50	43.00	7.43	47.71	8.37
	16	24.29	3.99	29.00	4.82	33.71	5.72	36.00	6.17	38.29	6.63	43.00	7.57	47.57	8.52
	18	24.29	4.06	29.00	4.92	33.71	5.82	36.00	6.28	38.29	6.76	43.00	7.72	47.00	8.79
	20	24.29	4.14	29.00	5.04	33.71	5.93	36.00	6.41	38.29	7.01	43.00	8.30	46.29	9.20
	21	24.29	4.18	29.00	5.07	33.71	6.03	36.00	6.63	38.29	7.26	43.00	8.60	46.00	9.42
	23	24.29	4.26	29.00	5.27	33.71	6.46	36.00	7.11	38.29	7.79	43.00	9.23	45.28	9.85
	25	24.29	4.49	29.00	5.64	33.71	6.91	36.00	7.61	38.29	8.32	43.00	9.88	44.72	10.28
	27	24.29	4.77	29.00	6.00	33.71	7.38	36.00	8.12	38.29	8.90	43.00	10.58	44.00	10.71
	29	24.29	5.09	29.00	6.40	33.71	7.87	36.00	8.67	38.29	9.51	42.57	11.06	43.43	11.14
	31	24.29	5.40	29.00	6.81	33.71	8.39	36.00	9.25	38.29	10.14	41.86	11.49	42.71	11.59
	33	24.29	5.73	29.00	7.24	33.71	8.95	36.00	9.86	38.29	10.82	41.28	11.93	42.14	12.02
	35	24.29	6.10	29.00	7.71	33.71	9.53	36.00	10.51	38.29	11.54	40.57	12.37	41.43	12.46
	37	24.29	6.46	29.00	8.19	33.71	10.14	36.00	11.19	38.29	12.30	39.86	12.80	40.86	12.90
39	24.29	6.86	29.00	8.72	33.71	10.79	36.00	11.92	38.29	13.10	39.29	13.24	40.14	13.34	
80%	10	21.57	3.36	25.72	4.03	29.86	4.74	32.00	5.11	34.14	5.47	38.28	6.25	42.43	7.05
	12	21.57	3.42	25.72	4.09	29.86	4.82	32.00	5.21	34.14	5.59	38.28	6.37	42.43	7.18
	14	21.57	3.48	25.72	4.18	29.86	4.91	32.00	5.29	34.14	5.69	38.28	6.48	42.43	7.31
	16	21.57	3.53	25.72	4.24	29.86	5.01	32.00	5.39	34.14	5.79	38.28	6.61	42.43	7.44
	18	21.57	3.60	25.72	4.33	29.86	5.11	32.00	5.50	34.14	5.90	38.28	6.75	42.43	7.59
	20	21.57	3.66	25.72	4.41	29.86	5.21	32.00	5.60	34.14	6.02	38.28	7.00	42.43	8.12
	21	21.57	3.70	25.72	4.44	29.86	5.25	32.00	5.67	34.14	6.15	38.28	7.24	42.43	8.42
	23	21.57	3.76	25.72	4.54	29.86	5.50	32.00	6.03	34.14	6.58	38.28	7.76	42.43	9.03
	25	21.57	3.88	25.72	4.82	29.86	5.89	32.00	6.45	34.14	7.03	38.28	8.31	42.43	9.66
	27	21.57	4.13	25.72	5.14	29.86	6.27	32.00	6.88	34.14	7.51	38.28	8.87	42.43	10.34
	29	21.57	4.39	25.72	5.47	29.86	6.68	32.00	7.33	34.14	8.02	38.28	9.47	42.43	11.06
	31	21.57	4.66	25.72	5.82	29.86	7.11	32.00	7.81	34.14	8.55	38.28	10.11	41.72	11.49
	33	21.57	4.96	25.72	6.18	29.86	7.58	32.00	8.32	34.14	9.10	38.28	10.78	41.14	11.92
	35	21.57	5.25	25.72	6.58	29.86	8.06	32.00	8.85	34.14	9.70	38.28	11.49	40.43	12.35
	37	21.57	5.57	25.72	6.98	29.86	8.57	32.00	9.43	34.14	10.33	38.28	12.25	39.86	12.78
39	21.57	5.90	25.72	7.44	29.86	9.12	32.00	10.03	34.14	10.99	38.28	13.05	39.14	13.23	

TC:总容量: KW  
PI:输入功率: KW

### MDV4<sup>+</sup>直流变频智能多联中央空调

组合 (%)(容 量系 数)	室 外 温 度 (°C DB)	室内温度(°C WB)													
		14.00		16.00		18.00		19.00		20.00		22.00		24.00	
		TC	PI	TC	PI	TC	PI	TC	PI	TC	PI	TC	PI	TC	PI
		kW	kW	kW	kW	kW	kW	kW	kW	kW	kW	kW	kW	kW	kW
70%	10	18.86	2.97	22.57	3.51	26.14	4.09	28.00	4.41	29.86	4.72	33.43	5.37	37.14	6.03
	12	18.86	3.00	22.57	3.56	26.14	4.18	28.00	4.49	29.86	4.81	33.43	5.47	37.14	6.15
	14	18.86	3.05	22.57	3.63	26.14	4.24	28.00	4.56	29.86	4.89	33.43	5.57	37.14	6.27
	16	18.86	3.10	22.57	3.70	26.14	4.33	28.00	4.66	29.86	4.99	33.43	5.67	37.14	6.38
	18	18.86	3.15	22.57	3.76	26.14	4.41	28.00	4.74	29.86	5.07	33.43	5.79	37.14	6.51
	20	18.86	3.20	22.57	3.83	26.14	4.49	28.00	4.82	29.86	5.17	33.43	5.90	37.14	6.70
	21	18.86	3.23	22.57	3.86	26.14	4.53	28.00	4.87	29.86	5.22	33.43	5.98	37.14	6.93
	23	18.86	3.28	22.57	3.93	26.14	4.63	28.00	5.04	29.86	5.49	33.43	6.42	37.14	7.43
	25	18.86	3.35	22.57	4.09	26.14	4.92	28.00	5.39	29.86	5.85	33.43	6.86	37.14	7.94
	27	18.86	3.55	22.57	4.36	26.14	5.26	28.00	5.74	29.86	6.25	33.43	7.33	37.14	8.49
	29	18.86	3.76	22.57	4.63	26.14	5.59	28.00	6.12	29.86	6.65	33.43	7.81	37.14	9.07
	31	18.86	3.98	22.57	4.91	26.14	5.95	28.00	6.50	29.86	7.08	33.43	8.32	37.14	9.66
	33	18.86	4.23	22.57	5.22	26.14	6.33	28.00	6.91	29.86	7.54	33.43	8.87	37.14	10.31
	35	18.86	4.48	22.57	5.54	26.14	6.71	28.00	7.36	29.86	8.02	33.43	9.45	37.14	10.99
	37	18.86	4.72	22.57	5.87	26.14	7.14	28.00	7.81	29.86	8.54	33.43	10.06	37.14	11.70
	39	18.86	5.01	22.57	6.22	26.14	7.58	28.00	8.31	29.86	9.07	33.43	10.69	37.14	12.47
60%	10	16.14	2.57	19.29	3.02	22.43	3.50	24.00	3.75	25.57	3.99	28.71	4.52	31.86	5.07
	12	16.14	2.62	19.29	3.07	22.43	3.56	24.00	3.81	25.57	4.06	28.71	4.61	31.86	5.15
	14	16.14	2.65	19.29	3.12	22.43	3.61	24.00	3.88	25.57	4.14	28.71	4.69	31.86	5.25
	16	16.14	2.68	19.29	3.17	22.43	3.68	24.00	3.94	25.57	4.21	28.71	4.77	31.86	5.35
	18	16.14	2.73	19.29	3.22	22.43	3.75	24.00	4.01	25.57	4.29	28.71	4.86	31.86	5.45
	20	16.14	2.77	19.29	3.28	22.43	3.81	24.00	4.09	25.57	4.38	28.71	4.96	31.86	5.57
	21	16.14	2.80	19.29	3.30	22.43	3.85	24.00	4.13	25.57	4.41	28.71	5.01	31.86	5.62
	23	16.14	2.83	19.29	3.36	22.43	3.91	24.00	4.21	25.57	4.49	28.71	5.20	31.86	5.98
	25	16.14	2.88	19.29	3.41	22.43	4.06	24.00	4.41	25.57	4.77	28.71	5.55	31.86	6.38
	27	16.14	3.00	19.29	3.63	22.43	4.33	24.00	4.71	25.57	5.09	28.71	5.92	31.86	6.81
	29	16.14	3.17	19.29	3.85	22.43	4.61	24.00	5.01	25.57	5.42	28.71	6.31	31.86	7.28
	31	16.14	3.36	19.29	4.08	22.43	4.89	24.00	5.32	25.57	5.77	28.71	6.71	31.86	7.74
	33	16.14	3.55	19.29	4.33	22.43	5.19	24.00	5.65	25.57	6.13	28.71	7.14	31.86	8.25
	35	16.14	3.76	19.29	4.59	22.43	5.50	24.00	6.00	25.57	6.51	28.71	7.61	31.86	8.78
	37	16.14	3.98	19.29	4.86	22.43	5.83	24.00	6.36	25.57	6.91	28.71	8.09	31.86	9.35
	39	16.14	4.19	19.29	5.14	22.43	6.18	24.00	6.75	25.57	7.34	28.71	8.59	31.86	9.94
50%	10	13.50	2.22	16.14	2.57	18.71	2.93	20.00	3.13	21.29	3.31	23.86	3.73	26.57	4.16
	12	13.50	2.24	16.14	2.60	18.71	2.98	20.00	3.17	21.29	3.38	23.86	3.80	26.57	4.23
	14	13.50	2.27	16.14	2.64	18.71	3.02	20.00	3.23	21.29	3.43	23.86	3.86	26.57	4.31
	16	13.50	2.30	16.14	2.67	18.71	3.07	20.00	3.28	21.29	3.48	23.86	3.93	26.57	4.38
	18	13.50	2.34	16.14	2.72	18.71	3.12	20.00	3.33	21.29	3.55	23.86	3.99	26.57	4.46
	20	13.50	2.37	16.14	2.75	18.71	3.17	20.00	3.38	21.29	3.61	23.86	4.06	26.57	4.54
	21	13.50	2.39	16.14	2.78	18.71	3.20	20.00	3.41	21.29	3.65	23.86	4.11	26.57	4.59
	23	13.50	2.42	16.14	2.82	18.71	3.25	20.00	3.48	21.29	3.71	23.86	4.18	26.57	4.69
	25	13.50	2.45	16.14	2.87	18.71	3.31	20.00	3.55	21.29	3.83	23.86	4.39	26.57	5.01
	27	13.50	2.50	16.14	2.98	18.71	3.50	20.00	3.78	21.29	4.06	23.86	4.67	26.57	5.34
	29	13.50	2.64	16.14	3.15	18.71	3.71	20.00	4.01	21.29	4.33	23.86	4.97	26.57	5.69
	31	13.50	2.78	16.14	3.33	18.71	3.93	20.00	4.26	21.29	4.59	23.86	5.29	26.57	6.05
	33	13.50	2.95	16.14	3.53	18.71	4.18	20.00	4.51	21.29	4.87	23.86	5.62	26.57	6.43
	35	13.50	3.12	16.14	3.73	18.71	4.41	20.00	4.77	21.29	5.16	23.86	5.97	26.57	6.83
	37	13.50	3.28	16.14	3.94	18.71	4.67	20.00	5.06	21.29	5.47	23.86	6.33	26.57	7.26
	39	13.50	3.46	16.14	4.16	18.71	4.94	20.00	5.35	21.29	5.80	23.86	6.71	26.57	7.71

TC:总容量: KW  
PI:输入功率: KW





MDV4<sup>+</sup>直流变频智能多联中央空调

MDV-450 (16) W/DSN<sub>1</sub>-880 (G)、MDV-450W/DSN<sub>1</sub>-880 (G)

组合 (%)(容 量系 数)	室 外 温 度 (°C DB)	室内温度(°C WB)													
		14.00		16.00		18.00		19.00		20.00		22.00		24.00	
		TC	PI	TC	PI	TC	PI	TC	PI	TC	PI	TC	PI	TC	PI
		kW	kW	kW	kW	kW	kW	kW	kW	kW	kW	kW	kW	kW	kW
130%	10	39.54	6.45	47.09	7.89	54.64	9.38	56.73	9.59	57.37	9.40	58.82	9.00	60.27	8.59
	12	39.54	6.57	47.09	8.04	54.64	9.57	55.93	9.53	56.73	9.34	58.02	8.92	59.46	8.79
	14	39.54	6.70	47.09	8.19	54.48	9.68	55.29	9.57	55.93	9.28	57.37	9.21	58.82	9.30
	16	39.54	6.81	47.09	8.36	53.84	9.64	54.48	9.49	55.12	9.60	56.57	9.70	58.02	9.79
	18	39.54	6.94	47.09	8.53	53.04	10.00	53.68	10.06	54.48	10.11	55.93	10.21	57.37	10.30
	20	39.54	7.09	47.09	9.08	52.23	10.49	53.04	10.55	53.68	10.60	55.12	10.70	56.57	10.81
	21	39.54	7.28	47.09	9.40	51.91	10.74	52.71	10.79	53.35	10.85	54.80	10.96	56.25	11.06
	23	39.54	7.81	47.09	10.08	51.27	11.23	51.91	11.28	52.55	11.34	54.00	11.45	55.44	11.57
	25	39.54	8.34	47.09	10.79	50.46	11.72	51.10	11.77	51.91	11.85	53.35	11.96	54.80	12.08
	27	39.54	8.91	47.09	11.55	49.82	12.21	50.46	12.28	51.10	12.34	52.55	12.47	54.00	12.60
	29	39.54	9.51	47.09	12.34	49.02	12.70	49.66	12.77	50.46	12.85	51.91	12.98	53.35	13.11
	31	39.54	10.15	46.93	13.06	48.21	13.21	49.02	13.28	49.66	13.34	51.10	13.49	52.55	13.64
	33	39.54	10.81	46.12	13.55	47.57	13.70	48.21	13.77	49.02	13.85	50.46	14.00	51.75	14.15
	35	39.54	11.53	45.32	14.04	46.77	14.21	47.57	14.28	48.21	14.36	49.66	14.53	51.10	14.68
	37	39.54	12.27	44.68	14.55	46.12	14.72	46.77	14.79	47.57	14.89	48.85	15.06	50.30	15.23
	39	39.54	13.06	43.87	14.70	45.32	15.21	46.12	15.30	46.77	15.40	48.21	15.57	49.66	15.76
120%	10	36.48	5.89	43.39	7.19	50.47	8.55	54.00	9.25	56.57	9.64	57.86	9.26	59.14	8.91
	12	36.48	6.00	43.39	7.32	50.47	8.72	54.00	9.42	55.77	9.58	57.05	9.23	58.34	8.85
	14	36.48	6.11	43.39	7.47	50.47	8.89	54.00	9.60	54.96	9.53	56.41	9.17	57.69	9.23
	16	36.48	6.23	43.39	7.62	50.47	9.06	53.68	9.68	54.32	9.55	55.61	9.64	56.89	9.72
	18	36.48	6.34	43.39	7.77	50.47	9.36	52.88	10.00	53.52	10.04	54.80	10.13	56.25	10.23
	20	36.48	6.47	43.39	8.07	50.47	10.08	52.23	10.49	52.88	10.53	54.16	10.62	55.45	10.72
	21	36.48	6.53	43.39	8.36	50.47	10.43	51.75	10.74	52.39	10.77	53.84	10.87	55.13	10.98
	23	36.48	6.98	43.39	8.96	50.47	11.17	51.11	11.21	51.75	11.26	53.03	11.38	54.32	11.47
	25	36.48	7.45	43.39	9.58	49.66	11.66	50.30	11.70	50.95	11.76	52.39	11.87	53.68	11.98
	27	36.48	7.96	43.39	10.25	49.02	12.13	49.66	12.21	50.30	12.26	51.59	12.38	52.88	12.49
	29	36.48	8.49	43.39	10.94	48.21	12.62	48.86	12.70	49.50	12.75	50.79	12.89	52.23	13.00
	31	36.48	9.06	43.39	11.68	47.41	13.13	48.21	13.19	48.86	13.26	50.14	13.40	51.43	13.53
	33	36.48	9.64	43.39	12.45	46.76	13.62	47.41	13.70	48.05	13.75	49.34	13.91	50.62	14.04
	35	36.48	10.26	43.39	13.28	45.96	14.11	46.61	14.19	47.41	14.26	48.69	14.42	49.98	14.57
	37	36.48	10.92	43.39	14.15	45.32	14.62	45.96	14.70	46.61	14.77	47.89	14.93	49.18	15.09
	39	36.48	11.62	43.23	14.94	44.52	15.11	45.16	15.21	45.80	15.28	47.25	15.45	48.54	15.60
110%	10	33.43	5.34	39.86	6.51	46.29	7.74	49.50	8.36	52.71	9.00	56.73	9.55	58.02	9.23
	12	33.43	5.45	39.86	6.64	46.29	7.89	49.50	8.53	52.71	9.17	56.09	9.51	57.22	9.17
	14	33.43	5.55	39.86	6.76	46.29	8.04	49.50	8.68	52.71	9.34	55.29	9.45	56.57	9.15
	16	33.43	5.64	39.86	6.89	46.29	8.19	49.50	8.85	52.71	9.53	54.65	9.57	55.77	9.66
	18	33.43	5.76	39.86	7.02	46.29	8.36	49.50	9.09	52.71	9.98	53.84	10.06	55.13	10.15
	20	33.43	5.87	39.86	7.17	46.29	8.85	49.50	9.77	51.91	10.47	53.20	10.55	54.33	10.64
	21	33.43	5.92	39.86	7.38	46.29	9.17	49.50	10.13	51.59	10.72	52.72	10.79	54.00	10.89
	23	33.43	6.21	39.86	7.91	46.29	9.83	49.50	10.87	50.79	11.19	52.08	11.30	53.20	11.40
	25	33.43	6.62	39.86	8.45	46.29	10.51	49.50	11.64	50.14	11.68	51.27	11.79	52.55	11.89
	27	33.43	7.06	39.86	9.04	46.29	11.25	48.70	12.13	49.34	12.17	50.63	12.28	51.75	12.40
	29	33.43	7.53	39.86	9.64	46.29	12.02	48.05	12.62	48.70	12.68	49.82	12.79	51.11	12.91
	31	33.43	8.02	39.86	10.28	46.29	12.83	47.25	13.11	47.89	13.17	49.18	13.28	50.30	13.42
	33	33.43	8.53	39.86	10.96	45.97	13.53	46.61	13.60	47.25	13.66	48.38	13.79	49.66	13.93
	35	33.43	9.08	39.86	11.68	45.16	14.02	45.81	14.10	46.45	14.17	47.57	14.30	48.86	14.43
	37	33.43	9.66	39.86	12.43	44.52	14.53	45.16	14.59	45.65	14.66	46.93	14.81	48.05	14.94
	39	33.43	10.26	39.86	13.25	43.72	15.02	44.36	15.10	45.00	15.17	46.13	15.32	47.41	15.47

TC:总容量: KW  
PI:输入功率: KW

### MDV4<sup>+</sup>直流变频智能多联中央空调

组合 (%)(容 量系 数)	室 外 温 度 (°C DB)	室内温度(°C WB)													
		14.00		16.00		18.00		19.00		20.00		22.00		24.00	
		TC	PI	TC	PI	TC	PI	TC	PI	TC	PI	TC	PI	TC	PI
		kW	kW	kW	kW	kW	kW	kW	kW	kW	kW	kW	kW	kW	kW
100%	10	30.38	4.83	36.16	5.85	42.11	6.92	45.00	7.49	47.89	8.06	53.84	9.21	56.89	9.53
	12	30.38	4.91	36.16	5.96	42.11	7.06	45.00	7.62	47.89	8.21	53.84	9.38	56.09	9.47
	14	30.38	5.00	36.16	6.08	42.11	7.19	45.00	7.77	47.89	8.36	53.84	9.56	55.44	9.42
	16	30.38	5.09	36.16	6.19	42.11	7.34	45.00	7.92	47.89	8.53	53.52	9.68	54.64	9.58
	18	30.38	5.19	36.16	6.30	42.11	7.47	45.00	8.08	47.89	8.70	52.88	10.00	54.00	10.08
	20	30.38	5.28	36.16	6.43	42.11	7.70	45.00	8.49	47.89	9.32	52.07	10.47	53.19	10.57
	21	30.38	5.34	36.16	6.49	42.11	7.98	45.00	8.79	47.89	9.64	51.75	10.72	52.88	10.81
	23	30.38	5.47	36.16	6.92	42.11	8.55	45.00	9.42	47.89	10.34	51.11	11.21	52.07	11.30
	25	30.38	5.83	36.16	7.40	42.11	9.15	45.00	10.09	47.89	11.08	50.31	11.70	51.43	11.79
	27	30.38	6.23	36.16	7.89	42.11	9.77	45.00	10.79	47.89	11.85	49.50	12.19	50.63	12.30
	29	30.38	6.62	36.16	8.42	42.11	10.43	45.00	11.53	47.73	12.58	48.86	12.70	49.98	12.79
	31	30.38	7.06	36.16	8.98	42.11	11.13	45.00	12.30	47.09	13.08	48.06	13.19	49.18	13.30
	33	30.38	7.49	36.16	9.57	42.11	11.87	45.00	13.13	46.29	13.57	47.41	13.68	48.54	13.81
	35	30.38	7.96	36.16	10.17	42.11	12.66	45.00	14.00	45.48	14.06	46.61	14.19	47.73	14.30
37	30.38	8.47	36.16	10.83	42.11	13.49	44.19	14.49	44.84	14.57	45.96	14.70	46.93	14.81	
39	30.38	9.00	36.16	11.51	42.11	14.36	43.55	14.98	44.03	15.06	45.16	15.19	46.29	15.34	
90%	10	27.32	4.32	32.63	5.21	37.93	6.15	40.50	6.64	43.07	7.13	48.37	8.15	53.68	9.19
	12	27.32	4.40	32.63	5.30	37.93	6.26	40.50	6.75	43.07	7.26	48.37	8.30	53.68	9.36
	14	27.32	4.47	32.63	5.40	37.93	6.38	40.50	6.89	43.07	7.40	48.37	8.45	53.68	9.53
	16	27.32	4.55	32.63	5.49	37.93	6.51	40.50	7.02	43.07	7.55	48.37	8.62	53.52	9.70
	18	27.32	4.62	32.63	5.60	37.93	6.62	40.50	7.15	43.07	7.70	48.37	8.79	52.88	10.00
	20	27.32	4.72	32.63	5.73	37.93	6.75	40.50	7.30	43.07	7.98	48.37	9.45	52.07	10.47
	21	27.32	4.75	32.63	5.77	37.93	6.87	40.50	7.55	43.07	8.26	48.37	9.79	51.75	10.72
	23	27.32	4.85	32.63	6.00	37.93	7.36	40.50	8.09	43.07	8.87	48.37	10.51	50.94	11.21
	25	27.32	5.11	32.63	6.42	37.93	7.87	40.50	8.66	43.07	9.47	48.37	11.25	50.31	11.70
	27	27.32	5.43	32.63	6.83	37.93	8.40	40.50	9.25	43.07	10.13	48.37	12.04	49.50	12.19
	29	27.32	5.79	32.63	7.28	37.93	8.96	40.50	9.87	43.07	10.83	47.89	12.58	48.86	12.68
	31	27.32	6.15	32.63	7.75	37.93	9.55	40.50	10.53	43.07	11.55	47.09	13.08	48.05	13.19
	33	27.32	6.53	32.63	8.25	37.93	10.19	40.50	11.22	43.07	12.32	46.45	13.58	47.41	13.68
	35	27.32	6.94	32.63	8.77	37.93	10.85	40.50	11.96	43.07	13.13	45.64	14.08	46.61	14.19
37	27.32	7.36	32.63	9.32	37.93	11.55	40.50	12.74	43.07	14.00	44.84	14.57	45.96	14.68	
39	27.32	7.81	32.63	9.92	37.93	12.28	40.50	13.57	43.07	14.91	44.20	15.08	45.16	15.19	
80%	10	24.27	3.83	28.93	4.59	33.59	5.40	36.00	5.81	38.41	6.23	43.07	7.11	47.73	8.02
	12	24.27	3.89	28.93	4.66	33.59	5.49	36.00	5.92	38.41	6.36	43.07	7.25	47.73	8.17
	14	24.27	3.96	28.93	4.75	33.59	5.59	36.00	6.02	38.41	6.47	43.07	7.38	47.73	8.32
	16	24.27	4.02	28.93	4.83	33.59	5.70	36.00	6.13	38.41	6.59	43.07	7.53	47.73	8.47
	18	24.27	4.09	28.93	4.93	33.59	5.81	36.00	6.26	38.41	6.72	43.07	7.68	47.73	8.64
	20	24.27	4.17	28.93	5.02	33.59	5.92	36.00	6.38	38.41	6.85	43.07	7.96	47.73	9.25
	21	24.27	4.21	28.93	5.06	33.59	5.98	36.00	6.45	38.41	7.00	43.07	8.25	47.73	9.59
	23	24.27	4.28	28.93	5.17	33.59	6.26	36.00	6.87	38.41	7.49	43.07	8.83	47.73	10.28
	25	24.27	4.42	28.93	5.49	33.59	6.70	36.00	7.34	38.41	8.00	43.07	9.45	47.73	11.00
	27	24.27	4.70	28.93	5.85	33.59	7.13	36.00	7.83	38.41	8.55	43.07	10.09	47.73	11.77
	29	24.27	5.00	28.93	6.23	33.59	7.60	36.00	8.34	38.41	9.13	43.07	10.77	47.73	12.59
	31	24.27	5.30	28.93	6.62	33.59	8.09	36.00	8.89	38.41	9.74	43.07	11.51	46.93	13.08
	33	24.27	5.64	28.93	7.04	33.59	8.62	36.00	9.47	38.41	10.36	43.07	12.26	46.29	13.57
	35	24.27	5.98	28.93	7.49	33.59	9.17	36.00	10.08	38.41	11.04	43.07	13.08	45.48	14.06
37	24.27	6.34	28.93	7.94	33.59	9.76	36.00	10.74	38.41	11.76	43.07	13.94	44.84	14.55	
39	24.27	6.72	28.93	8.47	33.59	10.38	36.00	11.42	38.41	12.51	43.07	14.85	44.04	15.06	

TC:总容量: KW  
PI:输入功率: KW



MDV4<sup>+</sup>直流变频智能多联中央空调

组合 (%)(容 量系 数)	室 外 温 度 (°C DB)	室内温度(°C WB)													
		14.00		16.00		18.00		19.00		20.00		22.00		24.00	
		TC	PI	TC	PI	TC	PI	TC	PI	TC	PI	TC	PI	TC	PI
		KW	KW	KW	KW	KW	KW	KW	KW	KW	KW	KW	KW	KW	KW
70%	10	21.22	3.38	25.39	4.00	29.41	4.66	31.50	5.02	33.59	5.38	37.61	6.11	41.78	6.87
	12	21.22	3.42	25.39	4.06	29.41	4.76	31.50	5.11	33.59	5.47	37.61	6.23	41.78	7.00
	14	21.22	3.47	25.39	4.13	29.41	4.83	31.50	5.19	33.59	5.57	37.61	6.34	41.78	7.13
	16	21.22	3.53	25.39	4.21	29.41	4.92	31.50	5.30	33.59	5.68	37.61	6.45	41.78	7.26
	18	21.22	3.58	25.39	4.28	29.41	5.02	31.50	5.40	33.59	5.77	37.61	6.58	41.78	7.42
	20	21.22	3.64	25.39	4.36	29.41	5.11	31.50	5.49	33.59	5.89	37.61	6.72	41.78	7.62
	21	21.22	3.68	25.39	4.40	29.41	5.15	31.50	5.55	33.59	5.94	37.61	6.81	41.78	7.89
	23	21.22	3.74	25.39	4.47	29.41	5.26	31.50	5.74	33.59	6.25	37.61	7.30	41.78	8.45
	25	21.22	3.81	25.39	4.66	29.41	5.60	31.50	6.13	33.59	6.66	37.61	7.81	41.78	9.04
	27	21.22	4.04	25.39	4.96	29.41	5.98	31.50	6.53	33.59	7.11	37.61	8.34	41.78	9.66
	29	21.22	4.28	25.39	5.26	29.41	6.36	31.50	6.96	33.59	7.57	37.61	8.89	41.78	10.32
	31	21.22	4.53	25.39	5.59	29.41	6.77	31.50	7.40	33.59	8.06	37.61	9.47	41.78	11.00
	33	21.22	4.81	25.39	5.94	29.41	7.21	31.50	7.87	33.59	8.59	37.61	10.10	41.78	11.74
	35	21.22	5.09	25.39	6.30	29.41	7.64	31.50	8.38	33.59	9.13	37.61	10.76	41.78	12.51
	37	21.22	5.38	25.39	6.68	29.41	8.13	31.50	8.89	33.59	9.72	37.61	11.45	41.78	13.32
39	21.22	5.70	25.39	7.08	29.41	8.62	31.50	9.45	33.59	10.32	37.61	12.17	41.78	14.19	
60%	10	18.16	2.92	21.70	3.43	25.23	3.98	27.00	4.26	28.77	4.55	32.30	5.15	35.84	5.77
	12	18.16	2.98	21.70	3.49	25.23	4.06	27.00	4.34	28.77	4.62	32.30	5.24	35.84	5.87
	14	18.16	3.02	21.70	3.55	25.23	4.11	27.00	4.41	28.77	4.72	32.30	5.34	35.84	5.98
	16	18.16	3.06	21.70	3.60	25.23	4.19	27.00	4.49	28.77	4.79	32.30	5.43	35.84	6.09
	18	18.16	3.11	21.70	3.66	25.23	4.26	27.00	4.57	28.77	4.89	32.30	5.53	35.84	6.21
	20	18.16	3.15	21.70	3.74	25.23	4.34	27.00	4.66	28.77	4.98	32.30	5.64	35.84	6.34
	21	18.16	3.19	21.70	3.75	25.23	4.38	27.00	4.70	28.77	5.02	32.30	5.70	35.84	6.40
	23	18.16	3.23	21.70	3.83	25.23	4.45	27.00	4.79	28.77	5.11	32.30	5.92	35.84	6.81
	25	18.16	3.28	21.70	3.89	25.23	4.62	27.00	5.02	28.77	5.43	32.30	6.32	35.84	7.26
	27	18.16	3.41	21.70	4.13	25.23	4.92	27.00	5.36	28.77	5.79	32.30	6.73	35.84	7.75
	29	18.16	3.60	21.70	4.38	25.23	5.24	27.00	5.70	28.77	6.17	32.30	7.19	35.84	8.28
	31	18.16	3.83	21.70	4.64	25.23	5.57	27.00	6.06	28.77	6.56	32.30	7.64	35.84	8.81
	33	18.16	4.04	21.70	4.92	25.23	5.90	27.00	6.43	28.77	6.98	32.30	8.13	35.84	9.39
	35	18.16	4.28	21.70	5.23	25.23	6.26	27.00	6.83	28.77	7.41	32.30	8.66	35.84	10.00
	37	18.16	4.53	21.70	5.53	25.23	6.64	27.00	7.24	28.77	7.87	32.30	9.21	35.84	10.64
39	18.16	4.77	21.70	5.85	25.23	7.04	27.00	7.68	28.77	8.36	32.30	9.77	35.84	11.32	
50%	10	15.19	2.53	18.16	2.92	21.05	3.34	22.50	3.57	23.95	3.77	26.84	4.25	29.89	4.74
	12	15.19	2.55	18.16	2.96	21.05	3.40	22.50	3.60	23.95	3.85	26.84	4.32	29.89	4.81
	14	15.19	2.58	18.16	3.00	21.05	3.43	22.50	3.68	23.95	3.91	26.84	4.40	29.89	4.91
	16	15.19	2.62	18.16	3.04	21.05	3.49	22.50	3.74	23.95	3.96	26.84	4.47	29.89	4.98
	18	15.19	2.66	18.16	3.09	21.05	3.55	22.50	3.79	23.95	4.04	26.84	4.55	29.89	5.07
	20	15.19	2.70	18.16	3.13	21.05	3.60	22.50	3.85	23.95	4.11	26.84	4.62	29.89	5.17
	21	15.19	2.72	18.16	3.17	21.05	3.64	22.50	3.89	23.95	4.15	26.84	4.68	29.89	5.23
	23	15.19	2.75	18.16	3.21	21.05	3.70	22.50	3.96	23.95	4.23	26.84	4.75	29.89	5.34
	25	15.19	2.79	18.16	3.26	21.05	3.77	22.50	4.04	23.95	4.36	26.84	5.00	29.89	5.70
	27	15.19	2.85	18.16	3.40	21.05	3.98	22.50	4.30	23.95	4.62	26.84	5.32	29.89	6.08
	29	15.19	3.00	18.16	3.58	21.05	4.23	22.50	4.57	23.95	4.92	26.84	5.66	29.89	6.47
	31	15.19	3.17	18.16	3.79	21.05	4.47	22.50	4.85	23.95	5.23	26.84	6.02	29.89	6.89
	33	15.19	3.36	18.16	4.02	21.05	4.75	22.50	5.13	23.95	5.55	26.84	6.40	29.89	7.32
	35	15.19	3.55	18.16	4.25	21.05	5.02	22.50	5.43	23.95	5.87	26.84	6.79	29.89	7.77
	37	15.19	3.74	18.16	4.49	21.05	5.32	22.50	5.75	23.95	6.23	26.84	7.21	29.89	8.26
39	15.19	3.94	18.16	4.74	21.05	5.62	22.50	6.09	23.95	6.60	26.84	7.64	29.89	8.77	

TC:总容量: KW  
PI:输入功率: KW



### MDV4<sup>+</sup>直流变频智能多联中央空调

MDV-500 (18) W/DSN<sub>1</sub>-880 (G)、MDV-500W/DSN<sub>1</sub>-880 (G)

组合 (%)(容 量系 数)	室 外 温 度 (°C DB)	室内温度(°C WB)													
		14.00		16.00		18.00		19.00		20.00		22.00		24.00	
		TC	PI	TC	PI	TC	PI	TC	PI	TC	PI	TC	PI	TC	PI
		kW	kW	kW	kW	kW	kW	kW	kW	kW	kW	kW	kW	kW	kW
130%	10	43.93	7.24	52.32	8.85	60.71	10.52	63.03	10.75	63.75	10.54	65.36	10.09	66.96	9.63
	12	43.93	7.36	52.32	9.01	60.71	10.73	62.14	10.69	63.03	10.47	64.46	10.01	66.07	9.86
	14	43.93	7.51	52.32	9.18	60.53	10.86	61.43	10.73	62.14	10.41	63.75	10.33	65.36	10.43
	16	43.93	7.64	52.32	9.37	59.82	10.81	60.53	10.64	61.25	10.77	62.86	10.88	64.46	10.98
	18	43.93	7.79	52.32	9.56	58.93	11.21	59.64	11.28	60.53	11.34	62.14	11.45	63.75	11.55
	20	43.93	7.96	52.32	10.18	58.03	11.77	58.93	11.83	59.64	11.89	61.25	12.00	62.86	12.12
	21	43.93	8.17	52.32	10.54	57.68	12.04	58.57	12.10	59.28	12.17	60.89	12.29	62.50	12.40
	23	43.93	8.76	52.32	11.30	56.96	12.59	57.68	12.65	58.39	12.72	60.00	12.84	61.60	12.97
	25	43.93	9.35	52.32	12.10	56.07	13.14	56.78	13.20	57.68	13.29	59.28	13.42	60.89	13.54
	27	43.93	9.99	52.32	12.95	55.36	13.69	56.07	13.77	56.78	13.84	58.39	13.99	60.00	14.13
	29	43.93	10.67	52.32	13.84	54.46	14.24	55.18	14.33	56.07	14.41	57.68	14.56	59.28	14.71
	31	43.93	11.38	52.14	14.64	53.57	14.81	54.46	14.90	55.18	14.96	56.78	15.13	58.39	15.30
	33	43.93	12.12	51.25	15.19	52.86	15.36	53.57	15.45	54.46	15.53	56.07	15.70	57.50	15.87
	35	43.93	12.93	50.35	15.74	51.96	15.93	52.86	16.02	53.57	16.10	55.18	16.29	56.78	16.46
	37	43.93	13.76	49.64	16.32	51.25	16.51	51.96	16.59	52.86	16.70	54.28	16.89	55.89	17.08
39	43.93	14.64	48.75	16.48	50.35	17.06	51.25	17.16	51.96	17.27	53.57	17.46	55.18	17.67	
120%	10	40.54	6.60	48.21	8.06	56.07	9.59	60.00	10.37	62.86	10.81	64.29	10.39	65.72	9.99
	12	40.54	6.73	48.21	8.21	56.07	9.77	60.00	10.56	61.97	10.75	63.39	10.35	64.82	9.92
	14	40.54	6.86	48.21	8.38	56.07	9.97	60.00	10.77	61.07	10.68	62.68	10.28	64.10	10.35
	16	40.54	6.98	48.21	8.55	56.07	10.16	59.64	10.86	60.36	10.71	61.78	10.81	63.21	10.90
	18	40.54	7.11	48.21	8.72	56.07	10.50	58.75	11.21	59.46	11.26	60.89	11.36	62.50	11.47
	20	40.54	7.26	48.21	9.06	56.07	11.30	58.04	11.77	58.75	11.81	60.18	11.91	61.61	12.02
	21	40.54	7.32	48.21	9.37	56.07	11.70	57.50	12.04	58.21	12.08	59.82	12.19	61.25	12.31
	23	40.54	7.83	48.21	10.05	56.07	12.53	56.79	12.57	57.50	12.63	58.93	12.76	60.36	12.86
	25	40.54	8.36	48.21	10.75	55.18	13.08	55.89	13.12	56.61	13.18	58.21	13.31	59.64	13.44
	27	40.54	8.93	48.21	11.49	54.46	13.61	55.18	13.69	55.89	13.75	57.32	13.88	58.75	14.01
	29	40.54	9.52	48.21	12.27	53.57	14.16	54.29	14.24	55.00	14.30	56.43	14.45	58.04	14.58
	31	40.54	10.16	48.21	13.10	52.68	14.73	53.57	14.79	54.29	14.87	55.72	15.02	57.14	15.17
	33	40.54	10.81	48.21	13.97	51.96	15.28	52.68	15.36	53.39	15.43	54.82	15.60	56.25	15.74
	35	40.54	11.51	48.21	14.90	51.07	15.82	51.79	15.91	52.68	16.00	54.10	16.17	55.53	16.34
	37	40.54	12.25	48.21	15.87	50.36	16.40	51.07	16.48	51.79	16.57	53.21	16.74	54.64	16.93
39	40.54	13.03	48.04	16.76	49.47	16.95	50.18	17.05	50.89	17.14	52.50	17.33	53.93	17.50	
110%	10	37.14	5.99	44.29	7.30	51.43	8.68	55.00	9.37	58.57	10.09	63.04	10.71	64.47	10.35
	12	37.14	6.12	44.29	7.45	51.43	8.85	55.00	9.56	58.57	10.28	62.33	10.66	63.57	10.28
	14	37.14	6.22	44.29	7.58	51.43	9.01	55.00	9.73	58.57	10.48	61.43	10.60	62.86	10.26
	16	37.14	6.33	44.29	7.72	51.43	9.18	55.00	9.92	58.57	10.69	60.72	10.73	61.96	10.83
	18	37.14	6.45	44.29	7.87	51.43	9.37	55.00	10.20	58.57	11.19	59.82	11.28	61.25	11.38
	20	37.14	6.58	44.29	8.04	51.43	9.92	55.00	10.96	57.68	11.74	59.11	11.83	60.36	11.93
	21	37.14	6.64	44.29	8.27	51.43	10.28	55.00	11.36	57.32	12.02	58.58	12.10	60.00	12.21
	23	37.14	6.96	44.29	8.87	51.43	11.03	55.00	12.19	56.43	12.55	57.86	12.67	59.11	12.78
	25	37.14	7.43	44.29	9.48	51.43	11.79	55.00	13.06	55.71	13.10	56.97	13.23	58.39	13.33
	27	37.14	7.91	44.29	10.14	51.43	12.61	54.11	13.61	54.82	13.65	56.25	13.78	57.50	13.90
	29	37.14	8.44	44.29	10.81	51.43	13.48	53.39	14.16	54.11	14.22	55.36	14.35	56.79	14.47
	31	37.14	8.99	44.29	11.53	51.43	14.39	52.50	14.71	53.22	14.77	54.65	14.90	55.89	15.04
	33	37.14	9.56	44.29	12.29	51.07	15.17	51.79	15.26	52.50	15.32	53.75	15.47	55.18	15.62
	35	37.14	10.18	44.29	13.10	50.18	15.72	50.90	15.81	51.61	15.89	52.86	16.04	54.29	16.19
	37	37.14	10.83	44.29	13.94	49.46	16.29	50.18	16.36	50.72	16.44	52.15	16.61	53.39	16.76
39	37.14	11.51	44.29	14.86	48.57	16.84	49.29	16.93	50.00	17.01	51.25	17.18	52.68	17.35	

TC:总容量: KW  
PI:输入功率: KW



MDV4<sup>+</sup>直流变频智能多联中央空调

组合 (%)(容 量系 数)	室 外 温 度 (°C DB)	室内温度(°C WB)													
		14.00		16.00		18.00		19.00		20.00		22.00		24.00	
		TC	PI	TC	PI	TC	PI	TC	PI	TC	PI	TC	PI	TC	PI
		kW	kW	kW	kW	kW	kW	kW	kW	kW	kW	kW	kW	kW	kW
100%	10	33.75	5.42	40.18	6.56	46.79	7.77	50.00	8.40	53.22	9.04	59.82	10.33	63.22	10.69
	12	33.75	5.50	40.18	6.69	46.79	7.91	50.00	8.55	53.22	9.20	59.82	10.52	62.32	10.62
	14	33.75	5.61	40.18	6.81	46.79	8.06	50.00	8.72	53.22	9.37	59.82	10.73	61.61	10.56
	16	33.75	5.71	40.18	6.94	46.79	8.23	50.00	8.89	53.22	9.56	59.47	10.85	60.72	10.75
	18	33.75	5.82	40.18	7.07	46.79	8.38	50.00	9.06	53.22	9.75	58.75	11.21	60.00	11.30
	20	33.75	5.93	40.18	7.22	46.79	8.63	50.00	9.52	53.22	10.45	57.86	11.74	59.11	11.85
	21	33.75	5.99	40.18	7.28	46.79	8.95	50.00	9.86	53.22	10.81	57.50	12.02	58.75	12.12
	23	33.75	6.14	40.18	7.77	46.79	9.58	50.00	10.56	53.22	11.59	56.79	12.57	57.86	12.67
	25	33.75	6.54	40.18	8.29	46.79	10.26	50.00	11.32	53.22	12.42	55.90	13.12	57.14	13.22
	27	33.75	6.98	40.18	8.84	46.79	10.96	50.00	12.10	53.22	13.29	55.00	13.67	56.25	13.80
	29	33.75	7.43	40.18	9.44	46.79	11.70	50.00	12.93	53.04	14.11	54.29	14.24	55.54	14.35
	31	33.75	7.91	40.18	10.07	46.79	12.48	50.00	13.80	52.32	14.66	53.40	14.79	54.64	14.92
	33	33.75	8.40	40.18	10.73	46.79	13.31	50.00	14.73	51.43	15.21	52.68	15.34	53.93	15.49
	35	33.75	8.93	40.18	11.40	46.79	14.20	50.00	15.70	50.54	15.76	51.79	15.91	53.04	16.04
	37	33.75	9.50	40.18	12.15	46.79	15.13	49.10	16.25	49.82	16.33	51.07	16.48	52.15	16.61
	39	33.75	10.09	40.18	12.91	46.79	16.10	48.39	16.80	48.93	16.89	50.18	17.03	51.43	17.20
90%	10	30.36	4.85	36.25	5.84	42.14	6.90	45.00	7.45	47.86	8.00	53.75	9.14	59.64	10.30
	12	30.36	4.93	36.25	5.95	42.14	7.02	45.00	7.57	47.86	8.15	53.75	9.31	59.64	10.49
	14	30.36	5.01	36.25	6.05	42.14	7.15	45.00	7.72	47.86	8.29	53.75	9.48	59.64	10.68
	16	30.36	5.10	36.25	6.16	42.14	7.30	45.00	7.87	47.86	8.46	53.75	9.67	59.46	10.87
	18	30.36	5.18	36.25	6.28	42.14	7.43	45.00	8.02	47.86	8.63	53.75	9.86	58.75	11.21
	20	30.36	5.29	36.25	6.43	42.14	7.57	45.00	8.19	47.86	8.95	53.75	10.60	57.86	11.74
	21	30.36	5.33	36.25	6.47	42.14	7.70	45.00	8.46	47.86	9.27	53.75	10.98	57.50	12.02
	23	30.36	5.44	36.25	6.73	42.14	8.25	45.00	9.08	47.86	9.94	53.75	11.78	56.61	12.57
	25	30.36	5.73	36.25	7.19	42.14	8.82	45.00	9.71	47.86	10.62	53.75	12.61	55.89	13.12
	27	30.36	6.09	36.25	7.66	42.14	9.42	45.00	10.37	47.86	11.36	53.75	13.50	55.00	13.67
	29	30.36	6.50	36.25	8.17	42.14	10.05	45.00	11.07	47.86	12.15	53.21	14.11	54.28	14.22
	31	30.36	6.90	36.25	8.70	42.14	10.71	45.00	11.81	47.86	12.95	52.32	14.66	53.39	14.79
	33	30.36	7.32	36.25	9.25	42.14	11.42	45.00	12.59	47.86	13.82	51.61	15.23	52.68	15.34
	35	30.36	7.79	36.25	9.84	42.14	12.17	45.00	13.41	47.86	14.73	50.72	15.78	51.79	15.91
	37	30.36	8.25	36.25	10.45	42.14	12.95	45.00	14.28	47.86	15.70	49.82	16.33	51.07	16.46
	39	30.36	8.76	36.25	11.13	42.14	13.77	45.00	15.21	47.86	16.72	49.11	16.91	50.18	17.03
80%	10	26.96	4.29	32.14	5.14	37.32	6.05	40.00	6.52	42.68	6.98	47.86	7.98	53.04	8.99
	12	26.96	4.36	32.14	5.23	37.32	6.16	40.00	6.64	42.68	7.13	47.86	8.13	53.04	9.16
	14	26.96	4.44	32.14	5.33	37.32	6.26	40.00	6.75	42.68	7.26	47.86	8.27	53.04	9.33
	16	26.96	4.51	32.14	5.42	37.32	6.39	40.00	6.88	42.68	7.39	47.86	8.44	53.04	9.50
	18	26.96	4.59	32.14	5.52	37.32	6.52	40.00	7.02	42.68	7.53	47.86	8.61	53.04	9.69
	20	26.96	4.68	32.14	5.63	37.32	6.64	40.00	7.15	42.68	7.68	47.86	8.93	53.04	10.37
	21	26.96	4.72	32.14	5.67	37.32	6.71	40.00	7.24	42.68	7.85	47.86	9.25	53.04	10.75
	23	26.96	4.80	32.14	5.80	37.32	7.02	40.00	7.70	42.68	8.40	47.86	9.90	53.04	11.53
	25	26.96	4.95	32.14	6.16	37.32	7.51	40.00	8.23	42.68	8.97	47.86	10.60	53.04	12.34
	27	26.96	5.27	32.14	6.56	37.32	8.00	40.00	8.78	42.68	9.59	47.86	11.32	53.04	13.20
	29	26.96	5.61	32.14	6.98	37.32	8.53	40.00	9.35	42.68	10.24	47.86	12.08	53.04	14.11
	31	26.96	5.95	32.14	7.43	37.32	9.08	40.00	9.97	42.68	10.92	47.86	12.91	52.14	14.66
	33	26.96	6.33	32.14	7.89	37.32	9.67	40.00	10.62	42.68	11.62	47.86	13.75	51.43	15.21
	35	26.96	6.71	32.14	8.40	37.32	10.28	40.00	11.30	42.68	12.38	47.86	14.66	50.54	15.76
	37	26.96	7.11	32.14	8.91	37.32	10.94	40.00	12.04	42.68	13.18	47.86	15.64	49.82	16.31
	39	26.96	7.53	32.14	9.50	37.32	11.64	40.00	12.80	42.68	14.03	47.86	16.65	48.93	16.89

TC:总容量: KW  
PI:输入功率: KW



### MDV4<sup>+</sup>直流变频智能多联中央空调

组合 (%)(容 量系 数)	室 外 温 度 (°C DB)	室内温度(°C WB)													
		14.00		16.00		18.00		19.00		20.00		22.00		24.00	
		TC	PI	TC	PI	TC	PI	TC	PI	TC	PI	TC	PI	TC	PI
		kW	kW	kW	kW	kW	kW	kW	kW	kW	kW	kW	kW	kW	kW
70%	10	23.57	3.79	28.21	4.49	32.68	5.23	35.00	5.63	37.32	6.03	41.79	6.86	46.43	7.70
	12	23.57	3.83	28.21	4.55	32.68	5.33	35.00	5.73	37.32	6.14	41.79	6.98	46.43	7.85
	14	23.57	3.89	28.21	4.63	32.68	5.42	35.00	5.82	37.32	6.24	41.79	7.11	46.43	8.00
	16	23.57	3.96	28.21	4.72	32.68	5.52	35.00	5.95	37.32	6.37	41.79	7.24	46.43	8.15
	18	23.57	4.02	28.21	4.80	32.68	5.63	35.00	6.05	37.32	6.47	41.79	7.38	46.43	8.32
	20	23.57	4.08	28.21	4.89	32.68	5.73	35.00	6.16	37.32	6.60	41.79	7.53	46.43	8.55
	21	23.57	4.13	28.21	4.93	32.68	5.78	35.00	6.22	37.32	6.67	41.79	7.64	46.43	8.84
	23	23.57	4.19	28.21	5.01	32.68	5.90	35.00	6.43	37.32	7.00	41.79	8.19	46.43	9.48
	25	23.57	4.27	28.21	5.23	32.68	6.28	35.00	6.88	37.32	7.47	41.79	8.76	46.43	10.14
	27	23.57	4.53	28.21	5.56	32.68	6.71	35.00	7.32	37.32	7.98	41.79	9.35	46.43	10.83
	29	23.57	4.80	28.21	5.90	32.68	7.13	35.00	7.81	37.32	8.49	41.79	9.97	46.43	11.57
	31	23.57	5.08	28.21	6.26	32.68	7.60	35.00	8.29	37.32	9.04	41.79	10.62	46.43	12.34
	33	23.57	5.40	28.21	6.67	32.68	8.08	35.00	8.82	37.32	9.63	41.79	11.32	46.43	13.16
	35	23.57	5.71	28.21	7.07	32.68	8.57	35.00	9.39	37.32	10.24	41.79	12.06	46.43	14.03
37	23.57	6.03	28.21	7.49	32.68	9.12	35.00	9.97	37.32	10.90	41.79	12.84	46.43	14.94	
39	23.57	6.39	28.21	7.93	32.68	9.67	35.00	10.60	37.32	11.57	41.79	13.65	46.43	15.91	
60%	10	20.18	3.28	24.11	3.85	28.04	4.46	30.00	4.78	31.97	5.10	35.89	5.78	39.82	6.47
	12	20.18	3.34	24.11	3.91	28.04	4.55	30.00	4.87	31.97	5.18	35.89	5.88	39.82	6.58
	14	20.18	3.39	24.11	3.98	28.04	4.61	30.00	4.95	31.97	5.29	35.89	5.99	39.82	6.71
	16	20.18	3.43	24.11	4.04	28.04	4.70	30.00	5.04	31.97	5.37	35.89	6.09	39.82	6.83
	18	20.18	3.49	24.11	4.10	28.04	4.78	30.00	5.12	31.97	5.48	35.89	6.20	39.82	6.96
	20	20.18	3.53	24.11	4.19	28.04	4.87	30.00	5.23	31.97	5.59	35.89	6.33	39.82	7.11
	21	20.18	3.58	24.11	4.21	28.04	4.91	30.00	5.27	31.97	5.63	35.89	6.39	39.82	7.17
	23	20.18	3.62	24.11	4.29	28.04	4.99	30.00	5.37	31.97	5.73	35.89	6.64	39.82	7.64
	25	20.18	3.68	24.11	4.36	28.04	5.18	30.00	5.63	31.97	6.09	35.89	7.09	39.82	8.14
	27	20.18	3.83	24.11	4.63	28.04	5.52	30.00	6.01	31.97	6.50	35.89	7.55	39.82	8.69
	29	20.18	4.04	24.11	4.91	28.04	5.88	30.00	6.39	31.97	6.92	35.89	8.06	39.82	9.29
	31	20.18	4.29	24.11	5.20	28.04	6.24	30.00	6.79	31.97	7.36	35.89	8.57	39.82	9.88
	33	20.18	4.53	24.11	5.52	28.04	6.62	30.00	7.21	31.97	7.83	35.89	9.12	39.82	10.54
	35	20.18	4.80	24.11	5.86	28.04	7.02	30.00	7.66	31.97	8.31	35.89	9.71	39.82	11.21
37	20.18	5.08	24.11	6.20	28.04	7.45	30.00	8.12	31.97	8.82	35.89	10.32	39.82	11.93	
39	20.18	5.35	24.11	6.56	28.04	7.89	30.00	8.61	31.97	9.37	35.89	10.96	39.82	12.69	
50%	10	16.88	2.84	20.18	3.28	23.39	3.74	25.00	4.00	26.61	4.23	29.82	4.76	33.22	5.31
	12	16.88	2.86	20.18	3.32	23.39	3.81	25.00	4.04	26.61	4.32	29.82	4.84	33.22	5.39
	14	16.88	2.90	20.18	3.36	23.39	3.85	25.00	4.13	26.61	4.38	29.82	4.93	33.22	5.50
	16	16.88	2.94	20.18	3.41	23.39	3.91	25.00	4.19	26.61	4.44	29.82	5.01	33.22	5.59
	18	16.88	2.98	20.18	3.47	23.39	3.98	25.00	4.25	26.61	4.53	29.82	5.10	33.22	5.69
	20	16.88	3.03	20.18	3.51	23.39	4.04	25.00	4.32	26.61	4.61	29.82	5.18	33.22	5.80
	21	16.88	3.05	20.18	3.55	23.39	4.08	25.00	4.36	26.61	4.65	29.82	5.25	33.22	5.86
	23	16.88	3.09	20.18	3.60	23.39	4.15	25.00	4.44	26.61	4.74	29.82	5.33	33.22	5.99
	25	16.88	3.13	20.18	3.66	23.39	4.23	25.00	4.53	26.61	4.89	29.82	5.61	33.22	6.39
	27	16.88	3.19	20.18	3.81	23.39	4.46	25.00	4.82	26.61	5.18	29.82	5.97	33.22	6.81
	29	16.88	3.36	20.18	4.02	23.39	4.74	25.00	5.12	26.61	5.52	29.82	6.35	33.22	7.26
	31	16.88	3.55	20.18	4.25	23.39	5.01	25.00	5.44	26.61	5.86	29.82	6.75	33.22	7.72
	33	16.88	3.77	20.18	4.51	23.39	5.33	25.00	5.75	26.61	6.22	29.82	7.17	33.22	8.21
	35	16.88	3.98	20.18	4.76	23.39	5.63	25.00	6.09	26.61	6.58	29.82	7.62	33.22	8.72
37	16.88	4.19	20.18	5.04	23.39	5.97	25.00	6.45	26.61	6.98	29.82	8.08	33.22	9.27	
39	16.88	4.42	20.18	5.31	23.39	6.30	25.00	6.83	26.61	7.41	29.82	8.57	33.22	9.84	

TC:总容量: KW

PI:输入功率: KW



MDV4<sup>+</sup>直流变频智能多联中央空调

MDV-560W/DSN<sub>1</sub>-920 (G) MDV-560W/DSN<sub>1</sub>-990 (G)

组合 (%)(容 量系 数)	室 外 温 度 (°C DB)	室内温度(°C WB)													
		14.00		16.00		18.00		19.00		20.00		22.00		24.00	
		TC	PI	TC	PI	TC	PI	TC	PI	TC	PI	TC	PI	TC	PI
		kW	kW	kW	kW	kW	kW	kW	kW	kW	kW	kW	kW	kW	kW
130%	10	49.20	7.84	58.60	9.58	67.99	11.39	70.60	11.64	71.40	11.41	73.20	10.93	75.00	10.43
	12	49.20	7.97	58.60	9.76	67.99	11.62	69.60	11.57	70.60	11.34	72.20	10.84	74.00	10.68
	14	49.20	8.13	58.60	9.94	67.80	11.75	68.80	11.62	69.60	11.27	71.40	11.18	73.20	11.30
	16	49.20	8.27	58.60	10.15	67.00	11.71	67.80	11.53	68.60	11.66	70.40	11.78	72.20	11.89
	18	49.20	8.43	58.60	10.36	66.00	12.14	66.80	12.21	67.80	12.28	69.60	12.40	71.40	12.51
	20	49.20	8.62	58.60	11.02	65.00	12.74	66.00	12.81	66.80	12.88	68.60	12.99	70.40	13.13
	21	49.20	8.84	58.60	11.41	64.60	13.04	65.60	13.11	66.40	13.18	68.20	13.31	70.00	13.43
	23	49.20	9.49	58.60	12.24	63.80	13.63	64.60	13.70	65.40	13.77	67.20	13.91	68.99	14.05
	25	49.20	10.13	58.60	13.11	62.80	14.23	63.60	14.30	64.60	14.39	66.40	14.53	68.20	14.66
	27	49.20	10.81	58.60	14.02	62.00	14.82	62.80	14.92	63.60	14.98	65.40	15.15	67.20	15.31
	29	49.20	11.55	58.60	14.98	61.00	15.42	61.80	15.51	62.80	15.60	64.60	15.76	66.40	15.92
	31	49.20	12.33	58.40	15.86	60.00	16.04	61.00	16.13	61.80	16.20	63.60	16.38	65.40	16.57
	33	49.20	13.13	57.40	16.45	59.20	16.63	60.00	16.73	61.00	16.82	62.80	17.00	64.40	17.19
	35	49.20	14.00	56.40	17.05	58.20	17.25	59.20	17.35	60.00	17.44	61.80	17.64	63.60	17.83
	37	49.20	14.89	55.60	17.67	57.40	17.87	58.20	17.96	59.20	18.08	60.80	18.29	62.60	18.49
39	49.20	15.86	54.60	17.85	56.40	18.47	57.40	18.58	58.20	18.70	60.00	18.90	61.80	19.13	
120%	10	45.40	7.15	54.00	8.73	62.80	10.38	67.20	11.23	70.40	11.71	72.00	11.25	73.60	10.81
	12	45.40	7.29	54.00	8.89	62.80	10.58	67.20	11.43	69.40	11.64	71.00	11.20	72.60	10.75
	14	45.40	7.42	54.00	9.07	62.80	10.79	67.20	11.66	68.40	11.57	70.20	11.14	71.80	11.20
	16	45.40	7.56	54.00	9.26	62.80	11.00	66.80	11.75	67.60	11.59	69.20	11.71	70.80	11.80
	18	45.40	7.70	54.00	9.44	62.80	11.36	65.80	12.14	66.60	12.19	68.20	12.30	70.00	12.42
	20	45.40	7.86	54.00	9.81	62.80	12.23	65.00	12.74	65.80	12.78	67.40	12.90	69.00	13.01
	21	45.40	7.93	54.00	10.15	62.80	12.67	64.40	13.04	65.20	13.08	67.00	13.20	68.60	13.33
	23	45.40	8.48	54.00	10.88	62.80	13.56	63.60	13.61	64.40	13.68	66.00	13.82	67.60	13.93
	25	45.40	9.05	54.00	11.64	61.80	14.16	62.60	14.21	63.40	14.27	65.20	14.41	66.80	14.55
	27	45.40	9.67	54.00	12.44	61.00	14.73	61.80	14.82	62.60	14.89	64.20	15.03	65.80	15.17
	29	45.40	10.31	54.00	13.29	60.00	15.33	60.80	15.42	61.60	15.49	63.20	15.65	65.00	15.79
	31	45.40	11.00	54.00	14.18	59.00	15.95	60.00	16.01	60.80	16.11	62.40	16.27	64.00	16.43
	33	45.40	11.71	54.00	15.12	58.20	16.54	59.00	16.63	59.80	16.70	61.40	16.89	63.00	17.05
	35	45.40	12.46	54.00	16.13	57.20	17.13	58.00	17.23	59.00	17.32	60.60	17.51	62.20	17.69
	37	45.40	13.26	54.00	17.18	56.40	17.76	57.20	17.85	58.00	17.94	59.60	18.12	61.20	18.33
39	45.40	14.11	53.80	18.15	55.40	18.35	56.20	18.47	57.00	18.56	58.80	18.76	60.40	18.95	
110%	10	41.60	6.48	49.60	7.90	57.60	9.39	61.60	10.15	65.60	10.93	70.60	11.59	72.20	11.20
	12	41.60	6.62	49.60	8.06	57.60	9.58	61.60	10.36	65.60	11.14	69.81	11.55	71.20	11.14
	14	41.60	6.74	49.60	8.20	57.60	9.76	61.60	10.54	65.60	11.34	68.80	11.48	70.40	11.11
	16	41.60	6.85	49.60	8.36	57.60	9.94	61.60	10.75	65.60	11.57	68.00	11.62	69.40	11.73
	18	41.60	6.99	49.60	8.52	57.60	10.15	61.60	11.04	65.60	12.12	67.00	12.21	68.60	12.33
	20	41.60	7.13	49.60	8.71	57.60	10.75	61.60	11.87	64.60	12.72	66.20	12.81	67.60	12.92
	21	41.60	7.19	49.60	8.96	57.60	11.14	61.60	12.30	64.20	13.01	65.60	13.11	67.20	13.22
	23	41.60	7.54	49.60	9.60	57.60	11.94	61.60	13.20	63.20	13.59	64.81	13.72	66.20	13.84
	25	41.60	8.04	49.60	10.26	57.60	12.76	61.60	14.14	62.40	14.18	63.80	14.32	65.40	14.44
	27	41.60	8.57	49.60	10.97	57.60	13.66	60.60	14.73	61.40	14.78	63.00	14.92	64.40	15.05
	29	41.60	9.14	49.60	11.71	57.60	14.59	59.80	15.33	60.60	15.40	62.00	15.53	63.60	15.67
	31	41.60	9.74	49.60	12.49	57.60	15.58	58.80	15.92	59.60	15.99	61.20	16.13	62.60	16.29
	33	41.60	10.36	49.60	13.31	57.20	16.43	58.00	16.52	58.80	16.59	60.20	16.75	61.80	16.91
	35	41.60	11.02	49.60	14.18	56.20	17.02	57.00	17.12	57.80	17.21	59.20	17.37	60.80	17.53
	37	41.60	11.73	49.60	15.10	55.40	17.64	56.20	17.71	56.80	17.80	58.40	17.99	59.80	18.15
39	41.60	12.46	49.60	16.09	54.40	18.24	55.20	18.33	56.00	18.42	57.40	18.60	59.00	18.79	

TC:总容量: KW  
PI:输入功率: KW





MDV4<sup>+</sup>直流变频智能多联中央空调

组合 (%)(容 量系 数)	室 外 温 度 (°C DB)	室内温度(°C WB)													
		14.00		16.00		18.00		19.00		20.00		22.00		24.00	
		TC	PI	TC	PI	TC	PI	TC	PI	TC	PI	TC	PI	TC	PI
		kW	kW	kW	kW	kW	kW	kW	kW	kW	kW	kW	kW	kW	kW
100%	10	37.80	5.87	45.00	7.10	52.40	8.41	56.00	9.10	59.60	9.78	67.00	11.18	70.80	11.57
	12	37.80	5.96	45.00	7.24	52.40	8.57	56.00	9.26	59.60	9.97	67.00	11.39	69.80	11.50
	14	37.80	6.07	45.00	7.38	52.40	8.73	56.00	9.44	59.60	10.15	67.00	11.61	69.00	11.43
	16	37.80	6.19	45.00	7.51	52.40	8.91	56.00	9.62	59.60	10.36	66.60	11.75	68.00	11.64
	18	37.80	6.30	45.00	7.65	52.40	9.07	56.00	9.81	59.60	10.56	65.80	12.14	67.20	12.23
	20	37.80	6.42	45.00	7.81	52.40	9.35	56.00	10.31	59.60	11.32	64.80	12.72	66.20	12.83
	21	37.80	6.48	45.00	7.88	52.40	9.69	56.00	10.68	59.60	11.71	64.40	13.01	65.80	13.13
	23	37.80	6.64	45.00	8.41	52.40	10.38	56.00	11.43	59.60	12.55	63.60	13.61	64.80	13.72
	25	37.80	7.08	45.00	8.98	52.40	11.11	56.00	12.26	59.60	13.45	62.60	14.21	64.00	14.32
	27	37.80	7.56	45.00	9.58	52.40	11.87	56.00	13.11	59.60	14.39	61.60	14.80	63.00	14.94
	29	37.80	8.04	45.00	10.22	52.40	12.67	56.00	14.00	59.40	15.28	60.80	15.42	62.20	15.53
	31	37.80	8.57	45.00	10.91	52.40	13.52	56.00	14.94	58.60	15.88	59.80	16.01	61.20	16.15
	33	37.80	9.10	45.00	11.62	52.40	14.41	56.00	15.95	57.60	16.47	59.00	16.61	60.40	16.77
	35	37.80	9.67	45.00	12.35	52.40	15.37	56.00	17.00	56.60	17.07	58.00	17.23	59.40	17.37
	37	37.80	10.29	45.00	13.15	52.40	16.38	54.99	17.60	55.80	17.69	57.20	17.84	58.40	17.99
	39	37.80	10.93	45.00	13.98	52.40	17.44	54.20	18.19	54.80	18.28	56.20	18.44	57.60	18.63
90%	10	34.00	5.25	40.60	6.32	47.20	7.47	50.40	8.06	53.60	8.66	60.20	9.90	66.80	11.16
	12	34.00	5.34	40.60	6.44	47.20	7.61	50.40	8.20	53.60	8.82	60.20	10.08	66.80	11.36
	14	34.00	5.43	40.60	6.55	47.20	7.74	50.40	8.36	53.60	8.98	60.20	10.26	66.80	11.57
	16	34.00	5.52	40.60	6.67	47.20	7.90	50.40	8.52	53.60	9.16	60.20	10.47	66.60	11.78
	18	34.00	5.61	40.60	6.80	47.20	8.04	50.40	8.68	53.60	9.35	60.20	10.68	65.80	12.14
	20	34.00	5.73	40.60	6.96	47.20	8.20	50.40	8.87	53.60	9.69	60.20	11.48	64.80	12.72
	21	34.00	5.77	40.60	7.01	47.20	8.34	50.40	9.16	53.60	10.04	60.20	11.89	64.40	13.01
	23	34.00	5.89	40.60	7.29	47.20	8.93	50.40	9.83	53.60	10.77	60.20	12.76	63.40	13.61
	25	34.00	6.21	40.60	7.79	47.20	9.55	50.40	10.52	53.60	11.50	60.20	13.65	62.60	14.20
	27	34.00	6.60	40.60	8.29	47.20	10.19	50.40	11.23	53.60	12.30	60.20	14.62	61.60	14.80
	29	34.00	7.03	40.60	8.84	47.20	10.88	50.40	11.98	53.60	13.15	59.60	15.28	60.80	15.39
	31	34.00	7.47	40.60	9.42	47.20	11.59	50.40	12.78	53.60	14.02	58.60	15.88	59.80	16.01
	33	34.00	7.93	40.60	10.01	47.20	12.37	50.40	13.63	53.60	14.96	57.80	16.49	59.00	16.61
	35	34.00	8.43	40.60	10.65	47.20	13.17	50.40	14.52	53.60	15.95	56.80	17.09	58.00	17.23
	37	34.00	8.93	40.60	11.32	47.20	14.02	50.40	15.46	53.60	17.00	55.80	17.69	57.20	17.82
	39	34.00	9.48	40.60	12.05	47.20	14.91	50.40	16.47	53.60	18.10	55.00	18.31	56.20	18.44
80%	10	30.20	4.65	36.00	5.57	41.80	6.55	44.80	7.06	47.80	7.56	53.60	8.64	59.40	9.74
	12	30.20	4.72	36.00	5.66	41.80	6.67	44.80	7.19	47.80	7.72	53.60	8.80	59.40	9.92
	14	30.20	4.81	36.00	5.77	41.80	6.78	44.80	7.31	47.80	7.86	53.60	8.96	59.40	10.10
	16	30.20	4.88	36.00	5.87	41.80	6.92	44.80	7.45	47.80	8.00	53.60	9.14	59.40	10.29
	18	30.20	4.97	36.00	5.98	41.80	7.06	44.80	7.61	47.80	8.16	53.60	9.33	59.40	10.49
	20	30.20	5.06	36.00	6.09	41.80	7.19	44.80	7.74	47.80	8.32	53.60	9.67	59.40	11.23
	21	30.20	5.11	36.00	6.14	41.80	7.26	44.80	7.84	47.80	8.50	53.60	10.01	59.40	11.64
	23	30.20	5.20	36.00	6.28	41.80	7.61	44.80	8.34	47.80	9.10	53.60	10.72	59.40	12.49
	25	30.20	5.36	36.00	6.67	41.80	8.13	44.80	8.91	47.80	9.71	53.60	11.48	59.40	13.36
	27	30.20	5.71	36.00	7.10	41.80	8.66	44.80	9.51	47.80	10.38	53.60	12.26	59.40	14.30
	29	30.20	6.07	36.00	7.56	41.80	9.23	44.80	10.13	47.80	11.09	53.60	13.08	59.40	15.28
	31	30.20	6.44	36.00	8.04	41.80	9.83	44.80	10.79	47.80	11.82	53.60	13.98	58.40	15.88
	33	30.20	6.85	36.00	8.55	41.80	10.47	44.80	11.50	47.80	12.58	53.60	14.89	57.60	16.47
	35	30.20	7.26	36.00	9.10	41.80	11.13	44.80	12.23	47.80	13.40	53.60	15.88	56.60	17.07
	37	30.20	7.70	36.00	9.64	41.80	11.85	44.80	13.04	47.80	14.27	53.60	16.93	55.80	17.66
	39	30.20	8.16	36.00	10.29	41.80	12.60	44.80	13.86	47.80	15.19	53.60	18.03	54.80	18.28

TC:总容量: KW  
PI:输入功率: KW



MDV4+直流变频智能多联中央空调

组合 (%)(容 量系 数)	室 外 温 度 (°C DB)	室内温度(°C WB)													
		14.00		16.00		18.00		19.00		20.00		22.00		24.00	
		TC	PI	TC	PI	TC	PI	TC	PI	TC	PI	TC	PI	TC	PI
		kW	kW	kW	kW	kW	kW	kW	kW	kW	kW	kW	kW	kW	kW
70%	10	26.40	4.10	31.60	4.86	36.60	5.66	39.20	6.09	41.80	6.53	46.80	7.42	52.00	8.34
	12	26.40	4.15	31.60	4.93	36.60	5.77	39.20	6.21	41.80	6.64	46.80	7.56	52.00	8.50
	14	26.40	4.22	31.60	5.02	36.60	5.87	39.20	6.30	41.80	6.76	46.80	7.70	52.00	8.66
	16	26.40	4.28	31.60	5.11	36.60	5.98	39.20	6.44	41.80	6.90	46.80	7.84	52.00	8.82
	18	26.40	4.35	31.60	5.20	36.60	6.09	39.20	6.55	41.80	7.01	46.80	8.00	52.00	9.00
	20	26.40	4.42	31.60	5.29	36.60	6.21	39.20	6.67	41.80	7.15	46.80	8.16	52.00	9.26
	21	26.40	4.47	31.60	5.34	36.60	6.26	39.20	6.74	41.80	7.22	46.80	8.27	52.00	9.58
	23	26.40	4.54	31.60	5.43	36.60	6.39	39.20	6.97	41.80	7.58	46.80	8.87	52.00	10.26
	25	26.40	4.63	31.60	5.66	36.60	6.80	39.20	7.45	41.80	8.09	46.80	9.49	52.00	10.97
	27	26.40	4.90	31.60	6.03	36.60	7.26	39.20	7.93	41.80	8.64	46.80	10.13	52.00	11.73
	29	26.40	5.20	31.60	6.39	36.60	7.72	39.20	8.45	41.80	9.19	46.80	10.79	52.00	12.53
	31	26.40	5.50	31.60	6.78	36.60	8.23	39.20	8.98	41.80	9.78	46.80	11.50	52.00	13.36
	33	26.40	5.84	31.60	7.22	36.60	8.75	39.20	9.55	41.80	10.43	46.80	12.26	52.00	14.25
	35	26.40	6.19	31.60	7.65	36.60	9.28	39.20	10.17	41.80	11.09	46.80	13.06	52.00	15.19
37	26.40	6.53	31.60	8.11	36.60	9.87	39.20	10.79	41.80	11.80	46.80	13.91	52.00	16.18	
39	26.40	6.92	31.60	8.59	36.60	10.47	39.20	11.48	41.80	12.53	46.80	14.78	52.00	17.23	
60%	10	22.60	3.55	27.00	4.17	31.40	4.83	33.60	5.18	35.80	5.52	40.20	6.25	44.60	7.01
	12	22.60	3.62	27.00	4.24	31.40	4.92	33.60	5.27	35.80	5.61	40.20	6.37	44.60	7.12
	14	22.60	3.67	27.00	4.31	31.40	4.99	33.60	5.36	35.80	5.73	40.20	6.48	44.60	7.26
	16	22.60	3.71	27.00	4.38	31.40	5.09	33.60	5.45	35.80	5.82	40.20	6.60	44.60	7.40
	18	22.60	3.78	27.00	4.44	31.40	5.18	33.60	5.54	35.80	5.93	40.20	6.71	44.60	7.54
	20	22.60	3.83	27.00	4.54	31.40	5.27	33.60	5.66	35.80	6.05	40.20	6.85	44.60	7.70
	21	22.60	3.87	27.00	4.56	31.40	5.31	33.60	5.70	35.80	6.09	40.20	6.92	44.60	7.77
	23	22.60	3.92	27.00	4.65	31.40	5.41	33.60	5.82	35.80	6.21	40.20	7.19	44.60	8.27
	25	22.60	3.99	27.00	4.72	31.40	5.61	33.60	6.09	35.80	6.60	40.20	7.67	44.60	8.82
	27	22.60	4.15	27.00	5.02	31.40	5.98	33.60	6.51	35.80	7.03	40.20	8.18	44.60	9.41
	29	22.60	4.38	27.00	5.31	31.40	6.37	33.60	6.92	35.80	7.49	40.20	8.73	44.60	10.06
	31	22.60	4.65	27.00	5.64	31.40	6.76	33.60	7.35	35.80	7.97	40.20	9.28	44.60	10.70
	33	22.60	4.90	27.00	5.98	31.40	7.17	33.60	7.81	35.80	8.48	40.20	9.87	44.60	11.41
	35	22.60	5.20	27.00	6.35	31.40	7.61	33.60	8.29	35.80	9.00	40.20	10.52	44.60	12.14
37	22.60	5.50	27.00	6.71	31.40	8.06	33.60	8.80	35.80	9.55	40.20	11.18	44.60	12.92	
39	22.60	5.80	27.00	7.10	31.40	8.54	33.60	9.32	35.80	10.15	40.20	11.87	44.60	13.74	
50%	10	18.90	3.07	22.60	3.55	26.20	4.05	28.00	4.33	29.80	4.58	33.40	5.15	37.20	5.75
	12	18.90	3.09	22.60	3.60	26.20	4.12	28.00	4.38	29.80	4.67	33.40	5.25	37.20	5.84
	14	18.90	3.14	22.60	3.64	26.20	4.17	28.00	4.47	29.80	4.74	33.40	5.34	37.20	5.96
	16	18.90	3.18	22.60	3.69	26.20	4.24	28.00	4.54	29.80	4.81	33.40	5.43	37.20	6.05
	18	18.90	3.23	22.60	3.76	26.20	4.31	28.00	4.60	29.80	4.90	33.40	5.52	37.20	6.16
	20	18.90	3.28	22.60	3.80	26.20	4.38	28.00	4.67	29.80	4.99	33.40	5.61	37.20	6.28
	21	18.90	3.30	22.60	3.85	26.20	4.42	28.00	4.72	29.80	5.04	33.40	5.68	37.20	6.35
	23	18.90	3.34	22.60	3.89	26.20	4.49	28.00	4.81	29.80	5.13	33.40	5.77	37.20	6.48
	25	18.90	3.39	22.60	3.96	26.20	4.58	28.00	4.90	29.80	5.29	33.40	6.07	37.20	6.92
	27	18.90	3.46	22.60	4.12	26.20	4.83	28.00	5.22	29.80	5.61	33.40	6.46	37.20	7.38
	29	18.90	3.64	22.60	4.35	26.20	5.13	28.00	5.54	29.80	5.98	33.40	6.87	37.20	7.86
	31	18.90	3.85	22.60	4.60	26.20	5.43	28.00	5.89	29.80	6.35	33.40	7.31	37.20	8.36
	33	18.90	4.08	22.60	4.88	26.20	5.77	28.00	6.23	29.80	6.73	33.40	7.77	37.20	8.89
	35	18.90	4.31	22.60	5.15	26.20	6.09	28.00	6.60	29.80	7.13	33.40	8.25	37.20	9.44
37	18.90	4.54	22.60	5.45	26.20	6.46	28.00	6.99	29.80	7.56	33.40	8.75	37.20	10.03	
39	18.90	4.79	22.60	5.75	26.20	6.83	28.00	7.40	29.80	8.02	33.40	9.28	37.20	10.65	

TC:总容量: KW  
PI:输入功率: KW



### MDV4<sup>+</sup>直流变频智能多联中央空调

MDV-615W/DSN1-940 (G)

组合 (%)(容 量系 数)	室 外 温 度 (°C DB)	室内温度(°C WB)													
		14.00		16.00		18.00		19.00		20.00		22.00		24.00	
		TC	PI	TC	PI	TC	PI	TC	PI	TC	PI	TC	PI	TC	PI
		kW	kW	kW	kW	kW	kW	kW	kW	kW	kW	kW	kW	kW	kW
130%	10	54.03	8.67	64.35	10.59	74.67	12.59	77.53	12.87	78.41	12.62	80.39	12.09	82.36	11.53
	12	54.03	8.82	64.35	10.79	74.67	12.85	76.43	12.80	77.53	12.54	79.29	11.98	81.26	11.81
	14	54.03	9.00	64.35	11.00	74.46	13.00	75.56	12.85	76.43	12.47	78.41	12.36	80.39	12.49
	16	54.03	9.15	64.35	11.23	73.58	12.95	74.46	12.75	75.34	12.90	77.31	13.02	79.29	13.15
	18	54.03	9.32	64.35	11.45	72.48	13.43	73.36	13.51	74.46	13.58	76.43	13.71	78.41	13.84
	20	54.03	9.53	64.35	12.19	71.38	14.09	72.48	14.16	73.36	14.24	75.34	14.37	77.31	14.52
	21	54.03	9.78	64.35	12.62	70.94	14.42	72.04	14.49	72.92	14.57	74.89	14.72	76.87	14.85
	23	54.03	10.49	64.35	13.53	70.06	15.08	70.94	15.15	71.82	15.23	73.79	15.38	75.77	15.53
	25	54.03	11.20	64.35	14.49	68.96	15.73	69.84	15.81	70.94	15.91	72.92	16.06	74.89	16.22
	27	54.03	11.96	64.35	15.51	68.09	16.39	68.96	16.49	69.84	16.57	71.82	16.75	73.79	16.93
	29	54.03	12.77	64.35	16.57	66.99	17.05	67.87	17.15	68.96	17.26	70.94	17.43	72.92	17.61
	31	54.03	13.63	64.14	17.53	65.89	17.74	66.99	17.84	67.87	17.91	69.84	18.12	71.82	18.32
	33	54.03	14.52	63.03	18.19	65.01	18.40	65.89	18.50	66.99	18.60	68.96	18.80	70.72	19.01
	35	54.03	15.48	61.94	18.85	63.91	19.08	65.01	19.18	65.89	19.28	67.87	19.51	69.84	19.71
	37	54.03	16.47	61.06	19.54	63.04	19.76	63.91	19.87	65.01	19.99	66.77	20.22	68.74	20.45
	39	54.03	17.53	59.96	19.74	61.94	20.42	63.04	20.55	63.91	20.68	65.89	20.90	67.87	21.16
120%	10	49.86	7.91	59.30	9.65	68.97	11.48	73.80	12.42	77.31	12.95	79.07	12.44	80.83	11.96
	12	49.86	8.06	59.30	9.83	68.97	11.70	73.80	12.64	76.22	12.87	77.97	12.39	79.73	11.88
	14	49.86	8.21	59.30	10.03	68.97	11.93	73.80	12.90	75.12	12.79	77.09	12.31	78.85	12.39
	16	49.86	8.36	59.30	10.24	68.97	12.16	73.36	13.00	74.24	12.82	76.00	12.95	77.75	13.05
	18	49.86	8.51	59.30	10.44	68.97	12.57	72.26	13.43	73.14	13.48	74.90	13.61	76.87	13.73
	20	49.86	8.69	59.30	10.84	68.97	13.53	71.38	14.09	72.26	14.14	74.02	14.27	75.78	14.39
	21	49.86	8.77	59.30	11.22	68.97	14.01	70.72	14.42	71.60	14.47	73.58	14.60	75.34	14.75
	23	49.86	9.37	59.30	12.03	68.97	15.00	69.85	15.05	70.72	15.13	72.48	15.28	74.24	15.40
	25	49.86	10.01	59.30	12.87	67.87	15.66	68.75	15.71	69.63	15.79	71.60	15.94	73.36	16.09
	27	49.86	10.69	59.30	13.76	66.99	16.29	67.87	16.39	68.75	16.47	70.50	16.62	72.26	16.77
	29	49.86	11.40	59.30	14.70	65.89	16.95	66.77	17.05	67.65	17.13	69.41	17.30	71.38	17.46
	31	49.86	12.16	59.30	15.68	64.79	17.63	65.89	17.71	66.77	17.81	68.53	17.99	70.28	18.17
	33	49.86	12.95	59.30	16.72	63.91	18.29	64.79	18.39	65.67	18.47	67.43	18.67	69.19	18.85
	35	49.86	13.78	59.30	17.84	62.82	18.95	63.70	19.05	64.79	19.15	66.55	19.36	68.31	19.56
	37	49.86	14.67	59.30	19.00	61.94	19.64	62.82	19.74	63.70	19.84	65.45	20.04	67.21	20.27
	39	49.86	15.61	59.08	20.07	60.84	20.30	61.72	20.42	62.60	20.52	64.57	20.75	66.33	20.95
110%	10	45.69	7.17	54.48	8.74	63.26	10.39	67.65	11.22	72.04	12.09	77.54	12.82	79.30	12.39
	12	45.69	7.32	54.48	8.92	63.26	10.59	67.65	11.45	72.04	12.31	76.66	12.77	78.19	12.31
	14	45.69	7.45	54.48	9.07	63.26	10.79	67.65	11.66	72.04	12.54	75.56	12.69	77.32	12.29
	16	45.69	7.58	54.48	9.25	63.26	11.00	67.65	11.88	72.04	12.80	74.68	12.85	76.22	12.97
	18	45.69	7.73	54.48	9.43	63.26	11.22	67.65	12.21	72.04	13.40	73.58	13.51	75.34	13.63
	20	45.69	7.88	54.48	9.63	63.26	11.88	67.65	13.12	70.95	14.06	72.70	14.16	74.24	14.29
	21	45.69	7.96	54.48	9.91	63.26	12.31	67.65	13.61	70.51	14.39	72.05	14.49	73.80	14.62
	23	45.69	8.34	54.48	10.62	63.26	13.20	67.65	14.60	69.41	15.02	71.17	15.17	72.70	15.31
	25	45.69	8.89	54.48	11.35	63.26	14.11	67.65	15.63	68.53	15.68	70.07	15.84	71.82	15.96
	27	45.69	9.48	54.48	12.14	63.26	15.10	66.56	16.29	67.43	16.34	69.19	16.50	70.73	16.65
	29	45.69	10.11	54.48	12.95	63.26	16.14	65.67	16.95	66.56	17.03	68.09	17.18	69.85	17.33
	31	45.69	10.77	54.48	13.81	63.26	17.23	64.58	17.61	65.46	17.69	67.21	17.84	68.75	18.02
	33	45.69	11.45	54.48	14.72	62.82	18.17	63.70	18.27	64.58	18.34	66.11	18.52	67.87	18.70
	35	45.69	12.19	54.48	15.68	61.72	18.83	62.60	18.93	63.48	19.03	65.02	19.21	66.78	19.38
	37	45.69	12.97	54.48	16.70	60.84	19.51	61.72	19.59	62.38	19.69	64.14	19.89	65.67	20.07
	39	45.69	13.78	54.48	17.79	59.75	20.17	60.62	20.27	61.51	20.37	63.04	20.57	64.80	20.78

TC: 总容量: KW

PI: 输入功率: KW

组合 (%)(容 量系 数)	室 外 温 度 (°C DB)	室内温度(°C WB)													
		14.00		16.00		18.00		19.00		20.00		22.00		24.00	
		TC	PI	TC	PI	TC	PI	TC	PI	TC	PI	TC	PI	TC	PI
		kW	kW	kW	kW	kW	kW	kW	kW	kW	kW	kW	kW	kW	kW
100%	10	41.51	6.49	49.42	7.85	57.55	9.30	61.50	10.06	65.45	10.82	73.58	12.36	77.75	12.80
	12	41.51	6.59	49.42	8.01	57.55	9.48	61.50	10.24	65.45	11.02	73.58	12.59	76.65	12.72
	14	41.51	6.71	49.42	8.16	57.55	9.65	61.50	10.44	65.45	11.22	73.58	12.84	75.77	12.64
	16	41.51	6.84	49.42	8.31	57.55	9.86	61.50	10.64	65.45	11.45	73.14	13.00	74.68	12.87
	18	41.51	6.97	49.42	8.46	57.55	10.03	61.50	10.84	65.45	11.68	72.26	13.43	73.80	13.53
	20	41.51	7.10	49.42	8.64	57.55	10.34	61.50	11.40	65.45	12.52	71.16	14.06	72.70	14.19
	21	41.51	7.17	49.42	8.72	57.55	10.72	61.50	11.81	65.45	12.95	70.73	14.39	72.26	14.52
	23	41.51	7.35	49.42	9.30	57.55	11.48	61.50	12.64	65.45	13.88	69.85	15.05	71.16	15.18
	25	41.51	7.83	49.42	9.93	57.55	12.29	61.50	13.55	65.45	14.87	68.75	15.71	70.28	15.84
	27	41.51	8.36	49.42	10.59	57.55	13.12	61.50	14.49	65.45	15.91	67.65	16.37	69.19	16.52
	29	41.51	8.89	49.42	11.30	57.55	14.01	61.50	15.48	65.23	16.90	66.77	17.05	68.31	17.18
	31	41.51	9.48	49.42	12.06	57.55	14.95	61.50	16.52	64.35	17.56	65.68	17.71	67.21	17.86
	33	41.51	10.06	49.42	12.85	57.55	15.94	61.50	17.63	63.26	18.22	64.80	18.37	66.33	18.55
	35	41.51	10.69	49.42	13.66	57.55	17.00	61.50	18.80	62.16	18.88	63.70	19.05	65.23	19.21
	37	41.51	11.38	49.42	14.54	57.55	18.12	60.39	19.46	61.28	19.56	62.82	19.73	64.14	19.89
	39	41.51	12.08	49.42	15.46	57.55	19.28	59.52	20.12	60.18	20.22	61.72	20.40	63.26	20.60
90%	10	37.34	5.80	44.59	6.99	51.84	8.26	55.35	8.92	58.86	9.58	66.11	10.94	73.36	12.34
	12	37.34	5.90	44.59	7.12	51.84	8.41	55.35	9.07	58.86	9.75	66.11	11.15	73.36	12.57
	14	37.34	6.00	44.59	7.25	51.84	8.56	55.35	9.25	58.86	9.93	66.11	11.35	73.36	12.79
	16	37.34	6.11	44.59	7.37	51.84	8.74	55.35	9.43	58.86	10.13	66.11	11.58	73.14	13.02
	18	37.34	6.21	44.59	7.53	51.84	8.89	55.35	9.60	58.86	10.34	66.11	11.81	72.26	13.43
	20	37.34	6.33	44.59	7.70	51.84	9.07	55.35	9.80	58.86	10.72	66.11	12.69	71.16	14.06
	21	37.34	6.38	44.59	7.75	51.84	9.22	55.35	10.13	58.86	11.10	66.11	13.15	70.73	14.39
	23	37.34	6.51	44.59	8.06	51.84	9.88	55.35	10.87	58.86	11.91	66.11	14.11	69.62	15.05
	25	37.34	6.87	44.59	8.61	51.84	10.56	55.35	11.63	58.86	12.72	66.11	15.10	68.75	15.71
	27	37.34	7.30	44.59	9.17	51.84	11.27	55.35	12.41	58.86	13.61	66.11	16.16	67.65	16.37
	29	37.34	7.78	44.59	9.78	51.84	12.03	55.35	13.25	58.86	14.54	65.45	16.90	66.77	17.02
	31	37.34	8.26	44.59	10.41	51.84	12.82	55.35	14.14	58.86	15.51	64.36	17.56	65.67	17.71
	33	37.34	8.77	44.59	11.07	51.84	13.68	55.35	15.07	58.86	16.54	63.48	18.24	64.79	18.37
	35	37.34	9.32	44.59	11.78	51.84	14.57	55.35	16.06	58.86	17.63	62.38	18.90	63.70	19.05
	37	37.34	9.88	44.59	12.52	51.84	15.51	55.35	17.10	58.86	18.80	61.28	19.56	62.82	19.71
	39	37.34	10.49	44.59	13.33	51.84	16.49	55.35	18.22	58.86	20.02	60.40	20.24	61.72	20.39
80%	10	33.17	5.14	39.54	6.16	45.90	7.25	49.20	7.80	52.50	8.36	58.86	9.55	65.23	10.77
	12	33.17	5.22	39.54	6.26	45.90	7.37	49.20	7.96	52.50	8.54	58.86	9.73	65.23	10.97
	14	33.17	5.32	39.54	6.38	45.90	7.50	49.20	8.08	52.50	8.69	58.86	9.91	65.23	11.17
	16	33.17	5.40	39.54	6.49	45.90	7.65	49.20	8.23	52.50	8.84	58.86	10.11	65.23	11.38
	18	33.17	5.50	39.54	6.61	45.90	7.80	49.20	8.41	52.50	9.02	58.86	10.31	65.23	11.60
	20	33.17	5.60	39.54	6.74	45.90	7.96	49.20	8.56	52.50	9.20	58.86	10.69	65.23	12.42
	21	33.17	5.65	39.54	6.79	45.90	8.03	49.20	8.66	52.50	9.40	58.86	11.07	65.23	12.87
	23	33.17	5.75	39.54	6.94	45.90	8.41	49.20	9.22	52.50	10.06	58.86	11.86	65.23	13.81
	25	33.17	5.93	39.54	7.37	45.90	8.99	49.20	9.86	52.50	10.74	58.86	12.69	65.23	14.77
	27	33.17	6.31	39.54	7.85	45.90	9.58	49.20	10.52	52.50	11.48	58.86	13.56	65.23	15.81
	29	33.17	6.72	39.54	8.36	45.90	10.21	49.20	11.20	52.50	12.26	58.86	14.47	65.23	16.90
	31	33.17	7.12	39.54	8.89	45.90	10.87	49.20	11.93	52.50	13.07	58.86	15.46	64.14	17.56
	33	33.17	7.58	39.54	9.45	45.90	11.58	49.20	12.72	52.50	13.91	58.86	16.47	63.26	18.22
	35	33.17	8.03	39.54	10.06	45.90	12.31	49.20	13.53	52.50	14.82	58.86	17.56	62.16	18.88
	37	33.17	8.51	39.54	10.67	45.90	13.10	49.20	14.42	52.50	15.79	58.86	18.72	61.28	19.54
	39	33.17	9.02	39.54	11.38	45.90	13.94	49.20	15.33	52.50	16.80	58.86	19.94	60.18	20.22

TC:总容量: KW  
PI:输入功率: KW

### MDV4<sup>+</sup>直流变频智能多联中央空调

组合 (%)(容 量系 数)	室 外 温 度 (°C DB)	室内温度(°C WB)													
		14.00		16.00		18.00		19.00		20.00		22.00		24.00	
		TC	PI	TC	PI	TC	PI	TC	PI	TC	PI	TC	PI	TC	PI
		kW	kW	kW	kW	kW	kW	kW	kW	kW	kW	kW	kW	kW	kW
70%	10	28.99	4.54	34.70	5.37	40.20	6.26	43.05	6.74	45.90	7.22	51.40	8.21	57.11	9.22
	12	28.99	4.59	34.70	5.45	40.20	6.39	43.05	6.87	45.90	7.35	51.40	8.36	57.11	9.40
	14	28.99	4.66	34.70	5.55	40.20	6.49	43.05	6.97	45.90	7.47	51.40	8.51	57.11	9.58
	16	28.99	4.74	34.70	5.65	40.20	6.61	43.05	7.12	45.90	7.63	51.40	8.67	57.11	9.75
	18	28.99	4.81	34.70	5.75	40.20	6.74	43.05	7.25	45.90	7.75	51.40	8.84	57.11	9.96
	20	28.99	4.89	34.70	5.85	40.20	6.87	43.05	7.37	45.90	7.91	51.40	9.02	57.11	10.24
	21	28.99	4.94	34.70	5.90	40.20	6.92	43.05	7.45	45.90	7.98	51.40	9.15	57.11	10.59
	23	28.99	5.02	34.70	6.01	40.20	7.07	43.05	7.70	45.90	8.39	51.40	9.81	57.11	11.35
	25	28.99	5.12	34.70	6.26	40.20	7.53	43.05	8.23	45.90	8.94	51.40	10.49	57.11	12.14
	27	28.99	5.42	34.70	6.66	40.20	8.03	43.05	8.77	45.90	9.55	51.40	11.20	57.11	12.97
	29	28.99	5.75	34.70	7.07	40.20	8.54	43.05	9.35	45.90	10.16	51.40	11.93	57.11	13.86
	31	28.99	6.08	34.70	7.50	40.20	9.10	43.05	9.93	45.90	10.82	51.40	12.72	57.11	14.77
	33	28.99	6.46	34.70	7.98	40.20	9.68	43.05	10.57	45.90	11.53	51.40	13.56	57.11	15.76
	35	28.99	6.84	34.70	8.46	40.20	10.26	43.05	11.25	45.90	12.26	51.40	14.44	57.11	16.80
37	28.99	7.22	34.70	8.97	40.20	10.92	43.05	11.93	45.90	13.05	51.40	15.38	57.11	17.89	
39	28.99	7.65	34.70	9.50	40.20	11.58	43.05	12.69	45.90	13.86	51.40	16.34	57.11	19.05	
60%	10	24.82	3.93	29.65	4.61	34.48	5.35	36.90	5.73	39.32	6.10	44.15	6.92	48.98	7.75
	12	24.82	4.00	29.65	4.69	34.48	5.45	36.90	5.83	39.32	6.21	44.15	7.04	48.98	7.88
	14	24.82	4.05	29.65	4.76	34.48	5.52	36.90	5.93	39.32	6.33	44.15	7.17	48.98	8.03
	16	24.82	4.10	29.65	4.84	34.48	5.62	36.90	6.03	39.32	6.44	44.15	7.30	48.98	8.18
	18	24.82	4.18	29.65	4.91	34.48	5.73	36.90	6.13	39.32	6.56	44.15	7.42	48.98	8.33
	20	24.82	4.23	29.65	5.02	34.48	5.83	36.90	6.26	39.32	6.69	44.15	7.57	48.98	8.51
	21	24.82	4.28	29.65	5.04	34.48	5.88	36.90	6.31	39.32	6.74	44.15	7.65	48.98	8.59
	23	24.82	4.33	29.65	5.14	34.48	5.98	36.90	6.44	39.32	6.87	44.15	7.95	48.98	9.14
	25	24.82	4.41	29.65	5.22	34.48	6.21	36.90	6.74	39.32	7.30	44.15	8.49	48.98	9.75
	27	24.82	4.59	29.65	5.55	34.48	6.61	36.90	7.19	39.32	7.78	44.15	9.04	48.98	10.41
	29	24.82	4.84	29.65	5.88	34.48	7.04	36.90	7.65	39.32	8.28	44.15	9.65	48.98	11.12
	31	24.82	5.14	29.65	6.23	34.48	7.47	36.90	8.13	39.32	8.82	44.15	10.26	48.98	11.83
	33	24.82	5.42	29.65	6.61	34.48	7.93	36.90	8.64	39.32	9.37	44.15	10.92	48.98	12.62
	35	24.82	5.75	29.65	7.02	34.48	8.41	36.90	9.17	39.32	9.96	44.15	11.63	48.98	13.43
37	24.82	6.08	29.65	7.42	34.48	8.92	36.90	9.73	39.32	10.56	44.15	12.36	48.98	14.29	
39	24.82	6.41	29.65	7.85	34.48	9.45	36.90	10.31	39.32	11.22	44.15	13.12	48.98	15.20	
50%	10	20.76	3.39	24.82	3.93	28.77	4.48	30.75	4.79	32.73	5.07	36.68	5.70	40.85	6.36
	12	20.76	3.42	24.82	3.98	28.77	4.56	30.75	4.84	32.73	5.17	36.68	5.80	40.85	6.46
	14	20.76	3.47	24.82	4.03	28.77	4.61	30.75	4.94	32.73	5.24	36.68	5.90	40.85	6.59
	16	20.76	3.52	24.82	4.08	28.77	4.69	30.75	5.02	32.73	5.32	36.68	6.00	40.85	6.69
	18	20.76	3.57	24.82	4.15	28.77	4.76	30.75	5.09	32.73	5.42	36.68	6.11	40.85	6.81
	20	20.76	3.62	24.82	4.21	28.77	4.84	30.75	5.17	32.73	5.52	36.68	6.21	40.85	6.94
	21	20.76	3.65	24.82	4.26	28.77	4.89	30.75	5.22	32.73	5.57	36.68	6.28	40.85	7.02
	23	20.76	3.70	24.82	4.31	28.77	4.97	30.75	5.32	32.73	5.68	36.68	6.38	40.85	7.17
	25	20.76	3.75	24.82	4.38	28.77	5.07	30.75	5.42	32.73	5.85	36.68	6.71	40.85	7.65
	27	20.76	3.83	24.82	4.56	28.77	5.35	30.75	5.78	32.73	6.21	36.68	7.14	40.85	8.16
	29	20.76	4.03	24.82	4.81	28.77	5.68	30.75	6.13	32.73	6.61	36.68	7.60	40.85	8.69
	31	20.76	4.26	24.82	5.09	28.77	6.00	30.75	6.51	32.73	7.02	36.68	8.08	40.85	9.25
	33	20.76	4.51	24.82	5.40	28.77	6.38	30.75	6.89	32.73	7.45	36.68	8.59	40.85	9.83
	35	20.76	4.76	24.82	5.70	28.77	6.74	30.75	7.30	32.73	7.88	36.68	9.12	40.85	10.44
37	20.76	5.02	24.82	6.03	28.77	7.14	30.75	7.73	32.73	8.36	36.68	9.68	40.85	11.10	
39	20.76	5.29	24.82	6.36	28.77	7.55	30.75	8.18	32.73	8.87	36.68	10.26	40.85	11.78	

TC:总容量: KW

PI:输入功率: KW





MDV4<sup>+</sup>直流变频智能多联中央空调

MDV-670W/DSN<sub>1</sub>-940 (G)

组合 (%) (容量系数)	室外温度 (°C DB)	室内温度 (°C WB)													
		14.00		16.00		18.00		19.00		20.00		22.00		24.00	
		TC	PI	TC	PI	TC	PI	TC	PI	TC	PI	TC	PI	TC	PI
		kW	kW	kW	kW	kW	kW	kW	kW	kW	kW	kW	kW	kW	kW
130%	10	58.86	9.59	70.11	11.72	81.35	13.93	84.47	14.24	85.42	13.96	87.58	13.37	89.73	12.76
	12	58.86	9.76	70.11	11.94	81.35	14.21	83.27	14.16	84.47	13.88	86.38	13.26	88.53	13.06
	14	58.86	9.95	70.11	12.17	81.12	14.38	82.31	14.21	83.27	13.79	85.42	13.68	87.58	13.82
	16	58.86	10.12	70.11	12.42	80.16	14.33	81.12	14.10	82.07	14.27	84.23	14.41	86.38	14.55
	18	58.86	10.32	70.11	12.67	78.96	14.86	79.92	14.94	81.12	15.03	83.27	15.17	85.42	15.31
	20	58.86	10.54	70.11	13.48	77.77	15.59	78.96	15.67	79.92	15.76	82.07	15.90	84.23	16.06
	21	58.86	10.82	70.11	13.96	77.29	15.95	78.48	16.04	79.44	16.12	81.59	16.29	83.74	16.43
	23	58.86	11.61	70.11	14.97	76.33	16.68	77.29	16.76	78.24	16.85	80.39	17.02	82.55	17.19
	25	58.86	12.39	70.11	16.04	75.13	17.41	76.09	17.49	77.29	17.61	79.44	17.77	81.59	17.94
	27	58.86	13.23	70.11	17.16	74.18	18.14	75.13	18.25	76.09	18.33	78.24	18.53	80.39	18.73
	29	58.86	14.13	70.11	18.33	72.98	18.87	73.93	18.98	75.13	19.09	77.29	19.29	79.44	19.48
	31	58.86	15.08	69.87	19.40	71.78	19.62	72.98	19.73	73.93	19.82	76.09	20.04	78.24	20.27
	33	58.86	16.06	68.67	20.13	70.83	20.35	71.78	20.46	72.98	20.58	75.13	20.80	77.04	21.03
	35	58.86	17.13	67.48	20.86	69.63	21.11	70.83	21.22	71.78	21.33	73.93	21.59	76.09	21.81
	37	58.86	18.22	66.52	21.61	68.67	21.87	69.63	21.98	70.83	22.12	72.74	22.37	74.89	22.63
	39	58.86	19.40	65.32	21.84	67.48	22.60	68.67	22.74	69.63	22.88	71.78	23.13	73.93	23.41
120%	10	54.32	8.75	64.60	10.68	75.14	12.70	80.40	13.74	84.23	14.32	86.14	13.76	88.06	13.23
	12	54.32	8.92	64.60	10.88	75.14	12.95	80.40	13.99	83.03	14.24	84.94	13.71	86.86	13.15
	14	54.32	9.08	64.60	11.10	75.14	13.20	80.40	14.27	81.83	14.16	83.99	13.62	85.90	13.71
	16	54.32	9.25	64.60	11.32	75.14	13.46	79.92	14.38	80.88	14.19	82.79	14.32	84.71	14.44
	18	54.32	9.42	64.60	11.55	75.14	13.90	78.73	14.86	79.68	14.91	81.60	15.05	83.75	15.19
	20	54.32	9.61	64.60	12.00	75.14	14.97	77.77	15.59	78.73	15.64	80.64	15.78	82.56	15.92
	21	54.32	9.70	64.60	12.42	75.14	15.50	77.05	15.95	78.00	16.01	80.16	16.15	82.08	16.31
	23	54.32	10.37	64.60	13.31	75.14	16.59	76.10	16.65	77.05	16.74	78.96	16.90	80.88	17.04
	25	54.32	11.07	64.60	14.24	73.94	17.32	74.89	17.38	75.85	17.47	78.00	17.63	79.92	17.80
	27	54.32	11.83	64.60	15.22	72.98	18.03	73.94	18.14	74.89	18.22	76.81	18.39	78.73	18.56
	29	54.32	12.61	64.60	16.26	71.79	18.75	72.74	18.87	73.70	18.95	75.62	19.15	77.77	19.31
	31	54.32	13.46	64.60	17.35	70.59	19.51	71.79	19.59	72.74	19.71	74.66	19.90	76.57	20.10
	33	54.32	14.32	64.60	18.50	69.63	20.24	70.59	20.35	71.54	20.44	73.46	20.66	75.37	20.86
	35	54.32	15.25	64.60	19.74	68.43	20.96	69.39	21.08	70.59	21.19	72.50	21.42	74.42	21.64
	37	54.32	16.23	64.60	21.02	67.48	21.73	68.43	21.84	69.39	21.95	71.31	22.17	73.22	22.43
	39	54.32	17.27	64.37	22.20	66.28	22.46	67.24	22.59	68.20	22.71	70.35	22.96	72.26	23.18
110%	10	49.77	7.93	59.35	9.67	68.92	11.49	73.70	12.42	78.48	13.37	84.47	14.19	86.39	13.71
	12	49.77	8.10	59.35	9.87	68.92	11.72	73.70	12.67	78.48	13.62	83.52	14.13	85.19	13.62
	14	49.77	8.24	59.35	10.04	68.92	11.94	73.70	12.90	78.48	13.88	82.32	14.05	84.23	13.60
	16	49.77	8.38	59.35	10.23	68.92	12.17	73.70	13.15	78.48	14.16	81.36	14.21	83.03	14.35
	18	49.77	8.55	59.35	10.43	68.92	12.42	73.70	13.51	78.48	14.83	80.16	14.94	82.08	15.08
	20	49.77	8.72	59.35	10.65	68.92	13.15	73.70	14.52	77.29	15.56	79.21	15.67	80.88	15.81
	21	49.77	8.80	59.35	10.96	68.92	13.62	73.70	15.05	76.81	15.92	78.49	16.03	80.40	16.18
	23	49.77	9.22	59.35	11.75	68.92	14.61	73.70	16.15	75.62	16.62	77.54	16.79	79.21	16.93
	25	49.77	9.84	59.35	12.56	68.92	15.61	73.70	17.30	74.66	17.35	76.34	17.52	78.25	17.66
	27	49.77	10.49	59.35	13.43	68.92	16.71	72.51	18.03	73.46	18.08	75.38	18.25	77.05	18.42
	29	49.77	11.18	59.35	14.33	68.92	17.86	71.55	18.76	72.51	18.84	74.18	19.01	76.10	19.18
	31	49.77	11.91	59.35	15.28	68.92	19.06	70.35	19.48	71.31	19.57	73.23	19.74	74.90	19.93
	33	49.77	12.67	59.35	16.29	68.44	20.10	69.39	20.21	70.35	20.30	72.03	20.49	73.94	20.69
	35	49.77	13.48	59.35	17.35	67.24	20.83	68.20	20.94	69.15	21.05	70.83	21.25	72.75	21.45
	37	49.77	14.35	59.35	18.47	66.28	21.59	67.24	21.67	67.96	21.78	69.88	22.01	71.55	22.20
	39	49.77	15.25	59.35	19.68	65.09	22.32	66.04	22.43	67.01	22.54	68.68	22.76	70.59	22.99

TC:总容量: KW

PI:输入功率:

### MDV4<sup>+</sup>直流变频智能多联中央空调

组合 (%) (容量系数)	室外温度 (°C DB)	室内温度 (°C WB)													
		14.00		16.00		18.00		19.00		20.00		22.00		24.00	
		TC	PI	TC	PI	TC	PI	TC	PI	TC	PI	TC	PI	TC	PI
		kW	kW	kW	kW	kW	kW	kW	kW	kW	kW	kW	kW	kW	kW
100%	10	45.23	7.18	53.84	8.69	62.69	10.29	67.00	11.13	71.31	11.97	80.16	13.68	84.71	14.16
	12	45.23	7.29	53.84	8.86	62.69	10.48	67.00	11.33	71.31	12.20	80.16	13.93	83.51	14.07
	14	45.23	7.43	53.84	9.03	62.69	10.68	67.00	11.55	71.31	12.42	80.16	14.21	82.55	13.99
	16	45.23	7.57	53.84	9.19	62.69	10.91	67.00	11.77	71.31	12.67	79.68	14.38	81.36	14.24
	18	45.23	7.71	53.84	9.36	62.69	11.10	67.00	12.00	71.31	12.92	78.73	14.86	80.40	14.97
	20	45.23	7.85	53.84	9.56	62.69	11.44	67.00	12.61	71.31	13.85	77.53	15.56	79.20	15.70
	21	45.23	7.93	53.84	9.64	62.69	11.86	67.00	13.06	71.31	14.32	77.05	15.92	78.73	16.06
	23	45.23	8.13	53.84	10.29	62.69	12.70	67.00	13.99	71.31	15.36	76.09	16.65	77.53	16.79
	25	45.23	8.66	53.84	10.99	62.69	13.59	67.00	15.00	71.31	16.45	74.90	17.38	76.57	17.52
	27	45.23	9.25	53.84	11.72	62.69	14.52	67.00	16.03	71.31	17.61	73.70	18.11	75.38	18.28
	29	45.23	9.84	53.84	12.50	62.69	15.50	67.00	17.13	71.07	18.70	72.74	18.87	74.42	19.00
	31	45.23	10.48	53.84	13.34	62.69	16.54	67.00	18.28	70.11	19.43	71.55	19.59	73.22	19.76
	33	45.23	11.13	53.84	14.21	62.69	17.63	67.00	19.51	68.92	20.16	70.59	20.32	72.27	20.52
	35	45.23	11.83	53.84	15.11	62.69	18.81	67.00	20.80	67.72	20.88	69.39	21.08	71.07	21.25
	37	45.23	12.59	53.84	16.09	62.69	20.04	65.79	21.53	66.76	21.64	68.43	21.83	69.87	22.01
	39	45.23	13.37	53.84	17.10	62.69	21.33	64.84	22.26	65.56	22.37	67.24	22.57	68.92	22.79
90%	10	40.68	6.42	48.58	7.74	56.47	9.14	60.30	9.87	64.13	10.60	72.02	12.11	79.92	13.65
	12	40.68	6.53	48.58	7.88	56.47	9.31	60.30	10.03	64.13	10.79	72.02	12.33	79.92	13.90
	14	40.68	6.64	48.58	8.02	56.47	9.47	60.30	10.23	64.13	10.99	72.02	12.56	79.92	14.16
	16	40.68	6.75	48.58	8.16	56.47	9.67	60.30	10.43	64.13	11.21	72.02	12.81	79.68	14.41
	18	40.68	6.87	48.58	8.33	56.47	9.84	60.30	10.62	64.13	11.44	72.02	13.06	78.73	14.86
	20	40.68	7.01	48.58	8.52	56.47	10.04	60.30	10.85	64.13	11.86	72.02	14.04	77.53	15.56
	21	40.68	7.06	48.58	8.58	56.47	10.20	60.30	11.21	64.13	12.28	72.02	14.55	77.05	15.92
	23	40.68	7.20	48.58	8.91	56.47	10.93	60.30	12.03	64.13	13.17	72.02	15.61	75.85	16.65
	25	40.68	7.60	48.58	9.53	56.47	11.69	60.30	12.87	64.13	14.07	72.02	16.71	74.90	17.38
	27	40.68	8.07	48.58	10.15	56.47	12.47	60.30	13.74	64.13	15.05	72.02	17.88	73.70	18.11
	29	40.68	8.60	48.58	10.82	56.47	13.31	60.30	14.66	64.13	16.09	71.30	18.70	72.74	18.84
	31	40.68	9.14	48.58	11.52	56.47	14.18	60.30	15.64	64.13	17.15	70.11	19.43	71.55	19.59
	33	40.68	9.70	48.58	12.25	56.47	15.14	60.30	16.68	64.13	18.30	69.15	20.18	70.59	20.32
	35	40.68	10.31	48.58	13.03	56.47	16.12	60.30	17.77	64.13	19.51	67.96	20.91	69.39	21.08
	37	40.68	10.93	48.58	13.85	56.47	17.15	60.30	18.92	64.13	20.80	66.76	21.64	68.43	21.81
	39	40.68	11.60	48.58	14.75	56.47	18.25	60.30	20.15	64.13	22.15	65.81	22.40	67.24	22.56
80%	10	36.13	5.69	43.07	6.81	50.01	8.02	53.60	8.63	57.19	9.25	64.13	10.57	71.07	11.91
	12	36.13	5.78	43.07	6.92	50.01	8.16	53.60	8.80	57.19	9.45	64.13	10.76	71.07	12.14
	14	36.13	5.89	43.07	7.06	50.01	8.30	53.60	8.94	57.19	9.62	64.13	10.96	71.07	12.36
	16	36.13	5.97	43.07	7.18	50.01	8.47	53.60	9.11	57.19	9.78	64.13	11.19	71.07	12.59
	18	36.13	6.08	43.07	7.32	50.01	8.63	53.60	9.31	57.19	9.98	64.13	11.41	71.07	12.84
	20	36.13	6.20	43.07	7.46	50.01	8.80	53.60	9.48	57.19	10.18	64.13	11.83	71.07	13.74
	21	36.13	6.25	43.07	7.51	50.01	8.89	53.60	9.59	57.19	10.40	64.13	12.25	71.07	14.24
	23	36.13	6.36	43.07	7.68	50.01	9.31	53.60	10.20	57.19	11.13	64.13	13.12	71.07	15.28
	25	36.13	6.56	43.07	8.16	50.01	9.95	53.60	10.91	57.19	11.89	64.13	14.04	71.07	16.34
	27	36.13	6.98	43.07	8.69	50.01	10.60	53.60	11.63	57.19	12.70	64.13	15.00	71.07	17.49
	29	36.13	7.43	43.07	9.25	50.01	11.30	53.60	12.39	57.19	13.57	64.13	16.01	71.07	18.70
	31	36.13	7.88	43.07	9.84	50.01	12.03	53.60	13.20	57.19	14.47	64.13	17.10	69.87	19.43
	33	36.13	8.38	43.07	10.46	50.01	12.81	53.60	14.07	57.19	15.39	64.13	18.22	68.91	20.16
	35	36.13	8.89	43.07	11.13	50.01	13.62	53.60	14.97	57.19	16.40	64.13	19.43	67.72	20.88
	37	36.13	9.42	43.07	11.80	50.01	14.49	53.60	15.95	57.19	17.47	64.13	20.72	66.76	21.61
	39	36.13	9.98	43.07	12.59	50.01	15.42	53.60	16.96	57.19	18.59	64.13	22.06	65.56	22.37

TC:总容量: KW  
PI:输入功率: KW





MDV4<sup>+</sup>直流变频智能多联中央空调

组合 (%)(容 量系 数)	室 外 温 度 (°C DB)	室内温度(°C WB)													
		14.00		16.00		18.00		19.00		20.00		22.00		24.00	
		TC	PI	TC	PI	TC	PI	TC	PI	TC	PI	TC	PI	TC	PI
		kW	kW	kW	kW	kW	kW	kW	kW	kW	kW	kW	kW	kW	kW
70%	10	31.59	5.02	37.81	5.94	43.79	6.92	46.90	7.46	50.01	7.99	55.99	9.08	62.21	10.20
	12	31.59	5.07	37.81	6.03	43.79	7.06	46.90	7.60	50.01	8.13	55.99	9.25	62.21	10.40
	14	31.59	5.16	37.81	6.14	43.79	7.18	46.90	7.71	50.01	8.27	55.99	9.42	62.21	10.60
	16	31.59	5.24	37.81	6.25	43.79	7.32	46.90	7.88	50.01	8.44	55.99	9.59	62.21	10.79
	18	31.59	5.33	37.81	6.36	43.79	7.46	46.90	8.02	50.01	8.58	55.99	9.78	62.21	11.02
	20	31.59	5.41	37.81	6.48	43.79	7.60	46.90	8.16	50.01	8.75	55.99	9.98	62.21	11.33
	21	31.59	5.47	37.81	6.53	43.79	7.65	46.90	8.24	50.01	8.83	55.99	10.12	62.21	11.72
	23	31.59	5.55	37.81	6.64	43.79	7.82	46.90	8.52	50.01	9.28	55.99	10.85	62.21	12.56
	25	31.59	5.66	37.81	6.92	43.79	8.33	46.90	9.11	50.01	9.90	55.99	11.61	62.21	13.43
	27	31.59	6.00	37.81	7.37	43.79	8.89	46.90	9.70	50.01	10.57	55.99	12.39	62.21	14.35
	29	31.59	6.36	37.81	7.82	43.79	9.45	46.90	10.34	50.01	11.24	55.99	13.20	62.21	15.33
	31	31.59	6.73	37.81	8.30	43.79	10.06	46.90	10.99	50.01	11.97	55.99	14.07	62.21	16.34
	33	31.59	7.15	37.81	8.83	43.79	10.71	46.90	11.69	50.01	12.76	55.99	15.00	62.21	17.44
	35	31.59	7.57	37.81	9.36	43.79	11.35	46.90	12.45	50.01	13.57	55.99	15.98	62.21	18.59
37	31.59	7.99	37.81	9.92	43.79	12.08	46.90	13.20	50.01	14.44	55.99	17.02	62.21	19.79	
39	31.59	8.47	37.81	10.51	43.79	12.81	46.90	14.04	50.01	15.33	55.99	18.08	62.21	21.08	
60%	10	27.04	4.34	32.30	5.10	37.57	5.91	40.20	6.33	42.83	6.75	48.10	7.65	53.36	8.58
	12	27.04	4.43	32.30	5.18	37.57	6.03	40.20	6.45	42.83	6.87	48.10	7.79	53.36	8.72
	14	27.04	4.48	32.30	5.27	37.57	6.11	40.20	6.56	42.83	7.01	48.10	7.93	53.36	8.89
	16	27.04	4.54	32.30	5.35	37.57	6.22	40.20	6.67	42.83	7.12	48.10	8.07	53.36	9.05
	18	27.04	4.62	32.30	5.44	37.57	6.33	40.20	6.78	42.83	7.26	48.10	8.21	53.36	9.22
	20	27.04	4.68	32.30	5.55	37.57	6.45	40.20	6.92	42.83	7.40	48.10	8.38	53.36	9.42
	21	27.04	4.74	32.30	5.58	37.57	6.50	40.20	6.98	42.83	7.46	48.10	8.47	53.36	9.50
	23	27.04	4.79	32.30	5.69	37.57	6.61	40.20	7.12	42.83	7.60	48.10	8.80	53.36	10.12
	25	27.04	4.88	32.30	5.77	37.57	6.87	40.20	7.46	42.83	8.07	48.10	9.39	53.36	10.79
	27	27.04	5.07	32.30	6.14	37.57	7.32	40.20	7.96	42.83	8.61	48.10	10.01	53.36	11.52
	29	27.04	5.35	32.30	6.50	37.57	7.79	40.20	8.47	42.83	9.17	48.10	10.68	53.36	12.30
	31	27.04	5.69	32.30	6.90	37.57	8.27	40.20	9.00	42.83	9.75	48.10	11.35	53.36	13.09
	33	27.04	6.00	32.30	7.32	37.57	8.77	40.20	9.56	42.83	10.37	48.10	12.08	53.36	13.96
	35	27.04	6.36	32.30	7.76	37.57	9.31	40.20	10.15	42.83	11.01	48.10	12.87	53.36	14.86
37	27.04	6.73	32.30	8.21	37.57	9.87	40.20	10.76	42.83	11.69	48.10	13.68	53.36	15.81	
39	27.04	7.09	32.30	8.69	37.57	10.45	40.20	11.41	42.83	12.42	48.10	14.52	53.36	16.82	
50%	10	22.61	3.76	27.04	4.34	31.35	4.96	33.50	5.30	35.65	5.61	39.96	6.31	44.51	7.04
	12	22.61	3.78	27.04	4.40	31.35	5.05	33.50	5.35	35.65	5.72	39.96	6.42	44.51	7.15
	14	22.61	3.84	27.04	4.46	31.35	5.10	33.50	5.47	35.65	5.80	39.96	6.53	44.51	7.29
	16	22.61	3.90	27.04	4.51	31.35	5.19	33.50	5.55	35.65	5.89	39.96	6.64	44.51	7.40
	18	22.61	3.95	27.04	4.60	31.35	5.27	33.50	5.63	35.65	6.00	39.96	6.76	44.51	7.54
	20	22.61	4.01	27.04	4.65	31.35	5.35	33.50	5.72	35.65	6.11	39.96	6.87	44.51	7.68
	21	22.61	4.04	27.04	4.71	31.35	5.41	33.50	5.77	35.65	6.17	39.96	6.95	44.51	7.76
	23	22.61	4.09	27.04	4.77	31.35	5.49	33.50	5.89	35.65	6.28	39.96	7.06	44.51	7.93
	25	22.61	4.15	27.04	4.85	31.35	5.61	33.50	6.00	35.65	6.47	39.96	7.43	44.51	8.46
	27	22.61	4.23	27.04	5.05	31.35	5.91	33.50	6.39	35.65	6.87	39.96	7.90	44.51	9.03
	29	22.61	4.46	27.04	5.33	31.35	6.28	33.50	6.78	35.65	7.32	39.96	8.41	44.51	9.61
	31	22.61	4.71	27.04	5.63	31.35	6.64	33.50	7.20	35.65	7.76	39.96	8.94	44.51	10.23
	33	22.61	4.99	27.04	5.97	31.35	7.06	33.50	7.62	35.65	8.24	39.96	9.50	44.51	10.88
	35	22.61	5.27	27.04	6.31	31.35	7.46	33.50	8.07	35.65	8.72	39.96	10.09	44.51	11.55
37	22.61	5.55	27.04	6.67	31.35	7.90	33.50	8.55	35.65	9.25	39.96	10.71	44.51	12.28	
39	22.61	5.86	27.04	7.04	31.35	8.35	33.50	9.05	35.65	9.81	39.96	11.35	44.51	13.03	

TC:总容量: KW  
PI:输入功率: KW



### MDV4<sup>+</sup>直流变频智能多联中央空调

MDV-730W/DSN1-980 (G)

组合 (%)(容 量系 数)	室 外 温 度 (°C DB)	室内温度(°C WB)													
		14.00		16.00		18.00		19.00		20.00		22.00		24.00	
		TC	PI	TC	PI	TC	PI	TC	PI	TC	PI	TC	PI	TC	PI
		kW	kW	kW	kW	kW	kW	kW	kW	kW	kW	kW	kW	kW	kW
130%	10	64.13	10.28	76.39	12.56	88.64	14.94	92.03	15.27	93.07	14.97	95.42	14.34	97.76	13.68
	12	64.13	10.46	76.39	12.80	88.64	15.24	90.73	15.18	92.03	14.88	94.11	14.22	96.46	14.01
	14	64.13	10.67	76.39	13.04	88.38	15.42	89.68	15.24	90.73	14.79	93.07	14.67	95.42	14.82
	16	64.13	10.85	76.39	13.31	87.34	15.36	88.38	15.12	89.42	15.30	91.77	15.45	94.11	15.60
	18	64.13	11.06	76.39	13.59	86.03	15.93	87.08	16.02	88.38	16.11	90.73	16.26	93.07	16.41
	20	64.13	11.30	76.39	14.46	84.73	16.71	86.03	16.80	87.08	16.89	89.42	17.04	91.77	17.22
	21	64.13	11.60	76.39	14.97	84.21	17.10	85.51	17.19	86.55	17.28	88.90	17.46	91.24	17.61
	23	64.13	12.44	76.39	16.05	83.16	17.88	84.21	17.97	85.25	18.06	87.59	18.24	89.94	18.43
	25	64.13	13.29	76.39	17.19	81.86	18.66	82.90	18.76	84.21	18.88	86.55	19.06	88.90	19.24
	27	64.13	14.19	76.39	18.40	80.82	19.45	81.86	19.57	82.90	19.66	85.25	19.87	87.59	20.08
	29	64.13	15.15	76.39	19.66	79.51	20.23	80.56	20.35	81.86	20.47	84.21	20.68	86.55	20.89
	31	64.13	16.17	76.13	20.80	78.21	21.04	79.51	21.16	80.56	21.25	82.90	21.49	85.25	21.73
	33	64.13	17.22	74.82	21.58	77.17	21.82	78.21	21.94	79.51	22.06	81.86	22.30	83.94	22.54
	35	64.13	18.36	73.52	22.36	75.86	22.63	77.17	22.75	78.21	22.87	80.56	23.14	82.90	23.38
	37	64.13	19.54	72.47	23.17	74.82	23.44	75.86	23.56	77.17	23.72	79.25	23.99	81.60	24.26
	39	64.13	20.80	71.17	23.41	73.52	24.22	74.82	24.37	75.86	24.53	78.21	24.80	80.56	25.10
120%	10	59.18	9.38	70.39	11.45	81.87	13.61	87.60	14.73	91.77	15.36	93.86	14.76	95.94	14.19
	12	59.18	9.56	70.39	11.66	81.87	13.88	87.60	15.00	90.47	15.27	92.55	14.70	94.64	14.10
	14	59.18	9.74	70.39	11.90	81.87	14.16	87.60	15.30	89.16	15.18	91.51	14.61	93.59	14.70
	16	59.18	9.92	70.39	12.14	81.87	14.43	87.08	15.42	88.12	15.21	90.21	15.36	92.29	15.48
	18	59.18	10.10	70.39	12.38	81.87	14.91	85.78	15.93	86.82	15.99	88.91	16.14	91.25	16.29
	20	59.18	10.31	70.39	12.86	81.87	16.05	84.73	16.71	85.78	16.77	87.86	16.92	89.95	17.07
	21	59.18	10.40	70.39	13.31	81.87	16.62	83.95	17.10	84.99	17.16	87.34	17.31	89.43	17.49
	23	59.18	11.12	70.39	14.27	81.87	17.79	82.91	17.85	83.95	17.94	86.03	18.12	88.12	18.27
	25	59.18	11.87	70.39	15.27	80.56	18.57	81.60	18.63	82.65	18.72	84.99	18.90	87.08	19.08
	27	59.18	12.68	70.39	16.32	79.51	19.33	80.56	19.45	81.60	19.54	83.69	19.71	85.78	19.90
	29	59.18	13.52	70.39	17.43	78.21	20.11	79.26	20.23	80.30	20.32	82.39	20.53	84.73	20.71
	31	59.18	14.43	70.39	18.60	76.91	20.92	78.21	21.01	79.26	21.13	81.34	21.34	83.42	21.55
	33	59.18	15.36	70.39	19.84	75.86	21.70	76.91	21.82	77.95	21.91	80.04	22.15	82.12	22.36
	35	59.18	16.35	70.39	21.16	74.56	22.48	75.61	22.60	76.91	22.72	78.99	22.96	81.08	23.20
	37	59.18	17.40	70.39	22.54	73.52	23.29	74.56	23.41	75.61	23.53	77.69	23.77	79.78	24.04
	39	59.18	18.51	70.13	23.80	72.22	24.07	73.26	24.22	74.31	24.34	76.65	24.61	78.74	24.85
110%	10	54.23	8.50	64.66	10.37	75.09	12.32	80.30	13.31	85.51	14.34	92.04	15.21	94.12	14.70
	12	54.23	8.69	64.66	10.58	75.09	12.56	80.30	13.59	85.51	14.61	91.00	15.15	92.82	14.61
	14	54.23	8.84	64.66	10.76	75.09	12.80	80.30	13.83	85.51	14.88	89.69	15.06	91.78	14.58
	16	54.23	8.99	64.66	10.97	75.09	13.04	80.30	14.10	85.51	15.18	88.65	15.24	90.47	15.39
	18	54.23	9.17	64.66	11.18	75.09	13.31	80.30	14.49	85.51	15.90	87.34	16.02	89.43	16.17
	20	54.23	9.35	64.66	11.42	75.09	14.10	80.30	15.57	84.21	16.68	86.30	16.80	88.13	16.95
	21	54.23	9.44	64.66	11.75	75.09	14.61	80.30	16.14	83.69	17.07	85.52	17.19	87.60	17.34
	23	54.23	9.89	64.66	12.59	75.09	15.66	80.30	17.31	82.39	17.82	84.48	18.00	86.30	18.15
	25	54.23	10.55	64.66	13.46	75.09	16.74	80.30	18.55	81.34	18.60	83.17	18.79	85.25	18.94
	27	54.23	11.24	64.66	14.40	75.09	17.91	79.00	19.33	80.04	19.39	82.13	19.57	83.95	19.75
	29	54.23	11.99	64.66	15.36	75.09	19.14	77.96	20.11	79.00	20.20	80.82	20.38	82.91	20.56
	31	54.23	12.77	64.66	16.38	75.09	20.44	76.65	20.89	77.70	20.98	79.78	21.16	81.60	21.37
	33	54.23	13.59	64.66	17.46	74.57	21.55	75.61	21.67	76.65	21.76	78.48	21.97	80.56	22.18
	35	54.23	14.46	64.66	18.60	73.27	22.33	74.31	22.45	75.35	22.57	77.17	22.78	79.26	22.99
	37	54.23	15.39	64.66	19.81	72.22	23.14	73.27	23.23	74.05	23.35	76.13	23.59	77.96	23.80
	39	54.23	16.35	64.66	21.10	70.92	23.92	71.96	24.05	73.01	24.16	74.83	24.40	76.91	24.65

TC:总容量: KW

PI:输入功率: KW



MDV4<sup>+</sup>直流变频智能多联中央空调

组合 (%)(容 量系 数)	室 外 温 度 (°C DB)	室内温度(°C WB)													
		14.00		16.00		18.00		19.00		20.00		22.00		24.00	
		TC	PI	TC	PI	TC	PI	TC	PI	TC	PI	TC	PI	TC	PI
		kW	kW	kW	kW	kW	kW	kW	kW	kW	kW	kW	kW	kW	kW
100%	10	49.28	7.69	58.66	9.32	68.31	11.03	73.00	11.93	77.69	12.83	87.34	14.67	92.29	15.18
	12	49.28	7.81	58.66	9.50	68.31	11.24	73.00	12.14	77.69	13.07	87.34	14.94	90.99	15.09
	14	49.28	7.96	58.66	9.68	68.31	11.45	73.00	12.38	77.69	13.31	87.34	15.24	89.94	15.00
	16	49.28	8.11	58.66	9.86	68.31	11.69	73.00	12.62	77.69	13.59	86.82	15.42	88.64	15.27
	18	49.28	8.26	58.66	10.04	68.31	11.90	73.00	12.86	77.69	13.85	85.78	15.93	87.60	16.05
	20	49.28	8.42	58.66	10.25	68.31	12.26	73.00	13.52	77.69	14.85	84.47	16.68	86.29	16.83
	21	49.28	8.51	58.66	10.34	68.31	12.71	73.00	14.00	77.69	15.36	83.95	17.07	85.78	17.22
	23	49.28	8.71	58.66	11.03	68.31	13.61	73.00	15.00	77.69	16.47	82.91	17.85	84.47	18.00
	25	49.28	9.29	58.66	11.78	68.31	14.58	73.00	16.08	77.69	17.64	81.61	18.63	83.42	18.78
	27	49.28	9.92	58.66	12.56	68.31	15.57	73.00	17.19	77.69	18.87	80.30	19.41	82.13	19.60
	29	49.28	10.55	58.66	13.40	68.31	16.62	73.00	18.36	77.43	20.05	79.26	20.23	81.08	20.38
	31	49.28	11.24	58.66	14.31	68.31	17.73	73.00	19.60	76.39	20.83	77.96	21.01	79.77	21.19
	33	49.28	11.93	58.66	15.24	68.31	18.90	73.00	20.92	75.09	21.61	76.91	21.79	78.74	22.00
	35	49.28	12.68	58.66	16.20	68.31	20.17	73.00	22.30	73.78	22.39	75.61	22.60	77.43	22.78
	37	49.28	13.49	58.66	17.25	68.31	21.49	71.69	23.08	72.74	23.20	74.56	23.41	76.13	23.59
	39	49.28	14.33	58.66	18.33	68.31	22.87	70.65	23.86	71.43	23.98	73.26	24.19	75.09	24.43
90%	10	44.32	6.88	52.93	8.29	61.53	9.80	65.70	10.58	69.87	11.36	78.47	12.98	87.08	14.63
	12	44.32	7.00	52.93	8.44	61.53	9.98	65.70	10.76	69.87	11.57	78.47	13.22	87.08	14.91
	14	44.32	7.12	52.93	8.59	61.53	10.16	65.70	10.97	69.87	11.78	78.47	13.46	87.08	15.18
	16	44.32	7.24	52.93	8.75	61.53	10.37	65.70	11.18	69.87	12.02	78.47	13.73	86.82	15.45
	18	44.32	7.36	52.93	8.93	61.53	10.55	65.70	11.39	69.87	12.26	78.47	14.00	85.78	15.93
	20	44.32	7.51	52.93	9.13	61.53	10.76	65.70	11.63	69.87	12.71	78.47	15.06	84.47	16.68
	21	44.32	7.57	52.93	9.20	61.53	10.94	65.70	12.02	69.87	13.16	78.47	15.60	83.95	17.07
	23	44.32	7.72	52.93	9.56	61.53	11.72	65.70	12.89	69.87	14.12	78.47	16.74	82.64	17.85
	25	44.32	8.14	52.93	10.22	61.53	12.53	65.70	13.79	69.87	15.09	78.47	17.91	81.61	18.63
	27	44.32	8.66	52.93	10.88	61.53	13.37	65.70	14.73	69.87	16.14	78.47	19.17	80.30	19.41
	29	44.32	9.23	52.93	11.60	61.53	14.27	65.70	15.72	69.87	17.25	77.69	20.05	79.25	20.19
	31	44.32	9.80	52.93	12.35	61.53	15.21	65.70	16.77	69.87	18.39	76.39	20.83	77.95	21.01
	33	44.32	10.40	52.93	13.13	61.53	16.23	65.70	17.88	69.87	19.62	75.34	21.64	76.91	21.79
	35	44.32	11.06	52.93	13.97	61.53	17.28	65.70	19.05	69.87	20.92	74.04	22.42	75.61	22.60
	37	44.32	11.72	52.93	14.85	61.53	18.39	65.70	20.29	69.87	22.30	72.74	23.20	74.56	23.38
	39	44.32	12.44	52.93	15.81	61.53	19.56	65.70	21.61	69.87	23.74	71.70	24.01	73.26	24.19
80%	10	39.37	6.10	46.93	7.30	54.49	8.60	58.40	9.26	62.31	9.92	69.87	11.33	77.43	12.77
	12	39.37	6.19	46.93	7.42	54.49	8.75	58.40	9.44	62.31	10.13	69.87	11.54	77.43	13.01
	14	39.37	6.31	46.93	7.57	54.49	8.90	58.40	9.59	62.31	10.31	69.87	11.75	77.43	13.25
	16	39.37	6.40	46.93	7.69	54.49	9.08	58.40	9.77	62.31	10.49	69.87	11.99	77.43	13.49
	18	39.37	6.52	46.93	7.84	54.49	9.26	58.40	9.98	62.31	10.70	69.87	12.23	77.43	13.77
	20	39.37	6.64	46.93	7.99	54.49	9.44	58.40	10.16	62.31	10.91	69.87	12.68	77.43	14.73
	21	39.37	6.70	46.93	8.06	54.49	9.53	58.40	10.28	62.31	11.15	69.87	13.13	77.43	15.27
	23	39.37	6.82	46.93	8.23	54.49	9.98	58.40	10.94	62.31	11.93	69.87	14.07	77.43	16.38
	25	39.37	7.03	46.93	8.75	54.49	10.67	58.40	11.69	62.31	12.74	69.87	15.06	77.43	17.52
	27	39.37	7.48	46.93	9.32	54.49	11.36	58.40	12.47	62.31	13.61	69.87	16.08	77.43	18.75
	29	39.37	7.97	46.93	9.92	54.49	12.11	58.40	13.28	62.31	14.55	69.87	17.16	77.43	20.05
	31	39.37	8.45	46.93	10.55	54.49	12.89	58.40	14.16	62.31	15.51	69.87	18.33	76.13	20.83
	33	39.37	8.99	46.93	11.21	54.49	13.73	58.40	15.09	62.31	16.50	69.87	19.54	75.08	21.61
	35	39.37	9.53	46.93	11.93	54.49	14.61	58.40	16.05	62.31	17.58	69.87	20.83	73.78	22.39
	37	39.37	10.10	46.93	12.65	54.49	15.54	58.40	17.10	62.31	18.72	69.87	22.21	72.74	23.17
	39	39.37	10.70	46.93	13.49	54.49	16.53	58.40	18.18	62.31	19.93	69.87	23.65	71.43	23.98

TC:总容量: KW  
PI:输入功率: KW

### MDV4<sup>+</sup>直流变频智能多联中央空调

组合 (%)(容 量系 数)	室 外 温 度 (°C DB)	室内温度(°C WB)													
		14.00		16.00		18.00		19.00		20.00		22.00		24.00	
		TC	PI	TC	PI	TC	PI	TC	PI	TC	PI	TC	PI	TC	PI
		kW	kW	kW	kW	kW	kW	kW	kW	kW	kW	kW	kW	kW	kW
70%	10	34.42	5.38	41.19	6.37	47.71	7.42	51.10	7.99	54.49	8.57	61.01	9.74	67.78	10.94
	12	34.42	5.44	41.19	6.46	47.71	7.57	51.10	8.15	54.49	8.72	61.01	9.92	67.78	11.15
	14	34.42	5.53	41.19	6.58	47.71	7.69	51.10	8.27	54.49	8.87	61.01	10.10	67.78	11.36
	16	34.42	5.62	41.19	6.70	47.71	7.84	51.10	8.45	54.49	9.05	61.01	10.28	67.78	11.57
	18	34.42	5.71	41.19	6.82	47.71	7.99	51.10	8.60	54.49	9.20	61.01	10.49	67.78	11.81
	20	34.42	5.80	41.19	6.94	47.71	8.15	51.10	8.75	54.49	9.38	61.01	10.70	67.78	12.14
	21	34.42	5.86	41.19	7.00	47.71	8.21	51.10	8.84	54.49	9.47	61.01	10.85	67.78	12.56
	23	34.42	5.95	41.19	7.12	47.71	8.39	51.10	9.14	54.49	9.95	61.01	11.63	67.78	13.46
	25	34.42	6.07	41.19	7.42	47.71	8.93	51.10	9.77	54.49	10.61	61.01	12.44	67.78	14.40
	27	34.42	6.43	41.19	7.90	47.71	9.53	51.10	10.40	54.49	11.33	61.01	13.28	67.78	15.39
	29	34.42	6.82	41.19	8.39	47.71	10.13	51.10	11.09	54.49	12.05	61.01	14.16	67.78	16.44
	31	34.42	7.21	41.19	8.90	47.71	10.79	51.10	11.78	54.49	12.83	61.01	15.09	67.78	17.52
	33	34.42	7.66	41.19	9.47	47.71	11.48	51.10	12.53	54.49	13.68	61.01	16.08	67.78	18.69
	35	34.42	8.11	41.19	10.04	47.71	12.17	51.10	13.34	54.49	14.55	61.01	17.13	67.78	19.93
37	34.42	8.57	41.19	10.64	47.71	12.95	51.10	14.16	54.49	15.48	61.01	18.24	67.78	21.22	
39	34.42	9.08	41.19	11.27	47.71	13.74	51.10	15.06	54.49	16.44	61.01	19.39	67.78	22.60	
60%	10	29.46	4.66	35.20	5.47	40.93	6.34	43.80	6.79	46.67	7.24	52.40	8.20	58.14	9.20
	12	29.46	4.75	35.20	5.56	40.93	6.46	43.80	6.91	46.67	7.36	52.40	8.35	58.14	9.35
	14	29.46	4.81	35.20	5.65	40.93	6.55	43.80	7.03	46.67	7.51	52.40	8.50	58.14	9.53
	16	29.46	4.87	35.20	5.74	40.93	6.67	43.80	7.15	46.67	7.63	52.40	8.65	58.14	9.71
	18	29.46	4.96	35.20	5.83	40.93	6.79	43.80	7.27	46.67	7.78	52.40	8.80	58.14	9.89
	20	29.46	5.02	35.20	5.95	40.93	6.91	43.80	7.42	46.67	7.93	52.40	8.99	58.14	10.10
	21	29.46	5.08	35.20	5.98	40.93	6.97	43.80	7.48	46.67	7.99	52.40	9.08	58.14	10.19
	23	29.46	5.14	35.20	6.10	40.93	7.09	43.80	7.63	46.67	8.14	52.40	9.44	58.14	10.85
	25	29.46	5.23	35.20	6.19	40.93	7.36	43.80	7.99	46.67	8.65	52.40	10.07	58.14	11.57
	27	29.46	5.44	35.20	6.58	40.93	7.84	43.80	8.53	46.67	9.23	52.40	10.73	58.14	12.35
	29	29.46	5.74	35.20	6.97	40.93	8.35	43.80	9.08	46.67	9.83	52.40	11.45	58.14	13.19
	31	29.46	6.10	35.20	7.39	40.93	8.86	43.80	9.65	46.67	10.46	52.40	12.17	58.14	14.03
	33	29.46	6.43	35.20	7.84	40.93	9.41	43.80	10.25	46.67	11.12	52.40	12.95	58.14	14.96
	35	29.46	6.82	35.20	8.32	40.93	9.98	43.80	10.88	46.67	11.81	52.40	13.79	58.14	15.93
37	29.46	7.21	35.20	8.80	40.93	10.58	43.80	11.54	46.67	12.53	52.40	14.66	58.14	16.95	
39	29.46	7.60	35.20	9.32	40.93	11.21	43.80	12.23	46.67	13.31	52.40	15.57	58.14	18.03	
50%	10	24.64	4.03	29.46	4.66	34.15	5.32	36.50	5.68	38.85	6.01	43.54	6.76	48.49	7.54
	12	24.64	4.06	29.46	4.72	34.15	5.41	36.50	5.74	38.85	6.13	43.54	6.88	48.49	7.66
	14	24.64	4.12	29.46	4.78	34.15	5.47	36.50	5.86	38.85	6.22	43.54	7.00	48.49	7.81
	16	24.64	4.18	29.46	4.84	34.15	5.56	36.50	5.95	38.85	6.31	43.54	7.12	48.49	7.93
	18	24.64	4.24	29.46	4.93	34.15	5.65	36.50	6.04	38.85	6.43	43.54	7.24	48.49	8.08
	20	24.64	4.30	29.46	4.99	34.15	5.74	36.50	6.13	38.85	6.55	43.54	7.36	48.49	8.23
	21	24.64	4.33	29.46	5.05	34.15	5.80	36.50	6.19	38.85	6.61	43.54	7.45	48.49	8.32
	23	24.64	4.39	29.46	5.11	34.15	5.89	36.50	6.31	38.85	6.73	43.54	7.57	48.49	8.50
	25	24.64	4.45	29.46	5.20	34.15	6.01	36.50	6.43	38.85	6.94	43.54	7.96	48.49	9.08
	27	24.64	4.54	29.46	5.41	34.15	6.34	36.50	6.85	38.85	7.36	43.54	8.47	48.49	9.68
	29	24.64	4.78	29.46	5.71	34.15	6.73	36.50	7.27	38.85	7.84	43.54	9.02	48.49	10.31
	31	24.64	5.05	29.46	6.04	34.15	7.12	36.50	7.72	38.85	8.32	43.54	9.59	48.49	10.97
	33	24.64	5.35	29.46	6.40	34.15	7.57	36.50	8.17	38.85	8.83	43.54	10.19	48.49	11.66
	35	24.64	5.65	29.46	6.76	34.15	7.99	36.50	8.65	38.85	9.35	43.54	10.82	48.49	12.38
37	24.64	5.95	29.46	7.15	34.15	8.47	36.50	9.17	38.85	9.92	43.54	11.48	48.49	13.16	
39	24.64	6.28	29.46	7.54	34.15	8.95	36.50	9.71	38.85	10.52	43.54	12.17	48.49	13.97	

TC:总容量: KW  
PI:输入功率: KW



MDV4<sup>+</sup>直流变频智能多联中央空调

MDV-785W/DSN<sub>1</sub>-980 (G)

组合 (%)(容 量系 数)	室 外 温 度 (°C DB)	室内温度(°C WB)													
		14.00		16.00		18.00		19.00		20.00		22.00		24.00	
		TC	PI	TC	PI	TC	PI	TC	PI	TC	PI	TC	PI	TC	PI
		kW	kW	kW	kW	kW	kW	kW	kW	kW	kW	kW	kW	kW	kW
130%	10	68.97	11.16	82.14	13.63	95.31	16.21	98.96	16.57	100.09	16.24	102.61	15.56	105.13	14.84
	12	68.97	11.35	82.14	13.89	95.31	16.54	97.56	16.47	98.96	16.15	101.21	15.43	103.73	15.20
	14	68.97	11.58	82.14	14.16	95.04	16.73	96.44	16.54	97.56	16.05	100.09	15.92	102.61	16.08
	16	68.97	11.78	82.14	14.45	93.92	16.67	95.04	16.41	96.16	16.60	98.68	16.77	101.21	16.93
	18	68.97	12.00	82.14	14.74	92.52	17.29	93.64	17.39	95.04	17.48	97.56	17.65	100.09	17.81
	20	68.97	12.26	82.14	15.69	91.11	18.14	92.52	18.23	93.64	18.33	96.16	18.49	98.68	18.69
	21	68.97	12.59	82.14	16.24	90.55	18.56	91.95	18.66	93.07	18.76	95.60	18.95	98.12	19.11
	23	68.97	13.50	82.14	17.42	89.43	19.41	90.55	19.50	91.67	19.60	94.19	19.80	96.72	19.99
	25	68.97	14.42	82.14	18.66	88.03	20.25	89.15	20.35	90.55	20.48	93.07	20.68	95.60	20.87
	27	68.97	15.40	82.14	19.96	86.91	21.10	88.03	21.23	89.15	21.33	91.67	21.56	94.19	21.79
	29	68.97	16.44	82.14	21.33	85.51	21.95	86.63	22.08	88.03	22.21	90.55	22.44	93.07	22.67
	31	68.97	17.55	81.86	22.57	84.10	22.83	85.51	22.96	86.63	23.06	89.15	23.32	91.67	23.58
	33	68.97	18.69	80.46	23.42	82.98	23.68	84.10	23.81	85.51	23.94	88.03	24.20	90.27	24.46
	35	68.97	19.93	79.06	24.27	81.58	24.56	82.98	24.69	84.10	24.82	86.63	25.12	89.15	25.38
37	68.97	21.20	77.93	25.15	80.46	25.44	81.58	25.57	82.98	25.74	85.22	26.03	87.75	26.32	
39	68.97	22.57	76.54	25.41	79.06	26.29	80.46	26.45	81.58	26.61	84.10	26.91	86.63	27.23	
120%	10	63.64	10.18	75.69	12.43	88.03	14.77	94.20	15.98	98.68	16.67	100.93	16.01	103.17	15.40
	12	63.64	10.37	75.69	12.66	88.03	15.07	94.20	16.28	97.29	16.57	99.52	15.95	101.77	15.30
	14	63.64	10.57	75.69	12.92	88.03	15.36	94.20	16.60	95.88	16.47	98.40	15.85	100.64	15.95
	16	63.64	10.76	75.69	13.18	88.03	15.66	93.64	16.73	94.76	16.50	97.00	16.67	99.25	16.80
	18	63.64	10.96	75.69	13.44	88.03	16.18	92.24	17.29	93.36	17.35	95.60	17.51	98.12	17.68
	20	63.64	11.19	75.69	13.96	88.03	17.42	91.12	18.14	92.24	18.20	94.48	18.36	96.73	18.53
	21	63.64	11.28	75.69	14.45	88.03	18.04	90.27	18.56	91.39	18.62	93.92	18.79	96.16	18.98
	23	63.64	12.07	75.69	15.49	88.03	19.31	89.16	19.37	90.27	19.47	92.51	19.67	94.76	19.83
	25	63.64	12.88	75.69	16.57	86.63	20.16	87.75	20.22	88.87	20.32	91.39	20.51	93.64	20.71
	27	63.64	13.76	75.69	17.71	85.51	20.97	86.63	21.10	87.75	21.20	89.99	21.39	92.24	21.59
	29	63.64	14.68	75.69	18.92	84.11	21.82	85.23	21.95	86.35	22.05	88.60	22.28	91.12	22.47
	31	63.64	15.66	75.69	20.19	82.70	22.70	84.11	22.80	85.23	22.93	87.47	23.16	89.71	23.39
	33	63.64	16.67	75.69	21.53	81.58	23.55	82.70	23.68	83.82	23.78	86.07	24.04	88.31	24.27
	35	63.64	17.74	75.69	22.96	80.18	24.39	81.30	24.53	82.70	24.66	84.94	24.92	87.19	25.18
37	63.64	18.88	75.69	24.46	79.06	25.28	80.18	25.41	81.30	25.54	83.55	25.80	85.79	26.09	
39	63.64	20.09	75.42	25.83	77.66	26.13	78.78	26.29	79.90	26.42	82.42	26.71	84.67	26.97	
110%	10	58.31	9.23	69.53	11.25	80.74	13.37	86.35	14.45	91.95	15.56	98.97	16.50	101.22	15.95
	12	58.31	9.43	69.53	11.48	80.74	13.63	86.35	14.74	91.95	15.85	97.85	16.44	99.81	15.85
	14	58.31	9.59	69.53	11.68	80.74	13.90	86.35	15.00	91.95	16.15	96.45	16.34	98.69	15.82
	16	58.31	9.75	69.53	11.90	80.74	14.16	86.35	15.30	91.95	16.47	95.33	16.54	97.28	16.70
	18	58.31	9.95	69.53	12.13	80.74	14.45	86.35	15.72	91.95	17.25	93.92	17.38	96.17	17.55
	20	58.31	10.14	69.53	12.39	80.74	15.30	86.35	16.89	90.56	18.10	92.80	18.23	94.77	18.40
	21	58.31	10.24	69.53	12.75	80.74	15.85	86.35	17.52	90.00	18.53	91.96	18.66	94.20	18.82
	23	58.31	10.73	69.53	13.67	80.74	16.99	86.35	18.79	88.60	19.34	90.84	19.53	92.80	19.70
	25	58.31	11.45	69.53	14.61	80.74	18.17	86.35	20.13	87.47	20.19	89.44	20.39	91.68	20.55
	27	58.31	12.20	69.53	15.62	80.74	19.44	84.96	20.97	86.07	21.04	88.32	21.23	90.28	21.43
	29	58.31	13.01	69.53	16.67	80.74	20.78	83.83	21.82	84.96	21.92	86.91	22.11	89.16	22.31
	31	58.31	13.86	69.53	17.78	80.74	22.18	82.43	22.67	83.55	22.77	85.79	22.96	87.75	23.19
	33	58.31	14.74	69.53	18.95	80.18	23.39	81.30	23.52	82.43	23.61	84.39	23.84	86.63	24.07
	35	58.31	15.69	69.53	20.19	78.79	24.23	79.91	24.36	81.02	24.50	82.99	24.72	85.23	24.95
37	58.31	16.70	69.53	21.49	77.66	25.11	78.79	25.21	79.63	25.34	81.87	25.60	83.83	25.83	
39	58.31	17.74	69.53	22.90	76.26	25.96	77.38	26.09	78.51	26.22	80.46	26.48	82.71	26.74	

TC:总容量: KW  
PI:输入功率: KW



### MDV4<sup>+</sup>直流变频智能多联中央空调

组合 (%)(容 量系 数)	室 外 温 度 (°C DB)	室内温度(°C WB)													
		14.00		16.00		18.00		19.00		20.00		22.00		24.00	
		TC	PI	TC	PI	TC	PI	TC	PI	TC	PI	TC	PI	TC	PI
		kW	kW	kW	kW	kW	kW	kW	kW	kW	kW	kW	kW	kW	kW
100%	10	52.99	8.35	63.08	10.11	73.45	11.97	78.50	12.95	83.55	13.93	93.92	15.92	99.25	16.47
	12	52.99	8.48	63.08	10.31	73.45	12.20	78.50	13.18	83.55	14.19	93.92	16.21	97.84	16.37
	14	52.99	8.64	63.08	10.50	73.45	12.43	78.50	13.44	83.55	14.45	93.92	16.53	96.72	16.27
	16	52.99	8.81	63.08	10.70	73.45	12.69	78.50	13.70	83.55	14.74	93.36	16.73	95.32	16.57
	18	52.99	8.97	63.08	10.89	73.45	12.92	78.50	13.96	83.55	15.04	92.24	17.29	94.20	17.42
	20	52.99	9.13	63.08	11.12	73.45	13.31	78.50	14.67	83.55	16.11	90.83	18.10	92.79	18.26
	21	52.99	9.23	63.08	11.22	73.45	13.80	78.50	15.20	83.55	16.67	90.28	18.53	92.24	18.69
	23	52.99	9.46	63.08	11.97	73.45	14.77	78.50	16.27	83.55	17.87	89.15	19.37	90.83	19.54
	25	52.99	10.08	63.08	12.78	73.45	15.82	78.50	17.45	83.55	19.14	87.76	20.22	89.71	20.38
	27	52.99	10.76	63.08	13.63	73.45	16.89	78.50	18.66	83.55	20.48	86.35	21.07	88.31	21.26
	29	52.99	11.45	63.08	14.55	73.45	18.04	78.50	19.93	83.26	21.75	85.23	21.95	87.19	22.11
	31	52.99	12.20	63.08	15.52	73.45	19.24	78.50	21.26	82.14	22.60	83.83	22.80	85.78	22.99
	33	52.99	12.95	63.08	16.54	73.45	20.51	78.50	22.70	80.75	23.45	82.71	23.65	84.67	23.87
	35	52.99	13.76	63.08	17.58	73.45	21.88	78.50	24.20	79.34	24.30	81.30	24.52	83.26	24.72
	37	52.99	14.64	63.08	18.72	73.45	23.32	77.09	25.05	78.22	25.18	80.18	25.40	81.87	25.60
	39	52.99	15.56	63.08	19.89	73.45	24.82	75.97	25.90	76.81	26.03	78.78	26.25	80.75	26.52
90%	10	47.66	7.47	56.92	9.00	66.16	10.63	70.65	11.48	75.14	12.33	84.38	14.09	93.64	15.88
	12	47.66	7.60	56.92	9.16	66.16	10.83	70.65	11.67	75.14	12.56	84.38	14.35	93.64	16.18
	14	47.66	7.73	56.92	9.33	66.16	11.02	70.65	11.90	75.14	12.78	84.38	14.61	93.64	16.47
	16	47.66	7.86	56.92	9.49	66.16	11.25	70.65	12.13	75.14	13.04	84.38	14.90	93.36	16.76
	18	47.66	7.99	56.92	9.69	66.16	11.45	70.65	12.36	75.14	13.31	84.38	15.20	92.24	17.29
	20	47.66	8.15	56.92	9.91	66.16	11.68	70.65	12.62	75.14	13.80	84.38	16.34	90.83	18.10
	21	47.66	8.22	56.92	9.98	66.16	11.87	70.65	13.04	75.14	14.29	84.38	16.93	90.28	18.52
	23	47.66	8.38	56.92	10.37	66.16	12.72	70.65	13.99	75.14	15.33	84.38	18.16	88.87	19.37
	25	47.66	8.84	56.92	11.09	66.16	13.60	70.65	14.97	75.14	16.37	84.38	19.44	87.75	20.22
	27	47.66	9.39	56.92	11.81	66.16	14.51	70.65	15.98	75.14	17.51	84.38	20.81	86.35	21.07
	29	47.66	10.01	56.92	12.59	66.16	15.49	70.65	17.06	75.14	18.72	83.54	21.75	85.23	21.92
	31	47.66	10.63	56.92	13.40	66.16	16.50	70.65	18.20	75.14	19.96	82.14	22.60	83.83	22.80
	33	47.66	11.28	56.92	14.25	66.16	17.61	70.65	19.40	75.14	21.30	81.02	23.48	82.70	23.64
	35	47.66	12.00	56.92	15.16	66.16	18.75	70.65	20.68	75.14	22.70	79.62	24.33	81.30	24.52
	37	47.66	12.72	56.92	16.11	66.16	19.96	70.65	22.01	75.14	24.20	78.22	25.18	80.18	25.37
	39	47.66	13.50	56.92	17.16	66.16	21.23	70.65	23.45	75.14	25.76	77.10	26.06	78.78	26.25
80%	10	42.33	6.62	50.47	7.93	58.59	9.33	62.80	10.05	67.01	10.76	75.13	12.30	83.27	13.86
	12	42.33	6.72	50.47	8.06	58.59	9.49	62.80	10.24	67.01	10.99	75.13	12.52	83.27	14.12
	14	42.33	6.85	50.47	8.22	58.59	9.65	62.80	10.40	67.01	11.19	75.13	12.75	83.27	14.38
	16	42.33	6.95	50.47	8.35	58.59	9.85	62.80	10.60	67.01	11.38	75.13	13.01	83.27	14.64
	18	42.33	7.08	50.47	8.51	58.59	10.05	62.80	10.83	67.01	11.61	75.13	13.28	83.27	14.94
	20	42.33	7.21	50.47	8.68	58.59	10.24	62.80	11.02	67.01	11.84	75.13	13.76	83.27	15.98
	21	42.33	7.27	50.47	8.74	58.59	10.34	62.80	11.15	67.01	12.10	75.13	14.25	83.27	16.57
	23	42.33	7.40	50.47	8.94	58.59	10.83	62.80	11.87	67.01	12.95	75.13	15.26	83.27	17.78
	25	42.33	7.63	50.47	9.49	58.59	11.58	62.80	12.69	67.01	13.83	75.13	16.34	83.27	19.02
	27	42.33	8.12	50.47	10.11	58.59	12.33	62.80	13.54	67.01	14.77	75.13	17.45	83.27	20.35
	29	42.33	8.64	50.47	10.76	58.59	13.14	62.80	14.42	67.01	15.79	75.13	18.62	83.27	21.76
	31	42.33	9.16	50.47	11.45	58.59	13.99	62.80	15.36	67.01	16.83	75.13	19.90	81.87	22.60
	33	42.33	9.75	50.47	12.17	58.59	14.91	62.80	16.37	67.01	17.91	75.13	21.20	80.74	23.45
	35	42.33	10.34	50.47	12.95	58.59	15.85	62.80	17.42	67.01	19.08	75.13	22.60	79.34	24.30
	37	42.33	10.96	50.47	13.73	58.59	16.86	62.80	18.56	67.01	20.32	75.13	24.10	78.22	25.15
	39	42.33	11.61	50.47	14.64	58.59	17.94	62.80	19.73	67.01	21.62	75.13	25.67	76.82	26.03

TC:总容量: KW  
PI:输入功率: KW

组合 (%)(容 量系 数)	室外 温度 (°C DB)	室内温度(°C WB)													
		14.00		16.00		18.00		19.00		20.00		22.00		24.00	
		TC	PI	TC	PI	TC	PI	TC	PI	TC	PI	TC	PI	TC	PI
		kW	kW	kW	kW	kW	kW	kW	kW	kW	kW	kW	kW	kW	kW
70%	10	37.01	5.84	44.30	6.91	51.31	8.06	54.95	8.68	58.59	9.30	65.60	10.57	72.89	11.87
	12	37.01	5.90	44.30	7.01	51.31	8.22	54.95	8.84	58.59	9.46	65.60	10.76	72.89	12.10
	14	37.01	6.00	44.30	7.14	51.31	8.35	54.95	8.97	58.59	9.62	65.60	10.96	72.89	12.33
	16	37.01	6.10	44.30	7.27	51.31	8.51	54.95	9.17	58.59	9.82	65.60	11.15	72.89	12.56
	18	37.01	6.20	44.30	7.40	51.31	8.68	54.95	9.33	58.59	9.98	65.60	11.38	72.89	12.82
	20	37.01	6.30	44.30	7.53	51.31	8.84	54.95	9.49	58.59	10.18	65.60	11.61	72.89	13.18
	21	37.01	6.36	44.30	7.60	51.31	8.90	54.95	9.59	58.59	10.27	65.60	11.77	72.89	13.63
	23	37.01	6.46	44.30	7.73	51.31	9.10	54.95	9.92	58.59	10.80	65.60	12.62	72.89	14.61
	25	37.01	6.59	44.30	8.06	51.31	9.69	54.95	10.60	58.59	11.51	65.60	13.50	72.89	15.62
	27	37.01	6.98	44.30	8.58	51.31	10.34	54.95	11.29	58.59	12.30	65.60	14.42	72.89	16.70
	29	37.01	7.40	44.30	9.10	51.31	10.99	54.95	12.04	58.59	13.08	65.60	15.36	72.89	17.84
	31	37.01	7.83	44.30	9.65	51.31	11.71	54.95	12.79	58.59	13.93	65.60	16.37	72.89	19.02
	33	37.01	8.32	44.30	10.27	51.31	12.46	54.95	13.60	58.59	14.84	65.60	17.45	72.89	20.29
	35	37.01	8.81	44.30	10.89	51.31	13.21	54.95	14.48	58.59	15.79	65.60	18.59	72.89	21.62
	37	37.01	9.30	44.30	11.55	51.31	14.06	54.95	15.36	58.59	16.80	65.60	19.80	72.89	23.03
39	37.01	9.85	44.30	12.23	51.31	14.91	54.95	16.34	58.59	17.84	65.60	21.04	72.89	24.53	
60%	10	31.68	5.05	37.85	5.94	44.01	6.88	47.10	7.37	50.19	7.86	56.35	8.90	62.52	9.98
	12	31.68	5.15	37.85	6.03	44.01	7.01	47.10	7.50	50.19	7.99	56.35	9.07	62.52	10.14
	14	31.68	5.22	37.85	6.13	44.01	7.11	47.10	7.63	50.19	8.15	56.35	9.23	62.52	10.34
	16	31.68	5.28	37.85	6.23	44.01	7.24	47.10	7.76	50.19	8.28	56.35	9.39	62.52	10.53
	18	31.68	5.38	37.85	6.33	44.01	7.37	47.10	7.89	50.19	8.45	56.35	9.55	62.52	10.73
	20	31.68	5.45	37.85	6.46	44.01	7.50	47.10	8.05	50.19	8.61	56.35	9.75	62.52	10.96
	21	31.68	5.51	37.85	6.49	44.01	7.57	47.10	8.12	50.19	8.67	56.35	9.85	62.52	11.06
	23	31.68	5.58	37.85	6.62	44.01	7.70	47.10	8.28	50.19	8.84	56.35	10.24	62.52	11.77
	25	31.68	5.67	37.85	6.72	44.01	7.99	47.10	8.67	50.19	9.39	56.35	10.92	62.52	12.55
	27	31.68	5.90	37.85	7.14	44.01	8.51	47.10	9.26	50.19	10.01	56.35	11.64	62.52	13.40
	29	31.68	6.23	37.85	7.57	44.01	9.07	47.10	9.85	50.19	10.66	56.35	12.42	62.52	14.32
	31	31.68	6.62	37.85	8.02	44.01	9.62	47.10	10.47	50.19	11.35	56.35	13.21	62.52	15.23
	33	31.68	6.98	37.85	8.51	44.01	10.21	47.10	11.12	50.19	12.07	56.35	14.05	62.52	16.24
	35	31.68	7.40	37.85	9.03	44.01	10.83	47.10	11.80	50.19	12.82	56.35	14.97	62.52	17.28
	37	31.68	7.83	37.85	9.55	44.01	11.48	47.10	12.52	50.19	13.60	56.35	15.91	62.52	18.39
39	31.68	8.25	37.85	10.11	44.01	12.16	47.10	13.27	50.19	14.45	56.35	16.89	62.52	19.57	
50%	10	26.49	4.37	31.68	5.05	36.73	5.77	39.25	6.16	41.77	6.52	46.82	7.34	52.15	8.19
	12	26.49	4.40	31.68	5.12	36.73	5.87	39.25	6.23	41.77	6.65	46.82	7.47	52.15	8.32
	14	26.49	4.47	31.68	5.19	36.73	5.93	39.25	6.36	41.77	6.75	46.82	7.60	52.15	8.48
	16	26.49	4.53	31.68	5.25	36.73	6.03	39.25	6.46	41.77	6.85	46.82	7.73	52.15	8.61
	18	26.49	4.60	31.68	5.35	36.73	6.13	39.25	6.55	41.77	6.98	46.82	7.86	52.15	8.77
	20	26.49	4.66	31.68	5.41	36.73	6.23	39.25	6.65	41.77	7.11	46.82	7.99	52.15	8.94
	21	26.49	4.70	31.68	5.48	36.73	6.29	39.25	6.72	41.77	7.17	46.82	8.09	52.15	9.03
	23	26.49	4.76	31.68	5.54	36.73	6.39	39.25	6.85	41.77	7.31	46.82	8.22	52.15	9.23
	25	26.49	4.83	31.68	5.64	36.73	6.52	39.25	6.98	41.77	7.53	46.82	8.64	52.15	9.85
	27	26.49	4.92	31.68	5.87	36.73	6.88	39.25	7.44	41.77	7.99	46.82	9.20	52.15	10.50
	29	26.49	5.19	31.68	6.20	36.73	7.31	39.25	7.89	41.77	8.51	46.82	9.78	52.15	11.19
	31	26.49	5.48	31.68	6.55	36.73	7.73	39.25	8.38	41.77	9.03	46.82	10.40	52.15	11.90
	33	26.49	5.81	31.68	6.95	36.73	8.22	39.25	8.87	41.77	9.59	46.82	11.06	52.15	12.65
	35	26.49	6.13	31.68	7.34	36.73	8.67	39.25	9.39	41.77	10.14	46.82	11.74	52.15	13.44
	37	26.49	6.46	31.68	7.76	36.73	9.20	39.25	9.95	41.77	10.76	46.82	12.46	52.15	14.28
39	26.49	6.82	31.68	8.19	36.73	9.72	39.25	10.53	41.77	11.41	46.82	13.21	52.15	15.16	

TC:总容量: KW  
PI:输入功率: KW





MDV4<sup>+</sup>直流变频智能多联中央空调

MDV-850W/DSN<sub>1</sub>-980 (G)

组合 (%)(容 量系 数)	室 外 温 度 (°C DB)	室内温度(°C WB)													
		14.00		16.00		18.00		19.00		20.00		22.00		24.00	
		TC	PI	TC	PI	TC	PI	TC	PI	TC	PI	TC	PI	TC	PI
		KW	KW	KW	KW	KW	KW	KW	KW	KW	KW	KW	KW	KW	KW
130%	10	74.68	13.05	88.94	15.94	103.21	18.96	107.16	19.38	108.37	19.00	111.10	18.19	113.84	17.36
	12	74.68	13.27	88.94	16.25	103.21	19.34	105.64	19.26	107.16	18.88	109.59	18.04	112.32	17.78
	14	74.68	13.54	88.94	16.55	102.91	19.57	104.43	19.34	105.64	18.77	108.37	18.61	111.10	18.81
	16	74.68	13.77	88.94	16.90	101.70	19.49	102.91	19.19	104.12	19.42	106.85	19.61	109.59	19.80
	18	74.68	14.04	88.94	17.24	100.18	20.22	101.39	20.33	102.91	20.45	105.64	20.64	108.37	20.83
	20	74.68	14.34	88.94	18.35	98.66	21.21	100.18	21.32	101.39	21.44	104.12	21.63	106.85	21.86
	21	74.68	14.72	88.94	19.00	98.05	21.70	99.57	21.82	100.78	21.93	103.51	22.16	106.24	22.35
	23	74.68	15.79	88.94	20.37	96.84	22.70	98.05	22.81	99.26	22.92	101.99	23.15	104.72	23.38
	25	74.68	16.86	88.94	21.82	95.32	23.69	96.53	23.80	98.05	23.95	100.78	24.18	103.51	24.41
	27	74.68	18.00	88.94	23.35	94.10	24.68	95.32	24.83	96.53	24.94	99.26	25.21	101.99	25.48
	29	74.68	19.22	88.94	24.94	92.59	25.67	93.80	25.82	95.32	25.98	98.05	26.24	100.78	26.51
	31	74.68	20.52	88.64	26.39	91.07	26.70	92.59	26.85	93.80	26.97	96.53	27.27	99.26	27.58
	33	74.68	21.86	87.12	27.39	89.85	27.69	91.07	27.84	92.59	28.00	95.32	28.30	97.74	28.61
	35	74.68	23.30	85.60	28.38	88.33	28.72	89.85	28.87	91.07	29.03	93.80	29.37	96.53	29.67
	37	74.68	24.79	84.39	29.41	87.12	29.75	88.33	29.91	89.85	30.10	92.28	30.44	95.01	30.78
	39	74.68	26.39	82.87	29.71	85.60	30.74	87.12	30.93	88.33	31.12	91.07	31.47	93.80	31.85
120%	10	68.91	11.90	81.96	14.53	95.32	17.28	102.00	18.69	106.86	19.49	109.29	18.73	111.72	18.00
	12	68.91	12.13	81.96	14.80	95.32	17.62	102.00	19.03	105.34	19.37	107.76	18.65	110.19	17.89
	14	68.91	12.36	81.96	15.10	95.32	17.96	102.00	19.41	103.82	19.26	106.55	18.54	108.98	18.65
	16	68.91	12.59	81.96	15.41	95.32	18.31	101.39	19.57	102.60	19.30	105.03	19.49	107.46	19.64
	18	68.91	12.82	81.96	15.71	95.32	18.92	99.88	20.22	101.09	20.29	103.52	20.48	106.25	20.67
	20	68.91	13.08	81.96	16.32	95.32	20.37	98.66	21.21	99.88	21.28	102.30	21.47	104.73	21.66
	21	68.91	13.20	81.96	16.90	95.32	21.09	97.74	21.70	98.96	21.78	101.70	21.97	104.13	22.20
	23	68.91	14.11	81.96	18.12	95.32	22.58	96.54	22.66	97.74	22.77	100.17	23.00	102.60	23.19
	25	68.91	15.07	81.96	19.37	93.80	23.57	95.02	23.65	96.23	23.76	98.96	23.99	101.39	24.22
	27	68.91	16.10	81.96	20.71	92.59	24.53	93.80	24.68	95.02	24.79	97.45	25.02	99.88	25.25
	29	68.91	17.16	81.96	22.12	91.07	25.52	92.29	25.67	93.50	25.78	95.93	26.05	98.66	26.28
	31	68.91	18.31	81.96	23.61	89.55	26.55	91.07	26.66	92.29	26.81	94.72	27.08	97.14	27.35
	33	68.91	19.49	81.96	25.17	88.33	27.54	89.55	27.69	90.76	27.80	93.19	28.11	95.62	28.38
	35	68.91	20.75	81.96	26.85	86.82	28.52	88.03	28.68	89.55	28.83	91.98	29.14	94.41	29.44
	37	68.91	22.08	81.96	28.60	85.60	29.56	86.82	29.71	88.03	29.86	90.46	30.17	92.89	30.51
	39	68.91	23.49	81.66	30.21	84.09	30.55	85.31	30.74	86.52	30.89	89.25	31.24	91.68	31.54
110%	10	63.14	10.79	75.29	13.16	87.43	15.64	93.50	16.90	99.57	18.20	107.17	19.30	109.60	18.65
	12	63.14	11.02	75.29	13.43	87.43	15.94	93.50	17.24	99.57	18.54	105.95	19.22	108.07	18.54
	14	63.14	11.21	75.29	13.66	87.43	16.25	93.50	17.55	99.57	18.88	104.43	19.11	106.86	18.50
	16	63.14	11.41	75.29	13.92	87.43	16.55	93.50	17.89	99.57	19.26	103.22	19.34	105.34	19.53
	18	63.14	11.63	75.29	14.19	87.43	16.90	93.50	18.38	99.57	20.18	101.70	20.33	104.13	20.52
	20	63.14	11.86	75.29	14.49	87.43	17.89	93.50	19.76	98.05	21.17	100.49	21.32	102.61	21.51
	21	63.14	11.98	75.29	14.91	87.43	18.54	93.50	20.48	97.45	21.67	99.58	21.82	102.00	22.01
	23	63.14	12.55	75.29	15.98	87.43	19.87	93.50	21.97	95.94	22.62	98.37	22.84	100.49	23.04
	25	63.14	13.39	75.29	17.09	87.43	21.24	93.50	23.53	94.72	23.61	96.84	23.84	99.27	24.03
	27	63.14	14.27	75.29	18.27	87.43	22.73	91.99	24.53	93.20	24.60	95.63	24.83	97.75	25.06
	29	63.14	15.22	75.29	19.49	87.43	24.30	90.77	25.52	91.99	25.63	94.11	25.86	96.54	26.09
	31	63.14	16.21	75.29	20.79	87.43	25.94	89.26	26.51	90.47	26.62	92.90	26.85	95.02	27.12
	33	63.14	17.24	75.29	22.16	86.82	27.35	88.04	27.50	89.26	27.61	91.38	27.88	93.81	28.15
	35	63.14	18.35	75.29	23.61	85.31	28.34	86.52	28.49	87.73	28.65	89.86	28.91	92.29	29.18
	37	63.14	19.53	75.29	25.14	84.09	29.37	85.31	29.48	86.22	29.64	88.65	29.94	90.77	30.21
	39	63.14	20.75	75.29	26.78	82.58	30.36	83.79	30.52	85.01	30.67	87.13	30.97	89.56	31.28

TC:总容量: KW  
PI:输入功率: KW



MDV4+直流变频智能多联中央空调

组合 (%)(容 量系 数)	室 外 温 度 (°C DB)	室内温度(°C WB)													
		14.00		16.00		18.00		19.00		20.00		22.00		24.00	
		TC	PI	TC	PI	TC	PI	TC	PI	TC	PI	TC	PI	TC	PI
		kW	kW	kW	kW	kW	kW	kW	kW	kW	kW	kW	kW	kW	kW
100%	10	57.38	9.76	68.31	11.82	79.53	14.00	85.00	15.14	90.47	16.29	101.69	18.61	107.47	19.26
	12	57.38	9.92	68.31	12.05	79.53	14.26	85.00	15.41	90.47	16.59	101.69	18.96	105.94	19.14
	14	57.38	10.11	68.31	12.28	79.53	14.53	85.00	15.71	90.47	16.90	101.69	19.33	104.73	19.03
	16	57.38	10.30	68.31	12.51	79.53	14.84	85.00	16.02	90.47	17.24	101.09	19.57	103.22	19.37
	18	57.38	10.49	68.31	12.74	79.53	15.10	85.00	16.32	90.47	17.58	99.88	20.21	102.00	20.37
	20	57.38	10.68	68.31	13.01	79.53	15.56	85.00	17.16	90.47	18.84	98.35	21.17	100.48	21.36
	21	57.38	10.79	68.31	13.12	79.53	16.13	85.00	17.77	90.47	19.49	97.75	21.66	99.88	21.85
	23	57.38	11.06	68.31	14.00	79.53	17.28	85.00	19.03	90.47	20.90	96.53	22.65	98.35	22.85
	25	57.38	11.78	68.31	14.95	79.53	18.50	85.00	20.40	90.47	22.39	95.02	23.65	97.14	23.84
	27	57.38	12.59	68.31	15.94	79.53	19.76	85.00	21.82	90.47	23.95	93.50	24.64	95.63	24.87
	29	57.38	13.39	68.31	17.01	79.53	21.09	85.00	23.31	90.16	25.44	92.28	25.67	94.41	25.86
	31	57.38	14.26	68.31	18.15	79.53	22.50	85.00	24.87	88.94	26.43	90.77	26.66	92.89	26.89
	33	57.38	15.14	68.31	19.34	79.53	23.99	85.00	26.55	87.43	27.42	89.56	27.65	91.68	27.92
	35	57.38	16.09	68.31	20.56	79.53	25.59	85.00	28.30	85.91	28.41	88.03	28.68	90.16	28.91
37	57.38	17.12	68.31	21.89	79.53	27.27	83.47	29.29	84.69	29.44	86.82	29.71	88.65	29.94	
39	57.38	18.19	68.31	23.27	79.53	29.02	82.26	30.28	83.17	30.44	85.31	30.70	87.43	31.01	
90%	10	51.61	8.73	61.63	10.53	71.64	12.43	76.50	13.42	81.36	14.42	91.37	16.47	101.39	18.57
	12	51.61	8.89	61.63	10.72	71.64	12.66	76.50	13.65	81.36	14.68	91.37	16.78	101.39	18.92
	14	51.61	9.04	61.63	10.91	71.64	12.89	76.50	13.92	81.36	14.95	91.37	17.09	101.39	19.26
	16	51.61	9.19	61.63	11.10	71.64	13.16	76.50	14.19	81.36	15.25	91.37	17.43	101.09	19.60
	18	51.61	9.34	61.63	11.33	71.64	13.39	76.50	14.45	81.36	15.56	91.37	17.77	99.88	20.21
	20	51.61	9.53	61.63	11.59	71.64	13.65	76.50	14.76	81.36	16.13	91.37	19.11	98.36	21.17
	21	51.61	9.61	61.63	11.67	71.64	13.88	76.50	15.25	81.36	16.71	91.37	19.79	97.75	21.66
	23	51.61	9.80	61.63	12.13	71.64	14.87	76.50	16.36	81.36	17.92	91.37	21.24	96.23	22.65
	25	51.61	10.33	61.63	12.97	71.64	15.90	76.50	17.51	81.36	19.15	91.37	22.73	95.02	23.65
	27	51.61	10.98	61.63	13.81	71.64	16.97	76.50	18.69	81.36	20.48	91.37	24.33	93.50	24.64
	29	51.61	11.71	61.63	14.72	71.64	18.12	76.50	19.95	81.36	21.89	90.46	25.44	92.28	25.63
	31	51.61	12.43	61.63	15.68	71.64	19.30	76.50	21.28	81.36	23.34	88.95	26.43	90.77	26.66
	33	51.61	13.19	61.63	16.67	71.64	20.59	76.50	22.69	81.36	24.90	87.73	27.46	89.55	27.65
	35	51.61	14.03	61.63	17.73	71.64	21.93	76.50	24.18	81.36	26.54	86.22	28.45	88.04	28.68
37	51.61	14.87	61.63	18.84	71.64	23.34	76.50	25.74	81.36	28.30	84.69	29.44	86.82	29.67	
39	51.61	15.79	61.63	20.06	71.64	24.83	76.50	27.42	81.36	30.13	83.48	30.47	85.31	30.70	
80%	10	45.84	7.74	54.64	9.27	63.44	10.91	68.00	11.75	72.56	12.59	81.36	14.38	90.16	16.21
	12	45.84	7.86	54.64	9.42	63.44	11.10	68.00	11.98	72.56	12.85	81.36	14.65	90.16	16.52
	14	45.84	8.01	54.64	9.61	63.44	11.29	68.00	12.17	72.56	13.08	81.36	14.91	90.16	16.82
	16	45.84	8.12	54.64	9.76	63.44	11.52	68.00	12.40	72.56	13.31	81.36	15.22	90.16	17.13
	18	45.84	8.28	54.64	9.96	63.44	11.75	68.00	12.66	72.56	13.58	81.36	15.52	90.16	17.47
	20	45.84	8.43	54.64	10.15	63.44	11.98	68.00	12.89	72.56	13.85	81.36	16.10	90.16	18.69
	21	45.84	8.51	54.64	10.22	63.44	12.09	68.00	13.04	72.56	14.15	81.36	16.67	90.16	19.38
	23	45.84	8.66	54.64	10.45	63.44	12.66	68.00	13.88	72.56	15.14	81.36	17.85	90.16	20.79
	25	45.84	8.93	54.64	11.10	63.44	13.54	68.00	14.84	72.56	16.17	81.36	19.11	90.16	22.24
	27	45.84	9.50	54.64	11.82	63.44	14.42	68.00	15.83	72.56	17.28	81.36	20.41	90.16	23.80
	29	45.84	10.11	54.64	12.59	63.44	15.37	68.00	16.86	72.56	18.46	81.36	21.78	90.16	25.44
	31	45.84	10.72	54.64	13.39	63.44	16.36	68.00	17.96	72.56	19.68	81.36	23.27	88.64	26.43
	33	45.84	11.40	54.64	14.23	63.44	17.43	68.00	19.15	72.56	20.94	81.36	24.79	87.43	27.42
	35	45.84	12.09	54.64	15.14	63.44	18.54	68.00	20.37	72.56	22.31	81.36	26.43	85.91	28.41
37	45.84	12.82	54.64	16.06	63.44	19.72	68.00	21.70	72.56	23.76	81.36	28.19	84.69	29.41	
39	45.84	13.58	54.64	17.13	63.44	20.98	68.00	23.08	72.56	25.29	81.36	30.02	83.18	30.44	

TC:总容量: KW  
PI:输入功率: KW

### MDV4<sup>+</sup>直流变频智能多联中央空调

组合 (%)(容 量系 数)	室外 温度 (°C DB)	室内温度(°C WB)													
		14.00		16.00		18.00		19.00		20.00		22.00		24.00	
		TC	PI	TC	PI	TC	PI	TC	PI	TC	PI	TC	PI	TC	PI
		kW	kW	kW	kW	kW	kW	kW	kW	kW	kW	kW	kW	kW	kW
70%	10	40.07	6.83	47.96	8.09	55.56	9.42	59.50	10.15	63.44	10.87	71.04	12.36	78.93	13.88
	12	40.07	6.90	47.96	8.20	55.56	9.61	59.50	10.34	63.44	11.06	71.04	12.59	78.93	14.15
	14	40.07	7.02	47.96	8.35	55.56	9.76	59.50	10.49	63.44	11.25	71.04	12.82	78.93	14.42
	16	40.07	7.13	47.96	8.51	55.56	9.95	59.50	10.72	63.44	11.48	71.04	13.04	78.93	14.68
	18	40.07	7.25	47.96	8.66	55.56	10.15	59.50	10.91	63.44	11.67	71.04	13.31	78.93	14.99
	20	40.07	7.36	47.96	8.81	55.56	10.34	59.50	11.10	63.44	11.90	71.04	13.58	78.93	15.41
	21	40.07	7.44	47.96	8.89	55.56	10.41	59.50	11.21	63.44	12.02	71.04	13.77	78.93	15.94
	23	40.07	7.55	47.96	9.04	55.56	10.64	59.50	11.60	63.44	12.62	71.04	14.76	78.93	17.09
	25	40.07	7.71	47.96	9.42	55.56	11.33	59.50	12.40	63.44	13.46	71.04	15.79	78.93	18.27
	27	40.07	8.16	47.96	10.03	55.56	12.09	59.50	13.20	63.44	14.38	71.04	16.86	78.93	19.53
	29	40.07	8.66	47.96	10.64	55.56	12.85	59.50	14.07	63.44	15.30	71.04	17.96	78.93	20.86
	31	40.07	9.15	47.96	11.29	55.56	13.69	59.50	14.95	63.44	16.29	71.04	19.15	78.93	22.24
	33	40.07	9.73	47.96	12.02	55.56	14.57	59.50	15.91	63.44	17.35	71.04	20.41	78.93	23.72
	35	40.07	10.30	47.96	12.74	55.56	15.45	59.50	16.93	63.44	18.46	71.04	21.74	78.93	25.29
	37	40.07	10.87	47.96	13.50	55.56	16.44	59.50	17.96	63.44	19.64	71.04	23.15	78.93	26.93
	39	40.07	11.52	47.96	14.30	55.56	17.43	59.50	19.11	63.44	20.86	71.04	24.60	78.93	28.68
60%	10	34.30	5.91	40.98	6.94	47.66	8.05	51.00	8.62	54.34	9.19	61.02	10.41	67.70	11.67
	12	34.30	6.03	40.98	7.05	47.66	8.20	51.00	8.77	54.34	9.34	61.02	10.60	67.70	11.86
	14	34.30	6.10	40.98	7.17	47.66	8.31	51.00	8.92	54.34	9.53	61.02	10.79	67.70	12.09
	16	34.30	6.18	40.98	7.28	47.66	8.47	51.00	9.08	54.34	9.69	61.02	10.98	67.70	12.32
	18	34.30	6.29	40.98	7.40	47.66	8.62	51.00	9.23	54.34	9.88	61.02	11.17	67.70	12.55
	20	34.30	6.37	40.98	7.55	47.66	8.77	51.00	9.42	54.34	10.07	61.02	11.40	67.70	12.81
	21	34.30	6.45	40.98	7.59	47.66	8.85	51.00	9.49	54.34	10.14	61.02	11.52	67.70	12.93
	23	34.30	6.52	40.98	7.74	47.66	9.00	51.00	9.69	54.34	10.33	61.02	11.97	67.70	13.77
	25	34.30	6.64	40.98	7.86	47.66	9.34	51.00	10.14	54.34	10.98	61.02	12.77	67.70	14.68
	27	34.30	6.90	40.98	8.35	47.66	9.95	51.00	10.83	54.34	11.71	61.02	13.61	67.70	15.67
	29	34.30	7.28	40.98	8.85	47.66	10.60	51.00	11.52	54.34	12.47	61.02	14.53	67.70	16.74
	31	34.30	7.74	40.98	9.38	47.66	11.25	51.00	12.24	54.34	13.27	61.02	15.44	67.70	17.81
	33	34.30	8.16	40.98	9.95	47.66	11.94	51.00	13.00	54.34	14.11	61.02	16.44	67.70	18.99
	35	34.30	8.66	40.98	10.56	47.66	12.66	51.00	13.80	54.34	14.99	61.02	17.50	67.70	20.21
	37	34.30	9.15	40.98	11.17	47.66	13.42	51.00	14.64	54.34	15.90	61.02	18.61	67.70	21.51
	39	34.30	9.65	40.98	11.82	47.66	14.22	51.00	15.52	54.34	16.89	61.02	19.75	67.70	22.88
50%	10	28.69	5.11	34.30	5.91	39.77	6.75	42.50	7.21	45.23	7.63	50.70	8.58	56.47	9.57
	12	28.69	5.15	34.30	5.99	39.77	6.86	42.50	7.28	45.23	7.78	50.70	8.73	56.47	9.72
	14	28.69	5.22	34.30	6.06	39.77	6.94	42.50	7.44	45.23	7.89	50.70	8.89	56.47	9.92
	16	28.69	5.30	34.30	6.14	39.77	7.06	42.50	7.55	45.23	8.01	50.70	9.04	56.47	10.07
	18	28.69	5.38	34.30	6.25	39.77	7.17	42.50	7.67	45.23	8.16	50.70	9.19	56.47	10.26
	20	28.69	5.45	34.30	6.33	39.77	7.28	42.50	7.78	45.23	8.31	50.70	9.34	56.47	10.45
	21	28.69	5.49	34.30	6.41	39.77	7.36	42.50	7.86	45.23	8.39	50.70	9.46	56.47	10.56
	23	28.69	5.57	34.30	6.48	39.77	7.48	42.50	8.01	45.23	8.54	50.70	9.61	56.47	10.79
	25	28.69	5.64	34.30	6.60	39.77	7.63	42.50	8.16	45.23	8.81	50.70	10.11	56.47	11.52
	27	28.69	5.76	34.30	6.86	39.77	8.05	42.50	8.70	45.23	9.34	50.70	10.75	56.47	12.28
	29	28.69	6.06	34.30	7.25	39.77	8.54	42.50	9.23	45.23	9.95	50.70	11.44	56.47	13.08
	31	28.69	6.41	34.30	7.67	39.77	9.04	42.50	9.80	45.23	10.56	50.70	12.17	56.47	13.92
	33	28.69	6.79	34.30	8.12	39.77	9.61	42.50	10.37	45.23	11.21	50.70	12.93	56.47	14.80
	35	28.69	7.17	34.30	8.58	39.77	10.14	42.50	10.98	45.23	11.86	50.70	13.73	56.47	15.71
	37	28.69	7.55	34.30	9.08	39.77	10.75	42.50	11.63	45.23	12.58	50.70	14.57	56.47	16.70
	39	28.69	7.97	34.30	9.57	39.77	11.36	42.50	12.32	45.23	13.35	50.70	15.45	56.47	17.73

TC:总容量: KW  
PI:输入功率: KW



MDV4<sup>+</sup>直流变频智能多联中央空调

MDV-900W/DSN<sub>1</sub>-980 (G)

组合 (%)(容 量系 数)	室 外 温 度 (°C DB)	室内温度(°C WB)													
		14.00		16.00		18.00		19.00		20.00		22.00		24.00	
		TC	PI	TC	PI	TC	PI	TC	PI	TC	PI	TC	PI	TC	PI
		kW	kW	kW	kW	kW	kW	kW	kW	kW	kW	kW	kW	kW	kW
130%	10	79.07	12.95	94.17	15.83	109.28	18.82	113.46	19.24	114.75	18.86	117.64	18.07	120.53	17.23
	12	79.07	13.18	94.17	16.13	109.28	19.20	111.85	19.13	113.46	18.75	116.03	17.91	118.92	17.65
	14	79.07	13.45	94.17	16.44	108.96	19.43	110.57	19.20	111.85	18.63	114.75	18.48	117.64	18.67
	16	79.07	13.67	94.17	16.78	107.68	19.35	108.96	19.05	110.25	19.28	113.14	19.47	116.03	19.66
	18	79.07	13.94	94.17	17.12	106.07	20.07	107.35	20.19	108.96	20.30	111.85	20.49	114.75	20.68
	20	79.07	14.24	94.17	18.22	104.46	21.06	106.07	21.17	107.35	21.28	110.25	21.47	113.14	21.70
	21	79.07	14.62	94.17	18.86	103.82	21.55	105.42	21.66	106.71	21.78	109.60	22.00	112.49	22.19
	23	79.07	15.68	94.17	20.22	102.53	22.53	103.82	22.65	105.10	22.76	107.99	22.99	110.88	23.22
	25	79.07	16.74	94.17	21.66	100.92	23.52	102.21	23.63	103.82	23.78	106.71	24.01	109.60	24.24
	27	79.07	17.88	94.17	23.18	99.64	24.50	100.92	24.65	102.21	24.77	105.10	25.04	107.99	25.30
	29	79.07	19.09	94.17	24.77	98.03	25.49	99.32	25.64	100.92	25.79	103.82	26.06	106.71	26.32
	31	79.07	20.38	93.86	26.21	96.42	26.51	98.03	26.66	99.32	26.78	102.21	27.08	105.10	27.38
	33	79.07	21.70	92.24	27.19	95.14	27.49	96.42	27.65	98.03	27.80	100.92	28.10	103.49	28.41
	35	79.07	23.14	90.64	28.18	93.53	28.52	95.14	28.67	96.42	28.82	99.32	29.16	102.21	29.46
37	79.07	24.62	89.35	29.20	92.25	29.54	93.53	29.69	95.14	29.88	97.71	30.22	100.60	30.57	
39	79.07	26.21	87.75	29.50	90.64	30.53	92.25	30.71	93.53	30.90	96.42	31.25	99.32	31.62	
120%	10	72.97	11.82	86.78	14.43	100.93	17.16	108.00	18.56	113.14	19.35	115.71	18.59	118.29	17.88
	12	72.97	12.04	86.78	14.70	100.93	17.49	108.00	18.90	111.54	19.24	114.10	18.52	116.67	17.76
	14	72.97	12.27	86.78	15.00	100.93	17.84	108.00	19.28	109.93	19.12	112.82	18.41	115.39	18.52
	16	72.97	12.50	86.78	15.30	100.93	18.18	107.35	19.43	108.64	19.16	111.21	19.35	113.79	19.50
	18	72.97	12.72	86.78	15.60	100.93	18.78	105.75	20.07	107.04	20.15	109.61	20.34	112.50	20.53
	20	72.97	12.99	86.78	16.21	100.93	20.22	104.46	21.06	105.75	21.13	108.32	21.32	110.90	21.51
	21	72.97	13.10	86.78	16.78	100.93	20.94	103.49	21.55	104.78	21.62	107.68	21.82	110.25	22.04
	23	72.97	14.01	86.78	17.99	100.93	22.42	102.22	22.50	103.49	22.61	106.07	22.84	108.64	23.03
	25	72.97	14.96	86.78	19.24	99.32	23.40	100.60	23.48	101.89	23.60	104.78	23.82	107.35	24.05
	27	72.97	15.98	86.78	20.56	98.03	24.35	99.32	24.50	100.60	24.62	103.18	24.84	105.75	25.07
	29	72.97	17.04	86.78	21.97	96.43	25.34	97.72	25.49	99.00	25.60	101.57	25.86	104.46	26.09
	31	72.97	18.18	86.78	23.44	94.82	26.36	96.43	26.47	97.72	26.62	100.29	26.89	102.85	27.16
	33	72.97	19.35	86.78	25.00	93.53	27.34	94.82	27.49	96.10	27.61	98.68	27.91	101.25	28.18
	35	72.97	20.60	86.78	26.66	91.93	28.32	93.21	28.48	94.82	28.63	97.39	28.94	99.96	29.24
37	72.97	21.93	86.78	28.40	90.64	29.35	91.93	29.50	93.21	29.65	95.79	29.96	98.36	30.30	
39	72.97	23.33	86.46	29.99	89.04	30.34	90.32	30.52	91.61	30.68	94.50	31.02	97.07	31.32	
110%	10	66.86	10.72	79.72	13.06	92.57	15.53	99.00	16.78	105.43	18.07	113.47	19.16	116.04	18.52
	12	66.86	10.95	79.72	13.33	92.57	15.83	99.00	17.12	105.43	18.41	112.19	19.09	114.43	18.41
	14	66.86	11.14	79.72	13.56	92.57	16.13	99.00	17.42	105.43	18.75	110.57	18.97	113.15	18.37
	16	66.86	11.32	79.72	13.82	92.57	16.44	99.00	17.76	105.43	19.12	109.29	19.20	111.54	19.39
	18	66.86	11.55	79.72	14.09	92.57	16.78	99.00	18.25	105.43	20.04	107.68	20.19	110.25	20.38
	20	66.86	11.78	79.72	14.39	92.57	17.76	99.00	19.62	103.82	21.02	106.40	21.17	108.65	21.36
	21	66.86	11.89	79.72	14.81	92.57	18.41	99.00	20.34	103.18	21.51	105.44	21.66	108.00	21.85
	23	66.86	12.46	79.72	15.87	92.57	19.73	99.00	21.82	101.58	22.46	104.15	22.68	106.40	22.88
	25	66.86	13.29	79.72	16.97	92.57	21.09	99.00	23.37	100.29	23.44	102.54	23.67	105.11	23.86
	27	66.86	14.17	79.72	18.14	92.57	22.57	97.40	24.35	98.68	24.43	101.26	24.66	103.50	24.88
	29	66.86	15.11	79.72	19.35	92.57	24.12	96.11	25.34	97.40	25.45	99.65	25.68	102.22	25.91
	31	66.86	16.09	79.72	20.64	92.57	25.75	94.51	26.32	95.79	26.44	98.36	26.66	100.61	26.93
	33	66.86	17.12	79.72	22.00	91.93	27.15	93.21	27.31	94.51	27.42	96.75	27.69	99.32	27.95
	35	66.86	18.22	79.72	23.44	90.33	28.14	91.61	28.29	92.89	28.44	95.15	28.71	97.72	28.97
37	66.86	19.39	79.72	24.96	89.04	29.16	90.33	29.28	91.29	29.43	93.86	29.73	96.11	29.99	
39	66.86	20.60	79.72	26.59	87.43	30.15	88.72	30.30	90.01	30.45	92.25	30.75	94.83	31.06	

TC:总容量: KW  
PI:输入功率: KW



MDV4<sup>+</sup>直流变频智能多联中央空调

组合 (%)(容 量系 数)	室 外 温 度 (°C DB)	室内温度(°C WB)													
		14.00		16.00		18.00		19.00		20.00		22.00		24.00	
		TC	PI	TC	PI	TC	PI	TC	PI	TC	PI	TC	PI	TC	PI
		kW	kW	kW	kW	kW	kW	kW	kW	kW	kW	kW	kW	kW	kW
100%	10	60.75	9.69	72.32	11.74	84.21	13.90	90.00	15.03	95.79	16.17	107.68	18.48	113.79	19.12
	12	60.75	9.85	72.32	11.97	84.21	14.16	90.00	15.30	95.79	16.48	107.68	18.82	112.18	19.01
	14	60.75	10.03	72.32	12.20	84.21	14.43	90.00	15.60	95.79	16.78	107.68	19.20	110.89	18.90
	16	60.75	10.23	72.32	12.42	84.21	14.73	90.00	15.90	95.79	17.12	107.04	19.43	109.29	19.24
	18	60.75	10.41	72.32	12.65	84.21	15.00	90.00	16.21	95.79	17.46	105.75	20.07	108.00	20.22
	20	60.75	10.60	72.32	12.91	84.21	15.45	90.00	17.04	95.79	18.71	104.14	21.02	106.39	21.21
	21	60.75	10.72	72.32	13.03	84.21	16.02	90.00	17.65	95.79	19.35	103.50	21.51	105.75	21.70
	23	60.75	10.98	72.32	13.90	84.21	17.16	90.00	18.90	95.79	20.75	102.21	22.49	104.14	22.69
	25	60.75	11.70	72.32	14.85	84.21	18.37	90.00	20.26	95.79	22.23	100.61	23.48	102.85	23.67
	27	60.75	12.50	72.32	15.83	84.21	19.62	90.00	21.66	95.79	23.78	99.00	24.46	101.25	24.69
	29	60.75	13.29	72.32	16.89	84.21	20.94	90.00	23.14	95.46	25.26	97.71	25.49	99.96	25.67
	31	60.75	14.16	72.32	18.03	84.21	22.34	90.00	24.69	94.18	26.25	96.11	26.47	98.35	26.70
	33	60.75	15.03	72.32	19.20	84.21	23.82	90.00	26.36	92.57	27.23	94.82	27.46	97.07	27.72
	35	60.75	15.98	72.32	20.41	84.21	25.41	90.00	28.10	90.96	28.21	93.21	28.48	95.46	28.71
	37	60.75	17.00	72.32	21.74	84.21	27.08	88.38	29.08	89.68	29.24	91.93	29.50	93.86	29.73
	39	60.75	18.06	72.32	23.10	84.21	28.82	87.10	30.07	88.07	30.22	90.32	30.49	92.57	30.79
90%	10	54.64	8.67	65.25	10.45	75.86	12.35	81.00	13.33	86.14	14.31	96.75	16.36	107.36	18.44
	12	54.64	8.82	65.25	10.64	75.86	12.57	81.00	13.55	86.14	14.58	96.75	16.66	107.36	18.78
	14	54.64	8.97	65.25	10.83	75.86	12.80	81.00	13.82	86.14	14.84	96.75	16.96	107.36	19.12
	16	54.64	9.13	65.25	11.02	75.86	13.07	81.00	14.09	86.14	15.15	96.75	17.31	107.03	19.46
	18	54.64	9.28	65.25	11.25	75.86	13.29	81.00	14.35	86.14	15.45	96.75	17.65	105.75	20.07
	20	54.64	9.47	65.25	11.50	75.86	13.56	81.00	14.65	86.14	16.02	96.75	18.97	104.14	21.02
	21	54.64	9.54	65.25	11.59	75.86	13.78	81.00	15.15	86.14	16.59	96.75	19.65	103.50	21.51
	23	54.64	9.73	65.25	12.04	75.86	14.77	81.00	16.25	86.14	17.80	96.75	21.09	101.89	22.49
	25	54.64	10.26	65.25	12.88	75.86	15.79	81.00	17.38	86.14	19.01	96.75	22.57	100.61	23.48
	27	54.64	10.91	65.25	13.71	75.86	16.85	81.00	18.56	86.14	20.34	96.75	24.16	99.00	24.46
	29	54.64	11.62	65.25	14.62	75.86	17.99	81.00	19.80	86.14	21.74	95.78	25.26	97.71	25.45
	31	54.64	12.35	65.25	15.56	75.86	19.16	81.00	21.13	86.14	23.18	94.18	26.24	96.11	26.47
	33	54.64	13.10	65.25	16.55	75.86	20.45	81.00	22.53	86.14	24.73	92.89	27.26	94.82	27.45
	35	54.64	13.93	65.25	17.61	75.86	21.77	81.00	24.01	86.14	26.36	91.29	28.25	93.21	28.48
	37	54.64	14.77	65.25	18.71	75.86	23.18	81.00	25.56	86.14	28.10	89.68	29.24	91.93	29.46
	39	54.64	15.68	65.25	19.92	75.86	24.65	81.00	27.23	86.14	29.92	88.40	30.26	90.32	30.48
80%	10	48.54	7.69	57.86	9.20	67.18	10.83	72.00	11.66	76.82	12.50	86.14	14.28	95.46	16.10
	12	48.54	7.80	57.86	9.35	67.18	11.02	72.00	11.89	76.82	12.76	86.14	14.54	95.46	16.40
	14	48.54	7.95	57.86	9.54	67.18	11.21	72.00	12.08	76.82	12.99	86.14	14.81	95.46	16.70
	16	48.54	8.07	57.86	9.70	67.18	11.44	72.00	12.31	76.82	13.22	86.14	15.11	95.46	17.00
	18	48.54	8.22	57.86	9.89	67.18	11.66	72.00	12.57	76.82	13.48	86.14	15.41	95.46	17.35
	20	48.54	8.37	57.86	10.07	67.18	11.89	72.00	12.80	76.82	13.75	86.14	15.98	95.46	18.56
	21	48.54	8.45	57.86	10.15	67.18	12.00	72.00	12.95	76.82	14.05	86.14	16.55	95.46	19.24
	23	48.54	8.60	57.86	10.38	67.18	12.57	72.00	13.78	76.82	15.03	86.14	17.72	95.46	20.64
	25	48.54	8.86	57.86	11.02	67.18	13.44	72.00	14.73	76.82	16.06	86.14	18.97	95.46	22.08
	27	48.54	9.43	57.86	11.74	67.18	14.32	72.00	15.72	76.82	17.16	86.14	20.26	95.46	23.63
	29	48.54	10.04	57.86	12.50	67.18	15.26	72.00	16.74	76.82	18.33	86.14	21.63	95.46	25.26
	31	48.54	10.64	57.86	13.29	67.18	16.25	72.00	17.84	76.82	19.54	86.14	23.10	93.86	26.25
	33	48.54	11.32	57.86	14.13	67.18	17.31	72.00	19.01	76.82	20.79	86.14	24.62	92.57	27.23
	35	48.54	12.00	57.86	15.03	67.18	18.41	72.00	20.22	76.82	22.15	86.14	26.25	90.96	28.21
	37	48.54	12.72	57.86	15.94	67.18	19.58	72.00	21.55	76.82	23.59	86.14	27.99	89.68	29.20
	39	48.54	13.48	57.86	17.00	67.18	20.83	72.00	22.91	76.82	25.11	86.14	29.81	88.07	30.22

TC:总容量: KW  
PI:输入功率: KW



组合 (%)(容 量系 数)	室 外 温 度 (°C DB)	室内温度(°C WB)													
		14.00		16.00		18.00		19.00		20.00		22.00		24.00	
		TC	PI	TC	PI	TC	PI	TC	PI	TC	PI	TC	PI	TC	PI
		kW	kW	kW	kW	kW	kW	kW	kW	kW	kW	kW	kW	kW	kW
70%	10	42.43	6.78	50.78	8.03	58.82	9.35	63.00	10.07	67.18	10.79	75.22	12.27	83.57	13.78
	12	42.43	6.86	50.78	8.14	58.82	9.54	63.00	10.26	67.18	10.98	75.22	12.50	83.57	14.05
	14	42.43	6.97	50.78	8.29	58.82	9.70	63.00	10.42	67.18	11.17	75.22	12.73	83.57	14.32
	16	42.43	7.08	50.78	8.45	58.82	9.88	63.00	10.64	67.18	11.40	75.22	12.95	83.57	14.58
	18	42.43	7.20	50.78	8.60	58.82	10.07	63.00	10.83	67.18	11.59	75.22	13.22	83.57	14.88
	20	42.43	7.31	50.78	8.75	58.82	10.26	63.00	11.02	67.18	11.82	75.22	13.48	83.57	15.30
	21	42.43	7.39	50.78	8.82	58.82	10.34	63.00	11.13	67.18	11.93	75.22	13.67	83.57	15.83
	23	42.43	7.50	50.78	8.98	58.82	10.57	63.00	11.51	67.18	12.54	75.22	14.66	83.57	16.97
	25	42.43	7.65	50.78	9.35	58.82	11.25	63.00	12.31	67.18	13.37	75.22	15.68	83.57	18.14
	27	42.43	8.10	50.78	9.96	58.82	12.01	63.00	13.10	67.18	14.28	75.22	16.74	83.57	19.39
	29	42.43	8.60	50.78	10.57	58.82	12.76	63.00	13.97	67.18	15.19	75.22	17.84	83.57	20.72
	31	42.43	9.09	50.78	11.21	58.82	13.60	63.00	14.85	67.18	16.17	75.22	19.01	83.57	22.08
	33	42.43	9.66	50.78	11.93	58.82	14.47	63.00	15.79	67.18	17.23	75.22	20.26	83.57	23.56
	35	42.43	10.23	50.78	12.65	58.82	15.34	63.00	16.82	67.18	18.33	75.22	21.59	83.57	25.11
	37	42.43	10.79	50.78	13.41	58.82	16.32	63.00	17.84	67.18	19.50	75.22	22.99	83.57	26.74
	39	42.43	11.44	50.78	14.20	58.82	17.31	63.00	18.97	67.18	20.72	75.22	24.43	83.57	28.48
60%	10	36.32	5.87	43.39	6.89	50.46	7.99	54.00	8.56	57.54	9.12	64.61	10.34	71.68	11.59
	12	36.32	5.98	43.39	7.00	50.46	8.14	54.00	8.71	57.54	9.28	64.61	10.53	71.68	11.78
	14	36.32	6.06	43.39	7.12	50.46	8.25	54.00	8.86	57.54	9.47	64.61	10.72	71.68	12.00
	16	36.32	6.13	43.39	7.23	50.46	8.41	54.00	9.01	57.54	9.62	64.61	10.91	71.68	12.23
	18	36.32	6.25	43.39	7.35	50.46	8.56	54.00	9.16	57.54	9.81	64.61	11.09	71.68	12.46
	20	36.32	6.32	43.39	7.50	50.46	8.71	54.00	9.35	57.54	10.00	64.61	11.32	71.68	12.72
	21	36.32	6.40	43.39	7.53	50.46	8.78	54.00	9.43	57.54	10.07	64.61	11.44	71.68	12.84
	23	36.32	6.48	43.39	7.69	50.46	8.94	54.00	9.62	57.54	10.26	64.61	11.89	71.68	13.67
	25	36.32	6.59	43.39	7.80	50.46	9.28	54.00	10.07	57.54	10.91	64.61	12.68	71.68	14.58
	27	36.32	6.85	43.39	8.29	50.46	9.88	54.00	10.75	57.54	11.63	64.61	13.52	71.68	15.56
	29	36.32	7.23	43.39	8.78	50.46	10.53	54.00	11.44	57.54	12.38	64.61	14.43	71.68	16.62
	31	36.32	7.69	43.39	9.32	50.46	11.17	54.00	12.15	57.54	13.18	64.61	15.34	71.68	17.68
	33	36.32	8.10	43.39	9.88	50.46	11.85	54.00	12.91	57.54	14.01	64.61	16.32	71.68	18.86
	35	36.32	8.60	43.39	10.49	50.46	12.57	54.00	13.71	57.54	14.88	64.61	17.38	71.68	20.07
	37	36.32	9.09	43.39	11.09	50.46	13.33	54.00	14.54	57.54	15.79	64.61	18.48	71.68	21.36
	39	36.32	9.58	43.39	11.74	50.46	14.12	54.00	15.41	57.54	16.77	64.61	19.61	71.68	22.72
50%	10	30.38	5.07	36.32	5.87	42.11	6.70	45.00	7.16	47.89	7.57	53.68	8.52	59.79	9.50
	12	30.38	5.11	36.32	5.94	42.11	6.82	45.00	7.23	47.89	7.72	53.68	8.67	59.79	9.66
	14	30.38	5.19	36.32	6.02	42.11	6.89	45.00	7.38	47.89	7.84	53.68	8.82	59.79	9.85
	16	30.38	5.26	36.32	6.10	42.11	7.01	45.00	7.50	47.89	7.95	53.68	8.97	59.79	10.00
	18	30.38	5.34	36.32	6.21	42.11	7.12	45.00	7.61	47.89	8.10	53.68	9.13	59.79	10.19
	20	30.38	5.41	36.32	6.29	42.11	7.23	45.00	7.72	47.89	8.25	53.68	9.28	59.79	10.38
	21	30.38	5.45	36.32	6.36	42.11	7.31	45.00	7.80	47.89	8.33	53.68	9.39	59.79	10.49
	23	30.38	5.53	36.32	6.44	42.11	7.42	45.00	7.95	47.89	8.48	53.68	9.54	59.79	10.72
	25	30.38	5.60	36.32	6.55	42.11	7.57	45.00	8.10	47.89	8.75	53.68	10.03	59.79	11.44
	27	30.38	5.72	36.32	6.82	42.11	7.99	45.00	8.63	47.89	9.28	53.68	10.68	59.79	12.19
	29	30.38	6.02	36.32	7.19	42.11	8.48	45.00	9.16	47.89	9.88	53.68	11.36	59.79	12.99
	31	30.38	6.36	36.32	7.61	42.11	8.97	45.00	9.73	47.89	10.49	53.68	12.08	59.79	13.82
	33	30.38	6.74	36.32	8.07	42.11	9.54	45.00	10.30	47.89	11.13	53.68	12.84	59.79	14.69
	35	30.38	7.12	36.32	8.52	42.11	10.07	45.00	10.91	47.89	11.78	53.68	13.63	59.79	15.60
	37	30.38	7.50	36.32	9.01	42.11	10.68	45.00	11.55	47.89	12.50	53.68	14.47	59.79	16.59
	39	30.38	7.91	36.32	9.50	42.11	11.28	45.00	12.23	47.89	13.25	53.68	15.34	59.79	17.61

TC:总容量: KW  
PI:输入功率: KW





### MDV4<sup>+</sup>直流变频智能多联中央空调

MDV-200W/DSN<sub>1</sub>-8R0

组合 (%)(容 量系 数)	室外 温度 (°C DB)	室内温度(°C WB)													
		14.00		16.00		18.00		19.00		20.00		22.00		24.00	
		TC	PI	TC	PI	TC	PI	TC	PI	TC	PI	TC	PI	TC	PI
		kW	kW	kW	kW	kW	kW	kW	kW	kW	kW	kW	kW	kW	kW
130%	10	17.57	3.06	20.93	3.74	24.28	4.44	25.21	4.54	25.50	4.45	26.14	4.26	26.78	4.07
	12	17.57	3.11	20.93	3.81	24.28	4.53	24.86	4.51	25.21	4.42	25.78	4.23	26.43	4.16
	14	17.57	3.17	20.93	3.88	24.21	4.58	24.57	4.53	24.86	4.40	25.50	4.36	26.14	4.41
	16	17.57	3.23	20.93	3.96	23.93	4.57	24.21	4.50	24.50	4.55	25.14	4.59	25.78	4.64
	18	17.57	3.29	20.93	4.04	23.57	4.74	23.86	4.76	24.21	4.79	24.86	4.83	25.50	4.88
	20	17.57	3.36	20.93	4.30	23.21	4.97	23.57	4.99	23.86	5.02	24.50	5.07	25.14	5.12
	21	17.57	3.45	20.93	4.45	23.07	5.08	23.43	5.11	23.71	5.14	24.36	5.19	25.00	5.24
	23	17.57	3.70	20.93	4.77	22.78	5.32	23.07	5.34	23.36	5.37	24.00	5.42	24.64	5.48
	25	17.57	3.95	20.93	5.11	22.43	5.55	22.71	5.58	23.07	5.61	23.71	5.67	24.36	5.72
	27	17.57	4.22	20.93	5.47	22.14	5.78	22.43	5.82	22.71	5.84	23.36	5.91	24.00	5.97
	29	17.57	4.50	20.93	5.84	21.78	6.01	22.07	6.05	22.43	6.09	23.07	6.15	23.71	6.21
	31	17.57	4.81	20.86	6.18	21.43	6.26	21.78	6.29	22.07	6.32	22.71	6.39	23.36	6.46
	33	17.57	5.12	20.50	6.42	21.14	6.49	21.43	6.52	21.78	6.56	22.43	6.63	23.00	6.70
	35	17.57	5.46	20.14	6.65	20.78	6.73	21.14	6.76	21.43	6.80	22.07	6.88	22.71	6.95
	37	17.57	5.81	19.86	6.89	20.50	6.97	20.78	7.01	21.14	7.05	21.71	7.13	22.36	7.21
39	17.57	6.18	19.50	6.96	20.14	7.20	20.50	7.25	20.78	7.29	21.43	7.37	22.07	7.46	
120%	10	16.21	2.79	19.28	3.40	22.43	4.05	24.00	4.38	25.14	4.57	25.71	4.39	26.29	4.22
	12	16.21	2.84	19.28	3.47	22.43	4.13	24.00	4.46	24.79	4.54	25.36	4.37	25.93	4.19
	14	16.21	2.90	19.28	3.54	22.43	4.21	24.00	4.55	24.43	4.51	25.07	4.34	25.64	4.37
	16	16.21	2.95	19.28	3.61	22.43	4.29	23.86	4.58	24.14	4.52	24.71	4.57	25.29	4.60
	18	16.21	3.00	19.28	3.68	22.43	4.43	23.50	4.74	23.79	4.75	24.36	4.80	25.00	4.84
	20	16.21	3.06	19.28	3.82	22.43	4.77	23.21	4.97	23.50	4.99	24.07	5.03	24.64	5.08
	21	16.21	3.09	19.28	3.96	22.43	4.94	23.00	5.08	23.28	5.10	23.93	5.15	24.50	5.20
	23	16.21	3.31	19.28	4.24	22.43	5.29	22.71	5.31	23.00	5.33	23.57	5.39	24.14	5.43
	25	16.21	3.53	19.28	4.54	22.07	5.52	22.36	5.54	22.64	5.57	23.28	5.62	23.86	5.67
	27	16.21	3.77	19.28	4.85	21.78	5.75	22.07	5.78	22.36	5.81	22.93	5.86	23.50	5.92
	29	16.21	4.02	19.28	5.18	21.43	5.98	21.71	6.01	22.00	6.04	22.57	6.10	23.21	6.16
	31	16.21	4.29	19.28	5.53	21.07	6.22	21.43	6.25	21.71	6.28	22.29	6.34	22.86	6.41
	33	16.21	4.57	19.28	5.90	20.78	6.45	21.07	6.49	21.36	6.51	21.93	6.59	22.50	6.65
	35	16.21	4.86	19.28	6.29	20.43	6.68	20.71	6.72	21.07	6.76	21.64	6.83	22.21	6.90
	37	16.21	5.17	19.28	6.70	20.14	6.93	20.43	6.96	20.71	7.00	21.29	7.07	21.86	7.15
39	16.21	5.50	19.21	7.08	19.79	7.16	20.07	7.20	20.36	7.24	21.00	7.32	21.57	7.39	
110%	10	14.86	2.53	17.72	3.08	20.57	3.66	22.00	3.96	23.43	4.26	25.22	4.52	25.79	4.37
	12	14.86	2.58	17.72	3.15	20.57	3.74	22.00	4.04	23.43	4.34	24.93	4.50	25.43	4.34
	14	14.86	2.63	17.72	3.20	20.57	3.81	22.00	4.11	23.43	4.42	24.57	4.48	25.14	4.33
	16	14.86	2.67	17.72	3.26	20.57	3.88	22.00	4.19	23.43	4.51	24.29	4.53	24.79	4.58
	18	14.86	2.73	17.72	3.32	20.57	3.96	22.00	4.31	23.43	4.73	23.93	4.76	24.50	4.81
	20	14.86	2.78	17.72	3.40	20.57	4.19	22.00	4.63	23.07	4.96	23.64	4.99	24.14	5.04
	21	14.86	2.81	17.72	3.49	20.57	4.34	22.00	4.80	22.93	5.08	23.43	5.11	24.00	5.16
	23	14.86	2.94	17.72	3.74	20.57	4.66	22.00	5.15	22.57	5.30	23.15	5.35	23.64	5.40
	25	14.86	3.14	17.72	4.00	20.57	4.98	22.00	5.51	22.29	5.53	22.79	5.59	23.36	5.63
	27	14.86	3.34	17.72	4.28	20.57	5.33	21.64	5.75	21.93	5.76	22.50	5.82	23.00	5.87
	29	14.86	3.57	17.72	4.57	20.57	5.69	21.36	5.98	21.64	6.00	22.14	6.06	22.72	6.11
	31	14.86	3.80	17.72	4.87	20.57	6.08	21.00	6.21	21.29	6.24	21.86	6.29	22.36	6.35
	33	14.86	4.04	17.72	5.19	20.43	6.41	20.71	6.44	21.00	6.47	21.50	6.53	22.07	6.59
	35	14.86	4.30	17.72	5.53	20.07	6.64	20.36	6.68	20.64	6.71	21.14	6.77	21.72	6.84
	37	14.86	4.58	17.72	5.89	19.79	6.88	20.07	6.91	20.29	6.94	20.86	7.01	21.36	7.08
39	14.86	4.86	17.72	6.27	19.43	7.11	19.71	7.15	20.00	7.18	20.50	7.26	21.07	7.33	

TC:总容量: KW

PI:输入功率: KW

组合 (%)(容 量系 数)	室外 温度 (°C DB)	室内温度(°C WB)													
		14.00		16.00		18.00		19.00		20.00		22.00		24.00	
		TC	PI	TC	PI	TC	PI	TC	PI	TC	PI	TC	PI	TC	PI
		kW	kW	kW	kW	kW	kW	kW	kW	kW	kW	kW	kW	kW	kW
100%	10	13.50	2.29	16.07	2.77	18.71	3.28	20.00	3.55	21.29	3.82	23.93	4.36	25.29	4.51
	12	13.50	2.32	16.07	2.82	18.71	3.34	20.00	3.61	21.29	3.89	23.93	4.44	24.93	4.49
	14	13.50	2.37	16.07	2.88	18.71	3.40	20.00	3.68	21.29	3.96	23.93	4.53	24.64	4.46
	16	13.50	2.41	16.07	2.93	18.71	3.48	20.00	3.75	21.29	4.04	23.79	4.58	24.29	4.54
	18	13.50	2.46	16.07	2.98	18.71	3.54	20.00	3.82	21.29	4.12	23.50	4.74	24.00	4.77
	20	13.50	2.50	16.07	3.05	18.71	3.65	20.00	4.02	21.29	4.41	23.14	4.96	23.64	5.00
	21	13.50	2.53	16.07	3.07	18.71	3.78	20.00	4.16	21.29	4.57	23.00	5.08	23.50	5.12
	23	13.50	2.59	16.07	3.28	18.71	4.05	20.00	4.46	21.29	4.90	22.71	5.31	23.14	5.35
	25	13.50	2.76	16.07	3.50	18.71	4.33	20.00	4.78	21.29	5.24	22.36	5.54	22.86	5.58
	27	13.50	2.95	16.07	3.73	18.71	4.63	20.00	5.11	21.29	5.61	22.00	5.77	22.50	5.83
	29	13.50	3.14	16.07	3.99	18.71	4.94	20.00	5.46	21.21	5.96	21.71	6.01	22.21	6.06
	31	13.50	3.34	16.07	4.25	18.71	5.27	20.00	5.83	20.93	6.19	21.36	6.25	21.86	6.30
	33	13.50	3.55	16.07	4.53	18.71	5.62	20.00	6.22	20.57	6.42	21.07	6.48	21.57	6.54
	35	13.50	3.77	16.07	4.82	18.71	6.00	20.00	6.63	20.21	6.66	20.71	6.72	21.21	6.77
	37	13.50	4.01	16.07	5.13	18.71	6.39	19.64	6.86	19.93	6.90	20.43	6.96	20.86	7.01
39	13.50	4.26	16.07	5.45	18.71	6.80	19.36	7.09	19.57	7.13	20.07	7.19	20.57	7.26	
90%	10	12.14	2.05	14.50	2.47	16.86	2.91	18.00	3.15	19.14	3.38	21.50	3.86	23.86	4.35
	12	12.14	2.08	14.50	2.51	16.86	2.97	18.00	3.20	19.14	3.44	21.50	3.93	23.86	4.43
	14	12.14	2.12	14.50	2.56	16.86	3.02	18.00	3.26	19.14	3.50	21.50	4.00	23.86	4.51
	16	12.14	2.15	14.50	2.60	16.86	3.08	18.00	3.32	19.14	3.57	21.50	4.08	23.79	4.59
	18	12.14	2.19	14.50	2.65	16.86	3.14	18.00	3.39	19.14	3.65	21.50	4.16	23.50	4.74
	20	12.14	2.23	14.50	2.71	16.86	3.20	18.00	3.46	19.14	3.78	21.50	4.48	23.14	4.96
	21	12.14	2.25	14.50	2.73	16.86	3.25	18.00	3.57	19.14	3.91	21.50	4.64	23.00	5.07
	23	12.14	2.30	14.50	2.84	16.86	3.48	18.00	3.83	19.14	4.20	21.50	4.98	22.64	5.31
	25	12.14	2.42	14.50	3.04	16.86	3.73	18.00	4.10	19.14	4.49	21.50	5.33	22.36	5.54
	27	12.14	2.57	14.50	3.23	16.86	3.98	18.00	4.38	19.14	4.80	21.50	5.70	22.00	5.77
	29	12.14	2.74	14.50	3.45	16.86	4.24	18.00	4.67	19.14	5.13	21.29	5.96	21.71	6.00
	31	12.14	2.91	14.50	3.67	16.86	4.52	18.00	4.99	19.14	5.47	20.93	6.19	21.36	6.25
	33	12.14	3.09	14.50	3.90	16.86	4.82	18.00	5.32	19.14	5.83	20.64	6.43	21.07	6.48
	35	12.14	3.29	14.50	4.15	16.86	5.14	18.00	5.66	19.14	6.22	20.29	6.67	20.71	6.72
	37	12.14	3.48	14.50	4.41	16.86	5.47	18.00	6.03	19.14	6.63	19.93	6.90	20.43	6.95
39	12.14	3.70	14.50	4.70	16.86	5.82	18.00	6.42	19.14	7.06	19.64	7.14	20.07	7.19	
80%	10	10.79	1.81	12.86	2.17	14.93	2.56	16.00	2.75	17.07	2.95	19.14	3.37	21.21	3.80
	12	10.79	1.84	12.86	2.21	14.93	2.60	16.00	2.81	17.07	3.01	19.14	3.43	21.21	3.87
	14	10.79	1.88	12.86	2.25	14.93	2.64	16.00	2.85	17.07	3.06	19.14	3.49	21.21	3.94
	16	10.79	1.90	12.86	2.29	14.93	2.70	16.00	2.90	17.07	3.12	19.14	3.57	21.21	4.01
	18	10.79	1.94	12.86	2.33	14.93	2.75	16.00	2.97	17.07	3.18	19.14	3.64	21.21	4.09
	20	10.79	1.97	12.86	2.38	14.93	2.81	16.00	3.02	17.07	3.24	19.14	3.77	21.21	4.38
	21	10.79	1.99	12.86	2.39	14.93	2.83	16.00	3.06	17.07	3.32	19.14	3.91	21.21	4.54
	23	10.79	2.03	12.86	2.45	14.93	2.97	16.00	3.25	17.07	3.55	19.14	4.18	21.21	4.87
	25	10.79	2.09	12.86	2.60	14.93	3.17	16.00	3.48	17.07	3.79	19.14	4.48	21.21	5.21
	27	10.79	2.23	12.86	2.77	14.93	3.38	16.00	3.71	17.07	4.05	19.14	4.78	21.21	5.58
	29	10.79	2.37	12.86	2.95	14.93	3.60	16.00	3.95	17.07	4.32	19.14	5.10	21.21	5.96
	31	10.79	2.51	12.86	3.14	14.93	3.83	16.00	4.21	17.07	4.61	19.14	5.45	20.86	6.19
	33	10.79	2.67	12.86	3.33	14.93	4.08	16.00	4.49	17.07	4.91	19.14	5.81	20.57	6.42
	35	10.79	2.83	12.86	3.55	14.93	4.34	16.00	4.77	17.07	5.23	19.14	6.19	20.21	6.66
	37	10.79	3.00	12.86	3.76	14.93	4.62	16.00	5.08	17.07	5.57	19.14	6.60	19.93	6.89
39	10.79	3.18	12.86	4.01	14.93	4.91	16.00	5.41	17.07	5.92	19.14	7.03	19.57	7.13	

TC:总容量: KW

PI:输入功率: KW

### MDV4\*直流变频智能多联中央空调

组合 (%)(容 量系 数)	室外 温度 (°C DB)	室内温度(°C WB)													
		14.00		16.00		18.00		19.00		20.00		22.00		24.00	
		TC	PI	TC	PI	TC	PI	TC	PI	TC	PI	TC	PI	TC	PI
		kW	kW	kW	kW	kW	kW	kW	kW	kW	kW	kW	kW	kW	kW
70%	10	9.43	1.60	11.29	1.89	13.07	2.21	14.00	2.38	14.93	2.55	16.71	2.90	18.57	3.25
	12	9.43	1.62	11.29	1.92	13.07	2.25	14.00	2.42	14.93	2.59	16.71	2.95	18.57	3.32
	14	9.43	1.64	11.29	1.96	13.07	2.29	14.00	2.46	14.93	2.64	16.71	3.00	18.57	3.38
	16	9.43	1.67	11.29	1.99	13.07	2.33	14.00	2.51	14.93	2.69	16.71	3.06	18.57	3.44
	18	9.43	1.70	11.29	2.03	13.07	2.38	14.00	2.56	14.93	2.73	16.71	3.12	18.57	3.51
	20	9.43	1.72	11.29	2.06	13.07	2.42	14.00	2.60	14.93	2.79	16.71	3.18	18.57	3.61
	21	9.43	1.74	11.29	2.08	13.07	2.44	14.00	2.63	14.93	2.81	16.71	3.23	18.57	3.73
	23	9.43	1.77	11.29	2.12	13.07	2.49	14.00	2.72	14.93	2.96	16.71	3.46	18.57	4.00
	25	9.43	1.81	11.29	2.21	13.07	2.65	14.00	2.90	14.93	3.15	16.71	3.70	18.57	4.28
	27	9.43	1.91	11.29	2.35	13.07	2.83	14.00	3.09	14.93	3.37	16.71	3.95	18.57	4.58
	29	9.43	2.03	11.29	2.49	13.07	3.01	14.00	3.30	14.93	3.58	16.71	4.21	18.57	4.89
	31	9.43	2.14	11.29	2.65	13.07	3.21	14.00	3.50	14.93	3.82	16.71	4.49	18.57	5.21
	33	9.43	2.28	11.29	2.81	13.07	3.41	14.00	3.73	14.93	4.07	16.71	4.78	18.57	5.56
	35	9.43	2.41	11.29	2.98	13.07	3.62	14.00	3.97	14.93	4.32	16.71	5.09	18.57	5.92
	37	9.43	2.55	11.29	3.16	13.07	3.85	14.00	4.21	14.93	4.60	16.71	5.42	18.57	6.31
39	9.43	2.70	11.29	3.35	13.07	4.08	14.00	4.48	14.93	4.89	16.71	5.76	18.57	6.72	
60%	10	8.07	1.38	9.64	1.63	11.21	1.89	12.00	2.02	12.79	2.15	14.36	2.44	15.93	2.73
	12	8.07	1.41	9.64	1.65	11.21	1.92	12.00	2.05	12.79	2.19	14.36	2.48	15.93	2.78
	14	8.07	1.43	9.64	1.68	11.21	1.95	12.00	2.09	12.79	2.23	14.36	2.53	15.93	2.83
	16	8.07	1.45	9.64	1.71	11.21	1.98	12.00	2.13	12.79	2.27	14.36	2.57	15.93	2.89
	18	8.07	1.47	9.64	1.73	11.21	2.02	12.00	2.16	12.79	2.31	14.36	2.62	15.93	2.94
	20	8.07	1.49	9.64	1.77	11.21	2.05	12.00	2.21	12.79	2.36	14.36	2.67	15.93	3.00
	21	8.07	1.51	9.64	1.78	11.21	2.07	12.00	2.22	12.79	2.38	14.36	2.70	15.93	3.03
	23	8.07	1.53	9.64	1.81	11.21	2.11	12.00	2.27	12.79	2.42	14.36	2.81	15.93	3.23
	25	8.07	1.55	9.64	1.84	11.21	2.19	12.00	2.38	12.79	2.57	14.36	2.99	15.93	3.44
	27	8.07	1.62	9.64	1.96	11.21	2.33	12.00	2.54	12.79	2.74	14.36	3.19	15.93	3.67
	29	8.07	1.71	9.64	2.07	11.21	2.48	12.00	2.70	12.79	2.92	14.36	3.40	15.93	3.92
	31	8.07	1.81	9.64	2.20	11.21	2.64	12.00	2.87	12.79	3.11	14.36	3.62	15.93	4.17
	33	8.07	1.91	9.64	2.33	11.21	2.80	12.00	3.05	12.79	3.31	14.36	3.85	15.93	4.45
	35	8.07	2.03	9.64	2.47	11.21	2.97	12.00	3.23	12.79	3.51	14.36	4.10	15.93	4.74
	37	8.07	2.14	9.64	2.62	11.21	3.14	12.00	3.43	12.79	3.73	14.36	4.36	15.93	5.04
39	8.07	2.26	9.64	2.77	11.21	3.33	12.00	3.64	12.79	3.96	14.36	4.63	15.93	5.36	
50%	10	6.75	1.20	8.07	1.38	9.36	1.58	10.00	1.69	10.64	1.79	11.93	2.01	13.29	2.24
	12	6.75	1.21	8.07	1.40	9.36	1.61	10.00	1.71	10.64	1.82	11.93	2.05	13.29	2.28
	14	6.75	1.22	8.07	1.42	9.36	1.63	10.00	1.74	10.64	1.85	11.93	2.08	13.29	2.32
	16	6.75	1.24	8.07	1.44	9.36	1.65	10.00	1.77	10.64	1.88	11.93	2.12	13.29	2.36
	18	6.75	1.26	8.07	1.47	9.36	1.68	10.00	1.80	10.64	1.91	11.93	2.15	13.29	2.40
	20	6.75	1.28	8.07	1.48	9.36	1.71	10.00	1.82	10.64	1.95	11.93	2.19	13.29	2.45
	21	6.75	1.29	8.07	1.50	9.36	1.72	10.00	1.84	10.64	1.97	11.93	2.22	13.29	2.47
	23	6.75	1.30	8.07	1.52	9.36	1.75	10.00	1.88	10.64	2.00	11.93	2.25	13.29	2.53
	25	6.75	1.32	8.07	1.55	9.36	1.79	10.00	1.91	10.64	2.06	11.93	2.37	13.29	2.70
	27	6.75	1.35	8.07	1.61	9.36	1.89	10.00	2.04	10.64	2.19	11.93	2.52	13.29	2.88
	29	6.75	1.42	8.07	1.70	9.36	2.00	10.00	2.16	10.64	2.33	11.93	2.68	13.29	3.06
	31	6.75	1.50	8.07	1.80	9.36	2.12	10.00	2.30	10.64	2.47	11.93	2.85	13.29	3.26
	33	6.75	1.59	8.07	1.90	9.36	2.25	10.00	2.43	10.64	2.63	11.93	3.03	13.29	3.47
	35	6.75	1.68	8.07	2.01	9.36	2.38	10.00	2.57	10.64	2.78	11.93	3.22	13.29	3.68
	37	6.75	1.77	8.07	2.13	9.36	2.52	10.00	2.72	10.64	2.95	11.93	3.41	13.29	3.91
39	6.75	1.87	8.07	2.24	9.36	2.66	10.00	2.89	10.64	3.13	11.93	3.62	13.29	4.15	

TC: 总容量: KW  
PI: 输入功率: KW



MDV4<sup>+</sup>直流变频智能多联中央空调

MDV-224W/DSN<sub>1</sub>-8R0

组合 (%)(容 量系 数)	室外 温度 (°C DB)	室内温度(°C WB)													
		14.00		16.00		18.00		19.00		20.00		22.00		24.00	
		TC	PI	TC	PI	TC	PI	TC	PI	TC	PI	TC	PI	TC	PI
		kW	kW	kW	kW	kW	kW	kW	kW	kW	kW	kW	kW	kW	kW
130%	10	19.68	3.32	23.44	4.06	27.20	4.82	28.24	4.93	28.56	4.83	29.28	4.63	30.00	4.42
	12	19.68	3.38	23.44	4.13	27.20	4.92	27.84	4.90	28.24	4.80	28.88	4.59	29.60	4.52
	14	19.68	3.45	23.44	4.21	27.12	4.98	27.52	4.92	27.84	4.77	28.56	4.74	29.28	4.78
	16	19.68	3.50	23.44	4.30	26.80	4.96	27.12	4.88	27.44	4.94	28.16	4.99	28.88	5.04
	18	19.68	3.57	23.44	4.39	26.40	5.14	26.72	5.17	27.12	5.20	27.84	5.25	28.56	5.30
	20	19.68	3.65	23.44	4.67	26.00	5.40	26.40	5.42	26.72	5.45	27.44	5.50	28.16	5.56
	21	19.68	3.75	23.44	4.83	25.84	5.52	26.24	5.55	26.56	5.58	27.28	5.64	28.00	5.69
	23	19.68	4.02	23.44	5.18	25.52	5.77	25.84	5.80	26.16	5.83	26.88	5.89	27.60	5.95
	25	19.68	4.29	23.44	5.55	25.12	6.03	25.44	6.06	25.84	6.09	26.56	6.15	27.28	6.21
	27	19.68	4.58	23.44	5.94	24.80	6.28	25.12	6.32	25.44	6.35	26.16	6.41	26.88	6.48
	29	19.68	4.89	23.44	6.35	24.40	6.53	24.72	6.57	25.12	6.61	25.84	6.68	26.56	6.74
	31	19.68	5.22	23.36	6.72	24.00	6.79	24.40	6.83	24.72	6.86	25.44	6.94	26.16	7.02
	33	19.68	5.56	22.96	6.97	23.68	7.04	24.00	7.08	24.40	7.12	25.12	7.20	25.76	7.28
	35	19.68	5.93	22.56	7.22	23.28	7.31	23.68	7.35	24.00	7.39	24.72	7.47	25.44	7.55
	37	19.68	6.31	22.24	7.48	22.96	7.57	23.28	7.61	23.68	7.66	24.32	7.74	25.04	7.83
39	19.68	6.72	21.84	7.56	22.56	7.82	22.96	7.87	23.28	7.92	24.00	8.01	24.72	8.10	
120%	10	18.16	3.03	21.60	3.70	25.12	4.40	26.88	4.75	28.16	4.96	28.80	4.76	29.44	4.58
	12	18.16	3.09	21.60	3.77	25.12	4.48	26.88	4.84	27.76	4.93	28.40	4.75	29.04	4.55
	14	18.16	3.14	21.60	3.84	25.12	4.57	26.88	4.94	27.36	4.90	28.08	4.72	28.72	4.75
	16	18.16	3.20	21.60	3.92	25.12	4.66	26.72	4.98	27.04	4.91	27.68	4.96	28.32	5.00
	18	18.16	3.26	21.60	4.00	25.12	4.81	26.32	5.14	26.64	5.16	27.28	5.21	28.00	5.26
	20	18.16	3.33	21.60	4.15	25.12	5.18	26.00	5.40	26.32	5.41	26.96	5.46	27.60	5.51
	21	18.16	3.36	21.60	4.30	25.12	5.37	25.76	5.52	26.08	5.54	26.80	5.59	27.44	5.65
	23	18.16	3.59	21.60	4.61	25.12	5.74	25.44	5.76	25.76	5.79	26.40	5.85	27.04	5.90
	25	18.16	3.83	21.60	4.93	24.72	6.00	25.04	6.02	25.36	6.05	26.08	6.10	26.72	6.16
	27	18.16	4.10	21.60	5.27	24.40	6.24	24.72	6.28	25.04	6.31	25.68	6.37	26.32	6.42
	29	18.16	4.37	21.60	5.63	24.00	6.49	24.32	6.53	24.64	6.56	25.28	6.63	26.00	6.69
	31	18.16	4.66	21.60	6.01	23.60	6.75	24.00	6.78	24.32	6.82	24.96	6.89	25.60	6.96
	33	18.16	4.96	21.60	6.40	23.28	7.01	23.60	7.04	23.92	7.07	24.56	7.15	25.20	7.22
	35	18.16	5.28	21.60	6.83	22.88	7.26	23.20	7.30	23.60	7.34	24.24	7.41	24.88	7.49
	37	18.16	5.62	21.60	7.28	22.56	7.52	22.88	7.56	23.20	7.60	23.84	7.68	24.48	7.76
39	18.16	5.98	21.52	7.69	22.16	7.77	22.48	7.82	22.80	7.86	23.52	7.95	24.16	8.02	
110%	10	16.64	2.75	19.84	3.35	23.04	3.98	24.64	4.30	26.24	4.63	28.24	4.91	28.88	4.75
	12	16.64	2.80	19.84	3.42	23.04	4.06	24.64	4.39	26.24	4.72	27.92	4.89	28.48	4.72
	14	16.64	2.85	19.84	3.47	23.04	4.13	24.64	4.46	26.24	4.80	27.52	4.86	28.16	4.71
	16	16.64	2.90	19.84	3.54	23.04	4.21	24.64	4.55	26.24	4.90	27.20	4.92	27.76	4.97
	18	16.64	2.96	19.84	3.61	23.04	4.30	24.64	4.68	26.24	5.13	26.80	5.17	27.44	5.22
	20	16.64	3.02	19.84	3.69	23.04	4.55	24.64	5.03	25.84	5.39	26.48	5.42	27.04	5.47
	21	16.64	3.05	19.84	3.79	23.04	4.72	24.64	5.21	25.68	5.51	26.24	5.55	26.88	5.60
	23	16.64	3.19	19.84	4.07	23.04	5.06	24.64	5.59	25.28	5.75	25.92	5.81	26.48	5.86
	25	16.64	3.41	19.84	4.35	23.04	5.40	24.64	5.99	24.96	6.01	25.52	6.07	26.16	6.11
	27	16.64	3.63	19.84	4.65	23.04	5.78	24.24	6.24	24.56	6.26	25.20	6.32	25.76	6.38
	29	16.64	3.87	19.84	4.96	23.04	6.18	23.92	6.49	24.24	6.52	24.80	6.58	25.44	6.64
	31	16.64	4.12	19.84	5.29	23.04	6.60	23.52	6.74	23.84	6.77	24.48	6.83	25.04	6.90
	33	16.64	4.39	19.84	5.64	22.88	6.96	23.20	7.00	23.52	7.03	24.08	7.09	24.72	7.16
	35	16.64	4.67	19.84	6.01	22.48	7.21	22.80	7.25	23.12	7.29	23.68	7.36	24.32	7.42
	37	16.64	4.97	19.84	6.40	22.16	7.47	22.48	7.50	22.72	7.54	23.36	7.62	23.92	7.69
39	16.64	5.28	19.84	6.81	21.76	7.72	22.08	7.76	22.40	7.80	22.96	7.88	23.60	7.96	

TC:总容量: KW  
PI:输入功率: KW

### MDV4<sup>+</sup>直流变频智能多联中央空调

组合 (%) (容量系数)	室外温度 (°C DB)	室内温度 (°C WB)													
		14.00		16.00		18.00		19.00		20.00		22.00		24.00	
		TC	PI	TC	PI	TC	PI	TC	PI	TC	PI	TC	PI	TC	PI
		kW	kW	kW	kW	kW	kW	kW	kW	kW	kW	kW	kW	kW	kW
100%	10	15.12	2.48	18.00	3.01	20.96	3.56	22.40	3.85	23.84	4.14	26.80	4.74	28.32	4.90
	12	15.12	2.52	18.00	3.07	20.96	3.63	22.40	3.92	23.84	4.22	26.80	4.82	27.92	4.87
	14	15.12	2.57	18.00	3.12	20.96	3.70	22.40	4.00	23.84	4.30	26.80	4.92	27.60	4.84
	16	15.12	2.62	18.00	3.18	20.96	3.77	22.40	4.08	23.84	4.39	26.64	4.98	27.20	4.93
	18	15.12	2.67	18.00	3.24	20.96	3.84	22.40	4.15	23.84	4.47	26.32	5.14	26.88	5.18
	20	15.12	2.72	18.00	3.31	20.96	3.96	22.40	4.37	23.84	4.79	25.92	5.39	26.48	5.43
	21	15.12	2.75	18.00	3.34	20.96	4.10	22.40	4.52	23.84	4.96	25.76	5.51	26.32	5.56
	23	15.12	2.81	18.00	3.56	20.96	4.40	22.40	4.84	23.84	5.32	25.44	5.76	25.92	5.81
	25	15.12	3.00	18.00	3.80	20.96	4.71	22.40	5.19	23.84	5.70	25.04	6.02	25.60	6.06
	27	15.12	3.20	18.00	4.06	20.96	5.03	22.40	5.55	23.84	6.09	24.64	6.27	25.20	6.33
	29	15.12	3.41	18.00	4.33	20.96	5.37	22.40	5.93	23.76	6.47	24.32	6.53	24.88	6.58
	31	15.12	3.63	18.00	4.62	20.96	5.72	22.40	6.33	23.44	6.72	23.92	6.78	24.48	6.84
	33	15.12	3.85	18.00	4.92	20.96	6.10	22.40	6.75	23.04	6.98	23.60	7.04	24.16	7.10
	35	15.12	4.09	18.00	5.23	20.96	6.51	22.40	7.20	22.64	7.23	23.20	7.30	23.76	7.36
	37	15.12	4.36	18.00	5.57	20.96	6.94	22.00	7.45	22.32	7.49	22.88	7.56	23.36	7.62
39	15.12	4.63	18.00	5.92	20.96	7.38	21.68	7.70	21.92	7.74	22.48	7.81	23.04	7.89	
90%	10	13.60	2.22	16.24	2.68	18.88	3.16	20.16	3.42	21.44	3.67	24.08	4.19	26.72	4.73
	12	13.60	2.26	16.24	2.73	18.88	3.22	20.16	3.47	21.44	3.74	24.08	4.27	26.72	4.81
	14	13.60	2.30	16.24	2.78	18.88	3.28	20.16	3.54	21.44	3.80	24.08	4.35	26.72	4.90
	16	13.60	2.34	16.24	2.82	18.88	3.35	20.16	3.61	21.44	3.88	24.08	4.43	26.64	4.99
	18	13.60	2.38	16.24	2.88	18.88	3.41	20.16	3.68	21.44	3.96	24.08	4.52	26.32	5.14
	20	13.60	2.43	16.24	2.95	18.88	3.47	20.16	3.75	21.44	4.10	24.08	4.86	25.92	5.39
	21	13.60	2.45	16.24	2.97	18.88	3.53	20.16	3.88	21.44	4.25	24.08	5.04	25.76	5.51
	23	13.60	2.49	16.24	3.09	18.88	3.78	20.16	4.16	21.44	4.56	24.08	5.40	25.36	5.76
	25	13.60	2.63	16.24	3.30	18.88	4.05	20.16	4.45	21.44	4.87	24.08	5.78	25.04	6.02
	27	13.60	2.79	16.24	3.51	18.88	4.32	20.16	4.75	21.44	5.21	24.08	6.19	24.64	6.27
	29	13.60	2.98	16.24	3.75	18.88	4.61	20.16	5.07	21.44	5.57	23.84	6.47	24.32	6.52
	31	13.60	3.16	16.24	3.99	18.88	4.91	20.16	5.41	21.44	5.94	23.44	6.72	23.92	6.78
	33	13.60	3.36	16.24	4.24	18.88	5.24	20.16	5.77	21.44	6.34	23.12	6.99	23.60	7.03
	35	13.60	3.57	16.24	4.51	18.88	5.58	20.16	6.15	21.44	6.75	22.72	7.24	23.20	7.30
	37	13.60	3.78	16.24	4.79	18.88	5.94	20.16	6.55	21.44	7.20	22.32	7.49	22.88	7.55
39	13.60	4.02	16.24	5.10	18.88	6.32	20.16	6.98	21.44	7.67	22.00	7.75	22.48	7.81	
80%	10	12.08	1.97	14.40	2.36	16.72	2.78	17.92	2.99	19.12	3.20	21.44	3.66	23.76	4.12
	12	12.08	2.00	14.40	2.40	16.72	2.82	17.92	3.05	19.12	3.27	21.44	3.73	23.76	4.20
	14	12.08	2.04	14.40	2.45	16.72	2.87	17.92	3.10	19.12	3.33	21.44	3.79	23.76	4.28
	16	12.08	2.07	14.40	2.48	16.72	2.93	17.92	3.15	19.12	3.39	21.44	3.87	23.76	4.36
	18	12.08	2.11	14.40	2.53	16.72	2.99	17.92	3.22	19.12	3.45	21.44	3.95	23.76	4.44
	20	12.08	2.14	14.40	2.58	16.72	3.05	17.92	3.28	19.12	3.52	21.44	4.10	23.76	4.75
	21	12.08	2.16	14.40	2.60	16.72	3.08	17.92	3.32	19.12	3.60	21.44	4.24	23.76	4.93
	23	12.08	2.20	14.40	2.66	16.72	3.22	17.92	3.53	19.12	3.85	21.44	4.54	23.76	5.29
	25	12.08	2.27	14.40	2.82	16.72	3.44	17.92	3.77	19.12	4.11	21.44	4.86	23.76	5.66
	27	12.08	2.42	14.40	3.01	16.72	3.67	17.92	4.03	19.12	4.40	21.44	5.19	23.76	6.05
	29	12.08	2.57	14.40	3.20	16.72	3.91	17.92	4.29	19.12	4.70	21.44	5.54	23.76	6.47
	31	12.08	2.73	14.40	3.41	16.72	4.16	17.92	4.57	19.12	5.01	21.44	5.92	23.36	6.72
	33	12.08	2.90	14.40	3.62	16.72	4.43	17.92	4.87	19.12	5.33	21.44	6.31	23.04	6.98
	35	12.08	3.08	14.40	3.85	16.72	4.72	17.92	5.18	19.12	5.68	21.44	6.72	22.64	7.23
	37	12.08	3.26	14.40	4.08	16.72	5.02	17.92	5.52	19.12	6.05	21.44	7.17	22.32	7.48
39	12.08	3.45	14.40	4.36	16.72	5.34	17.92	5.87	19.12	6.43	21.44	7.64	21.92	7.74	

TC:总容量: KW  
PI:输入功率: KW

组合 (%)(容 量系 数)	室外 温度 (°C DB)	室内温度(°C WB)													
		14.00		16.00		18.00		19.00		20.00		22.00		24.00	
		TC kW	PI kW	TC kW	PI kW	TC kW	PI kW	TC kW	PI kW	TC kW	PI kW	TC kW	PI kW	TC kW	PI kW
70%	10	10.56	1.74	12.64	2.06	14.64	2.40	15.68	2.58	16.72	2.77	18.72	3.14	20.80	3.53
	12	10.56	1.76	12.64	2.09	14.64	2.45	15.68	2.63	16.72	2.81	18.72	3.20	20.80	3.60
	14	10.56	1.79	12.64	2.12	14.64	2.48	15.68	2.67	16.72	2.86	18.72	3.26	20.80	3.67
	16	10.56	1.81	12.64	2.16	14.64	2.53	15.68	2.73	16.72	2.92	18.72	3.32	20.80	3.74
	18	10.56	1.84	12.64	2.20	14.64	2.58	15.68	2.78	16.72	2.97	18.72	3.39	20.80	3.81
	20	10.56	1.87	12.64	2.24	14.64	2.63	15.68	2.82	16.72	3.03	18.72	3.45	20.80	3.92
	21	10.56	1.89	12.64	2.26	14.64	2.65	15.68	2.85	16.72	3.06	18.72	3.50	20.80	4.06
	23	10.56	1.92	12.64	2.30	14.64	2.71	15.68	2.95	16.72	3.21	18.72	3.76	20.80	4.35
	25	10.56	1.96	12.64	2.40	14.64	2.88	15.68	3.15	16.72	3.43	18.72	4.02	20.80	4.65
	27	10.56	2.08	12.64	2.55	14.64	3.08	15.68	3.36	16.72	3.66	18.72	4.29	20.80	4.97
	29	10.56	2.20	12.64	2.71	14.64	3.27	15.68	3.58	16.72	3.89	18.72	4.57	20.80	5.31
	31	10.56	2.33	12.64	2.87	14.64	3.48	15.68	3.80	16.72	4.14	18.72	4.87	20.80	5.66
	33	10.56	2.47	12.64	3.06	14.64	3.71	15.68	4.05	16.72	4.42	18.72	5.19	20.80	6.04
	35	10.56	2.62	12.64	3.24	14.64	3.93	15.68	4.31	16.72	4.70	18.72	5.53	20.80	6.43
	37	10.56	2.77	12.64	3.44	14.64	4.18	15.68	4.57	16.72	5.00	18.72	5.89	20.80	6.85
39	10.56	2.93	12.64	3.64	14.64	4.43	15.68	4.86	16.72	5.31	18.72	6.26	20.80	7.30	
60%	10	9.04	1.50	10.80	1.77	12.56	2.05	13.44	2.19	14.32	2.34	16.08	2.65	17.84	2.97
	12	9.04	1.53	10.80	1.79	12.56	2.09	13.44	2.23	14.32	2.38	16.08	2.70	17.84	3.02
	14	9.04	1.55	10.80	1.82	12.56	2.12	13.44	2.27	14.32	2.43	16.08	2.75	17.84	3.08
	16	9.04	1.57	10.80	1.85	12.56	2.15	13.44	2.31	14.32	2.46	16.08	2.79	17.84	3.13
	18	9.04	1.60	10.80	1.88	12.56	2.19	13.44	2.35	14.32	2.51	16.08	2.84	17.84	3.19
	20	9.04	1.62	10.80	1.92	12.56	2.23	13.44	2.40	14.32	2.56	16.08	2.90	17.84	3.26
	21	9.04	1.64	10.80	1.93	12.56	2.25	13.44	2.42	14.32	2.58	16.08	2.93	17.84	3.29
	23	9.04	1.66	10.80	1.97	12.56	2.29	13.44	2.46	14.32	2.63	16.08	3.05	17.84	3.50
	25	9.04	1.69	10.80	2.00	12.56	2.38	13.44	2.58	14.32	2.79	16.08	3.25	17.84	3.74
	27	9.04	1.76	10.80	2.12	12.56	2.53	13.44	2.76	14.32	2.98	16.08	3.46	17.84	3.99
	29	9.04	1.85	10.80	2.25	12.56	2.70	13.44	2.93	14.32	3.17	16.08	3.70	17.84	4.26
	31	9.04	1.97	10.80	2.39	12.56	2.86	13.44	3.11	14.32	3.38	16.08	3.93	17.84	4.53
	33	9.04	2.08	10.80	2.53	12.56	3.04	13.44	3.31	14.32	3.59	16.08	4.18	17.84	4.83
	35	9.04	2.20	10.80	2.69	12.56	3.22	13.44	3.51	14.32	3.81	16.08	4.45	17.84	5.14
	37	9.04	2.33	10.80	2.84	12.56	3.42	13.44	3.73	14.32	4.05	16.08	4.73	17.84	5.47
39	9.04	2.45	10.80	3.01	12.56	3.62	13.44	3.95	14.32	4.30	16.08	5.03	17.84	5.82	
50%	10	7.56	1.30	9.04	1.50	10.48	1.72	11.20	1.83	11.92	1.94	13.36	2.18	14.88	2.44
	12	7.56	1.31	9.04	1.52	10.48	1.75	11.20	1.85	11.92	1.98	13.36	2.22	14.88	2.47
	14	7.56	1.33	9.04	1.54	10.48	1.77	11.20	1.89	11.92	2.01	13.36	2.26	14.88	2.52
	16	7.56	1.35	9.04	1.56	10.48	1.80	11.20	1.92	11.92	2.04	13.36	2.30	14.88	2.56
	18	7.56	1.37	9.04	1.59	10.48	1.82	11.20	1.95	11.92	2.08	13.36	2.34	14.88	2.61
	20	7.56	1.39	9.04	1.61	10.48	1.85	11.20	1.98	11.92	2.12	13.36	2.38	14.88	2.66
	21	7.56	1.40	9.04	1.63	10.48	1.87	11.20	2.00	11.92	2.13	13.36	2.41	14.88	2.69
	23	7.56	1.42	9.04	1.65	10.48	1.90	11.20	2.04	11.92	2.17	13.36	2.45	14.88	2.75
	25	7.56	1.44	9.04	1.68	10.48	1.94	11.20	2.08	11.92	2.24	13.36	2.57	14.88	2.93
	27	7.56	1.47	9.04	1.75	10.48	2.05	11.20	2.21	11.92	2.38	13.36	2.74	14.88	3.12
	29	7.56	1.54	9.04	1.84	10.48	2.17	11.20	2.35	11.92	2.53	13.36	2.91	14.88	3.33
	31	7.56	1.63	9.04	1.95	10.48	2.30	11.20	2.49	11.92	2.69	13.36	3.09	14.88	3.54
	33	7.56	1.73	9.04	2.07	10.48	2.45	11.20	2.64	11.92	2.85	13.36	3.29	14.88	3.76
	35	7.56	1.82	9.04	2.18	10.48	2.58	11.20	2.79	11.92	3.02	13.36	3.49	14.88	4.00
	37	7.56	1.92	9.04	2.31	10.48	2.74	11.20	2.96	11.92	3.20	13.36	3.71	14.88	4.25
39	7.56	2.03	9.04	2.44	10.48	2.89	11.20	3.13	11.92	3.40	13.36	3.93	14.88	4.51	

TC:总容量: KW  
PI:输入功率: KW



### MDV4<sup>+</sup>直流变频智能多联中央空调

MDV-260W/DSN<sub>1</sub>-8R0

组合 (%)(容 量系 数)	室外 温度 (°C DB)	室内温度(°C WB)													
		14.00		16.00		18.00		19.00		20.00		22.00		24.00	
		TC	PI	TC	PI	TC	PI	TC	PI	TC	PI	TC	PI	TC	PI
		kW	kW	kW	kW	kW	kW	kW	kW	kW	kW	kW	kW	kW	kW
130%	10	22.84	3.87	27.21	4.73	31.57	5.63	32.78	5.75	33.15	5.64	33.98	5.40	34.82	5.15
	12	22.84	3.94	27.21	4.82	31.57	5.74	32.31	5.72	32.78	5.60	33.52	5.35	34.36	5.28
	14	22.84	4.02	27.21	4.91	31.48	5.81	31.94	5.74	32.31	5.57	33.15	5.52	33.98	5.58
	16	22.84	4.09	27.21	5.02	31.11	5.79	31.48	5.70	31.85	5.76	32.68	5.82	33.52	5.88
	18	22.84	4.17	27.21	5.12	30.64	6.00	31.01	6.03	31.48	6.07	32.31	6.13	33.15	6.18
	20	22.84	4.26	27.21	5.45	30.18	6.30	30.64	6.33	31.01	6.36	31.85	6.42	32.68	6.49
	21	22.84	4.37	27.21	5.64	29.99	6.44	30.46	6.48	30.83	6.51	31.66	6.58	32.50	6.63
	23	22.84	4.69	27.21	6.05	29.62	6.74	29.99	6.77	30.36	6.80	31.20	6.87	32.03	6.94
	25	22.84	5.00	27.21	6.48	29.16	7.03	29.53	7.06	29.99	7.11	30.83	7.18	31.66	7.25
	27	22.84	5.34	27.21	6.93	28.78	7.33	29.16	7.37	29.53	7.40	30.36	7.48	31.20	7.56
	29	22.84	5.71	27.21	7.40	28.32	7.62	28.69	7.66	29.16	7.71	29.99	7.79	30.83	7.87
	31	22.84	6.09	27.11	7.83	27.86	7.93	28.32	7.97	28.69	8.00	29.53	8.09	30.36	8.19
	33	22.84	6.49	26.65	8.13	27.48	8.22	27.86	8.26	28.32	8.31	29.16	8.40	29.90	8.49
	35	22.84	6.92	26.18	8.42	27.02	8.53	27.48	8.57	27.86	8.62	28.69	8.72	29.53	8.81
	37	22.84	7.36	25.81	8.73	26.65	8.83	27.02	8.88	27.48	8.93	28.23	9.04	29.06	9.14
39	22.84	7.83	25.35	8.82	26.18	9.13	26.65	9.18	27.02	9.24	27.86	9.34	28.69	9.45	
120%	10	21.08	3.53	25.07	4.31	29.16	5.13	31.20	5.55	32.69	5.78	33.43	5.56	34.17	5.34
	12	21.08	3.60	25.07	4.39	29.16	5.23	31.20	5.65	32.22	5.75	32.96	5.54	33.71	5.31
	14	21.08	3.67	25.07	4.48	29.16	5.33	31.20	5.76	31.76	5.72	32.59	5.50	33.33	5.54
	16	21.08	3.74	25.07	4.57	29.16	5.43	31.01	5.81	31.38	5.73	32.13	5.78	32.87	5.83
	18	21.08	3.80	25.07	4.66	29.16	5.62	30.55	6.00	30.92	6.02	31.66	6.08	32.50	6.14
	20	21.08	3.88	25.07	4.84	29.16	6.05	30.18	6.29	30.55	6.32	31.29	6.37	32.04	6.43
	21	21.08	3.92	25.07	5.02	29.16	6.26	29.90	6.44	30.27	6.46	31.11	6.52	31.85	6.59
	23	21.08	4.19	25.07	5.38	29.16	6.70	29.53	6.72	29.90	6.76	30.64	6.83	31.38	6.88
	25	21.08	4.47	25.07	5.75	28.69	7.00	29.06	7.02	29.44	7.05	30.27	7.12	31.01	7.19
	27	21.08	4.78	25.07	6.15	28.32	7.28	28.69	7.32	29.06	7.36	29.81	7.43	30.55	7.49
	29	21.08	5.09	25.07	6.57	27.86	7.57	28.23	7.62	28.60	7.65	29.34	7.73	30.18	7.80
	31	21.08	5.43	25.07	7.01	27.39	7.88	27.86	7.91	28.23	7.96	28.97	8.04	29.71	8.12
	33	21.08	5.78	25.07	7.47	27.02	8.17	27.39	8.22	27.76	8.25	28.51	8.34	29.25	8.42
	35	21.08	6.16	25.07	7.97	26.56	8.47	26.93	8.51	27.39	8.56	28.13	8.65	28.88	8.74
	37	21.08	6.55	25.07	8.49	26.18	8.77	26.56	8.82	26.93	8.86	27.67	8.96	28.41	9.06
39	21.08	6.97	24.98	8.97	25.72	9.07	26.09	9.12	26.47	9.17	27.30	9.27	28.04	9.36	
110%	10	19.31	3.20	23.03	3.91	26.74	4.64	28.60	5.02	30.46	5.40	32.78	5.73	33.52	5.54
	12	19.31	3.27	23.03	3.98	26.74	4.73	28.60	5.12	30.46	5.50	32.41	5.71	33.06	5.50
	14	19.31	3.33	23.03	4.05	26.74	4.82	28.60	5.21	30.46	5.60	31.94	5.67	32.69	5.49
	16	19.31	3.39	23.03	4.13	26.74	4.91	28.60	5.31	30.46	5.72	31.57	5.74	32.22	5.80
	18	19.31	3.45	23.03	4.21	26.74	5.02	28.60	5.46	30.46	5.99	31.11	6.03	31.85	6.09
	20	19.31	3.52	23.03	4.30	26.74	5.31	28.60	5.86	29.99	6.28	30.74	6.33	31.39	6.39
	21	19.31	3.55	23.03	4.43	26.74	5.50	28.60	6.08	29.81	6.43	30.46	6.48	31.20	6.53
	23	19.31	3.72	23.03	4.74	26.74	5.90	28.60	6.52	29.34	6.71	30.09	6.78	30.74	6.84
	25	19.31	3.97	23.03	5.07	26.74	6.31	28.60	6.99	28.97	7.01	29.62	7.08	30.36	7.13
	27	19.31	4.23	23.03	5.42	26.74	6.75	28.14	7.28	28.51	7.30	29.25	7.37	29.90	7.44
	29	19.31	4.52	23.03	5.79	26.74	7.21	27.76	7.57	28.14	7.61	28.79	7.68	29.53	7.74
	31	19.31	4.81	23.03	6.17	26.74	7.70	27.30	7.87	27.67	7.90	28.42	7.97	29.06	8.05
	33	19.31	5.12	23.03	6.58	26.56	8.12	26.93	8.16	27.30	8.20	27.95	8.28	28.69	8.36
	35	19.31	5.45	23.03	7.01	26.09	8.41	26.47	8.46	26.84	8.50	27.49	8.58	28.23	8.66
	37	19.31	5.80	23.03	7.46	25.72	8.72	26.09	8.75	26.37	8.80	27.12	8.89	27.76	8.97
39	19.31	6.16	23.03	7.95	25.26	9.01	25.63	9.06	26.00	9.10	26.65	9.19	27.39	9.28	

TC:总容量: KW

PI:输入功率: KW



MDV4<sup>+</sup>直流变频智能多联中央空调

组合 (%)(容 量系 数)	室外 温度 (°C DB)	室内温度(°C WB)													
		14.00		16.00		18.00		19.00		20.00		22.00		24.00	
		TC	PI	TC	PI	TC	PI	TC	PI	TC	PI	TC	PI	TC	PI
		kW	kW	kW	kW	kW	kW	kW	kW	kW	kW	kW	kW	kW	kW
100%	10	17.55	2.90	20.89	3.51	24.33	4.15	26.00	4.49	27.67	4.83	31.11	5.52	32.87	5.72
	12	17.55	2.94	20.89	3.58	24.33	4.23	26.00	4.57	27.67	4.92	31.11	5.63	32.41	5.68
	14	17.55	3.00	20.89	3.65	24.33	4.31	26.00	4.66	27.67	5.01	31.11	5.74	32.03	5.65
	16	17.55	3.06	20.89	3.71	24.33	4.40	26.00	4.75	27.67	5.12	30.92	5.81	31.57	5.75
	18	17.55	3.11	20.89	3.78	24.33	4.48	26.00	4.85	27.67	5.22	30.55	6.00	31.20	6.05
	20	17.55	3.17	20.89	3.86	24.33	4.62	26.00	5.09	27.67	5.59	30.08	6.28	30.73	6.34
	21	17.55	3.20	20.89	3.89	24.33	4.79	26.00	5.28	27.67	5.79	29.90	6.43	30.55	6.49
	23	17.55	3.28	20.89	4.15	24.33	5.13	26.00	5.65	27.67	6.20	29.53	6.72	30.08	6.78
	25	17.55	3.50	20.89	4.44	24.33	5.49	26.00	6.06	27.67	6.65	29.07	7.02	29.71	7.08
	27	17.55	3.74	20.89	4.73	24.33	5.86	26.00	6.48	27.67	7.11	28.60	7.31	29.25	7.38
	29	17.55	3.97	20.89	5.05	24.33	6.26	26.00	6.92	27.58	7.55	28.23	7.62	28.88	7.68
	31	17.55	4.23	20.89	5.39	24.33	6.68	26.00	7.38	27.21	7.85	27.77	7.91	28.41	7.98
	33	17.55	4.49	20.89	5.74	24.33	7.12	26.00	7.88	26.74	8.14	27.39	8.21	28.04	8.29
	35	17.55	4.78	20.89	6.10	24.33	7.60	26.00	8.40	26.28	8.43	26.93	8.51	27.58	8.58
	37	17.55	5.08	20.89	6.50	24.33	8.09	25.53	8.69	25.91	8.74	26.56	8.82	27.12	8.89
39	17.55	5.40	20.89	6.91	24.33	8.62	25.16	8.99	25.44	9.03	26.09	9.11	26.74	9.20	
90%	10	15.79	2.59	18.85	3.12	21.91	3.69	23.40	3.98	24.89	4.28	27.95	4.89	31.01	5.51
	12	15.79	2.64	18.85	3.18	21.91	3.76	23.40	4.05	24.89	4.36	27.95	4.98	31.01	5.61
	14	15.79	2.68	18.85	3.24	21.91	3.83	23.40	4.13	24.89	4.44	27.95	5.07	31.01	5.72
	16	15.79	2.73	18.85	3.29	21.91	3.91	23.40	4.21	24.89	4.53	27.95	5.17	30.92	5.82
	18	15.79	2.77	18.85	3.36	21.91	3.97	23.40	4.29	24.89	4.62	27.95	5.28	30.55	6.00
	20	15.79	2.83	18.85	3.44	21.91	4.05	23.40	4.38	24.89	4.79	27.95	5.67	30.09	6.28
	21	15.79	2.85	18.85	3.46	21.91	4.12	23.40	4.53	24.89	4.96	27.95	5.88	29.90	6.43
	23	15.79	2.91	18.85	3.60	21.91	4.41	23.40	4.86	24.89	5.32	27.95	6.30	29.43	6.72
	25	15.79	3.07	18.85	3.85	21.91	4.72	23.40	5.20	24.89	5.68	27.95	6.75	29.07	7.02
	27	15.79	3.26	18.85	4.10	21.91	5.04	23.40	5.55	24.89	6.08	27.95	7.22	28.60	7.31
	29	15.79	3.48	18.85	4.37	21.91	5.38	23.40	5.92	24.89	6.50	27.67	7.55	28.23	7.61
	31	15.79	3.69	18.85	4.65	21.91	5.73	23.40	6.32	24.89	6.93	27.21	7.85	27.76	7.91
	33	15.79	3.92	18.85	4.95	21.91	6.11	23.40	6.73	24.89	7.39	26.84	8.15	27.39	8.21
	35	15.79	4.17	18.85	5.26	21.91	6.51	23.40	7.18	24.89	7.88	26.37	8.45	26.93	8.51
	37	15.79	4.41	18.85	5.59	21.91	6.93	23.40	7.64	24.89	8.40	25.91	8.74	26.56	8.81
39	15.79	4.69	18.85	5.95	21.91	7.37	23.40	8.14	24.89	8.94	25.54	9.05	26.09	9.11	
80%	10	14.02	2.30	16.71	2.75	19.41	3.24	20.80	3.49	22.19	3.74	24.89	4.27	27.58	4.81
	12	14.02	2.33	16.71	2.80	19.41	3.29	20.80	3.55	22.19	3.82	24.89	4.35	27.58	4.90
	14	14.02	2.38	16.71	2.85	19.41	3.35	20.80	3.61	22.19	3.88	24.89	4.43	27.58	4.99
	16	14.02	2.41	16.71	2.90	19.41	3.42	20.80	3.68	22.19	3.95	24.89	4.52	27.58	5.08
	18	14.02	2.46	16.71	2.96	19.41	3.49	20.80	3.76	22.19	4.03	24.89	4.61	27.58	5.19
	20	14.02	2.50	16.71	3.01	19.41	3.55	20.80	3.83	22.19	4.11	24.89	4.78	27.58	5.55
	21	14.02	2.52	16.71	3.03	19.41	3.59	20.80	3.87	22.19	4.20	24.89	4.95	27.58	5.75
	23	14.02	2.57	16.71	3.10	19.41	3.76	20.80	4.12	22.19	4.49	24.89	5.30	27.58	6.17
	25	14.02	2.65	16.71	3.29	19.41	4.02	20.80	4.40	22.19	4.80	24.89	5.67	27.58	6.60
	27	14.02	2.82	16.71	3.51	19.41	4.28	20.80	4.70	22.19	5.13	24.89	6.06	27.58	7.06
	29	14.02	3.00	16.71	3.74	19.41	4.56	20.80	5.00	22.19	5.48	24.89	6.46	27.58	7.55
	31	14.02	3.18	16.71	3.97	19.41	4.86	20.80	5.33	22.19	5.84	24.89	6.91	27.11	7.85
	33	14.02	3.38	16.71	4.22	19.41	5.17	20.80	5.68	22.19	6.22	24.89	7.36	26.74	8.14
	35	14.02	3.59	16.71	4.49	19.41	5.50	20.80	6.05	22.19	6.62	24.89	7.85	26.28	8.43
	37	14.02	3.80	16.71	4.77	19.41	5.85	20.80	6.44	22.19	7.05	24.89	8.37	25.91	8.73
39	14.02	4.03	16.71	5.08	19.41	6.23	20.80	6.85	22.19	7.51	24.89	8.91	25.44	9.03	

TC:总容量: KW  
PI:输入功率: KW

### MDV4<sup>+</sup>直流变频智能多联中央空调

组合 (%)(容 量系 数)	室外 温度 (°C DB)	室内温度(°C WB)													
		14.00		16.00		18.00		19.00		20.00		22.00		24.00	
		TC	PI	TC	PI	TC	PI	TC	PI	TC	PI	TC	PI	TC	PI
		kW	kW	kW	kW	kW	kW	kW	kW	kW	kW	kW	kW	kW	kW
70%	10	12.26	2.03	14.67	2.40	16.99	2.80	18.20	3.01	19.41	3.23	21.73	3.67	24.14	4.12
	12	12.26	2.05	14.67	2.43	16.99	2.85	18.20	3.07	19.41	3.28	21.73	3.74	24.14	4.20
	14	12.26	2.08	14.67	2.48	16.99	2.90	18.20	3.11	19.41	3.34	21.73	3.80	24.14	4.28
	16	12.26	2.12	14.67	2.52	16.99	2.95	18.20	3.18	19.41	3.41	21.73	3.87	24.14	4.36
	18	12.26	2.15	14.67	2.57	16.99	3.01	18.20	3.24	19.41	3.46	21.73	3.95	24.14	4.45
	20	12.26	2.19	14.67	2.62	16.99	3.07	18.20	3.29	19.41	3.53	21.73	4.03	24.14	4.57
	21	12.26	2.21	14.67	2.64	16.99	3.09	18.20	3.33	19.41	3.57	21.73	4.09	24.14	4.73
	23	12.26	2.24	14.67	2.68	16.99	3.16	18.20	3.44	19.41	3.75	21.73	4.38	24.14	5.07
	25	12.26	2.29	14.67	2.80	16.99	3.36	18.20	3.68	19.41	4.00	21.73	4.69	24.14	5.42
	27	12.26	2.42	14.67	2.98	16.99	3.59	18.20	3.92	19.41	4.27	21.73	5.00	24.14	5.80
	29	12.26	2.57	14.67	3.16	16.99	3.82	18.20	4.18	19.41	4.54	21.73	5.33	24.14	6.19
	31	12.26	2.72	14.67	3.35	16.99	4.06	18.20	4.44	19.41	4.83	21.73	5.68	24.14	6.60
	33	12.26	2.89	14.67	3.57	16.99	4.32	18.20	4.72	19.41	5.15	21.73	6.06	24.14	7.04
	35	12.26	3.06	14.67	3.78	16.99	4.59	18.20	5.03	19.41	5.48	21.73	6.45	24.14	7.51
	37	12.26	3.23	14.67	4.01	16.99	4.88	18.20	5.33	19.41	5.83	21.73	6.87	24.14	7.99
39	12.26	3.42	14.67	4.25	16.99	5.17	18.20	5.67	19.41	6.19	21.73	7.30	24.14	8.51	
60%	10	10.49	1.75	12.54	2.06	14.58	2.39	15.60	2.56	16.62	2.73	18.66	3.09	20.71	3.46
	12	10.49	1.79	12.54	2.09	14.58	2.43	15.60	2.60	16.62	2.77	18.66	3.15	20.71	3.52
	14	10.49	1.81	12.54	2.13	14.58	2.47	15.60	2.65	16.62	2.83	18.66	3.20	20.71	3.59
	16	10.49	1.83	12.54	2.16	14.58	2.51	15.60	2.69	16.62	2.88	18.66	3.26	20.71	3.66
	18	10.49	1.87	12.54	2.20	14.58	2.56	15.60	2.74	16.62	2.93	18.66	3.32	20.71	3.72
	20	10.49	1.89	12.54	2.24	14.58	2.60	15.60	2.80	16.62	2.99	18.66	3.38	20.71	3.80
	21	10.49	1.91	12.54	2.25	14.58	2.63	15.60	2.82	16.62	3.01	18.66	3.42	20.71	3.84
	23	10.49	1.94	12.54	2.30	14.58	2.67	15.60	2.88	16.62	3.07	18.66	3.55	20.71	4.09
	25	10.49	1.97	12.54	2.33	14.58	2.77	15.60	3.01	16.62	3.26	18.66	3.79	20.71	4.36
	27	10.49	2.05	12.54	2.48	14.58	2.95	15.60	3.21	16.62	3.48	18.66	4.04	20.71	4.65
	29	10.49	2.16	12.54	2.63	14.58	3.15	15.60	3.42	16.62	3.70	18.66	4.31	20.71	4.97
	31	10.49	2.30	12.54	2.78	14.58	3.34	15.60	3.63	16.62	3.94	18.66	4.58	20.71	5.29
	33	10.49	2.42	12.54	2.95	14.58	3.54	15.60	3.86	16.62	4.19	18.66	4.88	20.71	5.64
	35	10.49	2.57	12.54	3.14	14.58	3.76	15.60	4.10	16.62	4.45	18.66	5.20	20.71	6.00
	37	10.49	2.72	12.54	3.32	14.58	3.98	15.60	4.35	16.62	4.72	18.66	5.52	20.71	6.38
39	10.49	2.86	12.54	3.51	14.58	4.22	15.60	4.61	16.62	5.01	18.66	5.86	20.71	6.79	
50%	10	8.78	1.52	10.49	1.75	12.16	2.00	13.00	2.14	13.84	2.26	15.51	2.55	17.27	2.84
	12	8.78	1.53	10.49	1.78	12.16	2.04	13.00	2.16	13.84	2.31	15.51	2.59	17.27	2.89
	14	8.78	1.55	10.49	1.80	12.16	2.06	13.00	2.21	13.84	2.34	15.51	2.64	17.27	2.94
	16	8.78	1.57	10.49	1.82	12.16	2.09	13.00	2.24	13.84	2.38	15.51	2.68	17.27	2.99
	18	8.78	1.60	10.49	1.86	12.16	2.13	13.00	2.28	13.84	2.42	15.51	2.73	17.27	3.04
	20	8.78	1.62	10.49	1.88	12.16	2.16	13.00	2.31	13.84	2.47	15.51	2.77	17.27	3.10
	21	8.78	1.63	10.49	1.90	12.16	2.18	13.00	2.33	13.84	2.49	15.51	2.81	17.27	3.14
	23	8.78	1.65	10.49	1.92	12.16	2.22	13.00	2.38	13.84	2.54	15.51	2.85	17.27	3.20
	25	8.78	1.68	10.49	1.96	12.16	2.26	13.00	2.42	13.84	2.61	15.51	3.00	17.27	3.42
	27	8.78	1.71	10.49	2.04	12.16	2.39	13.00	2.58	13.84	2.77	15.51	3.19	17.27	3.65
	29	8.78	1.80	10.49	2.15	12.16	2.54	13.00	2.74	13.84	2.95	15.51	3.40	17.27	3.88
	31	8.78	1.90	10.49	2.28	12.16	2.68	13.00	2.91	13.84	3.14	15.51	3.61	17.27	4.13
	33	8.78	2.02	10.49	2.41	12.16	2.85	13.00	3.08	13.84	3.33	15.51	3.84	17.27	4.39
	35	8.78	2.13	10.49	2.55	12.16	3.01	13.00	3.26	13.84	3.52	15.51	4.08	17.27	4.66
	37	8.78	2.24	10.49	2.69	12.16	3.19	13.00	3.45	13.84	3.74	15.51	4.32	17.27	4.96
39	8.78	2.37	10.49	2.84	12.16	3.37	13.00	3.66	13.84	3.96	15.51	4.58	17.27	5.26	

TC:总容量: KW  
PI:输入功率: KW



MDV4<sup>+</sup>直流变频智能多联中央空调

MDV-400W/DSN<sub>1</sub>-8T0

组合 (%)(容 量系 数)	室 外 温 度 (°C DB)	室内温度(°C WB)													
		14.00		16.00		18.00		19.00		20.00		22.00		24.00	
		TC	PI	TC	PI	TC	PI	TC	PI	TC	PI	TC	PI	TC	PI
		kW	kW	kW	kW	kW	kW	kW	kW	kW	kW	kW	kW	kW	kW
130%	10	35.14	6.45	41.86	7.89	48.57	9.38	50.43	9.59	51.00	9.40	52.28	9.00	53.57	8.59
	12	35.14	6.57	41.86	8.04	48.57	9.57	49.71	9.53	50.43	9.34	51.57	8.92	52.86	8.79
	14	35.14	6.70	41.86	8.19	48.43	9.68	49.14	9.57	49.71	9.28	51.00	9.21	52.28	9.30
	16	35.14	6.81	41.86	8.36	47.86	9.64	48.43	9.49	49.00	9.60	50.28	9.70	51.57	9.79
	18	35.14	6.94	41.86	8.53	47.14	10.00	47.71	10.06	48.43	10.11	49.71	10.21	51.00	10.30
	20	35.14	7.09	41.86	9.08	46.43	10.49	47.14	10.55	47.71	10.60	49.00	10.70	50.28	10.81
	21	35.14	7.28	41.86	9.40	46.14	10.74	46.85	10.79	47.43	10.85	48.71	10.96	50.00	11.06
	23	35.14	7.81	41.86	10.08	45.57	11.23	46.14	11.28	46.71	11.34	48.00	11.45	49.28	11.57
	25	35.14	8.34	41.86	10.79	44.85	11.72	45.43	11.77	46.14	11.85	47.43	11.96	48.71	12.08
	27	35.14	8.91	41.86	11.55	44.28	12.21	44.85	12.28	45.43	12.34	46.71	12.47	48.00	12.60
	29	35.14	9.51	41.86	12.34	43.57	12.70	44.14	12.77	44.85	12.85	46.14	12.98	47.43	13.11
	31	35.14	10.15	41.71	13.06	42.85	13.21	43.57	13.28	44.14	13.34	45.43	13.49	46.71	13.64
	33	35.14	10.81	41.00	13.55	42.28	13.70	42.85	13.77	43.57	13.85	44.85	14.00	46.00	14.15
	35	35.14	11.53	40.28	14.04	41.57	14.21	42.28	14.28	42.85	14.36	44.14	14.53	45.43	14.68
	37	35.14	12.27	39.71	14.55	41.00	14.72	41.57	14.79	42.28	14.89	43.43	15.06	44.71	15.23
	39	35.14	13.06	39.00	14.70	40.28	15.21	41.00	15.30	41.57	15.40	42.85	15.57	44.14	15.76
120%	10	32.43	5.89	38.57	7.19	44.86	8.55	48.00	9.25	50.29	9.64	51.43	9.26	52.57	8.91
	12	32.43	6.00	38.57	7.32	44.86	8.72	48.00	9.42	49.57	9.58	50.71	9.23	51.86	8.85
	14	32.43	6.11	38.57	7.47	44.86	8.89	48.00	9.60	48.86	9.53	50.14	9.17	51.28	9.23
	16	32.43	6.23	38.57	7.62	44.86	9.06	47.71	9.68	48.28	9.55	49.43	9.64	50.57	9.72
	18	32.43	6.34	38.57	7.77	44.86	9.36	47.00	10.00	47.57	10.04	48.72	10.13	50.00	10.23
	20	32.43	6.47	38.57	8.07	44.86	10.08	46.43	10.49	47.00	10.53	48.14	10.62	49.29	10.72
	21	32.43	6.53	38.57	8.36	44.86	10.43	46.00	10.74	46.57	10.77	47.86	10.87	49.00	10.98
	23	32.43	6.98	38.57	8.96	44.86	11.17	45.43	11.21	46.00	11.26	47.14	11.38	48.28	11.47
	25	32.43	7.45	38.57	9.58	44.14	11.66	44.71	11.70	45.28	11.76	46.57	11.87	47.71	11.98
	27	32.43	7.96	38.57	10.25	43.57	12.13	44.14	12.21	44.71	12.26	45.86	12.38	47.00	12.49
	29	32.43	8.49	38.57	10.94	42.86	12.62	43.43	12.70	44.00	12.75	45.14	12.89	46.43	13.00
	31	32.43	9.06	38.57	11.68	42.14	13.13	42.86	13.19	43.43	13.26	44.57	13.40	45.71	13.53
	33	32.43	9.64	38.57	12.45	41.57	13.62	42.14	13.70	42.71	13.75	43.86	13.91	45.00	14.04
	35	32.43	10.26	38.57	13.28	40.86	14.11	41.43	14.19	42.14	14.26	43.28	14.42	44.43	14.57
	37	32.43	10.92	38.57	14.15	40.28	14.62	40.86	14.70	41.43	14.77	42.57	14.93	43.71	15.09
	39	32.43	11.62	38.43	14.94	39.57	15.11	40.14	15.21	40.72	15.28	42.00	15.45	43.14	15.60
110%	10	29.71	5.34	35.43	6.51	41.14	7.74	44.00	8.36	46.86	9.00	50.43	9.55	51.57	9.23
	12	29.71	5.45	35.43	6.64	41.14	7.89	44.00	8.53	46.86	9.17	49.86	9.51	50.86	9.17
	14	29.71	5.55	35.43	6.76	41.14	8.04	44.00	8.68	46.86	9.34	49.14	9.45	50.29	9.15
	16	29.71	5.64	35.43	6.89	41.14	8.19	44.00	8.85	46.86	9.53	48.57	9.57	49.57	9.66
	18	29.71	5.76	35.43	7.02	41.14	8.36	44.00	9.09	46.86	9.98	47.86	10.06	49.00	10.15
	20	29.71	5.87	35.43	7.17	41.14	8.85	44.00	9.77	46.14	10.47	47.29	10.55	48.29	10.64
	21	29.71	5.92	35.43	7.38	41.14	9.17	44.00	10.13	45.86	10.72	46.86	10.79	48.00	10.89
	23	29.71	6.21	35.43	7.91	41.14	9.83	44.00	10.87	45.15	11.19	46.29	11.30	47.29	11.40
	25	29.71	6.62	35.43	8.45	41.14	10.51	44.00	11.64	44.57	11.68	45.57	11.79	46.71	11.89
	27	29.71	7.06	35.43	9.04	41.14	11.25	43.29	12.13	43.86	12.17	45.00	12.28	46.00	12.40
	29	29.71	7.53	35.43	9.64	41.14	12.02	42.72	12.62	43.29	12.68	44.29	12.79	45.43	12.91
	31	29.71	8.02	35.43	10.28	41.14	12.83	42.00	13.11	42.57	13.17	43.72	13.28	44.71	13.42
	33	29.71	8.53	35.43	10.96	40.86	13.53	41.43	13.60	42.00	13.66	43.00	13.79	44.14	13.93
	35	29.71	9.08	35.43	11.68	40.15	14.02	40.72	14.10	41.29	14.17	42.29	14.30	43.43	14.43
	37	29.71	9.66	35.43	12.43	39.57	14.53	40.15	14.59	40.57	14.66	41.72	14.81	42.72	14.94
	39	29.71	10.26	35.43	13.25	38.86	15.02	39.43	15.10	40.00	15.17	41.00	15.32	42.15	15.47

TC:总容量: KW  
PI:输入功率: KW



MDV4<sup>+</sup>直流变频智能多联中央空调

组合 (%)(容 量系 数)	室 外 温 度 (°C DB)	室内温度(°C WB)													
		14.00		16.00		18.00		19.00		20.00		22.00		24.00	
		TC	PI	TC	PI	TC	PI	TC	PI	TC	PI	TC	PI	TC	PI
		kW	kW	kW	kW	kW	kW	kW	kW	kW	kW	kW	kW	kW	kW
100%	10	27.00	4.83	32.14	5.85	37.43	6.92	40.00	7.49	42.57	8.06	47.86	9.21	50.57	9.53
	12	27.00	4.91	32.14	5.96	37.43	7.06	40.00	7.62	42.57	8.21	47.86	9.38	49.86	9.47
	14	27.00	5.00	32.14	6.08	37.43	7.19	40.00	7.77	42.57	8.36	47.86	9.56	49.28	9.42
	16	27.00	5.09	32.14	6.19	37.43	7.34	40.00	7.92	42.57	8.53	47.57	9.68	48.57	9.58
	18	27.00	5.19	32.14	6.30	37.43	7.47	40.00	8.08	42.57	8.70	47.00	10.00	48.00	10.08
	20	27.00	5.28	32.14	6.43	37.43	7.70	40.00	8.49	42.57	9.32	46.28	10.47	47.28	10.57
	21	27.00	5.34	32.14	6.49	37.43	7.98	40.00	8.79	42.57	9.64	46.00	10.72	47.00	10.81
	23	27.00	5.47	32.14	6.92	37.43	8.55	40.00	9.42	42.57	10.34	45.43	11.21	46.28	11.30
	25	27.00	5.83	32.14	7.40	37.43	9.15	40.00	10.09	42.57	11.08	44.72	11.70	45.71	11.79
	27	27.00	6.23	32.14	7.89	37.43	9.77	40.00	10.79	42.57	11.85	44.00	12.19	45.00	12.30
	29	27.00	6.62	32.14	8.42	37.43	10.43	40.00	11.53	42.43	12.58	43.43	12.70	44.43	12.79
	31	27.00	7.06	32.14	8.98	37.43	11.13	40.00	12.30	41.86	13.08	42.72	13.19	43.71	13.30
	33	27.00	7.49	32.14	9.57	37.43	11.87	40.00	13.13	41.14	13.57	42.14	13.68	43.14	13.81
	35	27.00	7.96	32.14	10.17	37.43	12.66	40.00	14.00	40.43	14.06	41.43	14.19	42.43	14.30
	37	27.00	8.47	32.14	10.83	37.43	13.49	39.28	14.49	39.86	14.57	40.86	14.70	41.72	14.81
	39	27.00	9.00	32.14	11.51	37.43	14.36	38.71	14.98	39.14	15.06	40.14	15.19	41.14	15.34
90%	10	24.29	4.32	29.00	5.21	33.71	6.15	36.00	6.64	38.29	7.13	43.00	8.15	47.71	9.19
	12	24.29	4.40	29.00	5.30	33.71	6.26	36.00	6.75	38.29	7.26	43.00	8.30	47.71	9.36
	14	24.29	4.47	29.00	5.40	33.71	6.38	36.00	6.89	38.29	7.40	43.00	8.45	47.71	9.53
	16	24.29	4.55	29.00	5.49	33.71	6.51	36.00	7.02	38.29	7.55	43.00	8.62	47.57	9.70
	18	24.29	4.62	29.00	5.60	33.71	6.62	36.00	7.15	38.29	7.70	43.00	8.79	47.00	10.00
	20	24.29	4.72	29.00	5.73	33.71	6.75	36.00	7.30	38.29	7.98	43.00	9.45	46.29	10.47
	21	24.29	4.75	29.00	5.77	33.71	6.87	36.00	7.55	38.29	8.26	43.00	9.79	46.00	10.72
	23	24.29	4.85	29.00	6.00	33.71	7.36	36.00	8.09	38.29	8.87	43.00	10.51	45.28	11.21
	25	24.29	5.11	29.00	6.42	33.71	7.87	36.00	8.66	38.29	9.47	43.00	11.25	44.72	11.70
	27	24.29	5.43	29.00	6.83	33.71	8.40	36.00	9.25	38.29	10.13	43.00	12.04	44.00	12.19
	29	24.29	5.79	29.00	7.28	33.71	8.96	36.00	9.87	38.29	10.83	42.57	12.58	43.43	12.68
	31	24.29	6.15	29.00	7.75	33.71	9.55	36.00	10.53	38.29	11.55	41.86	13.08	42.71	13.19
	33	24.29	6.53	29.00	8.25	33.71	10.19	36.00	11.22	38.29	12.32	41.28	13.58	42.14	13.68
	35	24.29	6.94	29.00	8.77	33.71	10.85	36.00	11.96	38.29	13.13	40.57	14.08	41.43	14.19
	37	24.29	7.36	29.00	9.32	33.71	11.55	36.00	12.74	38.29	14.00	39.86	14.57	40.86	14.68
	39	24.29	7.81	29.00	9.92	33.71	12.28	36.00	13.57	38.29	14.91	39.29	15.08	40.14	15.19
80%	10	21.57	3.83	25.72	4.59	29.86	5.40	32.00	5.81	34.14	6.23	38.28	7.11	42.43	8.02
	12	21.57	3.89	25.72	4.66	29.86	5.49	32.00	5.92	34.14	6.36	38.28	7.25	42.43	8.17
	14	21.57	3.96	25.72	4.75	29.86	5.59	32.00	6.02	34.14	6.47	38.28	7.38	42.43	8.32
	16	21.57	4.02	25.72	4.83	29.86	5.70	32.00	6.13	34.14	6.59	38.28	7.53	42.43	8.47
	18	21.57	4.09	25.72	4.93	29.86	5.81	32.00	6.26	34.14	6.72	38.28	7.68	42.43	8.64
	20	21.57	4.17	25.72	5.02	29.86	5.92	32.00	6.38	34.14	6.85	38.28	7.96	42.43	9.25
	21	21.57	4.21	25.72	5.06	29.86	5.98	32.00	6.45	34.14	7.00	38.28	8.25	42.43	9.59
	23	21.57	4.28	25.72	5.17	29.86	6.26	32.00	6.87	34.14	7.49	38.28	8.83	42.43	10.28
	25	21.57	4.42	25.72	5.49	29.86	6.70	32.00	7.34	34.14	8.00	38.28	9.45	42.43	11.00
	27	21.57	4.70	25.72	5.85	29.86	7.13	32.00	7.83	34.14	8.55	38.28	10.09	42.43	11.77
	29	21.57	5.00	25.72	6.23	29.86	7.60	32.00	8.34	34.14	9.13	38.28	10.77	42.43	12.59
	31	21.57	5.30	25.72	6.62	29.86	8.09	32.00	8.89	34.14	9.74	38.28	11.51	41.72	13.08
	33	21.57	5.64	25.72	7.04	29.86	8.62	32.00	9.47	34.14	10.36	38.28	12.26	41.14	13.57
	35	21.57	5.98	25.72	7.49	29.86	9.17	32.00	10.08	34.14	11.04	38.28	13.08	40.43	14.06
	37	21.57	6.34	25.72	7.94	29.86	9.76	32.00	10.74	34.14	11.76	38.28	13.94	39.86	14.55
	39	21.57	6.72	25.72	8.47	29.86	10.38	32.00	11.42	34.14	12.51	38.28	14.85	39.14	15.06

TC:总容量: KW  
PI:输入功率: KW





MDV4<sup>+</sup>直流变频智能多联中央空调

组合 (%)(容 量系 数)	室 外 温 度 (°C DB)	室内温度(°C WB)													
		14.00		16.00		18.00		19.00		20.00		22.00		24.00	
		TC	PI	TC	PI	TC	PI	TC	PI	TC	PI	TC	PI	TC	PI
		kW	kW	kW	kW	kW	kW	kW	kW	kW	kW	kW	kW	kW	kW
70%	10	18.86	3.38	22.57	4.00	26.14	4.66	28.00	5.02	29.86	5.38	33.43	6.11	37.14	6.87
	12	18.86	3.42	22.57	4.06	26.14	4.76	28.00	5.11	29.86	5.47	33.43	6.23	37.14	7.00
	14	18.86	3.47	22.57	4.13	26.14	4.83	28.00	5.19	29.86	5.57	33.43	6.34	37.14	7.13
	16	18.86	3.53	22.57	4.21	26.14	4.92	28.00	5.30	29.86	5.68	33.43	6.45	37.14	7.26
	18	18.86	3.58	22.57	4.28	26.14	5.02	28.00	5.40	29.86	5.77	33.43	6.58	37.14	7.42
	20	18.86	3.64	22.57	4.36	26.14	5.11	28.00	5.49	29.86	5.89	33.43	6.72	37.14	7.62
	21	18.86	3.68	22.57	4.40	26.14	5.15	28.00	5.55	29.86	5.94	33.43	6.81	37.14	7.89
	23	18.86	3.74	22.57	4.47	26.14	5.26	28.00	5.74	29.86	6.25	33.43	7.30	37.14	8.45
	25	18.86	3.81	22.57	4.66	26.14	5.60	28.00	6.13	29.86	6.66	33.43	7.81	37.14	9.04
	27	18.86	4.04	22.57	4.96	26.14	5.98	28.00	6.53	29.86	7.11	33.43	8.34	37.14	9.66
	29	18.86	4.28	22.57	5.26	26.14	6.36	28.00	6.96	29.86	7.57	33.43	8.89	37.14	10.32
	31	18.86	4.53	22.57	5.59	26.14	6.77	28.00	7.40	29.86	8.06	33.43	9.47	37.14	11.00
	33	18.86	4.81	22.57	5.94	26.14	7.21	28.00	7.87	29.86	8.59	33.43	10.10	37.14	11.74
	35	18.86	5.09	22.57	6.30	26.14	7.64	28.00	8.38	29.86	9.13	33.43	10.76	37.14	12.51
37	18.86	5.38	22.57	6.68	26.14	8.13	28.00	8.89	29.86	9.72	33.43	11.45	37.14	13.32	
39	18.86	5.70	22.57	7.08	26.14	8.62	28.00	9.45	29.86	10.32	33.43	12.17	37.14	14.19	
60%	10	16.14	2.92	19.29	3.43	22.43	3.98	24.00	4.26	25.57	4.55	28.71	5.15	31.86	5.77
	12	16.14	2.98	19.29	3.49	22.43	4.06	24.00	4.34	25.57	4.62	28.71	5.24	31.86	5.87
	14	16.14	3.02	19.29	3.55	22.43	4.11	24.00	4.41	25.57	4.72	28.71	5.34	31.86	5.98
	16	16.14	3.06	19.29	3.60	22.43	4.19	24.00	4.49	25.57	4.79	28.71	5.43	31.86	6.09
	18	16.14	3.11	19.29	3.66	22.43	4.26	24.00	4.57	25.57	4.89	28.71	5.53	31.86	6.21
	20	16.14	3.15	19.29	3.74	22.43	4.34	24.00	4.66	25.57	4.98	28.71	5.64	31.86	6.34
	21	16.14	3.19	19.29	3.75	22.43	4.38	24.00	4.70	25.57	5.02	28.71	5.70	31.86	6.40
	23	16.14	3.23	19.29	3.83	22.43	4.45	24.00	4.79	25.57	5.11	28.71	5.92	31.86	6.81
	25	16.14	3.28	19.29	3.89	22.43	4.62	24.00	5.02	25.57	5.43	28.71	6.32	31.86	7.26
	27	16.14	3.41	19.29	4.13	22.43	4.92	24.00	5.36	25.57	5.79	28.71	6.73	31.86	7.75
	29	16.14	3.60	19.29	4.38	22.43	5.24	24.00	5.70	25.57	6.17	28.71	7.19	31.86	8.28
	31	16.14	3.83	19.29	4.64	22.43	5.57	24.00	6.06	25.57	6.56	28.71	7.64	31.86	8.81
	33	16.14	4.04	19.29	4.92	22.43	5.90	24.00	6.43	25.57	6.98	28.71	8.13	31.86	9.39
	35	16.14	4.28	19.29	5.23	22.43	6.26	24.00	6.83	25.57	7.41	28.71	8.66	31.86	10.00
37	16.14	4.53	19.29	5.53	22.43	6.64	24.00	7.24	25.57	7.87	28.71	9.21	31.86	10.64	
39	16.14	4.77	19.29	5.85	22.43	7.04	24.00	7.68	25.57	8.36	28.71	9.77	31.86	11.32	
50%	10	13.50	2.53	16.14	2.92	18.71	3.34	20.00	3.57	21.29	3.77	23.86	4.25	26.57	4.74
	12	13.50	2.55	16.14	2.96	18.71	3.40	20.00	3.60	21.29	3.85	23.86	4.32	26.57	4.81
	14	13.50	2.58	16.14	3.00	18.71	3.43	20.00	3.68	21.29	3.91	23.86	4.40	26.57	4.91
	16	13.50	2.62	16.14	3.04	18.71	3.49	20.00	3.74	21.29	3.96	23.86	4.47	26.57	4.98
	18	13.50	2.66	16.14	3.09	18.71	3.55	20.00	3.79	21.29	4.04	23.86	4.55	26.57	5.07
	20	13.50	2.70	16.14	3.13	18.71	3.60	20.00	3.85	21.29	4.11	23.86	4.62	26.57	5.17
	21	13.50	2.72	16.14	3.17	18.71	3.64	20.00	3.89	21.29	4.15	23.86	4.68	26.57	5.23
	23	13.50	2.75	16.14	3.21	18.71	3.70	20.00	3.96	21.29	4.23	23.86	4.75	26.57	5.34
	25	13.50	2.79	16.14	3.26	18.71	3.77	20.00	4.04	21.29	4.36	23.86	5.00	26.57	5.70
	27	13.50	2.85	16.14	3.40	18.71	3.98	20.00	4.30	21.29	4.62	23.86	5.32	26.57	6.08
	29	13.50	3.00	16.14	3.58	18.71	4.23	20.00	4.57	21.29	4.92	23.86	5.66	26.57	6.47
	31	13.50	3.17	16.14	3.79	18.71	4.47	20.00	4.85	21.29	5.23	23.86	6.02	26.57	6.89
	33	13.50	3.36	16.14	4.02	18.71	4.75	20.00	5.13	21.29	5.55	23.86	6.40	26.57	7.32
	35	13.50	3.55	16.14	4.25	18.71	5.02	20.00	5.43	21.29	5.87	23.86	6.79	26.57	7.77
37	13.50	3.74	16.14	4.49	18.71	5.32	20.00	5.75	21.29	6.23	23.86	7.21	26.57	8.26	
39	13.50	3.94	16.14	4.74	18.71	5.62	20.00	6.09	21.29	6.60	23.86	7.64	26.57	8.77	

TC:总容量: KW  
PI:输入功率: KW





### MDV4<sup>+</sup>直流变频智能多联中央空调

MDV-450W/DSN<sub>1</sub>-8T0

组合 (%)(容 量系 数)	室 外 温 度 (°C DB)	室内温度(°C WB)													
		14.00		16.00		18.00		19.00		20.00		22.00		24.00	
		TC	PI	TC	PI	TC	PI	TC	PI	TC	PI	TC	PI	TC	PI
		kW	kW	kW	kW	kW	kW	kW	kW	kW	kW	kW	kW	kW	kW
130%	10	39.54	7.15	47.09	8.73	54.64	10.38	56.73	10.61	57.37	10.40	58.82	9.96	60.27	9.51
	12	39.54	7.27	47.09	8.90	54.64	10.59	55.93	10.55	56.73	10.34	58.02	9.88	59.46	9.74
	14	39.54	7.42	47.09	9.07	54.48	10.72	55.29	10.59	55.93	10.28	57.37	10.19	58.82	10.30
	16	39.54	7.54	47.09	9.25	53.84	10.67	54.48	10.51	55.12	10.63	56.57	10.74	58.02	10.84
	18	39.54	7.69	47.09	9.44	53.04	11.07	53.68	11.14	54.48	11.20	55.93	11.30	57.37	11.41
	20	39.54	7.86	47.09	10.05	52.23	11.62	53.04	11.68	53.68	11.74	55.12	11.85	56.57	11.97
	21	39.54	8.06	47.09	10.40	51.91	11.89	52.71	11.95	53.35	12.01	54.80	12.14	56.25	12.24
	23	39.54	8.65	47.09	11.16	51.27	12.43	51.91	12.49	52.55	12.56	54.00	12.68	55.44	12.81
	25	39.54	9.23	47.09	11.95	50.46	12.97	51.10	13.04	51.91	13.12	53.35	13.24	54.80	13.37
	27	39.54	9.86	47.09	12.79	49.82	13.52	50.46	13.60	51.10	13.66	52.55	13.81	54.00	13.95
	29	39.54	10.53	47.09	13.66	49.02	14.06	49.66	14.14	50.46	14.23	51.91	14.37	53.35	14.52
	31	39.54	11.24	46.93	14.46	48.21	14.62	49.02	14.71	49.66	14.77	51.10	14.94	52.55	15.10
	33	39.54	11.97	46.12	15.00	47.57	15.17	48.21	15.25	49.02	15.33	50.46	15.50	51.75	15.67
	35	39.54	12.76	45.32	15.54	46.77	15.73	47.57	15.81	48.21	15.90	49.66	16.09	51.10	16.25
	37	39.54	13.58	44.68	16.11	46.12	16.30	46.77	16.38	47.57	16.48	48.85	16.67	50.30	16.86
	39	39.54	14.46	43.87	16.27	45.32	16.84	46.12	16.94	46.77	17.05	48.21	17.23	49.66	17.44
120%	10	36.48	6.52	43.39	7.96	50.47	9.46	54.00	10.24	56.57	10.67	57.86	10.26	59.14	9.86
	12	36.48	6.64	43.39	8.11	50.47	9.65	54.00	10.42	55.77	10.61	57.05	10.22	58.34	9.80
	14	36.48	6.77	43.39	8.27	50.47	9.84	54.00	10.63	54.96	10.55	56.41	10.15	57.69	10.22
	16	36.48	6.89	43.39	8.44	50.47	10.03	53.68	10.72	54.32	10.57	55.61	10.67	56.89	10.76
	18	36.48	7.02	43.39	8.61	50.47	10.36	52.88	11.07	53.52	11.11	54.80	11.22	56.25	11.32
	20	36.48	7.16	43.39	8.94	50.47	11.16	52.23	11.62	52.88	11.66	54.16	11.76	55.45	11.87
	21	36.48	7.23	43.39	9.25	50.47	11.55	51.75	11.89	52.39	11.93	53.84	12.03	55.13	12.16
	23	36.48	7.73	43.39	9.92	50.47	12.37	51.11	12.41	51.75	12.47	53.03	12.60	54.32	12.70
	25	36.48	8.25	43.39	10.61	49.66	12.91	50.30	12.95	50.95	13.02	52.39	13.14	53.68	13.26
	27	36.48	8.82	43.39	11.34	49.02	13.43	49.66	13.52	50.30	13.58	51.59	13.70	52.88	13.83
	29	36.48	9.40	43.39	12.12	48.21	13.97	48.86	14.06	49.50	14.12	50.79	14.27	52.23	14.39
	31	36.48	10.03	43.39	12.93	47.41	14.54	48.21	14.60	48.86	14.69	50.14	14.83	51.43	14.98
	33	36.48	10.67	43.39	13.79	46.76	15.08	47.41	15.17	48.05	15.23	49.34	15.40	50.62	15.54
	35	36.48	11.36	43.39	14.71	45.96	15.62	46.61	15.71	47.41	15.79	48.69	15.96	49.98	16.13
	37	36.48	12.09	43.39	15.67	45.32	16.19	45.96	16.27	46.61	16.36	47.89	16.52	49.18	16.71
	39	36.48	12.87	43.23	16.54	44.52	16.73	45.16	16.84	45.80	16.92	47.25	17.11	48.54	17.28
110%	10	33.43	5.91	39.86	7.21	46.29	8.57	49.50	9.25	52.71	9.97	56.73	10.57	58.02	10.22
	12	33.43	6.04	39.86	7.35	46.29	8.73	49.50	9.44	52.71	10.15	56.09	10.53	57.22	10.15
	14	33.43	6.14	39.86	7.48	46.29	8.90	49.50	9.61	52.71	10.34	55.29	10.47	56.57	10.13
	16	33.43	6.25	39.86	7.62	46.29	9.07	49.50	9.80	52.71	10.55	54.65	10.59	55.77	10.70
	18	33.43	6.37	39.86	7.77	46.29	9.25	49.50	10.07	52.71	11.05	53.84	11.13	55.13	11.24
	20	33.43	6.50	39.86	7.94	46.29	9.80	49.50	10.82	51.91	11.59	53.20	11.68	54.33	11.78
	21	33.43	6.56	39.86	8.17	46.29	10.15	49.50	11.22	51.59	11.87	52.72	11.95	54.00	12.05
	23	33.43	6.87	39.86	8.75	46.29	10.88	49.50	12.03	50.79	12.39	52.08	12.51	53.20	12.62
	25	33.43	7.33	39.86	9.36	46.29	11.64	49.50	12.89	50.14	12.93	51.27	13.06	52.55	13.16
	27	33.43	7.81	39.86	10.01	46.29	12.45	48.70	13.43	49.34	13.48	50.63	13.60	51.75	13.72
	29	33.43	8.33	39.86	10.68	46.29	13.31	48.05	13.98	48.70	14.04	49.82	14.16	51.11	14.29
	31	33.43	8.88	39.86	11.39	46.29	14.21	47.25	14.52	47.89	14.58	49.18	14.71	50.30	14.85
	33	33.43	9.44	39.86	12.14	45.97	14.98	46.61	15.06	47.25	15.12	48.38	15.27	49.66	15.42
	35	33.43	10.05	39.86	12.93	45.16	15.52	45.81	15.61	46.45	15.69	47.57	15.83	48.86	15.98
	37	33.43	10.70	39.86	13.77	44.52	16.09	45.16	16.15	45.65	16.23	46.93	16.40	48.05	16.54
	39	33.43	11.36	39.86	14.67	43.72	16.63	44.36	16.71	45.00	16.80	46.13	16.96	47.41	17.13

TC:总容量: KW  
PI:输入功率: KW



MDV4<sup>+</sup>直流变频智能多联中央空调

组合 (%) (容量 系数)	室外 温度 (°C DB)	室内温度(°C WB)													
		14.00		16.00		18.00		19.00		20.00		22.00		24.00	
		TC	PI	TC	PI	TC	PI	TC	PI	TC	PI	TC	PI	TC	PI
		kW	kW	kW	kW	kW	kW	kW	kW	kW	kW	kW	kW	kW	kW
100%	10	30.38	5.35	36.16	6.48	42.11	7.67	45.00	8.29	47.89	8.92	53.84	10.19	56.89	10.55
	12	30.38	5.43	36.16	6.60	42.11	7.81	45.00	8.44	47.89	9.09	53.84	10.38	56.09	10.49
	14	30.38	5.54	36.16	6.73	42.11	7.96	45.00	8.61	47.89	9.25	53.84	10.59	55.44	10.42
	16	30.38	5.64	36.16	6.85	42.11	8.13	45.00	8.77	47.89	9.44	53.52	10.72	54.64	10.61
	18	30.38	5.74	36.16	6.98	42.11	8.27	45.00	8.94	47.89	9.63	52.88	11.07	54.00	11.16
	20	30.38	5.85	36.16	7.12	42.11	8.52	45.00	9.40	47.89	10.32	52.07	11.59	53.19	11.70
	21	30.38	5.91	36.16	7.19	42.11	8.84	45.00	9.73	47.89	10.67	51.75	11.87	52.88	11.97
	23	30.38	6.06	36.16	7.67	42.11	9.46	45.00	10.42	47.89	11.45	51.11	12.41	52.07	12.51
	25	30.38	6.45	36.16	8.19	42.11	10.13	45.00	11.18	47.89	12.26	50.31	12.95	51.43	13.06
	27	30.38	6.89	36.16	8.73	42.11	10.82	45.00	11.95	47.89	13.12	49.50	13.49	50.63	13.62
	29	30.38	7.33	36.16	9.32	42.11	11.55	45.00	12.76	47.73	13.93	48.86	14.06	49.98	14.16
	31	30.38	7.81	36.16	9.94	42.11	12.32	45.00	13.62	47.09	14.48	48.06	14.60	49.18	14.73
	33	30.38	8.29	36.16	10.59	42.11	13.14	45.00	14.54	46.29	15.02	47.41	15.15	48.54	15.29
	35	30.38	8.81	36.16	11.26	42.11	14.02	45.00	15.50	45.48	15.56	46.61	15.71	47.73	15.83
	37	30.38	9.38	36.16	11.99	42.11	14.94	44.19	16.04	44.84	16.13	45.96	16.27	46.93	16.40
	39	30.38	9.96	36.16	12.74	42.11	15.90	43.55	16.59	44.03	16.67	45.16	16.82	46.29	16.98
90%	10	27.32	4.78	32.63	5.76	37.93	6.81	40.50	7.35	43.07	7.90	48.37	9.02	53.68	10.17
	12	27.32	4.87	32.63	5.87	37.93	6.94	40.50	7.48	43.07	8.04	48.37	9.19	53.68	10.36
	14	27.32	4.95	32.63	5.97	37.93	7.06	40.50	7.62	43.07	8.19	48.37	9.36	53.68	10.55
	16	27.32	5.03	32.63	6.08	37.93	7.21	40.50	7.77	43.07	8.36	48.37	9.55	53.52	10.74
	18	27.32	5.12	32.63	6.20	37.93	7.33	40.50	7.92	43.07	8.52	48.37	9.73	52.88	11.07
	20	27.32	5.22	32.63	6.35	37.93	7.48	40.50	8.08	43.07	8.84	48.37	10.46	52.07	11.59
	21	27.32	5.26	32.63	6.39	37.93	7.60	40.50	8.36	43.07	9.15	48.37	10.84	51.75	11.86
	23	27.32	5.37	32.63	6.64	37.93	8.15	40.50	8.96	43.07	9.82	48.37	11.63	50.94	12.41
	25	27.32	5.66	32.63	7.10	37.93	8.71	40.50	9.59	43.07	10.49	48.37	12.45	50.31	12.95
	27	27.32	6.02	32.63	7.56	37.93	9.30	40.50	10.24	43.07	11.22	48.37	13.33	49.50	13.49
	29	27.32	6.41	32.63	8.06	37.93	9.92	40.50	10.92	43.07	11.99	47.89	13.93	48.86	14.04
	31	27.32	6.81	32.63	8.59	37.93	10.57	40.50	11.66	43.07	12.78	47.09	14.48	48.05	14.60
	33	27.32	7.23	32.63	9.13	37.93	11.28	40.50	12.43	43.07	13.64	46.45	15.04	47.41	15.14
	35	27.32	7.69	32.63	9.71	37.93	12.01	40.50	13.24	43.07	14.54	45.64	15.58	46.61	15.71
	37	27.32	8.15	32.63	10.32	37.93	12.78	40.50	14.10	43.07	15.50	44.84	16.13	45.96	16.25
	39	27.32	8.65	32.63	10.99	37.93	13.60	40.50	15.02	43.07	16.50	44.20	16.69	45.16	16.81
80%	10	24.27	4.24	28.93	5.08	33.59	5.97	36.00	6.43	38.41	6.89	43.07	7.88	47.73	8.88
	12	24.27	4.30	28.93	5.16	33.59	6.08	36.00	6.56	38.41	7.04	43.07	8.02	47.73	9.05
	14	24.27	4.39	28.93	5.26	33.59	6.18	36.00	6.66	38.41	7.17	43.07	8.17	47.73	9.21
	16	24.27	4.45	28.93	5.35	33.59	6.31	36.00	6.79	38.41	7.29	43.07	8.34	47.73	9.38
	18	24.27	4.53	28.93	5.45	33.59	6.43	36.00	6.94	38.41	7.44	43.07	8.50	47.73	9.57
	20	24.27	4.62	28.93	5.56	33.59	6.56	36.00	7.06	38.41	7.58	43.07	8.82	47.73	10.24
	21	24.27	4.66	28.93	5.60	33.59	6.62	36.00	7.14	38.41	7.75	43.07	9.13	47.73	10.61
	23	24.27	4.74	28.93	5.72	33.59	6.94	36.00	7.60	38.41	8.29	43.07	9.78	47.73	11.39
	25	24.27	4.89	28.93	6.08	33.59	7.42	36.00	8.13	38.41	8.86	43.07	10.47	47.73	12.18
	27	24.27	5.20	28.93	6.48	33.59	7.90	36.00	8.67	38.41	9.46	43.07	11.18	47.73	13.04
	29	24.27	5.54	28.93	6.89	33.59	8.42	36.00	9.23	38.41	10.11	43.07	11.93	47.73	13.93
	31	24.27	5.87	28.93	7.33	33.59	8.96	36.00	9.84	38.41	10.78	43.07	12.74	46.93	14.48
	33	24.27	6.25	28.93	7.79	33.59	9.55	36.00	10.49	38.41	11.47	43.07	13.58	46.29	15.02
	35	24.27	6.62	28.93	8.29	33.59	10.15	36.00	11.16	38.41	12.22	43.07	14.48	45.48	15.56
	37	24.27	7.02	28.93	8.79	33.59	10.80	36.00	11.89	38.41	13.01	43.07	15.44	44.84	16.11
	39	24.27	7.44	28.93	9.38	33.59	11.49	36.00	12.64	38.41	13.85	43.07	16.44	44.04	16.67

TC:总容量: KW  
PI:输入功率: KW

### MDV4<sup>+</sup>直流变频智能多联中央空调

组合 (%)(容 量系 数)	室 外 温 度 (°C DB)	室内温度(°C WB)													
		14.00		16.00		18.00		19.00		20.00		22.00		24.00	
		TC	PI	TC	PI	TC	PI	TC	PI	TC	PI	TC	PI	TC	PI
		kW	kW	kW	kW	kW	kW	kW	kW	kW	kW	kW	kW	kW	kW
70%	10	21.22	3.74	25.39	4.43	29.41	5.16	31.50	5.56	33.59	5.95	37.61	6.77	41.78	7.60
	12	21.22	3.78	25.39	4.49	29.41	5.26	31.50	5.66	33.59	6.06	37.61	6.89	41.78	7.75
	14	21.22	3.84	25.39	4.57	29.41	5.35	31.50	5.75	33.59	6.16	37.61	7.02	41.78	7.90
	16	21.22	3.91	25.39	4.66	29.41	5.45	31.50	5.87	33.59	6.29	37.61	7.14	41.78	8.04
	18	21.22	3.97	25.39	4.74	29.41	5.56	31.50	5.97	33.59	6.39	37.61	7.29	41.78	8.21
	20	21.22	4.03	25.39	4.83	29.41	5.66	31.50	6.08	33.59	6.52	37.61	7.44	41.78	8.44
	21	21.22	4.07	25.39	4.87	29.41	5.70	31.50	6.14	33.59	6.58	37.61	7.54	41.78	8.73
	23	21.22	4.14	25.39	4.95	29.41	5.83	31.50	6.35	33.59	6.91	37.61	8.08	41.78	9.36
	25	21.22	4.22	25.39	5.16	29.41	6.20	31.50	6.79	33.59	7.37	37.61	8.65	41.78	10.01
	27	21.22	4.47	25.39	5.49	29.41	6.62	31.50	7.23	33.59	7.88	37.61	9.23	41.78	10.70
	29	21.22	4.74	25.39	5.83	29.41	7.04	31.50	7.71	33.59	8.38	37.61	9.84	41.78	11.43
	31	21.22	5.01	25.39	6.18	29.41	7.50	31.50	8.19	33.59	8.92	37.61	10.49	41.78	12.18
	33	21.22	5.33	25.39	6.58	29.41	7.98	31.50	8.71	33.59	9.51	37.61	11.18	41.78	12.99
	35	21.22	5.64	25.39	6.98	29.41	8.46	31.50	9.28	33.59	10.11	37.61	11.91	41.78	13.85
37	21.22	5.95	25.39	7.40	29.41	9.00	31.50	9.84	33.59	10.76	37.61	12.68	41.78	14.75	
39	21.22	6.31	25.39	7.83	29.41	9.55	31.50	10.47	33.59	11.43	37.61	13.47	41.78	15.71	
60%	10	18.16	3.24	21.70	3.80	25.23	4.41	27.00	4.72	28.77	5.03	32.30	5.70	35.84	6.39
	12	18.16	3.30	21.70	3.86	25.23	4.49	27.00	4.80	28.77	5.12	32.30	5.81	35.84	6.50
	14	18.16	3.34	21.70	3.93	25.23	4.55	27.00	4.89	28.77	5.22	32.30	5.91	35.84	6.62
	16	18.16	3.38	21.70	3.99	25.23	4.64	27.00	4.97	28.77	5.31	32.30	6.02	35.84	6.75
	18	18.16	3.45	21.70	4.05	25.23	4.72	27.00	5.05	28.77	5.41	32.30	6.12	35.84	6.87
	20	18.16	3.49	21.70	4.14	25.23	4.80	27.00	5.16	28.77	5.51	32.30	6.25	35.84	7.02
	21	18.16	3.53	21.70	4.16	25.23	4.85	27.00	5.20	28.77	5.56	32.30	6.31	35.84	7.08
	23	18.16	3.57	21.70	4.24	25.23	4.93	27.00	5.31	28.77	5.66	32.30	6.56	35.84	7.54
	25	18.16	3.63	21.70	4.30	25.23	5.12	27.00	5.56	28.77	6.02	32.30	7.00	35.84	8.04
	27	18.16	3.78	21.70	4.57	25.23	5.45	27.00	5.93	28.77	6.41	32.30	7.46	35.84	8.58
	29	18.16	3.99	21.70	4.85	25.23	5.81	27.00	6.31	28.77	6.83	32.30	7.96	35.84	9.17
	31	18.16	4.24	21.70	5.14	25.23	6.16	27.00	6.70	28.77	7.27	32.30	8.46	35.84	9.75
	33	18.16	4.47	21.70	5.45	25.23	6.54	27.00	7.12	28.77	7.73	32.30	9.00	35.84	10.40
	35	18.16	4.74	21.70	5.79	25.23	6.93	27.00	7.56	28.77	8.21	32.30	9.59	35.84	11.07
37	18.16	5.01	21.70	6.12	25.23	7.35	27.00	8.02	28.77	8.71	32.30	10.19	35.84	11.78	
39	18.16	5.28	21.70	6.48	25.23	7.79	27.00	8.50	28.77	9.25	32.30	10.82	35.84	12.53	
50%	10	15.19	2.80	18.16	3.24	21.05	3.70	22.50	3.95	23.95	4.18	26.84	4.70	29.89	5.24
	12	15.19	2.82	18.16	3.28	21.05	3.76	22.50	3.99	23.95	4.26	26.84	4.78	29.89	5.33
	14	15.19	2.86	18.16	3.32	21.05	3.80	22.50	4.07	23.95	4.32	26.84	4.87	29.89	5.43
	16	15.19	2.90	18.16	3.36	21.05	3.86	22.50	4.14	23.95	4.39	26.84	4.95	29.89	5.51
	18	15.19	2.95	18.16	3.43	21.05	3.93	22.50	4.20	23.95	4.47	26.84	5.03	29.89	5.62
	20	15.19	2.99	18.16	3.47	21.05	3.99	22.50	4.26	23.95	4.55	26.84	5.12	29.89	5.72
	21	15.19	3.01	18.16	3.51	21.05	4.03	22.50	4.30	23.95	4.60	26.84	5.18	29.89	5.79
	23	15.19	3.05	18.16	3.55	21.05	4.09	22.50	4.39	23.95	4.68	26.84	5.26	29.89	5.91
	25	15.19	3.09	18.16	3.61	21.05	4.18	22.50	4.47	23.95	4.83	26.84	5.53	29.89	6.31
	27	15.19	3.15	18.16	3.76	21.05	4.41	22.50	4.76	23.95	5.12	26.84	5.89	29.89	6.73
	29	15.19	3.32	18.16	3.97	21.05	4.68	22.50	5.05	23.95	5.45	26.84	6.27	29.89	7.16
	31	15.19	3.51	18.16	4.20	21.05	4.95	22.50	5.37	23.95	5.79	26.84	6.66	29.89	7.62
	33	15.19	3.72	18.16	4.45	21.05	5.26	22.50	5.68	23.95	6.14	26.84	7.08	29.89	8.10
	35	15.19	3.93	18.16	4.70	21.05	5.56	22.50	6.02	23.95	6.50	26.84	7.52	29.89	8.61
37	15.19	4.14	18.16	4.97	21.05	5.89	22.50	6.37	23.95	6.89	26.84	7.98	29.89	9.15	
39	15.19	4.37	18.16	5.24	21.05	6.22	22.50	6.75	23.95	7.31	26.84	8.46	29.89	9.71	

TC:总容量: KW  
PI:输入功率: KW



MDV4<sup>+</sup>直流变频智能多联中央空调

MDV-500W/DSN<sub>1</sub>-8T1

组合 (%) (容量系数)	室外温度 (°C DB)	室内温度 (°C WB)													
		14		16		18		19		20		22		24	
		TC	PI	TC	PI	TC	PI	TC	PI	TC	PI	TC	PI	TC	PI
		kW	kW	kW	kW	kW	kW	kW	kW	kW	kW	kW	kW	kW	kW
130 %	10	44.0	8.26	52.2	10.11	60.7	12.02	62.9	12.30	63.8	12.02	65.4	11.54	67.0	11.00
	12	44.0	8.43	52.2	10.31	60.7	12.26	62.1	12.23	62.9	11.96	64.5	11.44	66.1	11.27
	14	44.0	8.56	52.2	10.52	60.5	12.40	61.4	12.16	62.1	11.89	63.6	11.82	65.4	11.92
	16	44.0	8.74	52.2	10.72	59.8	12.37	60.5	12.26	61.4	12.33	62.9	12.43	64.5	12.57
	18	44.0	8.91	52.2	10.93	58.9	12.85	59.8	12.88	60.5	12.95	62.1	13.09	63.6	13.22
	20	44.0	9.08	52.2	11.65	58.0	13.46	58.9	13.53	59.6	13.60	61.4	13.74	62.9	13.84
	21	44.0	9.35	52.2	12.06	57.8	13.77	58.5	13.84	59.4	13.91	60.9	14.04	62.5	14.18
	23	44.0	10.00	52.2	12.91	56.9	14.39	57.6	14.46	58.5	14.52	60.0	14.70	61.6	14.83
	25	44.0	10.69	52.2	13.84	56.0	15.04	56.9	15.11	57.6	15.18	59.2	15.35	60.9	15.48
	27	44.0	11.44	52.2	14.80	55.4	15.65	56.0	15.72	56.9	15.83	58.5	16.00	60.0	16.17
	29	44.0	12.20	52.2	15.83	54.5	16.31	55.4	16.37	56.0	16.48	57.6	16.65	59.2	16.82
	31	44.0	13.02	52.0	16.75	53.6	16.92	54.5	17.03	55.1	17.13	56.7	17.30	58.5	17.47
	33	44.0	13.87	51.3	17.37	52.9	17.57	53.6	17.68	54.5	17.78	56.0	17.95	57.6	18.16
	35	44.0	14.76	50.4	18.02	52.0	18.22	52.9	18.33	53.6	18.43	55.1	18.64	56.7	18.84
37	44.0	15.72	49.6	18.64	51.1	18.87	52.0	18.98	52.7	19.08	54.5	19.29	56.0	19.53	
39	44.0	16.75	48.9	19.29	50.4	19.53	51.1	19.63	52.0	19.73	53.6	19.97	55.1	20.21	
120 %	10	40.4	7.54	48.2	9.21	56.1	10.96	60.0	11.85	62.7	12.37	64.3	11.89	65.6	11.41
	12	40.4	7.67	48.2	9.39	56.0	11.17	60.0	12.09	62.1	12.30	63.4	11.82	65.0	11.34
	14	40.4	7.84	48.2	9.59	56.0	11.41	60.0	12.30	61.2	12.23	62.5	11.75	64.1	11.82
	16	40.4	7.98	48.2	9.76	56.0	11.61	59.6	12.40	60.3	12.26	61.8	12.37	63.2	12.47
	18	40.4	8.15	48.2	9.97	56.0	12.02	58.7	12.81	59.6	12.88	60.9	12.98	62.5	13.12
	20	40.4	8.29	48.2	10.35	56.0	12.91	58.0	13.43	58.7	13.50	60.3	13.63	61.6	13.74
	21	40.4	8.39	48.2	10.72	56.0	13.39	57.6	13.77	58.3	13.81	59.8	13.94	61.2	14.08
	23	40.4	8.94	48.2	11.48	56.0	14.32	56.7	14.39	57.6	14.46	58.9	14.59	60.5	14.73
	25	40.4	9.56	48.2	12.30	55.1	14.94	56.0	15.00	56.7	15.07	58.0	15.21	59.6	15.38
	27	40.4	10.21	48.2	13.15	54.5	15.55	55.1	15.65	55.8	15.72	57.4	15.86	58.7	16.03
	29	40.4	10.89	48.2	14.04	53.6	16.20	54.2	16.27	55.1	16.34	56.5	16.51	58.0	16.68
	31	40.4	11.61	48.2	14.97	52.7	16.82	53.6	16.92	54.2	16.99	55.6	17.16	57.1	17.33
	33	40.4	12.37	48.2	15.96	52.0	17.47	52.7	17.54	53.3	17.64	54.9	17.81	56.3	18.02
	35	40.4	13.15	48.2	17.03	51.1	18.09	51.8	18.19	52.7	18.29	54.0	18.46	55.6	18.67
37	40.4	14.01	48.2	18.16	50.2	18.74	51.1	18.84	51.8	18.94	53.3	19.15	54.7	19.35	
39	40.4	14.90	48.2	19.18	49.6	19.39	50.2	19.49	50.9	19.59	52.5	19.80	53.8	20.01	
110 %	10	37.1	6.85	44.2	8.36	51.3	9.93	54.9	10.72	58.5	11.54	63.2	12.23	64.5	11.82
	12	37.1	6.99	44.2	8.50	51.3	10.11	54.9	10.93	58.5	11.75	62.3	12.20	63.6	11.75
	14	37.1	7.09	44.2	8.67	51.3	10.31	54.9	11.13	58.5	11.99	61.4	12.13	62.7	11.75
	16	37.1	7.23	44.2	8.84	51.3	10.48	54.9	11.34	58.5	12.20	60.7	12.26	62.1	12.37
	18	37.1	7.37	44.2	9.01	51.3	10.72	54.9	11.65	58.5	12.81	59.8	12.91	61.2	13.02
	20	37.1	7.54	44.2	9.18	51.3	11.34	54.9	12.54	57.8	13.43	59.2	13.53	60.5	13.63
	21	37.1	7.60	44.2	9.45	51.3	11.75	54.9	12.98	57.4	13.74	58.7	13.84	60.0	13.98
	23	37.1	7.95	44.2	10.14	51.3	12.61	54.9	13.94	56.5	14.35	57.8	14.49	59.2	14.59
	25	37.1	8.50	44.2	10.82	51.3	13.50	54.9	14.90	55.6	14.97	56.9	15.11	58.3	15.24
	27	37.1	9.04	44.2	11.58	51.3	14.42	54.2	15.55	54.9	15.62	56.3	15.76	57.6	15.89
	29	37.1	9.66	44.2	12.37	51.3	15.42	53.3	16.17	54.0	16.24	55.4	16.41	56.7	16.55
	31	37.1	10.28	44.2	13.19	51.3	16.44	52.5	16.82	53.1	16.89	54.5	17.03	55.8	17.20
	33	37.1	10.93	44.2	14.04	51.1	17.37	51.8	17.44	52.5	17.50	53.8	17.68	55.1	17.85
	35	37.1	11.65	44.2	14.97	50.2	17.98	50.9	18.09	51.6	18.16	52.9	18.33	54.2	18.50
37	37.1	12.37	44.2	15.93	49.6	18.64	50.2	18.70	50.9	18.81	52.2	18.98	53.6	19.18	
39	37.1	13.15	44.2	16.99	48.7	19.25	49.3	19.35	50.0	19.46	51.3	19.63	52.7	19.83	

TC:总容量: KW

PI:输入功率: KW

### MDV4\*直流变频智能多联中央空调

组合 (%)( 容量 系数)	室外 温度 (°C DB)	室内温度(°C WB)													
		14		16		18		19		20		22		24	
		TC	PI	TC	PI	TC	PI	TC	PI	TC	PI	TC	PI	TC	PI
		kW	kW	kW	kW	kW	kW	kW	kW	kW	kW	kW	kW	kW	kW
100%	10	33.7	6.20	40.2	7.50	46.7	8.87	50.0	9.59	53.3	10.31	59.8	11.78	63.2	12.23
	12	33.7	6.30	40.2	7.64	46.7	9.04	50.0	9.80	53.3	10.52	59.8	12.02	62.5	12.16
	14	33.7	6.41	40.2	7.78	46.7	9.21	50.0	9.97	53.3	10.72	59.8	12.26	61.6	12.09
	16	33.7	6.51	40.2	7.91	46.7	9.42	50.0	10.17	53.3	10.93	59.6	12.40	60.7	12.30
	18	33.7	6.65	40.2	8.08	46.7	9.59	50.0	10.38	53.3	11.13	58.7	12.81	60.0	12.91
	20	33.7	6.78	40.2	8.26	46.7	9.87	50.0	10.55	53.3	11.85	58.0	13.43	59.2	13.53
	21	33.7	6.85	40.2	8.32	46.7	10.24	50.0	11.27	53.3	12.37	57.6	13.74	58.7	13.87
	23	33.7	7.02	40.2	8.87	46.7	10.96	50.0	12.09	53.3	13.26	56.7	14.39	57.8	14.49
	25	33.7	7.50	40.2	9.49	46.7	11.72	50.0	12.95	53.3	14.22	55.8	15.00	57.1	15.14
	27	33.7	7.98	40.2	10.11	46.7	12.54	50.0	13.84	53.3	15.21	55.1	15.62	56.3	15.76
	29	33.7	8.50	40.2	10.79	46.7	13.39	50.0	14.76	53.3	16.13	54.2	16.27	55.6	16.41
	31	33.7	9.04	40.2	11.51	46.7	14.28	50.0	15.79	52.2	16.75	53.3	16.92	54.7	17.06
	33	33.7	9.63	40.2	12.26	46.7	15.21	50.0	16.82	51.3	17.40	52.7	17.54	53.8	17.71
	35	33.7	10.21	40.2	13.05	46.7	16.24	50.0	17.95	50.7	18.02	51.8	18.19	53.1	18.36
	37	33.7	10.86	40.2	13.87	46.7	17.30	49.1	18.57	49.8	18.67	51.1	18.84	52.2	19.01
39	33.7	11.54	40.2	14.76	46.7	18.43	48.4	19.22	48.9	19.32	50.2	19.49	51.3	19.66	
90%	10	30.4	5.55	36.2	6.68	42.0	7.88	45.1	8.50	48.0	9.15	53.8	10.45	59.6	11.78
	12	30.4	5.62	36.2	6.78	42.0	8.02	45.1	8.67	48.0	9.32	53.8	10.65	59.6	11.99
	14	30.4	5.72	36.2	6.92	42.0	8.19	45.1	8.84	48.0	9.49	53.8	10.86	59.6	12.23
	16	30.4	5.82	36.2	7.06	42.0	8.32	45.1	9.01	48.0	9.66	53.8	11.06	59.6	12.43
	18	30.4	5.93	36.2	7.19	42.0	8.50	45.1	9.18	48.0	9.87	53.8	11.27	58.7	12.81
	20	30.4	6.03	36.2	7.33	42.0	8.67	45.1	9.35	48.0	10.24	53.8	12.13	57.8	13.43
	21	30.4	6.20	36.2	7.40	42.0	8.80	45.1	9.69	48.0	10.59	53.8	12.57	57.6	13.74
	23	30.4	6.20	36.2	7.71	42.0	9.42	45.1	10.38	48.0	11.37	53.8	13.46	56.7	14.39
	25	30.4	6.54	36.2	8.22	42.0	10.07	45.1	11.10	48.0	12.16	53.8	14.42	55.8	15.00
	27	30.4	6.95	36.2	8.77	42.0	10.76	45.1	11.85	48.0	12.98	53.8	15.42	55.1	15.62
	29	30.4	7.40	36.2	9.35	42.0	11.48	45.1	12.64	48.0	13.87	53.1	16.13	54.2	16.27
	31	30.4	7.88	36.2	9.93	42.0	12.26	45.1	13.50	48.0	14.80	52.2	16.79	53.3	16.89
	33	30.4	8.36	36.2	10.59	42.0	13.05	45.1	14.39	48.0	15.79	51.6	17.40	52.7	17.54
	35	30.4	8.91	36.2	11.24	42.0	13.91	45.1	15.35	48.0	16.85	50.7	18.05	51.8	18.19
	37	30.4	9.42	36.2	11.96	42.0	14.80	45.1	16.34	48.0	17.95	50.0	18.67	50.9	18.84
39	30.4	10.00	36.2	12.71	42.0	15.76	45.1	17.40	48.0	19.11	49.1	19.32	50.2	19.49	
80%	10	27.0	4.90	32.1	5.89	37.5	6.92	40.0	7.43	42.6	7.98	47.8	9.11	52.9	10.28
	12	27.0	5.00	32.1	5.99	37.5	7.02	40.0	7.57	42.6	8.15	47.8	9.28	52.9	10.45
	14	27.0	5.07	32.1	6.10	37.5	7.16	40.0	7.74	42.6	8.29	47.8	9.45	52.9	10.65
	16	27.0	5.17	32.1	6.20	37.5	7.30	40.0	7.88	42.6	8.46	47.8	9.66	52.9	10.86
	18	27.0	5.24	32.1	6.30	37.5	7.43	40.0	8.02	42.6	8.63	47.8	9.83	52.9	11.10
	20	27.0	5.34	32.1	6.44	37.5	7.57	40.0	8.19	42.6	8.80	47.8	10.21	52.9	11.85
	21	27.0	5.38	32.1	6.51	37.5	7.67	40.0	8.26	42.6	8.98	47.8	10.55	52.9	12.30
	23	27.0	5.48	32.1	6.61	37.5	8.02	40.0	8.80	42.6	9.59	47.8	11.30	52.9	13.19
	25	27.0	5.69	32.1	7.06	37.5	8.56	40.0	9.39	42.6	10.28	47.8	12.09	52.9	14.11
	27	27.0	6.03	32.1	7.50	37.5	9.15	40.0	10.04	42.6	10.96	47.8	12.95	52.9	15.11
	29	27.0	6.41	32.1	7.98	37.5	9.76	40.0	10.69	42.6	11.68	47.8	13.84	52.9	16.13
	31	27.0	6.82	32.1	8.50	37.5	10.38	40.0	11.41	42.6	12.47	47.8	14.76	52.9	16.75
	33	27.0	7.23	32.1	9.04	37.5	11.06	40.0	12.16	42.6	13.29	47.8	15.72	52.2	17.40
	35	27.0	7.67	32.1	9.59	37.5	11.75	40.0	12.91	42.6	14.15	47.8	16.79	51.3	18.02
	37	27.0	8.12	32.1	10.21	37.5	12.50	40.0	13.77	42.6	15.07	47.8	17.88	49.8	18.67
39	27.0	8.60	32.1	10.82	37.5	13.29	40.0	14.63	42.6	16.03	47.8	19.05	48.9	19.29	

TC:总容量: KW

PI:输入功率: KW

组合 (%)( 容量 系数)	室外 温度 (°C DB)	室内温度(°C WB)													
		14		16		18		19		20		22		24	
		TC	PI	TC	PI	TC	PI	TC	PI	TC	PI	TC	PI	TC	PI
		kW	kW	kW	kW	kW	kW	kW	kW	kW	kW	kW	kW	kW	kW
70%	10	23.7	4.32	28.1	5.14	32.8	5.99	35.0	6.44	37.3	6.89	41.7	7.84	46.4	8.80
	12	23.7	4.38	28.1	5.21	32.8	6.10	35.0	6.54	37.3	7.02	41.7	7.98	46.4	8.98
	14	23.7	4.45	28.1	5.31	32.8	6.20	35.0	6.68	37.3	7.13	41.7	8.12	46.4	9.15
	16	23.7	4.52	28.1	5.38	32.8	6.30	35.0	6.78	37.3	7.26	41.7	8.29	46.4	9.32
	18	23.7	4.59	28.1	5.48	32.8	6.44	35.0	6.92	37.3	7.40	41.7	8.43	46.4	9.49
	20	23.7	4.69	28.1	5.58	32.8	6.54	35.0	7.06	37.3	7.57	41.7	8.60	46.4	9.76
	21	23.7	4.73	28.1	5.65	32.8	6.61	35.0	7.13	37.3	7.64	41.7	8.74	46.4	10.11
	23	23.7	4.80	28.1	5.75	32.8	6.75	35.0	7.36	37.3	7.98	41.7	9.35	46.4	10.82
	25	23.7	4.90	28.1	5.96	32.8	7.19	35.0	7.84	37.3	8.53	41.7	10.00	46.4	11.58
	27	23.7	5.17	28.1	6.34	32.8	7.67	35.0	8.36	37.3	9.11	41.7	10.69	46.4	12.40
	29	23.7	5.48	28.1	6.75	32.8	8.15	35.0	8.91	37.3	9.69	41.7	11.41	46.4	13.22
	31	23.7	5.82	28.1	7.16	32.8	8.67	35.0	9.49	37.3	10.35	41.7	12.16	46.4	16.03
	33	23.7	6.17	28.1	7.60	32.8	9.21	35.0	10.11	37.3	11.00	41.7	12.95	46.4	15.04
	35	23.7	6.51	28.1	8.08	32.8	9.80	35.0	10.72	37.3	11.72	41.7	13.77	46.4	16.03
	37	23.7	6.92	28.1	8.56	32.8	10.41	35.0	11.41	37.3	12.43	41.7	14.66	46.4	17.09
39	23.7	7.30	28.1	9.08	32.8	11.06	35.0	12.13	37.3	13.22	41.7	15.62	46.4	18.19	
60%	10	20.3	3.77	24.1	4.42	28.1	5.10	29.9	5.48	31.9	5.82	35.9	6.61	39.7	7.40
	12	20.3	3.80	24.1	4.49	28.1	5.17	29.9	5.55	31.9	5.93	35.9	6.71	39.7	7.54
	14	20.3	3.87	24.1	4.56	28.1	5.28	29.9	5.65	31.9	6.03	35.9	6.85	39.7	7.67
	16	20.3	3.94	24.1	4.62	28.1	5.38	29.9	5.75	31.9	6.17	35.9	6.95	39.7	7.81
	18	20.3	3.97	24.1	4.69	28.1	5.45	29.9	5.86	31.9	6.27	35.9	7.09	39.7	7.98
	20	20.3	4.04	24.1	4.80	28.1	5.55	29.9	5.96	31.9	6.37	35.9	7.23	39.7	8.12
	21	20.3	4.08	24.1	4.83	28.1	5.62	29.9	6.03	31.9	6.44	35.9	7.30	39.7	8.22
	23	20.3	4.15	24.1	4.90	28.1	5.72	29.9	6.13	31.9	6.58	35.9	7.60	39.7	8.74
	25	20.3	4.21	24.1	5.00	28.1	5.93	29.9	6.44	31.9	6.99	35.9	8.12	39.7	9.32
	27	20.3	4.38	24.1	5.31	28.1	6.30	29.9	6.85	31.9	7.43	35.9	8.63	39.7	9.93
	29	20.3	4.62	24.1	5.62	28.1	6.71	29.9	7.30	31.9	7.91	35.9	9.21	39.7	10.62
	31	20.3	4.90	24.1	5.96	28.1	7.13	29.9	7.78	31.9	8.43	35.9	9.80	39.7	11.30
	33	20.3	5.17	24.1	6.34	28.1	7.57	29.9	8.26	31.9	8.94	35.9	10.45	39.7	12.06
	35	20.3	5.48	24.1	6.68	28.1	8.05	29.9	8.74	31.9	9.49	35.9	11.10	39.7	12.81
	37	20.3	5.79	24.1	7.09	28.1	8.53	29.9	9.28	31.9	10.07	35.9	11.78	39.7	13.63
39	20.3	6.13	24.1	7.50	28.1	9.04	29.9	9.87	31.9	10.72	35.9	12.54	39.7	14.49	
50%	10	16.9	3.22	20.1	3.73	23.4	4.28	25.0	4.56	26.6	4.86	29.9	5.45	33.0	6.06
	12	16.9	3.29	20.1	3.80	23.4	4.35	25.0	4.62	26.6	4.93	29.9	5.55	33.0	6.17
	14	16.9	3.32	20.1	3.84	23.4	4.42	25.0	4.69	26.6	5.00	29.9	5.62	33.0	6.27
	16	16.9	3.36	20.1	3.91	23.4	4.49	25.0	4.80	26.6	5.10	29.9	5.72	33.0	6.41
	18	16.9	3.39	20.1	3.97	23.4	4.56	25.0	4.86	26.6	5.17	29.9	5.82	33.0	6.51
	20	16.9	3.46	20.1	4.04	23.4	4.62	25.0	4.93	26.6	5.28	29.9	5.93	33.0	6.65
	21	16.9	3.49	20.1	4.04	23.4	4.66	25.0	5.00	26.6	5.31	29.9	5.99	33.0	6.71
	23	16.9	3.53	20.1	4.11	23.4	4.76	25.0	5.07	26.6	5.41	29.9	6.10	33.0	6.85
	25	16.9	3.60	20.1	4.18	23.4	4.83	25.0	5.17	26.6	5.58	29.9	6.41	33.0	7.30
	27	16.9	3.63	20.1	4.35	23.4	5.10	25.0	5.52	26.6	5.93	29.9	6.82	33.0	7.78
	29	16.9	3.87	20.1	4.59	23.4	5.41	25.0	5.86	26.6	6.30	29.9	7.26	33.0	8.29
	31	16.9	4.08	20.1	4.86	23.4	5.75	25.0	6.20	26.6	6.68	29.9	7.71	33.0	8.84
	33	16.9	4.32	20.1	5.14	23.4	6.10	25.0	6.58	26.6	7.09	29.9	8.19	33.0	9.39
	35	16.9	4.56	20.1	5.45	23.4	6.44	25.0	6.99	26.6	7.54	29.9	8.70	33.0	9.97
	37	16.9	4.80	20.1	5.75	23.4	6.82	25.0	7.40	26.6	7.98	29.9	9.25	33.0	10.59
39	16.9	5.04	20.1	6.10	23.4	7.23	25.0	7.81	26.6	8.46	29.9	9.80	33.0	11.24	

TC: 总容量: KW

PI: 输入功率: KW



MDV4<sup>+</sup>直流变频智能多联中央空调

3.2 制热能力表

MDV-224 (8) W/DSN1-890 (G) MDV-224W/DSN1-891 (G)

组合 (%) (容量系数)	室外温度		室内温度(°C DB)											
			16		18		20		21		22		24	
	°C DB	°C WB	TC	PI	TC	PI	TC	PI	TC	PI	TC	PI	TC	PI
130%	-19.8	-20	20.4	5.20	20.4	5.58	20.3	5.96	20.3	6.13	20.3	6.32	20.2	6.69
	-18.8	-19	21.0	5.41	21.0	5.77	20.9	6.13	20.9	6.30	20.9	6.49	20.9	6.84
	-16.7	-17	22.3	5.78	22.3	6.12	22.2	6.45	22.2	6.63	22.2	6.79	21.9	7.14
	-13.7	-15	23.4	6.10	23.4	6.39	23.3	6.75	23.3	6.91	23.3	7.07	23.2	7.39
	-11.8	-13	24.7	6.40	24.7	6.71	24.6	7.02	24.6	7.16	24.6	7.31	24.4	7.62
	-9.8	-11	26.0	6.67	26.0	6.96	25.8	7.24	25.8	7.39	25.8	7.54	25.6	7.83
	-9.5	-10	26.5	6.80	26.5	7.08	26.3	7.36	26.3	7.50	26.3	7.65	26.2	7.93
	-8.5	-9.1	27.1	6.91	27.1	7.18	27.0	7.46	27.0	7.59	27.0	7.73	26.7	8.01
	-7	-7.6	28.0	7.07	28.0	7.34	27.8	7.61	27.8	7.74	27.8	7.87	27.7	8.14
	-5	-5.6	29.1	7.28	29.1	7.54	29.0	7.79	29.0	7.93	29.0	8.05	28.9	8.30
	-3	-3.7	30.4	7.47	30.4	7.71	30.2	7.95	30.2	8.08	30.2	8.21	30.0	8.45
	0	-0.7	32.1	7.73	32.1	7.95	32.0	8.20	32.0	8.30	32.0	8.42	32.0	8.65
	3	2.2	33.9	7.95	33.9	8.18	33.8	8.40	33.8	8.50	33.8	8.61	33.8	8.84
	5	4.1	35.0	8.09	35.0	8.30	34.9	8.52	34.9	8.63	34.8	8.73	34.8	8.95
	7	6	36.2	8.22	36.2	8.42	36.0	8.64	36.0	8.73	36.0	8.84	35.7	8.96
9	7.9	37.3	8.34	37.3	8.55	37.2	8.75	37.2	8.84	37.2	8.95	35.7	8.61	
11	9.8	38.6	8.46	38.4	8.65	38.3	8.84	38.3	8.95	38.3	9.04	35.7	8.30	
13	12	39.7	8.57	39.7	8.76	39.6	8.95	39.6	9.04	38.3	8.71	35.7	8.00	
15	14	40.8	8.68	40.8	8.85	40.7	9.04	39.7	8.76	38.3	8.41	35.7	7.71	
120%	-19.8	-20	20.4	5.71	20.3	6.05	20.2	6.40	20.2	6.56	20.2	6.73	20.0	7.07
	-18.8	-19	20.9	5.89	20.9	6.22	20.8	6.56	20.8	6.72	20.8	6.90	20.7	7.22
	-16.7	-17	22.2	6.24	22.1	6.55	22.1	6.85	22.1	7.02	21.9	7.18	21.8	7.49
	-13.7	-15	23.4	6.55	23.3	6.84	23.2	7.14	23.2	7.28	23.2	7.43	23.1	7.73
	-11.8	-13	24.6	6.81	24.6	7.10	24.4	7.38	24.4	7.51	24.4	7.66	24.3	7.94
	-9.8	-11	25.8	7.06	25.7	7.32	25.7	7.59	25.6	7.73	25.6	7.86	25.6	8.13
	-9.5	-10	26.5	7.18	26.3	7.43	26.3	7.70	26.2	7.83	26.2	7.95	26.1	8.22
	-8.5	-9.1	27.0	7.27	26.8	7.53	26.8	7.79	26.8	7.91	26.7	8.05	26.7	8.30
	-7	-7.6	27.8	7.43	27.8	7.69	27.7	7.93	27.7	8.05	27.7	8.17	27.6	8.42
	-5	-5.6	29.1	7.63	29.0	7.86	29.0	8.10	28.9	8.22	28.9	8.33	28.9	8.57
	-3	-3.7	30.2	7.79	30.1	8.02	30.1	8.25	30.1	8.37	30.0	8.48	30.0	8.71
	0	-0.7	32.0	8.04	32.0	8.25	31.9	8.46	31.9	8.57	31.9	8.68	31.8	8.89
	3	2.2	33.8	8.25	33.8	8.45	33.6	8.65	33.6	8.76	33.6	8.87	32.9	8.81
	5	4.1	34.9	8.38	34.9	8.57	34.8	8.77	34.8	8.87	34.8	8.97	32.9	8.45
	7	6	36.0	8.50	36.0	8.69	35.9	8.88	35.9	8.97	35.4	8.87	32.9	8.13
9	7.9	37.3	8.61	37.2	8.80	37.2	8.97	36.5	8.88	35.4	8.52	32.9	7.82	
11	9.8	38.4	8.72	38.3	8.89	37.8	8.91	36.5	8.56	35.4	8.21	32.9	7.54	
13	12	39.6	8.83	39.6	9.00	37.8	8.57	36.5	8.24	35.4	7.90	32.9	7.26	
15	14	40.7	8.92	40.2	8.92	37.8	8.28	36.5	7.95	35.4	7.63	32.9	7.02	
110%	-19.8	-20	20.3	6.21	20.2	6.52	20.2	6.84	20.2	6.99	20.0	7.15	20.0	7.46
	-18.8	-19	20.9	6.39	20.8	6.68	20.8	6.99	20.7	7.14	20.7	7.30	20.7	7.59
	-16.7	-17	22.1	6.69	22.1	6.98	21.9	7.27	21.9	7.40	21.9	7.55	21.8	7.83
	-13.7	-15	23.3	6.98	23.2	7.24	23.2	7.51	23.2	7.65	23.1	7.78	23.1	8.06
	-11.8	-13	24.4	7.23	24.4	7.49	24.3	7.74	24.3	7.87	24.3	8.00	24.2	8.25
	-9.8	-11	25.7	7.46	25.7	7.70	25.6	7.94	25.6	8.06	25.6	8.18	25.5	8.44
	-9.5	-10	26.3	7.55	26.2	7.79	26.2	8.04	26.2	8.16	26.1	8.28	26.1	8.52
	-8.5	-9.1	26.8	7.65	26.8	7.89	26.7	8.12	26.7	8.24	26.7	8.36	26.6	8.59
	-7	-7.6	27.7	7.79	27.7	8.02	27.6	8.25	27.6	8.36	27.6	8.48	27.5	8.71
	-5	-5.6	29.0	7.97	28.9	8.20	28.9	8.41	28.9	8.52	28.7	8.63	28.7	8.84
	-3	-3.7	30.1	8.13	30.1	8.34	30.0	8.55	30.0	8.65	30.0	8.76	29.9	8.96
	0	-0.7	31.9	8.36	31.9	8.55	31.9	8.75	31.8	8.84	31.8	8.95	30.2	8.46
	3	2.2	33.6	8.55	33.6	8.73	33.5	8.92	33.5	9.01	32.4	8.64	30.2	7.93
	5	4.1	34.9	8.67	34.8	8.85	34.7	9.00	33.5	8.64	32.4	8.29	30.2	7.62
	7	6	36.0	8.77	35.9	8.95	34.7	8.64	33.5	8.30	32.4	7.97	30.2	7.32
9	7.9	37.2	8.88	36.9	8.97	34.7	8.32	33.5	8.00	32.4	7.67	30.2	7.06	
11	9.8	38.3	8.97	36.9	8.64	34.7	8.01	33.5	7.70	32.4	7.39	30.2	6.80	
13	12	39.1	8.93	36.9	8.32	34.7	7.71	33.5	7.42	32.4	7.12	30.2	6.56	
15	14	39.1	8.63	36.9	8.02	34.7	7.46	33.5	7.16	32.4	6.90	30.2	6.35	

TC:总容量: KW  
PI:输入功率: KW



MDV4<sup>+</sup>直流变频智能多联中央空调

组合 (%) (容量系数)	室外温度		室内温度(°C DB)											
			16		18		20		21		22		24	
	°C DB	°C WB	TC kW	PI kW	TC kW	PI kW	TC kW	PI kW	TC kW	PI kW	TC kW	PI kW	TC kW	PI kW
100%	-19.8	-20	20.2	6.71	20.2	6.99	20.0	7.28	20.0	7.42	20.0	7.57	19.9	7.85
	-18.8	-19	20.8	6.87	20.7	7.14	20.7	7.42	20.7	7.54	20.5	7.70	20.5	7.97
	-16.7	-17	21.9	7.15	21.9	7.40	21.9	7.67	21.8	7.81	21.8	7.93	21.8	8.20
	-13.7	-15	23.2	7.40	23.2	7.65	23.1	7.90	23.1	8.02	23.1	8.14	22.9	8.40
	-11.8	-13	24.4	7.63	24.3	7.87	24.3	8.10	24.3	8.22	24.2	8.33	24.2	8.57
	-9.8	-11	25.6	7.85	25.6	8.06	25.5	8.29	25.5	8.40	25.5	8.50	25.3	8.73
	-9.5	-10	26.2	7.94	26.2	8.16	26.1	8.37	26.1	8.48	26.1	8.60	26.0	8.81
	-8.5	-9.1	26.7	8.02	26.7	8.24	26.6	8.45	26.6	8.56	26.6	8.67	26.6	8.88
	-7	-7.6	27.7	8.16	27.6	8.36	27.6	8.57	27.5	8.67	27.5	8.77	27.5	8.97
	-5	-5.6	28.9	8.32	28.9	8.52	28.7	8.72	28.7	8.81	28.7	8.91	27.5	8.52
	-3	-3.7	30.0	8.46	30.0	8.65	29.9	8.84	29.9	8.93	29.5	8.85	27.5	8.12
	0	-0.7	31.9	8.67	31.8	8.84	31.5	8.92	30.5	8.57	29.5	8.22	27.5	7.55
	3	2.2	33.6	8.84	33.5	9.00	31.5	8.34	30.5	8.02	29.5	7.70	27.5	7.08
	5	4.1	34.8	8.96	33.5	8.64	31.5	8.01	30.5	7.70	29.5	7.40	27.5	6.80
	7	6	35.5	8.92	33.5	8.30	31.5	7.70	30.5	7.40	29.5	7.12	27.5	6.55
9	7.9	35.5	8.57	33.5	7.98	31.5	7.42	30.5	7.14	29.5	6.85	27.5	6.32	
11	9.8	35.5	8.26	33.5	7.70	31.5	7.15	30.5	6.88	29.5	6.61	27.5	6.10	
13	12	35.5	7.95	33.5	7.42	31.5	6.90	30.5	6.64	29.5	6.39	27.5	5.89	
15	14	35.5	7.69	33.5	7.16	31.5	6.67	30.5	6.41	29.5	6.17	27.5	5.70	
90%	-19.8	-20	20.0	7.20	20.0	7.47	19.9	7.73	20.0	7.85	19.9	7.98	19.9	8.24
	-18.8	-19	20.7	7.35	20.7	7.59	20.5	7.85	20.7	7.97	20.2	8.09	20.4	8.34
	-16.7	-17	21.9	7.61	21.9	7.85	21.8	8.08	21.8	8.20	3.8	8.32	21.7	8.55
	-13.7	-15	23.1	7.83	23.1	8.06	22.9	8.28	23.1	8.40	21.7	8.50	22.9	8.72
	-11.8	-13	25.5	8.05	25.5	8.25	24.2	8.46	24.3	8.57	22.9	8.68	24.1	8.89
	-9.8	-11	26.1	8.24	26.1	8.44	25.5	8.64	25.5	8.73	24.2	8.84	24.7	8.69
	-9.5	-10	26.7	8.32	26.6	8.52	26.0	8.72	26.1	8.81	25.3	8.91	24.7	8.45
	-8.5	-9.1	27.6	8.40	27.5	8.59	26.6	8.79	26.6	8.88	26.0	8.97	24.7	8.24
	-7	-7.6	28.7	8.52	28.7	8.71	27.5	8.89	27.5	8.97	26.5	8.61	24.7	7.90
	-5	-5.6	30.0	8.67	29.9	8.84	27.5	8.85	28.7	8.50	26.6	8.17	24.7	7.50
	-3	-3.7	31.8	8.80	30.1	8.96	27.5	8.44	29.9	8.10	26.6	7.78	24.7	7.15
	0	-0.7	32.0	8.99	30.1	8.46	27.5	7.85	30.5	7.55	26.6	7.26	24.7	6.67
	3	2.2	32.0	8.50	30.1	7.93	27.5	7.35	30.5	7.08	26.6	6.80	24.7	6.26
	5	4.1	32.0	8.16	30.1	7.61	27.5	7.07	30.5	6.80	26.6	6.55	24.7	6.02
	7	6	32.0	7.85	30.1	7.31	27.5	6.80	30.5	6.55	26.6	6.29	24.7	5.81
9	7.9	32.0	7.55	30.1	7.04	27.5	6.56	30.5	6.32	26.6	6.08	24.7	5.61	
11	9.8	32.0	7.28	30.1	6.80	27.5	6.33	30.5	6.09	26.6	5.86	24.7	5.42	
13	12	32.0	7.02	30.1	6.56	27.5	6.10	30.5	5.89	26.6	5.66	24.7	5.23	
15	14	32.0	6.79	30.1	6.35	27.5	5.90	30.5	5.70	26.6	5.49	24.7	5.07	
80%	-19.8	-20	19.9	7.71	19.9	7.94	19.9	8.17	19.9	8.28	19.8	8.40	19.8	8.63
	-18.8	-19	20.5	7.83	20.5	8.06	20.5	8.28	20.4	8.38	20.4	8.49	20.4	8.72
	-16.7	-17	21.8	8.06	21.7	8.28	21.7	8.48	21.7	8.59	21.7	8.69	21.5	8.89
	-13.7	-15	22.9	8.28	22.9	8.46	22.9	8.67	22.9	8.76	22.8	8.87	21.9	8.53
	-11.8	-13	24.2	8.45	24.2	8.61	24.1	8.83	24.1	8.92	23.6	8.73	21.9	8.01
	-9.8	-11	25.5	8.63	25.3	8.80	25.2	8.91	24.4	8.56	23.6	8.22	21.9	7.54
	-9.5	-10	26.0	8.71	26.0	8.88	25.2	8.65	24.4	8.32	23.6	7.98	21.9	7.34
	-8.5	-9.1	26.6	8.77	26.5	8.95	25.2	8.44	24.4	8.10	23.6	7.78	21.9	7.15
	-7	-7.6	27.5	8.88	26.8	8.73	25.2	8.09	24.4	7.78	23.6	7.47	21.9	6.87
	-5	-5.6	28.5	8.89	26.8	8.28	25.2	7.67	24.4	7.38	23.6	7.10	21.9	6.53
	-3	-3.7	28.5	8.46	26.8	7.89	25.2	7.32	24.4	7.04	23.6	6.77	21.9	6.24
	0	-0.7	28.5	7.87	26.8	7.35	25.2	6.83	24.4	6.57	23.6	6.32	21.9	5.84
	3	2.2	28.5	7.38	26.8	6.90	25.2	6.41	24.4	6.17	23.6	5.94	21.9	5.49
	5	4.1	28.5	7.10	26.8	6.64	25.2	6.17	24.4	5.94	23.6	5.71	21.9	5.29
	7	6	28.5	6.83	26.8	6.37	25.2	5.94	24.4	5.73	23.6	5.51	21.9	5.10
9	7.9	28.5	6.57	26.8	6.14	25.2	5.73	24.4	5.53	23.6	5.33	21.9	4.92	
11	9.8	28.5	6.35	26.8	5.94	25.2	5.54	24.4	5.34	23.6	5.15	21.9	4.76	
13	12	28.5	6.13	26.8	5.73	25.2	5.35	24.4	5.16	23.6	4.98	21.9	4.61	
15	14	28.5	5.93	26.8	5.55	25.2	5.18	24.4	5.00	23.6	4.83	21.9	4.47	

TC:总容量: KW  
PI:输入功率: KW

### MDV4<sup>+</sup>直流变频智能多联中央空调

组合 (%) (容量系数)	室外温度		室内温度(°C DB)											
			16		18		20		21		22		24	
	°C DB	°C WB	TC	PI	TC	PI	TC	PI	TC	PI	TC	PI	TC	PI
70%	-19.8	-20	19.9	8.21	19.8	8.41	19.8	8.61	19.8	8.71	19.8	8.81	19.3	8.65
	-18.8	-19	20.4	8.32	20.4	8.52	20.4	8.71	20.4	8.80	20.4	8.89	19.3	8.33
	-16.7	-17	21.7	8.52	21.7	8.71	21.5	8.88	21.3	8.81	20.7	8.46	19.3	7.77
	-13.7	-15	22.9	8.71	22.8	8.88	22.1	8.57	21.3	8.24	20.7	7.91	19.3	7.27
	-11.8	-13	24.1	8.87	23.4	8.68	22.1	8.05	21.3	7.74	20.7	7.43	19.3	6.83
	-9.8	-11	24.8	8.77	23.4	8.17	22.1	7.58	21.3	7.30	20.7	7.00	19.3	6.45
	-9.5	-10	24.8	8.52	23.4	7.94	22.1	7.36	21.3	7.08	20.7	6.81	19.3	6.28
	-8.5	-9.1	24.8	8.30	23.4	7.74	22.1	7.19	21.3	6.92	20.7	6.65	19.3	6.13
	-7	-7.6	24.8	7.97	23.4	7.43	22.1	6.91	21.3	6.64	20.7	6.40	19.3	5.89
	-5	-5.6	24.8	7.57	23.4	7.06	22.1	6.56	21.3	6.32	20.7	6.08	19.3	5.61
	-3	-3.7	24.8	7.22	23.4	6.73	22.1	6.26	21.3	6.04	20.7	5.81	19.3	5.37
	0	-0.7	24.8	6.73	23.4	6.29	22.1	5.86	21.3	5.65	20.7	5.45	19.3	5.03
	3	2.2	24.8	6.32	23.4	5.92	22.1	5.51	21.3	5.31	20.7	5.12	19.3	4.75
	5	4.1	24.8	6.08	23.4	5.69	22.1	5.31	21.3	5.12	20.7	4.94	19.3	4.57
	7	6	24.8	5.86	23.4	5.49	22.1	5.12	21.3	4.95	20.7	4.76	19.3	4.43
	9	7.9	24.8	5.65	23.4	5.30	22.1	4.95	21.3	4.78	20.7	4.61	19.3	4.28
11	9.8	24.8	5.46	23.4	5.12	22.1	4.79	21.3	4.63	20.7	4.47	19.3	4.15	
13	12	24.8	5.27	23.4	4.95	22.1	4.63	21.3	4.47	20.7	4.32	19.3	4.01	
15	14	24.8	5.11	23.4	4.80	22.1	4.49	21.3	4.35	20.7	4.19	19.3	3.89	
60%	-19.8	-20	19.8	8.71	19.8	8.88	18.9	8.48	18.3	8.16	17.6	7.82	16.5	7.19
	-18.8	-19	20.4	8.80	20.2	8.81	18.9	8.17	18.3	7.85	17.6	7.54	16.5	6.94
	-16.7	-17	21.3	8.81	20.2	8.21	18.9	7.61	18.3	7.32	17.6	7.03	16.5	6.48
	-13.7	-15	21.3	8.24	20.2	7.67	18.9	7.12	18.3	6.85	17.6	6.60	16.5	6.08
	-11.8	-13	21.3	7.73	20.2	7.22	18.9	6.71	18.3	6.45	17.6	6.21	16.5	5.73
	-9.8	-11	21.3	7.28	20.2	6.80	18.9	6.33	18.3	6.10	17.6	5.86	16.5	5.42
	-9.5	-10	21.3	7.08	20.2	6.61	18.9	6.16	18.3	5.93	17.6	5.71	16.5	5.29
	-8.5	-9.1	21.3	6.91	20.2	6.45	18.9	6.01	18.3	5.80	17.6	5.58	16.5	5.16
	-7	-7.6	21.3	6.64	20.2	6.21	18.9	5.78	18.3	5.58	17.6	5.38	16.5	4.98
	-5	-5.6	21.3	6.32	20.2	5.90	18.9	5.51	18.3	5.31	17.6	5.12	16.5	4.75
	-3	-3.7	21.3	6.04	20.2	5.65	18.9	5.27	18.3	5.08	17.6	4.91	16.5	4.55
	0	-0.7	21.3	5.65	20.2	5.29	18.9	4.94	18.3	4.78	17.6	4.60	16.5	4.27
	3	2.2	21.3	5.31	20.2	4.99	18.9	4.67	18.3	4.51	17.6	4.35	16.5	4.04
	5	4.1	21.3	5.12	20.2	4.80	18.9	4.49	18.3	4.35	17.6	4.20	16.5	3.90
	7	6	21.3	4.94	20.2	4.49	18.9	4.35	18.3	4.20	17.6	4.05	16.5	3.77
	9	7.9	21.3	4.78	20.2	4.48	18.9	4.20	18.3	4.06	17.6	3.93	16.5	3.65
11	9.8	21.3	4.61	20.2	4.35	18.9	4.08	18.3	3.94	17.6	3.81	16.5	3.54	
13	12	21.3	4.47	20.2	4.20	18.9	3.94	18.3	3.81	17.6	3.69	16.5	3.43	
15	14	21.3	4.33	20.2	4.08	18.9	3.84	18.3	3.70	17.6	3.58	16.5	3.34	
50%	-19.8	-20	17.8	7.87	16.8	7.34	15.8	6.81	15.2	6.57	14.7	6.32	13.7	5.82
	-18.8	-19	17.8	7.59	16.8	7.08	15.8	6.59	15.2	6.33	14.7	6.10	13.7	5.63
	-16.7	-17	17.8	7.08	16.8	6.61	15.8	6.16	15.2	5.93	14.7	5.70	13.7	5.27
	-13.7	-15	17.8	6.64	16.8	6.20	15.8	5.78	15.2	5.39	14.7	5.37	13.7	4.96
	-11.8	-13	17.8	6.25	16.8	5.85	15.8	5.45	15.2	5.22	14.7	5.07	13.7	4.70
	-9.8	-11	17.8	5.90	16.8	5.53	15.8	5.16	15.2	4.98	14.7	4.80	13.7	4.45
	-9.5	-10	17.8	5.74	16.8	5.38	15.8	5.03	15.2	4.86	14.7	4.68	13.7	4.35
	-8.5	-9.1	17.8	5.61	16.8	5.26	15.8	4.91	15.2	4.75	14.7	4.57	13.7	4.25
	-7	-7.6	17.8	5.41	16.8	5.07	15.8	4.74	15.2	4.57	14.7	4.41	13.7	4.10
	-5	-5.6	17.8	5.15	16.8	4.83	15.8	4.52	15.2	4.37	14.7	4.21	13.7	3.92
	-3	-3.7	17.8	4.94	16.8	4.63	15.8	4.33	15.2	4.19	14.7	4.05	13.7	3.77
	0	-0.7	17.8	4.63	16.8	4.35	15.8	4.08	15.2	3.94	14.7	3.81	13.7	3.55
	3	2.2	17.8	4.37	16.8	4.10	15.8	3.86	15.2	3.73	14.7	3.61	13.7	3.37
	5	4.1	17.8	4.21	16.8	3.97	15.8	3.73	15.2	3.61	14.7	3.49	13.7	3.26
	7	6	17.8	4.08	16.8	3.84	15.8	3.61	15.2	3.49	14.7	3.38	13.7	3.15
	9	7.9	17.8	3.94	16.8	3.72	15.8	3.50	15.2	3.38	14.7	3.27	13.7	3.06
11	9.8	17.8	3.82	16.8	3.61	15.8	3.39	15.2	3.29	14.7	3.18	13.7	2.98	
13	12	17.8	3.70	16.8	3.50	15.8	3.29	15.2	3.19	14.7	3.09	13.7	2.88	
15	14	17.8	3.61	16.8	3.41	15.8	3.21	15.2	3.10	14.7	3.00	13.7	2.82	

TC:总容量: KW

PI:输入功率: KW



MDV4<sup>+</sup>直流变频智能多联中央空调

MDV-252 (8) W/DSN<sub>1</sub>-890 (G) 、 MDV-252W/DSN<sub>1</sub>-891 (G)

组合 (%) (容量系数)	室外温度		室内温度(°C DB)											
			16		18		20		21		22		24	
	°C DB	°C WB	TC	PI	TC	PI	TC	PI	TC	PI	TC	PI	TC	PI
130%	-19.8	-20	17.48	4.34	17.40	4.65	17.32	4.96	17.32	5.11	17.23	5.26	17.23	5.57
	-18.8	-19	17.74	4.44	17.66	4.74	17.66	5.05	17.57	5.20	17.57	5.34	17.48	5.65
	-16.7	-17	18.43	4.65	18.34	4.94	18.26	5.23	18.26	5.37	18.26	5.52	18.17	5.81
	-13.7	-15	19.20	4.86	19.12	5.14	19.03	5.42	19.03	5.56	18.94	5.70	18.94	5.98
	-11.8	-13	19.97	5.08	19.97	5.35	19.89	5.61	19.80	5.75	19.80	5.89	19.71	6.15
	-9.8	-11	20.92	5.30	20.83	5.56	20.74	5.81	20.74	5.94	20.74	6.07	20.66	6.33
	-9.5	-10	21.43	5.42	21.34	5.66	21.26	5.91	21.26	6.04	21.17	6.16	21.17	6.41
	-8.5	-9.1	21.86	5.51	21.77	5.75	21.77	6.00	21.69	6.12	21.69	6.24	21.60	6.49
	-7	-7.6	22.63	5.67	22.63	5.91	22.54	6.14	22.54	6.26	22.46	6.37	22.37	6.61
	-5	-5.6	23.83	5.89	23.74	6.11	23.66	6.33	23.66	6.45	23.57	6.55	23.57	6.77
	-3	-3.7	24.94	6.08	24.86	6.29	24.86	6.50	24.77	6.61	24.77	6.72	24.68	6.92
	0	-0.7	26.91	6.37	26.91	6.57	26.83	6.76	26.83	6.84	26.74	6.96	26.74	7.16
	3	2.2	29.05	6.64	28.97	6.82	28.89	7.00	28.89	7.09	28.89	7.19	28.80	7.36
	5	4.1	30.51	6.80	30.43	6.98	30.43	7.15	30.34	7.24	30.34	7.32	30.26	7.49
	7	6	32.06	6.97	31.97	7.12	31.97	7.29	31.88	7.37	31.88	7.45	30.60	7.16
9	7.9	33.68	7.11	33.60	7.27	33.60	7.42	33.51	7.50	32.83	7.34	30.60	6.72	
11	9.8	35.40	7.25	35.31	7.40	35.14	7.49	33.94	7.20	32.83	6.90	30.60	6.33	
13	11.8	37.28	7.39	37.20	7.53	35.14	7.02	33.94	6.74	32.83	6.48	30.60	5.94	
15	13.7	39.08	7.52	37.37	7.13	35.14	6.61	33.94	6.36	32.83	6.10	30.60	5.61	
120%	-19.8	-20	17.40	4.76	17.31	5.04	17.23	5.33	17.23	5.46	17.23	5.61	17.14	5.89
	-18.8	-19	17.66	4.85	17.57	5.13	17.57	5.41	17.49	5.54	17.49	5.69	17.40	5.97
	-16.7	-17	18.34	5.04	18.26	5.31	18.14	5.57	18.17	5.71	18.17	5.85	18.09	6.11
	-13.7	-15	19.12	5.24	19.03	5.50	18.94	5.75	18.94	5.89	18.94	6.01	18.86	6.27
	-11.8	-13	19.89	5.44	19.89	5.69	19.80	5.93	19.80	6.06	19.72	6.18	19.72	6.43
	-9.8	-11	20.83	5.65	20.74	5.88	20.74	6.12	20.66	6.24	20.66	6.35	20.57	6.59
	-9.5	-10	21.35	5.75	21.26	5.98	21.17	6.21	21.17	6.33	21.17	6.44	21.09	6.67
	-8.5	-9.1	21.77	5.84	21.69	6.06	21.69	6.29	21.60	6.40	21.60	6.52	21.51	6.74
	-7	-7.6	22.54	5.99	22.54	6.21	22.46	6.42	22.46	6.53	22.37	6.64	22.37	6.85
	-5	-5.6	23.74	6.18	23.66	6.39	23.57	6.60	23.57	6.70	23.57	6.81	23.49	7.00
	-3	-3.7	24.86	6.37	24.86	6.57	24.77	6.76	24.77	6.85	24.69	6.96	24.69	7.15
	0	-0.7	26.83	6.64	26.83	6.82	26.74	7.00	26.74	7.09	26.66	7.18	26.66	7.36
	3	2.2	28.97	6.89	28.89	7.05	28.89	7.22	28.80	7.31	28.80	7.39	28.20	7.35
	5	4.1	30.43	7.04	30.34	7.20	30.34	7.36	30.26	7.44	30.26	7.52	28.20	6.90
	7	6	31.97	7.18	31.97	7.33	31.89	7.48	31.37	7.38	30.34	7.08	28.20	6.49
9	7.9	33.60	7.32	33.52	7.47	32.40	7.22	31.37	6.93	30.34	6.65	28.20	6.11	
11	9.8	35.31	7.45	34.46	7.32	32.40	6.79	31.37	6.53	30.34	6.26	28.20	5.76	
13	11.8	36.60	7.38	34.46	6.87	32.40	6.37	31.37	6.13	30.34	5.89	28.20	5.42	
15	13.7	36.60	6.95	34.46	6.47	32.40	6.01	31.37	5.77	30.34	5.55	28.20	5.11	
110%	-19.8	-20	17.31	5.18	17.23	5.43	17.14	5.69	17.14	5.82	17.15	5.95	17.06	6.21
	-18.8	-19	17.57	5.26	17.49	5.51	17.49	5.77	17.49	5.89	17.40	6.02	17.40	6.28
	-16.7	-17	18.26	5.43	18.17	5.68	18.43	5.93	18.09	6.05	18.09	6.17	18.00	6.41
	-13.7	-15	19.03	5.62	18.95	5.85	18.86	6.09	18.86	6.21	18.86	6.33	18.77	6.56
	-11.8	-13	19.80	5.81	19.80	6.03	19.71	6.25	19.71	6.37	19.63	6.48	19.63	6.71
	-9.8	-11	20.74	5.99	20.66	6.21	20.66	6.42	20.57	6.53	20.57	6.64	20.57	6.85
	-9.5	-10	21.26	6.09	21.17	6.29	21.08	6.51	21.08	6.61	21.08	6.72	21.00	6.93
	-8.5	-9.1	21.69	6.17	21.60	6.37	21.60	6.58	21.51	6.69	21.51	6.79	21.51	6.19
	-7	-7.6	22.46	6.31	22.46	6.50	22.37	6.70	22.37	6.80	22.37	6.90	22.29	7.10
	-5	-5.6	23.66	6.49	23.57	6.68	23.49	6.86	23.49	6.96	23.49	7.05	23.40	7.25
	-3	-3.7	24.77	6.65	24.77	6.83	24.69	7.01	24.69	7.10	24.60	7.19	24.60	7.37
	0	-0.7	26.74	6.90	26.74	7.07	26.66	7.24	26.66	7.32	26.66	7.40	25.89	7.26
	3	2.2	28.89	7.13	28.80	7.28	28.80	7.44	28.71	7.51	27.77	7.20	25.89	6.61
	5	4.1	30.34	7.27	30.34	7.42	29.74	7.35	28.71	7.05	27.77	6.77	25.89	6.21
	7	6	31.88	7.40	31.63	7.45	29.74	6.90	28.71	6.63	27.77	6.37	25.89	5.85
9	7.9	33.51	7.52	31.63	7.00	29.74	6.49	28.71	6.24	27.77	5.99	25.89	5.51	
11	9.8	33.51	7.08	31.63	6.59	29.74	6.11	28.71	5.88	27.77	5.65	25.89	5.20	
13	11.8	33.51	6.64	31.63	6.18	29.74	5.74	28.71	5.53	27.77	5.31	25.89	4.90	
15	13.7	33.51	5.89	31.63	5.83	29.74	5.42	28.71	5.22	27.77	5.02	25.89	4.63	

TC:总容量: KW  
PI:输入功率: KW

### MDV4<sup>+</sup>直流变频智能多联中央空调

组合 (%) (容量系数)	室外温度		室内温度(°C DB)											
			16		18		20		21		22		24	
	°C DB	°C WB	TC kW	PI kW	TC kW	PI kW	TC kW	PI kW	TC kW	PI kW	TC kW	PI kW	TC kW	PI kW
100%	-19.8	-20	17.23	5.59	17.14	5.82	17.14	6.06	17.06	6.18	17.06	6.29	16.97	6.53
	-18.8	-19	17.49	5.66	17.49	5.89	17.40	6.13	17.40	6.25	17.32	6.37	17.32	6.60
	-16.7	-17	18.17	5.82	18.08	6.05	18.08	6.27	18.00	6.38	18.00	6.49	18.00	6.72
	-13.7	-15	18.94	5.99	18.86	6.21	18.77	6.42	18.77	6.53	18.77	6.64	18.69	6.85
	-11.8	-13	19.72	6.17	19.72	6.37	19.63	6.57	19.63	6.68	19.63	6.78	19.54	6.99
	-9.8	-11	20.66	6.33	20.57	6.53	20.57	6.73	20.57	6.83	20.48	6.92	20.48	7.12
	-9.5	-10	21.17	6.42	21.09	6.61	21.09	6.80	21.00	6.90	21.00	7.00	20.91	7.19
	-8.5	-9.1	21.60	6.49	21.51	6.69	21.51	6.87	21.51	6.96	21.43	7.06	21.43	7.24
	-7	-7.6	22.37	6.62	22.37	6.80	22.29	6.98	22.29	7.08	22.29	7.16	22.20	7.35
	-5	-5.6	23.57	6.79	23.48	6.96	23.48	7.13	23.40	7.21	23.40	7.30	23.31	7.48
	-3	-3.7	24.69	6.94	24.69	6.30	24.60	7.27	24.60	7.35	24.60	7.43	23.57	7.12
	0	-0.7	26.66	7.16	26.66	7.32	26.57	7.47	26.14	7.35	25.29	7.04	23.57	6.46
	3	2.2	28.80	7.37	28.71	7.51	27.00	6.95	26.14	6.68	25.29	6.41	23.57	5.89
	5	4.1	30.26	7.51	28.71	7.05	27.00	6.53	26.14	6.29	25.29	6.04	23.57	5.55
	7	6	30.43	7.12	28.71	6.63	27.00	6.15	26.14	5.92	25.29	5.69	23.57	5.23
9	7.9	30.43	6.69	28.71	6.24	27.00	5.79	26.14	5.50	25.29	5.36	23.57	4.94	
11	9.8	30.43	6.30	28.71	5.88	27.00	5.46	26.14	5.26	25.29	5.06	23.57	4.66	
13	11.8	30.43	5.92	28.71	5.53	27.00	5.14	26.14	4.95	25.29	4.77	23.57	4.40	
15	13.7	30.43	5.58	28.71	5.22	27.00	4.86	26.14	4.68	25.29	4.50	23.57	4.17	
90%	-19.8	-20	17.11	6.01	17.03	6.21	17.03	6.43	16.94	6.53	16.94	6.64	16.94	6.85
	-18.8	-19	17.37	6.07	17.37	6.29	17.28	6.49	17.28	6.60	17.28	6.70	17.20	6.91
	-16.7	-17	18.05	6.22	17.97	6.42	17.97	6.62	17.97	6.72	17.88	6.82	17.88	7.02
	-13.7	-15	18.82	6.37	18.74	6.57	18.74	6.76	18.65	6.85	18.65	6.95	18.65	7.14
	-11.8	-13	19.59	6.53	19.59	6.71	19.51	6.89	19.51	6.99	19.51	7.08	19.42	7.26
	-9.8	-11	20.54	6.68	20.54	6.85	20.45	7.03	20.45	7.12	20.45	7.21	20.36	7.39
	-9.5	-10	21.05	6.76	20.96	6.93	20.96	7.10	20.88	7.19	20.88	7.28	20.88	7.44
	-8.5	-9.1	21.48	6.83	21.48	7.00	21.39	7.16	21.39	7.24	21.39	7.33	21.13	7.40
	-7	-7.6	22.25	6.94	22.25	7.10	22.16	7.27	22.16	7.35	22.16	7.43	21.13	7.07
	-5	-5.6	23.44	7.09	23.36	7.24	23.36	7.40	23.27	7.48	22.67	7.24	21.13	6.64
	-3	-3.7	24.56	7.23	24.56	7.37	24.30	7.40	23.44	7.11	22.67	6.82	21.13	6.26
	0	-0.7	26.61	7.44	25.84	7.25	24.30	6.72	23.44	6.45	22.67	6.20	21.13	5.69
	3	2.2	27.38	7.08	25.84	6.60	24.30	6.12	23.44	5.89	22.67	5.65	21.13	5.21
	5	4.1	27.38	6.66	25.84	6.21	24.30	5.77	23.44	5.54	22.67	5.34	21.13	4.91
	7	6	27.38	6.26	25.84	5.85	24.30	5.43	23.44	5.23	22.67	5.03	21.13	4.64
9	7.9	27.38	5.90	25.84	5.50	24.30	5.12	23.44	4.94	22.67	4.75	21.13	4.39	
11	9.8	27.38	5.56	25.84	5.19	24.30	4.84	23.44	4.66	22.67	4.49	21.13	4.15	
13	11.8	27.38	5.23	25.84	4.90	24.30	4.56	23.44	4.40	22.67	4.24	21.13	3.92	
15	13.7	27.38	4.94	25.84	4.62	24.30	4.32	23.44	4.17	22.67	4.02	21.13	3.72	
80%	-19.8	-20	17.06	6.42	16.97	6.61	16.97	6.80	16.97	6.89	16.88	6.99	16.88	7.17
	-18.8	-19	17.31	6.48	17.31	6.67	17.23	6.85	17.23	6.95	17.23	7.04	17.14	7.23
	-16.7	-17	18.00	6.61	17.92	6.79	17.92	6.97	17.92	7.06	17.92	7.15	17.83	7.32
	-13.7	-15	18.77	6.75	18.69	6.92	18.69	7.09	18.69	7.17	18.60	7.26	18.60	7.44
	-11.8	-13	19.54	6.88	19.54	7.05	19.46	7.21	19.46	7.29	19.46	7.38	18.86	7.18
	-9.8	-11	20.49	7.02	20.49	7.18	20.40	7.34	20.40	7.41	20.23	7.40	18.86	6.78
	-9.5	-10	21.00	7.09	20.91	7.24	20.92	7.40	20.92	7.48	20.23	7.18	18.86	6.58
	-8.5	-9.1	21.43	7.16	19.92	7.31	21.34	7.45	20.92	7.28	20.23	6.99	18.86	6.41
	-7	-7.6	22.20	7.26	22.20	7.40	21.60	7.24	20.92	6.96	20.23	6.68	18.86	6.13
	-5	-5.6	23.40	7.39	22.97	7.35	21.60	6.80	20.92	6.54	20.23	6.28	18.86	5.77
	-3	-3.7	24.34	7.43	22.97	6.92	21.60	6.41	20.92	6.17	20.23	5.92	18.86	5.45
	0	-0.7	24.34	6.74	22.97	6.28	21.60	5.83	20.92	5.61	20.23	5.39	18.86	4.97
	3	2.2	24.34	6.14	22.97	5.73	21.60	5.33	20.92	5.13	20.23	4.94	18.86	4.55
	5	4.1	24.34	5.78	22.97	5.40	21.60	5.02	20.92	4.84	20.23	4.66	18.86	4.30
	7	6	24.34	5.45	22.97	5.10	21.60	4.74	20.92	4.58	20.23	4.41	18.86	4.07
9	7.9	24.34	5.14	22.97	4.81	21.60	4.48	20.92	4.32	20.23	4.17	18.86	3.86	
11	9.8	24.34	4.86	22.97	4.54	21.60	4.24	20.92	4.09	20.23	3.95	18.86	3.66	
13	11.8	24.34	4.58	22.97	4.29	21.60	4.01	20.92	3.87	20.23	3.73	18.86	3.46	
15	13.7	24.34	4.33	22.97	4.07	21.60	3.80	20.92	3.67	20.23	3.54	18.86	3.29	

TC:总容量: KW  
PI:输入功率: KW



组合 (%) (容量 系数)	室外温度		室内温度(°C DB)											
			16		18		20		21		22		24	
	°C DB	°C WB	TC kW	PI kW	TC kW	PI kW	TC kW	PI kW	TC kW	PI kW	TC kW	PI kW	TC kW	PI kW
70%	-19.8	-20	16.93	6.84	16.85	7.00	16.85	7.16	16.85	7.24	16.85	7.33	16.42	7.25
	-18.8	-19	17.19	6.89	17.19	7.05	17.10	7.21	17.10	7.29	17.10	7.38	16.42	7.10
	-16.7	-17	17.87	7.00	17.87	7.16	17.79	7.32	17.79	7.40	17.62	6.59	16.42	6.77
	-13.7	-15	18.64	7.12	18.56	7.28	18.56	7.43	18.22	7.32	17.62	7.02	16.42	6.44
	-11.8	-13	19.41	7.24	19.41	7.39	18.90	7.21	18.22	6.93	17.62	6.65	16.42	6.10
	-9.8	-11	20.35	7.36	20.10	7.36	18.90	6.81	18.22	6.55	17.62	6.29	16.42	5.77
	-9.5	-10	20.87	7.43	20.10	7.14	18.90	6.61	18.22	6.36	17.62	6.11	16.42	5.61
	-8.5	-9.1	21.29	7.47	20.10	6.95	18.90	6.44	18.22	6.19	17.62	5.95	16.42	5.47
	-7	-7.6	21.29	7.13	20.10	6.64	18.90	6.16	18.22	5.93	17.62	5.69	16.42	5.24
	-5	-5.6	21.29	6.70	20.10	6.25	18.90	5.80	18.22	5.57	17.62	5.59	16.42	4.94
	-3	-3.7	21.29	6.31	20.10	5.89	18.90	5.47	18.22	5.26	17.62	5.06	16.42	4.67
	0	-0.7	21.29	5.74	20.10	5.37	18.90	4.99	18.22	4.81	17.62	4.63	16.42	4.28
	3	2.2	21.29	5.25	20.10	4.91	18.90	4.58	18.22	4.41	17.62	4.25	16.42	3.93
	5	4.1	21.29	4.95	20.10	4.63	18.90	4.33	18.22	4.17	17.62	4.02	16.42	3.72
	7	6	21.29	4.68	20.10	4.38	18.90	4.09	18.22	3.95	17.62	3.81	16.42	3.53
9	7.9	21.29	4.42	20.10	4.15	18.90	3.87	18.22	3.74	17.62	3.61	16.42	3.35	
11	9.8	21.29	4.18	20.10	3.92	18.90	3.67	18.22	3.55	17.62	3.43	16.42	3.18	
13	11.8	21.29	3.95	20.10	3.71	18.90	3.47	18.22	3.36	17.62	3.24	16.42	3.02	
15	13.7	21.29	3.75	20.10	3.52	18.90	3.30	18.22	3.19	17.62	3.08	16.42	2.88	
60%	-19.8	-20	16.89	7.25	16.80	7.39	16.20	7.11	15.69	6.83	15.17	6.56	14.14	6.01
	-18.8	-19	17.14	7.30	17.14	7.44	16.20	6.96	15.69	6.68	15.17	6.41	14.14	5.89
	-16.7	-17	17.83	7.40	17.23	7.16	16.20	6.64	15.69	6.38	15.17	6.13	14.14	5.63
	-13.7	-15	18.26	7.32	17.23	6.80	16.20	6.31	15.69	6.07	15.17	5.83	14.14	5.36
	-11.8	-13	18.26	6.92	17.23	6.44	16.20	5.98	15.69	5.76	15.17	5.53	14.14	5.12
	-9.8	-11	18.26	6.54	17.23	6.09	16.20	5.66	15.69	5.45	15.17	5.24	14.14	4.83
	-9.5	-10	18.26	6.36	17.23	5.93	16.20	5.50	15.69	5.30	15.17	5.10	14.14	4.70
	-8.5	-9.1	18.26	6.19	17.23	5.77	16.20	5.37	15.69	5.17	15.17	4.97	14.14	4.58
	-7	-7.6	18.26	5.92	17.23	5.53	16.20	5.14	15.69	4.95	15.17	4.76	14.14	4.40
	-5	-5.6	18.26	5.57	17.23	5.21	16.20	4.85	15.69	4.67	15.17	4.50	14.14	4.16
	-3	-3.7	18.26	5.26	17.23	4.92	16.20	4.58	15.69	4.42	15.17	4.26	14.14	3.94
	0	-0.7	18.26	4.81	17.23	4.50	16.20	4.20	15.69	4.06	15.17	3.91	14.14	3.62
	3	2.2	18.26	4.41	17.23	4.14	16.20	3.87	15.69	3.73	15.17	3.60	14.14	3.34
	5	4.1	18.26	4.17	17.23	3.91	16.20	3.66	15.69	3.54	15.17	3.41	14.14	3.17
	7	6	18.26	3.95	17.23	3.71	16.20	3.47	15.69	3.35	15.17	3.24	14.14	3.01
9	7.9	18.26	3.74	17.23	3.51	16.20	3.29	15.69	3.19	15.17	3.07	14.14	2.87	
11	9.8	18.26	3.55	17.23	3.34	16.20	3.13	15.69	3.03	15.17	2.92	14.14	2.73	
13	11.8	18.26	3.35	17.23	3.16	16.20	2.97	15.69	2.88	15.17	2.78	14.14	2.60	
15	13.7	18.26	3.19	17.23	3.00	16.20	2.83	15.69	2.74	15.17	2.65	14.14	2.48	
50%	-19.8	-20	15.21	6.60	14.35	6.14	13.50	5.70	12.99	5.49	12.56	5.28	11.71	4.86
	-18.8	-19	15.21	6.45	14.35	6.01	13.50	5.59	12.99	5.38	12.56	5.17	11.71	4.77
	-16.7	-17	15.21	6.16	14.35	5.74	13.50	5.34	12.99	5.14	12.56	4.95	11.71	4.57
	-13.7	-15	15.21	5.86	14.35	5.47	13.50	5.09	12.99	4.90	12.56	4.72	11.71	4.36
	-11.8	-13	15.21	5.57	14.35	5.20	13.50	4.84	12.99	4.66	12.56	4.49	11.71	4.15
	-9.8	-11	15.21	5.27	14.35	4.93	13.50	4.59	12.99	4.42	12.56	4.26	11.71	3.95
	-9.5	-10	15.21	5.13	14.35	4.79	13.50	4.47	12.99	4.31	12.56	4.15	11.71	3.84
	-8.5	-9.1	15.21	5.00	14.35	4.68	13.50	4.36	12.99	4.21	12.56	4.06	11.71	3.75
	-7	-7.6	15.21	4.79	14.35	4.49	13.50	4.18	12.99	4.04	12.56	3.90	11.71	3.61
	-5	-5.6	15.21	4.52	14.35	4.24	13.50	3.96	12.99	3.83	12.56	3.69	11.71	3.42
	-3	-3.7	15.21	4.28	14.35	4.02	13.50	3.75	12.99	3.63	12.56	3.50	11.71	3.25
	0	-0.7	15.21	3.93	14.35	3.69	13.50	3.46	12.99	3.34	12.56	3.23	11.71	3.00
	3	2.2	15.21	3.62	14.35	3.40	13.50	3.19	12.99	3.08	12.56	2.98	11.71	2.78
	5	4.1	15.21	3.43	14.35	3.23	13.50	3.03	12.99	2.93	12.56	2.84	11.71	2.64
	7	6	15.21	3.26	14.35	3.07	13.50	2.88	12.99	2.79	12.56	2.70	11.71	2.52
9	7.9	15.21	3.09	14.35	2.92	13.50	2.74	12.99	2.66	12.56	2.57	11.71	2.40	
11	9.8	15.21	2.94	14.35	2.77	13.50	2.61	12.99	2.53	12.56	2.45	11.71	2.29	
13	11.8	15.21	2.80	14.35	2.64	13.50	2.48	12.99	2.41	12.56	2.33	11.71	2.19	
15	13.7	15.21	2.66	14.35	2.52	13.50	2.37	12.99	2.30	12.56	2.23	11.71	2.09	

TC:总容量: KW  
PI:输入功率: KW





### MDV4<sup>+</sup>直流变频智能多联中央空调

MDV-280(10)W/DSN<sub>i</sub>-890(G)、MDV-280W/DSN<sub>i</sub>-891(G)

组合 (%) (容量 系数)	室外温度		室内温度(°C DB)											
			16		18		20		21		22		24	
	°C DB	°C WB	TC kW	PI kW	TC kW	PI kW	TC kW	PI kW	TC kW	PI kW	TC kW	PI kW	TC kW	PI kW
130%	-19.8	-20	20.40	5.37	20.30	5.74	20.20	6.13	20.20	6.32	20.10	6.50	20.10	6.89
	-18.8	-19	20.70	5.49	20.60	5.86	20.60	6.24	20.50	6.43	20.50	6.60	20.40	6.98
	-16.7	-17	21.50	5.74	21.40	6.10	21.30	6.46	21.30	6.64	21.30	6.82	21.20	7.18
	-13.7	-15	22.40	6.01	22.30	6.36	22.20	6.70	22.20	6.87	22.10	7.05	22.10	7.39
	-11.8	-13	23.30	6.28	23.30	6.61	23.20	6.94	23.10	7.11	23.10	7.27	23.00	7.60
	-9.8	-11	24.40	6.55	24.30	6.87	24.20	7.19	24.20	7.34	24.20	7.50	24.10	7.82
	-9.5	-10	25.00	6.69	24.90	7.00	24.80	7.30	24.80	7.46	24.70	7.61	24.70	7.92
	-8.5	-9.1	25.50	6.81	25.40	7.11	25.40	7.41	25.30	7.56	25.30	7.71	25.20	8.01
	-7	-7.6	26.40	7.01	26.40	7.30	26.30	7.59	26.30	7.74	26.20	7.88	26.10	8.17
	-5	-5.6	27.80	7.27	27.70	7.55	27.60	7.83	27.60	7.97	27.50	8.09	27.50	8.37
	-3	-3.7	29.10	7.51	29.00	7.78	29.00	8.03	28.90	8.17	28.90	8.30	28.80	8.56
	0	-0.7	31.40	7.88	31.40	8.12	31.30	8.36	31.30	8.45	31.20	8.61	31.20	8.84
	3	2.2	33.90	8.20	33.80	8.43	33.70	8.66	33.70	8.76	33.70	8.88	33.60	9.10
	5	4.1	35.60	8.41	35.50	8.63	35.50	8.83	35.40	8.94	35.40	9.05	35.30	9.26
	7	6	37.40	8.61	37.30	8.80	37.30	9.01	37.20	9.11	37.20	9.21	35.70	8.84
9	7.9	39.30	8.78	39.20	8.98	39.20	9.17	39.10	9.27	38.30	9.07	35.70	8.31	
11	9.8	41.30	8.96	41.20	9.14	41.00	9.26	39.60	8.89	38.30	8.53	35.70	7.83	
13	11.8	43.50	9.13	43.40	9.31	41.00	8.68	39.60	8.33	38.30	8.00	35.70	7.34	
15	13.7	45.60	9.29	43.60	8.81	41.00	8.17	39.60	7.86	38.30	7.54	35.70	6.93	
120%	-19.8	-20	20.30	5.88	20.20	6.23	20.10	6.58	20.10	6.75	20.10	6.93	20.00	7.28
	-18.8	-19	20.60	5.99	20.50	6.34	20.50	6.68	20.40	6.85	20.40	7.03	20.30	7.37
	-16.7	-17	21.40	6.23	21.30	6.56	21.17	6.89	21.20	7.06	21.20	7.22	21.10	7.55
	-13.7	-15	22.30	6.47	22.20	6.79	22.10	7.11	22.10	7.27	22.10	7.43	22.00	7.75
	-11.8	-13	23.20	6.72	23.20	7.03	23.10	7.33	23.10	7.49	23.00	7.64	23.00	7.95
	-9.8	-11	24.30	6.98	24.20	7.26	24.20	7.56	24.10	7.71	24.10	7.85	24.00	8.14
	-9.5	-10	24.90	7.11	24.80	7.39	24.70	7.67	24.70	7.82	24.70	7.96	24.60	8.24
	-8.5	-9.1	25.40	7.21	25.30	7.49	25.30	7.77	25.20	7.91	25.20	8.05	25.10	8.33
	-7	-7.6	26.30	7.40	26.30	7.67	26.20	7.94	26.20	8.07	26.10	8.20	26.10	8.47
	-5	-5.6	27.70	7.64	27.60	7.90	27.50	8.15	27.50	8.28	27.50	8.41	27.40	8.66
	-3	-3.7	29.00	7.87	29.00	8.11	28.90	8.35	28.90	8.47	28.80	8.60	28.80	8.83
	0	-0.7	31.30	8.20	31.30	8.43	31.20	8.65	31.20	8.77	31.10	8.87	31.10	9.10
	3	2.2	33.80	8.51	33.70	8.72	33.70	8.92	33.60	9.03	33.60	9.13	32.90	9.08
	5	4.1	35.50	8.70	35.40	8.89	35.40	9.09	35.30	9.19	35.30	9.29	32.90	8.53
	7	6	37.30	8.87	37.30	9.06	37.20	9.25	36.60	9.12	35.40	8.75	32.90	8.02
9	7.9	39.20	9.05	39.10	9.23	37.80	8.92	36.60	8.57	35.40	8.22	32.90	7.55	
11	9.8	41.20	9.21	40.20	9.05	37.80	8.39	36.60	8.06	35.40	7.74	32.90	7.12	
13	11.8	42.70	9.12	40.20	8.49	37.80	7.87	36.60	7.57	35.40	7.27	32.90	6.69	
15	13.7	42.70	8.59	40.20	8.00	37.80	7.42	36.60	7.14	35.40	6.86	32.90	6.32	
110%	-19.8	-20	20.20	6.40	20.10	6.71	20.00	7.04	20.00	7.20	20.01	7.35	19.90	7.68
	-18.8	-19	20.50	6.49	20.40	6.81	20.40	7.13	20.40	7.28	20.30	7.44	20.30	7.76
	-16.7	-17	21.30	6.71	21.20	7.02	21.50	7.32	21.10	7.47	21.10	7.63	21.00	7.93
	-13.7	-15	22.20	6.94	22.10	7.24	22.00	7.52	22.00	7.67	22.00	7.82	21.90	8.10
	-11.8	-13	23.10	7.18	23.10	7.45	23.00	7.73	23.00	7.87	22.90	8.01	22.90	8.29
	-9.8	-11	24.20	7.40	24.10	7.67	24.10	7.94	24.00	8.07	24.00	8.20	24.00	8.47
	-9.5	-10	24.80	7.52	24.70	7.78	24.60	8.04	24.60	8.17	24.60	8.30	24.50	8.56
	-8.5	-9.1	25.30	7.62	25.20	7.88	25.20	8.13	25.10	8.26	25.10	8.39	25.10	7.65
	-7	-7.6	26.20	7.80	26.20	8.03	26.10	8.28	26.10	8.41	26.10	8.53	26.00	8.77
	-5	-5.6	27.60	8.01	27.50	8.25	27.40	8.48	27.40	8.60	27.40	8.72	27.30	8.95
	-3	-3.7	28.90	8.22	28.90	8.44	28.80	8.67	28.80	8.77	28.70	8.88	28.70	9.11
	0	-0.7	31.20	8.53	31.20	8.74	31.10	8.94	31.10	9.04	31.10	9.15	30.20	8.97
	3	2.2	33.70	8.81	33.60	9.00	33.60	9.19	33.50	9.28	32.40	8.90	30.20	8.16
	5	4.1	35.40	8.98	35.40	9.17	34.70	9.08	33.50	8.72	32.40	8.37	30.20	7.68
	7	6	37.20	9.15	36.90	9.21	34.70	8.53	33.50	8.19	32.40	7.87	30.20	7.22
9	7.9	39.10	9.30	36.90	8.66	34.70	8.02	33.50	7.71	32.40	7.40	30.20	6.81	
11	9.8	39.10	8.75	36.90	8.14	34.70	7.55	33.50	7.26	32.40	6.98	30.20	6.43	
13	11.8	39.10	8.20	36.90	7.64	34.70	7.10	33.50	6.83	32.40	6.56	30.20	6.05	
15	13.7	39.10	7.28	36.90	7.21	34.70	6.70	33.50	6.45	32.40	6.21	30.20	5.72	

TC:总容量: KW

PI:输入功率: KW



MDV4<sup>+</sup>直流变频智能多联中央空调

组合 (%) (容量系数)	室外温度		室内温度(°C DB)											
			16		18		20		21		22		24	
	°C DB	°C WB	TC kW	PI kW	TC kW	PI kW	TC kW	PI kW	TC kW	PI kW	TC kW	PI kW	TC kW	PI kW
100%	-19.8	-20	20.10	6.91	20.00	7.20	20.00	7.49	19.90	7.64	19.90	7.78	19.80	8.07
	-18.8	-19	20.40	7.00	20.40	7.28	20.30	7.57	20.30	7.72	20.20	7.87	20.20	8.15
	-16.7	-17	21.20	7.20	21.10	7.47	21.10	7.75	21.00	7.89	21.00	8.02	21.00	8.30
	-13.7	-15	22.10	7.40	22.00	7.67	21.90	7.94	21.90	8.07	21.90	8.20	21.80	8.47
	-11.8	-13	23.00	7.62	23.00	7.87	22.90	8.12	22.90	8.25	22.90	8.38	22.80	8.64
	-9.8	-11	24.10	7.83	24.00	8.07	24.00	8.31	24.00	8.44	23.90	8.56	23.90	8.79
	-9.5	-10	24.70	7.94	24.60	8.17	24.60	8.41	24.50	8.53	24.50	8.65	24.40	8.88
	-8.5	-9.1	25.20	8.02	25.10	8.26	25.10	8.49	25.10	8.61	25.00	8.73	25.00	8.95
	-7	-7.6	26.10	8.18	26.10	8.41	26.00	8.63	26.00	8.74	26.00	8.85	25.90	9.08
	-5	-5.6	27.50	8.39	27.40	8.60	27.40	8.81	27.30	8.91	27.30	9.02	27.20	9.24
	-3	-3.7	28.80	8.58	28.80	7.79	28.70	8.98	28.70	9.08	28.70	9.18	27.50	8.79
	0	-0.7	31.10	8.85	31.10	9.04	31.00	9.23	30.50	9.08	29.50	8.71	27.50	7.98
	3	2.2	33.60	9.11	33.50	9.28	31.50	8.59	30.50	8.25	29.50	7.93	27.50	7.27
	5	4.1	35.30	9.28	33.50	8.72	31.50	8.07	30.50	7.77	29.50	7.46	27.50	6.86
	7	6	35.50	8.80	33.50	8.19	31.50	7.60	30.50	7.31	29.50	7.03	27.50	6.46
	9	7.9	35.50	8.27	33.50	7.71	31.50	7.16	30.50	6.80	29.50	6.62	27.50	6.10
11	9.8	35.50	7.79	33.50	7.26	31.50	6.75	30.50	6.49	29.50	6.25	27.50	5.76	
13	11.8	35.50	7.31	33.50	6.83	31.50	6.36	30.50	6.12	29.50	5.89	27.50	5.44	
15	13.7	35.50	6.90	33.50	6.45	31.50	6.00	30.50	5.78	29.50	5.57	27.50	5.15	
90%	-19.8	-20	19.96	7.42	19.86	7.68	19.86	7.95	19.77	8.07	19.77	8.21	19.77	8.47
	-18.8	-19	20.26	7.50	20.26	7.77	20.17	8.02	20.17	8.15	20.17	8.28	20.06	8.54
	-16.7	-17	21.06	7.69	20.96	7.94	20.96	8.18	20.96	8.31	20.86	8.43	20.86	8.68
	-13.7	-15	21.96	7.88	21.86	8.11	21.86	8.35	21.76	8.47	21.76	8.59	21.76	8.82
	-11.8	-13	22.86	8.06	22.86	8.29	22.76	8.52	22.76	8.64	22.76	8.74	22.66	8.97
	-9.8	-11	23.96	8.25	23.96	8.47	23.86	8.69	23.86	8.79	23.86	8.91	23.76	9.13
	-9.5	-10	24.56	8.35	24.46	8.57	24.46	8.77	24.36	8.88	24.36	8.99	24.36	9.20
	-8.5	-9.1	25.06	8.44	25.06	8.65	24.96	8.85	24.96	8.95	24.96	9.06	24.66	9.15
	-7	-7.6	25.95	8.58	25.95	8.77	25.86	8.98	25.86	9.08	25.86	9.18	24.66	8.74
	-5	-5.6	27.35	8.76	27.25	8.95	27.25	9.14	27.15	9.24	26.45	8.95	24.66	8.21
	-3	-3.7	28.65	8.93	28.65	9.11	28.35	9.15	27.35	8.78	26.45	8.43	24.66	7.74
	0	-0.7	31.05	9.19	30.15	8.96	28.35	8.30	27.35	7.97	26.45	7.66	24.66	7.04
	3	2.2	31.94	8.75	30.15	8.15	28.35	7.56	27.35	7.27	26.45	6.99	24.66	6.44
	5	4.1	31.94	8.23	30.15	7.67	28.35	7.13	27.35	6.85	26.45	6.59	24.66	6.07
	7	6	31.94	7.74	30.15	7.22	28.35	6.71	27.35	6.46	26.45	6.22	24.66	5.73
	9	7.9	31.94	7.29	30.15	6.80	28.35	6.33	27.35	6.10	26.45	5.87	24.66	5.42
11	9.8	31.94	6.87	30.15	6.42	28.35	5.98	27.35	5.76	26.45	5.55	24.66	5.13	
13	11.8	31.94	6.46	30.15	6.05	28.35	5.64	27.35	5.44	26.45	5.24	24.66	4.85	
15	13.7	31.94	6.11	30.15	5.71	28.35	5.34	27.35	5.15	26.45	4.96	24.66	4.60	
80%	-19.8	-20	19.90	7.94	19.80	8.16	19.80	8.40	19.80	8.52	19.70	8.64	19.70	8.86
	-18.8	-19	20.20	8.00	20.20	8.24	20.10	8.47	20.10	8.59	20.10	8.70	20.00	8.93
	-16.7	-17	21.00	8.17	20.90	8.39	20.90	8.62	20.90	8.72	20.90	8.83	20.80	9.05
	-13.7	-15	21.90	8.34	21.80	8.55	21.80	8.76	21.80	8.86	21.70	8.97	21.70	9.19
	-11.8	-13	22.80	8.51	22.80	8.71	22.70	8.91	22.70	9.01	22.70	9.12	22.00	8.87
	-9.8	-11	23.90	8.68	23.90	8.87	23.80	9.07	23.80	9.16	23.60	9.14	22.00	8.38
	-9.5	-10	24.50	8.76	24.40	8.95	24.40	9.14	24.40	9.24	23.60	8.87	22.00	8.13
	-8.5	-9.1	25.00	8.84	23.24	9.03	24.90	9.21	24.40	9.00	23.60	8.64	22.00	7.92
	-7	-7.6	25.90	8.97	25.90	9.15	25.20	8.95	24.40	8.60	23.60	8.25	22.00	7.57
	-5	-5.6	27.30	9.13	26.80	9.08	25.20	8.41	24.40	8.08	23.60	7.76	22.00	7.13
	-3	-3.7	28.40	9.18	26.80	8.55	25.20	7.92	24.40	7.62	23.60	7.31	22.00	6.73
	0	-0.7	28.40	8.33	26.80	7.76	25.20	7.21	24.40	6.94	23.60	6.66	22.00	6.14
	3	2.2	28.40	7.59	26.80	7.08	25.20	6.58	24.40	6.34	23.60	6.10	22.00	5.63
	5	4.1	28.40	7.15	26.80	6.67	25.20	6.21	24.40	5.98	23.60	5.76	22.00	5.32
	7	6	28.40	6.73	26.80	6.30	25.20	5.86	24.40	5.66	23.60	5.45	22.00	5.03
	9	7.9	28.40	6.36	26.80	5.94	25.20	5.54	24.40	5.34	23.60	5.15	22.00	4.77
11	9.8	28.40	6.00	26.80	5.62	25.20	5.24	24.40	5.05	23.60	4.88	22.00	4.52	
13	11.8	28.40	5.66	26.80	5.30	25.20	4.95	24.40	4.78	23.60	4.61	22.00	4.27	
15	13.7	28.40	5.35	26.80	5.02	25.20	4.70	24.40	4.53	23.60	4.37	22.00	4.07	

TC:总容量: KW  
PI:输入功率: KW

### MDV4<sup>+</sup>直流变频智能多联中央空调

组合 (%) (容量系数)	室外温度		室内温度(°C DB)											
			16		18		20		21		22		24	
	°C DB	°C WB	TC	PI	TC	PI	TC	PI	TC	PI	TC	PI	TC	PI
70%	-19.8	-20	19.75	8.45	19.66	8.65	19.66	8.85	19.66	8.95	19.66	9.06	19.16	8.96
	-18.8	-19	20.05	8.52	20.05	8.71	19.96	8.91	19.96	9.01	19.96	9.12	19.16	8.77
	-16.7	-17	20.85	8.66	20.85	8.85	20.75	9.04	20.75	9.14	20.55	8.14	19.16	8.37
	-13.7	-15	21.75	8.80	21.65	8.99	21.65	9.18	21.25	9.04	20.55	8.68	19.16	7.95
	-11.8	-13	22.65	8.95	22.65	9.13	22.05	8.91	21.25	8.57	20.55	8.22	19.16	7.54
	-9.8	-11	23.75	9.10	23.45	9.09	22.05	8.42	21.25	8.09	20.55	7.77	19.16	7.14
	-9.5	-10	24.35	9.18	23.45	8.82	22.05	8.17	21.25	7.86	20.55	7.55	19.16	6.94
	-8.5	-9.1	24.84	9.23	23.45	8.59	22.05	7.95	21.25	7.65	20.55	7.35	19.16	6.76
	-7	-7.6	24.84	8.81	23.45	8.20	22.05	7.61	21.25	7.32	20.55	7.04	19.16	6.47
	-5	-5.6	24.84	8.28	23.45	7.72	22.05	7.17	21.25	6.89	20.55	6.61	19.16	6.11
	-3	-3.7	24.84	7.80	23.45	7.27	22.05	6.76	21.25	6.50	20.55	6.26	19.16	5.77
	0	-0.7	24.84	7.10	23.45	6.63	22.05	6.17	21.25	5.94	20.55	5.72	19.16	5.29
	3	2.2	24.84	6.48	23.45	6.07	22.05	5.66	21.25	5.45	20.55	5.25	19.16	4.86
	5	4.1	24.84	6.12	23.45	5.72	22.05	5.35	21.25	5.15	20.55	4.96	19.16	4.60
	7	6	24.84	5.78	23.45	5.42	22.05	5.05	21.25	4.88	20.55	4.71	19.16	4.36
9	7.9	24.84	5.47	23.45	5.12	22.05	4.79	21.25	4.62	20.55	4.46	19.16	4.14	
11	9.8	24.84	5.17	23.45	4.85	22.05	4.54	21.25	4.38	20.55	4.23	19.16	3.93	
13	11.8	24.84	4.89	23.45	4.59	22.05	4.29	21.25	4.16	20.55	4.01	19.16	3.73	
15	13.7	24.84	4.63	23.45	4.35	22.05	4.08	21.25	3.95	20.55	3.81	19.16	3.55	
60%	-19.8	-20	19.70	8.96	19.60	9.13	18.90	8.78	18.30	8.44	17.70	8.10	16.50	7.43
	-18.8	-19	20.00	9.02	20.00	9.19	18.90	8.60	18.30	8.26	17.70	7.93	16.50	7.27
	-16.7	-17	20.80	9.14	20.10	8.85	18.90	8.20	18.30	7.89	17.70	7.57	16.50	6.96
	-13.7	-15	21.30	9.04	20.10	8.41	18.90	7.80	18.30	7.50	17.70	7.20	16.50	6.62
	-11.8	-13	21.30	8.56	20.10	7.96	18.90	7.39	18.30	7.12	17.70	6.84	16.50	6.33
	-9.8	-11	21.30	8.08	20.10	7.53	18.90	7.00	18.30	6.73	17.70	6.47	16.50	5.97
	-9.5	-10	21.30	7.86	20.10	7.32	18.90	6.80	18.30	6.55	17.70	6.30	16.50	5.80
	-8.5	-9.1	21.30	7.65	20.10	7.14	18.90	6.63	18.30	6.39	17.70	6.14	16.50	5.67
	-7	-7.6	21.30	7.31	20.10	6.83	18.90	6.35	18.30	6.12	17.70	5.88	16.50	5.44
	-5	-5.6	21.30	6.89	20.10	6.43	18.90	5.99	18.30	5.77	17.70	5.56	16.50	5.14
	-3	-3.7	21.30	6.50	20.10	6.08	18.90	5.67	18.30	5.47	17.70	5.26	16.50	4.87
	0	-0.7	21.30	5.94	20.10	5.57	18.90	5.19	18.30	5.01	17.70	4.83	16.50	4.47
	3	2.2	21.30	5.45	20.10	5.11	18.90	4.78	18.30	4.61	17.70	4.45	16.50	4.13
	5	4.1	21.30	5.15	20.10	4.84	18.90	4.52	18.30	4.37	17.70	4.21	16.50	3.92
	7	6	21.30	4.88	20.10	4.58	18.90	4.28	18.30	4.15	17.70	4.01	16.50	3.72
9	7.9	21.30	4.62	20.10	4.34	18.90	4.07	18.30	3.94	17.70	3.80	16.50	3.54	
11	9.8	21.30	4.38	20.10	4.13	18.90	3.87	18.30	3.74	17.70	3.61	16.50	3.38	
13	11.8	21.30	4.15	20.10	3.91	18.90	3.67	18.30	3.55	17.70	3.43	16.50	3.21	
15	13.7	21.30	3.95	20.10	3.71	18.90	3.49	18.30	3.39	17.70	3.28	16.50	3.06	
50%	-19.8	-20	17.74	8.15	16.75	7.59	15.75	7.05	15.15	6.79	14.65	6.52	13.66	6.01
	-18.8	-19	17.74	7.97	16.75	7.43	15.75	6.91	15.15	6.64	14.65	6.39	13.66	5.89
	-16.7	-17	17.74	7.61	16.75	7.10	15.75	6.60	15.15	6.36	14.65	6.12	13.66	5.65
	-13.7	-15	17.74	7.24	16.75	6.76	15.75	6.29	15.15	6.06	14.65	5.83	13.66	5.39
	-11.8	-13	17.74	6.88	16.75	6.42	15.75	5.98	15.15	5.76	14.65	5.55	13.66	5.13
	-9.8	-11	17.74	6.51	16.75	6.09	15.75	5.67	15.15	5.47	14.65	5.27	13.66	4.88
	-9.5	-10	17.74	6.34	16.75	5.92	15.75	5.53	15.15	5.33	14.65	5.13	13.66	4.75
	-8.5	-9.1	17.74	6.18	16.75	5.78	15.75	5.39	15.15	5.20	14.65	5.01	13.66	4.64
	-7	-7.6	17.74	5.92	16.75	5.55	15.75	5.17	15.15	4.99	14.65	4.82	13.66	4.46
	-5	-5.6	17.74	5.59	16.75	5.24	15.75	4.90	15.15	4.73	14.65	4.56	13.66	4.22
	-3	-3.7	17.74	5.29	16.75	4.96	15.75	4.64	15.15	4.48	14.65	4.32	13.66	4.02
	0	-0.7	17.74	4.86	16.75	4.56	15.75	4.27	15.15	4.13	14.65	3.99	13.66	3.71
	3	2.2	17.74	4.47	16.75	4.20	15.75	3.94	15.15	3.81	14.65	3.68	13.66	3.43
	5	4.1	17.74	4.24	16.75	3.99	15.75	3.74	15.15	3.62	14.65	3.50	13.66	3.27
	7	6	17.74	4.03	16.75	3.79	15.75	3.56	15.15	3.44	14.65	3.34	13.66	3.12
9	7.9	17.74	3.82	16.75	3.60	15.75	3.39	15.15	3.29	14.65	3.18	13.66	2.97	
11	9.8	17.74	3.63	16.75	3.42	15.75	3.23	15.15	3.13	14.65	3.03	13.66	2.83	
13	11.8	17.74	3.45	16.75	3.26	15.75	3.07	15.15	2.98	14.65	2.88	13.66	2.70	
15	13.7	17.74	3.29	16.75	3.11	15.75	2.93	15.15	2.84	14.65	2.75	13.66	2.59	

TC:总容量: KW  
PI:输入功率: KW



MDV4<sup>+</sup>直流变频智能多联中央空调

MDV-335 (12) W/DSN<sub>1</sub>-880 (G)、MDV-335W/DSN<sub>1</sub>-890 (G)

组合 (%) (容量系数)	室外温度		室内温度(°C DB)											
			16		18		20		21		22		24	
	°C DB	°C WB	TC	PI	TC	PI	TC	PI	TC	PI	TC	PI	TC	PI
130%	-19.8	-20	24.28	6.36	24.16	6.80	24.05	7.26	24.05	7.48	23.93	7.70	23.93	8.16
	-18.8	-19	24.64	6.50	24.52	6.94	24.52	7.39	24.40	7.61	24.40	7.82	24.28	8.26
	-16.7	-17	25.59	6.80	25.47	7.22	25.35	7.66	25.35	7.87	25.35	8.08	25.24	8.50
	-13.7	-15	26.66	7.12	26.55	7.53	26.43	7.94	26.43	8.13	26.31	8.34	26.31	8.75
	-11.8	-13	27.74	7.43	27.74	7.83	27.62	8.22	27.50	8.42	27.50	8.61	27.38	9.00
	-9.8	-11	29.05	7.76	28.93	8.13	28.81	8.51	28.81	8.70	28.81	8.88	28.69	9.26
	-9.5	-10	29.76	7.92	29.64	8.29	29.52	8.65	29.52	8.84	29.40	9.01	29.40	9.37
	-8.5	-9.1	30.35	8.07	30.24	8.42	30.24	8.78	30.12	8.95	30.12	9.13	30.00	9.49
	-7	-7.6	31.43	8.30	31.43	8.65	31.31	8.99	31.31	9.16	31.19	9.33	31.07	9.68
	-5	-5.6	33.09	8.61	32.97	8.94	32.85	9.27	32.85	9.43	32.74	9.58	32.74	9.91
	-3	-3.7	34.64	8.89	34.52	9.21	34.52	9.51	34.40	9.68	34.40	9.83	34.28	10.13
	0	-0.7	37.38	9.33	37.38	9.62	37.26	9.90	37.26	10.01	37.14	10.19	37.14	10.47
	3	2.2	40.35	9.71	40.24	9.98	40.12	10.25	40.12	10.38	40.12	10.52	40.00	10.78
	5	4.1	42.38	9.96	42.26	10.22	42.26	10.46	42.14	10.59	42.14	10.72	42.02	10.96
	7	6	44.52	10.19	44.40	10.43	44.40	10.67	44.28	10.79	44.28	10.91	42.50	10.47
9	7.9	46.78	10.40	46.66	10.64	46.66	10.86	46.55	10.98	45.59	10.74	42.50	9.84	
11	9.8	49.16	10.61	49.05	10.82	48.81	10.96	47.14	10.53	45.59	10.10	42.50	9.27	
13	11.8	51.78	10.81	51.66	11.02	48.81	10.27	47.14	9.86	45.59	9.48	42.50	8.70	
15	13.7	54.28	11.00	51.90	10.44	48.81	9.68	47.14	9.30	45.59	8.93	42.50	8.21	
120%	-19.8	-20	24.17	6.97	24.05	7.38	23.93	7.80	23.93	8.00	23.93	8.21	23.81	8.63
	-18.8	-19	24.53	7.09	24.41	7.50	24.41	7.91	24.29	8.11	24.29	8.32	24.17	8.73
	-16.7	-17	25.48	7.38	25.36	7.77	25.20	8.16	25.24	8.36	25.24	8.56	25.12	8.94
	-13.7	-15	26.55	7.67	26.43	8.04	26.31	8.42	26.31	8.61	26.31	8.80	26.19	9.18
	-11.8	-13	27.62	7.96	27.62	8.32	27.50	8.69	27.50	8.87	27.38	9.05	27.38	9.41
	-9.8	-11	28.93	8.26	28.81	8.60	28.81	8.95	28.69	9.13	28.69	9.29	28.57	9.64
	-9.5	-10	29.65	8.42	29.53	8.76	29.41	9.08	29.41	9.26	29.41	9.42	29.29	9.76
	-8.5	-9.1	30.24	8.54	30.12	8.87	30.12	9.20	30.00	9.36	30.00	9.54	29.88	9.86
	-7	-7.6	31.31	8.77	31.31	9.08	31.19	9.40	31.19	9.56	31.07	9.71	31.07	10.03
	-5	-5.6	32.98	9.05	32.86	9.35	32.74	9.65	32.74	9.81	32.74	9.96	32.62	10.25
	-3	-3.7	34.53	9.32	34.53	9.61	34.41	9.89	34.41	10.03	34.29	10.18	34.29	10.46
	0	-0.7	37.26	9.71	37.26	9.98	37.14	10.24	37.14	10.38	37.02	10.51	37.02	10.78
	3	2.2	40.24	10.08	40.12	10.32	40.12	10.57	40.00	10.69	40.00	10.81	39.17	10.75
	5	4.1	42.26	10.30	42.14	10.53	42.14	10.76	42.02	10.88	42.02	11.00	39.17	10.10
	7	6	44.41	10.51	44.41	10.73	44.29	10.95	43.57	10.80	42.14	10.36	39.17	9.50
9	7.9	46.67	10.72	46.55	10.93	45.00	10.57	43.57	10.15	42.14	9.74	39.17	8.94	
11	9.8	49.05	10.91	47.86	10.72	45.00	9.94	43.57	9.55	42.14	9.16	39.17	8.43	
13	11.8	50.83	10.80	47.86	10.05	45.00	9.32	43.57	8.97	42.14	8.61	39.17	7.92	
15	13.7	50.83	10.17	47.86	9.47	45.00	8.79	43.57	8.45	42.14	8.12	39.17	7.48	
110%	-19.8	-20	24.05	7.57	23.93	7.95	23.81	8.33	23.81	8.52	23.82	8.71	23.69	9.09
	-18.8	-19	24.41	7.69	24.29	8.06	24.29	8.44	24.29	8.63	24.17	8.81	24.17	9.19
	-16.7	-17	25.36	7.95	25.24	8.31	25.59	8.67	25.12	8.85	25.12	9.04	25.00	9.39
	-13.7	-15	26.43	8.22	26.31	8.57	26.19	8.91	26.19	9.08	26.19	9.26	26.07	9.60
	-11.8	-13	27.50	8.50	27.50	8.82	27.38	9.15	27.38	9.32	27.26	9.48	27.26	9.82
	-9.8	-11	28.81	8.77	28.69	9.08	28.69	9.40	28.57	9.56	28.57	9.71	28.57	10.03
	-9.5	-10	29.52	8.91	29.40	9.21	29.28	9.53	29.28	9.68	29.28	9.83	29.17	10.13
	-8.5	-9.1	30.12	9.02	30.00	9.33	30.00	9.63	29.88	9.78	29.88	9.94	29.88	9.06
	-7	-7.6	31.19	9.23	31.19	9.51	31.07	9.81	31.07	9.96	31.07	10.10	30.95	10.39
	-5	-5.6	32.86	9.49	32.74	9.77	32.62	10.04	32.62	10.18	32.62	10.32	32.50	10.60
	-3	-3.7	34.41	9.74	34.41	9.99	34.29	10.26	34.29	10.39	34.17	10.52	34.17	10.79
	0	-0.7	37.14	10.10	37.14	10.34	37.03	10.59	37.03	10.71	37.03	10.84	35.95	10.62
	3	2.2	40.12	10.44	40.00	10.66	40.00	10.88	39.88	10.99	38.57	10.54	35.95	9.67
	5	4.1	42.14	10.64	42.14	10.86	41.31	10.75	39.88	10.32	38.57	9.91	35.95	9.09
	7	6	44.28	10.84	43.93	10.91	41.31	10.10	39.88	9.70	38.57	9.32	35.95	8.56
9	7.9	46.55	11.01	43.93	10.25	41.31	9.50	39.88	9.13	38.57	8.77	35.95	8.06	
11	9.8	46.55	10.36	43.93	9.64	41.31	8.94	39.88	8.60	38.57	8.26	35.95	7.61	
13	11.8	46.55	9.71	43.93	9.05	41.31	8.40	39.88	8.09	38.57	7.77	35.95	7.17	
15	13.7	46.55	8.63	43.93	8.53	41.31	7.94	39.88	7.63	38.57	7.35	35.95	6.78	

TC:总容量: KW  
PI:输入功率: KW



MDV4<sup>+</sup>直流变频智能多联中央空调

组合 (%) (容量系数)	室外温度		室内温度(°C DB)											
			16		18		20		21		22		24	
	°C DB	°C WB	TC	PI	TC	PI	TC	PI	TC	PI	TC	PI	TC	PI
100%	-19.8	-20	23.93	8.18	23.81	8.52	23.81	8.87	23.69	9.05	23.69	9.21	23.57	9.56
	-18.8	-19	24.29	8.29	24.29	8.63	24.17	8.96	24.17	9.14	24.05	9.32	24.05	9.65
	-16.7	-17	25.24	8.52	25.12	8.85	25.12	9.18	25.00	9.34	25.00	9.50	25.00	9.83
	-13.7	-15	26.31	8.77	26.19	9.08	26.07	9.40	26.07	9.56	26.07	9.71	25.95	10.03
	-11.8	-13	27.38	9.02	27.38	9.32	27.26	9.62	27.26	9.77	27.26	9.92	27.14	10.23
	-9.8	-11	28.69	9.27	28.57	9.56	28.57	9.84	28.57	9.99	28.45	10.13	28.45	10.41
	-9.5	-10	29.40	9.40	29.29	9.68	29.29	9.96	29.17	10.10	29.17	10.24	29.05	10.52
	-8.5	-9.1	30.00	9.50	29.88	9.78	29.88	10.05	29.88	10.19	29.76	10.33	29.76	10.60
	-7	-7.6	31.07	9.69	31.07	9.96	30.95	10.22	30.95	10.36	30.95	10.48	30.83	10.75
	-5	-5.6	32.74	9.94	32.62	10.18	32.62	10.44	32.50	10.55	32.50	10.68	32.38	10.94
	-3	-3.7	34.29	10.16	34.29	9.22	34.17	10.64	34.17	10.75	34.17	10.87	32.74	10.41
	0	-0.7	37.02	10.48	37.02	10.71	36.90	10.93	36.31	10.75	35.12	10.31	32.74	9.46
	3	2.2	40.00	10.79	39.88	10.99	37.50	10.17	36.31	9.77	35.12	9.39	32.74	8.61
	5	4.1	42.02	10.99	39.88	10.32	37.50	9.56	36.31	9.20	35.12	8.84	32.74	8.12
	7	6	42.26	10.43	39.88	9.70	37.50	9.00	36.31	8.66	35.12	8.32	32.74	7.66
	9	7.9	42.26	9.79	39.88	9.13	37.50	8.47	36.31	8.05	35.12	7.84	32.74	7.22
	11	9.8	42.26	9.22	39.88	8.60	37.50	7.99	36.31	7.69	35.12	7.40	32.74	6.83
13	11.8	42.26	8.66	39.88	8.09	37.50	7.53	36.31	7.25	35.12	6.98	32.74	6.44	
15	13.7	42.26	8.17	39.88	7.63	37.50	7.11	36.31	6.85	35.12	6.59	32.74	6.10	
90%	-19.8	-20	23.77	8.79	23.65	9.09	23.65	9.41	23.53	9.56	23.53	9.72	23.53	10.03
	-18.8	-19	24.12	8.88	24.12	9.20	24.01	9.50	24.01	9.65	24.01	9.81	23.88	10.11
	-16.7	-17	25.08	9.11	24.95	9.40	24.95	9.69	24.95	9.84	24.84	9.98	24.84	10.27
	-13.7	-15	26.14	9.33	26.02	9.61	26.02	9.89	25.91	10.03	25.91	10.17	25.91	10.45
	-11.8	-13	27.21	9.55	27.21	9.82	27.09	10.09	27.09	10.23	27.09	10.36	26.98	10.62
	-9.8	-11	28.52	9.77	28.52	10.03	28.40	10.29	28.40	10.41	28.40	10.55	28.28	10.81
	-9.5	-10	29.23	9.89	29.12	10.15	29.12	10.39	29.00	10.52	29.00	10.65	29.00	10.89
	-8.5	-9.1	29.83	9.99	29.83	10.24	29.71	10.48	29.71	10.60	29.71	10.73	29.35	10.83
	-7	-7.6	30.90	10.16	30.90	10.39	30.78	10.64	30.78	10.75	30.78	10.87	29.35	10.34
	-5	-5.6	32.56	10.38	32.44	10.60	32.44	10.82	32.32	10.94	31.49	10.60	29.35	9.72
	-3	-3.7	34.11	10.58	34.11	10.79	33.75	10.83	32.56	10.40	31.49	9.98	29.35	9.16
	0	-0.7	36.96	10.88	35.89	10.61	33.75	9.83	32.56	9.44	31.49	9.07	29.35	8.33
	3	2.2	38.03	10.37	35.89	9.65	33.75	8.95	32.56	8.61	31.49	8.28	29.35	7.62
	5	4.1	38.03	9.75	35.89	9.08	33.75	8.44	32.56	8.11	31.49	7.81	29.35	7.19
	7	6	38.03	9.16	35.89	8.56	33.75	7.95	32.56	7.66	31.49	7.36	29.35	6.79
	9	7.9	38.03	8.64	35.89	8.05	33.75	7.49	32.56	7.22	31.49	6.95	29.35	6.42
	11	9.8	38.03	8.13	35.89	7.60	33.75	7.08	32.56	6.83	31.49	6.57	29.35	6.08
13	11.8	38.03	7.66	35.89	7.17	33.75	6.67	32.56	6.44	31.49	6.21	29.35	5.74	
15	13.7	38.03	7.23	35.89	6.77	33.75	6.32	32.56	6.10	31.49	5.88	29.35	5.45	
80%	-19.8	-20	23.69	9.40	23.57	9.67	23.57	9.95	23.57	10.09	23.45	10.23	23.45	10.50
	-18.8	-19	24.05	9.48	24.05	9.76	23.93	10.03	23.93	10.17	23.93	10.30	23.81	10.58
	-16.7	-17	25.00	9.68	24.88	9.93	24.88	10.20	24.88	10.33	24.88	10.46	24.76	10.72
	-13.7	-15	26.07	9.88	25.95	10.12	25.95	10.38	25.95	10.50	25.83	10.62	25.83	10.88
	-11.8	-13	27.14	10.08	27.14	10.32	27.02	10.55	27.02	10.67	27.02	10.80	26.19	10.51
	-9.8	-11	28.45	10.27	28.45	10.51	28.33	10.74	28.33	10.85	28.10	10.82	26.19	9.92
	-9.5	-10	29.17	10.38	29.04	10.60	29.05	10.82	29.05	10.94	28.10	10.51	26.19	9.63
	-8.5	-9.1	29.76	10.47	27.66	10.69	29.64	10.90	29.05	10.66	28.10	10.23	26.19	9.37
	-7	-7.6	30.83	10.62	30.83	10.83	30.00	10.60	29.05	10.18	28.10	9.77	26.19	8.96
	-5	-5.6	32.50	10.81	31.91	10.75	30.00	9.96	29.05	9.57	28.10	9.19	26.19	8.44
	-3	-3.7	33.81	10.87	31.91	10.12	30.00	9.37	29.05	9.02	28.10	8.66	26.19	7.97
	0	-0.7	33.81	9.86	31.91	9.19	30.00	8.53	29.05	8.22	28.10	7.89	26.19	7.27
	3	2.2	33.81	8.99	31.91	8.38	30.00	7.80	29.05	7.50	28.10	7.22	26.19	6.66
	5	4.1	33.81	8.46	31.91	7.90	30.00	7.35	29.05	7.08	28.10	6.83	26.19	6.30
	7	6	33.81	7.97	31.91	7.46	30.00	6.94	29.05	6.70	28.10	6.45	26.19	5.96
	9	7.9	33.81	7.53	31.91	7.04	30.00	6.56	29.05	6.32	28.10	6.10	26.19	5.65
	11	9.8	33.81	7.11	31.91	6.65	30.00	6.21	29.05	5.98	28.10	5.77	26.19	5.35
13	11.8	33.81	6.70	31.91	6.28	30.00	5.87	29.05	5.66	28.10	5.46	26.19	5.06	
15	13.7	33.81	6.34	31.91	5.95	30.00	5.56	29.05	5.36	28.10	5.18	26.19	4.82	

TC:总容量: KW  
PI:输入功率: KW



组合 (% 容量系 数)	室外温度		室内温度(°C DB)											
			16		18		20		21		22		24	
	°C DB	°C WB	TC	PI	TC	PI	TC	PI	TC	PI	TC	PI	TC	PI
70%	-19.8	-20	23.52	10.00	23.40	10.24	23.40	10.48	23.40	10.60	23.40	10.73	22.81	10.61
	-18.8	-19	23.87	10.09	23.87	10.32	23.76	10.55	23.76	10.67	23.76	10.80	22.81	10.39
	-16.7	-17	24.82	10.25	24.82	10.48	24.71	10.71	24.71	10.82	24.47	9.64	22.81	9.91
	-13.7	-15	25.89	10.43	25.77	10.65	25.77	10.87	25.30	10.71	24.47	10.27	22.81	9.42
	-11.8	-13	26.96	10.60	26.96	10.81	26.25	10.55	25.30	10.14	24.47	9.74	22.81	8.93
	-9.8	-11	28.27	10.78	27.91	10.76	26.25	9.97	25.30	9.58	24.47	9.20	22.81	8.45
	-9.5	-10	28.98	10.87	27.91	10.45	26.25	9.68	25.30	9.30	24.47	8.94	22.81	8.22
	-8.5	-9.1	29.58	10.93	27.91	10.17	26.25	9.42	25.30	9.06	24.47	8.71	22.81	8.01
	-7	-7.6	29.58	10.44	27.91	9.71	26.25	9.01	25.30	8.67	24.47	8.33	22.81	7.67
	-5	-5.6	29.58	9.81	27.91	9.14	26.25	8.49	25.30	8.16	24.47	9.64	22.81	7.23
	-3	-3.7	29.58	9.23	27.91	8.61	26.25	8.01	25.30	7.70	24.47	7.41	22.81	6.84
	0	-0.7	29.58	8.40	27.91	7.85	26.25	7.30	25.30	7.04	24.47	6.78	22.81	6.26
	3	2.2	29.58	7.68	27.91	7.19	26.25	6.70	25.30	6.45	24.47	6.22	22.81	5.75
	5	4.1	29.58	7.25	27.91	6.78	26.25	6.33	25.30	6.10	24.47	5.88	22.81	5.45
	7	6	29.58	6.85	27.91	6.42	26.25	5.98	25.30	5.77	24.47	5.57	22.81	5.17
9	7.9	29.58	6.47	27.91	6.07	26.25	5.67	25.30	5.47	24.47	5.28	22.81	4.90	
11	9.8	29.58	6.12	27.91	5.74	26.25	5.38	25.30	5.19	24.47	5.01	22.81	4.65	
13	11.8	29.58	5.79	27.91	5.43	26.25	5.08	25.30	4.92	24.47	4.75	22.81	4.42	
15	13.7	29.58	5.48	27.91	5.15	26.25	4.83	25.30	4.68	24.47	4.51	22.81	4.21	
60%	-19.8	-20	23.45	10.61	23.33	10.81	22.50	10.40	21.79	9.99	21.07	9.60	19.64	8.80
	-18.8	-19	23.81	10.68	23.81	10.88	22.50	10.18	21.79	9.78	21.07	9.38	19.64	8.61
	-16.7	-17	24.76	10.82	23.93	10.48	22.50	9.71	21.79	9.34	21.07	8.96	19.64	8.24
	-13.7	-15	25.36	10.71	23.93	9.96	22.50	9.23	21.79	8.88	21.07	8.53	19.64	7.84
	-11.8	-13	25.36	10.13	23.93	9.43	22.50	8.75	21.79	8.43	21.07	8.10	19.64	7.49
	-9.8	-11	25.36	9.57	23.93	8.92	22.50	8.29	21.79	7.97	21.07	7.67	19.64	7.07
	-9.5	-10	25.36	9.30	23.93	8.67	22.50	8.05	21.79	7.76	21.07	7.46	19.64	6.87
	-8.5	-9.1	25.36	9.06	23.93	8.45	22.50	7.85	21.79	7.56	21.07	7.27	19.64	6.71
	-7	-7.6	25.36	8.66	23.93	8.09	22.50	7.52	21.79	7.25	21.07	6.97	19.64	6.44
	-5	-5.6	25.36	8.16	23.93	7.62	22.50	7.09	21.79	6.84	21.07	6.58	19.64	6.09
	-3	-3.7	25.36	7.70	23.93	7.20	22.50	6.71	21.79	6.47	21.07	6.23	19.64	5.76
	0	-0.7	25.36	7.04	23.93	6.59	22.50	6.15	21.79	5.94	21.07	5.72	19.64	5.29
	3	2.2	25.36	6.45	23.93	6.05	22.50	5.66	21.79	5.46	21.07	5.27	19.64	4.89
	5	4.1	25.36	6.10	23.93	5.73	22.50	5.35	21.79	5.18	21.07	4.99	19.64	4.64
	7	6	25.36	5.77	23.93	5.42	22.50	5.07	21.79	4.91	21.07	4.75	19.64	4.41
9	7.9	25.36	5.47	23.93	5.14	22.50	4.82	21.79	4.66	21.07	4.50	19.64	4.20	
11	9.8	25.36	5.19	23.93	4.89	22.50	4.58	21.79	4.43	21.07	4.28	19.64	4.00	
13	11.8	25.36	4.91	23.93	4.63	22.50	4.35	21.79	4.21	21.07	4.07	19.64	3.80	
15	13.7	25.36	4.68	23.93	4.39	22.50	4.14	21.79	4.01	21.07	3.88	19.64	3.62	
50%	-19.8	-20	21.12	9.65	19.94	8.99	18.75	8.34	18.04	8.04	17.45	7.73	16.26	7.12
	-18.8	-19	21.12	9.44	19.94	8.80	18.75	8.18	18.04	7.87	17.45	7.56	16.26	6.98
	-16.7	-17	21.12	9.01	19.94	8.40	18.75	7.82	18.04	7.53	17.45	7.25	16.26	6.69
	-13.7	-15	21.12	8.58	19.94	8.01	18.75	7.44	18.04	7.18	17.45	6.91	16.26	6.38
	-11.8	-13	21.12	8.15	19.94	7.61	18.75	7.08	18.04	6.83	17.45	6.57	16.26	6.08
	-9.8	-11	21.12	7.71	19.94	7.21	18.75	6.72	18.04	6.47	17.45	6.24	16.26	5.77
	-9.5	-10	21.12	7.50	19.94	7.01	18.75	6.54	18.04	6.31	17.45	6.08	16.26	5.62
	-8.5	-9.1	21.12	7.32	19.94	6.85	18.75	6.38	18.04	6.16	17.45	5.94	16.26	5.49
	-7	-7.6	21.12	7.01	19.94	6.57	18.75	6.12	18.04	5.91	17.45	5.70	16.26	5.28
	-5	-5.6	21.12	6.62	19.94	6.21	18.75	5.80	18.04	5.60	17.45	5.40	16.26	5.00
	-3	-3.7	21.12	6.26	19.94	5.88	18.75	5.49	18.04	5.31	17.45	5.12	16.26	4.76
	0	-0.7	21.12	5.75	19.94	5.40	18.75	5.06	18.04	4.89	17.45	4.72	16.26	4.39
	3	2.2	21.12	5.29	19.94	4.98	18.75	4.66	18.04	4.51	17.45	4.36	16.26	4.07
	5	4.1	21.12	5.03	19.94	4.72	18.75	4.43	18.04	4.29	17.45	4.15	16.26	3.87
	7	6	21.12	4.77	19.94	4.49	18.75	4.22	18.04	4.08	17.45	3.95	16.26	3.69
9	7.9	21.12	4.52	19.94	4.27	18.75	4.01	18.04	3.89	17.45	3.76	16.26	3.52	
11	9.8	21.12	4.30	19.94	4.06	18.75	3.82	18.04	3.70	17.45	3.59	16.26	3.35	
13	11.8	21.12	4.09	19.94	3.86	18.75	3.63	18.04	3.53	17.45	3.41	16.26	3.20	
15	13.7	21.12	3.89	19.94	3.68	18.75	3.47	18.04	3.37	17.45	3.26	16.26	3.06	

TC:总容量: KW

PI:输入功率: KW





### MDV4<sup>+</sup>直流变频智能多联中央空调

MDV-400 (14) W/DSN<sub>1</sub>-880 (G) 、MDV-400W/DSN<sub>1</sub>-880 (G)

组合 (%) (容量系数)	室外温度		室内温度(°C DB)											
			16		18		20		21		22		24	
	°C DB	°C WB	TC	PI	TC	PI	TC	PI	TC	PI	TC	PI	TC	PI
			kW	kW	kW	kW	kW	kW	kW	kW	kW	kW	kW	kW
130%	-19.8	-20	29.14	7.91	29.00	8.47	28.86	9.03	28.86	9.31	28.72	9.59	28.72	10.15
	-18.8	-19	29.57	8.09	29.43	8.64	29.43	9.19	29.29	9.47	29.29	9.73	29.14	10.28
	-16.7	-17	30.71	8.47	30.57	8.99	30.43	9.53	30.43	9.79	30.43	10.05	30.29	10.57
	-13.7	-15	32.00	8.86	31.86	9.37	31.71	9.88	31.71	10.12	31.57	10.38	31.57	10.89
	-11.8	-13	33.29	9.25	33.29	9.74	33.14	10.23	33.00	10.47	33.00	10.72	32.86	11.20
	-9.8	-11	34.86	9.66	34.71	10.12	34.57	10.59	34.57	10.82	34.57	11.05	34.43	11.52
	-9.5	-10	35.71	9.86	35.57	10.31	35.43	10.76	35.43	11.00	35.28	11.21	35.28	11.67
	-8.5	-9.1	36.43	10.04	36.29	10.47	36.29	10.92	36.14	11.14	36.14	11.36	36.00	11.81
	-7	-7.6	37.71	10.33	37.71	10.76	37.57	11.19	37.57	11.40	37.43	11.61	37.28	12.04
	-5	-5.6	39.71	10.72	39.57	11.13	39.43	11.53	39.43	11.74	39.29	11.93	39.29	12.33
	-3	-3.7	41.57	11.07	41.43	11.46	41.43	11.84	41.28	12.04	41.28	12.23	41.14	12.61
	0	-0.7	44.85	11.61	44.85	11.97	44.71	12.32	44.71	12.45	44.57	12.68	44.57	13.03
	3	2.2	48.42	12.09	48.29	12.42	48.14	12.76	48.14	12.92	48.14	13.09	48.00	13.41
	5	4.1	50.85	12.39	50.71	12.71	50.71	13.02	50.57	13.18	50.57	13.34	50.43	13.64
	7	6	53.43	12.68	53.28	12.97	53.28	13.28	53.14	13.43	53.14	13.57	51.00	13.03
	9	7.9	56.14	12.95	56.00	13.24	56.00	13.51	55.86	13.66	54.71	13.37	51.00	12.25
11	9.8	59.00	13.21	58.86	13.47	58.57	13.64	56.57	13.11	54.71	12.57	51.00	11.53	
13	11.8	62.14	13.45	62.00	13.72	58.57	12.79	56.57	12.28	54.71	11.80	51.00	10.82	
15	13.7	65.14	13.69	62.28	12.99	58.57	12.04	56.57	11.58	54.71	11.11	51.00	10.21	
120%	-19.8	-20	29.00	8.67	28.86	9.18	28.71	9.70	28.71	9.95	28.71	10.21	28.57	10.73
	-18.8	-19	29.43	8.83	29.29	9.34	29.29	9.85	29.14	10.10	29.14	10.36	29.00	10.87
	-16.7	-17	30.57	9.18	30.43	9.67	30.24	10.15	30.29	10.40	30.29	10.65	30.14	11.13
	-13.7	-15	31.86	9.54	31.72	10.01	31.57	10.47	31.57	10.72	31.57	10.95	31.43	11.42
	-11.8	-13	33.15	9.91	33.15	10.36	33.00	10.81	33.00	11.04	32.86	11.26	32.86	11.71
	-9.8	-11	34.71	10.28	34.57	10.71	34.57	11.14	34.43	11.36	34.43	11.56	34.29	12.00
	-9.5	-10	35.58	10.47	35.43	10.90	35.29	11.30	35.29	11.52	35.29	11.72	35.14	12.15
	-8.5	-9.1	36.29	10.63	36.14	11.04	36.14	11.45	36.00	11.65	36.00	11.87	35.86	12.28
	-7	-7.6	37.57	10.91	37.57	11.30	37.43	11.69	37.43	11.90	37.29	12.09	37.29	12.48
	-5	-5.6	39.57	11.26	39.43	11.64	39.28	12.01	39.28	12.20	39.28	12.39	39.15	12.76
	-3	-3.7	41.43	11.59	41.43	11.96	41.29	12.31	41.29	12.48	41.14	12.67	41.14	13.02
	0	-0.7	44.72	12.09	44.72	12.42	44.57	12.74	44.57	12.92	44.43	13.08	44.43	13.41
	3	2.2	48.29	12.54	48.14	12.84	48.14	13.15	48.00	13.31	48.00	13.45	47.00	13.38
	5	4.1	50.72	12.81	50.57	13.11	50.57	13.40	50.43	13.54	50.43	13.69	47.00	12.57
	7	6	53.29	13.08	53.29	13.35	53.15	13.63	52.29	13.44	50.57	12.89	47.00	11.83
	9	7.9	56.00	13.34	55.86	13.60	54.00	13.15	52.29	12.63	50.57	12.12	47.00	11.13
11	9.8	58.86	13.57	57.43	13.34	54.00	12.36	52.29	11.88	50.57	11.40	47.00	10.49	
13	11.8	61.00	13.44	57.43	12.51	54.00	11.59	52.29	11.16	50.57	10.72	47.00	9.86	
15	13.7	61.00	12.65	57.43	11.78	54.00	10.94	52.29	10.52	50.57	10.11	47.00	9.31	
110%	-19.8	-20	28.86	9.43	28.72	9.89	28.57	10.37	28.57	10.60	28.58	10.84	28.43	11.32
	-18.8	-19	29.29	9.57	29.14	10.04	29.14	10.50	29.14	10.74	29.00	10.97	29.00	11.43
	-16.7	-17	30.43	9.89	30.29	10.34	30.71	10.79	30.14	11.01	30.14	11.24	30.00	11.68
	-13.7	-15	31.72	10.23	31.58	10.66	31.43	11.08	31.43	11.30	31.43	11.52	31.28	11.94
	-11.8	-13	33.00	10.57	33.00	10.98	32.86	11.39	32.86	11.59	32.71	11.80	32.71	12.22
	-9.8	-11	34.57	10.91	34.43	11.30	34.43	11.70	34.28	11.90	34.28	12.09	34.28	12.48
	-9.5	-10	35.43	11.08	35.29	11.46	35.14	11.85	35.14	12.04	35.14	12.23	35.00	12.61
	-8.5	-9.1	36.14	11.23	36.00	11.61	36.00	11.99	35.86	12.18	35.86	12.36	35.86	11.27
	-7	-7.6	37.43	11.49	37.43	11.84	37.29	12.20	37.29	12.39	37.29	12.57	37.14	12.93
	-5	-5.6	39.43	11.81	39.29	12.16	39.14	12.49	39.14	12.67	39.14	12.84	39.00	13.20
	-3	-3.7	41.29	12.12	41.29	12.44	41.14	12.77	41.14	12.93	41.00	13.09	41.00	13.43
	0	-0.7	44.57	12.57	44.57	12.87	44.43	13.18	44.43	13.32	44.43	13.48	43.14	13.22
	3	2.2	48.14	12.99	48.00	13.27	48.00	13.54	47.86	13.67	46.29	13.12	43.14	12.03
	5	4.1	50.57	13.24	50.57	13.51	49.57	13.38	47.86	12.84	46.29	12.34	43.14	11.32
	7	6	53.14	13.48	52.71	13.57	49.57	12.57	47.86	12.07	46.29	11.59	43.14	10.65
	9	7.9	55.86	13.70	52.71	12.76	49.57	11.82	47.86	11.36	46.29	10.91	43.14	10.04
11	9.8	55.86	12.89	52.71	12.00	49.57	11.13	47.86	10.71	46.29	10.28	43.14	9.47	
13	11.8	55.86	12.09	52.71	11.26	49.57	10.46	47.86	10.07	46.29	9.67	43.14	8.92	
15	13.7	55.86	10.74	52.71	10.62	49.57	9.88	47.86	9.50	46.29	9.15	43.14	8.44	

TC:总容量: KW

PI:输入功率: KW



MDV4<sup>+</sup>直流变频智能多联中央空调

组合 (%) (容量系数)	室外温度		室内温度(°C DB)											
			16		18		20		21		22		24	
	°C DB	°C WB	TC	PI	TC	PI	TC	PI	TC	PI	TC	PI	TC	PI
100%	-19.8	-20	28.71	10.18	28.57	10.60	28.57	11.04	28.43	11.26	28.43	11.46	28.29	11.90
	-18.8	-19	29.14	10.31	29.14	10.73	29.00	11.16	29.00	11.37	28.86	11.59	28.86	12.01
	-16.7	-17	30.29	10.60	30.14	11.01	30.14	11.42	30.00	11.62	30.00	11.82	30.00	12.23
	-13.7	-15	31.57	10.91	31.43	11.30	31.28	11.70	31.28	11.90	31.28	12.09	31.14	12.48
	-11.8	-13	32.86	11.23	32.86	11.59	32.72	11.97	32.72	12.16	32.72	12.35	32.57	12.73
	-9.8	-11	34.43	11.53	34.29	11.90	34.29	12.25	34.29	12.44	34.14	12.61	34.14	12.96
	-9.5	-10	35.28	11.70	35.15	12.04	35.15	12.39	35.00	12.57	35.00	12.74	34.86	13.09
	-8.5	-9.1	36.00	11.82	35.86	12.17	35.86	12.51	35.86	12.68	35.72	12.86	35.72	13.19
	-7	-7.6	37.29	12.06	37.29	12.39	37.14	12.71	37.14	12.89	37.14	13.05	37.00	13.38
	-5	-5.6	39.29	12.36	39.14	12.67	39.14	12.99	39.00	13.13	39.00	13.29	38.86	13.61
	-3	-3.7	41.14	12.64	41.14	11.48	41.00	13.24	41.00	13.38	41.00	13.53	39.29	12.96
	0	-0.7	44.43	13.05	44.43	13.32	44.28	13.60	43.57	13.38	42.14	12.83	39.29	11.77
	3	2.2	48.00	13.43	47.86	13.67	45.00	12.65	43.57	12.16	42.14	11.68	39.29	10.72
	5	4.1	50.43	13.67	47.86	12.84	45.00	11.90	43.57	11.45	42.14	11.00	39.29	10.11
	7	6	50.72	12.97	47.86	12.07	45.00	11.20	43.57	10.78	42.14	10.36	39.29	9.53
	9	7.9	50.72	12.19	47.86	11.36	45.00	10.55	43.57	10.02	42.14	9.76	39.29	8.99
11	9.8	50.72	11.48	47.86	10.70	45.00	9.95	43.57	9.57	42.14	9.21	39.29	8.49	
13	11.8	50.72	10.78	47.86	10.07	45.00	9.37	43.57	9.02	42.14	8.68	39.29	8.01	
15	13.7	50.72	10.17	47.86	9.50	45.00	8.84	43.57	8.52	42.14	8.20	39.29	7.59	
90%	-19.8	-20	28.52	10.94	28.38	11.32	28.38	11.71	28.24	11.90	28.24	12.10	28.24	12.48
	-18.8	-19	28.95	11.05	28.95	11.45	28.81	11.83	28.81	12.01	28.81	12.20	28.66	12.58
	-16.7	-17	30.09	11.33	29.95	11.69	29.95	12.06	29.95	12.25	29.80	12.42	29.80	12.78
	-13.7	-15	31.37	11.61	31.23	11.96	31.23	12.31	31.09	12.48	31.09	12.65	31.09	13.00
	-11.8	-13	32.66	11.88	32.66	12.22	32.51	12.55	32.51	12.73	32.51	12.89	32.37	13.22
	-9.8	-11	34.23	12.16	34.23	12.48	34.08	12.80	34.08	12.96	34.08	13.13	33.94	13.45
	-9.5	-10	35.08	12.31	34.94	12.63	34.94	12.93	34.80	13.09	34.80	13.25	34.80	13.56
	-8.5	-9.1	35.79	12.44	35.79	12.74	35.65	13.05	35.65	13.19	35.65	13.35	35.22	13.48
	-7	-7.6	37.08	12.64	37.08	12.93	36.94	13.24	36.94	13.38	36.94	13.53	35.22	12.87
	-5	-5.6	39.07	12.92	38.93	13.19	38.93	13.47	38.79	13.61	37.79	13.19	35.22	12.10
	-3	-3.7	40.93	13.16	40.93	13.43	40.50	13.48	39.07	12.94	37.79	12.42	35.22	11.40
	0	-0.7	44.35	13.54	43.07	13.21	40.50	12.23	39.07	11.75	37.79	11.29	35.22	10.37
	3	2.2	45.64	12.90	43.07	12.01	40.50	11.14	39.07	10.72	37.79	10.30	35.22	9.48
	5	4.1	45.64	12.13	43.07	11.30	40.50	10.50	39.07	10.09	37.79	9.72	35.22	8.95
	7	6	45.64	11.40	43.07	10.65	40.50	9.89	39.07	9.53	37.79	9.16	35.22	8.45
	9	7.9	45.64	10.75	43.07	10.02	40.50	9.32	39.07	8.99	37.79	8.65	35.22	7.99
11	9.8	45.64	10.12	43.07	9.45	40.50	8.81	39.07	8.49	37.79	8.17	35.22	7.56	
13	11.8	45.64	9.53	43.07	8.92	40.50	8.31	39.07	8.01	37.79	7.72	35.22	7.14	
15	13.7	45.64	9.00	43.07	8.42	40.50	7.87	39.07	7.59	37.79	7.32	35.22	6.78	
80%	-19.8	-20	28.43	11.69	28.29	12.03	28.29	12.38	28.29	12.55	28.14	12.73	28.14	13.06
	-18.8	-19	28.86	11.80	28.86	12.14	28.71	12.48	28.71	12.65	28.71	12.81	28.57	13.16
	-16.7	-17	30.00	12.04	29.86	12.36	29.86	12.70	29.86	12.86	29.86	13.02	29.71	13.34
	-13.7	-15	31.28	12.29	31.14	12.60	31.14	12.92	31.14	13.06	31.00	13.22	31.00	13.54
	-11.8	-13	32.57	12.54	32.57	12.84	32.43	13.13	32.43	13.28	32.43	13.44	31.43	13.08
	-9.8	-11	34.14	12.78	34.14	13.08	34.00	13.37	34.00	13.50	33.71	13.47	31.43	12.35
	-9.5	-10	35.00	12.92	34.85	13.19	34.86	13.47	34.86	13.61	33.71	13.08	31.43	11.98
	-8.5	-9.1	35.72	13.03	33.20	13.31	35.57	13.57	34.86	13.27	33.71	12.73	31.43	11.67
	-7	-7.6	37.00	13.22	37.00	13.48	36.00	13.19	34.86	12.67	33.71	12.16	31.43	11.16
	-5	-5.6	39.00	13.45	38.29	13.38	36.00	12.39	34.86	11.91	33.71	11.43	31.43	10.50
	-3	-3.7	40.57	13.53	38.29	12.60	36.00	11.67	34.86	11.23	33.71	10.78	31.43	9.92
	0	-0.7	40.57	12.28	38.29	11.43	36.00	10.62	34.86	10.23	33.71	9.82	31.43	9.05
	3	2.2	40.57	11.18	38.29	10.43	36.00	9.70	34.86	9.34	33.71	8.99	31.43	8.29
	5	4.1	40.57	10.53	38.29	9.83	36.00	9.15	34.86	8.81	33.71	8.49	31.43	7.84
	7	6	40.57	9.92	38.29	9.28	36.00	8.64	34.86	8.33	33.71	8.03	31.43	7.42
	9	7.9	40.57	9.37	38.29	8.76	36.00	8.16	34.86	7.87	33.71	7.59	31.43	7.02
11	9.8	40.57	8.84	38.29	8.28	36.00	7.72	34.86	7.45	33.71	7.18	31.43	6.66	
13	11.8	40.57	8.33	38.29	7.81	36.00	7.30	34.86	7.04	33.71	6.79	31.43	6.30	
15	13.7	40.57	7.88	38.29	7.40	36.00	6.92	34.86	6.68	33.71	6.44	31.43	5.99	

TC:总容量: KW  
PI:输入功率: KW



MDV4<sup>+</sup>直流变频智能多联中央空调

组合 (%) (容量系数)	室外温度		室内温度(°C DB)											
			16		18		20		21		22		24	
	°C DB	°C WB	TC	PI	TC	PI	TC	PI	TC	PI	TC	PI	TC	PI
			kW	kW	kW	kW	kW	kW	kW	kW	kW	kW	kW	kW
70%	-19.8	-20	28.22	12.45	28.08	12.74	28.08	13.05	28.08	13.19	28.08	13.35	27.37	13.21
	-18.8	-19	28.65	12.55	28.65	12.84	28.51	13.13	28.51	13.28	28.51	13.44	27.37	12.93
	-16.7	-17	29.79	12.76	29.79	13.05	29.65	13.32	29.65	13.47	29.36	12.00	27.37	12.33
	-13.7	-15	31.07	12.97	30.93	13.25	30.93	13.53	30.36	13.32	29.36	12.78	27.37	11.72
	-11.8	-13	32.35	13.19	32.35	13.45	31.50	13.13	30.36	12.62	29.36	12.12	27.37	11.11
	-9.8	-11	33.92	13.41	33.49	13.40	31.50	12.41	30.36	11.93	29.36	11.45	27.37	10.52
	-9.5	-10	34.78	13.53	33.49	13.00	31.50	12.04	30.36	11.58	29.36	11.13	27.37	10.22
	-8.5	-9.1	35.49	13.60	33.49	12.65	31.50	11.72	30.36	11.27	29.36	10.84	27.37	9.96
	-7	-7.6	35.49	12.99	33.49	12.09	31.50	11.21	30.36	10.79	29.36	10.37	27.37	9.54
	-5	-5.6	35.49	12.20	33.49	11.37	31.50	10.56	30.36	10.15	29.36	11.99	27.37	9.00
	-3	-3.7	35.49	11.49	33.49	10.72	31.50	9.96	30.36	9.58	29.36	9.22	27.37	8.51
	0	-0.7	35.49	10.46	33.49	9.77	31.50	9.09	30.36	8.76	29.36	8.44	27.37	7.80
	3	2.2	35.49	9.56	33.49	8.95	31.50	8.33	30.36	8.03	29.36	7.74	27.37	7.16
	5	4.1	35.49	9.02	33.49	8.44	31.50	7.88	30.36	7.59	29.36	7.32	27.37	6.78
	7	6	35.49	8.52	33.49	7.99	31.50	7.45	30.36	7.18	29.36	6.94	27.37	6.43
9	7.9	35.49	8.06	33.49	7.55	31.50	7.05	30.36	6.81	29.36	6.57	27.37	6.09	
11	9.8	35.49	7.62	33.49	7.14	31.50	6.69	30.36	6.46	29.36	6.24	27.37	5.79	
13	11.8	35.49	7.20	33.49	6.76	31.50	6.33	30.36	6.12	29.36	5.91	27.37	5.50	
15	13.7	35.49	6.82	33.49	6.41	31.50	6.01	30.36	5.82	29.36	5.61	27.37	5.24	
60%	-19.8	-20	28.14	13.21	28.00	13.45	27.00	12.94	26.14	12.44	25.29	11.94	23.57	10.95
	-18.8	-19	28.57	13.29	28.57	13.54	27.00	12.67	26.14	12.17	25.29	11.68	23.57	10.72
	-16.7	-17	29.71	13.47	28.71	13.05	27.00	12.09	26.14	11.62	25.29	11.16	23.57	10.25
	-13.7	-15	30.43	13.32	28.71	12.39	27.00	11.49	26.14	11.05	25.29	10.62	23.57	9.76
	-11.8	-13	30.43	12.61	28.71	11.74	27.00	10.89	26.14	10.49	25.29	10.08	23.57	9.32
	-9.8	-11	30.43	11.91	28.71	11.10	27.00	10.31	26.14	9.92	25.29	9.54	23.57	8.80
	-9.5	-10	30.43	11.58	28.71	10.79	27.00	10.02	26.14	9.66	25.29	9.28	23.57	8.55
	-8.5	-9.1	30.43	11.27	28.71	10.52	27.00	9.77	26.14	9.41	25.29	9.05	23.57	8.35
	-7	-7.6	30.43	10.78	28.71	10.06	27.00	9.35	26.14	9.02	25.29	8.67	23.57	8.01
	-5	-5.6	30.43	10.15	28.71	9.48	27.00	8.83	26.14	8.51	25.29	8.19	23.57	7.58
	-3	-3.7	30.43	9.58	28.71	8.96	27.00	8.35	26.14	8.06	25.29	7.75	23.57	7.17
	0	-0.7	30.43	8.76	28.71	8.20	27.00	7.65	26.14	7.39	25.29	7.11	23.57	6.59
	3	2.2	30.43	8.03	28.71	7.53	27.00	7.04	26.14	6.79	25.29	6.56	23.57	6.08
	5	4.1	30.43	7.59	28.71	7.13	27.00	6.66	26.14	6.44	25.29	6.21	23.57	5.77
	7	6	30.43	7.18	28.71	6.75	27.00	6.31	26.14	6.11	25.29	5.91	23.57	5.48
9	7.9	30.43	6.81	28.71	6.40	27.00	5.99	26.14	5.80	25.29	5.60	23.57	5.22	
11	9.8	30.43	6.46	28.71	6.08	27.00	5.70	26.14	5.51	25.29	5.32	23.57	4.97	
13	11.8	30.43	6.11	28.71	5.76	27.00	5.41	26.14	5.24	25.29	5.06	23.57	4.73	
15	13.7	30.43	5.82	28.71	5.47	27.00	5.15	26.14	4.99	25.29	4.83	23.57	4.51	
50%	-19.8	-20	25.35	12.01	23.92	11.18	22.50	10.38	21.65	10.01	20.93	9.61	19.51	8.86
	-18.8	-19	25.35	11.75	23.92	10.95	22.50	10.18	21.65	9.79	20.93	9.41	19.51	8.68
	-16.7	-17	25.35	11.21	23.92	10.46	22.50	9.73	21.65	9.37	20.93	9.02	19.51	8.32
	-13.7	-15	25.35	10.68	23.92	9.96	22.50	9.26	21.65	8.93	20.93	8.60	19.51	7.94
	-11.8	-13	25.35	10.14	23.92	9.47	22.50	8.81	21.65	8.49	20.93	8.17	19.51	7.56
	-9.8	-11	25.35	9.60	23.92	8.97	22.50	8.36	21.65	8.06	20.93	7.77	19.51	7.18
	-9.5	-10	25.35	9.34	23.92	8.73	22.50	8.14	21.65	7.85	20.93	7.56	19.51	7.00
	-8.5	-9.1	25.35	9.10	23.92	8.52	22.50	7.94	21.65	7.66	20.93	7.39	19.51	6.84
	-7	-7.6	25.35	8.73	23.92	8.17	22.50	7.62	21.65	7.36	20.93	7.10	19.51	6.57
	-5	-5.6	25.35	8.23	23.92	7.72	22.50	7.21	21.65	6.97	20.93	6.72	19.51	6.23
	-3	-3.7	25.35	7.80	23.92	7.32	22.50	6.84	21.65	6.60	20.93	6.37	19.51	5.92
	0	-0.7	25.35	7.16	23.92	6.72	22.50	6.30	21.65	6.08	20.93	5.88	19.51	5.47
	3	2.2	25.35	6.59	23.92	6.20	22.50	5.80	21.65	5.61	20.93	5.42	19.51	5.06
	5	4.1	25.35	6.25	23.92	5.88	22.50	5.51	21.65	5.34	20.93	5.16	19.51	4.81
	7	6	25.35	5.93	23.92	5.59	22.50	5.25	21.65	5.08	20.93	4.92	19.51	4.60
9	7.9	25.35	5.63	23.92	5.31	22.50	4.99	21.65	4.84	20.93	4.68	19.51	4.38	
11	9.8	25.35	5.35	23.92	5.05	22.50	4.76	21.65	4.61	20.93	4.47	19.51	4.17	
13	11.8	25.35	5.09	23.92	4.80	22.50	4.52	21.65	4.39	20.93	4.25	19.51	3.99	
15	13.7	25.35	4.84	23.92	4.58	22.50	4.32	21.65	4.19	20.93	4.06	19.51	3.81	

TC:总容量: KW

PI:输入功率: KW



MDV4<sup>+</sup>直流变频智能多联中央空调

MDV-450 (16) W/DSN<sub>1</sub>-880 (G)、MDV-450W/DSN<sub>1</sub>-880 (G)

组合 (%) (容量 系数)	室外温度		室内温度(°C DB)											
			16		18		20		21		22		24	
	°C DB	°C WB	TC	PI	TC	PI	TC	PI	TC	PI	TC	PI	TC	PI
			kW	kW	kW	kW	kW	kW	kW	kW	kW	kW	kW	kW
130%	-19.8	-20	32.38	9.04	32.22	9.68	32.07	10.32	32.07	10.64	31.91	10.95	31.91	11.60
	-18.8	-19	32.86	9.24	32.70	9.87	32.70	10.51	32.54	10.82	32.54	11.12	32.38	11.75
	-16.7	-17	34.13	9.68	33.97	10.27	33.81	10.89	33.81	11.19	33.81	11.49	33.65	12.09
	-13.7	-15	35.55	10.12	35.40	10.71	35.24	11.29	35.24	11.57	35.08	11.87	35.08	12.45
	-11.8	-13	36.99	10.57	36.99	11.14	36.83	11.69	36.67	11.97	36.67	12.25	36.51	12.80
	-9.8	-11	38.73	11.04	38.57	11.57	38.41	12.10	38.41	12.37	38.41	12.63	38.25	13.17
	-9.5	-10	39.68	11.27	39.53	11.79	39.37	12.30	39.37	12.57	39.21	12.82	39.21	13.33
	-8.5	-9.1	40.47	11.47	40.32	11.97	40.32	12.48	40.16	12.73	40.16	12.98	40.00	13.50
	-7	-7.6	41.91	11.80	41.91	12.30	41.75	12.78	41.75	13.03	41.59	13.26	41.43	13.76
	-5	-5.6	44.13	12.25	43.97	12.72	43.81	13.18	43.81	13.41	43.65	13.63	43.65	14.10
	-3	-3.7	46.19	12.65	46.03	13.10	46.03	13.53	45.87	13.76	45.87	13.98	45.71	14.41
	0	-0.7	49.84	13.26	49.84	13.68	49.68	14.08	49.68	14.23	49.52	14.50	49.52	14.89
	3	2.2	53.81	13.81	53.65	14.20	53.49	14.58	53.49	14.76	53.49	14.96	53.33	15.33
	5	4.1	56.51	14.16	56.35	14.53	56.35	14.88	56.19	15.06	56.19	15.24	56.03	15.59
	7	6	59.36	14.50	59.21	14.83	59.21	15.18	59.05	15.34	59.05	15.51	56.67	14.89
	9	7.9	62.38	14.79	62.22	15.13	62.22	15.44	62.06	15.61	60.79	15.28	56.67	14.00
11	9.8	65.55	15.09	65.40	15.39	65.08	15.59	62.86	14.98	60.79	14.36	56.67	13.18	
13	11.8	69.04	15.38	68.89	15.68	65.08	14.61	62.86	14.03	60.79	13.48	56.67	12.37	
15	13.7	72.38	15.64	69.20	14.84	65.08	13.76	62.86	13.23	60.79	12.70	56.67	11.67	
120%	-19.8	-20	32.22	9.91	32.06	10.49	31.90	11.09	31.90	11.37	31.90	11.67	31.75	12.27
	-18.8	-19	32.70	10.09	32.54	10.67	32.54	11.25	32.38	11.54	32.38	11.84	32.22	12.42
	-16.7	-17	33.97	10.49	33.81	11.05	33.60	11.60	33.65	11.89	33.65	12.17	33.49	12.72
	-13.7	-15	35.40	10.90	35.24	11.44	35.08	11.97	35.08	12.25	35.08	12.52	34.92	13.05
	-11.8	-13	36.83	11.32	36.83	11.84	36.67	12.35	36.67	12.62	36.51	12.87	36.51	13.38
	-9.8	-11	38.57	11.75	38.41	12.24	38.41	12.73	38.25	12.98	38.25	13.22	38.10	13.71
	-9.5	-10	39.53	11.97	39.37	12.45	39.21	12.92	39.21	13.17	39.21	13.40	39.05	13.88
	-8.5	-9.1	40.32	12.15	40.16	12.62	40.16	13.08	40.00	13.32	40.00	13.57	39.84	14.03
	-7	-7.6	41.75	12.47	41.75	12.92	41.59	13.36	41.59	13.60	41.43	13.81	41.43	14.26
	-5	-5.6	43.97	12.87	43.81	13.30	43.65	13.73	43.65	13.95	43.65	14.16	43.50	14.58
	-3	-3.7	46.04	13.25	46.04	13.67	45.88	14.06	45.88	14.26	45.72	14.48	45.72	14.88
	0	-0.7	49.68	13.81	49.68	14.20	49.53	14.56	49.53	14.76	49.37	14.94	49.37	15.33
	3	2.2	53.65	14.33	53.49	14.68	53.49	15.03	53.33	15.21	53.33	15.38	52.22	15.29
	5	4.1	56.35	14.64	56.19	14.98	56.19	15.31	56.03	15.48	56.03	15.64	52.22	14.36
	7	6	59.21	14.94	59.21	15.26	59.05	15.58	58.10	15.36	56.19	14.73	52.22	13.52
	9	7.9	62.23	15.24	62.07	15.54	60.00	15.03	58.10	14.43	56.19	13.85	52.22	12.72
11	9.8	65.40	15.51	63.81	15.24	60.00	14.13	58.10	13.58	56.19	13.03	52.22	11.99	
13	11.8	67.78	15.36	63.81	14.30	60.00	13.25	58.10	12.75	56.19	12.25	52.22	11.27	
15	13.7	67.78	14.46	63.81	13.47	60.00	12.50	58.10	12.02	56.19	11.55	52.22	10.64	
110%	-19.8	-20	32.06	10.77	31.91	11.30	31.75	11.85	31.75	12.12	31.76	12.39	31.59	12.93
	-18.8	-19	32.54	10.94	32.38	11.47	32.38	12.00	32.38	12.27	32.22	12.53	32.22	13.07
	-16.7	-17	33.81	11.30	33.65	11.82	34.12	12.33	33.49	12.58	33.49	12.85	33.33	13.35
	-13.7	-15	35.24	11.69	35.09	12.19	34.92	12.67	34.92	12.92	34.92	13.17	34.76	13.65
	-11.8	-13	36.67	12.08	36.67	12.55	36.51	13.02	36.51	13.25	36.35	13.48	36.35	13.96
	-9.8	-11	38.41	12.47	38.25	12.92	38.25	13.37	38.09	13.60	38.09	13.81	38.09	14.26
	-9.5	-10	39.37	12.67	39.21	13.10	39.05	13.55	39.05	13.76	39.05	13.98	38.89	14.41
	-8.5	-9.1	40.16	12.83	40.00	13.27	40.00	13.70	39.84	13.91	39.84	14.13	39.84	12.88
	-7	-7.6	41.59	13.13	41.59	13.53	41.43	13.95	41.43	14.16	41.43	14.36	41.27	14.78
	-5	-5.6	43.81	13.50	43.65	13.90	43.49	14.28	43.49	14.48	43.49	14.68	43.33	15.08
	-3	-3.7	45.88	13.85	45.88	14.21	45.72	14.60	45.72	14.78	45.56	14.96	45.56	15.34
	0	-0.7	49.52	14.36	49.52	14.71	49.37	15.06	49.37	15.23	49.37	15.41	47.94	15.11
	3	2.2	53.49	14.85	53.33	15.16	53.33	15.48	53.17	15.63	51.43	14.99	47.94	13.75
	5	4.1	56.19	15.13	56.19	15.44	55.08	15.29	53.17	14.68	51.43	14.10	47.94	12.93
	7	6	59.05	15.41	58.57	15.51	55.08	14.36	53.17	13.80	51.43	13.25	47.94	12.17
	9	7.9	62.06	15.66	58.57	14.58	55.08	13.51	53.17	12.98	51.43	12.47	47.94	11.47
11	9.8	62.06	14.73	58.57	13.72	55.08	12.72	53.17	12.24	51.43	11.75	47.94	10.82	
13	11.8	62.06	13.81	58.57	12.87	55.08	11.95	53.17	11.50	51.43	11.06	47.94	10.19	
15	13.7	62.06	12.27	58.57	12.14	55.08	11.29	53.17	10.86	51.43	10.46	47.94	9.64	

TC:总容量: KW  
PI:输入功率: KW



MDV4<sup>+</sup>直流变频智能多联中央空调

组合 (%) (容量系数)	室外温度		室内温度(°C DB)											
			16		18		20		21		22		24	
	°C DB	°C WB	TC	PI	TC	PI	TC	PI	TC	PI	TC	PI	TC	PI
100%	-19.8	-20	31.91	11.64	31.75	12.12	31.75	12.62	31.59	12.87	31.59	13.10	31.43	13.60
	-18.8	-19	32.38	11.79	32.38	12.27	32.22	12.75	32.22	13.00	32.07	13.25	32.07	13.73
	-16.7	-17	33.65	12.12	33.49	12.58	33.49	13.05	33.34	13.28	33.34	13.51	33.34	13.98
	-13.7	-15	35.08	12.47	34.92	12.92	34.76	13.37	34.76	13.60	34.76	13.81	34.61	14.26
	-11.8	-13	36.51	12.83	36.51	13.25	36.35	13.68	36.35	13.90	36.35	14.11	36.19	14.55
	-9.8	-11	38.26	13.18	38.10	13.60	38.10	14.00	38.10	14.21	37.94	14.41	37.94	14.81
	-9.5	-10	39.21	13.37	39.05	13.76	39.05	14.16	38.89	14.36	38.89	14.56	38.73	14.96
	-8.5	-9.1	40.00	13.51	39.84	13.91	39.84	14.30	39.84	14.50	39.69	14.70	39.69	15.08
	-7	-7.6	41.43	13.78	41.43	14.16	41.27	14.53	41.27	14.73	41.27	14.91	41.11	15.29
	-5	-5.6	43.65	14.13	43.49	14.48	43.49	14.84	43.34	15.01	43.34	15.19	43.18	15.56
	-3	-3.7	45.72	14.45	45.72	13.12	45.56	15.13	45.56	15.29	45.56	15.46	43.65	14.81
	0	-0.7	49.37	14.91	49.37	15.23	49.21	15.54	48.42	15.29	46.83	14.66	43.65	13.45
	3	2.2	53.34	15.34	53.18	15.63	50.00	14.46	48.42	13.90	46.83	13.35	43.65	12.25
	5	4.1	56.03	15.63	53.18	14.68	50.00	13.60	48.42	13.08	46.83	12.57	43.65	11.55
	7	6	56.35	14.83	53.18	13.80	50.00	12.80	48.42	12.32	46.83	11.84	43.65	10.89
9	7.9	56.35	13.93	53.18	12.98	50.00	12.05	48.42	11.45	46.83	11.15	43.65	10.27	
11	9.8	56.35	13.12	53.18	12.23	50.00	11.37	48.42	10.94	46.83	10.52	43.65	9.71	
13	11.8	56.35	12.32	53.18	11.50	50.00	10.71	48.42	10.31	46.83	9.92	43.65	9.16	
15	13.7	56.35	11.62	53.18	10.86	50.00	10.11	48.42	9.74	46.83	9.38	43.65	8.68	
90%	-19.8	-20	31.69	12.50	31.53	12.93	31.53	13.38	31.37	13.60	31.37	13.83	31.37	14.26
	-18.8	-19	32.17	12.63	32.17	13.08	32.01	13.51	32.01	13.73	32.01	13.95	31.85	14.38
	-16.7	-17	33.44	12.95	33.27	13.37	33.27	13.78	33.27	14.00	33.12	14.20	33.12	14.61
	-13.7	-15	34.86	13.26	34.70	13.66	34.70	14.06	34.54	14.26	34.54	14.46	34.54	14.86
	-11.8	-13	36.28	13.58	36.28	13.96	36.13	14.35	36.13	14.55	36.13	14.73	35.97	15.11
	-9.8	-11	38.03	13.90	38.03	14.26	37.87	14.63	37.87	14.81	37.87	15.01	37.71	15.38
	-9.5	-10	38.98	14.06	38.82	14.43	38.82	14.78	38.66	14.96	38.66	15.14	38.66	15.49
	-8.5	-9.1	39.77	14.21	39.77	14.56	39.61	14.91	39.61	15.08	39.61	15.26	39.14	15.41
	-7	-7.6	41.20	14.45	41.20	14.78	41.04	15.13	41.04	15.29	41.04	15.46	39.14	14.71
	-5	-5.6	43.42	14.76	43.26	15.08	43.26	15.39	43.10	15.56	41.99	15.08	39.14	13.83
	-3	-3.7	45.48	15.04	45.48	15.34	45.00	15.41	43.42	14.79	41.99	14.20	39.14	13.03
	0	-0.7	49.28	15.48	47.85	15.09	45.00	13.98	43.42	13.43	41.99	12.90	39.14	11.85
	3	2.2	50.71	14.74	47.85	13.73	45.00	12.73	43.42	12.25	41.99	11.77	39.14	10.84
	5	4.1	50.71	13.86	47.85	12.92	45.00	12.00	43.42	11.54	41.99	11.10	39.14	10.22
	7	6	50.71	13.03	47.85	12.17	45.00	11.30	43.42	10.89	41.99	10.47	39.14	9.66
9	7.9	50.71	12.28	47.85	11.45	45.00	10.65	43.42	10.27	41.99	9.89	39.14	9.13	
11	9.8	50.71	11.57	47.85	10.81	45.00	10.07	43.42	9.71	41.99	9.34	39.14	8.64	
13	11.8	50.71	10.89	47.85	10.19	45.00	9.49	43.42	9.16	41.99	8.83	39.14	8.16	
15	13.7	50.71	10.29	47.85	9.63	45.00	8.99	43.42	8.68	41.99	8.36	39.14	7.75	
80%	-19.8	-20	31.59	13.36	31.43	13.75	31.43	14.15	31.43	14.35	31.27	14.55	31.27	14.93
	-18.8	-19	32.06	13.48	32.06	13.88	31.90	14.26	31.90	14.46	31.90	14.64	31.75	15.04
	-16.7	-17	33.33	13.76	33.18	14.13	33.18	14.51	33.18	14.69	33.18	14.88	33.02	15.24
	-13.7	-15	34.76	14.05	34.60	14.40	34.60	14.76	34.60	14.93	34.44	15.11	34.44	15.48
	-11.8	-13	36.19	14.33	36.19	14.68	36.03	15.01	36.03	15.18	36.03	15.36	34.92	14.94
	-9.8	-11	37.94	14.61	37.94	14.94	37.78	15.28	37.78	15.43	37.46	15.39	34.92	14.11
	-9.5	-10	38.89	14.76	38.72	15.08	38.73	15.39	38.73	15.56	37.46	14.94	34.92	13.70
	-8.5	-9.1	39.68	14.89	39.68	15.21	39.52	15.51	38.73	15.16	37.46	14.55	34.92	13.33
	-7	-7.6	41.11	15.11	41.11	15.41	40.00	15.08	38.73	14.48	37.46	13.90	34.92	12.75
	-5	-5.6	43.33	15.38	42.54	15.29	40.00	14.16	38.73	13.61	37.46	13.07	34.92	12.00
	-3	-3.7	45.08	15.46	42.54	14.40	40.00	13.33	38.73	12.83	37.46	12.32	34.92	11.34
	0	-0.7	45.08	14.03	42.54	13.07	40.00	12.14	38.73	11.69	37.46	11.22	34.92	10.34
	3	2.2	45.08	12.78	42.54	11.92	40.00	11.09	38.73	10.67	37.46	10.27	34.92	9.48
	5	4.1	45.08	12.04	42.54	11.24	40.00	10.46	38.73	10.07	37.46	9.71	34.92	8.96
	7	6	45.08	11.34	42.54	10.61	40.00	9.87	38.73	9.52	37.46	9.18	34.92	8.48
9	7.9	45.08	10.71	42.54	10.01	40.00	9.32	38.73	8.99	37.46	8.68	34.92	8.03	
11	9.8	45.08	10.11	42.54	9.46	40.00	8.83	38.73	8.51	37.46	8.21	34.92	7.61	
13	11.8	45.08	9.52	42.54	8.93	40.00	8.34	38.73	8.05	37.46	7.76	34.92	7.20	
15	13.7	45.08	9.01	42.54	8.46	40.00	7.91	38.73	7.63	37.46	7.36	34.92	6.85	

TC:总容量: KW  
PI:输入功率: KW



组合 (%) (容 量系 数)	室外温度		室内温度(°C DB)											
			16		18		20		21		22		24	
	°C DB	°C WB	TC	PI	TC	PI	TC	PI	TC	PI	TC	PI	TC	PI
			kW	kW	kW	kW	kW	kW	kW	kW	kW	kW	kW	kW
70%	-19.8	-20	31.36	14.23	31.20	14.56	31.20	14.91	31.20	15.08	31.20	15.26	30.41	15.09
	-18.8	-19	31.83	14.34	31.83	14.68	31.68	15.01	31.68	15.18	31.68	15.36	30.41	14.78
	-16.7	-17	33.10	14.58	33.10	14.91	32.94	15.23	32.94	15.39	32.62	13.71	30.41	14.10
	-13.7	-15	34.52	14.83	34.37	15.14	34.37	15.46	33.73	15.23	32.62	14.61	30.41	13.40
	-11.8	-13	35.95	15.08	35.95	15.38	35.00	15.01	33.73	14.43	32.62	13.85	30.41	12.70
	-9.8	-11	37.69	15.33	37.22	15.31	35.00	14.18	33.73	13.63	32.62	13.08	30.41	12.02
	-9.5	-10	38.64	15.46	37.22	14.86	35.00	13.76	33.73	13.23	32.62	12.72	30.41	11.69
	-8.5	-9.1	39.43	15.54	37.22	14.46	35.00	13.40	33.73	12.88	32.62	12.38	30.41	11.39
	-7	-7.6	39.43	14.84	37.22	13.81	35.00	12.82	33.73	12.33	32.62	11.85	30.41	10.90
	-5	-5.6	39.43	13.95	37.22	13.00	35.00	12.07	33.73	11.60	32.62	13.71	30.41	10.29
	-3	-3.7	39.43	13.13	37.22	12.25	35.00	11.39	33.73	10.95	32.62	10.54	30.41	9.72
	0	-0.7	39.43	11.95	37.22	11.17	35.00	10.39	33.73	10.01	32.62	9.64	30.41	8.91
	3	2.2	39.43	10.92	37.22	10.22	35.00	9.52	33.73	9.18	32.62	8.84	30.41	8.18
	5	4.1	39.43	10.31	37.22	9.64	35.00	9.01	33.73	8.68	32.62	8.36	30.41	7.75
	7	6	39.43	9.74	37.22	9.13	35.00	8.51	33.73	8.21	32.62	7.93	30.41	7.35
	9	7.9	39.43	9.21	37.22	8.63	35.00	8.06	33.73	7.78	32.62	7.51	30.41	6.97
11	9.8	39.43	8.71	37.22	8.16	35.00	7.65	33.73	7.38	32.62	7.13	30.41	6.62	
13	11.8	39.43	8.23	37.22	7.73	35.00	7.23	33.73	7.00	32.62	6.75	30.41	6.28	
15	13.7	39.43	7.80	37.22	7.33	35.00	6.86	33.73	6.65	32.62	6.42	30.41	5.98	
60%	-19.8	-20	31.27	15.09	31.11	15.38	30.00	14.79	29.05	14.21	28.10	13.65	26.19	12.52
	-18.8	-19	31.75	15.19	31.75	15.48	30.00	14.48	29.05	13.91	28.10	13.35	26.19	12.25
	-16.7	-17	33.02	15.39	31.91	14.91	30.00	13.81	29.05	13.28	28.10	12.75	26.19	11.72
	-13.7	-15	33.81	15.23	31.91	14.16	30.00	13.13	29.05	12.63	28.10	12.13	26.19	11.15
	-11.8	-13	33.81	14.41	31.91	13.41	30.00	12.45	29.05	11.98	28.10	11.52	26.19	10.66
	-9.8	-11	33.81	13.61	31.91	12.68	30.00	11.78	29.05	11.34	28.10	10.90	26.19	10.06
	-9.5	-10	33.81	13.23	31.91	12.33	30.00	11.45	29.05	11.04	28.10	10.60	26.19	9.77
	-8.5	-9.1	33.81	12.88	31.91	12.02	30.00	11.17	29.05	10.75	28.10	10.34	26.19	9.54
	-7	-7.6	33.81	12.32	31.91	11.50	30.00	10.69	29.05	10.31	28.10	9.91	26.19	9.16
	-5	-5.6	33.81	11.60	31.91	10.84	30.00	10.09	29.05	9.72	28.10	9.36	26.19	8.66
	-3	-3.7	33.81	10.95	31.91	10.24	30.00	9.54	29.05	9.21	28.10	8.86	26.19	8.19
	0	-0.7	33.81	10.01	31.91	9.37	30.00	8.74	29.05	8.44	28.10	8.13	26.19	7.53
	3	2.2	33.81	9.18	31.91	8.61	30.00	8.05	29.05	7.76	28.10	7.50	26.19	6.95
	5	4.1	33.81	8.68	31.91	8.14	30.00	7.61	29.05	7.36	28.10	7.10	26.19	6.60
	7	6	33.81	8.21	31.91	7.71	30.00	7.21	29.05	6.98	28.10	6.75	26.19	6.27
	9	7.9	33.81	7.78	31.91	7.31	30.00	6.85	29.05	6.63	28.10	6.40	26.19	5.97
11	9.8	33.81	7.38	31.91	6.95	30.00	6.52	29.05	6.30	28.10	6.08	26.19	5.68	
13	11.8	33.81	6.98	31.91	6.58	30.00	6.18	29.05	5.98	28.10	5.78	26.19	5.40	
15	13.7	33.81	6.65	31.91	6.25	30.00	5.88	29.05	5.70	28.10	5.52	26.19	5.15	
50%	-19.8	-20	28.17	13.73	26.58	12.78	25.00	11.87	24.05	11.44	23.26	10.99	21.68	10.12
	-18.8	-19	28.17	13.43	26.58	12.52	25.00	11.64	24.05	11.19	23.26	10.75	21.68	9.92
	-16.7	-17	28.17	12.82	26.58	11.95	25.00	11.12	24.05	10.70	23.26	10.31	21.68	9.51
	-13.7	-15	28.17	12.20	26.58	11.39	25.00	10.59	24.05	10.21	23.26	9.82	21.68	9.08
	-11.8	-13	28.17	11.59	26.58	10.82	25.00	10.07	24.05	9.71	23.26	9.34	21.68	8.64
	-9.8	-11	28.17	10.97	26.58	10.26	25.00	9.56	24.05	9.21	23.26	8.88	21.68	8.21
	-9.5	-10	28.17	10.67	26.58	9.97	25.00	9.31	24.05	8.98	23.26	8.64	21.68	8.00
	-8.5	-9.1	28.17	10.41	26.58	9.74	25.00	9.08	24.05	8.76	23.26	8.44	21.68	7.81
	-7	-7.6	28.17	9.97	26.58	9.34	25.00	8.71	24.05	8.41	23.26	8.11	21.68	7.51
	-5	-5.6	28.17	9.41	26.58	8.83	25.00	8.24	24.05	7.96	23.26	7.68	21.68	7.11
	-3	-3.7	28.17	8.91	26.58	8.36	25.00	7.81	24.05	7.55	23.26	7.28	21.68	6.77
	0	-0.7	28.17	8.18	26.58	7.68	25.00	7.20	24.05	6.95	23.26	6.72	21.68	6.25
	3	2.2	28.17	7.53	26.58	7.08	25.00	6.63	24.05	6.42	23.26	6.20	21.68	5.78
	5	4.1	28.17	7.15	26.58	6.72	25.00	6.30	24.05	6.10	23.26	5.90	21.68	5.50
	7	6	28.17	6.78	26.58	6.38	25.00	6.00	24.05	5.80	23.26	5.62	21.68	5.25
	9	7.9	28.17	6.43	26.58	6.07	25.00	5.70	24.05	5.53	23.26	5.35	21.68	5.00
11	9.8	28.17	6.12	26.58	5.77	25.00	5.44	24.05	5.27	23.26	5.10	21.68	4.77	
13	11.8	28.17	5.82	26.58	5.49	25.00	5.17	24.05	5.02	23.26	4.85	21.68	4.55	
15	13.7	28.17	5.53	26.58	5.24	25.00	4.94	24.05	4.79	23.26	4.64	21.68	4.36	

TC:总容量: KW

PI:输入功率: KW





MDV4<sup>+</sup>直流变频智能多联中央空调

MDV-500 (18) W/DSN<sub>1</sub>-880 (G)、MDV-500W/DSN<sub>1</sub>-880 (G)

组合 (%) (容量系数)	室外温度		室内温度(°C DB)											
			16		18		20		21		22		24	
	°C DB	°C WB	TC	PI	TC	PI	TC	PI	TC	PI	TC	PI	TC	PI
130%	-19.8	-20	36.26	10.24	36.09	10.96	35.91	11.69	35.91	12.05	35.73	12.41	35.73	13.14
	-18.8	-19	36.80	10.47	36.62	11.19	36.62	11.90	36.44	12.26	36.44	12.60	36.26	13.31
	-16.7	-17	38.22	10.96	38.04	11.64	37.86	12.33	37.86	12.67	37.86	13.01	37.69	13.69
	-13.7	-15	39.82	11.47	39.65	12.13	39.47	12.79	39.47	13.11	39.29	13.44	39.29	14.10
	-11.8	-13	41.42	11.98	41.42	12.62	41.24	13.24	41.07	13.56	41.07	13.88	40.89	14.50
	-9.8	-11	43.38	12.50	43.20	13.11	43.02	13.71	43.02	14.01	43.02	14.31	42.84	14.91
	-9.5	-10	44.44	12.77	44.27	13.35	44.09	13.93	44.09	14.24	43.91	14.52	43.91	15.10
	-8.5	-9.1	45.33	12.99	45.16	13.56	45.16	14.14	44.98	14.42	44.98	14.71	44.80	15.29
	-7	-7.6	46.93	13.37	46.93	13.93	46.75	14.48	46.75	14.76	46.58	15.03	46.40	15.59
	-5	-5.6	49.42	13.88	49.24	14.41	49.06	14.93	49.06	15.20	48.89	15.44	48.89	15.97
	-3	-3.7	51.73	14.33	51.56	14.84	51.56	15.33	51.38	15.59	51.38	15.84	51.20	16.33
	0	-0.7	55.82	15.03	55.82	15.50	55.64	15.95	55.64	16.12	55.47	16.42	55.47	16.87
	3	2.2	60.26	15.65	60.09	16.08	59.91	16.52	59.91	16.72	59.91	16.95	59.73	17.36
	5	4.1	63.29	16.04	63.11	16.46	63.11	16.85	62.93	17.06	62.93	17.27	62.76	17.66
	7	6	66.49	16.42	66.31	16.80	66.31	17.19	66.13	17.38	66.13	17.57	63.46	16.87
9	7.9	69.86	16.76	69.68	17.14	69.68	17.49	69.51	17.68	68.09	17.31	63.46	15.86	
11	9.8	73.42	17.10	73.25	17.44	72.89	17.66	70.40	16.97	68.09	16.27	63.46	14.93	
13	11.8	77.33	17.42	77.15	17.76	72.89	16.55	70.40	15.89	68.09	15.27	63.46	14.01	
15	13.7	81.06	17.72	77.51	16.82	72.89	15.59	70.40	14.99	68.09	14.39	63.46	13.22	
120%	-19.8	-20	36.09	11.22	35.91	11.88	35.73	12.56	35.73	12.88	35.73	13.22	35.55	13.90
	-18.8	-19	36.63	11.43	36.45	12.09	36.45	12.75	36.27	13.07	36.27	13.41	36.09	14.07
	-16.7	-17	38.05	11.88	37.87	12.52	37.63	13.14	37.69	13.46	37.69	13.78	37.51	14.41
	-13.7	-15	39.65	12.35	39.47	12.96	39.29	13.56	39.29	13.88	39.29	14.18	39.11	14.78
	-11.8	-13	41.25	12.82	41.25	13.41	41.07	13.99	41.07	14.29	40.89	14.57	40.89	15.16
	-9.8	-11	43.20	13.31	43.02	13.86	43.02	14.42	42.84	14.71	42.84	14.97	42.67	15.54
	-9.5	-10	44.27	13.56	44.09	14.11	43.91	14.63	43.91	14.92	43.91	15.18	43.74	15.72
	-8.5	-9.1	45.16	13.76	44.98	14.29	44.98	14.82	44.80	15.08	44.80	15.37	44.62	15.89
	-7	-7.6	46.76	14.12	46.76	14.63	46.58	15.14	46.58	15.40	46.40	15.65	46.40	16.16
	-5	-5.6	49.24	14.57	49.07	15.07	48.89	15.55	48.89	15.80	48.89	16.04	48.72	16.52
	-3	-3.7	51.56	15.01	51.56	15.48	51.38	15.93	51.38	16.16	51.20	16.40	51.20	16.85
	0	-0.7	55.65	15.65	55.65	16.08	55.47	16.50	55.47	16.72	55.29	16.93	55.29	17.36
	3	2.2	60.09	16.23	59.91	16.63	59.91	17.02	59.73	17.23	59.73	17.42	58.49	17.33
	5	4.1	63.11	16.59	62.94	16.97	62.94	17.34	62.76	17.53	62.76	17.72	58.49	16.27
	7	6	66.31	16.93	66.31	17.29	66.14	17.65	65.07	17.40	62.94	16.69	58.49	15.31
9	7.9	69.69	17.27	69.52	17.61	67.20	17.02	65.07	16.35	62.94	15.69	58.49	14.41	
11	9.8	73.25	17.57	71.47	17.27	67.20	16.01	65.07	15.38	62.94	14.76	58.49	13.58	
13	11.8	75.91	17.40	71.47	16.19	67.20	15.01	65.07	14.44	62.94	13.88	58.49	12.77	
15	13.7	75.91	16.38	71.47	15.25	67.20	14.16	65.07	13.61	62.94	13.09	58.49	12.05	
110%	-19.8	-20	35.91	12.20	35.74	12.80	35.56	13.43	35.56	13.73	35.57	14.03	35.38	14.65
	-18.8	-19	36.45	12.39	36.27	12.99	36.27	13.60	36.27	13.90	36.09	14.20	36.09	14.80
	-16.7	-17	37.87	12.80	37.69	13.39	38.22	13.97	37.51	14.26	37.51	14.56	37.33	15.12
	-13.7	-15	39.47	13.24	39.30	13.80	39.11	14.35	39.11	14.63	39.11	14.92	38.93	15.46
	-11.8	-13	41.07	13.69	41.07	14.22	40.89	14.75	40.89	15.01	40.71	15.27	40.71	15.82
	-9.8	-11	43.02	14.12	42.84	14.63	42.84	15.14	42.66	15.40	42.66	15.65	42.66	16.16
	-9.5	-10	44.09	14.35	43.91	14.84	43.73	15.35	43.73	15.59	43.73	15.84	43.56	16.33
	-8.5	-9.1	44.98	14.54	44.80	15.03	44.80	15.52	44.62	15.76	44.62	16.01	44.62	14.59
	-7	-7.6	46.58	14.88	46.58	15.33	46.40	15.80	46.40	16.04	46.40	16.27	46.22	16.74
	-5	-5.6	49.07	15.29	48.89	15.74	48.71	16.18	48.71	16.40	48.71	16.63	48.53	17.08
	-3	-3.7	51.38	15.69	51.38	16.10	51.20	16.53	51.20	16.74	51.02	16.95	51.02	17.38
	0	-0.7	55.47	16.27	55.47	16.67	55.29	17.06	55.29	17.25	55.29	17.46	53.69	17.12
	3	2.2	59.91	16.82	59.73	17.18	59.73	17.53	59.56	17.70	57.60	16.99	53.69	15.57
	5	4.1	62.94	17.14	62.94	17.49	61.69	17.32	59.56	16.63	57.60	15.97	53.69	14.65
	7	6	66.13	17.46	65.60	17.57	61.69	16.27	59.56	15.63	57.60	15.01	53.69	13.78
9	7.9	69.51	17.74	65.60	16.51	61.69	15.31	59.56	14.71	57.60	14.12	53.69	12.99	
11	9.8	69.51	16.69	65.60	15.54	61.69	14.41	59.56	13.86	57.60	13.31	53.69	12.26	
13	11.8	69.51	15.65	65.60	14.58	61.69	13.54	59.56	13.03	57.60	12.52	53.69	11.54	
15	13.7	69.51	13.90	65.60	13.75	61.69	12.79	59.56	12.30	57.60	11.84	53.69	10.92	

TC:总容量: KW  
PI:输入功率: KW

组合 (%) (容量 系数)	室外温度		室内温度(°C DB)											
			16		18		20		21		22		24	
	°C DB	°C WB	TC kW	PI kW	TC kW	PI kW	TC kW	PI kW	TC kW	PI kW	TC kW	PI kW	TC kW	PI kW
100%	-19.8	-20	35.73	13.18	35.55	13.73	35.55	14.29	35.38	14.58	35.38	14.84	35.20	15.40
	-18.8	-19	36.27	13.35	36.27	13.90	36.09	14.44	36.09	14.73	35.91	15.01	35.91	15.55
	-16.7	-17	37.69	13.73	37.51	14.25	37.51	14.78	37.34	15.05	37.34	15.31	37.34	15.84
	-13.7	-15	39.29	14.12	39.11	14.63	38.93	15.14	38.93	15.40	38.93	15.65	38.76	16.16
	-11.8	-13	40.89	14.54	40.89	15.01	40.71	15.50	40.71	15.74	40.71	15.99	40.53	16.48
	-9.8	-11	42.85	14.93	42.67	15.40	42.67	15.86	42.67	16.10	42.49	16.33	42.49	16.78
	-9.5	-10	43.91	15.14	43.74	15.59	43.74	16.04	43.56	16.27	43.56	16.50	43.38	16.95
	-8.5	-9.1	44.80	15.31	44.62	15.76	44.62	16.20	44.62	16.42	44.45	16.65	44.45	17.08
	-7	-7.6	46.40	15.61	46.40	16.04	46.22	16.46	46.22	16.68	46.22	16.89	46.04	17.32
	-5	-5.6	48.89	16.01	48.71	16.40	48.71	16.82	48.54	17.00	48.54	17.21	48.36	17.63
	-3	-3.7	51.20	16.36	51.20	16.86	51.02	17.14	51.02	17.32	51.02	17.51	48.89	16.78
	0	-0.7	55.29	16.89	55.29	17.25	55.11	17.61	54.22	17.32	52.44	16.61	48.89	15.23
	3	2.2	59.74	17.38	59.56	17.70	56.00	16.38	54.22	15.74	52.44	15.12	48.89	13.88
	5	4.1	62.75	17.70	59.56	16.63	56.00	15.40	54.22	14.82	52.44	14.24	48.89	13.09
	7	6	63.11	16.80	59.56	15.63	56.00	14.50	54.22	13.95	52.44	13.41	48.89	12.33
9	7.9	63.11	15.78	59.56	14.71	56.00	13.65	54.22	12.97	52.44	12.64	48.89	11.64	
11	9.8	63.11	14.86	59.56	13.86	56.00	12.88	54.22	12.39	52.44	11.92	48.89	11.00	
13	11.8	63.11	13.95	59.56	13.03	56.00	12.13	54.22	11.68	52.44	11.24	48.89	10.38	
15	13.7	63.11	13.16	59.56	12.30	56.00	11.45	54.22	11.03	52.44	10.62	48.89	9.83	
90%	-19.8	-20	35.49	14.16	35.32	14.65	35.32	15.16	35.14	15.40	35.14	15.67	35.14	16.16
	-18.8	-19	36.03	14.31	36.03	14.82	35.85	15.31	35.85	15.55	35.85	15.80	35.67	16.29
	-16.7	-17	37.45	14.67	37.27	15.14	37.27	15.61	37.27	15.86	37.09	16.08	37.09	16.55
	-13.7	-15	39.04	15.03	38.86	15.48	38.86	15.93	38.69	16.16	38.69	16.38	38.69	16.83
	-11.8	-13	40.64	15.39	40.64	15.82	40.46	16.25	40.46	16.48	40.46	16.68	40.28	17.12
	-9.8	-11	42.59	15.74	42.59	16.16	42.41	16.57	42.41	16.78	42.41	17.00	42.24	17.42
	-9.5	-10	43.66	15.93	43.48	16.35	43.48	16.74	43.30	16.95	43.30	17.15	43.30	17.55
	-8.5	-9.1	44.54	16.10	44.54	16.50	44.37	16.89	44.37	17.08	44.37	17.29	43.83	17.46
	-7	-7.6	46.14	16.36	46.14	16.74	45.96	17.14	45.96	17.32	45.96	17.51	43.83	16.67
	-5	-5.6	48.63	16.72	48.45	17.08	48.45	17.44	48.27	17.63	47.03	17.08	43.83	15.67
	-3	-3.7	50.93	17.04	50.93	17.38	50.40	17.46	48.63	16.76	47.03	16.08	43.83	14.76
	0	-0.7	55.19	17.53	53.60	17.10	50.40	15.84	48.63	15.21	47.03	14.61	43.83	13.43
	3	2.2	56.79	16.70	53.60	15.55	50.40	14.42	48.63	13.88	47.03	13.33	43.83	12.28
	5	4.1	56.79	15.71	53.60	14.63	50.40	13.60	48.63	13.07	47.03	12.58	43.83	11.58
	7	6	56.79	14.76	53.60	13.78	50.40	12.80	48.63	12.33	47.03	11.86	43.83	10.94
9	7.9	56.79	13.92	53.60	12.97	50.40	12.07	48.63	11.64	47.03	11.20	43.83	10.34	
11	9.8	56.79	13.11	53.60	12.24	50.40	11.41	48.63	11.00	47.03	10.58	43.83	9.79	
13	11.8	56.79	12.33	53.60	11.54	50.40	10.75	48.63	10.38	47.03	10.00	43.83	9.25	
15	13.7	56.79	11.66	53.60	10.90	50.40	10.19	48.63	9.83	47.03	9.47	43.83	8.78	
80%	-19.8	-20	35.38	15.14	35.20	15.57	35.20	16.03	35.20	16.25	35.02	16.48	35.02	16.91
	-18.8	-19	35.91	15.27	35.91	15.72	35.73	16.16	35.73	16.38	35.73	16.59	35.56	17.04
	-16.7	-17	37.33	15.59	37.16	16.01	37.16	16.44	37.16	16.65	37.16	16.85	36.98	17.27
	-13.7	-15	38.93	15.91	38.76	16.31	38.76	16.72	38.76	16.91	38.58	17.12	38.58	17.53
	-11.8	-13	40.54	16.23	40.54	16.63	40.36	17.00	40.36	17.19	40.36	17.40	39.11	16.93
	-9.8	-11	42.49	16.55	42.49	16.93	42.31	17.30	42.31	17.47	41.96	17.44	39.11	15.99
	-9.5	-10	43.55	16.72	43.37	17.08	43.38	17.44	43.38	17.63	41.96	16.93	39.11	15.52
	-8.5	-9.1	44.45	16.87	44.31	17.23	44.27	17.57	43.38	17.17	41.96	16.48	39.11	15.10
	-7	-7.6	46.05	17.12	46.05	17.46	44.80	17.08	43.38	16.40	41.96	15.74	39.11	14.44
	-5	-5.6	48.53	17.42	47.64	17.32	44.80	16.04	43.38	15.42	41.96	14.80	39.11	13.60
	-3	-3.7	50.49	17.51	47.64	16.31	44.80	15.10	43.38	14.54	41.96	13.95	39.11	12.84
	0	-0.7	50.49	15.89	47.64	14.80	44.80	13.75	43.38	13.24	41.96	12.71	39.11	11.71
	3	2.2	50.49	14.48	47.64	13.50	44.80	12.56	43.38	12.09	41.96	11.64	39.11	10.73
	5	4.1	50.49	13.63	47.64	12.73	44.80	11.84	43.38	11.41	41.96	11.00	39.11	10.15
	7	6	50.49	12.84	47.64	12.01	44.80	11.19	43.38	10.79	41.96	10.39	39.11	9.60
9	7.9	50.49	12.13	47.64	11.34	44.80	10.56	43.38	10.19	41.96	9.83	39.11	9.09	
11	9.8	50.49	11.45	47.64	10.71	44.80	10.00	43.38	9.64	41.96	9.30	39.11	8.62	
13	11.8	50.49	10.79	47.64	10.11	44.80	9.45	43.38	9.11	41.96	8.79	39.11	8.15	
15	13.7	50.49	10.21	47.64	9.58	44.80	8.96	43.38	8.64	41.96	8.34	39.11	7.76	

TC:总容量: KW

PI:输入功率: KW

### MDV4<sup>+</sup>直流变频智能多联中央空调

组合 (%) (容量系数)	室外温度		室内温度(°C DB)											
			16		18		20		21		22		24	
	°C DB	°C WB	TC	PI	TC	PI	TC	PI	TC	PI	TC	PI	TC	PI
70%	-19.8	-20	35.12	16.12	34.94	16.49	34.94	16.89	34.94	17.08	34.94	17.29	34.06	17.10
	-18.8	-19	35.65	16.25	35.65	16.63	35.48	17.00	35.48	17.19	35.48	17.40	34.06	16.74
	-16.7	-17	37.07	16.51	37.07	16.89	36.90	17.25	36.90	17.44	36.54	15.53	34.06	15.97
	-13.7	-15	38.67	16.80	38.49	17.15	38.49	17.51	37.78	17.25	36.54	16.55	34.06	15.18
	-11.8	-13	40.26	17.08	40.26	17.42	39.20	17.00	37.78	16.34	36.54	15.69	34.06	14.39
	-9.8	-11	42.21	17.36	41.68	17.34	39.20	16.06	37.78	15.44	36.54	14.82	34.06	13.61
	-9.5	-10	43.28	17.51	41.68	16.83	39.20	15.59	37.78	14.99	36.54	14.40	34.06	13.24
	-8.5	-9.1	44.17	17.61	41.68	16.38	39.20	15.18	37.78	14.59	36.54	14.03	34.06	12.90
	-7	-7.6	44.17	16.81	41.68	15.65	39.20	14.52	37.78	13.97	36.54	13.43	34.06	12.35
	-5	-5.6	44.17	15.80	41.68	14.72	39.20	13.67	37.78	13.14	36.54	12.53	34.06	11.66
	-3	-3.7	44.17	14.88	41.68	13.88	39.20	12.90	37.78	12.41	36.54	11.94	34.06	11.02
	0	-0.7	44.17	13.54	41.68	12.65	39.20	11.77	37.78	11.34	36.54	10.92	34.06	10.09
	3	2.2	44.17	12.37	41.68	11.58	39.20	10.79	37.78	10.39	36.54	10.02	34.06	9.26
	5	4.1	44.17	11.67	41.68	10.92	39.20	10.21	37.78	9.83	36.54	9.47	34.06	8.78
	7	6	44.17	11.03	41.68	10.34	39.20	9.64	37.78	9.30	36.54	8.98	34.06	8.32
9	7.9	44.17	10.43	41.68	9.77	39.20	9.13	37.78	8.81	36.54	8.51	34.06	7.89	
11	9.8	44.17	9.87	41.68	9.25	39.20	8.66	37.78	8.36	36.54	8.08	34.06	7.49	
13	11.8	44.17	9.32	41.68	8.76	39.20	8.19	37.78	7.93	36.54	7.65	34.06	7.12	
15	13.7	44.17	8.83	41.68	8.30	39.20	7.78	37.78	7.53	36.54	7.27	34.06	6.78	
60%	-19.8	-20	35.02	17.10	34.84	17.42	33.60	16.76	32.53	16.10	31.47	15.46	29.33	14.18
	-18.8	-19	35.56	17.21	35.56	17.53	33.60	16.40	32.53	15.76	31.47	15.12	29.33	13.88
	-16.7	-17	36.98	17.44	35.73	16.89	33.60	15.65	32.53	15.05	31.47	14.44	29.33	13.27
	-13.7	-15	37.87	17.25	35.73	16.04	33.60	14.88	32.53	14.31	31.47	13.75	29.33	12.64
	-11.8	-13	37.87	16.33	35.73	15.20	33.60	14.10	32.53	13.58	31.47	13.05	29.33	12.07
	-9.8	-11	37.87	15.42	35.73	14.37	33.60	13.35	32.53	12.84	31.47	12.35	29.33	11.39
	-9.5	-10	37.87	14.99	35.73	13.97	33.60	12.97	32.53	12.50	31.47	12.01	29.33	11.07
	-8.5	-9.1	37.87	14.59	35.73	13.61	33.60	12.65	32.53	12.18	31.47	11.71	29.33	10.81
	-7	-7.6	37.87	13.95	35.73	13.03	33.60	12.11	32.53	11.67	31.47	11.22	29.33	10.38
	-5	-5.6	37.87	13.14	35.73	12.28	33.60	11.43	32.53	11.02	31.47	10.60	29.33	9.81
	-3	-3.7	37.87	12.41	35.73	11.60	33.60	10.81	32.53	10.43	31.47	10.04	29.33	9.28
	0	-0.7	37.87	11.34	35.73	10.62	33.60	9.90	32.53	9.57	31.47	9.21	29.33	8.53
	3	2.2	37.87	10.39	35.73	9.75	33.60	9.11	32.53	8.79	31.47	8.49	29.33	7.87
	5	4.1	37.87	9.83	35.73	9.23	33.60	8.62	32.53	8.34	31.47	8.04	29.33	7.48
	7	6	37.87	9.30	35.73	8.74	33.60	8.17	32.53	7.91	31.47	7.65	29.33	7.10
9	7.9	37.87	8.81	35.73	8.28	33.60	7.76	32.53	7.51	31.47	7.25	29.33	6.76	
11	9.8	37.87	8.36	35.73	7.87	33.60	7.38	32.53	7.14	31.47	6.89	29.33	6.44	
13	11.8	37.87	7.91	35.73	7.46	33.60	7.00	32.53	6.78	31.47	6.55	29.33	6.12	
15	13.7	37.87	7.53	35.73	7.08	33.60	6.67	32.53	6.46	31.47	6.25	29.33	5.84	
50%	-19.8	-20	31.54	15.55	29.77	14.48	28.00	13.44	26.94	12.95	26.05	12.45	24.28	11.47
	-18.8	-19	31.54	15.21	29.77	14.18	28.00	13.18	26.94	12.67	26.05	12.18	24.28	11.24
	-16.7	-17	31.54	14.52	29.77	13.54	28.00	12.60	26.94	12.13	26.05	11.67	24.28	10.77
	-13.7	-15	31.54	13.82	29.77	12.90	28.00	11.99	26.94	11.56	26.05	11.13	24.28	10.28
	-11.8	-13	31.54	13.12	29.77	12.26	28.00	11.41	26.94	11.00	26.05	10.58	24.28	9.79
	-9.8	-11	31.54	12.43	29.77	11.62	28.00	10.83	26.94	10.43	26.05	10.06	24.28	9.30
	-9.5	-10	31.54	12.09	29.77	11.30	28.00	10.54	26.94	10.17	26.05	9.79	24.28	9.06
	-8.5	-9.1	31.54	11.79	29.77	11.03	28.00	10.28	26.94	9.92	26.05	9.57	24.28	8.85
	-7	-7.6	31.54	11.30	29.77	10.58	28.00	9.87	26.94	9.53	26.05	9.19	24.28	8.51
	-5	-5.6	31.54	10.66	29.77	10.00	28.00	9.34	26.94	9.02	26.05	8.70	24.28	8.06
	-3	-3.7	31.54	10.09	29.77	9.47	28.00	8.85	26.94	8.55	26.05	8.25	24.28	7.66
	0	-0.7	31.54	9.26	29.77	8.70	28.00	8.15	26.94	7.87	26.05	7.61	24.28	7.08
	3	2.2	31.54	8.53	29.77	8.02	28.00	7.51	26.94	7.27	26.05	7.02	24.28	6.55
	5	4.1	31.54	8.10	29.77	7.61	28.00	7.14	26.94	6.91	26.05	6.68	24.28	6.23
	7	6	31.54	7.68	29.77	7.23	28.00	6.80	26.94	6.57	26.05	6.36	24.28	5.95
9	7.9	31.54	7.29	29.77	6.87	28.00	6.46	26.94	6.27	26.05	6.06	24.28	5.67	
11	9.8	31.54	6.93	29.77	6.53	28.00	6.16	26.94	5.97	26.05	5.78	24.28	5.40	
13	11.8	31.54	6.59	29.77	6.21	28.00	5.86	26.94	5.69	26.05	5.50	24.28	5.16	
15	13.7	31.54	6.27	29.77	5.93	28.00	5.59	26.94	5.42	26.05	5.25	24.28	4.93	

TC:总容量: KW  
PI:输入功率: KW



MDV4+直流变频智能多联中央空调

MDV-560W/DSN<sub>1</sub>-920 (G) MDV-560W/DSN<sub>1</sub>-990 (G)

组合 (%) (容量系数)	室外温度		室内温度(°C DB)											
			16		18		20		21		22		24	
	°C DB	°C WB	TC	PI	TC	PI	TC	PI	TC	PI	TC	PI	TC	PI
130%	-19.8	-20	40.80	11.30	40.60	12.09	40.40	12.90	40.40	13.30	40.20	13.69	40.20	14.50
	-18.8	-19	41.40	11.55	41.20	12.34	41.20	13.13	41.00	13.53	41.00	13.90	40.80	14.69
	-16.7	-17	43.00	12.09	42.80	12.84	42.60	13.61	42.60	13.98	42.60	14.36	42.40	15.11
	-13.7	-15	44.80	12.65	44.60	13.38	44.40	14.11	44.40	14.46	44.20	14.84	44.20	15.56
	-11.8	-13	46.60	13.22	46.60	13.92	46.40	14.61	46.20	14.96	46.20	15.31	46.00	16.00
	-9.8	-11	48.80	13.80	48.60	14.46	48.40	15.13	48.40	15.46	48.40	15.79	48.20	16.46
	-9.5	-10	50.00	14.09	49.80	14.73	49.60	15.38	49.60	15.71	49.40	16.02	49.40	16.66
	-8.5	-9.1	51.00	14.34	50.80	14.96	50.80	15.61	50.60	15.92	50.60	16.23	50.40	16.87
	-7	-7.6	52.80	14.75	52.80	15.38	52.60	15.98	52.60	16.29	52.40	16.58	52.20	17.20
	-5	-5.6	55.60	15.31	55.40	15.90	55.20	16.48	55.20	16.77	55.00	17.04	55.00	17.62
	-3	-3.7	58.20	15.81	58.00	16.37	58.00	16.91	57.80	17.20	57.80	17.47	57.60	18.02
	0	-0.7	62.80	16.58	62.80	17.10	62.60	17.60	62.60	17.79	62.40	18.12	62.40	18.62
	3	2.2	67.79	17.27	67.60	17.75	67.40	18.22	67.40	18.45	67.40	18.70	67.20	19.16
	5	4.1	71.20	17.70	71.00	18.16	71.00	18.60	70.80	18.83	70.80	19.05	70.60	19.49
	7	6	74.80	18.12	74.60	18.53	74.60	18.97	74.40	19.18	74.40	19.39	71.40	18.62
9	7.9	78.60	18.49	78.40	18.91	78.40	19.30	78.20	19.51	76.60	19.10	71.40	17.50	
11	9.8	82.60	18.87	82.40	19.24	82.00	19.49	79.20	18.72	76.60	17.95	71.40	16.48	
13	11.8	87.00	19.22	86.80	19.60	82.00	18.27	79.20	17.54	76.60	16.85	71.40	15.46	
15	13.7	91.20	19.55	87.20	18.56	82.00	17.20	79.20	16.54	76.60	15.88	71.40	14.59	
120%	-19.8	-20	40.60	12.39	40.40	13.11	40.20	13.86	40.20	14.21	40.20	14.59	40.00	15.33
	-18.8	-19	41.20	12.61	41.00	13.34	41.00	14.07	40.80	14.42	40.80	14.80	40.60	15.52
	-16.7	-17	42.80	13.11	42.60	13.82	42.34	14.50	42.40	14.86	42.40	15.21	42.20	15.90
	-13.7	-15	44.60	13.63	44.40	14.30	44.20	14.96	44.20	15.32	44.20	15.65	44.00	16.31
	-11.8	-13	46.41	14.15	46.41	14.80	46.20	15.44	46.20	15.77	46.00	16.08	46.00	16.73
	-9.8	-11	48.60	14.69	48.40	15.29	48.40	15.92	48.20	16.23	48.20	16.52	48.00	17.14
	-9.5	-10	49.81	14.96	49.60	15.56	49.40	16.14	49.40	16.46	49.40	16.75	49.20	17.35
	-8.5	-9.1	50.80	15.19	50.60	15.77	50.60	16.35	50.40	16.65	50.40	16.96	50.20	17.54
	-7	-7.6	52.60	15.58	52.60	16.14	52.40	16.71	52.40	17.00	52.20	17.27	52.20	17.83
	-5	-5.6	55.40	16.08	55.20	16.62	55.00	17.16	55.00	17.43	55.00	17.70	54.81	18.22
	-3	-3.7	58.00	16.56	58.00	17.08	57.80	17.58	57.80	17.83	57.60	18.10	57.60	18.60
	0	-0.7	62.60	17.27	62.60	17.75	62.40	18.20	62.40	18.45	62.20	18.68	62.20	19.16
	3	2.2	67.60	17.91	67.40	18.35	67.40	18.79	67.20	19.01	67.20	19.22	65.80	19.12
	5	4.1	71.00	18.31	70.80	18.72	70.80	19.14	70.60	19.35	70.60	19.55	65.80	17.95
	7	6	74.60	18.68	74.60	19.08	74.40	19.47	73.21	19.20	70.80	18.41	65.80	16.89
9	7.9	78.41	19.06	78.20	19.43	75.60	18.79	73.21	18.04	70.80	17.31	65.80	15.90	
11	9.8	82.40	19.39	80.40	19.06	75.60	17.66	73.21	16.98	70.80	16.29	65.80	14.98	
13	11.8	85.40	19.20	80.40	17.87	75.60	16.56	73.21	15.94	70.80	15.32	65.80	14.09	
15	13.7	85.40	18.08	80.40	16.83	75.60	15.63	73.21	15.02	70.80	14.44	65.80	13.30	
110%	-19.8	-20	40.40	13.47	40.20	14.13	40.00	14.82	40.00	15.15	40.02	15.48	39.80	16.17
	-18.8	-19	41.00	13.67	40.80	14.34	40.80	15.00	40.80	15.34	40.60	15.67	40.60	16.33
	-16.7	-17	42.60	14.13	42.40	14.77	42.99	15.42	42.20	15.73	42.20	16.06	42.00	16.69
	-13.7	-15	44.40	14.61	44.21	15.23	44.00	15.83	44.00	16.15	44.00	16.46	43.80	17.06
	-11.8	-13	46.20	15.11	46.20	15.69	46.00	16.27	46.00	16.56	45.80	16.85	45.80	17.45
	-9.8	-11	48.40	15.59	48.20	16.15	48.20	16.71	48.00	17.00	48.00	17.27	48.00	17.83
	-9.5	-10	49.60	15.83	49.40	16.37	49.20	16.94	49.20	17.20	49.20	17.48	49.00	18.02
	-8.5	-9.1	50.60	16.04	50.40	16.58	50.40	17.12	50.20	17.39	50.20	17.66	50.20	16.10
	-7	-7.6	52.40	16.42	52.40	16.91	52.20	17.43	52.20	17.70	52.20	17.95	52.00	18.47
	-5	-5.6	55.20	16.87	55.00	17.37	54.80	17.85	54.80	18.10	54.80	18.35	54.60	18.85
	-3	-3.7	57.80	17.31	57.80	17.77	57.60	18.24	57.60	18.47	57.40	18.70	57.40	19.18
	0	-0.7	62.40	17.95	62.40	18.39	62.20	18.83	62.20	19.03	62.20	19.26	60.40	18.89
	3	2.2	67.40	18.56	67.20	18.95	67.20	19.35	67.00	19.53	64.80	18.74	60.40	17.19
	5	4.1	70.80	18.91	70.80	19.30	69.40	19.12	67.00	18.35	64.80	17.62	60.40	16.17
	7	6	74.40	19.26	73.80	19.39	69.40	17.95	67.00	17.25	64.80	16.56	60.40	15.21
9	7.9	78.20	19.57	73.80	18.22	69.40	16.89	67.00	16.23	64.80	15.59	60.40	14.34	
11	9.8	78.20	18.41	73.80	17.14	69.40	15.90	67.00	15.29	64.80	14.69	60.40	13.53	
13	11.8	78.20	17.27	73.80	16.08	69.40	14.94	67.00	14.38	64.80	13.82	60.40	12.74	
15	13.7	78.20	15.34	73.80	15.17	69.40	14.11	67.00	13.57	64.80	13.07	60.40	12.05	

TC:总容量: KW  
PI:输入功率: KW



MDV4\*直流变频智能多联中央空调

组合 (%) (容量系数)	室外温度		室内温度(°C DB)											
			16		18		20		21		22		24	
	°C DB	°C WB	TC	PI	TC	PI	TC	PI	TC	PI	TC	PI	TC	PI
100%	-19.8	-20	40.20	14.55	40.00	15.15	40.00	15.77	39.80	16.08	39.80	16.37	39.60	17.00
	-18.8	-19	40.80	14.73	40.80	15.33	40.60	15.94	40.60	16.25	40.40	16.56	40.40	17.16
	-16.7	-17	42.40	15.15	42.20	15.73	42.20	16.31	42.00	16.60	42.00	16.89	42.00	17.48
	-13.7	-15	44.20	15.58	44.00	16.15	43.80	16.71	43.80	17.00	43.80	17.27	43.60	17.83
	-11.8	-13	46.00	16.04	46.00	16.56	45.80	17.10	45.80	17.37	45.80	17.64	45.60	18.18
	-9.8	-11	48.20	16.48	48.00	17.00	48.00	17.50	48.00	17.77	47.80	18.02	47.80	18.51
	-9.5	-10	49.40	16.71	49.20	17.20	49.20	17.70	49.00	17.95	49.00	18.20	48.80	18.70
	-8.5	-9.1	50.40	16.89	50.20	17.39	50.20	17.87	50.20	18.12	50.00	18.37	50.00	18.85
	-7	-7.6	52.20	17.23	52.20	17.70	52.00	18.16	52.00	18.41	52.00	18.64	51.80	19.12
	-5	-5.6	55.00	17.66	54.80	18.10	54.80	18.56	54.60	18.76	54.60	18.99	54.40	19.45
	-3	-3.7	57.60	18.06	57.60	16.40	57.40	18.91	57.40	19.12	57.40	19.32	55.00	18.51
	0	-0.7	62.20	18.64	62.20	19.03	62.00	19.43	61.00	19.12	59.00	18.33	55.00	16.81
	3	2.2	67.20	19.18	67.00	19.53	63.00	18.08	61.00	17.37	59.00	16.69	55.00	15.31
	5	4.1	70.60	19.53	67.00	18.35	63.00	17.00	61.00	16.35	59.00	15.71	55.00	14.44
	90%	-19.8	-20	39.93	15.63	39.73	16.17	39.73	16.73	39.53	17.00	39.53	17.29	39.53
-18.8		-19	40.53	15.79	40.53	16.35	40.33	16.89	40.33	17.16	40.33	17.43	40.13	17.97
-16.7		-17	42.13	16.19	41.92	16.71	41.92	17.23	41.92	17.50	41.73	17.75	41.73	18.26
-13.7		-15	43.92	16.58	43.72	17.08	43.72	17.58	43.52	17.83	43.52	18.08	43.52	18.58
-11.8		-13	45.72	16.98	45.72	17.45	45.52	17.93	45.52	18.18	45.52	18.41	45.32	18.89
-9.8		-11	47.92	17.37	47.92	17.83	47.71	18.29	47.71	18.51	47.71	18.76	47.51	19.22
-9.5		-10	49.11	17.58	48.92	18.04	48.92	18.47	48.72	18.70	48.72	18.93	48.72	19.37
-8.5		-9.1	50.11	17.77	50.11	18.20	49.91	18.64	49.91	18.85	49.91	19.07	49.31	19.26
-7		-7.6	51.91	18.06	51.91	18.47	51.71	18.91	51.71	19.12	51.71	19.32	49.31	18.39
-5		-5.6	54.70	18.45	54.51	18.85	54.51	19.24	54.30	19.45	52.91	18.85	49.31	17.29
-3		-3.7	57.30	18.81	57.30	19.18	56.70	19.26	54.70	18.49	52.91	17.75	49.31	16.29
0		-0.7	62.09	19.34	60.29	18.87	56.70	17.48	54.70	16.79	52.91	16.12	49.31	14.81
3		2.2	63.89	18.43	60.29	17.16	56.70	15.92	54.70	15.31	52.91	14.71	49.31	13.55
5		4.1	63.89	17.33	60.29	16.14	56.70	15.00	54.70	14.42	52.91	13.88	49.31	12.78
80%		-19.8	-20	39.80	16.71	39.60	17.18	39.60	17.68	39.60	17.93	39.40	18.18	39.40
	-18.8	-19	40.40	16.85	40.40	17.35	40.20	17.83	40.20	18.08	40.20	18.31	40.00	18.80
	-16.7	-17	42.00	17.20	41.80	17.66	41.80	18.14	41.80	18.37	41.80	18.60	41.60	19.05
	-13.7	-15	43.80	17.56	43.60	17.99	43.60	18.45	43.60	18.66	43.40	18.89	43.40	19.34
	-11.8	-13	45.60	17.91	45.60	18.35	45.40	18.76	45.40	18.97	45.40	19.20	44.00	18.68
	-9.8	-11	47.80	18.26	47.80	18.68	47.60	19.09	47.60	19.28	47.20	19.24	44.00	17.64
	-9.5	-10	49.00	18.45	48.79	18.85	48.80	19.24	48.80	19.45	47.20	18.68	44.00	17.12
	-8.5	-9.1	50.00	18.62	46.47	19.01	49.80	19.39	48.80	18.95	47.20	18.18	44.00	16.66
	-7	-7.6	51.80	18.89	51.80	19.26	50.40	18.85	48.80	18.10	47.20	17.37	44.00	15.94
	-5	-5.6	54.60	19.22	53.60	19.12	50.40	17.70	48.80	17.02	47.20	16.33	44.00	15.00
	-3	-3.7	56.80	19.32	53.60	17.99	50.40	16.66	48.80	16.04	47.20	15.40	44.00	14.17
	0	-0.7	56.80	17.54	53.60	16.33	50.40	15.17	48.80	14.61	47.20	14.03	44.00	12.92
	3	2.2	56.80	15.98	53.60	14.90	50.40	13.86	48.80	13.34	47.20	12.84	44.00	11.84
	5	4.1	56.80	15.04	53.60	14.05	50.40	13.07	48.80	12.59	47.20	12.14	44.00	11.20
	7	6	56.80	14.17	53.60	13.26	50.40	12.34	48.80	11.91	47.20	11.47	44.00	10.60
9	7.9	56.80	13.38	53.60	12.51	50.40	11.66	48.80	11.24	47.20	10.85	44.00	10.04	
11	9.8	56.80	12.63	53.60	11.82	50.40	11.03	48.80	10.64	47.20	10.26	44.00	9.52	
13	11.8	56.80	11.91	53.60	11.16	50.40	10.43	48.80	10.06	47.20	9.70	44.00	9.00	
15	13.7	56.80	11.26	53.60	10.58	50.40	9.89	48.80	9.54	47.20	9.20	44.00	8.56	

TC:总容量: KW  
PI:输入功率: KW



组合 (%) (容量 系数)	室外温度		室内温度(°C DB)											
			16		18		20		21		22		24	
	°C DB	°C WB	TC kW	PI kW	TC kW	PI kW	TC kW	PI kW	TC kW	PI kW	TC kW	PI kW	TC kW	PI kW
70%	-19.8	-20	39.51	17.79	39.31	18.20	39.31	18.64	39.31	18.85	39.31	19.07	38.31	18.87
	-18.8	-19	40.11	17.93	40.11	18.35	39.91	18.76	39.91	18.97	39.91	19.20	38.31	18.47
	-16.7	-17	41.71	18.22	41.71	18.64	41.51	19.03	41.51	19.24	41.11	17.14	38.31	17.62
	-13.7	-15	43.50	18.53	43.30	18.93	43.30	19.32	42.50	19.03	41.11	18.26	38.31	16.75
	-11.8	-13	45.30	18.85	45.30	19.22	44.10	18.76	42.50	18.04	41.11	17.31	38.31	15.87
	-9.8	-11	47.49	19.16	46.89	19.14	44.10	17.72	42.50	17.04	41.11	16.35	38.31	15.02
	-9.5	-10	48.69	19.32	46.89	18.58	44.10	17.20	42.50	16.54	41.11	15.89	38.31	14.61
	-8.5	-9.1	49.69	19.43	46.89	18.08	44.10	16.75	42.50	16.10	41.11	15.48	38.31	14.23
	-7	-7.6	49.69	18.55	46.89	17.27	44.10	16.02	42.50	15.42	41.11	14.82	38.31	13.63
	-5	-5.6	49.69	17.43	46.89	16.25	44.10	15.09	42.50	14.50	41.11	17.13	38.31	12.86
	-3	-3.7	49.69	16.42	46.89	15.31	44.10	14.23	42.50	13.69	41.11	13.17	38.31	12.16
	0	-0.7	49.69	14.94	46.89	13.96	44.10	12.99	42.50	12.51	41.11	12.05	38.31	11.14
	3	2.2	49.69	13.65	46.89	12.78	44.10	11.91	42.50	11.47	41.11	11.05	38.31	10.22
	5	4.1	49.69	12.88	46.89	12.05	44.10	11.26	42.50	10.85	41.11	10.45	38.31	9.68
	7	6	49.69	12.18	46.89	11.41	44.10	10.64	42.50	10.26	41.11	9.91	38.31	9.18
60%	-19.8	-20	39.40	18.87	39.20	19.22	37.80	18.49	36.60	17.76	35.40	17.06	33.00	15.65
	-18.8	-19	40.00	18.99	40.00	19.34	37.80	18.10	36.60	17.39	35.40	16.68	33.00	15.31
	-16.7	-17	41.60	19.24	40.20	18.64	37.80	17.27	36.60	16.60	35.40	15.94	33.00	14.65
	-13.7	-15	42.60	19.03	40.20	17.70	37.80	16.41	36.60	15.79	35.40	15.17	33.00	13.94
	-11.8	-13	42.60	18.01	40.20	16.77	37.80	15.56	36.60	14.98	35.40	14.40	33.00	13.32
	-9.8	-11	42.60	17.02	40.20	15.85	37.80	14.73	36.60	14.17	35.40	13.63	33.00	12.57
	-9.5	-10	42.60	16.54	40.20	15.42	37.80	14.32	36.60	13.80	35.40	13.26	33.00	12.22
	-8.5	-9.1	42.60	16.10	40.20	15.02	37.80	13.96	36.60	13.44	35.40	12.92	33.00	11.93
	-7	-7.6	42.60	15.40	40.20	14.38	37.80	13.36	36.60	12.88	35.40	12.38	33.00	11.45
	-5	-5.6	42.60	14.50	40.20	13.55	37.80	12.61	36.60	12.15	35.40	11.70	33.00	10.83
	-3	-3.7	42.60	13.69	40.20	12.80	37.80	11.93	36.60	11.51	35.40	11.07	33.00	10.24
	0	-0.7	42.60	12.51	40.20	11.72	37.80	10.93	36.60	10.56	35.40	10.16	33.00	9.41
	3	2.2	42.60	11.47	40.20	10.76	37.80	10.06	36.60	9.70	35.40	9.37	33.00	8.68
	5	4.1	42.60	10.85	40.20	10.18	37.80	9.52	36.60	9.20	35.40	8.87	33.00	8.25
	7	6	42.60	10.26	40.20	9.64	37.80	9.02	36.60	8.73	35.40	8.44	33.00	7.83
50%	-19.8	-20	35.49	17.16	33.49	15.98	31.50	14.84	30.30	14.30	29.31	13.73	27.31	12.65
	-18.8	-19	35.49	16.79	33.49	15.65	31.50	14.54	30.30	13.98	29.31	13.44	27.31	12.40
	-16.7	-17	35.49	16.02	33.49	14.94	31.50	13.90	30.30	13.38	29.31	12.88	27.31	11.89
	-13.7	-15	35.49	15.25	33.49	14.23	31.50	13.24	30.30	12.76	29.31	12.28	27.31	11.34
	-11.8	-13	35.49	14.48	33.49	13.53	31.50	12.59	30.30	12.13	29.31	11.68	27.31	10.80
	-9.8	-11	35.49	13.71	33.49	12.82	31.50	11.95	30.30	11.51	29.31	11.10	27.31	10.26
	-9.5	-10	35.49	13.34	33.49	12.47	31.50	11.64	30.30	11.22	29.31	10.80	27.31	9.99
	-8.5	-9.1	35.49	13.01	33.49	12.18	31.50	11.34	30.30	10.95	29.31	10.56	27.31	9.77
	-7	-7.6	35.49	12.47	33.49	11.68	31.50	10.89	30.30	10.51	29.31	10.14	27.31	9.39
	-5	-5.6	35.49	11.76	33.49	11.03	31.50	10.31	30.30	9.95	29.31	9.60	27.31	8.89
	-3	-3.7	35.49	11.14	33.49	10.45	31.50	9.77	30.30	9.43	29.31	9.10	27.31	8.46
	0	-0.7	35.49	10.22	33.49	9.60	31.50	9.00	30.30	8.69	29.31	8.39	27.31	7.81
	3	2.2	35.49	9.41	33.49	8.85	31.50	8.29	30.30	8.02	29.31	7.75	27.31	7.23
	5	4.1	35.49	8.93	33.49	8.39	31.50	7.88	30.30	7.63	29.31	7.38	27.31	6.88
	7	6	35.49	8.48	33.49	7.98	31.50	7.50	30.30	7.25	29.31	7.02	27.31	6.57
9	7.9	35.49	8.04	33.49	7.58	31.50	7.13	30.30	6.92	29.31	6.69	27.31	6.25	
11	9.8	35.49	7.65	33.49	7.21	31.50	6.79	30.30	6.59	29.31	6.38	27.31	5.96	
13	11.8	35.49	7.27	33.49	6.86	31.50	6.46	30.30	6.28	29.31	6.07	27.31	5.69	
15	13.7	35.49	6.92	33.49	6.55	31.50	6.17	30.30	5.98	29.31	5.80	27.31	5.44	

TC:总容量: KW

PI:输入功率: KW





MDV4<sup>+</sup>直流变频智能多联中央空调

MDV-615W/DSN1-940 (G)

组合 (%) (容量系数)	室外温度		室内温度(°C DB)											
			16		18		20		21		22		24	
	°C DB	°C WB	TC	PI	TC	PI	TC	PI	TC	PI	TC	PI	TC	PI
130%	-19.8	-20	44.68	12.65	44.46	13.53	44.25	14.44	44.25	14.88	44.03	15.32	44.03	16.23
	-18.8	-19	45.35	12.93	45.12	13.81	45.12	14.69	44.90	15.13	44.90	15.55	44.68	16.44
	-16.7	-17	47.09	13.53	46.87	14.37	46.65	15.23	46.65	15.64	46.65	16.06	46.44	16.90
	-13.7	-15	49.06	14.16	48.85	14.97	48.63	15.78	48.63	16.18	48.41	16.60	48.41	17.41
	-11.8	-13	51.04	14.78	51.04	15.57	50.82	16.34	50.60	16.74	50.60	17.13	50.38	17.90
	-9.8	-11	53.45	15.44	53.23	16.18	53.01	16.92	53.01	17.30	53.01	17.67	52.79	18.41
	-9.5	-10	54.76	15.76	54.54	16.48	54.32	17.20	54.32	17.57	54.10	17.92	54.10	18.64
	-8.5	-9.1	55.85	16.04	55.64	16.74	55.64	17.46	55.42	17.81	55.42	18.16	55.20	18.88
	-7	-7.6	57.83	16.51	57.83	17.20	57.61	17.88	57.61	18.23	57.39	18.55	57.17	19.25
	-5	-5.6	60.89	17.13	60.67	17.78	60.45	18.44	60.45	18.76	60.24	19.06	60.24	19.71
	-3	-3.7	63.74	17.69	63.52	18.32	63.52	18.92	63.30	19.25	63.30	19.55	63.08	20.15
	0	-0.7	68.78	18.55	68.78	19.13	68.56	19.69	68.56	19.90	68.34	20.27	68.34	20.83
	3	2.2	74.25	19.32	74.04	19.85	73.82	20.39	73.82	20.64	73.82	20.92	73.60	21.43
	5	4.1	77.98	19.81	77.76	20.32	77.76	20.81	77.54	21.06	77.54	21.32	77.32	21.81
	7	6	81.92	20.27	81.70	20.74	81.70	21.22	81.48	21.46	81.48	21.69	78.20	20.83
120%	9	7.9	86.08	20.69	85.86	21.15	85.86	21.60	85.65	21.83	83.89	21.37	78.20	19.57
	11	9.8	90.46	21.11	90.25	21.53	89.81	21.81	86.74	20.95	83.89	20.08	78.20	18.44
	13	11.8	95.28	21.50	95.06	21.92	89.81	20.43	86.74	19.62	83.89	18.85	78.20	17.30
	15	13.7	99.88	21.88	95.50	20.76	89.81	19.25	86.74	18.51	83.89	17.76	78.20	16.32
	-19.8	-20	44.47	13.86	44.25	14.67	44.03	15.50	44.03	15.90	44.03	16.32	43.81	17.16
	-18.8	-19	45.13	14.11	44.91	14.93	44.91	15.74	44.69	16.13	44.69	16.55	44.47	17.37
	-16.7	-17	46.88	14.67	46.66	15.46	46.37	16.23	46.44	16.62	46.44	17.02	46.22	17.78
	-13.7	-15	48.85	15.25	48.63	15.99	48.41	16.74	48.41	17.13	48.41	17.50	48.19	18.25
	-11.8	-13	50.82	15.83	50.82	16.55	50.60	17.27	50.60	17.64	50.38	17.99	50.38	18.71
	-9.8	-11	53.23	16.43	53.01	17.11	53.01	17.81	52.79	18.16	52.79	18.48	52.58	19.18
	-9.5	-10	54.55	16.74	54.33	17.41	54.11	18.06	54.11	18.41	54.11	18.74	53.89	19.41
	-8.5	-9.1	55.64	16.99	55.42	17.64	55.42	18.30	55.20	18.62	55.20	18.97	54.98	19.62
	-7	-7.6	57.61	17.43	57.61	18.06	57.39	18.69	57.39	19.02	57.17	19.32	57.17	19.95
	-5	-5.6	60.68	17.99	60.46	18.60	60.24	19.20	60.24	19.50	60.24	19.81	60.02	20.39
	-3	-3.7	63.53	18.53	63.53	19.11	63.31	19.67	63.31	19.95	63.09	20.25	63.09	20.81
0	-0.7	68.56	19.32	68.56	19.85	68.34	20.36	68.34	20.65	68.12	20.90	68.12	21.43	
3	2.2	74.04	20.04	73.82	20.53	73.82	21.02	73.60	21.27	73.60	21.50	72.07	21.39	
5	4.1	77.76	20.48	77.54	20.95	77.54	21.41	77.32	21.64	77.32	21.88	72.07	20.09	
7	6	81.71	20.90	81.71	21.34	81.49	21.78	80.18	21.48	77.54	20.60	72.07	18.90	
9	7.9	85.87	21.32	85.65	21.74	82.80	21.02	80.18	20.18	77.54	19.36	72.07	17.78	
11	9.8	90.25	21.69	88.06	21.32	82.80	19.76	80.18	18.99	77.54	18.23	72.07	16.76	
13	11.8	93.53	21.48	88.06	19.99	82.80	18.53	80.18	17.83	77.54	17.13	72.07	15.76	
15	13.7	93.53	20.23	88.06	18.83	82.80	17.48	80.18	16.81	77.54	16.16	72.07	14.88	
110%	-19.8	-20	44.25	15.06	44.03	15.81	43.81	16.57	43.81	16.95	43.83	17.32	43.59	18.09
	-18.8	-19	44.91	15.30	44.69	16.04	44.69	16.78	44.69	17.16	44.47	17.53	44.47	18.27
	-16.7	-17	46.66	15.81	46.44	16.53	47.09	17.25	46.22	17.60	46.22	17.97	46.00	18.67
	-13.7	-15	48.63	16.34	48.42	17.04	48.19	17.71	48.19	18.06	48.19	18.41	47.97	19.09
	-11.8	-13	50.60	16.90	50.60	17.55	50.38	18.20	50.38	18.53	50.16	18.85	50.16	19.53
	-9.8	-11	53.01	17.44	52.79	18.06	52.79	18.69	52.57	19.02	52.57	19.32	52.57	19.95
	-9.5	-10	54.32	17.71	54.10	18.32	53.88	18.95	53.88	19.25	53.88	19.55	53.67	20.16
	-8.5	-9.1	55.42	17.95	55.20	18.55	55.20	19.16	54.98	19.46	54.98	19.76	54.98	18.02
	-7	-7.6	57.39	18.37	57.39	18.92	57.18	19.51	57.18	19.81	57.18	20.09	56.95	20.67
	-5	-5.6	60.46	18.88	60.24	19.43	60.02	19.97	60.02	20.25	60.02	20.53	59.80	21.09
	-3	-3.7	63.31	19.36	63.31	19.88	63.09	20.41	63.09	20.67	62.87	20.92	62.87	21.46
	0	-0.7	68.34	20.09	68.34	20.57	68.13	21.06	68.13	21.29	68.13	21.55	66.15	21.13
	3	2.2	73.82	20.76	73.60	21.20	73.60	21.64	73.38	21.85	70.97	20.97	66.15	19.23
	5	4.1	77.55	21.15	77.55	21.60	76.01	21.39	73.38	20.53	70.97	19.71	66.15	18.09
	7	6	81.48	21.55	80.83	21.69	76.01	20.09	73.38	19.29	70.97	18.53	66.15	17.02
9	7.9	85.65	21.90	80.83	20.39	76.01	18.90	73.38	18.16	70.97	17.44	66.15	16.04	
11	9.8	85.65	20.60	80.83	19.18	76.01	17.78	73.38	17.11	70.97	16.44	66.15	15.13	
13	11.8	85.65	19.32	80.83	17.99	76.01	16.72	73.38	16.09	70.97	15.46	66.15	14.25	
15	13.7	85.65	17.16	80.83	16.97	76.01	15.79	73.38	15.18	70.97	14.62	66.15	13.48	

TC:总容量: KW  
PI:输入功率: KW

组合 (%) (容量 系数)	室外温度		室内温度(°C DB)											
			16		18		20		21		22		24	
	°C DB	°C WB	TC kW	PI kW	TC kW	PI kW	TC kW	PI kW	TC kW	PI kW	TC kW	PI kW	TC kW	PI kW
100%	-19.8	-20	44.03	16.27	43.81	16.95	43.81	17.64	43.59	17.99	43.59	18.32	43.37	19.02
	-18.8	-19	44.68	16.48	44.68	17.16	44.46	17.83	44.46	18.18	44.25	18.53	44.25	19.20
	-16.7	-17	46.44	16.95	46.22	17.60	46.22	18.25	46.00	18.57	46.00	18.90	46.00	19.55
	-13.7	-15	48.41	17.43	48.19	18.06	47.97	18.69	47.97	19.02	47.97	19.32	47.75	19.94
	-11.8	-13	50.38	17.95	50.38	18.53	50.16	19.13	50.16	19.43	50.16	19.74	49.94	20.34
	-9.8	-11	52.79	18.44	52.57	19.02	52.57	19.57	52.57	19.88	52.35	20.16	52.35	20.71
	-9.5	-10	54.10	18.69	53.89	19.25	53.89	19.81	53.67	20.09	53.67	20.36	53.45	20.92
	-8.5	-9.1	55.20	18.90	54.98	19.46	54.98	19.99	54.98	20.27	54.77	20.55	54.77	21.08
	-7	-7.6	57.17	19.27	57.17	19.81	56.95	20.32	56.95	20.60	56.95	20.85	56.73	21.39
	-5	-5.6	60.24	19.76	60.02	20.25	60.02	20.76	59.80	20.99	59.80	21.25	59.58	21.76
	-3	-3.7	63.09	20.20	63.09	18.34	62.87	21.15	62.87	21.39	62.87	21.62	60.24	20.71
	0	-0.7	68.12	20.85	68.12	21.29	67.90	21.74	66.81	21.39	64.62	20.50	60.24	18.81
	3	2.2	73.60	21.46	73.38	21.85	69.00	20.23	66.81	19.43	64.62	18.67	60.24	17.13
	5	4.1	77.32	21.85	73.38	20.53	69.00	19.02	66.81	18.29	64.62	17.57	60.24	16.16
	7	6	77.76	20.74	73.38	19.29	69.00	17.90	66.81	17.23	64.62	16.55	60.24	15.23
9	7.9	77.76	19.48	73.38	18.16	69.00	16.85	66.81	16.02	64.62	15.60	60.24	14.37	
11	9.8	77.76	18.34	73.38	17.11	69.00	15.90	66.81	15.30	64.62	14.72	60.24	13.58	
13	11.8	77.76	17.23	73.38	16.09	69.00	14.97	66.81	14.41	64.62	13.88	60.24	12.81	
15	13.7	77.76	16.25	73.38	15.18	69.00	14.13	66.81	13.62	64.62	13.11	60.24	12.13	
90%	-19.8	-20	43.73	17.48	43.51	18.09	43.51	18.71	43.30	19.01	43.30	19.34	43.30	19.95
	-18.8	-19	44.39	17.67	44.39	18.29	44.17	18.90	44.17	19.20	44.17	19.50	43.95	20.11
	-16.7	-17	46.14	18.11	45.92	18.69	45.92	19.27	45.92	19.57	45.70	19.85	45.70	20.43
	-13.7	-15	48.10	18.55	47.89	19.11	47.89	19.67	47.67	19.94	47.67	20.22	47.67	20.78
	-11.8	-13	50.07	18.99	50.07	19.53	49.85	20.06	49.85	20.34	49.85	20.60	49.64	21.13
	-9.8	-11	52.48	19.43	52.48	19.95	52.26	20.46	52.26	20.71	52.26	20.99	52.04	21.50
	-9.5	-10	53.79	19.67	53.57	20.18	53.57	20.67	53.36	20.92	53.36	21.18	53.36	21.67
	-8.5	-9.1	54.88	19.88	54.88	20.36	54.67	20.85	54.67	21.08	54.67	21.34	54.01	21.55
	-7	-7.6	56.85	20.20	56.85	20.67	56.64	21.15	56.64	21.39	56.64	21.62	54.01	20.57
	-5	-5.6	59.91	20.64	59.70	21.08	59.70	21.53	59.47	21.76	57.95	21.08	54.01	19.34
	-3	-3.7	62.76	21.04	62.76	21.46	62.10	21.55	59.91	20.69	57.95	19.85	54.01	18.22
	0	-0.7	68.01	21.64	66.04	21.11	62.10	19.55	59.91	18.78	57.95	18.04	54.01	16.57
	3	2.2	69.97	20.62	66.04	19.20	62.10	17.81	59.91	17.13	57.95	16.46	54.01	15.16
	5	4.1	69.97	19.39	66.04	18.06	62.10	16.78	59.91	16.13	57.95	15.53	54.01	14.30
	7	6	69.97	18.22	66.04	17.02	62.10	15.81	59.91	15.23	57.95	14.65	54.01	13.51
9	7.9	69.97	17.18	66.04	16.02	62.10	14.90	59.91	14.37	57.95	13.83	54.01	12.76	
11	9.8	69.97	16.18	66.04	15.11	62.10	14.09	59.91	13.58	57.95	13.06	54.01	12.09	
13	11.8	69.97	15.23	66.04	14.25	62.10	13.27	59.91	12.81	57.95	12.34	54.01	11.41	
15	13.7	69.97	14.39	66.04	13.46	62.10	12.58	59.91	12.13	57.95	11.69	54.01	10.83	
80%	-19.8	-20	43.59	18.69	43.37	19.22	43.37	19.78	43.37	20.06	43.15	20.34	43.15	20.88
	-18.8	-19	44.25	18.85	44.25	19.41	44.03	19.94	44.03	20.22	44.03	20.48	43.81	21.04
	-16.7	-17	46.00	19.25	45.78	19.76	45.78	20.29	45.78	20.55	45.78	20.80	45.56	21.32
	-13.7	-15	47.97	19.64	47.75	20.13	47.75	20.64	47.75	20.88	47.53	21.13	47.53	21.64
	-11.8	-13	49.94	20.04	49.94	20.53	49.72	20.99	49.72	21.22	49.72	21.48	48.19	20.90
	-9.8	-11	52.35	20.43	52.35	20.90	52.13	21.36	52.13	21.57	51.69	21.53	48.19	19.74
	-9.5	-10	53.67	20.64	53.44	21.08	53.45	21.53	53.45	21.76	51.69	20.90	48.19	19.15
	-8.5	-9.1	54.76	20.83	50.90	21.27	54.54	21.69	53.45	21.20	51.69	20.34	48.19	18.64
	-7	-7.6	56.73	21.13	56.73	21.55	55.20	21.08	53.45	20.25	51.69	19.43	48.19	17.83
	-5	-5.6	59.80	21.50	58.71	21.39	55.20	19.80	53.45	19.04	51.69	18.27	48.19	16.78
	-3	-3.7	62.21	21.62	58.71	20.13	55.20	18.64	53.45	17.95	51.69	17.23	48.19	15.85
	0	-0.7	62.21	19.62	58.71	18.27	55.20	16.97	53.45	16.34	51.69	15.69	48.19	14.46
	3	2.2	62.21	17.88	58.71	16.67	55.20	15.51	53.45	14.92	51.69	14.37	48.19	13.25
	5	4.1	62.21	16.83	58.71	15.71	55.20	14.62	53.45	14.09	51.69	13.58	48.19	12.53
	7	6	62.21	15.85	58.71	14.83	55.20	13.81	53.45	13.32	51.69	12.83	48.19	11.86
9	7.9	62.21	14.97	58.71	13.99	55.20	13.04	53.45	12.58	51.69	12.13	48.19	11.23	
11	9.8	62.21	14.13	58.71	13.23	55.20	12.34	53.45	11.90	51.69	11.48	48.19	10.65	
13	11.8	62.21	13.32	58.71	12.48	55.20	11.67	53.45	11.25	51.69	10.86	48.19	10.07	
15	13.7	62.21	12.60	58.71	11.83	55.20	11.06	53.45	10.67	51.69	10.30	48.19	9.58	

TC:总容量: KW

PI:输入功率: KW



MDV4\*直流变频智能多联中央空调

组合 (%) (容量系数)	室外温度		室内温度(°C DB)											
			16		18		20		21		22		24	
	°C DB	°C WB	TC	PI	TC	PI	TC	PI	TC	PI	TC	PI	TC	PI
70%	-19.8	-20	43.27	19.90	43.05	20.36	43.05	20.85	43.05	21.08	43.05	21.34	41.96	21.11
	-18.8	-19	43.93	20.06	43.93	20.53	43.71	20.99	43.71	21.22	43.71	21.48	41.96	20.66
	-16.7	-17	45.68	20.39	45.68	20.85	45.46	21.29	45.46	21.53	45.02	19.18	41.96	19.71
	-13.7	-15	47.64	20.74	47.43	21.18	47.43	21.62	46.55	21.29	45.02	20.43	41.96	18.74
	-11.8	-13	49.61	21.08	49.61	21.50	48.30	20.99	46.55	20.18	45.02	19.36	41.96	17.76
	-9.8	-11	52.01	21.43	51.36	21.41	48.30	19.83	46.55	19.06	45.02	18.29	41.96	16.81
	-9.5	-10	53.33	21.62	51.36	20.78	48.30	19.25	46.55	18.50	45.02	17.78	41.96	16.34
	-8.5	-9.1	54.42	21.73	51.36	20.22	48.30	18.74	46.55	18.02	45.02	17.32	41.96	15.92
	-7	-7.6	54.42	20.76	51.36	19.32	48.30	17.92	46.55	17.25	45.02	16.57	41.96	15.25
	-5	-5.6	54.42	19.50	51.36	18.18	48.30	16.88	46.55	16.23	45.02	19.17	41.96	14.39
	-3	-3.7	54.42	18.36	51.36	17.13	48.30	15.92	46.55	15.32	45.02	14.74	41.96	13.60
	0	-0.7	54.42	16.71	51.36	15.62	48.30	14.53	46.55	13.99	45.02	13.48	41.96	12.46
	3	2.2	54.42	15.27	51.36	14.30	48.30	13.32	46.55	12.83	45.02	12.37	41.96	11.44
	5	4.1	54.42	14.41	51.36	13.48	48.30	12.60	46.55	12.13	45.02	11.69	41.96	10.83
	7	6	54.42	13.62	51.36	12.76	48.30	11.90	46.55	11.48	45.02	11.09	41.96	10.27
9	7.9	54.42	12.88	51.36	12.06	48.30	11.27	46.55	10.88	45.02	10.51	41.96	9.74	
11	9.8	54.42	12.18	51.36	11.41	48.30	10.69	46.55	10.32	45.02	9.97	41.96	9.25	
13	11.8	54.42	11.51	51.36	10.81	48.30	10.11	46.55	9.79	45.02	9.44	41.96	8.79	
15	13.7	54.42	10.90	51.36	10.25	48.30	9.60	46.55	9.30	45.02	8.97	41.96	8.37	
60%	-19.8	-20	43.15	21.11	42.93	21.50	41.40	20.69	40.09	19.87	38.77	19.08	36.14	17.50
	-18.8	-19	43.81	21.25	43.81	21.64	41.40	20.25	40.09	19.46	38.77	18.67	36.14	17.13
	-16.7	-17	45.56	21.52	44.03	20.85	41.40	19.32	40.09	18.57	38.77	17.83	36.14	16.39
	-13.7	-15	46.66	21.29	44.03	19.80	41.40	18.36	40.09	17.67	38.77	16.97	36.14	15.60
	-11.8	-13	46.66	20.15	44.03	18.76	41.40	17.41	40.09	16.76	38.77	16.11	36.14	14.90
	-9.8	-11	46.66	19.04	44.03	17.74	41.40	16.48	40.09	15.85	38.77	15.25	36.14	14.06
	-9.5	-10	46.66	18.50	44.03	17.25	41.40	16.02	40.09	15.44	38.77	14.83	36.14	13.67
	-8.5	-9.1	46.66	18.01	44.03	16.81	41.40	15.62	40.09	15.04	38.77	14.46	36.14	13.34
	-7	-7.6	46.66	17.23	44.03	16.09	41.40	14.95	40.09	14.41	38.77	13.85	36.14	12.81
	-5	-5.6	46.66	16.23	44.03	15.16	41.40	14.11	40.09	13.60	38.77	13.09	36.14	12.11
	-3	-3.7	46.66	15.32	44.03	14.32	41.40	13.34	40.09	12.88	38.77	12.39	36.14	11.46
	0	-0.7	46.66	13.99	44.03	13.11	41.40	12.23	40.09	11.81	38.77	11.37	36.14	10.53
	3	2.2	46.66	12.83	44.03	12.04	41.40	11.25	40.09	10.86	38.77	10.48	36.14	9.72
	5	4.1	46.66	12.13	44.03	11.39	41.40	10.65	40.09	10.30	38.77	9.93	36.14	9.23
	7	6	46.66	11.48	44.03	10.79	41.40	10.09	40.09	9.76	38.77	9.44	36.14	8.76
9	7.9	46.66	10.88	44.03	10.23	41.40	9.58	40.09	9.28	38.77	8.95	36.14	8.35	
11	9.8	46.66	10.32	44.03	9.72	41.40	9.11	40.09	8.81	38.77	8.51	36.14	7.95	
13	11.8	46.66	9.76	44.03	9.20	41.40	8.65	40.09	8.37	38.77	8.09	36.14	7.55	
15	13.7	46.66	9.30	44.03	8.74	41.40	8.23	40.09	7.97	38.77	7.72	36.14	7.21	
50%	-19.8	-20	38.87	19.20	36.68	17.88	34.50	16.60	33.19	15.99	32.10	15.36	29.91	14.16
	-18.8	-19	38.87	18.78	36.68	17.50	34.50	16.27	33.19	15.64	32.10	15.04	29.91	13.88
	-16.7	-17	38.87	17.92	36.68	16.71	34.50	15.55	33.19	14.97	32.10	14.41	29.91	13.30
	-13.7	-15	38.87	17.06	36.68	15.92	34.50	14.81	33.19	14.27	32.10	13.74	29.91	12.69
	-11.8	-13	38.87	16.20	36.68	15.13	34.50	14.09	33.19	13.57	32.10	13.06	29.91	12.09
	-9.8	-11	38.87	15.34	36.68	14.34	34.50	13.37	33.19	12.88	32.10	12.41	29.91	11.48
	-9.5	-10	38.87	14.92	36.68	13.95	34.50	13.02	33.19	12.55	32.10	12.09	29.91	11.18
	-8.5	-9.1	38.87	14.55	36.68	13.62	34.50	12.69	33.19	12.25	32.10	11.81	29.91	10.92
	-7	-7.6	38.87	13.95	36.68	13.06	34.50	12.18	33.19	11.76	32.10	11.34	29.91	10.51
	-5	-5.6	38.87	13.16	36.68	12.34	34.50	11.53	33.19	11.13	32.10	10.74	29.91	9.95
	-3	-3.7	38.87	12.46	36.68	11.69	34.50	10.92	33.19	10.55	32.10	10.18	29.91	9.46
	0	-0.7	38.87	11.44	36.68	10.74	34.50	10.06	33.19	9.72	32.10	9.39	29.91	8.74
	3	2.2	38.87	10.53	36.68	9.90	34.50	9.28	33.19	8.97	32.10	8.67	29.91	8.09
	5	4.1	38.87	10.00	36.68	9.39	34.50	8.81	33.19	8.53	32.10	8.25	29.91	7.69
	7	6	38.87	9.48	36.68	8.93	34.50	8.39	33.19	8.11	32.10	7.86	29.91	7.35
9	7.9	38.87	9.00	36.68	8.48	34.50	7.97	33.19	7.74	32.10	7.49	29.91	7.00	
11	9.8	38.87	8.55	36.68	8.07	34.50	7.60	33.19	7.37	32.10	7.14	29.91	6.67	
13	11.8	38.87	8.14	36.68	7.67	34.50	7.23	33.19	7.02	32.10	6.79	29.91	6.37	
15	13.7	38.87	7.74	36.68	7.32	34.50	6.90	33.19	6.69	32.10	6.49	29.91	6.09	

TC:总容量: KW  
PI:输入功率: KW



MDV4<sup>+</sup>直流变频智能多联中央空调

MDV-670W/DSN<sub>1</sub>-940 (G)

组合 (%) (容量系数)	室外温度		室内温度(°C DB)											
			16		18		20		21		22		24	
	°C DB	°C WB	TC	PI	TC	PI	TC	PI	TC	PI	TC	PI	TC	PI
130%	-19.8	-20	48.57	13.99	48.33	14.97	48.10	15.97	48.10	16.46	47.86	16.95	47.86	17.95
	-18.8	-19	49.29	14.30	49.05	15.27	49.05	16.25	48.81	16.74	48.81	17.20	48.57	18.18
	-16.7	-17	51.19	14.97	50.95	15.89	50.71	16.84	50.71	17.30	50.71	17.77	50.48	18.69
	-13.7	-15	53.33	15.66	53.10	16.56	52.86	17.46	52.86	17.90	52.62	18.36	52.62	19.26
	-11.8	-13	55.48	16.35	55.48	17.23	55.24	18.08	55.00	18.51	55.00	18.95	54.76	19.80
	-9.8	-11	58.10	17.07	57.86	17.90	57.62	18.72	57.62	19.13	57.62	19.54	57.38	20.37
	-9.5	-10	59.52	17.43	59.29	18.23	59.05	19.03	59.05	19.44	58.81	19.83	58.81	20.62
	-8.5	-9.1	60.71	17.74	60.48	18.51	60.48	19.31	60.24	19.70	60.24	20.08	60.00	20.88
	-7	-7.6	62.86	18.26	62.86	19.03	62.62	19.77	62.62	20.16	62.38	20.52	62.14	21.29
	-5	-5.6	66.19	18.95	65.95	19.67	65.71	20.39	65.71	20.75	65.48	21.08	65.48	21.81
	-3	-3.7	69.29	19.57	69.05	20.26	69.05	20.93	68.81	21.29	68.81	21.62	68.57	22.29
	0	-0.7	74.76	20.52	74.76	21.16	74.52	21.78	74.52	22.01	74.29	22.42	74.29	23.04
	3	2.2	80.71	21.37	80.48	21.96	80.24	22.55	80.24	22.83	80.24	23.14	80.00	23.71
	5	4.1	84.76	21.91	84.52	22.47	84.52	23.01	84.29	23.30	84.29	23.58	84.05	24.12
	7	6	89.05	22.43	88.81	22.94	88.81	23.48	88.57	23.74	88.57	23.99	85.00	23.04
9	7.9	93.57	22.89	93.33	23.40	93.33	23.89	93.10	24.15	91.19	23.63	85.00	21.65	
11	9.8	98.33	23.35	98.10	23.81	97.62	24.12	94.29	23.17	91.19	22.22	85.00	20.39	
13	11.8	103.57	23.78	103.33	24.25	97.62	22.60	94.29	21.70	91.19	20.85	85.00	19.13	
15	13.7	108.57	24.20	103.81	22.96	97.62	21.29	94.29	20.47	91.19	19.65	85.00	18.05	
120%	-19.8	-20	48.34	15.33	48.10	16.23	47.86	17.15	47.86	17.59	47.86	18.05	47.62	18.98
	-18.8	-19	49.05	15.61	48.81	16.51	48.81	17.41	48.57	17.85	48.57	18.31	48.34	19.21
	-16.7	-17	50.96	16.23	50.72	17.10	50.40	17.95	50.48	18.39	50.48	18.82	50.24	19.67
	-13.7	-15	53.10	16.87	52.86	17.69	52.62	18.51	52.62	18.95	52.62	19.36	52.38	20.19
	-11.8	-13	55.24	17.51	55.24	18.31	55.01	19.11	55.01	19.52	54.77	19.90	54.77	20.70
	-9.8	-11	57.86	18.18	57.62	18.93	57.62	19.70	57.38	20.08	57.38	20.44	57.15	21.22
	-9.5	-10	59.29	18.51	59.05	19.26	58.81	19.98	58.81	20.37	58.81	20.73	58.57	21.47
	-8.5	-9.1	60.48	18.80	60.24	19.52	60.24	20.24	60.00	20.60	60.00	20.98	59.76	21.70
	-7	-7.6	62.62	19.29	62.62	19.98	62.38	20.67	62.38	21.03	62.14	21.37	62.14	22.06
	-5	-5.6	65.95	19.90	65.71	20.57	65.47	21.24	65.47	21.57	65.47	21.91	65.24	22.55
	-3	-3.7	69.05	20.49	69.05	21.14	68.81	21.76	68.81	22.06	68.57	22.40	68.57	23.02
	0	-0.7	74.53	21.37	74.53	21.96	74.29	22.53	74.29	22.84	74.05	23.12	74.05	23.71
	3	2.2	80.48	22.17	80.24	22.71	80.24	23.25	80.00	23.53	80.00	23.79	78.34	23.66
	5	4.1	84.53	22.65	84.29	23.17	84.29	23.68	84.05	23.94	84.05	24.20	78.34	22.22
	7	6	88.81	23.12	88.81	23.61	88.58	24.09	87.15	23.76	84.29	22.78	78.34	20.91
9	7.9	93.34	23.58	93.10	24.04	90.00	23.25	87.15	22.33	84.29	21.42	78.34	19.67	
11	9.8	98.10	23.99	95.71	23.58	90.00	21.86	87.15	21.01	84.29	20.16	78.34	18.54	
13	11.8	101.67	23.76	95.71	22.11	90.00	20.49	87.15	19.72	84.29	18.95	78.34	17.43	
15	13.7	101.67	22.37	95.71	20.83	90.00	19.34	87.15	18.59	84.29	17.87	78.34	16.46	
110%	-19.8	-20	48.09	16.66	47.86	17.49	47.62	18.33	47.62	18.75	47.64	19.16	47.38	20.01
	-18.8	-19	48.81	16.92	48.57	17.74	48.57	18.57	48.57	18.98	48.33	19.39	48.33	20.21
	-16.7	-17	50.71	17.49	50.48	18.28	51.18	19.08	50.24	19.47	50.24	19.88	50.00	20.65
	-13.7	-15	52.86	18.08	52.63	18.85	52.38	19.59	52.38	19.98	52.38	20.37	52.14	21.11
	-11.8	-13	55.00	18.69	55.00	19.41	54.76	20.14	54.76	20.50	54.52	20.86	54.52	21.60
	-9.8	-11	57.62	19.29	57.38	19.98	57.38	20.68	57.14	21.04	57.14	21.37	57.14	22.06
	-9.5	-10	59.05	19.59	58.81	20.26	58.57	20.96	58.57	21.29	58.57	21.63	58.34	22.30
	-8.5	-9.1	60.24	19.85	60.00	20.52	60.00	21.19	59.76	21.52	59.76	21.86	59.76	19.93
	-7	-7.6	62.38	20.32	62.38	20.93	62.15	21.58	62.15	21.91	62.15	22.22	61.91	22.86
	-5	-5.6	65.72	20.88	65.48	21.50	65.24	22.09	65.24	22.40	65.24	22.71	65.00	23.33
	-3	-3.7	68.81	21.42	68.81	21.99	68.57	22.58	68.57	22.86	68.34	23.14	68.34	23.74
	0	-0.7	74.28	22.22	74.28	22.76	74.05	23.30	74.05	23.56	74.05	23.84	71.90	23.37
	3	2.2	80.24	22.96	80.00	23.45	80.00	23.94	79.76	24.17	77.14	23.20	71.90	21.27
	5	4.1	84.29	23.40	84.29	23.89	82.62	23.66	79.76	22.71	77.14	21.81	71.90	20.01
	7	6	88.57	23.84	87.86	23.99	82.62	22.22	79.76	21.34	77.14	20.50	71.90	18.82
9	7.9	93.10	24.22	87.86	22.55	82.62	20.90	79.76	20.08	77.14	19.29	71.90	17.74	
11	9.8	93.10	22.78	87.86	21.22	82.62	19.67	79.76	18.93	77.14	18.18	71.90	16.74	
13	11.8	93.10	21.37	87.86	19.90	82.62	18.49	79.76	17.79	77.14	17.10	71.90	15.76	
15	13.7	93.10	18.98	87.86	18.77	82.62	17.46	79.76	16.79	77.14	16.17	71.90	14.91	

TC:总容量: KW  
PI:输入功率: KW



MDV4\*直流变频智能多联中央空调

组合 (%) (容量 系数)	室外温度		室内温度(°C DB)											
			16		18		20		21		22		24	
	°C DB	°C WB	TC	PI	TC	PI	TC	PI	TC	PI	TC	PI	TC	PI
			kW	kW	kW	kW	kW	kW	kW	kW	kW	kW	kW	kW
100%	-19.8	-20	47.86	18.00	47.62	18.75	47.62	19.52	47.38	19.90	47.38	20.26	47.15	21.03
	-18.8	-19	48.57	18.23	48.57	18.98	48.33	19.72	48.33	20.11	48.10	20.49	48.10	21.24
	-16.7	-17	50.48	18.75	50.24	19.47	50.24	20.19	50.00	20.55	50.00	20.90	50.00	21.63
	-13.7	-15	52.62	19.29	52.38	19.98	52.14	20.68	52.14	21.03	52.14	21.37	51.91	22.06
	-11.8	-13	54.77	19.85	54.77	20.49	54.53	21.16	54.53	21.50	54.53	21.83	54.29	22.50
	-9.8	-11	57.38	20.39	57.14	21.03	57.14	21.65	57.14	21.99	56.90	22.29	56.90	22.91
	-9.5	-10	58.81	20.68	58.58	21.29	58.58	21.91	58.34	22.22	58.34	22.53	58.10	23.14
	-8.5	-9.1	60.00	20.90	59.76	21.52	59.76	22.11	59.76	22.42	59.53	22.73	59.53	23.32
	-7	-7.6	62.15	21.32	62.15	21.91	61.91	22.47	61.91	22.78	61.91	23.07	61.67	23.66
	-5	-5.6	65.48	21.86	65.24	22.40	65.24	22.96	65.00	23.22	65.00	23.50	64.76	24.07
	-3	-3.7	68.57	22.35	68.57	20.29	68.33	23.40	68.33	23.66	68.33	23.91	65.48	22.91
	0	-0.7	74.05	23.07	74.05	23.55	73.81	24.04	72.62	23.66	70.24	22.68	65.48	20.80
	3	2.2	80.00	23.73	79.76	24.17	75.00	22.37	72.62	21.50	70.24	20.65	65.48	18.95
	5	4.1	84.05	24.17	79.76	22.71	75.00	21.03	72.62	20.24	70.24	19.44	65.48	17.87
	7	6	84.53	22.94	79.76	21.34	75.00	19.80	72.62	19.05	70.24	18.31	65.48	16.84
9	7.9	84.53	21.55	79.76	20.08	75.00	18.64	72.62	17.72	70.24	17.25	65.48	15.89	
11	9.8	84.53	20.29	79.76	18.92	75.00	17.59	72.62	16.92	70.24	16.28	65.48	15.02	
13	11.8	84.53	19.05	79.76	17.79	75.00	16.56	72.62	15.94	70.24	15.35	65.48	14.17	
15	13.7	84.53	17.97	79.76	16.79	75.00	15.63	72.62	15.07	70.24	14.50	65.48	13.42	
90%	-19.8	-20	47.53	19.34	47.30	20.01	47.30	20.70	47.06	21.03	47.06	21.39	47.06	22.06
	-18.8	-19	48.25	19.54	48.25	20.24	48.01	20.91	48.01	21.24	48.01	21.57	47.77	22.24
	-16.7	-17	50.15	20.03	49.91	20.67	49.91	21.32	49.91	21.65	49.67	21.96	49.67	22.60
	-13.7	-15	52.29	20.52	52.05	21.14	52.05	21.75	51.81	22.06	51.81	22.37	51.81	22.99
	-11.8	-13	54.43	21.01	54.43	21.60	54.19	22.19	54.19	22.50	54.19	22.78	53.95	23.37
	-9.8	-11	57.04	21.50	57.04	22.06	56.80	22.63	56.80	22.91	56.80	23.22	56.57	23.79
	-9.5	-10	58.47	21.75	58.23	22.32	58.23	22.86	58.00	23.14	58.00	23.43	58.00	23.97
	-8.5	-9.1	59.66	21.99	59.66	22.52	59.42	23.06	59.42	23.32	59.42	23.61	58.70	23.84
	-7	-7.6	61.80	22.35	61.80	22.86	61.56	23.40	61.56	23.66	61.56	23.91	58.70	22.76
	-5	-5.6	65.12	22.83	64.89	23.32	64.89	23.81	64.64	24.07	62.98	23.32	58.70	21.39
	-3	-3.7	68.22	23.27	68.22	23.73	67.50	23.84	65.12	22.88	62.98	21.96	58.70	20.16
	0	-0.7	73.92	23.94	71.78	23.35	67.50	21.63	65.12	20.78	62.98	19.95	58.70	18.33
	3	2.2	76.06	22.81	71.78	21.24	67.50	19.70	65.12	18.95	62.98	18.21	58.70	16.76
	5	4.1	76.06	21.45	71.78	19.98	67.50	18.57	65.12	17.85	62.98	17.18	58.70	15.81
	7	6	76.06	20.16	71.78	18.82	67.50	17.49	65.12	16.84	62.98	16.20	58.70	14.94
9	7.9	76.06	19.00	71.78	17.72	67.50	16.48	65.12	15.89	62.98	15.30	58.70	14.12	
11	9.8	76.06	17.90	71.78	16.71	67.50	15.58	65.12	15.02	62.98	14.45	58.70	13.37	
13	11.8	76.06	16.84	71.78	15.76	67.50	14.68	65.12	14.17	62.98	13.65	58.70	12.63	
15	13.7	76.06	15.92	71.78	14.89	67.50	13.91	65.12	13.42	62.98	12.93	58.70	11.98	
80%	-19.8	-20	47.38	20.67	47.14	21.27	47.14	21.88	47.14	22.19	46.90	22.50	46.90	23.09
	-18.8	-19	48.10	20.85	48.10	21.47	47.86	22.06	47.86	22.37	47.86	22.65	47.62	23.27
	-16.7	-17	50.00	21.29	49.76	21.86	49.76	22.45	49.76	22.73	49.76	23.01	49.52	23.58
	-13.7	-15	52.14	21.73	51.91	22.27	51.91	22.83	51.91	23.09	51.67	23.37	51.67	23.94
	-11.8	-13	54.29	22.17	54.29	22.70	54.05	23.22	54.05	23.48	54.05	23.76	52.38	23.12
	-9.8	-11	56.90	22.60	56.90	23.12	56.66	23.63	56.66	23.86	56.19	23.81	52.38	21.83
	-9.5	-10	58.33	22.83	58.09	23.32	58.10	23.81	58.10	24.07	56.19	23.12	52.38	21.19
	-8.5	-9.1	59.53	23.04	55.33	23.53	59.29	23.99	58.10	23.45	56.19	22.50	52.38	20.62
	-7	-7.6	61.67	23.37	61.67	23.84	60.00	23.32	58.10	22.40	56.19	21.50	52.38	19.72
	-5	-5.6	65.00	23.78	63.81	23.66	60.00	21.91	58.10	21.06	56.19	20.21	52.38	18.57
	-3	-3.7	67.62	23.91	63.81	22.27	60.00	20.62	58.10	19.85	56.19	19.05	52.38	17.54
	0	-0.7	67.62	21.70	63.81	20.21	60.00	18.77	58.10	18.08	56.19	17.36	52.38	15.99
	3	2.2	67.62	19.77	63.81	18.44	60.00	17.15	58.10	16.51	56.19	15.89	52.38	14.66
	5	4.1	67.62	18.62	63.81	17.38	60.00	16.17	58.10	15.58	56.19	15.02	52.38	13.86
	7	6	67.62	17.54	63.81	16.41	60.00	15.27	58.10	14.73	56.19	14.19	52.38	13.11
9	7.9	67.62	16.56	63.81	15.48	60.00	14.42	58.10	13.91	56.19	13.42	52.38	12.42	
11	9.8	67.62	15.63	63.81	14.63	60.00	13.65	58.10	13.17	56.19	12.70	52.38	11.78	
13	11.8	67.62	14.73	63.81	13.81	60.00	12.91	58.10	12.45	56.19	12.01	52.38	11.13	
15	13.7	67.62	13.94	63.81	13.09	60.00	12.24	58.10	11.80	56.19	11.39	52.38	10.59	

TC:总容量: KW  
PI:输入功率: KW





MDV4<sup>+</sup>直流变频智能多联中央空调

组合 (%) (容量 系数)	室外温度		室内温度(°C DB)											
			16		18		20		21		22		24	
	°C DB	°C WB	TC	PI	TC	PI	TC	PI	TC	PI	TC	PI	TC	PI
70%	-19.8	-20	47.03	22.01	46.80	22.52	46.80	23.07	46.80	23.32	46.80	23.60	45.61	23.35
	-18.8	-19	47.75	22.19	47.75	22.70	47.51	23.22	47.51	23.48	47.51	23.76	45.61	22.86
	-16.7	-17	49.65	22.55	49.65	23.07	49.41	23.55	49.41	23.81	48.94	21.21	45.61	21.81
	-13.7	-15	51.79	22.94	51.55	23.42	51.55	23.91	50.60	23.55	48.94	22.60	45.61	20.72
	-11.8	-13	53.92	23.32	53.92	23.78	52.50	23.22	50.60	22.32	48.94	21.42	45.61	19.64
	-9.8	-11	56.54	23.71	55.82	23.68	52.50	21.93	50.60	21.09	48.94	20.24	45.61	18.59
	-9.5	-10	57.97	23.91	55.82	22.99	52.50	21.29	50.60	20.47	48.94	19.67	45.61	18.08
	-8.5	-9.1	59.15	24.04	55.82	22.37	52.50	20.72	50.60	19.93	48.94	19.16	45.61	17.61
	-7	-7.6	59.15	22.96	55.82	21.37	52.50	19.83	50.60	19.08	48.94	18.33	45.61	16.87
	-5	-5.6	59.15	21.57	55.82	20.11	52.50	18.67	50.60	17.95	48.94	17.20	45.61	15.92
	-3	-3.7	59.15	20.31	55.82	18.95	52.50	17.61	50.60	16.94	48.94	16.30	45.61	15.04
	0	-0.7	59.15	18.49	55.82	17.28	52.50	16.07	50.60	15.48	48.94	14.91	45.61	13.78
	3	2.2	59.15	16.89	55.82	15.81	52.50	14.73	50.60	14.19	48.94	13.68	45.61	12.65
	5	4.1	59.15	15.94	55.82	14.91	52.50	13.94	50.60	13.42	48.94	12.93	45.61	11.98
	7	6	59.15	15.07	55.82	14.12	52.50	13.17	50.60	12.70	48.94	12.26	45.61	11.37
9	7.9	59.15	14.24	55.82	13.35	52.50	12.47	50.60	12.03	48.94	11.62	45.61	10.77	
11	9.8	59.15	13.47	55.82	12.63	52.50	11.83	50.60	11.42	48.94	11.03	45.61	10.23	
13	11.8	59.15	12.73	55.82	11.96	52.50	11.19	50.60	10.83	48.94	10.44	45.61	9.72	
15	13.7	59.15	12.06	55.82	11.34	52.50	10.62	50.60	10.29	48.94	9.93	45.61	9.26	
60%	-19.8	-20	46.90	23.35	46.67	23.78	45.00	22.88	43.57	21.98	42.14	21.11	39.29	19.36
	-18.8	-19	47.62	23.50	47.62	23.94	45.00	22.40	43.57	21.52	42.14	20.65	39.29	18.95
	-16.7	-17	49.52	23.81	47.86	23.06	45.00	21.37	43.57	20.54	42.14	19.72	39.29	18.13
	-13.7	-15	50.72	23.55	47.86	21.91	45.00	20.31	43.57	19.54	42.14	18.77	39.29	17.25
	-11.8	-13	50.72	22.29	47.86	20.75	45.00	19.26	43.57	18.54	42.14	17.82	39.29	16.48
	-9.8	-11	50.72	21.06	47.86	19.62	45.00	18.23	43.57	17.54	42.14	16.87	39.29	15.56
	-9.5	-10	50.72	20.47	47.86	19.08	45.00	17.72	43.57	17.07	42.14	16.40	39.29	15.12
	-8.5	-9.1	50.72	19.93	47.86	18.59	45.00	17.28	43.57	16.64	42.14	15.99	39.29	14.76
	-7	-7.6	50.72	19.05	47.86	17.79	45.00	16.53	43.57	15.94	42.14	15.33	39.29	14.17
	-5	-5.6	50.72	17.95	47.86	16.76	45.00	15.61	43.57	15.04	42.14	14.48	39.29	13.40
	-3	-3.7	50.72	16.94	47.86	15.84	45.00	14.76	43.57	14.24	42.14	13.70	39.29	12.68
	0	-0.7	50.72	15.48	47.86	14.50	45.00	13.53	43.57	13.06	42.14	12.57	39.29	11.65
	3	2.2	50.72	14.19	47.86	13.32	45.00	12.44	43.57	12.01	42.14	11.60	39.29	10.75
	5	4.1	50.72	13.42	47.86	12.60	45.00	11.78	43.57	11.39	42.14	10.98	39.29	10.21
	7	6	50.72	12.70	47.86	11.93	45.00	11.16	43.57	10.80	42.14	10.44	39.29	9.69
9	7.9	50.72	12.03	47.86	11.31	45.00	10.59	43.57	10.26	42.14	9.90	39.29	9.23	
11	9.8	50.72	11.42	47.86	10.75	45.00	10.08	43.57	9.75	42.14	9.41	39.29	8.79	
13	11.8	50.72	10.80	47.86	10.18	45.00	9.56	43.57	9.26	42.14	8.95	39.29	8.36	
15	13.7	50.72	10.29	47.86	9.67	45.00	9.10	43.57	8.82	42.14	8.54	39.29	7.97	
50%	-19.8	-20	42.25	21.24	39.87	19.77	37.50	18.36	36.08	17.69	34.89	17.00	32.52	15.66
	-18.8	-19	42.25	20.78	39.87	19.36	37.50	18.00	36.08	17.30	34.89	16.64	32.52	15.35
	-16.7	-17	42.25	19.82	39.87	18.49	37.50	17.20	36.08	16.56	34.89	15.94	32.52	14.71
	-13.7	-15	42.25	18.87	39.87	17.61	37.50	16.38	36.08	15.79	34.89	15.20	32.52	14.04
	-11.8	-13	42.25	17.92	39.87	16.74	37.50	15.58	36.08	15.02	34.89	14.45	32.52	13.37
	-9.8	-11	42.25	16.97	39.87	15.86	37.50	14.78	36.08	14.24	34.89	13.73	32.52	12.70
	-9.5	-10	42.25	16.51	39.87	15.43	37.50	14.40	36.08	13.88	34.89	13.37	32.52	12.37
	-8.5	-9.1	42.25	16.10	39.87	15.07	37.50	14.04	36.08	13.55	34.89	13.06	32.52	12.08
	-7	-7.6	42.25	15.43	39.87	14.45	37.50	13.47	36.08	13.01	34.89	12.55	32.52	11.62
	-5	-5.6	42.25	14.55	39.87	13.65	37.50	12.75	36.08	12.32	34.89	11.88	32.52	11.01
	-3	-3.7	42.25	13.78	39.87	12.93	37.50	12.08	36.08	11.67	34.89	11.26	32.52	10.46
	0	-0.7	42.25	12.65	39.87	11.88	37.50	11.13	36.08	10.75	34.89	10.39	32.52	9.67
	3	2.2	42.25	11.65	39.87	10.95	37.50	10.26	36.08	9.93	34.89	9.59	32.52	8.95
	5	4.1	42.25	11.06	39.87	10.39	37.50	9.75	36.08	9.44	34.89	9.13	32.52	8.51
	7	6	42.25	10.49	39.87	9.87	37.50	9.28	36.08	8.97	34.89	8.69	32.52	8.12
9	7.9	42.25	9.95	39.87	9.39	37.50	8.82	36.08	8.56	34.89	8.28	32.52	7.74	
11	9.8	42.25	9.46	39.87	8.92	37.50	8.41	36.08	8.15	34.89	7.89	32.52	7.38	
13	11.8	42.25	9.00	39.87	8.48	37.50	8.00	36.08	7.77	34.89	7.51	32.52	7.05	
15	13.7	42.25	8.56	39.87	8.10	37.50	7.64	36.08	7.41	34.89	7.17	32.52	6.74	

TC:总容量: KW  
PI:输入功率: KW





### MDV4<sup>+</sup>直流变频智能多联中央空调

MDV-730W/DSN-980 (G)

组合 (%) (容量 系数)	室外温度		室内温度(°C DB)											
			16		18		20		21		22		24	
	°C DB	°C WB	TC	PI	TC	PI	TC	PI	TC	PI	TC	PI	TC	PI
			kW	kW	kW	kW	kW	kW	kW	kW	kW	kW	kW	kW
130%	-19.8	-20	52.78	14.55	52.52	15.57	52.27	16.61	52.27	17.12	52.01	17.63	52.01	18.67
	-18.8	-19	53.56	14.88	53.30	15.89	53.30	16.91	53.04	17.42	53.04	17.90	52.78	18.92
	-16.7	-17	55.62	15.57	55.36	16.53	55.10	17.52	55.10	18.00	55.10	18.49	54.85	19.45
	-13.7	-15	57.95	16.29	57.70	17.23	57.44	18.17	57.44	18.62	57.18	19.10	57.18	20.04
	-11.8	-13	60.29	17.01	60.29	17.92	60.03	18.81	59.77	19.26	59.77	19.72	59.50	20.60
	-9.8	-11	63.13	17.76	62.87	18.62	62.61	19.48	62.61	19.90	62.61	20.33	62.35	21.19
	-9.5	-10	64.68	18.14	64.43	18.97	64.17	19.80	64.17	20.22	63.91	20.63	63.91	21.46
	-8.5	-9.1	65.97	18.46	65.72	19.26	65.72	20.09	65.46	20.49	65.46	20.89	65.20	21.72
	-7	-7.6	68.31	19.00	68.31	19.80	68.05	20.57	68.05	20.97	67.78	21.35	67.52	22.15
	-5	-5.6	71.92	19.72	71.66	20.47	71.40	21.22	71.40	21.59	71.15	21.94	71.15	22.69
	-3	-3.7	75.29	20.36	75.03	21.08	75.03	21.78	74.77	22.15	74.77	22.50	74.51	23.19
	0	-0.7	81.24	21.35	81.24	22.02	80.98	22.66	80.98	22.90	80.73	23.33	80.73	23.97
	3	2.2	87.70	22.23	87.45	22.85	87.19	23.46	87.19	23.76	87.19	24.08	86.93	24.67
	5	4.1	92.10	22.79	91.84	23.38	91.84	23.94	91.59	24.24	91.59	24.53	91.33	25.09
	7	6	96.76	23.33	96.50	23.86	96.50	24.43	96.24	24.69	96.24	24.96	92.36	23.97
9	7.9	101.68	23.81	101.42	24.34	101.42	24.85	101.17	25.12	99.09	24.59	92.36	22.53	
11	9.8	106.85	24.29	106.60	24.77	106.08	25.09	102.46	24.11	99.09	23.11	92.36	21.22	
13	11.8	112.54	24.75	112.28	25.23	106.08	23.52	102.46	22.58	99.09	21.70	92.36	19.90	
15	13.7	117.98	25.18	112.80	23.89	106.08	22.15	102.46	21.30	99.09	20.44	92.36	18.78	
120%	-19.8	-20	52.52	15.95	52.26	16.88	52.00	17.84	52.00	18.30	52.00	18.78	51.74	19.74
	-18.8	-19	53.30	16.24	53.04	17.18	53.04	18.11	52.78	18.57	52.78	19.05	52.52	19.98
	-16.7	-17	55.37	16.88	55.11	17.79	54.77	18.67	54.85	19.13	54.85	19.58	54.59	20.47
	-13.7	-15	57.70	17.55	57.44	18.41	57.18	19.26	57.18	19.72	57.18	20.14	56.92	21.00
	-11.8	-13	60.03	18.22	60.03	19.05	59.77	19.88	59.77	20.31	59.51	20.71	59.51	21.54
	-9.8	-11	62.87	18.91	62.61	19.69	62.61	20.49	62.35	20.89	62.35	21.27	62.10	22.07
	-9.5	-10	64.43	19.26	64.17	20.04	63.91	20.79	63.91	21.19	63.91	21.56	63.65	22.34
	-8.5	-9.1	65.72	19.56	65.46	20.31	65.46	21.05	65.20	21.43	65.20	21.83	64.94	22.58
	-7	-7.6	68.05	20.06	68.05	20.79	67.79	21.51	67.79	21.88	67.53	22.23	67.53	22.95
	-5	-5.6	71.67	20.71	71.41	21.40	71.15	22.10	71.15	22.45	71.15	22.79	70.90	23.46
	-3	-3.7	75.04	21.32	75.04	21.99	74.78	22.63	74.78	22.95	74.52	23.30	74.52	23.95
	0	-0.7	80.99	22.23	80.99	22.85	80.73	23.44	80.73	23.76	80.47	24.05	80.47	24.67
	3	2.2	87.45	23.06	87.19	23.62	87.19	24.19	86.93	24.48	86.93	24.75	85.12	24.61
	5	4.1	91.85	23.57	91.59	24.11	91.59	24.64	91.33	24.91	91.33	25.18	85.12	23.12
	7	6	96.51	24.05	96.51	24.56	96.25	25.07	94.70	24.72	91.59	23.70	85.12	21.75
9	7.9	101.43	24.53	101.17	25.02	97.80	24.19	94.70	23.23	91.59	22.29	85.12	20.47	
11	9.8	106.60	24.96	104.01	24.53	97.80	22.74	94.70	21.86	91.59	20.97	85.12	19.29	
13	11.8	110.48	24.72	104.01	23.01	97.80	21.32	94.70	20.52	91.59	19.72	85.12	18.14	
15	13.7	110.48	23.28	104.01	21.67	97.80	20.12	94.70	19.34	91.59	18.59	85.12	17.12	
110%	-19.8	-20	52.26	17.34	52.01	18.19	51.75	19.07	51.75	19.50	51.77	19.93	51.49	20.82
	-18.8	-19	53.04	17.60	52.78	18.46	52.78	19.32	52.78	19.75	52.52	20.17	52.52	21.03
	-16.7	-17	55.11	18.19	54.86	19.02	55.62	19.85	54.60	20.25	54.60	20.68	54.34	21.48
	-13.7	-15	57.44	18.81	57.19	19.61	56.92	20.39	56.92	20.79	56.92	21.19	56.66	21.96
	-11.8	-13	59.77	19.45	59.77	20.20	59.51	20.95	59.51	21.32	59.25	21.70	59.25	22.47
	-9.8	-11	62.61	20.07	62.35	20.79	62.35	21.51	62.09	21.89	62.09	22.23	62.09	22.96
	-9.5	-10	64.17	20.39	63.91	21.08	63.65	21.80	63.65	22.15	63.65	22.50	63.39	23.20
	-8.5	-9.1	65.46	20.65	65.20	21.35	65.20	22.05	64.94	22.39	64.94	22.74	64.94	20.73
	-7	-7.6	67.78	21.14	67.78	21.78	67.53	22.45	67.53	22.79	67.53	23.12	67.27	23.78
	-5	-5.6	71.41	21.72	71.15	22.37	70.89	22.98	70.89	23.30	70.89	23.62	70.63	24.27
	-3	-3.7	74.78	22.29	74.78	22.87	74.52	23.49	74.52	23.78	74.26	24.08	74.26	24.69
	0	-0.7	80.72	23.12	80.72	23.68	80.47	24.24	80.47	24.51	80.47	24.80	78.14	24.32
	3	2.2	87.19	23.89	86.93	24.40	86.93	24.91	86.67	25.15	83.83	24.13	78.14	22.13
	5	4.1	91.59	24.34	91.59	24.85	89.78	24.61	86.67	23.62	83.83	22.69	78.14	20.82
	7	6	96.24	24.80	95.47	24.96	89.78	23.12	86.67	22.20	83.83	21.32	78.14	19.58
9	7.9	101.16	25.20	95.47	23.46	89.78	21.75	86.67	20.89	83.83	20.07	78.14	18.46	
11	9.8	101.16	23.70	95.47	22.07	89.78	20.47	86.67	19.69	83.83	18.92	78.14	17.42	
13	11.8	101.16	22.23	95.47	20.71	89.78	19.24	86.67	18.51	83.83	17.79	78.14	16.40	
15	13.7	101.16	19.75	95.47	19.53	89.78	18.17	86.67	17.47	83.83	16.83	78.14	15.52	

TC:总容量: KW  
PI:输入功率: KW



MDV4<sup>+</sup>直流变频智能多联中央空调

组合 (%) (容量 系数)	室外温度		室内温度(°C DB)											
			16		18		20		21		22		24	
	°C DB	°C WB	TC kW	PI kW	TC kW	PI kW	TC kW	PI kW	TC kW	PI kW	TC kW	PI kW	TC kW	PI kW
100%	-19.8	-20	52.01	18.73	51.74	19.50	51.74	20.31	51.48	20.71	51.48	21.08	51.23	21.88
	-18.8	-19	52.78	18.97	52.78	19.74	52.52	20.52	52.52	20.92	52.27	21.32	52.27	22.10
	-16.7	-17	54.85	19.50	54.59	20.25	54.59	21.00	54.34	21.38	54.34	21.75	54.34	22.50
	-13.7	-15	57.18	20.06	56.92	20.79	56.66	21.51	56.66	21.88	56.66	22.23	56.41	22.95
	-11.8	-13	59.51	20.65	59.51	21.32	59.25	22.02	59.25	22.37	59.25	22.71	58.99	23.41
	-9.8	-11	62.36	21.22	62.09	21.88	62.09	22.53	62.09	22.87	61.83	23.20	61.83	23.84
	-9.5	-10	63.90	21.51	63.65	22.15	63.65	22.79	63.39	23.12	63.39	23.44	63.13	24.08
	-8.5	-9.1	65.20	21.75	64.94	22.39	64.94	23.01	64.94	23.33	64.69	23.65	64.69	24.26
	-7	-7.6	67.53	22.18	67.53	22.79	67.27	23.38	67.27	23.70	67.27	24.00	67.01	24.61
	-5	-5.6	71.15	22.74	70.89	23.30	70.89	23.89	70.64	24.16	70.64	24.45	70.38	25.04
	-3	-3.7	74.52	23.25	74.52	21.11	74.25	24.35	74.25	24.61	74.25	24.88	71.15	23.84
	0	-0.7	80.46	24.00	80.46	24.51	80.20	25.01	78.92	24.61	76.32	23.60	71.15	21.64
	3	2.2	86.94	24.69	86.68	25.15	81.50	23.28	78.92	22.37	76.32	21.48	71.15	19.72
	5	4.1	91.33	25.15	86.68	23.62	81.50	21.88	78.92	21.05	76.32	20.23	71.15	18.59
	7	6	91.85	23.86	86.68	22.20	81.50	20.60	78.92	19.82	76.32	19.05	71.15	17.52
9	7.9	91.85	22.42	86.68	20.89	81.50	19.40	78.92	18.43	76.32	17.95	71.15	16.53	
11	9.8	91.85	21.11	86.68	19.69	81.50	18.30	78.92	17.60	76.32	16.94	71.15	15.62	
13	11.8	91.85	19.82	86.68	18.51	81.50	17.23	78.92	16.59	76.32	15.97	71.15	14.74	
15	13.7	91.85	18.70	86.68	17.47	81.50	16.27	78.92	15.68	76.32	15.09	71.15	13.96	
90%	-19.8	-20	51.65	20.12	51.40	20.81	51.40	21.54	51.14	21.88	51.14	22.26	51.14	22.95
	-18.8	-19	52.43	20.33	52.43	21.05	52.17	21.75	52.17	22.10	52.17	22.45	51.91	23.14
	-16.7	-17	54.50	20.84	54.23	21.51	54.23	22.18	54.23	22.53	53.98	22.85	53.98	23.51
	-13.7	-15	56.82	21.35	56.56	21.99	56.56	22.63	56.30	22.95	56.30	23.27	56.30	23.92
	-11.8	-13	59.14	21.86	59.14	22.47	58.89	23.09	58.89	23.41	58.89	23.70	58.63	24.32
	-9.8	-11	61.99	22.37	61.99	22.95	61.72	23.54	61.72	23.84	61.72	24.16	61.47	24.75
	-9.5	-10	63.54	22.63	63.28	23.22	63.28	23.78	63.02	24.08	63.02	24.37	63.02	24.93
	-8.5	-9.1	64.83	22.87	64.83	23.43	64.57	24.00	64.57	24.26	64.57	24.56	63.79	24.80
	-7	-7.6	67.15	23.25	67.15	23.78	66.90	24.34	66.90	24.61	66.90	24.88	63.79	23.68
	-5	-5.6	70.77	23.76	70.51	24.26	70.51	24.77	70.25	25.04	68.44	24.26	63.79	22.26
	-3	-3.7	74.13	24.21	74.13	24.69	73.35	24.80	70.77	23.81	68.44	22.85	63.79	20.97
	0	-0.7	80.33	24.91	78.00	24.29	73.35	22.50	70.77	21.62	68.44	20.76	63.79	19.07
	3	2.2	82.65	23.73	78.00	22.10	73.35	20.49	70.77	19.72	68.44	18.94	63.79	17.44
	5	4.1	82.65	22.31	78.00	20.79	73.35	19.32	70.77	18.57	68.44	17.87	63.79	16.45
	7	6	82.65	20.97	78.00	19.58	73.35	18.19	70.77	17.52	68.44	16.85	63.79	15.54
9	7.9	82.65	19.77	78.00	18.43	73.35	17.15	70.77	16.53	68.44	15.92	63.79	14.69	
11	9.8	82.65	18.62	78.00	17.39	73.35	16.21	70.77	15.62	68.44	15.04	63.79	13.91	
13	11.8	82.65	17.52	78.00	16.40	73.35	15.28	70.77	14.74	68.44	14.21	63.79	13.14	
15	13.7	82.65	16.56	78.00	15.49	73.35	14.47	70.77	13.96	68.44	13.46	63.79	12.47	
80%	-19.8	-20	51.49	21.51	51.23	22.12	51.23	22.77	51.23	23.09	50.97	23.41	50.97	24.02
	-18.8	-19	52.26	21.70	52.26	22.34	52.00	22.95	52.00	23.27	52.00	23.57	51.75	24.21
	-16.7	-17	54.33	22.15	54.08	22.74	54.08	23.35	54.08	23.65	54.08	23.94	53.82	24.53
	-13.7	-15	56.66	22.61	56.40	23.17	56.40	23.76	56.40	24.02	56.14	24.32	56.14	24.91
	-11.8	-13	58.99	23.06	58.99	23.62	58.73	24.16	58.73	24.42	58.73	24.72	56.92	24.05
	-9.8	-11	61.84	23.52	61.84	24.05	61.57	24.58	61.57	24.83	61.06	24.77	56.92	22.71
	-9.5	-10	63.39	23.76	63.12	24.26	63.13	24.77	63.13	25.04	61.06	24.05	56.92	22.04
	-8.5	-9.1	64.68	23.97	60.12	24.48	64.42	24.96	63.13	24.40	61.06	23.41	56.92	21.46
	-7	-7.6	67.01	24.32	67.01	24.80	65.20	24.26	63.13	23.30	61.06	22.36	56.92	20.52
	-5	-5.6	70.63	24.75	69.34	24.61	65.20	22.79	63.13	21.91	61.06	21.03	56.92	19.32
	-3	-3.7	73.48	24.88	69.34	23.17	65.20	21.46	63.13	20.65	61.06	19.82	56.92	18.24
	0	-0.7	73.48	22.58	69.34	21.03	65.20	19.53	63.13	18.81	61.06	18.06	56.92	16.64
	3	2.2	73.48	20.57	69.34	19.18	65.20	17.84	63.13	17.17	61.06	16.53	56.92	15.25
	5	4.1	73.48	19.37	69.34	18.08	65.20	16.83	63.13	16.21	61.06	15.62	56.92	14.42
	7	6	73.48	18.24	69.34	17.07	65.20	15.89	63.13	15.33	61.06	14.77	56.92	13.64
9	7.9	73.48	17.23	69.34	16.11	65.20	15.01	63.13	14.47	61.06	13.96	56.92	12.92	
11	9.8	73.48	16.27	69.34	15.22	65.20	14.20	63.13	13.70	61.06	13.21	56.92	12.25	
13	11.8	73.48	15.33	69.34	14.37	65.20	13.43	63.13	12.95	61.06	12.49	56.92	11.58	
15	13.7	73.48	14.50	69.34	13.62	65.20	12.73	63.13	12.28	61.06	11.85	56.92	11.02	

TC:总容量: KW  
PI:输入功率: KW



MDV4\*直流变频智能多联中央空调

组合 (%) (容量系数)	室外温度		室内温度(°C DB)											
			16		18		20		21		22		24	
	°C DB	°C WB	TC	PI	TC	PI	TC	PI	TC	PI	TC	PI	TC	PI
70%	-19.8	-20	51.11	22.90	50.85	23.43	50.85	24.00	50.85	24.26	50.85	24.56	49.57	24.29
	-18.8	-19	51.89	23.09	51.89	23.62	51.63	24.16	51.63	24.42	51.63	24.72	49.57	23.78
	-16.7	-17	53.95	23.46	53.95	24.00	53.70	24.51	53.70	24.77	53.18	22.07	49.57	22.69
	-13.7	-15	56.27	23.86	56.02	24.37	56.02	24.88	54.98	24.51	53.18	23.51	49.57	21.56
	-11.8	-13	58.60	24.26	58.60	24.74	57.05	24.16	54.98	23.22	53.18	22.28	49.57	20.44
	-9.8	-11	61.44	24.67	60.66	24.64	57.05	22.82	54.98	21.94	53.18	21.05	49.57	19.34
	-9.5	-10	62.99	24.88	60.66	23.92	57.05	22.15	54.98	21.29	53.18	20.46	49.57	18.81
	-8.5	-9.1	64.28	25.01	60.66	23.27	57.05	21.56	54.98	20.73	53.18	19.93	49.57	18.33
	-7	-7.6	64.28	23.89	60.66	22.23	57.05	20.63	54.98	19.85	53.18	19.07	49.57	17.55
	-5	-5.6	64.28	22.45	60.66	20.92	57.05	19.42	54.98	18.67	53.18	22.06	49.57	16.56
	-3	-3.7	64.28	21.13	60.66	19.72	57.05	18.33	54.98	17.63	53.18	16.96	49.57	15.65
	0	-0.7	64.28	19.23	60.66	17.98	57.05	16.72	54.98	16.10	53.18	15.52	49.57	14.34
	3	2.2	64.28	17.58	60.66	16.45	57.05	15.33	54.98	14.77	53.18	14.23	49.57	13.16
	5	4.1	64.28	16.59	60.66	15.52	57.05	14.50	54.98	13.96	53.18	13.46	49.57	12.47
	7	6	64.28	15.68	60.66	14.69	57.05	13.70	54.98	13.21	53.18	12.76	49.57	11.82
9	7.9	64.28	14.82	60.66	13.88	57.05	12.98	54.98	12.52	53.18	12.09	49.57	11.21	
11	9.8	64.28	14.02	60.66	13.14	57.05	12.31	54.98	11.88	53.18	11.48	49.57	10.65	
13	11.8	64.28	13.24	60.66	12.44	57.05	11.64	54.98	11.26	53.18	10.86	49.57	10.11	
15	13.7	64.28	12.55	60.66	11.80	57.05	11.05	54.98	10.70	53.18	10.33	49.57	9.63	
60%	-19.8	-20	50.97	24.29	50.71	24.74	48.90	23.81	47.35	22.87	45.79	21.96	42.69	20.14
	-18.8	-19	51.75	24.45	51.75	24.91	48.90	23.30	47.35	22.39	45.79	21.48	42.69	19.72
	-16.7	-17	53.81	24.77	52.01	24.00	48.90	22.23	47.35	21.37	45.79	20.52	42.69	18.86
	-13.7	-15	55.11	24.50	52.01	22.79	48.90	21.13	47.35	20.33	45.79	19.53	42.69	17.95
	-11.8	-13	55.11	23.19	52.01	21.59	48.90	20.04	47.35	19.29	45.79	18.54	42.69	17.15
	-9.8	-11	55.11	21.91	52.01	20.41	48.90	18.97	47.35	18.24	45.79	17.55	42.69	16.18
	-9.5	-10	55.11	21.29	52.01	19.85	48.90	18.43	47.35	17.76	45.79	17.07	42.69	15.73
	-8.5	-9.1	55.11	20.73	52.01	19.34	48.90	17.98	47.35	17.31	45.79	16.64	42.69	15.36
	-7	-7.6	55.11	19.82	52.01	18.51	48.90	17.20	47.35	16.59	45.79	15.94	42.69	14.74
	-5	-5.6	55.11	18.67	52.01	17.44	48.90	16.24	47.35	15.65	45.79	15.06	42.69	13.94
	-3	-3.7	55.11	17.63	52.01	16.48	48.90	15.36	47.35	14.82	45.79	14.26	42.69	13.19
	0	-0.7	55.11	16.10	52.01	15.09	48.90	14.07	47.35	13.59	45.79	13.08	42.69	12.12
	3	2.2	55.11	14.77	52.01	13.86	48.90	12.95	47.35	12.49	45.79	12.07	42.69	11.18
	5	4.1	55.11	13.96	52.01	13.11	48.90	12.25	47.35	11.85	45.79	11.42	42.69	10.62
	7	6	55.11	13.21	52.01	12.41	48.90	11.61	47.35	11.24	45.79	10.86	42.69	10.09
9	7.9	55.11	12.52	52.01	11.77	48.90	11.02	47.35	10.67	45.79	10.30	42.69	9.60	
11	9.8	55.11	11.88	52.01	11.18	48.90	10.49	47.35	10.14	45.79	9.79	42.69	9.15	
13	11.8	55.11	11.24	52.01	10.59	48.90	9.95	47.35	9.63	45.79	9.31	42.69	8.69	
15	13.7	55.11	10.70	52.01	10.06	48.90	9.47	47.35	9.18	45.79	8.88	42.69	8.29	
50%	-19.8	-20	45.91	22.10	43.33	20.57	40.75	19.10	39.20	18.40	37.91	17.68	35.33	16.29
	-18.8	-19	45.91	21.61	43.33	20.14	40.75	18.73	39.20	18.00	37.91	17.31	35.33	15.97
	-16.7	-17	45.91	20.63	43.33	19.23	40.75	17.90	39.20	17.23	37.91	16.59	35.33	15.30
	-13.7	-15	45.91	19.64	43.33	18.32	40.75	17.04	39.20	16.43	37.91	15.81	35.33	14.61
	-11.8	-13	45.91	18.65	43.33	17.41	40.75	16.21	39.20	15.62	37.91	15.03	35.33	13.91
	-9.8	-11	45.91	17.66	43.33	16.51	40.75	15.38	39.20	14.82	37.91	14.29	35.33	13.22
	-9.5	-10	45.91	17.17	43.33	16.05	40.75	14.98	39.20	14.45	37.91	13.91	35.33	12.87
	-8.5	-9.1	45.91	16.75	43.33	15.68	40.75	14.61	39.20	14.10	37.91	13.59	35.33	12.57
	-7	-7.6	45.91	16.05	43.33	15.03	40.75	14.02	39.20	13.54	37.91	13.05	35.33	12.09
	-5	-5.6	45.91	15.14	43.33	14.20	40.75	13.27	39.20	12.81	37.91	12.36	35.33	11.45
	-3	-3.7	45.91	14.34	43.33	13.46	40.75	12.57	39.20	12.14	37.91	11.72	35.33	10.89
	0	-0.7	45.91	13.16	43.33	12.36	40.75	11.58	39.20	11.18	37.91	10.81	35.33	10.06
	3	2.2	45.91	12.12	43.33	11.40	40.75	10.67	39.20	10.33	37.91	9.98	35.33	9.31
	5	4.1	45.91	11.50	43.33	10.81	40.75	10.14	39.20	9.82	37.91	9.50	35.33	8.85
	7	6	45.91	10.91	43.33	10.27	40.75	9.66	39.20	9.34	37.91	9.04	35.33	8.45
9	7.9	45.91	10.35	43.33	9.76	40.75	9.18	39.20	8.91	37.91	8.61	35.33	8.05	
11	9.8	45.91	9.84	43.33	9.28	40.75	8.75	39.20	8.48	37.91	8.21	35.33	7.68	
13	11.8	45.91	9.36	43.33	8.83	40.75	8.32	39.20	8.08	37.91	7.81	35.33	7.33	
15	13.7	45.91	8.91	43.33	8.43	40.75	7.95	39.20	7.70	37.91	7.46	35.33	7.01	

TC:总容量: KW  
PI:输入功率: KW



MDV4<sup>+</sup>直流变频智能多联中央空调

MDV-785W/DSN-980 (G)

组合 (%) (容量 系数)	室外温度		室内温度(°C DB)											
			16		18		20		21		22		24	
	°C DB	°C WB	TC kW	PI kW	TC kW	PI kW	TC kW	PI kW	TC kW	PI kW	TC kW	PI kW	TC kW	PI kW
130%	-19.8	-20	56.66	15.82	56.38	16.93	56.11	18.07	56.11	18.62	55.83	19.17	55.83	20.30
	-18.8	-19	57.50	16.17	57.22	17.28	57.22	18.38	56.94	18.94	56.94	19.46	56.66	20.57
	-16.7	-17	59.72	16.93	59.44	17.98	59.16	19.05	59.16	19.58	59.16	20.10	58.89	21.15
	-13.7	-15	62.22	17.72	61.95	18.74	61.67	19.75	61.67	20.25	61.39	20.77	61.39	21.79
	-11.8	-13	64.72	18.50	64.72	19.49	64.44	20.45	64.16	20.94	64.16	21.44	63.89	22.40
	-9.8	-11	67.78	19.32	67.50	20.25	67.22	21.18	67.22	21.64	67.22	22.11	66.94	23.04
	-9.5	-10	69.44	19.72	69.17	20.63	68.89	21.53	68.89	21.99	68.61	22.43	68.61	23.33
	-8.5	-9.1	70.83	20.07	70.56	20.94	70.56	21.85	70.28	22.28	70.28	22.72	70.00	23.62
	-7	-7.6	73.33	20.66	73.33	21.53	73.05	22.37	73.05	22.81	72.77	23.21	72.50	24.09
	-5	-5.6	77.22	21.44	76.94	22.25	76.66	23.07	76.66	23.48	76.39	23.85	76.39	24.67
	-3	-3.7	80.84	22.14	80.56	22.92	80.56	23.68	80.28	24.09	80.28	24.46	80.00	25.22
	0	-0.7	87.22	23.21	87.22	23.94	86.94	24.64	86.94	24.90	86.67	25.37	86.67	26.07
	3	2.2	94.16	24.17	93.89	24.84	93.61	25.51	93.61	25.83	93.61	26.18	93.33	26.82
	5	4.1	98.88	24.79	98.60	25.43	98.60	26.04	98.34	26.36	98.34	26.68	98.06	27.29
	7	6	103.89	25.37	103.61	25.95	103.61	26.56	103.33	26.85	103.33	27.14	99.16	26.07
120%	-19.8	-20	56.39	17.34	56.11	18.36	55.83	19.40	55.83	19.90	55.83	20.42	55.55	21.47
	-18.8	-19	57.23	17.66	56.95	18.68	56.95	19.69	56.67	20.19	56.67	20.71	56.39	21.73
	-16.7	-17	59.45	18.36	59.17	19.35	58.80	20.30	58.89	20.80	58.89	21.29	58.61	22.25
	-13.7	-15	61.95	19.08	61.67	20.02	61.39	20.95	61.39	21.44	61.39	21.90	61.11	22.84
	-11.8	-13	64.45	19.81	64.45	20.71	64.17	21.62	64.17	22.08	63.89	22.52	63.89	23.42
	-9.8	-11	67.50	20.57	67.22	21.41	67.22	22.28	66.94	22.72	66.94	23.13	66.67	24.00
	-9.5	-10	69.17	20.95	68.90	21.79	68.62	22.60	68.62	23.04	68.62	23.45	68.34	24.29
	-8.5	-9.1	70.56	21.26	70.28	22.08	70.28	22.89	70.00	23.30	70.00	23.74	69.72	24.55
	-7	-7.6	73.06	21.82	73.06	22.60	72.78	23.39	72.78	23.80	72.50	24.18	72.50	24.96
	-5	-5.6	76.95	22.52	76.67	23.27	76.39	24.03	76.39	24.41	76.39	24.79	76.12	25.51
	-3	-3.7	80.56	23.19	80.56	23.91	80.28	24.61	80.28	24.96	80.00	25.34	80.00	26.04
	0	-0.7	86.95	24.18	86.95	24.84	86.67	25.48	86.67	25.84	86.39	26.15	86.39	26.82
	3	2.2	93.89	25.08	93.61	25.69	93.61	26.30	93.33	26.62	93.33	26.91	91.39	26.77
	5	4.1	98.61	25.63	98.34	26.21	98.34	26.79	98.06	27.08	98.06	27.38	91.39	25.14
	7	6	103.62	26.15	103.62	26.71	103.34	27.26	101.67	26.88	98.34	25.78	91.39	23.65
110%	-19.8	-20	56.11	18.85	55.84	19.78	55.56	20.74	55.56	21.21	55.58	21.67	55.28	22.63
	-18.8	-19	56.95	19.14	56.67	20.07	56.67	21.00	56.67	21.47	56.39	21.94	56.39	22.87
	-16.7	-17	59.16	19.78	58.89	20.68	59.71	21.59	58.61	22.02	58.61	22.49	58.34	23.36
	-13.7	-15	61.67	20.45	61.40	21.32	61.11	22.17	61.11	22.60	61.11	23.04	60.83	23.88
	-11.8	-13	64.17	21.15	64.17	21.96	63.89	22.78	63.89	23.19	63.61	23.59	63.61	24.44
	-9.8	-11	67.22	21.82	66.94	22.60	66.94	23.39	66.66	23.80	66.66	24.17	66.66	24.96
	-9.5	-10	68.89	22.17	68.61	22.92	68.33	23.71	68.33	24.09	68.33	24.47	68.06	25.22
	-8.5	-9.1	70.28	22.46	70.00	23.21	70.00	23.97	69.72	24.35	69.72	24.73	69.72	22.55
	-7	-7.6	72.77	22.98	72.77	23.68	72.50	24.41	72.50	24.79	72.50	25.14	72.23	25.86
	-5	-5.6	76.67	23.62	76.39	24.32	76.11	24.99	76.11	25.34	76.11	25.69	75.83	26.39
	-3	-3.7	80.28	24.23	80.28	24.87	80.00	25.54	80.00	25.86	79.72	26.18	79.72	26.85
	0	-0.7	86.66	25.14	86.66	25.75	86.39	26.36	86.39	26.65	86.39	26.97	83.89	26.44
	3	2.2	93.61	25.98	93.33	26.53	93.33	27.08	93.05	27.35	90.00	26.24	83.89	24.06
	5	4.1	98.34	26.47	98.34	27.03	96.39	26.76	93.05	25.69	90.00	24.67	83.89	22.63
	7	6	103.33	26.97	102.50	27.14	96.39	25.14	93.05	24.14	90.00	23.19	83.89	21.29

TC:总容量: KW  
PI:输入功率: KW



MDV4\*直流变频智能多联中央空调

组合 (%) (容量系数)	室外温度		室内温度(°C DB)											
			16		18		20		21		22		24	
	°C DB	°C WB	TC	PI	TC	PI	TC	PI	TC	PI	TC	PI	TC	PI
100%	-19.8	-20	55.83	20.36	55.55	21.21	55.55	22.08	55.27	22.52	55.27	22.92	55.00	23.80
	-18.8	-19	56.67	20.63	56.67	21.47	56.39	22.31	56.39	22.75	56.11	23.19	56.11	24.03
	-16.7	-17	58.89	21.21	58.61	22.02	58.61	22.84	58.34	23.24	58.34	23.65	58.34	24.47
	-13.7	-15	61.39	21.82	61.11	22.60	60.83	23.39	60.83	23.80	60.83	24.17	60.56	24.96
	-11.8	-13	63.89	22.46	63.89	23.19	63.61	23.94	63.61	24.32	63.61	24.70	63.33	25.46
	-9.8	-11	66.95	23.07	66.67	23.80	66.67	24.49	66.67	24.87	66.39	25.22	66.39	25.92
	-9.5	-10	68.61	23.39	68.34	24.09	68.34	24.79	68.06	25.14	68.06	25.48	67.78	26.18
	-8.5	-9.1	70.00	23.65	69.72	24.35	69.72	25.02	69.72	25.37	69.45	25.72	69.45	26.38
	-7	-7.6	72.50	24.12	72.50	24.79	72.22	25.43	72.22	25.77	72.22	26.09	71.94	26.76
	-5	-5.6	76.39	24.73	76.11	25.34	76.11	25.98	75.84	26.27	75.84	26.59	75.56	27.23
	-3	-3.7	80.00	25.28	80.00	22.95	79.72	26.47	79.72	26.76	79.72	27.05	76.39	25.92
	0	-0.7	86.39	26.09	86.39	26.65	86.11	27.20	84.73	26.76	81.94	25.66	76.39	23.53
	3	2.2	93.34	26.85	93.06	27.35	87.50	25.31	84.73	24.32	81.94	23.36	76.39	21.44
	5	4.1	98.05	27.35	93.06	25.69	87.50	23.80	84.73	22.89	81.94	21.99	76.39	20.22
	90%	-19.8	-20	55.46	21.88	55.18	22.63	55.18	23.42	54.90	23.80	54.90	24.20	54.90
-18.8		-19	56.29	22.11	56.29	22.89	56.01	23.65	56.01	24.03	56.01	24.41	55.73	25.16
-16.7		-17	58.51	22.66	58.23	23.39	58.23	24.12	58.23	24.49	57.95	24.84	57.95	25.57
-13.7		-15	61.00	23.21	60.72	23.91	60.72	24.61	60.45	24.96	60.45	25.31	60.45	26.01
-11.8		-13	63.50	23.77	63.50	24.44	63.22	25.10	63.22	25.45	63.22	25.77	62.94	26.44
-9.8		-11	66.55	24.32	66.55	24.96	66.27	25.60	66.27	25.92	66.27	26.27	65.99	26.91
-9.5		-10	68.21	24.61	67.94	25.25	67.94	25.86	67.66	26.18	67.66	26.50	67.66	27.11
-8.5		-9.1	69.60	24.87	69.60	25.48	69.32	26.09	69.32	26.38	69.32	26.70	68.49	26.97
-7		-7.6	72.10	25.28	72.10	25.86	71.82	26.47	71.82	26.76	71.82	27.05	68.49	25.75
-5		-5.6	75.98	25.83	75.70	26.38	75.70	26.94	75.42	27.23	73.48	26.38	68.49	24.20
-3		-3.7	79.58	26.33	79.58	26.85	78.75	26.97	75.98	25.89	73.48	24.84	68.49	22.81
0		-0.7	86.24	27.08	83.74	26.41	78.75	24.47	75.98	23.50	73.48	22.57	68.49	20.74
3		2.2	88.74	25.80	83.74	24.03	78.75	22.28	75.98	21.44	73.48	20.60	68.49	18.97
5		4.1	88.74	24.26	83.74	22.60	78.75	21.00	75.98	20.19	73.48	19.43	68.49	17.89
80%		-19.8	-20	55.28	23.39	55.00	24.06	55.00	24.76	55.00	25.11	54.72	25.45	54.72
	-18.8	-19	56.11	23.59	56.11	24.29	55.83	24.96	55.83	25.31	55.83	25.63	55.56	26.33
	-16.7	-17	58.33	24.09	58.06	24.73	58.06	25.40	58.06	25.72	58.06	26.03	57.78	26.68
	-13.7	-15	60.83	24.58	60.56	25.19	60.56	25.83	60.56	26.12	60.28	26.44	60.28	27.08
	-11.8	-13	63.34	25.08	63.34	25.69	63.06	26.27	63.06	26.56	63.06	26.88	61.11	26.15
	-9.8	-11	66.39	25.57	66.39	26.15	66.11	26.73	66.11	27.00	65.56	26.94	61.11	24.70
	-9.5	-10	68.05	25.83	67.77	26.38	67.78	26.94	67.78	27.23	65.56	26.15	61.11	23.97
	-8.5	-9.1	69.45	26.06	64.55	26.62	69.17	27.14	67.78	26.53	65.56	25.45	61.11	23.33
	-7	-7.6	71.95	26.44	71.95	26.97	70.00	26.38	67.78	25.34	65.56	24.32	61.11	22.31
	-5	-5.6	75.83	26.91	74.45	26.76	70.00	24.78	67.78	23.82	65.56	22.86	61.11	21.00
	-3	-3.7	78.89	27.05	74.45	25.19	70.00	23.33	67.78	22.46	65.56	21.56	61.11	19.84
	0	-0.7	78.89	24.55	74.45	22.86	70.00	21.24	67.78	20.45	65.56	19.64	61.11	18.09
	3	2.2	78.89	22.37	74.45	20.86	70.00	19.40	67.78	18.68	65.56	17.98	61.11	16.58
	5	4.1	78.89	21.06	74.45	19.66	70.00	18.30	67.78	17.63	65.56	16.99	61.11	15.68
	7	6	78.89	19.84	74.45	18.56	70.00	17.28	67.78	16.67	65.56	16.06	61.11	14.84
9	7.9	78.89	18.73	74.45	17.51	70.00	16.32	67.78	15.74	65.56	15.19	61.11	14.05	
11	9.8	78.89	17.69	74.45	16.55	70.00	15.45	67.78	14.89	65.56	14.37	61.11	13.32	
13	11.8	78.89	16.67	74.45	15.62	70.00	14.60	67.78	14.08	65.56	13.59	61.11	12.60	
15	13.7	78.89	15.77	74.45	14.81	70.00	13.85	67.78	13.35	65.56	12.89	61.11	11.98	

TC:总容量: KW  
PI:输入功率: KW





MDV4<sup>+</sup>直流变频智能多联中央空调

组合 (%) (容量 系数)	室外温度		室内温度(°C DB)											
			16		18		20		21		22		24	
	°C DB	°C WB	TC	PI	TC	PI	TC	PI	TC	PI	TC	PI	TC	PI
70%	-19.8	-20	54.87	24.90	54.60	25.48	54.60	26.09	54.60	26.38	54.60	26.70	53.21	26.41
	-18.8	-19	55.71	25.10	55.71	25.69	55.43	26.27	55.43	26.56	55.43	26.88	53.21	25.86
	-16.7	-17	57.92	25.51	57.92	26.09	57.65	26.65	57.65	26.94	57.09	24.00	53.21	24.67
	-13.7	-15	60.42	25.95	60.14	26.50	60.14	27.05	59.03	26.65	57.09	25.57	53.21	23.45
	-11.8	-13	62.91	26.38	62.91	26.91	61.25	26.27	59.03	25.25	57.09	24.23	53.21	22.22
	-9.8	-11	65.96	26.82	65.13	26.79	61.25	24.81	59.03	23.85	57.09	22.89	53.21	21.03
	-9.5	-10	67.63	27.05	65.13	26.01	61.25	24.09	59.03	23.16	57.09	22.25	53.21	20.45
	-8.5	-9.1	69.01	27.20	65.13	25.31	61.25	23.45	59.03	22.54	57.09	21.67	53.21	19.93
	-7	-7.6	69.01	25.98	65.13	24.17	61.25	22.43	59.03	21.58	57.09	20.74	53.21	19.08
	-5	-5.6	69.01	24.41	65.13	22.75	61.25	21.12	59.03	20.30	57.09	23.99	53.21	18.01
	-3	-3.7	69.01	22.98	65.13	21.44	61.25	19.93	59.03	19.17	57.09	18.44	53.21	17.02
	0	-0.7	69.01	20.92	65.13	19.55	61.25	18.18	59.03	17.51	57.09	16.87	53.21	15.59
	3	2.2	69.01	19.11	65.13	17.89	61.25	16.67	59.03	16.06	57.09	15.47	53.21	14.31
	5	4.1	69.01	18.03	65.13	16.87	61.25	15.77	59.03	15.18	57.09	14.63	53.21	13.56
	60%	-19.8	-20	54.72	26.41	54.44	26.91	52.50	25.89	50.84	24.87	49.17	23.88	45.83
-18.8		-19	55.56	26.59	55.56	27.08	52.50	25.34	50.84	24.35	49.17	23.36	45.83	21.44
-16.7		-17	57.78	26.94	55.83	26.09	52.50	24.17	50.84	23.24	49.17	22.31	45.83	20.51
-13.7		-15	59.17	26.65	55.83	24.78	52.50	22.98	50.84	22.11	49.17	21.23	45.83	19.52
-11.8		-13	59.17	25.22	55.83	23.47	52.50	21.79	50.84	20.97	49.17	20.16	45.83	18.65
-9.8		-11	59.17	23.82	55.83	22.20	52.50	20.62	50.84	19.84	49.17	19.08	45.83	17.60
-9.5		-10	59.17	23.15	55.83	21.58	52.50	20.04	50.84	19.32	49.17	18.56	45.83	17.10
-8.5		-9.1	59.17	22.54	55.83	21.03	52.50	19.55	50.84	18.82	49.17	18.09	45.83	16.70
-7		-7.6	59.17	21.56	55.83	20.13	52.50	18.70	50.84	18.04	49.17	17.34	45.83	16.03
-5		-5.6	59.17	20.30	55.83	18.97	52.50	17.66	50.84	17.02	49.17	16.38	45.83	15.16
-3		-3.7	59.17	19.17	55.83	17.92	52.50	16.70	50.84	16.12	49.17	15.50	45.83	14.34
0		-0.7	59.17	17.51	55.83	16.41	52.50	15.30	50.84	14.78	49.17	14.22	45.83	13.18
3		2.2	59.17	16.06	55.83	15.07	52.50	14.08	50.84	13.58	49.17	13.12	45.83	12.16
5		4.1	59.17	15.18	55.83	14.25	52.50	13.32	50.84	12.89	49.17	12.42	45.83	11.55
50%		-19.8	-20	49.29	24.03	46.52	22.37	43.75	20.77	42.09	20.01	40.71	19.23	37.94
	-18.8	-19	49.29	23.50	46.52	21.90	43.75	20.36	42.09	19.58	40.71	18.82	37.94	17.37
	-16.7	-17	49.29	22.43	46.52	20.92	43.75	19.46	42.09	18.73	40.71	18.04	37.94	16.64
	-13.7	-15	49.29	21.35	46.52	19.93	43.75	18.53	42.09	17.86	40.71	17.19	37.94	15.88
	-11.8	-13	49.29	20.27	46.52	18.94	43.75	17.63	42.09	16.99	40.71	16.35	37.94	15.13
	-9.8	-11	49.29	19.20	46.52	17.95	43.75	16.73	42.09	16.12	40.71	15.53	37.94	14.37
	-9.5	-10	49.29	18.68	46.52	17.45	43.75	16.29	42.09	15.71	40.71	15.13	37.94	13.99
	-8.5	-9.1	49.29	18.21	46.52	17.05	43.75	15.88	42.09	15.33	40.71	14.78	37.94	13.67
	-7	-7.6	49.29	17.45	46.52	16.35	43.75	15.24	42.09	14.72	40.71	14.20	37.94	13.15
	-5	-5.6	49.29	16.46	46.52	15.45	43.75	14.43	42.09	13.93	40.71	13.44	37.94	12.45
	-3	-3.7	49.29	15.59	46.52	14.63	43.75	13.67	42.09	13.21	40.71	12.74	37.94	11.84
	0	-0.7	49.29	14.31	46.52	13.44	43.75	12.60	42.09	12.16	40.71	11.75	37.94	10.94
	3	2.2	49.29	13.18	46.52	12.39	43.75	11.61	42.09	11.23	40.71	10.85	37.94	10.12
	5	4.1	49.29	12.51	46.52	11.75	43.75	11.03	42.09	10.68	40.71	10.33	37.94	9.63
	7	6	49.29	11.87	46.52	11.17	43.75	10.50	42.09	10.15	40.71	9.83	37.94	9.19
9	7.9	49.29	11.26	46.52	10.62	43.75	9.98	42.09	9.69	40.71	9.37	37.94	8.76	
11	9.8	49.29	10.70	46.52	10.09	43.75	9.51	42.09	9.22	40.71	8.93	37.94	8.35	
13	11.8	49.29	10.18	46.52	9.60	43.75	9.05	42.09	8.79	40.71	8.49	37.94	7.97	
15	13.7	49.29	9.69	46.52	9.16	43.75	8.64	42.09	8.38	40.71	8.12	37.94	7.62	

TC:总容量: KW  
PI:输入功率: KW





### MDV4<sup>+</sup>直流变频智能多联中央空调

MDV-850W/DSN1-980 (G)

组合 (%) (容量系数)	室外温度		室内温度(°C DB)											
			16		18		20		21		22		24	
	°C DB	°C WB	TC	PI	TC	PI	TC	PI	TC	PI	TC	PI	TC	PI
130%	-19.8	-20	61.52	18.37	61.22	19.65	60.92	20.97	60.92	21.61	60.62	22.25	60.62	23.57
	-18.8	-19	62.43	18.77	62.13	20.06	62.13	21.34	61.82	21.98	61.82	22.59	61.52	23.87
	-16.7	-17	64.84	19.65	64.54	20.87	64.23	22.12	64.23	22.72	64.23	23.33	63.94	24.55
	-13.7	-15	67.55	20.56	67.26	21.75	66.95	22.93	66.95	23.50	66.65	24.11	66.65	25.29
	-11.8	-13	70.27	21.47	70.27	22.62	69.97	23.74	69.66	24.31	69.66	24.88	69.36	26.00
	-9.8	-11	73.59	22.42	73.29	23.50	72.98	24.58	72.98	25.12	72.98	25.66	72.68	26.74
	-9.5	-10	75.39	22.89	75.10	23.94	74.79	24.99	74.79	25.53	74.49	26.03	74.49	27.08
	-8.5	-9.1	76.90	23.30	76.61	24.31	76.61	25.36	76.30	25.86	76.30	26.37	76.00	27.42
	-7	-7.6	79.62	23.98	79.62	24.99	79.32	25.97	79.32	26.47	79.01	26.94	78.71	27.96
	-5	-5.6	83.84	24.88	83.53	25.83	83.23	26.78	83.23	27.25	82.94	27.69	82.94	28.63
	-3	-3.7	87.76	25.70	87.46	26.61	87.46	27.49	87.16	27.96	87.16	28.40	86.85	29.27
	0	-0.7	94.69	26.94	94.69	27.79	94.39	28.60	94.39	28.90	94.10	29.44	94.10	30.25
	3	2.2	102.23	28.06	101.94	28.84	101.63	29.61	101.63	29.98	101.63	30.39	101.33	31.13
	5	4.1	107.36	28.77	107.06	29.51	107.06	30.22	106.76	30.59	106.76	30.96	106.46	31.67
	7	6	112.79	29.45	112.49	30.12	112.49	30.83	112.19	31.17	112.19	31.50	107.66	30.25
9	7.9	118.52	30.05	118.22	30.73	118.22	31.37	117.92	31.71	115.50	31.03	107.66	28.43	
11	9.8	124.55	30.66	124.26	31.27	123.65	31.67	119.43	30.42	115.50	29.17	107.66	26.78	
13	11.8	131.19	31.23	130.88	31.84	123.65	29.68	119.43	28.50	115.50	27.38	107.66	25.12	
15	13.7	137.52	31.77	131.49	30.15	123.65	27.96	119.43	26.88	115.50	25.80	107.66	23.70	
120%	-19.8	-20	61.22	20.13	60.92	21.31	60.62	22.52	60.62	23.10	60.62	23.70	60.32	24.92
	-18.8	-19	62.13	20.50	61.83	21.68	61.83	22.86	61.53	23.44	61.53	24.04	61.22	25.22
	-16.7	-17	64.55	21.31	64.24	22.45	63.84	23.57	63.94	24.14	63.94	24.72	63.64	25.83
	-13.7	-15	67.26	22.15	66.96	23.23	66.66	24.31	66.66	24.89	66.66	25.43	66.35	26.51
	-11.8	-13	69.98	23.00	69.98	24.04	69.67	25.09	69.67	25.63	69.37	26.13	69.37	27.18
	-9.8	-11	73.29	23.87	72.98	24.85	72.98	25.87	72.68	26.37	72.68	26.85	72.39	27.86
	-9.5	-10	75.10	24.31	74.80	25.29	74.50	26.24	74.50	26.74	74.50	27.22	74.19	28.19
	-8.5	-9.1	76.61	24.68	76.30	25.63	76.30	26.57	76.00	27.05	76.00	27.55	75.70	28.50
	-7	-7.6	79.32	25.32	79.32	26.24	79.02	27.15	79.02	27.62	78.72	28.06	78.72	28.97
	-5	-5.6	83.54	26.13	83.24	27.01	82.93	27.89	82.93	28.33	82.93	28.77	82.64	29.61
	-3	-3.7	87.47	26.91	87.47	27.76	87.16	28.57	87.16	28.97	86.86	29.41	86.86	30.22
	0	-0.7	94.40	28.06	94.40	28.84	94.10	29.58	94.10	29.99	93.80	30.35	93.80	31.13
	3	2.2	101.94	29.11	101.64	29.82	101.64	30.53	101.33	30.90	101.33	31.23	99.23	31.07
	5	4.1	107.07	29.75	106.76	30.42	106.76	31.10	106.46	31.44	106.46	31.78	99.23	29.17
	7	6	112.50	30.35	112.50	31.00	112.20	31.64	110.39	31.20	106.76	29.92	99.23	27.45
9	7.9	118.23	30.97	117.93	31.57	114.00	30.53	110.39	29.32	106.76	28.13	99.23	25.83	
11	9.8	124.26	31.50	121.24	30.97	114.00	28.70	110.39	27.59	106.76	26.47	99.23	24.35	
13	11.8	128.78	31.20	121.24	29.04	114.00	26.91	110.39	25.90	106.76	24.89	99.23	22.89	
15	13.7	128.78	29.38	121.24	27.35	114.00	25.39	110.39	24.41	106.76	23.47	99.23	21.61	
110%	-19.8	-20	60.92	21.88	60.62	22.96	60.32	24.07	60.32	24.62	60.34	25.16	60.02	26.27
	-18.8	-19	61.83	22.22	61.52	23.30	61.52	24.38	61.52	24.92	61.22	25.46	61.22	26.54
	-16.7	-17	64.24	22.96	63.94	24.01	64.83	25.06	63.64	25.56	63.64	26.10	63.34	27.11
	-13.7	-15	66.96	23.74	66.66	24.75	66.35	25.73	66.35	26.24	66.35	26.74	66.05	27.72
	-11.8	-13	69.67	24.55	69.67	25.49	69.36	26.44	69.36	26.91	69.06	27.39	69.06	28.36
	-9.8	-11	72.98	25.33	72.68	26.24	72.68	27.15	72.38	27.62	72.38	28.06	72.38	28.97
	-9.5	-10	74.79	25.73	74.49	26.61	74.19	27.52	74.19	27.96	74.19	28.40	73.89	29.28
	-8.5	-9.1	76.30	26.07	76.00	26.95	76.00	27.82	75.69	28.26	75.69	28.70	75.69	26.17
	-7	-7.6	79.01	26.68	79.01	27.49	78.72	28.33	78.72	28.77	78.72	29.17	78.42	30.02
	-5	-5.6	83.24	27.42	82.94	28.23	82.63	29.01	82.63	29.41	82.63	29.82	82.33	30.63
	-3	-3.7	87.16	28.13	87.16	28.87	86.86	29.65	86.86	30.02	86.56	30.39	86.56	31.17
	0	-0.7	94.09	29.17	94.09	29.88	93.80	30.59	93.80	30.93	93.80	31.30	91.08	30.69
	3	2.2	101.64	30.15	101.33	30.80	101.33	31.44	101.03	31.74	97.71	30.46	91.08	27.93
	5	4.1	106.77	30.73	106.77	31.37	104.65	31.07	101.03	29.82	97.71	28.63	91.08	26.27
	7	6	112.19	31.30	111.29	31.51	104.65	29.17	101.03	28.03	97.71	26.91	91.08	24.72
9	7.9	117.92	31.81	111.29	29.61	104.65	27.45	101.03	26.37	97.71	25.33	91.08	23.30	
11	9.8	117.92	29.92	111.29	27.86	104.65	25.83	101.03	24.85	97.71	23.87	91.08	21.98	
13	11.8	117.92	28.06	111.29	26.13	104.65	24.28	101.03	23.37	97.71	22.46	91.08	20.70	
15	13.7	117.92	24.92	111.29	24.65	104.65	22.93	101.03	22.05	97.71	21.24	91.08	19.58	

TC:总容量: KW  
PI:输入功率: KW



MDV4<sup>+</sup>直流变频智能多联中央空调

组合 (%) (容量系数)	室外温度		室内温度(°C DB)											
			16		18		20		21		22		24	
	°C DB	°C WB	TC	PI	TC	PI	TC	PI	TC	PI	TC	PI	TC	PI
100%	-19.8	-20	60.62	23.64	60.32	24.62	60.32	25.63	60.01	26.14	60.01	26.61	59.72	27.62
	-18.8	-19	61.52	23.94	61.52	24.92	61.22	25.90	61.22	26.41	60.92	26.91	60.92	27.89
	-16.7	-17	63.94	24.62	63.63	25.56	63.63	26.51	63.34	26.98	63.34	27.45	63.34	28.40
	-13.7	-15	66.65	25.32	66.35	26.24	66.04	27.15	66.04	27.62	66.04	28.06	65.75	28.97
	-11.8	-13	69.37	26.07	69.37	26.91	69.07	27.79	69.07	28.23	69.07	28.67	68.76	29.55
	-9.8	-11	72.68	26.78	72.38	27.62	72.38	28.43	72.38	28.87	72.08	29.28	72.08	30.08
	-9.5	-10	74.49	27.15	74.20	27.96	74.20	28.77	73.89	29.17	73.89	29.58	73.59	30.39
	-8.5	-9.1	76.00	27.45	75.70	28.26	75.70	29.04	75.70	29.45	75.40	29.85	75.40	30.63
	-7	-7.6	78.72	27.99	78.72	28.77	78.41	29.51	78.41	29.92	78.41	30.29	78.11	31.06
	-5	-5.6	82.94	28.70	82.63	29.41	82.63	30.15	82.34	30.49	82.34	30.86	82.03	31.61
	-3	-3.7	86.86	29.34	86.86	26.64	86.55	30.73	86.55	31.06	86.55	31.40	82.94	30.08
	0	-0.7	93.79	30.29	93.79	30.93	93.49	31.57	91.99	31.06	88.97	29.78	82.94	27.32
	3	2.2	101.34	31.17	101.03	31.74	95.00	29.38	91.99	28.23	88.97	27.12	82.94	24.88
	5	4.1	106.46	31.74	101.03	29.82	95.00	27.62	91.99	26.57	88.97	25.53	82.94	23.47
	7	6	107.07	30.12	101.03	28.03	95.00	26.00	91.99	25.02	88.97	24.04	82.94	22.12
9	7.9	107.07	28.30	101.03	26.37	95.00	24.48	91.99	23.26	88.97	22.66	82.94	20.87	
11	9.8	107.07	26.64	101.03	24.85	95.00	23.10	91.99	22.22	88.97	21.37	82.94	19.72	
13	11.8	107.07	25.02	101.03	23.37	95.00	21.75	91.99	20.94	88.97	20.16	82.94	18.61	
15	13.7	107.07	23.60	101.03	22.05	95.00	20.53	91.99	19.79	88.97	19.05	82.94	17.63	
90%	-19.8	-20	60.21	25.39	59.91	26.27	59.91	27.18	59.61	27.62	59.61	28.09	59.61	28.97
	-18.8	-19	61.12	25.66	61.12	26.57	60.82	27.45	60.82	27.89	60.82	28.33	60.51	29.21
	-16.7	-17	63.53	26.30	63.22	27.15	63.22	27.99	63.22	28.43	62.92	28.84	62.92	29.68
	-13.7	-15	66.23	26.94	65.93	27.75	65.93	28.57	65.63	28.97	65.63	29.38	65.63	30.19
	-11.8	-13	68.94	27.59	68.94	28.36	68.64	29.14	68.64	29.55	68.64	29.92	68.34	30.69
	-9.8	-11	72.26	28.23	72.26	28.97	71.95	29.71	71.95	30.09	71.95	30.49	71.65	31.23
	-9.5	-10	74.06	28.57	73.76	29.31	73.76	30.02	73.46	30.39	73.46	30.76	73.46	31.47
	-8.5	-9.1	75.56	28.87	75.56	29.58	75.27	30.29	75.27	30.62	75.27	31.00	74.36	31.30
	-7	-7.6	78.28	29.34	78.28	30.02	77.98	30.73	77.98	31.06	77.98	31.40	74.36	29.88
	-5	-5.6	82.49	29.98	82.19	30.62	82.19	31.27	81.88	31.61	79.78	30.62	74.36	28.09
	-3	-3.7	86.41	30.56	86.41	31.17	85.50	31.30	82.49	30.05	79.78	28.84	74.36	26.47
	0	-0.7	93.63	31.44	90.92	30.66	85.50	28.40	82.49	27.28	79.78	26.20	74.36	24.07
	3	2.2	96.34	29.95	90.92	27.89	85.50	25.87	82.49	24.88	79.78	23.91	74.36	22.01
	5	4.1	96.34	28.16	90.92	26.23	85.50	24.38	82.49	23.43	79.78	22.56	74.36	20.77
	7	6	96.34	26.47	90.92	24.72	85.50	22.96	82.49	22.12	79.78	21.27	74.36	19.62
9	7.9	96.34	24.95	90.92	23.26	85.50	21.64	82.49	20.87	79.78	20.09	74.36	18.54	
11	9.8	96.34	23.50	90.92	21.95	85.50	20.46	82.49	19.72	79.78	18.98	74.36	17.56	
13	11.8	96.34	22.12	90.92	20.70	85.50	19.28	82.49	18.60	79.78	17.93	74.36	16.58	
15	13.7	96.34	20.90	90.92	19.55	85.50	18.27	82.49	17.62	79.78	16.98	74.36	15.73	
80%	-19.8	-20	60.02	27.15	59.71	27.92	59.71	28.73	59.71	29.14	59.41	29.55	59.41	30.32
	-18.8	-19	60.92	27.38	60.92	28.19	60.62	28.97	60.62	29.37	60.62	29.75	60.32	30.56
	-16.7	-17	63.33	27.96	63.03	28.70	63.03	29.48	63.03	29.85	63.03	30.22	62.73	30.96
	-13.7	-15	66.04	28.53	65.75	29.24	65.75	29.98	65.75	30.32	65.44	30.69	65.44	31.43
	-11.8	-13	68.76	29.11	68.76	29.81	68.46	30.49	68.46	30.83	68.46	31.20	66.35	30.36
	-9.8	-11	72.08	29.68	72.08	30.36	71.77	31.03	71.77	31.33	71.17	31.27	66.35	28.67
	-9.5	-10	73.89	29.98	73.58	30.62	73.59	31.27	73.59	31.60	71.17	30.36	66.35	27.82
	-8.5	-9.1	75.40	30.25	70.08	30.89	75.10	31.50	73.59	30.79	71.17	29.55	66.35	27.08
	-7	-7.6	78.11	30.69	78.11	31.30	76.00	30.62	73.59	29.41	71.17	28.23	66.35	25.90
	-5	-5.6	82.33	31.23	80.83	31.06	76.00	28.77	73.59	27.65	71.17	26.54	66.35	24.38
	-3	-3.7	85.65	31.40	80.83	29.24	76.00	27.08	73.59	26.07	71.17	25.02	66.35	23.03
	0	-0.7	85.65	28.50	80.83	26.54	76.00	24.65	73.59	23.74	71.17	22.79	66.35	21.00
	3	2.2	85.65	25.97	80.83	24.21	76.00	22.52	73.59	21.68	71.17	20.87	66.35	19.25
	5	4.1	85.65	24.45	80.83	22.82	76.00	21.24	73.59	20.46	71.17	19.72	66.35	18.20
	7	6	85.65	23.03	80.83	21.54	76.00	20.06	73.59	19.35	71.17	18.64	66.35	17.22
9	7.9	85.65	21.75	80.83	20.33	76.00	18.94	73.59	18.27	71.17	17.63	66.35	16.31	
11	9.8	85.65	20.53	80.83	19.21	76.00	17.93	73.59	17.29	71.17	16.68	66.35	15.46	
13	11.8	85.65	19.35	80.83	18.13	76.00	16.95	73.59	16.34	71.17	15.77	66.35	14.62	
15	13.7	85.65	18.30	80.83	17.19	76.00	16.07	73.59	15.50	71.17	14.96	66.35	13.91	

TC:总容量: KW  
PI:输入功率: KW

### MDV4\*直流变频智能多联中央空调

组合 (%) (容量 系数)	室外温度		室内温度(°C DB)											
			16		18		20		21		22		24	
	°C DB	°C WB	TC	PI	TC	PI	TC	PI	TC	PI	TC	PI	TC	PI
70%	-19.8	-20	59.58	28.90	59.28	29.58	59.28	30.29	59.28	30.62	59.28	31.00	57.78	30.66
	-18.8	-19	60.48	29.14	60.48	29.81	60.18	30.49	60.18	30.83	60.18	31.20	57.78	30.02
	-16.7	-17	62.89	29.61	62.89	30.29	62.59	30.93	62.59	31.27	61.98	27.86	57.78	28.63
	-13.7	-15	65.60	30.12	65.30	30.76	65.30	31.40	64.09	30.93	61.98	29.68	57.78	27.21
	-11.8	-13	68.30	30.62	68.30	31.23	66.50	30.49	64.09	29.31	61.98	28.13	57.78	25.80
	-9.8	-11	71.61	31.13	70.71	31.10	66.50	28.80	64.09	27.69	61.98	26.57	57.78	24.41
	-9.5	-10	73.42	31.40	70.71	30.19	66.50	27.96	64.09	26.88	61.98	25.83	57.78	23.74
	-8.5	-9.1	74.93	31.57	70.71	29.37	66.50	27.21	64.09	26.17	61.98	25.15	57.78	23.13
	-7	-7.6	74.93	30.15	70.71	28.06	66.50	26.03	64.09	25.05	61.98	24.07	57.78	22.15
	-5	-5.6	74.93	28.33	70.71	26.40	66.50	24.51	64.09	23.57	61.98	22.84	57.78	20.90
	-3	-3.7	74.93	26.67	70.71	24.89	66.50	23.13	64.09	22.25	61.98	21.41	57.78	19.75
	0	-0.7	74.93	24.28	70.71	22.69	66.50	21.10	64.09	20.33	61.98	19.58	57.78	18.10
	3	2.2	74.93	22.18	70.71	20.77	66.50	19.35	64.09	18.64	61.98	17.96	57.78	16.61
	5	4.1	74.93	20.93	70.71	19.58	66.50	18.30	64.09	17.62	61.98	16.98	57.78	15.73
	60%	-19.8	-20	59.41	30.66	59.11	31.23	57.00	30.05	55.19	28.87	53.38	27.72	49.76
-18.8		-19	60.32	30.86	60.32	31.43	57.00	29.41	55.19	28.26	53.38	27.11	49.76	24.88
-16.7		-17	62.73	31.26	60.62	30.29	57.00	28.06	55.19	26.98	53.38	25.90	49.76	23.80
-13.7		-15	64.24	30.93	60.62	28.77	57.00	26.67	55.19	25.66	53.38	24.65	49.76	22.66
-11.8		-13	64.24	29.27	60.62	27.25	57.00	25.29	55.19	24.34	53.38	23.40	49.76	21.64
-9.8		-11	64.24	27.65	60.62	25.76	57.00	23.94	55.19	23.03	53.38	22.15	49.76	20.43
-9.5		-10	64.24	26.88	60.62	25.05	57.00	23.26	55.19	22.42	53.38	21.54	49.76	19.85
-8.5		-9.1	64.24	26.17	60.62	24.41	57.00	22.69	55.19	21.85	53.38	21.00	49.76	19.38
-7		-7.6	64.24	25.02	60.62	23.37	57.00	21.71	55.19	20.93	53.38	20.12	49.76	18.60
-5		-5.6	64.24	23.57	60.62	22.01	57.00	20.49	55.19	19.75	53.38	19.01	49.76	17.59
-3		-3.7	64.24	22.25	60.62	20.80	57.00	19.38	55.19	18.71	53.38	18.00	49.76	16.65
0		-0.7	64.24	20.33	60.62	19.04	57.00	17.76	55.19	17.15	53.38	16.51	49.76	15.30
3		2.2	64.24	18.64	60.62	17.49	57.00	16.34	55.19	15.77	53.38	15.23	49.76	14.11
5		4.1	64.24	17.63	60.62	16.54	57.00	15.46	55.19	14.96	53.38	14.42	49.76	13.40
50%		-19.8	-20	53.51	27.89	50.51	25.96	47.50	24.11	45.70	23.23	44.19	22.32	41.19
	-18.8	-19	53.51	27.28	50.51	25.42	47.50	23.64	45.70	22.72	44.19	21.84	41.19	20.16
	-16.7	-17	53.51	26.03	50.51	24.28	47.50	22.59	45.70	21.74	44.19	20.93	41.19	19.31
	-13.7	-15	53.51	24.78	50.51	23.13	47.50	21.51	45.70	20.73	44.19	19.95	41.19	18.44
	-11.8	-13	53.51	23.53	50.51	21.98	47.50	20.46	45.70	19.72	44.19	18.98	41.19	17.56
	-9.8	-11	53.51	22.28	50.51	20.83	47.50	19.41	45.70	18.70	44.19	18.03	41.19	16.68
	-9.5	-10	53.51	21.68	50.51	20.26	47.50	18.91	45.70	18.23	44.19	17.56	41.19	16.24
	-8.5	-9.1	53.51	21.14	50.51	19.79	47.50	18.44	45.70	17.79	44.19	17.15	41.19	15.87
	-7	-7.6	53.51	20.26	50.51	18.98	47.50	17.69	45.70	17.09	44.19	16.48	41.19	15.26
	-5	-5.6	53.51	19.11	50.51	17.93	47.50	16.75	45.70	16.17	44.19	15.60	41.19	14.45
	-3	-3.7	53.51	18.10	50.51	16.98	47.50	15.87	45.70	15.33	44.19	14.79	41.19	13.74
	0	-0.7	53.51	16.61	50.51	15.60	47.50	14.62	45.70	14.11	44.19	13.64	41.19	12.70
	3	2.2	53.51	15.29	50.51	14.38	47.50	13.47	45.70	13.03	44.19	12.59	41.19	11.75
	5	4.1	53.51	14.52	50.51	13.64	47.50	12.80	45.70	12.39	44.19	11.99	41.19	11.18

TC:总容量: KW  
PI:输入功率: KW



MDV4<sup>+</sup>直流变频智能多联中央空调

MDV-900W/DSN<sub>1</sub>-980 (G)

组合 (%) (容量系数)	室外温度		室内温度(°C DB)											
			16		18		20		21		22		24	
	°C DB	°C WB	TC	PI	TC	PI	TC	PI	TC	PI	TC	PI	TC	PI
130%	-19.8	-20	64.76	18.72	64.44	20.03	64.13	21.37	64.13	22.03	63.81	22.68	63.81	24.02
	-18.8	-19	65.72	19.14	65.40	20.44	65.40	21.75	65.08	22.40	65.08	23.02	64.76	24.33
	-16.7	-17	68.25	20.03	67.93	21.27	67.61	22.54	67.61	23.16	67.61	23.78	67.30	25.02
	-13.7	-15	71.11	20.96	70.80	22.16	70.48	23.37	70.48	23.95	70.16	24.57	70.16	25.78
	-11.8	-13	73.97	21.89	73.97	23.06	73.65	24.19	73.33	24.78	73.33	25.36	73.01	26.50
	-9.8	-11	77.46	22.85	77.14	23.95	76.82	25.06	76.82	25.61	76.82	26.15	76.50	27.26
	-9.5	-10	79.36	23.33	79.05	24.40	78.73	25.47	78.73	26.02	78.41	26.54	78.41	27.60
	-8.5	-9.1	80.95	23.75	80.64	24.78	80.64	25.85	80.32	26.36	80.32	26.88	80.00	27.95
	-7	-7.6	83.81	24.44	83.81	25.47	83.49	26.47	83.49	26.98	83.17	27.46	82.85	28.50
	-5	-5.6	88.25	25.36	87.93	26.33	87.61	27.29	87.61	27.77	87.30	28.22	87.30	29.18
	-3	-3.7	92.38	26.19	92.06	27.12	92.06	28.02	91.74	28.50	91.74	28.94	91.42	29.84
	0	-0.7	99.68	27.46	99.68	28.32	99.36	29.15	99.36	29.46	99.05	30.01	99.05	30.84
	3	2.2	107.61	28.60	107.30	29.39	106.98	30.18	106.98	30.56	106.98	30.97	106.66	31.73
	5	4.1	113.01	29.32	112.69	30.08	112.69	30.80	112.38	31.18	112.38	31.56	112.06	32.28
	7	6	118.73	30.01	118.41	30.70	118.41	31.42	118.09	31.77	118.09	32.11	113.33	30.84
9	7.9	124.76	30.63	124.44	31.32	124.44	31.97	124.13	32.32	121.58	31.63	113.33	28.98	
11	9.8	131.10	31.25	130.80	31.87	130.16	32.28	125.72	31.01	121.58	29.73	113.33	27.29	
13	11.8	138.09	31.83	137.77	32.45	130.16	30.25	125.72	29.05	121.58	27.91	113.33	25.61	
15	13.7	144.76	32.39	138.41	30.73	130.16	28.50	125.72	27.40	121.58	26.29	113.33	24.16	
120%	-19.8	-20	64.45	20.51	64.13	21.72	63.81	22.95	63.81	23.54	63.81	24.16	63.49	25.40
	-18.8	-19	65.40	20.89	65.08	22.10	65.08	23.30	64.77	23.89	64.77	24.51	64.45	25.71
	-16.7	-17	67.94	21.72	67.62	22.89	67.20	24.02	67.31	24.61	67.31	25.19	66.99	26.33
	-13.7	-15	70.80	22.58	70.48	23.68	70.16	24.78	70.16	25.37	70.16	25.91	69.84	27.02
	-11.8	-13	73.66	23.44	73.66	24.51	73.34	25.57	73.34	26.12	73.02	26.64	73.02	27.70
	-9.8	-11	77.14	24.33	76.82	25.33	76.82	26.36	76.51	26.88	76.51	27.36	76.20	28.39
	-9.5	-10	79.06	24.78	78.74	25.78	78.42	26.74	78.42	27.26	78.42	27.74	78.10	28.74
	-8.5	-9.1	80.64	25.16	80.32	26.12	80.32	27.08	80.00	27.57	80.00	28.08	79.68	29.05
	-7	-7.6	83.50	25.81	83.50	26.74	83.18	27.67	83.18	28.15	82.86	28.60	82.86	29.53
	-5	-5.6	87.94	26.64	87.62	27.53	87.30	28.43	87.30	28.87	87.30	29.32	86.99	30.18
	-3	-3.7	92.07	27.43	92.07	28.29	91.75	29.12	91.75	29.53	91.43	29.98	91.43	30.80
	0	-0.7	99.37	28.60	99.37	29.39	99.05	30.15	99.05	30.56	98.73	30.94	98.73	31.73
	3	2.2	107.31	29.67	106.99	30.39	106.99	31.11	106.67	31.49	106.67	31.84	104.45	31.66
	5	4.1	112.70	30.32	112.38	31.01	112.38	31.70	112.07	32.04	112.07	32.39	104.45	29.74
	7	6	118.42	30.94	118.42	31.59	118.10	32.25	116.20	31.80	112.38	30.49	104.45	27.98
9	7.9	124.45	31.56	124.13	32.18	120.00	31.11	116.20	29.88	112.38	28.67	104.45	26.33	
11	9.8	130.80	32.11	127.62	31.56	120.00	29.26	116.20	28.12	112.38	26.98	104.45	24.81	
13	11.8	135.56	31.80	127.62	29.60	120.00	27.43	116.20	26.40	112.38	25.37	104.45	23.33	
15	13.7	135.56	29.94	127.62	27.88	120.00	25.88	116.20	24.88	112.38	23.92	104.45	22.03	
110%	-19.8	-20	64.12	22.30	63.82	23.40	63.50	24.54	63.50	25.09	63.52	25.64	63.18	26.78
	-18.8	-19	65.08	22.65	64.76	23.75	64.76	24.85	64.76	25.40	64.44	25.95	64.44	27.05
	-16.7	-17	67.62	23.40	67.31	24.47	68.24	25.54	66.99	26.05	66.99	26.60	66.67	27.64
	-13.7	-15	70.48	24.20	70.17	25.23	69.84	26.22	69.84	26.74	69.84	27.26	69.52	28.25
	-11.8	-13	73.33	25.02	73.33	25.98	73.01	26.95	73.01	27.43	72.69	27.91	72.69	28.91
	-9.8	-11	76.83	25.81	76.51	26.74	76.51	27.67	76.19	28.15	76.19	28.60	76.19	29.53
	-9.5	-10	78.73	26.22	78.41	27.12	78.09	28.05	78.09	28.50	78.09	28.94	77.78	29.84
	-8.5	-9.1	80.32	26.57	80.00	27.46	80.00	28.36	79.68	28.81	79.68	29.25	79.68	26.67
	-7	-7.6	83.17	27.19	83.17	28.01	82.86	28.88	82.86	29.32	82.86	29.74	82.54	30.60
	-5	-5.6	87.62	27.95	87.30	28.77	86.98	29.56	86.98	29.98	86.98	30.39	86.66	31.22
	-3	-3.7	91.75	28.67	91.75	29.43	91.43	30.22	91.43	30.60	91.11	30.98	91.11	31.77
	0	-0.7	99.04	29.74	99.04	30.46	98.74	31.18	98.74	31.53	98.74	31.90	95.87	31.28
	3	2.2	106.99	30.73	106.67	31.39	106.67	32.04	106.35	32.35	102.86	31.04	95.87	28.46
	5	4.1	112.39	31.32	112.39	31.97	110.16	31.66	106.35	30.39	102.86	29.19	95.87	26.78
	7	6	118.09	31.90	117.14	32.11	110.16	29.74	106.35	28.56	102.86	27.43	95.87	25.19
9	7.9	124.13	32.42	117.14	30.18	110.16	27.98	106.35	26.88	102.86	25.81	95.87	23.75	
11	9.8	124.13	30.49	117.14	28.39	110.16	26.33	106.35	25.33	102.86	24.33	95.87	22.41	
13	11.8	124.13	28.60	117.14	26.64	110.16	24.75	106.35	23.82	102.86	22.89	95.87	21.10	
15	13.7	124.13	25.40	117.14	25.12	110.16	23.37	106.35	22.47	102.86	21.65	95.87	19.96	

TC:总容量: KW  
PI:输入功率: KW



MDV4<sup>+</sup>直流变频智能多联中央空调

组合 (%) (容量系数)	室外温度		室内温度(°C DB)											
			16		18		20		21		22		24	
	°C DB	°C WB	TC	PI	TC	PI	TC	PI	TC	PI	TC	PI	TC	PI
			kW	kW	kW	kW	kW	kW	kW	kW	kW	kW	kW	kW
100%	-19.8	-20	63.81	24.09	63.49	25.09	63.49	26.12	63.17	26.64	63.17	27.12	62.86	28.15
	-18.8	-19	64.76	24.40	64.76	25.40	64.44	26.40	64.44	26.91	64.13	27.43	64.13	28.43
	-16.7	-17	67.30	25.09	66.98	26.05	66.98	27.02	66.67	27.50	66.67	27.98	66.67	28.94
	-13.7	-15	70.16	25.81	69.84	26.74	69.52	27.67	69.52	28.15	69.52	28.60	69.21	29.53
	-11.8	-13	73.02	26.57	73.02	27.43	72.70	28.32	72.70	28.77	72.70	29.22	72.38	30.11
	-9.8	-11	76.51	27.29	76.19	28.15	76.19	28.98	76.19	29.43	75.87	29.84	75.87	30.66
	-9.5	-10	78.41	27.67	78.10	28.50	78.10	29.32	77.78	29.74	77.78	30.15	77.46	30.97
	-8.5	-9.1	80.00	27.98	79.68	28.81	79.68	29.60	79.68	30.01	79.37	30.42	79.37	31.21
	-7	-7.6	82.86	28.53	82.86	29.32	82.54	30.08	82.54	30.49	82.54	30.87	82.22	31.66
	-5	-5.6	87.30	29.25	86.98	29.98	86.98	30.73	86.67	31.08	86.67	31.46	86.35	32.21
	-3	-3.7	91.43	29.91	91.43	27.15	91.11	31.32	91.11	31.66	91.11	32.01	87.30	30.66
	0	-0.7	98.73	30.87	98.73	31.52	98.41	32.18	96.83	31.66	93.65	30.36	87.30	27.84
	3	2.2	106.67	31.77	106.35	32.35	100.00	29.94	96.83	28.77	93.65	27.64	87.30	25.36
	5	4.1	112.06	32.35	106.35	30.39	100.00	28.15	96.83	27.08	93.65	26.02	87.30	23.92
	7	6	112.70	30.70	106.35	28.56	100.00	26.50	96.83	25.50	93.65	24.50	87.30	22.54
	9	7.9	112.70	28.84	106.35	26.88	100.00	24.95	96.83	23.71	93.65	23.09	87.30	21.27
11	9.8	112.70	27.15	106.35	25.33	100.00	23.54	96.83	22.64	93.65	21.79	87.30	20.10	
13	11.8	112.70	25.50	106.35	23.82	100.00	22.16	96.83	21.34	93.65	20.55	87.30	18.96	
15	13.7	112.70	24.06	106.35	22.47	100.00	20.92	96.83	20.17	93.65	19.41	87.30	17.96	
90%	-19.8	-20	63.38	25.88	63.06	26.77	63.06	27.70	62.75	28.15	62.75	28.63	62.75	29.53
	-18.8	-19	64.33	26.15	64.33	27.08	64.02	27.98	64.02	28.43	64.02	28.87	63.69	29.77
	-16.7	-17	66.87	26.81	66.55	27.67	66.55	28.53	66.55	28.98	66.23	29.39	66.23	30.25
	-13.7	-15	69.71	27.46	69.40	28.29	69.40	29.11	69.08	29.53	69.08	29.94	69.08	30.77
	-11.8	-13	72.57	28.12	72.57	28.91	72.25	29.70	72.25	30.11	72.25	30.49	71.94	31.28
	-9.8	-11	76.06	28.77	76.06	29.53	75.74	30.28	75.74	30.66	75.74	31.08	75.42	31.83
	-9.5	-10	77.96	29.11	77.64	29.87	77.64	30.60	77.33	30.97	77.33	31.35	77.33	32.07
	-8.5	-9.1	79.54	29.43	79.54	30.15	79.23	30.87	79.23	31.21	79.23	31.59	78.27	31.90
	-7	-7.6	82.40	29.91	82.40	30.60	82.08	31.32	82.08	31.66	82.08	32.00	78.27	30.46
	-5	-5.6	86.83	30.56	86.52	31.21	86.52	31.87	86.19	32.21	83.98	31.21	78.27	28.63
	-3	-3.7	90.95	31.15	90.95	31.77	90.00	31.90	86.83	30.63	83.98	29.39	78.27	26.98
	0	-0.7	98.56	32.04	95.71	31.25	90.00	28.94	86.83	27.81	83.98	26.71	78.27	24.54
	3	2.2	101.41	30.53	95.71	28.43	90.00	26.36	86.83	25.36	83.98	24.37	78.27	22.44
	5	4.1	101.41	28.70	95.71	26.74	90.00	24.85	86.83	23.88	83.98	22.99	78.27	21.16
	7	6	101.41	26.98	95.71	25.19	90.00	23.40	86.83	22.54	83.98	21.68	78.27	19.99
	9	7.9	101.41	25.43	95.71	23.71	90.00	22.06	86.83	21.27	83.98	20.48	78.27	18.89
11	9.8	101.41	23.95	95.71	22.37	90.00	20.86	86.83	20.10	83.98	19.34	78.27	17.90	
13	11.8	101.41	22.54	95.71	21.10	90.00	19.65	86.83	18.96	83.98	18.27	78.27	16.90	
15	13.7	101.41	21.30	95.71	19.93	90.00	18.62	86.83	17.96	83.98	17.31	78.27	16.04	
80%	-19.8	-20	63.18	27.67	62.86	28.46	62.86	29.29	62.86	29.70	62.54	30.11	62.54	30.90
	-18.8	-19	64.13	27.91	64.13	28.74	63.81	29.53	63.81	29.94	63.81	30.32	63.50	31.15
	-16.7	-17	66.66	28.49	66.35	29.25	66.35	30.04	66.35	30.42	66.35	30.80	66.03	31.56
	-13.7	-15	69.52	29.08	69.21	29.80	69.21	30.56	69.21	30.90	68.89	31.28	68.89	32.04
	-11.8	-13	72.38	29.67	72.38	30.39	72.06	31.08	72.06	31.42	72.06	31.80	69.84	30.94
	-9.8	-11	75.87	30.25	75.87	30.94	75.55	31.63	75.55	31.94	74.92	31.87	69.84	29.22
	-9.5	-10	77.78	30.56	77.45	31.21	77.46	31.87	77.46	32.21	74.92	30.94	69.84	28.36
	-8.5	-9.1	79.37	30.83	73.77	31.49	79.05	32.11	77.46	31.39	74.92	30.11	69.84	27.60
	-7	-7.6	82.22	31.28	82.22	31.90	80.00	31.21	77.46	29.97	74.92	28.77	69.84	26.39
	-5	-5.6	86.66	31.83	85.08	31.66	80.00	29.32	77.46	28.19	74.92	27.05	69.84	24.85
	-3	-3.7	90.16	32.01	85.08	29.80	80.00	27.60	77.46	26.57	74.92	25.50	69.84	23.47
	0	-0.7	90.16	29.05	85.08	27.05	80.00	25.12	77.46	24.19	74.92	23.23	69.84	21.40
	3	2.2	90.16	26.46	85.08	24.68	80.00	22.95	77.46	22.09	74.92	21.27	69.84	19.62
	5	4.1	90.16	24.92	85.08	23.26	80.00	21.65	77.46	20.86	74.92	20.10	69.84	18.55
	7	6	90.16	23.47	85.08	21.96	80.00	20.44	77.46	19.72	74.92	19.00	69.84	17.55
	9	7.9	90.16	22.16	85.08	20.72	80.00	19.31	77.46	18.62	74.92	17.96	69.84	16.62
11	9.8	90.16	20.92	85.08	19.58	80.00	18.27	77.46	17.62	74.92	17.00	69.84	15.76	
13	11.8	90.16	19.72	85.08	18.48	80.00	17.28	77.46	16.66	74.92	16.07	69.84	14.90	
15	13.7	90.16	18.65	85.08	17.52	80.00	16.38	77.46	15.80	74.92	15.25	69.84	14.18	

TC:总容量: KW  
PI:输入功率: KW





MDV4<sup>+</sup>直流变频智能多联中央空调

组合 (%) (容量 系数)	室外温度		室内温度(°C DB)											
			16		18		20		21		22		24	
	°C DB	°C WB	TC	PI	TC	PI	TC	PI	TC	PI	TC	PI	TC	PI
70%	-19.8	-20	62.71	29.46	62.40	30.15	62.40	30.87	62.40	31.21	62.40	31.59	60.82	31.25
	-18.8	-19	63.67	29.70	63.67	30.39	63.35	31.08	63.35	31.42	63.35	31.80	60.82	30.59
	-16.7	-17	66.20	30.18	66.20	30.87	65.88	31.52	65.88	31.87	65.25	28.39	60.82	29.18
	-13.7	-15	69.05	30.70	68.73	31.35	68.73	32.00	67.47	31.52	65.25	30.25	60.82	27.74
	-11.8	-13	71.90	31.21	71.90	31.83	70.00	31.08	67.47	29.87	65.25	28.67	60.82	26.29
	-9.8	-11	75.38	31.73	74.43	31.69	70.00	29.35	67.47	28.22	65.25	27.08	60.82	24.88
	-9.5	-10	77.29	32.00	74.43	30.77	70.00	28.49	67.47	27.39	65.25	26.33	60.82	24.19
	-8.5	-9.1	78.87	32.18	74.43	29.94	70.00	27.74	67.47	26.67	65.25	25.64	60.82	23.57
	-7	-7.6	78.87	30.73	74.43	28.60	70.00	26.53	67.47	25.53	65.25	24.54	60.82	22.58
	-5	-5.6	78.87	28.87	74.43	26.91	70.00	24.98	67.47	24.02	65.25	23.38	60.82	21.30
	-3	-3.7	78.87	27.19	74.43	25.36	70.00	23.57	67.47	22.68	65.25	21.82	60.82	20.13
	0	-0.7	78.87	24.74	74.43	23.13	70.00	21.51	67.47	20.72	65.25	19.96	60.82	18.45
	3	2.2	78.87	22.61	74.43	21.16	70.00	19.72	67.47	19.00	65.25	18.31	60.82	16.93
	5	4.1	78.87	21.34	74.43	19.96	70.00	18.65	67.47	17.96	65.25	17.31	60.82	16.04
	7	6	78.87	20.17	74.43	18.89	70.00	17.62	67.47	17.00	65.25	16.41	60.82	15.21
9	7.9	78.87	19.06	74.43	17.86	70.00	16.69	67.47	16.11	65.25	15.55	60.82	14.42	
11	9.8	78.87	18.03	74.43	16.90	70.00	15.83	67.47	15.28	65.25	14.76	60.82	13.70	
13	11.8	78.87	17.03	74.43	16.00	70.00	14.97	67.47	14.49	65.25	13.97	60.82	13.01	
15	13.7	78.87	16.14	74.43	15.18	70.00	14.21	67.47	13.77	65.25	13.28	60.82	12.39	
60%	-19.8	-20	62.54	31.25	62.22	31.83	60.00	30.63	58.10	29.42	56.19	28.25	52.38	25.91
	-18.8	-19	63.49	31.45	63.49	32.04	60.00	29.97	58.10	28.80	56.19	27.63	52.38	25.36
	-16.7	-17	66.03	31.87	63.81	30.87	60.00	28.60	58.10	27.50	56.19	26.40	52.38	24.26
	-13.7	-15	67.62	31.52	63.81	29.32	60.00	27.19	58.10	26.15	56.19	25.12	52.38	23.09
	-11.8	-13	67.62	29.84	63.81	27.77	60.00	25.78	58.10	24.81	56.19	23.85	52.38	22.06
	-9.8	-11	67.62	28.18	63.81	26.26	60.00	24.40	58.10	23.47	56.19	22.57	52.38	20.82
	-9.5	-10	67.62	27.39	63.81	25.54	60.00	23.71	58.10	22.85	56.19	21.96	52.38	20.23
	-8.5	-9.1	67.62	26.67	63.81	24.88	60.00	23.13	58.10	22.27	56.19	21.41	52.38	19.75
	-7	-7.6	67.62	25.50	63.81	23.81	60.00	22.13	58.10	21.34	56.19	20.51	52.38	18.96
	-5	-5.6	67.62	24.02	63.81	22.44	60.00	20.89	58.10	20.13	56.19	19.37	52.38	17.93
	-3	-3.7	67.62	22.68	63.81	21.20	60.00	19.75	58.10	19.07	56.19	18.34	52.38	16.97
	0	-0.7	67.62	20.72	63.81	19.41	60.00	18.10	58.10	17.48	56.19	16.83	52.38	15.59
	3	2.2	67.62	19.00	63.81	17.83	60.00	16.66	58.10	16.07	56.19	15.52	52.38	14.38
	5	4.1	67.62	17.96	63.81	16.86	60.00	15.76	58.10	15.24	56.19	14.69	52.38	13.66
	7	6	67.62	17.00	63.81	15.97	60.00	14.94	58.10	14.45	56.19	13.97	52.38	12.97
9	7.9	67.62	16.10	63.81	15.14	60.00	14.18	58.10	13.73	56.19	13.25	52.38	12.35	
11	9.8	67.62	15.28	63.81	14.38	60.00	13.49	58.10	13.04	56.19	12.60	52.38	11.77	
13	11.8	67.62	14.45	63.81	13.63	60.00	12.80	58.10	12.39	56.19	11.98	52.38	11.18	
15	13.7	67.62	13.77	63.81	12.94	60.00	12.18	58.10	11.80	56.19	11.43	52.38	10.67	
50%	-19.8	-20	56.33	28.43	53.17	26.46	50.00	24.57	48.10	23.68	46.52	22.75	43.36	20.96
	-18.8	-19	56.33	27.81	53.17	25.91	50.00	24.09	48.10	23.16	46.52	22.26	43.36	20.54
	-16.7	-17	56.33	26.53	53.17	24.74	50.00	23.02	48.10	22.16	46.52	21.34	43.36	19.68
	-13.7	-15	56.33	25.26	53.17	23.57	50.00	21.92	48.10	21.13	46.52	20.34	43.36	18.79
	-11.8	-13	56.33	23.99	53.17	22.40	50.00	20.85	48.10	20.10	46.52	19.34	43.36	17.89
	-9.8	-11	56.33	22.71	53.17	21.23	50.00	19.79	48.10	19.06	46.52	18.38	43.36	17.00
	-9.5	-10	56.33	22.09	53.17	20.65	50.00	19.27	48.10	18.58	46.52	17.89	43.36	16.55
	-8.5	-9.1	56.33	21.54	53.17	20.17	50.00	18.79	48.10	18.14	46.52	17.48	43.36	16.17
	-7	-7.6	56.33	20.65	53.17	19.34	50.00	18.03	48.10	17.41	46.52	16.79	43.36	15.56
	-5	-5.6	56.33	19.48	53.17	18.27	50.00	17.07	48.10	16.48	46.52	15.90	43.36	14.73
	-3	-3.7	56.33	18.45	53.17	17.31	50.00	16.17	48.10	15.62	46.52	15.07	43.36	14.01
	0	-0.7	56.33	16.93	53.17	15.90	50.00	14.90	48.10	14.38	46.52	13.90	43.36	12.94
	3	2.2	56.33	15.59	53.17	14.66	50.00	13.73	48.10	13.28	46.52	12.84	43.36	11.98
	5	4.1	56.33	14.80	53.17	13.90	50.00	13.04	48.10	12.63	46.52	12.22	43.36	11.39
	7	6	56.33	14.04	53.17	13.21	50.00	12.42	48.10	12.01	46.52	11.63	43.36	10.87
9	7.9	56.33	13.32	53.17	12.56	50.00	11.80	48.10	11.46	46.52	11.08	43.36	10.36	
11	9.8	56.33	12.66	53.17	11.94	50.00	11.25	48.10	10.91	46.52	10.56	43.36	9.88	
13	11.8	56.33	12.04	53.17	11.36	50.00	10.70	48.10	10.39	46.52	10.05	43.36	9.43	
15	13.7	56.33	11.46	53.17	10.84	50.00	10.22	48.10	9.91	46.52	9.60	43.36	9.02	

TC:总容量: KW  
PI:输入功率: KW





MDV4<sup>+</sup>直流变频智能多联中央空调

MDV-200W/DSN1-8R0

组合 (%) (容量 系数)	室外温度		室内温度(°C DB)											
			16		18		20		21		22		24	
	°C DB	°C WB	TC kW	PI kW	TC kW	PI kW	TC kW	PI kW	TC kW	PI kW	TC kW	PI kW	TC kW	PI kW
130%	-19.8	-20	14.25	4.20	14.18	4.50	14.11	4.80	14.11	4.95	14.04	5.09	14.04	5.39
	-18.8	-19	14.46	4.30	14.39	4.59	14.39	4.88	14.32	5.03	14.32	5.17	14.25	5.46
	-16.7	-17	15.02	4.50	14.94	4.78	14.87	5.06	14.87	5.20	14.87	5.34	14.81	5.62
	-13.7	-15	15.64	4.71	15.58	4.98	15.51	5.25	15.51	5.38	15.43	5.52	15.43	5.79
	-11.8	-13	16.27	4.91	16.27	5.18	16.20	5.43	16.13	5.56	16.13	5.69	16.06	5.95
	-9.8	-11	17.04	5.13	16.97	5.38	16.90	5.63	16.90	5.75	16.90	5.87	16.83	6.12
	-9.5	-10	17.46	5.24	17.39	5.48	17.32	5.72	17.32	5.84	17.25	5.96	17.25	6.20
	-8.5	-9.1	17.81	5.33	17.74	5.56	17.74	5.80	17.67	5.92	17.67	6.03	17.60	6.27
	-7	-7.6	18.44	5.49	18.44	5.72	18.37	5.94	18.37	6.06	18.30	6.17	18.23	6.40
	-5	-5.6	19.42	5.69	19.34	5.91	19.27	6.13	19.27	6.24	19.21	6.34	19.21	6.55
	-3	-3.7	20.32	5.88	20.25	6.09	20.25	6.29	20.18	6.40	20.18	6.50	20.11	6.70
	0	-0.7	21.93	6.17	21.93	6.36	21.86	6.54	21.86	6.61	21.79	6.74	21.79	6.92
	3	2.2	23.67	6.42	23.61	6.60	23.54	6.78	23.54	6.86	23.54	6.95	23.47	7.12
	5	4.1	24.86	6.58	24.79	6.75	24.79	6.92	24.72	7.00	24.72	7.09	24.65	7.25
	7	6	26.12	6.74	26.05	6.89	26.05	7.05	25.98	7.13	25.98	7.21	24.93	6.92
9	7.9	27.45	6.88	27.38	7.03	27.38	7.18	27.31	7.26	26.75	7.10	24.93	6.51	
11	9.8	28.84	7.02	28.78	7.16	28.63	7.25	27.66	6.96	26.75	6.68	24.93	6.13	
13	11.8	30.38	7.15	30.31	7.29	28.63	6.79	27.66	6.52	26.75	6.27	24.93	5.75	
15	13.7	31.85	7.27	30.45	6.90	28.63	6.40	27.66	6.15	26.75	5.90	24.93	5.42	
120%	-19.8	-20	14.18	4.61	14.11	4.88	14.04	5.15	14.04	5.29	14.04	5.42	13.97	5.70
	-18.8	-19	14.39	4.69	14.32	4.96	14.32	5.23	14.25	5.36	14.25	5.50	14.18	5.77
	-16.7	-17	14.95	4.88	14.88	5.14	14.78	5.39	14.81	5.53	14.81	5.66	14.74	5.91
	-13.7	-15	15.58	5.07	15.51	5.32	15.44	5.56	15.44	5.70	15.44	5.82	15.37	6.07
	-11.8	-13	16.20	5.26	16.20	5.50	16.13	5.74	16.13	5.86	16.06	5.98	16.06	6.22
	-9.8	-11	16.97	5.46	16.90	5.69	16.90	5.92	16.83	6.04	16.83	6.14	16.76	6.38
	-9.5	-10	17.39	5.56	17.32	5.79	17.25	6.00	17.25	6.12	17.25	6.23	17.18	6.45
	-8.5	-9.1	17.74	5.65	17.67	5.86	17.67	6.08	17.60	6.19	17.60	6.31	17.53	6.52
	-7	-7.6	18.37	5.80	18.37	6.00	18.30	6.21	18.30	6.32	18.23	6.42	18.23	6.63
	-5	-5.6	19.35	5.98	19.28	6.18	19.21	6.38	19.21	6.48	19.21	6.58	19.14	6.78
	-3	-3.7	20.26	6.16	20.26	6.35	20.19	6.54	20.19	6.63	20.12	6.73	20.12	6.92
	0	-0.7	21.86	6.42	21.86	6.60	21.79	6.77	21.79	6.86	21.72	6.95	21.72	7.12
	3	2.2	23.61	6.66	23.54	6.82	23.54	6.99	23.47	7.07	23.47	7.15	22.98	7.11
	5	4.1	24.79	6.81	24.72	6.96	24.72	7.12	24.65	7.19	24.65	7.27	22.98	6.68
	7	6	26.05	6.95	26.05	7.09	25.98	7.24	25.56	7.14	24.72	6.85	22.98	6.28
9	7.9	27.38	7.09	27.31	7.23	26.40	6.99	25.56	6.71	24.72	6.44	22.98	5.91	
11	9.8	28.78	7.21	28.08	7.09	26.40	6.57	25.56	6.31	24.72	6.06	22.98	5.57	
13	11.8	29.82	7.14	28.08	6.65	26.40	6.16	25.56	5.93	24.72	5.70	22.98	5.24	
15	13.7	29.82	6.72	28.08	6.26	26.40	5.81	25.56	5.59	24.72	5.37	22.98	4.95	
110%	-19.8	-20	14.11	5.01	14.04	5.25	13.97	5.51	13.97	5.63	13.97	5.76	13.90	6.01
	-18.8	-19	14.32	5.08	14.25	5.33	14.25	5.58	14.25	5.70	14.18	5.83	14.18	6.07
	-16.7	-17	14.88	5.25	14.81	5.49	15.01	5.73	14.74	5.85	14.74	5.97	14.67	6.21
	-13.7	-15	15.51	5.43	15.44	5.66	15.37	5.89	15.37	6.00	15.37	6.12	15.29	6.34
	-11.8	-13	16.13	5.62	16.13	5.83	16.06	6.05	16.06	6.16	15.99	6.27	15.99	6.49
	-9.8	-11	16.90	5.80	16.83	6.00	16.83	6.21	16.76	6.32	16.76	6.42	16.76	6.63
	-9.5	-10	17.32	5.89	17.25	6.09	17.18	6.30	17.18	6.40	17.18	6.50	17.11	6.70
	-8.5	-9.1	17.67	5.97	17.60	6.17	17.60	6.37	17.53	6.47	17.53	6.57	17.53	5.99
	-7	-7.6	18.30	6.10	18.30	6.29	18.23	6.48	18.23	6.58	18.23	6.68	18.16	6.87
	-5	-5.6	19.28	6.27	19.21	6.46	19.14	6.64	19.14	6.73	19.14	6.82	19.07	7.01
	-3	-3.7	20.19	6.44	20.19	6.61	20.12	6.78	20.12	6.87	20.04	6.95	20.04	7.13
	0	-0.7	21.79	6.68	21.79	6.84	21.72	7.00	21.72	7.08	21.72	7.16	21.09	7.02
	3	2.2	23.54	6.90	23.47	7.05	23.47	7.19	23.40	7.26	22.63	6.97	21.09	6.39
	5	4.1	24.72	7.03	24.72	7.18	24.24	7.11	23.40	6.82	22.63	6.55	21.09	6.01
	7	6	25.98	7.16	25.77	7.21	24.24	6.68	23.40	6.41	22.63	6.16	21.09	5.66
9	7.9	27.31	7.28	25.77	6.78	24.24	6.28	23.40	6.03	22.63	5.80	21.09	5.33	
11	9.8	27.31	6.85	25.77	6.38	24.24	5.91	23.40	5.69	22.63	5.46	21.09	5.03	
13	11.8	27.31	6.42	25.77	5.98	24.24	5.56	23.40	5.35	22.63	5.14	21.09	4.74	
15	13.7	27.31	5.70	25.77	5.64	24.24	5.25	23.40	5.05	22.63	4.86	21.09	4.48	

TC:总容量: KW  
PI:输入功率: KW

组合 (%) (容量系数)	室外温度		室内温度(°C DB)											
			16		18		20		21		22		24	
	°C DB	°C WB	TC	PI	TC	PI	TC	PI	TC	PI	TC	PI	TC	PI
100%	-19.8	-20	14.04	5.41	13.97	5.63	13.97	5.86	13.90	5.98	13.90	6.09	13.83	6.32
	-18.8	-19	14.25	5.48	14.25	5.70	14.18	5.93	14.18	6.04	14.11	6.16	14.11	6.38
	-16.7	-17	14.81	5.63	14.74	5.85	14.74	6.07	14.67	6.17	14.67	6.28	14.67	6.50
	-13.7	-15	15.44	5.80	15.36	6.00	15.29	6.21	15.29	6.32	15.29	6.42	15.23	6.63
	-11.8	-13	16.06	5.97	16.06	6.16	15.99	6.36	15.99	6.46	15.99	6.56	15.92	6.76
	-9.8	-11	16.83	6.13	16.76	6.32	16.76	6.51	16.76	6.61	16.69	6.70	16.69	6.88
	-9.5	-10	17.25	6.21	17.18	6.40	17.18	6.58	17.11	6.68	17.11	6.77	17.04	6.95
	-8.5	-9.1	17.60	6.28	17.53	6.47	17.53	6.65	17.53	6.74	17.46	6.83	17.46	7.01
	-7	-7.6	18.23	6.41	18.23	6.58	18.16	6.75	18.16	6.85	18.16	6.93	18.09	7.11
	-5	-5.6	19.21	6.57	19.14	6.73	19.14	6.90	19.07	6.98	19.07	7.06	19.00	7.23
	-3	-3.7	20.11	6.72	20.11	6.10	20.04	7.03	20.04	7.11	20.04	7.19	19.21	6.88
	0	-0.7	21.72	6.93	21.72	7.08	21.65	7.23	21.30	7.11	20.60	6.82	19.21	6.25
	3	2.2	23.47	7.13	23.40	7.26	22.00	6.72	21.30	6.46	20.60	6.21	19.21	5.69
	5	4.1	24.65	7.26	23.40	6.82	22.00	6.32	21.30	6.08	20.60	5.84	19.21	5.37
	7	6	24.79	6.89	23.40	6.41	22.00	5.95	21.30	5.73	20.60	5.50	19.21	5.06
9	7.9	24.79	6.48	23.40	6.04	22.00	5.60	21.30	5.32	20.60	5.18	19.21	4.78	
11	9.8	24.79	6.10	23.40	5.69	22.00	5.29	21.30	5.08	20.60	4.89	19.21	4.51	
13	11.8	24.79	5.73	23.40	5.35	22.00	4.98	21.30	4.79	20.60	4.61	19.21	4.26	
15	13.7	24.79	5.40	23.40	5.05	22.00	4.70	21.30	4.53	20.60	4.36	19.21	4.03	
90%	-19.8	-20	13.94	5.81	13.87	6.01	13.87	6.22	13.80	6.32	13.80	6.43	13.80	6.63
	-18.8	-19	14.15	5.87	14.15	6.08	14.08	6.28	14.08	6.38	14.08	6.48	14.01	6.68
	-16.7	-17	14.71	6.02	14.64	6.21	14.64	6.41	14.64	6.51	14.57	6.60	14.57	6.79
	-13.7	-15	15.34	6.17	15.27	6.35	15.27	6.54	15.20	6.63	15.20	6.72	15.20	6.91
	-11.8	-13	15.96	6.31	15.96	6.49	15.90	6.67	15.90	6.76	15.90	6.85	15.83	7.02
	-9.8	-11	16.73	6.46	16.73	6.63	16.66	6.80	16.66	6.88	16.66	6.98	16.59	7.15
	-9.5	-10	17.15	6.54	17.08	6.71	17.08	6.87	17.01	6.95	17.01	7.04	17.01	7.20
	-8.5	-9.1	17.50	6.61	17.50	6.77	17.43	6.93	17.43	7.01	17.43	7.09	17.22	7.16
	-7	-7.6	18.13	6.72	18.13	6.87	18.06	7.03	18.06	7.11	18.06	7.19	17.22	6.84
	-5	-5.6	19.10	6.86	19.03	7.01	19.03	7.16	18.96	7.23	18.48	7.01	17.22	6.43
	-3	-3.7	20.01	6.99	20.01	7.13	19.80	7.16	19.10	6.88	18.48	6.60	17.22	6.06
	0	-0.7	21.68	7.19	21.06	7.02	19.80	6.50	19.10	6.24	18.48	6.00	17.22	5.51
	3	2.2	22.31	6.85	21.06	6.38	19.80	5.92	19.10	5.69	18.48	5.47	17.22	5.04
	5	4.1	22.31	6.44	21.06	6.00	19.80	5.58	19.10	5.36	18.48	5.16	17.22	4.75
	7	6	22.31	6.06	21.06	5.66	19.80	5.25	19.10	5.06	18.48	4.87	17.22	4.49
9	7.9	22.31	5.71	21.06	5.32	19.80	4.95	19.10	4.78	18.48	4.60	17.22	4.24	
11	9.8	22.31	5.38	21.06	5.02	19.80	4.68	19.10	4.51	18.48	4.34	17.22	4.02	
13	11.8	22.31	5.06	21.06	4.74	19.80	4.41	19.10	4.26	18.48	4.10	17.22	3.79	
15	13.7	22.31	4.78	21.06	4.47	19.80	4.18	19.10	4.03	18.48	3.89	17.22	3.60	
80%	-19.8	-20	13.90	6.21	13.83	6.39	13.83	6.58	13.83	6.67	13.76	6.76	13.76	6.94
	-18.8	-19	14.11	6.27	14.11	6.45	14.04	6.63	14.04	6.72	14.04	6.81	13.97	6.99
	-16.7	-17	14.67	6.40	14.60	6.57	14.60	6.75	14.60	6.83	14.60	6.92	14.53	7.09
	-13.7	-15	15.29	6.53	15.23	6.69	15.23	6.86	15.23	6.94	15.16	7.02	15.16	7.19
	-11.8	-13	15.92	6.66	15.92	6.82	15.85	6.98	15.85	7.05	15.85	7.14	15.36	6.95
	-9.8	-11	16.69	6.79	16.69	6.95	16.62	7.10	16.62	7.17	16.48	7.16	15.36	6.56
	-9.5	-10	17.11	6.86	17.04	7.01	17.04	7.16	17.04	7.23	16.48	6.95	15.36	6.37
	-8.5	-9.1	17.46	6.92	16.23	7.07	17.39	7.21	17.04	7.05	16.48	6.76	15.36	6.20
	-7	-7.6	18.09	7.02	18.09	7.16	17.60	7.01	17.04	6.73	16.48	6.46	15.36	5.93
	-5	-5.6	19.07	7.15	18.72	7.11	17.60	6.58	17.04	6.33	16.48	6.07	15.36	5.58
	-3	-3.7	19.84	7.19	18.72	6.69	17.60	6.20	17.04	5.97	16.48	5.73	15.36	5.27
	0	-0.7	19.84	6.52	18.72	6.07	17.60	5.64	17.04	5.43	16.48	5.22	15.36	4.81
	3	2.2	19.84	5.94	18.72	5.54	17.60	5.15	17.04	4.96	16.48	4.78	15.36	4.40
	5	4.1	19.84	5.59	18.72	5.22	17.60	4.86	17.04	4.68	16.48	4.51	15.36	4.16
	7	6	19.84	5.27	18.72	4.93	17.60	4.59	17.04	4.43	16.48	4.27	15.36	3.94
9	7.9	19.84	4.98	18.72	4.65	17.60	4.33	17.04	4.18	16.48	4.03	15.36	3.73	
11	9.8	19.84	4.70	18.72	4.40	17.60	4.10	17.04	3.96	16.48	3.82	15.36	3.54	
13	11.8	19.84	4.43	18.72	4.15	17.60	3.88	17.04	3.74	16.48	3.61	15.36	3.35	
15	13.7	19.84	4.19	18.72	3.93	17.60	3.68	17.04	3.55	16.48	3.42	15.36	3.18	

TC:总容量: KW

PI:输入功率: KW

### MDV4<sup>+</sup>直流变频智能多联中央空调

组合 (%) (容量系数)	室外温度		室内温度(°C DB)											
			16		18		20		21		22		24	
	°C DB	°C WB	TC	PI	TC	PI	TC	PI	TC	PI	TC	PI	TC	PI
70%	-19.8	-20	13.80	6.61	13.73	6.77	13.73	6.93	13.73	7.01	13.73	7.09	13.38	7.02
	-18.8	-19	14.01	6.67	14.01	6.82	13.94	6.98	13.94	7.05	13.94	7.14	13.38	6.87
	-16.7	-17	14.56	6.78	14.56	6.93	14.49	7.08	14.49	7.16	14.35	6.37	13.38	6.55
	-13.7	-15	15.19	6.89	15.12	7.04	15.12	7.19	14.84	7.08	14.35	6.79	13.38	6.23
	-11.8	-13	15.82	7.01	15.82	7.15	15.40	6.98	14.84	6.71	14.35	6.44	13.38	5.90
	-9.8	-11	16.58	7.12	16.37	7.12	15.40	6.59	14.84	6.34	14.35	6.08	13.38	5.59
	-9.5	-10	17.00	7.19	16.37	6.91	15.40	6.40	14.84	6.15	14.35	5.91	13.38	5.43
	-8.5	-9.1	17.35	7.22	16.37	6.72	15.40	6.23	14.84	5.99	14.35	5.76	13.38	5.29
	-7	-7.6	17.35	6.90	16.37	6.42	15.40	5.96	14.84	5.73	14.35	5.51	13.38	5.07
	-5	-5.6	17.35	6.48	16.37	6.04	15.40	5.61	14.84	5.39	14.35	6.37	13.38	4.78
	-3	-3.7	17.35	6.10	16.37	5.69	15.40	5.29	14.84	5.09	14.35	4.90	13.38	4.52
	0	-0.7	17.35	5.56	16.37	5.19	15.40	4.83	14.84	4.65	14.35	4.48	13.38	4.14
	3	2.2	17.35	5.08	16.37	4.75	15.40	4.43	14.84	4.27	14.35	4.11	13.38	3.80
	5	4.1	17.35	4.79	16.37	4.48	15.40	4.19	14.84	4.03	14.35	3.89	13.38	3.60
	7	6	17.35	4.53	16.37	4.24	15.40	3.96	14.84	3.82	14.35	3.69	13.38	3.42
9	7.9	17.35	4.28	16.37	4.01	15.40	3.75	14.84	3.62	14.35	3.49	13.38	3.24	
11	9.8	17.35	4.05	16.37	3.79	15.40	3.55	14.84	3.43	14.35	3.31	13.38	3.08	
13	11.8	17.35	3.82	16.37	3.59	15.40	3.36	14.84	3.25	14.35	3.14	13.38	2.92	
15	13.7	17.35	3.62	16.37	3.41	15.40	3.19	14.84	3.09	14.35	2.98	13.38	2.78	
60%	-19.8	-20	13.76	7.02	13.69	7.15	13.20	6.88	12.78	6.61	12.36	6.34	11.52	5.82
	-18.8	-19	13.97	7.06	13.97	7.19	13.20	6.73	12.78	6.47	12.36	6.20	11.52	5.69
	-16.7	-17	14.53	7.15	14.04	6.93	13.20	6.42	12.78	6.17	12.36	5.93	11.52	5.45
	-13.7	-15	14.88	7.08	14.04	6.58	13.20	6.10	12.78	5.87	12.36	5.64	11.52	5.18
	-11.8	-13	14.88	6.70	14.04	6.24	13.20	5.79	12.78	5.57	12.36	5.35	11.52	4.95
	-9.8	-11	14.88	6.33	14.04	5.90	13.20	5.48	12.78	5.27	12.36	5.07	11.52	4.67
	-9.5	-10	14.88	6.15	14.04	5.73	13.20	5.32	12.78	5.13	12.36	4.93	11.52	4.54
	-8.5	-9.1	14.88	5.99	14.04	5.59	13.20	5.19	12.78	5.00	12.36	4.81	11.52	4.44
	-7	-7.6	14.88	5.73	14.04	5.35	13.20	4.97	12.78	4.79	12.36	4.61	11.52	4.26
	-5	-5.6	14.88	5.39	14.04	5.04	13.20	4.69	12.78	4.52	12.36	4.35	11.52	4.03
	-3	-3.7	14.88	5.09	14.04	4.76	13.20	4.44	12.78	4.28	12.36	4.12	11.52	3.81
	0	-0.7	14.88	4.65	14.04	4.36	13.20	4.06	12.78	3.93	12.36	3.78	11.52	3.50
	3	2.2	14.88	4.27	14.04	4.00	13.20	3.74	12.78	3.61	12.36	3.48	11.52	3.23
	5	4.1	14.88	4.03	14.04	3.79	13.20	3.54	12.78	3.42	12.36	3.30	11.52	3.07
	7	6	14.88	3.82	14.04	3.59	13.20	3.35	12.78	3.25	12.36	3.14	11.52	2.91
9	7.9	14.88	3.62	14.04	3.40	13.20	3.18	12.78	3.08	12.36	2.97	11.52	2.77	
11	9.8	14.88	3.43	14.04	3.23	13.20	3.03	12.78	2.93	12.36	2.83	11.52	2.64	
13	11.8	14.88	3.25	14.04	3.06	13.20	2.87	12.78	2.78	12.36	2.69	11.52	2.51	
15	13.7	14.88	3.09	14.04	2.91	13.20	2.74	12.78	2.65	12.36	2.57	11.52	2.40	
50%	-19.8	-20	12.39	6.38	11.70	5.94	11.00	5.52	10.58	5.32	10.23	5.11	9.54	4.71
	-18.8	-19	12.39	6.24	11.70	5.82	11.00	5.41	10.58	5.20	10.23	5.00	9.54	4.61
	-16.7	-17	12.39	5.96	11.70	5.56	11.00	5.17	10.58	4.98	10.23	4.79	9.54	4.42
	-13.7	-15	12.39	5.67	11.70	5.29	11.00	4.92	10.58	4.74	10.23	4.57	9.54	4.22
	-11.8	-13	12.39	5.39	11.70	5.03	11.00	4.68	10.58	4.51	10.23	4.34	9.54	4.02
	-9.8	-11	12.39	5.10	11.70	4.77	11.00	4.44	10.58	4.28	10.23	4.13	9.54	3.82
	-9.5	-10	12.39	4.96	11.70	4.64	11.00	4.33	10.58	4.17	10.23	4.02	9.54	3.72
	-8.5	-9.1	12.39	4.84	11.70	4.53	11.00	4.22	10.58	4.07	10.23	3.93	9.54	3.63
	-7	-7.6	12.39	4.64	11.70	4.34	11.00	4.05	10.58	3.91	10.23	3.77	9.54	3.49
	-5	-5.6	12.39	4.37	11.70	4.10	11.00	3.83	10.58	3.70	10.23	3.57	9.54	3.31
	-3	-3.7	12.39	4.14	11.70	3.89	11.00	3.63	10.58	3.51	10.23	3.38	9.54	3.14
	0	-0.7	12.39	3.80	11.70	3.57	11.00	3.35	10.58	3.23	10.23	3.12	9.54	2.91
	3	2.2	12.39	3.50	11.70	3.29	11.00	3.08	10.58	2.98	10.23	2.88	9.54	2.69
	5	4.1	12.39	3.32	11.70	3.12	11.00	2.93	10.58	2.84	10.23	2.74	9.54	2.56
	7	6	12.39	3.15	11.70	2.97	11.00	2.79	10.58	2.70	10.23	2.61	9.54	2.44
9	7.9	12.39	2.99	11.70	2.82	11.00	2.65	10.58	2.57	10.23	2.49	9.54	2.33	
11	9.8	12.39	2.84	11.70	2.68	11.00	2.53	10.58	2.45	10.23	2.37	9.54	2.22	
13	11.8	12.39	2.70	11.70	2.55	11.00	2.40	10.58	2.33	10.23	2.26	9.54	2.12	
15	13.7	12.39	2.57	11.70	2.43	11.00	2.29	10.58	2.23	10.23	2.16	9.54	2.02	

TC:总容量: KW  
PI:输入功率: KW



MDV4<sup>+</sup>直流变频智能多联中央空调

MDV-224W/DSN<sub>1</sub>-8R0

组合 (%) (容量 系数)	室外温度		室内温度(°C DB)											
			16		18		20		21		22		24	
	°C DB	°C WB	TC kW	PI kW	TC kW	PI kW	TC kW	PI kW	TC kW	PI kW	TC kW	PI kW	TC kW	PI kW
130%	-19.8	-20	15.87	4.73	15.79	5.06	15.71	5.40	15.71	5.57	15.63	5.73	15.63	6.07
	-18.8	-19	16.10	4.84	16.02	5.17	16.02	5.50	15.94	5.66	15.94	5.82	15.87	6.15
	-16.7	-17	16.72	5.06	16.64	5.38	16.56	5.70	16.56	5.86	16.56	6.01	16.49	6.33
	-13.7	-15	17.42	5.30	17.35	5.60	17.27	5.91	17.27	6.06	17.19	6.21	17.19	6.52
	-11.8	-13	18.12	5.53	18.12	5.83	18.04	6.12	17.97	6.26	17.97	6.41	17.89	6.70
	-9.8	-11	18.98	5.78	18.90	6.06	18.82	6.33	18.82	6.47	18.82	6.61	18.74	6.89
	-9.5	-10	19.44	5.90	19.37	6.17	19.29	6.44	19.29	6.58	19.21	6.71	19.21	6.98
	-8.5	-9.1	19.83	6.00	19.76	6.26	19.76	6.53	19.68	6.67	19.68	6.80	19.60	7.07
	-7	-7.6	20.53	6.18	20.53	6.44	20.46	6.69	20.46	6.82	20.38	6.94	20.30	7.20
	-5	-5.6	21.62	6.41	21.54	6.66	21.46	6.90	21.46	7.02	21.39	7.13	21.39	7.38
	-3	-3.7	22.63	6.62	22.56	6.86	22.56	7.08	22.48	7.20	22.48	7.32	22.40	7.54
	0	-0.7	24.42	6.94	24.42	7.16	24.34	7.37	24.34	7.45	24.27	7.59	24.27	7.80
	3	2.2	26.36	7.23	26.29	7.43	26.21	7.63	26.21	7.73	26.21	7.83	26.13	8.02
	5	4.1	27.69	7.41	27.61	7.60	27.61	7.79	27.53	7.88	27.53	7.98	27.46	8.16
	7	6	29.09	7.59	29.01	7.76	29.01	7.94	28.93	8.03	28.93	8.12	27.77	7.80
9	7.9	30.57	7.74	30.49	7.92	30.49	8.08	30.41	8.17	29.79	8.00	27.77	7.33	
11	9.8	32.12	7.90	32.04	8.06	31.89	8.16	30.80	7.84	29.79	7.52	27.77	6.90	
13	11.8	33.83	8.05	33.75	8.21	31.89	7.65	30.80	7.34	29.79	7.06	27.77	6.47	
15	13.7	35.47	8.19	33.91	7.77	31.89	7.20	30.80	6.93	29.79	6.65	27.77	6.11	
120%	-19.8	-20	15.79	5.19	15.71	5.49	15.63	5.80	15.63	5.95	15.63	6.11	15.56	6.42
	-18.8	-19	16.02	5.28	15.95	5.59	15.95	5.89	15.87	6.04	15.87	6.20	15.79	6.50
	-16.7	-17	16.65	5.49	16.57	5.79	16.46	6.07	16.49	6.22	16.49	6.37	16.41	6.66
	-13.7	-15	17.35	5.71	17.27	5.99	17.19	6.26	17.19	6.41	17.19	6.55	17.11	6.83
	-11.8	-13	18.05	5.93	18.05	6.20	17.97	6.47	17.97	6.60	17.89	6.73	17.89	7.00
	-9.8	-11	18.90	6.15	18.82	6.40	18.82	6.67	18.74	6.80	18.74	6.92	18.67	7.18
	-9.5	-10	19.37	6.26	19.29	6.52	19.21	6.76	19.21	6.89	19.21	7.01	19.13	7.27
	-8.5	-9.1	19.76	6.36	19.68	6.60	19.68	6.85	19.60	6.97	19.60	7.10	19.52	7.34
	-7	-7.6	20.46	6.53	20.46	6.76	20.38	7.00	20.38	7.12	20.30	7.23	20.30	7.47
	-5	-5.6	21.54	6.73	21.47	6.96	21.39	7.19	21.39	7.30	21.39	7.41	21.31	7.63
	-3	-3.7	22.56	6.94	22.56	7.15	22.48	7.36	22.48	7.47	22.40	7.58	22.40	7.79
	0	-0.7	24.35	7.23	24.35	7.43	24.27	7.62	24.27	7.73	24.19	7.82	24.19	8.02
	3	2.2	26.29	7.50	26.21	7.68	26.21	7.87	26.13	7.96	26.13	8.05	25.59	8.01
	5	4.1	27.61	7.67	27.53	7.84	27.53	8.01	27.46	8.10	27.46	8.19	25.59	7.52
	7	6	29.01	7.82	29.01	7.99	28.93	8.15	28.47	8.04	27.53	7.71	25.59	7.07
9	7.9	30.49	7.98	30.41	8.14	29.40	7.87	28.47	7.55	27.53	7.25	25.59	6.66	
11	9.8	32.04	8.12	31.27	7.98	29.40	7.40	28.47	7.11	27.53	6.82	25.59	6.27	
13	11.8	33.21	8.04	31.27	7.48	29.40	6.94	28.47	6.67	27.53	6.41	25.59	5.90	
15	13.7	33.21	7.57	31.27	7.05	29.40	6.54	28.47	6.29	27.53	6.05	25.59	5.57	
110%	-19.8	-20	15.71	5.64	15.63	5.92	15.56	6.20	15.56	6.34	15.56	6.48	15.48	6.77
	-18.8	-19	15.95	5.73	15.87	6.00	15.87	6.28	15.87	6.42	15.79	6.56	15.79	6.84
	-16.7	-17	16.57	5.92	16.49	6.19	16.72	6.46	16.41	6.59	16.41	6.73	16.33	6.99
	-13.7	-15	17.27	6.12	17.19	6.38	17.11	6.63	17.11	6.76	17.11	6.89	17.03	7.14
	-11.8	-13	17.97	6.33	17.97	6.57	17.89	6.81	17.89	6.94	17.81	7.06	17.81	7.31
	-9.8	-11	18.82	6.53	18.74	6.76	18.74	7.00	18.67	7.12	18.67	7.23	18.67	7.47
	-9.5	-10	19.29	6.63	19.21	6.86	19.13	7.09	19.13	7.20	19.13	7.32	19.06	7.54
	-8.5	-9.1	19.68	6.72	19.60	6.94	19.60	7.17	19.52	7.28	19.52	7.40	19.52	7.74
	-7	-7.6	20.38	6.87	20.38	7.08	20.30	7.30	20.30	7.41	20.30	7.52	20.22	7.74
	-5	-5.6	21.47	7.07	21.39	7.27	21.31	7.47	21.31	7.58	21.31	7.68	21.23	7.89
	-3	-3.7	22.48	7.25	22.48	7.44	22.40	7.64	22.40	7.74	22.32	7.83	22.32	8.03
	0	-0.7	24.27	7.52	24.27	7.70	24.19	7.88	24.19	7.97	24.19	8.07	23.49	7.91
	3	2.2	26.21	7.77	26.13	7.94	26.13	8.10	26.06	8.18	25.20	7.85	23.49	7.20
	5	4.1	27.53	7.92	27.53	8.08	26.99	8.01	26.06	7.68	25.20	7.38	23.49	6.77
	7	6	28.93	8.07	28.70	8.12	26.99	7.52	26.06	7.22	25.20	6.94	23.49	6.37
9	7.9	30.41	8.20	28.70	7.63	26.99	7.07	26.06	6.80	25.20	6.53	23.49	6.00	
11	9.8	30.41	7.71	28.70	7.18	26.99	6.66	26.06	6.40	25.20	6.15	23.49	5.66	
13	11.8	30.41	7.23	28.70	6.73	26.99	6.26	26.06	6.02	25.20	5.79	23.49	5.33	
15	13.7	30.41	6.42	28.70	6.35	26.99	5.91	26.06	5.68	25.20	5.47	23.49	5.05	

TC:总容量: KW  
PI:输入功率: KW

### MDV4<sup>+</sup>直流变频智能多联中央空调

组合 (%) (容量系数)	室外温度		室内温度(°C DB)											
			16		18		20		21		22		24	
	°C DB	°C WB	TC	PI	TC	PI	TC	PI	TC	PI	TC	PI	TC	PI
100%	-19.8	-20	15.63	6.09	15.56	6.34	15.56	6.60	15.48	6.73	15.48	6.86	15.40	7.12
	-18.8	-19	15.87	6.17	15.87	6.42	15.79	6.67	15.79	6.80	15.71	6.94	15.71	7.19
	-16.7	-17	16.49	6.34	16.41	6.59	16.41	6.83	16.33	6.95	16.33	7.07	16.33	7.32
	-13.7	-15	17.19	6.53	17.11	6.76	17.03	7.00	17.03	7.12	17.03	7.23	16.96	7.47
	-11.8	-13	17.89	6.72	17.89	6.94	17.81	7.16	17.81	7.27	17.81	7.39	17.73	7.61
	-9.8	-11	18.74	6.90	18.67	7.12	18.67	7.33	18.67	7.44	18.59	7.54	18.59	7.75
	-9.5	-10	19.21	7.00	19.13	7.20	19.13	7.41	19.06	7.52	19.06	7.62	18.98	7.83
	-8.5	-9.1	19.60	7.07	19.52	7.28	19.52	7.48	19.52	7.59	19.45	7.69	19.45	7.89
	-7	-7.6	20.30	7.21	20.30	7.41	20.22	7.61	20.22	7.71	20.22	7.80	20.14	8.01
	-5	-5.6	21.39	7.40	21.31	7.58	21.31	7.77	21.23	7.86	21.23	7.95	21.16	8.14
	-3	-3.7	22.40	7.56	22.40	7.87	22.32	7.92	22.32	8.01	22.32	8.09	21.39	7.75
	0	-0.7	24.19	7.80	24.19	7.97	24.11	8.14	23.72	8.01	22.94	7.67	21.39	7.04
	3	2.2	26.13	8.03	26.06	8.18	24.50	7.57	23.72	7.27	22.94	6.99	21.39	6.41
	5	4.1	27.45	8.18	26.06	7.68	24.50	7.12	23.72	6.85	22.94	6.58	21.39	6.05
	7	6	27.61	7.76	26.06	7.22	24.50	6.70	23.72	6.45	22.94	6.20	21.39	5.70
9	7.9	27.61	7.29	26.06	6.80	24.50	6.31	23.72	6.00	22.94	5.84	21.39	5.38	
11	9.8	27.61	6.87	26.06	6.40	24.50	5.95	23.72	5.73	22.94	5.51	21.39	5.08	
13	11.8	27.61	6.45	26.06	6.02	24.50	5.60	23.72	5.39	22.94	5.19	21.39	4.79	
15	13.7	27.61	6.08	26.06	5.68	24.50	5.29	23.72	5.10	22.94	4.91	21.39	4.54	
90%	-19.8	-20	15.53	6.54	15.45	6.77	15.45	7.00	15.37	7.12	15.37	7.24	15.37	7.47
	-18.8	-19	15.76	6.61	15.76	6.85	15.68	7.07	15.68	7.19	15.68	7.30	15.60	7.53
	-16.7	-17	16.38	6.78	16.30	7.00	16.30	7.21	16.30	7.33	16.23	7.43	16.23	7.65
	-13.7	-15	17.08	6.94	17.00	7.15	17.00	7.36	16.93	7.47	16.93	7.57	16.93	7.78
	-11.8	-13	17.78	7.11	17.78	7.31	17.70	7.51	17.70	7.61	17.70	7.71	17.62	7.91
	-9.8	-11	18.63	7.27	18.63	7.47	18.56	7.66	18.56	7.75	18.56	7.86	18.48	8.05
	-9.5	-10	19.10	7.36	19.02	7.55	19.02	7.74	18.95	7.83	18.95	7.93	18.95	8.11
	-8.5	-9.1	19.49	7.44	19.49	7.62	19.41	7.80	19.41	7.89	19.41	7.99	19.18	8.07
	-7	-7.6	20.19	7.56	20.19	7.74	20.11	7.92	20.11	8.00	20.11	8.09	19.18	7.70
	-5	-5.6	21.27	7.73	21.20	7.89	21.20	8.06	21.12	8.14	20.57	7.89	19.18	7.24
	-3	-3.7	22.28	7.87	22.28	8.03	22.05	8.07	21.27	7.74	20.57	7.43	19.18	6.82
	0	-0.7	24.15	8.10	23.45	7.90	22.05	7.32	21.27	7.03	20.57	6.75	19.18	6.20
	3	2.2	24.85	7.72	23.45	7.19	22.05	6.67	21.27	6.41	20.57	6.16	19.18	5.67
	5	4.1	24.85	7.26	23.45	6.76	22.05	6.28	21.27	6.04	20.57	5.81	19.18	5.35
	7	6	24.85	6.82	23.45	6.37	22.05	5.92	21.27	5.70	20.57	5.48	19.18	5.06
9	7.9	24.85	6.43	23.45	5.99	22.05	5.58	21.27	5.38	20.57	5.18	19.18	4.78	
11	9.8	24.85	6.06	23.45	5.66	22.05	5.27	21.27	5.08	20.57	4.89	19.18	4.52	
13	11.8	24.85	5.70	23.45	5.33	22.05	4.97	21.27	4.79	20.57	4.62	19.18	4.27	
15	13.7	24.85	5.39	23.45	5.04	22.05	4.71	21.27	4.54	20.57	4.38	19.18	4.05	
80%	-19.8	-20	15.48	7.00	15.40	7.20	15.40	7.40	15.40	7.51	15.32	7.61	15.32	7.81
	-18.8	-19	15.71	7.06	15.71	7.27	15.63	7.47	15.63	7.57	15.63	7.67	15.56	7.87
	-16.7	-17	16.33	7.20	16.26	7.40	16.26	7.60	16.26	7.69	16.26	7.79	16.18	7.98
	-13.7	-15	17.03	7.35	16.96	7.53	16.96	7.73	16.96	7.81	16.88	7.91	16.88	8.10
	-11.8	-13	17.73	7.50	17.73	7.68	17.66	7.86	17.66	7.94	17.66	8.04	17.11	7.82
	-9.8	-11	18.59	7.65	18.59	7.82	18.51	8.00	18.51	8.07	18.36	8.06	17.11	7.39
	-9.5	-10	19.06	7.73	18.97	7.89	18.98	8.06	18.98	8.14	18.36	7.82	17.11	7.17
	-8.5	-9.1	19.45	7.80	18.07	7.96	19.37	8.12	18.98	7.94	18.36	7.61	17.11	6.98
	-7	-7.6	20.14	7.91	20.14	8.07	19.60	7.89	18.98	7.58	18.36	7.27	17.11	6.67
	-5	-5.6	21.23	8.05	20.84	8.00	19.60	7.41	18.98	7.13	18.36	6.84	17.11	6.28
	-3	-3.7	22.09	8.09	20.84	7.53	19.60	6.98	18.98	6.72	18.36	6.45	17.11	5.93
	0	-0.7	22.09	7.34	20.84	6.84	19.60	6.35	18.98	6.12	18.36	5.87	17.11	5.41
	3	2.2	22.09	6.69	20.84	6.24	19.60	5.80	18.98	5.59	18.36	5.38	17.11	4.96
	5	4.1	22.09	6.30	20.84	5.88	19.60	5.47	18.98	5.27	18.36	5.08	17.11	4.69
	7	6	22.09	5.93	20.84	5.55	19.60	5.17	18.98	4.99	18.36	4.80	17.11	4.44
9	7.9	22.09	5.60	20.84	5.24	19.60	4.88	18.98	4.71	18.36	4.54	17.11	4.20	
11	9.8	22.09	5.29	20.84	4.95	19.60	4.62	18.98	4.46	18.36	4.30	17.11	3.98	
13	11.8	22.09	4.99	20.84	4.67	19.60	4.37	18.98	4.21	18.36	4.06	17.11	3.77	
15	13.7	22.09	4.72	20.84	4.43	19.60	4.14	18.98	3.99	18.36	3.85	17.11	3.58	

TC:总容量: KW  
PI:输入功率: KW



组合 (%) (容量系数)	室外温度		室内温度(°C DB)											
			16		18		20		21		22		24	
	°C DB	°C WB	TC	PI	TC	PI	TC	PI	TC	PI	TC	PI	TC	PI
70%	-19.8	-20	15.36	7.45	15.29	7.62	15.29	7.80	15.29	7.89	15.29	7.99	14.90	7.90
	-18.8	-19	15.60	7.51	15.60	7.68	15.52	7.86	15.52	7.94	15.52	8.04	14.90	7.73
	-16.7	-17	16.22	7.63	16.22	7.80	16.14	7.97	16.14	8.06	15.99	7.18	14.90	7.38
	-13.7	-15	16.92	7.76	16.84	7.93	16.84	8.09	16.53	7.97	15.99	7.65	14.90	7.01
	-11.8	-13	17.61	7.89	17.61	8.05	17.15	7.86	16.53	7.55	15.99	7.25	14.90	6.65
	-9.8	-11	18.47	8.02	18.24	8.01	17.15	7.42	16.53	7.13	15.99	6.85	14.90	6.29
	-9.5	-10	18.94	8.09	18.24	7.78	17.15	7.20	16.53	6.93	15.99	6.66	14.90	6.12
	-8.5	-9.1	19.32	8.14	18.24	7.57	17.15	7.01	16.53	6.74	15.99	6.48	14.90	5.96
	-7	-7.6	19.32	7.77	18.24	7.23	17.15	6.71	16.53	6.46	15.99	6.20	14.90	5.71
	-5	-5.6	19.32	7.30	18.24	6.80	17.15	6.32	16.53	6.07	15.99	7.17	14.90	5.39
	-3	-3.7	19.32	6.87	18.24	6.41	17.15	5.96	16.53	5.73	15.99	5.52	14.90	5.09
	0	-0.7	19.32	6.26	18.24	5.85	17.15	5.44	16.53	5.24	15.99	5.05	14.90	4.66
	3	2.2	19.32	5.72	18.24	5.35	17.15	4.99	16.53	4.80	15.99	4.63	14.90	4.28
	5	4.1	19.32	5.39	18.24	5.05	17.15	4.72	16.53	4.54	15.99	4.38	14.90	4.05
	7	6	19.32	5.10	18.24	4.78	17.15	4.45	16.53	4.30	15.99	4.15	14.90	3.85
9	7.9	19.32	4.82	18.24	4.52	17.15	4.22	16.53	4.07	15.99	3.93	14.90	3.65	
11	9.8	19.32	4.56	18.24	4.27	17.15	4.00	16.53	3.86	15.99	3.73	14.90	3.46	
13	11.8	19.32	4.31	18.24	4.05	17.15	3.78	16.53	3.66	15.99	3.53	14.90	3.29	
15	13.7	19.32	4.08	18.24	3.84	17.15	3.59	16.53	3.48	15.99	3.36	14.90	3.13	
60%	-19.8	-20	15.32	7.90	15.24	8.05	14.70	7.74	14.23	7.44	13.77	7.14	12.83	6.55
	-18.8	-19	15.56	7.95	15.56	8.10	14.70	7.58	14.23	7.28	13.77	6.99	12.83	6.41
	-16.7	-17	16.18	8.06	15.63	7.80	14.70	7.23	14.23	6.95	13.77	6.67	12.83	6.13
	-13.7	-15	16.57	7.97	15.63	7.41	14.70	6.87	14.23	6.61	13.77	6.35	12.83	5.84
	-11.8	-13	16.57	7.54	15.63	7.02	14.70	6.52	14.23	6.27	13.77	6.03	12.83	5.58
	-9.8	-11	16.57	7.13	15.63	6.64	14.70	6.17	14.23	5.93	13.77	5.71	12.83	5.26
	-9.5	-10	16.57	6.93	15.63	6.46	14.70	5.99	14.23	5.78	13.77	5.55	12.83	5.12
	-8.5	-9.1	16.57	6.74	15.63	6.29	14.70	5.85	14.23	5.63	13.77	5.41	12.83	4.99
	-7	-7.6	16.57	6.45	15.63	6.02	14.70	5.59	14.23	5.39	13.77	5.19	12.83	4.79
	-5	-5.6	16.57	6.07	15.63	5.67	14.70	5.28	14.23	5.09	13.77	4.90	12.83	4.53
	-3	-3.7	16.57	5.73	15.63	5.36	14.70	4.99	14.23	4.82	13.77	4.64	12.83	4.29
	0	-0.7	16.57	5.24	15.63	4.91	14.70	4.58	14.23	4.42	13.77	4.25	12.83	3.94
	3	2.2	16.57	4.80	15.63	4.51	14.70	4.21	14.23	4.06	13.77	3.92	12.83	3.64
	5	4.1	16.57	4.54	15.63	4.26	14.70	3.98	14.23	3.85	13.77	3.72	12.83	3.45
	7	6	16.57	4.30	15.63	4.04	14.70	3.78	14.23	3.65	13.77	3.53	12.83	3.28
9	7.9	16.57	4.07	15.63	3.83	14.70	3.58	14.23	3.47	13.77	3.35	12.83	3.12	
11	9.8	16.57	3.86	15.63	3.64	14.70	3.41	14.23	3.30	13.77	3.18	12.83	2.98	
13	11.8	16.57	3.65	15.63	3.45	14.70	3.24	14.23	3.13	13.77	3.03	12.83	2.83	
15	13.7	16.57	3.48	15.63	3.27	14.70	3.08	14.23	2.98	13.77	2.89	12.83	2.70	
50%	-19.8	-20	13.80	7.19	13.03	6.69	12.25	6.21	11.78	5.99	11.40	5.75	10.62	5.30
	-18.8	-19	13.80	7.03	13.03	6.55	12.25	6.09	11.78	5.86	11.40	5.63	10.62	5.19
	-16.7	-17	13.80	6.71	13.03	6.26	12.25	5.82	11.78	5.60	11.40	5.39	10.62	4.98
	-13.7	-15	13.80	6.39	13.03	5.96	12.25	5.54	11.78	5.34	11.40	5.14	10.62	4.75
	-11.8	-13	13.80	6.06	13.03	5.66	12.25	5.27	11.78	5.08	11.40	4.89	10.62	4.52
	-9.8	-11	13.80	5.74	13.03	5.37	12.25	5.00	11.78	4.82	11.40	4.65	10.62	4.30
	-9.5	-10	13.80	5.59	13.03	5.22	12.25	4.87	11.78	4.70	11.40	4.52	10.62	4.19
	-8.5	-9.1	13.80	5.45	13.03	5.10	12.25	4.75	11.78	4.59	11.40	4.42	10.62	4.09
	-7	-7.6	13.80	5.22	13.03	4.89	12.25	4.56	11.78	4.40	11.40	4.25	10.62	3.93
	-5	-5.6	13.80	4.92	13.03	4.62	12.25	4.32	11.78	4.17	11.40	4.02	10.62	3.72
	-3	-3.7	13.80	4.66	13.03	4.38	12.25	4.09	11.78	3.95	11.40	3.81	10.62	3.54
	0	-0.7	13.80	4.28	13.03	4.02	12.25	3.77	11.78	3.64	11.40	3.52	10.62	3.27
	3	2.2	13.80	3.94	13.03	3.71	12.25	3.47	11.78	3.36	11.40	3.25	10.62	3.03
	5	4.1	13.80	3.74	13.03	3.52	12.25	3.30	11.78	3.19	11.40	3.09	10.62	2.88
	7	6	13.80	3.55	13.03	3.34	12.25	3.14	11.78	3.04	11.40	2.94	10.62	2.75
9	7.9	13.80	3.37	13.03	3.18	12.25	2.98	11.78	2.90	11.40	2.80	10.62	2.62	
11	9.8	13.80	3.20	13.03	3.02	12.25	2.85	11.78	2.76	11.40	2.67	10.62	2.50	
13	11.8	13.80	3.05	13.03	2.87	12.25	2.71	11.78	2.63	11.40	2.54	10.62	2.38	
15	13.7	13.80	2.90	13.03	2.74	12.25	2.58	11.78	2.51	11.40	2.43	10.62	2.28	

TC:总容量: KW  
PI:输入功率: KW



### MDV4<sup>+</sup>直流变频智能多联中央空调

MDV-260W/DSN1-8R0

组合 (%) (容量 系数)	室外温度		室内温度(°C DB)											
			16		18		20		21		22		24	
	°C DB	°C WB	TC kW	PI kW	TC kW	PI kW	TC kW	PI kW	TC kW	PI kW	TC kW	PI kW	TC kW	PI kW
130%	-19.8	-20	18.46	5.58	18.37	5.97	18.28	6.37	18.28	6.57	18.19	6.76	18.19	7.16
	-18.8	-19	18.73	5.70	18.64	6.09	18.64	6.48	18.55	6.68	18.55	6.86	18.46	7.25
	-16.7	-17	19.45	5.97	19.36	6.34	19.27	6.72	19.27	6.90	19.27	7.09	19.18	7.46
	-13.7	-15	20.26	6.25	20.18	6.61	20.09	6.97	20.09	7.14	20.00	7.33	20.00	7.68
	-11.8	-13	21.08	6.53	21.08	6.87	20.99	7.21	20.90	7.39	20.90	7.56	20.81	7.90
	-9.8	-11	22.08	6.81	21.99	7.14	21.89	7.47	21.89	7.63	21.89	7.80	21.80	8.13
	-9.5	-10	22.62	6.96	22.53	7.27	22.44	7.59	22.44	7.76	22.35	7.91	22.35	8.23
	-8.5	-9.1	23.07	7.08	22.98	7.39	22.98	7.71	22.89	7.86	22.89	8.01	22.80	8.33
	-7	-7.6	23.89	7.28	23.89	7.59	23.79	7.89	23.79	8.04	23.70	8.19	23.61	8.49
	-5	-5.6	25.15	7.56	25.06	7.85	24.97	8.14	24.97	8.28	24.88	8.41	24.88	8.70
	-3	-3.7	26.33	7.81	26.24	8.08	26.24	8.35	26.15	8.49	26.15	8.63	26.06	8.89
	0	-0.7	28.41	8.19	28.41	8.44	28.32	8.69	28.32	8.78	28.23	8.95	28.23	9.19
	3	2.2	30.67	8.53	30.58	8.76	30.49	9.00	30.49	9.11	30.49	9.23	30.40	9.46
	5	4.1	32.21	8.74	32.12	8.97	32.12	9.18	32.03	9.29	32.03	9.41	31.94	9.62
	7	6	33.84	8.95	33.75	9.15	33.75	9.37	33.66	9.47	33.66	9.57	32.30	9.19
9	7.9	35.56	9.13	35.46	9.34	35.46	9.53	35.38	9.63	34.65	9.43	32.30	8.64	
11	9.8	37.36	9.32	37.28	9.50	37.09	9.62	35.83	9.24	34.65	8.86	32.30	8.14	
13	11.8	39.36	9.49	39.26	9.68	37.09	9.02	35.83	8.66	34.65	8.32	32.30	7.63	
15	13.7	41.26	9.65	39.45	9.16	37.09	8.49	35.83	8.17	34.65	7.84	32.30	7.20	
120%	-19.8	-20	18.37	6.12	18.28	6.47	18.19	6.84	18.19	7.02	18.19	7.20	18.09	7.57
	-18.8	-19	18.64	6.23	18.55	6.59	18.55	6.95	18.46	7.12	18.46	7.31	18.37	7.66
	-16.7	-17	19.36	6.47	19.27	6.82	19.15	7.16	19.18	7.34	19.18	7.51	19.09	7.85
	-13.7	-15	20.18	6.73	20.09	7.06	20.00	7.39	20.00	7.56	20.00	7.73	19.91	8.05
	-11.8	-13	20.99	6.99	20.99	7.31	20.90	7.62	20.90	7.79	20.81	7.94	20.81	8.26
	-9.8	-11	21.99	7.25	21.89	7.55	21.89	7.86	21.80	8.01	21.80	8.16	21.72	8.46
	-9.5	-10	22.53	7.39	22.44	7.69	22.35	7.97	22.35	8.13	22.35	8.27	22.26	8.57
	-8.5	-9.1	22.98	7.50	22.89	7.79	22.89	8.07	22.80	8.22	22.80	8.37	22.71	8.66
	-7	-7.6	23.80	7.69	23.80	7.97	23.71	8.25	23.71	8.39	23.61	8.53	23.61	8.80
	-5	-5.6	25.06	7.94	24.97	8.21	24.88	8.47	24.88	8.61	24.88	8.74	24.79	9.00
	-3	-3.7	26.24	8.18	26.24	8.43	26.15	8.68	26.15	8.80	26.06	8.94	26.06	9.18
	0	-0.7	28.32	8.53	28.32	8.76	28.23	8.99	28.23	9.11	28.14	9.22	28.14	9.46
	3	2.2	30.58	8.84	30.49	9.06	30.49	9.28	30.40	9.39	30.40	9.49	29.77	9.44
	5	4.1	32.12	9.04	32.03	9.24	32.03	9.45	31.94	9.55	31.94	9.65	29.77	8.86
	7	6	33.75	9.22	33.75	9.42	33.66	9.61	33.12	9.48	32.03	9.09	29.77	8.34
9	7.9	35.47	9.41	35.38	9.59	34.20	9.28	33.12	8.91	32.03	8.55	29.77	7.85	
11	9.8	37.28	9.57	36.37	9.41	34.20	8.72	33.12	8.38	32.03	8.04	29.77	7.40	
13	11.8	38.63	9.48	36.37	8.82	34.20	8.18	33.12	7.87	32.03	7.56	29.77	6.96	
15	13.7	38.63	8.93	36.37	8.31	34.20	7.72	33.12	7.42	32.03	7.13	29.77	6.57	
110%	-19.8	-20	18.28	6.65	18.19	6.98	18.10	7.32	18.10	7.48	18.10	7.64	18.01	7.98
	-18.8	-19	18.55	6.75	18.46	7.08	18.46	7.41	18.46	7.57	18.37	7.74	18.37	8.06
	-16.7	-17	19.27	6.98	19.18	7.29	19.45	7.61	19.09	7.77	19.09	7.93	19.00	8.24
	-13.7	-15	20.09	7.21	20.00	7.52	19.90	7.82	19.90	7.97	19.90	8.13	19.81	8.42
	-11.8	-13	20.90	7.46	20.90	7.75	20.81	8.03	20.81	8.18	20.72	8.32	20.72	8.62
	-9.8	-11	21.90	7.70	21.80	7.97	21.80	8.25	21.71	8.39	21.71	8.53	21.71	8.80
	-9.5	-10	22.44	7.82	22.35	8.08	22.26	8.36	22.26	8.49	22.26	8.63	22.17	8.90
	-8.5	-9.1	22.89	7.92	22.80	8.19	22.80	8.45	22.71	8.59	22.71	8.72	22.71	7.95
	-7	-7.6	23.70	8.11	23.70	8.35	23.62	8.61	23.62	8.74	23.62	8.86	23.52	9.12
	-5	-5.6	24.97	8.33	24.88	8.58	24.79	8.81	24.79	8.94	24.79	9.06	24.70	9.31
	-3	-3.7	26.15	8.55	26.15	8.77	26.06	9.01	26.06	9.12	25.97	9.23	25.97	9.47
	0	-0.7	28.23	8.86	28.23	9.08	28.14	9.30	28.14	9.40	28.14	9.51	27.32	9.33
	3	2.2	30.49	9.16	30.40	9.36	30.40	9.55	30.31	9.64	29.31	9.25	27.32	8.49
	5	4.1	32.03	9.34	32.03	9.53	31.40	9.44	30.31	9.06	29.31	8.70	27.32	7.98
	7	6	33.66	9.51	33.39	9.57	31.40	8.86	30.31	8.52	29.31	8.18	27.32	7.51
9	7.9	35.38	9.67	33.39	9.00	31.40	8.34	30.31	8.01	29.31	7.70	27.32	7.08	
11	9.8	35.38	9.09	33.39	8.46	31.40	7.85	30.31	7.55	29.31	7.25	27.32	6.68	
13	11.8	35.38	8.53	33.39	7.94	31.40	7.38	30.31	7.10	29.31	6.82	27.32	6.29	
15	13.7	35.38	7.57	33.39	7.49	31.40	6.97	30.31	6.70	29.31	6.45	27.32	5.95	

TC: 总容量: KW  
PI: 输入功率: KW

组合 (%) (容量系数)	室外温度		室内温度(°C DB)											
			16		18		20		21		22		24	
	°C DB	°C WB	TC	PI	TC	PI	TC	PI	TC	PI	TC	PI	TC	PI
100%	-19.8	-20	18.19	7.18	18.09	7.48	18.09	7.79	18.00	7.94	18.00	8.08	17.92	8.39
	-18.8	-19	18.46	7.27	18.46	7.57	18.37	7.87	18.37	8.02	18.28	8.18	18.28	8.47
	-16.7	-17	19.18	7.48	19.09	7.77	19.09	8.05	19.00	8.20	19.00	8.34	19.00	8.63
	-13.7	-15	20.00	7.69	19.90	7.97	19.81	8.25	19.81	8.39	19.81	8.53	19.72	8.80
	-11.8	-13	20.81	7.92	20.81	8.18	20.72	8.44	20.72	8.58	20.72	8.71	20.63	8.98
	-9.8	-11	21.81	8.14	21.71	8.39	21.71	8.64	21.71	8.77	21.62	8.90	21.62	9.14
	-9.5	-10	22.35	8.25	22.26	8.49	22.26	8.74	22.17	8.86	22.17	8.99	22.08	9.23
	-8.5	-9.1	22.80	8.34	22.71	8.59	22.71	8.82	22.71	8.95	22.62	9.07	22.62	9.31
	-7	-7.6	23.62	8.51	23.62	8.74	23.52	8.97	23.52	9.09	23.52	9.20	23.43	9.44
	-5	-5.6	24.88	8.72	24.79	8.94	24.79	9.16	24.70	9.26	24.70	9.38	24.61	9.60
	-3	-3.7	26.06	8.92	26.06	8.10	25.97	9.34	25.97	9.44	25.97	9.54	24.88	9.14
	0	-0.7	28.14	9.20	28.14	9.40	28.05	9.59	27.60	9.44	26.69	9.05	24.88	8.30
	3	2.2	30.40	9.47	30.31	9.64	28.50	8.93	27.60	8.58	26.69	8.24	24.88	7.56
	5	4.1	31.94	9.64	30.31	9.06	28.50	8.39	27.60	8.07	26.69	7.76	24.88	7.13
	7	6	32.12	9.15	30.31	8.52	28.50	7.90	27.60	7.60	26.69	7.31	24.88	6.72
9	7.9	32.12	8.60	30.31	8.01	28.50	7.44	27.60	7.07	26.69	6.88	24.88	6.34	
11	9.8	32.12	8.10	30.31	7.55	28.50	7.02	27.60	6.75	26.69	6.49	24.88	5.99	
13	11.8	32.12	7.60	30.31	7.10	28.50	6.61	27.60	6.36	26.69	6.12	24.88	5.65	
15	13.7	32.12	7.17	30.31	6.70	28.50	6.24	27.60	6.01	26.69	5.79	24.88	5.36	
90%	-19.8	-20	18.06	7.72	17.97	7.98	17.97	8.26	17.88	8.39	17.88	8.54	17.88	8.80
	-18.8	-19	18.33	7.80	18.33	8.07	18.24	8.34	18.24	8.47	18.24	8.61	18.15	8.87
	-16.7	-17	19.06	7.99	18.97	8.25	18.97	8.51	18.97	8.64	18.88	8.76	18.88	9.02
	-13.7	-15	19.87	8.19	19.78	8.43	19.78	8.68	19.69	8.80	19.69	8.93	19.69	9.17
	-11.8	-13	20.68	8.38	20.68	8.62	20.59	8.85	20.59	8.98	20.59	9.09	20.50	9.33
	-9.8	-11	21.68	8.58	21.68	8.80	21.58	9.03	21.58	9.14	21.58	9.26	21.49	9.49
	-9.5	-10	22.22	8.68	22.13	8.91	22.13	9.12	22.04	9.23	22.04	9.35	22.04	9.56
	-8.5	-9.1	22.67	8.77	22.67	8.99	22.58	9.20	22.58	9.31	22.58	9.42	22.31	9.51
	-7	-7.6	23.48	8.92	23.48	9.12	23.39	9.34	23.39	9.44	23.39	9.54	22.31	9.08
	-5	-5.6	24.75	9.11	24.66	9.31	24.66	9.50	24.57	9.60	23.93	9.31	22.31	8.54
	-3	-3.7	25.92	9.29	25.92	9.47	25.65	9.51	24.75	9.13	23.93	8.76	22.31	8.04
	0	-0.7	28.09	9.55	27.28	9.32	25.65	8.63	24.75	8.29	23.93	7.96	22.31	7.31
	3	2.2	28.90	9.10	27.28	8.47	25.65	7.86	24.75	7.56	23.93	7.26	22.31	6.69
	5	4.1	28.90	8.56	27.28	7.97	25.65	7.41	24.75	7.12	23.93	6.85	22.31	6.31
	7	6	28.90	8.04	27.28	7.51	25.65	6.98	24.75	6.72	23.93	6.46	22.31	5.96
9	7.9	28.90	7.58	27.28	7.07	25.65	6.58	24.75	6.34	23.93	6.10	22.31	5.63	
11	9.8	28.90	7.14	27.28	6.67	25.65	6.22	24.75	5.99	23.93	5.77	22.31	5.33	
13	11.8	28.90	6.72	27.28	6.29	25.65	5.86	24.75	5.65	23.93	5.45	22.31	5.04	
15	13.7	28.90	6.35	27.28	5.94	25.65	5.55	24.75	5.36	23.93	5.16	22.31	4.78	
80%	-19.8	-20	18.01	8.25	17.91	8.48	17.91	8.73	17.91	8.85	17.82	8.98	17.82	9.21
	-18.8	-19	18.28	8.32	18.28	8.57	18.19	8.80	18.19	8.93	18.19	9.04	18.10	9.28
	-16.7	-17	19.00	8.49	18.91	8.72	18.91	8.96	18.91	9.07	18.91	9.18	18.82	9.41
	-13.7	-15	19.81	8.67	19.72	8.88	19.72	9.11	19.72	9.21	19.63	9.33	19.63	9.55
	-11.8	-13	20.63	8.84	20.63	9.06	20.54	9.26	20.54	9.37	20.54	9.48	19.90	9.22
	-9.8	-11	21.62	9.02	21.62	9.22	21.53	9.43	21.53	9.52	21.35	9.50	19.90	8.71
	-9.5	-10	22.17	9.11	22.07	9.31	22.08	9.50	22.08	9.60	21.35	9.22	19.90	8.45
	-8.5	-9.1	22.62	9.19	21.02	9.39	22.53	9.57	22.08	9.36	21.35	8.98	19.90	8.23
	-7	-7.6	23.43	9.33	23.43	9.51	22.80	9.31	22.08	8.94	21.35	8.58	19.90	7.87
	-5	-5.6	24.70	9.49	24.25	9.44	22.80	8.74	22.08	8.40	21.35	8.06	19.90	7.41
	-3	-3.7	25.70	9.54	24.25	8.88	22.80	8.23	22.08	7.92	21.35	7.60	19.90	7.00
	0	-0.7	25.70	8.66	24.25	8.06	22.80	7.49	22.08	7.21	21.35	6.93	19.90	6.38
	3	2.2	25.70	7.89	24.25	7.36	22.80	6.84	22.08	6.59	21.35	6.34	19.90	5.85
	5	4.1	25.70	7.43	24.25	6.94	22.80	6.45	22.08	6.22	21.35	5.99	19.90	5.53
	7	6	25.70	7.00	24.25	6.55	22.80	6.09	22.08	5.88	21.35	5.66	19.90	5.23
9	7.9	25.70	6.61	24.25	6.18	22.80	5.76	22.08	5.55	21.35	5.36	19.90	4.96	
11	9.8	25.70	6.24	24.25	5.84	22.80	5.45	22.08	5.25	21.35	5.07	19.90	4.70	
13	11.8	25.70	5.88	24.25	5.51	22.80	5.15	22.08	4.97	21.35	4.79	19.90	4.44	
15	13.7	25.70	5.56	24.25	5.22	22.80	4.88	22.08	4.71	21.35	4.54	19.90	4.23	

TC:总容量: KW  
PI:输入功率: KW

### MDV4<sup>+</sup>直流变频智能多联中央空调

组合 (%) (容量系数)	室外温度		室内温度(°C DB)											
			16		18		20		21		22		24	
	°C DB	°C WB	TC	PI	TC	PI	TC	PI	TC	PI	TC	PI	TC	PI
70%	-19.8	-20	17.87	8.78	17.78	8.99	17.78	9.20	17.78	9.31	17.78	9.42	17.33	9.32
	-18.8	-19	18.14	8.85	18.14	9.06	18.05	9.26	18.05	9.37	18.05	9.48	17.33	9.12
	-16.7	-17	18.87	9.00	18.87	9.20	18.78	9.40	18.78	9.50	18.60	8.46	17.33	8.70
	-13.7	-15	19.68	9.15	19.59	9.35	19.59	9.54	19.23	9.40	18.60	9.02	17.33	8.27
	-11.8	-13	20.49	9.31	20.49	9.49	19.95	9.26	19.23	8.90	18.60	8.55	17.33	7.84
	-9.8	-11	21.48	9.46	21.21	9.45	19.95	8.75	19.23	8.41	18.60	8.07	17.33	7.42
	-9.5	-10	22.03	9.54	21.21	9.17	19.95	8.49	19.23	8.17	18.60	7.85	17.33	7.21
	-8.5	-9.1	22.48	9.59	21.21	8.93	19.95	8.27	19.23	7.95	18.60	7.64	17.33	7.03
	-7	-7.6	22.48	9.16	21.21	8.53	19.95	7.91	19.23	7.61	18.60	7.31	17.33	6.73
	-5	-5.6	22.48	8.61	21.21	8.02	19.95	7.45	19.23	7.16	18.60	6.86	17.33	6.35
	-3	-3.7	22.48	8.10	21.21	7.56	19.95	7.03	19.23	6.76	18.60	6.50	17.33	6.00
	0	-0.7	22.48	7.38	21.21	6.89	19.95	6.41	19.23	6.18	18.60	5.95	17.33	5.50
	3	2.2	22.48	6.74	21.21	6.31	19.95	5.88	19.23	5.66	18.60	5.46	17.33	5.05
	5	4.1	22.48	6.36	21.21	5.95	19.95	5.56	19.23	5.36	18.60	5.16	17.33	4.78
	7	6	22.48	6.01	21.21	5.63	19.95	5.25	19.23	5.07	18.60	4.89	17.33	4.53
9	7.9	22.48	5.68	21.21	5.32	19.95	4.98	19.23	4.80	18.60	4.64	17.33	4.30	
11	9.8	22.48	5.38	21.21	5.04	19.95	4.72	19.23	4.56	18.60	4.40	17.33	4.08	
13	11.8	22.48	5.08	21.21	4.77	19.95	4.46	19.23	4.32	18.60	4.17	17.33	3.88	
15	13.7	22.48	4.81	21.21	4.52	19.95	4.24	19.23	4.10	18.60	3.96	17.33	3.69	
60%	-19.8	-20	17.82	9.32	17.73	9.49	17.10	9.13	16.56	8.77	16.01	8.42	14.93	7.72
	-18.8	-19	18.10	9.38	18.10	9.55	17.10	8.94	16.56	8.59	16.01	8.24	14.93	7.56
	-16.7	-17	18.82	9.50	18.19	9.20	17.10	8.53	16.56	8.20	16.01	7.87	14.93	7.23
	-13.7	-15	19.27	9.40	18.19	8.74	17.10	8.10	16.56	7.80	16.01	7.49	14.93	6.88
	-11.8	-13	19.27	8.89	18.19	8.28	17.10	7.68	16.56	7.40	16.01	7.11	14.93	6.58
	-9.8	-11	19.27	8.40	18.19	7.83	17.10	7.27	16.56	7.00	16.01	6.73	14.93	6.21
	-9.5	-10	19.27	8.17	18.19	7.61	17.10	7.07	16.56	6.81	16.01	6.55	14.93	6.03
	-8.5	-9.1	19.27	7.95	18.19	7.42	17.10	6.89	16.56	6.64	16.01	6.38	14.93	5.89
	-7	-7.6	19.27	7.60	18.19	7.10	17.10	6.60	16.56	6.36	16.01	6.11	14.93	5.65
	-5	-5.6	19.27	7.16	18.19	6.69	17.10	6.23	16.56	6.00	16.01	5.78	14.93	5.35
	-3	-3.7	19.27	6.76	18.19	6.32	17.10	5.89	16.56	5.68	16.01	5.47	14.93	5.06
	0	-0.7	19.27	6.18	18.19	5.79	17.10	5.40	16.56	5.21	16.01	5.02	14.93	4.65
	3	2.2	19.27	5.66	18.19	5.31	17.10	4.97	16.56	4.79	16.01	4.63	14.93	4.29
	5	4.1	19.27	5.36	18.19	5.03	17.10	4.70	16.56	4.54	16.01	4.38	14.93	4.07
	7	6	19.27	5.07	18.19	4.76	17.10	4.45	16.56	4.31	16.01	4.17	14.93	3.87
9	7.9	19.27	4.80	18.19	4.51	17.10	4.23	16.56	4.09	16.01	3.95	14.93	3.68	
11	9.8	19.27	4.55	18.19	4.29	17.10	4.02	16.56	3.89	16.01	3.75	14.93	3.51	
13	11.8	19.27	4.31	18.19	4.06	17.10	3.82	16.56	3.69	16.01	3.57	14.93	3.33	
15	13.7	19.27	4.10	18.19	3.86	17.10	3.63	16.56	3.52	16.01	3.41	14.93	3.18	
50%	-19.8	-20	16.05	8.47	15.15	7.89	14.25	7.32	13.71	7.06	13.26	6.78	12.36	6.25
	-18.8	-19	16.05	8.29	15.15	7.73	14.25	7.18	13.71	6.90	13.26	6.64	12.36	6.12
	-16.7	-17	16.05	7.91	15.15	7.38	14.25	6.86	13.71	6.61	13.26	6.36	12.36	5.87
	-13.7	-15	16.05	7.53	15.15	7.03	14.25	6.53	13.71	6.30	13.26	6.06	12.36	5.60
	-11.8	-13	16.05	7.15	15.15	6.68	14.25	6.22	13.71	5.99	13.26	5.77	12.36	5.33
	-9.8	-11	16.05	6.77	15.15	6.33	14.25	5.90	13.71	5.68	13.26	5.48	12.36	5.07
	-9.5	-10	16.05	6.59	15.15	6.16	14.25	5.74	13.71	5.54	13.26	5.33	12.36	4.93
	-8.5	-9.1	16.05	6.42	15.15	6.01	14.25	5.60	13.71	5.41	13.26	5.21	12.36	4.82
	-7	-7.6	16.05	6.16	15.15	5.77	14.25	5.38	13.71	5.19	13.26	5.01	12.36	4.64
	-5	-5.6	16.05	5.81	15.15	5.45	14.25	5.09	13.71	4.91	13.26	4.74	12.36	4.39
	-3	-3.7	16.05	5.50	15.15	5.16	14.25	4.82	13.71	4.66	13.26	4.49	12.36	4.18
	0	-0.7	16.05	5.05	15.15	4.74	14.25	4.44	13.71	4.29	13.26	4.14	12.36	3.86
	3	2.2	16.05	4.65	15.15	4.37	14.25	4.09	13.71	3.96	13.26	3.83	12.36	3.57
	5	4.1	16.05	4.41	15.15	4.14	14.25	3.89	13.71	3.76	13.26	3.64	12.36	3.40
	7	6	16.05	4.19	15.15	3.94	14.25	3.70	13.71	3.58	13.26	3.47	12.36	3.24
9	7.9	16.05	3.97	15.15	3.74	14.25	3.52	13.71	3.42	13.26	3.30	12.36	3.09	
11	9.8	16.05	3.78	15.15	3.56	14.25	3.35	13.71	3.25	13.26	3.15	12.36	2.94	
13	11.8	16.05	3.59	15.15	3.39	14.25	3.19	13.71	3.10	13.26	3.00	12.36	2.81	
15	13.7	16.05	3.42	15.15	3.23	14.25	3.05	13.71	2.95	13.26	2.86	12.36	2.69	

TC:总容量: KW

PI:输入功率: KW



MDV4<sup>+</sup>直流变频智能多联中央空调

MDV-400W/DSN<sub>1</sub>-8T0

组合 (%) (容量系数)	室外温度		室内温度(°C DB)											
			16		18		20		21		22		24	
	°C DB	°C WB	TC	PI	TC	PI	TC	PI	TC	PI	TC	PI	TC	PI
130%	-19.8	-20	29.14	9.47	29.00	10.13	28.86	10.81	28.86	11.14	28.72	11.47	28.72	12.15
	-18.8	-19	29.57	9.68	29.43	10.34	29.43	11.00	29.29	11.33	29.29	11.64	29.14	12.30
	-16.7	-17	30.71	10.13	30.57	10.75	30.43	11.40	30.43	11.71	30.43	12.02	30.29	12.65
	-13.7	-15	32.00	10.60	31.86	11.21	31.71	11.82	31.71	12.11	31.57	12.42	31.57	13.03
	-11.8	-13	33.29	11.07	33.29	11.66	33.14	12.23	33.00	12.53	33.00	12.83	32.86	13.40
	-9.8	-11	34.86	11.56	34.71	12.11	34.57	12.67	34.57	12.95	34.57	13.23	34.43	13.78
	-9.5	-10	35.71	11.80	35.57	12.34	35.43	12.88	35.43	13.16	35.28	13.42	35.28	13.96
	-8.5	-9.1	36.43	12.01	36.29	12.53	36.29	13.07	36.14	13.33	36.14	13.59	36.00	14.13
	-7	-7.6	37.71	12.36	37.71	12.88	37.57	13.38	37.57	13.64	37.43	13.89	37.28	14.41
	-5	-5.6	39.71	12.83	39.57	13.31	39.43	13.80	39.43	14.04	39.29	14.27	39.29	14.76
	-3	-3.7	41.57	13.24	41.43	13.71	41.43	14.17	41.28	14.41	41.28	14.63	41.14	15.09
	0	-0.7	44.85	13.89	44.85	14.32	44.71	14.74	44.71	14.90	44.57	15.17	44.57	15.59
	3	2.2	48.42	14.46	48.29	14.86	48.14	15.26	48.14	15.45	48.14	15.66	48.00	16.05
	5	4.1	50.85	14.83	50.71	15.21	50.71	15.58	50.57	15.77	50.57	15.96	50.43	16.32
	7	6	53.43	15.18	53.28	15.52	53.28	15.89	53.14	16.06	53.14	16.24	51.00	15.59
9	7.9	56.14	15.49	56.00	15.84	56.00	16.17	55.86	16.34	54.71	15.99	51.00	14.65	
11	9.8	59.00	15.80	58.86	16.11	58.57	16.32	56.57	15.68	54.71	15.04	51.00	13.80	
13	11.8	62.14	16.10	62.00	16.41	58.57	15.30	56.57	14.69	54.71	14.11	51.00	12.95	
15	13.7	65.14	16.38	62.28	15.54	58.57	14.41	56.57	13.85	54.71	13.30	51.00	12.22	
120%	-19.8	-20	29.00	10.37	28.86	10.98	28.71	11.61	28.71	11.90	28.71	12.22	28.57	12.84
	-18.8	-19	29.43	10.56	29.29	11.17	29.29	11.78	29.14	12.08	29.14	12.39	29.00	13.00
	-16.7	-17	30.57	10.98	30.43	11.57	30.24	12.15	30.29	12.44	30.29	12.74	30.14	13.31
	-13.7	-15	31.86	11.42	31.72	11.97	31.57	12.53	31.57	12.83	31.57	13.10	31.43	13.66
	-11.8	-13	33.15	11.85	33.15	12.39	33.00	12.93	33.00	13.21	32.86	13.47	32.86	14.01
	-9.8	-11	34.71	12.30	34.57	12.81	34.57	13.33	34.43	13.59	34.43	13.84	34.29	14.36
	-9.5	-10	35.58	12.53	35.43	13.04	35.29	13.52	35.29	13.78	35.29	14.03	35.14	14.53
	-8.5	-9.1	36.29	12.72	36.14	13.21	36.14	13.70	36.00	13.94	36.00	14.20	35.86	14.69
	-7	-7.6	37.57	13.05	37.57	13.52	37.43	13.99	37.43	14.24	37.29	14.46	37.29	14.93
	-5	-5.6	39.57	13.47	39.43	13.92	39.28	14.37	39.28	14.60	39.28	14.83	39.15	15.26
	-3	-3.7	41.43	13.87	41.43	14.31	41.29	14.72	41.29	14.93	41.14	15.16	41.14	15.58
	0	-0.7	44.72	14.46	44.72	14.86	44.57	15.24	44.57	15.46	44.43	15.64	44.43	16.05
	3	2.2	48.29	15.00	48.14	15.37	48.14	15.73	48.00	15.92	48.00	16.10	47.00	16.01
	5	4.1	50.72	15.33	50.57	15.68	50.57	16.03	50.43	16.20	50.43	16.38	47.00	15.04
	7	6	53.29	15.64	53.29	15.98	53.15	16.31	52.29	16.08	50.57	15.42	47.00	14.15
9	7.9	56.00	15.96	55.86	16.27	54.00	15.73	52.29	15.11	50.57	14.50	47.00	13.31	
11	9.8	58.86	16.24	57.43	15.96	54.00	14.79	52.29	14.22	50.57	13.64	47.00	12.55	
13	11.8	61.00	16.08	57.43	14.97	54.00	13.87	52.29	13.35	50.57	12.83	47.00	11.80	
15	13.7	61.00	15.14	57.43	14.10	54.00	13.09	52.29	12.58	50.57	12.09	47.00	11.14	
110%	-19.8	-20	28.86	11.28	28.72	11.83	28.57	12.41	28.57	12.69	28.58	12.97	28.43	13.54
	-18.8	-19	29.29	11.45	29.14	12.01	29.14	12.56	29.14	12.84	29.00	13.12	29.00	13.68
	-16.7	-17	30.43	11.83	30.29	12.37	30.71	12.91	30.14	13.17	30.14	13.45	30.00	13.97
	-13.7	-15	31.72	12.23	31.58	12.76	31.43	13.26	31.43	13.52	31.43	13.78	31.28	14.29
	-11.8	-13	33.00	12.65	33.00	13.14	32.86	13.63	32.86	13.87	32.71	14.11	32.71	14.62
	-9.8	-11	34.57	13.05	34.43	13.52	34.43	13.99	34.28	14.24	34.28	14.46	34.28	14.93
	-9.5	-10	35.43	13.26	35.29	13.71	35.14	14.18	35.14	14.41	35.14	14.64	35.00	15.09
	-8.5	-9.1	36.14	13.43	36.00	13.89	36.00	14.34	35.86	14.57	35.86	14.79	35.86	13.49
	-7	-7.6	37.43	13.75	37.43	14.17	37.29	14.60	37.29	14.83	37.29	15.04	37.14	15.47
	-5	-5.6	39.43	14.13	39.29	14.55	39.14	14.95	39.14	15.16	39.14	15.37	39.00	15.79
	-3	-3.7	41.29	14.50	41.29	14.88	41.14	15.28	41.14	15.47	41.00	15.66	41.00	16.06
	0	-0.7	44.57	15.04	44.57	15.40	44.43	15.77	44.43	15.94	44.43	16.13	43.14	15.82
	3	2.2	48.14	15.54	48.00	15.87	48.00	16.20	47.86	16.36	46.29	15.70	43.14	14.39
	5	4.1	50.57	15.84	50.57	16.17	49.57	16.01	47.86	15.37	46.29	14.76	43.14	13.54
	7	6	53.14	16.13	52.71	16.24	49.57	15.04	47.86	14.44	46.29	13.87	43.14	12.74
9	7.9	55.86	16.39	52.71	15.26	49.57	14.15	47.86	13.59	46.29	13.05	43.14	12.01	
11	9.8	55.86	15.42	52.71	14.36	49.57	13.31	47.86	12.81	46.29	12.30	43.14	11.33	
13	11.8	55.86	14.46	52.71	13.47	49.57	12.51	47.86	12.04	46.29	11.57	43.14	10.67	
15	13.7	55.86	12.84	52.71	12.70	49.57	11.82	47.86	11.36	46.29	10.95	43.14	10.09	

TC:总容量: KW  
PI:输入功率: KW

### MDV4\*直流变频智能多联中央空调

组合 (%) (容量系数)	室外温度		室内温度(°C DB)											
			16		18		20		21		22		24	
	°C DB	°C WB	TC	PI	TC	PI	TC	PI	TC	PI	TC	PI	TC	PI
100%	-19.8	-20	28.71	12.18	28.57	12.69	28.57	13.21	28.43	13.47	28.43	13.71	28.29	14.23
	-18.8	-19	29.14	12.34	29.14	12.84	29.00	13.35	29.00	13.61	28.86	13.87	28.86	14.37
	-16.7	-17	30.29	12.69	30.14	13.17	30.14	13.66	30.00	13.91	30.00	14.15	30.00	14.64
	-13.7	-15	31.57	13.05	31.43	13.52	31.28	13.99	31.28	14.23	31.28	14.46	31.14	14.93
	-11.8	-13	32.86	13.43	32.86	13.87	32.72	14.32	32.72	14.55	32.72	14.77	32.57	15.23
	-9.8	-11	34.43	13.80	34.29	14.23	34.29	14.65	34.29	14.88	34.14	15.09	34.14	15.51
	-9.5	-10	35.28	13.99	35.15	14.41	35.15	14.83	35.00	15.04	35.00	15.25	34.86	15.66
	-8.5	-9.1	36.00	14.15	35.86	14.57	35.86	14.97	35.86	15.18	35.72	15.38	35.72	15.78
	-7	-7.6	37.29	14.43	37.29	14.83	37.14	15.21	37.14	15.42	37.14	15.61	37.00	16.01
	-5	-5.6	39.29	14.79	39.14	15.16	39.14	15.54	39.00	15.71	39.00	15.91	38.86	16.29
	-3	-3.7	41.14	15.12	41.14	13.73	41.00	15.84	41.00	16.01	41.00	16.18	39.29	15.51
	0	-0.7	44.43	15.61	44.43	15.94	44.28	16.27	43.57	16.01	42.14	15.35	39.29	14.08
	3	2.2	48.00	16.06	47.86	16.36	45.00	15.14	43.57	14.55	42.14	13.97	39.29	12.83
	5	4.1	50.43	16.36	47.86	15.37	45.00	14.23	43.57	13.69	42.14	13.16	39.29	12.09
	7	6	50.72	15.52	47.86	14.44	45.00	13.40	43.57	12.89	42.14	12.39	39.29	11.40
9	7.9	50.72	14.58	47.86	13.59	45.00	12.62	43.57	11.99	42.14	11.68	39.29	10.75	
11	9.8	50.72	13.73	47.86	12.81	45.00	11.90	43.57	11.45	42.14	11.02	39.29	10.16	
13	11.8	50.72	12.89	47.86	12.04	45.00	11.21	43.57	10.79	42.14	10.39	39.29	9.59	
15	13.7	50.72	12.16	47.86	11.36	45.00	10.58	43.57	10.20	42.14	9.82	39.29	9.08	
90%	-19.8	-20	28.52	13.09	28.38	13.54	28.38	14.01	28.24	14.23	28.24	14.48	28.24	14.93
	-18.8	-19	28.95	13.23	28.95	13.69	28.81	14.15	28.81	14.37	28.81	14.60	28.66	15.05
	-16.7	-17	30.09	13.56	29.95	13.99	29.95	14.43	29.95	14.65	29.80	14.86	29.80	15.30
	-13.7	-15	31.37	13.89	31.23	14.30	31.23	14.72	31.09	14.93	31.09	15.14	31.09	15.56
	-11.8	-13	32.66	14.22	32.66	14.62	32.51	15.02	32.51	15.23	32.51	15.42	32.37	15.82
	-9.8	-11	34.23	14.55	34.23	14.93	34.08	15.31	34.08	15.51	34.08	15.71	33.94	16.10
	-9.5	-10	35.08	14.72	34.94	15.11	34.94	15.47	34.80	15.66	34.80	15.85	34.80	16.22
	-8.5	-9.1	35.79	14.88	35.79	15.24	35.65	15.61	35.65	15.78	35.65	15.98	35.22	16.13
	-7	-7.6	37.08	15.12	37.08	15.47	36.94	15.84	36.94	16.01	36.94	16.18	35.22	15.40
	-5	-5.6	39.07	15.45	38.93	15.78	38.93	16.11	38.79	16.29	37.79	15.78	35.22	14.48
	-3	-3.7	40.93	15.75	40.93	16.06	40.50	16.13	39.07	15.49	37.79	14.86	35.22	13.64
	0	-0.7	44.35	16.20	43.07	15.80	40.50	14.64	39.07	14.06	37.79	13.50	35.22	12.41
	3	2.2	45.64	15.44	43.07	14.37	40.50	13.33	39.07	12.83	37.79	12.32	35.22	11.35
	5	4.1	45.64	14.51	43.07	13.52	40.50	12.56	39.07	12.08	37.79	11.63	35.22	10.70
	7	6	45.64	13.64	43.07	12.74	40.50	11.83	39.07	11.40	37.79	10.96	35.22	10.11
9	7.9	45.64	12.86	43.07	11.99	40.50	11.15	39.07	10.75	37.79	10.35	35.22	9.55	
11	9.8	45.64	12.11	43.07	11.31	40.50	10.55	39.07	10.16	37.79	9.78	35.22	9.05	
13	11.8	45.64	11.40	43.07	10.67	40.50	9.94	39.07	9.59	37.79	9.24	35.22	8.54	
15	13.7	45.64	10.77	43.07	10.08	40.50	9.41	39.07	9.08	37.79	8.75	35.22	8.11	
80%	-19.8	-20	28.43	13.99	28.29	14.39	28.29	14.81	28.29	15.02	28.14	15.23	28.14	15.63
	-18.8	-19	28.86	14.11	28.86	14.53	28.71	14.93	28.71	15.14	28.71	15.33	28.57	15.75
	-16.7	-17	30.00	14.41	29.86	14.79	29.86	15.19	29.86	15.38	29.86	15.57	29.71	15.96
	-13.7	-15	31.28	14.71	31.14	15.07	31.14	15.45	31.14	15.63	31.00	15.82	31.00	16.20
	-11.8	-13	32.57	15.00	32.57	15.37	32.43	15.71	32.43	15.89	32.43	16.08	31.43	15.64
	-9.8	-11	34.14	15.30	34.14	15.64	34.00	15.99	34.00	16.15	33.71	16.11	31.43	14.77
	-9.5	-10	35.00	15.45	34.85	15.78	34.86	16.11	34.86	16.29	33.71	15.64	31.43	14.34
	-8.5	-9.1	35.72	15.59	33.20	15.92	35.57	16.24	34.86	15.87	33.71	15.23	31.43	13.96
	-7	-7.6	37.00	15.82	37.00	16.13	36.00	15.78	34.86	15.16	33.71	14.55	31.43	13.35
	-5	-5.6	39.00	16.10	38.29	16.01	36.00	14.83	34.86	14.25	33.71	13.68	31.43	12.56
	-3	-3.7	40.57	16.18	38.29	15.07	36.00	13.96	34.86	13.43	33.71	12.90	31.43	11.87
	0	-0.7	40.57	14.69	38.29	13.68	36.00	12.70	34.86	12.23	33.71	11.75	31.43	10.82
	3	2.2	40.57	13.38	38.29	12.48	36.00	11.61	34.86	11.17	33.71	10.75	31.43	9.92
	5	4.1	40.57	12.60	38.29	11.76	36.00	10.95	34.86	10.55	33.71	10.16	31.43	9.38
	7	6	40.57	11.87	38.29	11.10	36.00	10.34	34.86	9.97	33.71	9.61	31.43	8.88
9	7.9	40.57	11.21	38.29	10.48	36.00	9.76	34.86	9.41	33.71	9.08	31.43	8.40	
11	9.8	40.57	10.58	38.29	9.90	36.00	9.24	34.86	8.91	33.71	8.60	31.43	7.97	
13	11.8	40.57	9.97	38.29	9.34	36.00	8.74	34.86	8.42	33.71	8.13	31.43	7.54	
15	13.7	40.57	9.43	38.29	8.86	36.00	8.28	34.86	7.99	33.71	7.71	31.43	7.17	

TC:总容量: KW  
PI:输入功率: KW



组合 (%) (容 量系 数)	室外温度		室内温度(°C DB)											
			16		18		20		21		22		24	
	°C DB	°C WB	TC	PI	TC	PI	TC	PI	TC	PI	TC	PI	TC	PI
70%	-19.8	-20	28.22	14.90	28.08	15.24	28.08	15.61	28.08	15.78	28.08	15.98	27.37	15.80
	-18.8	-19	28.65	15.02	28.65	15.37	28.51	15.71	28.51	15.89	28.51	16.08	27.37	15.47
	-16.7	-17	29.79	15.26	29.79	15.61	29.65	15.94	29.65	16.11	29.36	14.36	27.37	14.76
	-13.7	-15	31.07	15.52	30.93	15.85	30.93	16.18	30.36	15.94	29.36	15.30	27.37	14.03
	-11.8	-13	32.35	15.78	32.35	16.10	31.50	15.71	30.36	15.10	29.36	14.50	27.37	13.29
	-9.8	-11	33.92	16.04	33.49	16.03	31.50	14.84	30.36	14.27	29.36	13.70	27.37	12.58
	-9.5	-10	34.78	16.18	33.49	15.56	31.50	14.41	30.36	13.85	29.36	13.31	27.37	12.23
	-8.5	-9.1	35.49	16.27	33.49	15.14	31.50	14.03	30.36	13.49	29.36	12.96	27.37	11.92
	-7	-7.6	35.49	15.54	33.49	14.46	31.50	13.42	30.36	12.91	29.36	12.41	27.37	11.42
	-5	-5.6	35.49	14.60	33.49	13.61	31.50	12.63	30.36	12.15	29.36	14.35	27.37	10.77
	-3	-3.7	35.49	13.75	33.49	12.83	31.50	11.92	30.36	11.47	29.36	11.03	27.37	10.18
	0	-0.7	35.49	12.51	33.49	11.69	31.50	10.88	30.36	10.48	29.36	10.09	27.37	9.33
	3	2.2	35.49	11.43	33.49	10.70	31.50	9.97	30.36	9.61	29.36	9.26	27.37	8.56
	5	4.1	35.49	10.79	33.49	10.09	31.50	9.43	30.36	9.08	29.36	8.75	27.37	8.11
	7	6	35.49	10.20	33.49	9.55	31.50	8.91	30.36	8.60	29.36	8.30	27.37	7.69
9	7.9	35.49	9.64	33.49	9.03	31.50	8.44	30.36	8.14	29.36	7.87	27.37	7.29	
11	9.8	35.49	9.12	33.49	8.54	31.50	8.00	30.36	7.73	29.36	7.47	27.37	6.93	
13	11.8	35.49	8.61	33.49	8.09	31.50	7.57	30.36	7.33	29.36	7.07	27.37	6.58	
15	13.7	35.49	8.16	33.49	7.67	31.50	7.19	30.36	6.96	29.36	6.72	27.37	6.26	
60%	-19.8	-20	28.14	15.80	28.00	16.10	27.00	15.49	26.14	14.88	25.29	14.29	23.57	13.10
	-18.8	-19	28.57	15.91	28.57	16.20	27.00	15.16	26.14	14.57	25.29	13.97	23.57	12.83
	-16.7	-17	29.71	16.11	28.71	15.61	27.00	14.46	26.14	13.90	25.29	13.35	23.57	12.27
	-13.7	-15	30.43	15.94	28.71	14.83	27.00	13.75	26.14	13.23	25.29	12.70	23.57	11.68
	-11.8	-13	30.43	15.09	28.71	14.04	27.00	13.03	26.14	12.55	25.29	12.06	23.57	11.15
	-9.8	-11	30.43	14.25	28.71	13.28	27.00	12.34	26.14	11.87	25.29	11.42	23.57	10.53
	-9.5	-10	30.43	13.85	28.71	12.91	27.00	11.99	26.14	11.55	25.29	11.10	23.57	10.23
	-8.5	-9.1	30.43	13.49	28.71	12.58	27.00	11.69	26.14	11.26	25.29	10.82	23.57	9.99
	-7	-7.6	30.43	12.89	28.71	12.04	27.00	11.19	26.14	10.79	25.29	10.37	23.57	9.59
	-5	-5.6	30.43	12.15	28.71	11.35	27.00	10.56	26.14	10.18	25.29	9.80	23.57	9.07
	-3	-3.7	30.43	11.47	28.71	10.72	27.00	9.99	26.14	9.64	25.29	9.27	23.57	8.58
	0	-0.7	30.43	10.48	28.71	9.81	27.00	9.15	26.14	8.84	25.29	8.51	23.57	7.88
	3	2.2	30.43	9.61	28.71	9.01	27.00	8.42	26.14	8.13	25.29	7.85	23.57	7.27
	5	4.1	30.43	9.08	28.71	8.53	27.00	7.97	26.14	7.71	25.29	7.43	23.57	6.91
	7	6	30.43	8.60	28.71	8.07	27.00	7.55	26.14	7.31	25.29	7.07	23.57	6.56
9	7.9	30.43	8.14	28.71	7.66	27.00	7.17	26.14	6.94	25.29	6.70	23.57	6.25	
11	9.8	30.43	7.73	28.71	7.27	27.00	6.82	26.14	6.60	25.29	6.37	23.57	5.95	
13	11.8	30.43	7.31	28.71	6.89	27.00	6.47	26.14	6.27	25.29	6.06	23.57	5.66	
15	13.7	30.43	6.96	28.71	6.54	27.00	6.16	26.14	5.97	25.29	5.78	23.57	5.39	
50%	-19.8	-20	25.35	14.37	23.92	13.38	22.50	12.42	21.65	11.97	20.93	11.50	19.51	10.60
	-18.8	-19	25.35	14.06	23.92	13.10	22.50	12.18	21.65	11.71	20.93	11.26	19.51	10.39
	-16.7	-17	25.35	13.42	23.92	12.51	22.50	11.64	21.65	11.21	20.93	10.79	19.51	9.95
	-13.7	-15	25.35	12.77	23.92	11.92	22.50	11.08	21.65	10.68	20.93	10.28	19.51	9.50
	-11.8	-13	25.35	12.13	23.92	11.33	22.50	10.55	21.65	10.16	20.93	9.78	19.51	9.05
	-9.8	-11	25.35	11.49	23.92	10.74	22.50	10.01	21.65	9.64	20.93	9.29	19.51	8.60
	-9.5	-10	25.35	11.17	23.92	10.44	22.50	9.74	21.65	9.40	20.93	9.05	19.51	8.37
	-8.5	-9.1	25.35	10.89	23.92	10.20	22.50	9.50	21.65	9.17	20.93	8.84	19.51	8.18
	-7	-7.6	25.35	10.44	23.92	9.78	22.50	9.12	21.65	8.81	20.93	8.49	19.51	7.87
	-5	-5.6	25.35	9.85	23.92	9.24	22.50	8.63	21.65	8.34	20.93	8.04	19.51	7.45
	-3	-3.7	25.35	9.33	23.92	8.75	22.50	8.18	21.65	7.90	20.93	7.62	19.51	7.08
	0	-0.7	25.35	8.56	23.92	8.04	22.50	7.53	21.65	7.27	20.93	7.03	19.51	6.54
	3	2.2	25.35	7.88	23.92	7.41	22.50	6.94	21.65	6.72	20.93	6.49	19.51	6.06
	5	4.1	25.35	7.48	23.92	7.03	22.50	6.60	21.65	6.39	20.93	6.18	19.51	5.76
	7	6	25.35	7.10	23.92	6.68	22.50	6.28	21.65	6.07	20.93	5.88	19.51	5.50
9	7.9	25.35	6.73	23.92	6.35	22.50	5.97	21.65	5.79	20.93	5.60	19.51	5.24	
11	9.8	25.35	6.40	23.92	6.04	22.50	5.69	21.65	5.52	20.93	5.34	19.51	4.99	
13	11.8	25.35	6.09	23.92	5.74	22.50	5.41	21.65	5.26	20.93	5.08	19.51	4.77	
15	13.7	25.35	5.79	23.92	5.48	22.50	5.17	21.65	5.01	20.93	4.86	19.51	4.56	

TC:总容量: KW

PI:输入功率: KW



MDV4<sup>+</sup>直流变频智能多联中央空调

MDV-450W/DSN<sub>1</sub>-8T0

组合 (%) (容量系数)	室外温度		室内温度(°C DB)											
			16		18		20		21		22		24	
	°C DB	°C WB	TC	PI	TC	PI	TC	PI	TC	PI	TC	PI	TC	PI
130%	-19.8	-20	32.38	10.31	32.22	11.04	32.07	11.78	32.07	12.14	31.91	12.50	31.91	13.23
	-18.8	-19	32.86	10.54	32.70	11.26	32.70	11.98	32.54	12.34	32.54	12.68	32.38	13.41
	-16.7	-17	34.13	11.04	33.97	11.72	33.81	12.42	33.81	12.76	33.81	13.10	33.65	13.78
	-13.7	-15	35.55	11.55	35.40	12.21	35.24	12.87	35.24	13.20	35.08	13.54	35.08	14.20
	-11.8	-13	36.99	12.06	36.99	12.70	36.83	13.33	36.67	13.65	36.67	13.97	36.51	14.60
	-9.8	-11	38.73	12.59	38.57	13.20	38.41	13.80	38.41	14.11	38.41	14.41	38.25	15.02
	-9.5	-10	39.68	12.86	39.53	13.44	39.37	14.03	39.37	14.33	39.21	14.62	39.21	15.21
	-8.5	-9.1	40.47	13.08	40.32	13.65	40.32	14.24	40.16	14.52	40.16	14.81	40.00	15.40
	-7	-7.6	41.91	13.46	41.91	14.03	41.75	14.58	41.75	14.87	41.59	15.13	41.43	15.70
	-5	-5.6	44.13	13.97	43.97	14.51	43.81	15.04	43.81	15.30	43.65	15.55	43.65	16.08
	-3	-3.7	46.19	14.43	46.03	14.94	46.03	15.43	45.87	15.70	45.87	15.95	45.71	16.44
	0	-0.7	49.84	15.13	49.84	15.60	49.68	16.06	49.68	16.23	49.52	16.53	49.52	16.99
	3	2.2	53.81	15.76	53.65	16.19	53.49	16.63	53.49	16.84	53.49	17.07	53.33	17.48
	5	4.1	56.51	16.15	56.35	16.57	56.35	16.97	56.19	17.18	56.19	17.39	56.03	17.79
	7	6	59.36	16.54	59.21	16.91	59.21	17.31	59.05	17.50	59.05	17.69	56.67	16.99
9	7.9	62.38	16.87	62.22	17.25	62.22	17.61	62.06	17.80	60.79	17.43	56.67	15.96	
11	9.8	65.55	17.22	65.40	17.56	65.08	17.79	62.86	17.08	60.79	16.38	56.67	15.04	
13	11.8	69.04	17.54	68.89	17.88	65.08	16.67	62.86	16.00	60.79	15.38	56.67	14.11	
15	13.7	72.38	17.84	69.20	16.93	65.08	15.70	62.86	15.09	60.79	14.49	56.67	13.31	
120%	-19.8	-20	32.22	11.30	32.06	11.96	31.90	12.65	31.90	12.97	31.90	13.31	31.75	13.99
	-18.8	-19	32.70	11.51	32.54	12.17	32.54	12.84	32.38	13.16	32.38	13.50	32.22	14.16
	-16.7	-17	33.97	11.96	33.81	12.61	33.60	13.23	33.65	13.56	33.65	13.88	33.49	14.50
	-13.7	-15	35.40	12.44	35.24	13.05	35.08	13.65	35.08	13.98	35.08	14.28	34.92	14.88
	-11.8	-13	36.83	12.91	36.83	13.50	36.67	14.09	36.67	14.39	36.51	14.68	36.51	15.26
	-9.8	-11	38.57	13.41	38.41	13.96	38.41	14.52	38.25	14.81	38.25	15.08	38.10	15.64
	-9.5	-10	39.53	13.65	39.37	14.20	39.21	14.73	39.21	15.02	39.21	15.28	39.05	15.83
	-8.5	-9.1	40.32	13.86	40.16	14.39	40.16	14.92	40.00	15.19	40.00	15.47	39.84	16.00
	-7	-7.6	41.75	14.22	41.75	14.73	41.59	15.24	41.59	15.51	41.43	15.76	41.43	16.27
	-5	-5.6	43.97	14.68	43.81	15.17	43.65	15.66	43.65	15.91	43.65	16.16	43.50	16.63
	-3	-3.7	46.04	15.11	46.04	15.59	45.88	16.04	45.88	16.27	45.72	16.52	45.72	16.97
	0	-0.7	49.68	15.76	49.68	16.19	49.53	16.61	49.53	16.84	49.37	17.05	49.37	17.48
	3	2.2	53.65	16.35	53.49	16.74	53.49	17.14	53.33	17.35	53.33	17.54	52.22	17.45
	5	4.1	56.35	16.70	56.19	17.08	56.19	17.46	56.03	17.65	56.03	17.84	52.22	16.38
	7	6	59.21	17.05	59.21	17.41	59.05	17.77	58.10	17.52	56.19	16.80	52.22	15.42
9	7.9	62.23	17.39	62.07	17.73	60.00	17.14	58.10	16.46	56.19	15.79	52.22	14.50	
11	9.8	65.40	17.69	63.81	17.39	60.00	16.12	58.10	15.49	56.19	14.87	52.22	13.67	
13	11.8	67.78	17.52	63.81	16.31	60.00	15.11	58.10	14.54	56.19	13.98	52.22	12.86	
15	13.7	67.78	16.50	63.81	15.36	60.00	14.26	58.10	13.71	56.19	13.18	52.22	12.13	
110%	-19.8	-20	32.06	12.29	31.91	12.89	31.75	13.52	31.75	13.82	31.76	14.13	31.59	14.75
	-18.8	-19	32.54	12.48	32.38	13.08	32.38	13.69	32.38	13.99	32.22	14.30	32.22	14.90
	-16.7	-17	33.81	12.89	33.65	13.48	34.12	14.07	33.49	14.35	33.49	14.66	33.33	15.23
	-13.7	-15	35.24	13.33	35.09	13.90	34.92	14.45	34.92	14.73	34.92	15.02	34.76	15.57
	-11.8	-13	36.67	13.78	36.67	14.32	36.51	14.85	36.51	15.11	36.35	15.38	36.35	15.93
	-9.8	-11	38.41	14.22	38.25	14.73	38.25	15.25	38.09	15.51	38.09	15.76	38.09	16.27
	-9.5	-10	39.37	14.45	39.21	14.94	39.05	15.45	39.05	15.70	39.05	15.95	38.89	16.44
	-8.5	-9.1	40.16	14.64	40.00	15.13	40.00	15.62	39.84	15.87	39.84	16.12	39.84	14.70
	-7	-7.6	41.59	14.98	41.59	15.43	41.43	15.91	41.43	16.15	41.43	16.38	41.27	16.86
	-5	-5.6	43.81	15.40	43.65	15.85	43.49	16.29	43.49	16.52	43.49	16.74	43.33	17.20
	-3	-3.7	45.88	15.79	45.88	16.21	45.72	16.65	45.72	16.86	45.56	17.07	45.56	17.50
	0	-0.7	49.52	16.38	49.52	16.78	49.37	17.18	49.37	17.37	49.37	17.58	47.94	17.23
	3	2.2	53.49	16.93	53.33	17.29	53.33	17.65	53.17	17.82	51.43	17.10	47.94	15.68
	5	4.1	56.19	17.25	56.19	17.61	55.08	17.44	53.17	16.74	51.43	16.08	47.94	14.75
	7	6	59.05	17.58	58.57	17.69	55.08	16.38	53.17	15.74	51.43	15.11	47.94	13.88
9	7.9	62.06	17.86	58.57	16.63	55.08	15.41	53.17	14.81	51.43	14.22	47.94	13.08	
11	9.8	62.06	16.80	58.57	15.64	55.08	14.51	53.17	13.96	51.43	13.41	47.94	12.34	
13	11.8	62.06	15.76	58.57	14.68	55.08	13.63	53.17	13.12	51.43	12.61	47.94	11.62	
15	13.7	62.06	13.99	58.57	13.84	55.08	12.88	53.17	12.38	51.43	11.93	47.94	11.00	

TC:总容量: KW  
PI:输入功率: KW



MDV4<sup>+</sup>直流变频智能多联中央空调

组合 (%) (容量系数)	室外温度		室内温度(°C DB)											
			16		18		20		21		22		24	
	°C DB	°C WB	TC	PI	TC	PI	TC	PI	TC	PI	TC	PI	TC	PI
100%	-19.8	-20	31.91	13.27	31.75	13.82	31.75	14.39	31.59	14.68	31.59	14.94	31.43	15.51
	-18.8	-19	32.38	13.44	32.38	13.99	32.22	14.54	32.22	14.83	32.07	15.11	32.07	15.66
	-16.7	-17	33.65	13.82	33.49	14.35	33.49	14.88	33.34	15.15	33.34	15.41	33.34	15.95
	-13.7	-15	35.08	14.22	34.92	14.73	34.76	15.25	34.76	15.51	34.76	15.76	34.61	16.27
	-11.8	-13	36.51	14.64	36.51	15.11	36.35	15.60	36.35	15.85	36.35	16.10	36.19	16.59
	-9.8	-11	38.26	15.04	38.10	15.51	38.10	15.97	38.10	16.21	37.94	16.44	37.94	16.89
	-9.5	-10	39.21	15.25	39.05	15.70	39.05	16.15	38.89	16.38	38.89	16.61	38.73	17.06
	-8.5	-9.1	40.00	15.41	39.84	15.87	39.84	16.31	39.84	16.53	39.69	16.76	39.69	17.20
	-7	-7.6	41.43	15.72	41.43	16.15	41.27	16.57	41.27	16.80	41.27	17.01	41.11	17.44
	-5	-5.6	43.65	16.12	43.49	16.52	43.49	16.93	43.34	17.12	43.34	17.33	43.18	17.75
	-3	-3.7	45.72	16.48	45.72	14.96	45.56	17.25	45.56	17.44	45.56	17.63	43.65	16.89
	0	-0.7	49.37	17.01	49.37	17.37	49.21	17.73	48.42	17.44	46.83	16.72	43.65	15.34
	3	2.2	53.34	17.50	53.18	17.82	50.00	16.50	48.42	15.85	46.83	15.23	43.65	13.97
	5	4.1	56.03	17.82	53.18	16.74	50.00	15.51	48.42	14.92	46.83	14.33	43.65	13.18
	7	6	56.35	16.91	53.18	15.74	50.00	14.60	48.42	14.05	46.83	13.50	43.65	12.42
9	7.9	56.35	15.89	53.18	14.81	50.00	13.75	48.42	13.06	46.83	12.72	43.65	11.72	
11	9.8	56.35	14.96	53.18	13.95	50.00	12.97	48.42	12.48	46.83	12.00	43.65	11.07	
13	11.8	56.35	14.05	53.18	13.12	50.00	12.21	48.42	11.76	46.83	11.32	43.65	10.45	
15	13.7	56.35	13.25	53.18	12.38	50.00	11.53	48.42	11.11	46.83	10.69	43.65	9.90	
90%	-19.8	-20	31.69	14.26	31.53	14.75	31.53	15.26	31.37	15.51	31.37	15.77	31.37	16.27
	-18.8	-19	32.17	14.41	32.17	14.92	32.01	15.42	32.01	15.66	32.01	15.91	31.85	16.40
	-16.7	-17	33.44	14.77	33.27	15.24	33.27	15.72	33.27	15.96	33.12	16.19	33.12	16.67
	-13.7	-15	34.86	15.13	34.70	15.59	34.70	16.04	34.54	16.27	34.54	16.50	34.54	16.95
	-11.8	-13	36.28	15.49	36.28	15.93	36.13	16.36	36.13	16.59	36.13	16.80	35.97	17.24
	-9.8	-11	38.03	15.85	38.03	16.27	37.87	16.69	37.87	16.89	37.87	17.12	37.71	17.54
	-9.5	-10	38.98	16.04	38.82	16.46	38.82	16.86	38.66	17.06	38.66	17.27	38.66	17.67
	-8.5	-9.1	39.77	16.21	39.77	16.61	39.61	17.01	39.61	17.20	39.61	17.41	39.14	17.58
	-7	-7.6	41.20	16.48	41.20	16.86	41.04	17.25	41.04	17.44	41.04	17.63	39.14	16.78
	-5	-5.6	43.42	16.84	43.26	17.20	43.26	17.56	43.10	17.75	41.99	17.20	39.14	15.77
	-3	-3.7	45.48	17.16	45.48	17.50	45.00	17.58	43.42	16.87	41.99	16.19	39.14	14.86
	0	-0.7	49.28	17.65	47.85	17.22	45.00	15.95	43.42	15.32	41.99	14.71	39.14	13.52
	3	2.2	50.71	16.82	47.85	15.66	45.00	14.52	43.42	13.97	41.99	13.42	39.14	12.36
	5	4.1	50.71	15.81	47.85	14.73	45.00	13.69	43.42	13.16	41.99	12.67	39.14	11.66
	7	6	50.71	14.86	47.85	13.88	45.00	12.89	43.42	12.42	41.99	11.95	39.14	11.02
9	7.9	50.71	14.01	47.85	13.06	45.00	12.15	43.42	11.72	41.99	11.28	39.14	10.41	
11	9.8	50.71	13.20	47.85	12.32	45.00	11.49	43.42	11.07	41.99	10.66	39.14	9.86	
13	11.8	50.71	12.42	47.85	11.62	45.00	10.83	43.42	10.45	41.99	10.07	39.14	9.31	
15	13.7	50.71	11.74	47.85	10.98	45.00	10.26	43.42	9.90	41.99	9.54	39.14	8.84	
80%	-19.8	-20	31.59	15.24	31.43	15.68	31.43	16.14	31.43	16.36	31.27	16.59	31.27	17.03
	-18.8	-19	32.06	15.38	32.06	15.83	31.90	16.27	31.90	16.49	31.90	16.70	31.75	17.16
	-16.7	-17	33.33	15.70	33.18	16.12	33.18	16.55	33.18	16.76	33.18	16.97	33.02	17.39
	-13.7	-15	34.76	16.02	34.60	16.42	34.60	16.84	34.60	17.03	34.44	17.23	34.44	17.65
	-11.8	-13	36.19	16.34	36.19	16.74	36.03	17.12	36.03	17.31	36.03	17.52	34.92	17.05
	-9.8	-11	37.94	16.67	37.94	17.05	37.78	17.42	37.78	17.60	37.46	17.56	34.92	16.10
	-9.5	-10	38.89	16.84	38.72	17.20	38.73	17.56	38.73	17.75	37.46	17.05	34.92	15.62
	-8.5	-9.1	39.68	16.99	38.88	17.35	39.52	17.69	38.73	17.29	37.46	16.59	34.92	15.21
	-7	-7.6	41.11	17.23	41.11	17.58	40.00	17.20	38.73	16.51	37.46	15.85	34.92	14.54
	-5	-5.6	43.33	17.54	42.54	17.44	40.00	16.15	38.73	15.53	37.46	14.90	34.92	13.69
	-3	-3.7	45.08	17.63	42.54	16.42	40.00	15.21	38.73	14.64	37.46	14.05	34.92	12.93
	0	-0.7	45.08	16.00	42.54	14.90	40.00	13.84	38.73	13.33	37.46	12.80	34.92	11.79
	3	2.2	45.08	14.58	42.54	13.59	40.00	12.65	38.73	12.17	37.46	11.72	34.92	10.81
	5	4.1	45.08	13.73	42.54	12.82	40.00	11.93	38.73	11.49	37.46	11.07	34.92	10.22
	7	6	45.08	12.93	42.54	12.10	40.00	11.26	38.73	10.86	37.46	10.47	34.92	9.67
9	7.9	45.08	12.21	42.54	11.41	40.00	10.64	38.73	10.26	37.46	9.90	34.92	9.16	
11	9.8	45.08	11.53	42.54	10.79	40.00	10.07	38.73	9.71	37.46	9.37	34.92	8.68	
13	11.8	45.08	10.86	42.54	10.18	40.00	9.52	38.73	9.18	37.46	8.85	34.92	8.21	
15	13.7	45.08	10.28	42.54	9.65	40.00	9.02	38.73	8.70	37.46	8.40	34.92	7.81	

TC:总容量: KW  
PI:输入功率: KW

### MDV4\*直流变频智能多联中央空调

组合 (%) (容量系数)	室外温度		室内温度(°C DB)											
			16		18		20		21		22		24	
	°C DB	°C WB	TC	PI	TC	PI	TC	PI	TC	PI	TC	PI	TC	PI
70%	-19.8	-20	31.36	16.23	31.20	16.61	31.20	17.01	31.20	17.20	31.20	17.41	30.41	17.22
	-18.8	-19	31.83	16.36	31.83	16.74	31.68	17.12	31.68	17.31	31.68	17.52	30.41	16.86
	-16.7	-17	33.10	16.63	33.10	17.01	32.94	17.37	32.94	17.56	32.62	15.64	30.41	16.08
	-13.7	-15	34.52	16.91	34.37	17.27	34.37	17.63	33.73	17.37	32.62	16.67	30.41	15.28
	-11.8	-13	35.95	17.20	35.95	17.54	35.00	17.12	33.73	16.46	32.62	15.79	30.41	14.49
	-9.8	-11	37.69	17.48	37.22	17.46	35.00	16.17	33.73	15.55	32.62	14.92	30.41	13.71
	-9.5	-10	38.64	17.63	37.22	16.95	35.00	15.70	33.73	15.09	32.62	14.50	30.41	13.33
	-8.5	-9.1	39.43	17.73	37.22	16.50	35.00	15.28	33.73	14.69	32.62	14.13	30.41	12.99
	-7	-7.6	39.43	16.93	37.22	15.76	35.00	14.62	33.73	14.07	32.62	13.52	30.41	12.44
	-5	-5.6	39.43	15.91	37.22	14.83	35.00	13.77	33.73	13.23	32.62	15.63	30.41	11.74
	-3	-3.7	39.43	14.98	37.22	13.97	35.00	12.99	33.73	12.49	32.62	12.02	30.41	11.09
	0	-0.7	39.43	13.63	37.22	12.74	35.00	11.85	33.73	11.41	32.62	11.00	30.41	10.16
	3	2.2	39.43	12.46	37.22	11.66	35.00	10.86	33.73	10.47	32.62	10.09	30.41	9.33
	5	4.1	39.43	11.75	37.22	11.00	35.00	10.28	33.73	9.90	32.62	9.54	30.41	8.84
	7	6	39.43	11.11	37.22	10.41	35.00	9.71	33.73	9.37	32.62	9.04	30.41	8.38
9	7.9	39.43	10.50	37.22	9.84	35.00	9.20	33.73	8.87	32.62	8.57	30.41	7.94	
11	9.8	39.43	9.93	37.22	9.31	35.00	8.72	33.73	8.42	32.62	8.13	30.41	7.55	
13	11.8	39.43	9.39	37.22	8.82	35.00	8.25	33.73	7.98	32.62	7.70	30.41	7.17	
15	13.7	39.43	8.89	37.22	8.36	35.00	7.83	33.73	7.58	32.62	7.32	30.41	6.83	
60%	-19.8	-20	31.27	17.22	31.11	17.54	30.00	16.87	29.05	16.21	28.10	15.57	26.19	14.28
	-18.8	-19	31.75	17.33	31.75	17.65	30.00	16.51	29.05	15.87	28.10	15.22	26.19	13.97
	-16.7	-17	33.02	17.56	31.91	17.01	30.00	15.76	29.05	15.15	28.10	14.54	26.19	13.37
	-13.7	-15	33.81	17.37	31.91	16.15	30.00	14.98	29.05	14.41	28.10	13.84	26.19	12.72
	-11.8	-13	33.81	16.44	31.91	15.30	30.00	14.20	29.05	13.67	28.10	13.14	26.19	12.15
	-9.8	-11	33.81	15.53	31.91	14.47	30.00	13.44	29.05	12.93	28.10	12.44	26.19	11.47
	-9.5	-10	33.81	15.09	31.91	14.07	30.00	13.06	29.05	12.59	28.10	12.10	26.19	11.15
	-8.5	-9.1	33.81	14.69	31.91	13.71	30.00	12.74	29.05	12.27	28.10	11.79	26.19	10.88
	-7	-7.6	33.81	14.05	31.91	13.12	30.00	12.19	29.05	11.76	28.10	11.30	26.19	10.45
	-5	-5.6	33.81	13.23	31.91	12.36	30.00	11.51	29.05	11.09	28.10	10.67	26.19	9.88
	-3	-3.7	33.81	12.49	31.91	11.68	30.00	10.88	29.05	10.50	28.10	10.11	26.19	9.35
	0	-0.7	33.81	11.41	31.91	10.69	30.00	9.97	29.05	9.63	28.10	9.27	26.19	8.59
	3	2.2	33.81	10.47	31.91	9.82	30.00	9.18	29.05	8.85	28.10	8.55	26.19	7.92
	5	4.1	33.81	9.90	31.91	9.29	30.00	8.68	29.05	8.40	28.10	8.10	26.19	7.53
	7	6	33.81	9.37	31.91	8.80	30.00	8.23	29.05	7.96	28.10	7.70	26.19	7.15
9	7.9	33.81	8.87	31.91	8.34	30.00	7.81	29.05	7.57	28.10	7.30	26.19	6.81	
11	9.8	33.81	8.42	31.91	7.92	30.00	7.43	29.05	7.19	28.10	6.94	26.19	6.48	
13	11.8	33.81	7.96	31.91	7.51	30.00	7.05	29.05	6.83	28.10	6.60	26.19	6.16	
15	13.7	33.81	7.58	31.91	7.13	30.00	6.71	29.05	6.50	28.10	6.29	26.19	5.88	
50%	-19.8	-20	28.17	15.66	26.58	14.58	25.00	13.54	24.05	13.04	23.26	12.53	21.68	11.55
	-18.8	-19	28.17	15.32	26.58	14.28	25.00	13.27	24.05	12.76	23.26	12.27	21.68	11.32
	-16.7	-17	28.17	14.62	26.58	13.63	25.00	12.68	24.05	12.21	23.26	11.76	21.68	10.85
	-13.7	-15	28.17	13.92	26.58	12.99	25.00	12.08	24.05	11.64	23.26	11.21	21.68	10.35
	-11.8	-13	28.17	13.21	26.58	12.34	25.00	11.49	24.05	11.07	23.26	10.66	21.68	9.86
	-9.8	-11	28.17	12.51	26.58	11.70	25.00	10.90	24.05	10.50	23.26	10.12	21.68	9.37
	-9.5	-10	28.17	12.17	26.58	11.38	25.00	10.62	24.05	10.24	23.26	9.86	21.68	9.12
	-8.5	-9.1	28.17	11.87	26.58	11.11	25.00	10.35	24.05	9.99	23.26	9.63	21.68	8.91
	-7	-7.6	28.17	11.38	26.58	10.66	25.00	9.93	24.05	9.59	23.26	9.25	21.68	8.57
	-5	-5.6	28.17	10.73	26.58	10.07	25.00	9.40	24.05	9.08	23.26	8.76	21.68	8.11
	-3	-3.7	28.17	10.16	26.58	9.54	25.00	8.91	24.05	8.61	23.26	8.30	21.68	7.72
	0	-0.7	28.17	9.33	26.58	8.76	25.00	8.21	24.05	7.93	23.26	7.66	21.68	7.13
	3	2.2	28.17	8.59	26.58	8.08	25.00	7.57	24.05	7.32	23.26	7.07	21.68	6.60
	5	4.1	28.17	8.15	26.58	7.66	25.00	7.19	24.05	6.96	23.26	6.73	21.68	6.28
	7	6	28.17	7.74	26.58	7.28	25.00	6.84	24.05	6.62	23.26	6.41	21.68	5.99
9	7.9	28.17	7.34	26.58	6.92	25.00	6.50	24.05	6.31	23.26	6.11	21.68	5.71	
11	9.8	28.17	6.98	26.58	6.58	25.00	6.20	24.05	6.01	23.26	5.82	21.68	5.44	
13	11.8	28.17	6.64	26.58	6.26	25.00	5.90	24.05	5.73	23.26	5.54	21.68	5.19	
15	13.7	28.17	6.31	26.58	5.97	25.00	5.63	24.05	5.46	23.26	5.29	21.68	4.97	

TC:总容量: KW  
PI:输入功率: KW



MDV4<sup>+</sup>直流变频智能多联中央空调

MDV-500W/DSN1-8T1

组合 (%)(容 量系 数)	室外温度		室内温度(°C DB)											
			16		18		20		21		22		24	
	°CDB	°CWB	TC	PI	TC	PI	TC	PI	TC	PI	TC	PI	TC	PI
130%	-19.8	-20	36.29	10.82	36.29	11.60	36.06	12.38	36.06	12.74	36.06	13.13	35.84	13.91
	-18.8	-19	37.41	11.23	37.41	11.99	37.18	12.74	37.18	13.10	37.18	13.49	37.18	14.22
	-16.7	-17	39.65	12.01	39.65	12.71	39.42	13.41	39.42	13.77	39.42	14.10	38.98	14.83
	-13.7	-15	41.66	12.68	41.66	13.27	41.44	14.02	41.44	14.36	41.44	14.69	41.22	15.36
	-11.8	-13	43.90	13.30	43.90	13.94	43.68	14.58	43.68	14.89	43.68	15.19	43.46	15.83
	-9.8	-11	46.14	13.85	46.14	14.47	45.92	15.05	45.92	15.36	45.92	15.67	45.47	16.28
	-9.5	-10	47.04	14.13	47.04	14.72	46.82	15.30	46.82	15.58	46.82	15.89	46.59	16.47
	-8.5	-9.1	48.16	14.36	48.16	14.91	47.94	15.50	47.94	15.78	47.94	16.06	47.49	16.64
	-7	-7.6	49.73	14.69	49.73	15.25	49.50	15.80	49.50	16.08	49.50	16.36	49.28	16.92
	-5	-5.6	51.74	15.14	51.74	15.67	51.52	16.20	51.52	16.47	51.52	16.72	51.30	17.25
	-3	-3.7	53.98	15.53	53.98	16.03	53.76	16.53	53.76	16.78	53.76	17.06	53.31	17.56
	0	-0.7	57.12	16.06	57.12	16.53	56.90	17.03	56.90	17.25	56.90	17.51	56.90	17.98
	3	2.2	60.26	16.53	60.26	17.00	60.03	17.45	60.03	17.67	60.03	17.90	60.03	18.37
	5	4.1	62.27	16.81	62.27	17.25	62.05	17.70	62.05	17.92	61.82	18.15	61.82	18.59
	7	6	64.29	17.09	64.29	17.51	64.06	17.95	64.06	18.15	64.06	18.37	63.39	18.62
9	7.9	66.30	17.34	66.30	17.76	66.08	18.17	66.08	18.37	66.08	18.59	63.39	17.90	
11	9.8	68.54	17.59	68.32	17.98	68.10	18.37	68.10	18.59	68.10	18.79	63.39	17.25	
13	11.8	70.56	17.81	70.56	18.20	70.34	18.59	70.34	18.79	68.10	18.09	63.39	16.61	
15	13.7	72.58	18.03	72.58	18.40	72.35	18.79	70.56	18.20	68.10	17.48	63.39	16.03	
120%	-19.8	-20	36.29	11.87	36.06	12.57	35.84	13.30	35.84	13.63	35.84	13.99	35.62	14.69
	-18.8	-19	37.18	12.24	37.18	12.93	36.96	13.63	36.96	13.97	36.96	14.33	36.74	15.00
	-16.7	-17	39.42	12.96	39.20	13.60	39.20	14.24	39.20	14.58	38.98	14.91	38.75	15.55
	-13.7	-15	41.66	13.60	41.44	14.22	41.22	14.83	41.22	15.14	41.22	15.44	40.99	16.06
	-11.8	-13	43.68	14.16	43.68	14.75	43.46	15.33	43.46	15.61	43.46	15.92	43.23	16.50
	-9.8	-11	45.92	14.66	45.70	15.22	45.70	15.78	45.47	16.06	45.47	16.33	45.47	16.89
	-9.5	-10	47.04	14.91	46.82	15.44	46.82	16.00	46.59	16.28	46.59	16.53	46.37	17.09
	-8.5	-9.1	47.94	15.11	47.71	15.64	47.71	16.20	47.71	16.45	47.49	16.72	47.49	17.25
	-7	-7.6	49.50	15.44	49.50	15.97	49.28	16.47	49.28	16.72	49.28	16.98	49.06	17.51
	-5	-5.6	51.74	15.86	51.52	16.33	51.52	16.84	51.30	17.09	51.30	17.31	51.30	17.81
	-3	-3.7	53.76	16.20	53.54	16.67	53.54	17.14	53.54	17.39	53.31	17.62	53.31	18.09
	0	-0.7	56.90	16.70	56.90	17.14	56.67	17.59	56.67	17.81	56.67	18.03	56.45	18.48
	3	2.2	60.03	17.14	60.03	17.56	59.81	17.98	59.81	18.20	59.81	18.43	58.46	18.31
	5	4.1	62.05	17.42	62.05	17.81	61.82	18.23	61.82	18.43	61.82	18.65	58.46	17.56
	7	6	64.06	17.67	64.06	18.06	63.84	18.45	63.84	18.65	62.94	18.43	58.46	16.89
9	7.9	66.30	17.90	66.08	18.29	66.08	18.65	64.96	18.45	62.94	17.70	58.46	16.25	
11	9.8	68.32	18.12	68.10	18.48	67.20	18.51	64.96	17.78	62.94	17.06	58.46	15.67	
13	11.8	70.34	18.34	70.34	18.70	67.20	17.81	64.96	17.11	62.94	16.42	58.46	15.08	
15	13.7	72.35	18.54	71.46	18.54	67.20	17.20	64.96	16.53	62.94	15.86	58.46	14.58	
110%	-19.8	-20	36.06	12.91	35.84	13.55	35.84	14.22	35.84	14.52	35.62	14.86	35.62	15.50
	-18.8	-19	37.18	13.27	36.96	13.88	36.96	14.52	36.74	14.83	36.74	15.16	36.74	15.78
	-16.7	-17	39.20	13.91	39.20	14.49	38.98	15.11	38.98	15.39	38.98	15.69	38.75	16.28
	-13.7	-15	41.44	14.49	41.22	15.05	41.22	15.61	41.22	15.89	40.99	16.17	40.99	16.75
	-11.8	-13	43.46	15.02	43.46	15.55	43.23	16.08	43.23	16.36	43.23	16.61	43.01	17.14
	-9.8	-11	45.70	15.50	45.70	16.00	45.47	16.50	45.47	16.75	45.47	17.00	45.25	17.53
	-9.5	-10	46.82	15.69	46.59	16.20	46.59	16.70	46.59	16.95	46.37	17.20	46.37	17.70
	-8.5	-9.1	47.71	15.89	47.71	16.39	47.49	16.86	47.49	17.11	47.49	17.37	47.26	17.84
	-7	-7.6	49.28	16.20	49.28	16.67	49.06	17.14	49.06	17.37	49.06	17.62	48.83	18.09
	-5	-5.6	51.52	16.56	51.30	17.03	51.30	17.48	51.30	17.70	51.07	17.92	51.07	18.37
	-3	-3.7	53.54	16.89	53.54	17.34	53.31	17.76	53.31	17.98	53.31	18.20	53.09	18.62
	0	-0.7	56.67	17.37	56.67	17.76	56.67	18.17	56.45	18.37	56.45	18.59	53.76	17.59
	3	2.2	59.81	17.76	59.81	18.15	59.58	18.54	59.58	18.73	57.57	17.95	53.76	16.47
	5	4.1	62.05	18.01	61.82	18.40	61.60	18.70	59.58	17.95	57.57	17.23	53.76	15.83
	7	6	64.06	18.23	63.84	18.59	61.60	17.95	59.58	17.25	57.57	16.56	53.76	15.22
9	7.9	66.08	18.45	65.63	18.65	61.60	17.28	59.58	16.61	57.57	15.94	53.76	14.66	
11	9.8	68.10	18.65	65.63	17.95	61.60	16.64	59.58	16.00	57.57	15.36	53.76	14.13	
13	11.8	69.44	18.56	65.63	17.28	61.60	16.03	59.58	15.41	57.57	14.80	53.76	13.63	
15	13.7	69.44	17.92	65.63	16.67	61.60	15.50	59.58	14.89	57.57	14.33	53.76	13.18	

TC:总容量: KW  
PI:输入功率: KW



MDV4<sup>+</sup>直流变频智能多联中央空调

组合 (%)(容 量系 数)	室外温度		室内温度(°C DB)											
			16		18		20		21		22		24	
	°CDB	°CWB	TC kW	PI kW	TC kW	PI kW	TC kW	PI kW	TC kW	PI kW	TC kW	PI kW	TC kW	PI kW
100%	-19.8	-20	35.84	13.94	35.84	14.52	35.62	15.14	35.62	15.41	35.62	15.72	35.39	16.31
	-18.8	-19	36.96	14.27	36.74	14.83	36.74	15.41	36.74	15.67	36.51	16.00	36.51	16.56
	-16.7	-17	38.98	14.86	38.98	15.39	38.98	15.94	38.75	16.22	38.75	16.47	38.75	17.03
	-13.7	-15	41.22	15.39	41.22	15.89	40.99	16.42	40.99	16.67	40.99	16.92	40.77	17.45
	-11.8	-13	43.46	15.86	43.23	16.36	43.23	16.84	43.23	17.09	43.01	17.31	43.01	17.81
	-9.8	-11	45.47	16.31	45.47	16.75	45.25	17.23	45.25	17.45	45.25	17.67	45.02	18.15
	-9.5	-10	46.59	16.50	46.59	16.95	46.37	17.39	46.37	17.62	46.37	17.87	46.14	18.31
	-8.5	-9.1	47.49	16.67	47.49	17.11	47.26	17.56	47.26	17.78	47.26	18.01	47.26	18.45
	-7	-7.6	49.28	16.95	49.06	17.37	49.06	17.81	48.83	18.01	48.83	18.23	48.83	18.65
	-5	-5.6	51.30	17.28	51.30	17.70	51.07	18.12	51.07	18.31	51.07	18.51	48.83	17.70
	-3	-3.7	53.31	17.59	53.31	17.98	53.09	18.37	53.09	18.56	52.42	18.40	48.83	16.86
	0	-0.7	56.67	18.01	56.45	18.37	56.00	18.54	54.21	17.81	52.42	17.09	48.83	15.69
	3	2.2	59.81	18.37	59.58	18.70	56.00	17.34	54.21	16.67	52.42	16.00	48.83	14.72
	5	4.1	61.82	18.62	59.58	17.95	56.00	16.64	54.21	16.00	52.42	15.39	48.83	14.13
	7	6	63.17	18.54	59.58	17.25	56.00	16.00	54.21	15.39	52.42	14.80	48.83	13.60
	9	7.9	63.17	17.81	59.58	16.59	56.00	15.41	54.21	14.83	52.42	14.24	48.83	13.13
90%	-19.8	-20	35.62	14.97	35.62	15.53	35.39	16.06	35.62	16.31	35.39	16.59	35.39	17.11
	-18.8	-19	36.74	15.28	36.74	15.78	36.51	16.31	36.74	16.56	35.84	16.81	36.29	17.34
	-16.7	-17	38.98	15.80	38.98	16.31	38.75	16.78	38.75	17.03	6.72	17.28	38.53	17.76
	-13.7	-15	40.99	16.28	40.99	16.75	40.77	17.20	40.99	17.45	38.53	17.67	40.77	18.12
	-11.8	-13	45.25	16.72	45.25	17.14	43.01	17.59	43.23	17.81	40.77	18.03	42.78	18.48
	-9.8	-11	46.37	17.11	46.37	17.53	45.25	17.95	45.25	18.15	43.01	18.37	43.90	18.06
	-9.5	-10	47.49	17.28	47.26	17.70	46.14	18.12	46.37	18.31	45.02	18.51	43.90	17.56
	-8.5	-9.1	49.06	17.45	48.83	17.84	47.26	18.26	47.26	18.45	46.14	18.65	43.90	17.11
	-7	-7.6	51.07	17.70	51.07	18.09	48.83	18.48	48.83	18.65	47.04	17.90	43.90	16.42
	-5	-5.6	53.31	18.01	53.09	18.37	48.83	18.40	51.07	17.67	47.26	16.98	43.90	15.58
	-3	-3.7	56.45	18.29	53.54	18.62	48.83	17.53	53.09	16.84	47.26	16.17	43.90	14.86
	0	-0.7	56.90	18.68	53.54	17.59	48.83	16.31	54.21	15.69	47.26	15.08	43.90	13.85
	3	2.2	56.90	17.67	53.54	16.47	48.83	15.28	54.21	14.72	47.26	14.13	43.90	13.02
	5	4.1	56.90	16.95	53.54	15.80	48.83	14.69	54.21	14.13	47.26	13.60	43.90	12.52
	7	6	56.90	16.31	53.54	15.19	48.83	14.13	54.21	13.60	47.26	13.07	43.90	12.07
	9	7.9	56.90	15.69	53.54	14.63	48.83	13.63	54.21	13.13	47.26	12.63	43.90	11.65
80%	-19.8	-20	35.39	16.03	35.39	16.50	35.39	16.98	35.39	17.20	35.17	17.45	35.17	17.92
	-18.8	-19	36.51	16.28	36.51	16.75	36.51	17.20	36.29	17.42	36.29	17.64	36.29	18.12
	-16.7	-17	38.75	16.75	38.53	17.20	38.53	17.62	38.53	17.84	38.53	18.06	38.30	18.48
	-13.7	-15	40.77	17.20	40.77	17.59	40.77	18.01	40.77	18.20	40.54	18.43	38.98	17.73
	-11.8	-13	43.01	17.56	43.01	9.59	42.78	18.34	42.78	18.54	41.89	18.15	38.98	16.64
	-9.8	-11	45.25	17.92	45.02	18.29	44.80	18.51	43.46	17.78	41.89	17.09	38.98	15.67
	-9.5	-10	46.14	18.09	46.14	18.45	44.80	17.98	43.46	17.28	41.89	16.59	38.98	15.25
	-8.5	-9.1	47.26	18.23	47.04	18.59	44.80	17.53	43.46	16.84	41.89	16.17	38.98	14.86
	-7	-7.6	48.83	18.45	47.71	18.15	44.80	16.81	43.46	16.17	41.89	15.53	38.98	14.27
	-5	-5.6	50.62	18.48	47.71	17.20	44.80	15.94	43.46	15.33	41.89	14.75	38.98	13.57
	-3	-3.7	50.62	17.59	47.71	16.39	44.80	15.22	43.46	14.63	41.89	14.08	38.98	12.96
	0	-0.7	50.62	16.36	47.71	15.28	44.80	14.19	43.46	13.66	41.89	13.13	38.98	12.13
	3	2.2	50.62	15.33	47.71	14.33	44.80	13.32	43.46	12.82	41.89	12.35	38.98	11.40
	5	4.1	50.62	14.75	47.71	13.80	44.80	12.82	43.46	12.35	41.89	11.87	38.98	10.98
	7	6	50.62	14.19	47.71	13.24	44.80	12.35	43.46	11.90	41.89	11.46	38.98	10.59
	9	7.9	50.62	13.66	47.71	12.77	44.80	11.90	43.46	11.48	41.89	11.07	38.98	10.23
11	9.8	50.62	13.18	47.71	12.35	44.80	11.51	43.46	11.09	41.89	10.70	38.98	9.90	
13	11.8	50.62	12.74	47.71	11.90	44.80	11.12	43.46	10.73	41.89	10.34	38.98	9.59	
15	13.7	50.62	12.32	47.71	11.54	44.80	10.76	43.46	10.40	41.89	10.03	38.98	9.28	

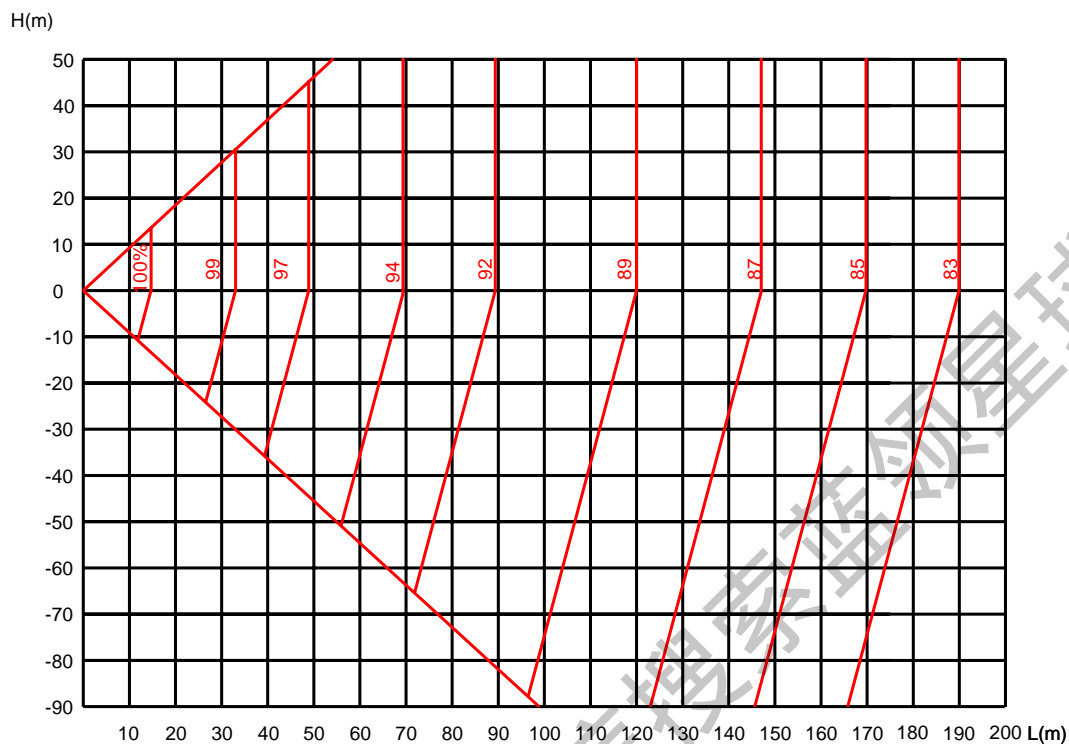
TC:总容量: KW  
PI:输入功率: KW

组合 (%)(容 量系 数)	室外温度		室内温度(°C DB)											
			16		18		20		21		22		24	
	°CDB	°CWB	TC kW	PI kW	TC kW	PI kW	TC kW	PI kW	TC kW	PI kW	TC kW	PI kW	TC kW	PI kW
70%	-19.8	-20	35.39	17.06	35.17	17.48	35.17	17.90	35.17	18.09	35.17	18.31	34.27	17.98
	-18.8	-19	36.29	17.28	36.29	17.70	36.29	18.09	36.29	18.29	36.29	18.48	34.27	17.31
	-16.7	-17	38.53	17.70	38.53	18.09	38.30	18.45	37.86	18.31	36.74	17.59	34.27	16.14
	-13.7	-15	40.77	18.09	40.54	18.45	39.20	17.81	37.86	17.11	36.74	16.45	34.27	15.11
	-11.8	-13	42.78	18.43	41.66	18.03	39.20	16.72	37.86	16.08	36.74	15.44	34.27	14.19
	-9.8	-11	44.13	18.23	41.66	16.98	39.20	15.75	37.86	15.16	36.74	14.55	34.27	13.41
	-9.5	-10	44.13	17.70	41.66	16.50	39.20	15.30	37.86	14.72	36.74	14.16	34.27	13.05
	-8.5	-9.1	44.13	17.25	41.66	16.08	39.20	14.94	37.86	14.38	36.74	13.83	34.27	12.74
	-7	-7.6	44.13	16.56	41.66	15.44	39.20	14.36	37.86	13.80	36.74	13.30	34.27	12.24
	-5	-5.6	44.13	15.72	41.66	14.66	39.20	13.63	37.86	13.13	36.74	12.63	34.27	11.65
	-3	-3.7	44.13	15.00	41.66	13.99	39.20	13.02	37.86	12.54	36.74	12.07	34.27	11.15
	0	-0.7	44.13	13.99	41.66	13.07	39.20	12.18	37.86	11.74	36.74	11.32	34.27	10.45
	3	2.2	44.13	13.13	41.66	12.29	39.20	11.46	37.86	11.04	36.74	10.65	34.27	9.87
	5	4.1	44.13	12.63	41.66	11.82	39.20	11.04	37.86	10.65	36.74	10.26	34.27	9.51
	7	6	44.13	12.18	41.66	11.40	39.20	10.65	37.86	10.29	36.74	9.90	34.27	9.20
60%	9	7.9	44.13	11.74	41.66	11.01	39.20	10.29	37.86	9.92	36.74	9.59	34.27	8.89
	11	9.8	44.13	11.34	41.66	10.65	39.20	9.95	37.86	9.62	36.74	9.28	34.27	8.61
	13	11.8	44.13	10.95	41.66	10.29	39.20	9.62	37.86	9.28	36.74	8.98	34.27	8.33
	15	13.7	44.13	10.62	41.66	9.98	39.20	9.34	37.86	9.03	36.74	8.70	34.27	8.08
	-19.8	-20	35.17	18.09	35.17	18.45	33.60	17.62	32.48	16.95	31.36	16.25	29.34	14.94
	-18.8	-19	36.29	18.29	35.84	18.31	33.60	16.98	32.48	16.31	31.36	15.67	29.34	14.41
	-16.7	-17	37.86	18.31	35.84	17.06	33.60	15.80	32.48	15.22	31.36	14.61	29.34	13.46
	-13.7	-15	37.86	17.11	35.84	15.94	33.60	14.80	32.48	14.24	31.36	13.71	29.34	12.63
	-11.8	-13	37.86	16.06	35.84	15.00	33.60	13.94	32.48	13.41	31.36	12.91	29.34	11.90
	-9.8	-11	37.86	15.14	35.84	14.13	33.60	13.16	32.48	12.68	31.36	12.18	29.34	11.26
	-9.5	-10	37.86	14.72	35.84	13.74	33.60	12.79	32.48	12.32	31.36	11.87	29.34	10.98
	-8.5	-9.1	37.86	14.36	35.84	13.41	33.60	12.49	32.48	12.04	31.36	11.60	29.34	10.73
	-7	-7.6	37.86	13.80	35.84	12.91	33.60	12.01	32.48	11.60	31.36	11.18	29.34	10.34
	-5	-5.6	37.86	13.13	35.84	12.26	33.60	11.46	32.48	11.04	31.36	10.65	29.34	9.87
	-3	-3.7	37.86	12.54	35.84	11.74	33.60	10.95	32.48	10.56	31.36	10.20	29.34	9.45
50%	0	-0.7	37.86	11.74	35.84	10.98	33.60	10.26	32.48	9.92	31.36	9.56	29.34	8.86
	3	2.2	37.86	11.04	35.84	10.37	33.60	9.70	32.48	9.37	31.36	9.03	29.34	8.39
	5	4.1	37.86	10.65	35.84	9.98	33.60	9.34	32.48	9.03	31.36	8.72	29.34	8.11
	7	6	37.86	10.26	35.84	9.33	33.60	9.03	32.48	8.72	31.36	8.42	29.34	7.83
	9	7.9	37.86	9.92	35.84	9.31	33.60	8.72	32.48	8.45	31.36	8.17	29.34	7.58
	11	9.8	37.86	9.59	35.84	9.03	33.60	8.47	32.48	8.20	31.36	7.92	29.34	7.36
	13	11.8	37.86	9.28	35.84	8.72	33.60	8.20	32.48	7.92	31.36	7.67	29.34	7.14
	15	13.7	37.86	9.00	35.84	8.47	33.60	7.97	32.48	7.69	31.36	7.44	29.34	6.94
	-19.8	-20	31.58	16.36	29.79	15.25	28.00	14.16	27.10	13.66	26.21	13.13	24.42	12.10
	-18.8	-19	31.58	15.78	29.79	14.72	28.00	13.69	27.10	13.16	26.21	12.68	24.42	11.71
	-16.7	-17	31.58	14.72	29.79	13.74	28.00	12.79	27.10	12.32	26.21	11.85	24.42	10.95
	-13.7	-15	31.58	13.80	29.79	12.88	28.00	12.01	27.10	11.21	26.21	11.15	24.42	10.31
	-11.8	-13	31.58	12.99	29.79	12.15	28.00	11.32	27.10	10.85	26.21	10.54	24.42	9.76
	-9.8	-11	31.58	12.26	29.79	11.48	28.00	10.73	27.10	10.34	26.21	9.98	24.42	9.25
	-9.5	-10	31.58	11.93	29.79	11.18	28.00	10.45	27.10	10.09	26.21	9.73	24.42	9.03
-8.5	-9.1	31.58	11.65	29.79	10.93	28.00	10.20	27.10	9.87	26.21	9.51	24.42	8.84	
-7	-7.6	31.58	11.23	29.79	10.54	28.00	9.84	27.10	9.51	26.21	9.17	24.42	8.53	
-5	-5.6	31.58	10.70	29.79	10.03	28.00	9.39	27.10	9.09	26.21	8.75	24.42	8.14	
-3	-3.7	31.58	10.26	29.79	9.62	28.00	9.00	27.10	8.70	26.21	8.42	24.42	7.83	
0	-0.7	31.58	9.62	29.79	9.03	28.00	8.47	27.10	8.20	26.21	7.92	24.42	7.39	
3	2.2	31.58	9.09	29.79	8.53	28.00	8.03	27.10	7.75	26.21	7.50	24.42	7.00	
5	4.1	31.58	8.75	29.79	8.25	28.00	7.75	27.10	7.50	26.21	7.25	24.42	6.77	
7	6	31.58	8.47	29.79	7.97	28.00	7.50	27.10	7.25	26.21	7.02	24.42	6.55	
9	7.9	31.58	8.20	29.79	7.72	28.00	7.28	27.10	7.02	26.21	6.80	24.42	6.36	
11	9.8	31.58	7.94	29.79	7.50	28.00	7.05	27.10	6.83	26.21	6.61	24.42	6.19	
13	11.8	31.58	7.69	29.79	7.28	28.00	6.83	27.10	6.63	26.21	6.41	24.42	5.99	
15	13.7	31.58	7.50	29.79	7.08	28.00	6.66	27.10	6.44	26.21	6.24	24.42	5.85	

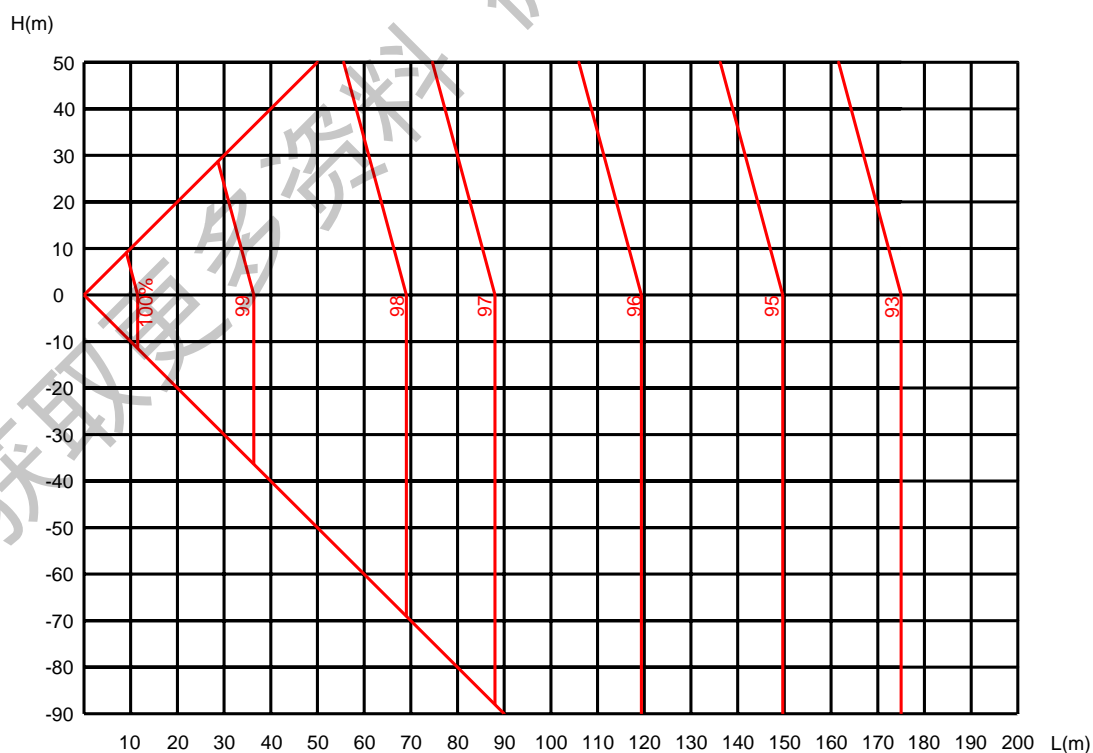
TC:总容量: KW  
PI:输入功率: KW

## 4. 能力修正曲线

### 4.1 制冷能力修正：配管长度、落差修正系数



### 4.2 制热能力修正：配管长度、落差修正系数



L: 最远冷媒配管等效长度。

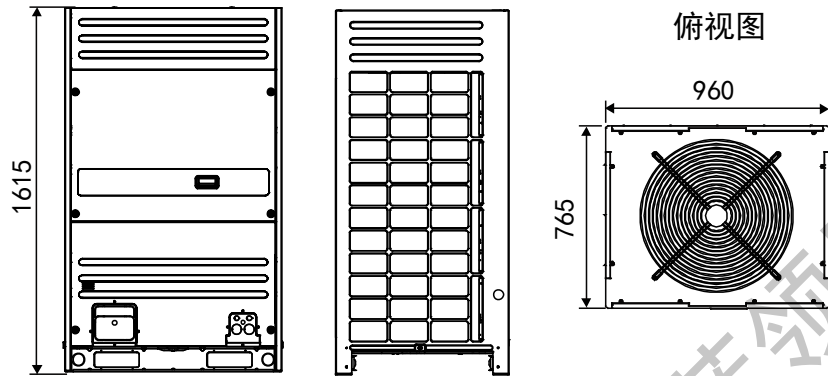
H: 室内外机高度差。正数表示室外机在上，负数表示室外机在下。

## 5. 尺寸

MDV-224 (8) W/DSN1-890 (G) / MDV-224W/DSN1-891 (G)

MDV-252 (8) W/DSN1-890 (G) / MDV-280 (10) W/DSN1-890 (G)

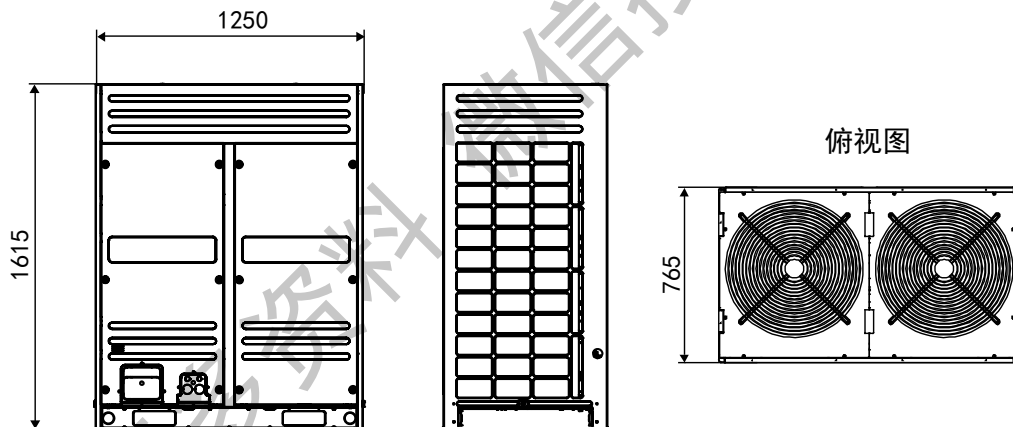
MDV-252W/DSN1-891 (G) / MDV-280W/DSN1-891 (G) / MDV-335W/DSN1-890 (G)



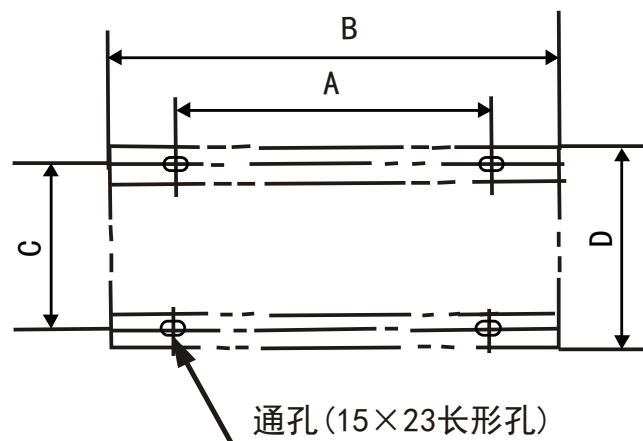
MDV-335 (12) W/DSN1-880 (G) / MDV-400 (14) W/DSN1-880 (G) / MDV-450 (16) W/DSN1-880 (G) /

MDV-500 (18) W/DSN1-880 (G)

MDV-400W/DSN1-880 (G) / MDV-450W/DSN1-880 (G) / MDV-500W/DSN1-880 (G)



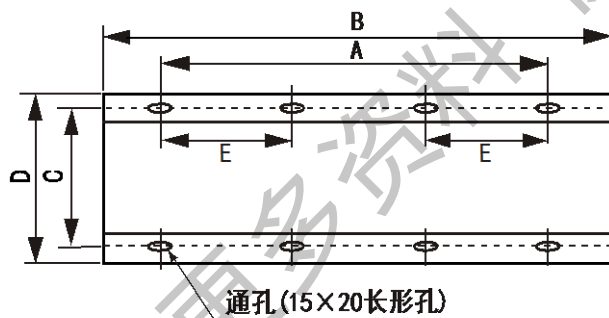
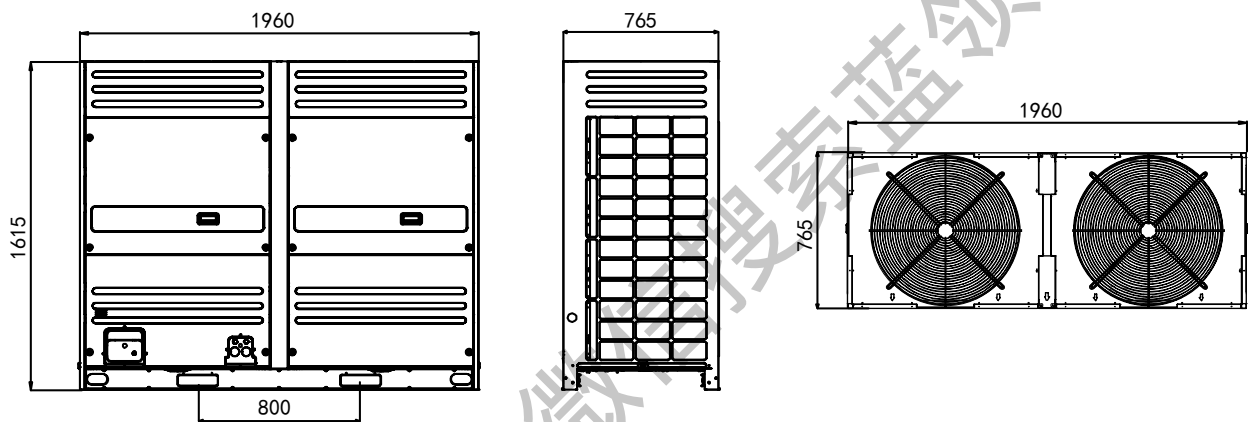
地脚螺栓安装位置图



### MDV4<sup>+</sup>直流变频智能多联中央空调

机型	MDV-224 (8) W/DSN1-890 (G)	MDV-335 (12) W/DSN1-880 (G)
	MDV-224W/DSN1-891 (G)	MDV-400 (14) W/DSN1-880 (G)
	MDV-252 (8) W/DSN1-890 (G)	MDV-450 (16) W/DSN1-880 (G)
	MDV-280 (10) W/DSN1-890 (G)	MDV-500 (18) W/DSN1-880 (G)
	MDV-252W/DSN1-891 (G)	MDV-400W/DSN1-880 (G)
	MDV-280W/DSN1-891 (G)	MDV-450W/DSN1-880 (G)
	MDV-335W/DSN1-890 (G)	MDV-500W/DSN1-880 (G)
A	830mm	1120mm
B	960mm	1250mm
C	736mm	736mm
D	765mm	765mm

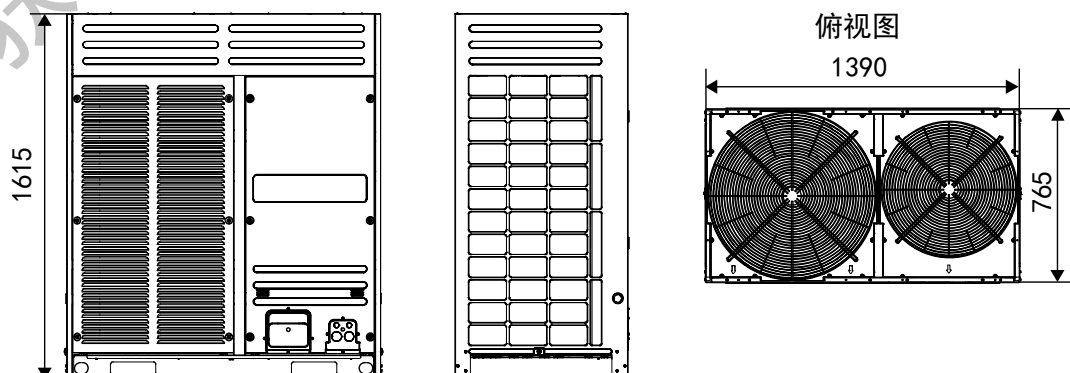
#### MDV-560W/DSN<sub>1</sub>-990 (G)



单位: mm

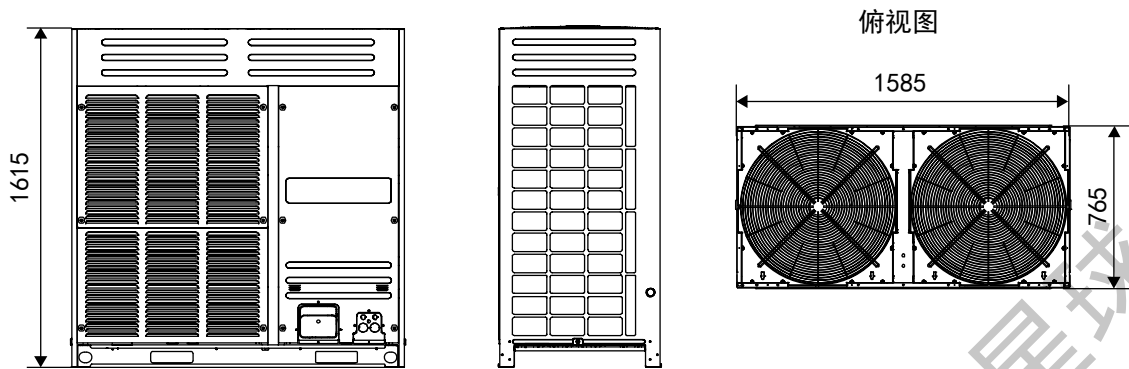
尺寸	机型	MDV-560W/DSN <sub>1</sub> -990 (G)
A		1830
B		1960
C		736
D		765
E		830

#### MDV-560W/DSN<sub>1</sub>-920 (G)

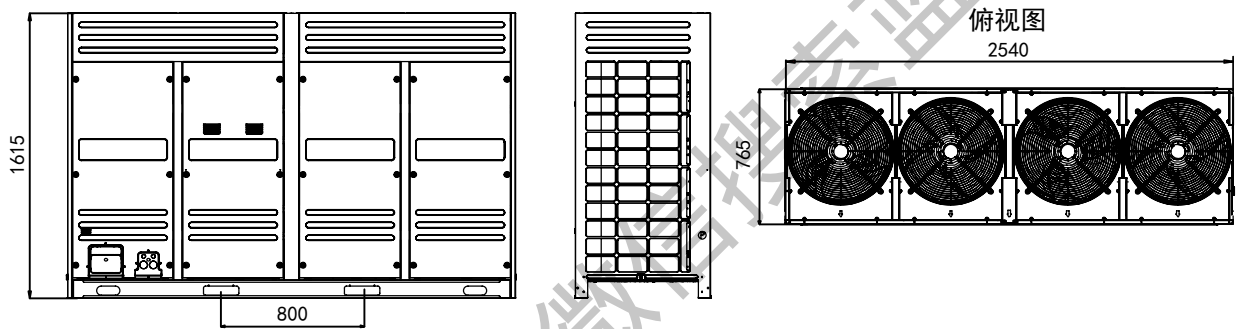




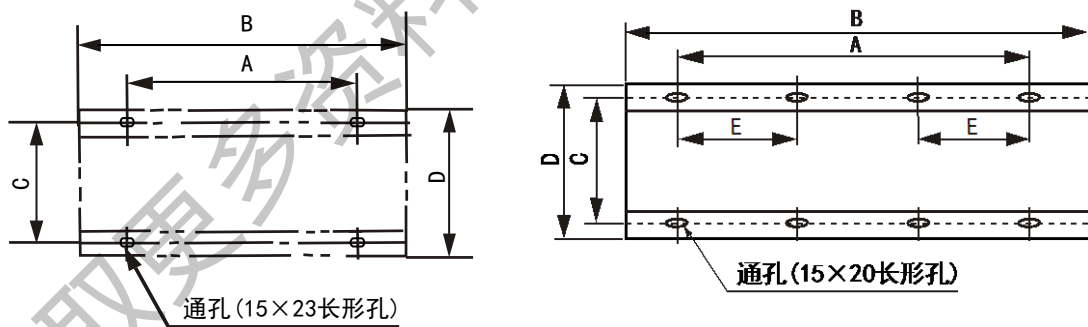
MDV-615W/DSN<sub>i</sub>-940 (G) , MDV-670W/DSN<sub>i</sub>-940 (G)



MDV-730W/DSN<sub>i</sub>-980 (G) , MDV-785W/DSN<sub>i</sub>-980 (G) , MDV-850W/DSN<sub>i</sub>-980 (G) , MDV-900W/DSN<sub>i</sub>-980 (G)



地脚螺栓安装位置图



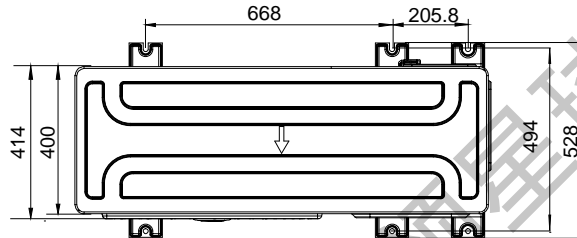
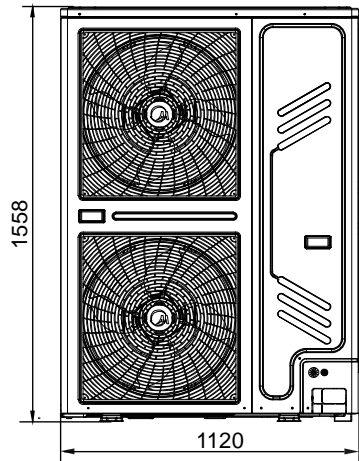
MDV-560W/DSN<sub>i</sub>-920 (G) 、 MDV-560W/DSN<sub>i</sub>-990 (G)  
MDV-615W/DSN<sub>i</sub>-940 (G) / MDV-670W/DSN<sub>i</sub>-940 (G)

MDV-730W/DSN<sub>i</sub>-980 (G) MDV-785W/DSN<sub>i</sub>-980 (G)  
MDV-850W/DSN<sub>i</sub>-980 (G) 、 MDV-900W/DSN<sub>i</sub>-980 (G)

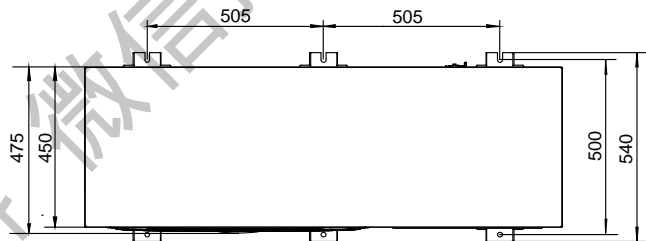
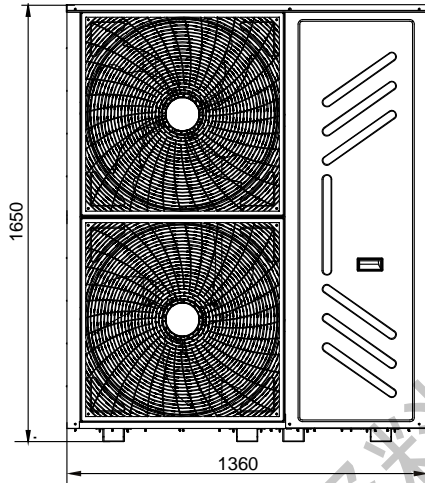
机型 项目	MDV-560W/DSN <sub>i</sub> -920 (G)	MDV-560W/DSN <sub>i</sub> -990 (G)	MDV-615W/DSN <sub>i</sub> -940 (G) MDV-670W/DSN <sub>i</sub> -940 (G)	MDV-730W/DSN <sub>i</sub> -980 (G) MDV-785W/DSN <sub>i</sub> -980 (G) MDV-850W/DSN <sub>i</sub> -980 (G) MDV-900W/DSN <sub>i</sub> -980 (G)
A	1260mm	1830mm	1455mm	2410mm
B	1390mm	1960mm	1585mm	2540mm
C	736mm	736mm	736mm	736mm
D	765mm	765mm	765mm	765mm
E	---	830mm	---	950mm

MDV4<sup>+</sup>直流变频智能多联中央空调

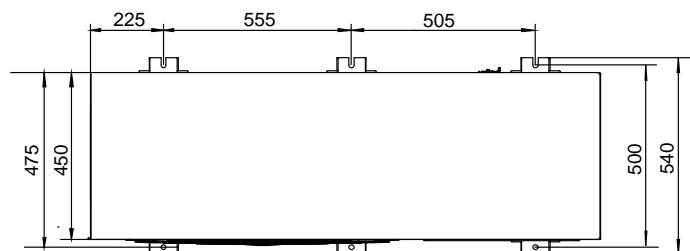
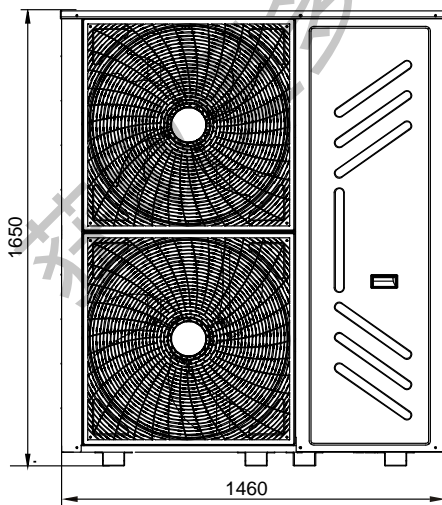
MDV-200W/DSN<sub>1</sub>-8R0、MDV-224W/DSN<sub>1</sub>-8R0、MDV-260W/DSN<sub>1</sub>-8R0



MDV-400W/DSN<sub>1</sub>-8T0、MDV-450W/DSN<sub>1</sub>-8T0



MDV-500W/DSN<sub>1</sub>-8T1



## 6. 室外机组合方式

序号	型号	内机数量(台数)
1	MDV-200W/DSN <sub>1</sub> -8R0	10
2	MDV-224W/DSN <sub>1</sub> -8R0	11
3	MDV-260W/DSN <sub>1</sub> -8R0	12
4	MDV-400W/DSN <sub>1</sub> -8T0	14
5	MDV-450W/DSN <sub>1</sub> -8T0	15
6	MDV-500W/DSN <sub>1</sub> -8T1	19

HP	组合方式	内机数量(台数)	HP	组合方式	内机数量(台数)
8	8HP×1	13	42	10HP+16HP×2	64
10	10HP×1	16	44	10HP+16HP+18HP	64
12	12HP×1	20	46	10HP+18HP×2	64
14	14HP×1	23	48	14HP+16HP+18HP	64
16	16HP×1	26	50	14HP+18HP×2	64
18	18HP×1	29	52	16HP+18HP×2	64
20	10HP+10HP	33	54	18HP×2	64
22	10HP+12HP	36	56	10HP×2+18HP×2	64
24	10HP+14HP	39	58	10HP+14HP+16HP+18HP	64
26	10HP+16HP	43	60	10HP+14HP+18HP×2	64
28	10HP+18HP	46	62	10HP+16HP+18HP×2	64
30	14HP+16HP	50	64	10HP+18HP×3	64
32	14HP+18HP	53	66	14HP+16HP+18HP×2	64
34	16HP+18HP	56	68	14HP+18HP×3	64
36	18HP×2	59	70	16HP+18HP×3	64
38	10HP×2+18HP	63	72	18HP×4	64
40	10HP+14HP+16HP	64			

注意:

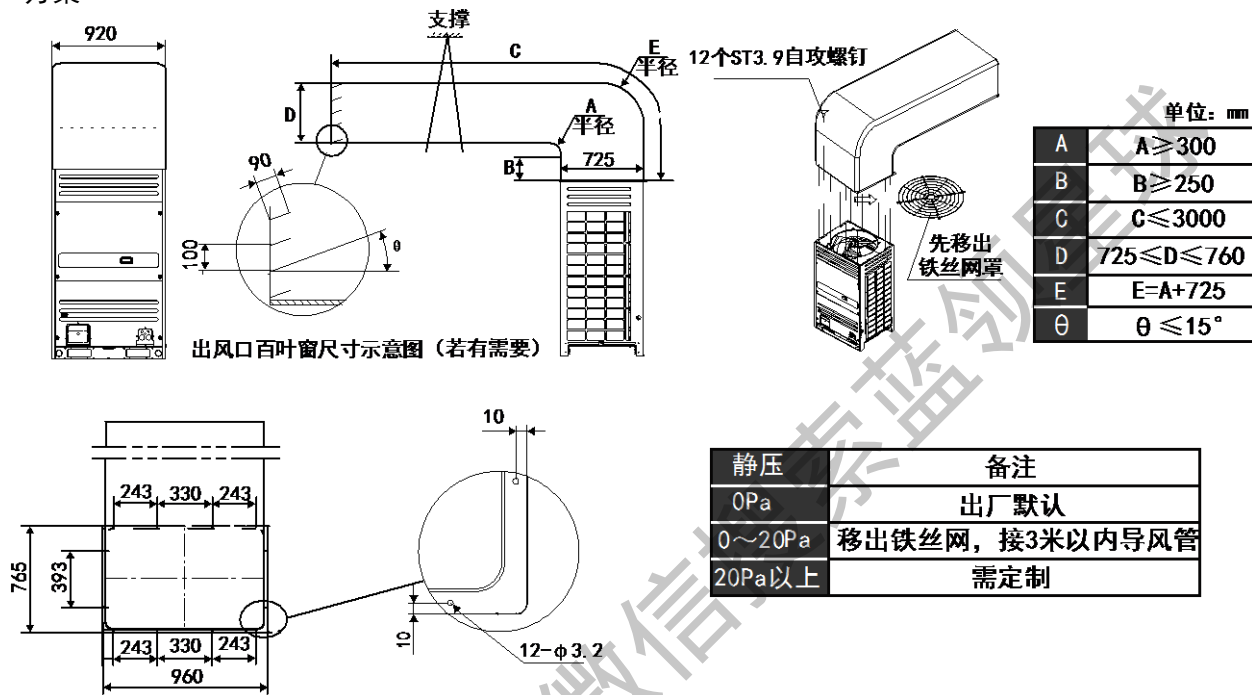
1. 工程方案内外机选型设计时, 18、22、28 的内机冷量均以 2.8kW 计算来选择室外机;
2. 在做设计时, 必须认真了解用户的需求, 对于不全开的场所可以适当超配, 但外机能力必须满足常开房间的能力需求, 而且超配比例不能超过 130% (由于回油问题除霜等原因内外机能力配比不能低于 80%), 对于同一个多联机系统内的所有内机全开的系统是绝对不能超配设计, 以免影响客户正常使用。
3. 不能安装在机房等类似场所。
4. 整体式不可并联, 最大室内机数量同模块式。

## 7. 安装导风装置

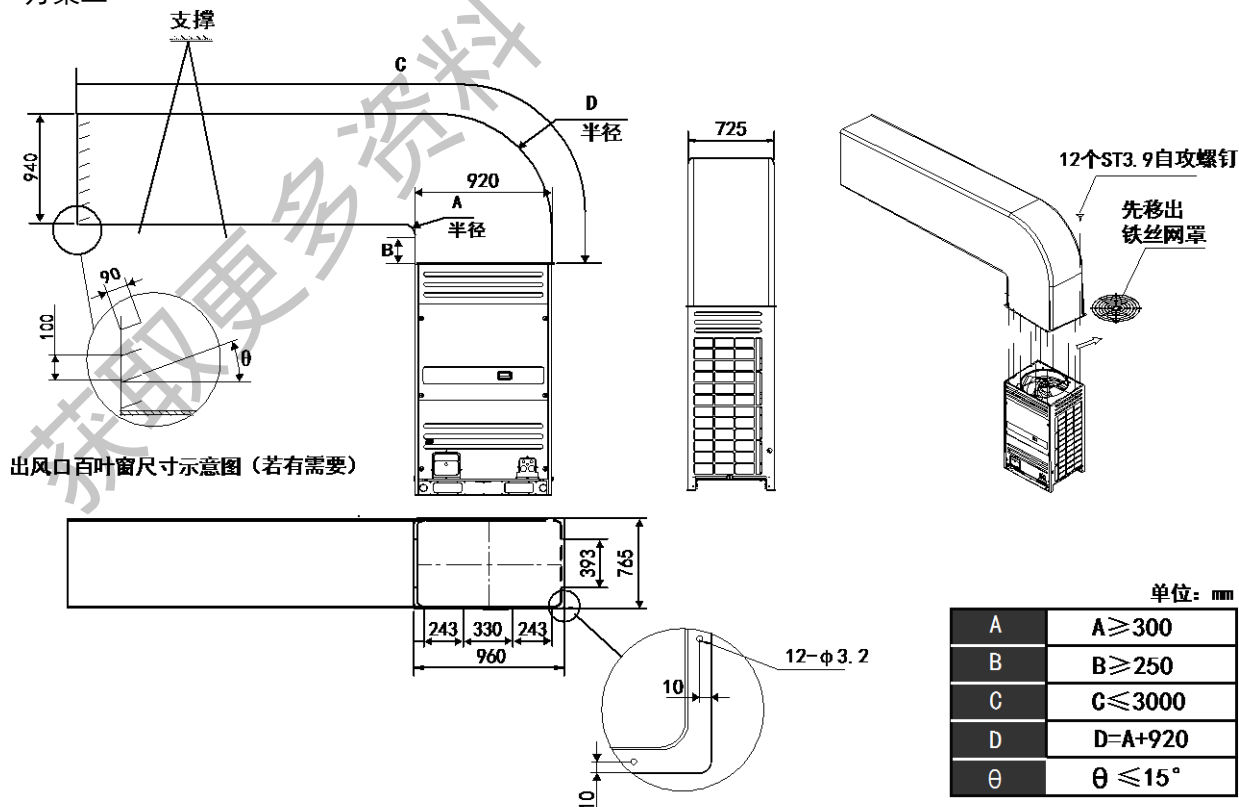
导风装置由现场安装时提供，安装时，先将网罩取下，然后按照下列两种方案安装。

MDV-224 (8) W/DSN1-890 (G) / MDV-224W/DSN1-891 (G)  
 MDV-252 (8) W/DSN1-890 (G) / MDV-280 (10) W/DSN1-890 (G)  
 MDV-252W/DSN1-891 (G) / MDV-280W/DSN1-891 (G) / MDV-335W/DSN1-890 (G)

方案一

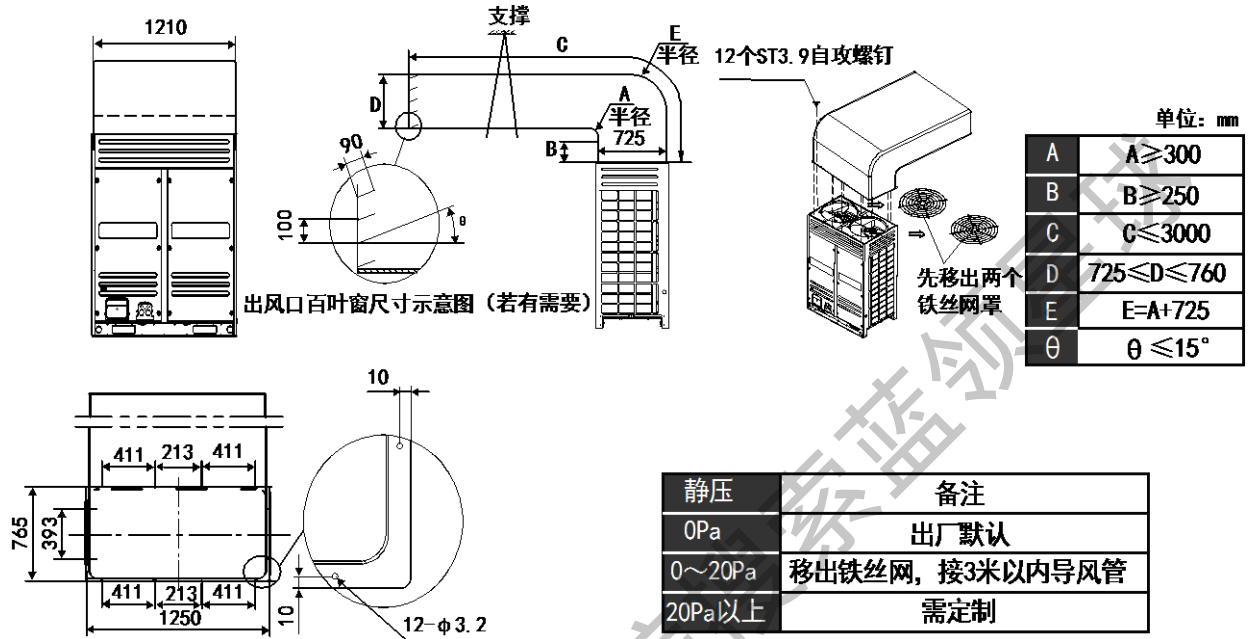


方案二

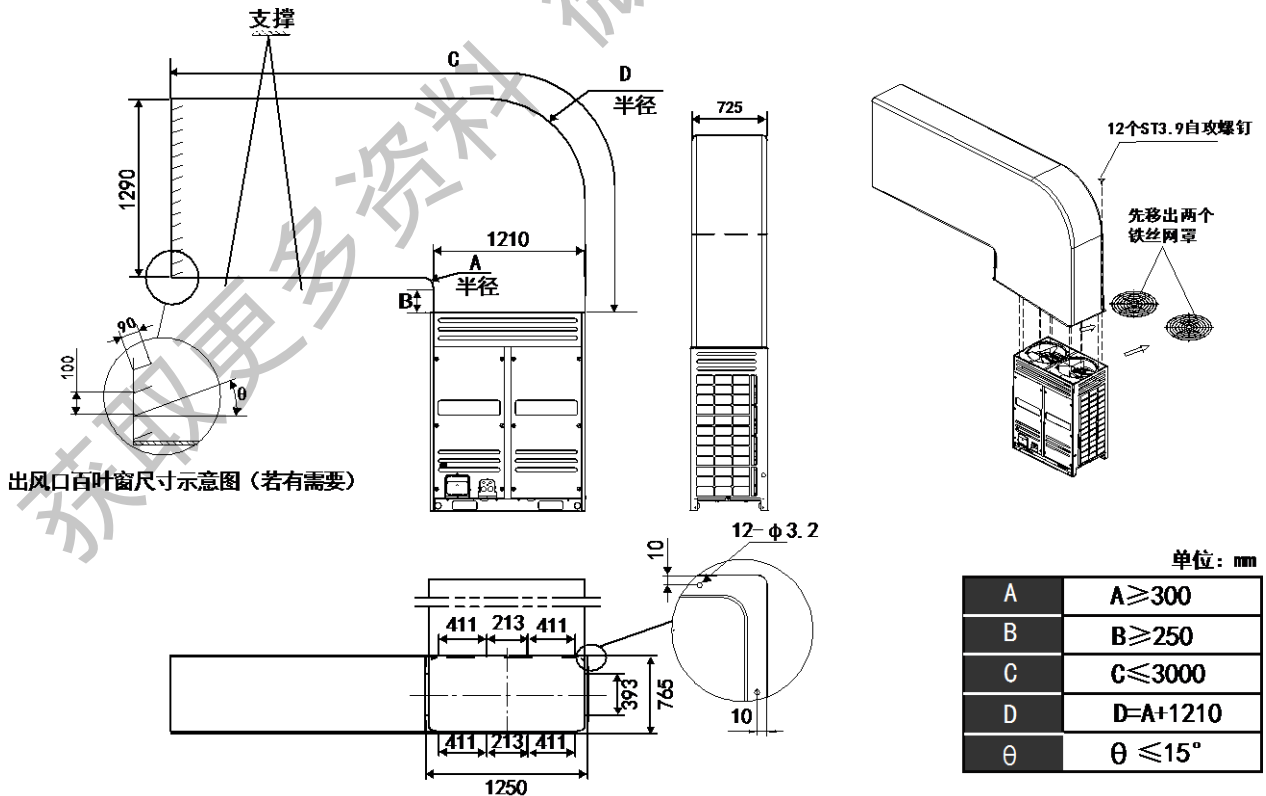


MDV-335 (12) W/DSN1-880 (G) / MDV-400 (14) W/DSN1-880 (G) / MDV-450 (16) W/DSN1-880 (G) /  
 MDV-500 (18) W/DSN1-880 (G)  
 MDV-400W/DSN1-880 (G) / MDV-450W/DSN1-880 (G) / MDV-500W/DSN1-880 (G)

方案一



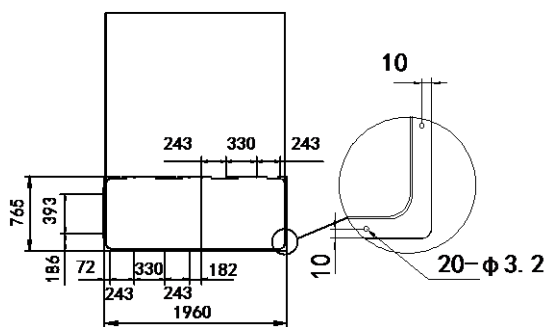
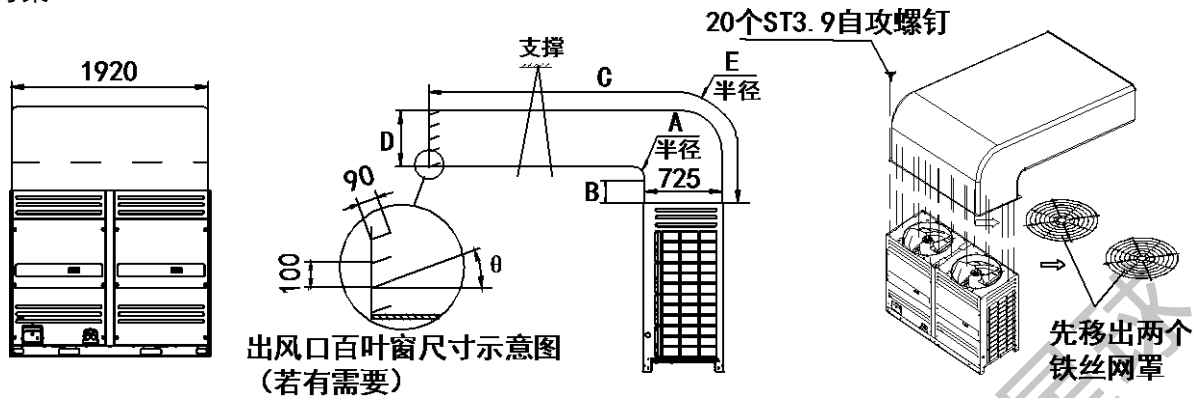
方案二



### MDV4<sup>+</sup>直流变频智能多联中央空调

MDV-560W/DSN,-990 (G)

方案一

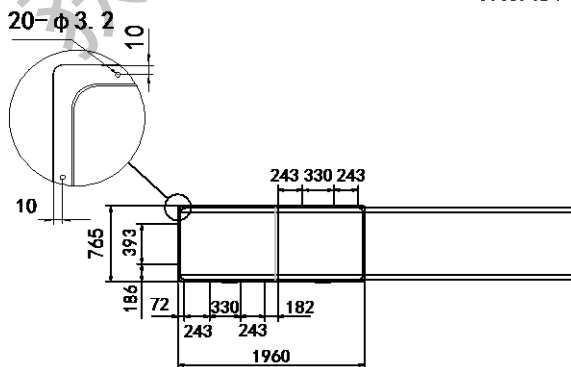
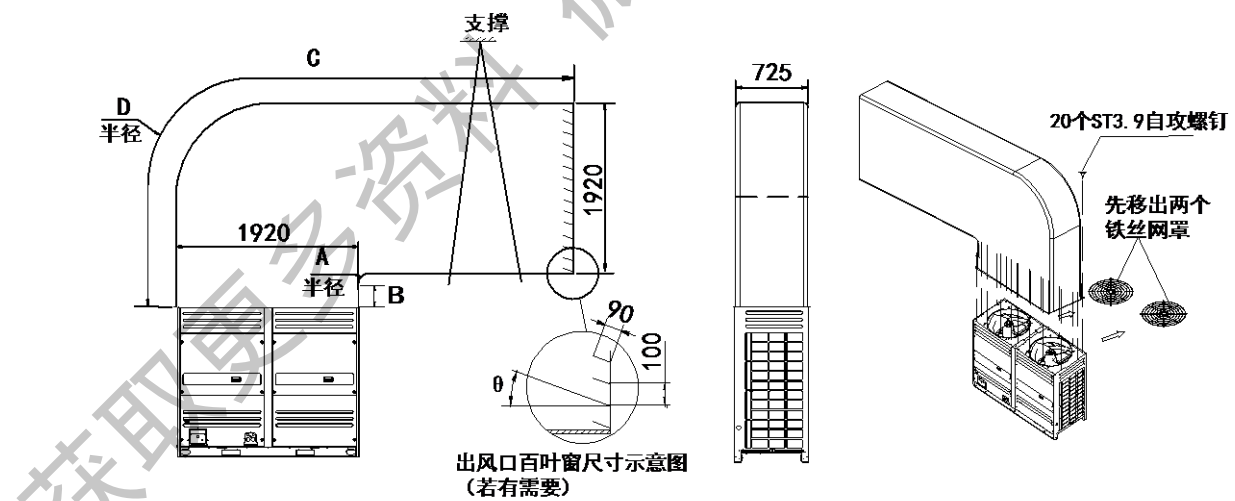


单位: mm

A	$A \geq 300$
B	$B \geq 250$
C	$C \leq 3000$
D	$725 \leq D \leq 760$
E	$E = A + 725$
$\theta$	$\theta \leq 15^\circ$

静压	备注
0pa	出厂默认
0~12pa	移出铁丝网, 接3米以内导风管
20pa以上	需定制

方案二

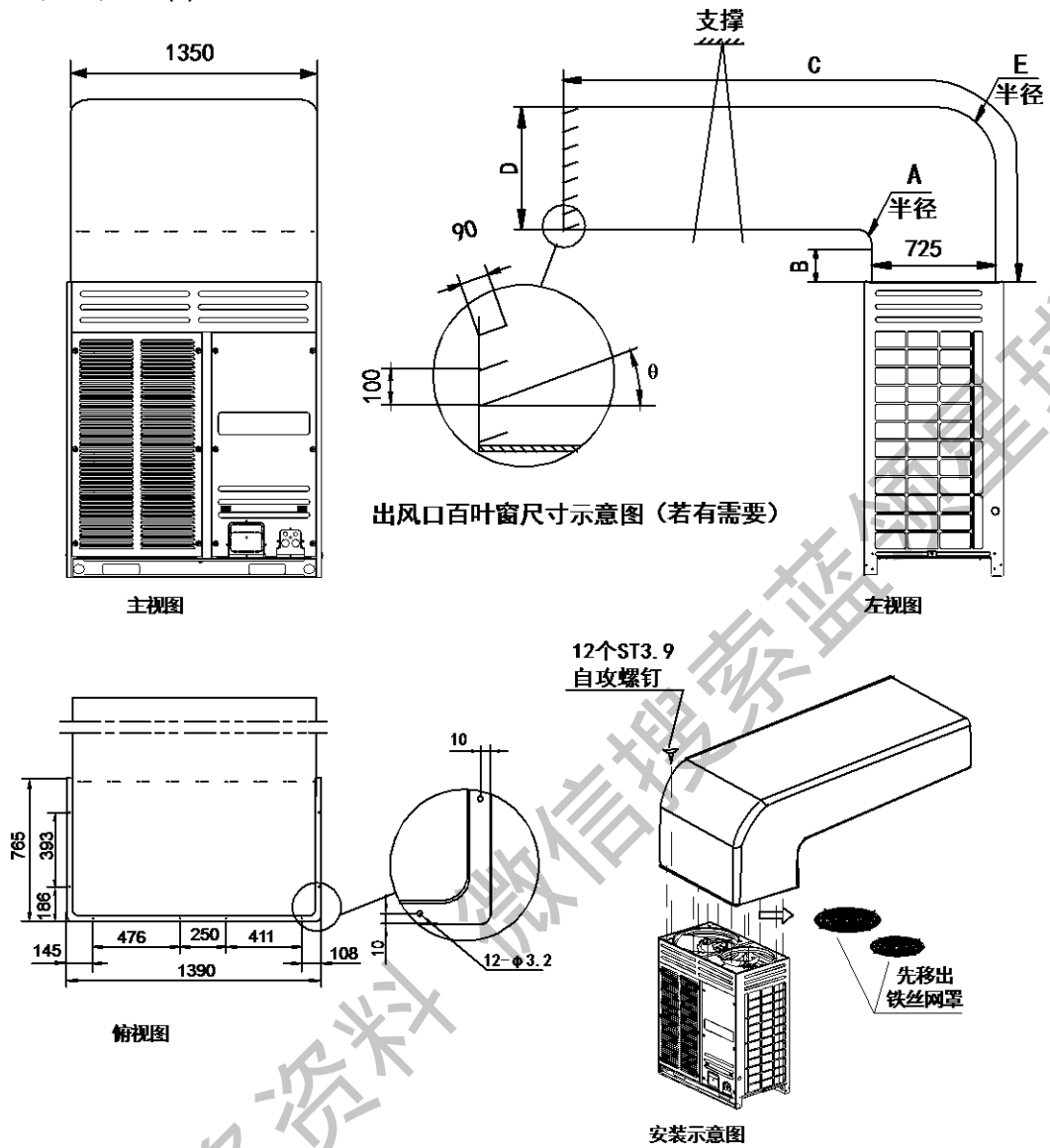


单位: mm

A	$A \geq 300$
B	$B \geq 250$
C	$C \leq 3000$
D	$D = A + 725$
$\theta$	$\theta \leq 15^\circ$



MDV-560W/DSN<sub>1</sub>-920 (G)



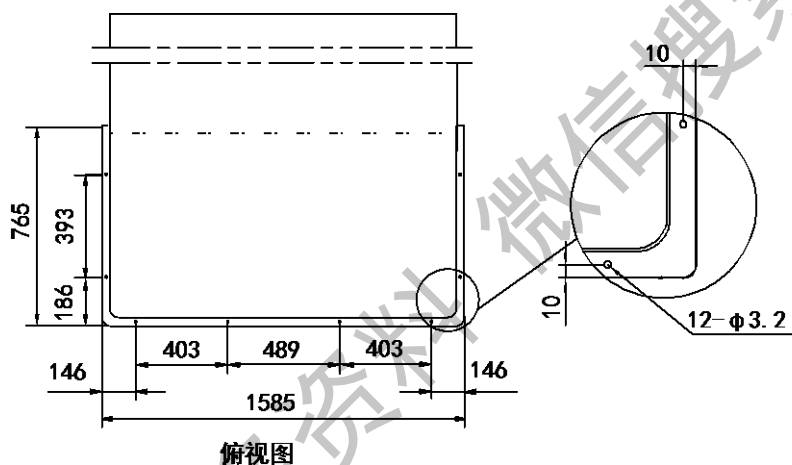
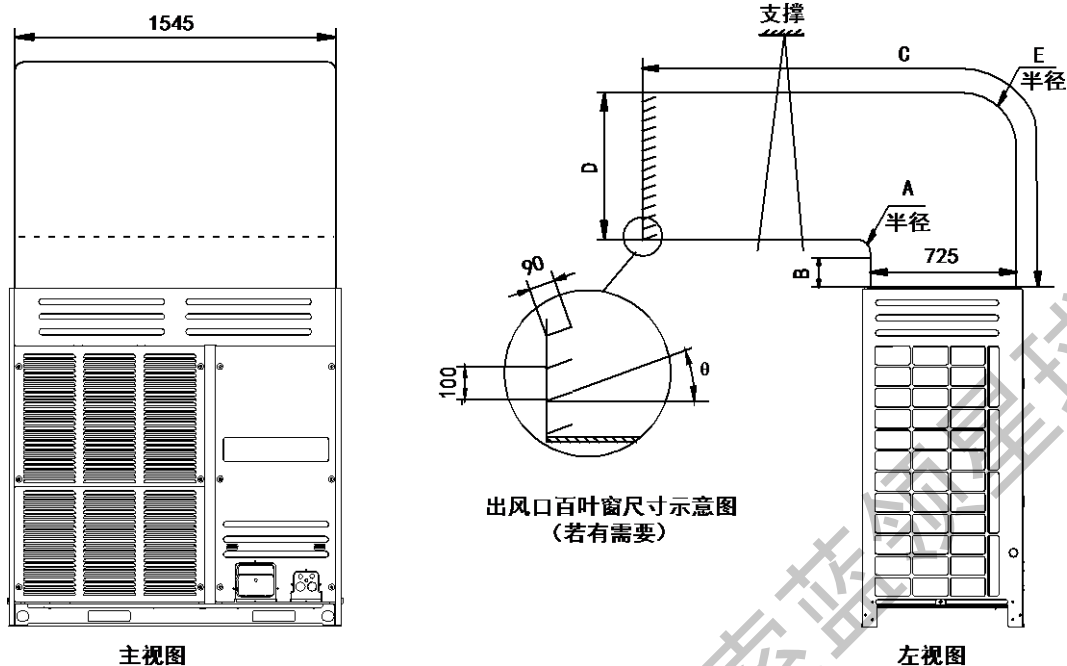
单位: mm

A	$A \geq 300$
B	$B \geq 250$
C	$C \leq 3000$
D	$725 \leq D \leq 760$
E	$E = A + 725$
$\theta$	$\theta \leq 15^\circ$

静压	备注
0Pa	出厂默认
0~20Pa	移出铁丝网, 接3米以内 (C的长度) 导风管
20Pa以上	需定制

### MDV4<sup>+</sup>直流变频智能多联中央空调

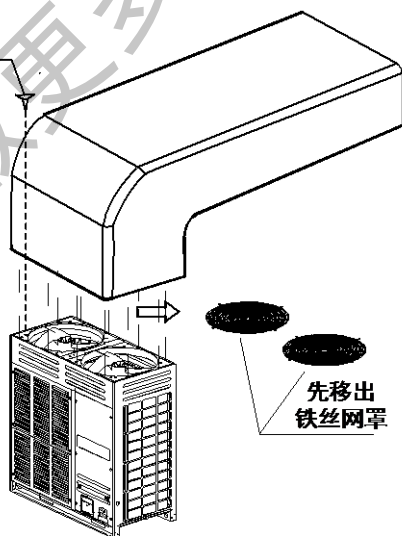
MDV-615W/DSN<sub>1</sub>-940(G)、MDV-670W/DSN<sub>1</sub>-940(G)



单位: mm

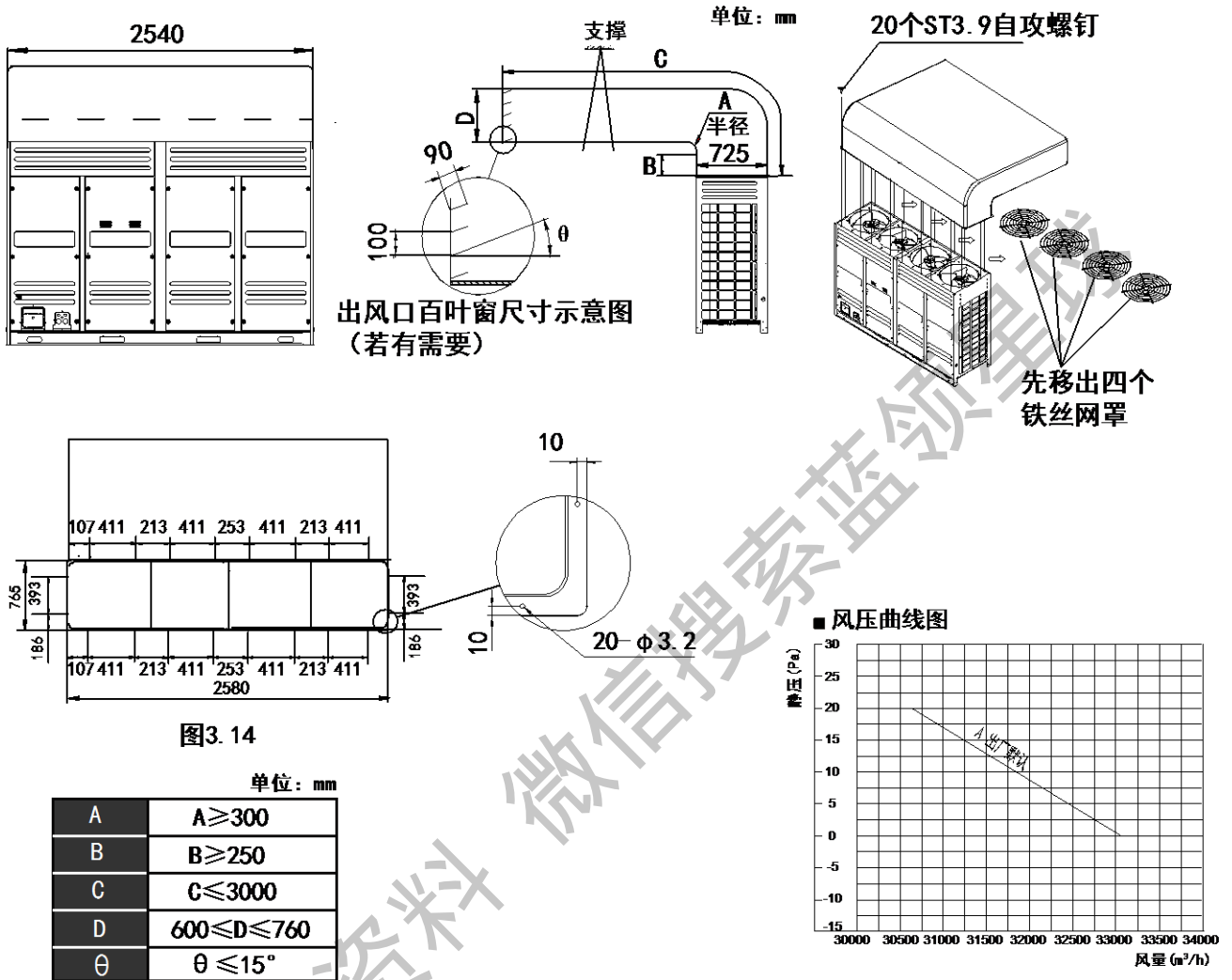
A	$A \geq 300$
B	$B \geq 250$
C	$C \leq 3000$
D	$725 \leq D \leq 760$
E	$E = A + 725$
$\theta$	$\theta \leq 15^\circ$

12个ST3.9  
自攻螺钉



安装示意图

静压	备注
0Pa	出厂默认
0~20Pa	移出铁丝网, 接3米以内 (C的长度) 导风管
20Pa以上	需定制

MDV-730W/DSN<sub>1</sub>-980 (G)、 MDV-785W/DSN<sub>1</sub>-980 (G)、 MDV-850W/DSN<sub>1</sub>-980 (G)、 MDV-900W/DSN<sub>1</sub>-980 (G)


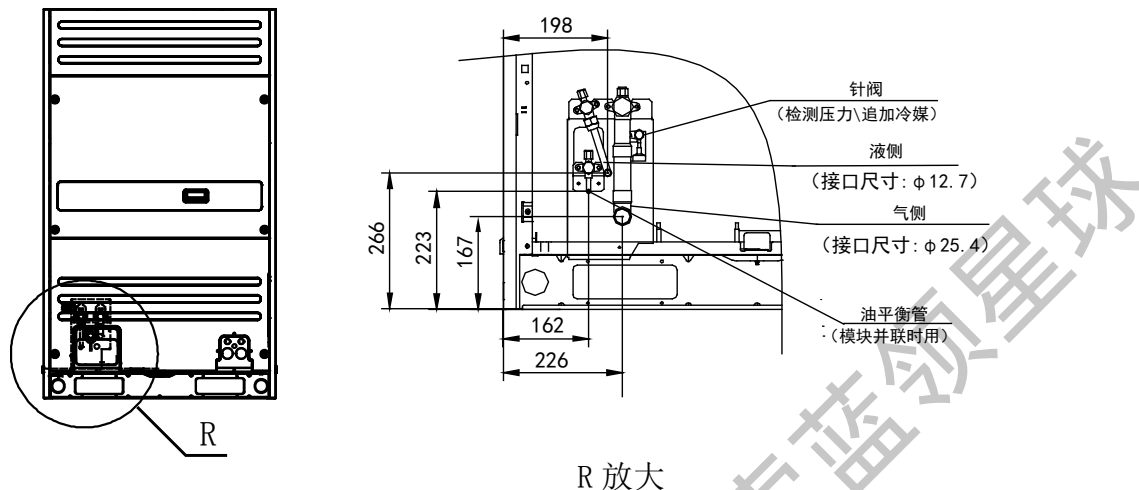
- 安装导风装置前一定要先取下铁丝网罩，否则会影响出风量。
- 增加百叶窗后，会影响出风量，降低制冷（制热）能力和能效，并且百叶的角度越大影响越大。因此不推荐使用百叶窗，若要使用请将百叶角度控制在 15° 以下。
- 导风管路只允许有一处弯头（如上面二图所示），否则会引起机器运行不良。
- 机器与风管之间请安装软连接，防止产生震动噪音。

## 8. 连接管中心位置图

MDV-224 (8) W/DSN1-890 (G) / MDV-224W/DSN1-891 (G)

MDV-252 (8) W/DSN1-890 (G) / MDV-280 (10) W/DSN1-890 (G)

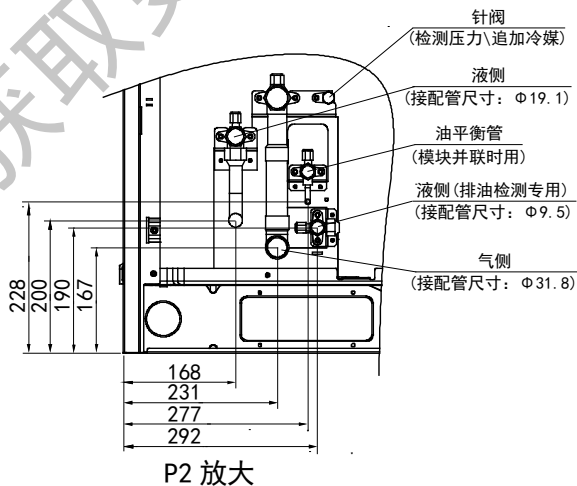
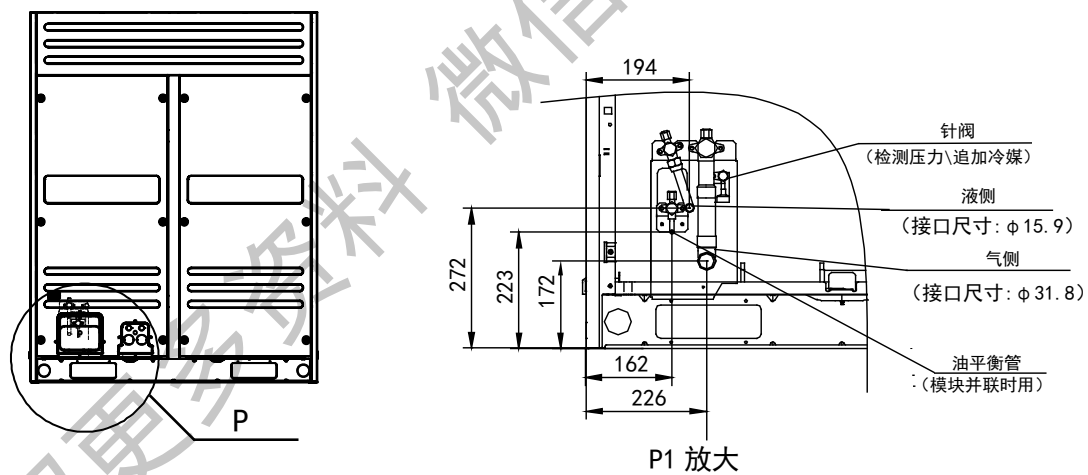
MDV-252W/DSN1-891 (G) / MDV-280W/DSN1-891 (G) / MDV-335W/DSN1-890 (G)



MDV-335 (12) W/DSN1-880 (G) / MDV-400 (14) W/DSN1-880 (G) / MDV-450 (16) W/DSN1-880 (G) /

MDV-500 (18) W/DSN1-880 (G)

MDV-400W/DSN1-880 (G) / MDV-450W/DSN1-880 (G) / MDV-500W/DSN1-880 (G)



说明 P1: MDV-335 (12) W/DSN1-880 (G) :

MDV-400 (14) W/DSN1-880 (G)

MDV-450 (16) W/DSN1-880 (G)

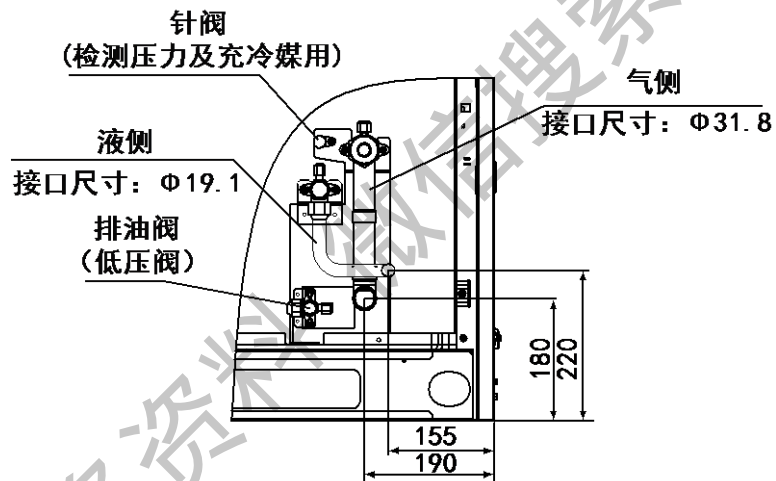
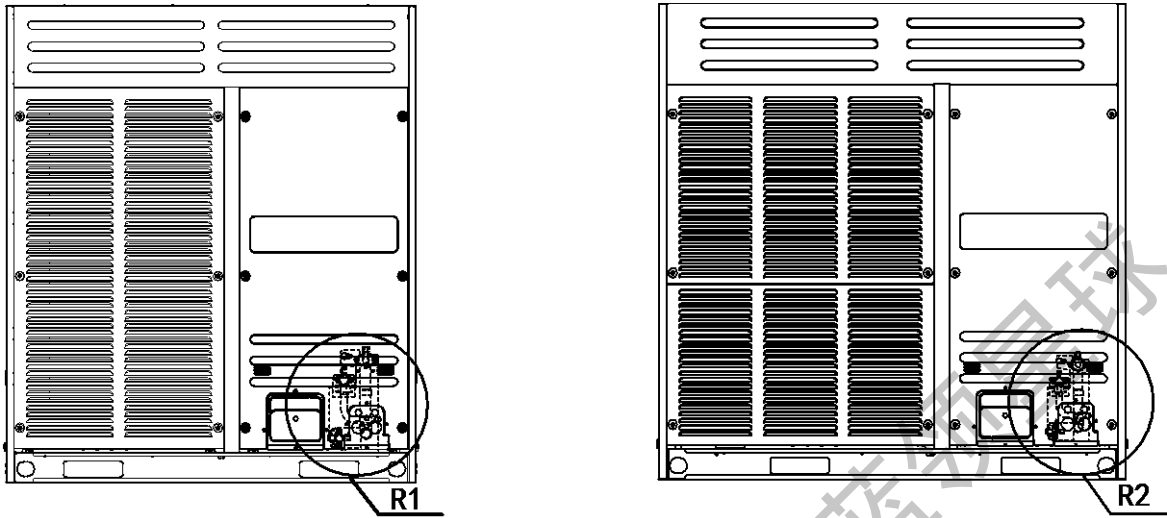
MDV-400W/DSN1-880 (G)

MDV-450W/DSN1-880 (G)

P2: MDV-500 (18) W/DSN1-880 (G)

MDV-500W/DSN1-880 (G)

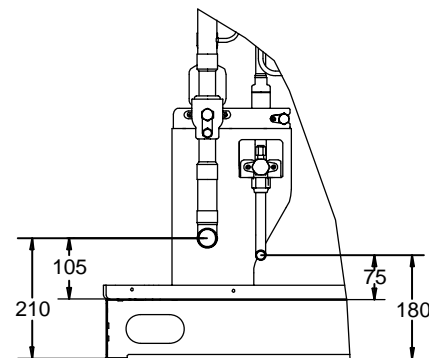
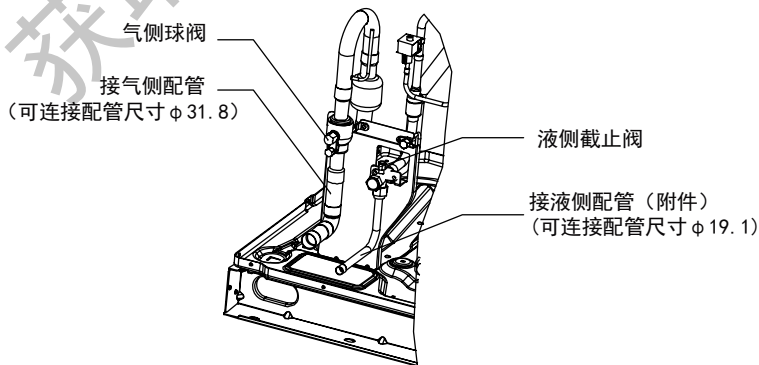
MDV-560W/DSN<sub>1</sub>-920 (G)、MDV-615W/DSN<sub>1</sub>-940 (G)、MDV-670W/DSN<sub>1</sub>-940 (G)



R1, R2放大

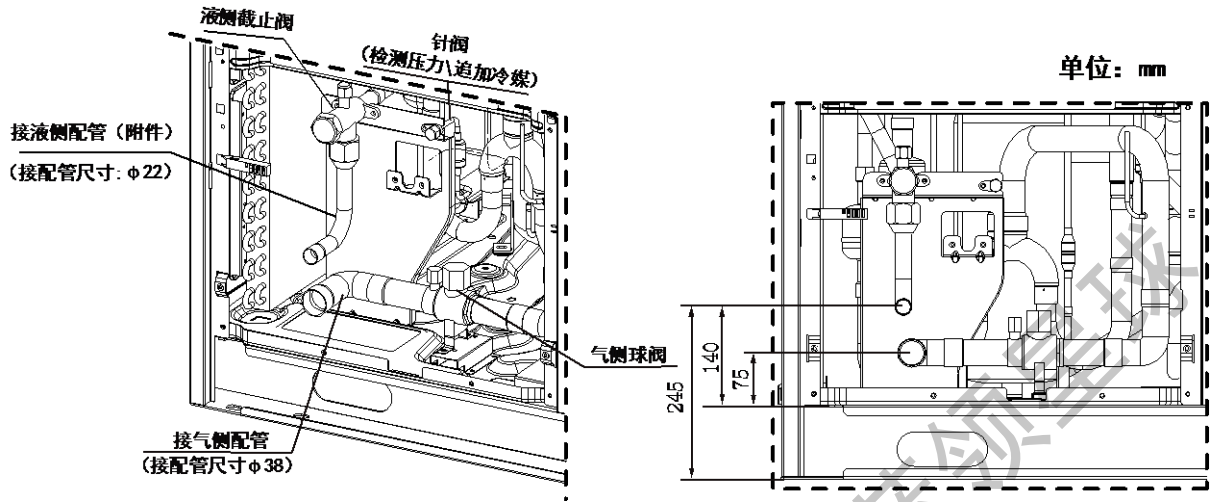
MDV-560W/DSN<sub>1</sub>-990 (G)

单位: mm



### MDV4<sup>+</sup>直流变频智能多联中央空调

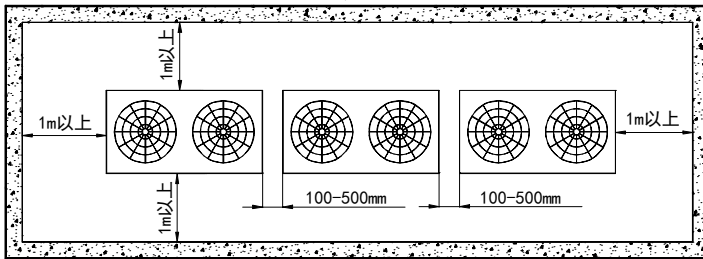
MDV-730W/DSN<sub>1</sub>-980 (G)、 MDV-785W/DSN<sub>1</sub>-980 (G)、 MDV-850W/DSN<sub>1</sub>-980 (G)、 MDV-900W/DSN<sub>1</sub>-980 (G)



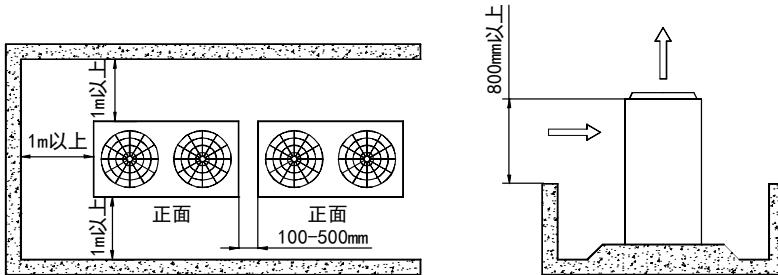


## 9. 备用空间

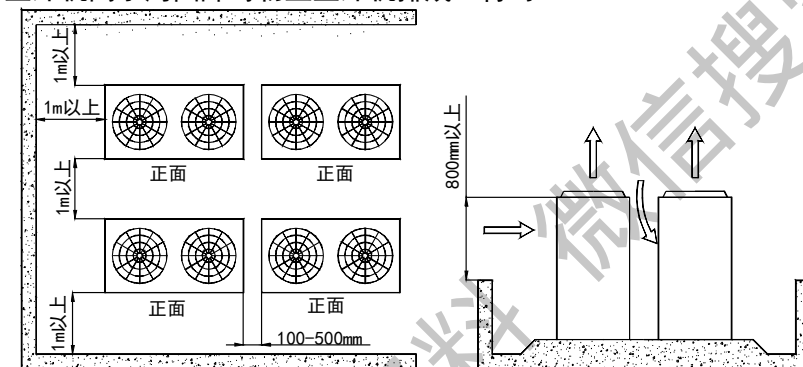
请确保必要的安装检修空间，且同一系统内模块必须摆放在同一高度



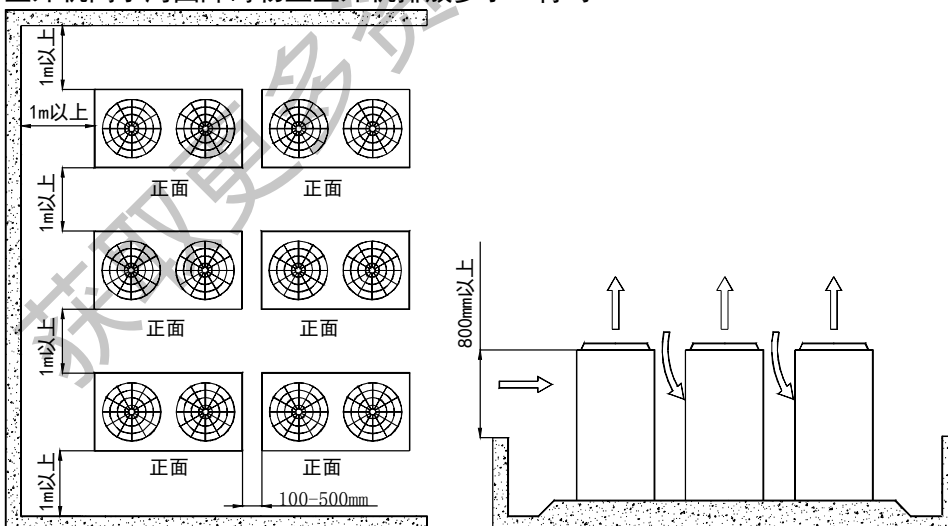
室外机高于周围障碍物且室外机排成 1 行时



室外机高于周围障碍物且室外机排成 2 行时



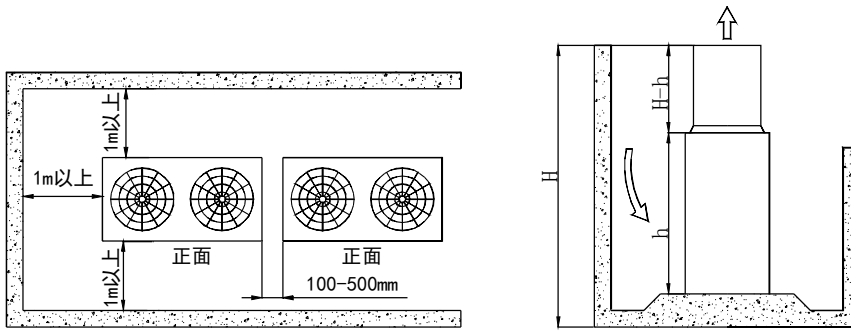
室外机高于周围障碍物且室外机排放多于 2 行时



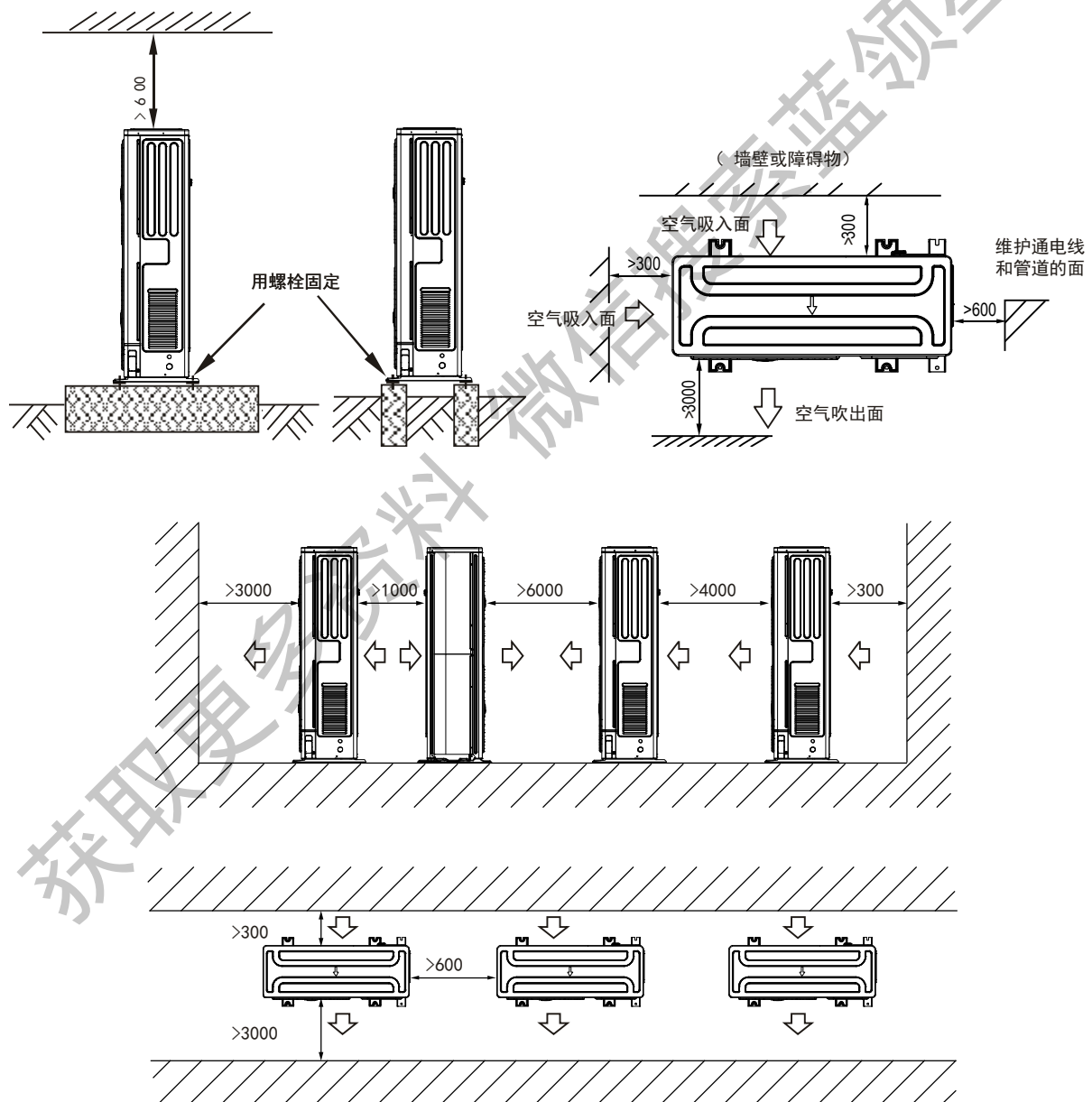
室外机低于周围障碍物，当室外机低于周围障碍物时请参照下图，其摆放位置参照室外机高于周围障碍物摆放，但为防止室外热空气串气，影响换热效果。请在室外机散热出风罩上加装导风罩

### MDV4<sup>+</sup>直流变频智能多联中央空调

以利于散热。导风罩高度为 H-h，请现场自行制作。



### 侧出风系列:



## 10. 电气配线

机型 \ 项目	电源	最细的电线线径 (mm <sup>2</sup> ) (金属管合成树脂管配线)			手动开关 (A)		漏电保护器
		20m 以下	50m 以下	接地线	容量	保险丝	
MDV-224 (8) W/DSN <sub>1</sub> -890 (G) MDV-224W/DSN <sub>1</sub> -891 (G) MDV-252 (8) W/DSN <sub>1</sub> -890 (G) MDV-252W/DSN <sub>1</sub> -891 (G) MDV-280 (10) W/DSN <sub>1</sub> -890 (G) MDV-280W/DSN <sub>1</sub> -891 (G)	380V 3N~50Hz	4×10mm <sup>2</sup>	4×16mm <sup>2</sup>	10mm <sup>2</sup>	32	25	100mA 0.1sec 以下
MDV-335 (12) W/DSN <sub>1</sub> -880 (G) MDV-335W/DSN <sub>1</sub> -880 (G)		4×10mm <sup>2</sup>	4×16mm <sup>2</sup>	10mm <sup>2</sup>	50	40	
MDV-400 (14) W/DSN <sub>1</sub> -880 (G) MDV-400W/DSN <sub>1</sub> -880 (G)		4×16mm <sup>2</sup>	4×25mm <sup>2</sup>	16mm <sup>2</sup>	50	40	
MDV-450 (16) W/DSN <sub>1</sub> -880 (G) MDV-450W/DSN <sub>1</sub> -880 (G) MDV-500 (18) W/DSN <sub>1</sub> -880 (G) MDV-500W/DSN <sub>1</sub> -880 (G)		4×16mm <sup>2</sup>	4×25mm <sup>2</sup>	16mm <sup>2</sup>	63	50	

说明：每个单元分别供电，因此其每个单元应按 8/10/12/14/16/18HP 的相关标准进行电源线配置。

机型 \ 项目	电源	最细的电线线径 (mm <sup>2</sup> ) (金属管合成树脂管配线)			手动开关 (A)		漏电保护器
		20m 以下	50m 以下	接地线	容量	保险丝	
MDV-560W/DSN <sub>1</sub> -990 (G)	380V 3N~50Hz	4×16mm <sup>2</sup>	4×25mm <sup>2</sup>	16mm <sup>2</sup>	80	70	100mA 0.1sec 以下
MDV-560W/DSN <sub>1</sub> -920 (G) MDV-615W/DSN <sub>1</sub> -940 (G)		4×16mm <sup>2</sup>	4×25mm <sup>2</sup>	16mm <sup>2</sup>	63	50	
MDV-670W/DSN <sub>1</sub> -940 (G)		4×16mm <sup>2</sup>	4×25mm <sup>2</sup>	16mm <sup>2</sup>	80	63	
MDV-730W/DSN <sub>1</sub> -980 (G)		4×35mm <sup>2</sup>	4×50mm <sup>2</sup>	16mm <sup>2</sup>	100	80	
MDV-785W/DSN <sub>1</sub> -980 (G)		4×35mm <sup>2</sup>	4×50mm <sup>2</sup>	16mm <sup>2</sup>	100	80	
MDV-850W/DSN <sub>1</sub> -980 (G)		4×35mm <sup>2</sup>	4×50mm <sup>2</sup>	16mm <sup>2</sup>	100	80	
MDV-900W/DSN <sub>1</sub> -950 (G)		4×35mm <sup>2</sup>	4×50mm <sup>2</sup>	16mm <sup>2</sup>	100	80	

说明：每个单元分别供电，因此其每个单元应按上表相关标准进行电源线配置。

## 侧出风系列

机型项目		MDV-200W/DSN <sub>1</sub> -8R0	MDV-224W/DSN <sub>1</sub> -8R0	MDV-260W/DSN <sub>1</sub> -8R0
室外机电源	规格	380V 3N~ 50Hz		
	电源线 (m <sup>2</sup> )	5×6.0	5×6.0	5×6.0
保险丝 (A)		30	30	40
室内外机信号线 (mm <sup>2</sup> ) (弱电信号线)		3 芯屏蔽线 3×0.75		

机型 \ 项目	电源	最细的电线线径 (mm <sup>2</sup> ) (金属管合成树脂管配线)			手动开关 (A)		漏电保护器
		20m 以下	50m 以下	接地线	容量	保险丝	
MDV-400W/DSN <sub>1</sub> -8T0 MDV-450W/DSN <sub>1</sub> -8T0	380V 3N~50Hz	4×16mm <sup>2</sup>	4×25mm <sup>2</sup>	16mm <sup>2</sup>	100	70	100mA 0.1sec 以下
MDV-500W/DSN <sub>1</sub> -8T1		4×25mm <sup>2</sup>	4×35mm <sup>2</sup>	16mm <sup>2</sup>	100	90	

## 11. 冷媒配管设计

### 11.1 冷媒配管设计(顶出风系列)

#### 1、冷媒配管长度和落差(表 1)

		允许值	配管部分(图1)
配管长	配管总长(实际长)	≤1000m(注释5)	$L1+(L2+L3+L4+L5+L6+L7+L8+L9) \times 2+a+b+c+d+e+f+g+h+i+j$
	最远配管长(m)	实际长度	≤165m
		相当长度	≤190m(注释1)
	第一分歧到最远配管相当长度L(m)	≤40m(注释5)	$L5+L8+L9+j$
落差	室内机和室外机之间的落差 H1	室外机高于室内机时	≤50m (注释3)
		室外机低于室内机时	≤90m (注释4)
	室内机-室内机落差 H2	≤30m	/

注:

1. 分歧管折算长度为等价配管长度 0.5m。
2. 内机尽量均等地安装在 U 型分歧管的两边。
3. 当外机在上的场合且落差超过 20 米, 建议在主管的气管上每隔 10m 设置一个回油弯, 回油弯规格建议如图 2。
4. 当外机在下时,  $H \geq 40m$  主管与液管需加大一号。
5. 连接到室内机的第一个分歧管组件的允许长度应等于或小于 40m。但当下列条件全部满足的情况下, 允许长度可以延长为 90m。

所需条件	图例	
1. 第一分歧组件与最后一个分歧组件之间所有主配管的管径需要增加。(请在现地制作变径管) 如果主配管的管径与主管一样大, 就不必再增大。	最远室内机 N10: $L5+L8+L9+j \leq 90m$ L2, L3, L4, L5, L6, L7, L8, L9 需要增加配管管径	配管尺寸按如下所示增加 $\phi 9.5 \rightarrow \phi 12.7$ $\phi 28.6 \rightarrow \phi 31.8$ $\phi 12.7 \rightarrow \phi 15.9$ $\phi 31.8 \rightarrow \phi 38.1$ $\phi 15.9 \rightarrow \phi 19.1$ $\phi 38.1 \rightarrow \phi 41.3$ $\phi 19.1 \rightarrow \phi 22.2$ $\phi 41.3 \rightarrow \phi 44.5$ $\phi 22.2 \rightarrow \phi 25.4$ $\phi 44.5 \rightarrow \phi 54.0$ $\phi 25.4 \rightarrow \phi 28.6$
2. 计算总延伸长度时, 上述配管的实际长度必须翻倍。(主管和不增大管径的配管除外)	$L1+(L2+L3+L4+L5+L6+L7+L8+L9) \times 2+a+b+c+d+e+f+g+h+i+j \leq 1000m$	参照图 1
3. 室内机至最近的分歧管组件 ≤20m	$a, b, c, \dots, j \leq 20m$ (管径要求, 请参照表 4.7)	
4. [室外机至最远的室内机] 与 [室外机至最近的室内机] 之间的距离差 ≤40m。	最远室内机 N10 最近室内机 N1 $(L1+L5+L8+L9+j) - (L1+L2+L3+a) \leq 40m$	

6. 所有分歧管必须采用美的专用的分歧管, 不按此要求操作可能导致系统严重故障!

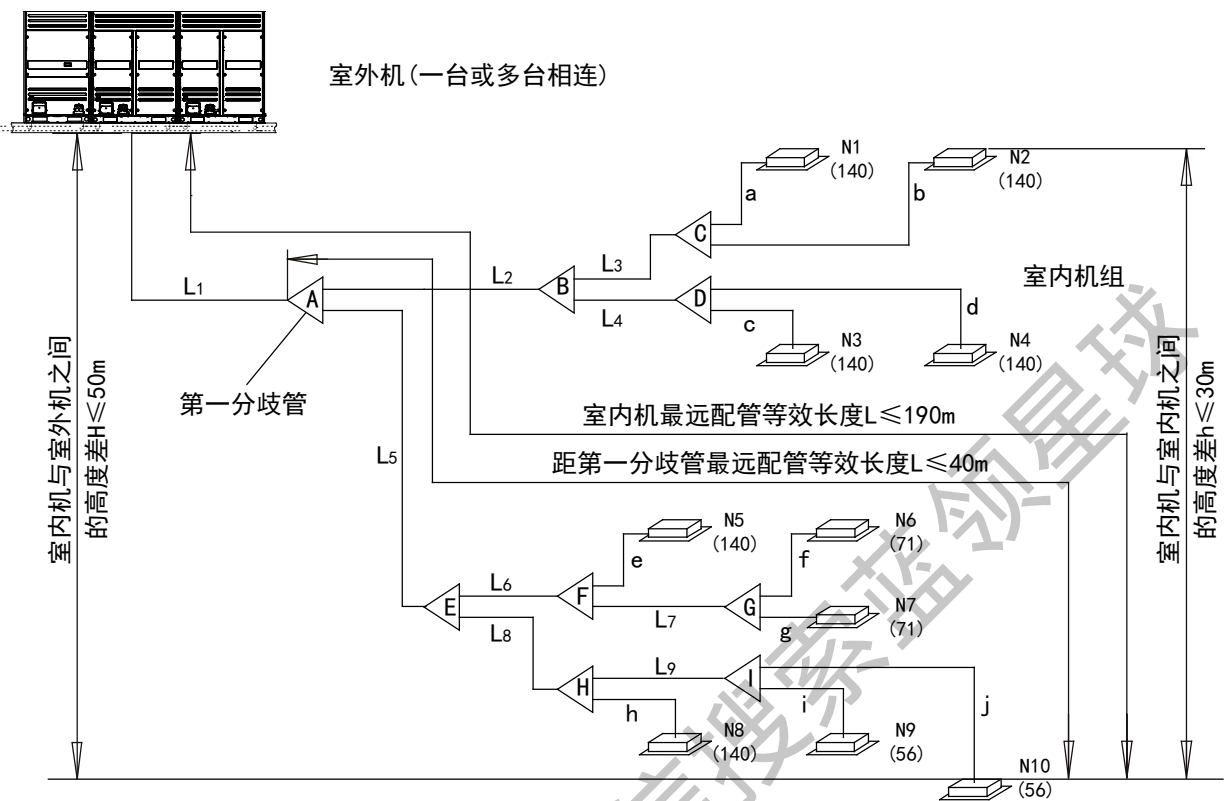


图 1

- 注：1、所有分歧管必须采用美的专用的分歧管，不按此要求操作可能导致系统严重故障；  
2、内机尽量均等地安装在 U 型分歧管的两边。

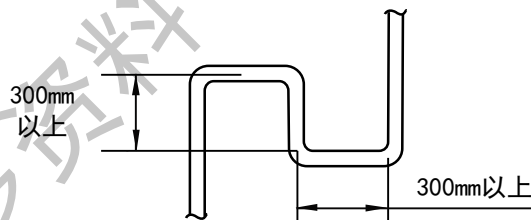
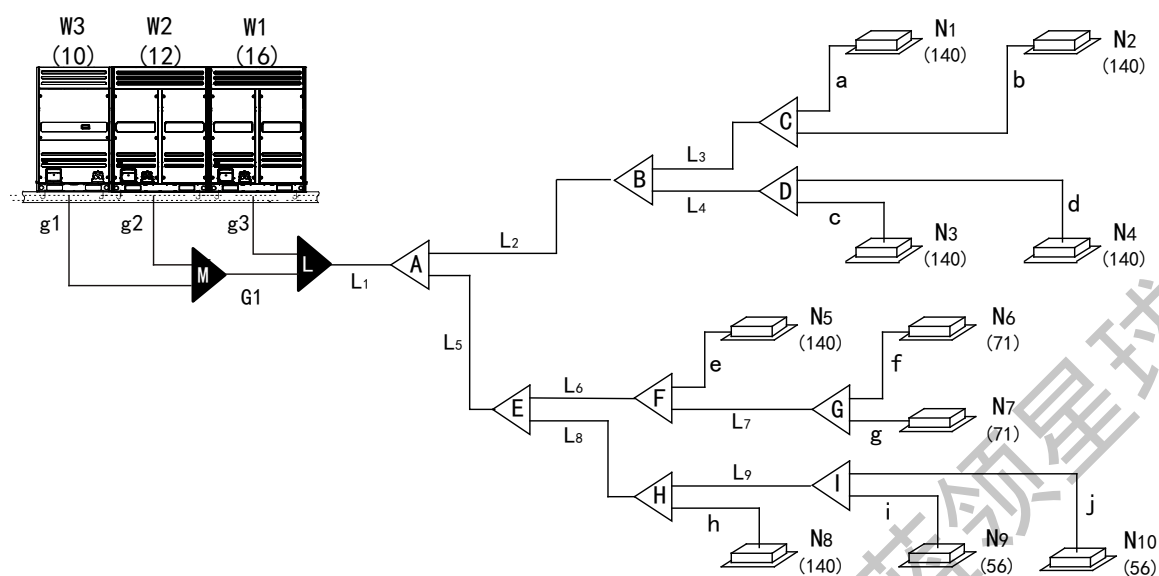


图 2

## 11.2 冷媒配管选取(顶出风系列)

### 1) 冷媒配管类型选定(表 2)

配管名称	配管连接位置	图示编号
主管	室外机到室内侧第一分歧之间的配管	L1
室内机主管管	室内侧第一分歧后不直接与室内机相连的配管	L2~L9
室内机支配管	分歧后直接与室内机相连的配管	a, b, c, d, e, f, g, h, i, j
室内机分歧管组件	连接主管、主管管、支配管间的配管组件	A, B, C, D, E, F, G, H, I
室外机分歧管组件	连接室外机接管管、主管间的配管组件	L, M
室外机接管管	连接室外机与室外机分歧管组件间的配管	g1, g2, g3, G1



注:

- 1、所有分歧管必须采用美的专用的分歧管。
- 2、内机尽量均等地安装在 U 型分歧管的 两边。
- 3、表中所有配管等效长度  $L_1 + \dots + L_6 + a + \dots + g + 0.5 \times 6$  (分歧管折算为等价配管长度 0.5m)。
- 4、配管等效长度为单程配管等效长度，即等于气侧或液侧的等效长度。

2) 室内机主配管尺寸选定 (表 3 )

下游内机容量 A (×100W)	主配管尺寸 mm (不得大于主管的尺寸)		适用分歧管
	气管	液管	
A < 168	Φ 15.9	Φ 9.5	FQZHN-01C
168 ≤ A < 224	Φ 19.1	Φ 9.5	FQZHN-01C
224 ≤ A < 330	Φ 22.2	Φ 9.5	FQZHN-02C
330 ≤ A < 470	Φ 28.6	Φ 12.7	FQZHN-03C
470 ≤ A < 710	Φ 28.6	Φ 15.9	FQZHN-03C
710 ≤ A < 1040	Φ 31.8	Φ 19.1	FQZHN-03C
1040 ≤ A < 1540	Φ 38.1	Φ 19.1	FQZHN-04C
1540 ≤ A < 1800	Φ 41.3	Φ 19.1	FQZHN-05C
1800 ≤ A	Φ 44.5	Φ 25.4	FQZHN-05C

注意:

- A. A 表示: 配管下游内机 (从该段配管的至最后一台内机之间所有内机) 的能力之和。
- B. 第一分歧管以外机总能力为准, 其他分歧管不得大于第一个分歧管。
- C. 与主配管相连的分歧接口尺寸若与主配管尺寸不符, 须作适当转接



**3) 室外机主管尺寸选定 (表 4)**

室外机容量	所有配管等效长度 < 90m 时主管尺寸			所有配管等效长度 ≥ 90m 时主管尺寸		
	气侧 (mm)	液侧 (mm)	室内第一分歧管	气侧 (mm)	液侧 (mm)	室内第一分歧管
8HP	Φ 19.1	Φ 9.53	FQZHN-02C	Φ 22.2	Φ 12.7	FQZHN-02C
10HP	Φ 22.2	Φ 9.53	FQZHN-02C	Φ 25.4	Φ 12.7	FQZHN-02C
12HP~14HP	Φ 25.4	Φ 12.7	FQZHN-02C	Φ 28.6	Φ 15.9	FQZHN-03C
16HP	Φ 28.6	Φ 12.7	FQZHN-03C	Φ 31.8	Φ 15.9	FQZHN-03C
18~22HP	Φ 28.6	Φ 15.9	FQZHN-03C	Φ 31.8	Φ 19.1	FQZHN-03C
24HP	Φ 28.6	Φ 15.9	FQZHN-03C	Φ 31.8	Φ 19.1	FQZHN-03C
26~34HP	Φ 31.8	Φ 19.1	FQZHN-03C	Φ 38.1	Φ 22.2	FQZHN-04C
36~54HP	Φ 38.1	Φ 19.1	FQZHN-04C	Φ 38.1	Φ 22.2	FQZHN-04C
56~66HP	Φ 41.2	Φ 19.1	FQZHN-05C	Φ 41.2	Φ 22.2	FQZHN-05C
68~88HP	Φ 44.5	Φ 22.2	FQZHN-05C	Φ 54.0	Φ 25.4	FQZHN-06C

**注意:**

- 1) 表中所有配管指气管+液管等效管长之和。
- 2) 请根据上表选择室外机连接配管管径, 如果超配, 出现主配管大于主管的情况, 则按照就大原则, 选择较大值的主管和主配管;

例如: 三台外机 16+16+14 并联 (总容量为 46HP), 连接的所有内机总容量为 1360W, 假设所有配管等效长度 ≥ 90m, 则按照外机总容量为 46HP 查表 4.4 得其主管为: Φ 38.1/Φ 22.2; 根据所有内机总容量为 1360 查表 4.3 得其主配管为: Φ 38.1/Φ 19.1, 按照就大原则, 最终确定主管规格为: Φ 38.1/Φ 22.2。

**4) 室外机并联连接配管组件和并联管管径 (表 5)**

室外机台数	图例	室外机接管尺寸 (mm)	并联分歧组件
2 台		g1、g2: 8、10HP: Φ 25.4/12.7; 12~18HP: Φ 31.8/Φ 15.9	L: FQZHW-02N1C
3 台		g1、g2、g3: 8、10HP: Φ 25.4 Φ/12.7; 12~18HP: Φ 31.8 Φ/15.9; G1: Φ 38.1/Φ 19.1	L+M: FQZHW-03N1C
4 台		g1、g2、g3、g4: 8、10HP: Φ 25.4 Φ/12.7; 12~18HP: Φ 31.8/Φ 15.9; G1: Φ 38.1/Φ 19.1; G2: Φ 41.3/Φ 22.2	L+M+N: FQZHW-04N1C

## MDV4<sup>+</sup>直流变频智能多联中央空调

### 5) 室外机本身接口管径尺寸(表 6)

型号	室外机接口管径尺寸(mm)	
	气侧	液侧
8/10HP	Φ 25.4	Φ 12.7
12/14/16HP	Φ 31.8	Φ 15.9
18HP	Φ 31.8	Φ 19.1

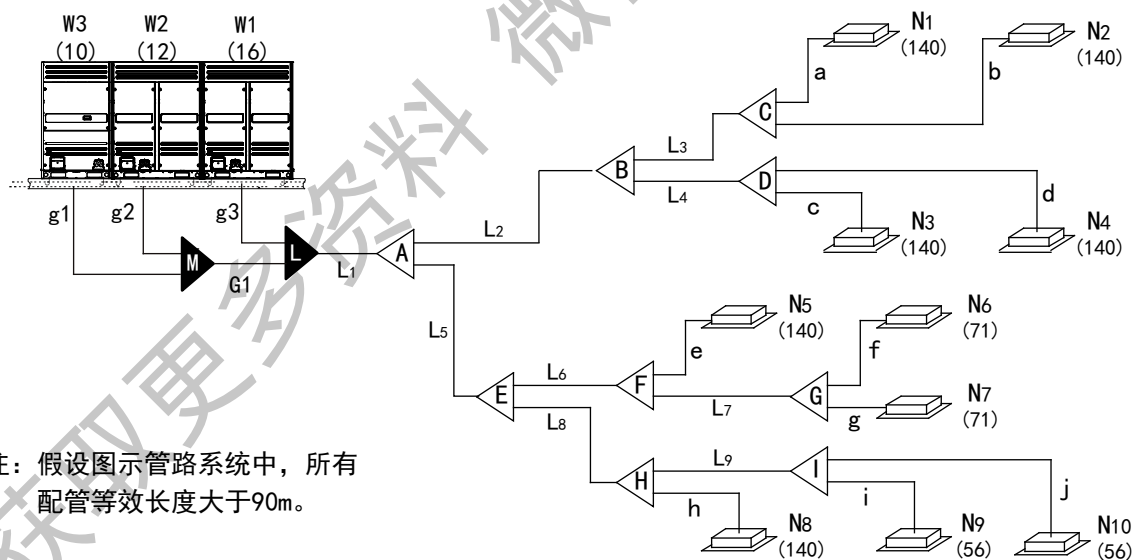
### 6) 室内机支配管尺寸和连接方式(表 7)

室内机容量 A(X100W)	当支配管长度≤10m		当支配管长度≥10m	
	气侧	液侧	气侧	液侧
A≤50	Φ 12.7×0.8	Φ 6.4×0.8	Φ 15.9×1.0	Φ 9.5×0.8
A≥56	Φ 15.9×1.0	Φ 9.5×0.8	Φ 19.1×1.0	Φ 12.7×0.8

注：为保证室内机的最佳使用效果，请把支配管长度控制在 10m 以内。若超过 10m（长度禁止超过 20m），室内换热效果将受到影响。

## 11.3 配管设计示例(顶出风系列)

例：现以(16+12+10)HP 三个模块组合为例说明配管的选定。（假设所有配管等效长度大于 90m，每条支配长度为 5m）



注：假设图示管路系统中，所有配管等效长度大于90m。

### 一、室内侧支配管

室内侧支配管有 a~g，支配管尺寸选择请参照下表。

室内机容量 A(X100W)	当支配管长度≤10m		当支配管长度≥10m	
	气侧	液侧	气侧	液侧
A≤50	Φ 12.7*0.8	Φ 6.4*0.8	Φ 15.9*1.0	Φ 9.5*0.8
A≥56	Φ 15.9*1.0	Φ 9.5*0.8	Φ 19.1*1.0	Φ 12.7*0.8

## 二、主配管

- 1) 主配管  $L_3$  的下游内机有  $N_1$ 、 $N_2$ ，其总容量为  $140 \times 2 = 280$ ，管  $L_3$  尺寸为  $\Phi 22.2 / \Phi 9.5$ ，分歧管 C 选用 FQZHN-02C。
- 2) 主配管  $L_4$  的下游内机有  $N_3$ 、 $N_4$ ，其总容量为  $140 \times 2 = 280$ ，管  $L_4$  尺寸为  $\Phi 22.2 / \Phi 9.5$ ，分歧管 D 选用 FQZHN-02C。
- 3) 主配管  $L_2$  的下游内机有  $N_1 \sim N_4$ ，其总容量为  $140 \times 4 = 560$ ，管  $L_2$  尺寸为  $\Phi 28.6 / \Phi 15.9$ ，分歧管 B 选用 FQZHN-03C。
- 4) 主配管  $L_7$  的下游内机有  $N_6$ 、 $N_7$ ，其总容量为  $71 \times 2 = 142$ ，管  $L_7$  尺寸为  $\Phi 15.9 / \Phi 9.5$ ，分歧管 G 选用 FQZHN-01C。
- 5) 主配管  $L_6$  的下游内机有  $N_5 \sim N_7$ ，其总容量为  $140 + 71 \times 2 = 282$ ，管  $L_6$  尺寸为  $\Phi 22.2 / \Phi 9.5$ ，分歧管 F 选用 FQZHN-02C。
- 6) 主配管  $L_9$  的下游内机有  $N_9$ 、 $N_{10}$ ，其总容量为  $56 \times 2 = 112$ ，管  $L_9$  尺寸为  $\Phi 15.9 / \Phi 9.5$ ，分歧管 I 选用 FQZHN-01C。
- 7) 主配管  $L_8$  的下游内机有  $N_8 \sim N_{10}$ ，其总容量为  $140 + 56 \times 2 = 252$ ，管  $L_8$  尺寸为  $\Phi 22.2 / \Phi 9.5$ ，分歧管 H 选用 FQZHN-02C。
- 8) 主配管  $L_5$  的下游内机有  $N_5 \sim N_{10}$ ，其总容量为  $140 \times 2 + 56 \times 2 + 71 \times 2 = 534$ ，管  $L_5$  尺寸为  $\Phi 28.6 / \Phi 15.9$ ，分歧管 E 选用 FQZHN-03C。
- 9) 分歧管 A 的下游内机有  $N_1 \sim N_{10}$ ，其总容量  $140 \times 6 + 56 \times 2 + 71 \times 2 = 1094$ ，分歧管 A 选用 FQZHN-04C。

## 三、主管

图中的主管  $L_1$ ，其上游外机总容量为  $10 + 12 + 16 = 38\text{HP}$ ，由表 4 查得气管/液管为： $\Phi 38.1 / \Phi 22.2$ ，其下游内机总容量  $140 \times 6 + 56 \times 2 + 71 \times 2 = 1094$ ，由表 3 查得气管/液管为  $\Phi 38.1 / \Phi 19.1$ ，按照取大值原则，最终确定主管规格为：气管/液管： $\Phi 38.1 / \Phi 22.2$ 。

## 四、支配管

支配管有 a~g，长度均小于 8m。参照表 7 支配管 a、b、c、e、f、g 尺寸为  $\Phi 15.9 / \Phi 9.5$ ；支配管 d 尺寸为  $\Phi 12.7 / \Phi 6.4$ 。

## 五、室外模块并联

- 1) 管  $g_1$  对应的外机匹数为 10HP，外机并联，参照表 5，其管径为  $\Phi 25.4 / \Phi 12.7$ ；  
管  $g_2$  对应的外机匹数为 12HP，外机并联，参照表 5，其管径为  $\Phi 31.8 / \Phi 15.9$ ；  
管  $g_3$  对应的外机匹数为 16HP，外机并联，参照表 5，其管径为  $\Phi 31.8 / \Phi 15.9$ 。
- 2) 管  $G_1$  的上游为两台外机并联，参照表 5，三台外机并联的选管规则，其管径为  $\Phi 38.1 / \Phi 19.1$ 。
- 3) 三台室外机并联，参照表 5，室外机连接配管组件 (L+M) 应选用 FQZHW-03N1C。

### 11.4 冷媒配管设计(侧出风系列)

MDV-200W/DSN1-8R0、MDV-224W/DSN1-8R0、MDV-260W/DSN1-8R0

		允许值	配管部分(图1)
配管长	配管总长(实际长)	$\leq 120\text{m}$	$L1+L2+L3+L4+L5+a+b+c+d+e+f$
	最远配管长(m)	实际长度	$\leq 60\text{m}$
		相当长度	$\leq 70\text{m}$
	第一分歧到最远配管相当长度L(m)	$\leq 20\text{m}$	$L2+L3+L4+L5+f$ (连接方式一) 或 $L3+L5+f$ (连接方式二)
距连接最近分歧管等效长度L(m)		$\leq 15\text{m}$	a, b, c, d, e, f
落差	室内机和室外机之间的落差 H	室外机高于室内机时	$\leq 30\text{m}$
		室外机低于室内机时	$\leq 20\text{m}$
	室内机-室内机落差 H		$\leq 8\text{m}$

MDV-400W/DSN1-8T0、MDV-450W/DSN1-8T0、MDV-500W/DSN1-8T1 (表2)

		允许值	配管部分(图1)
配管长	配管总长(实际长)	$\leq 250\text{m}$	$L1+L2+L3+L4+L5+a+b+c+d+e+f$
	最远配管长(m)	实际长度	$\leq 100\text{m}$
		相当长度	$\leq 120\text{m}$
	第一分歧到最远配管相当长度L(m)	$\leq 40\text{m}$	$L2+L3+L4+L5+f$ (连接方式一) 或 $L3+L5+f$ (连接方式二)
距连接最近分歧管等效长度L(m)		$\leq 15\text{m}$	a, b, c, d, e, f
落差	室内机和室外机之间的落差 H	室外机高于室内机时	$\leq 30\text{m}$
		室外机低于室内机时	$\leq 20\text{m}$
	室内机-室内机落差 H		$\leq 8\text{m}$

注:

1. 当液侧+气侧配管等效长度之和 $\geq 90\text{m}$ 时, 必须将气侧主管的尺寸增大。此外, 根据制冷剂配管距离以及内机超配情况, 在能力变小时也可以增大气侧主管尺寸;
2. 连接方式一、二分别见下图1、图2。

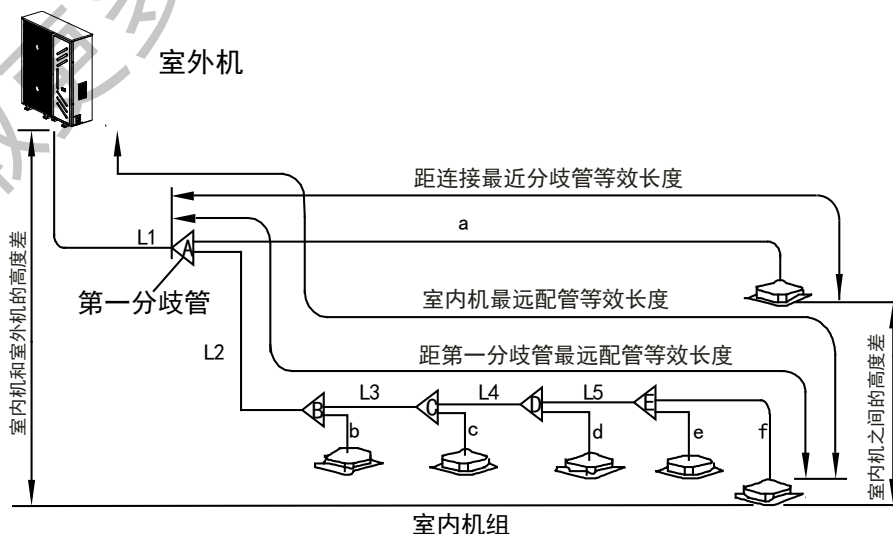


图 1

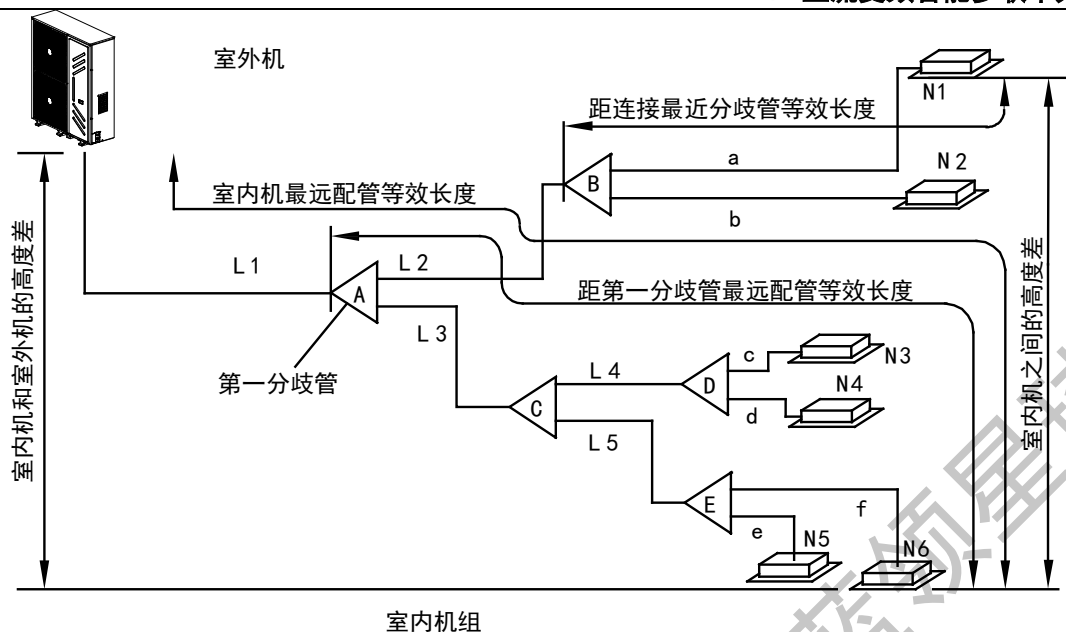


图 2

### 11.5 冷媒配管选取(侧出风系列)

#### 1) 冷媒配管类型选定(表 3)

配管名称	配管连接位置	图示编号
主管	室外机到室内侧第一分歧之间的配管	L1
室内机主配管	室内侧第一分歧后不直接与室内机相连的配管	L2~L5
室内机支配管	分歧后直接与室内机相连的配管	a, b, c, d, e, f
室内机分歧管组件	连接主管、主配管、支配管间的配管组件	A, B, C, D, E

注:

1. 铜管转弯处与相邻分歧管间的水平直管段距离应至少保持 0.5m;
2. 相邻两分歧管之间的水平直管段距离应至少保持 0.5m;
3. 分歧管后连接室内机的水平直管段距离应至少保持 0.5m;
4. 室内、外机连接配管管径按最大原则进行选择。

#### 2) 室内机主配管尺寸选定(表 4)

下游内机容量 A (×100W)	主配管尺寸 mm(不得大于主管的尺寸)		适用分歧管
	气管	液管	
A<168	Φ15.9	Φ9.5	FQZHN-01C
168≤A<224	Φ19.1	Φ9.5	FQZHN-01C
224≤A<330	Φ22.2	Φ9.5	FQZHN-02C
330≤A<470	Φ28.6	Φ12.7	FQZHN-03C
470≤A<710	Φ28.6	Φ15.9	FQZHN-03C

注意:

- A. A 表示: 配管下游内机(从该段配管的至最后一台内机之间所有内机)的能力之和。
- B. 第一分歧管以外机总能力为准, 其他分歧管不得大于第一个分歧管。
- C. 与主配管相连的分歧接口尺寸若与主配管尺寸不符, 须作适当转接

## MDV4<sup>+</sup>直流变频智能多联中央空调

### 3) 室外机主管尺寸选定 (表 5)

室外机容量	所有配管等效长度 < 90m 时主管尺寸			所有配管等效长度 ≥ 90m 时主管尺寸		
	气侧 (mm)	液侧 (mm)	室内第一分歧管	气侧 (mm)	液侧 (mm)	室内第一分歧管
A < 160	Φ 15.9	Φ 9.5	FQZHN-01C	Φ 19.1	Φ 9.5	FQZHN-01C
160 ≤ A < 230	Φ 19.1	Φ 9.5	FQZHN-01C	Φ 22.2	Φ 9.5	FQZHN-02C
230 ≤ A < 330	Φ 22.2	Φ 9.5	FQZHN-02C	Φ 25.4	Φ 9.5	FQZHN-02C
330 ≤ A < 460	Φ 28.6	Φ 12.7	FQZHN-03C	Φ 31.8	Φ 15.9	FQZHN-03C
470 ≤ A < 710	Φ 28.6	Φ 15.9	FQZHN-03C	Φ 31.8	Φ 19.1	FQZHN-03C

注意：请根据上表选择室外机连接配管管径，如果超配，出现主配管大于主管的情况，则按照就大原则，选择较大值的主管和主配管。

### 4) 室外机本身接口管径尺寸 (表 6)

型号	室外机接口管径尺寸 (mm)	
	气侧	液侧
MDV-200W/DSN1-8R0 MDV-224W/DSN1-8R0	Φ 19.1	Φ 9.5
MDV-260W/DSN1-8R0	Φ 22.2	Φ 9.5
MDV-400W/DSN1-8T0 MDV-450W/DSN1-8T0	Φ 22.2	Φ 12.7
MDV-500W/DSN1-8T1	Φ 25.4	Φ 12.7

### 5) 室内机支配管尺寸和连接方式 (表 7)

室内机容量 A (X100W)	当支配管长度 ≤ 10m		当支配管长度 ≥ 10m	
	气侧	液侧	气侧	液侧
A ≤ 50	Φ 12.7 × 0.8	Φ 6.4 × 0.8	Φ 15.9 × 1.0	Φ 9.5 × 0.8
A ≥ 56	Φ 15.9 × 1.0	Φ 9.5 × 0.8	Φ 19.1 × 1.0	Φ 12.7 × 0.8

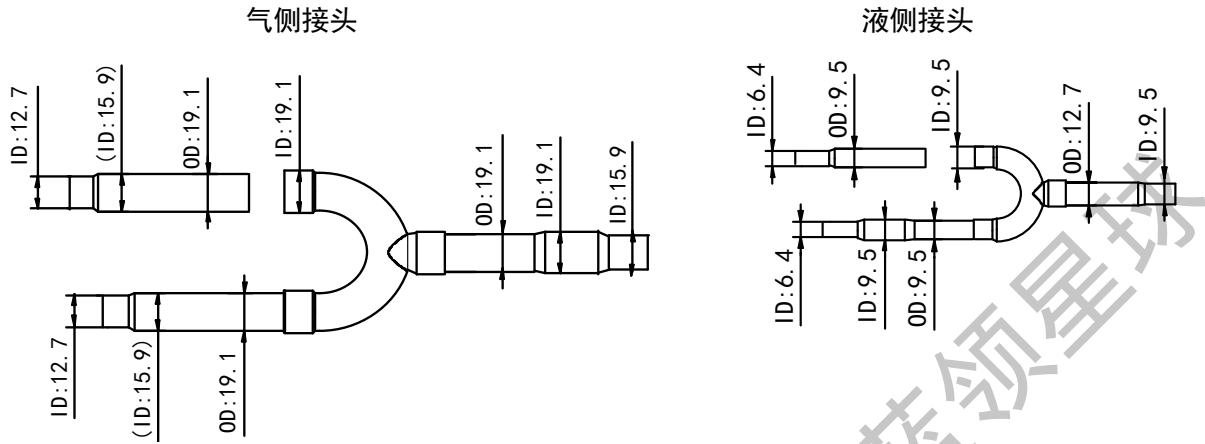
注：为保证室内机的最佳使用效果，请把支配管长度控制在 10m 以内。若超过 10m（长度禁止超过 20m），室内换热效果将受到影响。



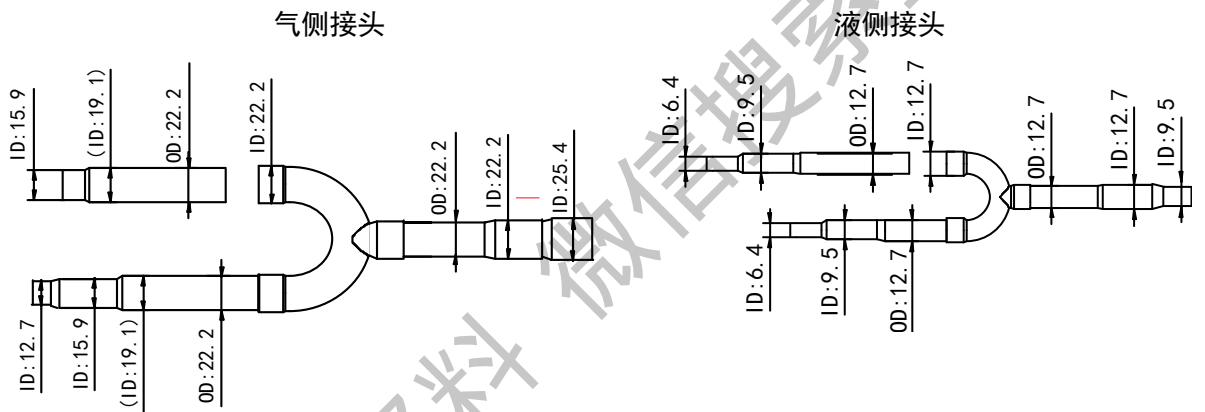
## 11.6 室内机分歧管详图

### 1、分歧管详图

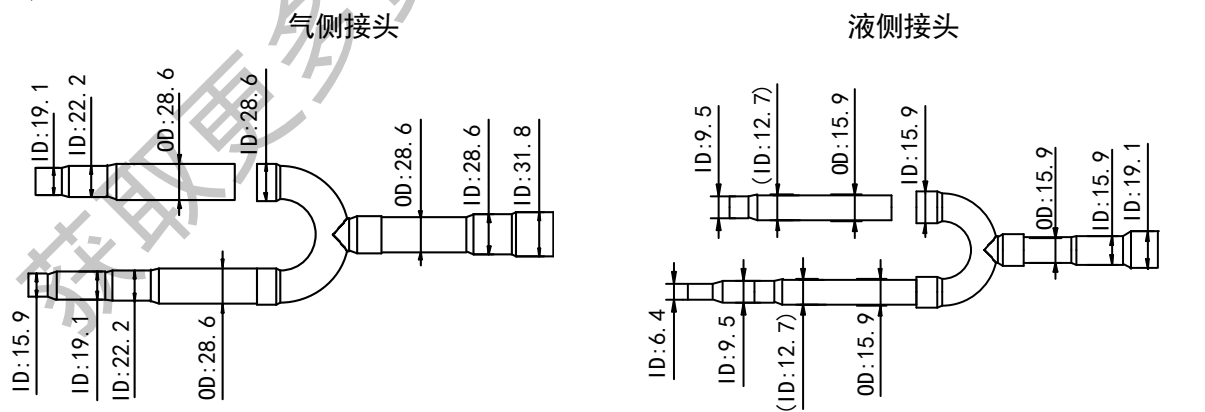
FQZHN-01C



FQZHN-02C



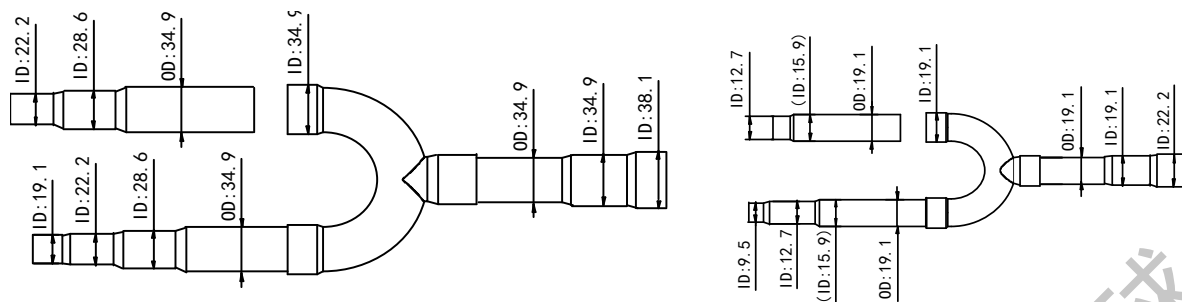
FQZHN-03C



## MDV4<sup>+</sup>直流变频智能多联中央空调

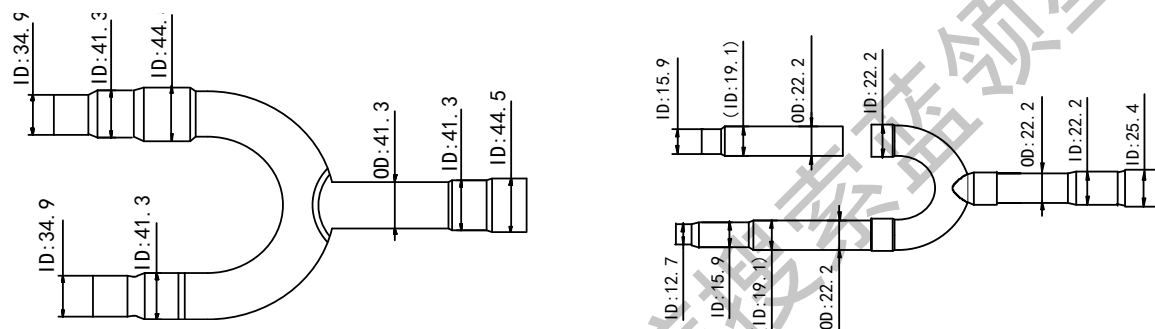
FQZHN-04C

气侧接头      液侧接头



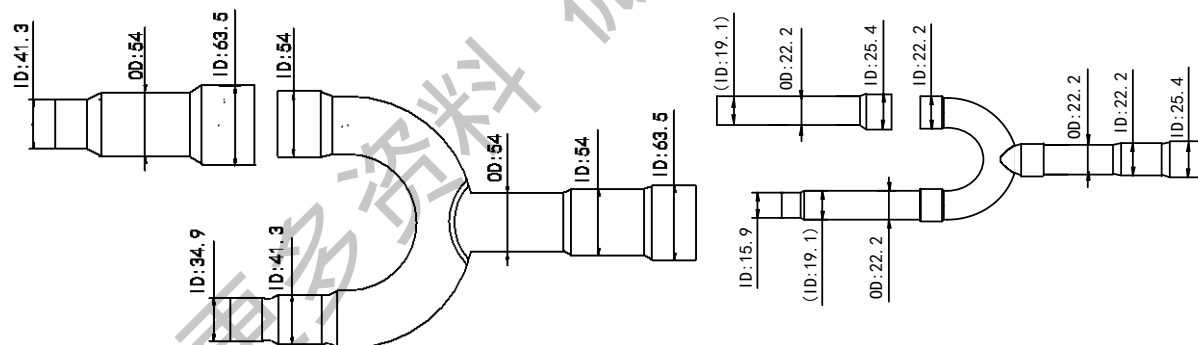
FQZHN-05C

气侧接头      液侧接头



FQZHN-06C

气侧接头      液侧接头



### 2、安装需知

- 1) 根据下游内机容量按设计选型指引选择好分歧管的型号。
- 2) 按照实际配管管径尺寸，用割刀等专用工具割掉不需要的部分，以 FQZHN-01C 气侧为例，操作步骤如下：
  - a. 当选用 FQZHN-01C 这个型号后，得到的实物如图一所示，假定现使用的配管为  $\Phi 15.9$ ，按照图二所示切割分歧管组件中已经焊接的接管。
  - b. 然后按图二所示切割独立的接管。
  - c. 将独立的接管与 U 形三通进行焊接。
  - d. 将分歧管组件与现场配管进行焊接。

3) 特别注意以下几种特殊情况的处理:

- a. 当实际配管管径与未焊接一端的 U 形三通可匹配时, 直接将配管与 U 形三通进行焊接。
- b. 对于 FQZHN-06C 未焊接的独立接管, 请按照图三所示, 如果需要扩口一端, 请在缩口端根部进行切割, 需要缩口端则相反。

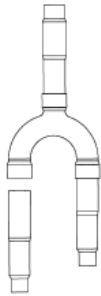


图 1

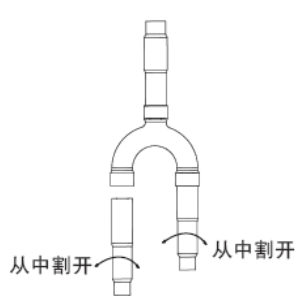


图 2

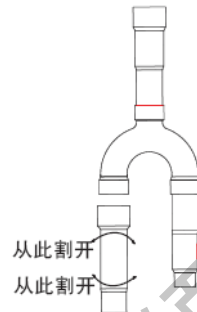
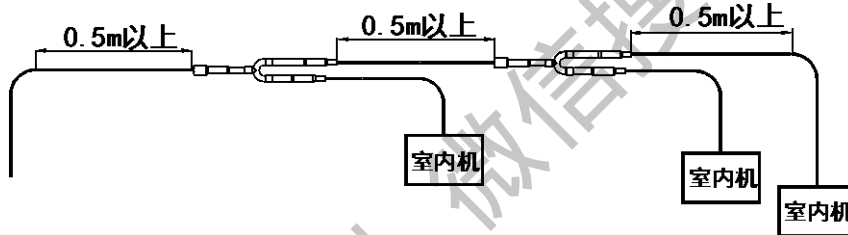


图 3

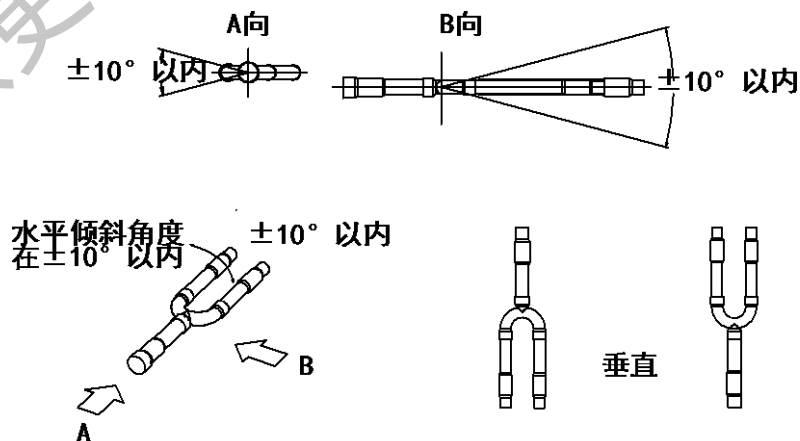
### 3、安装注意事项

1) 注意水平直管的距离。



- a. 铜管转弯处与相邻分歧管间的水平直管段距离应  $\geq 0.5\text{m}$ 。
- b. 相邻两分歧管间的水平直管段距离应  $\geq 0.5\text{m}$ 。
- c. 分歧管后连接室内机的水平直管段距离应  $\geq 0.5\text{m}$ 。

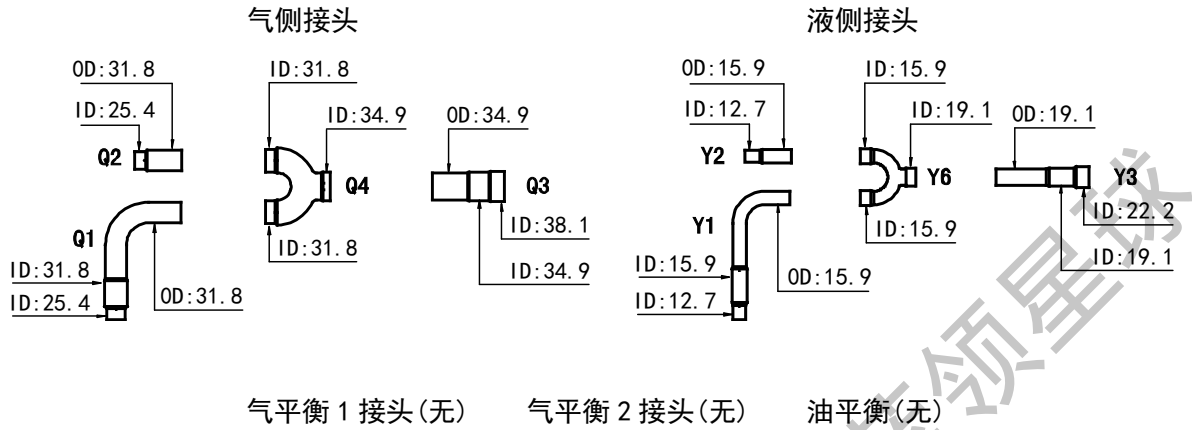
2) 注意水平、垂直放置。



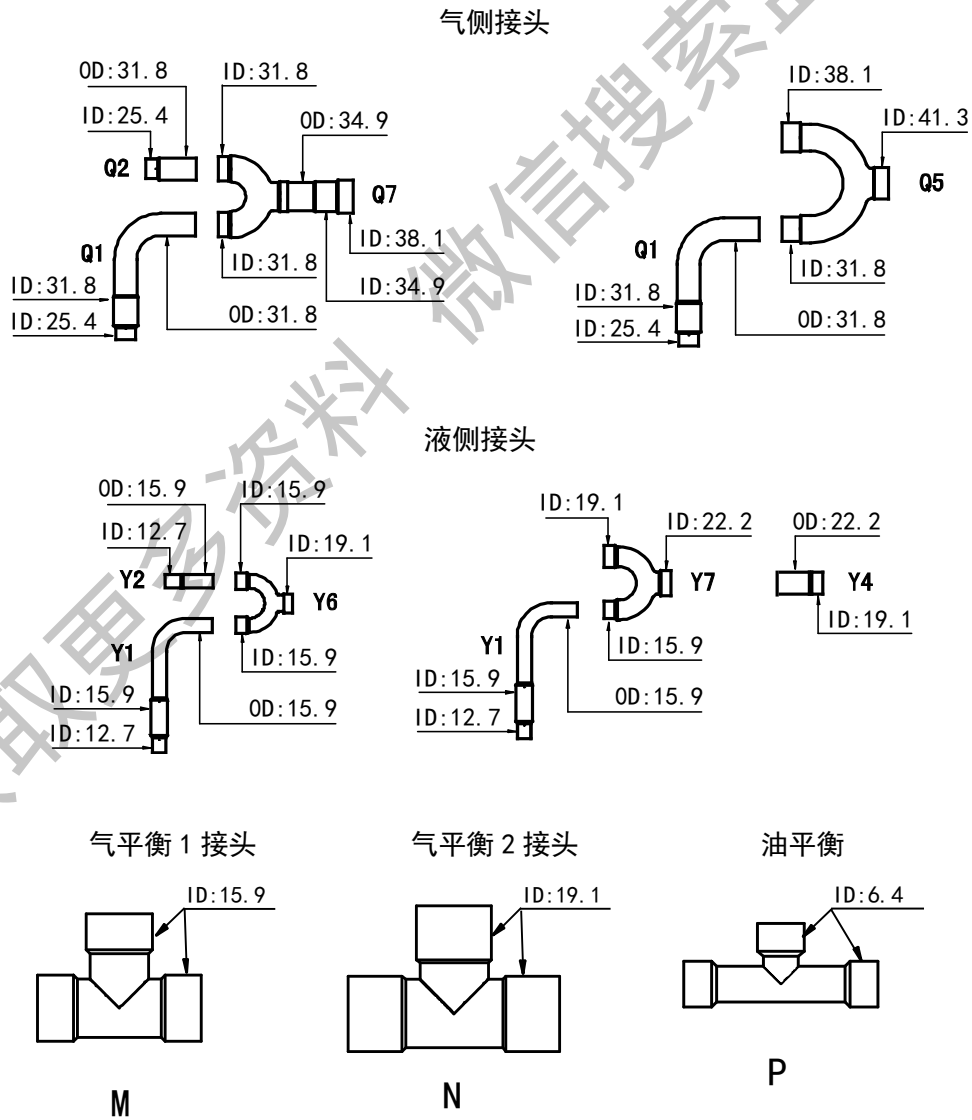
### 11.7 室外机分歧管详图

#### 1、分歧管详图

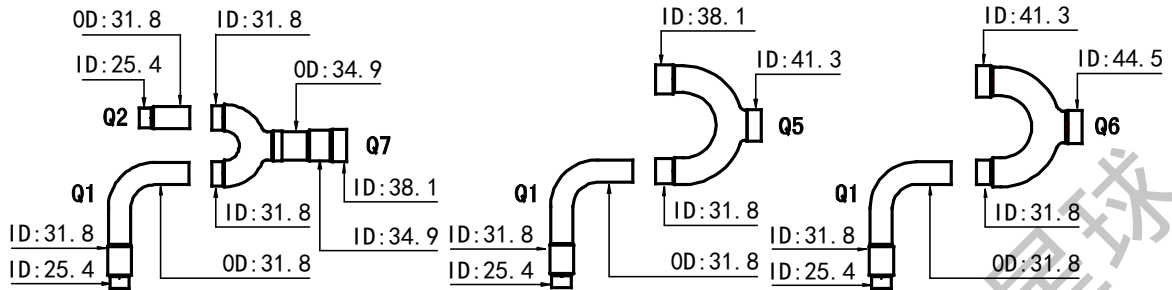
FQZHW-02N1C



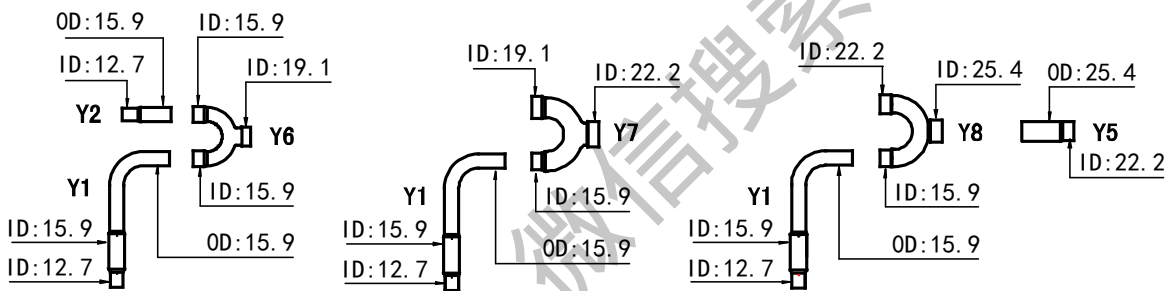
FQZHW-03N1C



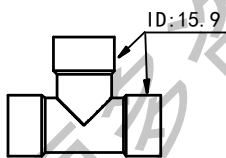
## 气侧接头



## 液侧接头

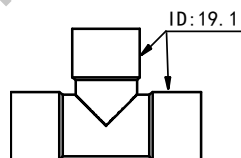


## 气平衡 1 接头



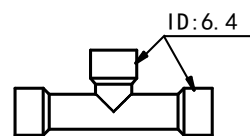
M(2个)

## 气平衡 2 接头



N(2个)

## 油平衡



P(2个)

## 2、安装须知

- 1) 根据室外机并联数量按设计选型指引选择好分歧管的型号。
- 2) 按照实际配管管径尺寸，用割刀等专用工具割掉不需要的部分，以 FQZHW-02N1C 气侧为例，操作步骤如下：
  - a. 当选用 FQZHW-02N1C 这个型号后，得到的实物如图一所示，假定现机器出管为  $\Phi 31.8$ ，主管为  $\Phi 38.1$ 。按照图二所示切割分歧管组件中的独立接管 Q1。
  - b. 按照图二所示意将独立接管 Q1、Q3 与 U 形三通 Q4 进行焊接，由于选用配管管径  $\Phi 31.8$  与未焊接一端 U 形三通可直接匹配，废弃独立接管 Q2。

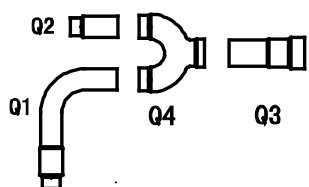
## MDV4<sup>+</sup>直流变频智能多联中央空调

c. 然后按图三所示将分歧管组件与现场配管进行焊接。

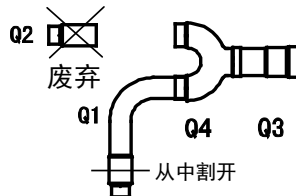
3) 特别注意以下问题:

a. 当实际配管管径与未焊接一端的 U 形三通可匹配时, 直接将配管与 U 形三通进行焊接。

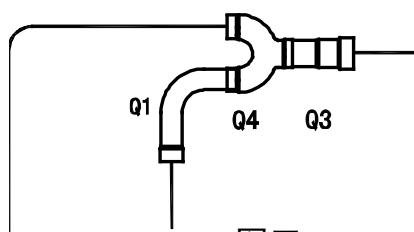
b. 对于接管 Q3 和 Q7, 如果需要切割, 请按照图四所示, 请在扩口的根部进行切割。



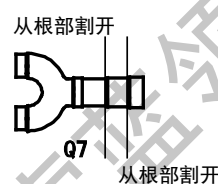
图一



图二



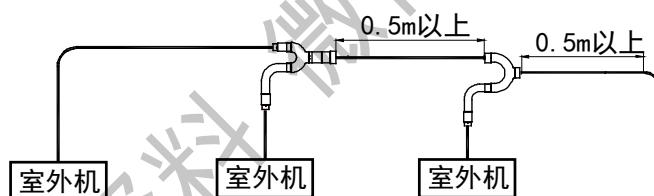
图三



图四

### 3、安装注意事项

1) 注意水平直管的距离。



a. 相邻两分歧管间的水平直管段距离应  $\geq 0.5\text{m}$ 。

b. 分歧管后连接室内机的水平直管段距离应  $\geq 0.5\text{m}$ 。

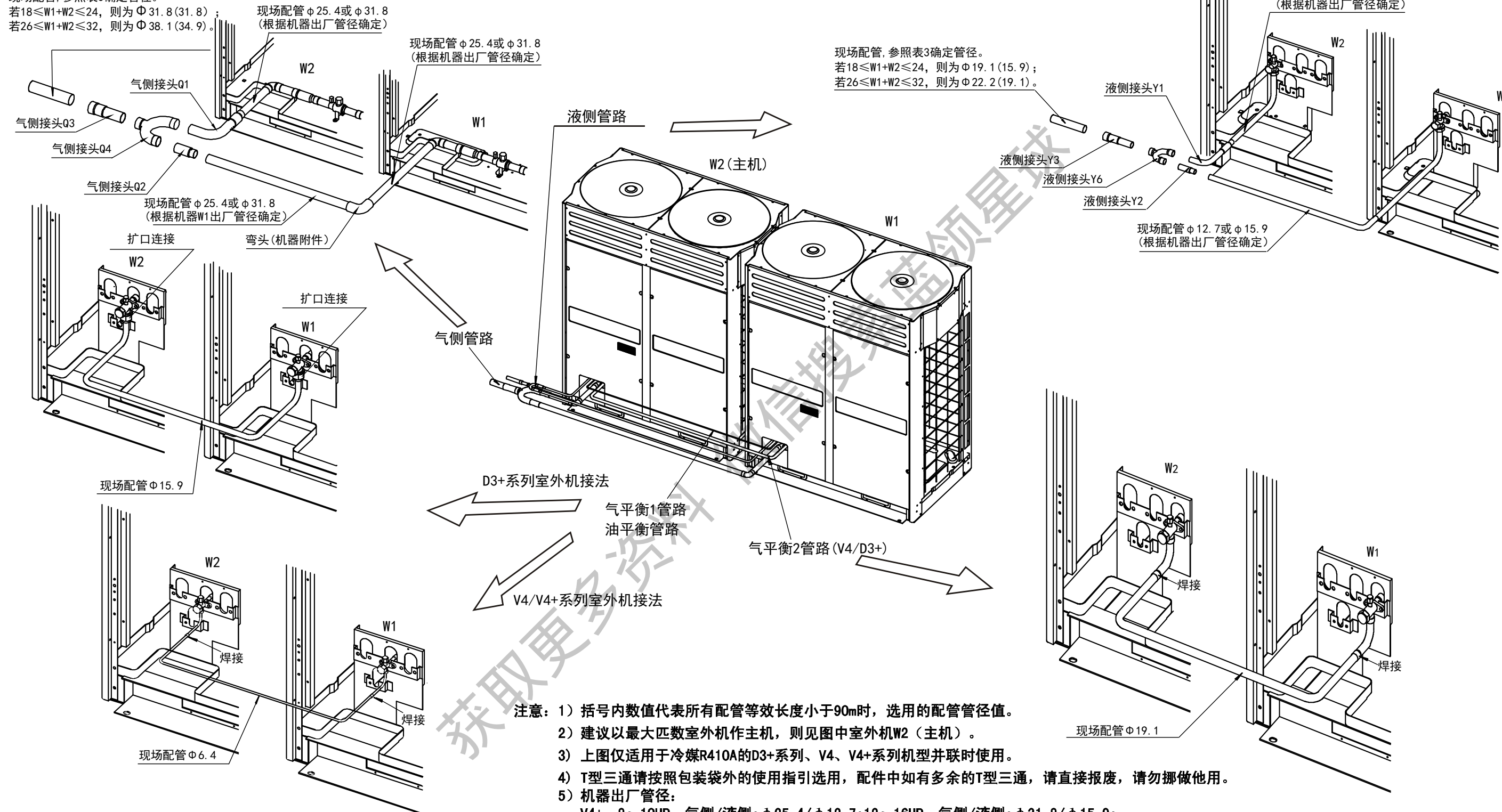
### 4、室外机分歧管的外观尺寸图和连接图



FQZHW-02N1C 的外观尺寸图和连接图

现场配管, 参照表3确定管径。

若  $18 \leq W1+W2 \leq 24$ , 则为  $\Phi 31.8$  (31.8);  
若  $26 \leq W1+W2 \leq 32$ , 则为  $\Phi 38.1$  (34.9)。



注意: 1) 括号内数值代表所有配管等效长度小于90m时, 选用的配管管径值。

2) 建议以最大匹数室外机作主机, 则见图中室外机W2 (主机)。

3) 上图仅适用于冷媒R410A的D3+系列、V4、V4+系列机型并联时使用。

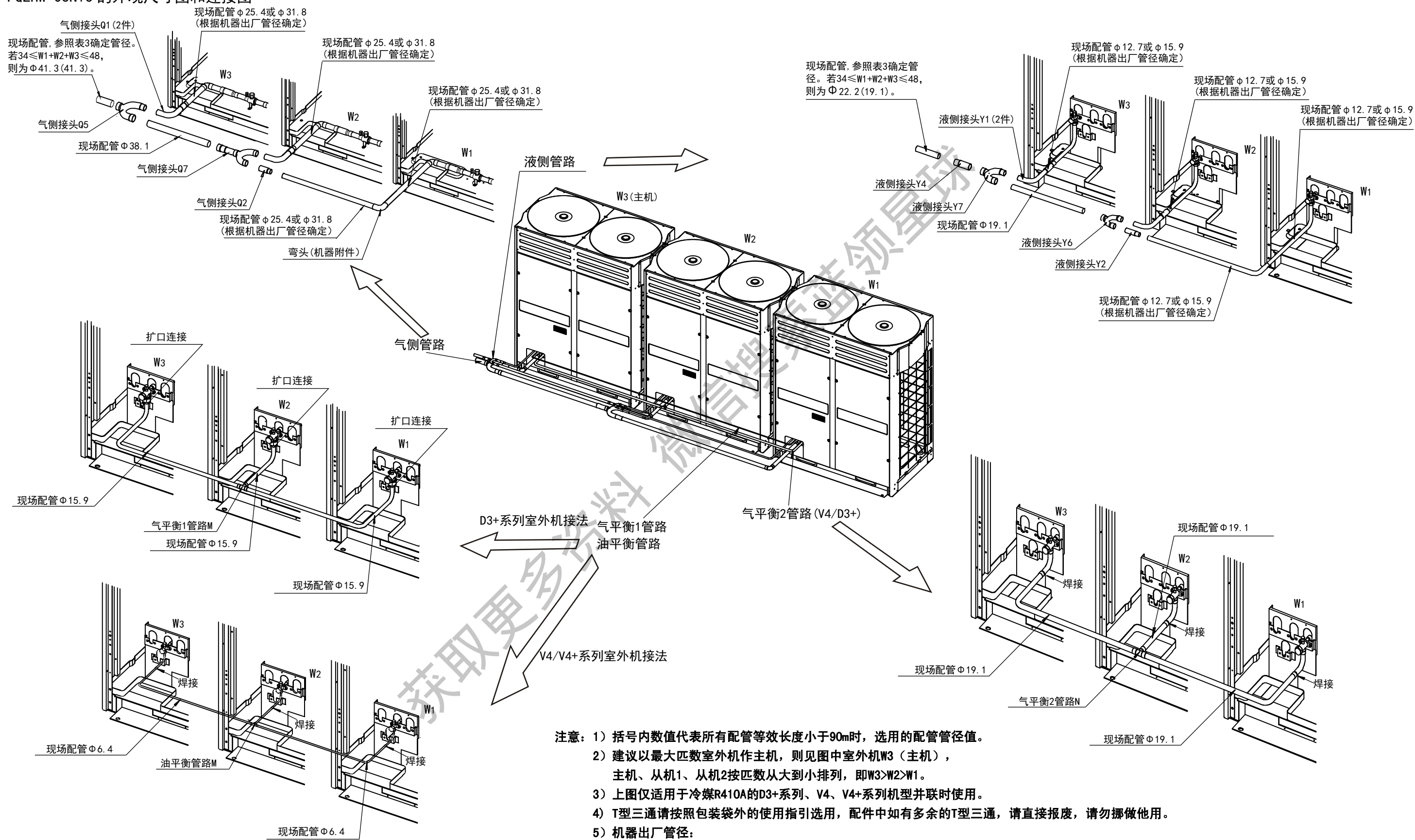
4) T型三通请按照包装袋外的使用指引选用, 配件中如有多余的T型三通, 请直接报废, 请勿挪做他用。

5) 机器出厂管径:

V4+: 8~10HP, 气侧/液侧:  $\Phi 25.4 / \Phi 12.7$ ; 12~16HP, 气侧/液侧:  $\Phi 31.8 / \Phi 15.9$ ;

V4、D3+: 8~12HP, 气侧/液侧:  $\Phi 25.4 / \Phi 12.7$ ; 14~16HP, 气侧/液侧:  $\Phi 31.8 / \Phi 15.9$ 。

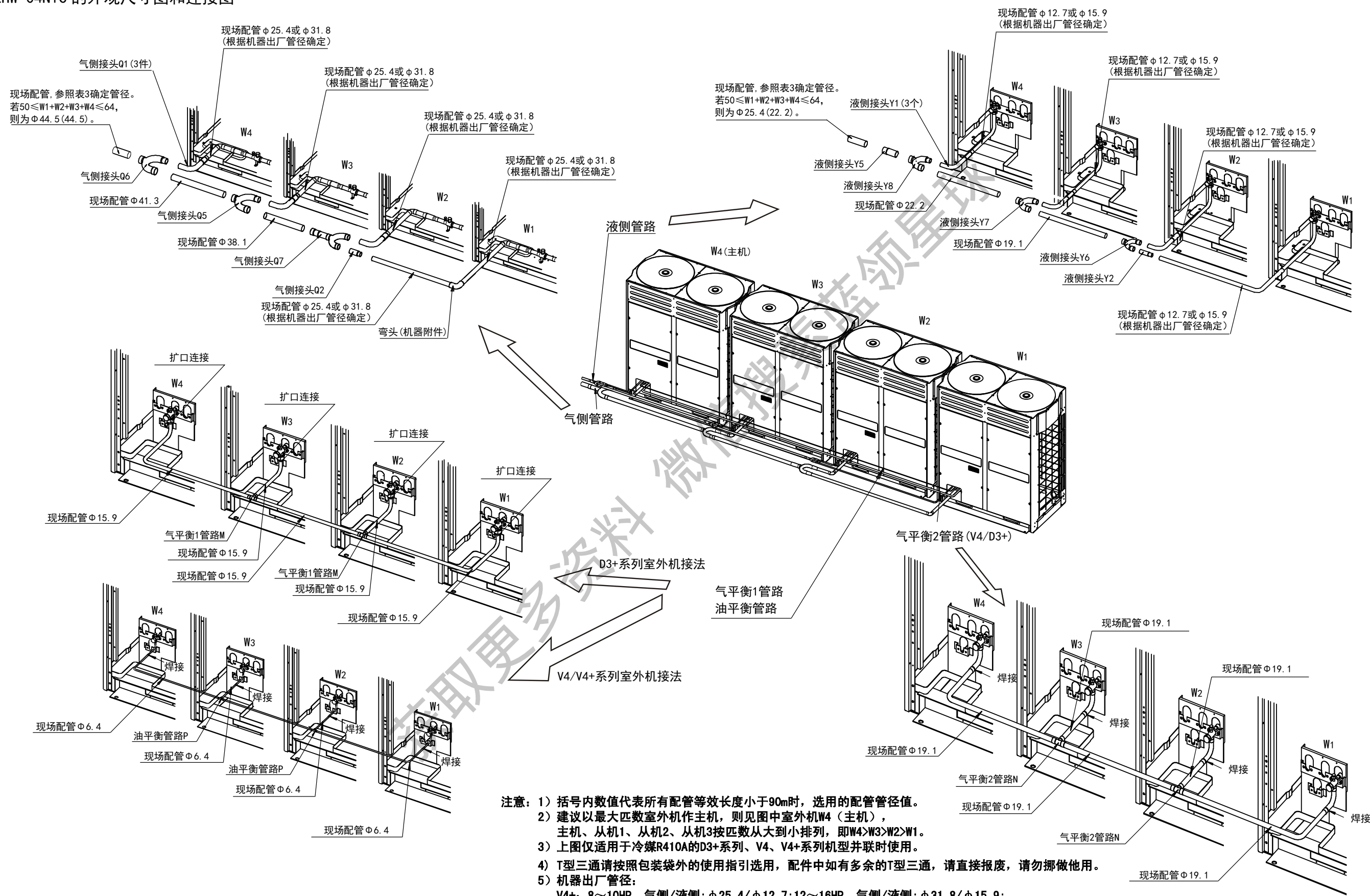
FQZHW-03N1C 的外观尺寸图和连接图



- 注意：1) 括号内数值代表所有配管等效长度小于90m时，选用的配管管径值。  
 2) 建议以最大匹数室外机作主机，则见图中外机W3（主机），主机、从机1、从机2按匹数从大到小排列，即W3>W2>W1。  
 3) 上图仅适用于冷媒R410A的D3+系列、V4、V4+系列机型并联时使用。  
 4) T型三通请按照包装袋外的使用指引选用，配件中如有多余的T型三通，请直接报废，请勿挪做他用。  
 5) 机器出厂管径：  
 V4+：8~10HP，气侧/液侧：φ25.4/φ12.7；12~16HP，气侧/液侧：φ31.8/φ15.9；  
 V4、D3+：8~12HP，气侧/液侧：φ25.4/φ12.7；14~16HP，气侧/液侧：φ31.8/φ15.9。



FQZHW-04N1C 的外观尺寸图和连接图



- 注意：1) 括号内数值代表所有配管等效长度小于90m时，选用的配管管径值。  
 2) 建议以最大匹数室外机作主机，则见图中室外机W4（主机），主机、从机1、从机2、从机3按匹数从大到小排列，即W4>W3>W2>W1。  
 3) 上图仅适用于冷媒R410A的D3+系列、V4、V4+系列机型并联时使用。  
 4) T型三通请按照包装袋外的使用指引选用，配件中如有多余的T型三通，请直接报废，请勿挪做他用。  
 5) 机器出厂管径：  
 V4+：8~10HP，气侧/液侧：φ25.4/φ12.7；12~16HP，气侧/液侧：φ31.8/φ15.9；  
 V4、D3+：8~12HP，气侧/液侧：φ25.4/φ12.7；14~16HP，气侧/液侧：φ31.8/φ15.9。

## 11.8 冷媒追加量

### 1、多联机冷媒系统冷媒追加公式及标准

铜管管径 mm	R410a 追加量 kg/m	R22 追加量 kg/m
Φ 6.35	0.023	0.035
Φ 9.53	0.060	0.065
Φ 12.7	0.120	0.115
Φ 15.9	0.180	0.190
Φ 19.1	0.270	0.290
Φ 22.2	0.380	0.380
Φ 25.4	0.520	0.580
Φ 28.6	0.680	0.760

R410a 系统追加制冷剂量 R (kg)

$$R = \left( \begin{array}{l} \text{管径为28.6的} \\ \text{液侧配管的} \\ \text{总长度}(m) \end{array} \right) \times 0.68 + \left( \begin{array}{l} \text{管径为25.4的} \\ \text{液侧配管的} \\ \text{总长度}(m) \end{array} \right) \times 0.52 + \left( \begin{array}{l} \text{管径为22.2的} \\ \text{液侧配管的} \\ \text{总长度}(m) \end{array} \right) \times 0.38 + \left( \begin{array}{l} \text{管径为19.1的} \\ \text{液侧配管的} \\ \text{总长度}(m) \end{array} \right) \times 0.27 + \\
 \left( \begin{array}{l} \text{管径为15.9的} \\ \text{液侧配管的} \\ \text{总长度}(m) \end{array} \right) \times 0.18 + \left( \begin{array}{l} \text{管径为12.7的} \\ \text{液侧配管的} \\ \text{总长度}(m) \end{array} \right) \times 0.12 + \left( \begin{array}{l} \text{管径为9.53的} \\ \text{液侧配管的} \\ \text{总长度}(m) \end{array} \right) \times 0.06 + \left( \begin{array}{l} \text{管径为6.35的} \\ \text{液侧配管的} \\ \text{总长度}(m) \end{array} \right) \times 0.023$$

获取更多资料 微信搜索 空调技术 领星球

## 12. 附件

附件名称	数量	用途
室外机安装说明书	1	室外机安装说明
室外机使用说明书	1	务必交给客户
室内机使用说明书	2	务必交给客户
用户服务指南（内含保修卡、条形码）	1	务必交给客户
附件螺钉带	1	维修时备用
拨码一字批	1	各室内外机拨码用
表接头组件	1	气密性实验用
90° 承口弯头	2	连接配管用
封口塞	4×2	清洁配管时用
室内机分歧管安装说明书	1	_____
室外机分歧管安装说明书	1	_____
连接管组件	1	连接到液管侧

## 13. 控制系统

序号	设备名称	型号	功能	图示
1	遥控器	RM51D	1. 模式：自动，制冷，除湿，制热，送风 2. 温度设定：17℃ - 30℃ 3. 定时-相对时间 4. 摇摆 5. 风速设定：高/中/低/自动	
2		RM51A	1. 模式：自动，制冷，除湿，制热，送风 2. 温度设定：17℃ - 30℃ 3. 定时-相对时间 4. 摇摆 5. 风速设定：高/中/低/自动	
3		RM05/BG(T)-A (MLL16)	1. 模式：自动，制冷，除湿，制热，送风 2. 温度设定：17℃ - 30℃ 3. 定时-绝对时间定时，带时钟显示功能 4. 水平摇摆和垂直摇摆功能 5. 风速设定：高/中/低/自动 6. 经济运行模式	
4		RM02A/BGS (MLL16)	1. 模式：自动、制冷、除湿、制热、采暖、送风 2. 温度设定：17℃ - 30℃ 3. 定时-相对时间 4. 风速设定：高/中/低/自动	
5	线控器	KJR-90C/BY (A) 带背光、按键式	1. 相对时间定时 2. 设定风速 3. 具有摇摆功能 4. 可选模式：制冷/制热/自动/送风/抽湿 5. 快捷设定 26℃功能 6. 自身锁定 7. 带遥控接收功能	
6		KJR-86B/B 酒店专用线控器	1. 运行模式：制冷/制热/送风/ 2. 风速：大风、中风、低风和自动 3. 温度显示：±0.5℃调节 4. 显示设定温度，房间温度后台隐藏（按键可查询显示）	
7		KJR-29A 机械按键	1. 绝对时间定时 2. 设定风速 3. 具有摇摆功能 4. 可选模式：制冷/制热/自动/送风/除湿 5. 故障显示 6. 自身锁定 7. 温度显示转换：液晶显示摄氏或华氏温度 8. 26度一键设定 9. 滤网清洗提醒功能 10. 遥控信号接收功能	
8		KJR-29B/BK 触摸按键	1. 绝对时间定时 2. 设定风速 3. 具有摇摆功能 4. 可选模式：制冷/制热/自动/送风/除湿 5. 故障显示 6. 自身锁定 7. 温度显示转换：液晶显示摄氏或华氏温度 8. 26度一键设定 9. 滤网清洗提醒功能 10. 遥控信号接收功能	



序号	设备名称	型号	功能	图示
9	线控器	KJR-10B/DP (T) -SR	1. 双热源机型专用, 按键式	/
10		KJR-27B/BG (A)	1. 全热交换器专用, 具有液晶显示功能 2. 运行模式: 自动/热交换/排风/旁通/送风 3. 显示剩余时间的定时功能	/
11	集控器	MD-CCM03 室内集控器	1. 室内集控器能和 64 台室内机组成一个空调局域网, 从而对局域网内所有空调进行集中控制 2. 集中监控器的控制信号最远可达 1200m 3. 具有模式锁定功能, 都具有查询单台/全部控制 4. 定时设置, 故障指示, 同一控制接口, 人性化操作界面。 5. 新增集成中央空调和中央热水机控制多功能控制器, 时尚, 高档, 使用各种场所。 6. 通讯模式: RS485	
12		MD-CCM02 室外集控器	1. 实现对室外机集中控制和数据查询 2. 每台监控器最多可以与 32 台室外机通过网络接口模块组成一个监控网络, 采用有线连接的方式进行通信, 实现对网内室外机进行监控。 3. 具有查询功能 4. 具有故障显示 5. 通讯模式: RS485 6. 需要设置地址	
13		CCM30/BK-A 触摸按键集控器	1. 相对时间定时 2. 模式锁定 3. 自身锁定 4. 具有查询功能 5. 具有摇摆功能 6. 具有故障显示 7. 可以设定风速 8. 可以群组设置 9. 可选模式: 制冷/制热/自动/送风/除湿 10. 通讯模式: RS485 11. 可以接网络 12. 需要设置地址 13. 最大连接内机数量: 64 台室内机 14. 触摸式按键	
14	数字转换器	CCM15 室内机集控器	最多可控制 64 台室内机, 需与无线路由器和 iPhone、iPad 配合使用	/
15	网络模块	MD-NIM01	带 Net 标志的多联机室内机集成此功能	/
16	宾馆插卡系统	MD-NIM05	配合宾馆插卡系统, 插卡开机, 拔卡关机	
17	掉电记忆模块	AUTORESTART. D	掉电恢复后可记忆掉电前设置的模式并自动按先前模式运行	/

序号	设备名称	型号	功能	图示
18	第四代网络集中控制系统	IMM441V4PA38	1、无需连接 CCM02、CCM03，只需集中连接至 M-Interface Web 网关；再通过路由器连接至 PC 机或平板电脑等； 2、一个路由器最多可连接 4 个 Web 网关； 3、在自动拓展的情况下，1 个 Web 网关最多连接 4 套系统(室内外机)，即最多实现 16 台室外机和 256 台室内机的控制，1 整套 IMM 系统最多实现 64 台室外机和 1024 台室内机的控制； 4、在手动拓展的情况下，1 个 Web 网关最多可连接 16 套系统，即 1 个室外机接口可以接 4 套系统(需手动拨码)，最多可以实现 64 台室外机和 256 台室内机的控制，1 套 IMM 系统最多可实现 256 台室外机和 1024 台室内机的控制	
19		IMM-ENET-MA	第四代网络集中控制系统（带电量划分）	/
20		IMM-ENET-MB	第四代网络集中控制系统（不带电量划分）	/
21	数字电表	DTS634 (60A)	用于独立计费	
22		DTS634-F (100A)	用于独立计费	/
23		DTS634-M (180A)	用于多联机电量计费，主要是多台并联、外机总电流超过 120A 时使用。此数字电表与互感器配套使用，一个数字电表要配 3 个互感器，最大电流 180A。	/
24		BH-0.66-301B		/

获取更多资料

## 第 2 章 通用室内机

### 1. 概述

#### 1.1 型号名称

型式	类型	型号	18	22	25	28	32	36	40	45	50	56	63	71	80	90	100	112	125	140	150	
一面出风嵌入式	冷暖	MDV-D( ) Q1/BN1-A								●		●										
	电辅热	MDV-D( ) Q1/BDN1-A								●		●										
一面出风嵌入式 (超薄型)	冷暖	MDV-D( ) Q1/BN1-B	●	●		●		●														
	电辅热	MDV-D( ) Q1/BDN1-B	●	●		●		●														
两面出风嵌入式	冷暖	MDV-D( ) Q2/N1		●		●		●		●		●		●								
	电辅热	MDV-D( ) Q2/DN1		●		●		●		●		●		●								
四面出风嵌入式 (标准型)	冷暖	MDV-D( ) Q4/N1-D				●		●		●	●	●	●	●	●	●	●	●	●	●	●	
	电辅热	MDV-D( ) Q4/(S) DN1-D				●		●		●	●	●	●	●	●	●	●	●	●	●	●	●
四面出风嵌入式 (高效型)	冷暖	MDV-D( ) Q4/BP2N1-C				●		●		●		●		●	●	●	●	●	●	●	●	
	电辅热	MDV-D( ) Q4/BP2(S) DN1-C				●		●		●		●		●	●	●	●	●	●	●	●	●
高静压风管天井式	冷暖	MDV-D( ) T1/N1-B												●	●	●		●		●		
标准型风管天井式 (标准型)	冷暖	MDV-D( ) T2/N1		●		●		●		●		●		●	●	●	●	●	●	●	●	●
	电辅热	MDV-D( ) T2/(S) DN1		●		●		●		●		●		●	●	●	●	●	●	●	●	●
标准型风管天井式 (高效型)	冷暖	MDV-D( ) T2/BP2N1								●		●		●	●	●	●	●	●	●	●	
	电辅热	MDV-D( ) T2/BP2(S) DN1								●		●		●	●	●	●	●	●	●	●	●
薄型风管天井式	冷暖	MDV-D( ) T2/N1-A													●	●	●	●	●	●	●	
	电辅热	MDV-D( ) T2/DN1-A													●	●	●	●	●	●	●	●

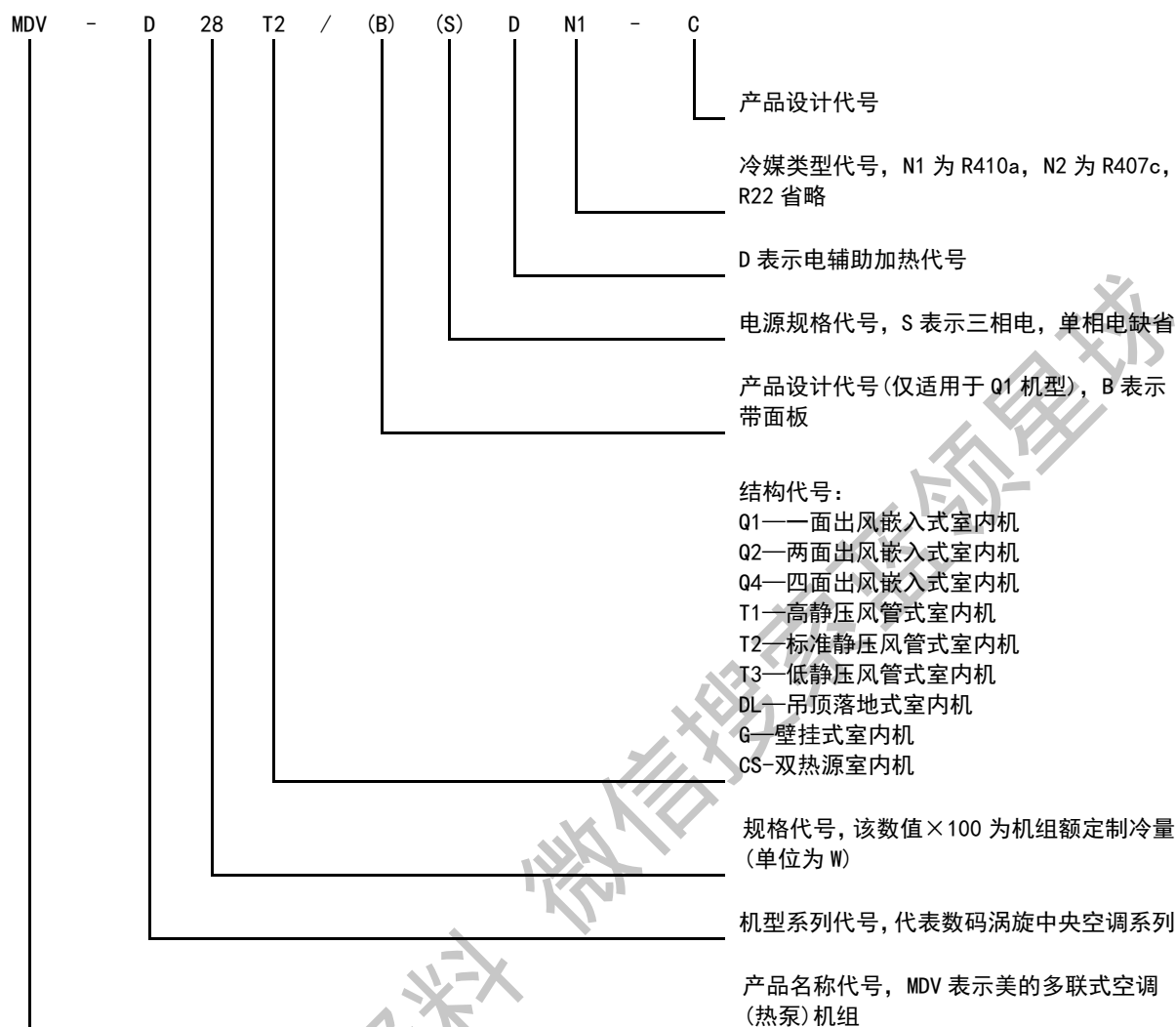


型式	类型	型号	18	22	25	28	32	36	40	45	50	56	63	71	80	90	100	112	125	140	150	
薄型风管天井式 (A5 系列)	冷暖	MDV-D() T2/N1-C (C3)		●	●	●	●	●	●	●	●	●	●	●	●	●	●	●	●	●	●	
	电辅热	MDV-D() T2/(S) DN1-C(C3)		●	●	●	●	●	●	●	●	●	●	●	●	●	●	●	●	●	●	●
薄型风管天井式 (A5 系列)	冷暖	MDV-D() T2/N1-C2												●								
	电辅热	MDV-D() T2/DN1-C2												●								
低静压风管天井式 (强劲型)	冷暖	MDV-D() T3/N1-C	●	●		●		●		●		●		●								
	电辅热	MDV-D() T3/DN1-C	●	●		●		●		●		●		●								
吊顶落地式	冷暖	MDV-D() DL/N1-B						●		●		●		●	●	●	●	●	●	●	●	
	电辅热	MDV-D() DL/(S) DN1-B						●		●		●		●	●	●	●	●	●	●	●	●
双热源	主机	MDV-D() T2/N1-CS	●	●		●		●		●		●		●	●	●		●		●		
	热水盘管	MDV-D() T2/N1-H	●	●		●		●		●		●		●	●	●		●		●		
壁挂式	电辅热	MDV-D() G/DN1-S		●		●		●		●		●										

注:

1. 上表中列出美的多联机所有室内机型号，部分型号已转为订单产品，具体销售策略请咨询当地销售公司人员；
2. 室内机型号中 25/32/40/50/63 为订单式产品，如需以上型号，请与当地销售公司人员联系。

## 1.2 命名法



## 2. 一面出风嵌入式 MDV-D( )Q1/B(D)N1-B、MDV-D( )Q1/B(D)N1-A

### 2.1 外观图



### 2.2 特点

- 超薄机身，厚度薄至 153mm，适用范围更广泛；
- 标配冷凝水提升泵，扬程 1200mm，内置节流部件，简化安装工序；
- 采用贯流风轮设计，超低噪音；
- 长出风口+宽导风叶设计，气流输送范围更广；
- 出风口专利防凝露技术，导风叶无需植绒，耐脏且容易清洁；
- 折叠型长效过滤网、标配甲醛吸收装置，改善室内空气质量；
- 面板具备数码显示功能，可显示温度及故障代码，打开回风面板即可检修；
- 高天花板设计，气流直达地面，适用于 3 米高天花板空间；
- 采用新型摇摆电机系统，实现上下摆风智能控制，超广角送风，增大舒适范围。



## 2.3 参数表

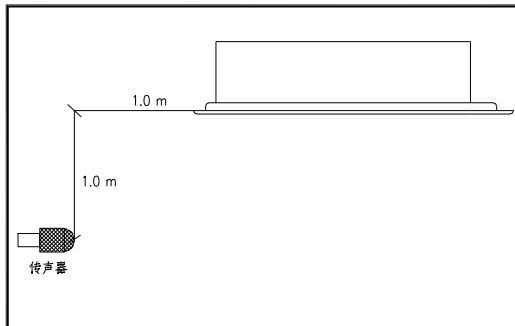
室内机型号	制冷量	制热量	电源	额定电流	额定功率	噪音值	外观		(长×宽×高)		质量		风量	静压	连接管规格			冷媒控制	控制方式
							机体	面板	机体	面板	kg	kg			m <sup>3</sup> /h	Pa	气侧		
	A	kW		dB (A)	mm	mm							mm	mm					
MDV-D18Q1/BN1-B	1.8	2.2	220 V~ 50Hz	0.2	0.04	37/34	灰色	乳白色	970 × 410 × 153	118 0× 440 × 25	12.5	3.5	/	φ 12.7	φ 6.4	PVC32 (1D φ 25/OD φ32)	电子膨胀阀	遥控/ 线控/ 集中控制	
MDV-D18Q1/BDN1-B	1.8	2.2+0.75		0.2+3.4	0.04+0.75	/30					13								470
MDV-D22Q1/BN1-B	2.2	2.6		0.2	0.04	38/34					12.5								500
MDV-D22Q1/BDN1-B	2.2	2.6+0.75		0.2+3.4	0.04+0.75	/30					13								530
MDV-D28Q1/BN1-B	2.8	3.2		0.2	0.04	39/37					13								560
MDV-D28Q1/BDN1-B	2.8	3.2+0.75		0.2+3.4	0.04+0.75	/34					13.5								700
MDV-D36Q1/BN1-B	3.6	4		0.2	0.04	40/38					13								800
MDV-D36Q1/BDN1-B	3.6	4.0+0.75		0.2+3.4	0.04+0.75	/34					13.5								
MDV-D45Q1/BN1-A	4.5	5		0.37	0.08	39/36					31.5								
MDV-D45Q1/BDN1-A	4.5	5.0+1.3		0.37+6.0	0.08+1.3	/33					32.5								
MDV-D56Q1/BN1-A	5.6	6.3		0.39	0.085	40/37					31.5								
MDV-D56Q1/BDN1-A	5.6	6.3+1.4		0.39+6.46	0.085+1.4	/34					32.5								φ 15.9

注：

1. 本机组设计执行标准 GB/T 18837-2002
2. 机组能力测试条件：制冷 35°CDB/24°CWB（室外），27°CDB/19°CWB（室内）；制热 7°CDB/6°CWB（室外），20°CDB/15°CWB（室内）；冷媒配管等效长度 5 米，落差 0 米
3. 本样本所载运转噪音为在半消音室中不接风管测试的最大数值，在实际安装状态下，因受周围背景噪音的影响，一般要与本样本的记载值有少许差异。
4. 一面出风嵌入式内机能力≤3.6kW，冷媒管接管为面对出风口左接；内机能力≥4.5kW，冷媒管接管为面对出风口右接。
5. 本产品因系统优化原因，数据如有变更，恕不通知，机组参数以出厂铭牌为准。

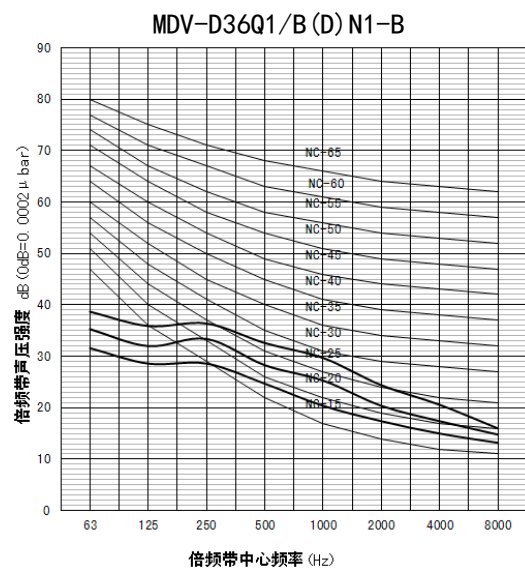
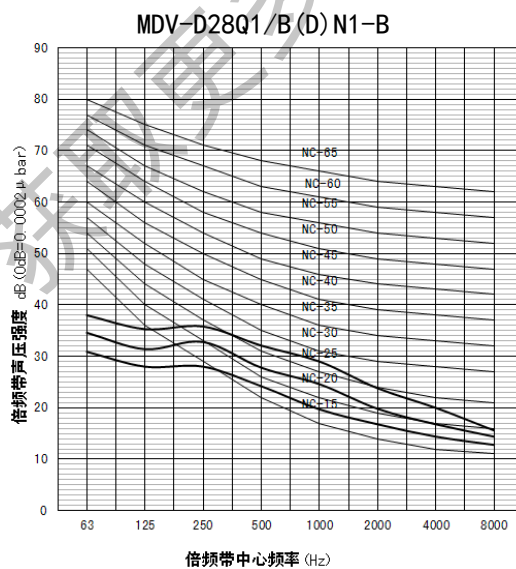
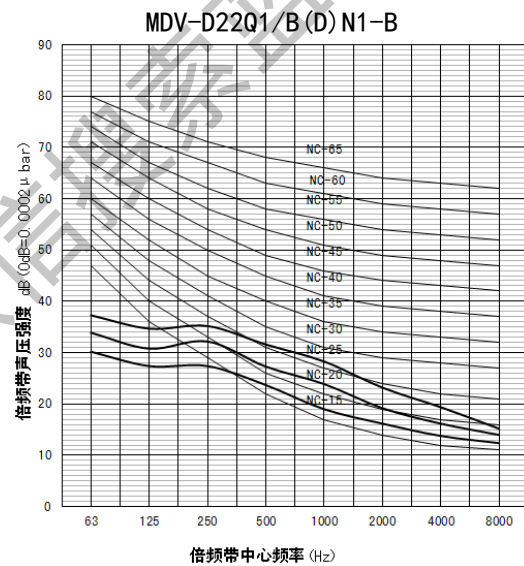
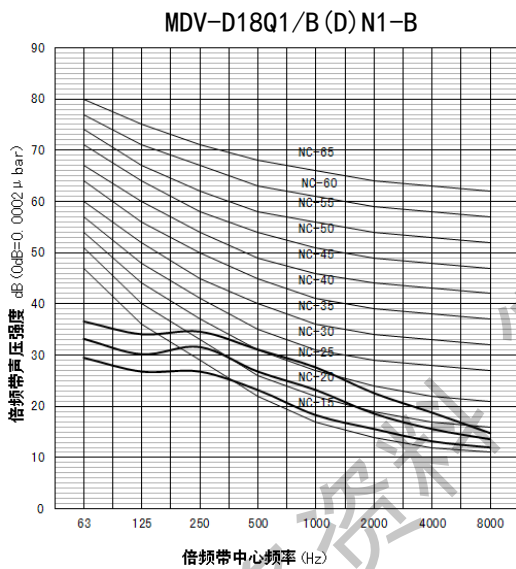
## 2.4 噪音曲线

### 2.4.1 总噪音强度



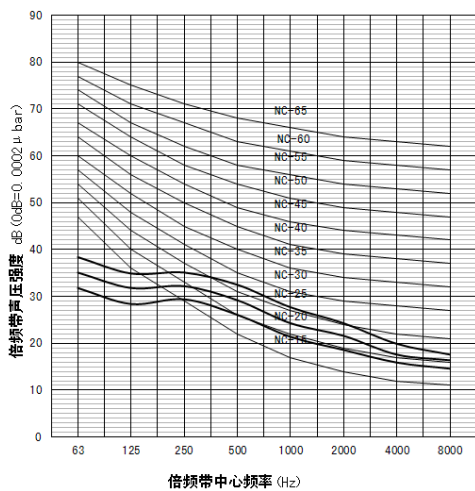
室内机型号	噪音值 (dB (A))
MDV-D18Q1/B (D) N1-B	37/34/30
MDV-D22Q1/B (D) N1-B	38/34/30
MDV-D28Q1/B (D) N1-B	39/37/34
MDV-D36Q1/B (D) N1-B	40/38/34
MDV-D45Q1/B (D) N1-A	39/36/33
MDV-D56Q1/B (D) N1-A	40/37/34

### 2.4.2 室内机倍频带强度

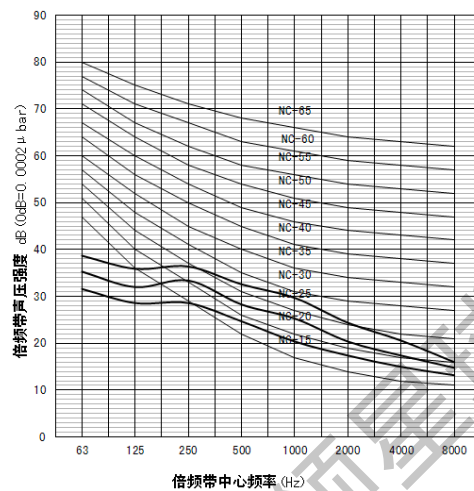


## MDV4<sup>+</sup>直流变频智能多联中央空调

MDV-D45Q1/B (D) N1-A



MDV-D56Q1/B (D) N1-A



## 2.5 电气配线

### 2.5.1 电气配线规格

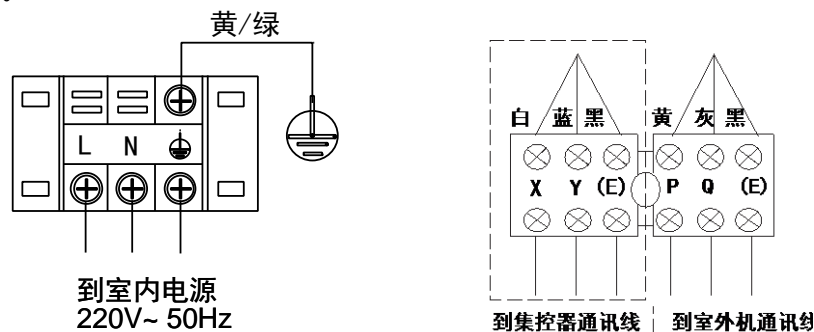
电源配线规格如下表，容量过小将导致配线过热，机器烧损事故。

项目 机型	室内部分电源				连接配线		地线	
	电源	电源开关		电源配线		室内外机信号线		
		容量	保险	20m 以下	50m 以下	数量		线径
MDV-D18~36Q1/BN1-B	单相 220V~50Hz	15A	15A	1.0mm <sup>2</sup>	2.0mm <sup>2</sup>	1	3 芯屏蔽线 0.75mm <sup>2</sup>	单线 1.5mm <sup>2</sup>
MDV-D18~36Q1/BDN1-B		15A	15A	1.5mm <sup>2</sup>	3.0mm <sup>2</sup>	1	3 芯屏蔽线 0.75mm <sup>2</sup>	
MDV-D45~56Q1/BN1-A	单相 220V~50Hz	15A	15A	2.0mm <sup>2</sup>	4.0mm <sup>2</sup>	1	3 芯屏蔽线 0.75mm <sup>2</sup>	单线 1.5mm <sup>2</sup>
MDV-D45~56Q1/BDN1-A		15A	15A	4.0mm <sup>2</sup>	6.0mm <sup>2</sup>	1	3 芯屏蔽线 0.75mm <sup>2</sup>	

注：上表参数仅供参考，具体按各机型功率及相关国家标准确定。

### 2.5.2 电源及信号线的配线

- 1) 室内机电源请使用与室外机不同的专用电源。
- 2) 连接同一室外机的各室内机电源、漏电保护器、使用开关应通用。
- 3) 室内机电源线接在标识为“L、N”的端子上，室内机信号线接在标识为“P、Q、E”的端子上且与室外机接线端子上的“P、Q、E”一一对应，不得接反。
- 4) 到集控器通讯线、室外机通讯线参考下图，室内外机系统通讯线连接方式，屏蔽层仅在一处接地。



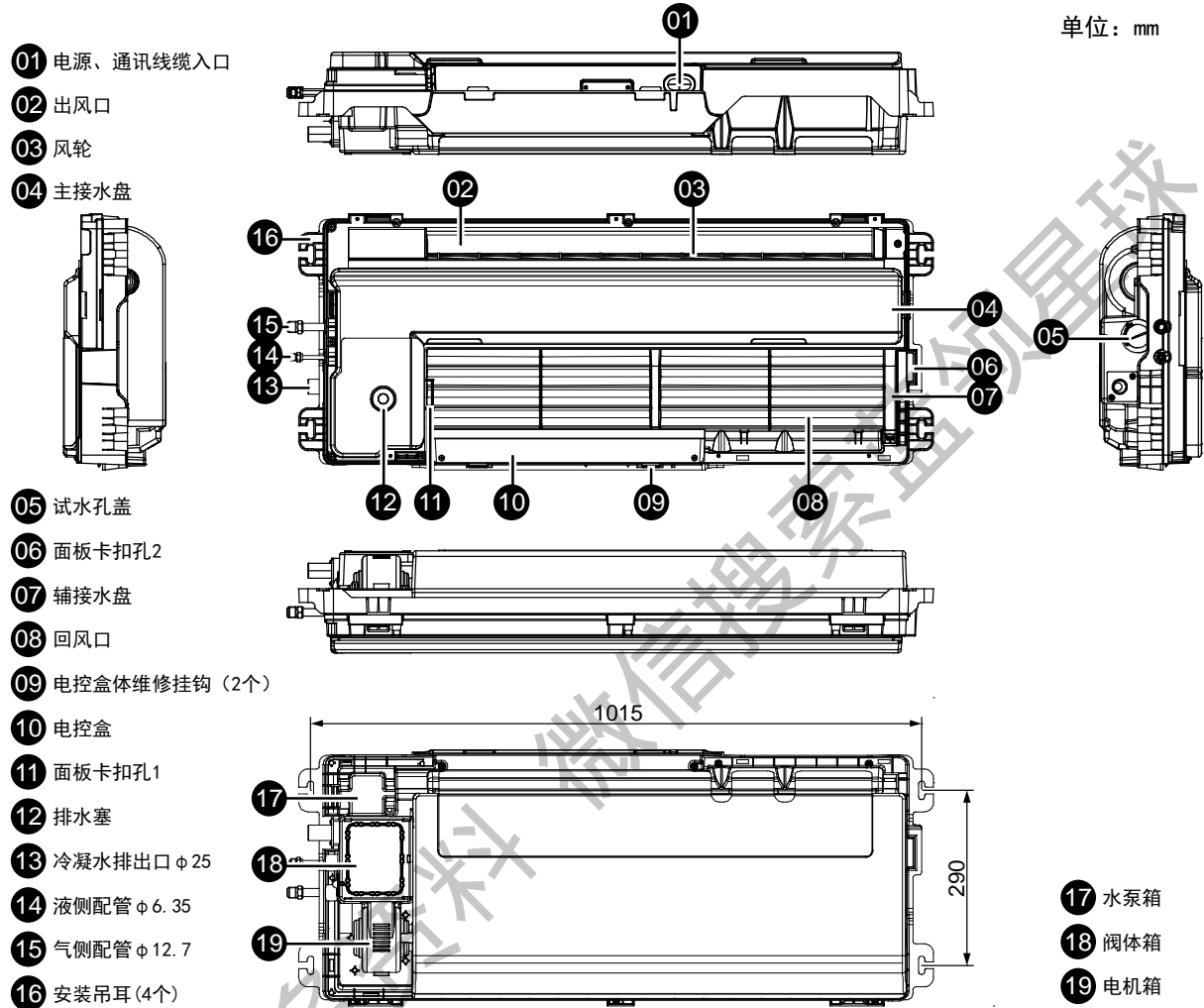




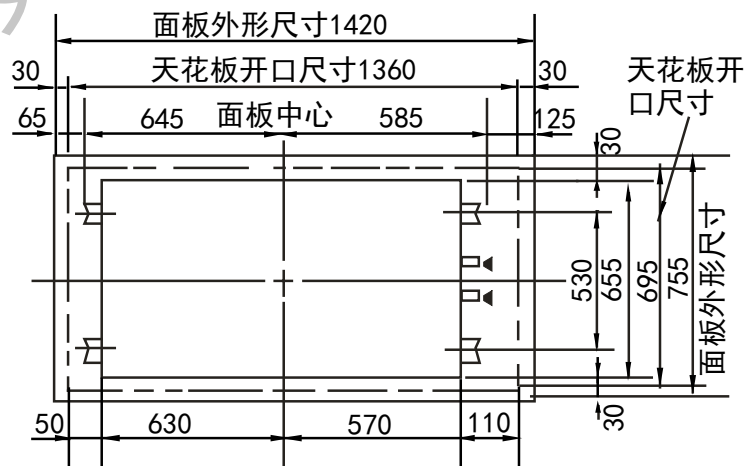
## 2.6 相关尺寸参数

机身结构与尺寸

MDV-D18~36Q1/B (D) N1-B:



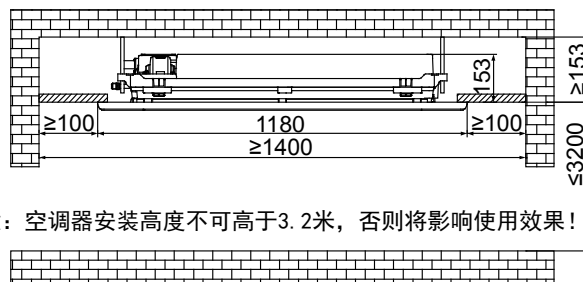
MDV-D45~56Q1/B (D) N1-A:



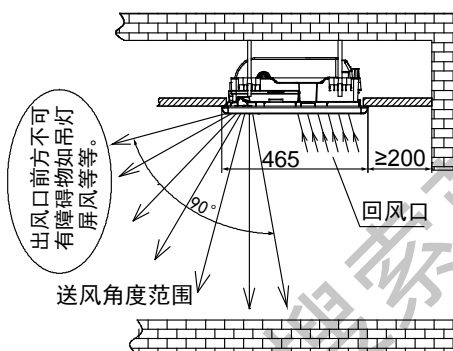


## 2.7 安装与维修空间

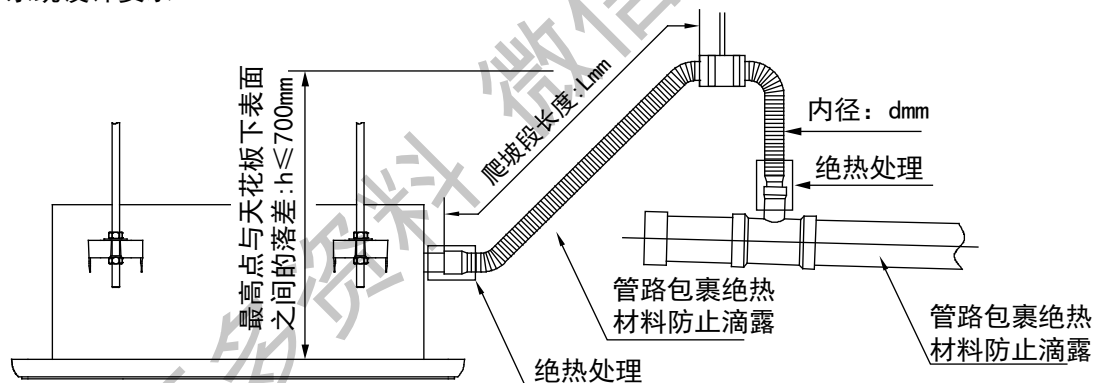
MDV-D18~36Q1/B (D) N1-B:



注意：空调器安装高度不可高于3.2米，否则将影响使用效果！



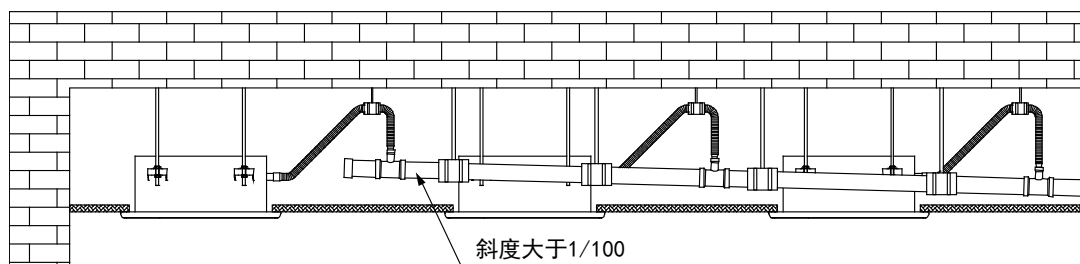
排水系统设计要求：



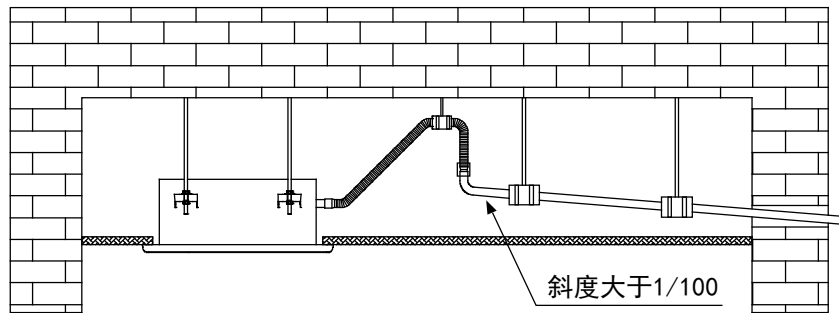
说明：

- 1、爬坡段长度  $L$  与水管内径  $d$  之间应满足关系： $L \cdot d \cdot d \leq 650000$  ( $L$  与  $d$  单位均为毫米)，即爬坡段水管内容积不超过 500 毫升，爬坡段水管内容积过大将引起排水不畅，倒灌水泄露等问题。
- 2、施工时一定要按要求安装水管。推荐使用内径 25mm 的水管，爬坡长度不超过 1 米。

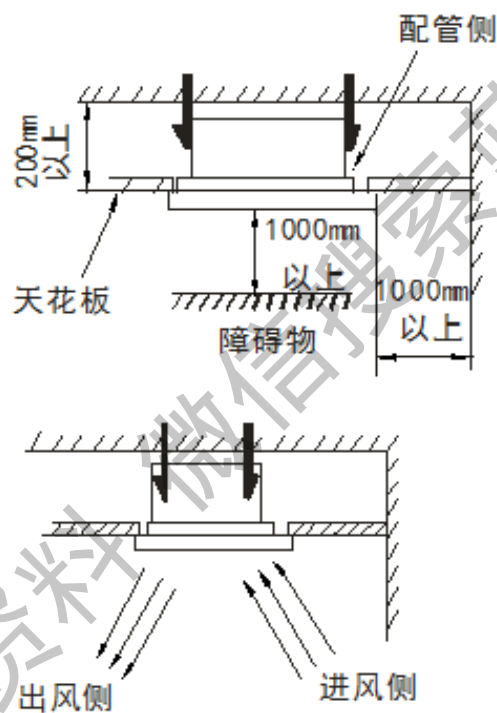
多台空调器集中排水：



单台空调器单独排水：



MDV-D45~56Q1/B (D) N1-A:



## 2.8 附件

MDV-D18~36Q1/B (D) N1-B:

附件名称	数量	用途	附件名称	数量	用途
室内机安装说明书	1	/	大垫圈	8	悬挂空调器必须的紧固件
安装纸板	1	用于施工安装吊杆、切割吊顶	螺母	8	悬挂空调器必须的紧固件
冷媒进出管保护套	2	配管连接部位绝热用	面板安装螺钉	6	用于将面板安装到空调器上
束紧带	10	束紧固定	一字螺丝刀	1	用于安装接线/拨码
排水软管	1	连接室内机排水口和 PVC 水管	铜螺母	1	连接配管时使用
卡环	1	卡紧排水软管与室内机排水口连接处			

## MDV4<sup>+</sup>直流变频智能多联中央空调

MDV-D45~56Q1/B (D) N1-A:

附件名称	数量	用途	附件名称	数量	用途
室内机安装说明书	1	安装说明	束紧带	10	束紧固定
绝热管	2	配管连接部隔热用	风道安装板	8	仅限用于无带面板型
铜螺母	1	连接配管时使用	电子节流部件	1	控制冷媒流量
安装模板纸	1	确定天花板开口和主机位置 (仅限于 18、22、28、36 机)	风道安装组件使用说明 书	1	仅限用于无带面板型
安装量规	1	确定主机位置 (仅限于 45、56、71 机)	节流部件连接管组件 (RoHS)	1	连接节流部件与蒸发器
排水软管	1	连接内机排水嘴和 PVC 水管	特大垫圈	8	吊挂机体

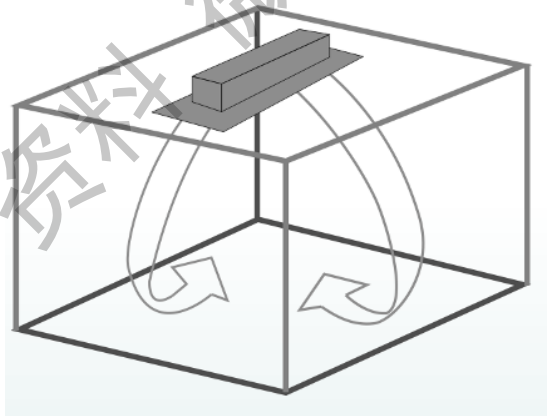
### 3. 两面出风嵌入式 MDV-D( )Q2/(D)N1

#### 3.1 外观图



#### 3.2 特点

- 静音设计，超低噪音运行；
- 引入新风，提升空气品质；
- 超薄机身，便于安装；
- 机身纤薄，可减少房间的吊顶空间，安装不受层高限制，可灵活搭配房间装修格调；
- 高天花板安装时，选择超高风挡，同样获得舒适的空气调节；



- 配备排水泵，水泵扬程最大可达 1200mm，便于安装。

## 3.3 参数表

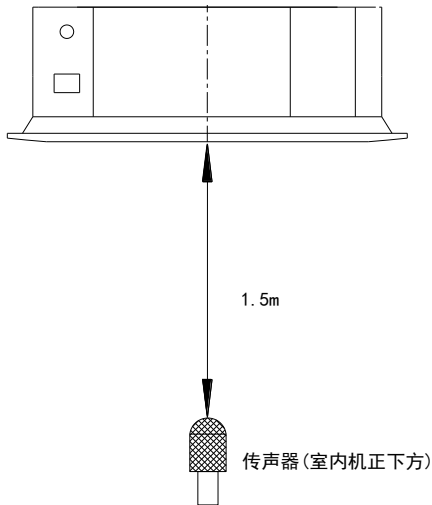
室内机型号	制冷量	制热量	额定电流	额定功率	噪音值	外观		(长×宽×高)		质量		风机			连接管规格			冷媒控制	控制方式	
						机体	面板	机体	面板	机体	面板	风扇类型	功率	风量	静压	气侧	液侧			排水管
MDV-D22Q2/N1	2.2	2.6	0.35	0.07	33/29/24	带保温棉镀锌钢板	灰白色	1172 ×592 ×300	1430 ×680 ×53	33	10.5	离心风轮	/	φ 12.7	φ 6.4	PVC3 2 (1D φ 25/0 Dφ 32)	电子膨胀阀	遥控 / 线控 / 集中控制		
MDV-D22Q2/DN1		2.6+1	0.35+4.6	0.07+1						33.5									0.025	450
MDV-D28Q2/N1	2.8	3.2	0.45	0.09	36/32/29					33									0.025	550
MDV-D28Q2/DN1		3.2+1	0.45+4.6	0.09+1						33.5										
MDV-D36Q2/N1	3.6	4	0.45	0.09	39/35/30					33									0.03	550
MDV-D36Q2/DN1		4+1	0.45+4.6	0.09+1						33.5									0.038	750
MDV-D45Q2/N1	4.5	5	0.55	0.11						35									0.058	750
MDV-D45Q2/DN1		5+1.8	0.55+8.2	0.11+1.8						35.5									0.091	1100
MDV-D56Q2/N1	5.6	6.3	0.55	0.11	44/40/34					35									φ 15.9	φ 9.5
MDV-D56Q2/DN1		6.3+1.8	0.55+8.2	0.11+1.8						35.5										
MDV-D71Q2/N1	7.1	8	0.75	0.155		35														
MDV-D71Q2/DN1		8+2	0.75+9.1	0.155+2		35.5														

注：

1. 本机组设计执行标准 GB/T 18837-2002
2. 上述室内机能力测试条件：制冷 35°CDB/24°CWB（室外），27°CDB/19°CWB（室内）；制热 7°CDB/6°CWB（室外），20°CDB/15°CWB（室内）冷媒配管等效长度 5 米；落差 0 米。
3. 本样本所载运转噪音为半消音室中测试的数值，在实际安装状态下，因受周围背景噪音的影响，一般要高于本样本的记载值。
4. 本样本中的室内机风量为在 0Pa（带面板）下测得数值，无面板型为侧出风机型，风量为在 30Pa 下测得数值，静压值为常规产品的最大静压，实际安装因出风口静压不同，风量有所变化。
5. 本产品因系统优化原因，数据如有变更，恕不通知，机组参数以出厂铭牌为准。

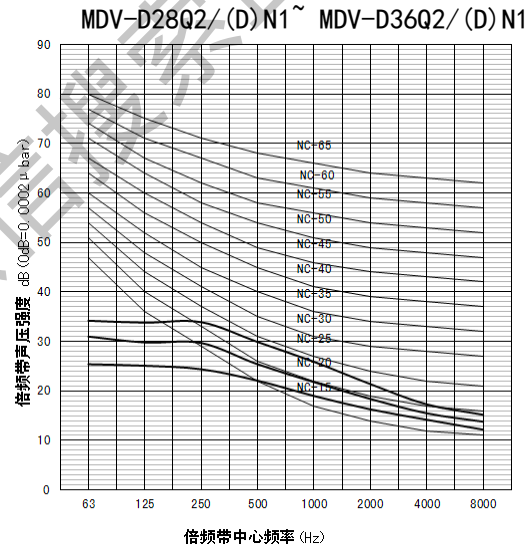
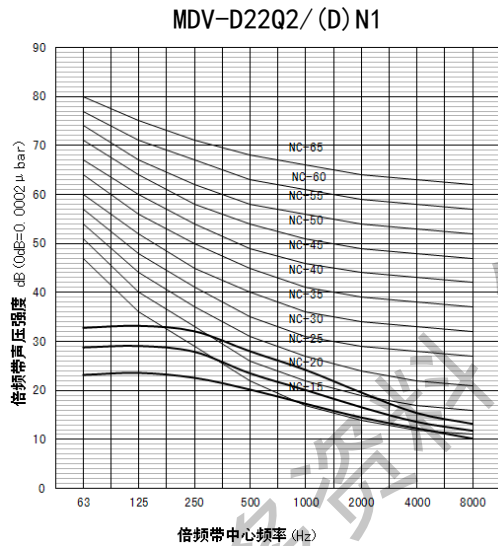
### 3.4 噪音曲线

#### 3.4.1 总噪音强度

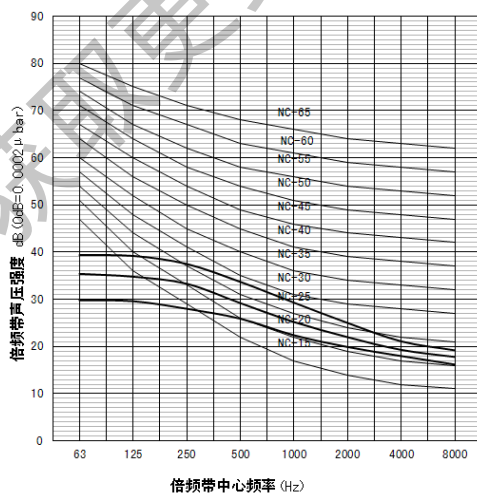


室内机型号	噪音值 (dB(A))
MDV-D22Q2/(D)N1	33/29/24
MDV-D28Q2/(D)N1~ MDV-D36Q2/(D)N1	36/32/29
MDV-D45Q2/(D)N1~ MDV-D56Q2/(D)N1	39/35/30
MDV-D71Q2/(D)N1	44/40/34

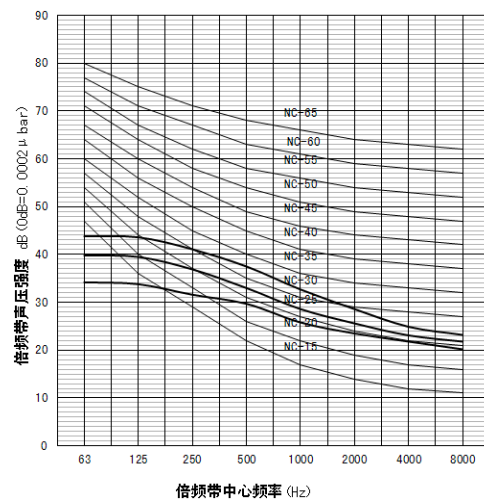
#### 3.4.2 室内机倍频带强度



MDV-D45Q2/(D)N1~ MDV-D56Q2/(D)N1



MDV-D71Q2/(D)N1





### 3.5 电气配线

#### 3.5.1 电气配线规格

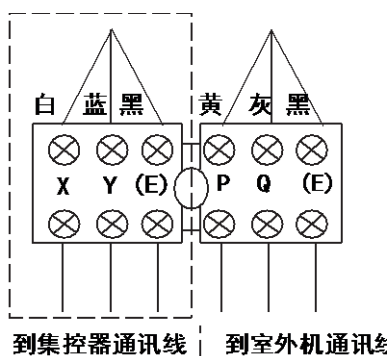
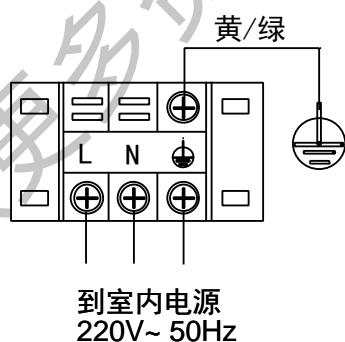
电源配线规格如下表，容量过小将导致配线过热，机器烧损事故。

项目 机型	室内部分电源					连接配线	
	电源	电源开关		电源配线		室内外机信号线	地线
		容量	保险	20m 以下	50m 以下		
MDV-D22~71Q2/N1	单相 220V~50Hz	15A	15A	2×2.5mm <sup>2</sup>	2×6mm <sup>2</sup>	3 芯屏蔽线 0.75mm <sup>2</sup>	单线 2.5mm <sup>2</sup>
MDV-D22~71Q2/DN1	单相 220V~50Hz	15A	15A	2×4mm <sup>2</sup>	2×6mm <sup>2</sup>		单线 3.0mm <sup>2</sup>

注：上表参数仅供参考，具体按各机型功率及相关国家标准确定。

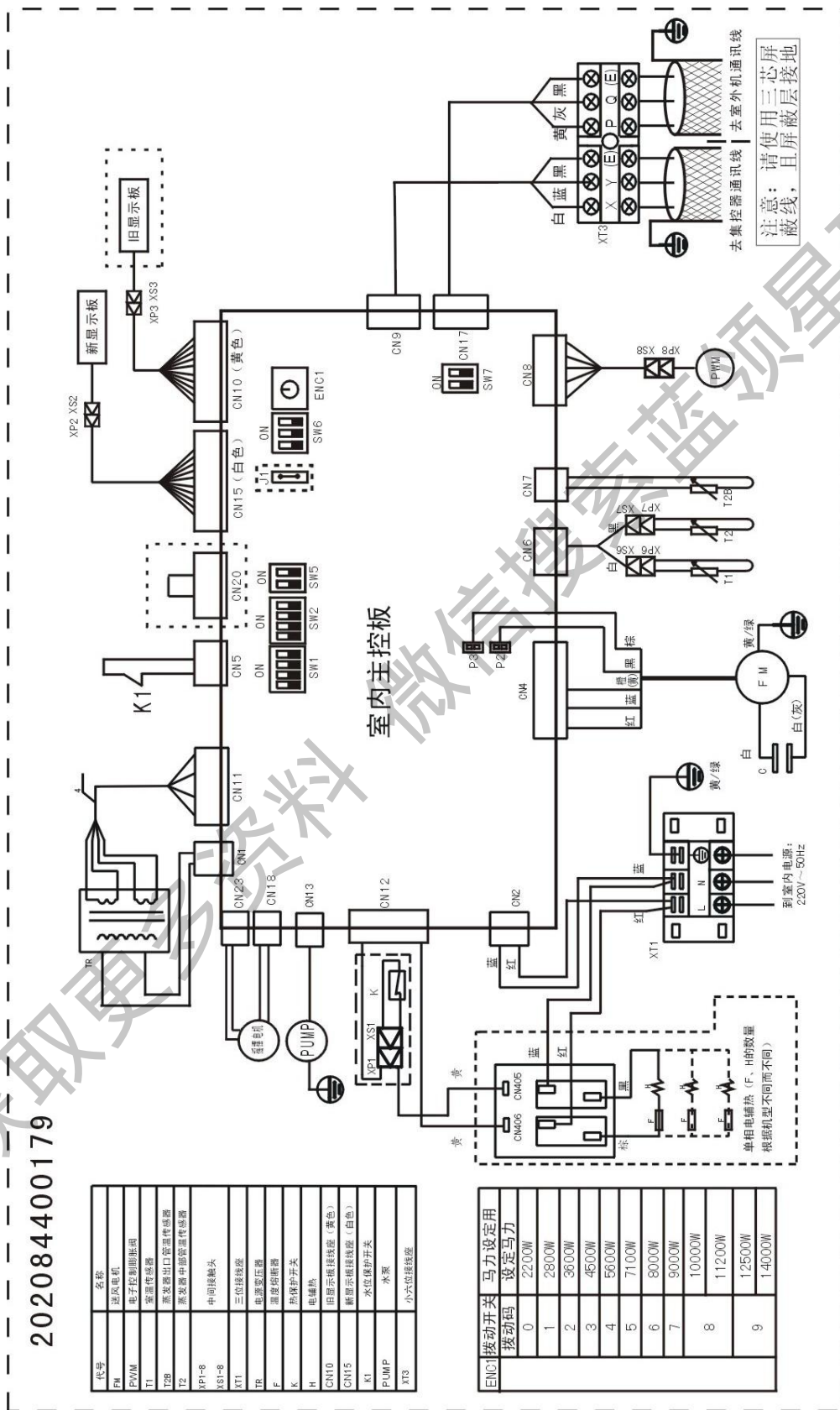
#### 3.5.2 电源及信号线的配线

- 1) 室内机电源请使用与室外机不同的专用电源。
- 2) 连接同一室外机的各室内机电源、漏电保护器、使用开关应通用。
- 3) 室内机电源线接在标识为“L、N”的端子上，室内机信号线接在标识为“P、Q、E”的端子上且与室外机接线端子上的“P、Q、E”一一对应，不得接反。
- 4) 到集控器通讯线、室外机通讯线参考下图，室内外机系统通讯线连接方式，屏蔽层仅在一处接地。

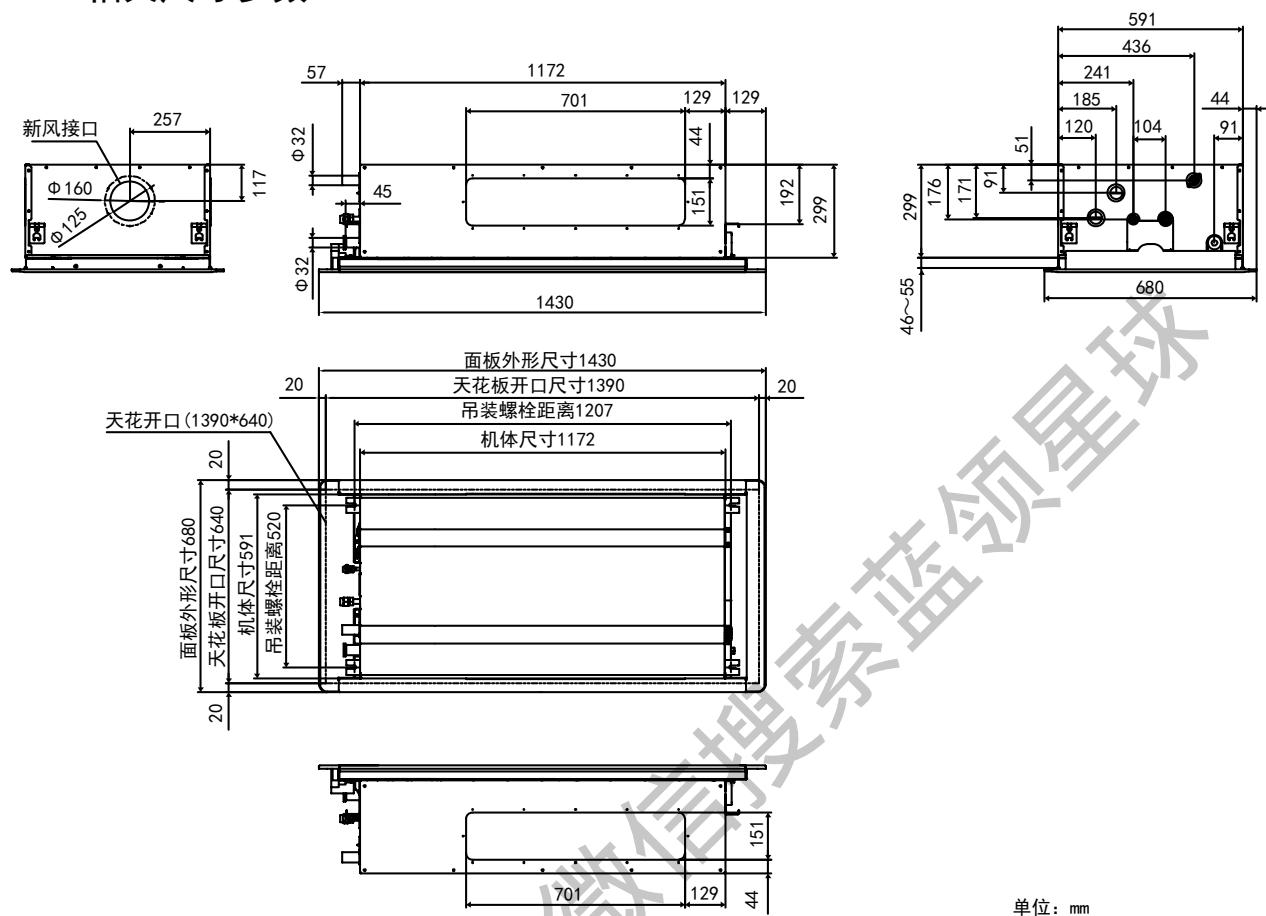


3.5.3 电气配线图

MDV-D22Q2/(D)N1~MDV-D71Q2/(D)N1



### 3.6 相关尺寸参数



### 3.7 附件

附件名称	数量	用途
室内机安装说明书	1	室内机安装说明
绝热管	2	配管连接部位绝热用
保护套	1	给柔性软管绝热
螺钉	4	固定安装模版纸
螺母	8	吊挂部件
垫圈	8	吊挂部件
柔性软管	1	排水配管
安装模版纸	1	辅助室内机安装(放于面板的包装内)
排水管卡环	1	排水管安装
束紧带	5	/
附件海绵 250×250×8	1	绝热
附件海绵 60×100×5	1	绝热

## 4. 四面出风嵌入式 MDV-D( )Q4/(S) (D)N1-DMDV-D( )Q4/BP2(S) (D)N1-C

### 4.1 外观图



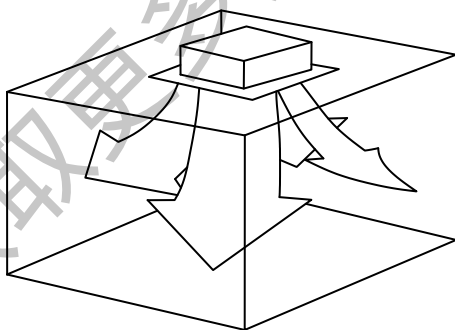
标准型



高效型

### 4.2 特点

- 四种颜色面板可供选择，更好的满足室内装修需要；
- 安全可靠，寿命长，运行噪音低；
- 机身厚度（230mm），狭小天花空间也可适用；
- 配有酶杀菌空气净化装置和高效过滤网，保持空气清洁；
- 送风范围宽广，冷热均匀分布，选择超高风挡风速时最高可适用于 4m 天花板高度；
- 静音设计，低噪音运行；
- 外观精心设计，美观大方，适合各种类型天花、吊顶。
- 标配冷凝水提升水泵，水泵扬程最大可达 1200mm。



## 4.3 参数表(标准型)

室内机型号	制冷量	制热量	额定电流	额定功率	外观		外形(长×宽×高)		质量 kg		标准风量	噪音值	连接管口规格 mm			冷媒控制	控制方式
	kW	kW	A	kW	机体	面板	机体 mm	面板 mm	机体	面板	m <sup>3</sup> /h	dB(A)	气侧	液侧	排水管		
MDV-D28Q4/N1-D	2.8	3.2	0.4	0.08	镀锌钢板	乳白色	840×840 ×230	950× 950×46	21.4	6	750	30/28/25	φ 12.7	φ 6.4	PVC3 2(ID φ 25/0 Dφ 32)	电子 膨胀 阀	遥控/ 线控/ 集中 控制
MDV-D28Q4/DN1-D		3.2+1.5	0.4+6.8	0.08+1.5					22.4								
MDV-D36Q4/N1-D	3.6	4	0.4	0.08					21.4								
MDV-D36Q4/DN1-D		4.0+1.5	0.4+6.8	0.08+1.5					22.4								
MDV-D45Q4/N1-D	4.5	5	0.4	0.08					23.6								
MDV-D45Q4/DN1-D		5.0+1.5	0.4+6.8	0.08+1.5					24.6								
MDV-D50Q4/N1-D	5.0	5.6	0.4	0.08					23.6								
MDV-D50Q4/DN1-D		5.6+1.5	0.4+6.8	0.08+1.5					24.6								
MDV-D56Q4/N1-D	5.6	6.3	0.4	0.08					23.6								
MDV-D56Q4/DN1-D		6.3+1.5	0.4+6.8	0.08+1.5					24.6								
MDV-D63Q4/N1-D	6.3	7	0.4	0.08					23.6								
MDV-D63Q4/DN1-D		7+1.5	0.4+6.8	0.08+1.5					24.6								
MDV-D71Q4/N1-D	7.1	8	0.5	0.1					23.6								
MDV-D71Q4/DN1-D		8.0+2.1	0.5+9.4	0.1+2.1					24.8								

注:

1. 本机组设计执行标准 GB/T 18837-2002
2. 上述室内机能力测试条件:  
 制冷 35°CDB/24°CWB (室外), 27°CDB/19°CWB (室内)  
 制热 7°CDB/6°CWB (室外), 20°CDB/15°CWB (室内)  
 冷媒配管等效长度 5 米; 落差 0 米。
3. 本样本所载运转噪音为半消音室中测试的数值, 在实际安装状态下, 因受周围背景噪音的影响, 一般要高于本样本的记载值;
4. 本产品因系统优化原因, 数据如有变更, 恕不通知, 机组参数以出厂铭牌为准。

室内机型号	制冷量	制热量	额定电流	额定功率	外观		外形(长×宽×高)		质量 kg		标准风量	噪音值	连接管口规格 mm			冷媒控制	控制方式	
	kW	kW	A	kW	机体	面板	机体 mm	面板 mm	机体	面板	m <sup>3</sup> /h	dB(A)	气侧	液侧	排水管			
MDV-D80Q4/N1-D	8.0	9	0.5	0.1	镀锌钢板	乳白色	840×840×230	950×950×46	23.6	6	1200	38/34/29	Φ15.9	Φ9.5	PVC32 (ID Φ25/OD Φ32)	冷媒控制	控制方式	
MDV-D80Q4/DN1-D		9.0+2.1	0.5+9.4	0.1+2.1					24.8									
MDV-D90Q4/N1-D	9.0	10	1	0.19			28.6		1500									39/35/30
MDV-D90Q4/SDN1-D		10.0+2.7	1.0+4.1	0.19+2.7			30.2											
MDV-D100Q4/N1-D	10	11	1	0.19			28.6		1600									40/36/33
MDV-D100Q4/SDN1-D		11.0+2.7	1.0+4.1	0.19+2.7			30.2											
MDV-D112Q4/N1-D	11.2	12.5	1	0.19			28.6		1700	41/39/37								
MDV-D112Q4/SDN1-D		12.5+2.7	1.0+4.1	0.19+2.7			30.2											
MDV-D125Q4/N1-D	12.5	13.5	1	0.19			28.6		1800	41/39/37								
MDV-D125Q4/SDN1-D		13.5+2.7	1.0+4.1	0.19+2.7			30.2											
MDV-D140Q4/N1-D	14	16	1	0.19			30.8		1800	41/39/37								
MDV-D140Q4/SDN1-D		16+2.7	1.0+4.1	0.19+2.7			32.4											

注：

- 1、 本机组设计执行标准 GB/T 18837-2002
- 2、 上述室内机能力测试条件：  
 制冷 35°CDB/24°CWB（室外），27°CDB/19°CWB（室内）  
 制热 7°CDB/6°CWB（室外），20°CDB/15°CWB（室内）  
 冷媒配管等效长度 5 米；落差 0 米。
- 3、 本样本所载运转噪音为半消音室中测试的数值，在实际安装状态下，因受周围背景噪音的影响，一般要高于本样本的记载值；
- 4、 本产品因系统优化原因，数据如有变更，恕不通知，机组参数以出厂铭牌为准。



## 4.4 参数表（高效型）

室内机型号	制冷量	制热量	额定电流	额定功率	外观		外形(长×宽×高)		质量(kg)		风量	噪音值	连接管口规格 mm			冷媒控制	控制方式
	kW	kW	A	kW	机体	面板	机体 mm	面板 mm	机体	面板	m <sup>3</sup> /h	dB(A)	气侧	液侧	排水管		
MDV-D28Q4/BP2N1-C	2.8	3.2	0.35	0.043	镀锌 钢板	乳白 色	840× 840× 230	950× 950× 46	23	6	870	38/37/35	Φ 12.7	Φ 6.4	PVC32 (1D Φ 25/OD Φ32)	电子膨 胀阀	遥控/ 线控/ 集中控制
MDV-D28Q4/BP2DN1-C		3.2+1.5	0.35+6.8	0.043+1.5					24								
MDV-D36Q4/BP2N1-C	3.6	4	0.35	0.043					23								
MDV-D36Q4/BP2DN1-C		4.0+1.5	0.35+6.8	0.043+1.5					24								
MDV-D45Q4/BP2N1-C	4.5	5	0.39	0.047					24								
MDV-D45Q4/BP2DN1-C		5.0+1.5	0.39+6.8	0.047+1.5					25								
MDV-D56Q4/BP2N1-C	5.6	6.3	0.39	0.047					24								
MDV-D56Q4/BP2DN1-C		6.3+1.5	0.39+6.8	0.047+1.5					25								
MDV-D71Q4/BP2N1-C	7.1	8	0.48	0.059					24								
MDV-D71Q4/BP2DN1-C		8.0+2.1	0.48+9.5	0.059+2.1					25								

注：

1. 本机组设计执行标准 GB/T 18837-2002
2. 上述室内机能力测试条件：  
 制冷 35°CDB/24°CWB（室外），27°CDB/19°CWB（室内）  
 制热 7°CDB/6°CWB（室外），20°CDB/15°CWB（室内）  
 冷媒配管等效长度 5 米；落差 0 米。
3. 本样本所载运转噪音为半消音室中测试的数值，在实际安装状态下，因受周围背景噪音的影响，一般要高于本样本的记载值；
4. 本产品因系统优化原因，数据如有变更，恕不通知，机组参数以出厂铭牌为准。

室内机型号	制冷量	制热量	额定电流	额定功率	外观		外形(长×宽×高)		质量(kg)		风量	噪音值	连接管口规格 mm			冷媒控制	控制方式
	kW	kW	A	kW	机体	面板	机体 mm	面板 mm	机体	面板	m <sup>3</sup> /h	dB(A)	气侧	液侧	排水管		
MDV-D80Q4/BP2N1-C	8	9	0.51	0.063	镀锌钢板	乳白色	840×	950×	24	6	1140	45/44/42	φ	φ	PVC32 (1D φ 25/OD φ32)	电子膨胀阀	遥控/ 线控/ 集中控制
MDV-D80Q4/BP2DN1-C		9.0+2.1	0.51+9.5	0.063+2.1			840×		25								
MDV-D90Q4/BP2N1-C	9	10	0.74	840×			29	1800	46/44/40								
MDV-D90Q4/BP2SDN1-C		10.0+2.7	0.74+4.1	0.091+2.7			840×				30						
MDV-D100Q4/BP2N1-C	10	11	0.74	0.091			950×				29						
MDV-D100Q4/BP2SDN1-C		11.0+2.7	0.74+4.1	0.091+2.7			950×				30						
MDV-D112Q4/BP2N1-C	11.2	12.5	0.74	0.091			840×				29						
MDV-D112Q4/BP2SDN1-C		12.5+2.7	0.74+4.1	0.19+2.7			840×				30						
MDV-D125Q4/BP2N1-C	12.5	13.5	0.93	0.114			300				29						
MDV-D125Q4/BP2SDN1-C		13.5+2.7	0.93+4.1	0.114+2.7			30										
MDV-D140Q4/BP2N1-C	14	15	0.93	0.114			32				47/45/43						
MDV-D140Q4/BP2SDN1-C		15.0+2.7	0.93+4.1	0.114+2.7			33										

注:

1. 本机组设计执行标准 GB/T 18837-2002
2. 上述室内机能力测试条件:  
 制冷 35°CDB/24°CWB (室外), 27°CDB/19°CWB (室内)  
 制热 7°CDB/6°CWB (室外), 20°CDB/15°CWB (室内)  
 冷媒配管等效长度 5 米; 落差 0 米。
3. 本样本所载运转噪音为半消音室中测试的数值, 在实际安装状态下, 因受周围背景噪音的影响, 一般要高于本样本的记载值;
4. 本产品因系统优化原因, 数据如有变更, 恕不通知, 机组参数以出厂铭牌为

## MDV4\*直流变频智能多联中央空调

### 4.5 电气配线

#### 4.5.1 电气配线规格

电源配线规格如下表，容量过小将导致配线过热，机器烧损事故。

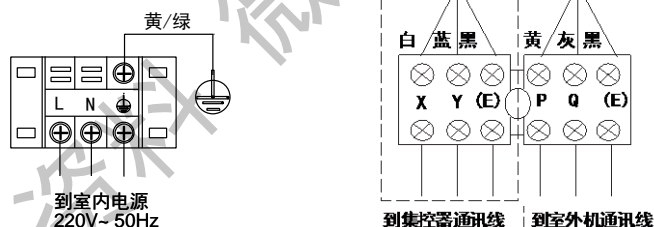
项目 机型	室内部分电源				连接配线		地线	
	电源	电源开关		电源配线		室内外机信号线		
		容量	保险	20m 以下	50m 以下	数量		线径
MDV-D28~140Q4/BP2N1-C	单相 220V~50Hz	15A	15A	2×2.5mm <sup>2</sup>	2×6mm <sup>2</sup>	2	3 芯屏蔽线 0.75mm <sup>2</sup>	单线 2.5mm <sup>2</sup>
MDV-D28~80Q4/BP2DN1-C	单相 220V~50Hz	15A	15A	2×4mm <sup>2</sup>	2×6mm <sup>2</sup>			单线 3.0mm <sup>2</sup>
MDV-D90~140Q4/BP2SDN1-C	三相 380V 3N~50Hz	30A	20A					
MDV-D28~140Q4/N1-D	单相 220V~50Hz	10A	10A	2×1.5mm <sup>2</sup>	2×2.5mm <sup>2</sup>	1	3 芯屏蔽线 0.75mm <sup>2</sup>	单线 1.5mm <sup>2</sup>
MDV-D28~80Q4/DN1-D	单相 220V~50Hz	15A	15A	2×2.5mm <sup>2</sup>	2×4mm <sup>2</sup>			单线 2.5mm <sup>2</sup>
MDV-D90~140Q4/SDN1-D	三相 380V 3N~50Hz	15A	15A	4×2.5mm <sup>2</sup>	4×4mm <sup>2</sup>			

注：上表参数仅供参考，具体按各机型功率及相关国家标准确定。

#### 4.5.2 电源及信号线的配线

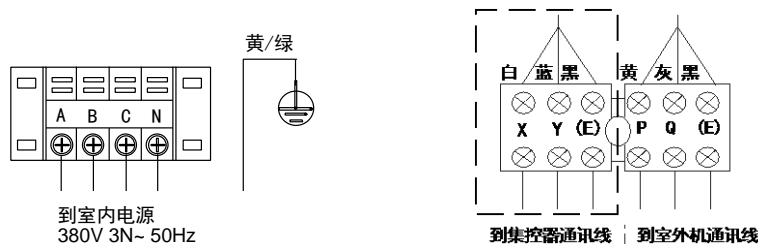
##### 1. 单相电源机型

- 1) 室内机电源请使用与室外机不同的专用电源。
- 2) 连接同一室外机的各室内机电源、漏电保护器、使用开关应通用。
- 3) 室内机电电源线接在标识为“L、N”的端子上，室内机信号线接在标识为“P、Q、E”的端子上且与室外机接线端子上的“P、Q、E”一一对应，不得接反。
- 4) 到集控器通讯线、室外机通讯线参考下图。室内外机系统通讯线连接方式，屏蔽层仅在一处接地。



##### 2. 三相电源机型

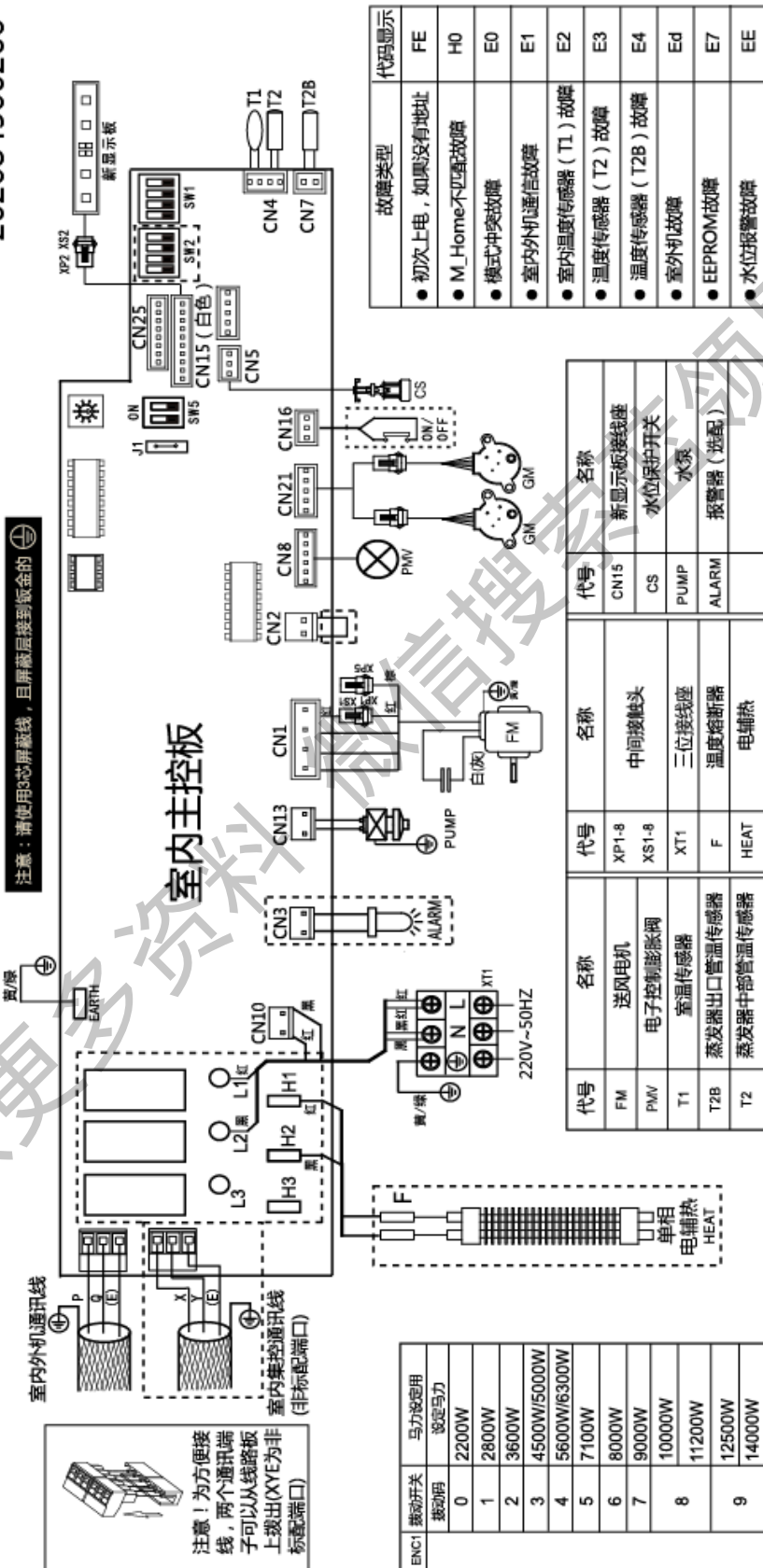
- 1) 室内机电源请使用与室外机不同的专用电源。
- 2) 连接同一室外机的各室内机电源、漏电保护器、使用开关应通用。
- 3) 室内机电电源线接在标识为“A、B、C、N”的端子上，室内机信号线接在标识为“P、Q、E”的端子上且与室外机接线端子上的“P、Q、E”一一对应，不得接反。
- 4) 到集控器通讯线、室外机通讯线参考下图，室内外机系统通讯线连接方式，屏蔽层仅在一处接地。



4.5.3 电气配线图

MDV-D28Q4/N1-D~MDV-D140Q4/N1-D、MDV-D28Q4/DN1-D~MDV-D80Q4/DN1-D

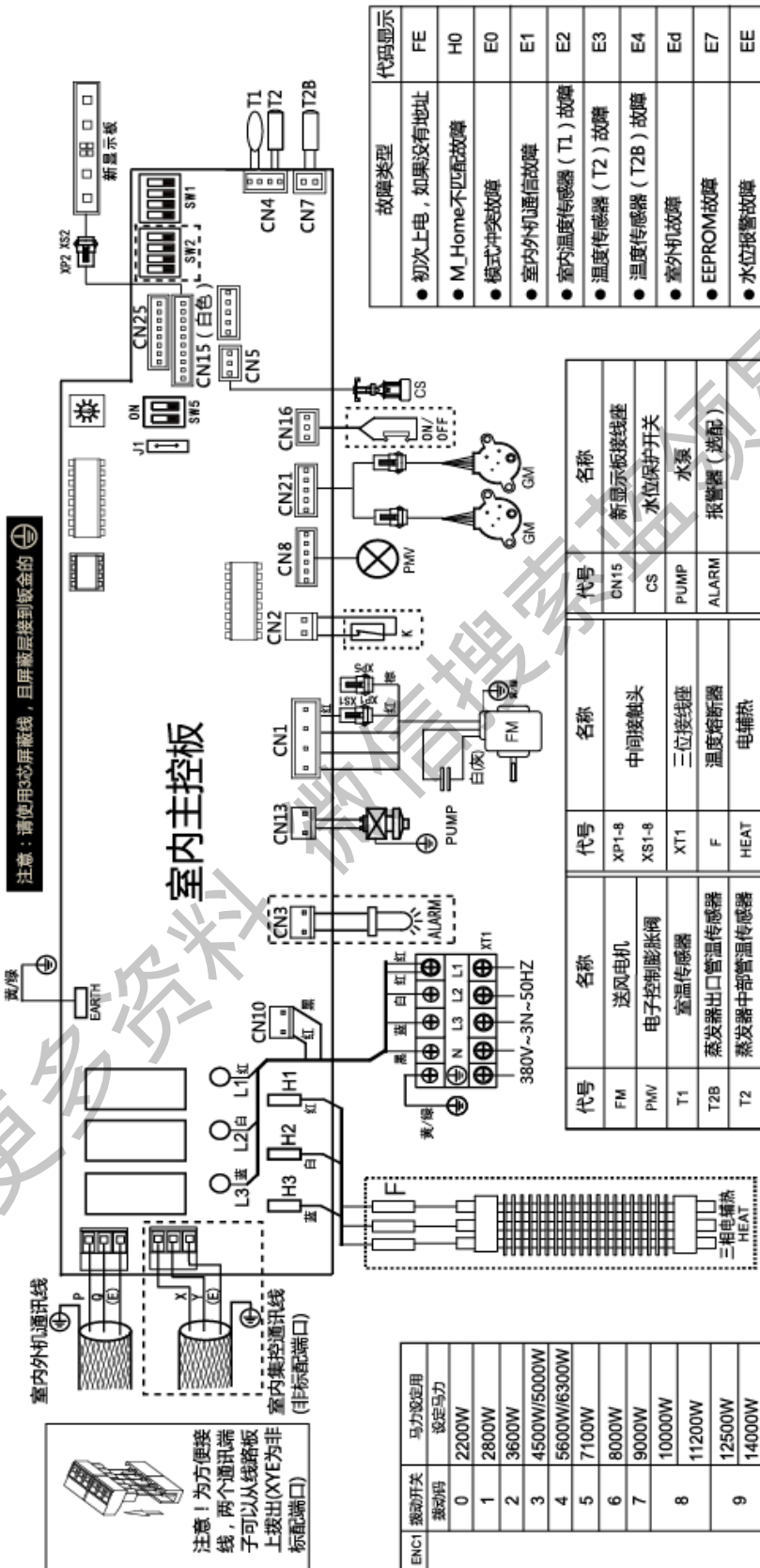
202084500266



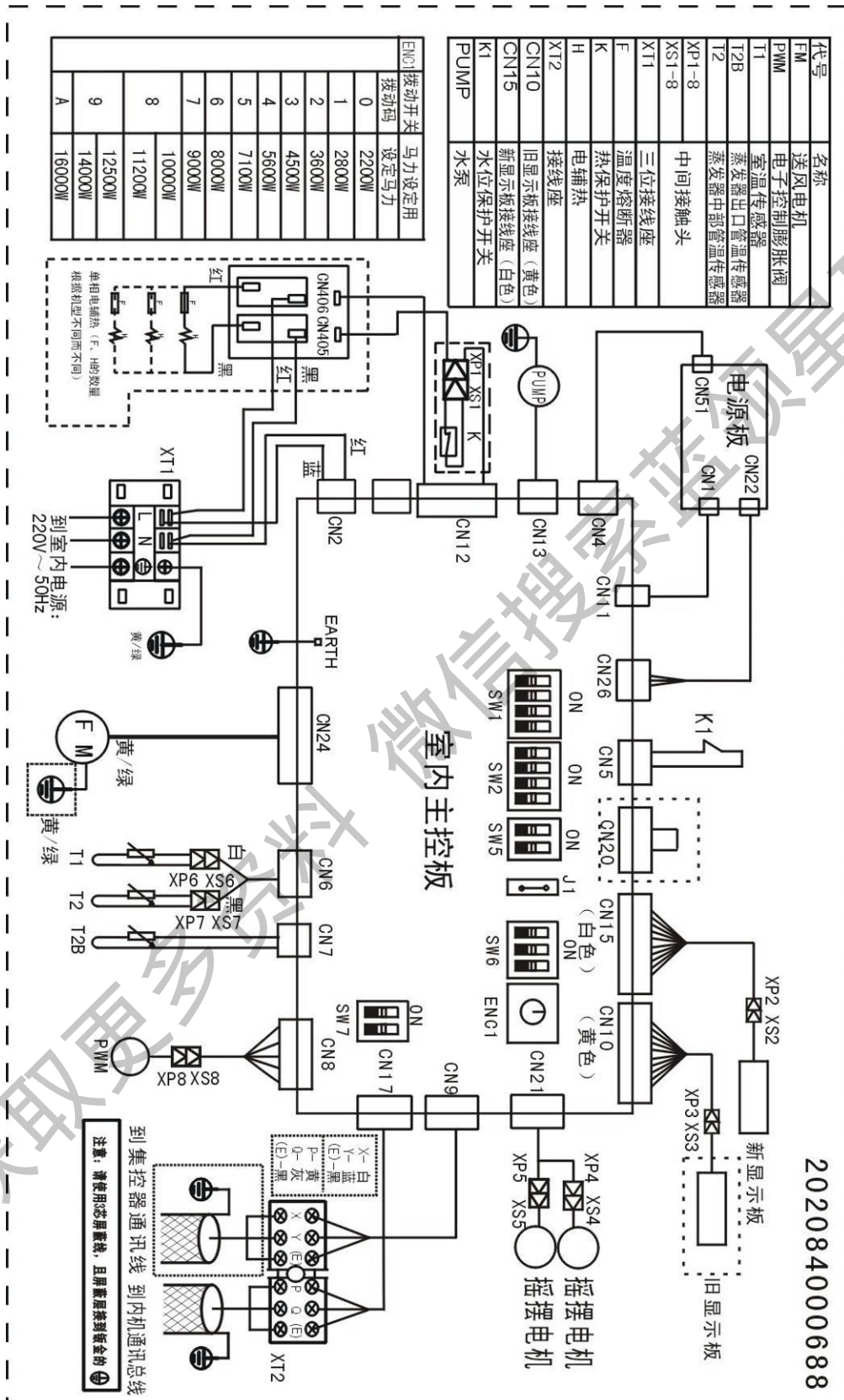
# MDV4<sup>+</sup>直流变频智能多联中央空调

MDV-D90Q4/SDN1-D~MDV-D140Q4/SDN1-D

202084500265

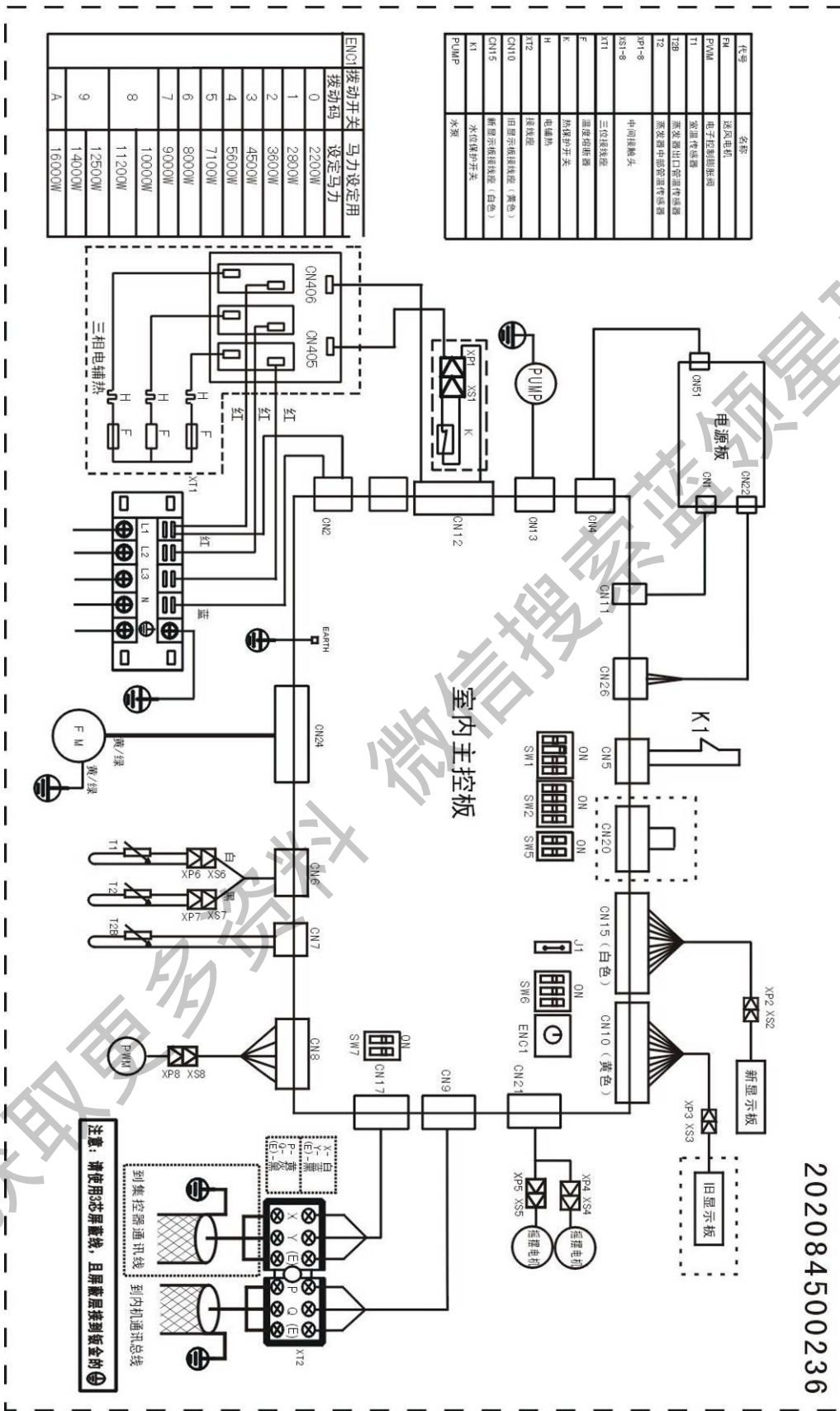


MDV-D28Q4/BP2 (D) N1-C~MDV-D80Q4/BP2 (D) N1-C



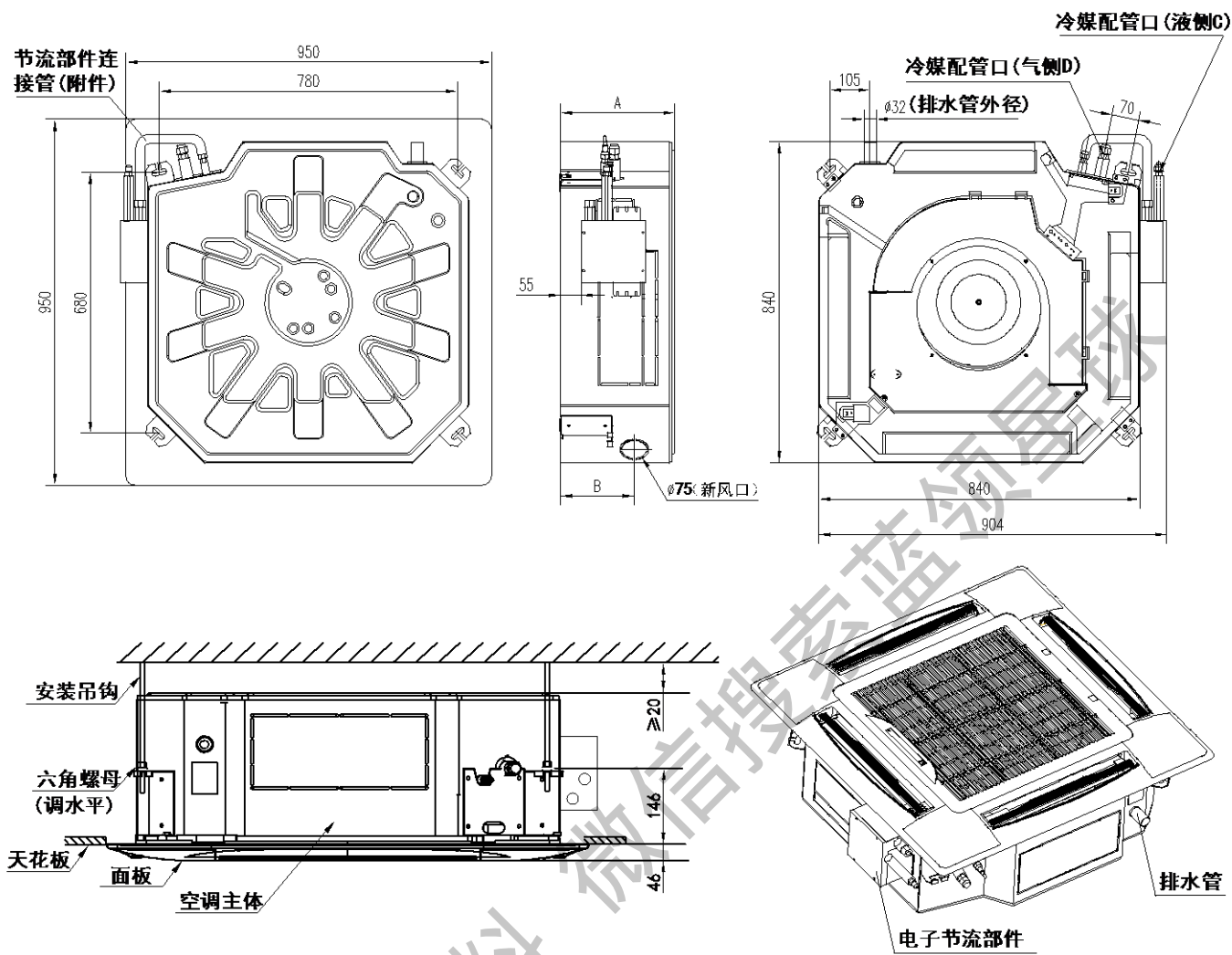
MDV-D90Q4/BP2 (S) (D) N1-C~MDV-D140Q4/BP2 (S) (D) N1-C





202084500236

4.6 相关尺寸参数



室内机主体	A (mm)	B (mm)	C (mm)	D (mm)
28~45 机型	230	126	φ 6.4	φ 12.7
56~80 机型	230	126	φ 9.5	φ 15.9
90~140 机型	300	197	φ 9.5	φ 15.9

**4.7 附件**

附件名称	数量	用途
室内机安装说明书	1	室内机安装说明
绝热管	2	配管连接部位绝热用
保护套	1	给排水柔性软管绝热
螺钉	4	固定安装模板纸
螺母	8	吊挂部件
垫圈	8	吊挂部件
柔性软管	1	排水配管
遥控器说明书	1	遥控使用说明书
遥控器组件	1	遥控空调
安装架	1	安放遥控器
排水管卡环	1	排水管安装
节流部件连接管	1	连接蒸发器与节流部件
集控器连接线组	1	集控器连接配管时使用
束紧带	5	捆扎
节流部件	1	已经安装在机身上，调节冷媒流量
附件海绵 I 250×250×8	1	绝热
附件海绵 II 100×60×5	1	绝热
电池	2	给遥控器供电
铜螺母	1	工程安装连接配管时使用（28、36、45 机型数量为 2）

## 5. 标准型风管天井式 MDV-D( ) T2/(S) (D) N1 MDV-D( ) T2/BP2(S) (D) N1

### 5.1 外观图



帆布风道 (选购件)



出风挡板 (选购件)



面板 (选购件)



过滤网 (选购件)

### 5.2 特点

- 送回风口自由配置，且款式任意选择，可配合不同室内装修需要；
- 能引入新鲜空气，改善空气品质；
- 机身轻巧、细小，方便安装，可安装在天花板隔层和吊顶等狭小空间内；
- 可选配冷凝水提升水泵，扬程 1200mm，内置节流部件，简化安装工序；
- 多种送回风设计，灵活布置，提高安装自由度。

## MDV4<sup>+</sup>直流变频智能多联中央空调

### 5.3 参数表（标准型）

室内机型号		MDV-D22T2/N1	MDV-D22T2/DN1	MDV-D28T2/N1	MDV-D28T2/DN1	MDV-D36T2/N1	MDV-D36T2/DN1	MDV-D45T2/N1	MDV-D45T2/DN1		
制冷量	kW	2.2		2.8		3.6		4.5			
制热量	kW	2.5	2.5+1.0	3.5	3.5+1.0	4.0	4.0+1.0	5.0	5.0+2.0		
电源		220V~50Hz									
额定电流	A	0.5	0.5+4.5	0.5	0.5+4.5	0.5	0.5+4.5	0.5	0.5+9.1		
额定功率	kW	0.11	0.11+1.0	0.11	0.11+1.0	0.11	0.11+1.0	0.11	0.11+2.0		
噪音值	dB(A)	38/36/34		39/36/35		39/36/35		40/38/36			
外观	机体	带保温材料的镀锌钢板									
	面板	灰白色									
外形 (长×宽×高)	机体	mm	550×800×350					1000×800×350			
	面板	mm	630×500×5					1080×500×5			
质量	机体	kg	28	28.5	28	28.5	29	29.5	41.5	42.5	
	面板	kg	3.5					6.0			
风机	电机型号		YDK55-4 (×1件)					YSK40-6H (×1件)			
	风扇类型		离心风轮 (×1件)					离心风轮 (×2件)			
	功率	kW	0.092							0.093	
	风量	m <sup>3</sup> /h	480		480		570		700		
	静压	Pa	20~40								
连接管规格	气侧	mm	φ 12.7								
	液侧	mm	φ 6.4								
	排水管	mm	PVC32 (ID φ 25/OD φ 32)								
冷媒控制		电子膨胀阀									
控制方式		遥控/线控/集中控制									

注:

1. 本机组设计执行标准 GB/T 18837-2002
2. 上述室内机能力测试条件:  
制冷 35°CDB/24°CWB (室外), 27°CDB/19°CWB (室内)  
制热 7°CDB/6°CWB (室外), 20°CDB/15°CWB (室内)  
冷媒配管等效长度 5 米; 落差 0 米。
3. 本样本所载运转噪音为在半消音室中不接风管测试的最大数值, 在实际安装状态下, 因受周围背景噪音的影响, 一般要与本样本的记载值有少许差异。
4. 本样本中的风量为在 40Pa 下测得数值, 静压值为常规产品的最大静压, 实际安装因出风口静压不同, 风量有所变化。
5. 标准风管内机冷媒管接管为面对出风口右接。
6. 本产品因系统优化原因, 数据如有变更, 恕不通知, 机组参数以出厂铭牌为准。

室内机型号		MDV- D56T2/N1	MDV- D56T2/DN1	MDV- D71T2/N1	MDV- D71T2/DN1	MDV- D80T2/N1	MDV- D80T2/DN1
制冷量 制热量	kW	5.6		7.1		8.0	
	kW	6.3	6.3+2.0	8.0	8.0+2.0	9.0	9.0+2.0
电源		220V~50Hz					
额定电流	A	0.5	0.5+9.1	0.75	0.75+9.1	0.75	0.75+9.1
额定功率	kW	0.11	0.11+2.0	0.165	0.165+2.0	0.2	0.2+2.0
噪音值	dB(A)	40/38/36		41/39/36		41/39/36	
外观	机体	带保温材料的镀锌钢板					
	面板	灰白色					
外形 (长×宽×高)	机体	mm	1000×800×350		1000×800×350		
	面板	mm	1080×500×5		1080×500×5		
质量	机体	kg	41.5	42.5	43	44	43
	面板	kg	6				
风机	电机型号		YSK40-6H (×1件)		YSK120-6 (×1件)		
	风扇类型		离心风轮 (×2件)		离心风轮 (×2件)		
	功率	kW	0.095		0.156		
	风量	m <sup>3</sup> /h	900		1280		
	静压	Pa	20~40				
连接管规格	气侧	mm	φ 15.9				
	液侧	mm	φ 9.5				
	排水管	mm	PVC32 (ID φ 25/OD φ 32)				
冷媒控制		电子膨胀阀					
控制方式		遥控/线控/集中控制					

注：

1. 本机组设计执行标准 GB/T 18837-2002
2. 上述室内机能力测试条件：  
 制冷 35°CDB/24°CWB (室外)，27°CDB/19°CWB (室内)  
 制热 7°CDB/6°CWB (室外)，20°CDB/15°CWB (室内)  
 冷媒配管等效长度 5 米；落差 0 米。
3. 本样本所载运转噪音为在半消音室中不接管测试的最大数值，在实际安装状态下，因受周围背景噪音的影响，一般要与本样本的记载值有少许差异。
4. 本样本中的风量为在 40Pa 下测得数值，静压值为常规产品的最大静压，实际安装因出风口静压不同，风量有所变化。
5. 标准风管内机冷媒管接管为面对出风口右接。
6. 本产品因系统优化原因，数据如有变更，恕不通知，机组参数以出厂铭牌为准。



## MDV4<sup>+</sup>直流变频智能多联中央空调

室内机型号		MDV-D90T2/N1	MDV-D90T2/SDN1	MDV-D100T2/N1	MDV-D100T2/SDN1	MDV-D112T2/N1	MDV-D112T2/SDN1	
制冷量	kW	9.0		10.0		11.2		
制热量	kW	10.0	10.0+3.5	11.0	11.0+3.5	12.5	12.5+3.5	
电源		220V~50Hz	380V 3N~50Hz	220V~50Hz	380V 3N~50Hz	220V~50Hz	380V 3N~50Hz	
额定电流	A	0.9	0.9+5.3	1.25	1.25+5.3	1.25	1.25+5.3	
额定功率	kW	0.2	0.2+3.5	0.273	0.273+3.5	0.273	0.273+3.5	
噪音值	dB(A)	41/39/36		43/41/38		43/41/38		
外观	机体	带保温材料的镀锌钢板						
	面板	灰白色						
外形 (长×宽×高)	机体	1350×800×350						
	面板	1430×500×5						
质量	机体	kg	49	51	52	54	52	54
	面板	kg	7					
风机	电机型号	YSK160-6 (×1 件)						
	风扇类型	离心风轮 (×3 件)						
	功率	kW	0.194		0.235		0.235	
	风量	m <sup>3</sup> /h	1650			1800		
	静压	Pa	25~40					
连接管规格	气侧	mm	φ 15.9					
	液侧	mm	φ 9.5					
	排水管	mm	PVC32 (ID φ 25/OD φ 32)					
冷媒控制	电子膨胀阀							
控制方式	遥控/线控/集中控制							

注:

1. 本机组设计执行标准 GB/T 18837-2002
2. 上述室内机能力测试条件:  
制冷 35°CDB/24°CWB (室外), 27°CDB/19°CWB (室内)  
制热 7°CDB/6°CWB (室外), 20°CDB/15°CWB (室内)  
冷媒配管等效长度 5 米; 落差 0 米。
3. 本样本所载运转噪音为在半消音室中不接风管测试的最大数值, 在实际安装状态下, 因受周围背景噪音的影响, 一般要与本样本的记载值有少许差异。
4. 本样本中的风量为在 40Pa 下测得数值, 静压值为常规产品的最大静压, 实际安装因出风口静压不同, 风量有所变化。
5. 标准风管内机冷媒管接管为面对出风口右接。
6. 本产品因系统优化原因, 数据如有变更, 恕不通知, 机组参数以出厂铭牌为准。

室内机型号		MDV-D125T2/N1	MDV-D125T2/SDN1	MDV-D140T2/N1	MDV-D140T2/SDN1	MDV-D150T2/N1	MDV-D150T2/SDN1	
制冷量	kW	12.5		14.0		15.0		
制热量	kW	13.5	13.5+3.5	15.0	15.0+3.5	17.0	17.0+3.5	
电源		220V~50Hz	380V 3N~50Hz	220V~50Hz	380V 3N~50Hz	220V~50Hz	380V 3N~50Hz	
额定电流	A	1.25	1.25+5.3	1.25	1.25+5.3	1.25	1.25+5.3	
额定功率	kW	0.273	0.273+3.5	0.273	0.273+3.5	0.273	0.273+3.5	
噪音值	dB(A)	43/41/38		44/41/38		44/42/39		
外观	机体	带保温材料的镀锌钢板						
	面板	灰白色						
外形 (长×宽×高)	机体	1350×800×350						
	面板	1430×500×5						
质量	机体	52	54	52	54	52	54	
	面板	7						
风机	电机型号	YSK160-6 (×1 件)		YSK160-6 (×1 件)				
	风扇类型	离心风轮 (×3 件)		离心风轮 (×3 件)				
	功率	kW						0.235
	风量	m <sup>3</sup> /h						2050
	静压	Pa						25~40
连接管规格	气侧	mm						φ 15.9
	液侧	mm						φ 9.5
	排水管	mm						PVC32 (ID φ 25/OD φ 32)
冷媒控制							电子膨胀阀	
控制方式							遥控/线控/集中控制	

注：

1. 本机组设计执行标准 GB/T 18837-2002

2. 上述室内机能力测试条件：

制冷 35°CDB/24°CWB (室外)，27°CDB/19°CWB (室内)

制热 7°CDB/6°CWB (室外)，20°CDB/15°CWB (室内)

冷媒配管等效长度 5 米；落差 0 米。

3. 本样本所载运转噪音为在半消音室中不接风管测试的最大数值，在实际安装状态下，因受周围背景噪音的影响，一般要与本样本的记载值有少许差异。

4. 本样本中的风量为在 40Pa 下测得数值，静压值为常规产品的最大静压，实际安装因出风口静压不同，风量有所变化。

5. 标准风管内机冷媒管接管为面对出风口右接。

6. 本产品因系统优化原因，数据如有变更，恕不通知，机组参数以出厂铭牌为准。

## MDV4<sup>+</sup>直流变频智能多联中央空调

### 5.4 参数表（高效型）

室内机型号		MDV-D45T2 /BP2N1	MDV-D45T2 /BP2DN1	MDV-D56T2 /BP2N1	MDV-D56T2 /BP2DN1	MDV-D71T2 /BP2N1	MDV-D71T2 /BP2DN1
制冷量	kW	4.5		5.6		7.1	
制热量	kW	5.0	5.0+2.0	6.3	6.3+2.0	8.0	8.0+2.0
电源		220V~50Hz					
额定电流	A	0.63	0.63+9.1	0.63	0.63+9.1	1.18	1.18+9.1
额定功率	kW	0.06	0.06+2.0	0.06	0.06+2.0	0.13	0.13+2.0
噪音值	dB(A)	40/38/36		40/38/36		41/39/36	
外观	机体	带保温材料的镀锌钢板					
	面板	灰白色					
外形	机体	1000×800×350					
	面板	1080×500×5					
质量	机体	43	44	43	44	44.5	45.5
	面板	6.0					
风机	电机型号	WZDK140-38GS (×1 件)				WZDK196-38GS-1 (×1 件)	
	风扇类型	离心风轮 (×2 件)				离心风轮 (×2 件)	
	功率	0.140					
	风量	700		900		1280	
	静压	20~40					
连接管规格	气侧	φ 12.7		φ 15.9			
	液侧	φ 6.4		φ 9.5			
	排水管	PVC32 (ID φ 25/OD φ 32)					
冷媒控制		电子膨胀阀					
控制方式		遥控/线控/集中控制					

注：

1. 本机组设计执行标准 GB/T 18837-2002
2. 上述室内机能力测试条件：  
制冷 35°CDB/24°CWB (室外)，27°CDB/19°CWB (室内)  
制热 7°CDB/6°CWB (室外)，20°CDB/15°CWB (室内)  
冷媒配管等效长度 5 米；落差 0 米。
3. 本样本所载运转噪音为在半消音室中不接风管测试的最大数值，在实际安装状态下，因受周围背景噪音的影响，一般要与本样本的记载值有少许差异。
4. 本样本中的风量为在 40Pa 下测得数值，静压值为常规产品的最大静压，实际安装因出风口静压不同，风量有所变化。
5. 标准风管内机冷媒管接管为面对出风口右接。
6. 本产品因系统优化原因，数据如有变更，恕不通知，机组参数以出厂铭牌为准。

室内机型号		MDV-D80T2 /BP2N1	MDV-D80T2 /BP2DN1	MDV-D90T2 /BP2N1	MDV-D90T2 /BP2SDN1	MDV-D100T2 /BP2N1	MDV-D100T2 /BP2SDN1
制冷量	kW	8.0		9.0		10.0	
制热量	kW	9.0	9.0+2.0	10.0	10.0+3.5	11.0	11.0+3.5
电源		220V~50Hz		220V~50Hz	380V 3N~ 50Hz	220V~50Hz	380V 3N~ 50Hz
额定电流	A	1.18	1.18+9.1	1.23	1.23+5.3	1.4	1.4+5.3
额定功率	kW	0.13	0.13+2.0	0.14	0.14+3.5	0.16	0.16+3.5
噪音值	dB (A)	41/39/36		41/39/36		43/41/38	
外观	机体	带保温材料的镀锌钢板					
	面板	灰白色					
外形	机体	mm	1000×800×350		1350×800×350		
	面板	mm	1080×500×5		1430×500×5		
质量	机体	kg	44.5	45.5	52	54	55
	面板	kg	6.0		7.0		
风机	电机型号		WZDK196-38GS-1 (×1 件)		WZDK196-38GS-1 (×1 件)		
	风扇类型		离心风轮 (×2 件)		离心风轮 (×3 件)		
	功率	kW	0.196		0.196		0.196
	风量	m <sup>3</sup> /h	1280		1650		1800
	静压	Pa	20~40		25~40		
连接管规格	气侧	mm	φ 15.9		φ 15.9		
	液侧	mm	φ 9.5		φ 9.5		
	排水管	mm	PVC32 (ID φ 25/OD φ 32)				
冷媒控制		电子膨胀阀					
控制方式		遥控/线控/集中控制					

注：

1. 本机组设计执行标准 GB/T 18837-2002
2. 上述室内机能力测试条件：  
 制冷 35°CDB/24°CWB (室外)，27°CDB/19°CWB (室内)  
 制热 7°CDB/6°CWB (室外)，20°CDB/15°CWB (室内)  
 冷媒配管等效长度 5 米；落差 0 米。
3. 本样本所载运转噪音为在半消音室中不接风管测试的最大数值，在实际安装状态下，因受周围背景噪音的影响，一般要与本样本的记载值有少许差异。
4. 本样本中的风量为在 40Pa 下测得数值，静压值为常规产品的最大静压，实际安装因出风口静压不同，风量有所变化。
5. 标准风管内机冷媒管接管为面对出风口右接。
6. 本产品因系统优化原因，数据如有变更，恕不通知，机组参数以出厂铭牌为准。

## MDV4<sup>+</sup>直流变频智能多联中央空调

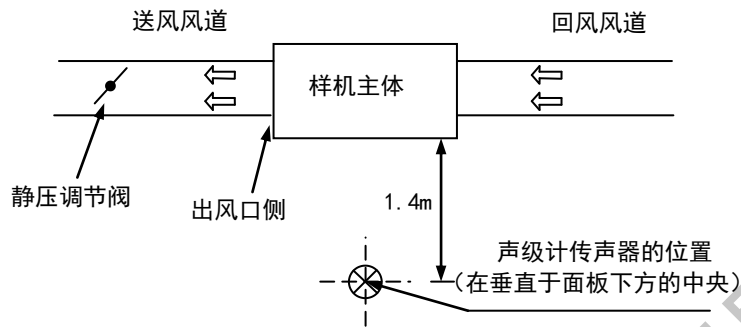
室内机型号		MDV-D112T2 /BP2N1	MDV-D112T2 /BP2SDN1	MDV-D125T2 /BP2N1	MDV-D125T2 /BP2SDN1	MDV-D140T2 /BP2N1	MDV-D140T2 /BP2SDN1
制冷量	kW	11.2		12.5		14.0	
制热量	kW	12.5	12.5+3.5	13.5	13.5+3.5	15.0	15.0+3.5
电源		220V~50Hz	380V 3N~ 50Hz	220V~50Hz	380V 3N~ 50Hz	220V~50Hz	380V 3N~ 50Hz
额定电流	A	1.4	1.4+5.3	1.4	1.4+5.3	1.4	1.4+5.3
额定功率	kW	0.16	0.16+3.5	0.16	0.16+3.5	0.16	0.16+3.5
噪音值	dB(A)	43/41/38		43/41/38		44/41/38	
外观	机体	带保温材料的镀锌钢板					
	面板	灰白色					
外形	机体	mm	1350×800×350				
	面板	mm	1430×500×5				
质量	机体	kg	55	57	55	57	55
	面板	kg	7.0				
风机	电机型号		WZDK196-38GS (×1 件)				
	风扇类型		离心风轮 (×3 件)				
	功率	kW	0.196				
	风量	m <sup>3</sup> /h	1800	2050		2050	
	静压	Pa	25~40				
连接管规格	气侧	mm	φ 15.9				
	液侧	mm	φ 9.5				
	排水管	mm	PVC32 (ID φ 25/OD φ 32)				
冷媒控制		电子膨胀阀					
控制方式		遥控/线控/集中控制					

注：

1. 本机组设计执行标准 GB/T 18837-2002
2. 上述室内机能力测试条件：  
制冷 35°CDB/24°CWB (室外)，27°CDB/19°CWB (室内)  
制热 7°CDB/6°CWB (室外)，20°CDB/15°CWB (室内)  
冷媒配管等效长度 5 米；落差 0 米。
3. 本样本所载运转噪音为在半消音室中不接风管测试的最大数值，在实际安装状态下，因受周围背景噪音的影响，一般要与本样本的记载值有少许差异。
4. 本样本中的风量为在 40Pa 下测得数值，静压值为常规产品的最大静压，实际安装因出风口静压不同，风量有所变化。
5. 标准风管内机冷媒管接管为面对出风口右接。
6. 本产品因系统优化原因，数据如有变更，恕不通知，机组参数以出厂铭牌为准。

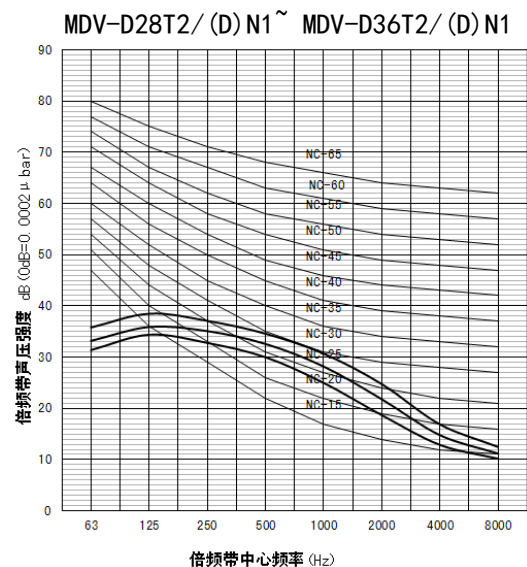
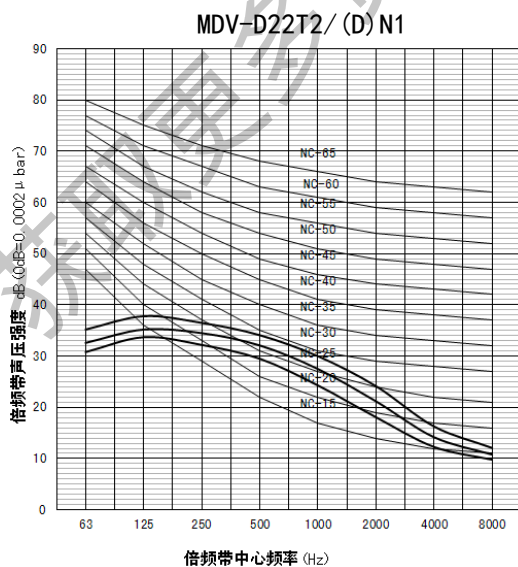
## 5.5 噪音曲线

### 5.5.1 总噪音强度



室内机型号	噪音值 (dB(A))
MDV-D22T2/(D) N1	38/36/34
MDV-D28T2/(D) N1~MDV-D36T2/(D) N1	39/36/35
MDV-D45T2/(D) N1~MDV-D56T2/(D) N1 MDV-D45T2/BP2(D) N1~MDV-D56T2/BP2(D) N1	40/38/36
MDV-D71T2/(D) N1~MDV-D80T2/(D) N1、MDV-D90T2/(SD) N1 MDV-D71T2/BP2(D) N1~MDV-D80T2/BP2(D) N1MDV-D90T2/BP2(SD) N1	41/39/36
MDV-D100T2/(SD) N1~MDV-D125T2/(SD) N1 MDV-D100T2/BP2(SD) N1~MDV-D125T2/BP2(SD) N1	43/41/38
MDV-D140T2/(SD) N1 MDV-D140T2/BP2(SD) N1	44/41/38
MDV-D150T2/(SD) N1	44/42/39

### 5.5.2 室内机倍频带强度

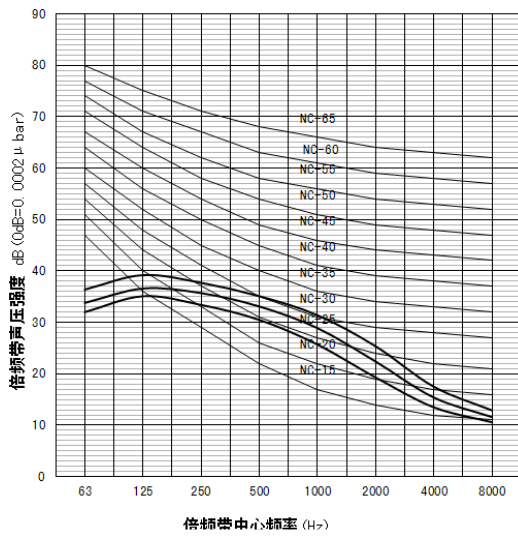


MDV-D45~56T2/(D) N1  
MDV-D45~56T2/BP2(D) N1

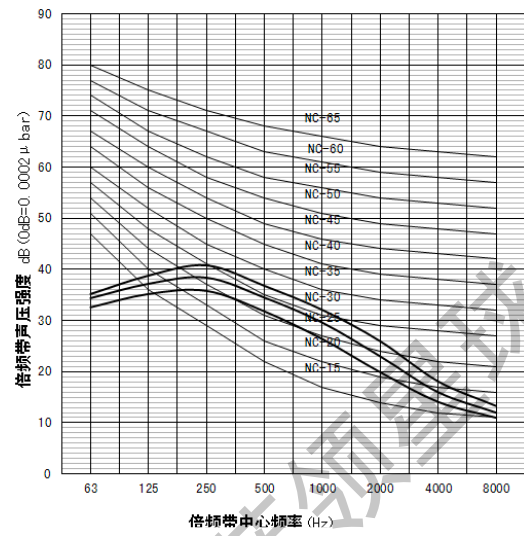
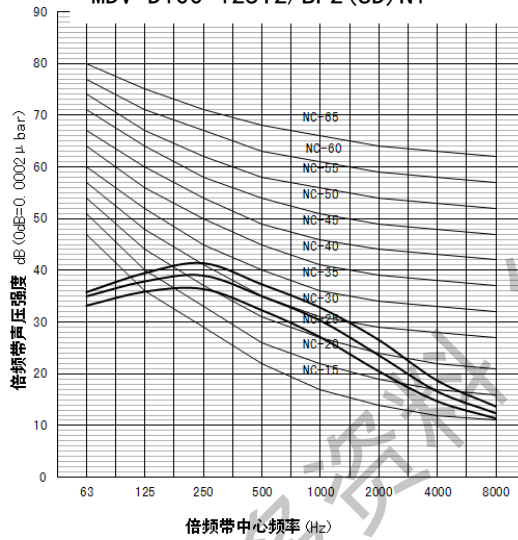
MDV-D71~90T2/(SD) N1  
MDV-D71~90T2/BP2(D) N1



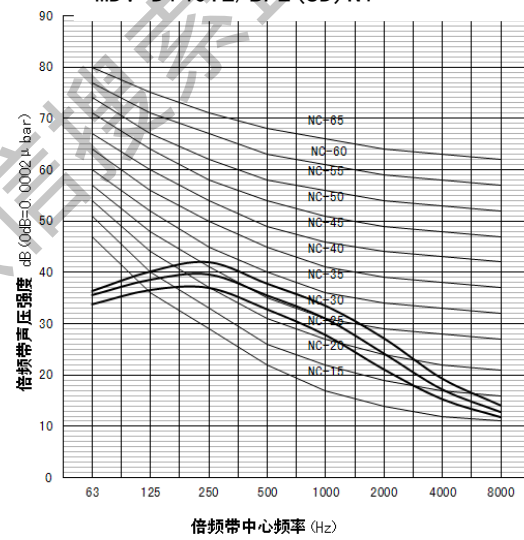
# MDV4<sup>+</sup>直流变频智能多联中央空调



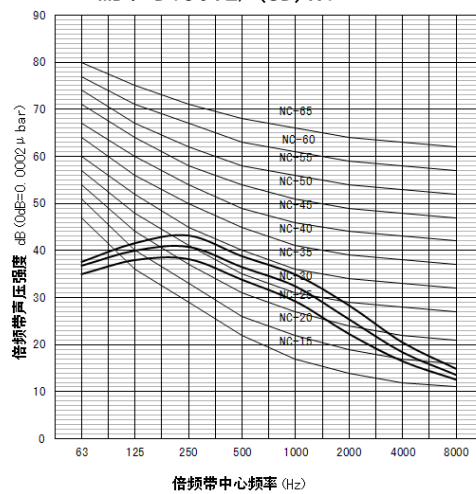
MDV-D100~125T2/(SD) N1  
MDV-D100~125T2/BP2 (SD) N1



MDV-D140T2/(SD) N1  
MDV-D140T2/BP2 (SD) N1



MDV-D150T2/(SD) N1



## 5.6 电气配线

### 5.6.1 电气配线规格

电源配线规格如下表，容量过小将导致配线过热，机器烧损事故。

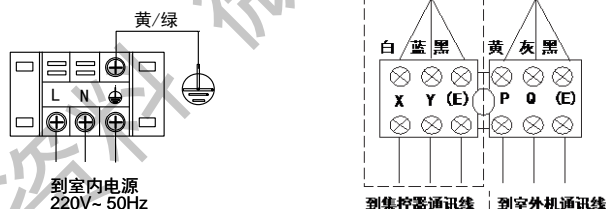
机型号	项目	室内部分电源				连接配线		地线	
		电源	电源开关		电源配线		室内外机信号线		
			容量	保险	20m 以下	50m 以下	条数		线径
MDV-D22~150T2/N1 MDV-D45~140T2/BP2N1	单相 220V~50Hz	10A	10A	2×2.5mm <sup>2</sup>	2×4mm <sup>2</sup>	1	3 芯屏蔽线 0.75mm <sup>2</sup>	单线 2.0mm <sup>2</sup>	
MDV-D22~80T2/DN1 MDV-D45~80T2/BP2DN1		15A	15A	2×4mm <sup>2</sup>	2×6mm <sup>2</sup>				
MDV-D90~150T2/SDN1 MDV-D90~140T2/BP2SDN1	三相 380V 3N~50Hz	20A	15A	4×2.5 mm <sup>2</sup>	4×4 mm <sup>2</sup>				

注：上表参数仅供参考，具体按各机型功率及相关国家标准确定。

### 5.6.2 电源及信号线的配线

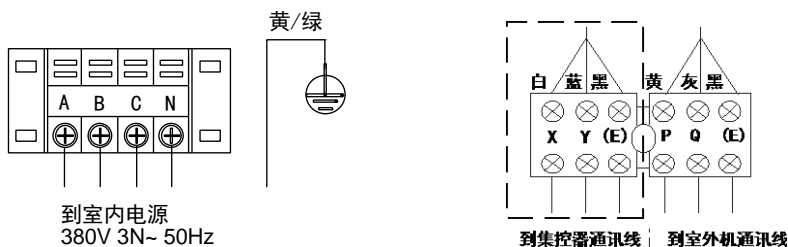
#### 1 单相电源机型

- 1) 室内机电源请使用与室外机不同的专用电源。
- 2) 连接同一室外机的各室内机电源、漏电保护器、使用开关应通用。
- 3) 室内机电源线接在标识为“L、N”的端子上，室内机信号线接在标识为“P、Q、E”的端子上且与室外机接线端子上的“P、Q、E”一一对应，不得接反。
- 4) 到集控器通讯线、室外机通讯线参考下图。室内外机系统通讯线连接方式，屏蔽层仅在一处接地。



#### 2 三相电源机型

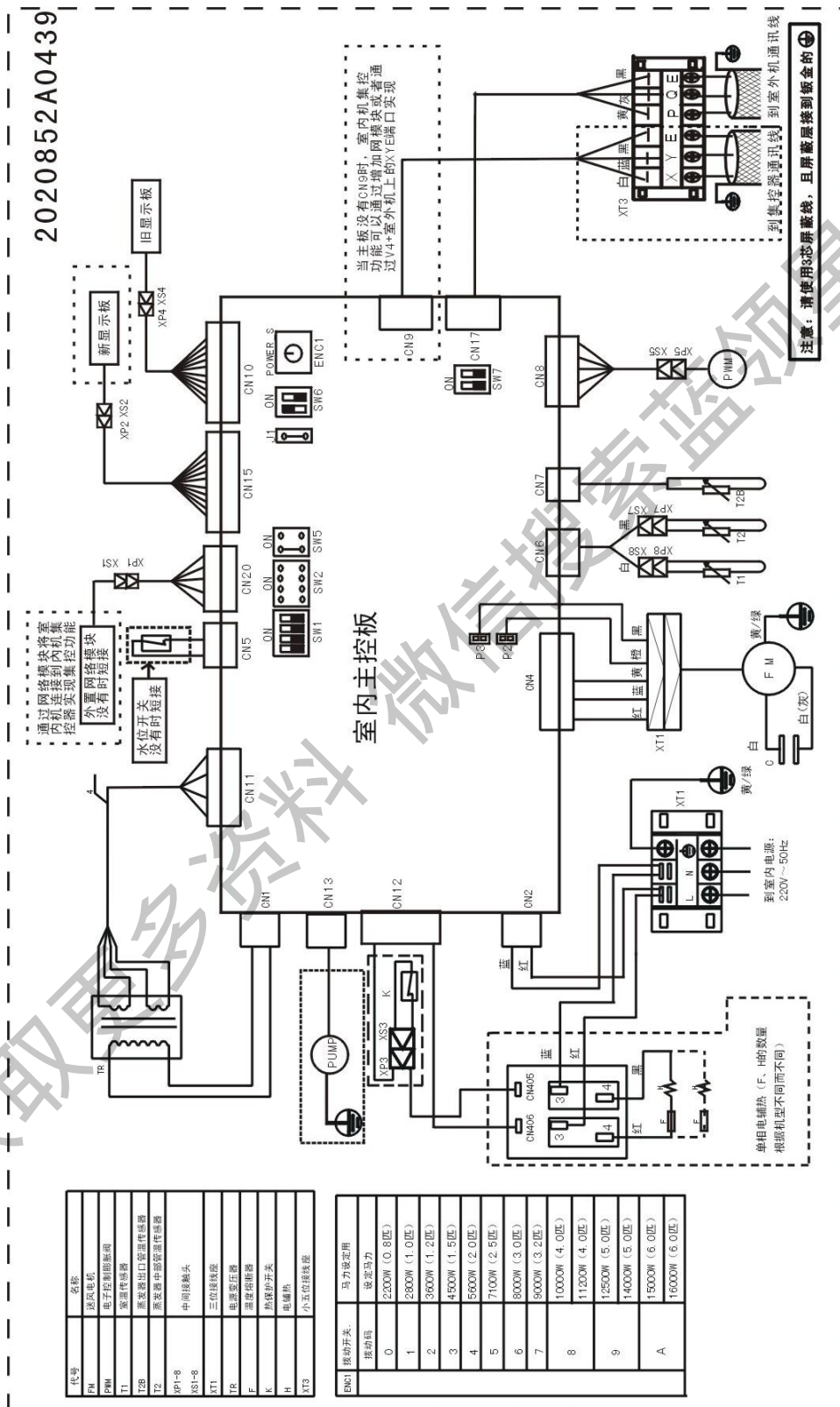
- 1) 室内机电源请使用与室外机不同的专用电源。
- 2) 连接同一室外机的各室内机电源、漏电保护器、使用开关应通用。
- 3) 室内机电源线接在标识为“A、B、C、N”的端子上，室内机信号线接在标识为“P、Q、E”的端子上且与室外机接线端子上的“P、Q、E”一一对应，不得接反。
- 4) 到集控器通讯线、室外机通讯线参考下图，室内外机系统通讯线连接方式，屏蔽层仅在一处接地。



# MDV4<sup>+</sup>直流变频智能多联中央空调

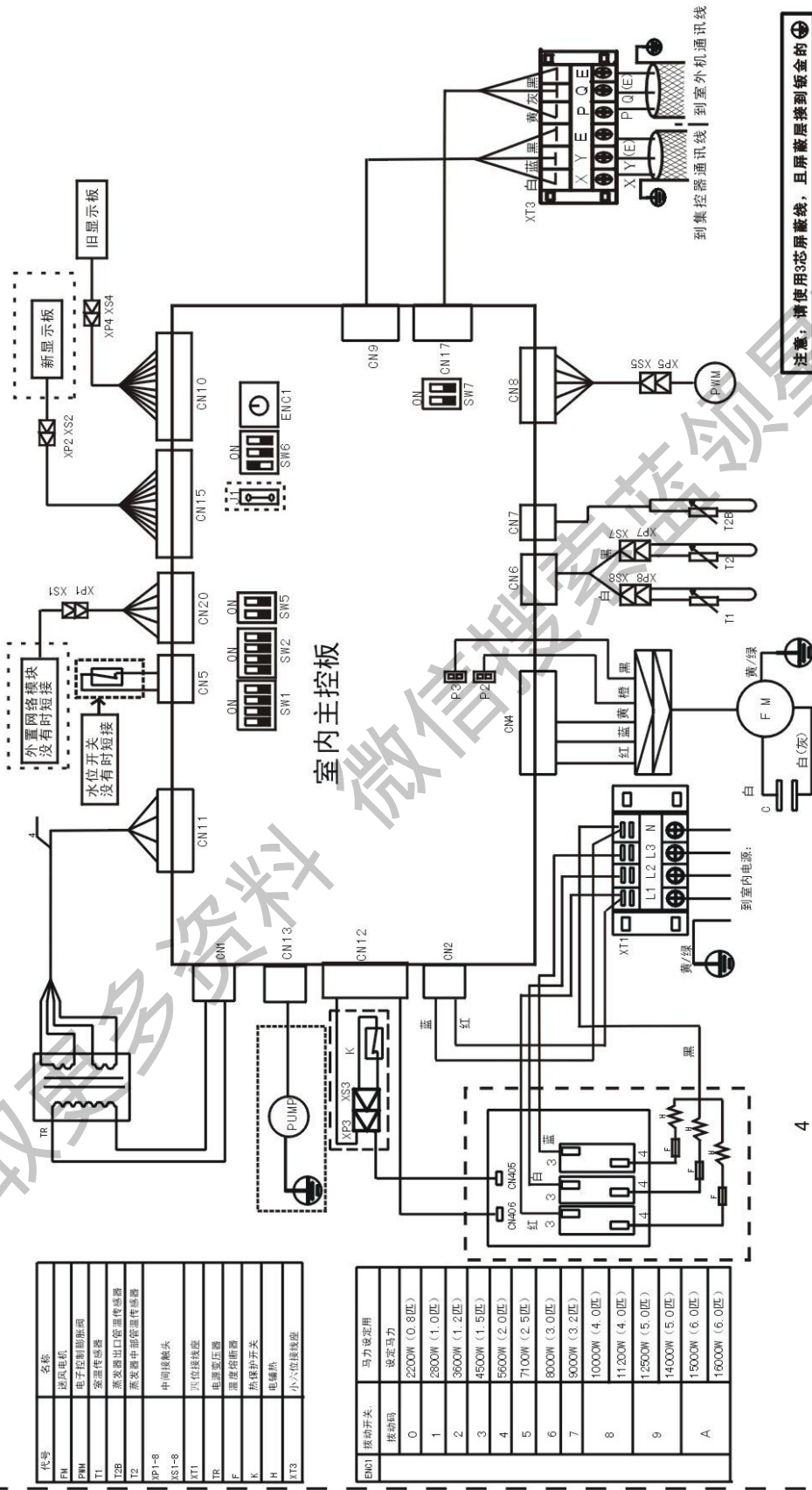
## 5.6.3 电气配线图

MDV-D22T2/(D) N1、MDV-D28T2/(D) N1、MDV-D45T2/(D) N1、MDV-D56T2/(D) N1、MDV-D90T2/N1、MDV-D112T2/N1





2020856A0519



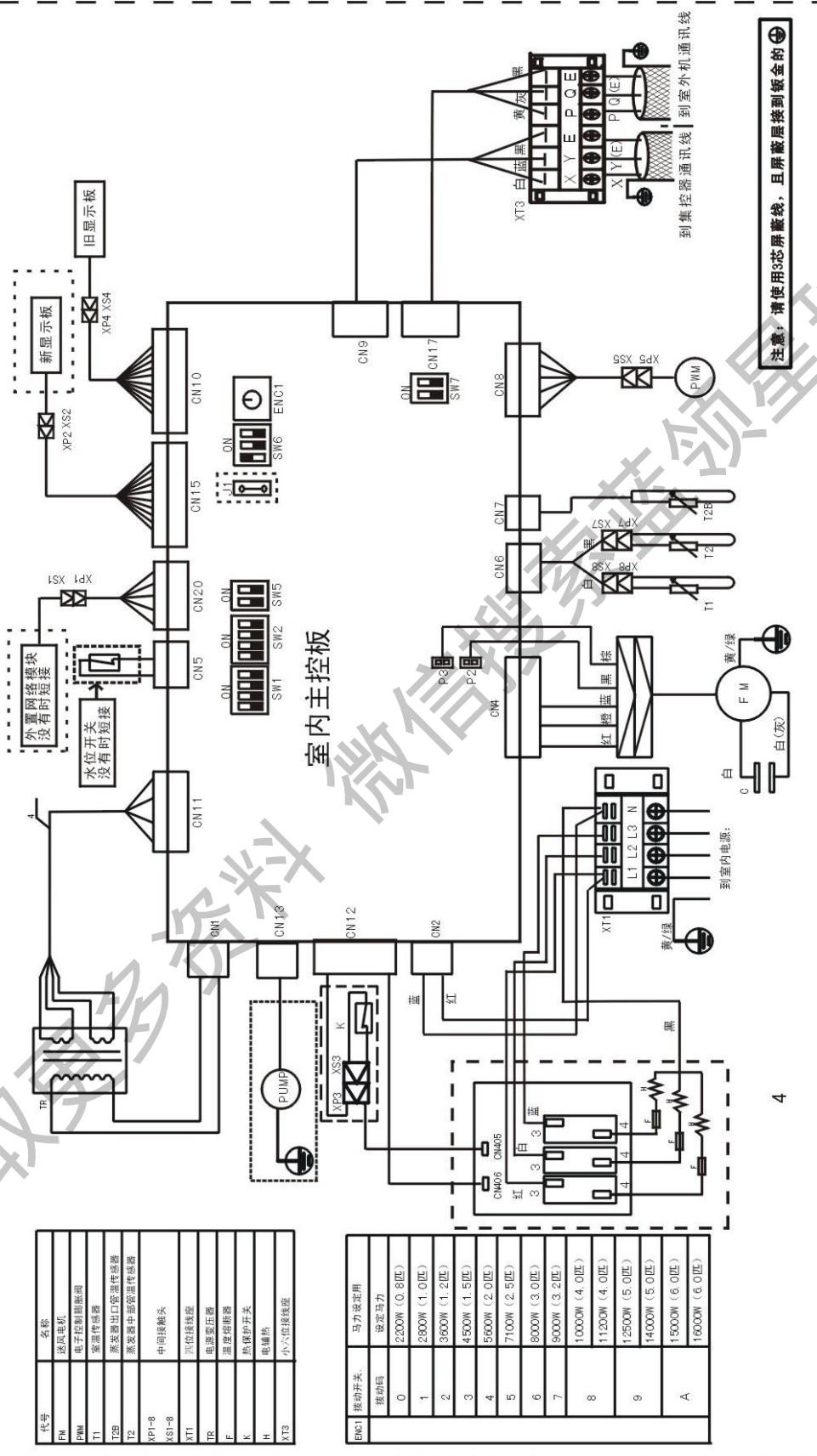
代号	名称
FM	送风电机
PM	电子控制膨胀阀
T1	室温传感器
T2B	蒸发器出口温度传感器
T2	蒸发器中部温度传感器
XP1-S	中间接触头
XS1-S	六位接线座
TR	电源变压器
F	温度保险丝
K	热保护开关
H	电辅热
XT3	小六位接线座

EN01	马力设置用
推动开关	推动马
0	2200W (0.8匹)
1	2800W (1.0匹)
2	3600W (1.2匹)
3	4500W (1.5匹)
4	5600W (2.0匹)
5	7100W (2.5匹)
6	8000W (3.0匹)
7	9000W (3.2匹)
8	10000W (4.0匹)
9	11200W (4.0匹)
	12500W (5.0匹)
	14000W (5.0匹)
	15000W (6.0匹)
A	16000W (6.0匹)



MDV-D100T2/SDN1、MDV-D125T2/SDN1~MDV-D150T2/SDN1

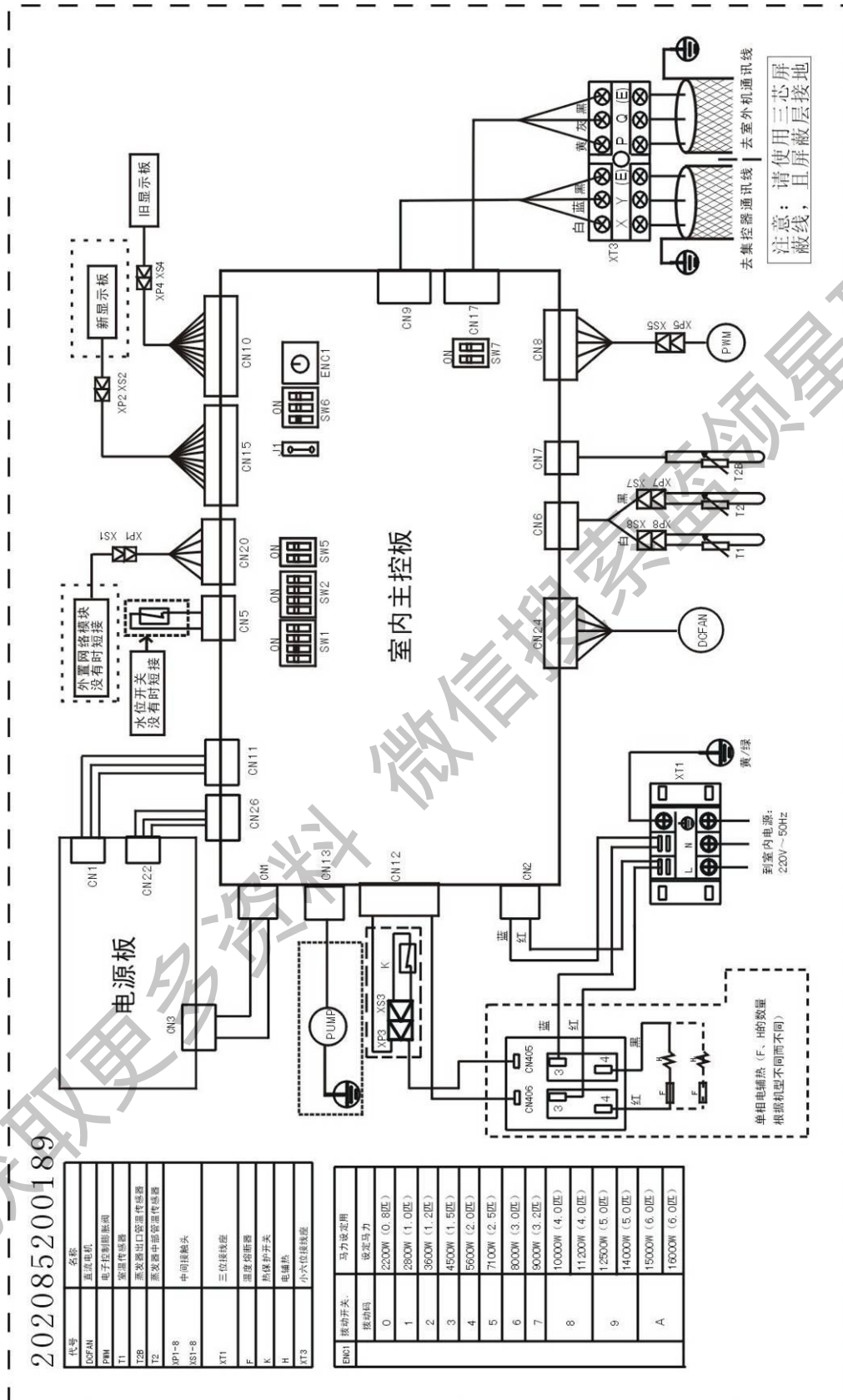
202085500010



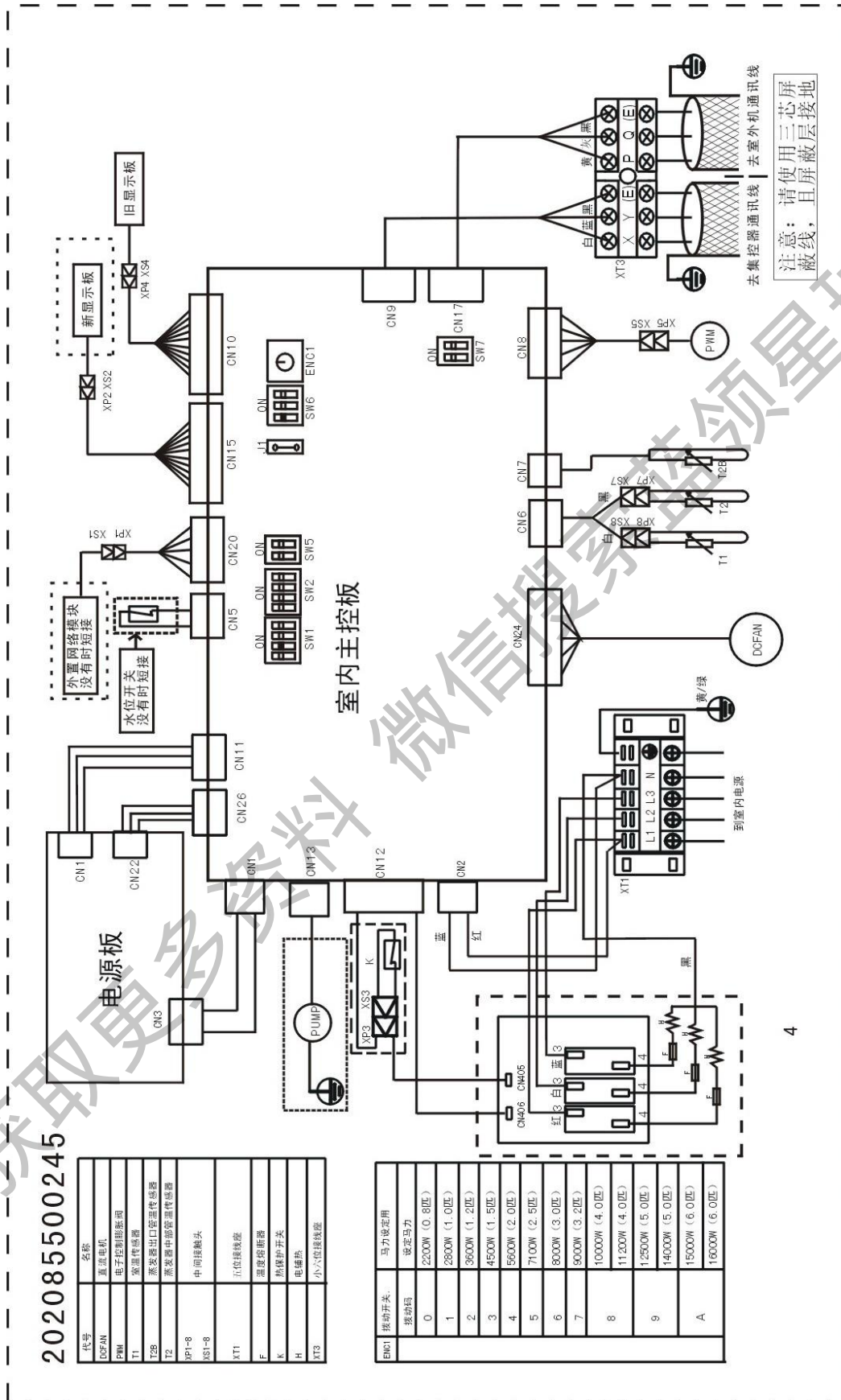
代号	名称
FM	送风电机
PM	电子控制膨胀阀
T1	室温传感器
T2	蒸发器出口管温传感器
T3	蒸发器中部管温传感器
MS1-S	中间接触头
XT1	线位连接座
TR	电源变压器
F	温度熔断器
K	热保护开关
H	电辅热
XT3	小六芯连接座

端子	说明
ENC1	接动力线
0	设定马匹
1	2200W (0.8匹)
2	2800W (1.0匹)
3	3600W (1.2匹)
4	4500W (1.5匹)
5	5600W (2.0匹)
6	7100W (2.5匹)
7	9000W (3.0匹)
8	11000W (4.0匹)
9	14000W (5.0匹)
A	15000W (6.0匹)
	16000W (6.0匹)





MDV-D90T2/BP2SDN1~MDV-D140T2/BP2SDN1

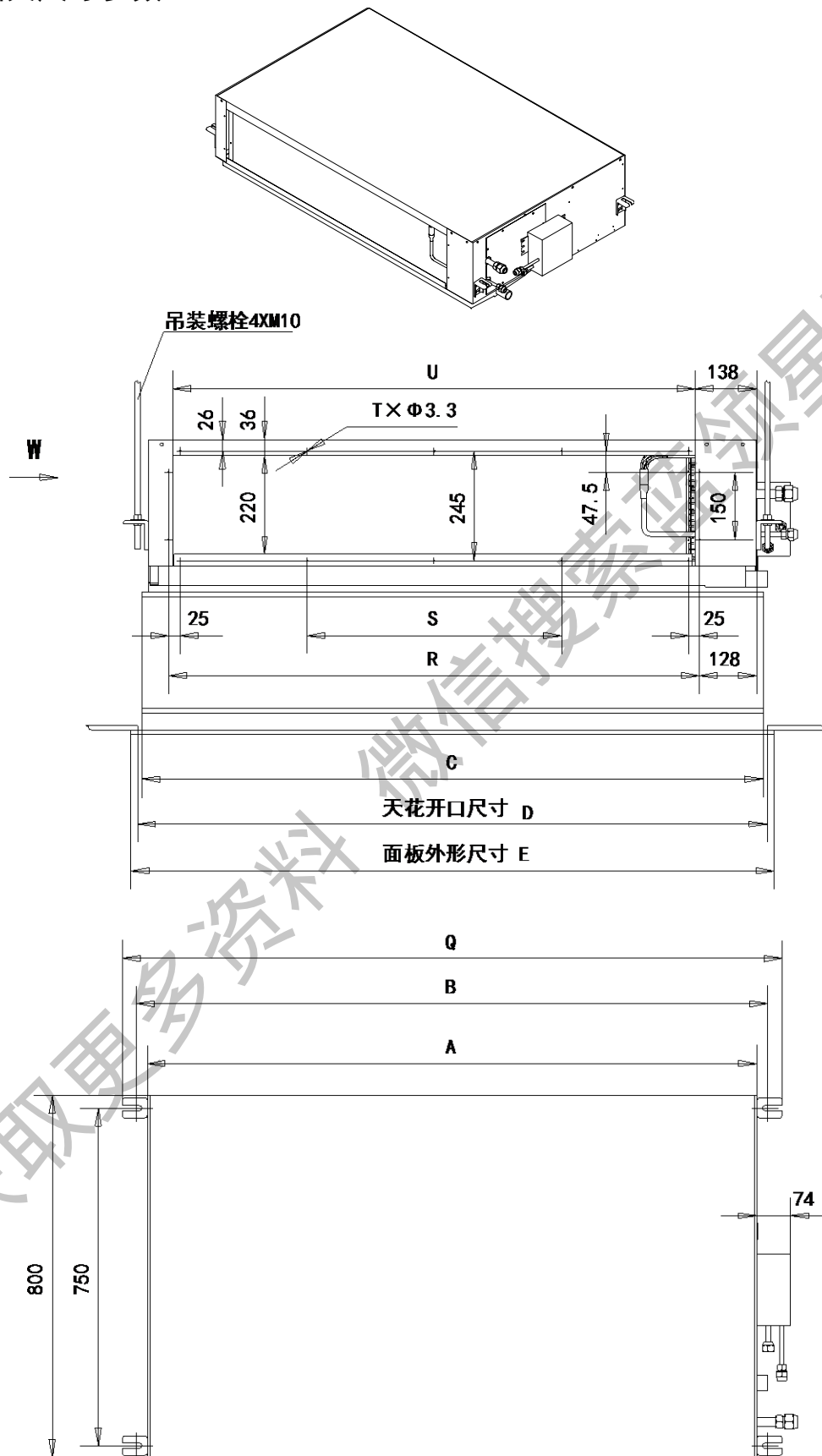


202085500245

代号	名称
DOFAN	直流电机
PM	电子控制膨胀阀
T1	室温传感器
T2	蒸发器出口室温传感器
T3	蒸发器中部室温传感器
XP1-8	中间接插头
XS1-8	五位接线座
XT1	温度传感器
F	热保护开关
K	电辅热
H	电辅热
XT3	小六位接线座

马力说明	马力说明
0	2200W (0.8匹)
1	2800W (1.0匹)
2	3600W (1.2匹)
3	4500W (1.5匹)
4	5600W (2.0匹)
5	7100W (2.5匹)
6	8000W (3.0匹)
7	9000W (3.2匹)
8	10000W (4.0匹)
9	11200W (4.0匹)
10	12500W (5.0匹)
11	14000W (5.0匹)
12	15000W (6.0匹)
13	16000W (6.0匹)

5.7 相关尺寸参数



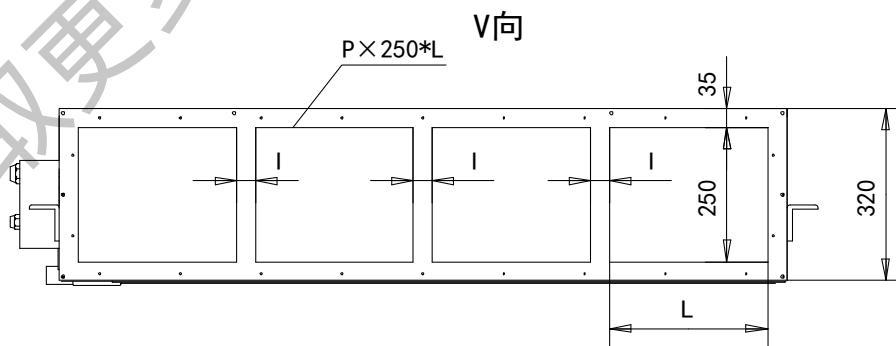
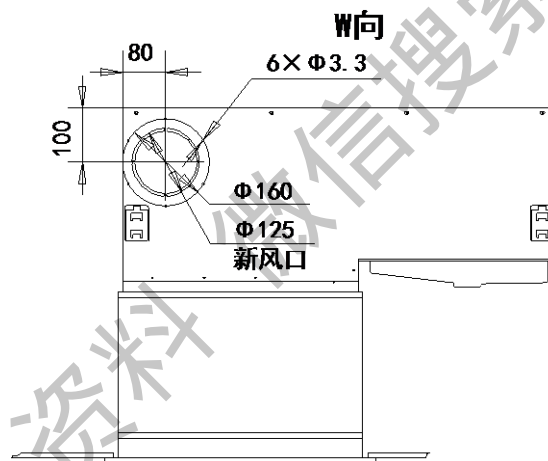
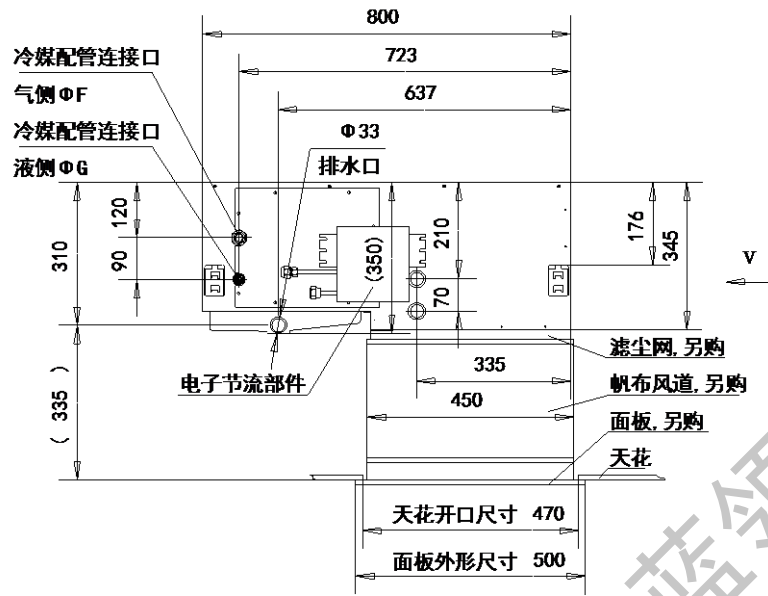
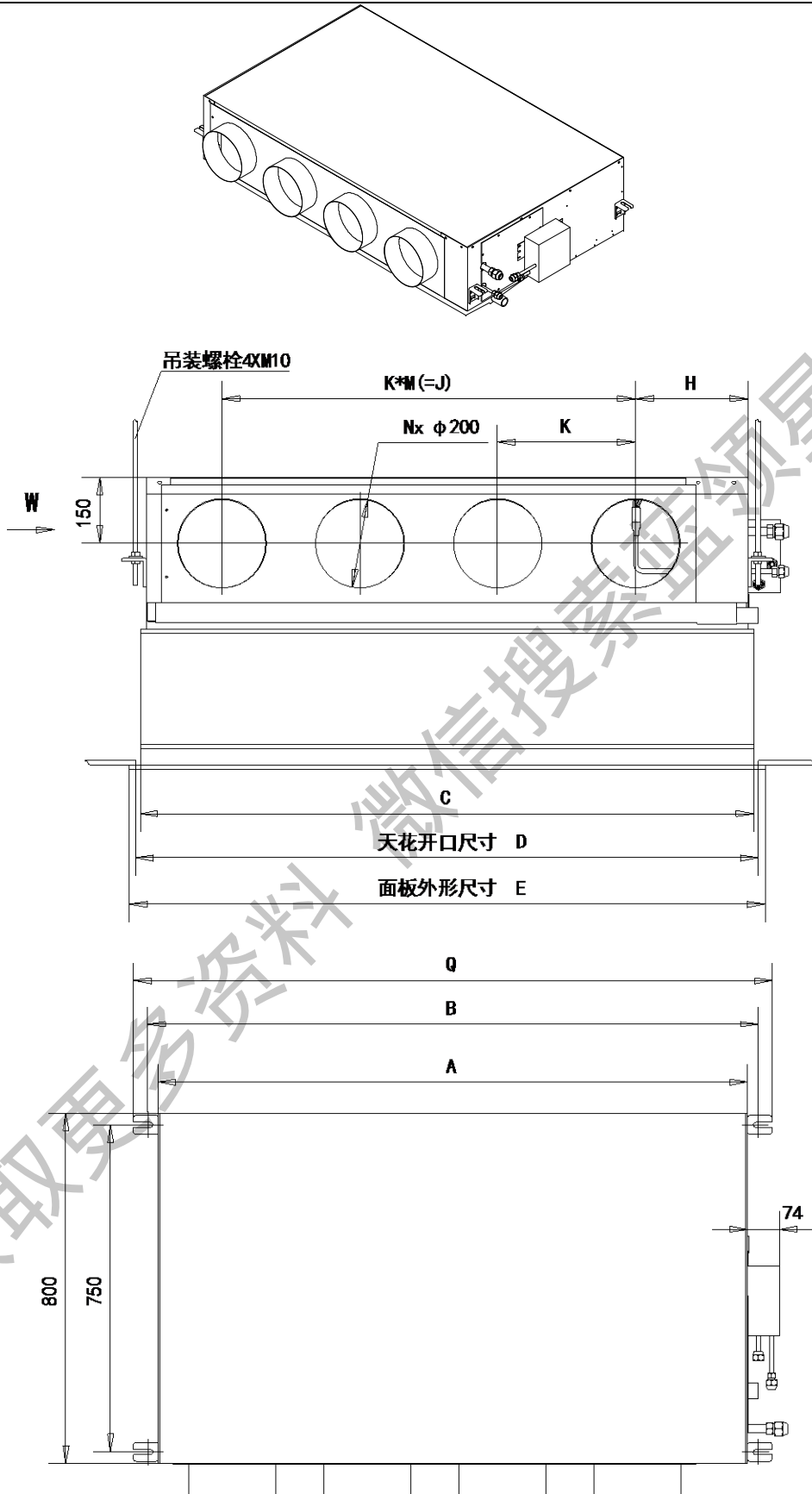


图 1



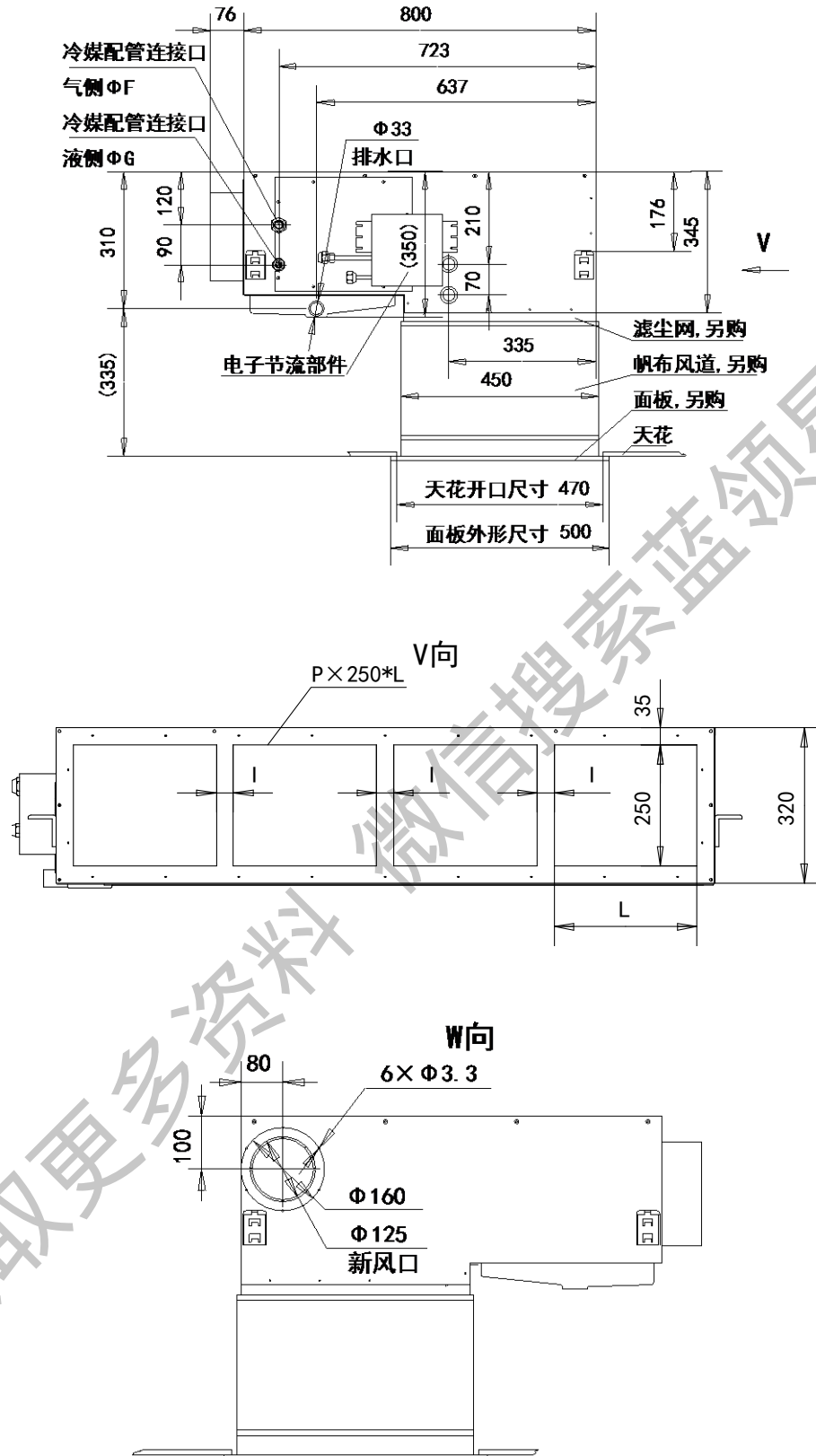


图 2

中静压室内机标准机型如图 1 所示，回风方式为下回风，且出风侧不带风筒前板。如出风侧需要带风筒前板，如图 2 所示，需要定制。如要求后回风，也需要定制。

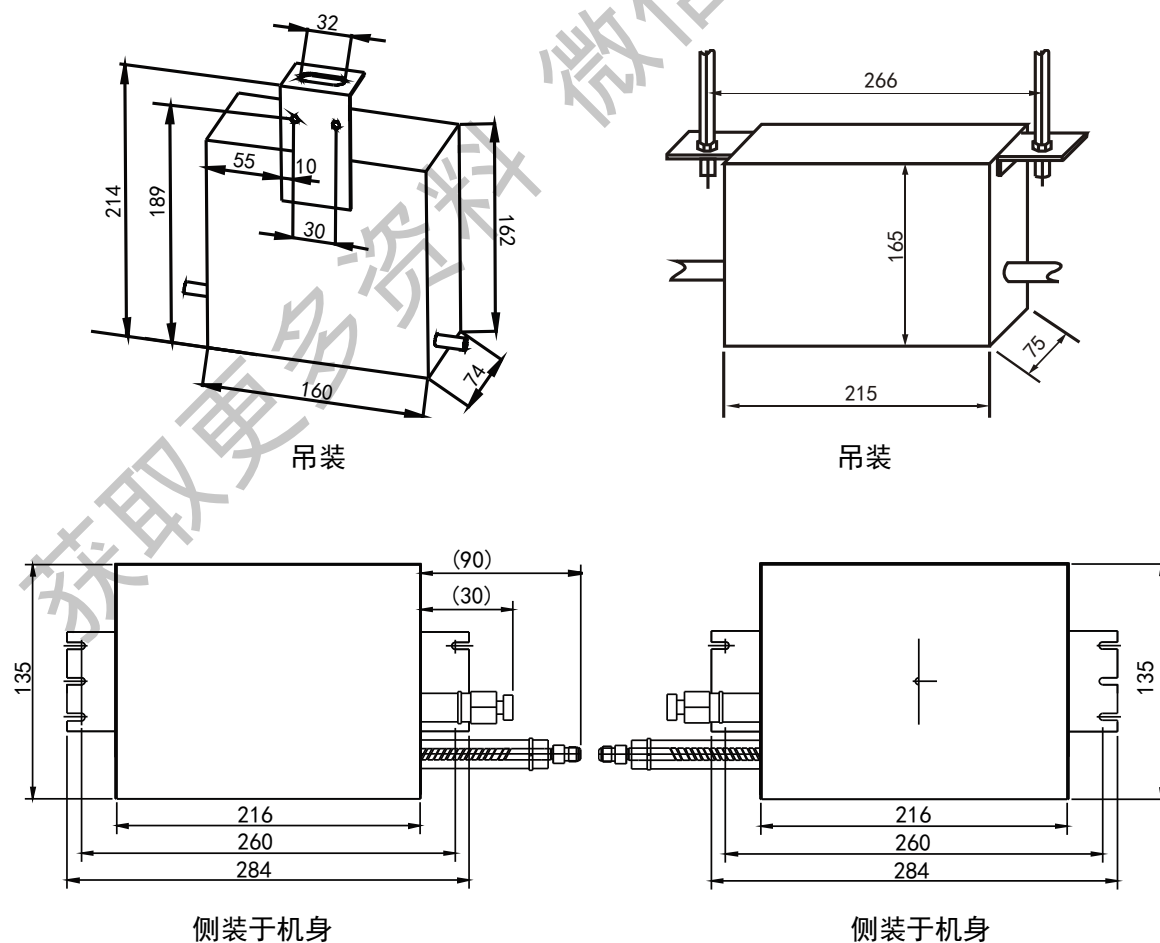


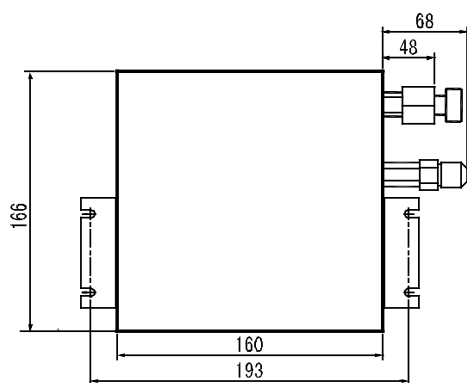
型号 (MDV-D)	A	B	C	D	E	F	G	H	I	J	K
22~36T2/(D)N1	550	600	580	600	630	12.7	6.4	317	10	0	/
45T2/(D)N1 45T2/BP2(D)N1 56~80T2/(D)N1 56~80T2/BP2(D)N1	1000	1050	1030	1050	1080			252	24.4	580	290
90~150T2/(SD)N1 90~140T2/BP2(SD)N1	1350	1400	1380	1400	1430	15.9	9.5	252	35	930	310

型号 (MDV-D)	L	M	N	P	Q	R	S	T	U
23~36T2/(D)N1	112.5	0	1	4	662	380	110	12	360
45T2/(D)N1 45T2/BP2(D)N1 56~80T2/(D)N1 56~80T2/BP2(D)N1	293.8	2	3	3	1112	830	290	12	810
90~150T2/(SD)N1 90~140T2/BP2(SD)N1		3	4	4	1462	1180	565	14	1160

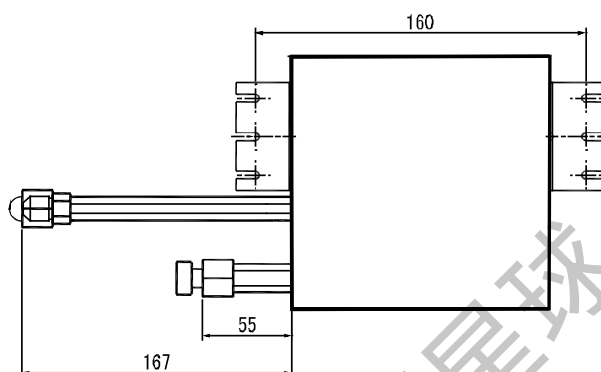
### 5.8 电子节流部件安装尺寸图

电子节流部件安装时应垂直向上, 水平安装, 禁止倾斜、倒置, 与室内外机配管连接时, 应两只扳手操作, 以免铜管开裂引起泄露。连接时请注意连接方向 (参照电子节流部件上的标贴)。





侧装于机身



侧装于机身

### 5.9 附件

附件名称	数量	用途
室内机安装说明书	1	室内机安装说明
绝热管	2	配管连接部绝热用
遥控器	1	遥控空调
遥控器说明书	1	遥控器使用说明
碱性 7 号电池	2	给遥控器供电
节流部件连接管	1	连接蒸发器与节流部件
电子节流部件	1	冷媒流量控制
显示控制盒组件	1	接受遥控信号
网络匹配线组	1	提高通信稳定性
十字槽盘头自攻螺钉	4	固定遥控器接头
安装架	1	安放遥控器
控制盒盖	1	固定遥控器接头
接受头安装盒	1	固定遥控器接头
排水软管	1	连接室内机排水口和 PVC 水管
安装弹簧	2	——
控制盒组件安装示意图	1	控制盒组件安装说明
卡环	1	卡紧排水软管与室内机排水口连接处

选配件:

室内机型号	面板型号	帆布风道型号
MDV-D22~36T2/(D)N1	MBT2-03/DPY	PJ1-36T2/B
MDV-D45~80T2/(D)N1	MBT2-02/DPY	PJ1-80T2/B
MDV-D90~150T2/(SD)N1	MBT2-01/DPY	PJ1-140T2/B

推荐原装面板和风道，可降低内机运行噪音。

## 6. 薄型风管天井式 (A5 系列) MDV-D( ) T2/(S) (D) N1-(C3/C2/C)

### 6.1 外观图



2.2~4.0KW



4.5~14.0KW

### 6.2 特点

- 机身精巧，厚度仅 210mm，深度最小仅为 450mm，节省更多安装空间；
- 送回风设计，灵活布置，可实现多种回风方式，提高了安装自由度；
- 可根据安装现场风管长度，通过调整室内机静压，达到理想的空调效果；
- 根据不同房间形式，送风方式可灵活布置；
- 标配冷凝水提升水泵，扬程 1200mm，内置节流部件，简化安装工序；
- 多种风速选择，运转安静。

## 6.3 参数表

室内机型号		MDV-D22T2/ N1-C3	MDV-D22T2/ DN1-C3	MDV-D28T2/ N1-C3	MDV-D28T2/ DN1-C3	MDV-D36T2/ N1-C3	MDV-D36T2/ DN1-C3	
制冷量	kW	2.2	2.2	2.8	2.8	3.6	3.6	
制热量	kW	2.6	2.6+0.75	3.2	3.2+0.75	4.0	4.0+0.75	
电源		220V~50Hz						
额定电流	A	0.31	0.31+3.4	0.31	0.31+3.4	0.33	0.33+3.4	
额定功率	kW	0.068	0.068+0.75	0.068	0.068+0.75	0.072	0.072+0.75	
噪音值	dB(A)	34/28/24		34/28/24		37/32/27		
外观	机体	带保温棉镀锌钢板						
	面板	/						
(长×宽 ×高)	机体	700×500×210						
	面板	/						
质量	机体	kg	17.5	18.0	17.5	18.0	17.5	18.0
	面板	kg	/					
风量	m <sup>3</sup> /h	485			485		540	
最大静压	Pa	30						
连接管 规格	气侧	mm	φ 12.7					
	液侧	mm	φ 6.4					
	排水管	mm	PVC32 (1D φ 25/0D φ 32)					
冷媒控制	电子膨胀阀							
控制方式	遥控/线控/集中控制							

注：

1. 本机组设计执行标准 GB/T 18837-2002
2. 机组能力测试条件：  
制冷 35°CDB/24°CWB（室外），27°CDB/19°CWB（室内）  
制热 7°CDB/6°CWB（室外），20°CDB/15°CWB（室内）  
冷媒配管等效长度 5 米，落差 0 米
3. 本样本所载运转噪音为在半消音室中不接风管测试的最大数值，在实际安装状态下，因受周围背景噪音的影响，一般要与本样本的记载值有少许差异。
4. 本样本中的风量为出厂静压下测得数值，表中静压值为常规产品的最大静压，实际安装因出风口静压不同，风量有所变化。
5. 薄型风管内机冷媒管接管为面对出风口右接。
6. 本产品因系统优化原因，数据如有变更，恕不通知，机组参数以出厂铭牌为准。

## MDV4<sup>+</sup>直流变频智能多联中央空调

室内机型号		MDV-D25T2/ N1-C3	MDV-D25T2/ DN1-C3	MDV-D32T2/ N1-C3	MDV-D32T2/ DN1-C3	MDV-D40T2/ N1-C3	MDV-D40T2/ DN1-C3
制冷量	kW	2.5	2.5	3.2	3.2	4.0	4.0
制热量	kW	2.8	2.8+0.75	3.6	3.6+0.75	4.5	4.5+0.75
电源		220V~50Hz					
额定电流	A	0.31	0.31+3.4	0.32	0.32+3.4	0.33	0.33+3.4
额定功率	kW	0.068	0.068+0.75	0.070	0.070+0.75	0.072	0.072+0.75
噪音值	dB(A)	34/28/24		34/28/24		37/31/27	
外观	机体	带保温棉镀锌钢板					
	面板	/					
(长×宽×高)	机体	700×500×210					
	面板	/					
质量	机体	17.5	18.0	17.5	18.0	17.5	18.0
	面板	/					
风量	m <sup>3</sup> /h	485		510		540	
最大静压	Pa	30					
连接管规格	气侧	φ 12.7					
	液侧	φ 6.4					
	排水管	PVC32 (ID φ 25/OD φ 32)					
冷媒控制		电子膨胀阀					
控制方式		遥控/线控/集中控制					

注:

1. 本机组设计执行标准 GB/T 18837-2002
2. 机组能力测试条件:  
制冷 35°CDB/24°CWB (室外), 27°CDB/19°CWB (室内)  
制热 7°CDB/6°CWB (室外), 20°CDB/15°CWB (室内)  
冷媒配管等效长度 5 米, 落差 0 米
3. 本样本所载运转噪音为在半消音室中不接风管测试的最大数值, 在实际安装状态下, 因受周围背景噪音的影响, 一般要与本样本的记载值有少许差异。
4. 本样本中的风量为出厂静压下测得数值, 表中静压值为常规产品的最大静压, 实际安装因出风口静压不同, 风量有所变化。
5. 薄型风管内机冷媒管接管为面对出风口右接。
6. 本产品因系统优化原因, 数据如有变更, 恕不通知, 机组参数以出厂铭牌为准。

室内机型号		MDV-D45T2/ N1-C3	MDV-D45T2/ DN1-C3	MDV-D50T2/ N1-C3	MDV-D50T2/ DN1-C3	MDV-D56T2/ N1-C3	MDV-D56T2/ DN1-C3	
制冷量	kW	4.5	4.5	5	5	5.6	5.6	
制热量	kW	5	5.0+1.5	5.6	5.6+1.5	6.3	6.3+1.5	
电源		220V~50Hz						
额定电流	A	0.36	0.36+6.8	0.36	0.36+6.8	0.36	0.36+6.8	
额定功率	kW	0.08	0.08+1.5	0.08	0.08+1.5	0.08	0.08+1.5	
噪音值	dB(A)	38/31/28		38/31/28		38/31/28		
外观	机体	带保温棉镀锌钢板						
	面板	/						
(长×宽×高)	机体	920×450×210						
	面板	/						
质量	机体	kg	22.5	23.5	22.5	23.5	22.5	23.5
	面板	kg	/					
风量	m <sup>3</sup> /h	800		800		800		
最大静压	Pa	30						
连接管规格	气侧	mm	φ 12.7		φ 15.9		φ 15.9	
	液侧	mm	φ 6.4		φ 9.5		φ 9.5	
	排水管	mm	PVC32 (ID φ 25/OD φ 32)					
冷媒控制		电子膨胀阀						
控制方式		遥控/线控/集中控制						

注：

1. 本机组设计执行标准 GB/T 18837-2002
2. 机组能力测试条件：  
 制冷 35°CDB/24°CWB（室外），27°CDB/19°CWB（室内）  
 制热 7°CDB/6°CWB（室外），20°CDB/15°CWB（室内）  
 冷媒配管等效长度 5 米，落差 0 米
3. 本样本所载运转噪音为在半消音室中不接风管测试的最大数值，在实际安装状态下，因受周围背景噪音的影响，一般要与本样本的记载值有少许差异。
4. 本样本中的风量为出厂静压下测得数值，表中静压值为常规产品的最大静压，实际安装因出风口静压不同，风量有所变化。
5. 薄型风管内机冷媒管接管为面对出风口右接。
6. 本产品因系统优化原因，数据如有变更，恕不通知，机组参数以出厂铭牌为准。



### MDV4<sup>+</sup>直流变频智能多联中央空调

室内机型号		MDV-D63T2/ N1-C3	MDV-D63T2/ DN1-C3	MDV-D71T2/ N1-C3	MDV-D71T2/ DN1-C3	MDV-D71T2/ N1-C2	MDV-D71T2/ DN1-C2
制冷量	kW	6.3	6.3	7.1	7.1	7.1	7.1
制热量	kW	7.1	7.1+2.0	8.0	8.0+2.0	8.0	8.0+2.0
电源		220V~50Hz					
额定电流	A	0.47	0.47+9.1	0.47	0.47+9.1	0.5	0.5+9.1
额定功率	kW	0.105	0.105+2.0	0.105	0.105+2.0	0.124	0.124+2.0
噪音值	dB(A)	39/32/28		40/32/29		41/39/36	
外观	机体	带保温棉镀锌钢板					
	面板	/					
(长×宽×高)	机体	mm		1140×450×210		1140×450×210	
	面板	mm		/		1140×755×210	
质量	机体	kg	28	29.5	28	29.5	31.8
	面板	kg	/				
风量	m <sup>3</sup> /h	1000			1000		1000
最大静压	Pa	30			30		40
连接管规格	气侧	mm	φ 15.9				
	液侧	mm	φ 9.5				
	排水管	mm	PVC32 (ID φ 25/OD φ 32)				
冷媒控制		电子膨胀阀					
控制方式		遥控/线控/集中控制					

注：

1. 本机组设计执行标准 GB/T 18837-2002
2. 机组能力测试条件：  
制冷 35°CDB/24°CWB（室外），27°CDB/19°CWB（室内）  
制热 7°CDB/6°CWB（室外），20°CDB/15°CWB（室内）  
冷媒配管等效长度 5 米，落差 0 米
3. 本样本所载运转噪音为在半消音室中不接管测试的最大数值，在实际安装状态下，因受周围背景噪音的影响，一般要与本样本的记载值有少许差异。
4. 本样本中的风量为出厂静压下测得数值，表中静压值为常规产品的最大静压，实际安装因出风口静压不同，风量有所变化。
5. 薄型风管内机冷媒管接管为面对出风口右接。
6. 本产品因系统优化原因，数据如有变更，恕不通知，机组参数以出厂铭牌为准。

室内机型号		MDV-D80T2/ N1-C	MDV-D80T2/ DN1-C	MDV-D90T2/ N1-C	MDV-D90T2/ SDN1-C	MDV-D100T2/ N1-C	MDV-D100T2/ SDN1-C	
制冷量	kW	8	8	9	9	10	10	
制热量	kW	9	9.0+2.1	10	10.0+3.0	11	11.0+3.0	
电源		220V~50Hz			380V 3N~ 50Hz	220V~50Hz	380V 3N~ 50Hz	
额定电流	A	1	1.0+9.5	1	1.0+4.6	1.25	1.25+4.6	
额定功率	kW	0.231	0.231+2.1	0.231	0.231+3.0	0.262	0.262+3.0	
噪音值	dB(A)	42/38/34		42/38/34		44/36/35		
外观	机体	带保温棉镀锌钢板						
	面板	/						
(长×宽 ×高)	机体	1140×755×270						
	面板	/						
质量	机体	kg	38	39.5	40	41	40	41
	面板	kg	/					
风量	m <sup>3</sup> /h	1390		1390		1450		
最大静压	Pa	50						
连接管 规格	气侧	mm	φ 15.9					
	液侧	mm	φ 9.5					
	排水管	mm	PVC32 (ID φ 25/OD φ 32)					
冷媒控制		电子膨胀阀						
控制方式		遥控/线控/集中控制						

注：

1. 本机组设计执行标准 GB/T 18837-2002
2. 机组能力测试条件：  
 制冷 35°CDB/24°CWB（室外），27°CDB/19°CWB（室内）  
 制热 7°CDB/6°CWB（室外），20°CDB/15°CWB（室内）  
 冷媒配管等效长度 5 米，落差 0 米
3. 本样本所载运转噪音为在半消音室中不接风管测试的最大数值，在实际安装状态下，因受周围背景噪音的影响，一般要与本样本的记载值有少许差异。
4. 本样本中的风量为出厂静压下测得数值，表中静压值为常规产品的最大静压，实际安装因出风口静压不同，风量有所变化。
5. 薄型风管内机冷媒管接管为面对出风口右接。
6. 本产品因系统优化原因，数据如有变更，恕不通知，机组参数以出厂铭牌为准。

## MDV4<sup>+</sup>直流变频智能多联中央空调

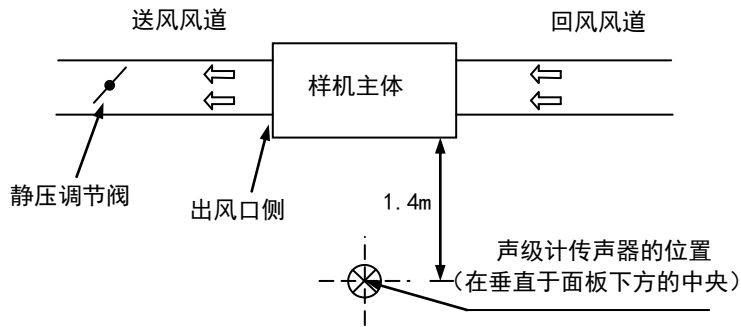
室内机型号		MDV-D112T2/ N1-C	MDV-D112T2/ SDN1-C	MDV-D125T2/ N1-C	MDV-D125T2/ SDN1-C	MDV-D140T2/ N1-C	MDV-D140T2/ SDN1-C
制冷量	kW	11.2	11.2	12.5	12.5	14.0	14.0
制热量	kW	12.5	12.5+3.0	13.5	13.5+3.5	15.5	15.5+3.5
电源		220V~50Hz	380V 3N~ 50Hz	220V~50Hz	380V 3N~ 50Hz	220V~50Hz	380V 3N~ 50Hz
额定电流	A	1.25	1.25+4.6	1.55	1.55+5.4	1.55	1.55+5.4
额定功率	kW	0.262	0.262+3.0	0.355	0.355+3.5	0.355	0.355+3.5
噪音值	dB(A)	44/39/35		45/40/35			
外观	机体	带保温棉镀锌钢板					
	面板	/					
(长× 宽× 高)	机体	mm 1140×755×270		mm 1220×865×300		mm 1220×865×300	
	面板	mm /					
质量	机体	kg 40	kg 41	kg 49	kg 51	kg 49	kg 51
	面板	kg /					
风量	m <sup>3</sup> /h	1450		1800		1800	
最大静压	Pa	100					
连接 管规 格	气侧	mm φ 15.9					
	液侧	mm φ 9.5					
	排水管	mm PVC32 (ID φ 25/OD φ 32)					
冷媒控制		电子膨胀阀					
控制方式		遥控/线控/集中控制					

注:

1. 本机组设计执行标准 GB/T 18837-2002
2. 机组能力测试条件:  
制冷 35°CDB/24°CWB (室外), 27°CDB/19°CWB (室内)  
制热 7°CDB/6°CWB (室外), 20°CDB/15°CWB (室内)  
冷媒配管等效长度 5 米, 落差 0 米
3. 本样本所载运转噪音为在半消音室中不接风管测试的最大数值, 在实际安装状态下, 因受周围背景噪音的影响, 一般要与本样本的记载值有少许差异。
4. 本样本中的风量为出厂静压下测得数值, 表中静压值为常规产品的最大静压, 实际安装因出风口静压不同, 风量有所变化。
5. 薄型风管内机冷媒管接管为面对出风口右接。
6. 本产品因系统优化原因, 数据如有变更, 恕不通知, 机组参数以出厂铭牌为准。

## 6.4 噪音曲线

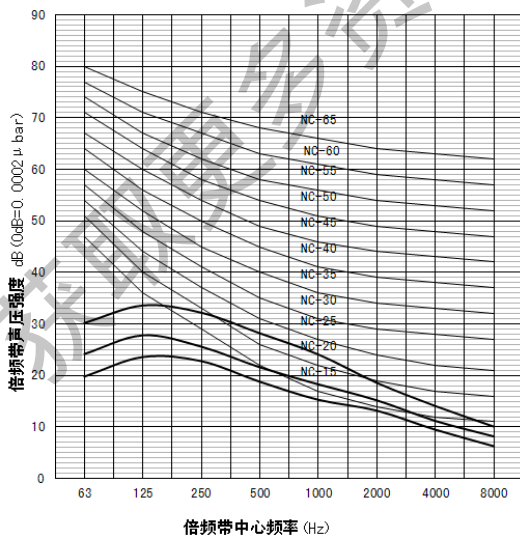
### 6.4.1 总噪音强度



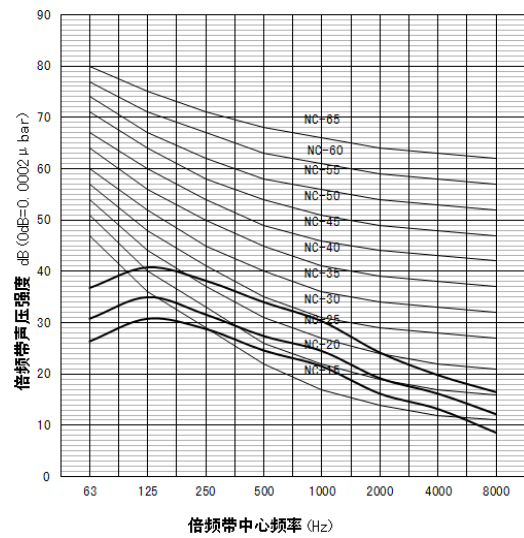
室内机型号	噪音值 (dB(A))
MDV-D22~32T2/ (D) N1-C3	34/28/24
MDV-D36~40T2/ (D) N1-C3	37/31/27
MDV-D71T2/ (D) N1-C2	41/39/36
MDV-D80T2/ (D) N1-C~MDV-D90T2/ (SD) N1-C	42/38/34
MDV-D125T2/ (SD) N1-C~MDV-D140T2/ (SD) N1-C	45/40/35

### 6.4.2 室内机倍频带强度

MDV-D22~32T2/ (D) N1-C3

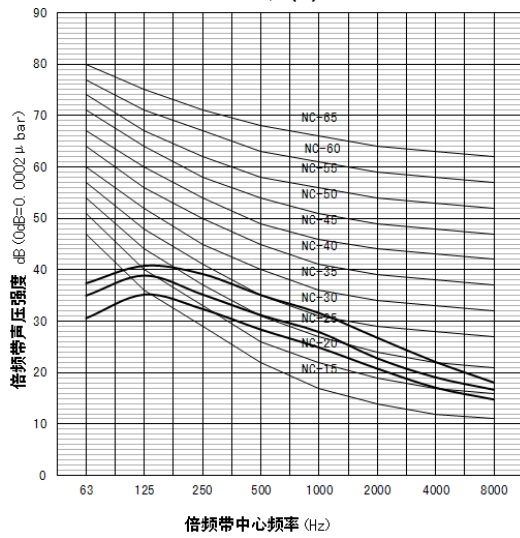


MDV-D36~40T2/ (D) N1-C3

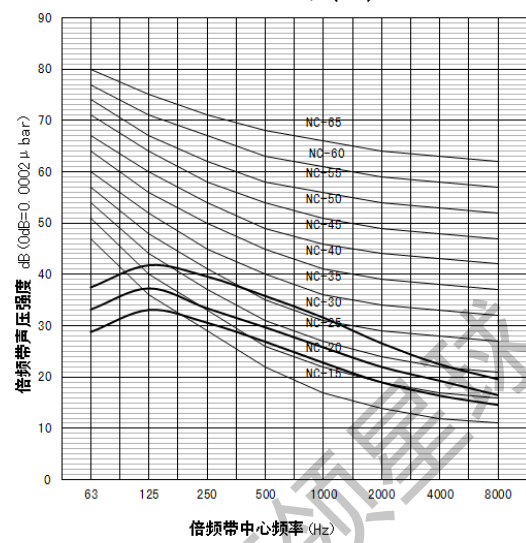


### MDV4<sup>+</sup>直流变频智能多联中央空调

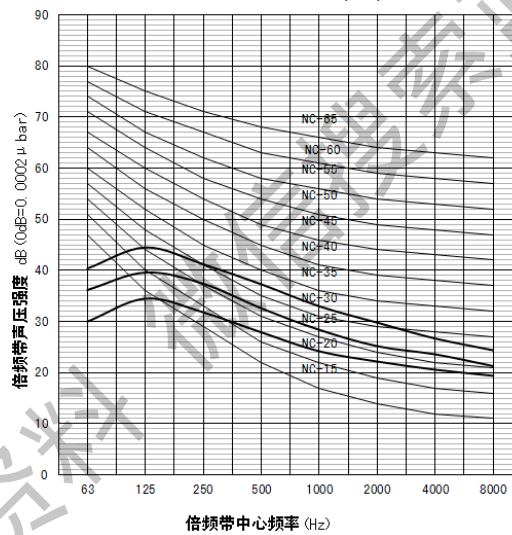
#### MDV-D71T2/(D)N1-C2



#### MDV-D80~90T2/(SD)N1-C



#### MDV-D125~140T2/(SD)N1-C



## 6.5 电气配线

### 6.5.1 电气配线规格

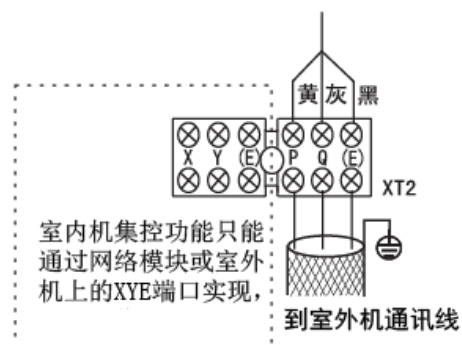
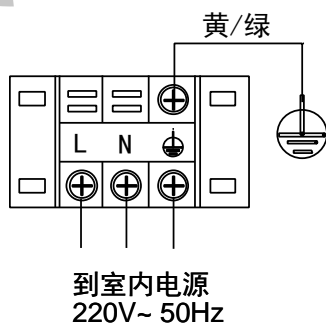
电源配线规格如下表，容量过小将导致配线过热，机器烧损事故。

项目 机型	室内部分电源					连接配线		地线
	电源	电源开关		电源配线		室内外机信号线		
		容量	保险	20m 以下	50m 以下	数量	线径	
MDV-D22~40T2/N1-C3	单相 220V~ 50Hz	20A	10A	3×1.5mm <sup>2</sup>	3×6.0mm <sup>2</sup>	1	3 芯屏蔽 线 0.75mm <sup>2</sup>	单线 1.5mm <sup>2</sup>
MDV-D22~40T2/DN1-C3		30A	20A	3×2.5mm <sup>2</sup>	3×6.0mm <sup>2</sup>	1		单线 2.5mm <sup>2</sup>
MDV-D45~56T2/N1-C3		20A	10A	3×1.5mm <sup>2</sup>	3×6.0mm <sup>2</sup>	1		单线 1.5mm <sup>2</sup>
MDV-D45~56T2/DN1-C3		30A	25A	3×2.5mm <sup>2</sup>	3×6.0mm <sup>2</sup>	1		单线 2.5mm <sup>2</sup>
MDV-D63~71T2/N1-C3		20A	10A	3×1.5mm <sup>2</sup>	3×6.0mm <sup>2</sup>	1		单线 1.5mm <sup>2</sup>
MDV-D63~71T2/DN1-C3		40A	30A	3×3.0mm <sup>2</sup>	3×6.0mm <sup>2</sup>	1		单线 3.0mm <sup>2</sup>
MDV-D71T2/N1-C2、 MDV-D80~140T2/N1-C		15A	15A	3×2.5mm <sup>2</sup>	3×6.0mm <sup>2</sup>	1		单线 2.5mm <sup>2</sup>
MDV-D71T2/DN1-C2、 MDV-D80T2/DN1-C		15A	15A	3×2.5mm <sup>2</sup>	3×6.0mm <sup>2</sup>	1		单线 3.0mm <sup>2</sup>
MDV-D90~140T2/SDN1-C	三相 380V 3N~ 50Hz	30A	20A	5×4.0mm <sup>2</sup>	5×6.0mm <sup>2</sup>	1	单线 3.0mm <sup>2</sup>	

注：上表参数仅供参考，具体按各机型功率及相关国家标准确定。

### 6.5.2 电源及信号线的配线

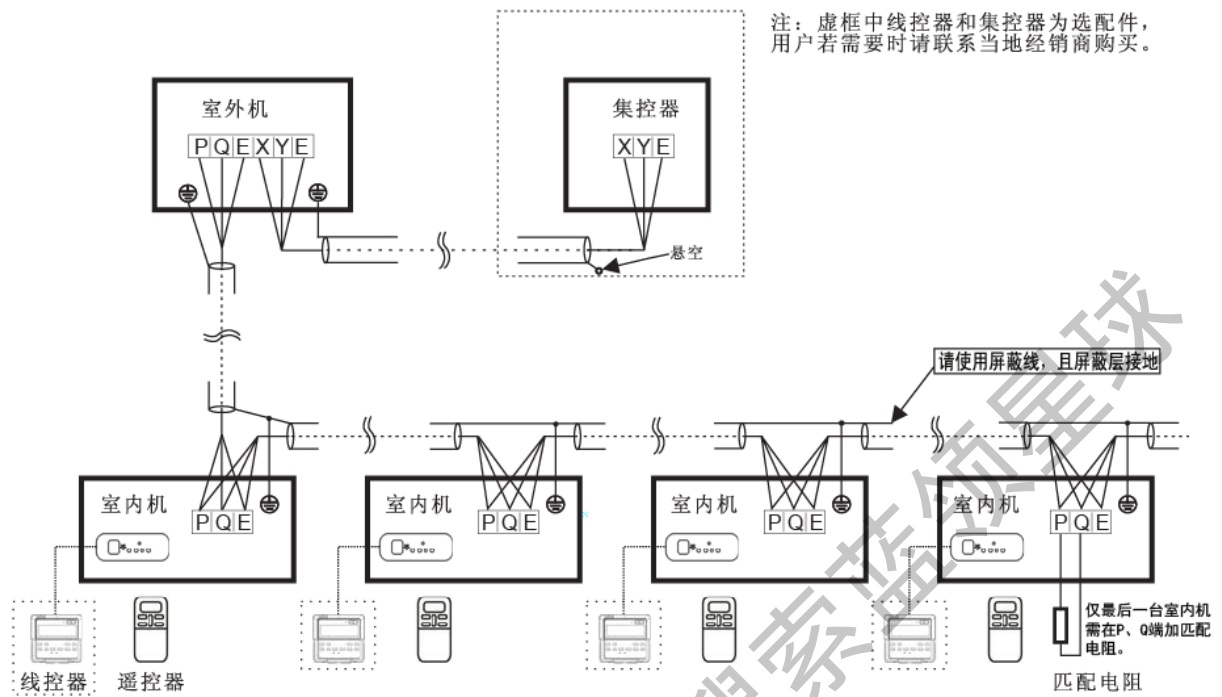
- 1) 室内机电源请使用与室外机不同的专用电源。
- 2) 连接同一室外机的各室内机电源、漏电保护器、使用开关应通用。
- 3) 室内机电源线接在标识为“L、N”的端子上，室内机信号线接在标识为“P、Q、E”的端子上且与室外机接线端子上的“P、Q、E”一一对应，不得接反。





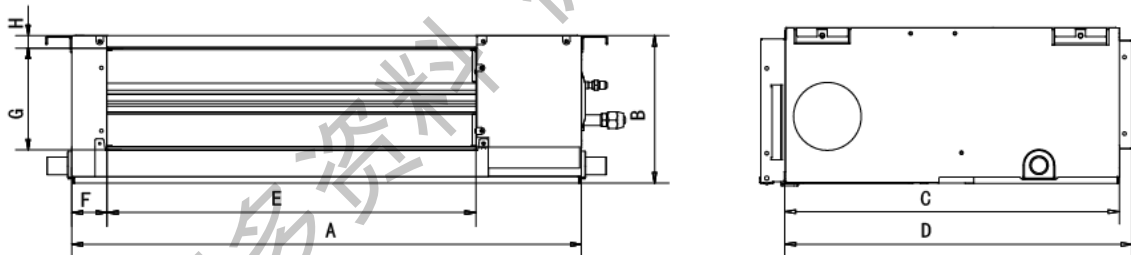
## MDV4<sup>+</sup>直流变频智能多联中央空调

### 6.5.3 控制配线图

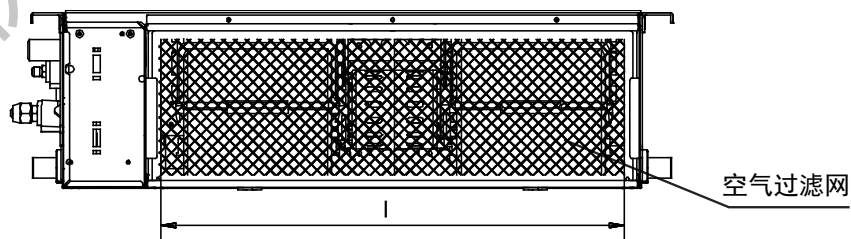


### 6.6 相关尺寸参数

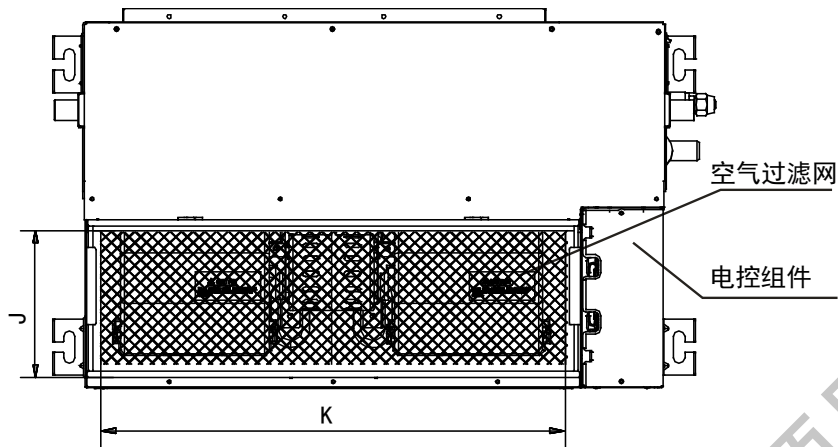
#### 外观尺寸与出风口尺寸



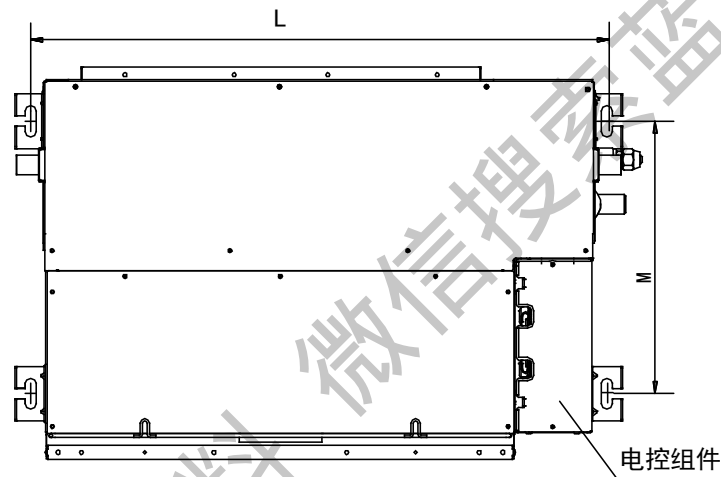
#### 回风口尺寸（后回风方式）：



## 回风口尺寸（下回风方式）



## 吊耳间距离尺寸

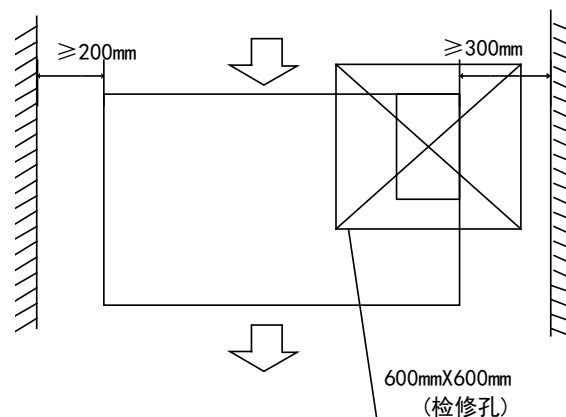


单位：mm

机型 (C3)	外观尺寸				出风口尺寸				回风口尺寸			吊耳间尺寸	
	A	B	C	D	E	F	G	H	I	J	K	L	M
22~40C3	700	210	450	470	512	45	145	17	570	180	570	740	350
45~56C3	920	210	450	470	732	45	145	17	790	177	790	960	350
63、71C3	1140	210	450	470	952	45	145	17	1010	177	1010	1180	350

机型 (C、C2)	外观尺寸				出风口尺寸				回风口尺寸			吊耳间尺寸	
	A	B	C	D	E	F	G	H	I	J	K	L	M
71C2	1140	210	635	570	65	933	35	119	2035	200	75	1180	350
80~112C	1140	270	755	710	65	933	35	179	1035	260	20	1180	490
125~140C	1200	300	865	800	80	969	40	204	1094	288	45	1240	500

## 6.7 安装与维修空间



## 6.8 附件

附件名称	数量	用途	附件名称	数量	用途
室内机安装说明书	1	/	卡环	1	卡紧排水软管与室内机排水口连接处
显示控制盒部件	1	接收遥控信号	安装弹簧	2	/
绝热管	2	配管连接部位绝热用	控制盒组件 安装示意图	1	/
排水软管	1	连接室内机排水口和 PVC 水管	铜螺母	1	工程安装连接配管时使用

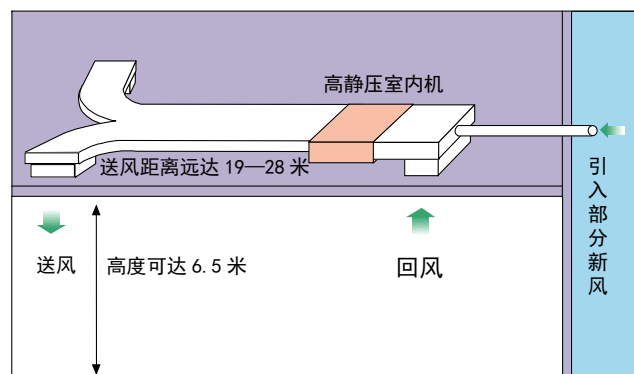
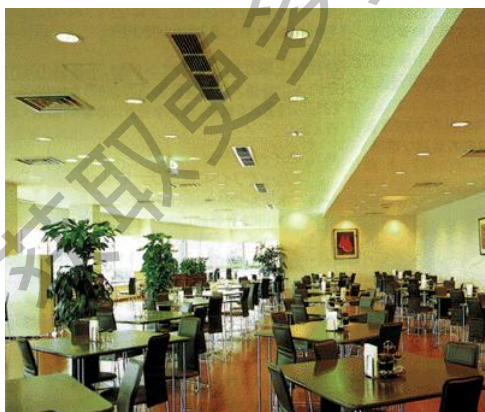
## 7. 高静压风管天井式 MDV-D( )T1/N1-B

### 7.1 外观图



### 7.2 特点

- 超高静压设计，满足各种空调需求  
具有 196Pa 静压，适合大空间长距离送风，适合超高吊顶空间使用
- 天花内藏式设计  
不影响室内装修和布局
- 配置灵活，均匀送风  
风管式设计，可在多个房间设置送风口
- 新风引入功能  
根据需要引入新风，有效改善空气质量



**7.3 参数表**

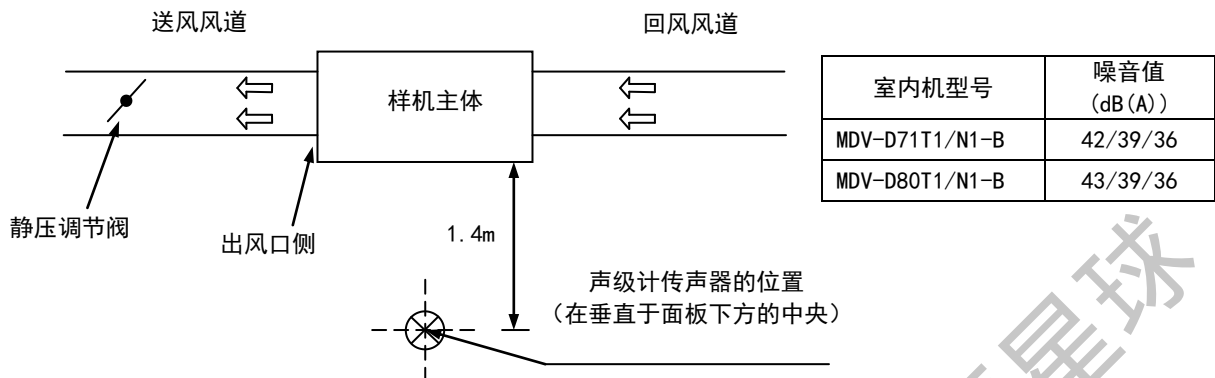
室内机型号		MDV-D71T1/N1 -B	MDV-D80T1/N1 -B	MDV-D90T1/N1 -B	MDV-D112T1/N1 -B	MDV-D140T1/N1 -B
制冷量	kW	7.1	8.0	9.0	11.2	14.0
制热量	kW	8.0	9.0	10.0	12.5	16.0
电源		220V~50Hz				
额定电流	A	1.81	1.81	1.85	2.28	2.25
额定功率	kW	0.398	0.398	0.417	0.518	0.470
噪音值	dB(A)	42/39/36	43/39/36	45/43/41	47/45/43	49/45/43
外观	机体	带保温材料的镀锌钢板				
	面板	/				
外形 (长×宽×高)	机体	mm 952×690×420		mm 1300×691×420		
	面板	mm /				
质量	机体	kg 41.0	kg 41.0	kg 45.5	kg 46.5	kg 65.0
	面板	kg /				
标准风量	m <sup>3</sup> /h	1200		1500	1800	2000
最大静压	Pa	150			196	
连接管规格	气侧	mm φ 15.9				
	液侧	mm Φ 9.5				
	排水管	mm PVC32 (ID φ 25/OD φ 32)				
冷媒控制		电子膨胀阀				
控制方式		遥控/线控/集中控制				

注：

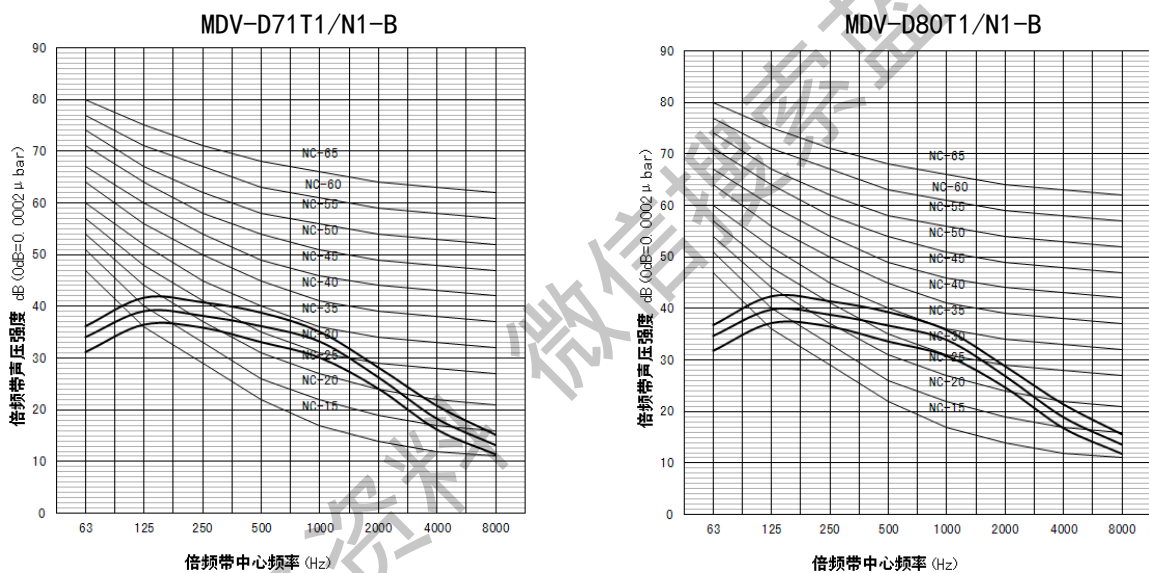
1. 本机组设计执行标准 GB/T 18837-2002
2. 上述室内机能力测试条件：  
 制冷 35°CDB/24°CWB (室外)，27°CDB/19°CWB (室内)  
 制热 7°CDB/6°CWB (室外)，20°CDB/15°CWB (室内)  
 冷媒配管等效长度 5 米；落差 0 米。
3. 本样本所载运转噪音为在半消音室中不接风管测试的最大数值，在实际安装状态下，因受周围背景噪音的影响，一般要与本样本的记载值有少许差异。
4. 本样本中的风量为在 196Pa 下测得数值，实际安装因出风口静压不同，风量有所变化。
5. 高静压风管内机冷媒接管为面对出风口右接。
6. 本产品因系统优化原因，数据如有变更，恕不通知，机组参数以出厂铭牌为准。

## 7.4 噪音曲线

### 7.4.1 总噪音强度



### 7.4.2 室内机倍频带强度



## 7.5 电气配线

### 7.5.1 电气配线规格

电源配线规格如下表，容量过小将导致配线过热，机器烧损事故。

项目	室内部分电源					连接配线	地线
	电源	电源开关		电源配线		室内外机信号线	
		容量	保险	20m 以下	50m 以下		
MDV-D71~140T <sub>1</sub> /N <sub>1</sub> -B	单相 220V~50Hz	15A	15A	2×2.5mm <sup>2</sup>	2×4mm <sup>2</sup>	3 芯屏蔽线 0.75mm <sup>2</sup>	单线 2.5mm <sup>2</sup>

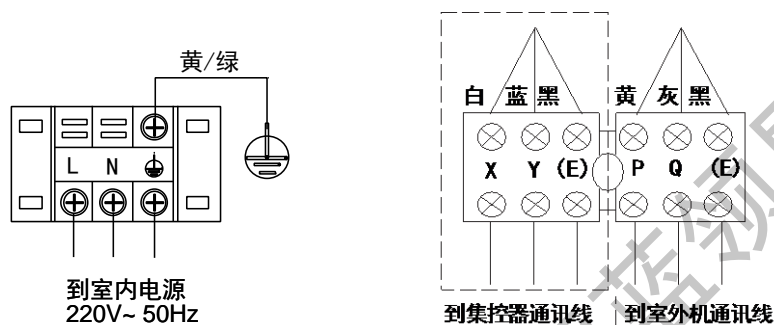
注：上表参数仅供参考，具体按各机型功率及相关国家标准确定。



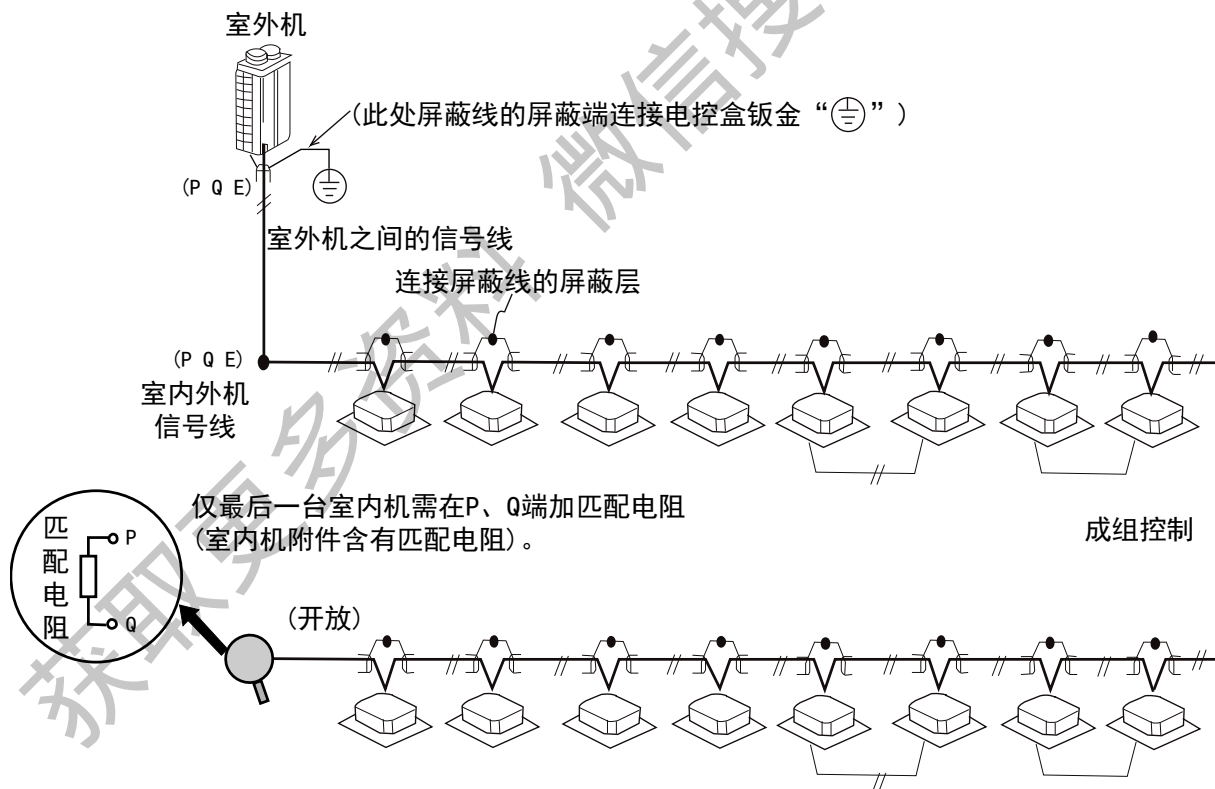
## MDV4<sup>+</sup>直流变频智能多联中央空调

### 7.5.2 电源及信号线的配线

- 1) 室内机电源请使用与室外机不同的专用电源。
- 2) 连接同一室外机的各室内机电源、漏电保护器、使用开关应通用。
- 3) 室内机电源线接在标识为“L、N”的端子上，室内机信号线接在标识为“P、Q、E”的端子上且与室外机接线端子上的“P、Q、E”一一对应，不得接反。
- 4) 到集控器通讯线、室外机通讯线参考下图。室内外机系统通讯线连接方式，屏蔽层仅在一处接地。

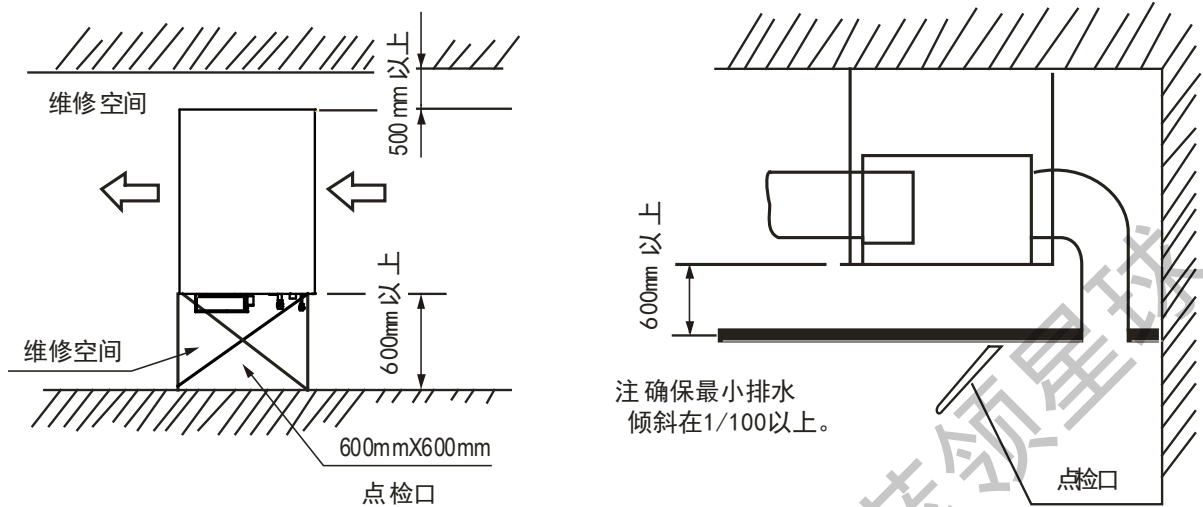


### 7.5.3 电气接线简图



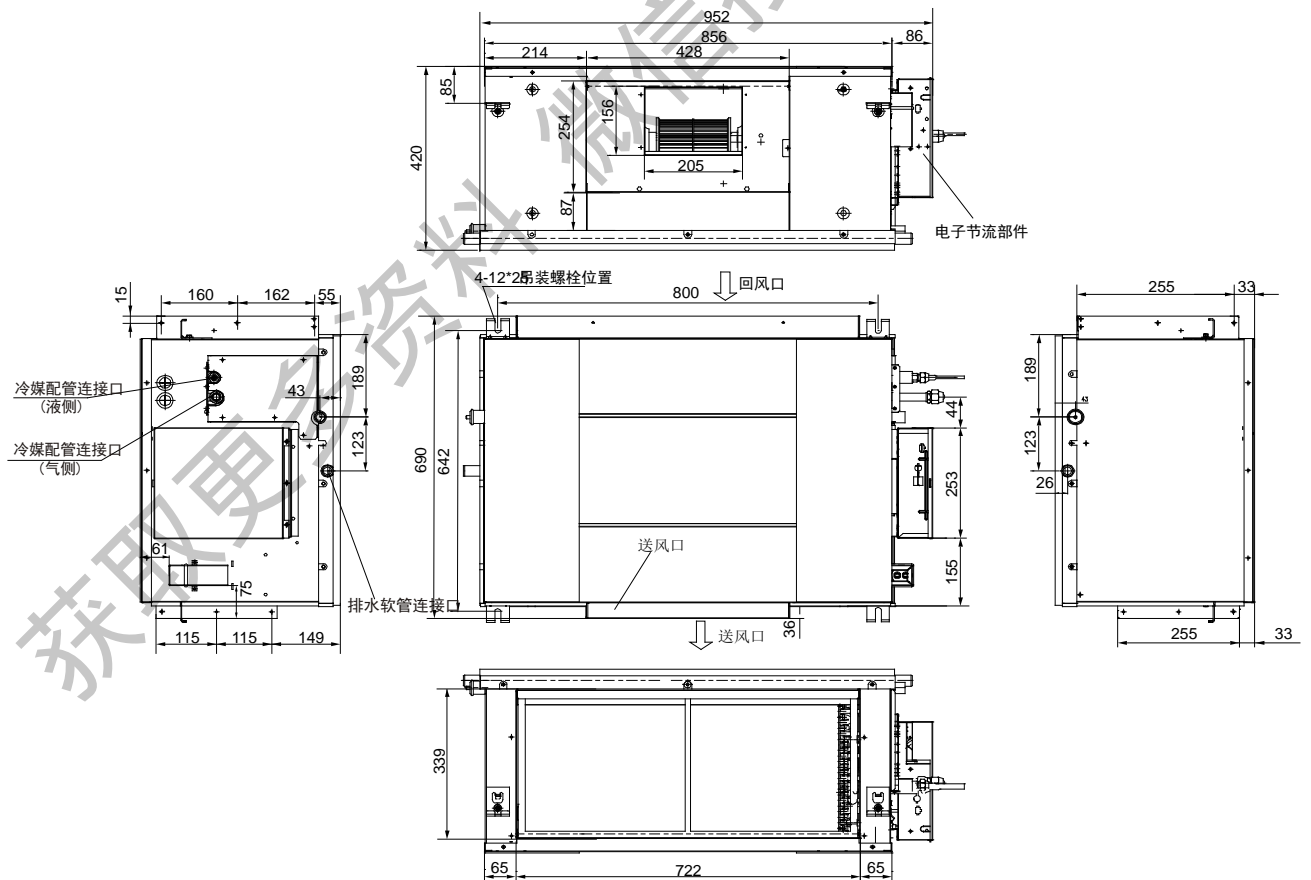
## 7.6 相关尺寸参数

### 7.6.1 安装与维修相关尺寸



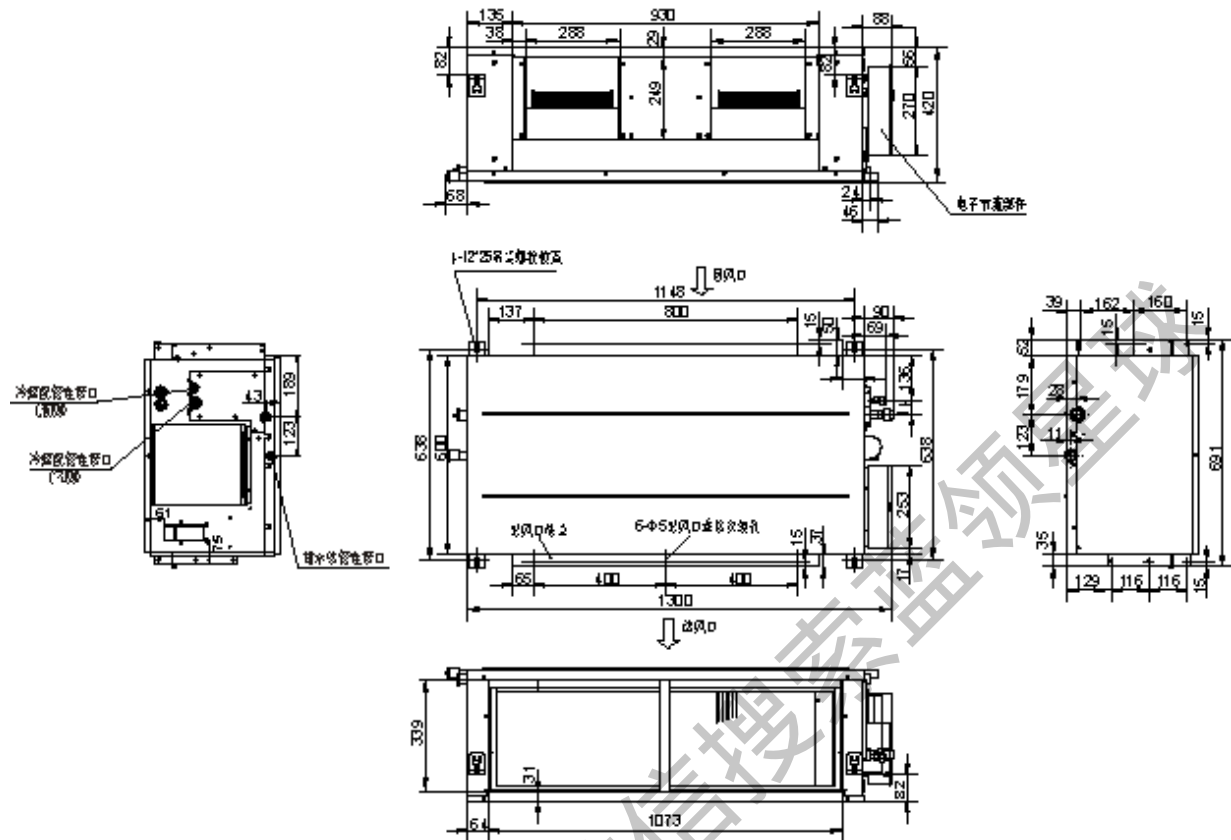
### 7.6.2 起吊螺栓的安装尺寸和连接配管的位置尺寸 (单位: mm)

MDV-D71~112T1/N1-B



# MDV4<sup>+</sup>直流变频智能多联中央空调

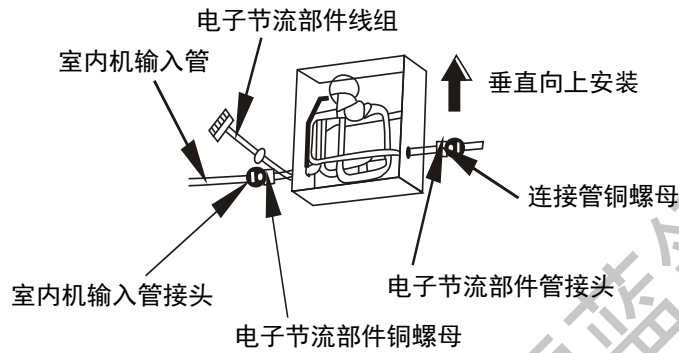
MDV-D140T1/N1-B



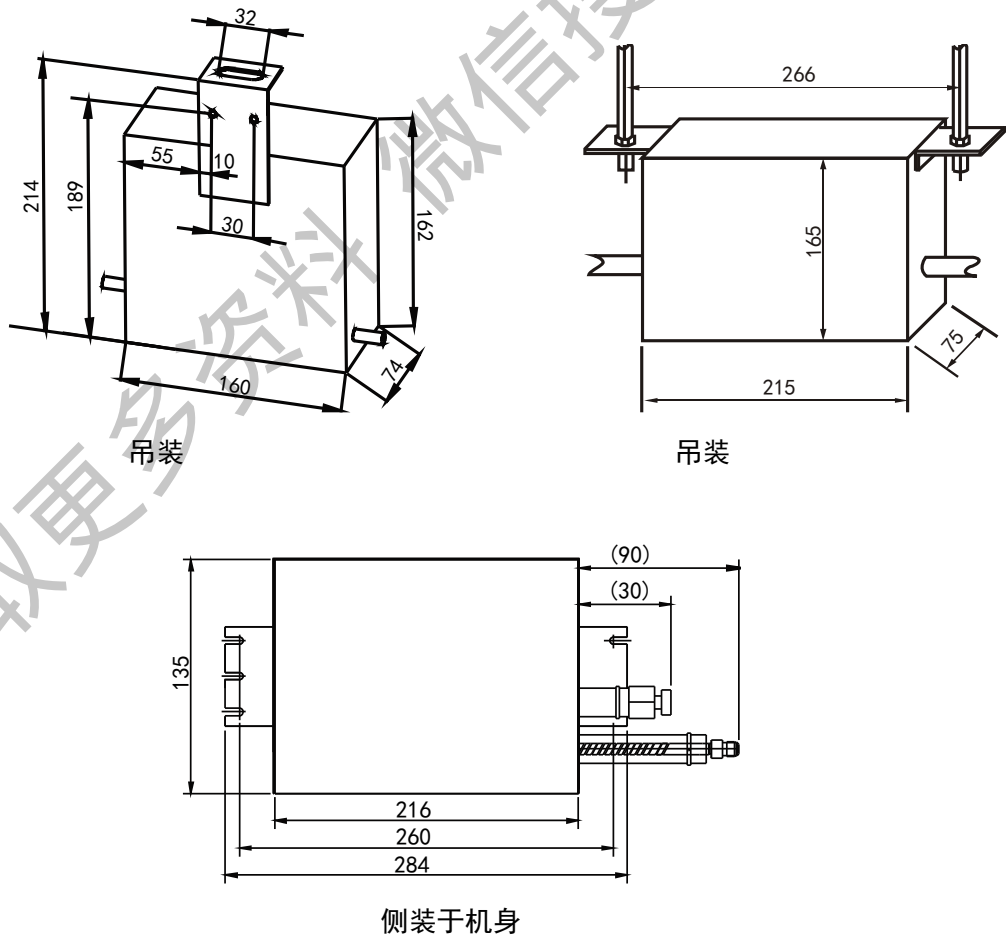
## 7.7 电子节流部件安装尺寸图

电子节流部件安装时应垂直向上, 水平安装, 禁止倾斜、倒置, 与室内外机配管连接时, 应两只扳手操作, 以免铜管开裂引起泄露。连接时请注意连接方向(参照电子节流部件上的标贴)。

电子节流部件安装示意图:



电子节流部件安装尺寸图:



## 7.8 附件

附件名称	数量	用途
室内机安装说明书	1	室内机安装说明
绝热管	2	配管连接部位绝热用
显示控制盒部件	1	接收遥控信号
控制盒盖	1	固定遥控接收头
接收头安装盒	1	固定遥控接收头
排水软管	1	连接室内机排水口和 PVC 水管
卡环	1	卡紧排水软管与室内机排水口连接处
安装弹簧	2	
控制盒组件安装示意图	1	
铜螺母	1	工程安装连接配管时使用

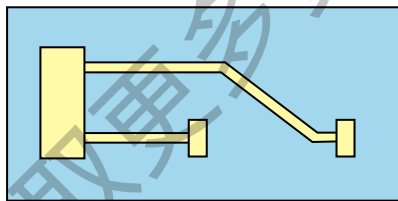
## 8. 薄型风管天井式 MDV-D( ) T2/(S) (D) N1-A

### 8.1 外观图

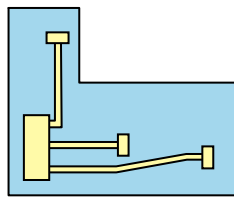


### 8.2 特点

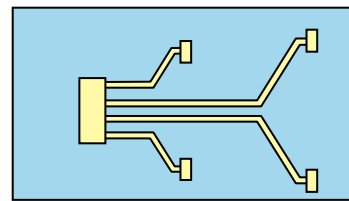
- 送回风口自由配置，且款式任意选择，可配合不同室内装修需要
- 能引入新鲜空气，改善空气品质
- 薄形设计，机身轻巧、细小，方便安装
- 风管式设计，均匀送风
- 采用优质部件，保证运行更安静
- 送风方式灵活多样，风口自由配置



长方形房间



L形空间



大房间



**8.3 参数表**

室内机型号		MDV-D80T2/N1-A	MDV-D80T2/DN1-A	MDV-D90T2/N1-A	MDV-D90T2/DN1-A	MDV-D100T2/N1-A	MDV-D100T2/SDN1-A
制冷量	kW	8.0	8.0	9.0	9.0	10.0	10.0
制热量	kW	9.0	9.0+2.0	10.0	10.0+2.0	11.2	11.2+3.5
电源		220V~50Hz				220V~50Hz	380V 3N~50Hz
额定电流	A	0.68	0.68+9.1	0.68	0.68+9.1	0.87	0.87+8.0
额定功率	kW	0.15	0.15+2.0	0.15	0.15+2.0	0.192	0.192+3.5
噪音值	dB (A)	44/40/38		44/40/38		47/43/40	
外观	机体	带保温棉镀锌钢板					
	面板	/					
(长×宽×高)	机体	mm 1391×470×240		mm 1391×470×240		mm 1496×470×240	
	面板	mm /					
质量	机体	kg 27.0	kg 28.5	kg 29.0	kg 30.5	kg 32.5	kg 34.5
	面板	kg /					
风量	m <sup>3</sup> /h	1200		1250		1500	
最大静压	Pa	50					
连接管规格	气侧	mm φ 15.9		mm φ 15.9		mm φ 15.9	
	液侧	mm φ 9.5		mm φ 9.5		mm φ 9.5	
	排水管	mm PVC32 (ID φ 25/OD φ 32)					
冷媒控制		电子膨胀阀					
控制方式		遥控/线控/集中控制					

注：

1. 本机组设计执行标准 GB/T 18837-2002
2. 机组能力测试条件：  
 制冷 35°CDB/24°CWB (室外)，27°CDB/19°CWB (室内)  
 制热 7°CDB/6°CWB (室外)，20°CDB/15°CWB (室内)  
 冷媒配管等效长度 5 米，落差 0 米
3. 本样本所载运转噪音为在半消音室中不接风管测试的最大数值，在实际安装状态下，因受周围背景噪音的影响，一般要与本样本的记载值有少许差异。
4. 本样本中的风量为在出风静压下测得数值，实际安装因出风口静压不同，风量有所变化。
5. 薄型风管内机冷媒管接管为面对出风口左接。
6. 本产品因系统优化原因，数据如有变更，恕不通知，机组参数以出厂铭牌为准。

室内机型号		MDV-D112、 T2/N1-A	MDV-D112 T2/SDN1-A	MDV-D125 T2/N1-A	MDV-D125 T2/SDN1-A	MDV-D140 T2/N1-A	MDV-D140 T2/SDN1-A	
制冷量	kW	11.2	11.2	12.5	12.5	14.0	14.0	
制热量	kW	12.5	12.5+3.5	13.5	13.5+3.0	15.5	15.5+3.0	
电源		220V~50Hz	380V 3N~50Hz	220V~50Hz	380V 3N~50Hz	220V~50Hz	380V 3N~50Hz	
额定电流	A	0.87	0.87+8.0	1.0	1.0+6.8	1.0	1.0+6.8	
额定功率	kW	0.192	0.192+3.5	0.224	0.224+3.0	0.224	0.224+3.0	
噪音值	dB (A)	47/43/40		49/46/41		49/46/41		
外观	机体	带保温棉镀锌钢板						
	面板	/						
(长×宽×高)	机体	mm	1496×470×240	1786×470×240		1786×470×240		
	面板	mm	/					
质量	机体	kg	32.5	34.5	38.0	40.0	38.0	40.0
	面板	kg	/					
风量	m <sup>3</sup> /h	1500			1850		1850	
最大静压	Pa	50						
连接管规格	气侧	mm	φ 15.9		φ 15.9		φ 15.9	
	液侧	mm	φ 9.5		φ 9.5		φ 9.5	
	排水管	mm	PVC32 (1D φ 25/0D φ 32)					
冷媒控制	电子膨胀阀							
控制方式	遥控/线控/集中控制							

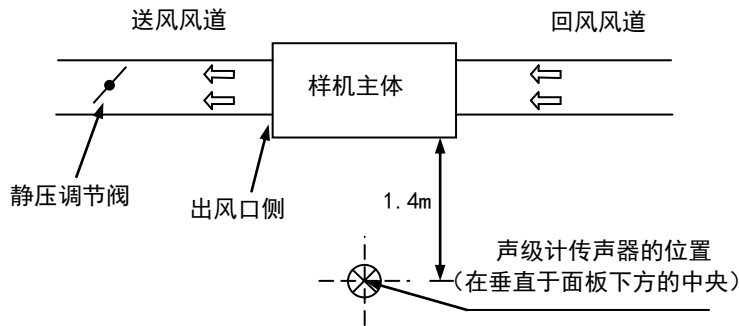
注：

1. 本机组设计执行标准 GB/T 18837-2002
2. 机组能力测试条件：  
 制冷 35°CDB/24°CWB（室外），27°CDB/19°CWB（室内）  
 制热 7°CDB/6°CWB（室外），20°CDB/15°CWB（室内）  
 冷媒配管等效长度 5 米，落差 0 米
3. 本样本所载运转噪音为在半消音室中不接风管测试的最大数值，在实际安装状态下，因受周围背景噪音的影响，一般要与本样本的记载值有少许差异。
4. 本样本中的风量为在出厂静压下测得数值，实际安装因出风口静压不同，风量有所变化。
5. 薄型风管内机冷媒管接管为面对出风口左接。
6. 本产品因系统优化原因，数据如有变更，恕不通知，机组参数以出厂铭牌为准。

## MDV4<sup>+</sup>直流变频智能多联中央空调

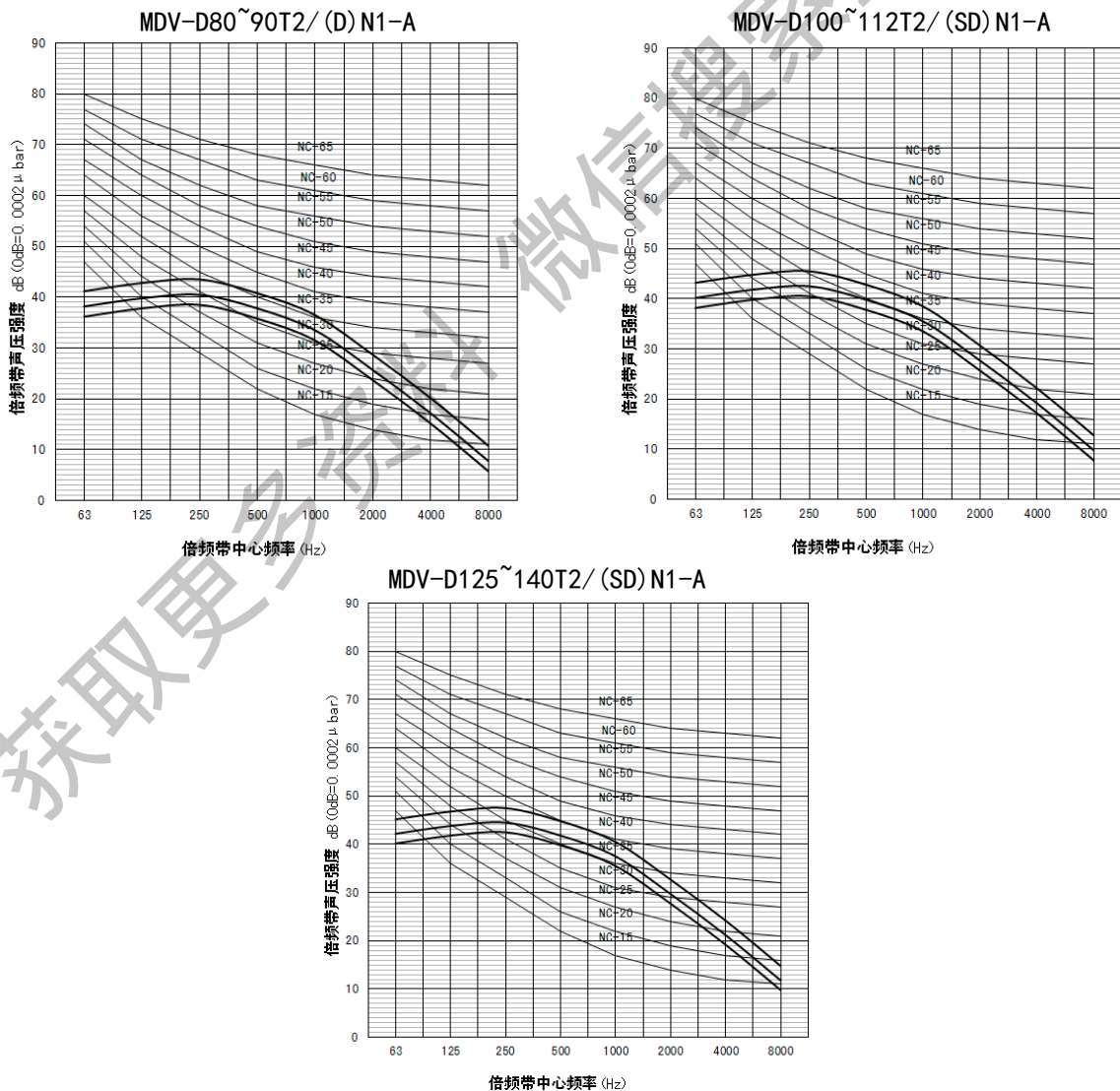
### 8.4 噪音曲线

#### 8.4.1 总噪音强度



室内机型号	噪音值 (dB (A))
MDV-D80T2/ (D) N1-A~MDV-D90T2/ (D) N1-A	44/40/38
MDV-D100T2/ (SD) N1-A~MDV-D112T2/ (SD) N1-A	47/43/40
MDV-D125T2/ (SD) N1-A~MDV-D140T2/ (SD) N1-A	49/46/41

#### 8.4.2 室内机倍频带强度



## 8.5 电气配线

### 8.5.1 电气配线规格

电源配线规格如下表，容量过小将导致配线过热，机器烧损事故。

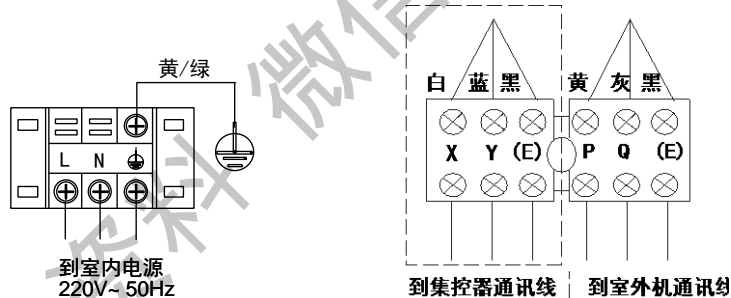
机型 \ 项目	室内部分电源					连接配线
	电源	电源开关		电源配线		
		容量	保险	20m 以下	50m 以下	室内外机信号线
MDV-D80~140T2/N1-A	单相 220V~50Hz	15A	10A	双绞线 2.5mm <sup>2</sup>	双绞线 4.0mm <sup>2</sup>	(1500m 以内) 3 芯屏蔽线 1mm <sup>2</sup>
MDV-D80~90T2/DN1-A	单相 220V~50Hz	20A	15A	双绞线 4.0mm <sup>2</sup>	双绞线 6.0mm <sup>2</sup>	
MDV-D100~140T2/SDN1-A	三相 380V 3N~50Hz	20A	15A	双绞线 4.0mm <sup>2</sup>	双绞线 6.0mm <sup>2</sup>	

注：上表参数仅供参考，具体按各机型功率及相关国家标准确定。

### 10.5.2 电源及信号线的配线

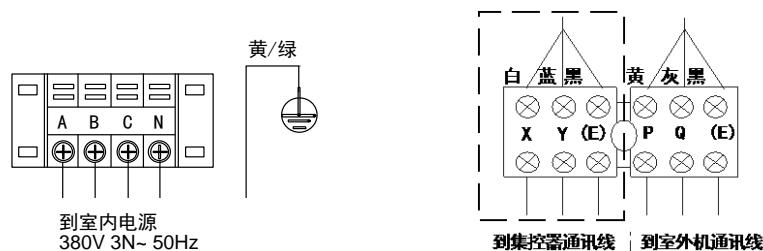
#### 1 单相电源机型

- 1) 室内机电源请使用与室外机不同的专用电源。
- 2) 连接同一室外机的各室内机电源、漏电保护器、使用开关应通用。
- 3) 室内机电源线接在标识为“L、N”的端子上，室内机信号线接在标识为“P、Q、E”的端子上且与室外机接线端子上的“P、Q、E”一一对应，不得接反。
- 4) 到集控器通讯线、室外机通讯线参考下图。室内外机系统通讯线连接方式，屏蔽层仅在一处接地。



#### 2 三相电源机型

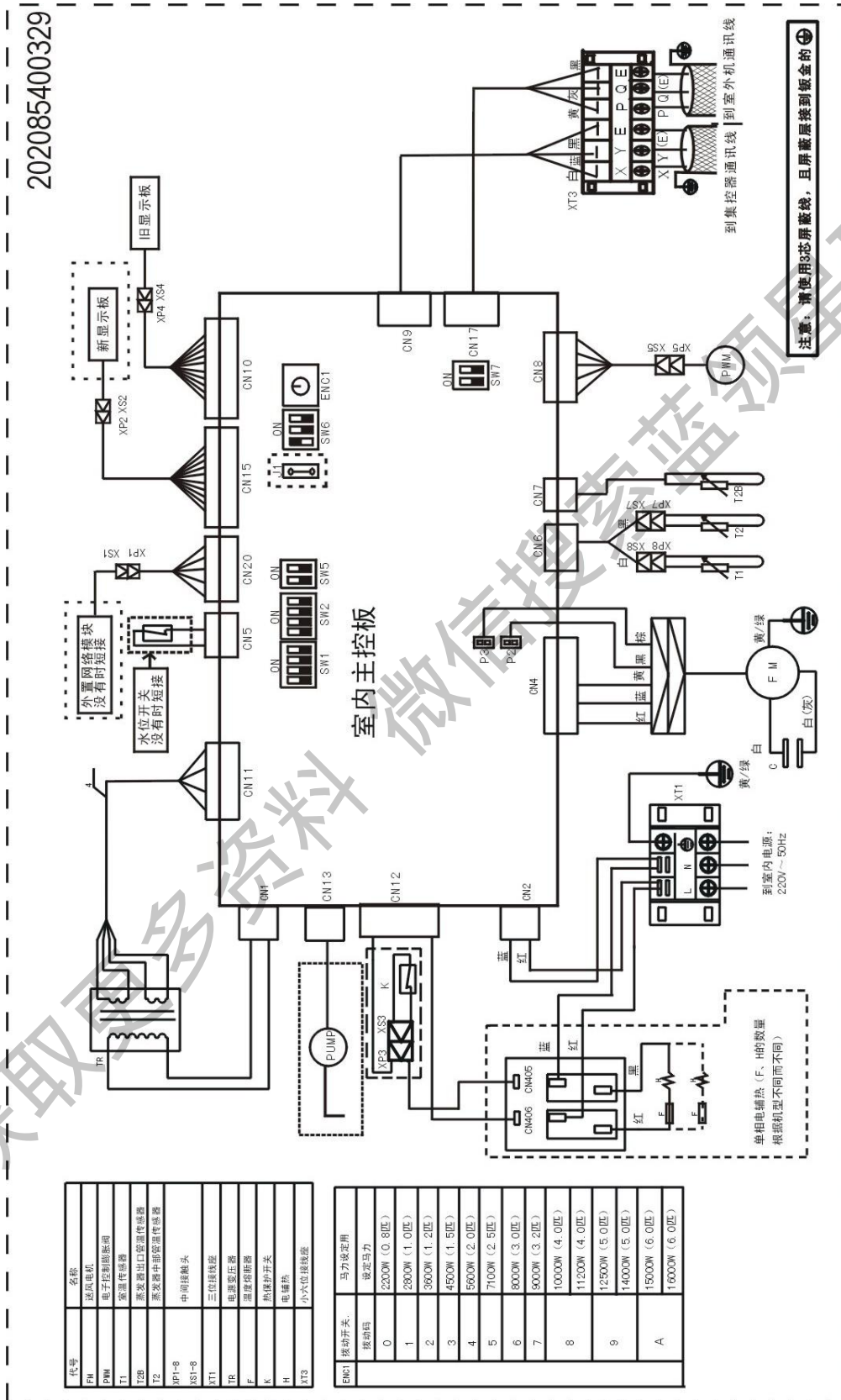
- 1) 室内机电源请使用与室外机不同的专用电源。
- 2) 连接同一室外机的各室内机电源、漏电保护器、使用开关应通用。
- 3) 室内机电源线接在标识为“A、B、C、N”的端子上，室内机信号线接在标识为“P、Q、E”的端子上且与室外机接线端子上的“P、Q、E”一一对应，不得接反。
- 4) 到集控器通讯线、室外机通讯线参考下图，室内外机系统通讯线连接方式，屏蔽层仅在一处接地。



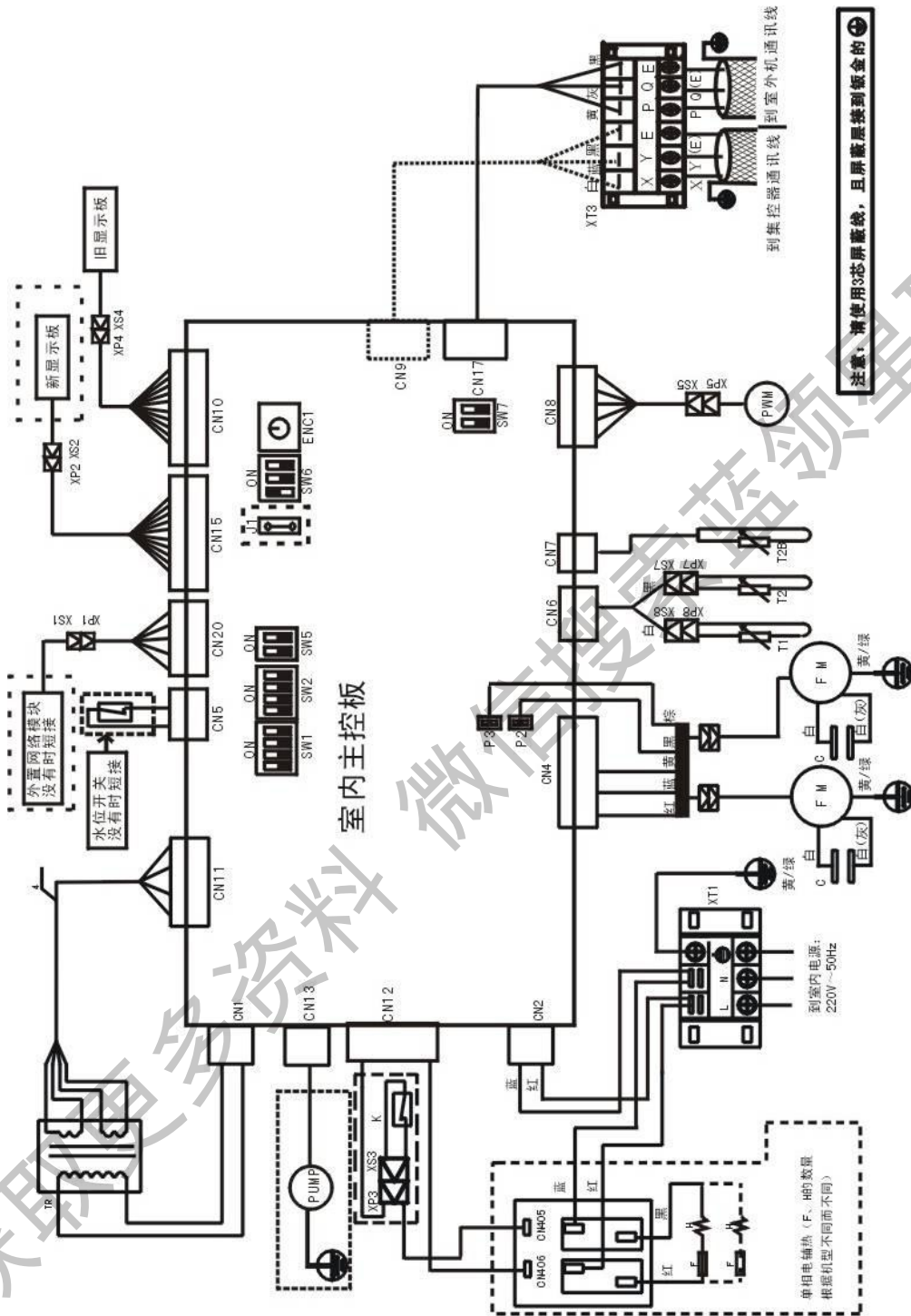
# MDV4<sup>+</sup>直流变频智能多联中央空调

## 8.5.3 电气配线图

MDV-D80~90T2/(D)N1-A



MDV-D100~140T2/N1-A



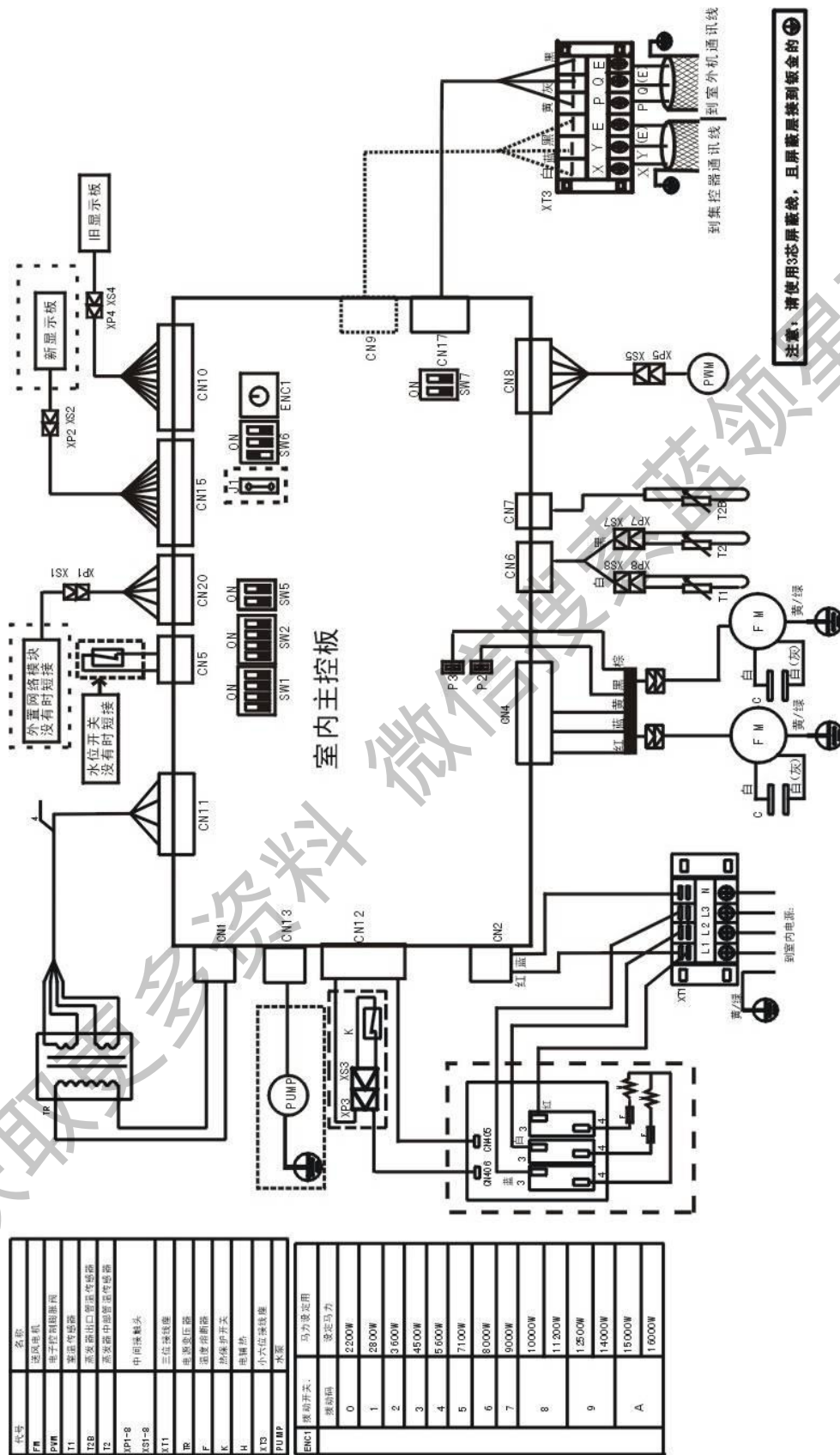
代号	名称
FM	送风电机
PWM	电子膨胀阀驱动
T1	室温传感器
T2B	蒸发器出口管温传感器
T2	蒸发器中温管温传感器
SP1-8	中间接头
XS1-8	三位接线座
TR	串接继电器
F	四通阀
K	四通阀四通
H	热保护开关
XT3	插排插
PUMP	小六位接线座
	水泵

代号	名称
0	2200W
1	2800W
2	3600W
3	4800W
4	5600W
5	7100W
6	8000W
7	9000W
8	10000W
9	11200W
	12500W
	14000W
A	15000W
	16000W



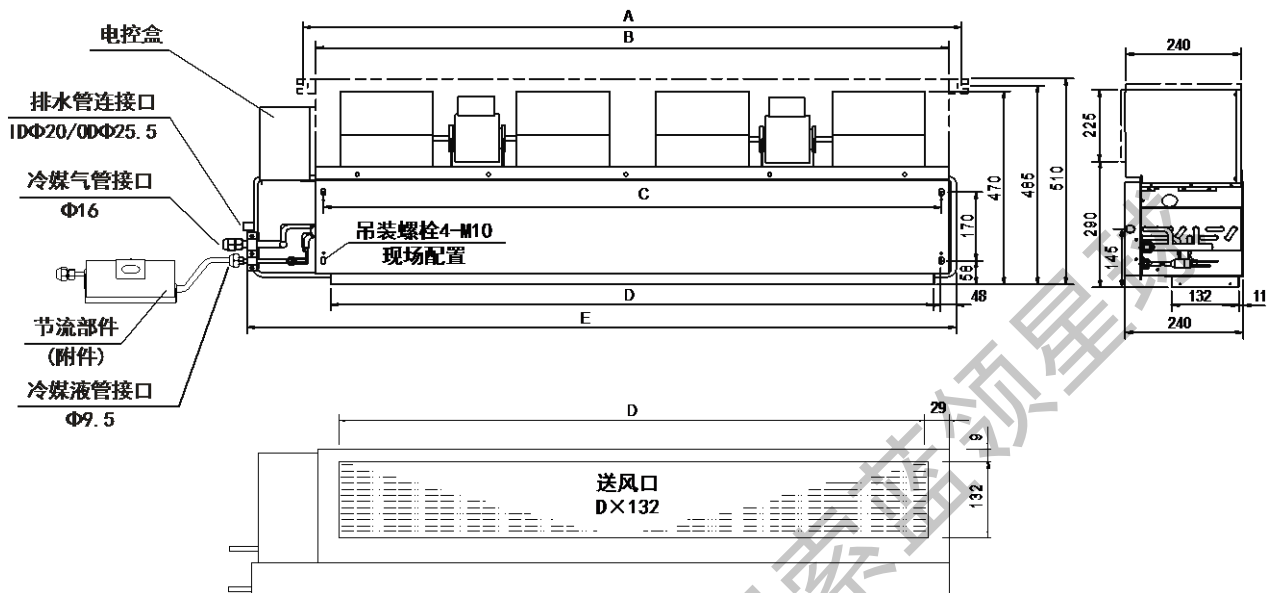
# MDV4<sup>+</sup>直流变频智能多联中央空调

MDV-D100~140T2/SDN1-A



## 8.6 相关尺寸参数

单位：mm

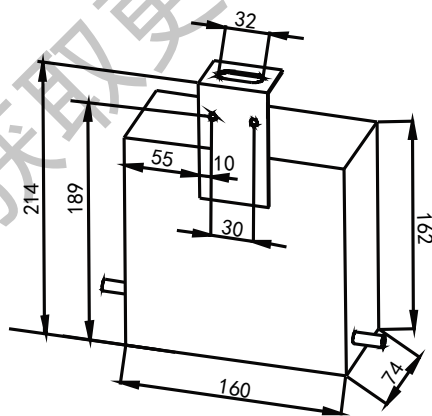


注：图中点画线所示回风箱尺寸（后回风）

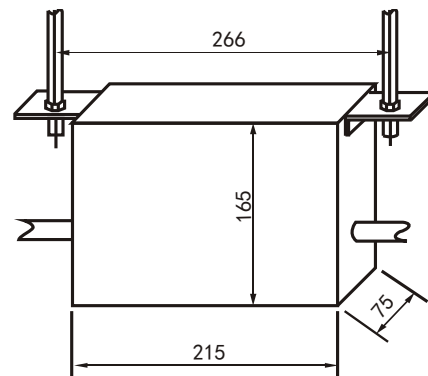
型号	A	B	C	D	E
MDV-D80~90T2/(D)N1-A	/	/	1233	1203	1391
MDV-D100~112T2/(SD)N1-A	1408	1368	1338	1308	1496
MDV-D125~140T2/(SD)N1-A	1700	1660	1628	1600	1786

## 8.7 电子节流部件安装尺寸图

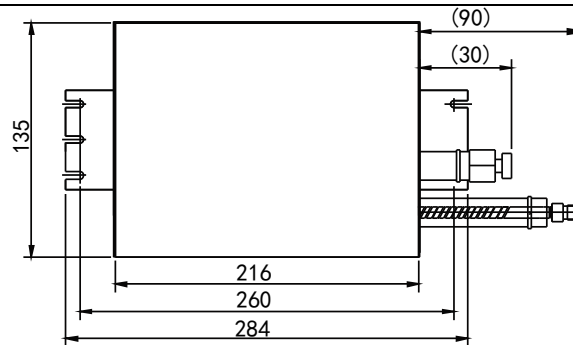
电子节流部件安装时应垂直向上, 水平安装, 禁止倾斜、倒置, 与室内外机配管连接时, 应两只扳手操作, 以免铜管开裂引起泄露。连接时请注意连接方向（参照电子节流部件上的标贴）。



吊装

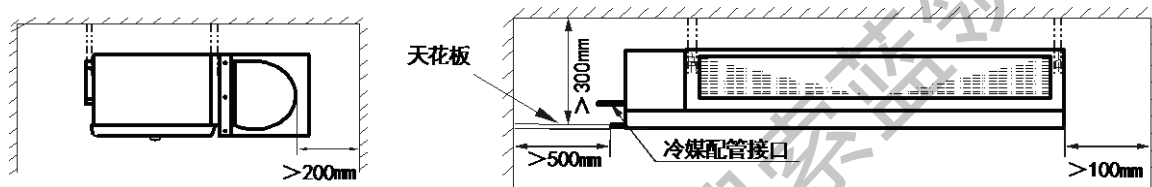


吊装



侧装于机身

### 8.8 安装与维修空间



### 8.9 附件

附件名称	数量	用途
室内机安装说明书	1	室内机安装说明
接水软管	1	连接内机排水口与 PVC 水管
电子节流部件	1	冷媒流量控制
显示控制盒部件	1	接受遥控信号
卡环	1	卡紧排水软管与室内机排水口连接处
铜螺母	1	工程安装连接配管时使用
控制盒盖	1	固定遥控器接头
接受头安装盒	1	固定遥控器接头
安装弹簧	2	固定遥控接收头
控制盒组件安装示意图	1	控制盒安装组件说明

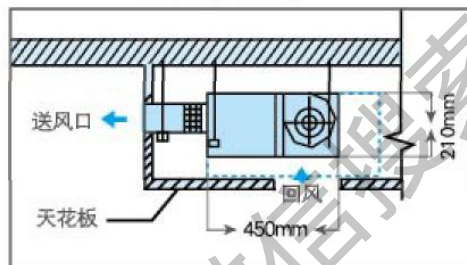
## 9. 低静压风管天井式（强劲型） MDV-D( )T3/(D)N1-C

### 9.1 外观图

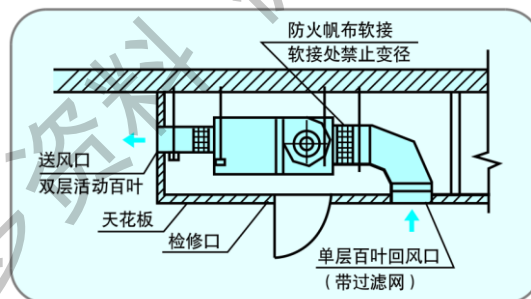


### 9.2 特点

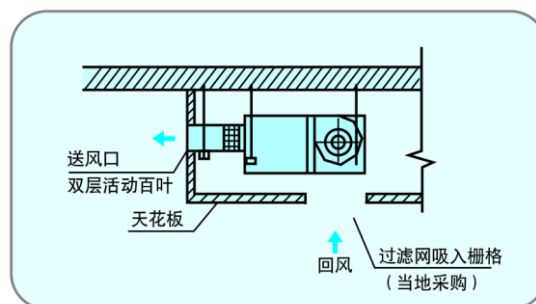
- 超薄设计，机身厚度仅 210mm，深度仅 450mm，可以方便安装在狭小空间；



- 安装灵活，满足不同装修风格的需求；



后回风示意图



下回风示意图

- 多种风速选择，运转安静；

## MDV4<sup>+</sup>直流变频智能多联中央空调

### 9.3 参数表

室内机型号		MDV-D18T3/N1-C	MDV-D18T3/DN1-C	MDV-D22T3/N1-C	MDV-D22T3/DN1-C	
制冷量	kW	1.8	1.8	2.2	2.2	
制热量	kW	2.2	2.2+0.75	2.6	2.6+0.75	
电源		220V~50Hz				
额定电流	A	0.31	0.31+3.4	0.31	0.31+3.4	
额定功率	kW	0.068	0.068+0.75	0.068	0.068+0.75	
噪音值	dB (A)	35/27/24		35/27/24		
外观	机体	深色				
	面板	/				
(长×宽×高)	机体	700×450×210				
	面板	/				
质量	机体	kg	13.5	14.0	13.5	14.0
	面板	kg	/			
风量	m <sup>3</sup> /h	520		520		
静压	Pa	30				
连接管规格	气侧	mm	φ 12.7			
	液侧	mm	φ 6.4			
	排水管	mm	PVC32 (ID φ 25/OD φ 32)			
冷媒控制	电子膨胀阀					
控制方式	遥控/线控/集中控制					

注:

1. 本机组设计执行标准 GB/T 18837-2002
2. 机组能力测试条件:  
 制冷 35°CDB/24°CWB (室外), 27°CDB/19°CWB (室内)  
 制热 7°CDB/6°CWB (室外), 20°CDB/15°CWB (室内)  
 冷媒配管等效长度 5 米, 落差 0 米
3. 本样本所载运转噪音为在半消音室中不接风管测试的最大数值, 在实际安装状态下, 因受周围背景噪音的影响, 一般要与本样本的记载值有少许差异。
4. 本样本中的风量为在 10Pa 下测得数值, 实际安装因出风口静压不同, 风量有所变化。
5. 冷媒管接管为面对出风口右接。
6. 本产品因系统优化原因, 数据如有变更, 恕不通知, 机组参数以出厂铭牌为准。

室内机型号		MDV-D28T3/N1-C	MDV-D28T3/DN1-C	MDV-D36T3/N1-C	MDV-D36T3/DN1-C
制冷量	kW	2.8	2.8	3.6	3.6
制热量	kW	3.2	3.2+0.75	4.0	4.0+0.75
电源		220V~50Hz			
额定电流	A	0.31	0.31+3.4	0.33	0.33+3.4
额定功率	kW	0.068	0.068+0.75	0.072	0.072+0.75
噪音值	dB(A)	35/27/24		38/32/28	
外观	机体	深色			
	面板	/			
(长×宽×高)	机体	mm	700×450×210		
	面板	mm	/		
质量	机体	kg	13.5	14.0	13.5
	面板	kg	/		
风量	m <sup>3</sup> /h	520		570	
静压	Pa	30			
连接管规格	气侧	mm	φ 12.7		
	液侧	mm	φ 6.4		
	排水管	mm	PVC32 (ID φ 25/OD φ 32)		
冷媒控制	电子膨胀阀				
控制方式	遥控/线控/集中控制				

注：

1. 本机组设计执行标准 GB/T 18837-2002
2. 机组能力测试条件：  
 制冷 35°CDB/24°CWB（室外），27°CDB/19°CWB（室内）  
 制热 7°CDB/6°CWB（室外），20°CDB/15°CWB（室内）  
 冷媒配管等效长度 5 米，落差 0 米
3. 本样本所载运转噪音为在半消音室中不接风管测试的最大数值，在实际安装状态下，因受周围背景噪音的影响，一般要与本样本的记载值有少许差异。
4. 本样本中的风量为在 10Pa 下测得数值，实际安装因出风口静压不同，风量有所变化。
5. 冷媒管接管为面对出风口右接。
6. 本产品因系统优化原因，数据如有变更，恕不通知，机组参数以出厂铭牌为准。



## MDV4<sup>+</sup>直流变频智能多联中央空调

室内机型号		MDV-D45T3 /N1-C	MDV-D45T3 /DN1-C	MDV-D56T3 /N1-C	MDV-D56T3 /DN1-C	MDV-D71T3 /N1-C	MDV-D71T3 /DN1-C	
制冷量	kW	4.5		5.6		7.1		
制热量	kW	5.0	5.0+1.5	6.3	6.3+1.5	8.0	8.0+2.0	
电源		220V~50Hz						
额定电流	A	0.36	0.36+6.8	0.36	0.36+6.8	0.50	0.50+9.1	
额定功率	kW	0.08	0.08+1.5	0.08	0.08+1.5	0.112	0.112+2.0	
噪音值	dB (A)	39/32/29		39/32/29		41/33/30		
外观	机体	深色						
	面板	/						
(长×宽×高)	机体	mm		920×450×210		1140×450×210		
	面板	mm		/				
质量	机体	kg	17.5	18.5	17.5	18.5	21	22.5
	面板	kg	/					
风量	m <sup>3</sup> /h	800		800		1020		
静压	Pa	30						
连接管规格	气侧	mm	φ 12.7		φ 15.9		φ 15.9	
	液侧	mm	φ 6.4		φ 9.5		φ 9.5	
	排水管	mm	PVC32 (ID φ 25/OD φ 32)					
冷媒控制		电子膨胀阀						
控制方式		遥控/线控/集中控制						

注:

1. 本机组设计执行标准 GB/T 18837-2002
2. 机组能力测试条件:  
制冷 35°CDB/24°CWB (室外), 27°CDB/19°CWB (室内)  
制热 7°CDB/6°CWB (室外), 20°CDB/15°CWB (室内)  
冷媒配管等效长度 5 米, 落差 0 米
3. 本样本所载运转噪音为在半消音室中不接管测试的最大数值, 在实际安装状态下, 因受周围背景噪音的影响, 一般要与本样本的记载值有少许差异。
4. 本样本中的风量为在 10Pa 下测得数值, 实际安装因出风口静压不同, 风量有所变化。
5. 冷媒管接管为面对出风口右接。
6. 本产品因系统优化原因, 数据如有变更, 恕不通知, 机组参数以出厂铭牌为准。

## 9.4 电气配线

### 9.4.1 电气配线规格

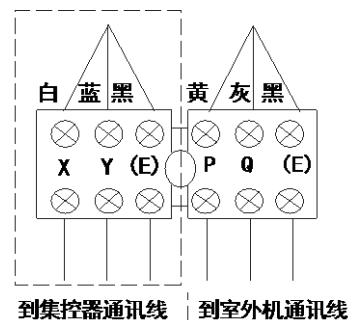
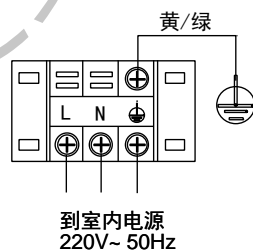
电源配线规格如下表，容量过小将导致配线过热，机器烧损事故。

项目 机型号	室内部分电源				连接配线		地线	
	电源	电源开关		电源配线		室内外机信号线		
		容量	保险	20m 以下	50m 以下	数量		线径
MDV-D18~36T3/N1-C	单相 220V~ 50Hz	20A	15A	3×1.5mm <sup>2</sup>	3×6.0mm <sup>2</sup>	1	3 芯屏蔽线 0.75mm <sup>2</sup>	单线 1.5mm <sup>2</sup>
MDV-D18~36T3/DN1-C		30A	15A	3×2.5mm <sup>2</sup>	3×6.0mm <sup>2</sup>	1		单线 2.5mm <sup>2</sup>
MDV-D45~56T3/N1-C		20A	15A	3×1.5mm <sup>2</sup>	3×6.0mm <sup>2</sup>	1		单线 1.5mm <sup>2</sup>
MDV-D45~56T3/DN1-C		30A	15A	3×2.5mm <sup>2</sup>	3×6.0mm <sup>2</sup>	1		单线 2.5mm <sup>2</sup>
MDV-D71T3/N1-C		20A	15A	3×1.5mm <sup>2</sup>	3×6.0mm <sup>2</sup>	1		单线 1.5mm <sup>2</sup>
MDV-D71T3/DN1-C		40A	20A	3×4.0mm <sup>2</sup>	3×6.0mm <sup>2</sup>	1		单线 4.0mm <sup>2</sup>

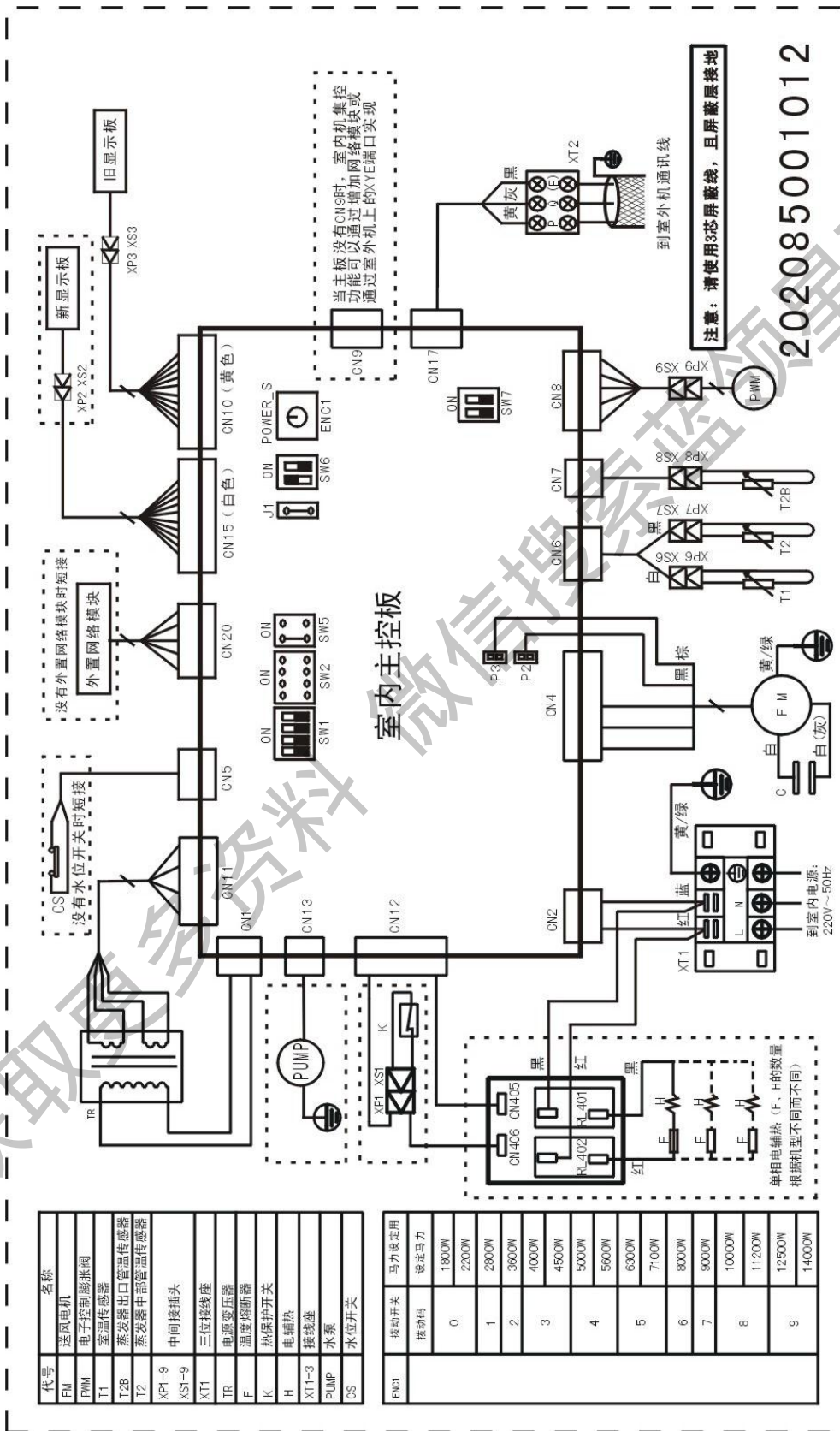
注：上表参数仅供参考，具体按各机型功率及相关国家标准确定。

### 9.4.2 电源及信号线的配线

- 1) 室内机电源请使用与室外机不同的专用电源。
- 2) 连接同一室外机的各室内机电源、漏电保护器、使用开关应通用。
- 3) 室内机电源线接在标识为“L、N”的端子上，室内机信号线接在标识为“P、Q、E”的端子上且与室外机接线端子上的“P、Q、E”一一对应，不得接反。
- 4) 到集控器通讯线、室外机通讯线参考下图。室内外机系统通讯线连接方式，屏蔽层仅在一处接地。

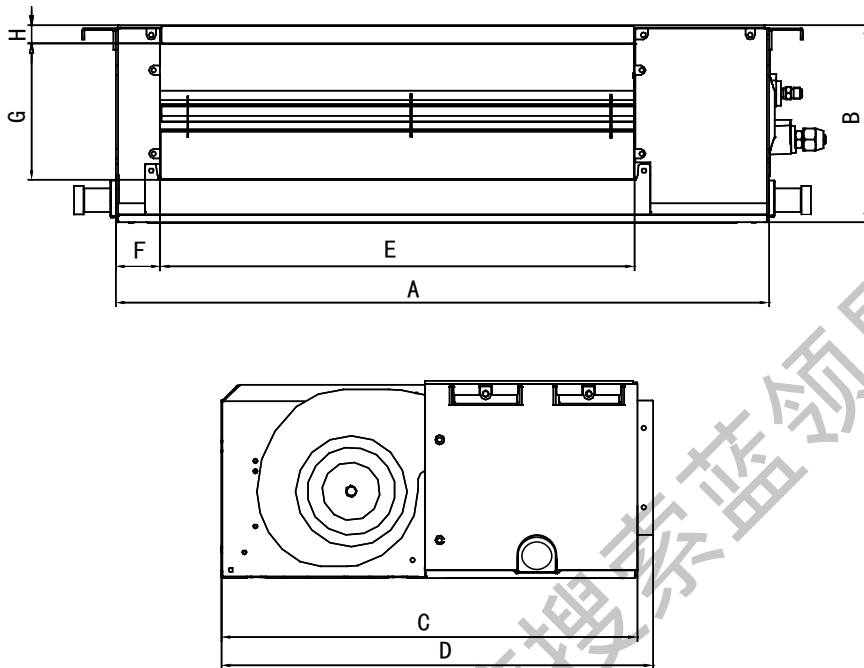


MDV-D18~71T3/(D)N1-C

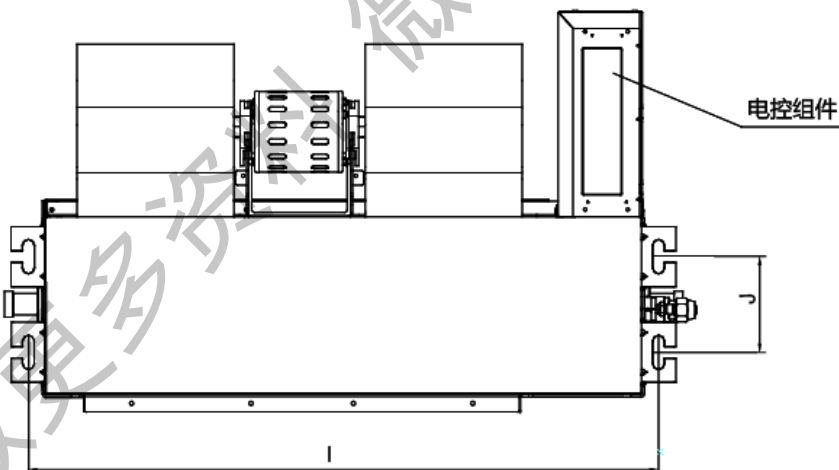


## 9.5 室内机尺寸

外观与出风口尺寸 (单位 mm)

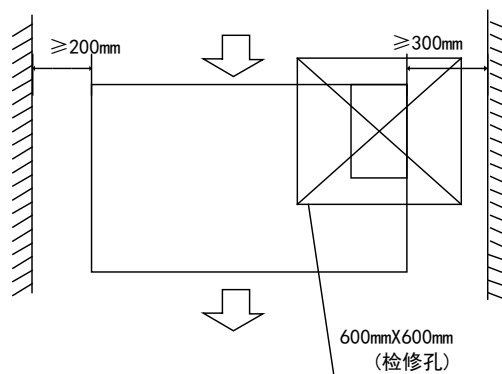


吊耳间距离尺寸 (单位 mm)



机型	外观尺寸				出风口尺寸				吊耳间尺寸	
	A	B	C	D	E	F	G	H	I	J
18~36	700	210	450	470	512	45	145	17	740	112
45~56	920	210	450	470	732	45	145	17	960	112
71	1140	210	450	470	950	45	145	17	1180	112

## 9.6 安装与维修空间



## 9.7 附件

附件名称	数量	用途
室内机安装说明书	1	室内机安装说明
绝热管	2	配管连接部绝热用
排水软管	1	连接室内机排水口和 PVC 水管
卡环	1	卡紧排水软管与室内机排水口连接处
垫片	8	安装机器紧固吊耳
铜螺母	1	工程安装连接配管时使用
安装弹簧	2	—————
控制盒组件安装示意图	1	—————
显示控制盒部件	1	接收遥控信号

## 10. 吊顶式 MDV-D ( ) DL / (S) (D) N1-B

### 10.1 外观图



### 10.2 特点

- 座吊两用空调，安装方式任意选择，自由灵活，可吊装，可座地，适合不同空间的需要，尤其是对于已装修工程，或不便内置于天花中的场所，
- 导风条水平、垂直双摇摆，风向随意，环绕立体送风，人体感觉更舒适
- 外观面无螺钉外露，整机圆弧造型，更显高档
- 配有酶杀菌空气净化装置和高效过滤网，保持空气清洁
- 超大直径离心风轮，低噪音运行，远距离送风不直吹，营造舒适的空调环境
- 多种控制方式，标配遥控器，可用线控或集中控制方式





**10.3 参数表**

室内机型号		MDV-D36DL/N1-B	MDV-D36DL/DN1-B	MDV-D45DL/N1-B	MDV-D45DL/DN1-B
制冷量	kW	3.6	3.6	4.5	4.5
制热量	kW	4.0	4.0+1.3	5.0	5.0+1.3
电源		220V~50Hz			
额定电流	A	0.24	0.24+5.9	0.5	0.5+5.9
额定功率	kW	0.05	0.05+1.3	0.12	0.12+1.3
噪音值	dB(A)	39/37/35		39/37/35	
外观	机体	象牙白			
	面板	/			
外形 (长×宽×高)	机体	mm	990×660×206		
	面板	mm	/		
质量	机体	kg	29	30	29
	面板	kg	/		
风机	电机型号		YSK25-6L-1 (×1个)		YSK30-6L-1 (×1个)
	风扇类型		离心风轮 (×2个)		
	功率	kW	0.12		
	风量	m <sup>3</sup> /h	650		740
连接管规格	气侧	mm	φ 12.7		φ 12.7
	液侧	mm	φ 6.4		φ 6.4
	排水管	mm	PVC32 (ID φ 25/OD φ 32)		
冷媒控制		电子膨胀阀			
控制方式		遥控/线控/集中控制			

注：

1. 本机组设计执行标准 GB/T 18837-2002
2. 机组能力测试条件：
  - 制冷 35°CDB/24°CWB (室外)，27°CDB/19°CWB (室内)
  - 制热 7°CDB/6°CWB (室外)，20°CDB/15°CWB (室内)
  - 冷媒配管等效长度 5 米，落差 0 米
3. 本样本所载运转噪音为在半消音室中测试的最大数值，在实际安装状态下，因受周围背景噪音的影响，一般要与本样本的记载值有少许差异。
4. 吊顶落地式内机冷媒管接管为面对出风口右接。
5. 本产品因系统优化原因，数据如有变更，恕不通知，机组参数以出厂铭牌为准。

室内机型号		MDV-D56DL/N1-B	MDV-D56DL/DN1-B	MDV-D71DL/N1-B	MDV-D71DL/DN1-B
制冷量	kW	5.6	5.6	7.1	7.1
制热量	kW	6.0	6.0+1.3	8.0	8.0+2.0
电源		220V~50Hz			
额定电流	A	0.55	0.55+5.9	0.4	0.4+9.1
额定功率	kW	0.122	0.122+1.3	0.088	0.088+2.0
噪音值	dB(A)	39/37/35		41/39/36	
外观	机体	象牙白			
	面板	/			
外形 (长×宽×高)	机体	mm	990×660×206	1280×660×206	
	面板	mm	/		
质量	机体	kg	29	30	34
	面板	kg	/		
风机	电机型号		YSK30-4L-1 (×1个)		YSK41-4L-1 (×1个)
	风扇类型		离心风轮 (×2个)		离心风轮 (×3个)
	功率	kW	0.122		0.088
	风量	m <sup>3</sup> /h	800		1000
连接管规格	气侧	mm	φ 15.9		φ 15.9
	液侧	mm	φ 9.5		φ 9.5
	排水管	mm	PVC32 (ID φ 25/OD φ 32)		
冷媒控制		电子膨胀阀			
控制方式		遥控/线控/集中控制			

注：

1. 本机组设计执行标准 GB/T 18837-2002
2. 机组能力测试条件：  
 制冷 35°CDB/24°CWB (室外)，27°CDB/19°CWB (室内)  
 制热 7°CDB/6°CWB (室外)，20°CDB/15°CWB (室内)  
 冷媒配管等效长度 5 米，落差 0 米
3. 本样本所载运转噪音为在半消音室中测试的最大数值，在实际安装状态下，因受周围背景噪音的影响，一般要与本样本的记载值有少许差异。
4. 吊顶落地式内机冷媒管接管为面对出风口右接。
5. 本产品因系统优化原因，数据如有变更，恕不通知，机组参数以出厂铭牌为准。

## MDV4<sup>+</sup>直流变频智能多联中央空调

室内机型号		MDV-D80DL/N1-B	MDV-D80DL/SDN1-B	MDV-D90DL/N1-B	MDV-D90DL/SDN1-B
制冷量	kW	8.0	8.0	9.0	9.0
制热量	kW	9.0	9.0+2.7	10.0	10.0+2.7
电源		220V~50Hz	380V 3N~50Hz	220V~50Hz	380V 3N~50Hz
额定电流	A	0.42	0.42+6.1	0.42	0.42+6.1
额定功率	kW	0.092	0.092+2.7	0.092	0.092+2.7
噪音值	dB (A)	41/39/36		41/39/36	
外观	机体	象牙白			
	面板	/			
外形 (长×宽×高)	机体	mm	1670×680×244		
	面板	mm	/		
质量	机体	kg	49	51	49
	面板	kg	/		
风机	电机型号		YSK16-6A (×1个)		
	风扇类型		离心风轮 (×4个)		
	功率	kW	0.092	0.092	0.092
	风量	m <sup>3</sup> /h	1200		1200
连接管规格	气侧	mm	φ 15.9		φ 15.9
	液侧	mm	φ 9.5		φ 9.5
	排水管	mm	PVC32 (ID φ 25/OD φ 32)		
冷媒控制		电子膨胀阀			
控制方式		遥控/线控/集中控制			

注:

1. 本机组设计执行标准 GB/T 18837-2002
2. 机组能力测试条件:  
 制冷 35°CDB/24°CWB (室外), 27°CDB/19°CWB (室内)  
 制热 7°CDB/6°CWB (室外), 20°CDB/15°CWB (室内)  
 冷媒配管等效长度 5 米, 落差 0 米
3. 本样本所载运转噪音为在半消音室中测试的最大数值, 在实际安装状态下, 因受周围背景噪音的影响, 一般要与本样本的记载值有少许差异。
4. 吊顶落地式内机冷媒管接管为面对出风口右接。
5. 本产品因系统优化原因, 数据如有变更, 恕不通知, 机组参数以出厂铭牌为准。
- 6.

室内机型号		MDV-D100DL/N1-B	MDV-D100DL/SDN1-B	MDV-D112DL/N1-B	MDV-D112DL/SDN1-B
制冷量	kW	10.0	10.0	11.2	11.2
制热量	kW	11.0	11.0+2.7	12.5	12.5+2.7
电源		220V~50Hz	380V 3N~50Hz	220V~50Hz	380V 3N~50Hz
额定电流	A	0.69	0.69+6.1	0.83	0.83+6.1
额定功率	kW	0.15	0.15+2.7	0.182	0.182+2.7
噪音值	dB(A)	44/39/36		43/41/38	
外观	机体	象牙白			
	面板	/			
外形 (长×宽×高)	机体	mm	1670×680×244		
	面板	mm	/		
质量	机体	kg	49	51	54
	面板	kg	/		
风机	电机型号		YSK24-4D (×2个)		YSK59-4D (×2个)
	风扇类型		离心风轮 (×4个)		
	功率	kW	0.15	0.15	0.182
	风量	m <sup>3</sup> /h	1500		1600
连接管规格	气侧	mm	φ 15.9		φ 15.9
	液侧	mm	φ 9.5		φ 9.5
	排水管	mm	PVC32 (ID φ 25/OD φ 32)		
冷媒控制		电子膨胀阀			
控制方式		遥控/线控/集中控制			

注：

1. 本机组设计执行标准 GB/T 18837-2002
2. 机组能力测试条件：  
 制冷 35°CDB/24°CWB (室外)，27°CDB/19°CWB (室内)  
 制热 7°CDB/6°CWB (室外)，20°CDB/15°CWB (室内)  
 冷媒配管等效长度 5 米，落差 0 米
3. 本样本所载运转噪音为在半消音室中测试的最大数值，在实际安装状态下，因受周围背景噪音的影响，一般要与本样本的记载值有少许差异。
4. 吊顶落地式内机冷媒管接管为面对出风口右接。
5. 本产品因系统优化原因，数据如有变更，恕不通知，机组参数以出厂铭牌为准。

## MDV4<sup>+</sup>直流变频智能多联中央空调

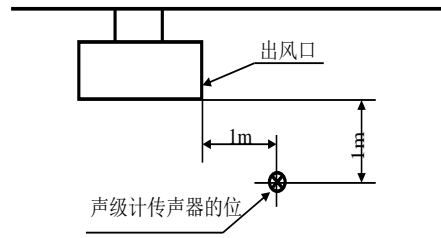
室内机型号		MDV-D125DL/N1-B	MDV-D125DL/SDN1-B	MDV-D140DL/N1-B	MDV-D140DL/SDN1-B
制冷量	kW	12.5	12.5	14.0	14.0
制热量	kW	13.5	13.5+2.7	15.5	15.5+2.7
电源		220V~50Hz	380V 3N~50Hz	220V~50Hz	380V 3N~50Hz
额定电流	A	0.83	0.83+6.1	0.83	0.83+6.1
额定功率	kW	0.182	0.182+2.7	0.182	0.182+2.7
噪音值	dB (A)	43/41/38		43/41/38	
外观	机体	象牙白			
	面板	/			
外形 (长×宽 ×高)	机体	mm	1670×680×244		
	面板	mm	/		
质量	机体	kg	54	55	54
	面板	kg	/		
风机	电机型号		YSK59-4D (×2个)		
	风扇类型		离心风轮 (×4个)		
	功率	kW	0.182	0.182	0.182
	风量	m <sup>3</sup> /h	2000		2000
连接管规格	气侧	mm	φ 15.9		φ 15.9
	液侧	mm	φ 9.5		φ 9.5
	排水管	mm	PVC32 (ID φ 25/OD φ 32)		
冷媒控制		电子膨胀阀			
控制方式		遥控/线控/集中控制			

注:

1. 本机组设计执行标准 GB/T 18837-2002
2. 机组能力测试条件:  
制冷 35°CDB/24°CWB (室外), 27°CDB/19°CWB (室内)  
制热 7°CDB/6°CWB (室外), 20°CDB/15°CWB (室内)  
冷媒配管等效长度 5 米, 落差 0 米
3. 本样本所载运转噪音为在半消音室中测试的最大数值, 在实际安装状态下, 因受周围背景噪音的影响, 一般要与本样本的记载值有少许差异。
4. 吊顶落地式内机冷媒管接管为面对出风口右接。
5. 本产品因系统优化原因, 数据如有变更, 恕不通知, 机组参数以出厂铭牌为准。

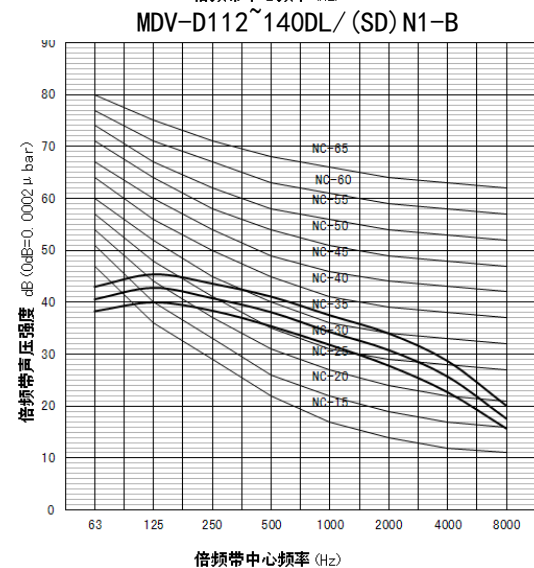
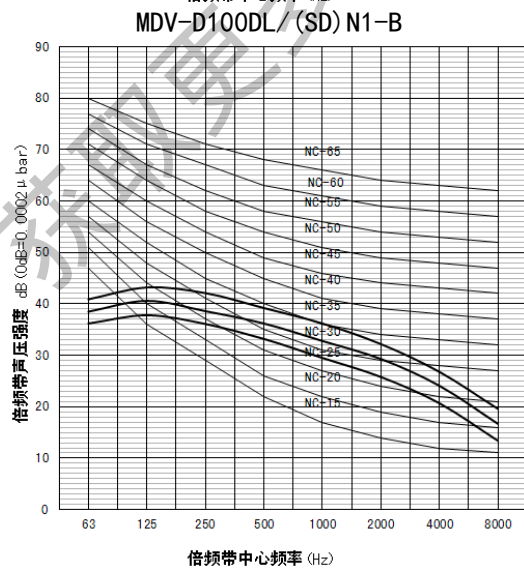
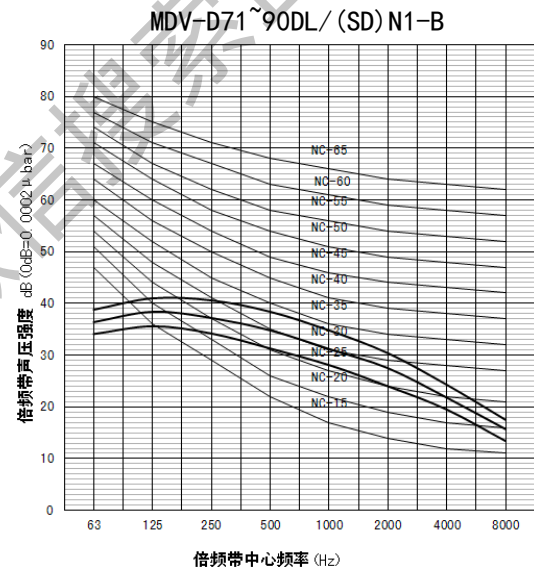
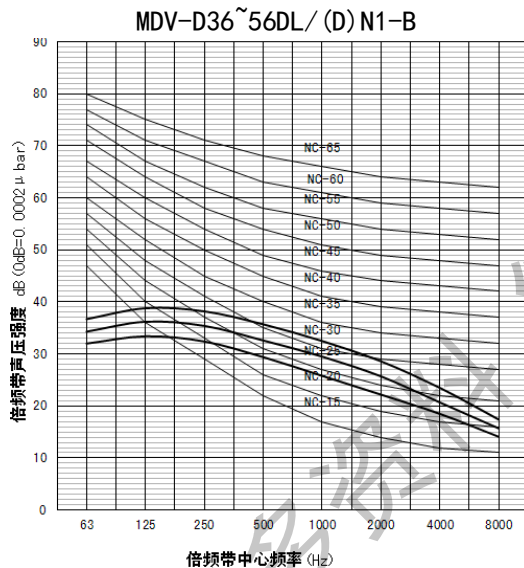
## 10.4 噪音曲线

### 10.4.1 总噪音强度



室内机型号	噪音值 (dB(A))
MDV-D36DL/(D)N1-B~MDV-D56DL/(D)N1-B	39/37/35
MDV-D71DL/(D)N1-B~MDV-D90DL/(SD)N1-B	41/39/36
MDV-D100DL/(SD)N1-B	44/39/36
MDV-D112DL/(SD)N1-B~MDV-D140DL/(SD)N1-B	43/41/38

### 10.4.2 室内机倍频带强度





## MDV4<sup>+</sup>直流变频智能多联中央空调

### 10.5 电气配线

#### 10.5.1 电气配线规格

电源配线规格如下表，容量过小将导致配线过热，机器烧损事故。

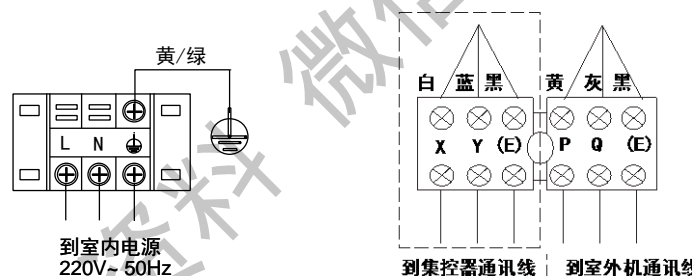
机型	项目	室内部分电源				连接配线		地线	
		电源	电源开关		电源配线		室内外机信号线		
			容量	保险	20m 以下	50m 以下	数量		线径
MDV-D36~140DL/N1-B	单相 220V~50Hz	15A	5A	2×2.5mm <sup>2</sup>	2×4.0mm <sup>2</sup>	1	(1500m 以下) 3 芯屏蔽线 0.75mm <sup>2</sup>	单线 2.5mm <sup>2</sup>	
MDV-D36~71DL/DN1-B	单相 220V~50Hz	15A	15A	4×2.5mm <sup>2</sup>	2×4.0mm <sup>2</sup>				
MDV-D80~140DL/SDN1-B	三相 380V 3N~50Hz	15A	15A	4×2.5mm <sup>2</sup>	4×4.0mm <sup>2</sup>				

注：上表参数仅供参考，具体按各机型功率及相关国家标准确定。

#### 10.5.2 电源及信号线的配线

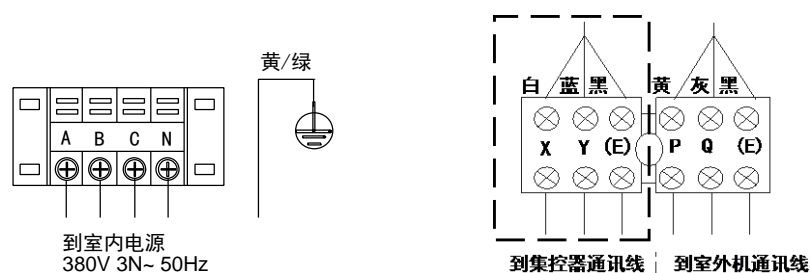
##### 1 单相电源机型

- 1) 室内机电源请使用与室外机不同的专用电源。
- 2) 连接同一室外机的各室内机电源、漏电保护器、使用开关应通用。
- 3) 室内机电源线接在标识为“L、N”的端子上，室内机信号线接在标识为“P、Q、E”的端子上且与室外机接线端子上的“P、Q、E”一一对应，不得接反。
- 4) 到集控器通讯线、室外机通讯线参考下图。室内外机系统通讯线连接方式，屏蔽层仅在一处接地。



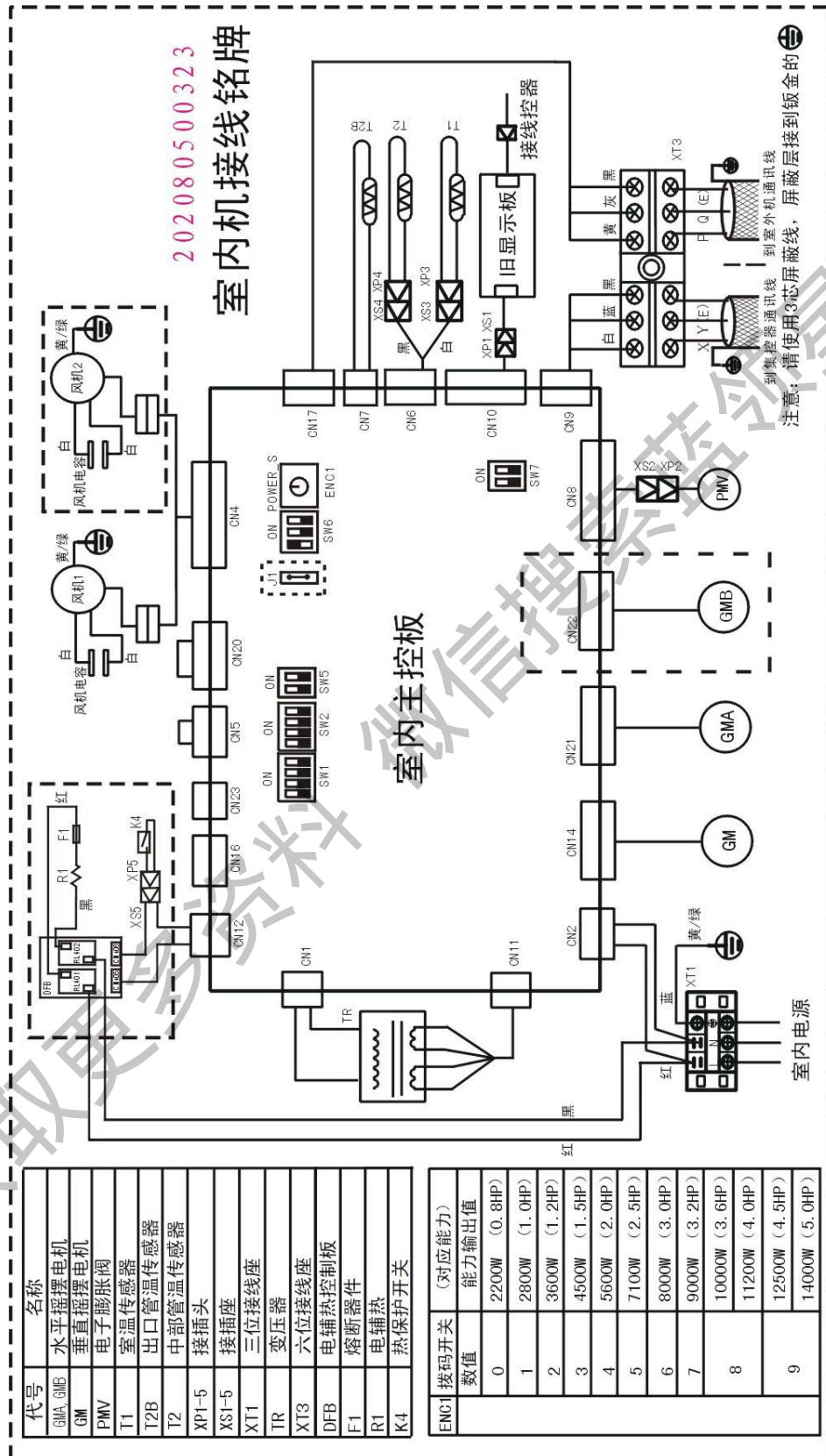
##### 2 三相电源机型

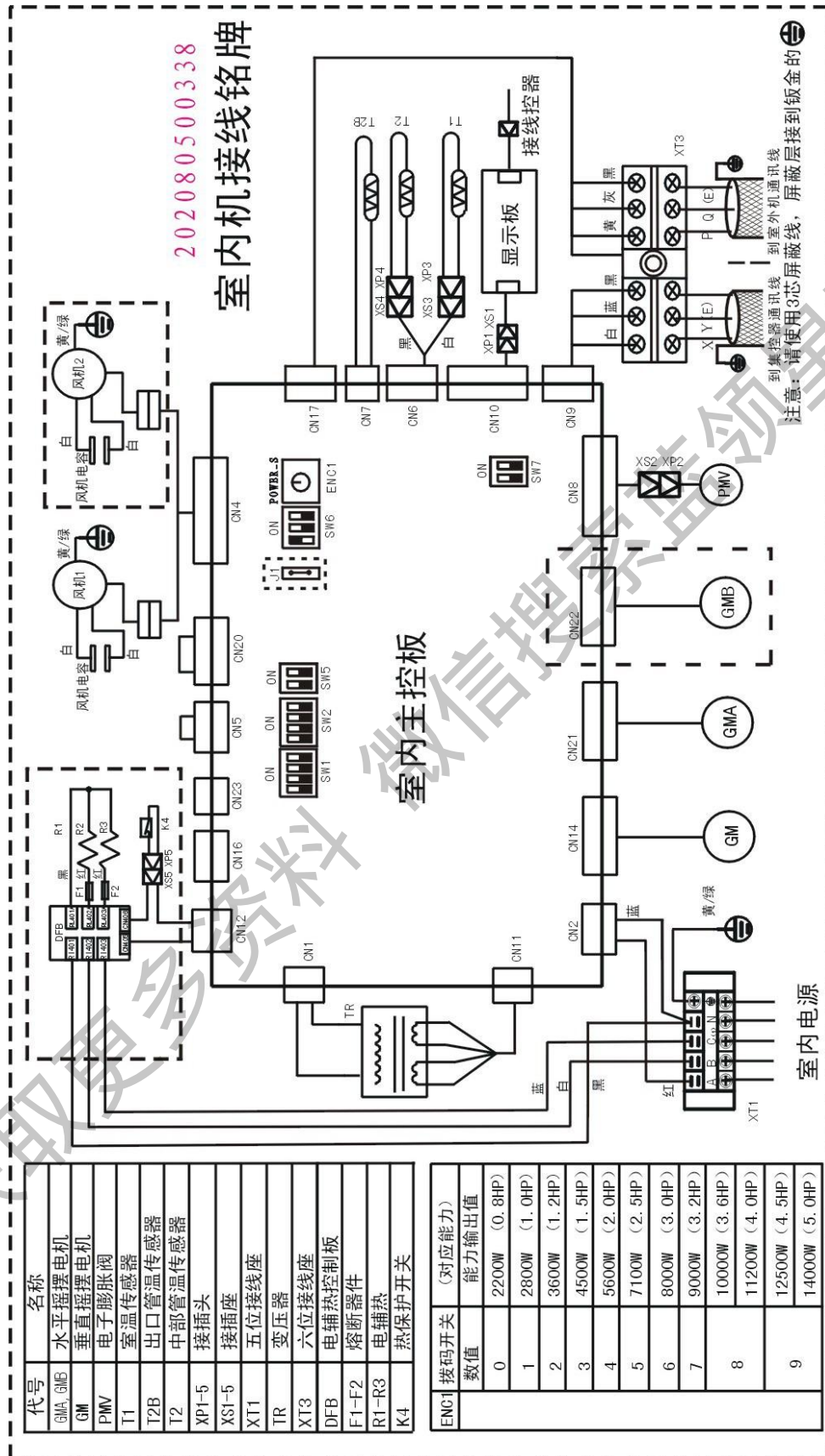
- 1) 室内机电源请使用与室外机不同的专用电源。
- 2) 连接同一室外机的各室内机电源、漏电保护器、使用开关应通用。
- 3) 室内机电源线接在标识为“A、B、C、N”的端子上，室内机信号线接在标识为“P、Q、E”的端子上且与室外机接线端子上的“P、Q、E”一一对应，不得接反。
- 4) 到集控器通讯线、室外机通讯线参考下图，室内外机系统通讯线连接方式，屏蔽层仅在一处接地。



## 10.5.3 电气配线图

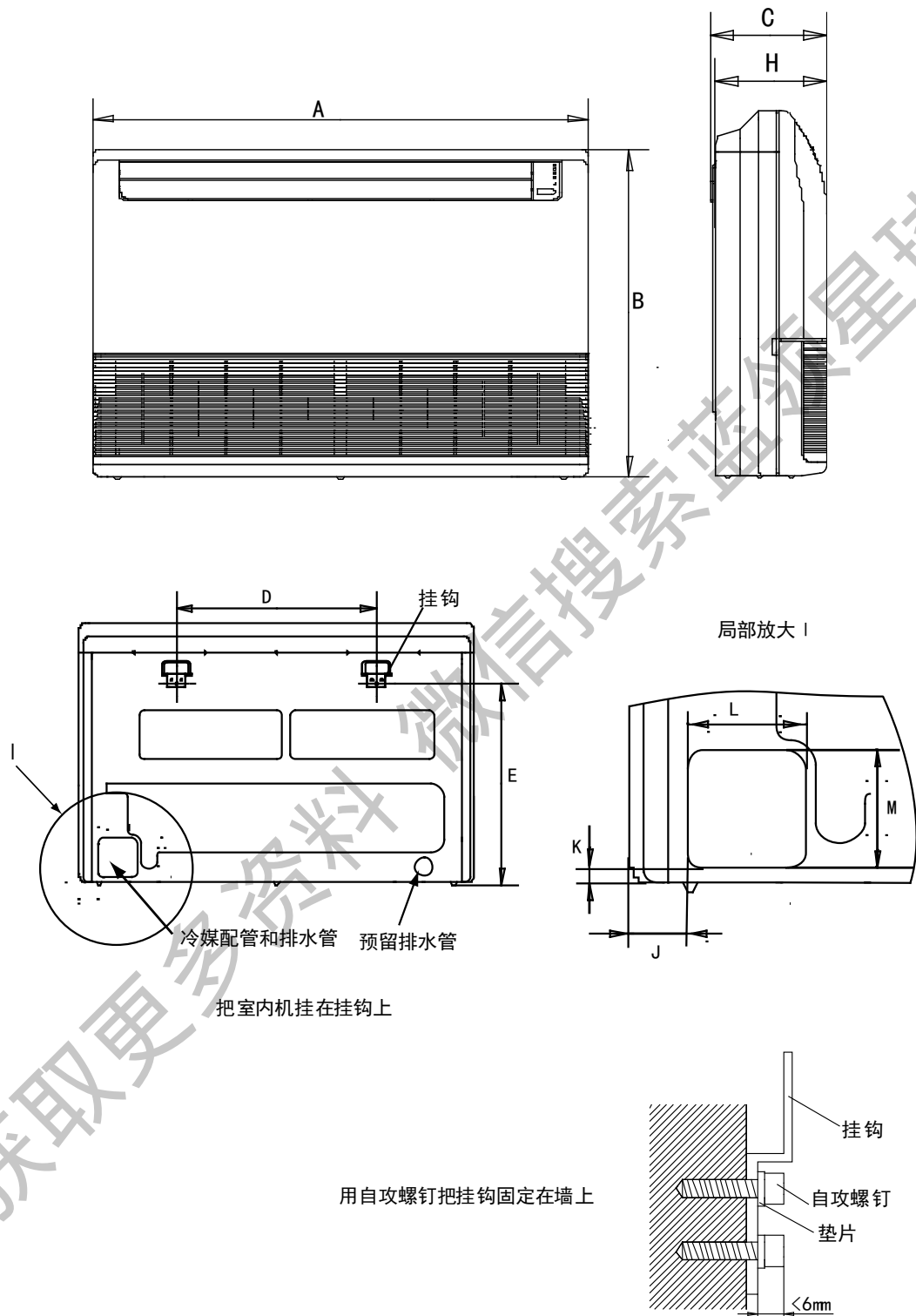
MDV-D36DL/(D)N1-B~MDV-D140DL/N1-B





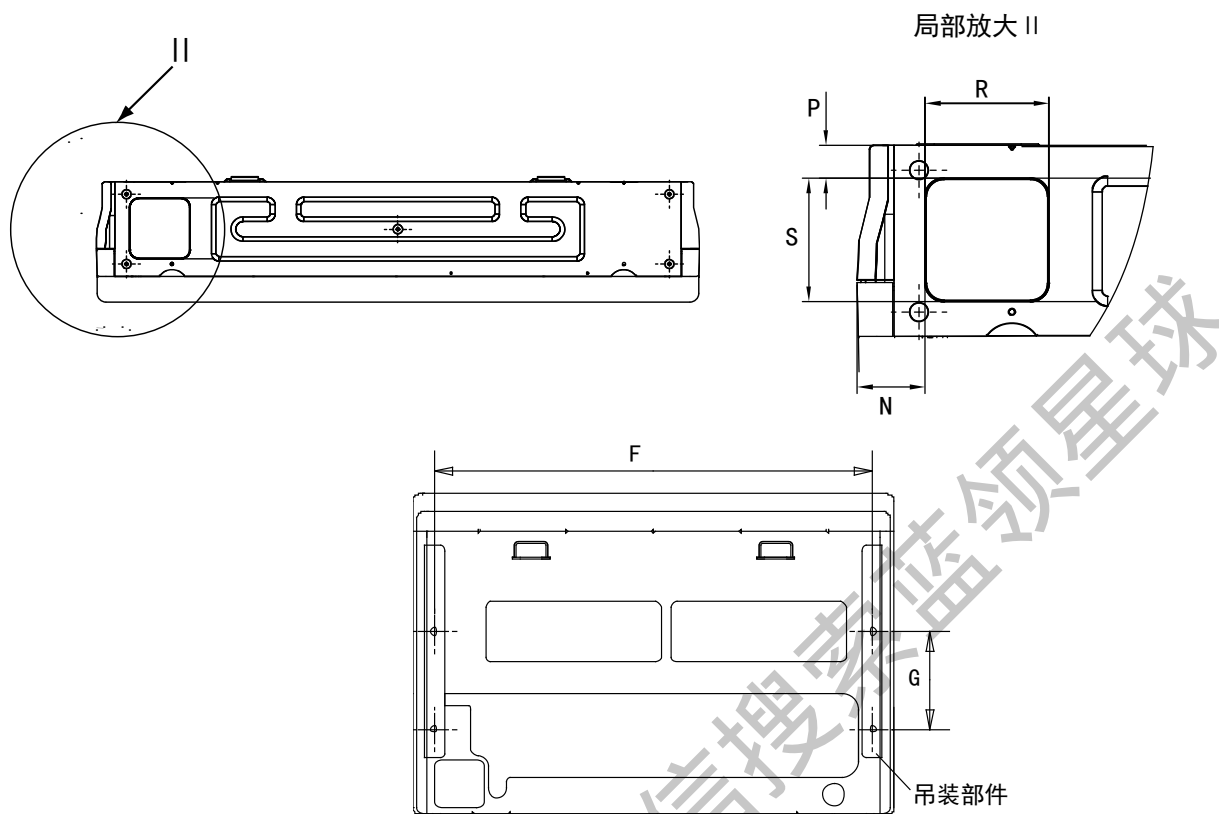
## 10.6 室内机尺寸

落地安装图：



## MDV4<sup>+</sup>直流变频智能多联中央空调

吊顶安装图:



室内机 型号	A	B	C	D	E	F	G	H	J	K	L	M	N	P	R	S
36~56	990	660	206	505	506	907	200	203	37	13	100	100	57	27	100	100
71	1280	660	206	795	506	1195	200	203	37	13	100	100	57	27	100	100
80~140	1670	680	244	1070	450	1542	200	240	110	64	130	170	73	66	140	100

### 10.7 附件

附件名称	数量	用途
室内机安装说明书	1	室内机安装说明
吊钩	2	墙壁上安装
吊臂	2	天花板上安装
铜螺母	1	工程安装连接配管时使用
防鼠板	1	吊装时封住输入输出管出口
安装螺栓组合件 (M8×30CS)	4	安装吊臂与天花板

## 11. 壁挂式 MDV-D( )G/DN1-S

### 13.1 外观图



### 13.2 特点

- 安装方式简单，自由灵活，满足不同空间的需要
- 配有酶杀菌空气净化装置和高效过滤网，保持空气清洁
- 低噪音运行，营造宁静、舒适环境
- 系统优化设计，多折式蒸发器效率更高更省电；
- 梯形内螺纹铜管和亲水铝箔，换热更充分。
- 自由送风：冷风上行，暖风下行，快速均匀调温不吹人
- 上下风向均可遥控，左右风向可调节，实现立体环绕送风
- 不等距贯流风轮和优化设计风道，送风强劲更静音。



**11.3 参数表**

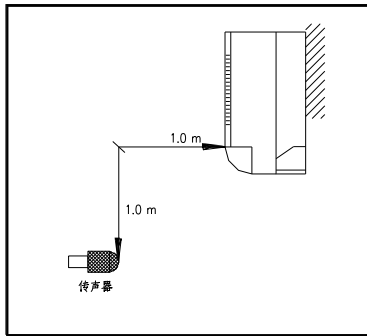
室内机型号		MDV-D22G/ DN1-S	MDV-D28G/ DN1-S	MDV-D36G/ DN1-S	MDV-D45G/ DN1-S	MDV-D56G/ DN1-S
制冷量	kW	2.2	2.8	3.6	4.5	5.6
制热量	kW	2.4+0.75	3.1+0.75	4.0+0.75	5.0+0.9	6.0+0.9
电源		220V~50Hz				
额定电流	A	0.14+3.4	0.14+3.4	0.14+3.4	0.2+4.1	0.2+4.1
额定功率	kW	0.03+0.75	0.03+0.75	0.03+0.75	0.045+0.9	0.045+0.9
噪音值	dB(A)	34/31/28			40/37/34	
外观	机体	象牙白				
	面板	/				
外形 (长×宽×高)	机体	mm	915×230×290		1070×230×315	
	面板	mm	/			
质量	机体	kg	13.3		15.5	
	面板	kg	/			
风机	功率	kW	0.03		0.045	
	风量	m <sup>3</sup> /h	580	600	750	
	静压	Pa	0			
连接管规格	气侧	mm	φ 12.7			φ 15.9
	液侧	mm	φ 6.4			φ 9.5
	排水管	mm	PVC16 (ID φ 14.4/OD φ 17)			
冷媒控制		电子膨胀阀				
控制方式		遥控/线控/集中控制				

注：

1. 本机组设计执行标准 GB/T 18837-2002
2. 机组能力测试条件：  
 制冷 35°CDB/24°CWB（室外），27°CDB/19°CWB（室内）  
 制热 7°CDB/6°CWB（室外），20°CDB/15°CWB（室内）  
 冷媒配管等效长度 5 米，落差 0 米
3. 本样本所载运转噪音为在半消音室中测试的最大数值，在实际安装状态下，因受周围背景噪音的影响，一般要与本样本的记载值有少许差异。
4. 本产品因系统优化原因，数据如有变更，恕不通知，机组参数以出厂铭牌为准。

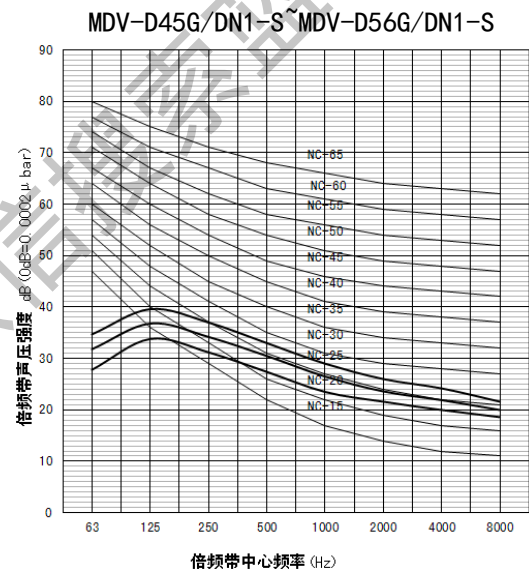
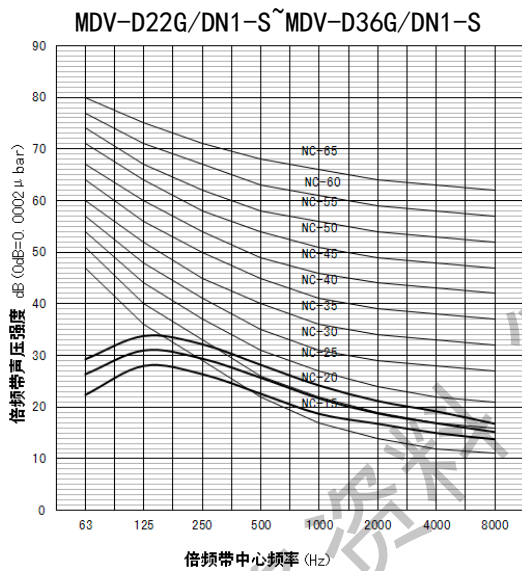
## 11.4 噪音曲线

### 11.4.1 总噪音强度



室内机型号	噪音值 (dB (A))
MDV-D22G/DN1-S~MDV-D36G/DN1-S	34/31/28
MDV-D45G/DN1-S~MDV-D56G/DN1-S	40/37/34

### 11.4.2 室内机倍频带强度



获取更多资料 微信: 1325838383 微博: 美的中央空调 领星球

## MDV4<sup>+</sup>直流变频智能多联中央空调

### 11.5 电气配线

#### 11.5.1 电气配线规格

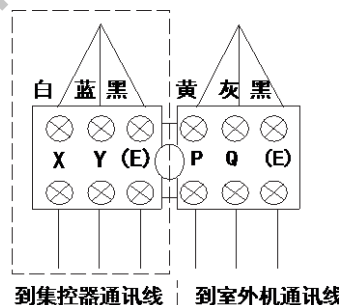
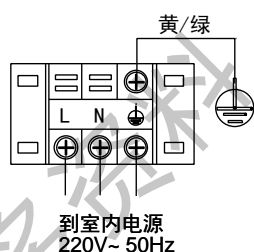
电源配线规格如下表，容量过小将导致配线过热，机器烧损事故。

机型	项目	室内机电源				配线		地线	
		电源	电源开关		电源配线		室内外机信号线		
			容量	保险	20m 以下	50m 以下	条数		线径
MDV-D22~56G/DN1-C	单相 220V~50Hz	15A	15A	2×2.5mm <sup>2</sup>	2×4mm <sup>2</sup>	1	3 芯屏蔽线 0.75mm <sup>2</sup>	单线 2.5mm <sup>2</sup>	

注：上表参数仅供参考，具体按各机型功率及相关国家标准确定。

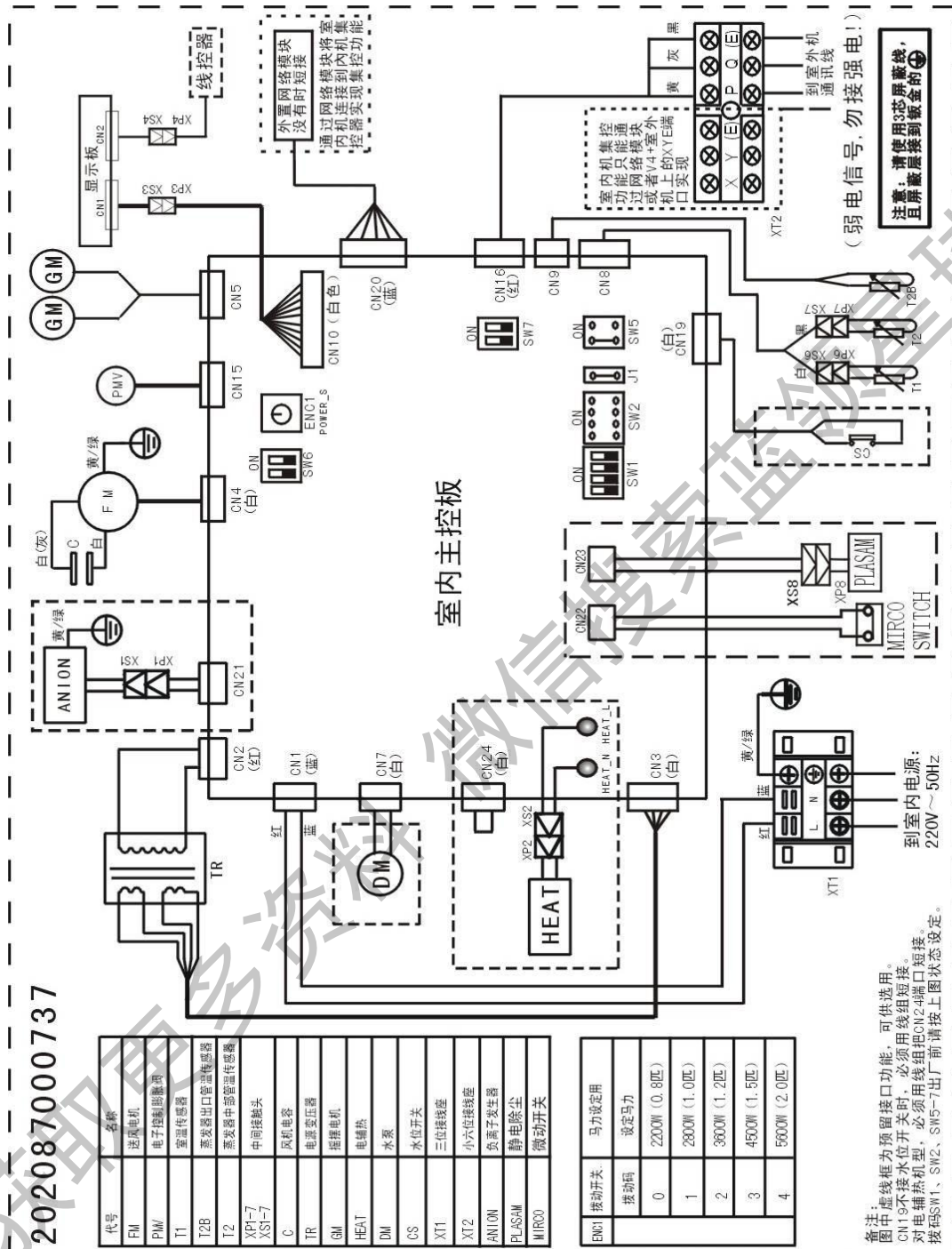
#### 11.5.2 电源及信号线的配线

- 1) 室内机电源请使用与室外机不同的专用电源。
- 2) 连接同一室外机的各室内机电源、漏电保护器、使用开关应通用。
- 3) 室内机电源线接在标识为“L、N”的端子上，室内机信号线接在标识为“P、Q、E”的端子上且与室外机接线端子上的“P、Q、E”一一对应，不得接反。
- 4) 到集控器通讯线、室外机通讯线参考下图。室内外机系统通讯线连接方式，屏蔽层仅在一处接地。



11.5.3 电气配线图

MDV-D22~56G/DN1-S



202087000737

(弱电信号, 勿接强电!)

室内机集控功能只能通过网络模块实现, 或者V4+室外机上的Y/E端口实现

室外机集控功能只能通过网络模块实现, 没有时短接

通过网络模块将室内机连接到内机集控器实现集控功能

室外网络模块

XT1 到室内机通讯线

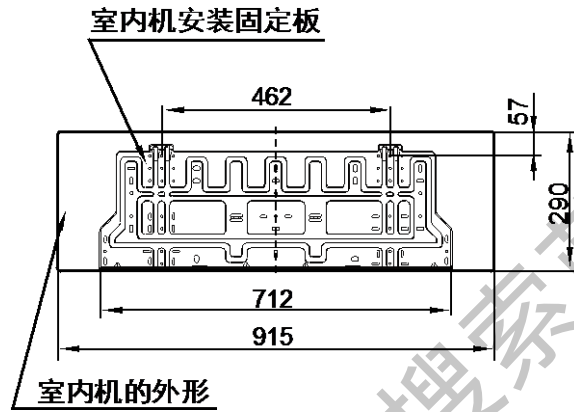
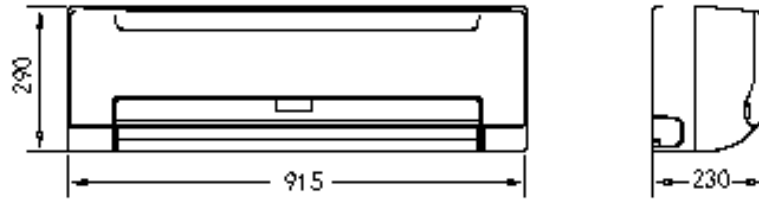
XT2 到室外机通讯线

注意: 请使用3芯屏蔽线, 且屏蔽层要连接到接地!

MDV4<sup>+</sup>直流变频智能多联中央空调

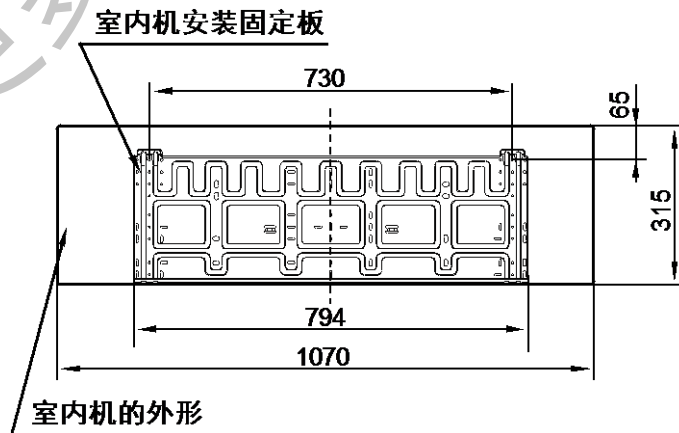
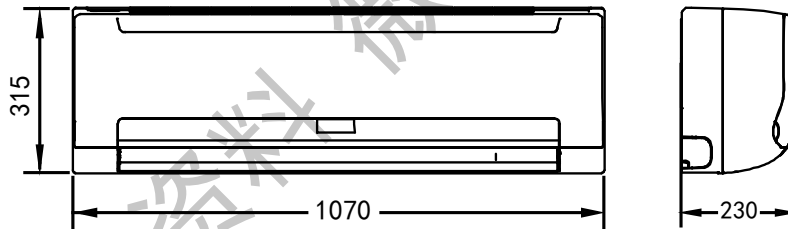
11.6 室内机尺寸

MDV-D22~36G/DN1-S



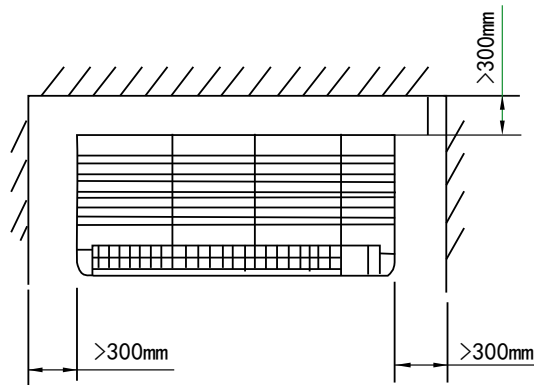
室内机的外形

MDV-D45~56G/DN1-S



室内机的外形

## 11.7 安装维修所需空间



## 11.8 附件

附件名称	数量	用途
室内机安装说明书	1	室内机安装说明
墙孔套筒盖	1	—————
墙孔套筒	1	保护穿墙冷媒管或冷凝水管
排水软管	1	连接排水管
包扎带	1	—————
塑料胀管	8	—————
螺钉 (ST3.9×25)	8	—————
管卡	1	劳固管件
安装说明书	1	安装室内机说明
铜螺母	1	连接配管时使用



## 12. 双热源室内机 MDV-D( )T2/N1-CS

### 12.1 外观图



### 12.2 特点

双热源室内机从根本上解决了一般空调室内机在低温情况下制热效果差的问题，在北方严寒冬季状况下需要采暖时，用户可选择空调制热、热水盘管制热、空调制热+热水盘管制热三种不同的模式，制热效果更好。

- 隐藏安装，美观实用
- 机型超薄，节省使用空间
- 双重制热方式，保证冬季空调制热效果

## 12.3 参数表

室内主机型号		MDV-D18T2/N1-CS	MDV-D22T2/N1-CS	MDV-D28T2/N1-CS	MDV-D36T2/N1-CS
热水盘管型号		MDV-D18T2/N1-H	MDV-D22T2/N1-H	MDV-D28T2/N1-H	MDV-D36T2/N1-H
制冷量	kW	1.8	2.2	2.8	3.6
制热量	kW	2.2	2.4	3.2	4.0
热水盘管制热量	kW	3.4	3.4	3.4	5.1
电源		220V~50Hz			
额定电流	A	0.28	0.28	0.28	0.28
额定功率	kW	0.066	0.066	0.066	0.066
噪音值	dB(A)	38/34/32		38/34/32	39/35/33
外观	机体	全塑机身			
外形 (长×宽×高)	机体	mm	700×635×210		
	热水盘管附件	mm	700×235×250		
质量	机体	kg	21.5	21.5	21.5
风机	功率	kW	0.05		
	风量	m <sup>3</sup> /h	485		540
	静压	Pa	10	10	10
热水盘管附件	水流量	m <sup>3</sup> /h	0.45	0.45	0.45
	水阻力	Pa	30	30	15
	质量	kg	6.8	6.8	7
	配管	mm	3/4"		
连接管规格	气侧	mm	φ12.7		
	液侧	mm	φ6.4		
	排水管	mm	PVC16 (ID φ14.4/OD φ17)		
冷媒控制		电子膨胀阀			
控制方式		遥控/线控/集中控制			

注：

1. 本机组设计执行标准 GB/T 18837-2002
2. 机组能力测试条件：  
 制冷 35°CDB/24°CWB (室外)，27°CDB/19°CWB (室内)  
 制热 7°CDB/6°CWB (室外)，20°CDB/15°CWB (室内)  
 冷媒配管等效长度 5 米，落差 0 米
3. 本样本所载运转噪音为在半消音室中测试的最大数值，在实际安装状态下，因受周围背景噪音的影响，一般要与本样本的记载值有少许差异。
4. 本产品因系统优化原因，数据如有变更，恕不通知，机组参数以出厂铭牌为准。

## MDV4<sup>+</sup>直流变频智能多联中央空调

室内主机型号		MDV-D45T2/N1-CS	MDV-D56T2/N1-CS	MDV-D71T2/N1-CS	MDV-D80T2/N1-CS
热水盘管型号		MDV-D45T2/N1-H	MDV-D56T2/N1-H	MDV-D71T2/N1-H	MDV-D80T2/N1-H
制冷量	kW	4.5	5.6	7.1	8.0
制热量	kW	5.0	6.3	8.0	9.0
热水盘管制热量	kW	7.7	7.7	9.3	12.3
电源		220V~50Hz			
额定电流	A	0.5	0.5	0.7	1.0
额定功率	kW	0.11	0.11	0.15	0.231
噪音值	dB(A)	43/34/31		45/37/34	45/38/35
外观	机体	全塑机身			
外形 (长×宽×高)	机体	mm	920×635×210	920×635×270	1140×755×270
	热水盘管附件	mm	920×235×250	920×235×275	1140×235×275
质量	机体	kg	27	27	30
风机	功率	kW	0.05		
	风量	m <sup>3</sup> /h	850		1000
	静压	Pa	10	10	10
热水盘管附件	水流量	m <sup>3</sup> /h	0.65	0.65	0.78
	水阻力	Pa	10	10	15
	质量	kg	9	9	9
	配管	mm	3/4"		
连接管规格	气侧	mm	φ 12.7	φ 15.9	
	液侧	mm	φ 6.4	φ 9.5	
	排水管	mm	PVC16 (ID φ 14.4/OD φ 17)		
冷媒控制		电子膨胀阀			
控制方式		遥控/线控/集中控制			

注:

1. 本机组设计执行标准 GB/T 18837-2002
2. 机组能力测试条件:  
 制冷 35°CDB/24°CWB (室外), 27°CDB/19°CWB (室内)  
 制热 7°CDB/6°CWB (室外), 20°CDB/15°CWB (室内)  
 冷媒配管等效长度 5 米, 落差 0 米
3. 本样本所载运转噪音为在半消音室中测试的最大数值, 在实际安装状态下, 因受周围背景噪音的影响, 一般要与本样本的记载值有少许差异。
4. 本产品因系统优化原因, 数据如有变更, 恕不通知, 机组参数以出厂铭牌为准。

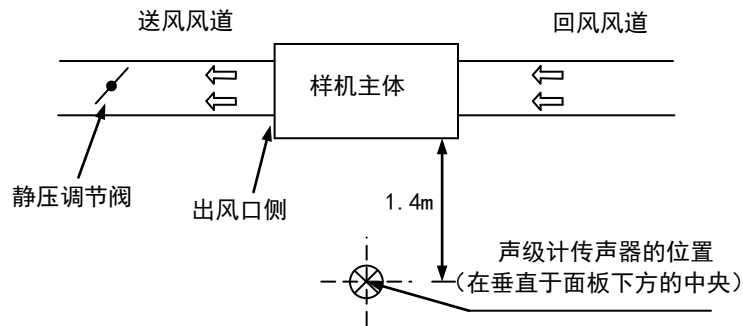
室内主机型号			MDV-D90T2/N1-CS	MDV-D112T2/N1-CS	MDV-D140T2/N1-CS
热水盘管型号			MDV-D90T2/N1-H	MDV-D112T2/N1-H	MDV-D140T2/N1-H
制冷量	kW		9.0	11.2	14.0
制热量	kW		10.0	12.5	15.5
热水盘管制热量	kW		12.3	14.5	16.0
电源			220V~50Hz		
额定电流	A		1.0	1.8	1.55
额定功率	kW		0.231	0.327	0.355
噪音值	dB(A)		45/38/35	51/49/47	49/44/40
外观	机体		全塑机身		
外形 (长×宽×高)	机体	mm	1140×755×270		1200×865×300
	热水盘管附件	mm	1140×235×275		1200×235×300
质量	机体	kg	40	40	49
风机	功率	kW	0.05		
	风量	m <sup>3</sup> /h	1390	1840	1800
	静压	Pa	20	20	40
热水盘管附件	水流量	m <sup>3</sup> /h	1.04	1.2	1.25
	水阻力	Pa	30	20	20
	质量	kg	11	11	16
	配管	mm	3/4"		
连接管规格	气侧	mm	φ 15.9		
	液侧	mm	φ 9.5		
	排水管	mm	PVC16 (ID φ 14.4/OD φ 17)		
冷媒控制			电子膨胀阀		
控制方式			遥控/线控/集中控制		

注：

1. 本机组设计执行标准 GB/T 18837-2002
2. 机组能力测试条件：制冷 35°CDB/24°CWB（室外），27°CDB/19°CWB（室内）；制热 7°CDB/6°CWB（室外），20°CDB/15°CWB（室内）；冷媒配管等效长度 5 米，落差 0 米
3. 本样本所载运转噪音为在半消音室中测试的最大数值，在实际安装状态下，因受周围背景噪音的影响，一般要与本样本的记载值有少许差异。
4. 本产品因系统优化原因，数据如有变更，恕不通知，机组参数以出厂铭牌为准。

## 12.4 噪音曲线

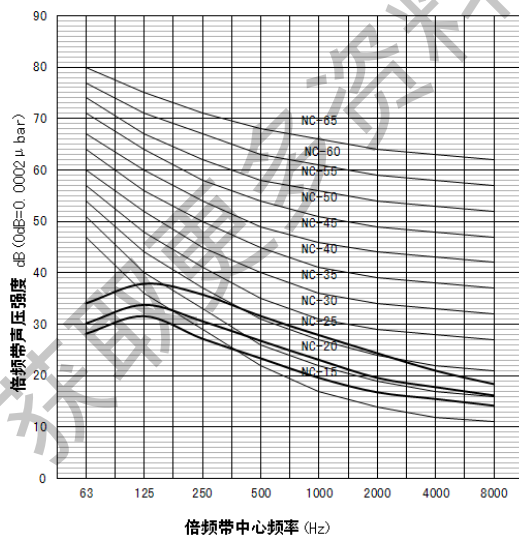
### 12.4.1 总噪音强度



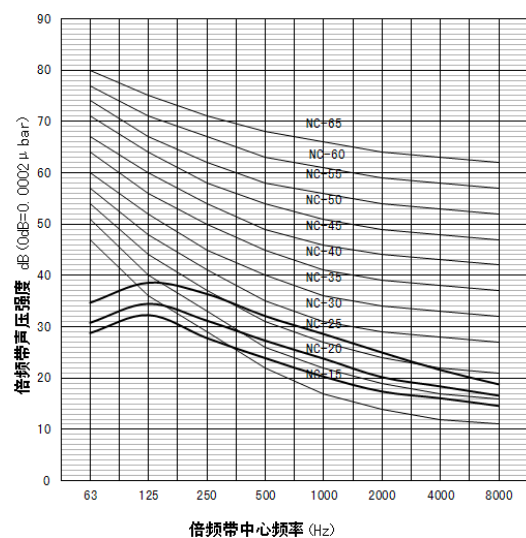
室内机型号	噪音值 (dB(A))
MDV-D18~28T2/N1-CS	38/34/32
MDV-D36T2/N1-CS	39/35/33
MDV-D45~56T2/N1-CS	43/34/31
MDV-D71T2/N1-CS	45/37/34
MDV-D80~90T2/N1-CS	45/38/35
MDV-D112T2/N1-CS	51/49/47
MDV-D140T2/N1-CS	49/44/40

### 12.4.2 室内机倍频带强度

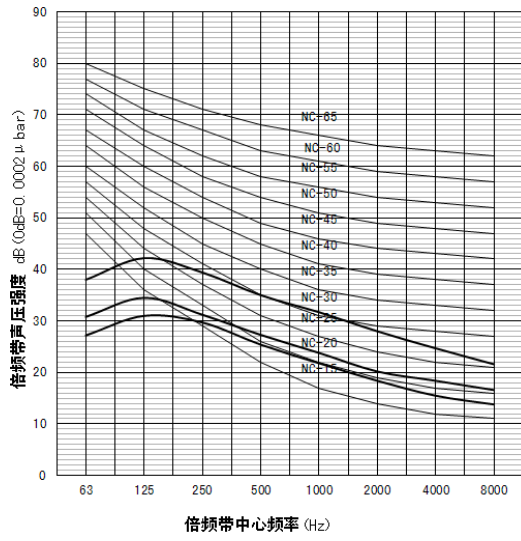
MDV-D18~28T2/N1-CS



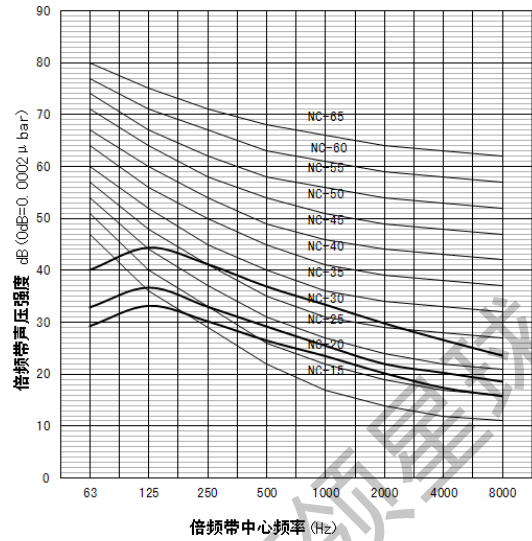
MDV-D36T2/N1-CS



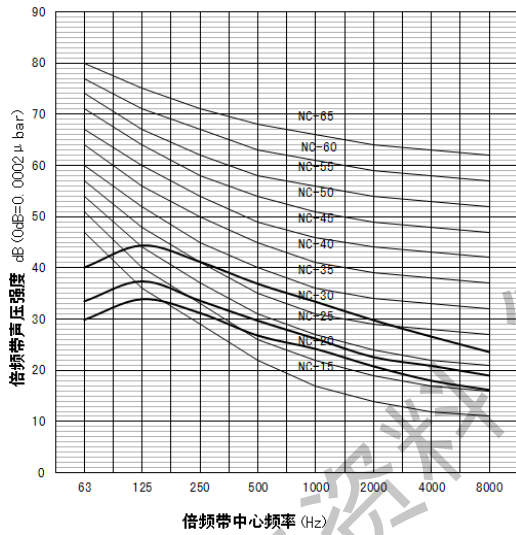
MDV-D45~56T2/N1-CS



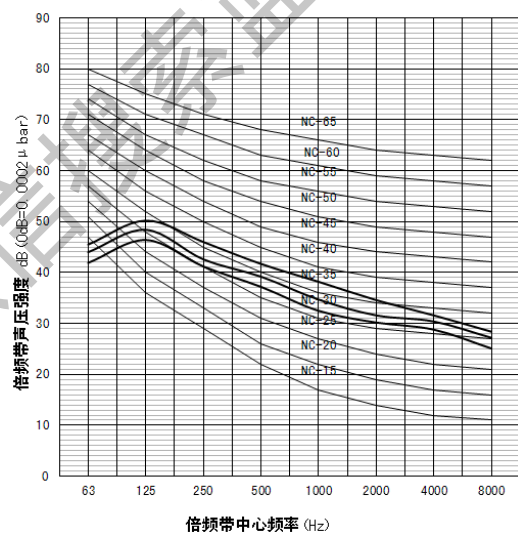
MDV-D71T2/N1-CS



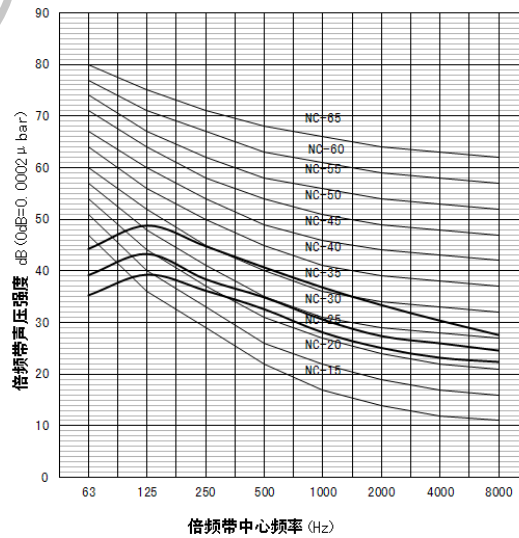
MDV-D80~90T2/N1-CS



MDV-D112T2/N1-CS



MDV-D140T2/N1-CS



获取更多资料



## 12.5 电气配线

### 12.5.1 电气配线规格

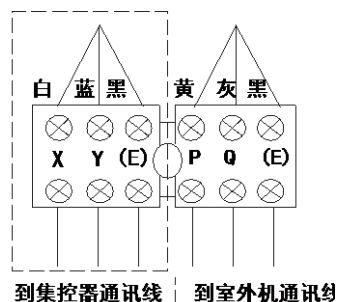
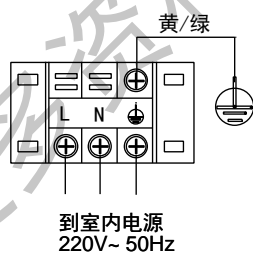
电源配线规格如下表，容量过小将导致配线过热，机器烧损事故。

机型	项目	室内部分电源				连接配线		地线
		电源	电源开关		电源配线		室内外机信号线	
			容量	保险	20m 以下	50m 以下		
MDV-D18~140T2/N1-CS	单相 220V~50Hz	15A	15A	2×2.5mm <sup>2</sup>	2×6mm <sup>2</sup>	3 芯屏蔽线 0.75mm <sup>2</sup>	单线 2.5mm <sup>2</sup>	

注：上表参数仅供参考，具体按各机型功率及相关国家标准确定。

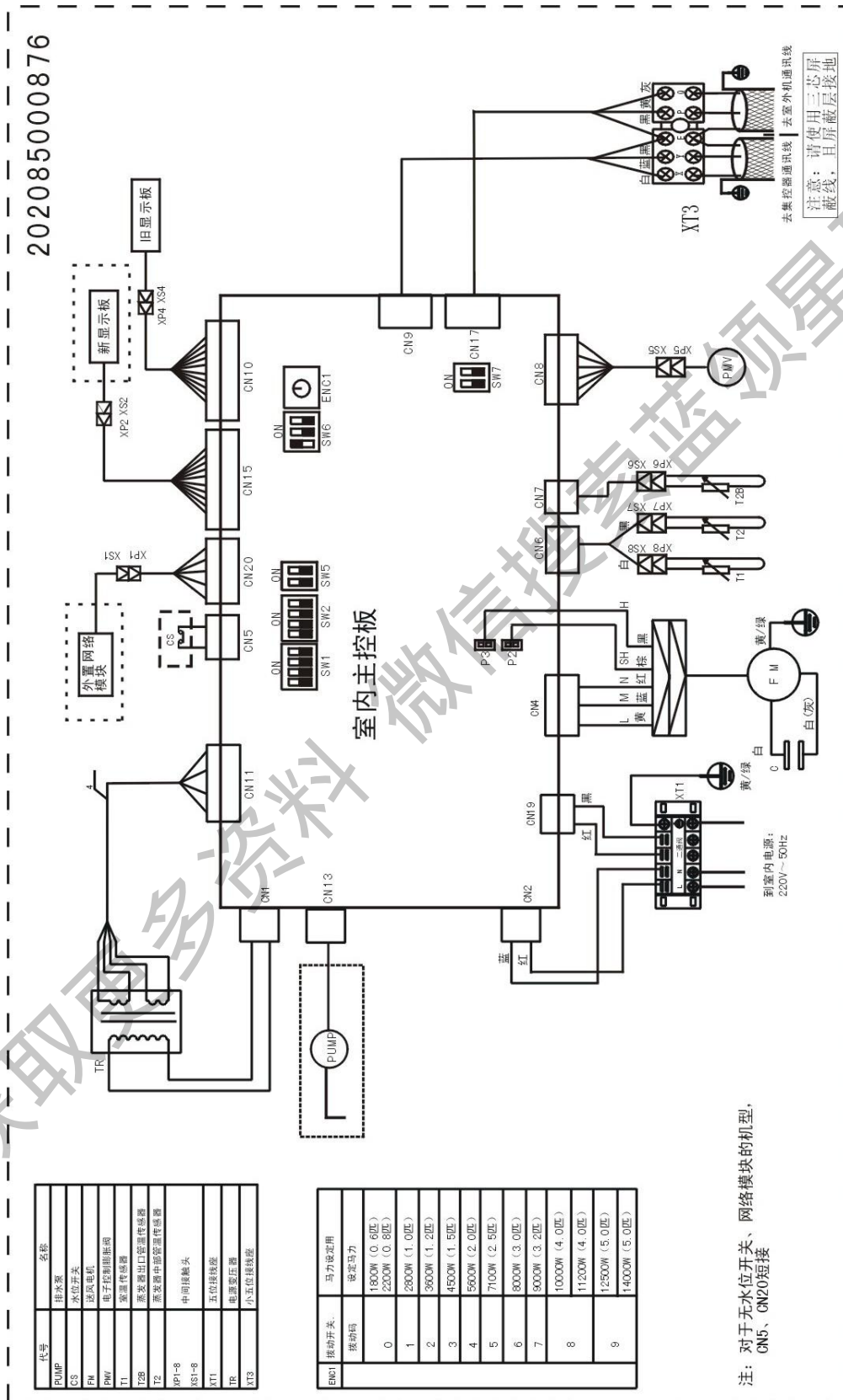
### 12.5.2 电源及信号线的配线

- 1) 室内机电源请使用与室外机不同的专用电源。
- 2) 连接同一室外机的各室内机电源、漏电保护器、使用开关应通用。
- 3) 室内机电源线接在标识为“L、N”的端子上，室内机信号线接在标识为“P、Q、E”的端子上且与室外机接线端子上的“P、Q、E”一一对应，不得接反。
- 4) 到集控器通讯线、室外机通讯线参考下图。室内外机系统通讯线连接方式，屏蔽层仅在一处接地。

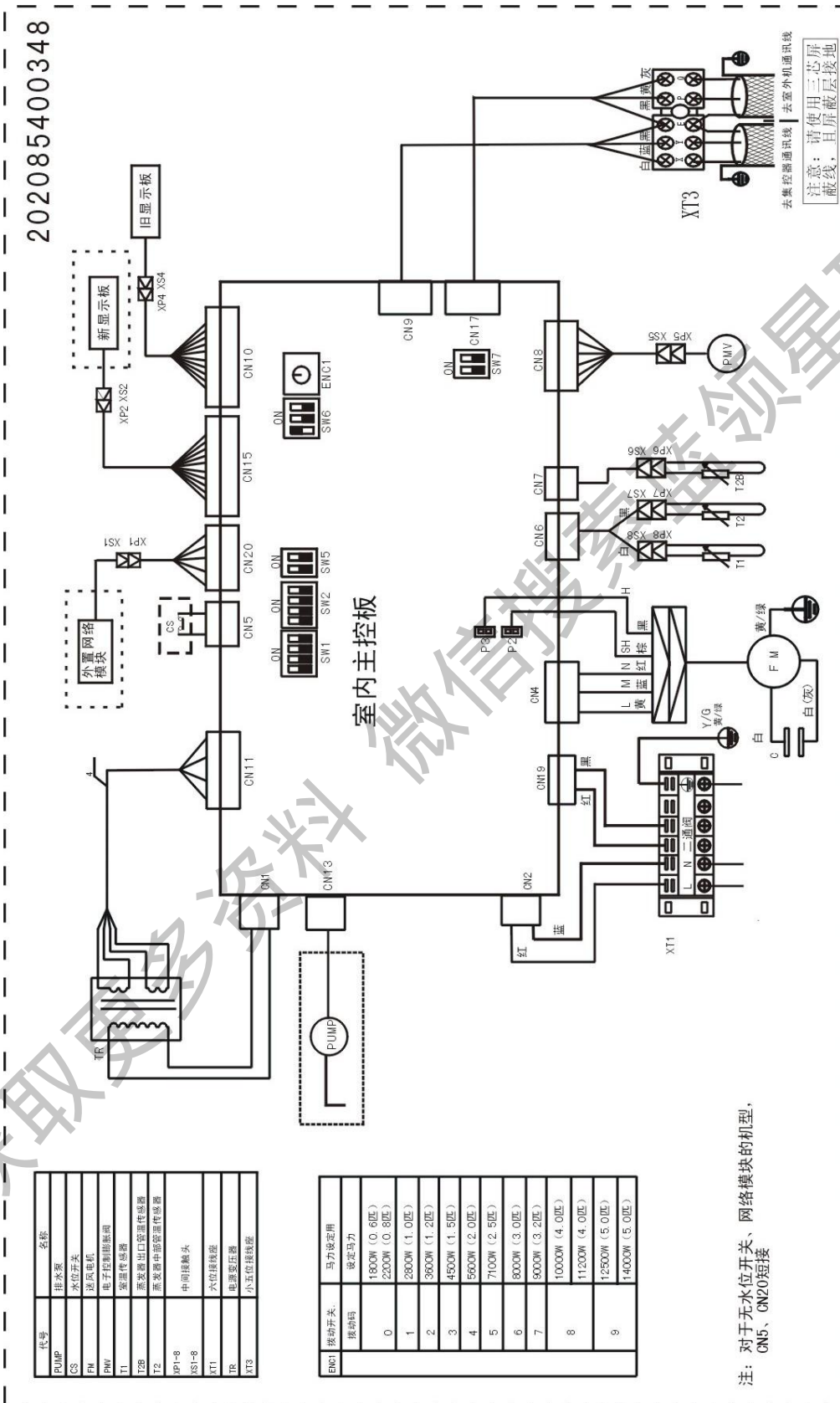


12.5.3 电气配线图

MDV-D18~56T2/N1-CS



202085400348



注意：请使用三芯屏蔽线，且屏蔽层接地

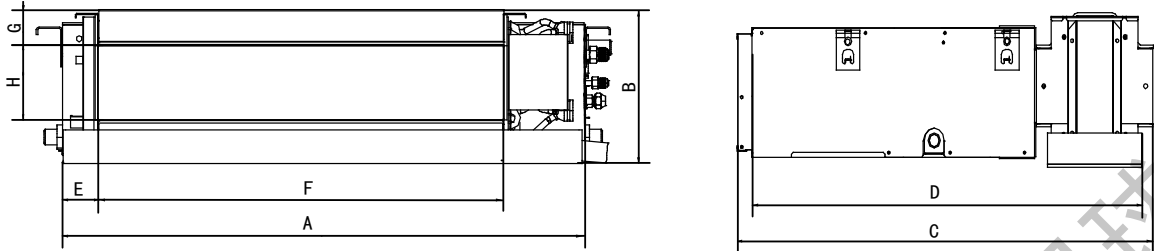
代号	名称
PUMP	排水泵
CS	水位开关
FM	送风机
EM	电子控制线圈
PMV	变频器
T1	蒸发器出口温度传感器
T2	蒸发器中部温度传感器
AP1-8	中间接触头
XS1-8	六位接线座
TR	电源变压器
XT3	小五位接线座

ENCT	拨动开关	马力和适用
拨动码	设定马力和	
0	1800W (0.6匹)	
1	2200W (0.8匹)	
2	2800W (1.0匹)	
3	3600W (1.2匹)	
4	4500W (1.5匹)	
5	5600W (2.0匹)	
6	7100W (2.5匹)	
7	9000W (3.2匹)	
8	10000W (4.0匹)	
9	11200W (4.0匹)	
		12500W (5.0匹)
		14000W (5.0匹)

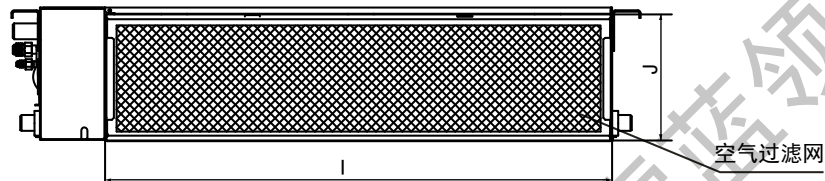
注：对于无水位置开关、网络模块的机型，CN5、CN20短接

## 12.6 相关尺寸参数

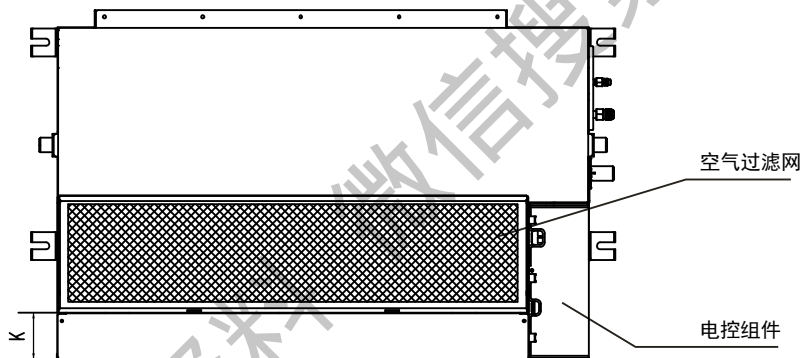
外观尺寸与出风口尺寸：



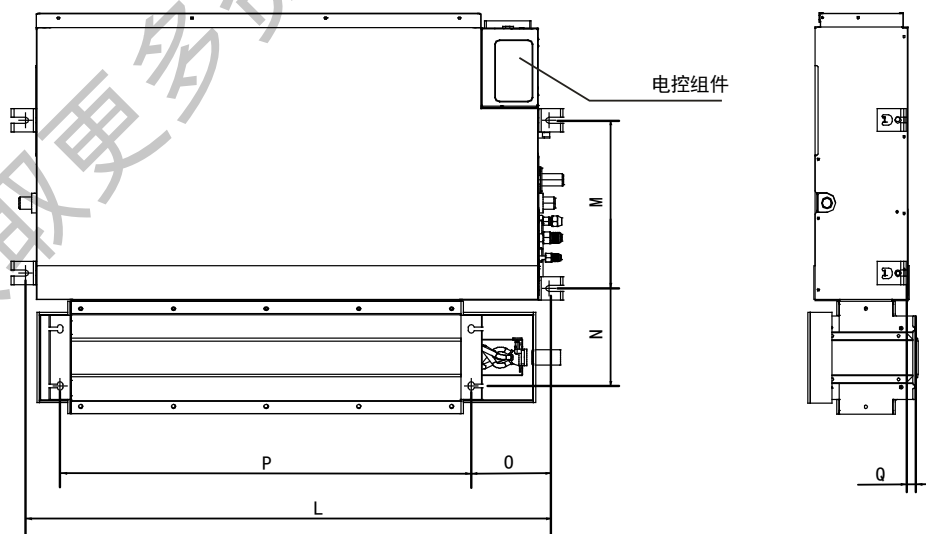
回风口尺寸：



回风口尺寸（下回风方式）：



吊耳间距尺寸：



	外观尺寸				出风口尺寸				回风口尺寸		
	A	B	C	D	E	F	G	H	I	J	K
MDV-D18~36T2/N1-CS	700	250	840	780	65	495	60	120	595	200	80
MDV-D45~56T2/N1-CS	920	250	840	780	65	715	60	120	815	200	80
MDV-D71T2/N1-CS	920	275	840	780	70	715	35	180	815	260	20
MDV-D80~112T2/N1-CS	1140	275	985	925	65	935	35	180	1035	260	20
MDV-D140T2/N1-CS	1200	300	1070	1070	85	970	40	210	1095	288	45

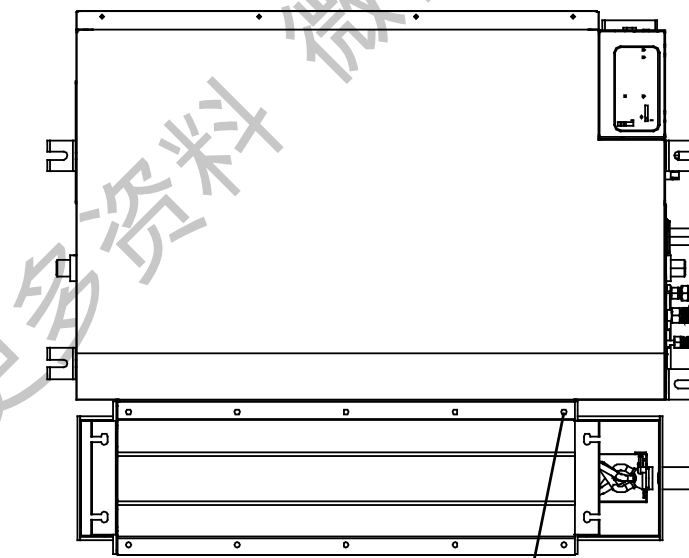
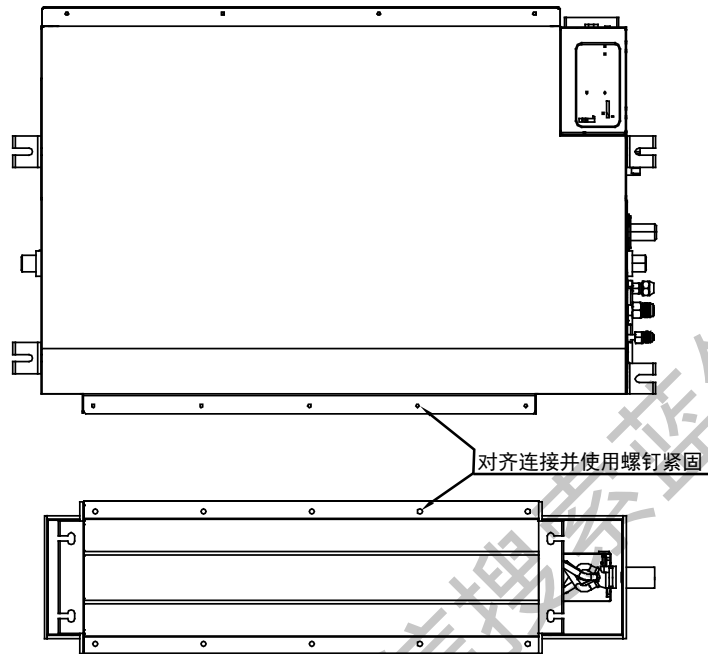
	吊耳间尺寸				
	L	M	N	O	P
MDV-D18~36T2/N1-CS	740	350	205	140	535
MDV-D45~56T2/N1-CS	960	350	205	140	755
MDV-D71T2/N1-CS	960	350	205	140	755
MDV-D80~112T2/N1-CS	1180	490	205	140	975
MDV-D140T2/N1-CS	1240	500	230	140	1008

## 12.7 附件

附件名称	数量	用途
室内机安装说明书	1	室内机安装说明
显示控制盒部件	1	接收遥控信号
铜螺母	1	工程安装连接配管时使用
绝热管	2	配管连接部位绝热用
排水软管	1	连接内机排水口和 PVC 水管
卡环	1	卡紧排水软管与室内机排水口连接处
安装弹簧	2	/
控制盒组件安装示意图	1	控制盒组件安装说明
海绵	1	/
热水盘管附件	1	热水供热使用

## 12.8 主机与热水盘管的安装

拆除包装后，将主机制冷部分与热水盘管附件对齐连接并使用螺钉紧固，主机连接好后取出附件包中的海绵贴片，逐一将连接主机与热水盘管附件的螺钉贴盖密封。



取出附件包中的密封海绵贴住裸露的连接螺钉



### 13. 室内机能力表

#### 13.1 制冷能力表

内机规格	室外温度(°C, WB)	室内温度(°C, WB/DB)													
		14/20		16/23		18/26		19/27		20/28		22/30		24/32	
		TH	SH	TH	SH	TH	SH	TH	SH	TH	SH	TH	SH	TH	SH
		kW	kW	kW	kW	kW	kW	kW	kW	kW	kW	kW	kW	kW	kW
18	10	1.2	1.1	1.5	1.2	1.7	1.3	1.8	1.3	1.9	1.4	2.1	1.4	2.4	1.4
	12	1.2	1.1	1.5	1.2	1.7	1.3	1.8	1.3	1.9	1.4	2.1	1.4	2.3	1.3
	14	1.2	1.1	1.5	1.2	1.7	1.3	1.8	1.3	1.9	1.4	2.1	1.4	2.3	1.3
	16	1.2	1.1	1.5	1.2	1.7	1.3	1.8	1.3	1.9	1.4	2.1	1.4	2.3	1.3
	18	1.2	1.1	1.5	1.2	1.7	1.3	1.8	1.3	1.9	1.4	2.1	1.4	2.3	1.3
	20	1.2	1.1	1.5	1.2	1.7	1.3	1.8	1.3	1.9	1.4	2.1	1.4	2.2	1.2
	21	1.2	1.1	1.5	1.2	1.7	1.3	1.8	1.3	1.9	1.4	2.1	1.4	2.2	1.2
	23	1.2	1.1	1.5	1.2	1.7	1.3	1.8	1.3	1.9	1.4	2.1	1.3	2.2	1.2
	25	1.2	1.1	1.5	1.2	1.7	1.3	1.8	1.3	1.9	1.4	2.1	1.3	2.1	1.2
	27	1.2	1.1	1.5	1.2	1.7	1.3	1.8	1.3	1.9	1.4	2.1	1.3	2.1	1.2
	29	1.2	1.1	1.5	1.2	1.7	1.3	1.8	1.3	1.9	1.4	2	1.3	2.1	1.2
	31	1.2	1.1	1.5	1.2	1.7	1.3	1.8	1.3	1.9	1.4	2	1.3	2.1	1.2
	33	1.2	1.1	1.5	1.2	1.7	1.3	1.8	1.3	1.9	1.4	2	1.3	2	1.3
	35	1.2	1.1	1.5	1.2	1.7	1.3	1.8	1.3	1.9	1.4	1.9	1.2	2	1.3
37	1.2	1.1	1.5	1.2	1.7	1.3	1.8	1.3	1.9	1.4	1.9	1.2	1.9	1.2	
39	1.2	1.1	1.5	1.2	1.7	1.3	1.8	1.3	1.8	1.3	1.9	1.2	1.9	1.2	
22	10	1.5	1.4	1.8	1.5	2.1	1.6	2.2	1.6	2.3	1.7	2.6	1.7	2.9	1.7
	12	1.5	1.4	1.8	1.5	2.1	1.6	2.2	1.6	2.3	1.7	2.6	1.7	2.8	1.6
	14	1.5	1.4	1.8	1.5	2.1	1.6	2.2	1.6	2.3	1.7	2.6	1.7	2.8	1.6
	16	1.5	1.4	1.8	1.5	2.1	1.6	2.2	1.6	2.3	1.7	2.6	1.7	2.8	1.6
	18	1.5	1.4	1.8	1.5	2.1	1.6	2.2	1.6	2.3	1.7	2.6	1.7	2.8	1.6
	20	1.5	1.4	1.8	1.5	2.1	1.6	2.2	1.6	2.3	1.7	2.6	1.7	2.7	1.5
	21	1.5	1.4	1.8	1.5	2.1	1.6	2.2	1.6	2.3	1.7	2.6	1.7	2.7	1.5
	23	1.5	1.4	1.8	1.5	2.1	1.6	2.2	1.6	2.3	1.7	2.5	1.6	2.7	1.5
	25	1.5	1.4	1.8	1.5	2.1	1.6	2.2	1.6	2.3	1.7	2.5	1.6	2.6	1.5
	27	1.5	1.4	1.8	1.5	2.1	1.6	2.2	1.6	2.3	1.7	2.5	1.6	2.6	1.5
	29	1.5	1.4	1.8	1.5	2.1	1.6	2.2	1.6	2.3	1.7	2.4	1.5	2.5	1.5
	31	1.5	1.4	1.8	1.5	2.1	1.6	2.2	1.6	2.3	1.7	2.4	1.5	2.5	1.5
	33	1.5	1.4	1.8	1.5	2.1	1.6	2.2	1.6	2.3	1.7	2.4	1.5	2.4	1.5
	35	1.5	1.4	1.8	1.5	2.1	1.6	2.2	1.6	2.3	1.7	2.3	1.5	2.4	1.5
37	1.5	1.4	1.8	1.5	2.1	1.6	2.2	1.6	2.3	1.7	2.3	1.5	2.3	1.5	
39	1.5	1.4	1.8	1.5	2.1	1.6	2.2	1.6	2.2	1.6	2.3	1.5	2.3	1.5	

TH: 全热 SH: 显热

内机规格	室外温度(°C, WB)	室内温度 (°C, WB/DB)													
		14/20		16/23		18/26		19/27		20/28		22/30		24/32	
		TH	SH	TH	SH	TH	SH	TH	SH	TH	SH	TH	SH	TH	SH
		kW	kW	kW	kW	kW	kW	kW	kW	kW	kW	kW	kW	kW	kW
25	10	1.7	1.6	2.1	1.7	2.4	1.8	2.5	1.8	2.6	1.9	3	1.9	3.3	1.9
	12	1.7	1.6	2.1	1.7	2.4	1.8	2.5	1.8	2.6	1.9	3	1.9	3.2	1.9
	14	1.7	1.6	2.1	1.7	2.4	1.8	2.5	1.8	2.6	1.9	3	1.9	3.2	1.9
	16	1.7	1.6	2.1	1.7	2.4	1.8	2.5	1.8	2.6	1.9	3	1.9	3.2	1.8
	18	1.7	1.6	2.1	1.7	2.4	1.8	2.5	1.8	2.6	1.9	3	1.9	3.1	1.8
	20	1.7	1.6	2.1	1.7	2.4	1.8	2.5	1.8	2.6	1.9	3	1.9	3	1.7
	21	1.7	1.6	2.1	1.7	2.4	1.8	2.5	1.8	2.6	1.9	3	1.9	3	1.7
	23	1.7	1.6	2.1	1.7	2.4	1.8	2.5	1.8	2.6	1.9	2.9	1.9	3	1.7
	25	1.7	1.6	2.1	1.7	2.4	1.8	2.5	1.8	2.6	1.9	2.9	1.8	3	1.7
	27	1.7	1.6	2.1	1.7	2.4	1.8	2.5	1.8	2.6	1.9	2.9	1.8	3	1.7
	29	1.7	1.6	2.1	1.7	2.4	1.8	2.5	1.8	2.6	1.9	2.8	1.8	2.9	1.7
	31	1.7	1.6	2.1	1.7	2.4	1.8	2.5	1.8	2.6	1.9	2.8	1.8	2.9	1.7
	33	1.7	1.6	2.1	1.7	2.4	1.8	2.5	1.8	2.6	1.9	2.8	1.8	2.8	1.7
	35	1.7	1.6	2.1	1.7	2.4	1.8	2.5	1.8	2.6	1.9	2.6	1.7	2.8	1.7
	37	1.7	1.6	2.1	1.7	2.4	1.8	2.5	1.8	2.6	1.9	2.6	1.7	2.6	1.7
39	1.7	1.6	2.1	1.7	2.4	1.8	2.5	1.8	2.5	1.8	2.6	1.7	2.6	1.7	
28	10	1.9	1.7	2.3	1.9	2.6	2.1	2.8	2.1	3	2.1	3.3	2.2	3.7	2.2
	12	1.9	1.7	2.3	1.9	2.6	2.1	2.8	2.1	3	2.1	3.3	2.2	3.6	2.1
	14	1.9	1.7	2.3	1.9	2.6	2.1	2.8	2.1	3	2.1	3.3	2.2	3.6	2.1
	16	1.9	1.7	2.3	1.9	2.6	2.1	2.8	2.1	3	2.1	3.3	2.2	3.5	2.1
	18	1.9	1.7	2.3	1.9	2.6	2.1	2.8	2.1	3	2.1	3.3	2.2	3.5	2.1
	20	1.9	1.7	2.3	1.9	2.6	2.1	2.8	2.1	3	2.1	3.3	2.2	3.4	2.1
	21	1.9	1.7	2.3	1.9	2.6	2.1	2.8	2.1	3	2.1	3.3	2.2	3.4	2.1
	23	1.9	1.7	2.3	1.9	2.6	2.1	2.8	2.1	3	2.1	3.3	2.1	3.4	2.1
	25	1.9	1.7	2.3	1.9	2.6	2.1	2.8	2.1	3	2.1	3.2	2.1	3.3	2
	27	1.9	1.7	2.3	1.9	2.6	2.1	2.8	2.1	3	2.1	3.2	2.1	3.3	2
	29	1.9	1.7	2.3	1.9	2.6	2.1	2.8	2.1	3	2.1	3.1	2	3.2	1.9
	31	1.9	1.7	2.3	1.9	2.6	2.1	2.8	2.1	3	2.1	3.1	2	3.2	1.9
	33	1.9	1.7	2.3	1.9	2.6	2.1	2.8	2.1	3	2.1	3.1	2	3.1	1.9
	35	1.9	1.7	2.3	1.9	2.6	2.1	2.8	2.1	2.9	2	3	2	3.1	1.9
	37	1.9	1.7	2.3	1.9	2.6	2.1	2.8	2.1	2.9	2	3	2	3	1.8
39	1.9	1.7	2.3	1.9	2.6	2.1	2.8	2.1	2.9	2	3	2.1	3	1.9	

TH:全热 SH:显热

**MDV4<sup>+</sup>直流变频智能多联中央空调**

内机规格	室外温度(°C, WB)	室内温度 (°C, WB/DB)													
		14/20		16/23		18/26		19/27		20/28		22/30		24/32	
		TH	SH	TH	SH	TH	SH	TH	SH	TH	SH	TH	SH	TH	SH
		KW	KW	KW	KW	KW	KW	KW	KW	KW	KW	KW	KW	KW	KW
32	10	2.2	2	2.6	2.2	3	2.3	3.2	2.3	3.4	2.5	3.8	2.5	4.2	2.4
	12	2.2	2	2.6	2.2	3	2.3	3.2	2.3	3.4	2.5	3.8	2.5	4.1	2.4
	14	2.2	2	2.6	2.2	3	2.3	3.2	2.3	3.4	2.5	3.8	2.5	4.1	2.4
	16	2.2	2	2.6	2.2	3	2.3	3.2	2.3	3.4	2.5	3.8	2.5	4.1	2.3
	18	2.2	2	2.6	2.2	3	2.3	3.2	2.3	3.4	2.5	3.8	2.5	4	2.3
	20	2.2	2	2.6	2.2	3	2.3	3.2	2.3	3.4	2.5	3.8	2.5	3.9	2.2
	21	2.2	2	2.6	2.2	3	2.3	3.2	2.3	3.4	2.5	3.8	2.5	3.9	2.2
	23	2.2	2	2.6	2.2	3	2.3	3.2	2.3	3.4	2.5	3.6	2.4	3.9	2.2
	25	2.2	2	2.6	2.2	3	2.3	3.2	2.3	3.4	2.5	3.6	2.3	3.8	2.2
	27	2.2	2	2.6	2.2	3	2.3	3.2	2.3	3.4	2.5	3.6	2.3	3.8	2.2
	29	2.2	2	2.6	2.2	3	2.3	3.2	2.3	3.4	2.5	3.5	2.3	3.6	2.2
	31	2.2	2	2.6	2.2	3	2.3	3.2	2.3	3.4	2.5	3.5	2.3	3.6	2.2
	33	2.2	2	2.6	2.2	3	2.3	3.2	2.3	3.4	2.5	3.5	2.3	3.5	2.2
	35	2.2	2	2.6	2.2	3	2.3	3.2	2.3	3.4	2.5	3.3	2.1	3.5	2.2
	37	2.2	2	2.6	2.2	3	2.3	3.2	2.3	3.4	2.5	3.3	2.1	3.4	2.2
	39	2.2	2	2.6	2.2	3	2.3	3.2	2.3	3.2	2.3	3.3	2.1	3.4	2.2
36	10	2.5	2.1	2.9	2.3	3.4	2.5	3.6	2.6	3.8	2.7	4.3	2.6	4.7	2.7
	12	2.5	2.1	2.9	2.3	3.4	2.5	3.6	2.6	3.8	2.7	4.3	2.6	4.7	2.7
	14	2.5	2.1	2.9	2.3	3.4	2.5	3.6	2.6	3.8	2.7	4.3	2.6	4.6	2.6
	16	2.5	2.1	2.9	2.3	3.4	2.5	3.6	2.6	3.8	2.7	4.3	2.6	4.5	2.6
	18	2.5	2.1	2.9	2.3	3.4	2.5	3.6	2.6	3.8	2.7	4.3	2.6	4.5	2.6
	20	2.5	2.1	2.9	2.3	3.4	2.5	3.6	2.6	3.8	2.7	4.3	2.6	4.4	2.5
	21	2.5	2.1	2.9	2.3	3.4	2.5	3.6	2.6	3.8	2.7	4.3	2.6	4.4	2.5
	23	2.5	2.1	2.9	2.3	3.4	2.5	3.6	2.6	3.8	2.7	4.1	2.5	4.3	2.4
	25	2.5	2.1	2.9	2.3	3.4	2.5	3.6	2.6	3.8	2.7	4.1	2.5	4.2	2.4
	27	2.5	2.1	2.9	2.3	3.4	2.5	3.6	2.6	3.8	2.7	4	2.4	4.2	2.4
	29	2.5	2.1	2.9	2.3	3.4	2.5	3.6	2.6	3.8	2.7	4	2.4	4.1	2.4
	31	2.5	2.1	2.9	2.3	3.4	2.5	3.6	2.6	3.8	2.7	4.2	2.8	4.1	2.4
	33	2.5	2.1	2.9	2.3	3.4	2.5	3.6	2.6	3.8	2.7	4.2	2.8	3.9	2.3
	35	2.5	2.1	2.9	2.3	3.4	2.5	3.6	2.6	3.8	2.7	4.2	2.8	3.9	2.3
	37	2.5	2.1	2.9	2.3	3.4	2.5	3.6	2.6	3.7	2.6	3.8	2.5	3.9	2.3
	39	2.5	2.1	2.9	2.3	3.4	2.5	3.6	2.6	3.7	2.6	3.8	2.5	3.8	2.3

TH:全热 SH:显热

内机规格	室外温度(°C, WB)	室内温度 (°C, WB/DB)													
		14/20		16/23		18/26		19/27		20/28		22/30		24/32	
		TH	SH	TH	SH	TH	SH	TH	SH	TH	SH	TH	SH	TH	SH
		kW	kW	kW	kW	kW	kW	kW	kW	kW	kW	kW	kW	kW	kW
40	10	2.7	2.5	3.3	2.7	3.8	2.9	4	2.9	4.2	3.1	4.7	3.1	5.3	3.1
	12	2.7	2.5	3.3	2.7	3.8	2.9	4	2.9	4.2	3.1	4.7	3.1	5.2	3
	14	2.7	2.5	3.3	2.7	3.8	2.9	4	2.9	4.2	3.1	4.7	3.1	5.2	3
	16	2.7	2.5	3.3	2.7	3.8	2.9	4	2.9	4.2	3.1	4.7	3.1	5.1	2.9
	18	2.7	2.5	3.3	2.7	3.8	2.9	4	2.9	4.2	3.1	4.7	3.1	5	2.9
	20	2.7	2.5	3.3	2.7	3.8	2.9	4	2.9	4.2	3.1	4.7	3.1	4.8	2.8
	21	2.7	2.5	3.3	2.7	3.8	2.9	4	2.9	4.2	3.1	4.7	3.1	4.8	2.8
	23	2.7	2.5	3.3	2.7	3.8	2.9	4	2.9	4.2	3.1	4.6	3	4.8	2.8
	25	2.7	2.5	3.3	2.7	3.8	2.9	4	2.9	4.2	3.1	4.6	2.9	4.7	2.7
	27	2.7	2.5	3.3	2.7	3.8	2.9	4	2.9	4.2	3.1	4.6	2.9	4.7	2.7
	29	2.7	2.5	3.3	2.7	3.8	2.9	4	2.9	4.2	3.1	4.4	2.8	4.6	2.7
	31	2.7	2.5	3.3	2.7	3.8	2.9	4	2.9	4.2	3.1	4.4	2.8	4.6	2.7
	33	2.7	2.5	3.3	2.7	3.8	2.9	4	2.9	4.2	3.1	4.4	2.8	4.4	2.8
	35	2.7	2.5	3.3	2.7	3.8	2.9	4	2.9	4.2	3.1	4.2	2.7	4.4	2.8
37	2.7	2.5	3.3	2.7	3.8	2.9	4	2.9	4.2	3.1	4.2	2.7	4.2	2.7	
39	2.7	2.5	3.3	2.7	3.8	2.9	4	2.9	4	2.9	4.2	2.7	4.2	2.7	
45	10	3.1	2.6	3.7	2.8	4.2	3.1	4.5	3.2	4.8	3.2	5.3	3.7	5.9	3.3
	12	3.1	2.6	3.7	2.8	4.2	3.1	4.5	3.2	4.8	3.2	5.3	3.7	5.9	3.3
	14	3.1	2.6	3.7	2.8	4.2	3.1	4.5	3.2	4.8	3.2	5.3	3.7	5.8	3.3
	16	3.1	2.6	3.7	2.8	4.2	3.1	4.5	3.2	4.8	3.2	5.3	3.7	5.6	3.2
	18	3.1	2.6	3.7	2.8	4.2	3.1	4.5	3.2	4.8	3.2	5.3	3.7	5.7	3.3
	20	3.1	2.6	3.7	2.8	4.2	3.1	4.5	3.2	4.8	3.2	5.3	3.7	5.7	3.3
	21	3.1	2.6	3.7	2.8	4.2	3.1	4.5	3.2	4.8	3.2	5.3	3.7	5.6	3.3
	23	3.1	2.6	3.7	2.8	4.2	3.1	4.5	3.2	4.8	3.2	5.3	3.7	5.5	3.2
	25	3.1	2.6	3.7	2.8	4.2	3.1	4.5	3.2	4.8	3.2	5.2	3.3	5.4	3.2
	27	3.1	2.6	3.7	2.8	4.2	3.1	4.5	3.2	4.8	3.2	5.1	3.2	5.2	3.0
	29	3.1	2.6	3.7	2.8	4.2	3.1	4.5	3.2	4.8	3.2	5.1	3.2	5.2	3.0
	31	3.1	2.6	3.7	2.8	4.2	3.1	4.5	3.2	4.8	3.2	5.0	3.1	5.1	2.9
	33	3.1	2.6	3.7	2.8	4.2	3.1	4.5	3.2	4.8	3.2	4.9	3.1	5.1	2.9
	35	3.1	2.6	3.7	2.8	4.2	3.1	4.5	3.2	4.8	3.2	4.8	3.0	5.0	2.9
37	3.1	2.6	3.7	2.8	4.2	3.1	4.5	3.2	4.8	3.2	4.8	3.1	4.9	2.8	
39	3.1	2.6	3.7	2.8	4.2	3.1	4.5	3.2	4.6	3.1	4.7	3.1	4.8	2.8	

TH:全热 SH:显热

**MDV4<sup>+</sup>直流变频智能多联中央空调**

内机规格	室外温度(℃, WB)	室内温度(℃, WB/DB)													
		14/20		16/23		18/26		19/27		20/28		22/30		24/32	
		TH	SH	TH	SH	TH	SH	TH	SH	TH	SH	TH	SH	TH	SH
		kW	kW	kW	kW	kW	kW	kW	kW	kW	kW	kW	kW	kW	kW
50	10	3.4	3.2	4.1	3.4	4.8	3.6	5	3.7	5.3	3.9	5.9	3.8	6.6	3.8
	12	3.4	3.2	4.1	3.4	4.8	3.6	5	3.7	5.3	3.9	5.9	3.8	6.5	3.7
	14	3.4	3.2	4.1	3.4	4.8	3.6	5	3.7	5.3	3.9	5.9	3.8	6.5	3.7
	16	3.4	3.2	4.1	3.4	4.8	3.6	5	3.7	5.3	3.9	5.9	3.8	6.4	3.6
	18	3.4	3.2	4.1	3.4	4.8	3.6	5	3.7	5.3	3.9	5.9	3.8	6.3	3.6
	20	3.4	3.2	4.1	3.4	4.8	3.6	5	3.7	5.3	3.9	5.9	3.8	6.1	3.4
	21	3.4	3.2	4.1	3.4	4.8	3.6	5	3.7	5.3	3.9	5.9	3.8	6.1	3.4
	23	3.4	3.2	4.1	3.4	4.8	3.6	5	3.7	5.3	3.9	5.7	3.7	6.1	3.4
	25	3.4	3.2	4.1	3.4	4.8	3.6	5	3.7	5.3	3.9	5.7	3.6	5.9	3.4
	27	3.4	3.2	4.1	3.4	4.8	3.6	5	3.7	5.3	3.9	5.7	3.6	5.9	3.4
	29	3.4	3.2	4.1	3.4	4.8	3.6	5	3.7	5.3	3.9	5.5	3.5	5.7	3.4
	31	3.4	3.2	4.1	3.4	4.8	3.6	5	3.7	5.3	3.9	5.5	3.5	5.7	3.4
	33	3.4	3.2	4.1	3.4	4.8	3.6	5	3.7	5.3	3.9	5.5	3.5	5.5	3.5
	35	3.4	3.2	4.1	3.4	4.8	3.6	5	3.7	5.3	3.8	5.2	3.3	5.5	3.5
	37	3.4	3.2	4.1	3.4	4.8	3.6	5	3.7	5.3	3.8	5.2	3.3	5.3	3.4
	39	3.4	3.2	4.1	3.4	4.8	3.6	5	3.7	5	3.7	5.2	3.3	5.3	3.4
56	10	3.9	3	4.6	3.3	5.3	3.6	5.6	3.7	5.9	3.8	6.6	3.9	7.3	3.9
	12	3.9	3	4.6	3.3	5.3	3.6	5.6	3.7	5.9	3.8	6.6	3.9	7.2	3.8
	14	3.9	3	4.6	3.3	5.3	3.6	5.6	3.7	5.9	3.8	6.6	3.9	7.1	3.8
	16	3.9	3	4.6	3.3	5.3	3.6	5.6	3.7	5.9	3.8	6.6	3.9	7	3.7
	18	3.9	3	4.6	3.3	5.3	3.6	5.6	3.7	5.9	3.8	6.6	3.9	6.8	3.7
	20	3.9	3	4.6	3.3	5.3	3.6	5.6	3.7	5.9	3.8	6.6	3.9	6.7	3.6
	21	3.9	3	4.6	3.3	5.3	3.6	5.6	3.7	5.9	3.8	6.6	3.9	6.6	3.6
	23	3.9	3	4.6	3.3	5.3	3.6	5.6	3.7	5.9	3.8	6.6	3.9	6.6	3.5
	25	3.9	3	4.6	3.3	5.3	3.6	5.6	3.7	5.9	3.8	6.6	3.9	6.5	3.5
	27	3.9	3	4.6	3.3	5.3	3.6	5.6	3.7	5.9	3.8	6.4	3.8	6.4	3.5
	29	3.9	3	4.6	3.3	5.3	3.6	5.6	3.7	5.9	3.8	6.3	3.8	6.4	3.6
	31	3.9	3	4.6	3.3	5.3	3.6	5.6	3.7	5.9	3.8	6.2	3.7	6.2	3.4
	33	3.9	3	4.6	3.3	5.3	3.6	5.6	3.7	5.9	3.8	6.2	3.7	6.2	3.4
	35	3.9	3	4.6	3.3	5.3	3.6	5.6	3.7	5.9	3.8	6	3.6	6	3.4
	37	3.9	3	4.6	3.3	5.3	3.6	5.6	3.7	5.9	3.8	5.9	3.5	6	3.4
	39	3.9	3	4.6	3.3	5.3	3.6	5.6	3.7	5.7	3.7	5.8	3.5	6	3.4

TH:全热 SH:显热

内机规格	室外温度(℃, WB)	室内温度(℃, WB/DB)													
		14/20		16/23		18/26		19/27		20/28		22/30		24/32	
		TH	SH	TH	SH	TH	SH	TH	SH	TH	SH	TH	SH	TH	SH
		kW	kW	kW	kW	kW	kW	kW	kW	kW	kW	kW	kW	kW	kW
63	10	4.3	4	5.2	4.3	6	4.5	6.3	4.6	6.6	4.9	7.4	4.8	8.3	4.8
	12	4.3	4	5.2	4.3	6	4.5	6.3	4.6	6.6	4.9	7.4	4.8	8.1	4.7
	14	4.3	4	5.2	4.3	6	4.5	6.3	4.6	6.6	4.9	7.4	4.8	8.1	4.7
	16	4.3	4	5.2	4.3	6	4.5	6.3	4.6	6.6	4.9	7.4	4.8	8	4.6
	18	4.3	4	5.2	4.3	6	4.5	6.3	4.6	6.6	4.9	7.4	4.8	7.9	4.5
	20	4.3	4	5.2	4.3	6	4.5	6.3	4.6	6.6	4.9	7.4	4.8	7.6	4.3
	21	4.3	4	5.2	4.3	6	4.5	6.3	4.6	6.6	4.9	7.4	4.8	7.6	4.3
	23	4.3	4	5.2	4.3	6	4.5	6.3	4.6	6.6	4.9	7.2	4.7	7.6	4.3
	25	4.3	4	5.2	4.3	6	4.5	6.3	4.6	6.6	4.9	7.2	4.6	7.4	4.3
	27	4.3	4	5.2	4.3	6	4.5	6.3	4.6	6.6	4.9	7.2	4.6	7.4	4.3
	29	4.3	4	5.2	4.3	6	4.5	6.3	4.6	6.6	4.9	6.9	4.4	7.2	4.2
	31	4.3	4	5.2	4.3	6	4.5	6.3	4.6	6.6	4.9	6.9	4.4	7.2	4.3
	33	4.3	4	5.2	4.3	6	4.5	6.3	4.6	6.6	4.9	6.9	4.4	7	4.4
	35	4.3	4	5.2	4.3	6	4.5	6.3	4.6	6.6	4.8	6.6	4.2	7	4.4
	37	4.3	4	5.2	4.3	6	4.5	6.3	4.6	6.6	4.8	6.6	4.2	6.6	4.3
	39	4.3	4	5.2	4.3	6	4.5	6.3	4.6	6.3	4.6	6.6	4.2	6.6	4.3
71	10	4.9	3.9	5.8	4.3	6.7	4.7	7.1	4.9	7.5	4.8	8.4	4.9	9.2	5
	12	4.9	3.9	5.8	4.3	6.7	4.7	7.1	4.9	7.5	4.8	8.4	4.9	9.1	4.9
	14	4.9	3.9	5.8	4.3	6.7	4.7	7.1	4.9	7.5	4.8	8.4	4.9	9	4.9
	16	4.9	3.9	5.8	4.3	6.7	4.7	7.1	4.9	7.5	4.8	8.4	4.9	8.9	4.8
	18	4.9	3.9	5.8	4.3	6.7	4.7	7.1	4.9	7.5	4.8	8.4	4.9	8.7	4.7
	20	4.9	3.9	5.8	4.3	6.7	4.7	7.1	4.9	7.5	4.8	8.4	4.9	8.5	4.6
	21	4.9	3.9	5.8	4.3	6.7	4.7	7.1	4.9	7.5	4.8	8.4	4.9	8.4	4.5
	23	4.9	3.9	5.8	4.3	6.7	4.7	7.1	4.9	7.5	4.8	8.4	4.9	8.3	4.5
	25	4.9	3.9	5.8	4.3	6.7	4.7	7.1	4.9	7.5	4.8	8.4	4.9	8.2	4.4
	27	4.9	3.9	5.8	4.3	6.7	4.7	7.1	4.9	7.5	4.8	8.1	4.7	8.2	4.5
	29	4.9	3.9	5.8	4.3	6.7	4.7	7.1	4.9	7.5	4.8	8	4.7	8.1	4.5
	31	4.9	3.9	5.8	4.3	6.7	4.7	7.1	4.9	7.5	4.8	7.9	4.6	7.8	4.3
	33	4.9	3.9	5.8	4.3	6.7	4.7	7.1	4.9	7.5	4.8	7.8	4.6	7.8	4.3
	35	4.9	3.9	5.8	4.3	6.7	4.7	7.1	4.9	7.5	4.8	7.6	4.5	7.7	4.2
37	4.9	3.9	5.8	4.3	6.7	4.7	7.1	4.9	7.4	4.8	7.5	4.5	7.6	4.3	
39	4.9	3.9	5.8	4.3	6.7	4.7	7.1	4.9	7.2	4.7	7.4	4.4	7.6	4.3	

TH: 全热 SH: 显热



**MDV4<sup>+</sup>直流变频智能多联中央空调**

内机规格	室外温度 (°C, WB)	室内温度 (°C, WB/DB)													
		14/20		16/23		18/26		19/27		20/28		22/30		24/32	
		TH	SH	TH	SH	TH	SH	TH	SH	TH	SH	TH	SH	TH	SH
		kW	kW	kW	kW	kW	kW	kW	kW	kW	kW	kW	kW	kW	kW
80	10	5.5	4.7	6.5	5.1	7.4	5.6	8	5.7	8.6	5.8	9.4	5.9	10.4	5.8
	12	5.5	4.7	6.5	5.1	7.4	5.6	8	5.7	8.6	5.8	9.4	5.9	10.2	5.7
	14	5.5	4.7	6.5	5.1	7.4	5.6	8	5.7	8.6	5.8	9.4	5.9	10.2	5.7
	16	5.5	4.7	6.5	5.1	7.4	5.6	8	5.7	8.6	5.8	9.4	5.9	10	5.6
	18	5.5	4.7	6.5	5.1	7.4	5.6	8	5.7	8.6	5.8	9.4	5.9	9.8	5.6
	20	5.5	4.7	6.5	5.1	7.4	5.6	8	5.7	8.6	5.8	9.4	5.9	9.6	5.5
	21	5.5	4.7	6.5	5.1	7.4	5.6	8	5.7	8.6	5.8	9.4	5.9	9.4	5.4
	23	5.5	4.7	6.5	5.1	7.4	5.6	8	5.7	8.6	5.8	9.4	5.9	9.4	5.3
	25	5.5	4.7	6.5	5.1	7.4	5.6	8	5.7	8.6	5.8	9.4	5.9	9.3	5.3
	27	5.5	4.7	6.5	5.1	7.4	5.6	8	5.7	8.6	5.8	9.1	5.7	9.2	5.2
	29	5.5	4.7	6.5	5.1	7.4	5.6	8	5.7	8.6	5.8	9	5.6	9.1	5.2
	31	5.5	4.7	6.5	5.1	7.4	5.6	8	5.7	8.6	5.8	8.9	5.5	8.8	5.1
	33	5.5	4.7	6.5	5.1	7.4	5.6	8	5.7	8.6	5.8	8.8	5.5	8.8	5.1
	35	5.5	4.7	6.5	5.1	7.4	5.6	8	5.7	8.5	5.8	8.6	5.3	8.6	5.1
	37	5.5	4.7	6.5	5.1	7.4	5.6	8	5.7	8.2	5.6	8.4	5.2	8.6	5.1
39	5.5	4.7	6.5	5.1	7.4	5.6	8	5.7	8.2	5.5	8.3	5.2	8.6	5.1	
90	10	6.2	5.3	7.3	5.8	8.4	6.3	9	6.4	9.6	6.5	10.6	6.6	11.7	6.6
	12	6.2	5.3	7.3	5.8	8.4	6.3	9	6.4	9.6	6.5	10.6	6.6	11.5	6.5
	14	6.2	5.3	7.3	5.8	8.4	6.3	9	6.4	9.6	6.5	10.6	6.6	11.4	6.4
	16	6.2	5.3	7.3	5.8	8.4	6.3	9	6.4	9.6	6.5	10.6	6.6	11.3	6.3
	18	6.2	5.3	7.3	5.8	8.4	6.3	9	6.4	9.6	6.5	10.6	6.6	11	6.3
	20	6.2	5.3	7.3	5.8	8.4	6.3	9	6.4	9.6	6.5	10.6	6.6	10.8	6.2
	21	6.2	5.3	7.3	5.8	8.4	6.3	9	6.4	9.6	6.5	10.6	6.6	10.6	6.1
	23	6.2	5.3	7.3	5.8	8.4	6.3	9	6.4	9.6	6.5	10.6	6.6	10.5	6
	25	6.2	5.3	7.3	5.8	8.4	6.3	9	6.4	9.6	6.5	10.6	6.6	10.4	6
	27	6.2	5.3	7.3	5.8	8.4	6.3	9	6.4	9.6	6.5	10.3	6.4	10.4	5.9
	29	6.2	5.3	7.3	5.8	8.4	6.3	9	6.4	9.6	6.5	10.1	6.2	10.3	5.8
	31	6.2	5.3	7.3	5.8	8.4	6.3	9	6.4	9.6	6.5	10	6.2	9.9	5.7
	33	6.2	5.3	7.3	5.8	8.4	6.3	9	6.4	9.6	6.5	9.9	6.1	9.9	5.7
	35	6.2	5.3	7.3	5.8	8.4	6.3	9	6.4	9.5	6.5	9.6	6	9.7	5.7
	37	6.2	5.3	7.3	5.8	8.4	6.3	9	6.4	9.3	6.3	9.5	5.9	9.6	5.8
39	6.2	5.3	7.3	5.8	8.4	6.3	9	6.4	9.2	6.2	9.4	5.8	9.6	5.8	

TH:全热 SH:显热

内机规格	室外温度(°C, WB)	室内温度(°C, WB/DB)													
		14/20		16/23		18/26		19/27		20/28		22/30		24/32	
		TH	SH	TH	SH	TH	SH	TH	SH	TH	SH	TH	SH	TH	SH
		kW	kW	kW	kW	kW	kW	kW	kW	kW	kW	kW	kW	kW	kW
100	10	6.9	5.9	8.1	6.4	9.3	7	10	7.1	10.7	7.3	11.8	7.3	13	7.3
	12	6.9	5.9	8.1	6.4	9.3	7	10	7.1	10.7	7.3	11.8	7.3	12.8	7.2
	14	6.9	5.9	8.1	6.4	9.3	7	10	7.1	10.7	7.3	11.8	7.3	12.7	7.1
	16	6.9	5.9	8.1	6.4	9.3	7	10	7.1	10.7	7.3	11.8	7.3	12.5	7
	18	6.9	5.9	8.1	6.4	9.3	7	10	7.1	10.7	7.3	11.8	7.3	12.2	7
	20	6.9	5.9	8.1	6.4	9.3	7	10	7.1	10.7	7.3	11.8	7.3	12	6.8
	21	6.9	5.9	8.1	6.4	9.3	7	10	7.1	10.7	7.3	11.8	7.3	11.8	6.7
	23	6.9	5.9	8.1	6.4	9.3	7	10	7.1	10.7	7.3	11.8	7.3	11.7	6.7
	25	6.9	5.9	8.1	6.4	9.3	7	10	7.1	10.7	7.3	11.8	7.3	11.6	6.6
	27	6.9	5.9	8.1	6.4	9.3	7	10	7.1	10.7	7.3	11.4	7.1	11.5	6.6
	29	6.9	5.9	8.1	6.4	9.3	7	10	7.1	10.7	7.3	11.2	6.9	11.4	6.5
	31	6.9	5.9	8.1	6.4	9.3	7	10	7.1	10.7	7.3	11.1	6.9	11	6.4
	33	6.9	5.9	8.1	6.4	9.3	7	10	7.1	10.7	7.3	11	6.8	11	6.4
	35	6.9	5.9	8.1	6.4	9.3	7	10	7.1	10.6	7.2	10.7	6.6	10.8	6.4
37	6.9	5.9	8.1	6.4	9.3	7	10	7.1	10.3	7	10.5	6.5	10.7	6.4	
39	6.9	5.9	8.1	6.4	9.3	7	10	7.1	10.2	6.9	10.4	6.4	10.7	6.4	
112	10	7.7	6.4	9.1	7.1	10.5	7.7	11.2	7.8	11.9	8.1	13.3	8.3	15.5	9
	12	7.7	6.4	9.1	7.1	10.5	7.7	11.2	7.8	11.9	8.1	13.3	8.3	14.4	8.4
	14	7.7	6.4	9.1	7.1	10.5	7.7	11.2	7.8	11.9	8.1	13.3	8.3	14.2	8.2
	16	7.7	6.4	9.1	7.1	10.5	7.7	11.2	7.8	11.9	8.1	13.3	8.3	14.1	8.2
	18	7.7	6.4	9.1	7.1	10.5	7.7	11.2	7.8	11.9	8.1	13.3	8.3	14	8.1
	20	7.7	6.4	9.1	7.1	10.5	7.7	11.2	7.8	11.9	8.1	13.3	8.3	13.9	8.1
	21	7.7	6.4	9.1	7.1	10.5	7.7	11.2	7.8	11.9	8.1	13.3	8.3	13.8	8
	23	7.7	6.4	9.1	7.1	10.5	7.7	11.2	7.8	11.9	8.1	13.1	8.1	13.7	7.9
	25	7.7	6.4	9.1	7.1	10.5	7.7	11.2	7.8	11.9	8.1	13	8.1	13.6	7.9
	27	7.7	6.4	9.1	7.1	10.5	7.7	11.2	7.8	11.9	8.1	12.9	8	13.4	7.8
	29	7.7	6.4	9.1	7.1	10.5	7.7	11.2	7.8	11.9	8.1	12.8	7.9	13.3	7.9
	31	7.7	6.4	9.1	7.1	10.5	7.7	11.2	7.8	11.9	8.1	12.7	7.8	12.8	7.5
	33	7.7	6.4	9.1	7.1	10.5	7.7	11.2	7.8	11.9	8.1	12.5	7.8	12.5	7.4
	35	7.7	6.4	9.1	7.1	10.5	7.7	11.2	7.8	11.8	8	12.4	7.7	12.3	7.3
37	7.7	6.4	9.1	7.1	10.5	7.7	11.2	7.8	11.6	7.9	12.3	7.6	12.1	7.1	
39	7.7	6.4	9.1	7.1	10.5	7.7	11.2	7.8	11.4	7.8	12.2	7.6	11.9	7.1	

TH:全热 SH:显热

内机规格	室外温度(°C, WB)	室内温度 (°C, WB/DB)													
		14/20		16/23		18/26		19/27		20/28		22/30		24/32	
		TH	SH	TH	SH	TH	SH	TH	SH	TH	SH	TH	SH	TH	SH
		kW	kW	kW	kW	kW	kW	kW	kW	kW	kW	kW	kW	kW	kW
125	10	8.6	7	10.1	7.7	11.8	8.6	12.5	8.8	13.3	8.7	14.9	9.1	16.3	9.1
	12	8.6	7	10.1	7.7	11.8	8.6	12.5	8.8	13.3	8.7	14.9	9.1	16	9
	14	8.6	7	10.1	7.7	11.8	8.6	12.5	8.8	13.3	8.7	14.9	9.1	15.9	8.9
	16	8.6	7	10.1	7.7	11.8	8.6	12.5	8.8	13.3	8.7	14.9	9.1	15.6	8.8
	18	8.6	7	10.1	7.7	11.8	8.6	12.5	8.8	13.3	8.7	14.9	9.1	15.3	8.5
	20	8.6	7	10.1	7.7	11.8	8.6	12.5	8.8	13.3	8.7	14.9	9.1	15	8.4
	21	8.6	7	10.1	7.7	11.8	8.6	12.5	8.8	13.3	8.7	14.9	9.1	14.8	8.3
	23	8.6	7	10.1	7.7	11.8	8.6	12.5	8.8	13.3	8.7	14.6	9.1	14.6	8.2
	25	8.6	7	10.1	7.7	11.8	8.6	12.5	8.8	13.3	8.7	14.5	9	14.5	8.1
	27	8.6	7	10.1	7.7	11.8	8.6	12.5	8.8	13.3	8.7	14.4	8.9	14.4	8.2
	29	8.6	7	10.1	7.7	11.8	8.6	12.5	8.8	13.3	8.7	14.3	8.8	14.3	8.1
	31	8.6	7	10.1	7.7	11.8	8.6	12.5	8.8	13.3	8.7	14.1	8.8	13.8	7.8
	33	8.6	7	10.1	7.7	11.8	8.6	12.5	8.8	13.3	8.7	14	8.7	13.8	7.8
	35	8.6	7	10.1	7.7	11.8	8.6	12.5	8.8	13.1	8.7	13.5	8.4	13.5	7.8
	37	8.6	7	10.1	7.7	11.8	8.6	12.5	8.8	13	8.6	13.5	8.4	13.4	7.8
39	8.6	7	10.1	7.7	11.8	8.6	12.5	8.8	12.8	8.4	13	8.2	13.4	7.9	
140	10	9.7	7.8	11.3	8.6	13.2	9.6	14	9.8	14.8	9.8	16.7	10.2	18.2	10.2
	12	9.7	7.8	11.3	8.6	13.2	9.6	14	9.8	14.8	9.8	16.7	10.2	17.9	10
	14	9.7	7.8	11.3	8.6	13.2	9.6	14	9.8	14.8	9.8	16.7	10.2	17.8	10
	16	9.7	7.8	11.3	8.6	13.2	9.6	14	9.8	14.8	9.8	16.7	10.2	17.5	9.8
	18	9.7	7.8	11.3	8.6	13.2	9.6	14	9.8	14.8	9.8	16.7	10.2	17.1	9.6
	20	9.7	7.8	11.3	8.6	13.2	9.6	14	9.8	14.8	9.8	16.7	10.2	16.8	9.4
	21	9.7	7.8	11.3	8.6	13.2	9.6	14	9.8	14.8	9.8	16.7	10.2	16.5	9.3
	23	9.7	7.8	11.3	8.6	13.2	9.6	14	9.8	14.8	9.8	16.4	10.2	16.4	9.2
	25	9.7	7.8	11.3	8.6	13.2	9.6	14	9.8	14.8	9.8	16.2	10.1	16.2	9.1
	27	9.7	7.8	11.3	8.6	13.2	9.6	14	9.8	14.8	9.8	16.1	10	16.1	9.2
	29	9.7	7.8	11.3	8.6	13.2	9.6	14	9.8	14.8	9.8	16	9.9	16	9.1
	31	9.7	7.8	11.3	8.6	13.2	9.6	14	9.8	14.8	9.8	15.8	9.8	15.4	8.8
	33	9.7	7.8	11.3	8.6	13.2	9.6	14	9.8	14.8	9.8	15.7	9.7	15.4	8.8
	35	9.7	7.8	11.3	8.6	13.2	9.6	14	9.8	14.7	9.7	15.1	9.4	15.1	8.8
	37	9.7	7.8	11.3	8.6	13.2	9.6	14	9.8	14.6	9.6	15.1	9.4	15	8.7
39	9.7	7.8	11.3	8.6	13.2	9.6	14	9.8	14.3	9.4	14.6	9.2	15	8.8	

TH:全热 SH:显热

内机规格	室外温度(°C, WB)	室内温度 (°C, WB/DB)													
		14/20		16/23		18/26		19/27		20/28		22/30		24/32	
		TH	SH	TH	SH	TH	SH	TH	SH	TH	SH	TH	SH	TH	SH
		kW	kW	kW	kW	kW	kW	kW	kW	kW	kW	kW	kW	kW	kW
150	10	10.4	8.4	12.2	9.2	14.1	10.3	15	10.5	15.9	10.5	17.9	10.9	19.5	10.9
	12	10.4	8.4	12.2	9.2	14.1	10.3	15	10.5	15.9	10.5	17.9	10.9	19.2	10.8
	14	10.4	8.4	12.2	9.2	14.1	10.3	15	10.5	15.9	10.5	17.9	10.9	19.1	10.7
	16	10.4	8.4	12.2	9.2	14.1	10.3	15	10.5	15.9	10.5	17.9	10.9	18.8	10.5
	18	10.4	8.4	12.2	9.2	14.1	10.3	15	10.5	15.9	10.5	17.9	10.9	18.3	10.2
	20	10.4	8.4	12.2	9.2	14.1	10.3	15	10.5	15.9	10.5	17.9	10.9	18	10.1
	21	10.4	8.4	12.2	9.2	14.1	10.3	15	10.5	15.9	10.5	17.9	10.9	17.7	9.9
	23	10.4	8.4	12.2	9.2	14.1	10.3	15	10.5	15.9	10.5	17.6	10.9	17.6	9.8
	25	10.4	8.4	12.2	9.2	14.1	10.3	15	10.5	15.9	10.5	17.4	10.8	17.4	9.7
	27	10.4	8.4	12.2	9.2	14.1	10.3	15	10.5	15.9	10.5	17.3	10.7	17.3	9.8
	29	10.4	8.4	12.2	9.2	14.1	10.3	15	10.5	15.9	10.5	17.1	10.6	17.1	9.7
	31	10.4	8.4	12.2	9.2	14.1	10.3	15	10.5	15.9	10.5	17	10.5	16.5	9.4
	33	10.4	8.4	12.2	9.2	14.1	10.3	15	10.5	15.9	10.5	16.8	10.4	16.5	9.4
	35	10.4	8.4	12.2	9.2	14.1	10.3	15	10.5	15.8	10.4	16.2	10	16.2	9.4
	37	10.4	8.4	12.2	9.2	14.1	10.3	15	10.5	15.6	10.3	16.2	10	16.1	9.3
39	10.4	8.4	12.2	9.2	14.1	10.3	15	10.5	15.3	10.1	15.6	9.8	16.1	9.5	

获取更多资料 微信: 18818818818

MDV4<sup>+</sup>直流变频智能多联中央空调

13.2 制热能力表

内机规格	室外气温 (°C)		室内气温 (°C,DB)						内机规格	室外气温 (°C)		室内气温 (°C,DB)					
			16	18	20	21	22	24				16	18	20	21	22	24
	WB	DB	kW	kW	kW	kW	kW	kW		WB	DB	kW	kW	kW	kW	kW	kW
18	-15	-15	1.39	1.39	1.39	1.39	1.39	1.39	22	-15	-15	1.64	1.64	1.64	1.64	1.64	1.64
	-13	-13	1.47	1.47	1.47	1.47	1.47	1.47		-13	-13	1.74	1.74	1.74	1.74	1.74	1.74
	-11	-11	1.54	1.54	1.54	1.54	1.54	1.54		-11	-11	1.82	1.82	1.82	1.82	1.82	1.82
	-10	-9.5	1.61	1.61	1.61	1.61	1.61	1.61		-10	-9.5	1.9	1.9	1.9	1.9	1.9	1.9
	-9.1	-8.5	1.65	1.65	1.65	1.65	1.65	1.65		-9.1	-8.5	1.95	1.95	1.95	1.95	1.95	1.95
	-7.6	-7	1.67	1.67	1.67	1.67	1.67	1.67		-7.6	-7	1.98	1.98	1.98	1.98	1.98	1.98
	-5.6	-5	1.74	1.74	1.74	1.74	1.74	1.74		-5.6	-5	2.05	2.05	2.05	2.05	2.05	2.05
	-3.7	-3	1.83	1.83	1.83	1.83	1.83	1.83		-3.7	-3	2.16	2.16	2.16	2.16	2.16	2.16
	-0.7	0	1.96	1.96	1.96	1.96	1.96	1.85		-0.7	0	2.31	2.31	2.31	2.31	2.31	2.18
	2.2	3	2.07	2.07	2.07	2.07	2.02	1.85		2.2	3	2.44	2.44	2.44	2.44	2.39	2.18
	4.1	5	2.13	2.13	2.13	2.13	2.02	1.85		4.1	5	2.52	2.52	2.52	2.52	2.39	2.18
	6	7	2.2	2.2	2.2	2.13	2.02	1.85		6	7	2.6	2.6	2.6	2.52	2.39	2.18
	7.9	9	2.27	2.27	2.2	2.13	2.02	1.85		7.9	9	2.68	2.68	2.6	2.52	2.39	2.18
	9.8	11	2.33	2.33	2.2	2.13	2.02	1.85		9.8	11	2.76	2.76	2.6	2.52	2.39	2.18
11.8	13	2.42	2.38	2.2	2.13	2.02	1.85	11.8	13	2.86	2.81	2.6	2.52	2.39	2.18		
13.7	15	2.49	2.38	2.2	2.13	2.02	1.85	13.7	15	2.94	2.81	2.6	2.52	2.39	2.18		
25	-15	-15	1.76	1.76	1.76	1.76	1.76	1.76	28	-15	-15	2.02	2.02	2.02	2.02	2.02	2.02
	-13	-13	1.88	1.88	1.88	1.88	1.88	1.88		-13	-13	2.14	2.14	2.14	2.14	2.14	2.14
	-11	-11	1.96	1.96	1.96	1.96	1.96	1.96		-11	-11	2.24	2.24	2.24	2.24	2.24	2.24
	-10	-9.5	2.04	2.04	2.04	2.04	2.04	2.04		-10	-9.5	2.34	2.34	2.34	2.34	2.34	2.34
	-9.1	-8.5	2.1	2.1	2.1	2.1	2.1	2.1		-9.1	-8.5	2.4	2.4	2.4	2.4	2.4	2.4
	-7.6	-7	2.13	2.13	2.13	2.13	2.13	2.13		-7.6	-7	2.43	2.43	2.43	2.43	2.43	2.43
	-5.6	-5	2.21	2.21	2.21	2.21	2.21	2.21		-5.6	-5	2.53	2.53	2.53	2.53	2.53	2.53
	-3.7	-3	2.32	2.32	2.32	2.32	2.32	2.32		-3.7	-3	2.66	2.66	2.66	2.66	2.66	2.66
	-0.7	0	2.49	2.49	2.49	2.49	2.49	2.35		-0.7	0	2.85	2.85	2.85	2.85	2.85	2.69
	2.2	3	2.63	2.63	2.63	2.63	2.58	2.35		2.2	3	3.01	3.01	3.01	3.01	2.94	2.69
	4.1	5	2.72	2.72	2.72	2.72	2.58	2.35		4.1	5	3.1	3.1	3.1	3.1	2.94	2.69
	6	7	2.8	2.8	2.8	2.72	2.58	2.35		6	7	3.2	3.2	3.2	3.1	2.94	2.69
	7.9	9	2.88	2.88	2.8	2.72	2.58	2.35		7.9	9	3.3	3.3	3.2	3.1	2.94	2.69
	9.8	11	2.97	2.97	2.8	2.72	2.58	2.35		9.8	11	3.39	3.39	3.2	3.1	2.94	2.69
11.8	13	3.08	3.02	2.8	2.72	2.58	2.35	11.8	13	3.52	3.46	3.2	3.1	2.94	2.69		
13.7	15	3.16	3.02	2.8	2.72	2.58	2.35	13.7	15	3.62	3.46	3.2	3.1	2.94	2.69		

TH:全热

内机规格	室外气温 (°C)		室内气温 (°C,DB)						内机规格	室外气温 (°C)		室内气温 (°C,DB)					
			16	18	20	21	22	24				16	18	20	21	22	24
	WB	DB	kW	kW	kW	kW	kW	kW		WB	DB	kW	kW	kW	kW	kW	kW
32	-15	-15	2.27	2.27	2.27	2.27	2.27	2.27	36	-15	-15	2.52	2.52	2.52	2.52	2.52	2.52
	-13	-13	2.41	2.41	2.41	2.41	2.41	2.41		-13	-13	2.68	2.68	2.68	2.68	2.68	2.68
	-11	-11	2.52	2.52	2.52	2.52	2.52	2.52		-11	-11	2.8	2.8	2.8	2.8	2.8	2.8
	-10	-9.5	2.63	2.63	2.63	2.63	2.63	2.63		-10	-9.5	2.92	2.92	2.92	2.92	2.92	2.92
	-9.1	-8.5	2.7	2.7	2.7	2.7	2.7	2.7		-9.1	-8.5	3	3	3	3	3	3
	-7.6	-7	2.74	2.74	2.74	2.74	2.74	2.74		-7.6	-7	3.04	3.04	3.04	3.04	3.04	3.04
	-5.6	-5	2.84	2.84	2.84	2.84	2.84	2.84		-5.6	-5	3.16	3.16	3.16	3.16	3.16	3.16
	-3.7	-3	2.99	2.99	2.99	2.99	2.99	2.99		-3.7	-3	3.32	3.32	3.32	3.32	3.32	3.32
	-0.7	0	3.2	3.2	3.2	3.2	3.2	3.02		-0.7	0	3.56	3.56	3.56	3.56	3.56	3.36
	2.2	3	3.38	3.38	3.38	3.38	3.31	3.02		2.2	3	3.76	3.76	3.76	3.76	3.68	3.36
	4.1	5	3.49	3.49	3.49	3.49	3.31	3.02		4.1	5	3.88	3.88	3.88	3.88	3.68	3.36
	6	7	3.6	3.6	3.6	3.49	3.31	3.02		6	7	4	4	4	3.88	3.68	3.36
	7.9	9	3.71	3.71	3.6	3.49	3.31	3.02		7.9	9	4.12	4.12	4	3.88	3.68	3.36
	9.8	11	3.82	3.82	3.6	3.49	3.31	3.02		9.8	11	4.24	4.24	4	3.88	3.68	3.36
	11.8	13	3.96	3.89	3.6	3.49	3.31	3.02		11.8	13	4.4	4.32	4	3.88	3.68	3.36
	13.7	15	4.07	3.89	3.6	3.49	3.31	3.02		13.7	15	4.52	4.32	4	3.88	3.68	3.36
40	-15	-15	2.84	2.84	2.84	2.84	2.84	45	-15	-15	3.15	3.15	3.15	3.15	3.15	3.15	
	-13	-13	3.02	3.02	3.02	3.02	3.02		-13	-13	3.35	3.35	3.35	3.35	3.35	3.35	
	-11	-11	3.15	3.15	3.15	3.15	3.15		-11	-11	3.5	3.5	3.5	3.5	3.5	3.5	
	-10	-9.5	3.29	3.29	3.29	3.29	3.29		-10	-9.5	3.65	3.65	3.65	3.65	3.65	3.65	
	-9.1	-8.5	3.38	3.38	3.38	3.38	3.38		-9.1	-8.5	3.75	3.75	3.75	3.75	3.75	3.75	
	-7.6	-7	3.42	3.42	3.42	3.42	3.42		-7.6	-7	3.8	3.8	3.8	3.8	3.8	3.8	
	-5.6	-5	3.56	3.56	3.56	3.56	3.56		-5.6	-5	3.95	3.95	3.95	3.95	3.95	3.95	
	-3.7	-3	3.74	3.74	3.74	3.74	3.74		-3.7	-3	4.15	4.15	4.15	4.15	4.15	4.15	
	-0.7	0	4.01	4.01	4.01	4.01	4.01		3.78	-0.7	0	4.45	4.45	4.45	4.45	4.45	4.2
	2.2	3	4.23	4.23	4.23	4.23	4.14		3.78	2.2	3	4.7	4.7	4.7	4.7	4.6	4.2
	4.1	5	4.37	4.37	4.37	4.37	4.14		3.78	4.1	5	4.85	4.85	4.85	4.85	4.6	4.2
	6	7	4.5	4.5	4.5	4.37	4.14		3.78	6	7	5	5	5	4.85	4.6	4.2
	7.9	9	4.64	4.64	4.5	4.37	4.14		3.78	7.9	9	5.15	5.15	5	4.85	4.6	4.2
	9.8	11	4.77	4.77	4.5	4.37	4.14		3.78	9.8	11	5.3	5.3	5	4.85	4.6	4.2
	11.8	13	4.95	4.86	4.5	4.37	4.14		3.78	11.8	13	5.5	5.4	5	4.85	4.6	4.2
	13.7	15	5.09	4.86	4.5	4.37	4.14		3.78	13.7	15	5.65	5.4	5	4.85	4.6	4.2

TH:全热



MDV4<sup>+</sup>直流变频智能多联中央空调

内机规格	室外气温 (°C)		室内气温 (°C,DB)						内机规格	室外气温 (°C)		室内气温 (°C,DB)					
			16	18	20	21	22	24				16	18	20	21	22	24
	WB	DB	kW	kW	kW	kW	kW	kW		WB	DB	kW	kW	kW	kW	kW	kW
50	-15	-15	3.53	3.53	3.53	3.53	3.53	3.53	56	-15	-15	3.97	3.97	3.97	3.97	3.97	3.97
	-13	-13	3.75	3.75	3.75	3.75	3.75	3.75		-13	-13	4.22	4.22	4.22	4.22	4.22	4.22
	-11	-11	3.92	3.92	3.92	3.92	3.92	3.92		-11	-11	4.41	4.41	4.41	4.41	4.41	4.41
	-10	-9.5	4.09	4.09	4.09	4.09	4.09	4.09		-10	-9.5	4.6	4.6	4.6	4.6	4.6	4.6
	-9.1	-8.5	4.2	4.2	4.2	4.2	4.2	4.2		-9.1	-8.5	4.73	4.73	4.73	4.73	4.73	4.73
	-7.6	-7	4.26	4.26	4.26	4.26	4.26	4.26		-7.6	-7	4.79	4.79	4.79	4.79	4.79	4.79
	-5.6	-5	4.42	4.42	4.42	4.42	4.42	4.42		-5.6	-5	4.98	4.98	4.98	4.98	4.98	4.98
	-3.7	-3	4.65	4.65	4.65	4.65	4.65	4.65		-3.7	-3	5.23	5.23	5.23	5.23	5.23	5.23
	-0.7	0	4.98	4.98	4.98	4.98	4.98	4.7		-0.7	0	5.61	5.61	5.61	5.61	5.61	5.29
	2.2	3	5.26	5.26	5.26	5.26	5.15	4.7		2.2	3	5.92	5.92	5.92	5.92	5.8	5.29
	4.1	5	5.43	5.43	5.43	5.43	5.15	4.7		4.1	5	6.11	6.11	6.11	6.11	5.8	5.29
	6	7	5.6	5.6	5.6	5.43	5.15	4.7		6	7	6.3	6.3	6.3	6.11	5.8	5.29
	7.9	9	5.77	5.77	5.6	5.43	5.15	4.7		7.9	9	6.49	6.49	6.3	6.11	5.8	5.29
	9.8	11	5.94	5.94	5.6	5.43	5.15	4.7		9.8	11	6.68	6.68	6.3	6.11	5.8	5.29
11.8	13	6.16	6.05	5.6	5.43	5.15	4.7	11.8	13	6.93	6.8	6.3	6.11	5.8	5.29		
13.7	15	6.33	6.05	5.6	5.43	5.15	4.7	13.7	15	7.12	6.8	6.3	6.11	5.8	5.29		
63	-15	-15	4.47	4.47	4.47	4.47	4.47	4.47	71	-15	-15	5.04	5.04	5.04	5.04	5.04	5.04
	-13	-13	4.76	4.76	4.76	4.76	4.76	4.76		-13	-13	5.36	5.36	5.36	5.36	5.36	5.36
	-11	-11	4.97	4.97	4.97	4.97	4.97	4.97		-11	-11	5.6	5.6	5.6	5.6	5.6	5.6
	-10	-9.5	5.18	5.18	5.18	5.18	5.18	5.18		-10	-9.5	5.84	5.84	5.84	5.84	5.84	5.84
	-9.1	-8.5	5.33	5.33	5.33	5.33	5.33	5.33		-9.1	-8.5	6	6	6	6	6	6
	-7.6	-7	5.4	5.4	5.4	5.4	5.4	5.4		-7.6	-7	6.08	6.08	6.08	6.08	6.08	6.08
	-5.6	-5	5.61	5.61	5.61	5.61	5.61	5.61		-5.6	-5	6.32	6.32	6.32	6.32	6.32	6.32
	-3.7	-3	5.89	5.89	5.89	5.89	5.89	5.89		-3.7	-3	6.64	6.64	6.64	6.64	6.64	6.64
	-0.7	0	6.32	6.32	6.32	6.32	6.32	5.96		-0.7	0	7.12	7.12	7.12	7.12	7.12	6.72
	2.2	3	6.67	6.67	6.67	6.67	6.53	5.96		2.2	3	7.52	7.52	7.52	7.52	7.36	6.72
	4.1	5	6.89	6.89	6.89	6.89	6.53	5.96		4.1	5	7.76	7.76	7.76	7.76	7.36	6.72
	6	7	7.1	7.1	7.1	6.89	6.53	5.96		6	7	8	8	8	7.76	7.36	6.72
	7.9	9	7.31	7.31	7.1	6.89	6.53	5.96		7.9	9	8.24	8.24	8	7.76	7.36	6.72
	9.8	11	7.53	7.53	7.1	6.89	6.53	5.96		9.8	11	8.48	8.48	8	7.76	7.36	6.72
11.8	13	7.81	7.67	7.1	6.89	6.53	5.96	11.8	13	8.8	8.64	8	7.76	7.36	6.72		
13.7	15	8.02	7.67	7.1	6.89	6.53	5.96	13.7	15	9.04	8.64	8	7.76	7.36	6.72		

TH:全热

内机规格	室外气温 (°C)		室内气温 (°C,DB)						内机规格	室外气温 (°C)		室内气温 (°C,DB)					
			16	18	20	21	22	24				16	18	20	21	22	24
	WB	DB	kW	kW	kW	kW	kW	kW		WB	DB	kW	kW	kW	kW	kW	kW
80	-15	-15	5.67	5.67	5.67	5.67	5.67	5.67	90	-15	-15	6.3	6.3	6.3	6.3	6.3	6.3
	-13	-13	6.03	6.03	6.03	6.03	6.03	6.03		-13	-13	6.7	6.7	6.7	6.7	6.7	6.7
	-11	-11	6.3	6.3	6.3	6.3	6.3	6.3		-11	-11	7	7	7	7	7	7
	-10	-9.5	6.57	6.57	6.57	6.57	6.57	6.57		-10	-9.5	7.3	7.3	7.3	7.3	7.3	7.3
	-9.1	-8.5	6.75	6.75	6.75	6.75	6.75	6.75		-9.1	-8.5	7.5	7.5	7.5	7.5	7.5	7.5
	-7.6	-7	6.84	6.84	6.84	6.84	6.84	6.84		-7.6	-7	7.6	7.6	7.6	7.6	7.6	7.6
	-5.6	-5	7.11	7.11	7.11	7.11	7.11	7.11		-5.6	-5	7.9	7.9	7.9	7.9	7.9	7.9
	-3.7	-3	7.47	7.47	7.47	7.47	7.47	7.47		-3.7	-3	8.3	8.3	8.3	8.3	8.3	8.3
	-0.7	0	8.01	8.01	8.01	8.01	8.01	7.56		-0.7	0	8.9	8.9	8.9	8.9	8.9	8.4
	2.2	3	8.46	8.46	8.46	8.46	8.28	7.56		2.2	3	9.4	9.4	9.4	9.4	9.2	8.4
	4.1	5	8.73	8.73	8.73	8.73	8.28	7.56		4.1	5	9.7	9.7	9.7	9.7	9.2	8.4
	6	7	9	9	9	8.73	8.28	7.56		6	7	10	10	10	9.7	9.2	8.4
	7.9	9	9.27	9.27	9	8.73	8.28	7.56		7.9	9	10.3	10.3	10	9.7	9.2	8.4
	9.8	11	9.54	9.54	9	8.73	8.28	7.56		9.8	11	10.6	10.6	10	9.7	9.2	8.4
11.8	13	9.9	9.72	9	8.73	8.28	7.56	11.8	13	11	10.8	10	9.7	9.2	8.4		
13.7	15	10.2	9.72	9	8.73	8.28	7.56	13.7	15	11.3	10.8	10	9.7	9.2	8.4		
100	-15	-15	6.93	6.93	6.93	6.93	6.93	6.93	112	-15	-15	7.88	7.88	7.88	7.88	7.88	7.88
	-13	-13	7.37	7.37	7.37	7.37	7.37	7.37		-13	-13	8.38	8.38	8.38	8.38	8.38	8.38
	-11	-11	7.7	7.7	7.7	7.7	7.7	7.7		-11	-11	8.75	8.75	8.75	8.75	8.75	8.75
	-10	-9.5	8.03	8.03	8.03	8.03	8.03	8.03		-10	-9.5	9.13	9.13	9.13	9.13	9.13	9.13
	-9.1	-8.5	8.25	8.25	8.25	8.25	8.25	8.25		-9.1	-8.5	9.38	9.38	9.38	9.38	9.38	9.38
	-7.6	-7	8.36	8.36	8.36	8.36	8.36	8.36		-7.6	-7	9.5	9.5	9.5	9.5	9.5	9.5
	-5.6	-5	8.69	8.69	8.69	8.69	8.69	8.69		-5.6	-5	9.88	9.88	9.88	9.88	9.88	9.88
	-3.7	-3	9.13	9.13	9.13	9.13	9.13	9.13		-3.7	-3	10.4	10.4	10.4	10.4	10.4	10.4
	-0.7	0	9.79	9.79	9.79	9.79	9.79	9.24		-0.7	0	11.1	11.1	11.1	11.1	11.1	10.5
	2.2	3	10.3	10.3	10.3	10.3	10.1	9.24		2.2	3	12.8	12.8	12.8	12.8	11.5	10.5
	4.1	5	10.7	10.7	10.7	10.7	10.1	9.24		4.1	5	12.1	12.1	12.1	12.1	11.5	10.5
	6	7	11	11	11	10.7	10.1	9.24		6	7	12.5	12.5	12.5	12.1	11.5	10.5
	7.9	9	11.3	11.3	11	10.7	10.1	9.24		7.9	9	12.9	12.9	12.5	12.1	11.5	10.5
	9.8	11	11.7	11.7	11	10.7	10.1	9.24		9.8	11	13.3	13.3	12.5	12.1	11.5	10.5
11.8	13	12.1	11.9	11	10.7	10.1	9.24	11.8	13	13.8	13.5	12.5	12.1	11.5	10.5		
13.7	15	12.4	11.9	11	10.7	10.1	9.24	13.7	15	14.1	13.5	12.5	12.1	11.5	10.5		

TH:全

MDV4<sup>+</sup>直流变频智能多联中央空调

内机规格	室外气温 (°C)		室内气温 (°C,DB)						内机规格	室外气温 (°C)		室内气温 (°C,DB)					
			16	18	20	21	22	24				16	18	20	21	22	24
	WB	DB	kW	kW	kW	kW	kW	kW		WB	DB	kW	kW	kW	kW	kW	kW
125	-15	-15	8.51	8.51	8.51	8.51	8.51	8.51	140	-15	-15	9.45	9.45	9.45	9.45	9.45	9.45
	-13	-13	9.05	9.05	9.05	9.05	9.05	9.05		-13	-13	10.1	10.1	10.1	10.1	10.1	10.1
	-11	-11	9.45	9.45	9.45	9.45	9.45	9.45		-11	-11	10.5	10.5	10.5	10.5	10.5	10.5
	-10	-9.5	9.86	9.86	9.86	9.86	9.86	9.86		-10	-9.5	11	11	11	11	11	11
	-9.1	-8.5	10.1	10.1	10.1	10.1	10.1	10.1		-9.1	-8.5	11.3	11.3	11.3	11.3	11.3	11.3
	-7.6	-7	10.3	10.3	10.3	10.3	10.3	10.3		-7.6	-7	11.4	11.4	11.4	11.4	11.4	11.4
	-5.6	-5	10.7	10.7	10.7	10.7	10.7	10.7		-5.6	-5	11.9	11.9	11.9	11.9	11.9	11.9
	-3.7	-3	11.2	11.2	11.2	11.2	11.2	11.2		-3.7	-3	12.5	12.5	12.5	12.5	12.5	12.5
	-0.7	0	12	12	12	12	12	11.3		-0.7	0	13.4	13.4	13.4	13.4	13.4	12.6
	2.2	3	12.7	12.7	12.7	12.7	12.4	11.3		2.2	3	14.1	14.1	14.1	14.1	13.8	12.6
	4.1	5	13.1	13.1	13.1	13.1	12.4	11.3		4.1	5	14.6	14.6	14.6	14.6	13.8	12.6
	6	7	13.5	13.5	13.5	13.1	12.4	11.3		6	7	15	15	15	14.6	13.8	12.6
	7.9	9	13.9	13.9	13.5	13.1	12.4	11.3		7.9	9	15.5	15.5	15	14.6	13.8	12.6
	9.8	11	14.3	14.3	13.5	13.1	12.4	11.3		9.8	11	15.9	15.9	15	14.6	13.8	12.6
11.8	13	14.9	14.6	13.5	13.1	12.4	11.3	11.8	13	16.5	16.2	15	14.6	13.8	12.6		
13.7	15	15.3	14.6	13.5	13.1	12.4	11.3	13.7	15	17	16.2	15	14.6	13.8	12.6		
150	-15	-15	10.7	10.7	10.7	10.7	10.7	10.7	150	-0.7	0	15.1	15.1	15.1	15.1	15.1	14.3
	-13	-13	11.4	11.4	11.4	11.4	11.4	11.4		2.2	3	16	16	16	16	15.6	14.3
	-11	-11	11.9	11.9	11.9	11.9	11.9	11.9		4.1	5	16.5	16.5	16.5	16.5	15.6	14.3
	-10	-9.5	12.4	12.4	12.4	12.4	12.4	12.4		6	7	17	17	17	16.5	15.6	14.3
	-9.1	-8.5	12.8	12.8	12.8	12.8	12.8	12.8		7.9	9	17.5	17.5	17	16.5	15.6	14.3
	-7.6	-7	12.9	12.9	12.9	12.9	12.9	12.9		9.8	11	18	18	17	16.5	15.6	14.3
	-5.6	-5	13.4	13.4	13.4	13.4	13.4	13.4		11.8	13	18.7	18.4	17	16.5	15.6	14.3
	-3.7	-3	14.1	14.1	14.1	14.1	14.1	14.1		13.7	15	19.2	18.4	17	16.5	15.6	14.3

TH:全热

## 第3章 新风处理机组

### 1. 外观图



### 2. 特点

- 使用场合：办公，商用等需要新风处理的场合
- 采用直流变速 R410A 先进技术，更加节能环保
- 风量最大 6000m<sup>3</sup>/h，出风静压最高 300Pa，满足大空间远距离场所的新风要求
- 直接输送处理过的新风，健康舒适，远离空调病
- 简化了送排风系统，稳定可靠吊顶安装，不影响室内装修和布局
- 一拖多设计，满足多点送风要求

### 3. 设计基本准则

- 大风量新风机不能设计安装在人员集中活动的区域或其吊顶内，应安装在专用机房等设备间内，且视需要采取消音，防震措施。安装在走廊或厕所吊顶内也要采取同样措施。
- 需设置单独的新风送风口，且送风口不可设置在其他室内机的回风侧，避免影响室内机回风口的温度传感器。请确保足够的维护空间，具体尺寸详见技术资料。

#### 4. 性能参数表

室内机型号		MDV-D140T1/XF SYN1-B	MDV-D220T1/XF SYN1	MDV-D250T1/XF SYN1	MDV-280T1/XF SYN1
制冷量 (kW)		14.0	22.0	25.0	28.0
制热量 (kW)		12.0	13.7	16.0	18.0
电气特性	电源	220V~50Hz			
	额定电流 (A)	2.4	4.16	4.16	4.16
	额定功率 (kW)	0.568	0.8	0.88	0.88
外观		带保温材料的镀锌钢板			
外形尺寸长×宽×高 (mm)		1200×660×380	1350×760×470		
质量 (kg)	机体	67	115	115	115
标准风量	(m <sup>3</sup> /h)	1200	2000	2500	2800
最大静压 (Pa)		196pa	220pa		
噪音值 dB (A)		55/53/51	45/39/37	57/55/52	57/55/52
连接口规格 (mm)	气管	φ 15.9	φ 19.1	φ 19.1	φ 22.2
	液管	φ 9.5	φ 12.7	φ 12.7	φ 12.7
	排水管	PVC32 (ID φ 25/OD φ 32)			
控制方式		遥控/线控/集中控制			

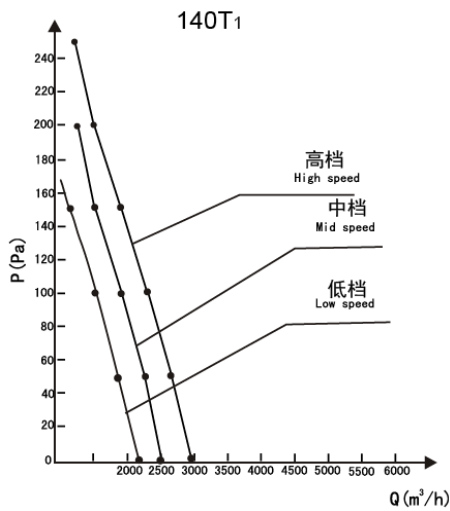
室内机型号		MDV-D450T1/XF SYN1	MDV-D560T1/XF SYN1	MDV-D560T1/XF SYN1-A
制冷量 (kW)		45.0	56.0	56.0
制热量 (kW)		27.8	39.0	39.0
电气特性	电源	220V~50Hz		
	额定电流 (A)	6.6	8	10.4
	额定功率 (kW)	1.58	1.7	2.25
外观		带保温材料的镀锌钢板		
外形尺寸长×宽×高 (mm)		1830×740×638		
质量 (kg)		220	232	232
标准风量 (m <sup>3</sup> /h)		4000	5000	6000
最大静压 (Pa)		300pa	300pa	300pa
噪音值 dB (A)		59/57/54	59/57/55	61/59/56
连接口规格 (mm)	气管	φ 28.6	φ 28.6	φ 28.6
	液管	φ 12.7	φ 12.7	φ 12.7
	排水管	PVC32 (ID φ 25/OD φ 32)		
控制方式		遥控/线控/集中控制		

注:

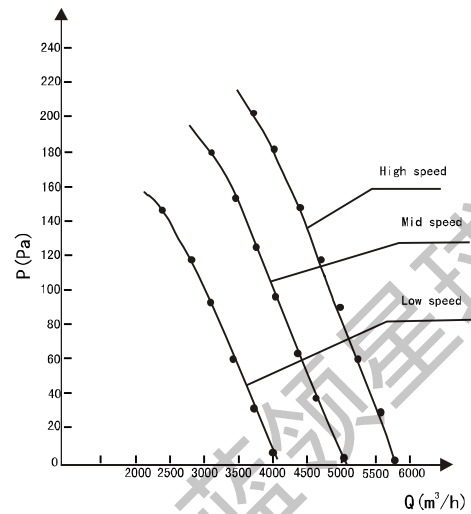
1. 额定制冷容量基于下列条件: 室外温度: 33°C DB, 28°C WB (68%RH), 等效冷媒管长: 7.5m(水平); 额定制热容量基于下列条件: 室外温度: 0°C DB, -2.9°C WB (50%RH), 等效冷媒管长: 7.5m(水平)
2. 运转噪音为在半消音室中不接风管测试的最大数值, 在实际安装状态下, 因受周围背景噪音影响, 一般要与本记载值有少许差异。
3. 实际制热量/制冷量会随室内外环境温度和相对湿度的变化而增大或减小。
4. 表中风量为在上表中出风静压下测得数值, 静压值为常规产品的最大静压, 实际安装因出风口静压不同, 风量有所变化。
5. 由于产品改良, 上述参数可能有所变化, 以产品铭牌参数为准。

## 5. 室内机风量—静压曲线图

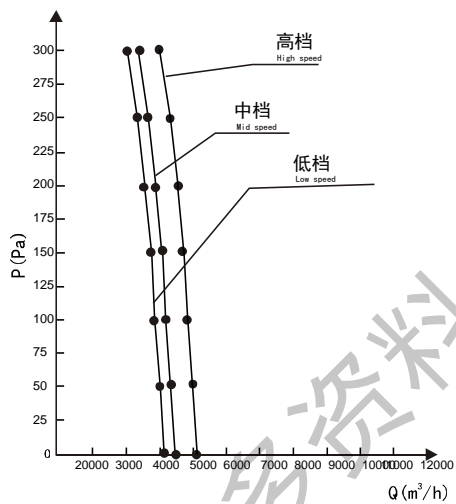
MDV-D140T1/XFSYN1-B



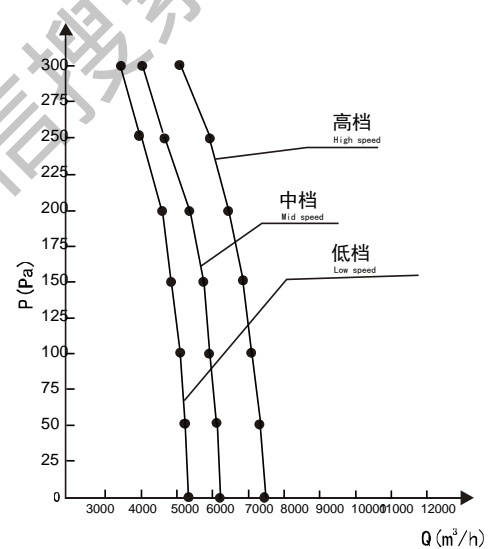
MDV-D220~280T1/XFSYN1



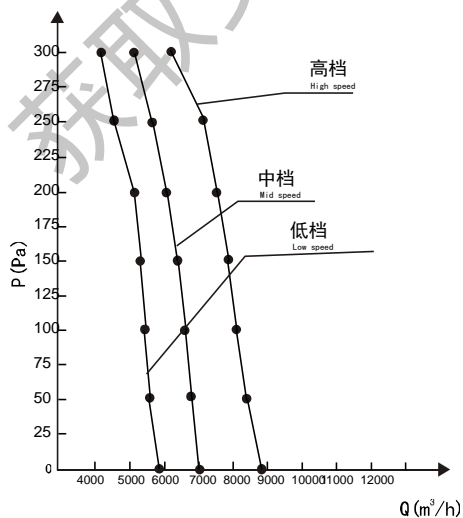
MDV-D450T1/XFSYN1



MDV-D560T1/XFSYN1



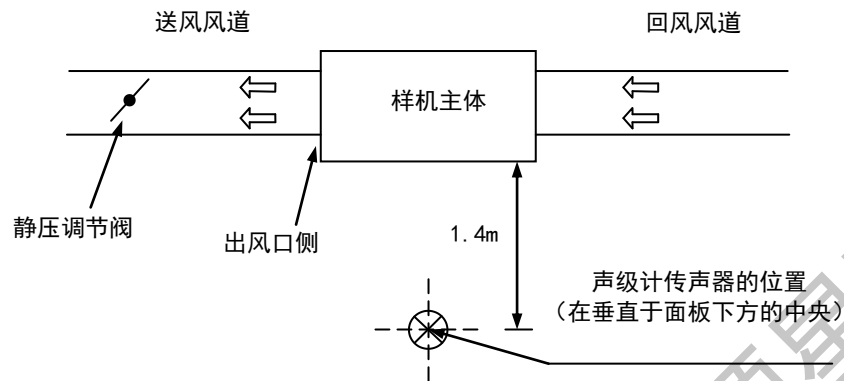
MDV-D560T1/XFSYN1-A





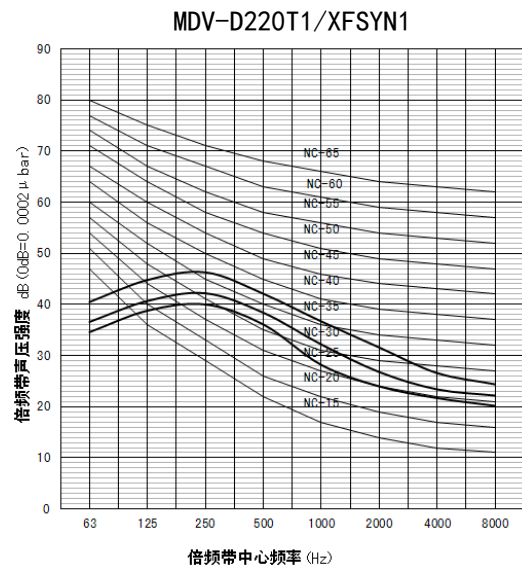
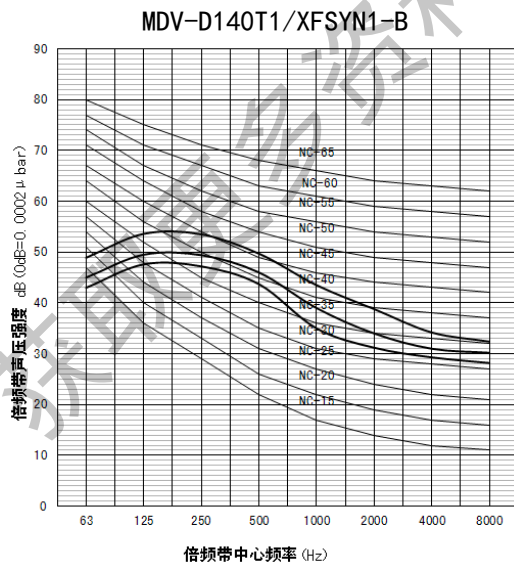
## 6. 噪音曲线

### 6.1 总噪音强度

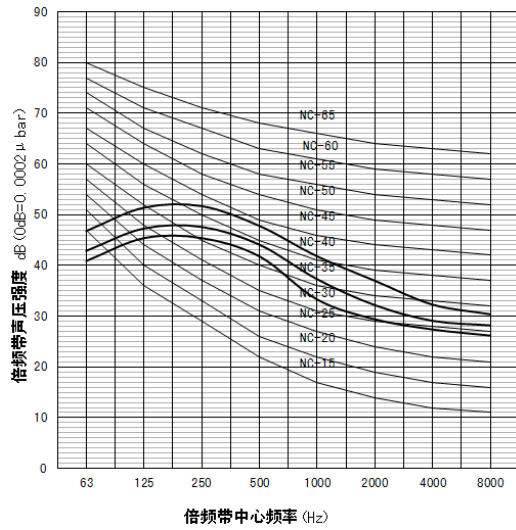


室内机型号	噪音值 (dB(A))
MDV-D140T1/XFSYN1-B	55/53/51
MDV-D220T1/XFSYN1	45/39/37
MDV-D250T1/XFSYN1	57/55/52
MDV-D280T1/XFSYN1	57/55/52
MDV-D450T1/XFSYN1	59/57/54
MDV-D560T1/XFSYN1	59/57/55
MDV-D560T1/XFSYN1-A	61/59/56

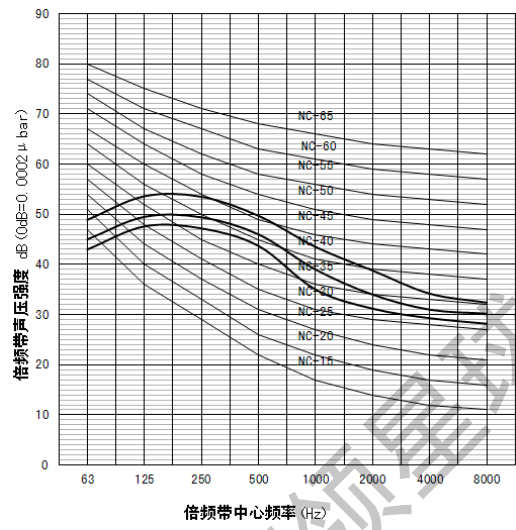
### 6.2 室内机倍频带强度



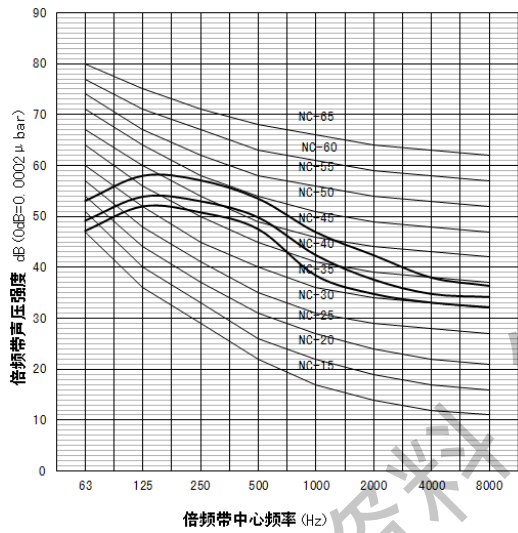
MDV-D250T1/XFSYN1



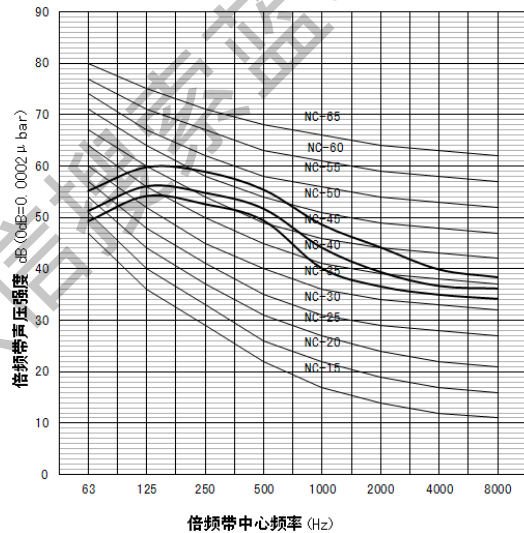
MDV-D280T1/XFSYN1



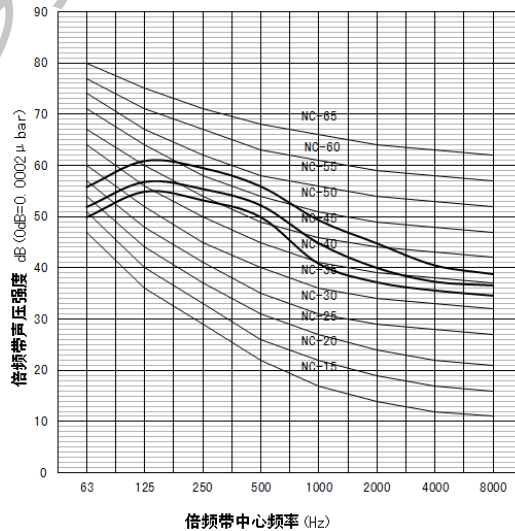
MDV-D450T1/XFSYN1



MDV-D560T1/XFSYN1



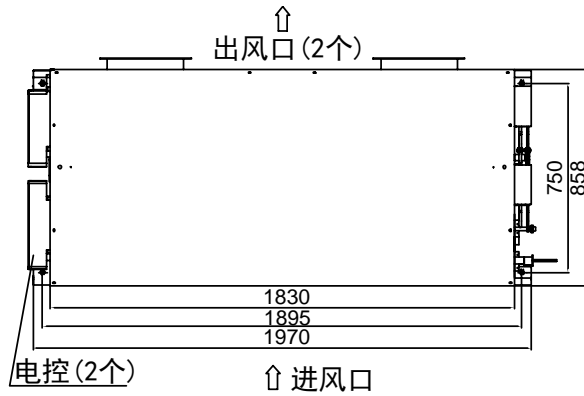
MDV-D560T1/XFSYN1-A



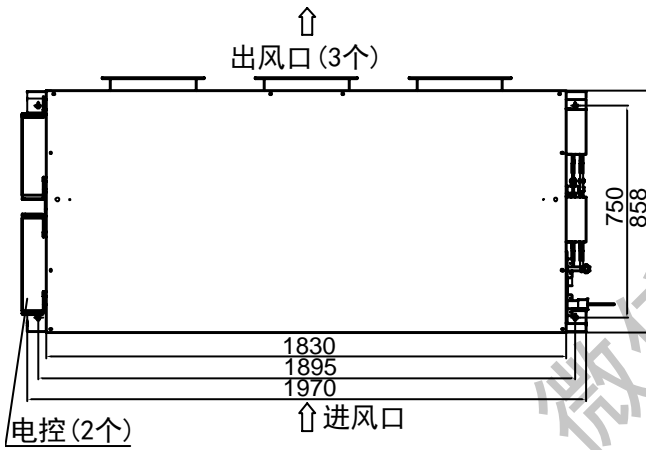
获取更多资料



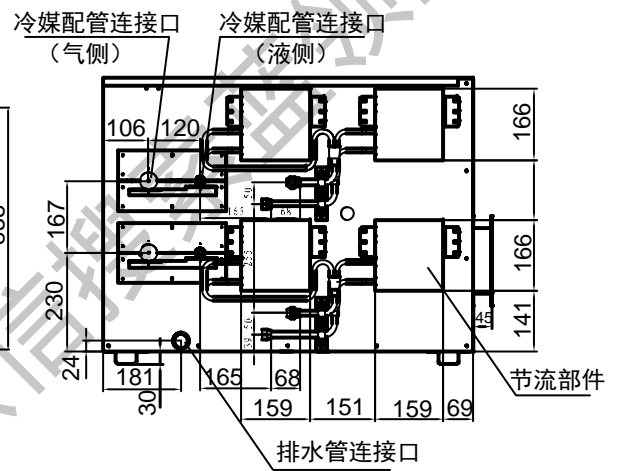
450T1



560T1、560T1-A

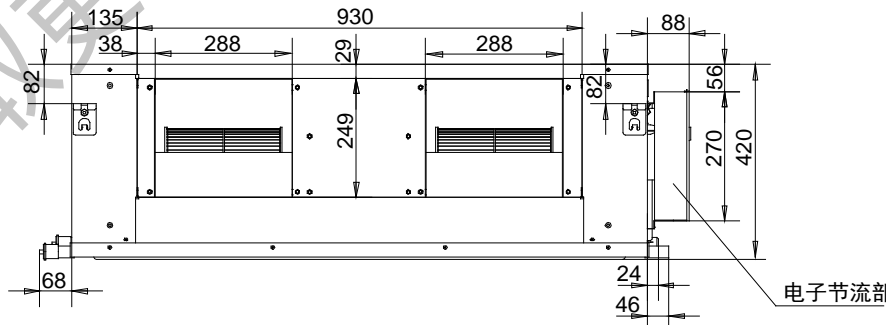


450T1、560T1、560T1-A:

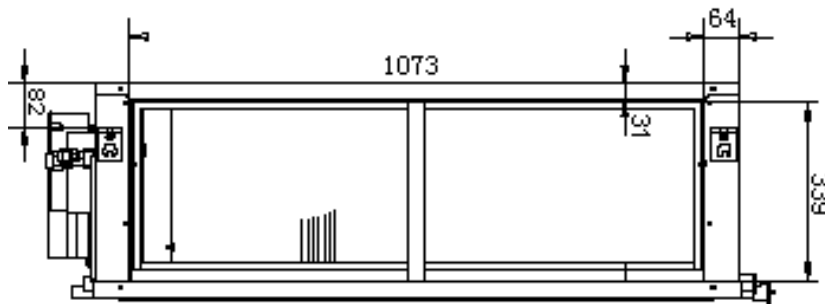


8.2 法兰连接:

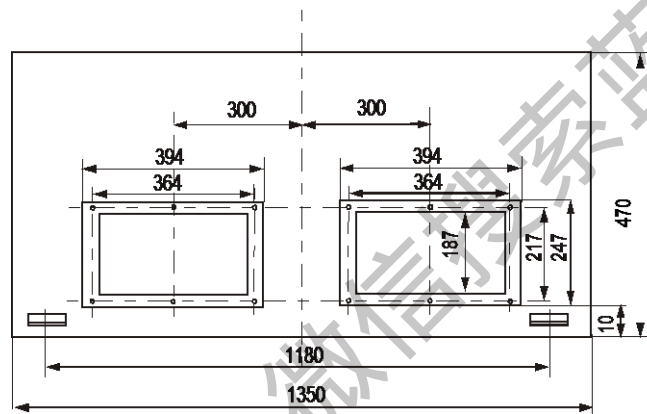
140T1出风口



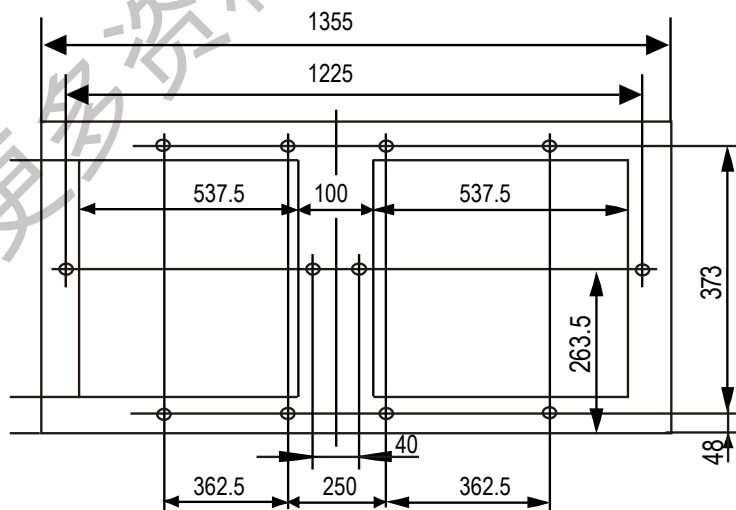
140T1进风口

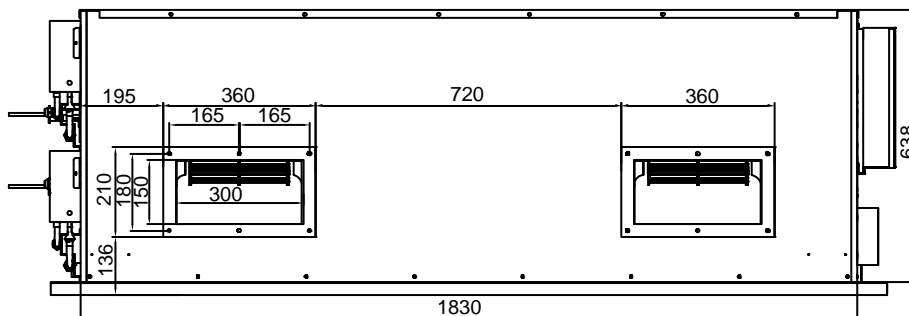
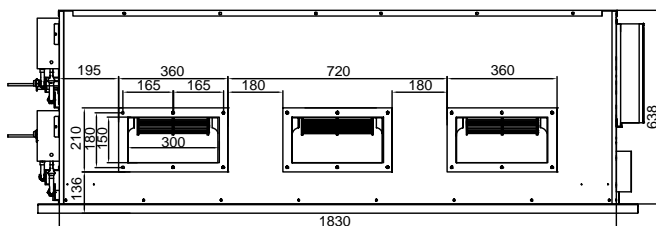
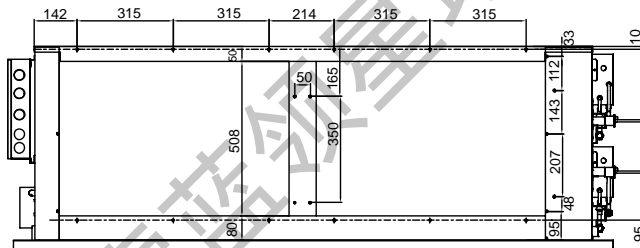


220T1、250T1、280T1出风口



220T1、250T1、280T1进风口



450T<sub>1</sub>出风口

 560T<sub>1</sub>、560T<sub>1</sub>-A出风口

 450T<sub>1</sub>、560T<sub>1</sub>、560T<sub>1</sub>-A进风口


## 9. 安装指引

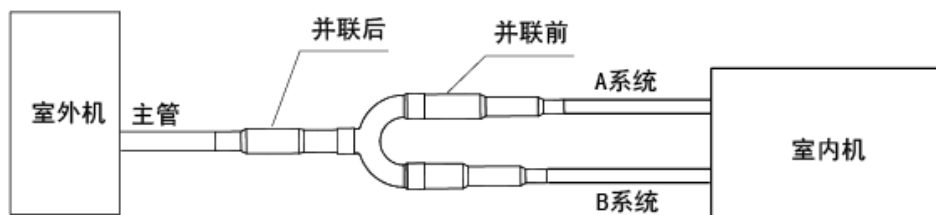
### 9.1 冷媒配管安装

140T<sub>1</sub> 机型，所连管径要求如下表一所示；对于 250-560T<sub>1</sub> 机型，因机器的蒸发器为双蒸发器系统，进行配管连接时要用分歧管把原来两组管并联为一组管，并联前后所接连管的管径要求如下表二所示，且液管并联前需先进行节流部件的连接。

机型	140T <sub>1</sub>	备注
液测配管	φ 9.5×0.75	用于室内机冷媒系统的连接，推荐使用软态铜管（T.M）长度根据实际选取。
气侧配管	φ 15.9×1.0	

铜管、分歧管的设计选型表

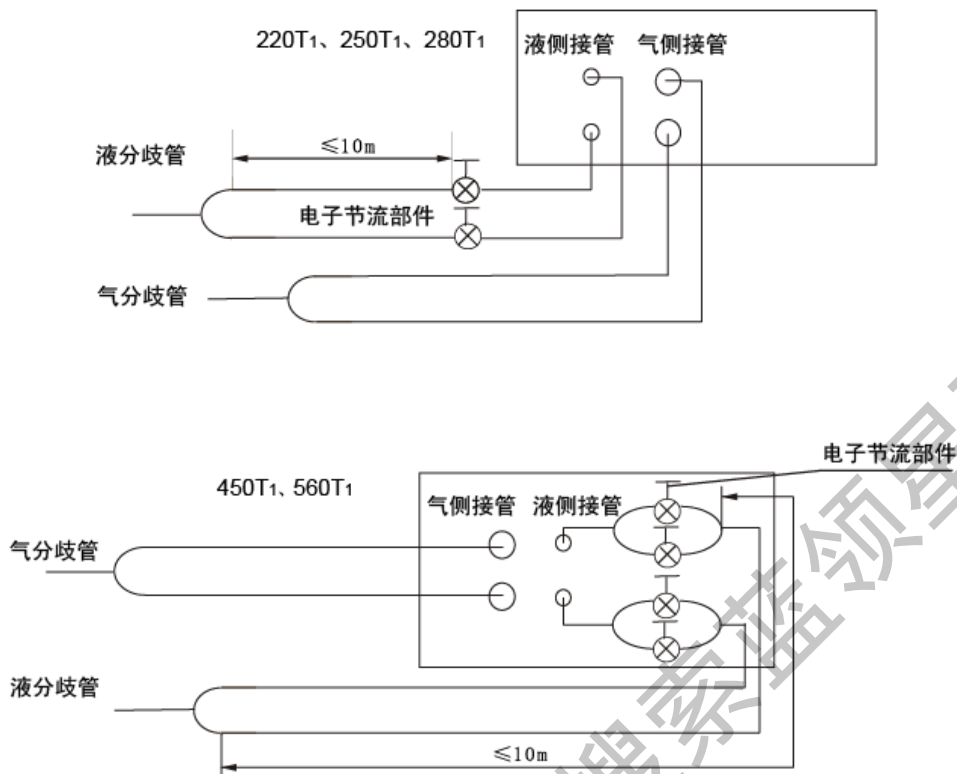
机型	220T <sub>1</sub> 、250T <sub>1</sub>		280T <sub>1</sub>		450T <sub>1</sub> 、560T <sub>1</sub>		
	并联前	并联后	并联前	并联后	并联前	并联后	
配管	气侧	φ 15.9	φ 19.1	φ 15.9	φ 22.2	φ 22.2	φ 28.6
	液侧	φ 9.5	φ 9.5	φ 12.7	φ 12.7	φ 12.7	φ 12.7
所用分歧管(需另购)	FQZHN-02C		FQZHN-02C		FQZHN-03C		



并联前、后示意图

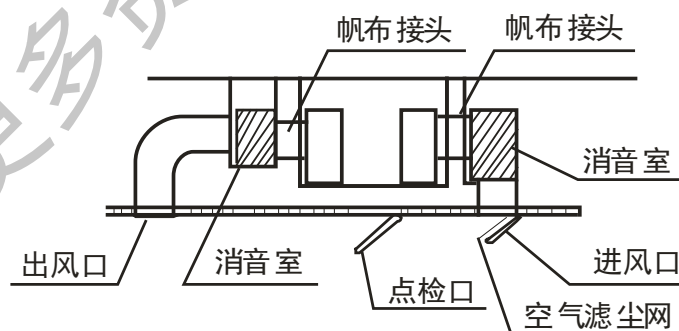
### 9.2 分歧管安装





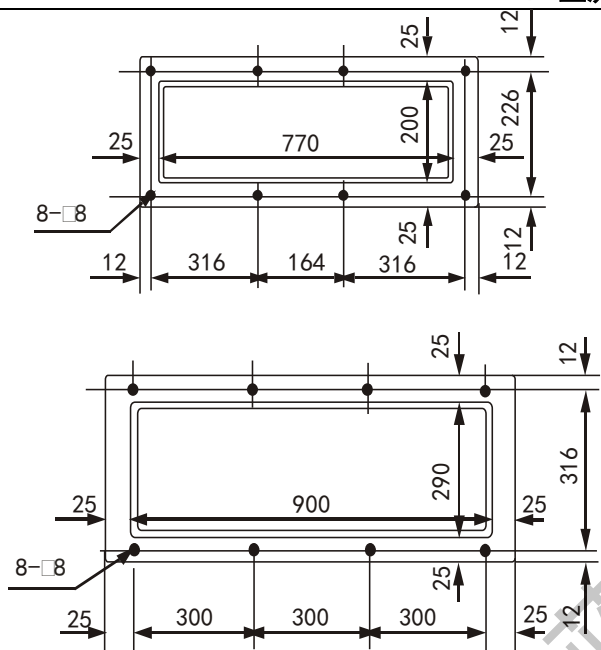
### 9.3 管道设计安装

- 1) 为了防止气流的短路，出风口和进风口两个管到不要靠的太近。
- 2) 室内机没有安装空气滤尘网，必须在吸入风道等容易维修的位置空气安装滤尘网。如果不安装空气滤尘网，尘埃附着在空气热交换器上，容易导致空调故障和漏水。
- 3) 风道连接关键点，见下图



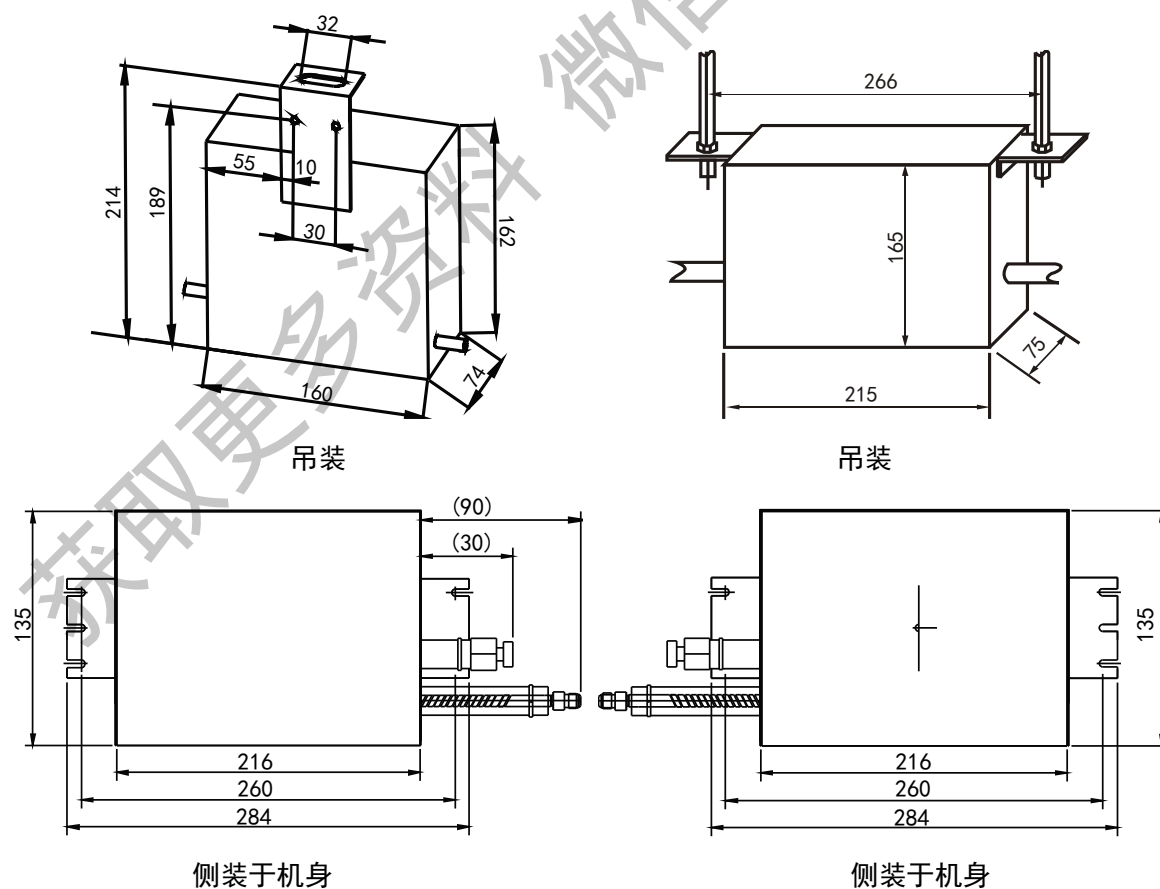
注：空调器体以外部件要现场准备。

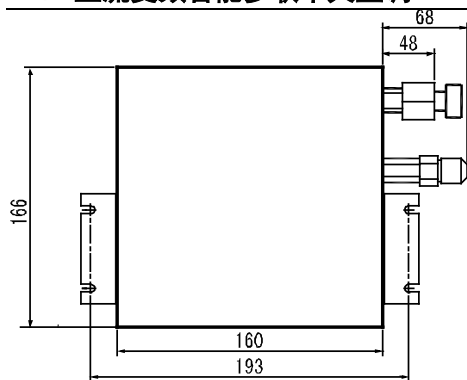
- 4) 法兰的设计和安装尺寸(下图为 140 机型法兰安装尺寸，其他机型尺寸见前面尺寸图)



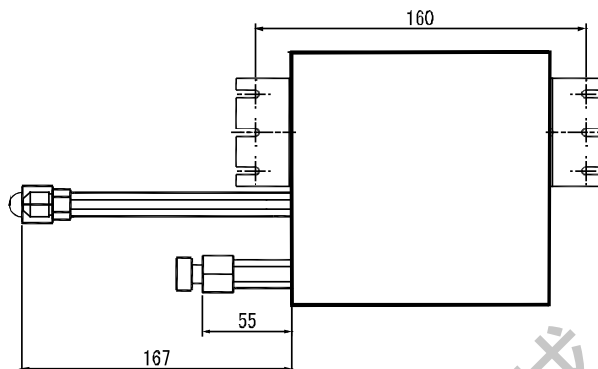
#### 9.4 电子节流部件安装尺寸图

电子节流部件安装时应垂直向上, 水平安装, 禁止倾斜、倒置, 与室内外机配管连接时, 应两只扳手操作, 以免铜管开裂引起泄露。连接时请注意连接方向(参照电子节流部件上的标贴)。





侧装于机身



侧装于机身

## 10. 附件

附件名称	数量	适用机型	用途
室内机安装说明书	1	140-560T1	(请务必交给用户)
接收头安装盒	1		用于安装显示控制盒部件
安装弹簧	2		安装接收头安装盒用
控制盒组件安装示意图	1		/
控制盒盖	1		用于安装显示控制盒部件
卡环	1		紧固排水软管与接水盘排水口
冷媒进出管保护套 A/B	2	140T1	绝热
	4	220-560T1	
排水软管	1	140T1	连接排水管
	2	220-560T1	
用户服务指南	1	220-560T1	/
分歧管组件	1	450-560T1	将室内机两系统并联起来与室外机相联
节流部件连接管组件	2		连接节流部件与蒸发器
输出过度管	2		与蒸发器输出端焊接, 改变输出接管管径, 以符合管道连接要求
海绵	1		包扎冷媒配管
显示控制盒部件	2	140-280T1	接收信号
显示控制盒部件	1		接收信号
铜螺母	1	140T <sub>1</sub>	工程安装连接配管时使用
	2	220-560T <sub>1</sub>	

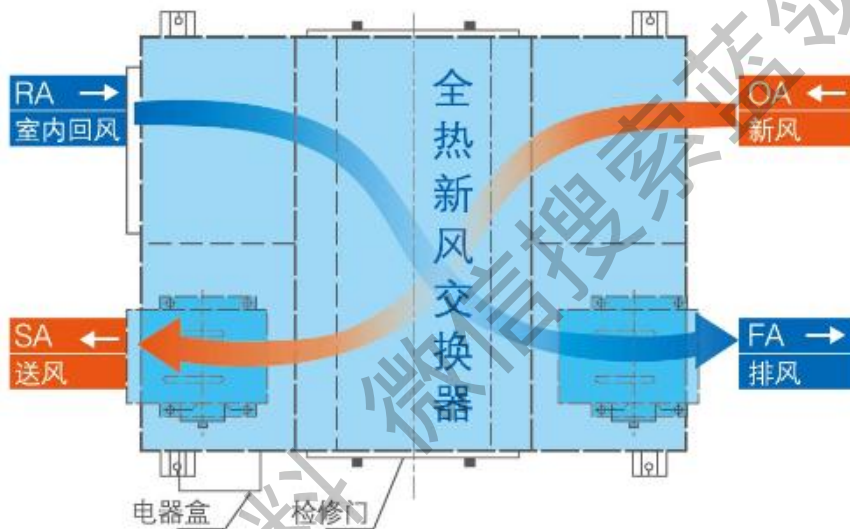
## 第 4 章 全热交换器

### 1. 概述

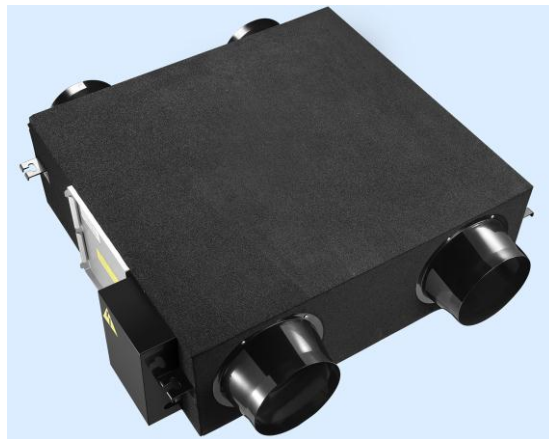
#### 1.1 工作原理

XFHQ 系列全热交换器采用先进科技及工艺，芯体用特殊纸质经过化学处理加工而成，对温度、湿度、冷热能量回收起到最佳效果。

高效换热芯体，当室内空调排风与室外新风分别呈交叉方式流经换热芯体时，由于平隔板两侧气流存在温度差，产生传热，夏季运行时，新风从空调排风获得冷能，使温度降低；在冬季运行时，新风从空调排风中获得热能，使温度升高，这样通过换热芯体的热交换过程使新风从空调排风中回收了能量。



#### 1.2 外形

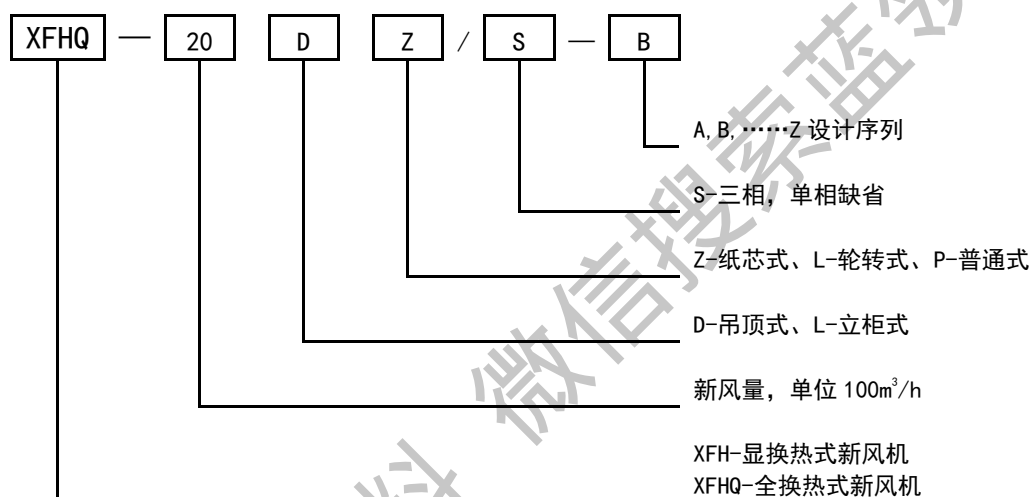


## MDV4<sup>+</sup>直流变频智能多联中央空调

### 1.3 特点

- ◇ 双向换气功能  
将室外新风空气经过过滤后送入室内的同时，将室内污浊空气排出室外，彻底改善室内空气品质；
- ◇ 静音设计  
内置空调专用低噪音离心风机，机箱内部覆有高效的吸音材料，全静音设计，人性化体现；
- ◇ 能量回收  
机组内置高效的热交换器，将排出去的室内空气与送进来的室外空气进行冷热交换，在提供舒适温度空气的同时回收能量，节约能源；
- ◇ 控制方便  
电气系统采用二次回路设计，使用开关面板，启动停止机组安全快速简单，可选择远程集中控制系统，与多联机室内机联网控制。

### 1.4 命名法



## 2. 参数

### 2.1 参数

型号		XFHQ-2DZ-B	XFHQ-3DZ-B	XFHQ-4DZ-B	XFHQ-5DZ-B	XFHQ-6DZ-B
电源		220V~50Hz				
制冷	温度效率	%	77	78	78	79
	焓效率	%	64	65	65	66
制热	温度效率	%	78	78	79	79
	焓效率	%	69	70	70	71
输入功率		kW	0.09	0.12	0.14	0.19
电流		A	0.42	0.55	0.7	0.9
噪音		dB(A)	35	37	40	43
重量		kg	23	26	31	41
静压		Pa	75	75	80	80
风量		m <sup>3</sup> /h	200	300	400	500
机组尺寸(长×宽×高)		mm	866×655×264	944×722×270	944×927×270	1038×1026×270
出风口尺寸		mm	Φ144	Φ144	Φ144	Φ194
进风口尺寸		mm	Φ144	Φ144	Φ144	Φ194

型号			XFHQ-8DZ-B	XFHQ-10DZ-B	XFHQ-12DZ-B	XFHQ-15DZ/S-B	XFHQ-20DZ/S-B
电源			220V~50Hz			380V 3N~50Hz	
制冷	温度效率	%	79	78	78	78	79
	焓效率	%	65	67	67	67	68
制热	温度效率	%	79	78	78	78	79
	焓效率	%	70	71	70	72	70
输入功率		kW	0.43	0.48	0.48	0.84	1.16
电流		A	2	2.2	2.2	2	2.5
噪音		dB(A)	48	51	51	54	57
重量		kg	62	79	79	163	182
静压		Pa	100	100	100	160	170
风量		m <sup>3</sup> /h	800	1000	1200	1500	2000
机组尺寸(长×宽×高)		mm	1286×1006×388	1286×1256×388	1286×1256×388	1600×1270×540	1650×1470×540
出风口尺寸		mm	Φ242	Φ242	Φ242	346×326	346×326
进风口尺寸		mm	Φ242	Φ242	Φ242	346×326	346×326

型号			XFHQ-25DZ/S-A	XFHQ-30DZ/S-A	XFHQ-40DZ/S-A	XFHQ-50DZ/S-A
电源			380V 3N~50Hz			
制冷	温度效率	%	78	79	78	79
	焓效率	%	67	67	67	66
制热	温度效率	%	78	80	79	80
	焓效率	%	71	70	71	70
输入功率		kW	1.6	2.2	3.08	4.9
电流		A	3.4	4.6	5.5	8.4
噪音		dB(A)	58	60	64	65
重量		kg	183	272	293	382
静压		Pa	200	220	220	250
风量		m <sup>3</sup> /h	2500	3000	4000	5000
长×宽×高	净机身尺寸	mm	1610×1370×520	1620×1330×865	1720×1330×990	1720×1660×990
	全机身尺寸	mm	1670×1490×540	1720×1430×908	1820×1430×1033	1820×1760×1033
出风口尺寸		mm	280×272 (无法兰边)	356×305 (法兰边为 30mm)	375×375 (法兰边为 30mm)	400×338 (法兰边为 30mm)
进风口尺寸		mm	565×350 (无法兰边)	500×600 (法兰边为 30mm)	500×690 (法兰边为 30mm)	670×690 (法兰边为 30mm)

## MDV4<sup>+</sup>直流变频智能多联中央空调

型号			XFHQ-60DZ/S-A	XFHQ-80DZ/S-A	XFHQ-100DZ/S-A	XFHQ-120DZ/S-A
电源			380V 3N~50Hz			
制冷	温度效率	%	78	84	80	82
	焓效率	%	67	67	67	67
制热	温度效率	%	79	84	80	82
	焓效率	%	72	76	74	78
输入功率		kW	4.8	5.8	9.8	9.6
电流		A	10	11.8	16.8	20
噪音		dB(A)	67	67	69	69
重量		kg	495	603	761	903
静压		Pa	250	270	270	270
风量		m <sup>3</sup> /h	6000	8000	10000	12000
长×宽×高	净机身尺寸	mm	2000×2000×990	2240×2240×1120	2240×1900×1650	2240×2240×1650
	全机身尺寸	mm	2100×2050×1033	2340×2340×1163	2340×2000×1693	2340×2340×1693
出风口尺寸		mm	419×419	419×419	790×1520	960×1520
进风口尺寸		mm	840×690	960×920	(400×338)×2	(419×419)×2

注:

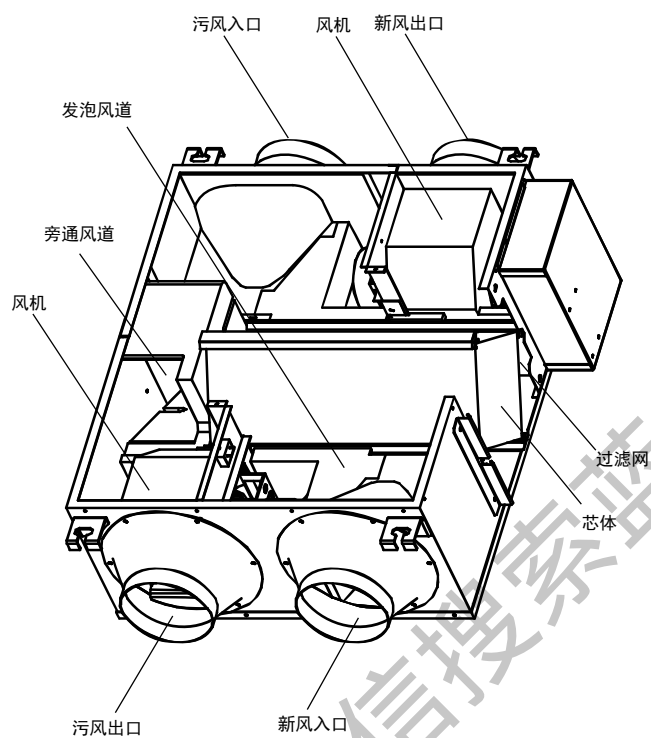
1. 标准制冷工况: 室内干球 27℃, 湿球温度 19℃; 室外干球 35℃, 湿球温度 24℃;
2. 200~1200m<sup>3</sup>/h 的产品采用发泡风道, 具备旁通功能; 2500~12000m<sup>3</sup>/h 机型不带网络集中控制功能。
3. 表中噪音是在额定静压安装条件半消音室测得, 实际使用条件下的运行噪音可能高于此值, 请根据设计安装具体条件, 考虑相应的消音措施。



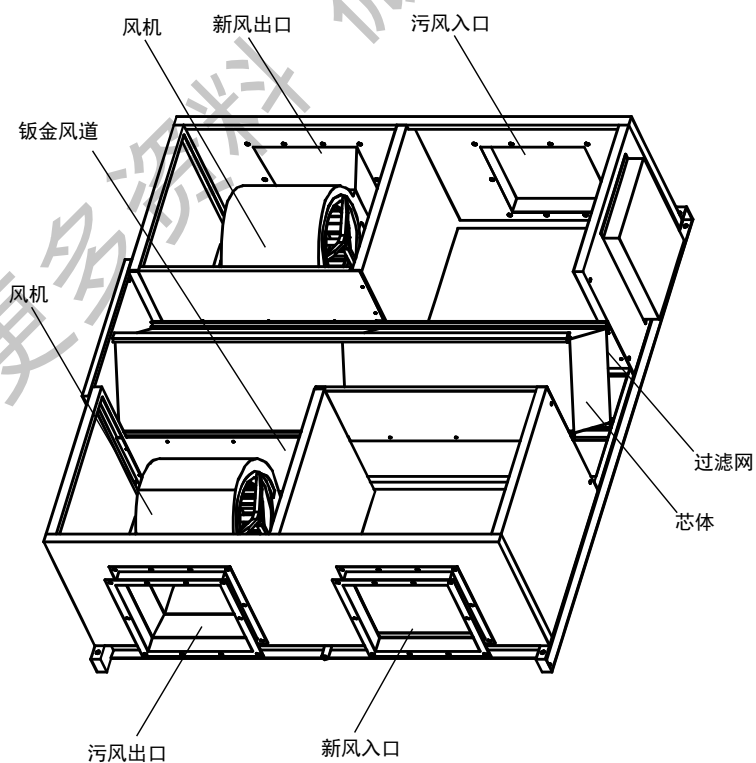
## 2.2 外形尺寸

### 全热交换器内部结构图

200~1200 风量机型：



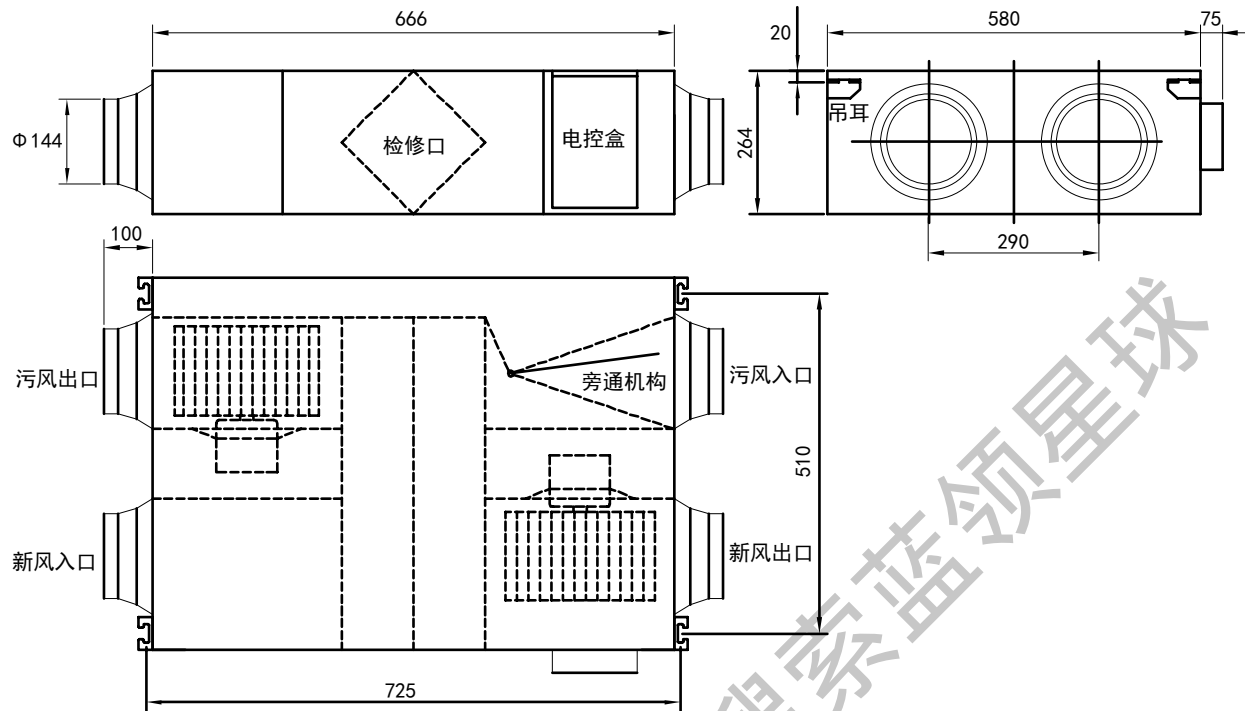
1500、2000 风量机型：



MDV4<sup>+</sup>直流变频智能多联中央空调

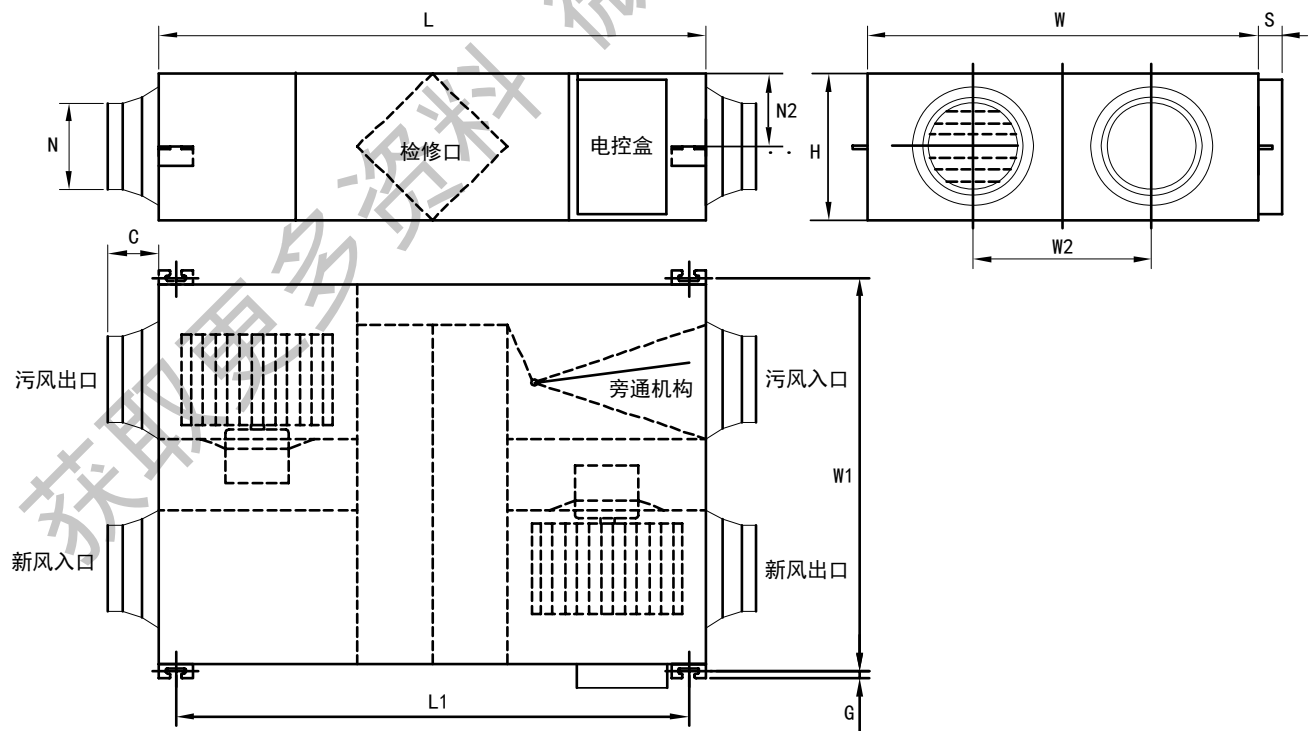
XFHQ-2DZ-B (吊装)

单位: mm



XFHQ-3DZ-B~XFHQ-12DZ-B (吊装)

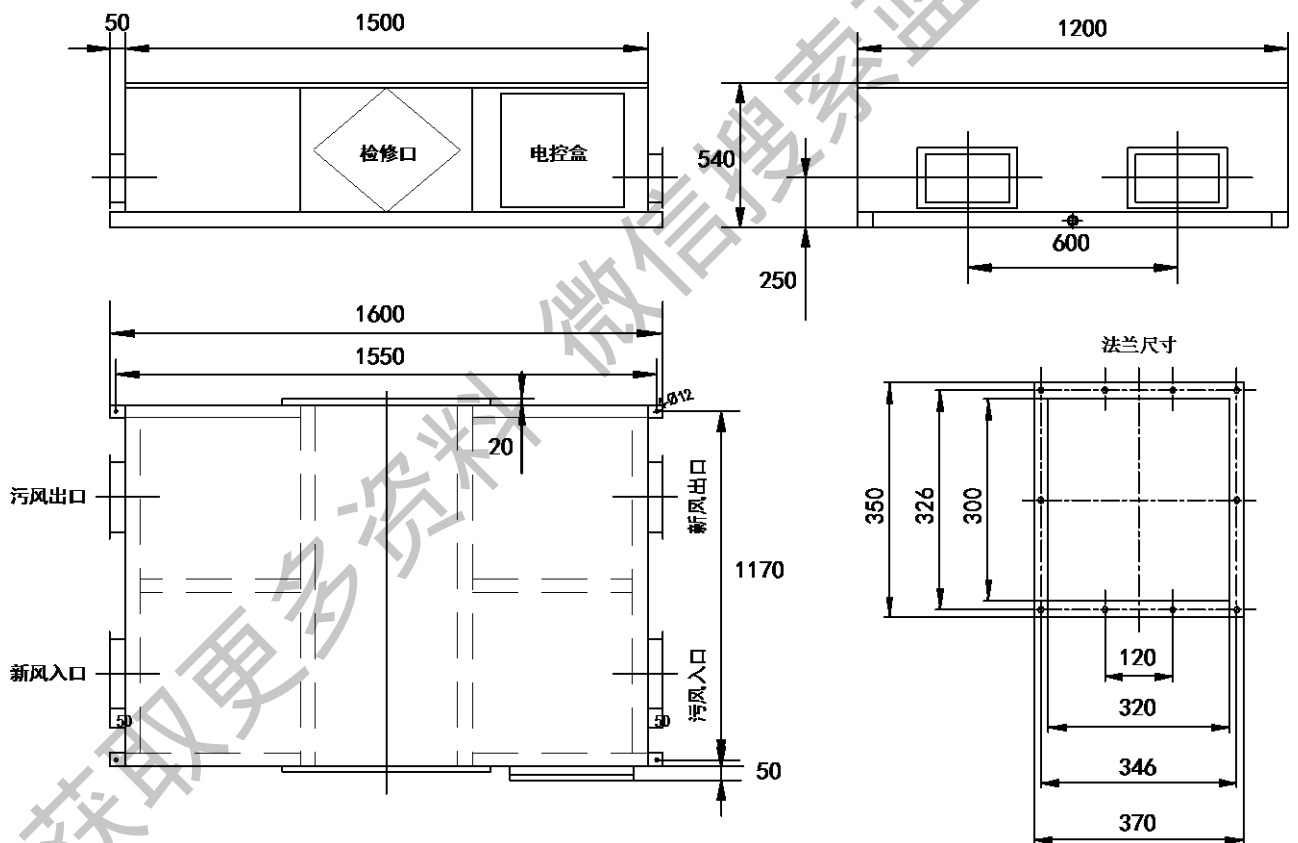
单位: mm



机型	L	L1	W	W1	W2	H	C	G	S	N	N2
XFHQ-3DZ-B	744	675	599	657	315	270	100	19	75	Φ144	111
XFHQ-4DZ-B	744	675	804	862	480	270	100	19	75	Φ144	111
XFHQ-5DZ-B	824	754	904	960	500	270	107	19	75	Φ194	111
XFHQ-6DZ-B	824	754	904	960	500	270	107	19	75	Φ194	111
XFHQ-8DZ-B	1116	1045	884	940	428	388	85	19	75	Φ242	170
XFHQ-10DZ-B	1116	1045	1134	1190	678	388	85	19	75	Φ242	170
XFHQ-12DZ-B	1116	1045	1134	1190	678	388	85	19	75	Φ242	170

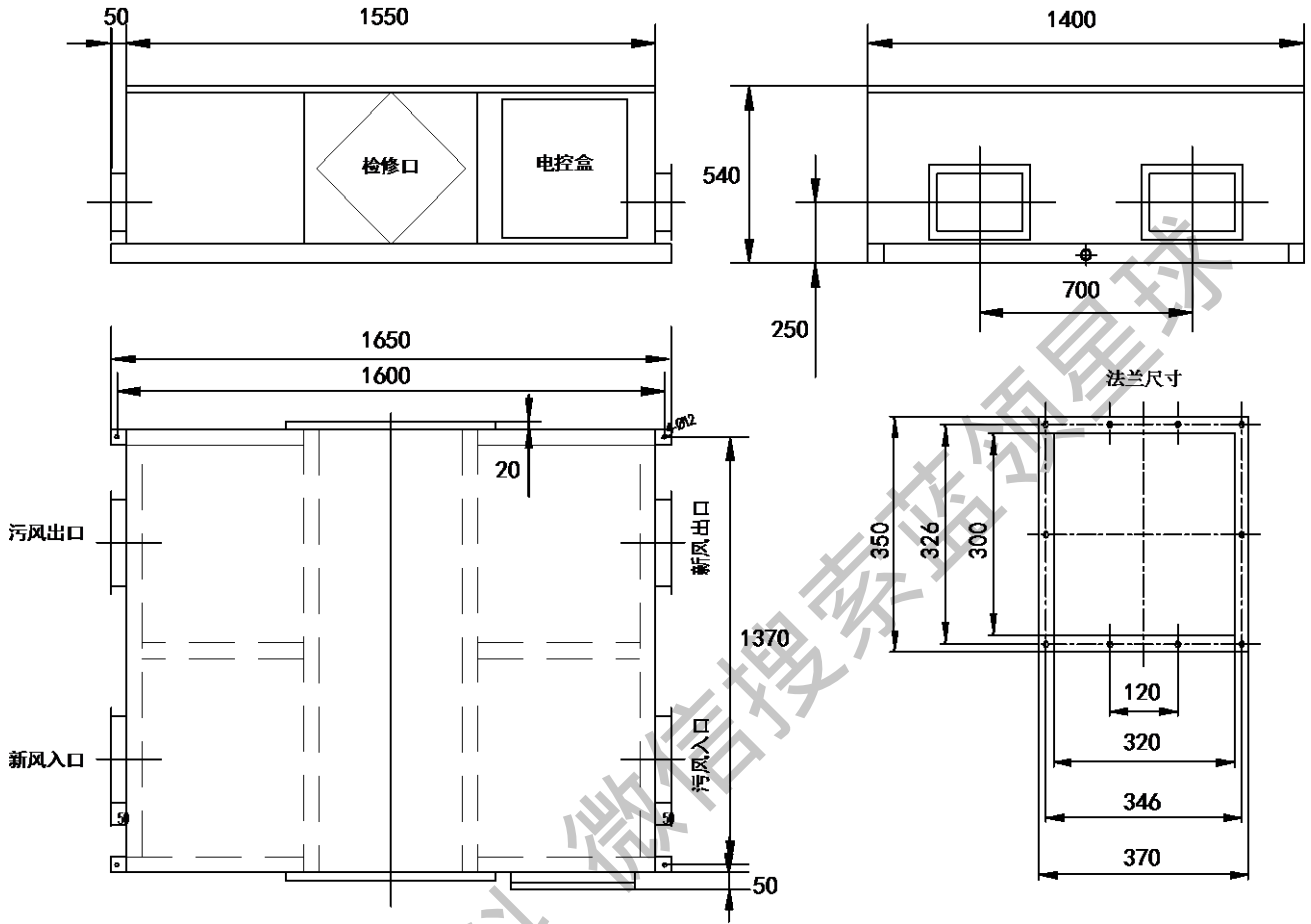
XFHQ-15DZ/S-B (座装)

单位: mm

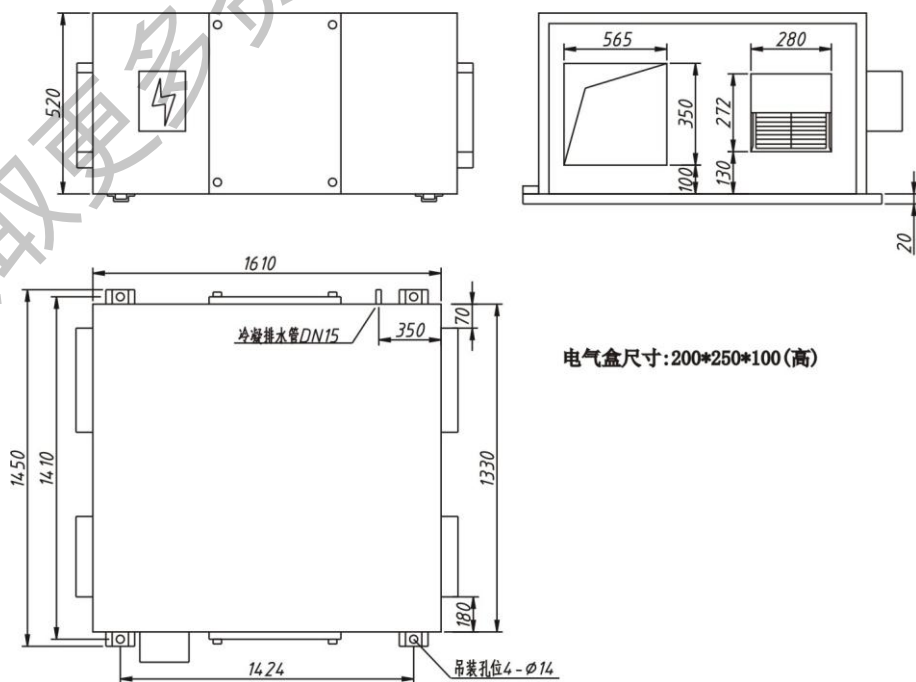


XFHQ-20DZ/S-B (座装)

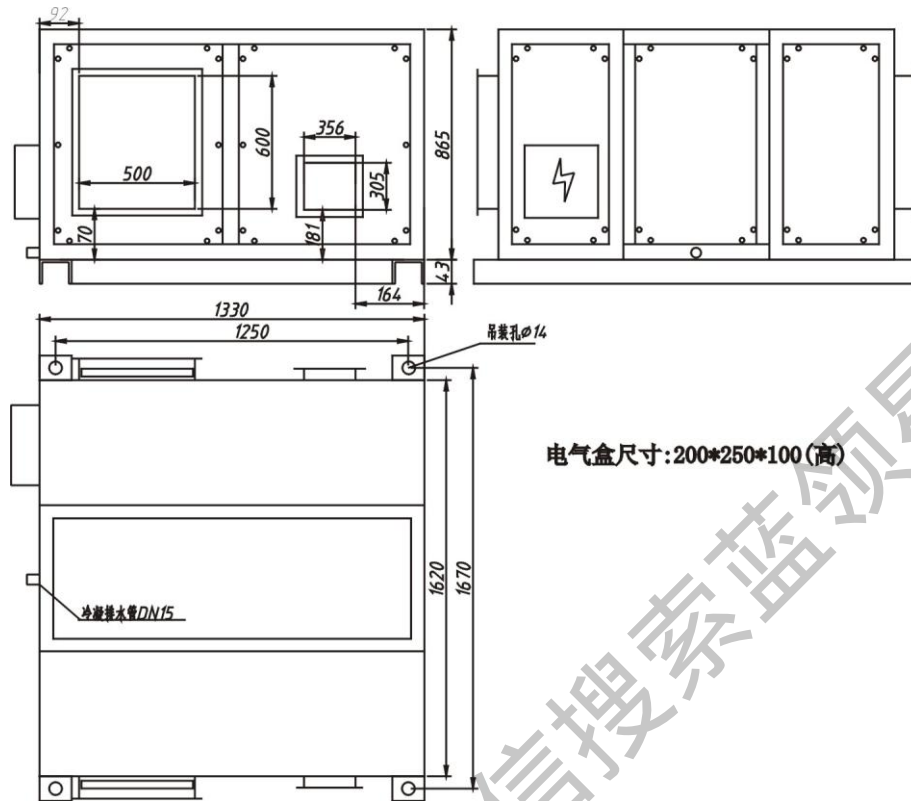
单位: mm



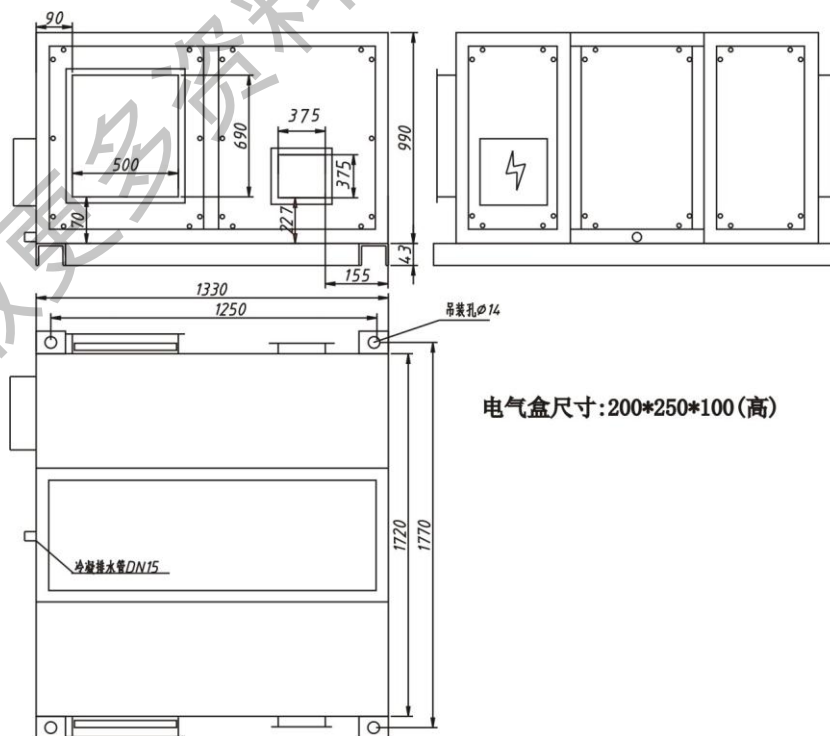
XFHQ-25DZ/S-A



XFHQ-30DZ/S-A

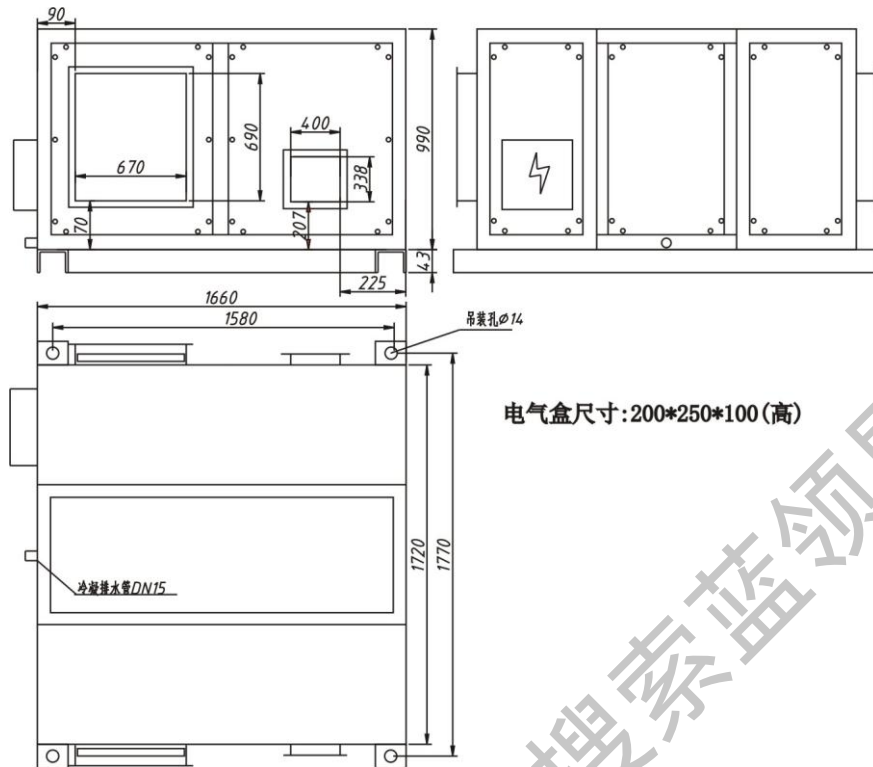


XFHQ-40DZ/S-A

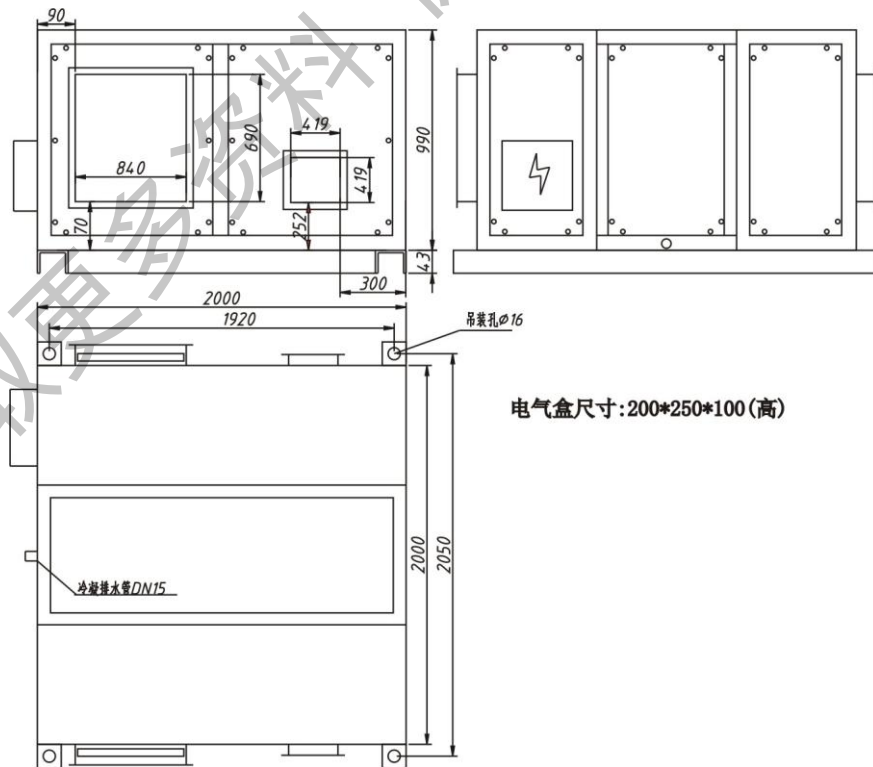


MDV4<sup>+</sup>直流变频智能多联中央空调

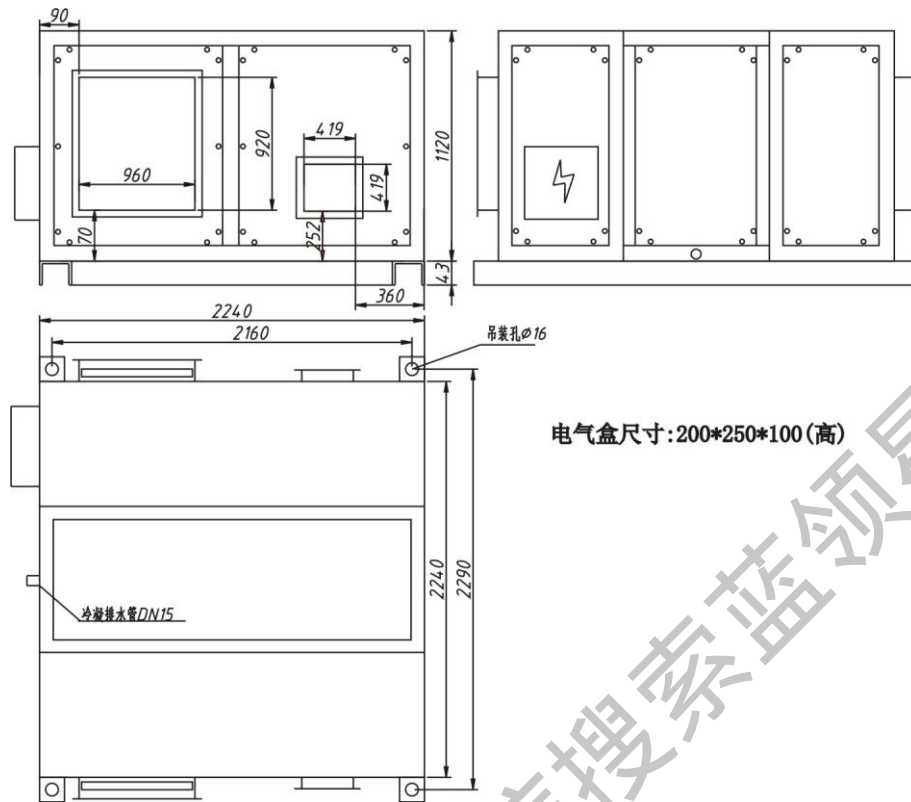
XFHQ-50DZ/S-A



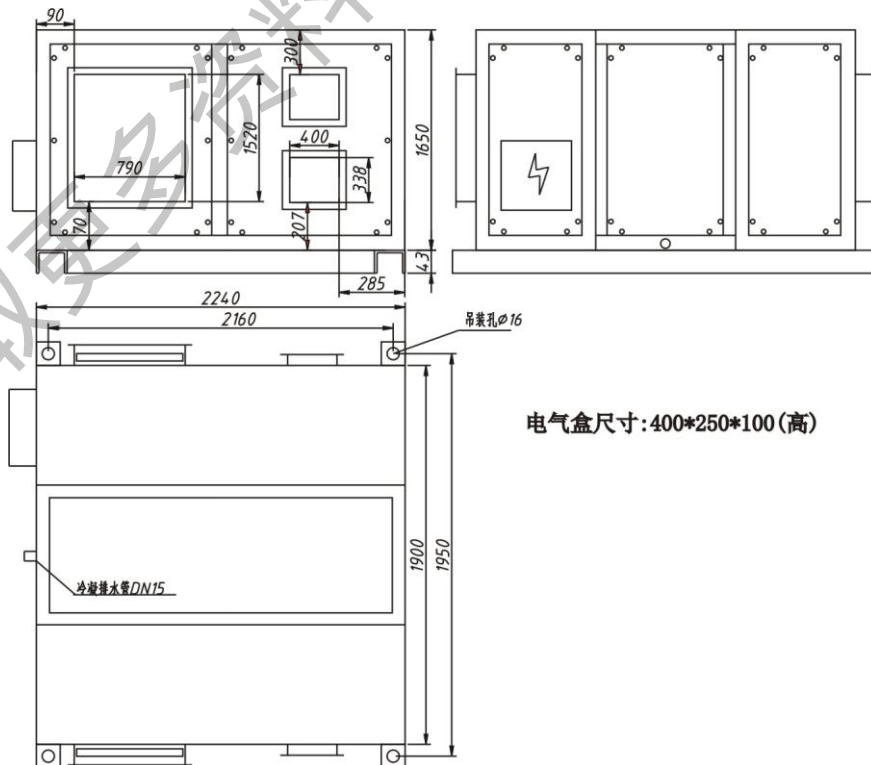
XFHQ-60DZ/S-A



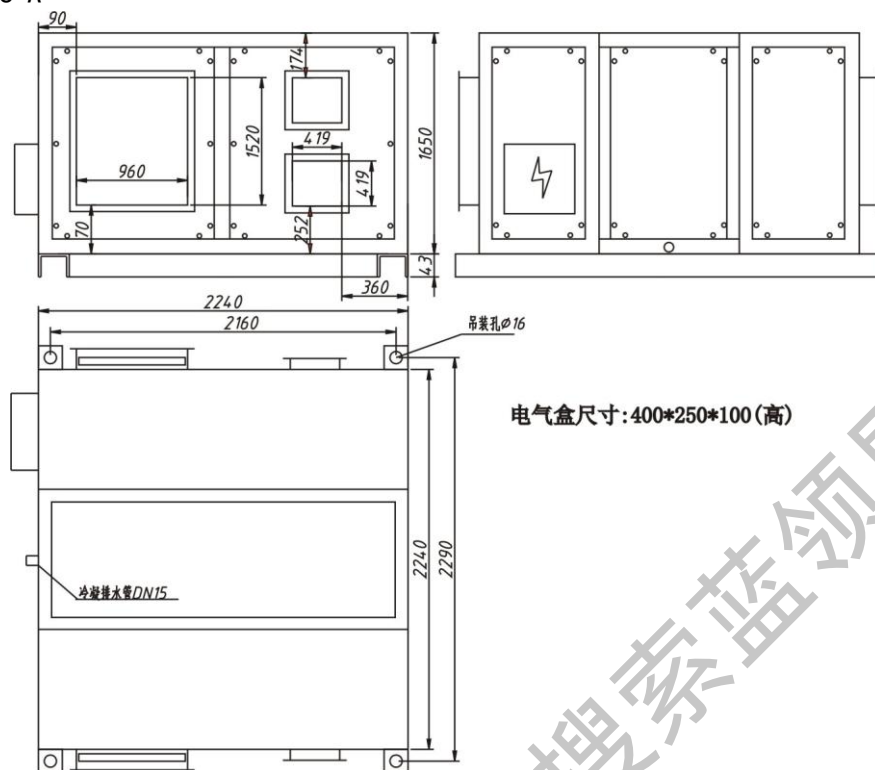
XFHQ-80DZ/S-A



XFHQ-100DZ/S-A



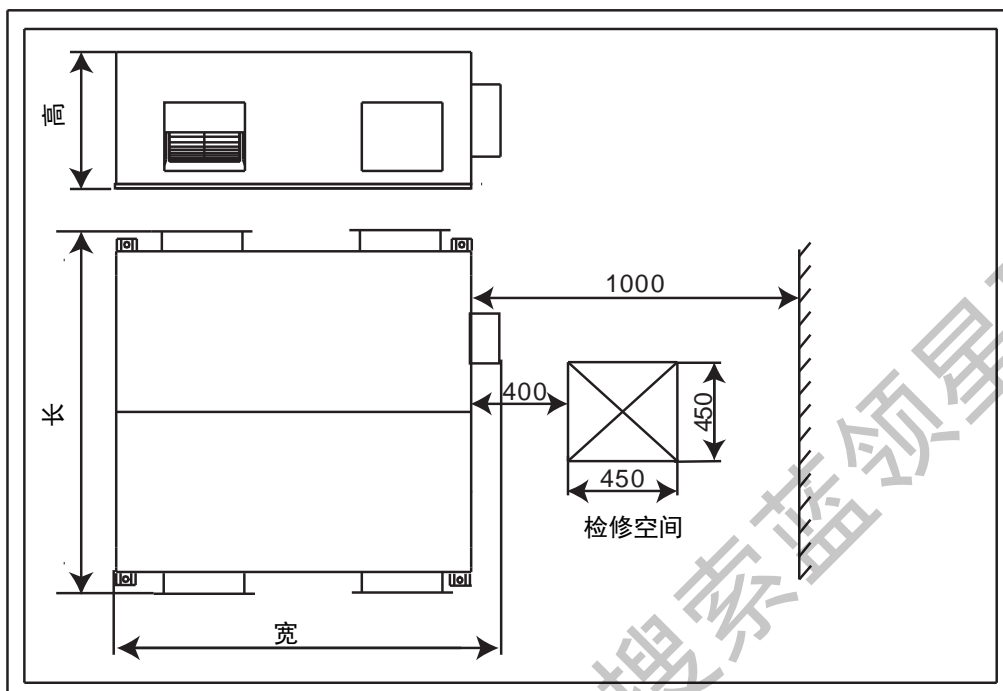




## 2.3 安装尺寸

1. 安装前首先检查机组外部是否完整无损，然后打开面板，用手转动风机，细听内部有无金属摩擦声。如有异响，应调节轮子部份，使其和机壳不碰为止。
2. 机组四周，尤其接线盒及接水一侧应留有充分的空间，供连接及维护使用，另需保证过滤网拆卸空间。
3. 机组必须安装平稳，并且不得承受冷凝水管和风道的重量，机组进出风口与送回风管要软连接。
4. 机组使用 220V/50Hz 或 380V/50Hz 的交流电源。应有可靠接地措施，接线应牢靠。应为每台机组提供独立的电源供给、断开及保护装置。
5. 启动风机之前，必须清除风管中一切杂物，检查各风阀装置等设备情况是否正常。
6. 机组开机时注意通过调节系统内风阀，使机组内电机运行时的工作电流限定在电机的额定电流值之内。
7. 三相电机在电源接通后，先开动风机看其旋转方向是否正确。如反转应立即停机，调整电源相序。

(单位: mm)



## 2.4 电气连接

### 2.4.1 电源规格

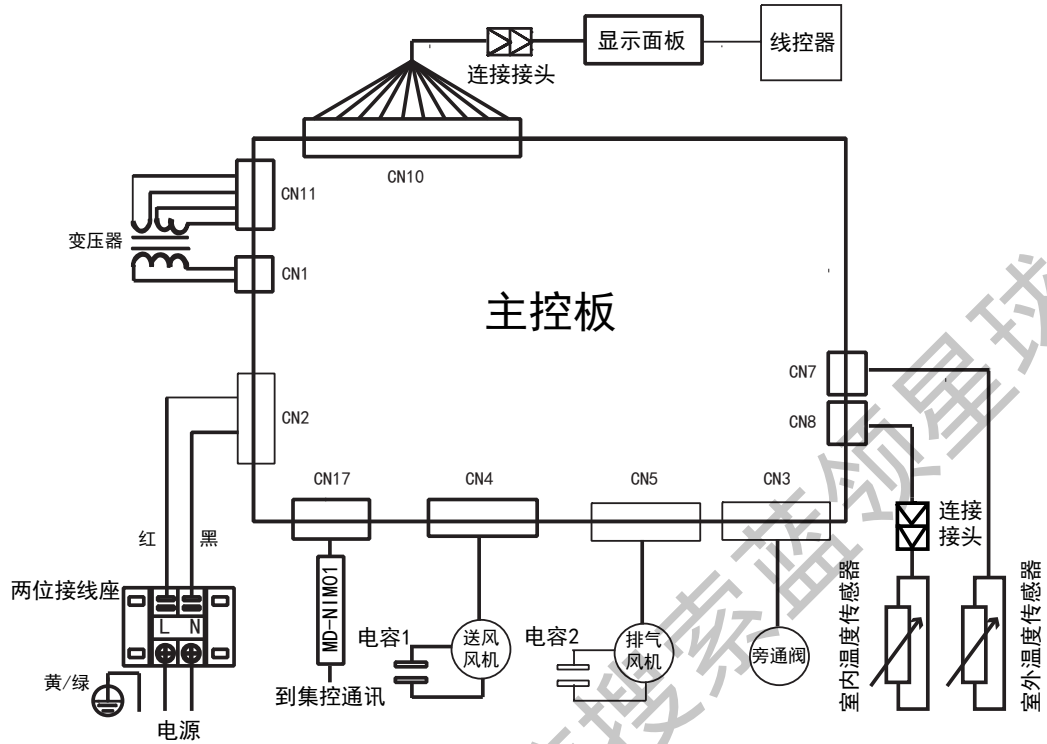
电源配线规格如下表, 容量过小将导致配线过热, 机器烧坏事故。

机型	项目	室内部分电源				连接配线		地线	
		电源	电源开关		电源配线		室内外机信号线		
			容量	保险	20m 以下	50m 以下	数量		线径
XFHQ-(2~12) DZ-B	单相 220V~50Hz	10A	5A	2×2.5mm <sup>2</sup>	2×2.5mm <sup>2</sup>	1	三芯屏蔽线 0.75mm <sup>2</sup>	单线 2.5mm <sup>2</sup>	
XFHQ-(15~20) )DZ/S-B	三相 380V 3N~50Hz	10A	5A	4×2.5mm <sup>2</sup>	4×2.5mm <sup>2</sup>			单线 2.5mm <sup>2</sup>	

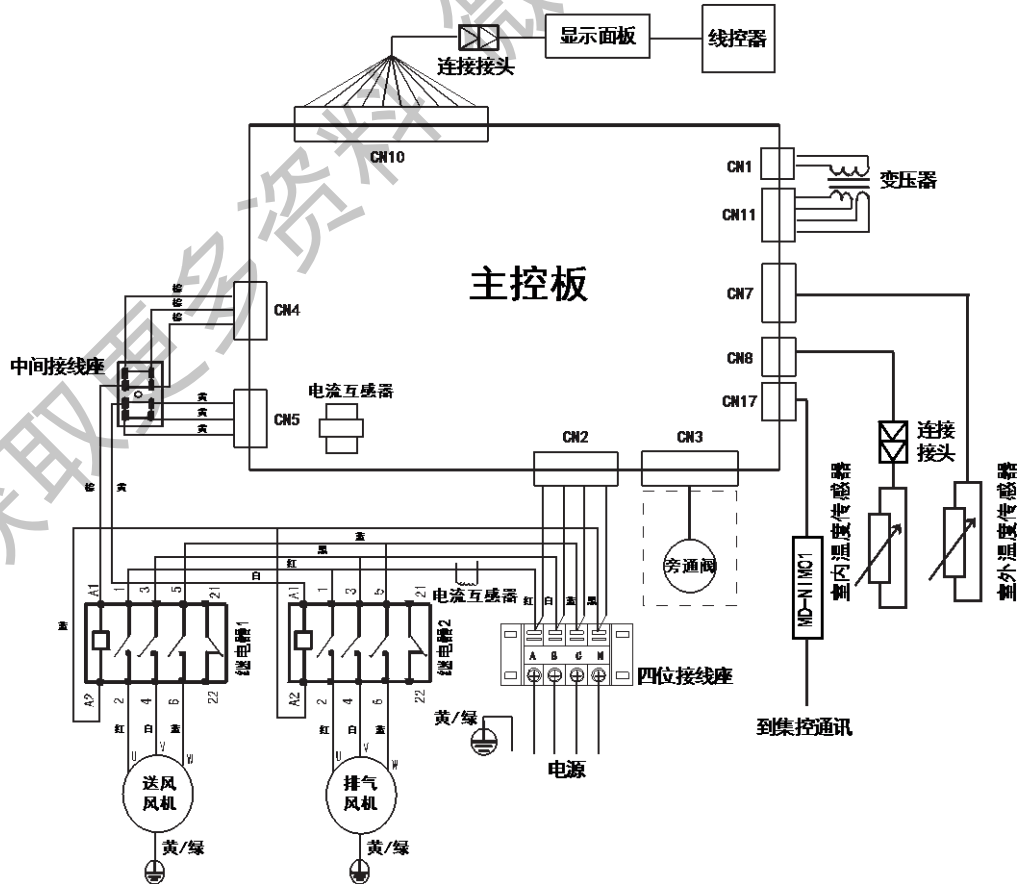
## MDV4<sup>+</sup>直流变频智能多联中央空调

### 2.4.2 机组接线图

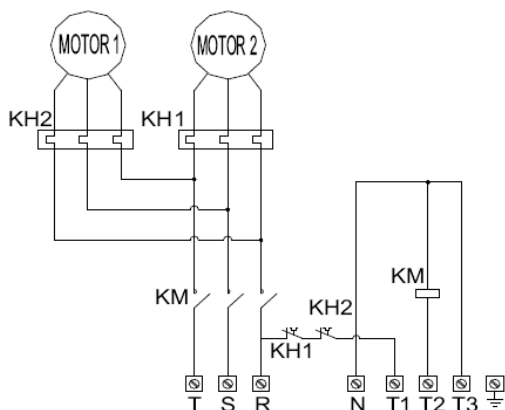
XFHQ-2DZ-B~XFHQ-12DZ-B



XFHQ-15DZ/S-B~XFHQ-20DZ/S-B

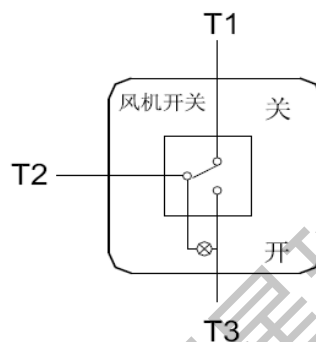


XFHQ-25DZ/S-A~XFHQ-120DZ/S-A



外接三相 380V/50HZ 电源 与开关面板对应连接

注: KM: 接触器 KH: 热继电器



控制开关面板背面接点图

获取更多资料 微信搜索 蓝领蓝球