

目 录

序	美的中央空调简介	4
第一章	热泉系列热水机	9
1.	产品概述	9
1.1	产品介绍	9
1.2	系统原理	9
1.3	产品型号命名法	10
1.4	产品一览表	12
1.5	美的直热式机组特点	12
1.6	美的空气能热泵热水机组同太阳能热水器的对比	15
1.7	空气能热泵热水机组与其他热源的热水设备之间的比较	15
2.	产品性能与规格	16
2.1	规格参数表	16
2.2	能力能效与产水量曲线	19
3.	机组各部分名称及外形尺寸	23
3.1	机组各部分名称及尺寸	23
3.2	地脚螺栓距离尺寸(单位 mm)	28
3.3	水管接头规格	29
4.	机组安装	29
4.1	机组安装场所选择	29
4.2	水箱安装场所选择	30
4.3	机组安装空间	30
4.4	机组的吊装	33
4.5	管道的连接	34
5.	配件安装	39
5.1	水位开关、防溢流开关、水箱温度传感器安装	39
5.2	水泵的选择安装	40
5.3	辅助电加热器的容量选型	41
5.4	水流开关的安装	42
6.	电器连接	44
6.1	机组电压运行范围	44
6.2	控制线规格	44
6.3	电源配线	44
6.4	系统电源接线图	45
6.5	电气连接简图	45
7.	热水机组线控器安装及使用	48
7.1	线控器的安装	48
7.2	线控器的使用	49
8.	标准附件	52
8.1	附件 1:	52
8.2	附件 2:	53
8.3	高温直热承压系列	54
9.	热水机组试运行	55
9.1	注意事项	55
9.2	试运行前确认事项	55
9.3	试运行	55

9.4	运行要求	56
9.5	运行相关说明	56
9.6	机组的维护	57
10.	设备选型	59
10.1	用水定额参考表	59
10.2	热泵主机选型计算步骤	61
10.3	工程辅助设备选择	62
10.4	水力计算	65
11.	工程实例（供参考）	67
11.1	工程概况	67
11.2	设计标准依据	67
11.3	设计参数依据	67
11.4	热水日用量计算	67
11.5	主机选择	67
11.6	贮水箱的选择	68
11.7	系统方案简图（不配电辅 7）	68
11.8	工程安装	69
11.9	施工说明	69
11.10	运行效果	69
第二章泳泉循环系列热水机		70
1	产品一览表	70
1.1	常规机系列	70
1.2	K 型机系列	70
1.3	钛合金泳池热水机	70
2	规格参数表	71
2.1	常规机系列	71
2.2	K 型机系列	73
2.3	钛合金泳池热水机	74
3	曲线图	75
3.1	常规机曲线图	75
3.2	K 型机曲线图	77
3.3	钛合金泳池热水机曲线图	78
4	机组主要部位名称及外形尺寸	79
4.1	常规机	79
4.2	K 型机	83
4.3	钛合金泳池机	86
5	机组的安装	88
5.1	机组吊装	88
5.2	机组布置间距的要求	89
5.3	地脚螺栓距离尺寸	94
5.4	减震装置的安装	95
5.5	管路系统的安装	96
6.	电器连接	101
6.1	电源规格	101
6.2	控制线规格	101
6.3	系统电源接线图	101
6.4	接线步骤	102
6.5	接线简图	103

6.6 外接控制信号接线简图	105
7. 附件及选购的部件	106
7.1 常规机附件 1	106
7.2 常规机附件 2	106
7.3 K 型机	107
7.4 钛合金系列	108
8. 热水机组使用方法	109
8.1 机组的使用条件	109
8.2 线控器的使用说明	109
9. 设备选型（用于泳池）	112
9.1 室内游泳池和水上游乐池的池水设计温度	112
9.2 游泳池和水上游乐池的补充水量	112
9.3 游泳池和水上游乐池的池水热量计算	112
9.4 选择机型及数量	113
9.5 工程辅材的选择	113
第三章冷回收系列热水机	115
1. 产品一览与参数表	115
2. 曲线图	117
3. 系统原理图	118
4. 外形及安装尺寸	118
5. 安装空间	119
6. 电源配线	119
7. 电器连接图	120
8. 随机附件及在当地采购的部件	121
9. 机组安装连接简图	122
10. 管材大小的选择	125
11. 故障信息及代码	125
12. 线控器安装及使用介绍	126

序 美的中央空调简介

美的中央空调事业部成立于 1999 年，是美的集团旗下中央空调、空气能热水机的研产销于一体的事业部门。目前，美的中央空调已经成为国内最大的中央空调、商用空调设备及空气能热水机生产制造基地。

目前，美的中央空调拥有顺德、重庆、合肥三大生产基地，五大系列成套产品，即：大型冷水机组、多联机、轻型商用、精密空调及空气能热水机。是中国第一家具备生产变频一拖多空调和生产大型离心机组能力的企业，已成为国内规模最大、产品线最宽、产品系列最齐全的中央空调生产厂家之一。

多年来，美的中央空调秉承“节能环保，创造美的世界”的理念，始终以“提供最佳环境温度调节的解决方案”为宗旨。从引进世界先进技术，到与国际化公司合作，通过在专业领域的不断努力，美的中央空调在技术和产品创新领域，取得众多新的突破，多项世界领先、国内首创的技术在美的诞生，先后在国内外建立了大量的样板工程。

■ 法人单位名称

广东美的暖通设备有限公司

广东美的商用空调设备有限公司

重庆美的通用制冷设备有限公司

合肥美的暖通设备有限公司

■ 生产基地简介及生产情况

顺德基地：

成立于 1999 年，下设多联机一车间、多联机二车间、热水机车间、部装车间、等四个车间，总占地面积 300 亩，拥有 38 条国际一流的先进生产线，主要生产多联机组、单元式空调等一次冷媒产品及各类空气能热水机产品。2004 年，美的与东芝—开利合资，标志着美的从国内品牌到向国际品牌的进程又向前迈出了历史性的一步。所有生产线配备目前国内最先进的性能检测系统、国际最先进的真空箱检漏设备及检漏工艺，最大限度的保证了产品可靠性。目前单班年产能 300 万台。

顺德基地测试中心

测试中心是美的中央空调事业部下属的独立产品检测机构，主要从事中央空调及末端产品的检测。

2007 年 9 月本测试中心正式通过中国合格评定国家认可委员会（CNAS）审核认可，成为 CNAS 认可实验室：具备独立承担各类空调产品检测，出具权威检测报告的能力，具备开展各项基础技术研究的能力。

测试中心占地面积 2 万余平方米，固定资产 2.2 亿元，现有大专及本科以上学历的试验人员和

测试评价工程师 180 余人。拥有 60 匹高落差实验室等多套多联机实验室集群、带地板采暖的 25 匹热泵热水机实验室集群、100 匹水系统实验室集群、20 匹带工况噪音室集群、GSA 认可燃气炉实验室、ETL 认可 8Ton 北美实验室、TUV 及 ITS 认可的电气安全实验室、UL 认可的能源之星实验室、EMC 电磁屏蔽实验室、300 匹可靠性运行实验室共 80 余套达国际先进水平的实验室，主要从事多联式空调（热泵）机组、风冷冷水（热泵）机组、空气能热水机组、单元式空调、空调末端产品、燃气炉等各种暖通设备的性能、噪音、电控、结构、安全测试和产品可靠性验证。

测试中心已通过 ISO/IEC17025 体系认证，并全面按照 ISO/IEC17025 的要求建立了适宜、完善、能够持续改进的实验室质量管理体系，和国内多家著名的认证检测机构建立了广泛的、长期的技术合作与交流，并获得德国莱茵和南德（TUV PS&RH）实验室认可，加拿大标准委员会（CSA）WMTC 实验室认可，美国保险商实验室（UL）CTPC 认可及英国天祥集团（ITS）实验室认可。

重庆基地：

2004 年 8 月，美的集团正式与重庆通用工业集团合资，成立“重庆美的通用制冷设备有限公司”，总投资 6 亿元，占地面积 300 亩，现拥有 5 栋厂房，9.9 万平方米的生产车间，14 条生产线。以研发和制造大型中央空调全系列产品为主，主要包括离心机组、螺杆机组、风机盘管、空调箱及组合空调等。目前，重庆美的形成年产离心机产能 500 台，水冷螺杆 1700 台，风冷螺杆 800 台，模块机 8000 台，末端相关产品 19 万套的产能规模。重庆美的公司拥有来自重庆通用工业集团 45 年专业传承技术，从自主研发到拥有十多项国家专利。公司不断致力于突破技术难点，冲破瓶颈，铸就卓越品质，达到国产品牌第一。

为提升公司产品研发能力、提高产品品质，公司致力于使试验手段不断丰富，重点加大对试验方面的投入。目前已投资建设了八个试验室，除拥有控制精度高、节能达 40%以上、国内最大最先进的水冷试验室外，2010 年公司分别投资 700 万建成国内最大、最领先的 1200kW 风冷性能实验室，投资 408 万建成 3000kW 乙二醇实验室，同时引进德国蔡司高精测定设备，建设 1 套三坐标测定室。2011 年，公司投资约 3000 万元建设试验室，如离心机压缩机实验室、电机性能实验室、3 套水冷及风冷在线性能实验室。

美的超高效双级压缩降膜式离心机组是专门为大中型楼宇建筑中央空调系统而研发的空调主机。机组运用业界领先的航天气动技术、全球首创的全降膜蒸发技术、独具匠心的“零功耗”制冷技术、环保制冷剂技术使得机组性能系数（COP）高达 7.11W/W，部分负荷性能系数（IPLV）高达 11.6W/W，比常规的冷水机组省电 50%以上，是目前世界上能效最高的空调主机产品，能为用户节约大量的空调系统运行成本。

重庆美的 2008 年被授予国家高新技术企业，公司技术中心被认定为重庆市企业技术中心。2012 年被认定为“国家企业技术中心”，2008 年和 2011 年被授予“国家高新技术企业”称号，2008 年创建“博士后科研工作站”。

合肥基地：

美的中央空调投资新建合肥基地，占地约 1000 余亩，规划总建筑面积超过 51 万平方米。主要生产氟系列和水系列中央空调、空气能热水机等。

■ 强大的研发体系：

研发中心与集团国家级企业技术研发中心及博士后科研工作站进行技术协作与联合攻关，具备雄厚的产品开发实力和基础。现有研发科技工作者 500 余人，包含性能、电控、结构、基础技术研究、工业设计等专业，均为统招本科以上学历，博士硕士生以上人才 66 名、外籍专家 5 人、国内特聘专家 20 人。

具有完备的基础技术研究和产品开发二级开发体系，拥有企业博士后科研工作站、国内领先的 CAD 中心，世界一流的 CAD、PDM 系统和快速成型设备，年开发费用投入上亿元。

目前公司拥有热平衡实验室、焓差室、工况室、综合实验室、水系统实验室、噪音振动实验室、EMC 实验室、高落差实验室、50 匹一拖多实验室、20HP×3 多联机带水机实验室、10HP×3 焓差实验室、10 匹水系统实验室、ETL 焓差室、10 匹高精度焓差室、200 匹长期运行实验室等一系列国内最先进的并获 CNAS 国家认证的实验室群。

积极开展对外技术合作与交流，先后与日本东芝开利公司进行变频一拖多系列技术合作，与美国谷轮公司进行数码涡旋中央空调技术合作，与美国通用电器公司进行复电式热泵热水器技术合作。同时与 NEC、三菱、美国德州仪器等跨国知名企业在控制器领域进行了卓有成效的合作。

■ 高素质的客户网络和技术支持体系

公司在国内拥有 36 个销售分支机构，有国内最强大的营销、技术服务及配件服务网络；海外市场方面，美的中央空调远销欧洲、北美、南美、非洲、东南亚、中东等 110 多个国家和地区，是中国最大的空调出口企业之一。

秉承“顾客永远是第一”的服务理念，依靠规模庞大且高度统一的服务渠道、专业化的服务队伍，用真诚的行动满足客户的需求。

■ 产品系列

产品系列	产品种类	
中央空调	[L]系列离心式冷水机组	超高效双级压缩降膜式离心机组 变频离心式冷水机组 睿星系列离心式冷水机组（高、低电压）
	[C]系列螺杆式冷水机组	水冷螺杆式冷水机组；热回收型水冷螺杆式冷水机组； 热水型水冷螺杆式冷水机组；满液式水冷螺杆式冷水机组； 空气源螺杆式冷水（热泵）机组；螺杆式水（地）源热泵机组 一体化智能空调机组；水冷涡旋冷水机组
	[K]系列风机盘管&空调箱	空调箱；组合式空调机组；风机盘管
	[V]系列变频多联机组	MDV-X 直流变频智能多联机 MDV4+直流变频智能多联机 MDV4+i系列整体式直流变频系列 大容量侧出风整体式系列 水源热泵多联机 直流变频三管制多联机 全直流/直流变频室内机
	[D]系列数码多联机组	MDV4+系列数码涡旋多联机+室内机组合
	[M]系列智能多联机组	[M]系列智能多联机+室内机组合
	[A]系列风冷模块机组	R410A 定频风冷热泵模块（H型）、数码涡旋模块 定频风冷热泵模块（V型、G型）、热回收模块
	[S]系列水源热泵机组	分体式水源热泵主机+室内机组合；整体式水源热泵主机
	[W]系列水冷柜机	水冷柜机（单冷\电辅热）
	新风机&全热交换器	新风机；全热交换器
	精密空调	风冷型精密机房空调系列；冷冻水型精密机房空调系列； 分体式节能型基站空调系列；整体式节能型基站空调系列；
	家庭中央空调	TR 系列全直流变频系列+室内机组合 “尊享家”全直流变频系列+室内机组合 “尊享家”i 系列直流变频系列+室内机组合 乐享家 II 代直流变频系列+室内机组合 “畅享家”直流变频系列+室内机组合 变频三剑
轻商产品	TR 系列、A5 风管机系列、薄型风管机系列、T3 低静压风管机系列、 两面出风嵌入式系列、天扬系列、中高静压风管机系列、酷风、 单元式新风机、十匹柜机等	
空气能热水	商用系列	热泉系列（高温直热承压式、高温直热循环式）、冷回收热水机 泳泉系列（循环式常规机、循环式 K 型机、钛合金泳池机）
	家用系列	精品型（分体壁挂式、分体立式） 经典型（慧泉 II 代、美泉、逸泉 II 代、睿泉 II 代、靓泉 II 代、御泉） 别墅型（乐泉 II 代、康泉、乐泉分体式）

美的中央空调发展史与大事记

序号	时间	大事记
1	2013	美的超高效双级压缩降膜式离心机组、MDV-X 全直流变频智能多联机组上市
2	2012	广东美的暖通设备有限公司获节能中国十大贡献单位奖
3	2011	高效节能环保热回收型模块化冷热水机组、直流变频集中采暖系列、全直流变频模块式多联机、高效家用中央空调产品系列等被认定为广东省高新技术产品
4	2011	广东美的暖通设备有限公司获广东省战略新兴产业培育企业称号
5	2010	荣获上海世博中央空调服务供应商金奖
6	2010	合肥基地举行开工奠基仪式，行业最大项目破土动工
7	2010	中央空调合肥基地投资项目签约仪式在合肥市政府隆重举行
8	2010	获评节能贡献奖及 2010 节能中国十大贡献企业称号
9	2009	成立广东美的暖通设备有限公司
10	2009	广东美的商用空调设备有限公司顺利通过国家高新技术企业认证
11	2008	美的商用空调设备有限公司获“4A 级标准化良好行为企业”称号
12	2008	第十届中国住交会，美的中央空调荣获“2008 中国房地产商最佳供应商”称号
13	2008	美的中央空调与日本东芝开利株式会社于 11 月 20 日举行技术合作签约仪式，企业整体竞争力再上新台阶
14	2008	“暖冬行动”在全国数十个城市同步启动。在杭州的启动仪式上，“睿泉”系列双核动力“空气能”热水机全球首发上市
15	2007	通过国家实验室认可，获得 CNAS 认可证书，成为美的集团第三个国际认可实验室及国内中央空调企业实验室通过标准最多、可测试产品类别最多的企业级国家认可实验室
16	2007	美的中央空调中标罗马尼亚 Zimnicea 乙醇生产工业工程，离心机出口实现零突破，此次中标机组也是中国第一次以自主品牌出口的大型离心机设备
17	2007	8 月 21 日，在北京钓鱼台国宾馆召开首都国际机场新航站楼配套工程项目签约仪式
18	2007	上海首家 M-Home 体验中心正式开业，率先启动了体验营销战略
19	2007	顺德本部制造布局全新规划，整合为三大独立产品车间，产能扩大 65%，实现年产能 250 万台
20	2006	国内首家推出变频离心机组，奠定了美的在离心机领域的行业领先地位
21	2006	美的商用空调被广东省对外贸易经济合作厅授予“先进技术企业”称号
22	2006	第三代数码涡旋中央空调（DIII）开发成功，奠定了美的在国内厂家中多联机技术上的领先地位
23	2005	美的中央空调重庆基地落成投产
24	2005	成功推出第三代智能变频中央空调（VIII）
25	2004	收购重庆通用公司，全面进入大型中央空调领域
26	2004	与东芝开利公司合资
27	2004	将数码涡旋技术应用于传统水系统中央空调，推出世界第一台数码涡旋风冷热泵模块机组
28	2003	被科技部认定为国家重点高新技术企业
29	2003	数码涡旋并联机组诞生
30	2002	推出自主知识产权的数码涡旋中央空调（业界首创）
31	2002	MDV 设计应用大赛启动（业界首创）
32	2001	推出变频家庭中央空调
33	2001	开始涉足大型中央空调领域，推出水冷螺杆式冷水机组、风冷热泵机组等
34	2000	推出国内第一台变频一拖多空调
35	1999	广东美的商用空调设备有限公司成立

第一章 热泉系列热水机

1. 产品概述

1.1 产品介绍

空气能热泵热水机组（Air-Source Heat Pump Hot Water Unit）是当今世界上开拓利用新能源最好的设备之一，是继锅炉、燃气热水器、电热水器和太阳能热水器之后的新一代热水制取装置。在能源供应日益紧张的今天，空气能热泵热水机组凭借其高效节能、环保、安全等诸多优势迅速在市场上得以推广。

国外同类产品已经相当成熟，在发达国家的使用比例有的高达70%。在日本的应用已经普及，生活热水工程中有60%-70%使用空气能热泵热水机组，在澳大利亚达到30%-40%，在欧洲、美洲也有大量应用。

根据逆卡诺循环原理，机组以少量电能为驱动力，以制冷剂为载体，源源不断地吸收空气或自然环境中难以利用的低品位热能（ $-7\sim 43^{\circ}\text{C}$ ，直热承压式 $-15\sim 43^{\circ}\text{C}$ ），转化为高品位热能，实现低温热能向高温热能的转移；再将高品位热能释放到水中制取热水（ $40^{\circ}\text{C}\sim 60^{\circ}\text{C}$ ），通过热水供应管路输送给用户满足热水供应、供暖需求。

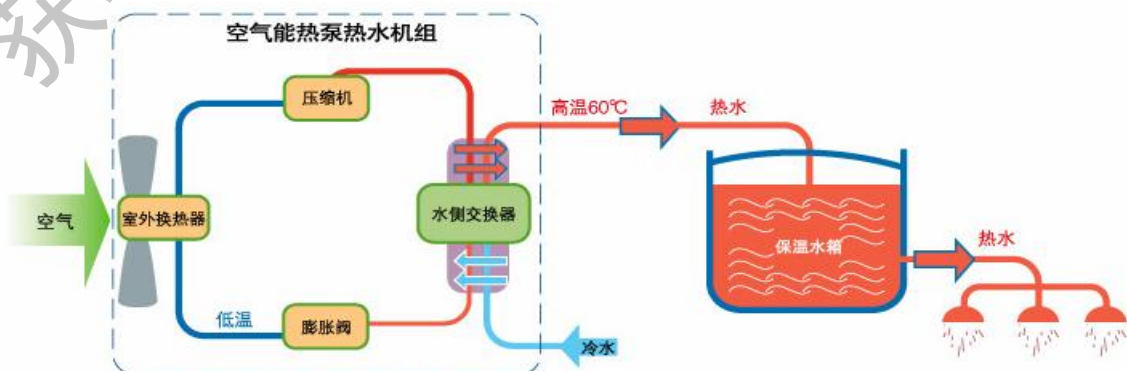
美的空气能热泵中央热水机组采用目前世界上最先进、最安全、最环保、最高效的热水生产技术，结合我国用户的使用特点，全新开发出一系列空气能热泵热水机组，在进水温度、进水压力、环境温度等参数不断变化的情况下，始终保证出水温度恒定在设定值（出厂设定 56°C ）， $40\sim 60^{\circ}\text{C}$ 可调。机组开启即有高温热水产生，源源不断地流入保温储水箱中供用户使用。

1.2 系统原理

1、系统组成

空气能热泵中央热水系统一般由空气能热泵热水机组、保温水箱、水泵及相应的管道阀门等部分组成。而空气能热泵热水机组一般由压缩机、水侧换热器、空气侧换热器、节流装置、低压储液罐、水路调节阀等部分组成。

2、系统简图



3、工作原理

根据逆卡诺循环基本原理：

☆低温高压制冷剂经膨胀机构节流降压后，进入空气侧换热器中蒸发吸热，从空气中吸收大量的热量 Q_2 ；

☆蒸发吸热后的制冷剂以气态形式进入压缩机，被压缩后，变成高温高压的制冷剂（此时制冷剂中所蕴藏的热量分为两部分：一部分是从空气中吸收的热量 Q_2 ，一部分是输入压缩机中的电能压缩制冷剂时转化成的热量 Q_1 ；

☆被压缩后的高温高压制冷剂进入水侧换热器，将其所含热量（ Q_1+Q_2 ）释放给进入换热器中的冷水，冷水被加热到 60°C 直接进入保温水箱储存起来供用户使用；

☆放热后的制冷剂以液态形式进入膨胀机构，节流降压.....如此不间断进行循环。

冷水获得的热量 Q_3 =制冷剂从空气中吸收的热量 Q_2 +驱动压缩机的电能转化成的热量 Q_1 ，在标准工况下： $Q_2 \approx 3.6Q_1$ ，即消耗1份电能，得到4.6份的热量。

1.3 产品型号命名法

空气能热水机的型号命名（制热量大于等于10KW）



1、出口机产品识别代号，与主型号之间用“-”隔开。内销机省略该代号和“-”符号。

2、机型代号

用于区分（空调）热水机和其它形式的热泵。

RSJ——表示“空气能热水机”

3、压缩机代号

用于表示机组使用的主要压缩机类型。

D——表示机组中使用了数码压缩机；

V——表示机组中使用了直流变频压缩机；

E——表示机组中使用了喷气增焓压缩机；
定速压缩机省略。

4、额定制热水能力代号

通常用空气能热水机组额定制热水能力的百位以上数字表示，即 $\times 100$ 换算成瓦。能力值仅供参考，具体额定制热水能力值请以铭牌参数为准。

5、加热方式代号

用于表示机组所使用的加热方式。

C——表示机组使用水循环（自带循环水泵）的加热方式；

N——表示机组使用水循环（不自带循环水泵）的加热方式；

R——表示机组使用制冷剂循环的加热方式；

直热加热方式省略。

6、电源规格代号

用于表示电源相数

S——表示三相电源；单相电源省略。

7、其它功能代号

用于表示机组的一些特殊功能，没有则不作表示，如机组具有多种功能，按下面的顺序排列。

X——表示机组具有管网循环功能；

D——表示机组具有水箱电辅助加热功能；其中和有电加热水箱配套的主机代号中D省略；

Y——表示机组为泳池热泵热水机；

BX——表示水箱带有内盘管，X表示内盘管的长度，以m为单位。

M——表示水箱上带面板控制功能，线控器控制的省略。

L——标示机组具有冷回收功能。

若有其他功能在本标准中未有说明，则酌情添加其它字母表示。

8、制冷剂代号

用于表示机组所使用的制冷剂型号。

N1——表示R410A制冷剂；N3——表示R134a制冷剂；

N2——表示R407C制冷剂；N4——表示H₂O制冷剂；

N5——表示CO₂制冷剂； 使用R22，代号省略。

9、钣金代号

用数字代号标书钣金号如“820”

10、设计代号

对于主机和水箱均以大写字母A、B、C、D……表示设计和改进顺序，原始设计序列代号为A，省略。B表示第一次更改，其余依次类推。

11、能效等级

商用系列空气能热泵热水机技术手册



在国家相关能效标准出台之前产品型号先不标能效等级。对于分体式热水机套机能效等级仅在型号最后面体现。

1.4 产品一览表

高温直热循环系列

型号	RSJ-820/SN1-H	RSJ-420/S-820	RSJ-300/S-820-C	RSJ-200/S-532V	RSJ-120/S-532V
外观					
外观尺寸mm	1995×1770×1025	997×1771×842	997×1771×842	740×845×740	740×845×740
电源规格	380V 3N~ 50HZ				220V~ 50HZ

高温直热承压系列

型号	RSJ-220/SN1-540V-D	RSJ-420/SN1-820-D
外观		
外观尺寸	750×1100×750	997×1771×842
电源规格	380V 3N~ 50Hz	

1.5 美的直热式机组特点

☆出水温度恒定。采用最先进的水路自控系统，冷水进入机组后即被加热到56℃（出厂设定为56℃）直接进入储水箱，并且出水通过恒温恒压控制技术自动稳定在56℃；

☆出水温度可调。可以根据工程需要调整出水温度值（40~60℃范围内），一旦调整后，机组出水温度会自动调整重新稳定在新的出水温度值。

☆独特设计有效降低系统高压压力，使压缩机处于稳定负荷运转状态，延长压缩机使用寿命；减少压缩机的能耗，使机组效率大幅提升，最高达5.7；

☆外机的主控制板上装有液晶数码显示管，实时显示出水温度，可以直接点检、查询机组的运

转状态，调试时遇到故障数码管上会自动显示故障代码，方便查找原因；另外，将同样的功能设置在线控器上，操作更灵活、方便；

☆主机可实现远程控制保温储水箱中的水位，当水箱水位低于一定值时，机组自动开启，保证全天24小时都可提供热水；

☆水箱水位可根据用水量需求，设定补水水位，可 100%，50%设定。

☆当遇到城市供电突然停止或误操作关闭机组电源时，机组控制系统会自动记录最后一次的运行模式，待重新上电后，机组自动继续上一次的运行模式，不必重新设定运行参数；

☆在正常的自来水供水情况下，机组直接使用自来水压力，省去增压水泵的耗电；

☆完全实现水电分离，不存在漏电、触电、爆炸、煤气中毒的危险；

☆每台压缩机都配有吸声材料制成的隔音罩，既降低噪音，又防止压缩机外腔体热量散失；

☆机组运行过程中实行全自动控制。

☆智能化霜电加热冷媒技术；根据换热器的温度可以确认从空气和电加热器中吸热化霜；化霜快、干净、化霜时间短，提高机组在低温下的运行的可靠性。

☆机组化霜时，机组从空气中、或者电加热器处吸热，不从水箱内吸热，不会降低水箱内的水温。

☆高效节能、产水量大

平均能效比（COP）为4.6，最高达5.7；同等能耗下单位时间内的产水量大大高于其他热水装置。

☆环保

空气能热泵热水机组通过吸收环境中的热量来制取热水，与传统型的煤、油、气等燃烧加热制取热水方式相比：

√无任何燃烧外排物；

√对大气及环境无任何污染；

√能源消耗极低，属于绿色环保型产品，符合目前我国能源和环保的基本政策。

☆运行稳定、安全、可靠

√灵活应用热泵原理所独创的冷媒系统管路设计+先进的水路设计+业内领先的微电脑控制技术，使机组运转压力始终维持在设计压力左右，波动极小，保证系统稳定运行；

√无需燃料输送管道及燃料储存，没有燃料泄露、火灾、爆炸等安全隐患；

√机组内设有排气温度保护、高压保护、低压保护、压缩机过流过载保护、启动延时、水流开关、水温超高温保护、水箱水位保护等多重安全保护，从根本上杜绝漏电、干烧、超高温等安全隐患。

☆模块化设计，可多台并联在一个系统中，满足不同场所设计需求

☆水箱利用率高，水温恒定高温出水直接进入保温储水箱，可提高水箱的利用率，不会出现大量用水时向水箱补冷水导致水箱温度下降无法满足使用要求的现象。

商用系列空气能热泵热水机技术手册

☆全自动智能控制，全天候运行强大的系统全自动智能控制程序保证机组不需专人看管，实现无人操作。无论白天、黑夜、室内、室外，不管晴天、阴天、刮风下雨都能照常工作，全天候24小时不间断提供56℃热水。

☆适用范围广

适用于-7~43℃、直热承压式-15~43℃，一年四季全天候工作。可用于酒店、宾馆、学校、医院、工矿、桑拿浴室、美容院、游泳池、温室、养殖场、食品厂、洗衣店、住宅小区、别墅等生活用热水，可单独使用，亦可集中使用，不同的供热要求可选择不同的产品系列和安装设计。

☆省钱

热水机组安装在室外，不占有有效建筑，可节省土建投资；运行附加费用少，无需燃料输送和保管；无需复杂的维护、检修；无需专人看管，为用户降低管理费用；系统运行稳定，故障率低，降低了用户的经营风险。另外节能效果明显，投资回收期短。

耐用

主机选用世界名牌压缩机；钣金采用五重防锈技术，经久耐用。

承压式机组新增特点

将直热式加热技术与承压式水箱对接，形成直热承压式热水系统，既能保证压力的稳定，同时又可以保证水温的恒定，热水系统更先进，是商用热水系统的优质之选

1、进一步提升系统舒适性，冷热水压力平衡性能更佳，避免出现忽冷忽热的现象，对于淋浴的舒适性有很大的提升。

2、相比开式热水系统，承压式系统省去了热水增压泵、冷水增压泵（冷水直接采用市政给水或建筑二次增压后的自来水保证水压）等动力装置属于耗电设备，运行时会产生噪音，省去这些装置能有效降低系统的耗电量和运行噪音。同时简化了系统设计及工程的复杂性，减少系统运行过程中的不稳定因素，系统更稳定、可靠。

3、机组采用R410A环保冷媒，运行范围-15~43℃正常制热。

1.6 美的空气能热泵热水机组同太阳能热水器的对比

太阳能特点	美的空气能热泵中央热水机组特点
1. 有日照时无运行费用，但阴雨天气或日照温度低时只能靠电辅助加热获得生活热水，耗电量大。气象局资料统计：广东全年约240 天有日照；125 天完全使用电辅助加热：125 天×4.6 倍（热泵效率），相当于“美的”热泵用电575 天。	1. 全年运行费用少于太阳能。全年运行费用等于太阳能运行费用的70%，且自动控制。
2. 热水水质差。太阳能采用铜铝复合材料，二次污染严重。	2. 热水水质好。采用不锈钢或铜材料换热，符合食品级卫生条件。
3. 占地面积大。1 m ² 吸热板产水 60L/天。	3. 占地面积小。占地面积只是同等热水器产水量所需面积的1.23%。
4. 输入功率大。为保证日照不强、阴雨等天气热水器能产出生活热水，必须配电辅助加热器。	4. 输入功率小。
5. 灵活性差。冬天日照差、夏天日照好。但实际夏天时候热水使用量少，而冬天使用量大，且水温要求较高。	5. 灵活性强。可根据冬天、夏天情况设定出水温度，更加节能。
6. 出水温度波动大。	6. 出水温度恒定。出水温度设定范围为40~60℃，用户可在此范围内根据实际需求设定；一旦设定后，出水温度一直恒定在此设定值。比如设定出水温度56℃，那么实际出水温度一直恒定在56℃。

1.7 空气能热泵热水机组与其他热源的热水设备之间的比较

	热泵热水机组		燃油热水炉	燃气热水炉	电热热水炉	
	民用电	商用电	轻柴油	液化气	民用电	商用电
使用能源	民用电	商用电	轻柴油	液化气	民用电	商用电
能源热值	860Kcal/度	860Kcal/度	10200Kcal/kg	24000Kcal/m ³	860Kcal/度	860Kcal/度
平均效能比	460%	460%	70%	80%	95%	95%
所耗能量	8.85度	8.85度	4.9kg	1.82m ³	42.8度	42.8度
所需费用	5.93 元	7.97 元	29.4 元	25.48 元	28.68 元	38.52 元
噪声	小		中	中	大	
环境影响状况	无任何污染		污染严重，一些城市已禁止使用	有燃烧气体排放	无任何污染	
安全性能	安全可靠		有漏气、火灾、爆炸等安全隐患	有漏气、火灾、爆炸等安全隐患	电热管易老化，有漏电隐患	

注：（1）设在相同条件下对1000kg 初始水温为20℃的生活用水进行加热，使温度升高35℃。

（2）加热热水所需热量：1000kg×35℃×1Kcal/kg·℃=35000Kcal。

（3）能源价格按：民用电费：0.67 元/度；商用电费：0.90 元/度；轻柴油：6.00 元/kg；液化气：14.00 元/m³。

2. 产品性能与规格

2.1 规格参数表

高温直热循环系列

型号		RSJ-820/SN1-H	RSJ-420/S-820
制热量	kW	82	41
额定功率	kW	20.35	9.5
额定电流	A	35.8	17
热水产量	m ³ /h	1.76	0.88
最大输入功率	kW	25	13
最大输入电流	A	45	22
电源规格		380V 3N~ 50Hz	
运行控制		可手动、自动开关机，有多重保护和故障报警功能	
制冷剂种类		R410A	R22
制冷剂填充量	g	4400×2	5000
出水温度	℃	56（默认），40~60 范围内可调	
水侧换热器形式		套管式换热器（水压降160KPa）	套管式换热器（水压降 100KPa）
进水管管径	mm	50（法兰）	25（外螺纹）
出水管管径	mm	50（法兰）	32（外螺纹）
循环水管管径	mm	50（法兰）	32（外螺纹）
水系统最高承压	MPa	1.0	1.0
空气侧换热器形式		内螺纹铜管亲水铝箔式	
室外风机功率×数量	W	670×2	670×1
室外风机出风方向		顶出风	
机组宽度	mm	1995	997
机组高度	mm	1770	1771
机组深度	mm	1025	842
机组重量	kg	576	271
运行噪音	dB (A)	67	64
注： 机组制热量在室外干球/湿球温度为20℃/15℃，初始水温15℃，终止水温55℃的标准环境下测试得出。 机组的噪音是在半消声噪音实验室中按国标要求测出，误差为±3 dB (A)。 实际使用时务必保证机组的水流量，过大或过小的水流量均会不同程度地影响机组的正常使用和使用寿命。			

型号		RSJ-200/S-532V	RSJ-120-532V
制热量	kW	19.5	12
额定功率	kW	4.87	3.07
额定电流	A	7.4	13.9
热水产量	m ³ /h	0.43	0.25
最大输入功率	kW	6.1	3.35
最大输入电流	A	11.8	16.5
电源规格		380V 3N~ 50Hz	220V~ 50Hz
运行控制		可手动、自动开关机，有多重保护和故障报警功能	
制冷剂种类		R22	
制冷剂填充量	g	2600	1800
出水温度	°C	56（默认），40~60 范围内可调	
水侧换热器形式		机型为套管式换热器（水压降100Kpa）	机型为套管式换热器（水压降80Kpa）
进水管管径	mm	20（外螺纹）	
出水管管径	mm	25（外螺纹）	
循环水管管径	mm	25（外螺纹）	
水系统最高承压	MPa	1.0	
空气侧换热器形式		内螺纹铜管亲水铝箔式	
室外风机功率*数量		240×1	
室外风机出风方向		顶出风	
机组宽度	mm	740	
机组高度	mm	845	
机组深度	mm	740	
机组重量	kg	126	94
运行噪音	dB (A)	60	60

注：

机组制热量在室外干球/湿球温度为20°C/15°C，初始水温15°C，终止水温55°C的标准环境下测试得出。

机组的噪音是在半消声噪音实验室中按国标要求测出，误差为±3 dB (A)。

实际使用时务必保证机组的水流量，过大或过小的水流量均会不同程度地影响机组的正常使用和使用寿命。

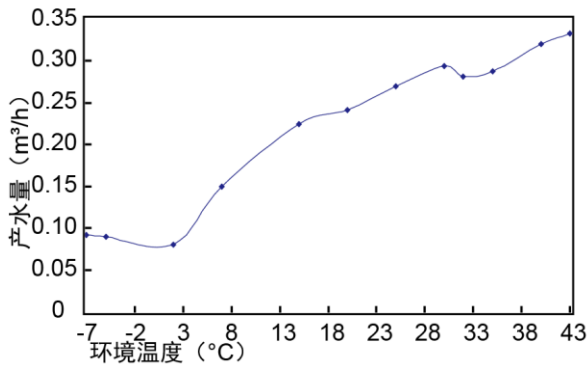
高温直热承压系列

型号	RSJ-220/SN1-540V-D	RSJ-420/SN1-820-D
制热量kW	21	42
额定功率kW	5.1	10.5
额定电流A	10	19
水流量m ³ /h	0.45	0.92
最大输入功率kW	7.8	15.5
最大输入电流A	14	28
电源规格	380V 3N~ 50Hz	
运行控制	可手动自动开机，有多重保护和故障报警功能等	
制冷剂种类	R410A	
制冷剂充量(g)	2800	5700
出水温度℃	56（默认）、40-60可调	
循环进水管管径(mm)	25	
循环出水管管径(mm)	25	
水系统最高承压MPa	1.0	
室外风机功率×数量(W)	360×1	890×1
室外风机出风方向	顶出风	
机组宽度mm	750	842
机组高度mm	1100	1771
机组深度mm	750	997
机组净质量kg	148	305
噪音dB(A)	63	65

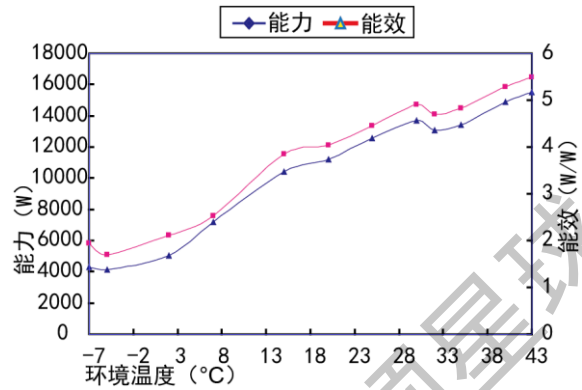
注：以上数据公供参考，如有更新请以铭牌标志参考为准。
 机组制热量在室外干球/湿球温度为20℃/15℃，初始水温15℃，终止水温55℃的标准环境下测试得出。
 机组的噪音是在半消声噪音实验室中按国标要求测出，误差为±3 dB(A)。
 实际使用时务必保证机组的水流量，过大或过小的水流量均会不同程度地影响机组的正常使用和使用寿命。

2.2 能力能效与产水量曲线

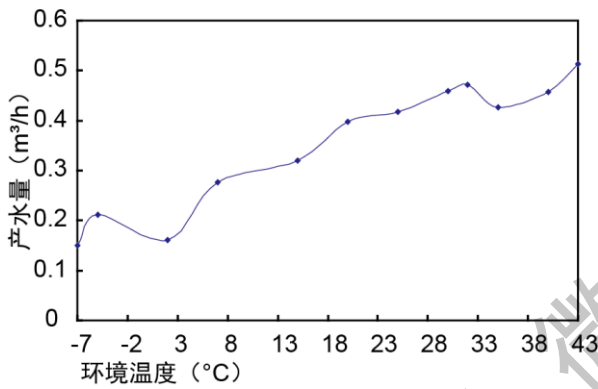
RSJ-120-532V直热式产水量曲线图



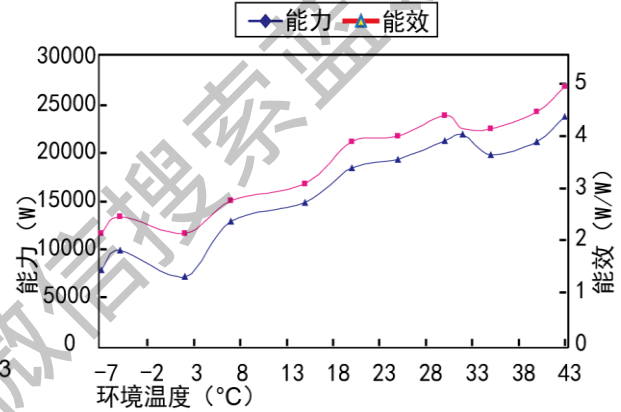
RSJ-120-532V能力能效曲线图



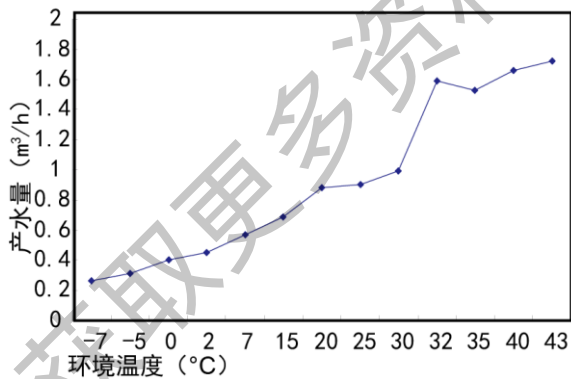
RSJ-200/S-532V直热式产水量曲线图



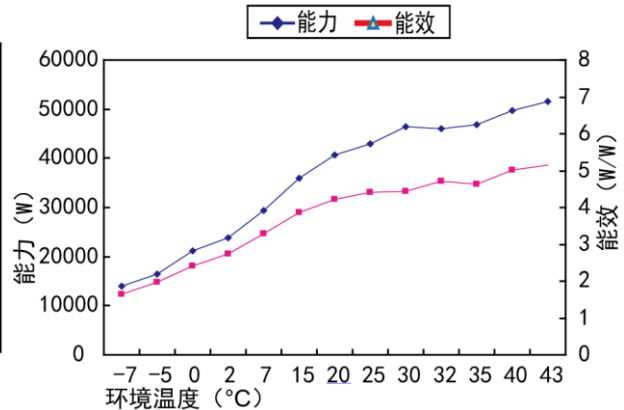
RSJ-200/S-532V能力能效曲线图

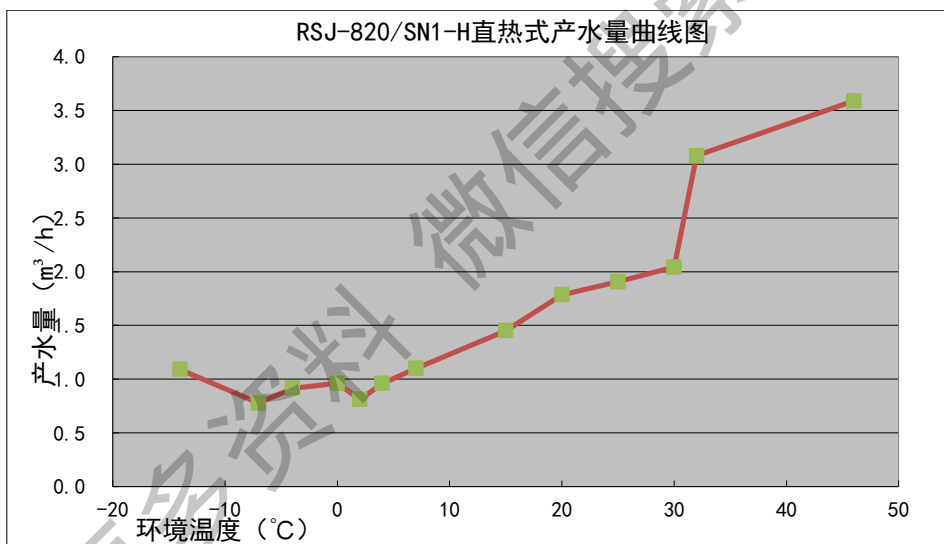
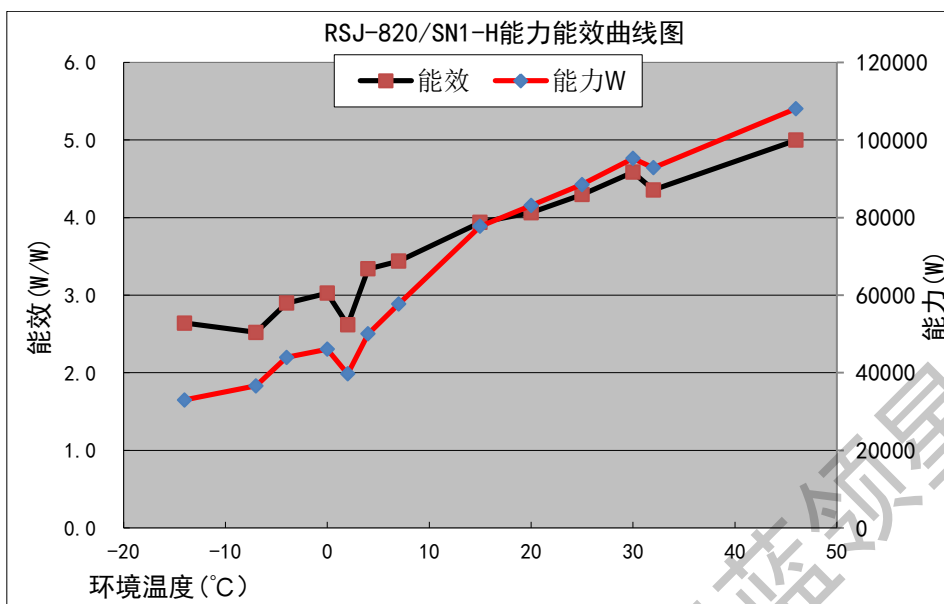


RSJ-420/S-820直热式产水量曲线图

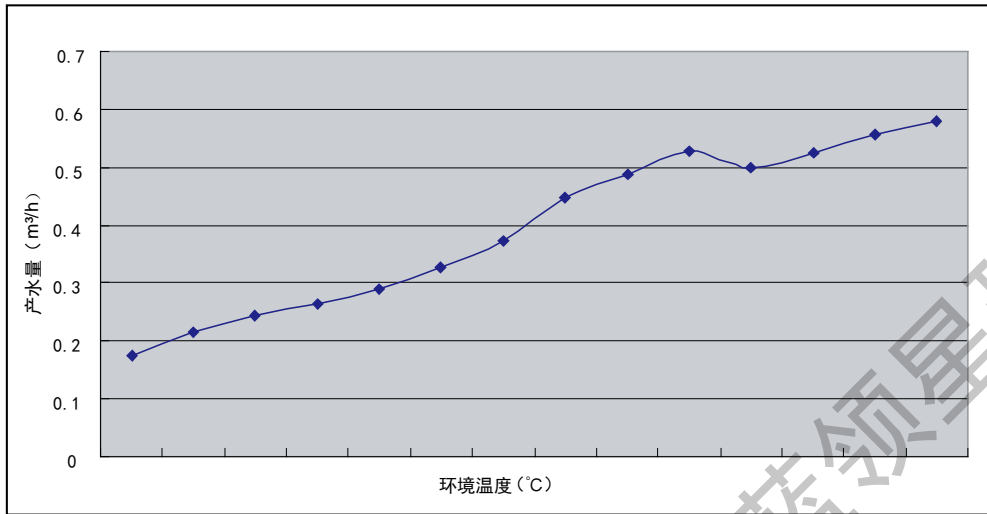


RSJ-420/S-820能力能效曲线图

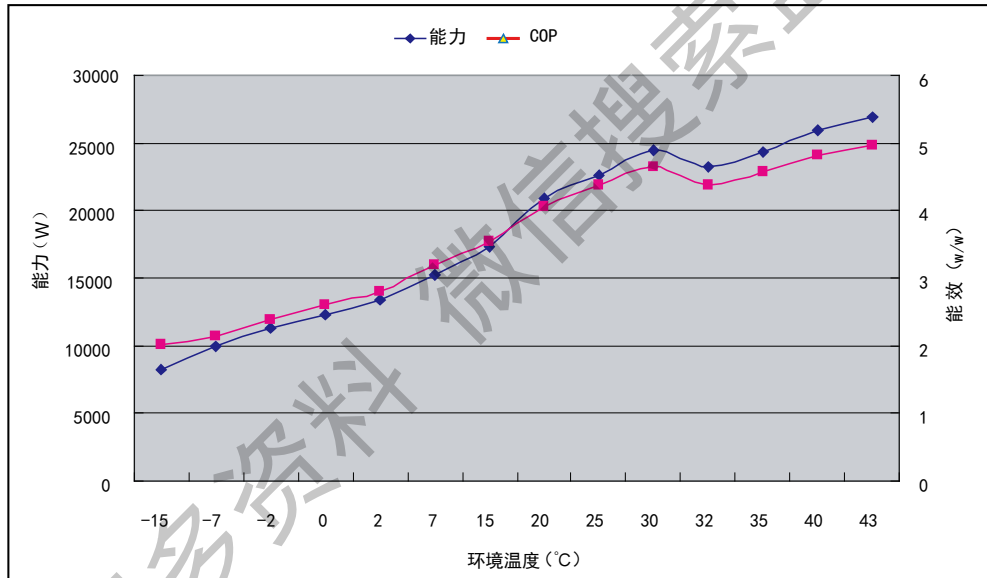




RSJ-220/SN1-540V-D直热式产水量曲线图

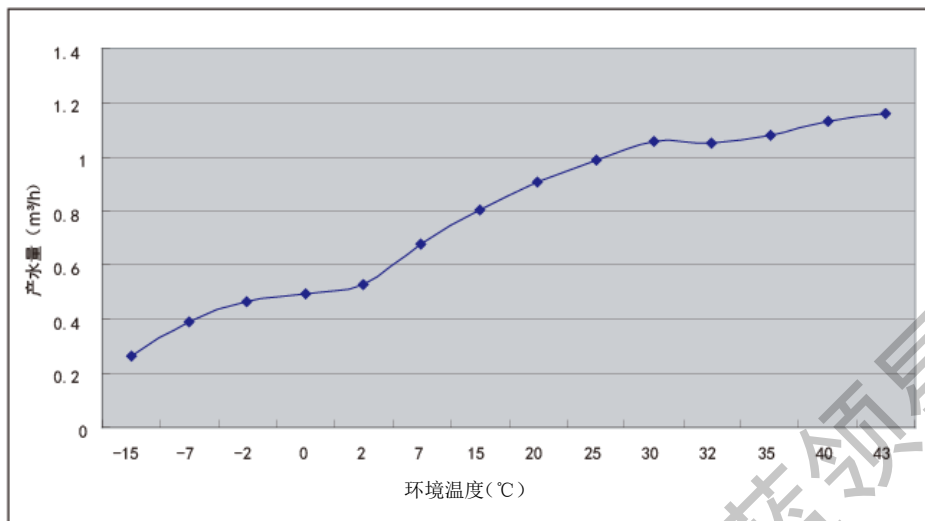


RSJ-220/SN1-540V-D能力能效曲线图

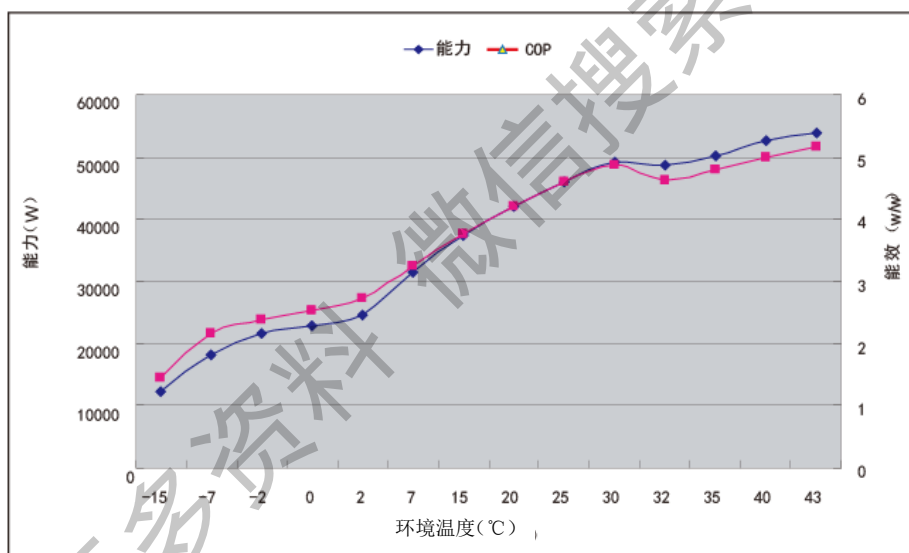


获取更多资料 微信搜索 蓝领星球

RSJ-420/SN1-820-D 直热式产水曲线图

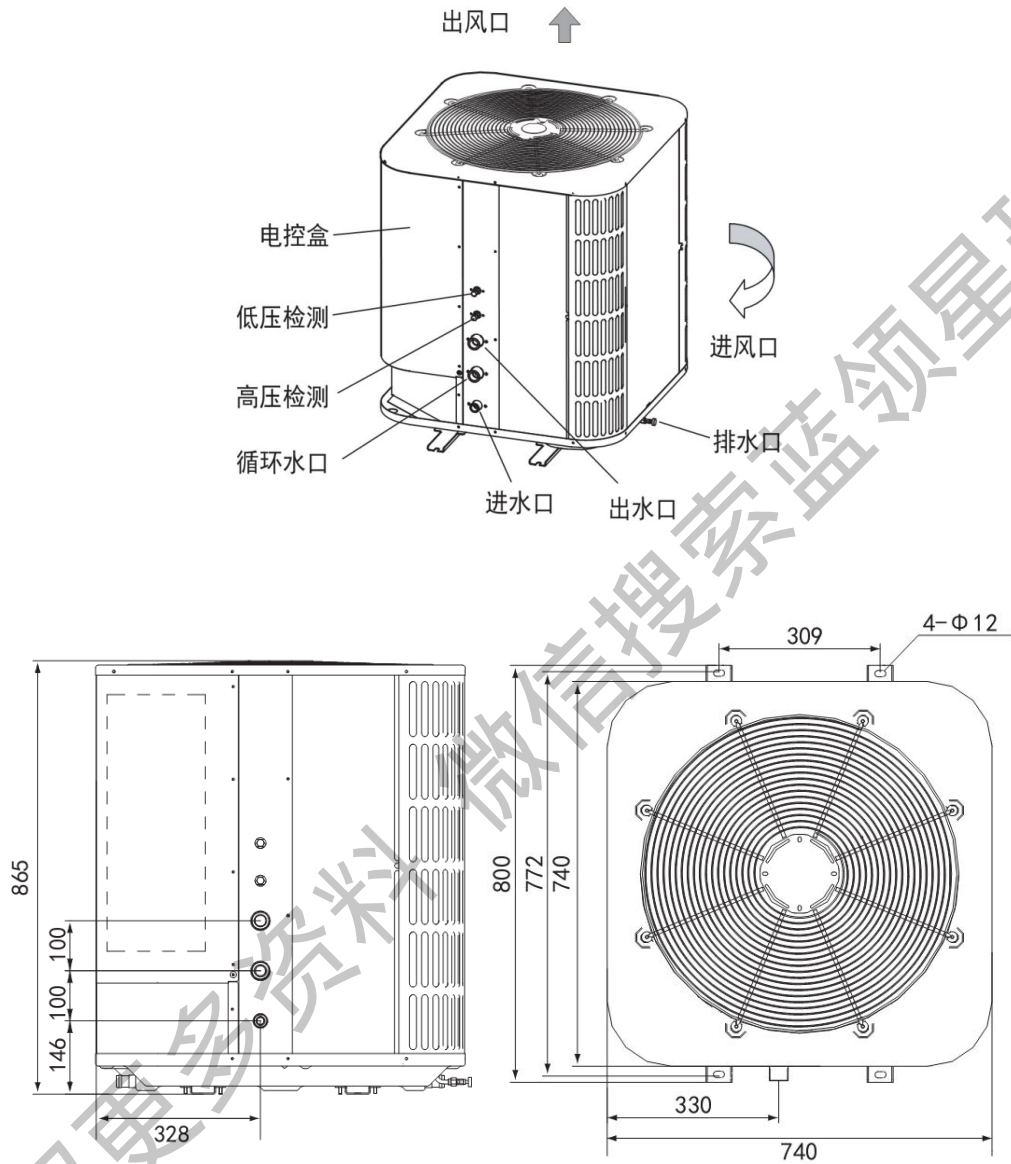


RSJ-420/SN1-820-D 能力能效曲线图

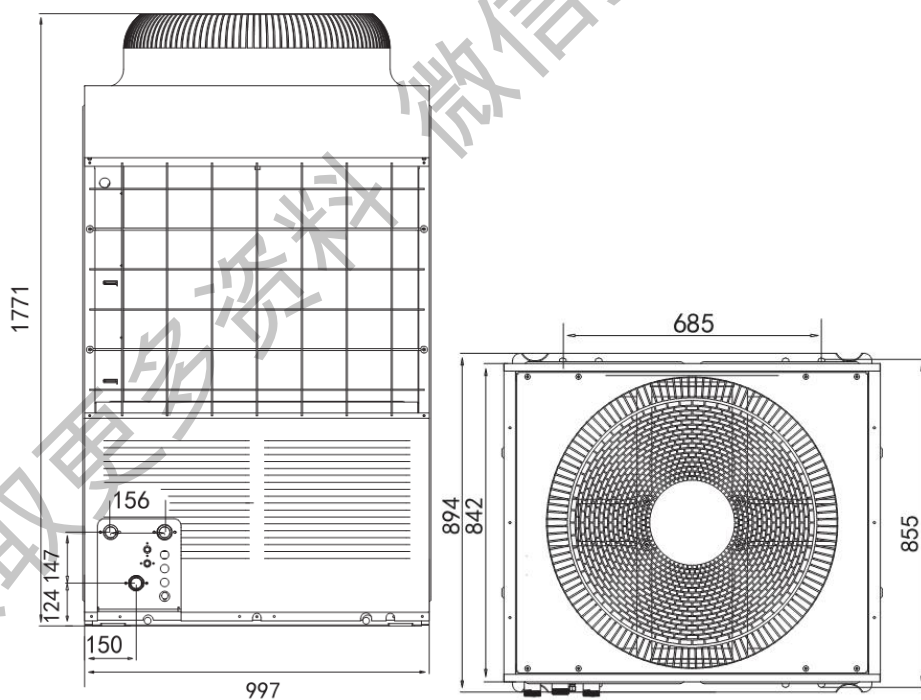
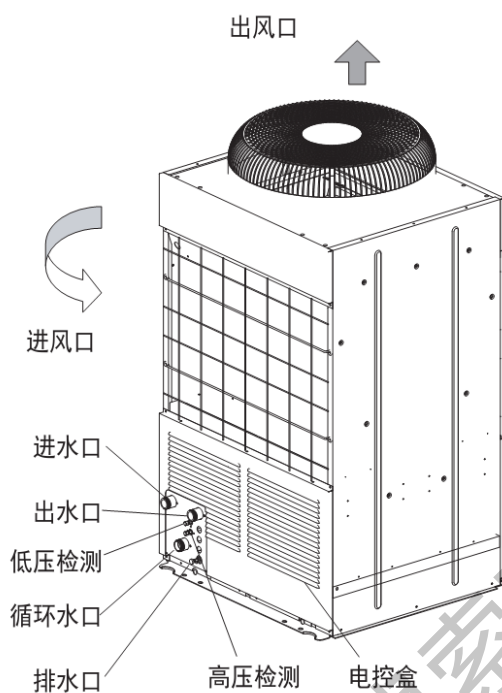


3. 机组各部分名称及外形尺寸

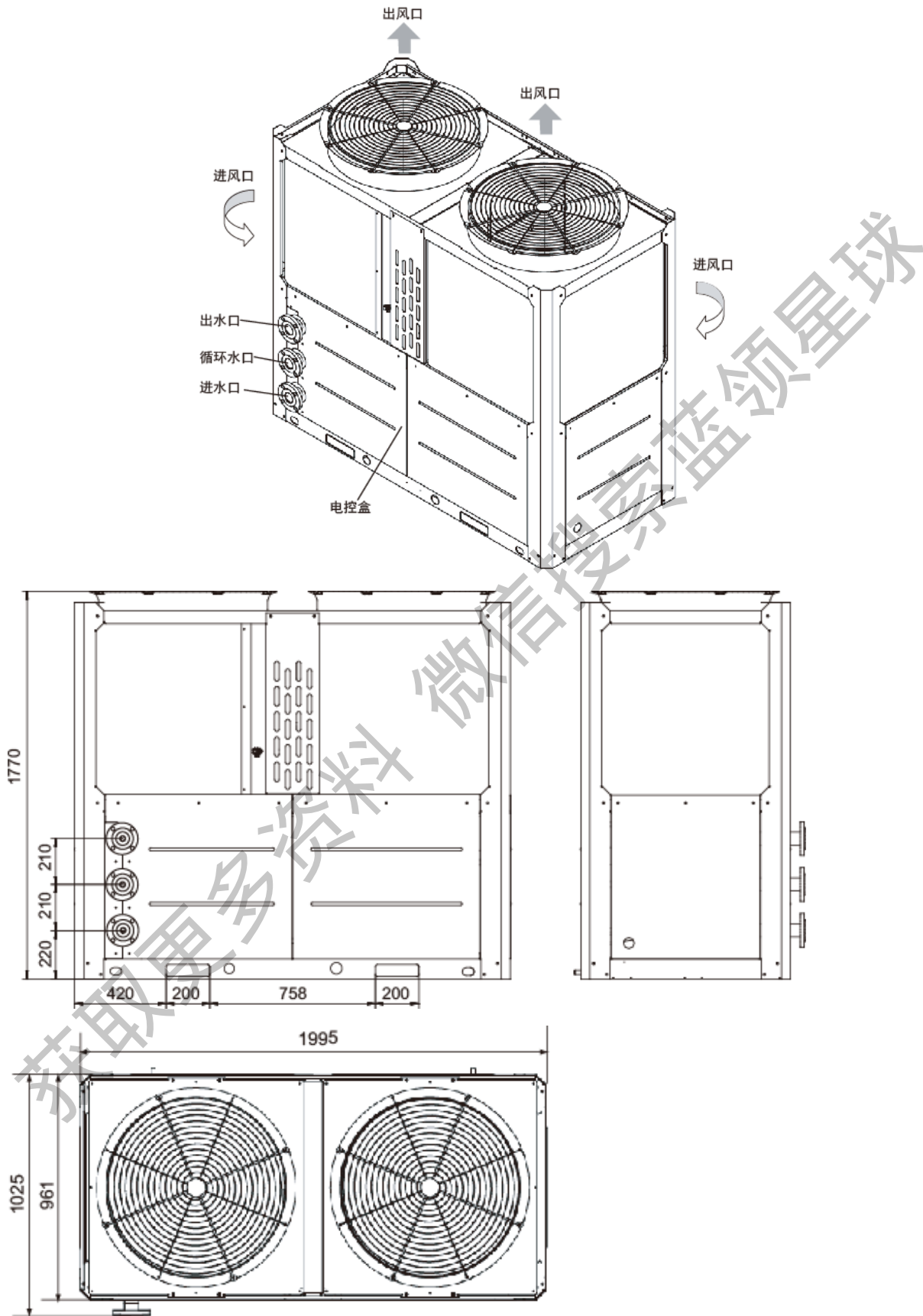
3.1 机组各部分名称及尺寸



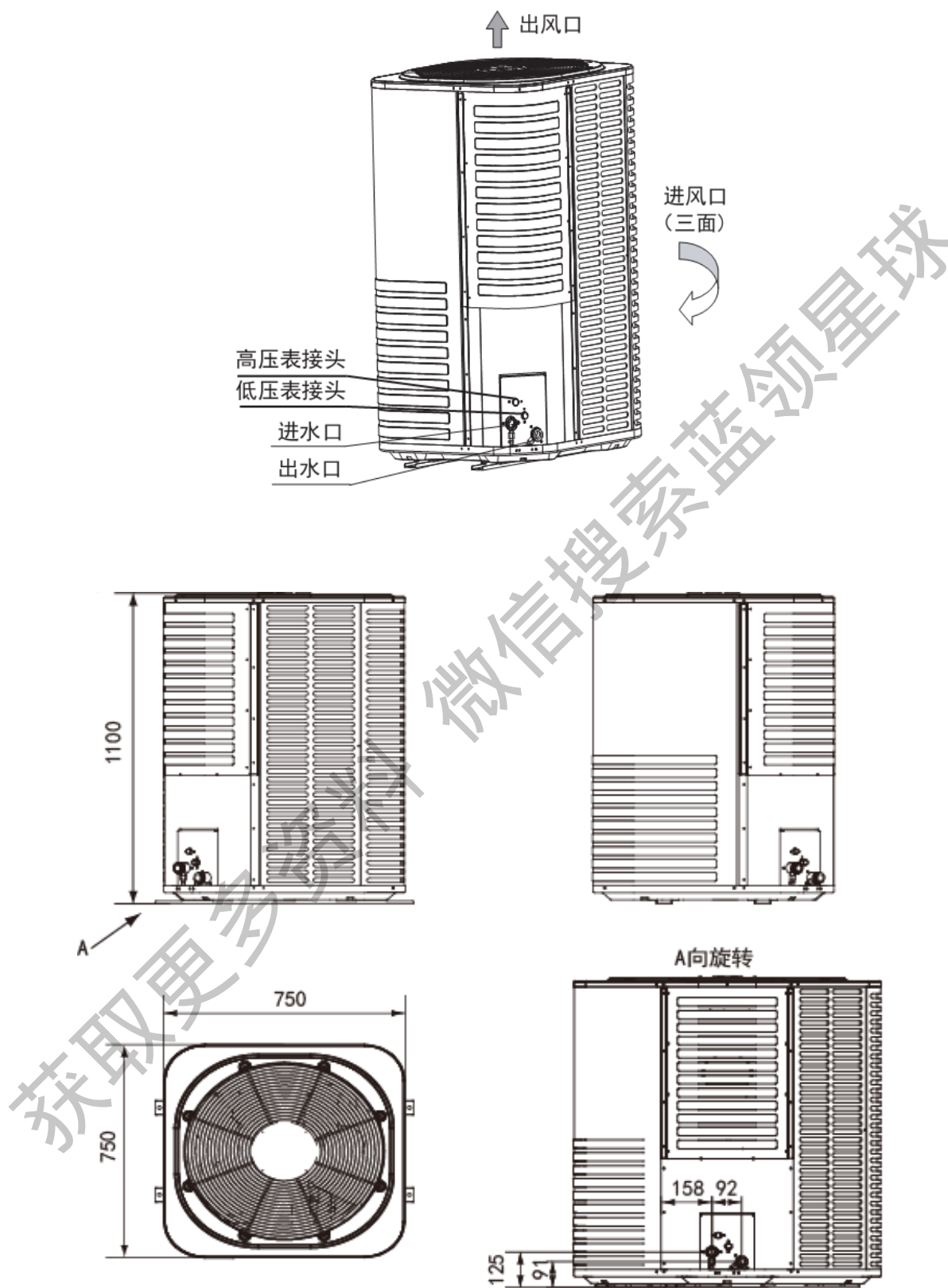
RSJ-120-532V
RSJ-200/S-532V



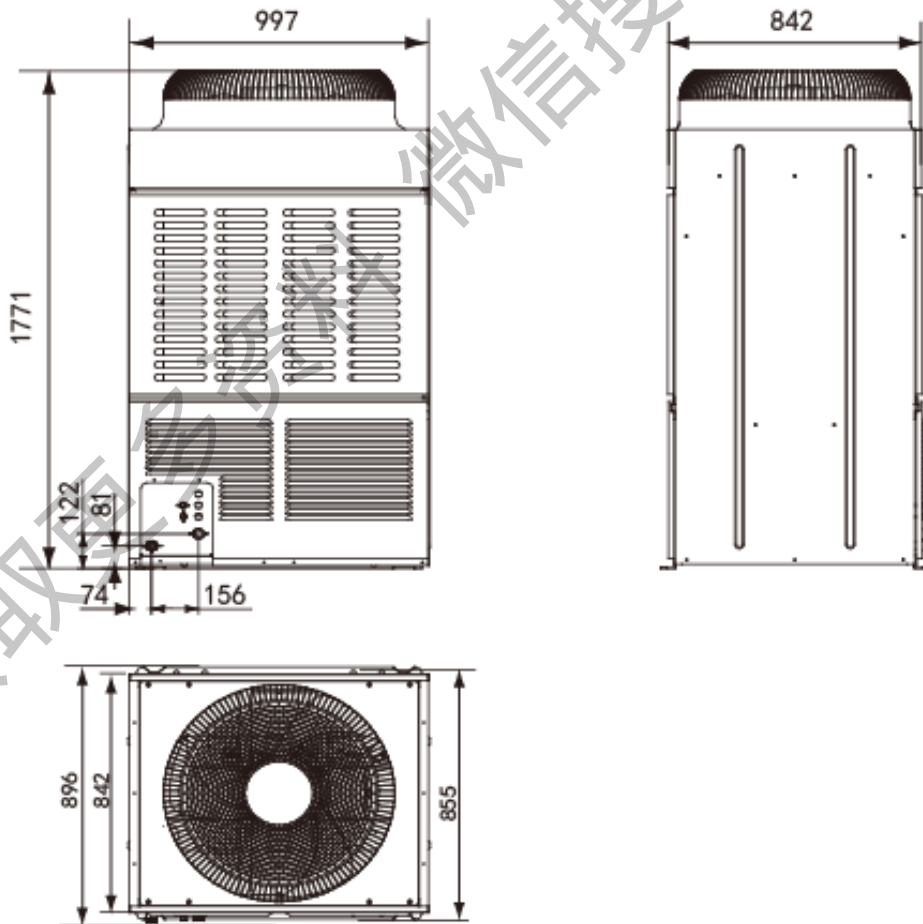
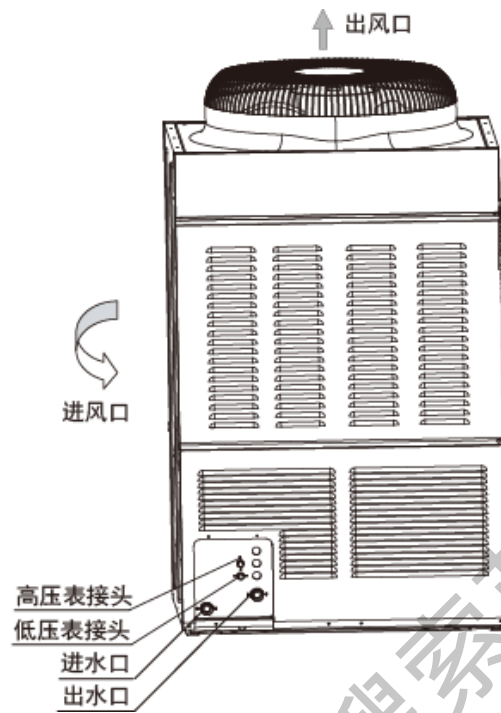
RSJ-420/S-820



RSJ-820/SN1-H

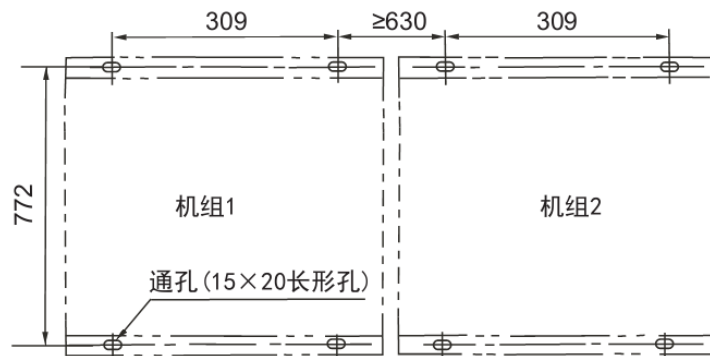


RSJ-220/SN1-540V-D

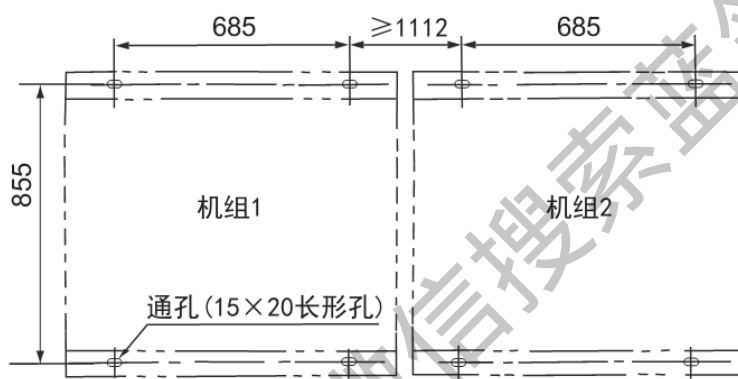


RSJ-420/SN1-820-D

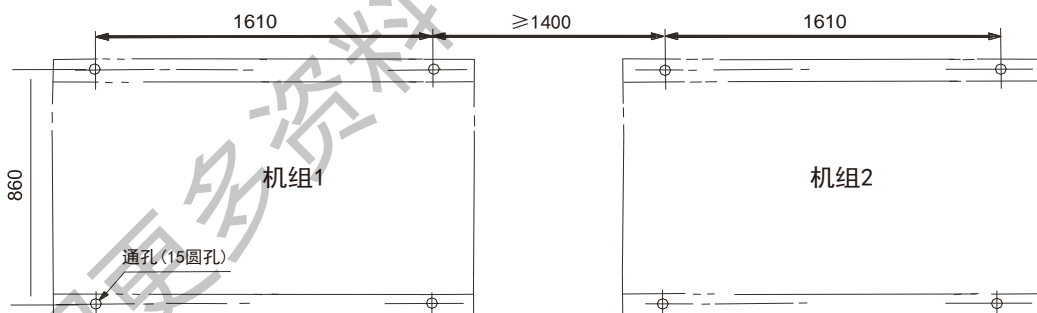
3.2 地脚螺栓距离尺寸 (单位 mm)



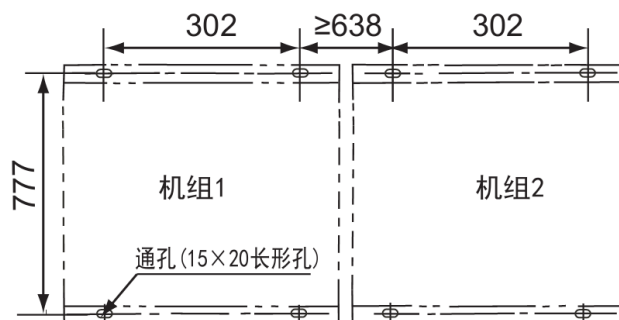
RSJ-120-532V
RSJ-200/S-532V



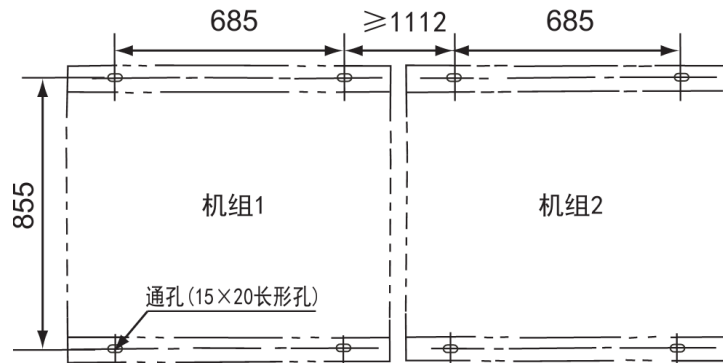
RSJ-420/S-820



RSJ-820/SN1-H



RSJ-220/SN1-540V-D



RSJ-420/SN1-820-D

3.3 水管接头规格

机型	进水管接头	出水管接头	循环水管接头	备注
RSJ-120-532V RSJ-200/S-532V	DN20 (R3/4)	DN25 (R1)	DN25 (R1)	外螺纹
RSJ-420/S-820	DN25 (R1)	DN32 (R5/4)	DN32 (R5/4)	外螺纹
RSJ-820/SN1-H	DN50	DN50	DN50	法兰接头
RSJ-220/SN1-540V-D RSJ-420/SN1-820-D	DN25 (R1)	DN25 (R1)	—	外螺纹

4. 机组安装

4.1 机组安装场所选择

- 1、机组可以安装在地面上或合适的屋面上，但均需保证足够的通风量，进出风口无障碍和强风吹到处，有足够的安装和维护空间。
- 2、应避免将机组装在对噪音和振动有一定要求的地方。
- 3、机组的安装位置应尽量避免处于阳光直射之下，要远离锅炉或其它会腐蚀冷凝盘管及机组铜管部件的空气环境。
- 4、机组运行噪音及排出空气不影响邻居处，
- 5、无可燃气体泄露之处。
- 6、如果机组位于未经许可的人员能够接近的地点，则应采取隔离安全措施，如设置防护栏等。这样可以防止人为破坏和意外损坏，防止控制箱被打开，暴露运行电气元件。
- 7、机组安装基础高度应不低100mm，要求安装场地有排水地漏，保证排水顺畅不能有积水。
- 8、地面安装时，机组钢底座应位于平整混凝土基础上，混凝土基脚应延伸于冻土层以下，注意切勿将机组基础与建筑基础连接，以免传递噪音和振动影响他人。机组底座上备有安装孔，可以用来将机组与基础紧固连接。

9、机组安装于屋面时，屋顶必须有足够的强度以支撑机组和检修人员的重量。机组可支撑在类似地面安装用的混凝土基础或槽钢架上。承重槽钢与机组减振器安装孔须处于同一中心，并且具有足够宽度以便于安装减振器。

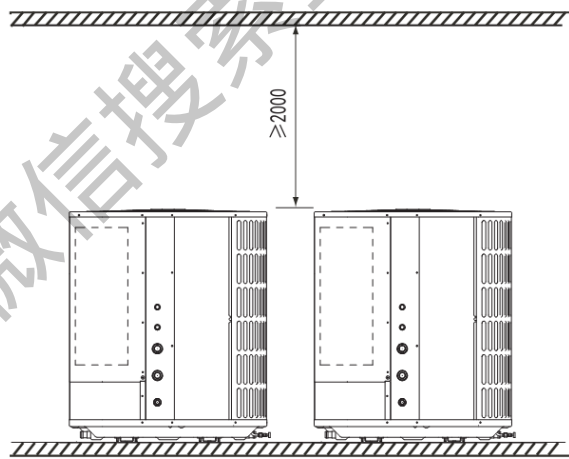
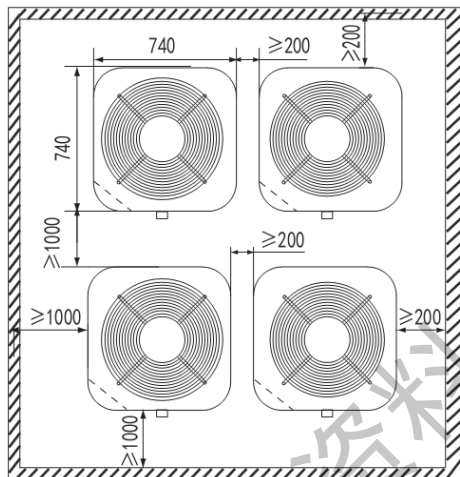
10、对于特殊安装要求的场合请向建筑承包商或建筑设计师或其它专业人士咨询。

4.2 水箱安装场所选择

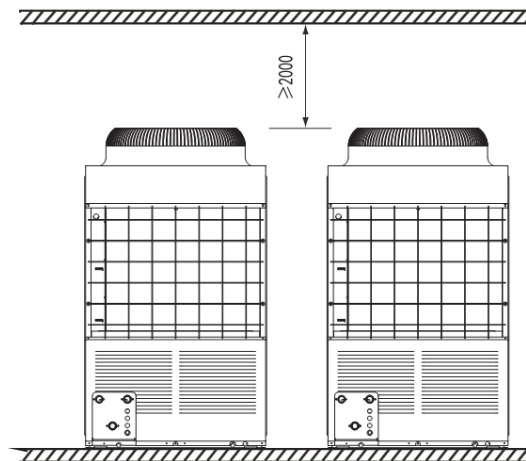
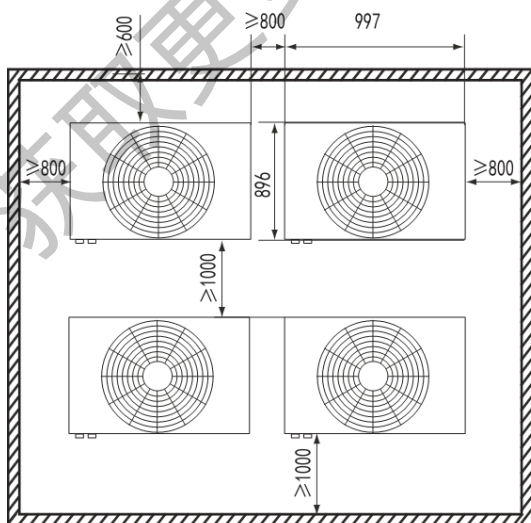
- 1、能够提供足够的安装和维护空间处。
- 2、支承面平坦，能承受室外机组的重量，且可以在垂直方向固定水箱处。
- 3、无腐蚀性气体泄漏处。
- 4、便于安装连接水管和电气连接处。

4.3 机组安装空间

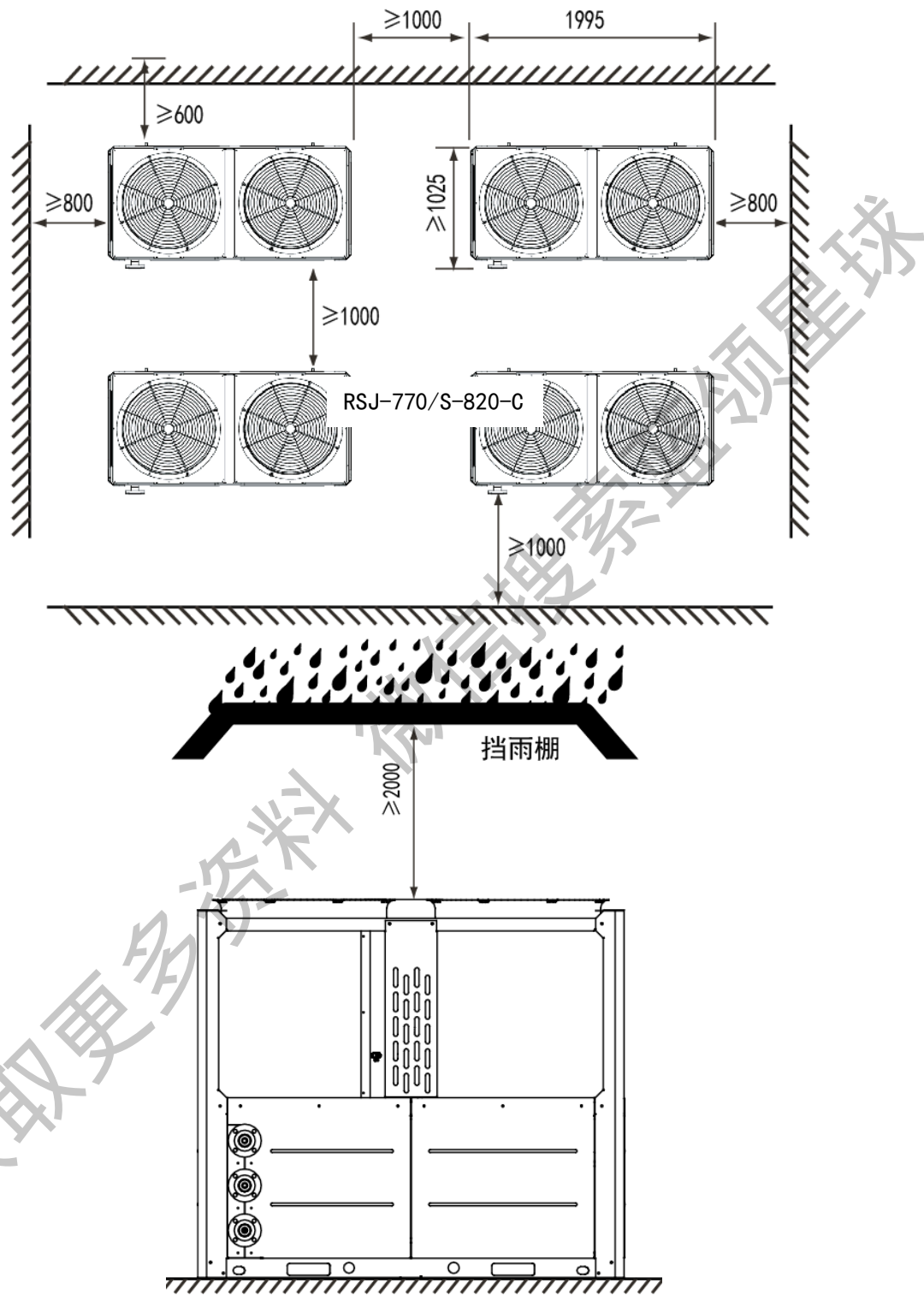
1) 请确保必要的安装维修空间，如下图



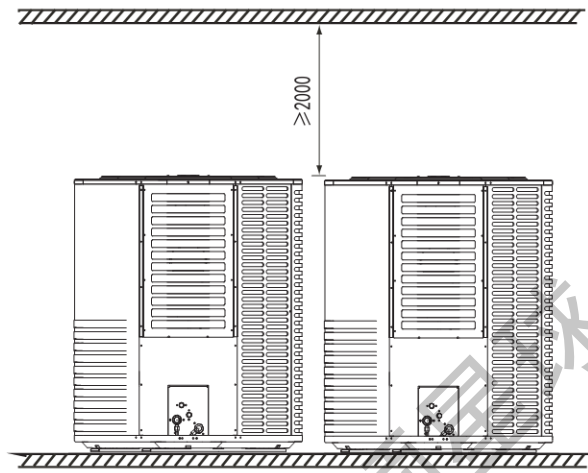
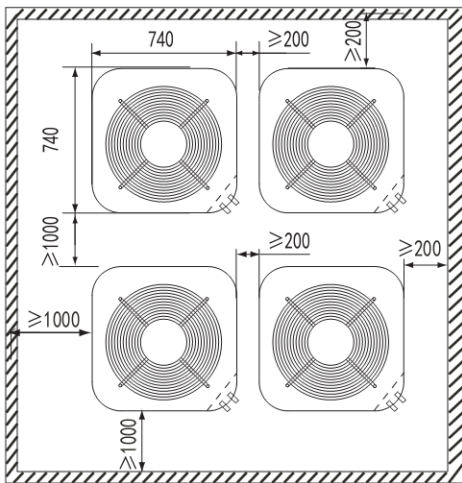
RSJ-120-532V
RSJ-200/S-532V



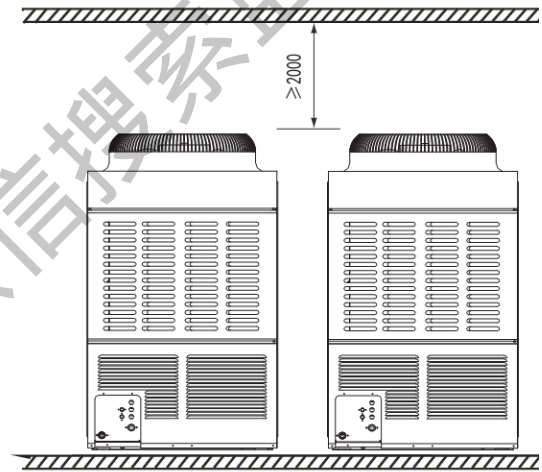
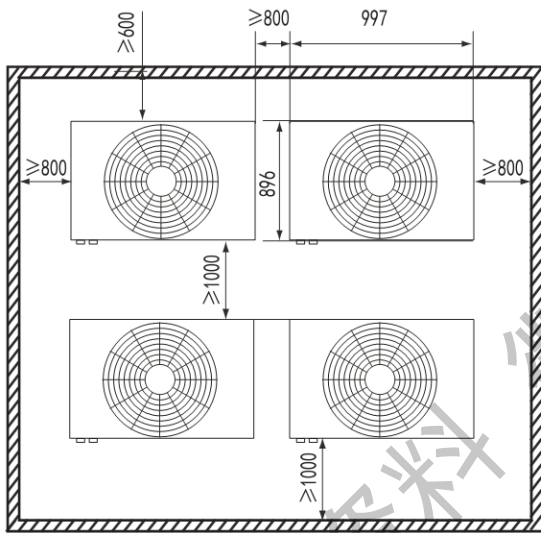
RSJ-420/S-820



RSJ-820/SN1-H



RSJ-220/SN1-540V-D



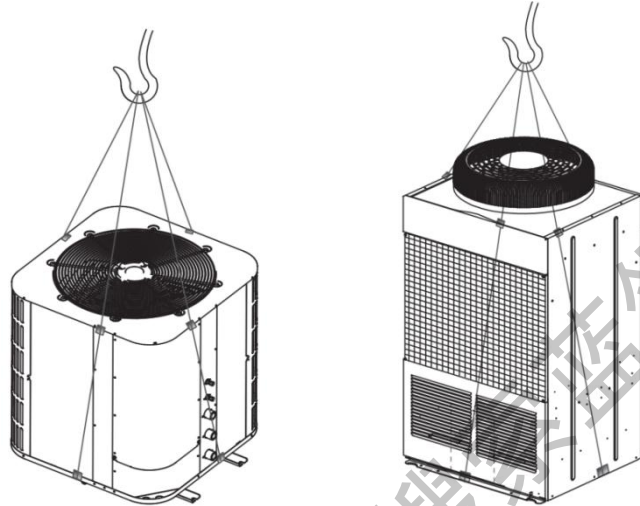
RSJ-420/SN1-820-D

2) 当机组安装于地下室，应保证机组周围空间空气和室外空气能畅通循环，机组最小循环风量：

机型	循环风量 (m ³ /h)
RSJ-120-532V	≥6500
RSJ-200/S-532V	≥7000
RSJ-220/SN1-540V-D	≥8000
RSJ-420/S-820 RSJ-420/SN1-820-D	≥12000
RSJ-820/SN1-H	≥25000

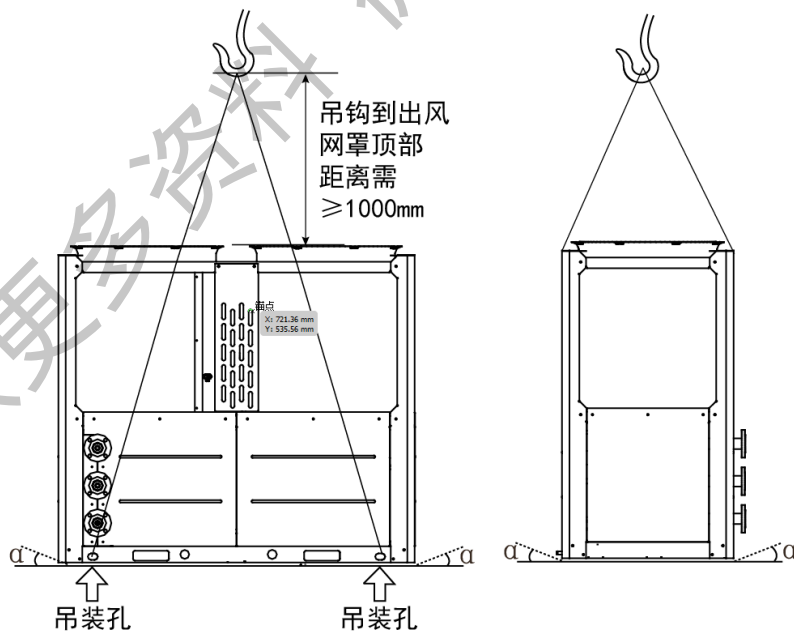
4.4 机组的吊装

- 1) 请用2条Φ6mm以上的钢丝绳把机组吊起来搬运；
- 2) 为避免机组表面擦伤、变形，请在与钢丝绳接触的机组表面处加上护板；
- 3) 搬运完毕，请撤掉运输用垫板。



RSJ-120-532V
RSJ-200/S-532V
RSJ-220/SN1-540V-D

RSJ-420/S-820
RSJ-420/SN1-820-D



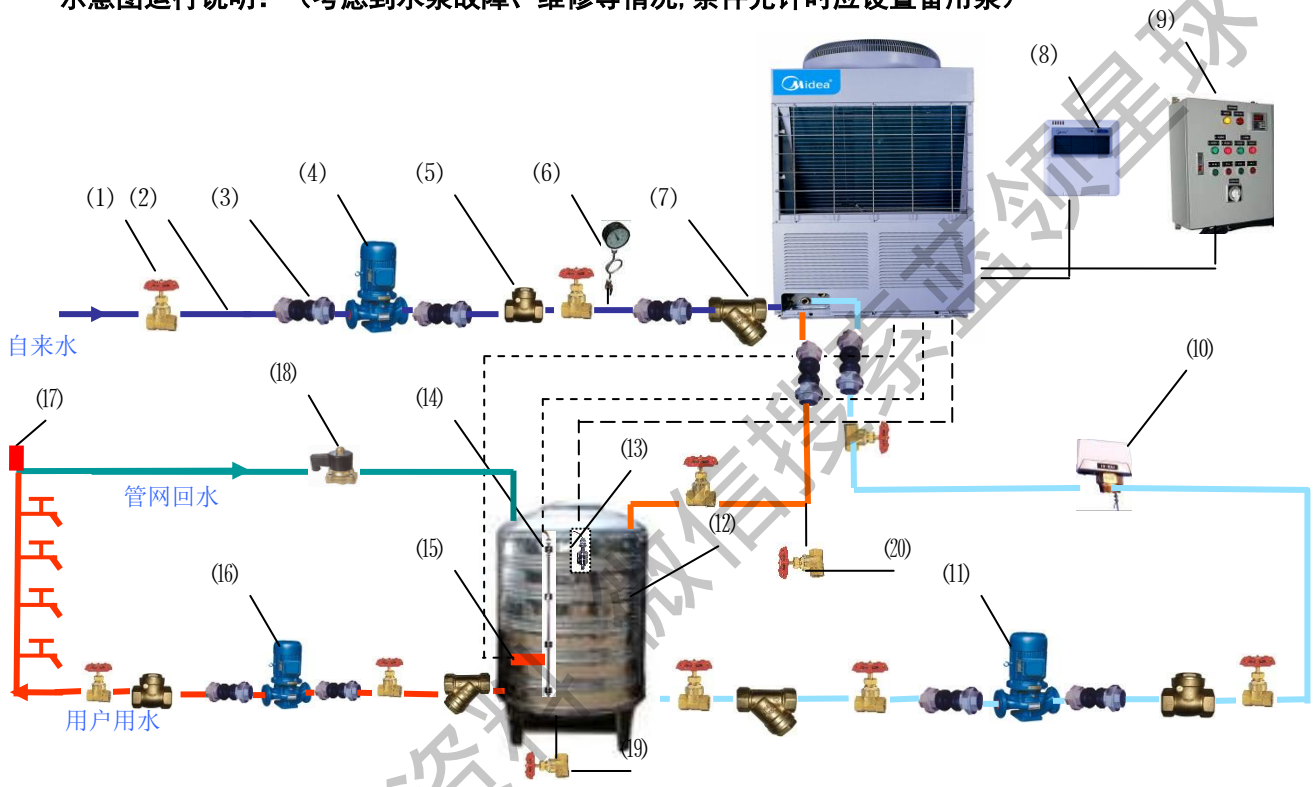
RSJ-820/SN1-H

4.5 管道的连接

高温直热循环式热水机组安装单台机组连接示意图

- (1)手动闸阀 (2)PPR 管道 (3)软接 (4)冷水增压水泵 (5)止回阀 (6)压力表
 (7)Y 型过滤器(8)线控器 (9)配电柜 (10)靶流开关 (11)循环水泵 (12)热水水箱
 (13)防溢流开关 (14)四段水位开关 (15)水箱温度传感器 (16)热水供水泵 (17)回水温控器
 (18)回水电磁阀 (19)集水箱清洗阀 (20)机组清洗阀

示意图运行说明：（考虑到水泵故障、维修等情况,条件允许时应设置备用泵）



- 1、直热产水：当热水箱水位开关（14）检测到水位低于设定水位的下一格时（如设定水位为满格时，则低于第三格水位）则开启直热产水模式。此模式下冷水增压水泵(4)开启，主机开启，水在机组加热(40℃~60℃)后从顶部进入水箱，直到水位开关检测到水位达到设定水位（如第四格）时，停止直热产水。
- 2、循环保温：当水箱的水位开关（14）检测到水位高于设定水位的下一格时，且水箱温度传感器(15)检测到水箱温度低于循环设定温度（30℃~48℃）时，则开启循环保温模式。此模式下热水循环泵(11)开启，靶流开关(10)检测有水流信号后，开启主机，水被加热(温升5℃左右)后从顶部进入水箱。直至水箱温度达到设定温度停止机组，或者中途用水使水位低于设定水位下一格时，停止循环保温模式，进入直热产水模式。
- 3、供热水：当用户用水末端打开，管道中水压力下降，此时热水供水泵(16)开启，热水就可源源不断供往龙头。当所有用水末端关闭，则管道水压增大，大了一定值时，热水供水泵停止。
 （此种方式需工程中实现，热泵主机没有这部分的控制。这种供热水方式只是其中一种，还

有其它供热水方式根据不同的工程选择不同的方式)

- 4、管网回水：当回水温控器(17)检测到管道中水温低于回水温度下限（可40℃~45℃设定），控制回水电磁阀(18)打开。此时热水供水泵(16)开启。热水进入到管道中，凉水被抽回到水箱。当温控器检测到水温高于回水温度上限（可45℃~50℃设定）关闭回水电磁阀，之后关闭热水供水泵。停止管网回水。（此种方式需在工程中实现，热泵主机没有这部分的控制。

这种管网回水方式只是其中一种，还有其它管网回水方式根据不同的工程选择不同的方式)

直热循环式机组主管道规格选择：（建议工程上使用并联机组RSJ-820/SN1-H台数不超过2台，其他台数不超过4台）

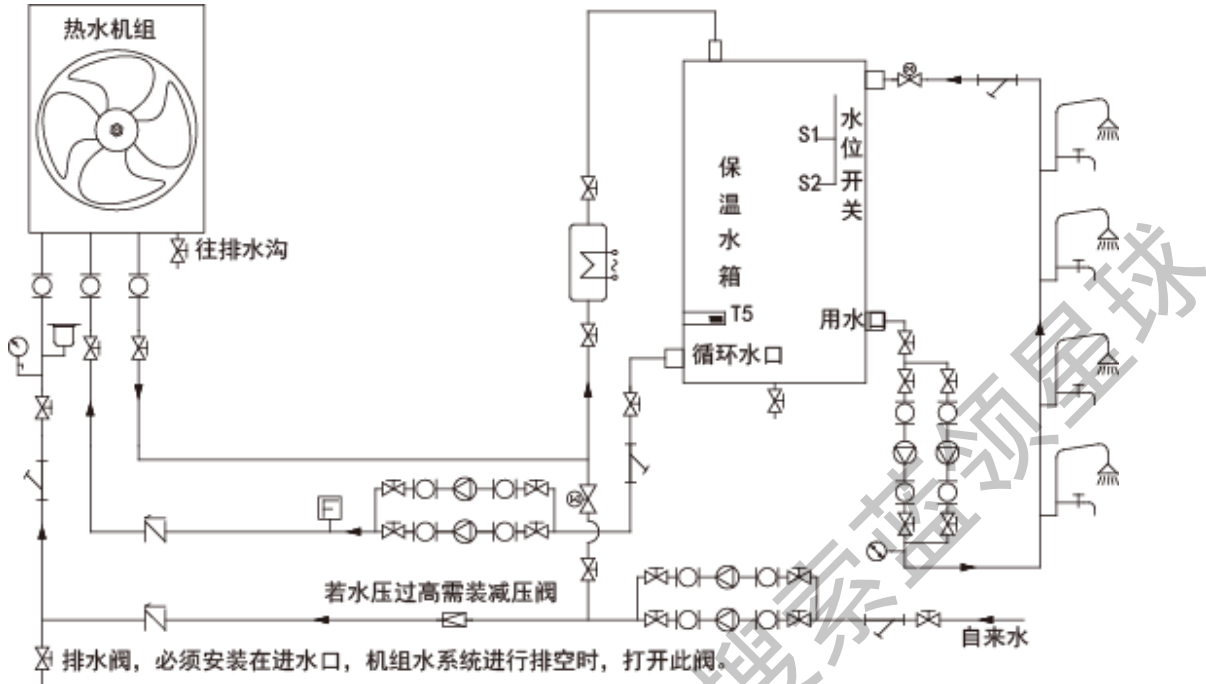
型号	并联机组数量	进水管径	出水管径	循环水管径
RSJ-120-532V	1	DN20	DN25	DN25
	2	DN25	DN25	DN25
	3	DN25	DN40	DN40
	4	DN25	DN50	DN50
RSJ-200/S-532V	1	DN20	DN25	DN25
	2	DN25	DN40	DN40
	3	DN25	DN50	DN50
	4	DN32	DN65	DN65
RSJ-420/S-820	1	DN25	DN32	DN32
	2	DN32	DN40	DN50
	3	DN32	DN65	DN65
	4	DN40	DN80	DN80
RSJ-820/SN1-H	1	DN50	DN50	DN50
	2	DN80	DN80	DN80

直热承压式机组主管道规格选择：（建议工程上使用并联机组台数不超过4台）

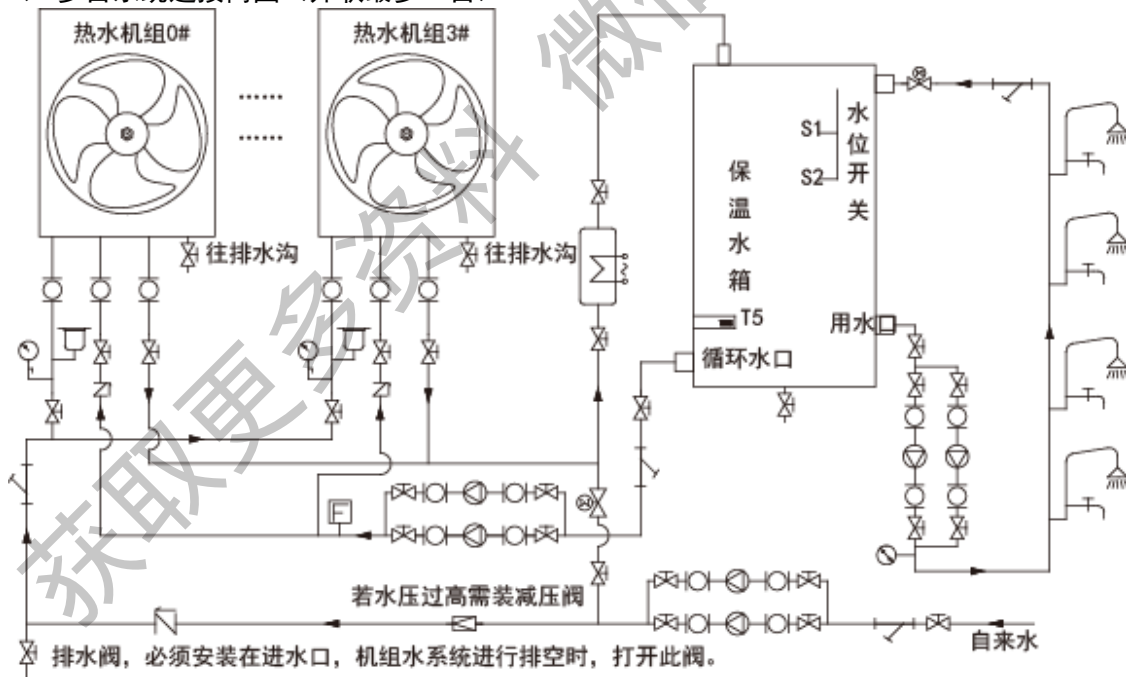
RSJ-220/SN1-540V--D			RSJ-420/SN1-820--D		
并联机组数量	进水管径	出水管径	并联机组数量	进水管径	出水管径
1	DN25	DN25	1	DN25	DN25
2	DN32	DN32	2	DN50	DN50
3~5	DN50	DN50	3~5	DN65	DN65
6~12	DN65	DN65	6~8	DN80	DN80
13~16	DN80	DN80	9~12	DN100	DN100
			13~16	DN125	DN125

RSJ-120-532V、RSJ-200/S-532V、RSJ-420/S-820 机器连接简图

1) 单台机组连接简图

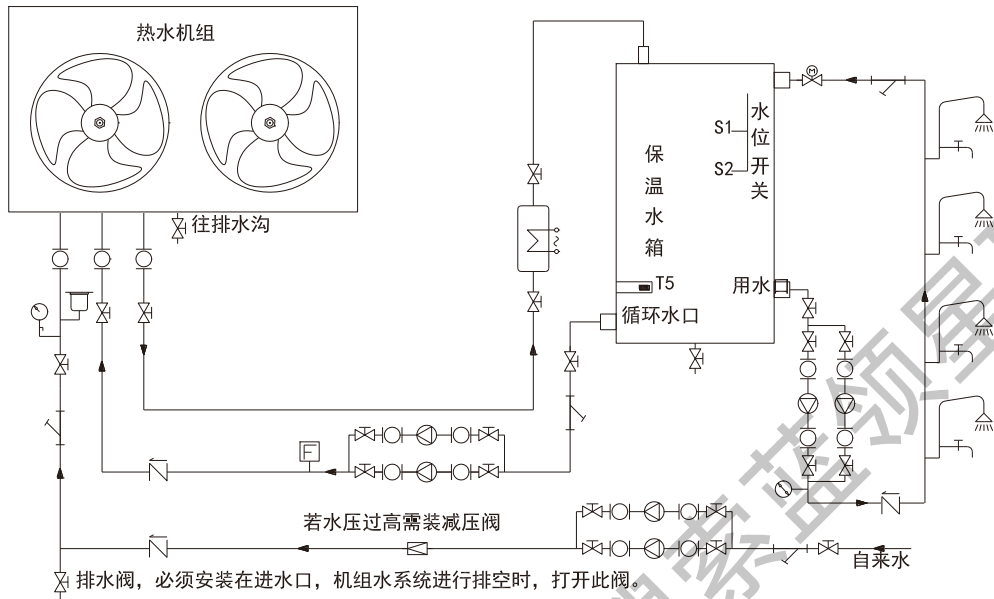


2) 多台系统连接简图（并联最多4台）

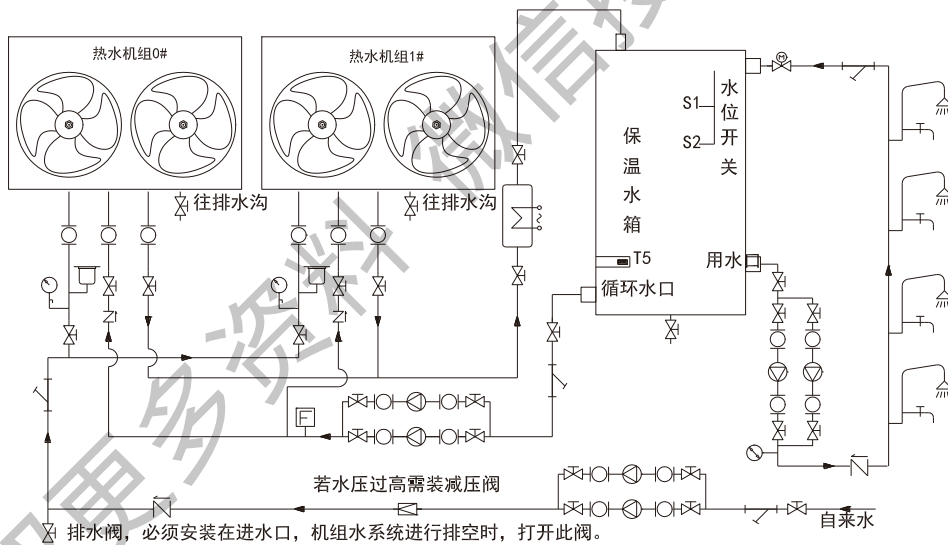


RSJ-820/SN1-H机器连接简图

1) 单台机组连接简图



2) 多台机组连接简图（最多 2 台）

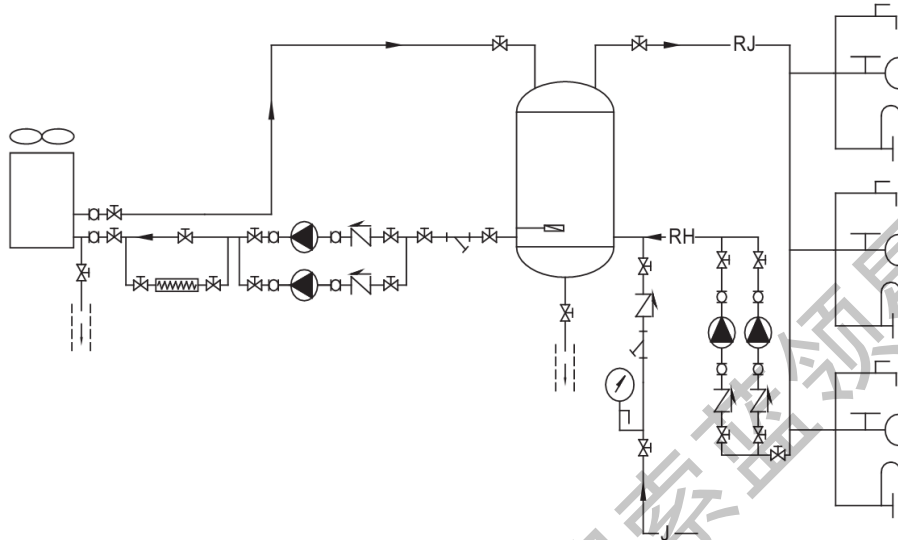


直热循环式机组图例说明

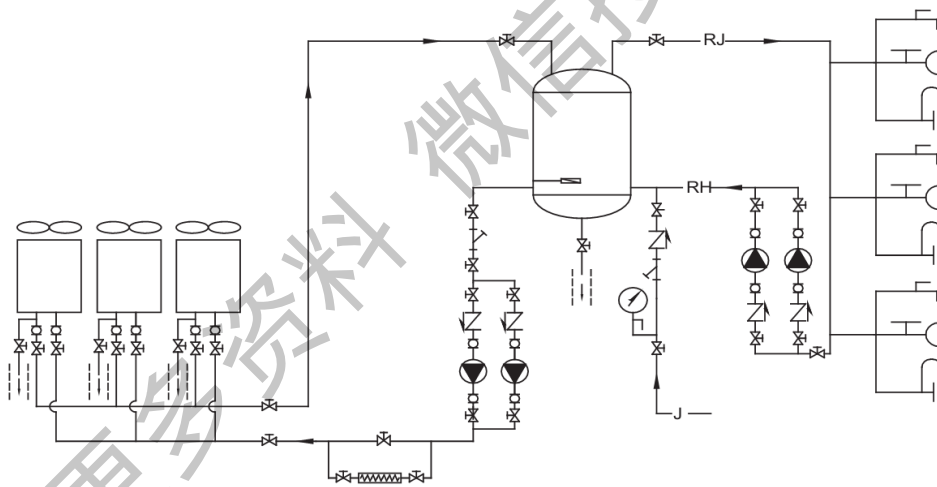
截止阀	电动阀	电磁阀	减压阀	Y形过滤器
可曲挠橡胶接头（软接）	水泵	止回阀	自动排气阀	水流开关
用水终端	供水控制器	压力表	辅助电加热	—

高温直热承压式机组图示说明

1) 单台机组连接简图



2) 多台机组连接简图



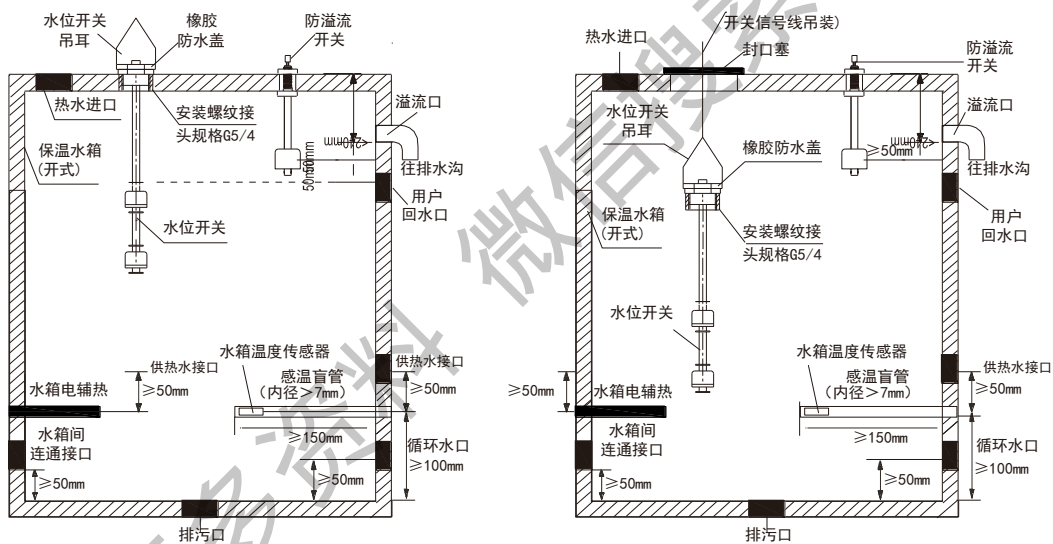
热泵热水器机组	水用单向阀	手动二通截止阀	水箱水温传感器	Y形过滤器
可曲挠接头 (软接)	水泵	排水沟	电辅热	水箱
—RJ— 热水给水管	—RH— 热水回水管	—J— 生活给水管	压力表	放水龙头
洒水龙头	旋转水龙头			

5. 配件安装

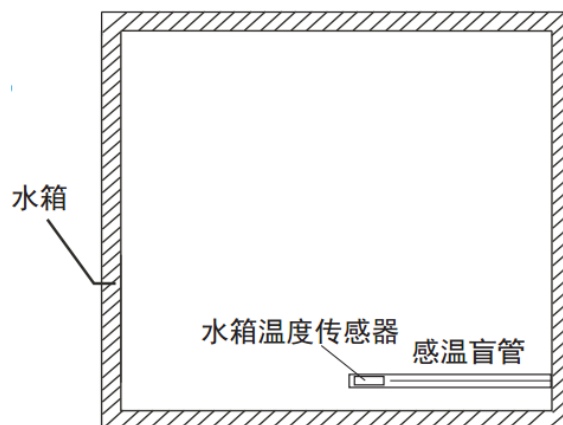
5.1 水位开关、防溢流开关、水箱温度传感器安装

- 1) 水位开关必须安装在水箱上的顶部安装接口上，并用力拧紧，然后将橡胶防水盖按下图固定好。如果无法采用螺纹连接固定水位开关，则可通过水位开关吊耳悬吊安装，切忌悬吊水位开关其他部位，且水位开关不可受力，以免损坏水位开关，如下图。
- 2) 为防止水箱内的水外流，必须在水箱内安装防溢流开关，其安装高度必须高于二段式水位开关的最高位浮子，低于溢流口，其连接端子和电控盒里的相应端子对接，详见接线铭牌。
- 3) 安装完毕后，请检查水位开关（高低水位）是否安装正确，是否能正常工作。
- 4) 水箱温度传感器不能直接与水接触，水箱必须设置感温盲管，水箱温度传感器安装在感温盲管中。

RSJ-120-532V、RSJ-200/S-532V、RSJ-420/S-820、RSJ-820/SN1-H机器安装示意图



RSJ-220/SN1-540V-D、RSJ-420/SN1-820-D机器安装示意图



5.2 水泵的选择安装

5.2.1 直热循环式

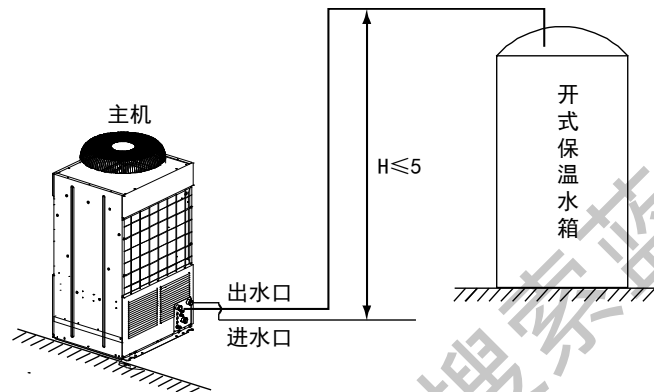
5.2.1.1 进水增压泵的设计安装：

1) 系统的设计压力为0.2MPa，工作压力范围为0.05~0.35MPa；

当系统进水压力超出压力范围时，机组会出现E0保护，机组停止运行。

2) 水箱与主机的相对位置要求(参见下图)。

若主机与水箱的高度差 $H > 5$ 米，请与美的客服中心联系。



3) 若进水口与自来水管网相连则必须接到自来水的主管上；

① 自来水压力 ≥ 0.4 MPa时，必须安装减压阀，将机组的入水口压力调到0.2MPa；

② 自来水压力 < 0.2 MPa时，必须安装进水增压泵；

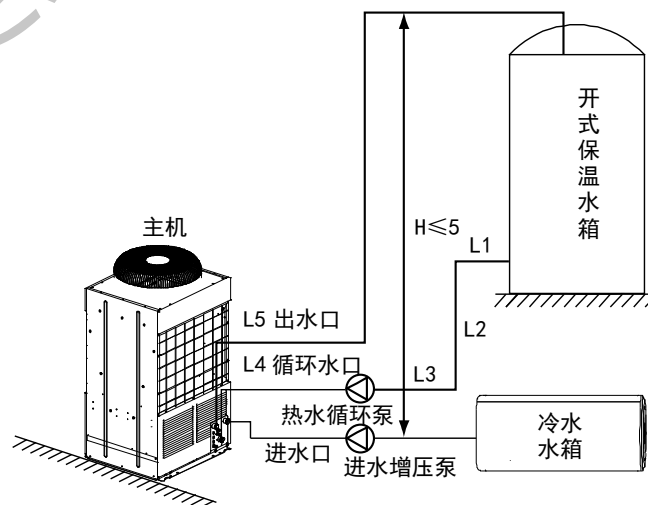
进水增压泵的额定扬程：20-自来水压力（米），最大扬程必须小于30-自来水压力（米）。如：自来水压力为0.1MPa时，则水泵的扬程为10米，最大扬程不超过20m。

4) 机组进水从水箱取水（参见下图）

进水增压泵的扬程：额定扬程为20m，最大扬程 < 30 米。

5) 进水增压泵的额定流量设计：

额定流量=机组额定产水量 \times 机组台数



5.2.1.2 热水循环泵的选择

循环水泵额定扬程：

$$(L_1+L_2+\dots+L_n) \times \text{阻力系数} + \Sigma \text{局部阻力} + \text{机组阻力}$$

1) 循环水泵的额定流量：

2) 单台机组循环加热额定流量 \times 循环机组数

机组循环加热时额定流量

机型	流量 (m ³ /h)
RSJ-120-532V	1.75
RSJ-200/S-532V	3.5
RSJ-420/S-820	6.6
RSJ-820/SN1-H	13.0

注意：热水循环泵必须选用热水泵；循环水泵耐温不能低于80℃。

5.2.2 直热承压式

进水增压泵的设计安装：

1) 要求选择热水泵，

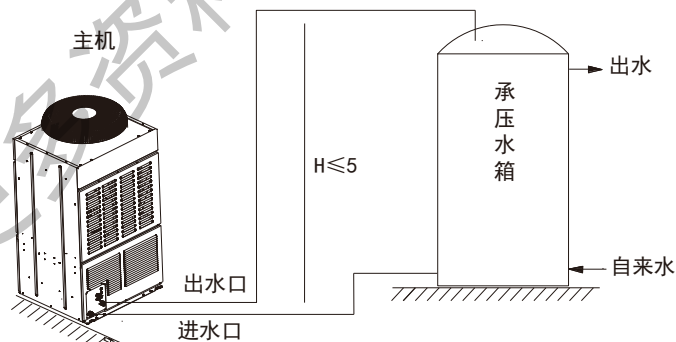
RSJ-220/SN1-540V-D设计流量为2~3m³/h/台，

RSJ-420/SN1-820-D设计流量为4~5m³/h/台，

扬程按水力计算选择。机组提供的接口只能作为水泵控制信号端口。

2) 水箱与主机的相对位置要求(参见下图)。

若主机与水箱的高度差H>5米，请与美的客服中心联系。



5.3 辅助电加热器的容量选型

1) 若机组安装在南方，如广州、厦门等地区，则电辅热的功率为：主机额定制热量 \times (10%~30%)；

2) 若机组安装在长江流域或西南地区，如长沙、贵阳等地区，则电辅热的功率为：制热量 \times (30%~50%)；

3) 若机组安装在长江流域以北，如郑州、西安等地区，则电辅热的功率为：制热量 \times (80%~90%)。

5.4 水流开关的安装

水流开关用来检测循环水流，当循环管上有水流时，利用其输出闭合回路信号端，当没水时输出断开信号。

当水流开关可以安装在户外，但需注意防雨，可安装在水平管道或液流方向向上的垂直管道中，需保持两边 5 倍的管道直径的均流管道。但不能安装在液流方向向下的管道中，当安装在液流向上的管道时，应考虑重力的影响，

注：流量开关不能遭水击，如在流量开关下游装有快速闭合阀，必须使用节流器。

技术规格

工作压力	10bar (1000Kpa)
耐压力	17.5bar (91750kpa)
绝缘电阻	Over 100W. DC500VM
耐压	AC1500V/1 分钟
触点寿命	1000K 周期
波纹管寿命	500K 周期
液体温度	最高 100°C (212°F)



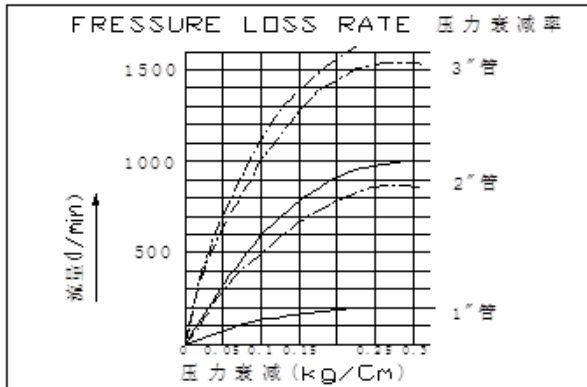
流量控制范围

(Inch) 管径	流向片	最小		最大	
		On-Flow	Off-Flow	On-Flow	Off-Flow
1	1	15 (4.0)	8 (2.0)	45 (12.0)	41 (11.0)
1-1/4		26 (6.9)	13 (3.4)	75 (20.0)	68 (18.0)
1-1/2		29 (7.0)	20 (5.3)	105 (28.0)	94 (25.0)
2	2	34 (9.0)	17 (5.4)	120 (32.0)	105 (28.0)
2-1/2		60 (16.0)	34 (9.0)	210 (55.0)	188 (50.0)
3		68 (18.0)	30 (8.0)	288 (76.0)	275 (73.0)
4	3	128 (34.0)	64 (17.0)	412 (109.0)	360 (95.0)
5		225 (59.0)	113 (30.0)	750 (198.0)	652 (172.0)
6		345 (91.0)	172 (45.0)	1125 (297.0)	975 (258.0)

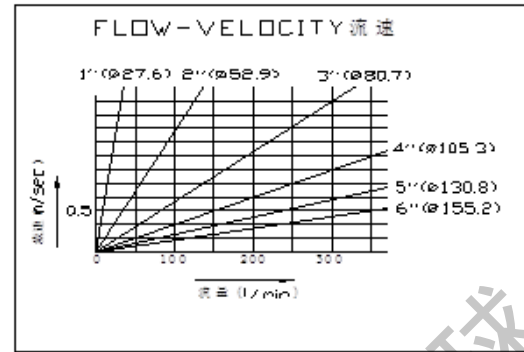
此表格均为实验数据，需考虑 10% 余量，实际运行可参考实际流量来调整。

GPM 表示美国加仑/每分钟；LPM 表示公升/每分钟。

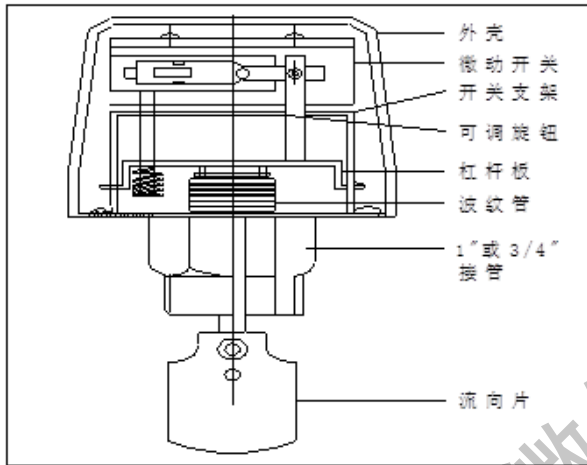
限力衰减图



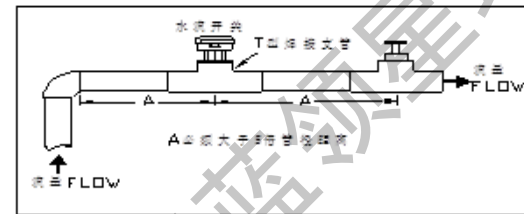
流速图



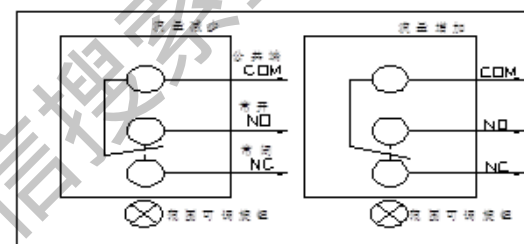
剖面图



安装示意图



电气接线



□靶式流量控制器安装调试指南

- (1) 流量开关可安装在水平管道或液流方向向上的垂直管道中，但不能安装在液流方向向下的管道中。当安装在液流向上的管道时，应考虑重力的影响。
- (2) 靶式流量控制器一定要安装在一段直线管道上，其两边至少有5倍管径的直线行程，同时必须注意管道中液流方向必须与控制器上箭头方向一致，其接线端子应在易于接线的位置。
- (3) 务必根据机组的额定流量、出水管管径和流量开关的靶片调节范围确定好靶片型号（请参考说明书），且靶片不能与管道内壁及管道中其它节流器相接触，否则容易导致流量开关不能正常复位。
- (4) 根据流量计测定值确定流量开关和与之连接的系统是否运转正常，即当流量计测定值小于机组额定水流量的60%时，靶式流量控制器应断开，应观察三个工作周期，并及时盖上流量开关外壳。
- (5) 绝对禁止扳手碰撞流量开关底板，从而导致流量开关变形失效。
- (6) 为避免触电及损害设备，在接线或进行调试时，应切断电源。
- (7) 接线时，绝对禁止调节除微动开关接线端子、接地螺丝外的其它螺丝。并应注意，微动开关接线时不应用力过猛，否则将使微动开关本身位置位移，导致流量开关失效。
- (8) 接地必须使用专用接地螺丝，不能随意拆卸安装螺钉，否则将导致开关变形失效。

6. 电器连接

6.1 机组电压运行范围

电源	342~418V 3N~ 50Hz	198~242V 50Hz
机型	RSJ-820/SN1-H RSJ-420/S-820 RSJ-200/S-532V RSJ-220/SN1-540V-D RSJ-420/SN1-820-D	RSJ-120-532V

6.2 控制线规格

名称	规格	长度 (m)	线径 (mm ²)	推荐材质
水泵电源控制线	2 芯	≤50	1.0~1.5	RVV-105
电辅热电源控制线	2 芯	≤50	1.0~1.5	RVV-105
循环水泵电源控制线	2 芯	≤50	1.0~1.5	RVV-105
高低水位控制线	5 芯	≤50	1.0~1.5	RVV-105
通讯线 (屏蔽)	5 芯	≤50	0.75~1.0	RVVYP

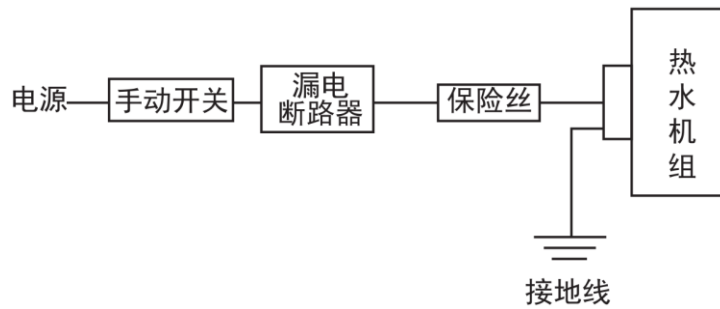
6.3 电源配线

① 电源个别供给时 (不使用电源设备)

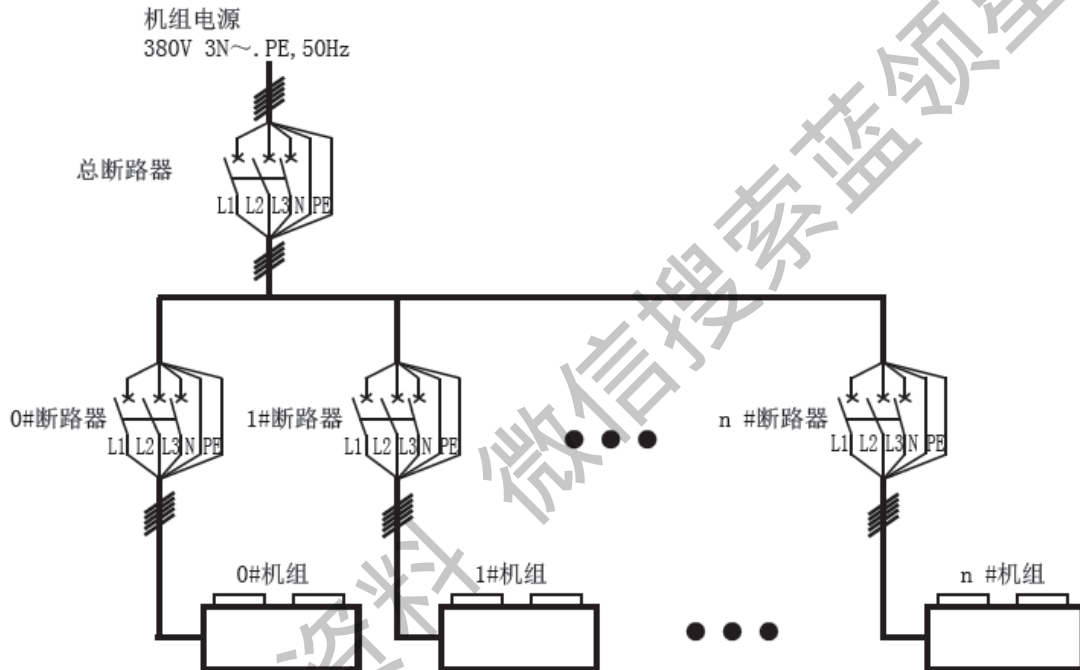
项目 机型	电源	最细的电源线线径 (mm ²) (金属管合成树脂管配线)		手动开关 (A)		漏电保护器
		尺寸 (连续长度≤50m)	接地线	容量	保险线	
RSJ-820/SN1-H	380V 3N~ 50Hz	25	25	125	100	30mA 0.1sec 以下
RSJ-420/S-820	380V 3N~ 50Hz	10	10	63	50	30mA 0.1sec 以下
RSJ-420/SN1-820-D	380V 3N~ 50Hz	10	10	63	50	30mA 0.1sec 以下
RSJ-220/SN1-540V-D	380V 3N~ 50Hz	6	6	50	30	30mA 0.1sec 以下
RSJ-200/S-532V	380V 3N~ 50Hz	6	6	50	30	30mA 0.1sec 以下
RSJ-120-532V	220V~ 50Hz	6	6	50	30	30mA 0.1sec 以下

6.4 系统电源接线图

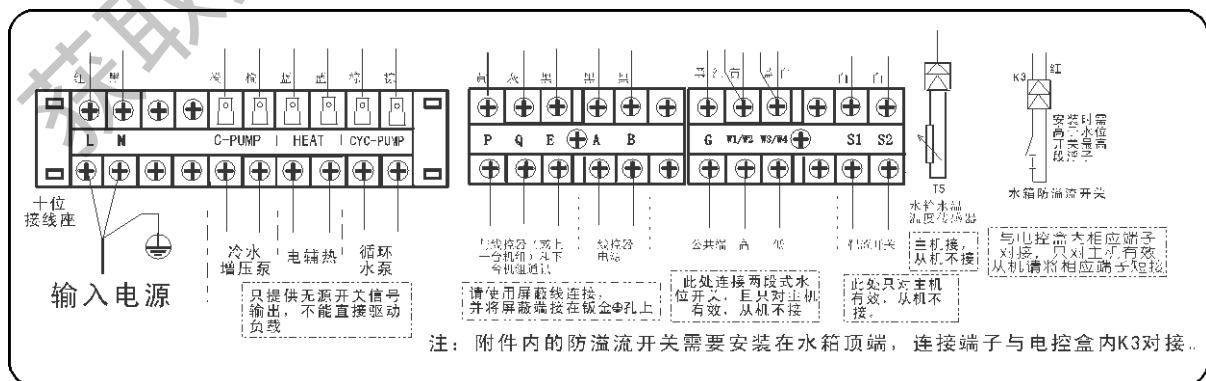
6.4.1 单台机组连接



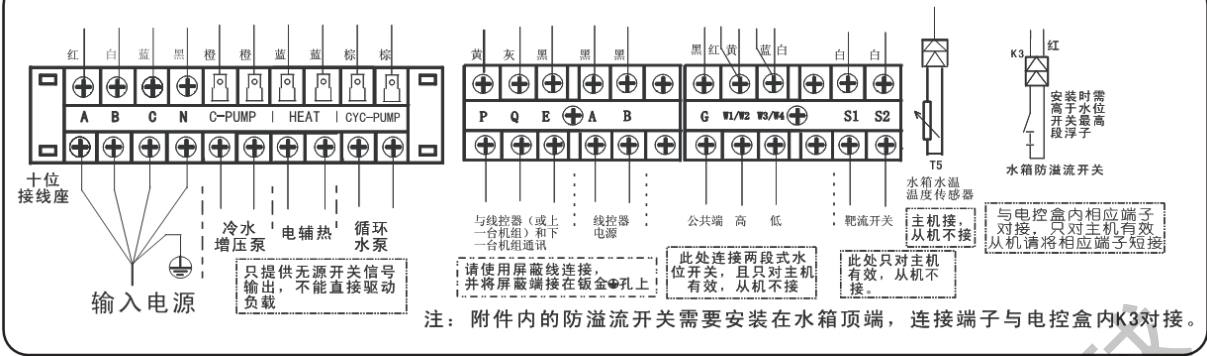
6.4.2 多台机组连接（仅供参考，以三相机型为例）



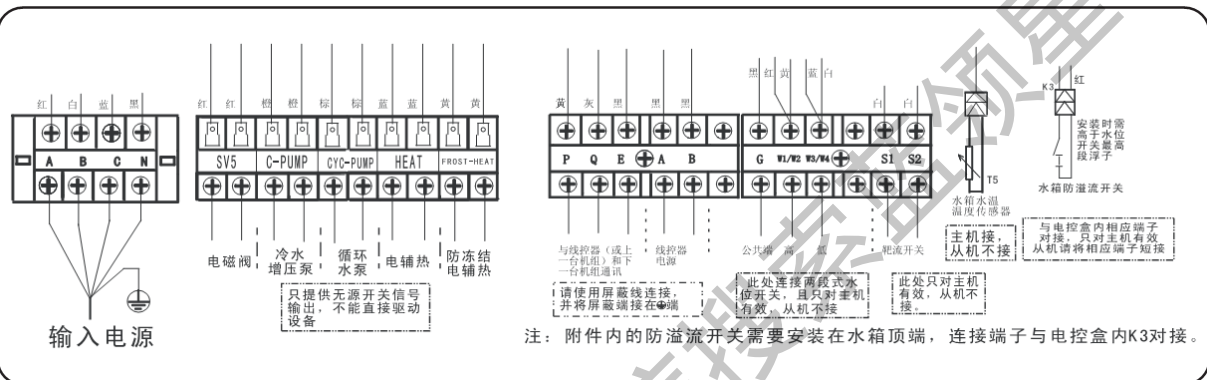
6.5 电气连接简图



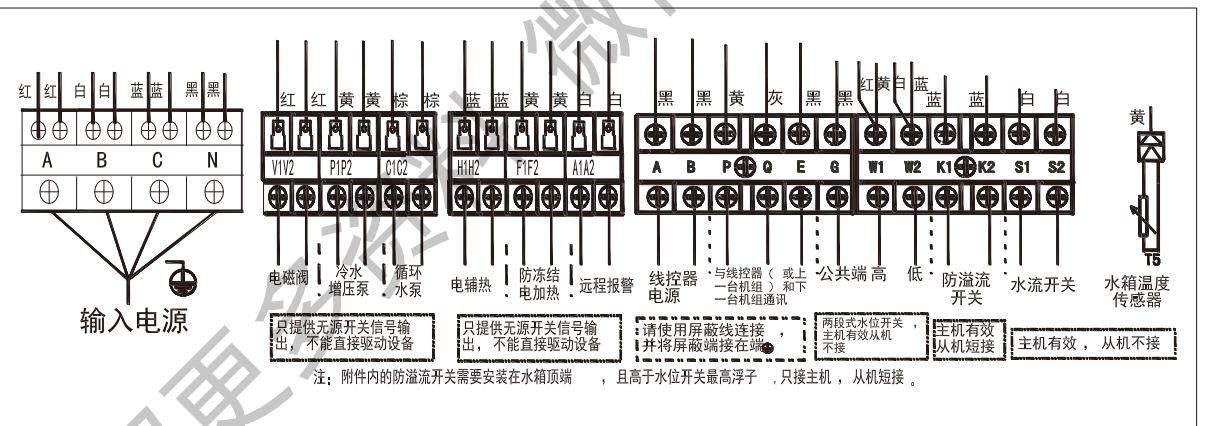
RSJ-120-532V电气连接简图



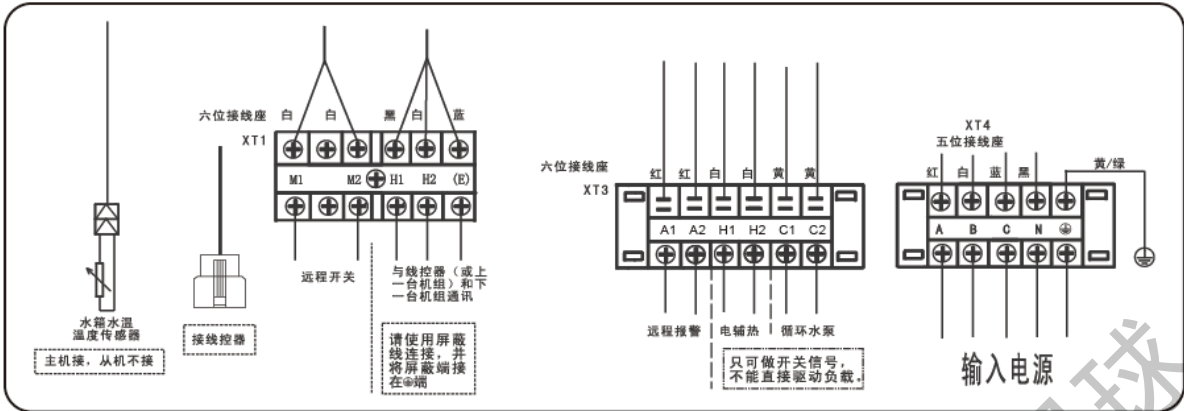
RSJ-200/S-532V电气连接简图



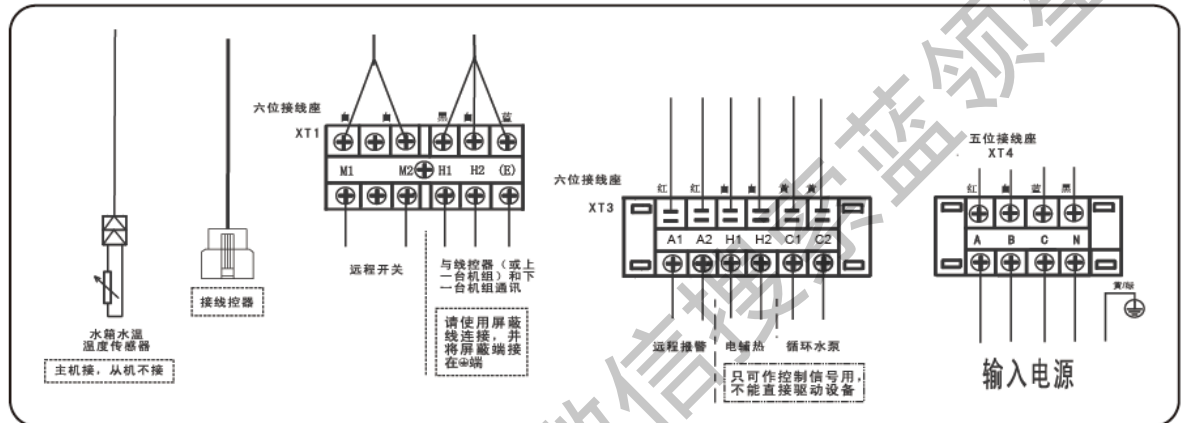
RSJ-420/S-820电气连接简图



RSJ-820/SN1-H电气连接简图



RSJ-220/SN1-540V-D 电气连线简图



RSJ-420/SN1-820-D 电气连线简图

获取更多资料

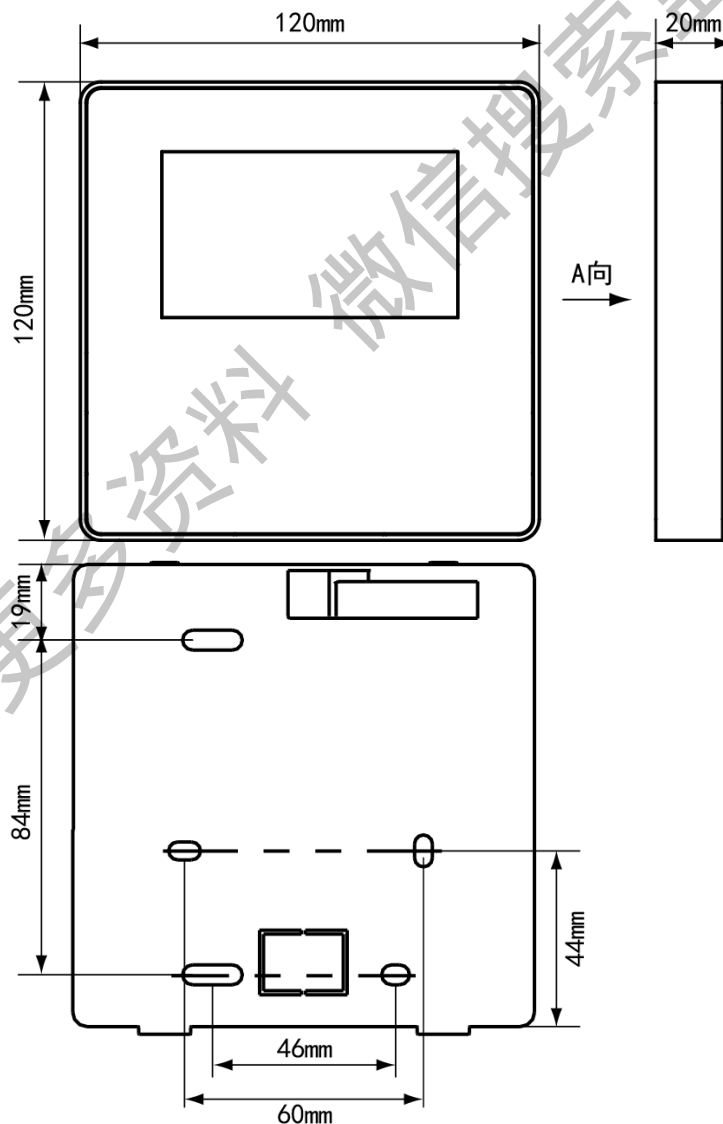
7. 热水机组线控器安装及使用

7.1 线控器的安装

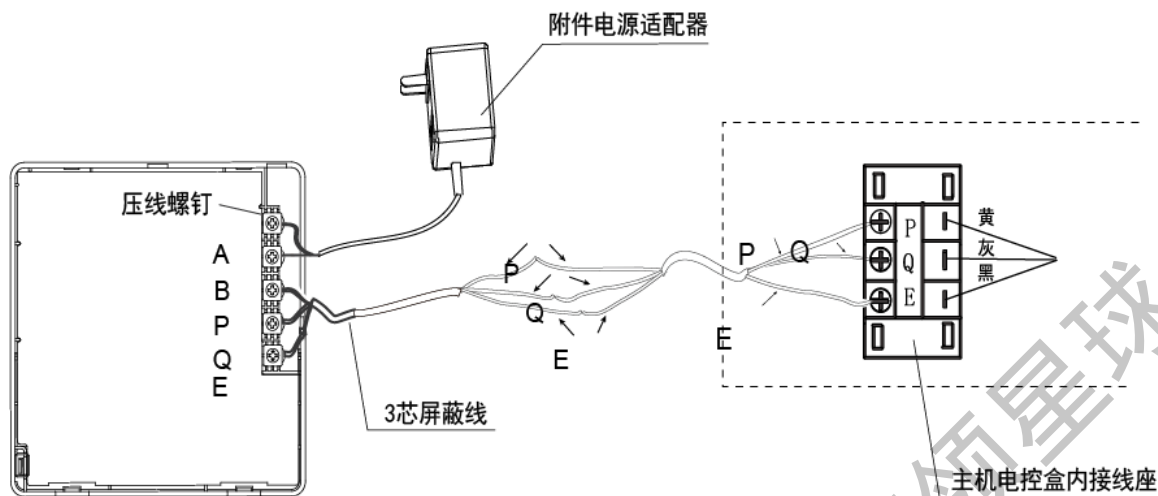
1、安装须知

- 1) . 说明书记载了线控器的安装方法及初始化参数设定。
- 2) . 根据标识在主机电控盒内指定位置的3位端子排上正确连接线。
- 3) . 线控器是低压回路，严禁与220V市电或380V以上高压线直接接触，也不得与上述回路置于同一布线管中，并且布线管间隔最少在300~500mm以上。
- 4) . 线控器连接屏蔽线一定要可靠接地。
- 5) . 线控器的连接线中间不得进行过渡连接或加长连接。

2、线控器结构尺寸图

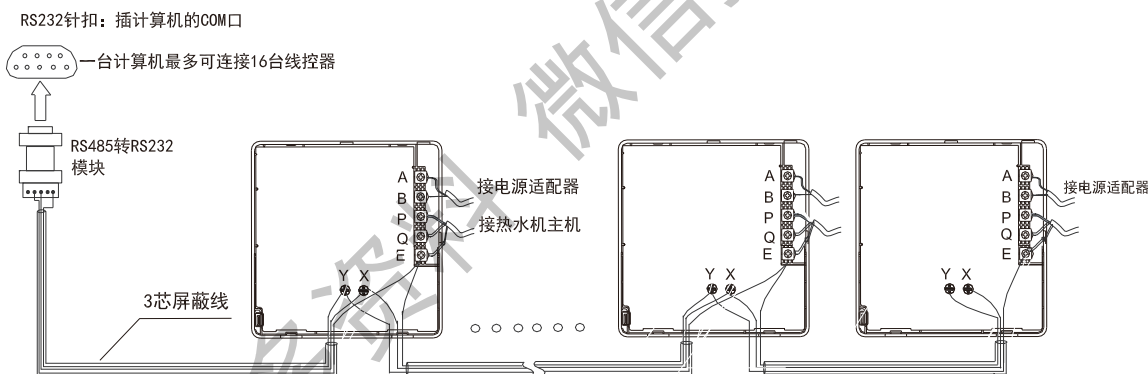


3、线控器接线图



- 1)、安装时必须保证线控器5个接线端子接线正确：A、B接适配器输出端；P、Q、E通过3芯屏蔽线接电控盒内接线座的P、Q、E端。
- 2)、压线螺钉的拧紧力矩范围为：0.8~11.2N·m (8~12 kgf·cm)。

4. 上位机功能接线示意图



7.2 线控器的使用

本章节主要介绍KJR-51/BMK-A线控器

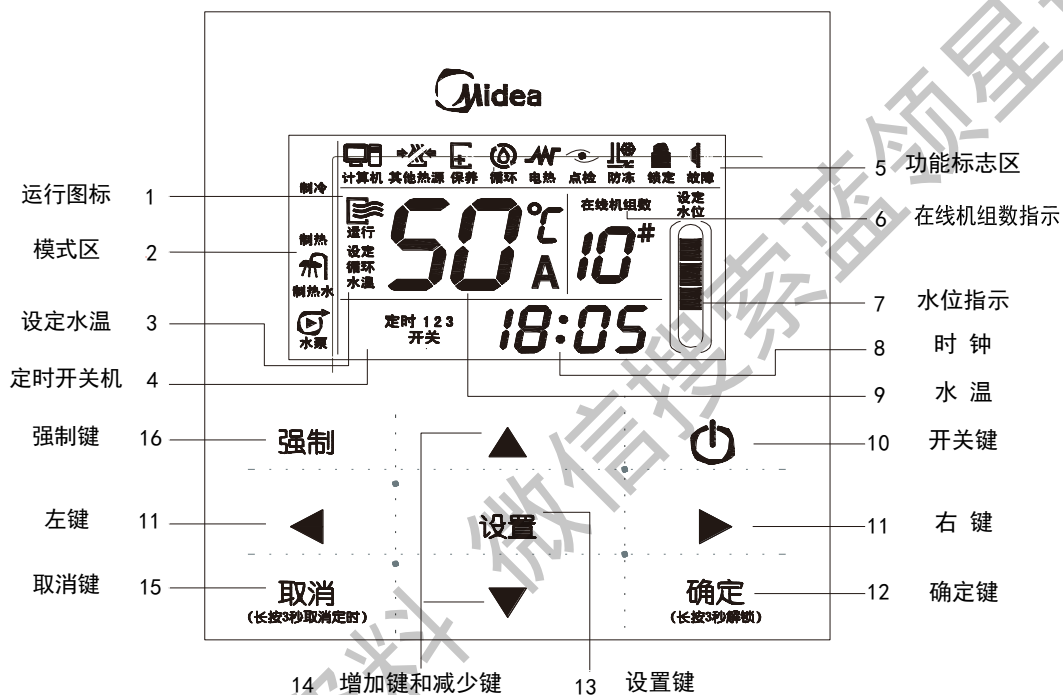
1、线控器主要参数

输入电压	AC 10V
环境温度	-10℃~+43℃
环境湿度	RH40%~RH90%

2、线控器功能概要

- 1) 触摸按键操作;
- 2) 液晶显示各种操作参数;
- 3) 多段定时开关机功能;
- 4) 实时时钟功能(电池寿命: 5~8年)。

3、线控器整体说明



- 1) . 运行图标：指示开关机状态， 开机时显示， 关机时消失；
- 2) . 模式区：指示主机运行模式， 详细信息见使用说明书；
- 3) . 设定水温：可显示为“

设定
水温

设定
循环
水温

”，表示右侧数值的不同含义；
- 4) . 定时开关机指 定时 1 2 3：显示定时信息， 详细信息见使用说明书；
- 5) . 功能标志区

计算机：接入上位机时显示；

其他热源：有其他热源接入热水系统时显示；

保养：图标亮时说明需要安排专业人员对机组进行清洗保养；长按“强制”按键3秒此图标消失，直到下次保养时重新显示；

循环：循环制热水功能开启时显示， 详细信息见使用说明书；

电热：电辅加热制热水功能开启时显示， 详细信息见使用说明书；

点检：参数点检功能开启时显示， 详细信息见使用说明书；

防冻：主机环境温度低于 2°C 时显示，提醒主机需要采取防冻措施；

锁定：图标亮时说明按键被锁定(2分钟无按键按下自动锁定)，长按“确定”键3秒解锁；

故障：当主机有故障时此图标显示，需要专业人员对机组进行维修，故障排除后此图标消失；

6) . 在线机组数指示：平常状态下显示线控器接入的机器数量，点检时显示设备序号；

7) . 水位指示：平常状态下显示水位，设置水位时显示设置数值，详细信息见使用说明书；

8) . 时钟：平常状态下显示时钟，设置定时时显示设定的定时时间，详细信息见使用说明书；

9) . 水温：平常状态下显示水温，设置水温时显示设置值，设置循环水温时显示设置值，点检时显示点检参数，详细信息见使用说明书；

10) . 开关键：开关机功能；

11) . 右键、左键：在主页面下按此键可查询设定水温、设定循环水温、定时、设定水位等信息，设置定时时按右键切换到下一步设置，点检时翻阅机组参数信息；

12) . 确定键：设定参数后按下此键表示设置确认。按键锁定后长按3秒此键解锁；

13) . 设置键：设置水温、定时、模式等信息，详细信息见使用说明书，此键长按3秒进入点检，详细信息见使用说明书；

14) . 增加键、减少键：设置水温、定时、水位等参数；点检时翻阅#0~#15 机组；

15) . 取消键：设定参数时按下此键表示取消设置。设置定时后长按3秒取消定时；

16) . 强制键：强制开启循环功能、电热功能或水泵功能，详细信息见使用说明书。



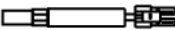
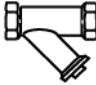



4. 线控器匹配主机型号

线控器设置	匹配主机型号	
线控器设置为1时 (匹配高温直热系列机型)	RSJ-120-532V RSJ-220/SN1-540V-D RSJ-380/S-820-C RSJ-420/SN1-820-D RSJ-770/S-820-C	RSJ-200/S-532V RSJ-300/S-820-C RSJ-420/S-820 RSJ-420/SN1-820 (G)
线控器设置为2时 (匹配北方循环系列机型)	RSJ-100/M-532V RSJ-200/MS-532V RSJ-380/MS-820-B	RSJ-100/M-540V RSJ-200/MS-532V-B RSJ-400/MS-820 (G)
线控器设置为3时 (匹配泳池系列机型)	LRSJ-900/SY-820 LRSJ-450/SY-820	
线控器设置为4时 (匹配中温循环系列机型)	RSJ-900/MS-820 RSJ-450/MS-820	
不需设置 (自动匹配新循环系列机型)	RSJ-100/M-310 RSJ-380/MS-G RSJ-450/MS-820-B RSJ-900/MS-820-B	RSJ-200/MS-532V-B RSJ-450/MS-820-C RSJ-800/MS-820


8. 标准附件

8.1 附件 1:

适用于 RSJ-120-532V RSJ-200/S-532V RSJ-420/S-820

名称	数量	形状	型号	用途
安装使用说明书	1		——	——
用户服务指南	1		——	——
水箱温度传感器	1		CGQ-SXV-L10000-AMP2 (B=3970K)	水箱温度检测
Y型过滤器	1		YXGLQ-DN25*G1*80*80 (注1) YXGLQ-DN20*RC3/4*72*80 (注1)	进水过滤
一段式水位开关组件	1		SWKG-1-45-L2000-AMP	水箱防溢流
二段式水位开关组件	1		SWKG-2-508-L2000	水箱水位检测
单向阀	1		——	防止热水反灌入冷水系统中

需用户自行采购附件






名称	数量	形状	型号	用途
线控器组件	1		KJR-51/BMK-A	控制机组及显示机组状态
水流开关	1	——	RSJ-420/S-820 6.0m ³ /h断开	检测循环水流量
			RSJ-200/S-532V 3.0m ³ /h断开	
			RSJ-120-532V 1.6m ³ /h断开	

注意：

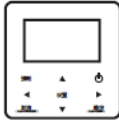
- RSJ-120-532V、RSJ-200/S-532V机型标配的Y型过滤器型号为YXGLQ-DN20*RC3/4*72*80；RSJ-420/S-820机型标配的Y型过滤器型号为YXGLQ-DN25*G1*80*80。
- 单台机组必须安装一套水位开关（含一段式及二段式）及线控器，多台机组并联时可根据客户需求选择一套以上的上述配件。

8.2 附件 2：

适用于RSJ-820/SN1-H

名称	数量	形状	型号	用途
安装使用说明书	1		_____	_____
用户服务指南	1		_____	_____
水箱温度传感器	1		CGQ-SXV-L10000-AMP2 (B=3970K)	水箱温度检测
一段式水位开关组件	1		SWKG-1-45-L2000-AMP	水箱防溢流
二段式水位开关组件	1		SWKG-2-508-L2000	水箱水位检测

用户自行采购





名称	数量	形状	型号	用途
线控器组件	1		KJR-51/BMK-A	控制机组及显示机组状态
水流开关	1	_____	断开值 $\geq (13\text{m}^3/\text{h} \times \text{台数})$	检测循环水流量

注意：



单台机组必须安装一套水位开关（水流开关）及线控器，多台机组并联时可根据客户需求选择已套或一套以上的上述配件。

8.3 高温直热承压系列

标配附件

名称	安装使用说明书	用户服务指南	水箱温度传感器	Y型过滤器
数量	1	1	1	1
形状				
型号	——	——	RSJ-380/S-820. D-4	YXGLQ-DN25*G1*80*80
备注	——	——	水箱温度检测	进水过滤

选配附件

名称	线控器组件	线控器连接线组
数量	1	1
形状		
型号	KJRH-16C-A或 KJR-51/BMK-A	PXR-5-L20000-SMPB-5/SMR-05V-BB-P或 自购三芯屏蔽连接线用于KJR-51/BMK-A
备注	控制机组及 显示机组状态	线控器专用连接线

注意：RSJ-220/SN1-540V-D、RSJ-420/SN1-820-D机型出厂不标配线控器组件及线控器连接线组。

如需使用必须购买美的公司指定的产品。

9. 热水机组试运行

9.1 注意事项

1. 热水机组通电预热 12 小时以上方可运行。
2. 确认所有阀门打开后方可进行试运行。
3. 电器安全检查后方可进行试运行。
4. 绝对不可进行强制运行。（保护装置不动作，非常危险）

9.2 试运行前确认事项

1. 所有安装完成。
2. 热水机组安装正确。
3. 配管、配线正确。
4. 附件安装正确。
5. 排水通畅。
6. 绝热保温已经完善。
7. 接地线正确连接。
8. 电源电压与热水机组额定电压一致。
9. 机组进出风口无障碍物。
10. 漏电保护器可以有效动作。

9.3 试运行

用线控器（匹配）控制热水机运行，按照使用说明书检查下列各项：（若有故障，请按机组说明书所阐述的故障及其原因，一并予以排除）

1. 线控器开关是否正常。
2. 线控器各功能键是否正常。
3. 指示灯是否正常发亮。
4. 手动运行按钮是否正常。
5. 排水是否正常。
6. 测试制热模式下是否正常工作。
7. 出水温度是否正常。
8. 运行时有无振动和异常声音。
9. 产生的风、噪音和冷凝水是否影响邻居。
10. 有无制冷剂泄漏。

9.4 运行要求

1. 每次打开机组电源开关 12 小时以上方能开始运行。此外，在需要一昼夜左右的短时间内停机时，请不要切断电源（这是给曲轴加热器加热，避免压缩机强制启动）。
2. 注意不要堵塞空气进风口和出风口。否则可能引起机组性能降低或启动保护装置不能运行。

9.5 运行相关说明

1. 关于 3 分钟保护

运行停止后立即再运行或者打开手动开关，机组3 分钟内不能运行，这属于压缩机自我保护。

2. 供热运行的特性

运行中，若环境温度较高，则机组的送风电机可能为低风档运行。

3. 关于供热运行中的除霜

在供热运行中，机组有结霜现象发生的情况下，为提高制热效果，自动进行除霜运行（约2-10 分钟）。

除霜运行中，机组的送风电机停止运行。

4. 热水机的运行条件

为正确使用热水机，请在户外环境温度 $-7\sim 43^{\circ}\text{C}$ 的条件下运行。机组内有精密电子器件，严禁使用湖水、河水及未经处理的地下水。

5. 关于停电

1) 若运行中停电，则停止所有运行。

2) 停电后，机组会自动检测水箱水位高度、水箱水温，自动开启机组或者待机，无须人工启动。

3) 在运行中万一因为雷电、汽车无线电等引起误动作时，请切断手动电源开关，再打开后，重新按运转/停止键。

6. 关于制热能力、产水量。

因为供热水是从室外吸收热量、在热交换器放出热量的热泵方式，一旦室外温度降低，则制热能力和产水量降低。

7. 关于漏电流动作保护器

1) 机组本身有一漏电保护开关，但安装时同时要求用户在电源和机组之间也要安装一个漏电保护开关。所以当出现未停电，但机组不能运行时，请检查此两个漏电保护开关。在对机组内的保护开关操作时，首先要确认机组外用户安装的那个开关处于断开状态。

2) 电控盒上的漏电流动作保护器运行一段时间（一般为一个月）后，需要在闭合通电状态下按动试验按钮，检查漏电流动作保护器性能是否正常可靠（每按一次试验按钮，漏电流动作保护器均应分断一次）；失常时，经检查未发现事故原因，允许试送电一次；如果不动作，应查明原因找出故障，必要时对其进行动作特性试验，经检查确认为漏电流动作保护器本身发生故障，应及时更换或修理。

8. 关于掉电记忆功能

当热水机组或线控器在每次断电前，线控器自动记忆机组的开关机状态，重新上电后，线控器将按照断电前的记忆的状态，向热水机组发送开/关机信号，保证机组在非正常掉电恢复后，机组仍能按照用户原有设定的状态运行。

9. 机组的除垢

机组长期运行后，水侧换热器传热表面会沉积氧化钙或其它矿物质，这些物质在传热表面结垢较多时，会影响传热性能而导致耗电增加、排气压力过高（或吸气压力过低）。可采用甲酸、柠檬酸、醋酸等有机酸清洗。决不能用含氯酸或氯化物的清洁药剂，因水侧换热器的材料是不锈钢，容易被其腐蚀，导致冷媒泄漏。清洗除垢过程中注意以下几个方面：

- 1) 清洁水侧换热器须由专业人士进行。请与当地美的空调顾客服务中心联系。
- 2) 在使用清洁药剂后，用干净水清洁水管以及热交换器，进行水处理以防系统被腐蚀或清洁后水垢再吸附。
- 3) 使用清洁药剂的情况下，根据污垢沉积情况调节清洁药剂的浓度、清洁时间和温度。
- 4) 在完成用酸洗清洁后，需对废液进行中和处理，处理后的废液需联系有关公司进行废液处理。
- 5) 清洁药剂和中和药剂对眼睛、皮肤、鼻粘膜等有腐蚀作用，因此在清洁过程中必须使用保护装置（如护镜、保护手套、保护面具、保护鞋等）以防止吸入或接触药剂。

9.6 机组的维护

- 1) 机组内所有安全保护装置均在产品出厂前设定好，用户切勿自行调整或去除，以免造成机组损坏；
- 2) 机组首次开机运行或切断电源长时间停机（一天以上）后下一次开机时，应提前接通机组的供电电源，以保证12小时以上的预热时间，避免压缩机启动带来的损坏；
- 3) 机组上请勿堆放杂物，四周应保持干燥清洁及通风良好，换热器上积灰严重时应及时清理，以免影响机组性能或导致机组保护停机；
- 4) 定期清理水系统中的过滤器，避免水系统堵塞引起机组保护或损坏，并经常检查水系统补水装置是否正常；
- 5) 冬季环境温度在零度以下时，严禁切断电源，否则机组防冻保护会失效；
- 6) 机组长期不用时除了应排除机组及管道系统中的水外，还应打开水箱上的防水堵头，排出水箱内的水，防止机组冻裂，机组排水时，需拆下钣金，手动打开电动球阀（取下电动球阀线圈，逆时针旋转阀芯90度）后，方可排水，排完水后，复原（顺时针旋转90度，装上电动球阀线圈，装上钣金）；
- 7) 请勿人为频繁开停机组，请勿在机组运行时人为随意关断水系统手动调节阀；
- 8) 经常检查机组的各个部件的工作情况，同时检查机组内部管路接头和制冷剂高低压检查口是否有油污，确保机组制冷剂无泄漏；

- 9) 机组出现故障，用户无法解决时，请及时与美的客服中心联系，以便及时派人维修；
- 10) 漏电保护开关点检；
- 11) 电控盒上的漏电流动作保护器运行一段时期（一般为一个月）后，需在闭合通电状态下按动试验按钮，检查漏电流动作保护器性能是否正常可靠（每按一次试验按钮，漏电流动作保护器均应分断一次），若不正常时检查未发现事故原因时，允许试送电一次，如不动作，应查明原因找出故障，必要时对其进行动作特性试验，经检查确认为漏电动作保护器本身发生故障，应及时更换或维修；
- 12) 长期运行后，水侧换热器传热表面会沉积碳酸钙或其它矿物质，这些物质在传热表面结垢较多时，会影响传热性能而导致耗电增加、排气压力过高（或吸气压力过低），可采用甲酸、柠檬酸、醋酸等有机酸清洗，禁止用含氯酸或氧化物的清洁药剂，因水侧换热器的材料是不锈钢或铜，容易被其腐蚀，导致冷媒泄漏。
- 13) 排水需注意：冬季长时间不使用，长时间断电，须把水系统中的水排尽；排水前，确保机组在待机的情况下断电，将水系统排水阀打开，同时将机组排水阀打开；
- 14) 排水时须手动把机组电动球阀打开。

10. 设备选型

10.1 用水定额参考表

(1)、单位热水用水定额

序号	建筑名称	单位	最高用水定额 (L)	使用时间h
1	住宅	每人每日	40~80	24
	有自备热水供应和沐浴设备 有集中热水供应和沐浴设备		60~100	
2	别墅	每人每日	70~110	24
3	职工宿舍、学生宿舍、招待所、 普通旅馆	每人每日	25~40	24 或定时供应
	设公用盥洗室		60~70	
	设公用盥洗室、淋浴室		50~80	
	设公用盥洗室、沐浴室、洗衣室 设单独卫生间、公用洗衣室		60~100	
4	宾馆客房	每床位每日	120~160	24
	旅客	每人每日	40~50	
	员工			
5	医院住院部	每床位每日	60~100	24
	设公用盥洗室	每床位每日每人每	70~130	
	设公用盥洗室、淋浴室	班	110~200	
	设单独卫生间	每人每班	70~130	
	医务人员	每病人每次	7~13	
6	门诊部、诊疗所	每床位每日	100~160	24
	疗养院、休养所住房部			
	养老院	每床位每日	50~70	24
7	幼儿园、托儿所	每儿童每日	20~40	24
	有住宿	每儿童每日	10~15	10
	无住宿			
8	公共浴室	每顾客每次	40~60	12
	淋浴	每顾客每次	60~80	
	沐浴、浴盆	每顾客每次	70~100	
	桑拿浴 (沐浴、按摩池)			
9	理发室、美容院	每顾客每次	10~15	12
10	洗衣房	每千克干衣	15~30	8

商用系列空气能热泵热水机技术手册

11	餐饮厅	每顾客每次	15~20	10~12
	营业餐厅	每顾客每次	7~10	11
	快餐店、职工及学生食堂	每顾客每次	3~8	18
	酒吧、咖啡厅、茶座、卡拉OK 房			
12	办公楼	每人每班	5~10	8
13	健身中心	每人每次	15~25	12
14	体育场（馆）	每人每次	25~35	4
	运动员淋浴			
15	会议厅	每座位每次	2~3	4

注：热水温度按60℃计。

(2)、卫生器具用水定额

序号	卫生器具名称	一次用水量 (L)	小时用水量 (L)	使用水温 (°C)
1	住宅、旅馆、别墅、宾馆			
	带有淋浴器的浴盆	150	300	40
	无沐浴器的浴盆	125	250	40
	淋浴器	70~100	140~200	37~40
	洗脸盆、盥洗槽水嘴	3	30	30
	洗涤盆（池）	—	180	50
2	集体宿舍、招待所、培训中心淋浴器			
	有淋浴小间	70~100	210~300	37~40
	无淋浴小间	—	450	37~40
	盥洗槽水嘴	3~5	50~80	30
3	餐饮业			
	洗涤盆（池）	—	250	50
	洗脸盆：工作人员用	3	60	30
	顾客用	—	120	30
	淋浴器	40	400	37~40
4	幼儿园、托儿所			
	浴盆：幼儿园	100	400	35
	托儿所	30	120	35
	淋浴器：幼儿园	30	180	35
	托儿所	15	90	35
	盥洗槽水嘴	15	25	30
	洗涤盆（池）	—	180	50

5	医院、疗养院、休养所			
	洗手盆	—	15~25	35
	洗涤盆（池）	—	300	50
	浴盆	125~150	250~300	40
6	公共浴室			
	浴盆	125	250	40
	淋浴器：有淋浴小间	100~150	200~300	37~40
	无淋浴小间	—	450~540	37~40
	洗脸盆	5	50~80	35
7	办公楼 洗手盆	—	50~100	35
8	理发室 美容院 洗脸盆	—	35	35
9	实验室			
	洗脸盆	—	60	50
	洗手盆	—	15~25	30
10	剧场			
	淋浴器	60	200~400	37~40
	演员用洗脸盆	5	80	35
11	体育场馆 沐浴器	30	300	35
12	工业企业生活间			
	淋浴器：一般车间	40	360~540	37~40
	脏车间	60	180~480	40
	洗脸盆或盥洗槽水嘴			
	一般车间	3	90~120	30
	脏车间	5	100~150	35
13	净身器	10~15	120~180	30

注：一般车间指现行《工业企业设计卫生标准》中规定的3、4级卫生特征的车间，脏车间指该标准中规定的1、2级卫生特征的车间。

10.2 热泵主机选型计算步骤

(1) 根据10.1 用水定额，确定日用水量 M ，单位（吨）。

通过查热水定额表，查出每人每日、每床每日或每人每次的热水定额，再统计人数、床数或次数就可以计算出日用水量。

(2) 根据机组的产水量曲线图，查出机组小时产水量 q ，单位（吨/小时）。

根据能选用两台小能力机组不选用一台大能力机组原则，初步选定机组的型号。然后查此型号机组在项目当地年平均气温下（此种为经济选型，也可按最冷月平均气温来选型）对应的小时产水量 q 。

(3) 确定机组的数量 n ，单位（台）。

按机组每天运行时间 $h=(10-14)$ 小时计算。则 $n = \frac{M}{q \times h}$ ，向前取整，得出机组数量。按

年平均气温选型时宜取较小的 h 值。

(4) 校核机组在最不利工况下的日产水量是否满足。

校核机组在冬天最冷月工作时间不超过18小时。查出机组在最冷月气温下对应的小时产水量 q_2 ，则最冷月气温下日产水量 $M_2=q_2 \times n \times 18$ 。当 $M_2 \geq M$ ，则选型足够；当 $M_2 < M$ ，则选型不足，不足的部分可选择增加一定数量的热泵机组来弥补，也可选择增加相应产水能力的电辅热来弥补，根据不同的工程而定。

10.3 工程辅助设备选择

(1) 水箱容量的选择

住宅，旅馆（含招待所），医院（含疗养院，休养所）

a. 全日制供应热水的住宅医院旅馆用水供应：

高峰用水时间 $H_{\text{高峰}}$ 3~4 小时

住宅、别墅的热水小时变化系数 k 值

居住人数	≤100	150	200	250	300	500	1000	3000	≥6000
k	5.12	4.49	4.13	3.38	3.7	3.28	2.86	2.48	2.34

旅馆的热水小时变化系数 k 值

床位数	≤150	300	450	600	900	≥1200
K	6.84	5.61	4.97	4.58	4.19	3.9

招待所、培训中心、宾馆客房、养老院、幼儿园、托儿所等建筑 K 值参照上表

医院热水小时变化系数 k 值

床位数	≤50	75	100	200	300	500	≥1000
K	4.55	3.78	3.54	2.93	2.6	2.23	1.95

高峰时期每小时的水量：

$$M_r = k \times M / 24$$

高峰时期总用水量：

$$M_{\text{高峰}} = H_{\text{高峰}} \times M_r = 4 \times M_r \quad (\text{假定高峰用水时间为4小时})$$

水箱的有效容量 $M_{\text{容量}}$ (高水位以下总容量为有效容量)：

$$M_{\text{容量}} = M_{\text{高峰}} - H_{\text{高峰}} \times M_{\text{机组}}$$

$M_{\text{机组}}$ 为热泵在最冷月气温下小时产水量 ($M_{\text{机组}} = q_2 \times n$)

b. 非全日制供水水箱的选择

供水时间 H ，建筑物的总用水量 M

$$M_{\text{容量}} = M - H \times M_{\text{机组}}$$

$M_{\text{机组}}$ 为热泵在最冷月气温下小时产水量 ($M_{\text{机组}} = q_2 \times n$)

C. 对于天气寒冷的北方地区，原则上水箱容积不能小于日设计用水量。

(2)、电辅助加热器的选型（备用系统）

根据工程需要可以安装一套电辅助加热器作为备用系统：设备部分检修、设备出现临时性故障时作为备用系统开启；同时，也可保证环境温度很低时系统的出水量，弥补低温情况下机组的产水量衰减。

电辅助加热器的选型主要考虑：冬季室外环境温度、做备用系统用容量的大小。根据当地冬季平均温度、机组进水温度，通过查询“室外环境温度、进水温度与机组产水量的关系曲线”查出机组对应的产水量 q_2 ，计算出日产水量 M_2 ，与标准日用水量 M 相比，可以得出日产水量衰减 $M-M_2$ ；

然后计算水量 $M-M_2$ 从初始水温加热到最终水温的热量 $Q_2=C(M-M_2)\Delta T$ ，单位kCal。

$$C=1\text{kcal}/(\text{kg}\cdot^{\circ}\text{C})$$

$$\text{电辅热的功率 } W_2 = \frac{Q_2}{860 \times h}, \text{ 单位kW。}$$

也可根据常规经验值直接选择电辅热容量：华南地区电辅热可选择主机制热量的30%左右，中南地区电辅热可选择主机制热量的70%左右，华北地区电辅热基本要选择主机制热量的100%左右。

(3)、水泵的选型

a. 主机冷水增压泵的选择：

增压水泵的扬程应为主机水压降 ΔP 、主机出水管与水箱热水进水管高度差 Z 、管路沿程阻力损失和局部阻力损失四项之和的1.1~1.2倍。沿程阻力损失和局部阻力损失应从水力计算求出，做估算时，局部阻力损失可取5m水柱，沿程损失可取每100m管长约5m水柱，若最不利环路长为 L ，总结为经验公式为：

$$H=(\Delta P+5m+Z+0.05L-\text{自来水进水压力}) \times (1.1\sim 1.2)$$

水泵的扬程要保证主机的进水压力为0.20~0.40MPa（也即2.0~4.0公斤水压）；当连接到机组自来水压力足够0.20MPa以上压力时，可不设冷水增压泵。若冷水进水压力超过0.40MPa，建议安装减压阀，保证进水压力为0.20~0.40MPa。

水泵的流量：（查询水泵流量—扬程曲线，在扬程 H 处的流量应满足如下要求）

机型	流量 m^3/h （每台）
RSJ-820/SN1-H	≥ 4
RSJ-420/S-820	≥ 2.5
RSJ-200/S-532V	≥ 1
RSJ-120-532V	≥ 0.6

b. 热水循环泵的选择：

机型	流量 m ³ /h (每台)
RSJ-820/SN1-H	≥13
RSJ-420/S-820	≥7
RSJ-200/S-532V	≥4
RSJ-120-532V	≥2.5

扬程 $H=\Delta P+Z+0.05L$

其中： ΔP 为主机内冷媒和水换热器阻力， Z 为循环管路落差， L 最不利环路长。主机和水箱同层安装时经验时为（10—20）m。

c. 热水增压泵的选择：

热水增压泵的扬程应为储水箱热水出水口与末端管路高度差 Z 、管路沿程阻力损失和局部阻力损失四项之和的1.1~1.2倍。沿程阻力损失和局部阻力损失应从水力计算求出，做估算时，局部阻力损失可取5m水柱，沿程损失可取每100m管长约5m水柱，若最不利环路长为 L ，总结为经验公式为：

$H=(5+Z+0.05L) \times (1.1\sim 1.2)$

水泵流量为高峰用水时系统水流量的1.3倍。

(4)、水管的选择（以下是以公称直径标注）

RSJ-770/S-820-C机型进/出/循环水管的选择（建议并联台数不超过2台）：

并联机组数量	进水管径mm	出水管径mm	循环水管径mm
1	DN50	DN50	DN50
2	DN50	DN80	DN80

RSJ-420/S-820机型进/出循环水管的选择（建议并联台数不超过4台）：

并联机组数量	进水管径mm	出水管径mm	循环水管径mm
1	DN25	DN32	DN32
2	DN32	DN50	DN50
3	DN32	DN65	DN65
4	DN40	DN80	DN80

RSJ-200/S-532V机型进/出循环水管的选择（建议并联台数不超过4台）：

并联机组数量	进水管径mm	出水管径mm	循环水管径mm
1	DN25	DN25	DN25
2	DN25	DN40	DN40
3	DN25	DN50	DN50
4	DN32	DN65	DN65

RSJ-120-532V机型进/出循环水管的选择（建议并联台数不超过4台）：

并联机组数量	进水管径mm	出水管径mm	循环水管径mm
1	DN25	DN25	DN25
2	DN25	DN25	DN25
3	DN25	DN40	DN40
4	DN25	DN50	DN50

注：对多台并联使用，主水管选择完后必须进行水利计算，若水侧管路阻力大于所选水泵扬程，则必须重新选择较大的水泵，或者将水管加大相应尺寸。

(5)、生活热水水质的卫生指标

生活热水水质的卫生指标，应符合现行的GB5749-2006《生活饮用水卫生标准》的要求。

(6)、原水的水处理

集中热水供应系统的原水的水处理，应根据水质、水量、水温、水加热设备的构造、使用要求等因素技术经济比较按下列确定。

- a. 洗衣房日用热水量（按55℃计）大于或等于10 m³ 且原水总硬度（以碳酸钙计）大于300mg/L时，应进行水质软化处理；原水总硬度（以碳酸钙计）为150~300mg/L 时，宜进行水质软化处理。
- b. 其它生活日用热水量（按55℃计）大于或等于10 m³ 且原水总硬度（以碳酸钙计）大于300mg/L 时，宜进行水质软化或稳定处理。（1）经软化处理后的水质总硬度宜为：洗衣房用水：50~100mg/L；其它用水：75~150mg/L。
- c. 水质稳定处理应根据水的硬度、适用流速、温度、作用时间或有效长度及工作电压等选择合适的物理处理或化学稳定剂处理方法。
- d. 系统对溶解氧控制要求较高时，宜采取除氧措施。

(7)、冷水的计算温度

冷水的计算温度应以当地最冷月平均水温资料确定，当无水温资料时，可按下表采用：

地区	地面水温度 (℃)	地下水温度 (℃)
黑龙江、吉林、内蒙古的全部、辽宁的大部份，河北、山西、陕西编北部分，宁夏偏东部分	4	6~10
北京、天津、山东全部、河北、山西、陕西的大部分，河北北部，甘肃、宁夏、辽宁的南部，青海偏东和江苏偏北的一小部分	4	10~15
上海、浙江全部，江西、安徽、江苏的大部分，福建北部，湖南、湖北东部、河南南部	5	15~20
广东、台湾全部、广西大部分、福建、云南南部	10~15	20
重庆、贵州全部，四川、云南的大部分，湖南、湖北的西部，陕西和甘肃秦岭以南地区，广西偏北的一小部分	7	15~20

10.4 水力计算

主水管选择完后必须进行水力计算，若水侧管路阻力大于所选水泵扬程，则必须重新选择较大的水泵，或者将水管加大一个尺寸。

水力计算具体内容请参考专业书籍及设计规范。

☆以下是关于海澄-威廉公式简单的应用。

根据《建筑给水排水设计规范》(GB50015-2003)，用海澄-威廉公式进行沿程水头损失计算。

$$i=10.5c^{-1.85} d_j^{-4.87} q^{1.85}$$

(海澄-威廉公式)

式中*i* —单位管道的水头损失，mH₂O/m；

q —流量，m³/s；

d_j —管道计算内径，m；

C —海澄-威廉系数(见下表)。

种类	条件		
	新的	使用 25 年	使用 50 年
各种塑料管、内衬(涂)塑管	140	140	130
铜管、不锈钢管	130	120	100
衬水泥，树脂的铸铁管	130	120	90
普通钢管、铸铁管	100	90	80

注:当管径为DN15~20 时流速限于1.0m/S,当管径为DN25~40 时流速限于1.2m/S 当管径为DN50~70 时流速限于1.5m/S,当管径为DN80 及其以上时流速限于1.8m/S。

☆局部水头损失:宜按管道的连接方式,采用管(配)件当量长度法计算。当管道的管(配)件当量长度资料不足时,可按下列管件的连接状况,按管网的沿程水头损失的百分数取值:

- (1) 管(配)件内径与管道内径一致,采用三通分水时,取25%~30%;采用分水器分水时,取15%~20%。
- (2) 管(配)件内径略大于管道内径,采用三通分水时,取50%~60%;采用分水器分水时,取30%~35%。
- (3) 管(配)件内径略小于管道内径,管(配)件的插口插入管口内连接,采用三通分水时,取70%~80%;采用分水器分水时,取35%~40%。

11. 工程实例（供参考）

佛山某宾馆中央热水系统

11.1、工程概况

（1）项目现状及参数：

某三星级宾馆客房提供热水，根据甲方提供的数据，现有168套客房，高峰期时约210人。该项目位于广东佛山市。

本方案须考虑产热水设备、贮水设备、自控电气系统、管道动力系统及其之间的管道连接。

（2）气象资料：

根据国家气象中心统计40年气象资料，佛山市气象资料：室外年平均气温22.7℃，年平均水温20℃。最冷月平均气温13.2℃。冬季三个月的平均水温16℃。

11.2、设计标准依据

- （1）ISBN 7-5025-4488-7/X·296《建筑小区给水排水工艺》
- （2）ISBN 7-5084-1943-X《给水排水工程》
- （3）GB50015-2003《建筑给水排水设计规范》
- （4）甲方提供的原始数据及设备参数要求，佛山地区气象资料。

11.3、设计参数依据

《建筑小区给水排水工艺》第八章第一节〈建筑小区用热水设备和用热水有关参数〉，根据水温、卫生洁具完善程度、热水供应时间、气候条件和生活习惯等确定集中供应热水时的热水用量。

11.4、热水日用量计算

客房平均每人每次热水用量是120-160L/人·日。本工程考虑热源富裕量，经综合评估选择为140L/人·日（次），共需热水为：210人×140L/人·日=29400L/日。设计本项目需用55℃的热水量为30吨/天。

11.5、主机选择

- （1）根据现场实际情况和计算数值初步决定选用RSJ-380/S-820-C。此机组在佛山年平均气温下的产热水量为0.83T/H，该机组在佛山最冷月的环境条件下每小时生产0.65T热水。
- （2）机组台数计算（设计要求每台机组在平均标准工况下每天工作不超过14小时，最不利的工况下每天工作不超过18小时）： $n=30 \div 0.83 \div 12=3$ （台）则选用3台RSJ-380/S-820-C空气能热泵中央热水机组。
- （3）校核冬天产水量： $M2=0.65 \times 3 \times 16=31.2$ ，则 $M2 \geq 30$ ，可3台机组可以满足冬天使用。

11.6、贮水箱的选择

现总用水量为30000L/天。

高峰用水量时间 3~4 小时

(1) 高峰时期每小时的水量：

$$M_r = k \times M / 24$$

$$M_r = 5.61 \times 30 / 24 = 7 \text{ (吨)}$$

(2) 高峰时期总用水量：

$$M_{\text{高峰}} = H_{\text{高峰}} \times M_r = 4 \times M_r \text{ (假定高峰用水时间为4 小时)}$$

$$M_{\text{高峰}} = 4 \times 7 = 28 \text{ (吨)}$$

(3) 水箱的有效容量 $M_{\text{容量}}$ (高水位以下总容量为有效容量)：

$$M_{\text{容量}} = M_{\text{高峰}} - H_{\text{高峰}} \times M_{\text{机组}} \quad M_{\text{机组}} \text{ 为热泵在最冷月气温下小时产水量 } (M_{\text{机组}} = q_2 \times n)$$

$$M_{\text{容量}} = 28 - 4 \times (3 \times 0.65) = 20.2 \text{ (吨)}$$

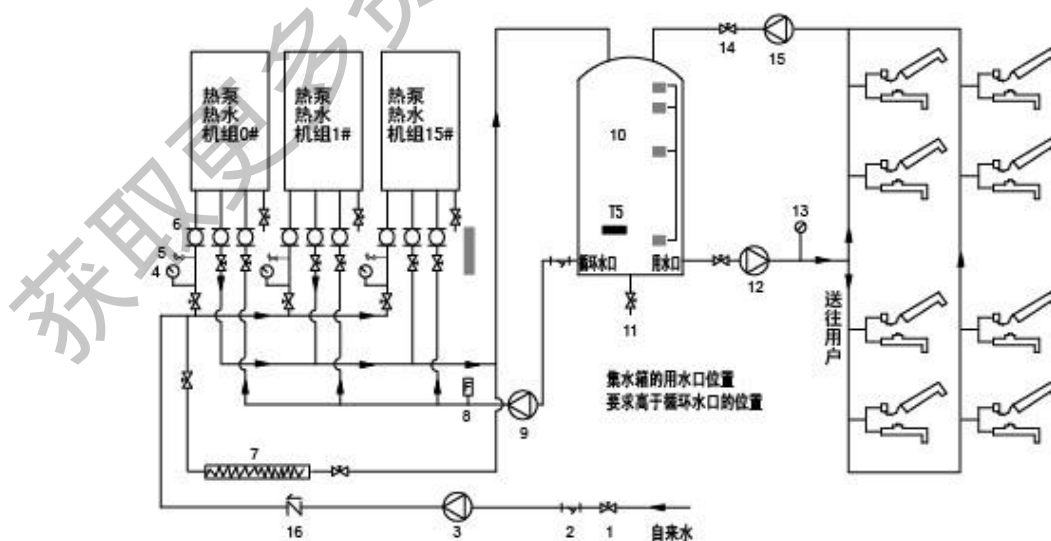
(4) 建议采用20 吨贮水箱 (根据工程情况决定是否分成几个小水箱)。

(5) 贮水箱材料相关 (推荐, 非标准)：

- ① 内箱：不锈钢板；
- ② 保温层：5CM 厚聚氨酯发泡；
- ③ 外护层：不锈钢；
- ④ 贮水箱支架材料：槽钢或工字钢。

注意：贮水箱放置必须考虑建筑物承重。

11.7、系统方案简图 (不配电辅7)



热泵热水机组最多可并联16台 (实际工程建议并联合数不要超过4台)

1、截止阀 2、过滤器 3、进水泵 4、压力表 5、自动排气阀 6、软接 7、辅助电加热 (用户选用)

8、水流开关 9、循环水泵 10、集水箱 11、集水箱清洗阀 12、用水泵 13、压力开关并联水流开关 14、电磁阀 15 回水泵（用户自选）

11.8、工程安装

序号	名称	作用及说明
1	截止阀	靠锥形物上下移动来调节管道系统水流量的大小且可防止水倒流
2	过滤器	过滤杂质，保护板式换热器
3	进水泵	当冷水供水压力过低时启动
4	压力表	调试，维修时使用，查看系统水压力
5	自动排气阀	自动排除系统空气，一般安装在系统最高处
6	活接	减少震动
7	辅助电加热器（用户自选）	环境温度低于某设定值时启动
8	水流开关	常闭，当通过控制点的水流达到一定流速时连通，启动主机运行
9	循环水泵	将水箱的水打到整个系统的末端，并提供一定的压力，同时将管路中冷水再次循环去加热。
10	集水箱（要求用水口高于循环水口）	储存热水
11	集水箱清洗阀	排除保温水箱清洗时的污水
12	用水泵	把水箱热水打到用户端
13	压力开关并联水流开关	根据用户末端出水压力以及最不利环路阻力确定，控制水泵的开启。
14	电磁阀	由温度开关控制。
T5	水箱感温包	检测水箱水温，决定水箱水循环加热与否
S1-S4	四段式水箱水位开关	不同水位控制系统以循环或者直热式生产热水

11.9、施工说明

- (1) 水箱尺寸 此处定水箱的直径与高度（根据楼面承受力而定）；
- (2) 水管直径 根据管段流量和流速确定管段直径和变径；
- (3) 水泵 根据主机及管道水头损失确定水泵扬程和流量；
- (4) 保温层厚度 根据保温材料、热量损失确定保温层厚度；
- (5) 弯头 甲方提供土建图纸时，即可确定；
- (6) 水箱支架 根据土建图纸确定支架形状；
- (7) 图纸 配置水系统图，管道走向图。






11.10、运行效果

此工程竣工至今，运行状况良好，甲方对美的空气能热泵中央热水机组优秀的质量及性价比给予了充分的肯定。

第二章泳泉循环系列热水机

1 产品一览表



1.1 常规机系列

型号	RSJ-100/M-532V	RSJ-200/MS-532V	RSJ-380/MS-820-B	RSJ-420/MS-820	RSJ-800/MS-820
外观					
外观尺寸	740×845×740		1000×1770×895	1515×1835×900	2505×1860×900
电源规格	220V~ 50Hz		380V 3N~ 50Hz		

1.2 K 型机系列

型号	KFXRS-10 I	KFXRS-20 II	KFXRS-38 II
外观			
外观尺寸	1050×855×315	740×865×740	970×1565×977
电源规格	220V ~ 50Hz		380V 3N~ 50Hz

1.3 钛合金泳池热水机

型号	LRSJ-450/SY-820	LRSJ-900/SY-820
外观		
外观尺寸	1620×1034×2041	2110×1000×2150
电源规格	380V 3N~ 50Hz	

2 规格参数表

2.1 常规机系列

型号	RSJ-380/MS-820-B	RSJ-200/MS-532V	RSJ-100/M-532V
制热量kW	38	18.5	9.7
额定功率kW	8.65	4.81	2.55
额定电流A	20.5	7.5	12
水流量m ³ /h	6.8	3.2	1.7
最大输入功率kW	12.5	7.5	3.4
最大输入电流A	25	12.2	17.2
电源规格	380V 3N~ 50Hz		220V~ 50Hz
运行控制	可手动自动开机，有多重保护和故障报警功能等		
制冷剂种类	R22		
制冷剂填充量 (g)	5200	3200	2500
出水温度℃	50 (默认)、20-55可调		
循环进水管管径 (mm)	DN32	DN25	DN25
循环出水管管径 (mm)	DN32	DN25	DN25
水系统最高承压MPa	1.0		
室外风机功率×数量 (W)	880×1	240×1	240×1
室外风机出风方向	顶出风		
机组宽度mm	1000	740	740
机组高度mm	1770	845	845
机组深度mm	895	740	740
机组净质量kg	266	111	92
噪音dB (A)	64	62	61
系统水阻 (KPa)	110	70	40
注：以上数据公供参考，如有更新请以铭牌标志参考为准。 机组制热量在室外干球/湿球温度为20℃/15℃，初始水温15℃，终止水温55℃的标准环境下测试得出。 机组的噪音是在半消声噪音实验室中按国标要求测出，误差为±3 dB (A)。			

型号	RSJ-420/MS-820	RSJ-800/MS-820
制热量kW	42.5	80
额定功率kW	10.4	19.6
额定电流A	18.9	34.5
水流量m ³ /h	7.3	15.5
最大输入功率kW	14.7	29
最大输入电流A	25.7	48.5
电源规格	380V 3N~ 50Hz	
运行控制	可手动自动开机，有多重保护和故障报警功能等	
制冷剂种类	R22	
制冷剂填充量（g）	7000	6500*2
出水温度℃	50（默认）、20-55可调	
循环进水管管径（mm）	DN40	DN50
循环出水管管径（mm）	DN40	DN50
水系统最高承压MPa	1.0	
室外风机功率×数量（W）	880×1	880×2
室外风机出风方向	顶出风	
机组宽度mm	1515	2505
机组高度mm	1835	1860
机组深度mm	900	900
机组净质量kg	329	660
噪音dB（A）	65	67
系统水阻（KPa）	60	60
<p>注：以上数据公供参考，如有更新请以铭牌标志参考为准。</p> <p>机组制热量在室外干球/湿球温度为20℃/15℃，初始水温15℃，终止水温55℃的标准环境下测试得出。</p> <p>机组的噪音是在半消声噪音实验室中按国标要求测出，误差为±3 dB（A）。</p> <p>实际使用时务必保证机组的水流量，过大或过小的水流量均会不同程度地影响机组的正常使用和使用寿命。</p> <p>机组的制热性能会随着环境温度的变化而变化，冬天制热量有衰减，不同气温下的详细数据。</p>		

2.2 K型机系列

型号	KFXRS-38 II	KFXRS-20 II	KFXRS-10 I
制热量kW	38.0	18.5	9.98
额定功率kW	9.3	4.53	2.52
额定电流A	16.5	7.5	11.7
水流量m ³ /h	6.5	3.2	1.7
最大输入功率kW	12.0	7.5	3.65
最大输入电流A	22.0	12.2	17.5
电源规格	380V 3N~ 50Hz		220V~ 50Hz
运行控制	可手动自动开机，有多重保护和故障报警功能等		
制冷剂种类	R22		
制冷剂填充量 (g)	5000	2800	1300
出水温度℃	50（默认）、20-55可调		
循环进水管管径 (mm)	DN32	DN25	DN25
循环出水管管径 (mm)	DN32	DN25	DN25
水系统最高承压MPa	1.0		
室外风机功率×数量 (W)	880×1	240×1	170×1
室外风机出风方向	顶出风		侧出风
机组宽度mm	970	740	1050
机组高度mm	1565	865	855
机组深度mm	977	740	315
机组净质量kg	257	116	80
噪音dB (A)	65	62	59
系统水阻 (KPa)	80	80	70
注：以上数据公供参考，如有更新请以铭牌标志参考为准。 机组制热量在室外干球/湿球温度为20℃/15℃，初始水温15℃，终止水温55℃的标准环境下测试得出。 机组的噪音是在半消声噪音实验室中按国标要求测出，误差为±3 dB (A)。 实际使用时务必保证机组的水流量，过大或过小的水流量均会不同程度地影响机组的正常使用和使用寿命。 机组的制热性能会随着环境温度的变化而变化，冬天制热量有衰减，不同气温下的详细数据。			

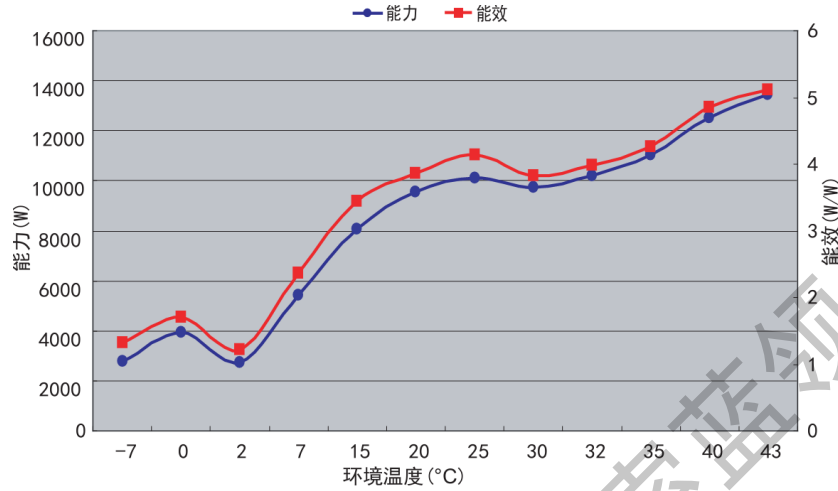
2.3 钛合金泳池热水机

型号		LRSJ-450/SY-820	LRSJ-900/SY-820
制热量	kW	45	90
制热额定功率	kW	8.5	16.4
制热额定电流	A	15	30.3
制冷量	kW	40	80
制冷额定功率	kW	11.5	20.5
制冷额定电流	A	19	36.6
电源	380V 3N~50Hz		
运行控制	线控器控制, 可手动自动开关机, 运行状态显示, 故障报警等		
安全装置	高低压开关, 防冻保护装置, 靶式流量控制器, 过载保护装置、电源相序保护装置等		
制冷剂填充量 R22 (kg)	3.5×2		7.0×2
水管系统	水流量 (m ³ /h)	15	30
	水阻力损失KPa	14	15
	水侧换热器	钛管式换热器	钛管式换热器
	最高承压MPa	1.0	1.0
	进出水管径	DN50	DN100
空气侧换热器	型式	翅片盘管式	翅片盘管式
	空气流量 (m ³ /h)	12000	24000
外形尺寸	长 (mm)	1514	2000
	宽 (mm)	850	900
	高 (mm)	1820	1970
机器净重	kg	380	580
运行重量	kg	400	650
噪音	dB (A)	65	67
包装尺寸	长×宽×高mm	1620×1034×2041	2110×1100×2150
水温设定范围	制冷7-30℃, 制热20-40℃, 默认28℃		
测试条件: 在制热环境下干球/湿球为24℃/19℃, 进水温度27℃, 出水温度29℃。 在制冷环境下干球/湿球为35℃/24℃, 进水温度27℃, 水流量同制热能力一致。			

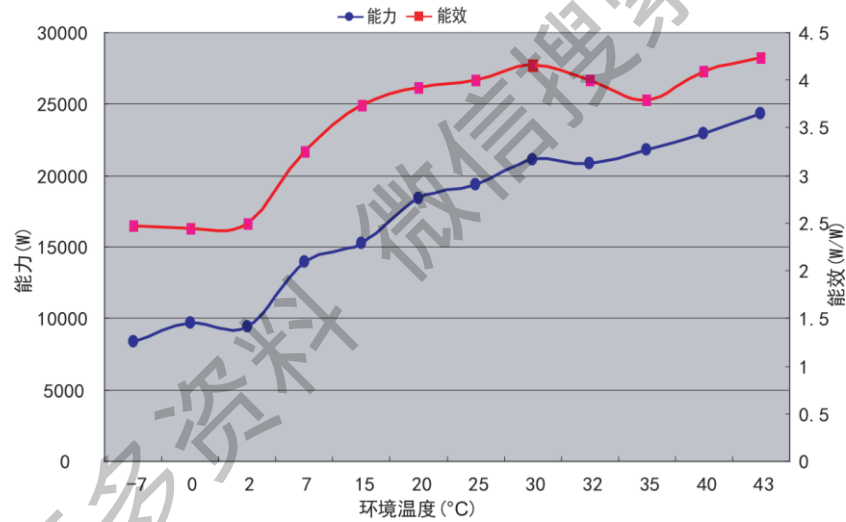
3 曲线图

3.1 常规机曲线图

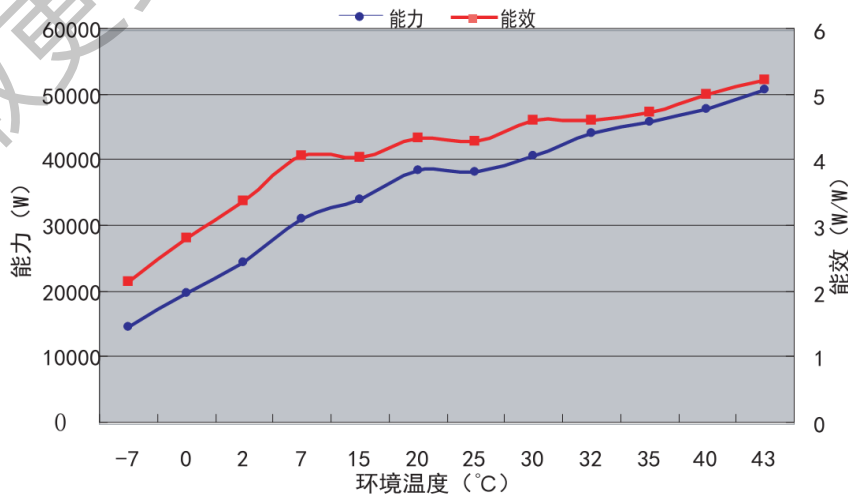
RSJ-100/M-532V



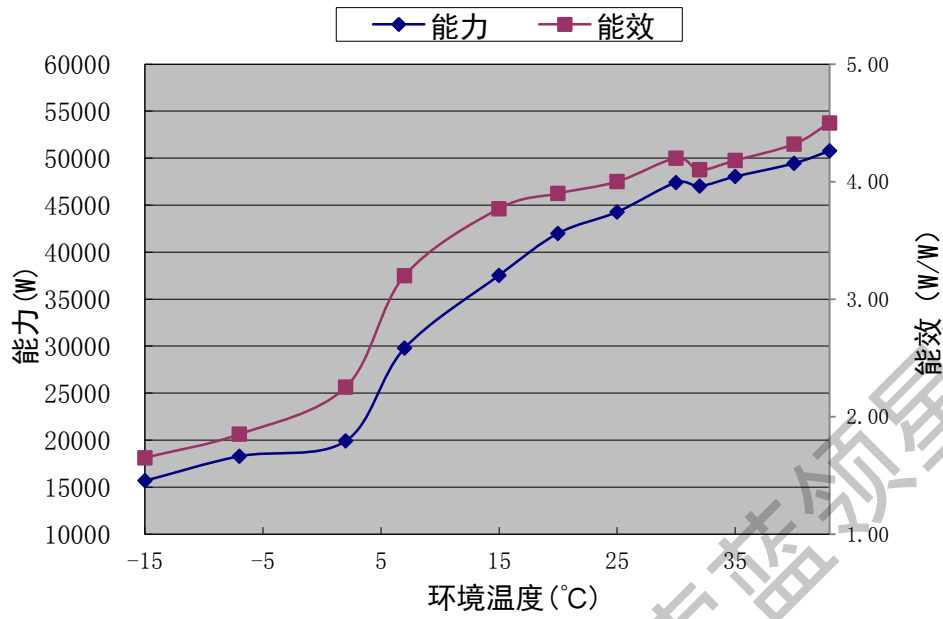
RSJ-200/MS-532V



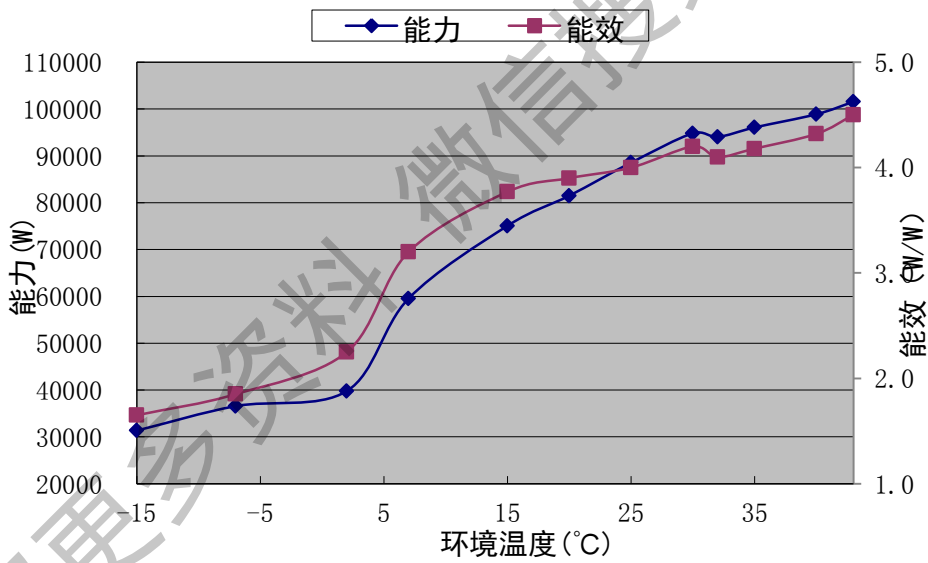
RSJ-380/MS-820-B



RSJ-420/MS-820

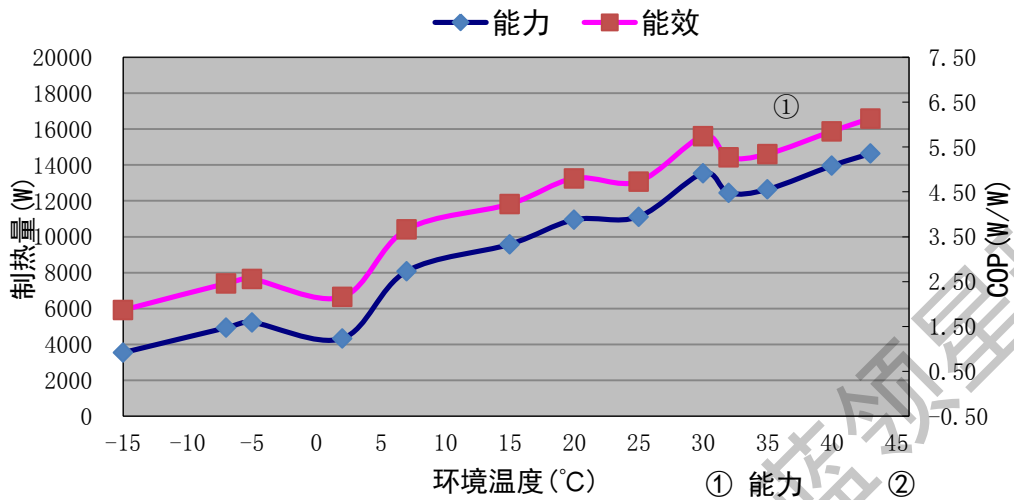


RSJ-800/MS-820

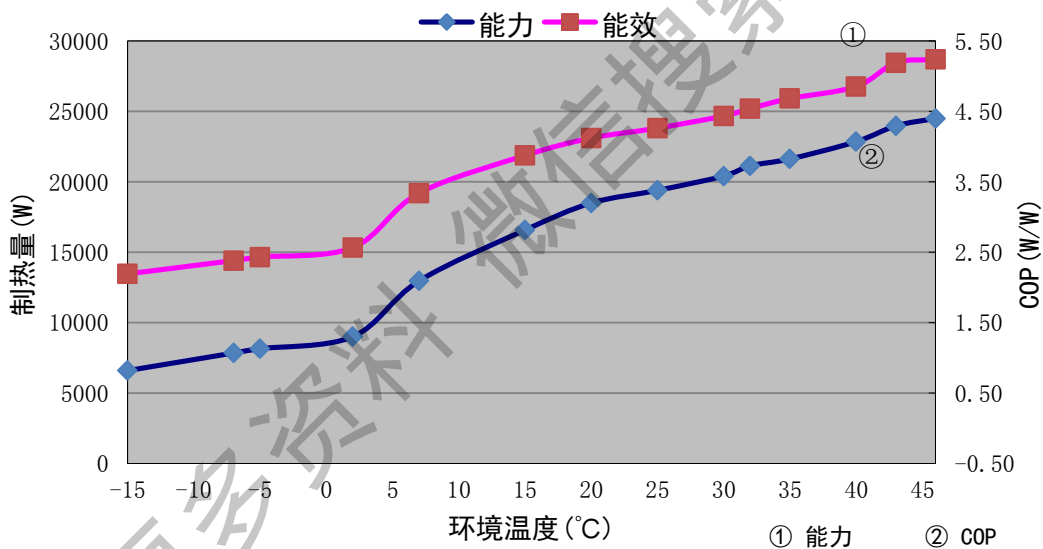


3.2 K型机曲线图

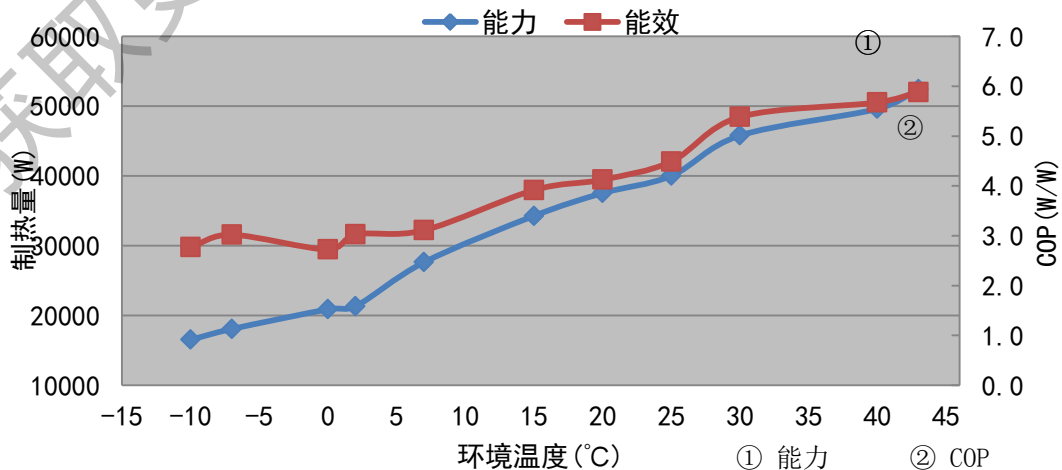
KFXRS-10 I 机型能力能效曲线图



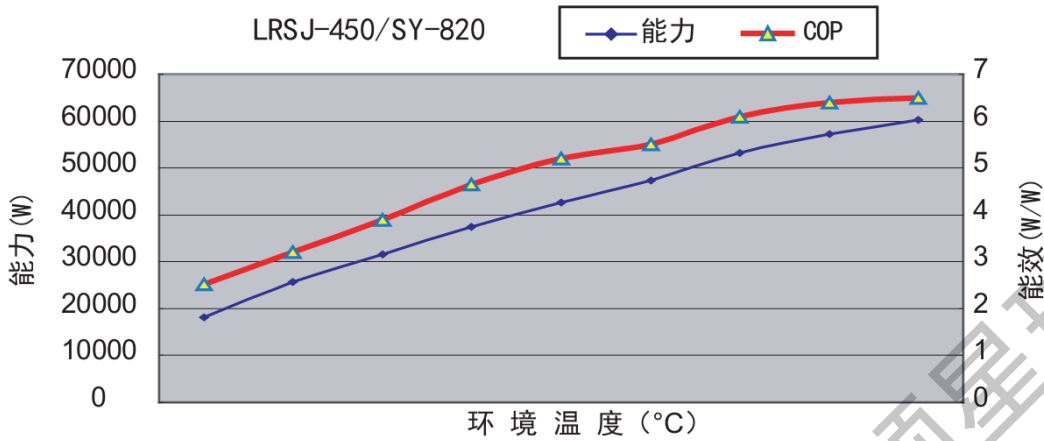
KFXRS-20 II 机型能力能效曲线图



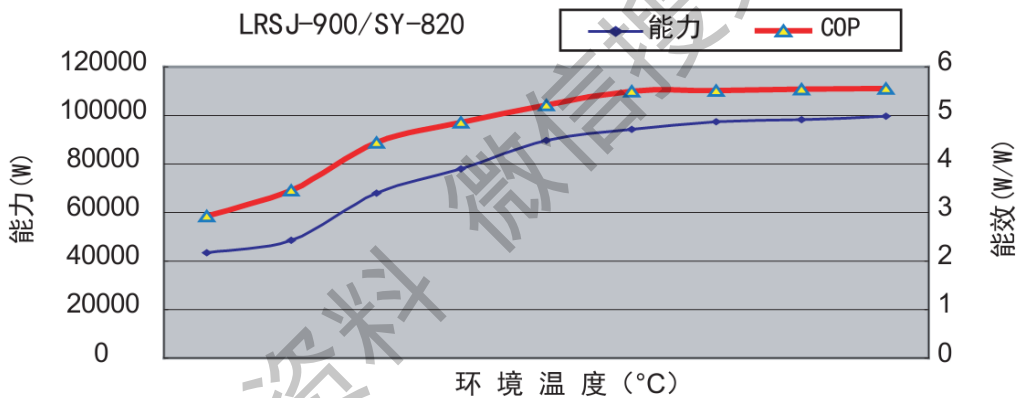
KFXRS-38 II 机型能力能效曲线图



3.3 钛合金泳池热水机曲线图



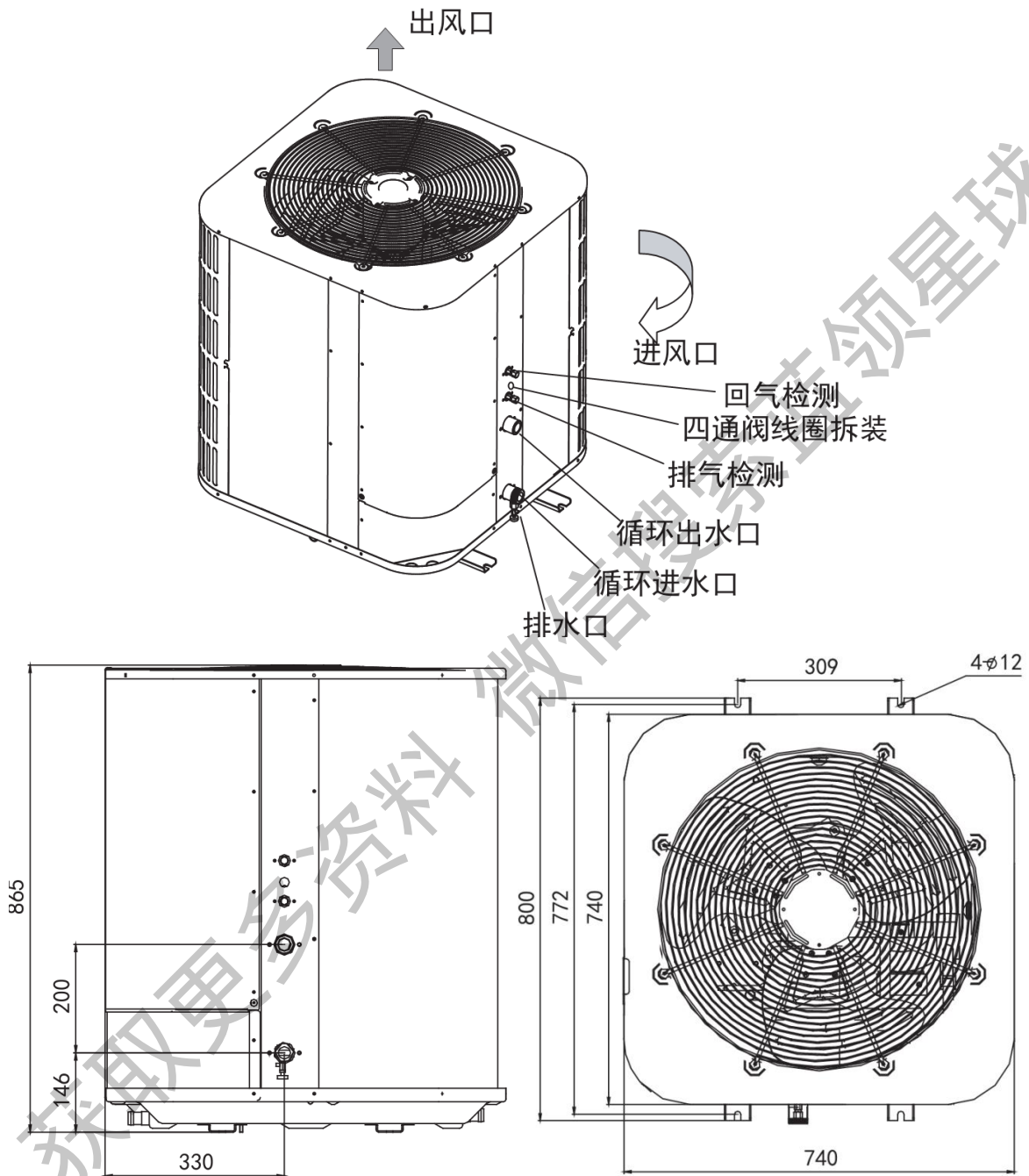
环境温度°C	-7	0	7	15	20	24	30	35	43
能力	18180	25660	31550	37474	42719	47350	53189	57229	60223
COP	2.51	3.20	3.90	4.65	5.20	5.50	6.10	6.40	6.50



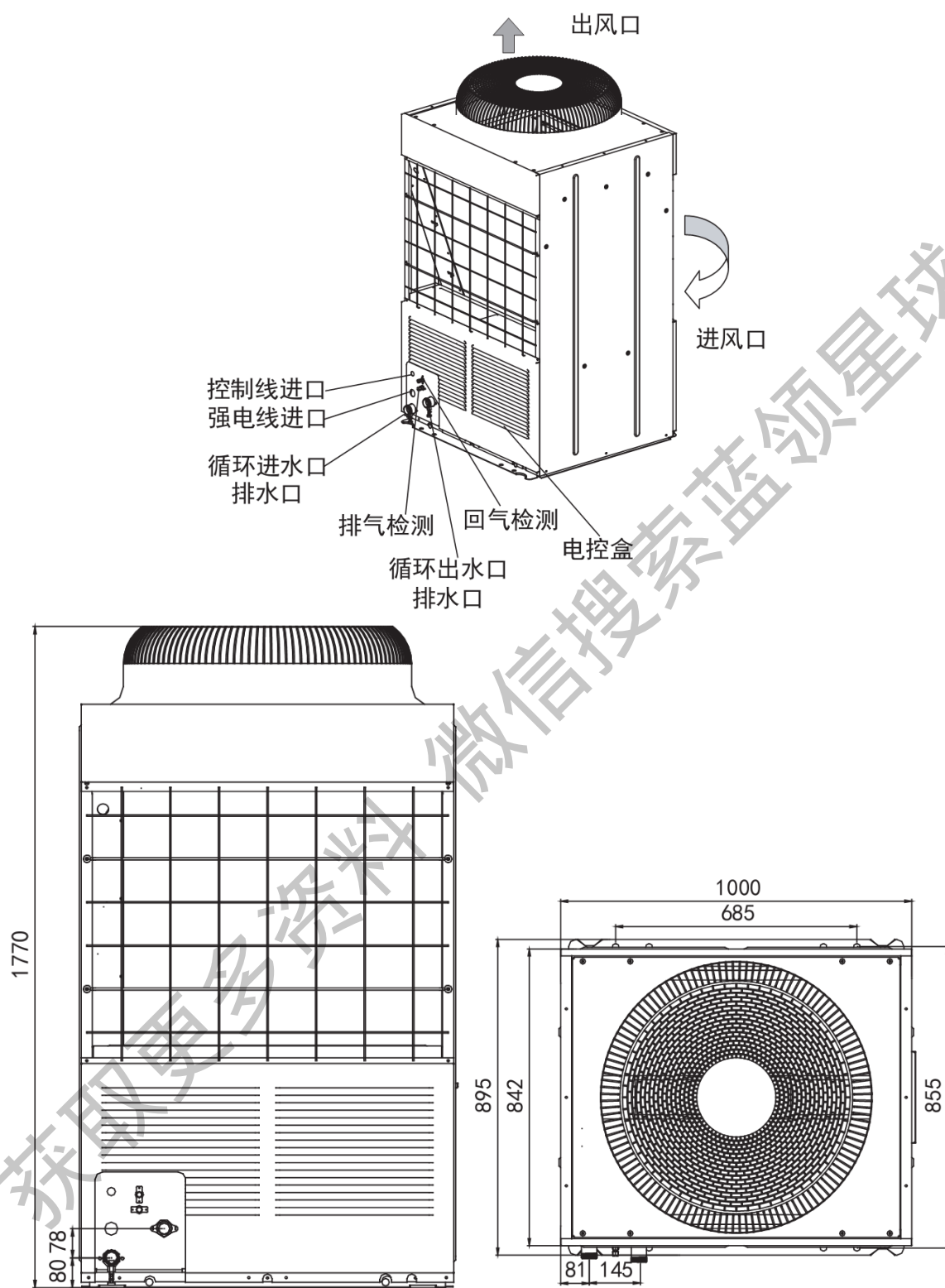
环境温度°C	-7	0	7	15	20	24	30	35	43
能力	43419	48522	67915	78134	89719	94183	97357	98229	99697
COP	2.93	3.46	4.45	4.86	5.22	5.50	5.51	5.54	5.56

4 机组主要部位名称及外形尺寸

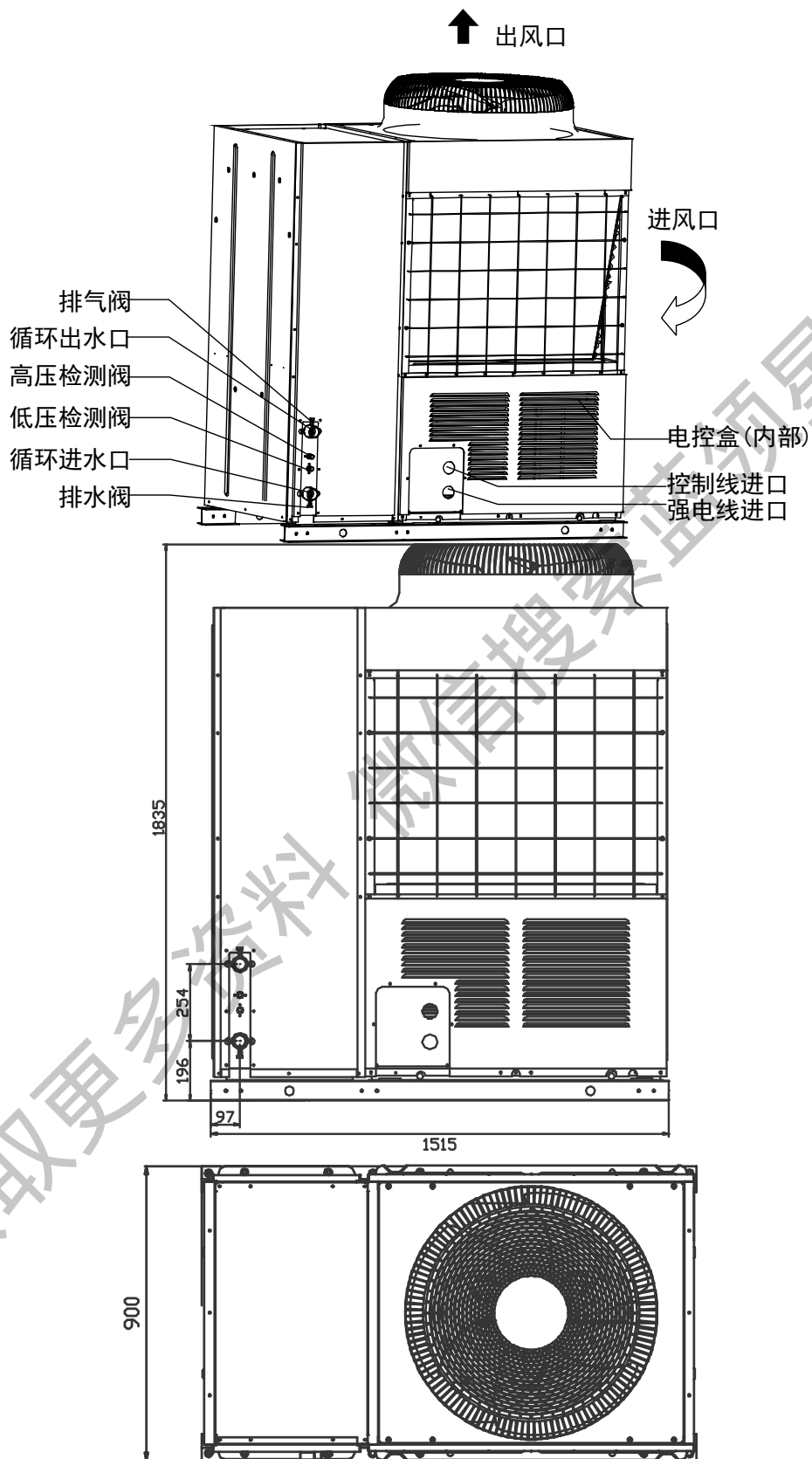
4.1 常规机



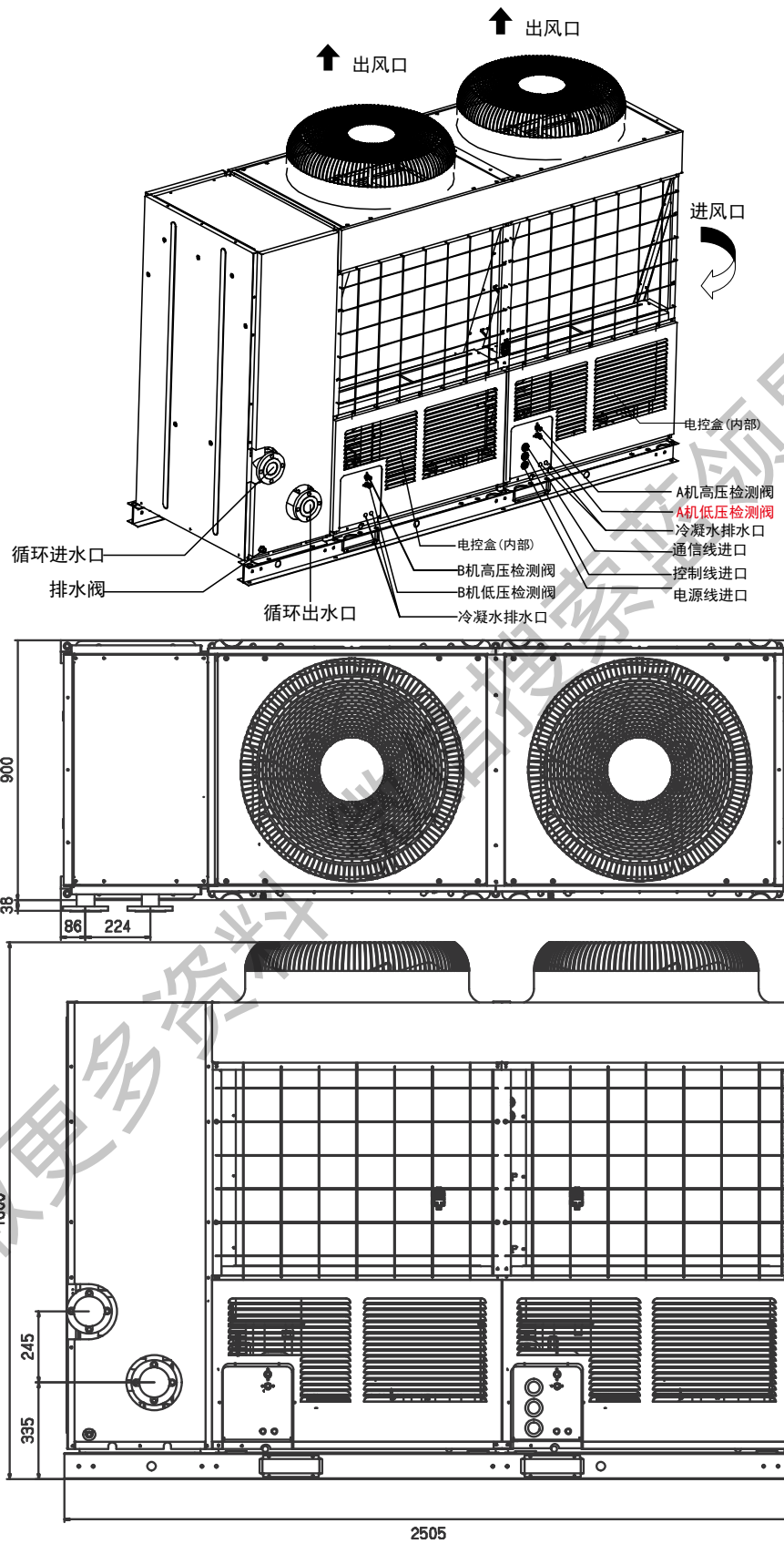
RSJ-100/M-532V
RSJ-200/MS-532V



RSJ-380/MS-820-B

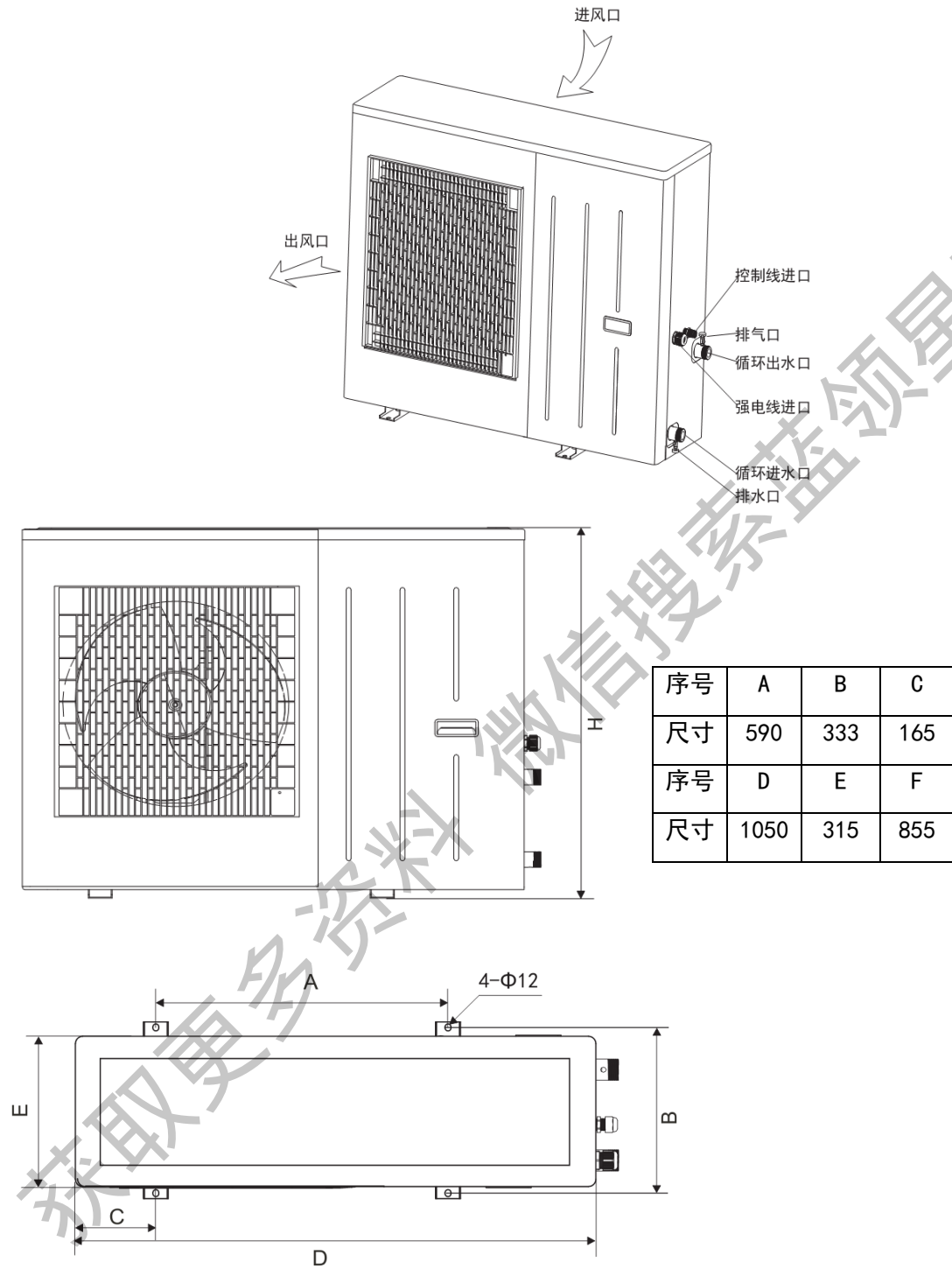


RSJ-420/MS-820

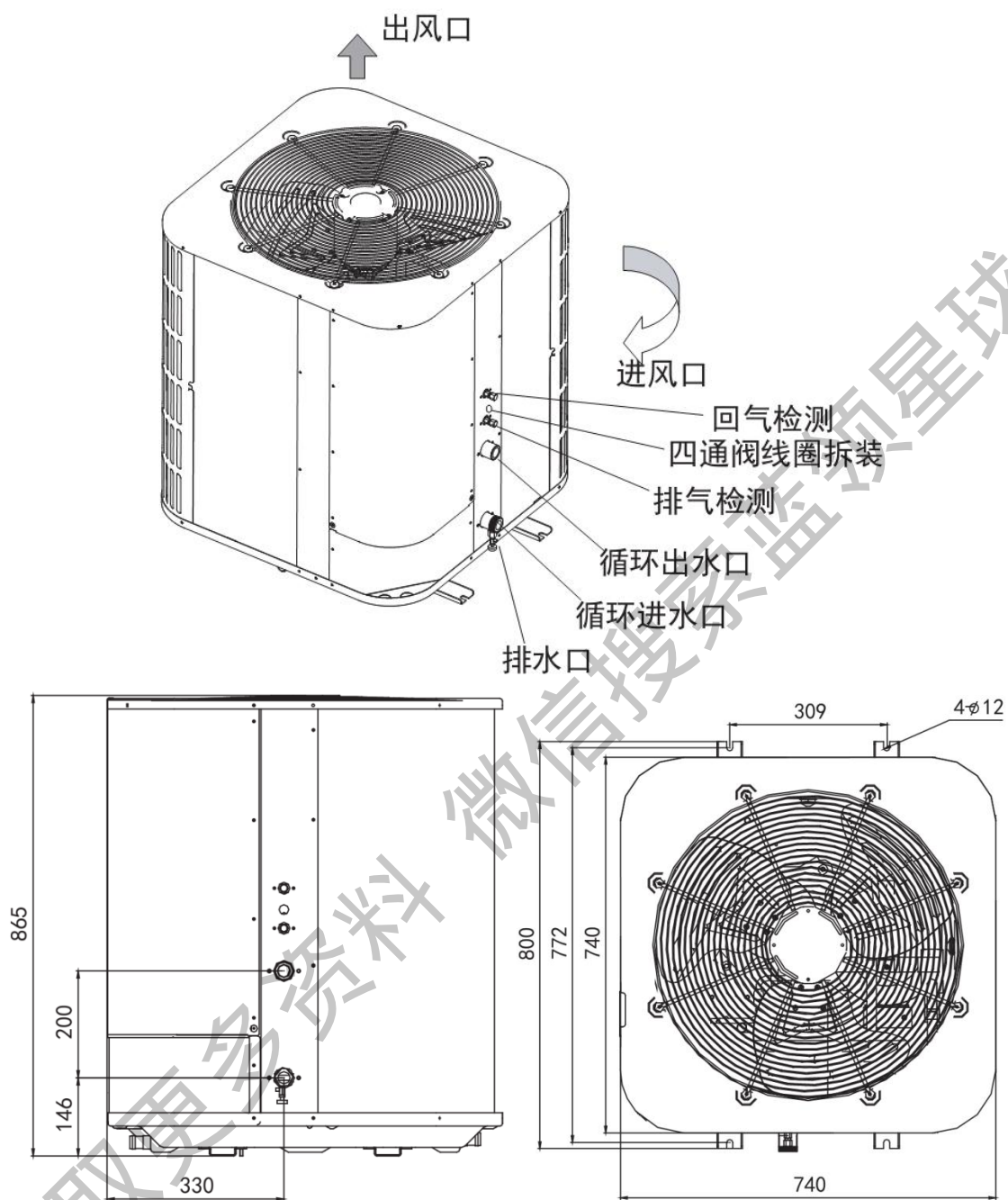


RSJ-800/MS-820

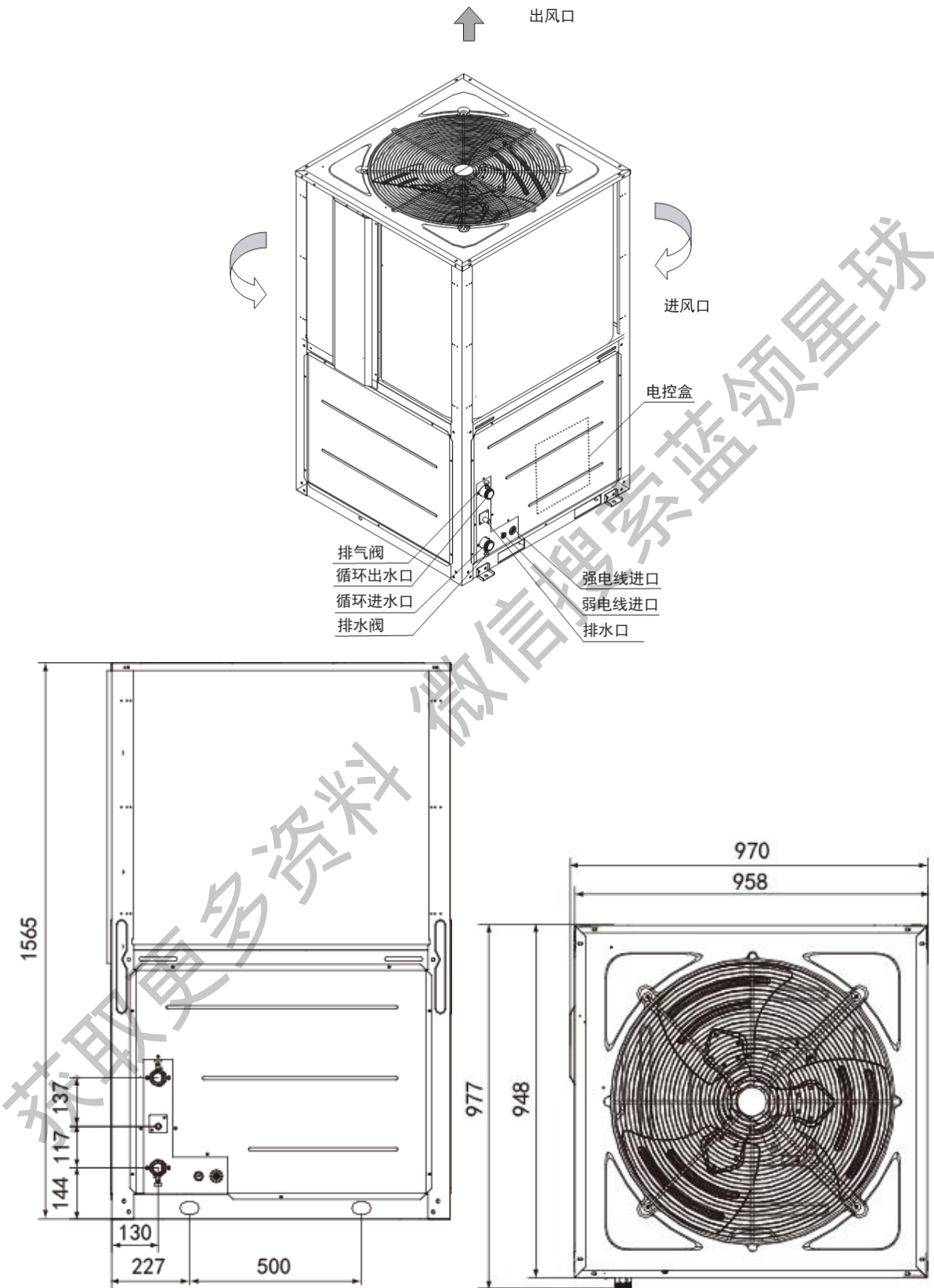
4.2 K型机



KFXRS-10 I



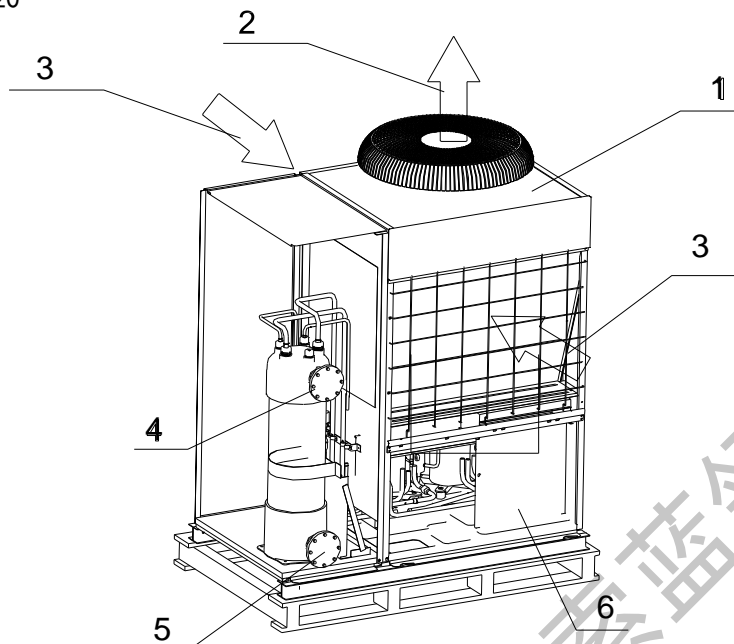
KFXRS-20 II



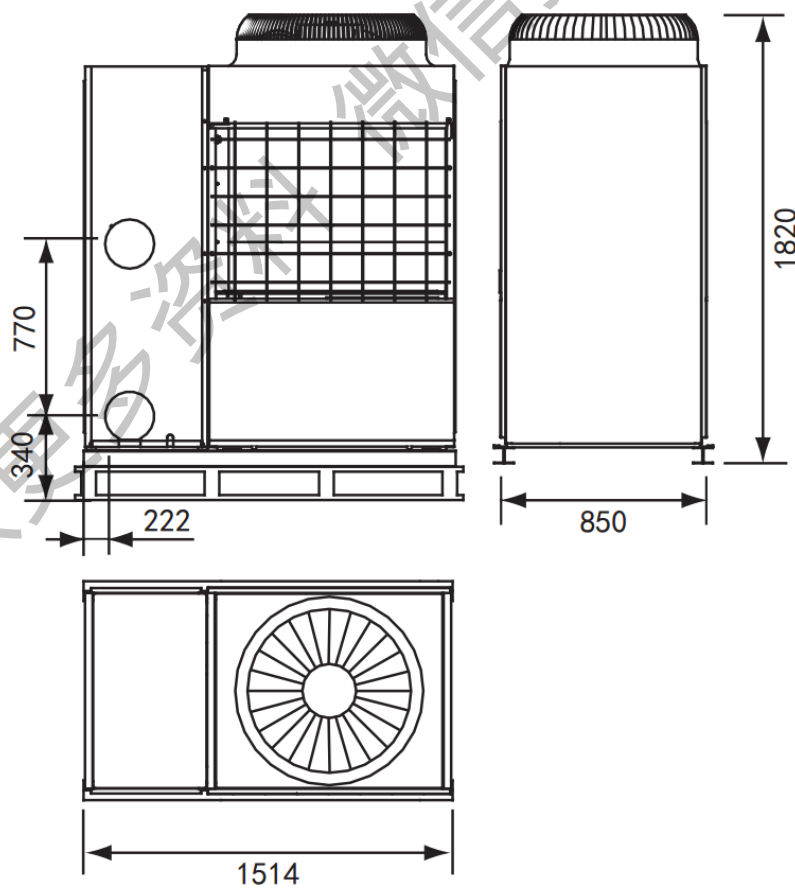
KFXRS-38 II

4.3 钛合金泳池机

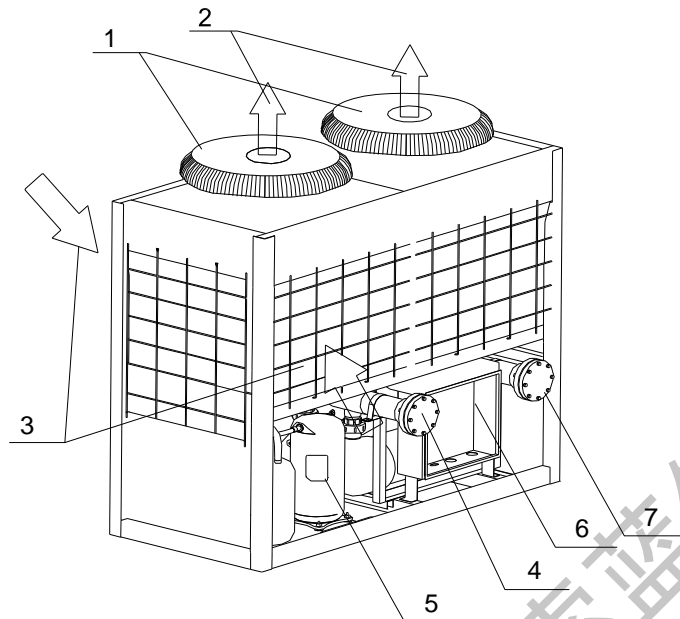
LRSJ-450/SY-820



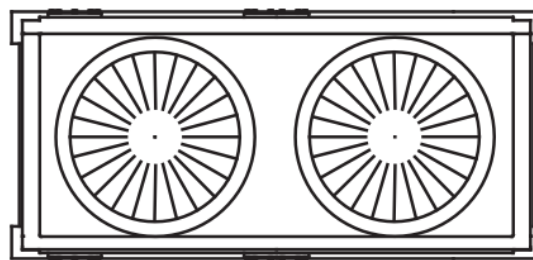
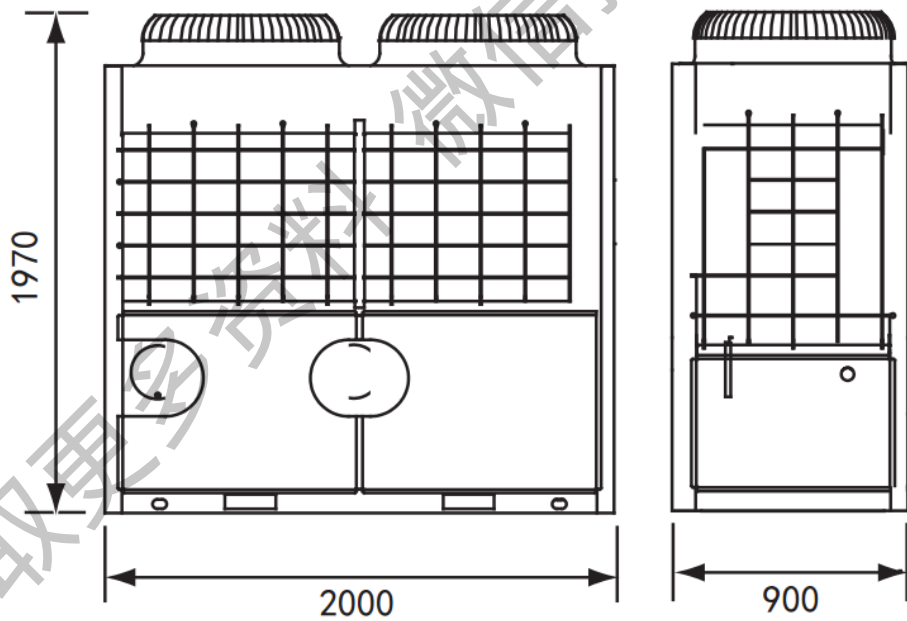
序号	1	2	3	4	5	6
名称	顶盖	出风口	进风口	出水口	进水口	电控箱



LRSJ-900/SY-820



序号	1	2	3	4	5	6	7
名称	顶盖	出风口	进风口	出水口	压缩机	电控箱	进水口

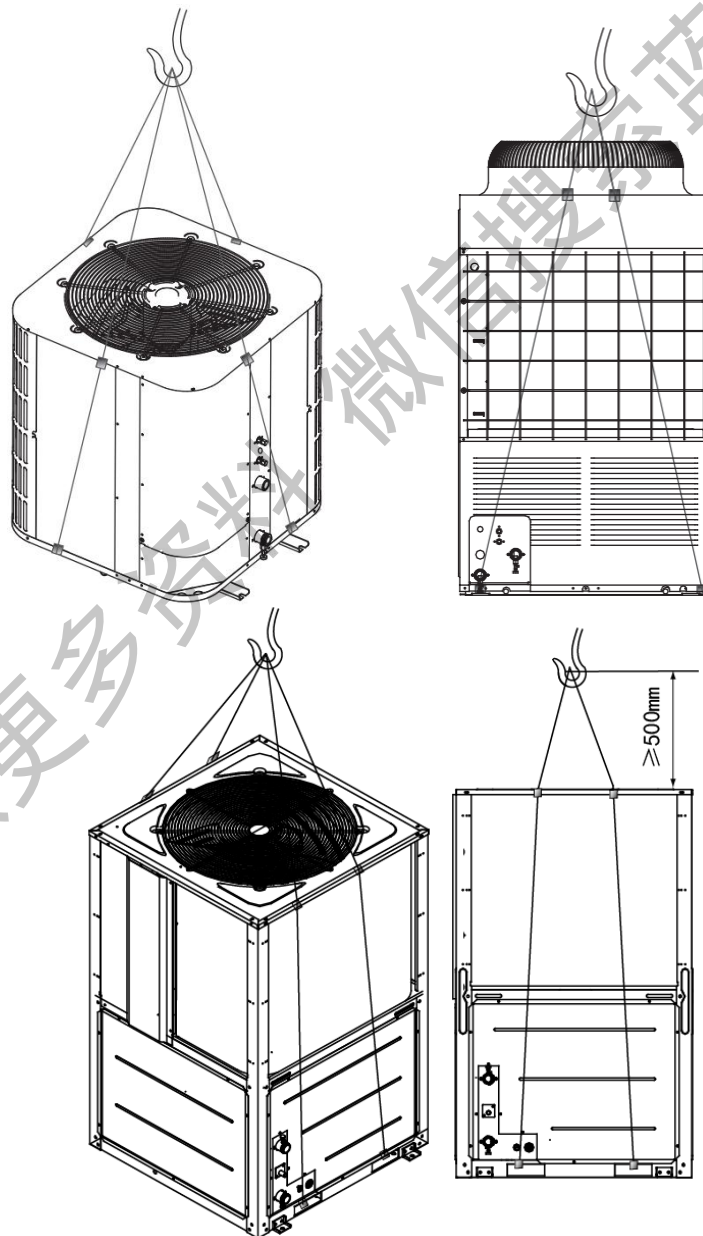


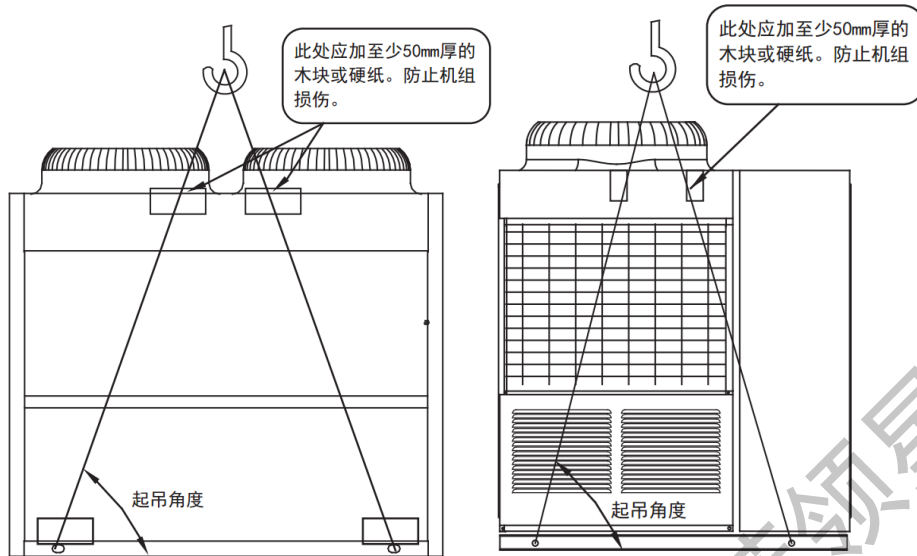
5 机组的安装

5.1 机组吊装

在搬运过程中机组倾斜度不可以大于 15 度，以防止机组翻倒。

- 1) 滚动运送: 用几根大小相同的滚杠放在机组的底座下, 每根滚杠必须比底座外框长一点, 并且适合机组的平衡。
- 2) 吊装: 吊装前, 为方便穿插吊绳(带), 必要时可以先打开本机组下层的前后盖板, 等机组安装完毕后将盖板复位即可。起吊吊绳(带)能承受的强度应必机组的重量至少大 3 倍, 检查及保证吊钩是紧固着机组, 起吊角度应大于 60 度。为防止机组损伤, 应在机组和钢索接触处加上至少 50mm 厚度的木块、布料或硬纸。起吊时, 任何人员切勿站在机组下面。



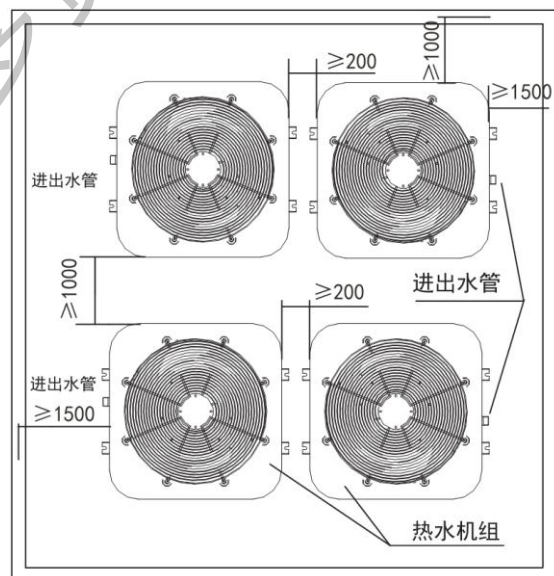


5.2 机组布置间距的要求

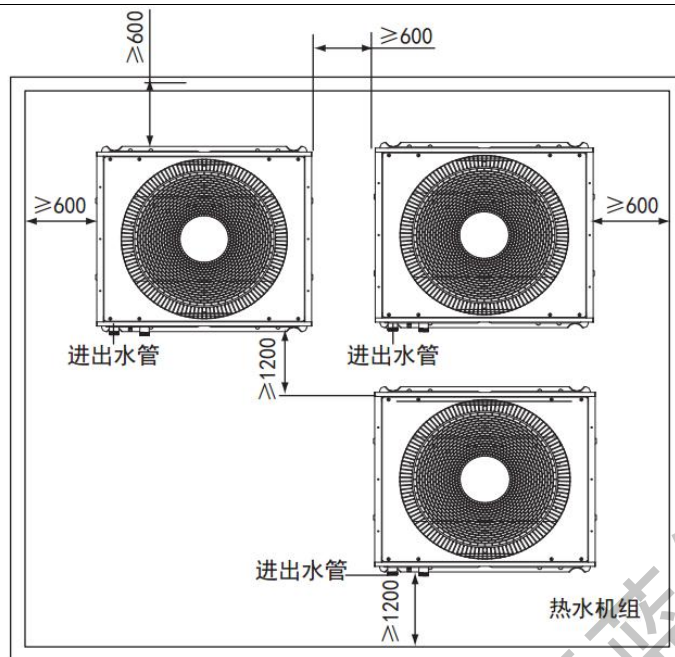
机组布置间距的要求

- 1) 为保证有足够的气流进入换热器，安装时还应当考虑机组周围的高大建筑物引起的下沉气流对机组排所造成的影响。
- 2) 如果机组安装在空气流动剧烈的地方，如暴露的屋面，可考虑使用矮墙或百叶窗等措施，以防紊流干扰机组进风。机组如需设置矮墙，其高度不得超过机组；如采用百叶窗，则总静压损失应小于风机机外静压。机组与矮墙或百叶窗的间距同样要求满足机组安装最小间距要求。
- 3) 如果机组需要在冬季运行，而安装场地有可能积雪的情况下，机组须高于积雪面，保证空气顺利流经换热器。

5.2.1 常规机



RSJ-100/M-532V
RSJ-200/MS-532V

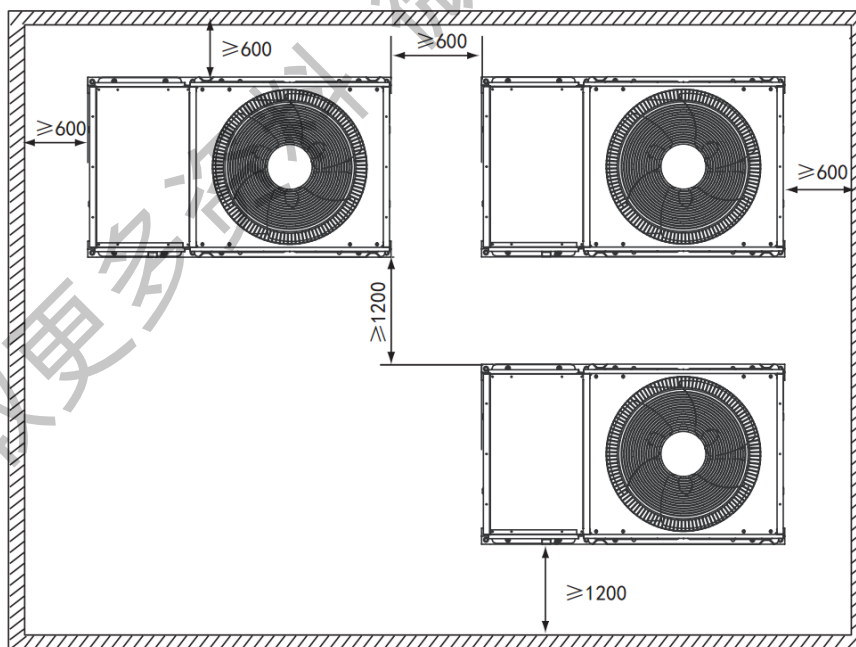


RSJ-380/MS-820-B

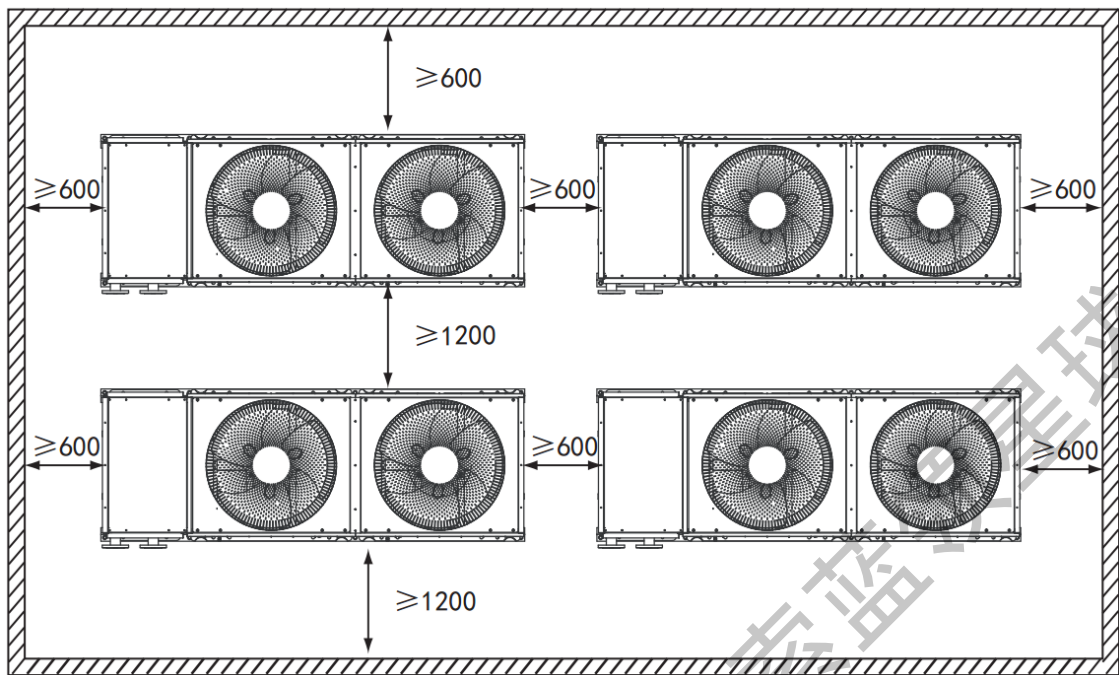
对于 RSJ-380/MS-820-B，机组外四周墙的高度从机组底部计算不得超过 1m。

对于 RSJ-200/MS-532V 和 RSJ-100/M-532V，机组外四周墙的高度从机组底部计算不得超过 0.5m。

机组顶部宜设置遮棚以防雨防雪，且遮棚离机组顶部的间距须保证在 2m 以上。



RSJ-420/MS-820

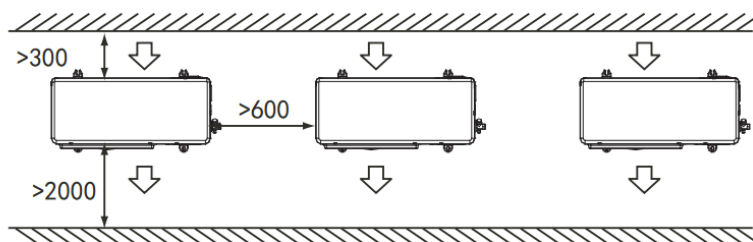
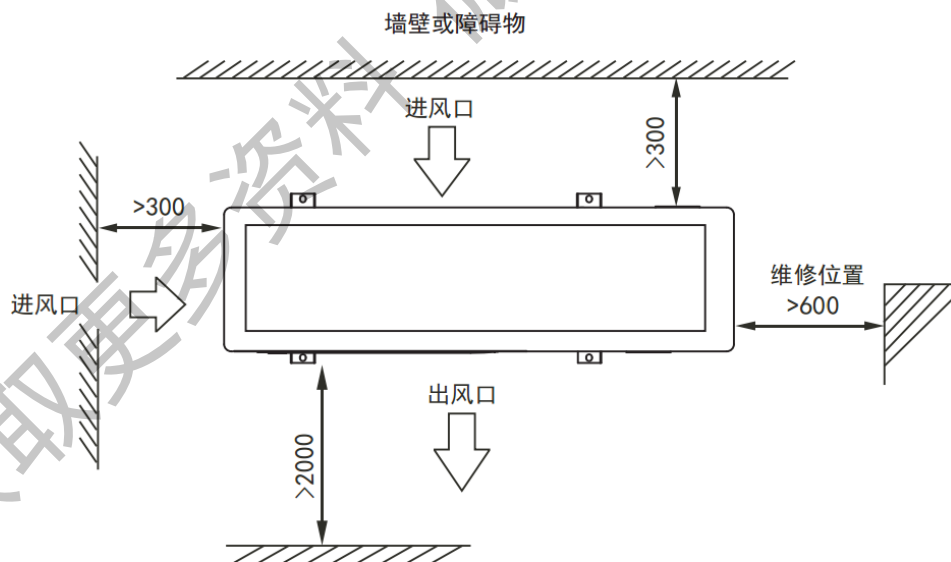


RSJ-800/MS-820

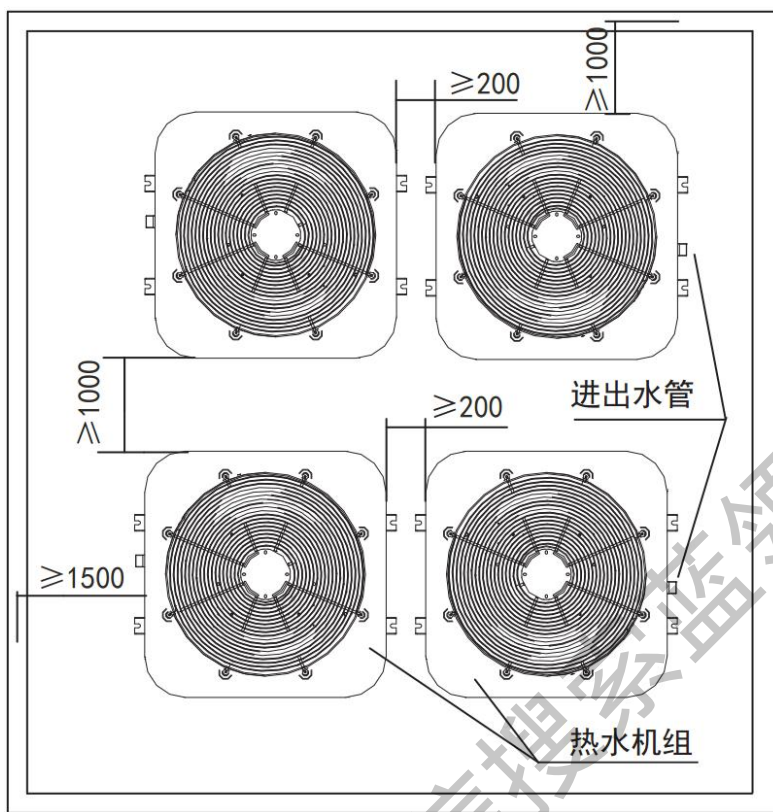
机组外四周墙的高度从机组底部计算不得超过 1m。

机组顶部宜设置遮棚以防雨防雪，且遮棚离机组顶部的间距须保证在 2m 以上。

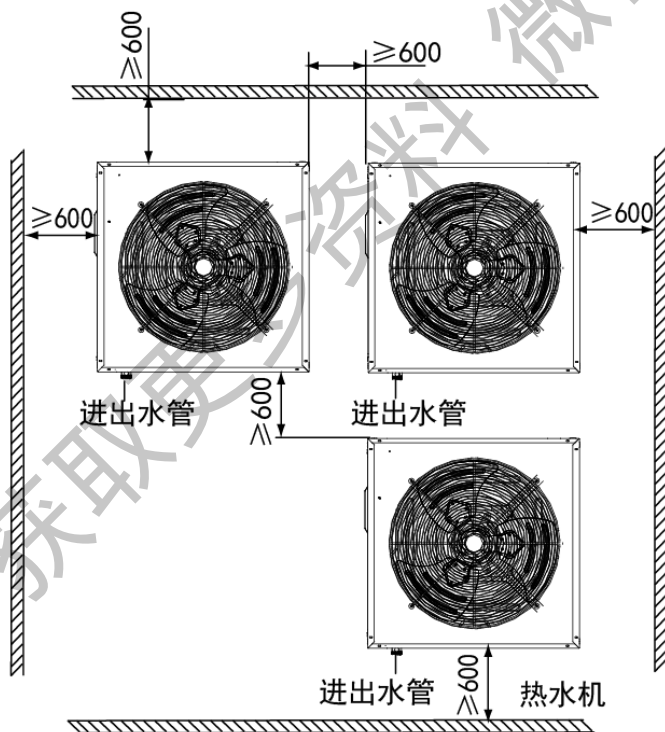
5.2.2 K 型机



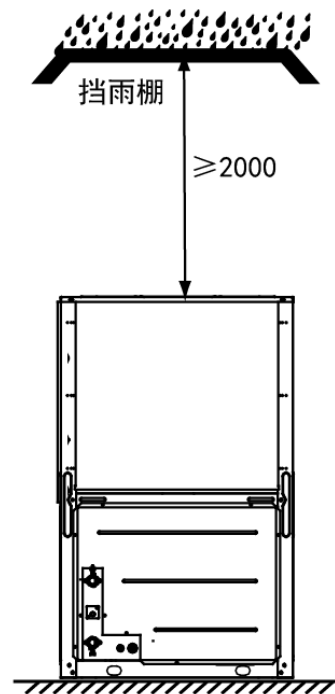
KFXRS-10 I



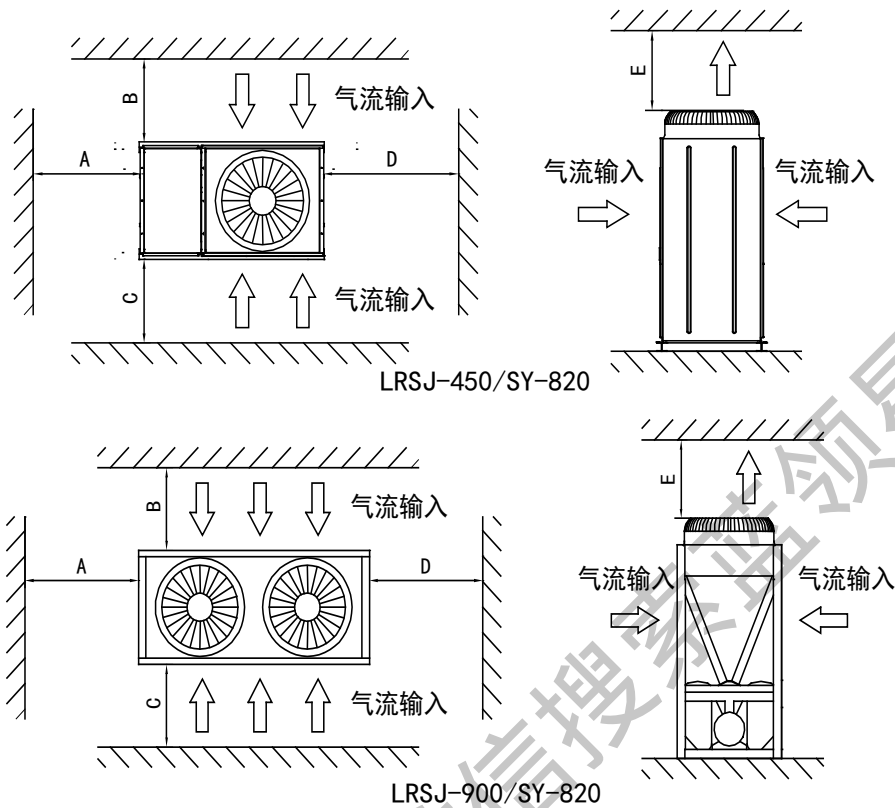
KFXRS-20 II



KFXRS-38 II



5.2.3 钛合金泳池机



安装间距 (mm)				
A	B	C	D	E
≥1500	≥2000	≥2000	≥1500	≥8000

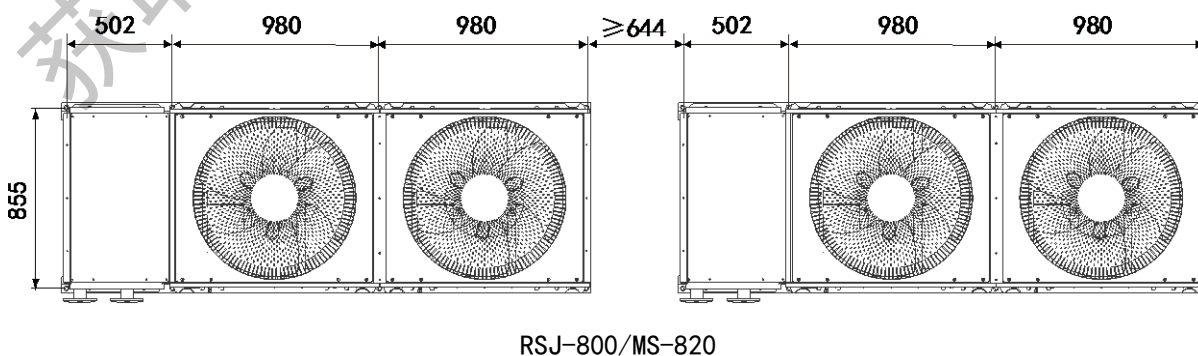
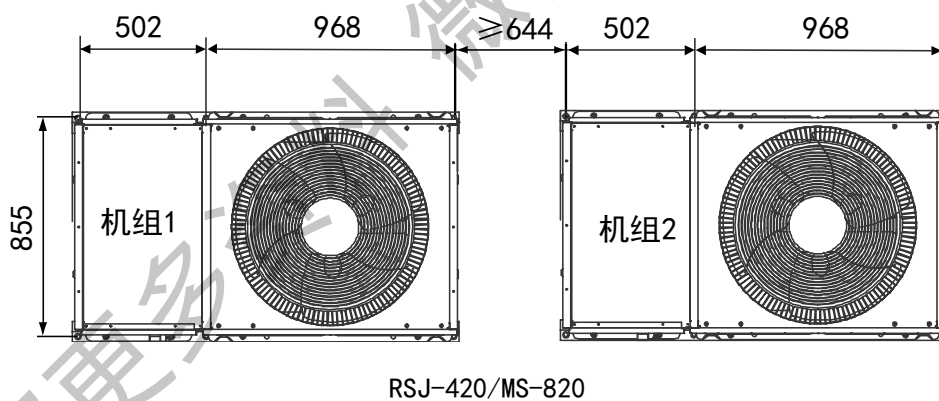
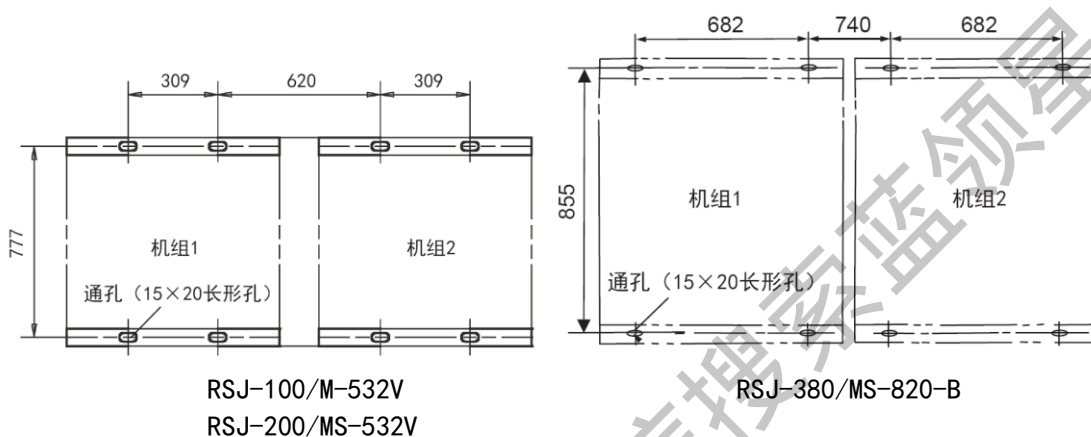
5.2.4 当机组安装于地下室，应保证机组周围空间空气和室外空气能畅通循环，机组最小循环风量：

机型	循环风量 (m ³ /h)
KFXRS-10 I	≥4000
RSJ-100/M-532V RSJ-200/MS-532V KFXRS-20 II	≥8000
RSJ-380/MS-820-B KFXRS-38 II RSJ-420/MS-820 RSJ-450/SY-820	≥12000
RSJ-800/MS-820 RSJ-900/SY-820	≥24000

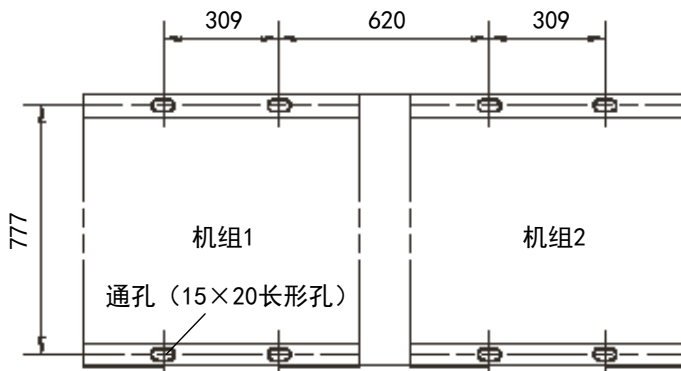
5.3. 地脚螺栓距离尺寸

- 1) 检查及保证机组安装在坚实、牢固且表面平坦的混凝土基础或金属钢架上。
- 2) 如果机组位置太高，不便于维修人员检修，可在机组周围架设合适的脚手架。脚手架必须能受维修人员及维修设备的重量。
- 3) 安装在地上混凝土可承受的重量是机组重量的1.5-2倍。严禁将机组的底架埋在安装基础的混凝土内。

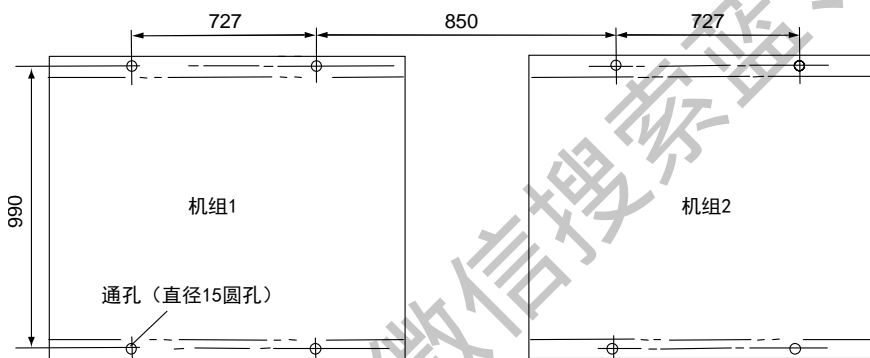
常规机



K型机

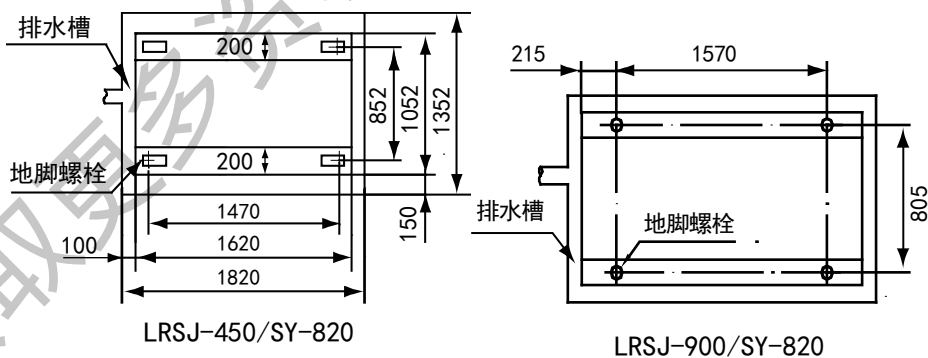


KFXRS-20 II



KFXRS-38 II

钛合金泳池系列



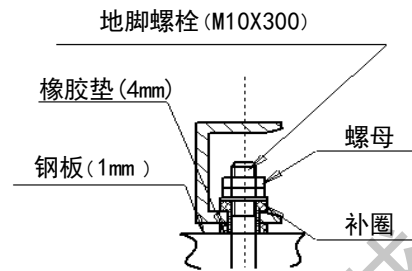
5.4 减震装置的安装

5.4.1 机组与基础之间务必安装减震装置。

利用机组底盘上的安装孔，可将机组通过减震装置固定在基础上。安装孔中心距详见地脚螺栓距离尺寸。本机组不提供减震装置，用户可根据相关要求自行选配，对于安装在高层楼顶或对振动敏感的地区，则选择减震装置时应先咨询。

5.4.2 减震装置安装步骤：

- 1) 确保混凝土基础的平整度在±3mm之内，然后将机组放置在垫块上。
- 2) 将机组抬高适合安装减震装置的高度。
- 3) 卸去减震装置的紧固螺母。
- 4) 将机组放置在减震装置上，使减震装置的固定螺栓孔对准机座上的固定孔。
- 5) 将减震装置紧固螺母重新装进机座上的固定孔并拧入减震装置中。
- 6) 调整减震装置底座的工作高度，拧入校平螺栓，必须沿着周边顺序上紧螺栓一周，使减震装置高度调整的变形量相等。
- 7) 在达到正确的工作高度后便可拧紧锁紧螺母。



5.5 管路系统的安装

5.5.1 常规机、K型机

5.5.1.1 水质的控制

当使用自来水时很少会产生水垢，但因各地自来水水质有异同，机组在使用前需检测自来水中水质是否符合下表要求，如不符合，请对进水进行处理，使水质达到下表要求。使用井水或河水便会产生较多的水垢和沙子等沉淀物，使用前必须经过专业的水处理使水质达到下表要求。

机组适用的水质标准

PH值	总硬度	导电率	硫离子	氯离子	氨离子
6.5~8.0	<50ppm	<200 μV/cm(25°C)	无	<50ppm	无
硫酸离子	硅	含铁量	钠离子	钙离子	
<50ppm	<30ppm	<0.3ppm	无要求	<50ppm	——

5.5.1.2 机组与用户水路系统的安装要求

- 1) 各个管路的连接部位都贴有进出水标记，连管时要注意。
- 2) 由于该产品使用了套管换热器，要求用户在循环进水口安装安装Y型过滤器。
- 3) 用户水管在与机组接驳前，必须对整个管路系统进行清洗，然后拆下过滤器的过滤网清洗干净再装上，确认管路中没有颗粒及杂质方可与机组接驳。
- 4) 与机组的进出水管接头应采用软接头，使机组工作时产生的振动不会传递到水路管道。
- 5) 为确保有足够水流量通过机组，在换热器的进水侧应装设水流开关，并将其引线接到主机的S1、S2接线端子上，水流开关的选择参见《工程安装指引》相关内容。
- 6) 在出水管上应装排水阀，进水管上水泵后应装排气阀。机组正常运行时，阀门手柄必须取走，以保证阀门无法打开，如机组运行时误将排水阀打开，会发生断水事故。
- 7) 进出水管应做好保温，保温材料的厚度应符合相关标准。
- 8) 在冬季环境温度很低的情况下，停机时期套管换热器和管道内的水可能冻结，从而损坏设备和

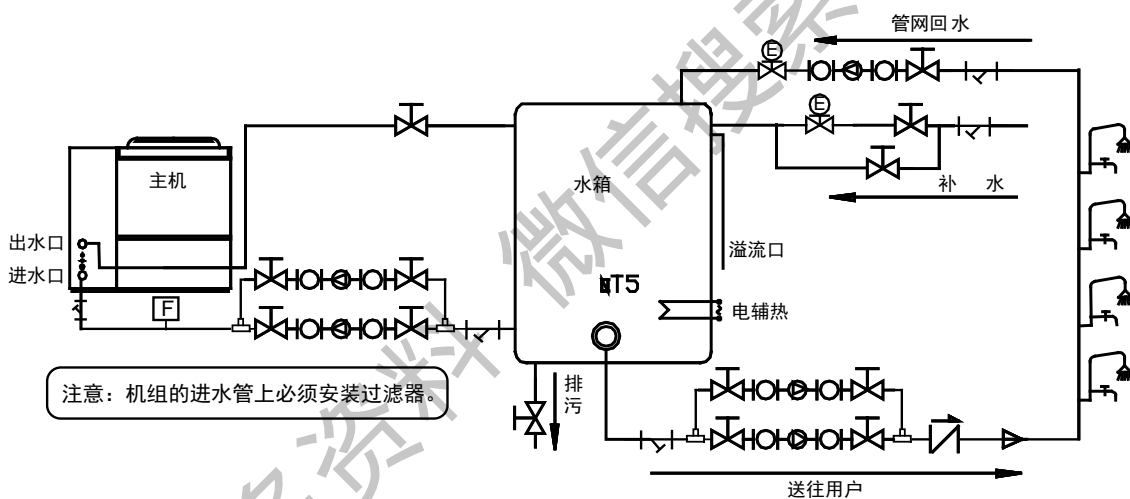
管路。为防止冻结，绝不允许机组断电（因机组有自动防冻功能）。如果遇停电或长时间断电，必须将系统中的水排空。

9) 水泵选型时，必须满足机组的流量要求，过大或过小的水流量均会不同程度的影响机组的正常使用和使用寿命。

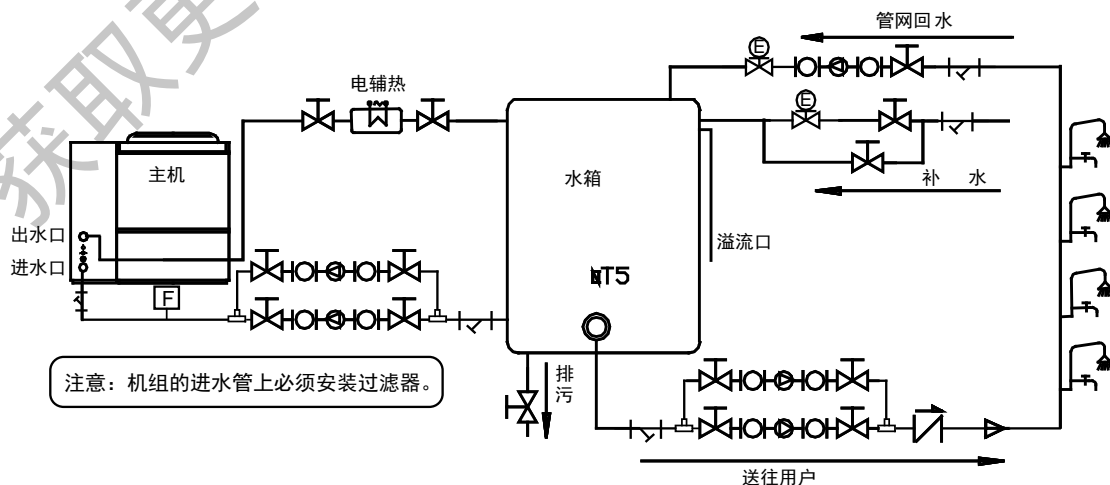
循环式热泵热水机常见安装示意图(示意图仅作原理说明，不能用于指导实际工程安装)：

名称	图示	名称	图示
手动截止阀		水箱温度	T5
软连接		单向阀	
水泵		电磁阀	
Y形过滤器		三通	

热水系统，电辅热安装在水箱内(图示主机仅作示意，实物以样机为准)



热水系统，电辅热安装在水管道上(图示主机仅作示意，实物以样机为准)



商用系列空气能热泵热水机技术手册

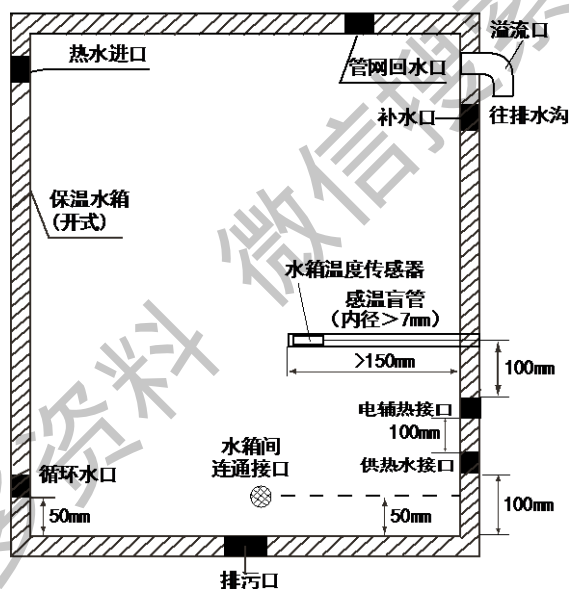
单台或多机组并联，主水管管径参见下表：

系列	机型	循环进出水管管径(以镀锌钢管为例)				
		并联机组数量				
		1	2	3	4~5	6
常规机	RSJ-100/M-532V	DN25	DN25	DN40	DN50	DN80
	RSJ-200/MS-532V	DN32	DN40	DN50	DN65	DN100
	RSJ-380/MS-820-B	DN32	DN50	DN65	DN80	DN100
	RSJ-420/MS-820	DN40	DN50	DN65	DN80	DN100
	RSJ-800/MS-820	DN50	DN80	DN100	—	—
K型机	KFXRS-10 I	DN25	DN25	DN40	DN50	DN80
	KFXRS-20 II	DN32	DN40	DN50	DN65	DN100
	KFXRS-38 II	DN32	DN50	DN65	DN80	DN100

RSJ-800/MS-820并联机组数量最多3台，其他并联机组数量最多6台

水箱制作安装要求

1) 水箱温度传感器不能直接与水接触。

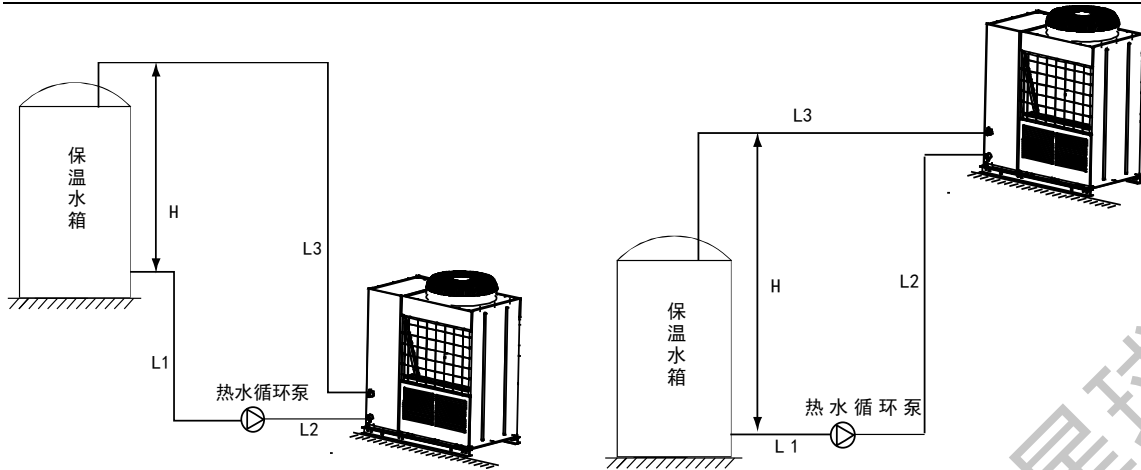


水泵的选择安装

水泵额定扬程：

- 1) $(L_1+L_2+\dots+L_n) \times \text{阻力系数} + \Sigma \text{局部阻力} + \text{机组阻力} + H$;
- 2) 水泵的额定流量：单台机组循环加热额定流量 \times 循环机组数。

单台机组循环加热时额定流量见参数表。



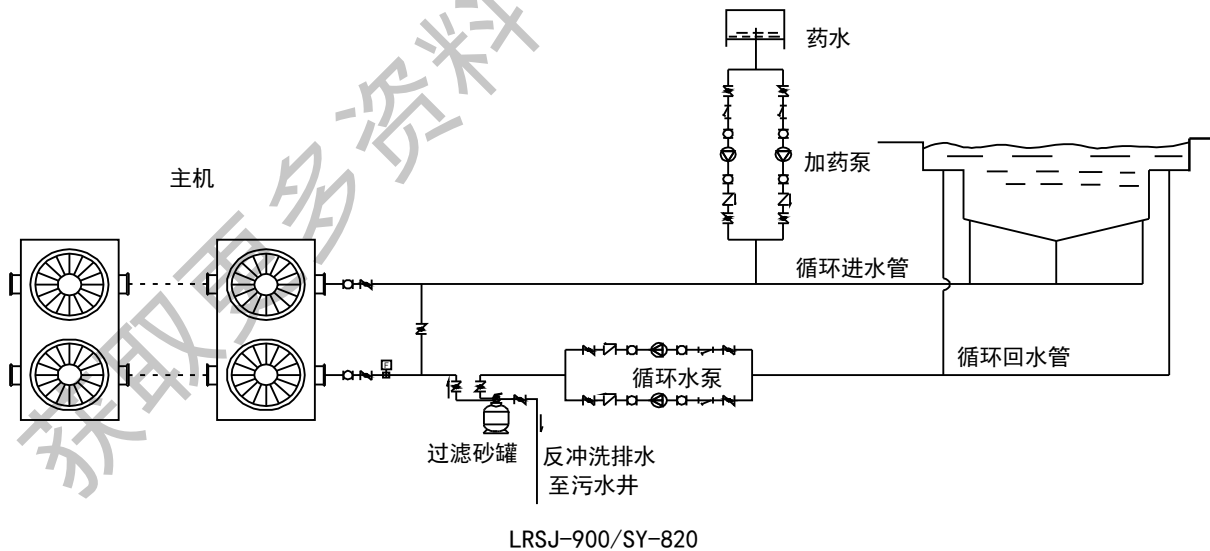
辅助电加热器的容量选型

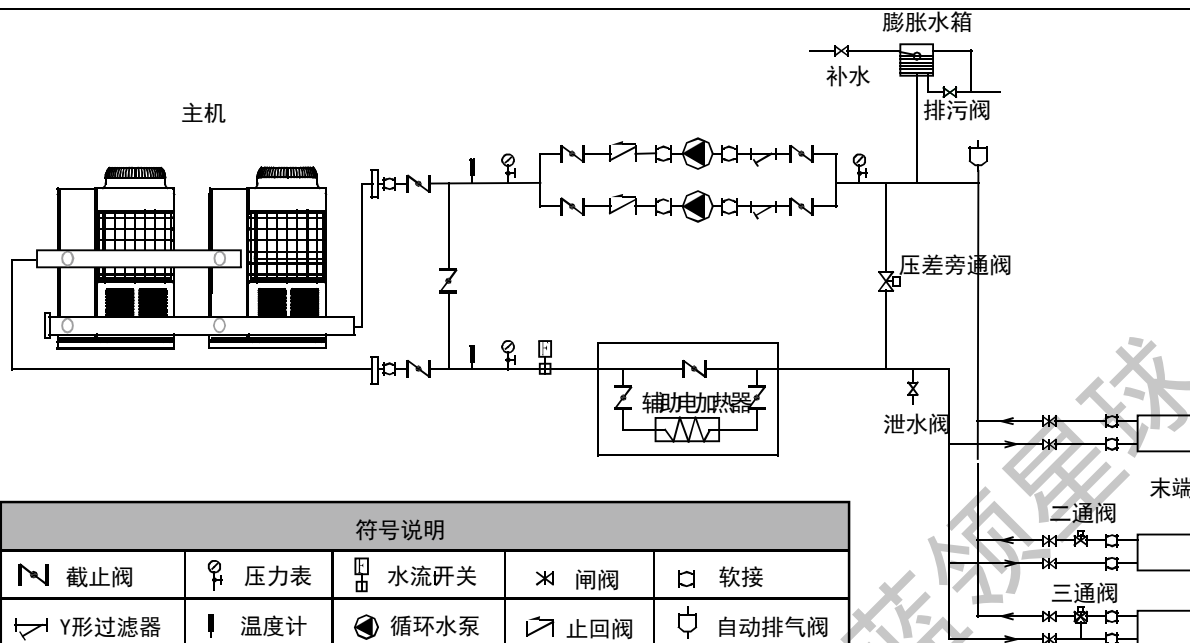
- 1) 若机组安装在南方, 如广州、厦门等地区, 则电辅热的功率为: 主机额定制热量 \times (10%~30%);
- 2) 若机组安装在长江流域或西南地区, 如长沙、贵阳等地区, 则电辅热的功率为: 制热量 \times (30%~50%);
- 3) 若机组安装在长江流域以北, 如郑州、西安等地区, 则电辅热的功率为: 制热量 \times (80%~90%)。

注意:

- 热水循环泵必须选用热水泵, 耐温不能低于80℃。
- 水箱必须设置感温盲管。
- 水箱温度传感器安装在感温盲管中。

5.5.2 钛合金泳池机





LRSJ-450/SY-820

单台或多台并联时主管管径

LRSJ-450/SY-820		LRSJ-900/SY-820	
并联机组数量	总进水管径 (公称直径)	并联机组数量	总进水管径 (公称直径)
1	DN65	1	DN100
2~3	DN100	2	DN125
4	DN125	3	DN150

注：工程上使用并联台数建议不超过4台，否则会引起机组水流量控制不均匀导致机组出现运行效果不好甚至故障。

6. 电器连接

6.1 电源规格

项目 型号	电源	手动开关(A/每模块单元)		最细电源线径 (m ² 每模块单元)		漏电保护器/ 每模块单元
		容量	保险丝	电源线 (< 30m)	接地线	
RSJ-900/SY-820	380V 3N~ 50Hz	125A	100A	25m ²	25m ²	30mA
RSJ-800/MS-820		125A	100A	25m ²	25m ²	30mA
RSJ-450/SY-820		60A	50A	10m ²	10m ²	30mA
RSJ-420/MS-820		63A	50A	10m ²	10m ²	30mA
KFXRS-38 II RSJ-380/MS-820-B						
KFXRS-20 II RSJ-200/MS-532V		50A	30A	6m ²	6m ²	30mA
RSJ-100/M-532V	220V~ 50Hz	50A	30A	6m ²	6m ²	30mA
KFXRS-10 I		50A	30A	4m ²	4m ²	30mA

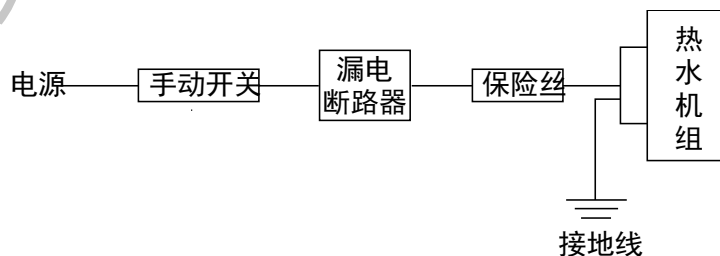
注：一台机组只有一个模块单元，而上表的数据为每个模块（或模块单元）选用。

6.2 控制线规格

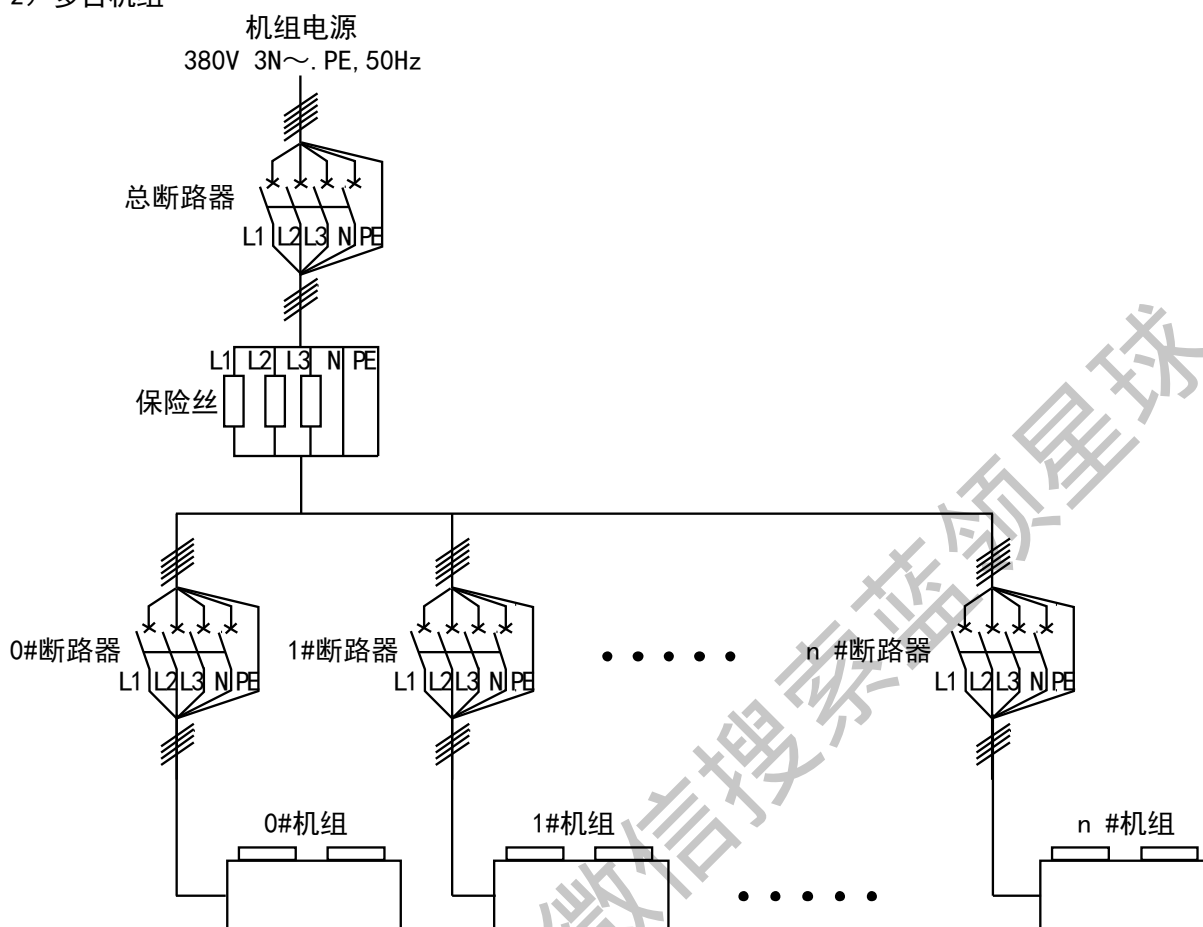
名称	条数	长度 (m)	线径 (mm ²)	推荐材质
辅助电加热控制连接线 循环水泵控制连接线 远程报警控制连接线	2芯	≤50	1.0-1.5	RVV-105
通讯线（屏蔽）	5芯	≤50	0.75-1.0	RVVYP

6.3 系统电源接线图

1) 单台机组

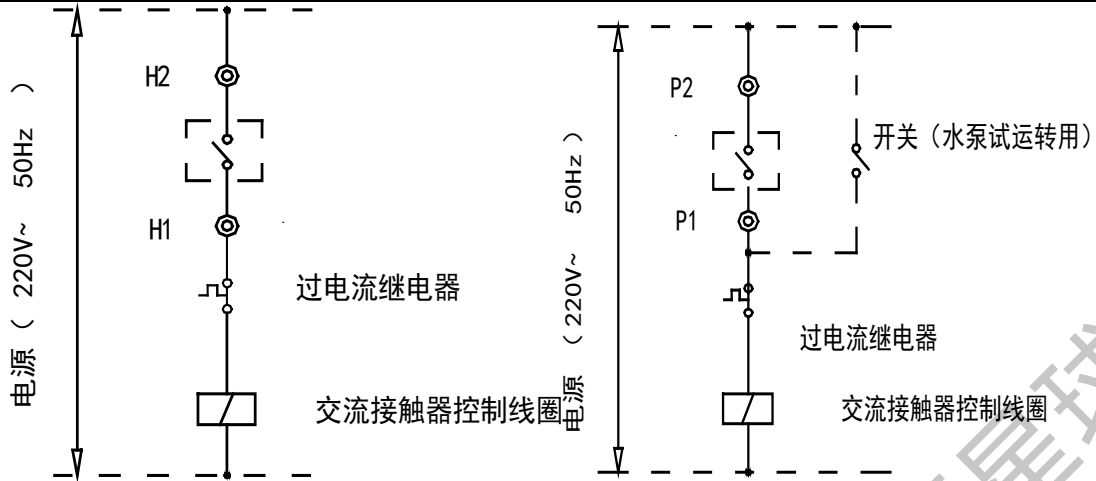


2) 多台机组



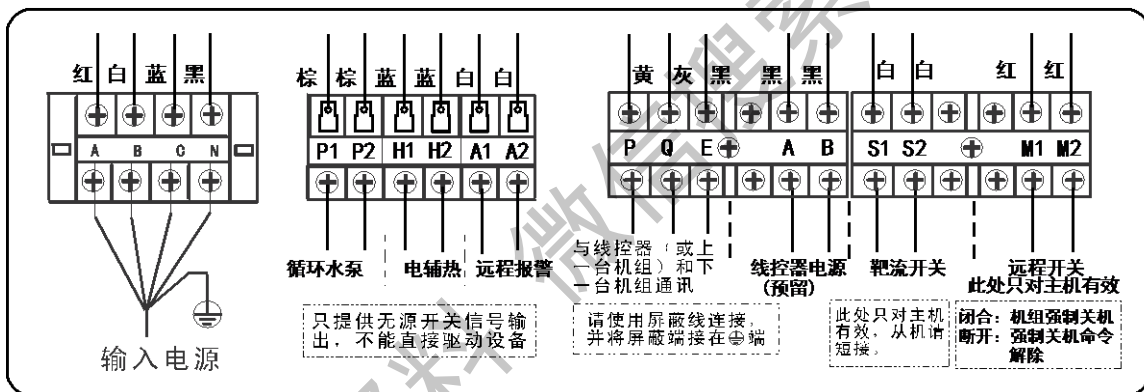
6.4 接线步骤

- 1) 检查及保证机组正确接上地线，以防漏电事故，其接地装置需严格按电工法规要求施工。地线可防止电击。
- 2) 在适当位置上安装主电源开关控制箱。
- 3) 在主电源接线孔上安装电线胶垫。
- 4) 通过电线连接孔把主电源、电源中性线和接地线接到机组电控箱内。
- 5) 主电源线必须通过压线夹。
- 6) 牢固的将电线接到对应的接线端子上。
- 7) 主电源线的连接要求相序必须一致。
- 8) 主电源应选在非专门维护人员不容易碰到的位置，以免产生误动作，提高使用安全性。
- 9) 水流开关控制线的连接：将水流开关引线（用户自备）接到主机的S1、S2接线端子上。
- 10) 辅助电加热器控制线的连接：辅助电加热器的交流接触器控制线路必须通过主机接线端子。
- 11) 辅助电加热器控制线的连接：辅助电加热器的交流接触器控制线路必须通过主机的H1、H2 接线端子，如下面左图所示：

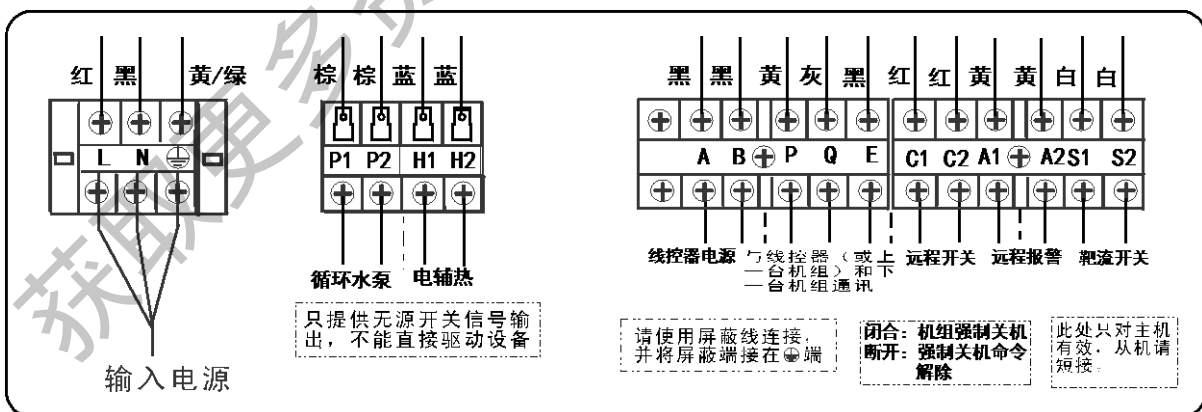


12) 水泵控制线的连接: 水泵交流接触器的控制线路必须通过主机的P1、P2 接线端子, 如上面右图所示:

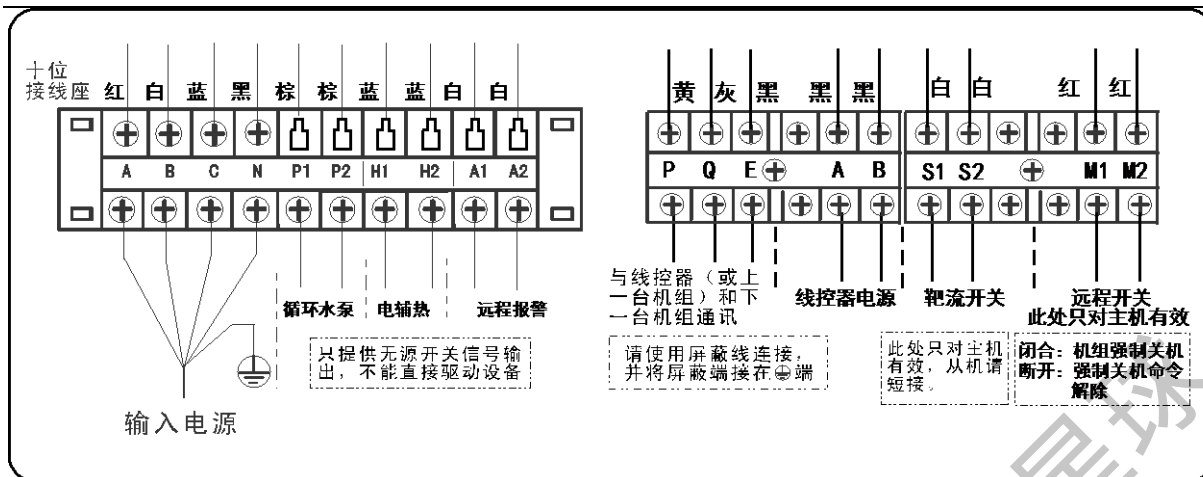
6.5 接线简图



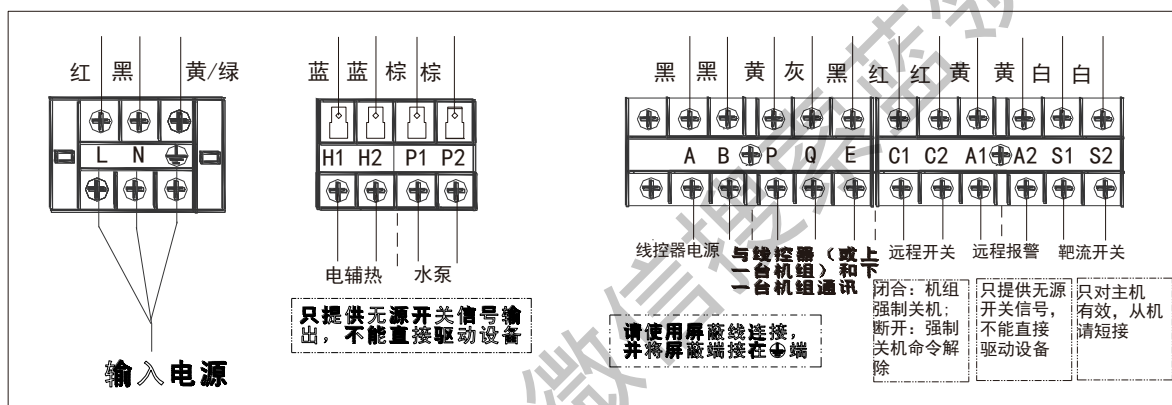
RSJ-420/MS-820、RSJ-800/MS-820



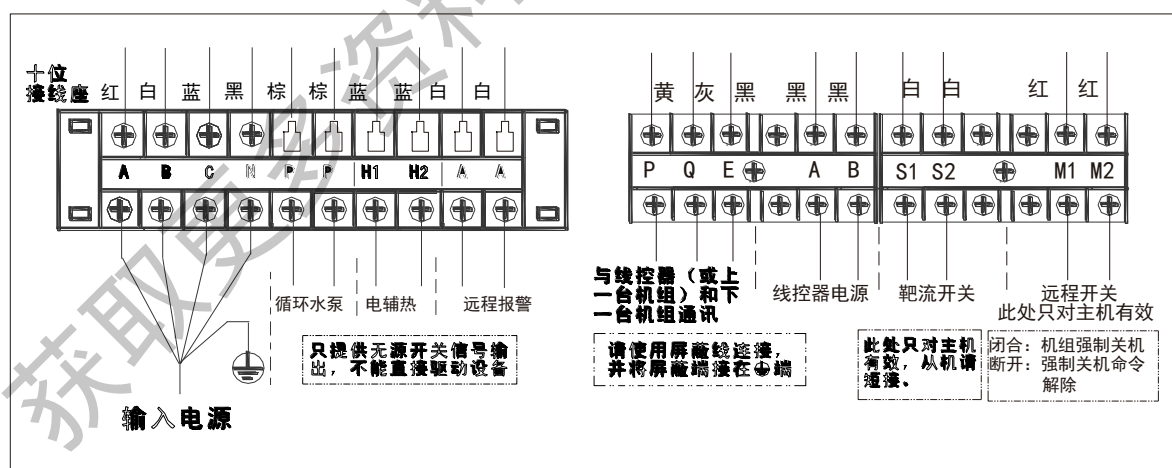
RSJ-100/M-532V



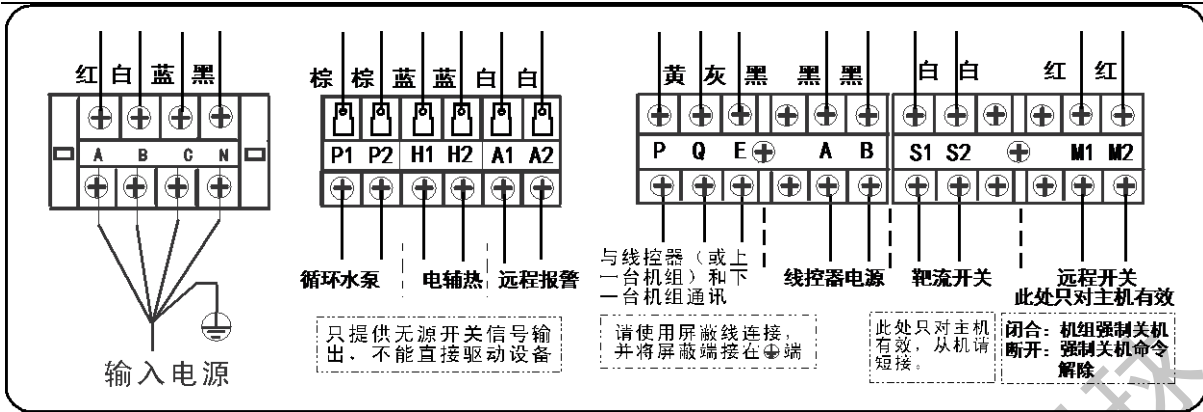
RSJ-200/MS-532V、RSJ-380/MS-820-B



KFXRS-10 I

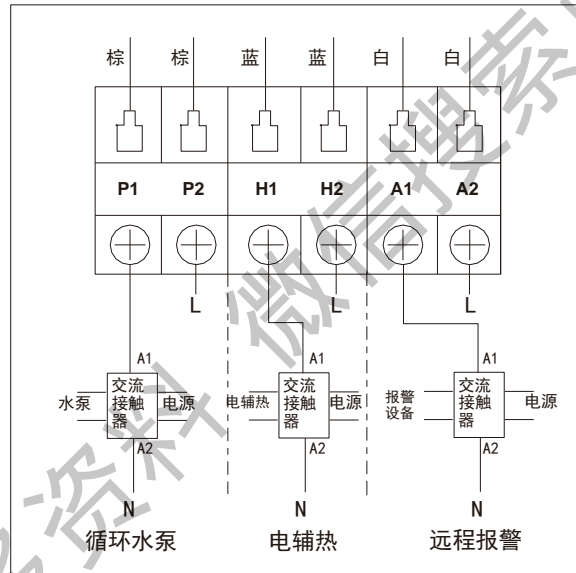


KFXRS-20 II



KFXRS-38 II

6.6 外接控制信号接线简图







获取更多资料

7. 附件及选购的部件

7.1 常规机附件 1


RSJ-420/MS-820、RSJ-800/MS-820标配附件

名称	安装使用说明书	用户服务指南	水温度传感器	Y型过滤器
数量	1	1	1	1
形状				
备注	——	——	CGQ-GWJ-L10000-AMP2 (3970K)	RSJ-420/MS-820 机型标配

选购的部件




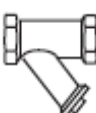
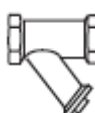
名称	型号	数量	形状
线控器	KJRH-16C-A (HZ) 或 KJR-51/BMK-A	1	——

自购的部件

名称	型号	数量	形状
靶流开关	——	1	
Y型过滤器	RSJ-800/MS-820 不配 Y 型过滤器，需客户自行购买。要求滤网目数 60 目	1	

7.2 常规机附件 2

RSJ-380/MS-820-B、RSJ-200/MS-532V 、RSJ-100/M-532V标配附件

名称	安装使用说明书	用户服务指南	水箱温度传感器	Y型过滤器	Y型过滤器
数量	1	1	1	1	1
形状					
备注	——	——	RSJ-380/S-820. D-4	YXGLQ-DN25*G1*80*80 适用型号： RSJ-200/MS-532V RSJ-100/M-532V	YXGLQ-DN32*RC1-1/4*103*80 适用型号： RSJ-380/MS-820-B

选购的部件

名称	型号	数量	形状
线控器	KJR-08B/D 或 KJR-51/BMK-A	1	—

自购的部件

名称	型号	数量	形状
靶流开关	—	1	

7.3 K 型机

标配附件

名称	安装使用说明书	用户服务指南	水箱温度传感器(必须安装)	Y型过滤器	Y型过滤器
数量	1	1	1	1	1
形状					
备注	—	—	CGQ-GWJ-L10000-AMP2(3970K)	YXGLQ-DN25*G1*80*80 适用型号: KFXRS-20 II KFXRS-10 I	YXGLQ-DN32*RC1-1/4*103*80 适用型号: KFXRS-38 II

选购的部件

名称	型号	数量	形状
线控器	KJR-51/BMK-A	1	—

自购的部件

名称	型号	数量	形状	备注
靶流开关	—	1		KFXRS-10 I : 断开值 $\geq 1.7\text{m}^3/\text{h} \times$ 循环机组数 KFXRS-20 II : 断开值 $\geq 3.2\text{m}^3/\text{h} \times$ 循环机组数 KFXRS-38 II : 断开值 $\geq 6.5\text{m}^3/\text{h} \times$ 循环机组数

7.4 钛合金系列

RSJ-450/SY-820、RSJ-900/SY-820标配附件

名称	安装使用说明书	用户服务指南	线控器KJR-08B/H 或KJR-51/BMK-A
数量	1	1	1
形状			
备注	—	—	—

自购的部件

名称	型号	数量	形状	备注
靶流式流量控制器	WFS-1001-H	1		安装时使用 (仅当设置为主模块时需要)
减震器	—	4	—	—
法兰盘	—	2		适用型号: LRSJ-900/SY-820
法兰盘	—	2		适用型号: LRSJ-450/SY-820

8. 热水机组使用方法

8.1 机组的使用条件

1) 供电电压标准: 220V~ 50Hz, 正常使用电压范围198-242V~; 380V 3N~ 50Hz, 正常使用电压范围: 342-418V。

2) 为了保持良好的性能, 请在下面的室外温度条件下运转机组:

机型	空气侧热交换器入口空气温度	相对湿度
RSJ-100/M-532V RSJ-200/MS-532V RSJ-380/MS-820-B	-10~43°C	≤95%
RSJ-420/MS-820 RSJ-800/MS-820	-10~46°C	
KFXRS-10 I KFXRS-20 II KFXRS-38 II	-15~46°C	

型号	制冷运行范围空气侧热交换器入口空气温度	制热运行空气侧热交换器入口空气温度
RSJ-450/SY-820 RSJ-900/SY-820	21~43°C	-7~43°C

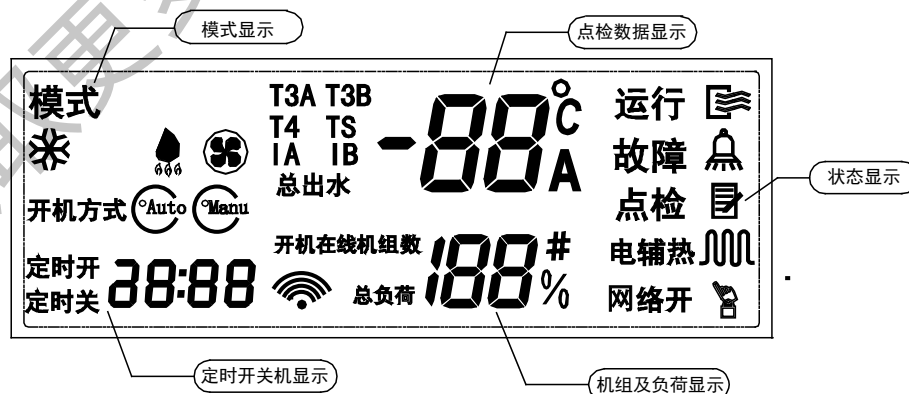
注意: 如果在上述温度之外使用机组, 安全保护功能可能会动作, 机组无法正常工作。

8.2 线控器的使用说明

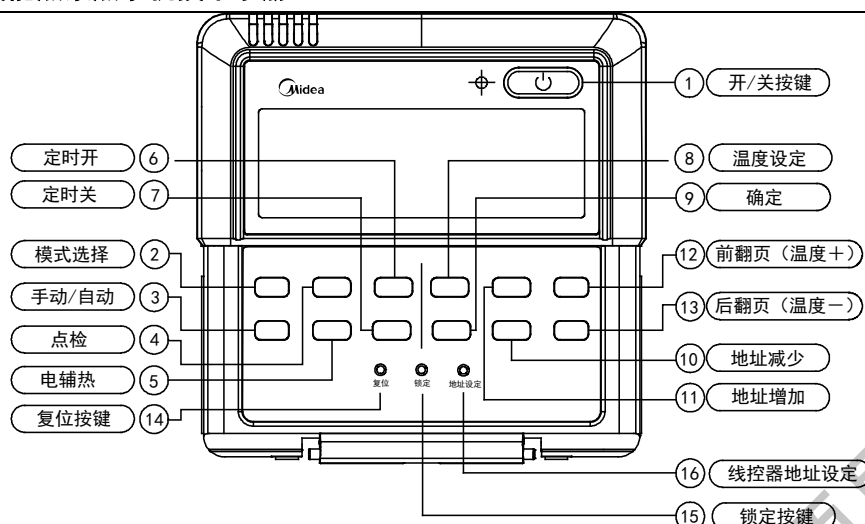
一、KJR-51/BMK-A线控器使用说明参考直热机循环机线控器使用说明 (7.0)

二、钛合金系列热水机使用KJR-08B/H线控器

(一) 线控器液晶显示屏



(二) 线控器上按钮的名称及作用



1 开/关按钮：

在关机状态下，按一下此键，开机指示点亮，线控器进入开机状态，同时把当前设定的温度值、定时等信息。在开机状态下，按一下此键，开机指示熄灭，同时发射关机信息。

2 模式选择按钮：

按如果处于关机状态下，通过此按钮选择机组的运行模式。开机状态下，此按钮无效。模式切换顺序如下：



3 手动/自动按钮：

按下按钮，可选择“自动模式-手动模式”两种状态。选择手动模式时，可通过“前翻页 (温度+)”和“后翻页 (温度-)”按增加或减少键设开机台数。

4 点检按钮：

按下此按钮，可查询0-15号室外机的状态信息（默认0号机的状态信息），进入查询状态。进入查询状态后，通过“地址增加”和“地址减少”按钮查询前一台或后一台室外机的信息。选定查询某一台室外机后，可通过“前翻页”和“后翻页”按钮，查询该台室外机的状态信息。查询的顺序为出水温度T1->室外管温T3 ->室外环境温度->压缩机A电流->压缩机B电流->故障->保护->出水温度T1……由于室外故障保护代码较多，点检故障保护信息时，线控器只显示优先级最高的一个故障信息和一个保护信息。

5 电辅热按钮：

制热模式下，按下此按钮，打开电辅热强制开启功能，液晶上将显示的图标，再次按下此键，关闭电辅热功能。其他模式下无效。此功能对风冷模块机组无效。

6 7 定时开关功能：

每次按下“定时开”按钮，定时开的小时和分钟以2HZ频率闪烁，调整小时或分钟数时，不闪烁；

不调整之后2秒继续闪烁。按下“定时开”按钮一次，则选定定时的小时进行调整，定时的小时以2Hz频率闪烁，通过“前翻页（温度+）”和“后翻页（温度-）”按钮来调整小时，再按“定时”按钮一次，则选定定时的分钟进行调整，定时的分钟以2Hz频率闪烁，通过“前翻页（温度+）”和“后翻页（温度-）”按钮来调整分钟。进入定时设置状态后，如果8秒钟不调整，则确定当前定时设置，退出定时设置状态。按下“定时关”按钮，按照上面的方法，设置关机时间。

8 温度设定按钮：

制冷、制热模式下设定总出水温度，制热水模式下设定水箱或水池温度。

9 确定按钮：

操作完成后，按下确定按钮，线控器立刻将命令发送给主机。

10 地址增加按钮：

在点检页面显示状态按下按钮，则选择下一台模块单元，显示下一台单元的运行状态数据。如果已经到了15#模块单元，则按下按钮后选择0#单元。

在设置线控器地址时按下该键地址增加，到线控器地址为15时按下该键线控器地址变为0。

11 地址减少按钮：

在点检页面显示状态按下按钮，则选择上一台模块单元，显示上一台单元的运行状态数据。如果已经到了0#模块单元，则按下按钮后选择15#单元。

在设置线控器地址时按下该键地址减少，到线控器地址为0时按下该键线控器地址变为15。

12 13 前后翻页按钮（温度+-）：

手动模式下，可以增加和减少开机台数。

在主页面下，可以点检到机组的运行参数。

在温度设定页面下，增加和减少设定温度。

设定定时开关时，调整定时开关机时间。

14 复位按钮（暗置）：

用直径为1mm的小圆棒按此按钮，则取消当前的设定，线控器进入复位状态，恢复默认设定。

15 锁定按钮（暗置）：

用直径为1mm的小圆棒按此按钮，以锁定当前的设定，再按此按钮，则取消锁定。

16 地址设定按钮（暗置）：

按下此按钮后，通过“地址增加”和“地址减少”来设定线控器地址，线控器地址范围“0~15”，最多16台线控器并联。此功能只适用于多线控器并联控制。若为单线控器控制，则无需设置，因为线控器出厂前已经把地址默认设为“0”。

9. 设备选型（用于泳池）

9.1 室内游泳池和水上游乐池的池水设计温度

序号	池子类型	池水设计温度
1	竞赛游泳池	25~27℃
2	训练游泳池、宾馆内游泳池	26~28℃
3	公共游泳池	26~28℃
4	跳水池	26~28℃
5	造浪池、环流池	28~29℃
6	滑道池、休闲池	28~29℃
7	蹼泳池	不低于23℃
8	儿童池、戏水池	28~30℃
9	按摩池	不超过 40℃

9.2 游泳池和水上游乐池的补充水量

序号	游泳池、游乐池名称	每日补充水占池水容积的百分数 (%)	
1	竞赛池、训练池、跳水池	室内	3~5
		露天	5~10
2	多功能池、游乐池、公共泳池	室内	5~10
		露天	10~15
3	按摩池	公用	10~15
4	儿童池、幼儿戏水池	室内	不小于 15
		露天	不小于 20
5	环流河		10~15
6	家庭游泳池	室内	3
		露天	5

注：1、室内游泳池、水上游乐池的最小补充水量应保证在一个月池水全部更换一次。2、当地卫生防疫部门有规定时，应按卫生防疫部门规定执行。

9.3 游泳池和水上游乐池的池水热量计算

泳池热量计算包括两部分，第一部分为初次加热热量计算 Q_1 ，第二部分为泳池恒温热量计算 Q_2 。

1、所谓“初次加热”是指泳池建成或大修灌水后的加热，也包括泳池因各种原因停运一段时间后的加热。初次加热热量计算公式

$$Q_1 = Q_c + Q_s$$

Q_c 为升温所需热量：

$$Q_c = MC(T_d - T_f) / t_h$$

其中 Q_c ——升温所需热量 (kCal/h) ；

M——泳池总水量 (kg) ;

C——水的比热 (1kcal/kg. °C) ;

T_d——游泳池和水上游乐池的池水设计温度(°C), 由本手册9.1 表可查出;

T_f——游泳池和水上游乐池的初始水温(°C);

t_h——加热所需时间, 宜采用24~48h。

Q_S 为水表面蒸发损失的热量:

$$Q_s = (1/\beta) \rho \cdot \gamma \cdot A (P_b - P_q) \cdot (0.0174V_f + 0.0229) \cdot (760/B)$$

其中Q_S——水表面蒸发损失的热量 (kCal/h) ;

β——压力换算系数, 取133.32 Pa

γ——与水池水温相等的饱和蒸汽的蒸发汽化潜热 (kcal/kg) ;

A——泳池表面面积, m²;

P_b——与泳池水温相等的饱和空气的水蒸气分压力(Pa) ;

P_q——泳池环境空气的水蒸气分压力(Pa) ;

V_f——池水面上的风速, m/s; 室内泳池V_f=0.2~0.5m/s, 露天泳池V_f=2~3m/s

B——当地的大气压力, mm·Hg。

2、第二部分为泳池恒温热量计算Q₂, 即维持泳池在设计温度所需的热量:

$$Q_2 = Q_S + Q_d + Q_f$$

其中Q_S——水表面蒸发损失的热量 (kCal/h), 计算方法同1 点;

Q_d——游泳池和水上游乐池水表面、池底、池壁、管道和设备等传导所损失的热量, 应按水表面蒸发损失的热量Q_S 的20%计算确定;

Q_f——游泳池和水上游乐池补充新鲜水加热所需的热量 (kCal/h), 应按下式计算:

$$Q_f = q_b \cdot \rho \cdot (t_r - t_b) / T$$

q_b——泳池每日的新增水量, L, 宜按表9.2 确定;

ρ——水的密度 (kg/L) ;

T_r——游泳池和水上游乐池的池水设计温度(°C);

T_b——游泳池和水上游乐池的新增水水温(°C);

T——加热时间, 宜按热泵每天运行时间确定, 最大不超过18h;

9.4 选择机型及数量

根据9.3 计算, 比较Q₁ 和Q₂, 以其中最大值为选择热泵的热量依据。

9.5 工程辅材的选择

(1) 中间水水板式热交换器。

为防止泳池水质对热泵机组内部换热器的腐蚀损坏, 热泵机组与泳池之间需安装中间水水板式

换热器。泳池水与热泵机组循环水隔离。

把9.3 计算出来的总热量、 n 台机组对应的总循环水量、以及进出水温度等参数，提供给专业生产换热器公司，由其计算选型水水板式换热器。

(2) 水泵的选择。

根据9.4 选择机型有数量，查出 n 台热泵的总循环水量即为水泵的额定流量。水泵的额定扬程根据实际工程而定，须考虑最不利环路阻力，克服主机的阻力（并联只考虑单台阻力）、水管的沿程及局部阻力、中间水水板换阻力及克服落差所需压头等。

第三章冷回收系列热水机

1. 产品一览与参数表

冷回收系列热水机

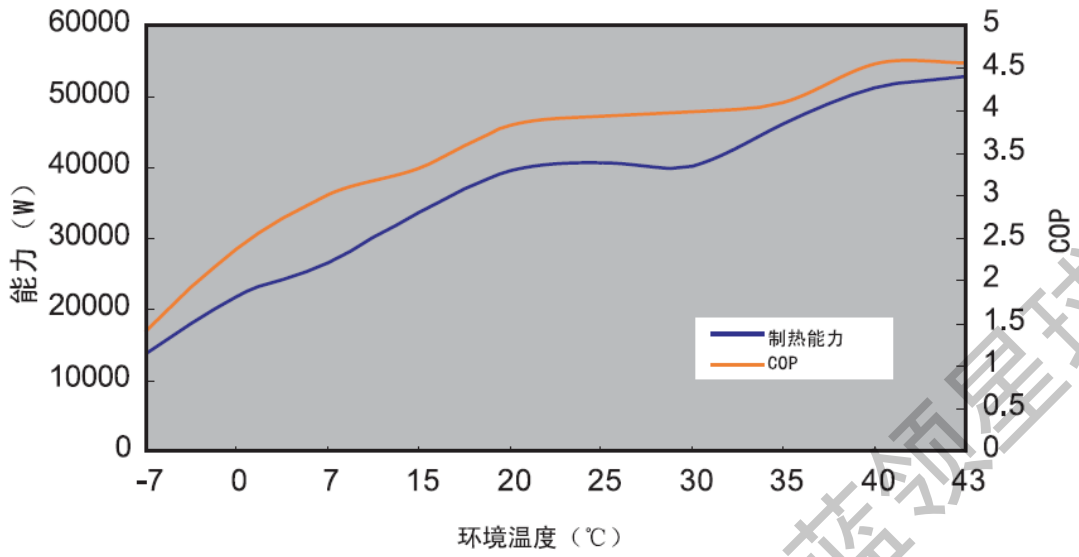
型号	RSJ-450/MLS-820
外观	

获取更多资料 微信搜索 益领星球

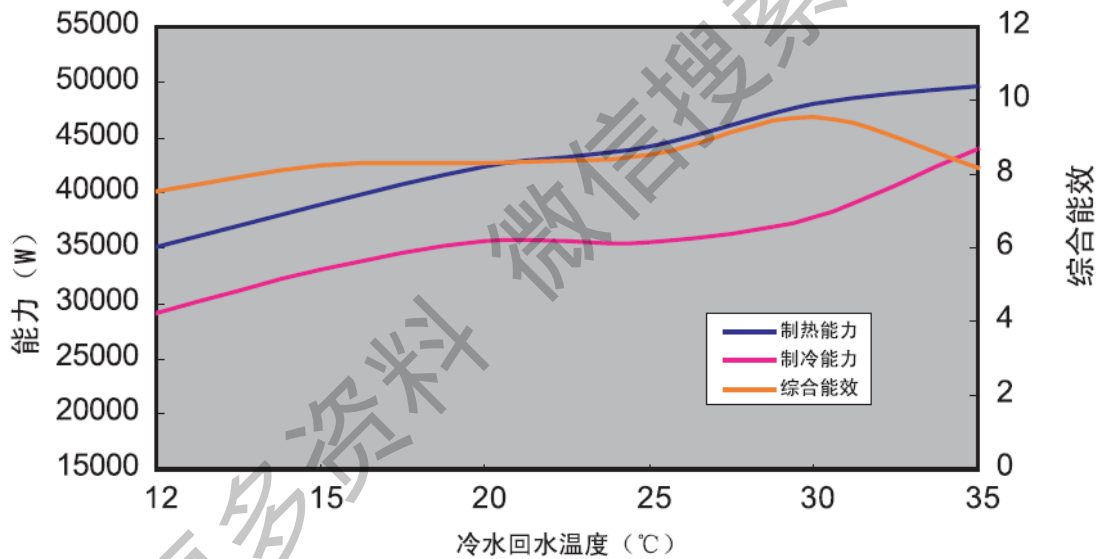
商用系列空气能热泵热水机技术手册

型号		RSJ-450/MLS-820	
电源		380V 3N~ 50Hz	
最大输入电流	A	26.0	
最大输入功率	W	14500	
单制热	制热量	W	39500
	电流	A	17.1
	功率	W	10300
	热水流量	m ³ /h	6.79
冷回收	制热量	W	36000
	制冷量	W	29500
	电流	A	15.4
	功率	W	9100
	冷(热)水流量	m ³ /h	5.5(6.79)
噪音值	dB(A)	65	
制冷剂	种类	R22	
	充注量	6000	
冷凝换热器	换热器	螺旋管同轴换热器	
	最高承压	MPa	1
	进出管径	DN32	
	水阻损失	kPa	50
蒸发换热器	换热器1	多列管同轴换热器	
	最高承压	MPa	1
	进出管径	DN40	
	水阻损失	kPa	50
	换热器2	翅片盘管换热器	
	空气流量	m ³ /h	12000
运行控制	线控器控制		
安全装置	高低压开关、防冻保护、靶式流量控制器、过载保护、电源相序保护、过载保护、电源相序保护		
外形尺寸(W×D×H(mm))	1515×900×1835		
包装尺寸(W×D×H(mm))	1580×995×2035		
净重	kg	412	
毛重	kg	439	
测试条件: 1、单制热模式: 环境干/湿球温度20/15℃, 热水初始温度15℃, 热水退出温度55℃; 2、冷回收模式: 环境干/湿球温度20/15℃, 热水初始温度15℃, 热水退出温度55℃; 冷水回水温度12℃, 冷水流量5.5m ³ /h			

2. 曲线图



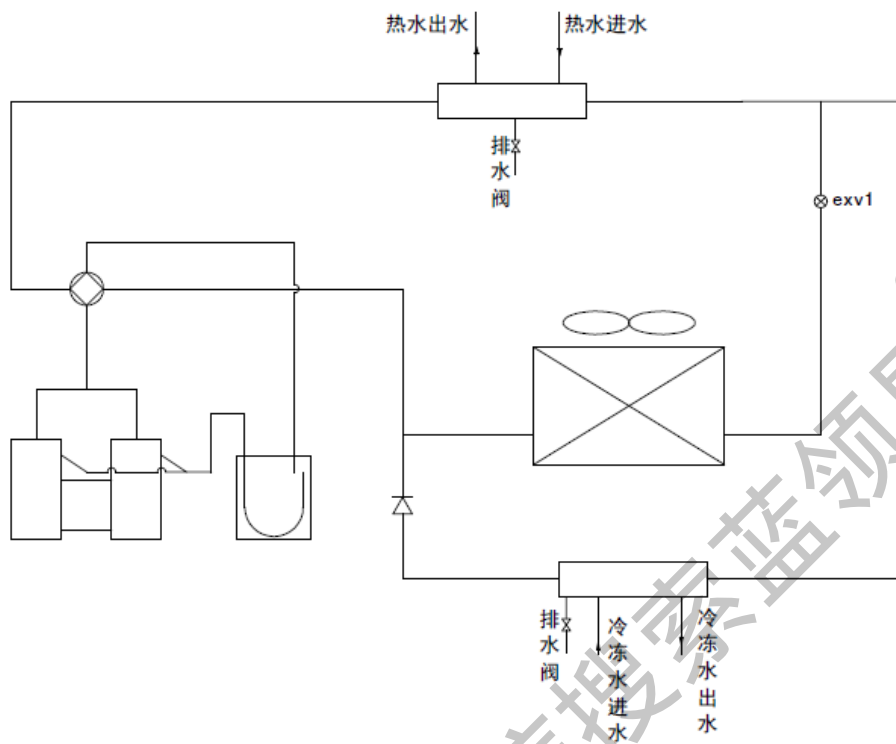
纯制热水变工况曲线图



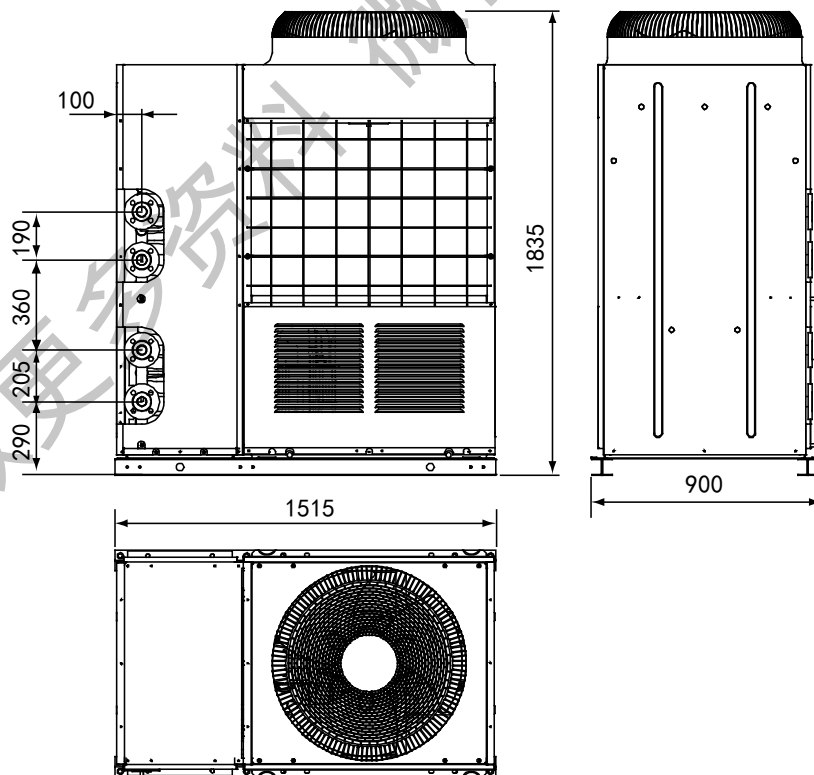
冷回收变工况曲线图

获取更多资料

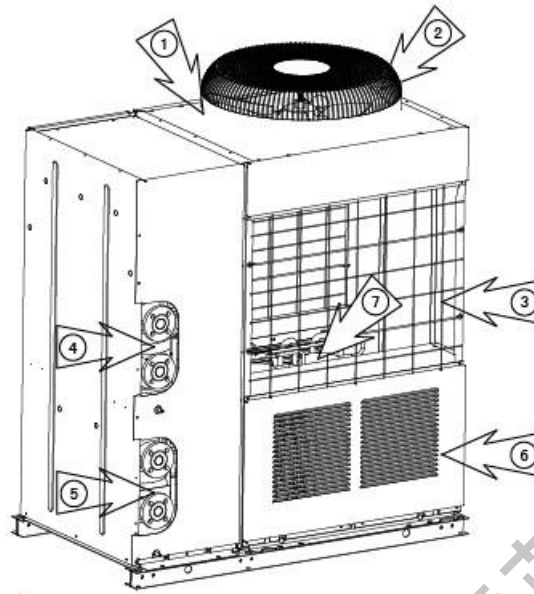
3. 系统原理图



4. 外形及安装尺寸



机组主要部位名称



序号	1	2	3	4	5	6	7
名称	顶盖	出风口	侧进风	冷水套管	热水套管	电控箱	压缩机

5. 安装空间

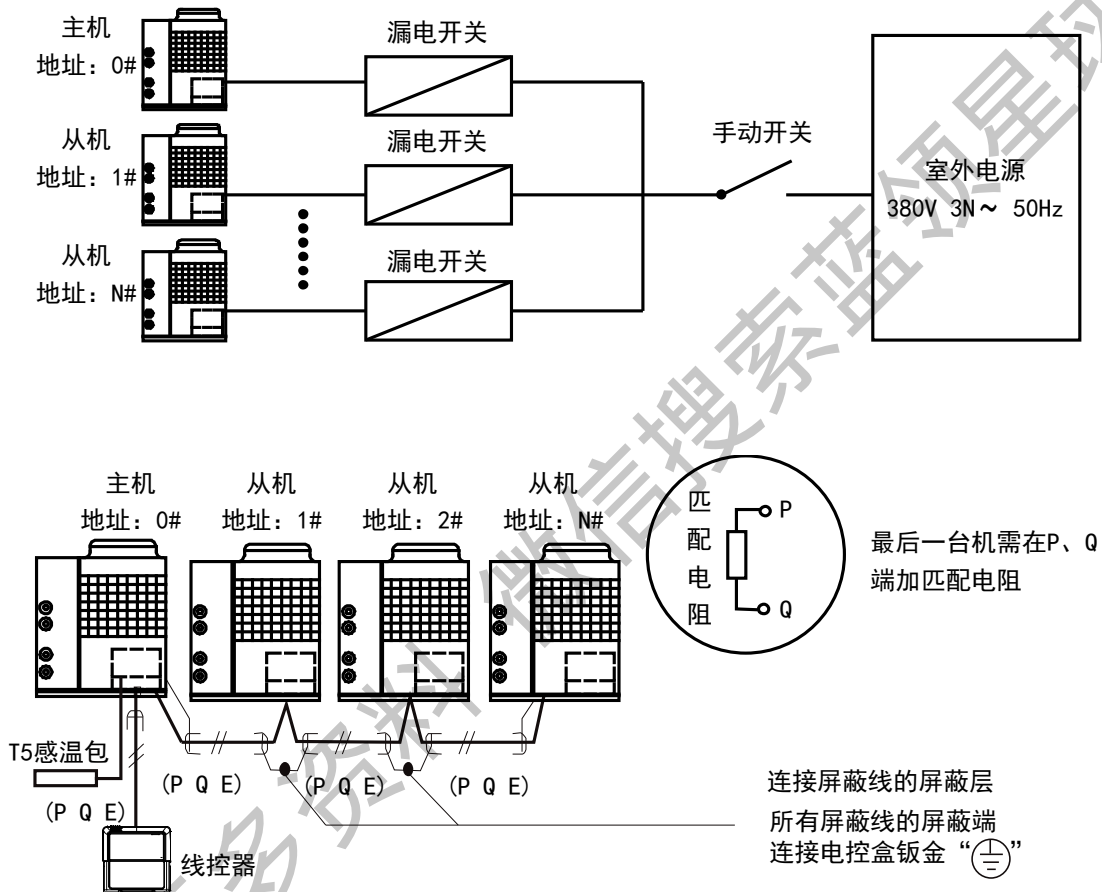
安装方式	单机组	多机组方式一	多机组方式二	多机组方式三	
空间尺寸	A	为方便维修, 最小 $\geq 600\text{mm}$			
	B	为保证充足的空气流量, 最小 $\geq 600\text{mm}$			
	C	为保证充足的空气流量, 最小 $\geq 600\text{mm}$			
	D	为方便维修, 最小 $\geq 250\text{mm}$			
	E	为防止气流短路, 最小 $\geq 3000\text{mm}$			
	F	安装基座高度 $\approx 300\text{mm}$			

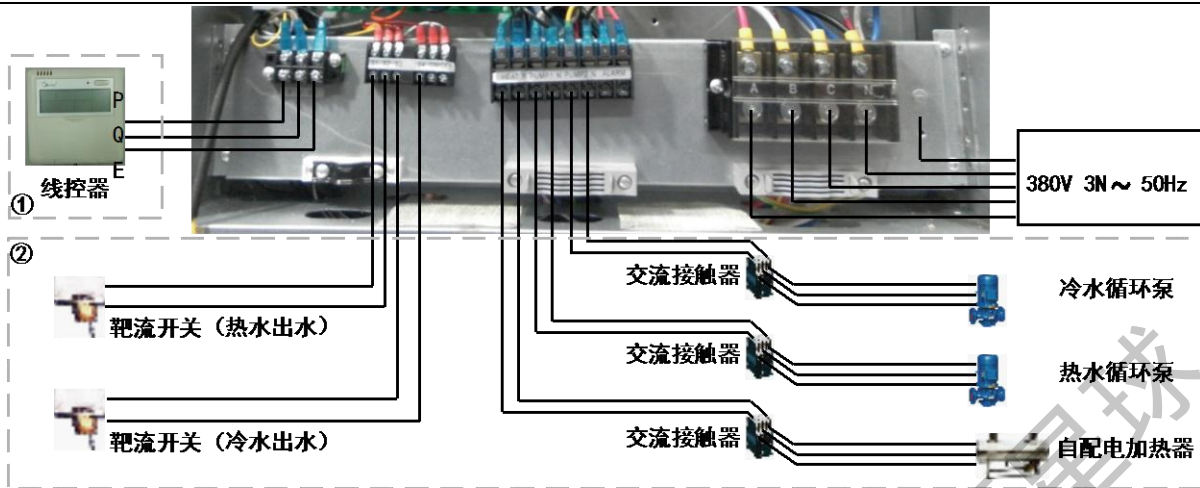
6. 电源配线

单台机组的电源规格

项目 机型	室外电源			
	电源	手动开关	保险	电源配线
RSJ-450/MLS-820	380V 3N~ 50Hz	60A	50A	6mm ² (<20m)

7. 电器连接图





备注:

- ①多机并联时，只有主机需要线控器，从机并联到主机上。
- ②多机并联时，此范围内的连接只针对主机，从机不需连接。

机组控制箱接线图(仅供参考)

注意：最多可以并联 4 个单元热水机（含主机），超过 4 台时请与我公司联系。

8. 随机附件及在当地采购的部件

附件及选配件

名称	安装使用说明书	用户指南	水箱温度传感器	线控器 (选购) KJRH-120B/LHS-A
数量	1	1	1	1
形状			—	
备注	—	—	安装在水箱取水口附近的盲管内	多机并联时只是主机需要

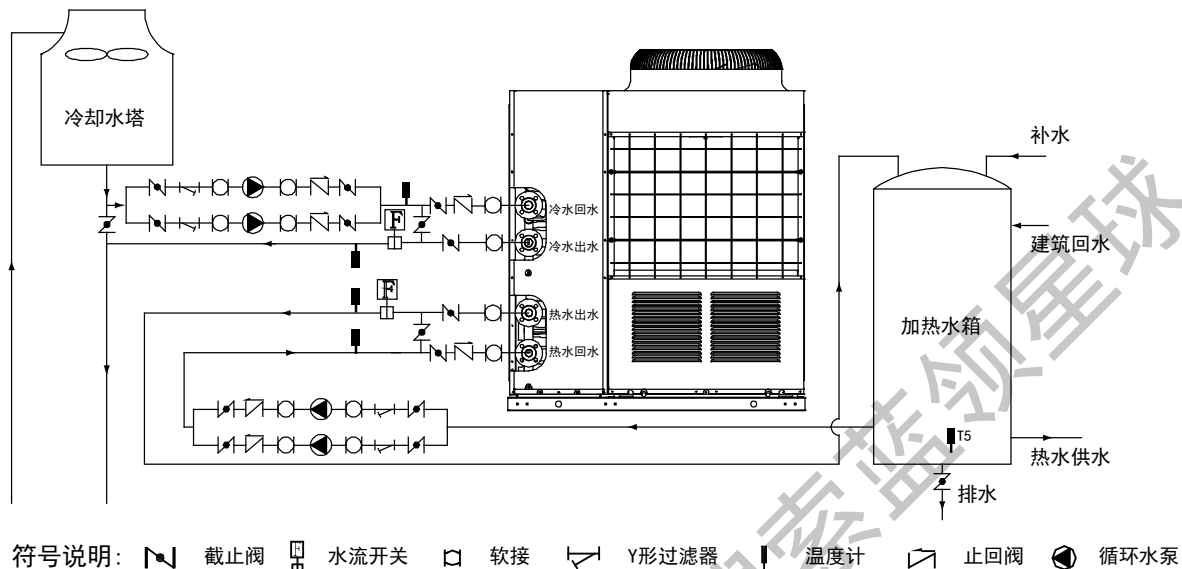
当地采购的部件

名称	靶式流量控制器	减振器	Y 型过滤器	连接软管	止回阀	循环水泵
数量	2	4	2	12	4	4
形状						
备注	多机并联时只是主机需要	对应机器底座安装孔 ϕ 15	(40 目) 安装在机组回水口前	—	安装在水泵之后	冷回收循环和热水循环各一备一用

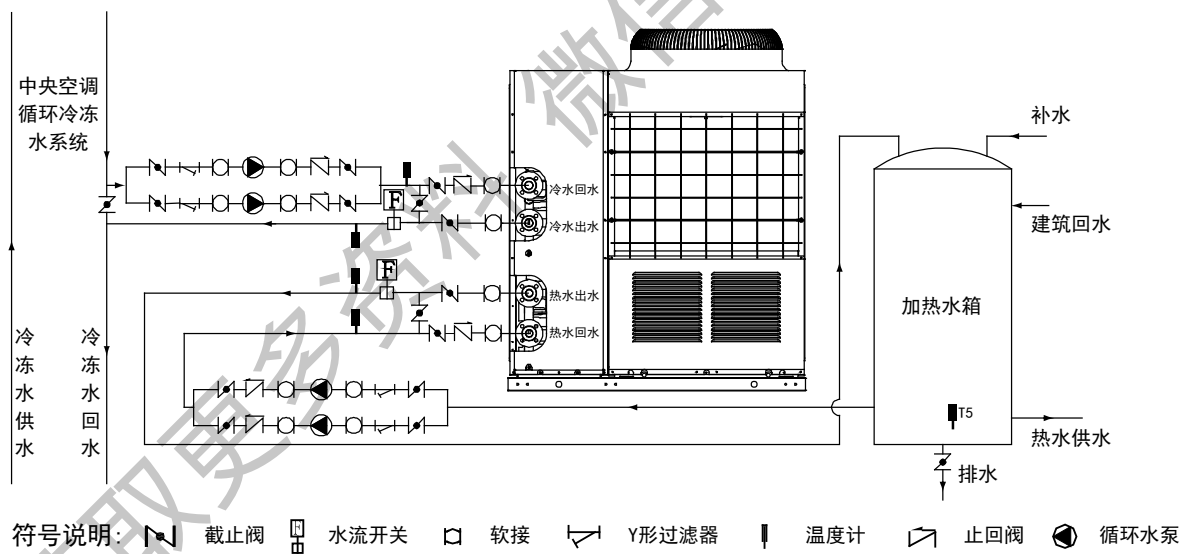
9. 机组安装连接简图

(一) 单水箱系统的安装

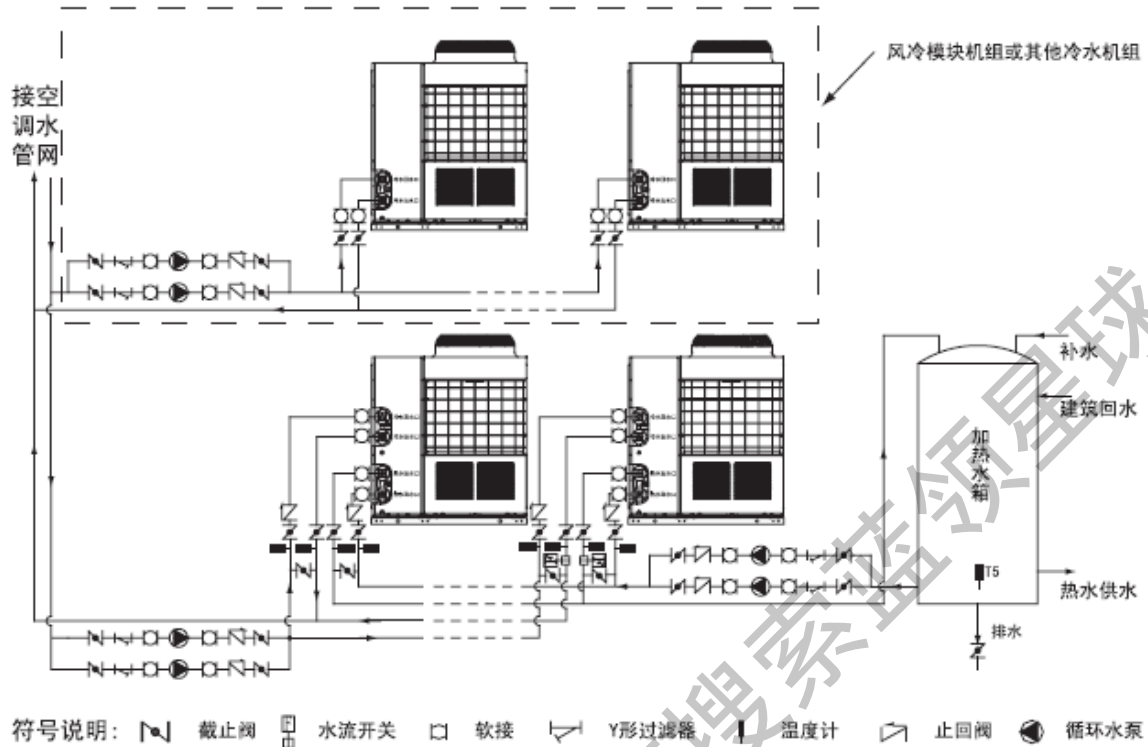
安装方式一（冷回收侧直接接入冷却水系统）



安装方式二（冷回收侧直接接入冷冻水系统）

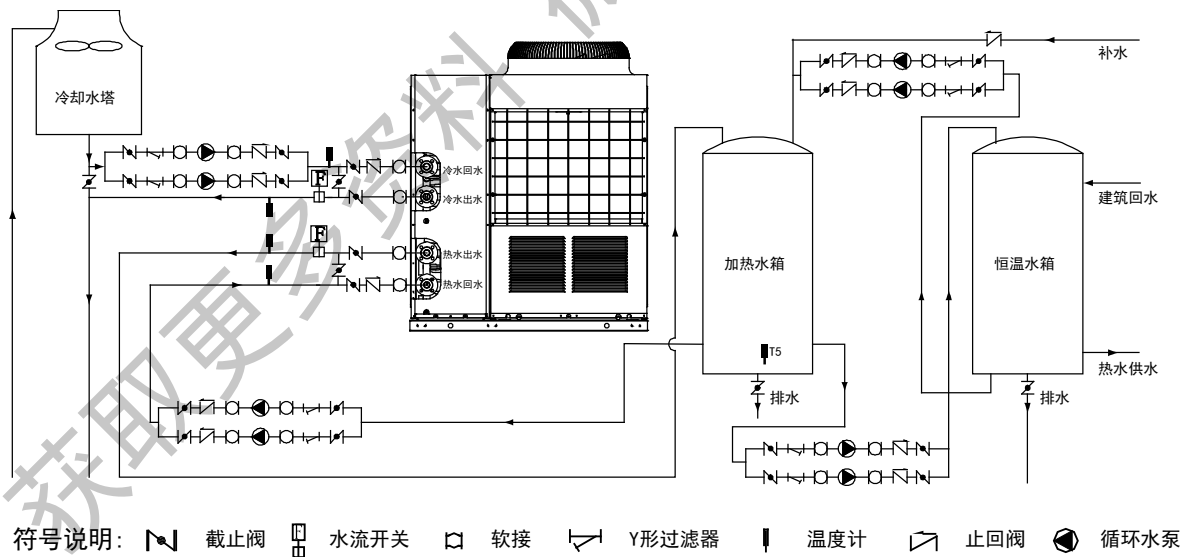


安装方式三（冷回收侧与冷水系统并联）

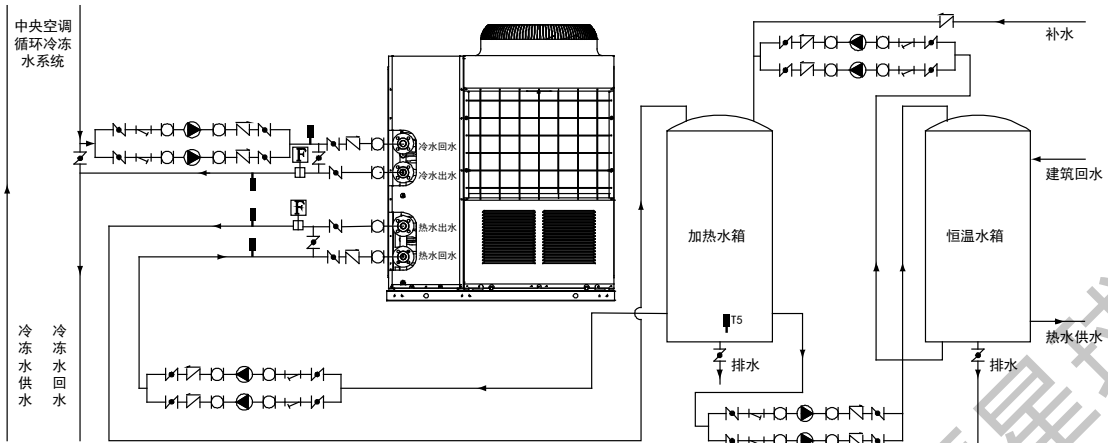


(二) 双水箱系统的安装

安装方式一（冷回收侧直接接入冷却水系统）

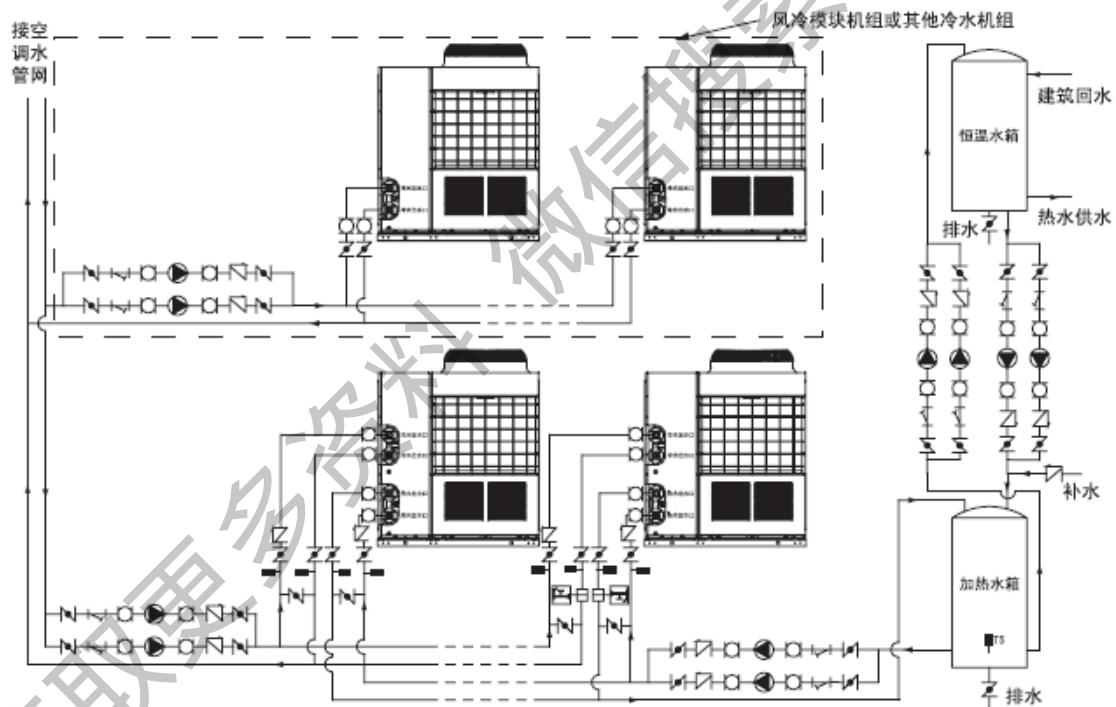


安装方式二（冷回收侧直接接入冷冻水系统）

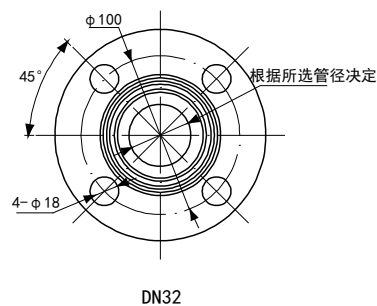
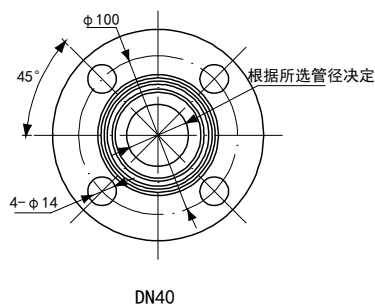


符号说明：截止阀 水流开关 软接 Y形过滤器 温度计 止回阀 循环水泵

安装方式三（冷回收侧与冷水系统并联）



符号说明：截止阀 水流开关 软接 Y形过滤器 温度计 止回阀 循环水泵
与机组连接的法兰尺寸



10. 管材大小的选择

机组型号 X 台数	总进出水管径(公称直径)
450X1	DN40
450X2	DN50
450X3	DN65
450X4	DN80

11. 故障信息及代码

序号	故障代码	原因
1	E0	热水侧水流故障（第三次水流故障）
2	E1	相序故障
3	E2	通讯故障
4	E3	T1传感器故障
5	E4	T2传感器故障
6	E5	T3A传感器故障
7	E6	T3B传感器故障
8	E7	T4传感器故障
9	E8	T5传感器故障(主机显示)
10	E9	第一次、第二次热水侧水流故障
11	EC	从机模块发生通讯保护（线控器显示）
12	Eb	Tp温度传感器故障
13	EE	冷却水侧水流故障（线控器点检显示）
14	Ed	T6温度传感器故障
15	EF	T7温度传感器故障
16	P0	高压保护和排气温度过高保护
17	P1	低压保护1（回气）
18	P2	低压保护2（冷回收）
19	P3	排气温度过高保护
20	P4	电流保护A
21	P5	电流保护B
22	P7	出水温度过高保护
23	P8	冷冻水进水温度过低保护
24	PA	T4<-10℃时，系统低温保护
25	Pb	防冻结保护

12. 线控器安装及使用介绍

冷回收热水机需配 KJRH-120B/LHS-A 线控器

12.1 控制器安装

安装前准备工作

1、请确认以下部件是否齐全

序号	名称	数量	备注
1	线控器	1	—
2	固定用十字槽圆头木螺钉	3	GB950-86 M4X20 镀彩锌（安装于墙面上时用）
3	固定用盘十字槽头自攻螺钉	3	M4X25 GB823-88 镀彩锌（安装在）电工开关盒上时用
4	安装说明书	1	—
5	使用说明书	1	—

2、以下部件请现场准备

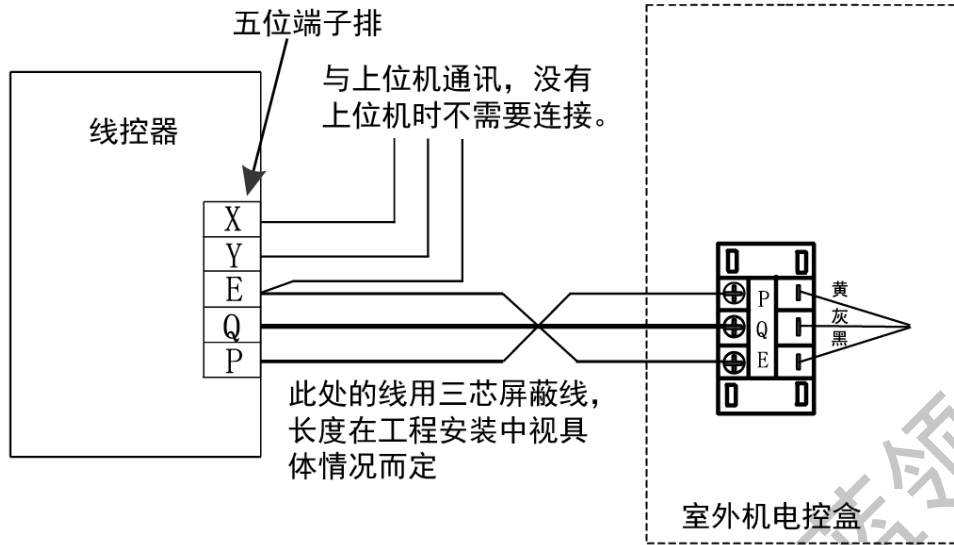
序号	名称	数量(埋入墙壁壁面)	规格(仅供参考)	备注
1	5 芯屏蔽电缆	1	RVVP-0.5mmx5	最长布线为 50m
2	开关盒	1	—	—
3	布线管(绝缘套管及锁紧螺钉)	1	—	—

线控器安装须知：

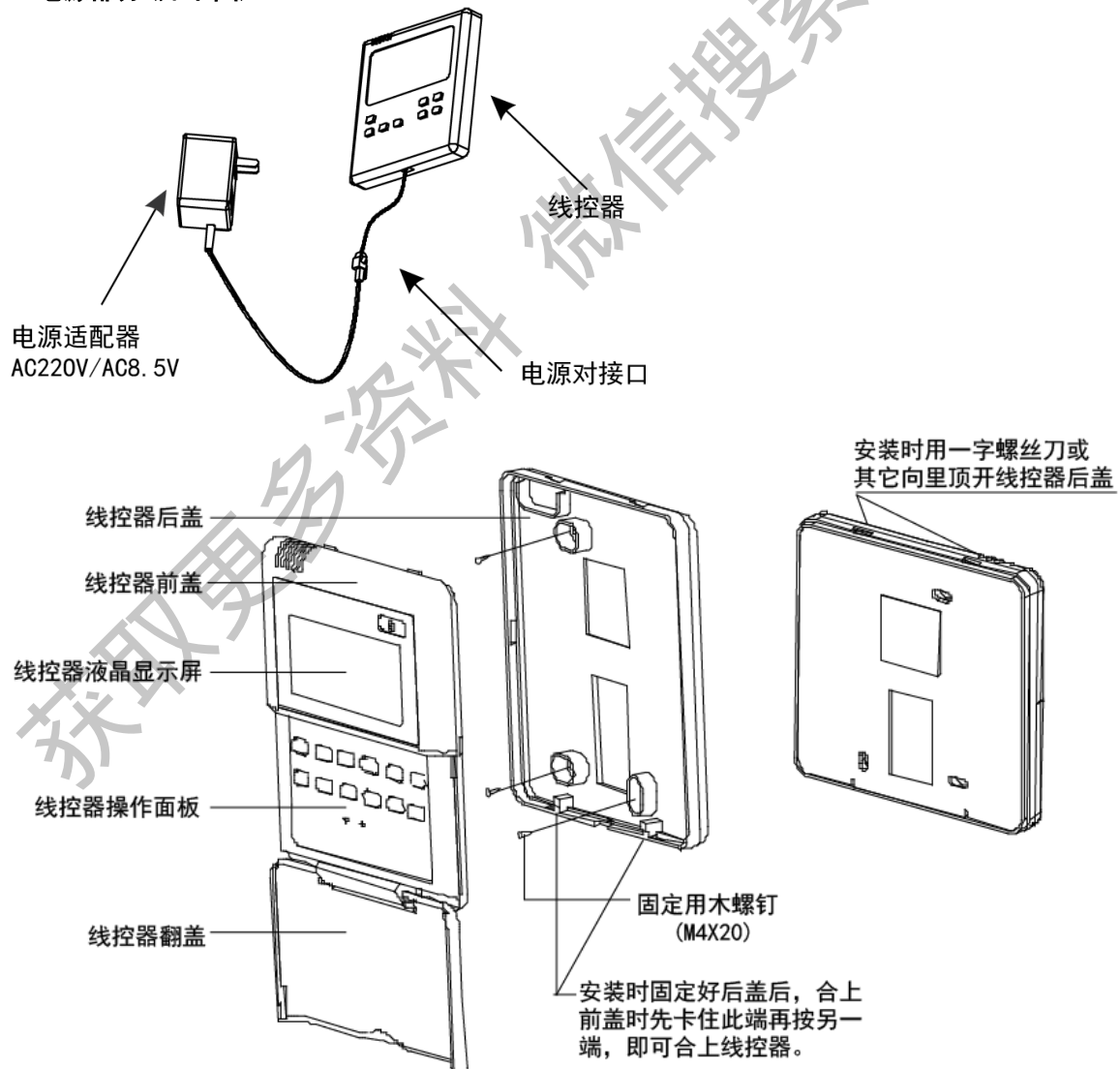
1. 本说明书记载了线控器的安装方法。线控器与机组的连接，请参照本安装说明书配线图。
2. 在机组电控盒内指定位置装入连接的 5 位端子排并根据标识正确连好线。
3. 线控器是低压回路，严禁与 220V 市电或 380V 以上高压线直接接触，也不得与上述回路置于同一布线管中，并且布线管间隔最少在 300 500mm 以上。
4. 线控器连接屏蔽线一定要可靠接地。
5. 线控器的连接线中间不得进行过渡连接或加长连接。
6. 线控器连接好后，不得用兆欧表对其作绝缘检查。

安装方法

1. 接线方法及原理见图：



2. 电源部分(如下图)：



12.2 主要参数及功能介绍

线控器使用的基本条件：

- 1) 电源电压适用范围：电源电压为交流 220V±10%，
由附件中的电源适配器（AC220/AC9.5V）给线控器供电。
- 2) 线控器工作环境温度：-15℃~+43℃。
- 3) 线控器工作环境湿度：RH40%~RH90%。

线控器功能概要

本线控器主要有以下功能：

- 1) 通过 P、Q、E 端子与主机连接；通过 X、Y、E 与上位机连接。
- 2) 通过按钮操作，设定工作模式；
- 3) 具有液晶的显示功能；
- 4) 定时开关机功能；
- 5) 多个线控器并联功能。
- 6) 关于掉电记忆

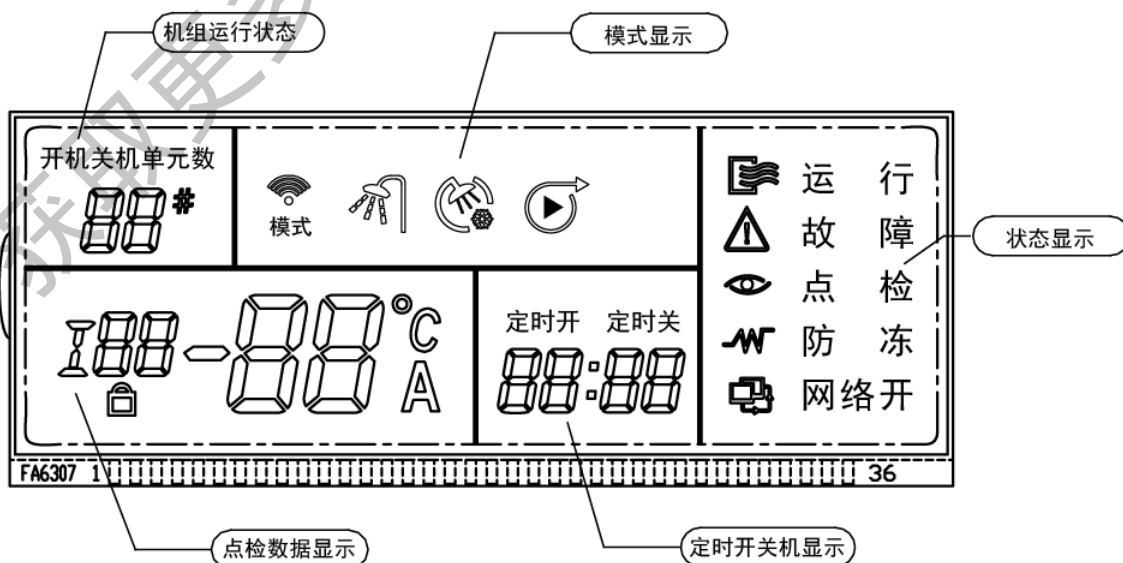
当主机或线控器在每次断电前，线控器自动记忆机组的开关机状态、模式设定水温值等信息。重新上电后线控器将按照断电前记忆的状态，向主机组发送相关信号，保证机组在非正常掉电恢复后，机组仍能按照用户原有设定的状态运行。

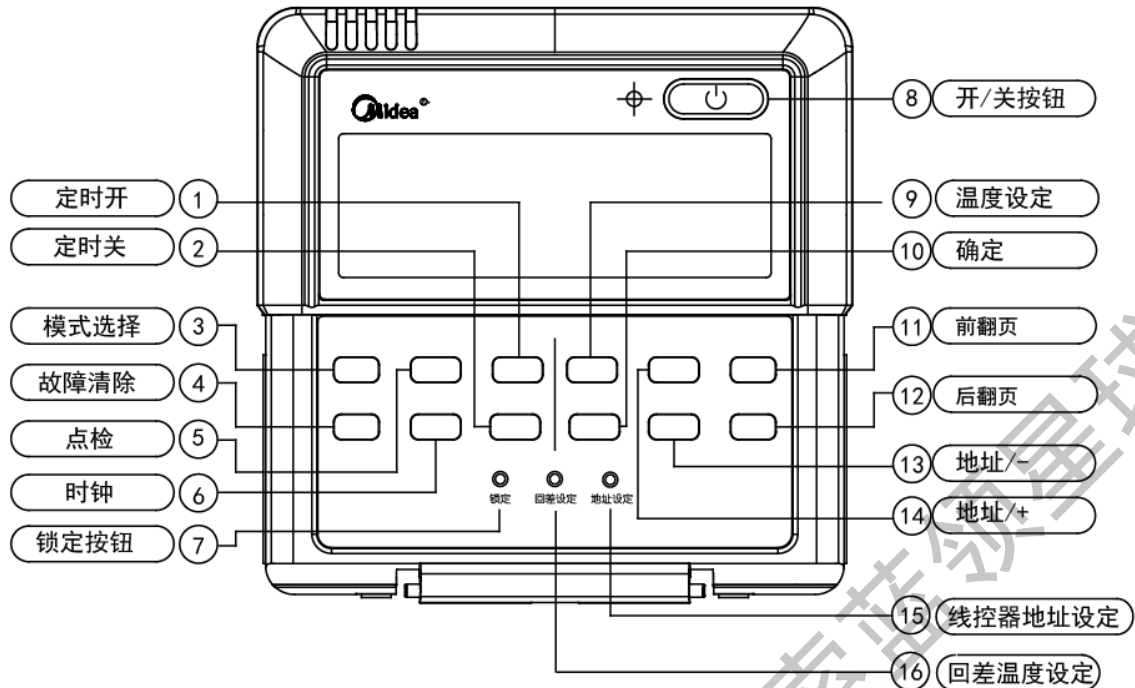
7) 关于背光源

本线控器标配背光源，通常状态背光源处于关闭状态，按键点亮背光源，同时按键有效。

8) 实时时钟功能(线控器内置 3V 的电池)

线控器上电的期间，液晶上显示现在时钟；如果控器断电期间，时钟不再显示，待线控器再次上电时候，时钟会自动更新。





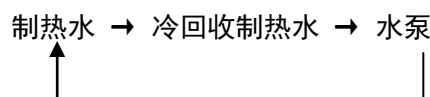
① ②定时开关功能：

按“定时开”键一次【第一次按】，进入定时开时间小时的调整，再按一次【第二次按】，进入定时开时间分钟的调整。小时和分钟的数值可以通过“地址/+”和“地址/-”按钮进行调整，调整后按“确认”键确认设置。进入定时设置状态后，如果8秒钟不调整，则确定当前定时设置，退出定时设置状态。按下“定时关”按钮，按照上面的方法，设置关机时间。

模式选择按钮：

如果处于关机状态下，通过此按钮选择机组的运行模式。开机状态下，此按钮无效。

冷回收热水机线控器 KJRH-120B/LHS-A 模式选择：



④故障清除按钮：

本机型无效。

⑤点检按钮：按下点检按钮之前，线控器显示的 TRL 表示水箱温度。按下此按钮，可查询 0-15 号室外机的状态信息（默认 0 号机的状态信息）。进入查询状态后，通过“地址/+”和“地址/-”按钮查询前一台或后一台室外机的信息。选定查询某一台室外机后，可通过“前翻页”和“后翻页”按钮，查询该台室外机的状态信息。查询的顺序为故障 E->保护 P->套管出水温度 Tou>套管进水温度 Tin>环境温度 T4>蒸发器进口温度 T3A>蒸发器出口温度 T3B>压缩机 A 电流 IA>压缩机 B 电流 Ib>冷冻水出口温度 T6>电子膨胀阀开度 FA>电子膨胀阀开 Fb>故障 E-。

⑥时钟按钮：按“时钟”键一次【第一次按】，进入小时的调整，再按一次【第二次按】，进入分钟的调整。小时和分钟的数值可以通过“地址/+”和“地址/-”按钮进行调整，调整后通过按确认

键进行确认设置。

⑦锁定按钮(暗置)：用直径为 1mm 的小圆棒按此按钮，以锁定当前的设定，再按此按钮，则取消锁定。

⑧开/关按钮：在关机状态下，按一下此键，开机指示灯点亮，线控器进入开机状态，同时把设定的温度值、模式等信息发送给机组。在开机状态下，按一下此键，开机指示灯熄灭，同时发送关机信息。

⑨温度设定按钮：制热水、冷回收制热水模式下，按“温度设定”键可以设置相应模式下总出水温度。可以通过“地址/+”和“地址/-”按钮进行调整设置值。

⑩确定按钮：操作完成后，按下确定按钮，设置生效。

⑪⑫前后翻页按钮：在主页面下，可以点检到机组的运行参数。

⑬地址/-按钮：在点检页面显示状态按下按钮，则选择上一台模块单元，显示上一台单元的运行状态数据。如果已到了 0#模块单元，则按下按钮后选择最后一个模块单元。在设置线控器地址时按下该键地址减少，到线控器地址为 0 时按下该键线控器地址变为 15。在时间或温度设置时，按下该键对应的参数减少。

⑭地址/+按钮：在点检页面显示状态按下按钮，则选择下一台模块单元，显示下一台单元的运行状态数据。如果已经到了最后一个模块单元，则按下按钮后选择 0#单元。在设置线控器地址时，按下该键地址增加，到线控器地址为 15 时按下该键线控器地址变为 0。在时间或温度设置时，按下该键对应的参数增加。

⑮地址设定按钮(暗置)：按下此按钮后，通过“地址/+”和“地址/-”来设定线控器地址，线控器地址范围“0~15”，最多 16 台线控器并联。此功能只适用于多线控器并联控制。若为单线控器控制，则无需设置，因为线控器出厂前已经把地址默认设为“0”。

⑯回差温度设定：本机型无效。