

目 录

序	美的中央空调简介.....	4
第 1 章	M-Home 家庭中央空调室外机.....	9
1.	概述.....	9
1.1	型号名称.....	10
1.2	外形.....	11
1.3	命名法.....	12
2.	规格.....	13
2.1	TR 系列.....	13
2.2	尊享家系列.....	14
2.3	尊享家 i 系列.....	17
2.4	乐享家 II 系列.....	19
3.	能力表.....	21
4.	能力修正曲线.....	108
5.	尺寸.....	109
6.	备用空间.....	112
7.	电气安装.....	113
8.	冷媒配管设计.....	114
8.1	冷媒配管设计.....	114
8.2	冷媒配管选取.....	115
8.3	配管设计实例.....	117
8.4	分歧管详图.....	118
8.5	冷媒追加量.....	120
9.	附件.....	120
10.	控制系统.....	121
第 2 章	M-Home 家庭中央空调室内机.....	124
1.	概述.....	124
1.1	型号名称.....	124
1.2	命名法.....	124
2.	一面出风嵌入式 MDVH-J () Q ₁ /B(D) N ₁ -B.....	125
2.1	外观图.....	125
2.2	特点.....	125
2.3	参数表.....	126
2.4	电气配线.....	128
2.5	相关尺寸参数.....	130
2.6	安装与维修空间.....	131
2.7	电子节流部件安装尺寸图.....	131
2.8	附件.....	132
3.	四面出风嵌入式 MDVH-J () Q ₄ /(S) (D) N ₁ -C.....	133
3.1	外观图.....	133
3.2	特点.....	133
3.3	参数表.....	134
3.4	电气配线.....	137

3.5 相关尺寸参数	141
3.6 安装与维修空间	142
3.7 附件	142
4. 标准静压风管天井式 MDVH-J()T ₂ /BP ₂ (D)N ₁	143
4.1 外观图	143
4.2 特点	143
4.3 参数表	144
4.4 电气配线	146
4.5 相关尺寸参数	148
4.6 安装与维修空间	152
4.7 电子节流部件安装尺寸图	152
4.8 附件	153
5. 薄型风管天井式 MDVH-J()T ₂ /(D)N ₁ Y-C3	154
5.1 外观图	154
5.2 特点	154
5.3 参数表	155
5.4 电气配线	159
5.5 相关尺寸参数	161
5.6 安装与维修空间	162
5.7 附件	162
6. 低静压风管天井式 MDVH-J()T ₃ /(D)N ₁ -C	163
6.1 外观图	163
6.2 特点	163
6.3 参数表	164
6.4 电气配线	168
6.5 室内机尺寸	170
6.6 安装与维修空间	171
6.7 附件	171
7. 壁挂式 MDVH-J()G/DN ₁ -S	172
7.1 外观图	172
7.2 特点	172
7.3 参数表	173
7.4 电气配线	174
7.5 相关尺寸参数	176
7.6 安装与维修空间	176
7.7 附件	176
8. TR 系列 风管式 MDVH-J()T ₂ /(D)N ₁ -TR	177
8.1 外观图	177
8.2 特点	177
8.3 参数表	178
8.4 电气配线	182
8.5 室内机尺寸	184
8.6 安装与维修空间	185
8.7 附件	185
9. TR 系列 一面出风嵌入式 MDVH-J()Q ₁ /(D)N ₁ -TR	186
9.1 外观图	186
9.2 特点	186
9.3 参数表	187
9.4 电气配线	189

9.5 相关尺寸参数	191
9.6 安装与维修空间	192
9.7 电子节流部件安装尺寸图	192
9.8 附件	193
10. 室内机能力表	194
10.1 制冷能力表	194
10.2 制热能力表	204
第3章 畅享家直流变频多组管	209
1、概述	209
1.1 型号名称	209
1.2 外形	209
1.3 命名法	210
2. 规格	211
3. 室内外机配置原则	212
4. 相关尺寸参数	213
5. 电气配线	216
第4章 变频三剑	218
1. 概述	218
1.1 型号名称	218
1.2 外形	218
1.3 命名法	219
2. 规格	220
3. 室外机尺寸	223
4. 室外机备用空间	225
5. 水热交换器构造	226
6. 水热交换器尺寸	226
7. 水热交换器安装维修所需空间	227
8. 室外机与水热交换器配管连接	227
9. 电气安装	227
10. 系统配管设计	229
11. 附件	230

序 美的中央空调简介

美的中央空调事业部成立于 1999 年，是美的集团旗下中央空调、空气能热水机的研产销于一体的事业部门。目前，美的中央空调已经成为国内最大的中央空调、商用空调设备及空气能热水机生产制造基地。

目前，美的中央空调拥有顺德、重庆、合肥三大生产基地，五大系列成套产品，即：大型冷水机组、多联机、轻型商用、精密空调及空气能热水机。是中国第一家具备生产变频一拖多空调和生产大型离心机能力的企业，已成为国内规模最大、产品线最宽、产品系列最齐全的中央空调生产厂家之一。

多年来，美的中央空调秉承“节能环保，创造美的世界”的理念，始终以“提供最佳环境温度调节的解决方案”为宗旨。从引进世界先进技术，到与国际化公司合作，通过在专业领域的不断努力，美的中央空调在技术和产品创新领域，取得众多新的突破，多项世界领先、国内首创的技术在美的诞生，先后在国内外建立了大量的样板工程。

■ 法人单位名称

广东美的暖通设备有限公司

广东美的商用空调设备有限公司

重庆美的通用制冷设备有限公司

合肥美的暖通设备有限公司

■ 生产基地简介及生产情况

顺德基地：

成立于 1999 年，下设多联机一车间、多联机二车间、热水机车间、部装车间、等四个车间，总占地面积 300 亩，拥有 38 条国际一流的先进生产线，主要生产多联机组、单元式空调等一次冷媒产品及各类空气能热水机产品。2004 年，美的与东芝—开利合资，标志着美的从国内品牌到向国际品牌的进程又向前迈出了历史性的一步。所有生产线配备目前国内最先进的性能检测系统、国际最先进的真空箱检漏设备及检漏工艺，最大限度的保证了产品可靠性。目前单班年产能 300 万台。

顺德基地测试中心

测试中心是美的中央空调事业部下属的独立产品检测机构，主要从事中央空调及末端产品的检测。

2007 年 9 月本测试中心正式通过中国合格评定国家认可委员会（CNAS）审核认可，成为 CNAS 认可实验室：具备独立承担各类空调产品检测，出具权威检测报告的能力，具备开展各项基础技术研究的能力。

测试中心占地面积 2 万余平方米，固定资产 2.2 亿元，现有大专及以上学历的试验人员和测试评价工程师 180 余人。拥有 60 匹高落差实验室等多套多联机实验室集群、带地板采暖的 25 匹热泵热水机实验室集群、100 匹水系统实验室集群、20 匹带工况噪音室集群、GSA 认可燃气炉实验室、ETL 认可 8Ton 北美实验室、TUV 及 ITS 认可的电气安全实验室、UL 认可的能源之星实验室、EMC 电磁屏蔽实验室、300 匹可靠性运行实验室共 80 余套达国际先进水平的实验室，主要从事多联式空调（热泵）机组、风冷冷水（热泵）机组、空气能热水机组、单元式空调、空调末端产品、燃气炉等各种暖通设备的性能、噪音、电控、结构、安全测试和产品可靠性验证。

测试中心已通过 ISO/IEC17025 体系认证，并全面按照 ISO/IEC17025 的要求建立了适宜、完善、能够持续改进的实验室质量管理体系，和国内多家著名的认证检测机构建立了广泛的，长期的技术合作与交流，并获得德国莱茵和南德（TUV PS&RH）实验室认可，加拿大标准委员会（CSA）WMTC 实验室认可，美国保险商实验室（UL）CTPC 认可及英国天祥集团（ITS）实验室认可。

重庆基地：

2004 年 8 月，美的集团正式与重庆通用工业集团合资，成立“重庆美的通用制冷设备有限公司”，总投资 6 亿元，占地面积 300 亩，现拥有 5 栋厂房，9.9 万平方米的生产车间，14 条生产线。以研发和制造大型中央空调全系列产品为主，主要包括离心机、螺杆机组、风机盘管、空调箱及组合空调等。目前，重庆美的形成年产离心机产能 500 台，水冷螺杆 1700 台，风冷螺杆 800 台，模块机 8000 台，末端相关产品 19 万套的产能规模。重庆美的公司拥有来自重庆通用工业集团 45 年专业传承技术，从自主研发到拥有十多项国家专利。公司不断致力于突破技术难点，冲破瓶颈，铸就卓越品质，达到国产品牌第一。

为提升公司产品研发能力、提高产品品质，公司致力于使试验手段不断丰富，重点加大对试验方面的投入。目前已投资建设了八个试验室，除拥有控制精度高、节能达 40%以上、国内最大最先进的水冷试验室外，2010 年公司分别投资 700 万建成国内最大、最领先的 1200kW 风冷性能实验室，投资 408 万建成 3000kW 乙二醇实验室，同时引进德国蔡司高精度测定设备，建设 1 套三坐标测定室。2011 年，公司投资约 3000 万元建设试验室，如离心机压缩机实验室、电机性能实验室、3 套水冷及风冷在线性能实验室。

美的超高效双级压缩降膜式离心机机组是专门为大中型楼宇建筑中央空调系统而研发的空调主机。机组运用业界领先的航天气动技术、全球首创的全降膜蒸发技术、独具匠心的“零功耗”制冷技术、环保制冷剂技术使得机组性能系数（COP）高达 7.11W/W，部分负荷性能系数（IPLV）高达 11.6W/W，比常规的冷水机组省电 50%以上，是目前世界上能效最高的空调主机产品，能为用户节约大量的空调系统运行成本。

重庆美的 2008 年被授予国家高新技术企业，公司技术中心被认定为重庆市企业技术中心。2012 年被认定为“国家企业技术中心”，2008 年和 2011 年被授予“国家高新技术企业”称号，2008 年创建“博士后科研工作站”。

合肥基地：

美的中央空调投资新建合肥基地，占地约 1000 余亩，规划总建筑面积超过 51 万平方米。主要生产氟系列和水系列中央空调、空气能热水机等。

■ 强大的研发体系：

研发中心与集团国家级企业技术研发中心及博士后科研工作站进行技术协作与联合攻关，具备雄厚的产品开发实力和基础。现有研发科技工作者 500 余人，包含性能、电控、结构、基础技术研究、工业设计等专业，均为统招本科以上学历，博士硕士生以上人才 66 名、外籍专家 5 人、国内特聘专家 20 人。

具有完备的基础技术研究和产品开发二级开发体系，拥有企业博士后科研工作站、国内领先的 CAD 中心，世界一流的 CAD、PDM 系统和快速成型设备，年开发费用投入上亿元。

目前公司拥有热平衡实验室、焓差室、工况室、综合实验室、水系统实验室、噪音振动实验室、EMC 实验室、高落差实验室、50 匹一拖多实验室、20HP×3 多联机带水机实验室、10HP×3 焓差实验室、10 匹水系统实验室、ETL 焓差室、10 匹高精度焓差室、200 匹长期运行实验室等一系列国内最先进的并获 CNAS 国家认证的实验室群。

积极开展对外技术合作与交流，先后与日本东芝开利公司进行变频一拖多系列技术合作，与美国谷轮公司进行数码涡旋中央空调技术合作，与美国通用电器公司进行复电式热泵热水器技术合作。同时与 NEC、三菱、美国德州仪器等跨国知名企业在控制器领域进行了卓有成效的合作。

■ 高素质的客户网络和技术支持体系

公司在国内拥有 36 个销售分支机构，有国内最强大的营销、技术服务及配件服务网络；海外市场方面，美的中央空调远销欧洲、北美、南美、非洲、东南亚、中东等 110 多个国家和地区，是中国最大的空调出口企业之一。

秉承“顾客永远是第一”的服务理念，依靠规模庞大且高度统一的服务渠道、专业化的服务队伍，用真诚的行动满足客户的需求。

■ 产品系列

产品系列	产品种类	
中央空调	[L] 系列离心式冷水机组	超高效双级压缩降膜式离心机组 变频离心式冷水机组 睿星系列离心式冷水机组（高、低电压）
	[C] 系列螺杆式冷水机组	水冷螺杆式冷水机组；热回收型水冷螺杆式冷水机组； 热水型水冷螺杆式冷水机组；满液式水冷螺杆式冷水机组； 空气源螺杆式冷水（热泵）机组；螺杆式水（地）源热泵机组 一体化智能空调机组；水冷涡旋冷水机组
	[K] 系列风机盘管&空调箱	空调箱；组合式空调机组；风机盘管
	[V] 系列变频多联机组	MDV-X 直流变频智能多联机 MDV4+直流变频智能多联机 MDV4i+系列整体式直流变频系列 大容量侧出风整体式系列 水源热泵多联机 直流变频三管制多联机 全直流/直流变频室内机
	[D] 系列数码多联机组	MDV4+系列数码涡旋多联机+室内机组合
	[M] 系列智能多联机组	[M] 系列智能多联机+室内机组合
	[A] 系列风冷模块机组	R410A 定频风冷热泵模块（H 型）、数码涡旋模块 定频风冷热泵模块（V 型、G 型）、热回收模块
	[S] 系列水源热泵机组	分体式水源热泵主机+室内机组合；整体式水源热泵主机
	[W] 系列水冷柜机	水冷柜机（单冷\电辅热）
	新风机&全热交换器	新风机；全热交换器
	精密空调	风冷型精密机房空调系列；冷冻水型精密机房空调系列； 分体式节能型基站空调系列；整体式节能型基站空调系列；
	家庭中央空调	TR 系列全直流变频系列+室内机组合 “尊享家”全直流变频系列+室内机组合 “尊享家” i 系列直流变频系列+室内机组合 乐享家 II 代直流变频系列+室内机组合 “畅享家”直流变频系列+室内机组合 变频三剑
	轻商产品	TR 系列、A5 风管机系列、薄型风管机系列、T3 低静压风管机系列、 两面出风嵌入式系列、天扬系列、中高静压风管机系列、酷风、 单元式新风机、十匹柜机等
空气能热水	商用系列	热泉系列（高温直热承压式、高温直热循环式）、冷回收热水机 泳泉系列（循环式常规机、循环式 K 型机、钛合金泳池机）
	家用系列	精品型（分体壁挂式、分体立式） 经典型（慧泉 II 代、美泉、逸泉 II 代、睿泉 II 代、靓泉 II 代、御泉） 别墅型（乐泉 II 代、康泉、乐泉分体式）

序号	时间	大事记
1	2013	美的超高效双级压缩降膜式离心机组、MDV-X 全直流变频智能多联机组上市
2	2012	广东美的暖通设备有限公司获节能中国十大贡献单位奖
3	2011	高效节能环保热回收型模块化冷热水机组、直流变频集中采暖系列、全直流变频模块式多联机、高能效家用中央空调产品系列等被认定为广东省高新技术产品
4	2011	广东美的暖通设备有限公司获广东省战略新兴产业培育企业称号
5	2010	荣获上海世博中央空调服务供应商金奖
6	2010	合肥基地举行开工奠基仪式，行业最大项目破土动工
7	2010	中央空调合肥基地投资项目签约仪式在合肥市政府隆重举行
8	2010	获评节能贡献奖及 2010 节能中国十大贡献企业称号
9	2009	成立广东美的暖通设备有限公司
10	2009	广东美的商用空调设备有限公司顺利通过国家高新技术企业认证
11	2008	美的商用空调设备有限公司获“4A 级标准化良好行为企业”称号
12	2008	第十届中国住交会，美的中央空调荣获“2008 中国房地产商最佳供应商”称号
13	2008	美的中央空调与日本东芝开利株式会社于 11 月 20 日举行技术合作签约仪式，企业整体竞争力再上新的台阶
14	2008	“暖冬行动”在全国数十个城市同步启动。在杭州的启动仪式上，“睿泉”系列双核动力“空气能”热水机全球首发上市
15	2007	通过国家实验室认可，获得 CNAS 认可证书，成为美的集团第三个国际认可实验室及国内中央空调企业实验室通过标准最多、可测试产品类别最多的企业级国家认可实验室
16	2007	美的中央空调中标罗马尼亚 Zimnicea 乙醇生产工业工程，离心机出口实现零突破，此次中标机组也是中国第一次以自主品牌出口的大型离心机设备
17	2007	8 月 21 日，在北京钓鱼台国宾馆召开首都国际机场新航站楼配套工程项目签约仪式
18	2007	上海首家 M-Home 体验中心正式开业，率先启动了体验营销战略
19	2007	顺德本部制造布局全新规划，整合为三大独立产品车间，产能扩大 65%，实现年产能 250 万台
20	2006	国内首家推出变频离心机组，奠定了美的在离心机领域的行业领先地位
21	2006	美的商用空调被广东省对外贸易经济合作厅授予“先进技术企业”称号
22	2006	第三代数码涡旋中央空调（DIII）开发成功，奠定了美的在国内厂家中多联机技术上的领先地位
23	2005	美的中央空调重庆基地落成投产
24	2005	成功推出第三代智能变频中央空调（VIII）
25	2004	收购重庆通用公司，全面进入大型中央空调领域
26	2004	与东芝开利公司合资
27	2004	将数码涡旋技术应用于传统水系统中央空调，推出世界第一台数码涡旋风冷热泵模块机组
28	2003	被科技部认定为国家重点高新技术企业
29	2003	数码涡旋并联机组诞生
30	2002	推出自主知识产权的数码涡旋中央空调（业界首创）
31	2002	MDV 设计应用大赛启动（业界首创）
32	2001	推出变频家庭中央空调
33	2001	开始涉足大型中央空调领域，推出水冷螺杆式冷水机组、风冷热泵机组等
34	2000	推出国内第一台变频一拖多空调
35	1999	广东美的商用空调设备有限公司成立

第 1 章 M-Home 家庭中央空调室外机

1. 概述

家庭中央空调作为一个小型化的独立系统，轻松实现建筑与空调的和谐、舒适和美观的共存，以更加合理的气流分布，更加均匀的室内温度，更加健康的空气品质正逐步成为住宅空调发展的新潮流。无论房间大小、户型结构如何都可以灵活组合搭配，满足家居对空调的需要，性能优越，系统简单可靠，加之安装维护的简便性使其更能满足空调市场的需求。

- 美的直流变频家庭中央空调系统，创新采用国际知名双转子压缩机，新一代高效换热系统，高效直流电机，高精度电子膨胀阀等和全直流变频技术于一体，IPLV(C)最高可达 6.55，比国家一级能效标准高出 82%；
- 双转子压缩机动力更强劲，具有效率高、噪音低、稳定可靠、制冷制热强、寿命长、运行频率范围更广等优势；
- 换热系统采用亲水铝箔、内螺纹管内表面凹槽设计，与冷媒接触面积更大，换热效率更高；
- 高精度电子膨胀阀节流部件，精确控制冷媒流量，按需分配，保证空调系统一直处于最佳运行状态，令空调更节能；
- 先进的直流变频控制技术，实现对压缩机转速及系统输出的连续精确控制，并根据实际空调运行能力的需要，智能调节系统输出，保证从低速到高速的线性能力输出，实现无级调速；
- 采用高效节能电机，通过电机线圈优化设计，有效降低电磁能、热能和机械能的损耗，使其发热量减少，提升运转效率，并大幅延长使用寿命；
- 系统根据制热运行的主要参数和负荷变化，精准判断除霜时机，避免不必要的除霜制热损失，当环境湿度较大时，系统将适当提前化霜时间，更好保证室内舒适度；当室外机进行化霜时，系统将关闭室内风机，防止冷风吹出，保证室内持久舒适温暖；
- 采用 R410a 环保冷媒，工作压力为普通 R22 冷媒的 1.6 倍左右，制冷效率更高，不含破坏臭氧层的氯元素，对臭氧层的破坏系数为 0；
- 一拖多技术采用分歧管连接，大幅减少室内占用空间，减少设备故障的发生率，在集中控制方面也更有优势，整个空调系统只采用一台室外机，令建筑外立面更加美观；
- 超长冷媒配管，设计施工自由灵活；
- 配备多款室内机型式可选，以藏为美，与室内装修风格完美结合。

1.1 型号名称

系列	型号	机型说明
TR 系列 (全直流)	MDVH-V120W/N1-612TR(E1)	电源 220V 50Hz~，直流变频压缩机，直流电机
	MDVH-V140W/N1-612TR(E1)	电源 220V 50Hz~，直流变频压缩机，直流电机
	MDVH-V160W/N1-612TR(E1)	电源 220V 50Hz~，直流变频压缩机，直流电机
	MDVH-V180W/N1-612TR(E1)	电源 220V 50Hz~，直流变频压缩机，直流电机
尊享家 (全直流)	MDVH-V80W/N _i -311(E1)	电源 220V 50Hz~，直流变频压缩机，直流电机
	MDVH-V100W/N _i -521(E1)	电源 220V 50Hz~，直流变频压缩机，直流电机
	MDVH-V120W/N _i -610(E1)	电源 220V 50Hz~，直流变频压缩机，直流电机
	MDVH-V120W/SN _i -610(E1)	电源 380V 50Hz~，直流变频压缩机，直流电机
	MDVH-V140W/N _i -610(E1)	电源 220V 50Hz~，直流变频压缩机，直流电机
	MDVH-V140W/SN _i -610(E1)	电源 380V 50Hz~，直流变频压缩机，直流电机
	MDVH-V160W/N _i -611(E1)	电源 220V 50Hz~，直流变频压缩机，直流电机
	MDVH-V160W/SN _i -611(E1)	电源 380V 50Hz~，直流变频压缩机，直流电机
	MDVH-V180W/N _i -611(E1)	电源 220V 50Hz~，直流变频压缩机，直流电机
	MDVH-V180W/SN _i -611(E1)	电源 380V 50Hz~，直流变频压缩机，直流电机
	MDVH-V200W/SN _i -8R0(E1)	电源 380V 50Hz~，直流变频压缩机，直流电机，侧出风
	MDVH-V224W/SN _i -8R0(E1)	电源 380V 50Hz~，直流变频压缩机，直流电机，侧出风
尊享家 i 系列	MDVH-V80W/N1-310i(E1)	电源 220V 50Hz~，直流变频压缩机，交流电机
	MDVH-V100W/N1-520i(E1)	电源 220V 50Hz~，直流变频压缩机，交流电机
	MDVH-V120W/N1-610i(E1)	电源 220V 50Hz~，直流变频压缩机，交流电机
	MDVH-V140W/N1-610i(E1)	电源 220V 50Hz~，直流变频压缩机，交流电机
	MDVH-V160W/N1-611i(E1)	电源 220V 50Hz~，直流变频压缩机，交流电机
	MDVH-V180W/N1-611i(E1)	电源 220V 50Hz~，直流变频压缩机，交流电机
乐享家二代	MDVH-V80W/N1-310P(E1)	电源 220V 50Hz~，直流变频压缩机，交流电机
	MDVH-V100W/N1-520P(E1)	电源 220V 50Hz~，直流变频压缩机，交流电机
	MDVH-V120W/N1-610P(E1)	电源 220V 50Hz~，直流变频压缩机，交流电机
	MDVH-V140W/N1-610P(E1)	电源 220V 50Hz~，直流变频压缩机，交流电机
	MDVH-V160W/N1-611P(E1)	电源 220V 50Hz~，直流变频压缩机，交流电机

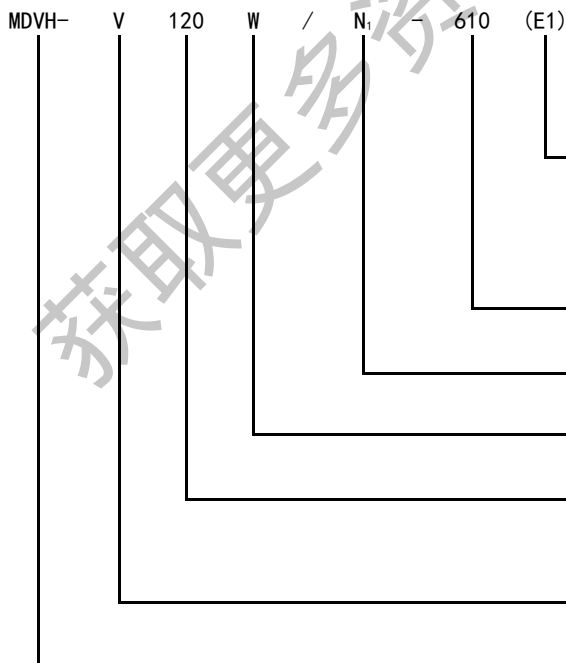
1.2 外形

系列	TR 系列	TR 系列
图例		
型号	MDVH-V120W/N1-612TR (E1) MDVH-V140W/N1-612TR (E1)	MDVH-V160W/N1-612TR (E1) MDVH-V180W/N1-612TR (E1)
系列	尊享家	尊享家
图例		
型号	MDVH-V80W/N _i -311 (E1) MDVH-V100W/N _i -521 (E1)	MDVH-V120W/N _i -610 (E1) MDVH-V120W/SN _i -610 (E1) MDVH-V140W/N _i -610 (E1) MDVH-V140W/SN _i -610 (E1)
系列	尊享家	尊享家
图例		
型号	MDVH-V160W/N _i -611 (E1) MDVH-V160W/SN _i -611 (E1) MDVH-V180W/N _i -611 (E1) MDVH-V180W/SN _i -611 (E1)	MDVH-V200W/SN _i -8R0 (E1) MDVH-V224W/SN _i -8R0 (E1)

M-Home 直流变频家庭中央空调

系列	尊享家 i	尊享家 i
图例		
型号	MDVH-V80W/N1-310i (E1) MDVH-V100W/SN1-520 (E1)	MDVH-V120W/N1-610i (E1) MDVH-V140W/N1-610i (E1) MDVH-V160W/N1-611i (E1) MDVH-V180W/N1-611i (E1)
系列	乐享家 II	乐享家 II
图例		
型号	MDVH-V80W/N1-310P (E1) MDVH-V100W/N1-520P (E1)	MDVH-V120W/N1-610P (E1) MDVH-V140W/N1-610P (E1) MDVH-V160W/N1-611P (E1)

1.3 命名法



能效等级标识

机型设计和改进号：6 表示 6 机组为 6 匹的机器；1 表示第一次设计；0 表示在第一次设计出来机器的原型机器，用 1、2、3 表示第一次设计之后经改进的机器

冷媒代号，N₁ 表示 R410A 冷媒，R22 冷媒省略

W 表示室外主机

规格代号，该数值×100 为机组额定制冷量（单位为 W）

机型规格代号，V 代表直流变速家庭中央空调系列
J 代表交流变频家庭中央空调系列

产品名称代号，MDVH 表示美的家庭中央空调（热泵）机组

2. 规格

2.1 TR 系列

型号		MDVH-V120 W/N1-612TR (E1)	MDVH-V140 W/N1-612TR (E1)	MDVH-V160 W/N1-612TR (E1)	MDVH-V180 W/N1-612TR (E1)	
电源		220V~ 50Hz	220V~ 50Hz	220V~ 50Hz	220V~ 50Hz	
制冷量	kW	12	14	16	17.5	
制热量	kW	13.5	16	18	19	
最大输入电流	A	26	28	30	32	
最大输入功率	kW	5.4	6.2	6.7	6.8	
IPLV(C)	W/W	6.55	6.2	6.15	6.05	
额定功率	制冷	kW	3.48	4.27	4.85	5.4
	制热	kW	3.22	4.05	4.7	5.3
额定电流	制冷	A	16	19.5	22.5	25
	制热	A	15	18.9	21.5	24.5
尺寸 (宽×高×深)	mm	902(978)*1330*320				
冷媒配管	气侧	mm	φ 15.9		φ 19.1	φ 19.1
	液侧	mm	φ 9.5		φ 9.5	φ 9.5
	最大长度	m	70	70	70	70
	内外机落差	m	30	30	30	30
重量	kg	93	98	104	110	
噪音值	dB(A)	53	54	56	59	
控制方式	遥控、线控或集中控制					
最多可连接内机台数		7	8	9	9	

注：1、空调器的制冷量是在室内干球/湿球温度为 27°C/19°C，室外干球/湿球温度为 35°C/24°C 的标准环境下测出；制热量是在室内干球/湿球温度为 20°C/15°C，室外干球/湿球温度为 7°C/6°C 的标准环境下测出；实际制冷/制热量会随室内外环境温度和相对湿度的变化而增大或减小。

- 2、空调器的噪音是在半消声噪音实验室中按国标要求测出。表中各参数是按 GB/T18837-2002 规定的额定工况的标称值，随着工况的变化而会有所变化。
- 3、由于产品改良，上述参数可能有所更改，以产品铭牌参数为准。
- 4、空调器在试验处的外部静压范围为 0Pa。

2.2 尊享家系列

型号		MDVH- V80W/N ₁ -311 (E1)	MDVH- V100W/N ₁ -521 (E1)	MDVH- V120W/N ₁ -610 (E1)	MDVH- V120W/SN ₁ -610 (E1)	
电源		220V~ 50Hz	220V~ 50Hz	220V~ 50Hz	380V 3N~ 50Hz	
制冷量	kW	8	10	12	12	
制热量	kW	9	11.5	13.2	13.2	
最大输入电流	A	19.5	22	26	10	
最大输入功率	kW	4.1	4.8	5.4	5.4	
IPLV (C)	W/W	6.45	6.45	6.55	6.55	
额定功率	制冷	kW	2.5	3.3	3.74	3.71
	制热	kW	2.4	3.05	3.54	3.45
额定电流	制冷	A	11.5	15	17	6
	制热	A	10.9	13.9	16.1	5.5
尺寸(宽×高×深)		mm	975×862×355	1075×966×396	960×1327×320	
冷媒配管	气侧	mm	φ 15.9			
	液侧	mm	φ 9.5			
	最大长度	m	50	50	70	70
	内外机落差	m	30	30	30	30
重量	kg	62	72	91	91	
噪音值	dB (A)	55	58	57	57	
控制方式		遥控、线控或集中控制				
最多可连接内机台数		4	6	7	7	

注：1、空调器的制冷量是在室内干球/湿球温度为 27°C/19°C，室外干球/湿球温度为 35°C/24°C 的标准环境下测出；制热量是在室内干球/湿球温度为 20°C/15°C，室外干球/湿球温度为 7°C/6°C 的标准环境下测出；实际制冷/制热量会随室内外环境温度和相对湿度的变化而增大或减小。

- 2、空调器的噪音是在半消声噪音实验室中按国标要求测出。表中各参数是按 GB/T18837-2002 规定的额定工况的标称值，随着工况的变化而会有所变化。
- 3、由于产品改良，上述参数可能有所更改，以产品铭牌参数为准。
- 4、空调器在试验处的外部静压范围为 0Pa。

型号		MDVH-V140 W/N ₁ -610 (E1)	MDVH-V140 W/SN ₁ -610 (E1)	MDVH-V160 W/N ₁ -611 (E1)	MDVH-V160 W/SN ₁ -611 (E1)	
电源		220V~ 50Hz	380V 3N~ 50Hz	220V~ 50Hz	380V 3N~ 50Hz	
制冷量	kW	14	14	15.5	15.5	
制热量	kW	15.4	15.4	17	17	
最大输入电流	A	28	13	30	14	
最大输入功率	kW	6.2	6.2	7.1	6.8	
IPLV (C)	W/W	6.4	6.4	6.2	6.2	
额定功率	制冷	kW	4.27	4.32	4.79	4.82
	制热	kW	4.16	4.28	4.6	4.61
额定电流	制冷	A	19.5	6.8	22	7.5
	制热	A	18.9	6.5	21	7
尺寸(宽×高×深)		mm	960×1327×320			
冷媒配管	气侧	mm	φ 15.9		φ 19.1	
	液侧	mm	φ 9.5		φ 9.5	
	最大长度	m	70	70	70	70
	内外机落差	m	30	30	30	30
重量	kg	95	95	100	102	
噪音值	dB (A)	57	57	58	58	
控制方式		遥控、线控或集中控制				
最多可连接内机台数		8	8	9	9	

注：1、空调器的制冷量是在室内干球/湿球温度为 27°C/19°C，室外干球/湿球温度为 35°C/24°C 的标准环境下测出；制热量是在室内干球/湿球温度为 20°C/15°C，室外干球/湿球温度为 7°C/6°C 的标准环境下测出；实际制冷/制热量会随室内外环境温度和相对湿度的变化而增大或减小。

- 2、空调器的噪音是在半消声噪音实验室中按国标要求测出。表中各参数是按 GB/T18837-2002 规定的额定工况的标称值，随着工况的变化而会有所变化。
- 3、由于产品改良，上述参数可能有所更改，以产品铭牌参数为准。
- 4、空调器在试验处的外部静压范围为 0Pa。

型号		MDVH-V180 W/N ₁ -611 (E1)	MDVH-V180 W/SN ₁ -611 (E1)	MDVH-V200 W/SN ₁ -8R0 (E1)	MDVH-V224 W/SN ₁ -8R0 (E1)	
电源		220V~ 50Hz	380V 3N~ 50Hz	380V 3N~ 50Hz		
制冷量	kW	17.5	17.5	20	22.4	
制热量	kW	19	19	22	24.5	
最大输入电流	A	30	12.5	15	17	
最大输入功率	kW	6.8	7	8.7	10.4	
IPLV (C)	W/W	6.1	6.1	6.25	6.3	
额定功率	制冷	kW	5.4	5.3	6.63	7.2
	制热	kW	5.3	5	5.95	6.7
额定电流	制冷	A	25	8.5	10.8	11.5
	制热	A	24.5	8	9.5	11
尺寸(宽×高×深)		mm	960×1327×320		1120×1558×400	
冷媒配管	气侧	mm	φ 19.1			
	液侧	mm	φ 9.5			
	最大长度	m	70	70	70	70
	内外机落差	m	30	30	30	30
重量	kg	107	107	134	142	
噪音值	dB (A)	59	59	59	59	
控制方式		遥控、线控或集中控制				
最多可连接内机台数		9	9	10	11	

注：1、空调器的制冷量是在室内干球/湿球温度为 27°C/19°C，室外干球/湿球温度为 35°C/24°C 的标准环境下测出；制热量是在室内干球/湿球温度为 20°C/15°C，室外干球/湿球温度为 7°C/6°C 的标准环境下测出；实际制冷/制热量会随室内外环境温度和相对湿度的变化而增大或减小。

2、空调器的噪音是在半消声噪音实验室中按国标要求测出。表中各参数是按 GB/T18837-2002 规定的额定工况的标称值，随着工况的变化而会有所变化。

3、由于产品改良，上述参数可能有所更改，以产品铭牌参数为准。

4、空调器在试验处的外部静压范围为 0Pa。

2.3 尊享家 i 系列

型号		MDVH-V80W/N ₁ -310i (E1)	MDVH-V100W/N ₁ -520i (E1)	MDVH-V120W/N ₁ -610i (E1)	
电源		220V~ 50Hz			
制冷量	kW	8	10	12	
制热量	kW	9	11.5	13.2	
最大输入电流	A	19.5	22	26	
最大输入功率	kW	4.1	4.8	5.4	
IPLV (C)	W/W	6.15	6.15	6.05	
额定功率	制冷	kW	2.5	3.3	3.74
	制热	kW	2.4	3.05	3.54
额定电流	制冷	A	11.5	15	17
	制热	A	10.9	13.9	16.1
尺寸(宽×高×深)		mm	975×862×313	1075×966×354	960×1327×320
冷媒配管	气侧	mm	φ 15.9		
	液侧	mm	φ 9.5		
	最大长度	m	50	50	70
	内外机落差	m	30	30	30
重量		kg	66	76.5	93
噪音值		dB (A)	55	56	57
控制方式		遥控、线控或集中控制			
最多可连接内机台数			4	6	7

注：1、空调器的制冷量是在室内干球/湿球温度为 27°C/19°C，室外干球/湿球温度为 35°C/24°C 的标准环境下测出；制热量是在室内干球/湿球温度为 20°C/15°C，室外干球/湿球温度为 7°C/6°C 的标准环境下测出；实际制冷/制热量会随室内外环境温度和相对湿度的变化而增大或减小。

- 2、空调器的噪音是在半消声噪音实验室中按国标要求测出。表中各参数是按 GB/T18837-2002 规定的额定工况的标称值，随着工况的变化而会有所变化。
- 3、由于产品改良，上述参数可能有所更改，以产品铭牌参数为准。
- 4、空调器在试验处的外部静压范围为 0Pa。

型号		MDVH-V140W/N1 -610i (E1)	MDVH-V160W/N1 -611i (E1)	MDVH-V180W/N1 -611i (E1)	
电源		220V~ 50Hz			
制冷量	kW	14	15.5	17.5	
制热量	kW	15.4	17	19	
最大输入电流	A	28	30	30	
最大输入功率	kW	6.2	7.1	6.8	
IPLV (C)	W/W	6.1	6.1	6.05	
额定功率	制冷	kW	4.27	4.79	5.4
	制热	kW	4.16	4.6	5.3
额定电流	制冷	A	19.5	22	25
	制热	A	18.9	21	24.5
尺寸(宽×高×深)		mm	960×1327×320		
冷媒配管	气侧	mm	φ 15.9	φ 19.1	φ 19.1
	液侧	mm	φ 9.5	φ 9.5	φ 9.5
	最大长度	m	70	70	70
	内外机落差	m	30	30	30
重量	kg	97	104	107	
噪音值	dB (A)	57	58	59	
控制方式		遥控、线控或集中控制			
最多可连接内机台数		8	9	9	

注：1、空调器的制冷量是在室内干球/湿球温度为 27°C/19°C，室外干球/湿球温度为 35°C/24°C 的标准环境下测出；制热量是在室内干球/湿球温度为 20°C/15°C，室外干球/湿球温度为 7°C/6°C 的标准环境下测出；实际制冷/制热量会随室内外环境温度和相对湿度的变化而增大或减小。

2、空调器的噪音是在半消声噪音实验室中按国标要求测出。表中各参数是按 GB/T18837-2002 规定的额定工况的标称值，随着工况的变化而会有所变化。

3、由于产品改良，上述参数可能有所更改，以产品铭牌参数为准。

4、空调器在试验处的外部静压范围为 0Pa。

2.4 乐享家 II 系列

型号		MDVH-V80W/N1-310P (E1)	MDVH-V100W/N1-5 20P (E1)	MDVH-V120W/N1-6 10P (E1)	
电源		220V~ 50Hz	220V~ 50Hz	220V~ 50Hz	
制冷量	kW	8	10	12	
制热量	kW	9	11.5	13.2	
最大输入电流	A	19.5	22	26	
最大输入功率	kW	4.1	4.8	5.4	
IPLV (C)	W/W	5.1	5	5.1	
额定功率	制冷	kW	2.5	3.3	3.74
	制热	kW	2.4	3.05	3.54
额定电流	制冷	A	11.5	15	17
	制热	A	10.9	13.9	16.1
尺寸(宽×高×深)		mm	975*862*313	1075*966*354	960*1327*320
冷媒配管	气侧	mm	φ 15.9	φ 15.9	φ 15.9
	液侧	mm	φ 9.5	φ 9.5	φ 9.5
	最大长度	m	50	50	70
	内外机落差	m	30	30	30
重量		kg	66	76.5	93
噪音值		dB (A)	55	56	57
控制方式		遥控、线控或集中控制			
最多可连接内机台数			4	6	8

注：1、空调器的制冷量是在室内干球/湿球温度为 27°C/19°C，室外干球/湿球温度为 35°C/24°C 的标准环境下测出；制热量是在室内干球/湿球温度为 20°C/15°C，室外干球/湿球温度为 7°C/6°C 的标准环境下测出；实际制冷/制热量会随室内外环境温度和相对湿度的变化而增大或减小。

2、空调器的噪音是在半消声噪音实验室中按国标要求测出。表中各参数是按 GB/T18837-2002 规定的额定工况的标称值，随着工况的变化而会有所变化。

3、由于产品改良，上述参数可能有所更改，以产品铭牌参数为准。

4、空调器在试验处的外部静压范围为 0Pa。

型号			MDVH-V140W/N1-610P (E1)	MDVH-V160W/N1-611P (E1)
电源			220V~ 50Hz	220V~ 50Hz
制冷量	kW		14	15.5
制热量	kW		15.4	17
最大输入电流	A		28	30
最大输入功率	kW		6.2	7.1
IPLV (C)	W/W		5.2	5.1
额定功率	制冷	kW	4.27	4.79
	制热	kW	4.16	4.6
额定电流	制冷	A	19.5	22
	制热	A	18.9	21
尺寸(宽×高×深)		mm	960*1327*320	960*1327*320
冷媒配管	气侧	mm	φ 15.9	φ 19.1
	液侧	mm	φ 9.5	φ 9.5
	最大长度	m	70	70
	内外机落差	m	30	30
重量	kg		97	104
噪音值	dB (A)		57	58
控制方式			遥控、线控或集中控制	
最多可连接内机台数			8	9

注：1、空调器的制冷量是在室内干球/湿球温度为 27°C/19°C，室外干球/湿球温度为 35°C/24°C 的标准环境下测出；制热量是在室内干球/湿球温度为 20°C/15°C，室外干球/湿球温度为 7°C/6°C 的标准环境下测出；实际制冷/制热量会随室内外环境温度和湿度的变化而增大或减小。

2、空调器的噪音是在半消声噪音实验室中按国标要求测出。表中各参数是按 GB/T18837-2002 规定的额定工况的标称值，随着工况的变化而会有所变化。

3、由于产品改良，上述参数可能有所更改，以产品铭牌参数为准。

4、空调器在试验处的外部静压范围为 0Pa。

3. 能力表

制冷能力表

MDVH-V80W/N1-311 (E1) MDVH-V80W/N1-310i (E1) MDVH-V80W/N1-310P (E1)

组合 (%) (容量系数)	室外温度 (°C DB)	室内温度 (°CWB)													
		14		16		18		19		20		22		24	
		TC KW	PI KW	TC KW	PI KW	TC KW	PI KW	TC KW	PI KW	TC KW	PI KW	TC KW	PI KW	TC KW	PI KW
130%	10	7.04	1.15	8.36	1.41	9.71	1.67	10.07	1.71	10.21	1.67	10.46	1.61	10.71	1.53
	12	7.04	1.17	8.36	1.44	9.71	1.71	9.93	1.70	10.07	1.67	10.32	1.59	10.57	1.57
	14	7.04	1.19	8.36	1.46	9.68	1.73	9.82	1.69	9.93	1.66	10.18	1.65	10.46	1.66
	16	7.04	1.22	8.36	1.49	9.57	1.72	9.68	1.71	9.82	1.72	10.07	1.73	10.32	1.75
	18	7.04	1.24	8.36	1.52	9.43	1.79	9.57	1.79	9.68	1.80	9.93	1.82	10.18	1.84
	20	7.04	1.26	8.36	1.62	9.29	1.88	9.43	1.88	9.54	1.89	9.82	1.91	10.07	1.93
	21	7.04	1.30	8.36	1.68	9.25	1.92	9.36	1.93	9.50	1.94	9.75	1.96	10.00	1.98
	23	7.04	1.39	8.36	1.80	9.11	2.00	9.21	2.01	9.36	2.02	9.61	2.05	9.86	2.07
	25	7.04	1.49	8.36	1.93	8.96	2.09	9.11	2.10	9.21	2.11	9.46	2.14	9.75	2.16
	27	7.04	1.59	8.36	2.06	8.86	2.18	8.96	2.19	9.11	2.20	9.36	2.23	9.61	2.25
	29	7.04	1.70	8.36	2.20	8.71	2.27	8.86	2.28	8.96	2.29	9.21	2.32	9.46	2.34
	31	7.04	1.81	8.32	2.33	8.57	2.36	8.71	2.37	8.82	2.39	9.07	2.41	9.36	2.43
	33	7.04	1.93	8.21	2.42	8.46	2.45	8.57	2.46	8.71	2.48	8.96	2.50	9.21	2.53
	35	7.04	2.06	8.07	2.51	8.32	2.54	8.46	2.55	8.57	2.57	8.82	2.60	9.07	2.62
37	7.04	2.19	7.93	2.60	8.18	2.63	8.32	2.64	8.43	2.66	8.71	2.69	8.96	2.72	
39	7.04	2.33	7.82	2.69	8.07	2.72	8.18	2.73	8.32	2.75	8.57	2.78	8.82	2.81	
120%	10	6.46	1.05	7.71	1.28	9.0	1.53	9.61	1.65	10.04	1.72	10.29	1.66	10.50	1.59
	12	6.46	1.07	7.71	1.31	9.0	1.56	9.61	1.68	9.93	1.71	10.14	1.65	10.39	1.58
	14	6.46	1.09	7.71	1.34	9.0	1.59	9.61	1.71	9.79	1.70	10.00	1.64	10.25	1.65
	16	6.46	1.11	7.71	1.36	9.0	1.62	9.54	1.73	9.64	1.71	9.89	1.72	10.11	1.74
	18	6.46	1.14	7.71	1.39	9.0	1.67	9.39	1.78	9.54	1.79	9.75	1.81	10.00	1.83
	20	6.46	1.15	7.71	1.44	9.0	1.80	9.29	1.87	9.39	1.88	9.64	1.90	9.86	1.91
	21	6.46	1.17	7.71	1.49	9.0	1.87	9.21	1.92	9.32	1.92	9.57	1.94	9.79	1.96
	23	6.46	1.25	7.71	1.60	9.0	1.99	9.07	2.00	9.21	2.01	9.43	2.03	9.68	2.05
	25	6.46	1.33	7.71	1.71	8.82	2.08	8.96	2.09	9.07	2.10	9.29	2.12	9.54	2.14
	27	6.46	1.42	7.71	1.83	8.71	2.17	8.82	2.18	8.93	2.19	9.18	2.21	9.39	2.23
	29	6.46	1.52	7.71	1.96	8.57	2.26	8.68	2.27	8.82	2.28	9.04	2.30	9.29	2.32
	31	6.46	1.62	7.71	2.08	8.43	2.34	8.57	2.36	8.68	2.37	8.89	2.39	9.14	2.41
	33	6.46	1.72	7.71	2.22	8.32	2.43	8.43	2.44	8.54	2.46	8.79	2.48	9.00	2.51
	35	6.46	1.83	7.71	2.37	8.18	2.52	8.29	2.53	8.43	2.55	8.64	2.57	8.89	2.60
37	6.46	1.95	7.71	2.53	8.04	2.61	8.18	2.62	8.29	2.64	8.54	2.67	8.75	2.70	
39	6.46	2.08	7.71	2.67	7.93	2.70	8.04	2.71	8.14	2.73	8.39	2.76	8.61	2.79	
110%	10	5.93	0.95	7.07	1.16	8.21	1.38	8.79	1.49	9.36	1.61	10.11	1.70	10.32	1.65
	12	5.93	0.97	7.07	1.18	8.21	1.41	8.79	1.52	9.36	1.64	9.96	1.70	10.18	1.64
	14	5.93	0.99	7.07	1.21	8.21	1.44	8.79	1.55	9.36	1.67	9.82	1.69	10.04	1.64
	16	5.93	1.01	7.07	1.23	8.21	1.46	8.79	1.58	9.36	1.70	9.71	1.71	9.93	1.72
	18	5.93	1.03	7.07	1.25	8.21	1.49	8.79	1.62	9.36	1.78	9.57	1.80	9.79	1.81
	20	5.93	1.05	7.07	1.28	8.21	1.58	8.79	1.75	9.25	1.87	9.46	1.88	9.68	1.90
	21	5.93	1.06	7.07	1.32	8.21	1.64	8.79	1.81	9.18	1.91	9.39	1.93	9.61	1.95
	23	5.93	1.11	7.07	1.41	8.21	1.76	8.79	1.94	9.04	2.00	9.25	2.02	9.46	2.03
	25	5.93	1.18	7.07	1.51	8.21	1.88	8.79	2.08	8.89	2.08	9.11	2.10	9.32	2.12
	27	5.93	1.26	7.07	1.61	8.21	2.01	8.68	2.17	8.79	2.18	9.00	2.19	9.21	2.21
	29	5.93	1.35	7.07	1.72	8.21	2.15	8.54	2.25	8.64	2.26	8.86	2.29	9.07	2.30
	31	5.93	1.43	7.07	1.84	8.21	2.29	8.39	2.34	8.50	2.35	8.71	2.37	8.93	2.40
	33	5.93	1.52	7.07	1.96	8.18	2.42	8.29	2.43	8.39	2.44	8.61	2.46	8.82	2.49
	35	5.93	1.62	7.07	2.08	8.04	2.50	8.14	2.52	8.25	2.53	8.46	2.55	8.68	2.58
37	5.93	1.72	7.07	2.22	7.93	2.60	8.04	2.60	8.14	2.62	8.36	2.64	8.57	2.67	
39	5.93	1.83	7.07	2.37	7.79	2.68	7.89	2.70	8.00	2.71	8.21	2.73	8.43	2.76	

TC:总容量: kW

PI:输入功率: kW



M-Home 直流变频家庭中央空调

组合 (%) (容量系数)	室外温度 (°C DB)	室内温度 (°CWB)													
		14		16		18		19		20		22		24	
		TC	PI	TC	PI	TC	PI	TC	PI	TC	PI	TC	PI	TC	PI
100%	10	5.39	0.86	6.43	1.04	7.46	1.24	8.00	1.34	8.54	1.44	9.57	1.64	10.11	1.70
	12	5.39	0.88	6.43	1.06	7.46	1.26	8.00	1.36	8.54	1.46	9.57	1.67	10.00	1.69
	14	5.39	0.89	6.43	1.08	7.46	1.28	8.00	1.39	8.54	1.49	9.57	1.71	9.86	1.68
	16	5.39	0.91	6.43	1.10	7.46	1.31	8.00	1.42	8.54	1.52	9.54	1.73	9.71	1.71
	18	5.39	0.93	6.43	1.13	7.46	1.34	8.00	1.45	8.54	1.55	9.39	1.78	9.61	1.80
	20	5.39	0.94	6.43	1.15	7.46	1.37	8.00	1.47	8.54	1.65	9.29	1.87	9.46	1.88
	21	5.39	0.95	6.43	1.16	7.46	1.43	8.00	1.57	8.54	1.72	9.21	1.91	9.39	1.93
	23	5.39	0.98	6.43	1.24	7.46	1.53	8.00	1.68	8.54	1.85	9.07	2.00	9.25	2.02
	25	5.39	1.04	6.43	1.32	7.46	1.63	8.00	1.80	8.54	1.98	8.93	2.09	9.14	2.11
	27	5.39	1.11	6.43	1.41	7.46	1.75	8.00	1.93	8.54	2.12	8.82	2.18	9.00	2.19
	29	5.39	1.18	6.43	1.50	7.46	1.87	8.00	2.06	8.54	2.25	8.68	2.27	8.89	2.29
	31	5.39	1.26	6.43	1.60	7.46	1.99	8.00	2.20	8.36	2.33	8.54	2.36	8.75	2.38
	33	5.39	1.34	6.43	1.71	7.46	2.12	8.00	2.34	8.21	2.42	8.43	2.44	8.61	2.47
	35	5.39	1.42	6.43	1.82	7.46	2.26	8.00	2.50	8.11	2.51	8.29	2.53	8.50	2.56
	37	5.39	1.51	6.43	1.93	7.46	2.41	7.86	2.59	7.96	2.60	8.18	2.62	8.36	2.65
	39	5.39	1.61	6.43	2.06	7.46	2.57	7.75	2.68	7.82	2.69	8.04	2.71	8.21	2.74
90%	10	4.86	0.77	5.79	0.93	6.71	1.10	7.21	1.18	7.68	1.27	8.61	1.46	9.54	1.64
	12	4.86	0.78	5.79	0.94	6.71	1.12	7.21	1.21	7.68	1.30	8.61	1.48	9.54	1.67
	14	4.86	0.80	5.79	0.96	6.71	1.14	7.21	1.23	7.68	1.32	8.61	1.51	9.54	1.70
	16	4.86	0.81	5.79	0.98	6.71	1.16	7.21	1.25	7.68	1.35	8.61	1.54	9.54	1.73
	18	4.86	0.83	5.79	1.00	6.71	1.18	7.21	1.28	7.68	1.37	8.61	1.57	9.39	1.78
	20	4.86	0.84	5.79	1.02	6.71	1.21	7.21	1.30	7.68	1.43	8.61	1.69	9.25	1.87
	21	4.86	3.71	5.79	1.03	6.71	1.23	7.21	1.35	7.68	1.47	8.61	1.75	9.21	1.91
	23	4.86	0.86	5.79	1.07	6.71	1.31	7.21	1.45	7.68	1.58	8.61	1.88	9.07	2.00
	25	4.86	0.91	5.79	1.15	6.71	1.40	7.21	1.55	7.68	1.69	8.61	2.01	8.93	2.09
	27	4.86	0.97	5.79	1.22	6.71	1.50	7.21	1.65	7.68	1.81	8.61	2.15	8.82	2.18
	29	4.86	1.03	5.79	1.30	6.71	1.60	7.21	1.76	7.68	1.93	8.50	2.25	8.68	2.27
	31	4.86	1.10	5.79	1.38	6.71	1.71	7.21	1.88	7.68	2.06	8.36	2.34	8.54	2.35
	33	4.86	1.16	5.79	1.47	6.71	1.82	7.21	2.00	7.68	2.20	8.25	2.42	8.43	2.44
	35	4.86	1.24	5.79	1.56	6.71	1.94	7.21	2.14	7.68	2.35	8.11	2.51	8.29	2.53
	37	4.86	1.31	5.79	1.67	6.71	2.06	7.21	2.28	7.68	2.50	8.00	2.60	8.14	2.62
	39	4.86	1.39	5.79	1.77	6.71	2.19	7.21	2.42	7.68	2.66	7.86	2.69	8.04	2.71
80%	10	4.32	0.68	5.14	0.82	6.00	0.96	6.39	1.04	6.82	1.11	7.64	1.27	8.46	1.43
	12	4.32	0.70	5.14	0.83	6.00	0.98	6.39	1.05	6.82	1.14	7.64	1.29	8.46	1.46
	14	4.32	0.71	5.14	0.85	6.00	1.00	6.39	1.08	6.82	1.15	7.64	1.32	8.46	1.48
	16	4.32	0.72	5.14	0.86	6.00	1.02	6.39	1.10	6.82	1.18	7.64	1.35	8.46	1.51
	18	4.32	0.73	5.14	0.88	6.00	1.04	6.39	1.12	6.82	1.20	7.64	1.37	8.46	1.55
	20	4.32	0.74	5.14	0.90	6.00	1.05	6.39	1.14	6.82	1.23	7.64	1.42	8.46	1.65
	21	4.32	0.75	5.14	0.91	6.00	1.07	6.39	1.15	6.82	1.25	7.64	1.47	8.46	1.71
	23	4.32	0.76	5.14	0.92	6.00	1.12	6.39	1.23	6.82	1.34	7.64	1.57	8.46	1.84
	25	4.32	0.79	5.14	0.98	6.00	1.19	6.39	1.31	6.82	1.43	7.64	1.68	8.46	1.97
	27	4.32	0.84	5.14	1.04	6.00	1.27	6.39	1.40	6.82	1.53	7.64	1.80	8.46	2.10
	29	4.32	0.89	5.14	1.11	6.00	1.36	6.39	1.49	6.82	1.63	7.64	1.93	8.46	2.25
	31	4.32	0.95	5.14	1.18	6.00	1.45	6.39	1.59	6.82	1.74	7.64	2.06	8.46	2.33
	33	4.32	1.01	5.14	1.26	6.00	1.54	6.39	1.69	6.82	1.85	7.64	2.19	8.36	2.42
	35	4.32	1.07	5.14	1.34	6.00	1.64	6.39	1.80	6.82	1.97	7.64	2.34	8.21	2.51
	37	4.32	1.13	5.14	1.42	6.00	1.74	6.39	1.92	6.82	2.10	7.64	2.49	7.96	2.60
	39	4.32	1.20	5.14	1.51	6.00	1.85	6.39	2.04	6.82	2.23	7.64	2.65	7.82	2.69

TC:总容量: kW

PI:输入功率: kW

组合 (%) (容量系数)	室外温度 (°C DB)	室内温度 (°CWB)													
		14		16		18		19		20		22		24	
		TC	PI	TC	PI	TC	PI	TC	PI	TC	PI	TC	PI	TC	PI
		KW	KW	KW	KW	KW	KW	KW	KW	KW	KW	KW	KW	KW	KW
70%	10	3.79	0.60	4.50	0.72	5.25	0.83	5.61	0.90	5.96	0.96	6.68	1.09	7.43	1.23
	12	3.79	0.61	4.50	0.73	5.25	0.85	5.61	0.91	5.96	0.98	6.68	1.11	7.43	1.25
	14	3.79	0.62	4.50	0.74	5.25	0.86	5.61	0.93	5.96	0.99	6.68	1.13	7.43	1.27
	16	3.79	0.63	4.50	0.75	5.25	0.88	5.61	0.94	5.96	1.01	6.68	1.15	7.43	1.30
	18	3.79	0.64	4.50	0.76	5.25	0.90	5.61	0.96	5.96	1.03	6.68	1.17	7.43	1.32
	20	3.79	0.65	4.50	0.78	5.25	0.91	5.61	0.98	5.96	1.05	6.68	1.20	7.43	1.36
	21	3.79	0.66	4.50	0.79	5.25	0.92	5.61	0.99	5.96	1.06	6.68	1.22	7.43	1.41
	23	3.79	0.67	4.50	0.80	5.25	0.94	5.61	1.03	5.96	1.11	6.68	1.30	7.43	1.51
	25	3.79	0.68	4.50	0.83	5.25	1.00	5.61	1.09	5.96	1.19	6.68	1.39	7.43	1.61
	27	3.79	0.72	4.50	0.88	5.25	1.07	5.61	1.16	5.96	1.27	6.68	1.49	7.43	1.73
	29	3.79	0.76	4.50	0.94	5.25	1.14	5.61	1.24	5.96	1.35	6.68	1.59	7.43	1.84
	31	3.79	0.81	4.50	1.00	5.25	1.21	5.61	1.32	5.96	1.44	6.68	1.69	7.43	2.23
	33	3.79	0.86	4.50	1.06	5.25	1.28	5.61	1.41	5.96	1.53	6.68	1.80	7.43	2.09
	35	3.79	0.91	4.50	1.13	5.25	1.36	5.61	1.49	5.96	1.63	6.68	1.92	7.43	2.23
37	3.79	0.96	4.50	1.19	5.25	1.45	5.61	1.59	5.96	1.73	6.68	2.04	7.43	2.38	
39	3.79	1.02	4.50	1.26	5.25	1.54	5.61	1.69	5.96	1.84	6.68	2.18	7.43	2.53	
60%	10	3.25	0.52	3.86	0.62	4.50	0.71	4.79	0.76	5.11	0.81	5.75	0.92	6.36	1.03
	12	3.25	0.53	3.86	0.63	4.50	0.72	4.79	0.77	5.11	0.83	5.75	0.94	6.36	1.05
	14	3.25	0.54	3.86	0.63	4.50	0.73	4.79	0.79	5.11	0.84	5.75	0.95	6.36	1.07
	16	3.25	0.55	3.86	0.64	4.50	0.75	4.79	0.80	5.11	0.86	5.75	0.97	6.36	1.09
	18	3.25	0.55	3.86	0.65	4.50	0.76	4.79	0.82	5.11	0.87	5.75	0.99	6.36	1.11
	20	3.25	0.56	3.86	0.67	4.50	0.77	4.79	0.83	5.11	0.89	5.75	1.01	6.36	1.13
	21	3.25	0.57	3.86	0.67	4.50	0.78	4.79	0.84	5.11	0.90	5.75	1.02	6.36	1.15
	23	3.25	0.58	3.86	0.68	4.50	0.80	4.79	0.85	5.11	0.92	5.75	1.06	6.36	1.22
	25	3.25	0.59	3.86	0.70	4.50	0.83	4.79	0.90	5.11	0.97	5.75	1.13	6.36	1.30
	27	3.25	0.61	3.86	0.74	4.50	0.88	4.79	0.95	5.11	1.04	5.75	1.20	6.36	1.38
	29	3.25	0.64	3.86	0.78	4.50	0.94	4.79	1.02	5.11	1.10	5.75	1.28	6.36	1.48
	31	3.25	0.68	3.86	0.83	4.50	0.99	4.79	1.08	5.11	1.17	5.75	1.36	6.36	1.57
	33	3.25	0.72	3.86	0.88	4.50	1.05	4.79	1.15	5.11	1.25	5.75	1.46	6.36	1.68
	35	3.25	0.76	3.86	0.93	4.50	1.12	4.79	1.22	5.11	1.32	5.75	1.55	6.36	1.78
37	3.25	0.81	3.86	0.99	4.50	1.19	4.79	1.29	5.11	1.40	5.75	1.64	6.36	1.90	
39	3.25	0.85	3.86	1.04	4.50	1.26	4.79	1.37	5.11	1.49	5.75	1.75	6.36	2.02	
50%	10	2.70	0.45	3.21	0.52	3.75	0.60	4.00	0.63	4.25	0.68	4.79	0.76	5.29	0.84
	12	2.70	0.46	3.21	0.53	3.75	0.61	4.00	0.64	4.25	0.69	4.79	0.77	5.29	0.86
	14	2.70	0.46	3.21	0.53	3.75	0.62	4.00	0.65	4.25	0.70	4.79	0.78	5.29	0.87
	16	2.70	0.47	3.21	0.54	3.75	0.63	4.00	0.67	4.25	0.71	4.79	0.80	5.29	0.89
	18	2.70	0.47	3.21	0.55	3.75	0.63	4.00	0.68	4.25	0.72	4.79	0.81	5.29	0.91
	20	2.70	0.48	3.21	0.56	3.75	0.64	4.00	0.69	4.25	0.73	4.79	0.83	5.29	0.93
	21	2.70	0.49	3.21	0.56	3.75	0.65	4.00	0.70	4.25	0.74	4.79	0.83	5.29	0.94
	23	2.70	0.49	3.21	0.57	3.75	0.66	4.00	0.71	4.25	0.75	4.79	0.85	5.29	0.95
	25	2.70	0.50	3.21	0.58	3.75	0.67	4.00	0.72	4.25	0.78	4.79	0.89	5.29	1.02
	27	2.70	0.51	3.21	0.61	3.75	0.71	4.00	0.77	4.25	0.83	4.79	0.95	5.29	1.08
	29	2.70	0.54	3.21	0.64	3.75	0.75	4.00	0.82	4.25	0.88	4.79	1.01	5.29	1.15
	31	2.70	0.57	3.21	0.68	3.75	0.80	4.00	0.86	4.25	0.93	4.79	1.07	5.29	1.23
	33	2.70	0.60	3.21	0.72	3.75	0.85	4.00	0.92	4.25	0.99	4.79	1.14	5.29	1.31
	35	2.70	0.63	3.21	0.76	3.75	0.90	4.00	0.97	4.25	1.05	4.79	1.21	5.29	1.39
37	2.70	0.67	3.21	0.80	3.75	0.95	4.00	1.03	4.25	1.11	4.79	1.29	5.29	1.47	
39	2.70	0.70	3.21	0.85	3.75	1.01	4.00	1.09	4.25	1.18	4.79	1.36	5.29	1.56	

TC:总容量: kW

PI:输入功率: kW



M-Home 直流变频家庭中央空调

MDVH-V100W/N1-521 (E1) MDVH-V100W/N1-520i (E1) MDVH-V100W/N1-520P (E1)

组合 (%) (容量系数)	室外温度 (°C DB)	室内温度 (°CWB)													
		14		16		18		19		20		22		24	
		TC	PI	TC	PI	TC	PI	TC	PI	TC	PI	TC	PI	TC	PI
		KW	KW	KW	KW	KW	KW	KW	KW	KW	KW	KW	KW	KW	KW
130%	10	8.79	1.52	10.45	1.86	12.14	2.21	12.59	2.26	12.77	2.21	13.08	2.12	13.39	2.02
	12	8.79	1.55	10.45	1.90	12.14	2.25	12.41	2.25	12.59	2.20	12.90	2.10	13.21	2.07
	14	8.79	1.57	10.45	1.93	12.10	2.28	12.28	2.24	12.41	2.19	12.72	2.17	13.08	2.19
	16	8.79	1.61	10.45	1.97	11.96	2.27	12.10	2.25	12.28	2.27	12.59	2.29	12.90	2.31
	18	8.79	1.64	10.45	2.01	11.79	2.36	11.96	2.37	12.10	2.38	12.41	2.41	12.72	2.43
	20	8.79	1.67	10.45	2.14	11.61	2.48	11.79	2.49	11.92	2.50	12.28	2.53	12.59	2.54
	21	8.79	1.72	10.45	2.22	11.56	2.53	11.70	2.54	11.88	2.56	12.19	2.58	12.50	2.61
	23	8.79	1.84	10.45	2.37	11.38	2.65	11.52	2.66	11.70	2.67	12.01	2.70	12.32	2.73
	25	8.79	1.96	10.45	2.54	11.21	2.76	11.38	2.78	11.52	2.79	11.83	2.82	12.19	2.85
	27	8.79	2.10	10.45	2.72	11.07	2.88	11.21	2.89	11.38	2.91	11.70	2.94	12.01	2.97
	29	8.79	2.24	10.45	2.91	10.89	3.00	11.07	3.01	11.21	3.03	11.52	3.06	11.83	3.09
	31	8.79	2.39	10.40	3.08	10.71	3.11	10.89	3.13	11.03	3.15	11.34	3.18	11.70	3.21
	33	8.79	2.55	10.27	3.19	10.58	3.23	10.71	3.25	10.89	3.27	11.21	3.30	11.52	3.34
	35	8.79	2.71	10.09	3.31	10.40	3.35	10.58	3.37	10.71	3.39	11.03	3.43	11.34	3.46
	37	8.79	2.89	9.91	3.43	10.22	3.47	10.40	3.49	10.54	3.51	10.89	3.55	11.21	3.59
39	8.79	3.08	9.78	3.55	10.09	3.59	10.22	3.61	10.40	3.63	10.71	3.67	11.03	3.72	
120%	10	8.08	1.39	9.64	1.69	11.2	2.02	12.01	2.18	12.54	2.27	12.86	2.19	13.13	2.10
	12	8.08	1.41	9.64	1.73	11.2	2.05	12.01	2.22	12.41	2.26	12.68	2.17	12.99	2.08
	14	8.08	1.44	9.64	1.76	11.2	2.10	12.01	2.26	12.23	2.25	12.50	2.16	12.81	2.17
	16	8.08	1.47	9.64	1.79	11.2	2.13	11.92	2.28	12.05	2.25	12.37	2.27	12.63	2.29
	18	8.08	1.50	9.64	1.83	11.2	2.21	11.74	2.36	11.92	2.37	12.19	2.39	12.50	2.41
	20	8.08	1.52	9.64	1.90	11.2	2.37	11.61	2.47	11.74	2.48	12.05	2.51	12.32	2.53
	21	8.08	1.54	9.64	1.97	11.2	2.46	11.52	2.53	11.65	2.54	11.96	2.56	12.23	2.59
	23	8.08	1.64	9.64	2.11	11.2	2.63	11.34	2.65	11.52	2.66	11.79	2.68	12.10	2.71
	25	8.08	1.76	9.64	2.26	11.03	2.75	11.21	2.76	11.34	2.77	11.61	2.80	11.92	2.83
	27	8.08	1.88	9.64	2.42	10.89	2.86	11.03	2.88	11.16	2.89	11.47	2.92	11.74	2.95
	29	8.08	2.00	9.64	2.58	10.71	2.98	10.85	2.99	11.03	3.00	11.29	3.04	11.61	3.07
	31	8.08	2.13	9.64	2.75	10.54	3.09	10.71	3.11	10.85	3.12	11.12	3.16	11.43	3.19
	33	8.08	2.27	9.64	2.93	10.40	3.21	10.54	3.22	10.67	3.24	10.98	3.27	11.25	3.31
	35	8.08	2.42	9.64	3.13	10.22	3.33	10.36	3.34	10.54	3.36	10.80	3.39	11.12	3.43
	37	8.08	2.58	9.64	3.34	10.04	3.44	10.22	3.46	10.36	3.48	10.67	3.52	10.94	3.56
39	8.08	2.74	9.64	3.53	9.91	3.56	10.04	3.58	10.18	3.60	10.49	3.64	10.76	3.68	
110%	10	7.41	1.26	8.84	1.54	10.27	1.83	10.98	1.97	11.70	2.12	12.63	2.25	12.90	2.17
	12	7.41	1.28	8.84	1.56	10.27	1.86	10.98	2.01	11.70	2.16	12.46	2.24	12.72	2.16
	14	7.41	1.30	8.84	1.59	10.27	1.90	10.98	2.05	11.70	2.20	12.28	2.23	12.54	2.16
	16	7.41	1.33	8.84	1.62	10.27	1.93	10.98	2.08	11.70	2.24	12.14	2.25	12.41	2.27
	18	7.41	1.35	8.84	1.66	10.27	1.97	10.98	2.14	11.70	2.36	11.96	2.37	12.23	2.39
	20	7.41	1.39	8.84	1.69	10.27	2.08	10.98	2.30	11.56	2.47	11.83	2.49	12.10	2.51
	21	7.41	1.40	8.84	1.74	10.27	2.16	10.98	2.39	11.47	2.53	11.74	2.54	12.01	2.57
	23	7.41	1.46	8.84	1.86	10.27	2.32	10.98	2.56	11.29	2.64	11.56	2.66	11.83	2.68
	25	7.41	1.56	8.84	1.99	10.27	2.48	10.98	2.74	11.12	2.75	11.38	2.78	11.65	2.80
	27	7.41	1.66	8.84	2.13	10.27	2.65	10.85	2.86	10.98	2.87	11.25	2.90	11.52	2.92
	29	7.41	1.78	8.84	2.27	10.27	2.83	10.67	2.97	10.80	2.99	11.07	3.02	11.34	3.04
	31	7.41	1.89	8.84	2.42	10.27	3.02	10.49	3.09	10.63	3.10	10.89	3.13	11.16	3.16
	33	7.41	2.01	8.84	2.58	10.22	3.19	10.36	3.21	10.49	3.22	10.76	3.25	11.03	3.28
	35	7.41	2.14	8.84	2.75	10.04	3.31	10.18	3.33	10.31	3.34	10.58	3.37	10.85	3.40
	37	7.41	2.27	8.84	2.93	9.91	3.43	10.04	3.44	10.18	3.46	10.45	3.49	10.71	3.53
39	7.41	2.42	8.84	3.12	9.73	3.54	9.87	3.56	10.00	3.58	10.27	3.61	10.54	3.65	

TC:总容量: kW

PI:输入功率: kW

组合 (%) (容量系数)	室外温度 (°C DB)	室内温度 (°CWB)													
		14		16		18		19		20		22		24	
		TC	PI	TC	PI	TC	PI	TC	PI	TC	PI	TC	PI	TC	PI
		KW	KW	KW	KW	KW	KW	KW	KW	KW	KW	KW	KW	KW	KW
100%	10	6.74	1.14	8.04	1.38	9.33	1.63	10.00	1.76	10.67	1.90	11.96	2.17	12.63	2.25
	12	6.74	1.16	8.04	1.40	9.33	1.66	10.00	1.80	10.67	1.93	11.96	2.21	12.50	2.24
	14	6.74	1.18	8.04	1.43	9.33	1.69	10.00	1.83	10.67	1.97	11.96	2.25	12.32	2.22
	16	6.74	1.20	8.04	1.45	9.33	1.73	10.00	1.87	10.67	2.01	11.92	2.28	12.14	2.26
	18	6.74	1.22	8.04	1.49	9.33	1.76	10.00	1.91	10.67	2.05	11.74	2.36	12.01	2.37
	20	6.74	1.25	8.04	1.52	9.33	1.81	10.00	1.94	10.67	2.18	11.61	2.47	11.83	2.49
	21	6.74	1.26	8.04	1.53	9.33	1.88	10.00	2.07	10.67	2.27	11.52	2.53	11.74	2.55
	23	6.74	1.29	8.04	1.63	9.33	2.02	10.00	2.22	10.67	2.44	11.34	2.65	11.56	2.66
	25	6.74	1.38	8.04	1.74	9.33	2.15	10.00	2.38	10.67	2.61	11.16	2.76	11.43	2.78
	27	6.74	1.47	8.04	1.86	9.33	2.30	10.00	2.54	10.67	2.80	11.03	2.87	11.25	2.90
	29	6.74	1.56	8.04	1.98	9.33	2.46	10.00	2.71	10.67	2.97	10.85	2.99	11.12	3.02
	31	6.74	1.66	8.04	2.12	9.33	2.63	10.00	2.90	10.45	3.08	10.67	3.11	10.94	3.14
	33	6.74	1.77	8.04	2.25	9.33	2.80	10.00	3.09	10.27	3.20	10.54	3.22	10.76	3.26
	35	6.74	1.88	8.04	2.40	9.33	2.99	10.00	3.30	10.13	3.31	10.36	3.34	10.63	3.38
	37	6.74	2.00	8.04	2.55	9.33	3.18	9.82	3.41	9.96	3.43	10.22	3.46	10.45	3.50
39	6.74	2.12	8.04	2.71	9.33	3.39	9.69	3.53	9.78	3.55	10.04	3.58	10.27	3.61	
90%	10	6.07	1.02	7.23	1.23	8.39	1.45	9.02	1.56	9.60	1.68	10.76	1.92	11.92	2.17
	12	6.07	1.03	7.23	1.25	8.39	1.47	9.02	1.59	9.60	1.71	10.76	1.96	11.92	2.20
	14	6.07	1.05	7.23	1.27	8.39	1.51	9.02	1.62	9.60	1.74	10.76	2.00	11.92	2.25
	16	6.07	1.07	7.23	1.30	8.39	1.53	9.02	1.66	9.60	1.78	10.76	2.03	11.92	2.29
	18	6.07	1.09	7.23	1.32	8.39	1.56	9.02	1.69	9.60	1.81	10.76	2.07	11.74	2.36
	20	6.07	1.11	7.23	1.35	8.39	1.59	9.02	1.72	9.60	1.88	10.76	2.23	11.56	2.47
	21	6.07	4.90	7.23	1.36	8.39	1.62	9.02	1.78	9.60	1.95	10.76	2.31	11.52	2.53
	23	6.07	1.14	7.23	1.42	8.39	1.73	9.02	1.91	9.60	2.09	10.76	2.48	11.34	2.65
	25	6.07	1.20	7.23	1.51	8.39	1.85	9.02	2.04	9.60	2.24	10.76	2.65	11.16	2.76
	27	6.07	1.28	7.23	1.61	8.39	1.98	9.02	2.18	9.60	2.39	10.76	2.83	11.03	2.87
	29	6.07	1.36	7.23	1.72	8.39	2.11	9.02	2.32	9.60	2.55	10.63	2.97	10.85	2.99
	31	6.07	1.45	7.23	1.83	8.39	2.25	9.02	2.48	9.60	2.72	10.45	3.09	10.67	3.10
	33	6.07	1.54	7.23	1.95	8.39	2.40	9.02	2.65	9.60	2.90	10.31	3.20	10.54	3.22
	35	6.07	1.64	7.23	2.07	8.39	2.56	9.02	2.82	9.60	3.10	10.13	3.32	10.36	3.34
	37	6.07	1.73	7.23	2.20	8.39	2.72	9.02	3.00	9.60	3.30	10.00	3.43	10.18	3.46
39	6.07	1.84	7.23	2.34	8.39	2.90	9.02	3.20	9.60	3.51	9.82	3.55	10.04	3.58	
80%	10	5.40	0.90	6.43	1.08	7.50	1.27	7.99	1.37	8.53	1.47	9.55	1.68	10.58	1.89
	12	5.40	0.92	6.43	1.10	7.50	1.29	7.99	1.39	8.53	1.50	9.55	1.71	10.58	1.92
	14	5.40	0.93	6.43	1.12	7.50	1.32	7.99	1.42	8.53	1.52	9.55	1.74	10.58	1.96
	16	5.40	0.95	6.43	1.14	7.50	1.34	7.99	1.45	8.53	1.56	9.55	1.78	10.58	2.00
	18	5.40	0.96	6.43	1.16	7.50	1.37	7.99	1.47	8.53	1.59	9.55	1.81	10.58	2.04
	20	5.40	0.98	6.43	1.18	7.50	1.39	7.99	1.51	8.53	1.62	9.55	1.88	10.58	2.18
	21	5.40	0.99	6.43	1.20	7.50	1.41	7.99	1.52	8.53	1.65	9.55	1.94	10.58	2.26
	23	5.40	1.01	6.43	1.22	7.50	1.47	7.99	1.62	8.53	1.76	9.55	2.08	10.58	2.42
	25	5.40	1.05	6.43	1.30	7.50	1.57	7.99	1.73	8.53	1.89	9.55	2.22	10.58	2.59
	27	5.40	1.11	6.43	1.38	7.50	1.68	7.99	1.85	8.53	2.02	9.55	2.38	10.58	2.78
	29	5.40	1.18	6.43	1.47	7.50	1.79	7.99	1.96	8.53	2.15	9.55	2.54	10.58	2.97
	31	5.40	1.25	6.43	1.56	7.50	1.91	7.99	2.10	8.53	2.29	9.55	2.71	10.58	3.08
	33	5.40	1.33	6.43	1.66	7.50	2.03	7.99	2.24	8.53	2.44	9.55	2.89	10.45	3.20
	35	5.40	1.41	6.43	1.76	7.50	2.16	7.99	2.37	8.53	2.60	9.55	3.09	10.27	3.31
	37	5.40	1.49	6.43	1.88	7.50	2.30	7.99	2.53	8.53	2.77	9.55	3.29	9.96	3.43
39	5.40	1.58	6.43	1.99	7.50	2.44	7.99	2.69	8.53	2.95	9.55	3.50	9.78	3.55	

TC:总容量: kW

PI:输入功率: kW



M-Home 直流变频家庭中央空调

组合 (%) (容量系数)	室外 温度 (°C DB)	室内温度 (°CWB)													
		14		16		18		19		20		22		24	
		TC	PI	TC	PI	TC	PI	TC	PI	TC	PI	TC	PI	TC	PI
		KW	KW	KW	KW	KW	KW	KW	KW	KW	KW	KW	KW	KW	KW
70%	10	4.73	0.79	5.63	0.94	6.56	1.10	7.01	1.18	7.46	1.27	8.35	1.44	9.29	1.62
	12	4.73	0.81	5.63	0.96	6.56	1.12	7.01	1.20	7.46	1.29	8.35	1.47	9.29	1.65
	14	4.73	0.82	5.63	0.98	6.56	1.14	7.01	1.23	7.46	1.31	8.35	1.49	9.29	1.68
	16	4.73	0.83	5.63	0.99	6.56	1.16	7.01	1.25	7.46	1.34	8.35	1.52	9.29	1.71
	18	4.73	0.84	5.63	1.01	6.56	1.18	7.01	1.27	7.46	1.36	8.35	1.55	9.29	1.74
	20	4.73	0.86	5.63	1.03	6.56	1.20	7.01	1.30	7.46	1.39	8.35	1.58	9.29	1.79
	21	4.73	0.87	5.63	1.04	6.56	1.22	7.01	1.31	7.46	1.40	8.35	1.61	9.29	1.86
	23	4.73	0.88	5.63	1.06	6.56	1.24	7.01	1.35	7.46	1.47	8.35	1.72	9.29	1.99
	25	4.73	0.90	5.63	1.10	6.56	1.32	7.01	1.44	7.46	1.57	8.35	1.84	9.29	2.13
	27	4.73	0.95	5.63	1.17	6.56	1.41	7.01	1.54	7.46	1.68	8.35	1.96	9.29	2.28
	29	4.73	1.01	5.63	1.24	6.56	1.50	7.01	1.64	7.46	1.78	8.35	2.10	9.29	2.43
	31	4.73	1.07	5.63	1.32	6.56	1.59	7.01	1.74	7.46	1.90	8.35	2.24	9.29	2.95
	33	4.73	1.13	5.63	1.40	6.56	1.69	7.01	1.86	7.46	2.02	8.35	2.38	9.29	2.76
	35	4.73	1.20	5.63	1.49	6.56	1.80	7.01	1.97	7.46	2.15	8.35	2.53	9.29	2.95
	37	4.73	1.27	5.63	1.57	6.56	1.91	7.01	2.10	7.46	2.29	8.35	2.70	9.29	3.14
39	4.73	1.34	5.63	1.67	6.56	2.03	7.01	2.23	7.46	2.43	8.35	2.87	9.29	3.34	
60%	10	4.06	0.69	4.82	0.81	5.63	0.94	5.98	1.01	6.38	1.07	7.19	1.22	7.95	1.36
	12	4.06	0.70	4.82	0.83	5.63	0.95	5.98	1.02	6.38	1.09	7.19	1.23	7.95	1.39
	14	4.06	0.71	4.82	0.84	5.63	0.97	5.98	1.04	6.38	1.11	7.19	1.26	7.95	1.41
	16	4.06	0.72	4.82	0.85	5.63	0.99	5.98	1.06	6.38	1.13	7.19	1.28	7.95	1.44
	18	4.06	0.73	4.82	0.86	5.63	1.00	5.98	1.08	6.38	1.15	7.19	1.30	7.95	1.47
	20	4.06	0.74	4.82	0.88	5.63	1.02	5.98	1.10	6.38	1.17	7.19	1.33	7.95	1.49
	21	4.06	0.75	4.82	0.89	5.63	1.03	5.98	1.11	6.38	1.18	7.19	1.34	7.95	1.51
	23	4.06	0.76	4.82	0.90	5.63	1.05	5.98	1.13	6.38	1.21	7.19	1.40	7.95	1.61
	25	4.06	0.77	4.82	0.92	5.63	1.09	5.98	1.18	6.38	1.28	7.19	1.49	7.95	1.71
	27	4.06	0.81	4.82	0.98	5.63	1.16	5.98	1.26	6.38	1.37	7.19	1.59	7.95	1.83
	29	4.06	0.85	4.82	1.03	5.63	1.23	5.98	1.34	6.38	1.45	7.19	1.69	7.95	1.95
	31	4.06	0.90	4.82	1.10	5.63	1.31	5.98	1.43	6.38	1.55	7.19	1.80	7.95	2.08
	33	4.06	0.95	4.82	1.17	5.63	1.39	5.98	1.52	6.38	1.64	7.19	1.92	7.95	2.22
	35	4.06	1.01	4.82	1.23	5.63	1.48	5.98	1.61	6.38	1.74	7.19	2.04	7.95	2.36
	37	4.06	1.06	4.82	1.30	5.63	1.57	5.98	1.71	6.38	1.85	7.19	2.17	7.95	2.51
39	4.06	1.13	4.82	1.38	5.63	1.66	5.98	1.81	6.38	1.97	7.19	2.30	7.95	2.66	
50%	10	3.38	0.59	4.02	0.69	4.69	0.79	5.00	0.84	5.31	0.89	5.98	1.00	6.61	1.11
	12	3.38	0.60	4.02	0.70	4.69	0.80	5.00	0.85	5.31	0.91	5.98	1.02	6.61	1.13
	14	3.38	0.61	4.02	0.71	4.69	0.81	5.00	0.86	5.31	0.92	5.98	1.03	6.61	1.15
	16	3.38	0.62	4.02	0.72	4.69	0.83	5.00	0.88	5.31	0.94	5.98	1.05	6.61	1.18
	18	3.38	0.62	4.02	0.73	4.69	0.84	5.00	0.89	5.31	0.95	5.98	1.07	6.61	1.20
	20	3.38	0.64	4.02	0.74	4.69	0.85	5.00	0.91	5.31	0.97	5.98	1.09	6.61	1.22
	21	3.38	0.64	4.02	0.74	4.69	0.86	5.00	0.92	5.31	0.98	5.98	1.10	6.61	1.23
	23	3.38	0.65	4.02	0.76	4.69	0.88	5.00	0.93	5.31	1.00	5.98	1.12	6.61	1.26
	25	3.38	0.66	4.02	0.77	4.69	0.89	5.00	0.95	5.31	1.03	5.98	1.18	6.61	1.34
	27	3.38	0.67	4.02	0.80	4.69	0.94	5.00	1.01	5.31	1.09	5.98	1.25	6.61	1.43
	29	3.38	0.71	4.02	0.84	4.69	1.00	5.00	1.08	5.31	1.16	5.98	1.34	6.61	1.52
	31	3.38	0.75	4.02	0.89	4.69	1.06	5.00	1.14	5.31	1.23	5.98	1.42	6.61	1.62
	33	3.38	0.79	4.02	0.94	4.69	1.12	5.00	1.21	5.31	1.30	5.98	1.51	6.61	1.73
	35	3.38	0.84	4.02	1.00	4.69	1.18	5.00	1.28	5.31	1.39	5.98	1.60	6.61	1.83
	37	3.38	0.88	4.02	1.06	4.69	1.25	5.00	1.36	5.31	1.47	5.98	1.70	6.61	1.95
39	3.38	0.93	4.02	1.12	4.69	1.33	5.00	1.44	5.31	1.56	5.98	1.80	6.61	2.07	

TC:总容量: kW

PI:输入功率: kW



M-Home 直流变频家庭中央空调

MDVH-V120W/N1-610 (E1) MDVH-V120W/N1-610i (E1) MDVH-V120W/N1-610P (E1)

组合 (%) (容量系数)	室外温度 (°C DB)	室内温度 (°CWB)													
		14		16		18		19		20		22		24	
		TC	PI	TC	PI	TC	PI	TC	PI	TC	PI	TC	PI	TC	PI
		KW	KW	KW	KW	KW	KW	KW	KW	KW	KW	KW	KW	KW	KW
130%	10	10.6	1.72	12.5	2.11	14.6	2.51	15.1	2.56	15.3	2.51	15.7	2.41	16.1	2.29
	12	10.6	1.76	12.5	2.15	14.6	2.56	14.9	2.55	15.1	2.49	15.5	2.38	15.9	2.35
	14	10.6	1.78	12.5	2.19	14.5	2.58	14.7	2.53	14.9	2.48	15.3	2.46	15.7	2.48
	16	10.6	1.82	12.5	2.23	14.4	2.58	14.5	2.56	14.7	2.57	15.1	2.59	15.5	2.62
	18	10.6	1.86	12.5	2.28	14.1	2.68	14.4	2.68	14.5	2.70	14.9	2.73	15.3	2.76
	20	10.6	1.89	12.5	2.43	13.9	2.81	14.1	2.82	14.3	2.83	14.7	2.86	15.1	2.88
	21	10.6	1.95	12.5	2.51	13.9	2.87	14.0	2.88	14.3	2.90	14.6	2.93	15.0	2.95
	23	10.6	2.08	12.5	2.69	13.7	3.00	13.8	3.01	14.0	3.03	14.4	3.06	14.8	3.09
	25	10.6	2.23	12.5	2.88	13.4	3.13	13.7	3.15	13.8	3.16	14.2	3.20	14.6	3.23
	27	10.6	2.38	12.5	3.08	13.3	3.26	13.4	3.28	13.7	3.30	14.0	3.33	14.4	3.37
	29	10.6	2.54	12.5	3.30	13.1	3.40	13.3	3.41	13.4	3.43	13.8	3.47	14.2	3.50
	31	10.6	2.71	12.5	3.49	12.9	3.53	13.1	3.55	13.2	3.57	13.6	3.60	14.0	3.64
	33	10.6	2.89	12.3	3.62	12.7	3.66	12.9	3.68	13.1	3.70	13.4	3.74	13.8	3.78
	35	10.6	3.08	12.1	3.75	12.5	3.80	12.7	3.82	12.9	3.84	13.2	3.88	13.6	3.93
37	10.6	3.28	11.9	3.88	12.3	3.93	12.5	3.95	12.6	3.98	13.1	4.02	13.4	4.07	
39	10.6	3.49	11.7	4.02	12.1	4.07	12.3	4.09	12.5	4.11	12.9	4.16	13.2	4.21	
120%	10	9.7	1.57	11.6	1.92	13.0	2.28	14.4	2.47	15.1	2.58	15.4	2.48	15.8	2.38
	12	9.7	1.60	11.6	1.96	13.0	2.33	14.4	2.52	14.9	2.56	15.2	2.46	15.6	2.36
	14	9.7	1.63	11.6	2.00	13.0	2.38	14.4	2.56	14.7	2.55	15.0	2.45	15.4	2.46
	16	9.7	1.66	11.6	2.03	13.0	2.42	14.3	2.58	14.5	2.56	14.8	2.58	15.2	2.60
	18	9.7	1.70	11.6	2.08	13.0	2.51	14.1	2.67	14.3	2.68	14.6	2.71	15.0	2.73
	20	9.7	1.73	11.6	2.16	13.0	2.69	13.9	2.80	14.1	2.81	14.5	2.84	14.8	2.86
	21	9.7	1.75	11.6	2.23	13.0	2.79	13.8	2.87	14.0	2.88	14.4	2.90	14.7	2.93
	23	9.7	1.86	11.6	2.39	13.0	2.98	13.6	3.00	13.8	3.01	14.1	3.04	14.5	3.07
	25	9.7	1.99	11.6	2.56	13.2	3.11	13.4	3.13	13.6	3.14	13.9	3.17	14.3	3.20
	27	9.7	2.13	11.6	2.74	13.1	3.24	13.2	3.26	13.4	3.28	13.8	3.30	14.1	3.34
	29	9.7	2.27	11.6	2.93	12.9	3.38	13.0	3.39	13.2	3.40	13.6	3.44	13.9	3.48
	31	9.7	2.42	11.6	3.12	12.6	3.50	12.9	3.53	13.0	3.54	13.3	3.58	13.7	3.61
	33	9.7	2.58	11.6	3.33	12.5	3.64	12.6	3.65	12.8	3.68	13.2	3.71	13.5	3.75
	35	9.7	2.74	11.6	3.55	12.3	3.77	12.4	3.79	12.6	3.81	13.0	3.85	13.3	3.89
37	9.7	2.92	11.6	3.78	12.1	3.90	12.3	3.93	12.4	3.95	12.8	3.99	13.1	4.03	
39	9.7	3.10	11.6	4.00	11.9	4.04	12.1	4.06	12.2	4.08	12.6	4.13	12.9	4.17	
110%	10	8.9	1.43	10.6	1.74	12.3	2.07	13.2	2.23	14.0	2.41	15.2	2.55	15.5	2.46
	12	8.9	1.46	10.6	1.77	12.3	2.11	13.2	2.28	14.0	2.45	14.9	2.54	15.3	2.45
	14	8.9	1.48	10.6	1.81	12.3	2.15	13.2	2.32	14.0	2.50	14.7	2.53	15.1	2.45
	16	8.9	1.51	10.6	1.84	12.3	2.18	13.2	2.36	14.0	2.54	14.6	2.56	14.9	2.58
	18	8.9	1.53	10.6	1.88	12.3	2.23	13.2	2.43	14.0	2.67	14.4	2.69	14.7	2.71
	20	8.9	1.57	10.6	1.91	12.3	2.36	13.2	2.61	13.9	2.80	14.2	2.82	14.5	2.84
	21	8.9	1.58	10.6	1.97	12.3	2.45	13.2	2.71	13.8	2.86	14.1	2.88	14.4	2.91
	23	8.9	1.66	10.6	2.11	12.3	2.63	13.2	2.90	13.6	2.99	13.9	3.02	14.2	3.04
	25	8.9	1.77	10.6	2.26	12.3	2.81	13.2	3.10	13.3	3.12	13.7	3.15	14.0	3.18
	27	8.9	1.88	10.6	2.41	12.3	3.00	13.0	3.24	13.2	3.25	13.5	3.28	13.8	3.31
	29	8.9	2.01	10.6	2.58	12.3	3.21	12.8	3.37	13.0	3.38	13.3	3.42	13.6	3.45
	31	8.9	2.14	10.6	2.75	12.3	3.43	12.6	3.50	12.8	3.52	13.1	3.55	13.4	3.58
	33	8.9	2.28	10.6	2.93	12.3	3.62	12.4	3.63	12.6	3.65	12.9	3.68	13.2	3.72
	35	8.9	2.43	10.6	3.12	12.1	3.75	12.2	3.77	12.4	3.78	12.7	3.82	13.0	3.85
37	8.9	2.58	10.6	3.32	11.9	3.88	12.1	3.90	12.2	3.92	12.5	3.95	12.9	4.00	
39	8.9	2.74	10.6	3.54	11.7	4.01	11.8	4.03	12.0	4.05	12.3	4.09	12.6	4.13	

TC: 总容量: kW

PI: 输入功率: kW



M-Home 直流变频家庭中央空调

组合 (%) (容量 系数)	室外 温度 (℃ DB)	室内温度 (°CWB)													
		14		16		18		19		20		22		24	
		TC	PI	TC	PI	TC	PI	TC	PI	TC	PI	TC	PI	TC	PI
		KW	KW	KW	KW	KW	KW	KW	KW	KW	KW	KW	KW	KW	KW
100%	10	8.1	1.29	9.6	1.56	11.2	1.85	12.0	2.00	12.8	2.15	14.4	2.46	15.2	2.55
	12	8.1	1.31	9.6	1.59	11.2	1.88	12.0	2.04	12.8	2.19	14.4	2.51	15.0	2.53
	14	8.1	1.33	9.6	1.62	11.2	1.92	12.0	2.08	12.8	2.23	14.4	2.56	14.8	2.52
	16	8.1	1.36	9.6	1.65	11.2	1.96	12.0	2.12	12.8	2.28	14.3	2.58	14.6	2.56
	18	8.1	1.38	9.6	1.68	11.2	2.00	12.0	2.16	12.8	2.32	14.1	2.67	14.4	2.69
	20	8.1	1.41	9.6	1.72	11.2	2.06	12.0	2.20	12.8	2.47	13.9	2.80	14.2	2.82
	21	8.1	1.43	9.6	1.73	11.2	2.13	12.0	2.35	12.8	2.58	13.8	2.86	14.1	2.89
	23	8.1	1.46	9.6	1.85	11.2	2.28	12.0	2.52	12.8	2.76	13.6	3.00	13.9	3.02
	25	8.1	1.56	9.6	1.98	11.2	2.44	12.0	2.70	12.8	2.96	13.4	3.13	13.7	3.15
	27	8.1	1.66	9.6	2.11	11.2	2.61	12.0	2.88	12.8	3.17	13.2	3.25	13.5	3.28
	29	8.1	1.77	9.6	2.25	11.2	2.79	12.0	3.08	12.8	3.36	13.0	3.39	13.3	3.42
	31	8.1	1.88	9.6	2.40	11.2	2.98	12.0	3.29	12.5	3.49	12.8	3.53	13.1	3.55
	33	8.1	2.01	9.6	2.56	11.2	3.17	12.0	3.50	12.3	3.63	12.6	3.65	12.9	3.69
	35	8.1	2.13	9.6	2.72	11.2	3.38	12.0	3.74	12.2	3.75	12.4	3.79	12.8	3.83
37	8.1	2.26	9.6	2.89	11.2	3.60	11.8	3.87	11.9	3.89	12.3	3.93	12.5	3.96	
39	8.1	2.41	9.6	3.08	11.2	3.84	11.6	4.00	11.7	4.03	12.1	4.06	12.3	4.10	
90%	10	7.3	1.16	8.7	1.39	10.1	1.64	10.8	1.77	11.5	1.91	12.9	2.18	14.3	2.46
	12	7.3	1.17	8.7	1.41	10.1	1.67	10.8	1.81	11.5	1.94	12.9	2.22	14.3	2.50
	14	7.3	1.19	8.7	1.44	10.1	1.71	10.8	1.84	11.5	1.98	12.9	2.26	14.3	2.55
	16	7.3	1.21	8.7	1.47	10.1	1.73	10.8	1.88	11.5	2.01	12.9	2.31	14.3	2.59
	18	7.3	1.23	8.7	1.50	10.1	1.77	10.8	1.91	11.5	2.06	12.9	2.35	14.1	2.67
	20	7.3	1.26	8.7	1.53	10.1	1.81	10.8	1.95	11.5	2.13	12.9	2.53	13.9	2.80
	21	7.3	5.55	8.7	1.54	10.1	1.83	10.8	2.02	11.5	2.21	12.9	2.62	13.8	2.86
	23	7.3	1.29	8.7	1.61	10.1	1.96	10.8	2.16	11.5	2.37	12.9	2.81	13.6	3.00
	25	7.3	1.36	8.7	1.71	10.1	2.10	10.8	2.31	11.5	2.53	12.9	3.00	13.4	3.13
	27	7.3	1.45	8.7	1.83	10.1	2.24	10.8	2.47	11.5	2.71	12.9	3.21	13.2	3.25
	29	7.3	1.54	8.7	1.95	10.1	2.39	10.8	2.63	11.5	2.89	12.8	3.36	13.0	3.39
	31	7.3	1.64	8.7	2.07	10.1	2.56	10.8	2.81	11.5	3.08	12.5	3.50	12.8	3.52
	33	7.3	1.74	8.7	2.21	10.1	2.72	10.8	3.00	11.5	3.29	12.4	3.63	12.6	3.65
	35	7.3	1.86	8.7	2.34	10.1	2.90	10.8	3.20	11.5	3.51	12.2	3.76	12.4	3.79
37	7.3	1.96	8.7	2.49	10.1	3.08	10.8	3.40	11.5	3.74	12.0	3.89	12.2	3.93	
39	7.3	2.08	8.7	2.65	10.1	3.28	10.8	3.63	11.5	3.98	11.8	4.03	12.1	4.06	
80%	10	6.5	1.02	7.7	1.23	9.0	1.44	9.6	1.55	10.2	1.66	11.5	1.90	12.7	2.14
	12	6.5	1.04	7.7	1.25	9.0	1.46	9.6	1.58	10.2	1.70	11.5	1.93	12.7	2.18
	14	6.5	1.06	7.7	1.27	9.0	1.49	9.6	1.61	10.2	1.73	11.5	1.97	12.7	2.22
	16	6.5	1.08	7.7	1.29	9.0	1.52	9.6	1.64	10.2	1.76	11.5	2.01	12.7	2.26
	18	6.5	1.09	7.7	1.31	9.0	1.55	9.6	1.67	10.2	1.80	11.5	2.05	12.7	2.31
	20	6.5	1.11	7.7	1.34	9.0	1.58	9.6	1.71	10.2	1.83	11.5	2.13	12.7	2.47
	21	6.5	1.12	7.7	1.36	9.0	1.60	9.6	1.72	10.2	1.87	11.5	2.20	12.7	2.56
	23	6.5	1.14	7.7	1.38	9.0	1.67	9.6	1.83	10.2	2.00	11.5	2.36	12.7	2.75
	25	6.5	1.18	7.7	1.47	9.0	1.78	9.6	1.96	10.2	2.14	11.5	2.52	12.7	2.94
	27	6.5	1.26	7.7	1.56	9.0	1.91	9.6	2.09	10.2	2.28	11.5	2.70	12.7	3.15
	29	6.5	1.33	7.7	1.66	9.0	2.03	9.6	2.23	10.2	2.43	11.5	2.88	12.7	3.36
	31	6.5	1.42	7.7	1.77	9.0	2.16	9.6	2.38	10.2	2.60	11.5	3.08	12.7	3.49
	33	6.5	1.51	7.7	1.88	9.0	2.31	9.6	2.53	10.2	2.77	11.5	3.28	12.5	3.63
	35	6.5	1.60	7.7	2.00	9.0	2.45	9.6	2.69	10.2	2.95	11.5	3.50	12.3	3.75
37	6.5	1.69	7.7	2.13	9.0	2.61	9.6	2.87	10.2	3.14	11.5	3.73	11.9	3.89	
39	6.5	1.79	7.7	2.26	9.0	2.77	9.6	3.05	10.2	3.34	11.5	3.97	11.7	4.02	

TC:总容量: kW

PI:输入功率: kW

组合 (%) (容量系数)	室外温度 (°C DB)	室内温度 (°CWB)													
		14		16		18		19		20		22		24	
		TC KW	PI KW	TC KW	PI KW	TC KW	PI KW	TC KW	PI KW	TC KW	PI KW	TC KW	PI KW	TC KW	PI KW
70%	10	5.7	0.90	6.8	1.07	7.9	1.25	8.4	1.34	8.9	1.43	10.0	1.63	11.1	1.83
	12	5.7	0.91	6.8	1.08	7.9	1.27	8.4	1.36	8.9	1.46	10.0	1.66	11.1	1.87
	14	5.7	0.93	6.8	1.11	7.9	1.29	8.4	1.39	8.9	1.48	10.0	1.69	11.1	1.91
	16	5.7	0.94	6.8	1.12	7.9	1.31	8.4	1.41	8.9	1.51	10.0	1.73	11.1	1.94
	18	5.7	0.96	6.8	1.14	7.9	1.34	8.4	1.44	8.9	1.54	10.0	1.76	11.1	1.98
	20	5.7	0.98	6.8	1.16	7.9	1.36	8.4	1.47	8.9	1.58	10.0	1.79	11.1	2.03
	21	5.7	0.98	6.8	1.18	7.9	1.38	8.4	1.48	8.9	1.59	10.0	1.82	11.1	2.11
	23	5.7	1.00	6.8	1.20	7.9	1.41	8.4	1.53	8.9	1.66	10.0	1.95	11.1	2.26
	25	5.7	1.02	6.8	1.24	7.9	1.50	8.4	1.63	8.9	1.78	10.0	2.08	11.1	2.41
	27	5.7	1.08	6.8	1.32	7.9	1.60	8.4	1.74	8.9	1.90	10.0	2.23	11.1	2.58
	29	5.7	1.14	6.8	1.41	7.9	1.70	8.4	1.86	8.9	2.02	10.0	2.38	11.1	2.76
	31	5.7	1.21	6.8	1.49	7.9	1.81	8.4	1.98	8.9	2.16	10.0	2.53	11.1	3.34
	33	5.7	1.28	6.8	1.58	7.9	1.92	8.4	2.11	8.9	2.29	10.0	2.70	11.1	3.13
	35	5.7	1.36	6.8	1.68	7.9	2.04	8.4	2.23	8.9	2.44	10.0	2.87	11.1	3.34
	37	5.7	1.44	6.8	1.78	7.9	2.17	8.4	2.38	8.9	2.59	10.0	3.05	11.1	3.56
39	5.7	1.52	6.8	1.89	7.9	2.31	8.4	2.53	8.9	2.76	10.0	3.25	11.1	3.79	
60%	10	4.9	0.79	5.8	0.92	6.8	1.06	7.2	1.14	7.7	1.21	8.6	1.38	9.5	1.54
	12	4.9	0.79	5.8	0.94	6.8	1.08	7.2	1.16	7.7	1.23	8.6	1.40	9.5	1.57
	14	4.9	0.81	5.8	0.95	6.8	1.10	7.2	1.18	7.7	1.26	8.6	1.43	9.5	1.60
	16	4.9	0.82	5.8	0.96	6.8	1.12	7.2	1.20	7.7	1.28	8.6	1.45	9.5	1.63
	18	4.9	0.83	5.8	0.98	6.8	1.13	7.2	1.22	7.7	1.31	8.6	1.48	9.5	1.66
	20	4.9	0.84	5.8	1.00	6.8	1.16	7.2	1.24	7.7	1.33	8.6	1.51	9.5	1.69
	21	4.9	0.85	5.8	1.01	6.8	1.17	7.2	1.26	7.7	1.34	8.6	1.52	9.5	1.71
	23	4.9	0.86	5.8	1.02	6.8	1.19	7.2	1.28	7.7	1.37	8.6	1.58	9.5	1.82
	25	4.9	0.88	5.8	1.04	6.8	1.23	7.2	1.34	7.7	1.46	8.6	1.69	9.5	1.94
	27	4.9	0.91	5.8	1.11	6.8	1.31	7.2	1.43	7.7	1.55	8.6	1.80	9.5	2.07
	29	4.9	0.96	5.8	1.17	6.8	1.40	7.2	1.52	7.7	1.65	8.6	1.92	9.5	2.21
	31	4.9	1.02	5.8	1.24	6.8	1.48	7.2	1.62	7.7	1.76	8.6	2.04	9.5	2.36
	33	4.9	1.08	5.8	1.32	6.8	1.58	7.2	1.72	7.7	1.86	8.6	2.18	9.5	2.51
	35	4.9	1.14	5.8	1.39	6.8	1.68	7.2	1.82	7.7	1.98	8.6	2.31	9.5	2.67
	37	4.9	1.21	5.8	1.48	6.8	1.78	7.2	1.93	7.7	2.10	8.6	2.46	9.5	2.84
39	4.9	1.28	5.8	1.56	6.8	1.88	7.2	2.06	7.7	2.23	8.6	2.61	9.5	3.02	
50%	10	4.1	0.67	4.8	0.78	5.6	0.89	6.0	0.95	6.4	1.01	7.2	1.13	7.9	1.26
	12	4.1	0.69	4.8	0.79	5.6	0.91	6.0	0.96	6.4	1.03	7.2	1.16	7.9	1.28
	14	4.1	0.69	4.8	0.80	5.6	0.92	6.0	0.98	6.4	1.04	7.2	1.17	7.9	1.31
	16	4.1	0.70	4.8	0.81	5.6	0.94	6.0	1.00	6.4	1.06	7.2	1.19	7.9	1.33
	18	4.1	0.71	4.8	0.83	5.6	0.95	6.0	1.01	6.4	1.08	7.2	1.21	7.9	1.36
	20	4.1	0.72	4.8	0.84	5.6	0.96	6.0	1.03	6.4	1.10	7.2	1.23	7.9	1.38
	21	4.1	0.73	4.8	0.84	5.6	0.97	6.0	1.04	6.4	1.11	7.2	1.25	7.9	1.40
	23	4.1	0.74	4.8	0.86	5.6	0.99	6.0	1.06	6.4	1.13	7.2	1.27	7.9	1.43
	25	4.1	0.75	4.8	0.87	5.6	1.01	6.0	1.08	6.4	1.16	7.2	1.33	7.9	1.52
	27	4.1	0.76	4.8	0.91	5.6	1.06	6.0	1.15	6.4	1.23	7.2	1.42	7.9	1.62
	29	4.1	0.81	4.8	0.96	5.6	1.13	6.0	1.22	6.4	1.31	7.2	1.51	7.9	1.73
	31	4.1	0.85	4.8	1.01	5.6	1.20	6.0	1.29	6.4	1.39	7.2	1.61	7.9	1.84
	33	4.1	0.90	4.8	1.07	5.6	1.27	6.0	1.37	6.4	1.48	7.2	1.71	7.9	1.96
	35	4.1	0.95	4.8	1.13	5.6	1.34	6.0	1.46	6.4	1.57	7.2	1.81	7.9	2.08
	37	4.1	1.00	4.8	1.20	5.6	1.42	6.0	1.54	6.4	1.66	7.2	1.93	7.9	2.21
39	4.1	1.05	4.8	1.27	5.6	1.51	6.0	1.63	6.4	1.76	7.2	2.04	7.9	2.34	

TC: 总容量: kW

PI: 输入功率: kW



M-Home 直流变频家庭中央空调

MDVH-V120W/SN1-610 (E1)

组合 (%) (容量系数)	室外 温度 (°C DB)	室内温度 (°CWB)													
		14		16		18		19		20		22		24	
		TC	PI	TC	PI	TC	PI	TC	PI	TC	PI	TC	PI	TC	PI
		KW	KW	KW	KW	KW	KW	KW	KW	KW	KW	KW	KW	KW	KW
130%	10	10.6	1.71	12.5	2.09	14.6	2.49	15.1	2.54	15.3	2.49	15.7	2.39	16.1	2.27
	12	10.6	1.74	12.5	2.13	14.6	2.53	14.9	2.53	15.1	2.47	15.5	2.36	15.9	2.33
	14	10.6	1.77	12.5	2.17	14.5	2.56	14.7	2.51	14.9	2.46	15.3	2.44	15.7	2.46
	16	10.6	1.81	12.5	2.22	14.4	2.56	14.5	2.53	14.7	2.55	15.1	2.57	15.5	2.60
	18	10.6	1.84	12.5	2.26	14.1	2.66	14.4	2.66	14.5	2.68	14.9	2.70	15.3	2.73
	20	10.6	1.88	12.5	2.41	13.9	2.78	14.1	2.80	14.3	2.81	14.7	2.84	15.1	2.86
	21	10.6	1.93	12.5	2.49	13.9	2.85	14.0	2.86	14.3	2.87	14.6	2.90	15.0	2.93
	23	10.6	2.07	12.5	2.67	13.7	2.97	13.8	2.99	14.0	3.00	14.4	3.04	14.8	3.07
	25	10.6	2.21	12.5	2.86	13.4	3.11	13.7	3.12	13.8	3.14	14.2	3.17	14.6	3.20
	27	10.6	2.36	12.5	3.06	13.3	3.24	13.4	3.25	13.7	3.27	14.0	3.31	14.4	3.34
	29	10.6	2.52	12.5	3.27	13.1	3.37	13.3	3.38	13.4	3.41	13.8	3.44	14.2	3.48
	31	10.6	2.69	12.5	3.46	12.9	3.50	13.1	3.52	13.2	3.54	13.6	3.58	14.0	3.61
	33	10.6	2.87	12.3	3.59	12.7	3.63	12.9	3.65	13.1	3.67	13.4	3.71	13.8	3.75
	35	10.6	3.05	12.1	3.72	12.5	3.77	12.7	3.79	12.9	3.81	13.2	3.85	13.6	3.89
37	10.6	3.25	11.9	3.85	12.3	3.90	12.5	3.92	12.6	3.94	13.1	3.99	13.4	4.04	
39	10.6	3.46	11.7	3.99	12.1	4.04	12.3	4.06	12.5	4.08	12.9	4.13	13.2	4.18	
120%	10	9.7	1.56	11.6	1.90	13.0	2.27	14.4	2.45	15.1	2.56	15.4	2.46	15.8	2.36
	12	9.7	1.59	11.6	1.94	13.0	2.31	14.4	2.50	14.9	2.54	15.2	2.44	15.6	2.34
	14	9.7	1.62	11.6	1.98	13.0	2.36	14.4	2.54	14.7	2.53	15.0	2.43	15.4	2.44
	16	9.7	1.65	11.6	2.02	13.0	2.40	14.3	2.56	14.5	2.53	14.8	2.56	15.2	2.58
	18	9.7	1.69	11.6	2.06	13.0	2.49	14.1	2.65	14.3	2.66	14.6	2.68	15.0	2.71
	20	9.7	1.71	11.6	2.14	13.0	2.67	13.9	2.78	14.1	2.79	14.5	2.82	14.8	2.84
	21	9.7	1.73	11.6	2.22	13.0	2.77	13.8	2.85	14.0	2.85	14.4	2.88	14.7	2.91
	23	9.7	1.85	11.6	2.37	13.0	2.96	13.6	2.97	13.8	2.99	14.1	3.02	14.5	3.04
	25	9.7	1.98	11.6	2.54	13.2	3.09	13.4	3.10	13.6	3.12	13.9	3.14	14.3	3.18
	27	9.7	2.11	11.6	2.72	13.1	3.21	13.2	3.24	13.4	3.25	13.8	3.28	14.1	3.31
	29	9.7	2.25	11.6	2.90	12.9	3.35	13.0	3.36	13.2	3.38	13.6	3.41	13.9	3.45
	31	9.7	2.40	11.6	3.09	12.6	3.48	12.9	3.50	13.0	3.51	13.3	3.55	13.7	3.58
	33	9.7	2.56	11.6	3.30	12.5	3.61	12.6	3.63	12.8	3.65	13.2	3.68	13.5	3.72
	35	9.7	2.72	11.6	3.52	12.3	3.74	12.4	3.76	12.6	3.78	13.0	3.82	13.3	3.86
37	9.7	2.90	11.6	3.75	12.1	3.87	12.3	3.89	12.4	3.92	12.8	3.96	13.1	4.00	
39	9.7	3.08	11.6	3.96	11.9	4.01	12.1	4.03	12.2	4.05	12.6	4.09	12.9	4.13	
110%	10	8.9	1.42	10.6	1.73	12.3	2.05	13.2	2.22	14.0	2.39	15.2	2.53	15.5	2.44
	12	8.9	1.44	10.6	1.76	12.3	2.09	13.2	2.26	14.0	2.43	14.9	2.52	15.3	2.43
	14	8.9	1.47	10.6	1.79	12.3	2.13	13.2	2.30	14.0	2.48	14.7	2.51	15.1	2.43
	16	8.9	1.49	10.6	1.83	12.3	2.17	13.2	2.34	14.0	2.52	14.6	2.53	14.9	2.56
	18	8.9	1.52	10.6	1.86	12.3	2.22	13.2	2.41	14.0	2.65	14.4	2.67	14.7	2.69
	20	8.9	1.56	10.6	1.90	12.3	2.34	13.2	2.59	13.9	2.78	14.2	2.80	14.5	2.82
	21	8.9	1.57	10.6	1.95	12.3	2.43	13.2	2.68	13.8	2.84	14.1	2.86	14.4	2.89
	23	8.9	1.64	10.6	2.10	12.3	2.61	13.2	2.88	13.6	2.97	13.9	2.99	14.2	3.02
	25	8.9	1.76	10.6	2.24	12.3	2.79	13.2	3.08	13.3	3.09	13.7	3.12	14.0	3.15
	27	8.9	1.87	10.6	2.39	12.3	2.98	13.0	3.21	13.2	3.23	13.5	3.26	13.8	3.29
	29	8.9	2.00	10.6	2.56	12.3	3.19	12.8	3.34	13.0	3.36	13.3	3.39	13.6	3.42
	31	8.9	2.12	10.6	2.73	12.3	3.40	12.6	3.48	12.8	3.49	13.1	3.52	13.4	3.55
	33	8.9	2.26	10.6	2.90	12.3	3.59	12.4	3.60	12.6	3.62	12.9	3.65	13.2	3.69
	35	8.9	2.41	10.6	3.09	12.1	3.72	12.2	3.74	12.4	3.75	12.7	3.79	13.0	3.82
37	8.9	2.56	10.6	3.29	11.9	3.85	12.1	3.87	12.2	3.89	12.5	3.92	12.9	3.96	
39	8.9	2.72	10.6	3.51	11.7	3.98	11.8	4.00	12.0	4.02	12.3	4.06	12.6	4.10	

TC: 总容量: kW

PI: 输入功率: kW

组合 (%) (容量 系数)	室外 温度 (℃ DB)	室内温度 (°CWB)													
		14		16		18		19		20		22		24	
		TC	PI	TC	PI	TC	PI	TC	PI	TC	PI	TC	PI	TC	PI
		KW	KW	KW	KW	KW	KW	KW	KW	KW	KW	KW	KW	KW	KW
100%	10	8.1	1.28	9.6	1.55	11.2	1.83	12.0	1.98	12.8	2.13	14.4	2.44	15.2	2.53
	12	8.1	1.30	9.6	1.58	11.2	1.87	12.0	2.02	12.8	2.17	14.4	2.49	15.0	2.51
	14	8.1	1.32	9.6	1.61	11.2	1.90	12.0	2.06	12.8	2.22	14.4	2.53	14.8	2.50
	16	8.1	1.35	9.6	1.64	11.2	1.95	12.0	2.10	12.8	2.26	14.3	2.56	14.6	2.54
	18	8.1	1.37	9.6	1.67	11.2	1.98	12.0	2.15	12.8	2.30	14.1	2.65	14.4	2.67
	20	8.1	1.40	9.6	1.71	11.2	2.04	12.0	2.18	12.8	2.45	13.9	2.78	14.2	2.80
	21	8.1	1.42	9.6	1.72	11.2	2.12	12.0	2.33	12.8	2.56	13.8	2.84	14.1	2.87
	23	8.1	1.45	9.6	1.83	11.2	2.27	12.0	2.50	12.8	2.74	13.6	2.97	13.9	2.99
	25	8.1	1.55	9.6	1.96	11.2	2.42	12.0	2.68	12.8	2.94	13.4	3.10	13.7	3.13
	27	8.1	1.65	9.6	2.09	11.2	2.59	12.0	2.86	12.8	3.14	13.2	3.23	13.5	3.26
	29	8.1	1.76	9.6	2.23	11.2	2.77	12.0	3.05	12.8	3.33	13.0	3.36	13.3	3.39
	31	8.1	1.87	9.6	2.38	11.2	2.95	12.0	3.26	12.5	3.46	12.8	3.50	13.1	3.53
	33	8.1	1.99	9.6	2.53	11.2	3.14	12.0	3.48	12.3	3.60	12.6	3.63	12.9	3.66
	35	8.1	2.11	9.6	2.70	11.2	3.36	12.0	3.71	12.2	3.72	12.4	3.76	12.8	3.79
37	8.1	2.24	9.6	2.87	11.2	3.58	11.8	3.84	11.9	3.86	12.3	3.89	12.5	3.93	
39	8.1	2.39	9.6	3.05	11.2	3.81	11.6	3.97	11.7	3.99	12.1	4.03	12.3	4.06	
90%	10	7.3	1.15	8.7	1.38	10.1	1.63	10.8	1.76	11.5	1.89	12.9	2.16	14.3	2.44
	12	7.3	1.16	8.7	1.40	10.1	1.66	10.8	1.79	11.5	1.93	12.9	2.20	14.3	2.48
	14	7.3	1.18	8.7	1.43	10.1	1.69	10.8	1.83	11.5	1.96	12.9	2.24	14.3	2.53
	16	7.3	1.20	8.7	1.46	10.1	1.72	10.8	1.86	11.5	2.00	12.9	2.29	14.3	2.57
	18	7.3	1.22	8.7	1.49	10.1	1.76	10.8	1.90	11.5	2.04	12.9	2.33	14.1	2.65
	20	7.3	1.25	8.7	1.52	10.1	1.79	10.8	1.93	11.5	2.12	12.9	2.51	13.9	2.78
	21	7.3	5.51	8.7	1.53	10.1	1.82	10.8	2.00	11.5	2.19	12.9	2.60	13.8	2.84
	23	7.3	1.28	8.7	1.59	10.1	1.95	10.8	2.15	11.5	2.35	12.9	2.78	13.6	2.97
	25	7.3	1.35	8.7	1.70	10.1	2.08	10.8	2.29	11.5	2.51	12.9	2.98	13.4	3.10
	27	7.3	1.44	8.7	1.81	10.1	2.22	10.8	2.45	11.5	2.68	12.9	3.19	13.2	3.23
	29	7.3	1.53	8.7	1.93	10.1	2.37	10.8	2.61	11.5	2.87	12.8	3.33	13.0	3.36
	31	7.3	1.63	8.7	2.05	10.1	2.53	10.8	2.79	11.5	3.06	12.5	3.47	12.8	3.49
	33	7.3	1.73	8.7	2.19	10.1	2.70	10.8	2.97	11.5	3.26	12.4	3.60	12.6	3.63
	35	7.3	1.84	8.7	2.32	10.1	2.87	10.8	3.17	11.5	3.48	12.2	3.73	12.4	3.76
37	7.3	1.95	8.7	2.47	10.1	3.06	10.8	3.38	11.5	3.71	12.0	3.86	12.2	3.89	
39	7.3	2.07	8.7	2.63	10.1	3.26	10.8	3.60	11.5	3.95	11.8	3.99	12.1	4.03	
80%	10	6.5	1.01	7.7	1.22	9.0	1.43	9.6	1.54	10.2	1.65	11.5	1.88	12.7	2.12
	12	6.5	1.03	7.7	1.24	9.0	1.45	9.6	1.56	10.2	1.69	11.5	1.92	12.7	2.16
	14	6.5	1.05	7.7	1.26	9.0	1.48	9.6	1.60	10.2	1.71	11.5	1.95	12.7	2.20
	16	6.5	1.07	7.7	1.28	9.0	1.51	9.6	1.63	10.2	1.75	11.5	2.00	12.7	2.24
	18	6.5	1.08	7.7	1.30	9.0	1.54	9.6	1.66	10.2	1.78	11.5	2.03	12.7	2.29
	20	6.5	1.10	7.7	1.33	9.0	1.56	9.6	1.69	10.2	1.82	11.5	2.11	12.7	2.45
	21	6.5	1.11	7.7	1.35	9.0	1.59	9.6	1.71	10.2	1.86	11.5	2.18	12.7	2.54
	23	6.5	1.13	7.7	1.37	9.0	1.66	9.6	1.82	10.2	1.98	11.5	2.34	12.7	2.73
	25	6.5	1.18	7.7	1.46	9.0	1.77	9.6	1.94	10.2	2.12	11.5	2.50	12.7	2.92
	27	6.5	1.25	7.7	1.55	9.0	1.89	9.6	2.07	10.2	2.27	11.5	2.68	12.7	3.12
	29	6.5	1.32	7.7	1.65	9.0	2.02	9.6	2.21	10.2	2.41	11.5	2.86	12.7	3.33
	31	6.5	1.41	7.7	1.76	9.0	2.15	9.6	2.36	10.2	2.58	11.5	3.05	12.7	3.46
	33	6.5	1.49	7.7	1.87	9.0	2.29	9.6	2.51	10.2	2.75	11.5	3.25	12.5	3.60
	35	6.5	1.59	7.7	1.98	9.0	2.43	9.6	2.67	10.2	2.92	11.5	3.47	12.3	3.72
37	6.5	1.68	7.7	2.11	9.0	2.58	9.6	2.85	10.2	3.12	11.5	3.70	11.9	3.86	
39	6.5	1.78	7.7	2.24	9.0	2.75	9.6	3.02	10.2	3.31	11.5	3.94	11.7	3.99	

TC: 总容量: kW

PI: 输入功率: kW

M-Home 直流变频家庭中央空调

组合 (%) (容 量系 数)	室外 温度 (°C DB)	室内温度 (°CWB)													
		14		16		18		19		20		22		24	
		TC	PI	TC	PI	TC	PI	TC	PI	TC	PI	TC	PI	TC	PI
		KW	KW	KW	KW	KW	KW	KW	KW	KW	KW	KW	KW	KW	KW
70%	10	5.7	0.89	6.8	1.06	7.9	1.24	8.4	1.33	8.9	1.42	10.0	1.62	11.1	1.82
	12	5.7	0.91	6.8	1.08	7.9	1.26	8.4	1.35	8.9	1.45	10.0	1.65	11.1	1.86
	14	5.7	0.92	6.8	1.10	7.9	1.28	8.4	1.38	8.9	1.47	10.0	1.68	11.1	1.89
	16	5.7	0.93	6.8	1.11	7.9	1.30	8.4	1.40	8.9	1.50	10.0	1.71	11.1	1.93
	18	5.7	0.95	6.8	1.13	7.9	1.33	8.4	1.43	8.9	1.53	10.0	1.74	11.1	1.96
	20	5.7	0.97	6.8	1.15	7.9	1.35	8.4	1.46	8.9	1.56	10.0	1.78	11.1	2.02
	21	5.7	0.98	6.8	1.17	7.9	1.37	8.4	1.47	8.9	1.58	10.0	1.81	11.1	2.09
	23	5.7	0.99	6.8	1.19	7.9	1.39	8.4	1.52	8.9	1.65	10.0	1.93	11.1	2.24
	25	5.7	1.01	6.8	1.23	7.9	1.49	8.4	1.62	8.9	1.76	10.0	2.07	11.1	2.39
	27	5.7	1.07	6.8	1.31	7.9	1.59	8.4	1.73	8.9	1.88	10.0	2.21	11.1	2.56
	29	5.7	1.13	6.8	1.39	7.9	1.69	8.4	1.84	8.9	2.00	10.0	2.36	11.1	2.73
	31	5.7	1.20	6.8	1.48	7.9	1.79	8.4	1.96	8.9	2.14	10.0	2.51	11.1	3.31
	33	5.7	1.27	6.8	1.57	7.9	1.90	8.4	2.09	8.9	2.27	10.0	2.68	11.1	3.11
	35	5.7	1.35	6.8	1.67	7.9	2.02	8.4	2.22	8.9	2.42	10.0	2.85	11.1	3.31
37	5.7	1.43	6.8	1.77	7.9	2.15	8.4	2.36	8.9	2.57	10.0	3.03	11.1	3.53	
39	5.7	1.51	6.8	1.88	7.9	2.29	8.4	2.51	8.9	2.73	10.0	3.23	11.1	3.76	
60%	10	4.9	0.78	5.8	0.91	6.8	1.05	7.2	1.13	7.7	1.20	8.6	1.37	9.5	1.53
	12	4.9	0.79	5.8	0.93	6.8	1.07	7.2	1.15	7.7	1.22	8.6	1.39	9.5	1.56
	14	4.9	0.80	5.8	0.94	6.8	1.09	7.2	1.17	7.7	1.25	8.6	1.42	9.5	1.59
	16	4.9	0.81	5.8	0.96	6.8	1.11	7.2	1.19	7.7	1.27	8.6	1.44	9.5	1.61
	18	4.9	0.82	5.8	0.97	6.8	1.13	7.2	1.21	7.7	1.30	8.6	1.47	9.5	1.65
	20	4.9	0.84	5.8	0.99	6.8	1.15	7.2	1.23	7.7	1.32	8.6	1.49	9.5	1.68
	21	4.9	0.84	5.8	1.00	6.8	1.16	7.2	1.25	7.7	1.33	8.6	1.51	9.5	1.70
	23	4.9	0.86	5.8	1.01	6.8	1.18	7.2	1.27	7.7	1.36	8.6	1.57	9.5	1.81
	25	4.9	0.87	5.8	1.03	6.8	1.22	7.2	1.33	7.7	1.44	8.6	1.68	9.5	1.93
	27	4.9	0.91	5.8	1.10	6.8	1.30	7.2	1.42	7.7	1.54	8.6	1.78	9.5	2.05
	29	4.9	0.96	5.8	1.16	6.8	1.39	7.2	1.51	7.7	1.64	8.6	1.90	9.5	2.19
	31	4.9	1.01	5.8	1.23	6.8	1.47	7.2	1.61	7.7	1.74	8.6	2.02	9.5	2.34
	33	4.9	1.07	5.8	1.31	6.8	1.56	7.2	1.71	7.7	1.85	8.6	2.16	9.5	2.49
	35	4.9	1.13	5.8	1.38	6.8	1.66	7.2	1.81	7.7	1.96	8.6	2.29	9.5	2.65
37	4.9	1.20	5.8	1.47	6.8	1.76	7.2	1.92	7.7	2.08	8.6	2.44	9.5	2.82	
39	4.9	1.27	5.8	1.55	6.8	1.87	7.2	2.04	7.7	2.22	8.6	2.59	9.5	2.99	
50%	10	4.1	0.67	4.8	0.77	5.6	0.89	6.0	0.94	6.4	1.01	7.2	1.13	7.9	1.25
	12	4.1	0.68	4.8	0.79	5.6	0.90	6.0	0.96	6.4	1.02	7.2	1.15	7.9	1.27
	14	4.1	0.69	4.8	0.79	5.6	0.91	6.0	0.97	6.4	1.03	7.2	1.16	7.9	1.30
	16	4.1	0.69	4.8	0.81	5.6	0.93	6.0	0.99	6.4	1.05	7.2	1.18	7.9	1.32
	18	4.1	0.70	4.8	0.82	5.6	0.94	6.0	1.01	6.4	1.07	7.2	1.20	7.9	1.35
	20	4.1	0.72	4.8	0.84	5.6	0.96	6.0	1.02	6.4	1.09	7.2	1.22	7.9	1.37
	21	4.1	0.72	4.8	0.84	5.6	0.96	6.0	1.03	6.4	1.10	7.2	1.24	7.9	1.39
	23	4.1	0.73	4.8	0.85	5.6	0.98	6.0	1.05	6.4	1.12	7.2	1.26	7.9	1.42
	25	4.1	0.74	4.8	0.86	5.6	1.00	6.0	1.07	6.4	1.15	7.2	1.32	7.9	1.51
	27	4.1	0.75	4.8	0.90	5.6	1.05	6.0	1.14	6.4	1.22	7.2	1.41	7.9	1.61
	29	4.1	0.80	4.8	0.95	5.6	1.12	6.0	1.21	6.4	1.30	7.2	1.50	7.9	1.71
	31	4.1	0.84	4.8	1.01	5.6	1.19	6.0	1.28	6.4	1.38	7.2	1.59	7.9	1.83
	33	4.1	0.89	4.8	1.06	5.6	1.26	6.0	1.36	6.4	1.47	7.2	1.69	7.9	1.94
	35	4.1	0.94	4.8	1.13	5.6	1.33	6.0	1.44	6.4	1.56	7.2	1.80	7.9	2.06
37	4.1	0.99	4.8	1.19	5.6	1.41	6.0	1.53	6.4	1.65	7.2	1.91	7.9	2.19	
39	4.1	1.04	4.8	1.26	5.6	1.49	6.0	1.61	6.4	1.75	7.2	2.02	7.9	2.32	

TC:总容量: kW

PI:输入功率: k

MDVH-V120W/N1-612TR(E1)

组合 (%) (容量 系数)	室外 温度 (°C DB)	室内温度 (°CWB)													
		14		16		18		19		20		22		24	
		TC	PI	TC	PI	TC	PI	TC	PI	TC	PI	TC	PI	TC	PI
		KW	KW	KW	KW	KW	KW	KW	KW	KW	KW	KW	KW	KW	KW
130%	10	10.6	1.60	12.5	1.96	14.6	2.33	15.1	2.38	15.3	2.33	15.7	2.24	16.1	2.13
	12	10.6	1.63	12.5	2.00	14.6	2.38	14.9	2.37	15.1	2.32	15.5	2.22	15.9	2.18
	14	10.6	1.66	12.5	2.04	14.5	2.40	14.7	2.36	14.9	2.30	15.3	2.29	15.7	2.31
	16	10.6	1.69	12.5	2.08	14.4	2.40	14.5	2.38	14.7	2.39	15.1	2.41	15.5	2.44
	18	10.6	1.73	12.5	2.12	14.1	2.49	14.4	2.50	14.5	2.51	14.9	2.54	15.3	2.56
	20	10.6	1.76	12.5	2.26	13.9	2.61	14.1	2.62	14.3	2.64	14.7	2.66	15.1	2.68
	21	10.6	1.81	12.5	2.34	13.9	2.67	14.0	2.68	14.3	2.70	14.6	2.72	15.0	2.75
	23	10.6	1.94	12.5	2.50	13.7	2.79	13.8	2.80	14.0	2.82	14.4	2.85	14.8	2.88
	25	10.6	2.07	12.5	2.68	13.4	2.92	13.7	2.93	13.8	2.94	14.2	2.98	14.6	3.00
	27	10.6	2.22	12.5	2.87	13.3	3.04	13.4	3.05	13.7	3.07	14.0	3.10	14.4	3.13
	29	10.6	2.36	12.5	3.07	13.1	3.16	13.3	3.17	13.4	3.19	13.8	3.23	14.2	3.26
	31	10.6	2.52	12.5	3.25	12.9	3.28	13.1	3.30	13.2	3.32	13.6	3.35	14.0	3.39
	33	10.6	2.69	12.3	3.37	12.7	3.41	12.9	3.43	13.1	3.45	13.4	3.48	13.8	3.52
35	10.6	2.86	12.1	3.49	12.5	3.53	12.7	3.55	12.9	3.57	13.2	3.61	13.6	3.65	
37	10.6	3.05	11.9	3.61	12.3	3.66	12.5	3.68	12.6	3.70	13.1	3.74	13.4	3.79	
39	10.6	3.25	11.7	3.74	12.1	3.79	12.3	3.81	12.5	3.83	12.9	3.87	13.2	3.92	
120%	10	9.7	1.46	11.6	1.79	13.0	2.13	14.4	2.30	15.1	2.40	15.4	2.30	15.8	2.21
	12	9.7	1.49	11.6	1.82	13.0	2.17	14.4	2.34	14.9	2.38	15.2	2.29	15.6	2.20
	14	9.7	1.52	11.6	1.86	13.0	2.21	14.4	2.38	14.7	2.37	15.0	2.28	15.4	2.29
	16	9.7	1.55	11.6	1.89	13.0	2.25	14.3	2.40	14.5	2.38	14.8	2.40	15.2	2.42
	18	9.7	1.58	11.6	1.93	13.0	2.33	14.1	2.48	14.3	2.50	14.6	2.52	15.0	2.54
	20	9.7	1.61	11.6	2.01	13.0	2.50	13.9	2.60	14.1	2.62	14.5	2.64	14.8	2.66
	21	9.7	1.63	11.6	2.08	13.0	2.60	13.8	2.67	14.0	2.68	14.4	2.70	14.7	2.73
	23	9.7	1.73	11.6	2.22	13.0	2.78	13.6	2.79	13.8	2.80	14.1	2.83	14.5	2.86
	25	9.7	1.85	11.6	2.38	13.2	2.90	13.4	2.91	13.6	2.92	13.9	2.95	14.3	2.98
	27	9.7	1.98	11.6	2.55	13.1	3.02	13.2	3.04	13.4	3.05	13.8	3.07	14.1	3.11
	29	9.7	2.11	11.6	2.72	12.9	3.14	13.0	3.15	13.2	3.17	13.6	3.20	13.9	3.23
	31	9.7	2.25	11.6	2.90	12.6	3.26	12.9	3.28	13.0	3.29	13.3	3.33	13.7	3.36
	33	9.7	2.40	11.6	3.09	12.5	3.39	12.6	3.40	12.8	3.42	13.2	3.45	13.5	3.49
35	9.7	2.55	11.6	3.30	12.3	3.51	12.4	3.53	12.6	3.55	13.0	3.58	13.3	3.62	
37	9.7	2.72	11.6	3.52	12.1	3.63	12.3	3.65	12.4	3.67	12.8	3.71	13.1	3.75	
39	9.7	2.89	11.6	3.72	11.9	3.76	12.1	3.78	12.2	3.80	12.6	3.84	12.9	3.88	
110%	10	8.9	1.33	10.6	1.62	12.3	1.93	13.2	2.08	14.0	2.24	15.2	2.37	15.5	2.29
	12	8.9	1.35	10.6	1.65	12.3	1.96	13.2	2.12	14.0	2.28	14.9	2.36	15.3	2.28
	14	8.9	1.37	10.6	1.68	12.3	2.00	13.2	2.16	14.0	2.32	14.7	2.35	15.1	2.28
	16	8.9	1.40	10.6	1.71	12.3	2.03	13.2	2.20	14.0	2.36	14.6	2.38	14.9	2.40
	18	8.9	1.43	10.6	1.75	12.3	2.08	13.2	2.26	14.0	2.48	14.4	2.50	14.7	2.52
	20	8.9	1.46	10.6	1.78	12.3	2.20	13.2	2.43	13.9	2.60	14.2	2.62	14.5	2.64
	21	8.9	1.47	10.6	1.83	12.3	2.28	13.2	2.52	13.8	2.66	14.1	2.68	14.4	2.71
	23	8.9	1.54	10.6	1.97	12.3	2.44	13.2	2.70	13.6	2.78	13.9	2.81	14.2	2.83
	25	8.9	1.65	10.6	2.10	12.3	2.62	13.2	2.89	13.3	2.90	13.7	2.93	14.0	2.96
	27	8.9	1.75	10.6	2.24	12.3	2.80	13.0	3.02	13.2	3.03	13.5	3.05	13.8	3.08
	29	8.9	1.87	10.6	2.40	12.3	2.99	12.8	3.13	13.0	3.15	13.3	3.18	13.6	3.21
	31	8.9	1.99	10.6	2.56	12.3	3.19	12.6	3.26	12.8	3.27	13.1	3.30	13.4	3.33
	33	8.9	2.12	10.6	2.72	12.3	3.37	12.4	3.38	12.6	3.39	12.9	3.43	13.2	3.46
35	8.9	2.26	10.6	2.90	12.1	3.49	12.2	3.51	12.4	3.52	12.7	3.55	13.0	3.59	
37	8.9	2.40	10.6	3.09	11.9	3.61	12.1	3.63	12.2	3.65	12.5	3.68	12.9	3.72	
39	8.9	2.55	10.6	3.29	11.7	3.73	11.8	3.75	12.0	3.77	12.3	3.81	12.6	3.85	

TC:总容量: kW PI:输入功率: kW

M-Home 直流变频家庭中央空调

组合 (%) (容量 系数)	室外 温度 (℃ DB)	室内温度 (°CWB)													
		14		16		18		19		20		22		24	
		TC	PI	TC	PI	TC	PI	TC	PI	TC	PI	TC	PI	TC	PI
		KW	KW	KW	KW	KW	KW	KW	KW	KW	KW	KW	KW	KW	KW
100%	10	8.1	1.20	9.6	1.45	11.2	1.72	12.0	1.86	12.8	2.00	14.4	2.28	15.2	2.37
	12	8.1	1.22	9.6	1.48	11.2	1.75	12.0	1.90	12.8	2.04	14.4	2.33	15.0	2.36
	14	8.1	1.24	9.6	1.51	11.2	1.79	12.0	1.93	12.8	2.08	14.4	2.38	14.8	2.34
	16	8.1	1.26	9.6	1.53	11.2	1.83	12.0	1.97	12.8	2.12	14.3	2.40	14.6	2.38
	18	8.1	1.29	9.6	1.57	11.2	1.86	12.0	2.01	12.8	2.16	14.1	2.48	14.4	2.50
	20	8.1	1.31	9.6	1.60	11.2	1.91	12.0	2.05	12.8	2.30	13.9	2.60	14.2	2.62
	21	8.1	1.33	9.6	1.61	11.2	1.99	12.0	2.18	12.8	2.40	13.8	2.66	14.1	2.69
	23	8.1	1.36	9.6	1.72	11.2	2.13	12.0	2.34	12.8	2.57	13.6	2.79	13.9	2.81
	25	8.1	1.45	9.6	1.84	11.2	2.27	12.0	2.51	12.8	2.76	13.4	2.91	13.7	2.94
	27	8.1	1.55	9.6	1.96	11.2	2.43	12.0	2.68	12.8	2.95	13.2	3.03	13.5	3.05
	29	8.1	1.65	9.6	2.09	11.2	2.60	12.0	2.86	12.8	3.13	13.0	3.15	13.3	3.18
	31	8.1	1.75	9.6	2.23	11.2	2.77	12.0	3.06	12.5	3.25	12.8	3.28	13.1	3.31
	33	8.1	1.87	9.6	2.38	11.2	2.95	12.0	3.26	12.3	3.37	12.6	3.40	12.9	3.43
	35	8.1	1.98	9.6	2.53	11.2	3.15	12.0	3.48	12.2	3.49	12.4	3.53	12.8	3.56
37	8.1	2.11	9.6	2.69	11.2	3.35	11.8	3.60	11.9	3.62	12.3	3.65	12.5	3.69	
39	8.1	2.24	9.6	2.86	11.2	3.57	11.6	3.73	11.7	3.75	12.1	3.78	12.3	3.81	
90%	10	7.3	1.08	8.7	1.30	10.1	1.53	10.8	1.65	11.5	1.77	12.9	2.03	14.3	2.28
	12	7.3	1.09	8.7	1.31	10.1	1.55	10.8	1.68	11.5	1.81	12.9	2.07	14.3	2.32
	14	7.3	1.11	8.7	1.34	10.1	1.59	10.8	1.71	11.5	1.84	12.9	2.11	14.3	2.37
	16	7.3	1.13	8.7	1.37	10.1	1.61	10.8	1.75	11.5	1.87	12.9	2.15	14.3	2.41
	18	7.3	1.15	8.7	1.39	10.1	1.65	10.8	1.78	11.5	1.91	12.9	2.18	14.1	2.48
	20	7.3	1.17	8.7	1.42	10.1	1.68	10.8	1.81	11.5	1.99	12.9	2.35	13.9	2.60
	21	7.3	5.17	8.7	1.43	10.1	1.71	10.8	1.88	11.5	2.05	12.9	2.44	13.8	2.66
	23	7.3	1.20	8.7	1.49	10.1	1.83	10.8	2.01	11.5	2.20	12.9	2.61	13.6	2.79
	25	7.3	1.27	8.7	1.59	10.1	1.95	10.8	2.15	11.5	2.36	12.9	2.80	13.4	2.91
	27	7.3	1.35	8.7	1.70	10.1	2.09	10.8	2.30	11.5	2.52	12.9	2.99	13.2	3.03
	29	7.3	1.43	8.7	1.81	10.1	2.22	10.8	2.45	11.5	2.69	12.8	3.13	13.0	3.15
	31	7.3	1.53	8.7	1.93	10.1	2.38	10.8	2.62	11.5	2.87	12.5	3.25	12.8	3.27
	33	7.3	1.62	8.7	2.05	10.1	2.53	10.8	2.79	11.5	3.06	12.4	3.37	12.6	3.40
	35	7.3	1.73	8.7	2.18	10.1	2.70	10.8	2.98	11.5	3.27	12.2	3.50	12.4	3.53
37	7.3	1.83	8.7	2.32	10.1	2.87	10.8	3.17	11.5	3.48	12.0	3.62	12.2	3.65	
39	7.3	1.94	8.7	2.46	10.1	3.05	10.8	3.37	11.5	3.71	11.8	3.75	12.1	3.78	
80%	10	6.5	0.95	7.7	1.14	9.0	1.34	9.6	1.44	10.2	1.55	11.5	1.77	12.7	1.99
	12	6.5	0.97	7.7	1.16	9.0	1.36	9.6	1.47	10.2	1.58	11.5	1.80	12.7	2.03
	14	6.5	0.98	7.7	1.18	9.0	1.39	9.6	1.50	10.2	1.61	11.5	1.83	12.7	2.07
	16	6.5	1.00	7.7	1.20	9.0	1.41	9.6	1.53	10.2	1.64	11.5	1.87	12.7	2.11
	18	6.5	1.02	7.7	1.22	9.0	1.44	9.6	1.55	10.2	1.67	11.5	1.91	12.7	2.15
	20	6.5	1.04	7.7	1.25	9.0	1.47	9.6	1.59	10.2	1.71	11.5	1.98	12.7	2.30
	21	6.5	1.04	7.7	1.26	9.0	1.49	9.6	1.60	10.2	1.74	11.5	2.05	12.7	2.38
	23	6.5	1.06	7.7	1.28	9.0	1.55	9.6	1.71	10.2	1.86	11.5	2.19	12.7	2.56
	25	6.5	1.10	7.7	1.37	9.0	1.66	9.6	1.82	10.2	1.99	11.5	2.34	12.7	2.74
	27	6.5	1.17	7.7	1.45	9.0	1.77	9.6	1.95	10.2	2.13	11.5	2.51	12.7	2.93
	29	6.5	1.24	7.7	1.55	9.0	1.89	9.6	2.07	10.2	2.26	11.5	2.68	12.7	3.13
	31	6.5	1.32	7.7	1.65	9.0	2.01	9.6	2.21	10.2	2.42	11.5	2.86	12.7	3.25
	33	6.5	1.40	7.7	1.75	9.0	2.15	9.6	2.36	10.2	2.58	11.5	3.05	12.5	3.37
	35	6.5	1.49	7.7	1.86	9.0	2.28	9.6	2.50	10.2	2.74	11.5	3.25	12.3	3.49
37	6.5	1.57	7.7	1.98	9.0	2.42	9.6	2.67	10.2	2.92	11.5	3.47	11.9	3.62	
39	6.5	1.67	7.7	2.10	9.0	2.58	9.6	2.84	10.2	3.11	11.5	3.69	11.7	3.74	

TC:总容量: kW PI:输入功率: kW

组合 (%) (容量 系数)	室外 温度 (°C DB)	室内温度 (°CWB)													
		14		16		18		19		20		22		24	
		TC	PI	TC	PI	TC	PI	TC	PI	TC	PI	TC	PI	TC	PI
		KW	KW	KW	KW	KW	KW	KW	KW	KW	KW	KW	KW	KW	KW
70%	10	5.7	0.84	6.8	1.00	7.9	1.16	8.4	1.25	8.9	1.33	10.0	1.52	11.1	1.71
	12	5.7	0.85	6.8	1.01	7.9	1.18	8.4	1.27	8.9	1.36	10.0	1.55	11.1	1.74
	14	5.7	0.86	6.8	1.03	7.9	1.20	8.4	1.30	8.9	1.38	10.0	1.57	11.1	1.77
	16	5.7	0.88	6.8	1.04	7.9	1.22	8.4	1.31	8.9	1.41	10.0	1.61	11.1	1.81
	18	5.7	0.89	6.8	1.06	7.9	1.25	8.4	1.34	8.9	1.43	10.0	1.63	11.1	1.84
	20	5.7	0.91	6.8	1.08	7.9	1.27	8.4	1.37	8.9	1.47	10.0	1.67	11.1	1.89
	21	5.7	0.92	6.8	1.10	7.9	1.28	8.4	1.38	8.9	1.48	10.0	1.69	11.1	1.96
	23	5.7	0.93	6.8	1.12	7.9	1.31	8.4	1.43	8.9	1.55	10.0	1.81	11.1	2.10
	25	5.7	0.95	6.8	1.16	7.9	1.39	8.4	1.52	8.9	1.65	10.0	1.94	11.1	2.24
	27	5.7	1.00	6.8	1.23	7.9	1.49	8.4	1.62	8.9	1.77	10.0	2.07	11.1	2.40
	29	5.7	1.06	6.8	1.31	7.9	1.58	8.4	1.73	8.9	1.88	10.0	2.21	11.1	2.56
	31	5.7	1.13	6.8	1.39	7.9	1.68	8.4	1.84	8.9	2.01	10.0	2.36	11.1	3.11
	33	5.7	1.20	6.8	1.47	7.9	1.79	8.4	1.96	8.9	2.13	10.0	2.51	11.1	2.92
	35	5.7	1.26	6.8	1.57	7.9	1.90	8.4	2.08	8.9	2.27	10.0	2.67	11.1	3.11
37	5.7	1.34	6.8	1.66	7.9	2.02	8.4	2.21	8.9	2.41	10.0	2.84	11.1	3.31	
39	5.7	1.41	6.8	1.76	7.9	2.15	8.4	2.35	8.9	2.56	10.0	3.03	11.1	3.53	
60%	10	4.9	0.73	5.8	0.86	6.8	0.99	7.2	1.06	7.7	1.13	8.6	1.28	9.5	1.43
	12	4.9	0.74	5.8	0.87	6.8	1.00	7.2	1.08	7.7	1.15	8.6	1.30	9.5	1.46
	14	4.9	0.75	5.8	0.88	6.8	1.02	7.2	1.10	7.7	1.17	8.6	1.33	9.5	1.49
	16	4.9	0.76	5.8	0.90	6.8	1.04	7.2	1.12	7.7	1.20	8.6	1.35	9.5	1.51
	18	4.9	0.77	5.8	0.91	6.8	1.06	7.2	1.14	7.7	1.22	8.6	1.37	9.5	1.55
	20	4.9	0.78	5.8	0.93	6.8	1.08	7.2	1.16	7.7	1.24	8.6	1.40	9.5	1.57
	21	4.9	0.79	5.8	0.94	6.8	1.09	7.2	1.17	7.7	1.25	8.6	1.41	9.5	1.59
	23	4.9	0.80	5.8	0.95	6.8	1.11	7.2	1.19	7.7	1.28	8.6	1.47	9.5	1.69
	25	4.9	0.82	5.8	0.97	6.8	1.15	7.2	1.25	7.7	1.35	8.6	1.57	9.5	1.81
	27	4.9	0.85	5.8	1.03	6.8	1.22	7.2	1.33	7.7	1.44	8.6	1.67	9.5	1.93
	29	4.9	0.90	5.8	1.09	6.8	1.30	7.2	1.41	7.7	1.53	8.6	1.79	9.5	2.06
	31	4.9	0.95	5.8	1.16	6.8	1.38	7.2	1.51	7.7	1.63	8.6	1.90	9.5	2.19
	33	4.9	1.00	5.8	1.23	6.8	1.47	7.2	1.60	7.7	1.73	8.6	2.03	9.5	2.34
	35	4.9	1.06	5.8	1.30	6.8	1.56	7.2	1.69	7.7	1.84	8.6	2.15	9.5	2.48
37	4.9	1.12	5.8	1.37	6.8	1.65	7.2	1.80	7.7	1.95	8.6	2.28	9.5	2.64	
39	4.9	1.19	5.8	1.45	6.8	1.75	7.2	1.91	7.7	2.08	8.6	2.43	9.5	2.81	
50%	10	4.1	0.62	4.8	0.72	5.6	0.83	6.0	0.88	6.4	0.94	7.2	1.06	7.9	1.18
	12	4.1	0.64	4.8	0.74	5.6	0.84	6.0	0.90	6.4	0.96	7.2	1.08	7.9	1.20
	14	4.1	0.64	4.8	0.74	5.6	0.86	6.0	0.91	6.4	0.97	7.2	1.09	7.9	1.22
	16	4.1	0.65	4.8	0.76	5.6	0.87	6.0	0.93	6.4	0.99	7.2	1.11	7.9	1.24
	18	4.1	0.66	4.8	0.77	5.6	0.88	6.0	0.94	6.4	1.00	7.2	1.13	7.9	1.26
	20	4.1	0.67	4.8	0.78	5.6	0.90	6.0	0.96	6.4	1.02	7.2	1.15	7.9	1.29
	21	4.1	0.68	4.8	0.78	5.6	0.90	6.0	0.97	6.4	1.03	7.2	1.16	7.9	1.30
	23	4.1	0.68	4.8	0.80	5.6	0.92	6.0	0.98	6.4	1.05	7.2	1.18	7.9	1.33
	25	4.1	0.70	4.8	0.81	5.6	0.94	6.0	1.00	6.4	1.08	7.2	1.24	7.9	1.41
	27	4.1	0.70	4.8	0.84	5.6	0.99	6.0	1.07	6.4	1.15	7.2	1.32	7.9	1.51
	29	4.1	0.75	4.8	0.89	5.6	1.05	6.0	1.14	6.4	1.22	7.2	1.41	7.9	1.61
	31	4.1	0.79	4.8	0.94	5.6	1.12	6.0	1.20	6.4	1.30	7.2	1.49	7.9	1.71
	33	4.1	0.84	4.8	1.00	5.6	1.18	6.0	1.28	6.4	1.37	7.2	1.59	7.9	1.82
	35	4.1	0.88	4.8	1.06	5.6	1.25	6.0	1.35	6.4	1.46	7.2	1.69	7.9	1.93
37	4.1	0.93	4.8	1.12	5.6	1.32	6.0	1.43	6.4	1.55	7.2	1.79	7.9	2.05	
39	4.1	0.98	4.8	1.18	5.6	1.40	6.0	1.51	6.4	1.64	7.2	1.90	7.9	2.18	

TC:总容量: kW PI:输入功率: kW



M-Home 直流变频家庭中央空调

MDVH-V140W/N_i-610 (E1) MDVH-V140W/N_i-610i (E1) MDVH-V140W/N1-610P (E1)

组合(%) (容量 系数)	室外温 度(°C DB)	室内温度(°CWB)													
		14		16		18		19		20		22		24	
		TC	PI	TC	PI	TC	PI	TC	PI	TC	PI	TC	PI	TC	PI
		KW	KW	KW	KW	KW	KW	KW	KW	KW	KW	KW	KW	KW	KW
130%	10	12.3	1.96	14.6	2.40	17.0	2.86	17.6	2.93	17.9	2.86	18.3	2.75	18.8	2.62
	12	12.3	2.00	14.6	2.45	17.0	2.92	17.4	2.91	17.6	2.84	18.1	2.72	18.5	2.68
	14	12.3	2.04	14.6	2.50	16.9	2.95	17.2	2.89	17.4	2.83	17.8	2.81	18.3	2.84
	16	12.3	2.08	14.6	2.55	16.8	2.94	16.9	2.92	17.2	2.93	17.6	2.96	18.1	2.99
	18	12.3	2.12	14.6	2.60	16.5	3.06	16.8	3.06	16.9	3.08	17.4	3.11	17.8	3.15
	20	12.3	2.16	14.6	2.77	16.2	3.20	16.5	3.22	16.7	3.24	17.2	3.27	17.6	3.29
	21	12.3	2.22	14.6	2.87	16.2	3.28	16.4	3.29	16.6	3.31	17.1	3.34	17.5	3.37
	23	12.3	2.38	14.6	3.07	15.9	3.42	16.1	3.44	16.4	3.46	16.8	3.50	17.3	3.53
	25	12.3	2.54	14.6	3.29	15.7	3.58	15.9	3.59	16.1	3.61	16.6	3.65	17.1	3.68
	27	12.3	2.72	14.6	3.52	15.5	3.72	15.7	3.74	15.9	3.76	16.4	3.81	16.8	3.85
	29	12.3	2.90	14.6	3.76	15.3	3.88	15.5	3.90	15.7	3.92	16.1	3.96	16.6	4.00
	31	12.3	3.10	14.6	3.98	15.0	4.03	15.3	4.05	15.4	4.07	15.9	4.12	16.4	4.16
	33	12.3	3.30	14.4	4.13	14.8	4.18	15.0	4.20	15.3	4.23	15.7	4.27	16.1	4.32
	35	12.3	3.51	14.1	4.29	14.6	4.34	14.8	4.36	15.0	4.38	15.4	4.43	15.9	4.48
	37	12.3	3.74	13.9	4.43	14.3	4.49	14.6	4.51	14.7	4.54	15.3	4.59	15.7	4.64
39	12.3	3.98	13.7	4.59	14.1	4.64	14.3	4.67	14.6	4.69	15.0	4.75	15.4	4.81	
120%	10	11.3	1.79	13.5	2.19	16.0	2.61	16.8	2.82	17.6	2.94	18.0	2.83	18.4	2.71
	12	11.3	1.83	13.5	2.23	16.0	2.66	16.8	2.88	17.4	2.93	17.7	2.81	18.2	2.70
	14	11.3	1.87	13.5	2.28	16.0	2.71	16.8	2.93	17.1	2.91	17.5	2.80	17.9	2.81
	16	11.3	1.90	13.5	2.32	16.0	2.76	16.7	2.95	16.9	2.92	17.3	2.94	17.7	2.97
	18	11.3	1.94	13.5	2.37	16.0	2.86	16.4	3.05	16.7	3.06	17.1	3.09	17.5	3.12
	20	11.3	1.97	13.5	2.46	16.0	3.07	16.2	3.19	16.4	3.21	16.9	3.24	17.3	3.27
	21	11.3	2.00	13.5	2.55	16.0	3.19	16.1	3.28	16.3	3.28	16.8	3.32	17.1	3.35
	23	11.3	2.13	13.5	2.73	16.0	3.41	15.9	3.42	16.1	3.44	16.5	3.47	16.9	3.50
	25	11.3	2.27	13.5	2.93	15.4	3.55	15.7	3.57	15.9	3.59	16.2	3.62	16.7	3.66
	27	11.3	2.43	13.5	3.13	15.3	3.70	15.4	3.72	15.6	3.74	16.1	3.77	16.4	3.81
	29	11.3	2.59	13.5	3.34	15.0	3.85	15.2	3.87	15.4	3.89	15.8	3.93	16.2	3.97
	31	11.3	2.76	13.5	3.56	14.7	4.00	15.0	4.03	15.2	4.04	15.6	4.08	16.0	4.12
	33	11.3	2.94	13.5	3.80	14.6	4.16	14.7	4.17	14.9	4.20	15.4	4.24	15.8	4.29
	35	11.3	3.13	13.5	4.05	14.3	4.30	14.5	4.33	14.7	4.35	15.1	4.39	15.6	4.44
	37	11.3	3.33	13.5	4.32	14.1	4.46	14.3	4.48	14.5	4.51	14.9	4.56	15.3	4.60
39	11.3	3.54	13.5	4.56	13.9	4.61	14.1	4.64	14.2	4.66	14.7	4.71	15.1	4.76	
110%	10	10.4	1.63	12.4	1.99	14.4	2.36	15.4	2.55	16.4	2.75	17.7	2.91	18.1	2.81
	12	10.4	1.66	12.4	2.02	14.4	2.40	15.4	2.60	16.4	2.80	17.4	2.90	17.8	2.80
	14	10.4	1.69	12.4	2.06	14.4	2.45	15.4	2.65	16.4	2.85	17.2	2.88	17.6	2.80
	16	10.4	1.72	12.4	2.10	14.4	2.49	15.4	2.70	16.4	2.90	17.0	2.92	17.4	2.94
	18	10.4	1.75	12.4	2.14	14.4	2.55	15.4	2.77	16.4	3.05	16.8	3.07	17.1	3.10
	20	10.4	1.79	12.4	2.18	14.4	2.70	15.4	2.98	16.2	3.19	16.6	3.22	16.9	3.24
	21	10.4	1.81	12.4	2.25	14.4	2.80	15.4	3.09	16.1	3.27	16.4	3.29	16.8	3.32
	23	10.4	1.89	12.4	2.41	14.4	3.00	15.4	3.32	15.8	3.41	16.2	3.45	16.6	3.47
	25	10.4	2.02	12.4	2.58	14.4	3.21	15.4	3.54	15.6	3.56	15.9	3.59	16.3	3.63
	27	10.4	2.15	12.4	2.75	14.4	3.43	15.2	3.70	15.4	3.72	15.8	3.75	16.1	3.78
	29	10.4	2.30	12.4	2.94	14.4	3.67	14.9	3.85	15.1	3.86	15.5	3.90	15.9	3.94
	31	10.4	2.44	12.4	3.14	14.4	3.91	14.7	4.00	14.9	4.02	15.3	4.05	15.6	4.09
	33	10.4	2.60	12.4	3.34	14.3	4.13	14.5	4.15	14.7	4.16	15.1	4.20	15.4	4.25
	35	10.4	2.77	12.4	3.56	14.1	4.28	14.2	4.30	14.4	4.32	14.8	4.36	15.2	4.40
	37	10.4	2.94	12.4	3.79	13.9	4.43	14.1	4.45	14.2	4.47	14.6	4.51	15.0	4.56
39	10.4	3.13	12.4	4.04	13.6	4.58	13.8	4.60	14.0	4.63	14.4	4.67	14.7	4.72	

TC:总容量: kW PI:输入功率: kW

组合 (%) (容量系数)	室外温度 (°C DB)	室内温度 (°CWB)													
		14		16		18		19		20		22		24	
		TC	PI	TC	PI	TC	PI	TC	PI	TC	PI	TC	PI	TC	PI
		KW	KW	KW	KW	KW	KW	KW	KW	KW	KW	KW	KW	KW	KW
100%	10	9.4	1.47	11.2	1.78	13.1	2.11	14.0	2.28	14.9	2.45	16.8	2.80	17.7	2.91
	12	9.4	1.50	11.2	1.82	13.1	2.15	14.0	2.33	14.9	2.50	16.8	2.86	17.5	2.89
	14	9.4	1.52	11.2	1.85	13.1	2.19	14.0	2.37	14.9	2.55	16.8	2.92	17.3	2.88
	16	9.4	1.55	11.2	1.88	13.1	2.24	14.0	2.42	14.9	2.60	16.7	2.95	17.0	2.93
	18	9.4	1.58	11.2	1.92	13.1	2.28	14.0	2.47	14.9	2.65	16.4	3.05	16.8	3.07
	20	9.4	1.61	11.2	1.96	13.1	2.35	14.0	2.51	14.9	2.82	16.2	3.19	16.6	3.22
	21	9.4	1.63	11.2	1.98	13.1	2.44	14.0	2.68	14.9	2.94	16.1	3.27	16.4	3.30
	23	9.4	1.67	11.2	2.11	13.1	2.61	14.0	2.88	14.9	3.15	15.9	3.42	16.2	3.45
	25	9.4	1.78	11.2	2.26	13.1	2.79	14.0	3.08	14.9	3.38	15.6	3.57	16.0	3.60
	27	9.4	1.90	11.2	2.40	13.1	2.98	14.0	3.29	14.9	3.62	15.4	3.72	15.8	3.75
	29	9.4	2.02	11.2	2.57	13.1	3.19	14.0	3.51	14.9	3.84	15.2	3.87	15.6	3.90
	31	9.4	2.15	11.2	2.74	13.1	3.40	14.0	3.76	14.6	3.98	14.9	4.03	15.3	4.06
	33	9.4	2.29	11.2	2.92	13.1	3.62	14.0	4.00	14.4	4.14	14.7	4.17	15.1	4.21
	35	9.4	2.43	11.2	3.10	13.1	3.86	14.0	4.27	14.2	4.29	14.5	4.33	14.9	4.37
	37	9.4	2.58	11.2	3.30	13.1	4.12	13.8	4.42	13.9	4.44	14.3	4.48	14.6	4.52
39	9.4	2.75	11.2	3.51	13.1	4.38	13.6	4.57	13.7	4.60	14.1	4.64	14.4	4.68	
90%	10	8.5	1.32	10.1	1.59	11.8	1.87	12.6	2.02	13.4	2.18	15.1	2.49	16.7	2.80
	12	8.5	1.34	10.1	1.61	11.8	1.91	12.6	2.06	13.4	2.22	15.1	2.53	16.7	2.85
	14	8.5	1.36	10.1	1.65	11.8	1.95	12.6	2.10	13.4	2.26	15.1	2.58	16.7	2.91
	16	8.5	1.39	10.1	1.68	11.8	1.98	12.6	2.14	13.4	2.30	15.1	2.63	16.7	2.96
	18	8.5	1.41	10.1	1.71	11.8	2.02	12.6	2.18	13.4	2.35	15.1	2.68	16.4	3.05
	20	8.5	1.43	10.1	1.74	11.8	2.06	12.6	2.22	13.4	2.44	15.1	2.88	16.2	3.19
	21	8.5	6.34	10.1	1.76	11.8	2.09	12.6	2.31	13.4	2.52	15.1	2.99	16.1	3.27
	23	8.5	1.47	10.1	1.83	11.8	2.24	12.6	2.47	13.4	2.71	15.1	3.20	15.9	3.42
	25	8.5	1.56	10.1	1.96	11.8	2.40	12.6	2.64	13.4	2.89	15.1	3.43	15.6	3.57
	27	8.5	1.65	10.1	2.09	11.8	2.56	12.6	2.82	13.4	3.09	15.1	3.67	15.4	3.72
	29	8.5	1.76	10.1	2.22	11.8	2.73	12.6	3.01	13.4	3.30	14.9	3.84	15.2	3.87
	31	8.5	1.87	10.1	2.36	11.8	2.92	12.6	3.21	13.4	3.52	14.6	3.99	14.9	4.02
	33	8.5	1.99	10.1	2.52	11.8	3.10	12.6	3.42	13.4	3.76	14.4	4.14	14.7	4.17
	35	8.5	2.12	10.1	2.67	11.8	3.31	12.6	3.65	13.4	4.01	14.2	4.29	14.5	4.33
	37	8.5	2.24	10.1	2.84	11.8	3.52	12.6	3.89	13.4	4.27	14.0	4.44	14.2	4.48
39	8.5	2.38	10.1	3.02	11.8	3.75	12.6	4.14	13.4	4.55	13.8	4.60	14.1	4.64	
80%	10	7.6	1.17	9.0	1.40	10.5	1.65	11.2	1.77	11.9	1.90	13.4	2.17	14.8	2.44
	12	7.6	1.19	9.0	1.43	10.5	1.67	11.2	1.80	11.9	1.94	13.4	2.21	14.8	2.49
	14	7.6	1.21	9.0	1.45	10.5	1.70	11.2	1.84	11.9	1.97	13.4	2.25	14.8	2.53
	16	7.6	1.23	9.0	1.47	10.5	1.74	11.2	1.87	11.9	2.01	13.4	2.30	14.8	2.58
	18	7.6	1.25	9.0	1.50	10.5	1.77	11.2	1.91	11.9	2.05	13.4	2.34	14.8	2.64
	20	7.6	1.27	9.0	1.53	10.5	1.80	11.2	1.95	11.9	2.09	13.4	2.43	14.8	2.82
	21	7.6	1.28	9.0	1.55	10.5	1.83	11.2	1.96	11.9	2.14	13.4	2.51	14.8	2.93
	23	7.6	1.30	9.0	1.57	10.5	1.91	11.2	2.09	11.9	2.28	13.4	2.69	14.8	3.14
	25	7.6	1.35	9.0	1.68	10.5	2.04	11.2	2.23	11.9	2.44	13.4	2.88	14.8	3.36
	27	7.6	1.43	9.0	1.78	10.5	2.18	11.2	2.39	11.9	2.61	13.4	3.08	14.8	3.59
	29	7.6	1.52	9.0	1.90	10.5	2.32	11.2	2.54	11.9	2.78	13.4	3.29	14.8	3.84
	31	7.6	1.62	9.0	2.02	10.5	2.47	11.2	2.71	11.9	2.97	13.4	3.51	14.8	3.98
	33	7.6	1.72	9.0	2.15	10.5	2.63	11.2	2.89	11.9	3.16	13.4	3.74	14.6	4.14
	35	7.6	1.83	9.0	2.28	10.5	2.80	11.2	3.07	11.9	3.37	13.4	3.99	14.4	4.29
	37	7.6	1.93	9.0	2.43	10.5	2.97	11.2	3.28	11.9	3.59	13.4	4.25	13.9	4.44
39	7.6	2.05	9.0	2.58	10.5	3.16	11.2	3.48	11.9	3.81	13.4	4.53	13.7	4.59	

TC:总容量: kW PI:输入功率: kW

M-Home 直流变频家庭中央空调

组合 (% 容量系 数)	室外 温度 (°C DB)	室内温度 (°CWB)													
		14		16		18		19		20		22		24	
		TC	PI	TC	PI	TC	PI	TC	PI	TC	PI	TC	PI	TC	PI
		KW	KW	KW	KW	KW	KW	KW	KW	KW	KW	KW	KW	KW	KW
70%	10	6.6	1.03	7.9	1.22	9.2	1.43	9.8	1.53	10.4	1.64	11.7	1.87	13.0	2.09
	12	6.6	1.04	7.9	1.24	9.2	1.45	9.8	1.56	10.4	1.67	11.7	1.90	13.0	2.14
	14	6.6	1.06	7.9	1.26	9.2	1.47	9.8	1.59	10.4	1.69	11.7	1.93	13.0	2.18
	16	6.6	1.08	7.9	1.28	9.2	1.50	9.8	1.61	10.4	1.73	11.7	1.97	13.0	2.22
	18	6.6	1.09	7.9	1.30	9.2	1.53	9.8	1.65	10.4	1.76	11.7	2.00	13.0	2.26
	20	6.6	1.12	7.9	1.33	9.2	1.56	9.8	1.68	10.4	1.80	11.7	2.05	13.0	2.32
	21	6.6	1.12	7.9	1.34	9.2	1.57	9.8	1.69	10.4	1.82	11.7	2.08	13.0	2.40
	23	6.6	1.14	7.9	1.37	9.2	1.61	9.8	1.75	10.4	1.90	11.7	2.22	13.0	2.58
	25	6.6	1.17	7.9	1.42	9.2	1.71	9.8	1.87	10.4	2.03	11.7	2.38	13.0	2.75
	27	6.6	1.23	7.9	1.51	9.2	1.83	9.8	1.99	10.4	2.17	11.7	2.54	13.0	2.95
	29	6.6	1.30	7.9	1.61	9.2	1.94	9.8	2.12	10.4	2.31	11.7	2.71	13.0	3.15
	31	6.6	1.39	7.9	1.70	9.2	2.06	9.8	2.26	10.4	2.46	11.7	2.89	13.0	3.81
	33	6.6	1.47	7.9	1.81	9.2	2.19	9.8	2.40	10.4	2.62	11.7	3.08	13.0	3.58
	35	6.6	1.55	7.9	1.92	9.2	2.33	9.8	2.55	10.4	2.79	11.7	3.28	13.0	3.81
37	6.6	1.65	7.9	2.04	9.2	2.48	9.8	2.71	10.4	2.96	11.7	3.49	13.0	4.07	
39	6.6	1.74	7.9	2.16	9.2	2.63	9.8	2.88	10.4	3.15	11.7	3.72	13.0	4.33	
60%	10	5.7	0.90	6.8	1.05	7.9	1.21	8.4	1.30	8.9	1.39	10.1	1.57	11.1	1.76
	12	5.7	0.90	6.8	1.07	7.9	1.23	8.4	1.32	8.9	1.41	10.1	1.60	11.1	1.79
	14	5.7	0.92	6.8	1.08	7.9	1.25	8.4	1.34	8.9	1.43	10.1	1.63	11.1	1.83
	16	5.7	0.94	6.8	1.10	7.9	1.28	8.4	1.37	8.9	1.47	10.1	1.65	11.1	1.86
	18	5.7	0.95	6.8	1.12	7.9	1.30	8.4	1.39	8.9	1.49	10.1	1.69	11.1	1.90
	20	5.7	0.96	6.8	1.14	7.9	1.32	8.4	1.42	8.9	1.52	10.1	1.72	11.1	1.93
	21	5.7	0.97	6.8	1.15	7.9	1.34	8.4	1.43	8.9	1.53	10.1	1.74	11.1	1.96
	23	5.7	0.99	6.8	1.17	7.9	1.36	8.4	1.46	8.9	1.56	10.1	1.81	11.1	2.08
	25	5.7	1.00	6.8	1.19	7.9	1.41	8.4	1.53	8.9	1.66	10.1	1.93	11.1	2.22
	27	5.7	1.04	6.8	1.26	7.9	1.50	8.4	1.63	8.9	1.77	10.1	2.05	11.1	2.36
	29	5.7	1.10	6.8	1.34	7.9	1.60	8.4	1.74	8.9	1.88	10.1	2.19	11.1	2.53
	31	5.7	1.17	6.8	1.42	7.9	1.69	8.4	1.85	8.9	2.00	10.1	2.33	11.1	2.69
	33	5.7	1.23	6.8	1.51	7.9	1.80	8.4	1.96	8.9	2.13	10.1	2.49	11.1	2.87
	35	5.7	1.30	6.8	1.59	7.9	1.91	8.4	2.08	8.9	2.26	10.1	2.64	11.1	3.05
37	5.7	1.38	6.8	1.69	7.9	2.03	8.4	2.21	8.9	2.40	10.1	2.80	11.1	3.24	
39	5.7	1.46	6.8	1.78	7.9	2.15	8.4	2.35	8.9	2.55	10.1	2.98	11.1	3.45	
50%	10	4.7	0.77	5.6	0.89	6.6	1.02	7.0	1.08	7.4	1.16	8.4	1.30	9.2	1.44
	12	4.7	0.78	5.6	0.90	6.6	1.03	7.0	1.10	7.4	1.17	8.4	1.32	9.2	1.47
	14	4.7	0.79	5.6	0.91	6.6	1.05	7.0	1.12	7.4	1.19	8.4	1.34	9.2	1.49
	16	4.7	0.80	5.6	0.93	6.6	1.07	7.0	1.14	7.4	1.21	8.4	1.36	9.2	1.52
	18	4.7	0.81	5.6	0.95	6.6	1.08	7.0	1.16	7.4	1.23	8.4	1.39	9.2	1.55
	20	4.7	0.82	5.6	0.96	6.6	1.10	7.0	1.17	7.4	1.25	8.4	1.41	9.2	1.58
	21	4.7	0.83	5.6	0.96	6.6	1.11	7.0	1.19	7.4	1.26	8.4	1.43	9.2	1.60
	23	4.7	0.84	5.6	0.98	6.6	1.13	7.0	1.21	7.4	1.29	8.4	1.45	9.2	1.63
	25	4.7	0.86	5.6	0.99	6.6	1.15	7.0	1.23	7.4	1.33	8.4	1.52	9.2	1.74
	27	4.7	0.86	5.6	1.03	6.6	1.21	7.0	1.31	7.4	1.41	8.4	1.62	9.2	1.85
	29	4.7	0.92	5.6	1.09	6.6	1.29	7.0	1.39	7.4	1.50	8.4	1.73	9.2	1.97
	31	4.7	0.97	5.6	1.16	6.6	1.37	7.0	1.47	7.4	1.59	8.4	1.83	9.2	2.10
	33	4.7	1.03	5.6	1.22	6.6	1.45	7.0	1.56	7.4	1.69	8.4	1.95	9.2	2.23
	35	4.7	1.08	5.6	1.30	6.6	1.53	7.0	1.66	7.4	1.79	8.4	2.07	9.2	2.37
37	4.7	1.14	5.6	1.37	6.6	1.62	7.0	1.76	7.4	1.90	8.4	2.20	9.2	2.52	
39	4.7	1.20	5.6	1.45	6.6	1.72	7.0	1.86	7.4	2.01	8.4	2.33	9.2	2.67	

TC:总容量: kW PI:输入功率: kW



M-Home 直流变频家庭中央空调

MDVH-V140W/SN-610(E1)

组合 (%) (容量系数)	室外温度 (°C DB)	室内温度 (°CWB)													
		14		16		18		19		20		22		24	
		TC KW	PI KW	TC KW	PI KW	TC KW	PI KW	TC KW	PI KW	TC KW	PI KW	TC KW	PI KW	TC KW	PI KW
130%	10	12.3	1.99	14.6	2.43	17.0	2.89	17.6	2.96	17.9	2.89	18.3	2.78	18.8	2.65
	12	12.3	2.03	14.6	2.48	17.0	2.95	17.4	2.94	17.6	2.88	18.1	2.75	18.5	2.71
	14	12.3	2.06	14.6	2.53	16.9	2.98	17.2	2.93	17.4	2.86	17.8	2.84	18.3	2.87
	16	12.3	2.10	14.6	2.58	16.8	2.98	16.9	2.95	17.2	2.97	17.6	2.99	18.1	3.03
	18	12.3	2.14	14.6	2.63	16.5	3.09	16.8	3.10	16.9	3.12	17.4	3.15	17.8	3.18
	20	12.3	2.18	14.6	2.80	16.2	3.24	16.5	3.26	16.7	3.27	17.2	3.31	17.6	3.33
	21	12.3	2.25	14.6	2.90	16.2	3.31	16.4	3.33	16.6	3.35	17.1	3.38	17.5	3.41
	23	12.3	2.41	14.6	3.11	15.9	3.46	16.1	3.48	16.4	3.50	16.8	3.54	17.3	3.57
	25	12.3	2.57	14.6	3.33	15.7	3.62	15.9	3.64	16.1	3.65	16.6	3.69	17.1	3.73
	27	12.3	2.75	14.6	3.56	15.5	3.77	15.7	3.78	15.9	3.81	16.4	3.85	16.8	3.89
	29	12.3	2.93	14.6	3.81	15.3	3.92	15.5	3.94	15.7	3.97	16.1	4.01	16.6	4.05
	31	12.3	3.13	14.6	4.03	15.0	4.07	15.3	4.10	15.4	4.12	15.9	4.16	16.4	4.20
	33	12.3	3.34	14.4	4.18	14.8	4.23	15.0	4.25	15.3	4.28	15.7	4.32	16.1	4.37
	35	12.3	3.55	14.1	4.34	14.6	4.39	14.8	4.41	15.0	4.44	15.4	4.48	15.9	4.53
	37	12.3	3.78	13.9	4.48	14.3	4.54	14.6	4.57	14.7	4.59	15.3	4.64	15.7	4.70
39	12.3	4.03	13.7	4.64	14.1	4.70	14.3	4.72	14.6	4.75	15.0	4.81	15.4	4.86	
120%	10	11.3	1.81	13.5	2.22	16.0	2.64	16.8	2.85	17.6	2.98	18.0	2.86	18.4	2.75
	12	11.3	1.85	13.5	2.26	16.0	2.69	16.8	2.91	17.4	2.96	17.7	2.84	18.2	2.73
	14	11.3	1.89	13.5	2.31	16.0	2.75	16.8	2.96	17.1	2.94	17.5	2.83	17.9	2.84
	16	11.3	1.92	13.5	2.35	16.0	2.79	16.7	2.98	16.9	2.95	17.3	2.98	17.7	3.00
	18	11.3	1.96	13.5	2.40	16.0	2.89	16.4	3.08	16.7	3.10	17.1	3.12	17.5	3.16
	20	11.3	2.00	13.5	2.49	16.0	3.11	16.2	3.23	16.4	3.25	16.9	3.28	17.3	3.31
	21	11.3	2.02	13.5	2.58	16.0	3.22	16.1	3.31	16.3	3.32	16.8	3.36	17.1	3.39
	23	11.3	2.15	13.5	2.76	16.0	3.45	15.9	3.46	16.1	3.48	16.5	3.51	16.9	3.55
	25	11.3	2.30	13.5	2.96	15.4	3.59	15.7	3.61	15.9	3.63	16.2	3.66	16.7	3.70
	27	11.3	2.46	13.5	3.17	15.3	3.74	15.4	3.77	15.6	3.78	16.1	3.82	16.4	3.86
	29	11.3	2.62	13.5	3.38	15.0	3.90	15.2	3.92	15.4	3.93	15.8	3.97	16.2	4.01
	31	11.3	2.79	13.5	3.60	14.7	4.05	15.0	4.07	15.2	4.09	15.6	4.13	16.0	4.17
	33	11.3	2.98	13.5	3.84	14.6	4.20	14.7	4.22	14.9	4.25	15.4	4.29	15.8	4.34
	35	11.3	3.17	13.5	4.10	14.3	4.35	14.5	4.38	14.7	4.40	15.1	4.44	15.6	4.49
	37	11.3	3.37	13.5	4.37	14.1	4.51	14.3	4.53	14.5	4.56	14.9	4.61	15.3	4.66
39	11.3	3.59	13.5	4.62	13.9	4.67	14.1	4.69	14.2	4.72	14.7	4.77	15.1	4.81	
110%	10	10.4	1.65	12.4	2.01	14.4	2.39	15.4	2.58	16.4	2.78	17.7	2.94	18.1	2.84
	12	10.4	1.68	12.4	2.04	14.4	2.43	15.4	2.63	16.4	2.83	17.4	2.93	17.8	2.83
	14	10.4	1.71	12.4	2.09	14.4	2.48	15.4	2.68	16.4	2.89	17.2	2.92	17.6	2.83
	16	10.4	1.74	12.4	2.13	14.4	2.52	15.4	2.73	16.4	2.93	17.0	2.95	17.4	2.98
	18	10.4	1.77	12.4	2.17	14.4	2.58	15.4	2.80	16.4	3.08	16.8	3.11	17.1	3.13
	20	10.4	1.81	12.4	2.21	14.4	2.73	15.4	3.02	16.2	3.23	16.6	3.26	16.9	3.28
	21	10.4	1.83	12.4	2.28	14.4	2.83	15.4	3.12	16.1	3.31	16.4	3.33	16.8	3.36
	23	10.4	1.91	12.4	2.44	14.4	3.03	15.4	3.36	15.8	3.45	16.2	3.49	16.6	3.51
	25	10.4	2.04	12.4	2.61	14.4	3.25	15.4	3.59	15.6	3.60	15.9	3.64	16.3	3.67
	27	10.4	2.18	12.4	2.79	14.4	3.47	15.2	3.74	15.4	3.76	15.8	3.79	16.1	3.83
	29	10.4	2.32	12.4	2.98	14.4	3.71	14.9	3.89	15.1	3.91	15.5	3.95	15.9	3.98
	31	10.4	2.47	12.4	3.17	14.4	3.96	14.7	4.05	14.9	4.06	15.3	4.10	15.6	4.14
	33	10.4	2.63	12.4	3.38	14.3	4.18	14.5	4.20	14.7	4.21	15.1	4.25	15.4	4.30
	35	10.4	2.80	12.4	3.60	14.1	4.33	14.2	4.35	14.4	4.37	14.8	4.41	15.2	4.45
	37	10.4	2.98	12.4	3.83	13.9	4.48	14.1	4.50	14.2	4.53	14.6	4.57	15.0	4.62
39	10.4	3.17	12.4	4.09	13.6	4.63	13.8	4.66	14.0	4.68	14.4	4.72	14.7	4.77	

TC:总容量: kW PI:输入功率: kW

M-Home 直流变频家庭中央空调

组合 (%) (容量系数)	室外温度 (°C DB)	室内温度 (°CWB)													
		14		16		18		19		20		22		24	
		TC	PI	TC	PI	TC	PI	TC	PI	TC	PI	TC	PI	TC	PI
		KW	KW	KW	KW	KW	KW	KW	KW	KW	KW	KW	KW	KW	KW
100%	10	9.4	1.49	11.2	1.81	13.1	2.14	14.0	2.31	14.9	2.48	16.8	2.84	17.7	2.94
	12	9.4	1.52	11.2	1.84	13.1	2.18	14.0	2.36	14.9	2.53	16.8	2.89	17.5	2.93
	14	9.4	1.54	11.2	1.87	13.1	2.22	14.0	2.40	14.9	2.58	16.8	2.95	17.3	2.91
	16	9.4	1.57	11.2	1.90	13.1	2.27	14.0	2.45	14.9	2.63	16.7	2.98	17.0	2.96
	18	9.4	1.60	11.2	1.95	13.1	2.31	14.0	2.50	14.9	2.68	16.4	3.08	16.8	3.11
	20	9.4	1.63	11.2	1.99	13.1	2.37	14.0	2.54	14.9	2.85	16.2	3.23	16.6	3.26
	21	9.4	1.65	11.2	2.00	13.1	2.47	14.0	2.71	14.9	2.98	16.1	3.31	16.4	3.34
	23	9.4	1.69	11.2	2.14	13.1	2.64	14.0	2.91	14.9	3.19	15.9	3.46	16.2	3.49
	25	9.4	1.81	11.2	2.28	13.1	2.82	14.0	3.12	14.9	3.42	15.6	3.61	16.0	3.64
	27	9.4	1.92	11.2	2.43	13.1	3.02	14.0	3.33	14.9	3.66	15.4	3.76	15.8	3.79
	29	9.4	2.04	11.2	2.60	13.1	3.22	14.0	3.55	14.9	3.88	15.2	3.92	15.6	3.95
	31	9.4	2.18	11.2	2.77	13.1	3.44	14.0	3.80	14.6	4.03	14.9	4.07	15.3	4.11
	33	9.4	2.32	11.2	2.95	13.1	3.66	14.0	4.05	14.4	4.19	14.7	4.22	15.1	4.26
	35	9.4	2.46	11.2	3.14	13.1	3.91	14.0	4.32	14.2	4.34	14.5	4.38	14.9	4.42
37	9.4	2.61	11.2	3.34	13.1	4.16	13.8	4.47	13.9	4.49	14.3	4.53	14.6	4.58	
39	9.4	2.78	11.2	3.55	13.1	4.44	13.6	4.63	13.7	4.65	14.1	4.69	14.4	4.73	
90%	10	8.5	1.34	10.1	1.61	11.8	1.90	12.6	2.04	13.4	2.20	15.1	2.51	16.7	2.84
	12	8.5	1.35	10.1	1.63	11.8	1.93	12.6	2.09	13.4	2.24	15.1	2.56	16.7	2.89
	14	8.5	1.38	10.1	1.67	11.8	1.97	12.6	2.13	13.4	2.28	15.1	2.61	16.7	2.94
	16	8.5	1.40	10.1	1.70	11.8	2.00	12.6	2.17	13.4	2.32	15.1	2.66	16.7	2.99
	18	8.5	1.43	10.1	1.73	11.8	2.04	12.6	2.21	13.4	2.37	15.1	2.71	16.4	3.08
	20	8.5	1.45	10.1	1.76	11.8	2.09	12.6	2.25	13.4	2.47	15.1	2.92	16.2	3.23
	21	8.5	6.41	10.1	1.78	11.8	2.12	12.6	2.33	13.4	2.55	15.1	3.03	16.1	3.31
	23	8.5	1.49	10.1	1.85	11.8	2.27	12.6	2.50	13.4	2.74	15.1	3.24	15.9	3.46
	25	8.5	1.57	10.1	1.98	11.8	2.42	12.6	2.67	13.4	2.93	15.1	3.47	15.6	3.61
	27	8.5	1.67	10.1	2.11	11.8	2.59	12.6	2.85	13.4	3.12	15.1	3.71	15.4	3.76
	29	8.5	1.78	10.1	2.25	11.8	2.76	12.6	3.04	13.4	3.34	14.9	3.88	15.2	3.92
	31	8.5	1.90	10.1	2.39	11.8	2.95	12.6	3.25	13.4	3.56	14.6	4.04	14.9	4.06
	33	8.5	2.01	10.1	2.55	11.8	3.14	12.6	3.46	13.4	3.80	14.4	4.19	14.7	4.22
	35	8.5	2.14	10.1	2.70	11.8	3.35	12.6	3.69	13.4	4.06	14.2	4.34	14.5	4.38
37	8.5	2.27	10.1	2.88	11.8	3.56	12.6	3.93	13.4	4.32	14.0	4.49	14.2	4.53	
39	8.5	2.41	10.1	3.06	11.8	3.79	12.6	4.19	13.4	4.60	13.8	4.65	14.1	4.69	
80%	10	7.6	1.18	9.0	1.42	10.5	1.67	11.2	1.79	11.9	1.92	13.4	2.19	14.8	2.47
	12	7.6	1.20	9.0	1.44	10.5	1.69	11.2	1.82	11.9	1.96	13.4	2.23	14.8	2.51
	14	7.6	1.22	9.0	1.47	10.5	1.72	11.2	1.86	11.9	2.00	13.4	2.28	14.8	2.56
	16	7.6	1.24	9.0	1.49	10.5	1.76	11.2	1.90	11.9	2.04	13.4	2.32	14.8	2.61
	18	7.6	1.26	9.0	1.52	10.5	1.79	11.2	1.93	11.9	2.08	13.4	2.37	14.8	2.67
	20	7.6	1.29	9.0	1.55	10.5	1.82	11.2	1.97	11.9	2.12	13.4	2.46	14.8	2.85
	21	7.6	1.29	9.0	1.57	10.5	1.85	11.2	1.99	11.9	2.16	13.4	2.54	14.8	2.96
	23	7.6	1.32	9.0	1.59	10.5	1.93	11.2	2.12	11.9	2.31	13.4	2.72	14.8	3.17
	25	7.6	1.37	9.0	1.70	10.5	2.06	11.2	2.26	11.9	2.47	13.4	2.91	14.8	3.40
	27	7.6	1.45	9.0	1.81	10.5	2.20	11.2	2.42	11.9	2.64	13.4	3.12	14.8	3.64
	29	7.6	1.54	9.0	1.92	10.5	2.35	11.2	2.57	11.9	2.81	13.4	3.33	14.8	3.88
	31	7.6	1.64	9.0	2.04	10.5	2.50	11.2	2.75	11.9	3.00	13.4	3.55	14.8	4.03
	33	7.6	1.74	9.0	2.18	10.5	2.66	11.2	2.93	11.9	3.20	13.4	3.78	14.6	4.19
	35	7.6	1.85	9.0	2.31	10.5	2.83	11.2	3.11	11.9	3.40	13.4	4.04	14.4	4.34
37	7.6	1.95	9.0	2.46	10.5	3.01	11.2	3.31	11.9	3.63	13.4	4.30	13.9	4.49	
39	7.6	2.07	9.0	2.61	10.5	3.20	11.2	3.52	11.9	3.86	13.4	4.58	13.7	4.64	

TC:总容量: kW PI:输入功率: kW

组合 (%) (容量系数)	室外温度 (°C DB)	室内温度 (°CWB)													
		14		16		18		19		20		22		24	
		TC	PI	TC	PI	TC	PI	TC	PI	TC	PI	TC	PI	TC	PI
70%	10	6.6	1.04	7.9	1.24	9.2	1.44	9.8	1.55	10.4	1.66	11.7	1.89	13.0	2.12
	12	6.6	1.06	7.9	1.25	9.2	1.47	9.8	1.57	10.4	1.69	11.7	1.92	13.0	2.16
	14	6.6	1.07	7.9	1.28	9.2	1.49	9.8	1.61	10.4	1.71	11.7	1.95	13.0	2.20
	16	6.6	1.09	7.9	1.29	9.2	1.52	9.8	1.63	10.4	1.75	11.7	2.00	13.0	2.24
	18	6.6	1.10	7.9	1.32	9.2	1.55	9.8	1.67	10.4	1.78	11.7	2.03	13.0	2.28
	20	6.6	1.13	7.9	1.34	9.2	1.57	9.8	1.70	10.4	1.82	11.7	2.07	13.0	2.35
	21	6.6	1.14	7.9	1.36	9.2	1.59	9.8	1.71	10.4	1.84	11.7	2.10	13.0	2.43
	23	6.6	1.15	7.9	1.39	9.2	1.62	9.8	1.77	10.4	1.92	11.7	2.25	13.0	2.61
	25	6.6	1.18	7.9	1.43	9.2	1.73	9.8	1.89	10.4	2.05	11.7	2.41	13.0	2.79
	27	6.6	1.24	7.9	1.53	9.2	1.85	9.8	2.01	10.4	2.19	11.7	2.57	13.0	2.98
	29	6.6	1.32	7.9	1.62	9.2	1.96	9.8	2.14	10.4	2.33	11.7	2.75	13.0	3.18
	31	6.6	1.40	7.9	1.72	9.2	2.09	9.8	2.28	10.4	2.49	11.7	2.93	13.0	3.86
	33	6.6	1.48	7.9	1.83	9.2	2.22	9.8	2.43	10.4	2.65	11.7	3.12	13.0	3.62
	35	6.6	1.57	7.9	1.95	9.2	2.36	9.8	2.58	10.4	2.82	11.7	3.31	13.0	3.86
37	6.6	1.67	7.9	2.06	9.2	2.51	9.8	2.75	10.4	2.99	11.7	3.53	13.0	4.11	
39	6.6	1.76	7.9	2.18	9.2	2.66	9.8	2.92	10.4	3.18	11.7	3.76	13.0	4.38	
60%	10	5.7	0.91	6.8	1.06	7.9	1.23	8.4	1.32	8.9	1.40	10.1	1.59	11.1	1.78
	12	5.7	0.92	6.8	1.08	7.9	1.24	8.4	1.34	8.9	1.43	10.1	1.62	11.1	1.81
	14	5.7	0.93	6.8	1.10	7.9	1.27	8.4	1.36	8.9	1.45	10.1	1.65	11.1	1.85
	16	5.7	0.95	6.8	1.11	7.9	1.29	8.4	1.39	8.9	1.48	10.1	1.67	11.1	1.88
	18	5.7	0.96	6.8	1.13	7.9	1.31	8.4	1.41	8.9	1.51	10.1	1.71	11.1	1.92
	20	5.7	0.97	6.8	1.15	7.9	1.34	8.4	1.43	8.9	1.53	10.1	1.74	11.1	1.95
	21	5.7	0.98	6.8	1.16	7.9	1.35	8.4	1.45	8.9	1.55	10.1	1.76	11.1	1.98
	23	5.7	1.00	6.8	1.18	7.9	1.38	8.4	1.48	8.9	1.58	10.1	1.83	11.1	2.10
	25	5.7	1.01	6.8	1.20	7.9	1.43	8.4	1.55	8.9	1.68	10.1	1.95	11.1	2.24
	27	5.7	1.06	6.8	1.28	7.9	1.52	8.4	1.65	8.9	1.79	10.1	2.08	11.1	2.39
	29	5.7	1.11	6.8	1.35	7.9	1.62	8.4	1.76	8.9	1.90	10.1	2.22	11.1	2.56
	31	5.7	1.18	6.8	1.43	7.9	1.71	8.4	1.87	8.9	2.03	10.1	2.36	11.1	2.72
	33	5.7	1.24	6.8	1.53	7.9	1.82	8.4	1.99	8.9	2.15	10.1	2.51	11.1	2.90
	35	5.7	1.32	6.8	1.61	7.9	1.94	8.4	2.10	8.9	2.28	10.1	2.67	11.1	3.08
37	5.7	1.39	6.8	1.71	7.9	2.05	8.4	2.23	8.9	2.42	10.1	2.84	11.1	3.28	
39	5.7	1.48	6.8	1.81	7.9	2.18	8.4	2.37	8.9	2.58	10.1	3.02	11.1	3.49	
50%	10	4.7	0.77	5.6	0.90	6.6	1.03	7.0	1.10	7.4	1.17	8.4	1.31	9.2	1.46
	12	4.7	0.79	5.6	0.92	6.6	1.05	7.0	1.11	7.4	1.19	8.4	1.34	9.2	1.48
	14	4.7	0.80	5.6	0.92	6.6	1.06	7.0	1.13	7.4	1.20	8.4	1.35	9.2	1.51
	16	4.7	0.81	5.6	0.94	6.6	1.08	7.0	1.15	7.4	1.23	8.4	1.38	9.2	1.54
	18	4.7	0.82	5.6	0.96	6.6	1.10	7.0	1.17	7.4	1.24	8.4	1.40	9.2	1.57
	20	4.7	0.83	5.6	0.97	6.6	1.11	7.0	1.19	7.4	1.27	8.4	1.43	9.2	1.60
	21	4.7	0.84	5.6	0.97	6.6	1.12	7.0	1.20	7.4	1.28	8.4	1.44	9.2	1.62
	23	4.7	0.85	5.6	0.99	6.6	1.15	7.0	1.22	7.4	1.30	8.4	1.47	9.2	1.65
	25	4.7	0.87	5.6	1.01	6.6	1.16	7.0	1.24	7.4	1.34	8.4	1.54	9.2	1.76
	27	4.7	0.87	5.6	1.05	6.6	1.23	7.0	1.33	7.4	1.43	8.4	1.64	9.2	1.87
	29	4.7	0.93	5.6	1.10	6.6	1.30	7.0	1.41	7.4	1.52	8.4	1.75	9.2	2.00
	31	4.7	0.98	5.6	1.17	6.6	1.39	7.0	1.49	7.4	1.61	8.4	1.85	9.2	2.13
	33	4.7	1.04	5.6	1.24	6.6	1.47	7.0	1.58	7.4	1.71	8.4	1.97	9.2	2.26
	35	4.7	1.10	5.6	1.31	6.6	1.55	7.0	1.68	7.4	1.81	8.4	2.09	9.2	2.40
37	4.7	1.15	5.6	1.39	6.6	1.64	7.0	1.78	7.4	1.92	8.4	2.23	9.2	2.55	
39	4.7	1.21	5.6	1.47	6.6	1.74	7.0	1.88	7.4	2.04	8.4	2.36	9.2	2.70	

TC:总容量: kW PI:输入功率: kW



M-Home 直流变频家庭中央空调

MDVH-V140W/N1-612TR(E1)

组合 (%) (容量 系数)	室外 温度 (°C DB)	室内温度 (°CWB)													
		14		16		18		19		20		22		24	
		TC	PI	TC	PI	TC	PI	TC	PI	TC	PI	TC	PI	TC	PI
		KW	KW	KW	KW	KW	KW	KW	KW	KW	KW	KW	KW	KW	KW
130%	10	12.3	1.96	14.6	2.40	17.0	2.86	17.6	2.93	17.9	2.86	18.3	2.75	18.8	2.62
	12	12.3	2.00	14.6	2.45	17.0	2.92	17.4	2.91	17.6	2.84	18.1	2.72	18.5	2.68
	14	12.3	2.04	14.6	2.50	16.9	2.95	17.2	2.89	17.4	2.83	17.8	2.81	18.3	2.84
	16	12.3	2.08	14.6	2.55	16.8	2.94	16.9	2.92	17.2	2.93	17.6	2.96	18.1	2.99
	18	12.3	2.12	14.6	2.60	16.5	3.06	16.8	3.06	16.9	3.08	17.4	3.11	17.8	3.15
	20	12.3	2.16	14.6	2.77	16.2	3.20	16.5	3.22	16.7	3.24	17.2	3.27	17.6	3.29
	21	12.3	2.22	14.6	2.87	16.2	3.28	16.4	3.29	16.6	3.31	17.1	3.34	17.5	3.37
	23	12.3	2.38	14.6	3.07	15.9	3.42	16.1	3.44	16.4	3.46	16.8	3.50	17.3	3.53
	25	12.3	2.54	14.6	3.29	15.7	3.58	15.9	3.59	16.1	3.61	16.6	3.65	17.1	3.68
	27	12.3	2.72	14.6	3.52	15.5	3.72	15.7	3.74	15.9	3.76	16.4	3.81	16.8	3.85
	29	12.3	2.90	14.6	3.76	15.3	3.88	15.5	3.90	15.7	3.92	16.1	3.96	16.6	4.00
	31	12.3	3.10	14.6	3.98	15.0	4.03	15.3	4.05	15.4	4.07	15.9	4.12	16.4	4.16
	33	12.3	3.30	14.4	4.13	14.8	4.18	15.0	4.20	15.3	4.23	15.7	4.27	16.1	4.32
	35	12.3	3.51	14.1	4.29	14.6	4.34	14.8	4.36	15.0	4.38	15.4	4.43	15.9	4.48
37	12.3	3.74	13.9	4.43	14.3	4.49	14.6	4.51	14.7	4.54	15.3	4.59	15.7	4.64	
39	12.3	3.98	13.7	4.59	14.1	4.64	14.3	4.67	14.6	4.69	15.0	4.75	15.4	4.81	
120%	10	11.3	1.79	13.5	2.19	16.0	2.61	16.8	2.82	17.6	2.94	18.0	2.83	18.4	2.71
	12	11.3	1.83	13.5	2.23	16.0	2.66	16.8	2.88	17.4	2.93	17.7	2.81	18.2	2.70
	14	11.3	1.87	13.5	2.28	16.0	2.71	16.8	2.93	17.1	2.91	17.5	2.80	17.9	2.81
	16	11.3	1.90	13.5	2.32	16.0	2.76	16.7	2.95	16.9	2.92	17.3	2.94	17.7	2.97
	18	11.3	1.94	13.5	2.37	16.0	2.86	16.4	3.05	16.7	3.06	17.1	3.09	17.5	3.12
	20	11.3	1.97	13.5	2.46	16.0	3.07	16.2	3.19	16.4	3.21	16.9	3.24	17.3	3.27
	21	11.3	2.00	13.5	2.55	16.0	3.19	16.1	3.28	16.3	3.28	16.8	3.32	17.1	3.35
	23	11.3	2.13	13.5	2.73	16.0	3.41	15.9	3.42	16.1	3.44	16.5	3.47	16.9	3.50
	25	11.3	2.27	13.5	2.93	15.4	3.55	15.7	3.57	15.9	3.59	16.2	3.62	16.7	3.66
	27	11.3	2.43	13.5	3.13	15.3	3.70	15.4	3.72	15.6	3.74	16.1	3.77	16.4	3.81
	29	11.3	2.59	13.5	3.34	15.0	3.85	15.2	3.87	15.4	3.89	15.8	3.93	16.2	3.97
	31	11.3	2.76	13.5	3.56	14.7	4.00	15.0	4.03	15.2	4.04	15.6	4.08	16.0	4.12
	33	11.3	2.94	13.5	3.80	14.6	4.16	14.7	4.17	14.9	4.20	15.4	4.24	15.8	4.29
	35	11.3	3.13	13.5	4.05	14.3	4.30	14.5	4.33	14.7	4.35	15.1	4.39	15.6	4.44
37	11.3	3.33	13.5	4.32	14.1	4.46	14.3	4.48	14.5	4.51	14.9	4.56	15.3	4.60	
39	11.3	3.54	13.5	4.56	13.9	4.61	14.1	4.64	14.2	4.66	14.7	4.71	15.1	4.76	
110%	10	10.4	1.63	12.4	1.99	14.4	2.36	15.4	2.55	16.4	2.75	17.7	2.91	18.1	2.81
	12	10.4	1.66	12.4	2.02	14.4	2.40	15.4	2.60	16.4	2.80	17.4	2.90	17.8	2.80
	14	10.4	1.69	12.4	2.06	14.4	2.45	15.4	2.65	16.4	2.85	17.2	2.88	17.6	2.80
	16	10.4	1.72	12.4	2.10	14.4	2.49	15.4	2.70	16.4	2.90	17.0	2.92	17.4	2.94
	18	10.4	1.75	12.4	2.14	14.4	2.55	15.4	2.77	16.4	3.05	16.8	3.07	17.1	3.10
	20	10.4	1.79	12.4	2.18	14.4	2.70	15.4	2.98	16.2	3.19	16.6	3.22	16.9	3.24
	21	10.4	1.81	12.4	2.25	14.4	2.80	15.4	3.09	16.1	3.27	16.4	3.29	16.8	3.32
	23	10.4	1.89	12.4	2.41	14.4	3.00	15.4	3.32	15.8	3.41	16.2	3.45	16.6	3.47
	25	10.4	2.02	12.4	2.58	14.4	3.21	15.4	3.54	15.6	3.56	15.9	3.59	16.3	3.63
	27	10.4	2.15	12.4	2.75	14.4	3.43	15.2	3.70	15.4	3.72	15.8	3.75	16.1	3.78
	29	10.4	2.30	12.4	2.94	14.4	3.67	14.9	3.85	15.1	3.86	15.5	3.90	15.9	3.94
	31	10.4	2.44	12.4	3.14	14.4	3.91	14.7	4.00	14.9	4.02	15.3	4.05	15.6	4.09
	33	10.4	2.60	12.4	3.34	14.3	4.13	14.5	4.15	14.7	4.16	15.1	4.20	15.4	4.25
	35	10.4	2.77	12.4	3.56	14.1	4.28	14.2	4.30	14.4	4.32	14.8	4.36	15.2	4.40
37	10.4	2.94	12.4	3.79	13.9	4.43	14.1	4.45	14.2	4.47	14.6	4.51	15.0	4.56	
39	10.4	3.13	12.4	4.04	13.6	4.58	13.8	4.60	14.0	4.63	14.4	4.67	14.7	4.72	

TC:总容量: kW PI:输入功率: kW

组合 (%) (容量系数)	室外温度 (°C DB)	室内温度 (°CWB)													
		14		16		18		19		20		22		24	
		TC	PI	TC	PI	TC	PI	TC	PI	TC	PI	TC	PI	TC	PI
		KW	KW	KW	KW	KW	KW	KW	KW	KW	KW	KW	KW	KW	KW
100%	10	9.4	1.47	11.2	1.78	13.1	2.11	14.0	2.28	14.9	2.45	16.8	2.80	17.7	2.91
	12	9.4	1.50	11.2	1.82	13.1	2.15	14.0	2.33	14.9	2.50	16.8	2.86	17.5	2.89
	14	9.4	1.52	11.2	1.85	13.1	2.19	14.0	2.37	14.9	2.55	16.8	2.92	17.3	2.88
	16	9.4	1.55	11.2	1.88	13.1	2.24	14.0	2.42	14.9	2.60	16.7	2.95	17.0	2.93
	18	9.4	1.58	11.2	1.92	13.1	2.28	14.0	2.47	14.9	2.65	16.4	3.05	16.8	3.07
	20	9.4	1.61	11.2	1.96	13.1	2.35	14.0	2.51	14.9	2.82	16.2	3.19	16.6	3.22
	21	9.4	1.63	11.2	1.98	13.1	2.44	14.0	2.68	14.9	2.94	16.1	3.27	16.4	3.30
	23	9.4	1.67	11.2	2.11	13.1	2.61	14.0	2.88	14.9	3.15	15.9	3.42	16.2	3.45
	25	9.4	1.78	11.2	2.26	13.1	2.79	14.0	3.08	14.9	3.38	15.6	3.57	16.0	3.60
	27	9.4	1.90	11.2	2.40	13.1	2.98	14.0	3.29	14.9	3.62	15.4	3.72	15.8	3.75
	29	9.4	2.02	11.2	2.57	13.1	3.19	14.0	3.51	14.9	3.84	15.2	3.87	15.6	3.90
	31	9.4	2.15	11.2	2.74	13.1	3.40	14.0	3.76	14.6	3.98	14.9	4.03	15.3	4.06
	33	9.4	2.29	11.2	2.92	13.1	3.62	14.0	4.00	14.4	4.14	14.7	4.17	15.1	4.21
	35	9.4	2.43	11.2	3.10	13.1	3.86	14.0	4.27	14.2	4.29	14.5	4.33	14.9	4.37
37	9.4	2.58	11.2	3.30	13.1	4.12	13.8	4.42	13.9	4.44	14.3	4.48	14.6	4.52	
39	9.4	2.75	11.2	3.51	13.1	4.38	13.6	4.57	13.7	4.60	14.1	4.64	14.4	4.68	
90%	10	8.5	1.32	10.1	1.59	11.8	1.87	12.6	2.02	13.4	2.18	15.1	2.49	16.7	2.80
	12	8.5	1.34	10.1	1.61	11.8	1.91	12.6	2.06	13.4	2.22	15.1	2.53	16.7	2.85
	14	8.5	1.36	10.1	1.65	11.8	1.95	12.6	2.10	13.4	2.26	15.1	2.58	16.7	2.91
	16	8.5	1.39	10.1	1.68	11.8	1.98	12.6	2.14	13.4	2.30	15.1	2.63	16.7	2.96
	18	8.5	1.41	10.1	1.71	11.8	2.02	12.6	2.18	13.4	2.35	15.1	2.68	16.4	3.05
	20	8.5	1.43	10.1	1.74	11.8	2.06	12.6	2.22	13.4	2.44	15.1	2.88	16.2	3.19
	21	8.5	6.34	10.1	1.76	11.8	2.09	12.6	2.31	13.4	2.52	15.1	2.99	16.1	3.27
	23	8.5	1.47	10.1	1.83	11.8	2.24	12.6	2.47	13.4	2.71	15.1	3.20	15.9	3.42
	25	8.5	1.56	10.1	1.96	11.8	2.40	12.6	2.64	13.4	2.89	15.1	3.43	15.6	3.57
	27	8.5	1.65	10.1	2.09	11.8	2.56	12.6	2.82	13.4	3.09	15.1	3.67	15.4	3.72
	29	8.5	1.76	10.1	2.22	11.8	2.73	12.6	3.01	13.4	3.30	14.9	3.84	15.2	3.87
	31	8.5	1.87	10.1	2.36	11.8	2.92	12.6	3.21	13.4	3.52	14.6	3.99	14.9	4.02
	33	8.5	1.99	10.1	2.52	11.8	3.10	12.6	3.42	13.4	3.76	14.4	4.14	14.7	4.17
	35	8.5	2.12	10.1	2.67	11.8	3.31	12.6	3.65	13.4	4.01	14.2	4.29	14.5	4.33
37	8.5	2.24	10.1	2.84	11.8	3.52	12.6	3.89	13.4	4.27	14.0	4.44	14.2	4.48	
39	8.5	2.38	10.1	3.02	11.8	3.75	12.6	4.14	13.4	4.55	13.8	4.60	14.1	4.64	
80%	10	7.6	1.17	9.0	1.40	10.5	1.65	11.2	1.77	11.9	1.90	13.4	2.17	14.8	2.44
	12	7.6	1.19	9.0	1.43	10.5	1.67	11.2	1.80	11.9	1.94	13.4	2.21	14.8	2.49
	14	7.6	1.21	9.0	1.45	10.5	1.70	11.2	1.84	11.9	1.97	13.4	2.25	14.8	2.53
	16	7.6	1.23	9.0	1.47	10.5	1.74	11.2	1.87	11.9	2.01	13.4	2.30	14.8	2.58
	18	7.6	1.25	9.0	1.50	10.5	1.77	11.2	1.91	11.9	2.05	13.4	2.34	14.8	2.64
	20	7.6	1.27	9.0	1.53	10.5	1.80	11.2	1.95	11.9	2.09	13.4	2.43	14.8	2.82
	21	7.6	1.28	9.0	1.55	10.5	1.83	11.2	1.96	11.9	2.14	13.4	2.51	14.8	2.93
	23	7.6	1.30	9.0	1.57	10.5	1.91	11.2	2.09	11.9	2.28	13.4	2.69	14.8	3.14
	25	7.6	1.35	9.0	1.68	10.5	2.04	11.2	2.23	11.9	2.44	13.4	2.88	14.8	3.36
	27	7.6	1.43	9.0	1.78	10.5	2.18	11.2	2.39	11.9	2.61	13.4	3.08	14.8	3.59
	29	7.6	1.52	9.0	1.90	10.5	2.32	11.2	2.54	11.9	2.78	13.4	3.29	14.8	3.84
	31	7.6	1.62	9.0	2.02	10.5	2.47	11.2	2.71	11.9	2.97	13.4	3.51	14.8	3.98
	33	7.6	1.72	9.0	2.15	10.5	2.63	11.2	2.89	11.9	3.16	13.4	3.74	14.6	4.14
	35	7.6	1.83	9.0	2.28	10.5	2.80	11.2	3.07	11.9	3.37	13.4	3.99	14.4	4.29
37	7.6	1.93	9.0	2.43	10.5	2.97	11.2	3.28	11.9	3.59	13.4	4.25	13.9	4.44	
39	7.6	2.05	9.0	2.58	10.5	3.16	11.2	3.48	11.9	3.81	13.4	4.53	13.7	4.59	

TC:总容量: kW PI:输入功率: kW



M-Home 直流变频家庭中央空调

组合 (%) (容量系数)	室外温度 (°C DB)	室内温度 (°CWB)													
		14		16		18		19		20		22		24	
		TC	PI	TC	PI	TC	PI	TC	PI	TC	PI	TC	PI	TC	PI
		KW	KW	KW	KW	KW	KW	KW	KW	KW	KW	KW	KW	KW	KW
70%	10	6.6	1.03	7.9	1.22	9.2	1.43	9.8	1.53	10.4	1.64	11.7	1.87	13.0	2.09
	12	6.6	1.04	7.9	1.24	9.2	1.45	9.8	1.56	10.4	1.67	11.7	1.90	13.0	2.14
	14	6.6	1.06	7.9	1.26	9.2	1.47	9.8	1.59	10.4	1.69	11.7	1.93	13.0	2.18
	16	6.6	1.08	7.9	1.28	9.2	1.50	9.8	1.61	10.4	1.73	11.7	1.97	13.0	2.22
	18	6.6	1.09	7.9	1.30	9.2	1.53	9.8	1.65	10.4	1.76	11.7	2.00	13.0	2.26
	20	6.6	1.12	7.9	1.33	9.2	1.56	9.8	1.68	10.4	1.80	11.7	2.05	13.0	2.32
	21	6.6	1.12	7.9	1.34	9.2	1.57	9.8	1.69	10.4	1.82	11.7	2.08	13.0	2.40
	23	6.6	1.14	7.9	1.37	9.2	1.61	9.8	1.75	10.4	1.90	11.7	2.22	13.0	2.58
	25	6.6	1.17	7.9	1.42	9.2	1.71	9.8	1.87	10.4	2.03	11.7	2.38	13.0	2.75
	27	6.6	1.23	7.9	1.51	9.2	1.83	9.8	1.99	10.4	2.17	11.7	2.54	13.0	2.95
	29	6.6	1.30	7.9	1.61	9.2	1.94	9.8	2.12	10.4	2.31	11.7	2.71	13.0	3.15
	31	6.6	1.39	7.9	1.70	9.2	2.06	9.8	2.26	10.4	2.46	11.7	2.89	13.0	3.81
	33	6.6	1.47	7.9	1.81	9.2	2.19	9.8	2.40	10.4	2.62	11.7	3.08	13.0	3.58
	35	6.6	1.55	7.9	1.92	9.2	2.33	9.8	2.55	10.4	2.79	11.7	3.28	13.0	3.81
37	6.6	1.65	7.9	2.04	9.2	2.48	9.8	2.71	10.4	2.96	11.7	3.49	13.0	4.07	
39	6.6	1.74	7.9	2.16	9.2	2.63	9.8	2.88	10.4	3.15	11.7	3.72	13.0	4.33	
60%	10	5.7	0.90	6.8	1.05	7.9	1.21	8.4	1.30	8.9	1.39	10.1	1.57	11.1	1.76
	12	5.7	0.90	6.8	1.07	7.9	1.23	8.4	1.32	8.9	1.41	10.1	1.60	11.1	1.79
	14	5.7	0.92	6.8	1.08	7.9	1.25	8.4	1.34	8.9	1.43	10.1	1.63	11.1	1.83
	16	5.7	0.94	6.8	1.10	7.9	1.28	8.4	1.37	8.9	1.47	10.1	1.65	11.1	1.86
	18	5.7	0.95	6.8	1.12	7.9	1.30	8.4	1.39	8.9	1.49	10.1	1.69	11.1	1.90
	20	5.7	0.96	6.8	1.14	7.9	1.32	8.4	1.42	8.9	1.52	10.1	1.72	11.1	1.93
	21	5.7	0.97	6.8	1.15	7.9	1.34	8.4	1.43	8.9	1.53	10.1	1.74	11.1	1.96
	23	5.7	0.99	6.8	1.17	7.9	1.36	8.4	1.46	8.9	1.56	10.1	1.81	11.1	2.08
	25	5.7	1.00	6.8	1.19	7.9	1.41	8.4	1.53	8.9	1.66	10.1	1.93	11.1	2.22
	27	5.7	1.04	6.8	1.26	7.9	1.50	8.4	1.63	8.9	1.77	10.1	2.05	11.1	2.36
	29	5.7	1.10	6.8	1.34	7.9	1.60	8.4	1.74	8.9	1.88	10.1	2.19	11.1	2.53
	31	5.7	1.17	6.8	1.42	7.9	1.69	8.4	1.85	8.9	2.00	10.1	2.33	11.1	2.69
	33	5.7	1.23	6.8	1.51	7.9	1.80	8.4	1.96	8.9	2.13	10.1	2.49	11.1	2.87
	35	5.7	1.30	6.8	1.59	7.9	1.91	8.4	2.08	8.9	2.26	10.1	2.64	11.1	3.05
37	5.7	1.38	6.8	1.69	7.9	2.03	8.4	2.21	8.9	2.40	10.1	2.80	11.1	3.24	
39	5.7	1.46	6.8	1.78	7.9	2.15	8.4	2.35	8.9	2.55	10.1	2.98	11.1	3.45	
50%	10	4.7	0.77	5.6	0.89	6.6	1.02	7.0	1.08	7.4	1.16	8.4	1.30	9.2	1.44
	12	4.7	0.78	5.6	0.90	6.6	1.03	7.0	1.10	7.4	1.17	8.4	1.32	9.2	1.47
	14	4.7	0.79	5.6	0.91	6.6	1.05	7.0	1.12	7.4	1.19	8.4	1.34	9.2	1.49
	16	4.7	0.80	5.6	0.93	6.6	1.07	7.0	1.14	7.4	1.21	8.4	1.36	9.2	1.52
	18	4.7	0.81	5.6	0.95	6.6	1.08	7.0	1.16	7.4	1.23	8.4	1.39	9.2	1.55
	20	4.7	0.82	5.6	0.96	6.6	1.10	7.0	1.17	7.4	1.25	8.4	1.41	9.2	1.58
	21	4.7	0.83	5.6	0.96	6.6	1.11	7.0	1.19	7.4	1.26	8.4	1.43	9.2	1.60
	23	4.7	0.84	5.6	0.98	6.6	1.13	7.0	1.21	7.4	1.29	8.4	1.45	9.2	1.63
	25	4.7	0.86	5.6	0.99	6.6	1.15	7.0	1.23	7.4	1.33	8.4	1.52	9.2	1.74
	27	4.7	0.86	5.6	1.03	6.6	1.21	7.0	1.31	7.4	1.41	8.4	1.62	9.2	1.85
	29	4.7	0.92	5.6	1.09	6.6	1.29	7.0	1.39	7.4	1.50	8.4	1.73	9.2	1.97
	31	4.7	0.97	5.6	1.16	6.6	1.37	7.0	1.47	7.4	1.59	8.4	1.83	9.2	2.10
	33	4.7	1.03	5.6	1.22	6.6	1.45	7.0	1.56	7.4	1.69	8.4	1.95	9.2	2.23
	35	4.7	1.08	5.6	1.30	6.6	1.53	7.0	1.66	7.4	1.79	8.4	2.07	9.2	2.37
37	4.7	1.14	5.6	1.37	6.6	1.62	7.0	1.76	7.4	1.90	8.4	2.20	9.2	2.52	
39	4.7	1.20	5.6	1.45	6.6	1.72	7.0	1.86	7.4	2.01	8.4	2.33	9.2	2.67	

TC:总容量: kW PI:输入功率: k



M-Home 直流变频家庭中央空调

		MDVH-V160W/N1-611 (E1)		MDVH-V160W/N1-611 i (E1)		MDVH-V160W/N1-611P (E1)									
组合 (%) (容量系数)	室外温度 (°C DB)	室内温度 (°CWB)													
		14		16		18		19		20		22		24	
		TC	PI	TC	PI	TC	PI	TC	PI	TC	PI	TC	PI	TC	PI
		KW	KW	KW	KW	KW	KW	KW	KW	KW	KW	KW	KW	KW	KW
130%	10	13.6	2.20	16.2	2.70	18.8	3.21	19.5	3.28	19.8	3.21	20.3	3.08	20.8	2.93
	12	13.6	2.25	16.2	2.75	18.8	3.27	19.2	3.26	19.5	3.19	20.0	3.05	20.5	3.01
	14	13.6	2.29	16.2	2.81	18.8	3.31	19.0	3.25	19.2	3.17	19.7	3.15	20.3	3.18
	16	13.6	2.33	16.2	2.86	18.5	3.30	18.8	3.27	19.0	3.29	19.5	3.32	20.0	3.35
	18	13.6	2.38	16.2	2.92	18.3	3.43	18.5	3.44	18.8	3.46	19.2	3.49	19.7	3.53
	20	13.6	2.42	16.2	3.11	18.0	3.59	18.3	3.61	18.5	3.63	19.0	3.67	19.5	3.69
	21	13.6	2.50	16.2	3.22	17.9	3.67	18.1	3.69	18.4	3.71	18.9	3.75	19.4	3.78
	23	13.6	2.67	16.2	3.45	17.6	3.84	17.9	3.86	18.1	3.88	18.6	3.92	19.1	3.96
	25	13.6	2.85	16.2	3.69	17.4	4.01	17.6	4.03	17.9	4.05	18.3	4.10	18.9	4.13
	27	13.6	3.05	16.2	3.95	17.2	4.18	17.4	4.20	17.6	4.22	18.1	4.27	18.6	4.31
	29	13.6	3.25	16.2	4.22	16.9	4.35	17.2	4.37	17.4	4.40	17.9	4.44	18.3	4.49
	31	13.6	3.47	16.1	4.47	16.6	4.52	16.9	4.54	17.1	4.57	17.6	4.62	18.1	4.66
	33	13.6	3.70	15.9	4.63	16.4	4.69	16.6	4.72	16.9	4.74	17.4	4.79	17.9	4.84
	35	13.6	3.94	15.6	4.81	16.1	4.86	16.4	4.89	16.6	4.92	17.1	4.97	17.6	5.03
	37	13.6	4.20	15.4	4.97	15.8	5.04	16.1	5.06	16.3	5.09	16.9	5.15	17.4	5.21
39	13.6	4.47	15.2	5.15	15.6	5.21	15.8	5.24	16.1	5.27	16.6	5.33	17.1	5.39	
120%	10	12.5	2.01	14.9	2.46	17.0	2.93	18.6	3.16	19.4	3.30	19.9	3.17	20.3	3.04
	12	12.5	2.05	14.9	2.50	17.0	2.98	18.6	3.23	19.2	3.28	19.7	3.15	20.1	3.03
	14	12.5	2.09	14.9	2.56	17.0	3.04	18.6	3.28	19.0	3.26	19.4	3.14	19.9	3.15
	16	12.5	2.13	14.9	2.61	17.0	3.10	18.5	3.31	18.7	3.27	19.2	3.30	19.6	3.33
	18	12.5	2.18	14.9	2.66	17.0	3.21	18.2	3.42	18.5	3.44	18.9	3.46	19.4	3.50
	20	12.5	2.21	14.9	2.76	17.0	3.45	18.0	3.58	18.2	3.60	18.7	3.64	19.1	3.67
	21	12.5	2.24	14.9	2.86	17.0	3.57	17.9	3.67	18.1	3.68	18.5	3.72	19.0	3.76
	23	12.5	2.39	14.9	3.06	17.0	3.82	17.6	3.84	17.9	3.86	18.3	3.89	18.8	3.93
	25	12.5	2.55	14.9	3.28	17.1	3.99	17.4	4.00	17.6	4.02	18.0	4.06	18.5	4.10
	27	12.5	2.72	14.9	3.51	16.9	4.15	17.1	4.18	17.3	4.20	17.8	4.23	18.2	4.28
	29	12.5	2.91	14.9	3.75	16.6	4.32	16.8	4.34	17.1	4.36	17.5	4.41	18.0	4.45
	31	12.5	3.10	14.9	3.99	16.3	4.49	16.6	4.52	16.8	4.53	17.2	4.58	17.7	4.63
	33	12.5	3.30	14.9	4.26	16.1	4.66	16.3	4.68	16.5	4.71	17.0	4.75	17.4	4.81
	35	12.5	3.51	14.9	4.54	15.8	4.83	16.1	4.85	16.3	4.88	16.7	4.93	17.2	4.98
	37	12.5	3.74	14.9	4.84	15.6	5.00	15.8	5.03	16.1	5.06	16.5	5.11	17.0	5.16
39	12.5	3.98	14.9	5.12	15.4	5.17	15.6	5.20	15.8	5.23	16.3	5.28	16.7	5.34	
110%	10	11.5	1.83	13.7	2.23	15.9	2.65	17.0	2.86	18.1	3.08	19.6	3.26	20.0	3.15
	12	11.5	1.86	13.7	2.27	15.9	2.70	17.0	2.92	18.1	3.14	19.3	3.25	19.7	3.14
	14	11.5	1.89	13.7	2.31	15.9	2.75	17.0	2.97	18.1	3.20	19.0	3.24	19.4	3.14
	16	11.5	1.93	13.7	2.36	15.9	2.80	17.0	3.03	18.1	3.25	18.8	3.27	19.2	3.30
	18	11.5	1.97	13.7	2.40	15.9	2.86	17.0	3.11	18.1	3.42	18.5	3.45	19.0	3.47
	20	11.5	2.01	13.7	2.45	15.9	3.03	17.0	3.35	17.9	3.58	18.3	3.61	18.8	3.64
	21	11.5	2.03	13.7	2.52	15.9	3.14	17.0	3.46	17.8	3.67	18.2	3.69	18.6	3.73
	23	11.5	2.12	13.7	2.71	15.9	3.36	17.0	3.72	17.5	3.83	17.9	3.87	18.3	3.89
	25	11.5	2.27	13.7	2.89	15.9	3.60	17.0	3.98	17.2	3.99	17.6	4.03	18.1	4.07
	27	11.5	2.41	13.7	3.09	15.9	3.85	16.8	4.15	17.0	4.17	17.4	4.20	17.9	4.24
	29	11.5	2.58	13.7	3.30	15.9	4.11	16.5	4.31	16.7	4.33	17.2	4.38	17.6	4.42
	31	11.5	2.74	13.7	3.52	15.9	4.39	16.3	4.49	16.5	4.51	16.9	4.54	17.3	4.59
	33	11.5	2.92	13.7	3.75	15.8	4.63	16.1	4.65	16.3	4.67	16.7	4.72	17.1	4.76
	35	11.5	3.11	13.7	3.99	15.6	4.80	15.8	4.83	16.0	4.84	16.4	4.89	16.8	4.94
	37	11.5	3.30	13.7	4.25	15.4	4.97	15.6	4.99	15.8	5.02	16.2	5.06	16.6	5.12
39	11.5	3.51	13.7	4.53	15.1	5.14	15.3	5.16	15.5	5.19	15.9	5.24	16.3	5.29	

TC:总容量: kW PI:输入功率: kW

M-Home 直流变频家庭中央空调

组合 (%) (容量系数)	室外温度 (°C DB)	室内温度 (°CWB)													
		14		16		18		19		20		22		24	
		TC	PI	TC	PI	TC	PI	TC	PI	TC	PI	TC	PI	TC	PI
		KW	KW	KW	KW	KW	KW	KW	KW	KW	KW	KW	KW	KW	KW
100%	10	10.4	1.65	12.5	2.00	14.5	2.37	15.5	2.56	16.5	2.75	18.5	3.14	19.6	3.26
	12	10.4	1.68	12.5	2.04	14.5	2.41	15.5	2.61	16.5	2.81	18.5	3.21	19.4	3.25
	14	10.4	1.71	12.5	2.08	14.5	2.46	15.5	2.66	16.5	2.86	18.5	3.27	19.1	3.23
	16	10.4	1.74	12.5	2.11	14.5	2.51	15.5	2.71	16.5	2.92	18.5	3.31	18.8	3.28
	18	10.4	1.77	12.5	2.16	14.5	2.56	15.5	2.77	16.5	2.97	18.2	3.42	18.6	3.45
	20	10.4	1.81	12.5	2.20	14.5	2.63	15.5	2.82	16.5	3.16	18.0	3.58	18.3	3.61
	21	10.4	1.83	12.5	2.22	14.5	2.73	15.5	3.01	16.5	3.30	17.9	3.67	18.2	3.70
	23	10.4	1.87	12.5	2.37	14.5	2.93	15.5	3.23	16.5	3.54	17.6	3.84	17.9	3.87
	25	10.4	2.00	12.5	2.53	14.5	3.13	15.5	3.46	16.5	3.79	17.3	4.00	17.7	4.04
	27	10.4	2.13	12.5	2.70	14.5	3.35	15.5	3.69	16.5	4.06	17.1	4.17	17.4	4.20
	29	10.4	2.27	12.5	2.88	14.5	3.57	15.5	3.94	16.5	4.31	16.8	4.34	17.2	4.38
	31	10.4	2.41	12.5	3.07	14.5	3.81	15.5	4.21	16.2	4.47	16.5	4.52	17.0	4.55
	33	10.4	2.57	12.5	3.27	14.5	4.06	15.5	4.49	15.9	4.64	16.3	4.68	16.7	4.73
	35	10.4	2.72	12.5	3.48	14.5	4.33	15.5	4.79	15.7	4.81	16.1	4.85	16.5	4.90
37	10.4	2.90	12.5	3.70	14.5	4.62	15.2	4.95	15.4	4.98	15.8	5.03	16.2	5.07	
39	10.4	3.08	12.5	3.94	14.5	4.92	15.0	5.13	15.2	5.16	15.6	5.20	15.9	5.25	
90%	10	9.4	1.48	11.2	1.78	13.0	2.10	14.0	2.27	14.9	2.44	16.7	2.79	18.5	3.14
	12	9.4	1.50	11.2	1.81	13.0	2.14	14.0	2.31	14.9	2.49	16.7	2.84	18.5	3.20
	14	9.4	1.53	11.2	1.85	13.0	2.18	14.0	2.36	14.9	2.53	16.7	2.90	18.5	3.26
	16	9.4	1.55	11.2	1.88	13.0	2.22	14.0	2.40	14.9	2.58	16.7	2.95	18.5	3.32
	18	9.4	1.58	11.2	1.92	13.0	2.27	14.0	2.45	14.9	2.63	16.7	3.01	18.2	3.42
	20	9.4	1.61	11.2	1.96	13.0	2.31	14.0	2.50	14.9	2.73	16.7	3.24	17.9	3.58
	21	9.4	7.11	11.2	1.97	13.0	2.35	14.0	2.59	14.9	2.82	16.7	3.35	17.9	3.67
	23	9.4	1.65	11.2	2.06	13.0	2.51	14.0	2.77	14.9	3.03	16.7	3.59	17.6	3.84
	25	9.4	1.75	11.2	2.19	13.0	2.69	14.0	2.96	14.9	3.25	16.7	3.85	17.3	4.00
	27	9.4	1.86	11.2	2.34	13.0	2.87	14.0	3.16	14.9	3.46	16.7	4.11	17.1	4.17
	29	9.4	1.97	11.2	2.50	13.0	3.06	14.0	3.37	14.9	3.70	16.5	4.31	16.8	4.34
	31	9.4	2.10	11.2	2.65	13.0	3.27	14.0	3.60	14.9	3.95	16.2	4.48	16.5	4.51
	33	9.4	2.23	11.2	2.82	13.0	3.48	14.0	3.84	14.9	4.21	16.0	4.64	16.3	4.68
	35	9.4	2.38	11.2	3.00	13.0	3.71	14.0	4.10	14.9	4.50	15.7	4.82	16.1	4.85
37	9.4	2.51	11.2	3.19	13.0	3.95	14.0	4.36	14.9	4.79	15.5	4.98	15.8	5.03	
39	9.4	2.67	11.2	3.39	13.0	4.20	14.0	4.64	14.9	5.10	15.2	5.16	15.6	5.20	
80%	10	8.4	1.31	10.0	1.57	11.6	1.85	12.4	1.98	13.2	2.13	14.8	2.43	16.4	2.74
	12	8.4	1.33	10.0	1.60	11.6	1.87	12.4	2.02	13.2	2.18	14.8	2.48	16.4	2.79
	14	8.4	1.35	10.0	1.63	11.6	1.91	12.4	2.07	13.2	2.21	14.8	2.52	16.4	2.84
	16	8.4	1.38	10.0	1.65	11.6	1.95	12.4	2.10	13.2	2.26	14.8	2.58	16.4	2.90
	18	8.4	1.40	10.0	1.68	11.6	1.98	12.4	2.14	13.2	2.30	14.8	2.62	16.4	2.96
	20	8.4	1.43	10.0	1.72	11.6	2.02	12.4	2.18	13.2	2.35	14.8	2.72	16.4	3.16
	21	8.4	1.44	10.0	1.74	11.6	2.05	12.4	2.20	13.2	2.40	14.8	2.82	16.4	3.28
	23	8.4	1.46	10.0	1.76	11.6	2.14	12.4	2.35	13.2	2.56	14.8	3.02	16.4	3.52
	25	8.4	1.52	10.0	1.88	11.6	2.29	12.4	2.50	13.2	2.74	14.8	3.23	16.4	3.77
	27	8.4	1.61	10.0	2.00	11.6	2.44	12.4	2.68	13.2	2.93	14.8	3.46	16.4	4.03
	29	8.4	1.71	10.0	2.13	11.6	2.61	12.4	2.85	13.2	3.12	14.8	3.69	16.4	4.31
	31	8.4	1.82	10.0	2.27	11.6	2.77	12.4	3.04	13.2	3.33	14.8	3.94	16.4	4.47
	33	8.4	1.93	10.0	2.41	11.6	2.95	12.4	3.25	13.2	3.55	14.8	4.20	16.2	4.64
	35	8.4	2.05	10.0	2.56	11.6	3.14	12.4	3.45	13.2	3.78	14.8	4.48	15.9	4.81
37	8.4	2.17	10.0	2.72	11.6	3.34	12.4	3.67	13.2	4.02	14.8	4.77	15.4	4.98	
39	8.4	2.29	10.0	2.89	11.6	3.55	12.4	3.90	13.2	4.28	14.8	5.08	15.2	5.15	

TC:总容量: kW PI:输入功率: kW

组合 (%) (容量系数)	室外温度 (°C DB)	室内温度 (°CWB)													
		14		16		18		19		20		22		24	
		TC	PI	TC	PI	TC	PI	TC	PI	TC	PI	TC	PI	TC	PI
		KW	KW	KW	KW	KW	KW	KW	KW	KW	KW	KW	KW	KW	KW
70%	10	7.3	1.15	8.7	1.37	10.2	1.60	10.9	1.72	11.6	1.84	12.9	2.09	14.4	2.35
	12	7.3	1.17	8.7	1.39	10.2	1.63	10.9	1.75	11.6	1.87	12.9	2.13	14.4	2.40
	14	7.3	1.19	8.7	1.42	10.2	1.65	10.9	1.78	11.6	1.90	12.9	2.17	14.4	2.44
	16	7.3	1.21	8.7	1.44	10.2	1.68	10.9	1.81	11.6	1.94	12.9	2.21	14.4	2.49
	18	7.3	1.22	8.7	1.46	10.2	1.72	10.9	1.85	11.6	1.97	12.9	2.25	14.4	2.53
	20	7.3	1.25	8.7	1.49	10.2	1.75	10.9	1.88	11.6	2.02	12.9	2.29	14.4	2.61
	21	7.3	1.26	8.7	1.51	10.2	1.76	10.9	1.90	11.6	2.04	12.9	2.33	14.4	2.70
	23	7.3	1.28	8.7	1.54	10.2	1.80	10.9	1.97	11.6	2.13	12.9	2.50	14.4	2.89
	25	7.3	1.31	8.7	1.59	10.2	1.92	10.9	2.09	11.6	2.28	12.9	2.67	14.4	3.09
	27	7.3	1.38	8.7	1.69	10.2	2.05	10.9	2.23	11.6	2.43	12.9	2.85	14.4	3.31
	29	7.3	1.46	8.7	1.80	10.2	2.18	10.9	2.38	11.6	2.59	12.9	3.04	14.4	3.53
	31	7.3	1.55	8.7	1.91	10.2	2.31	10.9	2.53	11.6	2.76	12.9	3.25	14.4	4.28
	33	7.3	1.65	8.7	2.03	10.2	2.46	10.9	2.70	11.6	2.93	12.9	3.46	14.4	4.01
	35	7.3	1.74	8.7	2.16	10.2	2.61	10.9	2.86	11.6	3.13	12.9	3.67	14.4	4.28
37	7.3	1.85	8.7	2.29	10.2	2.78	10.9	3.04	11.6	3.32	12.9	3.91	14.4	4.56	
39	7.3	1.95	8.7	2.42	10.2	2.95	10.9	3.24	11.6	3.53	12.9	4.17	14.4	4.85	
60%	10	6.3	1.01	7.5	1.18	8.7	1.36	9.3	1.46	9.9	1.55	11.1	1.76	12.3	1.97
	12	6.3	1.01	7.5	1.20	8.7	1.38	9.3	1.48	9.9	1.58	11.1	1.79	12.3	2.01
	14	6.3	1.03	7.5	1.22	8.7	1.41	9.3	1.51	9.9	1.61	11.1	1.83	12.3	2.05
	16	6.3	1.05	7.5	1.23	8.7	1.44	9.3	1.54	9.9	1.65	11.1	1.86	12.3	2.08
	18	6.3	1.06	7.5	1.25	8.7	1.45	9.3	1.56	9.9	1.67	11.1	1.89	12.3	2.13
	20	6.3	1.08	7.5	1.28	8.7	1.48	9.3	1.59	9.9	1.70	11.1	1.93	12.3	2.17
	21	6.3	1.09	7.5	1.29	8.7	1.50	9.3	1.61	9.9	1.72	11.1	1.95	12.3	2.19
	23	6.3	1.11	7.5	1.31	8.7	1.53	9.3	1.64	9.9	1.76	11.1	2.03	12.3	2.33
	25	6.3	1.12	7.5	1.33	8.7	1.58	9.3	1.72	9.9	1.86	11.1	2.17	12.3	2.49
	27	6.3	1.17	7.5	1.42	8.7	1.68	9.3	1.83	9.9	1.98	11.1	2.30	12.3	2.65
	29	6.3	1.23	7.5	1.50	8.7	1.79	9.3	1.95	9.9	2.11	11.1	2.46	12.3	2.83
	31	6.3	1.31	7.5	1.59	8.7	1.90	9.3	2.08	9.9	2.25	11.1	2.61	12.3	3.02
	33	6.3	1.38	7.5	1.69	8.7	2.02	9.3	2.20	9.9	2.39	11.1	2.79	12.3	3.22
	35	6.3	1.46	7.5	1.78	8.7	2.15	9.3	2.33	9.9	2.53	11.1	2.96	12.3	3.42
37	6.3	1.54	7.5	1.89	8.7	2.28	9.3	2.48	9.9	2.69	11.1	3.14	12.3	3.64	
39	6.3	1.64	7.5	2.00	8.7	2.41	9.3	2.63	9.9	2.86	11.1	3.35	12.3	3.87	
50%	10	5.2	0.86	6.2	1.00	7.3	1.14	7.8	1.22	8.2	1.30	9.3	1.45	10.2	1.62
	12	5.2	0.88	6.2	1.01	7.3	1.16	7.8	1.23	8.2	1.32	9.3	1.48	10.2	1.65
	14	5.2	0.89	6.2	1.02	7.3	1.18	7.8	1.25	8.2	1.33	9.3	1.50	10.2	1.67
	16	5.2	0.90	6.2	1.04	7.3	1.20	7.8	1.28	8.2	1.36	9.3	1.53	10.2	1.71
	18	5.2	0.90	6.2	1.06	7.3	1.22	7.8	1.30	8.2	1.38	9.3	1.55	10.2	1.74
	20	5.2	0.92	6.2	1.08	7.3	1.23	7.8	1.32	8.2	1.41	9.3	1.58	10.2	1.77
	21	5.2	0.93	6.2	1.08	7.3	1.24	7.8	1.33	8.2	1.42	9.3	1.60	10.2	1.79
	23	5.2	0.94	6.2	1.10	7.3	1.27	7.8	1.35	8.2	1.44	9.3	1.63	10.2	1.83
	25	5.2	0.96	6.2	1.12	7.3	1.29	7.8	1.38	8.2	1.49	9.3	1.71	10.2	1.95
	27	5.2	0.97	6.2	1.16	7.3	1.36	7.8	1.47	8.2	1.58	9.3	1.82	10.2	2.08
	29	5.2	1.03	6.2	1.22	7.3	1.44	7.8	1.56	8.2	1.68	9.3	1.94	10.2	2.21
	31	5.2	1.09	6.2	1.30	7.3	1.54	7.8	1.65	8.2	1.78	9.3	2.06	10.2	2.36
	33	5.2	1.15	6.2	1.37	7.3	1.63	7.8	1.76	8.2	1.89	9.3	2.18	10.2	2.50
	35	5.2	1.22	6.2	1.45	7.3	1.72	7.8	1.86	8.2	2.01	9.3	2.32	10.2	2.66
37	5.2	1.28	6.2	1.54	7.3	1.82	7.8	1.97	8.2	2.13	9.3	2.47	10.2	2.82	
39	5.2	1.34	6.2	1.63	7.3	1.93	7.8	2.08	8.2	2.26	9.3	2.61	10.2	3.00	

TC: 总容量: kW PI: 输入功率: kW



M-Home 直流变频家庭中央空调

MDVH-V160W/SN-611 (E1)

组合 (%) (容量系数)	室外温度 (°C DB)	室内温度 (°CWB)													
		14		16		18		19		20		22		24	
		TC	PI	TC	PI	TC	PI	TC	PI	TC	PI	TC	PI	TC	PI
		KW	KW	KW	KW	KW	KW	KW	KW	KW	KW	KW	KW	KW	
130%	10	13.6	2.22	16.2	2.71	18.8	3.23	19.5	3.30	19.8	3.23	20.3	3.10	20.8	2.95
	12	13.6	2.26	16.2	2.77	18.8	3.29	19.2	3.28	19.5	3.21	20.0	3.07	20.5	3.03
	14	13.6	2.30	16.2	2.82	18.8	3.33	19.0	3.27	19.2	3.19	19.7	3.17	20.3	3.20
	16	13.6	2.35	16.2	2.88	18.5	3.32	18.8	3.29	19.0	3.31	19.5	3.34	20.0	3.38
	18	13.6	2.39	16.2	2.93	18.3	3.45	18.5	3.46	18.8	3.48	19.2	3.51	19.7	3.55
	20	13.6	2.44	16.2	3.13	18.0	3.62	18.3	3.63	18.5	3.65	19.0	3.69	19.5	3.72
	21	13.6	2.51	16.2	3.24	17.9	3.70	18.1	3.72	18.4	3.73	18.9	3.77	19.4	3.81
	23	13.6	2.69	16.2	3.47	17.6	3.86	17.9	3.88	18.1	3.90	18.6	3.95	19.1	3.98
	25	13.6	2.87	16.2	3.72	17.4	4.04	17.6	4.06	17.9	4.07	18.3	4.12	18.9	4.16
	27	13.6	3.07	16.2	3.97	17.2	4.20	17.4	4.22	17.6	4.25	18.1	4.30	18.6	4.34
	29	13.6	3.27	16.2	4.25	16.9	4.38	17.2	4.40	17.4	4.42	17.9	4.47	18.3	4.52
	31	13.6	3.50	16.1	4.50	16.6	4.54	16.9	4.57	17.1	4.60	17.6	4.65	18.1	4.69
	33	13.6	3.73	15.9	4.66	16.4	4.72	16.6	4.75	16.9	4.77	17.4	4.82	17.9	4.88
	35	13.6	3.96	15.6	4.84	16.1	4.89	16.4	4.92	16.6	4.95	17.1	5.00	17.6	5.06
37	13.6	4.22	15.4	5.00	15.8	5.07	16.1	5.10	16.3	5.12	16.9	5.18	17.4	5.24	
39	13.6	4.50	15.2	5.18	15.6	5.24	15.8	5.27	16.1	5.30	16.6	5.36	17.1	5.43	
120%	10	12.5	2.02	14.9	2.47	17.0	2.94	18.6	3.18	19.4	3.32	19.9	3.19	20.3	3.06
	12	12.5	2.06	14.9	2.52	17.0	3.00	18.6	3.25	19.2	3.30	19.7	3.17	20.1	3.04
	14	12.5	2.11	14.9	2.58	17.0	3.06	18.6	3.30	19.0	3.28	19.4	3.16	19.9	3.17
	16	12.5	2.14	14.9	2.62	17.0	3.12	18.5	3.33	18.7	3.29	19.2	3.32	19.6	3.35
	18	12.5	2.19	14.9	2.68	17.0	3.23	18.2	3.44	18.5	3.46	18.9	3.49	19.4	3.52
	20	12.5	2.23	14.9	2.78	17.0	3.47	18.0	3.61	18.2	3.62	18.7	3.66	19.1	3.69
	21	12.5	2.25	14.9	2.88	17.0	3.60	17.9	3.70	18.1	3.71	18.5	3.74	19.0	3.78
	23	12.5	2.40	14.9	3.08	17.0	3.84	17.6	3.86	17.9	3.88	18.3	3.92	18.8	3.96
	25	12.5	2.57	14.9	3.30	17.1	4.01	17.4	4.03	17.6	4.05	18.0	4.08	18.5	4.13
	27	12.5	2.74	14.9	3.53	16.9	4.18	17.1	4.20	17.3	4.22	17.8	4.26	18.2	4.30
	29	12.5	2.93	14.9	3.77	16.6	4.35	16.8	4.37	17.1	4.39	17.5	4.43	18.0	4.48
	31	12.5	3.12	14.9	4.02	16.3	4.52	16.6	4.54	16.8	4.56	17.2	4.61	17.7	4.65
	33	12.5	3.32	14.9	4.29	16.1	4.69	16.3	4.71	16.5	4.74	17.0	4.78	17.4	4.84
	35	12.5	3.53	14.9	4.57	15.8	4.86	16.1	4.88	16.3	4.91	16.7	4.96	17.2	5.01
37	12.5	3.76	14.9	4.88	15.6	5.03	15.8	5.06	16.1	5.09	16.5	5.14	17.0	5.20	
39	12.5	4.00	14.9	5.15	15.4	5.21	15.6	5.23	15.8	5.26	16.3	5.32	16.7	5.37	
110%	10	11.5	1.84	13.7	2.24	15.9	2.67	17.0	2.88	18.1	3.10	19.6	3.28	20.0	3.17
	12	11.5	1.88	13.7	2.28	15.9	2.71	17.0	2.93	18.1	3.16	19.3	3.27	19.7	3.16
	14	11.5	1.90	13.7	2.33	15.9	2.77	17.0	2.99	18.1	3.22	19.0	3.26	19.4	3.16
	16	11.5	1.94	13.7	2.37	15.9	2.81	17.0	3.04	18.1	3.27	18.8	3.29	19.2	3.32
	18	11.5	1.98	13.7	2.42	15.9	2.88	17.0	3.13	18.1	3.44	18.5	3.47	19.0	3.50
	20	11.5	2.02	13.7	2.47	15.9	3.04	17.0	3.37	17.9	3.61	18.3	3.63	18.8	3.66
	21	11.5	2.04	13.7	2.54	15.9	3.16	17.0	3.49	17.8	3.69	18.2	3.72	18.6	3.75
	23	11.5	2.13	13.7	2.72	15.9	3.39	17.0	3.74	17.5	3.85	17.9	3.89	18.3	3.92
	25	11.5	2.28	13.7	2.91	15.9	3.62	17.0	4.00	17.2	4.02	17.6	4.06	18.1	4.09
	27	11.5	2.43	13.7	3.11	15.9	3.87	16.8	4.18	17.0	4.19	17.4	4.23	17.9	4.27
	29	11.5	2.59	13.7	3.32	15.9	4.14	16.5	4.34	16.7	4.36	17.2	4.41	17.6	4.44
	31	11.5	2.76	13.7	3.54	15.9	4.42	16.3	4.52	16.5	4.53	16.9	4.57	17.3	4.62
	33	11.5	2.93	13.7	3.77	15.8	4.66	16.1	4.68	16.3	4.70	16.7	4.75	17.1	4.79
	35	11.5	3.13	13.7	4.02	15.6	4.83	15.8	4.86	16.0	4.88	16.4	4.92	16.8	4.97
37	11.5	3.32	13.7	4.28	15.4	5.00	15.6	5.02	15.8	5.05	16.2	5.10	16.6	5.15	
39	11.5	3.53	13.7	4.56	15.1	5.17	15.3	5.20	15.5	5.22	15.9	5.27	16.3	5.33	

TC: 总容量: kW PI: 输入功率: k

组合 (%) (容量系数)	室外温度 (°C DB)	室内温度 (°CWB)													
		14		16		18		19		20		22		24	
		TC	PI	TC	PI	TC	PI	TC	PI	TC	PI	TC	PI	TC	PI
100%	10	10.4	1.66	12.5	2.01	14.5	2.38	15.5	2.58	16.5	2.77	18.5	3.16	19.6	3.28
	12	10.4	1.69	12.5	2.05	14.5	2.43	15.5	2.63	16.5	2.82	18.5	3.23	19.4	3.27
	14	10.4	1.72	12.5	2.09	14.5	2.47	15.5	2.68	16.5	2.88	18.5	3.29	19.1	3.25
	16	10.4	1.75	12.5	2.12	14.5	2.53	15.5	2.73	16.5	2.93	18.5	3.33	18.8	3.30
	18	10.4	1.78	12.5	2.17	14.5	2.58	15.5	2.79	16.5	2.99	18.2	3.44	18.6	3.47
	20	10.4	1.82	12.5	2.22	14.5	2.65	15.5	2.83	16.5	3.18	18.0	3.61	18.3	3.63
	21	10.4	1.84	12.5	2.24	14.5	2.75	15.5	3.03	16.5	3.32	17.9	3.69	18.2	3.73
	23	10.4	1.89	12.5	2.38	14.5	2.94	15.5	3.25	16.5	3.56	17.6	3.86	17.9	3.89
	25	10.4	2.01	12.5	2.55	14.5	3.15	15.5	3.48	16.5	3.82	17.3	4.03	17.7	4.07
	27	10.4	2.14	12.5	2.71	14.5	3.37	15.5	3.72	16.5	4.08	17.1	4.19	17.4	4.23
	29	10.4	2.28	12.5	2.90	14.5	3.60	15.5	3.96	16.5	4.33	16.8	4.37	17.2	4.41
	31	10.4	2.43	12.5	3.09	14.5	3.84	15.5	4.24	16.2	4.50	16.5	4.54	17.0	4.58
	33	10.4	2.58	12.5	3.29	14.5	4.08	15.5	4.52	15.9	4.67	16.3	4.71	16.7	4.76
	35	10.4	2.74	12.5	3.50	14.5	4.36	15.5	4.82	15.7	4.84	16.1	4.88	16.5	4.93
	37	10.4	2.92	12.5	3.73	14.5	4.65	15.2	4.99	15.4	5.01	15.8	5.06	16.2	5.11
39	10.4	3.10	12.5	3.96	14.5	4.95	15.0	5.16	15.2	5.19	15.6	5.23	15.9	5.28	
90%	10	9.4	1.49	11.2	1.79	13.0	2.12	14.0	2.28	14.9	2.46	16.7	2.81	18.5	3.16
	12	9.4	1.51	11.2	1.82	13.0	2.15	14.0	2.33	14.9	2.50	16.7	2.86	18.5	3.22
	14	9.4	1.54	11.2	1.86	13.0	2.20	14.0	2.37	14.9	2.55	16.7	2.92	18.5	3.28
	16	9.4	1.56	11.2	1.89	13.0	2.24	14.0	2.42	14.9	2.59	16.7	2.97	18.5	3.34
	18	9.4	1.59	11.2	1.93	13.0	2.28	14.0	2.47	14.9	2.65	16.7	3.03	18.2	3.44
	20	9.4	1.62	11.2	1.97	13.0	2.33	14.0	2.51	14.9	2.75	16.7	3.26	17.9	3.61
	21	9.4	7.16	11.2	1.99	13.0	2.36	14.0	2.60	14.9	2.84	16.7	3.38	17.9	3.69
	23	9.4	1.66	11.2	2.07	13.0	2.53	14.0	2.79	14.9	3.05	16.7	3.62	17.6	3.86
	25	9.4	1.76	11.2	2.21	13.0	2.70	14.0	2.98	14.9	3.27	16.7	3.87	17.3	4.03
	27	9.4	1.87	11.2	2.35	13.0	2.89	14.0	3.18	14.9	3.49	16.7	4.14	17.1	4.19
	29	9.4	1.99	11.2	2.51	13.0	3.08	14.0	3.39	14.9	3.73	16.5	4.33	16.8	4.37
	31	9.4	2.12	11.2	2.67	13.0	3.29	14.0	3.62	14.9	3.97	16.2	4.51	16.5	4.53
	33	9.4	2.24	11.2	2.84	13.0	3.50	14.0	3.86	14.9	4.24	16.0	4.67	16.3	4.71
	35	9.4	2.39	11.2	3.02	13.0	3.73	14.0	4.12	14.9	4.53	15.7	4.85	16.1	4.88
	37	9.4	2.53	11.2	3.21	13.0	3.97	14.0	4.39	14.9	4.82	15.5	5.01	15.8	5.06
39	9.4	2.69	11.2	3.41	13.0	4.23	14.0	4.67	14.9	5.13	15.2	5.19	15.6	5.23	
80%	10	8.4	1.32	10.0	1.58	11.6	1.86	12.4	2.00	13.2	2.14	14.8	2.45	16.4	2.76
	12	8.4	1.34	10.0	1.61	11.6	1.89	12.4	2.03	13.2	2.19	14.8	2.49	16.4	2.81
	14	8.4	1.36	10.0	1.64	11.6	1.92	12.4	2.08	13.2	2.23	14.8	2.54	16.4	2.86
	16	8.4	1.39	10.0	1.66	11.6	1.96	12.4	2.12	13.2	2.27	14.8	2.59	16.4	2.92
	18	8.4	1.41	10.0	1.69	11.6	2.00	12.4	2.15	13.2	2.32	14.8	2.64	16.4	2.98
	20	8.4	1.43	10.0	1.73	11.6	2.03	12.4	2.20	13.2	2.36	14.8	2.74	16.4	3.18
	21	8.4	1.44	10.0	1.75	11.6	2.06	12.4	2.22	13.2	2.41	14.8	2.83	16.4	3.30
	23	8.4	1.47	10.0	1.78	11.6	2.15	12.4	2.36	13.2	2.58	14.8	3.04	16.4	3.54
	25	8.4	1.53	10.0	1.89	11.6	2.30	12.4	2.52	13.2	2.76	14.8	3.25	16.4	3.79
	27	8.4	1.62	10.0	2.01	11.6	2.46	12.4	2.70	13.2	2.94	14.8	3.48	16.4	4.06
	29	8.4	1.72	10.0	2.14	11.6	2.62	12.4	2.87	13.2	3.14	14.8	3.72	16.4	4.33
	31	8.4	1.83	10.0	2.28	11.6	2.79	12.4	3.06	13.2	3.35	14.8	3.96	16.4	4.50
	33	8.4	1.94	10.0	2.43	11.6	2.97	12.4	3.27	13.2	3.57	14.8	4.22	16.2	4.67
	35	8.4	2.06	10.0	2.58	11.6	3.16	12.4	3.47	13.2	3.80	14.8	4.51	15.9	4.84
	37	8.4	2.18	10.0	2.74	11.6	3.36	12.4	3.70	13.2	4.05	14.8	4.80	15.4	5.01
39	8.4	2.31	10.0	2.91	11.6	3.57	12.4	3.93	13.2	4.30	14.8	5.11	15.2	5.18	

TC:总容量: kW PI:输入功率: kW

M-Home 直流变频家庭中央空调

组合 (%) (容量系数)	室外温度 (°C DB)	室内温度 (°CWB)													
		14		16		18		19		20		22		24	
		TC	PI	TC	PI	TC	PI	TC	PI	TC	PI	TC	PI	TC	PI
		KW	KW	KW	KW	KW	KW	KW	KW	KW	KW	KW	KW	KW	KW
70%	10	7.3	1.16	8.7	1.38	10.2	1.61	10.9	1.73	11.6	1.85	12.9	2.11	14.4	2.36
	12	7.3	1.18	8.7	1.40	10.2	1.64	10.9	1.76	11.6	1.89	12.9	2.14	14.4	2.41
	14	7.3	1.20	8.7	1.43	10.2	1.66	10.9	1.79	11.6	1.91	12.9	2.18	14.4	2.46
	16	7.3	1.21	8.7	1.44	10.2	1.69	10.9	1.82	11.6	1.95	12.9	2.23	14.4	2.50
	18	7.3	1.23	8.7	1.47	10.2	1.73	10.9	1.86	11.6	1.99	12.9	2.26	14.4	2.55
	20	7.3	1.26	8.7	1.50	10.2	1.76	10.9	1.89	11.6	2.03	12.9	2.31	14.4	2.62
	21	7.3	1.27	8.7	1.52	10.2	1.78	10.9	1.91	11.6	2.05	12.9	2.35	14.4	2.71
	23	7.3	1.29	8.7	1.55	10.2	1.81	10.9	1.98	11.6	2.14	12.9	2.51	14.4	2.91
	25	7.3	1.32	8.7	1.60	10.2	1.93	10.9	2.11	11.6	2.29	12.9	2.69	14.4	3.11
	27	7.3	1.39	8.7	1.70	10.2	2.06	10.9	2.24	11.6	2.45	12.9	2.87	14.4	3.33
	29	7.3	1.47	8.7	1.81	10.2	2.19	10.9	2.39	11.6	2.60	12.9	3.06	14.4	3.55
	31	7.3	1.56	8.7	1.92	10.2	2.33	10.9	2.55	11.6	2.78	12.9	3.27	14.4	4.30
	33	7.3	1.66	8.7	2.04	10.2	2.47	10.9	2.71	11.6	2.95	12.9	3.48	14.4	4.04
	35	7.3	1.75	8.7	2.17	10.2	2.63	10.9	2.88	11.6	3.15	12.9	3.70	14.4	4.30
37	7.3	1.86	8.7	2.30	10.2	2.80	10.9	3.06	11.6	3.34	12.9	3.94	14.4	4.59	
39	7.3	1.96	8.7	2.44	10.2	2.97	10.9	3.26	11.6	3.55	12.9	4.19	14.4	4.88	
60%	10	6.3	1.01	7.5	1.19	8.7	1.37	9.3	1.47	9.9	1.56	11.1	1.78	12.3	1.99
	12	6.3	1.02	7.5	1.21	8.7	1.39	9.3	1.49	9.9	1.59	11.1	1.80	12.3	2.02
	14	6.3	1.04	7.5	1.22	8.7	1.42	9.3	1.52	9.9	1.62	11.1	1.84	12.3	2.06
	16	6.3	1.06	7.5	1.24	8.7	1.44	9.3	1.55	9.9	1.66	11.1	1.87	12.3	2.10
	18	6.3	1.07	7.5	1.26	8.7	1.46	9.3	1.57	9.9	1.68	11.1	1.90	12.3	2.14
	20	6.3	1.09	7.5	1.29	8.7	1.49	9.3	1.60	9.9	1.71	11.1	1.94	12.3	2.18
	21	6.3	1.09	7.5	1.30	8.7	1.51	9.3	1.62	9.9	1.73	11.1	1.96	12.3	2.21
	23	6.3	1.11	7.5	1.32	8.7	1.54	9.3	1.65	9.9	1.77	11.1	2.04	12.3	2.35
	25	6.3	1.13	7.5	1.34	8.7	1.59	9.3	1.73	9.9	1.88	11.1	2.18	12.3	2.50
	27	6.3	1.18	7.5	1.43	8.7	1.69	9.3	1.84	9.9	2.00	11.1	2.32	12.3	2.67
	29	6.3	1.24	7.5	1.51	8.7	1.80	9.3	1.96	9.9	2.12	11.1	2.47	12.3	2.85
	31	6.3	1.32	7.5	1.60	8.7	1.91	9.3	2.09	9.9	2.26	11.1	2.63	12.3	3.04
	33	6.3	1.39	7.5	1.70	8.7	2.03	9.3	2.22	9.9	2.40	11.1	2.81	12.3	3.24
	35	6.3	1.47	7.5	1.79	8.7	2.16	9.3	2.35	9.9	2.55	11.1	2.98	12.3	3.44
37	6.3	1.55	7.5	1.90	8.7	2.29	9.3	2.49	9.9	2.70	11.1	3.16	12.3	3.66	
39	6.3	1.65	7.5	2.01	8.7	2.43	9.3	2.65	9.9	2.88	11.1	3.37	12.3	3.89	
50%	10	5.2	0.86	6.2	1.00	7.3	1.15	7.8	1.22	8.2	1.31	9.3	1.46	10.2	1.63
	12	5.2	0.88	6.2	1.02	7.3	1.17	7.8	1.24	8.2	1.32	9.3	1.49	10.2	1.66
	14	5.2	0.89	6.2	1.03	7.3	1.19	7.8	1.26	8.2	1.34	9.3	1.51	10.2	1.68
	16	5.2	0.90	6.2	1.05	7.3	1.21	7.8	1.29	8.2	1.37	9.3	1.54	10.2	1.72
	18	5.2	0.91	6.2	1.07	7.3	1.22	7.8	1.31	8.2	1.39	9.3	1.56	10.2	1.75
	20	5.2	0.93	6.2	1.09	7.3	1.24	7.8	1.32	8.2	1.42	9.3	1.59	10.2	1.78
	21	5.2	0.94	6.2	1.09	7.3	1.25	7.8	1.34	8.2	1.43	9.3	1.61	10.2	1.80
	23	5.2	0.95	6.2	1.10	7.3	1.28	7.8	1.36	8.2	1.45	9.3	1.64	10.2	1.84
	25	5.2	0.97	6.2	1.12	7.3	1.30	7.8	1.39	8.2	1.50	9.3	1.72	10.2	1.96
	27	5.2	0.98	6.2	1.17	7.3	1.37	7.8	1.48	8.2	1.59	9.3	1.83	10.2	2.09
	29	5.2	1.04	6.2	1.23	7.3	1.45	7.8	1.57	8.2	1.69	9.3	1.95	10.2	2.23
	31	5.2	1.09	6.2	1.31	7.3	1.55	7.8	1.66	8.2	1.79	9.3	2.07	10.2	2.37
	33	5.2	1.16	6.2	1.38	7.3	1.64	7.8	1.77	8.2	1.90	9.3	2.20	10.2	2.52
	35	5.2	1.22	6.2	1.46	7.3	1.73	7.8	1.88	8.2	2.02	9.3	2.34	10.2	2.68
37	5.2	1.29	6.2	1.55	7.3	1.83	7.8	1.99	8.2	2.14	9.3	2.48	10.2	2.84	
39	5.2	1.35	6.2	1.64	7.3	1.94	7.8	2.10	8.2	2.27	9.3	2.63	10.2	3.02	

TC:总容量: kW PI:输入功率: kW



M-Home 直流变频家庭中央空调

MDVH-V160W/N1-612TR(E1)

组合 (%) (容量系数)	室外温度 (°C DB)	室内温度 (°CWB)													
		14		16		18		19		20		22		24	
		TC	PI	TC	PI	TC	PI	TC	PI	TC	PI	TC	PI	TC	PI
		KW	KW	KW	KW	KW	KW	KW	KW	KW	KW	KW	KW	KW	KW
130%	10	14.1	2.23	16.7	2.73	19.4	3.25	20.1	3.32	20.4	3.25	20.9	3.12	21.4	2.97
	12	14.1	2.28	16.7	2.79	19.4	3.31	19.9	3.30	20.1	3.23	20.6	3.09	21.1	3.05
	14	14.1	2.31	16.7	2.84	19.4	3.35	19.6	3.29	19.9	3.21	20.4	3.19	20.9	3.22
	16	14.1	2.36	16.7	2.90	19.1	3.34	19.4	3.31	19.6	3.33	20.1	3.36	20.6	3.40
	18	14.1	2.41	16.7	2.95	18.9	3.47	19.1	3.48	19.4	3.50	19.9	3.54	20.4	3.57
	20	14.1	2.45	16.7	3.15	18.6	3.64	18.9	3.66	19.1	3.67	19.6	3.71	20.1	3.74
	21	14.1	2.53	16.7	3.26	18.5	3.72	18.7	3.74	19.0	3.76	19.5	3.79	20.0	3.83
	23	14.1	2.70	16.7	3.49	18.2	3.89	18.4	3.91	18.7	3.92	19.2	3.97	19.7	4.01
	25	14.1	2.89	16.7	3.74	17.9	4.06	18.2	4.08	18.4	4.10	18.9	4.15	19.5	4.18
	27	14.1	3.09	16.7	4.00	17.7	4.23	17.9	4.25	18.2	4.28	18.7	4.32	19.2	4.37
	29	14.1	3.30	16.7	4.28	17.4	4.41	17.7	4.42	17.9	4.45	18.4	4.50	18.9	4.54
	31	14.1	3.52	16.6	4.53	17.1	4.57	17.4	4.60	17.6	4.63	18.1	4.67	18.7	4.72
	33	14.1	3.75	16.4	4.69	16.9	4.75	17.1	4.78	17.4	4.80	17.9	4.85	18.4	4.91
	35	14.1	3.99	16.1	4.87	16.6	4.92	16.9	4.95	17.1	4.98	17.6	5.04	18.1	5.09
	37	14.1	4.25	15.9	5.04	16.4	5.10	16.6	5.13	16.9	5.16	17.4	5.21	17.9	5.28
39	14.1	4.53	15.6	5.21	16.1	5.28	16.4	5.30	16.6	5.33	17.1	5.40	17.6	5.46	
120%	10	12.9	2.04	15.4	2.49	18.0	2.96	19.2	3.20	20.1	3.34	20.6	3.21	21.0	3.08
	12	12.9	2.07	15.4	2.54	18.0	3.02	19.2	3.27	19.9	3.32	20.3	3.19	20.8	3.06
	14	12.9	2.12	15.4	2.59	18.0	3.08	19.2	3.32	19.6	3.30	20.0	3.17	20.5	3.19
	16	12.9	2.16	15.4	2.64	18.0	3.14	19.1	3.35	19.3	3.31	19.8	3.34	20.2	3.37
	18	12.9	2.20	15.4	2.69	18.0	3.25	18.8	3.46	19.1	3.48	19.5	3.51	20.0	3.54
	20	12.9	2.24	15.4	2.80	18.0	3.49	18.6	3.63	18.8	3.65	19.3	3.68	19.7	3.71
	21	12.9	2.27	15.4	2.90	18.0	3.62	18.4	3.72	18.6	3.73	19.1	3.77	19.6	3.80
	23	12.9	2.42	15.4	3.10	18.0	3.87	18.1	3.89	18.4	3.91	18.9	3.94	19.4	3.98
	25	12.9	2.58	15.4	3.32	17.6	4.04	17.9	4.05	18.1	4.07	18.6	4.11	19.1	4.16
	27	12.9	2.76	15.4	3.55	17.4	4.20	17.6	4.23	17.9	4.25	18.4	4.29	18.8	4.33
	29	12.9	2.94	15.4	3.79	17.1	4.38	17.4	4.40	17.6	4.41	18.1	4.46	18.6	4.51
	31	12.9	3.14	15.4	4.04	16.9	4.54	17.1	4.57	17.4	4.59	17.8	4.64	18.3	4.68
	33	12.9	3.34	15.4	4.31	16.6	4.72	16.9	4.74	17.1	4.77	17.6	4.81	18.0	4.87
	35	12.9	3.55	15.4	4.60	16.4	4.89	16.6	4.91	16.9	4.94	17.3	4.99	17.8	5.04
	37	12.9	3.79	15.4	4.91	16.1	5.06	16.4	5.09	16.6	5.12	17.1	5.17	17.5	5.23
39	12.9	4.03	15.4	5.18	15.9	5.24	16.1	5.27	16.3	5.29	16.8	5.35	17.2	5.41	
110%	10	11.9	1.85	14.1	2.26	16.4	2.68	17.6	2.90	18.7	3.12	20.2	3.30	20.6	3.19
	12	11.9	1.89	14.1	2.30	16.4	2.73	17.6	2.95	18.7	3.17	19.9	3.30	20.4	3.17
	14	11.9	1.92	14.1	2.34	16.4	2.79	17.6	3.01	18.7	3.24	19.6	3.28	20.1	3.17
	16	11.9	1.95	14.1	2.39	16.4	2.83	17.6	3.06	18.7	3.30	19.4	3.31	19.9	3.34
	18	11.9	1.99	14.1	2.43	16.4	2.90	17.6	3.15	18.7	3.46	19.1	3.49	19.6	3.52
	20	11.9	2.04	14.1	2.48	16.4	3.06	17.6	3.39	18.5	3.63	18.9	3.66	19.4	3.68
	21	11.9	2.05	14.1	2.55	16.4	3.17	17.6	3.51	18.4	3.71	18.8	3.74	19.2	3.78
	23	11.9	2.15	14.1	2.74	16.4	3.41	17.6	3.77	18.1	3.88	18.5	3.92	18.9	3.94
	25	11.9	2.30	14.1	2.92	16.4	3.65	17.6	4.03	17.8	4.04	18.2	4.08	18.6	4.12
	27	11.9	2.44	14.1	3.13	16.4	3.90	17.4	4.20	17.6	4.22	18.0	4.26	18.4	4.29
	29	11.9	2.61	14.1	3.34	16.4	4.17	17.1	4.37	17.3	4.39	17.7	4.43	18.1	4.47
	31	11.9	2.78	14.1	3.56	16.4	4.44	16.8	4.54	17.0	4.56	17.4	4.60	17.9	4.65
	33	11.9	2.95	14.1	3.79	16.4	4.69	16.6	4.71	16.8	4.73	17.2	4.78	17.6	4.82
	35	11.9	3.15	14.1	4.04	16.1	4.86	16.3	4.89	16.5	4.91	16.9	4.95	17.4	5.00
	37	11.9	3.34	14.1	4.30	15.9	5.04	16.1	5.05	16.3	5.08	16.7	5.13	17.1	5.18
39	11.9	3.55	14.1	4.59	15.6	5.20	15.8	5.23	16.0	5.26	16.4	5.30	16.9	5.36	

TC: 总容量: kW

PI: 输入功率: kW



M-Home 直流变频家庭中央空调

组合 (%) (容量系数)	室外温度 (°C DB)	室内温度 (°CWB)													
		14		16		18		19		20		22		24	
		TC	PI	TC	PI	TC	PI	TC	PI	TC	PI	TC	PI	TC	PI
		KW	KW	KW	KW	KW	KW	KW	KW	KW	KW	KW	KW	KW	KW
100%	10	10.8	1.68	12.9	2.03	14.9	2.40	16.0	2.59	17.1	2.79	19.1	3.18	20.2	3.30
	12	10.8	1.70	12.9	2.06	14.9	2.44	16.0	2.65	17.1	2.84	19.1	3.25	20.0	3.29
	14	10.8	1.73	12.9	2.10	14.9	2.49	16.0	2.69	17.1	2.90	19.1	3.31	19.7	3.27
	16	10.8	1.76	12.9	2.14	14.9	2.55	16.0	2.75	17.1	2.95	19.1	3.35	19.4	3.32
	18	10.8	1.80	12.9	2.18	14.9	2.59	16.0	2.80	17.1	3.01	18.8	3.46	19.2	3.49
	20	10.8	1.83	12.9	2.23	14.9	2.67	16.0	2.85	17.1	3.20	18.6	3.63	18.9	3.66
	21	10.8	1.85	12.9	2.25	14.9	2.77	16.0	3.05	17.1	3.34	18.4	3.71	18.8	3.75
	23	10.8	1.90	12.9	2.40	14.9	2.96	16.0	3.27	17.1	3.58	18.1	3.89	18.5	3.92
	25	10.8	2.03	12.9	2.56	14.9	3.17	16.0	3.50	17.1	3.84	17.9	4.05	18.3	4.09
	27	10.8	2.16	12.9	2.73	14.9	3.39	16.0	3.74	17.1	4.11	17.6	4.22	18.0	4.26
	29	10.8	2.30	12.9	2.92	14.9	3.62	16.0	3.99	17.1	4.36	17.4	4.40	17.8	4.43
	31	10.8	2.44	12.9	3.11	14.9	3.86	16.0	4.27	16.7	4.53	17.1	4.57	17.5	4.61
	33	10.8	2.60	12.9	3.31	14.9	4.11	16.0	4.54	16.4	4.70	16.9	4.74	17.2	4.79
	35	10.8	2.76	12.9	3.53	14.9	4.39	16.0	4.85	16.2	4.87	16.6	4.91	17.0	4.96
37	10.8	2.93	12.9	3.75	14.9	4.67	15.7	5.02	15.9	5.04	16.4	5.09	16.7	5.14	
39	10.8	3.12	12.9	3.99	14.9	4.98	15.5	5.19	15.6	5.22	16.1	5.27	16.4	5.31	
90%	10	9.7	1.50	11.6	1.80	13.4	2.13	14.4	2.30	15.4	2.47	17.2	2.82	19.1	3.18
	12	9.7	1.52	11.6	1.83	13.4	2.17	14.4	2.34	15.4	2.52	17.2	2.88	19.1	3.24
	14	9.7	1.55	11.6	1.87	13.4	2.21	14.4	2.39	15.4	2.56	17.2	2.93	19.1	3.30
	16	9.7	1.57	11.6	1.91	13.4	2.25	14.4	2.43	15.4	2.61	17.2	2.99	19.1	3.36
	18	9.7	1.60	11.6	1.94	13.4	2.30	14.4	2.48	15.4	2.67	17.2	3.05	18.8	3.46
	20	9.7	1.63	11.6	1.98	13.4	2.34	14.4	2.53	15.4	2.77	17.2	3.28	18.5	3.63
	21	9.7	7.20	11.6	2.00	13.4	2.38	14.4	2.62	15.4	2.86	17.2	3.40	18.4	3.71
	23	9.7	1.68	11.6	2.08	13.4	2.55	14.4	2.80	15.4	3.07	17.2	3.64	18.1	3.89
	25	9.7	1.77	11.6	2.22	13.4	2.72	14.4	3.00	15.4	3.29	17.2	3.90	17.9	4.05
	27	9.7	1.88	11.6	2.37	13.4	2.91	14.4	3.20	15.4	3.51	17.2	4.17	17.6	4.22
	29	9.7	2.00	11.6	2.53	13.4	3.10	14.4	3.42	15.4	3.75	17.0	4.36	17.4	4.40
	31	9.7	2.13	11.6	2.68	13.4	3.31	14.4	3.65	15.4	4.00	16.7	4.54	17.1	4.56
	33	9.7	2.26	11.6	2.86	13.4	3.53	14.4	3.89	15.4	4.27	16.5	4.70	16.9	4.74
	35	9.7	2.41	11.6	3.04	13.4	3.76	14.4	4.15	15.4	4.55	16.2	4.88	16.6	4.91
37	9.7	2.55	11.6	3.23	13.4	4.00	14.4	4.41	15.4	4.85	16.0	5.04	16.3	5.09	
39	9.7	2.70	11.6	3.43	13.4	4.26	14.4	4.70	15.4	5.16	15.7	5.22	16.1	5.27	
80%	10	8.6	1.32	10.3	1.59	12.0	1.87	12.8	2.01	13.6	2.16	15.3	2.46	16.9	2.78
	12	8.6	1.35	10.3	1.62	12.0	1.90	12.8	2.05	13.6	2.20	15.3	2.51	16.9	2.82
	14	8.6	1.37	10.3	1.65	12.0	1.93	12.8	2.09	13.6	2.24	15.3	2.55	16.9	2.88
	16	8.6	1.40	10.3	1.68	12.0	1.97	12.8	2.13	13.6	2.29	15.3	2.61	16.9	2.93
	18	8.6	1.42	10.3	1.70	12.0	2.01	12.8	2.17	13.6	2.33	15.3	2.66	16.9	3.00
	20	8.6	1.44	10.3	1.74	12.0	2.05	12.8	2.21	13.6	2.38	15.3	2.76	16.9	3.20
	21	8.6	1.45	10.3	1.76	12.0	2.07	12.8	2.23	13.6	2.43	15.3	2.85	16.9	3.32
	23	8.6	1.48	10.3	1.79	12.0	2.17	12.8	2.38	13.6	2.59	15.3	3.05	16.9	3.56
	25	8.6	1.54	10.3	1.91	12.0	2.31	12.8	2.54	13.6	2.78	15.3	3.27	16.9	3.81
	27	8.6	1.63	10.3	2.03	12.0	2.47	12.8	2.71	13.6	2.96	15.3	3.50	16.9	4.08
	29	8.6	1.73	10.3	2.16	12.0	2.64	12.8	2.89	13.6	3.16	15.3	3.74	16.9	4.36
	31	8.6	1.84	10.3	2.30	12.0	2.80	12.8	3.08	13.6	3.37	15.3	3.99	16.9	4.53
	33	8.6	1.95	10.3	2.44	12.0	2.99	12.8	3.29	13.6	3.59	15.3	4.25	16.7	4.70
	35	8.6	2.07	10.3	2.59	12.0	3.17	12.8	3.49	13.6	3.82	15.3	4.54	16.4	4.87
37	8.6	2.19	10.3	2.76	12.0	3.38	12.8	3.72	13.6	4.07	15.3	4.83	15.9	5.04	
39	8.6	2.32	10.3	2.92	12.0	3.59	12.8	3.95	13.6	4.33	15.3	5.15	15.6	5.21	

TC: 总容量: kW PI: 输入功率: kW

组合 (%) (容量系数)	室外温度 (°C DB)	室内温度 (°CWB)													
		14		16		18		19		20		22		24	
		TC KW	PI KW	TC KW	PI KW	TC KW	PI KW	TC KW	PI KW	TC KW	PI KW	TC KW	PI KW	TC KW	PI KW
70%	10	7.6	1.17	9.0	1.39	10.5	1.62	11.2	1.74	11.9	1.86	13.4	2.12	14.9	2.38
	12	7.6	1.18	9.0	1.41	10.5	1.65	11.2	1.77	11.9	1.90	13.4	2.16	14.9	2.43
	14	7.6	1.20	9.0	1.43	10.5	1.68	11.2	1.80	11.9	1.93	13.4	2.19	14.9	2.47
	16	7.6	1.22	9.0	1.45	10.5	1.70	11.2	1.83	11.9	1.96	13.4	2.24	14.9	2.52
	18	7.6	1.24	9.0	1.48	10.5	1.74	11.2	1.87	11.9	2.00	13.4	2.28	14.9	2.56
	20	7.6	1.27	9.0	1.51	10.5	1.77	11.2	1.91	11.9	2.05	13.4	2.32	14.9	2.64
	21	7.6	1.28	9.0	1.53	10.5	1.79	11.2	1.93	11.9	2.06	13.4	2.36	14.9	2.73
	23	7.6	1.30	9.0	1.55	10.5	1.82	11.2	1.99	11.9	2.16	13.4	2.53	14.9	2.92
	25	7.6	1.32	9.0	1.61	10.5	1.94	11.2	2.12	11.9	2.30	13.4	2.70	14.9	3.13
	27	7.6	1.40	9.0	1.71	10.5	2.07	11.2	2.26	11.9	2.46	13.4	2.89	14.9	3.35
	29	7.6	1.48	9.0	1.82	10.5	2.20	11.2	2.41	11.9	2.62	13.4	3.08	14.9	3.57
	31	7.6	1.57	9.0	1.93	10.5	2.34	11.2	2.56	11.9	2.80	13.4	3.29	14.9	4.33
	33	7.6	1.67	9.0	2.05	10.5	2.49	11.2	2.73	11.9	2.97	13.4	3.50	14.9	4.06
	35	7.6	1.76	9.0	2.18	10.5	2.65	11.2	2.90	11.9	3.17	13.4	3.72	14.9	4.33
37	7.6	1.87	9.0	2.31	10.5	2.81	11.2	3.08	11.9	3.36	13.4	3.96	14.9	4.62	
39	7.6	1.97	9.0	2.45	10.5	2.99	11.2	3.28	11.9	3.57	13.4	4.22	14.9	4.91	
60%	10	6.5	1.02	7.7	1.19	9.0	1.38	9.6	1.48	10.2	1.57	11.5	1.79	12.7	2.00
	12	6.5	1.03	7.7	1.21	9.0	1.40	9.6	1.50	10.2	1.60	11.5	1.81	12.7	2.04
	14	6.5	1.05	7.7	1.23	9.0	1.43	9.6	1.53	10.2	1.63	11.5	1.85	12.7	2.07
	16	6.5	1.06	7.7	1.25	9.0	1.45	9.6	1.55	10.2	1.67	11.5	1.88	12.7	2.11
	18	6.5	1.07	7.7	1.27	9.0	1.47	9.6	1.58	10.2	1.69	11.5	1.92	12.7	2.16
	20	6.5	1.09	7.7	1.30	9.0	1.50	9.6	1.61	10.2	1.72	11.5	1.95	12.7	2.19
	21	6.5	1.10	7.7	1.31	9.0	1.52	9.6	1.63	10.2	1.74	11.5	1.97	12.7	2.22
	23	6.5	1.12	7.7	1.32	9.0	1.55	9.6	1.66	10.2	1.78	11.5	2.05	12.7	2.36
	25	6.5	1.14	7.7	1.35	9.0	1.60	9.6	1.74	10.2	1.89	11.5	2.19	12.7	2.52
	27	6.5	1.18	7.7	1.43	9.0	1.70	9.6	1.85	10.2	2.01	11.5	2.33	12.7	2.68
	29	6.5	1.25	7.7	1.52	9.0	1.81	9.6	1.97	10.2	2.14	11.5	2.49	12.7	2.87
	31	6.5	1.32	7.7	1.61	9.0	1.93	9.6	2.10	10.2	2.28	11.5	2.65	12.7	3.05
	33	6.5	1.40	7.7	1.71	9.0	2.05	9.6	2.23	10.2	2.42	11.5	2.82	12.7	3.26
	35	6.5	1.48	7.7	1.80	9.0	2.18	9.6	2.36	10.2	2.56	11.5	3.00	12.7	3.46
37	6.5	1.56	7.7	1.92	9.0	2.30	9.6	2.51	10.2	2.72	11.5	3.18	12.7	3.68	
39	6.5	1.66	7.7	2.03	9.0	2.44	9.6	2.67	10.2	2.90	11.5	3.39	12.7	3.92	
50%	10	5.4	0.87	6.4	1.01	7.5	1.16	8.0	1.23	8.5	1.31	9.6	1.47	10.6	1.64
	12	5.4	0.89	6.4	1.03	7.5	1.18	8.0	1.25	8.5	1.33	9.6	1.50	10.6	1.67
	14	5.4	0.90	6.4	1.04	7.5	1.19	8.0	1.27	8.5	1.35	9.6	1.52	10.6	1.69
	16	5.4	0.91	6.4	1.06	7.5	1.21	8.0	1.30	8.5	1.38	9.6	1.55	10.6	1.73
	18	5.4	0.92	6.4	1.07	7.5	1.23	8.0	1.31	8.5	1.40	9.6	1.57	10.6	1.76
	20	5.4	0.93	6.4	1.09	7.5	1.25	8.0	1.33	8.5	1.43	9.6	1.60	10.6	1.80
	21	5.4	0.94	6.4	1.09	7.5	1.26	8.0	1.35	8.5	1.43	9.6	1.62	10.6	1.81
	23	5.4	0.95	6.4	1.11	7.5	1.29	8.0	1.37	8.5	1.46	9.6	1.65	10.6	1.85
	25	5.4	0.97	6.4	1.13	7.5	1.31	8.0	1.40	8.5	1.51	9.6	1.73	10.6	1.97
	27	5.4	0.98	6.4	1.18	7.5	1.38	8.0	1.49	8.5	1.60	9.6	1.84	10.6	2.10
	29	5.4	1.05	6.4	1.24	7.5	1.46	8.0	1.58	8.5	1.70	9.6	1.96	10.6	2.24
	31	5.4	1.10	6.4	1.31	7.5	1.55	8.0	1.68	8.5	1.80	9.6	2.08	10.6	2.39
	33	5.4	1.17	6.4	1.39	7.5	1.65	8.0	1.78	8.5	1.92	9.6	2.21	10.6	2.54
	35	5.4	1.23	6.4	1.47	7.5	1.74	8.0	1.89	8.5	2.04	9.6	2.35	10.6	2.69
37	5.4	1.30	6.4	1.55	7.5	1.84	8.0	2.00	8.5	2.16	9.6	2.50	10.6	2.86	
39	5.4	1.36	6.4	1.65	7.5	1.95	8.0	2.11	8.5	2.29	9.6	2.65	10.6	3.04	

TC:总容量: kW

PI:输入功率: kW



M-Home 直流变频家庭中央空调

MDVH-V180W/N1-612TR(E1) MDVH-V180W/N1-611(E1) MDVH-V180W/N1-611i(E1)

组合 (%) (容 量系 数)	室外 温度 (℃ DB)	室内温度 (°CWB)													
		14		16		18		19		20		22		24	
		TC	PI	TC	PI	TC	PI	TC	PI	TC	PI	TC	PI	TC	PI
		KW	KW	KW	KW	KW	KW	KW	KW	KW	KW	KW	KW	KW	KW
130%	10	15.4	2.48	18.3	3.04	21.3	3.62	22.0	3.70	22.3	3.62	22.9	3.47	23.4	3.31
	12	15.4	2.54	18.3	3.10	21.3	3.69	21.7	3.68	22.0	3.60	22.6	3.44	23.1	3.39
	14	15.4	2.58	18.3	3.16	21.2	3.73	21.5	3.66	21.7	3.58	22.3	3.56	22.9	3.59
	16	15.4	2.63	18.3	3.23	20.9	3.72	21.2	3.69	21.5	3.71	22.0	3.74	22.6	3.78
	18	15.4	2.68	18.3	3.29	20.6	3.86	20.9	3.87	21.2	3.90	21.7	3.94	22.3	3.98
	20	15.4	2.73	18.3	3.50	20.3	4.05	20.6	4.07	20.9	4.09	21.5	4.13	22.0	4.16
	21	15.4	2.81	18.3	3.63	20.2	4.14	20.5	4.16	20.8	4.18	21.3	4.23	21.9	4.27
	23	15.4	3.01	18.3	3.89	19.9	4.33	20.2	4.35	20.5	4.37	21.0	4.42	21.6	4.46
	25	15.4	3.22	18.3	4.16	19.6	4.52	19.9	4.54	20.2	4.57	20.7	4.62	21.3	4.66
	27	15.4	3.44	18.3	4.45	19.4	4.71	19.6	4.73	19.9	4.76	20.5	4.81	21.0	4.86
	29	15.4	3.67	18.3	4.76	19.1	4.91	19.4	4.93	19.6	4.96	20.2	5.01	20.7	5.06
	31	15.4	3.92	18.2	5.04	18.8	5.09	19.1	5.12	19.3	5.15	19.8	5.20	20.5	5.26
	33	15.4	4.17	18.0	5.22	18.5	5.29	18.8	5.32	19.1	5.35	19.6	5.40	20.2	5.46
	35	15.4	4.44	17.7	5.42	18.2	5.48	18.5	5.51	18.8	5.54	19.3	5.61	19.8	5.67
37	15.4	4.73	17.3	5.61	17.9	5.68	18.2	5.71	18.4	5.74	19.1	5.80	19.6	5.87	
39	15.4	5.04	17.1	5.80	17.7	5.87	17.9	5.90	18.2	5.94	18.8	6.01	19.3	6.08	
120%	10	14.1	2.27	16.9	2.77	20.0	3.30	21.0	3.57	22.0	3.72	22.5	3.58	23.0	3.43
	12	14.1	2.31	16.9	2.82	20.0	3.36	21.0	3.64	21.7	3.70	22.2	3.56	22.7	3.41
	14	14.1	2.36	16.9	2.89	20.0	3.43	21.0	3.70	21.4	3.68	21.9	3.53	22.4	3.56
	16	14.1	2.40	16.9	2.94	20.0	3.49	20.9	3.73	21.1	3.69	21.6	3.72	22.1	3.75
	18	14.1	2.45	16.9	3.00	20.0	3.62	20.5	3.85	20.9	3.87	21.3	3.91	21.9	3.95
	20	14.1	2.49	16.9	3.11	20.0	3.89	20.3	4.04	20.5	4.06	21.1	4.10	21.6	4.13
	21	14.1	2.52	16.9	3.23	20.0	4.03	20.2	4.14	20.4	4.15	20.9	4.19	21.4	4.24
	23	14.1	2.69	16.9	3.45	20.0	4.31	19.8	4.33	20.2	4.35	20.6	4.39	21.2	4.43
	25	14.1	2.88	16.9	3.70	19.3	4.49	19.6	4.51	19.8	4.53	20.3	4.58	20.9	4.63
	27	14.1	3.07	16.9	3.96	19.1	4.68	19.3	4.71	19.5	4.73	20.1	4.77	20.5	4.82
	29	14.1	3.28	16.9	4.23	18.8	4.87	19.0	4.90	19.3	4.92	19.8	4.97	20.3	5.02
	31	14.1	3.49	16.9	4.50	18.4	5.06	18.8	5.09	19.0	5.11	19.5	5.16	20.0	5.21
	33	14.1	3.72	16.9	4.80	18.2	5.26	18.4	5.28	18.7	5.31	19.2	5.36	19.7	5.42
	35	14.1	3.96	16.9	5.12	17.9	5.44	18.1	5.47	18.4	5.50	18.9	5.55	19.5	5.62
37	14.1	4.21	16.9	5.46	17.6	5.64	17.9	5.67	18.1	5.70	18.7	5.76	19.1	5.82	
39	14.1	4.48	16.9	5.77	17.3	5.83	17.6	5.86	17.8	5.89	18.4	5.96	18.8	6.02	
110%	10	13.0	2.06	15.5	2.51	18.0	2.99	19.2	3.23	20.5	3.47	22.1	3.68	22.6	3.56
	12	13.0	2.10	15.5	2.56	18.0	3.04	19.2	3.29	20.5	3.53	21.8	3.67	22.3	3.53
	14	13.0	2.13	15.5	2.61	18.0	3.10	19.2	3.35	20.5	3.61	21.5	3.65	22.0	3.53
	16	13.0	2.17	15.5	2.66	18.0	3.15	19.2	3.41	20.5	3.67	21.3	3.69	21.7	3.72
	18	13.0	2.22	15.5	2.71	18.0	3.23	19.2	3.50	20.5	3.85	20.9	3.89	21.4	3.92
	20	13.0	2.27	15.5	2.76	18.0	3.41	19.2	3.77	20.2	4.04	20.7	4.07	21.2	4.10
	21	13.0	2.29	15.5	2.84	18.0	3.53	19.2	3.91	20.1	4.13	20.5	4.16	21.0	4.20
	23	13.0	2.39	15.5	3.05	18.0	3.79	19.2	4.19	19.8	4.32	20.2	4.36	20.7	4.39
	25	13.0	2.56	15.5	3.26	18.0	4.06	19.2	4.48	19.5	4.50	19.9	4.54	20.4	4.59
	27	13.0	2.72	15.5	3.48	18.0	4.34	19.0	4.68	19.2	4.70	19.7	4.74	20.2	4.78
	29	13.0	2.91	15.5	3.72	18.0	4.64	18.7	4.86	18.9	4.88	19.4	4.94	19.8	4.98
	31	13.0	3.09	15.5	3.97	18.0	4.95	18.4	5.06	18.6	5.08	19.1	5.12	19.5	5.17
	33	13.0	3.29	15.5	4.23	17.9	5.22	18.1	5.25	18.4	5.27	18.8	5.32	19.3	5.37
	35	13.0	3.50	15.5	4.50	17.6	5.41	17.8	5.44	18.0	5.46	18.5	5.51	19.0	5.56
37	13.0	3.72	15.5	4.79	17.3	5.61	17.6	5.63	17.8	5.66	18.3	5.71	18.8	5.77	
39	13.0	3.96	15.5	5.11	17.0	5.79	17.3	5.82	17.5	5.85	18.0	5.90	18.4	5.97	

TC:总容量: kW PI:输入功率: kW

组合 (%) (容量系数)	室外温度 (°C DB)	室内温度 (°CWB)													
		14		16		18		19		20		22		24	
		TC	PI	TC	PI	TC	PI	TC	PI	TC	PI	TC	PI	TC	PI
		KW	KW	KW	KW	KW	KW	KW	KW	KW	KW	KW	KW	KW	KW
100%	10	11.8	1.87	14.1	2.26	16.3	2.67	17.5	2.89	18.7	3.10	20.9	3.55	22.1	3.68
	12	11.8	1.90	14.1	2.30	16.3	2.72	17.5	2.95	18.7	3.16	20.9	3.62	21.9	3.66
	14	11.8	1.93	14.1	2.34	16.3	2.77	17.5	3.00	18.7	3.23	20.9	3.69	21.6	3.64
	16	11.8	1.96	14.1	2.38	16.3	2.83	17.5	3.06	18.7	3.29	20.9	3.73	21.3	3.70
	18	11.8	2.00	14.1	2.43	16.3	2.89	17.5	3.12	18.7	3.35	20.5	3.85	21.0	3.89
	20	11.8	2.04	14.1	2.48	16.3	2.97	17.5	3.17	18.7	3.57	20.3	4.04	20.7	4.07
	21	11.8	2.06	14.1	2.50	16.3	3.08	17.5	3.39	18.7	3.72	20.2	4.13	20.5	4.17
	23	11.8	2.11	14.1	2.67	16.3	3.30	17.5	3.64	18.7	3.99	19.8	4.33	20.2	4.36
	25	11.8	2.26	14.1	2.85	16.3	3.52	17.5	3.90	18.7	4.28	19.5	4.51	20.0	4.55
	27	11.8	2.40	14.1	3.04	16.3	3.77	17.5	4.16	18.7	4.58	19.3	4.70	19.7	4.74
	29	11.8	2.56	14.1	3.25	16.3	4.03	17.5	4.44	18.7	4.85	19.0	4.90	19.5	4.94
	31	11.8	2.72	14.1	3.46	16.3	4.30	17.5	4.75	18.3	5.04	18.7	5.09	19.1	5.13
	33	11.8	2.90	14.1	3.69	16.3	4.58	17.5	5.06	18.0	5.24	18.4	5.28	18.8	5.33
	35	11.8	3.07	14.1	3.93	16.3	4.88	17.5	5.40	17.7	5.42	18.1	5.47	18.6	5.52
	37	11.8	3.27	14.1	4.17	16.3	5.20	17.2	5.59	17.4	5.62	17.9	5.67	18.3	5.72
39	11.8	3.47	14.1	4.44	16.3	5.54	17.0	5.78	17.1	5.81	17.6	5.86	18.0	5.92	
90%	10	10.6	1.67	12.7	2.01	14.7	2.37	15.8	2.56	16.8	2.75	18.8	3.14	20.9	3.55
	12	10.6	1.69	12.7	2.04	14.7	2.41	15.8	2.61	16.8	2.80	18.8	3.20	20.9	3.61
	14	10.6	1.72	12.7	2.08	14.7	2.46	15.8	2.66	16.8	2.85	18.8	3.27	20.9	3.68
	16	10.6	1.75	12.7	2.12	14.7	2.50	15.8	2.71	16.8	2.91	18.8	3.33	20.9	3.74
	18	10.6	1.78	12.7	2.16	14.7	2.56	15.8	2.76	16.8	2.97	18.8	3.39	20.5	3.85
	20	10.6	1.81	12.7	2.21	14.7	2.61	15.8	2.81	16.8	3.08	18.8	3.65	20.2	4.04
	21	10.6	8.02	12.7	2.23	14.7	2.65	15.8	2.92	16.8	3.18	18.8	3.78	20.2	4.13
	23	10.6	1.87	12.7	2.32	14.7	2.83	15.8	3.12	16.8	3.42	18.8	4.05	19.8	4.33
	25	10.6	1.97	12.7	2.47	14.7	3.03	15.8	3.34	16.8	3.66	18.8	4.34	19.5	4.51
	27	10.6	2.09	12.7	2.64	14.7	3.24	15.8	3.57	16.8	3.91	18.8	4.64	19.3	4.70
	29	10.6	2.23	12.7	2.81	14.7	3.45	15.8	3.80	16.8	4.17	18.6	4.85	19.0	4.90
	31	10.6	2.37	12.7	2.99	14.7	3.69	15.8	4.06	16.8	4.45	18.3	5.05	18.7	5.08
	33	10.6	2.51	12.7	3.18	14.7	3.93	15.8	4.33	16.8	4.75	18.0	5.24	18.4	5.28
	35	10.6	2.68	12.7	3.38	14.7	4.18	15.8	4.62	16.8	5.07	17.7	5.43	18.1	5.47
	37	10.6	2.83	12.7	3.60	14.7	4.45	15.8	4.92	16.8	5.40	17.5	5.62	17.8	5.67
39	10.6	3.01	12.7	3.82	14.7	4.74	15.8	5.24	16.8	5.75	17.2	5.81	17.6	5.86	
80%	10	9.5	1.47	11.2	1.77	13.1	2.08	14.0	2.24	14.9	2.40	16.7	2.74	18.5	3.09
	12	9.5	1.50	11.2	1.80	13.1	2.11	14.0	2.28	14.9	2.45	16.7	2.79	18.5	3.14
	14	9.5	1.53	11.2	1.83	13.1	2.15	14.0	2.33	14.9	2.49	16.7	2.84	18.5	3.20
	16	9.5	1.56	11.2	1.87	13.1	2.20	14.0	2.37	14.9	2.55	16.7	2.91	18.5	3.27
	18	9.5	1.58	11.2	1.90	13.1	2.24	14.0	2.41	14.9	2.60	16.7	2.96	18.5	3.34
	20	9.5	1.61	11.2	1.94	13.1	2.28	14.0	2.46	14.9	2.65	16.7	3.07	18.5	3.57
	21	9.5	1.62	11.2	1.96	13.1	2.31	14.0	2.48	14.9	2.70	16.7	3.17	18.5	3.70
	23	9.5	1.65	11.2	1.99	13.1	2.41	14.0	2.65	14.9	2.89	16.7	3.40	18.5	3.97
	25	9.5	1.71	11.2	2.12	13.1	2.58	14.0	2.82	14.9	3.09	16.7	3.64	18.5	4.25
	27	9.5	1.81	11.2	2.26	13.1	2.75	14.0	3.02	14.9	3.30	16.7	3.90	18.5	4.54
	29	9.5	1.93	11.2	2.40	13.1	2.94	14.0	3.22	14.9	3.51	16.7	4.16	18.5	4.85
	31	9.5	2.05	11.2	2.56	13.1	3.12	14.0	3.43	14.9	3.75	16.7	4.44	18.5	5.04
	33	9.5	2.17	11.2	2.72	13.1	3.33	14.0	3.66	14.9	4.00	16.7	4.73	18.3	5.24
	35	9.5	2.31	11.2	2.89	13.1	3.53	14.0	3.89	14.9	4.26	16.7	5.05	18.0	5.42
	37	9.5	2.44	11.2	3.07	13.1	3.76	14.0	4.14	14.9	4.53	16.7	5.38	17.4	5.62
39	9.5	2.59	11.2	3.26	13.1	4.00	14.0	4.40	14.9	4.82	16.7	5.73	17.1	5.80	

TC:总容量: kW PI:输入功率: kW

M-Home 直流变频家庭中央空调

组合 (%) (容量系数)	室外温度 (°C DB)	室内温度 (°CWB)													
		14		16		18		19		20		22		24	
		TC	PI	TC	PI	TC	PI	TC	PI	TC	PI	TC	PI	TC	PI
		KW	KW	KW	KW	KW	KW	KW	KW	KW	KW	KW	KW	KW	KW
70%	10	8.3	1.30	9.8	1.55	11.5	1.80	12.3	1.94	13.0	2.07	14.6	2.36	16.2	2.65
	12	8.3	1.32	9.8	1.57	11.5	1.83	12.3	1.97	13.0	2.11	14.6	2.40	16.2	2.70
	14	8.3	1.34	9.8	1.60	11.5	1.87	12.3	2.01	13.0	2.14	14.6	2.44	16.2	2.75
	16	8.3	1.36	9.8	1.62	11.5	1.90	12.3	2.04	13.0	2.18	14.6	2.49	16.2	2.80
	18	8.3	1.38	9.8	1.65	11.5	1.94	12.3	2.08	13.0	2.23	14.6	2.54	16.2	2.85
	20	8.3	1.41	9.8	1.68	11.5	1.97	12.3	2.12	13.0	2.28	14.6	2.59	16.2	2.94
	21	8.3	1.42	9.8	1.70	11.5	1.99	12.3	2.14	13.0	2.30	14.6	2.63	16.2	3.04
	23	8.3	1.44	9.8	1.73	11.5	2.03	12.3	2.22	13.0	2.40	14.6	2.81	16.2	3.26
	25	8.3	1.47	9.8	1.79	11.5	2.16	12.3	2.36	13.0	2.57	14.6	3.01	16.2	3.48
	27	8.3	1.56	9.8	1.91	11.5	2.31	12.3	2.51	13.0	2.74	14.6	3.22	16.2	3.73
	29	8.3	1.65	9.8	2.03	11.5	2.45	12.3	2.68	13.0	2.92	14.6	3.43	16.2	3.98
	31	8.3	1.75	9.8	2.15	11.5	2.61	12.3	2.85	13.0	3.11	14.6	3.66	16.2	4.82
	33	8.3	1.85	9.8	2.29	11.5	2.77	12.3	3.04	13.0	3.31	14.6	3.90	16.2	4.52
	35	8.3	1.96	9.8	2.43	11.5	2.95	12.3	3.23	13.0	3.52	14.6	4.14	16.2	4.82
37	8.3	2.08	9.8	2.58	11.5	3.13	12.3	3.43	13.0	3.74	14.6	4.41	16.2	5.14	
39	8.3	2.20	9.8	2.73	11.5	3.33	12.3	3.65	13.0	3.98	14.6	4.70	16.2	5.47	
60%	10	7.1	1.13	8.4	1.33	9.8	1.54	10.5	1.65	11.2	1.75	12.6	1.99	13.9	2.23
	12	7.1	1.14	8.4	1.35	9.8	1.56	10.5	1.67	11.2	1.78	12.6	2.02	13.9	2.27
	14	7.1	1.16	8.4	1.37	9.8	1.59	10.5	1.70	11.2	1.81	12.6	2.06	13.9	2.31
	16	7.1	1.19	8.4	1.39	9.8	1.62	10.5	1.73	11.2	1.85	12.6	2.09	13.9	2.35
	18	7.1	1.20	8.4	1.41	9.8	1.64	10.5	1.76	11.2	1.89	12.6	2.13	13.9	2.40
	20	7.1	1.22	8.4	1.44	9.8	1.67	10.5	1.79	11.2	1.92	12.6	2.17	13.9	2.44
	21	7.1	1.23	8.4	1.45	9.8	1.69	10.5	1.81	11.2	1.94	12.6	2.20	13.9	2.47
	23	7.1	1.25	8.4	1.47	9.8	1.72	10.5	1.84	11.2	1.98	12.6	2.29	13.9	2.63
	25	7.1	1.27	8.4	1.50	9.8	1.78	10.5	1.94	11.2	2.10	12.6	2.44	13.9	2.80
	27	7.1	1.32	8.4	1.60	9.8	1.90	10.5	2.06	11.2	2.24	12.6	2.60	13.9	2.99
	29	7.1	1.39	8.4	1.69	9.8	2.02	10.5	2.20	11.2	2.38	12.6	2.77	13.9	3.19
	31	7.1	1.47	8.4	1.79	9.8	2.14	10.5	2.34	11.2	2.54	12.6	2.95	13.9	3.40
	33	7.1	1.56	8.4	1.91	9.8	2.28	10.5	2.48	11.2	2.69	12.6	3.14	13.9	3.63
	35	7.1	1.65	8.4	2.01	9.8	2.42	10.5	2.63	11.2	2.85	12.6	3.34	13.9	3.85
37	7.1	1.74	8.4	2.13	9.8	2.57	10.5	2.79	11.2	3.03	12.6	3.55	13.9	4.10	
39	7.1	1.84	8.4	2.26	9.8	2.72	10.5	2.97	11.2	3.23	12.6	3.77	13.9	4.36	
50%	10	5.9	0.97	7.0	1.12	8.2	1.29	8.8	1.37	9.3	1.46	10.5	1.64	11.6	1.82
	12	5.9	0.99	7.0	1.14	8.2	1.31	8.8	1.39	9.3	1.48	10.5	1.67	11.6	1.85
	14	5.9	1.00	7.0	1.15	8.2	1.33	8.8	1.41	9.3	1.50	10.5	1.69	11.6	1.89
	16	5.9	1.01	7.0	1.17	8.2	1.35	8.8	1.44	9.3	1.54	10.5	1.72	11.6	1.93
	18	5.9	1.02	7.0	1.20	8.2	1.37	8.8	1.46	9.3	1.56	10.5	1.75	11.6	1.96
	20	5.9	1.04	7.0	1.22	8.2	1.39	8.8	1.48	9.3	1.59	10.5	1.78	11.6	2.00
	21	5.9	1.05	7.0	1.22	8.2	1.40	8.8	1.50	9.3	1.60	10.5	1.80	11.6	2.02
	23	5.9	1.06	7.0	1.24	8.2	1.43	8.8	1.53	9.3	1.63	10.5	1.83	11.6	2.06
	25	5.9	1.08	7.0	1.26	8.2	1.45	8.8	1.56	9.3	1.68	10.5	1.93	11.6	2.20
	27	5.9	1.09	7.0	1.31	8.2	1.54	8.8	1.66	9.3	1.78	10.5	2.05	11.6	2.34
	29	5.9	1.16	7.0	1.38	8.2	1.63	8.8	1.76	9.3	1.90	10.5	2.18	11.6	2.49
	31	5.9	1.23	7.0	1.46	8.2	1.73	8.8	1.87	9.3	2.01	10.5	2.32	11.6	2.66
	33	5.9	1.30	7.0	1.55	8.2	1.83	8.8	1.98	9.3	2.13	10.5	2.46	11.6	2.82
	35	5.9	1.37	7.0	1.64	8.2	1.94	8.8	2.10	9.3	2.27	10.5	2.62	11.6	3.00
37	5.9	1.44	7.0	1.73	8.2	2.05	8.8	2.23	9.3	2.40	10.5	2.78	11.6	3.18	
39	5.9	1.51	7.0	1.83	8.2	2.17	8.8	2.35	9.3	2.55	10.5	2.95	11.6	3.38	

TC: 总容量: kW PI: 输入功率: kW



M-Home 直流变频家庭中央空调

MDVH-V180W/SN-611 (E1)

组合 (%) (容量系数)	室外温度 (°C DB)	室内温度 (°CWB)													
		14		16		18		19		20		22		24	
		TC	PI	TC	PI	TC	PI	TC	PI	TC	PI	TC	PI	TC	PI
		KW	KW	KW	KW	KW	KW	KW	KW	KW	KW	KW	KW	KW	KW
130%	10	15.4	2.44	18.3	2.98	21.3	3.55	22.0	3.63	22.3	3.55	22.9	3.41	23.4	3.25
	12	15.4	2.49	18.3	3.04	21.3	3.62	21.7	3.61	22.0	3.53	22.6	3.38	23.1	3.33
	14	15.4	2.53	18.3	3.11	21.2	3.66	21.5	3.59	21.7	3.51	22.3	3.49	22.9	3.52
	16	15.4	2.58	18.3	3.17	20.9	3.65	21.2	3.62	21.5	3.64	22.0	3.67	22.6	3.71
	18	15.4	2.63	18.3	3.23	20.6	3.79	20.9	3.80	21.2	3.82	21.7	3.86	22.3	3.90
	20	15.4	2.68	18.3	3.44	20.3	3.98	20.6	4.00	20.9	4.02	21.5	4.06	22.0	4.09
	21	15.4	2.76	18.3	3.56	20.2	4.07	20.5	4.09	20.8	4.11	21.3	4.15	21.9	4.19
	23	15.4	2.95	18.3	3.81	19.9	4.25	20.2	4.27	20.5	4.29	21.0	4.34	21.6	4.38
	25	15.4	3.16	18.3	4.09	19.6	4.44	19.9	4.46	20.2	4.48	20.7	4.53	21.3	4.57
	27	15.4	3.38	18.3	4.37	19.4	4.62	19.6	4.64	19.9	4.67	20.5	4.72	21.0	4.77
	29	15.4	3.60	18.3	4.67	19.1	4.81	19.4	4.83	19.6	4.87	20.2	4.92	20.7	4.97
	31	15.4	3.84	18.2	4.95	18.8	5.00	19.1	5.03	19.3	5.06	19.8	5.11	20.5	5.16
	33	15.4	4.10	18.0	5.13	18.5	5.19	18.8	5.22	19.1	5.25	19.6	5.30	20.2	5.36
	35	15.4	4.36	17.7	5.32	18.2	5.38	18.5	5.41	18.8	5.44	19.3	5.50	19.8	5.56
37	15.4	4.64	17.3	5.50	17.9	5.57	18.2	5.60	18.4	5.63	19.1	5.69	19.6	5.77	
39	15.4	4.95	17.1	5.69	17.7	5.77	17.9	5.80	18.2	5.83	18.8	5.90	19.3	5.97	
120%	10	14.1	2.23	16.9	2.72	20.0	3.24	21.0	3.50	22.0	3.65	22.5	3.51	23.0	3.37
	12	14.1	2.27	16.9	2.77	20.0	3.30	21.0	3.57	21.7	3.63	22.2	3.49	22.7	3.35
	14	14.1	2.32	16.9	2.83	20.0	3.37	21.0	3.63	21.4	3.61	21.9	3.47	22.4	3.49
	16	14.1	2.36	16.9	2.88	20.0	3.43	20.9	3.66	21.1	3.62	21.6	3.65	22.1	3.68
	18	14.1	2.41	16.9	2.94	20.0	3.55	20.5	3.78	20.9	3.80	21.3	3.83	21.9	3.87
	20	14.1	2.45	16.9	3.05	20.0	3.81	20.3	3.96	20.5	3.99	21.1	4.03	21.6	4.06
	21	14.1	2.48	16.9	3.17	20.0	3.95	20.2	4.07	20.4	4.08	20.9	4.12	21.4	4.16
	23	14.1	2.64	16.9	3.39	20.0	4.23	19.8	4.25	20.2	4.27	20.6	4.31	21.2	4.35
	25	14.1	2.82	16.9	3.63	19.3	4.41	19.6	4.43	19.8	4.45	20.3	4.49	20.9	4.54
	27	14.1	3.01	16.9	3.88	19.1	4.59	19.3	4.62	19.5	4.64	20.1	4.68	20.5	4.73
	29	14.1	3.22	16.9	4.15	18.8	4.78	19.0	4.80	19.3	4.82	19.8	4.88	20.3	4.93
	31	14.1	3.43	16.9	4.42	18.4	4.97	18.8	5.00	19.0	5.02	19.5	5.07	20.0	5.12
	33	14.1	3.65	16.9	4.71	18.2	5.16	18.4	5.18	18.7	5.21	19.2	5.26	19.7	5.32
	35	14.1	3.88	16.9	5.03	17.9	5.34	18.1	5.37	18.4	5.40	18.9	5.45	19.5	5.51
37	14.1	4.14	16.9	5.36	17.6	5.53	17.9	5.56	18.1	5.59	18.7	5.65	19.1	5.71	
39	14.1	4.40	16.9	5.66	17.3	5.72	17.6	5.76	17.8	5.79	18.4	5.85	18.8	5.91	
110%	10	13.0	2.02	15.5	2.47	18.0	2.93	19.2	3.17	20.5	3.41	22.1	3.61	22.6	3.49
	12	13.0	2.06	15.5	2.51	18.0	2.98	19.2	3.23	20.5	3.47	21.8	3.60	22.3	3.47
	14	13.0	2.09	15.5	2.56	18.0	3.04	19.2	3.29	20.5	3.54	21.5	3.58	22.0	3.47
	16	13.0	2.13	15.5	2.61	18.0	3.10	19.2	3.35	20.5	3.60	21.3	3.62	21.7	3.65
	18	13.0	2.17	15.5	2.66	18.0	3.17	19.2	3.44	20.5	3.78	20.9	3.81	21.4	3.84
	20	13.0	2.23	15.5	2.71	18.0	3.35	19.2	3.70	20.2	3.96	20.7	4.00	21.2	4.03
	21	13.0	2.25	15.5	2.79	18.0	3.47	19.2	3.83	20.1	4.06	20.5	4.09	21.0	4.13
	23	13.0	2.35	15.5	2.99	18.0	3.72	19.2	4.12	19.8	4.24	20.2	4.28	20.7	4.31
	25	13.0	2.51	15.5	3.20	18.0	3.99	19.2	4.40	19.5	4.42	19.9	4.46	20.4	4.50
	27	13.0	2.67	15.5	3.42	18.0	4.26	19.0	4.59	19.2	4.61	19.7	4.65	20.2	4.69
	29	13.0	2.85	15.5	3.65	18.0	4.55	18.7	4.77	18.9	4.79	19.4	4.84	19.8	4.89
	31	13.0	3.03	15.5	3.89	18.0	4.85	18.4	4.97	18.6	4.99	19.1	5.03	19.5	5.08
	33	13.0	3.23	15.5	4.15	17.9	5.13	18.1	5.15	18.4	5.17	18.8	5.22	19.3	5.27
	35	13.0	3.44	15.5	4.42	17.6	5.31	17.8	5.34	18.0	5.36	18.5	5.41	19.0	5.46
37	13.0	3.65	15.5	4.70	17.3	5.50	17.6	5.52	17.8	5.55	18.3	5.60	18.8	5.66	
39	13.0	3.88	15.5	5.02	17.0	5.68	17.3	5.71	17.5	5.75	18.0	5.80	18.4	5.86	

TC:总容量: kW

PI:输入功率: kW

M-Home 直流变频家庭中央空调

组合 (%) (容量系数)	室外温度 (°C DB)	室内温度 (°CWB)													
		14		16		18		19		20		22		24	
		TC	PI	TC	PI	TC	PI	TC	PI	TC	PI	TC	PI	TC	PI
		KW	KW	KW	KW	KW	KW	KW	KW	KW	KW	KW	KW	KW	KW
100%	10	11.8	1.83	14.1	2.22	16.3	2.62	17.5	2.83	18.7	3.04	20.9	3.48	22.1	3.61
	12	11.8	1.86	14.1	2.26	16.3	2.67	17.5	2.89	18.7	3.11	20.9	3.55	21.9	3.59
	14	11.8	1.89	14.1	2.30	16.3	2.72	17.5	2.94	18.7	3.17	20.9	3.62	21.6	3.57
	16	11.8	1.92	14.1	2.34	16.3	2.78	17.5	3.00	18.7	3.23	20.9	3.66	21.3	3.63
	18	11.8	1.96	14.1	2.39	16.3	2.83	17.5	3.06	18.7	3.29	20.5	3.78	21.0	3.81
	20	11.8	2.00	14.1	2.44	16.3	2.91	17.5	3.12	18.7	3.50	20.3	3.96	20.7	4.00
	21	11.8	2.02	14.1	2.46	16.3	3.02	17.5	3.33	18.7	3.65	20.2	4.06	20.5	4.10
	23	11.8	2.07	14.1	2.62	16.3	3.24	17.5	3.57	18.7	3.91	19.8	4.25	20.2	4.28
	25	11.8	2.22	14.1	2.80	16.3	3.46	17.5	3.82	18.7	4.20	19.5	4.43	20.0	4.47
	27	11.8	2.36	14.1	2.98	16.3	3.70	17.5	4.09	18.7	4.49	19.3	4.61	19.7	4.65
	29	11.8	2.51	14.1	3.19	16.3	3.95	17.5	4.36	18.7	4.76	19.0	4.80	19.5	4.84
	31	11.8	2.67	14.1	3.40	16.3	4.22	17.5	4.66	18.3	4.95	18.7	5.00	19.1	5.04
	33	11.8	2.84	14.1	3.62	16.3	4.49	17.5	4.97	18.0	5.14	18.4	5.18	18.8	5.23
	35	11.8	3.01	14.1	3.85	16.3	4.79	17.5	5.30	17.7	5.32	18.1	5.37	18.6	5.42
37	11.8	3.21	14.1	4.10	16.3	5.11	17.2	5.48	17.4	5.51	17.9	5.56	18.3	5.61	
39	11.8	3.41	14.1	4.36	16.3	5.44	17.0	5.67	17.1	5.70	17.6	5.76	18.0	5.81	
90%	10	10.6	1.64	12.7	1.97	14.7	2.33	15.8	2.51	16.8	2.70	18.8	3.08	20.9	3.48
	12	10.6	1.66	12.7	2.00	14.7	2.37	15.8	2.56	16.8	2.75	18.8	3.15	20.9	3.54
	14	10.6	1.69	12.7	2.04	14.7	2.42	15.8	2.61	16.8	2.80	18.8	3.21	20.9	3.61
	16	10.6	1.72	12.7	2.08	14.7	2.46	15.8	2.66	16.8	2.85	18.8	3.27	20.9	3.67
	18	10.6	1.75	12.7	2.12	14.7	2.51	15.8	2.71	16.8	2.91	18.8	3.33	20.5	3.78
	20	10.6	1.78	12.7	2.16	14.7	2.56	15.8	2.76	16.8	3.02	18.8	3.58	20.2	3.96
	21	10.6	7.87	12.7	2.18	14.7	2.60	15.8	2.86	16.8	3.13	18.8	3.71	20.2	4.06
	23	10.6	1.83	12.7	2.28	14.7	2.78	15.8	3.06	16.8	3.36	18.8	3.98	19.8	4.25
	25	10.6	1.93	12.7	2.43	14.7	2.97	15.8	3.28	16.8	3.59	18.8	4.26	19.5	4.43
	27	10.6	2.05	12.7	2.59	14.7	3.18	15.8	3.50	16.8	3.83	18.8	4.55	19.3	4.61
	29	10.6	2.18	12.7	2.76	14.7	3.39	15.8	3.73	16.8	4.10	18.6	4.76	19.0	4.80
	31	10.6	2.33	12.7	2.93	14.7	3.62	15.8	3.99	16.8	4.37	18.3	4.96	18.7	4.99
	33	10.6	2.47	12.7	3.13	14.7	3.85	15.8	4.25	16.8	4.66	18.0	5.14	18.4	5.18
	35	10.6	2.63	12.7	3.32	14.7	4.11	15.8	4.53	16.8	4.98	17.7	5.33	18.1	5.37
37	10.6	2.78	12.7	3.53	14.7	4.37	15.8	4.82	16.8	5.30	17.5	5.51	17.8	5.56	
39	10.6	2.95	12.7	3.75	14.7	4.65	15.8	5.14	16.8	5.64	17.2	5.70	17.6	5.76	
80%	10	9.5	1.45	11.2	1.74	13.1	2.04	14.0	2.19	14.9	2.36	16.7	2.69	18.5	3.03
	12	9.5	1.48	11.2	1.77	13.1	2.07	14.0	2.24	14.9	2.41	16.7	2.74	18.5	3.08
	14	9.5	1.50	11.2	1.80	13.1	2.11	14.0	2.29	14.9	2.45	16.7	2.79	18.5	3.15
	16	9.5	1.53	11.2	1.83	13.1	2.15	14.0	2.33	14.9	2.50	16.7	2.85	18.5	3.21
	18	9.5	1.55	11.2	1.86	13.1	2.19	14.0	2.37	14.9	2.55	16.7	2.90	18.5	3.28
	20	9.5	1.58	11.2	1.90	13.1	2.24	14.0	2.42	14.9	2.60	16.7	3.01	18.5	3.50
	21	9.5	1.59	11.2	1.92	13.1	2.27	14.0	2.44	14.9	2.65	16.7	3.12	18.5	3.63
	23	9.5	1.62	11.2	1.95	13.1	2.37	14.0	2.60	14.9	2.83	16.7	3.34	18.5	3.89
	25	9.5	1.68	11.2	2.08	13.1	2.53	14.0	2.77	14.9	3.03	16.7	3.57	18.5	4.17
	27	9.5	1.78	11.2	2.22	13.1	2.70	14.0	2.96	14.9	3.24	16.7	3.82	18.5	4.46
	29	9.5	1.89	11.2	2.36	13.1	2.88	14.0	3.16	14.9	3.45	16.7	4.09	18.5	4.76
	31	9.5	2.01	11.2	2.51	13.1	3.06	14.0	3.37	14.9	3.68	16.7	4.36	18.5	4.95
	33	9.5	2.13	11.2	2.67	13.1	3.27	14.0	3.59	14.9	3.92	16.7	4.64	18.3	5.14
	35	9.5	2.27	11.2	2.83	13.1	3.47	14.0	3.81	14.9	4.18	16.7	4.96	18.0	5.32
37	9.5	2.40	11.2	3.01	13.1	3.69	14.0	4.07	14.9	4.45	16.7	5.28	17.4	5.51	
39	9.5	2.54	11.2	3.20	13.1	3.92	14.0	4.32	14.9	4.73	16.7	5.62	17.1	5.69	

TC:总容量: kW PI:输入功率: kW

组合 (%) (容量系数)	室外温度 (°C DB)	室内温度 (°CWB)													
		14		16		18		19		20		22		24	
		TC	PI	TC	PI	TC	PI	TC	PI	TC	PI	TC	PI	TC	PI
		KW	KW	KW	KW	KW	KW	KW	KW	KW	KW	KW	KW	KW	KW
70%	10	8.3	1.27	9.8	1.52	11.5	1.77	12.3	1.90	13.0	2.03	14.6	2.32	16.2	2.60
	12	8.3	1.29	9.8	1.54	11.5	1.80	12.3	1.93	13.0	2.07	14.6	2.36	16.2	2.65
	14	8.3	1.31	9.8	1.57	11.5	1.83	12.3	1.97	13.0	2.10	14.6	2.40	16.2	2.70
	16	8.3	1.34	9.8	1.59	11.5	1.86	12.3	2.00	13.0	2.14	14.6	2.45	16.2	2.75
	18	8.3	1.36	9.8	1.62	11.5	1.90	12.3	2.04	13.0	2.18	14.6	2.49	16.2	2.80
	20	8.3	1.39	9.8	1.65	11.5	1.93	12.3	2.08	13.0	2.24	14.6	2.54	16.2	2.88
	21	8.3	1.40	9.8	1.67	11.5	1.95	12.3	2.10	13.0	2.26	14.6	2.58	16.2	2.98
	23	8.3	1.42	9.8	1.70	11.5	1.99	12.3	2.17	13.0	2.36	14.6	2.76	16.2	3.20
	25	8.3	1.45	9.8	1.76	11.5	2.12	12.3	2.32	13.0	2.52	14.6	2.95	16.2	3.42
	27	8.3	1.53	9.8	1.87	11.5	2.27	12.3	2.47	13.0	2.69	14.6	3.16	16.2	3.66
	29	8.3	1.62	9.8	1.99	11.5	2.41	12.3	2.63	13.0	2.86	14.6	3.37	16.2	3.90
	31	8.3	1.72	9.8	2.11	11.5	2.56	12.3	2.80	13.0	3.05	14.6	3.59	16.2	4.73
	33	8.3	1.82	9.8	2.25	11.5	2.72	12.3	2.98	13.0	3.25	14.6	3.82	16.2	4.44
	35	8.3	1.92	9.8	2.39	11.5	2.89	12.3	3.17	13.0	3.46	14.6	4.07	16.2	4.73
37	8.3	2.04	9.8	2.53	11.5	3.07	12.3	3.37	13.0	3.67	14.6	4.33	16.2	5.05	
39	8.3	2.15	9.8	2.68	11.5	3.27	12.3	3.58	13.0	3.90	14.6	4.61	16.2	5.37	
60%	10	7.1	1.11	8.4	1.30	9.8	1.51	10.5	1.62	11.2	1.72	12.6	1.95	13.9	2.18
	12	7.1	1.12	8.4	1.33	9.8	1.53	10.5	1.64	11.2	1.75	12.6	1.98	13.9	2.23
	14	7.1	1.14	8.4	1.35	9.8	1.56	10.5	1.67	11.2	1.78	12.6	2.02	13.9	2.27
	16	7.1	1.16	8.4	1.37	9.8	1.59	10.5	1.70	11.2	1.82	12.6	2.05	13.9	2.31
	18	7.1	1.17	8.4	1.39	9.8	1.61	10.5	1.73	11.2	1.85	12.6	2.09	13.9	2.36
	20	7.1	1.19	8.4	1.42	9.8	1.64	10.5	1.76	11.2	1.88	12.6	2.13	13.9	2.40
	21	7.1	1.20	8.4	1.43	9.8	1.66	10.5	1.78	11.2	1.90	12.6	2.15	13.9	2.43
	23	7.1	1.22	8.4	1.45	9.8	1.69	10.5	1.81	11.2	1.94	12.6	2.25	13.9	2.58
	25	7.1	1.24	8.4	1.48	9.8	1.75	10.5	1.90	11.2	2.06	12.6	2.40	13.9	2.75
	27	7.1	1.29	8.4	1.57	9.8	1.86	10.5	2.02	11.2	2.19	12.6	2.55	13.9	2.93
	29	7.1	1.37	8.4	1.66	9.8	1.98	10.5	2.15	11.2	2.34	12.6	2.72	13.9	3.14
	31	7.1	1.45	8.4	1.76	9.8	2.10	10.5	2.30	11.2	2.49	12.6	2.89	13.9	3.34
	33	7.1	1.53	8.4	1.87	9.8	2.24	10.5	2.44	11.2	2.64	12.6	3.08	13.9	3.56
	35	7.1	1.62	8.4	1.97	9.8	2.38	10.5	2.58	11.2	2.80	12.6	3.28	13.9	3.78
37	7.1	1.71	8.4	2.09	9.8	2.52	10.5	2.74	11.2	2.97	12.6	3.48	13.9	4.03	
39	7.1	1.81	8.4	2.22	9.8	2.67	10.5	2.91	11.2	3.17	12.6	3.70	13.9	4.28	
50%	10	5.9	0.95	7.0	1.10	8.2	1.26	8.8	1.35	9.3	1.44	10.5	1.61	11.6	1.79
	12	5.9	0.97	7.0	1.12	8.2	1.28	8.8	1.37	9.3	1.46	10.5	1.64	11.6	1.82
	14	5.9	0.98	7.0	1.13	8.2	1.30	8.8	1.39	9.3	1.48	10.5	1.66	11.6	1.85
	16	5.9	0.99	7.0	1.15	8.2	1.33	8.8	1.42	9.3	1.51	10.5	1.69	11.6	1.89
	18	5.9	1.00	7.0	1.17	8.2	1.35	8.8	1.44	9.3	1.53	10.5	1.72	11.6	1.92
	20	5.9	1.02	7.0	1.19	8.2	1.37	8.8	1.46	9.3	1.56	10.5	1.75	11.6	1.96
	21	5.9	1.03	7.0	1.19	8.2	1.38	8.8	1.48	9.3	1.57	10.5	1.77	11.6	1.98
	23	5.9	1.04	7.0	1.21	8.2	1.41	8.8	1.50	9.3	1.60	10.5	1.80	11.6	2.02
	25	5.9	1.06	7.0	1.23	8.2	1.43	8.8	1.53	9.3	1.65	10.5	1.89	11.6	2.15
	27	5.9	1.07	7.0	1.28	8.2	1.51	8.8	1.63	9.3	1.75	10.5	2.01	11.6	2.30
	29	5.9	1.14	7.0	1.36	8.2	1.60	8.8	1.73	9.3	1.86	10.5	2.14	11.6	2.45
	31	5.9	1.20	7.0	1.44	8.2	1.70	8.8	1.83	9.3	1.97	10.5	2.28	11.6	2.61
	33	5.9	1.27	7.0	1.52	8.2	1.80	8.8	1.94	9.3	2.09	10.5	2.42	11.6	2.77
	35	5.9	1.35	7.0	1.61	8.2	1.90	8.8	2.06	9.3	2.23	10.5	2.57	11.6	2.94
37	5.9	1.42	7.0	1.70	8.2	2.01	8.8	2.18	9.3	2.36	10.5	2.73	11.6	3.13	
39	5.9	1.49	7.0	1.80	8.2	2.13	8.8	2.31	9.3	2.50	10.5	2.89	11.6	3.32	

TC: 总容量: kW PI: 输入功率: kW



M-Home 直流变频家庭中央空调

MDVH-V200W/SN-8R0 (E1)

组合 (%) (容量系数)	室外温度 (°C DB)	室内温度 (°CWB)													
		14		16		18		19		20		22		24	
		TC	PI	TC	PI	TC	PI	TC	PI	TC	PI	TC	PI	TC	PI
		KW	KW	KW	KW	KW	KW	KW	KW	KW	KW	KW	KW	KW	KW
130%	10	17.6	3.05	20.9	3.73	24.3	4.44	25.2	4.54	25.5	4.44	26.2	4.26	26.8	4.06
	12	17.6	3.11	20.9	3.81	24.3	4.53	24.8	4.52	25.2	4.42	25.8	4.23	26.4	4.16
	14	17.6	3.16	20.9	3.88	24.2	4.58	24.6	4.49	24.8	4.39	25.4	4.37	26.2	4.40
	16	17.6	3.23	20.9	3.96	23.9	4.57	24.2	4.53	24.6	4.55	25.2	4.59	25.8	4.64
	18	17.6	3.29	20.9	4.04	23.6	4.74	23.9	4.76	24.2	4.78	24.8	4.83	25.4	4.88
	20	17.6	3.35	20.9	4.30	23.2	4.97	23.6	5.00	23.8	5.02	24.6	5.07	25.2	5.11
	21	17.6	3.45	20.9	4.45	23.1	5.09	23.4	5.11	23.8	5.14	24.4	5.19	25.0	5.24
	23	17.6	3.69	20.9	4.77	22.8	5.31	23.0	5.34	23.4	5.36	24.0	5.43	24.6	5.48
	25	17.6	3.95	20.9	5.11	22.4	5.55	22.8	5.58	23.0	5.61	23.7	5.67	24.4	5.72
	27	17.6	4.23	20.9	5.47	22.1	5.78	22.4	5.81	22.8	5.85	23.4	5.91	24.0	5.97
	29	17.6	4.50	20.9	5.85	21.8	6.02	22.1	6.05	22.4	6.09	23.0	6.15	23.7	6.21
	31	17.6	4.81	20.8	6.19	21.4	6.25	21.8	6.29	22.1	6.33	22.7	6.39	23.4	6.45
	33	17.6	5.12	20.5	6.41	21.2	6.49	21.4	6.53	21.8	6.57	22.4	6.63	23.0	6.71
35	17.6	5.45	20.2	6.66	20.8	6.73	21.2	6.77	21.4	6.81	22.1	6.88	22.7	6.96	
37	17.6	5.81	19.8	6.88	20.4	6.97	20.8	7.01	21.1	7.05	21.8	7.12	22.4	7.21	
39	17.6	6.19	19.6	7.12	20.2	7.21	20.4	7.25	20.8	7.29	21.4	7.38	22.1	7.47	
120%	10	16.2	2.78	19.3	3.40	22.0	4.05	24.0	4.38	25.1	4.57	25.7	4.39	26.3	4.21
	12	16.2	2.83	19.3	3.47	22.0	4.12	24.0	4.47	24.8	4.54	25.4	4.37	26.0	4.19
	14	16.2	2.90	19.3	3.54	22.0	4.21	24.0	4.54	24.5	4.52	25.0	4.34	25.6	4.37
	16	16.2	2.95	19.3	3.61	22.0	4.29	23.8	4.58	24.1	4.53	24.7	4.57	25.3	4.61
	18	16.2	3.01	19.3	3.68	22.0	4.44	23.5	4.73	23.8	4.76	24.4	4.80	25.0	4.85
	20	16.2	3.06	19.3	3.82	22.0	4.77	23.2	4.96	23.5	4.99	24.1	5.04	24.6	5.07
	21	16.2	3.10	19.3	3.96	22.0	4.95	23.0	5.09	23.3	5.10	23.9	5.15	24.5	5.20
	23	16.2	3.30	19.3	4.24	22.0	5.29	22.7	5.31	23.0	5.34	23.6	5.39	24.2	5.44
	25	16.2	3.53	19.3	4.54	22.1	5.52	22.4	5.54	22.7	5.57	23.2	5.62	23.8	5.68
	27	16.2	3.77	19.3	4.86	21.8	5.74	22.1	5.78	22.3	5.81	22.9	5.86	23.5	5.92
	29	16.2	4.02	19.3	5.19	21.4	5.98	21.7	6.01	22.1	6.04	22.6	6.10	23.2	6.16
	31	16.2	4.29	19.3	5.53	21.1	6.21	21.4	6.25	21.7	6.28	22.2	6.34	22.9	6.40
	33	16.2	4.57	19.3	5.90	20.8	6.45	21.1	6.48	21.3	6.52	22.0	6.58	22.5	6.66
35	16.2	4.86	19.3	6.29	20.4	6.68	20.7	6.72	21.1	6.76	21.6	6.82	22.2	6.90	
37	16.2	5.17	19.3	6.71	20.1	6.92	20.4	6.96	20.7	7.00	21.3	7.07	21.9	7.15	
39	16.2	5.50	19.3	7.09	19.8	7.16	20.1	7.20	20.4	7.24	21.0	7.31	21.5	7.39	
110%	10	14.8	2.53	17.7	3.09	20.5	3.67	22.0	3.96	23.4	4.26	25.3	4.52	25.8	4.37
	12	14.8	2.58	17.7	3.14	20.5	3.73	22.0	4.04	23.4	4.34	24.9	4.50	25.4	4.34
	14	14.8	2.62	17.7	3.20	20.5	3.81	22.0	4.11	23.4	4.43	24.6	4.48	25.1	4.34
	16	14.8	2.67	17.7	3.26	20.5	3.87	22.0	4.19	23.4	4.50	24.3	4.53	24.8	4.57
	18	14.8	2.72	17.7	3.33	20.5	3.96	22.0	4.30	23.4	4.73	23.9	4.77	24.5	4.81
	20	14.8	2.78	17.7	3.39	20.5	4.19	22.0	4.63	23.1	4.96	23.7	5.00	24.2	5.04
	21	14.8	2.81	17.7	3.49	20.5	4.34	22.0	4.80	22.9	5.07	23.5	5.11	24.0	5.16
	23	14.8	2.94	17.7	3.75	20.5	4.66	22.0	5.15	22.6	5.30	23.1	5.35	23.7	5.39
	25	14.8	3.14	17.7	4.00	20.5	4.99	22.0	5.50	22.2	5.53	22.8	5.58	23.3	5.63
	27	14.8	3.34	17.7	4.28	20.5	5.33	21.7	5.74	22.0	5.77	22.5	5.82	23.0	5.87
	29	14.8	3.57	17.7	4.57	20.5	5.69	21.3	5.97	21.6	6.00	22.1	6.06	22.7	6.11
	31	14.8	3.80	17.7	4.87	20.5	6.07	21.0	6.21	21.3	6.24	21.8	6.29	22.3	6.35
	33	14.8	4.04	17.7	5.19	20.4	6.41	20.7	6.44	21.0	6.47	21.5	6.53	22.1	6.59
35	14.8	4.30	17.7	5.53	20.1	6.64	20.4	6.68	20.6	6.71	21.2	6.77	21.7	6.83	
37	14.8	4.57	17.7	5.88	19.8	6.88	20.1	6.91	20.4	6.95	20.9	7.01	21.4	7.09	
39	14.8	4.86	17.7	6.28	19.5	7.11	19.7	7.15	20.0	7.19	20.5	7.25	21.1	7.33	

TC:总容量: kW PI:输入功率: kW

组合 (%) (容量系数)	室外温度 (°C DB)	室内温度 (°CWB)													
		14		16		18		19		20		22		24	
		TC	PI	TC	PI	TC	PI	TC	PI	TC	PI	TC	PI	TC	PI
		KW	KW	KW	KW	KW	KW	KW	KW	KW	KW	KW	KW	KW	KW
100%	10	13.5	2.29	16.1	2.77	18.7	3.28	20.0	3.54	21.3	3.81	23.9	4.35	25.3	4.52
	12	13.5	2.33	16.1	2.82	18.7	3.34	20.0	3.62	21.3	3.88	23.9	4.44	25.0	4.49
	14	13.5	2.37	16.1	2.87	18.7	3.40	20.0	3.68	21.3	3.96	23.9	4.53	24.6	4.47
	16	13.5	2.40	16.1	2.92	18.7	3.48	20.0	3.76	21.3	4.04	23.8	4.58	24.3	4.54
	18	13.5	2.45	16.1	2.99	18.7	3.54	20.0	3.83	21.3	4.11	23.5	4.73	24.0	4.77
	20	13.5	2.51	16.1	3.05	18.7	3.64	20.0	3.90	21.3	4.38	23.2	4.96	23.7	5.00
	21	13.5	2.53	16.1	3.07	18.7	3.78	20.0	4.16	21.3	4.57	23.0	5.07	23.5	5.12
	23	13.5	2.59	16.1	3.28	18.7	4.05	20.0	4.47	21.3	4.90	22.7	5.31	23.1	5.35
	25	13.5	2.77	16.1	3.50	18.7	4.33	20.0	4.78	21.3	5.25	22.3	5.54	22.9	5.59
	27	13.5	2.95	16.1	3.73	18.7	4.63	20.0	5.11	21.3	5.62	22.1	5.77	22.5	5.82
	29	13.5	3.14	16.1	3.99	18.7	4.95	20.0	5.45	21.3	5.96	21.7	6.01	22.2	6.06
	31	13.5	3.34	16.1	4.25	18.7	5.28	20.0	5.83	20.9	6.19	21.3	6.25	21.9	6.30
	33	13.5	3.56	16.1	4.53	18.7	5.62	20.0	6.21	20.5	6.43	21.1	6.48	21.5	6.54
	35	13.5	3.77	16.1	4.82	18.7	6.00	20.0	6.63	20.3	6.66	20.7	6.72	21.3	6.78
	37	13.5	4.01	16.1	5.12	18.7	6.39	19.6	6.86	19.9	6.90	20.4	6.96	20.9	7.02
	39	13.5	4.26	16.1	5.45	18.7	6.81	19.4	7.10	19.6	7.14	20.1	7.20	20.5	7.26
90%	10	12.1	2.05	14.5	2.47	16.8	2.91	18.0	3.14	19.2	3.38	21.5	3.86	23.8	4.35
	12	12.1	2.08	14.5	2.51	16.8	2.96	18.0	3.20	19.2	3.44	21.5	3.93	23.8	4.43
	14	12.1	2.11	14.5	2.56	16.8	3.02	18.0	3.26	19.2	3.50	21.5	4.01	23.8	4.52
	16	12.1	2.15	14.5	2.61	16.8	3.07	18.0	3.33	19.2	3.57	21.5	4.09	23.8	4.59
	18	12.1	2.19	14.5	2.66	16.8	3.14	18.0	3.39	19.2	3.64	21.5	4.16	23.5	4.73
	20	12.1	2.23	14.5	2.71	16.8	3.20	18.0	3.45	19.2	3.78	21.5	4.48	23.1	4.96
	21	12.1	9.84	14.5	2.73	16.8	3.25	18.0	3.58	19.2	3.91	21.5	4.64	23.0	5.07
	23	12.1	2.29	14.5	2.85	16.8	3.48	18.0	3.83	19.2	4.20	21.5	4.97	22.7	5.31
	25	12.1	2.42	14.5	3.04	16.8	3.72	18.0	4.10	19.2	4.49	21.5	5.33	22.3	5.54
	27	12.1	2.57	14.5	3.24	16.8	3.97	18.0	4.38	19.2	4.80	21.5	5.69	22.1	5.77
	29	12.1	2.73	14.5	3.45	16.8	4.24	18.0	4.67	19.2	5.12	21.3	5.96	21.7	6.01
	31	12.1	2.91	14.5	3.67	16.8	4.53	18.0	4.99	19.2	5.47	20.9	6.20	21.3	6.24
	33	12.1	3.09	14.5	3.91	16.8	4.82	18.0	5.31	19.2	5.83	20.6	6.43	21.1	6.48
	35	12.1	3.29	14.5	4.15	16.8	5.14	18.0	5.67	19.2	6.23	20.3	6.67	20.7	6.72
	37	12.1	3.48	14.5	4.42	16.8	5.47	18.0	6.04	19.2	6.63	20.0	6.90	20.4	6.96
	39	12.1	3.69	14.5	4.69	16.8	5.82	18.0	6.43	19.2	7.06	19.6	7.14	20.1	7.20
80%	10	10.8	1.81	12.9	2.18	15.0	2.56	16.0	2.75	17.1	2.95	19.1	3.37	21.2	3.80
	12	10.8	1.85	12.9	2.21	15.0	2.59	16.0	2.80	17.1	3.01	19.1	3.43	21.2	3.86
	14	10.8	1.87	12.9	2.25	15.0	2.64	16.0	2.86	17.1	3.06	19.1	3.49	21.2	3.93
	16	10.8	1.91	12.9	2.29	15.0	2.70	16.0	2.91	17.1	3.13	19.1	3.57	21.2	4.01
	18	10.8	1.94	12.9	2.33	15.0	2.75	16.0	2.96	17.1	3.19	19.1	3.63	21.2	4.10
	20	10.8	1.97	12.9	2.38	15.0	2.80	16.0	3.02	17.1	3.25	19.1	3.77	21.2	4.38
	21	10.8	1.99	12.9	2.40	15.0	2.83	16.0	3.05	17.1	3.32	19.1	3.90	21.2	4.54
	23	10.8	2.02	12.9	2.44	15.0	2.96	16.0	3.25	17.1	3.54	19.1	4.18	21.2	4.87
	25	10.8	2.10	12.9	2.61	15.0	3.16	16.0	3.47	17.1	3.80	19.1	4.47	21.2	5.21
	27	10.8	2.23	12.9	2.77	15.0	3.38	16.0	3.71	17.1	4.05	19.1	4.78	21.2	5.58
	29	10.8	2.37	12.9	2.95	15.0	3.61	16.0	3.95	17.1	4.31	19.1	5.11	21.2	5.96
	31	10.8	2.52	12.9	3.14	15.0	3.83	16.0	4.21	17.1	4.61	19.1	5.45	21.2	6.19
	33	10.8	2.67	12.9	3.34	15.0	4.09	16.0	4.49	17.1	4.91	19.1	5.81	20.9	6.43
	35	10.8	2.83	12.9	3.54	15.0	4.34	16.0	4.77	17.1	5.23	19.1	6.20	20.5	6.66
	37	10.8	3.00	12.9	3.77	15.0	4.62	16.0	5.09	17.1	5.57	19.1	6.60	19.9	6.90
	39	10.8	3.18	12.9	4.00	15.0	4.91	16.0	5.40	17.1	5.92	19.1	7.03	19.6	7.12

TC:总容量: kW PI:输入功率: kW

M-Home 直流变频家庭中央空调

组合 (%) (容量系数)	室外温度 (°C DB)	室内温度 (°CWB)													
		14		16		18		19		20		22		24	
		TC	PI	TC	PI	TC	PI	TC	PI	TC	PI	TC	PI	TC	PI
		KW	KW	KW	KW	KW	KW	KW	KW	KW	KW	KW	KW	KW	KW
70%	10	9.5	1.59	11.3	1.90	13.1	2.21	14.0	2.38	14.9	2.54	16.7	2.90	18.6	3.25
	12	9.5	1.62	11.3	1.92	13.1	2.25	14.0	2.42	14.9	2.59	16.7	2.95	18.6	3.32
	14	9.5	1.64	11.3	1.96	13.1	2.29	14.0	2.47	14.9	2.63	16.7	3.00	18.6	3.38
	16	9.5	1.67	11.3	1.99	13.1	2.33	14.0	2.51	14.9	2.68	16.7	3.06	18.6	3.44
	18	9.5	1.70	11.3	2.02	13.1	2.38	14.0	2.56	14.9	2.73	16.7	3.11	18.6	3.50
	20	9.5	1.73	11.3	2.06	13.1	2.42	14.0	2.61	14.9	2.80	16.7	3.18	18.6	3.61
	21	9.5	1.75	11.3	2.09	13.1	2.44	14.0	2.63	14.9	2.82	16.7	3.23	18.6	3.73
	23	9.5	1.77	11.3	2.13	13.1	2.49	14.0	2.72	14.9	2.95	16.7	3.45	18.6	4.00
	25	9.5	1.81	11.3	2.20	13.1	2.66	14.0	2.90	14.9	3.15	16.7	3.69	18.6	4.28
	27	9.5	1.91	11.3	2.34	13.1	2.83	14.0	3.09	14.9	3.37	16.7	3.95	18.6	4.58
	29	9.5	2.02	11.3	2.49	13.1	3.01	14.0	3.29	14.9	3.58	16.7	4.21	18.6	4.88
	31	9.5	2.15	11.3	2.64	13.1	3.20	14.0	3.50	14.9	3.82	16.7	4.49	18.6	5.92
	33	9.5	2.28	11.3	2.81	13.1	3.40	14.0	3.73	14.9	4.06	16.7	4.78	18.6	5.55
	35	9.5	2.40	11.3	2.99	13.1	3.62	14.0	3.96	14.9	4.33	16.7	5.09	18.6	5.92
37	9.5	2.56	11.3	3.16	13.1	3.85	14.0	4.21	14.9	4.59	16.7	5.42	18.6	6.31	
39	9.5	2.70	11.3	3.35	13.1	4.09	14.0	4.48	14.9	4.88	16.7	5.77	18.6	6.72	
60%	10	8.1	1.39	9.6	1.63	11.3	1.89	12.0	2.02	12.8	2.15	14.4	2.44	15.9	2.73
	12	8.1	1.40	9.6	1.66	11.3	1.91	12.0	2.05	12.8	2.19	14.4	2.48	15.9	2.78
	14	8.1	1.43	9.6	1.68	11.3	1.95	12.0	2.09	12.8	2.23	14.4	2.53	15.9	2.83
	16	8.1	1.46	9.6	1.71	11.3	1.99	12.0	2.13	12.8	2.28	14.4	2.57	15.9	2.88
	18	8.1	1.47	9.6	1.73	11.3	2.01	12.0	2.16	12.8	2.32	14.4	2.62	15.9	2.95
	20	8.1	1.49	9.6	1.77	11.3	2.05	12.0	2.20	12.8	2.35	14.4	2.67	15.9	3.00
	21	8.1	1.51	9.6	1.78	11.3	2.08	12.0	2.23	12.8	2.38	14.4	2.70	15.9	3.04
	23	8.1	1.53	9.6	1.81	11.3	2.11	12.0	2.26	12.8	2.43	14.4	2.81	15.9	3.23
	25	8.1	1.56	9.6	1.85	11.3	2.19	12.0	2.38	12.8	2.58	14.4	3.00	15.9	3.44
	27	8.1	1.62	9.6	1.96	11.3	2.33	12.0	2.53	12.8	2.75	14.4	3.19	15.9	3.67
	29	8.1	1.71	9.6	2.08	11.3	2.48	12.0	2.70	12.8	2.92	14.4	3.40	15.9	3.92
	31	8.1	1.81	9.6	2.20	11.3	2.63	12.0	2.87	12.8	3.11	14.4	3.62	15.9	4.18
	33	8.1	1.91	9.6	2.34	11.3	2.80	12.0	3.05	12.8	3.30	14.4	3.86	15.9	4.45
	35	8.1	2.02	9.6	2.47	11.3	2.97	12.0	3.23	12.8	3.50	14.4	4.10	15.9	4.73
37	8.1	2.14	9.6	2.62	11.3	3.15	12.0	3.43	12.8	3.72	14.4	4.35	15.9	5.04	
39	8.1	2.26	9.6	2.77	11.3	3.34	12.0	3.64	12.8	3.96	14.4	4.63	15.9	5.35	
50%	10	6.8	1.19	8.0	1.38	9.4	1.58	10.0	1.68	10.6	1.80	12.0	2.01	13.2	2.24
	12	6.8	1.21	8.0	1.40	9.4	1.61	10.0	1.71	10.6	1.82	12.0	2.05	13.2	2.28
	14	6.8	1.23	8.0	1.42	9.4	1.63	10.0	1.73	10.6	1.85	12.0	2.08	13.2	2.32
	16	6.8	1.24	8.0	1.44	9.4	1.66	10.0	1.77	10.6	1.89	12.0	2.11	13.2	2.37
	18	6.8	1.25	8.0	1.47	9.4	1.68	10.0	1.80	10.6	1.91	12.0	2.15	13.2	2.40
	20	6.8	1.28	8.0	1.49	9.4	1.71	10.0	1.82	10.6	1.95	12.0	2.19	13.2	2.45
	21	6.8	1.29	8.0	1.49	9.4	1.72	10.0	1.85	10.6	1.96	12.0	2.21	13.2	2.48
	23	6.8	1.30	8.0	1.52	9.4	1.76	10.0	1.87	10.6	2.00	12.0	2.25	13.2	2.53
	25	6.8	1.33	8.0	1.54	9.4	1.78	10.0	1.91	10.6	2.06	12.0	2.37	13.2	2.70
	27	6.8	1.34	8.0	1.61	9.4	1.89	10.0	2.04	10.6	2.19	12.0	2.52	13.2	2.87
	29	6.8	1.43	8.0	1.70	9.4	2.00	10.0	2.16	10.6	2.33	12.0	2.68	13.2	3.06
	31	6.8	1.51	8.0	1.80	9.4	2.13	10.0	2.29	10.6	2.47	12.0	2.85	13.2	3.26
	33	6.8	1.59	8.0	1.90	9.4	2.25	10.0	2.43	10.6	2.62	12.0	3.02	13.2	3.47
	35	6.8	1.68	8.0	2.01	9.4	2.38	10.0	2.58	10.6	2.78	12.0	3.21	13.2	3.68
37	6.8	1.77	8.0	2.13	9.4	2.52	10.0	2.73	10.6	2.95	12.0	3.42	13.2	3.91	
39	6.8	1.86	8.0	2.25	9.4	2.67	10.0	2.88	10.6	3.13	12.0	3.62	13.2	4.15	

TC:总容量: kW PI:输入功率: kW



M-Home 直流变频家庭中央空调

MDVH-V224W/SN-8R0 (E1)

组合 (%) (容量系数)	室外温度 (°C DB)	室内温度 (°CWB)													
		14		16		18		19		20		22		24	
		TC	PI	TC	PI	TC	PI	TC	PI	TC	PI	TC	PI	TC	PI
		KW	KW	KW	KW	KW	KW	KW	KW	KW	KW	KW	KW	KW	KW
130%	10	19.7	3.31	23.4	4.05	27.2	4.82	28.2	4.93	28.6	4.82	29.3	4.63	30.0	4.41
	12	19.7	3.38	23.4	4.14	27.2	4.92	27.8	4.91	28.2	4.80	28.9	4.59	29.6	4.52
	14	19.7	3.44	23.4	4.22	27.1	4.97	27.5	4.88	27.8	4.77	28.5	4.74	29.3	4.78
	16	19.7	3.50	23.4	4.30	26.8	4.96	27.1	4.92	27.5	4.95	28.2	4.99	28.9	5.04
	18	19.7	3.57	23.4	4.38	26.4	5.15	26.8	5.17	27.1	5.19	27.8	5.25	28.5	5.30
	20	19.7	3.64	23.4	4.67	26.0	5.40	26.4	5.43	26.7	5.45	27.5	5.51	28.2	5.55
	21	19.7	3.75	23.4	4.84	25.9	5.52	26.2	5.55	26.6	5.58	27.3	5.63	28.0	5.69
	23	19.7	4.01	23.4	5.18	25.5	5.77	25.8	5.80	26.2	5.83	26.9	5.89	27.6	5.95
	25	19.7	4.29	23.4	5.55	25.1	6.03	25.5	6.06	25.8	6.09	26.5	6.16	27.3	6.21
	27	19.7	4.59	23.4	5.94	24.8	6.28	25.1	6.31	25.5	6.35	26.2	6.42	26.9	6.49
	29	19.7	4.89	23.4	6.35	24.4	6.54	24.8	6.57	25.1	6.61	25.8	6.68	26.5	6.75
	31	19.7	5.22	23.3	6.72	24.0	6.79	24.4	6.83	24.7	6.87	25.4	6.94	26.2	7.01
	33	19.7	5.56	23.0	6.97	23.7	7.05	24.0	7.09	24.4	7.13	25.1	7.20	25.8	7.28
	35	19.7	5.92	22.6	7.23	23.3	7.31	23.7	7.35	24.0	7.39	24.7	7.47	25.4	7.56
	37	19.7	6.31	22.2	7.47	22.9	7.57	23.3	7.61	23.6	7.65	24.4	7.74	25.1	7.83
39	19.7	6.72	21.9	7.74	22.6	7.83	22.9	7.87	23.3	7.91	24.0	8.01	24.7	8.11	
120%	10	18.1	3.02	21.6	3.70	25.0	4.40	26.9	4.75	28.1	4.96	28.8	4.77	29.4	4.58
	12	18.1	3.08	21.6	3.76	25.0	4.48	26.9	4.85	27.8	4.93	28.4	4.74	29.1	4.55
	14	18.1	3.15	21.6	3.85	25.0	4.58	26.9	4.93	27.4	4.91	28.0	4.71	28.7	4.74
	16	18.1	3.20	21.6	3.92	25.0	4.66	26.7	4.97	27.0	4.92	27.7	4.96	28.3	5.00
	18	18.1	3.27	21.6	4.00	25.0	4.82	26.3	5.14	26.7	5.17	27.3	5.21	28.0	5.26
	20	18.1	3.33	21.6	4.15	25.0	5.18	26.0	5.39	26.3	5.41	27.0	5.47	27.6	5.51
	21	18.1	3.37	21.6	4.30	25.0	5.37	25.8	5.52	26.1	5.54	26.8	5.59	27.4	5.65
	23	18.1	3.59	21.6	4.60	25.0	5.74	25.4	5.77	25.8	5.80	26.4	5.85	27.1	5.91
	25	18.1	3.83	21.6	4.93	24.7	5.99	25.1	6.02	25.4	6.05	26.0	6.10	26.7	6.17
	27	18.1	4.09	21.6	5.28	24.4	6.24	24.7	6.28	25.0	6.31	25.7	6.36	26.3	6.43
	29	18.1	4.37	21.6	5.63	24.0	6.50	24.3	6.53	24.7	6.55	25.3	6.62	26.0	6.69
	31	18.1	4.66	21.6	6.00	23.6	6.75	24.0	6.79	24.3	6.82	24.9	6.88	25.6	6.95
	33	18.1	4.96	21.6	6.40	23.3	7.01	23.6	7.04	23.9	7.08	24.6	7.15	25.2	7.23
	35	18.1	5.28	21.6	6.83	22.9	7.25	23.2	7.30	23.6	7.34	24.2	7.41	24.9	7.49
	37	18.1	5.62	21.6	7.28	22.5	7.52	22.9	7.56	23.2	7.60	23.9	7.68	24.5	7.76
39	18.1	5.98	21.6	7.69	22.2	7.78	22.5	7.82	22.8	7.86	23.5	7.94	24.1	8.02	
110%	10	16.6	2.75	19.8	3.35	23.0	3.98	24.6	4.30	26.2	4.63	28.3	4.91	28.9	4.74
	12	16.6	2.80	19.8	3.41	23.0	4.05	24.6	4.38	26.2	4.71	27.9	4.89	28.5	4.71
	14	16.6	2.84	19.8	3.48	23.0	4.14	24.6	4.47	26.2	4.81	27.5	4.86	28.1	4.71
	16	16.6	2.90	19.8	3.55	23.0	4.20	24.6	4.55	26.2	4.89	27.2	4.92	27.8	4.96
	18	16.6	2.95	19.8	3.61	23.0	4.30	24.6	4.67	26.2	5.14	26.8	5.18	27.4	5.22
	20	16.6	3.02	19.8	3.68	23.0	4.55	24.6	5.03	25.9	5.39	26.5	5.43	27.1	5.47
	21	16.6	3.05	19.8	3.79	23.0	4.71	24.6	5.21	25.7	5.51	26.3	5.55	26.9	5.61
	23	16.6	3.19	19.8	4.07	23.0	5.06	24.6	5.59	25.3	5.76	25.9	5.81	26.5	5.85
	25	16.6	3.41	19.8	4.34	23.0	5.41	24.6	5.98	24.9	6.00	25.5	6.06	26.1	6.11
	27	16.6	3.63	19.8	4.64	23.0	5.78	24.3	6.24	24.6	6.27	25.2	6.32	25.8	6.38
	29	16.6	3.87	19.8	4.96	23.0	6.18	23.9	6.49	24.2	6.51	24.8	6.58	25.4	6.64
	31	16.6	4.12	19.8	5.29	23.0	6.60	23.5	6.75	23.8	6.77	24.4	6.83	25.0	6.90
	33	16.6	4.38	19.8	5.63	22.9	6.97	23.2	6.99	23.5	7.02	24.1	7.09	24.7	7.16
	35	16.6	4.67	19.8	6.00	22.5	7.21	22.8	7.25	23.1	7.28	23.7	7.35	24.3	7.42
	37	16.6	4.96	19.8	6.39	22.2	7.47	22.5	7.50	22.8	7.54	23.4	7.61	24.0	7.69
39	16.6	5.28	19.8	6.82	21.8	7.72	22.1	7.76	22.4	7.80	23.0	7.87	23.6	7.96	

TC:总容量: kW PI:输入功率: kW

M-Home 直流变频家庭中央空调

组合 (%) (容量系数)	室外温度 (°C DB)	室内温度 (°CWB)													
		14		16		18		19		20		22		24	
		TC	PI	TC	PI	TC	PI	TC	PI	TC	PI	TC	PI	TC	PI
		KW	KW	KW	KW	KW	KW	KW	KW	KW	KW	KW	KW	KW	KW
100%	10	15.1	2.49	18.0	3.01	20.9	3.56	22.4	3.85	23.9	4.14	26.8	4.73	28.3	4.91
	12	15.1	2.53	18.0	3.06	20.9	3.63	22.4	3.93	23.9	4.22	26.8	4.82	28.0	4.88
	14	15.1	2.57	18.0	3.12	20.9	3.70	22.4	4.00	23.9	4.30	26.8	4.92	27.6	4.85
	16	15.1	2.61	18.0	3.17	20.9	3.78	22.4	4.08	23.9	4.38	26.7	4.97	27.2	4.93
	18	15.1	2.67	18.0	3.24	20.9	3.85	22.4	4.16	23.9	4.47	26.3	5.14	26.9	5.18
	20	15.1	2.72	18.0	3.31	20.9	3.96	22.4	4.23	23.9	4.75	26.0	5.39	26.5	5.43
	21	15.1	2.75	18.0	3.34	20.9	4.11	22.4	4.52	23.9	4.96	25.8	5.51	26.3	5.56
	23	15.1	2.82	18.0	3.56	20.9	4.40	22.4	4.85	23.9	5.32	25.4	5.77	25.9	5.81
	25	15.1	3.01	18.0	3.81	20.9	4.70	22.4	5.19	23.9	5.70	25.0	6.02	25.6	6.07
	27	15.1	3.20	18.0	4.05	20.9	5.03	22.4	5.55	23.9	6.10	24.7	6.27	25.2	6.32
	29	15.1	3.41	18.0	4.33	20.9	5.37	22.4	5.92	23.9	6.47	24.3	6.53	24.9	6.58
	31	15.1	3.63	18.0	4.62	20.9	5.73	22.4	6.33	23.4	6.72	23.9	6.79	24.5	6.84
	33	15.1	3.86	18.0	4.92	20.9	6.10	22.4	6.75	23.0	6.98	23.6	7.04	24.1	7.10
	35	15.1	4.09	18.0	5.24	20.9	6.51	22.4	7.20	22.7	7.23	23.2	7.30	23.8	7.36
	37	15.1	4.36	18.0	5.56	20.9	6.94	22.0	7.45	22.3	7.49	22.9	7.56	23.4	7.63
39	15.1	4.63	18.0	5.92	20.9	7.39	21.7	7.71	21.9	7.75	22.5	7.82	23.0	7.89	
90%	10	13.6	2.23	16.2	2.68	18.8	3.16	20.2	3.41	21.5	3.67	24.1	4.19	26.7	4.73
	12	13.6	2.25	16.2	2.72	18.8	3.22	20.2	3.48	21.5	3.74	24.1	4.27	26.7	4.81
	14	13.6	2.29	16.2	2.78	18.8	3.28	20.2	3.55	21.5	3.81	24.1	4.36	26.7	4.91
	16	13.6	2.34	16.2	2.83	18.8	3.34	20.2	3.61	21.5	3.87	24.1	4.44	26.7	4.99
	18	13.6	2.38	16.2	2.89	18.8	3.41	20.2	3.68	21.5	3.96	24.1	4.52	26.3	5.14
	20	13.6	2.42	16.2	2.94	18.8	3.48	20.2	3.75	21.5	4.11	24.1	4.86	25.9	5.39
	21	13.6	10.69	16.2	2.97	18.8	3.53	20.2	3.89	21.5	4.25	24.1	5.04	25.8	5.51
	23	13.6	2.49	16.2	3.09	18.8	3.78	20.2	4.16	21.5	4.56	24.1	5.40	25.4	5.77
	25	13.6	2.62	16.2	3.30	18.8	4.04	20.2	4.45	21.5	4.88	24.1	5.78	25.0	6.02
	27	13.6	2.79	16.2	3.52	18.8	4.31	20.2	4.75	21.5	5.21	24.1	6.18	24.7	6.27
	29	13.6	2.97	16.2	3.75	18.8	4.60	20.2	5.07	21.5	5.56	23.8	6.47	24.3	6.53
	31	13.6	3.16	16.2	3.98	18.8	4.92	20.2	5.41	21.5	5.94	23.4	6.73	23.9	6.77
	33	13.6	3.35	16.2	4.25	18.8	5.24	20.2	5.77	21.5	6.33	23.1	6.98	23.6	7.04
	35	13.6	3.57	16.2	4.51	18.8	5.58	20.2	6.16	21.5	6.76	22.7	7.24	23.2	7.30
	37	13.6	3.78	16.2	4.80	18.8	5.94	20.2	6.55	21.5	7.20	22.4	7.49	22.8	7.56
39	13.6	4.01	16.2	5.10	18.8	6.32	20.2	6.98	21.5	7.67	22.0	7.75	22.5	7.82	
80%	10	12.1	1.96	14.4	2.36	16.8	2.78	17.9	2.98	19.1	3.20	21.4	3.65	23.7	4.12
	12	12.1	2.01	14.4	2.40	16.8	2.82	17.9	3.04	19.1	3.27	21.4	3.72	23.7	4.19
	14	12.1	2.03	14.4	2.45	16.8	2.87	17.9	3.11	19.1	3.33	21.4	3.79	23.7	4.27
	16	12.1	2.07	14.4	2.49	16.8	2.93	17.9	3.16	19.1	3.39	21.4	3.87	23.7	4.36
	18	12.1	2.10	14.4	2.53	16.8	2.98	17.9	3.22	19.1	3.46	21.4	3.94	23.7	4.45
	20	12.1	2.14	14.4	2.58	16.8	3.04	17.9	3.28	19.1	3.53	21.4	4.09	23.7	4.75
	21	12.1	2.16	14.4	2.61	16.8	3.08	17.9	3.31	19.1	3.60	21.4	4.23	23.7	4.93
	23	12.1	2.20	14.4	2.65	16.8	3.22	17.9	3.53	19.1	3.85	21.4	4.53	23.7	5.29
	25	12.1	2.28	14.4	2.83	16.8	3.44	17.9	3.76	19.1	4.12	21.4	4.85	23.7	5.66
	27	12.1	2.42	14.4	3.01	16.8	3.67	17.9	4.03	19.1	4.40	21.4	5.19	23.7	6.06
	29	12.1	2.57	14.4	3.20	16.8	3.92	17.9	4.29	19.1	4.69	21.4	5.55	23.7	6.47
	31	12.1	2.73	14.4	3.41	16.8	4.16	17.9	4.58	19.1	5.00	21.4	5.92	23.7	6.72
	33	12.1	2.90	14.4	3.63	16.8	4.44	17.9	4.88	19.1	5.33	21.4	6.31	23.4	6.98
	35	12.1	3.08	14.4	3.85	16.8	4.71	17.9	5.18	19.1	5.67	21.4	6.73	23.0	7.23
	37	12.1	3.26	14.4	4.09	16.8	5.02	17.9	5.52	19.1	6.05	21.4	7.17	22.3	7.49
39	12.1	3.45	14.4	4.34	16.8	5.33	17.9	5.87	19.1	6.43	21.4	7.64	21.9	7.74	

TC:总容量: kW

PI:输入功率: kW

组合 (%) (容量系数)	室外温度 (°C DB)	室内温度 (°CWB)													
		14		16		18		19		20		22		24	
		TC	PI	TC	PI	TC	PI	TC	PI	TC	PI	TC	PI	TC	PI
		KW	KW	KW	KW	KW	KW	KW	KW	KW	KW	KW	KW	KW	
70%	10	10.6	1.73	12.6	2.06	14.7	2.40	15.7	2.58	16.7	2.76	18.7	3.15	20.8	3.53
	12	10.6	1.76	12.6	2.09	14.7	2.45	15.7	2.62	16.7	2.82	18.7	3.20	20.8	3.60
	14	10.6	1.79	12.6	2.13	14.7	2.49	15.7	2.68	16.7	2.86	18.7	3.26	20.8	3.67
	16	10.6	1.81	12.6	2.16	14.7	2.53	15.7	2.72	16.7	2.91	18.7	3.33	20.8	3.74
	18	10.6	1.84	12.6	2.20	14.7	2.58	15.7	2.78	16.7	2.97	18.7	3.38	20.8	3.81
	20	10.6	1.88	12.6	2.24	14.7	2.62	15.7	2.83	16.7	3.04	18.7	3.45	20.8	3.92
	21	10.6	1.90	12.6	2.27	14.7	2.65	15.7	2.86	16.7	3.06	18.7	3.50	20.8	4.05
	23	10.6	1.92	12.6	2.31	14.7	2.71	15.7	2.95	16.7	3.20	18.7	3.75	20.8	4.34
	25	10.6	1.96	12.6	2.39	14.7	2.89	15.7	3.15	16.7	3.42	18.7	4.01	20.8	4.64
	27	10.6	2.07	12.6	2.54	14.7	3.08	15.7	3.35	16.7	3.65	18.7	4.29	20.8	4.97
	29	10.6	2.20	12.6	2.71	14.7	3.27	15.7	3.57	16.7	3.89	18.7	4.58	20.8	5.30
	31	10.6	2.34	12.6	2.87	14.7	3.48	15.7	3.81	16.7	4.15	18.7	4.88	20.8	6.43
	33	10.6	2.47	12.6	3.05	14.7	3.70	15.7	4.05	16.7	4.41	18.7	5.19	20.8	6.03
	35	10.6	2.61	12.6	3.24	14.7	3.93	15.7	4.30	16.7	4.70	18.7	5.52	20.8	6.43
37	10.6	2.78	12.6	3.44	14.7	4.18	15.7	4.58	16.7	4.99	18.7	5.88	20.8	6.86	
39	10.6	2.93	12.6	3.64	14.7	4.44	15.7	4.86	16.7	5.30	18.7	6.27	20.8	7.30	
60%	10	9.1	1.51	10.8	1.77	12.6	2.05	13.4	2.20	14.3	2.34	16.1	2.65	17.8	2.97
	12	9.1	1.53	10.8	1.80	12.6	2.07	13.4	2.23	14.3	2.38	16.1	2.69	17.8	3.02
	14	9.1	1.55	10.8	1.83	12.6	2.12	13.4	2.27	14.3	2.42	16.1	2.75	17.8	3.08
	16	9.1	1.58	10.8	1.85	12.6	2.16	13.4	2.31	14.3	2.47	16.1	2.79	17.8	3.13
	18	9.1	1.59	10.8	1.88	12.6	2.18	13.4	2.35	14.3	2.51	16.1	2.84	17.8	3.20
	20	9.1	1.62	10.8	1.92	12.6	2.23	13.4	2.39	14.3	2.56	16.1	2.90	17.8	3.26
	21	9.1	1.64	10.8	1.94	12.6	2.25	13.4	2.42	14.3	2.58	16.1	2.93	17.8	3.30
	23	9.1	1.66	10.8	1.96	12.6	2.29	13.4	2.46	14.3	2.64	16.1	3.05	17.8	3.50
	25	9.1	1.69	10.8	2.01	12.6	2.38	13.4	2.58	14.3	2.80	16.1	3.26	17.8	3.74
	27	9.1	1.76	10.8	2.13	12.6	2.53	13.4	2.75	14.3	2.98	16.1	3.46	17.8	3.98
	29	9.1	1.85	10.8	2.25	12.6	2.69	13.4	2.93	14.3	3.17	16.1	3.70	17.8	4.26
	31	9.1	1.96	10.8	2.39	12.6	2.86	13.4	3.12	14.3	3.38	16.1	3.93	17.8	4.53
	33	9.1	2.07	10.8	2.54	12.6	3.04	13.4	3.31	14.3	3.59	16.1	4.19	17.8	4.84
	35	9.1	2.20	10.8	2.68	12.6	3.23	13.4	3.50	14.3	3.81	16.1	4.45	17.8	5.14
37	9.1	2.32	10.8	2.84	12.6	3.42	13.4	3.72	14.3	4.04	16.1	4.73	17.8	5.47	
39	9.1	2.46	10.8	3.01	12.6	3.63	13.4	3.96	14.3	4.30	16.1	5.03	17.8	5.81	
50%	10	7.6	1.29	9.0	1.50	10.5	1.72	11.2	1.83	11.9	1.95	13.4	2.18	14.8	2.43
	12	7.6	1.32	9.0	1.53	10.5	1.75	11.2	1.85	11.9	1.98	13.4	2.23	14.8	2.47
	14	7.6	1.33	9.0	1.54	10.5	1.77	11.2	1.88	11.9	2.01	13.4	2.25	14.8	2.51
	16	7.6	1.35	9.0	1.57	10.5	1.80	11.2	1.92	11.9	2.05	13.4	2.29	14.8	2.57
	18	7.6	1.36	9.0	1.59	10.5	1.83	11.2	1.95	11.9	2.07	13.4	2.34	14.8	2.61
	20	7.6	1.39	9.0	1.62	10.5	1.85	11.2	1.98	11.9	2.12	13.4	2.38	14.8	2.67
	21	7.6	1.40	9.0	1.62	10.5	1.87	11.2	2.01	11.9	2.13	13.4	2.40	14.8	2.69
	23	7.6	1.42	9.0	1.65	10.5	1.91	11.2	2.03	11.9	2.17	13.4	2.45	14.8	2.75
	25	7.6	1.44	9.0	1.68	10.5	1.94	11.2	2.07	11.9	2.24	13.4	2.57	14.8	2.93
	27	7.6	1.46	9.0	1.75	10.5	2.05	11.2	2.21	11.9	2.38	13.4	2.73	14.8	3.12
	29	7.6	1.55	9.0	1.84	10.5	2.17	11.2	2.35	11.9	2.53	13.4	2.91	14.8	3.33
	31	7.6	1.64	9.0	1.95	10.5	2.31	11.2	2.49	11.9	2.68	13.4	3.09	14.8	3.55
	33	7.6	1.73	9.0	2.06	10.5	2.45	11.2	2.64	11.9	2.84	13.4	3.28	14.8	3.76
	35	7.6	1.83	9.0	2.18	10.5	2.58	11.2	2.80	11.9	3.02	13.4	3.49	14.8	4.00
37	7.6	1.92	9.0	2.31	10.5	2.73	11.2	2.97	11.9	3.20	13.4	3.71	14.8	4.25	
39	7.6	2.02	9.0	2.45	10.5	2.90	11.2	3.13	11.9	3.39	13.4	3.93	14.8	4.51	

TC:总容量: kW PI:输入功率: kW

制热能力表

MDVH-V80W/N1-311 (E1) MDVH-V80W/N1-310i (E1) MDVH-V80W/N1-310P (E1)

组合 (%)(容 量系数)	室外温度		室内温度(°C DB)											
			16		18		20		21		22		24	
	°C DB	°C WB	TC kW	PI kW	TC kW	PI kW	TC kW	PI kW	TC kW	PI kW	TC kW	PI kW	TC kW	PI kW
130%	-19.8	-20	5.8	1.62	5.8	1.74	5.8	1.86	5.8	1.91	5.8	1.97	5.8	2.09
	-18.8	-19	6.0	1.69	6.0	1.80	6.0	1.91	6.0	1.97	6.0	2.02	6.0	2.13
	-16.7	-17	6.4	1.80	6.4	1.91	6.3	2.01	6.3	2.07	6.3	2.12	6.3	2.22
	-13.7	-15	6.7	1.90	6.7	1.99	6.7	2.10	6.7	2.15	6.7	2.20	6.6	2.30
	-11.8	-13	7.1	1.99	7.1	2.09	7.0	2.19	7.0	2.23	7.0	2.28	7.0	2.37
	-9.8	-11	7.4	2.08	7.4	2.17	7.4	2.26	7.4	2.30	7.4	2.35	7.3	2.44
	-9.5	-10	7.6	2.12	7.6	2.21	7.5	2.30	7.5	2.34	7.5	2.38	7.5	2.47
	-8.5	-9.1	7.7	2.15	7.7	2.24	7.7	2.32	7.7	2.37	7.7	2.41	7.6	2.50
	-7	-7.6	8.0	2.20	8.0	2.29	8.0	2.37	8.0	2.41	8.0	2.45	7.9	2.54
	-5	-5.6	8.3	2.27	8.3	2.35	8.3	2.43	8.3	2.47	8.3	2.51	8.2	2.59
	-3	-3.7	8.7	2.33	8.7	2.40	8.6	2.48	8.6	2.52	8.6	2.56	8.6	2.63
	0	-0.7	9.2	2.41	9.2	2.48	9.1	2.55	9.1	2.59	9.1	2.63	9.1	2.70
	3	2.2	9.7	2.48	9.7	2.55	9.6	2.62	9.6	2.65	9.6	2.68	9.6	2.76
	5	4.1	10.0	2.52	10.0	2.59	10.0	2.66	10.0	2.69	9.9	2.72	9.9	2.79
	7	6	10.3	2.56	10.3	2.63	10.3	2.69	10.3	2.72	10.3	2.76	10.2	2.79
	9	7.9	10.7	2.60	10.7	2.66	10.6	2.73	10.6	2.76	10.6	2.79	10.2	2.68
11	9.8	11.0	2.64	11.0	2.70	10.9	2.76	10.9	2.79	10.9	2.82	10.2	2.59	
13	12	11.3	2.67	11.3	2.73	11.3	2.79	11.3	2.82	10.9	2.71	10.2	2.49	
15	14	11.7	2.71	11.7	2.76	11.6	2.82	11.3	2.73	10.9	2.62	10.2	2.40	
120%	-19.8	-20	5.8	1.78	5.8	1.89	5.8	1.99	5.8	2.04	5.8	2.10	5.7	2.20
	-18.8	-19	6.0	1.84	6.0	1.94	5.9	2.04	5.9	2.09	5.9	2.15	5.9	2.25
	-16.7	-17	6.3	1.94	6.3	2.04	6.3	2.14	6.3	2.19	6.3	2.24	6.2	2.33
	-13.7	-15	6.7	2.04	6.7	2.13	6.6	2.22	6.6	2.27	6.6	2.32	6.6	2.41
	-11.8	-13	7.0	2.12	7.0	2.21	7.0	2.30	7.0	2.34	7.0	2.39	6.9	2.48
	-9.8	-11	7.4	2.20	7.3	2.28	7.3	2.37	7.3	2.41	7.3	2.45	7.3	2.53
	-9.5	-10	7.6	2.24	7.5	2.32	7.5	2.40	7.5	2.44	7.5	2.48	7.5	2.56
	-8.5	-9.1	7.7	2.27	7.7	2.35	7.7	2.43	7.7	2.47	7.6	2.51	7.6	2.59
	-7	-7.6	8.0	2.32	8.0	2.40	7.9	2.47	7.9	2.51	7.9	2.55	7.9	2.63
	-5	-5.6	8.3	2.38	8.3	2.45	8.3	2.53	8.2	2.56	8.2	2.60	8.2	2.67
	-3	-3.7	8.6	2.43	8.6	2.50	8.6	2.57	8.6	2.61	8.6	2.64	8.6	2.71
	0	-0.7	9.1	2.50	9.1	2.57	9.1	2.64	9.1	2.67	9.1	2.71	9.1	2.77
	3	2.2	9.6	2.57	9.6	2.63	9.6	2.70	9.6	2.73	9.6	2.76	9.4	2.75
	5	4.1	10.0	2.61	10.0	2.67	9.9	2.73	9.9	2.76	9.9	2.80	9.4	2.63
	7	6	10.3	2.65	10.3	2.71	10.3	2.77	10.3	2.80	10.1	2.76	9.4	2.53
	9	7.9	10.7	2.68	10.6	2.74	10.6	2.80	10.4	2.77	10.1	2.66	9.4	2.44
11	9.8	11.0	2.72	10.9	2.77	10.8	2.78	10.4	2.67	10.1	2.56	9.4	2.35	
13	12	11.3	2.75	11.3	2.81	10.8	2.67	10.4	2.57	10.1	2.46	9.4	2.26	
15	14	11.6	2.78	11.5	2.78	10.8	2.58	10.4	2.48	10.1	2.38	9.4	2.19	
110%	-19.8	-20	5.8	1.94	5.8	2.03	5.8	2.13	5.8	2.18	5.7	2.23	5.7	2.32
	-18.8	-19	6.0	1.99	5.9	2.08	5.9	2.18	5.9	2.22	5.9	2.27	5.9	2.37
	-16.7	-17	6.3	2.09	6.3	2.17	6.3	2.27	6.3	2.31	6.3	2.35	6.2	2.44
	-13.7	-15	6.7	2.17	6.6	2.26	6.6	2.34	6.6	2.38	6.6	2.43	6.6	2.51
	-11.8	-13	7.0	2.25	7.0	2.33	6.9	2.41	6.9	2.45	6.9	2.49	6.9	2.57
	-9.8	-11	7.3	2.32	7.3	2.40	7.3	2.48	7.3	2.51	7.3	2.55	7.3	2.63
	-9.5	-10	7.5	2.35	7.5	2.43	7.5	2.50	7.5	2.54	7.5	2.58	7.5	2.66
	-8.5	-9.1	7.7	2.38	7.7	2.46	7.6	2.53	7.6	2.57	7.6	2.60	7.6	2.68
	-7	-7.6	7.9	2.43	7.9	2.50	7.9	2.57	7.9	2.60	7.9	2.64	7.8	2.71
	-5	-5.6	8.3	2.48	8.2	2.55	8.2	2.62	8.2	2.66	8.2	2.69	8.2	2.76
	-3	-3.7	8.6	2.53	8.6	2.60	8.6	2.66	8.6	2.70	8.6	2.73	8.5	2.79
	0	-0.7	9.1	2.60	9.1	2.66	9.1	2.73	9.1	2.76	9.1	2.79	8.6	2.64
	3	2.2	9.6	2.66	9.6	2.72	9.6	2.78	9.6	2.81	9.3	2.69	8.6	2.47
	5	4.1	10.0	2.70	9.9	2.76	9.9	2.81	9.6	2.69	9.3	2.58	8.6	2.37
	7	6	10.3	2.73	10.3	2.79	9.9	2.69	9.6	2.59	9.3	2.48	8.6	2.28
	9	7.9	10.6	2.77	10.5	2.80	9.9	2.59	9.6	2.49	9.3	2.39	8.6	2.20
11	9.8	10.9	2.80	10.5	2.69	9.9	2.50	9.6	2.40	9.3	2.30	8.6	2.12	
13	12	11.2	2.78	10.5	2.59	9.9	2.40	9.6	2.31	9.3	2.22	8.6	2.04	
15	14	11.2	2.69	10.5	2.50	9.9	2.32	9.6	2.23	9.3	2.15	8.6	1.98	

TC:总容量: kW

PI:输入功率: kW

组合 (%)(容 量系数)	室外温度		室内温度(°C DB)											
			16		18		20		21		22		24	
	°C DB	°C WB	TC	PI	TC	PI	TC	PI	TC	PI	TC	PI	TC	PI
100%	-19.8	-20	5.8	2.09	5.8	2.18	5.7	2.27	5.7	2.31	5.7	2.36	5.7	2.45
	-18.8	-19	5.9	2.14	5.9	2.22	5.9	2.31	5.9	2.35	5.9	2.40	5.9	2.48
	-16.7	-17	6.3	2.23	6.3	2.31	6.3	2.39	6.2	2.43	6.2	2.47	6.2	2.55
	-13.7	-15	6.6	2.31	6.6	2.38	6.6	2.46	6.6	2.50	6.6	2.54	6.6	2.62
	-11.8	-13	7.0	2.38	6.9	2.45	6.9	2.53	6.9	2.56	6.9	2.60	6.9	2.67
	-9.8	-11	7.3	2.45	7.3	2.51	7.3	2.58	7.3	2.62	7.3	2.65	7.2	2.72
	-9.5	-10	7.5	2.48	7.5	2.54	7.5	2.61	7.5	2.64	7.5	2.68	7.4	2.75
	-8.5	-9.1	7.6	2.50	7.6	2.57	7.6	2.63	7.6	2.67	7.6	2.70	7.6	2.77
	-7	-7.6	7.9	2.54	7.9	2.60	7.9	2.67	7.8	2.70	7.8	2.73	7.8	2.80
	-5	-5.6	8.2	2.59	8.2	2.66	8.2	2.72	8.2	2.75	8.2	2.78	7.8	2.66
	-3	-3.7	8.6	2.64	8.6	2.70	8.5	2.76	8.5	2.78	8.4	2.76	7.8	2.53
	0	-0.7	9.1	2.70	9.1	2.76	9.0	2.78	8.7	2.67	8.4	2.56	7.8	2.35
	3	2.2	9.6	2.76	9.6	2.81	9.0	2.60	8.7	2.50	8.4	2.40	7.8	2.21
	5	4.1	9.9	2.79	9.6	2.69	9.0	2.50	8.7	2.40	8.4	2.31	7.8	2.12
	7	6	10.2	2.78	9.6	2.59	9.0	2.40	8.7	2.31	8.4	2.22	7.8	2.04
	9	7.9	10.2	2.67	9.6	2.49	9.0	2.31	8.7	2.22	8.4	2.14	7.8	1.97
11	9.8	10.2	2.58	9.6	2.40	9.0	2.23	8.7	2.14	8.4	2.06	7.8	1.90	
13	12	10.2	2.48	9.6	2.31	9.0	2.15	8.7	2.07	8.4	1.99	7.8	1.84	
15	14	10.2	2.40	9.6	2.23	9.0	2.08	8.7	2.00	8.4	1.92	7.8	1.78	
90%	-19.8	-20	5.7	2.25	5.7	2.33	5.7	2.41	5.7	2.45	5.7	2.49	5.7	2.57
	-18.8	-19	5.9	2.29	5.9	2.37	5.9	2.45	5.9	2.48	5.8	2.52	5.8	2.60
	-16.7	-17	6.3	2.37	6.3	2.45	6.2	2.52	6.2	2.55	6.2	2.59	6.2	2.66
	-13.7	-15	6.6	2.44	6.6	2.51	6.6	2.58	6.6	2.62	6.6	2.65	6.6	2.72
	-11.8	-13	7.3	2.51	7.3	2.57	6.9	2.64	6.9	2.67	6.6	2.71	6.9	2.77
	-9.8	-11	7.5	2.57	7.5	2.63	7.3	2.69	7.3	2.72	6.9	2.76	7.1	2.71
	-9.5	-10	7.6	2.59	7.6	2.66	7.4	2.72	7.5	2.75	7.2	2.78	7.1	2.63
	-8.5	-9.1	7.9	2.62	7.8	2.68	7.6	2.74	7.6	2.77	7.4	2.80	7.1	2.57
	-7	-7.6	8.2	2.66	8.2	2.71	7.8	2.77	7.8	2.80	7.6	2.68	7.1	2.46
	-5	-5.6	8.6	2.70	8.5	2.76	7.8	2.76	8.2	2.65	7.6	2.55	7.1	2.34
	-3	-3.7	9.1	2.74	8.6	2.79	7.8	2.63	8.5	2.53	7.6	2.43	7.1	2.23
	0	-0.7	9.1	2.80	8.6	2.64	7.8	2.45	8.7	2.35	7.6	2.26	7.1	2.08
	3	2.2	9.1	2.65	8.6	2.47	7.8	2.29	8.7	2.21	7.6	2.12	7.1	1.95
	5	4.1	9.1	2.54	8.6	2.37	7.8	2.20	8.7	2.12	7.6	2.04	7.1	1.88
	7	6	9.1	2.45	8.6	2.28	7.8	2.12	8.7	2.04	7.6	1.96	7.1	1.81
	9	7.9	9.1	2.35	8.6	2.20	7.8	2.04	8.7	1.97	7.6	1.89	7.1	1.75
11	9.8	9.1	2.27	8.6	2.12	7.8	1.97	8.7	1.90	7.6	1.83	7.1	1.69	
13	12	9.1	2.19	8.6	2.04	7.8	1.90	8.7	1.84	7.6	1.76	7.1	1.63	
15	14	9.1	2.12	8.6	1.98	7.8	1.84	8.7	1.78	7.6	1.71	7.1	1.58	
80%	-19.8	-20	5.7	2.40	5.7	2.48	5.7	2.55	5.7	2.58	5.7	2.62	5.7	2.69
	-18.8	-19	5.9	2.44	5.9	2.51	5.9	2.58	5.8	2.61	5.8	2.65	5.8	2.72
	-16.7	-17	6.2	2.51	6.2	2.58	6.2	2.64	6.2	2.68	6.2	2.71	6.2	2.77
	-13.7	-15	6.6	2.58	6.6	2.64	6.6	2.70	6.6	2.73	6.5	2.76	6.3	2.66
	-11.8	-13	6.9	2.63	6.9	2.69	6.9	2.75	6.9	2.78	6.7	2.72	6.3	2.50
	-9.8	-11	7.3	2.69	7.2	2.74	7.2	2.78	7.0	2.67	6.7	2.56	6.3	2.35
	-9.5	-10	7.4	2.71	7.4	2.77	7.2	2.70	7.0	2.59	6.7	2.49	6.3	2.29
	-8.5	-9.1	7.6	2.73	7.6	2.79	7.2	2.63	7.0	2.53	6.7	2.43	6.3	2.23
	-7	-7.6	7.8	2.77	7.7	2.72	7.2	2.52	7.0	2.43	6.7	2.33	6.3	2.14
	-5	-5.6	8.1	2.77	7.7	2.58	7.2	2.39	7.0	2.30	6.7	2.21	6.3	2.04
	-3	-3.7	8.1	2.64	7.7	2.46	7.2	2.28	7.0	2.20	6.7	2.11	6.3	1.94
	0	-0.7	8.1	2.45	7.7	2.29	7.2	2.13	7.0	2.05	6.7	1.97	6.3	1.82
	3	2.2	8.1	2.30	7.7	2.15	7.2	2.00	7.0	1.92	6.7	1.85	6.3	1.71
	5	4.1	8.1	2.21	7.7	2.07	7.2	1.92	7.0	1.85	6.7	1.78	6.3	1.65
	7	6	8.1	2.13	7.7	1.99	7.2	1.85	7.0	1.79	6.7	1.72	6.3	1.59
	9	7.9	8.1	2.05	7.7	1.91	7.2	1.79	7.0	1.72	6.7	1.66	6.3	1.53
11	9.8	8.1	1.98	7.7	1.85	7.2	1.73	7.0	1.66	6.7	1.61	6.3	1.48	
13	12	8.1	1.91	7.7	1.79	7.2	1.67	7.0	1.61	6.7	1.55	6.3	1.44	
15	14	8.1	1.85	7.7	1.73	7.2	1.61	7.0	1.56	6.7	1.51	6.3	1.39	

TC:总容量: kW

PI:输入功率: kW

M-Home 直流变频家庭中央空调

组合 (%)(容 量系数)	室外温度		室内温度(°C DB)											
			16		18		20		21		22		24	
	°CDB	°CWB	TC	PI	TC	PI	TC	PI	TC	PI	TC	PI	TC	PI
70%	-19.8	-20	5.7	2.56	5.7	2.62	5.7	2.68	5.7	2.71	5.7	2.75	5.5	2.70
	-18.8	-19	5.8	2.59	5.8	2.66	5.8	2.71	5.8	2.74	5.8	2.77	5.5	2.60
	-16.7	-17	6.2	2.66	6.2	2.71	6.2	2.77	6.1	2.75	5.9	2.64	5.5	2.42
	-13.7	-15	6.6	2.71	6.5	2.77	6.3	2.67	6.1	2.57	5.9	2.47	5.5	2.27
	-11.8	-13	6.9	2.76	6.7	2.71	6.3	2.51	6.1	2.41	5.9	2.32	5.5	2.13
	-9.8	-11	7.1	2.73	6.7	2.55	6.3	2.36	6.1	2.27	5.9	2.18	5.5	2.01
	-9.5	-10	7.1	2.66	6.7	2.48	6.3	2.30	6.1	2.21	5.9	2.12	5.5	1.96
	-8.5	-9.1	7.1	2.59	6.7	2.41	6.3	2.24	6.1	2.16	5.9	2.07	5.5	1.91
	-7	-7.6	7.1	2.48	6.7	2.32	6.3	2.15	6.1	2.07	5.9	1.99	5.5	1.84
	-5	-5.6	7.1	2.36	6.7	2.20	6.3	2.04	6.1	1.97	5.9	1.89	5.5	1.75
	-3	-3.7	7.1	2.25	6.7	2.10	6.3	1.95	6.1	1.88	5.9	1.81	5.5	1.67
	0	-0.7	7.1	2.10	6.7	1.96	6.3	1.83	6.1	1.76	5.9	1.70	5.5	1.57
	3	2.2	7.1	1.97	6.7	1.84	6.3	1.72	6.1	1.66	5.9	1.60	5.5	1.48
	5	4.1	7.1	1.89	6.7	1.77	6.3	1.66	6.1	1.60	5.9	1.54	5.5	1.43
	7	6	7.1	1.83	6.7	1.71	6.3	1.60	6.1	1.54	5.9	1.48	5.5	1.38
9	7.9	7.1	1.76	6.7	1.65	6.3	1.54	6.1	1.49	5.9	1.44	5.5	1.33	
11	9.8	7.1	1.70	6.7	1.60	6.3	1.49	6.1	1.44	5.9	1.39	5.5	1.29	
13	12	7.1	1.64	6.7	1.54	6.3	1.44	6.1	1.39	5.9	1.35	5.5	1.25	
15	14	7.1	1.59	6.7	1.50	6.3	1.40	6.1	1.35	5.9	1.30	5.5	1.21	
60%	-19.8	-20	5.7	2.71	5.7	2.77	5.4	2.64	5.2	2.54	5.0	2.44	4.7	2.24
	-18.8	-19	5.8	2.74	5.8	2.75	5.4	2.55	5.2	2.45	5.0	2.35	4.7	2.16
	-16.7	-17	6.1	2.75	5.8	2.56	5.4	2.37	5.2	2.28	5.0	2.19	4.7	2.02
	-13.7	-15	6.1	2.57	5.8	2.39	5.4	2.22	5.2	2.14	5.0	2.06	4.7	1.89
	-11.8	-13	6.1	2.41	5.8	2.25	5.4	2.09	5.2	2.01	5.0	1.94	4.7	1.79
	-9.8	-11	6.1	2.27	5.8	2.12	5.4	1.97	5.2	1.90	5.0	1.83	4.7	1.69
	-9.5	-10	6.1	2.21	5.8	2.06	5.4	1.92	5.2	1.85	5.0	1.78	4.7	1.65
	-8.5	-9.1	6.1	2.15	5.8	2.01	5.4	1.87	5.2	1.81	5.0	1.74	4.7	1.61
	-7	-7.6	6.1	2.07	5.8	1.94	5.4	1.80	5.2	1.74	5.0	1.68	4.7	1.55
	-5	-5.6	6.1	1.97	5.8	1.84	5.4	1.72	5.2	1.66	5.0	1.60	4.7	1.48
	-3	-3.7	6.1	1.88	5.8	1.76	5.4	1.64	5.2	1.58	5.0	1.53	4.7	1.42
	0	-0.7	6.1	1.76	5.8	1.65	5.4	1.54	5.2	1.49	5.0	1.43	4.7	1.33
	3	2.2	6.1	1.66	5.8	1.56	5.4	1.46	5.2	1.40	5.0	1.35	4.7	1.26
	5	4.1	6.1	1.60	5.8	1.50	5.4	1.40	5.2	1.35	5.0	1.31	4.7	1.22
	7	6	6.1	1.54	5.8	1.40	5.4	1.35	5.2	1.31	5.0	1.26	4.7	1.17
9	7.9	6.1	1.49	5.8	1.40	5.4	1.31	5.2	1.27	5.0	1.23	4.7	1.14	
11	9.8	6.1	1.44	5.8	1.35	5.4	1.27	5.2	1.23	5.0	1.19	4.7	1.10	
13	12	6.1	1.39	5.8	1.31	5.4	1.23	5.2	1.19	5.0	1.15	4.7	1.07	
15	14	6.1	1.35	5.8	1.27	5.4	1.20	5.2	1.15	5.0	1.12	4.7	1.04	
50%	-19.8	-20	5.1	2.45	4.8	2.29	4.5	2.12	4.4	2.05	4.2	1.97	3.9	1.81
	-18.8	-19	5.1	2.37	4.8	2.21	4.5	2.05	4.4	1.97	4.2	1.90	3.9	1.76
	-16.7	-17	5.1	2.21	4.8	2.06	4.5	1.92	4.4	1.85	4.2	1.78	3.9	1.64
	-13.7	-15	5.1	2.07	4.8	1.93	4.5	1.80	4.4	1.68	4.2	1.67	3.9	1.55
	-11.8	-13	5.1	1.95	4.8	1.82	4.5	1.70	4.4	1.63	4.2	1.58	3.9	1.46
	-9.8	-11	5.1	1.84	4.8	1.72	4.5	1.61	4.4	1.55	4.2	1.50	3.9	1.39
	-9.5	-10	5.1	1.79	4.8	1.68	4.5	1.57	4.4	1.51	4.2	1.46	3.9	1.35
	-8.5	-9.1	5.1	1.75	4.8	1.64	4.5	1.53	4.4	1.48	4.2	1.43	3.9	1.33
	-7	-7.6	5.1	1.69	4.8	1.58	4.5	1.48	4.4	1.43	4.2	1.38	3.9	1.28
	-5	-5.6	5.1	1.61	4.8	1.51	4.5	1.41	4.4	1.36	4.2	1.31	3.9	1.22
	-3	-3.7	5.1	1.54	4.8	1.44	4.5	1.35	4.4	1.30	4.2	1.26	3.9	1.17
	0	-0.7	5.1	1.44	4.8	1.35	4.5	1.27	4.4	1.23	4.2	1.19	3.9	1.11
	3	2.2	5.1	1.36	4.8	1.28	4.5	1.20	4.4	1.16	4.2	1.12	3.9	1.05
	5	4.1	5.1	1.31	4.8	1.24	4.5	1.16	4.4	1.12	4.2	1.09	3.9	1.02
	7	6	5.1	1.27	4.8	1.20	4.5	1.12	4.4	1.09	4.2	1.05	3.9	0.98
9	7.9	5.1	1.23	4.8	1.16	4.5	1.09	4.4	1.05	4.2	1.02	3.9	0.95	
11	9.8	5.1	1.19	4.8	1.12	4.5	1.06	4.4	1.02	4.2	0.99	3.9	0.93	
13	12	5.1	1.15	4.8	1.09	4.5	1.02	4.4	1.00	4.2	0.96	3.9	0.90	
15	14	5.1	1.12	4.8	1.06	4.5	1.00	4.4	0.97	4.2	0.94	3.9	0.88	

TC:总容量: kW

PI:输入功率: kW



M-Home 直流变频家庭中央空调

MDVH-V100W/N1-521 (E1) MDVH-V100W/N1-520i (E1) MDVH-V100W/N1-520P (E1)

组合 (%)(容 量系 数)	室外温度		室内温度(°C DB)											
			16		18		20		21		22		24	
	°CDB	°CWB	TC	PI	TC	PI	TC	PI	TC	PI	TC	PI	TC	PI
130%	-19.8	-20	7.5	2.06	7.5	2.21	7.4	2.36	7.4	2.43	7.4	2.50	7.4	2.65
	-18.8	-19	7.7	2.14	7.7	2.28	7.6	2.43	7.6	2.50	7.6	2.57	7.6	2.71
	-16.7	-17	8.1	2.29	8.1	2.42	8.1	2.56	8.1	2.62	8.1	2.69	8.0	2.83
	-13.7	-15	8.6	2.42	8.6	2.53	8.5	2.67	8.5	2.74	8.5	2.80	8.5	2.93
	-11.8	-13	9.0	2.53	9.0	2.66	9.0	2.78	9.0	2.84	9.0	2.90	8.9	3.02
	-9.8	-11	9.5	2.64	9.5	2.76	9.4	2.87	9.4	2.93	9.4	2.99	9.3	3.10
	-9.5	-10	9.7	2.69	9.7	2.81	9.6	2.92	9.6	2.97	9.6	3.03	9.6	3.14
	-8.5	-9.1	9.9	2.74	9.9	2.84	9.8	2.95	9.8	3.01	9.8	3.06	9.8	3.17
	-7	-7.6	10.2	2.80	10.2	2.91	10.2	3.01	10.2	3.07	10.2	3.12	10.1	3.23
	-5	-5.6	10.6	2.89	10.6	2.99	10.6	3.09	10.6	3.14	10.6	3.19	10.5	3.29
	-3	-3.7	11.1	2.96	11.1	3.06	11.0	3.15	11.0	3.20	11.0	3.25	10.9	3.35
	0	-0.7	11.7	3.06	11.7	3.15	11.7	3.25	11.7	3.29	11.7	3.34	11.7	3.43
	3	2.2	12.4	3.15	12.4	3.24	12.3	3.33	12.3	3.37	12.3	3.41	12.3	3.50
	5	4.1	12.8	3.20	12.8	3.29	12.7	3.37	12.7	3.42	12.7	3.46	12.7	3.54
	7	6	13.2	3.26	13.2	3.34	13.2	3.42	13.2	3.46	13.2	3.50	13.0	3.55
	9	7.9	13.6	3.31	13.6	3.38	13.6	3.46	13.6	3.50	13.6	3.54	13.0	3.41
11	9.8	14.1	3.35	14.0	3.43	14.0	3.50	14.0	3.54	14.0	3.58	13.0	3.29	
13	12	14.5	3.40	14.5	3.47	14.4	3.54	14.4	3.58	14.0	3.45	13.0	3.17	
15	14	14.9	3.44	14.9	3.51	14.9	3.58	14.5	3.47	14.0	3.33	13.0	3.06	
120%	-19.8	-20	7.5	2.26	7.4	2.40	7.4	2.53	7.4	2.60	7.4	2.67	7.3	2.80
	-18.8	-19	7.6	2.33	7.6	2.47	7.6	2.60	7.6	2.66	7.6	2.73	7.5	2.86
	-16.7	-17	8.1	2.47	8.1	2.59	8.1	2.72	8.1	2.78	8.0	2.84	8.0	2.96
	-13.7	-15	8.6	2.59	8.5	2.71	8.5	2.83	8.5	2.89	8.5	2.94	8.4	3.06
	-11.8	-13	9.0	2.70	9.0	2.81	8.9	2.92	8.9	2.98	8.9	3.03	8.9	3.15
	-9.8	-11	9.4	2.79	9.4	2.90	9.4	3.01	9.3	3.06	9.3	3.11	9.3	3.22
	-9.5	-10	9.7	2.84	9.6	2.94	9.6	3.05	9.6	3.10	9.6	3.15	9.5	3.26
	-8.5	-9.1	9.8	2.88	9.8	2.98	9.8	3.09	9.8	3.14	9.8	3.19	9.8	3.29
	-7	-7.6	10.2	2.94	10.2	3.04	10.1	3.14	10.1	3.19	10.1	3.24	10.1	3.34
	-5	-5.6	10.6	3.02	10.6	3.11	10.6	3.21	10.5	3.26	10.5	3.30	10.5	3.40
	-3	-3.7	11.0	3.09	11.0	3.18	11.0	3.27	11.0	3.32	10.9	3.36	10.9	3.45
	0	-0.7	11.7	3.18	11.7	3.27	11.6	3.35	11.6	3.40	11.6	3.44	11.6	3.52
	3	2.2	12.3	3.27	12.3	3.35	12.3	3.43	12.3	3.47	12.3	3.51	12.0	3.49
	5	4.1	12.7	3.32	12.7	3.40	12.7	3.48	12.7	3.51	12.7	3.55	12.0	3.35
	7	6	13.2	3.37	13.2	3.44	13.1	3.52	13.1	3.55	12.9	3.51	12.0	3.22
	9	7.9	13.6	3.41	13.6	3.49	13.6	3.55	13.3	3.52	12.9	3.37	12.0	3.10
11	9.8	14.0	3.45	14.0	3.52	13.8	3.53	13.3	3.39	12.9	3.25	12.0	2.99	
13	12	14.4	3.50	14.4	3.57	13.8	3.40	13.3	3.26	12.9	3.13	12.0	2.87	
15	14	14.9	3.53	14.7	3.53	13.8	3.28	13.3	3.15	12.9	3.02	12.0	2.78	
110%	-19.8	-20	7.4	2.46	7.4	2.58	7.4	2.71	7.4	2.77	7.3	2.83	7.3	2.95
	-18.8	-19	7.6	2.53	7.6	2.65	7.6	2.77	7.5	2.83	7.5	2.89	7.5	3.01
	-16.7	-17	8.1	2.65	8.1	2.76	8.0	2.88	8.0	2.93	8.0	2.99	8.0	3.10
	-13.7	-15	8.5	2.76	8.5	2.87	8.5	2.98	8.5	3.03	8.4	3.08	8.4	3.19
	-11.8	-13	8.9	2.86	8.9	2.96	8.9	3.07	8.9	3.12	8.9	3.17	8.8	3.27
	-9.8	-11	9.4	2.95	9.4	3.05	9.3	3.15	9.3	3.19	9.3	3.24	9.3	3.34
	-9.5	-10	9.6	2.99	9.6	3.09	9.6	3.18	9.6	3.23	9.5	3.28	9.5	3.37
	-8.5	-9.1	9.8	3.03	9.8	3.12	9.8	3.21	9.8	3.26	9.8	3.31	9.7	3.40
	-7	-7.6	10.1	3.09	10.1	3.18	10.1	3.27	10.1	3.31	10.1	3.36	10.0	3.45
	-5	-5.6	10.6	3.16	10.5	3.25	10.5	3.33	10.5	3.37	10.5	3.42	10.5	3.50
	-3	-3.7	11.0	3.22	11.0	3.31	10.9	3.38	10.9	3.43	10.9	3.47	10.9	3.55
	0	-0.7	11.6	3.31	11.6	3.38	11.6	3.46	11.6	3.50	11.6	3.54	11.0	3.35
	3	2.2	12.3	3.38	12.3	3.46	12.2	3.53	12.2	3.57	11.8	3.42	11.0	3.14
	5	4.1	12.7	3.43	12.7	3.51	12.7	3.57	12.2	3.42	11.8	3.28	11.0	3.02
	7	6	13.2	3.48	13.1	3.54	12.7	3.42	12.2	3.29	11.8	3.16	11.0	2.90
	9	7.9	13.6	3.52	13.5	3.55	12.7	3.29	12.2	3.17	11.8	3.04	11.0	2.79
11	9.8	14.0	3.55	13.5	3.42	12.7	3.17	12.2	3.05	11.8	2.93	11.0	2.69	
13	12	14.3	3.54	13.5	3.29	12.7	3.06	12.2	2.94	11.8	2.82	11.0	2.60	
15	14	14.3	3.42	13.5	3.18	12.7	2.95	12.2	2.84	11.8	2.73	11.0	2.51	

TC:总容量: kW PI:输入功率: kW



M-Home 直流变频家庭中央空调

100%	-19.8	-20	7.4	2.66	7.4	2.77	7.3	2.89	7.3	2.94	7.3	3.00	7.3	3.11
	-18.8	-19	7.6	2.72	7.5	2.83	7.5	2.94	7.5	2.99	7.5	3.05	7.5	3.16
	-16.7	-17	8.0	2.83	8.0	2.93	8.0	3.04	8.0	3.09	8.0	3.14	8.0	3.25
	-13.7	-15	8.5	2.93	8.5	3.03	8.4	3.13	8.4	3.18	8.4	3.23	8.4	3.33
	-11.8	-13	8.9	3.02	8.9	3.12	8.9	3.21	8.9	3.26	8.8	3.30	8.8	3.40
	-9.8	-11	9.3	3.11	9.3	3.19	9.3	3.28	9.3	3.33	9.3	3.37	9.2	3.46
	-9.5	-10	9.6	3.15	9.6	3.23	9.5	3.32	9.5	3.36	9.5	3.41	9.5	3.49
	-8.5	-9.1	9.8	3.18	9.8	3.26	9.7	3.35	9.7	3.39	9.7	3.43	9.7	3.52
	-7	-7.6	10.1	3.23	10.1	3.31	10.1	3.40	10.0	3.43	10.0	3.48	10.0	3.55
	-5	-5.6	10.5	3.29	10.5	3.37	10.5	3.45	10.5	3.49	10.5	3.53	10.0	3.37
	-3	-3.7	10.9	3.35	10.9	3.43	10.9	3.50	10.9	3.54	10.8	3.51	10.0	3.21
	0	-0.7	11.6	3.43	11.6	3.50	11.5	3.53	11.1	3.40	10.8	3.26	10.0	2.99
	3	2.2	12.3	3.50	12.2	3.57	11.5	3.31	11.1	3.18	10.8	3.05	10.0	2.81
	5	4.1	12.7	3.55	12.2	3.42	11.5	3.17	11.1	3.05	10.8	2.93	10.0	2.69
	7	6	13.0	3.53	12.2	3.29	11.5	3.05	11.1	2.93	10.8	2.82	10.0	2.59
	9	7.9	13.0	3.40	12.2	3.16	11.5	2.94	11.1	2.83	10.8	2.72	10.0	2.50
11	9.8	13.0	3.27	12.2	3.05	11.5	2.83	11.1	2.73	10.8	2.62	10.0	2.42	
13	12	13.0	3.15	12.2	2.94	11.5	2.73	11.1	2.63	10.8	2.53	10.0	2.33	
15	14	13.0	3.04	12.2	2.84	11.5	2.64	11.1	2.54	10.8	2.44	10.0	2.26	
90%	-19.8	-20	7.3	2.85	7.3	2.96	7.3	3.06	7.3	3.11	7.3	3.16	7.3	3.26
	-18.8	-19	7.5	2.91	7.5	3.01	7.5	3.11	7.5	3.16	7.4	3.20	7.5	3.31
	-16.7	-17	8.0	3.01	8.0	3.11	8.0	3.20	8.0	3.25	1.4	3.29	7.9	3.38
	-13.7	-15	8.4	3.10	8.4	3.19	8.4	3.28	8.4	3.33	7.9	3.37	8.4	3.45
	-11.8	-13	9.3	3.19	9.3	3.27	8.8	3.35	8.9	3.40	8.4	3.44	8.8	3.52
	-9.8	-11	9.5	3.26	9.5	3.34	9.3	3.42	9.3	3.46	8.8	3.50	9.0	3.44
	-9.5	-10	9.8	3.29	9.7	3.37	9.5	3.45	9.5	3.49	9.2	3.53	9.0	3.35
	-8.5	-9.1	10.1	3.33	10.0	3.40	9.7	3.48	9.7	3.52	9.5	3.55	9.0	3.26
	-7	-7.6	10.5	3.37	10.5	3.45	10.0	3.52	10.0	3.55	9.7	3.41	9.0	3.13
	-5	-5.6	10.9	3.43	10.9	3.50	10.0	3.51	10.5	3.37	9.7	3.24	9.0	2.97
	-3	-3.7	11.6	3.49	11.0	3.55	10.0	3.34	10.9	3.21	9.7	3.08	9.0	2.83
	0	-0.7	11.7	3.56	11.0	3.35	10.0	3.11	11.1	2.99	9.7	2.87	9.0	2.64
	3	2.2	11.7	3.37	11.0	3.14	10.0	2.91	11.1	2.81	9.7	2.69	9.0	2.48
	5	4.1	11.7	3.23	11.0	3.01	10.0	2.80	11.1	2.69	9.7	2.59	9.0	2.39
	7	6	11.7	3.11	11.0	2.90	10.0	2.69	11.1	2.59	9.7	2.49	9.0	2.30
	9	7.9	11.7	2.99	11.0	2.79	10.0	2.60	11.1	2.50	9.7	2.41	9.0	2.22
11	9.8	11.7	2.89	11.0	2.69	10.0	2.51	11.1	2.41	9.7	2.32	9.0	2.15	
13	12	11.7	2.78	11.0	2.60	10.0	2.42	11.1	2.33	9.7	2.24	9.0	2.07	
15	14	11.7	2.69	11.0	2.51	10.0	2.34	11.1	2.26	9.7	2.17	9.0	2.01	
80%	-19.8	-20	7.3	3.06	7.3	3.15	7.3	3.24	7.3	3.28	7.2	3.33	7.2	3.42
	-18.8	-19	7.5	3.10	7.5	3.19	7.5	3.28	7.5	3.32	7.5	3.36	7.5	3.45
	-16.7	-17	8.0	3.19	7.9	3.28	7.9	3.36	7.9	3.40	7.9	3.44	7.9	3.52
	-13.7	-15	8.4	3.28	8.4	3.35	8.4	3.43	8.4	3.47	8.3	3.51	8.0	3.38
	-11.8	-13	8.8	3.35	8.8	1.83	8.8	3.50	8.8	3.53	8.6	3.46	8.0	3.17
	-9.8	-11	9.3	3.42	9.2	3.49	9.2	3.53	8.9	3.39	8.6	3.26	8.0	2.99
	-9.5	-10	9.5	3.45	9.5	3.52	9.2	3.43	8.9	3.29	8.6	3.16	8.0	2.91
	-8.5	-9.1	9.7	3.48	9.7	3.54	9.2	3.34	8.9	3.21	8.6	3.08	8.0	2.83
	-7	-7.6	10.0	3.52	9.8	3.46	9.2	3.20	8.9	3.08	8.6	2.96	8.0	2.72
	-5	-5.6	10.4	3.52	9.8	3.28	9.2	3.04	8.9	2.92	8.6	2.81	8.0	2.59
	-3	-3.7	10.4	3.35	9.8	3.12	9.2	2.90	8.9	2.79	8.6	2.68	8.0	2.47
	0	-0.7	10.4	3.12	9.8	2.91	9.2	2.70	8.9	2.60	8.6	2.50	8.0	2.31
	3	2.2	10.4	2.92	9.8	2.73	9.2	2.54	8.9	2.44	8.6	2.35	8.0	2.17
	5	4.1	10.4	2.81	9.8	2.63	9.2	2.44	8.9	2.35	8.6	2.26	8.0	2.09
	7	6	10.4	2.70	9.8	2.52	9.2	2.35	8.9	2.27	8.6	2.18	8.0	2.02
	9	7.9	10.4	2.60	9.8	2.43	9.2	2.27	8.9	2.19	8.6	2.11	8.0	1.95
11	9.8	10.4	2.51	9.8	2.35	9.2	2.19	8.9	2.11	8.6	2.04	8.0	1.89	
13	12	10.4	2.43	9.8	2.27	9.2	2.12	8.9	2.05	8.6	1.97	8.0	1.83	
15	14	10.4	2.35	9.8	2.20	9.2	2.05	8.9	1.98	8.6	1.91	8.0	1.77	

TC:总容量: kW

PI:输入功率: kW

组合 (%)(容量 系数)	室外温度		室内温度(°C DB)											
			16		18		20		21		22		24	
	°C DB	°C WB	TC	PI	TC	PI	TC	PI	TC	PI	TC	PI	TC	PI
70%	-19.8	-20	7.3	3.25	7.2	3.33	7.2	3.41	7.2	3.45	7.2	3.49	7.0	3.43
	-18.8	-19	7.5	3.29	7.5	3.37	7.5	3.45	7.5	3.49	7.5	3.52	7.0	3.30
	-16.7	-17	7.9	3.37	7.9	3.45	7.9	3.52	7.8	3.49	7.5	3.35	7.0	3.08
	-13.7	-15	8.4	3.45	8.3	3.52	8.1	3.40	7.8	3.26	7.5	3.14	7.0	2.88
	-11.8	-13	8.8	3.51	8.6	3.44	8.1	3.19	7.8	3.07	7.5	2.94	7.0	2.70
	-9.8	-11	9.1	3.48	8.6	3.24	8.1	3.00	7.8	2.89	7.5	2.77	7.0	2.56
	-9.5	-10	9.1	3.37	8.6	3.15	8.1	2.92	7.8	2.81	7.5	2.70	7.0	2.49
	-8.5	-9.1	9.1	3.29	8.6	3.07	8.1	2.85	7.8	2.74	7.5	2.64	7.0	2.43
	-7	-7.6	9.1	3.16	8.6	2.94	8.1	2.74	7.8	2.63	7.5	2.53	7.0	2.33
	-5	-5.6	9.1	3.00	8.6	2.79	8.1	2.60	7.8	2.50	7.5	2.41	7.0	2.22
	-3	-3.7	9.1	2.86	8.6	2.67	8.1	2.48	7.8	2.39	7.5	2.30	7.0	2.13
	0	-0.7	9.1	2.67	8.6	2.49	8.1	2.32	7.8	2.24	7.5	2.16	7.0	1.99
	3	2.2	9.1	2.50	8.6	2.34	8.1	2.18	7.8	2.10	7.5	2.03	7.0	1.88
	5	4.1	9.1	2.41	8.6	2.25	8.1	2.10	7.8	2.03	7.5	1.96	7.0	1.81
	7	6	9.1	2.32	8.6	2.17	8.1	2.03	7.8	1.96	7.5	1.89	7.0	1.75
	9	7.9	9.1	2.24	8.6	2.10	8.1	1.96	7.8	1.89	7.5	1.83	7.0	1.70
11	9.8	9.1	2.16	8.6	2.03	8.1	1.90	7.8	1.83	7.5	1.77	7.0	1.64	
13	12	9.1	2.09	8.6	1.96	8.1	1.83	7.8	1.77	7.5	1.71	7.0	1.59	
15	14	9.1	2.02	8.6	1.90	8.1	1.78	7.8	1.72	7.5	1.66	7.0	1.54	
60%	-19.8	-20	7.2	3.45	7.2	3.52	6.9	3.36	6.7	3.23	6.4	3.10	6.0	2.85
	-18.8	-19	7.5	3.49	7.4	3.49	6.9	3.24	6.7	3.11	6.4	2.99	6.0	2.75
	-16.7	-17	7.8	3.49	7.4	3.25	6.9	3.01	6.7	2.90	6.4	2.78	6.0	2.57
	-13.7	-15	7.8	3.26	7.4	3.04	6.9	2.82	6.7	2.72	6.4	2.61	6.0	2.41
	-11.8	-13	7.8	3.06	7.4	2.86	6.9	2.66	6.7	2.56	6.4	2.46	6.0	2.27
	-9.8	-11	7.8	2.89	7.4	2.69	6.9	2.51	6.7	2.42	6.4	2.32	6.0	2.15
	-9.5	-10	7.8	2.81	7.4	2.62	6.9	2.44	6.7	2.35	6.4	2.26	6.0	2.09
	-8.5	-9.1	7.8	2.74	7.4	2.56	6.9	2.38	6.7	2.30	6.4	2.21	6.0	2.05
	-7	-7.6	7.8	2.63	7.4	2.46	6.9	2.29	6.7	2.21	6.4	2.13	6.0	1.97
	-5	-5.6	7.8	2.50	7.4	2.34	6.9	2.18	6.7	2.10	6.4	2.03	6.0	1.88
	-3	-3.7	7.8	2.39	7.4	2.24	6.9	2.09	6.7	2.01	6.4	1.94	6.0	1.80
	0	-0.7	7.8	2.24	7.4	2.09	6.9	1.96	6.7	1.89	6.4	1.82	6.0	1.69
	3	2.2	7.8	2.10	7.4	1.98	6.9	1.85	6.7	1.79	6.4	1.72	6.0	1.60
	5	4.1	7.8	2.03	7.4	1.90	6.9	1.78	6.7	1.72	6.4	1.66	6.0	1.55
	7	6	7.8	1.96	7.4	1.78	6.9	1.72	6.7	1.66	6.4	1.60	6.0	1.49
	9	7.9	7.8	1.89	7.4	1.77	6.9	1.66	6.7	1.61	6.4	1.56	6.0	1.45
11	9.8	7.8	1.83	7.4	1.72	6.9	1.62	6.7	1.56	6.4	1.51	6.0	1.40	
13	12	7.8	1.77	7.4	1.66	6.9	1.56	6.7	1.51	6.4	1.46	6.0	1.36	
15	14	7.8	1.72	7.4	1.62	6.9	1.52	6.7	1.47	6.4	1.42	6.0	1.32	
50%	-19.8	-20	6.5	3.12	6.1	2.91	5.8	2.70	5.6	2.60	5.4	2.50	5.0	2.31
	-18.8	-19	6.5	3.01	6.1	2.81	5.8	2.61	5.6	2.51	5.4	2.42	5.0	2.23
	-16.7	-17	6.5	2.81	6.1	2.62	5.8	2.44	5.6	2.35	5.4	2.26	5.0	2.09
	-13.7	-15	6.5	2.63	6.1	2.45	5.8	2.29	5.6	2.14	5.4	2.13	5.0	1.97
	-11.8	-13	6.5	2.48	6.1	2.32	5.8	2.16	5.6	2.07	5.4	2.01	5.0	1.86
	-9.8	-11	6.5	2.34	6.1	2.19	5.8	2.05	5.6	1.97	5.4	1.90	5.0	1.76
	-9.5	-10	6.5	2.27	6.1	2.13	5.8	1.99	5.6	1.92	5.4	1.85	5.0	1.72
	-8.5	-9.1	6.5	2.22	6.1	2.08	5.8	1.94	5.6	1.88	5.4	1.81	5.0	1.68
	-7	-7.6	6.5	2.14	6.1	2.01	5.8	1.88	5.6	1.81	5.4	1.75	5.0	1.63
	-5	-5.6	6.5	2.04	6.1	1.91	5.8	1.79	5.6	1.73	5.4	1.67	5.0	1.55
	-3	-3.7	6.5	1.96	6.1	1.83	5.8	1.72	5.6	1.66	5.4	1.60	5.0	1.49
	0	-0.7	6.5	1.83	6.1	1.72	5.8	1.62	5.6	1.56	5.4	1.51	5.0	1.41
	3	2.2	6.5	1.73	6.1	1.63	5.8	1.53	5.6	1.48	5.4	1.43	5.0	1.33
	5	4.1	6.5	1.67	6.1	1.57	5.8	1.48	5.6	1.43	5.4	1.38	5.0	1.29
	7	6	6.5	1.62	6.1	1.52	5.8	1.43	5.6	1.38	5.4	1.34	5.0	1.25
	9	7.9	6.5	1.56	6.1	1.47	5.8	1.39	5.6	1.34	5.4	1.30	5.0	1.21
11	9.8	6.5	1.51	6.1	1.43	5.8	1.34	5.6	1.30	5.4	1.26	5.0	1.18	
13	12	6.5	1.47	6.1	1.39	5.8	1.30	5.6	1.26	5.4	1.22	5.0	1.14	
15	14	6.5	1.43	6.1	1.35	5.8	1.27	5.6	1.23	5.4	1.19	5.0	1.12	

TC:总容量: kW PI:输入功率: kW



M-Home 直流变频家庭中央空调

MDVH-V120W/N1-610 (E1) MDVH-V120W/N1-610i (E1) MDVH-V120W/N1-610P (E1)

组合 (%)(容量系数)	室外温度		室内温度(°C DB)											
			16		18		20		21		22		24	
	°C DB	°C WB	TC kW	PI kW	TC kW	PI kW	TC kW	PI kW	TC kW	PI kW	TC kW	PI kW	TC kW	PI kW
130%	-20	-20	8.6	2.39	8.6	2.57	8.5	2.74	8.5	2.82	8.5	2.90	8.4	3.08
	-19	-19	8.8	2.49	8.8	2.65	8.8	2.82	8.8	2.90	8.8	2.98	8.8	3.15
	-17	-17	9.3	2.66	9.3	2.81	9.3	2.97	9.3	3.05	9.3	3.12	9.2	3.28
	-14	-15	9.8	2.81	9.8	2.94	9.8	3.10	9.8	3.18	9.8	3.25	9.7	3.40
	-12	-13	10.3	2.94	10.3	3.08	10.3	3.23	10.3	3.29	10.3	3.36	10.2	3.50
	-9.8	-11	10.9	3.07	10.9	3.20	10.8	3.33	10.8	3.40	10.8	3.47	10.7	3.60
	-9.5	-10	11.1	3.13	11.1	3.26	11.0	3.39	11.0	3.45	11.0	3.52	11.0	3.64
	-8.5	-9.1	11.4	3.18	11.4	3.30	11.3	3.43	11.3	3.49	11.3	3.55	11.2	3.68
	-7	-7.6	11.7	3.25	11.7	3.37	11.7	3.50	11.7	3.56	11.7	3.62	11.6	3.74
	-5	-5.6	12.2	3.35	12.2	3.47	12.1	3.58	12.1	3.64	12.1	3.70	12.1	3.82
	-3	-3.7	12.7	3.44	12.7	3.55	12.7	3.66	12.7	3.71	12.7	3.77	12.6	3.89
	0	-0.7	13.5	3.55	13.5	3.66	13.4	3.77	13.4	3.82	13.4	3.87	13.4	3.98
	3	2.2	14.2	3.66	14.2	3.76	14.2	3.86	14.2	3.91	14.2	3.96	14.2	4.06
	5	4.1	14.7	3.72	14.7	3.82	14.6	3.92	14.6	3.97	14.6	4.01	14.6	4.11
	7	6	15.2	3.78	15.2	3.87	15.1	3.97	15.1	4.01	15.1	4.06	14.9	4.12
	9	7.9	15.6	3.84	15.6	3.93	15.6	4.02	15.6	4.06	15.6	4.11	14.9	3.96
11	9.8	16.2	3.89	16.1	3.98	16.1	4.06	16.1	4.11	16.1	4.16	14.9	3.82	
13	12	16.6	3.94	16.6	4.03	16.6	4.11	16.6	4.16	16.1	4.00	14.9	3.68	
15	14	17.1	3.99	17.1	4.07	17.1	4.16	16.6	4.03	16.1	3.87	14.9	3.55	
120%	-20	-20	8.6	2.63	8.5	2.78	8.4	2.94	8.4	3.02	8.4	3.10	8.4	3.25
	-19	-19	8.8	2.71	8.8	2.86	8.7	3.02	8.7	3.09	8.7	3.17	8.7	3.32
	-17	-17	9.3	2.87	9.2	3.01	9.2	3.15	9.2	3.23	9.2	3.30	9.1	3.44
	-14	-15	9.8	3.01	9.8	3.15	9.7	3.28	9.7	3.35	9.7	3.42	9.7	3.55
	-12	-13	10.3	3.13	10.3	3.26	10.2	3.39	10.2	3.45	10.2	3.52	10.2	3.65
	-9.8	-11	10.8	3.24	10.8	3.37	10.8	3.49	10.7	3.55	10.7	3.61	10.7	3.74
	-9.5	-10	11.1	3.30	11.0	3.42	11.0	3.54	11.0	3.60	11.0	3.66	10.9	3.78
	-8.5	-9.1	11.3	3.34	11.2	3.46	11.2	3.58	11.2	3.64	11.2	3.70	11.2	3.82
	-7	-7.6	11.7	3.42	11.7	3.53	11.6	3.64	11.6	3.70	11.6	3.76	11.6	3.87
	-5	-5.6	12.2	3.51	12.1	3.61	12.1	3.73	12.1	3.78	12.1	3.83	12.1	3.94
	-3	-3.7	12.7	3.58	12.6	3.69	12.6	3.79	12.6	3.85	12.6	3.90	12.6	4.00
	0	-0.7	13.4	3.69	13.4	3.79	13.4	3.89	13.4	3.94	13.4	3.99	13.3	4.09
	3	2.2	14.2	3.79	14.2	3.89	14.1	3.98	14.1	4.03	14.1	4.08	13.8	4.05
	5	4.1	14.6	3.85	14.6	3.94	14.6	4.03	14.6	4.08	14.6	4.13	13.8	3.89
	7	6	15.1	3.91	15.1	4.00	15.0	4.08	15.0	4.13	14.8	4.08	13.8	3.74
	9	7.9	15.6	3.96	15.6	4.05	15.6	4.13	15.3	4.08	14.8	3.92	13.8	3.60
11	9.8	16.1	4.01	16.1	4.09	15.8	4.10	15.3	3.93	14.8	3.77	13.8	3.47	
13	12	16.6	4.06	16.6	4.14	15.8	3.94	15.3	3.79	14.8	3.63	13.8	3.34	
15	14	17.1	4.10	16.8	4.10	15.8	3.81	15.3	3.66	14.8	3.51	13.8	3.23	
110%	-20	-20	8.5	2.86	8.4	3.00	8.4	3.15	8.4	3.21	8.4	3.29	8.4	3.43
	-19	-19	8.8	2.94	8.7	3.07	8.7	3.21	8.7	3.28	8.7	3.35	8.7	3.49
	-17	-17	9.2	3.08	9.2	3.21	9.2	3.34	9.2	3.40	9.2	3.47	9.1	3.60
	-14	-15	9.8	3.21	9.7	3.33	9.7	3.45	9.7	3.52	9.7	3.58	9.7	3.71
	-12	-13	10.2	3.32	10.2	3.44	10.2	3.56	10.2	3.62	10.2	3.68	10.1	3.79
	-9.8	-11	10.8	3.43	10.8	3.54	10.7	3.65	10.7	3.71	10.7	3.76	10.7	3.88
	-9.5	-10	11.0	3.47	11.0	3.58	11.0	3.69	11.0	3.75	10.9	3.81	10.9	3.92
	-8.5	-9.1	11.2	3.52	11.2	3.63	11.2	3.73	11.2	3.79	11.2	3.84	11.1	3.95
	-7	-7.6	11.6	3.58	11.6	3.69	11.6	3.79	11.6	3.84	11.6	3.90	11.5	4.00
	-5	-5.6	12.1	3.66	12.1	3.77	12.1	3.87	12.1	3.92	12.0	3.97	12.0	4.06
	-3	-3.7	12.6	3.74	12.6	3.84	12.6	3.93	12.6	3.98	12.6	4.03	12.5	4.12
	0	-0.7	13.4	3.84	13.4	3.93	13.4	4.02	13.3	4.06	13.3	4.11	12.7	3.89
	3	2.2	14.1	3.93	14.1	4.01	14.0	4.10	14.0	4.14	13.6	3.97	12.7	3.64
	5	4.1	14.6	3.98	14.6	4.07	14.5	4.14	14.0	3.97	13.6	3.81	12.7	3.50
	7	6	15.1	4.03	15.0	4.11	14.5	3.97	14.0	3.82	13.6	3.66	12.7	3.37
	9	7.9	15.6	4.08	15.5	4.13	14.5	3.82	14.0	3.68	13.6	3.53	12.7	3.24
11	9.8	16.1	4.13	15.5	3.97	14.5	3.68	14.0	3.54	13.6	3.40	12.7	3.13	
13	12	16.4	4.11	15.5	3.82	14.5	3.55	14.0	3.41	13.6	3.27	12.7	3.02	
15	14	16.4	3.97	15.5	3.69	14.5	3.43	14.0	3.29	13.6	3.17	12.7	2.92	

TC:总容量: kW PI:输入功率: kW

组合 (%)(容 量系 数)	室外温度		室内温度(°C DB)											
			16		18		20		21		22		24	
	°CDB	°CWB	TC	PI	TC	PI	TC	PI	TC	PI	TC	PI	TC	PI
			kW	kW	kW	kW	kW	kW	kW	kW	kW	kW	kW	kW
100%	-20	-20	8.4	3.08	8.4	3.21	8.4	3.35	8.4	3.41	8.4	3.48	8.3	3.61
	-19	-19	8.7	3.16	8.7	3.28	8.7	3.41	8.7	3.47	8.6	3.54	8.6	3.66
	-17	-17	9.2	3.29	9.2	3.40	9.2	3.53	9.1	3.59	9.1	3.64	9.1	3.77
	-14	-15	9.7	3.40	9.7	3.52	9.7	3.63	9.7	3.69	9.7	3.74	9.6	3.86
	-12	-13	10.2	3.51	10.2	3.62	10.2	3.73	10.2	3.78	10.1	3.83	10.1	3.94
	-9.8	-11	10.7	3.61	10.7	3.71	10.7	3.81	10.7	3.86	10.7	3.91	10.6	4.01
	-9.5	-10	11.0	3.65	11.0	3.75	10.9	3.85	10.9	3.90	10.9	3.95	10.9	4.05
	-8.5	-9.1	11.2	3.69	11.2	3.79	11.1	3.89	11.1	3.93	11.1	3.98	11.1	4.08
	-7	-7.6	11.6	3.75	11.6	3.84	11.6	3.94	11.5	3.98	11.5	4.03	11.5	4.13
	-5	-5.6	12.1	3.82	12.1	3.92	12.0	4.01	12.0	4.05	12.0	4.10	11.5	3.92
	-3	-3.7	12.6	3.89	12.6	3.98	12.5	4.06	12.5	4.11	12.4	4.07	11.5	3.73
	0	-0.7	13.4	3.98	13.3	4.06	13.2	4.10	12.8	3.94	12.4	3.78	11.5	3.47
	3	2.2	14.1	4.06	14.0	4.14	13.2	3.84	12.8	3.69	12.4	3.54	11.5	3.26
	5	4.1	14.6	4.12	14.0	3.97	13.2	3.68	12.8	3.54	12.4	3.40	11.5	3.13
	7	6	14.9	4.10	14.0	3.82	13.2	3.54	12.8	3.40	12.4	3.27	11.5	3.01
9	7.9	14.9	3.94	14.0	3.67	13.2	3.41	12.8	3.28	12.4	3.15	11.5	2.90	
11	9.8	14.9	3.80	14.0	3.54	13.2	3.29	12.8	3.16	12.4	3.04	11.5	2.81	
13	12	14.9	3.66	14.0	3.41	13.2	3.17	12.8	3.05	12.4	2.94	11.5	2.71	
15	14	14.9	3.53	14.0	3.29	13.2	3.07	12.8	2.95	12.4	2.84	11.5	2.62	
90%	-20	-20	8.4	3.31	8.4	3.44	8.3	3.55	8.4	3.61	8.3	3.67	8.3	3.79
	-19	-19	8.7	3.38	8.7	3.49	8.6	3.61	8.7	3.66	8.4	3.72	8.6	3.84
	-17	-17	9.2	3.50	9.2	3.61	9.1	3.71	9.1	3.77	1.6	3.82	9.1	3.93
	-14	-15	9.7	3.60	9.7	3.71	9.6	3.81	9.7	3.86	9.1	3.91	9.6	4.01
	-12	-13	10.7	3.70	10.7	3.79	10.1	3.89	10.2	3.94	9.6	3.99	10.1	4.09
	-9.8	-11	10.9	3.79	10.9	3.88	10.7	3.97	10.7	4.01	10.1	4.06	10.3	4.00
	-9.5	-10	11.2	3.82	11.1	3.92	10.9	4.01	10.9	4.05	10.6	4.10	10.3	3.89
	-8.5	-9.1	11.6	3.86	11.5	3.95	11.1	4.04	11.1	4.08	10.9	4.13	10.3	3.79
	-7	-7.6	12.0	3.92	12.0	4.00	11.5	4.09	11.5	4.13	11.1	3.96	10.3	3.63
	-5	-5.6	12.6	3.98	12.5	4.06	11.5	4.07	12.0	3.91	11.1	3.76	10.3	3.45
	-3	-3.7	13.3	4.05	12.6	4.12	11.5	3.88	12.5	3.73	11.1	3.58	10.3	3.29
	0	-0.7	13.4	4.13	12.6	3.89	11.5	3.61	12.8	3.47	11.1	3.34	10.3	3.07
	3	2.2	13.4	3.91	12.6	3.64	11.5	3.38	12.8	3.26	11.1	3.13	10.3	2.88
	5	4.1	13.4	3.75	12.6	3.50	11.5	3.25	12.8	3.13	11.1	3.01	10.3	2.77
	7	6	13.4	3.61	12.6	3.36	11.5	3.13	12.8	3.01	11.1	2.89	10.3	2.67
9	7.9	13.4	3.47	12.6	3.24	11.5	3.02	12.8	2.90	11.1	2.79	10.3	2.58	
11	9.8	13.4	3.35	12.6	3.13	11.5	2.91	12.8	2.80	11.1	2.70	10.3	2.49	
13	12	13.4	3.23	12.6	3.02	11.5	2.81	12.8	2.71	11.1	2.60	10.3	2.41	
15	14	13.4	3.12	12.6	2.92	11.5	2.71	12.8	2.62	11.1	2.52	10.3	2.33	
80%	-20	-20	8.3	3.55	8.3	3.65	8.3	3.76	8.3	3.81	8.3	3.86	8.3	3.97
	-19	-19	8.6	3.60	8.6	3.71	8.6	3.81	8.6	3.85	8.6	3.90	8.6	4.01
	-17	-17	9.1	3.70	9.1	3.81	9.1	3.90	9.1	3.95	9.1	4.00	9.0	4.09
	-14	-15	9.6	3.81	9.6	3.89	9.6	3.98	9.6	4.03	9.6	4.08	9.2	3.92
	-12	-13	10.1	3.89	10.1	2.12	10.1	4.06	10.1	4.10	9.9	4.01	9.2	3.68
	-9.8	-11	10.7	3.97	10.6	4.05	10.6	4.10	10.2	3.93	9.9	3.78	9.2	3.47
	-9.5	-10	10.9	4.00	10.9	4.08	10.6	3.98	10.2	3.82	9.9	3.67	9.2	3.37
	-8.5	-9.1	11.1	4.03	11.1	4.11	10.6	3.88	10.2	3.73	9.9	3.58	9.2	3.29
	-7	-7.6	11.5	4.08	11.2	4.01	10.6	3.72	10.2	3.58	9.9	3.44	9.2	3.16
	-5	-5.6	11.9	4.09	11.2	3.81	10.6	3.53	10.2	3.39	9.9	3.26	9.2	3.00
	-3	-3.7	11.9	3.89	11.2	3.63	10.6	3.37	10.2	3.24	9.9	3.11	9.2	2.87
	0	-0.7	11.9	3.62	11.2	3.38	10.6	3.14	10.2	3.02	9.9	2.90	9.2	2.68
	3	2.2	11.9	3.39	11.2	3.17	10.6	2.95	10.2	2.84	9.9	2.73	9.2	2.52
	5	4.1	11.9	3.26	11.2	3.05	10.6	2.84	10.2	2.73	9.9	2.63	9.2	2.43
	7	6	11.9	3.14	11.2	2.93	10.6	2.73	10.2	2.63	9.9	2.53	9.2	2.34
9	7.9	11.9	3.02	11.2	2.82	10.6	2.63	10.2	2.54	9.9	2.45	9.2	2.26	
11	9.8	11.9	2.92	11.2	2.73	10.6	2.55	10.2	2.45	9.9	2.37	9.2	2.19	
13	12	11.9	2.82	11.2	2.63	10.6	2.46	10.2	2.37	9.9	2.29	9.2	2.12	
15	14	11.9	2.73	11.2	2.55	10.6	2.38	10.2	2.30	9.9	2.22	9.2	2.05	

TC:总容量: kW PI:输入功率: kW



M-Home 直流变频家庭中央空调

组合 (%)(容 量系数)	室外温度		室内温度(°C DB)											
			16		18		20		21		22		24	
	°CDB	°C WB	TC	PI	TC	PI	TC	PI	TC	PI	TC	PI	TC	PI
70%	-20	-20	8.3	3.77	8.3	3.87	8.3	3.96	8.3	4.00	8.3	4.05	8.1	3.98
	-19	-19	8.6	3.82	8.6	3.92	8.6	4.00	8.6	4.05	8.6	4.09	8.1	3.83
	-17	-17	9.1	3.92	9.1	4.00	9.0	4.08	8.9	4.05	8.7	3.89	8.1	3.57
	-14	-15	9.6	4.00	9.6	4.08	9.2	3.94	8.9	3.79	8.7	3.64	8.1	3.34
	-12	-13	10.1	4.08	9.8	3.99	9.2	3.70	8.9	3.56	8.7	3.42	8.1	3.14
	-9.8	-11	10.4	4.03	9.8	3.76	9.2	3.48	8.9	3.35	8.7	3.22	8.1	2.97
	-9.5	-10	10.4	3.92	9.8	3.65	9.2	3.39	8.9	3.26	8.7	3.13	8.1	2.89
	-8.5	-9.1	10.4	3.82	9.8	3.56	9.2	3.31	8.9	3.18	8.7	3.06	8.1	2.82
	-7	-7.6	10.4	3.66	9.8	3.42	9.2	3.18	8.9	3.05	8.7	2.94	8.1	2.71
	-5	-5.6	10.4	3.48	9.8	3.24	9.2	3.02	8.9	2.90	8.7	2.79	8.1	2.58
	-3	-3.7	10.4	3.32	9.8	3.10	9.2	2.88	8.9	2.78	8.7	2.67	8.1	2.47
	0	-0.7	10.4	3.10	9.8	2.89	9.2	2.70	8.9	2.60	8.7	2.50	8.1	2.31
	3	2.2	10.4	2.90	9.8	2.72	9.2	2.53	8.9	2.44	8.7	2.36	8.1	2.18
	5	4.1	10.4	2.79	9.8	2.61	9.2	2.44	8.9	2.36	8.7	2.27	8.1	2.10
	7	6	10.4	2.70	9.8	2.52	9.2	2.36	8.9	2.28	8.7	2.19	8.1	2.04
	9	7.9	10.4	2.60	9.8	2.44	9.2	2.28	8.9	2.20	8.7	2.12	8.1	1.97
11	9.8	10.4	2.51	9.8	2.36	9.2	2.20	8.9	2.13	8.7	2.05	8.1	1.91	
13	12	10.4	2.42	9.8	2.28	9.2	2.13	8.9	2.05	8.7	1.99	8.1	1.84	
15	14	10.4	2.35	9.8	2.21	9.2	2.07	8.9	2.00	8.7	1.92	8.1	1.79	
60%	-20	-20	8.3	4.00	8.3	4.08	7.9	3.90	7.7	3.75	7.4	3.60	6.9	3.31
	-19	-19	8.6	4.05	8.4	4.05	7.9	3.76	7.7	3.61	7.4	3.47	6.9	3.19
	-17	-17	8.9	4.05	8.4	3.77	7.9	3.50	7.7	3.37	7.4	3.23	6.9	2.98
	-14	-15	8.9	3.79	8.4	3.53	7.9	3.27	7.7	3.15	7.4	3.03	6.9	2.79
	-12	-13	8.9	3.55	8.4	3.32	7.9	3.08	7.7	2.97	7.4	2.86	6.9	2.63
	-9.8	-11	8.9	3.35	8.4	3.13	7.9	2.91	7.7	2.81	7.4	2.70	6.9	2.49
	-9.5	-10	8.9	3.26	8.4	3.04	7.9	2.83	7.7	2.73	7.4	2.63	6.9	2.43
	-8.5	-9.1	8.9	3.18	8.4	2.97	7.9	2.76	7.7	2.66	7.4	2.57	6.9	2.37
	-7	-7.6	8.9	3.05	8.4	2.86	7.9	2.66	7.7	2.57	7.4	2.47	6.9	2.29
	-5	-5.6	8.9	2.90	8.4	2.71	7.9	2.53	7.7	2.44	7.4	2.36	6.9	2.18
	-3	-3.7	8.9	2.78	8.4	2.60	7.9	2.42	7.7	2.34	7.4	2.26	6.9	2.09
	0	-0.7	8.9	2.60	8.4	2.43	7.9	2.27	7.7	2.20	7.4	2.12	6.9	1.96
	3	2.2	8.9	2.44	8.4	2.29	7.9	2.15	7.7	2.07	7.4	2.00	6.9	1.86
	5	4.1	8.9	2.36	8.4	2.21	7.9	2.07	7.7	2.00	7.4	1.93	6.9	1.79
	7	6	8.9	2.27	8.4	2.06	7.9	2.00	7.7	1.93	7.4	1.86	6.9	1.73
	9	7.9	8.9	2.20	8.4	2.06	7.9	1.93	7.7	1.87	7.4	1.81	6.9	1.68
11	9.8	8.9	2.12	8.4	2.00	7.9	1.87	7.7	1.81	7.4	1.75	6.9	1.63	
13	12	8.9	2.05	8.4	1.93	7.9	1.81	7.7	1.75	7.4	1.70	6.9	1.58	
15	14	8.9	1.99	8.4	1.87	7.9	1.76	7.7	1.70	7.4	1.65	6.9	1.54	
50%	-20	-20	7.4	3.62	7.0	3.37	6.6	3.13	6.4	3.02	6.2	2.90	5.8	2.68
	-19	-19	7.4	3.49	7.0	3.26	6.6	3.03	6.4	2.91	6.2	2.81	5.8	2.59
	-17	-17	7.4	3.26	7.0	3.04	6.6	2.83	6.4	2.73	6.2	2.62	5.8	2.42
	-14	-15	7.4	3.05	7.0	2.85	6.6	2.66	6.4	2.48	6.2	2.47	5.8	2.28
	-12	-13	7.4	2.87	7.0	2.69	6.6	2.50	6.4	2.40	6.2	2.33	5.8	2.16
	-9.8	-11	7.4	2.71	7.0	2.54	6.6	2.37	6.4	2.29	6.2	2.21	5.8	2.05
	-9.5	-10	7.4	2.64	7.0	2.47	6.6	2.31	6.4	2.23	6.2	2.15	5.8	2.00
	-8.5	-9.1	7.4	2.58	7.0	2.42	6.6	2.26	6.4	2.18	6.2	2.10	5.8	1.96
	-7	-7.6	7.4	2.49	7.0	2.33	6.6	2.18	6.4	2.10	6.2	2.03	5.8	1.89
	-5	-5.6	7.4	2.37	7.0	2.22	6.6	2.08	6.4	2.01	6.2	1.94	5.8	1.80
	-3	-3.7	7.4	2.27	7.0	2.13	6.6	1.99	6.4	1.92	6.2	1.86	5.8	1.73
	0	-0.7	7.4	2.13	7.0	2.00	6.6	1.87	6.4	1.81	6.2	1.75	5.8	1.63
	3	2.2	7.4	2.01	7.0	1.89	6.6	1.78	6.4	1.71	6.2	1.66	5.8	1.55
	5	4.1	7.4	1.94	7.0	1.83	6.6	1.71	6.4	1.66	6.2	1.60	5.8	1.50
	7	6	7.4	1.87	7.0	1.76	6.6	1.66	6.4	1.60	6.2	1.55	5.8	1.45
	9	7.9	7.4	1.81	7.0	1.71	6.6	1.61	6.4	1.55	6.2	1.50	5.8	1.41
11	9.8	7.4	1.76	7.0	1.66	6.6	1.56	6.4	1.51	6.2	1.46	5.8	1.37	
13	12	7.4	1.70	7.0	1.61	6.6	1.51	6.4	1.47	6.2	1.42	5.8	1.33	
15	14	7.4	1.66	7.0	1.57	6.6	1.47	6.4	1.42	6.2	1.38	5.8	1.30	

TC:总容量: kW

PI:输入功率: kW

MDVH-V120W/SN1-610 (E1)

组合 (%)(容 量系数)	室外温度		室内温度(°C DB)											
			16		18		20		21		22		24	
	°C DB	°C WB	TC kW	PI kW	TC kW	PI kW	TC kW	PI kW	TC kW	PI kW	TC kW	PI kW	TC kW	PI kW
130%	-20	-20	8.6	2.33	8.6	2.50	8.5	2.67	8.5	2.75	8.5	2.83	8.4	3.00
	-19	-19	8.8	2.42	8.8	2.58	8.8	2.75	8.8	2.82	8.8	2.91	8.8	3.07
	-17	-17	9.3	2.59	9.3	2.74	9.3	2.89	9.3	2.97	9.3	3.04	9.2	3.20
	-14	-15	9.8	2.73	9.8	2.86	9.8	3.02	9.8	3.10	9.8	3.17	9.7	3.31
	-12	-13	10.3	2.87	10.3	3.01	10.3	3.14	10.3	3.21	10.3	3.28	10.2	3.41
	-9.8	-11	10.9	2.99	10.9	3.12	10.8	3.25	10.8	3.31	10.8	3.38	10.7	3.51
	-9.5	-10	11.1	3.05	11.1	3.17	11.0	3.30	11.0	3.36	11.0	3.43	11.0	3.55
	-8.5	-9.1	11.4	3.10	11.4	3.22	11.3	3.34	11.3	3.40	11.3	3.46	11.2	3.59
	-7	-7.6	11.7	3.17	11.7	3.29	11.7	3.41	11.7	3.47	11.7	3.53	11.6	3.65
	-5	-5.6	12.2	3.26	12.2	3.38	12.1	3.49	12.1	3.55	12.1	3.61	12.1	3.72
	-3	-3.7	12.7	3.35	12.7	3.46	12.7	3.56	12.7	3.62	12.7	3.68	12.6	3.79
	0	-0.7	13.5	3.46	13.5	3.56	13.4	3.67	13.4	3.72	13.4	3.77	13.4	3.88
	3	2.2	14.2	3.56	14.2	3.67	14.2	3.76	14.2	3.81	14.2	3.86	14.2	3.96
	5	4.1	14.7	3.62	14.7	3.72	14.6	3.82	14.6	3.86	14.6	3.91	14.6	4.01
	7	6	15.2	3.68	15.2	3.77	15.1	3.87	15.1	3.91	15.1	3.96	14.9	4.01
9	7.9	15.6	3.74	15.6	3.83	15.6	3.92	15.6	3.96	15.6	4.01	14.9	3.86	
11	9.8	16.2	3.79	16.1	3.88	16.1	3.96	16.1	4.01	16.1	4.05	14.9	3.72	
13	12	16.6	3.84	16.6	3.92	16.6	4.01	16.6	4.05	16.1	3.90	14.9	3.58	
15	14	17.1	3.89	17.1	3.97	17.1	4.05	16.6	3.92	16.1	3.77	14.9	3.46	
120%	-20	-20	8.6	2.56	8.5	2.71	8.4	2.87	8.4	2.94	8.4	3.02	8.4	3.17
	-19	-19	8.8	2.64	8.8	2.79	8.7	2.94	8.7	3.01	8.7	3.09	8.7	3.23
	-17	-17	9.3	2.79	9.2	2.93	9.2	3.07	9.2	3.14	9.2	3.22	9.1	3.35
	-14	-15	9.8	2.93	9.8	3.07	9.7	3.20	9.7	3.26	9.7	3.33	9.7	3.46
	-12	-13	10.3	3.05	10.3	3.18	10.2	3.31	10.2	3.37	10.2	3.43	10.2	3.56
	-9.8	-11	10.8	3.16	10.8	3.28	10.8	3.40	10.7	3.46	10.7	3.52	10.7	3.64
	-9.5	-10	11.1	3.22	11.0	3.33	11.0	3.45	11.0	3.51	11.0	3.56	10.9	3.68
	-8.5	-9.1	11.3	3.26	11.2	3.37	11.2	3.49	11.2	3.55	11.2	3.61	11.2	3.72
	-7	-7.6	11.7	3.33	11.7	3.44	11.6	3.55	11.6	3.61	11.6	3.66	11.6	3.77
	-5	-5.6	12.2	3.42	12.1	3.52	12.1	3.63	12.1	3.68	12.1	3.73	12.1	3.84
	-3	-3.7	12.7	3.49	12.6	3.59	12.6	3.70	12.6	3.75	12.6	3.80	12.6	3.90
	0	-0.7	13.4	3.60	13.4	3.70	13.4	3.79	13.4	3.84	13.4	3.89	13.3	3.98
	3	2.2	14.2	3.70	14.2	3.79	14.1	3.88	14.1	3.92	14.1	3.97	13.8	3.95
	5	4.1	14.6	3.76	14.6	3.84	14.6	3.93	14.6	3.97	14.6	4.02	13.8	3.79
	7	6	15.1	3.81	15.1	3.89	15.0	3.98	15.0	4.02	14.8	3.97	13.8	3.64
9	7.9	15.6	3.86	15.6	3.94	15.6	4.02	15.3	3.98	14.8	3.82	13.8	3.50	
11	9.8	16.1	3.91	16.1	3.98	15.8	3.99	15.3	3.83	14.8	3.68	13.8	3.38	
13	12	16.6	3.95	16.6	4.03	15.8	3.84	15.3	3.69	14.8	3.54	13.8	3.25	
15	14	17.1	4.00	16.8	4.00	15.8	3.71	15.3	3.56	14.8	3.42	13.8	3.14	
110%	-20	-20	8.5	2.78	8.4	2.92	8.4	3.07	8.4	3.13	8.4	3.20	8.4	3.34
	-19	-19	8.8	2.86	8.7	2.99	8.7	3.13	8.7	3.20	8.7	3.27	8.7	3.40
	-17	-17	9.2	3.00	9.2	3.13	9.2	3.26	9.2	3.32	9.2	3.38	9.1	3.51
	-14	-15	9.8	3.13	9.7	3.25	9.7	3.37	9.7	3.43	9.7	3.49	9.7	3.61
	-12	-13	10.2	3.24	10.2	3.35	10.2	3.47	10.2	3.53	10.2	3.58	10.1	3.70
	-9.8	-11	10.8	3.34	10.8	3.45	10.7	3.56	10.7	3.61	10.7	3.67	10.7	3.78
	-9.5	-10	11.0	3.38	11.0	3.49	11.0	3.60	11.0	3.65	10.9	3.71	10.9	3.82
	-8.5	-9.1	11.2	3.43	11.2	3.53	11.2	3.64	11.2	3.69	11.2	3.74	11.1	3.85
	-7	-7.6	11.6	3.49	11.6	3.59	11.6	3.70	11.6	3.74	11.6	3.80	11.5	3.90
	-5	-5.6	12.1	3.57	12.1	3.67	12.1	3.77	12.1	3.82	12.0	3.86	12.0	3.96
	-3	-3.7	12.6	3.64	12.6	3.74	12.6	3.83	12.6	3.88	12.6	3.92	12.5	4.01
	0	-0.7	13.4	3.74	13.4	3.83	13.4	3.92	13.3	3.96	13.3	4.01	12.7	3.79
	3	2.2	14.1	3.83	14.1	3.91	14.0	4.00	14.0	4.04	13.6	3.87	12.7	3.55
	5	4.1	14.6	3.88	14.6	3.97	14.5	4.03	14.0	3.87	13.6	3.71	12.7	3.41
	7	6	15.1	3.93	15.0	4.01	14.5	3.87	14.0	3.72	13.6	3.57	12.7	3.28
9	7.9	15.6	3.98	15.5	4.02	14.5	3.73	14.0	3.58	13.6	3.44	12.7	3.16	
11	9.8	16.1	4.02	15.5	3.87	14.5	3.59	14.0	3.45	13.6	3.31	12.7	3.05	
13	12	16.4	4.00	15.5	3.73	14.5	3.46	14.0	3.32	13.6	3.19	12.7	2.94	
15	14	16.4	3.86	15.5	3.59	14.5	3.34	14.0	3.21	13.6	3.09	12.7	2.84	

TC:总容量: kW PI:输入功率: kW

M-Home 直流变频家庭中央空调

组合 (%)(容量系数)	室外温度		室内温度(°C DB)											
			16		18		20		21		22		24	
	°C DB	°C WB	TC kW	PI kW	TC kW	PI kW	TC kW	PI kW	TC kW	PI kW	TC kW	PI kW	TC kW	PI kW
100%	-20	-20	8.4	3.01	8.4	3.13	8.4	3.26	8.4	3.32	8.4	3.39	8.3	3.52
	-19	-19	8.7	3.08	8.7	3.20	8.7	3.32	8.7	3.38	8.6	3.45	8.6	3.57
	-17	-17	9.2	3.20	9.2	3.32	9.2	3.44	9.1	3.50	9.1	3.55	9.1	3.67
	-14	-15	9.7	3.32	9.7	3.43	9.7	3.54	9.7	3.59	9.7	3.65	9.6	3.76
	-12	-13	10.2	3.42	10.2	3.53	10.2	3.63	10.2	3.68	10.1	3.73	10.1	3.84
	-9.8	-11	10.7	3.52	10.7	3.61	10.7	3.71	10.7	3.76	10.7	3.81	10.6	3.91
	-9.5	-10	11.0	3.56	11.0	3.65	10.9	3.75	10.9	3.80	10.9	3.85	10.9	3.95
	-8.5	-9.1	11.2	3.59	11.2	3.69	11.1	3.79	11.1	3.83	11.1	3.88	11.1	3.98
	-7	-7.6	11.6	3.65	11.6	3.74	11.6	3.84	11.5	3.88	11.5	3.93	11.5	4.02
	-5	-5.6	12.1	3.73	12.1	3.82	12.0	3.91	12.0	3.95	12.0	3.99	11.5	3.82
	-3	-3.7	12.6	3.79	12.6	3.88	12.5	3.96	12.5	4.00	12.4	3.97	11.5	3.64
	0	-0.7	13.4	3.88	13.3	3.96	13.2	4.00	12.8	3.84	12.4	3.68	11.5	3.38
	3	2.2	14.1	3.96	14.0	4.03	13.2	3.74	12.8	3.59	12.4	3.45	11.5	3.17
	5	4.1	14.6	4.01	14.0	3.87	13.2	3.59	12.8	3.45	12.4	3.32	11.5	3.05
	7	6	14.9	4.00	14.0	3.72	13.2	3.45	12.8	3.32	12.4	3.19	11.5	2.93
	9	7.9	14.9	3.84	14.0	3.58	13.2	3.32	12.8	3.20	12.4	3.07	11.5	2.83
11	9.8	14.9	3.70	14.0	3.45	13.2	3.20	12.8	3.08	12.4	2.96	11.5	2.73	
13	12	14.9	3.56	14.0	3.32	13.2	3.09	12.8	2.98	12.4	2.86	11.5	2.64	
15	14	14.9	3.44	14.0	3.21	13.2	2.99	12.8	2.87	12.4	2.76	11.5	2.55	
90%	-20	-20	8.4	3.23	8.4	3.35	8.3	3.46	8.4	3.52	8.3	3.58	8.3	3.69
	-19	-19	8.7	3.29	8.7	3.40	8.6	3.52	8.7	3.57	8.4	3.62	8.6	3.74
	-17	-17	9.2	3.41	9.2	3.52	9.1	3.62	9.1	3.67	1.6	3.73	9.1	3.83
	-14	-15	9.7	3.51	9.7	3.61	9.6	3.71	9.7	3.76	9.1	3.81	9.6	3.91
	-12	-13	10.7	3.61	10.7	3.70	10.1	3.79	10.2	3.84	9.6	3.89	10.1	3.98
	-9.8	-11	10.9	3.69	10.9	3.78	10.7	3.87	10.7	3.91	10.1	3.96	10.3	3.89
	-9.5	-10	11.2	3.73	11.1	3.82	10.9	3.91	10.9	3.95	10.6	3.99	10.3	3.79
	-8.5	-9.1	11.6	3.76	11.5	3.85	11.1	3.94	11.1	3.98	10.9	4.02	10.3	3.69
	-7	-7.6	12.0	3.82	12.0	3.90	11.5	3.98	11.5	4.02	11.1	3.86	10.3	3.54
	-5	-5.6	12.6	3.88	12.5	3.96	11.5	3.97	12.0	3.81	11.1	3.66	10.3	3.36
	-3	-3.7	13.3	3.94	12.6	4.01	11.5	3.78	12.5	3.63	11.1	3.49	10.3	3.20
	0	-0.7	13.4	4.03	12.6	3.79	11.5	3.52	12.8	3.38	11.1	3.25	10.3	2.99
	3	2.2	13.4	3.81	12.6	3.55	11.5	3.29	12.8	3.17	11.1	3.05	10.3	2.81
	5	4.1	13.4	3.65	12.6	3.41	11.5	3.17	12.8	3.05	11.1	2.93	10.3	2.70
	7	6	13.4	3.52	12.6	3.28	11.5	3.05	12.8	2.93	11.1	2.82	10.3	2.60
	9	7.9	13.4	3.38	12.6	3.16	11.5	2.94	12.8	2.83	11.1	2.72	10.3	2.51
11	9.8	13.4	3.26	12.6	3.05	11.5	2.84	12.8	2.73	11.1	2.63	10.3	2.43	
13	12	13.4	3.14	12.6	2.94	11.5	2.73	12.8	2.64	11.1	2.54	10.3	2.34	
15	14	13.4	3.04	12.6	2.84	11.5	2.64	12.8	2.55	11.1	2.46	10.3	2.27	
80%	-20	-20	8.3	3.46	8.3	3.56	8.3	3.66	8.3	3.71	8.3	3.76	8.3	3.86
	-19	-19	8.6	3.51	8.6	3.61	8.6	3.71	8.6	3.76	8.6	3.80	8.6	3.91
	-17	-17	9.1	3.61	9.1	3.71	9.1	3.80	9.1	3.85	9.1	3.89	9.0	3.98
	-14	-15	9.6	3.71	9.6	3.79	9.6	3.88	9.6	3.92	9.6	3.97	9.2	3.82
	-12	-13	10.1	3.79	10.1	2.07	10.1	3.95	10.1	4.00	9.9	3.91	9.2	3.59
	-9.8	-11	10.7	3.86	10.6	3.94	10.6	3.99	10.2	3.83	9.9	3.68	9.2	3.38
	-9.5	-10	10.9	3.90	10.9	3.98	10.6	3.88	10.2	3.73	9.9	3.58	9.2	3.29
	-8.5	-9.1	11.1	3.93	11.1	4.01	10.6	3.78	10.2	3.63	9.9	3.49	9.2	3.20
	-7	-7.6	11.5	3.98	11.2	3.91	10.6	3.62	10.2	3.49	9.9	3.35	9.2	3.08
	-5	-5.6	11.9	3.98	11.2	3.71	10.6	3.44	10.2	3.31	9.9	3.18	9.2	2.93
	-3	-3.7	11.9	3.79	11.2	3.53	10.6	3.28	10.2	3.16	9.9	3.04	9.2	2.79
	0	-0.7	11.9	3.53	11.2	3.29	10.6	3.06	10.2	2.95	9.9	2.83	9.2	2.61
	3	2.2	11.9	3.31	11.2	3.09	10.6	2.87	10.2	2.76	9.9	2.66	9.2	2.46
	5	4.1	11.9	3.18	11.2	2.98	10.6	2.76	10.2	2.66	9.9	2.56	9.2	2.37
	7	6	11.9	3.06	11.2	2.85	10.6	2.66	10.2	2.57	9.9	2.47	9.2	2.28
	9	7.9	11.9	2.95	11.2	2.75	10.6	2.57	10.2	2.48	9.9	2.39	9.2	2.21
11	9.8	11.9	2.84	11.2	2.66	10.6	2.48	10.2	2.39	9.9	2.31	9.2	2.13	
13	12	11.9	2.75	11.2	2.57	10.6	2.40	10.2	2.31	9.9	2.23	9.2	2.07	
15	14	11.9	2.66	11.2	2.49	10.6	2.32	10.2	2.24	9.9	2.16	9.2	2.00	

TC:总容量: kW PI:输入功率: kW

组合 (%)(容 量系数)	室外温度		室内温度(°C DB)											
			16		18		20		21		22		24	
	°C DB	°C WB	TC kW	PI kW	TC kW	PI kW	TC kW	PI kW	TC kW	PI kW	TC kW	PI kW	TC kW	PI kW
70%	-20	-20	8.3	3.68	8.3	3.77	8.3	3.86	8.3	3.90	8.3	3.95	8.1	3.88
	-19	-19	8.6	3.73	8.6	3.82	8.6	3.90	8.6	3.94	8.6	3.98	8.1	3.73
	-17	-17	9.1	3.82	9.1	3.90	9.0	3.98	8.9	3.95	8.7	3.79	8.1	3.48
	-14	-15	9.6	3.90	9.6	3.98	9.2	3.84	8.9	3.69	8.7	3.55	8.1	3.26
	-12	-13	10.1	3.97	9.8	3.89	9.2	3.61	8.9	3.47	8.7	3.33	8.1	3.06
	-9.8	-11	10.4	3.93	9.8	3.66	9.2	3.40	8.9	3.27	8.7	3.14	8.1	2.89
	-9.5	-10	10.4	3.82	9.8	3.56	9.2	3.30	8.9	3.17	8.7	3.05	8.1	2.81
	-8.5	-9.1	10.4	3.72	9.8	3.47	9.2	3.22	8.9	3.10	8.7	2.98	8.1	2.75
	-7	-7.6	10.4	3.57	9.8	3.33	9.2	3.10	8.9	2.98	8.7	2.87	8.1	2.64
	-5	-5.6	10.4	3.39	9.8	3.16	9.2	2.94	8.9	2.83	8.7	2.72	8.1	2.51
	-3	-3.7	10.4	3.23	9.8	3.02	9.2	2.81	8.9	2.70	8.7	2.60	8.1	2.40
	0	-0.7	10.4	3.02	9.8	2.82	9.2	2.63	8.9	2.53	8.7	2.44	8.1	2.25
	3	2.2	10.4	2.83	9.8	2.65	9.2	2.47	8.9	2.38	8.7	2.30	8.1	2.13
	5	4.1	10.4	2.72	9.8	2.55	9.2	2.38	8.9	2.30	8.7	2.21	8.1	2.05
	7	6	10.4	2.63	9.8	2.46	9.2	2.30	8.9	2.22	8.7	2.13	8.1	1.98
9	7.9	10.4	2.53	9.8	2.37	9.2	2.22	8.9	2.14	8.7	2.07	8.1	1.92	
11	9.8	10.4	2.45	9.8	2.30	9.2	2.15	8.9	2.07	8.7	2.00	8.1	1.86	
13	12	10.4	2.36	9.8	2.22	9.2	2.07	8.9	2.00	8.7	1.94	8.1	1.80	
15	14	10.4	2.29	9.8	2.15	9.2	2.01	8.9	1.95	8.7	1.88	8.1	1.74	
60%	-20	-20	8.3	3.90	8.3	3.98	7.9	3.80	7.7	3.65	7.4	3.50	6.9	3.22
	-19	-19	8.6	3.94	8.4	3.95	7.9	3.66	7.7	3.52	7.4	3.38	6.9	3.11
	-17	-17	8.9	3.95	8.4	3.68	7.9	3.41	7.7	3.28	7.4	3.15	6.9	2.90
	-14	-15	8.9	3.69	8.4	3.44	7.9	3.19	7.7	3.07	7.4	2.96	6.9	2.72
	-12	-13	8.9	3.46	8.4	3.23	7.9	3.01	7.7	2.89	7.4	2.78	6.9	2.57
	-9.8	-11	8.9	3.26	8.4	3.05	7.9	2.84	7.7	2.73	7.4	2.63	6.9	2.43
	-9.5	-10	8.9	3.17	8.4	2.96	7.9	2.76	7.7	2.66	7.4	2.56	6.9	2.37
	-8.5	-9.1	8.9	3.10	8.4	2.89	7.9	2.69	7.7	2.60	7.4	2.50	6.9	2.31
	-7	-7.6	8.9	2.98	8.4	2.78	7.9	2.59	7.7	2.50	7.4	2.41	6.9	2.23
	-5	-5.6	8.9	2.83	8.4	2.64	7.9	2.47	7.7	2.38	7.4	2.30	6.9	2.13
	-3	-3.7	8.9	2.70	8.4	2.53	7.9	2.36	7.7	2.28	7.4	2.20	6.9	2.04
	0	-0.7	8.9	2.53	8.4	2.37	7.9	2.21	7.7	2.14	7.4	2.06	6.9	1.91
	3	2.2	8.9	2.38	8.4	2.24	7.9	2.09	7.7	2.02	7.4	1.95	6.9	1.81
	5	4.1	8.9	2.30	8.4	2.15	7.9	2.01	7.7	1.95	7.4	1.88	6.9	1.75
	7	6	8.9	2.21	8.4	2.01	7.9	1.95	7.7	1.88	7.4	1.82	6.9	1.69
9	7.9	8.9	2.14	8.4	2.01	7.9	1.88	7.7	1.82	7.4	1.76	6.9	1.63	
11	9.8	8.9	2.07	8.4	1.95	7.9	1.83	7.7	1.77	7.4	1.71	6.9	1.59	
13	12	8.9	2.00	8.4	1.88	7.9	1.77	7.7	1.71	7.4	1.65	6.9	1.54	
15	14	8.9	1.94	8.4	1.83	7.9	1.72	7.7	1.66	7.4	1.60	6.9	1.50	
50%	-20	-20	7.4	3.53	7.0	3.29	6.6	3.05	6.4	2.95	6.2	2.83	5.8	2.61
	-19	-19	7.4	3.40	7.0	3.17	6.6	2.95	6.4	2.84	6.2	2.73	5.8	2.52
	-17	-17	7.4	3.17	7.0	2.96	6.6	2.76	6.4	2.66	6.2	2.55	5.8	2.36
	-14	-15	7.4	2.98	7.0	2.78	6.6	2.59	6.4	2.42	6.2	2.40	5.8	2.22
	-12	-13	7.4	2.80	7.0	2.62	6.6	2.44	6.4	2.34	6.2	2.27	5.8	2.10
	-9.8	-11	7.4	2.64	7.0	2.48	6.6	2.31	6.4	2.23	6.2	2.15	5.8	2.00
	-9.5	-10	7.4	2.57	7.0	2.41	6.6	2.25	6.4	2.18	6.2	2.10	5.8	1.95
	-8.5	-9.1	7.4	2.51	7.0	2.36	6.6	2.20	6.4	2.13	6.2	2.05	5.8	1.91
	-7	-7.6	7.4	2.42	7.0	2.27	6.6	2.12	6.4	2.05	6.2	1.98	5.8	1.84
	-5	-5.6	7.4	2.31	7.0	2.16	6.6	2.03	6.4	1.96	6.2	1.89	5.8	1.76
	-3	-3.7	7.4	2.21	7.0	2.07	6.6	1.94	6.4	1.88	6.2	1.82	5.8	1.69
	0	-0.7	7.4	2.07	7.0	1.95	6.6	1.83	6.4	1.77	6.2	1.71	5.8	1.59
	3	2.2	7.4	1.96	7.0	1.84	6.6	1.73	6.4	1.67	6.2	1.62	5.8	1.51
	5	4.1	7.4	1.89	7.0	1.78	6.6	1.67	6.4	1.62	6.2	1.56	5.8	1.46
	7	6	7.4	1.83	7.0	1.72	6.6	1.62	6.4	1.56	6.2	1.51	5.8	1.41
9	7.9	7.4	1.77	7.0	1.66	6.6	1.57	6.4	1.51	6.2	1.47	5.8	1.37	
11	9.8	7.4	1.71	7.0	1.62	6.6	1.52	6.4	1.47	6.2	1.42	5.8	1.33	
13	12	7.4	1.66	7.0	1.57	6.6	1.47	6.4	1.43	6.2	1.38	5.8	1.29	
15	14	7.4	1.62	7.0	1.53	6.6	1.44	6.4	1.39	6.2	1.35	5.8	1.26	

TC:总容量: kW

PI:输入功率: kW



M-Home 直流变频家庭中央空调

MDVH-V120W/N1-612TR (E1)

组合 (%)(容量系数)	室外温度		室内温度(°C DB)											
			16		18		20		21		22		24	
	°C DB	°C WB	TC	PI	TC	PI	TC	PI	TC	PI	TC	PI	TC	PI
130%	-20	-20	8.7	2.18	8.7	2.33	8.7	2.49	8.7	2.56	8.7	2.64	8.6	2.80
	-19	-19	9.0	2.26	9.0	2.41	9.0	2.56	9.0	2.64	9.0	2.72	9.0	2.86
	-17	-17	9.6	2.42	9.6	2.56	9.5	2.70	9.5	2.77	9.5	2.84	9.4	2.98
	-14	-15	10.0	2.55	10.0	2.67	10.0	2.82	10.0	2.89	10.0	2.96	9.9	3.09
	-12	-13	10.6	2.68	10.6	2.80	10.5	2.93	10.5	3.00	10.5	3.06	10.5	3.19
	-9.8	-11	11.1	2.79	11.1	2.91	11.1	3.03	11.1	3.09	11.1	3.15	11.0	3.28
	-9.5	-10	11.3	2.84	11.3	2.96	11.3	3.08	11.3	3.14	11.3	3.20	11.2	3.32
	-8.5	-9.1	11.6	2.89	11.6	3.00	11.6	3.12	11.6	3.18	11.6	3.23	11.4	3.35
	-7	-7.6	12.0	2.96	12.0	3.07	11.9	3.18	11.9	3.24	11.9	3.29	11.9	3.41
	-5	-5.6	12.5	3.05	12.5	3.15	12.4	3.26	12.4	3.32	12.4	3.37	12.4	3.47
	-3	-3.7	13.0	3.12	13.0	3.23	13.0	3.33	13.0	3.38	13.0	3.43	12.9	3.53
	0	-0.7	13.8	3.23	13.8	3.33	13.7	3.43	13.7	3.47	13.7	3.52	13.7	3.62
	3	2.2	14.5	3.33	14.5	3.42	14.5	3.51	14.5	3.56	14.5	3.60	14.5	3.70
	5	4.1	15.0	3.38	15.0	3.47	15.0	3.56	15.0	3.61	14.9	3.65	14.9	3.74
	7	6	15.5	3.44	15.5	3.52	15.4	3.61	15.4	3.65	15.4	3.70	15.3	3.75
9	7.9	16.0	3.49	16.0	3.57	15.9	3.66	15.9	3.70	15.9	3.74	15.3	3.60	
11	9.8	16.5	3.54	16.5	3.62	16.4	3.70	16.4	3.74	16.4	3.78	15.3	3.47	
13	12	17.0	3.58	17.0	3.66	17.0	3.74	17.0	3.78	16.4	3.64	15.3	3.34	
15	14	17.5	3.63	17.5	3.70	17.4	3.78	17.0	3.66	16.4	3.52	15.3	3.23	
120%	-20	-20	8.7	2.39	8.7	2.53	8.6	2.68	8.6	2.74	8.6	2.82	8.6	2.96
	-19	-19	9.0	2.46	9.0	2.60	8.9	2.74	8.9	2.81	8.9	2.88	8.9	3.02
	-17	-17	9.5	2.61	9.5	2.74	9.5	2.87	9.5	2.93	9.4	3.00	9.3	3.13
	-14	-15	10.0	2.74	10.0	2.86	9.9	2.98	9.9	3.05	9.9	3.11	9.9	3.23
	-12	-13	10.5	2.85	10.5	2.97	10.5	3.09	10.5	3.14	10.5	3.20	10.4	3.32
	-9.8	-11	11.1	2.95	11.0	3.06	11.0	3.18	11.0	3.23	11.0	3.29	11.0	3.40
	-9.5	-10	11.3	3.00	11.3	3.11	11.3	3.22	11.2	3.28	11.2	3.33	11.2	3.44
	-8.5	-9.1	11.6	3.04	11.5	3.15	11.5	3.26	11.5	3.31	11.4	3.37	11.4	3.47
	-7	-7.6	11.9	3.11	11.9	3.21	11.9	3.32	11.9	3.37	11.9	3.42	11.8	3.52
	-5	-5.6	12.5	3.19	12.4	3.29	12.4	3.39	12.4	3.44	12.4	3.48	12.4	3.58
	-3	-3.7	13.0	3.26	12.9	3.35	12.9	3.45	12.9	3.50	12.9	3.55	12.9	3.64
	0	-0.7	13.7	3.36	13.7	3.45	13.7	3.54	13.7	3.58	13.7	3.63	13.6	3.72
	3	2.2	14.5	3.45	14.5	3.53	14.4	3.62	14.4	3.66	14.4	3.71	14.1	3.69
	5	4.1	15.0	3.51	15.0	3.58	14.9	3.67	14.9	3.71	14.9	3.75	14.1	3.53
	7	6	15.4	3.56	15.4	3.64	15.4	3.71	15.4	3.75	15.2	3.71	14.1	3.40
9	7.9	16.0	3.60	15.9	3.68	15.9	3.75	15.7	3.71	15.2	3.56	14.1	3.27	
11	9.8	16.5	3.65	16.4	3.72	16.2	3.72	15.7	3.58	15.2	3.43	14.1	3.15	
13	12	17.0	3.69	17.0	3.76	16.2	3.58	15.7	3.44	15.2	3.30	14.1	3.03	
15	14	17.4	3.73	17.2	3.73	16.2	3.46	15.7	3.33	15.2	3.19	14.1	2.93	
110%	-20	-20	8.7	2.60	8.6	2.73	8.6	2.86	8.6	2.92	8.6	2.99	8.6	3.12
	-19	-19	9.0	2.67	8.9	2.79	8.9	2.92	8.9	2.98	8.9	3.05	8.9	3.18
	-17	-17	9.5	2.80	9.5	2.92	9.4	3.04	9.4	3.10	9.4	3.16	9.3	3.28
	-14	-15	10.0	2.92	9.9	3.03	9.9	3.14	9.9	3.20	9.9	3.25	9.9	3.37
	-12	-13	10.5	3.02	10.5	3.13	10.4	3.24	10.4	3.29	10.4	3.34	10.4	3.45
	-9.8	-11	11.0	3.12	11.0	3.22	11.0	3.32	11.0	3.37	11.0	3.42	10.9	3.53
	-9.5	-10	11.3	3.16	11.2	3.26	11.2	3.36	11.2	3.41	11.2	3.46	11.2	3.56
	-8.5	-9.1	11.5	3.20	11.5	3.30	11.4	3.39	11.4	3.44	11.4	3.49	11.4	3.59
	-7	-7.6	11.9	3.26	11.9	3.35	11.8	3.45	11.8	3.49	11.8	3.55	11.8	3.64
	-5	-5.6	12.4	3.33	12.4	3.43	12.4	3.52	12.4	3.56	12.3	3.61	12.3	3.70
	-3	-3.7	12.9	3.40	12.9	3.49	12.9	3.57	12.9	3.62	12.9	3.66	12.8	3.75
	0	-0.7	13.7	3.49	13.7	3.57	13.7	3.66	13.6	3.70	13.6	3.74	13.0	3.54
	3	2.2	14.4	3.57	14.4	3.65	14.4	3.73	14.4	3.77	13.9	3.61	13.0	3.32
	5	4.1	15.0	3.62	14.9	3.70	14.9	3.76	14.4	3.61	13.9	3.47	13.0	3.19
	7	6	15.4	3.67	15.4	3.74	14.9	3.61	14.4	3.47	13.9	3.33	13.0	3.06
9	7.9	15.9	3.71	15.8	3.75	14.9	3.48	14.4	3.34	13.9	3.21	13.0	2.95	
11	9.8	16.4	3.75	15.8	3.61	14.9	3.35	14.4	3.22	13.9	3.09	13.0	2.84	
13	12	16.7	3.74	15.8	3.48	14.9	3.23	14.4	3.10	13.9	2.98	13.0	2.74	
15	14	16.7	3.61	15.8	3.35	14.9	3.12	14.4	3.00	13.9	2.88	13.0	2.65	

TC:总容量: kW PI:输入功率: kW

组合 (%)(容 量系数)	室外温度		室内温度(°C DB)											
			16		18		20		21		22		24	
	°C DB	°C WB	TC kW	PI kW	TC kW	PI kW	TC kW	PI kW	TC kW	PI kW	TC kW	PI kW	TC kW	PI kW
100%	-20	-20	8.6	2.80	8.6	2.92	8.6	3.05	8.6	3.10	8.6	3.16	8.5	3.28
	-19	-19	8.9	2.87	8.9	2.98	8.9	3.10	8.9	3.15	8.8	3.22	8.8	3.33
	-17	-17	9.4	2.99	9.4	3.10	9.4	3.21	9.3	3.26	9.3	3.32	9.3	3.43
	-14	-15	9.9	3.10	9.9	3.20	9.9	3.30	9.9	3.35	9.9	3.41	9.8	3.51
	-12	-13	10.5	3.19	10.4	3.29	10.4	3.39	10.4	3.44	10.4	3.48	10.4	3.58
	-9.8	-11	11.0	3.28	11.0	3.37	10.9	3.47	10.9	3.51	10.9	3.56	10.9	3.65
	-9.5	-10	11.2	3.32	11.2	3.41	11.2	3.50	11.2	3.55	11.2	3.60	11.1	3.69
	-8.5	-9.1	11.4	3.35	11.4	3.44	11.4	3.53	11.4	3.58	11.4	3.62	11.4	3.71
	-7	-7.6	11.9	3.41	11.8	3.49	11.8	3.58	11.8	3.62	11.8	3.67	11.8	3.75
	-5	-5.6	12.4	3.48	12.4	3.56	12.3	3.65	12.3	3.69	12.3	3.72	11.8	3.56
	-3	-3.7	12.9	3.54	12.9	3.62	12.8	3.70	12.8	3.74	12.6	3.70	11.8	3.39
	0	-0.7	13.7	3.62	13.6	3.70	13.5	3.73	13.1	3.58	12.6	3.44	11.8	3.16
	3	2.2	14.4	3.70	14.4	3.76	13.5	3.49	13.1	3.35	12.6	3.22	11.8	2.96
	5	4.1	14.9	3.75	14.4	3.61	13.5	3.35	13.1	3.22	12.6	3.10	11.8	2.84
	7	6	15.2	3.73	14.4	3.47	13.5	3.22	13.1	3.10	12.6	2.98	11.8	2.74
9	7.9	15.2	3.58	14.4	3.34	13.5	3.10	13.1	2.98	12.6	2.87	11.8	2.64	
11	9.8	15.2	3.46	14.4	3.22	13.5	2.99	13.1	2.88	12.6	2.77	11.8	2.55	
13	12	15.2	3.33	14.4	3.10	13.5	2.88	13.1	2.78	12.6	2.67	11.8	2.46	
15	14	15.2	3.21	14.4	3.00	13.5	2.79	13.1	2.68	12.6	2.58	11.8	2.38	
90%	-20	-20	8.6	3.01	8.6	3.12	8.5	3.23	8.6	3.28	8.5	3.34	8.5	3.44
	-19	-19	8.9	3.07	8.9	3.18	8.8	3.28	8.9	3.33	8.6	3.38	8.7	3.49
	-17	-17	9.4	3.18	9.4	3.28	9.3	3.38	9.3	3.43	1.6	3.48	9.3	3.57
	-14	-15	9.9	3.28	9.9	3.37	9.8	3.46	9.9	3.51	9.3	3.56	9.8	3.65
	-12	-13	10.9	3.37	10.9	3.45	10.4	3.54	10.4	3.58	9.8	3.63	10.3	3.72
	-9.8	-11	11.2	3.44	11.2	3.53	10.9	3.61	10.9	3.65	10.4	3.70	10.6	3.64
	-9.5	-10	11.4	3.48	11.4	3.56	11.1	3.65	11.2	3.69	10.9	3.72	10.6	3.53
	-8.5	-9.1	11.8	3.51	11.8	3.59	11.4	3.67	11.4	3.71	11.1	3.75	10.6	3.44
	-7	-7.6	12.3	3.56	12.3	3.64	11.8	3.72	11.8	3.75	11.3	3.60	10.6	3.30
	-5	-5.6	12.9	3.62	12.8	3.70	11.8	3.70	12.3	3.56	11.4	3.42	10.6	3.14
	-3	-3.7	13.6	3.68	12.9	3.75	11.8	3.53	12.8	3.39	11.4	3.25	10.6	2.99
	0	-0.7	13.7	3.76	12.9	3.54	11.8	3.28	13.1	3.16	11.4	3.03	10.6	2.79
	3	2.2	13.7	3.56	12.9	3.32	11.8	3.07	13.1	2.96	11.4	2.84	10.6	2.62
	5	4.1	13.7	3.41	12.9	3.18	11.8	2.96	13.1	2.84	11.4	2.74	10.6	2.52
	7	6	13.7	3.28	12.9	3.06	11.8	2.84	13.1	2.74	11.4	2.63	10.6	2.43
9	7.9	13.7	3.16	12.9	2.95	11.8	2.74	13.1	2.64	11.4	2.54	10.6	2.34	
11	9.8	13.7	3.05	12.9	2.84	11.8	2.65	13.1	2.55	11.4	2.45	10.6	2.27	
13	12	13.7	2.93	12.9	2.74	11.8	2.55	13.1	2.46	11.4	2.37	10.6	2.19	
15	14	13.7	2.84	12.9	2.65	11.8	2.47	13.1	2.38	11.4	2.29	10.6	2.12	
80%	-20	-20	8.5	3.23	8.5	3.32	8.5	3.42	8.5	3.46	8.5	3.51	8.5	3.61
	-19	-19	8.8	3.28	8.8	3.37	8.8	3.46	8.7	3.51	8.7	3.55	8.7	3.65
	-17	-17	9.3	3.37	9.3	3.46	9.3	3.55	9.3	3.59	9.3	3.64	9.2	3.72
	-14	-15	9.8	3.46	9.8	3.54	9.8	3.62	9.8	3.66	9.8	3.71	9.4	3.57
	-12	-13	10.4	3.53	10.4	1.93	10.3	3.69	10.3	3.73	10.1	3.65	9.4	3.35
	-9.8	-11	10.9	3.61	10.9	3.68	10.8	3.72	10.5	3.58	10.1	3.44	9.4	3.15
	-9.5	-10	11.1	3.64	11.1	3.71	10.8	3.62	10.5	3.48	10.1	3.34	9.4	3.07
	-8.5	-9.1	11.4	3.67	11.3	3.74	10.8	3.53	10.5	3.39	10.1	3.25	9.4	2.99
	-7	-7.6	11.8	3.71	11.5	3.65	10.8	3.38	10.5	3.25	10.1	3.12	9.4	2.87
	-5	-5.6	12.2	3.72	11.5	3.46	10.8	3.21	10.5	3.09	10.1	2.97	9.4	2.73
	-3	-3.7	12.2	3.54	11.5	3.30	10.8	3.06	10.5	2.95	10.1	2.83	9.4	2.61
	0	-0.7	12.2	3.29	11.5	3.07	10.8	2.86	10.5	2.75	10.1	2.64	9.4	2.44
	3	2.2	12.2	3.09	11.5	2.88	10.8	2.68	10.5	2.58	10.1	2.49	9.4	2.29
	5	4.1	12.2	2.97	11.5	2.78	10.8	2.58	10.5	2.49	10.1	2.39	9.4	2.21
	7	6	12.2	2.86	11.5	2.66	10.8	2.49	10.5	2.40	10.1	2.31	9.4	2.13
9	7.9	12.2	2.75	11.5	2.57	10.8	2.40	10.5	2.31	10.1	2.23	9.4	2.06	
11	9.8	12.2	2.65	11.5	2.49	10.8	2.32	10.5	2.23	10.1	2.15	9.4	1.99	
13	12	12.2	2.56	11.5	2.40	10.8	2.24	10.5	2.16	10.1	2.08	9.4	1.93	
15	14	12.2	2.48	11.5	2.32	10.8	2.17	10.5	2.09	10.1	2.02	9.4	1.87	

TC:总容量: kW

PI:输入功率: kW

M-Home 直流变频家庭中央空调

组合 (%)(容 量系数)	室外温度		室内温度(°C DB)											
			16		18		20		21		22		24	
	°C DB	°C WB	TC	PI	TC	PI	TC	PI	TC	PI	TC	PI	TC	PI
			kW	kW	kW	kW	kW	kW	kW	kW	kW	kW	kW	kW
70%	-20	-20	8.5	3.43	8.5	3.52	8.5	3.60	8.5	3.64	8.5	3.69	8.3	3.62
	-19	-19	8.7	3.48	8.7	3.56	8.7	3.64	8.7	3.68	8.7	3.72	8.3	3.48
	-17	-17	9.3	3.56	9.3	3.64	9.2	3.71	9.1	3.69	8.9	3.54	8.3	3.25
	-14	-15	9.8	3.64	9.8	3.71	9.5	3.58	9.1	3.44	8.9	3.31	8.3	3.04
	-12	-13	10.3	3.71	10.0	3.63	9.5	3.37	9.1	3.24	8.9	3.11	8.3	2.86
	-9.8	-11	10.6	3.67	10.0	3.42	9.5	3.17	9.1	3.05	8.9	2.93	8.3	2.70
	-9.5	-10	10.6	3.56	10.0	3.32	9.5	3.08	9.1	2.96	8.9	2.85	8.3	2.63
	-8.5	-9.1	10.6	3.47	10.0	3.24	9.5	3.01	9.1	2.89	8.9	2.78	8.3	2.56
	-7	-7.6	10.6	3.33	10.0	3.11	9.5	2.89	9.1	2.78	8.9	2.68	8.3	2.46
	-5	-5.6	10.6	3.16	10.0	2.95	9.5	2.74	9.1	2.64	8.9	2.54	8.3	2.34
	-3	-3.7	10.6	3.02	10.0	2.82	9.5	2.62	9.1	2.52	8.9	2.43	8.3	2.24
	0	-0.7	10.6	2.82	10.0	2.63	9.5	2.45	9.1	2.36	8.9	2.28	8.3	2.10
	3	2.2	10.6	2.64	10.0	2.47	9.5	2.31	9.1	2.22	8.9	2.14	8.3	1.99
	5	4.1	10.6	2.54	10.0	2.38	9.5	2.22	9.1	2.14	8.9	2.06	8.3	1.91
	7	6	10.6	2.45	10.0	2.29	9.5	2.14	9.1	2.07	8.9	1.99	8.3	1.85
9	7.9	10.6	2.36	10.0	2.22	9.5	2.07	9.1	2.00	8.9	1.93	8.3	1.79	
11	9.8	10.6	2.28	10.0	2.14	9.5	2.00	9.1	1.94	8.9	1.87	8.3	1.73	
13	12	10.6	2.20	10.0	2.07	9.5	1.94	9.1	1.87	8.9	1.81	8.3	1.68	
15	14	10.6	2.14	10.0	2.01	9.5	1.88	9.1	1.82	8.9	1.75	8.3	1.63	
60%	-20	-20	8.5	3.64	8.5	3.71	8.1	3.55	7.8	3.41	7.6	3.27	7.1	3.01
	-19	-19	8.7	3.68	8.6	3.69	8.1	3.42	7.8	3.28	7.6	3.15	7.1	2.90
	-17	-17	9.1	3.69	8.6	3.43	8.1	3.18	7.8	3.06	7.6	2.94	7.1	2.71
	-14	-15	9.1	3.44	8.6	3.21	8.1	2.98	7.8	2.87	7.6	2.76	7.1	2.54
	-12	-13	9.1	3.23	8.6	3.02	8.1	2.80	7.8	2.70	7.6	2.60	7.1	2.40
	-9.8	-11	9.1	3.05	8.6	2.84	8.1	2.65	7.8	2.55	7.6	2.45	7.1	2.27
	-9.5	-10	9.1	2.96	8.6	2.77	8.1	2.57	7.8	2.48	7.6	2.39	7.1	2.21
	-8.5	-9.1	9.1	2.89	8.6	2.70	8.1	2.51	7.8	2.42	7.6	2.33	7.1	2.16
	-7	-7.6	9.1	2.78	8.6	2.60	8.1	2.42	7.8	2.33	7.6	2.25	7.1	2.08
	-5	-5.6	9.1	2.64	8.6	2.47	8.1	2.31	7.8	2.22	7.6	2.14	7.1	1.99
	-3	-3.7	9.1	2.52	8.6	2.36	8.1	2.20	7.8	2.13	7.6	2.05	7.1	1.90
	0	-0.7	9.1	2.36	8.6	2.21	8.1	2.06	7.8	2.00	7.6	1.92	7.1	1.78
	3	2.2	9.1	2.22	8.6	2.09	8.1	1.95	7.8	1.88	7.6	1.82	7.1	1.69
	5	4.1	9.1	2.14	8.6	2.01	8.1	1.88	7.8	1.82	7.6	1.76	7.1	1.63
	7	6	9.1	2.06	8.6	1.88	8.1	1.82	7.8	1.76	7.6	1.69	7.1	1.58
9	7.9	9.1	2.00	8.6	1.87	8.1	1.76	7.8	1.70	7.6	1.64	7.1	1.53	
11	9.8	9.1	1.93	8.6	1.82	8.1	1.71	7.8	1.65	7.6	1.59	7.1	1.48	
13	12	9.1	1.87	8.6	1.76	8.1	1.65	7.8	1.59	7.6	1.54	7.1	1.44	
15	14	9.1	1.81	8.6	1.71	8.1	1.60	7.8	1.55	7.6	1.50	7.1	1.40	
50%	-20	-20	7.6	3.29	7.2	3.07	6.8	2.85	6.5	2.75	6.3	2.64	5.9	2.43
	-19	-19	7.6	3.18	7.2	2.96	6.8	2.75	6.5	2.65	6.3	2.55	5.9	2.36
	-17	-17	7.6	2.96	7.2	2.77	6.8	2.57	6.5	2.48	6.3	2.38	5.9	2.20
	-14	-15	7.6	2.78	7.2	2.59	6.8	2.42	6.5	2.26	6.3	2.24	5.9	2.08
	-12	-13	7.6	2.61	7.2	2.45	6.8	2.28	6.5	2.18	6.3	2.12	5.9	1.96
	-9.8	-11	7.6	2.47	7.2	2.31	6.8	2.16	6.5	2.08	6.3	2.01	5.9	1.86
	-9.5	-10	7.6	2.40	7.2	2.25	6.8	2.10	6.5	2.03	6.3	1.96	5.9	1.82
	-8.5	-9.1	7.6	2.34	7.2	2.20	6.8	2.05	6.5	1.99	6.3	1.91	5.9	1.78
	-7	-7.6	7.6	2.26	7.2	2.12	6.8	1.98	6.5	1.91	6.3	1.85	5.9	1.72
	-5	-5.6	7.6	2.15	7.2	2.02	6.8	1.89	6.5	1.83	6.3	1.76	5.9	1.64
	-3	-3.7	7.6	2.06	7.2	1.94	6.8	1.81	6.5	1.75	6.3	1.69	5.9	1.58
	0	-0.7	7.6	1.94	7.2	1.82	6.8	1.71	6.5	1.65	6.3	1.59	5.9	1.49
	3	2.2	7.6	1.83	7.2	1.72	6.8	1.62	6.5	1.56	6.3	1.51	5.9	1.41
	5	4.1	7.6	1.76	7.2	1.66	6.8	1.56	6.5	1.51	6.3	1.46	5.9	1.36
	7	6	7.6	1.71	7.2	1.60	6.8	1.51	6.5	1.46	6.3	1.41	5.9	1.32
9	7.9	7.6	1.65	7.2	1.55	6.8	1.46	6.5	1.41	6.3	1.37	5.9	1.28	
11	9.8	7.6	1.60	7.2	1.51	6.8	1.42	6.5	1.37	6.3	1.33	5.9	1.25	
13	12	7.6	1.55	7.2	1.46	6.8	1.37	6.5	1.34	6.3	1.29	5.9	1.21	
15	14	7.6	1.51	7.2	1.42	6.8	1.34	6.5	1.30	6.3	1.26	5.9	1.18	

TC:总容量: kW PI:输入功率: kW



M-Home 直流变频家庭中央空调

MDVH-V140W/N1-610(E1) MDVH-V140W/N1-610i(E1) MDVH-V140W/N1-610P(E1)

组合 (%)(容 量系 数)	室外温度		室内温度(°C DB)											
			16		18		20		21		22		24	
	°C DB	°C WB	TC kW	PI kW	TC kW	PI kW	TC kW	PI kW	TC kW	PI kW	TC kW	PI kW	TC kW	PI kW
130%	-20	-20	10.0	2.81	10.0	3.01	9.9	3.22	9.9	3.31	9.9	3.41	9.9	3.62
	-19	-19	10.3	2.92	10.3	3.12	10.2	3.31	10.2	3.41	10.2	3.51	10.2	3.70
	-17	-17	10.9	3.12	10.9	3.30	10.8	3.49	10.8	3.58	10.8	3.67	10.7	3.86
	-14	-15	11.5	3.30	11.5	3.45	11.4	3.65	11.4	3.73	11.4	3.82	11.3	3.99
	-12	-13	12.1	3.46	12.1	3.62	12.0	3.79	12.0	3.87	12.0	3.95	12.0	4.12
	-9.8	-11	12.7	3.60	12.7	3.76	12.6	3.91	12.6	3.99	12.6	4.07	12.5	4.23
	-9.5	-10	12.9	3.67	12.9	3.83	12.9	3.98	12.9	4.05	12.9	4.13	12.8	4.28
	-8.5	-9.1	13.2	3.73	13.2	3.88	13.2	4.03	13.2	4.10	13.2	4.17	13.1	4.33
	-7	-7.6	13.7	3.82	13.7	3.96	13.6	4.11	13.6	4.18	13.6	4.25	13.6	4.40
	-5	-5.6	14.2	3.94	14.2	4.07	14.2	4.21	14.2	4.28	14.2	4.35	14.1	4.49
	-3	-3.7	14.8	4.04	14.8	4.17	14.8	4.30	14.8	4.36	14.8	4.44	14.7	4.57
	0	-0.7	15.7	4.17	15.7	4.30	15.6	4.43	15.6	4.49	15.6	4.55	15.6	4.67
	3	2.2	16.6	4.30	16.6	4.42	16.5	4.54	16.5	4.59	16.5	4.65	16.5	4.78
	5	4.1	17.1	4.37	17.1	4.49	17.1	4.60	17.1	4.66	17.0	4.72	17.0	4.83
	7	6	17.7	4.44	17.7	4.55	17.6	4.67	17.6	4.72	17.6	4.78	17.4	4.84
9	7.9	18.2	4.51	18.2	4.62	18.2	4.73	18.2	4.78	18.2	4.83	17.4	4.65	
11	9.8	18.8	4.57	18.8	4.67	18.7	4.78	18.7	4.83	18.7	4.88	17.4	4.49	
13	12	19.4	4.63	19.4	4.73	19.3	4.83	19.3	4.88	18.7	4.70	17.4	4.32	
15	14	20.0	4.69	20.0	4.78	19.9	4.88	19.4	4.73	18.7	4.54	17.4	4.17	
120%	-20	-20	10.0	3.09	9.9	3.27	9.9	3.46	9.9	3.54	9.9	3.64	9.8	3.82
	-19	-19	10.2	3.18	10.2	3.36	10.2	3.54	10.2	3.63	10.2	3.73	10.1	3.90
	-17	-17	10.8	3.37	10.8	3.54	10.8	3.70	10.8	3.79	10.7	3.88	10.7	4.04
	-14	-15	11.5	3.54	11.4	3.70	11.3	3.86	11.3	3.94	11.3	4.02	11.3	4.17
	-12	-13	12.0	3.68	12.0	3.83	12.0	3.99	12.0	4.06	12.0	4.14	11.9	4.29
	-9.8	-11	12.6	3.81	12.6	3.96	12.6	4.10	12.5	4.17	12.5	4.25	12.5	4.39
	-9.5	-10	12.9	3.88	12.9	4.02	12.9	4.16	12.8	4.23	12.8	4.30	12.8	4.44
	-8.5	-9.1	13.2	3.93	13.1	4.07	13.1	4.21	13.1	4.28	13.1	4.35	13.1	4.49
	-7	-7.6	13.6	4.02	13.6	4.15	13.6	4.28	13.6	4.35	13.6	4.41	13.5	4.55
	-5	-5.6	14.2	4.12	14.2	4.25	14.2	4.38	14.1	4.44	14.1	4.50	14.1	4.63
	-3	-3.7	14.8	4.21	14.7	4.33	14.7	4.46	14.7	4.52	14.7	4.58	14.7	4.70
	0	-0.7	15.6	4.34	15.6	4.46	15.6	4.57	15.6	4.63	15.6	4.69	15.5	4.81
	3	2.2	16.5	4.46	16.5	4.57	16.4	4.67	16.4	4.73	16.4	4.79	16.1	4.76
	5	4.1	17.1	4.53	17.1	4.63	17.0	4.74	17.0	4.79	17.0	4.85	16.1	4.57
	7	6	17.6	4.59	17.6	4.70	17.6	4.80	17.6	4.85	17.3	4.79	16.1	4.39
9	7.9	18.2	4.65	18.2	4.75	18.2	4.85	17.9	4.80	17.3	4.60	16.1	4.23	
11	9.8	18.8	4.71	18.7	4.81	18.5	4.81	17.9	4.62	17.3	4.44	16.1	4.07	
13	12	19.3	4.77	19.3	4.86	18.5	4.63	17.9	4.45	17.3	4.27	16.1	3.92	
15	14	19.9	4.82	19.7	4.82	18.5	4.47	17.9	4.30	17.3	4.12	16.1	3.79	
110%	-20	-20	9.9	3.36	9.9	3.52	9.9	3.70	9.9	3.78	9.8	3.86	9.8	4.03
	-19	-19	10.2	3.45	10.2	3.61	10.2	3.78	10.1	3.86	10.1	3.94	10.1	4.10
	-17	-17	10.8	3.62	10.8	3.77	10.7	3.93	10.7	4.00	10.7	4.08	10.7	4.23
	-14	-15	11.4	3.77	11.3	3.91	11.3	4.06	11.3	4.13	11.3	4.20	11.3	4.36
	-12	-13	12.0	3.91	12.0	4.04	11.9	4.18	11.9	4.25	11.9	4.32	11.8	4.46
	-9.8	-11	12.6	4.03	12.6	4.16	12.5	4.29	12.5	4.36	12.5	4.42	12.4	4.56
	-9.5	-10	12.9	4.08	12.8	4.21	12.8	4.34	12.8	4.41	12.8	4.47	12.8	4.60
	-8.5	-9.1	13.1	4.13	13.1	4.26	13.1	4.38	13.1	4.45	13.1	4.52	13.0	4.64
	-7	-7.6	13.6	4.21	13.6	4.33	13.5	4.46	13.5	4.52	13.5	4.58	13.4	4.70
	-5	-5.6	14.2	4.30	14.1	4.43	14.1	4.54	14.1	4.60	14.0	4.66	14.0	4.78
	-3	-3.7	14.7	4.39	14.7	4.51	14.7	4.62	14.7	4.67	14.7	4.73	14.6	4.84
	0	-0.7	15.6	4.52	15.6	4.62	15.6	4.73	15.5	4.78	15.5	4.83	14.8	4.57
	3	2.2	16.4	4.62	16.4	4.72	16.4	4.82	16.4	4.87	15.8	4.67	14.8	4.28
	5	4.1	17.1	4.68	17.0	4.78	16.9	4.86	16.4	4.67	15.8	4.48	14.8	4.12
	7	6	17.6	4.74	17.6	4.83	16.9	4.67	16.4	4.49	15.8	4.30	14.8	3.96
9	7.9	18.2	4.80	18.0	4.85	16.9	4.49	16.4	4.32	15.8	4.15	14.8	3.81	
11	9.8	18.7	4.85	18.0	4.67	16.9	4.33	16.4	4.16	15.8	3.99	14.8	3.67	
13	12	19.1	4.83	18.0	4.49	16.9	4.17	16.4	4.01	15.8	3.85	14.8	3.54	
15	14	19.1	4.66	18.0	4.33	16.9	4.03	16.4	3.87	15.8	3.73	14.8	3.43	

TC:总容量: kW PI:输入功率: kW



M-Home 直流变频家庭中央空调

组合 (%)(容量系数)	室外温度		室内温度(°C DB)											
			16		18		20		21		22		24	
	°C DB	°C WB	TC kW	PI kW	TC kW	PI kW	TC kW	PI kW	TC kW	PI kW	TC kW	PI kW	TC kW	PI kW
100%	-20	-20	9.9	3.62	9.9	3.78	9.8	3.94	9.8	4.01	9.8	4.09	9.7	4.24
	-19	-19	10.2	3.71	10.1	3.86	10.1	4.01	10.1	4.07	10.0	4.16	10.0	4.30
	-17	-17	10.7	3.86	10.7	4.00	10.7	4.15	10.7	4.22	10.7	4.28	10.7	4.43
	-14	-15	11.3	4.00	11.3	4.13	11.3	4.27	11.3	4.33	11.3	4.40	11.2	4.54
	-12	-13	12.0	4.12	11.9	4.25	11.9	4.38	11.9	4.44	11.8	4.50	11.8	4.63
	-9.8	-11	12.5	4.24	12.5	4.36	12.4	4.48	12.4	4.54	12.4	4.59	12.4	4.72
	-9.5	-10	12.8	4.29	12.8	4.41	12.8	4.52	12.8	4.58	12.8	4.65	12.7	4.76
	-8.5	-9.1	13.1	4.33	13.1	4.45	13.0	4.57	13.0	4.62	13.0	4.68	13.0	4.80
	-7	-7.6	13.6	4.41	13.5	4.52	13.5	4.63	13.4	4.68	13.4	4.74	13.4	4.85
	-5	-5.6	14.1	4.49	14.1	4.60	14.0	4.71	14.0	4.76	14.0	4.81	13.4	4.60
	-3	-3.7	14.7	4.57	14.7	4.67	14.6	4.78	14.6	4.83	14.4	4.78	13.4	4.38
	0	-0.7	15.6	4.68	15.5	4.78	15.4	4.82	14.9	4.63	14.4	4.44	13.4	4.08
	3	2.2	16.4	4.78	16.4	4.86	15.4	4.51	14.9	4.33	14.4	4.16	13.4	3.83
	5	4.1	17.0	4.84	16.4	4.67	15.4	4.33	14.9	4.16	14.4	4.00	13.4	3.67
	7	6	17.4	4.82	16.4	4.49	15.4	4.16	14.9	4.00	14.4	3.85	13.4	3.54
9	7.9	17.4	4.63	16.4	4.31	15.4	4.01	14.9	3.86	14.4	3.70	13.4	3.41	
11	9.8	17.4	4.46	16.4	4.16	15.4	3.86	14.9	3.72	14.4	3.57	13.4	3.30	
13	12	17.4	4.30	16.4	4.01	15.4	3.73	14.9	3.59	14.4	3.45	13.4	3.18	
15	14	17.4	4.15	16.4	3.87	15.4	3.60	14.9	3.46	14.4	3.33	13.4	3.08	
90%	-20	-20	9.8	3.89	9.8	4.04	9.7	4.17	9.8	4.24	9.7	4.31	9.7	4.45
	-19	-19	10.1	3.97	10.1	4.10	10.0	4.24	10.1	4.30	9.9	4.37	10.0	4.51
	-17	-17	10.7	4.11	10.7	4.24	10.7	4.36	10.7	4.43	1.8	4.49	10.6	4.62
	-14	-15	11.3	4.23	11.3	4.36	11.2	4.47	11.3	4.54	10.6	4.59	11.2	4.71
	-12	-13	12.4	4.35	12.4	4.46	11.8	4.57	11.9	4.63	11.2	4.69	11.8	4.81
	-9.8	-11	12.8	4.45	12.8	4.56	12.4	4.67	12.4	4.72	11.8	4.78	12.1	4.70
	-9.5	-10	13.1	4.49	13.0	4.60	12.7	4.71	12.8	4.76	12.4	4.81	12.1	4.57
	-8.5	-9.1	13.5	4.54	13.4	4.64	13.0	4.75	13.0	4.80	12.7	4.85	12.1	4.45
	-7	-7.6	14.0	4.60	14.0	4.70	13.4	4.81	13.4	4.85	12.9	4.65	12.1	4.27
	-5	-5.6	14.7	4.68	14.6	4.78	13.4	4.78	14.0	4.59	13.0	4.41	12.1	4.05
	-3	-3.7	15.5	4.75	14.7	4.84	13.4	4.56	14.6	4.38	13.0	4.20	12.1	3.86
	0	-0.7	15.6	4.86	14.7	4.57	13.4	4.24	14.9	4.08	13.0	3.92	12.1	3.60
	3	2.2	15.6	4.59	14.7	4.28	13.4	3.97	14.9	3.83	13.0	3.67	12.1	3.38
	5	4.1	15.6	4.41	14.7	4.11	13.4	3.82	14.9	3.67	13.0	3.54	12.1	3.25
	7	6	15.6	4.24	14.7	3.95	13.4	3.67	14.9	3.54	13.0	3.40	12.1	3.14
9	7.9	15.6	4.08	14.7	3.80	13.4	3.54	14.9	3.41	13.0	3.28	12.1	3.03	
11	9.8	15.6	3.94	14.7	3.67	13.4	3.42	14.9	3.29	13.0	3.17	12.1	2.93	
13	12	15.6	3.79	14.7	3.54	13.4	3.30	14.9	3.18	13.0	3.06	12.1	2.83	
15	14	15.6	3.67	14.7	3.43	13.4	3.19	14.9	3.08	13.0	2.96	12.1	2.74	
80%	-20	-20	9.7	4.17	9.7	4.29	9.7	4.41	9.7	4.47	9.7	4.54	9.7	4.66
	-19	-19	10.0	4.23	10.0	4.36	10.0	4.47	10.0	4.53	10.0	4.59	10.0	4.71
	-17	-17	10.7	4.35	10.6	4.47	10.6	4.58	10.6	4.64	10.6	4.70	10.5	4.81
	-14	-15	11.2	4.47	11.2	4.57	11.2	4.68	11.2	4.73	11.1	4.79	10.7	4.61
	-12	-13	11.8	4.57	11.8	4.69	11.8	4.77	11.8	4.82	11.5	4.72	10.7	4.33
	-9.8	-11	12.4	4.66	12.4	4.75	12.3	4.81	12.0	4.62	11.5	4.44	10.7	4.07
	-9.5	-10	12.7	4.70	12.7	4.80	12.3	4.67	12.0	4.49	11.5	4.31	10.7	3.96
	-8.5	-9.1	13.0	4.74	12.9	4.83	12.3	4.56	12.0	4.38	11.5	4.20	10.7	3.86
	-7	-7.6	13.4	4.80	13.1	4.72	12.3	4.37	12.0	4.20	11.5	4.04	10.7	3.71
	-5	-5.6	13.9	4.81	13.1	4.47	12.3	4.15	12.0	3.99	11.5	3.83	10.7	3.53
	-3	-3.7	13.9	4.57	13.1	4.26	12.3	3.96	12.0	3.80	11.5	3.66	10.7	3.37
	0	-0.7	13.9	4.25	13.1	3.97	12.3	3.69	12.0	3.55	11.5	3.41	10.7	3.15
	3	2.2	13.9	3.99	13.1	3.73	12.3	3.46	12.0	3.33	11.5	3.21	10.7	2.96
	5	4.1	13.9	3.83	13.1	3.59	12.3	3.33	12.0	3.21	11.5	3.09	10.7	2.86
	7	6	13.9	3.69	13.1	3.44	12.3	3.21	12.0	3.09	11.5	2.98	10.7	2.75
9	7.9	13.9	3.55	13.1	3.32	12.3	3.09	12.0	2.99	11.5	2.88	10.7	2.66	
11	9.8	13.9	3.43	13.1	3.21	12.3	2.99	12.0	2.88	11.5	2.78	10.7	2.57	
13	12	13.9	3.31	13.1	3.09	12.3	2.89	12.0	2.79	11.5	2.69	10.7	2.49	
15	14	13.9	3.20	13.1	3.00	12.3	2.80	12.0	2.70	11.5	2.61	10.7	2.41	

TC:总容量: kW PI:输入功率: kW

组合 (%)(容 量系 数)	室外温度		室内温度(°C DB)											
			16		18		20		21		22		24	
	°CDB	°CWB	TC kW	PI kW	TC kW	PI kW	TC kW	PI kW	TC kW	PI kW	TC kW	PI kW	TC kW	PI kW
70%	-20	-20	9.7	4.44	9.7	4.54	9.7	4.65	9.7	4.70	9.7	4.76	9.4	4.67
	-19	-19	10.0	4.49	10.0	4.60	10.0	4.70	10.0	4.75	10.0	4.81	9.4	4.50
	-17	-17	10.6	4.60	10.6	4.70	10.5	4.80	10.4	4.76	10.1	4.57	9.4	4.20
	-14	-15	11.2	4.70	11.1	4.80	10.8	4.63	10.4	4.45	10.1	4.28	9.4	3.93
	-12	-13	11.8	4.79	11.5	4.69	10.8	4.35	10.4	4.18	10.1	4.02	9.4	3.69
	-9.8	-11	12.1	4.74	11.5	4.41	10.8	4.09	10.4	3.94	10.1	3.78	9.4	3.49
	-9.5	-10	12.1	4.60	11.5	4.29	10.8	3.98	10.4	3.83	10.1	3.68	9.4	3.39
	-8.5	-9.1	12.1	4.49	11.5	4.18	10.8	3.88	10.4	3.74	10.1	3.59	9.4	3.31
	-7	-7.6	12.1	4.30	11.5	4.02	10.8	3.73	10.4	3.59	10.1	3.46	9.4	3.18
	-5	-5.6	12.1	4.09	11.5	3.81	10.8	3.54	10.4	3.41	10.1	3.28	9.4	3.03
	-3	-3.7	12.1	3.90	11.5	3.64	10.8	3.38	10.4	3.26	10.1	3.14	9.4	2.90
	0	-0.7	12.1	3.64	11.5	3.40	10.8	3.17	10.4	3.05	10.1	2.94	9.4	2.72
	3	2.2	12.1	3.41	11.5	3.20	10.8	2.98	10.4	2.87	10.1	2.77	9.4	2.57
	5	4.1	12.1	3.28	11.5	3.07	10.8	2.87	10.4	2.77	10.1	2.67	9.4	2.47
	7	6	12.1	3.17	11.5	2.96	10.8	2.77	10.4	2.67	10.1	2.57	9.4	2.39
9	7.9	12.1	3.05	11.5	2.86	10.8	2.67	10.4	2.58	10.1	2.49	9.4	2.31	
11	9.8	12.1	2.95	11.5	2.77	10.8	2.59	10.4	2.50	10.1	2.41	9.4	2.24	
13	12	12.1	2.85	11.5	2.67	10.8	2.50	10.4	2.41	10.1	2.33	9.4	2.17	
15	14	12.1	2.76	11.5	2.59	10.8	2.43	10.4	2.35	10.1	2.26	9.4	2.10	
60%	-20	-20	9.7	4.70	9.7	4.80	9.2	4.58	8.9	4.41	8.6	4.23	8.1	3.88
	-19	-19	10.0	4.75	9.9	4.76	9.2	4.41	8.9	4.24	8.6	4.07	8.1	3.75
	-17	-17	10.4	4.76	9.9	4.44	9.2	4.11	8.9	3.96	8.6	3.80	8.1	3.50
	-14	-15	10.4	4.45	9.9	4.15	9.2	3.85	8.9	3.70	8.6	3.57	8.1	3.28
	-12	-13	10.4	4.17	9.9	3.90	9.2	3.62	8.9	3.49	8.6	3.36	8.1	3.09
	-9.8	-11	10.4	3.94	9.9	3.67	9.2	3.42	8.9	3.30	8.6	3.17	8.1	2.93
	-9.5	-10	10.4	3.83	9.9	3.57	9.2	3.33	8.9	3.20	8.6	3.09	8.1	2.86
	-8.5	-9.1	10.4	3.73	9.9	3.49	9.2	3.25	8.9	3.13	8.6	3.01	8.1	2.79
	-7	-7.6	10.4	3.59	9.9	3.36	9.2	3.12	8.9	3.01	8.6	2.91	8.1	2.69
	-5	-5.6	10.4	3.41	9.9	3.19	9.2	2.98	8.9	2.87	8.6	2.77	8.1	2.57
	-3	-3.7	10.4	3.26	9.9	3.05	9.2	2.85	8.9	2.75	8.6	2.65	8.1	2.46
	0	-0.7	10.4	3.05	9.9	2.86	9.2	2.67	8.9	2.58	8.6	2.49	8.1	2.30
	3	2.2	10.4	2.87	9.9	2.70	9.2	2.52	8.9	2.44	8.6	2.35	8.1	2.18
	5	4.1	10.4	2.77	9.9	2.59	9.2	2.43	8.9	2.35	8.6	2.27	8.1	2.11
	7	6	10.4	2.67	9.9	2.42	9.2	2.35	8.9	2.27	8.6	2.19	8.1	2.04
9	7.9	10.4	2.58	9.9	2.42	9.2	2.27	8.9	2.20	8.6	2.12	8.1	1.97	
11	9.8	10.4	2.49	9.9	2.35	9.2	2.20	8.9	2.13	8.6	2.06	8.1	1.91	
13	12	10.4	2.41	9.9	2.27	9.2	2.13	8.9	2.06	8.6	1.99	8.1	1.86	
15	14	10.4	2.34	9.9	2.20	9.2	2.07	8.9	2.00	8.6	1.94	8.1	1.80	
50%	-20	-20	8.7	4.25	8.2	3.96	7.7	3.68	7.5	3.55	7.2	3.41	6.7	3.15
	-19	-19	8.7	4.10	8.2	3.83	7.7	3.56	7.5	3.42	7.2	3.30	6.7	3.04
	-17	-17	8.7	3.83	8.2	3.57	7.7	3.33	7.5	3.20	7.2	3.08	6.7	2.85
	-14	-15	8.7	3.59	8.2	3.35	7.7	3.12	7.5	2.91	7.2	2.90	6.7	2.68
	-12	-13	8.7	3.38	8.2	3.16	7.7	2.94	7.5	2.82	7.2	2.74	6.7	2.54
	-9.8	-11	8.7	3.19	8.2	2.99	7.7	2.79	7.5	2.69	7.2	2.59	6.7	2.41
	-9.5	-10	8.7	3.10	8.2	2.91	7.7	2.72	7.5	2.62	7.2	2.53	6.7	2.35
	-8.5	-9.1	8.7	3.03	8.2	2.84	7.7	2.65	7.5	2.57	7.2	2.47	6.7	2.30
	-7	-7.6	8.7	2.92	8.2	2.74	7.7	2.56	7.5	2.47	7.2	2.38	6.7	2.22
	-5	-5.6	8.7	2.78	8.2	2.61	7.7	2.44	7.5	2.36	7.2	2.28	6.7	2.12
	-3	-3.7	8.7	2.67	8.2	2.50	7.7	2.34	7.5	2.26	7.2	2.19	6.7	2.04
	0	-0.7	8.7	2.50	8.2	2.35	7.7	2.20	7.5	2.13	7.2	2.06	6.7	1.92
	3	2.2	8.7	2.36	8.2	2.22	7.7	2.09	7.5	2.01	7.2	1.95	6.7	1.82
	5	4.1	8.7	2.28	8.2	2.15	7.7	2.01	7.5	1.95	7.2	1.88	6.7	1.76
	7	6	8.7	2.20	8.2	2.07	7.7	1.95	7.5	1.88	7.2	1.83	6.7	1.70
9	7.9	8.7	2.13	8.2	2.01	7.7	1.89	7.5	1.83	7.2	1.77	6.7	1.65	
11	9.8	8.7	2.07	8.2	1.95	7.7	1.83	7.5	1.78	7.2	1.72	6.7	1.61	
13	12	8.7	2.00	8.2	1.89	7.7	1.78	7.5	1.72	7.2	1.67	6.7	1.56	
15	14	8.7	1.95	8.2	1.84	7.7	1.73	7.5	1.67	7.2	1.62	6.7	1.52	

TC:总容量: kW

PI:输入功率: kW



M-Home 直流变频家庭中央空调

MDVH-V140W/SN1-610 (E1)

组合 (%)(容 量系 数)	室外温度		室内温度(℃ DB)											
			16		18		20		21		22		24	
	℃DB	℃WB	TC	PI	TC	PI	TC	PI	TC	PI	TC	PI	TC	PI
130%	-20	-20	10.0	2.89	10.0	3.10	9.9	3.31	9.9	3.41	9.9	3.51	9.9	3.72
	-19	-19	10.3	3.00	10.3	3.21	10.2	3.41	10.2	3.50	10.2	3.61	10.2	3.80
	-17	-17	10.9	3.21	10.9	3.40	10.8	3.59	10.8	3.68	10.8	3.77	10.7	3.97
	-14	-15	11.5	3.39	11.5	3.55	11.4	3.75	11.4	3.84	11.4	3.93	11.3	4.11
	-12	-13	12.1	3.56	12.1	3.73	12.0	3.90	12.0	3.98	12.0	4.06	12.0	4.24
	-9.8	-11	12.7	3.71	12.7	3.87	12.6	4.03	12.6	4.11	12.6	4.19	12.5	4.35
	-9.5	-10	12.9	3.78	12.9	3.94	12.9	4.09	12.9	4.17	12.9	4.25	12.8	4.41
	-8.5	-9.1	13.2	3.84	13.2	3.99	13.2	4.15	13.2	4.22	13.2	4.29	13.1	4.45
	-7	-7.6	13.7	3.93	13.7	4.08	13.6	4.23	13.6	4.30	13.6	4.38	13.6	4.53
	-5	-5.6	14.2	4.05	14.2	4.19	14.2	4.33	14.2	4.41	14.2	4.47	14.1	4.62
	-3	-3.7	14.8	4.15	14.8	4.29	14.8	4.42	14.8	4.49	14.8	4.56	14.7	4.70
	0	-0.7	15.7	4.29	15.7	4.42	15.6	4.56	15.6	4.62	15.6	4.68	15.6	4.81
	3	2.2	16.6	4.42	16.6	4.55	16.5	4.67	16.5	4.73	16.5	4.79	16.5	4.91
	5	4.1	17.1	4.50	17.1	4.62	17.1	4.73	17.1	4.79	17.0	4.85	17.0	4.97
	7	6	17.7	4.57	17.7	4.68	17.6	4.80	17.6	4.85	17.6	4.91	17.4	4.98
9	7.9	18.2	4.64	18.2	4.75	18.2	4.86	18.2	4.91	18.2	4.97	17.4	4.79	
11	9.8	18.8	4.71	18.8	4.81	18.7	4.91	18.7	4.97	18.7	5.03	17.4	4.62	
13	12	19.4	4.76	19.4	4.87	19.3	4.97	19.3	5.03	18.7	4.84	17.4	4.44	
15	14	20.0	4.82	20.0	4.92	19.9	5.03	19.4	4.87	18.7	4.68	17.4	4.29	
120%	-20	-20	10.0	3.18	9.9	3.36	9.9	3.56	9.9	3.65	9.9	3.74	9.8	3.93
	-19	-19	10.2	3.27	10.2	3.46	10.2	3.65	10.2	3.74	10.2	3.83	10.1	4.01
	-17	-17	10.8	3.47	10.8	3.64	10.8	3.81	10.8	3.90	10.7	3.99	10.7	4.16
	-14	-15	11.5	3.64	11.4	3.80	11.3	3.97	11.3	4.05	11.3	4.13	11.3	4.29
	-12	-13	12.0	3.79	12.0	3.94	12.0	4.10	12.0	4.18	12.0	4.26	11.9	4.41
	-9.8	-11	12.6	3.92	12.6	4.07	12.6	4.22	12.5	4.29	12.5	4.37	12.5	4.52
	-9.5	-10	12.9	3.99	12.9	4.13	12.9	4.28	12.8	4.35	12.8	4.42	12.8	4.57
	-8.5	-9.1	13.2	4.04	13.1	4.18	13.1	4.33	13.1	4.40	13.1	4.47	13.1	4.62
	-7	-7.6	13.6	4.13	13.6	4.27	13.6	4.41	13.6	4.47	13.6	4.54	13.5	4.68
	-5	-5.6	14.2	4.24	14.2	4.37	14.2	4.50	14.1	4.57	14.1	4.63	14.1	4.76
	-3	-3.7	14.8	4.33	14.7	4.46	14.7	4.59	14.7	4.65	14.7	4.71	14.7	4.84
	0	-0.7	15.6	4.47	15.6	4.59	15.6	4.71	15.6	4.76	15.6	4.82	15.5	4.94
	3	2.2	16.5	4.59	16.5	4.70	16.4	4.81	16.4	4.87	16.4	4.93	16.1	4.90
	5	4.1	17.1	4.66	17.1	4.76	17.0	4.88	17.0	4.93	17.0	4.99	16.1	4.70
	7	6	17.6	4.73	17.6	4.83	17.6	4.94	17.6	4.99	17.3	4.93	16.1	4.52
9	7.9	18.2	4.79	18.2	4.89	18.2	4.99	17.9	4.94	17.3	4.73	16.1	4.35	
11	9.8	18.8	4.85	18.7	4.94	18.5	4.95	17.9	4.76	17.3	4.56	16.1	4.19	
13	12	19.3	4.91	19.3	5.00	18.5	4.76	17.9	4.58	17.3	4.39	16.1	4.03	
15	14	19.9	4.96	19.7	4.96	18.5	4.60	17.9	4.42	17.3	4.24	16.1	3.90	
110%	-20	-20	9.9	3.45	9.9	3.62	9.9	3.80	9.9	3.88	9.8	3.97	9.8	4.15
	-19	-19	10.2	3.55	10.2	3.71	10.2	3.88	10.1	3.97	10.1	4.06	10.1	4.22
	-17	-17	10.8	3.72	10.8	3.88	10.7	4.04	10.7	4.12	10.7	4.20	10.7	4.35
	-14	-15	11.4	3.88	11.3	4.03	11.3	4.18	11.3	4.25	11.3	4.32	11.3	4.48
	-12	-13	12.0	4.02	12.0	4.16	11.9	4.30	11.9	4.38	11.9	4.44	11.8	4.59
	-9.8	-11	12.6	4.15	12.6	4.28	12.5	4.41	12.5	4.48	12.5	4.55	12.4	4.69
	-9.5	-10	12.9	4.20	12.8	4.33	12.8	4.47	12.8	4.53	12.8	4.60	12.8	4.73
	-8.5	-9.1	13.1	4.25	13.1	4.38	13.1	4.51	13.1	4.58	13.1	4.65	13.0	4.77
	-7	-7.6	13.6	4.33	13.6	4.46	13.5	4.59	13.5	4.65	13.5	4.71	13.4	4.84
	-5	-5.6	14.2	4.43	14.1	4.56	14.1	4.68	14.1	4.73	14.0	4.79	14.0	4.91
	-3	-3.7	14.7	4.52	14.7	4.64	14.7	4.75	14.7	4.81	14.7	4.87	14.6	4.98
	0	-0.7	15.6	4.65	15.6	4.75	15.6	4.86	15.5	4.91	15.5	4.97	14.8	4.71
	3	2.2	16.4	4.75	16.4	4.85	16.4	4.96	16.4	5.01	15.8	4.80	14.8	4.41
	5	4.1	17.1	4.82	17.0	4.92	16.9	5.00	16.4	4.80	15.8	4.61	14.8	4.24
	7	6	17.6	4.88	17.6	4.97	16.9	4.80	16.4	4.62	15.8	4.43	14.8	4.07
9	7.9	18.2	4.94	18.0	4.99	16.9	4.62	16.4	4.44	15.8	4.27	14.8	3.92	
11	9.8	18.7	4.99	18.0	4.80	16.9	4.45	16.4	4.28	15.8	4.11	14.8	3.78	
13	12	19.1	4.97	18.0	4.62	16.9	4.29	16.4	4.12	15.8	3.96	14.8	3.65	
15	14	19.1	4.79	18.0	4.46	16.9	4.15	16.4	3.98	15.8	3.83	14.8	3.53	

TC:总容量: kW PI:输入功率: kW

组合 (%) (容量系数)	室外温度		室内温度(°C DB)											
			16		18		20		21		22		24	
	°C DB	°C WB	TC kW	PI kW	TC kW	PI kW	TC kW	PI kW	TC kW	PI kW	TC kW	PI kW	TC kW	PI kW
100%	-20	-20	9.9	3.73	9.9	3.88	9.8	4.05	9.8	4.12	9.8	4.21	9.7	4.36
	-19	-19	10.2	3.82	10.1	3.97	10.1	4.12	10.1	4.19	10.0	4.28	10.0	4.43
	-17	-17	10.7	3.97	10.7	4.12	10.7	4.27	10.7	4.34	10.7	4.41	10.7	4.56
	-14	-15	11.3	4.12	11.3	4.25	11.3	4.39	11.3	4.46	11.3	4.53	11.2	4.67
	-12	-13	12.0	4.24	11.9	4.38	11.9	4.50	11.9	4.57	11.8	4.63	11.8	4.76
	-9.8	-11	12.5	4.36	12.5	4.48	12.4	4.61	12.4	4.67	12.4	4.73	12.4	4.85
	-9.5	-10	12.8	4.41	12.8	4.53	12.8	4.65	12.8	4.71	12.8	4.78	12.7	4.90
	-8.5	-9.1	13.1	4.46	13.1	4.58	13.0	4.70	13.0	4.76	13.0	4.82	13.0	4.94
	-7	-7.6	13.6	4.53	13.5	4.65	13.5	4.76	13.4	4.82	13.4	4.88	13.4	4.99
	-5	-5.6	14.1	4.62	14.1	4.73	14.0	4.85	14.0	4.90	14.0	4.95	13.4	4.73
	-3	-3.7	14.7	4.71	14.7	4.81	14.6	4.91	14.6	4.97	14.4	4.92	13.4	4.51
	0	-0.7	15.6	4.82	15.5	4.91	15.4	4.96	14.9	4.76	14.4	4.57	13.4	4.20
	3	2.2	16.4	4.91	16.4	5.00	15.4	4.64	14.9	4.46	14.4	4.28	13.4	3.94
	5	4.1	17.0	4.98	16.4	4.80	15.4	4.45	14.9	4.28	14.4	4.12	13.4	3.78
	7	6	17.4	4.96	16.4	4.62	15.4	4.28	14.9	4.12	14.4	3.96	13.4	3.64
9	7.9	17.4	4.76	16.4	4.44	15.4	4.12	14.9	3.97	14.4	3.81	13.4	3.51	
11	9.8	17.4	4.59	16.4	4.28	15.4	3.97	14.9	3.83	14.4	3.68	13.4	3.39	
13	12	17.4	4.42	16.4	4.12	15.4	3.83	14.9	3.69	14.4	3.55	13.4	3.27	
15	14	17.4	4.27	16.4	3.98	15.4	3.71	14.9	3.56	14.4	3.43	13.4	3.17	
90%	-20	-20	9.8	4.00	9.8	4.15	9.7	4.29	9.8	4.36	9.7	4.44	9.7	4.58
	-19	-19	10.1	4.09	10.1	4.22	10.0	4.36	10.1	4.43	9.9	4.50	10.0	4.64
	-17	-17	10.7	4.23	10.7	4.36	10.7	4.49	10.7	4.56	1.8	4.62	10.6	4.75
	-14	-15	11.3	4.35	11.3	4.48	11.2	4.60	11.3	4.67	10.6	4.73	11.2	4.85
	-12	-13	12.4	4.47	12.4	4.59	11.8	4.71	11.9	4.76	11.2	4.82	11.8	4.94
	-9.8	-11	12.8	4.58	12.8	4.69	12.4	4.80	12.4	4.85	11.8	4.91	12.1	4.83
	-9.5	-10	13.1	4.62	13.0	4.73	12.7	4.85	12.8	4.90	12.4	4.95	12.1	4.70
	-8.5	-9.1	13.5	4.67	13.4	4.77	13.0	4.88	13.0	4.94	12.7	4.99	12.1	4.58
	-7	-7.6	14.0	4.73	14.0	4.84	13.4	4.94	13.4	4.99	12.9	4.79	12.1	4.39
	-5	-5.6	14.7	4.82	14.6	4.91	13.4	4.92	14.0	4.73	13.0	4.54	12.1	4.17
	-3	-3.7	15.5	4.89	14.7	4.98	13.4	4.69	14.6	4.50	13.0	4.32	12.1	3.97
	0	-0.7	15.6	5.00	14.7	4.71	13.4	4.36	14.9	4.20	13.0	4.03	12.1	3.71
	3	2.2	15.6	4.73	14.7	4.41	13.4	4.09	14.9	3.94	13.0	3.78	12.1	3.48
	5	4.1	15.6	4.53	14.7	4.23	13.4	3.93	14.9	3.78	13.0	3.64	12.1	3.35
	7	6	15.6	4.36	14.7	4.06	13.4	3.78	14.9	3.64	13.0	3.50	12.1	3.23
9	7.9	15.6	4.20	14.7	3.91	13.4	3.65	14.9	3.51	13.0	3.38	12.1	3.12	
11	9.8	15.6	4.05	14.7	3.78	13.4	3.52	14.9	3.39	13.0	3.26	12.1	3.01	
13	12	15.6	3.90	14.7	3.65	13.4	3.39	14.9	3.27	13.0	3.15	12.1	2.91	
15	14	15.6	3.77	14.7	3.53	13.4	3.28	14.9	3.17	13.0	3.05	12.1	2.82	
80%	-20	-20	9.7	4.29	9.7	4.41	9.7	4.54	9.7	4.60	9.7	4.67	9.7	4.79
	-19	-19	10.0	4.35	10.0	4.48	10.0	4.60	10.0	4.66	10.0	4.72	10.0	4.85
	-17	-17	10.7	4.48	10.6	4.60	10.6	4.71	10.6	4.77	10.6	4.83	10.5	4.94
	-14	-15	11.2	4.60	11.2	4.71	11.2	4.82	11.2	4.87	11.1	4.93	10.7	4.74
	-12	-13	11.8	4.70	11.8	2.57	11.8	4.91	11.8	4.96	11.5	4.85	10.7	4.45
	-9.8	-11	12.4	4.79	12.4	4.89	12.3	4.95	12.0	4.76	11.5	4.57	10.7	4.19
	-9.5	-10	12.7	4.84	12.7	4.94	12.3	4.81	12.0	4.62	11.5	4.44	10.7	4.08
	-8.5	-9.1	13.0	4.88	12.9	4.97	12.3	4.69	12.0	4.50	11.5	4.32	10.7	3.97
	-7	-7.6	13.4	4.94	13.1	4.85	12.3	4.50	12.0	4.32	11.5	4.15	10.7	3.82
	-5	-5.6	13.9	4.94	13.1	4.60	12.3	4.27	12.0	4.10	11.5	3.94	10.7	3.63
	-3	-3.7	13.9	4.71	13.1	4.38	12.3	4.07	12.0	3.91	11.5	3.77	10.7	3.47
	0	-0.7	13.9	4.38	13.1	4.09	12.3	3.80	12.0	3.65	11.5	3.51	10.7	3.24
	3	2.2	13.9	4.10	13.1	3.83	12.3	3.56	12.0	3.43	11.5	3.30	10.7	3.05
	5	4.1	13.9	3.94	13.1	3.69	12.3	3.43	12.0	3.30	11.5	3.18	10.7	2.94
	7	6	13.9	3.80	13.1	3.54	12.3	3.30	12.0	3.18	11.5	3.06	10.7	2.83
9	7.9	13.9	3.65	13.1	3.42	12.3	3.18	12.0	3.07	11.5	2.96	10.7	2.74	
11	9.8	13.9	3.53	13.1	3.30	12.3	3.08	12.0	2.97	11.5	2.86	10.7	2.65	
13	12	13.9	3.41	13.1	3.18	12.3	2.98	12.0	2.87	11.5	2.77	10.7	2.57	
15	14	13.9	3.30	13.1	3.09	12.3	2.88	12.0	2.78	11.5	2.68	10.7	2.48	

TC:总容量: kW PI:输入功率: kW

M-Home 直流变频家庭中央空调

组合 (%)(容 量系数)	室外温度		室内温度(°C DB)											
			16		18		20		21		22		24	
	°CDB	°CWB	TC	PI	TC	PI	TC	PI	TC	PI	TC	PI	TC	PI
			kW	kW	kW	kW	kW	kW	kW	kW	kW	kW	kW	kW
70%	-20	-20	9.7	4.56	9.7	4.68	9.7	4.79	9.7	4.84	9.7	4.90	9.4	4.81
	-19	-19	10.0	4.62	10.0	4.73	10.0	4.84	10.0	4.89	10.0	4.94	9.4	4.63
	-17	-17	10.6	4.73	10.6	4.84	10.5	4.94	10.4	4.90	10.1	4.71	9.4	4.32
	-14	-15	11.2	4.84	11.1	4.94	10.8	4.76	10.4	4.58	10.1	4.40	9.4	4.04
	-12	-13	11.8	4.93	11.5	4.82	10.8	4.47	10.4	4.30	10.1	4.13	9.4	3.80
	-9.8	-11	12.1	4.88	11.5	4.54	10.8	4.21	10.4	4.06	10.1	3.89	9.4	3.59
	-9.5	-10	12.1	4.73	11.5	4.41	10.8	4.09	10.4	3.94	10.1	3.79	9.4	3.49
	-8.5	-9.1	12.1	4.62	11.5	4.30	10.8	4.00	10.4	3.85	10.1	3.70	9.4	3.41
	-7	-7.6	12.1	4.43	11.5	4.13	10.8	3.84	10.4	3.69	10.1	3.56	9.4	3.27
	-5	-5.6	12.1	4.21	11.5	3.92	10.8	3.65	10.4	3.51	10.1	3.38	9.4	3.12
	-3	-3.7	12.1	4.01	11.5	3.74	10.8	3.48	10.4	3.36	10.1	3.23	9.4	2.98
	0	-0.7	12.1	3.74	11.5	3.50	10.8	3.26	10.4	3.14	10.1	3.03	9.4	2.80
	3	2.2	12.1	3.51	11.5	3.29	10.8	3.06	10.4	2.95	10.1	2.85	9.4	2.64
	5	4.1	12.1	3.38	11.5	3.16	10.8	2.95	10.4	2.85	10.1	2.74	9.4	2.54
	7	6	12.1	3.26	11.5	3.05	10.8	2.85	10.4	2.75	10.1	2.65	9.4	2.46
9	7.9	12.1	3.14	11.5	2.95	10.8	2.75	10.4	2.65	10.1	2.57	9.4	2.38	
11	9.8	12.1	3.03	11.5	2.85	10.8	2.66	10.4	2.57	10.1	2.48	9.4	2.30	
13	12	12.1	2.93	11.5	2.75	10.8	2.57	10.4	2.48	10.1	2.40	9.4	2.23	
15	14	12.1	2.84	11.5	2.67	10.8	2.50	10.4	2.42	10.1	2.33	9.4	2.16	
60%	-20	-20	9.7	4.84	9.7	4.94	9.2	4.71	8.9	4.53	8.6	4.35	8.1	4.00
	-19	-19	10.0	4.89	9.9	4.90	9.2	4.54	8.9	4.36	8.6	4.19	8.1	3.85
	-17	-17	10.4	4.90	9.9	4.56	9.2	4.23	8.9	4.07	8.6	3.91	8.1	3.60
	-14	-15	10.4	4.58	9.9	4.27	9.2	3.96	8.9	3.81	8.6	3.67	8.1	3.38
	-12	-13	10.4	4.29	9.9	4.01	9.2	3.73	8.9	3.59	8.6	3.45	8.1	3.18
	-9.8	-11	10.4	4.05	9.9	3.78	9.2	3.52	8.9	3.39	8.6	3.26	8.1	3.01
	-9.5	-10	10.4	3.94	9.9	3.68	9.2	3.42	8.9	3.30	8.6	3.18	8.1	2.94
	-8.5	-9.1	10.4	3.84	9.9	3.59	9.2	3.34	8.9	3.22	8.6	3.10	8.1	2.87
	-7	-7.6	10.4	3.69	9.9	3.45	9.2	3.21	8.9	3.10	8.6	2.99	8.1	2.77
	-5	-5.6	10.4	3.51	9.9	3.28	9.2	3.06	8.9	2.95	8.6	2.85	8.1	2.64
	-3	-3.7	10.4	3.36	9.9	3.14	9.2	2.93	8.9	2.83	8.6	2.73	8.1	2.53
	0	-0.7	10.4	3.14	9.9	2.94	9.2	2.74	8.9	2.65	8.6	2.56	8.1	2.37
	3	2.2	10.4	2.95	9.9	2.77	9.2	2.59	8.9	2.51	8.6	2.42	8.1	2.24
	5	4.1	10.4	2.85	9.9	2.67	9.2	2.50	8.9	2.42	8.6	2.33	8.1	2.17
	7	6	10.4	2.74	9.9	2.49	9.2	2.42	8.9	2.33	8.6	2.25	8.1	2.10
9	7.9	10.4	2.65	9.9	2.49	9.2	2.33	8.9	2.26	8.6	2.18	8.1	2.03	
11	9.8	10.4	2.57	9.9	2.42	9.2	2.27	8.9	2.19	8.6	2.12	8.1	1.97	
13	12	10.4	2.48	9.9	2.33	9.2	2.19	8.9	2.12	8.6	2.05	8.1	1.91	
15	14	10.4	2.41	9.9	2.27	9.2	2.13	8.9	2.06	8.6	1.99	8.1	1.86	
50%	-20	-20	8.7	4.38	8.2	4.08	7.7	3.79	7.5	3.65	7.2	3.51	6.7	3.24
	-19	-19	8.7	4.22	8.2	3.94	7.7	3.66	7.5	3.52	7.2	3.39	6.7	3.13
	-17	-17	8.7	3.94	8.2	3.68	7.7	3.42	7.5	3.30	7.2	3.17	6.7	2.93
	-14	-15	8.7	3.69	8.2	3.44	7.7	3.21	7.5	3.00	7.2	2.98	6.7	2.76
	-12	-13	8.7	3.47	8.2	3.25	7.7	3.03	7.5	2.90	7.2	2.82	6.7	2.61
	-9.8	-11	8.7	3.28	8.2	3.07	7.7	2.87	7.5	2.77	7.2	2.67	6.7	2.48
	-9.5	-10	8.7	3.19	8.2	2.99	7.7	2.80	7.5	2.70	7.2	2.60	6.7	2.42
	-8.5	-9.1	8.7	3.12	8.2	2.92	7.7	2.73	7.5	2.64	7.2	2.54	6.7	2.36
	-7	-7.6	8.7	3.00	8.2	2.82	7.7	2.63	7.5	2.54	7.2	2.45	6.7	2.28
	-5	-5.6	8.7	2.86	8.2	2.68	7.7	2.51	7.5	2.43	7.2	2.34	6.7	2.18
	-3	-3.7	8.7	2.74	8.2	2.57	7.7	2.41	7.5	2.33	7.2	2.25	6.7	2.10
	0	-0.7	8.7	2.57	8.2	2.42	7.7	2.27	7.5	2.19	7.2	2.12	6.7	1.98
	3	2.2	8.7	2.43	8.2	2.28	7.7	2.15	7.5	2.07	7.2	2.01	6.7	1.87
	5	4.1	8.7	2.34	8.2	2.21	7.7	2.07	7.5	2.01	7.2	1.94	6.7	1.81
	7	6	8.7	2.27	8.2	2.13	7.7	2.01	7.5	1.94	7.2	1.88	6.7	1.75
9	7.9	8.7	2.19	8.2	2.07	7.7	1.95	7.5	1.88	7.2	1.82	6.7	1.70	
11	9.8	8.7	2.13	8.2	2.01	7.7	1.89	7.5	1.83	7.2	1.77	6.7	1.66	
13	12	8.7	2.06	8.2	1.95	7.7	1.83	7.5	1.77	7.2	1.71	6.7	1.60	
15	14	8.7	2.01	8.2	1.89	7.7	1.78	7.5	1.72	7.2	1.67	6.7	1.57	

TC:总容量: kW

PI:输入功率: kW



M-Home 直流变频家庭中央空调

MDVH-V140W/N1-612TR(E1)

组合 (%)(容 量系数)	室外温度		室内温度(°C DB)											
			16		18		20		21		22		24	
	°C DB	°C WB	TC kW	PI kW	TC kW	PI kW	TC kW	PI kW	TC kW	PI kW	TC kW	PI kW	TC kW	PI kW
130%	-20	-20	10.4	2.74	10.4	2.94	10.3	3.13	10.3	3.22	10.3	3.32	10.2	3.52
	-19	-19	10.7	2.84	10.7	3.03	10.6	3.22	10.6	3.32	10.6	3.41	10.6	3.60
	-17	-17	11.3	3.04	11.3	3.22	11.3	3.39	11.3	3.49	11.3	3.57	11.1	3.75
	-14	-15	11.9	3.21	11.9	3.36	11.8	3.55	11.8	3.63	11.8	3.72	11.8	3.89
	-12	-13	12.5	3.37	12.5	3.53	12.5	3.69	12.5	3.77	12.5	3.85	12.4	4.01
	-9.8	-11	13.2	3.51	13.2	3.66	13.1	3.81	13.1	3.89	13.1	3.97	13.0	4.12
	-9.5	-10	13.4	3.58	13.4	3.73	13.4	3.87	13.4	3.94	13.4	4.02	13.3	4.17
	-8.5	-9.1	13.8	3.63	13.8	3.77	13.7	3.92	13.7	3.99	13.7	4.06	13.6	4.21
	-7	-7.6	14.2	3.72	14.2	3.86	14.1	4.00	14.1	4.07	14.1	4.14	14.1	4.28
	-5	-5.6	14.8	3.83	14.8	3.97	14.7	4.10	14.7	4.17	14.7	4.23	14.7	4.37
	-3	-3.7	15.4	3.93	15.4	4.06	15.4	4.18	15.4	4.25	15.4	4.32	15.2	4.45
	0	-0.7	16.3	4.06	16.3	4.18	16.3	4.31	16.3	4.37	16.3	4.43	16.3	4.55
	3	2.2	17.2	4.18	17.2	4.30	17.2	4.42	17.2	4.47	17.2	4.53	17.2	4.65
	5	4.1	17.8	4.25	17.8	4.37	17.7	4.48	17.7	4.54	17.7	4.59	17.7	4.71
	7	6	18.4	4.33	18.4	4.43	18.3	4.54	18.3	4.59	18.3	4.65	18.1	4.71
9	7.9	18.9	4.39	18.9	4.49	18.9	4.60	18.9	4.65	18.9	4.71	18.1	4.53	
11	9.8	19.6	4.45	19.5	4.55	19.5	4.65	19.5	4.71	19.5	4.76	18.1	4.37	
13	12	20.2	4.51	20.2	4.61	20.1	4.71	20.1	4.76	19.5	4.58	18.1	4.21	
15	14	20.7	4.57	20.7	4.66	20.7	4.76	20.2	4.61	19.5	4.42	18.1	4.06	
120%	-20	-20	10.4	3.01	10.3	3.18	10.2	3.37	10.2	3.45	10.2	3.54	10.2	3.72
	-19	-19	10.6	3.10	10.6	3.27	10.6	3.45	10.6	3.53	10.6	3.63	10.5	3.80
	-17	-17	11.3	3.28	11.2	3.44	11.2	3.61	11.2	3.69	11.1	3.77	11.1	3.94
	-14	-15	11.9	3.44	11.8	3.60	11.8	3.75	11.8	3.83	11.8	3.91	11.7	4.06
	-12	-13	12.5	3.58	12.5	3.73	12.4	3.88	12.4	3.95	12.4	4.03	12.4	4.18
	-9.8	-11	13.1	3.71	13.1	3.85	13.1	3.99	13.0	4.06	13.0	4.13	13.0	4.28
	-9.5	-10	13.4	3.77	13.4	3.91	13.4	4.05	13.3	4.12	13.3	4.18	13.2	4.33
	-8.5	-9.1	13.7	3.82	13.6	3.96	13.6	4.10	13.6	4.16	13.6	4.23	13.6	4.37
	-7	-7.6	14.1	3.91	14.1	4.04	14.1	4.17	14.1	4.23	14.1	4.30	14.0	4.43
	-5	-5.6	14.8	4.01	14.7	4.13	14.7	4.26	14.7	4.33	14.7	4.38	14.7	4.51
	-3	-3.7	15.4	4.10	15.3	4.22	15.3	4.34	15.3	4.40	15.2	4.46	15.2	4.58
	0	-0.7	16.3	4.23	16.3	4.34	16.2	4.45	16.2	4.51	16.2	4.57	16.1	4.68
	3	2.2	17.2	4.34	17.2	4.45	17.1	4.55	17.1	4.61	17.1	4.66	16.7	4.64
	5	4.1	17.7	4.41	17.7	4.51	17.7	4.61	17.7	4.66	17.7	4.72	16.7	4.45
	7	6	18.3	4.47	18.3	4.57	18.2	4.67	18.2	4.72	18.0	4.66	16.7	4.28
9	7.9	18.9	4.53	18.9	4.63	18.9	4.72	18.6	4.67	18.0	4.48	16.7	4.11	
11	9.8	19.5	4.59	19.5	4.68	19.2	4.69	18.6	4.50	18.0	4.32	16.7	3.97	
13	12	20.1	4.64	20.1	4.73	19.2	4.51	18.6	4.33	18.0	4.16	16.7	3.82	
15	14	20.7	4.69	20.4	4.69	19.2	4.35	18.6	4.18	18.0	4.01	16.7	3.69	
110%	-20	-20	10.3	3.27	10.2	3.43	10.2	3.60	10.2	3.68	10.2	3.76	10.2	3.92
	-19	-19	10.6	3.36	10.6	3.51	10.6	3.68	10.5	3.75	10.5	3.84	10.5	3.99
	-17	-17	11.2	3.52	11.2	3.67	11.1	3.82	11.1	3.89	11.1	3.97	11.1	4.12
	-14	-15	11.8	3.67	11.8	3.81	11.8	3.95	11.8	4.02	11.7	4.09	11.7	4.24
	-12	-13	12.4	3.80	12.4	3.94	12.4	4.07	12.4	4.14	12.4	4.21	12.3	4.34
	-9.8	-11	13.1	3.92	13.1	4.05	13.0	4.18	13.0	4.24	13.0	4.30	12.9	4.44
	-9.5	-10	13.4	3.97	13.3	4.10	13.3	4.23	13.3	4.29	13.2	4.35	13.2	4.48
	-8.5	-9.1	13.6	4.02	13.6	4.15	13.6	4.27	13.6	4.33	13.6	4.40	13.5	4.52
	-7	-7.6	14.1	4.10	14.1	4.22	14.0	4.34	14.0	4.40	14.0	4.46	14.0	4.58
	-5	-5.6	14.7	4.19	14.7	4.31	14.7	4.42	14.7	4.48	14.6	4.54	14.6	4.65
	-3	-3.7	15.3	4.28	15.3	4.39	15.2	4.49	15.2	4.55	15.2	4.61	15.2	4.71
	0	-0.7	16.2	4.40	16.2	4.49	16.2	4.60	16.1	4.65	16.1	4.71	15.4	4.45
	3	2.2	17.1	4.49	17.1	4.59	17.0	4.69	17.0	4.74	16.4	4.54	15.4	4.17
	5	4.1	17.7	4.56	17.7	4.66	17.6	4.73	17.0	4.54	16.4	4.36	15.4	4.01
	7	6	18.3	4.61	18.2	4.71	17.6	4.54	17.0	4.37	16.4	4.19	15.4	3.85
9	7.9	18.9	4.67	18.8	4.72	17.6	4.37	17.0	4.21	16.4	4.04	15.4	3.71	
11	9.8	19.5	4.72	18.8	4.54	17.6	4.21	17.0	4.05	16.4	3.89	15.4	3.58	
13	12	19.8	4.70	18.8	4.37	17.6	4.06	17.0	3.90	16.4	3.75	15.4	3.45	
15	14	19.8	4.54	18.8	4.22	17.6	3.92	17.0	3.77	16.4	3.63	15.4	3.34	

TC:总容量: kW PI:输入功率: kW

M-Home 直流变频家庭中央空调

组合 (%)(容量系数)	室外温度		室内温度(°C DB)											
			16		18		20		21		22		24	
	°C DB	°C WB	TC kW	PI kW	TC kW	PI kW	TC kW	PI kW	TC kW	PI kW	TC kW	PI kW	TC kW	PI kW
100%	-20	-20	10.2	3.53	10.2	3.68	10.2	3.83	10.2	3.90	10.2	3.98	10.1	4.13
	-19	-19	10.6	3.61	10.5	3.75	10.5	3.90	10.5	3.97	10.4	4.05	10.4	4.19
	-17	-17	11.1	3.76	11.1	3.89	11.1	4.04	11.1	4.11	11.1	4.17	11.1	4.31
	-14	-15	11.8	3.89	11.8	4.02	11.7	4.16	11.7	4.22	11.7	4.28	11.6	4.42
	-12	-13	12.4	4.01	12.4	4.14	12.4	4.26	12.4	4.33	12.3	4.38	12.3	4.51
	-9.8	-11	13.0	4.13	13.0	4.24	12.9	4.36	12.9	4.42	12.9	4.47	12.9	4.59
	-9.5	-10	13.3	4.18	13.3	4.29	13.2	4.40	13.2	4.46	13.2	4.52	13.2	4.64
	-8.5	-9.1	13.6	4.22	13.6	4.33	13.5	4.45	13.5	4.50	13.5	4.56	13.5	4.67
	-7	-7.6	14.1	4.29	14.0	4.40	14.0	4.51	14.0	4.56	14.0	4.61	14.0	4.72
	-5	-5.6	14.7	4.37	14.7	4.48	14.6	4.59	14.6	4.64	14.6	4.69	14.0	4.48
	-3	-3.7	15.2	4.45	15.2	4.55	15.2	4.65	15.2	4.70	15.0	4.66	14.0	4.27
	0	-0.7	16.2	4.56	16.1	4.65	16.0	4.69	15.5	4.51	15.0	4.33	14.0	3.97
	3	2.2	17.1	4.65	17.0	4.73	16.0	4.39	15.5	4.22	15.0	4.05	14.0	3.73
	5	4.1	17.7	4.71	17.0	4.54	16.0	4.21	15.5	4.05	15.0	3.89	14.0	3.58
	7	6	18.0	4.69	17.0	4.37	16.0	4.05	15.5	3.89	15.0	3.75	14.0	3.44
9	7.9	18.0	4.51	17.0	4.20	16.0	3.90	15.5	3.75	15.0	3.61	14.0	3.32	
11	9.8	18.0	4.35	17.0	4.05	16.0	3.76	15.5	3.62	15.0	3.48	14.0	3.21	
13	12	18.0	4.18	17.0	3.90	16.0	3.63	15.5	3.49	15.0	3.36	14.0	3.10	
15	14	18.0	4.04	17.0	3.77	16.0	3.51	15.5	3.37	15.0	3.25	14.0	3.00	
90%	-20	-20	10.2	3.79	10.2	3.93	10.1	4.06	10.2	4.13	10.1	4.20	10.1	4.33
	-19	-19	10.5	3.87	10.5	3.99	10.4	4.13	10.5	4.19	10.2	4.25	10.4	4.39
	-17	-17	11.1	4.00	11.1	4.13	11.1	4.25	11.1	4.31	1.9	4.37	11.0	4.49
	-14	-15	11.7	4.12	11.7	4.24	11.6	4.35	11.7	4.42	11.0	4.47	11.6	4.59
	-12	-13	12.9	4.23	12.9	4.34	12.3	4.45	12.4	4.51	11.6	4.57	12.2	4.68
	-9.8	-11	13.2	4.33	13.2	4.44	12.9	4.54	12.9	4.59	12.3	4.65	12.5	4.57
	-9.5	-10	13.6	4.37	13.5	4.48	13.2	4.59	13.2	4.64	12.9	4.69	12.5	4.45
	-8.5	-9.1	14.0	4.42	14.0	4.52	13.5	4.62	13.5	4.67	13.2	4.72	12.5	4.33
	-7	-7.6	14.6	4.48	14.6	4.58	14.0	4.68	14.0	4.72	13.4	4.53	12.5	4.16
	-5	-5.6	15.2	4.56	15.2	4.65	14.0	4.66	14.6	4.47	13.5	4.30	12.5	3.94
	-3	-3.7	16.1	4.63	15.3	4.71	14.0	4.44	15.2	4.26	13.5	4.09	12.5	3.76
	0	-0.7	16.3	4.73	15.3	4.45	14.0	4.13	15.5	3.97	13.5	3.82	12.5	3.51
	3	2.2	16.3	4.47	15.3	4.17	14.0	3.87	15.5	3.73	13.5	3.58	12.5	3.30
	5	4.1	16.3	4.29	15.3	4.00	14.0	3.72	15.5	3.58	13.5	3.44	12.5	3.17
	7	6	16.3	4.13	15.3	3.85	14.0	3.58	15.5	3.44	13.5	3.31	12.5	3.06
9	7.9	16.3	3.97	15.3	3.70	14.0	3.45	15.5	3.32	13.5	3.20	12.5	2.95	
11	9.8	16.3	3.83	15.3	3.58	14.0	3.33	15.5	3.20	13.5	3.08	12.5	2.85	
13	12	16.3	3.69	15.3	3.45	14.0	3.21	15.5	3.10	13.5	2.98	12.5	2.75	
15	14	16.3	3.57	15.3	3.34	14.0	3.10	15.5	3.00	13.5	2.89	12.5	2.67	
80%	-20	-20	10.1	4.06	10.1	4.18	10.1	4.30	10.1	4.35	10.0	4.42	10.0	4.54
	-19	-19	10.4	4.12	10.4	4.24	10.4	4.35	10.4	4.41	10.4	4.47	10.4	4.59
	-17	-17	11.1	4.24	11.0	4.35	11.0	4.46	11.0	4.52	11.0	4.57	10.9	4.68
	-14	-15	11.6	4.35	11.6	4.45	11.6	4.56	11.6	4.61	11.6	4.66	11.1	4.49
	-12	-13	12.3	4.45	12.3	2.43	12.2	4.64	12.2	4.69	12.0	4.59	11.1	4.21
	-9.8	-11	12.9	4.54	12.9	4.63	12.8	4.69	12.4	4.50	12.0	4.33	11.1	3.97
	-9.5	-10	13.2	4.58	13.2	4.67	12.8	4.55	12.4	4.37	12.0	4.20	11.1	3.86
	-8.5	-9.1	13.5	4.61	13.4	4.71	12.8	4.44	12.4	4.26	12.0	4.09	11.1	3.76
	-7	-7.6	14.0	4.67	13.6	4.59	12.8	4.25	12.4	4.09	12.0	3.93	11.1	3.61
	-5	-5.6	14.5	4.68	13.6	4.35	12.8	4.04	12.4	3.88	12.0	3.73	11.1	3.44
	-3	-3.7	14.5	4.45	13.6	4.15	12.8	3.85	12.4	3.70	12.0	3.56	11.1	3.28
	0	-0.7	14.5	4.14	13.6	3.87	12.8	3.59	12.4	3.46	12.0	3.32	11.1	3.07
	3	2.2	14.5	3.88	13.6	3.63	12.8	3.37	12.4	3.25	12.0	3.13	11.1	2.89
	5	4.1	14.5	3.73	13.6	3.49	12.8	3.25	12.4	3.13	12.0	3.01	11.1	2.78
	7	6	14.5	3.59	13.6	3.35	12.8	3.13	12.4	3.01	12.0	2.90	11.1	2.68
9	7.9	14.5	3.46	13.6	3.23	12.8	3.01	12.4	2.91	12.0	2.80	11.1	2.59	
11	9.8	14.5	3.34	13.6	3.13	12.8	2.91	12.4	2.81	12.0	2.71	11.1	2.50	
13	12	14.5	3.22	13.6	3.01	12.8	2.82	12.4	2.72	12.0	2.62	11.1	2.43	
15	14	14.5	3.12	13.6	2.92	12.8	2.72	12.4	2.63	12.0	2.54	11.1	2.35	

TC:总容量: kW PI:输入功率: kW

组合 (%)(容 量系数)	室外温度		室内温度(°C DB)											
			16		18		20		21		22		24	
	°C DB	°C WB	TC kW	PI kW	TC kW	PI kW	TC kW	PI kW	TC kW	PI kW	TC kW	PI kW	TC kW	PI kW
70%	-20	-20	10.1	4.32	10.0	4.42	10.0	4.53	10.0	4.58	10.0	4.64	9.8	4.55
	-19	-19	10.4	4.37	10.4	4.48	10.4	4.58	10.4	4.63	10.4	4.68	9.8	4.38
	-17	-17	11.0	4.48	11.0	4.58	10.9	4.67	10.8	4.64	10.5	4.45	9.8	4.09
	-14	-15	11.6	4.58	11.6	4.67	11.2	4.51	10.8	4.33	10.5	4.16	9.8	3.82
	-12	-13	12.2	4.66	11.9	4.57	11.2	4.23	10.8	4.07	10.5	3.91	9.8	3.59
	-9.8	-11	12.6	4.61	11.9	4.30	11.2	3.99	10.8	3.84	10.5	3.68	9.8	3.39
	-9.5	-10	12.6	4.48	11.9	4.18	11.2	3.87	10.8	3.73	10.5	3.58	9.8	3.30
	-8.5	-9.1	12.6	4.37	11.9	4.07	11.2	3.78	10.8	3.64	10.5	3.50	9.8	3.22
	-7	-7.6	12.6	4.19	11.9	3.91	11.2	3.63	10.8	3.49	10.5	3.37	9.8	3.10
	-5	-5.6	12.6	3.98	11.9	3.71	11.2	3.45	10.8	3.32	10.5	3.20	9.8	2.95
	-3	-3.7	12.6	3.80	11.9	3.54	11.2	3.30	10.8	3.18	10.5	3.06	9.8	2.82
	0	-0.7	12.6	3.54	11.9	3.31	11.2	3.08	10.8	2.97	10.5	2.86	9.8	2.65
	3	2.2	12.6	3.32	11.9	3.11	11.2	2.90	10.8	2.79	10.5	2.70	9.8	2.50
	5	4.1	12.6	3.20	11.9	2.99	11.2	2.79	10.8	2.70	10.5	2.60	9.8	2.41
	7	6	12.6	3.08	11.9	2.89	11.2	2.70	10.8	2.60	10.5	2.50	9.8	2.33
9	7.9	12.6	2.97	11.9	2.79	11.2	2.60	10.8	2.51	10.5	2.43	9.8	2.25	
11	9.8	12.6	2.87	11.9	2.70	11.2	2.52	10.8	2.43	10.5	2.35	9.8	2.18	
13	12	12.6	2.77	11.9	2.60	11.2	2.43	10.8	2.35	10.5	2.27	9.8	2.11	
15	14	12.6	2.69	11.9	2.53	11.2	2.36	10.8	2.29	10.5	2.20	9.8	2.05	
60%	-20	-20	10.0	4.58	10.0	4.67	9.6	4.46	9.3	4.29	9.0	4.11	8.4	3.78
	-19	-19	10.4	4.63	10.2	4.64	9.6	4.30	9.3	4.13	9.0	3.97	8.4	3.65
	-17	-17	10.8	4.64	10.2	4.32	9.6	4.00	9.3	3.85	9.0	3.70	8.4	3.41
	-14	-15	10.8	4.33	10.2	4.04	9.6	3.75	9.3	3.61	9.0	3.47	8.4	3.20
	-12	-13	10.8	4.06	10.2	3.80	9.6	3.53	9.3	3.39	9.0	3.27	8.4	3.01
	-9.8	-11	10.8	3.83	10.2	3.58	9.6	3.33	9.3	3.21	9.0	3.08	8.4	2.85
	-9.5	-10	10.8	3.73	10.2	3.48	9.6	3.24	9.3	3.12	9.0	3.01	8.4	2.78
	-8.5	-9.1	10.8	3.63	10.2	3.39	9.6	3.16	9.3	3.05	9.0	2.94	8.4	2.72
	-7	-7.6	10.8	3.49	10.2	3.27	9.6	3.04	9.3	2.94	9.0	2.83	8.4	2.62
	-5	-5.6	10.8	3.32	10.2	3.10	9.6	2.90	9.3	2.79	9.0	2.70	8.4	2.50
	-3	-3.7	10.8	3.18	10.2	2.97	9.6	2.77	9.3	2.67	9.0	2.58	8.4	2.39
	0	-0.7	10.8	2.97	10.2	2.78	9.6	2.60	9.3	2.51	9.0	2.42	8.4	2.24
	3	2.2	10.8	2.79	10.2	2.62	9.6	2.46	9.3	2.37	9.0	2.29	8.4	2.12
	5	4.1	10.8	2.70	10.2	2.53	9.6	2.36	9.3	2.29	9.0	2.21	8.4	2.05
	7	6	10.8	2.60	10.2	2.36	9.6	2.29	9.3	2.21	9.0	2.13	8.4	1.98
9	7.9	10.8	2.51	10.2	2.36	9.6	2.21	9.3	2.14	9.0	2.07	8.4	1.92	
11	9.8	10.8	2.43	10.2	2.29	9.6	2.14	9.3	2.07	9.0	2.00	8.4	1.86	
13	12	10.8	2.35	10.2	2.21	9.6	2.07	9.3	2.00	9.0	1.94	8.4	1.81	
15	14	10.8	2.28	10.2	2.14	9.6	2.02	9.3	1.95	9.0	1.88	8.4	1.76	
50%	-20	-20	9.0	4.14	8.5	3.86	8.0	3.58	7.7	3.46	7.5	3.32	7.0	3.06
	-19	-19	9.0	3.99	8.5	3.73	8.0	3.46	7.7	3.33	7.5	3.21	7.0	2.96
	-17	-17	9.0	3.73	8.5	3.48	8.0	3.24	7.7	3.12	7.5	3.00	7.0	2.77
	-14	-15	9.0	3.49	8.5	3.26	8.0	3.04	7.7	2.84	7.5	2.82	7.0	2.61
	-12	-13	9.0	3.29	8.5	3.08	8.0	2.86	7.7	2.75	7.5	2.67	7.0	2.47
	-9.8	-11	9.0	3.10	8.5	2.91	8.0	2.72	7.7	2.62	7.5	2.53	7.0	2.34
	-9.5	-10	9.0	3.02	8.5	2.83	8.0	2.65	7.7	2.55	7.5	2.46	7.0	2.29
	-8.5	-9.1	9.0	2.95	8.5	2.77	8.0	2.58	7.7	2.50	7.5	2.41	7.0	2.24
	-7	-7.6	9.0	2.84	8.5	2.67	8.0	2.49	7.7	2.41	7.5	2.32	7.0	2.16
	-5	-5.6	9.0	2.71	8.5	2.54	8.0	2.38	7.7	2.30	7.5	2.22	7.0	2.06
	-3	-3.7	9.0	2.60	8.5	2.43	8.0	2.28	7.7	2.20	7.5	2.13	7.0	1.98
	0	-0.7	9.0	2.43	8.5	2.29	8.0	2.14	7.7	2.07	7.5	2.00	7.0	1.87
	3	2.2	9.0	2.30	8.5	2.16	8.0	2.03	7.7	1.96	7.5	1.90	7.0	1.77
	5	4.1	9.0	2.22	8.5	2.09	8.0	1.96	7.7	1.90	7.5	1.83	7.0	1.71
	7	6	9.0	2.14	8.5	2.02	8.0	1.90	7.7	1.83	7.5	1.78	7.0	1.66
9	7.9	9.0	2.07	8.5	1.95	8.0	1.84	7.7	1.78	7.5	1.72	7.0	1.61	
11	9.8	9.0	2.01	8.5	1.90	8.0	1.79	7.7	1.73	7.5	1.67	7.0	1.57	
13	12	9.0	1.95	8.5	1.84	8.0	1.73	7.7	1.68	7.5	1.62	7.0	1.52	
15	14	9.0	1.90	8.5	1.79	8.0	1.69	7.7	1.63	7.5	1.58	7.0	1.48	

TC:总容量: kW PI:输入功率: kW



M-Home 直流变频家庭中央空调

MDVH-V160W/N1-611 (E1) MDVH-V160W/N1-611i (E1) MDVH-V160W/N1-611P (E1) MDVH-V160W/SN1-611 (E1)

组合 (%)(容量系数)	室外温度		室内温度(°C DB)											
			16		18		20		21		22		24	
	°C DB	°C WB	TC	PI	TC	PI	TC	PI	TC	PI	TC	PI	TC	PI
130%	-20	-20	11.0	3.11	11.0	3.33	10.9	3.56	10.9	3.66	10.9	3.77	10.9	4.00
	-19	-19	11.4	3.23	11.4	3.45	11.3	3.66	11.3	3.77	11.3	3.88	11.3	4.09
	-17	-17	12.0	3.45	12.0	3.65	12.0	3.85	12.0	3.96	12.0	4.06	11.8	4.26
	-14	-15	12.6	3.65	12.6	3.81	12.6	4.03	12.6	4.13	12.6	4.22	12.5	4.42
	-12	-13	13.3	3.82	13.3	4.01	13.3	4.19	13.3	4.28	13.3	4.37	13.2	4.55
	-9.8	-11	14.0	3.98	14.0	4.16	13.9	4.33	13.9	4.42	13.9	4.50	13.8	4.68
	-9.5	-10	14.3	4.06	14.3	4.23	14.2	4.40	14.2	4.48	14.2	4.57	14.1	4.74
	-8.5	-9.1	14.6	4.13	14.6	4.29	14.6	4.46	14.6	4.54	14.6	4.62	14.4	4.78
	-7	-7.6	15.1	4.22	15.1	4.38	15.0	4.54	15.0	4.62	15.0	4.70	15.0	4.86
	-5	-5.6	15.7	4.35	15.7	4.50	15.6	4.66	15.6	4.74	15.6	4.81	15.6	4.96
	-3	-3.7	16.4	4.46	16.4	4.61	16.3	4.75	16.3	4.82	16.3	4.90	16.2	5.05
	0	-0.7	17.3	4.62	17.3	4.75	17.3	4.90	17.3	4.96	17.3	5.03	17.3	5.17
	3	2.2	18.3	4.75	18.3	4.89	18.2	5.02	18.2	5.08	18.2	5.14	18.2	5.28
	5	4.1	18.9	4.83	18.9	4.96	18.8	5.09	18.8	5.15	18.8	5.22	18.8	5.35
	7	6	19.5	4.91	19.5	5.03	19.4	5.16	19.4	5.22	19.4	5.28	19.2	5.35
9	7.9	20.1	4.98	20.1	5.10	20.1	5.23	20.1	5.28	20.1	5.35	19.2	5.14	
11	9.8	20.8	5.06	20.7	5.17	20.7	5.28	20.7	5.35	20.7	5.40	19.2	4.96	
13	12	21.4	5.12	21.4	5.23	21.4	5.35	21.4	5.40	20.7	5.20	19.2	4.78	
15	14	22.0	5.19	22.0	5.29	22.0	5.40	21.4	5.23	20.7	5.02	19.2	4.61	
120%	-20	-20	11.0	3.41	10.9	3.61	10.9	3.82	10.9	3.92	10.9	4.02	10.8	4.22
	-19	-19	11.3	3.52	11.3	3.72	11.2	3.92	11.2	4.01	11.2	4.12	11.2	4.31
	-17	-17	12.0	3.73	11.9	3.91	11.9	4.10	11.9	4.19	11.8	4.29	11.8	4.47
	-14	-15	12.6	3.91	12.6	4.09	12.5	4.26	12.5	4.35	12.5	4.44	12.4	4.62
	-12	-13	13.3	4.07	13.3	4.24	13.2	4.41	13.2	4.49	13.2	4.58	13.1	4.74
	-9.8	-11	13.9	4.22	13.9	4.38	13.9	4.54	13.8	4.62	13.8	4.70	13.8	4.86
	-9.5	-10	14.3	4.29	14.2	4.44	14.2	4.60	14.1	4.68	14.1	4.75	14.1	4.91
	-8.5	-9.1	14.6	4.34	14.5	4.50	14.5	4.66	14.5	4.73	14.4	4.81	14.4	4.96
	-7	-7.6	15.0	4.44	15.0	4.59	15.0	4.74	15.0	4.81	15.0	4.88	14.9	5.03
	-5	-5.6	15.7	4.56	15.6	4.70	15.6	4.84	15.6	4.91	15.6	4.98	15.6	5.12
	-3	-3.7	16.3	4.66	16.3	4.79	16.3	4.93	16.3	5.00	16.2	5.06	16.2	5.20
	0	-0.7	17.3	4.80	17.3	4.93	17.2	5.06	17.2	5.12	17.2	5.19	17.1	5.31
	3	2.2	18.2	4.93	18.2	5.05	18.2	5.17	18.2	5.23	18.2	5.30	17.7	5.27
	5	4.1	18.8	5.01	18.8	5.12	18.8	5.24	18.8	5.30	18.8	5.36	17.7	5.05
	7	6	19.4	5.08	19.4	5.19	19.4	5.31	19.4	5.36	19.1	5.30	17.7	4.86
9	7.9	20.1	5.14	20.1	5.26	20.1	5.36	19.7	5.31	19.1	5.09	17.7	4.67	
11	9.8	20.7	5.21	20.7	5.31	20.4	5.32	19.7	5.11	19.1	4.90	17.7	4.50	
13	12	21.4	5.27	21.4	5.38	20.4	5.12	19.7	4.92	19.1	4.72	17.7	4.34	
15	14	22.0	5.33	21.7	5.33	20.4	4.94	19.7	4.75	19.1	4.56	17.7	4.19	
110%	-20	-20	10.9	3.71	10.9	3.89	10.9	4.09	10.9	4.18	10.8	4.27	10.8	4.46
	-19	-19	11.3	3.81	11.2	3.99	11.2	4.18	11.2	4.26	11.2	4.36	11.2	4.54
	-17	-17	11.9	4.00	11.9	4.17	11.8	4.34	11.8	4.42	11.8	4.51	11.8	4.68
	-14	-15	12.6	4.17	12.5	4.33	12.5	4.49	12.5	4.57	12.4	4.65	12.4	4.82
	-12	-13	13.2	4.32	13.2	4.47	13.1	4.62	13.1	4.70	13.1	4.78	13.1	4.93
	-9.8	-11	13.9	4.46	13.9	4.60	13.8	4.74	13.8	4.82	13.8	4.89	13.7	5.04
	-9.5	-10	14.2	4.51	14.1	4.66	14.1	4.80	14.1	4.87	14.1	4.94	14.1	5.09
	-8.5	-9.1	14.5	4.57	14.5	4.71	14.4	4.85	14.4	4.92	14.4	4.99	14.3	5.13
	-7	-7.6	15.0	4.66	15.0	4.79	14.9	4.93	14.9	4.99	14.9	5.06	14.8	5.20
	-5	-5.6	15.6	4.76	15.6	4.90	15.6	5.02	15.6	5.09	15.5	5.15	15.5	5.28
	-3	-3.7	16.3	4.86	16.3	4.98	16.2	5.10	16.2	5.17	16.2	5.23	16.1	5.35
	0	-0.7	17.2	4.99	17.2	5.10	17.2	5.23	17.1	5.28	17.1	5.35	16.3	5.06
	3	2.2	18.2	5.10	18.2	5.22	18.1	5.33	18.1	5.39	17.5	5.16	16.3	4.74
	5	4.1	18.8	5.18	18.8	5.29	18.7	5.38	18.1	5.16	17.5	4.95	16.3	4.55
	7	6	19.4	5.24	19.4	5.35	18.7	5.16	18.1	4.96	17.5	4.76	16.3	4.38
9	7.9	20.1	5.31	19.9	5.36	18.7	4.97	18.1	4.78	17.5	4.58	16.3	4.22	
11	9.8	20.7	5.36	19.9	5.16	18.7	4.78	18.1	4.60	17.5	4.42	16.3	4.06	
13	12	21.1	5.34	19.9	4.97	18.7	4.61	18.1	4.43	17.5	4.26	16.3	3.92	
15	14	21.1	5.15	19.9	4.79	18.7	4.46	18.1	4.28	17.5	4.12	16.3	3.79	

TC:总容量: kW PI:输入功率: kW

组合 (%) (容量系数)	室外温度		室内温度(°C DB)											
			16		18		20		21		22		24	
	°C DB	°C WB	TC kW	PI kW	TC kW	PI kW	TC kW	PI kW	TC kW	PI kW	TC kW	PI kW	TC kW	PI kW
100%	-20	-20	10.9	4.01	10.9	4.18	10.8	4.35	10.8	4.43	10.8	4.52	10.7	4.69
	-19	-19	11.2	4.10	11.2	4.26	11.2	4.43	11.2	4.50	11.1	4.60	11.1	4.76
	-17	-17	11.8	4.27	11.8	4.42	11.8	4.58	11.8	4.66	11.8	4.74	11.8	4.90
	-14	-15	12.5	4.42	12.5	4.57	12.4	4.72	12.4	4.79	12.4	4.86	12.4	5.02
	-12	-13	13.2	4.56	13.1	4.70	13.1	4.84	13.1	4.91	13.1	4.98	13.1	5.12
	-9.8	-11	13.8	4.69	13.8	4.82	13.7	4.95	13.7	5.02	13.7	5.08	13.7	5.22
	-9.5	-10	14.1	4.74	14.1	4.87	14.1	5.00	14.1	5.06	14.1	5.14	14.0	5.27
	-8.5	-9.1	14.4	4.79	14.4	4.92	14.3	5.05	14.3	5.11	14.3	5.18	14.3	5.31
	-7	-7.6	15.0	4.87	14.9	4.99	14.9	5.12	14.8	5.18	14.8	5.24	14.8	5.36
	-5	-5.6	15.6	4.97	15.6	5.09	15.5	5.21	15.5	5.27	15.5	5.32	14.8	5.09
	-3	-3.7	16.2	5.06	16.2	5.17	16.1	5.28	16.1	5.34	15.9	5.29	14.8	4.85
	0	-0.7	17.2	5.18	17.1	5.28	17.0	5.33	16.5	5.12	15.9	4.91	14.8	4.51
	3	2.2	18.2	5.28	18.1	5.38	17.0	4.98	16.5	4.79	15.9	4.60	14.8	4.23
	5	4.1	18.8	5.35	18.1	5.16	17.0	4.78	16.5	4.60	15.9	4.42	14.8	4.06
	7	6	19.2	5.33	18.1	4.96	17.0	4.60	16.5	4.42	15.9	4.26	14.8	3.91
9	7.9	19.2	5.12	18.1	4.77	17.0	4.43	16.5	4.26	15.9	4.10	14.8	3.77	
11	9.8	19.2	4.94	18.1	4.60	17.0	4.27	16.5	4.11	15.9	3.95	14.8	3.65	
13	12	19.2	4.75	18.1	4.43	17.0	4.12	16.5	3.97	15.9	3.81	14.8	3.52	
15	14	19.2	4.59	18.1	4.28	17.0	3.98	16.5	3.83	15.9	3.69	14.8	3.41	
90%	-20	-20	10.8	4.30	10.8	4.46	10.7	4.62	10.8	4.69	10.7	4.77	10.7	4.92
	-19	-19	11.2	4.39	11.2	4.54	11.1	4.69	11.2	4.76	10.9	4.83	11.0	4.98
	-17	-17	11.8	4.54	11.8	4.69	11.8	4.82	11.8	4.90	2.0	4.97	11.7	5.10
	-14	-15	12.4	4.68	12.4	4.82	12.4	4.94	12.4	5.02	11.7	5.08	12.4	5.21
	-12	-13	13.7	4.81	13.7	4.93	13.1	5.06	13.1	5.12	12.4	5.19	13.0	5.31
	-9.8	-11	14.1	4.92	14.1	5.04	13.7	5.16	13.7	5.22	13.1	5.28	13.3	5.19
	-9.5	-10	14.4	4.97	14.3	5.09	14.0	5.21	14.1	5.27	13.7	5.32	13.3	5.05
	-8.5	-9.1	14.9	5.02	14.8	5.13	14.3	5.25	14.3	5.31	14.0	5.36	13.3	4.92
	-7	-7.6	15.5	5.09	15.5	5.20	14.8	5.31	14.8	5.36	14.3	5.14	13.3	4.72
	-5	-5.6	16.2	5.18	16.1	5.28	14.8	5.29	15.5	5.08	14.3	4.88	13.3	4.48
	-3	-3.7	17.1	5.26	16.3	5.35	14.8	5.04	16.1	4.84	14.3	4.65	13.3	4.27
	0	-0.7	17.3	5.37	16.3	5.06	14.8	4.69	16.5	4.51	14.3	4.34	13.3	3.98
	3	2.2	17.3	5.08	16.3	4.74	14.8	4.39	16.5	4.23	14.3	4.06	13.3	3.74
	5	4.1	17.3	4.87	16.3	4.54	14.8	4.22	16.5	4.06	14.3	3.91	13.3	3.60
	7	6	17.3	4.69	16.3	4.37	14.8	4.06	16.5	3.91	14.3	3.76	13.3	3.47
9	7.9	17.3	4.51	16.3	4.21	14.8	3.92	16.5	3.77	14.3	3.63	13.3	3.35	
11	9.8	17.3	4.35	16.3	4.06	14.8	3.78	16.5	3.64	14.3	3.50	13.3	3.24	
13	12	17.3	4.19	16.3	3.92	14.8	3.65	16.5	3.52	14.3	3.38	13.3	3.13	
15	14	17.3	4.06	16.3	3.79	14.8	3.53	16.5	3.41	14.3	3.28	13.3	3.03	
80%	-20	-20	10.7	4.61	10.7	4.74	10.7	4.88	10.7	4.94	10.7	5.02	10.7	5.15
	-19	-19	11.1	4.68	11.1	4.82	11.1	4.94	11.0	5.01	11.0	5.07	11.0	5.21
	-17	-17	11.8	4.82	11.7	4.94	11.7	5.06	11.7	5.13	11.7	5.19	11.6	5.31
	-14	-15	12.4	4.94	12.4	5.06	12.4	5.18	12.4	5.23	12.3	5.30	11.8	5.10
	-12	-13	13.1	5.05	13.1	5.16	13.0	5.27	13.0	5.33	12.7	5.22	11.8	4.78
	-9.8	-11	13.7	5.15	13.7	5.26	13.6	5.32	13.2	5.11	12.7	4.91	11.8	4.50
	-9.5	-10	14.0	5.20	14.0	5.31	13.6	5.17	13.2	4.97	12.7	4.77	11.8	4.38
	-8.5	-9.1	14.3	5.24	14.3	5.35	13.6	5.04	13.2	4.84	12.7	4.65	11.8	4.27
	-7	-7.6	14.8	5.31	14.5	5.22	13.6	4.83	13.2	4.65	12.7	4.46	11.8	4.10
	-5	-5.6	15.4	5.31	14.5	4.94	13.6	4.58	13.2	4.41	12.7	4.24	11.8	3.90
	-3	-3.7	15.4	5.06	14.5	4.71	13.6	4.38	13.2	4.21	12.7	4.05	11.8	3.73
	0	-0.7	15.4	4.70	14.5	4.39	13.6	4.08	13.2	3.93	12.7	3.77	11.8	3.49
	3	2.2	15.4	4.41	14.5	4.12	13.6	3.83	13.2	3.69	12.7	3.55	11.8	3.28
	5	4.1	15.4	4.24	14.5	3.97	13.6	3.69	13.2	3.55	12.7	3.41	11.8	3.16
	7	6	15.4	4.08	14.5	3.81	13.6	3.55	13.2	3.42	12.7	3.29	11.8	3.05
9	7.9	15.4	3.93	14.5	3.67	13.6	3.42	13.2	3.30	12.7	3.18	11.8	2.94	
11	9.8	15.4	3.79	14.5	3.55	13.6	3.31	13.2	3.19	12.7	3.08	11.8	2.84	
13	12	15.4	3.66	14.5	3.42	13.6	3.20	13.2	3.09	12.7	2.97	11.8	2.76	
15	14	15.4	3.54	14.5	3.32	13.6	3.09	13.2	2.99	12.7	2.89	11.8	2.67	

TC:总容量: kW PI:输入功率: kW



M-Home 直流变频家庭中央空调

组合 (%)(容量系数)	室外温度		室内温度(°C DB)											
			16		18		20		21		22		24	
	°C DB	°C WB	TC	PI	TC	PI	TC	PI	TC	PI	TC	PI	TC	PI
70%	-20	-20	10.7	4.90	10.7	5.02	10.7	5.14	10.7	5.20	10.7	5.27	10.4	5.17
	-19	-19	11.0	4.97	11.0	5.09	11.0	5.20	11.0	5.26	11.0	5.31	10.4	4.98
	-17	-17	11.7	5.09	11.7	5.20	11.6	5.31	11.5	5.27	11.2	5.06	10.4	4.64
	-14	-15	12.4	5.20	12.3	5.31	11.9	5.12	11.5	4.92	11.2	4.73	10.4	4.34
	-12	-13	13.0	5.30	12.6	5.19	11.9	4.81	11.5	4.62	11.2	4.44	10.4	4.08
	-9.8	-11	13.4	5.24	12.6	4.88	11.9	4.53	11.5	4.36	11.2	4.18	10.4	3.85
	-9.5	-10	13.4	5.09	12.6	4.74	11.9	4.40	11.5	4.23	11.2	4.07	10.4	3.75
	-8.5	-9.1	13.4	4.96	12.6	4.62	11.9	4.30	11.5	4.14	11.2	3.97	10.4	3.66
	-7	-7.6	13.4	4.76	12.6	4.44	11.9	4.13	11.5	3.97	11.2	3.82	10.4	3.52
	-5	-5.6	13.4	4.52	12.6	4.22	11.9	3.92	11.5	3.77	11.2	3.63	10.4	3.35
	-3	-3.7	13.4	4.31	12.6	4.02	11.9	3.74	11.5	3.61	11.2	3.47	10.4	3.21
	0	-0.7	13.4	4.02	12.6	3.76	11.9	3.50	11.5	3.37	11.2	3.25	10.4	3.01
	3	2.2	13.4	3.77	12.6	3.53	11.9	3.29	11.5	3.17	11.2	3.06	10.4	2.84
	5	4.1	13.4	3.63	12.6	3.40	11.9	3.17	11.5	3.06	11.2	2.95	10.4	2.73
	7	6	13.4	3.50	12.6	3.28	11.9	3.06	11.5	2.96	11.2	2.84	10.4	2.64
	9	7.9	13.4	3.37	12.6	3.17	11.9	2.96	11.5	2.85	11.2	2.76	10.4	2.56
11	9.8	13.4	3.26	12.6	3.06	11.9	2.86	11.5	2.76	11.2	2.67	10.4	2.48	
13	12	13.4	3.15	12.6	2.96	11.9	2.76	11.5	2.67	11.2	2.58	10.4	2.40	
15	14	13.4	3.05	12.6	2.87	11.9	2.68	11.5	2.60	11.2	2.50	10.4	2.32	
60%	-20	-20	10.7	5.20	10.7	5.31	10.2	5.06	9.9	4.87	9.5	4.67	8.9	4.30
	-19	-19	11.0	5.26	10.9	5.27	10.2	4.88	9.9	4.69	9.5	4.50	8.9	4.14
	-17	-17	11.5	5.27	10.9	4.90	10.2	4.54	9.9	4.38	9.5	4.20	8.9	3.87
	-14	-15	11.5	4.92	10.9	4.58	10.2	4.26	9.9	4.10	9.5	3.94	8.9	3.63
	-12	-13	11.5	4.62	10.9	4.31	10.2	4.01	9.9	3.85	9.5	3.71	8.9	3.42
	-9.8	-11	11.5	4.35	10.9	4.06	10.2	3.78	9.9	3.65	9.5	3.50	8.9	3.24
	-9.5	-10	11.5	4.23	10.9	3.95	10.2	3.68	9.9	3.54	9.5	3.41	8.9	3.16
	-8.5	-9.1	11.5	4.13	10.9	3.85	10.2	3.59	9.9	3.46	9.5	3.33	8.9	3.09
	-7	-7.6	11.5	3.97	10.9	3.71	10.2	3.45	9.9	3.33	9.5	3.21	8.9	2.97
	-5	-5.6	11.5	3.77	10.9	3.53	10.2	3.29	9.9	3.17	9.5	3.06	8.9	2.84
	-3	-3.7	11.5	3.61	10.9	3.37	10.2	3.15	9.9	3.04	9.5	2.93	8.9	2.72
	0	-0.7	11.5	3.37	10.9	3.16	10.2	2.95	9.9	2.85	9.5	2.75	8.9	2.55
	3	2.2	11.5	3.17	10.9	2.98	10.2	2.79	9.9	2.69	9.5	2.60	8.9	2.41
	5	4.1	11.5	3.06	10.9	2.87	10.2	2.68	9.9	2.60	9.5	2.51	8.9	2.33
	7	6	11.5	2.95	10.9	2.68	10.2	2.60	9.9	2.51	9.5	2.42	8.9	2.25
	9	7.9	11.5	2.85	10.9	2.68	10.2	2.51	9.9	2.43	9.5	2.35	8.9	2.18
11	9.8	11.5	2.76	10.9	2.60	10.2	2.44	9.9	2.36	9.5	2.28	8.9	2.12	
13	12	11.5	2.67	10.9	2.51	10.2	2.36	9.9	2.28	9.5	2.20	8.9	2.05	
15	14	11.5	2.59	10.9	2.44	10.2	2.29	9.9	2.21	9.5	2.14	8.9	2.00	
50%	-20	-20	9.6	4.70	9.0	4.38	8.5	4.07	8.2	3.93	8.0	3.77	7.4	3.48
	-19	-19	9.6	4.54	9.0	4.23	8.5	3.93	8.2	3.78	8.0	3.65	7.4	3.37
	-17	-17	9.6	4.23	9.0	3.95	8.5	3.68	8.2	3.54	8.0	3.41	7.4	3.15
	-14	-15	9.6	3.97	9.0	3.70	8.5	3.45	8.2	3.22	8.0	3.21	7.4	2.97
	-12	-13	9.6	3.73	9.0	3.49	8.5	3.25	8.2	3.12	8.0	3.03	7.4	2.80
	-9.8	-11	9.6	3.53	9.0	3.30	8.5	3.09	8.2	2.97	8.0	2.87	7.4	2.66
	-9.5	-10	9.6	3.43	9.0	3.21	8.5	3.01	8.2	2.90	8.0	2.80	7.4	2.60
	-8.5	-9.1	9.6	3.35	9.0	3.14	8.5	2.93	8.2	2.84	8.0	2.73	7.4	2.54
	-7	-7.6	9.6	3.23	9.0	3.03	8.5	2.83	8.2	2.73	8.0	2.64	7.4	2.45
	-5	-5.6	9.6	3.08	9.0	2.89	8.5	2.70	8.2	2.61	8.0	2.52	7.4	2.34
	-3	-3.7	9.6	2.95	9.0	2.76	8.5	2.59	8.2	2.50	8.0	2.42	7.4	2.25
	0	-0.7	9.6	2.76	9.0	2.60	8.5	2.44	8.2	2.36	8.0	2.28	7.4	2.12
	3	2.2	9.6	2.61	9.0	2.45	8.5	2.31	8.2	2.23	8.0	2.16	7.4	2.01
	5	4.1	9.6	2.52	9.0	2.37	8.5	2.23	8.2	2.16	8.0	2.08	7.4	1.95
	7	6	9.6	2.44	9.0	2.29	8.5	2.16	8.2	2.08	8.0	2.02	7.4	1.88
	9	7.9	9.6	2.36	9.0	2.22	8.5	2.09	8.2	2.02	8.0	1.96	7.4	1.83
11	9.8	9.6	2.28	9.0	2.16	8.5	2.03	8.2	1.96	8.0	1.90	7.4	1.78	
13	12	9.6	2.21	9.0	2.09	8.5	1.96	8.2	1.91	8.0	1.84	7.4	1.72	
15	14	9.6	2.16	9.0	2.04	8.5	1.92	8.2	1.85	8.0	1.80	7.4	1.68	

TC:总容量: kW PI:输入功率: kW



M-Home 直流变频家庭中央空调

MDVH-V160W/N1-612TR (E1)

组合 (%)(容 量系数)	室外温度		室内温度(°C DB)											
			16		18		20		21		22		24	
	°C DB	°C WB	TC kW	PI kW	TC kW	PI kW	TC kW	PI kW	TC kW	PI kW	TC kW	PI kW	TC kW	PI kW
130%	-20	-20	11.7	3.18	11.7	3.41	11.6	3.64	11.6	3.74	11.6	3.86	11.5	4.09
	-19	-19	12.0	3.30	12.0	3.52	12.0	3.74	12.0	3.85	12.0	3.96	12.0	4.18
	-17	-17	12.7	3.53	12.7	3.73	12.7	3.94	12.7	4.04	12.7	4.14	12.5	4.36
	-14	-15	13.4	3.73	13.4	3.90	13.3	4.12	13.3	4.22	13.3	4.32	13.2	4.51
	-12	-13	14.1	3.91	14.1	4.09	14.0	4.28	14.0	4.37	14.0	4.46	14.0	4.65
	-9.8	-11	14.8	4.07	14.8	4.25	14.8	4.42	14.8	4.51	14.8	4.60	14.6	4.78
	-9.5	-10	15.1	4.15	15.1	4.32	15.0	4.50	15.0	4.58	15.0	4.67	15.0	4.84
	-8.5	-9.1	15.5	4.22	15.5	4.38	15.4	4.55	15.4	4.63	15.4	4.72	15.3	4.89
	-7	-7.6	16.0	4.32	16.0	4.48	15.9	4.64	15.9	4.72	15.9	4.81	15.8	4.97
	-5	-5.6	16.6	4.45	16.6	4.60	16.6	4.76	16.6	4.84	16.6	4.91	16.5	5.07
	-3	-3.7	17.4	4.56	17.4	4.71	17.3	4.86	17.3	4.93	17.3	5.01	17.1	5.16
	0	-0.7	18.4	4.72	18.4	4.86	18.3	5.00	18.3	5.07	18.3	5.14	18.3	5.28
	3	2.2	19.4	4.86	19.4	4.99	19.3	5.13	19.3	5.19	19.3	5.26	19.3	5.40
	5	4.1	20.0	4.94	20.0	5.07	19.9	5.20	19.9	5.26	19.9	5.33	19.9	5.46
	7	6	20.7	5.02	20.7	5.14	20.6	5.27	20.6	5.33	20.6	5.40	20.4	5.47
9	7.9	21.3	5.09	21.3	5.22	21.2	5.34	21.2	5.40	21.2	5.46	20.4	5.26	
11	9.8	22.0	5.17	22.0	5.28	21.9	5.40	21.9	5.46	21.9	5.52	20.4	5.07	
13	12	22.7	5.23	22.7	5.35	22.6	5.46	22.6	5.52	21.9	5.31	20.4	4.88	
15	14	23.3	5.30	23.3	5.40	23.3	5.52	22.7	5.35	21.9	5.13	20.4	4.71	
120%	-20	-20	11.7	3.49	11.6	3.69	11.5	3.91	11.5	4.00	11.5	4.11	11.4	4.32
	-19	-19	12.0	3.59	12.0	3.80	11.9	4.00	11.9	4.10	11.9	4.21	11.8	4.41
	-17	-17	12.7	3.81	12.6	4.00	12.6	4.18	12.6	4.28	12.5	4.38	12.5	4.57
	-14	-15	13.4	4.00	13.3	4.18	13.2	4.36	13.2	4.45	13.2	4.54	13.2	4.72
	-12	-13	14.0	4.16	14.0	4.33	14.0	4.50	14.0	4.59	14.0	4.68	13.9	4.85
	-9.8	-11	14.8	4.31	14.7	4.47	14.7	4.63	14.6	4.72	14.6	4.80	14.6	4.96
	-9.5	-10	15.1	4.38	15.0	4.54	15.0	4.70	15.0	4.78	15.0	4.86	14.9	5.02
	-8.5	-9.1	15.4	4.44	15.3	4.59	15.3	4.76	15.3	4.83	15.3	4.91	15.3	5.07
	-7	-7.6	15.9	4.54	15.9	4.69	15.8	4.84	15.8	4.91	15.8	4.99	15.8	5.14
	-5	-5.6	16.6	4.66	16.6	4.80	16.6	4.95	16.5	5.02	16.5	5.08	16.5	5.23
	-3	-3.7	17.3	4.76	17.2	4.90	17.2	5.04	17.2	5.11	17.1	5.17	17.1	5.31
	0	-0.7	18.3	4.90	18.3	5.04	18.2	5.17	18.2	5.23	18.2	5.30	18.1	5.43
	3	2.2	19.3	5.04	19.3	5.16	19.2	5.28	19.2	5.35	19.2	5.41	18.8	5.38
	5	4.1	19.9	5.12	19.9	5.23	19.9	5.36	19.9	5.41	19.9	5.48	18.8	5.16
	7	6	20.6	5.19	20.6	5.31	20.5	5.42	20.5	5.48	20.2	5.41	18.8	4.96
9	7.9	21.3	5.26	21.2	5.37	21.2	5.48	20.9	5.42	20.2	5.20	18.8	4.77	
11	9.8	22.0	5.32	21.9	5.43	21.6	5.44	20.9	5.22	20.2	5.01	18.8	4.60	
13	12	22.6	5.39	22.6	5.49	21.6	5.23	20.9	5.03	20.2	4.82	18.8	4.43	
15	14	23.3	5.45	23.0	5.45	21.6	5.05	20.9	4.86	20.2	4.66	18.8	4.28	
110%	-20	-20	11.6	3.79	11.5	3.98	11.5	4.18	11.5	4.27	11.4	4.36	11.4	4.55
	-19	-19	12.0	3.90	11.9	4.08	11.9	4.27	11.8	4.36	11.8	4.45	11.8	4.63
	-17	-17	12.6	4.09	12.6	4.26	12.5	4.44	12.5	4.52	12.5	4.61	12.5	4.78
	-14	-15	13.3	4.26	13.2	4.42	13.2	4.59	13.2	4.67	13.2	4.75	13.2	4.92
	-12	-13	14.0	4.41	14.0	4.57	13.9	4.72	13.9	4.81	13.9	4.88	13.8	5.04
	-9.8	-11	14.7	4.55	14.7	4.70	14.6	4.85	14.6	4.92	14.6	4.99	14.5	5.15
	-9.5	-10	15.0	4.61	15.0	4.76	15.0	4.90	15.0	4.98	14.9	5.05	14.9	5.20
	-8.5	-9.1	15.3	4.67	15.3	4.81	15.3	4.95	15.3	5.03	15.3	5.10	15.2	5.24
	-7	-7.6	15.8	4.76	15.8	4.90	15.8	5.04	15.8	5.10	15.8	5.17	15.7	5.31
	-5	-5.6	16.6	4.86	16.5	5.00	16.5	5.13	16.5	5.20	16.4	5.26	16.4	5.40
	-3	-3.7	17.2	4.96	17.2	5.09	17.1	5.22	17.1	5.28	17.1	5.35	17.1	5.47
	0	-0.7	18.2	5.10	18.2	5.22	18.2	5.34	18.1	5.40	18.1	5.46	17.3	5.17
	3	2.2	19.2	5.22	19.2	5.33	19.2	5.45	19.2	5.50	18.5	5.27	17.3	4.84
	5	4.1	19.9	5.29	19.9	5.40	19.8	5.49	19.2	5.27	18.5	5.06	17.3	4.65
	7	6	20.6	5.36	20.5	5.46	19.8	5.27	19.2	5.07	18.5	4.86	17.3	4.47
9	7.9	21.2	5.42	21.1	5.48	19.8	5.08	19.2	4.88	18.5	4.68	17.3	4.31	
11	9.8	21.9	5.48	21.1	5.27	19.8	4.89	19.2	4.70	18.5	4.51	17.3	4.15	
13	12	22.3	5.45	21.1	5.08	19.8	4.71	19.2	4.53	18.5	4.35	17.3	4.00	
15	14	22.3	5.26	21.1	4.90	19.8	4.55	19.2	4.37	18.5	4.21	17.3	3.87	

TC:总容量: kW PI:输入功率: kW

M-Home 直流变频家庭中央空调

组合 (%)(容量系数)	室外温度		室内温度(°C DB)											
			16		18		20		21		22		24	
	°C DB	°C WB	TC kW	PI kW	TC kW	PI kW	TC kW	PI kW	TC kW	PI kW	TC kW	PI kW	TC kW	PI kW
100%	-20	-20	11.5	4.09	11.5	4.27	11.4	4.45	11.4	4.53	11.4	4.62	11.4	4.79
	-19	-19	11.9	4.19	11.8	4.36	11.8	4.53	11.8	4.60	11.7	4.70	11.7	4.86
	-17	-17	12.5	4.36	12.5	4.52	12.5	4.68	12.5	4.77	12.5	4.84	12.5	5.00
	-14	-15	13.2	4.52	13.2	4.67	13.2	4.82	13.2	4.90	13.2	4.97	13.1	5.13
	-12	-13	14.0	4.66	13.9	4.81	13.9	4.95	13.9	5.02	13.8	5.08	13.8	5.23
	-9.8	-11	14.6	4.79	14.6	4.92	14.5	5.06	14.5	5.13	14.5	5.19	14.5	5.33
	-9.5	-10	15.0	4.85	15.0	4.98	14.9	5.11	14.9	5.17	14.9	5.25	14.8	5.38
	-8.5	-9.1	15.3	4.90	15.3	5.03	15.2	5.16	15.2	5.22	15.2	5.29	15.2	5.42
	-7	-7.6	15.8	4.98	15.8	5.10	15.8	5.23	15.7	5.29	15.7	5.36	15.7	5.48
	-5	-5.6	16.5	5.08	16.5	5.20	16.4	5.32	16.4	5.38	16.4	5.44	15.7	5.20
	-3	-3.7	17.1	5.17	17.1	5.28	17.1	5.40	17.1	5.45	16.8	5.40	15.7	4.95
	0	-0.7	18.2	5.29	18.1	5.40	18.0	5.45	17.4	5.23	16.8	5.02	15.7	4.61
	3	2.2	19.2	5.40	19.2	5.49	18.0	5.09	17.4	4.90	16.8	4.70	15.7	4.32
	5	4.1	19.9	5.47	19.2	5.27	18.0	4.89	17.4	4.70	16.8	4.52	15.7	4.15
	7	6	20.3	5.45	19.2	5.07	18.0	4.70	17.4	4.52	16.8	4.35	15.7	4.00
	9	7.9	20.3	5.23	19.2	4.87	18.0	4.53	17.4	4.36	16.8	4.18	15.7	3.86
11	9.8	20.3	5.04	19.2	4.70	18.0	4.36	17.4	4.20	16.8	4.04	15.7	3.73	
13	12	20.3	4.86	19.2	4.53	18.0	4.21	17.4	4.05	16.8	3.90	15.7	3.59	
15	14	20.3	4.69	19.2	4.37	18.0	4.07	17.4	3.91	16.8	3.77	15.7	3.48	
90%	-20	-20	11.4	4.40	11.4	4.56	11.4	4.72	11.4	4.79	11.4	4.87	11.4	5.03
	-19	-19	11.8	4.49	11.8	4.63	11.7	4.79	11.8	4.86	11.5	4.94	11.7	5.09
	-17	-17	12.5	4.64	12.5	4.79	12.5	4.93	12.5	5.00	12.2	5.08	12.4	5.22
	-14	-15	13.2	4.78	13.2	4.92	13.1	5.05	13.2	5.13	12.4	5.19	13.1	5.32
	-12	-13	14.5	4.91	14.5	5.04	13.8	5.17	13.9	5.23	13.1	5.30	13.8	5.43
	-9.8	-11	14.9	5.03	14.9	5.15	14.5	5.27	14.5	5.33	13.8	5.40	14.1	5.31
	-9.5	-10	15.3	5.08	15.2	5.20	14.8	5.32	14.9	5.38	14.5	5.44	14.1	5.16
	-8.5	-9.1	15.8	5.13	15.7	5.24	15.2	5.36	15.2	5.42	14.8	5.48	14.1	5.03
	-7	-7.6	16.4	5.20	16.4	5.31	15.7	5.43	15.7	5.48	15.1	5.26	14.1	4.82
	-5	-5.6	17.1	5.29	17.1	5.40	15.7	5.40	16.4	5.19	15.2	4.99	14.1	4.58
	-3	-3.7	18.1	5.37	17.2	5.47	15.7	5.15	17.1	4.95	15.2	4.75	14.1	4.36
	0	-0.7	18.3	5.49	17.2	5.17	15.7	4.79	17.4	4.61	15.2	4.43	14.1	4.07
	3	2.2	18.3	5.19	17.2	4.84	15.7	4.49	17.4	4.32	15.2	4.15	14.1	3.82
	5	4.1	18.3	4.98	17.2	4.64	15.7	4.32	17.4	4.15	15.2	4.00	14.1	3.68
	7	6	18.3	4.79	17.2	4.46	15.7	4.15	17.4	4.00	15.2	3.84	14.1	3.55
	9	7.9	18.3	4.61	17.2	4.30	15.7	4.00	17.4	3.86	15.2	3.71	14.1	3.42
11	9.8	18.3	4.45	17.2	4.15	15.7	3.86	17.4	3.72	15.2	3.58	14.1	3.31	
13	12	18.3	4.28	17.2	4.00	15.7	3.73	17.4	3.59	15.2	3.46	14.1	3.19	
15	14	18.3	4.14	17.2	3.87	15.7	3.60	17.4	3.48	15.2	3.35	14.1	3.10	
80%	-20	-20	11.4	4.71	11.4	4.85	11.4	4.99	11.4	5.05	11.3	5.13	11.3	5.26
	-19	-19	11.7	4.78	11.7	4.92	11.7	5.05	11.7	5.12	11.7	5.18	11.7	5.32
	-17	-17	12.5	4.92	12.4	5.05	12.4	5.17	12.4	5.24	12.4	5.31	12.3	5.43
	-14	-15	13.1	5.05	13.1	5.17	13.1	5.29	13.1	5.35	13.0	5.41	12.5	5.21
	-12	-13	13.8	5.16	13.8	5.28	13.8	5.39	13.8	5.45	13.5	5.33	12.5	4.89
	-9.8	-11	14.5	5.26	14.5	5.37	14.4	5.44	14.0	5.22	13.5	5.02	12.5	4.60
	-9.5	-10	14.8	5.31	14.8	5.42	14.4	5.28	14.0	5.08	13.5	4.87	12.5	4.48
	-8.5	-9.1	15.2	5.36	15.1	5.46	14.4	5.15	14.0	4.95	13.5	4.75	12.5	4.36
	-7	-7.6	15.7	5.42	15.3	5.33	14.4	4.94	14.0	4.75	13.5	4.56	12.5	4.19
	-5	-5.6	16.3	5.43	15.3	5.05	14.4	4.68	14.0	4.50	13.5	4.33	12.5	3.99
	-3	-3.7	16.3	5.17	15.3	4.81	14.4	4.47	14.0	4.30	13.5	4.14	12.5	3.81
	0	-0.7	16.3	4.81	15.3	4.49	14.4	4.17	14.0	4.01	13.5	3.86	12.5	3.56
	3	2.2	16.3	4.50	15.3	4.21	14.4	3.91	14.0	3.77	13.5	3.63	12.5	3.35
	5	4.1	16.3	4.33	15.3	4.05	14.4	3.77	14.0	3.63	13.5	3.49	12.5	3.23
	7	6	16.3	4.17	15.3	3.89	14.4	3.63	14.0	3.50	13.5	3.37	12.5	3.11
	9	7.9	16.3	4.01	15.3	3.75	14.4	3.50	14.0	3.37	13.5	3.25	12.5	3.01
11	9.8	16.3	3.87	15.3	3.63	14.4	3.38	14.0	3.26	13.5	3.14	12.5	2.91	
13	12	16.3	3.74	15.3	3.50	14.4	3.27	14.0	3.15	13.5	3.04	12.5	2.82	
15	14	16.3	3.62	15.3	3.39	14.4	3.16	14.0	3.05	13.5	2.95	12.5	2.73	

TC:总容量: kW PI:输入功率: kW

组合 (%)(容 量系数)	室外温度		室内温度(°C DB)											
			16		18		20		21		22		24	
	°C DB	°C WB	kW	kW	kW	kW	kW	kW	kW	kW	kW	kW	kW	kW
70%	-20	-20	11.4	5.01	11.3	5.13	11.3	5.26	11.3	5.31	11.3	5.38	11.0	5.28
	-19	-19	11.7	5.08	11.7	5.20	11.7	5.31	11.7	5.37	11.7	5.43	11.0	5.08
	-17	-17	12.4	5.20	12.4	5.31	12.3	5.42	12.2	5.38	11.8	5.17	11.0	4.74
	-14	-15	13.1	5.31	13.0	5.42	12.6	5.23	12.2	5.03	11.8	4.83	11.0	4.44
	-12	-13	13.8	5.41	13.4	5.30	12.6	4.91	12.2	4.72	11.8	4.54	11.0	4.17
	-9.8	-11	14.2	5.36	13.4	4.99	12.6	4.63	12.2	4.45	11.8	4.27	11.0	3.94
	-9.5	-10	14.2	5.20	13.4	4.85	12.6	4.50	12.2	4.32	11.8	4.16	11.0	3.83
	-8.5	-9.1	14.2	5.07	13.4	4.72	12.6	4.39	12.2	4.23	11.8	4.06	11.0	3.74
	-7	-7.6	14.2	4.86	13.4	4.54	12.6	4.22	12.2	4.05	11.8	3.91	11.0	3.59
	-5	-5.6	14.2	4.62	13.4	4.31	12.6	4.00	12.2	3.86	11.8	3.71	11.0	3.42
	-3	-3.7	14.2	4.41	13.4	4.11	12.6	3.82	12.2	3.68	11.8	3.55	11.0	3.28
	0	-0.7	14.2	4.11	13.4	3.84	12.6	3.58	12.2	3.45	11.8	3.32	11.0	3.07
	3	2.2	14.2	3.86	13.4	3.61	12.6	3.37	12.2	3.24	11.8	3.13	11.0	2.90
	5	4.1	14.2	3.71	13.4	3.47	12.6	3.24	12.2	3.13	11.8	3.01	11.0	2.79
	7	6	14.2	3.58	13.4	3.35	12.6	3.13	12.2	3.02	11.8	2.91	11.0	2.70
9	7.9	14.2	3.45	13.4	3.23	12.6	3.02	12.2	2.91	11.8	2.82	11.0	2.61	
11	9.8	14.2	3.33	13.4	3.13	12.6	2.92	12.2	2.82	11.8	2.73	11.0	2.53	
13	12	14.2	3.22	13.4	3.02	12.6	2.82	12.2	2.73	11.8	2.64	11.0	2.45	
15	14	14.2	3.12	13.4	2.93	12.6	2.74	12.2	2.65	11.8	2.55	11.0	2.37	
60%	-20	-20	11.3	5.31	11.3	5.42	10.8	5.17	10.4	4.98	10.1	4.77	9.4	4.39
	-19	-19	11.7	5.37	11.5	5.38	10.8	4.99	10.4	4.79	10.1	4.60	9.4	4.23
	-17	-17	12.2	5.38	11.5	5.01	10.8	4.64	10.4	4.47	10.1	4.29	9.4	3.95
	-14	-15	12.2	5.03	11.5	4.68	10.8	4.35	10.4	4.18	10.1	4.03	9.4	3.71
	-12	-13	12.2	4.72	11.5	4.41	10.8	4.09	10.4	3.94	10.1	3.79	9.4	3.50
	-9.8	-11	12.2	4.45	11.5	4.15	10.8	3.86	10.4	3.73	10.1	3.58	9.4	3.31
	-9.5	-10	12.2	4.32	11.5	4.04	10.8	3.76	10.4	3.62	10.1	3.49	9.4	3.23
	-8.5	-9.1	12.2	4.22	11.5	3.94	10.8	3.67	10.4	3.54	10.1	3.41	9.4	3.15
	-7	-7.6	12.2	4.05	11.5	3.79	10.8	3.53	10.4	3.41	10.1	3.28	9.4	3.04
	-5	-5.6	12.2	3.86	11.5	3.60	10.8	3.37	10.4	3.24	10.1	3.13	9.4	2.90
	-3	-3.7	12.2	3.68	11.5	3.45	10.8	3.22	10.4	3.10	10.1	3.00	9.4	2.78
	0	-0.7	12.2	3.45	11.5	3.23	10.8	3.01	10.4	2.91	10.1	2.81	9.4	2.60
	3	2.2	12.2	3.24	11.5	3.05	10.8	2.85	10.4	2.75	10.1	2.65	9.4	2.46
	5	4.1	12.2	3.13	11.5	2.93	10.8	2.74	10.4	2.65	10.1	2.56	9.4	2.38
	7	6	12.2	3.01	11.5	2.74	10.8	2.65	10.4	2.56	10.1	2.47	9.4	2.30
9	7.9	12.2	2.91	11.5	2.73	10.8	2.56	10.4	2.48	10.1	2.40	9.4	2.23	
11	9.8	12.2	2.82	11.5	2.65	10.8	2.49	10.4	2.41	10.1	2.33	9.4	2.16	
13	12	12.2	2.73	11.5	2.56	10.8	2.41	10.4	2.33	10.1	2.25	9.4	2.10	
15	14	12.2	2.64	11.5	2.49	10.8	2.34	10.4	2.26	10.1	2.19	9.4	2.04	
50%	-20	-20	10.2	4.81	9.6	4.48	9.0	4.16	8.7	4.01	8.4	3.86	7.8	3.55
	-19	-19	10.2	4.63	9.6	4.32	9.0	4.02	8.7	3.86	8.4	3.73	7.8	3.44
	-17	-17	10.2	4.32	9.6	4.04	9.0	3.76	8.7	3.62	8.4	3.48	7.8	3.22
	-14	-15	10.2	4.05	9.6	3.78	9.0	3.53	8.7	3.29	8.4	3.28	7.8	3.03
	-12	-13	10.2	3.82	9.6	3.57	9.0	3.32	8.7	3.19	8.4	3.10	7.8	2.87
	-9.8	-11	10.2	3.60	9.6	3.37	9.0	3.15	8.7	3.04	8.4	2.93	7.8	2.72
	-9.5	-10	10.2	3.50	9.6	3.28	9.0	3.07	8.7	2.96	8.4	2.86	7.8	2.65
	-8.5	-9.1	10.2	3.42	9.6	3.21	9.0	3.00	8.7	2.90	8.4	2.79	7.8	2.60
	-7	-7.6	10.2	3.30	9.6	3.10	9.0	2.89	8.7	2.79	8.4	2.69	7.8	2.51
	-5	-5.6	10.2	3.14	9.6	2.95	9.0	2.76	8.7	2.67	8.4	2.57	7.8	2.39
	-3	-3.7	10.2	3.01	9.6	2.82	9.0	2.64	8.7	2.55	8.4	2.47	7.8	2.30
	0	-0.7	10.2	2.82	9.6	2.65	9.0	2.49	8.7	2.41	8.4	2.33	7.8	2.17
	3	2.2	10.2	2.67	9.6	2.51	9.0	2.36	8.7	2.28	8.4	2.20	7.8	2.06
	5	4.1	10.2	2.57	9.6	2.42	9.0	2.28	8.7	2.20	8.4	2.13	7.8	1.99
	7	6	10.2	2.49	9.6	2.34	9.0	2.20	8.7	2.13	8.4	2.06	7.8	1.92
9	7.9	10.2	2.41	9.6	2.27	9.0	2.14	8.7	2.06	8.4	2.00	7.8	1.87	
11	9.8	10.2	2.33	9.6	2.20	9.0	2.07	8.7	2.01	8.4	1.94	7.8	1.82	
13	12	10.2	2.26	9.6	2.14	9.0	2.01	8.7	1.95	8.4	1.88	7.8	1.76	
15	14	10.2	2.20	9.6	2.08	9.0	1.96	8.7	1.89	8.4	1.83	7.8	1.72	

TC:总容量: kW PI:输入功率: kW



M-Home 直流变频家庭中央空调

MDVH-V180W/N1-611 (E1) MDVH-V180W/N1-611i (E1) MDVH-V180W/N1-612TR (E1)

组合 (%)(容 量系数)	室外温度		室内温度(°C DB)											
			16		18		20		21		22		24	
	°C DB	°C WB	TC kW	PI kW	TC kW	PI kW	TC kW	PI kW	TC kW	PI kW	TC kW	PI kW	TC kW	PI kW
130%	-20	-20	12.3	3.58	12.3	3.84	12.2	4.10	12.2	4.22	12.2	4.35	12.2	4.61
	-19	-19	12.7	3.72	12.7	3.97	12.6	4.22	12.6	4.34	12.6	4.47	12.6	4.71
	-17	-17	13.5	3.98	13.5	4.21	13.4	4.44	13.4	4.56	13.4	4.67	13.2	4.91
	-14	-15	14.1	4.20	14.1	4.40	14.1	4.64	14.1	4.76	14.1	4.87	14.0	5.09
	-12	-13	14.9	4.40	14.9	4.62	14.8	4.83	14.8	4.93	14.8	5.03	14.7	5.24
	-9.8	-11	15.7	4.59	15.7	4.79	15.6	4.99	15.6	5.09	15.6	5.19	15.4	5.39
	-9.5	-10	16.0	4.68	16.0	4.88	15.9	5.07	15.9	5.16	15.9	5.26	15.8	5.46
	-8.5	-9.1	16.3	4.76	16.3	4.94	16.3	5.13	16.3	5.23	16.3	5.32	16.1	5.51
	-7	-7.6	16.9	4.87	16.9	5.05	16.8	5.24	16.8	5.33	16.8	5.42	16.7	5.60
	-5	-5.6	17.6	5.01	17.6	5.19	17.5	5.36	17.5	5.46	17.5	5.54	17.4	5.72
	-3	-3.7	18.3	5.14	18.3	5.31	18.2	5.48	18.2	5.56	18.2	5.65	18.1	5.82
	0	-0.7	19.4	5.32	19.4	5.48	19.3	5.64	19.3	5.72	19.3	5.80	19.3	5.96
	3	2.2	20.4	5.48	20.4	5.63	20.4	5.78	20.4	5.85	20.4	5.93	20.4	6.08
	5	4.1	21.1	5.57	21.1	5.72	21.1	5.86	21.1	5.94	21.0	6.01	21.0	6.16
	7	6	21.8	5.66	21.8	5.80	21.7	5.95	21.7	6.01	21.7	6.08	21.5	6.17
	9	7.9	22.5	5.74	22.5	5.88	22.4	6.02	22.4	6.08	22.4	6.16	21.5	5.93
11	9.8	23.3	5.83	23.2	5.96	23.1	6.08	23.1	6.16	23.1	6.22	21.5	5.72	
13	12	23.9	5.90	23.9	6.03	23.9	6.16	23.9	6.22	23.1	5.99	21.5	5.50	
15	14	24.6	5.97	24.6	6.09	24.5	6.22	23.9	6.03	23.1	5.79	21.5	5.31	
120%	-20	-20	12.3	3.93	12.2	4.16	12.2	4.40	12.2	4.52	12.2	4.64	12.1	4.87
	-19	-19	12.6	4.05	12.6	4.28	12.5	4.52	12.5	4.63	12.5	4.75	12.5	4.97
	-17	-17	13.4	4.29	13.3	4.51	13.3	4.72	13.3	4.83	13.2	4.94	13.1	5.15
	-14	-15	14.1	4.51	14.1	4.71	14.0	4.91	14.0	5.01	14.0	5.12	13.9	5.32
	-12	-13	14.8	4.69	14.8	4.88	14.7	5.08	14.7	5.17	14.7	5.27	14.7	5.47
	-9.8	-11	15.6	4.86	15.5	5.04	15.5	5.23	15.4	5.32	15.4	5.41	15.4	5.60
	-9.5	-10	16.0	4.94	15.9	5.12	15.9	5.30	15.8	5.39	15.8	5.48	15.7	5.66
	-8.5	-9.1	16.3	5.00	16.2	5.18	16.2	5.36	16.2	5.45	16.1	5.54	16.1	5.72
	-7	-7.6	16.8	5.12	16.8	5.29	16.7	5.46	16.7	5.54	16.7	5.62	16.6	5.80
	-5	-5.6	17.6	5.25	17.5	5.41	17.5	5.58	17.4	5.66	17.4	5.73	17.4	5.90
	-3	-3.7	18.2	5.36	18.2	5.52	18.2	5.68	18.2	5.76	18.1	5.84	18.1	5.99
	0	-0.7	19.3	5.53	19.3	5.68	19.2	5.83	19.2	5.90	19.2	5.97	19.2	6.12
	3	2.2	20.4	5.68	20.4	5.82	20.3	5.96	20.3	6.03	20.3	6.10	19.8	6.07
	5	4.1	21.1	5.77	21.1	5.90	21.0	6.04	21.0	6.10	21.0	6.18	19.8	5.82
	7	6	21.7	5.85	21.7	5.98	21.7	6.11	21.7	6.18	21.4	6.10	19.8	5.60
	9	7.9	22.5	5.93	22.4	6.06	22.4	6.18	22.0	6.11	21.4	5.86	19.8	5.38
11	9.8	23.2	6.00	23.1	6.12	22.8	6.13	22.0	5.89	21.4	5.65	19.8	5.19	
13	12	23.9	6.08	23.9	6.20	22.8	5.90	22.0	5.67	21.4	5.44	19.8	5.00	
15	14	24.5	6.14	24.2	6.14	22.8	5.70	22.0	5.48	21.4	5.25	19.8	4.83	
110%	-20	-20	12.2	4.28	12.2	4.49	12.2	4.71	12.2	4.81	12.1	4.92	12.1	5.13
	-19	-19	12.6	4.40	12.5	4.60	12.5	4.81	12.5	4.91	12.5	5.02	12.5	5.23
	-17	-17	13.3	4.61	13.3	4.80	13.2	5.00	13.2	5.10	13.2	5.20	13.1	5.39
	-14	-15	14.1	4.80	14.0	4.99	14.0	5.17	14.0	5.26	13.9	5.36	13.9	5.55
	-12	-13	14.7	4.98	14.7	5.15	14.7	5.33	14.7	5.42	14.7	5.50	14.6	5.68
	-9.8	-11	15.5	5.13	15.5	5.30	15.4	5.47	15.4	5.55	15.4	5.63	15.4	5.81
	-9.5	-10	15.9	5.20	15.8	5.36	15.8	5.53	15.8	5.61	15.7	5.70	15.7	5.86
	-8.5	-9.1	16.2	5.26	16.2	5.43	16.1	5.59	16.1	5.67	16.1	5.75	16.0	5.91
	-7	-7.6	16.7	5.36	16.7	5.52	16.6	5.68	16.6	5.75	16.6	5.84	16.6	5.99
	-5	-5.6	17.5	5.48	17.4	5.64	17.4	5.79	17.4	5.86	17.3	5.94	17.3	6.08
	-3	-3.7	18.2	5.60	18.2	5.74	18.1	5.88	18.1	5.96	18.1	6.03	18.0	6.17
	0	-0.7	19.2	5.75	19.2	5.88	19.2	6.02	19.2	6.08	19.2	6.16	18.2	5.83
	3	2.2	20.3	5.88	20.3	6.01	20.2	6.14	20.2	6.20	19.5	5.95	18.2	5.46
	5	4.1	21.1	5.96	21.0	6.09	20.9	6.20	20.2	5.95	19.5	5.71	18.2	5.24
	7	6	21.7	6.04	21.7	6.16	20.9	5.95	20.2	5.72	19.5	5.48	18.2	5.04
	9	7.9	22.4	6.11	22.3	6.18	20.9	5.72	20.2	5.50	19.5	5.28	18.2	4.86
11	9.8	23.1	6.18	22.3	5.95	20.9	5.51	20.2	5.30	19.5	5.09	18.2	4.68	
13	12	23.6	6.15	22.3	5.72	20.9	5.31	20.2	5.11	19.5	4.90	18.2	4.52	
15	14	23.6	5.94	22.3	5.52	20.9	5.13	20.2	4.93	19.5	4.75	18.2	4.37	

TC:总容量: kW PI:输入功率: kW

组合 (%)(容 量系 数)	室外温度		室内温度(°C DB)											
			16		18		20		21		22		24	
	°CDB	°CWB	TC	PI	TC	PI	TC	PI	TC	PI	TC	PI	TC	PI
100%	-20	-20	12.2	4.62	12.2	4.81	12.1	5.01	12.1	5.11	12.1	5.21	12.0	5.40
	-19	-19	12.5	4.73	12.5	4.91	12.5	5.11	12.5	5.19	12.4	5.30	12.4	5.48
	-17	-17	13.2	4.92	13.2	5.10	13.2	5.28	13.1	5.37	13.1	5.46	13.1	5.64
	-14	-15	14.0	5.10	14.0	5.26	13.9	5.44	13.9	5.52	13.9	5.60	13.8	5.78
	-12	-13	14.7	5.25	14.7	5.42	14.7	5.58	14.7	5.66	14.6	5.73	14.6	5.90
	-9.8	-11	15.4	5.40	15.4	5.55	15.4	5.71	15.4	5.78	15.4	5.85	15.3	6.01
	-9.5	-10	15.8	5.47	15.8	5.61	15.7	5.76	15.7	5.84	15.7	5.92	15.7	6.07
	-8.5	-9.1	16.1	5.52	16.1	5.67	16.0	5.82	16.0	5.89	16.0	5.96	16.0	6.11
	-7	-7.6	16.7	5.61	16.6	5.75	16.6	5.90	16.6	5.96	16.6	6.04	16.6	6.18
	-5	-5.6	17.4	5.72	17.4	5.86	17.3	6.00	17.3	6.07	17.3	6.13	16.6	5.86
	-3	-3.7	18.1	5.83	18.1	5.96	18.0	6.08	18.0	6.15	17.8	6.09	16.6	5.59
	0	-0.7	19.2	5.96	19.2	6.08	19.0	6.14	18.4	5.90	17.8	5.66	16.6	5.20
	3	2.2	20.3	6.08	20.2	6.20	19.0	5.74	18.4	5.52	17.8	5.30	16.6	4.88
	5	4.1	21.0	6.17	20.2	5.95	19.0	5.51	18.4	5.30	17.8	5.10	16.6	4.68
	7	6	21.4	6.14	20.2	5.72	19.0	5.30	18.4	5.10	17.8	4.90	16.6	4.51
9	7.9	21.4	5.90	20.2	5.49	19.0	5.11	18.4	4.91	17.8	4.72	16.6	4.35	
11	9.8	21.4	5.69	20.2	5.30	19.0	4.92	18.4	4.74	17.8	4.55	16.6	4.20	
13	12	21.4	5.48	20.2	5.11	19.0	4.75	18.4	4.57	17.8	4.40	16.6	4.05	
15	14	21.4	5.29	20.2	4.93	19.0	4.59	18.4	4.41	17.8	4.25	16.6	3.92	
90%	-20	-20	12.1	4.96	12.1	5.14	12.0	5.32	12.1	5.40	12.0	5.49	12.0	5.67
	-19	-19	12.5	5.06	12.5	5.23	12.4	5.40	12.5	5.48	12.2	5.57	12.3	5.74
	-17	-17	13.2	5.24	13.2	5.40	13.1	5.56	13.1	5.64	2.3	5.72	13.1	5.88
	-14	-15	13.9	5.39	13.9	5.55	13.8	5.70	13.9	5.78	13.1	5.85	13.8	6.00
	-12	-13	15.4	5.54	15.4	5.68	14.6	5.83	14.7	5.90	13.8	5.97	14.5	6.12
	-9.8	-11	15.7	5.67	15.7	5.81	15.4	5.95	15.4	6.01	14.6	6.08	14.9	5.98
	-9.5	-10	16.1	5.72	16.0	5.86	15.7	6.00	15.7	6.07	15.3	6.13	14.9	5.82
	-8.5	-9.1	16.6	5.78	16.6	5.91	16.0	6.05	16.0	6.11	15.7	6.18	14.9	5.67
	-7	-7.6	17.3	5.86	17.3	5.99	16.6	6.12	16.6	6.18	16.0	5.93	14.9	5.44
	-5	-5.6	18.1	5.96	18.0	6.08	16.6	6.09	17.3	5.85	16.0	5.62	14.9	5.16
	-3	-3.7	19.2	6.06	18.2	6.17	16.6	5.81	18.0	5.58	16.0	5.36	14.9	4.92
	0	-0.7	19.3	6.19	18.2	5.83	16.6	5.40	18.4	5.20	16.0	5.00	14.9	4.59
	3	2.2	19.3	5.85	18.2	5.46	16.6	5.06	18.4	4.88	16.0	4.68	14.9	4.31
	5	4.1	19.3	5.61	18.2	5.24	16.6	4.87	18.4	4.68	16.0	4.51	14.9	4.15
	7	6	19.3	5.40	18.2	5.03	16.6	4.68	18.4	4.51	16.0	4.33	14.9	4.00
9	7.9	19.3	5.20	18.2	4.85	16.6	4.52	18.4	4.35	16.0	4.18	14.9	3.86	
11	9.8	19.3	5.01	18.2	4.68	16.6	4.36	18.4	4.19	16.0	4.04	14.9	3.73	
13	12	19.3	4.83	18.2	4.52	16.6	4.20	18.4	4.05	16.0	3.90	14.9	3.60	
15	14	19.3	4.67	18.2	4.37	16.6	4.06	18.4	3.92	16.0	3.78	14.9	3.49	
80%	-20	-20	12.0	5.31	12.0	5.47	12.0	5.62	12.0	5.70	11.9	5.78	11.9	5.94
	-19	-19	12.4	5.39	12.4	5.55	12.4	5.70	12.3	5.77	12.3	5.84	12.3	6.00
	-17	-17	13.1	5.54	13.1	5.70	13.1	5.84	13.1	5.91	13.1	5.98	13.0	6.12
	-14	-15	13.8	5.70	13.8	5.83	13.8	5.96	13.8	6.03	13.8	6.10	13.2	5.87
	-12	-13	14.6	5.82	14.6	5.98	14.5	6.13	14.5	6.14	14.2	6.01	13.2	5.51
	-9.8	-11	15.4	5.94	15.3	6.06	15.2	6.13	14.7	5.89	14.2	5.66	13.2	5.19
	-9.5	-10	15.7	5.99	15.7	6.11	15.2	5.96	14.7	5.72	14.2	5.49	13.2	5.05
	-8.5	-9.1	16.0	6.04	16.0	6.16	15.2	5.81	14.7	5.58	14.2	5.36	13.2	4.92
	-7	-7.6	16.6	6.11	16.2	6.01	15.2	5.57	14.7	5.36	14.2	5.14	13.2	4.73
	-5	-5.6	17.2	6.12	16.2	5.70	15.2	5.28	14.7	5.08	14.2	4.88	13.2	4.50
	-3	-3.7	17.2	5.83	16.2	5.43	15.2	5.04	14.7	4.85	14.2	4.66	13.2	4.29
	0	-0.7	17.2	5.42	16.2	5.06	15.2	4.70	14.7	4.52	14.2	4.35	13.2	4.02
	3	2.2	17.2	5.08	16.2	4.75	15.2	4.41	14.7	4.25	14.2	4.09	13.2	3.78
	5	4.1	17.2	4.88	16.2	4.57	15.2	4.25	14.7	4.09	14.2	3.93	13.2	3.64
	7	6	17.2	4.70	16.2	4.39	15.2	4.09	14.7	3.94	14.2	3.79	13.2	3.51
9	7.9	17.2	4.52	16.2	4.23	15.2	3.94	14.7	3.80	14.2	3.67	13.2	3.39	
11	9.8	17.2	4.37	16.2	4.09	15.2	3.81	14.7	3.67	14.2	3.55	13.2	3.28	
13	12	17.2	4.22	16.2	3.94	15.2	3.68	14.7	3.55	14.2	3.43	13.2	3.18	
15	14	17.2	4.08	16.2	3.82	15.2	3.56	14.7	3.44	14.2	3.32	13.2	3.07	

TC:总容量: kW PI:输入功率: kW

M-Home 直流变频家庭中央空调

组合 (%)(容 量系数)	室外温度		室内温度(°C DB)											
			16		18		20		21		22		24	
	°C DB	°C WB	TC	PI	TC	PI	TC	PI	TC	PI	TC	PI	TC	PI
			kW	kW	kW	kW	kW	kW	kW	kW	kW	kW	kW	kW
70%	-20	-20	12.0	5.65	11.9	5.79	11.9	5.93	11.9	5.99	11.9	6.07	11.6	5.96
	-19	-19	12.3	5.72	12.3	5.86	12.3	5.99	12.3	6.06	12.3	6.12	11.6	5.73
	-17	-17	13.1	5.86	13.1	5.99	13.0	6.11	12.8	6.07	12.5	5.83	11.6	5.35
	-14	-15	13.8	5.99	13.8	6.11	13.3	5.90	12.8	5.67	12.5	5.45	11.6	5.00
	-12	-13	14.5	6.10	14.1	5.97	13.3	5.54	12.8	5.33	12.5	5.12	11.6	4.70
	-9.8	-11	15.0	6.04	14.1	5.62	13.3	5.22	12.8	5.02	12.5	4.82	11.6	4.44
	-9.5	-10	15.0	5.86	14.1	5.47	13.3	5.07	12.8	4.88	12.5	4.69	11.6	4.32
	-8.5	-9.1	15.0	5.72	14.1	5.33	13.3	4.95	12.8	4.76	12.5	4.58	11.6	4.22
	-7	-7.6	15.0	5.48	14.1	5.12	13.3	4.76	12.8	4.57	12.5	4.40	11.6	4.05
	-5	-5.6	15.0	5.21	14.1	4.86	13.3	4.52	12.8	4.35	12.5	4.18	11.6	3.86
	-3	-3.7	15.0	4.97	14.1	4.64	13.3	4.31	12.8	4.16	12.5	4.00	11.6	3.69
	0	-0.7	15.0	4.64	14.1	4.33	13.3	4.04	12.8	3.89	12.5	3.75	11.6	3.46
	3	2.2	15.0	4.35	14.1	4.07	13.3	3.79	12.8	3.66	12.5	3.53	11.6	3.27
	5	4.1	15.0	4.18	14.1	3.91	13.3	3.66	12.8	3.53	12.5	3.40	11.6	3.15
	7	6	15.0	4.04	14.1	3.78	13.3	3.53	12.8	3.41	12.5	3.28	11.6	3.05
9	7.9	15.0	3.89	14.1	3.65	13.3	3.41	12.8	3.29	12.5	3.18	11.6	2.95	
11	9.8	15.0	3.76	14.1	3.53	13.3	3.30	12.8	3.19	12.5	3.07	11.6	2.85	
13	12	15.0	3.63	14.1	3.41	13.3	3.19	12.8	3.07	12.5	2.97	11.6	2.76	
15	14	15.0	3.52	14.1	3.31	13.3	3.09	12.8	2.99	12.5	2.88	11.6	2.68	
60%	-20	-20	11.9	5.99	11.9	6.11	11.4	5.84	11.0	5.61	10.6	5.38	10.0	4.95
	-19	-19	12.3	6.06	12.2	6.07	11.4	5.62	11.0	5.40	10.6	5.19	10.0	4.77
	-17	-17	12.8	6.07	12.2	5.65	11.4	5.24	11.0	5.04	10.6	4.84	10.0	4.46
	-14	-15	12.8	5.67	12.2	5.28	11.4	4.90	11.0	4.72	10.6	4.54	10.0	4.18
	-12	-13	12.8	5.32	12.2	4.97	11.4	4.62	11.0	4.44	10.6	4.28	10.0	3.94
	-9.8	-11	12.8	5.01	12.2	4.68	11.4	4.36	11.0	4.20	10.6	4.04	10.0	3.73
	-9.5	-10	12.8	4.88	12.2	4.55	11.4	4.24	11.0	4.08	10.6	3.93	10.0	3.64
	-8.5	-9.1	12.8	4.76	12.2	4.44	11.4	4.14	11.0	3.99	10.6	3.84	10.0	3.55
	-7	-7.6	12.8	4.57	12.2	4.28	11.4	3.98	11.0	3.84	10.6	3.70	10.0	3.43
	-5	-5.6	12.8	4.35	12.2	4.06	11.4	3.79	11.0	3.66	10.6	3.53	10.0	3.27
	-3	-3.7	12.8	4.16	12.2	3.89	11.4	3.63	11.0	3.50	10.6	3.38	10.0	3.13
	0	-0.7	12.8	3.89	12.2	3.64	11.4	3.40	11.0	3.29	10.6	3.17	10.0	2.94
	3	2.2	12.8	3.66	12.2	3.43	11.4	3.21	11.0	3.10	10.6	2.99	10.0	2.78
	5	4.1	12.8	3.53	12.2	3.31	11.4	3.09	11.0	2.99	10.6	2.89	10.0	2.69
	7	6	12.8	3.40	12.2	3.09	11.4	2.99	11.0	2.89	10.6	2.79	10.0	2.59
9	7.9	12.8	3.29	12.2	3.08	11.4	2.89	11.0	2.80	10.6	2.71	10.0	2.51	
11	9.8	12.8	3.18	12.2	2.99	11.4	2.81	11.0	2.71	10.6	2.62	10.0	2.44	
13	12	12.8	3.07	12.2	2.89	11.4	2.71	11.0	2.62	10.6	2.54	10.0	2.36	
15	14	12.8	2.98	12.2	2.81	11.4	2.64	11.0	2.55	10.6	2.47	10.0	2.30	
50%	-20	-20	10.7	5.42	10.1	5.05	9.5	4.69	9.2	4.52	8.9	4.35	8.3	4.01
	-19	-19	10.7	5.23	10.1	4.88	9.5	4.53	9.2	4.36	8.9	4.20	8.3	3.88
	-17	-17	10.7	4.88	10.1	4.55	9.5	4.24	9.2	4.08	8.9	3.92	8.3	3.63
	-14	-15	10.7	4.57	10.1	4.27	9.5	3.98	9.2	3.71	8.9	3.69	8.3	3.42
	-12	-13	10.7	4.30	10.1	4.03	9.5	3.75	9.2	3.59	8.9	3.49	8.3	3.23
	-9.8	-11	10.7	4.06	10.1	3.80	9.5	3.55	9.2	3.43	8.9	3.31	8.3	3.07
	-9.5	-10	10.7	3.95	10.1	3.70	9.5	3.46	9.2	3.34	8.9	3.22	8.3	2.99
	-8.5	-9.1	10.7	3.86	10.1	3.62	9.5	3.38	9.2	3.27	8.9	3.15	8.3	2.93
	-7	-7.6	10.7	3.72	10.1	3.49	9.5	3.26	9.2	3.15	8.9	3.04	8.3	2.83
	-5	-5.6	10.7	3.55	10.1	3.32	9.5	3.11	9.2	3.01	8.9	2.90	8.3	2.70
	-3	-3.7	10.7	3.40	10.1	3.19	9.5	2.98	9.2	2.88	8.9	2.79	8.3	2.59
	0	-0.7	10.7	3.19	10.1	2.99	9.5	2.81	9.2	2.71	8.9	2.62	8.3	2.45
	3	2.2	10.7	3.01	10.1	2.83	9.5	2.66	9.2	2.57	8.9	2.48	8.3	2.32
	5	4.1	10.7	2.90	10.1	2.73	9.5	2.57	9.2	2.48	8.9	2.40	8.3	2.24
	7	6	10.7	2.81	10.1	2.64	9.5	2.48	9.2	2.40	8.9	2.33	8.3	2.17
9	7.9	10.7	2.71	10.1	2.56	9.5	2.41	9.2	2.33	8.9	2.25	8.3	2.11	
11	9.8	10.7	2.63	10.1	2.48	9.5	2.34	9.2	2.26	8.9	2.19	8.3	2.05	
13	12	10.7	2.55	10.1	2.41	9.5	2.26	9.2	2.20	8.9	2.12	8.3	1.99	
15	14	10.7	2.48	10.1	2.35	9.5	2.21	9.2	2.13	8.9	2.07	8.3	1.94	

TC:总容量: kW PI:输入功率: kW



M-Home 直流变频家庭中央空调

MDVH-V180W/SN-611 (E1)

组合 (%) (容量系数)	室外温度		室内温度 (°C DB)											
			16		18		20		21		22		24	
	°C DB	°C WB	TC kW	PI kW	TC kW	PI kW	TC kW	PI kW	TC kW	PI kW	TC kW	PI kW	TC kW	PI kW
130%	-20	-20	12.3	3.38	12.3	3.62	12.2	3.87	12.2	3.98	12.2	4.10	12.2	4.35
	-19	-19	12.7	3.51	12.7	3.75	12.6	3.98	12.6	4.09	12.6	4.22	12.6	4.44
	-17	-17	13.5	3.75	13.5	3.97	13.4	4.19	13.4	4.30	13.4	4.41	13.2	4.63
	-14	-15	14.1	3.96	14.1	4.15	14.1	4.38	14.1	4.49	14.1	4.59	14.0	4.80
	-12	-13	14.9	4.16	14.9	4.36	14.8	4.56	14.8	4.65	14.8	4.75	14.7	4.95
	-9.8	-11	15.7	4.33	15.7	4.52	15.6	4.70	15.6	4.80	15.6	4.90	15.4	5.09
	-9.5	-10	16.0	4.42	16.0	4.60	15.9	4.78	15.9	4.87	15.9	4.97	15.8	5.15
	-8.5	-9.1	16.3	4.49	16.3	4.66	16.3	4.84	16.3	4.93	16.3	5.02	16.1	5.20
	-7	-7.6	16.9	4.59	16.9	4.76	16.8	4.94	16.8	5.03	16.8	5.11	16.7	5.29
	-5	-5.6	17.6	4.73	17.6	4.90	17.5	5.06	17.5	5.15	17.5	5.23	17.4	5.39
	-3	-3.7	18.3	4.85	18.3	5.01	18.2	5.17	18.2	5.24	18.2	5.33	18.1	5.49
	0	-0.7	19.4	5.02	19.4	5.17	19.3	5.32	19.3	5.39	19.3	5.47	19.3	5.62
	3	2.2	20.4	5.17	20.4	5.31	20.4	5.45	20.4	5.52	20.4	5.59	20.4	5.74
	5	4.1	21.1	5.25	21.1	5.39	21.1	5.53	21.1	5.60	21.0	5.67	21.0	5.81
	7	6	21.8	5.34	21.8	5.47	21.7	5.61	21.7	5.67	21.7	5.74	21.5	5.82
9	7.9	22.5	5.42	22.5	5.55	22.4	5.68	22.4	5.74	22.4	5.81	21.5	5.59	
11	9.8	23.3	5.50	23.2	5.62	23.1	5.74	23.1	5.81	23.1	5.87	21.5	5.39	
13	12	23.9	5.57	23.9	5.69	23.9	5.81	23.9	5.87	23.1	5.65	21.5	5.19	
15	14	24.6	5.64	24.6	5.75	24.5	5.87	23.9	5.69	23.1	5.46	21.5	5.01	
120%	-20	-20	12.3	3.71	12.2	3.93	12.2	4.16	12.2	4.26	12.2	4.37	12.1	4.59
	-19	-19	12.6	3.82	12.6	4.04	12.5	4.26	12.5	4.36	12.5	4.48	12.5	4.69
	-17	-17	13.4	4.05	13.3	4.25	13.3	4.45	13.3	4.56	13.2	4.66	13.1	4.86
	-14	-15	14.1	4.25	14.1	4.44	14.0	4.63	14.0	4.73	14.0	4.83	13.9	5.02
	-12	-13	14.8	4.43	14.8	4.61	14.7	4.79	14.7	4.88	14.7	4.97	14.7	5.16
	-9.8	-11	15.6	4.58	15.5	4.76	15.5	4.93	15.4	5.02	15.4	5.10	15.4	5.28
	-9.5	-10	16.0	4.66	15.9	4.83	15.9	5.00	15.8	5.09	15.8	5.17	15.7	5.34
	-8.5	-9.1	16.3	4.72	16.2	4.89	16.2	5.06	16.2	5.14	16.1	5.23	16.1	5.39
	-7	-7.6	16.8	4.83	16.8	4.99	16.7	5.15	16.7	5.23	16.7	5.30	16.6	5.47
	-5	-5.6	17.6	4.96	17.5	5.10	17.5	5.26	17.4	5.34	17.4	5.41	17.4	5.57
	-3	-3.7	18.2	5.06	18.2	5.21	18.2	5.36	18.2	5.44	18.1	5.51	18.1	5.65
	0	-0.7	19.3	5.22	19.3	5.36	19.2	5.50	19.2	5.57	19.2	5.64	19.2	5.78
	3	2.2	20.4	5.36	20.4	5.49	20.3	5.62	20.3	5.69	20.3	5.76	19.8	5.72
	5	4.1	21.1	5.44	21.1	5.57	21.0	5.70	21.0	5.76	21.0	5.83	19.8	5.49
	7	6	21.7	5.52	21.7	5.64	21.7	5.77	21.7	5.83	21.4	5.76	19.8	5.28
9	7.9	22.5	5.59	22.4	5.71	22.4	5.83	22.0	5.77	21.4	5.53	19.8	5.08	
11	9.8	23.2	5.66	23.1	5.78	22.8	5.78	22.0	5.56	21.4	5.33	19.8	4.90	
13	12	23.9	5.73	23.9	5.84	22.8	5.57	22.0	5.35	21.4	5.13	19.8	4.71	
15	14	24.5	5.79	24.2	5.79	22.8	5.37	22.0	5.17	21.4	4.96	19.8	4.56	
110%	-20	-20	12.2	4.03	12.2	4.23	12.2	4.44	12.2	4.54	12.1	4.64	12.1	4.84
	-19	-19	12.6	4.15	12.5	4.34	12.5	4.54	12.5	4.63	12.5	4.74	12.5	4.93
	-17	-17	13.3	4.35	13.3	4.53	13.2	4.72	13.2	4.81	13.2	4.90	13.1	5.09
	-14	-15	14.1	4.53	14.0	4.70	14.0	4.88	14.0	4.97	13.9	5.05	13.9	5.24
	-12	-13	14.7	4.70	14.7	4.86	14.7	5.03	14.7	5.11	14.7	5.19	14.6	5.36
	-9.8	-11	15.5	4.84	15.5	5.00	15.4	5.16	15.4	5.24	15.4	5.31	15.4	5.48
	-9.5	-10	15.9	4.90	15.8	5.06	15.8	5.22	15.8	5.30	15.7	5.37	15.7	5.53
	-8.5	-9.1	16.2	4.97	16.2	5.12	16.1	5.27	16.1	5.35	16.1	5.43	16.0	5.57
	-7	-7.6	16.7	5.06	16.7	5.21	16.6	5.36	16.6	5.43	16.6	5.51	16.6	5.65
	-5	-5.6	17.5	5.17	17.4	5.32	17.4	5.46	17.4	5.53	17.3	5.60	17.3	5.74
	-3	-3.7	18.2	5.28	18.2	5.42	18.1	5.55	18.1	5.62	18.1	5.69	18.0	5.82
	0	-0.7	19.2	5.43	19.2	5.55	19.2	5.68	19.2	5.74	19.2	5.81	18.2	5.50
	3	2.2	20.3	5.55	20.3	5.67	20.2	5.79	20.2	5.85	19.5	5.61	18.2	5.15
	5	4.1	21.1	5.63	21.0	5.75	20.9	5.84	20.2	5.61	19.5	5.38	18.2	4.95
	7	6	21.7	5.70	21.7	5.81	20.9	5.61	20.2	5.39	19.5	5.17	18.2	4.76
9	7.9	22.4	5.77	22.3	5.83	20.9	5.40	20.2	5.19	19.5	4.98	18.2	4.58	
11	9.8	23.1	5.83	22.3	5.61	20.9	5.20	20.2	5.00	19.5	4.80	18.2	4.42	
13	12	23.6	5.80	22.3	5.40	20.9	5.01	20.2	4.82	19.5	4.63	18.2	4.26	
15	14	23.6	5.60	22.3	5.21	20.9	4.84	20.2	4.65	19.5	4.48	18.2	4.12	

TC:总容量: kW PI:输入功率: kW

M-Home 直流变频家庭中央空调

组合 (%)(容量系数)	室外温度		室内温度(°C DB)											
			16		18		20		21		22		24	
	°C DB	°C WB	TC	PI	TC	PI	TC	PI	TC	PI	TC	PI	TC	PI
100%	-20	-20	12.2	4.36	12.2	4.54	12.1	4.73	12.1	4.82	12.1	4.91	12.0	5.10
	-19	-19	12.5	4.46	12.5	4.63	12.5	4.82	12.5	4.90	12.4	5.00	12.4	5.17
	-17	-17	13.2	4.64	13.2	4.81	13.2	4.98	13.1	5.07	13.1	5.15	13.1	5.32
	-14	-15	14.0	4.81	14.0	4.97	13.9	5.13	13.9	5.21	13.9	5.29	13.8	5.45
	-12	-13	14.7	4.96	14.7	5.11	14.7	5.26	14.7	5.34	14.6	5.41	14.6	5.57
	-9.8	-11	15.4	5.10	15.4	5.24	15.4	5.38	15.4	5.45	15.4	5.52	15.3	5.67
	-9.5	-10	15.8	5.16	15.8	5.30	15.7	5.44	15.7	5.51	15.7	5.58	15.7	5.72
	-8.5	-9.1	16.1	5.21	16.1	5.35	16.0	5.49	16.0	5.56	16.0	5.63	16.0	5.77
	-7	-7.6	16.7	5.30	16.6	5.43	16.6	5.57	16.6	5.63	16.6	5.70	16.6	5.83
	-5	-5.6	17.4	5.40	17.4	5.53	17.3	5.66	17.3	5.72	17.3	5.78	16.6	5.53
	-3	-3.7	18.1	5.50	18.1	5.62	18.0	5.74	18.0	5.80	17.8	5.75	16.6	5.27
	0	-0.7	19.2	5.63	19.2	5.74	19.0	5.79	18.4	5.57	17.8	5.34	16.6	4.90
	3	2.2	20.3	5.74	20.2	5.84	19.0	5.42	18.4	5.21	17.8	5.00	16.6	4.60
	5	4.1	21.0	5.82	20.2	5.61	19.0	5.20	18.4	5.00	17.8	4.81	16.6	4.42
	7	6	21.4	5.79	20.2	5.39	19.0	5.00	18.4	4.81	17.8	4.63	16.6	4.25
9	7.9	21.4	5.57	20.2	5.18	19.0	4.82	18.4	4.63	17.8	4.45	16.6	4.10	
11	9.8	21.4	5.37	20.2	5.00	19.0	4.64	18.4	4.47	17.8	4.29	16.6	3.96	
13	12	21.4	5.17	20.2	4.82	19.0	4.48	18.4	4.31	17.8	4.15	16.6	3.82	
15	14	21.4	4.99	20.2	4.65	19.0	4.33	18.4	4.16	17.8	4.01	16.6	3.70	
90%	-20	-20	12.1	4.68	12.1	4.85	12.0	5.02	12.1	5.10	12.0	5.18	12.0	5.35
	-19	-19	12.5	4.77	12.5	4.93	12.4	5.10	12.5	5.17	12.2	5.25	12.3	5.42
	-17	-17	13.2	4.94	13.2	5.10	13.1	5.24	13.1	5.32	2.3	5.40	13.1	5.55
	-14	-15	13.9	5.09	13.9	5.24	13.8	5.37	13.9	5.45	13.1	5.52	13.8	5.66
	-12	-13	15.4	5.23	15.4	5.36	14.6	5.50	14.7	5.57	13.8	5.64	14.5	5.78
	-9.8	-11	15.7	5.35	15.7	5.48	15.4	5.61	15.4	5.67	14.6	5.74	14.9	5.64
	-9.5	-10	16.1	5.40	16.0	5.53	15.7	5.66	15.7	5.72	15.3	5.78	14.9	5.49
	-8.5	-9.1	16.6	5.45	16.6	5.57	16.0	5.71	16.0	5.77	15.7	5.83	14.9	5.35
	-7	-7.6	17.3	5.53	17.3	5.65	16.6	5.78	16.6	5.83	16.0	5.59	14.9	5.13
	-5	-5.6	18.1	5.63	18.0	5.74	16.6	5.75	17.3	5.52	16.0	5.30	14.9	4.87
	-3	-3.7	19.2	5.71	18.2	5.82	16.6	5.48	18.0	5.26	16.0	5.05	14.9	4.64
	0	-0.7	19.3	5.84	18.2	5.50	16.6	5.10	18.4	4.90	16.0	4.71	14.9	4.33
	3	2.2	19.3	5.52	18.2	5.15	16.6	4.77	18.4	4.60	16.0	4.42	14.9	4.07
	5	4.1	19.3	5.30	18.2	4.94	16.6	4.59	18.4	4.42	16.0	4.25	14.9	3.91
	7	6	19.3	5.10	18.2	4.75	16.6	4.42	18.4	4.25	16.0	4.09	14.9	3.77
9	7.9	19.3	4.90	18.2	4.57	16.6	4.26	18.4	4.10	16.0	3.95	14.9	3.64	
11	9.8	19.3	4.73	18.2	4.42	16.6	4.11	18.4	3.95	16.0	3.81	14.9	3.52	
13	12	19.3	4.56	18.2	4.26	16.6	3.96	18.4	3.82	16.0	3.68	14.9	3.40	
15	14	19.3	4.41	18.2	4.12	16.6	3.83	18.4	3.70	16.0	3.56	14.9	3.29	
80%	-20	-20	12.0	5.01	12.0	5.16	12.0	5.30	12.0	5.37	11.9	5.45	11.9	5.60
	-19	-19	12.4	5.09	12.4	5.24	12.4	5.37	12.3	5.44	12.3	5.51	12.3	5.66
	-17	-17	13.1	5.26	13.1	5.37	13.1	5.51	13.1	5.57	13.1	5.64	13.0	5.78
	-14	-15	13.8	5.37	13.8	5.50	13.8	5.63	13.8	5.69	13.8	5.76	13.2	5.54
	-12	-13	14.6	5.49	14.6	3.00	14.5	5.73	14.5	5.79	14.2	5.67	13.2	5.20
	-9.8	-11	15.4	5.60	15.3	5.71	15.2	5.78	14.7	5.56	14.2	5.34	13.2	4.90
	-9.5	-10	15.7	5.65	15.7	5.77	15.2	5.62	14.7	5.40	14.2	5.18	13.2	4.76
	-8.5	-9.1	16.0	5.70	16.0	5.81	15.2	5.48	14.7	5.26	14.2	5.05	13.2	4.64
	-7	-7.6	16.6	5.77	16.2	5.67	15.2	5.25	14.7	5.05	14.2	4.85	13.2	4.46
	-5	-5.6	17.2	5.78	16.2	5.37	15.2	4.98	14.7	4.79	14.2	4.61	13.2	4.24
	-3	-3.7	17.2	5.50	16.2	5.12	15.2	4.76	14.7	4.57	14.2	4.40	13.2	4.05
	0	-0.7	17.2	5.11	16.2	4.77	15.2	4.43	14.7	4.27	14.2	4.10	13.2	3.79
	3	2.2	17.2	4.79	16.2	4.48	15.2	4.16	14.7	4.01	14.2	3.86	13.2	3.56
	5	4.1	17.2	4.61	16.2	4.31	15.2	4.01	14.7	3.86	14.2	3.71	13.2	3.43
	7	6	17.2	4.43	16.2	4.14	15.2	3.86	14.7	3.72	14.2	3.58	13.2	3.31
9	7.9	17.2	4.27	16.2	3.99	15.2	3.72	14.7	3.59	14.2	3.46	13.2	3.20	
11	9.8	17.2	4.12	16.2	3.86	15.2	3.60	14.7	3.47	14.2	3.34	13.2	3.09	
13	12	17.2	3.98	16.2	3.72	15.2	3.48	14.7	3.35	14.2	3.23	13.2	3.00	
15	14	17.2	3.85	16.2	3.61	15.2	3.36	14.7	3.25	14.2	3.14	13.2	2.90	

TC:总容量: kW PI:输入功率: kW

组合 (%) (容量系数)	室外温度		室内温度(°C DB)											
			16		18		20		21		22		24	
	°C DB	°C WB	TC kW	PI kW	TC kW	PI kW	TC kW	PI kW	TC kW	PI kW	TC kW	PI kW	TC kW	PI kW
70%	-20	-20	12.0	5.33	11.9	5.46	11.9	5.59	11.9	5.65	11.9	5.72	11.6	5.62
	-19	-19	12.3	5.40	12.3	5.53	12.3	5.65	12.3	5.71	12.3	5.78	11.6	5.41
	-17	-17	13.1	5.53	13.1	5.65	13.0	5.77	12.8	5.72	12.5	5.50	11.6	5.04
	-14	-15	13.8	5.65	13.8	5.77	13.3	5.57	12.8	5.35	12.5	5.14	11.6	4.72
	-12	-13	14.5	5.76	14.1	5.64	13.3	5.23	12.8	5.03	12.5	4.83	11.6	4.43
	-9.8	-11	15.0	5.70	14.1	5.30	13.3	4.92	12.8	4.74	12.5	4.55	11.6	4.19
	-9.5	-10	15.0	5.53	14.1	5.16	13.3	4.78	12.8	4.60	12.5	4.43	11.6	4.08
	-8.5	-9.1	15.0	5.39	14.1	5.03	13.3	4.67	12.8	4.49	12.5	4.32	11.6	3.98
	-7	-7.6	15.0	5.17	14.1	4.83	13.3	4.49	12.8	4.31	12.5	4.16	11.6	3.82
	-5	-5.6	15.0	4.91	14.1	4.58	13.3	4.26	12.8	4.10	12.5	3.95	11.6	3.64
	-3	-3.7	15.0	4.69	14.1	4.37	13.3	4.07	12.8	3.92	12.5	3.77	11.6	3.48
	0	-0.7	15.0	4.37	14.1	4.09	13.3	3.81	12.8	3.67	12.5	3.54	11.6	3.27
	3	2.2	15.0	4.10	14.1	3.84	13.3	3.58	12.8	3.45	12.5	3.33	11.6	3.08
	5	4.1	15.0	3.95	14.1	3.69	13.3	3.45	12.8	3.33	12.5	3.21	11.6	2.97
	7	6	15.0	3.81	14.1	3.56	13.3	3.33	12.8	3.21	12.5	3.09	11.6	2.87
9	7.9	15.0	3.67	14.1	3.44	13.3	3.21	12.8	3.10	12.5	3.00	11.6	2.78	
11	9.8	15.0	3.55	14.1	3.33	13.3	3.11	12.8	3.01	12.5	2.90	11.6	2.69	
13	12	15.0	3.42	14.1	3.21	13.3	3.01	12.8	2.90	12.5	2.80	11.6	2.60	
15	14	15.0	3.32	14.1	3.12	13.3	2.92	12.8	2.82	12.5	2.72	11.6	2.53	
60%	-20	-20	11.9	5.65	11.9	5.77	11.4	5.51	11.0	5.30	10.6	5.08	10.0	4.67
	-19	-19	12.3	5.71	12.2	5.72	11.4	5.30	11.0	5.10	10.6	4.90	10.0	4.50
	-17	-17	12.8	5.72	12.2	5.33	11.4	4.94	11.0	4.76	10.6	4.56	10.0	4.21
	-14	-15	12.8	5.35	12.2	4.98	11.4	4.63	11.0	4.45	10.6	4.29	10.0	3.95
	-12	-13	12.8	5.02	12.2	4.69	11.4	4.36	11.0	4.19	10.6	4.03	10.0	3.72
	-9.8	-11	12.8	4.73	12.2	4.42	11.4	4.11	11.0	3.96	10.6	3.81	10.0	3.52
	-9.5	-10	12.8	4.60	12.2	4.29	11.4	4.00	11.0	3.85	10.6	3.71	10.0	3.43
	-8.5	-9.1	12.8	4.49	12.2	4.19	11.4	3.90	11.0	3.76	10.6	3.62	10.0	3.35
	-7	-7.6	12.8	4.31	12.2	4.03	11.4	3.75	11.0	3.62	10.6	3.49	10.0	3.23
	-5	-5.6	12.8	4.10	12.2	3.83	11.4	3.58	11.0	3.45	10.6	3.33	10.0	3.08
	-3	-3.7	12.8	3.92	12.2	3.67	11.4	3.42	11.0	3.30	10.6	3.19	10.0	2.95
	0	-0.7	12.8	3.67	12.2	3.43	11.4	3.21	11.0	3.10	10.6	2.99	10.0	2.77
	3	2.2	12.8	3.45	12.2	3.24	11.4	3.03	11.0	2.93	10.6	2.82	10.0	2.62
	5	4.1	12.8	3.33	12.2	3.12	11.4	2.92	11.0	2.82	10.6	2.73	10.0	2.53
	7	6	12.8	3.21	12.2	2.91	11.4	2.82	11.0	2.73	10.6	2.63	10.0	2.45
9	7.9	12.8	3.10	12.2	2.91	11.4	2.73	11.0	2.64	10.6	2.55	10.0	2.37	
11	9.8	12.8	3.00	12.2	2.82	11.4	2.65	11.0	2.56	10.6	2.47	10.0	2.30	
13	12	12.8	2.90	12.2	2.73	11.4	2.56	11.0	2.47	10.6	2.40	10.0	2.23	
15	14	12.8	2.81	12.2	2.65	11.4	2.49	11.0	2.40	10.6	2.33	10.0	2.17	
50%	-20	-20	10.7	5.11	10.1	4.76	9.5	4.43	9.2	4.27	8.9	4.10	8.3	3.78
	-19	-19	10.7	4.93	10.1	4.60	9.5	4.28	9.2	4.11	8.9	3.96	8.3	3.66
	-17	-17	10.7	4.60	10.1	4.29	9.5	4.00	9.2	3.85	8.9	3.70	8.3	3.42
	-14	-15	10.7	4.31	10.1	4.02	9.5	3.75	9.2	3.50	8.9	3.48	8.3	3.22
	-12	-13	10.7	4.06	10.1	3.80	9.5	3.54	9.2	3.39	8.9	3.29	8.3	3.05
	-9.8	-11	10.7	3.83	10.1	3.59	9.5	3.35	9.2	3.23	8.9	3.12	8.3	2.89
	-9.5	-10	10.7	3.73	10.1	3.49	9.5	3.27	9.2	3.15	8.9	3.04	8.3	2.82
	-8.5	-9.1	10.7	3.64	10.1	3.41	9.5	3.19	9.2	3.08	8.9	2.97	8.3	2.76
	-7	-7.6	10.7	3.51	10.1	3.29	9.5	3.07	9.2	2.97	8.9	2.87	8.3	2.67
	-5	-5.6	10.7	3.34	10.1	3.14	9.5	2.94	9.2	2.84	8.9	2.74	8.3	2.54
	-3	-3.7	10.7	3.21	10.1	3.01	9.5	2.81	9.2	2.72	8.9	2.63	8.3	2.45
	0	-0.7	10.7	3.01	10.1	2.82	9.5	2.65	9.2	2.56	8.9	2.47	8.3	2.31
	3	2.2	10.7	2.84	10.1	2.67	9.5	2.51	9.2	2.42	8.9	2.34	8.3	2.19
	5	4.1	10.7	2.74	10.1	2.58	9.5	2.42	9.2	2.34	8.9	2.26	8.3	2.12
	7	6	10.7	2.65	10.1	2.49	9.5	2.34	9.2	2.26	8.9	2.20	8.3	2.05
9	7.9	10.7	2.56	10.1	2.41	9.5	2.27	9.2	2.20	8.9	2.13	8.3	1.99	
11	9.8	10.7	2.48	10.1	2.34	9.5	2.20	9.2	2.13	8.9	2.06	8.3	1.93	
13	12	10.7	2.40	10.1	2.27	9.5	2.13	9.2	2.07	8.9	2.00	8.3	1.87	
15	14	10.7	2.34	10.1	2.21	9.5	2.08	9.2	2.01	8.9	1.95	8.3	1.83	

TC:总容量: kW PI:输入功率: kW



M-Home 直流变频家庭中央空调

MDVH-V200W/SN1-8R0 (E1)

组合 (%)(容 量系数)	室外温度		室内温度(°C DB)											
			16		18		20		21		22		24	
	°C DB	°C WB	TC kW	PI kW	TC kW	PI kW	TC kW	PI kW	TC kW	PI kW	TC kW	PI kW	TC kW	PI kW
130%	-20	-20	14.3	4.02	14.3	4.31	14.2	4.60	14.2	4.74	14.2	4.88	14.1	5.17
	-19	-19	14.7	4.18	14.7	4.46	14.6	4.74	14.6	4.87	14.6	5.02	14.6	5.29
	-17	-17	15.6	4.47	15.6	4.73	15.5	4.99	15.5	5.12	15.5	5.25	15.3	5.51
	-14	-15	16.4	4.72	16.4	4.93	16.3	5.21	16.3	5.34	16.3	5.46	16.2	5.71
	-12	-13	17.2	4.94	17.2	5.18	17.2	5.42	17.2	5.54	17.2	5.65	17.1	5.89
	-9.8	-11	18.1	5.15	18.1	5.38	18.0	5.60	18.0	5.71	18.0	5.83	17.9	6.05
	-9.5	-10	18.5	5.26	18.5	5.47	18.4	5.69	18.4	5.79	18.4	5.91	18.3	6.13
	-8.5	-9.1	18.9	5.34	18.9	5.55	18.8	5.76	18.8	5.87	18.8	5.97	18.7	6.19
	-7	-7.6	19.5	5.46	19.5	5.67	19.4	5.88	19.4	5.98	19.4	6.08	19.4	6.29
	-5	-5.6	20.3	5.63	20.3	5.83	20.2	6.02	20.2	6.13	20.2	6.22	20.2	6.42
	-3	-3.7	21.2	5.77	21.2	5.96	21.1	6.15	21.1	6.24	21.1	6.34	20.9	6.53
	0	-0.7	22.4	5.97	22.4	6.15	22.4	6.33	22.4	6.42	22.4	6.51	22.4	6.69
	3	2.2	23.7	6.15	23.7	6.32	23.6	6.49	23.6	6.57	23.6	6.65	23.6	6.83
	5	4.1	24.5	6.25	24.5	6.42	24.4	6.58	24.4	6.67	24.3	6.75	24.3	6.91
	7	6	25.3	6.35	25.3	6.51	25.2	6.68	25.2	6.75	25.2	6.83	24.9	6.92
	9	7.9	26.0	6.45	26.0	6.60	26.0	6.76	26.0	6.83	26.0	6.91	24.9	6.65
11	9.8	26.9	6.54	26.8	6.69	26.8	6.83	26.8	6.91	26.8	6.99	24.9	6.42	
13	12	27.7	6.62	27.7	6.77	27.6	6.91	27.6	6.99	26.8	6.73	24.9	6.18	
15	14	28.5	6.71	28.5	6.84	28.4	6.99	27.7	6.77	26.8	6.50	24.9	5.96	
120%	-20	-20	14.3	4.42	14.2	4.67	14.1	4.94	14.1	5.07	14.1	5.20	14.0	5.46
	-19	-19	14.6	4.55	14.6	4.81	14.5	5.07	14.5	5.19	14.5	5.33	14.4	5.58
	-17	-17	15.5	4.82	15.4	5.06	15.4	5.30	15.4	5.42	15.3	5.55	15.2	5.78
	-14	-15	16.4	5.06	16.3	5.29	16.2	5.51	16.2	5.63	16.2	5.74	16.1	5.97
	-12	-13	17.2	5.27	17.2	5.48	17.1	5.70	17.1	5.80	17.1	5.92	17.0	6.14
	-9.8	-11	18.0	5.45	18.0	5.66	18.0	5.87	17.9	5.97	17.9	6.07	17.9	6.28
	-9.5	-10	18.5	5.55	18.4	5.74	18.4	5.95	18.3	6.05	18.3	6.15	18.2	6.35
	-8.5	-9.1	18.8	5.62	18.7	5.82	18.7	6.02	18.7	6.12	18.7	6.22	18.7	6.42
	-7	-7.6	19.4	5.74	19.4	5.94	19.4	6.13	19.4	6.22	19.4	6.31	19.3	6.51
	-5	-5.6	20.3	5.90	20.2	6.07	20.2	6.26	20.2	6.35	20.2	6.44	20.2	6.62
	-3	-3.7	21.1	6.02	21.0	6.20	21.0	6.38	21.0	6.47	20.9	6.55	20.9	6.73
	0	-0.7	22.4	6.21	22.4	6.38	22.3	6.54	22.3	6.62	22.3	6.71	22.2	6.87
	3	2.2	23.6	6.38	23.6	6.53	23.5	6.69	23.5	6.77	23.5	6.85	23.0	6.81
	5	4.1	24.4	6.48	24.4	6.62	24.3	6.78	24.3	6.85	24.3	6.93	23.0	6.53
	7	6	25.2	6.57	25.2	6.72	25.1	6.86	25.1	6.93	24.7	6.85	23.0	6.28
	9	7.9	26.0	6.65	26.0	6.80	26.0	6.93	25.5	6.86	24.7	6.58	23.0	6.04
11	9.8	26.8	6.74	26.8	6.87	26.4	6.88	25.5	6.61	24.7	6.34	23.0	5.83	
13	12	27.6	6.82	27.6	6.96	26.4	6.62	25.5	6.36	24.7	6.11	23.0	5.61	
15	14	28.4	6.89	28.1	6.89	26.4	6.40	25.5	6.15	24.7	5.90	23.0	5.42	
110%	-20	-20	14.2	4.80	14.1	5.04	14.1	5.29	14.1	5.40	14.0	5.52	14.0	5.76
	-19	-19	14.6	4.93	14.5	5.16	14.5	5.40	14.4	5.51	14.4	5.64	14.4	5.87
	-17	-17	15.4	5.17	15.4	5.39	15.3	5.62	15.3	5.72	15.3	5.84	15.2	6.05
	-14	-15	16.3	5.39	16.2	5.60	16.2	5.80	16.2	5.91	16.1	6.01	16.1	6.23
	-12	-13	17.1	5.59	17.1	5.78	17.0	5.98	17.0	6.08	17.0	6.18	16.9	6.38
	-9.8	-11	18.0	5.76	18.0	5.95	17.9	6.14	17.9	6.23	17.9	6.32	17.8	6.52
	-9.5	-10	18.4	5.84	18.3	6.02	18.3	6.21	18.3	6.30	18.2	6.40	18.2	6.58
	-8.5	-9.1	18.7	5.91	18.7	6.10	18.7	6.27	18.7	6.36	18.7	6.46	18.6	6.63
	-7	-7.6	19.4	6.02	19.4	6.20	19.3	6.38	19.3	6.46	19.3	6.55	19.2	6.73
	-5	-5.6	20.2	6.16	20.2	6.33	20.2	6.50	20.2	6.58	20.1	6.67	20.1	6.83
	-3	-3.7	21.0	6.28	21.0	6.45	20.9	6.60	20.9	6.69	20.9	6.77	20.9	6.92
	0	-0.7	22.3	6.46	22.3	6.60	22.3	6.76	22.2	6.83	22.2	6.91	21.1	6.54
	3	2.2	23.5	6.60	23.5	6.75	23.4	6.89	23.4	6.97	22.6	6.68	21.1	6.13
	5	4.1	24.4	6.70	24.3	6.84	24.2	6.96	23.4	6.68	22.6	6.41	21.1	5.89
	7	6	25.2	6.78	25.1	6.91	24.2	6.68	23.4	6.42	22.6	6.16	21.1	5.66
	9	7.9	26.0	6.86	25.8	6.93	24.2	6.43	23.4	6.18	22.6	5.93	21.1	5.45
11	9.8	26.8	6.93	25.8	6.68	24.2	6.19	23.4	5.95	22.6	5.71	21.1	5.26	
13	12	27.3	6.90	25.8	6.43	24.2	5.96	23.4	5.73	22.6	5.50	21.1	5.07	
15	14	27.3	6.67	25.8	6.20	24.2	5.76	23.4	5.54	22.6	5.33	21.1	4.90	

TC:总容量: kW PI:输入功率: kW

组合 (%) (容量系数)	室外温度		室内温度(°C DB)											
			16		18		20		21		22		24	
	°C DB	°C WB	TC kW	PI kW	TC kW	PI kW	TC kW	PI kW	TC kW	PI kW	TC kW	PI kW	TC kW	PI kW
100%	-20	-20	14.1	5.18	14.1	5.40	14.0	5.63	14.0	5.73	14.0	5.85	13.9	6.06
	-19	-19	14.5	5.31	14.4	5.51	14.4	5.73	14.4	5.83	14.3	5.95	14.3	6.16
	-17	-17	15.3	5.52	15.3	5.72	15.3	5.93	15.2	6.03	15.2	6.13	15.2	6.33
	-14	-15	16.2	5.72	16.2	5.91	16.1	6.11	16.1	6.20	16.1	6.29	16.0	6.49
	-12	-13	17.1	5.90	17.0	6.08	17.0	6.26	17.0	6.35	16.9	6.44	16.9	6.62
	-9.8	-11	17.9	6.06	17.9	6.23	17.8	6.41	17.8	6.49	17.8	6.57	17.7	6.75
	-9.5	-10	18.3	6.14	18.3	6.30	18.2	6.47	18.2	6.55	18.2	6.64	18.1	6.81
	-8.5	-9.1	18.7	6.20	18.7	6.36	18.6	6.53	18.6	6.61	18.6	6.70	18.6	6.86
	-7	-7.6	19.4	6.30	19.3	6.46	19.3	6.62	19.2	6.70	19.2	6.78	19.2	6.93
	-5	-5.6	20.2	6.43	20.2	6.58	20.1	6.74	20.1	6.81	20.1	6.88	19.2	6.58
	-3	-3.7	20.9	6.54	20.9	6.69	20.9	6.83	20.9	6.90	20.6	6.84	19.2	6.27
	0	-0.7	22.3	6.70	22.2	6.83	22.0	6.89	21.3	6.62	20.6	6.35	19.2	5.84
	3	2.2	23.5	6.83	23.4	6.96	22.0	6.45	21.3	6.20	20.6	5.95	19.2	5.47
	5	4.1	24.3	6.92	23.4	6.68	22.0	6.19	21.3	5.95	20.6	5.72	19.2	5.26
	7	6	24.8	6.89	23.4	6.42	22.0	5.95	21.3	5.72	20.6	5.50	19.2	5.06
	9	7.9	24.8	6.62	23.4	6.17	22.0	5.73	21.3	5.51	20.6	5.30	19.2	4.88
11	9.8	24.8	6.39	23.4	5.95	22.0	5.52	21.3	5.32	20.6	5.11	19.2	4.72	
13	12	24.8	6.15	23.4	5.73	22.0	5.33	21.3	5.13	20.6	4.93	19.2	4.55	
15	14	24.8	5.94	23.4	5.54	22.0	5.15	21.3	4.95	20.6	4.77	19.2	4.41	
90%	-20	-20	14.0	5.57	14.0	5.77	13.9	5.97	14.0	6.06	13.9	6.17	13.9	6.36
	-19	-19	14.4	5.68	14.4	5.87	14.3	6.06	14.4	6.16	14.1	6.25	14.3	6.45
	-17	-17	15.3	5.88	15.3	6.06	15.2	6.24	15.2	6.33	2.6	6.43	15.1	6.60
	-14	-15	16.1	6.05	16.1	6.23	16.0	6.40	16.1	6.49	15.1	6.57	16.0	6.74
	-12	-13	17.8	6.22	17.8	6.38	16.9	6.54	17.0	6.62	16.0	6.71	16.8	6.87
	-9.8	-11	18.2	6.36	18.2	6.52	17.8	6.68	17.8	6.75	16.9	6.83	17.2	6.72
	-9.5	-10	18.7	6.43	18.6	6.58	18.1	6.74	18.2	6.81	17.7	6.88	17.2	6.53
	-8.5	-9.1	19.3	6.49	19.2	6.63	18.6	6.79	18.6	6.86	18.1	6.93	17.2	6.36
	-7	-7.6	20.1	6.58	20.1	6.73	19.2	6.87	19.2	6.93	18.5	6.65	17.2	6.11
	-5	-5.6	20.9	6.70	20.9	6.83	19.2	6.84	20.1	6.57	18.6	6.31	17.2	5.79
	-3	-3.7	22.2	6.80	21.0	6.92	19.2	6.52	20.9	6.26	18.6	6.01	17.2	5.52
	0	-0.7	22.4	6.95	21.0	6.54	19.2	6.06	21.3	5.84	18.6	5.61	17.2	5.15
	3	2.2	22.4	6.57	21.0	6.13	19.2	5.68	21.3	5.47	18.6	5.26	17.2	4.84
	5	4.1	22.4	6.30	21.0	5.88	19.2	5.46	21.3	5.26	18.6	5.06	17.2	4.65
	7	6	22.4	6.06	21.0	5.65	19.2	5.26	21.3	5.06	18.6	4.86	17.2	4.49
	9	7.9	22.4	5.84	21.0	5.44	19.2	5.07	21.3	4.88	18.6	4.70	17.2	4.33
11	9.8	22.4	5.63	21.0	5.26	19.2	4.89	21.3	4.71	18.6	4.53	17.2	4.19	
13	12	22.4	5.42	21.0	5.07	19.2	4.72	21.3	4.55	18.6	4.37	17.2	4.04	
15	14	22.4	5.25	21.0	4.90	19.2	4.56	21.3	4.41	18.6	4.24	17.2	3.92	
80%	-20	-20	13.9	5.96	13.9	6.14	13.9	6.31	13.9	6.40	13.8	6.49	13.8	6.67
	-19	-19	14.3	6.05	14.3	6.23	14.3	6.40	14.3	6.48	14.3	6.56	14.3	6.74
	-17	-17	15.2	6.23	15.1	6.40	15.1	6.55	15.1	6.63	15.1	6.72	15.0	6.87
	-14	-15	16.0	6.40	16.0	6.54	16.0	6.70	16.0	6.77	15.9	6.85	15.3	6.59
	-12	-13	16.9	6.53	16.9	3.57	16.8	6.82	16.8	6.89	16.5	6.75	15.3	6.19
	-9.8	-11	17.8	6.67	17.7	6.80	17.6	6.88	17.1	6.61	16.5	6.35	15.3	5.83
	-9.5	-10	18.1	6.73	18.1	6.86	17.6	6.69	17.1	6.43	16.5	6.17	15.3	5.67
	-8.5	-9.1	18.6	6.78	18.5	6.91	17.6	6.52	17.1	6.26	16.5	6.01	15.3	5.52
	-7	-7.6	19.2	6.86	18.7	6.75	17.6	6.25	17.1	6.01	16.5	5.77	15.3	5.31
	-5	-5.6	19.9	6.87	18.7	6.40	17.6	5.93	17.1	5.70	16.5	5.48	15.3	5.05
	-3	-3.7	19.9	6.54	18.7	6.10	17.6	5.66	17.1	5.44	16.5	5.23	15.3	4.82
	0	-0.7	19.9	6.08	18.7	5.68	17.6	5.28	17.1	5.08	16.5	4.88	15.3	4.51
	3	2.2	19.9	5.70	18.7	5.33	17.6	4.95	17.1	4.77	16.5	4.59	15.3	4.24
	5	4.1	19.9	5.48	18.7	5.13	17.6	4.77	17.1	4.59	16.5	4.42	15.3	4.08
	7	6	19.9	5.28	18.7	4.92	17.6	4.59	17.1	4.43	16.5	4.26	15.3	3.94
	9	7.9	19.9	5.08	18.7	4.75	17.6	4.43	17.1	4.27	16.5	4.12	15.3	3.80
11	9.8	19.9	4.90	18.7	4.59	17.6	4.28	17.1	4.13	16.5	3.98	15.3	3.68	
13	12	19.9	4.74	18.7	4.43	17.6	4.14	17.1	3.99	16.5	3.85	15.3	3.57	
15	14	19.9	4.58	18.7	4.29	17.6	4.00	17.1	3.87	16.5	3.73	15.3	3.45	

TC:总容量: kW PI:输入功率: kW

M-Home 直流变频家庭中央空调

组合 (%)(容 量系数)	室外温度		室内温度(°C DB)											
			16		18		20		21		22		24	
	°C DB	°C WB	TC kW	PI kW	TC kW	PI kW	TC kW	PI kW	TC kW	PI kW	TC kW	PI kW	TC kW	PI kW
70%	-20	-20	13.9	6.34	13.8	6.50	13.8	6.65	13.8	6.73	13.8	6.81	13.5	6.69
	-19	-19	14.3	6.43	14.3	6.58	14.3	6.73	14.3	6.80	14.3	6.87	13.5	6.44
	-17	-17	15.1	6.58	15.1	6.73	15.0	6.86	14.9	6.81	14.4	6.54	13.5	6.00
	-14	-15	16.0	6.73	15.9	6.86	15.4	6.62	14.9	6.36	14.4	6.12	13.5	5.62
	-12	-13	16.8	6.85	16.4	6.71	15.4	6.22	14.9	5.98	14.4	5.74	13.5	5.28
	-9.8	-11	17.3	6.78	16.4	6.31	15.4	5.86	14.9	5.64	14.4	5.41	13.5	4.99
	-9.5	-10	17.3	6.58	16.4	6.14	15.4	5.69	14.9	5.47	14.4	5.27	13.5	4.85
	-8.5	-9.1	17.3	6.42	16.4	5.98	15.4	5.56	14.9	5.35	14.4	5.14	13.5	4.74
	-7	-7.6	17.3	6.16	16.4	5.74	15.4	5.34	14.9	5.13	14.4	4.94	13.5	4.55
	-5	-5.6	17.3	5.85	16.4	5.45	15.4	5.07	14.9	4.88	14.4	4.70	13.5	4.33
	-3	-3.7	17.3	5.58	16.4	5.20	15.4	4.84	14.9	4.66	14.4	4.49	13.5	4.15
	0	-0.7	17.3	5.20	16.4	4.86	15.4	4.53	14.9	4.36	14.4	4.21	13.5	3.89
	3	2.2	17.3	4.88	16.4	4.57	15.4	4.26	14.9	4.10	14.4	3.96	13.5	3.67
	5	4.1	17.3	4.70	16.4	4.40	15.4	4.10	14.9	3.96	14.4	3.81	13.5	3.53
	7	6	17.3	4.53	16.4	4.24	15.4	3.96	14.9	3.82	14.4	3.68	13.5	3.42
60%	-20	-20	13.8	6.73	13.8	6.86	13.2	6.55	12.8	6.30	12.3	6.04	11.5	5.56
	-19	-19	14.3	6.80	14.1	6.81	13.2	6.31	12.8	6.06	12.3	5.83	11.5	5.36
	-17	-17	14.9	6.81	14.1	6.34	13.2	5.88	12.8	5.66	12.3	5.43	11.5	5.01
	-14	-15	14.9	6.36	14.1	5.93	13.2	5.50	12.8	5.30	12.3	5.10	11.5	4.70
	-12	-13	14.9	5.97	14.1	5.58	13.2	5.18	12.8	4.99	12.3	4.80	11.5	4.43
	-9.8	-11	14.9	5.63	14.1	5.26	13.2	4.89	12.8	4.72	12.3	4.53	11.5	4.19
	-9.5	-10	14.9	5.47	14.1	5.11	13.2	4.76	12.8	4.58	12.3	4.42	11.5	4.08
	-8.5	-9.1	14.9	5.34	14.1	4.99	13.2	4.64	12.8	4.48	12.3	4.31	11.5	3.99
	-7	-7.6	14.9	5.13	14.1	4.80	13.2	4.47	12.8	4.31	12.3	4.16	11.5	3.85
	-5	-5.6	14.9	4.88	14.1	4.56	13.2	4.26	12.8	4.10	12.3	3.96	11.5	3.67
	-3	-3.7	14.9	4.66	14.1	4.36	13.2	4.07	12.8	3.93	12.3	3.79	11.5	3.51
	0	-0.7	14.9	4.36	14.1	4.08	13.2	3.81	12.8	3.69	12.3	3.56	11.5	3.30
	3	2.2	14.9	4.10	14.1	3.86	13.2	3.61	12.8	3.48	12.3	3.36	11.5	3.12
	5	4.1	14.9	3.96	14.1	3.71	13.2	3.47	12.8	3.36	12.3	3.24	11.5	3.02
	7	6	14.9	3.81	14.1	3.47	13.2	3.36	12.8	3.24	12.3	3.13	11.5	2.91
50%	-20	-20	12.4	6.08	11.7	5.67	11.0	5.27	10.6	5.08	10.3	4.88	9.6	4.50
	-19	-19	12.4	5.87	11.7	5.47	11.0	5.09	10.6	4.89	10.3	4.72	9.6	4.35
	-17	-17	12.4	5.47	11.7	5.11	11.0	4.76	10.6	4.58	10.3	4.41	9.6	4.07
	-14	-15	12.4	5.13	11.7	4.79	11.0	4.47	10.6	4.17	10.3	4.15	9.6	3.84
	-12	-13	12.4	4.83	11.7	4.52	11.0	4.21	10.6	4.03	10.3	3.92	9.6	3.63
	-9.8	-11	12.4	4.56	11.7	4.27	11.0	3.99	10.6	3.85	10.3	3.71	9.6	3.44
	-9.5	-10	12.4	4.44	11.7	4.16	11.0	3.89	10.6	3.75	10.3	3.62	9.6	3.36
	-8.5	-9.1	12.4	4.33	11.7	4.06	11.0	3.79	10.6	3.67	10.3	3.53	9.6	3.29
	-7	-7.6	12.4	4.18	11.7	3.92	11.0	3.66	10.6	3.53	10.3	3.41	9.6	3.17
	-5	-5.6	12.4	3.98	11.7	3.73	11.0	3.49	10.6	3.38	10.3	3.25	9.6	3.03
	-3	-3.7	12.4	3.81	11.7	3.58	11.0	3.35	10.6	3.23	10.3	3.13	9.6	2.91
	0	-0.7	12.4	3.58	11.7	3.36	11.0	3.15	10.6	3.05	10.3	2.94	9.6	2.75
	3	2.2	12.4	3.38	11.7	3.17	11.0	2.99	10.6	2.88	10.3	2.79	9.6	2.60
	5	4.1	12.4	3.25	11.7	3.07	11.0	2.88	10.6	2.79	10.3	2.70	9.6	2.52
	7	6	12.4	3.15	11.7	2.96	11.0	2.79	10.6	2.70	10.3	2.61	9.6	2.44
9	7.9	12.4	3.05	11.7	2.87	11.0	2.71	10.6	2.61	10.3	2.53	9.6	2.36	
11	9.8	12.4	2.95	11.7	2.79	11.0	2.62	10.6	2.54	10.3	2.46	9.6	2.30	
13	12	12.4	2.86	11.7	2.71	11.0	2.54	10.6	2.47	10.3	2.38	9.6	2.23	
15	14	12.4	2.79	11.7	2.63	11.0	2.48	10.6	2.39	10.3	2.32	9.6	2.18	

TC:总容量: kW PI:输入功率: kW



M-Home 直流变频家庭中央空调

MDVH-V224W/SN-8R0 (E1)

组合 (%)(容 量系数)	室外温度		室内温度(°C DB)											
			16		18		20		21		22		24	
	°C DB	°C WB	TC kW	PI kW	TC kW	PI kW	TC kW	PI kW	TC kW	PI kW	TC kW	PI kW	TC kW	PI kW
130%	-20	-20	15.9	4.53	15.9	4.86	15.8	5.18	15.8	5.33	15.8	5.50	15.7	5.82
	-19	-19	16.4	4.70	16.4	5.02	16.3	5.33	16.3	5.49	16.3	5.65	16.3	5.95
	-17	-17	17.3	5.03	17.3	5.32	17.2	5.61	17.2	5.77	17.2	5.91	17.1	6.21
	-14	-15	18.2	5.31	18.2	5.56	18.1	5.87	18.1	6.01	18.1	6.15	18.0	6.43
	-12	-13	19.2	5.57	19.2	5.84	19.1	6.10	19.1	6.23	19.1	6.36	19.0	6.63
	-9.8	-11	20.2	5.80	20.2	6.06	20.1	6.30	20.1	6.43	20.1	6.56	19.9	6.82
	-9.5	-10	20.6	5.92	20.6	6.16	20.5	6.41	20.5	6.52	20.5	6.65	20.4	6.90
	-8.5	-9.1	21.1	6.01	21.1	6.24	21.0	6.49	21.0	6.61	21.0	6.72	20.8	6.97
	-7	-7.6	21.8	6.15	21.8	6.38	21.7	6.62	21.7	6.74	21.7	6.85	21.6	7.09
	-5	-5.6	22.6	6.34	22.6	6.56	22.5	6.78	22.5	6.90	22.5	7.00	22.4	7.23
	-3	-3.7	23.6	6.50	23.6	6.71	23.5	6.92	23.5	7.03	23.5	7.14	23.3	7.35
	0	-0.7	25.0	6.72	25.0	6.92	24.9	7.13	24.9	7.23	24.9	7.33	24.9	7.53
	3	2.2	26.4	6.92	26.4	7.12	26.3	7.31	26.3	7.40	26.3	7.49	26.3	7.69
	5	4.1	27.2	7.04	27.2	7.23	27.1	7.41	27.1	7.51	27.0	7.60	27.0	7.79
	7	6	28.1	7.16	28.1	7.33	28.0	7.52	28.0	7.60	28.0	7.69	27.7	7.80
9	7.9	29.0	7.26	29.0	7.44	28.9	7.61	28.9	7.69	28.9	7.79	27.7	7.49	
11	9.8	30.0	7.37	29.9	7.53	29.8	7.69	29.8	7.79	29.8	7.87	27.7	7.23	
13	12	30.9	7.46	30.9	7.62	30.8	7.79	30.8	7.87	29.8	7.58	27.7	6.96	
15	14	31.8	7.55	31.8	7.70	31.7	7.87	30.9	7.62	29.8	7.32	27.7	6.71	
120%	-20	-20	15.9	4.97	15.8	5.26	15.7	5.57	15.7	5.71	15.7	5.86	15.6	6.15
	-19	-19	16.3	5.12	16.3	5.42	16.2	5.71	16.2	5.85	16.2	6.00	16.1	6.28
	-17	-17	17.2	5.43	17.2	5.70	17.2	5.96	17.2	6.10	17.1	6.24	17.0	6.51
	-14	-15	18.2	5.70	18.1	5.95	18.0	6.21	18.0	6.34	18.0	6.47	17.9	6.72
	-12	-13	19.1	5.93	19.1	6.17	19.0	6.42	19.0	6.54	19.0	6.66	18.9	6.91
	-9.8	-11	20.1	6.14	20.0	6.37	20.0	6.61	19.9	6.72	19.9	6.84	19.9	7.07
	-9.5	-10	20.6	6.24	20.5	6.47	20.5	6.70	20.4	6.82	20.4	6.92	20.3	7.16
	-8.5	-9.1	21.0	6.33	20.9	6.55	20.9	6.78	20.9	6.89	20.8	7.00	20.8	7.23
	-7	-7.6	21.7	6.47	21.7	6.69	21.6	6.90	21.6	7.00	21.6	7.11	21.5	7.33
	-5	-5.6	22.6	6.64	22.5	6.84	22.5	7.05	22.4	7.16	22.4	7.25	22.4	7.46
	-3	-3.7	23.5	6.78	23.4	6.98	23.4	7.18	23.4	7.28	23.3	7.38	23.3	7.58
	0	-0.7	24.9	6.99	24.9	7.18	24.8	7.37	24.8	7.46	24.8	7.55	24.7	7.74
	3	2.2	26.3	7.18	26.3	7.35	26.2	7.53	26.2	7.62	26.2	7.72	25.6	7.67
	5	4.1	27.1	7.30	27.1	7.46	27.0	7.63	27.0	7.72	27.0	7.81	25.6	7.35
	7	6	28.0	7.40	28.0	7.56	27.9	7.73	27.9	7.81	27.5	7.72	25.6	7.07
9	7.9	29.0	7.49	28.9	7.66	28.9	7.81	28.4	7.73	27.5	7.41	25.6	6.81	
11	9.8	29.9	7.59	29.8	7.74	29.4	7.75	28.4	7.45	27.5	7.14	25.6	6.56	
13	12	30.8	7.68	30.8	7.83	29.4	7.46	28.4	7.17	27.5	6.88	25.6	6.31	
15	14	31.7	7.76	31.3	7.76	29.4	7.20	28.4	6.92	27.5	6.64	25.6	6.10	
110%	-20	-20	15.8	5.40	15.7	5.67	15.7	5.95	15.7	6.08	15.6	6.22	15.6	6.49
	-19	-19	16.3	5.56	16.2	5.81	16.2	6.08	16.1	6.21	16.1	6.35	16.1	6.61
	-17	-17	17.2	5.82	17.2	6.07	17.1	6.33	17.1	6.44	17.1	6.57	17.0	6.82
	-14	-15	18.1	6.07	18.0	6.30	18.0	6.54	18.0	6.65	17.9	6.77	17.9	7.02
	-12	-13	19.0	6.29	19.0	6.51	18.9	6.74	18.9	6.85	18.9	6.96	18.8	7.18
	-9.8	-11	20.0	6.49	20.0	6.70	19.9	6.91	19.9	7.02	19.9	7.12	19.8	7.34
	-9.5	-10	20.5	6.57	20.4	6.78	20.4	6.99	20.4	7.10	20.3	7.20	20.3	7.41
	-8.5	-9.1	20.9	6.65	20.9	6.86	20.8	7.06	20.8	7.17	20.8	7.27	20.7	7.47
	-7	-7.6	21.6	6.78	21.6	6.98	21.5	7.18	21.5	7.27	21.5	7.38	21.4	7.58
	-5	-5.6	22.5	6.93	22.4	7.13	22.4	7.32	22.4	7.41	22.3	7.51	22.3	7.69
	-3	-3.7	23.4	7.07	23.4	7.26	23.3	7.44	23.3	7.53	23.3	7.62	23.2	7.80
	0	-0.7	24.8	7.27	24.8	7.44	24.8	7.61	24.7	7.69	24.7	7.79	23.5	7.37
	3	2.2	26.2	7.44	26.2	7.60	26.1	7.76	26.1	7.84	25.2	7.52	23.5	6.90
	5	4.1	27.1	7.54	27.0	7.70	27.0	7.83	26.1	7.52	25.2	7.21	23.5	6.63
	7	6	28.0	7.63	27.9	7.79	27.0	7.52	26.1	7.23	25.2	6.93	23.5	6.37
9	7.9	28.9	7.73	28.7	7.81	27.0	7.24	26.1	6.96	25.2	6.68	23.5	6.14	
11	9.8	29.8	7.81	28.7	7.52	27.0	6.97	26.1	6.70	25.2	6.43	23.5	5.92	
13	12	30.4	7.77	28.7	7.24	27.0	6.71	26.1	6.45	25.2	6.20	23.5	5.71	
15	14	30.4	7.51	28.7	6.98	27.0	6.49	26.1	6.23	25.2	6.00	23.5	5.52	

TC:总容量: kW PI:输入功率: kW

M-Home 直流变频家庭中央空调

组合 (%)(容 量系 数)	室外温度		室内温度(°C DB)											
			16		18		20		21		22		24	
	°CDB	°CWB	TC	PI	TC	PI	TC	PI	TC	PI	TC	PI	TC	PI
100%	-20	-20	15.7	5.84	15.7	6.08	15.6	6.34	15.6	6.45	15.6	6.58	15.5	6.83
	-19	-19	16.2	5.98	16.1	6.21	16.1	6.45	16.1	6.56	16.0	6.70	16.0	6.93
	-17	-17	17.1	6.22	17.1	6.44	17.1	6.68	17.0	6.79	17.0	6.90	17.0	7.13
	-14	-15	18.0	6.44	18.0	6.65	17.9	6.88	17.9	6.98	17.9	7.09	17.8	7.31
	-12	-13	19.0	6.64	18.9	6.85	18.9	7.05	18.9	7.16	18.8	7.25	18.8	7.46
	-9.8	-11	19.9	6.83	19.9	7.02	19.8	7.21	19.8	7.31	19.8	7.40	19.7	7.60
	-9.5	-10	20.4	6.91	20.4	7.10	20.3	7.28	20.3	7.38	20.3	7.48	20.2	7.67
	-8.5	-9.1	20.8	6.98	20.8	7.17	20.7	7.35	20.7	7.45	20.7	7.54	20.7	7.73
	-7	-7.6	21.6	7.10	21.5	7.27	21.5	7.46	21.4	7.54	21.4	7.63	21.4	7.81
	-5	-5.6	22.4	7.24	22.4	7.41	22.3	7.59	22.3	7.67	22.3	7.75	21.4	7.41
	-3	-3.7	23.3	7.37	23.3	7.53	23.2	7.69	23.2	7.77	22.9	7.70	21.4	7.06
	0	-0.7	24.8	7.54	24.7	7.69	24.5	7.76	23.7	7.46	22.9	7.16	21.4	6.57
	3	2.2	26.2	7.69	26.1	7.83	24.5	7.26	23.7	6.98	22.9	6.70	21.4	6.16
	5	4.1	27.0	7.80	26.1	7.52	24.5	6.97	23.7	6.70	22.9	6.44	21.4	5.92
	7	6	27.6	7.76	26.1	7.23	24.5	6.70	23.7	6.44	22.9	6.20	21.4	5.70
9	7.9	27.6	7.46	26.1	6.95	24.5	6.45	23.7	6.21	22.9	5.96	21.4	5.50	
11	9.8	27.6	7.19	26.1	6.70	24.5	6.22	23.7	5.99	22.9	5.75	21.4	5.31	
13	12	27.6	6.92	26.1	6.45	24.5	6.00	23.7	5.78	22.9	5.56	21.4	5.12	
15	14	27.6	6.69	26.1	6.23	24.5	5.80	23.7	5.58	22.9	5.37	21.4	4.96	
90%	-20	-20	15.6	6.27	15.6	6.50	15.5	6.72	15.6	6.83	15.5	6.95	15.5	7.17
	-19	-19	16.1	6.40	16.1	6.61	16.0	6.83	16.1	6.93	15.7	7.04	15.9	7.26
	-17	-17	17.1	6.62	17.1	6.83	17.0	7.03	17.0	7.13	16.9	7.24	16.9	7.44
	-14	-15	17.9	6.82	17.9	7.02	17.8	7.20	17.9	7.31	16.9	7.40	17.8	7.59
	-12	-13	19.8	7.00	19.8	7.18	18.8	7.37	18.9	7.46	17.8	7.55	18.7	7.74
	-9.8	-11	20.3	7.17	20.3	7.34	19.8	7.52	19.8	7.60	18.8	7.69	19.2	7.56
	-9.5	-10	20.8	7.24	20.7	7.41	20.2	7.59	20.3	7.67	19.7	7.75	19.2	7.35
	-8.5	-9.1	21.5	7.31	21.4	7.47	20.7	7.65	20.7	7.73	20.2	7.81	19.2	7.17
	-7	-7.6	22.3	7.41	22.3	7.58	21.4	7.74	21.4	7.81	20.6	7.49	19.2	6.88
	-5	-5.6	23.3	7.54	23.2	7.69	21.4	7.70	22.3	7.40	20.7	7.11	19.2	6.52
	-3	-3.7	24.7	7.66	23.4	7.80	21.4	7.34	23.2	7.05	20.7	6.77	19.2	6.22
	0	-0.7	24.9	7.82	23.4	7.37	21.4	6.83	23.7	6.57	20.7	6.31	19.2	5.80
	3	2.2	24.9	7.40	23.4	6.90	21.4	6.40	23.7	6.16	20.7	5.92	19.2	5.45
	5	4.1	24.9	7.10	23.4	6.62	21.4	6.15	23.7	5.92	20.7	5.70	19.2	5.24
	7	6	24.9	6.83	23.4	6.36	21.4	5.92	23.7	5.70	20.7	5.47	19.2	5.05
9	7.9	24.9	6.57	23.4	6.13	21.4	5.71	23.7	5.50	20.7	5.29	19.2	4.88	
11	9.8	24.9	6.34	23.4	5.92	21.4	5.51	23.7	5.30	20.7	5.10	19.2	4.72	
13	12	24.9	6.10	23.4	5.71	21.4	5.31	23.7	5.12	20.7	4.93	19.2	4.55	
15	14	24.9	5.91	23.4	5.52	21.4	5.14	23.7	4.96	20.7	4.77	19.2	4.41	
80%	-20	-20	15.5	6.71	15.5	6.91	15.5	7.11	15.5	7.20	15.4	7.31	15.4	7.51
	-19	-19	16.0	6.82	16.0	7.02	16.0	7.20	15.9	7.30	15.9	7.39	15.9	7.59
	-17	-17	17.0	7.01	16.9	7.20	16.9	7.38	16.9	7.47	16.9	7.56	16.8	7.74
	-14	-15	17.8	7.20	17.8	7.37	17.8	7.54	17.8	7.62	17.7	7.72	17.1	7.42
	-12	-13	18.8	7.35	18.8	7.42	18.7	7.68	18.7	7.76	18.3	7.60	17.1	6.97
	-9.8	-11	19.8	7.51	19.7	7.66	19.6	7.75	19.0	7.45	18.3	7.16	17.1	6.56
	-9.5	-10	20.2	7.58	20.2	7.73	19.6	7.53	19.0	7.24	18.3	6.95	17.1	6.38
	-8.5	-9.1	20.7	7.63	20.6	7.79	19.6	7.34	19.0	7.05	18.3	6.77	17.1	6.22
	-7	-7.6	21.4	7.73	20.9	7.60	19.6	7.04	19.0	6.77	18.3	6.50	17.1	5.98
	-5	-5.6	22.1	7.74	20.9	7.20	19.6	6.68	19.0	6.42	18.3	6.17	17.1	5.68
	-3	-3.7	22.1	7.37	20.9	6.86	19.6	6.37	19.0	6.13	18.3	5.89	17.1	5.43
	0	-0.7	22.1	6.85	20.9	6.40	19.6	5.94	19.0	5.72	18.3	5.50	17.1	5.08
	3	2.2	22.1	6.42	20.9	6.00	19.6	5.58	19.0	5.37	18.3	5.17	17.1	4.77
	5	4.1	22.1	6.17	20.9	5.78	19.6	5.37	19.0	5.17	18.3	4.97	17.1	4.60
	7	6	22.1	5.94	20.9	5.54	19.6	5.17	19.0	4.98	18.3	4.80	17.1	4.44
9	7.9	22.1	5.72	20.9	5.35	19.6	4.98	19.0	4.81	18.3	4.63	17.1	4.28	
11	9.8	22.1	5.52	20.9	5.17	19.6	4.82	19.0	4.65	18.3	4.48	17.1	4.14	
13	12	22.1	5.33	20.9	4.98	19.6	4.66	19.0	4.49	18.3	4.33	17.1	4.02	
15	14	22.1	5.16	20.9	4.83	19.6	4.51	19.0	4.35	18.3	4.20	17.1	3.89	

TC:总容量: kW PI:输入功率: kW

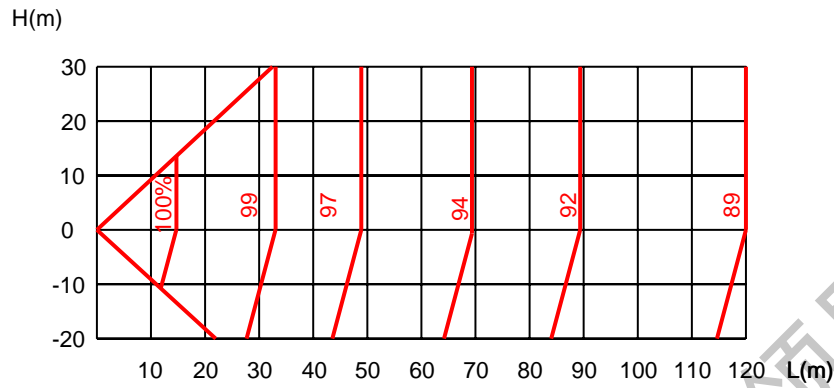
组合 (%)(容量 系数)	室外温度		室内温度(°C DB)											
			16		18		20		21		22		24	
	°CDB	°CWB	TC	PI	TC	PI	TC	PI	TC	PI	TC	PI	TC	PI
70%	-20	-20	15.5	7.14	15.4	7.32	15.4	7.49	15.4	7.58	15.4	7.67	15.0	7.53
	-19	-19	15.9	7.24	15.9	7.41	15.9	7.58	15.9	7.66	15.9	7.74	15.0	7.25
	-17	-17	16.9	7.41	16.9	7.58	16.8	7.73	16.6	7.67	16.1	7.37	15.0	6.76
	-14	-15	17.8	7.58	17.7	7.73	17.2	7.46	16.6	7.17	16.1	6.89	15.0	6.33
	-12	-13	18.7	7.72	18.2	7.55	17.2	7.00	16.6	6.74	16.1	6.47	15.0	5.94
	-9.8	-11	19.3	7.63	18.2	7.11	17.2	6.59	16.6	6.35	16.1	6.09	15.0	5.61
	-9.5	-10	19.3	7.41	18.2	6.91	17.2	6.41	16.6	6.16	16.1	5.93	15.0	5.46
	-8.5	-9.1	19.3	7.23	18.2	6.74	17.2	6.26	16.6	6.02	16.1	5.79	15.0	5.33
	-7	-7.6	19.3	6.93	18.2	6.47	17.2	6.01	16.6	5.78	16.1	5.57	15.0	5.12
	-5	-5.6	19.3	6.58	18.2	6.14	17.2	5.71	16.6	5.50	16.1	5.29	15.0	4.88
	-3	-3.7	19.3	6.28	18.2	5.86	17.2	5.45	16.6	5.25	16.1	5.05	15.0	4.67
	0	-0.7	19.3	5.86	18.2	5.47	17.2	5.10	16.6	4.91	16.1	4.74	15.0	4.38
	3	2.2	19.3	5.50	18.2	5.15	17.2	4.80	16.6	4.62	16.1	4.46	15.0	4.13
	5	4.1	19.3	5.29	18.2	4.95	17.2	4.62	16.6	4.46	16.1	4.30	15.0	3.98
	7	6	19.3	5.10	18.2	4.77	17.2	4.46	16.6	4.31	16.1	4.14	15.0	3.85
9	7.9	19.3	4.91	18.2	4.61	17.2	4.31	16.6	4.16	16.1	4.02	15.0	3.72	
11	9.8	19.3	4.75	18.2	4.46	17.2	4.17	16.6	4.03	16.1	3.89	15.0	3.61	
13	12	19.3	4.59	18.2	4.31	17.2	4.03	16.6	3.89	16.1	3.76	15.0	3.49	
15	14	19.3	4.45	18.2	4.18	17.2	3.91	16.6	3.78	16.1	3.64	15.0	3.39	
60%	-20	-20	15.4	7.58	15.4	7.73	14.7	7.38	14.2	7.10	13.7	6.81	12.8	6.26
	-19	-19	15.9	7.66	15.7	7.67	14.7	7.11	14.2	6.83	13.7	6.56	12.8	6.03
	-17	-17	16.6	7.67	15.7	7.14	14.7	6.62	14.2	6.37	13.7	6.12	12.8	5.64
	-14	-15	16.6	7.17	15.7	6.68	14.7	6.20	14.2	5.96	13.7	5.74	12.8	5.29
	-12	-13	16.6	6.72	15.7	6.28	14.7	5.84	14.2	5.61	13.7	5.40	12.8	4.98
	-9.8	-11	16.6	6.34	15.7	5.92	14.7	5.51	14.2	5.31	13.7	5.10	12.8	4.72
	-9.5	-10	16.6	6.16	15.7	5.75	14.7	5.36	14.2	5.16	13.7	4.97	12.8	4.60
	-8.5	-9.1	16.6	6.01	15.7	5.61	14.7	5.23	14.2	5.04	13.7	4.86	12.8	4.49
	-7	-7.6	16.6	5.78	15.7	5.40	14.7	5.03	14.2	4.86	13.7	4.68	12.8	4.33
	-5	-5.6	16.6	5.50	15.7	5.14	14.7	4.80	14.2	4.62	13.7	4.46	12.8	4.13
	-3	-3.7	16.6	5.25	15.7	4.91	14.7	4.59	14.2	4.42	13.7	4.27	12.8	3.96
	0	-0.7	16.6	4.91	15.7	4.60	14.7	4.30	14.2	4.16	13.7	4.00	12.8	3.71
	3	2.2	16.6	4.62	15.7	4.34	14.7	4.06	14.2	3.92	13.7	3.78	12.8	3.51
	5	4.1	16.6	4.46	15.7	4.18	14.7	3.91	14.2	3.78	13.7	3.65	12.8	3.40
	7	6	16.6	4.30	15.7	3.91	14.7	3.78	14.2	3.65	13.7	3.53	12.8	3.28
9	7.9	16.6	4.16	15.7	3.90	14.7	3.65	14.2	3.54	13.7	3.42	12.8	3.17	
11	9.8	16.6	4.02	15.7	3.78	14.7	3.55	14.2	3.43	13.7	3.31	12.8	3.08	
13	12	16.6	3.89	15.7	3.65	14.7	3.43	14.2	3.31	13.7	3.21	12.8	2.99	
15	14	16.6	3.77	15.7	3.55	14.7	3.34	14.2	3.22	13.7	3.12	12.8	2.91	
50%	-20	-20	13.8	6.85	13.0	6.38	12.3	5.93	11.9	5.72	11.5	5.50	10.7	5.07
	-19	-19	13.8	6.61	13.0	6.16	12.3	5.73	11.9	5.51	11.5	5.31	10.7	4.90
	-17	-17	13.8	6.16	13.0	5.75	12.3	5.36	11.9	5.16	11.5	4.96	10.7	4.59
	-14	-15	13.8	5.78	13.0	5.39	12.3	5.03	11.9	4.69	11.5	4.67	10.7	4.32
	-12	-13	13.8	5.44	13.0	5.09	12.3	4.74	11.9	4.54	11.5	4.41	10.7	4.09
	-9.8	-11	13.8	5.14	13.0	4.81	12.3	4.49	11.9	4.33	11.5	4.18	10.7	3.88
	-9.5	-10	13.8	5.00	13.0	4.68	12.3	4.38	11.9	4.23	11.5	4.07	10.7	3.78
	-8.5	-9.1	13.8	4.88	13.0	4.58	12.3	4.27	11.9	4.13	11.5	3.98	10.7	3.70
	-7	-7.6	13.8	4.70	13.0	4.41	12.3	4.12	11.9	3.98	11.5	3.84	10.7	3.57
	-5	-5.6	13.8	4.48	13.0	4.20	12.3	3.93	11.9	3.81	11.5	3.67	10.7	3.41
	-3	-3.7	13.8	4.30	13.0	4.03	12.3	3.77	11.9	3.64	11.5	3.53	10.7	3.28
	0	-0.7	13.8	4.03	13.0	3.78	12.3	3.55	11.9	3.43	11.5	3.31	10.7	3.09
	3	2.2	13.8	3.81	13.0	3.57	12.3	3.36	11.9	3.24	11.5	3.14	10.7	2.93
	5	4.1	13.8	3.67	13.0	3.46	12.3	3.24	11.9	3.14	11.5	3.03	10.7	2.84
	7	6	13.8	3.55	13.0	3.34	12.3	3.14	11.9	3.03	11.5	2.94	10.7	2.74
9	7.9	13.8	3.43	13.0	3.23	12.3	3.05	11.9	2.94	11.5	2.85	10.7	2.66	
11	9.8	13.8	3.33	13.0	3.14	12.3	2.95	11.9	2.86	11.5	2.77	10.7	2.59	
13	12	13.8	3.22	13.0	3.05	12.3	2.86	11.9	2.78	11.5	2.68	10.7	2.51	
15	14	13.8	3.14	13.0	2.96	12.3	2.79	11.9	2.70	11.5	2.61	10.7	2.45	

TC:总容量: kW

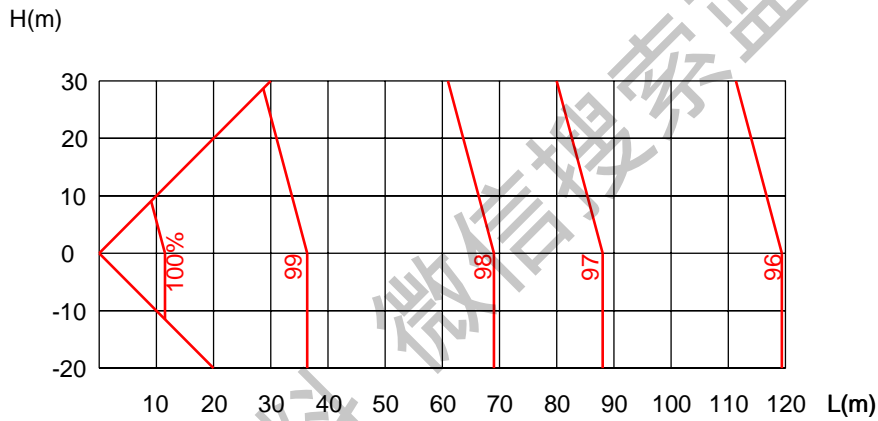
PI:输入功率: kW

4. 能力修正曲线

4.1 制冷能力修正：配管长度、落差修正系数



4.2 制热能力修正：配管长度、落差修正系数



L: 最远冷媒配管等效长度。

H: 室内外机高度差。正数表示室外机在上，负数表示室外机在下。

5. 尺寸

1、外形尺寸图：(单位：mm)

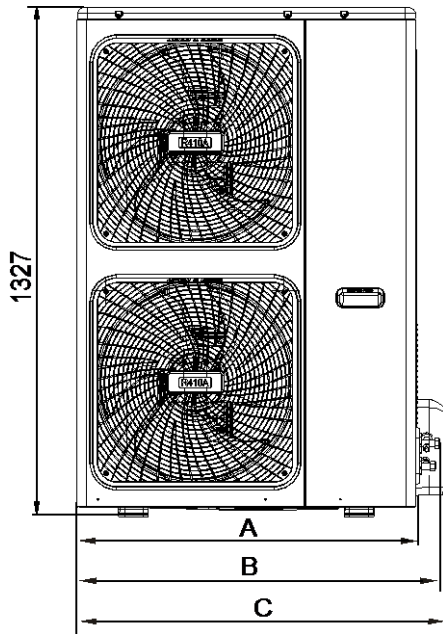


图 1

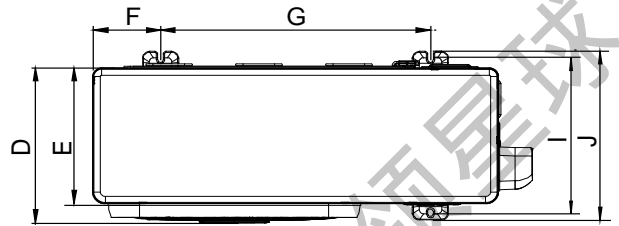


图 2

机型	A	B	C	D	E	F	G	H	I	J	图号
MDVH-V120W/N1-612TR (E1)	900	966	979	367.5	320	150	600	1327	362.5	400	图 1、 图 2
MDVH-V140W/N1-612TR (E1)											
MDVH-V160W/N1-612TR (E1)											
MDVH-V180W/N1-612TR (E1)											

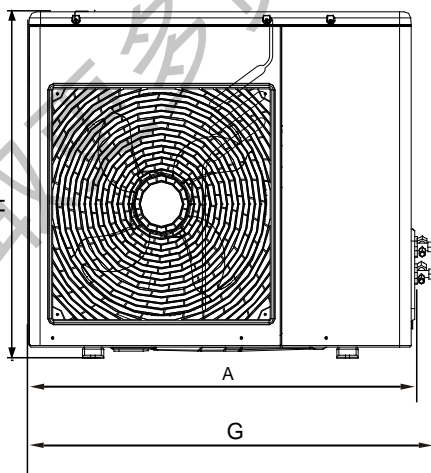


图 3

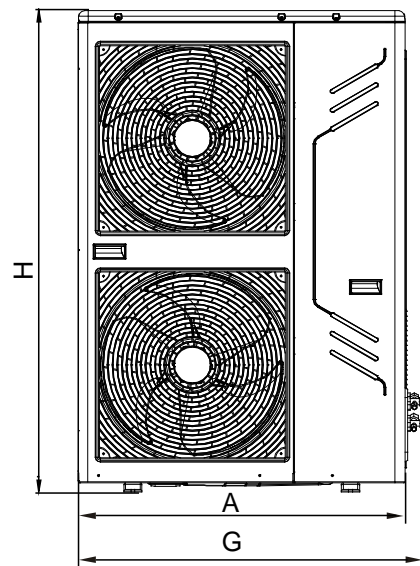


图 4

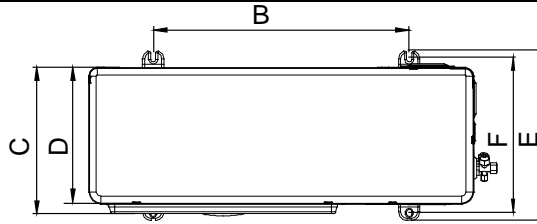
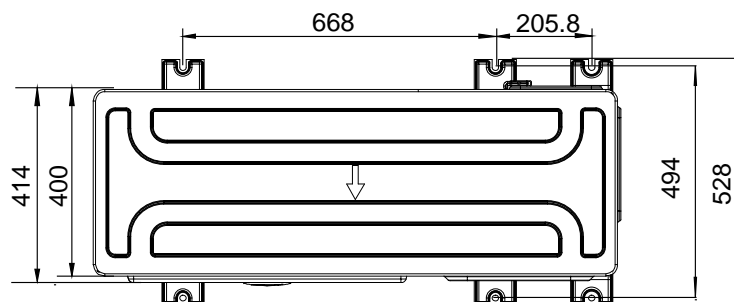
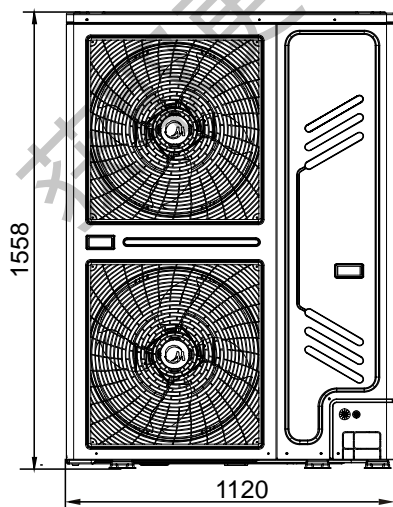


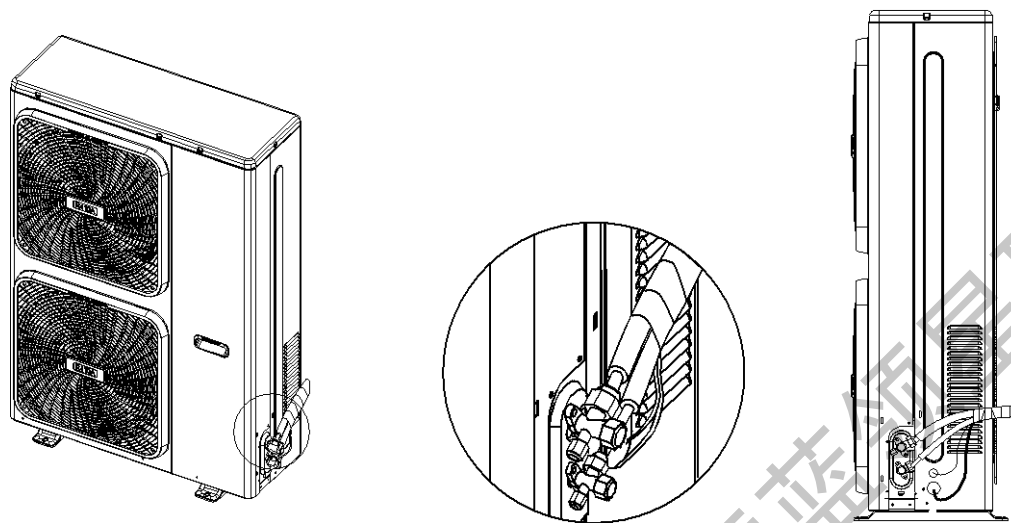
图 5

机型	A	B	C	D	E	F	G	H	图号
MDVH-V80W/N1-311 (E1) MDVH-V80W/N1-310i (E1) MDVH-V80W/N1-310P (E1)	895	590	313	302	355	333	975	862	图 3、 图 4、 图 5
MDVH-V100W/N1-521 (E1) MDVH-V100W/N1-520i (E1) MDVH-V100W/N1-520P (E1)	990	624	354	336	396	366	1075	966	图 3、 图 4、 图 5
MDVH-V120W/N1-610 (E1) MDVH-V140W/N1-610 (E1) MDVH-V160W/N1-611 (E1) MDVH-V180W/N1-611 (E1) MDVH-V120W/SN1-610 (E1) MDVH-V140W/SN1-610 (E1) MDVH-V160W/SN1-611 (E1) MDVH-V180W/SN1-611 (E1) MDVH-V120W/N1-610i (E1) MDVH-V140W/N1-610i (E1) MDVH-V160W/N1-611i (E1) MDVH-V180W/N1-611i (E1) MDVH-V120W/N1-610P (E1) MDVH-V140W/N1-610P (E1) MDVH-V160W/N1-611P (E1)	900	600	348	320	400	360	960	1327	图 3、 图 4、 图 5

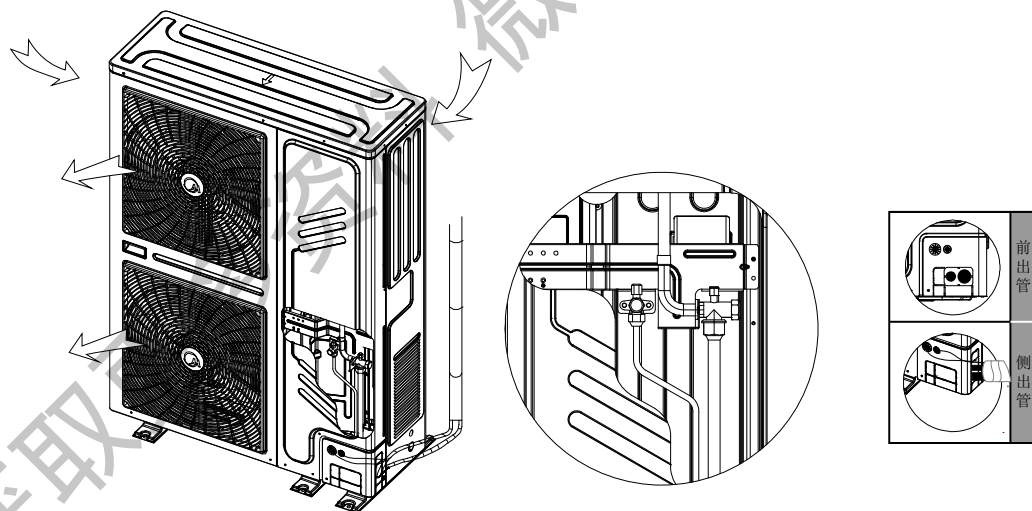
MDVH-V200W/SN1-8R0 (E1) MDVH-V224W/SN1-8R0 (E1)



2、室内外接管方式

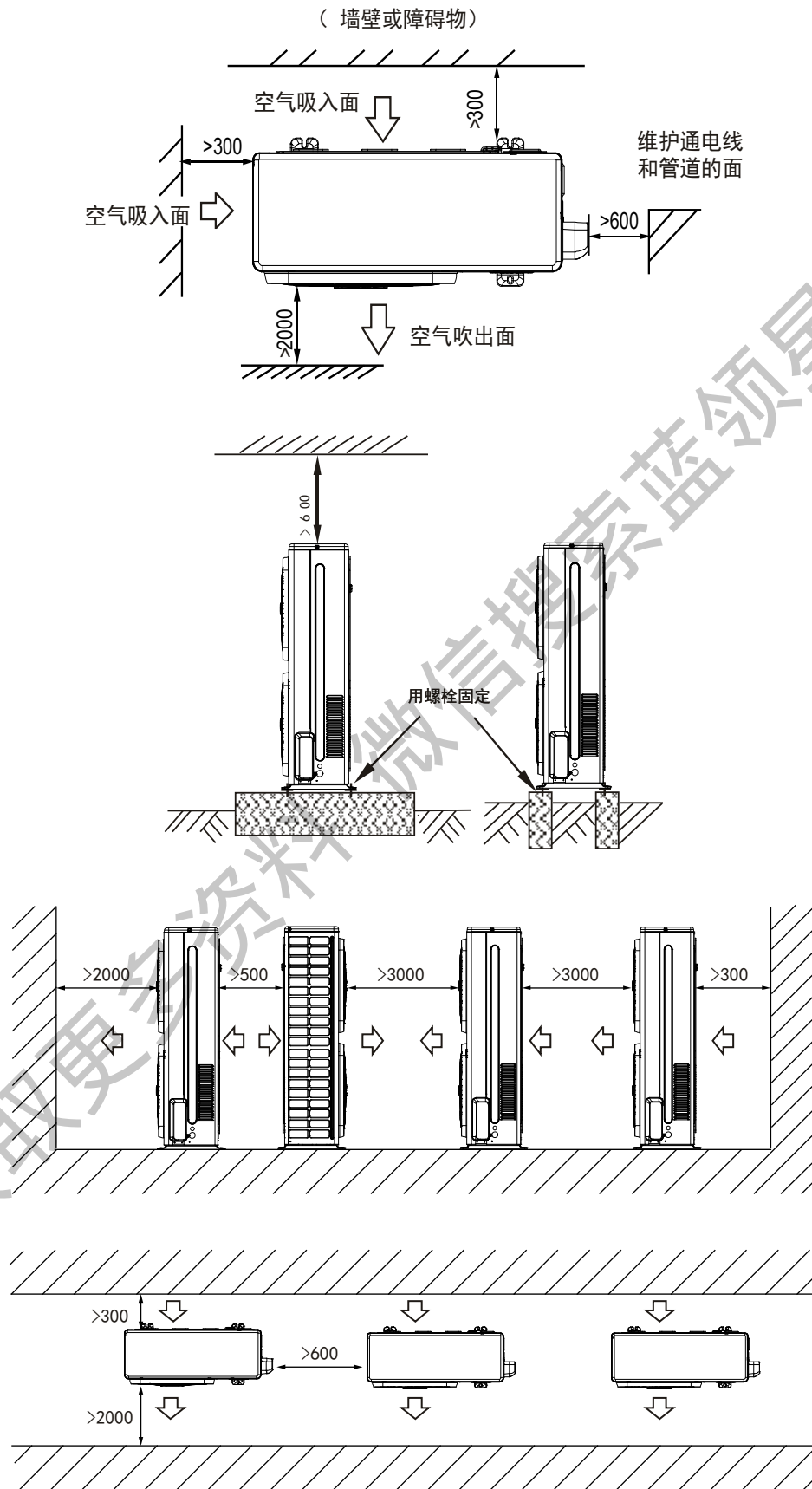


MDVH-V80~MDVH-V180



MDVH-V200W/SN1-8R0 (E1) MDVH-V224W/SN1-8R0 (E1)

6. 备用空间



7. 电气安装

型号		MDVH-V120W/N1-612TR (E1)	MDVH-V140W/N1-612TR (E1)	MDVH-V160W/N1-612TR (E1) MDVH-V180W/N1-612TR (E1)
室外机电源	相	单相	单相	单相
	电压和频率	220V~50Hz	220V~50Hz	220V~50Hz
	电源线 (mm ²)	3X4.0	3X6.0	3X6.0
断路器/保险丝 (A)		60	60	60
室内机/室外机信号线 (mm ²) (弱电信号线)		3 芯屏蔽线 3X0.75	3 芯屏蔽线 3X0.75	3 芯屏蔽线 3X0.75

型号		MDVH-V80W/N1-311 (E1) MDVH-V100W/N1-521 (E1) MDVH-V120W/N1-610 (E1) MDVH-V80W/N1-310i (E1) MDVH-V100W/N1-520i (E1) MDVH-V120W/N1-610i (E1)	MDVH-V140W/N1-610 (E1) MDVH-V160W/N1-611 (E1) MDVH-V180W/N1-611 (E1) MDVH-V140W/N1-610i (E1) MDVH-V160W/N1-611i (E1) MDVH-V180W/N1-611i (E1)	MDVH-V120W/SN1-610 (E1) MDVH-V140W/SN1-610 (E1) MDVH-V160W/SN1-611 (E1) MDVH-V180W/SN1-611 (E1)
室外机电源	相	单相	单相	三相
	电压和频率	220V~50Hz	220V~50Hz	380V 3N~50Hz
	电源线 (mm ²)	3X4.0	3X6.0	5*2.5
断路器/保险丝 (A)		40	60	25
室内机/室外机信号线 (mm ²) (弱电信号线)		3 芯屏蔽线 3X0.75		

型号		MDVH-V200W/SN1-8R0 (E1)	MDVH-V224W/SN1-8R0 (E1)
室外机电源	规格	380V 3N~50Hz	380V 3N~50Hz
	电源线 (mm ²)	5*6.0	5*6.0
断路器/保险丝 (A)		30	30
室内机/室外机信号线 (mm ²) (弱电信号线)		3 芯屏蔽线 3X0.75	

型号		MDVH-V80W/N1-310P (E1)	MDVH-V100W/N1-520P (E1)	MDVH-V120W/N1-610P (E1)	MDVH-V140W/N1-610P (E1) MDVH-V160W/N1-611P (E1)
室外机电源	相	单相	单相	单相	单相
	电压和频率	220V~50Hz	220V~50Hz	220V~50Hz	220V~50Hz
	电源线 (mm ²)	3X4.0	3X4.0	3X4.0	3X6.0
断路器/保险丝 (A)		40	40	40	60
室内机/室外机信号线 (mm ²) (弱电信号线)		3 芯屏蔽线 3X0.75			

8. 冷媒配管设计

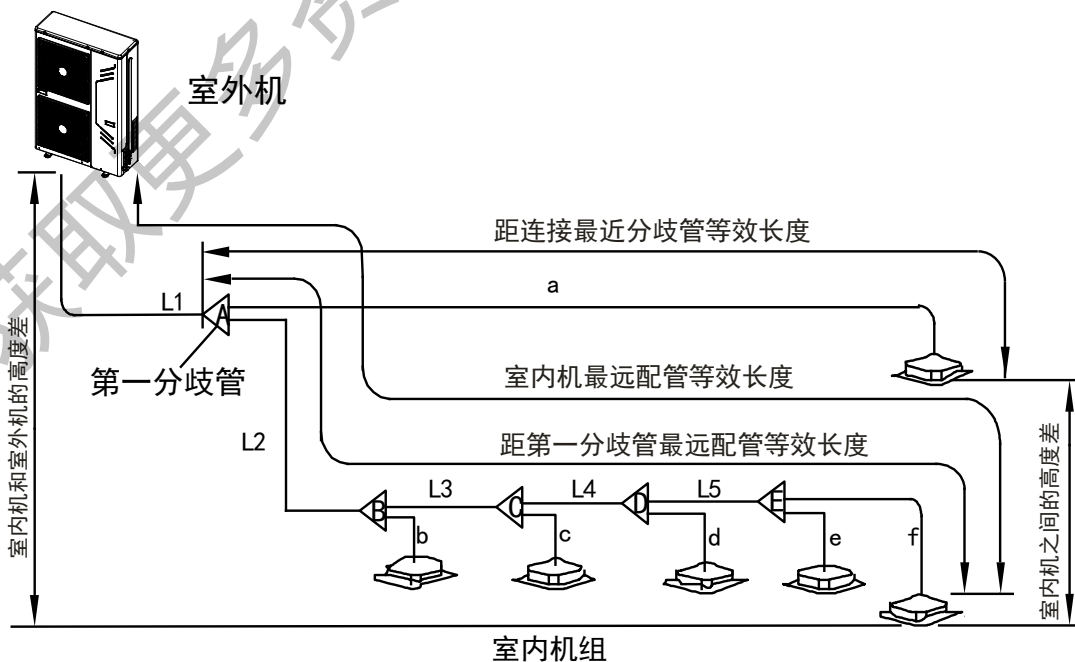
8.1 冷媒配管设计

1、冷媒配管长度和落差(表 1)

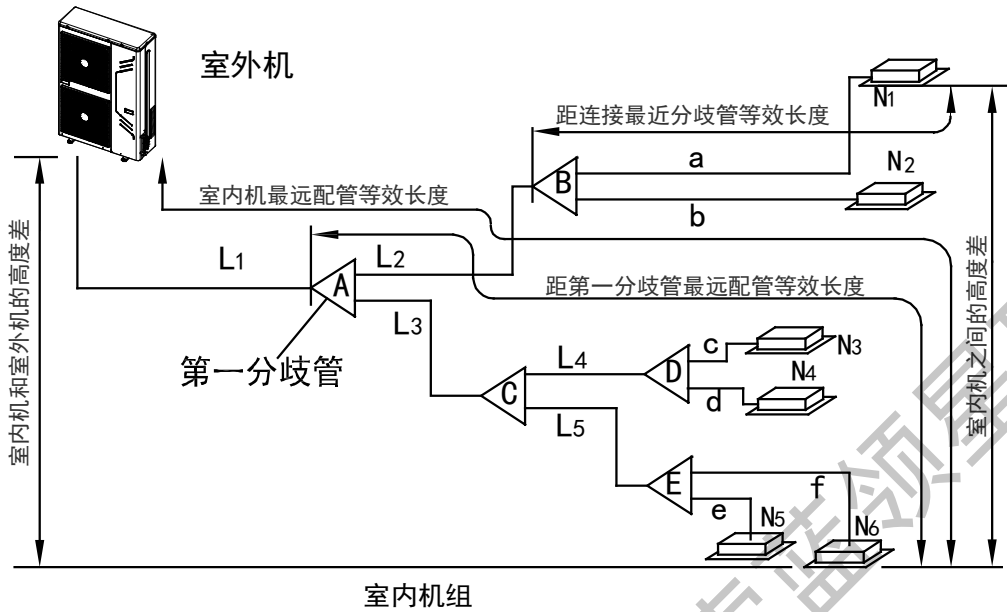
		允许值	配管部分
配管总长(实际长)		$\leq 100\text{m}$ $\leq 120\text{m}$ (8R0)	$L1+L2+L3+L4+L5$ $+a+b+c+d+e+f$
最远配管长(m)	实际长度	$\leq 60\text{m}$ (610、611、8R0) $\leq 45\text{m}$ (310、311、521)	$L1+L2+L3+L4+L5+f$ (连接方式一) 或 $L1+L3+L5+f$ (连接方式二)
	相当长度	$\leq 70\text{m}$ (610、611、8R0) $\leq 50\text{m}$ (310、311、521)	
第一分歧到最远配管相当长度 L (m)		$\leq 20\text{m}$	$L2+L3+L4+L5+f$ (连接方式一) 或 $L3+L5+f$ (连接方式二)
距连接最近分歧管等效长度 L (mm)		$\leq 15\text{m}$	a, b, c, d, e
室内机-室外机落差 H	室外机高于室内机时	$\leq 30\text{m}$	—————
	室外机低于室内机时	$\leq 20\text{m}$	
室内机-室内机落差 h		$\leq 8\text{m}$	—————

注：当液测+气测配管等效长度之和 $\geq 90\text{m}$ 时，必须将气测主管的尺寸增大。此外，根据制冷剂配管距离以及内机超配情况，在能力变小时也可以增大气侧主管尺寸。

连接方式一



连接方式二

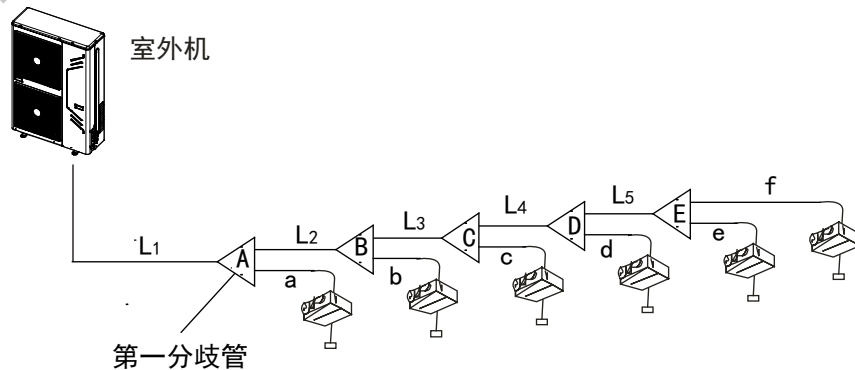


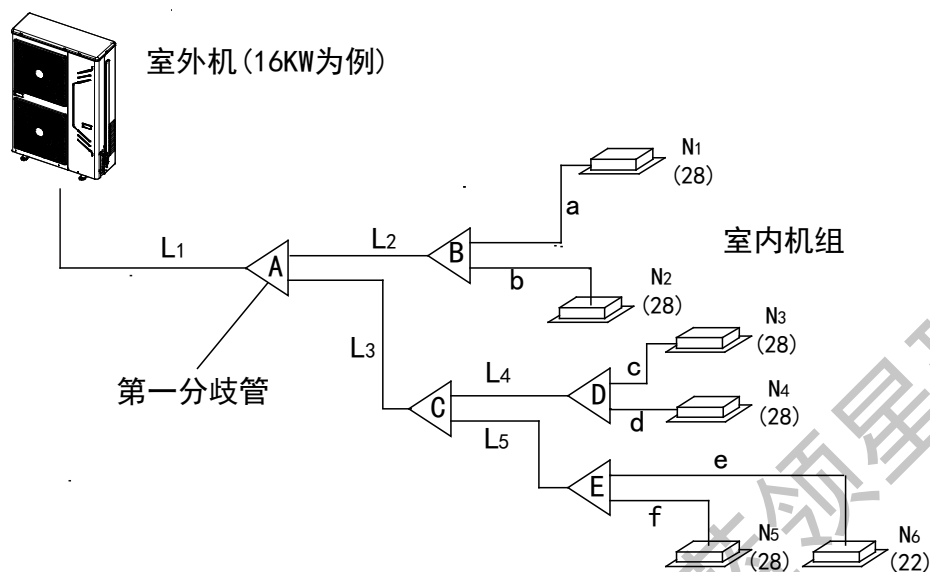
8.2 冷媒配管选取

1) 冷媒配管类型选定(表 2)

配管名称	配管连接位置	图示编号
主管	室外机到室内侧第一分歧之间的配管	L1
室内机主配管	室内侧第一分歧后不直接与室内机相连的配管	L2~L5
室内机支配管	分歧后直接与室内机相连的配管	a, b, c, d, e, f
室内机分歧管组件	连接主管、主配管、支配管间的配管组件	A, B, C, D, E

连接方式一





- 注：1、所有分歧管必须采用美的专用的分歧管，不按此要求操作可能导致系统严重故障！
 2、第一分歧到最后一台内机的距离超过 15m 的，以第二种连接方式为准；
 3、内机连接到最近分歧长度不超过 15m。

2) 室内机主配管尺寸选定 (表 3)

下游内机容量 A (×100W)	主配管尺寸 mm (不得大于主管的尺寸)		适用分歧管
	气管	液管	
A < 160	Φ 15.9	Φ 9.5	FQZHN-01C
160 ≤ A < 230	Φ 19.1	Φ 9.5	FQZHN-01C

3) 室外机主管尺寸选定 (表 4)

室外机容量	所有配管等效长度 < 90m 时主管尺寸			所有配管等效长度 ≥ 90m 时主管尺寸		
	气侧 (mm)	液侧 (mm)	室内第一分歧管	气侧 (mm)	液侧 (mm)	室内第一分歧管
A < 160	Φ 15.9	Φ 9.52	FQZHN-01C	Φ 19.1	Φ 9.52	FQZHN-01C
160 ≤ A < 230	Φ 19.1	Φ 9.52	FQZHN-01C	Φ 22.2	Φ 9.52	FQZHN-02C

- 注意：1、铜管转弯处与相邻分歧管间的水平直管段距离应至少保持 0.5m；
 2、相邻两分歧管之间的水平直管段距离应至少保持 0.5m；
 3、分歧管后连接室内机的水平直管段距离应至少保持 0.5m。

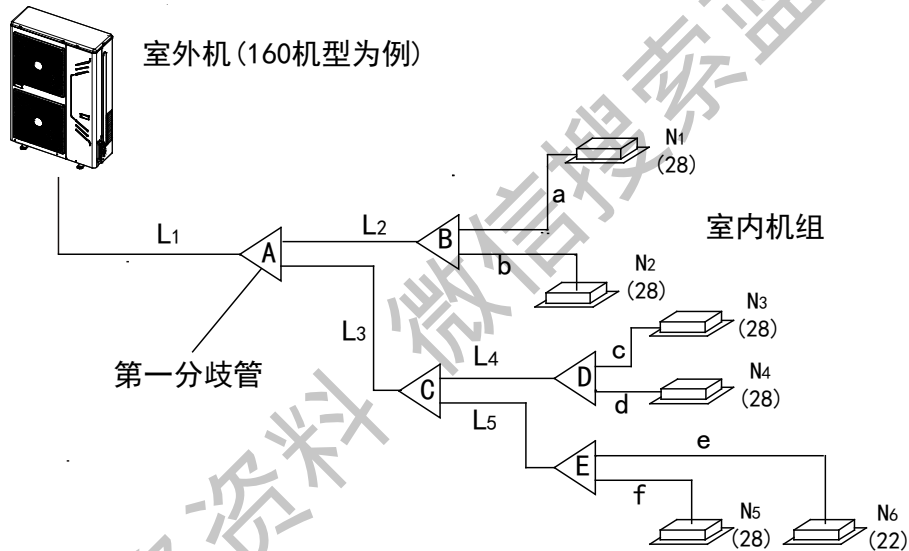
4) 室内机支配管尺寸和连接方式(表 5)

室内机容量 A (*100W)	气侧	液侧
$A \leq 50$	$\Phi 12.7 \times 0.8$	$\Phi 6.4 \times 0.8$
$A \geq 56$	$\Phi 15.9 \times 1.0$	$\Phi 9.52 \times 0.8$

5) 室外机本身接口管径尺寸(表 6)

容量	室外机接口管径尺寸 (mm)	
	气侧	液侧
8KW ~14KW	$\Phi 15.9$	$\Phi 9.52$
16KW ~22.4KW	$\Phi 19.1$	$\Phi 9.52$

8.3 配管设计实例



注意：假设图示管路系统中，气测+液测配管等效长度之和大于 90m。

一、室内机支配管

内侧支配管有 a~f，支配管尺寸选择请参照表 5。注：支配管最大长度禁止超过 15m。

二、室内机主配管及室内机分歧管组件

1) 主配管 L₂ 的下游内机有 N₁、N₂，其总容量为 28×2=56，管 L₂ 尺寸为 $\Phi 15.9 / \Phi 9.52$ ，分歧管 B 选用 FQZHN-01C。

2) 主配管 L₄ 的下游内机有 N₃、N₄，其总容量为 28×2=56，管 L₄ 尺寸为 $\Phi 15.9 / \Phi 9.52$ ，分歧管 D 选用 FQZHN-01C。

3) 主配管 L₅ 的下游内机有 N₅、N₆，其总容量为 28+22=50，管 L₅ 尺寸为 $\Phi 15.9 / \Phi 9.52$ ，分歧管 E 选用 FQZHN-01C。

M-Home 直流变频家庭中央空调

4) 主配管 L₃ 的下游内机有 N₃~N₆, 其总容量为 28×3+22=106, 管 L₃ 尺寸为 Φ15.9/Φ9.52, 分歧管 C 选用 FQZHN-01C。

5) 分歧管 A 的下游内机有 N₁~N₆, 其总容量为 28×5+22=162, 分歧管选用 FQZHN-01C, 而因液测+气测配管长度之和 ≥90m, 查表 4, 第一分歧管采用 FQZHN-02C, 按照取最大值原则, 采用 FQZHN-02C。

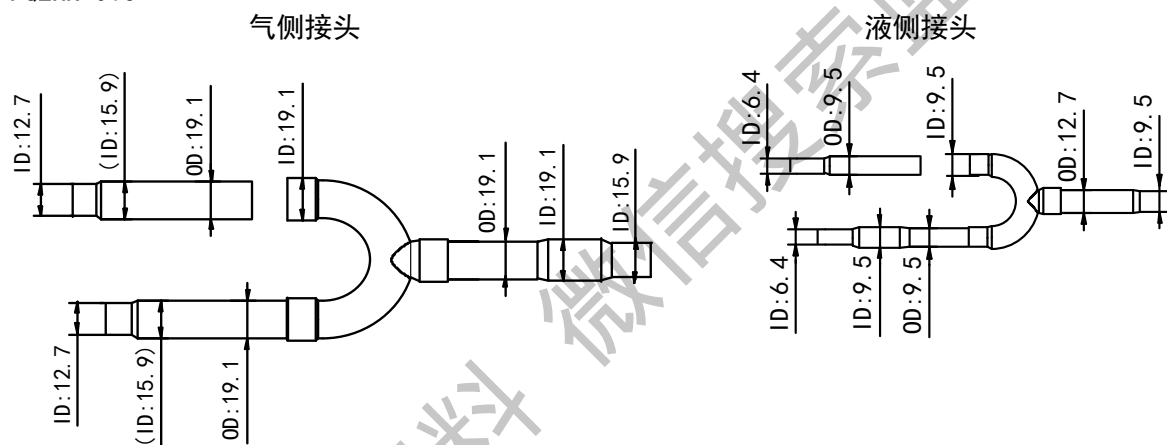
三、主管

主管 L₁, 其外机容量为 16kW, 有表 6 查得气管/液管为 Φ19.1/Φ9.52, 因液测+气测配管等效长度之和 >90m, 由表 4 查得其气测/液测为 Φ22.2/Φ9.52, 按照取最大值原则, 采用 Φ22.2/Φ9.52。

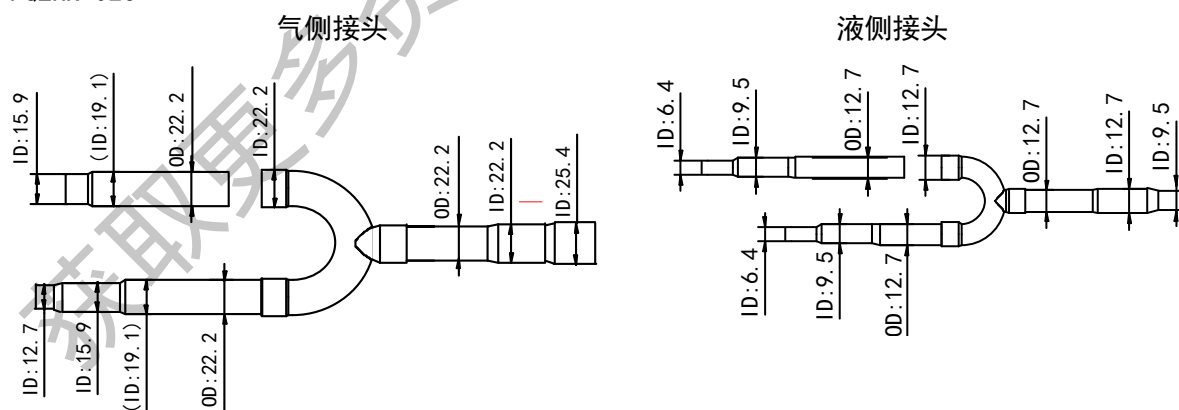
8.4 分歧管详图

1、分歧管详图

FQZHN-01C



FQZHN-02C



2、安装需知

- 1) 根据下游内机容量按设计选型指引选择好分歧管的型号。
- 2) 按照实际配管管径尺寸, 用割刀等专用工具割掉不需要的部分, 以 FQZHN-01C 气侧为例, 操作步骤如下:

- a. 当选用 FQZHN-01C 这个型号后，得到的实物如图一所示，假定现使用的配管为 $\Phi 15.9$ ，按照图二所示切割分歧管组件中已经焊接的接管。
- b. 然后按图二所示切割独立的接管。
- c. 将独立的接管与 U 形三通进行焊接。
- d. 将分歧管组件与现场配管进行焊接。

3) 特别注意以下几种特殊情况的处理：

- a. 当实际配管管径与未焊接一端的 U 形三通可匹配时，直接将配管与 U 形三通进行焊接。
- b. 对于 FQZHN-06C 未焊接的独立接管，请按照图三所示，如果需要扩口一端，请在缩口端根部进行切割，需要缩口端则相反。

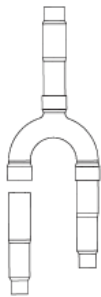


图 1



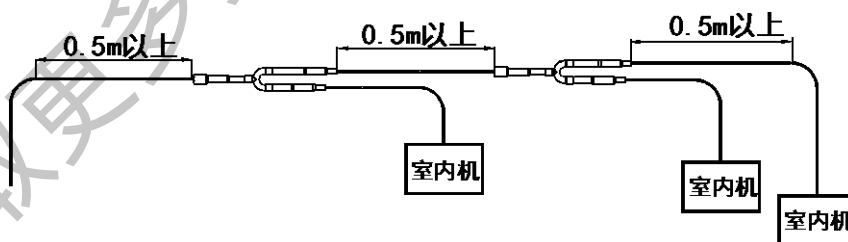
图 2



图 3

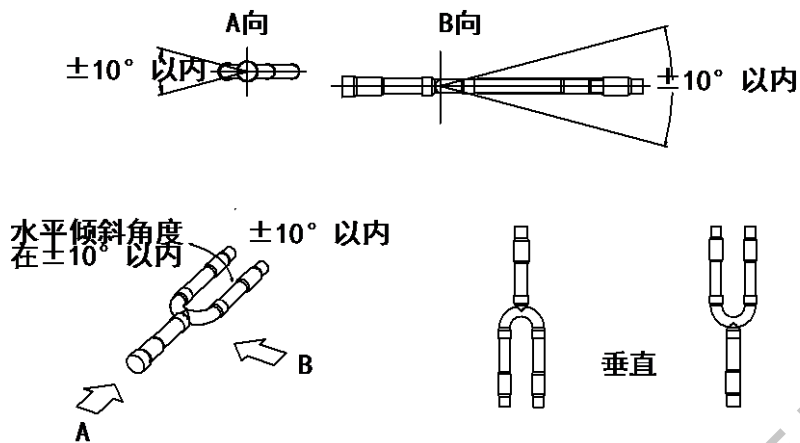
3、安装注意事项

- 1) 注意水平直管的距离。



- a. 铜管转弯处与相邻分歧管间的水平直管段距离应 $\geq 0.5\text{m}$ 。
- b. 相邻两分歧管间的水平直管段距离应 $\geq 0.5\text{m}$ 。
- c. 分歧管后连接室内机的水平直管段距离应 $\geq 0.5\text{m}$ 。

- 2) 注意水平、垂直放置。



8.5 冷媒追加量

液测配管直径	一米管长相当的冷媒追加量
Φ 6.4	0.023kg
Φ 9.5	0.060kg
Φ 12.7	0.120kg
Φ 15.9	0.180kg

9. 附件

室外机安装说明书	1
室外机使用说明书	1
室内机使用说明书	1
美的家庭中央空调安装竣工报告书	1
出水管接管	1
一字螺丝刀	1
冷媒配管连接指引	1

10. 控制系统

序号	设备名称	型号	功能	图示
1	遥控器	RM51D	1. 模式：自动，制冷，除湿，制热，送风 2. 温度设定：17℃ - 30℃ 3. 定时-相对时间 4. 摇摆 5. 风速设定：高/中/低/自动	
2		RM51A	1. 模式：自动，制冷，除湿，制热，送风 2. 温度设定：17℃ - 30℃ 3. 定时-相对时间 4. 摇摆 5. 风速设定：高/中/低/自动	
3		RM05/BG(T)-A (MLL16)	1. 模式：自动，制冷，除湿，制热，送风 2. 温度设定：17℃ - 30℃ 3. 定时-绝对时间定时，带时钟显示功能 4. 水平摇摆和垂直摇摆功能 5. 风速设定：高/中/低/自动 6. 经济运行模式	
4		RM02A/BGS (MLL16)	1. 模式：自动、制冷、除湿、制热、采暖、送风 2. 温度设定：17℃ - 30℃ 3. 定时-相对时间 4. 风速设定：高/中/低/自动	
5	线控器	KJR-90C/BY (A) 带背光、按键式	1. 相对时间定时 2. 设定风速 3. 具有摇摆功能 4. 可选模式：制冷/制热/自动/送风/抽湿 5. 快捷设定 26℃功能 6. 自身锁定 7. 带遥控接收功能	
6		KJR-86B/B 酒店专用线控器	1. 运行模式：制冷/制热/送风/ 2. 风速：大风、中风、低风和自动 3. 温度显示：±0.5℃调节 4. 显示设定温度，房间温度后台隐藏（按键可查询显示）	
7		KJR-29A 机械按键	1. 绝对时间定时 2. 设定风速 3. 具有摇摆功能 4. 可选模式：制冷/制热/自动/送风/除湿 5. 故障显示 6. 自身锁定 7. 温度显示转换：液晶显示摄氏或华氏温度 8. 26度一键设定 9. 滤网清洗提醒功能 10. 遥控信号接收功能	
8		KJR-29B/BK 触摸按键	1. 绝对时间定时 2. 设定风速 3. 具有摇摆功能 4. 可选模式：制冷/制热/自动/送风/除湿 5. 故障显示 6. 自身锁定 7. 温度显示转换：液晶显示摄氏或华氏温度 8. 26度一键设定 9. 滤网清洗提醒功能 10. 遥控信号接收功能	

序号	设备名称	型号	功能	图示
9	线控器	KJR-10B/DP (T) -SR	1. 双热源机型专用, 按键式	/
10		KJR-27B/BG (A)	1. 全热交换器专用, 具有液晶显示功能 2. 运行模式: 自动/热交换/排风/旁通/送风 3. 显示剩余时间的定时功能	/
11	集控器	MD-CCM03 室内集控器	1. 室内集控器能和 64 台室内机组组成一个空调局域网, 从而对局域网内所有空调进行集中控制 2. 集中监控器的控制信号最远可达 1200m 3. 具有模式锁定功能, 都具有查询单台/全部控制 4. 定时设置, 故障指示, 同一控制接口, 人性化操作界面。 5. 新增集成中央空调和中央热水机控制多功能控制器, 时尚, 高档, 使用各种场所。 6. 通讯模式: RS485	
12		MD-CCM02 室外集控器	1. 实现对室外机集中控制和数据查询 2. 每台监控器最多可以与 32 台室外机通过网络接口模块组成一个监控网络, 采用有线连接的方式进行通信, 实现对网内室外机进行监控。 3. 具有查询功能 4. 具有故障显示 5. 通讯模式: RS485 6. 需要设置地址	
13		CCM30/BK-A 触摸按键集控器	1. 相对时间定时 2. 模式锁定 3. 自身锁定 4. 具有查询功能 5. 具有摇摆功能 6. 具有故障显示 7. 可以设定风速 8. 可以群组设置 9. 可选模式: 制冷/制热/自动/送风/除湿 10. 通讯模式: RS485 11. 可以接网络 12. 需要设置地址 13. 最大连接内机数量: 64 台室内机 14. 触摸式按键	
14	数字转换器	CCM15 室内机集控器	最多可控制 64 台室内机, 需与无线路由器和 iPhone、iPad 配合使用	/
15	网络模块	MD-NIM01	带 Net 标志的多联机室内机集成此功能	/
16	宾馆插卡系统	MD-NIM05	配合宾馆插卡系统, 插卡开机, 拔卡关机	
17	掉电记忆模块	AUTORESTART. D	掉电恢复后可记忆掉电前设置的模式并自动按先前模式运行	/

序号	设备名称	型号	功能	图示
18	第四代网络集中控制系统	IMM441V4PA38	1、无需连接 CCM02、CCM03，只需集中连接至 M-Interface Web 网关；再通过路由器连接至 PC 机或平板电脑等； 2、一个路由器最多可连接 4 个 Web 网关； 3、在自动拓展的情况下，1 个 Web 网关最多连接 4 套系统(室内外机)，即最多实现 16 台室外机和 256 台室内机的控制，1 整套 IMM 系统最多实现 64 台室外机和 1024 台室内机的控制； 4、在手动拓展的情况下，1 个 Web 网关最多可连接 16 套系统，即 1 个室外机接口可以接 4 套系统(需手动拨码)，最多可以实现 64 台室外机和 256 台室内机的控制，1 套 IMM 系统最多可实现 256 台室外机和 1024 台室内机的控制	
19		IMM-ENET-MA	第四代网络集中控制系统（带电量划分）	/
20		IMM-ENET-MB	第四代网络集中控制系统（不带电量划分）	/
21	数字电表	DTS634 (60A)	用于独立计费	
22		DTS634-F (100A)	用于独立计费	/
23		DTS634-M (180A)	用于多联机电量计费，主要是多台并联、外机总电流超过 120A 时使用。此数字电表与互感器配套使用，一个数字电表要配 3 个互感器，最大电流 180A。	/
24		BH-0.66-301B		

获取更多资料

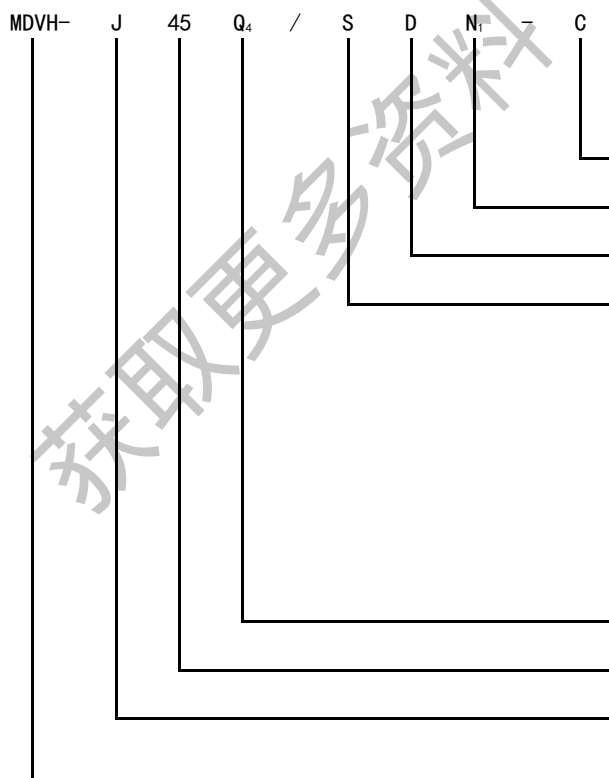
第 2 章 M-Home 家庭中央空调室内机

1. 概述

1.1 型号名称

型式	类型	型号	18	22	25	28	32	36	40	45	50	56	63	71	80	90
一面出风嵌入式	冷暖	MDVH-J()Q ₁ /BN ₁ -B	●	●		●		●								
	电辅热	MDVH-J()Q ₁ /BDN ₁ -B	●	●		●		●								
四面出风嵌入式	冷暖	MDVH-J()Q ₄ /N ₁ -C				●		●		●		●		●	●	●
	电辅热	MDVH-J()Q ₄ /(S)DN ₁ -C				●		●		●		●		●	●	●
标准型风管式	冷暖	MDVH-J()T ₂ /BP ₂ N ₁								●		●		●	●	
	电辅热	MDVH-J()T ₂ /BP ₂ DN ₁								●		●		●	●	
薄型风管式 A5 系列	冷暖	MDVH-J()T ₂ /N ₁ Y-C3	●	●	●	●	●	●	●	●	●	●	●	●		
	电辅热	MDVH-J()T ₂ /DN ₁ Y-C3	●	●	●	●	●	●	●	●	●	●	●	●		
低静压风管式 (强劲型)	冷暖	MDVH-J()T ₃ /N ₁ -C	●	●	●	●	●	●	●	●	●	●	●	●		
	电辅热	MDVH-J()T ₃ /DN ₁ -C	●	●	●	●	●	●	●	●	●	●	●	●		
壁挂式	电辅热	MDVH-J()G/DN ₁ -S		●		●		●		●		●				
TR 系列风管式	冷暖	MDVH-J()T ₂ /N ₁ -TR	●	●	●	●	●	●	●	●	●	●	●	●		
	电辅热	MDVH-J()T ₂ /DN ₁ -TR	●	●	●	●	●	●	●	●	●	●	●	●		
TR 系列一面出风嵌入式	冷暖	MDVH-J()Q ₁ /BN ₁ -B	●	●		●		●								
	电辅热	MDVH-J()Q ₁ /BDN ₁ -B	●	●		●		●								

1.2 命名法



产品设计代号，用 A、B、C 分别表示第一、二、三次设计的产品，或第一次设计产品省略不表示

冷媒代号，N1 表示 R410A 冷媒，R22 冷媒省略

电辅助加热代号，用 D 表示

电源规格代号，S 表示 380V, 3N~50Hz，单相电源省略

G 表示壁挂式室内机结构代号

T₂-C 表示 A5 风管式室内机结构代号

T₂-A 表示薄型风管式室内机结构代号

T₂ 表示标准型风管式室内机结构代号

T₃ 表示低静压风管式室内机结构代号

Q₁ 表示一面出风嵌入式室内机结构代号

Q₄ 表示四面出风嵌入式室内机结构代号

规格代号，该数值×100 为机组额定制冷量(W)

机型系列代号，J 表示家庭中央空调系列

产品名称代号，MDVH 表示美的 M-Home 家庭中央空调(热泵)机组

2. 一面出风嵌入式 MDVH-J()Q₁/B(D)N₁-B

2.1 外观图



2.2 特点

- 机身超薄仅为 153mm，适合狭小空间安装。
- 精选高扬程排水泵，冷凝水排放更加顺畅。扬程 750mm，可选扬程 1200mm。
- 静音设计，超低噪音运行。
- 标配初效过滤网和活性炭过滤网。
- 外观精心设计，美观大方，适合各种类型天花、吊顶。



2.3 参数表

室内机型号		MDVH-J18Q ₁ /BN ₁ -B	MDVH-J18Q ₁ /BDN ₁ -B	MDVH-J22Q ₁ /BN ₁ -B	MDVH-J22Q ₁ /BDN ₁ -B
制冷量	kW	1.8		2.2	
制热量	kW	2.2	2.2+0.95	2.6	2.6+0.95
电源		220V~50Hz			
额定电流	A	0.2	0.2+3.4	0.2	0.2+3.4
额定功率	kW	0.04	0.04+0.95	0.04	0.04+0.95
噪音值	dB(A)	35/34/30		35/34/30	
外观	机体	带保温棉镀锌钢板			
	面板	乳白色			
外形	机体	mm	970*410*153		
(长×宽×高)	面板	mm	1180*465*25		
质量	机体	kg	12.5	13	13
	面板	kg	3.5		
风机	电机型号		YSK20-4 (×1个)		
	风扇类型		贯流风轮 (×2个)		
	功率	kW	0.035		
	风量	m ³ /h	460	500	
	静压	Pa	0		
连接管规格	气侧	mm	φ 12.7		
	液侧	mm	φ 6.4		
	排水管	mm	PVC32 (ID φ 25/OD φ 32)		
面板型号		MBQ ₁ -02C			
冷媒控制		电子膨胀阀			
控制方式		遥控/线控/集中控制			

注：

1. 本机组设计执行标准 GB/T 18837-2002
2. 上述室内机能力测试条件：制冷 35°CDB/24°CWB (室外)，27°CDB/19°CWB (室内) 制热 7°CDB/6°CWB (室外)，20°CDB/15°CWB (室内) 冷媒配管等效长度 5 米；落差 0 米。
3. 本样本所载运转噪音为半消音室中测试的数值，在实际安装状态下，因受周围背景噪音的影响，一般要高于本样本的记载值。
4. 本样本中的侧出风室内机风量为在 0Pa (带面板) 下测得数值，静压值为常规产品的最大静压，实际安装因出风口静压不同，风量有所变化。
5. 一面出风嵌入式室内机能力 ≤ 3.6kW，冷媒配管为面对出风口左接，内机能力 ≥ 4.5kW，冷媒配管为面对出风口右接。
6. 本产品因系统优化原因，数据如有变更，恕不通知，机组参数以出厂铭牌为准。

室内机型号		MDVH-J28Q _i /BN _i -B	MDVH-J28Q _i /BDN _i -B	MDVH-J36Q _i /BN _i	MDVH-J36Q _i /BDN _i
制冷量	kW	2.8		3.6	
制热量	kW	3.2	3.2+0.95	4	4.0+0.95
电源		220V~50Hz			
额定电流	A	0.2	0.2+3.4	0.2	0.2+3.4
额定功率	kW	0.04	0.04+0.95	0.04	0.04+0.95
噪音值	dB(A)	36/34/30		37/34/30	
外观	机体	带保温棉镀锌钢板			
	面板	乳白色			
外形 (长×宽×高)	机体	mm			
	面板	mm			
质量	机体	kg	13	13.5	13
	面板	kg	3.5		3.5
风机	电机型号		YSK20-4 (×1个)		YSK20-4 (×1个)
	风扇类型		贯流风轮 (×2个)		贯流风轮 (×2个)
	功率	kW	0.035		
	风量	m ³ /h	540		540
	静压	Pa	0		
连接管规格	气侧	mm	φ 12.7		
	液侧	mm	φ 6.4		
	排水管	mm	PVC32 (ID φ 25/OD φ 32)		
面板型号		MBQ1-02C			
冷媒控制方式		电子膨胀阀			
内机控制方式		遥控/线控/集中控制			

注：

1. 本机组设计执行标准 GB/T 18837-2002
2. 上述室内机能力测试条件：制冷 35°CDB/24°CWB (室外)，27°CDB/19°CWB (室内) 制热 7°CDB/6°CWB (室外)，20°CDB/15°CWB (室内) 冷媒配管等效长度 5 米；落差 0 米。
3. 本样本所载运转噪音为半消音室中测试的数值，在实际安装状态下，因受周围背景噪音的影响，一般要高于本样本的记载值。
4. 本样本中的侧出风室内机风量为在 0Pa (带面板) 下测得数值，静压值为常规产品的最大静压，实际安装因出风口静压不同，风量有所变化。
5. 一面出风嵌入式室内机能力 ≤ 3.6kW，冷媒配管为面对出风口左接，内机能力 ≥ 4.5kW，冷媒配管为面对出风口右接。
6. 本产品因系统优化原因，数据如有变更，恕不通知，机组参数以出厂铭牌为准。

2.4 电气配线

2.4.1 电气配线规格

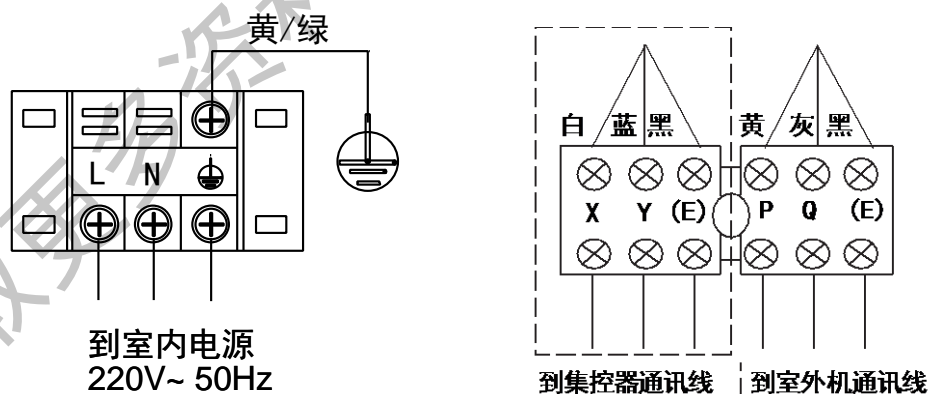
电源配线规格如下表，容量过小将导致配线过热，机器烧损事故。

机型 \ 项目	室内部分电源					连接配线	
	电源	电源开关		电源配线		室内外机信号线	
		容量	保险	20m 以下	50m 以下	数量	线径
MDVH-J18~36Q _i /BN _i -B (非电辅热型)	单相 220V~50Hz	15A	15A	3*2.5mm ²	3*4mm ²	1	3 芯屏蔽线 0.75mm ²
MDVH-J18~36Q _i /BDN _i -B (电辅热型)	单相 220V~50Hz	15A	15A	3*2.5mm ²	3*4mm ²	1	

注：上表参数仅供参考，具体按各机型功率及相关国家标准确定。

2.4.2 电源及信号线的配线

- 1) 室内机电源请使用与室外机不同的专用电源。
- 2) 连接同一室外机的各室内机电源、漏电保护器、使用开关应通用。
- 3) 室内机电源线接在标识为“L、N”的端子上，室内机信号线接在标识为“P、Q、E”的端子上且与室外机接线端子上的“P、Q、E”一一对应，不得接反。
- 4) 到集控器通讯线、室外机通讯线参考下图，室内外机系统通讯线连接方式，屏蔽层仅在一处接地。



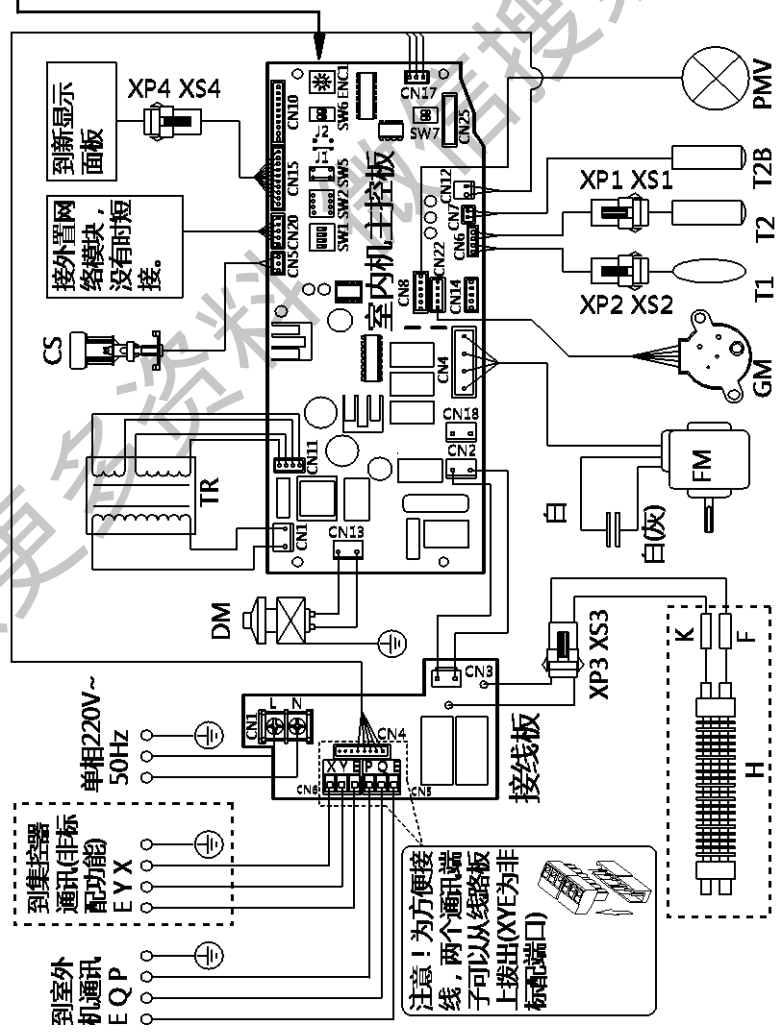
2.4.3 电气配线图

MDVH-J18Q_i/B(D)N_i-B~MDVH-J36Q_i/B(D)N_i-B

马力设定开关ENC1定义表		代号	名称
码值	室内机能力值	FM	送风电机
0	1800W(0.6匹)	GM	摇摆电机
0	2200W(0.8匹)	DM	排水泵
1	2800W(1.0匹)	CS	水位传感器
2	3600W(1.2匹)	PMV	电子膨胀阀
3	4500W(1.5匹)	T1	室温传感器
4	5600W(2.0匹)	T2	蒸发器中部管温传感器
5	7100W(2.5匹)	T2B	蒸发器出口管温传感器
6	8000W(3.0匹)	XP1-4	对接连接插头
7	9000W(3.2匹)	XS1-4	对接连接插座
8	11200W(4.0匹)	TR	电源变压器
9	14000W(5.0匹)	F	温度熔断器
		K	温控开关
		H	电加热组件

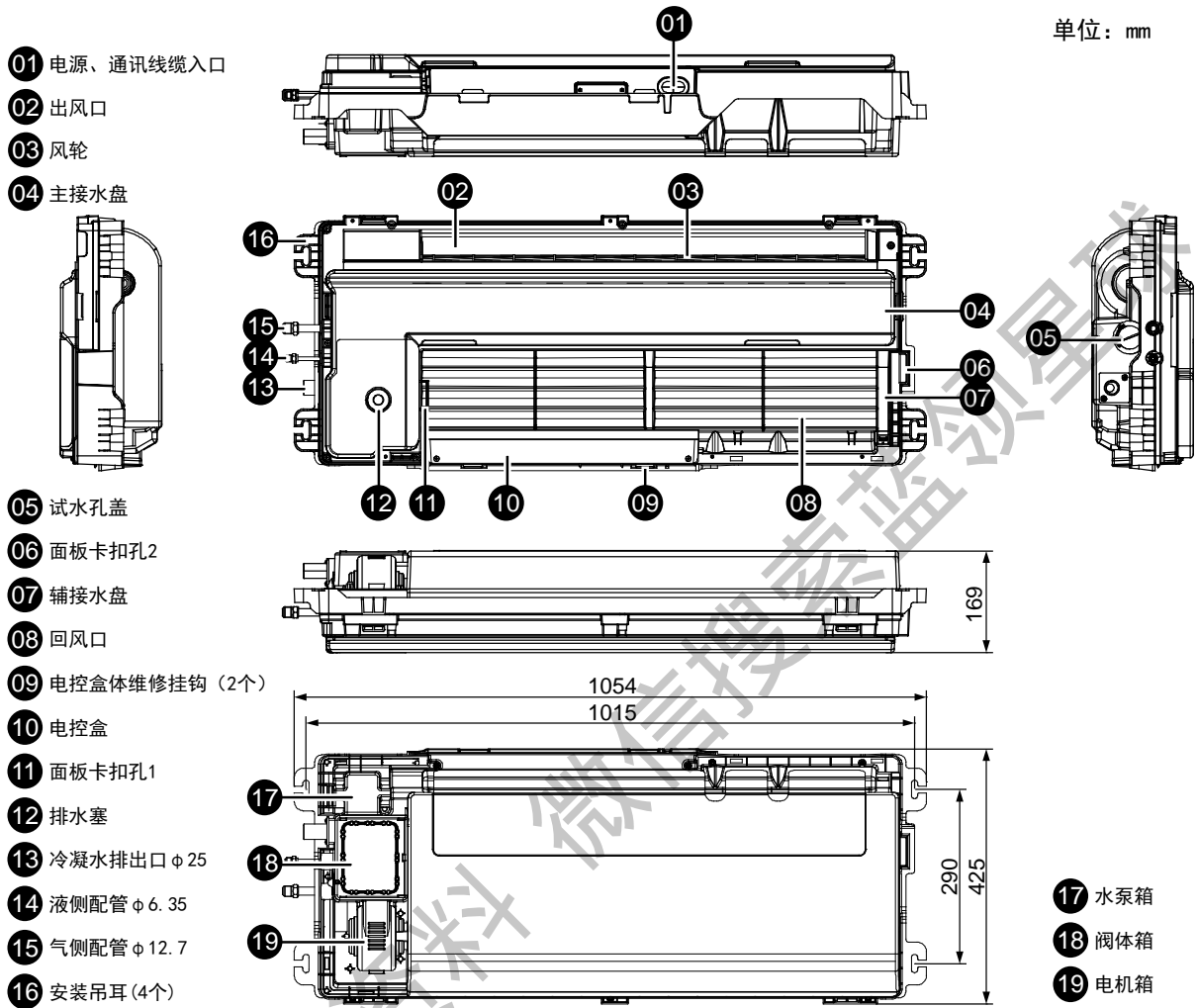
注意

- (1) 电加热组件为选配件,并非所有机型具有。
- (2) 所有数码开关(包括马力开关)用户不可随意调整!
- (3) 电源线紧固螺钉一定要拧紧,否则有起火的隐患!
- (4) 安装、维修空调器后,电控制盖一定要盖好,否则有起火、触电的危险!

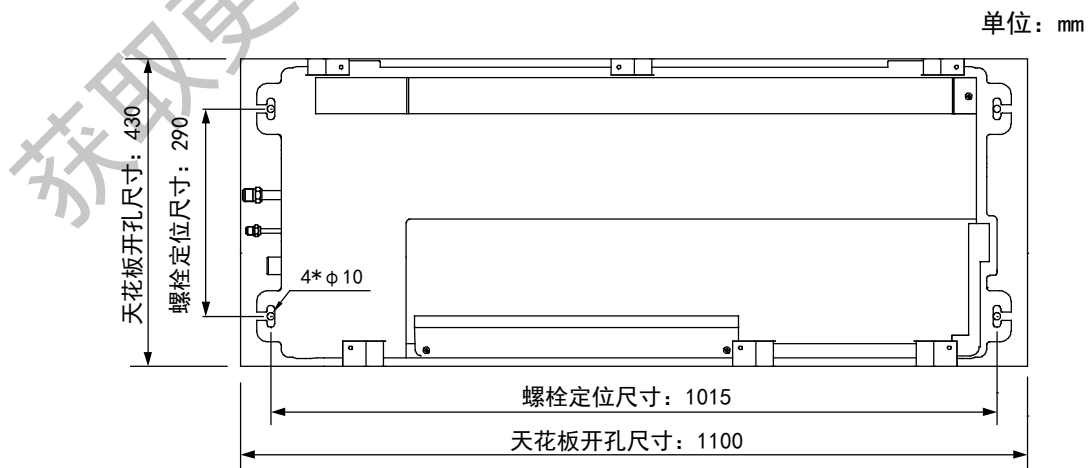


2.5 相关尺寸参数

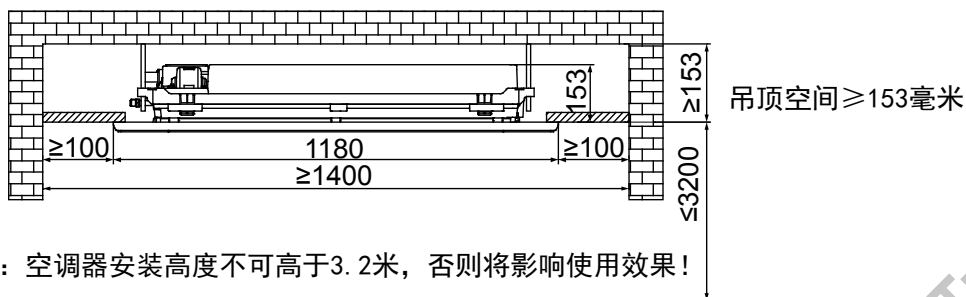
机身结构及尺寸



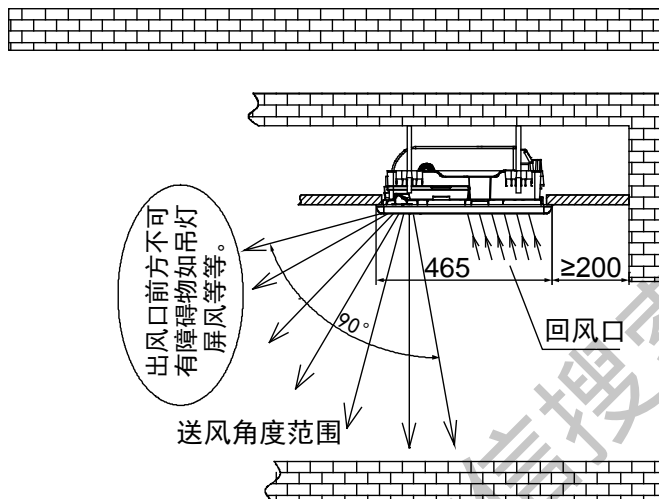
吊装螺栓间距尺寸 (单位: mm)



2.6 安装与维修空间

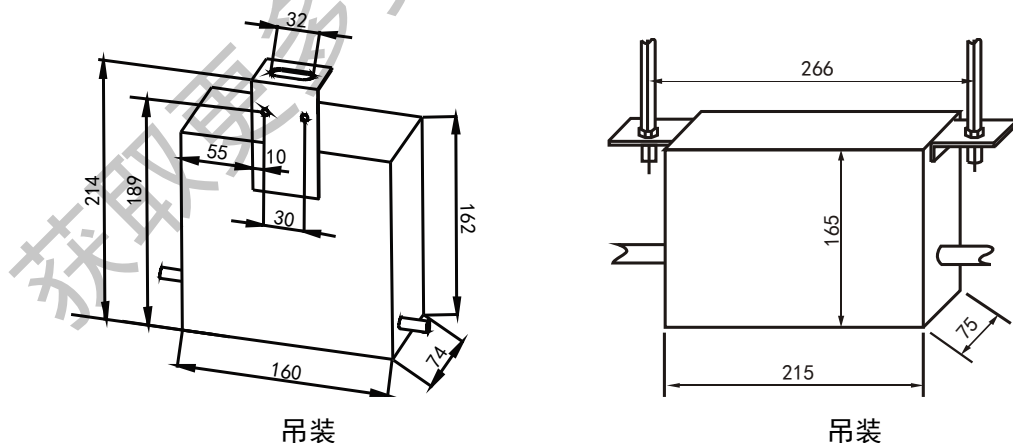


注意：空调器安装高度不可高于3.2米，否则将影响使用效果！

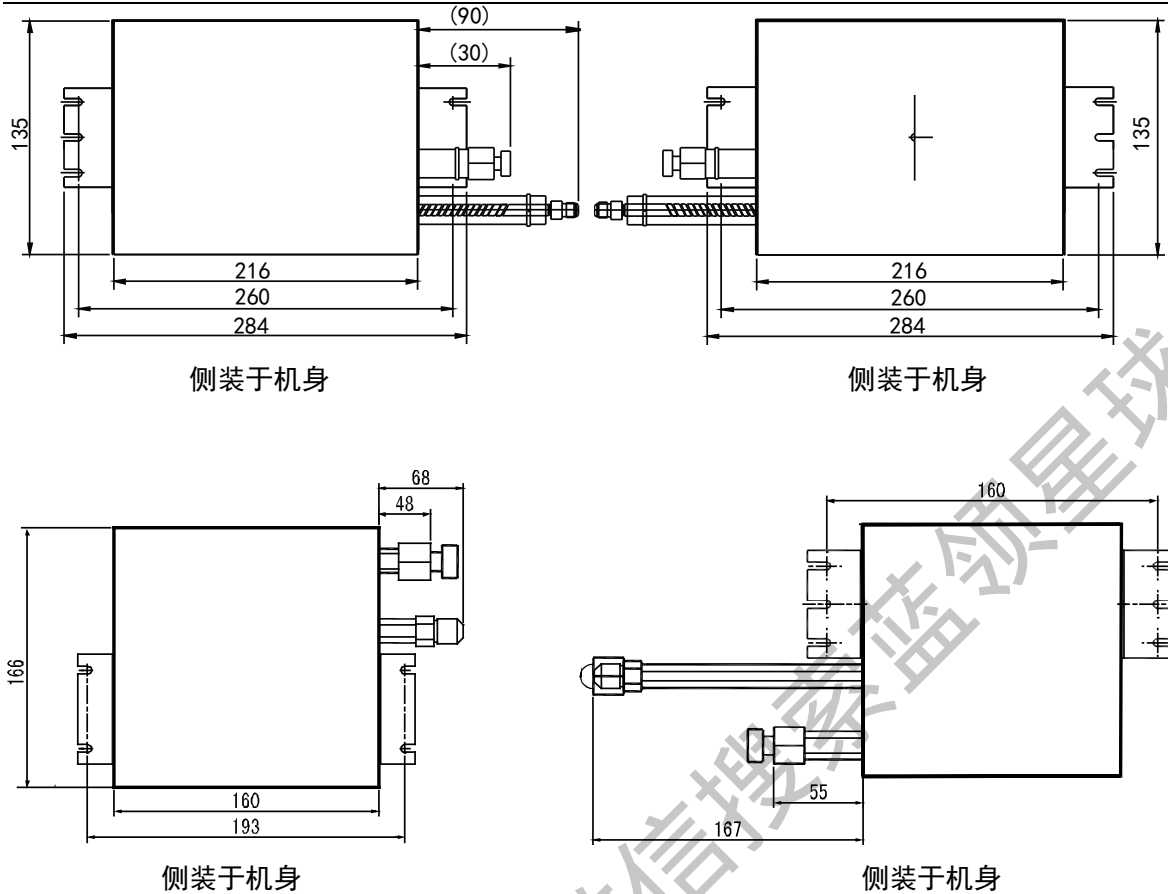


2.7 电子节流部件安装尺寸图

电子节流部件安装时应垂直向上，水平安装，禁止倾斜、倒置，与室内外机配管连接时，应两只扳手操作，以免铜管开裂引起泄露。连接时请注意连接方向（参照电子节流部件上的标贴）。



M-Home 直流变频家庭中央空调



2.8 附件

随机附件

附件名称	数量	用途	附件名称	数量	用途
室内机安装说明书	1	安装说明	束紧带	10	束紧固定
绝热管	2	配管连接部隔热用	风道安装板	1	(仅限用于无带面板型)
螺钉 M4×16 (包括平垫圈弹簧垫圈)	5	固定安装模板纸和面板 (仅限 18、22、28、36 机)	电子节流部件	1	控制冷媒流量
安装模板纸	1	确定天花板开口和主机位置 (仅限于 18、22、28、36 机)	风道安装组件使用说明书	1	风道安装说明
安装量规	1	确定主机位置 (仅限于 45、56、71 机)	节流部件连接管组件 (RoHS)	1	连接节流部件与蒸发器
排水软管	1	连接内机排水嘴和 PVC 水管	特大垫圈	8	吊挂机体

3. 四面出风嵌入式 MDVH-J()Q₄/(S) (D)N₁-C

3.1 外观图



3.2 特点

- 安全可靠，寿命长，运行噪音低；
- 超薄机身厚度（230mm），狭小天花空间也可适用；
- 配有酶杀菌空气净化装置和高效过滤网，保持空气清洁；
- 送风范围宽广，冷热均匀分布，适用范围广，选择超高风挡风速时最高可适用于 4m 天花板高度；
- 静音设计，低噪音运行；
- 外观精心设计，美观大方，适合各种类型天花、吊顶。



3.3 参数表

室内机型号		MDVH- J28Q ₄ /N ₁ -C	MDVH- J28Q ₄ /DN ₁ -C	MDVH- J36Q ₄ /N ₁ -C	MDVH- J36Q ₄ /DN ₁ -C	MDVH- J45Q ₄ /N ₁ -C	MDVH- J45Q ₄ /DN ₁ -C	
制冷量	kW	2.8		3.6		4.5		
制热量	kW	3.2	3.2+1.5	4.0	4.0+1.5	5.0	5.0+1.5	
电源		220V~50Hz						
额定电流	A	0.4	0.4+7.5	0.4	0.4+7.5	0.4	0.4+7.5	
额定功率	kW	0.08	0.08+1.5	0.08	0.08+1.5	0.08	0.08+1.5	
噪音值	dB (A)	38/37/35		38/37/35		39/38/36		
外观	机体	镀锌钢板						
	面板	乳白色						
外形 (长×宽×高)	机体	840×840×230						
	面板	950×950×46						
质量	机体	kg	26	27	26	27	29	30
	面板	kg	6.0					
风机	电机型号		YDK25-6 (×1个)					
	风扇类型		螺旋风叶 (×1个)					
	功率	kW	0.08					
	风量	m ³ /h	870			870		
	静压	Pa	0					
连接管规格	气侧	mm	φ 12.7					
	液侧	mm	φ 6.4					
	排水管	mm	PVC32 (ID φ 25/OD φ 32)					
面板型号		MBQ ₄ -02B1						
冷媒控制		电子膨胀阀						
控制方式		遥控/线控/集中控制						

注:

1. 本机组设计执行标准 GB/T 18837-2002
2. 上述室内机能力测试条件: 制冷 35°CDB/24°CWB (室外), 27°CDB/19°CWB (室内) 制热 7°CDB/6°CWB (室外), 20°CDB/15°CWB (室内) 冷媒配管等效长度 5 米; 落差 0 米。
3. 本样本所载运转噪音为半消音室中测试的数值, 在实际安装状态下, 因受周围背景噪音的影响, 一般要高于本样本的记载值;
4. 本产品因系统优化原因, 数据如有变更, 恕不通知, 机组参数以出厂铭牌为准。

室内机型号		MDVH- J56Q ₄ /N ₁ -C	MDVH- J56Q ₄ /DN ₁ -C	MDVH- J71Q ₄ /N ₁ -C	MDVH- J71Q ₄ /DN ₁ -C	MDVH- J80Q ₄ /N ₁ -C	MDVH- J80Q ₄ /DN ₁ -C
制冷量	kW	5.6		7.1		8.0	
制热量	kW	6.3	6.3+1.5	8.0	8.0+2.1	9.0	9.0+2.1
电源		220V~50Hz					
额定电流	A	0.4	0.4+7.5	0.5	0.5+10.0	0.5	0.5+10.0
额定功率	kW	0.08	0.08+1.5	0.10	0.10+2.1	0.10	0.10+2.1
噪音值	dB (A)	39/38/36		39/38/36		39/38/36	
外观	机体	镀锌钢板					
	面板	乳白色					
外形 (长×宽×高)	机体	840×840×230					
	面板	950×950×46					
质量	机体	29	30	29	30	29	30
	面板	6.0					
风机	电机型号	YDK25-6 (×1个)			YDK42-6 (×1个)		
	风扇类型	螺旋风叶 (×1个)			螺旋风叶 (×1个)		
	功率	0.1					
	风量	1020		1140		1140	
	静压	0					
连接管规格	气侧	φ 15.9					
	液侧	φ 9.5					
	排水管	PVC32 (ID φ 25/OD φ 32)					
面板型号		MBQ ₄ -02B1					
冷媒控制		电子膨胀阀					
控制方式		遥控/线控/集中控制					

注:

1. 本机组设计执行标准 GB/T 18837-2002
2. 上述室内机能力测试条件: 制冷 35°CDB/24°CWB (室外), 27°CDB/19°CWB (室内) 制热 7°CDB/6°CWB (室外), 20°CDB/15°CWB (室内) 冷媒配管等效长度 5 米; 落差 0 米。
3. 本样本所载运转噪音为半消音室中测试的数值, 在实际安装状态下, 因受周围背景噪音的影响, 一般要高于本样本的记载值。
4. 本产品因系统优化原因, 数据如有变更, 恕不通知, 机组参数以出厂铭牌为准。

室内机型号		MDVH-J90Q _i /N ₁ -C	MDVH-J90Q _i /DN ₁ -C	MDVH-J90Q _i /SDN ₁ -C
制冷量	kW	9.0		
制热量	kW	10.0	10.0+2.7	10.0+2.7
电源		220V~50Hz		380V 3N~50Hz
额定电流	A	1.0	1.0+10	1.0+4.1
额定功率	kW	0.19	0.19+2.1	0.19+2.7
噪音值	dB(A)	40/38/36		
外观	机体	镀锌钢板		
	面板	乳白色		
外形 (长×宽×高)	机体	mm	840×840×300	
	面板	mm	950×950×46	
质量	机体	kg	33	34
	面板	kg	6.0	
风机	电机型号		YDK56-6G (×1个)	
	风扇类型		螺旋风叶 (×1个)	
	功率	kW	0.19	
	风量	m ³ /h	1800	
	静压	Pa	0	
连接管规格	气侧	mm	φ 15.9	
	液侧	mm	φ 9.5	
	排水管	mm	PVC32 (ID φ 25/OD φ 32)	
面板型号		MBQ _i -02B1		
冷媒控制		电子膨胀阀		
控制方式		遥控/线控/集中控制		

注:

1. 本机组设计执行标准 GB/T 18837-2002
2. 上述室内机能力测试条件: 制冷 35°CDB/24°CWB (室外), 27°CDB/19°CWB (室内) 制热 7°CDB/6°CWB (室外), 20°CDB/15°CWB (室内) 冷媒配管等效长度 5 米; 落差 0 米。
3. 本样本所载运转噪音为半消音室中测试的数值, 在实际安装状态下, 因受周围背景噪音的影响, 一般要高于本样本的记载值。
4. 本产品因系统优化原因, 数据如有变更, 恕不通知, 机组参数以出厂铭牌为准。

3.4 电气配线

3.4.1 电气配线规格

电源配线规格如下表，容量过小将导致配线过热，机器烧损事故。

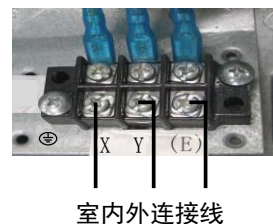
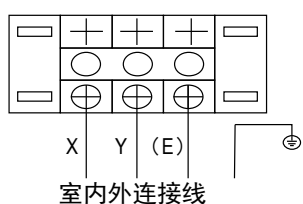
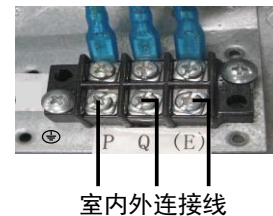
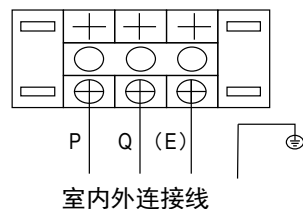
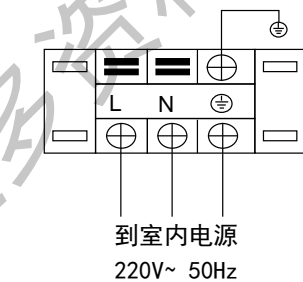
项目 机型	室内部分电源					连接配线		地线
	电源	电源开关		电源配线		室内外机信号线		
		容量	保险	20m 以下	50m 以下	数量	线径	
MDVH-J28~90Q ₄ /N ₁ -C	单相 220V~50Hz	15A	15A	2×2.5mm ²	2×6mm ²	1	3 芯屏蔽线 0.75mm ²	单线 2.5mm ²
MDVH-J28~80Q ₄ /DN ₁ -C	单相 220V~50Hz	15A	15A	2×4mm ²	2×6mm ²			单线 3.0mm ²
MDVH-J90Q ₄ /SDN ₁ -C	三相 380V 3N~50Hz	30A	20A					

注：上表参数仅供参考，具体按各机型功率及相关国家标准确定。

3.4.2 电源及信号线的配线

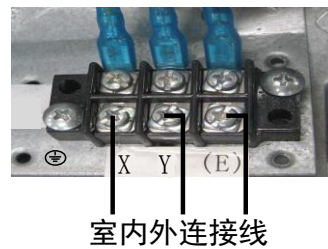
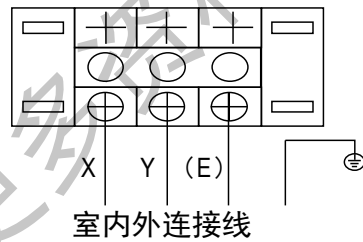
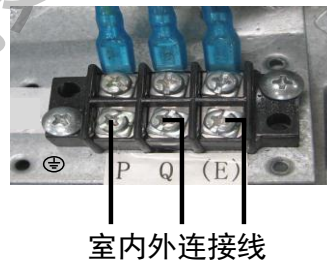
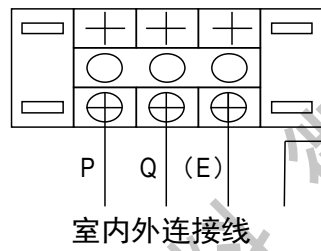
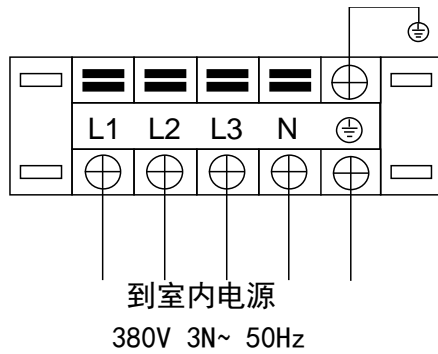
1 单相电源机型

- 1) 室内机电源请使用与室外机不同的专用电源。
- 2) 连接同一室外机的各室内机电源、漏电保护器、使用开关应通用。
- 3) 室内机电源线接在标识为“L、N”的端子上，室内机信号线接在标识为“P、Q、E”的端子上且与室外机接线端子上的“P、Q、E”一一对应，不得接反。
- 4) 到集控器通讯线、室外机通讯线参考下图。室内外机系统通讯线连接方式，屏蔽层仅在一处接地。



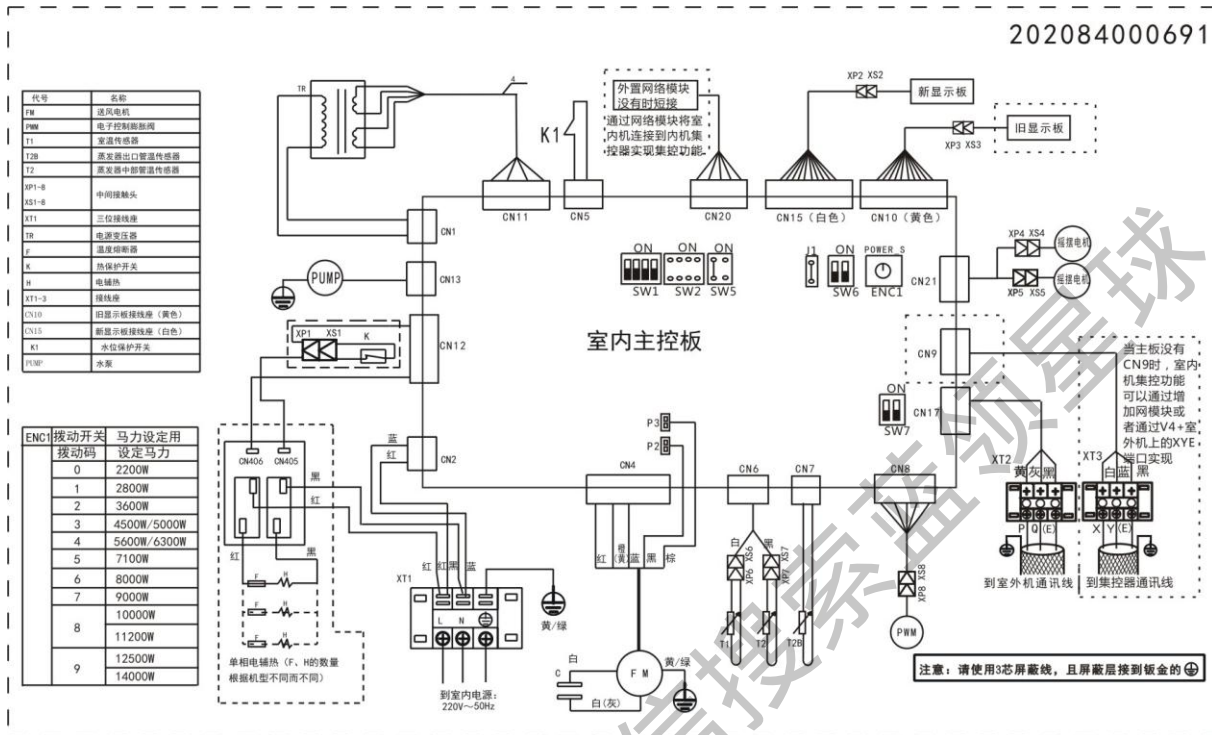
2 三相电源机型

- 1) 室内机电源请使用与室外机不同的专用电源。
- 2) 连接同一室外机的各室内机电源、漏电保护器、使用开关应通用。
- 3) 室内机电电源线接在标识为“A、B、C、N”的端子上，室内机信号线接在标识为“P、Q、E”的端子上且与室外机接线端子上的“P、Q、E”一一对应，不得接反。
- 4) 到集控器通讯线、室外机通讯线参考下图，室内外机系统通讯线连接方式，屏蔽层仅在一处接地。

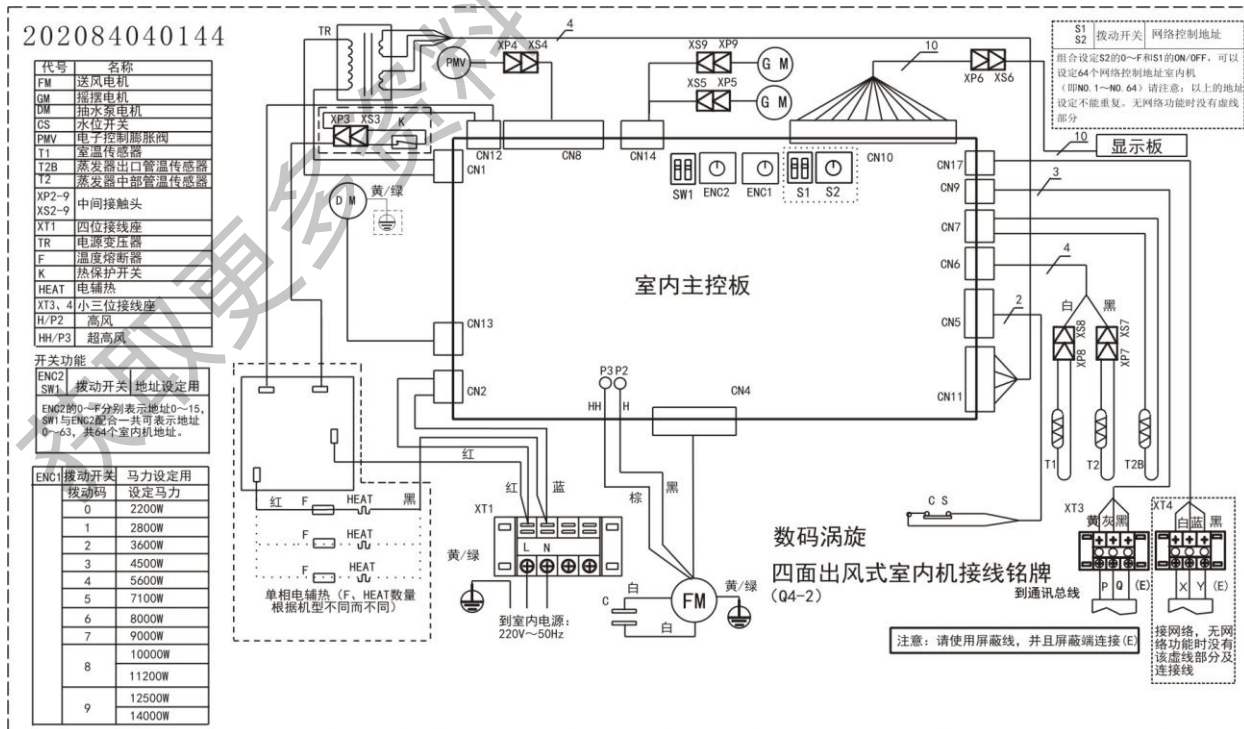


3.4.3 电气配线图

MDVH-J28~80Q4/(D)N₁-C、MDVH-J90Q4/N₁-C

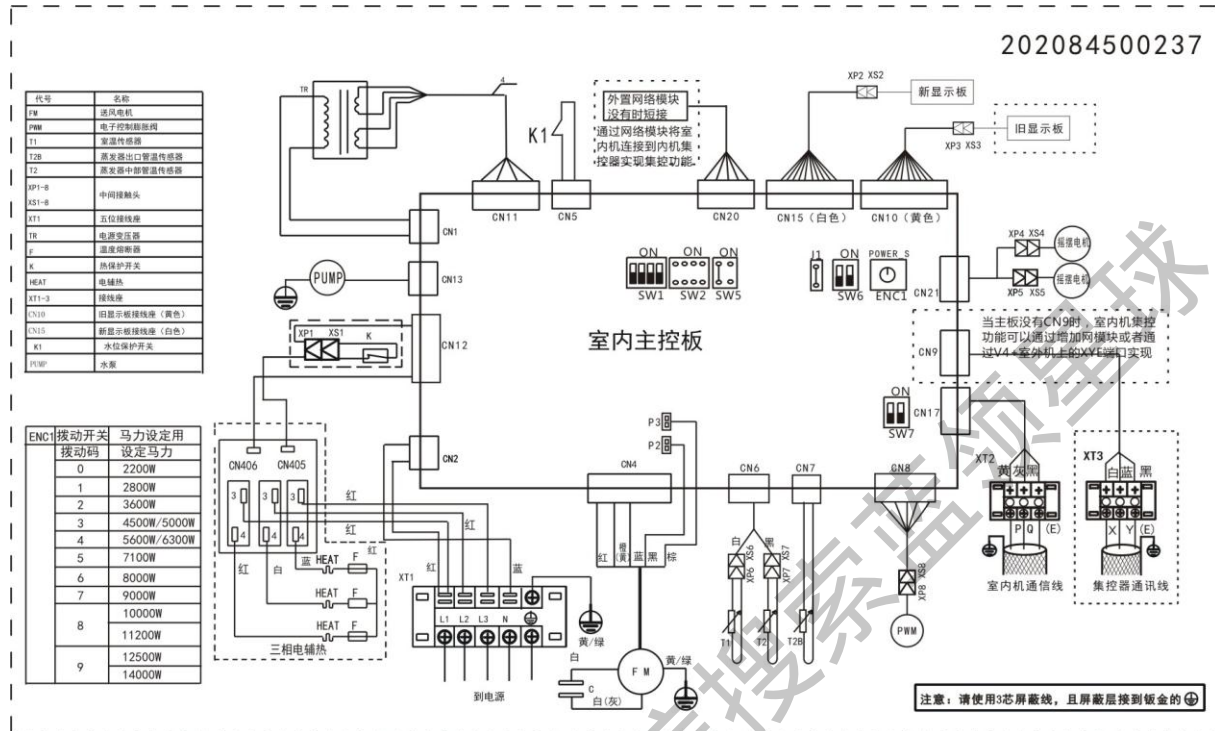


MDVH-J90Q4/DN₁-C



MDVH-J90Q4/SDN1-C

202084500237

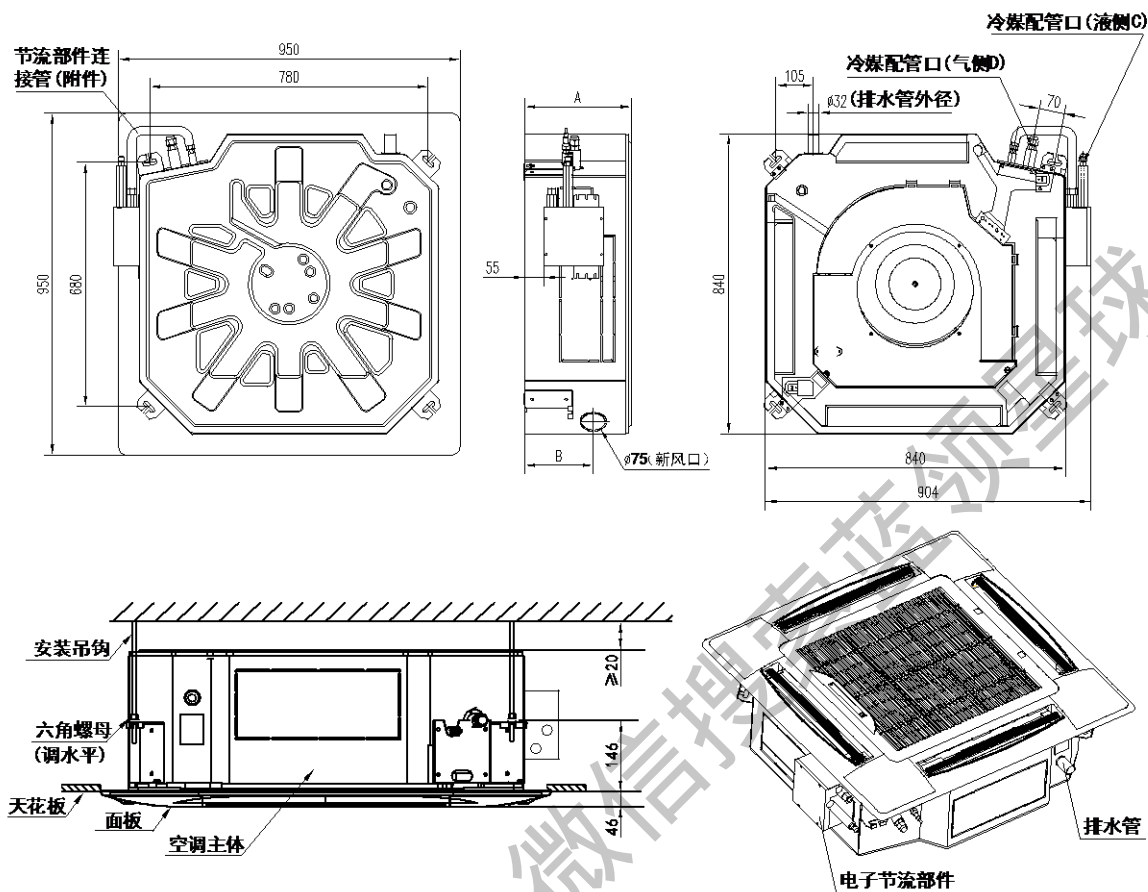


代号	名称
FM	送风电机
PWM	电子控制继电器
T1	室温传感器
T2B	蒸发器出口管温传感器
T2	蒸发器中部管温传感器
XP1-8	中间继电器
XT1-8	五位继电器座
TR	电源变压器
F	温度熔断器
K	加热炉开关
HEAT	电辅热
XT1-3	继电器座
CN10	旧显示器接线座(黄色)
CN15	新显示器接线座(白色)
KT	水位保护开关
PUMP	水泵

ENC1 拨动开关	马力设定用
拨动码	设定马力
0	2200W
1	2800W
2	3600W
3	4500W/5000W
4	5600W/6300W
5	7100W
6	8000W
7	9000W
8	10000W
9	11200W
	12500W
	14000W

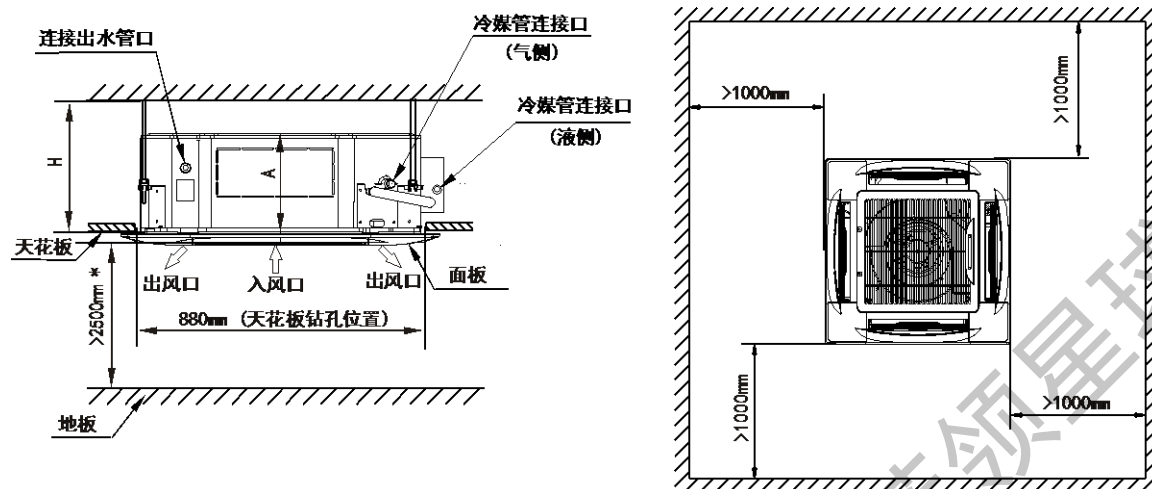
获取更多资料 微信搜索 资料

3.5 相关尺寸参数



室内机主体	A (mm)	B (mm)	C (mm)	D (mm)
MDVH-J28Q ₄ /(D) N ₁ -C MDVH-J45Q ₄ /(D) N ₁ -C	230	170	φ 6.4	φ 12.7
MDVH-J56Q ₄ /(D) N ₁ -C MDVH-J80Q ₄ /(D) N ₁ -C	230	170	φ 9.5	φ 15.9
MDVH-J80Q ₄ /S (D) N ₁ -C	300	190	φ 9.5	φ 15.9

3.6 安装与维修空间



室内机主体	A (mm)	H (mm)
28~80 机型	230	≥260
90 机型	300	≥330

3.7 附件

随机附件

附件名称	数量	用途
室内机安装说明书	1	室内机安装说明
绝热管	2	配管连接部位绝热用
保护套	1	保护排水管
螺钉	4	——
螺母	8	吊挂部件
垫圈	8	吊挂部件
柔性软管	1	连接内机排水嘴与 PVC 水管
节流部件	1	已经装在机身上
排水管卡环	1	排水管安装
节流部件连接管	1	连接节流部件与室内机蒸发器
束紧带	5	——
附件海绵 250×250×8	1	绝热
附件海绵 100×60×5	1	绝热

4. 标准静压风管天井式 MDVH-J()T₂/BP₂(D)N₁

4.1 外观图



4.2 特点

- 送回风口自由配置，且款式任意选择，可配合不同室内装修需要
- 能引入新鲜空气，改善空气品质
- 机身轻巧、细小，可完美搭配不同的装修风格。
- 出风静压 20~40Pa。
- 直流无刷电机
- 超薄机身设计，厚度统一为 350mm，深度统一为 8000mm。
- 自带回风箱，制冷制热效果更理想。



4.3 参数表

室内机型号		MDVH-J45T ₂ /BP ₂ N ₁	MDVH-J45T ₂ /BP ₂ DN ₁	MDVH-J56T ₂ /BP ₂ N ₁	MDVH-J56T ₂ /BP ₂ DN ₁	
制冷量	kW	4.5		5.6		
制热量	kW	5.0	5.0+2.0	6.3	6.3+2.0	
电源		220V~50Hz				
额定电流	A	0.63	0.63+9.1	0.63	0.63+9.1	
额定功率	kW	0.06	0.06+2.0	0.06	0.06+2.0	
噪音值	dB(A)	40/38/36		40/38/36		
外观	机体	带保温材料的镀锌钢板				
	面板	乳白色				
外形 (长×宽×高)	机体	mm	1000×800×345			
	面板	mm	1080×500×5			
质量	机体	kg	40.0	41.0	40.0	41.0
	面板	kg	6.0			
风机	电机型号		WZDK140-38GS(×1件)			
	风扇类型		离心风叶(×1件)			
	功率	kW	0.140			
	风量	m ³ /h	840	840		
	静压	Pa	20~40	20~40		
连接管规格	气侧	mm	φ 12.7	φ 15.9		
	液侧	mm	φ 6.4	φ 9.5		
	排水管	mm	PVC32 (1D φ 25/OD φ 32)			
冷媒控制		电子膨胀阀				
控制方式		遥控/线控/集中控制				

注：

1. 本机组设计执行标准 GB/T 18837-2002
2. 上述室内机能力测试条件：
 制冷 35°CDB/24°CWB (室外)，27°CDB/19°CWB (室内)
 制热 7°CDB/6°CWB (室外)，20°CDB/15°CWB (室内)
 冷媒配管等效长度 5 米；落差 0 米。
3. 本样本所载运转噪音为在半消音室中不接风管测试的最大数值，在实际安装状态下，因受周围背景噪音的影响，一般要与本样本的记载值有少许差异。
4. 本样本中的风量为在 40Pa 下测得数值，静压值为常规产品的最大静压，实际安装因出风口静压不同，风量有所变化。
5. 标准风管内机冷媒管接管为面对出风口右接。
6. 本产品因系统优化原因，数据如有变更，恕不通知，机组参数以出厂铭牌为准。

室内机型号		MDVH-J71T ₂ /BP ₂ N ₁	MDVH-J71T ₂ /BP ₂ DN ₁	MDVH-J80T ₂ /BP ₂ N ₁	MDVH-J80T ₂ /BP ₂ DN ₁	
制冷量	kW	7.1		8.0		
制热量	kW	8.0	8.0+2.0	9.0	9.0+2.0	
电源		220V~50Hz				
额定电流	A	1.18	1.18+9.1	1.18	1.18+9.1	
额定功率	kW	0.13	0.13+2.0	0.13	0.13+2.0	
噪音值	dB(A)	41/39/36		41/39/36		
外观	机体	带保温材料的镀锌钢板				
	面板	乳白色				
外形 (长×宽×高)	机体	mm	1000×800×345			
	面板	mm	1080×500×5			
质量	机体	kg	43.0	44.0	43.0	44.0
	面板	kg	6.0			
风机	电机型号		WZDK196-38GS-1(×1 件)			
	风扇类型		离心风叶(×1 件)			
	功率	kW	0.196			
	风量	m ³ /h	1280	1280		
	静压	Pa	20~40	20~40		
连接管规格	气侧	mm	φ15.9			
	液侧	mm	φ9.5			
	排水管	mm	PVC32 (ID φ25/OD φ32)			
冷媒控制		电子膨胀阀				
控制方式		遥控/线控/集中控制				

注：

1. 本机组设计执行标准 GB/T 18837-2002
2. 上述室内机能力测试条件：
 制冷 35°CDB/24°CWB (室外)，27°CDB/19°CWB (室内)
 制热 7°CDB/6°CWB (室外)，20°CDB/15°CWB (室内)
 冷媒配管等效长度 5 米；落差 0 米。
3. 本样本所载运转噪音为在半消音室中不接风管测试的最大数值，在实际安装状态下，因受周围背景噪音的影响，一般要与本样本的记载值有少许差异。
4. 本样本中的风量为在 40Pa 下测得数值，静压值为常规产品的最大静压，实际安装因出风口静压不同，风量有所变化。
5. 标准风管内机冷媒管接管为面对出风口右接。
6. 本产品因系统优化原因，数据如有变更，恕不通知，机组参数以出厂铭牌为准。

4.4 电气配线

4.4.1 电气配线规格

电源配线规格如下表，容量过小将导致配线过热，机器烧损事故。

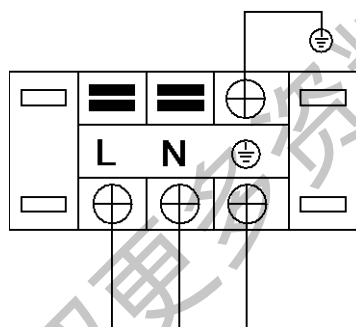
机型	项目	室内部分电源					连接配线		
		电源	电源开关		电源配线			室内外机信号线	
			容量	保险	20m 以下	50m 以下	地线	条数	线径
MDVH-J45~80T ₂ /BP ₂ (D)N ₁	单相 220V~50Hz	15A	15A	双绞线 2×1.5mm ²	双绞线 2×2.5mm ²	1× 1.5mm ²	1	3 芯屏蔽线 0.75mm ²	

注：上表参数仅供参考，具体按各机型功率及相关国家标准确定。

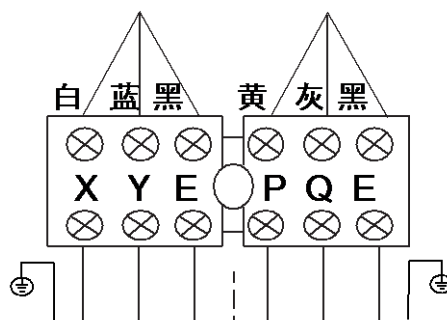
4.4.2 电源及信号线的配线

1 单相电源机型

- 1) 室内机电源请使用与室外机不同的专用电源。
- 2) 连接同一室外机的各室内机电源、漏电保护器、使用开关应通用。
- 3) 室内机电源线接在标识为“L、N”的端子上，室内机信号线接在标识为“P、Q、E”的端子上且与室外机接线端子上的“P、Q、E”一一对应，不得接反。
- 4) 到集控器通讯线、室外机通讯线参考下图。室内外机系统通讯线连接方式，屏蔽层仅在一处接地。



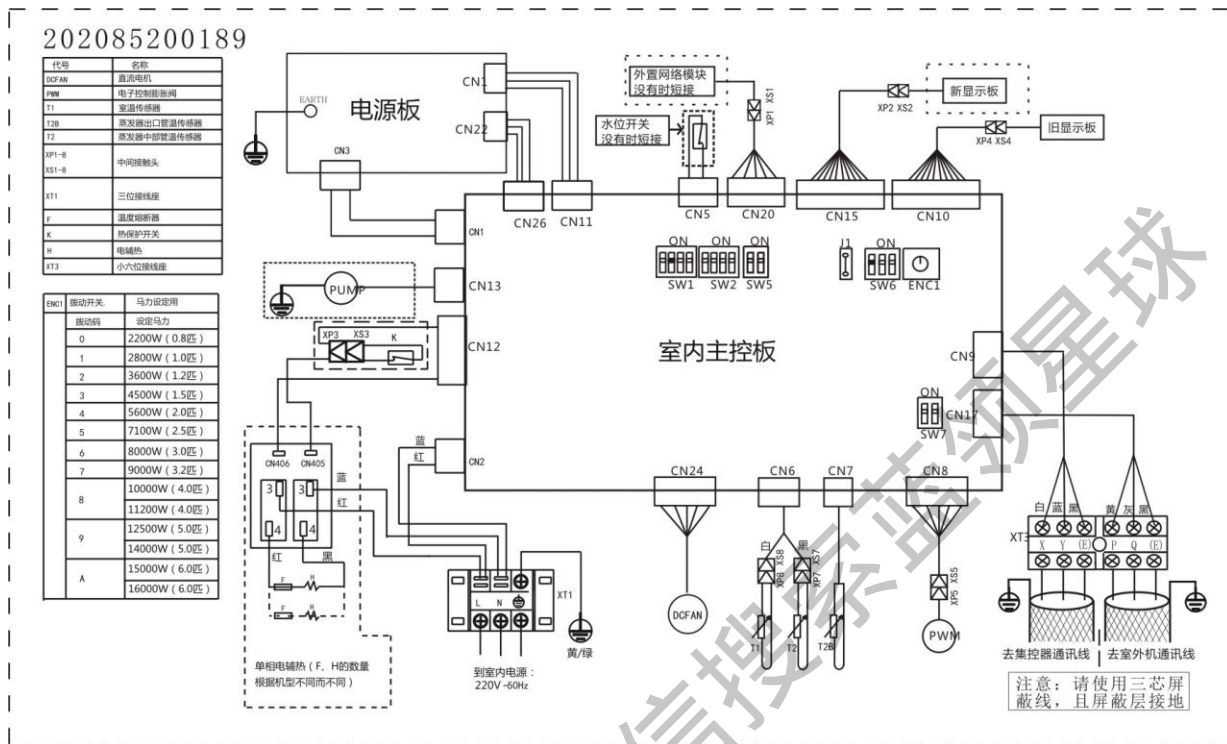
到室内电源
220V~50Hz



到集控器通讯线 | 到室外机通讯线
到集控器通讯线、室外机通讯线参考图6.3室内
外机系统通讯线连接方式，屏蔽层仅在一处接地。

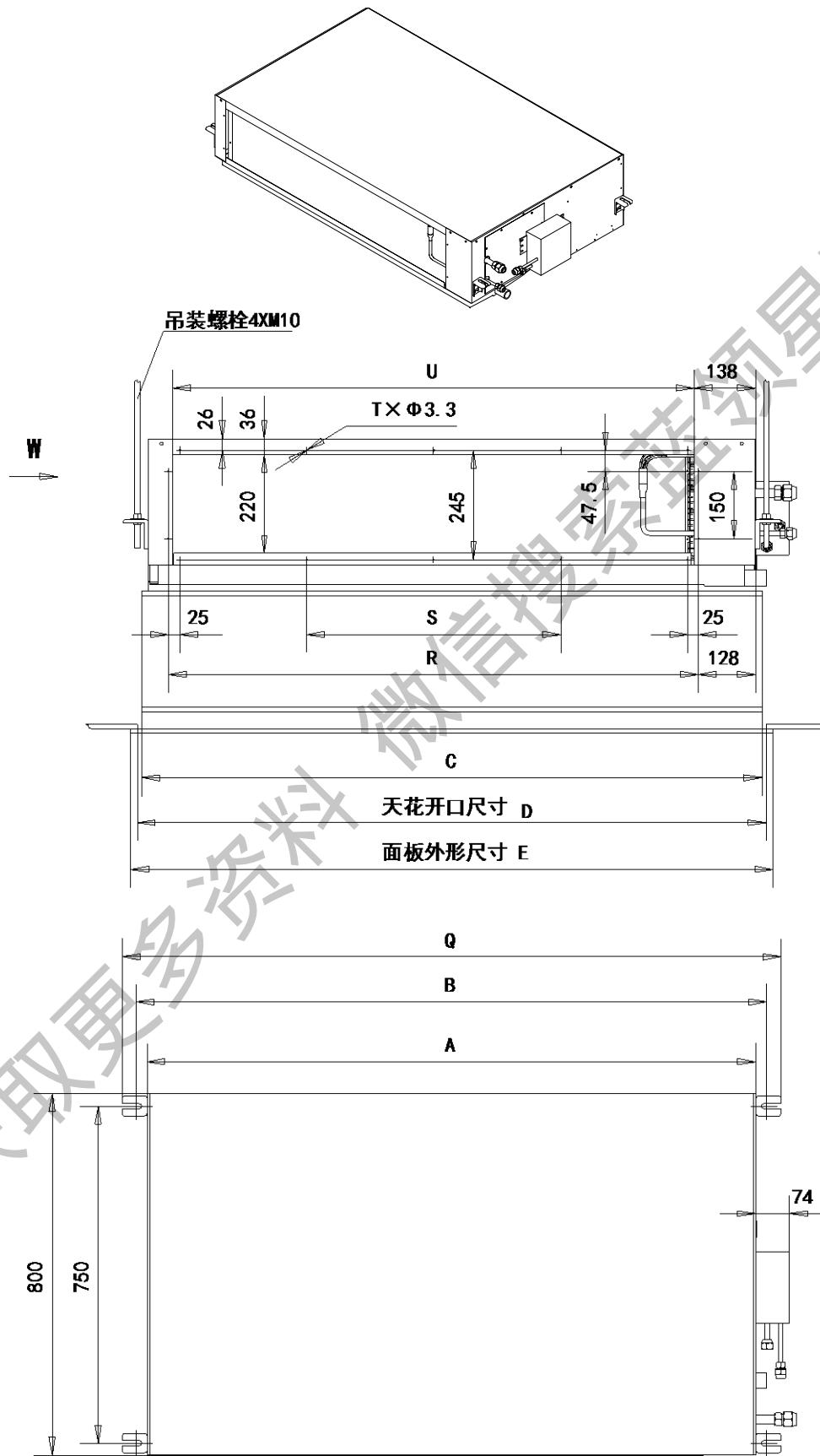
4.5.3 电气配线图

MDVH-J45~80T₂/BP₂(D)N₁



获取更多资料

4.5 相关尺寸参数



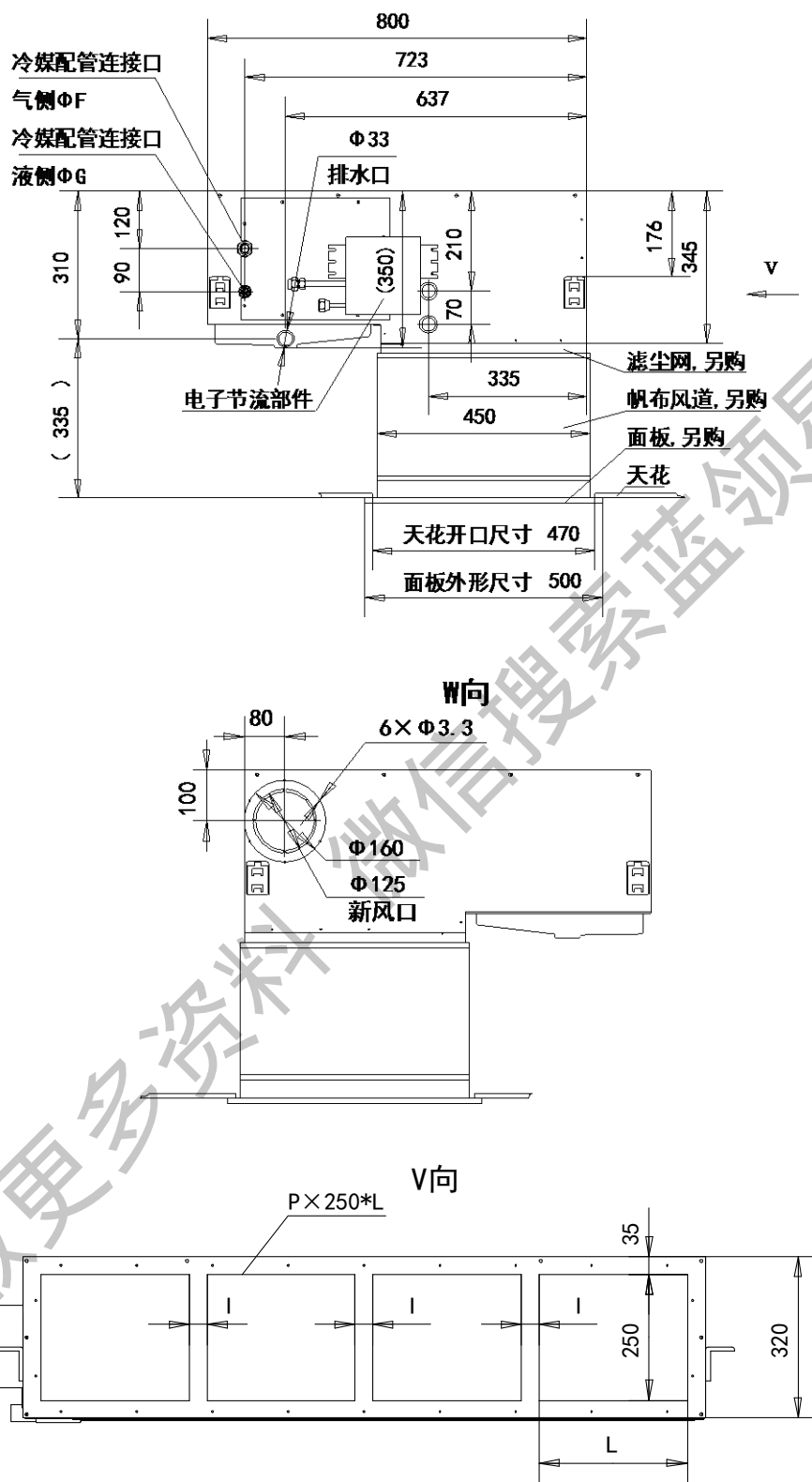
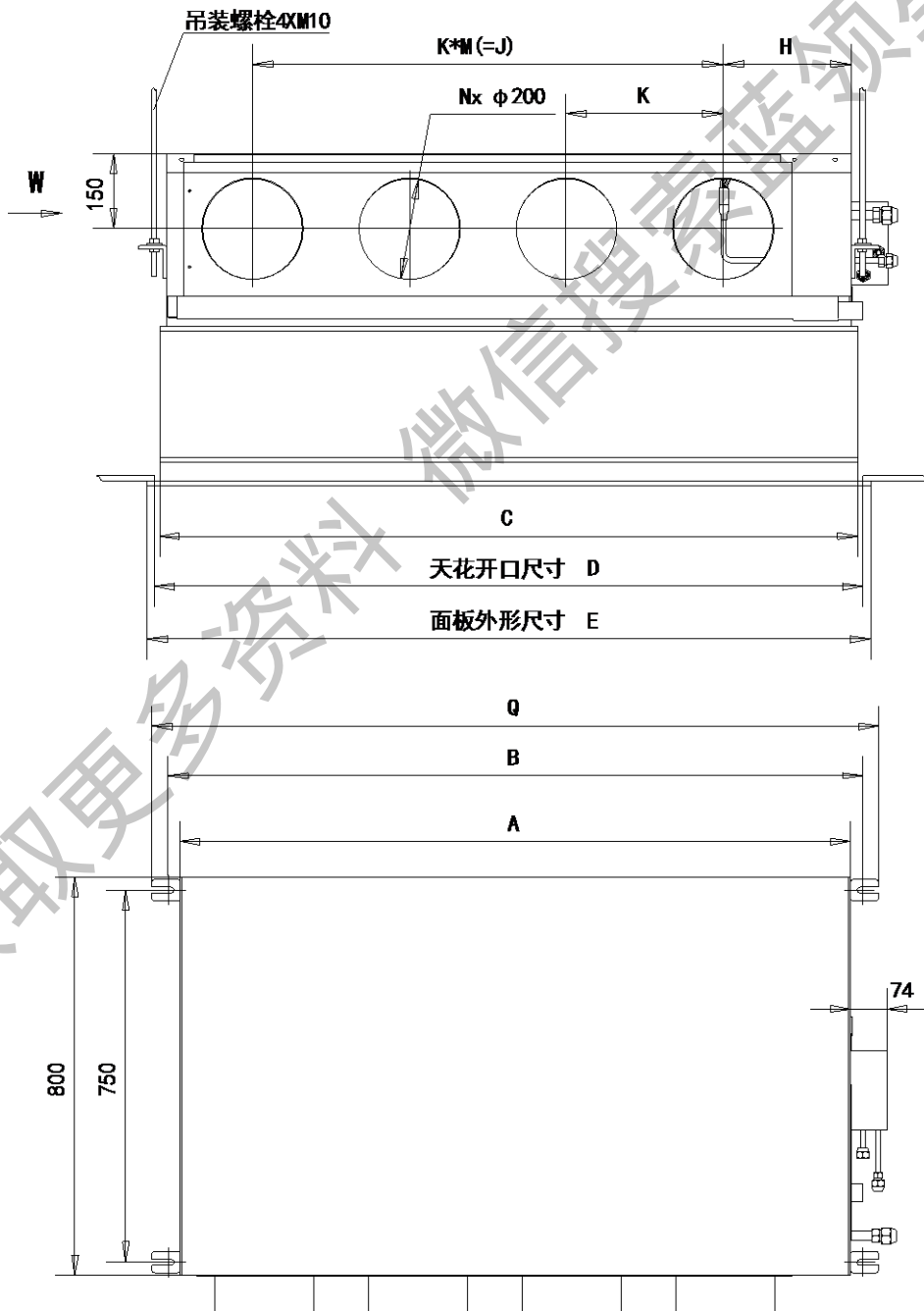
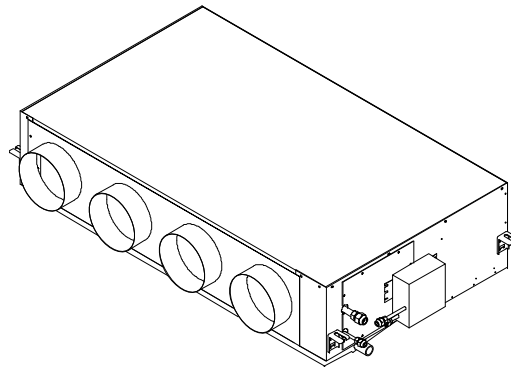


图 1



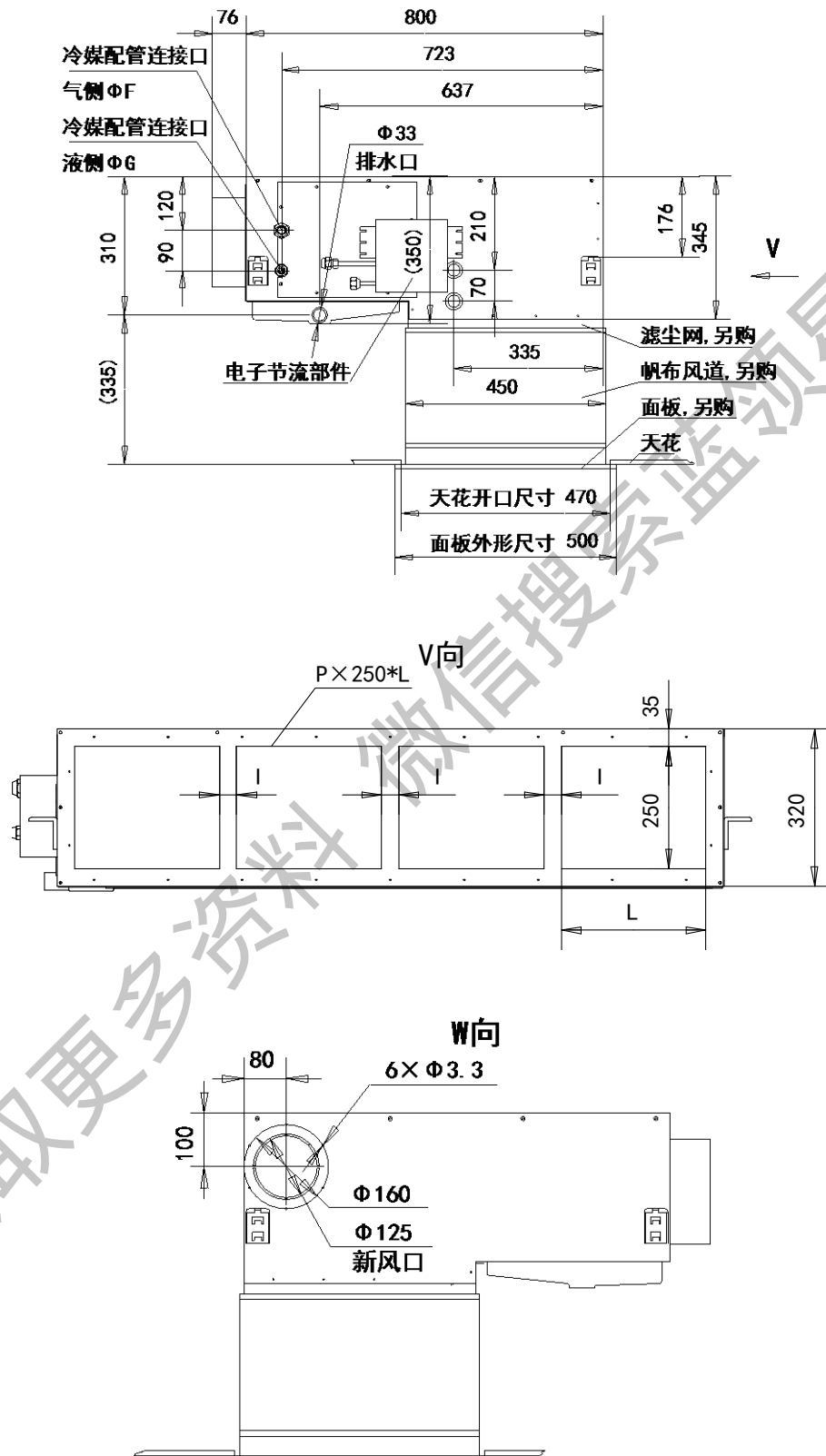


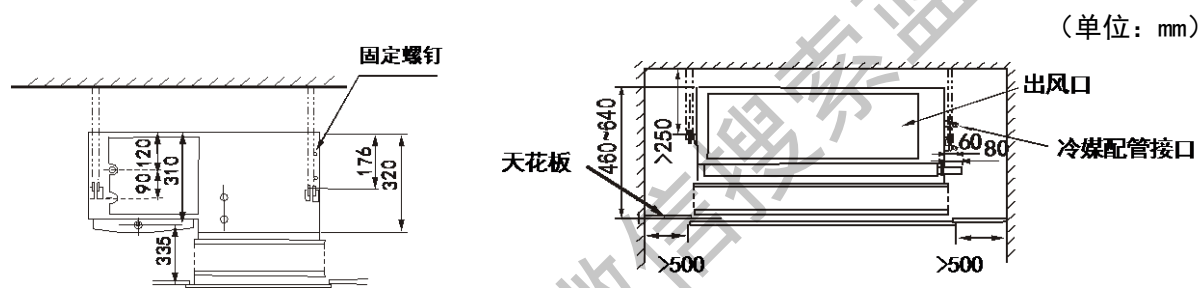
图 2

中静压室内机标准机型如图 1 所示，回风方式为下回风，且出风侧不带风筒前板。如出风侧需要带风筒前板，如图 2 所示，需要定制。如要求后回风，也需要定制。

型号	A	B	C	D	E	F	G	H	I	J	K
MDVH-J45T ₂ /BP ₂ (D)N ₁	1000	1050	1030	1050	1080	12.7	6.4	252	24.4	580	290
MDVH-J56~80T ₂ /BP ₂ (D)N ₁						15.9	9.5				

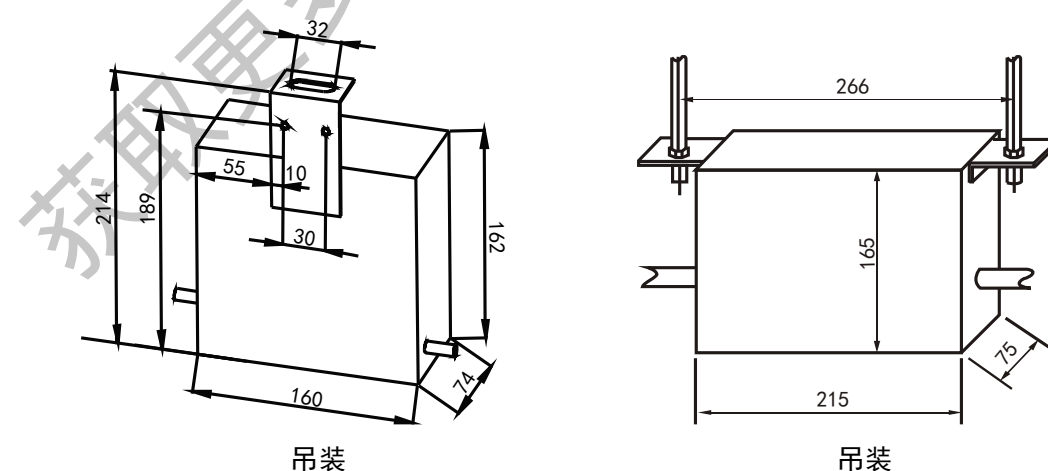
型号	L	M	N	P	Q	R	S	T	U
MDVH-J45T ₂ /BP ₂ (D)N ₁	293.8	2	3	3	1112	830	290	12	810
MDVH-J56~80T ₂ /BP ₂ (D)N ₁									

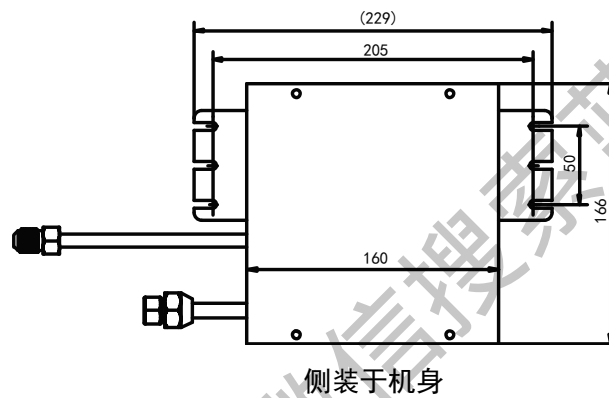
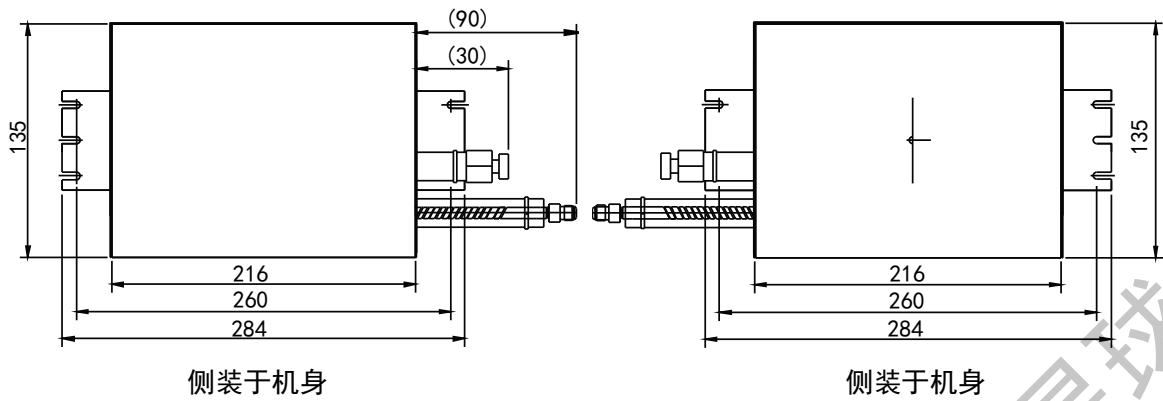
4.6 安装与维修空间



4.7 电子节流部件安装尺寸图

电子节流部件安装时应垂直向上, 水平安装, 禁止倾斜、倒置, 与室内外机配管连接时, 应两只扳手操作, 以免铜管开裂引起泄露。连接时请注意连接方向 (参照电子节流部件上的标贴)。





4.8 附件

附件名称	数量	用途
室内机安装说明书	1	室内机安装说明
冷媒进出管保护套	2	配管连接部隔热用
附件接水管	1	排水管连接用
密封用生胶带	1	排水管连接用
电子节流部件	1	冷媒流量控制
显示控制盒部件	1	接收线控信号
安装弹簧	2	—
控制盒组件安装示意图	1	—

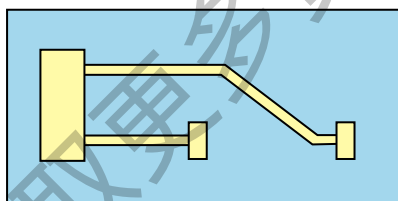
5. 薄型风管天井式 MDVH-J()T₂/(D)N₁Y-C3

5.1 外观图

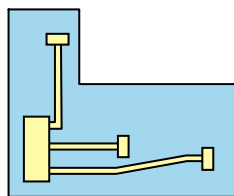


5.2 特点

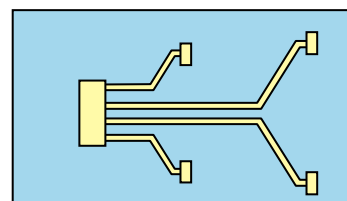
- 送回风口自由配置，且款式任意选择，可配合不同室内装修需要
- 能引入新鲜空气，改善空气品质
- 精巧机身设计，厚度统一为 210mm，深度统一为 450mm。
- 内置节流部件，安装更加方便快捷。
- 标配冷凝水提升泵，排水更加顺畅。
- 标配初效过滤网和活性炭过滤网，可选配时尚高档面板



长方形房间



L形空间



大房间

5.3 参数表

室内机型号		MDVH-J18T ₂ / N,Y-C3	MDVH-J18T ₂ / DN,Y-C3	MDVH-J22T ₂ / N,Y-C3	MDVH-J22T ₂ / DN,Y-C3	MDVH-J25T ₂ / N,Y-C3	MDVH-J25T ₂ / DN,Y-C3	
制冷量	kW	1.8	1.8	2.2	2.2	2.5	2.5	
制热量	kW	2.2	2.2+0.95	2.6	2.6+0.95	2.8	2.8+0.95	
电源		220V~50Hz						
额定电流	A	0.31	0.31+4.3	0.31	0.31+4.3	0.31	0.31+4.3	
额定功率	kW	0.068	0.068+0.95	0.068	0.068+0.95	0.068	0.068+0.95	
噪音值	dB(A)	34/28/24		34/28/24		34/28/24		
外观	机体	带保温棉镀锌钢板						
	面板	/						
(长×宽×高)	机体	700×450×210						
	面板	/						
质量	机体	kg	17.5	18	17.5	18	17.5	18
	面板	kg	/					
风量	m ³ /h	485		485		485		
静压	Pa	10~30						
连接管规格	气侧	mm	φ 12.7					
	液侧	mm	φ 6.4					
	排水管	mm	PVC32 (ID φ 25/OD φ 32)					
冷媒控制		电子膨胀阀						
控制方式		遥控/线控/集中控制						

注：

1. 本机组设计执行标准 GB/T 18837-2002
2. 机组能力测试条件：
 制冷 35°CDB/24°CWB (室外)，27°CDB/19°CWB (室内)
 制热 7°CDB/6°CWB (室外)，20°CDB/15°CWB (室内)
 冷媒配管等效长度 5 米，落差 0 米
3. 本样本所载运转噪音为在半消音室中不接风管测试的最大数值，在实际安装状态下，因受周围背景噪音的影响，一般要与本样本的记载值有少许差异。
4. 本样本中的风量为在 10Pa 下测得数值，实际安装因出风口静压不同，风量有所变化。
5. 薄型风管内机冷媒管接管为面对出风口右接。
6. 本产品因系统优化原因，数据如有变更，恕不通知，机组参数以出厂铭牌为准。

室内机型号		MDVH-J28T ₂ / N ₁ Y-C3	MDVH-J28T ₂ / DN ₁ Y-C3	MDVH-J32T ₂ / N ₁ Y-C3	MDVH-J32T ₂ / DN ₁ Y-C3	MDVH-J36T ₂ / N ₁ Y-C3	MDVH-J36T ₂ / DN ₁ Y-C3	
制冷量	kW	2.8	2.8	3.2	3.2	3.6	3.6	
制热量	kW	3.2	3.2+0.95	3.6	3.6+0.95	4	4.0+0.95	
电源		220V~50Hz						
额定电流	A	0.31	0.31+4.3	0.31	0.31+4.3	0.33	0.33+4.3	
额定功率	kW	0.068	0.068+0.95	0.068	0.068+0.95	0.072	0.072+0.95	
噪音值	dB(A)	34/28/24		34/28/24		37/31/27		
外观	机体	带保温棉镀锌钢板						
	面板	/						
(长×宽×高)	机体	700×450×210						
	面板	/						
质量	机体	kg	17.5	18	17.5	18	17.5	18
	面板	kg	/					
风量	m ³ /h	485		485		540		
静压	Pa	10~30						
连接管规格	气侧	mm	φ 12.7					
	液侧	mm	φ 6.4					
	排水管	mm	PVC32 (ID φ 25/OD φ 32)					
冷媒控制		电子膨胀阀						
控制方式		遥控/线控/集中控制						

注:

1. 本机组设计执行标准 GB/T 18837-2002
2. 机组能力测试条件:
 制冷 35°CDB/24°CWB (室外), 27°CDB/19°CWB (室内)
 制热 7°CDB/6°CWB (室外), 20°CDB/15°CWB (室内)
 冷媒配管等效长度 5 米, 落差 0 米
3. 本样本所载运转噪音为在半消音室中不接风管测试的最大数值, 在实际安装状态下, 因受周围背景噪音的影响, 一般要与本样本的记载值有少许差异。
4. 本样本中的风量为在 10Pa 下测得数值, 实际安装因出风口静压不同, 风量有所变化。
5. 薄型风管内机冷媒管接管为面对出风口右接。
6. 本产品因系统优化原因, 数据如有变更, 恕不通知, 机组参数以出厂铭牌为准。

室内机型号		MDVH-J40T ₂ /N ₁ Y-C3	MDVH-J40T ₂ /D _{N1} Y-C3	MDVH-J45T ₂ /N ₁ Y-C3	MDVH-J45T ₂ /DN ₁ Y-C3	MDVH-J50T ₂ /N ₁ Y-C3	MDVH-J50T ₂ /D _{N1} Y-C3	
制冷量	kW	4	4	4.5	4.5	5	5	
制热量	kW	4.5	4.5+0.95	5	5.0+1.5	5.6	5.6+1.5	
电源		220V~50Hz						
额定电流	A	0.33	0.33+4.3	0.36	0.36+6.8	0.36	0.36+6.8	
额定功率	kW	0.072	0.072+0.95	0.08	0.08+1.5	0.08	0.08+1.5	
噪音值	dB(A)	37/31/27		38/31/28		38/31/28		
外观	机体	带保温棉镀锌钢板						
	面板	/						
(长×宽×高)	机体	mm	700×450×210	920×450×210		920×450×210		
	面板	mm	/					
质量	机体	kg	17.5	18	22.5	23.5	22.5	23.5
	面板	kg	/					
风量	m ³ /h	540		800		800		
静压	Pa	10~30						
连接管规格	气侧	mm	φ 12.7					
	液侧	mm	φ 6.4					
	排水管	mm	PVC32 (ID φ 25/OD φ 32)					
冷媒控制		电子膨胀阀						
控制方式		遥控/线控/集中控制						

注:

1. 本机组设计执行标准 GB/T 18837-2002
2. 机组能力测试条件:
 制冷 35°CDB/24°CWB (室外), 27°CDB/19°CWB (室内)
 制热 7°CDB/6°CWB (室外), 20°CDB/15°CWB (室内)
 冷媒配管等效长度 5 米, 落差 0 米
3. 本样本所载运转噪音为在半消音室中不接风管测试的最大数值, 在实际安装状态下, 因受周围背景噪音的影响, 一般要与本样本的记载值有少许差异。
4. 本样本中的风量为在 10Pa 下测得数值, 实际安装因出风口静压不同, 风量有所变化。
5. 薄型风管内机冷媒管接管为面对出风口右接。
6. 本产品因系统优化原因, 数据如有变更, 恕不通知, 机组参数以出厂铭牌为准。

室内机型号		MDVH-J56T ₂ /N ₁ Y-C3	MDVH-J56T ₂ /DN ₁ Y-C3	MDVH-J63T ₂ /N ₁ Y-C3	MDVH-J63T ₂ /D N ₁ Y-C3	MDVH-J71T ₂ /N ₁ Y-C3	MDVH-J71T ₂ /DN ₁ Y-C3
制冷量	kW	5.6	5.6	6.3	6.3	7.1	7.1
制热量	kW	6.3	6.3+1.5	7.1	7.1+2	8	8.0+2.0
电源		220V~50Hz					
额定电流	A	0.36	0.36+6.8	0.47	0.47+9.1	0.47	0.47+9.1
额定功率	kW	0.08	0.08+1.5	0.105	0.105+2	0.105	0.105+2
噪音值	dB(A)	38/31/28		39/32/28		40/32/29	
外观	机体	带保温棉镀锌钢板					
	面板	/					
(长×宽×高)	机体	mm 920×450×210		mm 1140*450*210		mm 1140*450*210	
	面板	mm /					
质量	机体	kg 22.5	kg 23.5	kg 27	kg 28.5	kg 27	kg 28.5
	面板	kg /					
风量	m ³ /h	800		800		1000	
静压	Pa	10~30		10~30		10~30	
连接管规格	气侧	mm φ 15.9					
	液侧	mm φ 9.5					
	排水管	mm PVC32 (ID φ 25/OD φ 32)					
冷媒控制		电子膨胀阀					
控制方式		遥控/线控/集中控制					

注:

1. 本机组设计执行标准 GB/T 18837-2002
2. 机组能力测试条件:
制冷 35°CDB/24°CWB (室外), 27°CDB/19°CWB (室内)
制热 7°CDB/6°CWB (室外), 20°CDB/15°CWB (室内)
冷媒配管等效长度 5 米, 落差 0 米
3. 本样本所载运转噪音为在半消音室中不接风管测试的最大数值, 在实际安装状态下, 因受周围背景噪音的影响, 一般要与本样本的记载值有少许差异。
4. 本样本中的风量为在 10Pa 下测得数值, 实际安装因出风口静压不同, 风量有所变化。
5. 薄型风管内机冷媒管接管为面对出风口右接。
6. 本产品因系统优化原因, 数据如有变更, 恕不通知, 机组参数以出厂铭牌为准。

5.4 电气配线

5.4.1 电气配线规格

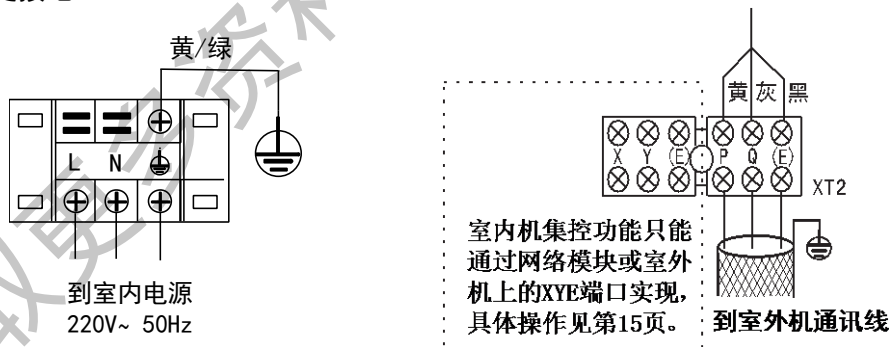
电源配线规格如下表，容量过小将导致配线过热，机器烧损事故。

机型	项目	室内部分电源				连接配线		地线	
		电源	电源开关		电源配线		室内外机信号线		
			容量	保险	20m 以下	50m 以下	数量		线径
MDVH-J18~40T ₂ /N ₁ Y-C3	单相 220V~ 50Hz	20A	10A	3X1.5mm ²	3X6.0mm ²	1	3 芯屏蔽线 0.75mm ²	单线 1.5mm ²	
MDVH-J18~40T ₂ /DN ₁ Y-C3		30A	20A	3X2.5mm ²	3X6.0mm ²	1	3 芯屏蔽线 0.75mm ²	单线 2.5mm ²	
MDVH-J45~56T ₂ /N ₁ Y-C3		20A	10A	3X1.5mm ²	3X6.0mm ²	1	3 芯屏蔽线 0.75mm ²	单线 1.5mm ²	
MDVH-J45~56T ₂ /DN ₁ Y-C3		30A	25A	3X2.5mm ²	3X6.0mm ²	1	3 芯屏蔽线 0.75mm ²	单线 2.5mm ²	
MDVH-J63~71T ₂ /N ₁ Y-C3		20A	10A	3X1.5mm ²	3X6.0mm ²	1	3 芯屏蔽线 0.75mm ²	单线 1.5mm ²	
MDVH-J63~71T ₂ /DN ₁ Y-C3		40A	30A	3X3mm ²	3X6.0mm ²	1	3 芯屏蔽线 0.75mm ²	单线 3mm ²	

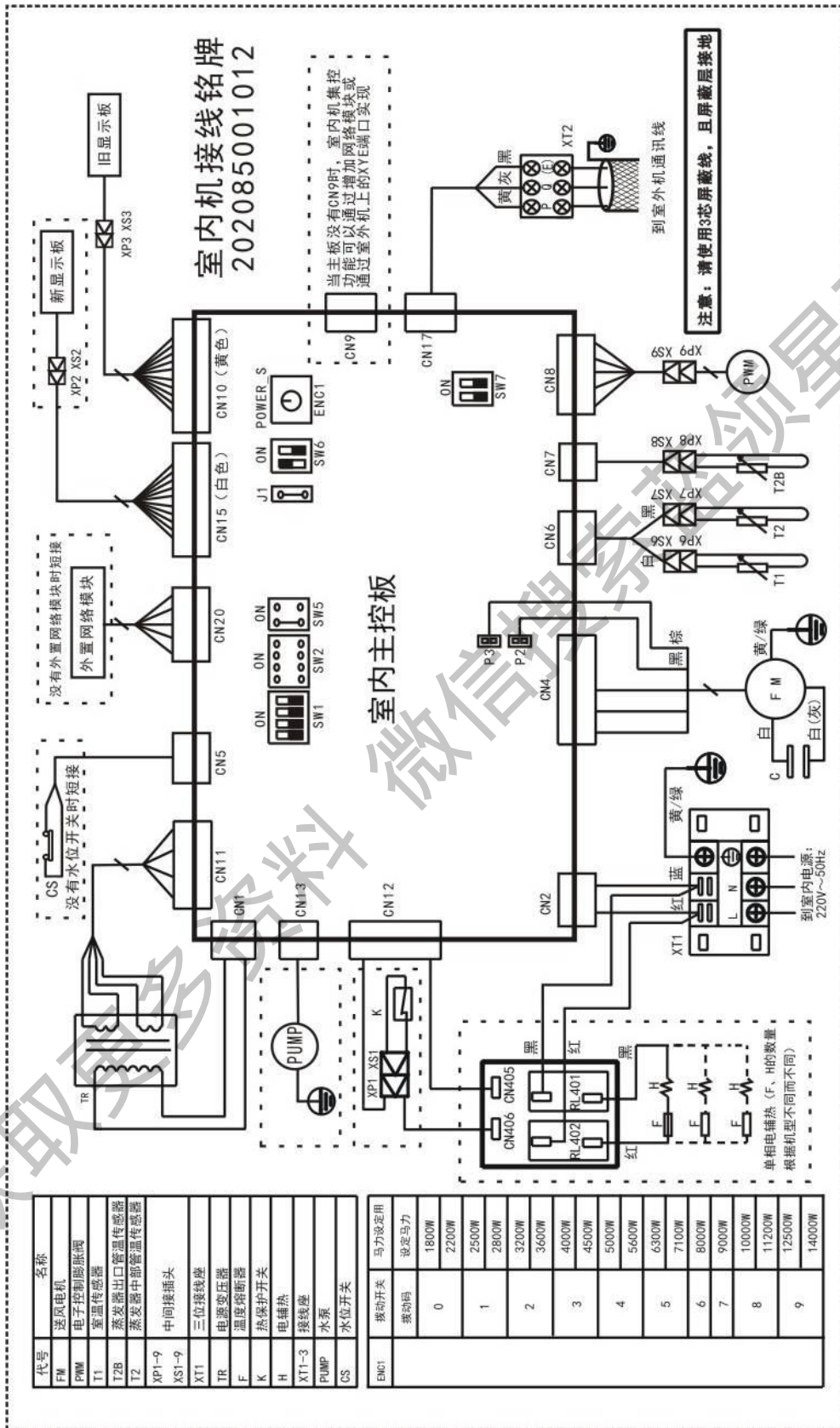
注：上表参数仅供参考，具体按各机型功率及相关国家标准确定。

5.4.2 电源及信号线的配线

- 1) 室内机电源请使用与室外机不同的专用电源。
- 2) 连接同一室外机的各室内机电源、漏电保护器、使用开关应通用。
- 3) 室内机电源线接在标识为“L、N”的端子上，室内机信号线接在标识为“P、Q、E”的端子上且与室外机接线端子上的“P、Q、E”一一对应，不得接反。
- 4) 到集控器通讯线、室外机通讯线参考下图。室内外机系统通讯线连接方式，屏蔽层仅在一处接地。

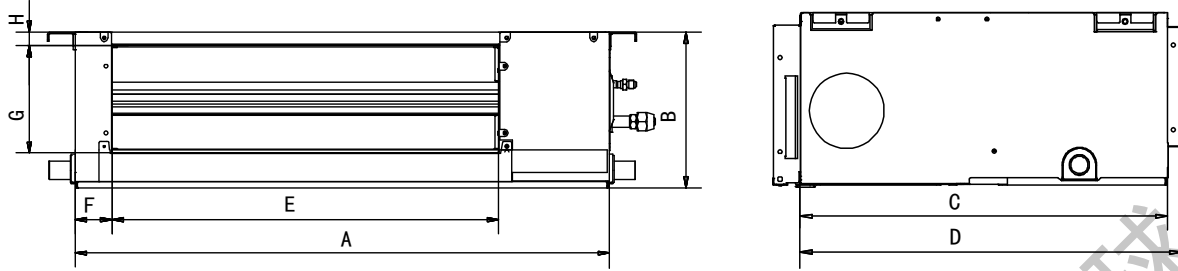


5.4.3 电气配线图

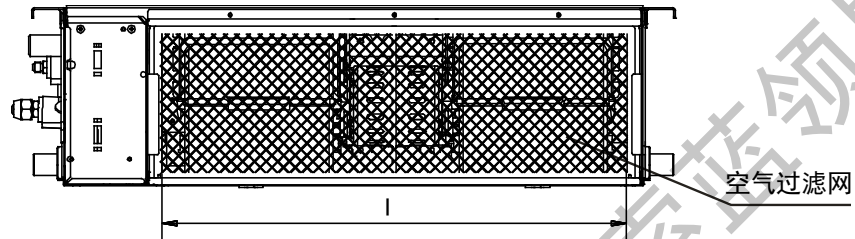


5.5 相关尺寸参数

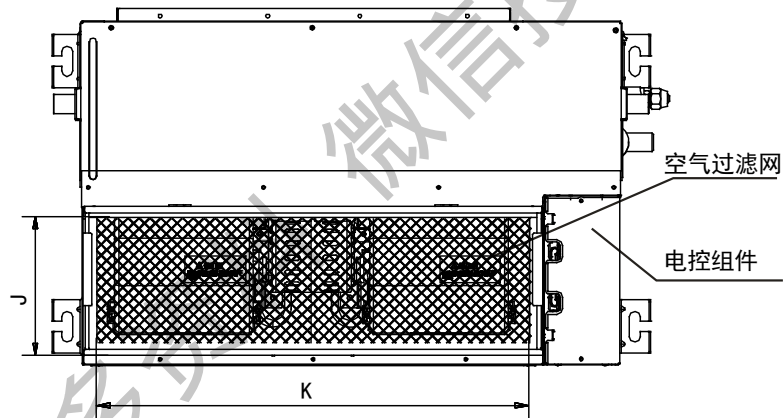
外观与出风口尺寸



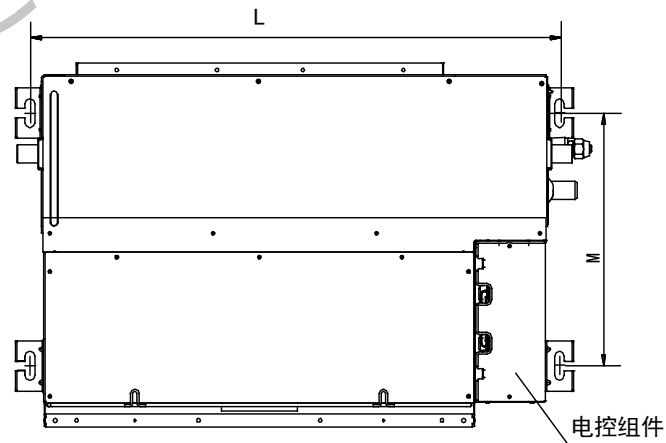
回风口尺寸



回风口尺寸 (下回风方式)

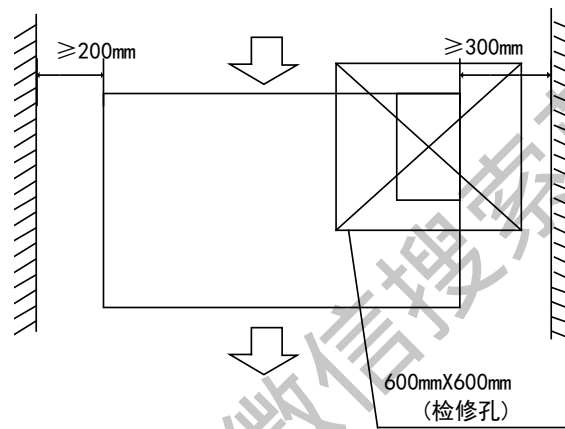


吊耳间距离尺寸



机型	外观尺寸				出风口尺寸				回风口尺寸			吊耳间尺寸	
	A	B	C	D	E	F	G	H	I	J	K	L	M
MDVH-J18~ 40T ₂ /(D)N ₁ Y-C3	700	210	450	470	512	45	145	17	570	180	570	740	350
MDVH-J45~ 56T ₂ /(D)N ₁ Y-C3	920	210	450	470	732	45	145	17	790	177	790	960	350
MDVH-J63~ 71T ₂ /(D)N ₁ Y-C3	1140	210	450	470	950	45	145	17	1010	177	1010	1180	350

5.6 安装与维修空间



5.7 附件

附件名称	数量	用途
室内机安装说明书	1	/
绝热管	2	配管连接部位绝热用
排水软管	1	连接室内机排水口和 PVC 水管
卡环	1	卡紧排水软管与室内机排水口连接处
安装弹簧	2	/
控制盒组件安装示意图	1	/
海绵	1	/

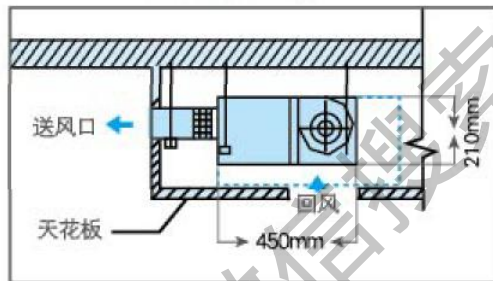
6. 低静压风管天井式 MDVH-J()T₃/(D)N₁-C

6.1 外观图

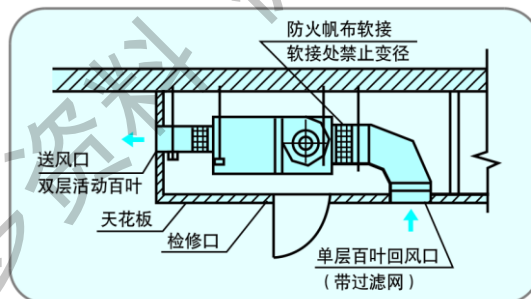


6.2 特点

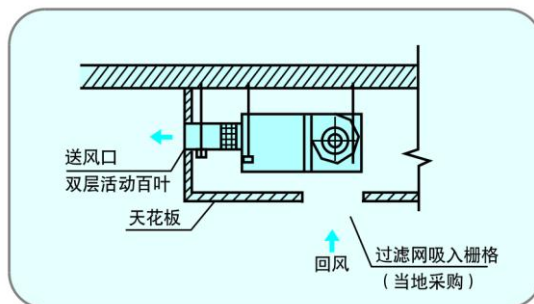
- 超薄设计，最薄机身厚度仅 210mm，可以方便安装在狭小空间；



- 安装灵活，满足不同装修风格的需求；



后回风示意图



下回风示意图

- 多种风速选择，运转安静；

6.3 参数表

室内机型号		MDVH-J18T ₃ / N ₁ -C	MDVH-J18T ₃ / DN ₁ -C	MDVH-J22T ₃ / N ₁ -C	MDVH-J22T ₃ / DN ₁ -C	MDVH-J25T ₃ / N ₁ -C	MDVH-J25T ₃ / DN ₁ -C	
制冷量	kW	1.8	1.8	2.2	2.2	2.5	2.5	
制热量	kW	2.2	2.2+0.95	2.6	2.6+0.95	2.8	2.8+0.95	
电源		220V~50Hz						
额定电流	A	0.31	0.31+4.3	0.31	0.31+4.3	0.31	0.31+4.3	
额定功率	kW	0.068	0.068+0.95	0.068	0.068+0.95	0.068	0.068+0.95	
噪音值	dB(A)	35/27/24		35/27/24		35/27/24		
外观	机体	带保温棉镀锌钢板						
	面板	/						
(长×宽×高)	机体	700×450×210						
	面板	/						
质量	机体	kg	13.5	14	13.5	14	13.5	14
	面板	kg	/					
风量	m ³ /h	520		520		520		
静压	Pa	10~30						
连接管规格	气侧	mm	φ 12.7					
	液侧	mm	φ 6.4					
	排水管	mm	PVC32 (ID φ 25/OD φ 32)					
冷媒控制		电子膨胀阀						
控制方式		遥控/线控/集中控制						

注:

1. 本机组设计执行标准 GB/T 18837-2002
2. 机组能力测试条件:
 制冷 35°CDB/24°CWB (室外), 27°CDB/19°CWB (室内)
 制热 7°CDB/6°CWB (室外), 20°CDB/15°CWB (室内)
 冷媒配管等效长度 5 米, 落差 0 米
3. 本样本所载运转噪音为在半消音室中不接风管测试的最大数值, 在实际安装状态下, 因受周围背景噪音的影响, 一般要与本样本的记载值有少许差异。
4. 本样本中的风量为在 10Pa 下测得数值, 实际安装因出风口静压不同, 风量有所变化。
5. 冷媒管接管为面对出风口右接。
6. 本产品因系统优化原因, 数据如有变更, 恕不通知, 机组参数以出厂铭牌为准。

室内机型号		MDVH-J28T ₃ / N ₁ -C	MDVH-J28T ₃ / DN ₁ -C	MDVH-J32T ₃ / N ₁ -C	MDVH-J32T ₃ / DN ₁ -C	MDVH-J36T ₃ / N ₁ -C	MDVH-J36T ₃ / DN ₁ -C	
制冷量	kW	2.8	2.8	3.2	3.2	3.6	3.6	
制热量	kW	3.2	3.2+0.95	3.6	3.6+0.95	4	4.0+0.95	
电源		220V~50Hz						
额定电流	A	0.31	0.31+4.3	0.31	0.31 +4.3	0.33	0.33+4.3	
额定功率	kW	0.068	0.068+0.95	0.068	0.068+0.95	0.072	0.072+0.95	
噪音值	dB (A)	35/27/24		35/27/24		37/31/27		
外观	机体	带保温棉镀锌钢板						
	面板	/						
(长×宽 ×高)	机体	700×450×210						
	面板	/						
质量	机体	kg	13.5	14	13.5	14	13.5	14
	面板	kg	/					
风量	m ³ /h	520		520		570		
静压	Pa	10~30						
连接管 规格	气侧	mm	φ 12.7					
	液侧	mm	φ 6.4					
	排水管	mm	PVC32 (ID φ 25/OD φ 32)					
冷媒控制	电子膨胀阀							
控制方式	遥控/线控/集中控制							

注:

1. 本机组设计执行标准 GB/T 18837-2002
2. 机组能力测试条件:
 制冷 35°CDB/24°CWB (室外), 27°CDB/19°CWB (室内)
 制热 7°CDB/6°CWB (室外), 20°CDB/15°CWB (室内)
 冷媒配管等效长度 5 米, 落差 0 米
3. 本样本所载运转噪音为在半消音室中不接风管测试的最大数值, 在实际安装状态下, 因受周围背景噪音的影响, 一般要与本样本的记载值有少许差异。
4. 本样本中的风量为在 10Pa 下测得数值, 实际安装因出风口静压不同, 风量有所变化。
5. 冷媒接管为面对出风口右接。
6. 本产品因系统优化原因, 数据如有变更, 恕不通知, 机组参数以出厂铭牌为准。

室内机型号		MDVH-J40T ₃ /N ₁ -C	MDVH-J40T ₃ /DN ₁ -C	MDVH-J45T ₃ /N ₁ -C	MDVH-J45T ₃ /DN ₁ -C	MDVH-J50T ₃ /N ₁ -C	MDVH-J50T ₃ /DN ₁ -C	
制冷量	kW	4	4	4.5	4.5	5	5	
制热量	kW	4.5	4.5+0.95	5	5.0+1.5	5.6	5.6+1.5	
电源		220V~50Hz						
额定电流	A	0.33	0.33+4.3	0.36	0.36+6.8	0.36	0.36+6.8	
额定功率	kW	0.072	0.072+0.95	0.08	0.08+1.5	0.08	0.08+1.5	
噪音值	dB (A)	38/32/28		39/32/29		39/32/29		
外观	机体	带保温棉镀锌钢板						
	面板	/						
(长*宽*高)	机体	mm	700×450×210	920×450×210		920×450×210		
	面板	mm	/					
质量	机体	kg	13.5	14	18	19	18	19
	面板	kg	/					
风量	m ³ /h	570		800		800		
静压	Pa	10~30						
连接管规格	气侧	mm	φ 12.7					
	液侧	mm	φ 6.4					
	排水管	mm	PVC32 (ID φ 25/OD φ 32)					
冷媒控制		电子膨胀阀						
控制方式		遥控/线控/集中控制						

注:

1. 本机组设计执行标准 GB/T 18837-2002
2. 机组能力测试条件:
 制冷 35°CDB/24°CWB (室外), 27°CDB/19°CWB (室内)
 制热 7°CDB/6°CWB (室外), 20°CDB/15°CWB (室内)
 冷媒配管等效长度 5 米, 落差 0 米
3. 本样本所载运转噪音为在半消音室中不接风管测试的最大数值, 在实际安装状态下, 因受周围背景噪音的影响, 一般要与本样本的记载值有少许差异。
4. 本样本中的风量为在 10Pa 下测得数值, 实际安装因出风口静压不同, 风量有所变化。
5. 冷媒接管为面对出风口右接。
6. 本产品因系统优化原因, 数据如有变更, 恕不通知, 机组参数以出厂铭牌为准。

室内机型号		MDVH-J56T ₃ /N ₁ -C	MDVH-J56T ₃ / DN ₁ -C	MDVH-J63T ₃ / N ₁ -C	MDVH-J63T ₃ / DN ₁ -C	MDVH-J71T ₃ / N ₁ -C	MDVH-J71T ₃ / DN ₁ -C
制冷量	kW	5.6	5.6	6.3	6.3	7.1	7.1
制热量	kW	6.3	6.3+1.5	7.1	7.1+2	8	8.0+2.0
电源		220V~50Hz					
额定电流	A	0.36	0.36+6.8	0.5	0.47+9.1	0.5	0.47+9.1
额定功率	kW	0.08	0.08+1.5	0.112	0.112+2	0.112	0.112+2
噪音值	dB (A)	39/32/29		40/33/29		40/33/29	
外观	机体	带保温棉镀锌钢板					
	面板	/					
(长×宽×高)	机体	mm 920×450×210		mm 1140*450*210		mm 1140*450*210	
	面板	mm /					
质量	机体	kg 18	kg 19	kg 21	kg 22.5	kg 21	kg 22.5
	面板	kg /					
风量	m ³ /h	800		1020		1020	
静压	Pa	10~30		10~30		10~30	
连接管规格	气侧	mm φ 15.9					
	液侧	mm φ 9.5					
	排水管	mm PVC32 (ID φ 25/OD φ 32)					
冷媒控制		电子膨胀阀					
控制方式		遥控/线控/集中控制					

注:

1. 本机组设计执行标准 GB/T 18837-2002
2. 机组能力测试条件:
 制冷 35°CDB/24°CWB (室外), 27°CDB/19°CWB (室内)
 制热 7°CDB/6°CWB (室外), 20°CDB/15°CWB (室内)
 冷媒配管等效长度 5 米, 落差 0 米
3. 本样本所载运转噪音为在半消音室中不接风管测试的最大数值, 在实际安装状态下, 因受周围背景噪音的影响, 一般要与本样本的记载值有少许差异。
4. 本样本中的风量为在 10Pa 下测得数值, 实际安装因出风口静压不同, 风量有所变化。
5. 冷媒管接管为面对出风口右接。
6. 本产品因系统优化原因, 数据如有变更, 恕不通知, 机组参数以出厂铭牌为准。

6.4 电气配线

6.4.1 电气配线规格

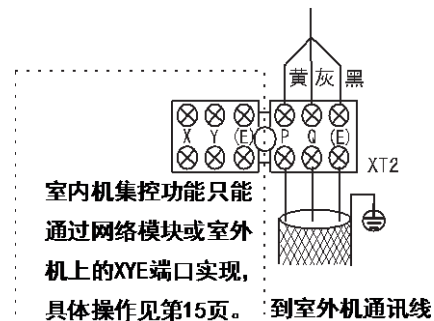
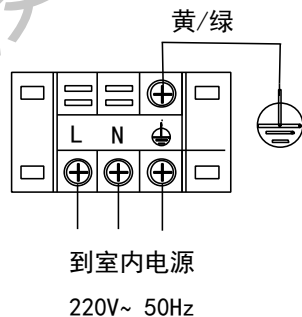
电源配线规格如下表，容量过小将导致配线过热，机器烧损事故。

机型 \ 项目	室内部分电源					连接配线		地线
	电源	电源开关		电源配线		室内外机信号线		
		容量	保险	20m 以下	50m 以下	数量	线径	
MDVH-J18~40T ₃ /N ₁ -C	单相 220V~ 50Hz	20A	10A	3X1.5mm ²	3X6.0mm ²	1	3 芯屏蔽线 0.75mm ²	单线 1.5mm ²
MDVH-J18~40T ₃ /DN ₁ -C		30A	20A	3X2.5mm ²	3X6.0mm ²	1	3 芯屏蔽线 0.75mm ²	单线 2.5mm ²
MDVH-J45~56T ₃ /N ₁ -C		20A	10A	3X1.5mm ²	3X6.0mm ²	1	3 芯屏蔽线 0.75mm ²	单线 1.5mm ²
MDVH-J45~56T ₃ /DN ₁ -C		30A	25A	3X2.5mm ²	3X6.0mm ²	1	3 芯屏蔽线 0.75mm ²	单线 2.5mm ²
MDVH-J63~71T ₃ /N ₁ -C		20A	10A	3X1.5mm ²	3X6.0mm ²	1	3 芯屏蔽线 0.75mm ²	单线 1.5mm ²
MDVH-J63~71T ₃ /DN ₁ -C		40A	30A	3X3.0mm ²	3X6.0mm ²	1	3 芯屏蔽线 0.75mm ²	单线 3.0mm ²

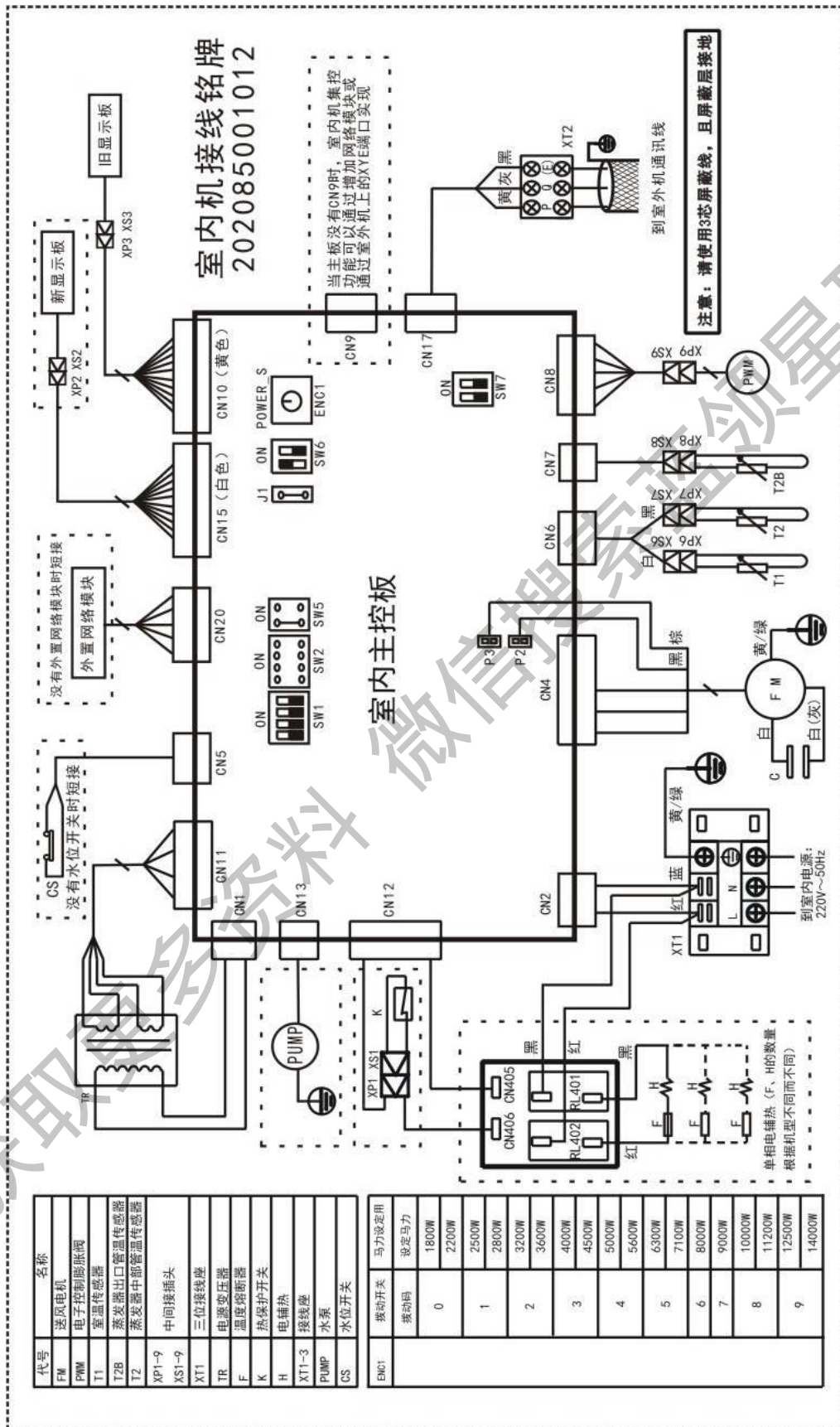
注：上表参数仅供参考，具体按各机型功率及相关国家标准确定。

6.4.2 电源及信号线的配线

- 1) 室内机电源请使用与室外机不同的专用电源。
- 2) 连接同一室外机的各室内机电源、漏电保护器、使用开关应通用。
- 3) 室内机电源线接在标识为“L、N”的端子上，室内机信号线接在标识为“P、Q、E”的端子上且与室外机接线端子上的“P、Q、E”一一对应，不得接反。
- 4) 到集控器通讯线、室外机通讯线参考下图。室内外机系统通讯线连接方式，屏蔽层仅在一处接地。

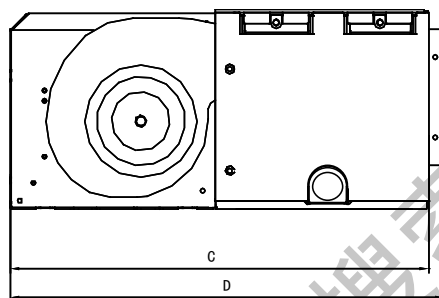
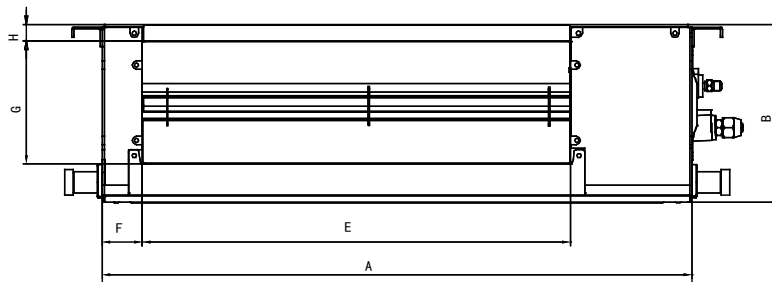


6.4.3 电气配线图

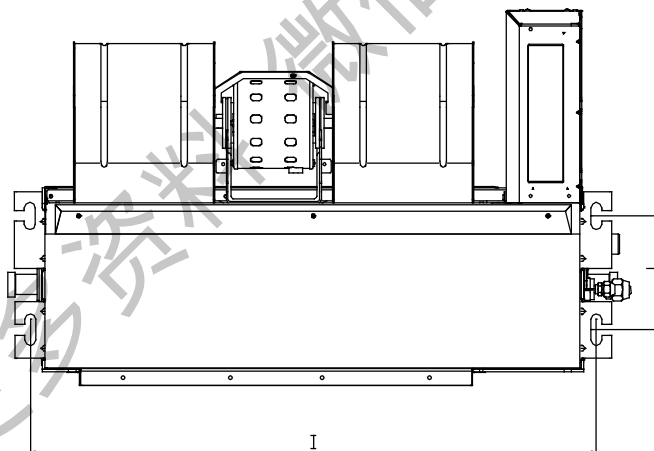


6.5 室内机尺寸

外观与出风口尺寸

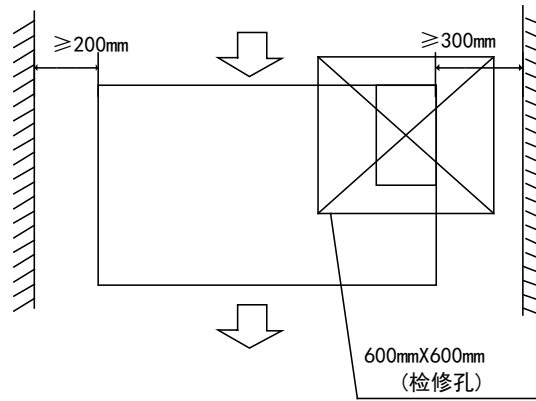


吊耳间距离尺寸



机型	外观尺寸				出风口尺寸				吊耳间尺寸	
	A	B	C	D	E	F	G	H	L	M
MDVH-J18~ 40T ₃ /(D)N ₁ -C	700	210	450	470	512	45	145	17	740	142
MDVH-J45~ 56T ₃ /(D)N ₁ -C	920	210	450	470	732	45	145	17	960	142
MDVH-J63~ 71T ₃ /(D)N ₁ -C	1140	210	450	470	952	45	145	17	1180	142

6.6 安装与维修空间



6.7 附件

附件名称	数量	用途
室内机安装说明书	1	室内机安装说明
绝热管	2	配管连接部绝热用
垫圈	8	吊挂部件
束紧带	10	—————
出水喉	1	排水管连接用
安装弹簧	2	—————
控制盒组件安装示意图	1	—————
显示控制盒部件	1	遥控器接收指示

7. 壁挂式 MDVH-J()G/DN₁-S

7.1 外观图



7.2 特点

- 安装方式简单，自由灵活，满足不同空间的需要；
- 配有酶杀菌空气净化装置和高效过滤网，保持空气清洁；
- 低噪音运行，营造宁静、舒适环境；
- 系统优化设计，多折式蒸发器效率更高更省电；
- 梯形内螺纹铜管和亲水铝箔，换热更充分；
- 自由送风：冷风上行，暖风下行，快速均匀调温不吹人；
- 上下风向均可遥控，左右风向可调节，实现立体环绕送风；
- 不等距贯流风轮和优化设计风道，送风强劲更静音。

7.3 参数表

室内机型号		MDVH-J22G/DN ₁ -S	MDVH-J28G/DN ₁ -S	MDVH-J36G/DN ₁ -S	MDVH-J45G/DN ₁ -S	MDVH-J56G/DN ₁ -S
制冷量	kW	2.2	2.8	3.6	4.5	5.6
制热量	kW	2.4	3	4	5	6
电辅热	kW	0.75	0.75	0.75	0.9	0.09
电源		单相 220V~50Hz				
额定电流	A	0.14+3.4	0.14+3.4	0.14+3.4	0.2+4.1	0.2+4.1
额定功率	W	0.03+0.75	0.03+0.75	0.03+0.75	0.045+0.9	0.045+0.9
噪音值	dB (A)	34/31/28	34/31/28	34/31/28	40/37/34	40/37/34
外观	机体	全塑机身				
	面板	/				
外形尺寸(长×宽×高)	mm	915×216×289			1080×216×315	
质量	机体	kg	13.3	13.3	13.3	15.5
	面板	kg	/			
风量	m ³ /h	580	580	580	750	750
出风静压	Pa	/				
连接管规格	气侧	mm	φ 12.7			φ 15.9
	液侧	mm	φ 6.4			φ 9.5
	排水管	mm	PVC32 (ID φ 25/OD φ 32)			
冷媒控制	电子膨胀阀					
控制方式	遥控/线控/集中控制					

注：

1. 上述室内机能力测试条件：制冷 35°CDB/24°CWB (室外)，27°CDB/19°CWB (室内)，制热 7°CDB/6°CWB (室外)，20°CDB/15°CWB (室内)。冷媒配管等效长度：5 米，落差 0 米
2. 本样本中所载运转噪音为半消音室测试的数值，在实际安装状态下，一般要高于本样本的记载值。
3. 因产品不断优化，本样本中的参数值仅供参考，实际参数以机器铭牌为准。

7.4 电气配线

7.4.1 电气配线规格

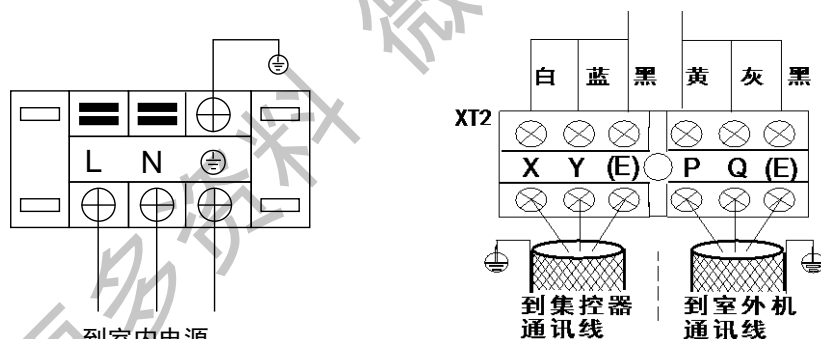
电源配线规格如下表，容量过小将导致配线过热，机器烧损事故。

项目	型号	室内机电源					连接配线		
		电源	手动开关	保险	电源配线			室内外机信号线	
					20m 以下	50m 以下	地线	条数	线径
MDVH-J22~56G/DN1-S		单相 220V~50HZ	15A	15A	2×4mm ²	2×6mm ²	单线 2.5mm ²	1	3 芯屏蔽线 0.75mm ²

注：上表参数仅供参考，具体按各机型功率及相关国家标准确定。

7.4.2 电源及信号线的配线

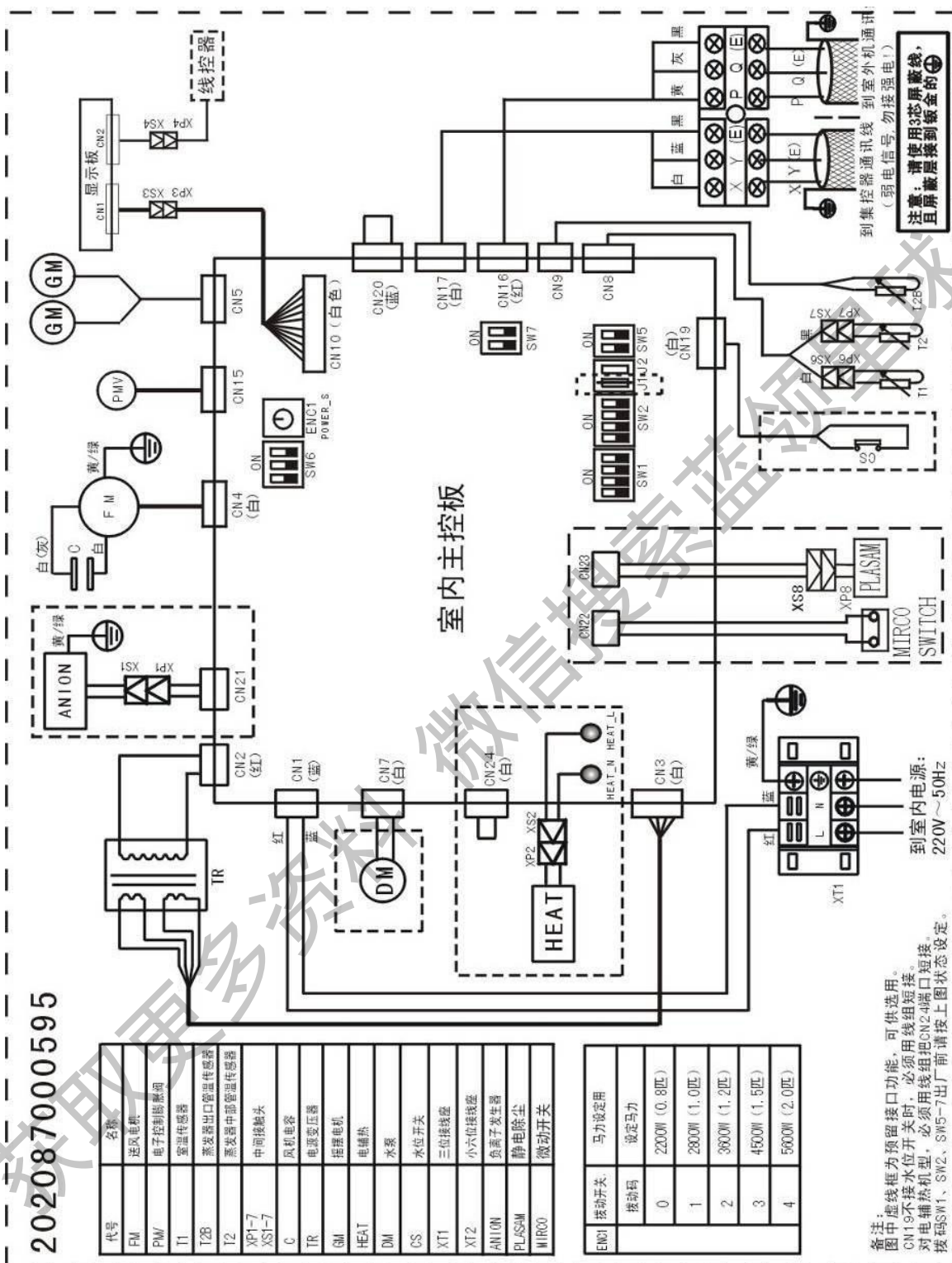
- 1) 室内机电源请使用与室外机不同的专用电源。
- 2) 连接同一室外机的各室内机电源、漏电保护器、使用开关应通用。
- 3) 室内机电电源线接在标识为“L、N”的端子上，室内机信号线接在标识为“P、Q、E”的端子上且与室外机接线端子上的“P、Q、E”一一对应，不得接反。
- 4) 到集控器通讯线、室外机通讯线参考下图。室内外机系统通讯线连接方式，屏蔽层仅在一处接地。



到室内电源
220V~ 50Hz

到集控器通讯线、室外机通讯线参考图6.3室内
外机系统通讯线连接方式，屏蔽层仅在一处接地。

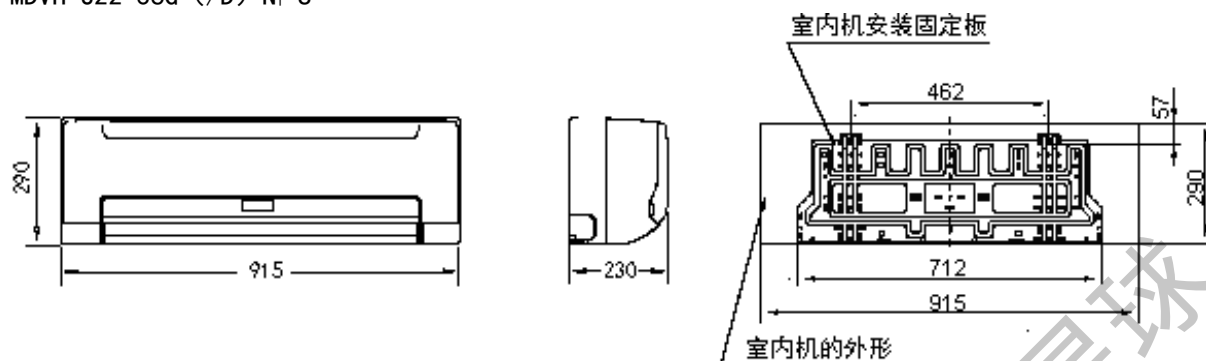
7.4.3 电气配线图



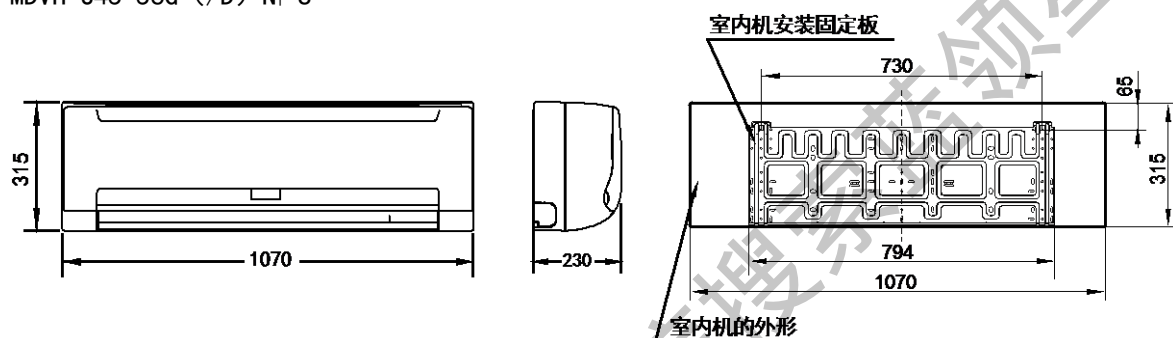
202087000595

7.5 相关尺寸参数

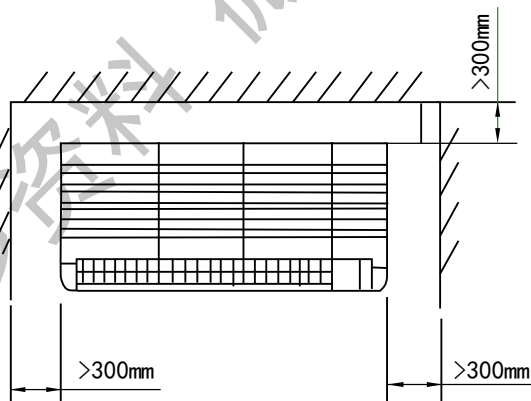
MDVH-J22~36G (/D) N_i-S



MDVH-J45~56G (/D) N_i-S



7.6 安装与维修空间



7.7 附件

附件名称	数量	用途
室内机安装说明书	1	室内机
螺钉 (ST2.9×10-C-H)	2	/
螺钉 ST3.9×25	3	/
加长排水管	1	/
密封胶泥	1	/
包扎带	1	/
室内机安装板	1	室内机
室内机安装压板	2	/
墙孔套筒盖	1	/
墙孔套筒	1	/

8. TR 系列 风管式 MDVH-J()T₂/(D)N₁- TR

8.1 外观图



8.2 特点

- 精巧机身，厚度统一为 210mm，深度统一为 450mm，需求的吊顶空间更小
- 隐藏安装，采用局部吊顶安装，露出部分仅送风口和回风口，可完美融合各种室内装修风格。
- 静音舒适，采用 CFD 专业风道优化设计，有效降低风道噪音，最低噪音仅为 24 分贝。
- 标配初效过滤网和活性炭过滤网，有效吸附室内空气中的有害尘粒，保持室内空气清新自然，呵护家人的健康。
- 可选时尚高档面板，

获取更多资料

8.3 参数表

室内机型号		MDVH-J18T ₂ / N ₁ -TR	MDVH-J18T ₂ / DN ₁ -TR	MDVH-J22T ₂ / N ₁ -TR	MDVH-J22T ₂ / DN ₁ -TR	MDVH-J25T ₂ / N ₁ -TR	MDVH-J25T ₂ / DN ₁ -TR	
制冷量	kW	1.8	1.8	2.2	2.2	2.5	2.5	
制热量	kW	2.2	2.2+0.95	2.6	2.6+0.95	2.8	2.8+0.95	
电源		220V~50Hz						
额定电流	A	0.31	0.31+4.3	0.31	0.31+4.3	0.31	0.31+4.3	
额定功率	kW	0.068	0.068+0.95	0.068	0.068+0.95	0.068	0.068+0.95	
噪音值	dB (A)	32/28/24		32/28/24		32/28/24		
外观	机体	带保温棉镀锌钢板						
	面板	/						
(长×宽×高)	机体	700×450×210						
	面板	/						
质量	机体	kg	18	18.5	18	18.5	18	18.5
	面板	kg	/					
风量	m ³ /h	520		520		520		
静压	Pa	10~30						
连接管规格	气侧	mm	φ 12.7					
	液侧	mm	φ 6.4					
	排水管	mm	PVC32 (ID φ 25/OD φ 32)					
冷媒控制		电子膨胀阀						
控制方式		遥控/线控/集中控制						

注：

7. 本机组设计执行标准 GB/T 18837-2002
8. 机组能力测试条件：
 制冷 35°CDB/24°CWB（室外），27°CDB/19°CWB（室内）
 制热 7°CDB/6°CWB（室外），20°CDB/15°CWB（室内）
 冷媒配管等效长度 5 米，落差 0 米
9. 本样本所载运转噪音为在半消音室中不接风管测试的最大数值，在实际安装状态下，因受周围背景噪音的影响，一般要与本样本的记载值有少许差异。
10. 本样本中的风量为在 10Pa 下测得数值，实际安装因出风口静压不同，风量有所变化。
11. 冷媒管接管为面对出风口右接。
12. 本产品因系统优化原因，数据如有变更，恕不通知，机组参数以出厂铭牌为准。

室内机型号		MDVH-J28T ₂ /N ₁ -TR	MDVH-J28T ₂ /DN ₁ -TR	MDVH-J32T ₂ /N ₁ -TR	MDVH-J32T ₂ /DN ₁ -TR	MDVH-J36T ₂ /N ₁ -TR	MDVH-J36T ₂ /DN ₁ -TR	
制冷量	kW	2.8	2.8	3.2	3.2	3.6	3.6	
制热量	kW	3.2	3.2+0.95	3.6	3.6+0.95	4	4.0+0.95	
电源		220V~50Hz						
额定电流	A	0.31	0.31+4.3	0.31	0.31+4.3	0.33	0.33+4.3	
额定功率	kW	0.068	0.068+0.95	0.068	0.068+0.95	0.072	0.072+0.95	
噪音值	dB(A)	34/24/24		37/31/27		37/31/27		
外观	机体	带保温棉镀锌钢板						
	面板	/						
(长×宽×高)	机体	700×450×210						
	面板	/						
质量	机体	kg	18	18.5	18	18.5	18	18.5
	面板	kg	/					
风量	m ³ /h	520		520		560		
静压	Pa	10~30						
连接管规格	气侧	mm	φ 12.7					
	液侧	mm	φ 6.4					
	排水管	mm	PVC32 (ID φ 25/OD φ 32)					
冷媒控制		电子膨胀阀						
控制方式		遥控/线控/集中控制						

注：

7. 本机组设计执行标准 GB/T 18837-2002

8. 机组能力测试条件：

制冷 35°CDB/24°CWB (室外), 27°CDB/19°CWB (室内)

制热 7°CDB/6°CWB (室外), 20°CDB/15°CWB (室内)

冷媒配管等效长度 5 米, 落差 0 米

9. 本样本所载运转噪音为在半消音室中不接风管测试的最大数值, 在实际安装状态下, 因受周围背景噪音的影响, 一般要与本样本的记载值有少许差异。

10. 本样本中的风量为在 10Pa 下测得数值, 实际安装因出风口静压不同, 风量有所变化。

11. 冷媒管接管为面对出风口右接。

12. 本产品因系统优化原因, 数据如有变更, 恕不通知, 机组参数以出厂铭牌为准。

室内机型号		MDVH-J40 T ₃ /N ₁ -C	MDVH-J40T ₃ /DN ₁ -C	MDVH-J45T ₃ /N ₁ -C	MDVH-J45T ₃ /DN ₁ -C	MDVH-J50T ₃ /N ₁ -C	MDVH-J50T ₃ /DN ₁ -C	
制冷量	kW	4	4	4.5	4.5	5	5	
制热量	kW	4.5	4.5+0.95	5	5.0+1.5	5.6	5.6+1.5	
电源								
额定电流	A	0.33	0.33+4.3	0.36	0.36+6.8	0.36	0.36+6.8	
额定功率	kW	0.072	0.072+0.95	0.08	0.08+1.5	0.08	0.08+1.5	
噪音值	dB (A)	37/31/27		38/31/28		38/31/28		
外观	机体	带保温棉镀锌钢板						
	面板	/						
(长*宽*高)	机体	mm	700×450×210	920×450×210		920×450×210		
	面板	mm	/					
质量	机体	kg	18	18.5	22.5	23.5	22.5	23.5
	面板	kg	/					
风量	m ³ /h	560		800		800		
静压	Pa	10~30						
连接管规格	气侧	mm	φ 12.7					
	液侧	mm	φ 6.4					
	排水管	mm	PVC32 (ID φ 25/OD φ 32)					
冷媒控制	电子膨胀阀							
控制方式	遥控/线控/集中控制							

注:

7. 本机组设计执行标准 GB/T 18837-2002
8. 机组能力测试条件:
 制冷 35°CDB/24°CWB (室外), 27°CDB/19°CWB (室内)
 制热 7°CDB/6°CWB (室外), 20°CDB/15°CWB (室内)
 冷媒配管等效长度 5 米, 落差 0 米
9. 本样本所载运转噪音为在半消音室中不接风管测试的最大数值, 在实际安装状态下, 因受周围背景噪音的影响, 一般要与本样本的记载值有少许差异。
10. 本样本中的风量为在 10Pa 下测得数值, 实际安装因出风口静压不同, 风量有所变化。
11. 冷媒管接管为面对出风口右接。
12. 本产品因系统优化原因, 数据如有变更, 恕不通知, 机组参数以出厂铭牌为准。

室内机型号		MDVH-J56T ₃ /N ₁ -C	MDVH-J56T ₃ /DN ₁ -C	MDVH-J63T ₃ /N ₁ -C	MDVH-J63T ₃ /DN ₁ -C	MDVH-J71 T ₃ /N ₁ -C	MDVH-J71T ₃ /DN ₁ -C	
制冷量	kW	5.6	5.6	6.3	6.3	7.1	7.1	
制热量	kW	6.3	6.3+1.5	7.1	7.1+2	8	8.0+2.0	
电源		220V~50Hz						
额定电流	A	0.36	0.36+6.8	0.5	0.47+9.1	0.5	0.47+9.1	
额定功率	kW	0.08	0.08+1.5	0.105	0.105+2	0.105	0.105+2	
噪音值	dB(A)	38/31/28		39/32/28		39/32/28		
外观	机体	带保温棉镀锌钢板						
	面板	/						
(长×宽×高)	机体	mm	920×450×210	1140*450*210		1140*450*210		
	面板	mm	/					
质量	机体	kg	22.5	23.5	28	29.5	28	29.5
	面板	kg	/					
风量	m ³ /h	800		1000		1000		
静压	Pa	10~30		10~30		10~30		
连接管规格	气侧	mm	φ 15.9					
	液侧	mm	φ 9.5					
	排水管	mm	PVC32 (ID φ 25/OD φ 32)					
冷媒控制		电子膨胀阀						
控制方式		遥控/线控/集中控制						

注:

7. 本机组设计执行标准 GB/T 18837-2002
8. 机组能力测试条件:
 制冷 35°CDB/24°CWB (室外), 27°CDB/19°CWB (室内)
 制热 7°CDB/6°CWB (室外), 20°CDB/15°CWB (室内)
 冷媒配管等效长度 5 米, 落差 0 米
9. 本样本所载运转噪音为在半消音室中不接管测试的最大数值, 在实际安装状态下, 因受周围背景噪音的影响, 一般要与本样本的记载值有少许差异。
10. 本样本中的风量为在 10Pa 下测得数值, 实际安装因出风口静压不同, 风量有所变化。
11. 冷媒管接管为面对出风口右接。
12. 本产品因系统优化原因, 数据如有变更, 恕不通知, 机组参数以出厂铭牌为准。

8.4 电气配线

8.4.1 电气配线规格

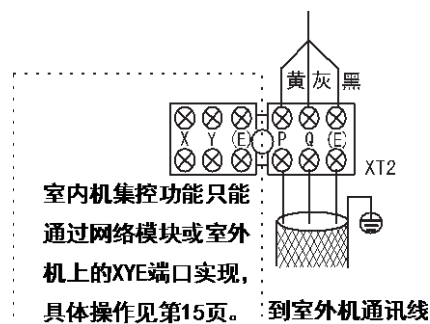
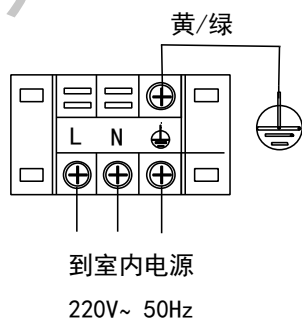
电源配线规格如下表，容量过小将导致配线过热，机器烧损事故。

机型 \ 项目	室内部分电源				连接配线		地线	
	电源	电源开关		电源配线		室内外机信号线		
		容量	保险	20m 以下	50m 以下	数量		线径
MDVH-J18~40T ₂ /N ₁ -TR	单相 220V~ 50Hz	20A	10A	3X1.5mm ²	3X6.0mm ²	1	3 芯屏蔽线 0.75mm ²	单线 1.5mm ²
MDVH-J18~40T ₂ /DN ₁ -TR		30A	20A	3X2.5mm ²	3X6.0mm ²	1	3 芯屏蔽线 0.75mm ²	单线 2.5mm ²
MDVH-J45~56T ₂ /N ₁ -TR		20A	10A	3X1.5mm ²	3X6.0mm ²	1	3 芯屏蔽线 0.75mm ²	单线 1.5mm ²
MDVH-J45~56T ₂ /DN ₁ -TR		30A	25A	3X2.5mm ²	3X6.0mm ²	1	3 芯屏蔽线 0.75mm ²	单线 2.5mm ²
MDVH-J63~71T ₂ /N ₁ -TR		20A	10A	3X1.5mm ²	3X6.0mm ²	1	3 芯屏蔽线 0.75mm ²	单线 1.5mm ²
MDVH-J63~71T ₂ /DN ₁ -TR		40A	30A	3X3.0mm ²	3X6.0mm ²	1	3 芯屏蔽线 0.75mm ²	单线 3.0mm ²

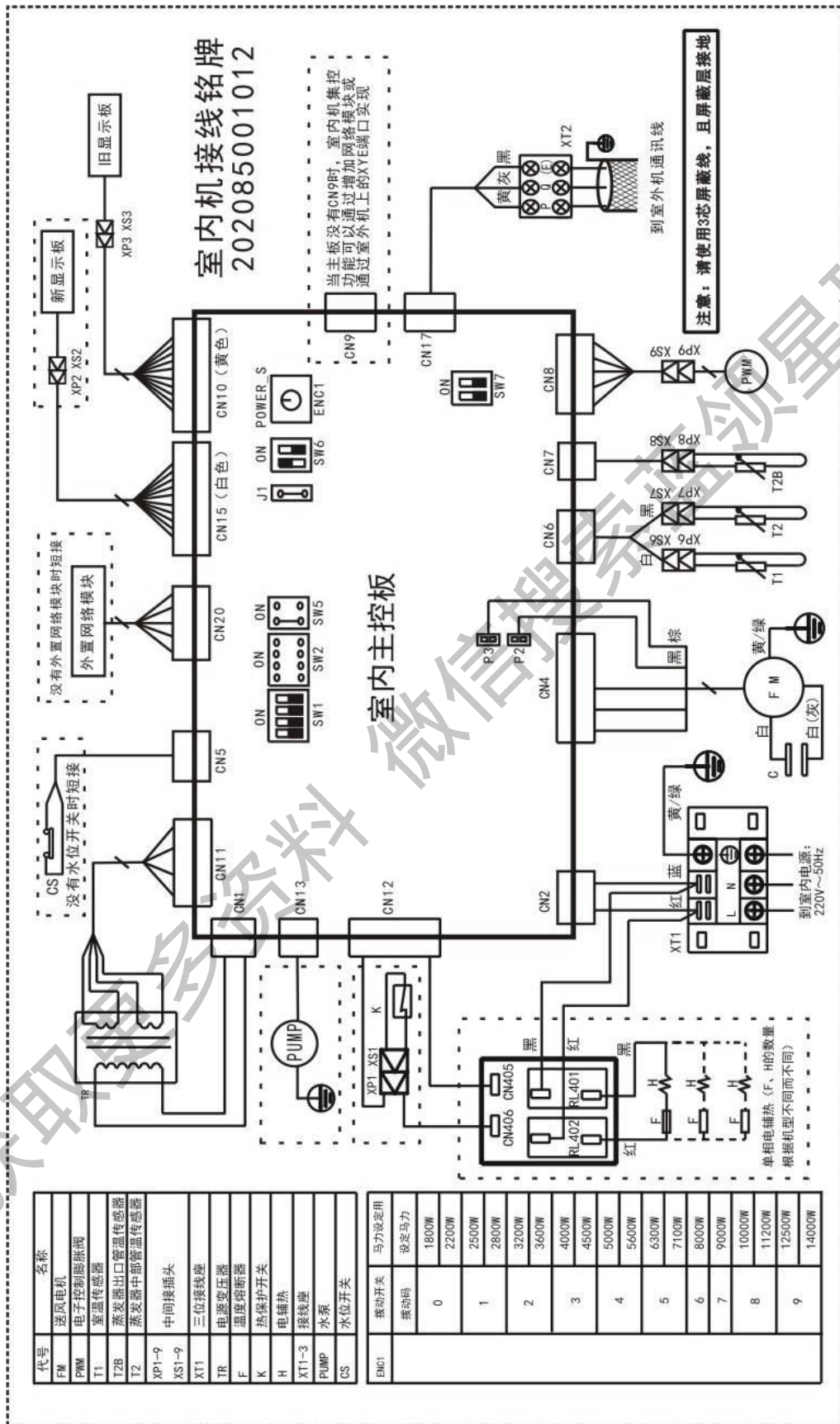
注：上表参数仅供参考，具体按各机型功率及相关国家标准确定。

8.4.2 电源及信号线的配线

- 1) 室内机电源请使用与室外机不同的专用电源。
- 2) 连接同一室外机的各室内机电源、漏电保护器、使用开关应通用。
- 3) 室内机电源线接在标识为“L、N”的端子上，室内机信号线接在标识为“P、Q、E”的端子上且与室外机接线端子上的“P、Q、E”一一对应，不得接反。
- 4) 到集控器通讯线、室外机通讯线参考下图。室内外机系统通讯线连接方式，屏蔽层仅在一处接地。

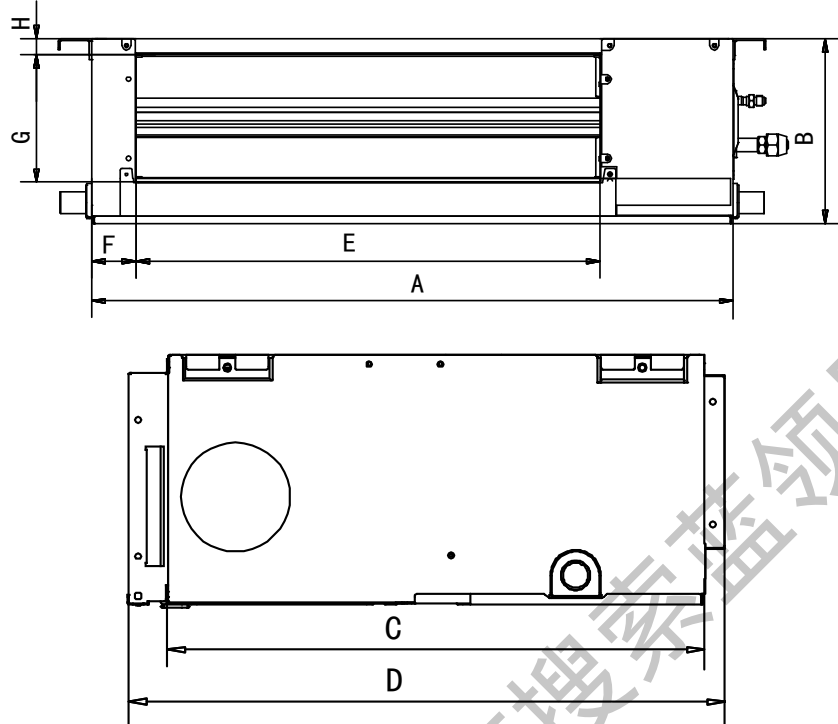


8.4.3 电气配线图

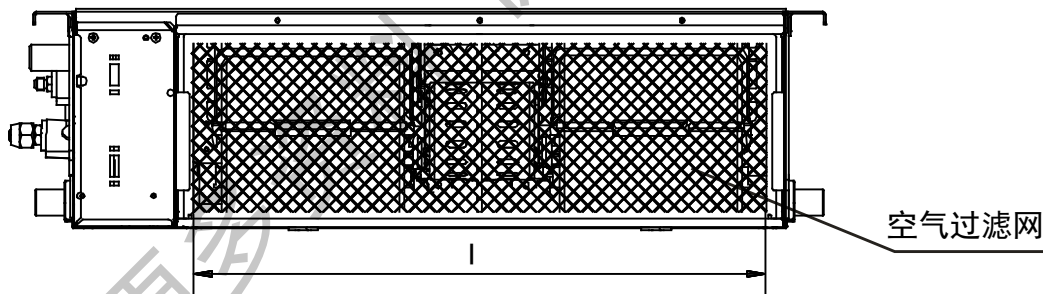


8.5 室内机尺寸

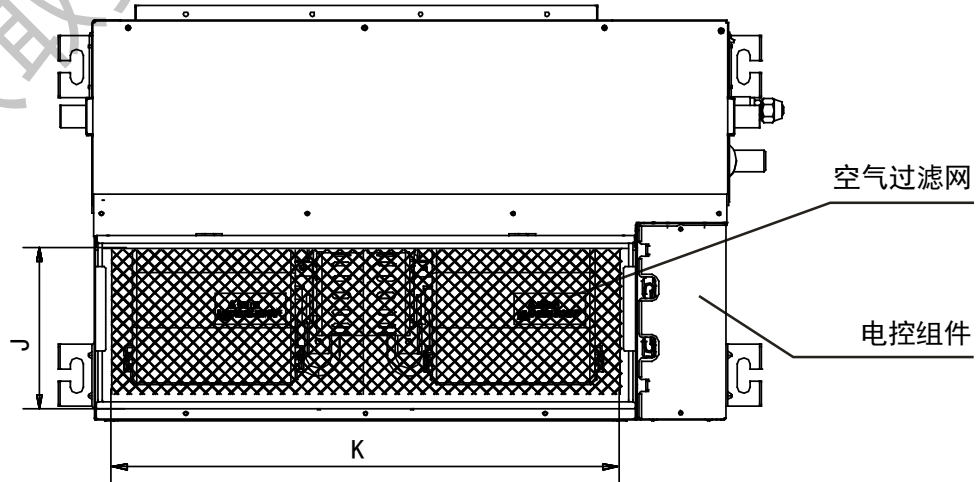
外观与出风口尺寸



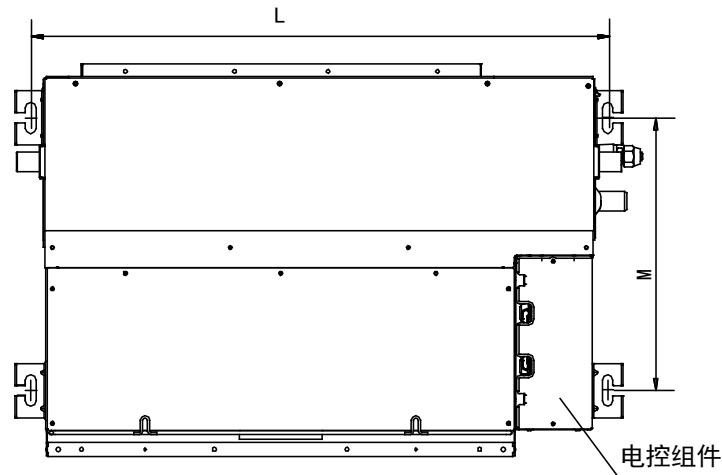
回风口尺寸（后回风方式）



回风口尺寸（下回风方式）

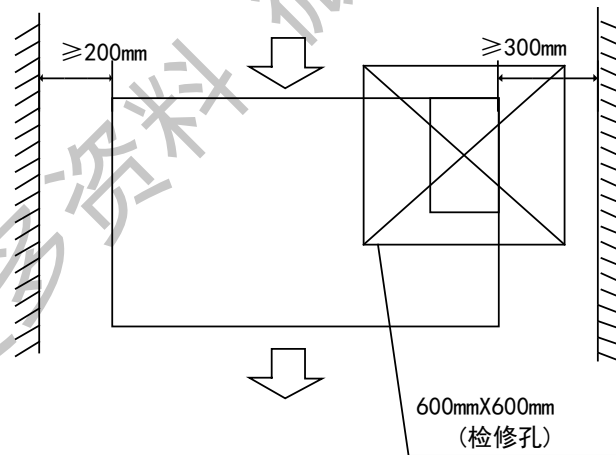


吊耳间距离尺寸



机型	外观尺寸				出风口尺寸				回风口尺寸			吊耳间尺寸	
	A	B	C	D	E	F	G	H	I	J	K	L	M
MDVH-J18~ 40T ₂ /(D)N ₁ -TR	700	210	450	500	512	45	145	17	570	175	570	740	350
MDVH-J45~ 56T ₂ /(D)N-TR	920	210	450	500	732	45	145	17	790	180	790	960	350
MDVH-J63~ 71T ₂ /(D)N ₁ -TR	1140	210	450	500	958	45	145	17	1010	180	1010	1180	350

8.6 安装与维修空间



8.7 附件

附件名称	数量	用途
室内机安装说明书	1	室内机安装说明
绝热管	2	配管连接部绝热用
垫圈	8	吊挂部件
束紧带	10	—————
出水喉	1	排水管连接用
安装弹簧	2	—————
控制盒组件安装示意图	1	—————
显示控制盒部件	1	遥控器接收指示

9. TR 系列 一面出风嵌入式 MDVH-J()Q₁/ (D)N₁-TR

9.1 外观图



9.2 特点

- 机身超薄仅为 153mm，适合狭小空间安装。
- 精选高扬程排水泵，冷凝水排放更加顺畅。扬程 750mm，可选扬程 1200mm。
- 静音设计，超低噪音运行。
- 标配初效过滤网和活性炭过滤网。
- 外观精心设计，美观大方，适合各种类型天花、吊顶。



9.3 参数表

室内机型号		MDVH-J18Q ₁ /N ₁ -TR	MDVH-J18Q ₁ /DN ₁ -TR	MDVH-J22Q ₁ /N ₁ -TR	MDVH-J22Q ₁ /DN ₁ -TR
制冷量	kW	1.8		2.2	
制热量	kW	2.2	2.2+0.95	2.6	2.6+0.95
电源		220V~50Hz			
额定电流	A	0.2	0.2+3.4	0.2	0.2+3.4
额定功率	kW	0.04	0.04+0.95	0.04	0.04+0.95
噪音值	dB(A)	37/34/30		38/34/30	
外观	机体		带保温棉镀锌钢板		
	面板		乳白色		
外形	机体	mm	970*410*153		
(长×宽×高)	面板	mm	1180*465*25		
质量	机体	kg	12.5	13	13
	面板	kg	3.5		
风机	电机型号		YSK20-4 (×1个)		
	风扇类型		贯流风轮 (×2个)		
	功率	kW	0.035		
	风量	m ³ /h	460	480	
	静压	Pa	0		
连接管规格	气侧	mm	φ12.7		
	液侧	mm	φ6.4		
	排水管	mm	PVC32 (ID φ25/OD φ32)		
面板型号		MBQ ₁ -02C			
冷媒控制		电子膨胀阀			
控制方式		遥控/线控/集中控制			

注：

1. 本机组设计执行标准 GB/T 18837-2002
2. 上述室内机能力测试条件：制冷 35°CDB/24°CWB (室外)，27°CDB/19°CWB (室内) 制热 7°CDB/6°CWB (室外)，20°CDB/15°CWB (室内) 冷媒配管等效长度 5 米；落差 0 米。
3. 本样本所载运转噪音为半消音室中测试的数值，在实际安装状态下，因受周围背景噪音的影响，一般要高于本样本的记载值。
4. 本样本中的侧出风室内机风量为在 0Pa (带面板) 下测得数值，静压值为常规产品的最大静压，实际安装因出风口静压不同，风量有所变化。
5. 一面出风嵌入式室内机能力 ≤ 3.6kW，冷媒配管为面对出风口左接，内机能力 ≥ 4.5kW，冷媒配管为面对出风口右接。
6. 本产品因系统优化原因，数据如有变更，恕不通知，机组参数以出厂铭牌为准。

室内机型号		MDVH-J28Q ₁ /N ₁ -TR	MDVH-J28Q ₁ /DN ₁ -TR	MDVH-J36Q ₁ /N ₁ -TR	MDVH-J36Q ₁ /DN ₁ -TR	
制冷量	kW	2.8		3.6		
制热量	kW	3.2	3.2+0.95	4.0	4.0+0.95	
电源		220V~50Hz				
额定电流	A	0.2	0.2+3.4	0.2	0.2+3.4	
额定功率	kW	0.04	0.04+0.95	0.04	0.04+0.95	
噪音值	dB(A)	39/37/34		40/38/34		
外观	机体	带保温棉镀锌钢板				
	面板	乳白色				
外形	机体	mm	970*410*153			
(长×宽×高)	面板	mm	1180*465*25			
质量	机体	kg	13	13.5	13	13.5
	面板	kg	3.5		3.5	
风机	电机型号		YSK20-4 (×1个)		YSK20-4 (×1个)	
	风扇类型		贯流风轮 (×2个)		贯流风轮 (×2个)	
	功率	kW	0.035			
	风量	m ³ /h	530		560	
	静压	Pa	0			
连接管规格	气侧	mm	φ 12.7			
	液侧	mm	φ 6.4			
	排水管	mm	PVC32 (ID φ 25/OD φ 32)			
面板型号		MBQ1-02C				
冷媒控制方式		电子膨胀阀				
内机控制方式		遥控/线控/集中控制				

注:

1. 本机组设计执行标准 GB/T 18837-2002
2. 上述室内机能力测试条件: 制冷 35°CDB/24°CWB (室外), 27°CDB/19°CWB (室内) 制热 7°CDB/6°CWB (室外), 20°CDB/15°CWB (室内) 冷媒配管等效长度 5 米; 落差 0 米。
3. 本样本所载运转噪音为半消音室中测试的数值, 在实际安装状态下, 因受周围背景噪音的影响, 一般要高于本样本的记载值。
4. 本样本中的侧出风室内机风量为在 0Pa (带面板) 下测得数值, 静压值为常规产品的最大静压, 实际安装因出风口静压不同, 风量有所变化。
5. 一面出风嵌入式室内机能力 ≤ 3.6kW, 冷媒配管为面对出风口左接, 内机能力 ≥ 4.5kW, 冷媒配管为面对出风口右接。
6. 本产品因系统优化原因, 数据如有变更, 恕不通知, 机组参数以出厂铭牌为准。

9.4 电气配线

9.4.1 电气配线规格

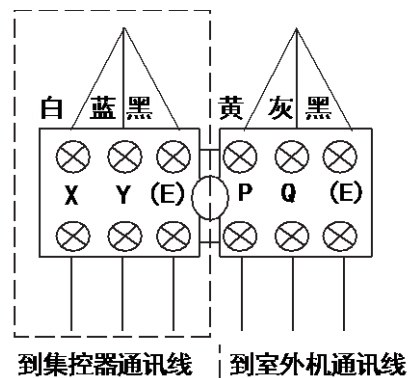
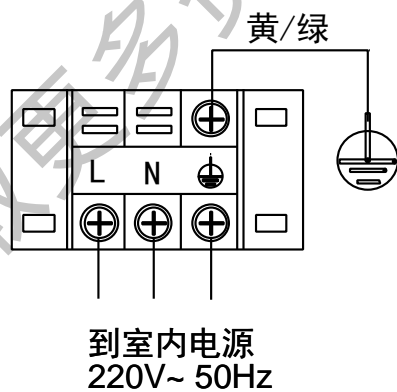
电源配线规格如下表，容量过小将导致配线过热，机器烧损事故。

机型	项目	室内部分电源				连接配线		
		电源	电源开关		电源配线		室内室外机信号线	
			容量	保险	20m 以下	50m 以下	数量	线径
MDVH-J18~36Q _i /BN _i -B (非电辅热型)	单相 220V~50Hz	15A	15A	3*2.5mm ²	3*4mm ²	1	3 芯屏蔽线 0.75mm ²	
MDVH-J18~36Q _i /BDN _i -B (电辅热型)	单相 220V~50Hz	15A	15A	3*2.5mm ²	3*4mm ²	1		

注：上表参数仅供参考，具体按各机型功率及相关国家标准确定。

9.4.2 电源及信号线的配线

- 1) 室内机电源请使用与室外机不同的专用电源。
- 2) 连接同一室外机的各室内机电源、漏电保护器、使用开关应通用。
- 3) 室内机电源线接在标识为“L、N”的端子上，室内机信号线接在标识为“P、Q、E”的端子上且与室外机接线端子上的“P、Q、E”一一对应，不得接反。
- 4) 到集控器通讯线、室外机通讯线参考下图，室内外机系统通讯线连接方式，屏蔽层仅在一处接地。



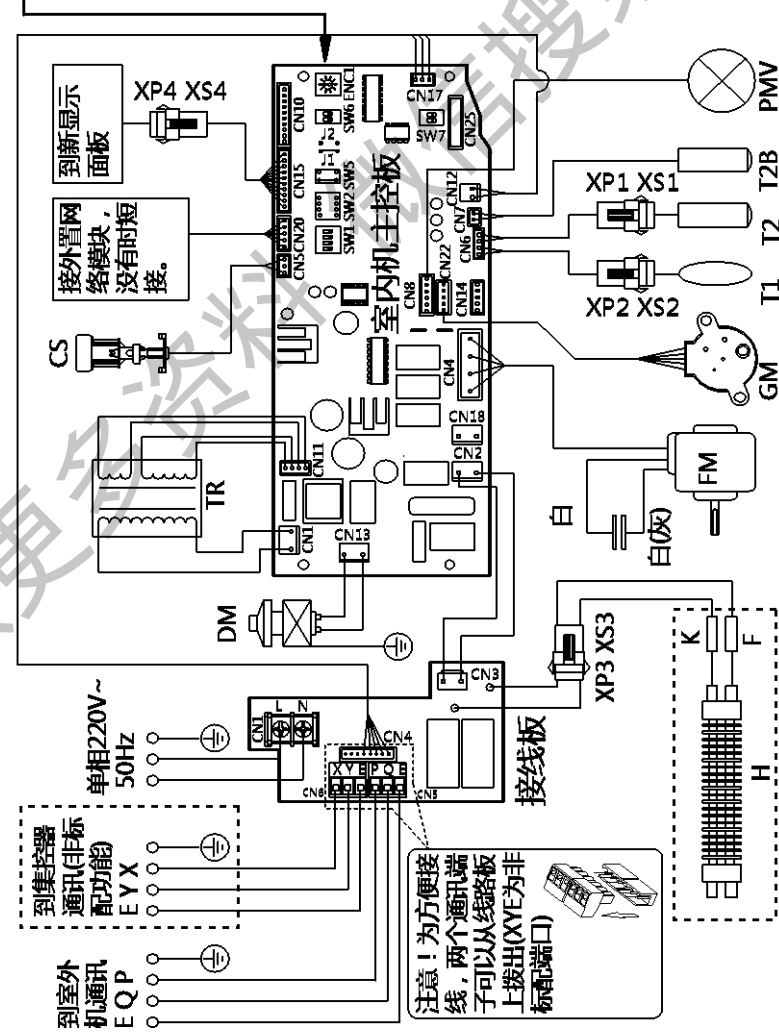
9.4.3 电气配线图

MDVH-J18Q_i/(D)N_i-TR~MDVH-J36Q_i/(D)N_i-TR

马力设定开关ENC1定义表	代号	名称
码值	室内机能力值	
0	1800W(0.6匹)	送风电机
0	2200W(0.8匹)	摇摆电机
1	2800W(1.0匹)	排水泵
2	3600W(1.2匹)	水位传感器
3	4500W(1.5匹)	电子膨胀阀
4	5600W(2.0匹)	室温传感器
5	7100W(2.5匹)	蒸发器中部管温传感器
6	8000W(3.0匹)	蒸发器出口管温传感器
7	9000W(3.2匹)	对接连接插头
8	11200W(4.0匹)	对接连接插座
9	14000W(5.0匹)	电源变压器
		温度熔断器
		温控开关
		电加热组件

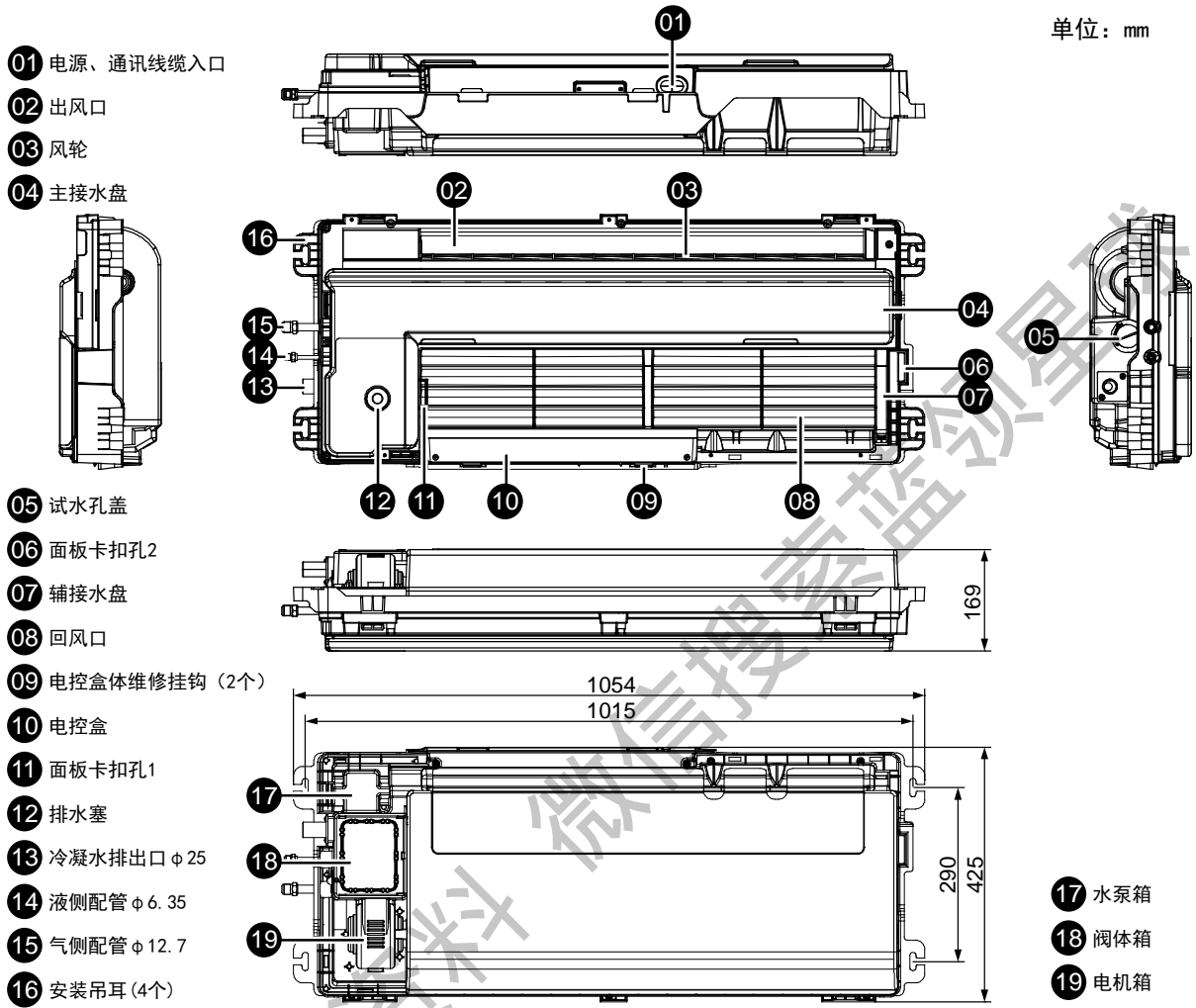
注意

- (1) 电加热组件为选配件,并非所有机型具有。
- (2) 所有数码开关(包括马力开关)用户不可随意调整!
- (3) 电源线紧固螺钉一定要拧紧,否则有起火的隐患!
- (4) 安装、维修空调器后,电控制盖一定要盖好,否则有起火、触电的危险!

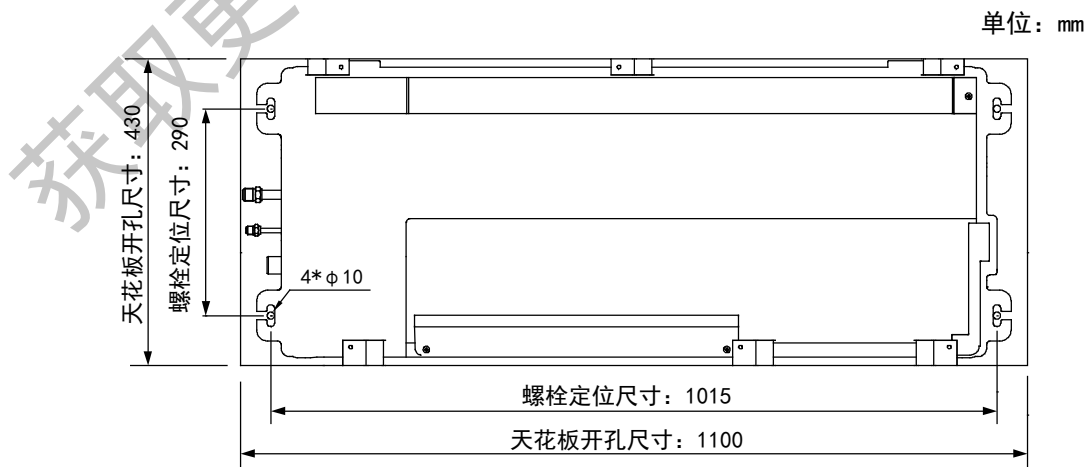


9.5 相关尺寸参数

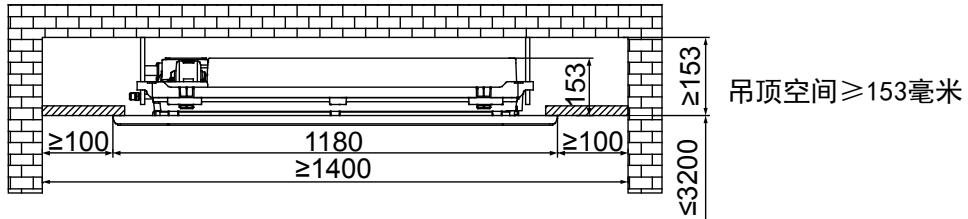
机身结构及尺寸



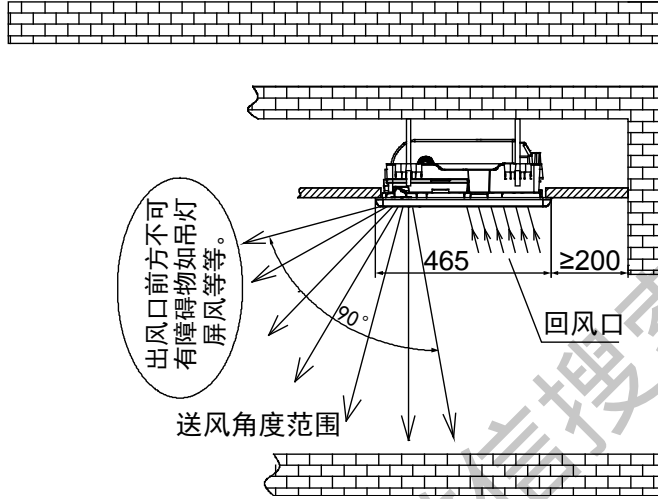
吊装螺栓间距尺寸 (单位：mm)



9.6 安装与维修空间

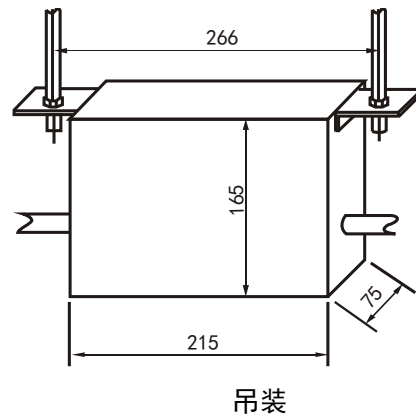
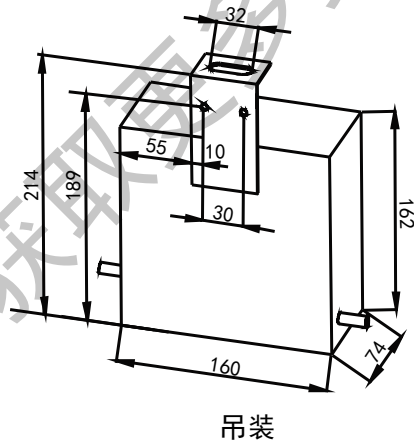


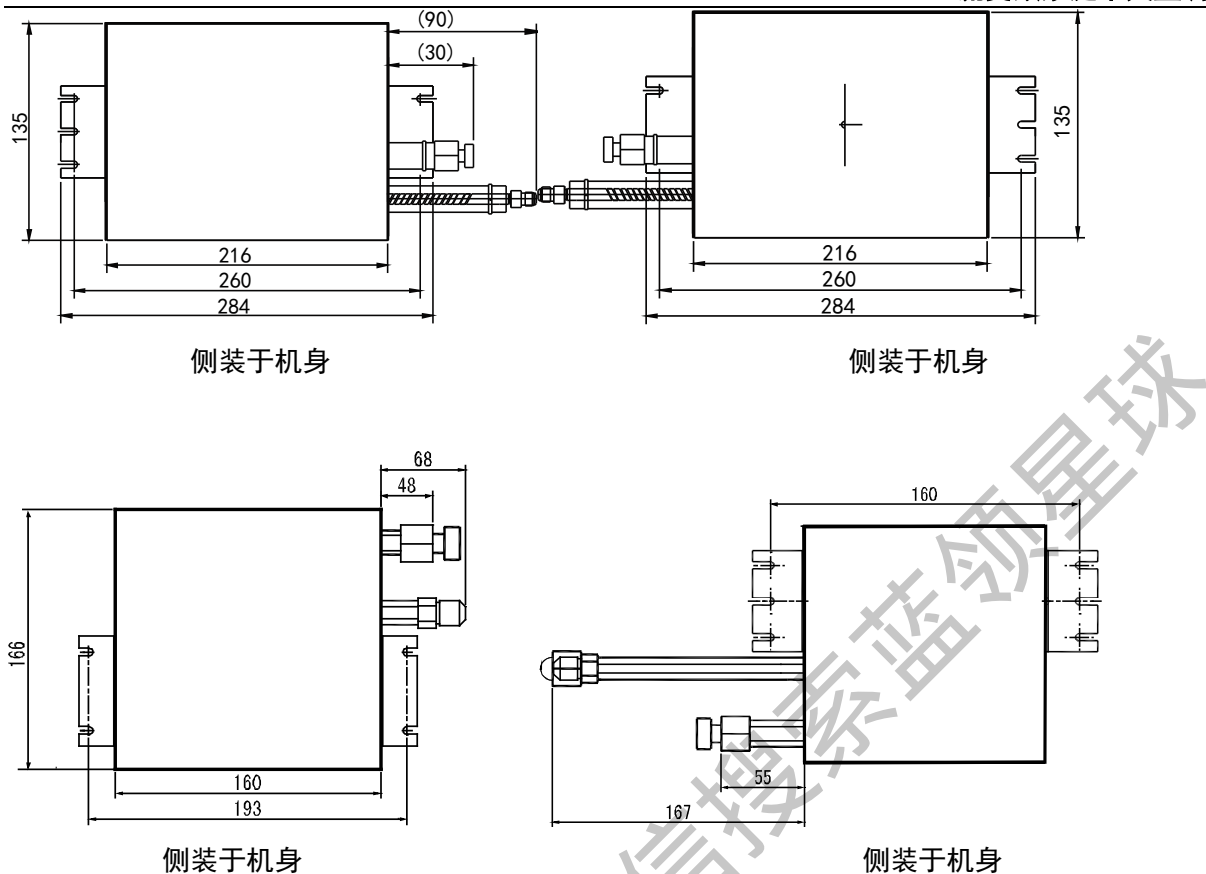
注意：空调器安装高度不可高于3.2米，否则将影响使用效果！



9.7 电子节流部件安装尺寸图

电子节流部件安装时应垂直向上, 水平安装, 禁止倾斜、倒置, 与室内外机配管连接时, 应两只扳手操作, 以免铜管开裂引起泄露。连接时请注意连接方向 (参照电子节流部件上的标贴)。





9.8 附件

随机附件

附件名称	数量	用途	附件名称	数量	用途
室内机安装说明书	1	安装说明	束紧带	10	束紧固定
绝热管	2	配管连接部隔热用	风道安装板	1	(仅限用于无带面板型)
螺钉 M4×16 (包括平垫圈弹簧垫圈)	5	固定安装模板纸和面板 (仅限 18、22、28、36 机)	电子节流部件	1	控制冷媒流量
安装模板纸	1	确定天花板开口和主机位置 (仅限用于 18、22、28、36 机)	风道安装组件使用说明书	1	风道安装说明
安装量规	1	确定主机位置 (仅限用于 45、56、71 机)	节流部件连接管组件 (RoHS)	1	连接节流部件与蒸发器
排水软管	1	连接内机排水嘴和 PVC 水管	特大垫圈	8	吊挂机体

10. 室内机能力表

10.1 制冷能力表

内机规格	室外温度(°C, WB)	室内温度 (°C, WB/DB)													
		14/20		16/23		18/26		19/27		20/28		22/30		24/32	
		TH	SH	TH	SH	TH	SH	TH	SH	TH	SH	TH	SH	TH	SH
		kW	kW	kW	kW	kW	kW	kW	kW	kW	kW	kW	kW	kW	kW
18	10	1.2	1.1	1.5	1.2	1.7	1.3	1.8	1.3	1.9	1.4	2.1	1.4	2.4	1.4
	12	1.2	1.1	1.5	1.2	1.7	1.3	1.8	1.3	1.9	1.4	2.1	1.4	2.3	1.3
	14	1.2	1.1	1.5	1.2	1.7	1.3	1.8	1.3	1.9	1.4	2.1	1.4	2.3	1.3
	16	1.2	1.1	1.5	1.2	1.7	1.3	1.8	1.3	1.9	1.4	2.1	1.4	2.3	1.3
	18	1.2	1.1	1.5	1.2	1.7	1.3	1.8	1.3	1.9	1.4	2.1	1.4	2.3	1.3
	20	1.2	1.1	1.5	1.2	1.7	1.3	1.8	1.3	1.9	1.4	2.1	1.4	2.2	1.2
	21	1.2	1.1	1.5	1.2	1.7	1.3	1.8	1.3	1.9	1.4	2.1	1.4	2.2	1.2
	23	1.2	1.1	1.5	1.2	1.7	1.3	1.8	1.3	1.9	1.4	2.1	1.3	2.2	1.2
	25	1.2	1.1	1.5	1.2	1.7	1.3	1.8	1.3	1.9	1.4	2.1	1.3	2.1	1.2
	27	1.2	1.1	1.5	1.2	1.7	1.3	1.8	1.3	1.9	1.4	2.1	1.3	2.1	1.2
	29	1.2	1.1	1.5	1.2	1.7	1.3	1.8	1.3	1.9	1.4	2	1.3	2.1	1.2
	31	1.2	1.1	1.5	1.2	1.7	1.3	1.8	1.3	1.9	1.4	2	1.3	2.1	1.2
	33	1.2	1.1	1.5	1.2	1.7	1.3	1.8	1.3	1.9	1.4	2	1.3	2	1.3
	35	1.2	1.1	1.5	1.2	1.7	1.3	1.8	1.3	1.9	1.4	1.9	1.2	2	1.3
	37	1.2	1.1	1.5	1.2	1.7	1.3	1.8	1.3	1.9	1.4	1.9	1.2	1.9	1.2
39	1.2	1.1	1.5	1.2	1.7	1.3	1.8	1.3	1.8	1.3	1.9	1.2	1.9	1.2	
22	10	1.5	1.4	1.8	1.5	2.1	1.6	2.2	1.6	2.3	1.7	2.6	1.7	2.9	1.7
	12	1.5	1.4	1.8	1.5	2.1	1.6	2.2	1.6	2.3	1.7	2.6	1.7	2.8	1.6
	14	1.5	1.4	1.8	1.5	2.1	1.6	2.2	1.6	2.3	1.7	2.6	1.7	2.8	1.6
	16	1.5	1.4	1.8	1.5	2.1	1.6	2.2	1.6	2.3	1.7	2.6	1.7	2.8	1.6
	18	1.5	1.4	1.8	1.5	2.1	1.6	2.2	1.6	2.3	1.7	2.6	1.7	2.8	1.6
	20	1.5	1.4	1.8	1.5	2.1	1.6	2.2	1.6	2.3	1.7	2.6	1.7	2.7	1.5
	21	1.5	1.4	1.8	1.5	2.1	1.6	2.2	1.6	2.3	1.7	2.6	1.7	2.7	1.5
	23	1.5	1.4	1.8	1.5	2.1	1.6	2.2	1.6	2.3	1.7	2.5	1.6	2.7	1.5
	25	1.5	1.4	1.8	1.5	2.1	1.6	2.2	1.6	2.3	1.7	2.5	1.6	2.6	1.5
	27	1.5	1.4	1.8	1.5	2.1	1.6	2.2	1.6	2.3	1.7	2.5	1.6	2.6	1.5
	29	1.5	1.4	1.8	1.5	2.1	1.6	2.2	1.6	2.3	1.7	2.4	1.5	2.5	1.5
	31	1.5	1.4	1.8	1.5	2.1	1.6	2.2	1.6	2.3	1.7	2.4	1.5	2.5	1.5
	33	1.5	1.4	1.8	1.5	2.1	1.6	2.2	1.6	2.3	1.7	2.4	1.5	2.4	1.5
	35	1.5	1.4	1.8	1.5	2.1	1.6	2.2	1.6	2.3	1.7	2.3	1.5	2.4	1.5
	37	1.5	1.4	1.8	1.5	2.1	1.6	2.2	1.6	2.3	1.7	2.3	1.5	2.3	1.5
39	1.5	1.4	1.8	1.5	2.1	1.6	2.2	1.6	2.2	1.6	2.3	1.5	2.3	1.5	

TH:全热 SH:显热

内机规格	室外温度(℃, WB)	室内温度 (℃, WB/DB)													
		14/20		16/23		18/26		19/27		20/28		22/30		24/32	
		TH	SH	TH	SH	TH	SH	TH	SH	TH	SH	TH	SH	TH	SH
		kW	kW	kW	kW	kW	kW	kW	kW	kW	kW	kW	kW	kW	kW
25	10	1.7	1.6	2.1	1.7	2.4	1.8	2.5	1.8	2.6	1.9	3	1.9	3.3	1.9
	12	1.7	1.6	2.1	1.7	2.4	1.8	2.5	1.8	2.6	1.9	3	1.9	3.2	1.9
	14	1.7	1.6	2.1	1.7	2.4	1.8	2.5	1.8	2.6	1.9	3	1.9	3.2	1.9
	16	1.7	1.6	2.1	1.7	2.4	1.8	2.5	1.8	2.6	1.9	3	1.9	3.2	1.8
	18	1.7	1.6	2.1	1.7	2.4	1.8	2.5	1.8	2.6	1.9	3	1.9	3.1	1.8
	20	1.7	1.6	2.1	1.7	2.4	1.8	2.5	1.8	2.6	1.9	3	1.9	3	1.7
	21	1.7	1.6	2.1	1.7	2.4	1.8	2.5	1.8	2.6	1.9	3	1.9	3	1.7
	23	1.7	1.6	2.1	1.7	2.4	1.8	2.5	1.8	2.6	1.9	2.9	1.9	3	1.7
	25	1.7	1.6	2.1	1.7	2.4	1.8	2.5	1.8	2.6	1.9	2.9	1.8	3	1.7
	27	1.7	1.6	2.1	1.7	2.4	1.8	2.5	1.8	2.6	1.9	2.9	1.8	3	1.7
	29	1.7	1.6	2.1	1.7	2.4	1.8	2.5	1.8	2.6	1.9	2.8	1.8	2.9	1.7
	31	1.7	1.6	2.1	1.7	2.4	1.8	2.5	1.8	2.6	1.9	2.8	1.8	2.9	1.7
	33	1.7	1.6	2.1	1.7	2.4	1.8	2.5	1.8	2.6	1.9	2.8	1.8	2.8	1.7
	35	1.7	1.6	2.1	1.7	2.4	1.8	2.5	1.8	2.6	1.9	2.6	1.7	2.8	1.7
37	1.7	1.6	2.1	1.7	2.4	1.8	2.5	1.8	2.6	1.9	2.6	1.7	2.6	1.7	
39	1.7	1.6	2.1	1.7	2.4	1.8	2.5	1.8	2.5	1.8	2.6	1.7	2.6	1.7	
28	10	1.9	1.7	2.3	1.9	2.6	2.1	2.8	2.1	3	2.1	3.3	2.2	3.7	2.2
	12	1.9	1.7	2.3	1.9	2.6	2.1	2.8	2.1	3	2.1	3.3	2.2	3.6	2.1
	14	1.9	1.7	2.3	1.9	2.6	2.1	2.8	2.1	3	2.1	3.3	2.2	3.6	2.1
	16	1.9	1.7	2.3	1.9	2.6	2.1	2.8	2.1	3	2.1	3.3	2.2	3.5	2.1
	18	1.9	1.7	2.3	1.9	2.6	2.1	2.8	2.1	3	2.1	3.3	2.2	3.5	2.1
	20	1.9	1.7	2.3	1.9	2.6	2.1	2.8	2.1	3	2.1	3.3	2.2	3.4	2.1
	21	1.9	1.7	2.3	1.9	2.6	2.1	2.8	2.1	3	2.1	3.3	2.2	3.4	2.1
	23	1.9	1.7	2.3	1.9	2.6	2.1	2.8	2.1	3	2.1	3.3	2.1	3.4	2.1
	25	1.9	1.7	2.3	1.9	2.6	2.1	2.8	2.1	3	2.1	3.2	2.1	3.3	2
	27	1.9	1.7	2.3	1.9	2.6	2.1	2.8	2.1	3	2.1	3.2	2.1	3.3	2
	29	1.9	1.7	2.3	1.9	2.6	2.1	2.8	2.1	3	2.1	3.1	2	3.2	1.9
	31	1.9	1.7	2.3	1.9	2.6	2.1	2.8	2.1	3	2.1	3.1	2	3.2	1.9
	33	1.9	1.7	2.3	1.9	2.6	2.1	2.8	2.1	3	2.1	3.1	2	3.1	1.9
	35	1.9	1.7	2.3	1.9	2.6	2.1	2.8	2.1	2.9	2	3	2	3.1	1.9
37	1.9	1.7	2.3	1.9	2.6	2.1	2.8	2.1	2.9	2	3	2	3	1.8	
39	1.9	1.7	2.3	1.9	2.6	2.1	2.8	2.1	2.9	2	3	2.1	3	1.9	

TH:全热 SH:显热

内机规格	室外温度(°C, WB)	室内温度 (°C, WB/DB)													
		14/20		16/23		18/26		19/27		20/28		22/30		24/32	
		TH	SH	TH	SH	TH	SH	TH	SH	TH	SH	TH	SH	TH	SH
		kW	kW	kW	kW	kW	kW	kW	kW	kW	kW	kW	kW	kW	kW
32	10	2.2	2	2.6	2.2	3	2.3	3.2	2.3	3.4	2.5	3.8	2.5	4.2	2.4
	12	2.2	2	2.6	2.2	3	2.3	3.2	2.3	3.4	2.5	3.8	2.5	4.1	2.4
	14	2.2	2	2.6	2.2	3	2.3	3.2	2.3	3.4	2.5	3.8	2.5	4.1	2.4
	16	2.2	2	2.6	2.2	3	2.3	3.2	2.3	3.4	2.5	3.8	2.5	4.1	2.3
	18	2.2	2	2.6	2.2	3	2.3	3.2	2.3	3.4	2.5	3.8	2.5	4	2.3
	20	2.2	2	2.6	2.2	3	2.3	3.2	2.3	3.4	2.5	3.8	2.5	3.9	2.2
	21	2.2	2	2.6	2.2	3	2.3	3.2	2.3	3.4	2.5	3.8	2.5	3.9	2.2
	23	2.2	2	2.6	2.2	3	2.3	3.2	2.3	3.4	2.5	3.6	2.4	3.9	2.2
	25	2.2	2	2.6	2.2	3	2.3	3.2	2.3	3.4	2.5	3.6	2.3	3.8	2.2
	27	2.2	2	2.6	2.2	3	2.3	3.2	2.3	3.4	2.5	3.6	2.3	3.8	2.2
	29	2.2	2	2.6	2.2	3	2.3	3.2	2.3	3.4	2.5	3.5	2.3	3.6	2.2
	31	2.2	2	2.6	2.2	3	2.3	3.2	2.3	3.4	2.5	3.5	2.3	3.6	2.2
	33	2.2	2	2.6	2.2	3	2.3	3.2	2.3	3.4	2.5	3.5	2.3	3.5	2.2
	35	2.2	2	2.6	2.2	3	2.3	3.2	2.3	3.4	2.5	3.3	2.1	3.5	2.2
	37	2.2	2	2.6	2.2	3	2.3	3.2	2.3	3.4	2.5	3.3	2.1	3.4	2.2
39	2.2	2	2.6	2.2	3	2.3	3.2	2.3	3.2	2.3	3.3	2.1	3.4	2.2	
36	10	2.5	2.1	2.9	2.3	3.4	2.5	3.6	2.6	3.8	2.7	4.3	2.6	4.7	2.7
	12	2.5	2.1	2.9	2.3	3.4	2.5	3.6	2.6	3.8	2.7	4.3	2.6	4.7	2.7
	14	2.5	2.1	2.9	2.3	3.4	2.5	3.6	2.6	3.8	2.7	4.3	2.6	4.6	2.6
	16	2.5	2.1	2.9	2.3	3.4	2.5	3.6	2.6	3.8	2.7	4.3	2.6	4.5	2.6
	18	2.5	2.1	2.9	2.3	3.4	2.5	3.6	2.6	3.8	2.7	4.3	2.6	4.5	2.6
	20	2.5	2.1	2.9	2.3	3.4	2.5	3.6	2.6	3.8	2.7	4.3	2.6	4.4	2.5
	21	2.5	2.1	2.9	2.3	3.4	2.5	3.6	2.6	3.8	2.7	4.3	2.6	4.4	2.5
	23	2.5	2.1	2.9	2.3	3.4	2.5	3.6	2.6	3.8	2.7	4.1	2.5	4.3	2.4
	25	2.5	2.1	2.9	2.3	3.4	2.5	3.6	2.6	3.8	2.7	4.1	2.5	4.2	2.4
	27	2.5	2.1	2.9	2.3	3.4	2.5	3.6	2.6	3.8	2.7	4	2.4	4.2	2.4
	29	2.5	2.1	2.9	2.3	3.4	2.5	3.6	2.6	3.8	2.7	4	2.4	4.1	2.4
	31	2.5	2.1	2.9	2.3	3.4	2.5	3.6	2.6	3.8	2.7	4.2	2.8	4.1	2.4
	33	2.5	2.1	2.9	2.3	3.4	2.5	3.6	2.6	3.8	2.7	4.2	2.8	3.9	2.3
	35	2.5	2.1	2.9	2.3	3.4	2.5	3.6	2.6	3.8	2.7	4.2	2.8	3.9	2.3
	37	2.5	2.1	2.9	2.3	3.4	2.5	3.6	2.6	3.7	2.6	3.8	2.5	3.9	2.3
39	2.5	2.1	2.9	2.3	3.4	2.5	3.6	2.6	3.7	2.6	3.8	2.5	3.8	2.3	

TH:全热 SH:显热

内机规格	室外温度(℃, WB)	室内温度 (℃, WB/DB)													
		14/20		16/23		18/26		19/27		20/28		22/30		24/32	
		TH	SH	TH	SH	TH	SH	TH	SH	TH	SH	TH	SH	TH	SH
		kW	kW	kW	kW	kW	kW	kW	kW	kW	kW	kW	kW	kW	kW
40	10	2.7	2.5	3.3	2.7	3.8	2.9	4	2.9	4.2	3.1	4.7	3.1	5.3	3.1
	12	2.7	2.5	3.3	2.7	3.8	2.9	4	2.9	4.2	3.1	4.7	3.1	5.2	3
	14	2.7	2.5	3.3	2.7	3.8	2.9	4	2.9	4.2	3.1	4.7	3.1	5.2	3
	16	2.7	2.5	3.3	2.7	3.8	2.9	4	2.9	4.2	3.1	4.7	3.1	5.1	2.9
	18	2.7	2.5	3.3	2.7	3.8	2.9	4	2.9	4.2	3.1	4.7	3.1	5	2.9
	20	2.7	2.5	3.3	2.7	3.8	2.9	4	2.9	4.2	3.1	4.7	3.1	4.8	2.8
	21	2.7	2.5	3.3	2.7	3.8	2.9	4	2.9	4.2	3.1	4.7	3.1	4.8	2.8
	23	2.7	2.5	3.3	2.7	3.8	2.9	4	2.9	4.2	3.1	4.6	3	4.8	2.8
	25	2.7	2.5	3.3	2.7	3.8	2.9	4	2.9	4.2	3.1	4.6	2.9	4.7	2.7
	27	2.7	2.5	3.3	2.7	3.8	2.9	4	2.9	4.2	3.1	4.6	2.9	4.7	2.7
	29	2.7	2.5	3.3	2.7	3.8	2.9	4	2.9	4.2	3.1	4.4	2.8	4.6	2.7
	31	2.7	2.5	3.3	2.7	3.8	2.9	4	2.9	4.2	3.1	4.4	2.8	4.6	2.7
	33	2.7	2.5	3.3	2.7	3.8	2.9	4	2.9	4.2	3.1	4.4	2.8	4.4	2.8
	35	2.7	2.5	3.3	2.7	3.8	2.9	4	2.9	4.2	3.1	4.2	2.7	4.4	2.8
	37	2.7	2.5	3.3	2.7	3.8	2.9	4	2.9	4.2	3.1	4.2	2.7	4.2	2.7
39	2.7	2.5	3.3	2.7	3.8	2.9	4	2.9	4	2.9	4.2	2.7	4.2	2.7	
45	10	3.1	2.6	3.7	2.8	4.2	3.1	4.5	3.2	4.8	3.2	5.3	3.7	5.9	3.3
	12	3.1	2.6	3.7	2.8	4.2	3.1	4.5	3.2	4.8	3.2	5.3	3.7	5.9	3.3
	14	3.1	2.6	3.7	2.8	4.2	3.1	4.5	3.2	4.8	3.2	5.3	3.7	5.8	3.3
	16	3.1	2.6	3.7	2.8	4.2	3.1	4.5	3.2	4.8	3.2	5.3	3.7	5.6	3.2
	18	3.1	2.6	3.7	2.8	4.2	3.1	4.5	3.2	4.8	3.2	5.3	3.7	5.7	3.3
	20	3.1	2.6	3.7	2.8	4.2	3.1	4.5	3.2	4.8	3.2	5.3	3.7	5.7	3.3
	21	3.1	2.6	3.7	2.8	4.2	3.1	4.5	3.2	4.8	3.2	5.3	3.7	5.6	3.3
	23	3.1	2.6	3.7	2.8	4.2	3.1	4.5	3.2	4.8	3.2	5.3	3.7	5.5	3.2
	25	3.1	2.6	3.7	2.8	4.2	3.1	4.5	3.2	4.8	3.2	5.2	3.3	5.4	3.2
	27	3.1	2.6	3.7	2.8	4.2	3.1	4.5	3.2	4.8	3.2	5.1	3.2	5.2	3.0
	29	3.1	2.6	3.7	2.8	4.2	3.1	4.5	3.2	4.8	3.2	5.1	3.2	5.2	3.0
	31	3.1	2.6	3.7	2.8	4.2	3.1	4.5	3.2	4.8	3.2	5.0	3.1	5.1	2.9
	33	3.1	2.6	3.7	2.8	4.2	3.1	4.5	3.2	4.8	3.2	4.9	3.1	5.1	2.9
	35	3.1	2.6	3.7	2.8	4.2	3.1	4.5	3.2	4.8	3.2	4.8	3.0	5.0	2.9
	37	3.1	2.6	3.7	2.8	4.2	3.1	4.5	3.2	4.8	3.2	4.8	3.1	4.9	2.8
39	3.1	2.6	3.7	2.8	4.2	3.1	4.5	3.2	4.6	3.1	4.7	3.1	4.8	2.8	

TH:全热 SH:显热

内机规格	室外温度(°C, WB)	室内温度 (°C, WB/DB)													
		14/20		16/23		18/26		19/27		20/28		22/30		24/32	
		TH	SH	TH	SH	TH	SH	TH	SH	TH	SH	TH	SH	TH	SH
		kW	kW	kW	kW	kW	kW	kW	kW	kW	kW	kW	kW	kW	kW
50	10	3.4	3.2	4.1	3.4	4.8	3.6	5	3.7	5.3	3.9	5.9	3.8	6.6	3.8
	12	3.4	3.2	4.1	3.4	4.8	3.6	5	3.7	5.3	3.9	5.9	3.8	6.5	3.7
	14	3.4	3.2	4.1	3.4	4.8	3.6	5	3.7	5.3	3.9	5.9	3.8	6.5	3.7
	16	3.4	3.2	4.1	3.4	4.8	3.6	5	3.7	5.3	3.9	5.9	3.8	6.4	3.6
	18	3.4	3.2	4.1	3.4	4.8	3.6	5	3.7	5.3	3.9	5.9	3.8	6.3	3.6
	20	3.4	3.2	4.1	3.4	4.8	3.6	5	3.7	5.3	3.9	5.9	3.8	6.1	3.4
	21	3.4	3.2	4.1	3.4	4.8	3.6	5	3.7	5.3	3.9	5.9	3.8	6.1	3.4
	23	3.4	3.2	4.1	3.4	4.8	3.6	5	3.7	5.3	3.9	5.7	3.7	6.1	3.4
	25	3.4	3.2	4.1	3.4	4.8	3.6	5	3.7	5.3	3.9	5.7	3.6	5.9	3.4
	27	3.4	3.2	4.1	3.4	4.8	3.6	5	3.7	5.3	3.9	5.7	3.6	5.9	3.4
	29	3.4	3.2	4.1	3.4	4.8	3.6	5	3.7	5.3	3.9	5.5	3.5	5.7	3.4
	31	3.4	3.2	4.1	3.4	4.8	3.6	5	3.7	5.3	3.9	5.5	3.5	5.7	3.4
	33	3.4	3.2	4.1	3.4	4.8	3.6	5	3.7	5.3	3.9	5.5	3.5	5.5	3.5
	35	3.4	3.2	4.1	3.4	4.8	3.6	5	3.7	5.3	3.8	5.2	3.3	5.5	3.5
	37	3.4	3.2	4.1	3.4	4.8	3.6	5	3.7	5.3	3.8	5.2	3.3	5.3	3.4
39	3.4	3.2	4.1	3.4	4.8	3.6	5	3.7	5	3.7	5.2	3.3	5.3	3.4	
56	10	3.9	3	4.6	3.3	5.3	3.6	5.6	3.7	5.9	3.8	6.6	3.9	7.3	3.9
	12	3.9	3	4.6	3.3	5.3	3.6	5.6	3.7	5.9	3.8	6.6	3.9	7.2	3.8
	14	3.9	3	4.6	3.3	5.3	3.6	5.6	3.7	5.9	3.8	6.6	3.9	7.1	3.8
	16	3.9	3	4.6	3.3	5.3	3.6	5.6	3.7	5.9	3.8	6.6	3.9	7	3.7
	18	3.9	3	4.6	3.3	5.3	3.6	5.6	3.7	5.9	3.8	6.6	3.9	6.8	3.7
	20	3.9	3	4.6	3.3	5.3	3.6	5.6	3.7	5.9	3.8	6.6	3.9	6.7	3.6
	21	3.9	3	4.6	3.3	5.3	3.6	5.6	3.7	5.9	3.8	6.6	3.9	6.6	3.6
	23	3.9	3	4.6	3.3	5.3	3.6	5.6	3.7	5.9	3.8	6.6	3.9	6.6	3.5
	25	3.9	3	4.6	3.3	5.3	3.6	5.6	3.7	5.9	3.8	6.6	3.9	6.5	3.5
	27	3.9	3	4.6	3.3	5.3	3.6	5.6	3.7	5.9	3.8	6.4	3.8	6.4	3.5
	29	3.9	3	4.6	3.3	5.3	3.6	5.6	3.7	5.9	3.8	6.3	3.8	6.4	3.6
	31	3.9	3	4.6	3.3	5.3	3.6	5.6	3.7	5.9	3.8	6.2	3.7	6.2	3.4
	33	3.9	3	4.6	3.3	5.3	3.6	5.6	3.7	5.9	3.8	6.2	3.7	6.2	3.4
	35	3.9	3	4.6	3.3	5.3	3.6	5.6	3.7	5.9	3.8	6	3.6	6	3.4
	37	3.9	3	4.6	3.3	5.3	3.6	5.6	3.7	5.9	3.8	5.9	3.5	6	3.4
39	3.9	3	4.6	3.3	5.3	3.6	5.6	3.7	5.7	3.7	5.8	3.5	6	3.4	

TH:全热 SH:显热

内机规格	室外温度 (°C, WB)	室内温度 (°C, WB/DB)													
		14/20		16/23		18/26		19/27		20/28		22/30		24/32	
		TH	SH	TH	SH	TH	SH	TH	SH	TH	SH	TH	SH	TH	SH
		kW	kW	kW	kW	kW	kW	kW	kW	kW	kW	kW	kW	kW	kW
63	10	4.3	4	5.2	4.3	6	4.5	6.3	4.6	6.6	4.9	7.4	4.8	8.3	4.8
	12	4.3	4	5.2	4.3	6	4.5	6.3	4.6	6.6	4.9	7.4	4.8	8.1	4.7
	14	4.3	4	5.2	4.3	6	4.5	6.3	4.6	6.6	4.9	7.4	4.8	8.1	4.7
	16	4.3	4	5.2	4.3	6	4.5	6.3	4.6	6.6	4.9	7.4	4.8	8	4.6
	18	4.3	4	5.2	4.3	6	4.5	6.3	4.6	6.6	4.9	7.4	4.8	7.9	4.5
	20	4.3	4	5.2	4.3	6	4.5	6.3	4.6	6.6	4.9	7.4	4.8	7.6	4.3
	21	4.3	4	5.2	4.3	6	4.5	6.3	4.6	6.6	4.9	7.4	4.8	7.6	4.3
	23	4.3	4	5.2	4.3	6	4.5	6.3	4.6	6.6	4.9	7.2	4.7	7.6	4.3
	25	4.3	4	5.2	4.3	6	4.5	6.3	4.6	6.6	4.9	7.2	4.6	7.4	4.3
	27	4.3	4	5.2	4.3	6	4.5	6.3	4.6	6.6	4.9	7.2	4.6	7.4	4.3
	29	4.3	4	5.2	4.3	6	4.5	6.3	4.6	6.6	4.9	6.9	4.4	7.2	4.2
	31	4.3	4	5.2	4.3	6	4.5	6.3	4.6	6.6	4.9	6.9	4.4	7.2	4.3
	33	4.3	4	5.2	4.3	6	4.5	6.3	4.6	6.6	4.9	6.9	4.4	7	4.4
	35	4.3	4	5.2	4.3	6	4.5	6.3	4.6	6.6	4.8	6.6	4.2	7	4.4
	37	4.3	4	5.2	4.3	6	4.5	6.3	4.6	6.6	4.8	6.6	4.2	6.6	4.3
39	4.3	4	5.2	4.3	6	4.5	6.3	4.6	6.3	4.6	6.6	4.2	6.6	4.3	
71	10	4.9	3.9	5.8	4.3	6.7	4.7	7.1	4.9	7.5	4.8	8.4	4.9	9.2	5
	12	4.9	3.9	5.8	4.3	6.7	4.7	7.1	4.9	7.5	4.8	8.4	4.9	9.1	4.9
	14	4.9	3.9	5.8	4.3	6.7	4.7	7.1	4.9	7.5	4.8	8.4	4.9	9	4.9
	16	4.9	3.9	5.8	4.3	6.7	4.7	7.1	4.9	7.5	4.8	8.4	4.9	8.9	4.8
	18	4.9	3.9	5.8	4.3	6.7	4.7	7.1	4.9	7.5	4.8	8.4	4.9	8.7	4.7
	20	4.9	3.9	5.8	4.3	6.7	4.7	7.1	4.9	7.5	4.8	8.4	4.9	8.5	4.6
	21	4.9	3.9	5.8	4.3	6.7	4.7	7.1	4.9	7.5	4.8	8.4	4.9	8.4	4.5
	23	4.9	3.9	5.8	4.3	6.7	4.7	7.1	4.9	7.5	4.8	8.4	4.9	8.3	4.5
	25	4.9	3.9	5.8	4.3	6.7	4.7	7.1	4.9	7.5	4.8	8.4	4.9	8.2	4.4
	27	4.9	3.9	5.8	4.3	6.7	4.7	7.1	4.9	7.5	4.8	8.1	4.7	8.2	4.5
	29	4.9	3.9	5.8	4.3	6.7	4.7	7.1	4.9	7.5	4.8	8	4.7	8.1	4.5
	31	4.9	3.9	5.8	4.3	6.7	4.7	7.1	4.9	7.5	4.8	7.9	4.6	7.8	4.3
	33	4.9	3.9	5.8	4.3	6.7	4.7	7.1	4.9	7.5	4.8	7.8	4.6	7.8	4.3
	35	4.9	3.9	5.8	4.3	6.7	4.7	7.1	4.9	7.5	4.8	7.6	4.5	7.7	4.2
	37	4.9	3.9	5.8	4.3	6.7	4.7	7.1	4.9	7.4	4.8	7.5	4.5	7.6	4.3
39	4.9	3.9	5.8	4.3	6.7	4.7	7.1	4.9	7.2	4.7	7.4	4.4	7.6	4.3	

TH:全热 SH:显热

内机规格	室外温度 (°C, WB)	室内温度 (°C, WB/DB)													
		14/20		16/23		18/26		19/27		20/28		22/30		24/32	
		TH	SH	TH	SH	TH	SH	TH	SH	TH	SH	TH	SH	TH	SH
		kW	kW	kW	kW	kW	kW	kW	kW	kW	kW	kW	kW	kW	kW
80	10	5.5	4.7	6.5	5.1	7.4	5.6	8	5.7	8.6	5.8	9.4	5.9	10.4	5.8
	12	5.5	4.7	6.5	5.1	7.4	5.6	8	5.7	8.6	5.8	9.4	5.9	10.2	5.7
	14	5.5	4.7	6.5	5.1	7.4	5.6	8	5.7	8.6	5.8	9.4	5.9	10.2	5.7
	16	5.5	4.7	6.5	5.1	7.4	5.6	8	5.7	8.6	5.8	9.4	5.9	10	5.6
	18	5.5	4.7	6.5	5.1	7.4	5.6	8	5.7	8.6	5.8	9.4	5.9	9.8	5.6
	20	5.5	4.7	6.5	5.1	7.4	5.6	8	5.7	8.6	5.8	9.4	5.9	9.6	5.5
	21	5.5	4.7	6.5	5.1	7.4	5.6	8	5.7	8.6	5.8	9.4	5.9	9.4	5.4
	23	5.5	4.7	6.5	5.1	7.4	5.6	8	5.7	8.6	5.8	9.4	5.9	9.4	5.3
	25	5.5	4.7	6.5	5.1	7.4	5.6	8	5.7	8.6	5.8	9.4	5.9	9.3	5.3
	27	5.5	4.7	6.5	5.1	7.4	5.6	8	5.7	8.6	5.8	9.1	5.7	9.2	5.2
	29	5.5	4.7	6.5	5.1	7.4	5.6	8	5.7	8.6	5.8	9	5.6	9.1	5.2
	31	5.5	4.7	6.5	5.1	7.4	5.6	8	5.7	8.6	5.8	8.9	5.5	8.8	5.1
	33	5.5	4.7	6.5	5.1	7.4	5.6	8	5.7	8.6	5.8	8.8	5.5	8.8	5.1
	35	5.5	4.7	6.5	5.1	7.4	5.6	8	5.7	8.5	5.8	8.6	5.3	8.6	5.1
	37	5.5	4.7	6.5	5.1	7.4	5.6	8	5.7	8.2	5.6	8.4	5.2	8.6	5.1
39	5.5	4.7	6.5	5.1	7.4	5.6	8	5.7	8.2	5.5	8.3	5.2	8.6	5.1	
90	10	6.2	5.3	7.3	5.8	8.4	6.3	9	6.4	9.6	6.5	10.6	6.6	11.7	6.6
	12	6.2	5.3	7.3	5.8	8.4	6.3	9	6.4	9.6	6.5	10.6	6.6	11.5	6.5
	14	6.2	5.3	7.3	5.8	8.4	6.3	9	6.4	9.6	6.5	10.6	6.6	11.4	6.4
	16	6.2	5.3	7.3	5.8	8.4	6.3	9	6.4	9.6	6.5	10.6	6.6	11.3	6.3
	18	6.2	5.3	7.3	5.8	8.4	6.3	9	6.4	9.6	6.5	10.6	6.6	11	6.3
	20	6.2	5.3	7.3	5.8	8.4	6.3	9	6.4	9.6	6.5	10.6	6.6	10.8	6.2
	21	6.2	5.3	7.3	5.8	8.4	6.3	9	6.4	9.6	6.5	10.6	6.6	10.6	6.1
	23	6.2	5.3	7.3	5.8	8.4	6.3	9	6.4	9.6	6.5	10.6	6.6	10.5	6
	25	6.2	5.3	7.3	5.8	8.4	6.3	9	6.4	9.6	6.5	10.6	6.6	10.4	6
	27	6.2	5.3	7.3	5.8	8.4	6.3	9	6.4	9.6	6.5	10.3	6.4	10.4	5.9
	29	6.2	5.3	7.3	5.8	8.4	6.3	9	6.4	9.6	6.5	10.1	6.2	10.3	5.8
	31	6.2	5.3	7.3	5.8	8.4	6.3	9	6.4	9.6	6.5	10	6.2	9.9	5.7
	33	6.2	5.3	7.3	5.8	8.4	6.3	9	6.4	9.6	6.5	9.9	6.1	9.9	5.7
	35	6.2	5.3	7.3	5.8	8.4	6.3	9	6.4	9.5	6.5	9.6	6	9.7	5.7
	37	6.2	5.3	7.3	5.8	8.4	6.3	9	6.4	9.3	6.3	9.5	5.9	9.6	5.8
39	6.2	5.3	7.3	5.8	8.4	6.3	9	6.4	9.2	6.2	9.4	5.8	9.6	5.8	

TH:全热 SH:显热

内机规格	室外温度 (°C, WB)	室内温度 (°C, WB/DB)													
		14/20		16/23		18/26		19/27		20/28		22/30		24/32	
		TH	SH	TH	SH	TH	SH	TH	SH	TH	SH	TH	SH	TH	SH
		kW	kW	kW	kW	kW	kW	kW	kW	kW	kW	kW	kW	kW	kW
100	10	6.9	5.9	8.1	6.4	9.3	7	10	7.1	10.7	7.3	11.8	7.3	13	7.3
	12	6.9	5.9	8.1	6.4	9.3	7	10	7.1	10.7	7.3	11.8	7.3	12.8	7.2
	14	6.9	5.9	8.1	6.4	9.3	7	10	7.1	10.7	7.3	11.8	7.3	12.7	7.1
	16	6.9	5.9	8.1	6.4	9.3	7	10	7.1	10.7	7.3	11.8	7.3	12.5	7
	18	6.9	5.9	8.1	6.4	9.3	7	10	7.1	10.7	7.3	11.8	7.3	12.2	7
	20	6.9	5.9	8.1	6.4	9.3	7	10	7.1	10.7	7.3	11.8	7.3	12	6.8
	21	6.9	5.9	8.1	6.4	9.3	7	10	7.1	10.7	7.3	11.8	7.3	11.8	6.7
	23	6.9	5.9	8.1	6.4	9.3	7	10	7.1	10.7	7.3	11.8	7.3	11.7	6.7
	25	6.9	5.9	8.1	6.4	9.3	7	10	7.1	10.7	7.3	11.8	7.3	11.6	6.6
	27	6.9	5.9	8.1	6.4	9.3	7	10	7.1	10.7	7.3	11.4	7.1	11.5	6.6
	29	6.9	5.9	8.1	6.4	9.3	7	10	7.1	10.7	7.3	11.2	6.9	11.4	6.5
	31	6.9	5.9	8.1	6.4	9.3	7	10	7.1	10.7	7.3	11.1	6.9	11	6.4
	33	6.9	5.9	8.1	6.4	9.3	7	10	7.1	10.7	7.3	11	6.8	11	6.4
	35	6.9	5.9	8.1	6.4	9.3	7	10	7.1	10.6	7.2	10.7	6.6	10.8	6.4
37	6.9	5.9	8.1	6.4	9.3	7	10	7.1	10.3	7	10.5	6.5	10.7	6.4	
39	6.9	5.9	8.1	6.4	9.3	7	10	7.1	10.2	6.9	10.4	6.4	10.7	6.4	
112	10	7.7	6.4	9.1	7.1	10.5	7.7	11.2	7.8	11.9	8.1	13.3	8.3	15.5	9
	12	7.7	6.4	9.1	7.1	10.5	7.7	11.2	7.8	11.9	8.1	13.3	8.3	14.4	8.4
	14	7.7	6.4	9.1	7.1	10.5	7.7	11.2	7.8	11.9	8.1	13.3	8.3	14.2	8.2
	16	7.7	6.4	9.1	7.1	10.5	7.7	11.2	7.8	11.9	8.1	13.3	8.3	14.1	8.2
	18	7.7	6.4	9.1	7.1	10.5	7.7	11.2	7.8	11.9	8.1	13.3	8.3	14	8.1
	20	7.7	6.4	9.1	7.1	10.5	7.7	11.2	7.8	11.9	8.1	13.3	8.3	13.9	8.1
	21	7.7	6.4	9.1	7.1	10.5	7.7	11.2	7.8	11.9	8.1	13.3	8.3	13.8	8
	23	7.7	6.4	9.1	7.1	10.5	7.7	11.2	7.8	11.9	8.1	13.1	8.1	13.7	7.9
	25	7.7	6.4	9.1	7.1	10.5	7.7	11.2	7.8	11.9	8.1	13	8.1	13.6	7.9
	27	7.7	6.4	9.1	7.1	10.5	7.7	11.2	7.8	11.9	8.1	12.9	8	13.4	7.8
	29	7.7	6.4	9.1	7.1	10.5	7.7	11.2	7.8	11.9	8.1	12.8	7.9	13.3	7.9
	31	7.7	6.4	9.1	7.1	10.5	7.7	11.2	7.8	11.9	8.1	12.7	7.8	12.8	7.5
	33	7.7	6.4	9.1	7.1	10.5	7.7	11.2	7.8	11.9	8.1	12.5	7.8	12.5	7.4
	35	7.7	6.4	9.1	7.1	10.5	7.7	11.2	7.8	11.8	8	12.4	7.7	12.3	7.3
37	7.7	6.4	9.1	7.1	10.5	7.7	11.2	7.8	11.6	7.9	12.3	7.6	12.1	7.1	
39	7.7	6.4	9.1	7.1	10.5	7.7	11.2	7.8	11.4	7.8	12.2	7.6	11.9	7.1	

TH:全热 SH:显热

内机规格	室外温度(℃, WB)	室内温度 (℃, WB/DB)													
		14/20		16/23		18/26		19/27		20/28		22/30		24/32	
		TH	SH	TH	SH	TH	SH	TH	SH	TH	SH	TH	SH	TH	SH
		kW	kW	kW	kW	kW	kW	kW	kW	kW	kW	kW	kW	kW	kW
125	10	8.6	7	10.1	7.7	11.8	8.6	12.5	8.8	13.3	8.7	14.9	9.1	16.3	9.1
	12	8.6	7	10.1	7.7	11.8	8.6	12.5	8.8	13.3	8.7	14.9	9.1	16	9
	14	8.6	7	10.1	7.7	11.8	8.6	12.5	8.8	13.3	8.7	14.9	9.1	15.9	8.9
	16	8.6	7	10.1	7.7	11.8	8.6	12.5	8.8	13.3	8.7	14.9	9.1	15.6	8.8
	18	8.6	7	10.1	7.7	11.8	8.6	12.5	8.8	13.3	8.7	14.9	9.1	15.3	8.5
	20	8.6	7	10.1	7.7	11.8	8.6	12.5	8.8	13.3	8.7	14.9	9.1	15	8.4
	21	8.6	7	10.1	7.7	11.8	8.6	12.5	8.8	13.3	8.7	14.9	9.1	14.8	8.3
	23	8.6	7	10.1	7.7	11.8	8.6	12.5	8.8	13.3	8.7	14.6	9.1	14.6	8.2
	25	8.6	7	10.1	7.7	11.8	8.6	12.5	8.8	13.3	8.7	14.5	9	14.5	8.1
	27	8.6	7	10.1	7.7	11.8	8.6	12.5	8.8	13.3	8.7	14.4	8.9	14.4	8.2
	29	8.6	7	10.1	7.7	11.8	8.6	12.5	8.8	13.3	8.7	14.3	8.8	14.3	8.1
	31	8.6	7	10.1	7.7	11.8	8.6	12.5	8.8	13.3	8.7	14.1	8.8	13.8	7.8
	33	8.6	7	10.1	7.7	11.8	8.6	12.5	8.8	13.3	8.7	14	8.7	13.8	7.8
	35	8.6	7	10.1	7.7	11.8	8.6	12.5	8.8	13.1	8.7	13.5	8.4	13.5	7.8
	37	8.6	7	10.1	7.7	11.8	8.6	12.5	8.8	13	8.6	13.5	8.4	13.4	7.8
39	8.6	7	10.1	7.7	11.8	8.6	12.5	8.8	12.8	8.4	13	8.2	13.4	7.9	
140	10	9.7	7.8	11.3	8.6	13.2	9.6	14	9.8	14.8	9.8	16.7	10.2	18.2	10.2
	12	9.7	7.8	11.3	8.6	13.2	9.6	14	9.8	14.8	9.8	16.7	10.2	17.9	10
	14	9.7	7.8	11.3	8.6	13.2	9.6	14	9.8	14.8	9.8	16.7	10.2	17.8	10
	16	9.7	7.8	11.3	8.6	13.2	9.6	14	9.8	14.8	9.8	16.7	10.2	17.5	9.8
	18	9.7	7.8	11.3	8.6	13.2	9.6	14	9.8	14.8	9.8	16.7	10.2	17.1	9.6
	20	9.7	7.8	11.3	8.6	13.2	9.6	14	9.8	14.8	9.8	16.7	10.2	16.8	9.4
	21	9.7	7.8	11.3	8.6	13.2	9.6	14	9.8	14.8	9.8	16.7	10.2	16.5	9.3
	23	9.7	7.8	11.3	8.6	13.2	9.6	14	9.8	14.8	9.8	16.4	10.2	16.4	9.2
	25	9.7	7.8	11.3	8.6	13.2	9.6	14	9.8	14.8	9.8	16.2	10.1	16.2	9.1
	27	9.7	7.8	11.3	8.6	13.2	9.6	14	9.8	14.8	9.8	16.1	10	16.1	9.2
	29	9.7	7.8	11.3	8.6	13.2	9.6	14	9.8	14.8	9.8	16	9.9	16	9.1
	31	9.7	7.8	11.3	8.6	13.2	9.6	14	9.8	14.8	9.8	15.8	9.8	15.4	8.8
	33	9.7	7.8	11.3	8.6	13.2	9.6	14	9.8	14.8	9.8	15.7	9.7	15.4	8.8
	35	9.7	7.8	11.3	8.6	13.2	9.6	14	9.8	14.7	9.7	15.1	9.4	15.1	8.8
	37	9.7	7.8	11.3	8.6	13.2	9.6	14	9.8	14.6	9.6	15.1	9.4	15	8.7
39	9.7	7.8	11.3	8.6	13.2	9.6	14	9.8	14.3	9.4	14.6	9.2	15	8.8	

TH:全热 SH:显热

内机规格	室外温度(°C, WB)	室内温度 (°C, WB/DB)													
		14/20		16/23		18/26		19/27		20/28		22/30		24/32	
		TH	SH	TH	SH	TH	SH	TH	SH	TH	SH	TH	SH	TH	SH
		kW	kW	kW	kW	kW	kW	kW	kW	kW	kW	kW	kW	kW	kW
150	10	10.4	8.4	12.2	9.2	14.1	10.3	15	10.5	15.9	10.5	17.9	10.9	19.5	10.9
	12	10.4	8.4	12.2	9.2	14.1	10.3	15	10.5	15.9	10.5	17.9	10.9	19.2	10.8
	14	10.4	8.4	12.2	9.2	14.1	10.3	15	10.5	15.9	10.5	17.9	10.9	19.1	10.7
	16	10.4	8.4	12.2	9.2	14.1	10.3	15	10.5	15.9	10.5	17.9	10.9	18.8	10.5
	18	10.4	8.4	12.2	9.2	14.1	10.3	15	10.5	15.9	10.5	17.9	10.9	18.3	10.2
	20	10.4	8.4	12.2	9.2	14.1	10.3	15	10.5	15.9	10.5	17.9	10.9	18	10.1
	21	10.4	8.4	12.2	9.2	14.1	10.3	15	10.5	15.9	10.5	17.9	10.9	17.7	9.9
	23	10.4	8.4	12.2	9.2	14.1	10.3	15	10.5	15.9	10.5	17.6	10.9	17.6	9.8
	25	10.4	8.4	12.2	9.2	14.1	10.3	15	10.5	15.9	10.5	17.4	10.8	17.4	9.7
	27	10.4	8.4	12.2	9.2	14.1	10.3	15	10.5	15.9	10.5	17.3	10.7	17.3	9.8
	29	10.4	8.4	12.2	9.2	14.1	10.3	15	10.5	15.9	10.5	17.1	10.6	17.1	9.7
	31	10.4	8.4	12.2	9.2	14.1	10.3	15	10.5	15.9	10.5	17	10.5	16.5	9.4
	33	10.4	8.4	12.2	9.2	14.1	10.3	15	10.5	15.9	10.5	16.8	10.4	16.5	9.4
	35	10.4	8.4	12.2	9.2	14.1	10.3	15	10.5	15.8	10.4	16.2	10	16.2	9.4
	37	10.4	8.4	12.2	9.2	14.1	10.3	15	10.5	15.6	10.3	16.2	10	16.1	9.3
39	10.4	8.4	12.2	9.2	14.1	10.3	15	10.5	15.3	10.1	15.6	9.8	16.1	9.5	

获取更多资料

10.2 制热能力表

内机规格	室外气温 (°C)		室内气温 (°C, DB)						内机规格	室外气温 (°C)		室内气温 (°C, DB)					
			16	18	20	21	22	24				16	18	20	21	22	24
	WB	DB	kW	kW	kW	kW	kW	kW		WB	DB	kW	kW	kW	kW	kW	kW
18	-15	-15	1.39	1.39	1.39	1.39	1.39	1.39	22	-15	-15	1.64	1.64	1.64	1.64	1.64	1.64
	-13	-13	1.47	1.47	1.47	1.47	1.47	1.47		-13	-13	1.74	1.74	1.74	1.74	1.74	1.74
	-11	-11	1.54	1.54	1.54	1.54	1.54	1.54		-11	-11	1.82	1.82	1.82	1.82	1.82	1.82
	-10	-9.5	1.61	1.61	1.61	1.61	1.61	1.61		-10	-9.5	1.9	1.9	1.9	1.9	1.9	1.9
	-9.1	-8.5	1.65	1.65	1.65	1.65	1.65	1.65		-9.1	-8.5	1.95	1.95	1.95	1.95	1.95	1.95
	-7.6	-7	1.67	1.67	1.67	1.67	1.67	1.67		-7.6	-7	1.98	1.98	1.98	1.98	1.98	1.98
	-5.6	-5	1.74	1.74	1.74	1.74	1.74	1.74		-5.6	-5	2.05	2.05	2.05	2.05	2.05	2.05
	-3.7	-3	1.83	1.83	1.83	1.83	1.83	1.83		-3.7	-3	2.16	2.16	2.16	2.16	2.16	2.16
	-0.7	0	1.96	1.96	1.96	1.96	1.96	1.85		-0.7	0	2.31	2.31	2.31	2.31	2.31	2.18
	2.2	3	2.07	2.07	2.07	2.07	2.02	1.85		2.2	3	2.44	2.44	2.44	2.44	2.39	2.18
	4.1	5	2.13	2.13	2.13	2.13	2.02	1.85		4.1	5	2.52	2.52	2.52	2.52	2.39	2.18
	6	7	2.2	2.2	2.2	2.13	2.02	1.85		6	7	2.6	2.6	2.6	2.52	2.39	2.18
	7.9	9	2.27	2.27	2.2	2.13	2.02	1.85		7.9	9	2.68	2.68	2.6	2.52	2.39	2.18
	9.8	11	2.33	2.33	2.2	2.13	2.02	1.85		9.8	11	2.76	2.76	2.6	2.52	2.39	2.18
	11.8	13	2.42	2.38	2.2	2.13	2.02	1.85		11.8	13	2.86	2.81	2.6	2.52	2.39	2.18
13.7	15	2.49	2.38	2.2	2.13	2.02	1.85	13.7	15	2.94	2.81	2.6	2.52	2.39	2.18		
25	-15	-15	1.76	1.76	1.76	1.76	1.76	1.76	28	-15	-15	2.02	2.02	2.02	2.02	2.02	2.02
	-13	-13	1.88	1.88	1.88	1.88	1.88	1.88		-13	-13	2.14	2.14	2.14	2.14	2.14	2.14
	-11	-11	1.96	1.96	1.96	1.96	1.96	1.96		-11	-11	2.24	2.24	2.24	2.24	2.24	2.24
	-10	-9.5	2.04	2.04	2.04	2.04	2.04	2.04		-10	-9.5	2.34	2.34	2.34	2.34	2.34	2.34
	-9.1	-8.5	2.1	2.1	2.1	2.1	2.1	2.1		-9.1	-8.5	2.4	2.4	2.4	2.4	2.4	2.4
	-7.6	-7	2.13	2.13	2.13	2.13	2.13	2.13		-7.6	-7	2.43	2.43	2.43	2.43	2.43	2.43
	-5.6	-5	2.21	2.21	2.21	2.21	2.21	2.21		-5.6	-5	2.53	2.53	2.53	2.53	2.53	2.53
	-3.7	-3	2.32	2.32	2.32	2.32	2.32	2.32		-3.7	-3	2.66	2.66	2.66	2.66	2.66	2.66
	-0.7	0	2.49	2.49	2.49	2.49	2.49	2.35		-0.7	0	2.85	2.85	2.85	2.85	2.85	2.69
	2.2	3	2.63	2.63	2.63	2.63	2.58	2.35		2.2	3	3.01	3.01	3.01	3.01	2.94	2.69
	4.1	5	2.72	2.72	2.72	2.72	2.58	2.35		4.1	5	3.1	3.1	3.1	3.1	2.94	2.69
	6	7	2.8	2.8	2.8	2.72	2.58	2.35		6	7	3.2	3.2	3.2	3.1	2.94	2.69
	7.9	9	2.88	2.88	2.8	2.72	2.58	2.35		7.9	9	3.3	3.3	3.2	3.1	2.94	2.69
	9.8	11	2.97	2.97	2.8	2.72	2.58	2.35		9.8	11	3.39	3.39	3.2	3.1	2.94	2.69
	11.8	13	3.08	3.02	2.8	2.72	2.58	2.35		11.8	13	3.52	3.46	3.2	3.1	2.94	2.69
13.7	15	3.16	3.02	2.8	2.72	2.58	2.35	13.7	15	3.62	3.46	3.2	3.1	2.94	2.69		

TH:全热

内机规格	室外气温 (°C)		室内气温 (°C, DB)						内机规格	室外气温 (°C)		室内气温 (°C, DB)					
			16	18	20	21	22	24				16	18	20	21	22	24
	WB	DB	kW	kW	kW	kW	kW	kW		WB	DB	kW	kW	kW	kW	kW	kW
32	-15	-15	2.27	2.27	2.27	2.27	2.27	2.27	36	-15	-15	2.52	2.52	2.52	2.52	2.52	2.52
	-13	-13	2.41	2.41	2.41	2.41	2.41	2.41		-13	-13	2.68	2.68	2.68	2.68	2.68	2.68
	-11	-11	2.52	2.52	2.52	2.52	2.52	2.52		-11	-11	2.8	2.8	2.8	2.8	2.8	2.8
	-10	-9.5	2.63	2.63	2.63	2.63	2.63	2.63		-10	-9.5	2.92	2.92	2.92	2.92	2.92	2.92
	-9.1	-8.5	2.7	2.7	2.7	2.7	2.7	2.7		-9.1	-8.5	3	3	3	3	3	3
	-7.6	-7	2.74	2.74	2.74	2.74	2.74	2.74		-7.6	-7	3.04	3.04	3.04	3.04	3.04	3.04
	-5.6	-5	2.84	2.84	2.84	2.84	2.84	2.84		-5.6	-5	3.16	3.16	3.16	3.16	3.16	3.16
	-3.7	-3	2.99	2.99	2.99	2.99	2.99	2.99		-3.7	-3	3.32	3.32	3.32	3.32	3.32	3.32
	-0.7	0	3.2	3.2	3.2	3.2	3.2	3.02		-0.7	0	3.56	3.56	3.56	3.56	3.56	3.36
	2.2	3	3.38	3.38	3.38	3.38	3.31	3.02		2.2	3	3.76	3.76	3.76	3.76	3.68	3.36
	4.1	5	3.49	3.49	3.49	3.49	3.31	3.02		4.1	5	3.88	3.88	3.88	3.88	3.68	3.36
	6	7	3.6	3.6	3.6	3.49	3.31	3.02		6	7	4	4	4	3.88	3.68	3.36
	7.9	9	3.71	3.71	3.6	3.49	3.31	3.02		7.9	9	4.12	4.12	4	3.88	3.68	3.36
	9.8	11	3.82	3.82	3.6	3.49	3.31	3.02		9.8	11	4.24	4.24	4	3.88	3.68	3.36
	11.8	13	3.96	3.89	3.6	3.49	3.31	3.02		11.8	13	4.4	4.32	4	3.88	3.68	3.36
13.7	15	4.07	3.89	3.6	3.49	3.31	3.02	13.7	15	4.52	4.32	4	3.88	3.68	3.36		
40	-15	-15	2.84	2.84	2.84	2.84	2.84	2.84	45	-15	-15	3.15	3.15	3.15	3.15	3.15	3.15
	-13	-13	3.02	3.02	3.02	3.02	3.02	3.02		-13	-13	3.35	3.35	3.35	3.35	3.35	3.35
	-11	-11	3.15	3.15	3.15	3.15	3.15	3.15		-11	-11	3.5	3.5	3.5	3.5	3.5	3.5
	-10	-9.5	3.29	3.29	3.29	3.29	3.29	3.29		-10	-9.5	3.65	3.65	3.65	3.65	3.65	3.65
	-9.1	-8.5	3.38	3.38	3.38	3.38	3.38	3.38		-9.1	-8.5	3.75	3.75	3.75	3.75	3.75	3.75
	-7.6	-7	3.42	3.42	3.42	3.42	3.42	3.42		-7.6	-7	3.8	3.8	3.8	3.8	3.8	3.8
	-5.6	-5	3.56	3.56	3.56	3.56	3.56	3.56		-5.6	-5	3.95	3.95	3.95	3.95	3.95	3.95
	-3.7	-3	3.74	3.74	3.74	3.74	3.74	3.74		-3.7	-3	4.15	4.15	4.15	4.15	4.15	4.15
	-0.7	0	4.01	4.01	4.01	4.01	4.01	3.78		-0.7	0	4.45	4.45	4.45	4.45	4.45	4.2
	2.2	3	4.23	4.23	4.23	4.23	4.14	3.78		2.2	3	4.7	4.7	4.7	4.7	4.6	4.2
	4.1	5	4.37	4.37	4.37	4.37	4.14	3.78		4.1	5	4.85	4.85	4.85	4.85	4.6	4.2
	6	7	4.5	4.5	4.5	4.37	4.14	3.78		6	7	5	5	5	4.85	4.6	4.2
	7.9	9	4.64	4.64	4.5	4.37	4.14	3.78		7.9	9	5.15	5.15	5	4.85	4.6	4.2
	9.8	11	4.77	4.77	4.5	4.37	4.14	3.78		9.8	11	5.3	5.3	5	4.85	4.6	4.2
	11.8	13	4.95	4.86	4.5	4.37	4.14	3.78		11.8	13	5.5	5.4	5	4.85	4.6	4.2
13.7	15	5.09	4.86	4.5	4.37	4.14	3.78	13.7	15	5.65	5.4	5	4.85	4.6	4.2		

TH: 全热

M-Home 直流变频家庭中央空调

内机规格	室外气温 (°C)		室内气温 (°C,DB)						内机规格	室外气温 (°C)		室内气温 (°C,DB)					
			16	18	20	21	22	24				16	18	20	21	22	24
	WB	DB	kW	kW	kW	kW	kW	kW		WB	DB	kW	kW	kW	kW	kW	kW
50	-15	-15	3.53	3.53	3.53	3.53	3.53	3.53	56	-15	-15	3.97	3.97	3.97	3.97	3.97	3.97
	-13	-13	3.75	3.75	3.75	3.75	3.75	3.75		-13	-13	4.22	4.22	4.22	4.22	4.22	4.22
	-11	-11	3.92	3.92	3.92	3.92	3.92	3.92		-11	-11	4.41	4.41	4.41	4.41	4.41	4.41
	-10	-9.5	4.09	4.09	4.09	4.09	4.09	4.09		-10	-9.5	4.6	4.6	4.6	4.6	4.6	4.6
	-9.1	-8.5	4.2	4.2	4.2	4.2	4.2	4.2		-9.1	-8.5	4.73	4.73	4.73	4.73	4.73	4.73
	-7.6	-7	4.26	4.26	4.26	4.26	4.26	4.26		-7.6	-7	4.79	4.79	4.79	4.79	4.79	4.79
	-5.6	-5	4.42	4.42	4.42	4.42	4.42	4.42		-5.6	-5	4.98	4.98	4.98	4.98	4.98	4.98
	-3.7	-3	4.65	4.65	4.65	4.65	4.65	4.65		-3.7	-3	5.23	5.23	5.23	5.23	5.23	5.23
	-0.7	0	4.98	4.98	4.98	4.98	4.98	4.7		-0.7	0	5.61	5.61	5.61	5.61	5.61	5.29
	2.2	3	5.26	5.26	5.26	5.26	5.15	4.7		2.2	3	5.92	5.92	5.92	5.92	5.8	5.29
	4.1	5	5.43	5.43	5.43	5.43	5.15	4.7		4.1	5	6.11	6.11	6.11	6.11	5.8	5.29
	6	7	5.6	5.6	5.6	5.43	5.15	4.7		6	7	6.3	6.3	6.3	6.11	5.8	5.29
	7.9	9	5.77	5.77	5.6	5.43	5.15	4.7		7.9	9	6.49	6.49	6.3	6.11	5.8	5.29
	9.8	11	5.94	5.94	5.6	5.43	5.15	4.7		9.8	11	6.68	6.68	6.3	6.11	5.8	5.29
11.8	13	6.16	6.05	5.6	5.43	5.15	4.7	11.8	13	6.93	6.8	6.3	6.11	5.8	5.29		
13.7	15	6.33	6.05	5.6	5.43	5.15	4.7	13.7	15	7.12	6.8	6.3	6.11	5.8	5.29		
63	-15	-15	4.47	4.47	4.47	4.47	4.47	4.47	71	-15	-15	5.04	5.04	5.04	5.04	5.04	5.04
	-13	-13	4.76	4.76	4.76	4.76	4.76	4.76		-13	-13	5.36	5.36	5.36	5.36	5.36	5.36
	-11	-11	4.97	4.97	4.97	4.97	4.97	4.97		-11	-11	5.6	5.6	5.6	5.6	5.6	5.6
	-10	-9.5	5.18	5.18	5.18	5.18	5.18	5.18		-10	-9.5	5.84	5.84	5.84	5.84	5.84	5.84
	-9.1	-8.5	5.33	5.33	5.33	5.33	5.33	5.33		-9.1	-8.5	6	6	6	6	6	6
	-7.6	-7	5.4	5.4	5.4	5.4	5.4	5.4		-7.6	-7	6.08	6.08	6.08	6.08	6.08	6.08
	-5.6	-5	5.61	5.61	5.61	5.61	5.61	5.61		-5.6	-5	6.32	6.32	6.32	6.32	6.32	6.32
	-3.7	-3	5.89	5.89	5.89	5.89	5.89	5.89		-3.7	-3	6.64	6.64	6.64	6.64	6.64	6.64
	-0.7	0	6.32	6.32	6.32	6.32	6.32	5.96		-0.7	0	7.12	7.12	7.12	7.12	7.12	6.72
	2.2	3	6.67	6.67	6.67	6.67	6.53	5.96		2.2	3	7.52	7.52	7.52	7.52	7.36	6.72
	4.1	5	6.89	6.89	6.89	6.89	6.53	5.96		4.1	5	7.76	7.76	7.76	7.76	7.36	6.72
	6	7	7.1	7.1	7.1	6.89	6.53	5.96		6	7	8	8	8	7.76	7.36	6.72
	7.9	9	7.31	7.31	7.1	6.89	6.53	5.96		7.9	9	8.24	8.24	8	7.76	7.36	6.72
	9.8	11	7.53	7.53	7.1	6.89	6.53	5.96		9.8	11	8.48	8.48	8	7.76	7.36	6.72
11.8	13	7.81	7.67	7.1	6.89	6.53	5.96	11.8	13	8.8	8.64	8	7.76	7.36	6.72		
13.7	15	8.02	7.67	7.1	6.89	6.53	5.96	13.7	15	9.04	8.64	8	7.76	7.36	6.72		

TH:全热

内机规格	室外气温 (°C)		室内气温 (°C,DB)						内机规格	室外气温 (°C)		室内气温 (°C,DB)					
			16	18	20	21	22	24				16	18	20	21	22	24
	WB	DB	TH	TH	TH	TH	TH	TH		TH	TH	TH	TH	TH	TH		
	WB	DB	kW	kW	kW	kW	kW	kW		WB	DB	kW	kW	kW	kW	kW	kW
80	-15	-15	5.67	5.67	5.67	5.67	5.67	5.67	90	-15	-15	6.3	6.3	6.3	6.3	6.3	6.3
	-13	-13	6.03	6.03	6.03	6.03	6.03	6.03		-13	-13	6.7	6.7	6.7	6.7	6.7	6.7
	-11	-11	6.3	6.3	6.3	6.3	6.3	6.3		-11	-11	7	7	7	7	7	7
	-10	-9.5	6.57	6.57	6.57	6.57	6.57	6.57		-10	-9.5	7.3	7.3	7.3	7.3	7.3	7.3
	-9.1	-8.5	6.75	6.75	6.75	6.75	6.75	6.75		-9.1	-8.5	7.5	7.5	7.5	7.5	7.5	7.5
	-7.6	-7	6.84	6.84	6.84	6.84	6.84	6.84		-7.6	-7	7.6	7.6	7.6	7.6	7.6	7.6
	-5.6	-5	7.11	7.11	7.11	7.11	7.11	7.11		-5.6	-5	7.9	7.9	7.9	7.9	7.9	7.9
	-3.7	-3	7.47	7.47	7.47	7.47	7.47	7.47		-3.7	-3	8.3	8.3	8.3	8.3	8.3	8.3
	-0.7	0	8.01	8.01	8.01	8.01	8.01	7.56		-0.7	0	8.9	8.9	8.9	8.9	8.9	8.4
	2.2	3	8.46	8.46	8.46	8.46	8.28	7.56		2.2	3	9.4	9.4	9.4	9.4	9.2	8.4
	4.1	5	8.73	8.73	8.73	8.73	8.28	7.56		4.1	5	9.7	9.7	9.7	9.7	9.2	8.4
	6	7	9	9	9	8.73	8.28	7.56		6	7	10	10	10	9.7	9.2	8.4
	7.9	9	9.27	9.27	9	8.73	8.28	7.56		7.9	9	10.3	10.3	10	9.7	9.2	8.4
	9.8	11	9.54	9.54	9	8.73	8.28	7.56		9.8	11	10.6	10.6	10	9.7	9.2	8.4
11.8	13	9.9	9.72	9	8.73	8.28	7.56	11.8	13	11	10.8	10	9.7	9.2	8.4		
13.7	15	10.2	9.72	9	8.73	8.28	7.56	13.7	15	11.3	10.8	10	9.7	9.2	8.4		
100	-15	-15	6.93	6.93	6.93	6.93	6.93	6.93	112	-15	-15	7.88	7.88	7.88	7.88	7.88	7.88
	-13	-13	7.37	7.37	7.37	7.37	7.37	7.37		-13	-13	8.38	8.38	8.38	8.38	8.38	8.38
	-11	-11	7.7	7.7	7.7	7.7	7.7	7.7		-11	-11	8.75	8.75	8.75	8.75	8.75	8.75
	-10	-9.5	8.03	8.03	8.03	8.03	8.03	8.03		-10	-9.5	9.13	9.13	9.13	9.13	9.13	9.13
	-9.1	-8.5	8.25	8.25	8.25	8.25	8.25	8.25		-9.1	-8.5	9.38	9.38	9.38	9.38	9.38	9.38
	-7.6	-7	8.36	8.36	8.36	8.36	8.36	8.36		-7.6	-7	9.5	9.5	9.5	9.5	9.5	9.5
	-5.6	-5	8.69	8.69	8.69	8.69	8.69	8.69		-5.6	-5	9.88	9.88	9.88	9.88	9.88	9.88
	-3.7	-3	9.13	9.13	9.13	9.13	9.13	9.13		-3.7	-3	10.4	10.4	10.4	10.4	10.4	10.4
	-0.7	0	9.79	9.79	9.79	9.79	9.79	9.24		-0.7	0	11.1	11.1	11.1	11.1	11.1	10.5
	2.2	3	10.3	10.3	10.3	10.3	10.1	9.24		2.2	3	12.8	12.8	12.8	12.8	11.5	10.5
	4.1	5	10.7	10.7	10.7	10.7	10.1	9.24		4.1	5	12.1	12.1	12.1	12.1	11.5	10.5
	6	7	11	11	11	10.7	10.1	9.24		6	7	12.5	12.5	12.5	12.1	11.5	10.5
	7.9	9	11.3	11.3	11	10.7	10.1	9.24		7.9	9	12.9	12.9	12.5	12.1	11.5	10.5
	9.8	11	11.7	11.7	11	10.7	10.1	9.24		9.8	11	13.3	13.3	12.5	12.1	11.5	10.5
11.8	13	12.1	11.9	11	10.7	10.1	9.24	11.8	13	13.8	13.5	12.5	12.1	11.5	10.5		
13.7	15	12.4	11.9	11	10.7	10.1	9.24	13.7	15	14.1	13.5	12.5	12.1	11.5	10.5		

TH: 全热

内机规格	室外气温 (°C)		室内气温 (°C,DB)						内机规格	室外气温 (°C)		室内气温 (°C,DB)					
			16	18	20	21	22	24				16	18	20	21	22	24
	WB	DB	kW	kW	kW	kW	kW	kW		WB	DB	kW	kW	kW	kW	kW	kW
125	-15	-15	8.51	8.51	8.51	8.51	8.51	8.51	140	-15	-15	9.45	9.45	9.45	9.45	9.45	9.45
	-13	-13	9.05	9.05	9.05	9.05	9.05	9.05		-13	-13	10.1	10.1	10.1	10.1	10.1	10.1
	-11	-11	9.45	9.45	9.45	9.45	9.45	9.45		-11	-11	10.5	10.5	10.5	10.5	10.5	10.5
	-10	-9.5	9.86	9.86	9.86	9.86	9.86	9.86		-10	-9.5	11	11	11	11	11	11
	-9.1	-8.5	10.1	10.1	10.1	10.1	10.1	10.1		-9.1	-8.5	11.3	11.3	11.3	11.3	11.3	11.3
	-7.6	-7	10.3	10.3	10.3	10.3	10.3	10.3		-7.6	-7	11.4	11.4	11.4	11.4	11.4	11.4
	-5.6	-5	10.7	10.7	10.7	10.7	10.7	10.7		-5.6	-5	11.9	11.9	11.9	11.9	11.9	11.9
	-3.7	-3	11.2	11.2	11.2	11.2	11.2	11.2		-3.7	-3	12.5	12.5	12.5	12.5	12.5	12.5
	-0.7	0	12	12	12	12	12	11.3		-0.7	0	13.4	13.4	13.4	13.4	13.4	12.6
	2.2	3	12.7	12.7	12.7	12.7	12.4	11.3		2.2	3	14.1	14.1	14.1	14.1	13.8	12.6
	4.1	5	13.1	13.1	13.1	13.1	12.4	11.3		4.1	5	14.6	14.6	14.6	14.6	13.8	12.6
	6	7	13.5	13.5	13.5	13.1	12.4	11.3		6	7	15	15	15	14.6	13.8	12.6
	7.9	9	13.9	13.9	13.5	13.1	12.4	11.3		7.9	9	15.5	15.5	15	14.6	13.8	12.6
	9.8	11	14.3	14.3	13.5	13.1	12.4	11.3		9.8	11	15.9	15.9	15	14.6	13.8	12.6
11.8	13	14.9	14.6	13.5	13.1	12.4	11.3	11.8	13	16.5	16.2	15	14.6	13.8	12.6		
13.7	15	15.3	14.6	13.5	13.1	12.4	11.3	13.7	15	17	16.2	15	14.6	13.8	12.6		
150	-15	-15	10.7	10.7	10.7	10.7	10.7	10.7	150	-0.7	0	15.1	15.1	15.1	15.1	15.1	14.3
	-13	-13	11.4	11.4	11.4	11.4	11.4	11.4		2.2	3	16	16	16	16	15.6	14.3
	-11	-11	11.9	11.9	11.9	11.9	11.9	11.9		4.1	5	16.5	16.5	16.5	16.5	15.6	14.3
	-10	-9.5	12.4	12.4	12.4	12.4	12.4	12.4		6	7	17	17	17	16.5	15.6	14.3
	-9.1	-8.5	12.8	12.8	12.8	12.8	12.8	12.8		7.9	9	17.5	17.5	17	16.5	15.6	14.3
	-7.6	-7	12.9	12.9	12.9	12.9	12.9	12.9		9.8	11	18	18	17	16.5	15.6	14.3
	-5.6	-5	13.4	13.4	13.4	13.4	13.4	13.4		11.8	13	18.7	18.4	17	16.5	15.6	14.3
	-3.7	-3	14.1	14.1	14.1	14.1	14.1	14.1		13.7	15	19.2	18.4	17	16.5	15.6	14.3

TH:全热

第 3 章 畅享家直流变频多组管

1、概述

1.1 型号名称

项 目	型 号
多组管家庭中央室外机	MDVH-V50W/T2N1-210 (E1)
	MDVH-V72W/T3N1-310 (E1)
	MDVH-V80W/T4N1-310 (E1)
多组管家庭中央室内机	MDVH-J23T3/TDN1Y-C
	MDVH-J26T3/TDN1Y-C
	MDVH-J32T3/TDN1Y-C
	MDVH-J40T3/TDN1Y-C
	MDVH-J51T2/TDN1Y-C

1.2 外形



MDVH-J23T₃/TDN₁Y-C~MDVH-J40T₃/TDN₁Y-C



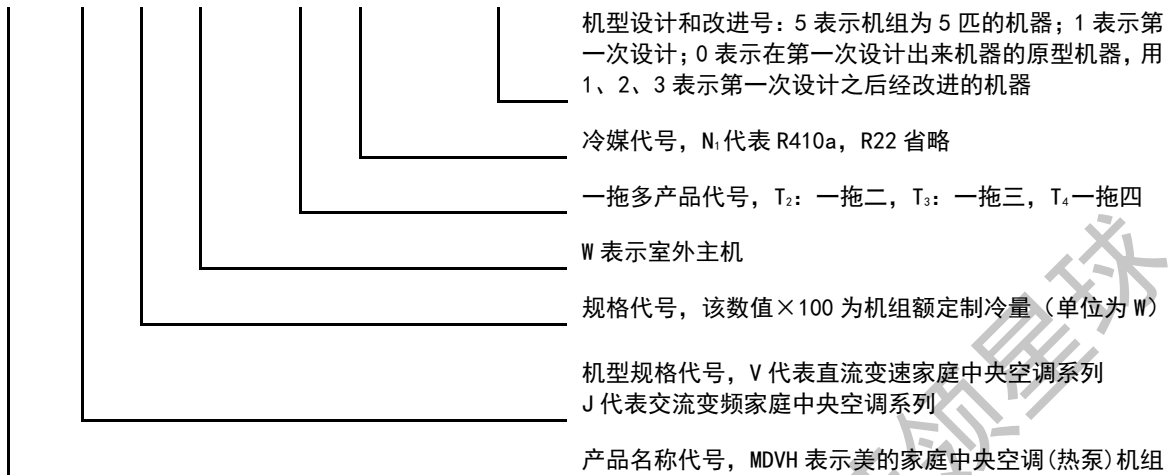
MDVH-J51T₂/TDN₁Y-C



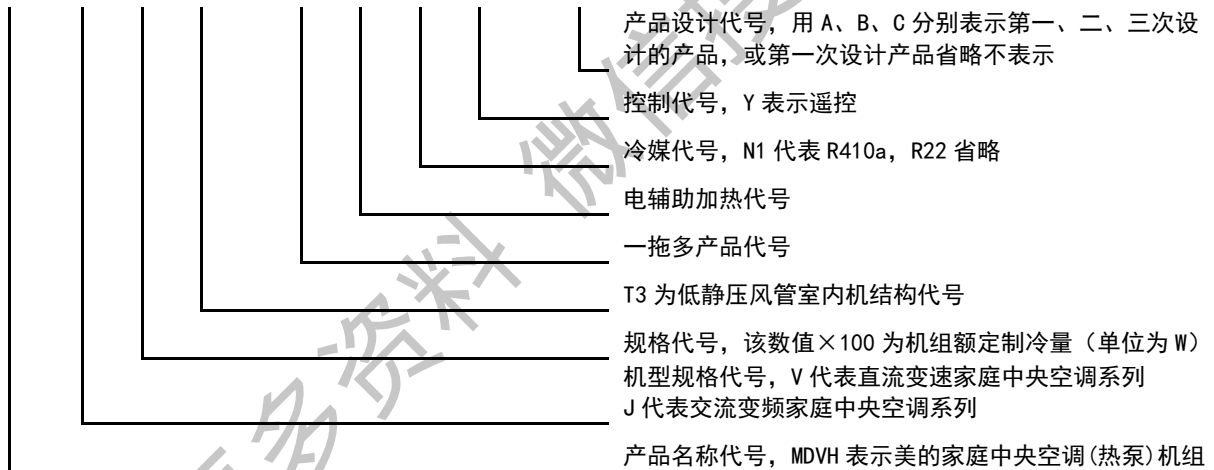
室外机

1.3 命名法

MDVH- V 80 W / T₄ N₁ - 310 (E1)



MDVH- J 51 T₃ / T D N₁ Y - C



2. 规格

室外机:

型 号		MDVH-V50W/T ₂ N ₁ -210 (E1)	MDVH-V72W/T ₃ N ₁ -310 (E1)	MDVH-V80W/T ₄ N ₁ -310 (E1)
额定制冷量 W		5000	7200	8000
额定制热量 W		6000	7800	8400
额定功率 W	制冷	1480	2600	3000
	制热	1800	2570	2950
额定电流 A	制冷	6.8	11.8	14.0
	制热	8.2	11.7	13.5
最大输入功率 W		2400	3800	4300
最大输入电流 A		11.5	18.5	20
IPLV (C)		4.30W/W	4.10W/W	4.20W/W
电源 V/Hz		220V~50Hz	220V~50Hz	220V~50Hz
噪声 dB(A)		54	55	58
外形尺寸 mm (宽×高×深)		842×695×360	895×862×350	895×862×350
质量 kg		50	65	68

室内机:

型 号		MDVH-J23T ₃ / TDN ₁ Y-C	MDVH-J26T ₃ / TDN ₁ Y-C	MDVH-J32T ₃ / TDN ₁ Y-C	MDVH-J40T ₃ /T DN ₁ Y-C	MDVH-J51T ₂ /TDN ₁ Y- C
额定制冷量 (kW)		2.3	2.6	3.2	4.0	5.1
额定制热量 (kW)		2.5+0.95	3.0+0.95	3.7+0.95	4.6+0.95	5.6+1.5
电气特性	额定运转电流 (A)	0.3+4.3		0.31+4.3		0.36+6.82
	额定运转功率 (W)	66+950		68+950		105+1500
外观		带保温棉镀锌钢板				
外形尺寸 (mm)		700×450×210				920×450×210
总质量 (kg) (机体)		13.5				18.5
连接管规格	气侧 mm	φ 9.5			φ 12.7	
	液侧 mm	φ 6.4			φ 6.4	
	排水管 mm	PVC32 (ID φ 25/OD φ 32)				
静压 Pa	10~30					
循环风量 (m ³ /h)		500		580		800
噪声 dB(A)		35/27/24		37/27/24	39/32/28	39/32/29
控制方式		遥控				

注:

1. 空调器的制冷量是在室内干球/湿球温度为 27°C/19°C, 室外干球/湿球温度为 35°C/24°C 的标准环境下测出; 制热量是在室内干球/湿球温度为 20°C/15°C, 室外干球/湿球温度为 7°C/6°C 的标准环境下测出; 实际制冷/制热量会随室内外环境温度和相对湿度的变化而增大或减小。
2. 空调器的噪音是在半消声噪音实验室中按国标要求测出, 随着工况的变化而有所变化。
3. 由于产品改良, 上述参数可能有所更改, 以产品铭牌参数为准。
4. 空调器在试验处的外部静压范围为 5Pa。
5. 表格中“+”号后面的数值为电辅热的相关参数, 电辅热类型为电加热管。
6. 参数是按 GB/T 18837-2002 规定的额定工况下测得的标称值。

3. 室内外机配置原则

(1) 直流变频一拖二室外机配置原则

室外机配置	一台内机	二台内机	
常规配置	23	23+23	26+26
	26	23+26	26+32
	32	23+32	—
	40	—	—

注：

- ① 5.0kW 室外机连接一台内机的配置规则：内机的总的额定制冷量不超过 4.0kW。
- ② 5.0kW 室外机连接二台内机的配置规则：内机的总的额定制冷量不超过 5.8kW。
- ③ 5.0kW 室外机连接的室内机为低静压风管式；可任意搭配不同能力的低静压风管式室内机，但不违背①、②两条配置规则。
- ④ 标称制冷能力为 5.0kW，在用户开启的内机负荷超过外机额定能力的情况下，将导致制冷、制热效果不良，请特别注意。
- ⑤ 室内外连接线组单根不超过 15 米。

(2) 直流变频一拖三室外机配置原则

室外机配置	一台内机	二台内机			三台内机	
常规配置	23	23+23	26+26	32+32	23+23+23	26+26+26
	26	23+26	26+32	32+40	23+23+26	26+26+32
	32	23+32	26+40	—	23+23+32	—
	40	23+40	—	—	23+26+26	—

注：

- ① 7.2kW 室外机连接一台内机的配置规则：内机的总的额定制冷量不超过 4.0kW。
- ② 7.2kW 室外机连接二台内机的配置规则：内机的总的额定制冷量不超过 7.2kW。
- ③ 7.2kW 室外机连接三台内机的配置规则：内机的总的额定制冷量不超过 8.4kW。
- ④ 7.2kW 室外机连接的室内机为低静压风管式；可任意搭配不同能力的低静压风管式室内机，但不违背①、②、③三条配置规则。
- ⑤ 标称制冷能力为 7.2kW，在用户开启的内机负荷超过外机额定能力的情况下，将导致制冷、制热效果不良，请特别注意。
- ⑥ 室内外连接线组单根不超过 15 米。

(3) 直流变频一拖四室外机配置原则

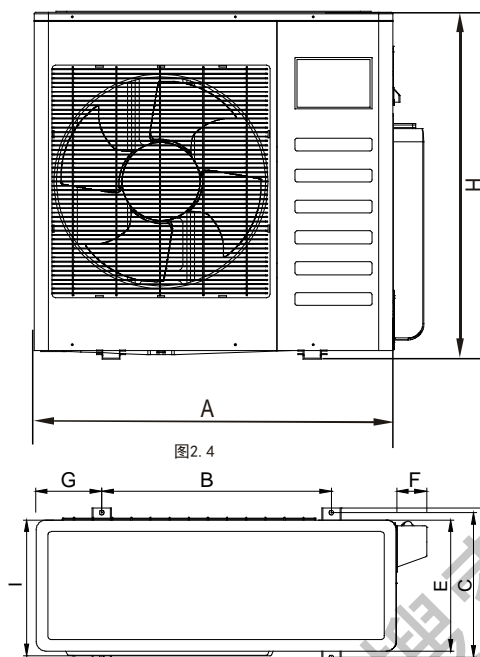
室外机配置	一台内机	二台内机			三台内机			四台内机
常规配置	23	23+23	26+26	32+32	23+26+26	26+26+26	32+32+32	23+23+23+23
	26	23+26	26+32	32+40	23+26+32	26+26+32	—	23+23+23+26
	32	23+32	26+40	—	23+26+40	26+26+40	—	—
	40	23+40	26+51	—	23+32+32	26+32+32	—	—
	51	23+51	—	—	23+32+40	—	—	—

注：

- ① 8.0kW 室外机连接一台内机的配置规则：内机的总的额定制冷量不超过 5.1kW。
- ② 8.0kW 室外机连接二台内机的配置规则：内机的总的额定制冷量不超过 8.0kW。
- ③ 8.0kW 室外机连接三台至四台内机的配置规则：内机的总的额定制冷量不超过 9.6kW。
- ④ 8.0kW 室外机连接四台内机的配置规则：如果配置四台内机，内机组合中不能出现 32 及以上型号内机进行配置。
- ⑤ 8.0kW 室外机连接的室内机为低静压风管式；可任意搭配不同能力的低静压风管式室内机，但不违背①、②、③、④四条配置规则。
- ⑥ 标称制冷能力为 8.0kW，在用户开启的内机负荷超过外机额定能力的情况下，将导致制冷、制热效果不良，请特别注意。
- ⑦ 室内外连接线组单根不超过 15 米。

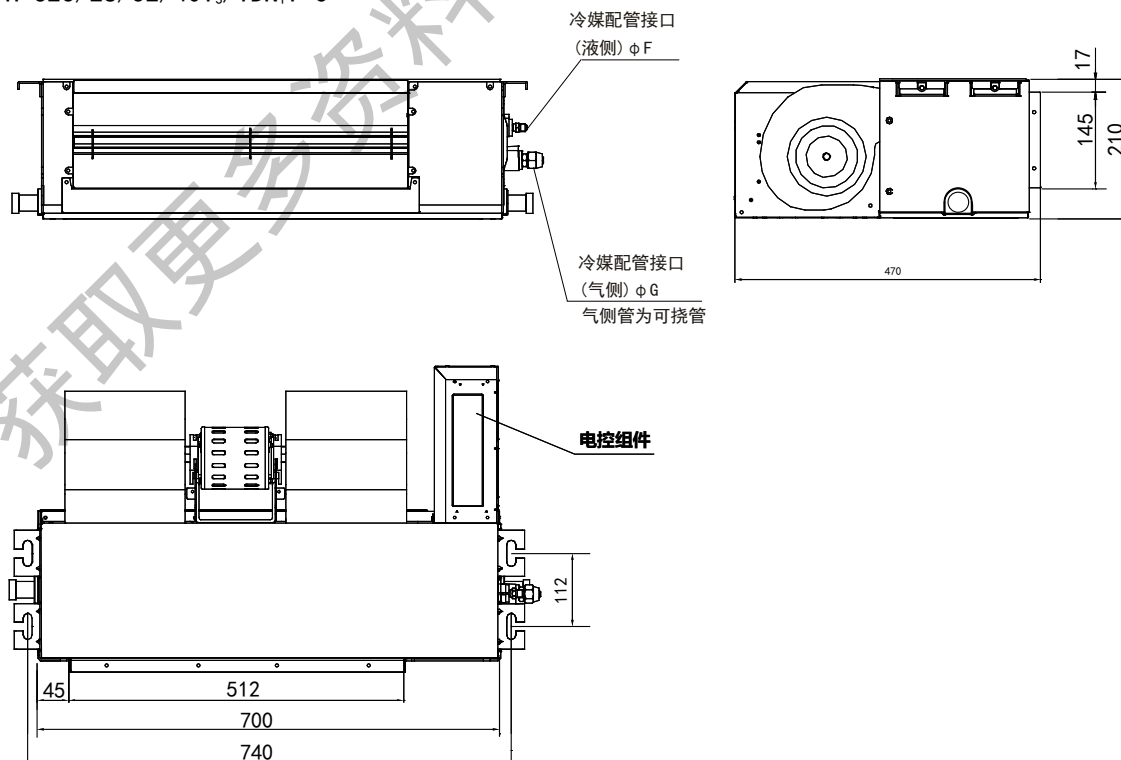
4. 相关尺寸参数

外观尺寸
室外机

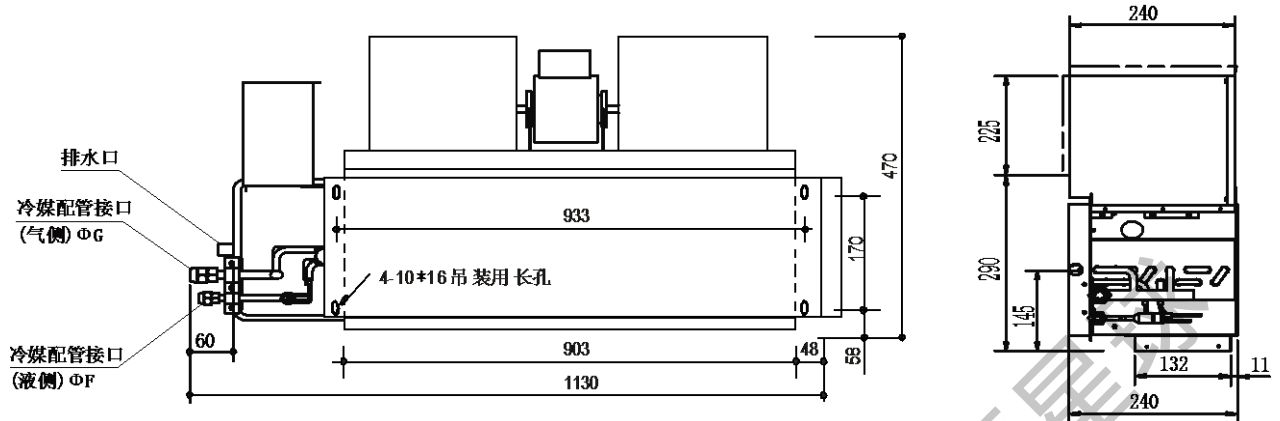


型号	A	B	C	D	E	F	G	H	I
50	842	560	335	360	310	75	140	695	325
72	895	590	333	355	300	75	162	862	317
80	895	590	333	355	300	75	162	862	317

MDVH-J23/26/32/40T₃/TDN₁Y-C

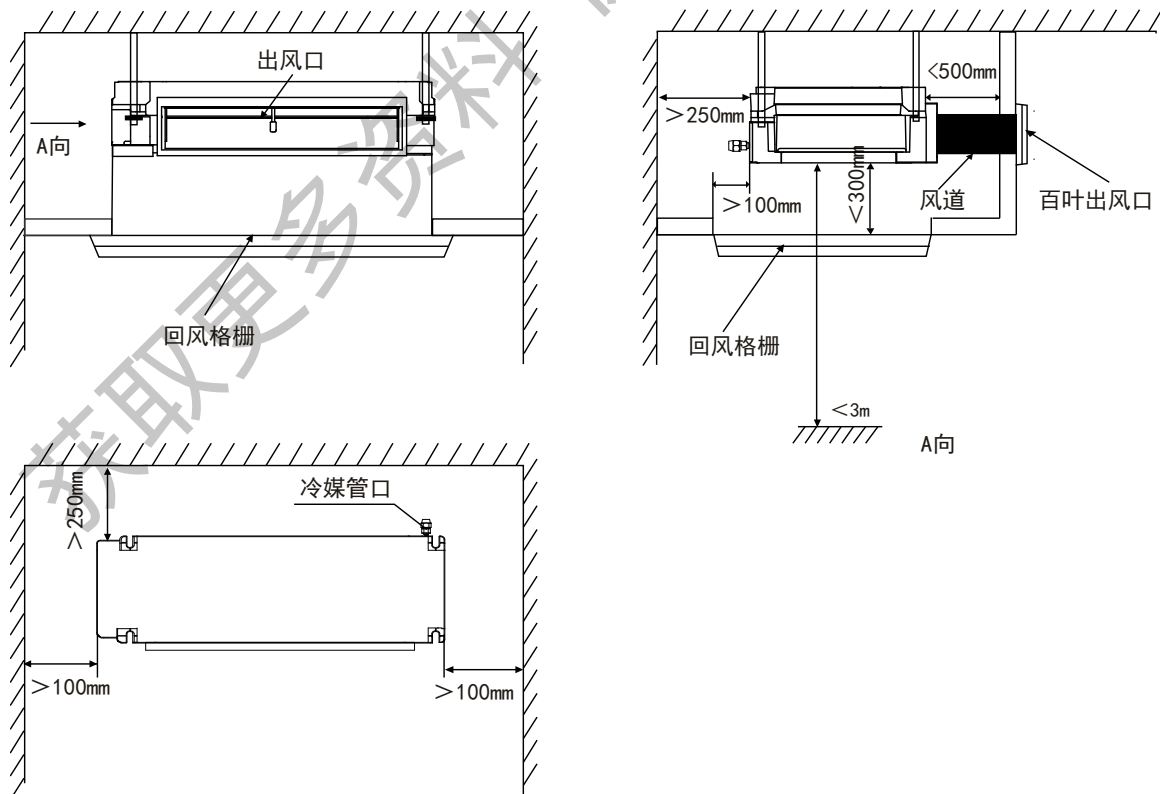


MDVH-J51T₂/TDN₁Y-C

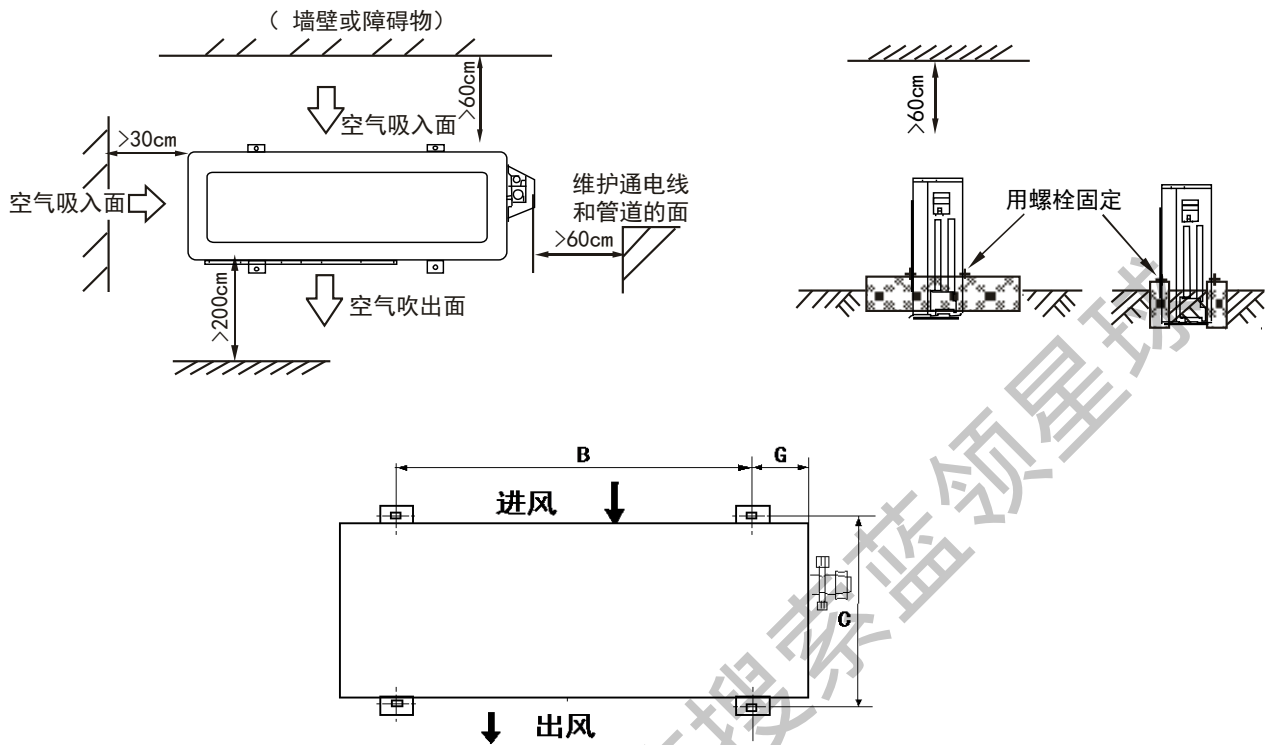


型号	F	G
23	6.4	9.53
26	6.4	9.53
32	6.4	9.53
40	6.4	12.7
51	6.4	12.7

安装维修所需空间



安装维修所需空间



型号	B	C	G
50	560	335	140
72	560	335	140
80	590	333	162

室内、外机配管连接的长度及落差高度要求

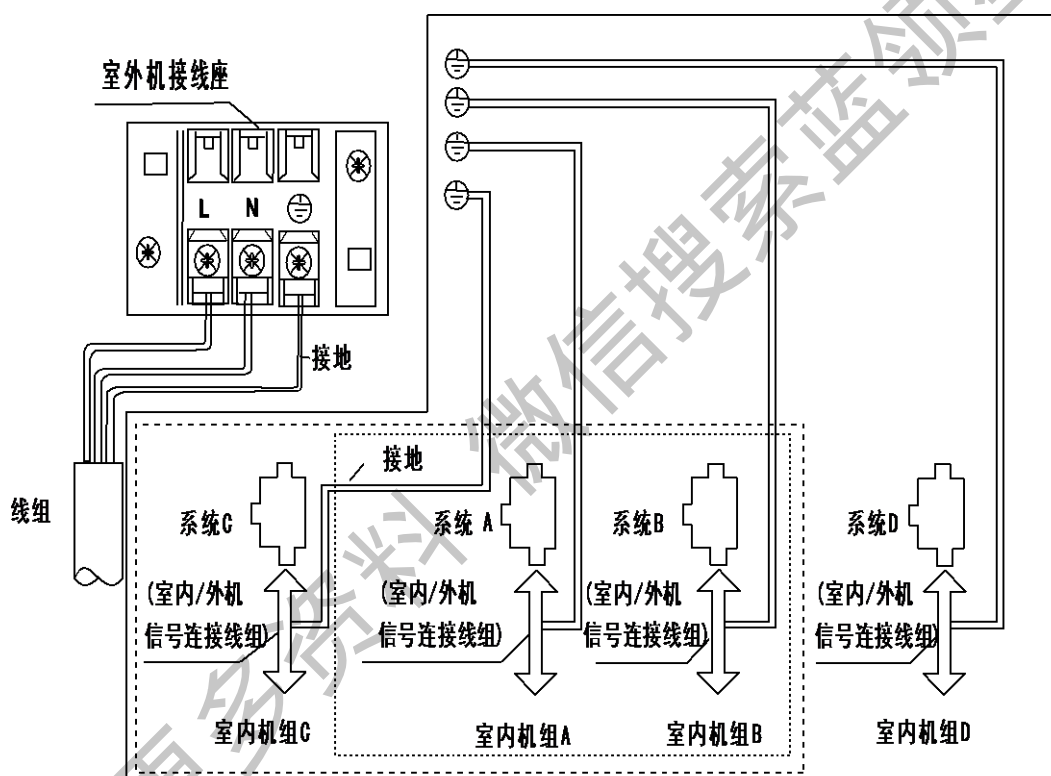
室外机产品型号	最多连接内机数目	单台内机最大长度 (m)	多台内机最大长度 (m)	最高落差 (m)
MDVH-V50W/T2N,-210	2	15	2×15=30	10
MDVH-V72W/T3N,-210	3	15	3×15=45	10
MDVH-V80W/T4N,-310	4	15	4×15=60	10

注：在高度落差允许范围内，室外机最好放置在室内机上方。

5. 电气配线

室内外机组电气连接

型号	项目	室外机部分电源			连接配线	
		电源	电源开关 保险丝	电源配线		室内外机信号线 线径
				20m 以下	50m 以下	
MDVH-V50W/T2N1-210 (E1)	单相 220V~50HZ	25A	3*2.5mm ²	3*6mm ²	氯丁橡胶线 4× 1.0mm ²	
MDVH-V72W/T3N1-310 (E1)		40A	3*4mm ²	3*6mm ²	氯丁橡胶线 4× 1.0mm ²	
MDVH-V80W/T4N1-310 (E1)		40A	3*6mm ²	3*10mm ²	氯丁橡胶线 4× 1.0mm ²	



..... 直流变频一拖二机组 (系统A+系统B)

----- 直流变频一拖三机组 (系统A+系统B+系统C)

————— 直流变频一拖四机组 (系统A+系统B+系统C+系统D)

型号	项目	室内外机信号线		
		电源	数量	线径
MDVH-J23T ₃ /TDN ₁ Y-C		单相 220V~50HZ	1 条	氯丁橡胶线 4 ×1.0mm ²
MDVH-J26T ₃ /TDN ₁ Y-C				
MDVH-J32T ₃ /TDN ₁ Y-C				
MDVH-J40T ₃ /TDN ₁ Y-C				
MDVH-J51T ₂ /TDN ₁ Y-C				

第 4 章 变频三剑

1. 概述

1.1 型号名称

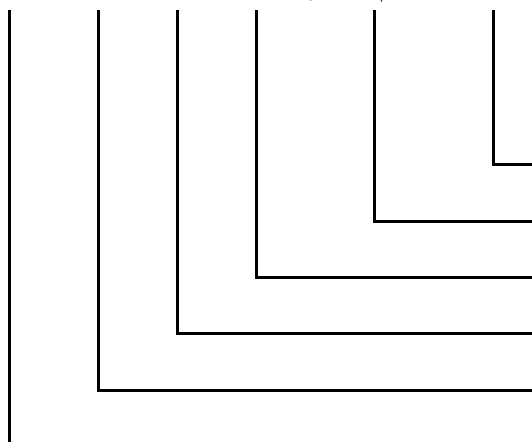
变频三剑 (开式水)	KRSJF-V120/N1-610	开式水设计, 标配空调、热水两种功能
	KRSJF-V140/N1-610	
	KRSJF-V160/N1-610	
变频三剑水箱 (开式水)	LSX-200XP/E	开式水专用, 200L 保温水箱, 标配 3kW 电辅热
	LSX-300XP/E	开式水专用, 300L 保温水箱, 标配 3kW 电辅热
变频三剑水热 交换器 (开式水)	SMK-200/CN1	开式水专用, 空调热水用, 不带地板采暖功能, 与 120、140 外机搭配
	SMK-200/CN1-C	开式水专用, 空调热水用, 不带地板采暖功能, 与 160 外机搭配
变频三剑 (闭式水)	KRSJFB-V120/N1-610	闭式水设计, 可配空调、热水、地暖三种功能
	KRSJFB-V140/N1-610	
	KRSJFB-V160/N1-610	
变频三剑水箱 (闭式水)	LSX-200TP/F	闭式水专用, 200L 保温水箱, 标配 3kW 电辅热
变频三剑水热 交换器 (闭式水)	SMKB-120/CN1	闭式水专用, 空调热水, 与 120 外机搭配。
	SMKB-120/CGN1	闭式水专用, 空调热水地暖, 与 120 外机搭配。
	SMKB-140/CN1	闭式水专用, 空调热水, 与 140 外机搭配。
	SMKB-140/CGN1	闭式水专用, 空调热水地暖, 与 140 外机搭配。
	SMKB-160/CN1	闭式水专用, 空调热水, 与 160 外机搭配。
	SMKB-160/CGN1	闭式水专用, 空调热水地暖, 与 160 外机搭配。

1.2 外形



1.3 命名法

KRSJF- V 120 W / N₁ - 610



机型设计和改进号：6 表示 6 机组为 6 匹的机器；1 表示第一次设计；0 表示在第一次设计出来机器的原型机器，用 1、2、3 表示第一次设计之后经改进的机器

冷媒代号，N₁ 表示 R410A 冷媒，R22 冷媒省略

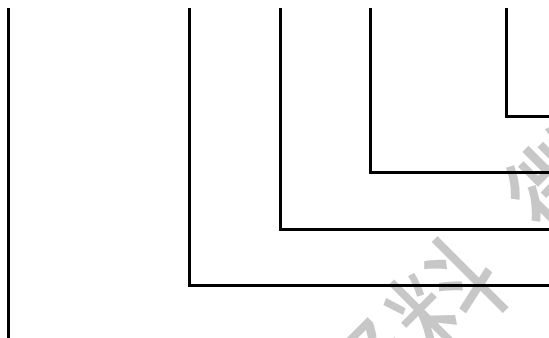
W 表示室外主机

规格代号，该数值×100 为机组额定制冷量（单位为 W）

机型规格代号，V 代表直流变速家庭中央空调系列

产品名称代号，K 代表空调；RSJ 代表热水机；F 代表分体式

LSX - 300 X P / E



电加热功能代号，A 表示不带电加热功能

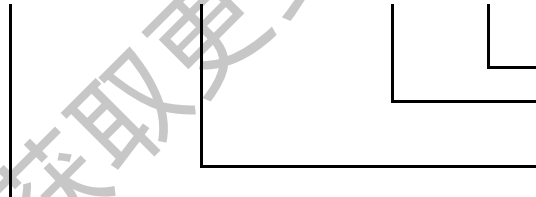
P 代表水箱外壳喷粉处理

X 代表不锈钢内胆

规格代号，该数值为水箱容量（单位为 L）

产品名称代号，LSX 代表立式水箱

SMK - 200 C N₁



冷媒代号，N₁ 代表 R410a 冷媒

C 代表循环水

规格代号，该数值×100 为水模块制热水能力（单位为 W）

产品名称代号，SMK 代表热水模块

2. 规格

开式系统

型号		KRSJF-V120/N ₁ -610	KRSJF-V140/N ₁ -610	KRSJF-V160/N ₁ -610	
电源		220V~ 50Hz	220V~ 50Hz	220V~ 50Hz	
额定制冷量	kW	12.0	14.0	15.5	
额定制热量	kW	13.2	15.4	17.0	
额定制热量	kW	16.0	18.0	19.5	
额定产水量	m ³ /h	0.35	0.4	0.43	
最大输入电流	A	30.0	32.0	35.0	
最大输入功率	kW	6.2	6.6	7.1	
额定功率	制冷	kW	4.4	5.2	5.7
	制热	kW	3.9	4.8	5.5
	制热水	kW	4.4	4.9	5.5
尺寸(宽×高×深)	mm	981×1327×400	981×1327×400	981×1327×400	
冷媒配管	气侧	mm	φ15.9		
	液侧	mm	φ9.5		
	高压气侧	mm	φ12.7		
重量	kg	96	96	102	
噪音值	dB(A)	58	58	59	
控制方式	遥控、线控或集中控制				
最多可连接内机台数		7	8	9	

注：

- 1、空调器的制冷量是在室内干球/湿球温度为 27°C/19°C，室外干球/湿球温度为 35°C/24°C 的标准环境下测出；制热量是在室内干球/湿球温度为 20°C/15°C，室外干球/湿球温度为 7°C/6°C 的标准环境下测出；制热量是在室外干球/湿球温度为 20°C/15°C，标配 300L 水箱下测出；实际制冷/制热/制热量会随室内外环境温度和相对湿度的变化而增大或减小。
- 2、空调器的噪音是在半消声噪音实验室中按国标要求测出。表中各参数是按 Q/MDNT 003-2009 规定的额定工况的标称值，随着工况的变化而会有所变化。
- 3、由于产品改良，上述参数可能有所更改，以产品铭牌参数为准。
- 4、空调器在试验处的外部静压为 0Pa。

闭式系统

型号		KRSJFB-V80/N ₁ -520	KRSJFB-V100/N ₁ -520	KRSJFB-V120/N ₁ -610
额定制冷量 (W)		8000	10000	12000
额定制热量 (W)		9000	11000	13200
额定制热量 (W) (热水功能)		10000	11000	14000
额定地暖制热量 (W) (地暖功能)		8000	10000	12000
额定制热水功率 (W) (热水功能)		3800	4000	5000
额定地暖制热功率 (W) (地暖功能)		2600	3000	3800
额定功率	制冷 (W)	3200	3800	4400
	制热 (W)	3000	3600	3900
最大输入功率 (W)		4100	4600	6200
最大输入电流 (W)		18	20	30
电源		220V~ 50Hz		
噪声 (dB (A))		58	58	58
外形尺寸 (mm) (宽*高*深)		1075*966*354	1075*966*354	981*1327*400
质量 (Kg)		79	79	96

型号		KRSJFB-V140/N ₁ -610	KRSJFB-V160/N ₁ -610	KRSJFB-V180/N ₁ -610
额定制冷量 (W)		14000	15500	17500
额定制热量 (W)		15400	17000	19000
额定制热量 (W) (热水功能)		15000	15000	15000
额定地暖制热量 (W) (地暖功能)		14000	16000	17000
额定制热水功率 (W) (热水功能)		5300	5300	5300
额定地暖制热功率 (W) (地暖功能)		4400	5200	5400
额定功率	制冷 (W)	5200	5700	5700
	制热 (W)	4800	5500	5500
最大输入功率 (W)		6600	7100	7100
最大输入电流 (W)		30	30	32
电源		220V~ 50Hz		
噪声 (dB (A))		58	59	59
外形尺寸 (mm) (宽*高*深)		981*1327*400	981*1327*400	981*1327*400
质量 (Kg)		96	102	102

M-Home 直流变频家庭中央空调

水箱

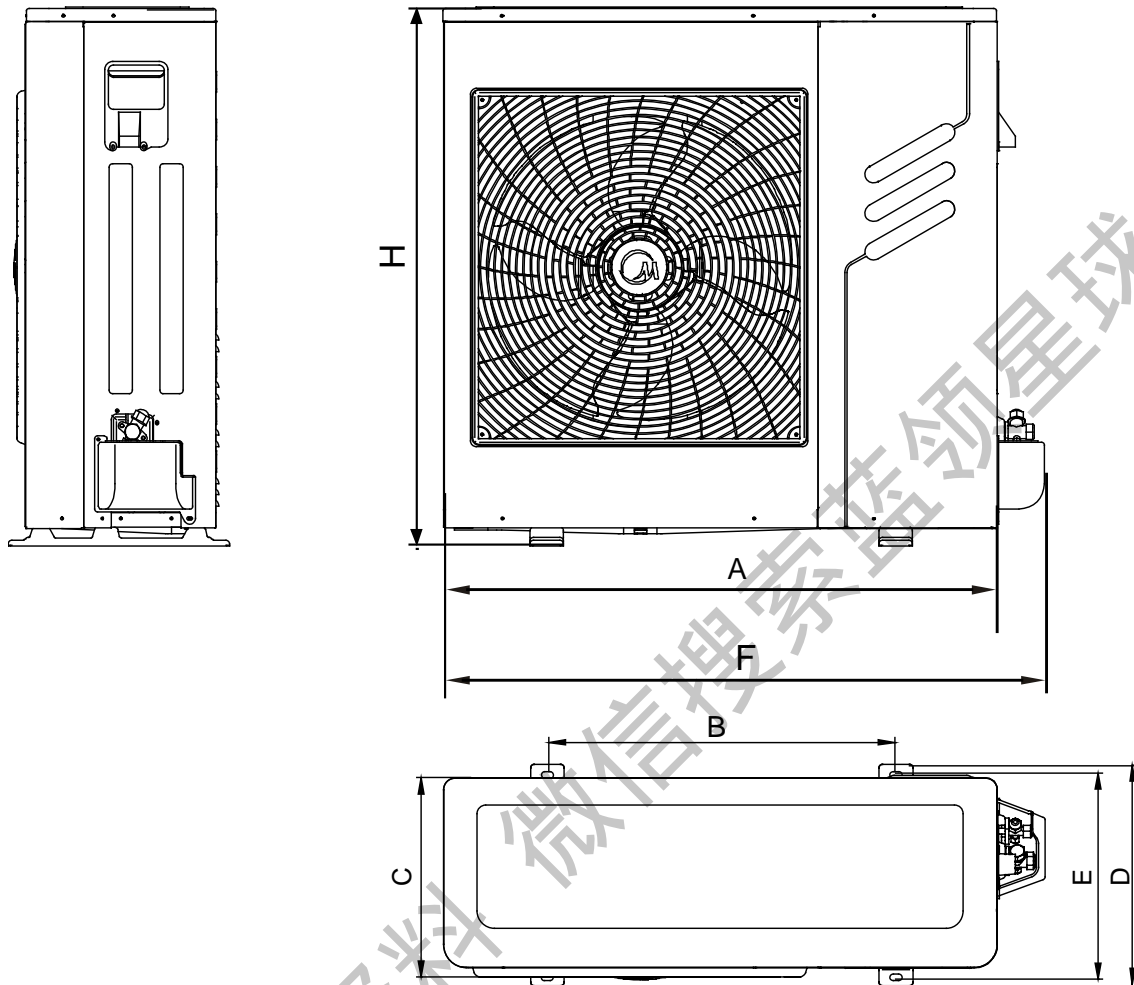
型号		LSX-300XP/A	LSX-300XP/E	LSX-200XP/E
容积	L	300	300	200
电加热	kW	/	3.0	3.0
净质量	kg	60	72	57
外型尺寸	mm	Φ560×1905	Φ580×1800	Φ580×1320
工作水压	MPa	<0.7	<0.7	<0.7
进出水管径	mm	DN15	DN20	DN20
循环水管径	mm	DN25	DN25	DN25

水热交换器

型号		SMK-200/CN1	SMK-200/CN-C
电源		220V~ 50Hz	
额定制热量	kW	20	20
额定功率	kW	0.68	0.68
最大输入功率	kW	0.72	0.72
净质量	kg	59	59
噪音值	dB (A)	44.2	44.2
水设计压力	MPa	0.7	0.7
尺寸(宽×高×深)	mm	500×968×373	500×968×373
高压气侧管径	mm	φ12.7	φ12.7
液侧管径(接室内机)	mm	φ9.5	φ9.5
液侧管径(接室外机)	mm	φ9.5	φ9.5

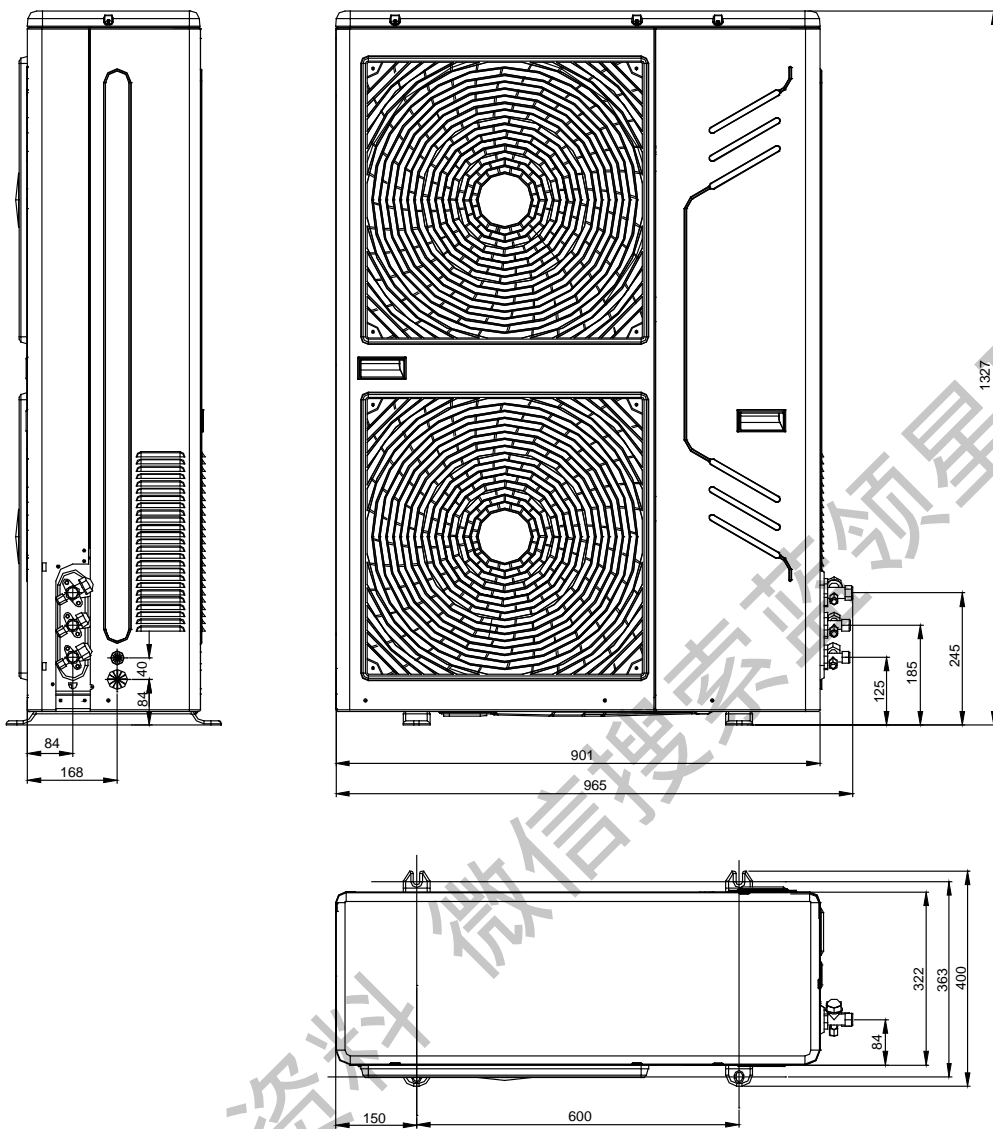
3. 室外机尺寸

室外主机尺寸:



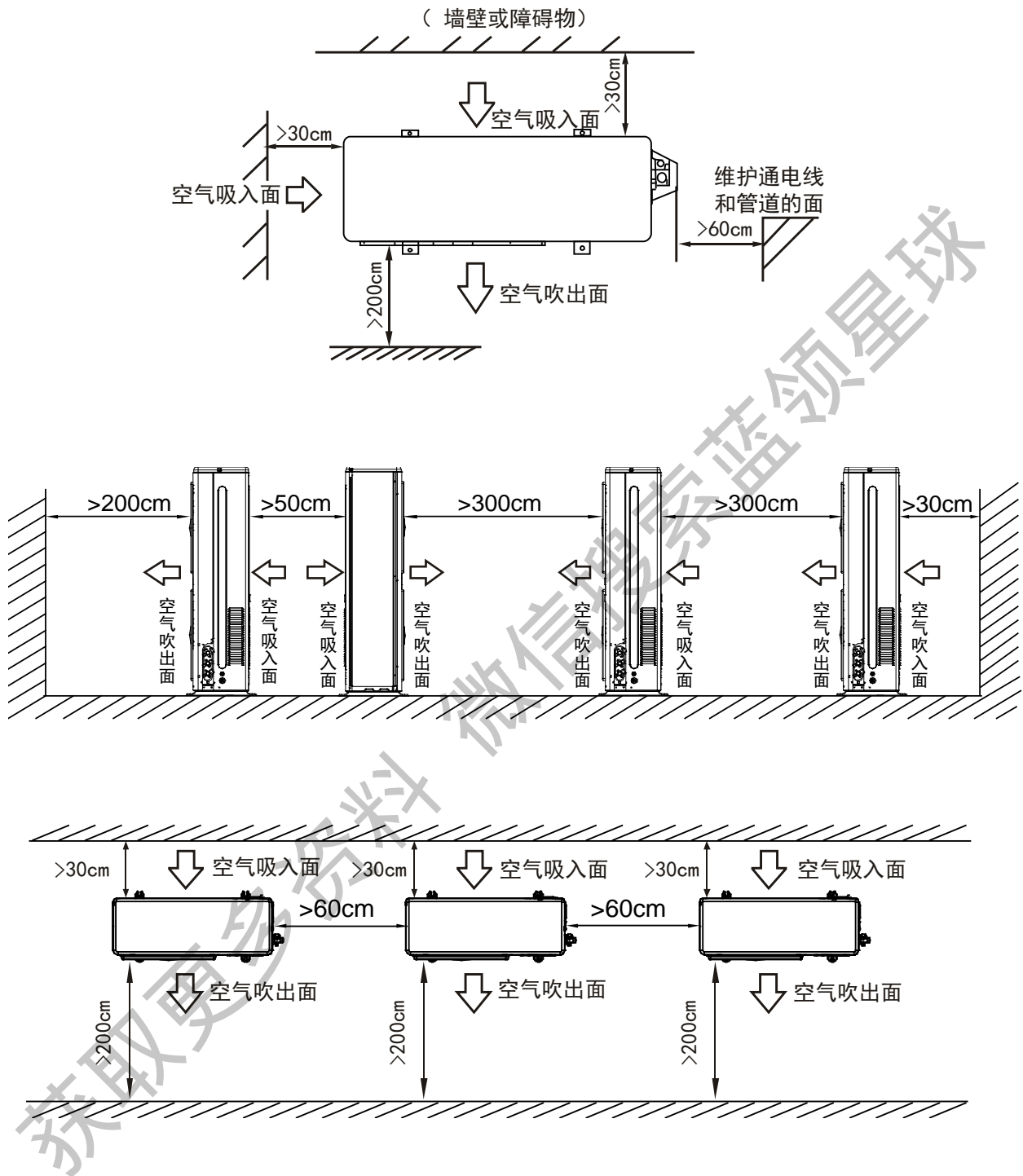
适用于 80~100 机型

机型	A	B	C	D	E	F	H
KRSJFB-V80/N1-520	990	624	354	396	366	1075	966
KRSJFB-V100/N1-520	990	624	354	396	366	1075	966

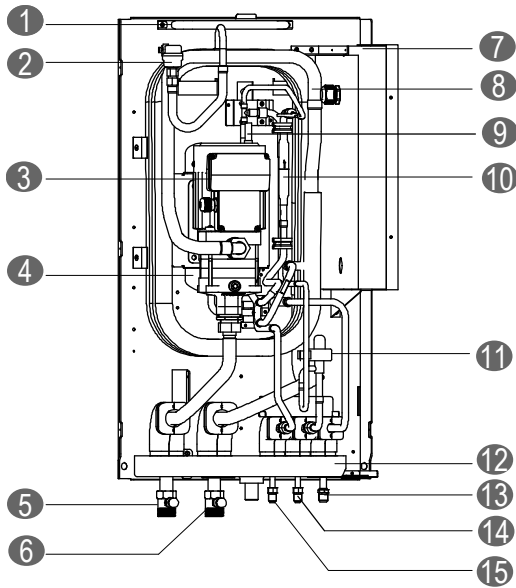


适用于 120~180 机型

4. 室外机备用空间

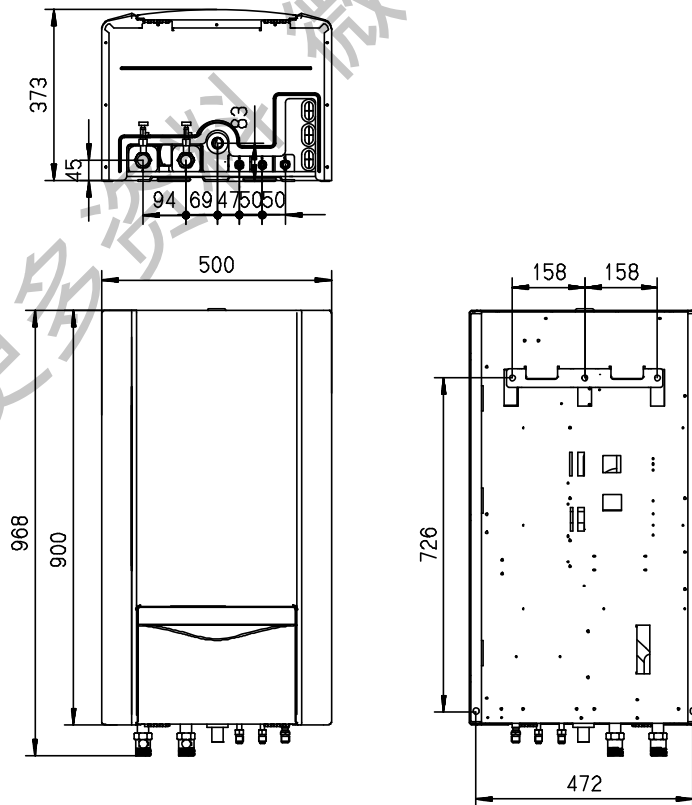


5. 水热交换器构造

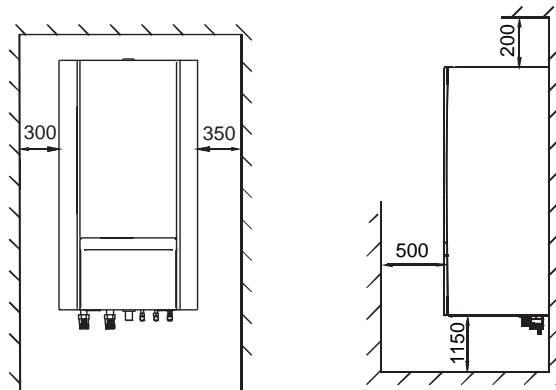


1. 提手
2. 排气阀
水循环中的残余空气将通过排气阀排除。
3. 水泵
水泵让水在水循环中循环流动。
4. 压力平衡罐
5. 进水口A
6. 出水口B
7. 电控盒组件
电控盒组件包含水热交换器的主要电气部件
8. 套管换热器
9. 单通电磁阀
10. 单向阀
11. 电子膨胀阀
12. 接水盘
13. 高压气管接头HG
14. 液管接头LF
15. 液管接头L

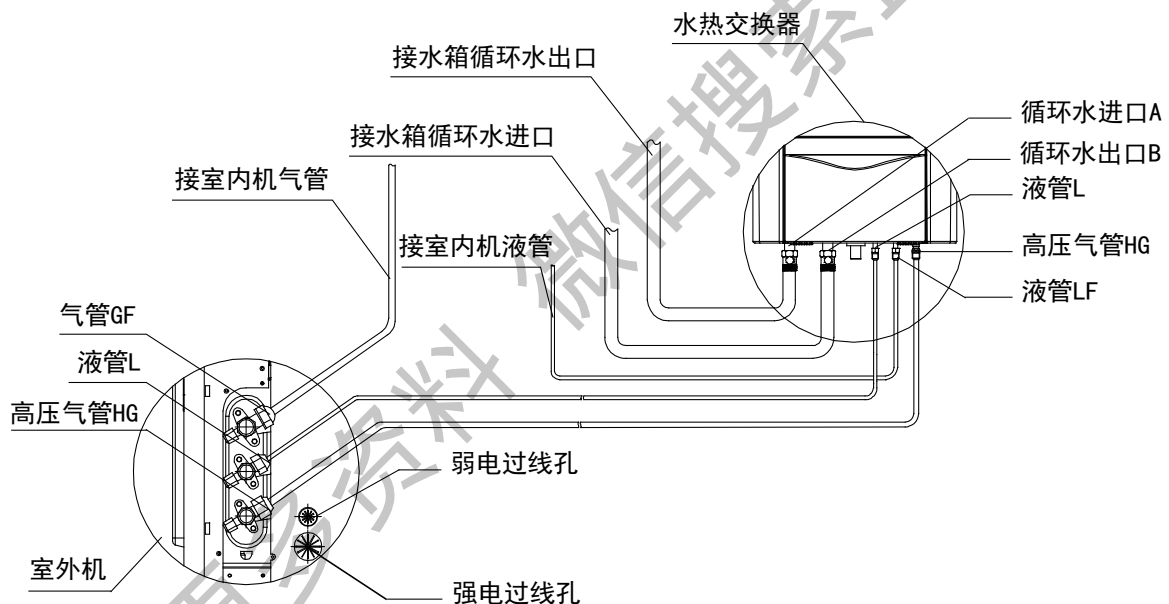
6. 水热交换器尺寸



7. 水热交换器安装维修所需空间

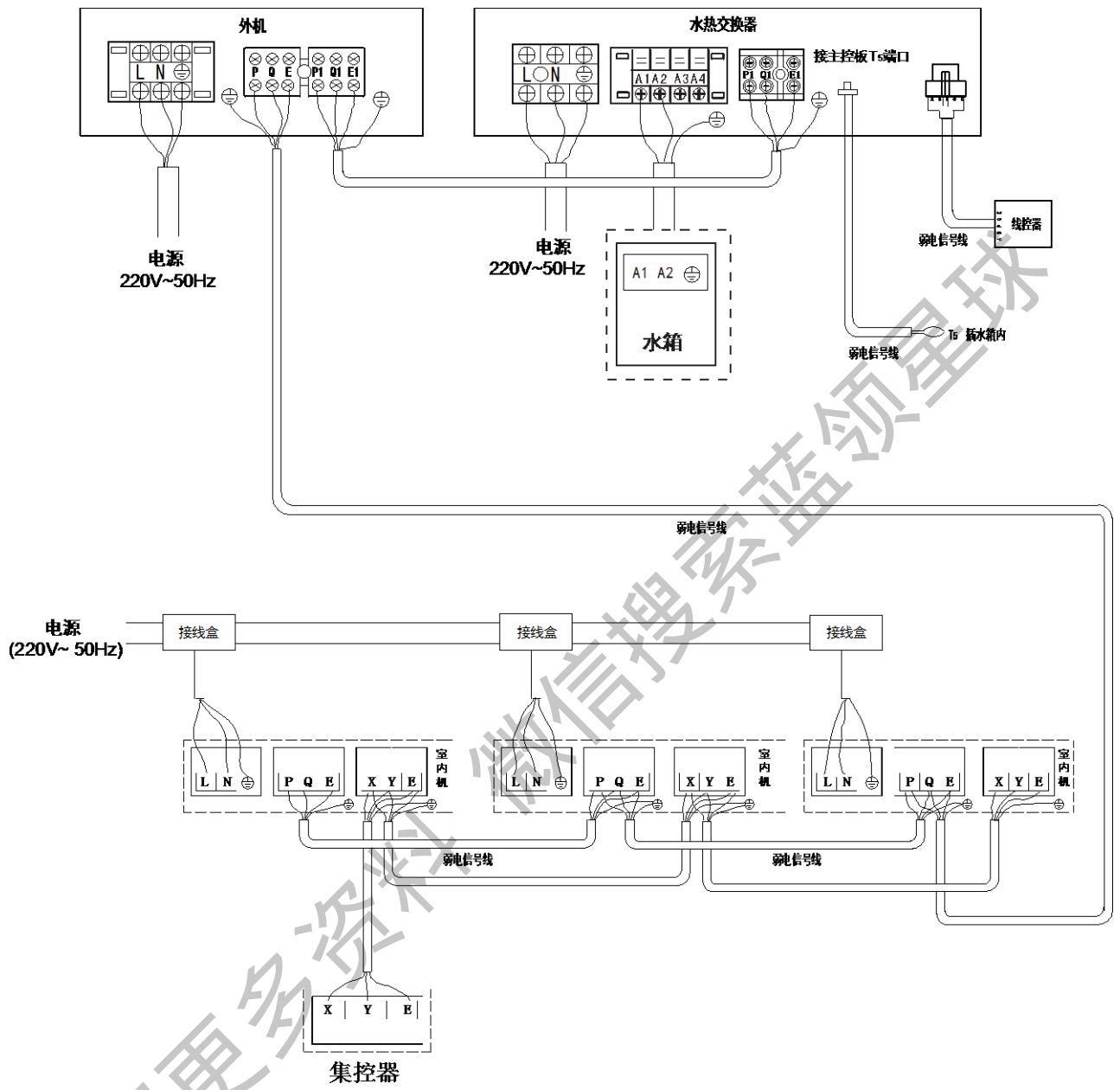


8. 室外机与水热交换器配管连接



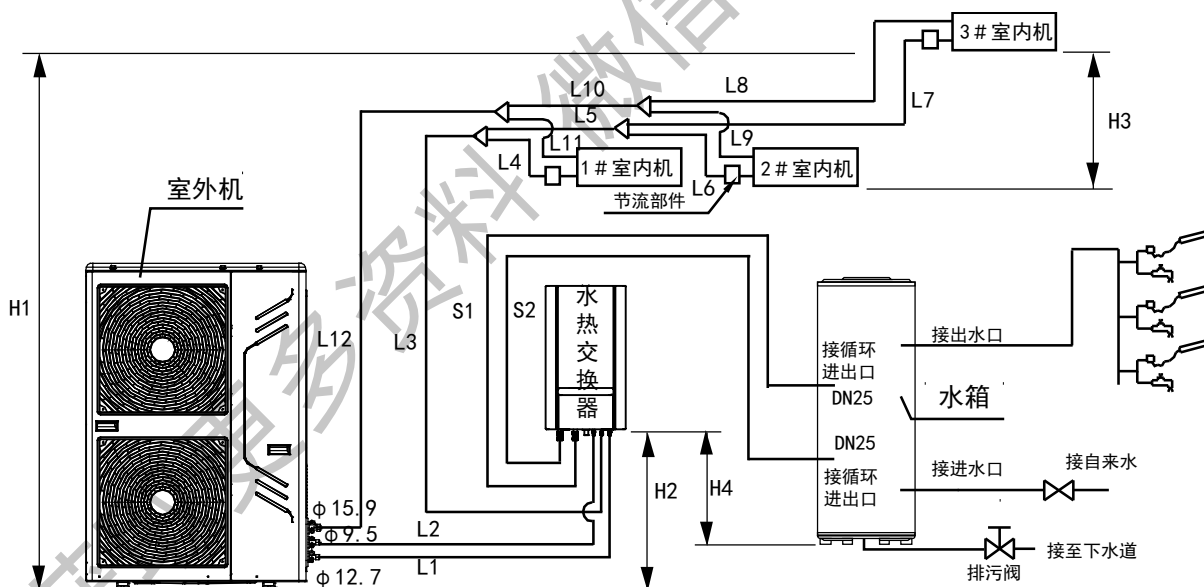
9. 电气安装

型号		室外机			水热交换器 8~18KW	室内机 2.2~8.0KW
		8~10KW	12KW	14~18KW		
电源	相	单相			单相	单相
	电压和频率	220V~ 50Hz				
	电源线 (mm ²)	3×4.0	3×4.0	3×6.0	3×2.5	3*2.5
保险丝 (A)		40	60	60	25	16
弱电信号线 (mm ²)		3 芯屏蔽线 3×0.75				



10. 系统配管设计

		允许值	管路部分
配管总长(等效长度)		$\leq 220\text{m}$	$L1+L2+L3+L4+L5+L6+L7+L8+L9+L10+L11+L12$
液管总长		$\leq 100\text{m}$	$L2+L3+L4+L5+L6+L7$
最远内机与第一分歧之间配管等效长度		$\leq 20\text{m}$	$L5+L7$
室外机和水热交换器之间配管长度		$\leq 20\text{m}$	L2
室外机与第一分歧之间配管长度		$\leq 50\text{m}$ 且 $\geq 5\text{m}$	L12
水热交换器与第一分歧之间配管长度		$\leq 30\text{m}$ 且 $\geq 5\text{m}$	L3
水热交换器与水箱之间水管长度		$\leq 10\text{m}$	S1、S2
室外机和室内机之间高度差	外机在上	$\leq 30\text{m}$	H1
	外机在下	$\leq 25\text{m}$	
室外机和水热交换器之间高度差		$\leq 20\text{m}$	H2
室内机和室内机之间高度差		$\leq 15\text{m}$	H3
水箱和水热交换器之间高度差		$\leq 10\text{m}$	H4



注:

1. 当水的硬度超过 300ppm 时，需要对水进行软化处理，否则使用一段时间后会使得换热器和水箱结垢，影响换热效率，导致机组出现故障。
2. 水箱如需增加电辅热，请选购我司自带电辅热的水箱，绝不允许自行外接电辅热。

11. 附件

水热交换器随机附件		室外主机随机附件	
安装支架	1	室外机安装说明书	1
螺钉 $\phi 3.9 \times 10$	2	室外机使用说明书	1
线控器	1	室内机使用说明书	1
接水盘	1	用户服务指南	1
安装说明书	1	出水管接管	1
用户服务指南	1	一字螺丝刀	1
管温传感器组件	1	过线胶圈	1
密封用生胶带	1	过线胶圈	1
排水管	1		
卡环	1		
膨胀螺栓	5		
线控器连接线组	1		