

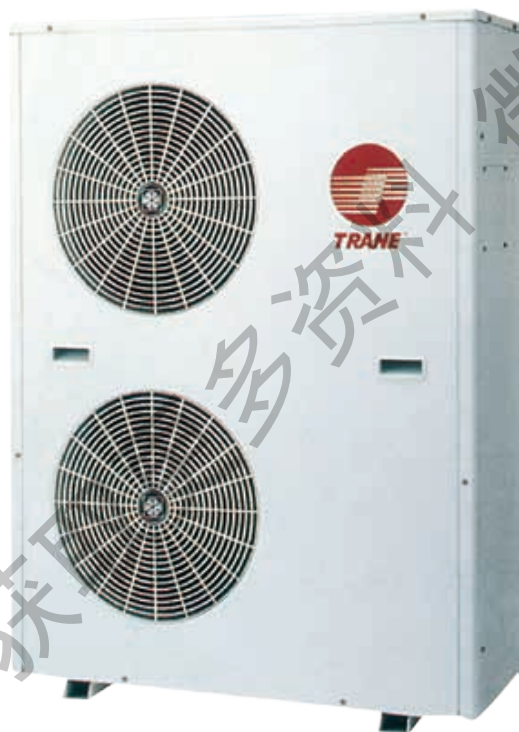


Split-Koolman

风冷式冷水(热泵)机组

R22: TWK/TTK 525 ~ 060

7.8~16KW



产品特性

概述

Split-Koolman系列采用世界知名全封闭高效涡旋式压缩机和高效板式换热器，机组运行稳定可靠，高效节能，且可以配接不同类型、不同规格的风机盘管，创造舒适怡人的室内环境，广泛地应用于高档公寓，别墅、办公大楼、小型餐厅、商店和旅馆等各种场所。

产品特性

造型美观

Split-Koolman既酷又帅。特聘英国设计师，造型新颖，与周围环境自然融合，凸显您的卓越品味。

节省空间

特殊薄型之设计，厚度最大仅为393mm，可直接安装于阳台、屋顶或地面而不需机房，大大节省安装空间。

多样选择

迷你型特别推出220V/380V两种电源选择，可供家庭用户自由选择。水管路辅助电加热器和压力水箱系统等多种可选项，满足客户不同的需求。

低噪声

高效低噪音涡旋压缩机及低速运转之散热风扇，使整个机组运转时噪声更低。

免装水塔

采用空气循环方式散热，无需装设冷却水塔。既节省水塔之费用及空间，又无缺水之虞。

安装容易

内部配线、冷媒充填，在工厂内即已完成；出厂前更实施严格的测试。在工地现场，只要接上电源及冷冻水管，即可使用。



机械规格

一般规格

Split-Koolman风冷式冷水机组可搭配室内风机盘管或空调箱，适用于住家及小型商业空调使用。

主机由以下组件组成：涡旋式压缩机、平板式热交换器、铜管铝翅片式冷凝器、换热风扇组件、膨胀阀、四通阀(热泵专用)、室内冷/热控制开关、水流量开关、干燥过滤器、视窗、水泵、粉末涂装镀锌盖板外箱及厂装控制等等。

选择性配件有压力式水箱系统，水管路电加热器等，满足各种客户的需求。

压缩机

采用高效涡旋式/转子式压缩机，能效比高，双压缩机机组，可以实现逐级卸载，部分负荷效率更高。



蒸发器

为ANSI 316不锈钢及接头，紧凑式焊接之平板型热交换器。为预防蒸发器及冷水主机组之故障，进水口安装一个20目/寸的Y型过滤器，可取下清洗。

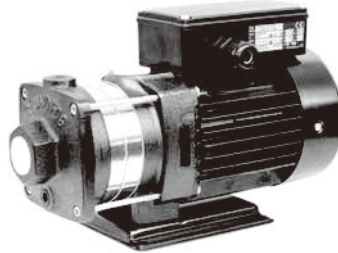


外壳

经精密冲床加工处理，机体为新型结构设计；维修时所有盖板均可拆卸而不影响主机结构，盖板采用粉末涂装镀锌钢板，盖板接合处并加发泡单面背胶，以防渗水并可消音及防震。

水泵

离心式，采用机械式轴封。两极感应式马达，由风扇冷却(TEFC)。水泵置于机内可节省安装空间及降低噪音。



控制及保护装置

控制箱内，含所有基本电气保护装置，包括：电磁开关、继电器、电流过载保护等。自动控制设备则有高低压开关，温度开关等，对主机之正常运转有完善

保护之作用，另机器自动设定的低温保护指令，能使机器自动启动防止水管路冻结。

LCD微电脑控制器

远程控制器，可提供精确冷冻水回水温度控制和各种操作模式及系统保护。可设定密码，并监测和记忆异常状态，有利于维修和维持系统正常运转。此外，两通阀连锁，用户操作更灵活，运行更节能。

选择性配件——集中控制器可实现多达32台机组的网络群控，使得控制更方便，更灵活。



风冷式冷凝器

为马蹄形或V字形之3/8"无缝铜管铝翅片式的冷凝器。翅片采用高效率铝质散热片，配合端板装配而成。经机械式胀管后使铜管及铝片紧密结合，热交换效率绝佳。排热风扇使用大型轴流式螺旋叶片，风量大，震动小。传动马达为特制低转速马达，效率高，噪音低。



Split-Koolman机组室外单元TWK/TTK型号说明

机组型号	T	W	K	5	3	0	A	D	A	X		
	1	2	3	4	5	6	7	8	9	10		
附加选项											C	A
											11	12
维修码	T	W	K	5	3	0	A	D	A	X	C	A
	1	2	3	4	5	6	7	8	9	10	11	12

第1、2、3位	产品类型 TWK=分体热泵 TTK=分体单冷
第4、5、6位	型号 525 530 550 555 060
第7位	A=设计号
第8位	电源类型 B=220/50HZ/1PH(仅限525;530单系统;550;555双系统) D=380/50Hz/3PH(530,550;060单系统)
第9位	控制器(非客户选择码) A=微电脑可调整型水温控制器 S=联网微电脑可调整型水温控制器
第10位	工厂代码(非客户选择码) X=525,530,060单压缩机机型 A=555单相双压缩机机型 B=550单压缩机机型 C=550单相双压缩机机型
第11位	主附加选项更改代码:(非客户选择码) C=第三次
第12位	次附加选项更改代码: A=第一次

Split-Koolman机组室内单元HDM型号说明

机组型号	H	D	M	5	3	0	B	B						
	1	2	3	4	5	6	7	8						
附加选项	W	R	B	C										
	9	10	11	12										
维修码	H	D	M	5	3	0	B	B	W	R	B	C		
	1	2	3	4	5	6	7	8	9	10	11	12		

第1、2、3位	机型 HDM=分体风冷式冷水(热泵)机组 K=单冷
第4、5、6位	型号 525 530 550 555 060
第7位	电源类型 B=220V/50Hz/1PH
第8位	工厂代码 从A到Z(非客户选择码) B=525; 530; 550;060单系统机型 C= 550,555双系统型
第9位	冷冻水泵 W=配Wilo水泵
第10位	环境温度 R=标准环境温度范围
第11位	水箱系统 B=压力式水箱系统(含膨胀水箱,补水阀,泄水阀,水流量开关)(标准配置)
第12位	维修序号(非客户选择码) C=第2次

Split-Koolman机组性能参数表

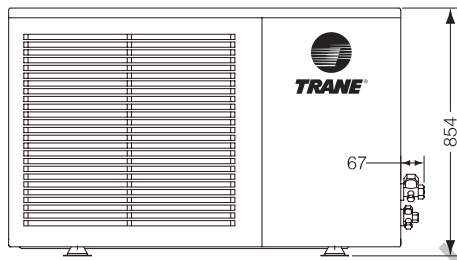
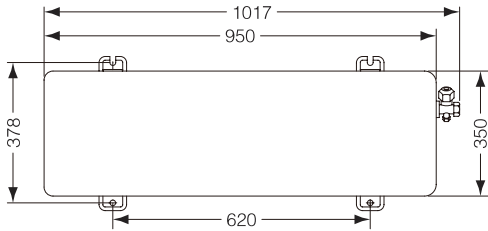
热泵/单冷

型号	室外机TKW		525AB*X	530AB*X	530AD*X	550AB*C	550AD*B	555AB*A	060AD*X	
	室内机HDM		525BB	530BB	530BB	550BC	550BB	555BC	060BB	
系统	制冷能力	Kal/Hr	6708	8342	8170	9890	10492	12040	13760	
		Kw	7.8	9.7	9.5	11.5	12.2	14	16	
	制热能力	Kal/Hr	7138	9374	9374	10750	12212	13416	14620	
		Kw	8.3	10.9	10.9	12.5	14.2	15.6	17	
	电源	V/Hz/φ	220/50/1	220/50/1	380-415/50/3	220/50/1	380-415/50/3	220/50/1	380-415/50/3	
冷媒接管尺寸	气管		5/8"(螺纹连接)	3/4"(螺纹连接)	3/4"(螺纹连接)	5/8"(螺纹连接)	3/4"(螺纹连接)	5/8"(螺纹连接)	1-1/8"(焊接)	
	液管		3/8"(螺纹连接)						3/8"(焊接)	
保护装置			过热保护, 高低压保护, 防冻保护							
室外单元	压缩机	形式	全封涡旋		全封涡旋式	全封涡旋式	全封转子式	全封涡旋式	全封涡旋式	全封涡旋式
		数量	1		1	1	2	1	2	1
		输入功率(制冷/制热)(Kw)	2.6/2.7		3.06/3.1	2.98/3.1	4.3/4.3	4.18/4	4.9/5.3	5.54/4.9
		运行电流(制冷/制热)(A)	13/14		16/17	4.7/5.4	20.8/20.8	7/6.8	25/28	11.5/11.1
	风扇(轴流式)	外径(mm)	450		420					
		数量	1		2					
		输入功率(Kw)	0.2							
		转速(RPM)	920		950					
	风量(CMH)	3500		4150						
		型号	SONTEX200LT			SUNISO 4GSI		SONTEX200LT		
	冷冻油	填充量(L)	1.242	1.242	1.36	2 × 0.875	1.952	2 × 1.124	1.774	
		型号	R22							
	冷媒	填充量(Kg)	2.45	3.05	3.4	2 × 2.15	3.6	2 × 2.15	4.6	
		高度(mm)	854		1285					
	外形尺寸	宽度(mm)	950		950					
		深度(mm)	350		393					
		噪音值	dB(A) 55.5		58.5	58.5	58	59	59	62
运输重量	(Kg)	76	121	125	135	127	135	135		
室内单元	冷冻水泵	形式	直结式多段离心泵							
		输入功率(Kw)	0.74	0.74	0.74	0.74	0.74	0.74	0.74	
		机外扬程(mH2O)	21	21	21	20	20	18	16	
	蒸发器	形式	不锈钢平板式							
		流量(制冷/制热)(L/Min)	22.4/23.8	27.8/31.2	27.2/31.2	33/35	35/40.7	40.1/44.7	45.9/48.7	
	压力式膨胀水箱	容积(L)	5							
		初始压力(Bar)	1.5							
	补水阀	初始预调压力(Bar)	1.5							
		压力调节范围(Bar)	0.2-4							
	安全泄水阀	泄水压力(Bar)	5							
	外形尺寸	高度(mm)	345							
		宽度(mm)	1000							
		深度(mm)	400							
	噪音值	dB(A)	45	45	45	45	45	45	45	
	冷热进出水管	Φ(PT)	1							
	补水管接口	Φ(PT)	1/2"							
	排水管接口	Φ(PT)	1/2"							
运输重量	(Kg)	46	50	50	50	50	57	55		

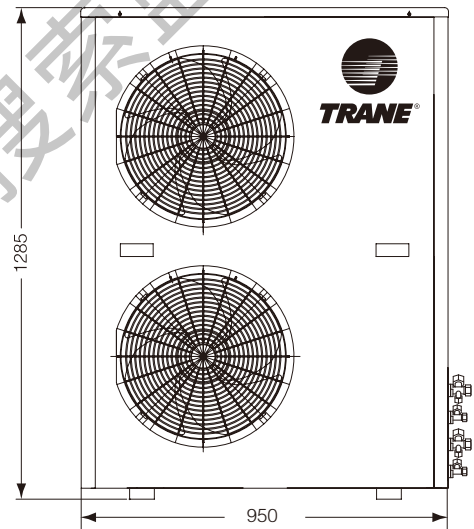
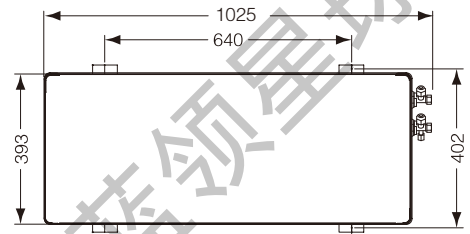
备注: 制冷能力之条件为室外环境温度35℃, 出水温度7℃, 进水温度12℃;
制热能力之条件为室外环境温度7℃, 进水温度40℃, 出水温度45℃。

外形尺寸

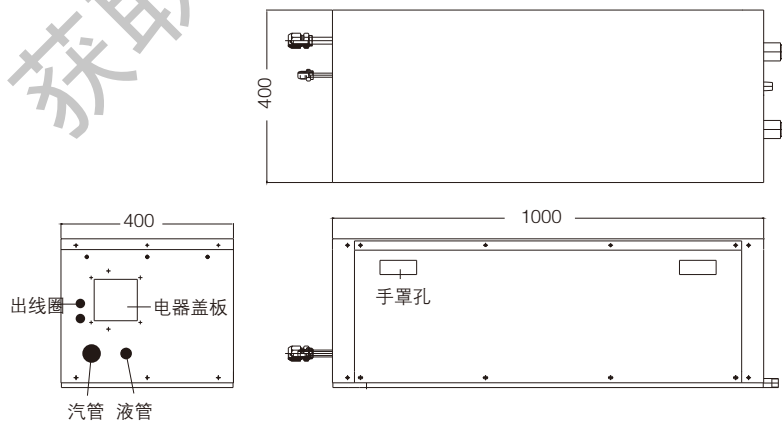
TTK/TWK525



TTK/TWK530,550,555,060

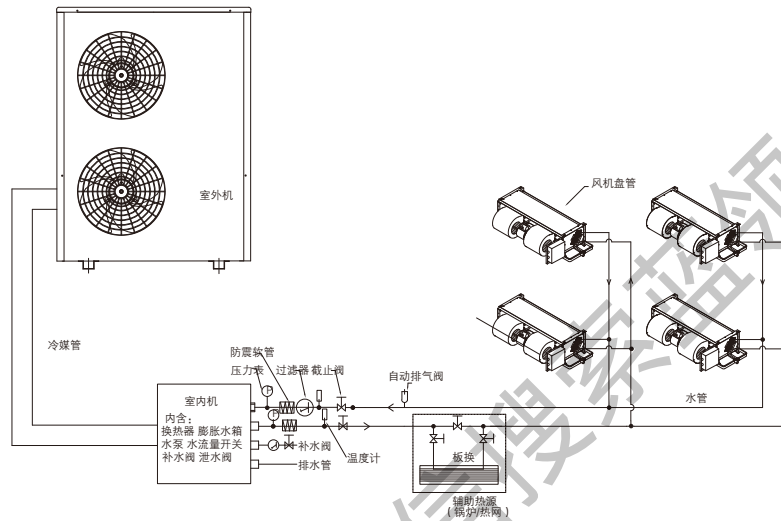


分体式室内单元



典型系统管路安装示意

Split-Koolman机组



安装说明

1. 室内机含压力式水箱系统，补水压力可根据现场调节
2. 室内机底部向下倾斜3-5度(排水管出口向下)，保证排水通畅
3. 超薄型内机的冷媒管和水管连接在两侧，标准型内机的冷媒管和水管连接在同侧
4. 自动排气阀安装在管道最高处
5. 为降低系统运行时的震动,室内机需安装在诸如混凝土等坚固的表面上，如露天安装，安装表面的高度需高于地面200mm以上。

电气规格

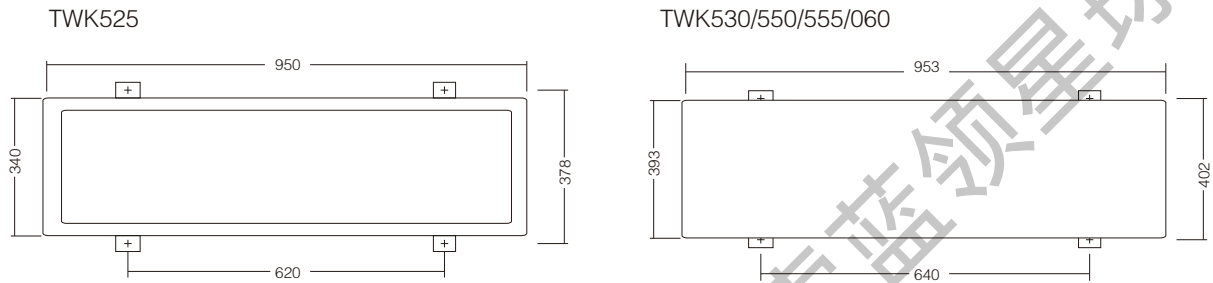
Split-koolman机组

型号	电源(V/Hz/Ph)	水泵全载电流FLA	压缩机额定电流RLA(A)	风扇额定电流FLA(A)	机组最小电路电流MCA(A)	建议保险丝规格REC(A)	保险丝最大规格MFS(A)	电源线铜芯线径最小规格mm ²
HDM/TW(T)KAB525AB	220/50/1	2.4	13	1	19.7	22.9	32.7	6
HDM/TW(T)KAD530AD	380-415/50/3	2.4	6.5	0.5×2	11.5	13.2	18	2.5
HDM/TW(T)KAB530AB	220/50/1	2.4	16	0.5×2	23.4	27.4	39.4	6
HDM/TW(T)KAD550AD	380-415/50/3	2.4	7.9	0.5×2	13.3	15.3	21.2	4
HDM/TW(T)KAB550AB	220/50/1	2.4	11×2	0.5×2	30.9	36.4	52.9	6
HDM/TW(T)KAB555AB	220/50/1	2.4	13.2×2	0.5×2	36.4	43	62.8	10
HDM/TW(T)KAD060AD	380-415/50/3	2.4	12.8	0.5×2	19.4	22.6	32.2	6

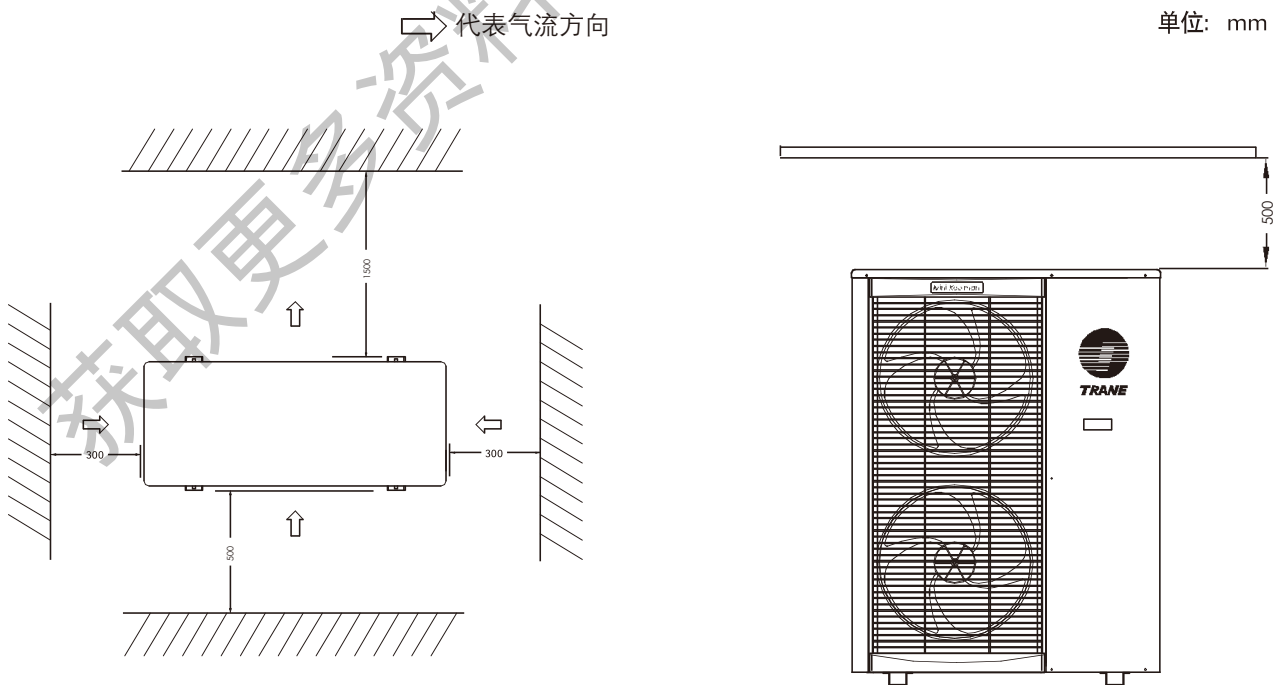
- 电源电压应在标准值的±10%范围内变化。
- 额定电流(RLA)=机组在ARI或UL标准状况下运转时的电流。
- 最小线路电流(MCA)=最大负载×1.25+额外负载总和(用于决定电线直径)
- 建议保险丝规格(REC)=最大负载×1.5+额外负载总和(选择规格最相近的保险丝规格)
- 最大保险丝规格(MFS)=最大负载×2.25+额外负载总和(选择相等或较小的保险丝规格)

安装尺寸图

Split-Koolman机组



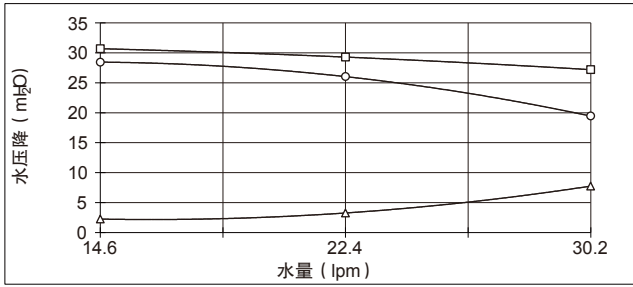
维修维护空间图



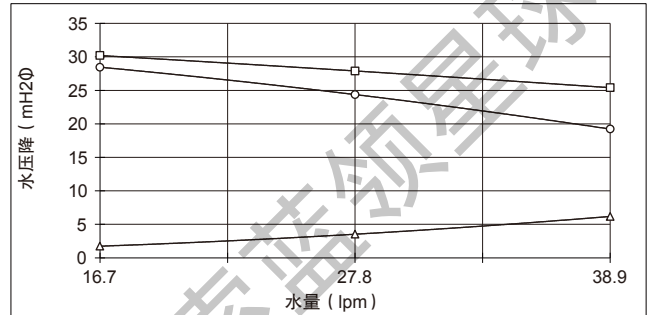
标准水泵特性

水压降特性曲线图-50Hz

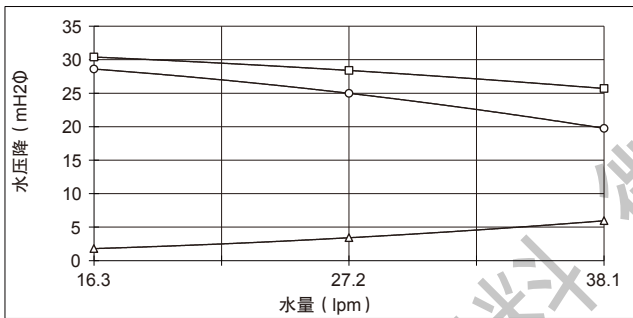
TWK525AB*X/HDM525BBWRBC



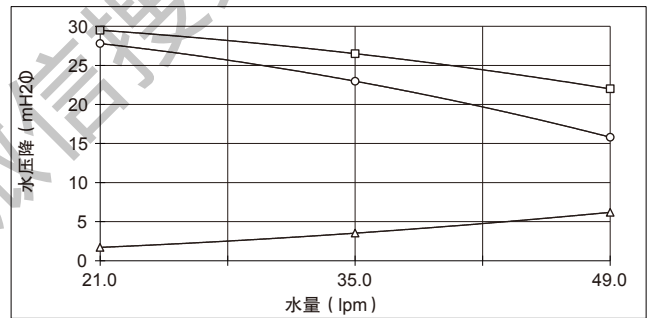
TWK530AB*X/HDM530BBWRBC



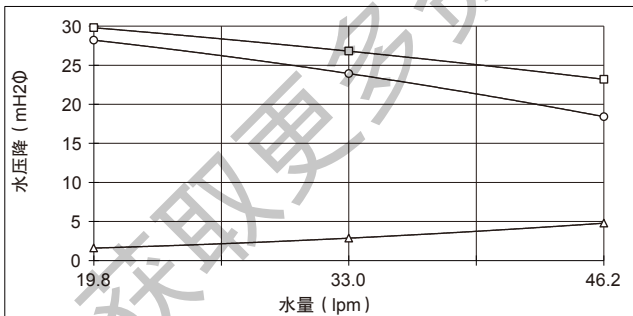
TWK530AD*X/HDM530BBWRBC



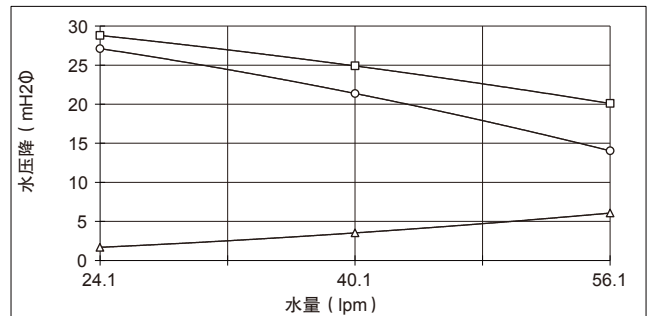
TWK550AD*B/HDM550BBWRBC



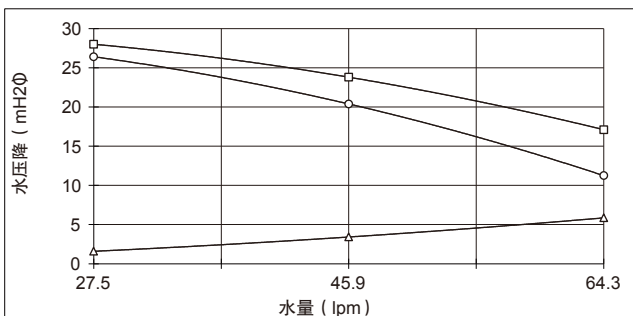
TWK550AB*C/HDM550BCWRBC



TWK555AB*A/HDM555BCWRBC



TWK060AD*X/HDM060BBWRBC



注：□—泵 扬程 —○—允许的外部压力损失 —△—主机内部压力损失

标准水泵特性

主机水流量

单位: 公升/分钟 (LPM)

机 型	流量下限	额定流量	流量上限
525AB	14.9	22.4	33.6
530AB	18.5	27.8	36
530AD	18	27.2	35
550AB	22	33	42.9
550AD	23.4	35	45.5
555AB	26.9	40.1	53.3
060AD	30.5	45.9	59.6

水压降

测量机组(内含水泵)进水端与出水端的水压差, 即可得出该水量下的机外扬程, 此机外扬程应基本如“机外扬程”曲线所示。

使用内含水泵的标准机型, 管路系统的设计可参考“机外扬程”曲线。

若为不含水泵的机型(水泵安装在机组外), 机组的内部水压降应基本如“机组水压降”曲线所示。使用不含水泵的机型, 管路系统的设计可参考图“机组水压降”曲线。

水流量

流经机组的冷水流量必须介于表所列的上限和下限之间。进入蒸发器的冷水流量若低于下限, 则会造成水流的不连续, 降低传热效果, 造成膨胀阀的失控或者不正常的低压力跳机。反之, 若水流量高于上限, 则会侵蚀蒸发器内部的零件。

LCD微电脑控制器



1、系统功能:

- 制冷 / 制热转换。
- 压缩机、水泵等保护功能。
- 二通阀连锁功能。
- 板换高压冷媒保护功能。
- 回水温度显示 / 设定功能。
- 定时开关机功能。

- 冷媒系统高压 / 低压保护功能。
- 冬季水系统及板换防冻功能。
- 故障报警功能。
- 系统运行状态指示功能。
- 除霜间隔 / 运行时间设置功能。

2、工厂提供标准10m的控制连接线, 最长可选用30m。

获取更多资料 微信搜索 蓝领星球



特灵空调在全球为优化和改善楼宇建筑和家居环境提供完整的空调系统解决方案。作为英格索兰集团的成员之一，特灵秉承集团创造和持续发展安全、舒适、高效环境的理念，为客户提供优质、全系列的暖通空调产品及控制系统，并提供综合的工程安装、楼宇管理及零配件支持服务。欲了解更多详情，欢迎访问特灵全球网站www.irco.com.cn或特灵中国网站www.china.trane.com。

特灵公司产品不断改进求新，本文件数据如有变动，恕不另行通知。