

风管式分体空调机组

# YBDB/YBOC(H)系列



# 风管式分体空调机组系列

**YORK** 约克风管式分体空调机YBDB/YBOC(H)系列为集中送风系统，由室外机YBOC(H)系列，室内机YBDB系列组成。用户可根据不同场合选择单冷、热泵机组（单冷室内机与热泵室内机不通用）。室内机YBDB25/30/45/60B有卧式安装和立式安装两种形式，YBDB90/120B为立式安装。室外机为顶出风，可安装在屋顶或地面。



## 机组特点

### 适用范围广

该产品适用于餐馆、学校、办公室、工厂、商店、娱乐场所和高档住宅等场合，众多机型可以满足不同客户的需求。

### 高静压大风量

室内机风量为5000m<sup>3</sup>/h-22000m<sup>3</sup>/h，皮带轮驱动，余压可调，机组安装位置及风管布置更加灵活。

### 控制方便

液晶显示线控器与机组之间的连线可长达30米，用户可根据实际需要选取合适的安装位置。同时，线控器可显示机组运行状况参数及故障代码，便于用户实时监测控制机组的运行状况。

### 模块化设计

60/90/120室外机采用模块化设计，分别由2~4台YBOC(H)30机组组成，具体如下：

- YBDB60+YBOC(H)30x2
- YBDB90+YBOC(H)30x3
- YBDB120+YBOC(H)30x4

当有多台室外机时，可采用集中控制方式，进行精确、灵活的能量调节，均衡每台室外机的运行时间，节省运行费用，延长压缩机的使用寿命。采用多回路系统，部分负荷运行更节能，同时可避免单台压缩机卸载时温度波动大、启动频繁的问题。

### 安装便捷

室内机YBDB25/30/45/60，有卧式安装和立式安装两种形式，YBDB90/120为立式安装；同时，室内机有左式和右式两种接管方式，提供给用户多样选择，方便现场安装和维修。（面对回风口，接管在右侧为右式机，接管在左侧的为左式机）

### 运行宁静

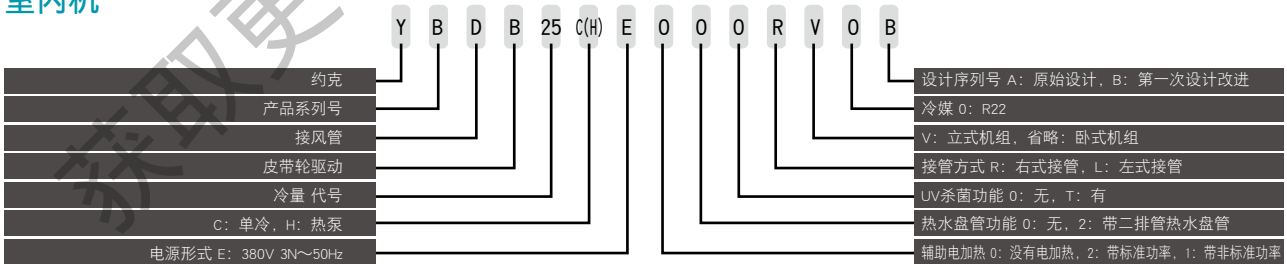
室内机为低噪音设计，采用高效低噪音离心风机，同时在机体内壁贴附了保温吸音材料。室外机采用涡旋压缩机，振动小，噪音低，为客户创造一个安静良好的环境。

### 多种选项

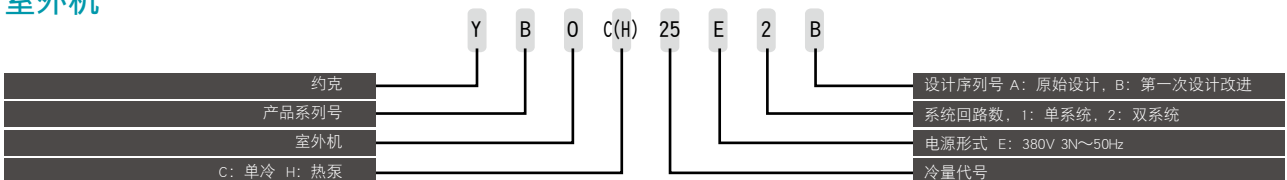
室内机有辅助电加热、辅助热水盘管及约克独有的二氧化钛TiO<sub>2</sub>空气杀菌器等多种选项，满足不同客户需求。

## 机组命名

### 室内机



### 室外机



# 既环保又有效的杀菌与净化方案

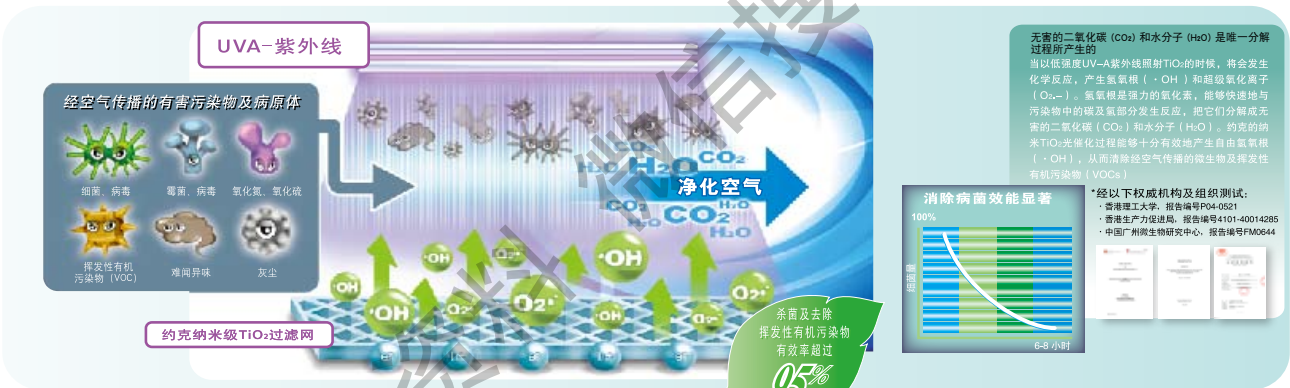
## 业界领先的技术---纳米级二氧化钛 (TiO<sub>2</sub>) 健康空气杀菌及净化设备(选项)

约克纳米级TiO<sub>2</sub> 健康空气杀菌与净化技术，能氧化、分解空气中的有害物质，有效杀灭几乎所有空气中传播的细菌和病菌，确保安全高效去除异味、有害微生物以及其它有害物质：

- 生物污染物：细菌、病菌…
- 有机污染物：易挥发的有机混合物 (VOGs)，甲醛，苯，等等…
- 霉菌、真菌，等等…
- 无机的气态污染物：NOx, SOx…
- 烟味和令人不舒服的气味

健康空气杀菌及净化设备作为可选配件适用于约克家用分体空调、家用及商用中央空调和空气侧产品，对于已经安装使用的空调系统，无论新装修或已装修，我们都能提供适合的配套方案。

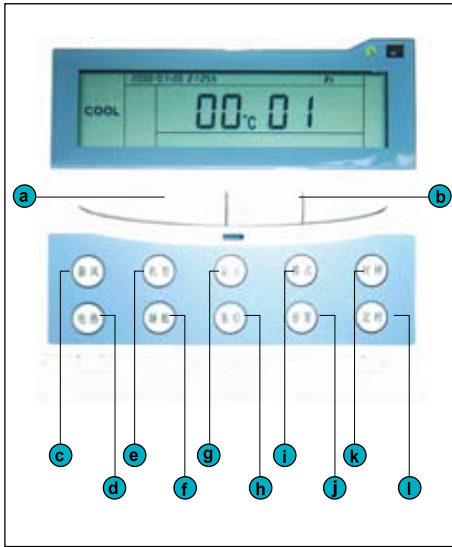
## 纳米级TiO<sub>2</sub> 健康空气杀菌与净化原理



## 纳米级TiO<sub>2</sub> 健康空气杀菌技术的特点包括：

- 约克是行业首个将纳米级TiO<sub>2</sub>健康空气杀菌及净化技术应用于风机盘管，家用及商用中央空调、家用分体机的领先品牌。
- 在全球125个国家均获认可的纳米级TiO<sub>2</sub>技术，专利申请中。
- 广州市微生物研究中心检测结果：杀菌率在6小时之后高达95%。
- TiO<sub>2</sub>光催化剂杀灭细菌，而不仅仅是过滤细菌。
- TiO<sub>2</sub>杀菌及净化设备的UVA紫外线具有持久的作用力，理想状态下长达8,000小时。

# 控制器显示图



a) “启停”键	按住该键5秒后，切换开机/关机状态。
b) 调温“△▽”键	在开机运行（非设置状态）状态下，按“▲”或“▼”键可以在16—30度之间调整设定温度。调整期间“SETPOINT”显示。5秒后设定值被确认，“SETPOINT”消失。
c) “新风”键	预留“新风”键
d) “电热”键	用于强制关闭辅助电加热，停止按键5秒钟后确认。再按一次可恢复辅助电加热功能。
e) “机型”键	在关机状态下，按下该键可修改当前机型。在开机状态下，按下该键可切换到各个分机的运行状态。液晶中部右侧显示分机号。
f) “睡眠”键	用于进入或退出睡眠工作状态，停止按键5秒钟后确认。在睡眠工作状态下“睡眠”图标显示。
g) “显示”键	该键可查询相应室外机的传感器采样值及系统工作状态，液晶左侧显示代码，右侧显示查询信息。连续按该键可以切换显示以下内容：室内盘管温度——室外盘管温度——室外环境温度——辅助电加热使用状态——机组型号——室外压缩机个数。
h) “复位”键	当有故障报警时，该键用作手动复位键，按该键3秒后可听到蜂鸣器响一声，表示开始检测报警器，5秒后若确认故障已消除，则液晶上的报警代码消失，系统恢复正常运行；否则继续保持报警状态。
i) “模式”键	用于切换工作模式：按自动—制冷—吹风—制热—自动循环变化。
j) “设置”键	在开机状态下，按该键再松手后，液晶屏幕左侧显示参数代号，右侧显示参数值。连续按该键，则依次循环显示各设定参数，按“▲”或“▼”键可改变相应参数值。按其他任意键可结束参数调整操作，或等待8秒系统自动退出。
k) “时钟”键	按该键，“时：分”闪烁，按“▲”或“▼”键调整，再按该键确认；继续按该键，“年—月—日”闪烁，按“▲”或“▼”键调整，再按该键确认；
l) “定时”键	<p><b>定时开机设置：</b>按该键，直至出现“ON”、“定时开”符号闪烁，以及“时：分”闪烁，按“▲”或“▼”键调整定时开机分钟小时，再按该键确认；</p> <p><b>取消定时开机设置：</b>调整定时开机小时至“00”，开机分钟至“00”。</p> <p><b>定时关机设置：</b>按该键，直至出现“OFF”、“定时关”符号闪烁，以及“时：分”闪烁，按“▲”或“▼”键调整定时关机分钟，定时关机小时，再按该键确认；</p> <p><b>取消定时关机设置：</b>调整定时关机小时至“00”，定时关机分钟至“00”。</p>

# 参数表

## 室内机

室内机型号	制冷量 kW	制热量 kW	风量 m <sup>3</sup> /h	电机功率 kW	机外余压 Pa	机组重量 kg		机组尺寸 (长×宽×高) mm		接管尺寸 inch		配套室外机
						卧式	立式	卧式	立式	气管	液管	
YBDB25C	26	\	5000	1.1	150	148	172	1388x969x670	1160x701x1479	3/4"(2)	3/8"(2)	YBOC25E2B
YBDB25H	25	\	5000	1.1	150	148	172	1388x969x670	1160x701x1479	3/4"(2)	3/8"(2)	YBOH25E2B
YBDB30C	30	\	6000	1.5	150	176	200	1588x969x670	1160x701x1632	3/4"(2)	3/8"(2)	YBOC30E2B
YBDB30H	30	33	6000	1.5	150	176	200	1588x969x670	1160x701x1632	3/4"(2)	3/8"(2)	YBOH30E2B
YBDB45C	44	\	9000	3.0	200	218	265	1968x1021x749	1512x766x1709	1-3/8",3/4"	5/8",3/8"	YBOC45E2B
YBDB45H	43	46	9000	3.0	200	218	265	1968x1021x749	1512x766x1709	1-3/8",3/4"	5/8",3/8"	YBOH45E2B
YBDB60C	62	\	12000	4.0	250	265	302	2268x1021x825	1720x766x1810	1-3/8"(2)	5/8"(2)	2×YBOC30E1B
YBDB60H	61	66	12000	4.0	250	265	302	2268x1021x825	1720x766x1810	1-3/8"(2)	5/8"(2)	2×YBOH30E1B
YBDB90C	96	\	18000	5.5	250		460		1874x969x1757	1-3/8"(3)	5/8"(3)	3×YBOC30E1B
YBDB90H	96	97	18000	5.5	250		460		1874x969x1757	1-3/8"(3)	5/8"(3)	3×YBOH30E1B
YBDB120C	127	\	22000	7.5	250		548		1994x969x2062	1-3/8"(4)	5/8"(4)	4×YBOC30E1B
YBDB120H	127	128	22000	7.5	250		548		1994x969x2062	1-3/8"(4)	5/8"(4)	4×YBOH30E1B

## 室外机

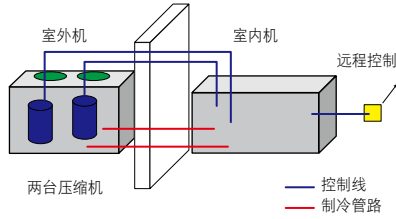
室外机型号	输入功率 kW		压缩机		室外风机		机组重量 kg	机组尺寸 (长×宽×高) mm	接管尺寸 inch		
	制冷	制热	数量	运行电流 A	数量	电机功率 W			风量 m <sup>3</sup> /h	气管	液管
YBOC25E2B	8.55	\	2	8.2(2)	1	300	11000	1050x1000x1028	3/4"(2)	3/8"(2)	
YBOH25E2B	8.9	7.8	2	8.2(2)	1	300	11000	1050x1000x1028	3/4"(2)	3/8"(2)	
YBOC30E2B	9.8	\	2	10(2)	1	750	14000	1050x1000x1028	3/4"(2)	3/8"(2)	
YBOH30E2B	10.1	8.9	2	10(2)	1	750	14000	1050x1000x1028	3/4"(2)	3/8"(2)	
YBOC30E1B	10.25	\	1	22.9	1	750	14000	1050x1000x1028	1-3/8"	5/8"	
YBOH30E1B	9.95	8.95	1	22.9	1	750	14000	1050x1000x1028	1-3/8"	5/8"	
YBOC45E2B	4.8+10.4	\	2	8.1/17.5	2	300+750	11000+14000	370	2000x990x1338	1-3/8",3/4"	5/8",3/8"
YBOH45E2B	4.9+10.7	4.3+9.3	2	8.1/17.5	2	300+750	11000+14000	374	2000x990x1338	1-3/8",3/4"	5/8",3/8"

- 注：1. 机组换热器为高效铜管铝翅片型式，压缩机为涡旋式压缩机，室内风机为前倾离心式风机，室外风机为轴流式风机；内外机电源为380V-3N-50Hz。  
 2. 系统的制冷量/制热量参数在室内机参数表中查询，系统的输入功率参考室内机和室外机。  
 3. 表中机外静压为名义风量标准机组的余压。  
 4. 机组接管方式为焊接。  
 5. 机组测试工况：制冷：室外35℃(DB)/24℃(WB)，室内27℃(DB)/19℃(WB)；制热：室外7℃(DB)/6℃(WB)，室内20℃。

# 产品结构

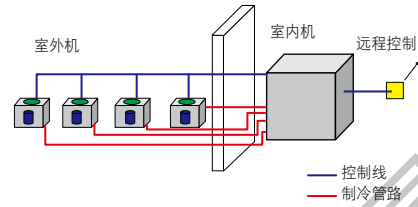
## YBDB25,30,45系列

YBDB25,30,45系列为双冷媒回路，一台外机拖一台内机。



## YBDB60,90,120系列

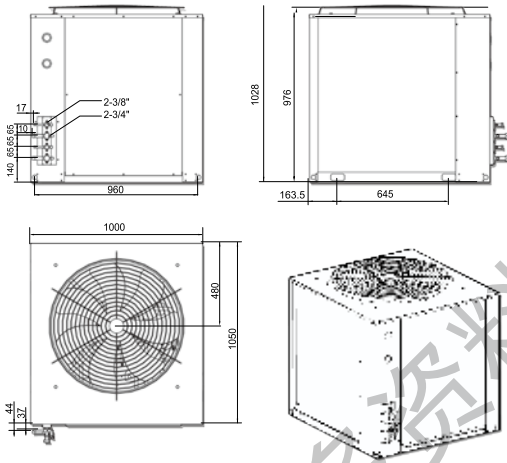
YBDB60,90,120系列为多冷媒回路，都是由多台30外机拖一台内机。



# 外形及机组尺寸

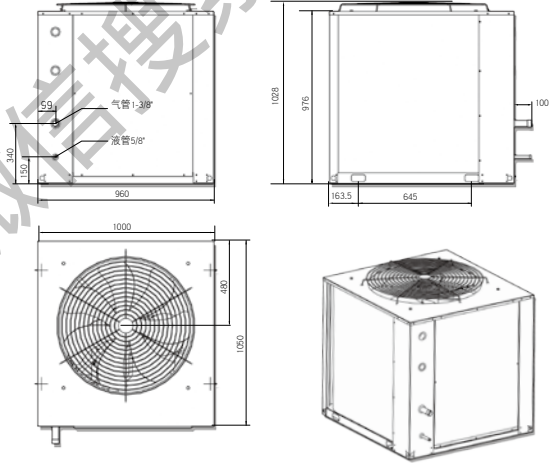
## 室外机组

### YBOC(H)25/30双系统机组

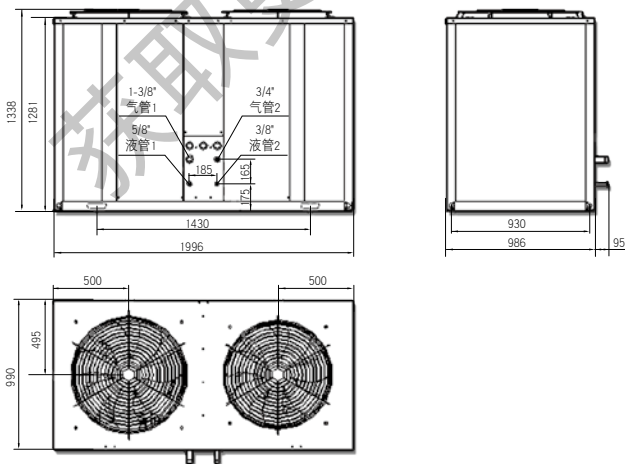


### YBOC(H)30单系统

(两台30单系统室外机拖一台60室内机)



### YBOC(H)45双系统机组



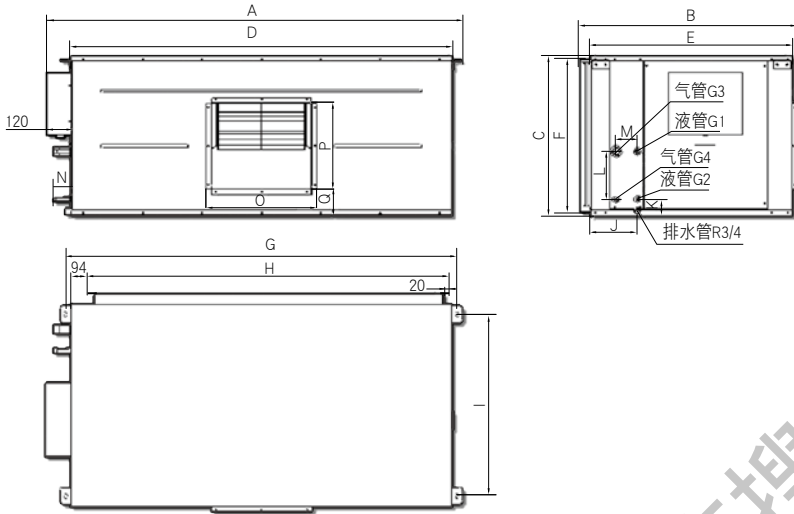
### 室外机组安装间距(m):

机组型号	YBOC (H) 25-45
机组上面	3
前面	1
侧面	0.6
底面	0.2
多台安装间距	1.2

# 外形及机组尺寸(续)

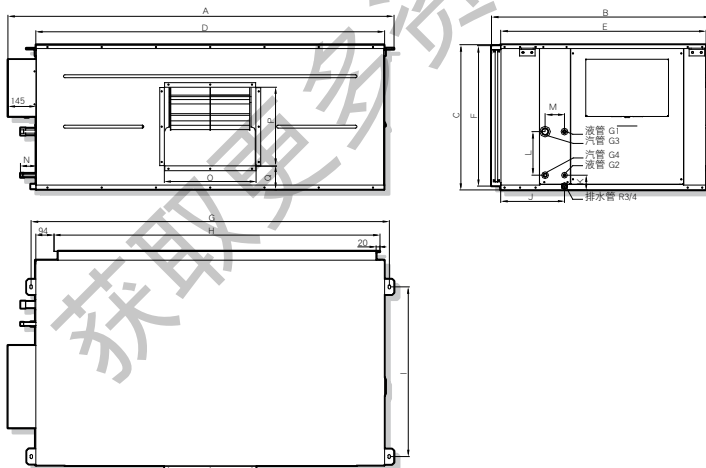
## 室内机

### YBDB25/30/45/60卧式标准机组外形尺寸



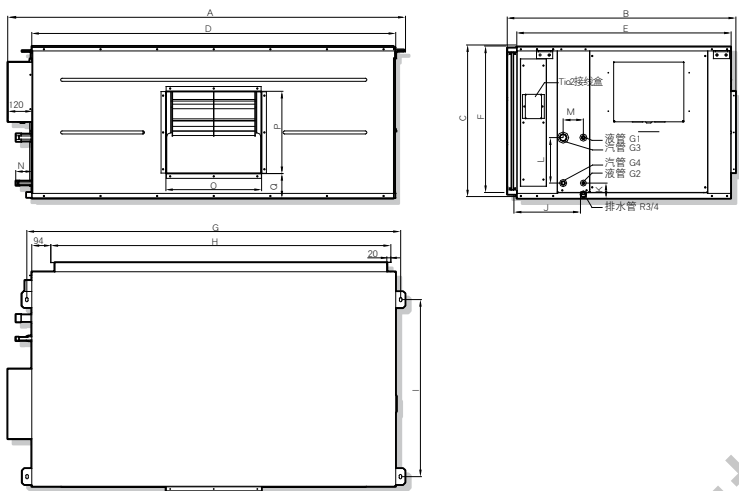
型号	尺寸	A	B	C	D	E	F	G	H	I	J	K	L	M	N	O	P	Q	G1	G2	G3	G4
YBDB25		1388	968.5	670	1220	900	638	1269	1102	805	218	90.5	305	100	80	394.4	340.4	109.5	3/8"	3/8"	3/4"	3/4"
YBDB30		1588	968.5	670	1420	900	638	1469	1302	805	218	90.5	305	100	80	394.4	340.4	109.5	3/8"	3/8"	3/4"	3/4"
YBDB45		1968	1021	749	1800	950	724	1849	1682	855	219	76	225	100	80	473.4	406.4	123	5/8"	3/8"	1-3/8"	3/4"
YBDB60		2268	1021	825	2100	950	795	2149	1982	855	208	72	381	90	90	473.4	406.4	123	5/8"	5/8"	1-3/8"	1-3/8"

### YBDB25/30/45/60卧式带电加热机组外形图



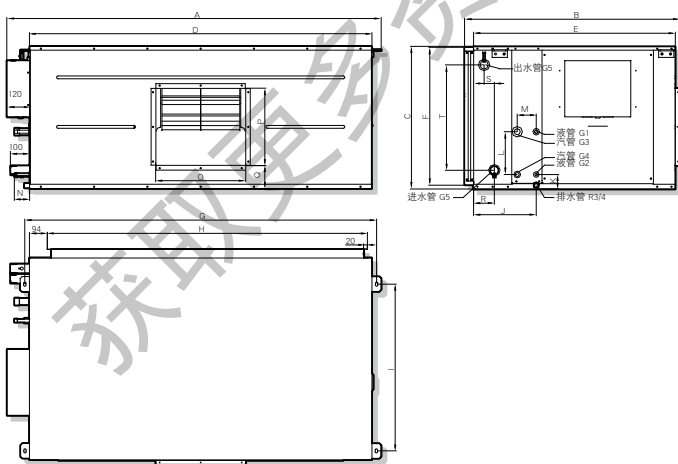
型号	尺寸	A	B	C	D	E	F	G	H	I	J	K	L	M	N	O	P	Q	G1	G2	G3	G4
YBDB25		1413	1078.5	670	1220	1010	638	1269	1102	825	328	90.5	305	100	80	394.4	340.4	109.5	3/8"	3/8"	3/4"	3/4"
YBDB30		1613	1078.5	670	1420	1010	638	1469	1302	825	328	90.5	305	100	80	394.4	340.4	109.5	3/8"	3/8"	3/4"	3/4"
YBDB45		1993	1131	749	1800	1060	724	1849	1682	875	329	76	225	100	80	473.4	406.4	123	5/8"	3/8"	1-3/8"	3/4"
YBDB60		2293	1131	825	2100	1060	795	2149	1982	875	318	72	381	90	90	473.4	406.4	123	5/8"	5/8"	1-3/8"	1-3/8"

### YBDB25/30/45/60卧式带TiO<sub>2</sub>机组外形图



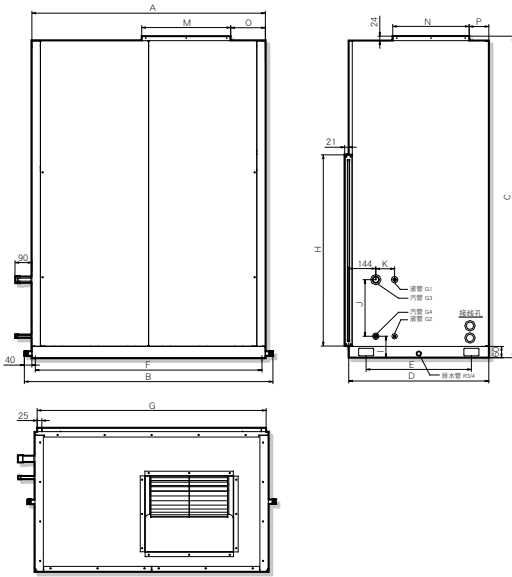
型号	尺寸	A	B	C	D	E	F	G	H	I	J	K	L	M	N	O	P	Q	G1	G2	G3	G4
YBDB25		1388	1078.5	670	1220	1010	638	1269	1102	825	328	90.5	305	100	80	394.4	340.4	109.5	3/8"	3/8"	3/4"	3/4"
YBDB30		1588	1078.5	670	1420	1010	638	1469	1302	825	328	90.5	305	100	80	394.4	340.4	109.5	3/8"	3/8"	3/4"	3/4"
YBDB45		1968	1131	749	1800	1060	724	1849	1682	875	329	76	225	100	80	473.4	406.4	123	5/8"	3/8"	1-3/8"	3/4"
YBDB60		2268	1131	825	2100	1060	795	2149	1982	875	318	72	381	90	90	473.4	406.4	123	5/8"	5/8"	1-3/8"	1-3/8"

### YBDB25/30/45/60卧式带热水盘管机组外形图



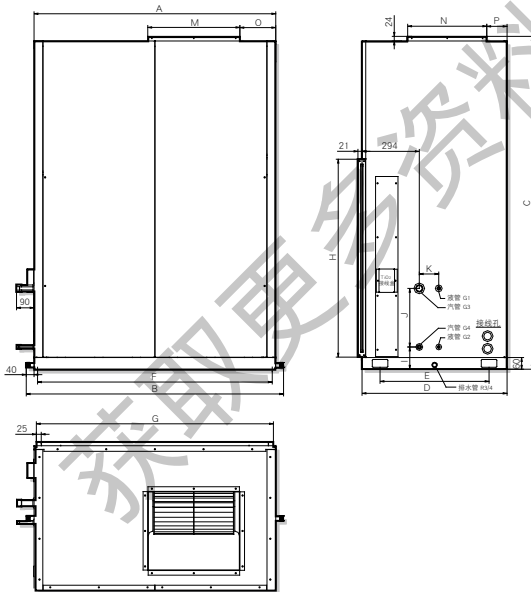
型号	尺寸	A	B	C	D	E	F	G	H	I	J	K	L	M	N	O	P	Q	R	S	T	G1	G2	G3	G4	G5
YBDB25		1388	1078.5	670	1220	1010	638	1269	1102	825	328	90.5	305	100	80	394.4	340.4	109.5	105	49	471	3/8"	3/8"	3/4"	3/4"	R.1
YBDB30		1588	1078.5	670	1420	1010	638	1469	1302	825	328	90.5	305	100	80	394.4	340.4	109.5	105	49	471	3/8"	3/8"	3/4"	3/4"	R.1
YBDB45		1968	1131	749	1800	1060	724	1849	1682	875	329	76	225	100	80	473.4	406.4	123	109	54	553	5/8"	3/8"	1-3/8"	3/4"	R.1-1/2
YBDB60		2268	1131	825	2100	1060	795	2149	1982	875	318	72	381	90	90	473.4	406.4	123	109	54	617	5/8"	5/8"	1-3/8"	1-3/8"	R.1-1/2

## YBDB25/30/45/60立式标准及带电加热机组外形尺寸



型号	尺寸																		
	A	B	C	D	E	F	G	H	I	J	K	M	N	O	P	G1	G2	G3	G4
YBDB25	1080	1160	1479	701	480	1044	1056	864	123	381	100	394	340	173	131	3/8"	3/8"	3/4"	3/4"
YBDB30	1080	1160	1632	701	480	1044	1056	1016	115	457	100	394	340	173	131	3/8"	3/8"	3/4"	3/4"
YBDB45	1432	1512	1709	766	560	1396	1408	1016	114	301	100	473	406	279	104	5/8"	3/8"	1-3/8"	3/4"
YBDB60	1640	1720	1810	766	560	1604	1616	1117	110	508	90	473	406	483	104	5/8"	5/8"	1-3/8"	1-3/8"

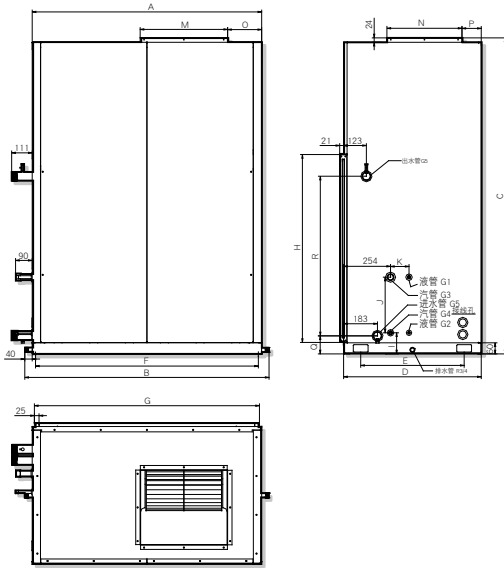
## YBDB25/30/45/60立式带TiO<sub>2</sub>机组外形尺寸



型号	尺寸																		
	A	B	C	D	E	F	G	H	I	J	K	M	N	O	P	G1	G2	G3	G4
YBDB25	1080	1160	1479	701	480	1044	1056	864	123	381	100	394	340	173	131	3/8"	3/8"	3/4"	3/4"
YBDB30	1080	1160	1632	701	480	1044	1056	1016	115	457	100	394	340	173	131	3/8"	3/8"	3/4"	3/4"
YBDB45	1432	1512	1709	766	560	1396	1408	1016	114	301	100	473	406	279	104	5/8"	3/8"	1-3/8"	3/4"
YBDB60	1640	1720	1810	766	560	1604	1616	1117	110	508	90	473	406	483	104	5/8"	5/8"	1-3/8"	1-3/8"

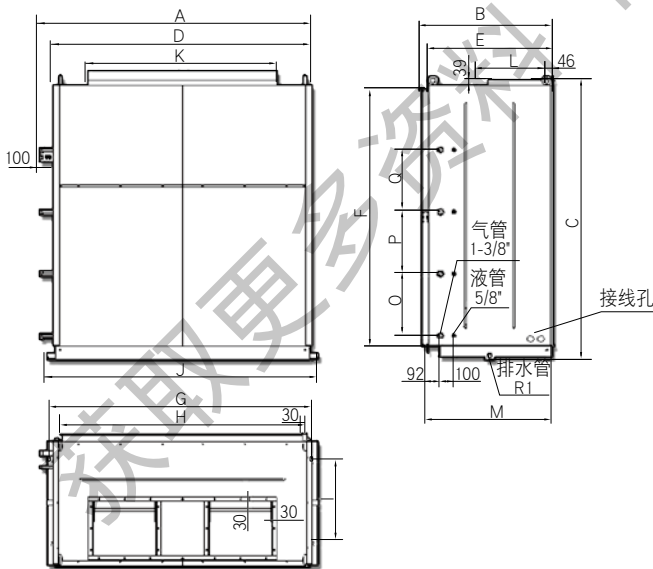


## YBDB25/30/45/60立式带热水盘管机组外形尺寸



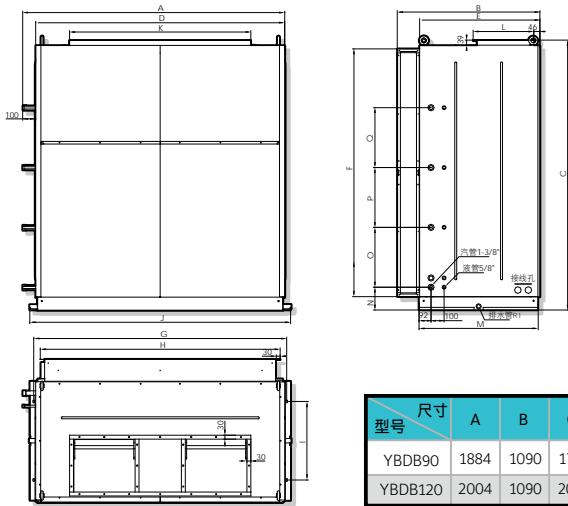
型号	尺寸																					
	A	B	C	D	E	F	G	H	I	J	K	M	N	O	P	Q	R	G1	G2	G3	G4	G5
YBDB25	1080	1160	1479	701	480	1044	1056	864	123	381	100	394	340	173	131	92	719	3/8"	3/8"	3/4"	3/4"	R.1
YBDB30	1080	1160	1632	701	480	1044	1056	1016	115	457	100	394	340	173	131	89	877	3/8"	3/8"	3/4"	3/4"	R.1
YBDB45	1432	1512	1709	766	560	1396	1408	1016	114	301	100	473	406	279	104	98	863.4	5/8"	3/8"	1-3/8"	3/4"	R.1-1/2
YBDB60	1640	1720	1810	766	560	1604	1616	1117	110	508	90	473	406	483	104	98	958.6	5/8"	5/8"	1-3/8"	1-3/8"	R.1-1/2

## YBDB90/120立式标准及带电加热机组外形尺寸

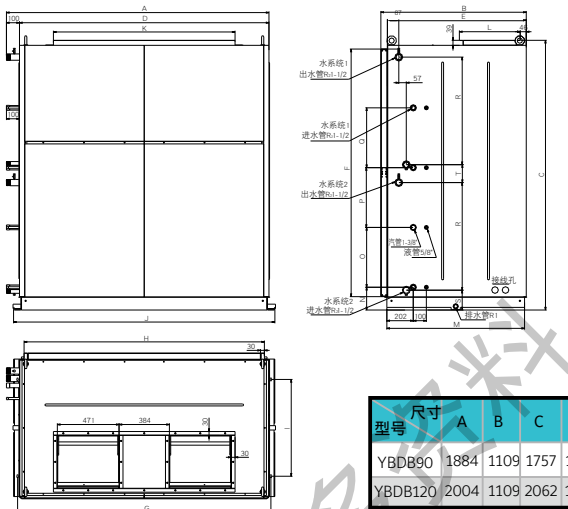


型号	尺寸																
	A	B	C	D	E	F	G	H	I	J	K	L	M	N	O	P	Q
YBDB90	1884	969	1757	1784	919	1588	1818	1714	600	1874	1386	464	911	175	508	508	-
YBDB120	2004	969	2062	1904	919	1893	1934	1834	600	1994	1386	464	911	175	457	457	457

## YBDB90/120 立式带TiO<sub>2</sub>机组外形尺寸

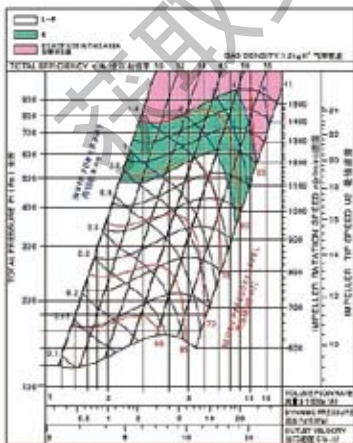


## YBDB90/120E02ORVOB立式带热水盘管机组外形尺寸

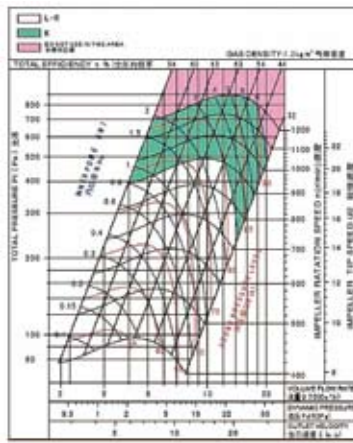


## 风机性能曲线

YBDB-B 25/30



YBDB-B 45/60/90/120



注：L2 型、R2 型、K2 型双联风机性能与 L 型、R 型、K 型风机曲线上所示性能比较，在压力相同情况下，双联风机性能如下：风量 x 2；转速 x 1.05；内功率 x 2.15；噪声 +3

# 标准热水盘管及辅助电加热参数表

## 标准热水盘管制热参数表

型号	YBDB25-B	YBDB30-B	YBDB45-B	YBDB60-B	YBDB90-B	YBDB120-B
制热量 (kW)	25.4	30.6	46.4	58.9	100.4	126

机组型号	室内机风量 m <sup>3</sup> /h	进水温度 °C	出水温度 °C	进风温度 20°C			进风温度 24°C			管排数	迎风面尺寸 (mm×mm)	管高数	回路数	进出水管径	机组接管螺纹规格	用户接管螺纹规格
				水流量 L/S	水阻力 kPa	全热量 kW	水流量 L/S	水阻力 kPa	全热量 kW							
YBDB25	5000	60	50	0.7	10.8	25.4	0.5	8.5	22.4	2	1010×540	15	5	Ø34×2.5	R <sub>1</sub>	R <sub>c1</sub>
		70	60	0.8	17.9	33.3	0.7	14.9	30.3							
		80	70	1.0	27.0	41.2	0.9	23.2	38.2							
		90	80	1.2	37.9	49.1	1.1	33.4	46.1							
YBDB30	6000	60	50	0.7	17.2	30.6	0.7	13.5	26.9	2	1210×540	15	5	Ø34×2.5	R <sub>1</sub>	R <sub>c1</sub>
		70	60	1.0	28.5	40.0	0.9	23.7	36.4							
		80	70	1.2	42.8	49.4	1.1	36.9	45.8							
		90	80	1.5	60.1	58.7	1.4	53.1	55.1							
YBDB45	9000	60	50	1.1	11.7	46.4	1.0	9.1	40.8	2	1458×571.5	18	9	Ø48×2.5	R <sub>2</sub> 1/2	R <sub>c</sub> 1 1/2
		70	60	1.5	19.7	61.0	1.4	16.3	55.4							
		80	70	1.9	29.8	75.5	1.7	25.7	69.9							
		90	80	2.2	42.0	90.0	2.1	37.1	84.4							
YBDB60	12000	60	50	1.4	16.3	58.9	1.3	12.7	51.8	2	1648×609.6	20	10	Ø48×2.5	R <sub>2</sub> 1/2	R <sub>c</sub> 1 1/2
		70	60	1.9	27.4	77.3	1.7	22.8	70.2							
		80	70	2.3	41.6	95.6	2.2	35.8	88.6							
		90	80	2.8	58.8	113.9	2.6	51.9	106.9							
YBDB90	18000	60	50	1.2	8.3	50.2	1.1	6.5	44.2	2	2×1450×730	2×22	2×11	2×Ø48×2.5	2×R <sub>2</sub> 1 1/2	2×R <sub>c</sub> 1 1/2
		70	60	1.6	13.9	65.9	1.5	11.5	59.9							
		80	70	2.0	20.9	81.6	1.9	18.2	75.6							
		90	80	2.4	29.3	97.2	2.2	25.8	91.2							
YBDB120	22000	60	50	1.5	10.3	63.0	1.3	8.0	55.5	2	2×1570×857	2×26	2×13	2×Ø48×2.5	2×R <sub>2</sub> 1 1/2	2×R <sub>c</sub> 1 1/2
		70	60	2.0	17.3	82.5	1.8	14.3	75.0							
		80	70	2.5	25.8	101.9	2.3	22.3	94.5							
		90	80	3.0	36.0	121.3	2.8	31.8	113.8							

注：YBDB90/120机组热水盘管为两个相同的单元盘管上下叠加组合，两组进出口。表中参数（流量、阻力、热量）为一个单元的技术参数。

## 辅助电加热参数表

型号	YBDB25-B	YBDB30-B	YBDB45-B	YBDB60-B	YBDB90-B	YBDB120-B
辅助电加热(kW)	9	12	15	21	31.5	42

## 江森自控 是创造智能环境的全球领导者， 将创造力融入人们的生活、工作和出行中。

江森自控建筑设施效益业务为人们提供安全、舒适、节能和可持续发展的设施，创造智能化环境。

我们为建筑物及工业厂房提供一站式的整合系统和服务，包括暖通空调、自控产品、照明、消防、安防产品及无线基础设施，满足各种环境设施的不同要求，最大程度为客户创造便利。

我们采用全面的生命周期管理方法，有效管理建筑物内部运营及其技术，涵盖了规划与设计，安装与整合，优化与维护，以及房地产和设施管理服务整合等各个环节，环环相扣，照顾周全。

在江森自控，可持续发展已经融入企业文化中，您可以看到我们将其定义为“三重底线” - 经济繁荣、环境卫士和社会责任。这是我们的事业，我们通过提供产品和服务、经营和社区参与来倡导高效地利用资源，以造福于全人类和全世界。

江森自控与美国能源协会共同发起能源效益论坛，并加盟引领科技和能源效益的美国克林顿气候行动计划，共同帮助全球最大和发展最快的40座城市降低温室气体排放，包括北京、上海和香港。凭借我们在“能源与环境设计先锋 (LEED)” 评级与认证领域无可比拟的专业优势，我们正不断为各类亚洲绿色建筑项目提供支持。

我们在亚洲15个国家和地区开设150多个销售和服务代表机构，拥有10,000名行业专家。在中国，江森自控的销售与服务网络以上海、北京、广州、杭州、南京和济南为中心，设立超过40个办事处和服务网点，超过5,000名技术专家，服务整个中国市场。在无锡和广州分别设有工厂，再加上位于无锡亚洲技术研发中心、位于上海的学习和发展中心、亚太零件产品中心和冷冻项目工程中心，以及北京的优秀工程技术中心和香港的工程技术中心，都能有效保障江森自控向客户提供极具竞争力的先进产品和技术以及一流的服务人才。

江森自控的良好声誉和综合实力，赢得了众多中国客户和专家的认同。在被列入中国财政部和发改委联合公布的政府强制采购节能产品清单后，约克品牌的空调荣获“2008年度政府采购空调首选品牌”和“2008年度政府采购空调最佳环保品牌”的称号，同时被评为“2008年空调制冷行业十大国外品牌”。另外江森自控还获得“2008年度中国市场十大楼宇自控产品品牌”、“系统集成类 2008中国安防十大品牌”、“2008年度中国市场十大楼宇自控产品品牌”的多项殊荣。

多项世界知名建筑物均青睐于江森自控的楼宇解决方案，包括中国按照LEED绿色标准认证建筑的北京世纪财富中心和位于北京的诺基亚中国总部绿色园区，还有中国内地第一高楼的上海环球金融中心，以及拥有亚洲最大的冰蓄冷区域供冷系统的广州大学城等。2008北京奥运会的五大标志性项目—国家体育场、国家体育馆、北京奥运大厦、首都国际机场3号航站楼、以及中央电视台新台址，也都不约而同地选择了江森自控。

### 香港

电话: (00852) 2590 0012  
传真: (00852) 2516 5648

### 南京

电话: (025) 8479 9857  
传真: (025) 8479 9624

### 广州

电话: (020) 8363 5222  
传真: (020) 8363 5828

### 杭州

电话: (0571) 8779 7796  
传真: (0571) 8779 7048

### 北京

电话: (010) 5928 1888  
传真: (010) 5928 1818

### 上海

电话: (021) 6276 6509  
传真: (021) 6277 3543

### 济南

电话: (0531) 8318 5555  
传真: (0531) 8318 5500

### 冷冻项目中心

电话: (021) 6276 6509  
传真: (021) 6299 3086

**亚洲工厂:** 中国广州/无锡 • 印度浦那

**亚洲技术研发中心:** 中国无锡

**亚洲优秀工程技术中心(CoEE):** 中国北京 • 印度孟买/浦那

**亚洲工程技术中心(CET):** 中国香港

**亚太零件产品中心:** 中国上海

