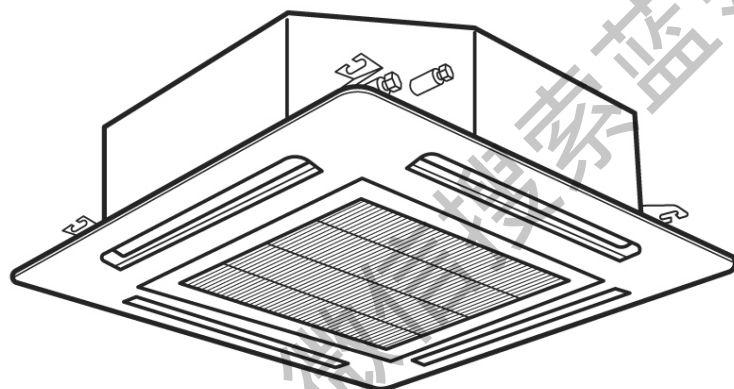


KELON
科龙中央空调

使用安装说明书
嵌入式空调器



- 使用前请仔细阅读说明书
- 阅读后请保留备用

海信科龙电器股份有限公司

获取更多资料 微信搜索蓝领星球

尊敬的**KELON**科龙中央空调用户：

欢迎您购买、使用科龙牌空调器，并感谢您对我公司的信任！

我们愿以竭诚的服务，为您创造一个舒适、健康的生活空间，希望您对我们的工作提出宝贵意见。

在使用之前，请仔细阅读本说明书，在阅读之后，请妥善保管本说明书。

注：说明书内容如有更改，恕不另行通知，请谅解！

适用型号

KURd-72QW/R-C(3C)

KURd-72QW/R-H(3D)

KURd-125QW/SR-H(5E)

KURd-125QW/SR-C(5D)

获取更多资料

微信搜索蓝领星球

目 录



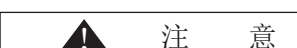
1. 注意事项	1~2
2. 机组介绍	3
3. 无线遥控器操作向导	4
4. 导风板设定	5
5. 运行指南	6~7
6. 室内机安装及尺寸	8~10
7. 室外机安装及尺寸	11
8. 管道配置	12~15
9. 配线	16~18
10. 装箱单	19

获取更多资料 微信搜索 蓝领星球

1. 注意事项（重要事项、到货检查）

1.1 重要事项

- 本公司致力于不断地对产品进行改进，如有变更恕不另行通知。
- 本公司对于空调机因在特定环境中运转而发生的偶然性损坏事故，不负任何责任。
- 本空调机只能作为普通空调使用。
- 切勿将此热泵式空调机用于干燥服装、冷冻食品、冷却或加热等其它目的。
- 未经许可，手册的任何部分均不得擅自复制。
- 醒目文字（危险，警告及注意）用于标明危险性程度。下面说明各醒目文字及其危险性程度的定义。

-  **危险** :会造成严重人身伤害，甚至有导致死亡的危险或不安全情况。
-  **警告** :可能会造成严重人身伤害，甚至有导致死亡的危险或不安全情况。
-  **注意** :可能会造成轻度人身伤害，产品、财物损坏的危险或不安全情况。

注：是对操作、保养、维修的提示、说明。

- 机组的安装及维护保养须由具有资质的专业人员进行操作。
- 若您有不明之处，请与经销商或本公司指定的服务中心联系。
- 本空调机的设计温度范围如下表所示，请在此范围内使用。

模式	室外	最高(°C)	最低(°C)
制冷运行	室外	43	15
制热运行	室外	24	-10

- 本热泵式空调机存储环境要求：
温度：-25°C~60°C 相对湿度：30%~80%
本手册应被视为空调设备的一部分，请妥善保管。

1.2 到货检查

- 在接到机器后，应检查是否有运输损伤。如果发现表面或内部有损伤，应立即以书面形式向运输公司申报。
- 室内\室外机装箱单在本说明书的第19页，请依据装箱单检查是否齐全。
- 检查产品型号、电气参数（电源、电压、频率）及附件，以判定它们是否合乎要求。
机器的标准使用方式将于本手册中介绍。
不建议在本手册中所述条件之外使用本机器。
发生问题时，请与当地代理商联系。
未经我公司书面同意而更改设备的情况下，我公司将不负任何责任。

附：规格

机型	技术指标		
	额定制冷量 (W)	额定消耗功率 (W)	额定能源效率等级
KURd-72QW/R-C(3C)	7200	2560	3级
KURd-72QW/R-H(3D)	7200	2265	2级
KURd-125QW/SR-C(5D)	12000	4300	4级
KURd-125QW/SR-H(5E)	12000	3810	2级

表中额定能源效率等级是按照GB 19576-2004中的条件的值

注：技术改进后以上所列数值会有所改进，如不一致请以铭牌为准。

1. 注意事项（安全概要）

1.3 安全概要

危 险

- 本系统在进行检漏或气密试验时禁止充注氧气、乙炔或其它易燃、有毒气体。这些气体相当危险，有可能导致爆炸，建议用压缩空气、氮气或制冷剂作此类试验。
- 禁止对室内机或室外机淋水。这些产品都装配了电气部件，淋水可能导致严重的电击事故或者造成短路。
- 禁止触摸或调整室内机或室外机内部的安全装置。如果触摸或调整这些装置，可能导致严重事故。
- 禁止在没有切断主回路电源的情况下打开室内机或室外机的外壳或检修盖板。
- 制冷剂泄漏会导致空气稀薄引起呼吸困难。如果发生制冷剂泄漏，请关闭主阀，熄灭任何明火，并立即与当地经销商联系。
- 安装和服务工程师应确保制冷剂泄漏符合当地的法律法规。
- 请使用ELB（漏电保护器）。如果不使用，在事故发生时，可能导致电击或火灾发生。
- 禁止将室外机安装在高油雾、易燃气体、盐雾或有害气体如硫蒸气的环境中。

警 告

- 在未阅读安装手册的情况下，请不要进行制冷剂管连接、排水管连接、电线连接等安装工作。
- 禁止在系统一米范围内使用任何喷雾剂，如杀虫剂、油漆、发胶或其他有毒气体。
- 如果漏电保护器或保险丝经常出现故障，请及时联系当地经销商。
- 请严格按照本安装及保养手册进行安装施工、制冷管道施工、排水管施工及电线连接施工。否则可能导致漏水、电击和火灾事故等。
- 确保地线的可靠连接。如果地线连接的不可靠，可能导致电击。禁止将地线连接到冷媒管道、排水管道、照明线路或通讯线地线上。
- 请使用符合容量要求的保险丝。
- 禁止在机组上或机组内部放置任何其他无关材料。
- 在使用前确保室外机没有被冰雪覆盖。
- 进行钎焊作业之前，确保周围没有有毒物质。在使用制冷剂时要佩戴皮革手套，防止冻伤。
- 防止老鼠或其他小动物对电线、电气部件等的破坏。如果发生啃咬，可能导致火灾。
- 紧固电缆。外部的应力可能导致火灾。
- 若室内的配电盘或保险丝经常被切断，请停止使用空调系统并与本公司代理商联系。

注 意

- 在距离强电磁辐射源（如医疗设备）3米以内，不要安装室内机、室外机、遥控器和电缆。
- 长期不用时，应当切断空调器电源以节约能源；且再次启动时提前通电12小时以上。
- 禁止踩踏产品或放置任何物品在产品上。
- 确保地基平稳牢固
 - A. 室外机不能倾斜。
 - B. 不产生异常噪音。
 - C. 在强风或地震时室外机不致坠落。

注：

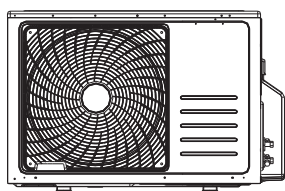
- 建议房间每3到4小时通风一次，定期清洗过滤网。
- 热泵空调的制热能力与室外环境温度有关。本机型配有辅助电加热，微电脑将根据室内外温度自动处理电加热器的运行和关闭。

2. 机组介绍（室外机、室内机）

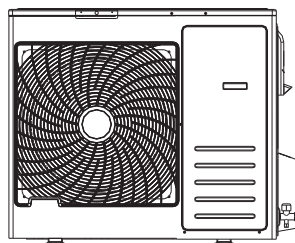
本热泵式空调机组为一拖一形式，即一台室外机和一台室内机组合使用。本热泵式空调机可用于制冷、制热、抽湿及送风等用途。这些功能由遥控器或线控器控制。

2.1 室外机

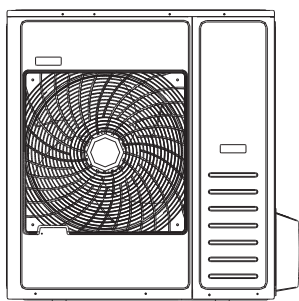
室外机外观如下。



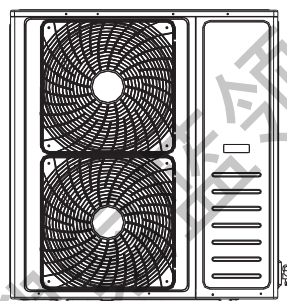
KURd-72QW/R-C (3C)



KURd-72QW/R-H (3D)



KURd-125QW/SR-C (5D)



KURd-125QW/SR-H (5E)

2.2 室内机

天花板内置四面出风嵌入式室内机，参阅封面图。室内机额定制冷量见第一页附表。

2.3 信号接收器

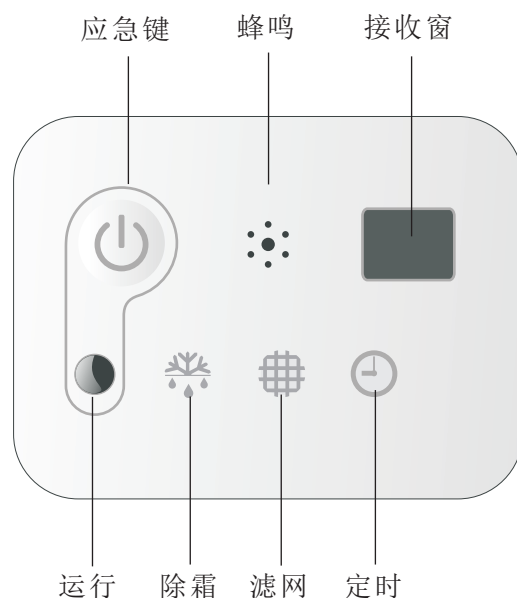
本品应装于室内机，与无线遥控器配合使用。

信号接收器用于接收遥控器指令。主要的功能部件如下：

- 接收头：接收遥控器指令；
- 4个LED灯：运转、除霜、滤网、定时，用于显示空调机的运行状态及故障情况；
- 应急运转按钮：在遥控器不能正常使用时，通过应急按钮，空调器将自动根据室温确定运行方式，另可以关闭空调器。
- 蜂鸣器：通过蜂鸣器的响声表示接收遥控器指令情况。

出厂时，信号接收器已经固定在面板上的角盖上，只需要与电控板连接好就可以。

注：滤网清洗灯亮，按信号接收器应急键可清除。



注：说明书中空调机组图片仅为示意，具体请以实物为准。

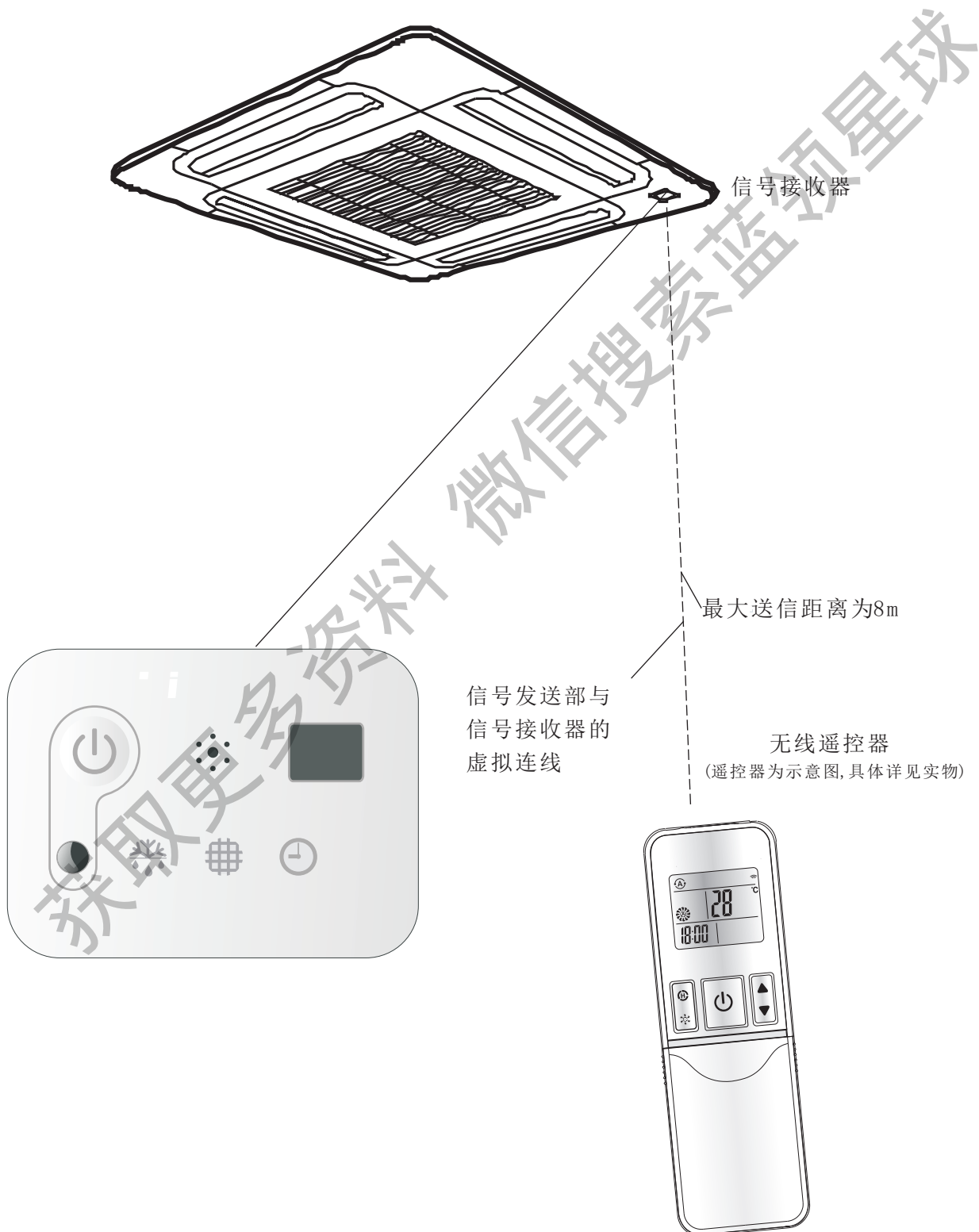
3. 无线遥控器操作向导

无线遥控器信号的发送

信号发送时将无线遥控器的信号发送部对准室内机的接收器按所需按钮即可发送信号。

接收器接收到有效指令时接收器的蜂鸣器会鸣叫，蜂鸣器未响表示信号没有接收到，请重新发送一次。有时可能会由于周围杂音的影响而听不见蜂鸣声。


在某些特殊情况下，接收器接收到遥控器指令，但是内机不会有相应的响应，这种情况下蜂鸣器响三声。

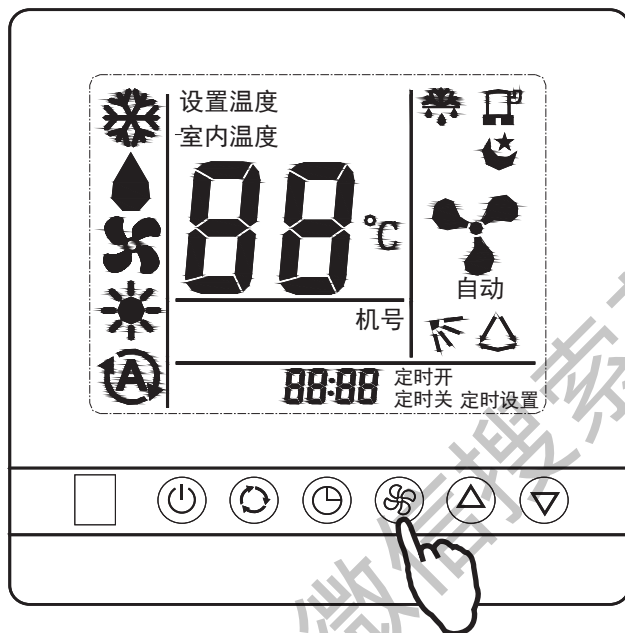


4. 导风板设定

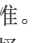
●导风板操作可通过线控器或遥控器进行。具体操作请查看线控器/遥控器说明书。

以下操作仅以线控器KX-A02为例：

线控器操作时，按“”键3s以上进入风门状态的切换，如摆动或停止；遥控器操作时，请参照遥控器说明书中对横向导风板操作的描述。



注：

1. 以上图示仅用以标明“”键图标，具体以实物为准。
2. 遥控器、线控器均为选配件，用户可以根据需要选择。

5. 运行指南（运行之前、自动控制）

5.1 运行之前



注意

- 长期未使用的机组，应在启动前先通电12小时以上。切勿在通电后立即启动机器，以防压缩机因润滑油未得到充分预热而受损。
- 请确认室外机是否被冰雪覆盖，若被盖住了，请用温水将上面的冰雪除去。但应注意水温不要超过50℃，以防损坏塑料部件。
- 如果预计停机会超过3个月，应关闭主电源。因为油加热带在压缩机停止时也处于工作状态而耗电。建议您在启动机器前请维修人员对机组进行检查。
- 对于选购排水泵的机型：除长时间不使用外，请保持主电源处于开启状态。这样，当机内积水超过设定水位时，自动排水装置便会开始工作。

5.2 自动控制

本系统备有下述功能

●3分钟停止保护

为了保护压缩机，当压缩机停止后，最少3分钟无法运转，3分钟后，压缩机才会自动运转。

●5分钟运行保护

确保压缩机至少运转5分钟（如果压缩机运转不到5分钟，即使室内温度达到设定温度，压缩机仍要运行满5分钟才停止）。但是，压缩机运转不到5分钟，若用遥控器手动停止时，压缩机会停止。

●在制冷运行中的防冻结功能

当室内机出风温度过低时，制冷运行可能会自行切换成送风运行一段时间，以避免在室内热交换器上积霜。

●防冷风功能

制热时，为防止室内机吹出冷风，风扇速度控制在低速风，根据室内盘管温度设定风扇转速。

●在除霜运行过程中的室内风扇的控制

当室外机自动除霜运行时，室内风扇会停止运行。

●室内机的吹余热功能

制热运行停止后，但室内风扇还会继续低速运行大约30s，以降低机体温度。

●辅助电加热自动控制(配置辅助电加热机型)

制热时空调机组根据室内外温度等微电脑自动控制辅助电加热的开启与关闭。

5.3 滤网的清洗



注意

严禁在室内机没有滤网的情况下运行。

在取出滤网之前请关闭主电源！

5.3.1 取出滤网

经过大约1000小时的运行后，请按照下述步骤取出滤网。

第1步：用两手按下如图中箭头所示的两个卡扣后，打开进风格栅。

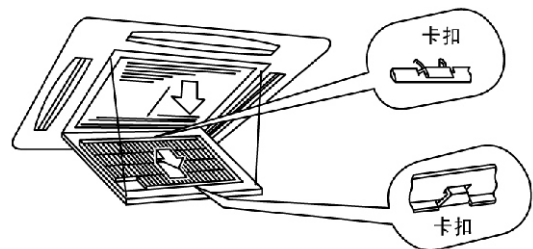
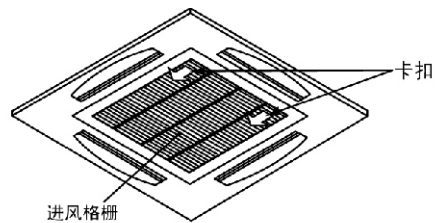
第2步：托住进风格栅，使滤网脱离卡扣后将其抬起，然后从进风格栅取出滤网。

5.3.2 清洗滤网

请按照下述步骤清洗滤网。

第1步：用吸尘器或用水清洗滤网，除掉上面的脏物。

第2步：掸去水珠后，放在不受阳光直射的地方将滤网晾干。



注意

切勿使用温度高于40℃的热水。

5. 运行指南（排解疑难）

5.4 排解疑难



注意

若有下列异常情况发生，请停止使用空调器，关掉电源开关，并与本公司代理商联系。

- 运转LED和除霜LED闪烁；
- 保险丝熔断频繁或断路保护频繁；
- 外界物质或水分进入空调器内；
- 室内机漏水；
- 出现其它不正常情况。

若检查了下述各项后仍无法解决问题，请与本公司代理商联系并向其说明下述各点。

- (1) 机体型号及名称
- (2) 故障内容

5.4.1 空调机不运行

检查“设定温度”设定的温度是否正确。

5.4.2 制冷或制热能力不足

- 检查机体内外的空气流动是否受阻碍。
- 检查室内是否有多个热源体存在。
- 检查滤网是否被灰尘堵塞。
- 检查门窗是否开着。
- 检查气温是否在运行范围之内。

5.4.3 非故障现象

- 从室内机发出异味

长时间使用后气味会粘附在室内机上。请清洗滤网及进风格栅，或保持良好的通风环境。

- 变形部分发出声响

系统启动或停止时，您可能会听到一种摩擦声。这是由于塑料部件受热变形而引起的，属正常现象。

- 从室外热交换器发出水蒸汽

在除霜运行过程中，是附在室外热交换器上的冰霜被融化后产生的水蒸汽。

- 出风口导风板上出现水珠

在湿度很高的环境下，长时间连续进行制冷运行，导风板上会积成水珠。

- 制冷剂流动声响

当机组运转或停止时，您可能会听到制冷剂流动的声音。

6. 室内机安装及尺寸（初期检查、安装）

6.1 初期检查

- 将室内机安装在易于操作及维护的空间位置。如图6.1所示。
- 在天花板上于管线连接位置附近开一检修口。
- 检查确保屋顶有足够强度以悬挂室内机。
- 检查用于安装出风面板的天花板表面是否平滑。

注：按如下数据选择安装的位置。如图6.2

(A) 最小空间

(B) 冷凝水管向下倾斜坡度1/25~1/100。

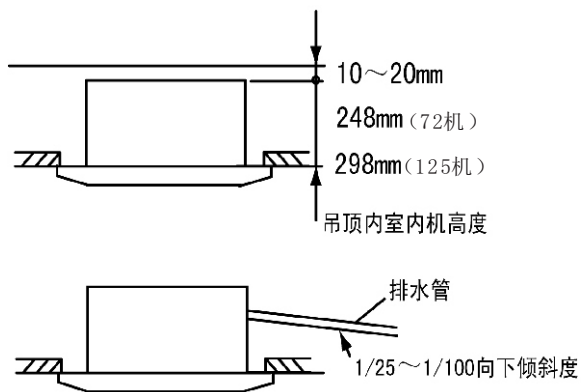


图6.2 室内机安装位置

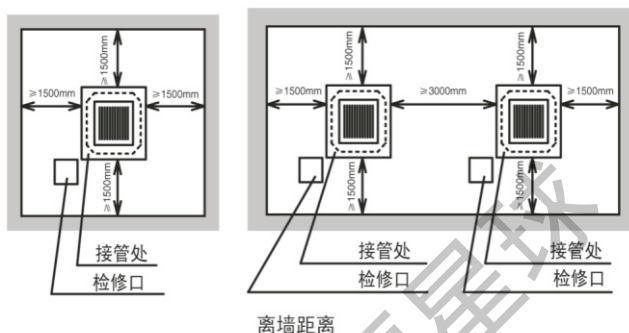


图6.1 室内机周围距离

- 考虑室内机出风分布，选择合适位置使室内机各处温度达到均匀。
- 避免在通风口处设有障碍，阻挡空气流动。
- 不要将室内机安装于设备机房或厨房，防止油气或雾气进入室内机。
如果油附在热交换器上，会降低室内机性能，而且可能损坏室内机内塑料部件。
- 当室内机安装于医院或其它有电磁波的医疗设备附近时，请注意下述几点：
 - (A) 室内机不得安装于电磁波可直接照射在电气盒、线控器线和线控器的位置。
 - (B) 安装室内机尽可能远离电磁波辐射源，不得少于3米。
 - (C) 将线控器安装于铁盒内，线控器线布于铁管内，并将铁盒、铁管接地。
 - (D) 当电源有杂波时，安装一滤波器消除杂波。
- 酸碱对换热器有腐蚀作用，不得将室内机安装于酸碱的环境中。

6.2 安装

6.2.1 吊顶开口及悬吊螺栓

- (1) 选择合适位置和方向安装室内机，测量其位置。
注意保留接管、布线及维修空间。
- (2) 如图6.3所示，在吊顶上开孔用于安装室内机。
- (3) 确保吊顶水平，否则冷凝水无法排出。
- (4) 加强吊顶的开孔部。
- (5) 如图6.4所示，固定悬吊螺栓。

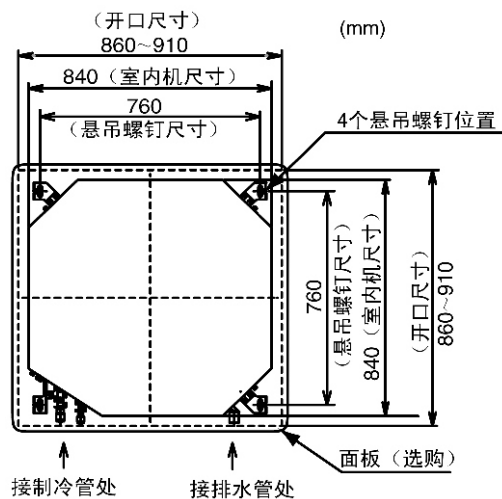


图6.3 天花板开口及悬吊螺栓位置

6. 室内机安装及尺寸 (安装)

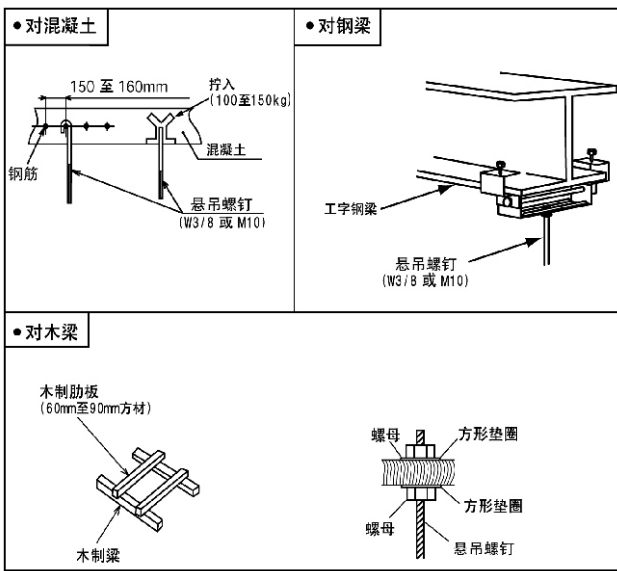


图 6.4 悬吊螺栓的固定

6.2.2 室内机的安装位置 (如图6.5、图6.6)

6.2.3 安装室内机

(1) 在悬吊螺栓上安装螺母和垫圈 (如图6.7)

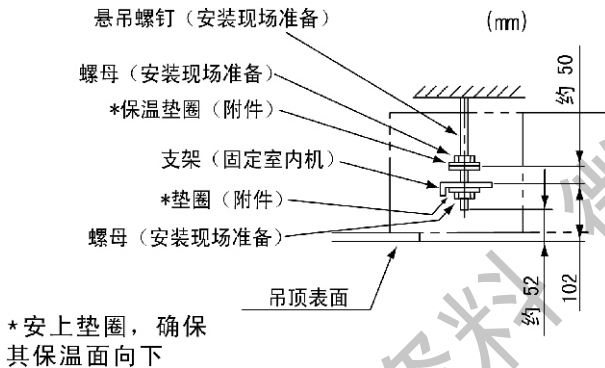


图6.7 安装螺母和垫圈

(2) 用提升机吊起室内机, 不要施力于接水盘。
 (3) 用螺母和固定垫圈固定住室内机 (如图6.8)
 注:

如果吊顶已安装, 则应在挂室内机前完成所有管道和电线的连接。

6.2.4 调整室内机和天花板间的距离



- 用水平仪检查接水盘, 以防排水装置安装有误。排水管侧要比其它部分低5mm。
- 调整后, 把悬挂安装架的螺母拧紧。为防止松动, 将吊杆和螺母部分涂螺纹锁固剂。否则, 会产生噪音或室内机可能掉下。

(1) 包装箱上印有安装模板。请将其剪下。

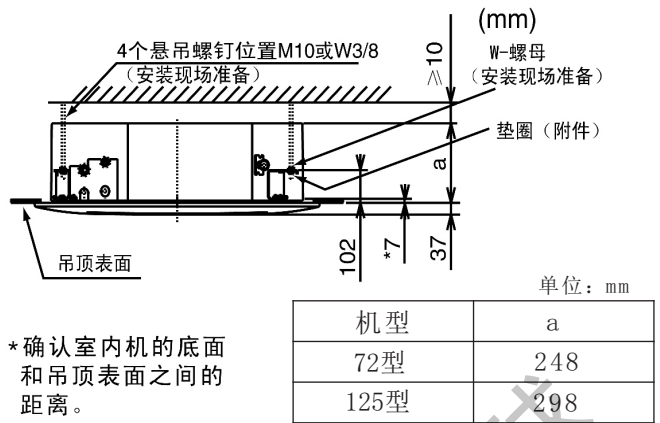


图6.5 装悬挂托架

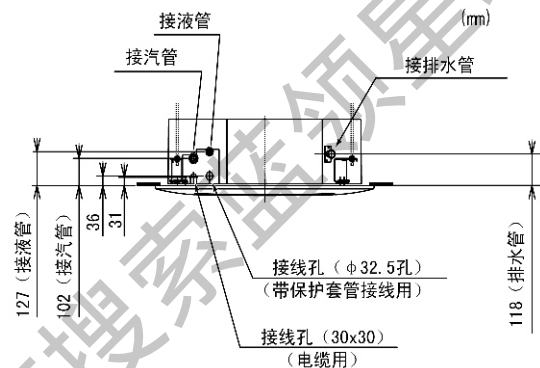


图6.6 室内机与面板

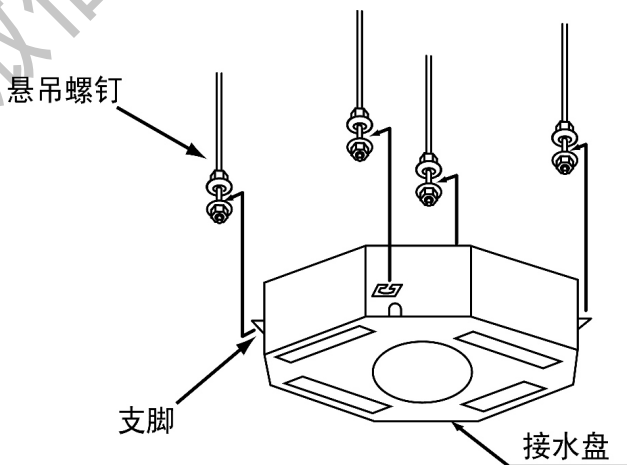


图6.8 室内机安装

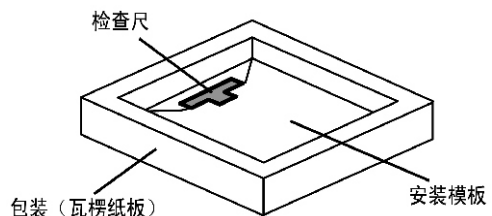
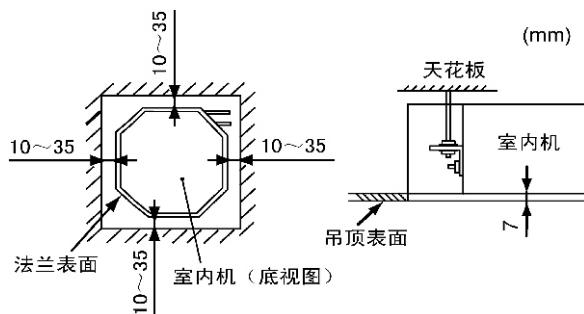


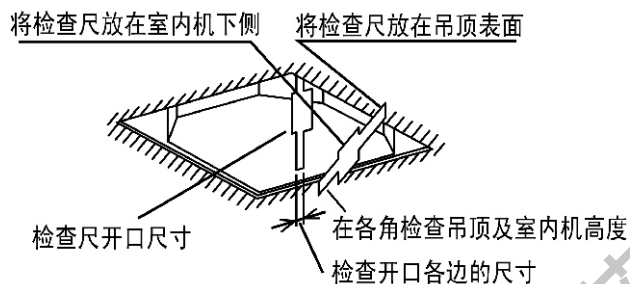
图6.9 安装室内机

6. 室内机安装及尺寸（安装）

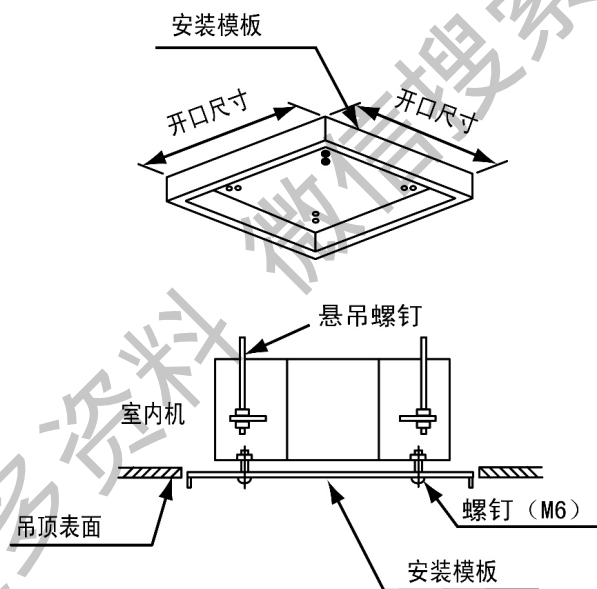
(2) 用工厂提供的检查尺调整室内机到正确位置。



a) 对于已经装好面板的吊顶



b) 对于未装面板的天花板



6.2.5 面板的安装

- 关于面板的详细安装情况请遵照面板的安装手册。
- 检查确认室内机与面板间的连线接头已接好。

7. 室外机安装及尺寸（安装）

7.1 初期检查

- 室外机应置于通风良好且干燥的地方。
- 室外机噪音及排气应不影响邻居及周围通风。运行时，机组后侧或左右侧噪音要比前面高。
- 确保地基平稳牢固。
- 不要将室外机安装于高油雾、盐雾、酸性、碱性或有害气体如硫蒸气等地点。
- 不要安装于电磁波可直接辐射到电控箱的地方。
- 尽可能远离电磁波辐射，至少3米以上。
- 在冰雪覆盖区安装室外机时，要在外机出风口和换热器吸风侧加防雪罩。
- 室外机安装于阴凉处，避免阳光直射或高温热源直接辐射。
- 不要安装于多尘或污染严重处，防止室外机换热器堵塞。
- 室外机安装于公众不容易接近的地方。
- 不应将室外机安装于季风可以直接吹到室外换热器或建筑物间隙风可以直接吹到室外机风扇的地方。

注：如果超强风直吹室外机的换气部分，可能引起风扇翻转而损坏。

铝箔翅片很锋利，谨防划伤。

在屋顶或某处安装的室外机，除维修工程师外，其他人不能接触室外机。

7.2 安装

- (1) 使用地脚螺栓紧固室外机，使用附件提供的垫圈将室外机紧固到地脚螺栓上。
- (2) 当使用地脚螺栓紧固室外机时，紧固孔的位置如图7.1所示。
- (3) 地脚螺栓紧固室外机示例（图7.2）
- (4) 为防止室外机倾斜产生异常噪音，或由于强风和地震造成倾倒，要切实固定室外机。
- (5) 在屋顶或阳台安装机组时，寒冷的早晨冷凝水有时会结冰。因此，避免在人常走的地方排水，防止滑倒。

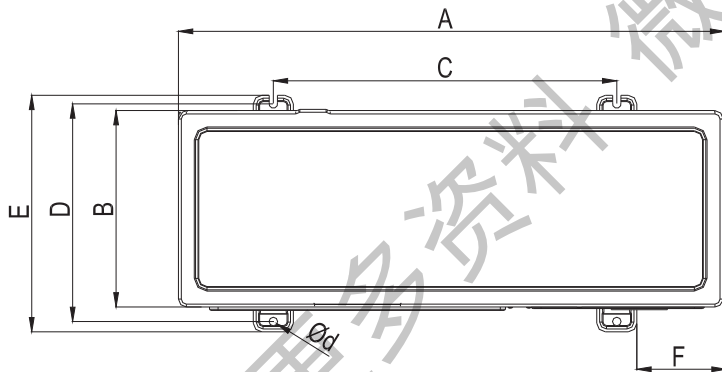


图7.1 地脚螺栓的位置

单位：mm

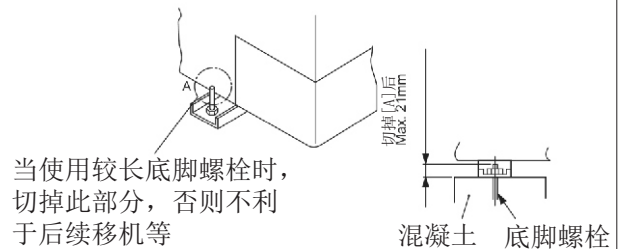


图7.2 地脚螺栓固定室外机示例

型号	A	B	C	D	E	F	d
KURd-72QW/R-C(3C)	898	295	628	320	345	105	12
KURd-72QW/R-H(3D)	948	338	580	378	413	149	15
KURd-125QW/SR-C(5D) KURd-125QW/SR-H(5E)	948	338	571	378	413	153	15

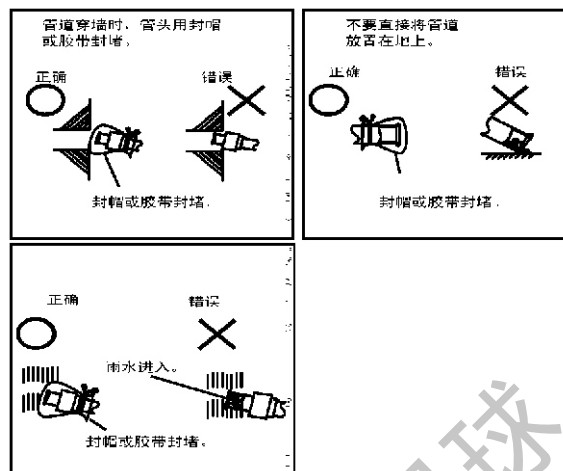
8. 管道配置 (管材、制冷管道、管道连接)

8.1 管材

- (1) 安装现场准备铜管。
- (2) 选择管内无尘无潮气的干净铜管，在管道安装前，用氮气或干空气吹除管内灰尘及杂质。
- (3) 根据表8.1选择铜管尺寸。

注意

- 管道穿过墙孔等的时候，管头一定要用封帽或胶带封堵；
- 在没有封帽或胶带封堵的情况下，禁止将管道直接放在地上。



8.2 制冷管道

按照表8.1要求配置制冷管道。

表8.1 室内外机管道尺寸

8.3 管道连接

- (1) 确认截止阀已关闭。
- (2) 现场筹备管道。
- (3) 对于配管连接，用扳手拧紧纳子帽，所用力矩见表8.2。
- (4) 室内机管的连接位置见图8.1；
- (5) 室外机配管直接与截止阀进行连接。
- (6) 连接完制冷剂管后，用工厂提供的保温管将制冷管道保温。见图8.2。

机型		KURd-72QW/R-C(3C) KURd-72QW/R-H(3D)	KURd-125QW/SR-C(5D)	KURd-125QW/SR-H(5E)
配管外径	气管 (mm)	Φ15.88	Φ19.05	Φ19.05
	液管 (mm)	Φ9.52	Φ9.52	Φ9.52
最大总配管长度 (m)		20	30	50
室内外机最大高低差 (m)		10	15	20 (室外机在下: 15)

表8.2 拧紧螺母的扭矩

配管直径	紧固力矩
Φ6.35 (1/4)	20N·m (2kgf·m)
Φ9.52 (3/8)	40N·m (4kgf·m)
Φ12.7 (1/2)	60N·m (6kgf·m)
Φ15.88 (5/8)	80N·m (8kgf·m)
Φ19.05 (3/4)	100N·m (10kgf·m)

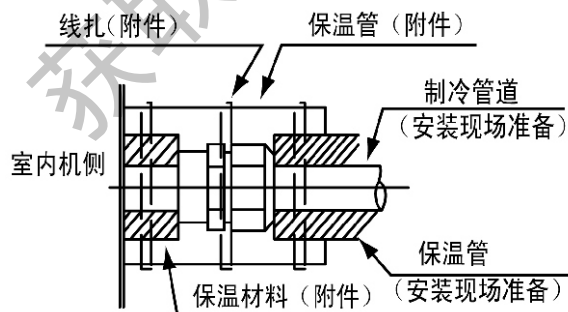


图8.2 管的保温

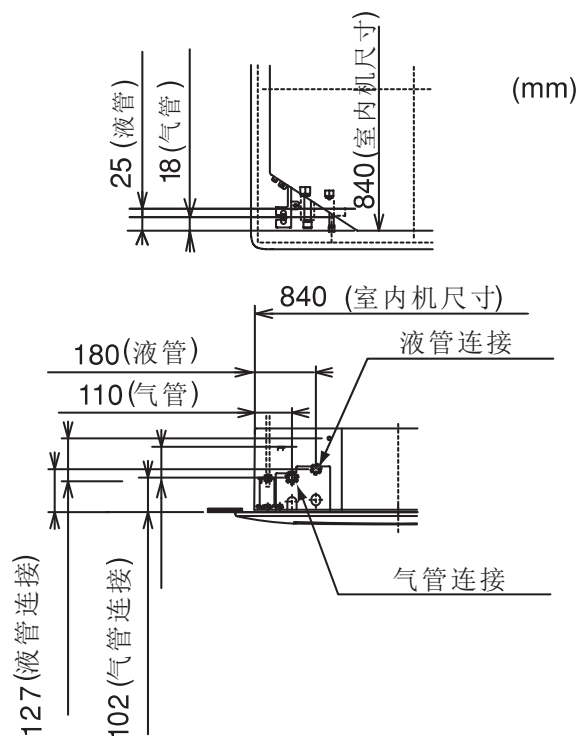


图8.1 管连接的位置

8. 管道配置（管道连接、气密试验、抽真空与充注制冷剂）

8.4 气密试验

<见图8.3>

(1) 出厂时截止阀已关闭，安装时应进行确认。

(2) 连接内外机间的制冷管道（现场准备）。每隔一定长度应设一处支撑，避免制冷管道碰到建筑物的墙、天花板等。（如果碰到的话，会因管道震动而发出异常的噪音，并应特别注意短配管的情况。）

(3) 紧固纳子帽与配管之前，要在喇叭口的密封面上涂布少量冷冻机油。紧固纳子帽时要使用两个扳手。冷冻机油现场提供。

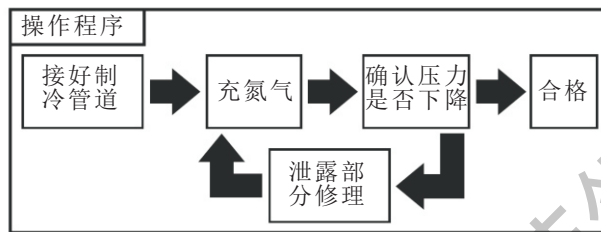


图8.3 气密试验检测操作程序

8.5 抽真空与充注制冷剂

<见图8.4>

(1) 在气液两侧连接多功能测量计和真空泵，抽真空，直到真空度达到-756mmHg以下。

(2) 抽真空完成后，关闭多功能测量计的阀门，停止抽真空并保持1小时。确认多功能测量计的压力没有回升。

(3) 完全打开气阀和液阀。

(4) 现场连接配管时需要根据管径和管长添加冷媒。

(5) 冷媒充注后，用卤素检漏仪或泡沫来检查纳子帽和钎焊处是否有泄漏。要使用在化学反应下不致生成氨（NH₃）的泡沫。

注：

1. 当阀杆的封帽打开，集聚在O型圈与螺纹之间的气体会释放，可能会产生异音，这种现象不是泄漏。

2. 本系统仅适合R22机型，请根据铭牌标注冷媒型式采用

相应的功能测量计和充注软管。

3. 如果真空度达不到-0.1MPa（-756mmHg），说明可能存在泄漏。应再进行一次漏气检查。如果没有泄漏，应再抽真空，直到真空度达到-756mmHg以下。



注意

● 制冷剂过多或不足是机组出现问题的主要原因，根据手册内的追加充注表格充注正确的制冷剂量和制冷剂种类。

● 检查有无制冷剂泄漏。大量制冷剂泄漏可能导致呼吸困难，如屋内有明火将产生有害气体。

8. 管道配置 (抽真空与充注制冷剂)

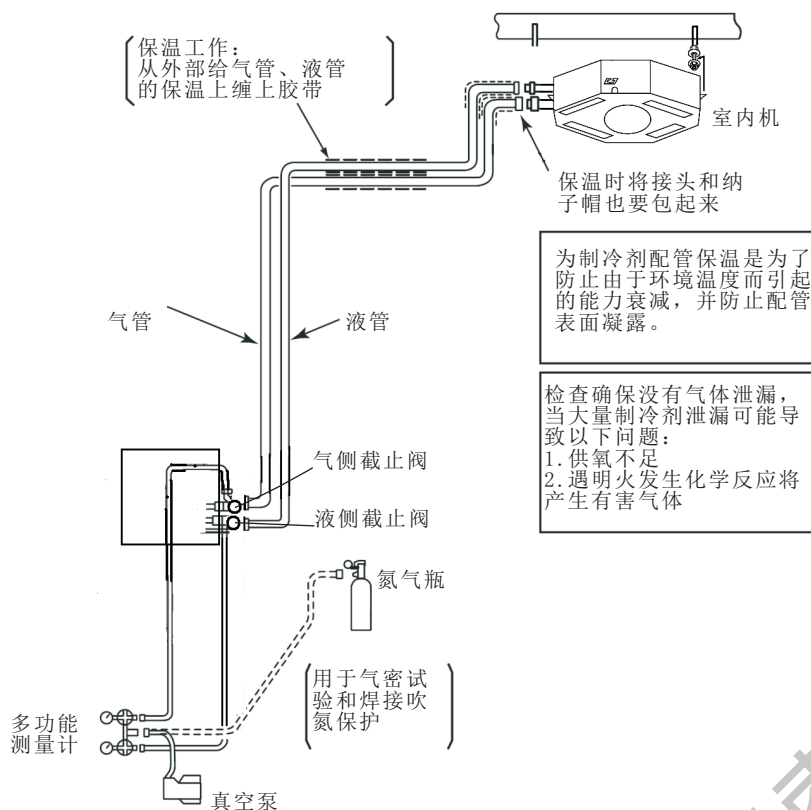


图8.4 抽真空操作示意图

(6) 追加充注制冷剂

- 室外机已经充入冷媒。

表8.3 出厂时室外机充注量 W_0 (kg)

机型	W_0 (kg)	冷媒类型
KURd-72QW/R-C(3C)	1.65	R22
KURd-72QW/R-H(3D)	2.1	R22
KURd-125QW/SR-C(5D)	2.65	R22
KURd-125QW/SR-H(5E)	2.7	R22

- 工厂封入的冷媒量已含5.0m配管的，若配管长度小于5.0m，不需要补充冷媒。

若配管长度大于5.0m，则超过部分按如下充注冷媒。

追加充注量 W_1 (kg) = (实际液管配管长度(m) - 5.0(m)) × 每米补充量A (kg/m)

请参照下表正确充注冷媒。

冷媒类型	R410A	R22
液管直径	Φ9.52	Φ9.52
追加冷媒量A kg/m	0.035	0.035

- 追加充注量记录

此系统的总充注量： $W = W_0 + W_1$

8. 管道配置 (排水管)

8.6 排水管



- 不要造成排水管上倾或提升，否则当室内机停止时冷凝水会倒流进入室内。
- 不要将排水管与厕所、污水及其它排水管相接。
- 当采用总管进行排水时，每一室内机的排水管连接处必须高于总管。排水管的管径应根据室内机的容量及台数来选定。
- 在接完电线和排水管后，按以下步骤检查确认水流通畅。
 - (A) 接通电源
 - (B) 往接水盘中注入2或2.5升水。
 - (C) 检查确认水流通畅、不漏水。如果在管的末端没有水流出时，再注入2升水。

● 通过检修口注水。

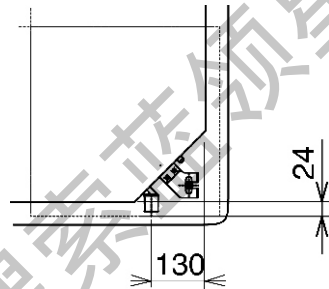
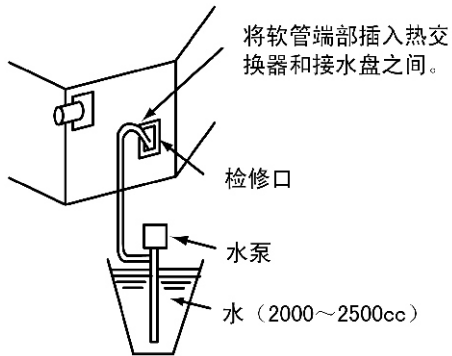
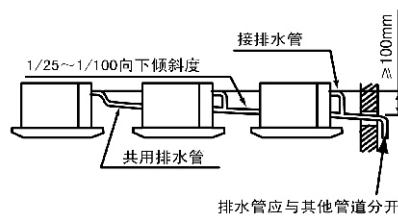
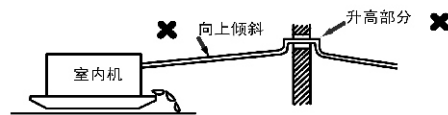
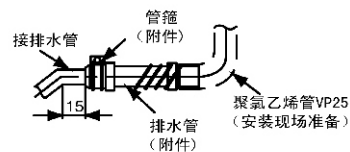
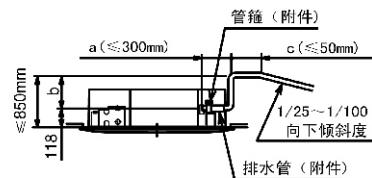
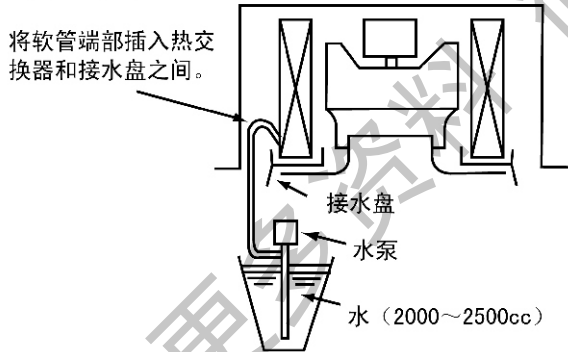


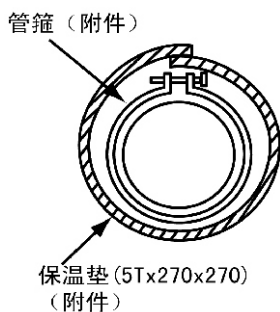
图8.5 排水管的连接位置

● 通过出风口注水。



排水管应与其他管道分开

- (1) 排水管的连接位置见图8.5。
- (2) 准备外径为32mm的聚氯乙烯管。
- (3) 用粘接材料和厂家提供的管箍将聚氯乙烯管固定到排水管上，聚氯乙烯管的向下倾斜度为1/25~1/100。
- (4) 在连接完排水管后进行保温处理（如下图）。



- *总长 $a+b+c \leq 1,100\text{mm}$ 。
- *提高冷凝水出口时，务必如上图所示施工。

图8.6 排水管

9. 配线（一般检查、室内机接线）



警告

- 在进行接线工作或定期检查之前，要关掉室内外机的主电源开关达3分钟以上。
- 在进行接线工作或定期检查之前，确保室内外机风扇已停止转动。
- 保护好电线、电器件等，以防老鼠及其它小动物破坏。如未保护，老鼠可能会咬坏未加保护的器件。严重时，有可能导致火灾的发生。
- 避免电线接触制冷剂管道、钢板边缘和电器部件。否则电线会被损坏，严重时，有可能导致火灾的发生。
- 在电源上安装一个ELB(漏电保护器)。
如果没有安装，将有可能引起电击，严重时有可能引发火灾。
- 按照以下力矩紧固螺钉：

M4: 1.0~1.3 N·m

M5: 2.0~2.5 N·m

M6: 4.0~5.0 N·m

M8: 9.0~11.0 N·m

M10: 18.0~23.0 N·m

接线工作时必须保证以上紧固力矩。



注意

- 用胶带等材料沿电线包裹，封住接线孔，防止冷凝水及昆虫进入。
- 用线扎紧固室内(外)机的电线。
- 用线扎固定电控箱中的线控器线。
- 用机器内的线扎将电源线固定牢固。

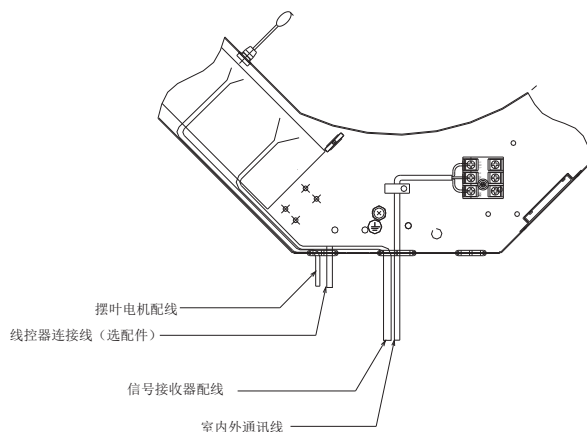
注：当室外机配线未采用导线管时，要将其与橡胶圈固定。

9.1 一般检查

- (1) 确保安装现场所用电器件(电源开关、断路器、导线、线管连接和接线端子)符合国家电工标准。
- (2) 检查电源电压是否在额定电压±10%的范围内，并且地线是否包含在电源线中。否则，电器件将有可能被损坏。
- (3) 检查电线容量是否满足使用要求。否则在启动时会由于电压过低使压缩机不能启动。
- (4) 检查确保地线已可靠连接。
- (5) 安装一主电源开关，三相电安全电气距离 $\geq 3.5\text{mm}$ ，单相电安全电气距离 $\geq 3.0\text{mm}$ 。使用三相电源的机器，请使用专用的三相电源开关。
- (6) 通过测量接地与电器件端子之间的绝缘电阻，确保绝缘电阻在1兆欧以上。否则，不能启动系统，直到找到漏电原因并维修。

9.2 室内机接线图

请以室内机贴接线图为准，具体见电装盒内侧接线图。



面板接线示意图

9. 配线（室外机接线、室内外机连线）

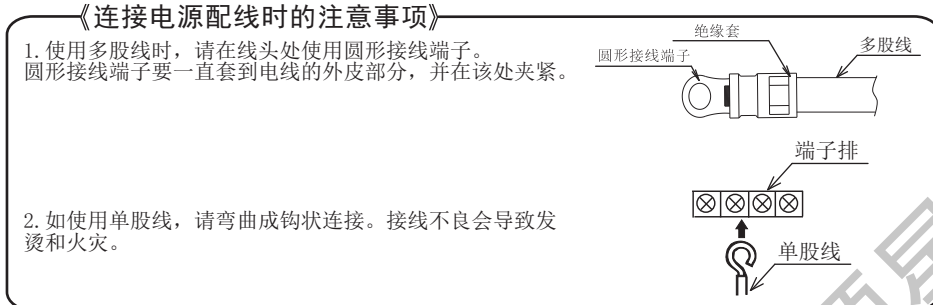
9.3 室外机接线图

由于机型不同，实际接线可能会有改变，接线时请以室外机所贴接线图为准。

9.4 室内外机连线 室内外机连线

- (1) 连接电源线到室外机电气箱内的端子排上，并且连接地线到室外机的电气箱内。
- (2) 禁止在维修盖前面的紧固螺钉上接线。
- (3) 连接室内机和室外机之间的配线，检查确保每个端子排上端子压接线的拉力。

接线时请注意参考《连接电源配线时的注意事项》。



- (4) 连接室外机和室内机之间的通讯线要使用YZW线，分别连接到室内外机之间的端子排的端子上。
- (5) 每个系统单独安装主开关和ELB，并选择反应时间在0.1秒之内的高灵敏度ELB。

推荐的容量见表9.1。

- (6) 现场连接的电线及电源线最小线径见9.2。

注：

1. 室外机和室内机之间的通讯线总长度小于52m，且超过15米时通讯线线径至少加大一个规格，线径须按照国标GB 4706.1-2005中规格选取。
2. 线控器线为标配线，如长度不够，可选择同型号配线，最长为40m。
3. 连接室内外机通讯线到端子板上的相应位置，电源线只连接室外机相应端子板上，接线图见表9.3。

表9.1 室外机电参数、开关容量等

型号	电源	ELB	
		额定电流 (A)	电流敏感度 (mA)
KURd-72QW/R-C(3C)	220V ~/50Hz	32	30
KURd-72QW/R-H(3D)	220V ~/50Hz	32	30
KURd-125QW/SR-C(5D)	380V 3N~/50Hz	25	30
KURd-125QW/SR-C(5E)	380V 3N~/50Hz	25	30

表9.2 电源线规格

型号	电源线规格 GB 4706.1-2005 ※1	通讯线规格 GB 4706.1-2005 ※1
KURd-72QW/R-C(3C) KURd-72QW/R-H(3D)	3×4.0mm ²	4×1.5mm ²
KURd-125QW/SR-C(5D) KURd-125QW/SR-H(5E)	5×2.5mm ²	4×1.5mm ² (通讯线) 3×1.5mm ² (电加热线)

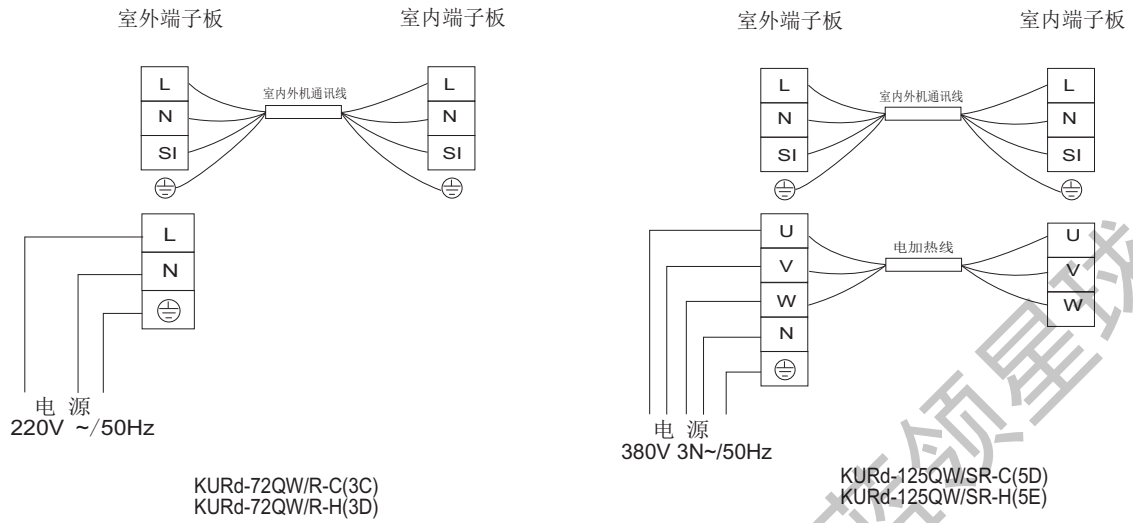
注：

- (1) 现场配线时要依照当地法律法规的规定，以上均为最低要求。
- (2) 上述电线※1按国标GB4706.1-2005中最大电流选择，63A以上电源线尺寸参照其它标准。上述配线容量依据ELB保护协调确定。
- (3) 控制系统使用屏蔽线，并将其接地。
- (4) 在电源线串接情况下，合计电流值并按下表选电线。
- (5) 如果使用不带电源线插头的电源线由用户提供空气开关。

按国标GB 4706.1-2005		※2：当电流超过63A时，不要串接接线。
电流 (A)	线型 (mm ²)	
i ≤ 6	0.75	
6 < i ≤ 10	1	
10 < i ≤ 16	1.5	
16 < i ≤ 25	2.5	
25 < i ≤ 32	4	
32 < i ≤ 40	6	
40 < i ≤ 63	10	
63 < i	※2	

9. 配线 (室内外机连线)

图9.3 室内外机接线示意图



获取更多资料 微信搜索 蓝领星球

空调产品内机装箱单			
序号	名称	数量	单位
1	空调器室内机	1	台
2	室内附件	1	套
3	遥控器组件	1	套
4	使用安装说明书	1	份

空调产品外机装箱单			
序号	名称	数量	单位
1	空调器室外机	1	台
2	用户服务指南	1	份

获取更多资料 微信搜索 蓝领星球

本产品执行标准

GB/T 17758-1999

检验合格证	
检验结论:	检验合格, 准予出厂
检验签章:	
检验日期:	

海信科龙电器股份有限公司

广东省佛山市顺德区容桂街道容港路8号

邮编: 528303

<http://www.kelon.com>

全国统一服务热线: 4008099999

版本号:1846607,C