

本产品执行标准：  
GB/T 7725-2004

**KELON**  
科龙中央空调

检验合格证	
检验结论：	检验合格，准予出厂
检验签章：	_____
检验日期：	_____

# 使用安装说明书

**KURd-125LW/SR-C(5E)**  
**KURd-125LW/SR-H(6B)**

海信科龙电器股份有限公司  
广东省佛山市顺德区容桂街道容港路8号  
邮编：528303  
<http://www.kelon.com>  
全国统一服务热线：4008099999

海信科龙电器股份有限公司

**KELON**  
科龙中央空调 用户：  
欢迎您使用我们的产品，  
感谢您对我们的信任。  
安装前请仔细阅读本说明书！  
安装后请妥善保管本说明书！

## 本空调器特点

- **风向自动摆动**  
通过不断改变风门叶片的角度，使空调器的出风能吹到房间的各个角落。
- **微电脑智能控制**  
采用高集成度的MCU，精确智能控制，使您操作起来更方便。
- **电加热自动控制**  
冬天气温很低时，微电脑将根据室内外温度自动处理室内电加热器的运行和关闭。即使在低温下也能安全快速地为用户提供温暖舒适的环境。
- **低温启动功能**  
室外温度达 $-10^{\circ}\text{C}$ 时，仍可正常启动。
- **故障自诊断**  
空调器发生故障时，微电脑能自动检测故障原因，并在屏幕上显示出来，方便维修。
- **按键锁**  
无按键操作，60秒后按键自动锁定，按键锁定不影响遥控接收。  
按键锁定后，按住风速键3秒以上，解除锁定。
- **强力除湿**  
去除潮热空气中的多余水分，给您以凉爽的感觉。
- **冷风防止功能**  
当制热或除霜运行时，此功能可有效地防止冷风吹出，以免造成用户不适。室内机将延时送风，保证正常运行时，能吹出温暖舒适的风。

说明：本说明书内容若有更改，恕不另行通知。  
室外机以KUR-125W/SR(5E)为例，其他机型参照该型号。

警告标记	1
注意事项	2
空调器组成	4
操作向导	6
维护与清洁	7
节能建议	8
故障对策	9
制冷剂循环图	10
电气接线图	11
附录:安装说明书	12
附录:装箱单与性能参数表	18

## 警告标记



**警告**

此标记用于标示说明那些如果操作不当可能导致人身伤亡的内容。



**注意**

此标记用于标示说明那些如果操作不当可能导致人身伤害或者机器损坏的内容。

- 本公司建议空调器应由有资格的安装技术人员按照本说明书所附的安装说明正确地进行安装。
- 安装之前应确认您家庭或办公室的电源电压与本空调器铭牌上所标的电压是否相同，以及该电源能否提供铭牌所标示的足够大的电流。



警告

- 请勿将本空调安装在会产生烟雾或可燃性气体的地方，或者如温室等极其潮湿的地方。
- 请勿将空调器安装在高热体附近。
- 为防止空调器被严重腐蚀，避免将室外机安装在海水可能直接溅到的地方或者有含硫气体的温泉附近。



警告

- 所有的配线必须符合当地电气规程。
- 每台空调器必须确保接地。
- 配线工作必须由有正式资格的电工进行。
- 安装时请考虑您的电源、电度表以及电线和插座的电流容量。

- 1、在使用本空调器之前请仔细阅读本说明书。如果您仍有困难或问题，请咨询您的销售商。
- 2、空调器是为了给您提供舒适的室内环境而设计的，本机只能使用于本说明书规定的范围。



警告

- 切勿将汽油或其他可燃性气体或液体存放在空调器附近，这是极其危险的。
- 本空调器没有用以从室外吸入新鲜空气的通风装置，当在同一室内使用消耗大量空气中的氧气的装置（如石油取暖炉等）时，必须时常打开窗户或门，否则可能有窒息的危险。
- 请勿用主电源的开关来控制空调器的运行和停止，请使用空调器的开/关按键来控制空调器的运行和停止。



注意

- 请勿将任何东西插入室外机的出风口，因为风扇以高速旋转，这样做极其危险。
- 请勿让孩子将遥控器当作玩具玩耍。
- 当室内有婴儿或病人时请勿将温度设得过低或过高。

● 使用温度条件:

请在下述温度范围内使用空调器, 超过该范围可能会出现空调保护装置动作, 出现空调不能运转的情况。

制热运行:	室外24℃~-10℃	室内低于32℃
制冷运行:	室外43℃~15℃	室内大于18℃
除湿运行:	室内大于16℃	

● 空调机运行特点:

压缩机启动保护:

压缩机停止后, 需要3分钟才能再次开启。

防冷风保护:

每次制热开机或除霜后开机, 为防止空调吹冷风, 空调机会有2~4分钟的预热期, 预热期过后才会有热风吹出。

吹余热/余冷:

空调机每次关机时, 室内风机会继续运转一段时间, 最长30秒, 消除室内机的余热或余冷。

除霜运行:

制热过程中当室外机结霜时, 为提高制热效果, 室外机会自动进行除霜运转, 除霜时室内风机和室外风机会停止运转, 除霜结束后自动恢复制热运转。

● 注意检查:

空调机使用半年后, 就要对其检查, 注意有无下列异常现象。

电源插头异常发热, 有烧焦异味  
运转中有异常声音或震荡严重  
室内漏水  
外壳带电  
有其他异常或故障

若有上述异常情况出现时, 请立即停止使用空调机。为防止事故发生, 务必请售后服务中心检查。

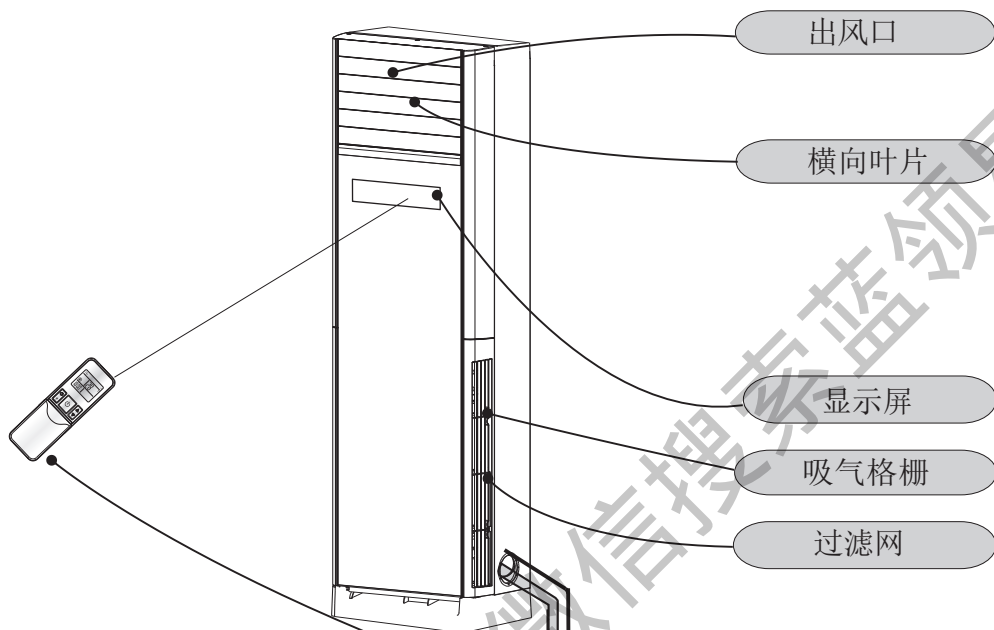
附: 规格

机型	技术指标		
	额定制冷量 (W)	额定制冷消耗功率 (W)	额定能源效率等级
KURd-125LW/SR-C(5E)	12300	3870	3级
KURd-125LW/SR-H(6B)	12300	3650	2级

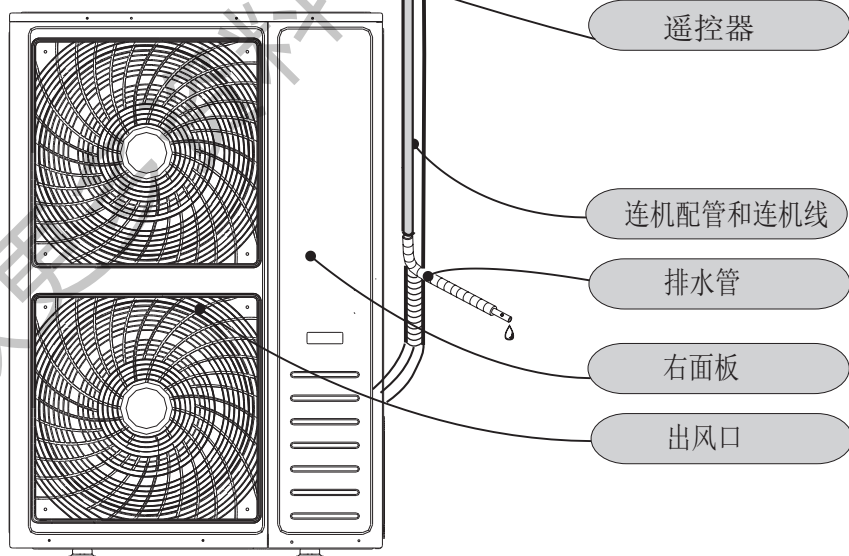
注: 技术改进后以上所列数值会有所变动。

1. 结构示意图

室内机



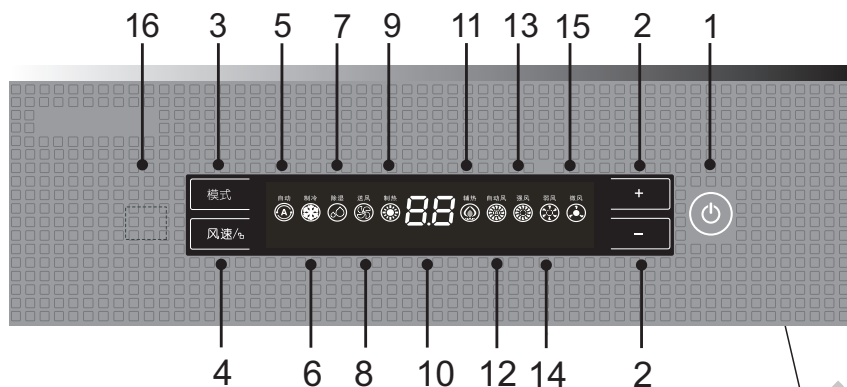
室外机



您的空调器由室内机、室外机组成。您可使用遥控器上的按键控制空调器。

注：说明书中室内外机图片仅为示意，具体请以实物为准。




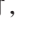
## 2、室内机显示屏介绍



### ● 按键操作

1. 开/关按键：停止状态下按下此键，空调器运转；运转状态下按下此键，空调器停止。
2. 温度按键：用于调节房间设定温度。设定温度在18℃~32℃ 间任意调节。
3. 模式按键：连续按模式键，运行方式依次按“自动→制冷→除湿→送风→制热”方式循环变化。
4. 风速按键：连续按此键，风速模式依次按“自动风→微风→弱风→强风”方式循环变化；长按此键可解锁；在除湿模式下，按此键无效。  
注：送风模式下无自动风速。

### ● 操作显示

5. 自动运行：空调器自动模式运行。
6. 制 冷：空调器制冷模式运行。
7. 除 湿：空调器除湿模式运行。
8. 送 风：空调器送风模式运行。
9. 制 热：空调器制热模式运行。
10. 温度显示：显示设定温度，送风时显示“—”。
11. 辅 热：电加热开启时点亮。
12. 13. 14. 15. 风速：空调器的设定风速。  
设定为微风时，“”点亮。  
设定为弱风时，“”点亮。  
设定为强风时，“”点亮。  
设定为自动风速时，“”点亮。
16. 遥控接收窗口。  
注：遥控器操作见遥控器使用说明书。



## 特别说明

- 制冷运行 ● 制冷运转模式下，温度设定范围为18℃—32℃。
- 室内风机无停止状态，即使压缩机停止工作，室内风机仍然保持运转。
- 送风运行 ● 手动控制时，室内风机按照设定的风速运转。
- 压缩机、室外风机不运转。
- 制热运行 ● 因为空调器是通过吸收室外空气的热量（热泵系统）进行制热的，所以如果室外温度太低，制热效率将会降低。此时本空调器特有的辅助电加热设备会自动投入运行，提高制热能力。
- 冷风防止功能 ● 制热运行启动后几分钟内，室内风机可能会有短暂的停止状态，直到室内热交换器的温度升高到一定程度。这是由于冷风防止功能在起作用。
- 扫掠送风 ● 在室内风机处于停止状态时，即使启动了扫掠送风功能，室内机的垂直叶片也将处于停止状态，直到室内风机开始转动。
- 除霜 ● 当室外温度太低时，可能会在室外热交换器上出现结霜或结冰的现象，这将会降低空调器的制热性能。若出现这种情况，空调器除霜系统将开始运行，同时室内机的风扇会停止（在某些情况下以极低速运行），几分钟后，除霜结束，制热运行重新启动。根据室外温度和结霜形式的不同，除霜运行间隔时间会稍有不同。
- 除湿运行 ● 当室内温度达到设定温度时，空调器将自动间歇式运行。





- 为了安全起见，在清洁工作开始之前，请切断空调器主电源。
- 清洁时请勿将水浇在室内机上，否则将损坏内部元件或导致触电事故。



- 切忌用挥发性的化学制品或溶剂进行清洁，清洁塑料外壳时不要使用过热的水。
- 当您清洁一些金属或塑料部件时，其边缘和叶片尖角锋利，可能导致划伤，要格外小心。

## 一、柜机过滤网的拆卸和清洁

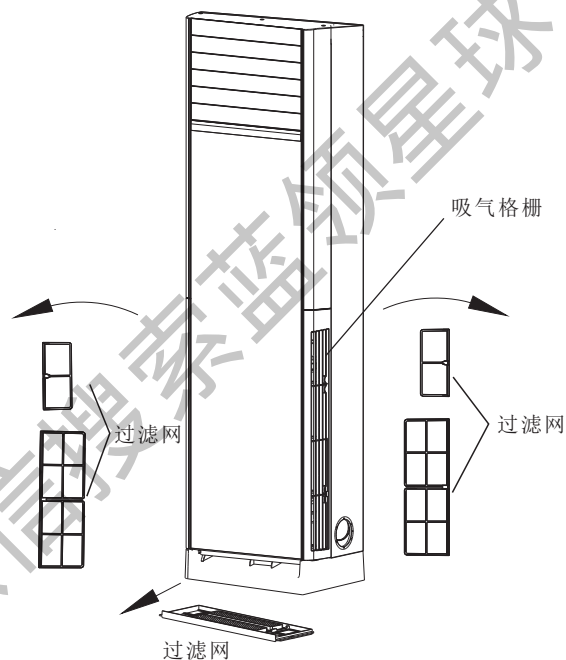
置于吸气格栅里的过滤网应该至少每隔两周进行一次检查和清洁。

拆卸步骤：

- 1、沿轨道抽出左右两侧的过滤网。
- 2、抽出底座上的过滤网。
- 3、请轻轻弹拍或使用吸尘器清除过滤网上的灰尘。如果过滤网上灰尘太多，可用含少量中性洗涤剂的温水进行清洗，晾干后安装回原位置。

安装步骤：

按照拆卸步骤反向即可安装。



- 过滤网不能被曝晒或加热烘干。

## 二、室内机外表面的清洁

- 可用吸尘器或用清洁的软布擦拭机壳和格栅。
- 如果这些部件非常脏，可用干净的软布蘸中性洗涤剂擦拭，清洁吸气格栅和出风口时，注意不要太用力而使叶片脱离原来的位置。

## 三、使用季节前应 . . .

- 清除室内外机组进出风口的堵塞物。
- 若遥控器内无电池或遥控器接收不良时，请更换新电池。
- 检查室内机上的遥控器接收窗是否被遮挡，信号接收是否良好。
- 检查电源，应使其连接牢固。

## 四、使用季节后应 . . .

- 让空调器送风运行半天以上。
- 使空调器断电（关闭空气开关或切断主电源）。
- 对于室外机放在地上的用户，最好用塑料布等盖好。
- 去除遥控中的电池，并妥善管理。

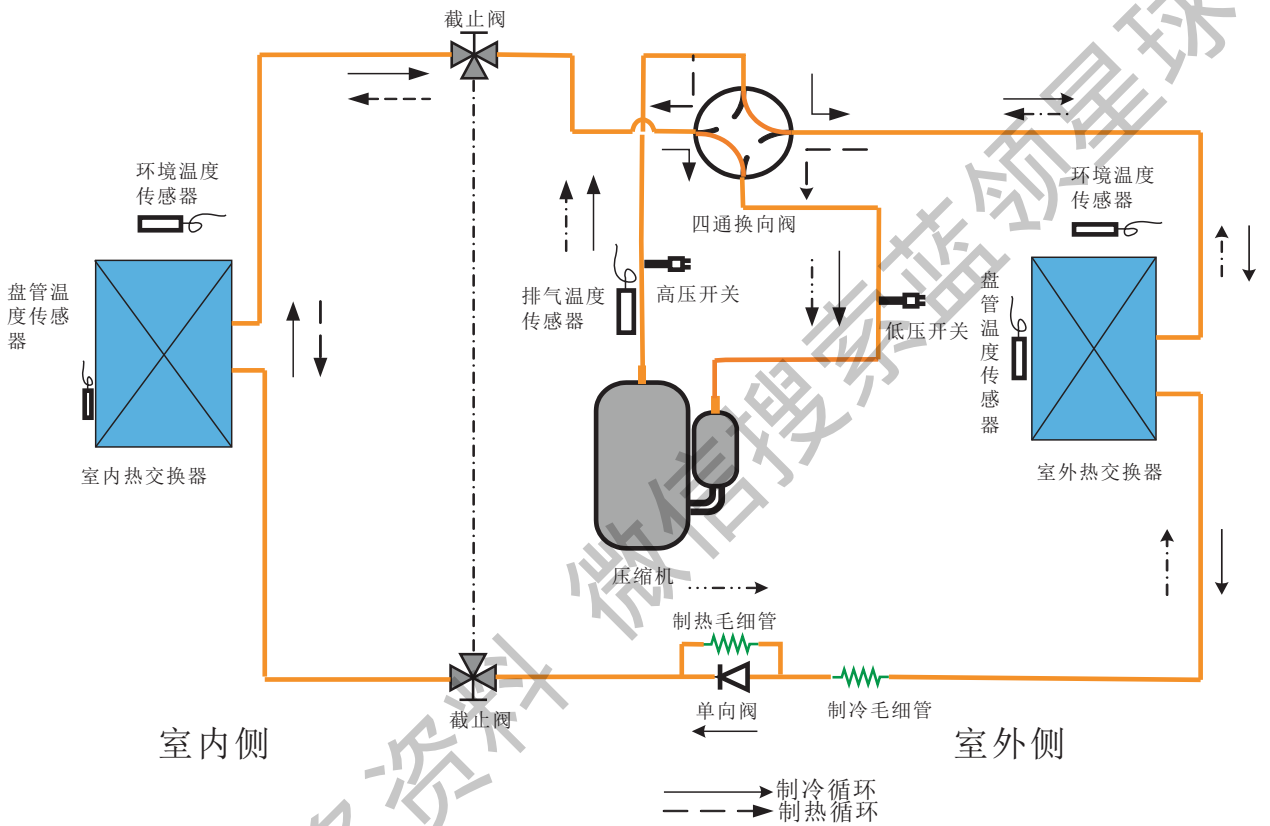
### 节能建议

- 不要堵塞空调器的进气口和出风口。如果进气口或出风口被阻碍，空调器将不能很好地运行并可能因此而损坏。
- 防止阳光直射入房间。请使用遮阳板或者窗帘等物遮挡，如果房间的墙壁及天花板被阳光晒热，则制冷运行时达到设定温度需要较长的时间。
- 制冷时，设定温度不要过低，设定温度过低，既浪费能源，又会造成人体不适。
- 保持空气过滤网的清洁。
- 将门、窗等容易散热的地方密封好。
- 充分利用好风速和风向的设定。制冷时，气流应向房间上部吹；制热时，气流应向房间下部吹。

如果您的空调器不能正常运行，请在交付维修之前先检查以下各项。如果故障还不能排除，再与销售商或维修中心联系。

故障现象	可能的原因	处理方法
空调完全不运行	1、电源中断。 2、漏电断路器跳闸。 3、线路电压过低。 4、按键设定错误。	1、重新接通电源。 2、与售后服务中心联系。 3、与售后服务中心联系。 4、再按一次开/关按键。
显示屏出现错误代码	见故障代码表	若以上错误信息频繁出现，请与售后服务中心联系。
压缩机频繁开停	室外机前有障碍物	除去障碍物
制冷制热效果差	1、防霉过滤器污染或者堵塞。 2、室内有热源或有许多人。 3、门或窗户敞开着。 4、靠近进气口或排风口处有障碍物。 5、空调器的温度设定制冷时过高（制热时过低）。 6、除霜系统不起作用。	1、清洁空气过滤器以改善气流条件。 2、如可能最好除去热源。 3、关上门窗以阻止冷暖气外溢。 4、除去障碍物以保证气流畅通。 5、设定成更低、或更高的温度。 6、请与售后服务中心联系。
听到空调器发出“咯哒”声	制热或制冷运行时，温度的突然变化可能导致部件间的热胀冷缩，如果发生这种情况，空调器会发生咯哒声。	这是正常现象，声音将很快消失。
空调器内有流水声	空调器运行时制冷剂在管路和换热器中流动。	这是正常现象。
显示屏显示但室外机不运行	1、在空调器附近使用移动电话可能会影响其正常工作。 2、关机后立即开机。	1、关掉电源过1分钟后重新启动空调器。 2、开机三分钟后压缩机方能启动，为正常现象。
室内机风扇不转	制热运转刚刚开机。	冷风防止功能，正常现象。

制冷剂循环图

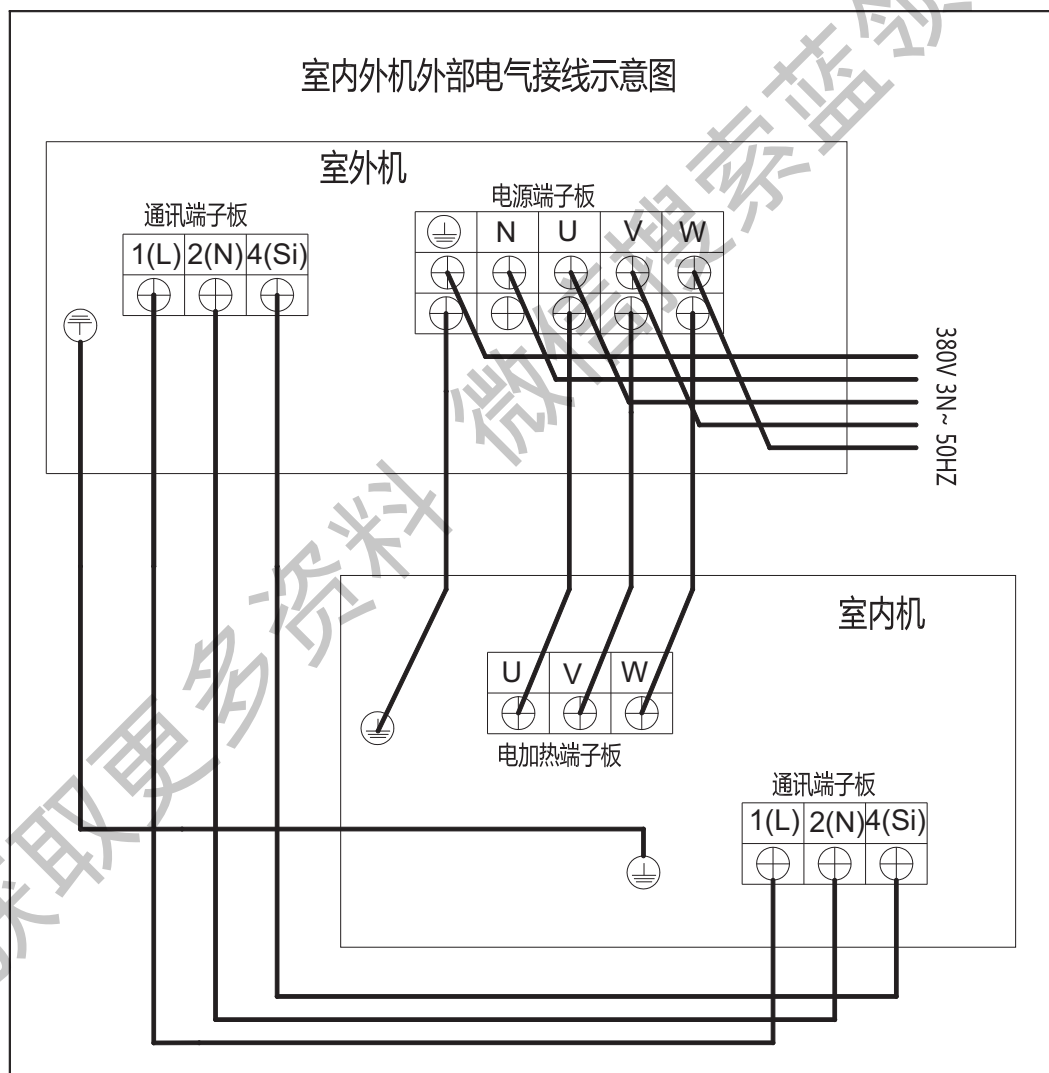


获取更多资料

电气接线图

室内外电气接线图请以空调机组室内外机上粘贴的接线图为准。

室内外机外部电气接线示意图



## 一、概论



**警告** 此标记用于说明那些如果操作不当可能导致人身伤亡的内容。



**注意** 此标记用于说明那些如果操作不当可能导致人身伤害或者机器损坏的内容。

本书对大多数安装场所和保养条件提供了必要的说明。如遇特殊问题，必要时可以与本公司办事处或专卖店联系，寻求帮助。

## A、配线时注意：

- 只有有资格、有经验的电工才能为本机配线！
- 在完成所有配线、配管和检查之前，应断开电源。
- 空调器有危险的电压！请仔细参考接线图和说明书进行配线，不正确的安装和接线会导致人身伤亡。
- 根据有关电气法规接地。
- 接线时要压紧。如果接线松动，接点处会发热，可能导致火灾。
- 建议用户为空调器配用单独的电源。

## B、运输时注意：

- 搬动室内、室外机要小心，注意不要倾斜过45度。
- 注意不要被空调器锐利的边缘割破手指。

## C、安装时注意：

在墙上安装

- 应确保墙壁足以承受机器的重量。
- 必要时制作木框或金属框进行辅助的支撑。

在房间安装

- 室内配管适当绝热，防止“出汗”时滴水，弄坏墙壁和地板。

在潮湿或不平的地方安装

- 用高的混凝土垫为室外机做一个坚固水平的基座，这样可以防潮并防震。

在强风地区安装

- 用底脚螺栓和金属框固定室外机，安装合适的防风罩。

在多雪的地区

- 室外机要安装在高于积雪的平台上。

## D、联接时注意：

- 尽量缩短配管长度。
- 联接前在扩口结合表面和联接管间使用冷冻机油。
- 用扭矩扳手紧固螺母以防制冷剂泄漏。
- 试运转前仔细检漏。

## E、维修时注意：

- 在开机检查电气部件和线路前，关掉主电源。
- 手指和衣服远离运动部件。
- 检修后清理现场，注意检查，不要使金属碎片或线头留在被修机器内。

## F、其他：

- 安装、测试制冷剂循环管路时，应保持房间通风。另外泄漏的制冷剂气体遇到明火或受热后，会产生危险的有毒气体。

## 二、安装位置

## 1、室内机组



为防止过热和产生火灾，在机器前面和周围不要设置障碍物阻碍气流。

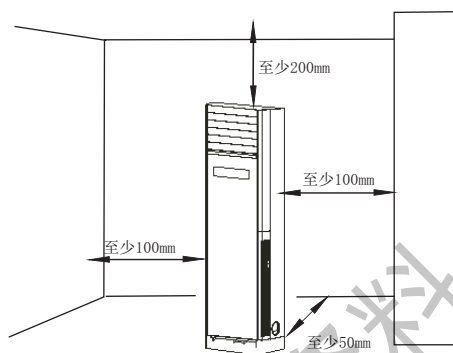
安装位置应避免：

- 阳光直射之处。
- 热源附近。
- 有可燃性气体泄漏的地方。
- 有较浓油雾的地方。

应该：

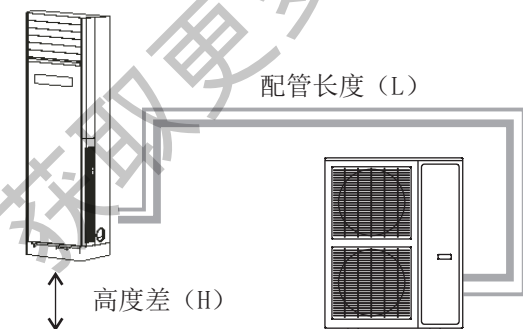
- 选择合适位置，以使房间每个角落都能被空调器均匀调节。
- 选择能够承受空调重量的地方。
- 选择使配管和排水管伸出室外长度最短的地方。
- 空调周围应有操作维修和气流流动的空间。

如下图所示：



- 室内机与室外机最大高度差为15米(室外机在上时20米)，室内机与室外机之间最大配管长度为50米。

如下图所示：



- 如果配管(细管)长度大于5米，超过5米的部分按照35克/米标准额外注入制冷剂。压缩机油不需要额外增加。

## 2、室外机组

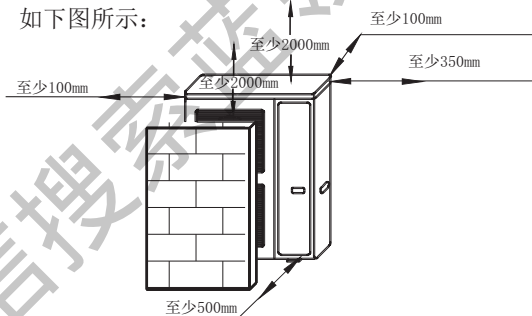
安装位置应避免：

- 热源、排气扇附近。
- 潮湿、不平的地方。
- 有较浓油雾的地方。

应该：

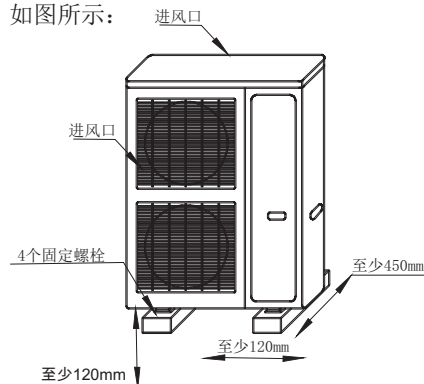
- 选择通风良好的地方。
- 选择尽量凉爽的地方。
- 空调的噪音、出风以及制热时化霜水不会影响到他人的地方。
- 空调周围应有操作维修和气流流动的空间。

如下图所示：

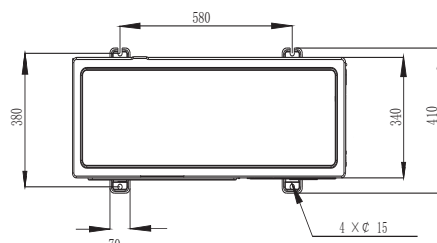


- 有结实的基座，离地面不低于120mm，避免室外机因潮湿或可能被腐蚀而损坏，减少寿命。

如图所示：



单位:mm



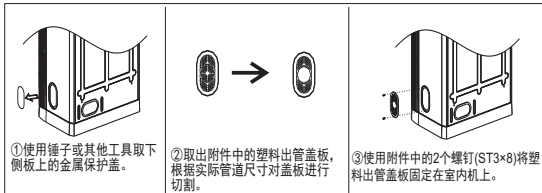
- 用底脚螺栓或类似物固定室外机，以减少震动和噪音。

## 三、室内机安装

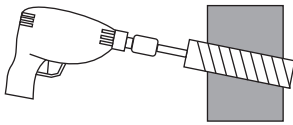
1、室内机安装之前首先确认下面表格中的安装附件是否齐全。表格所示部件仅为示意图，可能与您所选机型的附件外观不尽一致。

	安装附件	数量	用途
1	塑料出管盖板	1	管路出口
	螺钉(ST3×8)	2	固定塑料出管盖板
2	防倾板	1	防止室内机倾倒
	螺钉(ST4×12)	2	固定防倾板到室内机
	水泥钉	3	固定防倾板到墙壁
3	排水管	1	连接室内排水管

- 2、根据室内机、室外机位置确定室内机出管、出线方向以及过墙孔的位置，室内机出管共有左、右、右后三个出管方向。
- 3、安装室内机出管盖板。



- 4、用冲击钻在墙上钻孔，直径65mm。钻孔时注意保持由里向外向下倾斜。如下图所示：

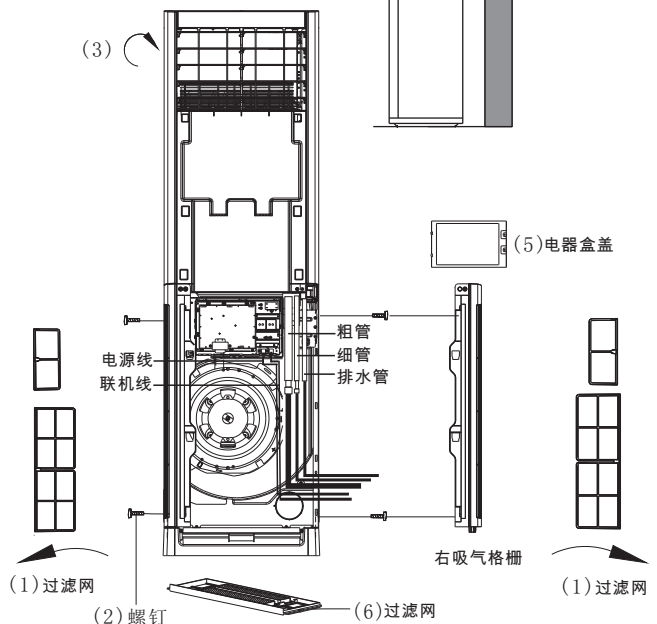
**警告**

钻孔前仔细检查，确保该位置后面没有导线或管路。

- 5、将联机线、联接管穿过后墙孔。如需要，可将排水管同时穿出。

- 6、拆卸步骤如下图所示：

- (1) 将左右过滤网各两个分别取出；
- (2) 将左右吸气格栅上的4个螺钉拆下；
- (3) 将出风横向叶片旋转到90度位置；
- (4) 用手握住面板下部向上推，将面板组件拆下；
- (5) 拆下电器盒盖和右吸气格栅；
- (6) 拆下底座的过滤网。



- 7、连接配管。

- 8、联接排水管。如下图所示：



确认排水管联接处无漏水现象。

**注意**

排水管任一段都不能高于吸气格栅与面板的接缝处。

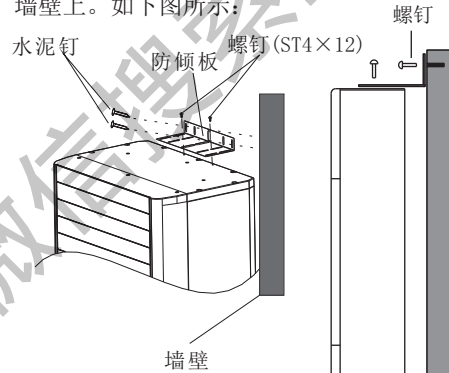
- 9、联接联机线，并用线夹进行固定。

- 10、与步骤6相反，依次安装好电装盒盖、吸气格栅面板组件和过滤网。

- 11、安装防倾板（必要时）

如有必要，可以用附件中的防倾板对室内机进行固定。

安装时，先用附件中的2个螺钉(ST4×12)将防倾板固定在室内机上，再用附件中的水泥钉将防倾板固定在墙壁上。如下图所示：





## 四、室外机安装

**注意**

室外机较重且重心不在机器中心，搬运本机时应小心。

搬运室外机时，应不要倾斜45度以上。

在室外机下垫上砖块或结实平台，使室外机高出地面10厘米以上。

如果本机安装之处的地板或墙壁是以金属板等导体制成，则一定要接好地线。

1、按照要求在合适的地点固定室外机。

2、按顺序依次卸下右面板、线夹。

3、联接配管。

4、联接联机线。

5、用线夹固定联机线。

6、抽真空。

\*拧下粗管阀、细管阀阀帽。

\*用扳手拆下粗管阀针阀阀帽。

\*用真空泵从粗管针阀处抽空，要求抽空到20Pa以下，达到真空度要求后，继续抽空。

\*用内六角扳手反时针打开细管阀阀芯，此时真空度下降，然后迅速从粗管拆下抽空管。

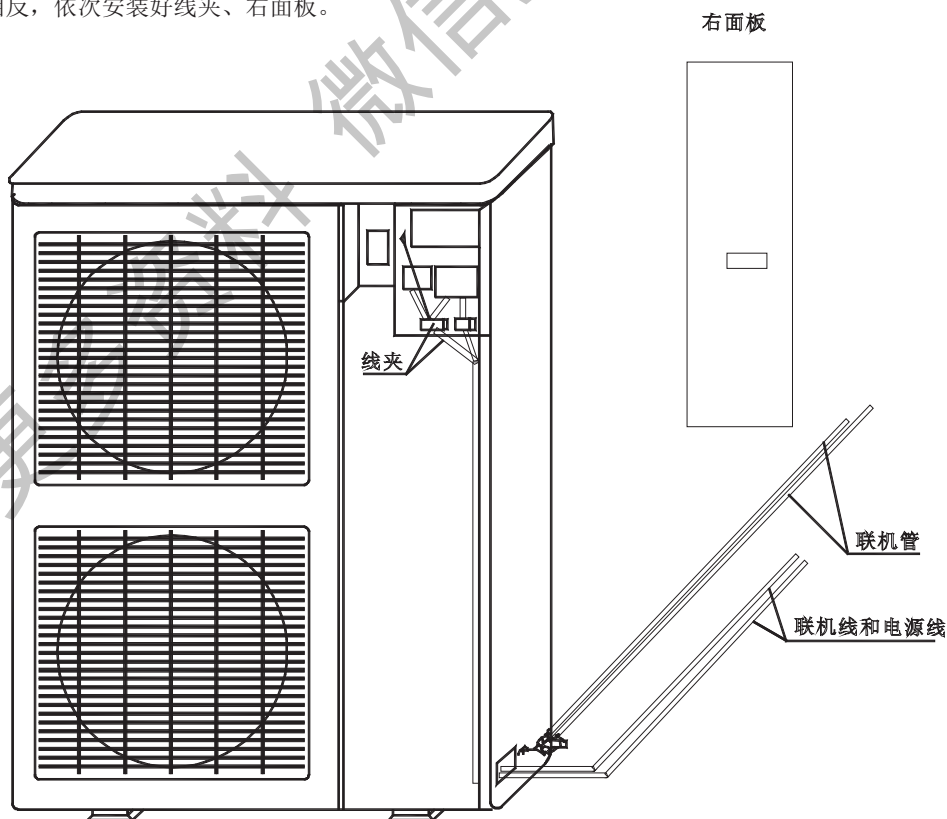
用内六角扳手反时针完全旋开粗、细管阀芯。

\*用肥皂水或检漏仪对联接管接头处进行检漏。

\*拧紧粗管阀、细管阀及其排气口阀帽。

7、与步骤2相反，依次安装好线夹、右面板。

如下图所示：



## 五、联机线、配管及其他

## 1、联机线：



警告

- 从室内机到室外机配线时，必须遵守有关规定。
- 配线应紧密联接，并从电表处或配电箱中单独引线进行配电。
- 为防止发生触电事故，空调器必须接地。
- 配线前先确定铭牌上的额定电压与当地电网电压是否相符。
- 配线应按照接线图进行，否则会造成机器损坏。

对于具体配线请参考说明书中第11页上面的电气接线图。

## 配线要求：

- (1) 连接电源线到室外机电气箱内的端子排上。并且连接地线到室外机的电气箱内。
- (2) 禁止在维修盖前面的紧固螺钉上接线。
- (3) 连接室内机和室外机之间的配线，检查确保每个端子排上端子压接线的拉力。
- (4) 连接室外机和室内机之间的联机线要使用YZW:4X1.5mm<sup>2</sup>线，分别连接到室内外机之间的端子排的端子上，具体见室内、外机电气接线图和室内外机外部电气接线示意图。
- (5) 每个系统单独安装主开关和ELB，并选择反应时间在0.1秒之内的高灵敏度ELB。推荐的容量见表1。
- (6) 现场连接的电线及电源线最小线径见表2。

注：

1. 室外机和室内机之间的联机线单根总长度小于52m, 且超过15米时联机线线径至少加大一个规格, 线径须按照国标GB 4706.1-2005中规格选取。
2. 连接室内外机联机线到端子板上的相应位置，电源线只连接室外机相应端子板上。

表1:室外机开关容量

电源	ELB	
	额定电流 (A)	电流敏感度 (mA)
380V 3N~50Hz	30	30

表2:电源线规格(最小规格)

型号	电源	室外电源线	室内外机连接线
		GB 4706.1-2005	GB 4706.1-2005
KURd-125LW/SR-C(5E) KURd-125LW/SR-H(6B)	380V 3N~50Hz	YZW: 5×2.5mm <sup>2</sup>	YZW: 4×1.5mm <sup>2</sup> (通讯线) YZW: 4×1.5mm <sup>2</sup> (电加热连接线)

## 2、配管：

- 必须使用密封管，以防在使用机器之前，灰尘或水进入管道。
- 联接前，必须在结合面和配管间使用冷冻机油，这样可以有效防止漏气。
- 联接配管时，将联接管和扩管放置在同一直线上，然后轻轻旋上锥度螺母，使其光滑配合。
- 用扭矩扳手将螺母扭紧。
- 配管规格:粗管为  $\varnothing 19.05$ 管；细管为  $\varnothing 9.52$ 管。
- 配管应逐渐展开，不得猛拉配管以至损坏。
- 配管弯曲半径尽量大，用弯管器作曲率小的弯曲。
- 配管在安装完毕后（排气结束后）用绝缘材料将接头包扎好，以防凝露。
- 当室内机组低于室外机组3m以上时，吸气管应设置回油弯。

## 3、包扎配管：

- 用专用胶带将配管、联机线、排水管包扎成一束。
- 包扎配管束时，应在室外从下到上重叠包扎前一周的一半。
- 用固定卡将配管束固定在墙上。
- 不要把胶带缠得太紧否则会降低绝热效果。

## 4、结束安装：

- 对配管进行绝热和包扎后，用密封油灰封住过墙孔，防止风雨侵入。

## 5、试运行：

- 清除空调器机内所有由安装所产生的零散物品，如金属屑、线头等。
- 检查所有安装时所联接的线路是否正确，接线是否牢固。
- 检查高低压阀是否完全打开，若没有则旋至最大。
- 检查接线端子所引处的黄/绿线是否有效接地，空调器是否接地良好。
- 合上空气开关，通电试运行。
- 若初次上电显示屏故障显示区报11号故障，则是三相电源相序错误，请对调电源线U、V、W任意两相电源线。

## 装箱单

空调产品内机装箱单			
序号	名称	数量	单位
1	空调器室内机	1	台
2	使用安装说明书	1	份
3	遥控器组件	1	件
4	安装附件	1	套

空调产品外机装箱单			
序号	名称	数量	单位
1	空调器室外机	1	台
2	用户服务指南	1	份

## 产品性能参数表

型号		KURd-125LW/SR-C(5E)	KURd-125LW/SR-H(6B)
电源		380V 3N~, 50Hz	380V 3N~, 50Hz
制冷	额定制冷量 (W)	12300	12300
	额定输入功率 (W)	3870	3650
	额定输入电流 (A)	9.4	9
制热	额定制热量 (W)	13000+3600	13500+3600
	额定输入功率 (W)	3600+3600	3700+3600
	额定输入电流 (A)	8.8+5.5	9.1+5.5
辅助电加热功率 (W)		3600	3600
噪声:室内机/室外机dB(A)		52/57	52/56
净质量:室内机/室外机(kg)		55/85	55/101

注:

技术数据是在国家标准工况下测得

制冷工况:室内干球27℃、湿球19℃,室外干球35℃、湿球24℃;

制热工况:室内干球20℃、湿球15℃,室外干球7℃、湿球6℃。

随着室内外气温的变化,以上参数会有所变化。