

## 目 录

|       |   |     |
|-------|---|-----|
| 序     | 美的中央空调简介  | 5   |
| 第 1 章 | MDV-X 直流变频智能多联中央空调                              | 10  |
| 1.    | 概述  | 10  |
| 1.1   | 型号  | 12  |
| 1.2   | 外形  | 13  |
| 1.3   | 命名法   | 14  |
| 2.    | 规格  | 15  |
| 3.    | 能力表   | 28  |
| 4.    | 能力修正曲线  | 166 |
| 5.    | 噪音曲线  | 167 |
| 6.    | 尺寸  | 169 |
| 7.    | 室外机组合方式   | 171 |
| 8.    | 安装导风装置  | 172 |
| 9.    | 连接管中心位置图  | 175 |
| 10.   | 备用空间  | 176 |
| 11.   | 电气配线  | 178 |
| 12.   | 冷媒配管设计  | 178 |
| 12.1  | 冷媒配管设计  | 178 |
| 12.2  | 冷媒配管选取  | 180 |
| 12.3  | 配管设计示例  | 183 |
| 12.4  | 室内机分歧管详图  | 185 |
| 12.5  | 室外机分歧管详图  | 188 |
| 12.6  | 冷媒追加量   | 194 |
| 13.   | 附件  | 194 |
| 14.   | 控制系统  | 195 |
| 第 2 章 | 通用室内机   | 198 |
| 1.    | 概述  | 198 |
| 1.1   | 型号名称  | 198 |
| 1.2   | 命名法   | 200 |
| 2.    | 一面出风嵌入式 MDV-D( )Q1/B(D)N1-B、MDV-D( )Q1/B(D)N1-A | 201 |
| 2.1   | 外观图   | 201 |
| 2.2   | 特点  | 201 |
| 2.3   | 参数表   | 202 |
| 2.4   | 噪音曲线  | 203 |
| 2.5   | 电气配线  | 204 |
| 2.6   | 相关尺寸参数  | 207 |
| 2.7   | 安装与维修空间   | 208 |
| 2.8   | 附件  | 209 |
| 3.    | 两面出风嵌入式 MDV-D( )Q2/(D)N1                        | 211 |
| 3.1   | 外观图   | 211 |
| 3.2   | 特点  | 211 |
| 3.3   | 参数表   | 212 |
| 3.4   | 噪音曲线  | 213 |
| 3.5   | 电气配线  | 214 |

|  |     |
|--|-----|
| 3.6 相关尺寸参数.....                                      | 216 |
| 3.7 附件.....  | 216 |
| 4. 四面出风嵌入式（标准型） MDV-D（ ）Q4/（S）（D）N1-D.....           | 217 |
| 4.1 外观图.....   | 217 |
| 4.2 特点.....  | 217 |
| 4.3 参数表.....   | 218 |
| 4.4 电气配线.....  | 220 |
| 4.5 相关尺寸参数.....                                      | 222 |
| 4.6 附件.....  | 223 |
| 5. 四面出风嵌入式（高效型） MDV-D（ ）Q4/BP2（S）（D）N1-C.....        | 224 |
| 5.1 外观图.....   | 224 |
| 5.2 特点.....  | 224 |
| 5.3 参数表.....   | 224 |
| 5.4 电气配线.....  | 226 |
| 5.5 相关尺寸参数.....                                      | 230 |
| 5.6 附件.....  | 231 |
| 6. 薄型风管天井式（A5 系列） MDV-D（ ）T2/（S）（D）N1-（C3/C2/C）..... | 232 |
| 6.1 外观图.....   | 232 |
| 6.2 特点.....  | 232 |
| 6.3 参数表.....   | 233 |
| 6.4 噪音曲线.....  | 239 |
| 6.5 电气配线.....  | 240 |
| 6.6 相关尺寸参数.....                                      | 242 |
| 6.7 安装与维修空间.....                                     | 243 |
| 6.8 附件.....  | 243 |
| 7. 高静压风管天井式 MDV-D（ ）T1/N1-B.....                     | 244 |
| 7.1 外观图.....   | 244 |
| 7.2 特点.....  | 244 |
| 7.3 参数表.....   | 245 |
| 7.4 噪音曲线.....  | 246 |
| 7.5 电气配线.....  | 246 |
| 7.6 相关尺寸参数.....                                      | 248 |
| 7.7 电子节流部件安装尺寸图.....                                 | 249 |
| 7.8 附件.....  | 250 |
| 8. 标准型风管天井式（标准型） MDV-D（ ）T2/（S）（D）N1.....            | 251 |
| 8.1 外观图.....   | 251 |
| 8.2 特点.....  | 251 |
| 8.3 参数表.....   | 252 |
| 8.4 噪音曲线.....  | 256 |
| 8.5 电气配线.....  | 258 |
| 8.6 相关尺寸参数.....                                      | 263 |
| 8.7 电子节流部件安装尺寸图.....                                 | 267 |
| 8.8 附件.....  | 268 |
| 9. 标准型风管天井式（高效型） MDV-D（ ）T2/BP2（S）（D）N1.....         | 269 |
| 9.1 外观图.....   | 269 |
| 9.2 特点.....  | 269 |
| 9.3 参数表.....   | 270 |
| 9.4 噪音曲线.....  | 273 |
| 9.5 电气配线.....  | 274 |
| 9.6 相关尺寸参数.....                                      | 278 |



|            |   |            |
|------------|---|------------|
| 9.7        | 电子节流部件安装尺寸图                                   | 282        |
| 9.8        | 附件  | 283        |
| <b>10.</b> | <b>薄型风管天井式 MDV-D ( ) T2/ (S) (D) N1-A.</b>    | <b>284</b> |
| 10.1       | 外观图   | 284        |
| 10.2       | 特点  | 284        |
| 10.3       | 参数表   | 285        |
| 10.4       | 噪音曲线  | 287        |
| 10.5       | 电气配线  | 288        |
| 10.6       | 相关尺寸参数  | 293        |
| 10.7       | 电子节流部件安装尺寸图                                   | 293        |
| 10.8       | 安装与维修空间                                       | 294        |
| 10.9       | 附件  | 294        |
| <b>11.</b> | <b>低静压风管天井式 (强劲型) MDV-D ( ) T3/ (D) N1-C.</b> | <b>295</b> |
| 11.1       | 外观图   | 295        |
| 11.2       | 特点  | 295        |
| 11.3       | 参数表   | 296        |
| 11.4       | 电气配线  | 299        |
| 11.5       | 室内机尺寸   | 301        |
| 11.6       | 安装与维修空间                                       | 302        |
| 11.7       | 附件  | 302        |
| <b>12.</b> | <b>吊顶式 MDV-D ( ) DL/ (S) (D) N1-B.</b>        | <b>303</b> |
| 12.1       | 外观图   | 303        |
| 12.2       | 特点  | 303        |
| 12.3       | 参数表   | 304        |
| 12.4       | 噪音曲线  | 309        |
| 12.5       | 电气配线  | 310        |
| 12.6       | 室内机尺寸   | 314        |
| 12.7       | 附件  | 315        |
| <b>13.</b> | <b>壁挂式 MDV-D ( ) G/DN1-S.</b>                 | <b>316</b> |
| 13.1       | 外观图   | 316        |
| 13.2       | 特点  | 316        |
| 13.3       | 参数表   | 317        |
| 13.4       | 噪音曲线  | 318        |
| 13.5       | 电气配线  | 318        |
| 13.6       | 室内机尺寸   | 320        |
| 13.7       | 安装维修所需空间                                      | 321        |
| 13.8       | 附件  | 321        |
| <b>14.</b> | <b>双热源室内机 MDV-D ( ) T2/N1-CS.</b>             | <b>322</b> |
| 14.1       | 外观图   | 322        |
| 14.2       | 特点  | 322        |
| 14.3       | 参数表   | 323        |
| 14.4       | 噪音曲线  | 326        |
| 14.5       | 电气配线  | 328        |
| 14.6       | 相关尺寸参数  | 331        |
| 14.7       | 附件  | 332        |
| 14.8       | 主机与热水盘管的安装                                    | 332        |
| <b>15.</b> | <b>室内机能力表</b>                                 | <b>334</b> |
| 15.1       | 制冷能力表   | 334        |
| 15.2       | 制热能力表   | 344        |

|                     |     |
|---------------------|-----|
| 第 3 章 新风处理机组.....   | 349 |
| 1. 外观图.....         | 349 |
| 2. 特点.....          | 349 |
| 3. 设计基本准则.....      | 349 |
| 4. 性能参数表.....       | 350 |
| 5. 室内机风量—静压曲线图..... | 351 |
| 6. 噪音曲线.....        | 352 |
| 7. 电气配线图.....       | 354 |
| 8. 相关尺寸参数.....      | 354 |
| 9. 安装指引.....        | 357 |
| 10. 附件.....         | 361 |
| 第 4 章 全热交换器.....    | 362 |
| 1. 概述.....          | 362 |
| 1.1 工作原理.....       | 362 |
| 1.2 外形.....         | 362 |
| 1.3 特点.....         | 362 |
| 1.4 命名法.....        | 363 |
| 2. 参数.....          | 364 |
| 2.1 参数.....         | 364 |
| 2.2 外形尺寸.....       | 366 |
| 2.3 安装尺寸.....       | 374 |
| 2.4 电气连接.....       | 375 |

# 序 美的中央空调简介

美的中央空调事业部成立于 1999 年，是美的集团旗下中央空调、空气能热水机的研产销于一体的事业部门。目前，美的中央空调已经成为国内最大的中央空调、商用空调设备及空气能热水机生产制造基地。

目前，美的中央空调拥有顺德、重庆、合肥三大生产基地，五大系列成套产品，即：大型冷水机组、多联机、轻型商用、精密空调及空气能热水机。是中国第一家具备生产变频一拖多空调和生产大型离心机能力的企业，已成为国内规模最大、产品线最宽、产品系列最齐全的中央空调生产厂家之一。

多年来，美的中央空调秉承“节能环保，创造美的世界”的理念，始终以“提供最佳环境温度调节的解决方案”为宗旨。从引进世界先进技术，到与国际化公司合作，通过在专业领域的不断努力，美的中央空调在技术和产品创新领域，取得众多新的突破，多项世界领先、国内首创的技术在美的诞生，先后在国内外建立了大量的样板工程。

## ■ 法人单位名称

广东美的暖通设备有限公司

广东美的商用空调设备有限公司

重庆美的通用制冷设备有限公司

合肥美的暖通设备有限公司

## ■ 生产基地简介及生产情况

顺德基地：

成立于 1999 年，下设多联机一车间、多联机二车间、热水机车间、部装车间等四个车间，总占地面积 300 亩，拥有 38 条国际一流的先进生产线，主要生产多联机组、单元式空调等一次冷媒产品及各类空气能热水机产品。2004 年，美的与东芝一开利合资，标志着美的从国内品牌到向国际品牌的进程又向前迈出了历史性的一步。所有生产线配备目前国内最先进的性能检测系统、国际最先进的真空箱检漏设备及检漏工艺，最大限度的保证了产品可靠性。目前单班年产能 300 万台。

顺德基地测试中心

测试中心是美的中央空调事业部下属的独立产品检测机构，主要从事中央空调及末端产品的检测。

2007 年 9 月本测试中心正式通过中国合格评定国家认可委员会（CNAS）审核认可，成为 CNAS 认可实验室：具备独立承担各类空调产品检测，出具权威检测报告的能力，具备开展各项基础技术研究的能力。

## MDV-X 直流变频智能多联中央空调

测试中心占地面积 2 万余平方米，固定资产 2.2 亿元，现有大专及以上学历的试验人员和测试评价工程师 180 余人。拥有 60 匹高落差实验室等多套多联机实验室集群、带地板采暖的 25 匹热泵热水机实验室集群、100 匹水系统实验室集群、20 匹带工况噪音室集群、CSA 认可燃气炉实验室、ETL 认可 8Ton 北美实验室、TUV 及 ITS 认可的电气安全实验室、UL 认可的能源之星实验室、EMC 电磁屏蔽实验室、300 匹可靠性运行实验室共 80 余套达国际先进水平的实验室，主要从事多联式空调（热泵）机组、风冷冷水（热泵）机组、空气能热水机组、单元式空调、空调末端产品、燃气炉等各种暖通设备的性能、噪音、电控、结构、安全测试和产品可靠性验证。

测试中心已通过 ISO/IEC17025 体系认证，并全面按照 ISO/IEC17025 的要求建立了适宜、完善、能够持续改进的实验室质量管理体系，和国内多家著名的认证检测机构建立了广泛的、长期的技术合作与交流，并获得德国莱茵和南德（TUV PS&RH）实验室认可，加拿大标准委员会（CSA）WMTC 实验室认可，美国保险商实验室（UL）CTPC 认可及英国天祥集团（ITS）实验室认可。

### 重庆基地：

2004 年 8 月，美的集团正式与重庆通用工业集团合资，成立“重庆美的通用制冷设备有限公司”，总投资 6 亿元，占地面积 300 亩，现拥有 5 栋厂房，9.9 万平方米的生产车间，14 条生产线。以研发和制造大型中央空调全系列产品为主，主要包括离心机组、螺杆机组、风机盘管、空调箱及组合空调等。目前，重庆美的形成年产离心机产能 500 台，水冷螺杆 1700 台，风冷螺杆 800 台，模块机 8000 台，末端相关产品 19 万套的产能规模。重庆美的公司拥有来自重庆通用工业集团 45 年专业传承技术，从自主研发到拥有十多项国家专利。公司不断致力于突破技术难点，冲破瓶颈，铸就卓越品质，达到国产品牌第一。

为提升公司产品研发能力、提高产品品质，公司致力于使试验手段不断丰富，重点加大对试验方面的投入。目前已投资建设了八个试验室，除拥有控制精度高、节能达 40%以上、国内最大最先进的水冷试验室外，2010 年公司分别投资 700 万建成国内最大、最领先的 1200kW 风冷性能实验室，投资 408 万建成 3000kW 乙二醇实验室，同时引进德国蔡司高精度测定设备，建设 1 套三坐标测定室。2011 年，公司投资约 3000 万元建设试验室，如离心机压缩机实验室、电机性能实验室、3 套水冷及风冷在线性能实验室。

美的超高效双级压缩降膜式离心机组是专门为大中型楼宇建筑中央空调系统而研发的空调主机。机组运用业界领先的航天气动技术、全球首创的全降膜蒸发技术、独具匠心的“零功耗”制冷技术、环保制冷剂技术使得机组性能系数（COP）高达 7.11W/W，部分负荷性能系数（IPLV）高达 11.6W/W，比常规的冷水机组省电 50%以上，是目前世界上能效最高的空调主机产品，能为用户节约大量的空调系统运行成本。

重庆美的 2008 年被授予国家高新技术企业，公司技术中心被认定为重庆市企业技术中心。2012 年被认定为“国家企业技术中心”，2008 年和 2011 年被授予“国家高新技术企业”称号，2008 年创建“博士后科研工作站”。

#### 合肥基地：

美的中央空调投资新建合肥基地，占地约 1000 余亩，规划总建筑面积超过 51 万平方米。主要生产氟系列和水系列中央空调、空气能热水机等。

#### ■ 强大的研发体系：

研发中心与集团国家级企业技术研发中心及博士后科研工作站进行技术协作与联合攻关，具备雄厚的产品开发实力和基础。现有研发科技工作者 500 余人，包含性能、电控、结构、基础技术研究、工业设计等专业，均为统招本科以上学历，博士硕士生以上人才 66 名、外籍专家 5 人、国内特聘专家 20 人。

具有完备的基础技术研究和产品开发二级开发体系，拥有企业博士后科研工作站、国内领先的 CAD 中心，世界一流的 CAD、PDM 系统和快速成型设备，年开发费用投入上亿元。

目前公司拥有热平衡实验室、焓差室、工况室、综合实验室、水系统实验室、噪音振动实验室、EMC 实验室、高落差实验室、50 匹一拖多实验室、20HP×3 多联机带水机实验室、10HP×3 焓差实验室、10 匹水系统实验室、ETL 焓差室、10 匹高精度焓差室、200 匹长期运行实验室等一系列国内最先进的并获 CNAS 国家认证的实验室群。

积极开展对外技术合作与交流，先后与日本东芝开利公司进行变频一拖多系列技术合作，与美国谷轮公司进行数码涡旋中央空调技术合作，与美国通用电器公司进行复电式热泵热水器技术合作。同时与 NEC、三菱、美国德州仪器等跨国知名企业在控制器领域进行了卓有成效的合作。

#### ■ 高素质的客户网络和技术支持体系

公司在国内拥有 36 个销售分支机构，有国内最强大的营销、技术服务及配件服务网络；海外市场方面，美的中央空调远销欧洲、北美、南美、非洲、东南亚、中东等 110 多个国家和地区，是中国最大的空调出口企业之一。

秉承“顾客永远是第一”的服务理念，依靠规模庞大且高度统一的服务渠道、专业化的服务队伍，用真诚的行动满足客户的需求。

**产品系列**

| 产品系列  | 产品种类  |
|---|---|
| 中央空调  | [L]系列离心式冷水机组<br>超高效双级压缩降膜式离心机组<br>变频离心式冷水机组<br>睿星系列离心式冷水机组（高、低电压）   |
|   | [C]系列螺杆式冷水机组<br>水冷螺杆式冷水机组；热回收型水冷螺杆式冷水机组；<br>热水型水冷螺杆式冷水机组；满液式水冷螺杆式冷水机组；<br>空气源螺杆式冷水（热泵）机组；螺杆式水（地）源热泵机组<br>一体化智能空调机组；水冷涡旋冷水机组   |
|   | [K]系列风机盘管&空调箱<br>空调箱；组合式空调机组；风机盘管   |
|   | [V]系列变频多联机组<br>MDV-X 直流变频智能多联机 MDV4+直流变频智能多联机<br>MDV4i+系列整体式直流变频系列 大容量侧出风整体式系列<br>水源热泵多联机 直流变频三管制多联机 全直流/直流变频室内机              |
|   | [D]系列数码多联机组<br>MDV4+系列数码涡旋多联机+室内机组合   |
|   | [M]系列智能多联机组<br>[M]系列智能多联机+室内机组合   |
|   | [A]系列风冷模块机组<br>R410A 定频风冷热泵模块（H型）、数码涡旋模块<br>定频风冷热泵模块（V型、G型）、热回收模块   |
|   | [S]系列水源热泵机组<br>分体式水源热泵主机+室内机组合；整体式水源热泵主机  |
|   | [W]系列水冷柜机<br>水冷柜机（单冷\电辅热）   |
|   | 新风机&全热交换器<br>新风机；全热交换器  |
|   | 精密空调<br>风冷型精密机房空调系列；冷冻水型精密机房空调系列；<br>分体式节能型基站空调系列；整体式节能型基站空调系列；   |
|   | 家庭中央空调<br>TR 系列全直流变频系列+室内机组合<br>“尊享家”全直流变频系列+室内机组合<br>“尊享家”i 系列直流变频系列+室内机组合<br>乐享家 II 代直流变频系列+室内机组合<br>“畅享家”直流变频系列+室内机组合 变频三剑 |
| 轻商产品<br>TR 系列、A5 风管机系列、薄型风管机系列、T3 低静压风管机系列、<br>两面出风嵌入式系列、天扬系列、中高静压风管机系列、酷风、<br>单元式新风机、十匹柜机等 |   |
| 空气能热水   | 商用系列<br>热泉系列（高温直热承压式、高温直热循环式）、冷回收热水机<br>泳泉系列（循环式常规机、循环式 K 型机、钛合金泳池机）  |
|   | 家用系列<br>精品型（分体壁挂式、分体立式）<br>经典型（慧泉 II 代、美泉、逸泉 II 代、睿泉 II 代、靓泉 II 代、御泉）<br>别墅型（乐泉 II 代、康泉、乐泉分体式）                                |



**➤ 美的中央空调发展史与大事记**

| 序号 | 时间   | 大事记  |
|----|------|--|
| 1  | 2013 | 美的超高效双级压缩降膜式离心机组、MDV-X 全直流变频智能多联机组上市   |
| 2  | 2012 | 广东美的暖通设备有限公司获节能中国十大贡献单位奖   |
| 3  | 2011 | 高效节能环保热回收型模块化冷热水机组、直流变频集中采暖系列、全直流变频模块式多联机、高效家用中央空调产品系列等被认定为广东省高新技术产品           |
| 4  | 2011 | 广东美的暖通设备有限公司获广东省战略新兴产业培育企业称号   |
| 5  | 2010 | 荣获上海世博中央空调服务供应商金奖  |
| 6  | 2010 | 合肥基地举行开工奠基仪式，行业最大项目破土动工  |
| 7  | 2010 | 中央空调合肥基地投资项目签约仪式在合肥市政府隆重举行   |
| 8  | 2010 | 获节能贡献奖及 2010 节能中国十大贡献企业称号  |
| 9  | 2009 | 成立广东美的暖通设备有限公司   |
| 10 | 2009 | 广东美的商用空调设备有限公司顺利通过国家高新技术企业认证   |
| 11 | 2008 | 美的商用空调设备有限公司获“4A 级标准化良好行为企业”称号   |
| 12 | 2008 | 第十届中国住交会，美的中央空调荣获“2008 中国房地产商最佳供应商”称号  |
| 13 | 2008 | 美的中央空调与日本东芝开利株式会社于 11 月 20 日举行技术合作签约仪式，企业整体竞争力再上新的台阶                           |
| 14 | 2008 | “暖冬行动”在全国数十个城市同步启动。在杭州的启动仪式上，“睿泉”系列双核动力“空气能”热水机全球首发上市                          |
| 15 | 2007 | 通过国家实验室认可，获得 CNAS 认可证书，成为美的集团第三个国际认可实验室及国内中央空调企业实验室通过标准最多、可测试产品类别最多的企业级国家认可实验室 |
| 16 | 2007 | 美的中央空调中标罗马尼亚 Zimnicea 乙醇生产工业工程，离心机出口实现零突破，此次中标机组也是中国第一次以自主品牌出口的大型离心机设备         |
| 17 | 2007 | 8 月 21 日，在北京钓鱼台国宾馆召开首都国际机场新航站楼配套工程项目签约仪式                                       |
| 18 | 2007 | 上海首家 M-Home 体验中心正式开业，率先启动了体验营销战略   |
| 19 | 2007 | 顺德本部制造布局全新规划，整合为三大独立产品车间，产能扩大 65%，实现年产能 250 万台                                 |
| 20 | 2006 | 国内首家推出变频离心机组，奠定了美的在离心机领域的行业领先地位  |
| 21 | 2006 | 美的商用空调被广东省对外贸易经济合作厅授予“先进技术企业”称号  |
| 22 | 2006 | 第三代数码涡旋中央空调（DIII）开发成功，奠定了美的在国内厂家中多联机技术上的领先地位                                   |
| 23 | 2005 | 美的中央空调重庆基地落成投产   |
| 24 | 2005 | 成功推出第三代智能变频中央空调（VIII）  |
| 25 | 2004 | 收购重庆通用公司，全面进入大型中央空调领域  |
| 26 | 2004 | 与东芝开利公司合资  |
| 27 | 2004 | 将数码涡旋技术应用于传统水系统中央空调，推出世界第一台数码涡旋风冷热泵模块机组  |
| 28 | 2003 | 被科技部认定为国家重点高新技术企业  |
| 29 | 2003 | 数码涡旋并联机组诞生   |
| 30 | 2002 | 推出自主知识产权的数码涡旋中央空调（业界首创）  |
| 31 | 2002 | MDV 设计应用大赛启动（业界首创）   |
| 32 | 2001 | 推出变频家庭中央空调   |
| 33 | 2001 | 开始涉足大型中央空调领域，推出水冷螺杆式冷水机组、风冷热泵机组等   |
| 34 | 2000 | 推出国内第一台变频一拖多空调   |
| 35 | 1999 | 广东美的商用空调设备有限公司成立   |

# 第 1 章 MDV-X 直流变频智能多联中央空调

## 1. 概述

美的 MDV-X 系列中央空调分模块式（全直流变频）和整体式（直流变频）两种。美的 MDV-X 直流变频智能多联模块式中央空调系统，最大并联机组容量高达 88HP，可实现 8-88HP 自由组合，2HP 递增，充分发挥极大的设计自由度，满足各种环境的舒适需求，广泛应用于办公大楼、商场、工厂、学校、医院、会所等商用场合。

产品全部采用大排量高效率直流变频压缩机，结合最新的 180° 正弦波直流变频技术、领先的无级矢量变频驱动技术、R410A 环保冷媒技术，完全满足 RoHS 指令等多种领先技术于一体，是新一代的直流变频多联机产品，具有环保节能，使用寿命长，安装维护方便等多种优势。

- 模块式单机最大容量由 16HP 升级到 22HP，4 台并联组合，最高容量组合可达 88HP，行业遥遥领先；整体式容量 8HP 至 32HP，14 种不同容量值可选；
- 采用高效直流变频压缩机、新一代高效换热系统、高效直流电机、高精度电子膨胀阀等高效零部件和直流变频技术，模块 IPLV(C) 最高可达 7.60；
- 全新外观设计，法国顶尖设计师巅峰力作，完美外观璀璨呈现；
- 高效直流变频压缩机创新高压腔设计，能将冷媒直接压缩，有效利用压缩腔容积，使效率大幅提升。同时，在低温启动时，能预热冷冻油，令机组性能稳定更高效。具有寿命长久、稳定性好、效率高、低温制热强、噪音低等多项优势；
- 采用高科技含量的无刷直流电机，永久磁铁转子，不需要外部供给电流，减少损耗，效率更高；同时，压缩机电机采用钕磁铁，磁力矩及效率显著高于普通铁氧体磁铁，同等转速下，只需要更小的电流，耗电更节省；
- 直流变频风扇电机，可根据系统运行变化进行无级调速，保证系统压力最优状态，运行效率更高，更稳定，噪音更低；
- 先进的直流变频控制技术，实现对压缩机转速及系统输出的连续精确控制，并根据实际空调运行能力的需要，智能调节系统输出，保证从低速到高速的线性能力输出，实现无级调速（10~200Hz 的超宽频调节）；
- 室外机模块有多个电子膨胀阀，每个电子膨胀阀均可实现 480 级冷媒流量调节，精确调节冷媒循环量，精准应对室内机实际需求，确保控温精确；
- 高效换热器新型“2-1”回路设计，换热器综合换热系数增大，换热效果更好。一次过冷即可实现 12℃过冷度，减少系统阻力和提升可靠性；



- 5 级精细油控制技术：压缩机内部油雾分离、高效油分离器、压缩机间均油技术、室外机间均油技术、系统自助回油，确保每台室外机和压缩机始终处于安全油面，从根本上解决油安全隐患；
- 系统根据制热运行的主要参数和负荷变化，精准判断除霜时机，避免不必要的除霜制热损失，当环境湿度较大时，系统将适当提前化霜时间，更好保证室内舒适度；当室外机进行化霜时，系统将关闭室内风机，防止冷风吹出，保证室内持久舒适温暖；
- 增加静音模式功能，有四种模式可选：夜间静音模式（比无静音模式降低 8 分贝）（出厂默认）、强制静音模式（比无静音模式降低 8 分贝）、超静音模式（比无静音模式降低 12 分贝）、无静音模式；
- 增加静压可选模式功能，共有四种模式可选：零静压模式（出厂默认）、低静压模式（0~20Pa 定制）、中静压模式（40~60Pa 定制）、高静压模式（60~81.8Pa 定制）；
- 多种运行模式选择：制热优先（默认）、制冷优先、只制冷、只制热、VIP 优先；
- 增加对内机台数校准的拨码，调试时需要拨到正确内机的台数，否则报 H7，可有效防止调试安装错误；
- 室外机双轮换运转技术，轮换设置优先开启的模块内压缩机和室外压缩机模块，平衡分配每台室外机模块的运行时间，提高了机组的可靠性和使用寿命；
- 双后备运转技术，可使不同模块或同一模块中的多个压缩机互为备用，同一套系统中不同模块之间互为备用，保证在紧急情况下，就算有一台或多台压缩机或模块出现故障，系统仍可继续运行；
- 系统具备电控电路自动修复功能，意外情况发生时，能及时报警，并实现电路的自动修复，提高系统可靠性，确保系统稳定运行；
- 自动防止积雪功能，在停止运行的状态下风扇亦能自动运行，冬季运行无忧；
- 系统采用先进的智能控制程序，根据系统运行情况，实时监控系统运行的冷媒量，确保系统稳定运行；
- 系统可自动判断冷媒量，当系统冷媒量不足时，系统进行冷媒自动充注，确保系统高效、稳定运行；
- 全新电控盒旋转设计，安装维护更便利；
- 360° 出管连接方式，可以在正面、左侧面，右侧面自由选择管道连接方向，便于安装；
- 超长冷媒配管，设计施工自由灵活；
- 智能网络控制 (IMM) 系统。

**1.1 型号**
**模块式**

| 机组能力<br>(HP) | 型号                       | 组合模块 |    |    |    |    |    |    |      |
|--------------|--------------------------|------|----|----|----|----|----|----|------|
|              |                          | 8    | 10 | 12 | 14 | 16 | 18 | 20 | 22   |
| 8            | MDV-224 (8) W/D2SN1-8U0  | ●    |    |    |    |    |    |    |      |
| 8            | MDV-252 (8) W/D2SN1-8U0  | ●    |    |    |    |    |    |    |      |
| 10           | MDV-280 (10) W/D2SN1-8U0 |      | ●  |    |    |    |    |    |      |
| 12           | MDV-335 (12) W/D2SN1-8U0 |      |    | ●  |    |    |    |    |      |
| 14           | MDV-400 (14) W/D2SN1-8V0 |      |    |    | ●  |    |    |    |      |
| 16           | MDV-450 (16) W/D2SN1-8V0 |      |    |    |    | ●  |    |    |      |
| 18           | MDV-500 (18) W/D2SN1-8V0 |      |    |    |    |    | ●  |    |      |
| 20           | MDV-560 (20) W/D2SN1-8V0 |      |    |    |    |    |    | ●  |      |
| 22           | MDV-615 (22) W/D2SN1-8V0 |      |    |    |    |    |    |    | ●    |
| 24           | MDV-670 (24) W/D2SN1     |      |    | ●● |    |    |    |    |      |
| 26           | MDV-730 (26) W/D2SN1     |      | ●  |    |    | ●  |    |    |      |
| 28           | MDV-780 (28) W/D2SN1     |      | ●  |    |    |    | ●  |    |      |
| 30           | MDV-835 (30) W/D2SN1     |      | ●  |    |    |    |    | ●  |      |
| 32           | MDV-895 (32) W/D2SN1     |      | ●  |    |    |    |    |    | ●    |
| 34           | MDV-945 (34) W/D2SN1     |      |    | ●  |    |    |    |    | ●    |
| 36           | MDV-1000 (36) W/D2SN1    |      |    |    |    |    | ●● |    |      |
| 38           | MDV-1065 (38) W/D2SN1    |      |    |    |    | ●  |    |    | ●    |
| 40           | MDV-1115 (40) W/D2SN1    |      |    |    |    |    | ●  |    | ●    |
| 42           | MDV-1175 (42) W/D2SN1    |      |    |    |    |    |    | ●  | ●    |
| 44           | MDV-1230 (44) W/D2SN1    |      |    |    |    |    |    |    | ●●   |
| 46           | MDV-1285 (46) W/D2SN1    |      |    | ●● |    |    |    |    | ●    |
| 48           | MDV-1345 (48) W/D2SN1    |      | ●  |    |    | ●  |    |    | ●    |
| 50           | MDV-1395 (50) W/D2SN1    |      | ●  |    |    |    | ●  |    | ●    |
| 52           | MDV-1450 (52) W/D2SN1    |      | ●  |    |    |    |    | ●  | ●    |
| 54           | MDV-1510 (54) W/D2SN1    |      | ●  |    |    |    |    |    | ●●   |
| 56           | MDV-1565 (56) W/D2SN1    |      |    | ●  |    |    |    |    | ●●   |
| 58           | MDV-1615 (58) W/D2SN1    |      |    |    |    |    | ●● |    | ●    |
| 60           | MDV-1680 (60) W/D2SN1    |      |    |    |    | ●  |    |    | ●●   |
| 62           | MDV-1730 (62) W/D2SN1    |      |    |    |    |    | ●  |    | ●●   |
| 64           | MDV-1790 (64) W/D2SN1    |      |    |    |    |    |    | ●  | ●●   |
| 66           | MDV-1845 (66) W/D2SN1    |      |    |    |    |    |    |    | ●●●  |
| 68           | MDV-1900 (68) W/D2SN1    |      |    | ●● |    |    |    |    | ●●   |
| 70           | MDV-1960 (70) W/D2SN1    |      | ●  |    |    | ●  |    |    | ●●   |
| 72           | MDV-2010 (72) W/D2SN1    |      | ●  |    |    |    | ●  |    | ●●   |
| 74           | MDV-2065 (74) W/D2SN1    |      | ●  |    |    |    |    | ●  | ●●   |
| 76           | MDV-2125 (76) W/D2SN1    |      | ●  |    |    |    |    |    | ●●●  |
| 78           | MDV-2180 (78) W/D2SN1    |      |    | ●  |    |    |    |    | ●●●  |
| 80           | MDV-2230 (80) W/D2SN1    |      |    |    |    |    | ●● |    | ●●   |
| 82           | MDV-2295 (82) W/D2SN1    |      |    |    |    | ●  |    |    | ●●●  |
| 84           | MDV-2345 (84) W/D2SN1    |      |    |    |    |    | ●  |    | ●●●  |
| 86           | MDV-2405 (86) W/D2SN1    |      |    |    |    |    |    | ●  | ●●●  |
| 88           | MDV-2460 (88) W/D2SN1    |      |    |    |    |    |    |    | ●●●● |

注：1、以上是推荐最佳的组合方式；

2、多台模块组合时，一般把能力最大的设定为主机，并且把主机放在室外侧第一分歧管处。

整体式

| 系列                           | 型号                | 型号说明   |
|------------------------------|-------------------|--|
| 美的 MDV-X 系列直流变频中央空调<br>(整体式) | MDV-224W/DSN1-8U0 | 直流变频，压缩机为变频+定速组合方式，与 MDV-X 系列全直流变频模块式外观保持一致。 |
|                              | MDV-252W/DSN1-8U0 |  |
|                              | MDV-280W/DSN1-8U0 |  |
|                              | MDV-335W/DSN1-8U0 |  |
|                              | MDV-400W/DSN1-8V0 |  |
|                              | MDV-450W/DSN1-8V0 |  |
|                              | MDV-500W/DSN1-8V0 |  |
|                              | MDV-560W/DSN1-8V0 |  |
|                              | MDV-615W/DSN1-8V0 |  |
|                              | MDV-670W/DSN1-9U0 |  |
|                              | MDV-730W/DSN1-9V0 |  |
|                              | MDV-785W/DSN1-9V0 |  |
|                              | MDV-850W/DSN1-9V0 |  |
|                              | MDV-900W/DSN1-9V0 |  |

1.2 外形



(模块式、整体式) 8/10/12 HP



(模块式、整体式) 14/16/18/20/22 HP

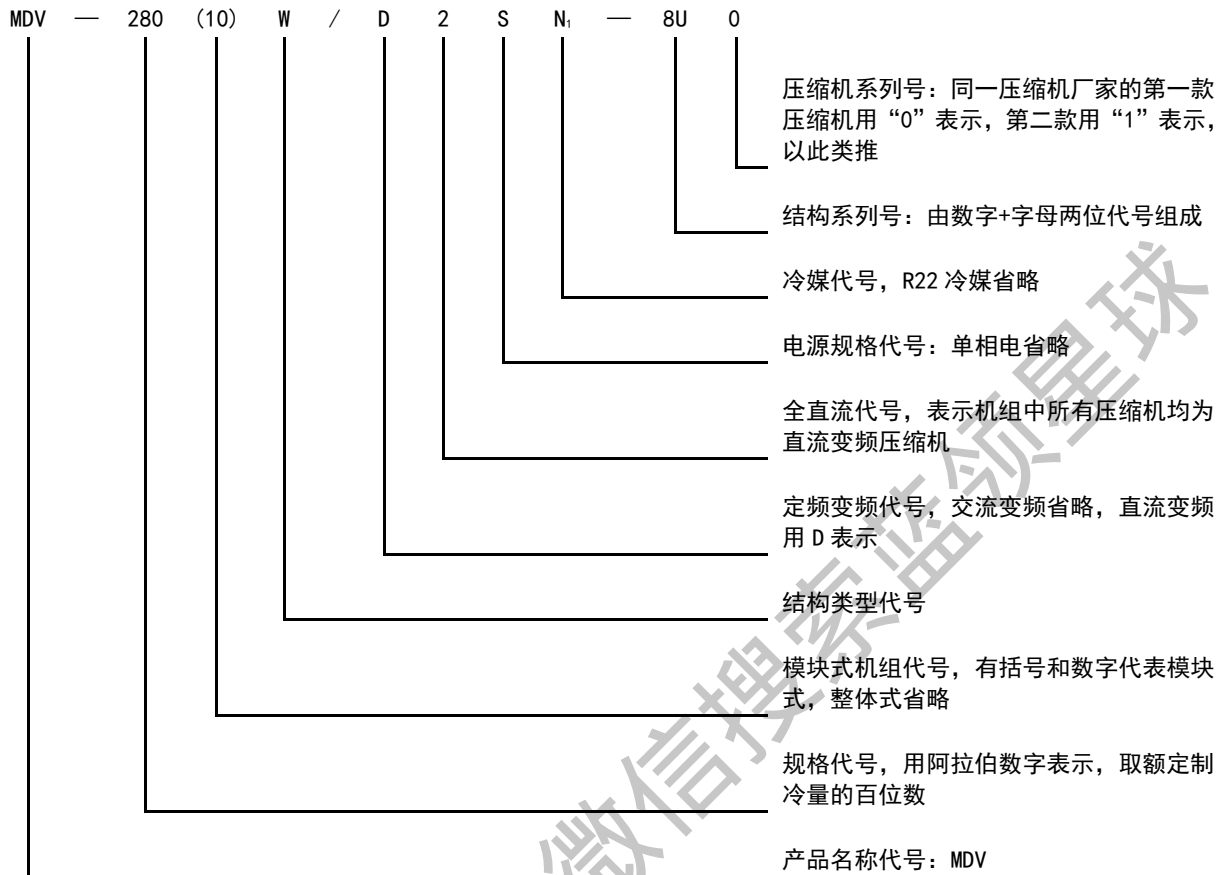


(整体式) 24 HP



(整体式) 26/28/30/32 HP

### 1.3 命名法



## 2. 规格

### 模块式

| 型 号           |            | MDV-224 (8) W/<br>D2SN1-8U0 | MDV-252 (8) W/<br>D2SN1-8U0 | MDV-280 (10) W/<br>D2SN1-8U0 | MDV-335 (12) W/<br>D2SN1-8U0 | MDV-400 (14) W/<br>D2SN1-8V0 |       |
|---------------|------------|-----------------------------|-----------------------------|------------------------------|------------------------------|------------------------------|-------|
| 电 源           |            | 380V 3N~50Hz                |                             |                              |                              |                              |       |
| 制冷量           | kW         | 22.4                        | 25.2                        | 28                           | 33.5                         | 40                           |       |
| 制热量           | kW         | 25                          | 27                          | 31.5                         | 37.5                         | 45                           |       |
| 室外最大运转电流      | A          | 18.9                        | 20                          | 21                           | 23                           | 27.3                         |       |
| 室外最大输入功率      | kW         | 11.22                       | 11.87                       | 12.43                        | 13.64                        | 16.16                        |       |
| 制 冷           | 额定运转电流     | A                           | 8.6                         | 9.8                          | 11.9                         | 14.7                         | 18.2  |
|               | 额定输入功率     | kW                          | 5.09                        | 5.79                         | 7.02                         | 8.71                         | 10.81 |
| 制 热           | 额定运转电流     | A                           | 9.1                         | 9.8                          | 12.1                         | 14.9                         | 18.5  |
|               | 额定输入功率     | kW                          | 5.42                        | 5.79                         | 7.19                         | 8.82                         | 10.98 |
| IPLV(C) (W/W) |            | 7.6                         | 7.5                         | 7.35                         | 7                            | 6.95                         |       |
| 机壳颜色          |            | 灰白色                         |                             |                              |                              |                              |       |
| 尺 寸           | 宽×高×<br>深  | mm 990×1635×790             |                             |                              |                              | 1340×1635×<br>790            |       |
|               | mm         |                             |                             |                              |                              |                              |       |
| 压 缩 机         | 排气量        | cm <sup>3</sup> /rev        | 65                          | 65                           | 65                           | 72                           | 42+42 |
|               | 电机输出<br>功率 | W                           | 6                           | 6                            | 6                            | 7.1                          | 4.3×2 |
|               | 变频器工作频率范围  |                             | 40~210Hz                    |                              |                              |                              |       |
| 风 扇           | 类型         |                             | 轴流风扇                        |                              |                              |                              |       |
|               | 风量         | m <sup>3</sup> /h           | 12000                       |                              |                              | 14000                        |       |
|               | 驱动         |                             | 直接传动                        |                              |                              |                              |       |
| 连 接 管         | 机器出口液管     | mm                          | φ 12.7                      |                              |                              | φ 15.9                       |       |
|               | 机器出口气管     | mm                          | φ 25.4                      |                              |                              | φ 31.8                       |       |
| 净重            |            | kg                          | 219                         |                              | 237                          | 297                          |       |
| 安全器件          |            | 高压开关、低压开关、温度控制器、压力传感器等      |                             |                              |                              |                              |       |
| 容量控制          |            | %                           | 10%~100%                    |                              |                              |                              |       |
| 冷 媒           | 种类         |                             | R410a                       |                              |                              |                              |       |
|               | 充填量        | kg                          | 9                           |                              | 11                           | 13                           |       |
|               | 控制方法       |                             | 电子膨胀阀                       |                              |                              |                              |       |
| 制 冷 机 油       | 种类         |                             | FVC-68D                     |                              |                              |                              |       |
|               | 加注量        | L                           | 5.0+0.5×1                   |                              |                              | 7.0+0.5×2                    |       |
| 噪音值           |            | dB(A)                       | 43~58                       |                              | 43~59                        | 43~60                        | 43~62 |
| 最多可连接内机台数     |            |                             | 13                          |                              | 16                           | 19                           | 23    |

注:

1. 本机组设计执行标准 GB/T 18837-2002;
2. 制冷工况: 室内温度, 27°CDB, 19°CWB/室外温度: 35°CDB; 制热工况: 室内温度, 20°CDB, 15°CWB/室外温度: 7°CDB, 6°CWB  
等效配管长度: 5m, 高低差: 0m;
3. 本样本所载运转噪音为半消音室中测试的数值, 在实际安装状态下, 因受周围背景噪音的影响, 一般要高于本样本的记载值;
4. 本机组室外静压为 20Pa, 如需要更高静压, 请在订单中说明;
5. 本产品因系统优化原因, 数据如有变更, 恕不通知, 机组参数以出厂铭牌为准。

## MDV-X 直流变频智能多联中央空调

| 型 号           |           |                      | MDV-450 (16) W/<br>D2SN1-8V0 | MDV-500 (18) W/<br>D2SN1-8V0 | MDV-560 (20) W/<br>D2SN1-8V0 | MDV-615 (22) W/<br>D2SN1-8V0 |
|---------------|-----------|----------------------|------------------------------|------------------------------|------------------------------|------------------------------|
| 电 源           |           |                      | 380V 3N~50Hz                 |                              |                              |                              |
| 制冷量           | kW        |                      | 45.0                         | 50.0                         | 56.0                         | 61.5                         |
| 制热量           | kW        |                      | 50.0                         | 56.0                         | 63.0                         | 69.0                         |
| 室外最大运转电流      | A         |                      | 29.9                         | 34.4                         | 41.2                         | 44.9                         |
| 室外最大输入功率      | kW        |                      | 17.71                        | 20.35                        | 24.38                        | 26.62                        |
| 制冷            | 额定运转电流    | A                    | 21.7                         | 24.4                         | 28.1                         | 31.7                         |
|               | 额定输入功率    | kW                   | 12.83                        | 14.47                        | 16.67                        | 18.77                        |
| 制热            | 额定运转电流    | A                    | 21.1                         | 23.9                         | 27.0                         | 30.2                         |
|               | 额定输入功率    | kW                   | 12.47                        | 14.15                        | 15.98                        | 17.86                        |
| IPLV(C) (W/W) |           |                      | 6.80                         | 6.75                         | 6.75                         | 6.45                         |
| 机壳颜色          |           |                      | 灰白色                          |                              |                              |                              |
| 尺寸            | 宽×高×深     | mm                   | 1340×1635×790                |                              |                              |                              |
| 压缩机           | 排气量       | cm <sup>3</sup> /rev | 42+42                        | 72+36                        | 72+72                        | 72+72                        |
|               | 电机输出功率    | W                    | 4.5×2                        | 7.1+3.6                      | 7.1×2                        | 7.1×2                        |
|               | 变频器工作频率范围 |                      | 40~210Hz                     |                              |                              |                              |
| 风扇            | 类型        |                      | 轴流风扇                         |                              |                              |                              |
|               | 风量        | m <sup>3</sup> /h    | 14000                        | 16000                        | 16000                        | 16000                        |
|               | 驱动        |                      | 直接传动                         |                              |                              |                              |
| 连接管           | 机器出口液管    | mm                   | φ 15.9                       |                              |                              |                              |
|               | 机器出口气管    | mm                   | φ 31.8                       |                              |                              |                              |
| 净重            | kg        | 297                  | 305                          | 340                          | 340                          |                              |
| 安全器件          |           |                      | 高压开关、低压开关、温度控制器、压力传感器等       |                              |                              |                              |
| 容量控制          |           | %                    | 10%~100%                     |                              |                              |                              |
| 冷媒            | 种类        |                      | R410a                        |                              |                              |                              |
|               | 充填量       | kg                   | 13.0                         |                              | 16.0                         |                              |
|               | 控制方法      |                      | 电子膨胀阀                        |                              |                              |                              |
| 制冷机油          | 种类        |                      | FVC-68D                      |                              |                              |                              |
|               | 加注量       | L                    | 7.0+0.5×2                    |                              |                              |                              |
| 噪音值           | dB (A)    | 43~62                | 43~63                        |                              |                              |                              |
| 最多可连接内机台数     |           |                      | 26                           | 29                           | 33                           | 36                           |

注:

1. 本机组设计执行标准 GB/T 18837-2002;
2. 制冷工况: 室内温度, 27°CDB, 19°CWB/室外温度: 35°CDB; 制热工况: 室内温度, 20°CDB, 15°CWB/室外温度: 7°CDB, 6°CWB  
等效配管长度: 5m, 高低差: 0m;
3. 本样本所载运转噪音为半消音室中测试的数值, 在实际安装状态下, 因受周围背景噪音的影响, 一般要高于本样本的记载值;
4. 本机组室外静压为 20Pa, 如需要更高静压, 请在订单中说明;
5. 本产品因系统优化原因, 数据如有变更, 恕不通知, 机组参数以出厂铭牌为准。

| 型号 (组合机)  |        | MDV-670 (24)W/D2SN1    | MDV-730 (26)W/D2SN1 | MDV-780 (28)W/D2SN1        | MDV-835 (30)W/D2SN1 |             |
|-----------|--------|------------------------|---------------------|----------------------------|---------------------|-------------|
| 组合方式      |        | 12HP+12HP              | 10HP+16HP           | 10HP+18HP                  | 10HP+20HP           |             |
| 电源        |        | 380V 3N~50Hz           |                     |                            |                     |             |
| 制冷量       | kW     | 67.00                  | 73.00               | 78.00                      | 84.00               |             |
| 制热量       | kW     | 75.00                  | 81.50               | 87.50                      | 94.50               |             |
| 室外最大运转电流  | A      | 46.00                  | 50.90               | 55.40                      | 62.20               |             |
| 室外最大输入功率  | kW     | 27.28                  | 30.14               | 32.78                      | 36.81               |             |
| 制冷        | 额定运转电流 | A                      | 29.40               | 33.60                      | 36.30               | 40.00       |
|           | 额定输入功率 | kW                     | 17.42               | 19.85                      | 21.49               | 23.69       |
| 制热        | 额定运转电流 | A                      | 29.80               | 33.20                      | 36.00               | 39.10       |
|           | 额定输入功率 | kW                     | 17.64               | 19.66                      | 21.34               | 23.17       |
| 机壳颜色      |        | 灰白色                    |                     |                            |                     |             |
| 尺寸        | 宽×高×深  | mm                     | (990×1635×790)×2    | 990×1635×790+1340×1635×790 |                     |             |
| 风扇        | 类型     |                        | 轴流风扇                |                            |                     |             |
|           | 风量     | m <sup>3</sup> /h      | 12000+12000         | 12000+14000                | 12000+16000         | 12000+16000 |
|           | 驱动     |                        | 直接传动                |                            |                     |             |
| 净重        | kg     | 237+237                | 219+297             | 219+305                    | 219+340             |             |
| 安全器件      |        | 高压开关、低压开关、温度控制器、压力传感器等 |                     |                            |                     |             |
| 容量控制      | %      | 10%~100%               |                     |                            |                     |             |
| 油平衡管      | mm     | φ 6.4                  |                     |                            |                     |             |
| 冷媒        | 种类     |                        | R410a               |                            |                     |             |
|           | 充填量    | kg                     | 9.0+9.0             | 9.0+13.0                   | 9.0+13.0            | 9.0+16.0    |
|           | 控制方法   |                        | 电子膨胀阀               |                            |                     |             |
| 制冷机油      | 种类     |                        | FVC-68D             |                            |                     |             |
|           | 加注量    | L                      | (5.0+0.5×1)×2       | (5.0+0.5×1)+(7.0+0.5×2)    |                     |             |
| 最多可连接内机台数 |        | 39                     | 43                  | 46                         | 50                  |             |

**注:**

1. 本机组设计执行标准 GB/T 18837-2002;
2. 制冷工况: 室内温度, 27°CDB, 19°CWB/室外温度: 35°CDB; 制热工况: 室内温度, 20°CDB, 15°CWB/室外温度: 7°CDB, 6°CWB  
等效配管长度: 5m, 高低差: 0m;
3. 本样本所载运转噪音为半消音室中测试的数值, 在实际安装状态下, 因受周围背景噪音的影响, 一般要高于本样本的记载值;
4. 本机组室外静压为 20Pa, 如需要更高静压, 请在订单中说明;
5. 本产品因系统优化原因, 数据如有变更, 恕不通知, 机组参数以出厂铭牌为准。

## MDV-X 直流变频智能多联中央空调

| 型号 (组合机)  |        | MDV-895 (32) W/D2SN1   | MDV-945 (34) W/D2SN1       | MDV-1000 (36) W/D2SN1 | MDV-1065 (38) W/D2SN1 |             |
|-----------|--------|------------------------|----------------------------|-----------------------|-----------------------|-------------|
| 组合方式      |        | 10HP+22HP              | 12HP+22HP                  | 18HP+18HP             | 16HP+22HP             |             |
| 电源        |        | 380V 3N~50Hz           |                            |                       |                       |             |
| 制冷量       | kW     | 89.50                  | 95.00                      | 100.00                | 106.50                |             |
| 制热量       | kW     | 100.50                 | 106.50                     | 112.00                | 119.00                |             |
| 室外最大运转电流  | A      | 65.90                  | 67.90                      | 68.80                 | 74.80                 |             |
| 室外最大输入功率  | kW     | 39.05                  | 40.26                      | 40.70                 | 44.33                 |             |
| 制冷        | 额定运转电流 | A                      | 43.60                      | 46.40                 | 48.80                 | 53.40       |
|           | 额定输入功率 | kW                     | 25.79                      | 27.48                 | 28.94                 | 31.60       |
| 制热        | 额定运转电流 | A                      | 42.30                      | 45.10                 | 47.80                 | 51.30       |
|           | 额定输入功率 | kW                     | 25.05                      | 26.68                 | 28.30                 | 30.33       |
| 机壳颜色      |        | 灰白色                    |                            |                       |                       |             |
| 尺寸        | 宽×高×深  | mm                     | 990×1635×790+1340×1635×790 | (1340×1635×790)×2     |                       |             |
| 风扇        | 类型     |                        | 轴流风扇                       |                       |                       |             |
|           | 风量     | m <sup>3</sup> /h      | 12000+16000                | 12000+16000           | 16000+16000           | 14000+16000 |
|           | 驱动     |                        | 直接传动                       |                       |                       |             |
| 净重        | kg     | 219+340                | 237+340                    | 305+305               | 297+340               |             |
| 安全器件      |        | 高压开关、低压开关、温度控制器、压力传感器等 |                            |                       |                       |             |
| 容量控制      | %      | 10%~100%               |                            |                       |                       |             |
| 油平衡管      | mm     | φ 6.4                  |                            |                       |                       |             |
| 冷媒        | 种类     |                        | R410a                      |                       |                       |             |
|           | 充填量    | kg                     | 9.0+16.0                   | 11.0+16.0             | 13.0+13.0             | 13.0+16.0   |
|           | 控制方法   |                        | 电子膨胀阀                      |                       |                       |             |
| 制冷机油      | 种类     |                        | FVC-68D                    |                       |                       |             |
|           | 加注量    | L                      | (5.0+0.5×1)+(7.0+0.5×2)    |                       | (7.0+0.5×2)×2         |             |
| 最多可连接内机台数 |        | 53                     | 56                         | 59                    | 63                    |             |

注:

1. 本机组设计执行标准 GB/T 18837-2002;
2. 制冷工况: 室内温度, 27°CDB, 19°CWB/室外温度: 35°CDB; 制热工况: 室内温度, 20°CDB, 15°CWB/室外温度: 7°CDB, 6°CWB  
等效配管长度: 5m, 高低差: 0m;
3. 本样本所载运转噪音为半消音室中测试的数值, 在实际安装状态下, 因受周围背景噪音的影响, 一般要高于本样本的记载值;
4. 本机组室外静压为 20Pa, 如需要更高静压, 请在订单中说明;
5. 本产品因系统优化原因, 数据如有变更, 恕不通知, 机组参数以出厂铭牌为准。



| 型号 (组合机)  |        | MDV-1115 (40) W/D2SN1  | MDV-1175 (42) W/D2SN1 | MDV-1230 (44) W/D2SN1 | MDV-1285 (46) W/D2SN1              |                   |
|-----------|--------|------------------------|-----------------------|-----------------------|------------------------------------|-------------------|
| 组合方式      |        | 18HP+22HP              | 20HP+22HP             | 22HP+22HP             | 12HP+12HP+22HP                     |                   |
| 电源        |        | 380V 3N~50Hz           |                       |                       |                                    |                   |
| 制冷量       | kW     | 111.50                 | 117.50                | 123.00                | 128.50                             |                   |
| 制热量       | kW     | 125.00                 | 132.00                | 138.00                | 144.00                             |                   |
| 室外最大运转电流  | A      | 79.30                  | 86.10                 | 89.80                 | 90.90                              |                   |
| 室外最大输入功率  | kW     | 46.97                  | 51.00                 | 53.24                 | 53.90                              |                   |
| 制冷        | 额定运转电流 | A                      | 56.10                 | 59.80                 | 63.40                              | 61.10             |
|           | 额定输入功率 | kW                     | 33.24                 | 35.44                 | 37.54                              | 36.19             |
| 制热        | 额定运转电流 | A                      | 54.10                 | 57.20                 | 60.40                              | 60.00             |
|           | 额定输入功率 | kW                     | 32.01                 | 33.84                 | 35.72                              | 35.50             |
| 机壳颜色      |        | 灰白色                    |                       |                       |                                    |                   |
| 尺寸        | 宽×高×深  | mm                     | (1340×1635×790)×2     |                       | (990×1635×790)×2+<br>1340×1635×790 |                   |
| 风扇        | 类型     |                        | 轴流风扇                  |                       |                                    |                   |
|           | 风量     | m <sup>3</sup> /h      | 16000+16000           | 16000+16000           | 16000+16000                        | 12000+12000+16000 |
|           | 驱动     |                        | 直接传动                  |                       |                                    |                   |
| 净重        | kg     | 305+340                | 340+340               | 340+340               | 237+237+340                        |                   |
| 安全器件      |        | 高压开关、低压开关、温度控制器、压力传感器等 |                       |                       |                                    |                   |
| 容量控制      | %      | 10%~100%               |                       |                       |                                    |                   |
| 油平衡管      | mm     | φ 6.4                  |                       |                       |                                    |                   |
| 冷媒        | 种类     |                        | R410a                 |                       |                                    |                   |
|           | 充填量    | kg                     | 13.0+16.0             | 16.0+16.0             | 16.0+16.0                          | 11.0+16.0+16.0    |
|           | 控制方法   |                        | 电子膨胀阀                 |                       |                                    |                   |
| 制冷机油      | 种类     |                        | FVC-68D               |                       |                                    |                   |
|           | 加注量    | L                      | (7.0+0.5×2)×2         |                       | (5.0+0.5×1)×2<br>+(7.0+0.5×2)      |                   |
| 最多可连接内机台数 |        | 64                     | 64                    | 64                    | 64                                 |                   |

**注:**

1. 本机组设计执行标准 GB/T 18837-2002;
2. 制冷工况: 室内温度, 27°CDB, 19°CWB/室外温度: 35°CDB; 制热工况: 室内温度, 20°CDB, 15°CWB/室外温度: 7°CDB, 6°CWB  
等效配管长度: 5m, 高低差: 0m;
3. 本样本所载运转噪音为半消音室中测试的数值, 在实际安装状态下, 因受周围背景噪音的影响, 一般要高于本样本的记载值;
4. 本机组室外静压为 20Pa, 如需要更高静压, 请在订单中说明;
5. 本产品因系统优化原因, 数据如有变更, 恕不通知, 机组参数以出厂铭牌为准。

## MDV-X 直流变频智能多联中央空调

| 型号 (组合机)  |        | MDV-1345 (48) W/D2SN1             | MDV-1395 (50) W/D2SN1     | MDV-1450 (52) W/D2SN1 | MDV-1510 (54) W/D2SN1 |               |
|-----------|--------|-----------------------------------|---------------------------|-----------------------|-----------------------|---------------|
| 组合方式      |        | 10HP+16HP+22HP                    | 10HP+18HP+22HP            | 10HP+20HP+22HP        | 10HP+22HP+22HP        |               |
| 电源        |        | 380V 3N~50Hz                      |                           |                       |                       |               |
| 制冷量       | kW     | 134.50                            | 139.50                    | 145.50                | 151.00                |               |
| 制热量       | kW     | 150.50                            | 156.50                    | 163.50                | 169.50                |               |
| 室外最大运转电流  | A      | 95.80                             | 100.30                    | 107.10                | 110.80                |               |
| 室外最大输入功率  | kW     | 56.76                             | 59.40                     | 63.43                 | 65.67                 |               |
| 制冷        | 额定运转电流 | A                                 | 65.30                     | 68.00                 | 71.70                 | 75.30         |
|           | 额定输入功率 | kW                                | 38.62                     | 40.26                 | 42.46                 | 44.56         |
| 制热        | 额定运转电流 | A                                 | 63.40                     | 66.20                 | 69.30                 | 72.50         |
|           | 额定输入功率 | kW                                | 37.52                     | 39.20                 | 41.03                 | 42.91         |
| 机壳颜色      |        | 灰白色                               |                           |                       |                       |               |
| 尺寸        | 宽×高×深  | mm 990×1635×790+(1340×1635×790)×2 |                           |                       |                       |               |
| 风扇        | 类型     |                                   | 轴流风扇                      |                       |                       |               |
|           | 风量     | m <sup>3</sup> /h                 | 12000+14000+16000         | 12000+16000×2         | 12000+16000×2         | 12000+16000×2 |
|           | 驱动     |                                   | 直接传动                      |                       |                       |               |
| 净重        | kg     | 219+297+340                       | 219+305+340               | 219+340+340           | 219+340+340           |               |
| 安全器件      |        | 高压开关、低压开关、温度控制器、压力传感器等            |                           |                       |                       |               |
| 容量控制      | %      | 10%~100%                          |                           |                       |                       |               |
| 油平衡管      | mm     | φ 6.4                             |                           |                       |                       |               |
| 冷媒        | 种类     |                                   | R410a                     |                       |                       |               |
|           | 充填量    | kg                                | 9.0+13.0+16.0             | 9.0+13.0+16.0         | 9.0+16.0+16.0         | 9.0+16.0+16.0 |
|           | 控制方法   |                                   | 电子膨胀阀                     |                       |                       |               |
| 制冷机油      | 种类     |                                   | FVC-68D                   |                       |                       |               |
|           | 加注量    | L                                 | (5.0+0.5×1)+(7.0+0.5×2)×2 |                       |                       |               |
| 最多可连接内机台数 |        | 64                                |                           |                       |                       |               |

注:

1. 本机组设计执行标准 GB/T 18837-2002;
2. 制冷工况: 室内温度, 27°CDB, 19°CWB/室外温度: 35°CDB; 制热工况: 室内温度, 20°CDB, 15°CWB/室外温度: 7°CDB, 6°CWB  
等效配管长度: 5m, 高低差: 0m;
3. 本样本所载运转噪音为半消音室中测试的数值, 在实际安装状态下, 因受周围背景噪音的影响, 一般要高于本样本的记载值;
4. 本机组室外静压为 20Pa, 如需要更高静压, 请在订单中说明;
5. 本产品因系统优化原因, 数据如有变更, 恕不通知, 机组参数以出厂铭牌为准。

| 型号 (组合机)  |        | MDV-1565 (56) W/D2SN1  | MDV-1615 (58) W/D2SN1                  | MDV-1680 (60) W/D2SN1 | MDV-1730 (62) W/D2SN1 |                |
|-----------|--------|------------------------|--|-----------------------|-----------------------|----------------|
| 组合方式      |        | 12HP+22HP+22HP         | 18HP+18HP+22HP                         | 16HP+22HP+22HP        | 18HP+22HP+22HP        |                |
| 电源        |        | 380V 3N~50Hz           |  |                       |                       |                |
| 制冷量       | kW     | 156.50                 | 161.50                                 | 168.00                | 173.00                |                |
| 制热量       | kW     | 175.50                 | 181.00                                 | 188.00                | 194.00                |                |
| 室外最大运转电流  | A      | 112.80                 | 113.70                                 | 119.70                | 124.20                |                |
| 室外最大输入功率  | kW     | 66.88                  | 67.32                                  | 70.95                 | 73.59                 |                |
| 制冷        | 额定运转电流 | A                      | 78.10                                  | 80.50                 | 85.10                 | 87.80          |
|           | 额定输入功率 | kW                     | 46.25                                  | 47.71                 | 50.37                 | 52.01          |
| 制热        | 额定运转电流 | A                      | 75.30                                  | 78.00                 | 81.50                 | 84.30          |
|           | 额定输入功率 | kW                     | 44.54                                  | 46.16                 | 48.19                 | 49.87          |
| 机壳颜色      |        | 灰白色                    |  |                       |                       |                |
| 尺寸        | 宽×高×深  | mm                     | 990×1635×790+<br>(1340×1635×790)<br>×2 | (1340×1635×790)×3     |                       |                |
| 风扇        | 类型     |                        | 轴流风扇                                   |                       |                       |                |
|           | 风量     | m <sup>3</sup> /h      | 12000+16000×2                          | 16000×3               | 14000+16000×2         | 16000×3        |
|           | 驱动     |                        | 直接传动                                   |                       |                       |                |
| 净重        | kg     | 237+340+340            | 305+305+340                            | 297+340+340           | 305+340+340           |                |
| 安全器件      |        | 高压开关、低压开关、温度控制器、压力传感器等 |  |                       |                       |                |
| 容量控制      | %      | 10%~100%               |  |                       |                       |                |
| 油平衡管      | mm     | φ 6.4                  |  |                       |                       |                |
| 冷媒        | 种类     |                        | R410a                                  |                       |                       |                |
|           | 充填量    | kg                     | 11.0+16.0+16.0                         | 13.0+13.0+16.0        | 13.0+16.0+16.0        | 13.0+16.0+16.0 |
|           | 控制方法   |                        | 电子膨胀阀                                  |                       |                       |                |
| 制冷机油      | 种类     |                        | FVC-68D                                |                       |                       |                |
|           | 加注量    | L                      | (5.0+0.5×1)+<br>(7.0+0.5×2)×2          | (7.0+0.5×2)×3         |                       |                |
| 最多可连接内机台数 |        | 64                     |  |                       |                       |                |

**注:**

1. 本机组设计执行标准 GB/T 18837-2002;
2. 制冷工况: 室内温度, 27°CDB, 19°CWB/室外温度: 35°CDB; 制热工况: 室内温度, 20°CDB, 15°CWB/室外温度: 7°CDB, 6°CWB  
等效配管长度: 5m, 高低差: 0m;
3. 本样本所载运转噪音为半消音室中测试的数值, 在实际安装状态下, 因受周围背景噪音的影响, 一般要高于本样本的记载值;
4. 本机组室外静压为 20Pa, 如需要更高静压, 请在订单中说明;
5. 本产品因系统优化原因, 数据如有变更, 恕不通知, 机组参数以出厂铭牌为准。

## MDV-X 直流变频智能多联中央空调

| 型号 (组合机)  |        | MDV-1790 (64) W/D2SN1  | MDV-1845 (66) W/D2SN1 | MDV-1900 (68) W/D2SN1                  | MDV-1960 (70) W/D2SN1              |                     |
|-----------|--------|------------------------|-----------------------|--|------------------------------------|---------------------|
| 组合方式      |        | 20HP+22HP+22HP         | 22HP+22HP+22HP        | 12HP+12HP+22HP+22HP                    | 10HP+16HP+22HP+22HP                |                     |
| 电源        |        | 380V 3N~50Hz           |                       |  |                                    |                     |
| 制冷量       | kW     | 179.00                 | 184.50                | 190.00                                 | 196.00                             |                     |
| 制热量       | kW     | 201.00                 | 207.00                | 213.00                                 | 219.50                             |                     |
| 室外最大运转电流  | A      | 131.00                 | 134.70                | 135.80                                 | 140.70                             |                     |
| 室外最大输入功率  | kW     | 77.62                  | 79.86                 | 80.52                                  | 83.38                              |                     |
| 制冷        | 额定运转电流 | A                      | 91.50                 | 95.10                                  | 92.80                              | 97.00               |
|           | 额定输入功率 | kW                     | 54.21                 | 56.31                                  | 54.96                              | 57.39               |
| 制热        | 额定运转电流 | A                      | 87.40                 | 90.60                                  | 90.20                              | 93.60               |
|           | 额定输入功率 | kW                     | 51.70                 | 53.58                                  | 53.36                              | 55.38               |
| 机壳颜色      |        | 灰白色                    |                       |  |                                    |                     |
| 尺寸        | 宽×高×深  | mm                     | (1340×1635×790)×3     | (990×1635×790)×2+<br>(1340×1635×790)×2 | 990×1635×790+<br>(1340×1635×790)×3 |                     |
|           | 类型     |                        | 轴流风扇                  |  |                                    |                     |
| 风扇        | 风量     | m <sup>3</sup> /h      | 16000×3               | 16000×3                                | 12000×2+16000×2                    | 12000+14000+16000×2 |
|           | 驱动     |                        | 直接传动                  |  |                                    |                     |
| 净重        | kg     | 340+340+340            | 340+340+340           | 237+237+340+340                        | 219+297+340+340                    |                     |
| 安全器件      |        | 高压开关、低压开关、温度控制器、压力传感器等 |                       |  |                                    |                     |
| 容量控制      | %      | 10%~100%               |                       |  |                                    |                     |
| 油平衡管      | mm     | φ 6.4                  |                       |  |                                    |                     |
| 冷媒        | 种类     | R410a                  |                       |  |                                    |                     |
|           | 充填量    | kg                     | 16.0+16.0+16.0        | 16.0+16.0+16.0                         | 11.0+11.0+16.0+16.0                | 9.0+13.0+16.0+16.0  |
|           | 控制方法   | 电子膨胀阀                  |                       |  |                                    |                     |
| 制冷机油      | 种类     | FVC-68D                |                       |  |                                    |                     |
|           | 加注量    | L                      | (7.0+0.5×2)×3         | (5.0+0.5×1)×2+<br>(7.0+0.5×2)×2        | (5.0+0.5×1)+<br>(7.0+0.5×2)×3      |                     |
| 最多可连接内机台数 |        | 64                     |                       |  |                                    |                     |

注:

1. 本机组设计执行标准 GB/T 18837-2002;
2. 制冷工况: 室内温度, 27°CDB, 19°CWB/室外温度: 35°CDB; 制热工况: 室内温度, 20°CDB, 15°CWB/室外温度: 7°CDB, 6°CWB  
等效配管长度: 5m, 高低差: 0m;
3. 本样本所载运转噪音为半消音室中测试的数值, 在实际安装状态下, 因受周围背景噪音的影响, 一般要高于本样本的记载值;
4. 本机组室外静压为 20Pa, 如需要更高静压, 请在订单中说明;
5. 本产品因系统优化原因, 数据如有变更, 恕不通知, 机组参数以出厂铭牌为准。

| 型号 (组合机)  |        | MDV-2010 (72) W/D2SN1  | MDV-2065 (74) W/D2SN1          | MDV-2125 (76) W/D2SN1 | MDV-2180 (78) W/D2SN1 |               |
|-----------|--------|------------------------|--------------------------------|-----------------------|-----------------------|---------------|
| 组合方式      |        | 10HP+18HP+22HP+22HP    | 10HP+20HP+22HP+22HP            | 10HP+22HP+22HP+22HP   | 12HP+22HP+22HP+22HP   |               |
| 电源        |        | 380V 3N~50Hz           |                                |                       |                       |               |
| 制冷量       | kW     | 201.00                 | 207.00                         | 212.50                | 218.00                |               |
| 制热量       | kW     | 225.50                 | 232.50                         | 238.50                | 244.50                |               |
| 室外最大运转电流  | A      | 145.20                 | 152.00                         | 155.70                | 157.70                |               |
| 室外最大输入功率  | kW     | 86.02                  | 90.05                          | 92.29                 | 93.50                 |               |
| 制冷        | 额定运转电流 | A                      | 99.70                          | 103.40                | 107.00                | 109.80        |
|           | 额定输入功率 | kW                     | 59.03                          | 61.23                 | 63.33                 | 65.02         |
| 制热        | 额定运转电流 | A                      | 96.40                          | 99.50                 | 102.70                | 105.50        |
|           | 额定输入功率 | kW                     | 57.06                          | 58.89                 | 60.77                 | 62.40         |
| 机壳颜色      |        | 灰白色                    |                                |                       |                       |               |
| 尺寸        | 宽×高×深  | mm                     | 990×1635×790+(1340×1635×790)×3 |                       |                       |               |
| 风扇        | 类型     |                        | 轴流风扇                           |                       |                       |               |
|           | 风量     | m <sup>3</sup> /h      | 12000+16000×3                  | 12000+16000×3         | 12000+16000×3         | 12000+16000×3 |
|           | 驱动     |                        | 直接传动                           |                       |                       |               |
| 净重        | kg     | 319+305+340×2          | 219+340×3                      | 219+340×3             | 237+340×3             |               |
| 安全器件      |        | 高压开关、低压开关、温度控制器、压力传感器等 |                                |                       |                       |               |
| 容量控制      | %      | 10%~100%               |                                |                       |                       |               |
| 油平衡管      | mm     | φ 6.4                  |                                |                       |                       |               |
| 冷媒        | 种类     |                        | R410a                          |                       |                       |               |
|           | 充填量    | kg                     | 9.0+13.0+16.0×2                | 9.0+16.0×3            | 9.0+16.0×3            | 11.0+16.0×3   |
|           | 控制方法   |                        | 电子膨胀阀                          |                       |                       |               |
| 制冷机油      | 种类     |                        | FVC-68D                        |                       |                       |               |
|           | 加注量    | L                      | (5.0+0.5×1)+(7.0+0.5×2)×3      |                       |                       |               |
| 最多可连接内机台数 |        | 64                     |                                |                       |                       |               |

注:

1. 本机组设计执行标准 GB/T 18837-2002;
2. 制冷工况: 室内温度, 27°CDB, 19°CWB/室外温度: 35°CDB; 制热工况: 室内温度, 20°CDB, 15°CWB/室外温度: 7°CDB, 6°CWB  
等效配管长度: 5m, 高低差: 0m;
3. 本样本所载运转噪音为半消音室中测试的数值, 在实际安装状态下, 因受周围背景噪音的影响, 一般要高于本样本的记载值;
4. 本机组室外静压为 20Pa, 如需要更高静压, 请在订单中说明;
5. 本产品因系统优化原因, 数据如有变更, 恕不通知, 机组参数以出厂铭牌为准。

## MDV-X 直流变频智能多联中央空调

| 型号 (组合机)  |        | MDV-2230 (80) W/D2SN1   | MDV-2295 (82) W/D2SN1   | MDV-2345 (84) W/D2SN1   | MDV-2405 (86) W/D2SN1   |         |
|-----------|--------|-------------------------|-------------------------|-------------------------|-------------------------|---------|
| 组合方式      |        | 18HP+18HP<br>+22HP+22HP | 16HP+22HP<br>+22HP+22HP | 18HP+22HP<br>+22HP+22HP | 20HP+22HP<br>+22HP+22HP |         |
| 电源        |        | 380V 3N~50Hz            |                         |                         |                         |         |
| 制冷量       | kW     | 223.00                  | 229.50                  | 234.50                  | 240.50                  |         |
| 制热量       | kW     | 250.00                  | 257.00                  | 263.00                  | 270.00                  |         |
| 室外最大运转电流  | A      | 158.60                  | 164.60                  | 169.10                  | 175.90                  |         |
| 室外最大输入功率  | kW     | 93.94                   | 97.57                   | 100.21                  | 104.24                  |         |
| 制冷        | 额定运转电流 | A                       | 112.20                  | 116.80                  | 119.50                  | 123.20  |
|           | 额定输入功率 | kW                      | 66.48                   | 69.14                   | 70.78                   | 72.98   |
| 制热        | 额定运转电流 | A                       | 108.20                  | 111.70                  | 114.50                  | 117.60  |
|           | 额定输入功率 | kW                      | 64.02                   | 66.05                   | 67.73                   | 69.56   |
| 机壳颜色      |        | 灰白色                     |                         |                         |                         |         |
| 尺寸        | 宽×高×深  | mm (1340×1635×790)×4    |                         |                         |                         |         |
| 风扇        | 类型     | 轴流风扇                    |                         |                         |                         |         |
|           | 风量     | m <sup>3</sup> /h       | 16000×4                 | 14000+16000×3           | 16000×4                 | 16000×4 |
|           | 驱动     | 直接传动                    |                         |                         |                         |         |
| 净重        | kg     | 305+305+340×2           | 297+340×3               | 305+340×3               | 340+340×3               |         |
| 安全器件      |        | 高压开关、低压开关、温度控制器、压力传感器等  |                         |                         |                         |         |
| 容量控制      | %      | 10%~100%                |                         |                         |                         |         |
| 油平衡管      | mm     | φ 6.4                   |                         |                         |                         |         |
| 冷媒        | 种类     | R410a                   |                         |                         |                         |         |
|           | 充填量    | kg                      | 13.0+13.0+16.0×2        | 13.0+16.0×3             | 13.0+16.0×3             | 16.0×4  |
|           | 控制方法   | 电子膨胀阀                   |                         |                         |                         |         |
| 制冷机油      | 种类     | FVC-68D                 |                         |                         |                         |         |
|           | 加注量    | L                       | (7.0+0.5×2)×4           |                         |                         |         |
| 最多可连接内机台数 |        | 64                      |                         |                         |                         |         |

注:

1. 本机组设计执行标准 GB/T 18837-2002;
2. 制冷工况: 室内温度, 27°CDB, 19°CWB/室外温度: 35°CDB; 制热工况: 室内温度, 20°CDB, 15°CWB/室外温度: 7°CDB, 6°CWB  
等效配管长度: 5m, 高低差: 0m;
3. 本样本所载运转噪音为半消音室中测试的数值, 在实际安装状态下, 因受周围背景噪音的影响, 一般要高于本样本的记载值;
4. 本机组室外静压为 20Pa, 如需要更高静压, 请在订单中说明;
5. 本产品因系统优化原因, 数据如有变更, 恕不通知, 机组参数以出厂铭牌为准。

|           |        |                        |                   |
|-----------|--------|------------------------|-------------------|
| 型号(组合机)   |        | MDV-2460(88)W/D2SN1    |                   |
| 组合方式      |        | 22HP+22HP+22HP+22HP    |                   |
| 电源        |        | 380V 3N~50Hz           |                   |
| 制冷量       | kW     | 246.00                 |                   |
| 制热量       | kW     | 276.00                 |                   |
| 室外最大运转电流  | A      | 179.60                 |                   |
| 室外最大输入功率  | kW     | 106.48                 |                   |
| 制冷        | 额定运转电流 | A                      | 126.80            |
|           | 额定输入功率 | kW                     | 75.08             |
| 制热        | 额定运转电流 | A                      | 120.80            |
|           | 额定输入功率 | kW                     | 71.44             |
| 机壳颜色      |        | 灰白色                    |                   |
| 尺寸        | 宽×高×深  | mm                     | (1340×1635×790)×4 |
| 风扇        | 类型     |                        | 轴流风扇              |
|           | 风量     | m <sup>3</sup> /h      | 16000×4           |
|           | 驱动     |                        | 直接传动              |
| 净重        | kg     | 340×4                  |                   |
| 安全器件      |        | 高压开关、低压开关、温度控制器、压力传感器等 |                   |
| 容量控制      | %      | 10%~100%               |                   |
| 油平衡管      | mm     | φ 6.4                  |                   |
| 冷媒        | 种类     |                        | R410a             |
|           | 充填量    | kg                     | 16.0×4            |
|           | 控制方法   |                        | 电子膨胀阀             |
| 制冷机油      | 种类     |                        | FVC-68D           |
|           | 加注量    | L                      | (7.0+0.5×2)×4     |
| 最多可连接内机台数 |        | 64                     |                   |

**注:**

1. 本机组设计执行标准 GB/T 18837-2002;
2. 制冷工况: 室内温度, 27°CDB, 19°CWB/室外温度: 35°CDB  
制热工况: 室内温度, 20°CDB, 15°CWB/室外温度: 7°CDB, 6°CWB  
等效配管长度: 5m, 高低差: 0m;
3. 本样本所载运转噪音为半消音室中测试的数值, 在实际安装状态下, 因受周围背景噪音的影响, 一般要高于本样本的记载值;
4. 本机组室外静压为 20Pa, 如需要更高静压, 请在订单中说明;
5. 本产品因系统优化原因, 数据如有变更, 恕不通知, 机组参数以出厂铭牌为准。

**整体式**

| 型号        |               | MDV-224W/<br>DSN1-8U0    | MDV-252W/<br>DSN1-8U0 | MDV-280W/<br>DSN1-8U0 | MDV-335W/<br>DSN1-8U0 | MDV-400W/<br>DSN1-8V0 | MDV-450W/<br>DSN1-8V0 | MDV-500W/<br>DSN1-8V0 |         |
|-----------|---------------|--------------------------|-----------------------|-----------------------|-----------------------|-----------------------|-----------------------|-----------------------|---------|
| 电源        |               | 380V 3N~50Hz             |                       |                       |                       |                       |                       |                       |         |
| 制冷量       | kW            | 22.4                     | 25.2                  | 28                    | 33.5                  | 40                    | 45                    | 50                    |         |
| 制热量       | kW            | 25                       | 27                    | 31.5                  | 37.5                  | 45                    | 50                    | 56                    |         |
| 制冷功率      | KW            | 5.39                     | 5.88                  | 7.2                   | 9.05                  | 12.3                  | 14                    | 15.7                  |         |
| 制热功率      | kW            | 5.98                     | 6.15                  | 7.6                   | 9                     | 11.2                  | 12.8                  | 14.5                  |         |
| IPLV      | -             | 6.8                      | 6.6                   | 6.4                   | 6.4                   | 6.3                   | 6.2                   | 6.1                   |         |
| 尺寸        | 宽×高×深         | 990×1635×790             |                       |                       |                       | 1340×1635×790         |                       |                       |         |
|           | 类型            | 密封涡旋型                    |                       |                       |                       |                       |                       |                       |         |
| 压缩机       | 排气量           | cm <sup>3</sup> /<br>rev | 65                    | 65                    | 65                    | 72                    | 65+60                 | 65+65                 | 65+65   |
|           | 电机输入功率<br>×台数 | KW                       | 6                     | 6                     | 6                     | 7.1                   | 6.0+3.6               | 6.0+4.8               | 6.0+4.8 |
|           | 变频器工作<br>频率范围 |                          | 40~210Hz              |                       |                       |                       |                       |                       |         |
| 风扇        | 类型            | 轴流风扇                     |                       |                       |                       |                       |                       |                       |         |
|           | 风量            | m <sup>3</sup> /h        | 12000                 |                       |                       | 14000                 |                       | 16000                 |         |
|           | 驱动            |                          | 直流传动                  |                       |                       |                       |                       |                       |         |
| 重量        | kg            | 212                      | 212                   |                       | 232                   | 297                   |                       | 321                   |         |
| 安全器件      |               | 高压开关、低压开关、温度控制器、压力传感器等   |                       |                       |                       |                       |                       |                       |         |
| 容量控制      | %             | 10~100%                  |                       |                       |                       |                       |                       |                       |         |
| 冷媒        | 种类            | R410A                    |                       |                       |                       |                       |                       |                       |         |
|           | 充填量           | kg                       | 8                     | 8                     | 8                     | 11                    | 13                    | 13                    | 14      |
|           | 控制方法          |                          | 电子膨胀阀                 |                       |                       |                       |                       |                       |         |
| 制冷<br>机油  | 种类            | FVC-68D                  |                       |                       |                       |                       |                       |                       |         |
|           | 加注量           | L                        | 5+0.5×1               |                       |                       |                       | 7+0.5×2               |                       |         |
| 连接<br>管   | 液管            | mm                       | φ 12.7                | φ 12.7                | φ 12.7                | φ 16                  | φ 16                  | φ 16                  | φ 19    |
|           | 气管            | mm                       | φ 25                  | φ 25                  | φ 25                  | φ 28.6                | φ 32                  | φ 32                  | φ 32    |
| 噪音值       | dB(A)         | 44~59                    | 45~60                 | 45~60                 | 45~62                 | 45~63                 | 45~63                 | 45~63                 |         |
| 最多可连接内机台数 |               | 13                       | 13                    | 16                    | 19                    | 23                    | 26                    | 29                    |         |

**注：**

1. 本机组设计执行标准 GB/T 18837-2002;
2. 制冷工况：室内温度，27°CDB，19°CWB/室外温度：35°CDB；  
制热工况：室内温度，20°CDB，15°CWB/室外温度：7°CDB，6°CWB  
等效配管长度：5m；高低差：0m；
3. 本样本所载运转噪音为半消音室中测试的数值，在实际安装状态下，因受周围背景噪音的影响，一般要高于本样本的记载值；
4. 本机组室外风机静压为 20Pa，如需要更高静压，请在订单中说明；
5. 本产品因系统优化原因，数据如有变更，恕不通知，机组参数以出厂铭牌为准。



| 型号        |                        | MDV-560W<br>/<br>DSN1-8V0 | MDV-615W<br>/<br>DSN1-8V0 | MDV-670W<br>/<br>DSN1-9U0 | MDV-730W<br>/<br>DSN1-9V0 | MDV-785W<br>/<br>DSN1-9V0 | MDV-850W<br>/<br>DSN1-9V0 | MDV-900W<br>/<br>DSN1-9V0 |      |
|-----------|------------------------|---------------------------|---------------------------|---------------------------|---------------------------|---------------------------|---------------------------|---------------------------|------|
| 电源        |                        | 380V 3N~50Hz              |                           |                           |                           |                           |                           |                           |      |
| 制冷量       | kW                     | 56.0                      | 61.5                      | 67.0                      | 73.0                      | 78.5                      | 85.0                      | 90.0                      |      |
| 制热量       | kW                     | 63.0                      | 69.0                      | 75.0                      | 81.5                      | 87.5                      | 95.0                      | 100.0                     |      |
| 制冷功率      | KW                     | 17                        | 18.8                      | 20.8                      | 22.3                      | 24.2                      | 26.5                      | 28.1                      |      |
| 制热功率      | kW                     | 16                        | 17.9                      | 19.8                      | 20.6                      | 22.4                      | 25.0                      | 26.5                      |      |
| IPLV      | -                      | 6.1                       | 6.05                      | 6.0                       | 6.1                       | 6.05                      | 6.0                       | 6.0                       |      |
| 尺寸        | 宽×高×深                  | 1340×1635×790             |                           | 1990×<br>1635×<br>790     | 2690×1635×790             |                           |                           |                           |      |
|           | 类型                     | 密封涡旋型                     |                           |                           |                           |                           |                           |                           |      |
| 压缩机       | 排气量                    | cm <sup>3</sup><br>/rev   |                           | 65+65+65                  | 72+65+65                  | 72+65×3                   | 72+80×3                   |                           |      |
|           | 电机输入功率×台数              | KW                        |                           | 6.0+4.8×2                 | 7.1+4.8×2                 | 7.1+4.8×3                 | 7.1+6.0×3                 |                           |      |
|           | 变频器工作频率范围              | 40~210Hz                  |                           |                           |                           |                           |                           |                           |      |
| 风扇        | 类型                     | 轴流风扇                      |                           |                           |                           |                           |                           |                           |      |
|           | 风量                     | m <sup>3</sup> /h         |                           | 16000                     | 23000                     | 32000                     |                           |                           |      |
|           | 驱动                     | 直流传动                      |                           |                           |                           |                           |                           |                           |      |
| 重量        | kg                     | 365                       | 438                       | 567                       | 587                       |                           |                           |                           |      |
| 安全器件      | 高压开关、低压开关、温度控制器、压力传感器等 |                           |                           |                           |                           |                           |                           |                           |      |
| 容量控制      | %                      | 10~100%                   |                           |                           |                           |                           |                           |                           |      |
| 冷媒        | 种类                     | R410A                     |                           |                           |                           |                           |                           |                           |      |
|           | 充填量                    | kg                        | 16                        | 16                        | 20                        | 22                        | 22                        | 25                        | 25   |
|           | 控制方法                   | 电子膨胀阀                     |                           |                           |                           |                           |                           |                           |      |
| 制冷机油      | 种类                     | FVC-68D                   |                           |                           |                           |                           |                           |                           |      |
|           | 加注量                    | L                         | 8+0.5×3                   | 9+0.5×3                   | 12+0.5×4                  | 12+0.5×1+1.1×3            |                           |                           |      |
| 连接管       | 液管                     | mm                        | φ 19                      | φ 19                      | φ 19                      | φ 22                      | φ 22                      | φ 22                      | φ 22 |
|           | 气管                     | mm                        | φ 32                      | φ 32                      | φ 32                      | φ 38                      | φ 38                      | φ 38                      | φ 38 |
| 噪音值       | dB(A)                  | 45~63                     |                           | 46~63                     | 46~62                     |                           | 46~63                     |                           |      |
| 最多可连接内机台数 |                        | 33                        | 36                        | 39                        | 43                        | 46                        | 50                        | 53                        |      |

**注:**

1. 本机组设计执行标准 GB/T 18837-2002;
2. 制冷工况: 室内温度, 27°CDB, 19°CWB/室外温度: 35°CDB;  
制热工况: 室内温度, 20°CDB, 15°CWB/室外温度: 7°CDB, 6°CWB  
等效配管长度: 5m; 高低差: 0m;
3. 本样本所载运转噪音为半消音室中测试的数值, 在实际安装状态下, 因受周围背景噪音的影响, 一般要高于本样本的记载值;
4. 本机组室外风机静压为 20Pa, 如需要更高静压, 请在订单中说明;
5. 本产品因系统优化原因, 数据如有变更, 恕不通知, 机组参数以出厂铭牌为准。

### 3. 能力表

#### 模块式制冷能力表

MDV-224 (8)W/D2SN1-8U0

| 组合 (%) (容量系数) | 室外温度 (°C DB) | 室内温度 (°C WB) |       |       |       |       |       |       |       |       |       |       |       |       |      |
|---------------|--------------|--------------|-------|-------|-------|-------|-------|-------|-------|-------|-------|-------|-------|-------|------|
|               |              | 14.00        |       | 16.00 |       | 18.00 |       | 19.00 |       | 20.00 |       | 22.00 |       | 24.00 |      |
|               |              | TC           | PI    | TC    | PI    | TC    | PI    | TC    | PI    | TC    | PI    | TC    | PI    | TC    | PI   |
|               |              | kW           | kW    | kW    | kW    | kW    | kW    | kW    | kW    | kW    | kW    | kW    | kW    | kW    | kW   |
| 130%          | 10           | 19.70        | 2.34  | 23.40 | 2.87  | 27.20 | 3.41  | 28.20 | 3.49  | 28.60 | 3.41  | 29.30 | 3.27  | 30.00 | 3.12 |
|               | 12           | 19.70        | 2.39  | 23.40 | 2.92  | 27.20 | 3.48  | 27.80 | 3.47  | 28.20 | 3.39  | 28.90 | 3.24  | 29.60 | 3.20 |
|               | 14           | 19.70        | 2.43  | 23.40 | 2.98  | 27.10 | 3.52  | 27.50 | 3.45  | 27.80 | 3.37  | 28.50 | 3.35  | 29.30 | 3.38 |
|               | 16           | 19.70        | 2.48  | 23.40 | 3.04  | 26.80 | 3.51  | 27.10 | 3.48  | 27.50 | 3.50  | 28.20 | 3.53  | 28.90 | 3.56 |
|               | 18           | 19.70        | 2.53  | 23.40 | 3.10  | 26.40 | 3.64  | 26.80 | 3.65  | 27.10 | 3.67  | 27.80 | 3.71  | 28.50 | 3.75 |
|               | 20           | 19.70        | 2.57  | 23.40 | 3.30  | 26.00 | 3.82  | 26.40 | 3.84  | 26.70 | 3.86  | 27.50 | 3.90  | 28.20 | 3.92 |
|               | 21           | 19.70        | 2.65  | 23.40 | 3.42  | 25.90 | 3.90  | 26.20 | 3.92  | 26.60 | 3.94  | 27.30 | 3.98  | 28.00 | 4.02 |
|               | 23           | 19.70        | 2.84  | 23.40 | 3.66  | 25.50 | 4.08  | 25.80 | 4.10  | 26.20 | 4.12  | 26.90 | 4.17  | 27.60 | 4.21 |
|               | 25           | 19.70        | 3.03  | 23.40 | 3.92  | 25.10 | 4.26  | 25.50 | 4.28  | 25.80 | 4.30  | 26.50 | 4.35  | 27.30 | 4.39 |
|               | 27           | 19.70        | 3.24  | 23.40 | 4.20  | 24.80 | 4.44  | 25.10 | 4.46  | 25.50 | 4.49  | 26.20 | 4.54  | 26.90 | 4.58 |
|               | 29           | 19.70        | 3.46  | 23.40 | 4.49  | 24.40 | 4.62  | 24.80 | 4.64  | 25.10 | 4.67  | 25.80 | 4.72  | 26.50 | 4.77 |
|               | 31           | 19.70        | 3.69  | 23.30 | 4.75  | 24.00 | 4.80  | 24.40 | 4.83  | 24.70 | 4.86  | 25.40 | 4.91  | 26.20 | 4.95 |
|               | 33           | 19.70        | 3.93  | 23.00 | 4.92  | 23.70 | 4.98  | 24.00 | 5.01  | 24.40 | 5.04  | 25.10 | 5.09  | 25.80 | 5.15 |
|               | 35           | 19.70        | 4.19  | 22.60 | 5.11  | 23.30 | 5.17  | 23.70 | 5.20  | 24.00 | 5.23  | 24.70 | 5.28  | 25.40 | 5.34 |
|               | 37           | 19.70        | 4.46  | 22.20 | 5.28  | 22.90 | 5.35  | 23.30 | 5.38  | 23.60 | 5.41  | 24.40 | 5.47  | 25.10 | 5.54 |
| 39            | 19.70        | 4.75         | 21.90 | 5.47  | 22.60 | 5.54  | 22.90 | 5.57  | 23.30 | 5.60  | 24.00 | 5.66  | 24.70 | 5.73  |      |
| 120%          | 10           | 18.10        | 2.14  | 21.60 | 2.61  | 24.93 | 3.11  | 26.90 | 3.36  | 28.10 | 3.51  | 28.80 | 3.37  | 29.40 | 3.23 |
|               | 12           | 18.10        | 2.18  | 21.60 | 2.66  | 24.93 | 3.17  | 26.90 | 3.43  | 27.80 | 3.49  | 28.40 | 3.35  | 29.10 | 3.22 |
|               | 14           | 18.10        | 2.22  | 21.60 | 2.72  | 24.93 | 3.23  | 26.90 | 3.49  | 27.40 | 3.47  | 28.00 | 3.33  | 28.70 | 3.35 |
|               | 16           | 18.10        | 2.26  | 21.60 | 2.77  | 24.93 | 3.29  | 26.70 | 3.52  | 27.00 | 3.48  | 27.70 | 3.51  | 28.30 | 3.54 |
|               | 18           | 18.10        | 2.31  | 21.60 | 2.83  | 24.93 | 3.41  | 26.30 | 3.63  | 26.70 | 3.65  | 27.30 | 3.68  | 28.00 | 3.72 |
|               | 20           | 18.10        | 2.35  | 21.60 | 2.93  | 24.93 | 3.66  | 26.00 | 3.81  | 26.30 | 3.83  | 27.00 | 3.87  | 27.60 | 3.90 |
|               | 21           | 18.10        | 2.38  | 21.60 | 3.04  | 24.93 | 3.80  | 25.80 | 3.90  | 26.10 | 3.91  | 26.80 | 3.95  | 27.40 | 3.99 |
|               | 23           | 18.10        | 2.54  | 21.60 | 3.25  | 24.93 | 4.06  | 25.40 | 4.08  | 25.80 | 4.10  | 26.40 | 4.14  | 27.10 | 4.18 |
|               | 25           | 18.10        | 2.71  | 21.60 | 3.49  | 24.70 | 4.24  | 25.10 | 4.25  | 25.40 | 4.27  | 26.00 | 4.31  | 26.70 | 4.36 |
|               | 27           | 18.10        | 2.89  | 21.60 | 3.73  | 24.40 | 4.41  | 24.70 | 4.44  | 25.00 | 4.46  | 25.70 | 4.50  | 26.30 | 4.55 |
|               | 29           | 18.10        | 3.09  | 21.60 | 3.98  | 24.00 | 4.59  | 24.30 | 4.61  | 24.70 | 4.63  | 25.30 | 4.68  | 26.00 | 4.73 |
|               | 31           | 18.10        | 3.29  | 21.60 | 4.24  | 23.60 | 4.77  | 24.00 | 4.80  | 24.30 | 4.82  | 24.90 | 4.87  | 25.60 | 4.92 |
|               | 33           | 18.10        | 3.51  | 21.60 | 4.53  | 23.30 | 4.95  | 23.60 | 4.97  | 23.90 | 5.00  | 24.60 | 5.05  | 25.20 | 5.11 |
|               | 35           | 18.10        | 3.73  | 21.60 | 4.83  | 22.90 | 5.13  | 23.20 | 5.16  | 23.60 | 5.19  | 24.20 | 5.24  | 24.90 | 5.29 |
|               | 37           | 18.10        | 3.97  | 21.60 | 5.15  | 22.50 | 5.31  | 22.90 | 5.34  | 23.20 | 5.37  | 23.90 | 5.43  | 24.50 | 5.49 |
| 39            | 18.10        | 4.23         | 21.60 | 5.44  | 22.20 | 5.50  | 22.50 | 5.53  | 22.80 | 5.56  | 23.50 | 5.61  | 24.10 | 5.67  |      |
| 110%          | 10           | 16.60        | 1.94  | 19.80 | 2.37  | 23.00 | 2.82  | 24.60 | 3.04  | 26.20 | 3.27  | 28.30 | 3.47  | 28.90 | 3.35 |
|               | 12           | 16.60        | 1.98  | 19.80 | 2.41  | 23.00 | 2.87  | 24.60 | 3.10  | 26.20 | 3.33  | 27.90 | 3.46  | 28.50 | 3.33 |
|               | 14           | 16.60        | 2.01  | 19.80 | 2.46  | 23.00 | 2.92  | 24.60 | 3.16  | 26.20 | 3.40  | 27.50 | 3.44  | 28.10 | 3.33 |
|               | 16           | 16.60        | 2.05  | 19.80 | 2.51  | 23.00 | 2.97  | 24.60 | 3.22  | 26.20 | 3.46  | 27.20 | 3.48  | 27.80 | 3.51 |
|               | 18           | 16.60        | 2.09  | 19.80 | 2.55  | 23.00 | 3.04  | 24.60 | 3.30  | 26.20 | 3.63  | 26.80 | 3.66  | 27.40 | 3.69 |
|               | 20           | 16.60        | 2.14  | 19.80 | 2.60  | 23.00 | 3.22  | 24.60 | 3.56  | 25.90 | 3.81  | 26.50 | 3.84  | 27.10 | 3.87 |
|               | 21           | 16.60        | 2.16  | 19.80 | 2.68  | 23.00 | 3.33  | 24.60 | 3.68  | 25.70 | 3.90  | 26.30 | 3.92  | 26.90 | 3.96 |
|               | 23           | 16.60        | 2.25  | 19.80 | 2.88  | 23.00 | 3.57  | 24.60 | 3.95  | 25.30 | 4.07  | 25.90 | 4.11  | 26.50 | 4.14 |
|               | 25           | 16.60        | 2.41  | 19.80 | 3.07  | 23.00 | 3.83  | 24.60 | 4.23  | 24.90 | 4.24  | 25.50 | 4.28  | 26.10 | 4.32 |
|               | 27           | 16.60        | 2.56  | 19.80 | 3.28  | 23.00 | 4.09  | 24.30 | 4.41  | 24.60 | 4.43  | 25.20 | 4.47  | 25.80 | 4.51 |
|               | 29           | 16.60        | 2.74  | 19.80 | 3.51  | 23.00 | 4.37  | 23.90 | 4.58  | 24.20 | 4.60  | 24.80 | 4.65  | 25.40 | 4.69 |
|               | 31           | 16.60        | 2.91  | 19.80 | 3.74  | 23.00 | 4.66  | 23.50 | 4.77  | 23.80 | 4.79  | 24.40 | 4.83  | 25.00 | 4.88 |
|               | 33           | 16.60        | 3.10  | 19.80 | 3.98  | 22.90 | 4.92  | 23.20 | 4.94  | 23.50 | 4.96  | 24.10 | 5.01  | 24.70 | 5.06 |
|               | 35           | 16.60        | 3.30  | 19.80 | 4.24  | 22.50 | 5.10  | 22.80 | 5.13  | 23.10 | 5.15  | 23.70 | 5.20  | 24.30 | 5.25 |
|               | 37           | 16.60        | 3.51  | 19.80 | 4.52  | 22.20 | 5.28  | 22.50 | 5.30  | 22.80 | 5.33  | 23.40 | 5.38  | 24.00 | 5.44 |
| 39            | 16.60        | 3.73         | 19.80 | 4.82  | 21.80 | 5.46  | 22.10 | 5.49  | 22.40 | 5.52  | 23.00 | 5.57  | 23.60 | 5.62  |      |

TC:总容量: kW PI:输入功率: kW

| 组合 (%) (容量系数) | 室外温度 (°C DB) | 室内温度 (°C WB) |       |       |       |       |       |       |       |       |       |       |       |       |      |
|---------------|--------------|--------------|-------|-------|-------|-------|-------|-------|-------|-------|-------|-------|-------|-------|------|
|               |              | 14.00        |       | 16.00 |       | 18.00 |       | 19.00 |       | 20.00 |       | 22.00 |       | 24.00 |      |
|               |              | TC           | PI    | TC    | PI    | TC    | PI    | TC    | PI    | TC    | PI    | TC    | PI    | TC    | PI   |
|               |              | kW           | kW    | kW    | kW    | kW    | kW    | kW    | kW    | kW    | kW    | kW    | kW    | kW    |      |
| 100%          | 10           | 15.10        | 1.76  | 18.00 | 2.13  | 20.90 | 2.52  | 22.40 | 2.72  | 23.90 | 2.92  | 26.80 | 3.34  | 28.30 | 3.47 |
|               | 12           | 15.10        | 1.79  | 18.00 | 2.17  | 20.90 | 2.56  | 22.40 | 2.78  | 23.90 | 2.98  | 26.80 | 3.41  | 28.00 | 3.45 |
|               | 14           | 15.10        | 1.82  | 18.00 | 2.21  | 20.90 | 2.61  | 22.40 | 2.83  | 23.90 | 3.04  | 26.80 | 3.48  | 27.60 | 3.43 |
|               | 16           | 15.10        | 1.85  | 18.00 | 2.24  | 20.90 | 2.67  | 22.40 | 2.88  | 23.90 | 3.10  | 26.70 | 3.52  | 27.20 | 3.49 |
|               | 18           | 15.10        | 1.88  | 18.00 | 2.29  | 20.90 | 2.72  | 22.40 | 2.94  | 23.90 | 3.16  | 26.30 | 3.63  | 26.90 | 3.66 |
|               | 20           | 15.10        | 1.92  | 18.00 | 2.34  | 20.90 | 2.80  | 22.40 | 2.99  | 23.90 | 3.36  | 26.00 | 3.81  | 26.50 | 3.84 |
|               | 21           | 15.10        | 1.94  | 18.00 | 2.36  | 20.90 | 2.90  | 22.40 | 3.20  | 23.90 | 3.51  | 25.80 | 3.90  | 26.30 | 3.93 |
|               | 23           | 15.10        | 1.99  | 18.00 | 2.52  | 20.90 | 3.11  | 22.40 | 3.43  | 23.90 | 3.76  | 25.40 | 4.08  | 25.90 | 4.11 |
|               | 25           | 15.10        | 2.13  | 18.00 | 2.69  | 20.90 | 3.32  | 22.40 | 3.67  | 23.90 | 4.03  | 25.00 | 4.25  | 25.60 | 4.29 |
|               | 27           | 15.10        | 2.26  | 18.00 | 2.87  | 20.90 | 3.56  | 22.40 | 3.92  | 23.90 | 4.31  | 24.70 | 4.43  | 25.20 | 4.47 |
|               | 29           | 15.10        | 2.41  | 18.00 | 3.06  | 20.90 | 3.80  | 22.40 | 4.19  | 23.90 | 4.58  | 24.30 | 4.61  | 24.90 | 4.65 |
|               | 31           | 15.10        | 2.56  | 18.00 | 3.26  | 20.90 | 4.05  | 22.40 | 4.48  | 23.40 | 4.75  | 23.90 | 4.80  | 24.50 | 4.84 |
|               | 33           | 15.10        | 2.73  | 18.00 | 3.48  | 20.90 | 4.31  | 22.40 | 4.77  | 23.00 | 4.93  | 23.60 | 4.97  | 24.10 | 5.02 |
|               | 35           | 15.10        | 2.89  | 18.00 | 3.70  | 20.90 | 4.60  | 22.40 | 5.09  | 22.70 | 5.11  | 23.20 | 5.16  | 23.80 | 5.21 |
|               | 37           | 15.10        | 3.08  | 18.00 | 3.93  | 20.90 | 4.91  | 22.00 | 5.26  | 22.30 | 5.29  | 22.90 | 5.34  | 23.40 | 5.39 |
| 39            | 15.10        | 3.27         | 18.00 | 4.19  | 20.90 | 5.23  | 21.70 | 5.45  | 21.90 | 5.48  | 22.50 | 5.53  | 23.00 | 5.58  |      |
| 90%           | 10           | 13.60        | 1.57  | 16.20 | 1.89  | 18.80 | 2.23  | 20.20 | 2.41  | 21.50 | 2.59  | 24.10 | 2.96  | 26.70 | 3.34 |
|               | 12           | 13.60        | 1.59  | 16.20 | 1.92  | 18.80 | 2.27  | 20.20 | 2.46  | 21.50 | 2.64  | 24.10 | 3.02  | 26.70 | 3.40 |
|               | 14           | 13.60        | 1.62  | 16.20 | 1.96  | 18.80 | 2.32  | 20.20 | 2.51  | 21.50 | 2.69  | 24.10 | 3.08  | 26.70 | 3.47 |
|               | 16           | 13.60        | 1.65  | 16.20 | 2.00  | 18.80 | 2.36  | 20.20 | 2.55  | 21.50 | 2.74  | 24.10 | 3.14  | 26.70 | 3.53 |
|               | 18           | 13.60        | 1.68  | 16.20 | 2.04  | 18.80 | 2.41  | 20.20 | 2.60  | 21.50 | 2.80  | 24.10 | 3.20  | 26.30 | 3.63 |
|               | 20           | 13.60        | 1.71  | 16.20 | 2.08  | 18.80 | 2.46  | 20.20 | 2.65  | 21.50 | 2.90  | 24.10 | 3.44  | 25.90 | 3.81 |
|               | 21           | 13.60        | 7.56  | 16.20 | 2.10  | 18.80 | 2.50  | 20.20 | 2.75  | 21.50 | 3.00  | 24.10 | 3.56  | 25.80 | 3.90 |
|               | 23           | 13.60        | 1.76  | 16.20 | 2.19  | 18.80 | 2.67  | 20.20 | 2.94  | 21.50 | 3.22  | 24.10 | 3.82  | 25.40 | 4.08 |
|               | 25           | 13.60        | 1.86  | 16.20 | 2.33  | 18.80 | 2.86  | 20.20 | 3.15  | 21.50 | 3.45  | 24.10 | 4.09  | 25.00 | 4.25 |
|               | 27           | 13.60        | 1.97  | 16.20 | 2.49  | 18.80 | 3.05  | 20.20 | 3.36  | 21.50 | 3.68  | 24.10 | 4.37  | 24.70 | 4.43 |
|               | 29           | 13.60        | 2.10  | 16.20 | 2.65  | 18.80 | 3.25  | 20.20 | 3.58  | 21.50 | 3.93  | 23.80 | 4.58  | 24.30 | 4.61 |
|               | 31           | 13.60        | 2.23  | 16.20 | 2.82  | 18.80 | 3.48  | 20.20 | 3.83  | 21.50 | 4.20  | 23.40 | 4.76  | 23.90 | 4.79 |
|               | 33           | 13.60        | 2.37  | 16.20 | 3.00  | 18.80 | 3.70  | 20.20 | 4.08  | 21.50 | 4.48  | 23.10 | 4.93  | 23.60 | 4.97 |
|               | 35           | 13.60        | 2.53  | 16.20 | 3.19  | 18.80 | 3.94  | 20.20 | 4.35  | 21.50 | 4.78  | 22.70 | 5.12  | 23.20 | 5.16 |
|               | 37           | 13.60        | 2.67  | 16.20 | 3.39  | 18.80 | 4.20  | 20.20 | 4.63  | 21.50 | 5.09  | 22.40 | 5.29  | 22.80 | 5.34 |
| 39            | 13.60        | 2.84         | 16.20 | 3.60  | 18.80 | 4.47  | 20.20 | 4.93  | 21.50 | 5.42  | 22.00 | 5.48  | 22.50 | 5.53  |      |
| 80%           | 10           | 12.10        | 1.39  | 14.40 | 1.67  | 16.80 | 1.96  | 17.90 | 2.11  | 19.10 | 2.26  | 21.40 | 2.58  | 23.70 | 2.91 |
|               | 12           | 12.10        | 1.42  | 14.40 | 1.70  | 16.80 | 1.99  | 17.90 | 2.15  | 19.10 | 2.31  | 21.40 | 2.63  | 23.70 | 2.96 |
|               | 14           | 12.10        | 1.44  | 14.40 | 1.73  | 16.80 | 2.03  | 17.90 | 2.20  | 19.10 | 2.35  | 21.40 | 2.68  | 23.70 | 3.02 |
|               | 16           | 12.10        | 1.47  | 14.40 | 1.76  | 16.80 | 2.07  | 17.90 | 2.23  | 19.10 | 2.40  | 21.40 | 2.74  | 23.70 | 3.08 |
|               | 18           | 12.10        | 1.49  | 14.40 | 1.79  | 16.80 | 2.11  | 17.90 | 2.27  | 19.10 | 2.45  | 21.40 | 2.79  | 23.70 | 3.15 |
|               | 20           | 12.10        | 1.52  | 14.40 | 1.83  | 16.80 | 2.15  | 17.90 | 2.32  | 19.10 | 2.50  | 21.40 | 2.89  | 23.70 | 3.36 |
|               | 21           | 12.10        | 1.53  | 14.40 | 1.85  | 16.80 | 2.18  | 17.90 | 2.34  | 19.10 | 2.55  | 21.40 | 2.99  | 23.70 | 3.49 |
|               | 23           | 12.10        | 1.55  | 14.40 | 1.87  | 16.80 | 2.27  | 17.90 | 2.50  | 19.10 | 2.72  | 21.40 | 3.21  | 23.70 | 3.74 |
|               | 25           | 12.10        | 1.61  | 14.40 | 2.00  | 16.80 | 2.43  | 17.90 | 2.66  | 19.10 | 2.91  | 21.40 | 3.43  | 23.70 | 4.00 |
|               | 27           | 12.10        | 1.71  | 14.40 | 2.13  | 16.80 | 2.59  | 17.90 | 2.85  | 19.10 | 3.11  | 21.40 | 3.67  | 23.70 | 4.28 |
|               | 29           | 12.10        | 1.82  | 14.40 | 2.26  | 16.80 | 2.77  | 17.90 | 3.03  | 19.10 | 3.31  | 21.40 | 3.92  | 23.70 | 4.58 |
|               | 31           | 12.10        | 1.93  | 14.40 | 2.41  | 16.80 | 2.94  | 17.90 | 3.23  | 19.10 | 3.54  | 21.40 | 4.19  | 23.70 | 4.75 |
|               | 33           | 12.10        | 2.05  | 14.40 | 2.56  | 16.80 | 3.14  | 17.90 | 3.45  | 19.10 | 3.77  | 21.40 | 4.46  | 23.40 | 4.93 |
|               | 35           | 12.10        | 2.18  | 14.40 | 2.72  | 16.80 | 3.33  | 17.90 | 3.66  | 19.10 | 4.01  | 21.40 | 4.76  | 23.00 | 5.11 |
|               | 37           | 12.10        | 2.30  | 14.40 | 2.89  | 16.80 | 3.55  | 17.90 | 3.90  | 19.10 | 4.27  | 21.40 | 5.07  | 22.30 | 5.29 |
| 39            | 12.10        | 2.44         | 14.40 | 3.07  | 16.80 | 3.77  | 17.90 | 4.15  | 19.10 | 4.55  | 21.40 | 5.40  | 21.90 | 5.47  |      |

TC: 总容量: kW

PI: 输入功率: kW

### MDV-X 直流变频智能多联中央空调

| 组合 (%) (容量系数) | 室外温度 (° C DB) | 室内温度 (° C WB) |      |       |      |       |      |       |      |       |      |       |      |       |      |
|---------------|---------------|---------------|------|-------|------|-------|------|-------|------|-------|------|-------|------|-------|------|
|               |               | 14.00         |      | 16.00 |      | 18.00 |      | 19.00 |      | 20.00 |      | 22.00 |      | 24.00 |      |
|               |               | TC            | PI   | TC    | PI   | TC    | PI   | TC    | PI   | TC    | PI   | TC    | PI   | TC    | PI   |
|               |               | kW            | kW   | kW    | kW   | kW    | kW   | kW    | kW   | kW    | kW   | kW    | kW   | kW    | kW   |
| 70%           | 10            | 10.60         | 1.22 | 12.60 | 1.46 | 14.70 | 1.70 | 15.70 | 1.83 | 16.70 | 1.95 | 18.70 | 2.22 | 20.80 | 2.50 |
|               | 12            | 10.60         | 1.24 | 12.60 | 1.48 | 14.70 | 1.73 | 15.70 | 1.86 | 16.70 | 1.99 | 18.70 | 2.26 | 20.80 | 2.55 |
|               | 14            | 10.60         | 1.26 | 12.60 | 1.51 | 14.70 | 1.76 | 15.70 | 1.89 | 16.70 | 2.02 | 18.70 | 2.30 | 20.80 | 2.59 |
|               | 16            | 10.60         | 1.28 | 12.60 | 1.53 | 14.70 | 1.79 | 15.70 | 1.92 | 16.70 | 2.06 | 18.70 | 2.35 | 20.80 | 2.64 |
|               | 18            | 10.60         | 1.30 | 12.60 | 1.55 | 14.70 | 1.83 | 15.70 | 1.96 | 16.70 | 2.10 | 18.70 | 2.39 | 20.80 | 2.69 |
|               | 20            | 10.60         | 1.33 | 12.60 | 1.58 | 14.70 | 1.86 | 15.70 | 2.00 | 16.70 | 2.15 | 18.70 | 2.44 | 20.80 | 2.77 |
|               | 21            | 10.60         | 1.34 | 12.60 | 1.60 | 14.70 | 1.87 | 15.70 | 2.02 | 16.70 | 2.17 | 18.70 | 2.48 | 20.80 | 2.87 |
|               | 23            | 10.60         | 1.36 | 12.60 | 1.63 | 14.70 | 1.91 | 15.70 | 2.09 | 16.70 | 2.26 | 18.70 | 2.65 | 20.80 | 3.07 |
|               | 25            | 10.60         | 1.39 | 12.60 | 1.69 | 14.70 | 2.04 | 15.70 | 2.22 | 16.70 | 2.42 | 18.70 | 2.84 | 20.80 | 3.28 |
|               | 27            | 10.60         | 1.47 | 12.60 | 1.80 | 14.70 | 2.18 | 15.70 | 2.37 | 16.70 | 2.58 | 18.70 | 3.03 | 20.80 | 3.52 |
|               | 29            | 10.60         | 1.55 | 12.60 | 1.91 | 14.70 | 2.31 | 15.70 | 2.53 | 16.70 | 2.75 | 18.70 | 3.23 | 20.80 | 3.75 |
|               | 31            | 10.60         | 1.65 | 12.60 | 2.03 | 14.70 | 2.46 | 15.70 | 2.69 | 16.70 | 2.93 | 18.70 | 3.45 | 20.80 | 4.55 |
|               | 33            | 10.60         | 1.75 | 12.60 | 2.16 | 14.70 | 2.61 | 15.70 | 2.87 | 16.70 | 3.12 | 18.70 | 3.67 | 20.80 | 4.26 |
|               | 35            | 10.60         | 1.85 | 12.60 | 2.29 | 14.70 | 2.78 | 15.70 | 3.04 | 16.70 | 3.32 | 18.70 | 3.90 | 20.80 | 4.55 |
|               | 37            | 10.60         | 1.96 | 12.60 | 2.43 | 14.70 | 2.95 | 15.70 | 3.23 | 16.70 | 3.53 | 18.70 | 4.16 | 20.80 | 4.85 |
|               | 39            | 10.60         | 2.07 | 12.60 | 2.57 | 14.70 | 3.14 | 15.70 | 3.44 | 16.70 | 3.75 | 18.70 | 4.43 | 20.80 | 5.16 |
| 60%           | 10            | 9.10          | 1.07 | 10.80 | 1.25 | 12.60 | 1.45 | 13.40 | 1.55 | 14.30 | 1.65 | 16.10 | 1.87 | 17.80 | 2.10 |
|               | 12            | 9.10          | 1.08 | 10.80 | 1.27 | 12.60 | 1.47 | 13.40 | 1.57 | 14.30 | 1.68 | 16.10 | 1.90 | 17.80 | 2.14 |
|               | 14            | 9.10          | 1.10 | 10.80 | 1.29 | 12.60 | 1.50 | 13.40 | 1.60 | 14.30 | 1.71 | 16.10 | 1.94 | 17.80 | 2.18 |
|               | 16            | 9.10          | 1.12 | 10.80 | 1.31 | 12.60 | 1.53 | 13.40 | 1.63 | 14.30 | 1.75 | 16.10 | 1.97 | 17.80 | 2.21 |
|               | 18            | 9.10          | 1.13 | 10.80 | 1.33 | 12.60 | 1.54 | 13.40 | 1.66 | 14.30 | 1.78 | 16.10 | 2.01 | 17.80 | 2.26 |
|               | 20            | 9.10          | 1.15 | 10.80 | 1.36 | 12.60 | 1.57 | 13.40 | 1.69 | 14.30 | 1.81 | 16.10 | 2.05 | 17.80 | 2.30 |
|               | 21            | 9.10          | 1.16 | 10.80 | 1.37 | 12.60 | 1.59 | 13.40 | 1.71 | 14.30 | 1.83 | 16.10 | 2.07 | 17.80 | 2.33 |
|               | 23            | 9.10          | 1.18 | 10.80 | 1.39 | 12.60 | 1.62 | 13.40 | 1.74 | 14.30 | 1.87 | 16.10 | 2.16 | 17.80 | 2.48 |
|               | 25            | 9.10          | 1.19 | 10.80 | 1.42 | 12.60 | 1.68 | 13.40 | 1.83 | 14.30 | 1.98 | 16.10 | 2.30 | 17.80 | 2.64 |
|               | 27            | 9.10          | 1.24 | 10.80 | 1.51 | 12.60 | 1.79 | 13.40 | 1.94 | 14.30 | 2.11 | 16.10 | 2.45 | 17.80 | 2.82 |
|               | 29            | 9.10          | 1.31 | 10.80 | 1.59 | 12.60 | 1.90 | 13.40 | 2.07 | 14.30 | 2.24 | 16.10 | 2.61 | 17.80 | 3.01 |
|               | 31            | 9.10          | 1.39 | 10.80 | 1.69 | 12.60 | 2.02 | 13.40 | 2.21 | 14.30 | 2.39 | 16.10 | 2.78 | 17.80 | 3.21 |
|               | 33            | 9.10          | 1.47 | 10.80 | 1.80 | 12.60 | 2.15 | 13.40 | 2.34 | 14.30 | 2.54 | 16.10 | 2.96 | 17.80 | 3.42 |
|               | 35            | 9.10          | 1.55 | 10.80 | 1.89 | 12.60 | 2.28 | 13.40 | 2.48 | 14.30 | 2.69 | 16.10 | 3.15 | 17.80 | 3.63 |
|               | 37            | 9.10          | 1.64 | 10.80 | 2.01 | 12.60 | 2.42 | 13.40 | 2.63 | 14.30 | 2.86 | 16.10 | 3.34 | 17.80 | 3.87 |
|               | 39            | 9.10          | 1.74 | 10.80 | 2.13 | 12.60 | 2.56 | 13.40 | 2.80 | 14.30 | 3.04 | 16.10 | 3.56 | 17.80 | 4.11 |
| 50%           | 10            | 7.56          | 0.91 | 9.00  | 1.06 | 10.50 | 1.21 | 11.20 | 1.29 | 11.90 | 1.38 | 13.40 | 1.54 | 14.80 | 1.72 |
|               | 12            | 7.56          | 0.93 | 9.00  | 1.08 | 10.50 | 1.23 | 11.20 | 1.31 | 11.90 | 1.40 | 13.40 | 1.57 | 14.80 | 1.75 |
|               | 14            | 7.56          | 0.94 | 9.00  | 1.09 | 10.50 | 1.25 | 11.20 | 1.33 | 11.90 | 1.42 | 13.40 | 1.59 | 14.80 | 1.78 |
|               | 16            | 7.56          | 0.95 | 9.00  | 1.11 | 10.50 | 1.27 | 11.20 | 1.36 | 11.90 | 1.45 | 13.40 | 1.62 | 14.80 | 1.82 |
|               | 18            | 7.56          | 0.96 | 9.00  | 1.13 | 10.50 | 1.29 | 11.20 | 1.38 | 11.90 | 1.47 | 13.40 | 1.65 | 14.80 | 1.85 |
|               | 20            | 7.56          | 0.98 | 9.00  | 1.15 | 10.50 | 1.31 | 11.20 | 1.40 | 11.90 | 1.50 | 13.40 | 1.68 | 14.80 | 1.88 |
|               | 21            | 7.56          | 0.99 | 9.00  | 1.15 | 10.50 | 1.32 | 11.20 | 1.42 | 11.90 | 1.51 | 13.40 | 1.70 | 14.80 | 1.90 |
|               | 23            | 7.56          | 1.00 | 9.00  | 1.17 | 10.50 | 1.35 | 11.20 | 1.44 | 11.90 | 1.53 | 13.40 | 1.73 | 14.80 | 1.94 |
|               | 25            | 7.56          | 1.02 | 9.00  | 1.19 | 10.50 | 1.37 | 11.20 | 1.47 | 11.90 | 1.58 | 13.40 | 1.82 | 14.80 | 2.07 |
|               | 27            | 7.56          | 1.03 | 9.00  | 1.23 | 10.50 | 1.45 | 11.20 | 1.56 | 11.90 | 1.68 | 13.40 | 1.93 | 14.80 | 2.21 |
|               | 29            | 7.56          | 1.10 | 9.00  | 1.30 | 10.50 | 1.53 | 11.20 | 1.66 | 11.90 | 1.79 | 13.40 | 2.06 | 14.80 | 2.35 |
|               | 31            | 7.56          | 1.16 | 9.00  | 1.38 | 10.50 | 1.63 | 11.20 | 1.76 | 11.90 | 1.89 | 13.40 | 2.19 | 14.80 | 2.51 |
|               | 33            | 7.56          | 1.22 | 9.00  | 1.46 | 10.50 | 1.73 | 11.20 | 1.87 | 11.90 | 2.01 | 13.40 | 2.32 | 14.80 | 2.66 |
|               | 35            | 7.56          | 1.29 | 9.00  | 1.54 | 10.50 | 1.83 | 11.20 | 1.98 | 11.90 | 2.14 | 13.40 | 2.47 | 14.80 | 2.83 |
|               | 37            | 7.56          | 1.36 | 9.00  | 1.63 | 10.50 | 1.93 | 11.20 | 2.10 | 11.90 | 2.26 | 13.40 | 2.62 | 14.80 | 3.00 |
|               | 39            | 7.56          | 1.43 | 9.00  | 1.73 | 10.50 | 2.05 | 11.20 | 2.21 | 11.90 | 2.40 | 13.40 | 2.78 | 14.80 | 3.19 |

TC:总容量: kW

PI:输入功率: kW

**MDV-252 (8) W/D2SN1-8U0**

| 组合<br>(%)(容<br>量系<br>数) | 室外<br>温度<br>(°C<br>DB) | 室内温度(°C WB) |       |       |       |       |       |       |       |       |       |       |       |       |      |
|-------------------------|------------------------|-------------|-------|-------|-------|-------|-------|-------|-------|-------|-------|-------|-------|-------|------|
|                         |                        | 14.00       |       | 16.00 |       | 18.00 |       | 19.00 |       | 20.00 |       | 22.00 |       | 24.00 |      |
|                         |                        | TC          | PI    | TC    | PI    | TC    | PI    | TC    | PI    | TC    | PI    | TC    | PI    | TC    | PI   |
| 130%                    | 10                     | 22.14       | 2.74  | 26.92 | 3.11  | 30.37 | 3.74  | 31.24 | 3.95  | 32.19 | 3.96  | 32.59 | 3.96  | 33.39 | 4.13 |
|                         | 12                     | 22.14       | 2.79  | 26.92 | 3.17  | 30.37 | 3.82  | 31.17 | 4.00  | 31.43 | 4.06  | 32.14 | 4.03  | 32.94 | 4.16 |
|                         | 14                     | 22.14       | 2.85  | 26.92 | 3.24  | 30.18 | 3.84  | 30.91 | 4.02  | 30.98 | 4.10  | 31.79 | 4.10  | 32.59 | 4.25 |
|                         | 16                     | 22.14       | 2.90  | 26.92 | 3.31  | 29.83 | 3.95  | 30.37 | 4.10  | 30.54 | 4.18  | 31.34 | 4.19  | 32.14 | 4.32 |
|                         | 18                     | 22.14       | 2.95  | 26.92 | 3.38  | 29.38 | 4.01  | 29.88 | 4.15  | 30.18 | 4.30  | 30.98 | 4.34  | 31.79 | 4.38 |
|                         | 20                     | 22.14       | 3.02  | 26.92 | 3.62  | 28.94 | 4.22  | 29.38 | 4.36  | 29.74 | 4.51  | 30.54 | 4.55  | 31.34 | 4.60 |
|                         | 21                     | 22.14       | 3.10  | 26.92 | 3.75  | 28.76 | 4.32  | 29.20 | 4.47  | 29.56 | 4.61  | 30.36 | 4.66  | 31.16 | 4.70 |
|                         | 23                     | 22.14       | 3.32  | 26.92 | 4.04  | 28.40 | 4.53  | 28.76 | 4.67  | 29.11 | 4.82  | 29.91 | 4.87  | 30.72 | 4.92 |
|                         | 25                     | 22.14       | 3.55  | 26.92 | 4.35  | 27.96 | 4.74  | 28.31 | 4.88  | 28.76 | 5.04  | 29.56 | 5.09  | 30.36 | 5.13 |
|                         | 27                     | 22.14       | 3.79  | 26.92 | 4.67  | 27.60 | 4.95  | 27.96 | 5.20  | 28.31 | 5.25  | 29.11 | 5.30  | 29.91 | 5.36 |
|                         | 29                     | 22.14       | 4.04  | 26.92 | 5.00  | 27.16 | 5.16  | 27.51 | 5.48  | 27.96 | 5.46  | 28.76 | 5.52  | 29.56 | 5.57 |
|                         | 31                     | 22.14       | 4.32  | 26.00 | 5.31  | 26.71 | 5.37  | 27.16 | 5.75  | 27.51 | 5.67  | 28.31 | 5.73  | 29.11 | 5.80 |
|                         | 33                     | 22.14       | 4.60  | 25.55 | 5.52  | 26.35 | 5.58  | 26.71 | 6.06  | 27.16 | 5.89  | 27.96 | 5.95  | 28.67 | 6.02 |
|                         | 35                     | 22.14       | 4.90  | 25.11 | 5.72  | 25.91 | 5.80  | 26.35 | 6.07  | 26.71 | 6.10  | 27.51 | 6.18  | 28.31 | 6.24 |
| 37                      | 22.14                  | 5.21        | 24.75 | 5.94  | 25.55 | 6.01  | 25.91 | 6.17  | 26.35 | 6.33  | 27.07 | 6.40  | 27.87 | 6.47  |      |
| 39                      | 22.14                  | 5.55        | 24.31 | 6.01  | 25.11 | 6.22  | 25.55 | 6.38  | 25.91 | 6.54  | 26.71 | 6.62  | 27.51 | 6.70  |      |
| 120%                    | 10                     | 20.79       | 2.49  | 24.13 | 2.74  | 28.07 | 3.20  | 29.24 | 3.55  | 31.46 | 3.74  | 32.18 | 3.96  | 32.89 | 4.00 |
|                         | 12                     | 20.79       | 2.54  | 24.13 | 2.80  | 28.07 | 3.27  | 29.24 | 3.62  | 31.02 | 3.76  | 31.73 | 3.94  | 32.44 | 4.03 |
|                         | 14                     | 20.79       | 2.59  | 24.13 | 2.86  | 28.07 | 3.34  | 29.24 | 3.70  | 30.57 | 3.78  | 31.37 | 4.00  | 32.09 | 4.08 |
|                         | 16                     | 20.79       | 2.63  | 24.13 | 2.92  | 28.07 | 3.41  | 28.92 | 3.76  | 30.21 | 3.84  | 30.93 | 4.07  | 31.64 | 4.14 |
|                         | 18                     | 20.79       | 2.68  | 24.13 | 2.99  | 28.07 | 3.54  | 28.83 | 3.87  | 29.76 | 3.95  | 30.48 | 4.17  | 31.28 | 4.21 |
|                         | 20                     | 20.79       | 2.74  | 24.13 | 3.12  | 28.07 | 3.84  | 28.78 | 4.08  | 29.41 | 4.15  | 30.12 | 4.37  | 30.84 | 4.41 |
|                         | 21                     | 20.79       | 2.76  | 24.13 | 3.24  | 28.07 | 3.99  | 28.78 | 4.33  | 29.14 | 4.26  | 29.94 | 4.48  | 30.66 | 4.52 |
|                         | 23                     | 20.79       | 2.95  | 24.13 | 3.49  | 28.07 | 4.30  | 28.42 | 4.67  | 28.78 | 4.46  | 29.50 | 4.69  | 30.21 | 4.73 |
|                         | 25                     | 20.79       | 3.15  | 24.13 | 3.75  | 27.62 | 4.51  | 27.98 | 4.88  | 28.33 | 4.67  | 29.14 | 4.90  | 29.85 | 4.95 |
|                         | 27                     | 20.79       | 3.37  | 24.13 | 4.03  | 27.26 | 4.71  | 27.62 | 5.19  | 27.98 | 4.89  | 28.69 | 5.11  | 29.41 | 5.16 |
|                         | 29                     | 20.79       | 3.59  | 24.13 | 4.33  | 26.81 | 4.92  | 27.17 | 5.41  | 27.53 | 5.09  | 28.25 | 5.33  | 29.05 | 5.38 |
|                         | 31                     | 20.79       | 3.83  | 24.13 | 4.64  | 26.37 | 5.13  | 26.81 | 5.68  | 27.17 | 5.31  | 27.89 | 5.55  | 28.60 | 5.60 |
|                         | 33                     | 20.79       | 4.08  | 24.13 | 4.97  | 26.01 | 5.34  | 26.37 | 5.92  | 26.72 | 5.52  | 27.44 | 5.76  | 28.16 | 5.82 |
|                         | 35                     | 20.79       | 4.34  | 24.13 | 5.32  | 25.56 | 5.55  | 25.92 | 6.00  | 26.37 | 5.73  | 27.08 | 5.98  | 27.80 | 6.04 |
| 37                      | 20.79                  | 4.62        | 24.13 | 5.69  | 25.21 | 5.76  | 25.56 | 6.04  | 25.92 | 5.95  | 26.64 | 6.19  | 27.35 | 6.26  |      |
| 39                      | 20.79                  | 4.92        | 24.04 | 6.02  | 24.76 | 5.97  | 25.12 | 6.07  | 25.47 | 6.16  | 26.28 | 6.42  | 26.99 | 6.48  |      |
| 110%                    | 10                     | 19.27       | 2.23  | 22.27 | 2.49  | 26.94 | 2.94  | 27.65 | 3.32  | 29.45 | 3.65  | 31.69 | 3.75  | 32.41 | 3.99 |
|                         | 12                     | 19.27       | 2.28  | 22.27 | 2.54  | 26.94 | 3.01  | 27.65 | 3.39  | 29.45 | 3.72  | 31.34 | 3.81  | 31.96 | 4.04 |
|                         | 14                     | 19.27       | 2.32  | 22.27 | 2.59  | 26.94 | 3.07  | 27.65 | 3.46  | 29.45 | 3.79  | 30.88 | 3.84  | 31.60 | 4.07 |
|                         | 16                     | 19.27       | 2.36  | 22.27 | 2.65  | 26.94 | 3.13  | 27.65 | 3.53  | 29.45 | 3.87  | 30.53 | 3.89  | 31.15 | 4.12 |
|                         | 18                     | 19.27       | 2.41  | 22.27 | 2.70  | 26.94 | 3.20  | 27.65 | 3.63  | 29.45 | 4.06  | 30.08 | 4.09  | 30.80 | 4.25 |
|                         | 20                     | 19.27       | 2.46  | 22.27 | 2.77  | 26.94 | 3.41  | 27.65 | 3.91  | 29.00 | 4.27  | 29.72 | 4.30  | 30.35 | 4.45 |
|                         | 21                     | 19.27       | 2.48  | 22.27 | 2.85  | 26.94 | 3.54  | 27.65 | 4.22  | 28.82 | 4.37  | 29.45 | 4.40  | 30.17 | 4.56 |
|                         | 23                     | 19.27       | 2.60  | 22.27 | 3.07  | 26.94 | 3.82  | 27.65 | 4.49  | 28.37 | 4.56  | 29.09 | 4.61  | 29.72 | 4.77 |
|                         | 25                     | 19.27       | 2.77  | 22.27 | 3.30  | 26.94 | 4.10  | 27.65 | 4.79  | 28.01 | 4.77  | 28.64 | 4.82  | 29.36 | 4.98 |
|                         | 27                     | 19.27       | 2.95  | 22.27 | 3.55  | 26.94 | 4.41  | 27.21 | 5.03  | 27.56 | 4.98  | 28.28 | 5.02  | 28.91 | 5.19 |
|                         | 29                     | 19.27       | 3.15  | 22.27 | 3.80  | 26.94 | 4.74  | 26.84 | 5.32  | 27.21 | 5.19  | 27.83 | 5.24  | 28.55 | 5.40 |
|                         | 31                     | 19.27       | 3.36  | 22.27 | 4.07  | 26.94 | 5.08  | 26.40 | 5.61  | 26.75 | 5.39  | 27.47 | 5.44  | 28.10 | 5.62 |
|                         | 33                     | 19.27       | 3.57  | 22.27 | 4.35  | 26.94 | 5.37  | 26.04 | 5.83  | 26.40 | 5.60  | 27.02 | 5.66  | 27.74 | 5.83 |
|                         | 35                     | 19.27       | 3.80  | 22.27 | 4.65  | 25.23 | 5.57  | 25.59 | 5.90  | 25.95 | 5.81  | 26.58 | 5.87  | 27.29 | 6.04 |
| 37                      | 19.27                  | 4.04        | 22.27 | 4.97  | 24.87 | 5.79  | 25.23 | 5.93  | 25.50 | 6.02  | 26.22 | 6.08  | 26.84 | 6.25  |      |
| 39                      | 19.27                  | 4.30        | 22.27 | 5.31  | 24.42 | 5.99  | 24.78 | 6.14  | 25.14 | 6.23  | 25.77 | 6.29  | 26.49 | 6.48  |      |

TC:总容量: kW

PI:输入功率: kW

### MDV-X 直流变频智能多联中央空调

| 组合 (%) (容量系数) | 室外温度 (°C DB) | 室内温度 (°C WB) |       |       |       |       |       |       |       |       |       |       |       |       |      |
|---------------|--------------|--------------|-------|-------|-------|-------|-------|-------|-------|-------|-------|-------|-------|-------|------|
|               |              | 14.00        |       | 16.00 |       | 18.00 |       | 19.00 |       | 20.00 |       | 22.00 |       | 24.00 |      |
|               |              | TC           | PI    | TC    | PI    | TC    | PI    | TC    | PI    | TC    | PI    | TC    | PI    | TC    | PI   |
| 100%          | 10           | 17.68        | 2.30  | 20.75 | 2.52  | 24.85 | 2.82  | 25.20 | 3.23  | 26.82 | 3.16  | 30.15 | 3.52  | 31.86 | 3.82 |
|               | 12           | 17.68        | 2.35  | 20.75 | 2.57  | 24.85 | 2.92  | 25.20 | 3.30  | 26.82 | 3.22  | 30.15 | 3.59  | 31.41 | 3.86 |
|               | 14           | 17.68        | 2.40  | 20.75 | 2.63  | 24.85 | 3.06  | 25.20 | 3.51  | 26.82 | 3.28  | 30.15 | 3.67  | 31.05 | 3.90 |
|               | 16           | 17.68        | 2.44  | 20.75 | 2.69  | 24.85 | 3.13  | 25.20 | 3.60  | 26.82 | 3.35  | 29.97 | 3.71  | 30.60 | 3.95 |
|               | 18           | 17.68        | 2.49  | 20.75 | 2.74  | 24.85 | 3.25  | 25.20 | 3.74  | 26.82 | 3.42  | 29.61 | 3.85  | 30.24 | 4.05 |
|               | 20           | 17.68        | 2.55  | 20.75 | 2.84  | 24.85 | 3.52  | 25.20 | 3.99  | 26.82 | 3.68  | 29.16 | 4.04  | 29.79 | 4.25 |
|               | 21           | 17.68        | 2.57  | 20.75 | 2.95  | 24.85 | 3.78  | 25.20 | 4.24  | 26.82 | 3.81  | 28.98 | 4.14  | 29.61 | 4.36 |
|               | 23           | 17.68        | 2.75  | 20.75 | 3.19  | 24.85 | 4.06  | 25.20 | 4.53  | 26.82 | 4.10  | 28.62 | 4.35  | 29.16 | 4.56 |
|               | 25           | 17.68        | 2.94  | 20.75 | 3.44  | 24.85 | 4.38  | 25.20 | 4.75  | 26.82 | 4.41  | 28.17 | 4.55  | 28.80 | 4.76 |
|               | 27           | 17.68        | 3.15  | 20.75 | 3.69  | 24.85 | 4.64  | 25.20 | 5.09  | 26.82 | 4.73  | 27.72 | 4.75  | 28.35 | 4.97 |
|               | 29           | 17.68        | 3.36  | 20.75 | 3.97  | 24.85 | 4.99  | 25.20 | 5.19  | 26.73 | 5.03  | 27.36 | 4.96  | 27.99 | 5.17 |
|               | 31           | 17.68        | 3.60  | 20.75 | 4.26  | 24.85 | 5.34  | 25.20 | 5.28  | 26.37 | 5.23  | 26.91 | 5.16  | 27.54 | 5.39 |
|               | 33           | 17.68        | 3.84  | 20.75 | 4.56  | 24.85 | 5.59  | 25.20 | 5.43  | 25.92 | 5.44  | 26.55 | 5.37  | 27.18 | 5.60 |
|               | 35           | 17.68        | 4.09  | 20.75 | 4.89  | 24.85 | 5.70  | 25.20 | 5.79  | 25.47 | 5.64  | 26.10 | 5.58  | 26.73 | 5.80 |
|               | 37           | 17.68        | 4.36  | 20.75 | 5.23  | 24.85 | 5.74  | 24.75 | 5.83  | 25.20 | 5.85  | 25.74 | 5.79  | 26.28 | 6.01 |
| 39            | 17.68        | 4.64         | 20.75 | 5.59  | 24.85 | 5.85  | 24.41 | 5.85  | 25.20 | 6.05  | 25.29 | 5.99  | 25.92 | 6.23  |      |
| 90%           | 10           | 15.30        | 1.76  | 18.27 | 2.02  | 21.24 | 2.36  | 22.68 | 2.61  | 24.12 | 2.90  | 27.09 | 3.32  | 30.06 | 3.74 |
|               | 12           | 15.30        | 1.79  | 18.27 | 2.06  | 21.24 | 2.40  | 22.68 | 2.65  | 24.12 | 2.96  | 27.09 | 3.38  | 30.06 | 3.81 |
|               | 14           | 15.30        | 1.82  | 18.27 | 2.10  | 21.24 | 2.45  | 22.68 | 2.71  | 24.12 | 3.01  | 27.09 | 3.44  | 30.06 | 3.88 |
|               | 16           | 15.30        | 1.85  | 18.27 | 2.14  | 21.24 | 2.50  | 22.68 | 2.76  | 24.12 | 3.07  | 27.09 | 3.51  | 30.06 | 3.95 |
|               | 18           | 15.30        | 1.88  | 18.27 | 2.18  | 21.24 | 2.55  | 22.68 | 2.81  | 24.12 | 3.13  | 27.09 | 3.58  | 30.06 | 4.07 |
|               | 20           | 15.30        | 1.92  | 18.27 | 2.24  | 21.24 | 2.60  | 22.68 | 2.88  | 24.12 | 3.25  | 27.09 | 3.85  | 30.06 | 4.26 |
|               | 21           | 15.30        | 1.94  | 18.27 | 2.25  | 21.24 | 2.65  | 22.68 | 3.09  | 24.12 | 3.36  | 27.09 | 3.99  | 30.06 | 4.36 |
|               | 23           | 15.30        | 1.97  | 18.27 | 2.35  | 21.24 | 2.85  | 22.68 | 3.36  | 24.12 | 3.61  | 27.09 | 4.28  | 30.06 | 4.56 |
|               | 25           | 15.30        | 2.08  | 18.27 | 2.51  | 21.24 | 3.06  | 22.68 | 3.51  | 24.12 | 3.86  | 27.09 | 4.58  | 30.06 | 4.76 |
|               | 27           | 15.30        | 2.21  | 18.27 | 2.68  | 21.24 | 3.27  | 22.68 | 3.85  | 24.12 | 4.12  | 27.09 | 4.90  | 30.06 | 4.96 |
|               | 29           | 15.30        | 2.36  | 18.27 | 2.87  | 21.24 | 3.50  | 22.68 | 4.00  | 24.12 | 4.41  | 27.09 | 5.12  | 30.06 | 5.16 |
|               | 31           | 15.30        | 2.50  | 18.27 | 3.06  | 21.24 | 3.74  | 22.68 | 4.33  | 24.12 | 4.70  | 27.09 | 5.32  | 30.06 | 5.37 |
|               | 33           | 15.30        | 2.66  | 18.27 | 3.26  | 21.24 | 4.00  | 22.68 | 4.66  | 24.12 | 5.02  | 27.09 | 5.53  | 30.06 | 5.57 |
|               | 35           | 15.30        | 2.83  | 18.27 | 3.47  | 21.24 | 4.27  | 22.68 | 4.87  | 24.12 | 5.35  | 27.09 | 5.73  | 30.06 | 5.78 |
|               | 37           | 15.30        | 3.00  | 18.27 | 3.70  | 21.24 | 4.55  | 22.68 | 5.09  | 24.12 | 5.70  | 27.09 | 5.93  | 30.06 | 5.98 |
| 39            | 15.30        | 3.18         | 18.27 | 3.94  | 21.24 | 4.85  | 22.68 | 5.17  | 24.12 | 6.07  | 27.09 | 6.14  | 30.06 | 6.18  |      |
| 80%           | 10           | 13.59        | 1.59  | 16.20 | 1.90  | 18.81 | 2.16  | 20.16 | 1.94  | 21.51 | 2.59  | 24.12 | 2.95  | 26.73 | 3.33 |
|               | 12           | 13.59        | 1.61  | 16.20 | 1.93  | 18.81 | 2.20  | 20.16 | 1.99  | 21.51 | 2.64  | 24.12 | 3.01  | 26.73 | 3.39 |
|               | 14           | 13.59        | 1.65  | 16.20 | 1.97  | 18.81 | 2.24  | 20.16 | 2.10  | 21.51 | 2.69  | 24.12 | 3.06  | 26.73 | 3.45 |
|               | 16           | 13.59        | 1.67  | 16.20 | 2.01  | 18.81 | 2.28  | 20.16 | 2.31  | 21.51 | 2.73  | 24.12 | 3.13  | 26.73 | 3.52 |
|               | 18           | 13.59        | 1.70  | 16.20 | 2.04  | 18.81 | 2.33  | 20.16 | 2.47  | 21.51 | 2.79  | 24.12 | 3.19  | 26.73 | 3.59 |
|               | 20           | 13.59        | 1.73  | 16.20 | 2.08  | 18.81 | 2.38  | 20.16 | 2.65  | 21.51 | 2.84  | 24.12 | 3.31  | 26.73 | 3.84 |
|               | 21           | 13.59        | 1.75  | 16.20 | 2.10  | 18.81 | 2.40  | 20.16 | 2.78  | 21.51 | 2.91  | 24.12 | 3.42  | 26.73 | 3.98 |
|               | 23           | 13.59        | 1.78  | 16.20 | 2.15  | 18.81 | 2.52  | 20.16 | 2.92  | 21.51 | 3.11  | 24.12 | 3.67  | 26.73 | 4.27 |
|               | 25           | 13.59        | 1.83  | 16.20 | 2.28  | 18.81 | 2.70  | 20.16 | 3.12  | 21.51 | 3.32  | 24.12 | 3.92  | 26.73 | 4.57 |
|               | 27           | 13.59        | 1.95  | 16.20 | 2.43  | 18.81 | 2.88  | 20.16 | 3.22  | 21.51 | 3.55  | 24.12 | 4.19  | 26.73 | 4.89 |
|               | 29           | 13.59        | 2.08  | 16.20 | 2.59  | 18.81 | 3.07  | 20.16 | 3.57  | 21.51 | 3.79  | 24.12 | 4.47  | 26.73 | 5.23 |
|               | 31           | 13.59        | 2.20  | 16.20 | 2.75  | 18.81 | 3.28  | 20.16 | 3.82  | 21.51 | 4.04  | 24.12 | 4.78  | 26.73 | 5.43 |
|               | 33           | 13.59        | 2.34  | 16.20 | 2.92  | 18.81 | 3.50  | 20.16 | 4.05  | 21.51 | 4.30  | 24.12 | 5.09  | 26.73 | 5.63 |
|               | 35           | 13.59        | 2.48  | 16.20 | 3.11  | 18.81 | 3.72  | 20.16 | 4.18  | 21.51 | 4.58  | 24.12 | 5.43  | 26.73 | 5.84 |
|               | 37           | 13.59        | 2.63  | 16.20 | 3.30  | 18.81 | 3.97  | 20.16 | 4.24  | 21.51 | 4.88  | 24.12 | 5.79  | 26.73 | 6.04 |
| 39            | 13.59        | 2.79         | 16.20 | 3.52  | 18.81 | 4.23  | 20.16 | 4.30  | 21.51 | 5.19  | 24.12 | 6.17  | 26.73 | 6.25  |      |

TC: 总容量: kW

PI: 输入功率: kW



| 组合<br>(%)(容<br>量系<br>数) | 室外<br>温度<br>(°C<br>DB) | 室内温度(°C WB) |       |       |       |       |       |       |       |       |       |       |       |       |      |
|-------------------------|------------------------|-------------|-------|-------|-------|-------|-------|-------|-------|-------|-------|-------|-------|-------|------|
|                         |                        | 14.00       |       | 16.00 |       | 18.00 |       | 19.00 |       | 20.00 |       | 22.00 |       | 24.00 |      |
|                         |                        | TC          | PI    | TC    | PI    | TC    | PI    | TC    | PI    | TC    | PI    | TC    | PI    | TC    | PI   |
|                         |                        | kW          | kW    | kW    | kW    | kW    | kW    | kW    | kW    | kW    | kW    | kW    | kW    | kW    | kW   |
| 70%                     | 10                     | 11.88       | 1.41  | 14.22 | 1.69  | 16.47 | 1.90  | 17.64 | 1.96  | 18.81 | 2.28  | 21.06 | 2.59  | 23.40 | 2.91 |
|                         | 12                     | 11.88       | 1.45  | 14.22 | 1.72  | 16.47 | 1.94  | 17.64 | 1.99  | 18.81 | 2.32  | 21.06 | 2.63  | 23.40 | 2.96 |
|                         | 14                     | 11.88       | 1.47  | 14.22 | 1.75  | 16.47 | 1.97  | 17.64 | 2.06  | 18.81 | 2.36  | 21.06 | 2.68  | 23.40 | 3.02 |
|                         | 16                     | 11.88       | 1.49  | 14.22 | 1.78  | 16.47 | 2.01  | 17.64 | 2.06  | 18.81 | 2.40  | 21.06 | 2.73  | 23.40 | 3.07 |
|                         | 18                     | 11.88       | 1.52  | 14.22 | 1.81  | 16.47 | 2.05  | 17.64 | 2.07  | 18.81 | 2.44  | 21.06 | 2.79  | 23.40 | 3.14 |
|                         | 20                     | 11.88       | 1.54  | 14.22 | 1.84  | 16.47 | 2.09  | 17.64 | 2.20  | 18.81 | 2.49  | 21.06 | 2.84  | 23.40 | 3.23 |
|                         | 21                     | 11.88       | 1.56  | 14.22 | 1.86  | 16.47 | 2.11  | 17.64 | 2.36  | 18.81 | 2.52  | 21.06 | 2.88  | 23.40 | 3.34 |
|                         | 23                     | 11.88       | 1.58  | 14.22 | 1.89  | 16.47 | 2.16  | 17.64 | 2.49  | 18.81 | 2.64  | 21.06 | 3.09  | 23.40 | 3.58 |
|                         | 25                     | 11.88       | 1.61  | 14.22 | 1.97  | 16.47 | 2.30  | 17.64 | 2.67  | 18.81 | 2.82  | 21.06 | 3.31  | 23.40 | 3.82 |
|                         | 27                     | 11.88       | 1.71  | 14.22 | 2.10  | 16.47 | 2.46  | 17.64 | 2.80  | 18.81 | 3.01  | 21.06 | 3.53  | 23.40 | 4.09 |
|                         | 29                     | 11.88       | 1.81  | 14.22 | 2.23  | 16.47 | 2.62  | 17.64 | 3.00  | 18.81 | 3.20  | 21.06 | 3.76  | 23.40 | 4.37 |
|                         | 31                     | 11.88       | 1.92  | 14.22 | 2.36  | 16.47 | 2.80  | 17.64 | 3.20  | 18.81 | 3.41  | 21.06 | 4.01  | 23.40 | 4.66 |
|                         | 33                     | 11.88       | 2.04  | 14.22 | 2.52  | 16.47 | 2.98  | 17.64 | 3.39  | 18.81 | 3.63  | 21.06 | 4.27  | 23.40 | 4.97 |
|                         | 35                     | 11.88       | 2.16  | 14.22 | 2.67  | 16.47 | 3.16  | 17.64 | 3.55  | 18.81 | 3.86  | 21.06 | 4.55  | 23.40 | 5.29 |
|                         | 37                     | 11.88       | 2.28  | 14.22 | 2.83  | 16.47 | 3.37  | 17.64 | 3.59  | 18.81 | 4.11  | 21.06 | 4.85  | 23.40 | 5.64 |
| 39                      | 11.88                  | 2.41        | 14.22 | 2.99  | 16.47 | 3.58  | 17.64 | 3.66  | 18.81 | 4.37  | 21.06 | 5.15  | 23.40 | 6.00  |      |
| 60%                     | 10                     | 10.17       | 1.27  | 12.15 | 1.49  | 14.13 | 1.72  | 15.12 | 1.85  | 16.11 | 1.97  | 18.09 | 2.23  | 20.07 | 2.50 |
|                         | 12                     | 10.17       | 1.29  | 12.15 | 1.51  | 14.13 | 1.76  | 15.12 | 1.88  | 16.11 | 2.00  | 18.09 | 2.27  | 20.07 | 2.54 |
|                         | 14                     | 10.17       | 1.31  | 12.15 | 1.54  | 14.13 | 1.78  | 15.12 | 1.91  | 16.11 | 2.04  | 18.09 | 2.31  | 20.07 | 2.59 |
|                         | 16                     | 10.17       | 1.32  | 12.15 | 1.56  | 14.13 | 1.81  | 15.12 | 1.95  | 16.11 | 2.08  | 18.09 | 2.35  | 20.07 | 2.64 |
|                         | 18                     | 10.17       | 1.35  | 12.15 | 1.59  | 14.13 | 1.85  | 15.12 | 1.98  | 16.11 | 2.12  | 18.09 | 2.40  | 20.07 | 2.69 |
|                         | 20                     | 10.17       | 1.37  | 12.15 | 1.62  | 14.13 | 1.88  | 15.12 | 2.02  | 16.11 | 2.16  | 18.09 | 2.44  | 20.07 | 2.75 |
|                         | 21                     | 10.17       | 1.38  | 12.15 | 1.63  | 14.13 | 1.90  | 15.12 | 2.16  | 16.11 | 2.17  | 18.09 | 2.47  | 20.07 | 2.77 |
|                         | 23                     | 10.17       | 1.40  | 12.15 | 1.66  | 14.13 | 1.93  | 15.12 | 2.31  | 16.11 | 2.22  | 18.09 | 2.57  | 20.07 | 2.95 |
|                         | 25                     | 10.17       | 1.42  | 12.15 | 1.68  | 14.13 | 2.00  | 15.12 | 2.44  | 16.11 | 2.35  | 18.09 | 2.74  | 20.07 | 3.15 |
|                         | 27                     | 10.17       | 1.48  | 12.15 | 1.79  | 14.13 | 2.13  | 15.12 | 2.55  | 16.11 | 2.51  | 18.09 | 2.92  | 20.07 | 3.36 |
|                         | 29                     | 10.17       | 1.56  | 12.15 | 1.90  | 14.13 | 2.27  | 15.12 | 2.67  | 16.11 | 2.67  | 18.09 | 3.11  | 20.07 | 3.59 |
|                         | 31                     | 10.17       | 1.66  | 12.15 | 2.01  | 14.13 | 2.41  | 15.12 | 2.82  | 16.11 | 2.84  | 18.09 | 3.31  | 20.07 | 3.82 |
|                         | 33                     | 10.17       | 1.75  | 12.15 | 2.13  | 14.13 | 2.56  | 15.12 | 2.94  | 16.11 | 3.02  | 18.09 | 3.52  | 20.07 | 4.07 |
|                         | 35                     | 10.17       | 1.86  | 12.15 | 2.26  | 14.13 | 2.71  | 15.12 | 2.96  | 16.11 | 3.21  | 18.09 | 3.75  | 20.07 | 4.33 |
|                         | 37                     | 10.17       | 1.96  | 12.15 | 2.40  | 14.13 | 2.88  | 15.12 | 3.14  | 16.11 | 3.41  | 18.09 | 3.99  | 20.07 | 4.61 |
| 39                      | 10.17                  | 2.07        | 12.15 | 2.53  | 14.13 | 3.05  | 15.12 | 3.33  | 16.11 | 3.62  | 18.09 | 4.23  | 20.07 | 4.90  |      |
| 50%                     | 10                     | 8.51        | 1.08  | 10.17 | 1.21  | 11.79 | 1.33  | 12.60 | 1.43  | 13.41 | 1.62  | 15.03 | 1.82  | 16.74 | 2.03 |
|                         | 12                     | 8.51        | 1.09  | 10.17 | 1.22  | 11.79 | 1.35  | 12.60 | 1.44  | 13.41 | 1.65  | 15.03 | 1.85  | 16.74 | 2.06 |
|                         | 14                     | 8.51        | 1.11  | 10.17 | 1.24  | 11.79 | 1.43  | 12.60 | 1.44  | 13.41 | 1.68  | 15.03 | 1.89  | 16.74 | 2.10 |
|                         | 16                     | 8.51        | 1.12  | 10.17 | 1.26  | 11.79 | 1.45  | 12.60 | 1.45  | 13.41 | 1.70  | 15.03 | 1.92  | 16.74 | 2.14 |
|                         | 18                     | 8.51        | 1.14  | 10.17 | 1.28  | 11.79 | 1.47  | 12.60 | 1.45  | 13.41 | 1.73  | 15.03 | 1.95  | 16.74 | 2.18 |
|                         | 20                     | 8.51        | 1.16  | 10.17 | 1.30  | 11.79 | 1.50  | 12.60 | 1.47  | 13.41 | 1.76  | 15.03 | 1.98  | 16.74 | 2.22 |
|                         | 21                     | 8.51        | 1.17  | 10.17 | 1.31  | 11.79 | 1.52  | 12.60 | 1.60  | 13.41 | 1.78  | 15.03 | 2.01  | 16.74 | 2.24 |
|                         | 23                     | 8.51        | 1.18  | 10.17 | 1.33  | 11.79 | 1.54  | 12.60 | 1.70  | 13.41 | 1.81  | 15.03 | 2.04  | 16.74 | 2.29 |
|                         | 25                     | 8.51        | 1.20  | 10.17 | 1.35  | 11.79 | 1.57  | 12.60 | 1.81  | 13.41 | 1.87  | 15.03 | 2.14  | 16.74 | 2.44 |
|                         | 27                     | 8.51        | 1.22  | 10.17 | 1.41  | 11.79 | 1.66  | 12.60 | 1.90  | 13.41 | 1.98  | 15.03 | 2.28  | 16.74 | 2.61 |
|                         | 29                     | 8.51        | 1.29  | 10.17 | 1.49  | 11.79 | 1.77  | 12.60 | 2.02  | 13.41 | 2.11  | 15.03 | 2.43  | 16.74 | 2.78 |
|                         | 31                     | 8.51        | 1.36  | 10.17 | 1.58  | 11.79 | 1.87  | 12.60 | 2.15  | 13.41 | 2.24  | 15.03 | 2.58  | 16.74 | 2.95 |
|                         | 33                     | 8.51        | 1.44  | 10.17 | 1.68  | 11.79 | 1.99  | 12.60 | 2.26  | 13.41 | 2.38  | 15.03 | 2.74  | 16.74 | 3.14 |
|                         | 35                     | 8.51        | 1.52  | 10.17 | 1.77  | 11.79 | 2.11  | 12.60 | 2.33  | 13.41 | 2.52  | 15.03 | 2.91  | 16.74 | 3.33 |
|                         | 37                     | 8.51        | 1.60  | 10.17 | 1.88  | 11.79 | 2.24  | 12.60 | 2.35  | 13.41 | 2.67  | 15.03 | 3.09  | 16.74 | 3.54 |
| 39                      | 8.51                   | 1.69        | 10.17 | 1.98  | 11.79 | 2.36  | 12.60 | 2.36  | 13.41 | 2.83  | 15.03 | 3.28  | 16.74 | 3.76  |      |

TC:总容量: kW

PI:输入功率: kW



### MDV-X 直流变频智能多联中央空调

MDV-280 (10) W/D2SN1-8U0

| 组合 (%) (容量系数) | 室外温度 (°C DB) | 室内温度 (°C WB) |       |       |       |       |       |       |       |       |       |       |       |       |      |
|---------------|--------------|--------------|-------|-------|-------|-------|-------|-------|-------|-------|-------|-------|-------|-------|------|
|               |              | 14.00        |       | 16.00 |       | 18.00 |       | 19.00 |       | 20.00 |       | 22.00 |       | 24.00 |      |
|               |              | TC           | PI    | TC    | PI    | TC    | PI    | TC    | PI    | TC    | PI    | TC    | PI    | TC    | PI   |
|               |              | kW           | kW    | kW    | kW    | kW    | kW    | kW    | kW    | kW    | kW    | kW    | kW    | kW    | kW   |
| 130%          | 10           | 24.89        | 3.32  | 30.26 | 3.76  | 34.13 | 4.53  | 35.12 | 4.78  | 36.19 | 4.79  | 36.63 | 4.79  | 37.53 | 4.99 |
|               | 12           | 24.89        | 3.38  | 30.26 | 3.84  | 34.13 | 4.62  | 35.04 | 4.84  | 35.33 | 4.92  | 36.13 | 4.88  | 37.03 | 5.03 |
|               | 14           | 24.89        | 3.44  | 30.26 | 3.92  | 33.93 | 4.65  | 34.75 | 4.86  | 34.83 | 4.96  | 35.73 | 4.96  | 36.63 | 5.14 |
|               | 16           | 24.89        | 3.50  | 30.26 | 4.00  | 33.53 | 4.77  | 34.14 | 4.96  | 34.33 | 5.06  | 35.23 | 5.07  | 36.13 | 5.22 |
|               | 18           | 24.89        | 3.57  | 30.26 | 4.09  | 33.03 | 4.85  | 33.59 | 5.02  | 33.93 | 5.20  | 34.83 | 5.25  | 35.73 | 5.30 |
|               | 20           | 24.89        | 3.65  | 30.26 | 4.37  | 32.53 | 5.10  | 33.03 | 5.28  | 33.43 | 5.45  | 34.33 | 5.50  | 35.23 | 5.56 |
|               | 21           | 24.89        | 3.74  | 30.26 | 4.54  | 32.33 | 5.23  | 32.83 | 5.40  | 33.23 | 5.58  | 34.13 | 5.64  | 35.03 | 5.69 |
|               | 23           | 24.89        | 4.02  | 30.26 | 4.89  | 31.93 | 5.48  | 32.33 | 5.65  | 32.73 | 5.83  | 33.63 | 5.89  | 34.53 | 5.95 |
|               | 25           | 24.89        | 4.29  | 30.26 | 5.26  | 31.43 | 5.73  | 31.83 | 5.91  | 32.33 | 6.09  | 33.23 | 6.15  | 34.13 | 6.21 |
|               | 27           | 24.89        | 4.58  | 30.26 | 5.64  | 31.03 | 5.98  | 31.43 | 6.29  | 31.83 | 6.34  | 32.73 | 6.41  | 33.63 | 6.48 |
|               | 29           | 24.89        | 4.89  | 30.26 | 6.05  | 30.52 | 6.24  | 30.92 | 6.63  | 31.43 | 6.61  | 32.33 | 6.68  | 33.23 | 6.74 |
|               | 31           | 24.89        | 5.22  | 29.22 | 6.42  | 30.02 | 6.50  | 30.52 | 6.95  | 30.92 | 6.86  | 31.83 | 6.94  | 32.73 | 7.01 |
|               | 33           | 24.89        | 5.56  | 28.72 | 6.67  | 29.62 | 6.75  | 30.02 | 7.33  | 30.52 | 7.12  | 31.43 | 7.20  | 32.22 | 7.28 |
|               | 35           | 24.89        | 5.93  | 28.22 | 6.92  | 29.12 | 7.01  | 29.62 | 7.34  | 30.02 | 7.38  | 30.92 | 7.47  | 31.83 | 7.55 |
|               | 37           | 24.89        | 6.31  | 27.82 | 7.19  | 28.72 | 7.27  | 29.12 | 7.46  | 29.62 | 7.65  | 30.42 | 7.74  | 31.32 | 7.83 |
| 39            | 24.89        | 6.71         | 27.32 | 7.26  | 28.22 | 7.53  | 28.72 | 7.72  | 29.12 | 7.92  | 30.02 | 8.00  | 30.92 | 8.10  |      |
| 120%          | 10           | 23.26        | 3.00  | 27.00 | 3.30  | 31.40 | 3.85  | 32.71 | 4.27  | 35.20 | 4.50  | 36.00 | 4.77  | 36.80 | 4.82 |
|               | 12           | 23.26        | 3.05  | 27.00 | 3.37  | 31.40 | 3.93  | 32.71 | 4.36  | 34.70 | 4.52  | 35.50 | 4.74  | 36.30 | 4.85 |
|               | 14           | 23.26        | 3.11  | 27.00 | 3.44  | 31.40 | 4.02  | 32.71 | 4.46  | 34.20 | 4.55  | 35.10 | 4.81  | 35.90 | 4.91 |
|               | 16           | 23.26        | 3.17  | 27.00 | 3.52  | 31.40 | 4.10  | 32.36 | 4.52  | 33.80 | 4.62  | 34.60 | 4.90  | 35.40 | 4.99 |
|               | 18           | 23.26        | 3.23  | 27.00 | 3.60  | 31.40 | 4.26  | 32.25 | 4.66  | 33.30 | 4.75  | 34.10 | 5.01  | 35.00 | 5.06 |
|               | 20           | 23.26        | 3.29  | 27.00 | 3.75  | 31.40 | 4.62  | 32.20 | 4.91  | 32.90 | 5.00  | 33.70 | 5.26  | 34.50 | 5.31 |
|               | 21           | 23.26        | 3.32  | 27.00 | 3.89  | 31.40 | 4.81  | 32.20 | 5.21  | 32.60 | 5.12  | 33.50 | 5.39  | 34.30 | 5.45 |
|               | 23           | 23.26        | 3.55  | 27.00 | 4.20  | 31.40 | 5.18  | 31.80 | 5.63  | 32.20 | 5.37  | 33.00 | 5.65  | 33.80 | 5.70 |
|               | 25           | 23.26        | 3.79  | 27.00 | 4.52  | 30.90 | 5.43  | 31.30 | 5.87  | 31.70 | 5.62  | 32.60 | 5.90  | 33.40 | 5.95 |
|               | 27           | 23.26        | 4.05  | 27.00 | 4.85  | 30.50 | 5.67  | 30.90 | 6.25  | 31.30 | 5.88  | 32.10 | 6.16  | 32.90 | 6.21 |
|               | 29           | 23.26        | 4.32  | 27.00 | 5.21  | 30.00 | 5.92  | 30.40 | 6.52  | 30.80 | 6.13  | 31.60 | 6.42  | 32.50 | 6.47 |
|               | 31           | 23.26        | 4.61  | 27.00 | 5.58  | 29.50 | 6.18  | 30.00 | 6.84  | 30.40 | 6.39  | 31.20 | 6.67  | 32.00 | 6.74 |
|               | 33           | 23.26        | 4.91  | 27.00 | 5.98  | 29.10 | 6.43  | 29.50 | 7.13  | 29.90 | 6.64  | 30.70 | 6.93  | 31.50 | 7.00 |
|               | 35           | 23.26        | 5.23  | 27.00 | 6.40  | 28.60 | 6.68  | 29.00 | 7.22  | 29.50 | 6.90  | 30.30 | 7.19  | 31.10 | 7.27 |
|               | 37           | 23.26        | 5.56  | 27.00 | 6.84  | 28.20 | 6.94  | 28.60 | 7.26  | 29.00 | 7.16  | 29.80 | 7.45  | 30.60 | 7.54 |
| 39            | 23.26        | 5.92         | 26.90 | 7.25  | 27.70 | 7.19  | 28.10 | 7.31  | 28.50 | 7.42  | 29.40 | 7.72  | 30.20 | 7.80  |      |
| 110%          | 10           | 21.46        | 2.71  | 24.80 | 3.02  | 30.01 | 3.57  | 30.80 | 4.03  | 32.80 | 4.42  | 35.30 | 4.55  | 36.10 | 4.84 |
|               | 12           | 21.46        | 2.77  | 24.80 | 3.08  | 30.01 | 3.64  | 30.80 | 4.11  | 32.80 | 4.51  | 34.90 | 4.61  | 35.60 | 4.90 |
|               | 14           | 21.46        | 2.81  | 24.80 | 3.14  | 30.01 | 3.72  | 30.80 | 4.19  | 32.80 | 4.60  | 34.40 | 4.65  | 35.20 | 4.94 |
|               | 16           | 21.46        | 2.86  | 24.80 | 3.21  | 30.01 | 3.80  | 30.80 | 4.28  | 32.80 | 4.69  | 34.00 | 4.71  | 34.70 | 4.99 |
|               | 18           | 21.46        | 2.92  | 24.80 | 3.28  | 30.01 | 3.88  | 30.80 | 4.40  | 32.80 | 4.92  | 33.50 | 4.96  | 34.30 | 5.15 |
|               | 20           | 21.46        | 2.98  | 24.80 | 3.35  | 30.01 | 4.13  | 30.80 | 4.74  | 32.30 | 5.17  | 33.10 | 5.21  | 33.80 | 5.40 |
|               | 21           | 21.46        | 3.01  | 24.80 | 3.46  | 30.01 | 4.30  | 30.80 | 5.12  | 32.10 | 5.29  | 32.80 | 5.33  | 33.60 | 5.52 |
|               | 23           | 21.46        | 3.15  | 24.80 | 3.73  | 30.01 | 4.63  | 30.80 | 5.45  | 31.60 | 5.53  | 32.40 | 5.59  | 33.10 | 5.78 |
|               | 25           | 21.46        | 3.36  | 24.80 | 4.00  | 30.01 | 4.97  | 30.80 | 5.81  | 31.20 | 5.78  | 31.90 | 5.84  | 32.70 | 6.03 |
|               | 27           | 21.46        | 3.58  | 24.80 | 4.30  | 30.01 | 5.35  | 30.30 | 6.09  | 30.70 | 6.03  | 31.50 | 6.09  | 32.20 | 6.29 |
|               | 29           | 21.46        | 3.82  | 24.80 | 4.61  | 30.01 | 5.74  | 29.90 | 6.44  | 30.30 | 6.29  | 31.00 | 6.35  | 31.80 | 6.55 |
|               | 31           | 21.46        | 4.07  | 24.80 | 4.93  | 30.01 | 6.15  | 29.40 | 6.80  | 29.80 | 6.54  | 30.60 | 6.60  | 31.30 | 6.81 |
|               | 33           | 21.46        | 4.33  | 24.80 | 5.28  | 30.01 | 6.51  | 29.00 | 7.06  | 29.40 | 6.79  | 30.10 | 6.86  | 30.90 | 7.07 |
|               | 35           | 21.46        | 4.60  | 24.80 | 5.64  | 28.10 | 6.76  | 28.50 | 7.15  | 28.90 | 7.05  | 29.60 | 7.11  | 30.40 | 7.32 |
|               | 37           | 21.46        | 4.90  | 24.80 | 6.02  | 27.70 | 7.01  | 28.10 | 7.19  | 28.40 | 7.30  | 29.20 | 7.37  | 29.90 | 7.58 |
| 39            | 21.46        | 5.21         | 24.80 | 6.43  | 27.20 | 7.26  | 27.60 | 7.44  | 28.00 | 7.55  | 28.70 | 7.63  | 29.50 | 7.85  |      |

TC: 总容量: kW

PI: 输入功率: kW



| 组合<br>(%)(容<br>量系<br>数) | 室外<br>温度<br>(°C<br>DB) | 室内温度(°C WB) |       |       |       |       |       |       |       |       |       |       |       |       |      |
|-------------------------|------------------------|-------------|-------|-------|-------|-------|-------|-------|-------|-------|-------|-------|-------|-------|------|
|                         |                        | 14.00       |       | 16.00 |       | 18.00 |       | 19.00 |       | 20.00 |       | 22.00 |       | 24.00 |      |
|                         |                        | TC          | PI    | TC    | PI    | TC    | PI    | TC    | PI    | TC    | PI    | TC    | PI    | TC    | PI   |
|                         |                        | kW          | kW    | kW    | kW    | kW    | kW    | kW    | kW    | kW    | kW    | kW    | kW    | kW    | kW   |
| 100%                    | 10                     | 19.64       | 2.79  | 23.06 | 3.05  | 27.61 | 3.41  | 28.00 | 3.92  | 29.80 | 3.83  | 33.50 | 4.27  | 35.40 | 4.64 |
|                         | 12                     | 19.64       | 2.85  | 23.06 | 3.12  | 27.61 | 3.54  | 28.00 | 4.00  | 29.80 | 3.91  | 33.50 | 4.35  | 34.90 | 4.67 |
|                         | 14                     | 19.64       | 2.91  | 23.06 | 3.18  | 27.61 | 3.71  | 28.00 | 4.25  | 29.80 | 3.98  | 33.50 | 4.45  | 34.50 | 4.73 |
|                         | 16                     | 19.64       | 2.96  | 23.06 | 3.26  | 27.61 | 3.80  | 28.00 | 4.36  | 29.80 | 4.07  | 33.30 | 4.50  | 34.00 | 4.79 |
|                         | 18                     | 19.64       | 3.02  | 23.06 | 3.33  | 27.61 | 3.94  | 28.00 | 4.53  | 29.80 | 4.15  | 32.90 | 4.66  | 33.60 | 4.91 |
|                         | 20                     | 19.64       | 3.09  | 23.06 | 3.44  | 27.61 | 4.27  | 28.00 | 4.84  | 29.80 | 4.46  | 32.40 | 4.90  | 33.10 | 5.16 |
|                         | 21                     | 19.64       | 3.11  | 23.06 | 3.58  | 27.61 | 4.58  | 28.00 | 5.14  | 29.80 | 4.62  | 32.20 | 5.02  | 32.90 | 5.28 |
|                         | 23                     | 19.64       | 3.33  | 23.06 | 3.86  | 27.61 | 4.92  | 28.00 | 5.49  | 29.80 | 4.97  | 31.80 | 5.27  | 32.40 | 5.53 |
|                         | 25                     | 19.64       | 3.57  | 23.06 | 4.17  | 27.61 | 5.31  | 28.00 | 5.76  | 29.80 | 5.34  | 31.30 | 5.51  | 32.00 | 5.77 |
|                         | 27                     | 19.64       | 3.81  | 23.06 | 4.48  | 27.61 | 5.63  | 28.00 | 6.11  | 29.80 | 5.73  | 30.80 | 5.76  | 31.50 | 6.03 |
|                         | 29                     | 19.64       | 4.08  | 23.06 | 4.81  | 27.61 | 6.05  | 28.00 | 6.29  | 29.70 | 6.10  | 30.40 | 6.02  | 31.10 | 6.27 |
|                         | 31                     | 19.64       | 4.36  | 23.06 | 5.16  | 27.61 | 6.47  | 28.00 | 6.41  | 29.30 | 6.35  | 29.90 | 6.26  | 30.60 | 6.53 |
|                         | 33                     | 19.64       | 4.66  | 23.06 | 5.53  | 27.61 | 6.78  | 28.00 | 6.59  | 28.80 | 6.59  | 29.50 | 6.51  | 30.20 | 6.78 |
|                         | 35                     | 19.64       | 4.96  | 23.06 | 5.93  | 27.61 | 6.92  | 28.00 | 7.02  | 28.30 | 6.84  | 29.00 | 6.76  | 29.70 | 7.03 |
|                         | 37                     | 19.64       | 5.29  | 23.06 | 6.34  | 27.61 | 6.97  | 27.50 | 7.06  | 28.00 | 7.09  | 28.60 | 7.02  | 29.20 | 7.29 |
| 39                      | 19.64                  | 5.63        | 23.06 | 6.78  | 27.61 | 7.09  | 27.12 | 7.09  | 28.00 | 7.34  | 28.10 | 7.26  | 28.80 | 7.55  |      |
| 90%                     | 10                     | 17.00       | 2.14  | 20.30 | 2.46  | 23.60 | 2.87  | 25.20 | 3.18  | 26.80 | 3.54  | 30.10 | 4.04  | 33.40 | 4.56 |
|                         | 12                     | 17.00       | 2.18  | 20.30 | 2.51  | 23.60 | 2.93  | 25.20 | 3.23  | 26.80 | 3.60  | 30.10 | 4.12  | 33.40 | 4.64 |
|                         | 14                     | 17.00       | 2.22  | 20.30 | 2.56  | 23.60 | 2.99  | 25.20 | 3.30  | 26.80 | 3.67  | 30.10 | 4.19  | 33.40 | 4.73 |
|                         | 16                     | 17.00       | 2.26  | 20.30 | 2.60  | 23.60 | 3.05  | 25.20 | 3.36  | 26.80 | 3.74  | 30.10 | 4.28  | 33.40 | 4.81 |
|                         | 18                     | 17.00       | 2.29  | 20.30 | 2.66  | 23.60 | 3.11  | 25.20 | 3.43  | 26.80 | 3.82  | 30.10 | 4.36  | 33.40 | 4.96 |
|                         | 20                     | 17.00       | 2.34  | 20.30 | 2.72  | 23.60 | 3.17  | 25.20 | 3.50  | 26.80 | 3.96  | 30.10 | 4.69  | 33.40 | 5.19 |
|                         | 21                     | 17.00       | 2.36  | 20.30 | 2.74  | 23.60 | 3.23  | 25.20 | 3.77  | 26.80 | 4.10  | 30.10 | 4.86  | 33.40 | 5.32 |
|                         | 23                     | 17.00       | 2.41  | 20.30 | 2.86  | 23.60 | 3.47  | 25.20 | 4.09  | 26.80 | 4.40  | 30.10 | 5.21  | 33.40 | 5.56 |
|                         | 25                     | 17.00       | 2.54  | 20.30 | 3.06  | 23.60 | 3.72  | 25.20 | 4.28  | 26.80 | 4.70  | 30.10 | 5.58  | 33.40 | 5.80 |
|                         | 27                     | 17.00       | 2.70  | 20.30 | 3.27  | 23.60 | 3.99  | 25.20 | 4.62  | 26.80 | 5.03  | 30.10 | 5.97  | 33.40 | 6.05 |
|                         | 29                     | 17.00       | 2.87  | 20.30 | 3.49  | 23.60 | 4.27  | 25.20 | 4.87  | 26.80 | 5.37  | 30.10 | 6.24  | 33.40 | 6.29 |
|                         | 31                     | 17.00       | 3.05  | 20.30 | 3.73  | 23.60 | 4.56  | 25.20 | 5.28  | 26.80 | 5.73  | 30.10 | 6.49  | 33.40 | 6.54 |
|                         | 33                     | 17.00       | 3.24  | 20.30 | 3.97  | 23.60 | 4.88  | 25.20 | 5.68  | 26.80 | 6.11  | 30.10 | 6.74  | 33.40 | 6.78 |
|                         | 35                     | 17.00       | 3.44  | 20.30 | 4.23  | 23.60 | 5.20  | 25.20 | 5.93  | 26.80 | 6.51  | 30.10 | 6.98  | 33.40 | 7.04 |
|                         | 37                     | 17.00       | 3.65  | 20.30 | 4.50  | 23.60 | 5.55  | 25.20 | 6.20  | 26.80 | 6.94  | 30.10 | 7.22  | 33.40 | 7.28 |
| 39                      | 17.00                  | 3.87        | 20.30 | 4.80  | 23.60 | 5.91  | 25.20 | 6.30  | 26.80 | 7.39  | 30.10 | 7.48  | 33.40 | 7.53  |      |
| 80%                     | 10                     | 15.10       | 1.90  | 18.00 | 2.28  | 20.90 | 2.58  | 22.40 | 2.32  | 23.90 | 3.09  | 26.80 | 3.53  | 29.70 | 3.98 |
|                         | 12                     | 15.10       | 1.93  | 18.00 | 2.31  | 20.90 | 2.62  | 22.40 | 2.38  | 23.90 | 3.16  | 26.80 | 3.60  | 29.70 | 4.05 |
|                         | 14                     | 15.10       | 1.97  | 18.00 | 2.36  | 20.90 | 2.67  | 22.40 | 2.43  | 23.90 | 3.21  | 26.80 | 3.66  | 29.70 | 4.13 |
|                         | 16                     | 15.10       | 1.99  | 18.00 | 2.40  | 20.90 | 2.73  | 22.40 | 2.48  | 23.90 | 3.27  | 26.80 | 3.74  | 29.70 | 4.20 |
|                         | 18                     | 15.10       | 2.03  | 18.00 | 2.44  | 20.90 | 2.78  | 22.40 | 2.57  | 23.90 | 3.33  | 26.80 | 3.81  | 29.70 | 4.29 |
|                         | 20                     | 15.10       | 2.07  | 18.00 | 2.49  | 20.90 | 2.84  | 22.40 | 2.80  | 23.90 | 3.40  | 26.80 | 3.95  | 29.70 | 4.59 |
|                         | 21                     | 15.10       | 2.09  | 18.00 | 2.51  | 20.90 | 2.87  | 22.40 | 3.01  | 23.90 | 3.47  | 26.80 | 4.09  | 29.70 | 4.76 |
|                         | 23                     | 15.10       | 2.13  | 18.00 | 2.57  | 20.90 | 3.01  | 22.40 | 3.26  | 23.90 | 3.72  | 26.80 | 4.38  | 29.70 | 5.10 |
|                         | 25                     | 15.10       | 2.19  | 18.00 | 2.72  | 20.90 | 3.22  | 22.40 | 3.51  | 23.90 | 3.97  | 26.80 | 4.69  | 29.70 | 5.46 |
|                         | 27                     | 15.10       | 2.33  | 18.00 | 2.90  | 20.90 | 3.44  | 22.40 | 3.84  | 23.90 | 4.24  | 26.80 | 5.01  | 29.70 | 5.84 |
|                         | 29                     | 15.10       | 2.48  | 18.00 | 3.09  | 20.90 | 3.67  | 22.40 | 4.01  | 23.90 | 4.53  | 26.80 | 5.35  | 29.70 | 6.25 |
|                         | 31                     | 15.10       | 2.63  | 18.00 | 3.29  | 20.90 | 3.92  | 22.40 | 4.28  | 23.90 | 4.83  | 26.80 | 5.71  | 29.70 | 6.49 |
|                         | 33                     | 15.10       | 2.80  | 18.00 | 3.49  | 20.90 | 4.18  | 22.40 | 4.56  | 23.90 | 5.14  | 26.80 | 6.09  | 29.70 | 6.73 |
|                         | 35                     | 15.10       | 2.97  | 18.00 | 3.72  | 20.90 | 4.45  | 22.40 | 5.00  | 23.90 | 5.48  | 26.80 | 6.49  | 29.70 | 6.98 |
|                         | 37                     | 15.10       | 3.15  | 18.00 | 3.94  | 20.90 | 4.74  | 22.40 | 5.09  | 23.90 | 5.83  | 26.80 | 6.92  | 29.70 | 7.22 |
| 39                      | 15.10                  | 3.33        | 18.00 | 4.20  | 20.90 | 5.05  | 22.40 | 5.14  | 23.90 | 6.21  | 26.80 | 7.37  | 29.70 | 7.47  |      |

TC:总容量: kW

PI:输入功率: kW

### MDV-X 直流变频智能多联中央空调

| 组合<br>(%)<br>(容量系<br>数) | 室外<br>温度<br>(°C<br>DB) | 室内温度(°C WB) |       |       |       |       |       |       |       |       |       |       |       |       |      |
|-------------------------|------------------------|-------------|-------|-------|-------|-------|-------|-------|-------|-------|-------|-------|-------|-------|------|
|                         |                        | 14.00       |       | 16.00 |       | 18.00 |       | 19.00 |       | 20.00 |       | 22.00 |       | 24.00 |      |
|                         |                        | TC          | PI    | TC    | PI    | TC    | PI    | TC    | PI    | TC    | PI    | TC    | PI    | TC    | PI   |
|                         |                        | kW          | kW    | kW    | kW    | kW    | kW    | kW    | kW    | kW    | kW    | kW    | kW    | kW    | kW   |
| 70%                     | 10                     | 13.20       | 1.64  | 15.80 | 1.97  | 18.30 | 2.21  | 19.60 | 2.27  | 20.90 | 2.64  | 23.40 | 3.00  | 26.00 | 3.37 |
|                         | 12                     | 13.20       | 1.68  | 15.80 | 1.99  | 18.30 | 2.25  | 19.60 | 2.31  | 20.90 | 2.69  | 23.40 | 3.06  | 26.00 | 3.44 |
|                         | 14                     | 13.20       | 1.71  | 15.80 | 2.03  | 18.30 | 2.29  | 19.60 | 2.39  | 20.90 | 2.74  | 23.40 | 3.12  | 26.00 | 3.50 |
|                         | 16                     | 13.20       | 1.73  | 15.80 | 2.07  | 18.30 | 2.34  | 19.60 | 2.40  | 20.90 | 2.79  | 23.40 | 3.17  | 26.00 | 3.57 |
|                         | 18                     | 13.20       | 1.76  | 15.80 | 2.10  | 18.30 | 2.38  | 19.60 | 2.40  | 20.90 | 2.84  | 23.40 | 3.24  | 26.00 | 3.64 |
|                         | 20                     | 13.20       | 1.79  | 15.80 | 2.14  | 18.30 | 2.43  | 19.60 | 2.56  | 20.90 | 2.89  | 23.40 | 3.30  | 26.00 | 3.75 |
|                         | 21                     | 13.20       | 1.81  | 15.80 | 2.16  | 18.30 | 2.45  | 19.60 | 2.74  | 20.90 | 2.92  | 23.40 | 3.35  | 26.00 | 3.88 |
|                         | 23                     | 13.20       | 1.84  | 15.80 | 2.20  | 18.30 | 2.50  | 19.60 | 2.89  | 20.90 | 3.07  | 23.40 | 3.59  | 26.00 | 4.15 |
|                         | 25                     | 13.20       | 1.87  | 15.80 | 2.29  | 18.30 | 2.67  | 19.60 | 3.10  | 20.90 | 3.27  | 23.40 | 3.84  | 26.00 | 4.44 |
|                         | 27                     | 13.20       | 1.98  | 15.80 | 2.44  | 18.30 | 2.86  | 19.60 | 3.33  | 20.90 | 3.50  | 23.40 | 4.10  | 26.00 | 4.75 |
|                         | 29                     | 13.20       | 2.10  | 15.80 | 2.59  | 18.30 | 3.04  | 19.60 | 3.48  | 20.90 | 3.72  | 23.40 | 4.37  | 26.00 | 5.07 |
|                         | 31                     | 13.20       | 2.22  | 15.80 | 2.74  | 18.30 | 3.25  | 19.60 | 3.71  | 20.90 | 3.96  | 23.40 | 4.65  | 26.00 | 5.41 |
|                         | 33                     | 13.20       | 2.36  | 15.80 | 2.92  | 18.30 | 3.46  | 19.60 | 3.94  | 20.90 | 4.22  | 23.40 | 4.96  | 26.00 | 5.77 |
|                         | 35                     | 13.20       | 2.50  | 15.80 | 3.10  | 18.30 | 3.67  | 19.60 | 4.12  | 20.90 | 4.49  | 23.40 | 5.28  | 26.00 | 6.15 |
| 37                      | 13.20                  | 2.64        | 15.80 | 3.28  | 18.30 | 3.91  | 19.60 | 4.18  | 20.90 | 4.77  | 23.40 | 5.63  | 26.00 | 6.55  |      |
| 39                      | 13.20                  | 2.80        | 15.80 | 3.48  | 18.30 | 4.15  | 19.60 | 4.25  | 20.90 | 5.07  | 23.40 | 5.98  | 26.00 | 6.97  |      |
| 60%                     | 10                     | 11.30       | 1.44  | 13.50 | 1.69  | 15.70 | 1.96  | 16.80 | 2.10  | 17.90 | 2.24  | 20.10 | 2.54  | 22.30 | 2.85 |
|                         | 12                     | 11.30       | 1.47  | 13.50 | 1.72  | 15.70 | 2.00  | 16.80 | 2.14  | 17.90 | 2.28  | 20.10 | 2.59  | 22.30 | 2.90 |
|                         | 14                     | 11.30       | 1.49  | 13.50 | 1.75  | 15.70 | 2.03  | 16.80 | 2.18  | 17.90 | 2.33  | 20.10 | 2.64  | 22.30 | 2.95 |
|                         | 16                     | 11.30       | 1.51  | 13.50 | 1.78  | 15.70 | 2.07  | 16.80 | 2.22  | 17.90 | 2.37  | 20.10 | 2.68  | 22.30 | 3.01 |
|                         | 18                     | 11.30       | 1.54  | 13.50 | 1.81  | 15.70 | 2.10  | 16.80 | 2.25  | 17.90 | 2.41  | 20.10 | 2.73  | 22.30 | 3.06 |
|                         | 20                     | 11.30       | 1.56  | 13.50 | 1.84  | 15.70 | 2.14  | 16.80 | 2.30  | 17.90 | 2.46  | 20.10 | 2.78  | 22.30 | 3.13 |
|                         | 21                     | 11.30       | 1.57  | 13.50 | 1.85  | 15.70 | 2.16  | 16.80 | 2.47  | 17.90 | 2.48  | 20.10 | 2.81  | 22.30 | 3.16 |
|                         | 23                     | 11.30       | 1.59  | 13.50 | 1.89  | 15.70 | 2.20  | 16.80 | 2.63  | 17.90 | 2.52  | 20.10 | 2.92  | 22.30 | 3.36 |
|                         | 25                     | 11.30       | 1.62  | 13.50 | 1.92  | 15.70 | 2.28  | 16.80 | 2.78  | 17.90 | 2.68  | 20.10 | 3.12  | 22.30 | 3.59 |
|                         | 27                     | 11.30       | 1.69  | 13.50 | 2.04  | 15.70 | 2.43  | 16.80 | 2.92  | 17.90 | 2.86  | 20.10 | 3.32  | 22.30 | 3.83 |
|                         | 29                     | 11.30       | 1.78  | 13.50 | 2.16  | 15.70 | 2.59  | 16.80 | 3.04  | 17.90 | 3.05  | 20.10 | 3.55  | 22.30 | 4.09 |
|                         | 31                     | 11.30       | 1.89  | 13.50 | 2.29  | 15.70 | 2.75  | 16.80 | 3.21  | 17.90 | 3.24  | 20.10 | 3.77  | 22.30 | 4.35 |
|                         | 33                     | 11.30       | 1.99  | 13.50 | 2.43  | 15.70 | 2.91  | 16.80 | 3.34  | 17.90 | 3.45  | 20.10 | 4.01  | 22.30 | 4.64 |
|                         | 35                     | 11.30       | 2.11  | 13.50 | 2.58  | 15.70 | 3.09  | 16.80 | 3.37  | 17.90 | 3.66  | 20.10 | 4.27  | 22.30 | 4.94 |
| 37                      | 11.30                  | 2.23        | 13.50 | 2.73  | 15.70 | 3.28  | 16.80 | 3.58  | 17.90 | 3.88  | 20.10 | 4.54  | 22.30 | 5.25  |      |
| 39                      | 11.30                  | 2.36        | 13.50 | 2.89  | 15.70 | 3.47  | 16.80 | 3.79  | 17.90 | 4.13  | 20.10 | 4.82  | 22.30 | 5.59  |      |
| 50%                     | 10                     | 9.45        | 1.25  | 11.30 | 1.39  | 13.10 | 1.53  | 14.00 | 1.64  | 14.90 | 1.86  | 16.70 | 2.09  | 18.60 | 2.33 |
|                         | 12                     | 9.45        | 1.26  | 11.30 | 1.41  | 13.10 | 1.55  | 14.00 | 1.65  | 14.90 | 1.90  | 16.70 | 2.13  | 18.60 | 2.37 |
|                         | 14                     | 9.45        | 1.27  | 11.30 | 1.42  | 13.10 | 1.64  | 14.00 | 1.66  | 14.90 | 1.92  | 16.70 | 2.17  | 18.60 | 2.42 |
|                         | 16                     | 9.45        | 1.29  | 11.30 | 1.44  | 13.10 | 1.67  | 14.00 | 1.66  | 14.90 | 1.95  | 16.70 | 2.20  | 18.60 | 2.45 |
|                         | 18                     | 9.45        | 1.31  | 11.30 | 1.47  | 13.10 | 1.69  | 14.00 | 1.67  | 14.90 | 1.99  | 16.70 | 2.24  | 18.60 | 2.50 |
|                         | 20                     | 9.45        | 1.33  | 11.30 | 1.49  | 13.10 | 1.72  | 14.00 | 1.69  | 14.90 | 2.03  | 16.70 | 2.28  | 18.60 | 2.55 |
|                         | 21                     | 9.45        | 1.34  | 11.30 | 1.51  | 13.10 | 1.74  | 14.00 | 1.84  | 14.90 | 2.05  | 16.70 | 2.31  | 18.60 | 2.58 |
|                         | 23                     | 9.45        | 1.36  | 11.30 | 1.53  | 13.10 | 1.77  | 14.00 | 1.96  | 14.90 | 2.08  | 16.70 | 2.34  | 18.60 | 2.63 |
|                         | 25                     | 9.45        | 1.38  | 11.30 | 1.55  | 13.10 | 1.81  | 14.00 | 2.08  | 14.90 | 2.15  | 16.70 | 2.46  | 18.60 | 2.81 |
|                         | 27                     | 9.45        | 1.40  | 11.30 | 1.62  | 13.10 | 1.91  | 14.00 | 2.25  | 14.90 | 2.28  | 16.70 | 2.62  | 18.60 | 2.99 |
|                         | 29                     | 9.45        | 1.48  | 11.30 | 1.71  | 13.10 | 2.03  | 14.00 | 2.32  | 14.90 | 2.43  | 16.70 | 2.79  | 18.60 | 3.19 |
|                         | 31                     | 9.45        | 1.56  | 11.30 | 1.82  | 13.10 | 2.15  | 14.00 | 2.47  | 14.90 | 2.58  | 16.70 | 2.97  | 18.60 | 3.39 |
|                         | 33                     | 9.45        | 1.65  | 11.30 | 1.93  | 13.10 | 2.29  | 14.00 | 2.60  | 14.90 | 2.73  | 16.70 | 3.15  | 18.60 | 3.61 |
|                         | 35                     | 9.45        | 1.75  | 11.30 | 2.04  | 13.10 | 2.42  | 14.00 | 2.68  | 14.90 | 2.89  | 16.70 | 3.35  | 18.60 | 3.83 |
| 37                      | 9.45                   | 1.84        | 11.30 | 2.16  | 13.10 | 2.57  | 14.00 | 2.69  | 14.90 | 3.07  | 16.70 | 3.55  | 18.60 | 4.07  |      |
| 39                      | 9.45                   | 1.94        | 11.30 | 2.28  | 13.10 | 2.72  | 14.00 | 2.71  | 14.90 | 3.25  | 16.70 | 3.77  | 18.60 | 4.32  |      |

TC:总容量: kW

PI:输入功率: kW



MDV-X 直流变频智能多联中央空调

MDV-335 (12) W/D2SN1-8UO

| 组合<br>(%)(容<br>量系<br>数) | 室外<br>温度<br>(°C<br>DB) | 室内温度(°C WB) |       |       |       |       |       |       |       |       |       |       |       |       |      |
|-------------------------|------------------------|-------------|-------|-------|-------|-------|-------|-------|-------|-------|-------|-------|-------|-------|------|
|                         |                        | 14.00       |       | 16.00 |       | 18.00 |       | 19.00 |       | 20.00 |       | 22.00 |       | 24.00 |      |
|                         |                        | TC          | PI    | TC    | PI    | TC    | PI    | TC    | PI    | TC    | PI    | TC    | PI    | TC    | PI   |
|                         |                        | kW          | kW    | kW    | kW    | kW    | kW    | kW    | kW    | kW    | kW    | kW    | kW    | kW    | kW   |
| 130%                    | 10                     | 29.44       | 4.09  | 35.79 | 4.64  | 40.37 | 5.59  | 41.53 | 5.90  | 42.80 | 5.91  | 43.32 | 5.91  | 44.38 | 6.16 |
|                         | 12                     | 29.44       | 4.16  | 35.79 | 4.74  | 40.37 | 5.71  | 41.44 | 5.97  | 41.78 | 6.06  | 42.73 | 6.01  | 43.79 | 6.20 |
|                         | 14                     | 29.44       | 4.25  | 35.79 | 4.83  | 40.12 | 5.73  | 41.09 | 6.00  | 41.19 | 6.12  | 42.25 | 6.12  | 43.32 | 6.34 |
|                         | 16                     | 29.44       | 4.32  | 35.79 | 4.94  | 39.65 | 5.89  | 40.37 | 6.12  | 40.60 | 6.24  | 41.66 | 6.26  | 42.73 | 6.44 |
|                         | 18                     | 29.44       | 4.40  | 35.79 | 5.05  | 39.06 | 5.98  | 39.72 | 6.20  | 40.12 | 6.42  | 41.19 | 6.48  | 42.25 | 6.54 |
|                         | 20                     | 29.44       | 4.50  | 35.79 | 5.39  | 38.47 | 6.29  | 39.06 | 6.51  | 39.53 | 6.73  | 40.60 | 6.79  | 41.66 | 6.86 |
|                         | 21                     | 29.44       | 4.62  | 35.79 | 5.60  | 38.23 | 6.45  | 38.82 | 6.66  | 39.29 | 6.88  | 40.36 | 6.95  | 41.42 | 7.01 |
|                         | 23                     | 29.44       | 4.95  | 35.79 | 6.03  | 37.76 | 6.76  | 38.23 | 6.98  | 38.70 | 7.19  | 39.77 | 7.26  | 40.83 | 7.34 |
|                         | 25                     | 29.44       | 5.29  | 35.79 | 6.48  | 37.16 | 7.07  | 37.64 | 7.29  | 38.23 | 7.52  | 39.29 | 7.59  | 40.36 | 7.66 |
|                         | 27                     | 29.44       | 5.65  | 35.79 | 6.96  | 36.69 | 7.38  | 37.16 | 7.76  | 37.64 | 7.83  | 38.70 | 7.91  | 39.77 | 7.99 |
|                         | 29                     | 29.44       | 6.03  | 35.79 | 7.46  | 36.10 | 7.69  | 36.57 | 8.17  | 37.16 | 8.15  | 38.23 | 8.23  | 39.29 | 8.32 |
|                         | 31                     | 29.44       | 6.44  | 34.56 | 7.92  | 35.51 | 8.02  | 36.10 | 8.58  | 36.57 | 8.46  | 37.64 | 8.56  | 38.70 | 8.65 |
|                         | 33                     | 29.44       | 6.86  | 33.97 | 8.23  | 35.03 | 8.33  | 35.51 | 9.05  | 36.10 | 8.78  | 37.16 | 8.88  | 38.11 | 8.98 |
|                         | 35                     | 29.44       | 7.31  | 33.38 | 8.54  | 34.44 | 8.65  | 35.03 | 9.06  | 35.51 | 9.11  | 36.57 | 9.22  | 37.64 | 9.31 |
|                         | 37                     | 29.44       | 7.78  | 32.90 | 8.87  | 33.97 | 8.97  | 34.44 | 9.20  | 35.03 | 9.44  | 35.98 | 9.55  | 37.05 | 9.66 |
| 39                      | 29.44                  | 8.28        | 32.31 | 8.96  | 33.38 | 9.28  | 33.97 | 9.52  | 34.44 | 9.77  | 35.51 | 9.87  | 36.57 | 9.99  |      |
| 120%                    | 10                     | 27.64       | 3.69  | 32.08 | 4.06  | 37.31 | 4.74  | 38.87 | 5.27  | 41.83 | 5.55  | 42.78 | 5.88  | 43.73 | 5.94 |
|                         | 12                     | 27.64       | 3.76  | 32.08 | 4.15  | 37.31 | 4.85  | 38.87 | 5.37  | 41.23 | 5.57  | 42.18 | 5.84  | 43.13 | 5.98 |
|                         | 14                     | 27.64       | 3.84  | 32.08 | 4.24  | 37.31 | 4.95  | 38.87 | 5.49  | 40.64 | 5.61  | 41.70 | 5.93  | 42.66 | 6.05 |
|                         | 16                     | 27.64       | 3.91  | 32.08 | 4.34  | 37.31 | 5.06  | 38.45 | 5.57  | 40.16 | 5.70  | 41.11 | 6.04  | 42.06 | 6.15 |
|                         | 18                     | 27.64       | 3.98  | 32.08 | 4.43  | 37.31 | 5.25  | 38.32 | 5.74  | 39.57 | 5.85  | 40.52 | 6.18  | 41.59 | 6.24 |
|                         | 20                     | 27.64       | 4.06  | 32.08 | 4.62  | 37.31 | 5.70  | 38.26 | 6.05  | 39.09 | 6.16  | 40.04 | 6.49  | 40.99 | 6.55 |
|                         | 21                     | 27.64       | 4.10  | 32.08 | 4.80  | 37.31 | 5.92  | 38.26 | 6.42  | 38.73 | 6.31  | 39.81 | 6.64  | 40.76 | 6.71 |
|                         | 23                     | 27.64       | 4.38  | 32.08 | 5.18  | 37.31 | 6.38  | 37.79 | 6.93  | 38.26 | 6.62  | 39.21 | 6.96  | 40.16 | 7.02 |
|                         | 25                     | 27.64       | 4.68  | 32.08 | 5.57  | 36.72 | 6.69  | 37.19 | 7.23  | 37.67 | 6.93  | 38.73 | 7.27  | 39.69 | 7.34 |
|                         | 27                     | 27.64       | 5.00  | 32.08 | 5.98  | 36.24 | 6.99  | 36.72 | 7.70  | 37.19 | 7.25  | 38.14 | 7.59  | 39.09 | 7.66 |
|                         | 29                     | 27.64       | 5.33  | 32.08 | 6.42  | 35.65 | 7.30  | 36.12 | 8.03  | 36.60 | 7.56  | 37.55 | 7.91  | 38.62 | 7.98 |
|                         | 31                     | 27.64       | 5.68  | 32.08 | 6.88  | 35.05 | 7.62  | 35.65 | 8.43  | 36.12 | 7.88  | 37.07 | 8.23  | 38.02 | 8.31 |
|                         | 33                     | 27.64       | 6.05  | 32.08 | 7.37  | 34.58 | 7.92  | 35.05 | 8.78  | 35.53 | 8.18  | 36.48 | 8.55  | 37.43 | 8.63 |
|                         | 35                     | 27.64       | 6.44  | 32.08 | 7.89  | 33.98 | 8.23  | 34.46 | 8.90  | 35.05 | 8.50  | 36.00 | 8.87  | 36.95 | 8.96 |
|                         | 37                     | 27.64       | 6.85  | 32.08 | 8.43  | 33.51 | 8.55  | 33.98 | 8.95  | 34.46 | 8.82  | 35.41 | 9.19  | 36.36 | 9.29 |
| 39                      | 27.64                  | 7.29        | 31.96 | 8.93  | 32.91 | 8.86  | 33.39 | 9.01  | 33.87 | 9.14  | 34.93 | 9.52  | 35.88 | 9.61  |      |
| 110%                    | 10                     | 25.62       | 3.34  | 29.60 | 3.72  | 35.81 | 4.40  | 36.76 | 4.96  | 39.15 | 5.45  | 42.13 | 5.60  | 43.09 | 5.97 |
|                         | 12                     | 25.62       | 3.41  | 29.60 | 3.80  | 35.81 | 4.49  | 36.76 | 5.07  | 39.15 | 5.56  | 41.66 | 5.69  | 42.49 | 6.04 |
|                         | 14                     | 25.62       | 3.47  | 29.60 | 3.87  | 35.81 | 4.59  | 36.76 | 5.16  | 39.15 | 5.67  | 41.06 | 5.74  | 42.01 | 6.09 |
|                         | 16                     | 25.62       | 3.53  | 29.60 | 3.95  | 35.81 | 4.68  | 36.76 | 5.27  | 39.15 | 5.78  | 40.58 | 5.81  | 41.41 | 6.15 |
|                         | 18                     | 25.62       | 3.60  | 29.60 | 4.04  | 35.81 | 4.79  | 36.76 | 5.42  | 39.15 | 6.07  | 39.98 | 6.11  | 40.94 | 6.35 |
|                         | 20                     | 25.62       | 3.67  | 29.60 | 4.13  | 35.81 | 5.09  | 36.76 | 5.85  | 38.55 | 6.37  | 39.51 | 6.42  | 40.34 | 6.66 |
|                         | 21                     | 25.62       | 3.71  | 29.60 | 4.26  | 35.81 | 5.30  | 36.76 | 6.31  | 38.31 | 6.53  | 39.15 | 6.57  | 40.10 | 6.81 |
|                         | 23                     | 25.62       | 3.88  | 29.60 | 4.59  | 35.81 | 5.71  | 36.76 | 6.71  | 37.72 | 6.82  | 38.67 | 6.89  | 39.51 | 7.13 |
|                         | 25                     | 25.62       | 4.14  | 29.60 | 4.93  | 35.81 | 6.13  | 36.76 | 7.16  | 37.24 | 7.13  | 38.07 | 7.20  | 39.03 | 7.44 |
|                         | 27                     | 25.62       | 4.41  | 29.60 | 5.30  | 35.81 | 6.59  | 36.17 | 7.51  | 36.64 | 7.44  | 37.60 | 7.51  | 38.43 | 7.75 |
|                         | 29                     | 25.62       | 4.71  | 29.60 | 5.68  | 35.81 | 7.08  | 35.69 | 7.95  | 36.17 | 7.75  | 37.00 | 7.83  | 37.95 | 8.07 |
|                         | 31                     | 25.62       | 5.02  | 29.60 | 6.08  | 35.81 | 7.58  | 35.09 | 8.39  | 35.57 | 8.06  | 36.52 | 8.13  | 37.36 | 8.39 |
|                         | 33                     | 25.62       | 5.33  | 29.60 | 6.50  | 35.81 | 8.02  | 34.61 | 8.71  | 35.09 | 8.37  | 35.92 | 8.45  | 36.88 | 8.71 |
|                         | 35                     | 25.62       | 5.68  | 29.60 | 6.95  | 33.54 | 8.33  | 34.02 | 8.82  | 34.49 | 8.69  | 35.33 | 8.77  | 36.28 | 9.03 |
|                         | 37                     | 25.62       | 6.04  | 29.60 | 7.43  | 33.06 | 8.65  | 33.54 | 8.86  | 33.90 | 8.99  | 34.85 | 9.09  | 35.69 | 9.35 |
| 39                      | 25.62                  | 6.42        | 29.60 | 7.93  | 32.46 | 8.95  | 32.94 | 9.18  | 33.42 | 9.31  | 34.25 | 9.41  | 35.21 | 9.68  |      |

TC:总容量: kW

PI:输入功率: kW

### MDV-X 直流变频智能多联中央空调

| 组合<br>(%)(容<br>量系<br>数) | 室外<br>温度<br>(°C<br>DB) | 室内温度(°C WB) |       |       |       |       |       |       |       |       |       |       |       |       |      |
|-------------------------|------------------------|-------------|-------|-------|-------|-------|-------|-------|-------|-------|-------|-------|-------|-------|------|
|                         |                        | 14.00       |       | 16.00 |       | 18.00 |       | 19.00 |       | 20.00 |       | 22.00 |       | 24.00 |      |
|                         |                        | TC          | PI    | TC    | PI    | TC    | PI    | TC    | PI    | TC    | PI    | TC    | PI    | TC    | PI   |
|                         |                        | kW          | kW    | kW    | kW    | kW    | kW    | kW    | kW    | kW    | kW    | kW    | kW    | kW    | kW   |
| 100%                    | 10                     | 23.50       | 3.46  | 27.59 | 3.79  | 33.03 | 4.24  | 33.50 | 4.86  | 35.65 | 4.75  | 40.08 | 5.29  | 42.35 | 5.75 |
|                         | 12                     | 23.50       | 3.54  | 27.59 | 3.87  | 33.03 | 4.40  | 33.50 | 4.96  | 35.65 | 4.85  | 40.08 | 5.40  | 41.75 | 5.80 |
|                         | 14                     | 23.50       | 3.61  | 27.59 | 3.95  | 33.03 | 4.60  | 33.50 | 5.28  | 35.65 | 4.94  | 40.08 | 5.52  | 41.28 | 5.87 |
|                         | 16                     | 23.50       | 3.68  | 27.59 | 4.04  | 33.03 | 4.71  | 33.50 | 5.41  | 35.65 | 5.04  | 39.84 | 5.59  | 40.68 | 5.94 |
|                         | 18                     | 23.50       | 3.75  | 27.59 | 4.13  | 33.03 | 4.89  | 33.50 | 5.62  | 35.65 | 5.15  | 39.36 | 5.79  | 40.20 | 6.09 |
|                         | 20                     | 23.50       | 3.83  | 27.59 | 4.27  | 33.03 | 5.30  | 33.50 | 6.01  | 35.65 | 5.54  | 38.76 | 6.08  | 39.60 | 6.40 |
|                         | 21                     | 23.50       | 3.86  | 27.59 | 4.44  | 33.03 | 5.68  | 33.50 | 6.37  | 35.65 | 5.74  | 38.53 | 6.23  | 39.36 | 6.55 |
|                         | 23                     | 23.50       | 4.13  | 27.59 | 4.79  | 33.03 | 6.11  | 33.50 | 6.81  | 35.65 | 6.17  | 38.05 | 6.54  | 38.76 | 6.86 |
|                         | 25                     | 23.50       | 4.43  | 27.59 | 5.17  | 33.03 | 6.59  | 33.50 | 7.15  | 35.65 | 6.63  | 37.45 | 6.84  | 38.28 | 7.16 |
|                         | 27                     | 23.50       | 4.73  | 27.59 | 5.56  | 33.03 | 6.98  | 33.50 | 7.66  | 35.65 | 7.11  | 36.85 | 7.15  | 37.69 | 7.48 |
|                         | 29                     | 23.50       | 5.06  | 27.59 | 5.97  | 33.03 | 7.51  | 33.50 | 7.81  | 35.53 | 7.57  | 36.37 | 7.46  | 37.21 | 7.78 |
|                         | 31                     | 23.50       | 5.41  | 27.59 | 6.40  | 33.03 | 8.03  | 33.50 | 7.95  | 35.05 | 7.87  | 35.77 | 7.77  | 36.61 | 8.10 |
|                         | 33                     | 23.50       | 5.78  | 27.59 | 6.86  | 33.03 | 8.41  | 33.50 | 8.17  | 34.46 | 8.18  | 35.30 | 8.08  | 36.13 | 8.42 |
|                         | 35                     | 23.50       | 6.15  | 27.59 | 7.35  | 33.03 | 8.58  | 33.50 | 8.71  | 33.86 | 8.48  | 34.70 | 8.39  | 35.53 | 8.72 |
|                         | 37                     | 23.50       | 6.56  | 27.59 | 7.87  | 33.03 | 8.64  | 32.90 | 8.79  | 33.50 | 8.80  | 34.22 | 8.71  | 34.94 | 9.04 |
| 39                      | 23.50                  | 6.99        | 27.59 | 8.41  | 33.03 | 8.80  | 32.44 | 8.80  | 33.50 | 9.11  | 33.62 | 9.01  | 34.46 | 9.37  |      |
| 90%                     | 10                     | 20.34       | 2.59  | 24.29 | 2.98  | 28.24 | 3.47  | 30.15 | 3.84  | 32.06 | 4.28  | 36.01 | 4.88  | 39.96 | 5.51 |
|                         | 12                     | 20.34       | 2.64  | 24.29 | 3.03  | 28.24 | 3.54  | 30.15 | 3.90  | 32.06 | 4.35  | 36.01 | 4.98  | 39.96 | 5.61 |
|                         | 14                     | 20.34       | 2.68  | 24.29 | 3.09  | 28.24 | 3.61  | 30.15 | 3.98  | 32.06 | 4.43  | 36.01 | 5.07  | 39.96 | 5.71 |
|                         | 16                     | 20.34       | 2.73  | 24.29 | 3.15  | 28.24 | 3.69  | 30.15 | 4.06  | 32.06 | 4.52  | 36.01 | 5.17  | 39.96 | 5.81 |
|                         | 18                     | 20.34       | 2.77  | 24.29 | 3.22  | 28.24 | 3.75  | 30.15 | 4.14  | 32.06 | 4.61  | 36.01 | 5.27  | 39.96 | 5.99 |
|                         | 20                     | 20.34       | 2.83  | 24.29 | 3.29  | 28.24 | 3.83  | 30.15 | 4.23  | 32.06 | 4.78  | 36.01 | 5.67  | 39.96 | 6.28 |
|                         | 21                     | 20.34       | 2.85  | 24.29 | 3.32  | 28.24 | 3.90  | 30.15 | 4.56  | 32.06 | 4.95  | 36.01 | 5.87  | 39.96 | 6.42 |
|                         | 23                     | 20.34       | 2.91  | 24.29 | 3.45  | 28.24 | 4.20  | 30.15 | 4.94  | 32.06 | 5.32  | 36.01 | 6.30  | 39.96 | 6.72 |
|                         | 25                     | 20.34       | 3.06  | 24.29 | 3.70  | 28.24 | 4.50  | 30.15 | 5.17  | 32.06 | 5.68  | 36.01 | 6.74  | 39.96 | 7.01 |
|                         | 27                     | 20.34       | 3.26  | 24.29 | 3.95  | 28.24 | 4.82  | 30.15 | 5.58  | 32.06 | 6.07  | 36.01 | 7.22  | 39.96 | 7.31 |
|                         | 29                     | 20.34       | 3.47  | 24.29 | 4.22  | 28.24 | 5.16  | 30.15 | 5.89  | 32.06 | 6.49  | 36.01 | 7.54  | 39.96 | 7.60 |
|                         | 31                     | 20.34       | 3.69  | 24.29 | 4.51  | 28.24 | 5.51  | 30.15 | 6.38  | 32.06 | 6.92  | 36.01 | 7.84  | 39.96 | 7.91 |
|                         | 33                     | 20.34       | 3.91  | 24.29 | 4.80  | 28.24 | 5.89  | 30.15 | 6.86  | 32.06 | 7.39  | 36.01 | 8.14  | 39.96 | 8.20 |
|                         | 35                     | 20.34       | 4.16  | 24.29 | 5.12  | 28.24 | 6.29  | 30.15 | 7.17  | 32.06 | 7.87  | 36.01 | 8.44  | 39.96 | 8.51 |
|                         | 37                     | 20.34       | 4.41  | 24.29 | 5.44  | 28.24 | 6.71  | 30.15 | 7.49  | 32.06 | 8.39  | 36.01 | 8.73  | 39.96 | 8.80 |
| 39                      | 20.34                  | 4.68        | 24.29 | 5.81  | 28.24 | 7.15  | 30.15 | 7.61  | 32.06 | 8.94  | 36.01 | 9.04  | 39.96 | 9.10  |      |
| 80%                     | 10                     | 18.07       | 2.31  | 21.54 | 2.77  | 25.00 | 3.14  | 26.80 | 2.82  | 28.60 | 3.76  | 32.06 | 4.30  | 35.53 | 4.84 |
|                         | 12                     | 18.07       | 2.35  | 21.54 | 2.82  | 25.00 | 3.19  | 26.80 | 2.89  | 28.60 | 3.84  | 32.06 | 4.38  | 35.53 | 4.94 |
|                         | 14                     | 18.07       | 2.39  | 21.54 | 2.87  | 25.00 | 3.25  | 26.80 | 2.95  | 28.60 | 3.91  | 32.06 | 4.46  | 35.53 | 5.03 |
|                         | 16                     | 18.07       | 2.43  | 21.54 | 2.92  | 25.00 | 3.32  | 26.80 | 3.02  | 28.60 | 3.98  | 32.06 | 4.55  | 35.53 | 5.12 |
|                         | 18                     | 18.07       | 2.47  | 21.54 | 2.98  | 25.00 | 3.39  | 26.80 | 3.13  | 28.60 | 4.06  | 32.06 | 4.64  | 35.53 | 5.22 |
|                         | 20                     | 18.07       | 2.52  | 21.54 | 3.03  | 25.00 | 3.46  | 26.80 | 3.41  | 28.60 | 4.14  | 32.06 | 4.81  | 35.53 | 5.59 |
|                         | 21                     | 18.07       | 2.54  | 21.54 | 3.05  | 25.00 | 3.49  | 26.80 | 3.66  | 28.60 | 4.23  | 32.06 | 4.98  | 35.53 | 5.79 |
|                         | 23                     | 18.07       | 2.59  | 21.54 | 3.12  | 25.00 | 3.66  | 26.80 | 3.97  | 28.60 | 4.52  | 32.06 | 5.33  | 35.53 | 6.21 |
|                         | 25                     | 18.07       | 2.67  | 21.54 | 3.32  | 25.00 | 3.92  | 26.80 | 4.27  | 28.60 | 4.83  | 32.06 | 5.71  | 35.53 | 6.65 |
|                         | 27                     | 18.07       | 2.84  | 21.54 | 3.53  | 25.00 | 4.19  | 26.80 | 4.74  | 28.60 | 5.16  | 32.06 | 6.10  | 35.53 | 7.11 |
|                         | 29                     | 18.07       | 3.02  | 21.54 | 3.76  | 25.00 | 4.47  | 26.80 | 4.88  | 28.60 | 5.52  | 32.06 | 6.51  | 35.53 | 7.60 |
|                         | 31                     | 18.07       | 3.20  | 21.54 | 4.00  | 25.00 | 4.77  | 26.80 | 5.21  | 28.60 | 5.88  | 32.06 | 6.95  | 35.53 | 7.90 |
|                         | 33                     | 18.07       | 3.41  | 21.54 | 4.25  | 25.00 | 5.09  | 26.80 | 5.55  | 28.60 | 6.26  | 32.06 | 7.41  | 35.53 | 8.19 |
|                         | 35                     | 18.07       | 3.61  | 21.54 | 4.52  | 25.00 | 5.42  | 26.80 | 6.09  | 28.60 | 6.67  | 32.06 | 7.90  | 35.53 | 8.49 |
|                         | 37                     | 18.07       | 3.83  | 21.54 | 4.80  | 25.00 | 5.77  | 26.80 | 6.18  | 28.60 | 7.10  | 32.06 | 8.42  | 35.53 | 8.79 |
| 39                      | 18.07                  | 4.06        | 21.54 | 5.12  | 25.00 | 6.15  | 26.80 | 6.26  | 28.60 | 7.56  | 32.06 | 8.97  | 35.53 | 9.10  |      |

TC:总容量: kW

PI:输入功率: kW

| 组合<br>(%)(容<br>量系<br>数) | 室外<br>温度<br>(°C<br>DB) | 室内温度(°C WB) |       |       |       |       |       |       |       |       |       |       |       |       |      |
|-------------------------|------------------------|-------------|-------|-------|-------|-------|-------|-------|-------|-------|-------|-------|-------|-------|------|
|                         |                        | 14.00       |       | 16.00 |       | 18.00 |       | 19.00 |       | 20.00 |       | 22.00 |       | 24.00 |      |
|                         |                        | TC          | PI    | TC    | PI    | TC    | PI    | TC    | PI    | TC    | PI    | TC    | PI    | TC    | PI   |
|                         |                        | kW          | kW    | kW    | kW    | kW    | kW    | kW    | kW    | kW    | kW    | kW    | kW    | kW    | kW   |
| 70%                     | 10                     | 15.79       | 1.98  | 18.90 | 2.38  | 21.90 | 2.67  | 23.45 | 2.75  | 25.00 | 3.20  | 28.00 | 3.64  | 31.11 | 4.09 |
|                         | 12                     | 15.79       | 2.03  | 18.90 | 2.41  | 21.90 | 2.73  | 23.45 | 2.80  | 25.00 | 3.26  | 28.00 | 3.70  | 31.11 | 4.16 |
|                         | 14                     | 15.79       | 2.07  | 18.90 | 2.46  | 21.90 | 2.77  | 23.45 | 2.89  | 25.00 | 3.31  | 28.00 | 3.77  | 31.11 | 4.24 |
|                         | 16                     | 15.79       | 2.10  | 18.90 | 2.50  | 21.90 | 2.83  | 23.45 | 2.90  | 25.00 | 3.38  | 28.00 | 3.84  | 31.11 | 4.32 |
|                         | 18                     | 15.79       | 2.13  | 18.90 | 2.55  | 21.90 | 2.89  | 23.45 | 2.91  | 25.00 | 3.43  | 28.00 | 3.92  | 31.11 | 4.41 |
|                         | 20                     | 15.79       | 2.17  | 18.90 | 2.59  | 21.90 | 2.94  | 23.45 | 3.10  | 25.00 | 3.50  | 28.00 | 4.00  | 31.11 | 4.53 |
|                         | 21                     | 15.79       | 2.19  | 18.90 | 2.62  | 21.90 | 2.96  | 23.45 | 3.32  | 25.00 | 3.54  | 28.00 | 4.05  | 31.11 | 4.69 |
|                         | 23                     | 15.79       | 2.22  | 18.90 | 2.66  | 21.90 | 3.03  | 23.45 | 3.50  | 25.00 | 3.72  | 28.00 | 4.34  | 31.11 | 5.03 |
|                         | 25                     | 15.79       | 2.27  | 18.90 | 2.77  | 21.90 | 3.23  | 23.45 | 3.76  | 25.00 | 3.96  | 28.00 | 4.65  | 31.11 | 5.38 |
|                         | 27                     | 15.79       | 2.40  | 18.90 | 2.95  | 21.90 | 3.46  | 23.45 | 4.08  | 25.00 | 4.23  | 28.00 | 4.96  | 31.11 | 5.75 |
|                         | 29                     | 15.79       | 2.55  | 18.90 | 3.13  | 21.90 | 3.68  | 23.45 | 4.21  | 25.00 | 4.50  | 28.00 | 5.29  | 31.11 | 6.14 |
|                         | 31                     | 15.79       | 2.69  | 18.90 | 3.32  | 21.90 | 3.93  | 23.45 | 4.49  | 25.00 | 4.79  | 28.00 | 5.63  | 31.11 | 6.54 |
|                         | 33                     | 15.79       | 2.86  | 18.90 | 3.54  | 21.90 | 4.19  | 23.45 | 4.77  | 25.00 | 5.11  | 28.00 | 6.01  | 31.11 | 6.98 |
|                         | 35                     | 15.79       | 3.03  | 18.90 | 3.75  | 21.90 | 4.45  | 23.45 | 4.98  | 25.00 | 5.43  | 28.00 | 6.40  | 31.11 | 7.44 |
| 37                      | 15.79                  | 3.20        | 18.90 | 3.97  | 21.90 | 4.74  | 23.45 | 5.06  | 25.00 | 5.78  | 28.00 | 6.81  | 31.11 | 7.92  |      |
| 39                      | 15.79                  | 3.39        | 18.90 | 4.21  | 21.90 | 5.03  | 23.45 | 5.14  | 25.00 | 6.14  | 28.00 | 7.24  | 31.11 | 8.44  |      |
| 60%                     | 10                     | 13.52       | 1.66  | 16.15 | 1.95  | 18.78 | 2.26  | 20.10 | 2.42  | 21.42 | 2.58  | 24.05 | 2.93  | 26.68 | 3.28 |
|                         | 12                     | 13.52       | 1.69  | 16.15 | 1.98  | 18.78 | 2.30  | 20.10 | 2.47  | 21.42 | 2.63  | 24.05 | 2.98  | 26.68 | 3.33 |
|                         | 14                     | 13.52       | 1.72  | 16.15 | 2.02  | 18.78 | 2.34  | 20.10 | 2.51  | 21.42 | 2.68  | 24.05 | 3.03  | 26.68 | 3.40 |
|                         | 16                     | 13.52       | 1.74  | 16.15 | 2.05  | 18.78 | 2.38  | 20.10 | 2.55  | 21.42 | 2.72  | 24.05 | 3.09  | 26.68 | 3.46 |
|                         | 18                     | 13.52       | 1.77  | 16.15 | 2.08  | 18.78 | 2.42  | 20.10 | 2.59  | 21.42 | 2.78  | 24.05 | 3.14  | 26.68 | 3.53 |
|                         | 20                     | 13.52       | 1.79  | 16.15 | 2.12  | 18.78 | 2.47  | 20.10 | 2.65  | 21.42 | 2.83  | 24.05 | 3.21  | 26.68 | 3.60 |
|                         | 21                     | 13.52       | 1.81  | 16.15 | 2.13  | 18.78 | 2.49  | 20.10 | 2.84  | 21.42 | 2.85  | 24.05 | 3.24  | 26.68 | 3.63 |
|                         | 23                     | 13.52       | 1.83  | 16.15 | 2.18  | 18.78 | 2.53  | 20.10 | 3.03  | 21.42 | 2.90  | 24.05 | 3.37  | 26.68 | 3.87 |
|                         | 25                     | 13.52       | 1.87  | 16.15 | 2.21  | 18.78 | 2.63  | 20.10 | 3.20  | 21.42 | 3.09  | 24.05 | 3.59  | 26.68 | 4.13 |
|                         | 27                     | 13.52       | 1.94  | 16.15 | 2.35  | 18.78 | 2.80  | 20.10 | 3.41  | 21.42 | 3.29  | 24.05 | 3.83  | 26.68 | 4.41 |
|                         | 29                     | 13.52       | 2.05  | 16.15 | 2.49  | 18.78 | 2.98  | 20.10 | 3.50  | 21.42 | 3.51  | 24.05 | 4.08  | 26.68 | 4.71 |
|                         | 31                     | 13.52       | 2.18  | 16.15 | 2.64  | 18.78 | 3.16  | 20.10 | 3.69  | 21.42 | 3.73  | 24.05 | 4.34  | 26.68 | 5.01 |
|                         | 33                     | 13.52       | 2.29  | 16.15 | 2.80  | 18.78 | 3.35  | 20.10 | 3.85  | 21.42 | 3.97  | 24.05 | 4.62  | 26.68 | 5.34 |
|                         | 35                     | 13.52       | 2.43  | 16.15 | 2.97  | 18.78 | 3.56  | 20.10 | 3.88  | 21.42 | 4.21  | 24.05 | 4.92  | 26.68 | 5.68 |
| 37                      | 13.52                  | 2.57        | 16.15 | 3.14  | 18.78 | 3.77  | 20.10 | 4.12  | 21.42 | 4.47  | 24.05 | 5.23  | 26.68 | 6.05  |      |
| 39                      | 13.52                  | 2.71        | 16.15 | 3.32  | 18.78 | 4.00  | 20.10 | 4.36  | 21.42 | 4.75  | 24.05 | 5.55  | 26.68 | 6.43  |      |
| 50%                     | 10                     | 11.31       | 1.44  | 13.52 | 1.61  | 15.67 | 1.77  | 16.75 | 1.90  | 17.83 | 2.15  | 19.98 | 2.42  | 22.25 | 2.70 |
|                         | 12                     | 11.31       | 1.45  | 13.52 | 1.63  | 15.67 | 1.80  | 16.75 | 1.91  | 17.83 | 2.20  | 19.98 | 2.46  | 22.25 | 2.74 |
|                         | 14                     | 11.31       | 1.47  | 13.52 | 1.65  | 15.67 | 1.90  | 16.75 | 1.92  | 17.83 | 2.23  | 19.98 | 2.51  | 22.25 | 2.80 |
|                         | 16                     | 11.31       | 1.50  | 13.52 | 1.67  | 15.67 | 1.93  | 16.75 | 1.92  | 17.83 | 2.26  | 19.98 | 2.55  | 22.25 | 2.84 |
|                         | 18                     | 11.31       | 1.52  | 13.52 | 1.70  | 15.67 | 1.96  | 16.75 | 1.93  | 17.83 | 2.30  | 19.98 | 2.59  | 22.25 | 2.89 |
|                         | 20                     | 11.31       | 1.54  | 13.52 | 1.72  | 15.67 | 1.99  | 16.75 | 1.96  | 17.83 | 2.35  | 19.98 | 2.64  | 22.25 | 2.95 |
|                         | 21                     | 11.31       | 1.55  | 13.52 | 1.75  | 15.67 | 2.01  | 16.75 | 2.12  | 17.83 | 2.37  | 19.98 | 2.67  | 22.25 | 2.98 |
|                         | 23                     | 11.31       | 1.57  | 13.52 | 1.77  | 15.67 | 2.05  | 16.75 | 2.27  | 17.83 | 2.41  | 19.98 | 2.71  | 22.25 | 3.05 |
|                         | 25                     | 11.31       | 1.59  | 13.52 | 1.80  | 15.67 | 2.09  | 16.75 | 2.41  | 17.83 | 2.49  | 19.98 | 2.85  | 22.25 | 3.25 |
|                         | 27                     | 11.31       | 1.62  | 13.52 | 1.87  | 15.67 | 2.21  | 16.75 | 2.62  | 17.83 | 2.64  | 19.98 | 3.03  | 22.25 | 3.47 |
|                         | 29                     | 11.31       | 1.71  | 13.52 | 1.98  | 15.67 | 2.35  | 16.75 | 2.76  | 17.83 | 2.81  | 19.98 | 3.23  | 22.25 | 3.69 |
|                         | 31                     | 11.31       | 1.81  | 13.52 | 2.10  | 15.67 | 2.49  | 16.75 | 2.86  | 17.83 | 2.98  | 19.98 | 3.43  | 22.25 | 3.93 |
|                         | 33                     | 11.31       | 1.92  | 13.52 | 2.23  | 15.67 | 2.65  | 16.75 | 3.01  | 17.83 | 3.16  | 19.98 | 3.65  | 22.25 | 4.17 |
|                         | 35                     | 11.31       | 2.02  | 13.52 | 2.36  | 15.67 | 2.80  | 16.75 | 3.10  | 17.83 | 3.35  | 19.98 | 3.87  | 22.25 | 4.43 |
| 37                      | 11.31                  | 2.13        | 13.52 | 2.50  | 15.67 | 2.97  | 16.75 | 3.12  | 17.83 | 3.55  | 19.98 | 4.11  | 22.25 | 4.71  |      |
| 39                      | 11.31                  | 2.25        | 13.52 | 2.64  | 15.67 | 3.14  | 16.75 | 3.14  | 17.83 | 3.77  | 19.98 | 4.36  | 22.25 | 5.00  |      |

TC:总容量: kW

PI:输入功率: kW





### MDV-X 直流变频智能多联中央空调

MDV-400 (14) W/D2SN1-8V0

| 组合<br>(%)(容<br>量系<br>数) | 室<br>外<br>温<br>度<br>(°C<br>DB) | 室内温度(°C WB) |       |       |       |       |       |       |       |       |       |       |       |       |       |
|-------------------------|--------------------------------|-------------|-------|-------|-------|-------|-------|-------|-------|-------|-------|-------|-------|-------|-------|
|                         |                                | 14.00       |       | 16.00 |       | 18.00 |       | 19.00 |       | 20.00 |       | 22.00 |       | 24.00 |       |
|                         |                                | TC          | PI    | TC    | PI    | TC    | PI    | TC    | PI    | TC    | PI    | TC    | PI    | TC    | PI    |
|                         |                                | kW          | kW    | kW    | kW    | kW    | kW    | kW    | kW    | kW    | kW    | kW    | kW    | kW    | kW    |
| 130%                    | 10                             | 35.15       | 5.04  | 42.73 | 5.71  | 48.20 | 6.88  | 49.59 | 7.26  | 51.10 | 7.28  | 51.73 | 7.28  | 53.00 | 7.59  |
|                         | 12                             | 35.15       | 5.13  | 42.73 | 5.83  | 48.20 | 7.03  | 49.47 | 7.35  | 49.89 | 7.47  | 51.02 | 7.41  | 52.29 | 7.63  |
|                         | 14                             | 35.15       | 5.23  | 42.73 | 5.95  | 47.91 | 7.06  | 49.06 | 7.39  | 49.18 | 7.54  | 50.45 | 7.53  | 51.73 | 7.81  |
|                         | 16                             | 35.15       | 5.32  | 42.73 | 6.08  | 47.35 | 7.25  | 48.21 | 7.53  | 48.47 | 7.69  | 49.75 | 7.71  | 51.02 | 7.93  |
|                         | 18                             | 35.15       | 5.42  | 42.73 | 6.22  | 46.64 | 7.36  | 47.43 | 7.63  | 47.91 | 7.90  | 49.18 | 7.97  | 50.45 | 8.05  |
|                         | 20                             | 35.15       | 5.54  | 42.73 | 6.64  | 45.93 | 7.75  | 46.64 | 8.02  | 47.20 | 8.28  | 48.47 | 8.36  | 49.75 | 8.44  |
|                         | 21                             | 35.15       | 5.69  | 42.73 | 6.89  | 45.65 | 7.94  | 46.35 | 8.21  | 46.92 | 8.47  | 48.19 | 8.56  | 49.46 | 8.64  |
|                         | 23                             | 35.15       | 6.10  | 42.73 | 7.42  | 45.08 | 8.32  | 45.65 | 8.59  | 46.21 | 8.86  | 47.48 | 8.95  | 48.76 | 9.03  |
|                         | 25                             | 35.15       | 6.51  | 42.73 | 7.98  | 44.38 | 8.71  | 44.94 | 8.97  | 45.65 | 9.26  | 46.92 | 9.34  | 48.19 | 9.43  |
|                         | 27                             | 35.15       | 6.96  | 42.73 | 8.57  | 43.81 | 9.09  | 44.38 | 9.55  | 44.94 | 9.64  | 46.21 | 9.74  | 47.48 | 9.84  |
|                         | 29                             | 35.15       | 7.43  | 42.73 | 9.19  | 43.10 | 9.47  | 43.67 | 10.07 | 44.38 | 10.04 | 45.65 | 10.14 | 46.92 | 10.24 |
|                         | 31                             | 35.15       | 7.93  | 41.27 | 9.75  | 42.40 | 9.87  | 43.10 | 10.56 | 43.67 | 10.42 | 44.94 | 10.54 | 46.21 | 10.66 |
|                         | 33                             | 35.15       | 8.44  | 40.56 | 10.14 | 41.83 | 10.25 | 42.40 | 11.14 | 43.10 | 10.82 | 44.38 | 10.94 | 45.50 | 11.05 |
|                         | 35                             | 35.15       | 9.00  | 39.85 | 10.52 | 41.13 | 10.65 | 41.83 | 11.16 | 42.40 | 11.22 | 43.67 | 11.35 | 44.94 | 11.47 |
| 37                      | 35.15                          | 9.58        | 39.29 | 10.92 | 40.56 | 11.05 | 41.13 | 11.33 | 41.83 | 11.63 | 42.96 | 11.76 | 44.23 | 11.89 |       |
| 39                      | 35.15                          | 10.20       | 38.58 | 11.04 | 39.85 | 11.43 | 40.56 | 11.73 | 41.13 | 12.03 | 42.40 | 12.16 | 43.67 | 12.31 |       |
| 120%                    | 10                             | 33.00       | 4.57  | 38.31 | 5.03  | 44.55 | 5.86  | 46.41 | 6.51  | 49.94 | 6.86  | 51.08 | 7.27  | 52.21 | 7.35  |
|                         | 12                             | 33.00       | 4.66  | 38.31 | 5.13  | 44.55 | 5.99  | 46.41 | 6.65  | 49.23 | 6.89  | 50.36 | 7.23  | 51.50 | 7.40  |
|                         | 14                             | 33.00       | 4.75  | 38.31 | 5.25  | 44.55 | 6.13  | 46.41 | 6.79  | 48.52 | 6.94  | 49.80 | 7.34  | 50.93 | 7.49  |
|                         | 16                             | 33.00       | 4.83  | 38.31 | 5.37  | 44.55 | 6.26  | 45.91 | 6.89  | 47.95 | 7.05  | 49.09 | 7.47  | 50.22 | 7.60  |
|                         | 18                             | 33.00       | 4.92  | 38.31 | 5.48  | 44.55 | 6.49  | 45.76 | 7.10  | 47.25 | 7.24  | 48.38 | 7.64  | 49.66 | 7.72  |
|                         | 20                             | 33.00       | 5.02  | 38.31 | 5.72  | 44.55 | 7.05  | 45.68 | 7.48  | 46.68 | 7.62  | 47.81 | 8.02  | 48.95 | 8.10  |
|                         | 21                             | 33.00       | 5.07  | 38.31 | 5.94  | 44.55 | 7.33  | 45.68 | 7.95  | 46.25 | 7.81  | 47.53 | 8.22  | 48.67 | 8.30  |
|                         | 23                             | 33.00       | 5.42  | 38.31 | 6.40  | 44.55 | 7.90  | 45.12 | 8.58  | 45.68 | 8.19  | 46.82 | 8.61  | 47.95 | 8.68  |
|                         | 25                             | 33.00       | 5.78  | 38.31 | 6.89  | 43.84 | 8.28  | 44.41 | 8.95  | 44.97 | 8.57  | 46.25 | 8.99  | 47.39 | 9.08  |
|                         | 27                             | 33.00       | 6.18  | 38.31 | 7.40  | 43.27 | 8.65  | 43.84 | 9.53  | 44.41 | 8.97  | 45.54 | 9.39  | 46.68 | 9.47  |
|                         | 29                             | 33.00       | 6.59  | 38.31 | 7.94  | 42.56 | 9.03  | 43.13 | 9.93  | 43.70 | 9.35  | 44.83 | 9.78  | 46.11 | 9.87  |
|                         | 31                             | 33.00       | 7.03  | 38.31 | 8.51  | 41.85 | 9.42  | 42.56 | 10.42 | 43.13 | 9.74  | 44.27 | 10.18 | 45.40 | 10.28 |
|                         | 33                             | 33.00       | 7.48  | 38.31 | 9.11  | 41.28 | 9.80  | 41.85 | 10.87 | 42.42 | 10.12 | 43.56 | 10.57 | 44.69 | 10.68 |
|                         | 35                             | 33.00       | 7.97  | 38.31 | 9.76  | 40.58 | 10.18 | 41.14 | 11.01 | 41.85 | 10.52 | 42.99 | 10.97 | 44.12 | 11.08 |
| 37                      | 33.00                          | 8.48        | 38.31 | 10.43 | 40.01 | 10.58 | 40.58 | 11.08 | 41.14 | 10.92 | 42.28 | 11.36 | 43.42 | 11.49 |       |
| 39                      | 33.00                          | 9.02        | 38.17 | 11.05 | 39.30 | 10.96 | 39.87 | 11.14 | 40.44 | 11.31 | 41.71 | 11.77 | 42.85 | 11.89 |       |
| 110%                    | 10                             | 30.59       | 4.14  | 35.34 | 4.62  | 42.76 | 5.46  | 43.89 | 6.16  | 46.74 | 6.77  | 50.31 | 6.96  | 51.45 | 7.41  |
|                         | 12                             | 30.59       | 4.23  | 35.34 | 4.72  | 42.76 | 5.58  | 43.89 | 6.29  | 46.74 | 6.90  | 49.74 | 7.06  | 50.73 | 7.50  |
|                         | 14                             | 30.59       | 4.31  | 35.34 | 4.81  | 42.76 | 5.69  | 43.89 | 6.41  | 46.74 | 7.03  | 49.02 | 7.12  | 50.16 | 7.56  |
|                         | 16                             | 30.59       | 4.38  | 35.34 | 4.91  | 42.76 | 5.81  | 43.89 | 6.54  | 46.74 | 7.18  | 48.45 | 7.21  | 49.45 | 7.64  |
|                         | 18                             | 30.59       | 4.47  | 35.34 | 5.01  | 42.76 | 5.94  | 43.89 | 6.73  | 46.74 | 7.53  | 47.74 | 7.59  | 48.88 | 7.88  |
|                         | 20                             | 30.59       | 4.56  | 35.34 | 5.13  | 42.76 | 6.32  | 43.89 | 7.26  | 46.03 | 7.91  | 47.17 | 7.97  | 48.17 | 8.26  |
|                         | 21                             | 30.59       | 4.60  | 35.34 | 5.29  | 42.76 | 6.57  | 43.89 | 7.83  | 45.75 | 8.10  | 46.74 | 8.16  | 47.88 | 8.45  |
|                         | 23                             | 30.59       | 4.82  | 35.34 | 5.70  | 42.76 | 7.08  | 43.89 | 8.33  | 45.04 | 8.47  | 46.18 | 8.55  | 47.17 | 8.85  |
|                         | 25                             | 30.59       | 5.14  | 35.34 | 6.12  | 42.76 | 7.61  | 43.89 | 8.89  | 44.46 | 8.85  | 45.46 | 8.94  | 46.60 | 9.23  |
|                         | 27                             | 30.59       | 5.48  | 35.34 | 6.58  | 42.76 | 8.18  | 43.18 | 9.32  | 43.75 | 9.23  | 44.89 | 9.32  | 45.89 | 9.62  |
|                         | 29                             | 30.59       | 5.84  | 35.34 | 7.05  | 42.76 | 8.78  | 42.61 | 9.86  | 43.18 | 9.62  | 44.18 | 9.71  | 45.32 | 10.02 |
|                         | 31                             | 30.59       | 6.22  | 35.34 | 7.55  | 42.76 | 9.41  | 41.90 | 10.41 | 42.47 | 10.01 | 43.61 | 10.09 | 44.60 | 10.41 |
|                         | 33                             | 30.59       | 6.62  | 35.34 | 8.07  | 42.76 | 9.95  | 41.33 | 10.81 | 41.90 | 10.39 | 42.89 | 10.49 | 44.04 | 10.81 |
|                         | 35                             | 30.59       | 7.05  | 35.34 | 8.63  | 40.05 | 10.34 | 40.62 | 10.94 | 41.18 | 10.78 | 42.18 | 10.88 | 43.33 | 11.21 |
| 37                      | 30.59                          | 7.50        | 35.34 | 9.22  | 39.47 | 10.73 | 40.05 | 10.99 | 40.47 | 11.16 | 41.62 | 11.28 | 42.61 | 11.60 |       |
| 39                      | 30.59                          | 7.97        | 35.34 | 9.85  | 38.76 | 11.11 | 39.33 | 11.39 | 39.91 | 11.56 | 40.90 | 11.67 | 42.04 | 12.01 |       |

TC:总容量: kW  
PI:输入功率: kW



MDV-X 直流变频智能多联中央空调

| 组合<br>(%)(容<br>量系<br>数) | 室<br>外<br>温<br>度<br>(°C<br>DB) | 室内温度(°C WB) |       |       |       |       |       |       |       |       |       |       |       |       |       |
|-------------------------|--------------------------------|-------------|-------|-------|-------|-------|-------|-------|-------|-------|-------|-------|-------|-------|-------|
|                         |                                | 14.00       |       | 16.00 |       | 18.00 |       | 19.00 |       | 20.00 |       | 22.00 |       | 24.00 |       |
|                         |                                | TC          | PI    | TC    | PI    | TC    | PI    | TC    | PI    | TC    | PI    | TC    | PI    | TC    | PI    |
|                         |                                | kW          | kW    | kW    | kW    | kW    | kW    | kW    | kW    | kW    | kW    | kW    | kW    | kW    | kW    |
| 100%                    | 10                             | 28.06       | 4.30  | 32.94 | 4.70  | 39.44 | 5.26  | 40.00 | 6.04  | 42.57 | 5.90  | 47.86 | 6.57  | 50.57 | 7.14  |
|                         | 12                             | 28.06       | 4.39  | 32.94 | 4.80  | 39.44 | 5.46  | 40.00 | 6.16  | 42.57 | 6.01  | 47.86 | 6.70  | 49.86 | 7.20  |
|                         | 14                             | 28.06       | 4.48  | 32.94 | 4.90  | 39.44 | 5.71  | 40.00 | 6.55  | 42.57 | 6.13  | 47.86 | 6.84  | 49.28 | 7.29  |
|                         | 16                             | 28.06       | 4.56  | 32.94 | 5.02  | 39.44 | 5.85  | 40.00 | 6.71  | 42.57 | 6.26  | 47.57 | 6.93  | 48.57 | 7.37  |
|                         | 18                             | 28.06       | 4.65  | 32.94 | 5.12  | 39.44 | 6.07  | 40.00 | 6.98  | 42.57 | 6.39  | 47.00 | 7.18  | 48.00 | 7.56  |
|                         | 20                             | 28.06       | 4.75  | 32.94 | 5.30  | 39.44 | 6.58  | 40.00 | 7.45  | 42.57 | 6.87  | 46.28 | 7.55  | 47.28 | 7.94  |
|                         | 21                             | 28.06       | 4.80  | 32.94 | 5.51  | 39.44 | 7.05  | 40.00 | 7.91  | 42.57 | 7.12  | 46.00 | 7.73  | 47.00 | 8.13  |
|                         | 23                             | 28.06       | 5.13  | 32.94 | 5.95  | 39.44 | 7.58  | 40.00 | 8.45  | 42.57 | 7.66  | 45.43 | 8.11  | 46.28 | 8.51  |
|                         | 25                             | 28.06       | 5.49  | 32.94 | 6.42  | 39.44 | 8.18  | 40.00 | 8.88  | 42.57 | 8.23  | 44.72 | 8.49  | 45.71 | 8.89  |
|                         | 27                             | 28.06       | 5.87  | 32.94 | 6.90  | 39.44 | 8.66  | 40.00 | 9.48  | 42.57 | 8.83  | 44.00 | 8.87  | 45.00 | 9.28  |
|                         | 29                             | 28.06       | 6.28  | 32.94 | 7.41  | 39.44 | 9.32  | 40.00 | 9.69  | 42.43 | 9.39  | 43.43 | 9.26  | 44.43 | 9.66  |
|                         | 31                             | 28.06       | 6.72  | 32.94 | 7.95  | 39.44 | 9.96  | 40.00 | 9.86  | 41.86 | 9.77  | 42.72 | 9.64  | 43.71 | 10.05 |
|                         | 33                             | 28.06       | 7.17  | 32.94 | 8.52  | 39.44 | 10.44 | 40.00 | 10.14 | 41.14 | 10.15 | 42.14 | 10.02 | 43.14 | 10.45 |
|                         | 35                             | 28.06       | 7.64  | 32.94 | 9.13  | 39.44 | 10.65 | 40.00 | 10.81 | 40.43 | 10.53 | 41.43 | 10.41 | 42.43 | 10.83 |
| 37                      | 28.06                          | 8.15        | 32.94 | 9.77  | 39.44 | 10.73 | 39.28 | 10.90 | 40.00 | 10.92 | 40.86 | 10.81 | 41.72 | 11.22 |       |
| 39                      | 28.06                          | 8.67        | 32.94 | 10.44 | 39.44 | 10.92 | 38.74 | 10.92 | 40.00 | 11.30 | 40.14 | 11.19 | 41.14 | 11.63 |       |
| 90%                     | 10                             | 24.29       | 3.20  | 29.00 | 3.68  | 33.71 | 4.29  | 36.00 | 4.75  | 38.29 | 5.29  | 43.00 | 6.04  | 47.71 | 6.81  |
|                         | 12                             | 24.29       | 3.26  | 29.00 | 3.75  | 33.71 | 4.38  | 36.00 | 4.83  | 38.29 | 5.38  | 43.00 | 6.15  | 47.71 | 6.94  |
|                         | 14                             | 24.29       | 3.31  | 29.00 | 3.82  | 33.71 | 4.46  | 36.00 | 4.93  | 38.29 | 5.48  | 43.00 | 6.26  | 47.71 | 7.06  |
|                         | 16                             | 24.29       | 3.37  | 29.00 | 3.89  | 33.71 | 4.56  | 36.00 | 5.03  | 38.29 | 5.59  | 43.00 | 6.39  | 47.71 | 7.19  |
|                         | 18                             | 24.29       | 3.43  | 29.00 | 3.98  | 33.71 | 4.64  | 36.00 | 5.12  | 38.29 | 5.71  | 43.00 | 6.52  | 47.71 | 7.41  |
|                         | 20                             | 24.29       | 3.50  | 29.00 | 4.07  | 33.71 | 4.74  | 36.00 | 5.23  | 38.29 | 5.92  | 43.00 | 7.01  | 47.71 | 7.76  |
|                         | 21                             | 24.29       | 3.52  | 29.00 | 4.10  | 33.71 | 4.82  | 36.00 | 5.63  | 38.29 | 6.13  | 43.00 | 7.26  | 47.71 | 7.94  |
|                         | 23                             | 24.29       | 3.59  | 29.00 | 4.27  | 33.71 | 5.19  | 36.00 | 6.11  | 38.29 | 6.57  | 43.00 | 7.79  | 47.71 | 8.31  |
|                         | 25                             | 24.29       | 3.79  | 29.00 | 4.58  | 33.71 | 5.57  | 36.00 | 6.40  | 38.29 | 7.02  | 43.00 | 8.34  | 47.71 | 8.67  |
|                         | 27                             | 24.29       | 4.03  | 29.00 | 4.89  | 33.71 | 5.96  | 36.00 | 6.90  | 38.29 | 7.51  | 43.00 | 8.92  | 47.71 | 9.03  |
|                         | 29                             | 24.29       | 4.29  | 29.00 | 5.22  | 33.71 | 6.38  | 36.00 | 7.28  | 38.29 | 8.03  | 43.00 | 9.33  | 47.71 | 9.40  |
|                         | 31                             | 24.29       | 4.56  | 29.00 | 5.57  | 33.71 | 6.81  | 36.00 | 7.89  | 38.29 | 8.56  | 43.00 | 9.69  | 47.71 | 9.78  |
|                         | 33                             | 24.29       | 4.84  | 29.00 | 5.93  | 33.71 | 7.29  | 36.00 | 8.48  | 38.29 | 9.13  | 43.00 | 10.07 | 47.71 | 10.14 |
|                         | 35                             | 24.29       | 5.15  | 29.00 | 6.33  | 33.71 | 7.77  | 36.00 | 8.87  | 38.29 | 9.73  | 43.00 | 10.43 | 47.71 | 10.52 |
| 37                      | 24.29                          | 5.45        | 29.00 | 6.73  | 33.71 | 8.29  | 36.00 | 9.26  | 38.29 | 10.38 | 43.00 | 10.80 | 47.71 | 10.88 |       |
| 39                      | 24.29                          | 5.79        | 29.00 | 7.18  | 33.71 | 8.84  | 36.00 | 9.41  | 38.29 | 11.05 | 43.00 | 11.17 | 47.71 | 11.26 |       |
| 80%                     | 10                             | 21.57       | 2.76  | 25.72 | 3.31  | 29.86 | 3.75  | 32.00 | 3.37  | 34.14 | 4.49  | 38.28 | 5.13  | 42.43 | 5.78  |
|                         | 12                             | 21.57       | 2.80  | 25.72 | 3.36  | 29.86 | 3.81  | 32.00 | 3.46  | 34.14 | 4.59  | 38.28 | 5.23  | 42.43 | 5.89  |
|                         | 14                             | 21.57       | 2.86  | 25.72 | 3.43  | 29.86 | 3.88  | 32.00 | 3.52  | 34.14 | 4.67  | 38.28 | 5.32  | 42.43 | 6.00  |
|                         | 16                             | 21.57       | 2.90  | 25.72 | 3.48  | 29.86 | 3.96  | 32.00 | 3.61  | 34.14 | 4.75  | 38.28 | 5.43  | 42.43 | 6.11  |
|                         | 18                             | 21.57       | 2.95  | 25.72 | 3.55  | 29.86 | 4.05  | 32.00 | 3.74  | 34.14 | 4.84  | 38.28 | 5.54  | 42.43 | 6.23  |
|                         | 20                             | 21.57       | 3.01  | 25.72 | 3.62  | 29.86 | 4.13  | 32.00 | 4.07  | 34.14 | 4.94  | 38.28 | 5.74  | 42.43 | 6.67  |
|                         | 21                             | 21.57       | 3.03  | 25.72 | 3.65  | 29.86 | 4.17  | 32.00 | 4.37  | 34.14 | 5.05  | 38.28 | 5.95  | 42.43 | 6.91  |
|                         | 23                             | 21.57       | 3.09  | 25.72 | 3.73  | 29.86 | 4.37  | 32.00 | 4.74  | 34.14 | 5.40  | 38.28 | 6.37  | 42.43 | 7.42  |
|                         | 25                             | 21.57       | 3.18  | 25.72 | 3.96  | 29.86 | 4.69  | 32.00 | 5.10  | 34.14 | 5.77  | 38.28 | 6.82  | 42.43 | 7.93  |
|                         | 27                             | 21.57       | 3.39  | 25.72 | 4.22  | 29.86 | 5.00  | 32.00 | 5.66  | 34.14 | 6.16  | 38.28 | 7.28  | 42.43 | 8.49  |
|                         | 29                             | 21.57       | 3.61  | 25.72 | 4.49  | 29.86 | 5.34  | 32.00 | 5.82  | 34.14 | 6.59  | 38.28 | 7.77  | 42.43 | 9.08  |
|                         | 31                             | 21.57       | 3.82  | 25.72 | 4.78  | 29.86 | 5.69  | 32.00 | 6.22  | 34.14 | 7.02  | 38.28 | 8.30  | 42.43 | 9.43  |
|                         | 33                             | 21.57       | 4.07  | 25.72 | 5.08  | 29.86 | 6.07  | 32.00 | 6.63  | 34.14 | 7.47  | 38.28 | 8.84  | 42.43 | 9.78  |
|                         | 35                             | 21.57       | 4.31  | 25.72 | 5.40  | 29.86 | 6.47  | 32.00 | 7.27  | 34.14 | 7.96  | 38.28 | 9.43  | 42.43 | 10.14 |
| 37                      | 21.57                          | 4.57        | 25.72 | 5.73  | 29.86 | 6.89  | 32.00 | 7.38  | 34.14 | 8.48  | 38.28 | 10.06 | 42.43 | 10.49 |       |
| 39                      | 21.57                          | 4.84        | 25.72 | 6.11  | 29.86 | 7.34  | 32.00 | 7.48  | 34.14 | 9.02  | 38.28 | 10.71 | 42.43 | 10.86 |       |

TC:总容量: kW  
PI:输入功率: kW



### MDV-X 直流变频智能多联中央空调

| 组合<br>(%)<br>(容<br>量系<br>数) | 室外<br>温度<br>(°C<br>DB) | 室内温度(°C WB) |       |       |       |       |       |       |       |       |       |       |       |       |      |
|-----------------------------|------------------------|-------------|-------|-------|-------|-------|-------|-------|-------|-------|-------|-------|-------|-------|------|
|                             |                        | 14.00       |       | 16.00 |       | 18.00 |       | 19.00 |       | 20.00 |       | 22.00 |       | 24.00 |      |
|                             |                        | TC          | PI    | TC    | PI    | TC    | PI    | TC    | PI    | TC    | PI    | TC    | PI    | TC    | PI   |
|                             |                        | kW          | kW    | kW    | kW    | kW    | kW    | kW    | kW    | kW    | kW    | kW    | kW    | kW    | kW   |
| 70%                         | 10                     | 18.86       | 2.28  | 22.57 | 2.73  | 26.14 | 3.07  | 28.00 | 3.15  | 29.86 | 3.67  | 33.43 | 4.17  | 37.14 | 4.69 |
|                             | 12                     | 18.86       | 2.33  | 22.57 | 2.77  | 26.14 | 3.13  | 28.00 | 3.21  | 29.86 | 3.73  | 33.43 | 4.25  | 37.14 | 4.78 |
|                             | 14                     | 18.86       | 2.37  | 22.57 | 2.82  | 26.14 | 3.18  | 28.00 | 3.32  | 29.86 | 3.80  | 33.43 | 4.33  | 37.14 | 4.87 |
|                             | 16                     | 18.86       | 2.41  | 22.57 | 2.87  | 26.14 | 3.25  | 28.00 | 3.33  | 29.86 | 3.88  | 33.43 | 4.40  | 37.14 | 4.96 |
|                             | 18                     | 18.86       | 2.45  | 22.57 | 2.92  | 26.14 | 3.31  | 28.00 | 3.34  | 29.86 | 3.94  | 33.43 | 4.49  | 37.14 | 5.06 |
|                             | 20                     | 18.86       | 2.49  | 22.57 | 2.97  | 26.14 | 3.38  | 28.00 | 3.56  | 29.86 | 4.02  | 33.43 | 4.58  | 37.14 | 5.20 |
|                             | 21                     | 18.86       | 2.51  | 22.57 | 3.00  | 26.14 | 3.40  | 28.00 | 3.81  | 29.86 | 4.06  | 33.43 | 4.65  | 37.14 | 5.38 |
|                             | 23                     | 18.86       | 2.55  | 22.57 | 3.05  | 26.14 | 3.48  | 28.00 | 4.01  | 29.86 | 4.26  | 33.43 | 4.98  | 37.14 | 5.77 |
|                             | 25                     | 18.86       | 2.60  | 22.57 | 3.18  | 26.14 | 3.71  | 28.00 | 4.31  | 29.86 | 4.55  | 33.43 | 5.33  | 37.14 | 6.17 |
|                             | 27                     | 18.86       | 2.76  | 22.57 | 3.39  | 26.14 | 3.97  | 28.00 | 4.68  | 29.86 | 4.85  | 33.43 | 5.69  | 37.14 | 6.59 |
|                             | 29                     | 18.86       | 2.92  | 22.57 | 3.59  | 26.14 | 4.23  | 28.00 | 4.83  | 29.86 | 5.16  | 33.43 | 6.07  | 37.14 | 7.04 |
|                             | 31                     | 18.86       | 3.09  | 22.57 | 3.81  | 26.14 | 4.51  | 28.00 | 5.15  | 29.86 | 5.50  | 33.43 | 6.46  | 37.14 | 7.51 |
|                             | 33                     | 18.86       | 3.28  | 22.57 | 4.06  | 26.14 | 4.80  | 28.00 | 5.47  | 29.86 | 5.86  | 33.43 | 6.89  | 37.14 | 8.01 |
|                             | 35                     | 18.86       | 3.48  | 22.57 | 4.30  | 26.14 | 5.10  | 28.00 | 5.72  | 29.86 | 6.23  | 33.43 | 7.34  | 37.14 | 8.54 |
|                             | 37                     | 18.86       | 3.67  | 22.57 | 4.56  | 26.14 | 5.44  | 28.00 | 5.82  | 29.86 | 6.63  | 33.43 | 7.82  | 37.14 | 9.09 |
| 39                          | 18.86                  | 3.89        | 22.57 | 4.83  | 26.14 | 5.77  | 28.00 | 5.90  | 29.86 | 7.04  | 33.43 | 8.31  | 37.14 | 9.68  |      |
| 60%                         | 10                     | 16.14       | 1.94  | 19.29 | 2.28  | 22.43 | 2.64  | 24.00 | 2.83  | 25.57 | 3.01  | 28.71 | 3.41  | 31.86 | 3.83 |
|                             | 12                     | 16.14       | 1.98  | 19.29 | 2.31  | 22.43 | 2.69  | 24.00 | 2.88  | 25.57 | 3.06  | 28.71 | 3.48  | 31.86 | 3.89 |
|                             | 14                     | 16.14       | 2.00  | 19.29 | 2.35  | 22.43 | 2.73  | 24.00 | 2.93  | 25.57 | 3.13  | 28.71 | 3.54  | 31.86 | 3.96 |
|                             | 16                     | 16.14       | 2.03  | 19.29 | 2.39  | 22.43 | 2.78  | 24.00 | 2.98  | 25.57 | 3.18  | 28.71 | 3.60  | 31.86 | 4.04 |
|                             | 18                     | 16.14       | 2.06  | 19.29 | 2.43  | 22.43 | 2.83  | 24.00 | 3.03  | 25.57 | 3.24  | 28.71 | 3.66  | 31.86 | 4.11 |
|                             | 20                     | 16.14       | 2.09  | 19.29 | 2.48  | 22.43 | 2.88  | 24.00 | 3.09  | 25.57 | 3.30  | 28.71 | 3.74  | 31.86 | 4.20 |
|                             | 21                     | 16.14       | 2.11  | 19.29 | 2.49  | 22.43 | 2.90  | 24.00 | 3.31  | 25.57 | 3.33  | 28.71 | 3.78  | 31.86 | 4.24 |
|                             | 23                     | 16.14       | 2.14  | 19.29 | 2.54  | 22.43 | 2.95  | 24.00 | 3.54  | 25.57 | 3.39  | 28.71 | 3.93  | 31.86 | 4.51 |
|                             | 25                     | 16.14       | 2.18  | 19.29 | 2.58  | 22.43 | 3.06  | 24.00 | 3.73  | 25.57 | 3.60  | 28.71 | 4.19  | 31.86 | 4.81 |
|                             | 27                     | 16.14       | 2.26  | 19.29 | 2.74  | 22.43 | 3.26  | 24.00 | 3.98  | 25.57 | 3.84  | 28.71 | 4.46  | 31.86 | 5.14 |
|                             | 29                     | 16.14       | 2.39  | 19.29 | 2.90  | 22.43 | 3.48  | 24.00 | 4.08  | 25.57 | 4.09  | 28.71 | 4.76  | 31.86 | 5.49 |
|                             | 31                     | 16.14       | 2.54  | 19.29 | 3.08  | 22.43 | 3.69  | 24.00 | 4.31  | 25.57 | 4.35  | 28.71 | 5.06  | 31.86 | 5.84 |
|                             | 33                     | 16.14       | 2.68  | 19.29 | 3.26  | 22.43 | 3.91  | 24.00 | 4.49  | 25.57 | 4.63  | 28.71 | 5.39  | 31.86 | 6.23 |
|                             | 35                     | 16.14       | 2.84  | 19.29 | 3.46  | 22.43 | 4.15  | 24.00 | 4.53  | 25.57 | 4.91  | 28.71 | 5.74  | 31.86 | 6.63 |
|                             | 37                     | 16.14       | 3.00  | 19.29 | 3.66  | 22.43 | 4.40  | 24.00 | 4.80  | 25.57 | 5.21  | 28.71 | 6.10  | 31.86 | 7.05 |
| 39                          | 16.14                  | 3.16        | 19.29 | 3.88  | 22.43 | 4.66  | 24.00 | 5.09  | 25.57 | 5.54  | 28.71 | 6.48  | 31.86 | 7.50  |      |
| 50%                         | 10                     | 13.50       | 1.65  | 16.14 | 1.84  | 18.71 | 2.03  | 20.00 | 2.18  | 21.29 | 2.47  | 23.86 | 2.78  | 26.57 | 3.10 |
|                             | 12                     | 13.50       | 1.67  | 16.14 | 1.87  | 18.71 | 2.06  | 20.00 | 2.19  | 21.29 | 2.52  | 23.86 | 2.83  | 26.57 | 3.15 |
|                             | 14                     | 13.50       | 1.69  | 16.14 | 1.89  | 18.71 | 2.17  | 20.00 | 2.20  | 21.29 | 2.55  | 23.86 | 2.88  | 26.57 | 3.21 |
|                             | 16                     | 13.50       | 1.72  | 16.14 | 1.92  | 18.71 | 2.21  | 20.00 | 2.20  | 21.29 | 2.59  | 23.86 | 2.92  | 26.57 | 3.26 |
|                             | 18                     | 13.50       | 1.74  | 16.14 | 1.95  | 18.71 | 2.25  | 20.00 | 2.21  | 21.29 | 2.64  | 23.86 | 2.97  | 26.57 | 3.32 |
|                             | 20                     | 13.50       | 1.76  | 16.14 | 1.98  | 18.71 | 2.29  | 20.00 | 2.25  | 21.29 | 2.69  | 23.86 | 3.02  | 26.57 | 3.38 |
|                             | 21                     | 13.50       | 1.78  | 16.14 | 2.00  | 18.71 | 2.31  | 20.00 | 2.44  | 21.29 | 2.72  | 23.86 | 3.06  | 26.57 | 3.42 |
|                             | 23                     | 13.50       | 1.80  | 16.14 | 2.03  | 18.71 | 2.35  | 20.00 | 2.60  | 21.29 | 2.76  | 23.86 | 3.11  | 26.57 | 3.49 |
|                             | 25                     | 13.50       | 1.83  | 16.14 | 2.06  | 18.71 | 2.40  | 20.00 | 2.77  | 21.29 | 2.85  | 23.86 | 3.27  | 26.57 | 3.73 |
|                             | 27                     | 13.50       | 1.86  | 16.14 | 2.15  | 18.71 | 2.53  | 20.00 | 3.03  | 21.29 | 3.02  | 23.86 | 3.48  | 26.57 | 3.97 |
|                             | 29                     | 13.50       | 1.96  | 16.14 | 2.27  | 18.71 | 2.69  | 20.00 | 3.16  | 21.29 | 3.22  | 23.86 | 3.70  | 26.57 | 4.23 |
|                             | 31                     | 13.50       | 2.07  | 16.14 | 2.41  | 18.71 | 2.85  | 20.00 | 3.28  | 21.29 | 3.42  | 23.86 | 3.94  | 26.57 | 4.50 |
|                             | 33                     | 13.50       | 2.20  | 16.14 | 2.56  | 18.71 | 3.04  | 20.00 | 3.45  | 21.29 | 3.63  | 23.86 | 4.18  | 26.57 | 4.79 |
|                             | 35                     | 13.50       | 2.32  | 16.14 | 2.71  | 18.71 | 3.21  | 20.00 | 3.55  | 21.29 | 3.84  | 23.86 | 4.44  | 26.57 | 5.08 |
|                             | 37                     | 13.50       | 2.44  | 16.14 | 2.87  | 18.71 | 3.41  | 20.00 | 3.59  | 21.29 | 4.07  | 23.86 | 4.71  | 26.57 | 5.41 |
| 39                          | 13.50                  | 2.58        | 16.14 | 3.03  | 18.71 | 3.61  | 20.00 | 3.60  | 21.29 | 4.32  | 23.86 | 5.00  | 26.57 | 5.74  |      |

TC: 总容量: kW

PI: 输入功率: kW



MDV-X 直流变频智能多联中央空调

MDV-450 (16) W/D2SN1-8V0

| 组合<br>(%)(容<br>量系<br>数) | 室<br>外<br>温<br>度<br>(°C<br>DB) | 室内温度(°C WB) |       |       |       |       |       |       |       |       |       |       |       |       |       |
|-------------------------|--------------------------------|-------------|-------|-------|-------|-------|-------|-------|-------|-------|-------|-------|-------|-------|-------|
|                         |                                | 14.00       |       | 16.00 |       | 18.00 |       | 19.00 |       | 20.00 |       | 22.00 |       | 24.00 |       |
|                         |                                | TC          | PI    | TC    | PI    | TC    | PI    | TC    | PI    | TC    | PI    | TC    | PI    | TC    | PI    |
|                         |                                | kW          | kW    | kW    | kW    | kW    | kW    | kW    | kW    | kW    | kW    | kW    | kW    | kW    | kW    |
| 130%                    | 10                             | 39.54       | 5.98  | 48.07 | 6.78  | 54.22 | 8.16  | 55.79 | 8.62  | 57.49 | 8.64  | 58.19 | 8.64  | 59.62 | 9.00  |
|                         | 12                             | 39.54       | 6.09  | 48.07 | 6.92  | 54.22 | 8.34  | 55.66 | 8.72  | 56.12 | 8.86  | 57.40 | 8.79  | 58.83 | 9.06  |
|                         | 14                             | 39.54       | 6.21  | 48.07 | 7.06  | 53.90 | 8.38  | 55.20 | 8.77  | 55.33 | 8.94  | 56.76 | 8.94  | 58.19 | 9.27  |
|                         | 16                             | 39.54       | 6.32  | 48.07 | 7.22  | 53.26 | 8.61  | 54.23 | 8.94  | 54.53 | 9.13  | 55.96 | 9.15  | 57.40 | 9.41  |
|                         | 18                             | 39.54       | 6.44  | 48.07 | 7.38  | 52.47 | 8.74  | 53.36 | 9.06  | 53.90 | 9.38  | 55.33 | 9.46  | 56.76 | 9.55  |
|                         | 20                             | 39.54       | 6.58  | 48.07 | 7.88  | 51.67 | 9.20  | 52.47 | 9.51  | 53.10 | 9.83  | 54.53 | 9.92  | 55.96 | 10.02 |
|                         | 21                             | 39.54       | 6.75  | 48.07 | 8.18  | 51.35 | 9.42  | 52.15 | 9.74  | 52.78 | 10.06 | 54.21 | 10.16 | 55.64 | 10.25 |
|                         | 23                             | 39.54       | 7.24  | 48.07 | 8.81  | 50.72 | 9.88  | 51.35 | 10.19 | 51.99 | 10.51 | 53.42 | 10.62 | 54.85 | 10.72 |
|                         | 25                             | 39.54       | 7.73  | 48.07 | 9.48  | 49.92 | 10.33 | 50.56 | 10.65 | 51.35 | 10.99 | 52.78 | 11.09 | 54.21 | 11.19 |
|                         | 27                             | 39.54       | 8.26  | 48.07 | 10.18 | 49.29 | 10.79 | 49.92 | 11.34 | 50.56 | 11.44 | 51.99 | 11.56 | 53.42 | 11.68 |
|                         | 29                             | 39.54       | 8.82  | 48.07 | 10.91 | 48.49 | 11.24 | 49.13 | 11.95 | 49.92 | 11.91 | 51.35 | 12.04 | 52.78 | 12.16 |
|                         | 31                             | 39.54       | 9.41  | 46.43 | 11.57 | 47.70 | 11.72 | 48.49 | 12.54 | 49.13 | 12.37 | 50.56 | 12.51 | 51.99 | 12.65 |
|                         | 33                             | 39.54       | 10.02 | 45.63 | 12.03 | 47.06 | 12.17 | 47.70 | 13.22 | 48.49 | 12.84 | 49.92 | 12.98 | 51.19 | 13.12 |
|                         | 35                             | 39.54       | 10.69 | 44.84 | 12.48 | 46.27 | 12.64 | 47.06 | 13.24 | 47.70 | 13.31 | 49.13 | 13.47 | 50.56 | 13.61 |
|                         | 37                             | 39.54       | 11.37 | 44.20 | 12.96 | 45.63 | 13.11 | 46.27 | 13.45 | 47.06 | 13.80 | 48.33 | 13.96 | 49.76 | 14.12 |
|                         | 39                             | 39.54       | 12.10 | 43.40 | 13.10 | 44.84 | 13.57 | 45.63 | 13.92 | 46.27 | 14.27 | 47.70 | 14.43 | 49.13 | 14.61 |
| 120%                    | 10                             | 37.13       | 5.42  | 43.09 | 5.97  | 50.12 | 6.96  | 52.21 | 7.73  | 56.18 | 8.14  | 57.46 | 8.63  | 58.74 | 8.72  |
|                         | 12                             | 37.13       | 5.53  | 43.09 | 6.09  | 50.12 | 7.11  | 52.21 | 7.89  | 55.39 | 8.18  | 56.66 | 8.58  | 57.94 | 8.78  |
|                         | 14                             | 37.13       | 5.63  | 43.09 | 6.23  | 50.12 | 7.27  | 52.21 | 8.06  | 54.59 | 8.23  | 56.02 | 8.71  | 57.30 | 8.89  |
|                         | 16                             | 37.13       | 5.74  | 43.09 | 6.37  | 50.12 | 7.43  | 51.65 | 8.18  | 53.95 | 8.36  | 55.23 | 8.86  | 56.50 | 9.03  |
|                         | 18                             | 37.13       | 5.84  | 43.09 | 6.51  | 50.12 | 7.71  | 51.48 | 8.43  | 53.15 | 8.59  | 54.43 | 9.07  | 55.86 | 9.16  |
|                         | 20                             | 37.13       | 5.96  | 43.09 | 6.78  | 50.12 | 8.37  | 51.39 | 8.88  | 52.51 | 9.04  | 53.79 | 9.52  | 55.07 | 9.61  |
|                         | 21                             | 37.13       | 6.01  | 43.09 | 7.05  | 50.12 | 8.70  | 51.39 | 9.43  | 52.03 | 9.27  | 53.47 | 9.75  | 54.75 | 9.85  |
|                         | 23                             | 37.13       | 6.43  | 43.09 | 7.60  | 50.12 | 9.37  | 50.76 | 10.18 | 51.39 | 9.72  | 52.67 | 10.22 | 53.95 | 10.31 |
|                         | 25                             | 37.13       | 6.87  | 43.09 | 8.18  | 49.32 | 9.83  | 49.96 | 10.62 | 50.60 | 10.17 | 52.03 | 10.67 | 53.31 | 10.77 |
|                         | 27                             | 37.13       | 7.33  | 43.09 | 8.78  | 48.68 | 10.26 | 49.32 | 11.31 | 49.96 | 10.64 | 51.24 | 11.14 | 52.51 | 11.24 |
|                         | 29                             | 37.13       | 7.82  | 43.09 | 9.43  | 47.88 | 10.71 | 48.52 | 11.79 | 49.16 | 11.10 | 50.44 | 11.61 | 51.87 | 11.71 |
|                         | 31                             | 37.13       | 8.34  | 43.09 | 10.10 | 47.08 | 11.18 | 47.88 | 12.37 | 48.52 | 11.56 | 49.80 | 12.08 | 51.07 | 12.20 |
|                         | 33                             | 37.13       | 8.88  | 43.09 | 10.82 | 46.44 | 11.63 | 47.08 | 12.90 | 47.72 | 12.02 | 49.00 | 12.55 | 50.28 | 12.67 |
|                         | 35                             | 37.13       | 9.45  | 43.09 | 11.58 | 45.65 | 12.08 | 46.29 | 13.07 | 47.08 | 12.49 | 48.36 | 13.02 | 49.64 | 13.16 |
|                         | 37                             | 37.13       | 10.06 | 43.09 | 12.38 | 45.01 | 12.55 | 45.65 | 13.15 | 46.29 | 12.95 | 47.56 | 13.49 | 48.84 | 13.64 |
|                         | 39                             | 37.13       | 10.71 | 42.94 | 13.11 | 44.21 | 13.01 | 44.85 | 13.22 | 45.49 | 13.42 | 46.93 | 13.97 | 48.20 | 14.11 |
| 110%                    | 10                             | 34.41       | 4.92  | 39.76 | 5.48  | 48.11 | 6.48  | 49.38 | 7.31  | 52.58 | 8.03  | 56.60 | 8.26  | 57.88 | 8.79  |
|                         | 12                             | 34.41       | 5.02  | 39.76 | 5.60  | 48.11 | 6.62  | 49.38 | 7.47  | 52.58 | 8.19  | 55.96 | 8.38  | 57.08 | 8.90  |
|                         | 14                             | 34.41       | 5.11  | 39.76 | 5.70  | 48.11 | 6.76  | 49.38 | 7.61  | 52.58 | 8.35  | 55.15 | 8.45  | 56.44 | 8.97  |
|                         | 16                             | 34.41       | 5.20  | 39.76 | 5.83  | 48.11 | 6.90  | 49.38 | 7.76  | 52.58 | 8.52  | 54.51 | 8.55  | 55.63 | 9.06  |
|                         | 18                             | 34.41       | 5.30  | 39.76 | 5.95  | 48.11 | 7.05  | 49.38 | 7.99  | 52.58 | 8.94  | 53.71 | 9.01  | 54.99 | 9.35  |
|                         | 20                             | 34.41       | 5.41  | 39.76 | 6.09  | 48.11 | 7.50  | 49.38 | 8.62  | 51.78 | 9.39  | 53.07 | 9.46  | 54.19 | 9.80  |
|                         | 21                             | 34.41       | 5.46  | 39.76 | 6.28  | 48.11 | 7.80  | 49.38 | 9.29  | 51.46 | 9.62  | 52.59 | 9.68  | 53.87 | 10.03 |
|                         | 23                             | 34.41       | 5.72  | 39.76 | 6.76  | 48.11 | 8.41  | 49.38 | 9.89  | 50.66 | 10.05 | 51.95 | 10.15 | 53.07 | 10.50 |
|                         | 25                             | 34.41       | 6.10  | 39.76 | 7.27  | 48.11 | 9.03  | 49.38 | 10.55 | 50.02 | 10.50 | 51.14 | 10.61 | 52.42 | 10.95 |
|                         | 27                             | 34.41       | 6.50  | 39.76 | 7.81  | 48.11 | 9.71  | 48.58 | 11.06 | 49.22 | 10.95 | 50.50 | 11.06 | 51.62 | 11.42 |
|                         | 29                             | 34.41       | 6.94  | 39.76 | 8.36  | 48.11 | 10.42 | 47.94 | 11.70 | 48.58 | 11.42 | 49.70 | 11.53 | 50.98 | 11.89 |
|                         | 31                             | 34.41       | 7.39  | 39.76 | 8.96  | 48.11 | 11.17 | 47.14 | 12.35 | 47.78 | 11.87 | 49.06 | 11.98 | 50.18 | 12.36 |
|                         | 33                             | 34.41       | 7.86  | 39.76 | 9.58  | 48.11 | 11.82 | 46.49 | 12.83 | 47.14 | 12.33 | 48.26 | 12.45 | 49.54 | 12.83 |
|                         | 35                             | 34.41       | 8.36  | 39.76 | 10.24 | 45.05 | 12.27 | 45.69 | 12.99 | 46.33 | 12.80 | 47.46 | 12.92 | 48.74 | 13.30 |
|                         | 37                             | 34.41       | 8.90  | 39.76 | 10.94 | 44.41 | 12.74 | 45.05 | 13.05 | 45.53 | 13.25 | 46.82 | 13.39 | 47.94 | 13.77 |
|                         | 39                             | 34.41       | 9.46  | 39.76 | 11.69 | 43.61 | 13.19 | 44.25 | 13.52 | 44.89 | 13.72 | 46.01 | 13.86 | 47.30 | 14.26 |

TC:总容量: kW  
PI:输入功率: kW

### MDV-X 直流变频智能多联中央空调

| 组合<br>(%)(容<br>量系<br>数) | 室<br>外<br>温<br>度<br>(°C<br>DB) | 室内温度(°C WB) |       |       |       |       |       |       |       |       |       |       |       |       |       |
|-------------------------|--------------------------------|-------------|-------|-------|-------|-------|-------|-------|-------|-------|-------|-------|-------|-------|-------|
|                         |                                | 14.00       |       | 16.00 |       | 18.00 |       | 19.00 |       | 20.00 |       | 22.00 |       | 24.00 |       |
|                         |                                | TC          | PI    | TC    | PI    | TC    | PI    | TC    | PI    | TC    | PI    | TC    | PI    | TC    | PI    |
|                         |                                | kW          | kW    | kW    | kW    | kW    | kW    | kW    | kW    | kW    | kW    | kW    | kW    | kW    | kW    |
| 100%                    | 10                             | 31.57       | 5.10  | 37.06 | 5.58  | 44.37 | 6.24  | 45.00 | 7.16  | 47.89 | 7.00  | 53.84 | 7.80  | 56.89 | 8.48  |
|                         | 12                             | 31.57       | 5.21  | 37.06 | 5.70  | 44.37 | 6.48  | 45.00 | 7.31  | 47.89 | 7.14  | 53.84 | 7.95  | 56.09 | 8.54  |
|                         | 14                             | 31.57       | 5.31  | 37.06 | 5.82  | 44.37 | 6.78  | 45.00 | 7.77  | 47.89 | 7.27  | 53.84 | 8.12  | 55.44 | 8.65  |
|                         | 16                             | 31.57       | 5.41  | 37.06 | 5.96  | 44.37 | 6.94  | 45.00 | 7.97  | 47.89 | 7.43  | 53.52 | 8.23  | 54.64 | 8.75  |
|                         | 18                             | 31.57       | 5.52  | 37.06 | 6.08  | 44.37 | 7.21  | 45.00 | 8.28  | 47.89 | 7.59  | 52.88 | 8.52  | 54.00 | 8.98  |
|                         | 20                             | 31.57       | 5.64  | 37.06 | 6.29  | 44.37 | 7.81  | 45.00 | 8.85  | 47.89 | 8.16  | 52.07 | 8.96  | 53.19 | 9.43  |
|                         | 21                             | 31.57       | 5.69  | 37.06 | 6.54  | 44.37 | 8.37  | 45.00 | 9.39  | 47.89 | 8.45  | 51.75 | 9.18  | 52.88 | 9.65  |
|                         | 23                             | 31.57       | 6.09  | 37.06 | 7.06  | 44.37 | 9.00  | 45.00 | 10.03 | 47.89 | 9.09  | 51.11 | 9.63  | 52.07 | 10.10 |
|                         | 25                             | 31.57       | 6.52  | 37.06 | 7.62  | 44.37 | 9.71  | 45.00 | 10.53 | 47.89 | 9.76  | 50.31 | 10.08 | 51.43 | 10.55 |
|                         | 27                             | 31.57       | 6.97  | 37.06 | 8.19  | 44.37 | 10.28 | 45.00 | 11.16 | 47.89 | 10.47 | 49.50 | 10.53 | 50.63 | 11.02 |
|                         | 29                             | 31.57       | 7.46  | 37.06 | 8.79  | 44.37 | 11.06 | 45.00 | 11.50 | 47.73 | 11.15 | 48.86 | 11.00 | 49.98 | 11.47 |
|                         | 31                             | 31.57       | 7.97  | 37.06 | 9.43  | 44.37 | 11.82 | 45.00 | 11.71 | 47.09 | 11.60 | 48.06 | 11.44 | 49.18 | 11.93 |
|                         | 33                             | 31.57       | 8.51  | 37.06 | 10.11 | 44.37 | 12.39 | 45.00 | 12.04 | 46.29 | 12.05 | 47.41 | 11.89 | 48.54 | 12.40 |
|                         | 35                             | 31.57       | 9.06  | 37.06 | 10.83 | 44.37 | 12.64 | 45.00 | 12.83 | 45.48 | 12.50 | 46.61 | 12.36 | 47.73 | 12.85 |
|                         | 37                             | 31.57       | 9.67  | 37.06 | 11.59 | 44.37 | 12.73 | 44.19 | 12.93 | 45.00 | 12.96 | 45.96 | 12.83 | 46.93 | 13.32 |
| 39                      | 31.57                          | 10.29       | 37.06 | 12.39 | 44.37 | 12.96 | 43.58 | 12.96 | 45.00 | 13.41 | 45.16 | 13.28 | 46.29 | 13.80 |       |
| 90%                     | 10                             | 27.32       | 3.85  | 32.63 | 4.42  | 37.93 | 5.16  | 40.50 | 5.70  | 43.07 | 6.35  | 48.37 | 7.25  | 53.68 | 8.18  |
|                         | 12                             | 27.32       | 3.91  | 32.63 | 4.51  | 37.93 | 5.26  | 40.50 | 5.80  | 43.07 | 6.47  | 48.37 | 7.39  | 53.68 | 8.33  |
|                         | 14                             | 27.32       | 3.98  | 32.63 | 4.59  | 37.93 | 5.36  | 40.50 | 5.92  | 43.07 | 6.59  | 48.37 | 7.53  | 53.68 | 8.48  |
|                         | 16                             | 27.32       | 4.05  | 32.63 | 4.68  | 37.93 | 5.48  | 40.50 | 6.04  | 43.07 | 6.72  | 48.37 | 7.68  | 53.68 | 8.63  |
|                         | 18                             | 27.32       | 4.12  | 32.63 | 4.78  | 37.93 | 5.58  | 40.50 | 6.15  | 43.07 | 6.85  | 48.37 | 7.83  | 53.68 | 8.90  |
|                         | 20                             | 27.32       | 4.20  | 32.63 | 4.89  | 37.93 | 5.69  | 40.50 | 6.29  | 43.07 | 7.11  | 48.37 | 8.42  | 53.68 | 9.32  |
|                         | 21                             | 27.32       | 4.23  | 32.63 | 4.93  | 37.93 | 5.79  | 40.50 | 6.77  | 43.07 | 7.36  | 48.37 | 8.72  | 53.68 | 9.54  |
|                         | 23                             | 27.32       | 4.32  | 32.63 | 5.13  | 37.93 | 6.23  | 40.50 | 7.34  | 43.07 | 7.89  | 48.37 | 9.36  | 53.68 | 9.98  |
|                         | 25                             | 27.32       | 4.55  | 32.63 | 5.50  | 37.93 | 6.69  | 40.50 | 7.68  | 43.07 | 8.43  | 48.37 | 10.01 | 53.68 | 10.41 |
|                         | 27                             | 27.32       | 4.84  | 32.63 | 5.87  | 37.93 | 7.16  | 40.50 | 8.29  | 43.07 | 9.02  | 48.37 | 10.72 | 53.68 | 10.85 |
|                         | 29                             | 27.32       | 5.16  | 32.63 | 6.27  | 37.93 | 7.66  | 40.50 | 8.75  | 43.07 | 9.64  | 48.37 | 11.21 | 53.68 | 11.29 |
|                         | 31                             | 27.32       | 5.48  | 32.63 | 6.69  | 37.93 | 8.18  | 40.50 | 9.47  | 43.07 | 10.28 | 48.37 | 11.64 | 53.68 | 11.74 |
|                         | 33                             | 27.32       | 5.81  | 32.63 | 7.13  | 37.93 | 8.75  | 40.50 | 10.19 | 43.07 | 10.97 | 48.37 | 12.09 | 53.68 | 12.18 |
|                         | 35                             | 27.32       | 6.18  | 32.63 | 7.60  | 37.93 | 9.34  | 40.50 | 10.65 | 43.07 | 11.69 | 48.37 | 12.53 | 53.68 | 12.63 |
|                         | 37                             | 27.32       | 6.55  | 32.63 | 8.09  | 37.93 | 9.96  | 40.50 | 11.13 | 43.07 | 12.46 | 48.37 | 12.97 | 53.68 | 13.07 |
| 39                      | 27.32                          | 6.95        | 32.63 | 8.62  | 37.93 | 10.62 | 40.50 | 11.31 | 43.07 | 13.27 | 48.37 | 13.42 | 53.68 | 13.52 |       |
| 80%                     | 10                             | 24.27       | 3.23  | 28.93 | 3.87  | 33.59 | 4.38  | 36.00 | 3.94  | 38.41 | 5.25  | 43.07 | 6.00  | 47.73 | 6.76  |
|                         | 12                             | 24.27       | 3.28  | 28.93 | 3.93  | 33.59 | 4.46  | 36.00 | 4.04  | 38.41 | 5.36  | 43.07 | 6.11  | 47.73 | 6.89  |
|                         | 14                             | 24.27       | 3.34  | 28.93 | 4.01  | 33.59 | 4.54  | 36.00 | 4.12  | 38.41 | 5.46  | 43.07 | 6.22  | 47.73 | 7.02  |
|                         | 16                             | 24.27       | 3.39  | 28.93 | 4.07  | 33.59 | 4.63  | 36.00 | 4.22  | 38.41 | 5.55  | 43.07 | 6.35  | 47.73 | 7.14  |
|                         | 18                             | 24.27       | 3.45  | 28.93 | 4.15  | 33.59 | 4.73  | 36.00 | 4.37  | 38.41 | 5.66  | 43.07 | 6.48  | 47.73 | 7.29  |
|                         | 20                             | 24.27       | 3.52  | 28.93 | 4.23  | 33.59 | 4.83  | 36.00 | 4.76  | 38.41 | 5.78  | 43.07 | 6.71  | 47.73 | 7.80  |
|                         | 21                             | 24.27       | 3.55  | 28.93 | 4.26  | 33.59 | 4.87  | 36.00 | 5.11  | 38.41 | 5.90  | 43.07 | 6.95  | 47.73 | 8.08  |
|                         | 23                             | 24.27       | 3.61  | 28.93 | 4.36  | 33.59 | 5.11  | 36.00 | 5.54  | 38.41 | 6.32  | 43.07 | 7.45  | 47.73 | 8.67  |
|                         | 25                             | 24.27       | 3.72  | 28.93 | 4.63  | 33.59 | 5.48  | 36.00 | 5.96  | 38.41 | 6.75  | 43.07 | 7.97  | 47.73 | 9.28  |
|                         | 27                             | 24.27       | 3.96  | 28.93 | 4.93  | 33.59 | 5.84  | 36.00 | 6.63  | 38.41 | 7.21  | 43.07 | 8.51  | 47.73 | 9.93  |
|                         | 29                             | 24.27       | 4.22  | 28.93 | 5.25  | 33.59 | 6.24  | 36.00 | 6.81  | 38.41 | 7.70  | 43.07 | 9.08  | 47.73 | 10.61 |
|                         | 31                             | 24.27       | 4.47  | 28.93 | 5.58  | 33.59 | 6.66  | 36.00 | 7.28  | 38.41 | 8.21  | 43.07 | 9.71  | 47.73 | 11.03 |
|                         | 33                             | 24.27       | 4.76  | 28.93 | 5.93  | 33.59 | 7.10  | 36.00 | 8.23  | 38.41 | 8.73  | 43.07 | 10.34 | 47.73 | 11.44 |
|                         | 35                             | 24.27       | 5.04  | 28.93 | 6.32  | 33.59 | 7.56  | 36.00 | 8.50  | 38.41 | 9.31  | 43.07 | 11.03 | 47.73 | 11.85 |
|                         | 37                             | 24.27       | 5.35  | 28.93 | 6.70  | 33.59 | 8.06  | 36.00 | 8.60  | 38.41 | 9.91  | 43.07 | 11.76 | 47.73 | 12.27 |
| 39                      | 24.27                          | 5.66        | 28.93 | 7.14  | 33.59 | 8.58  | 36.00 | 8.74  | 38.41 | 10.55 | 43.07 | 12.52 | 47.73 | 12.70 |       |

TC:总容量: kW  
PI:输入功率: kW



MDV-X 直流变频智能多联中央空调

| 组合<br>(%)(容量<br>系数) | 室外温<br>度(°C<br>DB) | 室内温度(°C WB) |       |       |       |       |       |       |       |       |       |       |       |       |       |
|---------------------|--------------------|-------------|-------|-------|-------|-------|-------|-------|-------|-------|-------|-------|-------|-------|-------|
|                     |                    | 14.00       |       | 16.00 |       | 18.00 |       | 19.00 |       | 20.00 |       | 22.00 |       | 24.00 |       |
|                     |                    | TC          | PI    | TC    | PI    | TC    | PI    | TC    | PI    | TC    | PI    | TC    | PI    | TC    | PI    |
|                     |                    | kW          | kW    | kW    | kW    | kW    | kW    | kW    | kW    | kW    | kW    | kW    | kW    | kW    | kW    |
| 70%                 | 10                 | 21.22       | 2.71  | 25.39 | 3.25  | 29.41 | 3.65  | 31.50 | 3.75  | 33.59 | 4.37  | 37.61 | 4.96  | 41.78 | 5.58  |
|                     | 12                 | 21.22       | 2.77  | 25.39 | 3.29  | 29.41 | 3.73  | 31.50 | 3.82  | 33.59 | 4.44  | 37.61 | 5.06  | 41.78 | 5.68  |
|                     | 14                 | 21.22       | 2.82  | 25.39 | 3.35  | 29.41 | 3.79  | 31.50 | 3.95  | 33.59 | 4.52  | 37.61 | 5.15  | 41.78 | 5.79  |
|                     | 16                 | 21.22       | 2.87  | 25.39 | 3.42  | 29.41 | 3.86  | 31.50 | 3.96  | 33.59 | 4.61  | 37.61 | 5.24  | 41.78 | 5.90  |
|                     | 18                 | 21.22       | 2.91  | 25.39 | 3.48  | 29.41 | 3.94  | 31.50 | 3.97  | 33.59 | 4.69  | 37.61 | 5.35  | 41.78 | 6.02  |
|                     | 20                 | 21.22       | 2.96  | 25.39 | 3.54  | 29.41 | 4.02  | 31.50 | 4.23  | 33.59 | 4.78  | 37.61 | 5.45  | 41.78 | 6.19  |
|                     | 21                 | 21.22       | 2.99  | 25.39 | 3.57  | 29.41 | 4.05  | 31.50 | 4.53  | 33.59 | 4.83  | 37.61 | 5.53  | 41.78 | 6.40  |
|                     | 23                 | 21.22       | 3.03  | 25.39 | 3.63  | 29.41 | 4.14  | 31.50 | 4.78  | 33.59 | 5.07  | 37.61 | 5.93  | 41.78 | 6.86  |
|                     | 25                 | 21.22       | 3.10  | 25.39 | 3.78  | 29.41 | 4.41  | 31.50 | 5.13  | 33.59 | 5.41  | 37.61 | 6.34  | 41.78 | 7.34  |
|                     | 27                 | 21.22       | 3.28  | 25.39 | 4.03  | 29.41 | 4.72  | 31.50 | 5.56  | 33.59 | 5.78  | 37.61 | 6.77  | 41.78 | 7.84  |
|                     | 29                 | 21.22       | 3.48  | 25.39 | 4.27  | 29.41 | 5.03  | 31.50 | 5.75  | 33.59 | 6.14  | 37.61 | 7.22  | 41.78 | 8.38  |
|                     | 31                 | 21.22       | 3.68  | 25.39 | 4.54  | 29.41 | 5.36  | 31.50 | 6.13  | 33.59 | 6.54  | 37.61 | 7.69  | 41.78 | 8.93  |
|                     | 33                 | 21.22       | 3.91  | 25.39 | 4.83  | 29.41 | 5.72  | 31.50 | 6.50  | 33.59 | 6.97  | 37.61 | 8.20  | 41.78 | 9.53  |
|                     | 35                 | 21.22       | 4.14  | 25.39 | 5.12  | 29.41 | 6.07  | 31.50 | 6.80  | 33.59 | 7.42  | 37.61 | 8.73  | 41.78 | 10.16 |
|                     | 37                 | 21.22       | 4.37  | 25.39 | 5.42  | 29.41 | 6.47  | 31.50 | 6.89  | 33.59 | 7.89  | 37.61 | 9.30  | 41.78 | 10.82 |
| 39                  | 21.22              | 4.63        | 25.39 | 5.75  | 29.41 | 6.87  | 31.50 | 7.02  | 33.59 | 8.38  | 37.61 | 9.88  | 41.78 | 11.52 |       |
| 60%                 | 10                 | 18.16       | 2.25  | 21.70 | 2.64  | 25.23 | 3.07  | 27.00 | 3.28  | 28.77 | 3.50  | 32.30 | 3.97  | 35.84 | 4.45  |
|                     | 12                 | 18.16       | 2.30  | 21.70 | 2.69  | 25.23 | 3.12  | 27.00 | 3.34  | 28.77 | 3.56  | 32.30 | 4.04  | 35.84 | 4.52  |
|                     | 14                 | 18.16       | 2.33  | 21.70 | 2.73  | 25.23 | 3.17  | 27.00 | 3.40  | 28.77 | 3.63  | 32.30 | 4.11  | 35.84 | 4.61  |
|                     | 16                 | 18.16       | 2.35  | 21.70 | 2.78  | 25.23 | 3.23  | 27.00 | 3.46  | 28.77 | 3.69  | 32.30 | 4.19  | 35.84 | 4.69  |
|                     | 18                 | 18.16       | 2.40  | 21.70 | 2.82  | 25.23 | 3.28  | 27.00 | 3.52  | 28.77 | 3.76  | 32.30 | 4.26  | 35.84 | 4.78  |
|                     | 20                 | 18.16       | 2.43  | 21.70 | 2.88  | 25.23 | 3.34  | 27.00 | 3.59  | 28.77 | 3.84  | 32.30 | 4.35  | 35.84 | 4.88  |
|                     | 21                 | 18.16       | 2.46  | 21.70 | 2.89  | 25.23 | 3.37  | 27.00 | 3.85  | 28.77 | 3.87  | 32.30 | 4.39  | 35.84 | 4.93  |
|                     | 23                 | 18.16       | 2.48  | 21.70 | 2.95  | 25.23 | 3.43  | 27.00 | 4.11  | 28.77 | 3.94  | 32.30 | 4.56  | 35.84 | 5.25  |
|                     | 25                 | 18.16       | 2.53  | 21.70 | 2.99  | 25.23 | 3.56  | 27.00 | 4.34  | 28.77 | 4.19  | 32.30 | 4.87  | 35.84 | 5.59  |
|                     | 27                 | 18.16       | 2.63  | 21.70 | 3.18  | 25.23 | 3.79  | 27.00 | 4.62  | 28.77 | 4.46  | 32.30 | 5.19  | 35.84 | 5.97  |
|                     | 29                 | 18.16       | 2.78  | 21.70 | 3.37  | 25.23 | 4.04  | 27.00 | 4.74  | 28.77 | 4.75  | 32.30 | 5.54  | 35.84 | 6.38  |
|                     | 31                 | 18.16       | 2.95  | 21.70 | 3.57  | 25.23 | 4.29  | 27.00 | 5.00  | 28.77 | 5.06  | 32.30 | 5.89  | 35.84 | 6.79  |
|                     | 33                 | 18.16       | 3.11  | 21.70 | 3.79  | 25.23 | 4.55  | 27.00 | 5.22  | 28.77 | 5.38  | 32.30 | 6.26  | 35.84 | 7.24  |
|                     | 35                 | 18.16       | 3.30  | 21.70 | 4.03  | 25.23 | 4.82  | 27.00 | 5.26  | 28.77 | 5.71  | 32.30 | 6.67  | 35.84 | 7.70  |
|                     | 37                 | 18.16       | 3.49  | 21.70 | 4.26  | 25.23 | 5.12  | 27.00 | 5.58  | 28.77 | 6.06  | 32.30 | 7.09  | 35.84 | 8.20  |
| 39                  | 18.16              | 3.68        | 21.70 | 4.50  | 25.23 | 5.42  | 27.00 | 5.91  | 28.77 | 6.44  | 32.30 | 7.53  | 35.84 | 8.72  |       |
| 50%                 | 10                 | 15.19       | 1.92  | 18.16 | 2.14  | 21.05 | 2.35  | 22.50 | 2.52  | 23.95 | 2.86  | 26.84 | 3.22  | 29.89 | 3.59  |
|                     | 12                 | 15.19       | 1.93  | 18.16 | 2.17  | 21.05 | 2.40  | 22.50 | 2.54  | 23.95 | 2.92  | 26.84 | 3.28  | 29.89 | 3.65  |
|                     | 14                 | 15.19       | 1.96  | 18.16 | 2.19  | 21.05 | 2.52  | 22.50 | 2.55  | 23.95 | 2.96  | 26.84 | 3.34  | 29.89 | 3.72  |
|                     | 16                 | 15.19       | 1.99  | 18.16 | 2.22  | 21.05 | 2.57  | 22.50 | 2.56  | 23.95 | 3.01  | 26.84 | 3.39  | 29.89 | 3.78  |
|                     | 18                 | 15.19       | 2.02  | 18.16 | 2.27  | 21.05 | 2.61  | 22.50 | 2.57  | 23.95 | 3.07  | 26.84 | 3.45  | 29.89 | 3.85  |
|                     | 20                 | 15.19       | 2.05  | 18.16 | 2.30  | 21.05 | 2.65  | 22.50 | 2.61  | 23.95 | 3.12  | 26.84 | 3.51  | 29.89 | 3.92  |
|                     | 21                 | 15.19       | 2.06  | 18.16 | 2.32  | 21.05 | 2.68  | 22.50 | 2.83  | 23.95 | 3.15  | 26.84 | 3.55  | 29.89 | 3.97  |
|                     | 23                 | 15.19       | 2.09  | 18.16 | 2.35  | 21.05 | 2.72  | 22.50 | 3.02  | 23.95 | 3.21  | 26.84 | 3.61  | 29.89 | 4.05  |
|                     | 25                 | 15.19       | 2.12  | 18.16 | 2.40  | 21.05 | 2.78  | 22.50 | 3.21  | 23.95 | 3.31  | 26.84 | 3.80  | 29.89 | 4.33  |
|                     | 27                 | 15.19       | 2.16  | 18.16 | 2.50  | 21.05 | 2.94  | 22.50 | 3.48  | 23.95 | 3.51  | 26.84 | 4.04  | 29.89 | 4.61  |
|                     | 29                 | 15.19       | 2.28  | 18.16 | 2.64  | 21.05 | 3.13  | 22.50 | 3.67  | 23.95 | 3.74  | 26.84 | 4.30  | 29.89 | 4.91  |
|                     | 31                 | 15.19       | 2.41  | 18.16 | 2.80  | 21.05 | 3.31  | 22.50 | 3.80  | 23.95 | 3.97  | 26.84 | 4.57  | 29.89 | 5.23  |
|                     | 33                 | 15.19       | 2.55  | 18.16 | 2.97  | 21.05 | 3.53  | 22.50 | 4.01  | 23.95 | 4.21  | 26.84 | 4.86  | 29.89 | 5.56  |
|                     | 35                 | 15.19       | 2.69  | 18.16 | 3.14  | 21.05 | 3.73  | 22.50 | 4.12  | 23.95 | 4.45  | 26.84 | 5.16  | 29.89 | 5.90  |
|                     | 37                 | 15.19       | 2.84  | 18.16 | 3.33  | 21.05 | 3.96  | 22.50 | 4.15  | 23.95 | 4.73  | 26.84 | 5.47  | 29.89 | 6.27  |
| 39                  | 15.19              | 2.99        | 18.16 | 3.51  | 21.05 | 4.19  | 22.50 | 4.18  | 23.95 | 5.01  | 26.84 | 5.80  | 29.89 | 6.66  |       |

TC:总容量: kW

PI:输入功率: kW



### MDV-X 直流变频智能多联中央空调

MDV-500 (18) W/D2SN1-8V0

| 组合<br>(%)(容<br>量系<br>数) | 室<br>外<br>温<br>度<br>(°C<br>DB) | 室内温度(°C WB) |       |       |       |       |       |       |       |       |       |       |       |       |       |
|-------------------------|--------------------------------|-------------|-------|-------|-------|-------|-------|-------|-------|-------|-------|-------|-------|-------|-------|
|                         |                                | 14.00       |       | 16.00 |       | 18.00 |       | 19.00 |       | 20.00 |       | 22.00 |       | 24.00 |       |
|                         |                                | TC          | PI    | TC    | PI    | TC    | PI    | TC    | PI    | TC    | PI    | TC    | PI    | TC    | PI    |
|                         |                                | kW          | kW    | kW    | kW    | kW    | kW    | kW    | kW    | kW    | kW    | kW    | kW    | kW    | kW    |
| 130%                    | 10                             | 43.93       | 6.75  | 53.41 | 7.65  | 60.25 | 9.21  | 61.98 | 9.72  | 63.88 | 9.74  | 64.66 | 9.74  | 66.25 | 10.16 |
|                         | 12                             | 43.93       | 6.87  | 53.41 | 7.81  | 60.25 | 9.40  | 61.84 | 9.84  | 62.36 | 10.00 | 63.77 | 9.91  | 65.36 | 10.22 |
|                         | 14                             | 43.93       | 7.00  | 53.41 | 7.96  | 59.89 | 9.45  | 61.33 | 9.89  | 61.48 | 10.09 | 63.07 | 10.08 | 64.66 | 10.45 |
|                         | 16                             | 43.93       | 7.12  | 53.41 | 8.14  | 59.18 | 9.71  | 60.26 | 10.09 | 60.59 | 10.29 | 62.18 | 10.32 | 63.77 | 10.62 |
|                         | 18                             | 43.93       | 7.26  | 53.41 | 8.32  | 58.30 | 9.86  | 59.29 | 10.22 | 59.89 | 10.58 | 61.48 | 10.67 | 63.07 | 10.77 |
|                         | 20                             | 43.93       | 7.42  | 53.41 | 8.89  | 57.41 | 10.37 | 58.30 | 10.73 | 59.00 | 11.09 | 60.59 | 11.19 | 62.18 | 11.30 |
|                         | 21                             | 43.93       | 7.62  | 53.41 | 9.23  | 57.06 | 10.63 | 57.94 | 10.99 | 58.65 | 11.34 | 60.24 | 11.46 | 61.83 | 11.56 |
|                         | 23                             | 43.93       | 8.17  | 53.41 | 9.94  | 56.35 | 11.14 | 57.06 | 11.50 | 57.76 | 11.86 | 59.35 | 11.97 | 60.94 | 12.09 |
|                         | 25                             | 43.93       | 8.72  | 53.41 | 10.69 | 55.47 | 11.65 | 56.18 | 12.01 | 57.06 | 12.39 | 58.65 | 12.51 | 60.24 | 12.63 |
|                         | 27                             | 43.93       | 9.31  | 53.41 | 11.48 | 54.76 | 12.17 | 55.47 | 12.79 | 56.18 | 12.90 | 57.76 | 13.04 | 59.35 | 13.18 |
|                         | 29                             | 43.93       | 9.94  | 53.41 | 12.30 | 53.88 | 12.68 | 54.59 | 13.47 | 55.47 | 13.44 | 57.06 | 13.57 | 58.65 | 13.71 |
|                         | 31                             | 43.93       | 10.61 | 51.59 | 13.05 | 53.00 | 13.21 | 53.88 | 14.14 | 54.59 | 13.95 | 56.18 | 14.11 | 57.76 | 14.26 |
|                         | 33                             | 43.93       | 11.30 | 50.70 | 13.57 | 52.29 | 13.72 | 53.00 | 14.91 | 53.88 | 14.48 | 55.47 | 14.64 | 56.88 | 14.80 |
|                         | 35                             | 43.93       | 12.05 | 49.82 | 14.08 | 51.41 | 14.26 | 52.29 | 14.93 | 53.00 | 15.01 | 54.59 | 15.19 | 56.18 | 15.35 |
|                         | 37                             | 43.93       | 12.82 | 49.11 | 14.61 | 50.70 | 14.79 | 51.41 | 15.17 | 52.29 | 15.57 | 53.70 | 15.74 | 55.29 | 15.92 |
|                         | 39                             | 43.93       | 13.65 | 48.23 | 14.77 | 49.82 | 15.30 | 50.70 | 15.70 | 51.41 | 16.10 | 53.00 | 16.28 | 54.59 | 16.47 |
| 120%                    | 10                             | 41.25       | 6.12  | 47.88 | 6.73  | 55.69 | 7.85  | 58.01 | 8.72  | 62.43 | 9.18  | 63.85 | 9.73  | 65.26 | 9.84  |
|                         | 12                             | 41.25       | 6.23  | 47.88 | 6.87  | 55.69 | 8.02  | 58.01 | 8.90  | 61.54 | 9.22  | 62.96 | 9.67  | 64.37 | 9.90  |
|                         | 14                             | 41.25       | 6.35  | 47.88 | 7.03  | 55.69 | 8.20  | 58.01 | 9.09  | 60.65 | 9.29  | 62.25 | 9.82  | 63.67 | 10.02 |
|                         | 16                             | 41.25       | 6.47  | 47.88 | 7.18  | 55.69 | 8.38  | 57.39 | 9.22  | 59.94 | 9.43  | 61.36 | 9.99  | 62.78 | 10.18 |
|                         | 18                             | 41.25       | 6.59  | 47.88 | 7.34  | 55.69 | 8.69  | 57.20 | 9.50  | 59.06 | 9.69  | 60.48 | 10.23 | 62.07 | 10.33 |
|                         | 20                             | 41.25       | 6.72  | 47.88 | 7.65  | 55.69 | 9.44  | 57.10 | 10.01 | 58.35 | 10.20 | 59.77 | 10.74 | 61.19 | 10.84 |
|                         | 21                             | 41.25       | 6.78  | 47.88 | 7.95  | 55.69 | 9.81  | 57.10 | 10.64 | 57.81 | 10.46 | 59.41 | 11.00 | 60.83 | 11.11 |
|                         | 23                             | 41.25       | 7.25  | 47.88 | 8.57  | 55.69 | 10.57 | 56.40 | 11.48 | 57.10 | 10.97 | 58.52 | 11.53 | 59.94 | 11.62 |
|                         | 25                             | 41.25       | 7.74  | 47.88 | 9.22  | 54.80 | 11.08 | 55.51 | 11.98 | 56.22 | 11.48 | 57.81 | 12.03 | 59.23 | 12.15 |
|                         | 27                             | 41.25       | 8.27  | 47.88 | 9.91  | 54.09 | 11.57 | 54.80 | 12.76 | 55.51 | 12.00 | 56.93 | 12.56 | 58.35 | 12.68 |
|                         | 29                             | 41.25       | 8.82  | 47.88 | 10.63 | 53.20 | 12.08 | 53.91 | 13.30 | 54.62 | 12.51 | 56.04 | 13.09 | 57.64 | 13.21 |
|                         | 31                             | 41.25       | 9.41  | 47.88 | 11.40 | 52.31 | 12.61 | 53.20 | 13.95 | 53.91 | 13.04 | 55.33 | 13.62 | 56.75 | 13.76 |
|                         | 33                             | 41.25       | 10.02 | 47.88 | 12.20 | 51.60 | 13.12 | 52.32 | 14.55 | 53.02 | 13.55 | 54.44 | 14.15 | 55.86 | 14.29 |
|                         | 35                             | 41.25       | 10.66 | 47.88 | 13.06 | 50.72 | 13.63 | 51.43 | 14.74 | 52.31 | 14.08 | 53.73 | 14.68 | 55.15 | 14.84 |
|                         | 37                             | 41.25       | 11.35 | 47.88 | 13.96 | 50.01 | 14.16 | 50.72 | 14.83 | 51.43 | 14.61 | 52.85 | 15.21 | 54.27 | 15.39 |
|                         | 39                             | 41.25       | 12.07 | 47.71 | 14.79 | 49.13 | 14.67 | 49.84 | 14.91 | 50.55 | 15.14 | 52.14 | 15.76 | 53.56 | 15.92 |
| 110%                    | 10                             | 38.23       | 5.55  | 44.18 | 6.18  | 53.45 | 7.31  | 54.87 | 8.25  | 58.43 | 9.06  | 62.88 | 9.31  | 64.31 | 9.91  |
|                         | 12                             | 38.23       | 5.67  | 44.18 | 6.32  | 53.45 | 7.46  | 54.87 | 8.42  | 58.43 | 9.24  | 62.17 | 9.45  | 63.42 | 10.04 |
|                         | 14                             | 38.23       | 5.76  | 44.18 | 6.43  | 53.45 | 7.62  | 54.87 | 8.58  | 58.43 | 9.41  | 61.28 | 9.53  | 62.71 | 10.11 |
|                         | 16                             | 38.23       | 5.86  | 44.18 | 6.57  | 53.45 | 7.78  | 54.87 | 8.76  | 58.43 | 9.61  | 60.57 | 9.65  | 61.81 | 10.22 |
|                         | 18                             | 38.23       | 5.98  | 44.18 | 6.71  | 53.45 | 7.95  | 54.87 | 9.01  | 58.43 | 10.08 | 59.68 | 10.16 | 61.10 | 10.55 |
|                         | 20                             | 38.23       | 6.10  | 44.18 | 6.86  | 53.45 | 8.46  | 54.87 | 9.72  | 57.54 | 10.59 | 58.96 | 10.67 | 60.21 | 11.06 |
|                         | 21                             | 38.23       | 6.16  | 44.18 | 7.08  | 53.45 | 8.80  | 54.87 | 10.48 | 57.18 | 10.84 | 58.43 | 10.92 | 59.85 | 11.31 |
|                         | 23                             | 38.23       | 6.45  | 44.18 | 7.63  | 53.45 | 9.48  | 54.87 | 11.15 | 56.29 | 11.33 | 57.72 | 11.45 | 58.96 | 11.84 |
|                         | 25                             | 38.23       | 6.88  | 44.18 | 8.20  | 53.45 | 10.19 | 54.87 | 11.90 | 55.58 | 11.84 | 56.83 | 11.96 | 58.25 | 12.35 |
|                         | 27                             | 38.23       | 7.33  | 44.18 | 8.81  | 53.45 | 10.95 | 53.98 | 12.48 | 54.69 | 12.35 | 56.12 | 12.47 | 57.36 | 12.88 |
|                         | 29                             | 38.23       | 7.82  | 44.18 | 9.43  | 53.45 | 11.76 | 53.26 | 13.20 | 53.98 | 12.88 | 55.22 | 13.00 | 56.65 | 13.41 |
|                         | 31                             | 38.23       | 8.33  | 44.18 | 10.10 | 53.45 | 12.60 | 52.37 | 13.93 | 53.09 | 13.39 | 54.51 | 13.51 | 55.76 | 13.94 |
|                         | 33                             | 38.23       | 8.86  | 44.18 | 10.81 | 53.45 | 13.33 | 51.66 | 14.47 | 52.37 | 13.90 | 53.62 | 14.04 | 55.04 | 14.47 |
|                         | 35                             | 38.23       | 9.43  | 44.18 | 11.55 | 50.06 | 13.84 | 50.77 | 14.65 | 51.48 | 14.43 | 52.73 | 14.57 | 54.16 | 15.00 |
|                         | 37                             | 38.23       | 10.04 | 44.18 | 12.34 | 49.34 | 14.37 | 50.06 | 14.72 | 50.59 | 14.94 | 52.02 | 15.10 | 53.26 | 15.53 |
|                         | 39                             | 38.23       | 10.67 | 44.18 | 13.18 | 48.45 | 14.88 | 49.17 | 15.25 | 49.88 | 15.47 | 51.13 | 15.63 | 52.55 | 16.08 |

TC:总容量: kW  
PI:输入功率: kW





MDV-X 直流变频智能多联中央空调

| 组合<br>(%)(容量<br>系数) | 室外<br>温度<br>(°C<br>DB) | 室内温度(°C WB) |       |       |       |       |       |       |       |       |       |       |       |       |       |
|---------------------|------------------------|-------------|-------|-------|-------|-------|-------|-------|-------|-------|-------|-------|-------|-------|-------|
|                     |                        | 14.00       |       | 16.00 |       | 18.00 |       | 19.00 |       | 20.00 |       | 22.00 |       | 24.00 |       |
|                     |                        | TC          | PI    | TC    | PI    | TC    | PI    | TC    | PI    | TC    | PI    | TC    | PI    | TC    | PI    |
|                     |                        | kW          | kW    | kW    | kW    | kW    | kW    | kW    | kW    | kW    | kW    | kW    | kW    | kW    | kW    |
| 100%                | 10                     | 35.08       | 5.76  | 41.18 | 6.29  | 49.31 | 7.04  | 50.00 | 8.08  | 53.22 | 7.89  | 59.82 | 8.79  | 63.22 | 9.56  |
|                     | 12                     | 35.08       | 5.87  | 41.18 | 6.42  | 49.31 | 7.30  | 50.00 | 8.24  | 53.22 | 8.05  | 59.82 | 8.97  | 62.32 | 9.64  |
|                     | 14                     | 35.08       | 5.99  | 41.18 | 6.56  | 49.31 | 7.65  | 50.00 | 8.77  | 53.22 | 8.20  | 59.82 | 9.16  | 61.61 | 9.76  |
|                     | 16                     | 35.08       | 6.11  | 41.18 | 6.72  | 49.31 | 7.83  | 50.00 | 8.99  | 53.22 | 8.38  | 59.47 | 9.28  | 60.72 | 9.87  |
|                     | 18                     | 35.08       | 6.22  | 41.18 | 6.85  | 49.31 | 8.13  | 50.00 | 9.34  | 53.22 | 8.56  | 58.75 | 9.61  | 60.00 | 10.12 |
|                     | 20                     | 35.08       | 6.36  | 41.18 | 7.09  | 49.31 | 8.81  | 50.00 | 9.98  | 53.22 | 9.20  | 57.86 | 10.10 | 59.11 | 10.63 |
|                     | 21                     | 35.08       | 6.42  | 41.18 | 7.38  | 49.31 | 9.44  | 50.00 | 10.58 | 53.22 | 9.53  | 57.50 | 10.35 | 58.75 | 10.88 |
|                     | 23                     | 35.08       | 6.87  | 41.18 | 7.97  | 49.31 | 10.15 | 50.00 | 11.31 | 53.22 | 10.25 | 56.79 | 10.86 | 57.86 | 11.39 |
|                     | 25                     | 35.08       | 7.36  | 41.18 | 8.59  | 49.31 | 10.95 | 50.00 | 11.88 | 53.22 | 11.01 | 55.90 | 11.37 | 57.14 | 11.90 |
|                     | 27                     | 35.08       | 7.86  | 41.18 | 9.23  | 49.31 | 11.60 | 50.00 | 12.57 | 53.22 | 11.81 | 55.00 | 11.87 | 56.25 | 12.43 |
|                     | 29                     | 35.08       | 8.41  | 41.18 | 9.92  | 49.31 | 12.47 | 50.00 | 12.97 | 53.04 | 12.57 | 54.29 | 12.40 | 55.54 | 12.93 |
|                     | 31                     | 35.08       | 8.99  | 41.18 | 10.64 | 49.31 | 13.33 | 50.00 | 13.20 | 52.32 | 13.08 | 53.40 | 12.91 | 54.64 | 13.46 |
|                     | 33                     | 35.08       | 9.60  | 41.18 | 11.40 | 49.31 | 13.97 | 50.00 | 13.58 | 51.43 | 13.59 | 52.68 | 13.42 | 53.93 | 13.99 |
|                     | 35                     | 35.08       | 10.22 | 41.18 | 12.22 | 49.31 | 14.26 | 50.00 | 14.47 | 50.54 | 14.09 | 51.79 | 13.94 | 53.04 | 14.49 |
|                     | 37                     | 35.08       | 10.90 | 41.18 | 13.08 | 49.31 | 14.36 | 49.11 | 14.60 | 50.00 | 14.62 | 51.07 | 14.47 | 52.15 | 15.02 |
| 39                  | 35.08                  | 11.61       | 41.18 | 13.97 | 49.31 | 14.62 | 48.43 | 14.62 | 50.00 | 15.13 | 50.18 | 14.98 | 51.43 | 15.57 |       |
| 90%                 | 10                     | 30.36       | 4.32  | 36.25 | 4.97  | 42.14 | 5.79  | 45.00 | 6.40  | 47.86 | 7.13  | 53.75 | 8.15  | 59.64 | 9.19  |
|                     | 12                     | 30.36       | 4.40  | 36.25 | 5.06  | 42.14 | 5.91  | 45.00 | 6.51  | 47.86 | 7.26  | 53.75 | 8.30  | 59.64 | 9.36  |
|                     | 14                     | 30.36       | 4.47  | 36.25 | 5.16  | 42.14 | 6.02  | 45.00 | 6.65  | 47.86 | 7.40  | 53.75 | 8.45  | 59.64 | 9.53  |
|                     | 16                     | 30.36       | 4.55  | 36.25 | 5.25  | 42.14 | 6.15  | 45.00 | 6.78  | 47.86 | 7.55  | 53.75 | 8.62  | 59.64 | 9.70  |
|                     | 18                     | 30.36       | 4.62  | 36.25 | 5.36  | 42.14 | 6.26  | 45.00 | 6.91  | 47.86 | 7.70  | 53.75 | 8.79  | 59.64 | 10.00 |
|                     | 20                     | 30.36       | 4.72  | 36.25 | 5.49  | 42.14 | 6.40  | 45.00 | 7.06  | 47.86 | 7.98  | 53.75 | 9.45  | 59.64 | 10.47 |
|                     | 21                     | 30.36       | 4.75  | 36.25 | 5.53  | 42.14 | 6.51  | 45.00 | 7.60  | 47.86 | 8.26  | 53.75 | 9.79  | 59.64 | 10.72 |
|                     | 23                     | 30.36       | 4.85  | 36.25 | 5.76  | 42.14 | 7.00  | 45.00 | 8.25  | 47.86 | 8.87  | 53.75 | 10.51 | 59.64 | 11.21 |
|                     | 25                     | 30.36       | 5.11  | 36.25 | 6.18  | 42.14 | 7.51  | 45.00 | 8.63  | 47.86 | 9.47  | 53.75 | 11.24 | 59.64 | 11.70 |
|                     | 27                     | 30.36       | 5.43  | 36.25 | 6.59  | 42.14 | 8.04  | 45.00 | 9.31  | 47.86 | 10.13 | 53.75 | 12.04 | 59.64 | 12.19 |
|                     | 29                     | 30.36       | 5.79  | 36.25 | 7.04  | 42.14 | 8.60  | 45.00 | 9.83  | 47.86 | 10.83 | 53.75 | 12.58 | 59.64 | 12.68 |
|                     | 31                     | 30.36       | 6.15  | 36.25 | 7.52  | 42.14 | 9.19  | 45.00 | 10.64 | 47.86 | 11.55 | 53.75 | 13.07 | 59.64 | 13.19 |
|                     | 33                     | 30.36       | 6.53  | 36.25 | 8.01  | 42.14 | 9.83  | 45.00 | 11.44 | 47.86 | 12.32 | 53.75 | 13.58 | 59.64 | 13.68 |
|                     | 35                     | 30.36       | 6.94  | 36.25 | 8.53  | 42.14 | 10.49 | 45.00 | 11.96 | 47.86 | 13.13 | 53.75 | 14.07 | 59.64 | 14.19 |
|                     | 37                     | 30.36       | 7.36  | 36.25 | 9.08  | 42.14 | 11.19 | 45.00 | 12.50 | 47.86 | 14.00 | 53.75 | 14.56 | 59.64 | 14.68 |
| 39                  | 30.36                  | 7.81        | 36.25 | 9.68  | 42.14 | 11.92 | 45.00 | 12.70 | 47.86 | 14.90 | 53.75 | 15.07 | 59.64 | 15.19 |       |
| 80%                 | 10                     | 26.96       | 3.63  | 32.14 | 4.35  | 37.32 | 4.93  | 40.00 | 4.43  | 42.68 | 5.90  | 47.86 | 6.74  | 53.04 | 7.60  |
|                     | 12                     | 26.96       | 3.69  | 32.14 | 4.42  | 37.32 | 5.01  | 40.00 | 4.54  | 42.68 | 6.03  | 47.86 | 6.87  | 53.04 | 7.75  |
|                     | 14                     | 26.96       | 3.76  | 32.14 | 4.51  | 37.32 | 5.10  | 40.00 | 4.63  | 42.68 | 6.14  | 47.86 | 6.99  | 53.04 | 7.89  |
|                     | 16                     | 26.96       | 3.81  | 32.14 | 4.58  | 37.32 | 5.21  | 40.00 | 4.75  | 42.68 | 6.24  | 47.86 | 7.14  | 53.04 | 8.03  |
|                     | 18                     | 26.96       | 3.88  | 32.14 | 4.67  | 37.32 | 5.32  | 40.00 | 4.91  | 42.68 | 6.37  | 47.86 | 7.28  | 53.04 | 8.19  |
|                     | 20                     | 26.96       | 3.95  | 32.14 | 4.76  | 37.32 | 5.43  | 40.00 | 5.35  | 42.68 | 6.49  | 47.86 | 7.55  | 53.04 | 8.77  |
|                     | 21                     | 26.96       | 3.99  | 32.14 | 4.79  | 37.32 | 5.48  | 40.00 | 5.75  | 42.68 | 6.64  | 47.86 | 7.82  | 53.04 | 9.09  |
|                     | 23                     | 26.96       | 4.06  | 32.14 | 4.90  | 37.32 | 5.75  | 40.00 | 6.23  | 42.68 | 7.10  | 47.86 | 8.37  | 53.04 | 9.75  |
|                     | 25                     | 26.96       | 4.19  | 32.14 | 5.21  | 37.32 | 6.16  | 40.00 | 6.70  | 42.68 | 7.59  | 47.86 | 8.96  | 53.04 | 10.43 |
|                     | 27                     | 26.96       | 4.45  | 32.14 | 5.55  | 37.32 | 6.57  | 40.00 | 7.34  | 42.68 | 8.10  | 47.86 | 9.57  | 53.04 | 11.16 |
|                     | 29                     | 26.96       | 4.74  | 32.14 | 5.90  | 37.32 | 7.02  | 40.00 | 7.65  | 42.68 | 8.66  | 47.86 | 10.22 | 53.04 | 11.93 |
|                     | 31                     | 26.96       | 5.03  | 32.14 | 6.28  | 37.32 | 7.48  | 40.00 | 8.18  | 42.68 | 9.23  | 47.86 | 10.91 | 53.04 | 12.40 |
|                     | 33                     | 26.96       | 5.35  | 32.14 | 6.67  | 37.32 | 7.98  | 40.00 | 8.72  | 42.68 | 9.82  | 47.86 | 11.63 | 53.04 | 12.86 |
|                     | 35                     | 26.96       | 5.67  | 32.14 | 7.10  | 37.32 | 8.50  | 40.00 | 9.55  | 42.68 | 10.47 | 47.86 | 12.40 | 53.04 | 13.33 |
|                     | 37                     | 26.96       | 6.01  | 32.14 | 7.53  | 37.32 | 9.06  | 40.00 | 9.67  | 42.68 | 11.15 | 47.86 | 13.22 | 53.04 | 13.79 |
| 39                  | 26.96                  | 6.37        | 32.14 | 8.03  | 37.32 | 9.65  | 40.00 | 9.83  | 42.68 | 11.86 | 47.86 | 14.08 | 53.04 | 14.28 |       |

TC:总容量: kW  
PI:输入功率: kW

### MDV-X 直流变频智能多联中央空调

| 组合<br>(%)(容量<br>系数) | 室外<br>温度<br>(°C<br>DB) | 室内温度(°C WB) |       |       |       |       |       |       |       |       |       |       |       |       |       |
|---------------------|------------------------|-------------|-------|-------|-------|-------|-------|-------|-------|-------|-------|-------|-------|-------|-------|
|                     |                        | 14.00       |       | 16.00 |       | 18.00 |       | 19.00 |       | 20.00 |       | 22.00 |       | 24.00 |       |
|                     |                        | TC          | PI    | TC    | PI    | TC    | PI    | TC    | PI    | TC    | PI    | TC    | PI    | TC    | PI    |
|                     |                        | kW          | kW    | kW    | kW    | kW    | kW    | kW    | kW    | kW    | kW    | kW    | kW    | kW    | kW    |
| 70%                 | 10                     | 23.57       | 3.02  | 28.21 | 3.63  | 32.68 | 4.07  | 35.00 | 4.19  | 37.32 | 4.87  | 41.79 | 5.54  | 46.43 | 6.23  |
|                     | 12                     | 23.57       | 3.10  | 28.21 | 3.68  | 32.68 | 4.16  | 35.00 | 4.27  | 37.32 | 4.96  | 41.79 | 5.64  | 46.43 | 6.35  |
|                     | 14                     | 23.57       | 3.15  | 28.21 | 3.75  | 32.68 | 4.23  | 35.00 | 4.41  | 37.32 | 5.05  | 41.79 | 5.75  | 46.43 | 6.47  |
|                     | 16                     | 23.57       | 3.20  | 28.21 | 3.81  | 32.68 | 4.31  | 35.00 | 4.42  | 37.32 | 5.15  | 41.79 | 5.85  | 46.43 | 6.58  |
|                     | 18                     | 23.57       | 3.25  | 28.21 | 3.88  | 32.68 | 4.40  | 35.00 | 4.43  | 37.32 | 5.23  | 41.79 | 5.97  | 46.43 | 6.72  |
|                     | 20                     | 23.57       | 3.30  | 28.21 | 3.95  | 32.68 | 4.48  | 35.00 | 4.72  | 37.32 | 5.34  | 41.79 | 6.09  | 46.43 | 6.91  |
|                     | 21                     | 23.57       | 3.34  | 28.21 | 3.99  | 32.68 | 4.52  | 35.00 | 5.06  | 37.32 | 5.39  | 41.79 | 6.17  | 46.43 | 7.15  |
|                     | 23                     | 23.57       | 3.39  | 28.21 | 4.05  | 32.68 | 4.62  | 35.00 | 5.33  | 37.32 | 5.66  | 41.79 | 6.62  | 46.43 | 7.66  |
|                     | 25                     | 23.57       | 3.46  | 28.21 | 4.22  | 32.68 | 4.93  | 35.00 | 5.73  | 37.32 | 6.04  | 41.79 | 7.08  | 46.43 | 8.19  |
|                     | 27                     | 23.57       | 3.66  | 28.21 | 4.50  | 32.68 | 5.27  | 35.00 | 6.13  | 37.32 | 6.45  | 41.79 | 7.56  | 46.43 | 8.76  |
|                     | 29                     | 23.57       | 3.88  | 28.21 | 4.77  | 32.68 | 5.61  | 35.00 | 6.42  | 37.32 | 6.86  | 41.79 | 8.06  | 46.43 | 9.36  |
|                     | 31                     | 23.57       | 4.10  | 28.21 | 5.06  | 32.68 | 5.99  | 35.00 | 6.85  | 37.32 | 7.30  | 41.79 | 8.59  | 46.43 | 9.97  |
|                     | 33                     | 23.57       | 4.36  | 28.21 | 5.39  | 32.68 | 6.38  | 35.00 | 7.26  | 37.32 | 7.78  | 41.79 | 9.15  | 46.43 | 10.64 |
|                     | 35                     | 23.57       | 4.62  | 28.21 | 5.71  | 32.68 | 6.78  | 35.00 | 7.59  | 37.32 | 8.28  | 41.79 | 9.75  | 46.43 | 11.34 |
| 37                  | 23.57                  | 4.87        | 28.21 | 6.05  | 32.68 | 7.22  | 35.00 | 7.71  | 37.32 | 8.81  | 41.79 | 10.38 | 46.43 | 12.07 |       |
| 39                  | 23.57                  | 5.17        | 28.21 | 6.41  | 32.68 | 7.66  | 35.00 | 7.83  | 37.32 | 9.36  | 41.79 | 11.03 | 46.43 | 12.86 |       |
| 60%                 | 10                     | 20.18       | 2.54  | 24.11 | 2.99  | 28.04 | 3.46  | 30.00 | 3.71  | 31.97 | 3.95  | 35.89 | 4.48  | 39.82 | 5.02  |
|                     | 12                     | 20.18       | 2.59  | 24.11 | 3.04  | 28.04 | 3.53  | 30.00 | 3.77  | 31.97 | 4.02  | 35.89 | 4.56  | 39.82 | 5.10  |
|                     | 14                     | 20.18       | 2.63  | 24.11 | 3.08  | 28.04 | 3.58  | 30.00 | 3.84  | 31.97 | 4.10  | 35.89 | 4.64  | 39.82 | 5.20  |
|                     | 16                     | 20.18       | 2.66  | 24.11 | 3.13  | 28.04 | 3.64  | 30.00 | 3.91  | 31.97 | 4.17  | 35.89 | 4.73  | 39.82 | 5.30  |
|                     | 18                     | 20.18       | 2.71  | 24.11 | 3.18  | 28.04 | 3.71  | 30.00 | 3.97  | 31.97 | 4.25  | 35.89 | 4.81  | 39.82 | 5.40  |
|                     | 20                     | 20.18       | 2.74  | 24.11 | 3.25  | 28.04 | 3.77  | 30.00 | 4.05  | 31.97 | 4.33  | 35.89 | 4.91  | 39.82 | 5.51  |
|                     | 21                     | 20.18       | 2.77  | 24.11 | 3.27  | 28.04 | 3.81  | 30.00 | 4.35  | 31.97 | 4.36  | 35.89 | 4.96  | 39.82 | 5.56  |
|                     | 23                     | 20.18       | 2.81  | 24.11 | 3.33  | 28.04 | 3.87  | 30.00 | 4.64  | 31.97 | 4.45  | 35.89 | 5.15  | 39.82 | 5.92  |
|                     | 25                     | 20.18       | 2.86  | 24.11 | 3.38  | 28.04 | 4.02  | 30.00 | 4.90  | 31.97 | 4.73  | 35.89 | 5.50  | 39.82 | 6.32  |
|                     | 27                     | 20.18       | 2.97  | 24.11 | 3.59  | 28.04 | 4.28  | 30.00 | 5.22  | 31.97 | 5.04  | 35.89 | 5.86  | 39.82 | 6.74  |
|                     | 29                     | 20.18       | 3.13  | 24.11 | 3.81  | 28.04 | 4.56  | 30.00 | 5.35  | 31.97 | 5.37  | 35.89 | 6.25  | 39.82 | 7.20  |
|                     | 31                     | 20.18       | 3.33  | 24.11 | 4.04  | 28.04 | 4.84  | 30.00 | 5.65  | 31.97 | 5.71  | 35.89 | 6.65  | 39.82 | 7.66  |
|                     | 33                     | 20.18       | 3.51  | 24.11 | 4.28  | 28.04 | 5.14  | 30.00 | 5.89  | 31.97 | 6.07  | 35.89 | 7.07  | 39.82 | 8.17  |
|                     | 35                     | 20.18       | 3.72  | 24.11 | 4.55  | 28.04 | 5.45  | 30.00 | 5.94  | 31.97 | 6.45  | 35.89 | 7.53  | 39.82 | 8.70  |
| 37                  | 20.18                  | 3.94        | 24.11 | 4.81  | 28.04 | 5.78  | 30.00 | 6.30  | 31.97 | 6.84  | 35.89 | 8.01  | 39.82 | 9.25  |       |
| 39                  | 20.18                  | 4.15        | 24.11 | 5.09  | 28.04 | 6.12  | 30.00 | 6.68  | 31.97 | 7.27  | 35.89 | 8.50  | 39.82 | 9.85  |       |
| 50%                 | 10                     | 16.88       | 2.22  | 20.18 | 2.48  | 23.39 | 2.72  | 25.00 | 2.92  | 26.61 | 3.32  | 29.82 | 3.73  | 33.22 | 4.16  |
|                     | 12                     | 16.88       | 2.24  | 20.18 | 2.51  | 23.39 | 2.77  | 25.00 | 2.94  | 26.61 | 3.38  | 29.82 | 3.80  | 33.22 | 4.23  |
|                     | 14                     | 16.88       | 2.27  | 20.18 | 2.54  | 23.39 | 2.92  | 25.00 | 2.96  | 26.61 | 3.43  | 29.82 | 3.87  | 33.22 | 4.31  |
|                     | 16                     | 16.88       | 2.31  | 20.18 | 2.58  | 23.39 | 2.97  | 25.00 | 2.96  | 26.61 | 3.48  | 29.82 | 3.93  | 33.22 | 4.38  |
|                     | 18                     | 16.88       | 2.34  | 20.18 | 2.63  | 23.39 | 3.02  | 25.00 | 2.98  | 26.61 | 3.55  | 29.82 | 4.00  | 33.22 | 4.46  |
|                     | 20                     | 16.88       | 2.37  | 20.18 | 2.66  | 23.39 | 3.07  | 25.00 | 3.02  | 26.61 | 3.62  | 29.82 | 4.06  | 33.22 | 4.55  |
|                     | 21                     | 16.88       | 2.39  | 20.18 | 2.69  | 23.39 | 3.11  | 25.00 | 3.28  | 26.61 | 3.65  | 29.82 | 4.11  | 33.22 | 4.60  |
|                     | 23                     | 16.88       | 2.42  | 20.18 | 2.72  | 23.39 | 3.16  | 25.00 | 3.50  | 26.61 | 3.72  | 29.82 | 4.18  | 33.22 | 4.69  |
|                     | 25                     | 16.88       | 2.46  | 20.18 | 2.77  | 23.39 | 3.22  | 25.00 | 3.72  | 26.61 | 3.83  | 29.82 | 4.40  | 33.22 | 5.01  |
|                     | 27                     | 16.88       | 2.51  | 20.18 | 2.89  | 23.39 | 3.40  | 25.00 | 3.96  | 26.61 | 4.06  | 29.82 | 4.68  | 33.22 | 5.34  |
|                     | 29                     | 16.88       | 2.64  | 20.18 | 3.06  | 23.39 | 3.62  | 25.00 | 4.13  | 26.61 | 4.33  | 29.82 | 4.98  | 33.22 | 5.69  |
|                     | 31                     | 16.88       | 2.79  | 20.18 | 3.24  | 23.39 | 3.84  | 25.00 | 4.40  | 26.61 | 4.60  | 29.82 | 5.29  | 33.22 | 6.06  |
|                     | 33                     | 16.88       | 2.95  | 20.18 | 3.44  | 23.39 | 4.09  | 25.00 | 4.64  | 26.61 | 4.88  | 29.82 | 5.62  | 33.22 | 6.44  |
|                     | 35                     | 16.88       | 3.12  | 20.18 | 3.64  | 23.39 | 4.32  | 25.00 | 4.78  | 26.61 | 5.16  | 29.82 | 5.97  | 33.22 | 6.84  |
| 37                  | 16.88                  | 3.28        | 20.18 | 3.85  | 23.39 | 4.58  | 25.00 | 4.82  | 26.61 | 5.47  | 29.82 | 6.34  | 33.22 | 7.27  |       |
| 39                  | 16.88                  | 3.47        | 20.18 | 4.07  | 23.39 | 4.85  | 25.00 | 4.84  | 26.61 | 5.81  | 29.82 | 6.72  | 33.22 | 7.71  |       |

TC:总容量: kW  
PI:输入功率: kW





MDV-X 直流变频智能多联中央空调

MDV-560 (20) W/D2SN1-8V0

| 组合 (%) (容量系数) | 室外温度 (°C DB) | 室内温度(°C WB) |       |       |       |       |       |       |       |       |       |       |       |       |       |
|---------------|--------------|-------------|-------|-------|-------|-------|-------|-------|-------|-------|-------|-------|-------|-------|-------|
|               |              | 14.00       |       | 16.00 |       | 18.00 |       | 19.00 |       | 20.00 |       | 22.00 |       | 24.00 |       |
|               |              | TC          | PI    | TC    | PI    | TC    | PI    | TC    | PI    | TC    | PI    | TC    | PI    | TC    | PI    |
|               |              | kW          | kW    | kW    | kW    | kW    | kW    | kW    | kW    | kW    | kW    | kW    | kW    | kW    | kW    |
| 130%          | 10           | 49.21       | 7.77  | 59.82 | 8.81  | 67.48 | 10.61 | 69.42 | 11.20 | 71.54 | 11.22 | 72.42 | 11.22 | 74.20 | 11.70 |
|               | 12           | 49.21       | 7.91  | 59.82 | 8.99  | 67.48 | 10.83 | 69.26 | 11.33 | 69.84 | 11.52 | 71.43 | 11.42 | 73.21 | 11.77 |
|               | 14           | 49.21       | 8.07  | 59.82 | 9.18  | 67.07 | 10.88 | 68.69 | 11.39 | 68.85 | 11.62 | 70.64 | 11.62 | 72.42 | 12.04 |
|               | 16           | 49.21       | 8.21  | 59.82 | 9.38  | 66.28 | 11.19 | 67.49 | 11.62 | 67.86 | 11.86 | 69.65 | 11.89 | 71.43 | 12.23 |
|               | 18           | 49.21       | 8.36  | 59.82 | 9.58  | 65.29 | 11.36 | 66.40 | 11.77 | 67.07 | 12.18 | 68.85 | 12.30 | 70.64 | 12.41 |
|               | 20           | 49.21       | 8.55  | 59.82 | 10.24 | 64.30 | 11.95 | 65.29 | 12.36 | 66.08 | 12.77 | 67.86 | 12.89 | 69.65 | 13.02 |
|               | 21           | 49.21       | 8.77  | 59.82 | 10.63 | 63.91 | 12.24 | 64.90 | 12.66 | 65.69 | 13.07 | 67.47 | 13.20 | 69.25 | 13.32 |
|               | 23           | 49.21       | 9.41  | 59.82 | 11.45 | 63.12 | 12.84 | 63.91 | 13.25 | 64.70 | 13.66 | 66.48 | 13.80 | 68.26 | 13.93 |
|               | 25           | 49.21       | 10.05 | 59.82 | 12.31 | 62.13 | 13.43 | 62.92 | 13.84 | 63.91 | 14.27 | 65.69 | 14.41 | 67.47 | 14.55 |
|               | 27           | 49.21       | 10.73 | 59.82 | 13.22 | 61.33 | 14.02 | 62.13 | 14.73 | 62.92 | 14.86 | 64.70 | 15.02 | 66.48 | 15.18 |
|               | 29           | 49.21       | 11.46 | 59.82 | 14.18 | 60.35 | 14.61 | 61.14 | 15.52 | 62.13 | 15.48 | 63.91 | 15.64 | 65.69 | 15.80 |
|               | 31           | 49.21       | 12.23 | 57.78 | 15.04 | 59.36 | 15.22 | 60.35 | 16.29 | 61.14 | 16.07 | 62.92 | 16.25 | 64.70 | 16.43 |
|               | 33           | 49.21       | 13.02 | 56.78 | 15.63 | 58.56 | 15.81 | 59.36 | 17.18 | 60.35 | 16.68 | 62.13 | 16.86 | 63.71 | 17.05 |
|               | 35           | 49.21       | 13.89 | 55.79 | 16.22 | 57.58 | 16.43 | 58.56 | 17.21 | 59.36 | 17.30 | 61.14 | 17.50 | 62.92 | 17.68 |
|               | 37           | 49.21       | 14.77 | 55.00 | 16.84 | 56.78 | 17.04 | 57.58 | 17.48 | 58.56 | 17.93 | 60.15 | 18.14 | 61.93 | 18.34 |
|               | 39           | 49.21       | 15.73 | 54.01 | 17.02 | 55.79 | 17.63 | 56.78 | 18.09 | 57.58 | 18.55 | 59.36 | 18.75 | 61.14 | 18.98 |
| 120%          | 10           | 46.20       | 7.05  | 53.63 | 7.75  | 62.37 | 9.04  | 64.97 | 10.05 | 69.92 | 10.58 | 71.51 | 11.21 | 73.10 | 11.33 |
|               | 12           | 46.20       | 7.18  | 53.63 | 7.91  | 62.37 | 9.24  | 64.97 | 10.25 | 68.93 | 10.63 | 70.51 | 11.14 | 72.10 | 11.41 |
|               | 14           | 46.20       | 7.32  | 53.63 | 8.09  | 62.37 | 9.45  | 64.97 | 10.48 | 67.93 | 10.70 | 69.72 | 11.32 | 71.31 | 11.55 |
|               | 16           | 46.20       | 7.45  | 53.63 | 8.27  | 62.37 | 9.65  | 64.27 | 10.63 | 67.13 | 10.87 | 68.72 | 11.51 | 70.31 | 11.73 |
|               | 18           | 46.20       | 7.59  | 53.63 | 8.46  | 62.37 | 10.01 | 64.06 | 10.95 | 66.14 | 11.16 | 67.73 | 11.79 | 69.52 | 11.90 |
|               | 20           | 46.20       | 7.75  | 53.63 | 8.82  | 62.37 | 10.87 | 63.96 | 11.54 | 65.35 | 11.75 | 66.94 | 12.37 | 68.53 | 12.49 |
|               | 21           | 46.20       | 7.81  | 53.63 | 9.15  | 62.37 | 11.30 | 63.96 | 12.25 | 64.75 | 12.05 | 66.54 | 12.67 | 68.13 | 12.80 |
|               | 23           | 46.20       | 8.36  | 53.63 | 9.88  | 62.37 | 12.18 | 63.17 | 13.23 | 63.96 | 12.63 | 65.54 | 13.28 | 67.13 | 13.39 |
|               | 25           | 46.20       | 8.92  | 53.63 | 10.62 | 61.37 | 12.77 | 62.17 | 13.80 | 62.96 | 13.22 | 64.75 | 13.86 | 66.34 | 14.00 |
|               | 27           | 46.20       | 9.53  | 53.63 | 11.41 | 60.58 | 13.33 | 61.37 | 14.70 | 62.17 | 13.83 | 63.76 | 14.47 | 65.35 | 14.61 |
|               | 29           | 46.20       | 10.16 | 53.63 | 12.25 | 59.59 | 13.92 | 60.38 | 15.32 | 61.18 | 14.42 | 62.77 | 15.08 | 64.55 | 15.22 |
|               | 31           | 46.20       | 10.84 | 53.63 | 13.13 | 58.59 | 14.53 | 59.59 | 16.07 | 60.38 | 15.03 | 61.97 | 15.69 | 63.56 | 15.85 |
|               | 33           | 46.20       | 11.54 | 53.63 | 14.06 | 57.80 | 15.12 | 58.59 | 16.76 | 59.39 | 15.61 | 60.98 | 16.30 | 62.57 | 16.46 |
|               | 35           | 46.20       | 12.28 | 53.63 | 15.05 | 56.81 | 15.70 | 57.60 | 16.98 | 58.59 | 16.22 | 60.18 | 16.91 | 61.77 | 17.09 |
|               | 37           | 46.20       | 13.07 | 53.63 | 16.09 | 56.01 | 16.31 | 56.81 | 17.11 | 57.60 | 16.83 | 59.19 | 17.52 | 60.78 | 17.73 |
|               | 39           | 46.20       | 13.91 | 53.43 | 17.04 | 55.02 | 16.90 | 55.82 | 17.18 | 56.61 | 17.44 | 58.40 | 18.16 | 59.99 | 18.34 |
| 110%          | 10           | 42.82       | 6.39  | 49.48 | 7.12  | 59.86 | 8.42  | 61.45 | 9.50  | 65.44 | 10.44 | 70.43 | 10.73 | 72.03 | 11.42 |
|               | 12           | 42.82       | 6.53  | 49.48 | 7.28  | 59.86 | 8.60  | 61.45 | 9.70  | 65.44 | 10.64 | 69.63 | 10.89 | 71.03 | 11.57 |
|               | 14           | 42.82       | 6.64  | 49.48 | 7.41  | 59.86 | 8.78  | 61.45 | 9.88  | 65.44 | 10.84 | 68.63 | 10.98 | 70.23 | 11.65 |
|               | 16           | 42.82       | 6.75  | 49.48 | 7.57  | 59.86 | 8.96  | 61.45 | 10.09 | 65.44 | 11.07 | 67.84 | 11.11 | 69.23 | 11.78 |
|               | 18           | 42.82       | 6.89  | 49.48 | 7.73  | 59.86 | 9.16  | 61.45 | 10.38 | 65.44 | 11.61 | 66.84 | 11.70 | 68.43 | 12.15 |
|               | 20           | 42.82       | 7.02  | 49.48 | 7.91  | 59.86 | 9.75  | 61.45 | 11.19 | 64.44 | 12.20 | 66.04 | 12.29 | 67.44 | 12.74 |
|               | 21           | 42.82       | 7.09  | 49.48 | 8.16  | 59.86 | 10.13 | 61.45 | 12.07 | 64.04 | 12.49 | 65.44 | 12.58 | 67.04 | 13.03 |
|               | 23           | 42.82       | 7.43  | 49.48 | 8.79  | 59.86 | 10.93 | 61.45 | 12.85 | 63.05 | 13.06 | 64.65 | 13.19 | 66.04 | 13.64 |
|               | 25           | 42.82       | 7.93  | 49.48 | 9.44  | 59.86 | 11.74 | 61.45 | 13.71 | 62.25 | 13.64 | 63.65 | 13.78 | 65.24 | 14.23 |
|               | 27           | 42.82       | 8.45  | 49.48 | 10.14 | 59.86 | 12.62 | 60.46 | 14.37 | 61.25 | 14.23 | 62.85 | 14.37 | 64.24 | 14.84 |
|               | 29           | 42.82       | 9.01  | 49.48 | 10.87 | 59.86 | 13.54 | 59.65 | 15.21 | 60.46 | 14.84 | 61.85 | 14.98 | 63.45 | 15.45 |
|               | 31           | 42.82       | 9.60  | 49.48 | 11.64 | 59.86 | 14.52 | 58.66 | 16.05 | 59.46 | 15.43 | 61.05 | 15.56 | 62.45 | 16.06 |
|               | 33           | 42.82       | 10.21 | 49.48 | 12.45 | 59.86 | 15.35 | 57.86 | 16.67 | 58.66 | 16.02 | 60.05 | 16.17 | 61.65 | 16.67 |
|               | 35           | 42.82       | 10.86 | 49.48 | 13.31 | 56.07 | 15.94 | 56.86 | 16.87 | 57.66 | 16.63 | 59.06 | 16.78 | 60.66 | 17.28 |
|               | 37           | 42.82       | 11.57 | 49.48 | 14.21 | 55.26 | 16.55 | 56.07 | 16.95 | 56.66 | 17.21 | 58.26 | 17.39 | 59.65 | 17.89 |
|               | 39           | 42.82       | 12.29 | 49.48 | 15.18 | 54.27 | 17.14 | 55.07 | 17.57 | 55.87 | 17.82 | 57.26 | 18.00 | 58.86 | 18.52 |

TC:总容量: kW  
PI:输入功率: kW



### MDV-X 直流变频智能多联中央空调

| 组合<br>(%)(容量<br>系数) | 室外<br>温度<br>(°C<br>DB) | 室内温度(°C WB) |       |       |       |       |       |       |       |       |       |       |       |       |       |
|---------------------|------------------------|-------------|-------|-------|-------|-------|-------|-------|-------|-------|-------|-------|-------|-------|-------|
|                     |                        | 14.00       |       | 16.00 |       | 18.00 |       | 19.00 |       | 20.00 |       | 22.00 |       | 24.00 |       |
|                     |                        | TC          | PI    | TC    | PI    | TC    | PI    | TC    | PI    | TC    | PI    | TC    | PI    | TC    | PI    |
|                     |                        | kW          | kW    | kW    | kW    | kW    | kW    | kW    | kW    | kW    | kW    | kW    | kW    | kW    | kW    |
| 100%                | 10                     | 39.29       | 6.63  | 46.12 | 7.24  | 55.22 | 8.11  | 56.00 | 9.31  | 59.60 | 9.09  | 67.00 | 10.13 | 70.80 | 11.01 |
|                     | 12                     | 39.29       | 6.77  | 46.12 | 7.40  | 55.22 | 8.42  | 56.00 | 9.50  | 59.60 | 9.27  | 67.00 | 10.33 | 69.80 | 11.10 |
|                     | 14                     | 39.29       | 6.90  | 46.12 | 7.56  | 55.22 | 8.81  | 56.00 | 10.10 | 59.60 | 9.45  | 67.00 | 10.56 | 69.00 | 11.24 |
|                     | 16                     | 39.29       | 7.03  | 46.12 | 7.74  | 55.22 | 9.02  | 56.00 | 10.35 | 59.60 | 9.66  | 66.60 | 10.69 | 68.00 | 11.37 |
|                     | 18                     | 39.29       | 7.17  | 46.12 | 7.90  | 55.22 | 9.37  | 56.00 | 10.76 | 59.60 | 9.86  | 65.80 | 11.07 | 67.20 | 11.66 |
|                     | 20                     | 39.29       | 7.33  | 46.12 | 8.17  | 55.22 | 10.15 | 56.00 | 11.49 | 59.60 | 10.60 | 64.80 | 11.64 | 66.20 | 12.25 |
|                     | 21                     | 39.29       | 7.39  | 46.12 | 8.50  | 55.22 | 10.87 | 56.00 | 12.19 | 59.60 | 10.98 | 64.40 | 11.93 | 65.80 | 12.54 |
|                     | 23                     | 39.29       | 7.91  | 46.12 | 9.18  | 55.22 | 11.69 | 56.00 | 13.03 | 59.60 | 11.81 | 63.60 | 12.51 | 64.80 | 13.12 |
|                     | 25                     | 39.29       | 8.47  | 46.12 | 9.90  | 55.22 | 12.62 | 56.00 | 13.69 | 59.60 | 12.69 | 62.60 | 13.10 | 64.00 | 13.71 |
|                     | 27                     | 39.29       | 9.06  | 46.12 | 10.64 | 55.22 | 13.36 | 56.00 | 14.48 | 59.60 | 13.61 | 61.60 | 13.68 | 63.00 | 14.31 |
|                     | 29                     | 39.29       | 9.69  | 46.12 | 11.42 | 55.22 | 14.37 | 56.00 | 14.94 | 59.40 | 14.48 | 60.80 | 14.29 | 62.20 | 14.90 |
|                     | 31                     | 39.29       | 10.36 | 46.12 | 12.25 | 55.22 | 15.36 | 56.00 | 15.21 | 58.60 | 15.07 | 59.80 | 14.87 | 61.20 | 15.50 |
|                     | 33                     | 39.29       | 11.06 | 46.12 | 13.13 | 55.22 | 16.09 | 56.00 | 15.64 | 57.60 | 15.65 | 59.00 | 15.45 | 60.40 | 16.11 |
|                     | 35                     | 39.29       | 11.78 | 46.12 | 14.07 | 55.22 | 16.42 | 56.00 | 16.67 | 56.60 | 16.24 | 58.00 | 16.06 | 59.40 | 16.70 |
|                     | 37                     | 39.29       | 12.56 | 46.12 | 15.06 | 55.22 | 16.54 | 55.00 | 16.82 | 56.00 | 16.84 | 57.20 | 16.66 | 58.40 | 17.30 |
| 39                  | 39.29                  | 13.37       | 46.12 | 16.10 | 55.22 | 16.84 | 54.24 | 16.84 | 56.00 | 17.43 | 56.20 | 17.25 | 57.60 | 17.93 |       |
| 90%                 | 10                     | 34.00       | 5.00  | 40.60 | 5.75  | 47.20 | 6.70  | 50.40 | 7.41  | 53.60 | 8.25  | 60.20 | 9.42  | 66.80 | 10.63 |
|                     | 12                     | 34.00       | 5.09  | 40.60 | 5.86  | 47.20 | 6.83  | 50.40 | 7.54  | 53.60 | 8.40  | 60.20 | 9.60  | 66.80 | 10.83 |
|                     | 14                     | 34.00       | 5.17  | 40.60 | 5.97  | 47.20 | 6.96  | 50.40 | 7.69  | 53.60 | 8.56  | 60.20 | 9.78  | 66.80 | 11.02 |
|                     | 16                     | 34.00       | 5.26  | 40.60 | 6.08  | 47.20 | 7.12  | 50.40 | 7.84  | 53.60 | 8.73  | 60.20 | 9.98  | 66.80 | 11.22 |
|                     | 18                     | 34.00       | 5.35  | 40.60 | 6.21  | 47.20 | 7.25  | 50.40 | 8.00  | 53.60 | 8.91  | 60.20 | 10.17 | 66.80 | 11.57 |
|                     | 20                     | 34.00       | 5.46  | 40.60 | 6.36  | 47.20 | 7.40  | 50.40 | 8.17  | 53.60 | 9.23  | 60.20 | 10.94 | 66.80 | 12.12 |
|                     | 21                     | 34.00       | 5.50  | 40.60 | 6.40  | 47.20 | 7.53  | 50.40 | 8.79  | 53.60 | 9.56  | 60.20 | 11.33 | 66.80 | 12.40 |
|                     | 23                     | 34.00       | 5.61  | 40.60 | 6.67  | 47.20 | 8.10  | 50.40 | 9.54  | 53.60 | 10.26 | 60.20 | 12.16 | 66.80 | 12.97 |
|                     | 25                     | 34.00       | 5.91  | 40.60 | 7.15  | 47.20 | 8.69  | 50.40 | 9.99  | 53.60 | 10.96 | 60.20 | 13.01 | 66.80 | 13.53 |
|                     | 27                     | 34.00       | 6.29  | 40.60 | 7.63  | 47.20 | 9.30  | 50.40 | 10.77 | 53.60 | 11.72 | 60.20 | 13.93 | 66.80 | 14.10 |
|                     | 29                     | 34.00       | 6.70  | 40.60 | 8.15  | 47.20 | 9.95  | 50.40 | 11.37 | 53.60 | 12.53 | 60.20 | 14.56 | 66.80 | 14.67 |
|                     | 31                     | 34.00       | 7.12  | 40.60 | 8.70  | 47.20 | 10.63 | 50.40 | 12.31 | 53.60 | 13.36 | 60.20 | 15.13 | 66.80 | 15.26 |
|                     | 33                     | 34.00       | 7.55  | 40.60 | 9.26  | 47.20 | 11.37 | 50.40 | 13.24 | 53.60 | 14.25 | 60.20 | 15.72 | 66.80 | 15.83 |
|                     | 35                     | 34.00       | 8.03  | 40.60 | 9.87  | 47.20 | 12.14 | 50.40 | 13.84 | 53.60 | 15.19 | 60.20 | 16.28 | 66.80 | 16.41 |
|                     | 37                     | 34.00       | 8.51  | 40.60 | 10.51 | 47.20 | 12.94 | 50.40 | 14.46 | 53.60 | 16.20 | 60.20 | 16.85 | 66.80 | 16.98 |
| 39                  | 34.00                  | 9.04        | 40.60 | 11.21 | 47.20 | 13.80 | 50.40 | 14.69 | 53.60 | 17.25 | 60.20 | 17.44 | 66.80 | 17.57 |       |
| 80%                 | 10                     | 30.20       | 4.13  | 36.00 | 4.95  | 41.80 | 5.61  | 44.80 | 5.04  | 47.80 | 6.72  | 53.60 | 7.68  | 59.40 | 8.65  |
|                     | 12                     | 30.20       | 4.19  | 36.00 | 5.03  | 41.80 | 5.71  | 44.80 | 5.17  | 47.80 | 6.86  | 53.60 | 7.82  | 59.40 | 8.82  |
|                     | 14                     | 30.20       | 4.28  | 36.00 | 5.13  | 41.80 | 5.81  | 44.80 | 5.27  | 47.80 | 6.98  | 53.60 | 7.96  | 59.40 | 8.98  |
|                     | 16                     | 30.20       | 4.34  | 36.00 | 5.21  | 41.80 | 5.93  | 44.80 | 5.40  | 47.80 | 7.11  | 53.60 | 8.12  | 59.40 | 9.14  |
|                     | 18                     | 30.20       | 4.42  | 36.00 | 5.31  | 41.80 | 6.05  | 44.80 | 5.59  | 47.80 | 7.25  | 53.60 | 8.29  | 59.40 | 9.33  |
|                     | 20                     | 30.20       | 4.50  | 36.00 | 5.42  | 41.80 | 6.18  | 44.80 | 6.09  | 47.80 | 7.39  | 53.60 | 8.59  | 59.40 | 9.98  |
|                     | 21                     | 30.20       | 4.54  | 36.00 | 5.46  | 41.80 | 6.24  | 44.80 | 6.54  | 47.80 | 7.55  | 53.60 | 8.90  | 59.40 | 10.34 |
|                     | 23                     | 30.20       | 4.62  | 36.00 | 5.58  | 41.80 | 6.54  | 44.80 | 7.09  | 47.80 | 8.08  | 53.60 | 9.53  | 59.40 | 11.10 |
|                     | 25                     | 30.20       | 4.76  | 36.00 | 5.92  | 41.80 | 7.01  | 44.80 | 7.63  | 47.80 | 8.63  | 53.60 | 10.20 | 59.40 | 11.87 |
|                     | 27                     | 30.20       | 5.07  | 36.00 | 6.31  | 41.80 | 7.48  | 44.80 | 8.37  | 47.80 | 9.22  | 53.60 | 10.89 | 59.40 | 12.70 |
|                     | 29                     | 30.20       | 5.40  | 36.00 | 6.72  | 41.80 | 7.99  | 44.80 | 8.71  | 47.80 | 9.85  | 53.60 | 11.63 | 59.40 | 13.58 |
|                     | 31                     | 30.20       | 5.72  | 36.00 | 7.15  | 41.80 | 8.52  | 44.80 | 9.31  | 47.80 | 10.51 | 53.60 | 12.42 | 59.40 | 14.11 |
|                     | 33                     | 30.20       | 6.09  | 36.00 | 7.59  | 41.80 | 9.09  | 44.80 | 9.92  | 47.80 | 11.18 | 53.60 | 13.23 | 59.40 | 14.64 |
|                     | 35                     | 30.20       | 6.45  | 36.00 | 8.08  | 41.80 | 9.68  | 44.80 | 10.87 | 47.80 | 11.91 | 53.60 | 14.11 | 59.40 | 15.17 |
|                     | 37                     | 30.20       | 6.84  | 36.00 | 8.57  | 41.80 | 10.31 | 44.80 | 11.06 | 47.80 | 12.68 | 53.60 | 15.05 | 59.40 | 15.70 |
| 39                  | 30.20                  | 7.25        | 36.00 | 9.14  | 41.80 | 10.98 | 44.80 | 11.19 | 47.80 | 13.50 | 53.60 | 16.02 | 59.40 | 16.25 |       |

TC:总容量: kW  
PI:输入功率: kW

| 组合<br>(%)(容<br>量系<br>数) | 室外<br>温度<br>(°C<br>DB) | 室内温度(°C WB) |       |       |       |       |       |       |       |       |       |       |       |       |       |
|-------------------------|------------------------|-------------|-------|-------|-------|-------|-------|-------|-------|-------|-------|-------|-------|-------|-------|
|                         |                        | 14.00       |       | 16.00 |       | 18.00 |       | 19.00 |       | 20.00 |       | 22.00 |       | 24.00 |       |
|                         |                        | TC          | PI    | TC    | PI    | TC    | PI    | TC    | PI    | TC    | PI    | TC    | PI    | TC    | PI    |
|                         |                        | kW          | kW    | kW    | kW    | kW    | kW    | kW    | kW    | kW    | kW    | kW    | kW    | kW    | kW    |
| 70%                     | 10                     | 26.40       | 3.48  | 31.60 | 4.17  | 36.60 | 4.69  | 39.20 | 4.82  | 41.80 | 5.61  | 46.80 | 6.38  | 52.00 | 7.17  |
|                         | 12                     | 26.40       | 3.56  | 31.60 | 4.23  | 36.60 | 4.79  | 39.20 | 4.91  | 41.80 | 5.71  | 46.80 | 6.50  | 52.00 | 7.30  |
|                         | 14                     | 26.40       | 3.62  | 31.60 | 4.31  | 36.60 | 4.87  | 39.20 | 5.07  | 41.80 | 5.81  | 46.80 | 6.62  | 52.00 | 7.44  |
|                         | 16                     | 26.40       | 3.68  | 31.60 | 4.39  | 36.60 | 4.96  | 39.20 | 5.09  | 41.80 | 5.93  | 46.80 | 6.73  | 52.00 | 7.58  |
|                         | 18                     | 26.40       | 3.74  | 31.60 | 4.47  | 36.60 | 5.06  | 39.20 | 5.10  | 41.80 | 6.02  | 46.80 | 6.87  | 52.00 | 7.74  |
|                         | 20                     | 26.40       | 3.80  | 31.60 | 4.55  | 36.60 | 5.16  | 39.20 | 5.44  | 41.80 | 6.14  | 46.80 | 7.01  | 52.00 | 7.95  |
|                         | 21                     | 26.40       | 3.84  | 31.60 | 4.59  | 36.60 | 5.20  | 39.20 | 5.82  | 41.80 | 6.20  | 46.80 | 7.11  | 52.00 | 8.23  |
|                         | 23                     | 26.40       | 3.90  | 31.60 | 4.67  | 36.60 | 5.32  | 39.20 | 6.14  | 41.80 | 6.52  | 46.80 | 7.62  | 52.00 | 8.82  |
|                         | 25                     | 26.40       | 3.98  | 31.60 | 4.86  | 36.60 | 5.67  | 39.20 | 6.59  | 41.80 | 6.95  | 46.80 | 8.15  | 52.00 | 9.43  |
|                         | 27                     | 26.40       | 4.21  | 31.60 | 5.18  | 36.60 | 6.07  | 39.20 | 7.07  | 41.80 | 7.42  | 46.80 | 8.70  | 52.00 | 10.08 |
|                         | 29                     | 26.40       | 4.47  | 31.60 | 5.49  | 36.60 | 6.46  | 39.20 | 7.39  | 41.80 | 7.90  | 46.80 | 9.27  | 52.00 | 10.77 |
|                         | 31                     | 26.40       | 4.72  | 31.60 | 5.83  | 36.60 | 6.89  | 39.20 | 7.88  | 41.80 | 8.41  | 46.80 | 9.88  | 52.00 | 11.48 |
|                         | 33                     | 26.40       | 5.02  | 31.60 | 6.20  | 36.60 | 7.35  | 39.20 | 8.36  | 41.80 | 8.96  | 46.80 | 10.53 | 52.00 | 12.25 |
|                         | 35                     | 26.40       | 5.32  | 31.60 | 6.58  | 36.60 | 7.80  | 39.20 | 8.74  | 41.80 | 9.53  | 46.80 | 11.22 | 52.00 | 13.05 |
|                         | 37                     | 26.40       | 5.61  | 31.60 | 6.97  | 36.60 | 8.31  | 39.20 | 8.92  | 41.80 | 10.14 | 46.80 | 11.95 | 52.00 | 13.90 |
| 39                      | 26.40                  | 5.95        | 31.60 | 7.38  | 36.60 | 8.82  | 39.20 | 9.02  | 41.80 | 10.77 | 46.80 | 12.70 | 52.00 | 14.81 |       |
| 60%                     | 10                     | 22.60       | 2.90  | 27.00 | 3.40  | 31.40 | 3.94  | 33.60 | 4.22  | 35.80 | 4.50  | 40.20 | 5.10  | 44.60 | 5.72  |
|                         | 12                     | 22.60       | 2.95  | 27.00 | 3.46  | 31.40 | 4.02  | 33.60 | 4.30  | 35.80 | 4.58  | 40.20 | 5.20  | 44.60 | 5.81  |
|                         | 14                     | 22.60       | 2.99  | 27.00 | 3.51  | 31.40 | 4.07  | 33.60 | 4.37  | 35.80 | 4.67  | 40.20 | 5.29  | 44.60 | 5.92  |
|                         | 16                     | 22.60       | 3.03  | 27.00 | 3.57  | 31.40 | 4.15  | 33.60 | 4.45  | 35.80 | 4.75  | 40.20 | 5.38  | 44.60 | 6.04  |
|                         | 18                     | 22.60       | 3.08  | 27.00 | 3.63  | 31.40 | 4.22  | 33.60 | 4.52  | 35.80 | 4.84  | 40.20 | 5.48  | 44.60 | 6.15  |
|                         | 20                     | 22.60       | 3.12  | 27.00 | 3.70  | 31.40 | 4.30  | 33.60 | 4.62  | 35.80 | 4.93  | 40.20 | 5.59  | 44.60 | 6.28  |
|                         | 21                     | 22.60       | 3.16  | 27.00 | 3.72  | 31.40 | 4.34  | 33.60 | 4.95  | 35.80 | 4.97  | 40.20 | 5.64  | 44.60 | 6.34  |
|                         | 23                     | 22.60       | 3.20  | 27.00 | 3.79  | 31.40 | 4.41  | 33.60 | 5.29  | 35.80 | 5.06  | 40.20 | 5.87  | 44.60 | 6.75  |
|                         | 25                     | 22.60       | 3.25  | 27.00 | 3.85  | 31.40 | 4.58  | 33.60 | 5.58  | 35.80 | 5.38  | 40.20 | 6.26  | 44.60 | 7.19  |
|                         | 27                     | 22.60       | 3.38  | 27.00 | 4.09  | 31.40 | 4.88  | 33.60 | 5.94  | 35.80 | 5.74  | 40.20 | 6.67  | 44.60 | 7.68  |
|                         | 29                     | 22.60       | 3.57  | 27.00 | 4.34  | 31.40 | 5.20  | 33.60 | 6.10  | 35.80 | 6.11  | 40.20 | 7.12  | 44.60 | 8.20  |
|                         | 31                     | 22.60       | 3.79  | 27.00 | 4.60  | 31.40 | 5.51  | 33.60 | 6.44  | 35.80 | 6.50  | 40.20 | 7.57  | 44.60 | 8.73  |
|                         | 33                     | 22.60       | 4.00  | 27.00 | 4.88  | 31.40 | 5.85  | 33.60 | 6.71  | 35.80 | 6.91  | 40.20 | 8.05  | 44.60 | 9.31  |
|                         | 35                     | 22.60       | 4.24  | 27.00 | 5.18  | 31.40 | 6.20  | 33.60 | 6.76  | 35.80 | 7.34  | 40.20 | 8.58  | 44.60 | 9.90  |
|                         | 37                     | 22.60       | 4.48  | 27.00 | 5.48  | 31.40 | 6.58  | 33.60 | 7.18  | 35.80 | 7.79  | 40.20 | 9.12  | 44.60 | 10.54 |
| 39                      | 22.60                  | 4.73        | 27.00 | 5.79  | 31.40 | 6.97  | 33.60 | 7.61  | 35.80 | 8.28  | 40.20 | 9.68  | 44.60 | 11.21 |       |
| 50%                     | 10                     | 18.90       | 2.47  | 22.60 | 2.75  | 26.20 | 3.03  | 28.00 | 3.25  | 29.80 | 3.69  | 33.40 | 4.15  | 37.20 | 4.63  |
|                         | 12                     | 18.90       | 2.49  | 22.60 | 2.79  | 26.20 | 3.08  | 28.00 | 3.27  | 29.80 | 3.76  | 33.40 | 4.22  | 37.20 | 4.70  |
|                         | 14                     | 18.90       | 2.53  | 22.60 | 2.83  | 26.20 | 3.25  | 28.00 | 3.29  | 29.80 | 3.82  | 33.40 | 4.30  | 37.20 | 4.79  |
|                         | 16                     | 18.90       | 2.56  | 22.60 | 2.86  | 26.20 | 3.31  | 28.00 | 3.29  | 29.80 | 3.87  | 33.40 | 4.37  | 37.20 | 4.87  |
|                         | 18                     | 18.90       | 2.60  | 22.60 | 2.92  | 26.20 | 3.36  | 28.00 | 3.31  | 29.80 | 3.95  | 33.40 | 4.44  | 37.20 | 4.96  |
|                         | 20                     | 18.90       | 2.64  | 22.60 | 2.96  | 26.20 | 3.42  | 28.00 | 3.36  | 29.80 | 4.02  | 33.40 | 4.52  | 37.20 | 5.05  |
|                         | 21                     | 18.90       | 2.66  | 22.60 | 2.99  | 26.20 | 3.45  | 28.00 | 3.64  | 29.80 | 4.06  | 33.40 | 4.57  | 37.20 | 5.11  |
|                         | 23                     | 18.90       | 2.69  | 22.60 | 3.03  | 26.20 | 3.51  | 28.00 | 3.89  | 29.80 | 4.13  | 33.40 | 4.65  | 37.20 | 5.22  |
|                         | 25                     | 18.90       | 2.73  | 22.60 | 3.08  | 26.20 | 3.58  | 28.00 | 4.13  | 29.80 | 4.26  | 33.40 | 4.89  | 37.20 | 5.57  |
|                         | 27                     | 18.90       | 2.78  | 22.60 | 3.21  | 26.20 | 3.78  | 28.00 | 4.44  | 29.80 | 4.52  | 33.40 | 5.20  | 37.20 | 5.94  |
|                         | 29                     | 18.90       | 2.93  | 22.60 | 3.40  | 26.20 | 4.02  | 28.00 | 4.59  | 29.80 | 4.81  | 33.40 | 5.53  | 37.20 | 6.33  |
|                         | 31                     | 18.90       | 3.10  | 22.60 | 3.60  | 26.20 | 4.26  | 28.00 | 4.89  | 29.80 | 5.11  | 33.40 | 5.88  | 37.20 | 6.73  |
|                         | 33                     | 18.90       | 3.28  | 22.60 | 3.82  | 26.20 | 4.54  | 28.00 | 5.16  | 29.80 | 5.42  | 33.40 | 6.25  | 37.20 | 7.16  |
|                         | 35                     | 18.90       | 3.47  | 22.60 | 4.04  | 26.20 | 4.80  | 28.00 | 5.31  | 29.80 | 5.74  | 33.40 | 6.64  | 37.20 | 7.60  |
|                         | 37                     | 18.90       | 3.65  | 22.60 | 4.28  | 26.20 | 5.09  | 28.00 | 5.33  | 29.80 | 6.09  | 33.40 | 7.04  | 37.20 | 8.08  |
| 39                      | 18.90                  | 3.85        | 22.60 | 4.52  | 26.20 | 5.39  | 28.00 | 5.38  | 29.80 | 6.45  | 33.40 | 7.47  | 37.20 | 8.58  |       |

TC:总容量: kW  
PI:输入功率: kW



MDV-X 直流变频智能多联中央空调

MDV-615 (22) W/D2SN1-8V0

| 组合 (%) (容量系数) | 室外温度 (°C DB) | 室内温度(°C WB) |       |       |       |       |       |       |       |       |       |       |       |       |       |
|---------------|--------------|-------------|-------|-------|-------|-------|-------|-------|-------|-------|-------|-------|-------|-------|-------|
|               |              | 14.00       |       | 16.00 |       | 18.00 |       | 19.00 |       | 20.00 |       | 22.00 |       | 24.00 |       |
|               |              | TC          | PI    | TC    | PI    | TC    | PI    | TC    | PI    | TC    | PI    | TC    | PI    | TC    | PI    |
|               |              | kW          | kW    | kW    | kW    | kW    | kW    | kW    | kW    | kW    | kW    | kW    | kW    | kW    | kW    |
| 130%          | 10           | 54.04       | 8.75  | 65.70 | 9.92  | 74.11 | 11.94 | 76.24 | 12.61 | 78.57 | 12.63 | 79.53 | 12.63 | 81.48 | 13.17 |
|               | 12           | 54.04       | 8.91  | 65.70 | 10.13 | 74.11 | 12.20 | 76.07 | 12.76 | 76.70 | 12.97 | 78.44 | 12.86 | 80.40 | 13.26 |
|               | 14           | 54.04       | 9.09  | 65.70 | 10.33 | 73.66 | 12.25 | 75.44 | 12.83 | 75.62 | 13.08 | 77.57 | 13.08 | 79.53 | 13.56 |
|               | 16           | 54.04       | 9.24  | 65.70 | 10.56 | 72.79 | 12.59 | 74.12 | 13.08 | 74.53 | 13.35 | 76.49 | 13.38 | 78.44 | 13.77 |
|               | 18           | 54.04       | 9.42  | 65.70 | 10.79 | 71.71 | 12.79 | 72.92 | 13.25 | 73.66 | 13.72 | 75.62 | 13.85 | 77.57 | 13.97 |
|               | 20           | 54.04       | 9.62  | 65.70 | 11.53 | 70.62 | 13.45 | 71.71 | 13.92 | 72.57 | 14.38 | 74.53 | 14.51 | 76.49 | 14.66 |
|               | 21           | 54.04       | 9.88  | 65.70 | 11.97 | 70.18 | 13.79 | 71.27 | 14.25 | 72.14 | 14.72 | 74.09 | 14.87 | 76.05 | 15.00 |
|               | 23           | 54.04       | 10.59 | 65.70 | 12.89 | 69.31 | 14.45 | 70.18 | 14.91 | 71.05 | 15.38 | 73.01 | 15.53 | 74.96 | 15.69 |
|               | 25           | 54.04       | 11.31 | 65.70 | 13.86 | 68.23 | 15.12 | 69.10 | 15.58 | 70.18 | 16.07 | 72.14 | 16.22 | 74.09 | 16.38 |
|               | 27           | 54.04       | 12.08 | 65.70 | 14.89 | 67.36 | 15.78 | 68.23 | 16.59 | 69.10 | 16.74 | 71.05 | 16.92 | 73.01 | 17.09 |
|               | 29           | 54.04       | 12.90 | 65.70 | 15.96 | 66.27 | 16.45 | 67.14 | 17.48 | 68.23 | 17.43 | 70.18 | 17.61 | 72.14 | 17.79 |
|               | 31           | 54.04       | 13.77 | 63.45 | 16.93 | 65.18 | 17.14 | 66.27 | 18.34 | 67.14 | 18.09 | 69.10 | 18.30 | 71.05 | 18.50 |
|               | 33           | 54.04       | 14.66 | 62.36 | 17.60 | 64.32 | 17.80 | 65.18 | 19.34 | 66.27 | 18.78 | 68.23 | 18.99 | 69.96 | 19.19 |
|               | 35           | 54.04       | 15.64 | 61.27 | 18.26 | 63.23 | 18.49 | 64.32 | 19.37 | 65.18 | 19.48 | 67.14 | 19.71 | 69.10 | 19.91 |
|               | 37           | 54.04       | 16.64 | 60.40 | 18.96 | 62.36 | 19.19 | 63.23 | 19.68 | 64.32 | 20.19 | 66.05 | 20.42 | 68.01 | 20.65 |
|               | 39           | 54.04       | 17.71 | 59.32 | 19.16 | 61.27 | 19.85 | 62.36 | 20.37 | 63.23 | 20.88 | 65.18 | 21.11 | 67.14 | 21.37 |
| 120%          | 10           | 50.74       | 7.93  | 58.89 | 8.73  | 68.50 | 10.18 | 71.36 | 11.31 | 76.78 | 11.91 | 78.53 | 12.62 | 80.28 | 12.76 |
|               | 12           | 50.74       | 8.09  | 58.89 | 8.91  | 68.50 | 10.41 | 71.36 | 11.54 | 75.70 | 11.97 | 77.44 | 12.55 | 79.18 | 12.84 |
|               | 14           | 50.74       | 8.24  | 58.89 | 9.11  | 68.50 | 10.64 | 71.36 | 11.80 | 74.60 | 12.05 | 76.56 | 12.74 | 78.31 | 13.00 |
|               | 16           | 50.74       | 8.39  | 58.89 | 9.32  | 68.50 | 10.87 | 70.58 | 11.96 | 73.73 | 12.24 | 75.47 | 12.96 | 77.22 | 13.20 |
|               | 18           | 50.74       | 8.54  | 58.89 | 9.52  | 68.50 | 11.27 | 70.36 | 12.33 | 72.64 | 12.57 | 74.39 | 13.27 | 76.35 | 13.40 |
|               | 20           | 50.74       | 8.72  | 58.89 | 9.93  | 68.50 | 12.24 | 70.24 | 12.99 | 71.77 | 13.23 | 73.51 | 13.93 | 75.26 | 14.06 |
|               | 21           | 50.74       | 8.80  | 58.89 | 10.31 | 68.50 | 12.72 | 70.24 | 13.80 | 71.11 | 13.56 | 73.08 | 14.26 | 74.82 | 14.42 |
|               | 23           | 50.74       | 9.41  | 58.89 | 11.12 | 68.50 | 13.71 | 69.37 | 14.89 | 70.24 | 14.22 | 71.98 | 14.95 | 73.73 | 15.08 |
|               | 25           | 50.74       | 10.04 | 58.89 | 11.96 | 67.40 | 14.38 | 68.28 | 15.54 | 69.15 | 14.89 | 71.11 | 15.61 | 72.86 | 15.76 |
|               | 27           | 50.74       | 10.73 | 58.89 | 12.85 | 66.53 | 15.01 | 67.40 | 16.55 | 68.28 | 15.57 | 70.02 | 16.30 | 71.77 | 16.45 |
|               | 29           | 50.74       | 11.44 | 58.89 | 13.79 | 65.44 | 15.67 | 66.31 | 17.25 | 67.19 | 16.23 | 68.93 | 16.98 | 70.89 | 17.14 |
|               | 31           | 50.74       | 12.20 | 58.89 | 14.78 | 64.35 | 16.36 | 65.44 | 18.10 | 66.31 | 16.92 | 68.06 | 17.67 | 69.80 | 17.85 |
|               | 33           | 50.74       | 12.99 | 58.89 | 15.83 | 63.47 | 17.02 | 64.35 | 18.87 | 65.22 | 17.58 | 66.97 | 18.36 | 68.71 | 18.54 |
|               | 35           | 50.74       | 13.83 | 58.89 | 16.95 | 62.39 | 17.68 | 63.26 | 19.12 | 64.35 | 18.27 | 66.09 | 19.04 | 67.84 | 19.25 |
|               | 37           | 50.74       | 14.72 | 58.89 | 18.11 | 61.51 | 18.37 | 62.39 | 19.23 | 63.26 | 18.95 | 65.00 | 19.73 | 66.75 | 19.96 |
|               | 39           | 50.74       | 15.66 | 58.68 | 19.18 | 60.42 | 19.03 | 61.30 | 19.35 | 62.17 | 19.64 | 64.13 | 20.44 | 65.88 | 20.64 |
| 110%          | 10           | 47.03       | 7.20  | 54.34 | 8.01  | 65.74 | 9.48  | 67.49 | 10.70 | 71.86 | 11.75 | 77.35 | 12.08 | 79.10 | 12.86 |
|               | 12           | 47.03       | 7.35  | 54.34 | 8.19  | 65.74 | 9.68  | 67.49 | 10.93 | 71.86 | 11.98 | 76.47 | 12.26 | 78.00 | 13.03 |
|               | 14           | 47.03       | 7.48  | 54.34 | 8.35  | 65.74 | 9.89  | 67.49 | 11.13 | 71.86 | 12.21 | 75.37 | 12.36 | 77.13 | 13.12 |
|               | 16           | 47.03       | 7.61  | 54.34 | 8.52  | 65.74 | 10.09 | 67.49 | 11.36 | 71.86 | 12.46 | 74.50 | 12.51 | 76.03 | 13.26 |
|               | 18           | 47.03       | 7.76  | 54.34 | 8.70  | 65.74 | 10.32 | 67.49 | 11.69 | 71.86 | 13.08 | 73.40 | 13.18 | 75.16 | 13.68 |
|               | 20           | 47.03       | 7.91  | 54.34 | 8.90  | 65.74 | 10.98 | 67.49 | 12.60 | 70.77 | 13.74 | 72.53 | 13.84 | 74.06 | 14.34 |
|               | 21           | 47.03       | 7.99  | 54.34 | 9.18  | 65.74 | 11.41 | 67.49 | 13.59 | 70.33 | 14.07 | 71.87 | 14.17 | 73.62 | 14.67 |
|               | 23           | 47.03       | 8.37  | 54.34 | 9.90  | 65.74 | 12.30 | 67.49 | 14.47 | 69.24 | 14.70 | 71.00 | 14.85 | 72.53 | 15.36 |
|               | 25           | 47.03       | 8.93  | 54.34 | 10.63 | 65.74 | 13.22 | 67.49 | 15.43 | 68.36 | 15.36 | 69.90 | 15.52 | 71.65 | 16.02 |
|               | 27           | 47.03       | 9.51  | 54.34 | 11.42 | 65.74 | 14.21 | 66.39 | 16.19 | 67.27 | 16.03 | 69.02 | 16.18 | 70.55 | 16.71 |
|               | 29           | 47.03       | 10.15 | 54.34 | 12.24 | 65.74 | 15.25 | 65.51 | 17.12 | 66.39 | 16.71 | 67.92 | 16.86 | 69.68 | 17.40 |
|               | 31           | 47.03       | 10.81 | 54.34 | 13.10 | 65.74 | 16.34 | 64.42 | 18.07 | 65.29 | 17.37 | 67.05 | 17.52 | 68.58 | 18.08 |
|               | 33           | 47.03       | 11.50 | 54.34 | 14.02 | 65.74 | 17.29 | 63.54 | 18.77 | 64.42 | 18.03 | 65.95 | 18.21 | 67.71 | 18.77 |
|               | 35           | 47.03       | 12.23 | 54.34 | 14.98 | 61.57 | 17.95 | 62.45 | 19.00 | 63.32 | 18.72 | 64.86 | 18.90 | 66.61 | 19.46 |
|               | 37           | 47.03       | 13.02 | 54.34 | 16.00 | 60.69 | 18.63 | 61.57 | 19.09 | 62.23 | 19.38 | 63.98 | 19.59 | 65.51 | 20.14 |
|               | 39           | 47.03       | 13.84 | 54.34 | 17.10 | 59.60 | 19.30 | 60.47 | 19.78 | 61.35 | 20.07 | 62.88 | 20.27 | 64.64 | 20.86 |

TC:总容量: kW  
PI:输入功率: kW

| 组合<br>(%)(容量<br>系数) | 室外<br>温度<br>(°C<br>DB) | 室内温度(°C WB) |       |       |       |       |       |       |       |       |       |       |       |       |       |
|---------------------|------------------------|-------------|-------|-------|-------|-------|-------|-------|-------|-------|-------|-------|-------|-------|-------|
|                     |                        | 14.00       |       | 16.00 |       | 18.00 |       | 19.00 |       | 20.00 |       | 22.00 |       | 24.00 |       |
|                     |                        | TC          | PI    | TC    | PI    | TC    | PI    | TC    | PI    | TC    | PI    | TC    | PI    | TC    | PI    |
|                     |                        | kW          | kW    | kW    | kW    | kW    | kW    | kW    | kW    | kW    | kW    | kW    | kW    | kW    | kW    |
| 100%                | 10                     | 43.15       | 7.47  | 50.65 | 8.16  | 60.65 | 9.13  | 61.50 | 10.48 | 65.45 | 10.24 | 73.58 | 11.41 | 77.75 | 12.40 |
|                     | 12                     | 43.15       | 7.62  | 50.65 | 8.33  | 60.65 | 9.48  | 61.50 | 10.69 | 65.45 | 10.44 | 73.58 | 11.63 | 76.65 | 12.50 |
|                     | 14                     | 43.15       | 7.77  | 50.65 | 8.51  | 60.65 | 9.92  | 61.50 | 11.37 | 65.45 | 10.64 | 73.58 | 11.89 | 75.77 | 12.65 |
|                     | 16                     | 43.15       | 7.92  | 50.65 | 8.71  | 60.65 | 10.16 | 61.50 | 11.66 | 65.45 | 10.87 | 73.14 | 12.04 | 74.68 | 12.80 |
|                     | 18                     | 43.15       | 8.07  | 50.65 | 8.89  | 60.65 | 10.54 | 61.50 | 12.12 | 65.45 | 11.10 | 72.26 | 12.47 | 73.80 | 13.13 |
|                     | 20                     | 43.15       | 8.25  | 50.65 | 9.20  | 60.65 | 11.43 | 61.50 | 12.94 | 65.45 | 11.93 | 71.16 | 13.10 | 72.70 | 13.79 |
|                     | 21                     | 43.15       | 8.33  | 50.65 | 9.57  | 60.65 | 12.24 | 61.50 | 13.73 | 65.45 | 12.36 | 70.73 | 13.43 | 72.26 | 14.12 |
|                     | 23                     | 43.15       | 8.91  | 50.65 | 10.33 | 60.65 | 13.17 | 61.50 | 14.68 | 65.45 | 13.30 | 69.85 | 14.09 | 71.16 | 14.78 |
|                     | 25                     | 43.15       | 9.54  | 50.65 | 11.14 | 60.65 | 14.21 | 61.50 | 15.41 | 65.45 | 14.29 | 68.75 | 14.75 | 70.28 | 15.43 |
|                     | 27                     | 43.15       | 10.20 | 50.65 | 11.98 | 60.65 | 15.04 | 61.50 | 16.24 | 65.45 | 15.32 | 67.65 | 15.40 | 69.19 | 16.12 |
|                     | 29                     | 43.15       | 10.91 | 50.65 | 12.86 | 60.65 | 16.18 | 61.50 | 16.82 | 65.23 | 16.31 | 66.77 | 16.09 | 68.31 | 16.77 |
|                     | 31                     | 43.15       | 11.67 | 50.65 | 13.80 | 60.65 | 17.30 | 61.50 | 17.13 | 64.35 | 16.97 | 65.68 | 16.74 | 67.21 | 17.46 |
|                     | 33                     | 43.15       | 12.45 | 50.65 | 14.79 | 60.65 | 18.12 | 61.50 | 17.61 | 63.26 | 17.63 | 64.80 | 17.40 | 66.33 | 18.14 |
|                     | 35                     | 43.15       | 13.26 | 50.65 | 15.85 | 60.65 | 18.49 | 61.50 | 18.77 | 62.16 | 18.28 | 63.70 | 18.08 | 65.23 | 18.80 |
|                     | 37                     | 43.15       | 14.15 | 50.65 | 16.96 | 60.65 | 18.62 | 60.40 | 18.92 | 61.50 | 18.97 | 62.82 | 18.76 | 64.14 | 19.48 |
| 39                  | 43.15                  | 15.06       | 50.65 | 18.12 | 60.65 | 18.96 | 59.56 | 18.96 | 61.50 | 19.62 | 61.72 | 19.43 | 63.26 | 20.19 |       |
| 90%                 | 10                     | 37.34       | 5.57  | 44.59 | 6.41  | 51.84 | 7.47  | 55.35 | 8.26  | 58.86 | 9.20  | 66.11 | 10.51 | 73.36 | 11.86 |
|                     | 12                     | 37.34       | 5.67  | 44.59 | 6.53  | 51.84 | 7.62  | 55.35 | 8.40  | 58.86 | 9.37  | 66.11 | 10.71 | 73.36 | 12.07 |
|                     | 14                     | 37.34       | 5.77  | 44.59 | 6.65  | 51.84 | 7.77  | 55.35 | 8.58  | 58.86 | 9.54  | 66.11 | 10.91 | 73.36 | 12.29 |
|                     | 16                     | 37.34       | 5.87  | 44.59 | 6.78  | 51.84 | 7.94  | 55.35 | 8.75  | 58.86 | 9.74  | 66.11 | 11.13 | 73.36 | 12.51 |
|                     | 18                     | 37.34       | 5.96  | 44.59 | 6.92  | 51.84 | 8.08  | 55.35 | 8.92  | 58.86 | 9.93  | 66.11 | 11.34 | 73.36 | 12.90 |
|                     | 20                     | 37.34       | 6.09  | 44.59 | 7.09  | 51.84 | 8.25  | 55.35 | 9.11  | 58.86 | 10.30 | 66.11 | 12.20 | 73.36 | 13.51 |
|                     | 21                     | 37.34       | 6.14  | 44.59 | 7.14  | 51.84 | 8.40  | 55.35 | 9.81  | 58.86 | 10.66 | 66.11 | 12.63 | 73.36 | 13.83 |
|                     | 23                     | 37.34       | 6.26  | 44.59 | 7.43  | 51.84 | 9.03  | 55.35 | 10.64 | 58.86 | 11.44 | 66.11 | 13.56 | 73.36 | 14.46 |
|                     | 25                     | 37.34       | 6.60  | 44.59 | 7.97  | 51.84 | 9.69  | 55.35 | 11.14 | 58.86 | 12.22 | 66.11 | 14.51 | 73.36 | 15.09 |
|                     | 27                     | 37.34       | 7.01  | 44.59 | 8.50  | 51.84 | 10.37 | 55.35 | 12.01 | 58.86 | 13.07 | 66.11 | 15.53 | 73.36 | 15.73 |
|                     | 29                     | 37.34       | 7.47  | 44.59 | 9.09  | 51.84 | 11.10 | 55.35 | 12.68 | 58.86 | 13.97 | 66.11 | 16.24 | 73.36 | 16.36 |
|                     | 31                     | 37.34       | 7.94  | 44.59 | 9.70  | 51.84 | 11.86 | 55.35 | 13.73 | 58.86 | 14.90 | 66.11 | 16.87 | 73.36 | 17.02 |
|                     | 33                     | 37.34       | 8.42  | 44.59 | 10.33 | 51.84 | 12.68 | 55.35 | 14.77 | 58.86 | 15.90 | 66.11 | 17.53 | 73.36 | 17.65 |
|                     | 35                     | 37.34       | 8.96  | 44.59 | 11.01 | 51.84 | 13.53 | 55.35 | 15.43 | 58.86 | 16.94 | 66.11 | 18.16 | 73.36 | 18.31 |
|                     | 37                     | 37.34       | 9.49  | 44.59 | 11.72 | 51.84 | 14.44 | 55.35 | 16.12 | 58.86 | 18.06 | 66.11 | 18.79 | 73.36 | 18.94 |
| 39                  | 37.34                  | 10.08       | 44.59 | 12.50 | 51.84 | 15.39 | 55.35 | 16.39 | 58.86 | 19.23 | 66.11 | 19.45 | 73.36 | 19.60 |       |
| 80%                 | 10                     | 33.17       | 4.65  | 39.54 | 5.57  | 45.90 | 6.31  | 49.20 | 5.68  | 52.50 | 7.57  | 58.86 | 8.64  | 65.23 | 9.74  |
|                     | 12                     | 33.17       | 4.72  | 39.54 | 5.66  | 45.90 | 6.43  | 49.20 | 5.82  | 52.50 | 7.73  | 58.86 | 8.80  | 65.23 | 9.93  |
|                     | 14                     | 33.17       | 4.81  | 39.54 | 5.78  | 45.90 | 6.54  | 49.20 | 5.94  | 52.50 | 7.86  | 58.86 | 8.96  | 65.23 | 10.11 |
|                     | 16                     | 33.17       | 4.88  | 39.54 | 5.87  | 45.90 | 6.68  | 49.20 | 6.08  | 52.50 | 8.00  | 58.86 | 9.15  | 65.23 | 10.29 |
|                     | 18                     | 33.17       | 4.98  | 39.54 | 5.98  | 45.90 | 6.82  | 49.20 | 6.30  | 52.50 | 8.16  | 58.86 | 9.33  | 65.23 | 10.50 |
|                     | 20                     | 33.17       | 5.07  | 39.54 | 6.10  | 45.90 | 6.95  | 49.20 | 6.85  | 52.50 | 8.32  | 58.86 | 9.67  | 65.23 | 11.23 |
|                     | 21                     | 33.17       | 5.11  | 39.54 | 6.14  | 45.90 | 7.02  | 49.20 | 7.36  | 52.50 | 8.51  | 58.86 | 10.02 | 65.23 | 11.65 |
|                     | 23                     | 33.17       | 5.20  | 39.54 | 6.28  | 45.90 | 7.37  | 49.20 | 7.98  | 52.50 | 9.10  | 58.86 | 10.73 | 65.23 | 12.49 |
|                     | 25                     | 33.17       | 5.36  | 39.54 | 6.67  | 45.90 | 7.89  | 49.20 | 8.59  | 52.50 | 9.72  | 58.86 | 11.49 | 65.23 | 13.37 |
|                     | 27                     | 33.17       | 5.71  | 39.54 | 7.11  | 45.90 | 8.42  | 49.20 | 9.54  | 52.50 | 10.38 | 58.86 | 12.27 | 65.23 | 14.30 |
|                     | 29                     | 33.17       | 6.08  | 39.54 | 7.57  | 45.90 | 8.99  | 49.20 | 9.81  | 52.50 | 11.10 | 58.86 | 13.09 | 65.23 | 15.29 |
|                     | 31                     | 33.17       | 6.44  | 39.54 | 8.05  | 45.90 | 9.59  | 49.20 | 10.49 | 52.50 | 11.83 | 58.86 | 13.98 | 65.23 | 15.89 |
|                     | 33                     | 33.17       | 6.85  | 39.54 | 8.55  | 45.90 | 10.23 | 49.20 | 11.17 | 52.50 | 12.59 | 58.86 | 14.90 | 65.23 | 16.48 |
|                     | 35                     | 33.17       | 7.27  | 39.54 | 9.10  | 45.90 | 10.90 | 49.20 | 12.24 | 52.50 | 13.41 | 58.86 | 15.89 | 65.23 | 17.08 |
|                     | 37                     | 33.17       | 7.70  | 39.54 | 9.65  | 45.90 | 11.61 | 49.20 | 12.45 | 52.50 | 14.28 | 58.86 | 16.94 | 65.23 | 17.67 |
| 39                  | 33.17                  | 8.16        | 39.54 | 10.29 | 45.90 | 12.36 | 49.20 | 12.60 | 52.50 | 15.20 | 58.86 | 18.04 | 65.23 | 18.29 |       |

TC:总容量: kW  
PI:输入功率: kW



### MDV-X 直流变频智能多联中央空调

| 组合<br>(%)(容<br>量系<br>数) | 室<br>外<br>温<br>度<br>(°C<br>DB) | 室内温度(°C WB) |       |       |       |       |       |       |       |       |       |       |       |       |       |
|-------------------------|--------------------------------|-------------|-------|-------|-------|-------|-------|-------|-------|-------|-------|-------|-------|-------|-------|
|                         |                                | 14.00       |       | 16.00 |       | 18.00 |       | 19.00 |       | 20.00 |       | 22.00 |       | 24.00 |       |
|                         |                                | TC          | PI    | TC    | PI    | TC    | PI    | TC    | PI    | TC    | PI    | TC    | PI    | TC    | PI    |
|                         |                                | kW          | kW    | kW    | kW    | kW    | kW    | kW    | kW    | kW    | kW    | kW    | kW    | kW    | kW    |
| 70%                     | 10                             | 28.99       | 3.89  | 34.70 | 4.67  | 40.20 | 5.25  | 43.05 | 5.40  | 45.90 | 6.28  | 51.40 | 7.14  | 57.11 | 8.02  |
|                         | 12                             | 28.99       | 3.99  | 34.70 | 4.74  | 40.20 | 5.36  | 43.05 | 5.50  | 45.90 | 6.39  | 51.40 | 7.27  | 57.11 | 8.17  |
|                         | 14                             | 28.99       | 4.05  | 34.70 | 4.82  | 40.20 | 5.45  | 43.05 | 5.68  | 45.90 | 6.50  | 51.40 | 7.40  | 57.11 | 8.33  |
|                         | 16                             | 28.99       | 4.12  | 34.70 | 4.91  | 40.20 | 5.55  | 43.05 | 5.70  | 45.90 | 6.63  | 51.40 | 7.54  | 57.11 | 8.48  |
|                         | 18                             | 28.99       | 4.19  | 34.70 | 5.00  | 40.20 | 5.67  | 43.05 | 5.71  | 45.90 | 6.74  | 51.40 | 7.69  | 57.11 | 8.66  |
|                         | 20                             | 28.99       | 4.25  | 34.70 | 5.09  | 40.20 | 5.78  | 43.05 | 6.08  | 45.90 | 6.87  | 51.40 | 7.84  | 57.11 | 8.90  |
|                         | 21                             | 28.99       | 4.30  | 34.70 | 5.13  | 40.20 | 5.82  | 43.05 | 6.51  | 45.90 | 6.94  | 51.40 | 7.95  | 57.11 | 9.21  |
|                         | 23                             | 28.99       | 4.36  | 34.70 | 5.22  | 40.20 | 5.95  | 43.05 | 6.87  | 45.90 | 7.29  | 51.40 | 8.53  | 57.11 | 9.87  |
|                         | 25                             | 28.99       | 4.45  | 34.70 | 5.44  | 40.20 | 6.35  | 43.05 | 7.38  | 45.90 | 7.78  | 51.40 | 9.12  | 57.11 | 10.55 |
|                         | 27                             | 28.99       | 4.72  | 34.70 | 5.79  | 40.20 | 6.79  | 43.05 | 8.00  | 45.90 | 8.31  | 51.40 | 9.74  | 57.11 | 11.28 |
|                         | 29                             | 28.99       | 5.00  | 34.70 | 6.15  | 40.20 | 7.23  | 43.05 | 8.27  | 45.90 | 8.84  | 51.40 | 10.38 | 57.11 | 12.05 |
|                         | 31                             | 28.99       | 5.29  | 34.70 | 6.52  | 40.20 | 7.71  | 43.05 | 8.82  | 45.90 | 9.41  | 51.40 | 11.06 | 57.11 | 12.85 |
|                         | 33                             | 28.99       | 5.62  | 34.70 | 6.94  | 40.20 | 8.22  | 43.05 | 9.35  | 45.90 | 10.03 | 51.40 | 11.79 | 57.11 | 13.70 |
|                         | 35                             | 28.99       | 5.95  | 34.70 | 7.36  | 40.20 | 8.73  | 43.05 | 9.78  | 45.90 | 10.66 | 51.40 | 12.56 | 57.11 | 14.61 |
|                         | 37                             | 28.99       | 6.28  | 34.70 | 7.80  | 40.20 | 9.30  | 43.05 | 9.93  | 45.90 | 11.35 | 51.40 | 13.37 | 57.11 | 15.56 |
| 39                      | 28.99                          | 6.65        | 34.70 | 8.26  | 40.20 | 9.87  | 43.05 | 10.09 | 45.90 | 12.05 | 51.40 | 14.21 | 57.11 | 16.57 |       |
| 60%                     | 10                             | 24.82       | 3.21  | 29.65 | 3.76  | 34.48 | 4.36  | 36.90 | 4.67  | 39.32 | 4.98  | 44.15 | 5.64  | 48.98 | 6.33  |
|                         | 12                             | 24.82       | 3.27  | 29.65 | 3.83  | 34.48 | 4.45  | 36.90 | 4.76  | 39.32 | 5.07  | 44.15 | 5.75  | 48.98 | 6.43  |
|                         | 14                             | 24.82       | 3.31  | 29.65 | 3.89  | 34.48 | 4.51  | 36.90 | 4.84  | 39.32 | 5.17  | 44.15 | 5.85  | 48.98 | 6.56  |
|                         | 16                             | 24.82       | 3.35  | 29.65 | 3.95  | 34.48 | 4.59  | 36.90 | 4.92  | 39.32 | 5.25  | 44.15 | 5.96  | 48.98 | 6.68  |
|                         | 18                             | 24.82       | 3.41  | 29.65 | 4.01  | 34.48 | 4.67  | 36.90 | 5.00  | 39.32 | 5.36  | 44.15 | 6.06  | 48.98 | 6.80  |
|                         | 20                             | 24.82       | 3.45  | 29.65 | 4.09  | 34.48 | 4.76  | 36.90 | 5.11  | 39.32 | 5.46  | 44.15 | 6.18  | 48.98 | 6.95  |
|                         | 21                             | 24.82       | 3.49  | 29.65 | 4.11  | 34.48 | 4.80  | 36.90 | 5.48  | 39.32 | 5.50  | 44.15 | 6.25  | 48.98 | 7.01  |
|                         | 23                             | 24.82       | 3.54  | 29.65 | 4.20  | 34.48 | 4.88  | 36.90 | 5.85  | 39.32 | 5.60  | 44.15 | 6.49  | 48.98 | 7.46  |
|                         | 25                             | 24.82       | 3.60  | 29.65 | 4.26  | 34.48 | 5.07  | 36.90 | 6.17  | 39.32 | 5.96  | 44.15 | 6.93  | 48.98 | 7.96  |
|                         | 27                             | 24.82       | 3.74  | 29.65 | 4.53  | 34.48 | 5.40  | 36.90 | 6.58  | 39.32 | 6.35  | 44.15 | 7.38  | 48.98 | 8.50  |
|                         | 29                             | 24.82       | 3.95  | 29.65 | 4.80  | 34.48 | 5.75  | 36.90 | 6.75  | 39.32 | 6.76  | 44.15 | 7.88  | 48.98 | 9.08  |
|                         | 31                             | 24.82       | 4.20  | 29.65 | 5.09  | 34.48 | 6.10  | 36.90 | 7.12  | 39.32 | 7.20  | 44.15 | 8.37  | 48.98 | 9.66  |
|                         | 33                             | 24.82       | 4.43  | 29.65 | 5.40  | 34.48 | 6.47  | 36.90 | 7.42  | 39.32 | 7.65  | 44.15 | 8.91  | 48.98 | 10.30 |
|                         | 35                             | 24.82       | 4.69  | 29.65 | 5.73  | 34.48 | 6.86  | 36.90 | 7.49  | 39.32 | 8.13  | 44.15 | 9.49  | 48.98 | 10.96 |
|                         | 37                             | 24.82       | 4.96  | 29.65 | 6.06  | 34.48 | 7.28  | 36.90 | 7.94  | 39.32 | 8.62  | 44.15 | 10.09 | 48.98 | 11.66 |
| 39                      | 24.82                          | 5.23        | 29.65 | 6.41  | 34.48 | 7.71  | 36.90 | 8.42  | 39.32 | 9.16  | 44.15 | 10.71 | 48.98 | 12.41 |       |
| 50%                     | 10                             | 20.76       | 2.63  | 24.82 | 2.93  | 28.77 | 3.23  | 30.75 | 3.46  | 32.73 | 3.93  | 36.68 | 4.42  | 40.85 | 4.93  |
|                         | 12                             | 20.76       | 2.65  | 24.82 | 2.97  | 28.77 | 3.29  | 30.75 | 3.48  | 32.73 | 4.01  | 36.68 | 4.50  | 40.85 | 5.01  |
|                         | 14                             | 20.76       | 2.69  | 24.82 | 3.01  | 28.77 | 3.46  | 30.75 | 3.50  | 32.73 | 4.07  | 36.68 | 4.58  | 40.85 | 5.11  |
|                         | 16                             | 20.76       | 2.73  | 24.82 | 3.05  | 28.77 | 3.52  | 30.75 | 3.51  | 32.73 | 4.13  | 36.68 | 4.66  | 40.85 | 5.19  |
|                         | 18                             | 20.76       | 2.77  | 24.82 | 3.11  | 28.77 | 3.58  | 30.75 | 3.53  | 32.73 | 4.21  | 36.68 | 4.74  | 40.85 | 5.29  |
|                         | 20                             | 20.76       | 2.81  | 24.82 | 3.15  | 28.77 | 3.64  | 30.75 | 3.58  | 32.73 | 4.28  | 36.68 | 4.81  | 40.85 | 5.38  |
|                         | 21                             | 20.76       | 2.83  | 24.82 | 3.19  | 28.77 | 3.68  | 30.75 | 3.88  | 32.73 | 4.32  | 36.68 | 4.87  | 40.85 | 5.44  |
|                         | 23                             | 20.76       | 2.87  | 24.82 | 3.23  | 28.77 | 3.74  | 30.75 | 4.14  | 32.73 | 4.40  | 36.68 | 4.95  | 40.85 | 5.56  |
|                         | 25                             | 20.76       | 2.91  | 24.82 | 3.29  | 28.77 | 3.82  | 30.75 | 4.41  | 32.73 | 4.54  | 36.68 | 5.21  | 40.85 | 5.93  |
|                         | 27                             | 20.76       | 2.97  | 24.82 | 3.42  | 28.77 | 4.03  | 30.75 | 4.77  | 32.73 | 4.81  | 36.68 | 5.54  | 40.85 | 6.33  |
|                         | 29                             | 20.76       | 3.12  | 24.82 | 3.62  | 28.77 | 4.29  | 30.75 | 5.02  | 32.73 | 5.13  | 36.68 | 5.90  | 40.85 | 6.74  |
|                         | 31                             | 20.76       | 3.30  | 24.82 | 3.84  | 28.77 | 4.54  | 30.75 | 5.21  | 32.73 | 5.44  | 36.68 | 6.27  | 40.85 | 7.17  |
|                         | 33                             | 20.76       | 3.50  | 24.82 | 4.07  | 28.77 | 4.84  | 30.75 | 5.50  | 32.73 | 5.78  | 36.68 | 6.66  | 40.85 | 7.62  |
|                         | 35                             | 20.76       | 3.69  | 24.82 | 4.31  | 28.77 | 5.11  | 30.75 | 5.66  | 32.73 | 6.11  | 36.68 | 7.07  | 40.85 | 8.10  |
|                         | 37                             | 20.76       | 3.89  | 24.82 | 4.56  | 28.77 | 5.43  | 30.75 | 5.71  | 32.73 | 6.48  | 36.68 | 7.51  | 40.85 | 8.61  |
| 39                      | 20.76                          | 4.11        | 24.82 | 4.82  | 28.77 | 5.74  | 30.75 | 5.73  | 32.73 | 6.88  | 36.68 | 7.96  | 40.85 | 9.14  |       |

TC:总容量: kW  
PI:输入功率: kW



模块式制热能力表

MDV-224 (8)W/D2SN1-8U0

| 组合<br>(%) (容量系数) | 室外温度  |       | 室内温度(°C DB) |       |       |       |       |       |       |       |       |       |       |      |
|------------------|-------|-------|-------------|-------|-------|-------|-------|-------|-------|-------|-------|-------|-------|------|
|                  |       |       | 16          |       | 18    |       | 20    |       | 21    |       | 22    |       | 24    |      |
|                  | °C DB | °C WB | TC          | PI    | TC    | PI    | TC    | PI    | TC    | PI    | TC    | PI    | TC    | PI   |
| 130%             | -19.8 | -20   | 16.20       | 3.66  | 16.20 | 3.93  | 16.10 | 4.19  | 16.10 | 4.32  | 16.10 | 4.45  | 16.00 | 4.71 |
|                  | -18.8 | -19   | 16.70       | 3.81  | 16.70 | 4.06  | 16.60 | 4.32  | 16.60 | 4.44  | 16.60 | 4.57  | 16.60 | 4.82 |
|                  | -16.7 | -17   | 17.70       | 4.07  | 17.70 | 4.31  | 17.60 | 4.54  | 17.60 | 4.66  | 17.60 | 4.78  | 17.40 | 5.02 |
|                  | -13.7 | -15   | 18.60       | 4.30  | 18.60 | 4.49  | 18.50 | 4.75  | 18.50 | 4.86  | 18.50 | 4.98  | 18.40 | 5.20 |
|                  | -11.8 | -13   | 19.60       | 4.50  | 19.60 | 4.72  | 19.50 | 4.94  | 19.50 | 5.04  | 19.50 | 5.15  | 19.40 | 5.36 |
|                  | -9.8  | -11   | 20.60       | 4.69  | 20.60 | 4.90  | 20.50 | 5.10  | 20.50 | 5.20  | 20.50 | 5.31  | 20.30 | 5.51 |
|                  | -9.5  | -10   | 21.00       | 4.79  | 21.00 | 4.99  | 20.90 | 5.18  | 20.90 | 5.28  | 20.90 | 5.38  | 20.80 | 5.58 |
|                  | -8.5  | -9.1  | 21.50       | 4.86  | 21.50 | 5.05  | 21.40 | 5.25  | 21.40 | 5.34  | 21.40 | 5.44  | 21.20 | 5.64 |
|                  | -7    | -7.6  | 22.20       | 4.98  | 22.20 | 5.17  | 22.10 | 5.35  | 22.10 | 5.45  | 22.10 | 5.54  | 22.00 | 5.73 |
|                  | -5    | -5.6  | 23.10       | 5.13  | 23.10 | 5.31  | 23.00 | 5.49  | 23.00 | 5.58  | 23.00 | 5.67  | 22.90 | 5.84 |
|                  | -3    | -3.7  | 24.10       | 5.26  | 24.10 | 5.43  | 24.00 | 5.60  | 24.00 | 5.68  | 24.00 | 5.78  | 23.80 | 5.95 |
|                  | 0     | -0.7  | 25.50       | 5.44  | 25.50 | 5.60  | 25.40 | 5.77  | 25.40 | 5.84  | 25.40 | 5.93  | 25.40 | 6.09 |
|                  | 3     | 2.2   | 26.90       | 5.60  | 26.90 | 5.76  | 26.80 | 5.91  | 26.80 | 5.99  | 26.80 | 6.06  | 26.80 | 6.22 |
|                  | 5     | 4.1   | 27.80       | 5.69  | 27.80 | 5.84  | 27.70 | 6.00  | 27.70 | 6.07  | 27.60 | 6.15  | 27.60 | 6.30 |
|                  | 7     | 6     | 28.70       | 5.79  | 28.70 | 5.93  | 28.60 | 6.08  | 28.60 | 6.15  | 28.60 | 6.22  | 28.30 | 6.31 |
| 9                | 7.9   | 29.60 | 5.87        | 29.60 | 6.01  | 29.50 | 6.16  | 29.50 | 6.22  | 29.50 | 6.30  | 28.30 | 6.06  |      |
| 11               | 9.8   | 30.60 | 5.96        | 30.50 | 6.09  | 30.40 | 6.22  | 30.40 | 6.30  | 30.40 | 6.36  | 28.30 | 5.84  |      |
| 13               | 11.8  | 31.50 | 6.03        | 31.50 | 6.17  | 31.40 | 6.30  | 31.40 | 6.36  | 30.40 | 6.13  | 28.30 | 5.63  |      |
| 15               | 13.7  | 32.40 | 6.11        | 32.40 | 6.23  | 32.30 | 6.36  | 31.50 | 6.17  | 30.40 | 5.92  | 28.30 | 5.43  |      |
| 120%             | -19.8 | -20   | 16.20       | 4.02  | 16.10 | 4.26  | 16.00 | 4.50  | 16.00 | 4.62  | 16.00 | 4.74  | 15.90 | 4.98 |
|                  | -18.8 | -19   | 16.60       | 4.15  | 16.60 | 4.38  | 16.50 | 4.62  | 16.50 | 4.73  | 16.50 | 4.85  | 16.40 | 5.08 |
|                  | -16.7 | -17   | 17.60       | 4.39  | 17.50 | 4.61  | 17.50 | 4.83  | 17.50 | 4.94  | 17.40 | 5.05  | 17.30 | 5.27 |
|                  | -13.7 | -15   | 18.60       | 4.61  | 18.50 | 4.82  | 18.40 | 5.02  | 18.40 | 5.13  | 18.40 | 5.23  | 18.30 | 5.44 |
|                  | -11.8 | -13   | 19.50       | 4.80  | 19.50 | 5.00  | 19.40 | 5.19  | 19.40 | 5.29  | 19.40 | 5.39  | 19.30 | 5.59 |
|                  | -9.8  | -11   | 20.50       | 4.97  | 20.40 | 5.16  | 20.40 | 5.34  | 20.30 | 5.44  | 20.30 | 5.53  | 20.30 | 5.72 |
|                  | -9.5  | -10   | 21.00       | 5.05  | 20.90 | 5.23  | 20.90 | 5.42  | 20.80 | 5.51  | 20.80 | 5.60  | 20.70 | 5.79 |
|                  | -8.5  | -9.1  | 21.40       | 5.12  | 21.30 | 5.30  | 21.30 | 5.49  | 21.30 | 5.57  | 21.20 | 5.67  | 21.20 | 5.84 |
|                  | -7    | -7.6  | 22.10       | 5.23  | 22.10 | 5.41  | 22.00 | 5.58  | 22.00 | 5.67  | 22.00 | 5.75  | 21.90 | 5.93 |
|                  | -5    | -5.6  | 23.10       | 5.37  | 23.00 | 5.53  | 23.00 | 5.70  | 22.90 | 5.79  | 22.90 | 5.86  | 22.90 | 6.03 |
|                  | -3    | -3.7  | 24.00       | 5.49  | 23.90 | 5.65  | 23.90 | 5.81  | 23.90 | 5.89  | 23.80 | 5.97  | 23.80 | 6.13 |
|                  | 0     | -0.7  | 25.40       | 5.66  | 25.40 | 5.81  | 25.30 | 5.96  | 25.30 | 6.03  | 25.30 | 6.11  | 25.20 | 6.26 |
|                  | 3     | 2.2   | 26.80       | 5.81  | 26.80 | 5.95  | 26.70 | 6.09  | 26.70 | 6.17  | 26.70 | 6.24  | 26.10 | 6.20 |
|                  | 5     | 4.1   | 27.70       | 5.90  | 27.70 | 6.03  | 27.60 | 6.18  | 27.60 | 6.24  | 27.60 | 6.32  | 26.10 | 5.95 |
|                  | 7     | 6     | 28.60       | 5.99  | 28.60 | 6.12  | 28.50 | 6.25  | 28.50 | 6.32  | 28.10 | 6.24  | 26.10 | 5.72 |
| 9                | 7.9   | 29.60 | 6.06        | 29.50 | 6.19  | 29.50 | 6.32  | 29.00 | 6.25  | 28.10 | 6.00  | 26.10 | 5.50  |      |
| 11               | 9.8   | 30.50 | 6.14        | 30.40 | 6.26  | 30.00 | 6.27  | 29.00 | 6.02  | 28.10 | 5.78  | 26.10 | 5.31  |      |
| 13               | 11.8  | 31.40 | 6.21        | 31.40 | 6.34  | 30.00 | 6.03  | 29.00 | 5.80  | 28.10 | 5.56  | 26.10 | 5.11  |      |
| 15               | 13.7  | 32.30 | 6.28        | 31.90 | 6.28  | 30.00 | 5.83  | 29.00 | 5.60  | 28.10 | 5.37  | 26.10 | 4.94  |      |
| 110%             | -19.8 | -20   | 16.10       | 4.37  | 16.00 | 4.59  | 16.00 | 4.82  | 16.00 | 4.92  | 15.90 | 5.03  | 15.90 | 5.25 |
|                  | -18.8 | -19   | 16.60       | 4.49  | 16.50 | 4.70  | 16.50 | 4.92  | 16.40 | 5.02  | 16.40 | 5.14  | 16.40 | 5.34 |
|                  | -16.7 | -17   | 17.50       | 4.71  | 17.50 | 4.91  | 17.40 | 5.12  | 17.40 | 5.21  | 17.40 | 5.32  | 17.30 | 5.51 |
|                  | -13.7 | -15   | 18.50       | 4.91  | 18.40 | 5.10  | 18.40 | 5.29  | 18.40 | 5.38  | 18.30 | 5.48  | 18.30 | 5.67 |
|                  | -11.8 | -13   | 19.40       | 5.09  | 19.40 | 5.27  | 19.30 | 5.45  | 19.30 | 5.54  | 19.30 | 5.63  | 19.20 | 5.81 |
|                  | -9.8  | -11   | 20.40       | 5.25  | 20.40 | 5.42  | 20.30 | 5.59  | 20.30 | 5.67  | 20.30 | 5.76  | 20.20 | 5.94 |
|                  | -9.5  | -10   | 20.90       | 5.32  | 20.80 | 5.49  | 20.80 | 5.66  | 20.80 | 5.74  | 20.70 | 5.83  | 20.70 | 6.00 |
|                  | -8.5  | -9.1  | 21.30       | 5.38  | 21.30 | 5.55  | 21.20 | 5.71  | 21.20 | 5.80  | 21.20 | 5.88  | 21.10 | 6.04 |
|                  | -7    | -7.6  | 22.00       | 5.49  | 22.00 | 5.65  | 21.90 | 5.81  | 21.90 | 5.88  | 21.90 | 5.97  | 21.80 | 6.13 |
|                  | -5    | -5.6  | 23.00       | 5.61  | 22.90 | 5.77  | 22.90 | 5.92  | 22.90 | 6.00  | 22.80 | 6.07  | 22.80 | 6.22 |
|                  | -3    | -3.7  | 23.90       | 5.72  | 23.90 | 5.87  | 23.80 | 6.01  | 23.80 | 6.09  | 23.80 | 6.17  | 23.70 | 6.31 |
|                  | 0     | -0.7  | 25.30       | 5.88  | 25.30 | 6.01  | 25.30 | 6.16  | 25.20 | 6.22  | 25.20 | 6.30  | 24.00 | 5.96 |
|                  | 3     | 2.2   | 26.70       | 6.01  | 26.70 | 6.15  | 26.60 | 6.28  | 26.60 | 6.35  | 25.70 | 6.08  | 24.00 | 5.58 |
|                  | 5     | 4.1   | 27.70       | 6.10  | 27.60 | 6.23  | 27.50 | 6.34  | 26.60 | 6.08  | 25.70 | 5.84  | 24.00 | 5.36 |
|                  | 7     | 6     | 28.60       | 6.18  | 28.50 | 6.30  | 27.50 | 6.08  | 26.60 | 5.84  | 25.70 | 5.61  | 24.00 | 5.16 |
| 9                | 7.9   | 29.50 | 6.25        | 29.30 | 6.32  | 27.50 | 5.85  | 26.60 | 5.63  | 25.70 | 5.40  | 24.00 | 4.97  |      |
| 11               | 9.8   | 30.40 | 6.32        | 29.30 | 6.08  | 27.50 | 5.64  | 26.60 | 5.42  | 25.70 | 5.20  | 24.00 | 4.79  |      |
| 13               | 11.8  | 31.00 | 6.29        | 29.30 | 5.85  | 27.50 | 5.43  | 26.60 | 5.22  | 25.70 | 5.01  | 24.00 | 4.62  |      |
| 15               | 13.7  | 31.00 | 6.07        | 29.30 | 5.65  | 27.50 | 5.25  | 26.60 | 5.04  | 25.70 | 4.85  | 24.00 | 4.47  |      |

TC:总容量: kW  
PI:输入功率: kW



### MDV-X 直流变频智能多联中央空调

| 组合 (%)<br>(容量系数) | 室外温度  |       | 室内温度(°C DB) |       |       |       |       |       |       |       |       |       |       |      |
|------------------|-------|-------|-------------|-------|-------|-------|-------|-------|-------|-------|-------|-------|-------|------|
|                  |       |       | 16          |       | 18    |       | 20    |       | 21    |       | 22    |       | 24    |      |
|                  | °C DB | °C WB | TC          | PI    | TC    | PI    | TC    | PI    | TC    | PI    | TC    | PI    | TC    | PI   |
| 100%             | -19.8 | -20   | 16.00       | 4.72  | 16.00 | 4.92  | 15.90 | 5.13  | 15.90 | 5.22  | 15.90 | 5.33  | 15.80 | 5.52 |
|                  | -18.8 | -19   | 16.50       | 4.83  | 16.40 | 5.02  | 16.40 | 5.22  | 16.40 | 5.31  | 16.30 | 5.42  | 16.30 | 5.61 |
|                  | -16.7 | -17   | 17.40       | 5.03  | 17.40 | 5.21  | 17.40 | 5.40  | 17.30 | 5.50  | 17.30 | 5.58  | 17.30 | 5.77 |
|                  | -13.7 | -15   | 18.40       | 5.21  | 18.40 | 5.38  | 18.30 | 5.56  | 18.30 | 5.65  | 18.30 | 5.73  | 18.20 | 5.91 |
|                  | -11.8 | -13   | 19.40       | 5.37  | 19.30 | 5.54  | 19.30 | 5.70  | 19.30 | 5.79  | 19.20 | 5.86  | 19.20 | 6.03 |
|                  | -9.8  | -11   | 20.30       | 5.52  | 20.30 | 5.67  | 20.20 | 5.84  | 20.20 | 5.91  | 20.20 | 5.99  | 20.10 | 6.15 |
|                  | -9.5  | -10   | 20.80       | 5.59  | 20.80 | 5.74  | 20.70 | 5.89  | 20.70 | 5.97  | 20.70 | 6.05  | 20.60 | 6.20 |
|                  | -8.5  | -9.1  | 21.20       | 5.65  | 21.20 | 5.80  | 21.10 | 5.95  | 21.10 | 6.02  | 21.10 | 6.10  | 21.10 | 6.25 |
|                  | -7    | -7.6  | 22.00       | 5.74  | 21.90 | 5.88  | 21.90 | 6.03  | 21.80 | 6.10  | 21.80 | 6.18  | 21.80 | 6.32 |
|                  | -5    | -5.6  | 22.90       | 5.85  | 22.90 | 6.00  | 22.80 | 6.14  | 22.80 | 6.20  | 22.80 | 6.27  | 21.80 | 6.00 |
|                  | -3    | -3.7  | 23.80       | 5.96  | 23.80 | 6.09  | 23.70 | 6.22  | 23.70 | 6.29  | 23.40 | 6.23  | 21.80 | 5.71 |
|                  | 0     | -0.7  | 25.30       | 6.10  | 25.20 | 6.22  | 25.00 | 6.28  | 24.20 | 6.03  | 23.40 | 5.79  | 21.80 | 5.32 |
|                  | 3     | 2.2   | 26.70       | 6.22  | 26.60 | 6.34  | 25.00 | 5.87  | 24.20 | 5.65  | 23.40 | 5.42  | 21.80 | 4.99 |
|                  | 5     | 4.1   | 27.60       | 6.31  | 26.60 | 6.08  | 25.00 | 5.64  | 24.20 | 5.42  | 23.40 | 5.21  | 21.80 | 4.79 |
|                  | 7     | 6     | 28.20       | 6.28  | 26.60 | 5.84  | 25.00 | 5.42  | 24.20 | 5.21  | 23.40 | 5.01  | 21.80 | 4.61 |
|                  | 9     | 7.9   | 28.20       | 6.03  | 26.60 | 5.62  | 25.00 | 5.22  | 24.20 | 5.02  | 23.40 | 4.83  | 21.80 | 4.45 |
| 11               | 9.8   | 28.20 | 5.82        | 26.60 | 5.42  | 25.00 | 5.03  | 24.20 | 4.84  | 23.40 | 4.66  | 21.80 | 4.30  |      |
| 13               | 11.8  | 28.20 | 5.60        | 26.60 | 5.22  | 25.00 | 4.85  | 24.20 | 4.67  | 23.40 | 4.49  | 21.80 | 4.15  |      |
| 15               | 13.7  | 28.20 | 5.41        | 26.60 | 5.04  | 25.00 | 4.69  | 24.20 | 4.51  | 23.40 | 4.34  | 21.80 | 4.01  |      |
| 90%              | -19.8 | -20   | 15.90       | 5.07  | 15.90 | 5.26  | 15.80 | 5.44  | 15.90 | 5.52  | 15.80 | 5.62  | 15.80 | 5.80 |
|                  | -18.8 | -19   | 16.40       | 5.17  | 16.40 | 5.34  | 16.30 | 5.52  | 16.40 | 5.61  | 16.00 | 5.69  | 16.20 | 5.87 |
|                  | -16.7 | -17   | 17.40       | 5.35  | 17.40 | 5.52  | 17.30 | 5.68  | 17.30 | 5.77  | 3.00  | 5.85  | 17.20 | 6.01 |
|                  | -13.7 | -15   | 18.30       | 5.51  | 18.30 | 5.67  | 18.20 | 5.83  | 18.30 | 5.91  | 17.20 | 5.99  | 18.20 | 6.14 |
|                  | -11.8 | -13   | 20.20       | 5.67  | 20.20 | 5.81  | 19.20 | 5.96  | 19.30 | 6.03  | 18.20 | 6.11  | 19.10 | 6.26 |
|                  | -9.8  | -11   | 20.70       | 5.80  | 20.70 | 5.94  | 20.20 | 6.08  | 20.20 | 6.15  | 19.20 | 6.22  | 19.60 | 6.12 |
|                  | -9.5  | -10   | 21.20       | 5.85  | 21.10 | 6.00  | 20.60 | 6.14  | 20.70 | 6.20  | 20.10 | 6.27  | 19.60 | 5.95 |
|                  | -8.5  | -9.1  | 21.90       | 5.91  | 21.80 | 6.04  | 21.10 | 6.18  | 21.10 | 6.25  | 20.60 | 6.32  | 19.60 | 5.80 |
|                  | -7    | -7.6  | 22.80       | 6.00  | 22.80 | 6.13  | 21.80 | 6.26  | 21.80 | 6.32  | 21.00 | 6.06  | 19.60 | 5.56 |
|                  | -5    | -5.6  | 23.80       | 6.10  | 23.70 | 6.22  | 21.80 | 6.23  | 22.80 | 5.99  | 21.10 | 5.75  | 19.60 | 5.28 |
|                  | -3    | -3.7  | 25.20       | 6.19  | 23.90 | 6.31  | 21.80 | 5.94  | 23.70 | 5.70  | 21.10 | 5.48  | 19.60 | 5.03 |
|                  | 0     | -0.7  | 25.40       | 6.33  | 23.90 | 5.96  | 21.80 | 5.52  | 24.20 | 5.32  | 21.10 | 5.11  | 19.60 | 4.69 |
|                  | 3     | 2.2   | 25.40       | 5.99  | 23.90 | 5.58  | 21.80 | 5.17  | 24.20 | 4.99  | 21.10 | 4.79  | 19.60 | 4.41 |
|                  | 5     | 4.1   | 25.40       | 5.74  | 23.90 | 5.35  | 21.80 | 4.98  | 24.20 | 4.79  | 21.10 | 4.61  | 19.60 | 4.24 |
|                  | 7     | 6     | 25.40       | 5.52  | 23.90 | 5.15  | 21.80 | 4.79  | 24.20 | 4.61  | 21.10 | 4.43  | 19.60 | 4.09 |
|                  | 9     | 7.9   | 25.40       | 5.32  | 23.90 | 4.96  | 21.80 | 4.62  | 24.20 | 4.45  | 21.10 | 4.28  | 19.60 | 3.95 |
| 11               | 9.8   | 25.40 | 5.13        | 23.90 | 4.79  | 21.80 | 4.46  | 24.20 | 4.29  | 21.10 | 4.13  | 19.60 | 3.81  |      |
| 13               | 11.8  | 25.40 | 4.94        | 23.90 | 4.62  | 21.80 | 4.30  | 24.20 | 4.15  | 21.10 | 3.98  | 19.60 | 3.68  |      |
| 15               | 13.7  | 25.40 | 4.78        | 23.90 | 4.47  | 21.80 | 4.15  | 24.20 | 4.01  | 21.10 | 3.86  | 19.60 | 3.57  |      |
| 80%              | -19.8 | -20   | 15.80       | 5.43  | 15.80 | 5.59  | 15.80 | 5.75  | 15.80 | 5.83  | 15.70 | 5.91  | 15.70 | 6.07 |
|                  | -18.8 | -19   | 16.30       | 5.51  | 16.30 | 5.67  | 16.30 | 5.83  | 16.20 | 5.90  | 16.20 | 5.98  | 16.20 | 6.14 |
|                  | -16.7 | -17   | 17.30       | 5.67  | 17.20 | 5.83  | 17.20 | 5.97  | 17.20 | 6.04  | 17.20 | 6.12  | 17.10 | 6.26 |
|                  | -13.7 | -15   | 18.20       | 5.83  | 18.20 | 5.96  | 18.20 | 6.10  | 18.20 | 6.17  | 18.10 | 6.24  | 17.40 | 6.01 |
|                  | -11.8 | -13   | 19.20       | 5.95  | 19.20 | 6.09  | 19.10 | 6.21  | 19.10 | 6.28  | 18.70 | 6.15  | 17.40 | 5.64 |
|                  | -9.8  | -11   | 20.20       | 6.07  | 20.10 | 6.19  | 20.00 | 6.27  | 19.40 | 6.02  | 18.70 | 5.79  | 17.40 | 5.31 |
|                  | -9.5  | -10   | 20.60       | 6.13  | 20.60 | 6.25  | 20.00 | 6.09  | 19.40 | 5.85  | 18.70 | 5.62  | 17.40 | 5.17 |
|                  | -8.5  | -9.1  | 21.10       | 6.18  | 21.00 | 6.30  | 20.00 | 5.94  | 19.40 | 5.70  | 18.70 | 5.48  | 17.40 | 5.03 |
|                  | -7    | -7.6  | 21.80       | 6.25  | 21.30 | 6.15  | 20.00 | 5.69  | 19.40 | 5.48  | 18.70 | 5.26  | 17.40 | 4.83 |
|                  | -5    | -5.6  | 22.60       | 6.26  | 21.30 | 5.83  | 20.00 | 5.40  | 19.40 | 5.19  | 18.70 | 5.00  | 17.40 | 4.60 |
|                  | -3    | -3.7  | 22.60       | 5.96  | 21.30 | 5.55  | 20.00 | 5.16  | 19.40 | 4.96  | 18.70 | 4.77  | 17.40 | 4.39 |
|                  | 0     | -0.7  | 22.60       | 5.54  | 21.30 | 5.17  | 20.00 | 4.81  | 19.40 | 4.63  | 18.70 | 4.45  | 17.40 | 4.11 |
|                  | 3     | 2.2   | 22.60       | 5.19  | 21.30 | 4.85  | 20.00 | 4.51  | 19.40 | 4.34  | 18.70 | 4.18  | 17.40 | 3.86 |
|                  | 5     | 4.1   | 22.60       | 5.00  | 21.30 | 4.67  | 20.00 | 4.34  | 19.40 | 4.18  | 18.70 | 4.02  | 17.40 | 3.72 |
|                  | 7     | 6     | 22.60       | 4.81  | 21.30 | 4.49  | 20.00 | 4.18  | 19.40 | 4.03  | 18.70 | 3.88  | 17.40 | 3.59 |
|                  | 9     | 7.9   | 22.60       | 4.63  | 21.30 | 4.32  | 20.00 | 4.03  | 19.40 | 3.89  | 18.70 | 3.75  | 17.40 | 3.47 |
| 11               | 9.8   | 22.60 | 4.47        | 21.30 | 4.18  | 20.00 | 3.90  | 19.40 | 3.76  | 18.70 | 3.63  | 17.40 | 3.35  |      |
| 13               | 11.8  | 22.60 | 4.32        | 21.30 | 4.03  | 20.00 | 3.77  | 19.40 | 3.64  | 18.70 | 3.50  | 17.40 | 3.25  |      |
| 15               | 13.7  | 22.60 | 4.17        | 21.30 | 3.91  | 20.00 | 3.64  | 19.40 | 3.52  | 18.70 | 3.40  | 17.40 | 3.14  |      |

TC:总容量: kW  
PI:输入功率: kW

| 组合 (%)<br>(容量系数) | 室外温度  |       | 室内温度(°C DB) |       |       |       |       |       |       |       |       |       |       |      |
|------------------|-------|-------|-------------|-------|-------|-------|-------|-------|-------|-------|-------|-------|-------|------|
|                  |       |       | 16          |       | 18    |       | 20    |       | 21    |       | 22    |       | 24    |      |
|                  | °C DB | °C WB | TC          | PI    | TC    | PI    | TC    | PI    | TC    | PI    | TC    | PI    | TC    | PI   |
| 70%              | -19.8 | -20   | 15.80       | 5.78  | 15.70 | 5.92  | 15.70 | 6.06  | 15.70 | 6.13  | 15.70 | 6.20  | 15.30 | 6.09 |
|                  | -18.8 | -19   | 16.20       | 5.85  | 16.20 | 6.00  | 16.20 | 6.13  | 16.20 | 6.19  | 16.20 | 6.26  | 15.30 | 5.86 |
|                  | -16.7 | -17   | 17.20       | 6.00  | 17.20 | 6.13  | 17.10 | 6.25  | 16.90 | 6.20  | 16.40 | 5.96  | 15.30 | 5.47 |
|                  | -13.7 | -15   | 18.20       | 6.13  | 18.10 | 6.25  | 17.50 | 6.03  | 16.90 | 5.80  | 16.40 | 5.57  | 15.30 | 5.12 |
|                  | -11.8 | -13   | 19.10       | 6.24  | 18.60 | 6.11  | 17.50 | 5.67  | 16.90 | 5.45  | 16.40 | 5.23  | 15.30 | 4.81 |
|                  | -9.8  | -11   | 19.70       | 6.18  | 18.60 | 5.75  | 17.50 | 5.34  | 16.90 | 5.14  | 16.40 | 4.93  | 15.30 | 4.54 |
|                  | -9.5  | -10   | 19.70       | 6.00  | 18.60 | 5.59  | 17.50 | 5.18  | 16.90 | 4.99  | 16.40 | 4.80  | 15.30 | 4.42 |
|                  | -8.5  | -9.1  | 19.70       | 5.84  | 18.60 | 5.45  | 17.50 | 5.06  | 16.90 | 4.87  | 16.40 | 4.68  | 15.30 | 4.32 |
|                  | -7    | -7.6  | 19.70       | 5.61  | 18.60 | 5.23  | 17.50 | 4.86  | 16.90 | 4.67  | 16.40 | 4.50  | 15.30 | 4.15 |
|                  | -5    | -5.6  | 19.70       | 5.33  | 18.60 | 4.97  | 17.50 | 4.62  | 16.90 | 4.45  | 16.40 | 4.28  | 15.30 | 3.95 |
|                  | -3    | -3.7  | 19.70       | 5.08  | 18.60 | 4.74  | 17.50 | 4.41  | 16.90 | 4.25  | 16.40 | 4.09  | 15.30 | 3.78 |
|                  | 0     | -0.7  | 19.70       | 4.74  | 18.60 | 4.43  | 17.50 | 4.13  | 16.90 | 3.98  | 16.40 | 3.83  | 15.30 | 3.54 |
|                  | 3     | 2.2   | 19.70       | 4.45  | 18.60 | 4.16  | 17.50 | 3.88  | 16.90 | 3.74  | 16.40 | 3.61  | 15.30 | 3.34 |
|                  | 5     | 4.1   | 19.70       | 4.28  | 18.60 | 4.00  | 17.50 | 3.74  | 16.90 | 3.61  | 16.40 | 3.47  | 15.30 | 3.22 |
|                  | 7     | 6     | 19.70       | 4.13  | 18.60 | 3.86  | 17.50 | 3.61  | 16.90 | 3.48  | 16.40 | 3.35  | 15.30 | 3.12 |
| 9                | 7.9   | 19.70 | 3.98        | 18.60 | 3.73  | 17.50 | 3.48  | 16.90 | 3.36  | 16.40 | 3.25  | 15.30 | 3.01  |      |
| 11               | 9.8   | 19.70 | 3.84        | 18.60 | 3.61  | 17.50 | 3.37  | 16.90 | 3.26  | 16.40 | 3.14  | 15.30 | 2.92  |      |
| 13               | 11.8  | 19.70 | 3.71        | 18.60 | 3.48  | 17.50 | 3.26  | 16.90 | 3.14  | 16.40 | 3.04  | 15.30 | 2.82  |      |
| 15               | 13.7  | 19.70 | 3.60        | 18.60 | 3.38  | 17.50 | 3.16  | 16.90 | 3.06  | 16.40 | 2.95  | 15.30 | 2.74  |      |
| 60%              | -19.8 | -20   | 15.70       | 6.13  | 15.70 | 6.25  | 15.00 | 5.97  | 14.50 | 5.74  | 14.00 | 5.50  | 13.10 | 5.06 |
|                  | -18.8 | -19   | 16.20       | 6.19  | 16.00 | 6.20  | 15.00 | 5.75  | 14.50 | 5.52  | 14.00 | 5.31  | 13.10 | 4.88 |
|                  | -16.7 | -17   | 16.90       | 6.20  | 16.00 | 5.78  | 15.00 | 5.35  | 14.50 | 5.16  | 14.00 | 4.95  | 13.10 | 4.56 |
|                  | -13.7 | -15   | 16.90       | 5.80  | 16.00 | 5.40  | 15.00 | 5.01  | 14.50 | 4.83  | 14.00 | 4.65  | 13.10 | 4.28 |
|                  | -11.8 | -13   | 16.90       | 5.44  | 16.00 | 5.08  | 15.00 | 4.72  | 14.50 | 4.54  | 14.00 | 4.37  | 13.10 | 4.03 |
|                  | -9.8  | -11   | 16.90       | 5.13  | 16.00 | 4.79  | 15.00 | 4.46  | 14.50 | 4.30  | 14.00 | 4.13  | 13.10 | 3.81 |
|                  | -9.5  | -10   | 16.90       | 4.99  | 16.00 | 4.66  | 15.00 | 4.33  | 14.50 | 4.17  | 14.00 | 4.02  | 13.10 | 3.72 |
|                  | -8.5  | -9.1  | 16.90       | 4.86  | 16.00 | 4.54  | 15.00 | 4.23  | 14.50 | 4.08  | 14.00 | 3.93  | 13.10 | 3.64 |
|                  | -7    | -7.6  | 16.90       | 4.67  | 16.00 | 4.37  | 15.00 | 4.07  | 14.50 | 3.93  | 14.00 | 3.79  | 13.10 | 3.50 |
|                  | -5    | -5.6  | 16.90       | 4.45  | 16.00 | 4.15  | 15.00 | 3.88  | 14.50 | 3.74  | 14.00 | 3.61  | 13.10 | 3.34 |
|                  | -3    | -3.7  | 16.90       | 4.25  | 16.00 | 3.98  | 15.00 | 3.71  | 14.50 | 3.58  | 14.00 | 3.46  | 13.10 | 3.20 |
|                  | 0     | -0.7  | 16.90       | 3.98  | 16.00 | 3.72  | 15.00 | 3.47  | 14.50 | 3.36  | 14.00 | 3.24  | 13.10 | 3.00 |
|                  | 3     | 2.2   | 16.90       | 3.74  | 16.00 | 3.51  | 15.00 | 3.29  | 14.50 | 3.17  | 14.00 | 3.06  | 13.10 | 2.84 |
|                  | 5     | 4.1   | 16.90       | 3.61  | 16.00 | 3.38  | 15.00 | 3.16  | 14.50 | 3.06  | 14.00 | 2.96  | 13.10 | 2.75 |
|                  | 7     | 6     | 16.90       | 3.47  | 16.00 | 3.16  | 15.00 | 3.06  | 14.50 | 2.96  | 14.00 | 2.85  | 13.10 | 2.65 |
| 9                | 7.9   | 16.90 | 3.36        | 16.00 | 3.15  | 15.00 | 2.96  | 14.50 | 2.86  | 14.00 | 2.77  | 13.10 | 2.57  |      |
| 11               | 9.8   | 16.90 | 3.25        | 16.00 | 3.06  | 15.00 | 2.87  | 14.50 | 2.78  | 14.00 | 2.68  | 13.10 | 2.49  |      |
| 13               | 11.8  | 16.90 | 3.14        | 16.00 | 2.96  | 15.00 | 2.78  | 14.50 | 2.68  | 14.00 | 2.60  | 13.10 | 2.42  |      |
| 15               | 13.7  | 16.90 | 3.05        | 16.00 | 2.87  | 15.00 | 2.70  | 14.50 | 2.61  | 14.00 | 2.52  | 13.10 | 2.35  |      |
| 50%              | -19.8 | -20   | 14.10       | 5.54  | 13.30 | 5.17  | 12.50 | 4.80  | 12.10 | 4.63  | 11.70 | 4.45  | 10.90 | 4.10 |
|                  | -18.8 | -19   | 14.10       | 5.34  | 13.30 | 4.99  | 12.50 | 4.64  | 12.10 | 4.46  | 11.70 | 4.30  | 10.90 | 3.97 |
|                  | -16.7 | -17   | 14.10       | 4.99  | 13.30 | 4.66  | 12.50 | 4.33  | 12.10 | 4.17  | 11.70 | 4.01  | 10.90 | 3.71 |
|                  | -13.7 | -15   | 14.10       | 4.67  | 13.30 | 4.36  | 12.50 | 4.07  | 12.10 | 3.80  | 11.70 | 3.78  | 10.90 | 3.49 |
|                  | -11.8 | -13   | 14.10       | 4.40  | 13.30 | 4.12  | 12.50 | 3.83  | 12.10 | 3.68  | 11.70 | 3.57  | 10.90 | 3.30 |
|                  | -9.8  | -11   | 14.10       | 4.15  | 13.30 | 3.89  | 12.50 | 3.64  | 12.10 | 3.50  | 11.70 | 3.38  | 10.90 | 3.13 |
|                  | -9.5  | -10   | 14.10       | 4.04  | 13.30 | 3.79  | 12.50 | 3.54  | 12.10 | 3.42  | 11.70 | 3.30  | 10.90 | 3.06 |
|                  | -8.5  | -9.1  | 14.10       | 3.95  | 13.30 | 3.70  | 12.50 | 3.46  | 12.10 | 3.34  | 11.70 | 3.22  | 10.90 | 2.99 |
|                  | -7    | -7.6  | 14.10       | 3.81  | 13.30 | 3.57  | 12.50 | 3.33  | 12.10 | 3.22  | 11.70 | 3.11  | 10.90 | 2.89 |
|                  | -5    | -5.6  | 14.10       | 3.63  | 13.30 | 3.40  | 12.50 | 3.18  | 12.10 | 3.08  | 11.70 | 2.96  | 10.90 | 2.76 |
|                  | -3    | -3.7  | 14.10       | 3.47  | 13.30 | 3.26  | 12.50 | 3.05  | 12.10 | 2.95  | 11.70 | 2.85  | 10.90 | 2.65 |
|                  | 0     | -0.7  | 14.10       | 3.26  | 13.30 | 3.06  | 12.50 | 2.87  | 12.10 | 2.78  | 11.70 | 2.68  | 10.90 | 2.50 |
|                  | 3     | 2.2   | 14.10       | 3.08  | 13.30 | 2.89  | 12.50 | 2.72  | 12.10 | 2.63  | 11.70 | 2.54  | 10.90 | 2.37 |
|                  | 5     | 4.1   | 14.10       | 2.96  | 13.30 | 2.79  | 12.50 | 2.63  | 12.10 | 2.54  | 11.70 | 2.46  | 10.90 | 2.29 |
|                  | 7     | 6     | 14.10       | 2.87  | 13.30 | 2.70  | 12.50 | 2.54  | 12.10 | 2.46  | 11.70 | 2.38  | 10.90 | 2.22 |
| 9                | 7.9   | 14.10 | 2.78        | 13.30 | 2.62  | 12.50 | 2.46  | 12.10 | 2.38  | 11.70 | 2.30  | 10.90 | 2.15  |      |
| 11               | 9.8   | 14.10 | 2.69        | 13.30 | 2.54  | 12.50 | 2.39  | 12.10 | 2.31  | 11.70 | 2.24  | 10.90 | 2.10  |      |
| 13               | 11.8  | 14.10 | 2.61        | 13.30 | 2.46  | 12.50 | 2.31  | 12.10 | 2.25  | 11.70 | 2.17  | 10.90 | 2.03  |      |
| 15               | 13.7  | 14.10 | 2.54        | 13.30 | 2.40  | 12.50 | 2.26  | 12.10 | 2.18  | 11.70 | 2.12  | 10.90 | 1.98  |      |

TC:总容量: kW

PI:输入功率: kW



MDV-X 直流变频智能多联中央空调

MDV-252 (8) W/D2SN1-8U0

| 组合 (%)<br>(容量系数) | 室外温度  |       | 室内温度(°C DB) |       |       |       |       |       |       |       |       |       |       |      |
|------------------|-------|-------|-------------|-------|-------|-------|-------|-------|-------|-------|-------|-------|-------|------|
|                  |       |       | 16          |       | 18    |       | 20    |       | 21    |       | 22    |       | 24    |      |
|                  | °C DB | °C WB | TC          | PI    | TC    | PI    | TC    | PI    | TC    | PI    | TC    | PI    | TC    | PI   |
| 130%             | -19.8 | -20   | 17.48       | 4.44  | 17.40 | 4.75  | 17.32 | 5.06  | 17.32 | 5.22  | 17.23 | 5.37  | 17.23 | 5.69 |
|                  | -18.8 | -19   | 17.74       | 4.53  | 17.66 | 4.84  | 17.66 | 5.15  | 17.57 | 5.31  | 17.57 | 5.45  | 17.48 | 5.76 |
|                  | -16.7 | -17   | 18.43       | 4.75  | 18.34 | 5.04  | 18.26 | 5.34  | 18.26 | 5.49  | 18.26 | 5.63  | 18.17 | 5.93 |
|                  | -13.7 | -15   | 19.20       | 4.97  | 19.12 | 5.25  | 19.03 | 5.54  | 19.03 | 5.67  | 18.94 | 5.82  | 18.94 | 6.11 |
|                  | -11.8 | -13   | 19.97       | 5.19  | 19.97 | 5.46  | 19.89 | 5.73  | 19.80 | 5.87  | 19.80 | 6.01  | 19.71 | 6.28 |
|                  | -9.8  | -11   | 20.92       | 5.41  | 20.83 | 5.67  | 20.74 | 5.94  | 20.74 | 6.07  | 20.74 | 6.20  | 20.66 | 6.46 |
|                  | -9.5  | -10   | 21.43       | 5.53  | 21.34 | 5.78  | 21.26 | 6.03  | 21.26 | 6.16  | 21.17 | 6.29  | 21.17 | 6.54 |
|                  | -8.5  | -9.1  | 21.86       | 5.63  | 21.77 | 5.87  | 21.77 | 6.12  | 21.69 | 6.25  | 21.69 | 6.37  | 21.60 | 6.62 |
|                  | -7    | -7.6  | 22.63       | 5.79  | 22.63 | 6.03  | 22.54 | 6.27  | 22.54 | 6.39  | 22.46 | 6.51  | 22.37 | 6.75 |
|                  | -5    | -5.6  | 23.83       | 6.01  | 23.74 | 6.24  | 23.66 | 6.47  | 23.66 | 6.58  | 23.57 | 6.69  | 23.57 | 6.91 |
|                  | -3    | -3.7  | 24.94       | 6.20  | 24.86 | 6.43  | 24.86 | 6.64  | 24.77 | 6.75  | 24.77 | 6.86  | 24.68 | 7.07 |
|                  | 0     | -0.7  | 26.91       | 6.51  | 26.91 | 6.71  | 26.83 | 6.91  | 26.83 | 6.98  | 26.74 | 7.11  | 26.74 | 7.31 |
|                  | 3     | 2.2   | 29.05       | 6.78  | 28.97 | 6.96  | 28.89 | 7.15  | 28.89 | 7.24  | 28.89 | 7.34  | 28.80 | 7.52 |
|                  | 5     | 4.1   | 30.51       | 6.95  | 30.43 | 7.13  | 30.43 | 7.30  | 30.34 | 7.39  | 30.34 | 7.48  | 30.26 | 7.65 |
|                  | 7     | 6     | 32.06       | 7.11  | 31.97 | 7.27  | 31.97 | 7.44  | 31.88 | 7.53  | 31.88 | 7.61  | 30.60 | 7.31 |
| 9                | 7.9   | 33.68 | 7.26        | 33.60 | 7.42  | 33.60 | 7.57  | 33.51 | 7.66  | 32.83 | 7.49  | 30.60 | 6.87  |      |
| 11               | 9.8   | 35.40 | 7.40        | 35.31 | 7.55  | 35.14 | 7.65  | 33.94 | 7.35  | 32.83 | 7.04  | 30.60 | 6.47  |      |
| 13               | 11.8  | 37.28 | 7.54        | 37.20 | 7.69  | 35.14 | 7.17  | 33.94 | 6.88  | 32.83 | 6.61  | 30.60 | 6.07  |      |
| 15               | 13.7  | 39.08 | 7.67        | 37.37 | 7.28  | 35.14 | 6.75  | 33.94 | 6.49  | 32.83 | 6.23  | 30.60 | 5.72  |      |
| 120%             | -19.8 | -20   | 17.40       | 4.52  | 17.31 | 4.78  | 17.23 | 5.06  | 17.23 | 5.19  | 17.23 | 5.32  | 17.14 | 5.59 |
|                  | -18.8 | -19   | 17.66       | 4.60  | 17.57 | 4.87  | 17.57 | 5.13  | 17.49 | 5.26  | 17.49 | 5.40  | 17.40 | 5.66 |
|                  | -16.7 | -17   | 18.34       | 4.78  | 18.26 | 5.04  | 18.14 | 5.29  | 18.17 | 5.42  | 18.17 | 5.55  | 18.09 | 5.80 |
|                  | -13.7 | -15   | 19.12       | 4.97  | 19.03 | 5.22  | 18.94 | 5.46  | 18.94 | 5.59  | 18.94 | 5.71  | 18.86 | 5.95 |
|                  | -11.8 | -13   | 19.89       | 5.16  | 19.89 | 5.40  | 19.80 | 5.63  | 19.80 | 5.75  | 19.72 | 5.87  | 19.72 | 6.10 |
|                  | -9.8  | -11   | 20.83       | 5.36  | 20.74 | 5.58  | 20.74 | 5.81  | 20.66 | 5.92  | 20.66 | 6.03  | 20.57 | 6.25 |
|                  | -9.5  | -10   | 21.35       | 5.46  | 21.26 | 5.68  | 21.17 | 5.89  | 21.17 | 6.00  | 21.17 | 6.11  | 21.09 | 6.33 |
|                  | -8.5  | -9.1  | 21.77       | 5.54  | 21.69 | 5.75  | 21.69 | 5.97  | 21.60 | 6.07  | 21.60 | 6.19  | 21.51 | 6.40 |
|                  | -7    | -7.6  | 22.54       | 5.69  | 22.54 | 5.89  | 22.46 | 6.10  | 22.46 | 6.20  | 22.37 | 6.30  | 22.37 | 6.50 |
|                  | -5    | -5.6  | 23.74       | 5.87  | 23.66 | 6.07  | 23.57 | 6.26  | 23.57 | 6.36  | 23.57 | 6.46  | 23.49 | 6.65 |
|                  | -3    | -3.7  | 24.86       | 6.04  | 24.86 | 6.23  | 24.77 | 6.41  | 24.77 | 6.50  | 24.69 | 6.60  | 24.69 | 6.79 |
|                  | 0     | -0.7  | 26.83       | 6.30  | 26.83 | 6.47  | 26.74 | 6.64  | 26.74 | 6.73  | 26.66 | 6.82  | 26.66 | 6.99 |
|                  | 3     | 2.2   | 28.97       | 6.54  | 28.89 | 6.69  | 28.89 | 6.85  | 28.80 | 6.94  | 28.80 | 7.01  | 28.20 | 6.98 |
|                  | 5     | 4.1   | 30.43       | 6.68  | 30.34 | 6.83  | 30.34 | 6.98  | 30.26 | 7.06  | 30.26 | 7.13  | 28.20 | 6.55 |
|                  | 7     | 6     | 31.97       | 6.82  | 31.97 | 6.96  | 31.89 | 7.10  | 31.37 | 7.01  | 30.34 | 6.72  | 28.20 | 6.16 |
| 9                | 7.9   | 33.60 | 6.95        | 33.52 | 7.09  | 32.40 | 6.85  | 31.37 | 6.58  | 30.34 | 6.32  | 28.20 | 5.80  |      |
| 11               | 9.8   | 35.31 | 7.07        | 34.46 | 6.95  | 32.40 | 6.44  | 31.37 | 6.19  | 30.34 | 5.94  | 28.20 | 5.47  |      |
| 13               | 11.8  | 36.60 | 7.01        | 34.46 | 6.52  | 32.40 | 6.04  | 31.37 | 5.82  | 30.34 | 5.59  | 28.20 | 5.14  |      |
| 15               | 13.7  | 36.60 | 6.60        | 34.46 | 6.14  | 32.40 | 5.70  | 31.37 | 5.48  | 30.34 | 5.27  | 28.20 | 4.85  |      |
| 110%             | -19.8 | -20   | 17.31       | 4.87  | 17.23 | 5.11  | 17.14 | 5.36  | 17.14 | 5.48  | 17.15 | 5.60  | 17.06 | 5.85 |
|                  | -18.8 | -19   | 17.57       | 4.95  | 17.49 | 5.19  | 17.49 | 5.43  | 17.49 | 5.55  | 17.40 | 5.67  | 17.40 | 5.91 |
|                  | -16.7 | -17   | 18.26       | 5.11  | 18.17 | 5.35  | 18.43 | 5.58  | 18.09 | 5.69  | 18.09 | 5.81  | 18.00 | 6.04 |
|                  | -13.7 | -15   | 19.03       | 5.29  | 18.95 | 5.51  | 18.86 | 5.73  | 18.86 | 5.84  | 18.86 | 5.96  | 18.77 | 6.17 |
|                  | -11.8 | -13   | 19.80       | 5.47  | 19.80 | 5.68  | 19.71 | 5.89  | 19.71 | 5.99  | 19.63 | 6.10  | 19.63 | 6.32 |
|                  | -9.8  | -11   | 20.74       | 5.64  | 20.66 | 5.84  | 20.66 | 6.05  | 20.57 | 6.15  | 20.57 | 6.25  | 20.57 | 6.45 |
|                  | -9.5  | -10   | 21.26       | 5.73  | 21.17 | 5.93  | 21.08 | 6.13  | 21.08 | 6.23  | 21.08 | 6.32  | 21.00 | 6.52 |
|                  | -8.5  | -9.1  | 21.69       | 5.81  | 21.60 | 6.00  | 21.60 | 6.20  | 21.51 | 6.29  | 21.51 | 6.39  | 21.51 | 6.53 |
|                  | -7    | -7.6  | 22.46       | 5.94  | 22.46 | 6.12  | 22.37 | 6.31  | 22.37 | 6.41  | 22.37 | 6.50  | 22.29 | 6.68 |
|                  | -5    | -5.6  | 23.66       | 6.11  | 23.57 | 6.29  | 23.49 | 6.46  | 23.49 | 6.55  | 23.49 | 6.64  | 23.40 | 6.82 |
|                  | -3    | -3.7  | 24.77       | 6.26  | 24.77 | 6.43  | 24.69 | 6.60  | 24.69 | 6.68  | 24.60 | 6.77  | 24.60 | 6.94 |
|                  | 0     | -0.7  | 26.74       | 6.50  | 26.74 | 6.65  | 26.66 | 6.81  | 26.66 | 6.89  | 26.66 | 6.97  | 25.89 | 6.83 |
|                  | 3     | 2.2   | 28.89       | 6.72  | 28.80 | 6.86  | 28.80 | 7.00  | 28.71 | 7.07  | 27.77 | 6.78  | 25.89 | 6.22 |
|                  | 5     | 4.1   | 30.34       | 6.84  | 30.34 | 6.99  | 29.74 | 6.92  | 28.71 | 6.64  | 27.77 | 6.38  | 25.89 | 5.85 |
|                  | 7     | 6     | 31.88       | 6.97  | 31.63 | 7.02  | 29.74 | 6.50  | 28.71 | 6.24  | 27.77 | 5.99  | 25.89 | 5.50 |
| 9                | 7.9   | 33.51 | 7.08        | 31.63 | 6.59  | 29.74 | 6.11  | 28.71 | 5.87  | 27.77 | 5.64  | 25.89 | 5.19  |      |
| 11               | 9.8   | 33.51 | 6.66        | 31.63 | 6.20  | 29.74 | 5.75  | 28.71 | 5.53  | 27.77 | 5.32  | 25.89 | 4.90  |      |
| 13               | 11.8  | 33.51 | 6.25        | 31.63 | 5.82  | 29.74 | 5.41  | 28.71 | 5.20  | 27.77 | 5.00  | 25.89 | 4.61  |      |
| 15               | 13.7  | 33.51 | 5.55        | 31.63 | 5.49  | 29.74 | 5.11  | 28.71 | 4.91  | 27.77 | 4.73  | 25.89 | 4.36  |      |

TC:总容量: kW  
PI:输入功率: kW

| 组合<br>(%)<br>(容量<br>系数) | 室外温度  |       | 室内温度(°C DB) |       |       |       |       |       |       |       |       |       |       |      |
|-------------------------|-------|-------|-------------|-------|-------|-------|-------|-------|-------|-------|-------|-------|-------|------|
|                         |       |       | 16          |       | 18    |       | 20    |       | 21    |       | 22    |       | 24    |      |
|                         | °C DB | °C WB | TC          | PI    | TC    | PI    | TC    | PI    | TC    | PI    | TC    | PI    | TC    | PI   |
| 100%                    | -19.8 | -20   | 17.23       | 5.26  | 17.14 | 5.48  | 17.14 | 5.71  | 17.06 | 5.82  | 17.06 | 5.92  | 16.97 | 6.15 |
|                         | -18.8 | -19   | 17.49       | 5.33  | 17.49 | 5.55  | 17.40 | 5.77  | 17.40 | 5.88  | 17.32 | 5.99  | 17.32 | 6.21 |
|                         | -16.7 | -17   | 18.17       | 5.48  | 18.08 | 5.69  | 18.08 | 5.90  | 18.00 | 6.01  | 18.00 | 6.11  | 18.00 | 6.32 |
|                         | -13.7 | -15   | 18.94       | 5.64  | 18.86 | 5.84  | 18.77 | 6.05  | 18.77 | 6.15  | 18.77 | 6.25  | 18.69 | 6.45 |
|                         | -11.8 | -13   | 19.72       | 5.81  | 19.72 | 5.99  | 19.63 | 6.19  | 19.63 | 6.29  | 19.63 | 6.38  | 19.54 | 6.58 |
|                         | -9.8  | -11   | 20.66       | 5.96  | 20.57 | 6.15  | 20.57 | 6.33  | 20.57 | 6.43  | 20.48 | 6.52  | 20.48 | 6.70 |
|                         | -9.5  | -10   | 21.17       | 6.05  | 21.09 | 6.23  | 21.09 | 6.41  | 21.00 | 6.50  | 21.00 | 6.59  | 20.91 | 6.77 |
|                         | -8.5  | -9.1  | 21.60       | 6.11  | 21.51 | 6.29  | 21.51 | 6.47  | 21.51 | 6.56  | 21.43 | 6.65  | 21.43 | 6.82 |
|                         | -7    | -7.6  | 22.37       | 6.23  | 22.37 | 6.41  | 22.29 | 6.57  | 22.29 | 6.66  | 22.29 | 6.74  | 22.20 | 6.92 |
|                         | -5    | -5.6  | 23.57       | 6.39  | 23.48 | 6.55  | 23.48 | 6.71  | 23.40 | 6.79  | 23.40 | 6.87  | 23.31 | 7.04 |
|                         | -3    | -3.7  | 24.69       | 6.53  | 24.69 | 6.93  | 24.60 | 7.01  | 24.60 | 7.09  | 24.60 | 7.17  | 23.57 | 7.70 |
|                         | 0     | -0.7  | 26.66       | 6.74  | 26.66 | 6.89  | 26.57 | 7.03  | 26.14 | 6.92  | 25.29 | 6.63  | 23.57 | 6.08 |
|                         | 3     | 2.2   | 28.80       | 6.94  | 28.71 | 7.07  | 27.00 | 6.54  | 26.14 | 6.29  | 25.29 | 6.04  | 23.57 | 5.54 |
|                         | 5     | 4.1   | 30.26       | 7.07  | 28.71 | 6.64  | 27.00 | 6.15  | 26.14 | 5.92  | 25.29 | 5.68  | 23.57 | 5.23 |
|                         | 7     | 6     | 30.43       | 6.71  | 28.71 | 6.24  | 27.00 | 5.79  | 26.14 | 5.57  | 25.29 | 5.35  | 23.57 | 4.92 |
| 9                       | 7.9   | 30.43 | 6.30        | 28.71 | 5.87  | 27.00 | 5.45  | 26.14 | 5.18  | 25.29 | 5.05  | 23.57 | 4.65  |      |
| 11                      | 9.8   | 30.43 | 5.93        | 28.71 | 5.53  | 27.00 | 5.14  | 26.14 | 4.95  | 25.29 | 4.76  | 23.57 | 4.39  |      |
| 13                      | 11.8  | 30.43 | 5.57        | 28.71 | 5.20  | 27.00 | 4.84  | 26.14 | 4.66  | 25.29 | 4.49  | 23.57 | 4.14  |      |
| 15                      | 13.7  | 30.43 | 5.26        | 28.71 | 4.91  | 27.00 | 4.57  | 26.14 | 4.41  | 25.29 | 4.24  | 23.57 | 3.93  |      |
| 90%                     | -19.8 | -20   | 17.11       | 5.29  | 17.03 | 5.48  | 17.03 | 5.66  | 16.94 | 5.76  | 16.94 | 5.85  | 16.94 | 6.04 |
|                         | -18.8 | -19   | 17.37       | 5.35  | 17.37 | 5.54  | 17.28 | 5.72  | 17.28 | 5.81  | 17.28 | 5.90  | 17.20 | 6.09 |
|                         | -16.7 | -17   | 18.05       | 5.48  | 17.97 | 5.66  | 17.97 | 5.83  | 17.97 | 5.93  | 17.88 | 6.01  | 17.88 | 6.19 |
|                         | -13.7 | -15   | 18.82       | 5.62  | 18.74 | 5.78  | 18.74 | 5.95  | 18.65 | 6.04  | 18.65 | 6.12  | 18.65 | 6.29 |
|                         | -11.8 | -13   | 19.59       | 5.75  | 19.59 | 5.91  | 19.51 | 6.07  | 19.51 | 6.16  | 19.51 | 6.23  | 19.42 | 6.40 |
|                         | -9.8  | -11   | 20.54       | 5.88  | 20.54 | 6.04  | 20.45 | 6.19  | 20.45 | 6.27  | 20.45 | 6.35  | 20.36 | 6.51 |
|                         | -9.5  | -10   | 21.05       | 5.95  | 20.96 | 6.11  | 20.96 | 6.26  | 20.88 | 6.33  | 20.88 | 6.41  | 20.88 | 6.56 |
|                         | -8.5  | -9.1  | 21.48       | 6.02  | 21.48 | 6.16  | 21.39 | 6.31  | 21.39 | 6.38  | 21.39 | 6.46  | 21.13 | 6.52 |
|                         | -7    | -7.6  | 22.25       | 6.12  | 22.25 | 6.26  | 22.16 | 6.40  | 22.16 | 6.47  | 22.16 | 6.54  | 21.13 | 6.23 |
|                         | -5    | -5.6  | 23.44       | 6.25  | 23.36 | 6.38  | 23.36 | 6.52  | 23.27 | 6.59  | 22.67 | 6.38  | 21.13 | 5.85 |
|                         | -3    | -3.7  | 24.56       | 6.37  | 24.56 | 6.50  | 24.30 | 6.52  | 23.44 | 6.26  | 22.67 | 6.01  | 21.13 | 5.52 |
|                         | 0     | -0.7  | 26.61       | 6.55  | 25.84 | 6.39  | 24.30 | 5.92  | 23.44 | 5.69  | 22.67 | 5.46  | 21.13 | 5.02 |
|                         | 3     | 2.2   | 27.38       | 6.24  | 25.84 | 5.81  | 24.30 | 5.39  | 23.44 | 5.19  | 22.67 | 4.98  | 21.13 | 4.59 |
|                         | 5     | 4.1   | 27.38       | 5.87  | 25.84 | 5.47  | 24.30 | 5.08  | 23.44 | 4.88  | 22.67 | 4.70  | 21.13 | 4.33 |
|                         | 7     | 6     | 27.38       | 5.52  | 25.84 | 5.15  | 24.30 | 4.79  | 23.44 | 4.61  | 22.67 | 4.43  | 21.13 | 4.09 |
| 9                       | 7.9   | 27.38 | 5.20        | 25.84 | 4.85  | 24.30 | 4.51  | 23.44 | 4.35  | 22.67 | 4.19  | 21.13 | 3.86  |      |
| 11                      | 9.8   | 27.38 | 4.90        | 25.84 | 4.57  | 24.30 | 4.26  | 23.44 | 4.11  | 22.67 | 3.96  | 21.13 | 3.66  |      |
| 13                      | 11.8  | 27.38 | 4.61        | 25.84 | 4.31  | 24.30 | 4.02  | 23.44 | 3.88  | 22.67 | 3.74  | 21.13 | 3.46  |      |
| 15                      | 13.7  | 27.38 | 4.36        | 25.84 | 4.07  | 24.30 | 3.81  | 23.44 | 3.67  | 22.67 | 3.54  | 21.13 | 3.28  |      |
| 80%                     | -19.8 | -20   | 17.06       | 5.40  | 16.97 | 5.55  | 16.97 | 5.71  | 16.97 | 5.79  | 16.88 | 5.87  | 16.88 | 6.03 |
|                         | -18.8 | -19   | 17.31       | 5.44  | 17.31 | 5.60  | 17.23 | 5.76  | 17.23 | 5.84  | 17.23 | 5.91  | 17.14 | 6.07 |
|                         | -16.7 | -17   | 18.00       | 5.56  | 17.92 | 5.71  | 17.92 | 5.86  | 17.92 | 5.93  | 17.92 | 6.01  | 17.83 | 6.16 |
|                         | -13.7 | -15   | 18.77       | 5.67  | 18.69 | 5.81  | 18.69 | 5.96  | 18.69 | 6.03  | 18.60 | 6.10  | 18.60 | 6.25 |
|                         | -11.8 | -13   | 19.54       | 5.79  | 19.54 | 5.93  | 19.46 | 6.06  | 19.46 | 6.13  | 19.46 | 6.20  | 18.86 | 6.03 |
|                         | -9.8  | -11   | 20.49       | 5.90  | 20.49 | 6.03  | 20.40 | 6.17  | 20.40 | 6.23  | 20.23 | 6.22  | 18.86 | 5.70 |
|                         | -9.5  | -10   | 21.00       | 5.96  | 20.91 | 6.09  | 20.92 | 6.22  | 20.92 | 6.28  | 20.23 | 6.03  | 18.86 | 5.53 |
|                         | -8.5  | -9.1  | 21.43       | 6.01  | 19.92 | 6.14  | 21.34 | 6.26  | 20.92 | 6.12  | 20.23 | 5.87  | 18.86 | 5.38 |
|                         | -7    | -7.6  | 22.20       | 6.10  | 22.20 | 6.22  | 21.60 | 6.09  | 20.92 | 5.85  | 20.23 | 5.61  | 18.86 | 5.15 |
|                         | -5    | -5.6  | 23.40       | 6.21  | 22.97 | 6.18  | 21.60 | 5.72  | 20.92 | 5.50  | 20.23 | 5.28  | 18.86 | 4.85 |
|                         | -3    | -3.7  | 24.34       | 6.24  | 22.97 | 5.81  | 21.60 | 5.38  | 20.92 | 5.18  | 20.23 | 4.97  | 18.86 | 4.58 |
|                         | 0     | -0.7  | 24.34       | 5.67  | 22.97 | 5.28  | 21.60 | 4.90  | 20.92 | 4.72  | 20.23 | 4.53  | 18.86 | 4.17 |
|                         | 3     | 2.2   | 24.34       | 5.16  | 22.97 | 4.81  | 21.60 | 4.48  | 20.92 | 4.31  | 20.23 | 4.15  | 18.86 | 3.83 |
|                         | 5     | 4.1   | 24.34       | 4.86  | 22.97 | 4.54  | 21.60 | 4.22  | 20.92 | 4.07  | 20.23 | 3.92  | 18.86 | 3.62 |
|                         | 7     | 6     | 24.34       | 4.58  | 22.97 | 4.28  | 21.60 | 3.99  | 20.92 | 3.85  | 20.23 | 3.71  | 18.86 | 3.42 |
| 9                       | 7.9   | 24.34 | 4.32        | 22.97 | 4.04  | 21.60 | 3.77  | 20.92 | 3.63  | 20.23 | 3.50  | 18.86 | 3.24  |      |
| 11                      | 9.8   | 24.34 | 4.08        | 22.97 | 3.82  | 21.60 | 3.56  | 20.92 | 3.44  | 20.23 | 3.32  | 18.86 | 3.07  |      |
| 13                      | 11.8  | 24.34 | 3.85        | 22.97 | 3.60  | 21.60 | 3.37  | 20.92 | 3.25  | 20.23 | 3.13  | 18.86 | 2.91  |      |
| 15                      | 13.7  | 24.34 | 3.64        | 22.97 | 3.42  | 21.60 | 3.19  | 20.92 | 3.08  | 20.23 | 2.97  | 18.86 | 2.77  |      |

TC:总容量: kW  
PI:输入功率: kW

### MDV-X 直流变频智能多联中央空调

| 组合 (%)<br>(容量系数) | 室外温度  |       | 室内温度(°C DB) |       |       |       |       |       |       |       |       |       |       |      |
|------------------|-------|-------|-------------|-------|-------|-------|-------|-------|-------|-------|-------|-------|-------|------|
|                  |       |       | 16          |       | 18    |       | 20    |       | 21    |       | 22    |       | 24    |      |
|                  | °C DB | °C WB | TC          | PI    | TC    | PI    | TC    | PI    | TC    | PI    | TC    | PI    | TC    | PI   |
| 70%              | -19.8 | -20   | 16.93       | 5.45  | 16.85 | 5.58  | 16.85 | 5.71  | 16.85 | 5.78  | 16.85 | 5.85  | 16.42 | 5.78 |
|                  | -18.8 | -19   | 17.19       | 5.50  | 17.19 | 5.62  | 17.10 | 5.75  | 17.10 | 5.82  | 17.10 | 5.89  | 16.42 | 5.66 |
|                  | -16.7 | -17   | 17.87       | 5.59  | 17.87 | 5.71  | 17.79 | 5.84  | 17.79 | 5.90  | 17.62 | 5.26  | 16.42 | 5.40 |
|                  | -13.7 | -15   | 18.64       | 5.68  | 18.56 | 5.80  | 18.56 | 5.92  | 18.22 | 5.84  | 17.62 | 5.60  | 16.42 | 5.13 |
|                  | -11.8 | -13   | 19.41       | 5.78  | 19.41 | 5.89  | 18.90 | 5.75  | 18.22 | 5.53  | 17.62 | 5.31  | 16.42 | 4.87 |
|                  | -9.8  | -11   | 20.35       | 5.87  | 20.10 | 5.87  | 18.90 | 5.43  | 18.22 | 5.22  | 17.62 | 5.01  | 16.42 | 4.61 |
|                  | -9.5  | -10   | 20.87       | 5.92  | 20.10 | 5.69  | 18.90 | 5.27  | 18.22 | 5.07  | 17.62 | 4.87  | 16.42 | 4.48 |
|                  | -8.5  | -9.1  | 21.29       | 5.96  | 20.10 | 5.54  | 18.90 | 5.13  | 18.22 | 4.94  | 17.62 | 4.75  | 16.42 | 4.36 |
|                  | -7    | -7.6  | 21.29       | 5.69  | 20.10 | 5.29  | 18.90 | 4.91  | 18.22 | 4.73  | 17.62 | 4.54  | 16.42 | 4.18 |
|                  | -5    | -5.6  | 21.29       | 5.34  | 20.10 | 4.98  | 18.90 | 4.62  | 18.22 | 4.45  | 17.62 | 5.25  | 16.42 | 3.94 |
|                  | -3    | -3.7  | 21.29       | 5.03  | 20.10 | 4.69  | 18.90 | 4.36  | 18.22 | 4.20  | 17.62 | 4.04  | 16.42 | 3.73 |
|                  | 0     | -0.7  | 21.29       | 4.58  | 20.10 | 4.28  | 18.90 | 3.98  | 18.22 | 3.83  | 17.62 | 3.69  | 16.42 | 3.41 |
|                  | 3     | 2.2   | 21.29       | 4.19  | 20.10 | 3.92  | 18.90 | 3.65  | 18.22 | 3.52  | 17.62 | 3.39  | 16.42 | 3.13 |
|                  | 5     | 4.1   | 21.29       | 3.95  | 20.10 | 3.69  | 18.90 | 3.45  | 18.22 | 3.33  | 17.62 | 3.20  | 16.42 | 2.97 |
|                  | 7     | 6     | 21.29       | 3.73  | 20.10 | 3.50  | 18.90 | 3.26  | 18.22 | 3.15  | 17.62 | 3.04  | 16.42 | 2.82 |
| 9                | 7.9   | 21.29 | 3.53        | 20.10 | 3.31  | 18.90 | 3.09  | 18.22 | 2.98  | 17.62 | 2.88  | 16.42 | 2.67  |      |
| 11               | 9.8   | 21.29 | 3.34        | 20.10 | 3.13  | 18.90 | 2.93  | 18.22 | 2.83  | 17.62 | 2.73  | 16.42 | 2.54  |      |
| 13               | 11.8  | 21.29 | 3.15        | 20.10 | 2.96  | 18.90 | 2.77  | 18.22 | 2.68  | 17.62 | 2.59  | 16.42 | 2.41  |      |
| 15               | 13.7  | 21.29 | 2.99        | 20.10 | 2.81  | 18.90 | 2.63  | 18.22 | 2.55  | 17.62 | 2.46  | 16.42 | 2.29  |      |
| 60%              | -19.8 | -20   | 16.89       | 5.60  | 16.80 | 5.70  | 16.20 | 5.49  | 15.69 | 5.27  | 15.17 | 5.06  | 14.14 | 4.64 |
|                  | -18.8 | -19   | 17.14       | 5.64  | 17.14 | 5.74  | 16.20 | 5.37  | 15.69 | 5.16  | 15.17 | 4.95  | 14.14 | 4.54 |
|                  | -16.7 | -17   | 17.83       | 5.71  | 17.23 | 5.53  | 16.20 | 5.12  | 15.69 | 4.93  | 15.17 | 4.73  | 14.14 | 4.35 |
|                  | -13.7 | -15   | 18.26       | 5.65  | 17.23 | 5.25  | 16.20 | 4.87  | 15.69 | 4.69  | 15.17 | 4.50  | 14.14 | 4.14 |
|                  | -11.8 | -13   | 18.26       | 5.35  | 17.23 | 4.98  | 16.20 | 4.62  | 15.69 | 4.45  | 15.17 | 4.27  | 14.14 | 3.95 |
|                  | -9.8  | -11   | 18.26       | 5.05  | 17.23 | 4.70  | 16.20 | 4.37  | 15.69 | 4.21  | 15.17 | 4.04  | 14.14 | 3.73 |
|                  | -9.5  | -10   | 18.26       | 4.91  | 17.23 | 4.58  | 16.20 | 4.25  | 15.69 | 4.09  | 15.17 | 3.93  | 14.14 | 3.63 |
|                  | -8.5  | -9.1  | 18.26       | 4.78  | 17.23 | 4.46  | 16.20 | 4.14  | 15.69 | 3.99  | 15.17 | 3.84  | 14.14 | 3.54 |
|                  | -7    | -7.6  | 18.26       | 4.57  | 17.23 | 4.27  | 16.20 | 3.96  | 15.69 | 3.82  | 15.17 | 3.68  | 14.14 | 3.40 |
|                  | -5    | -5.6  | 18.26       | 4.30  | 17.23 | 4.02  | 16.20 | 3.74  | 15.69 | 3.61  | 15.17 | 3.47  | 14.14 | 3.21 |
|                  | -3    | -3.7  | 18.26       | 4.06  | 17.23 | 3.80  | 16.20 | 3.54  | 15.69 | 3.42  | 15.17 | 3.29  | 14.14 | 3.04 |
|                  | 0     | -0.7  | 18.26       | 3.71  | 17.23 | 3.48  | 16.20 | 3.24  | 15.69 | 3.13  | 15.17 | 3.02  | 14.14 | 2.79 |
|                  | 3     | 2.2   | 18.26       | 3.40  | 17.23 | 3.19  | 16.20 | 2.98  | 15.69 | 2.88  | 15.17 | 2.78  | 14.14 | 2.58 |
|                  | 5     | 4.1   | 18.26       | 3.22  | 17.23 | 3.02  | 16.20 | 2.82  | 15.69 | 2.73  | 15.17 | 2.63  | 14.14 | 2.45 |
|                  | 7     | 6     | 18.26       | 3.05  | 17.23 | 2.86  | 16.20 | 2.68  | 15.69 | 2.59  | 15.17 | 2.50  | 14.14 | 2.32 |
| 9                | 7.9   | 18.26 | 2.89        | 17.23 | 2.71  | 16.20 | 2.54  | 15.69 | 2.46  | 15.17 | 2.37  | 14.14 | 2.21  |      |
| 11               | 9.8   | 18.26 | 2.74        | 17.23 | 2.58  | 16.20 | 2.42  | 15.69 | 2.34  | 15.17 | 2.26  | 14.14 | 2.11  |      |
| 13               | 11.8  | 18.26 | 2.59        | 17.23 | 2.44  | 16.20 | 2.29  | 15.69 | 2.22  | 15.17 | 2.15  | 14.14 | 2.00  |      |
| 15               | 13.7  | 18.26 | 2.47        | 17.23 | 2.32  | 16.20 | 2.18  | 15.69 | 2.11  | 15.17 | 2.05  | 14.14 | 1.91  |      |
| 50%              | -19.8 | -20   | 15.21       | 4.86  | 14.35 | 4.52  | 13.50 | 4.20  | 12.99 | 4.04  | 12.56 | 3.89  | 11.71 | 3.58 |
|                  | -18.8 | -19   | 15.21       | 4.75  | 14.35 | 4.43  | 13.50 | 4.11  | 12.99 | 3.96  | 12.56 | 3.80  | 11.71 | 3.51 |
|                  | -16.7 | -17   | 15.21       | 4.53  | 14.35 | 4.23  | 13.50 | 3.93  | 12.99 | 3.79  | 12.56 | 3.64  | 11.71 | 3.36 |
|                  | -13.7 | -15   | 15.21       | 4.31  | 14.35 | 4.03  | 13.50 | 3.74  | 12.99 | 3.61  | 12.56 | 3.47  | 11.71 | 3.21 |
|                  | -11.8 | -13   | 15.21       | 4.10  | 14.35 | 3.83  | 13.50 | 3.56  | 12.99 | 3.43  | 12.56 | 3.30  | 11.71 | 3.06 |
|                  | -9.8  | -11   | 15.21       | 3.88  | 14.35 | 3.63  | 13.50 | 3.38  | 12.99 | 3.26  | 12.56 | 3.14  | 11.71 | 2.90 |
|                  | -9.5  | -10   | 15.21       | 3.77  | 14.35 | 3.53  | 13.50 | 3.29  | 12.99 | 3.17  | 12.56 | 3.06  | 11.71 | 2.83 |
|                  | -8.5  | -9.1  | 15.21       | 3.68  | 14.35 | 3.44  | 13.50 | 3.21  | 12.99 | 3.10  | 12.56 | 2.99  | 11.71 | 2.76 |
|                  | -7    | -7.6  | 15.21       | 3.53  | 14.35 | 3.30  | 13.50 | 3.08  | 12.99 | 2.97  | 12.56 | 2.87  | 11.71 | 2.66 |
|                  | -5    | -5.6  | 15.21       | 3.33  | 14.35 | 3.12  | 13.50 | 2.92  | 12.99 | 2.82  | 12.56 | 2.72  | 11.71 | 2.52 |
|                  | -3    | -3.7  | 15.21       | 3.15  | 14.35 | 2.96  | 13.50 | 2.76  | 12.99 | 2.67  | 12.56 | 2.57  | 11.71 | 2.39 |
|                  | 0     | -0.7  | 15.21       | 2.89  | 14.35 | 2.72  | 13.50 | 2.55  | 12.99 | 2.46  | 12.56 | 2.37  | 11.71 | 2.21 |
|                  | 3     | 2.2   | 15.21       | 2.66  | 14.35 | 2.50  | 13.50 | 2.35  | 12.99 | 2.27  | 12.56 | 2.19  | 11.71 | 2.05 |
|                  | 5     | 4.1   | 15.21       | 2.53  | 14.35 | 2.37  | 13.50 | 2.23  | 12.99 | 2.16  | 12.56 | 2.09  | 11.71 | 1.95 |
|                  | 7     | 6     | 15.21       | 2.40  | 14.35 | 2.26  | 13.50 | 2.12  | 12.99 | 2.05  | 12.56 | 1.99  | 11.71 | 1.86 |
| 9                | 7.9   | 15.21 | 2.27        | 14.35 | 2.15  | 13.50 | 2.02  | 12.99 | 1.96  | 12.56 | 1.89  | 11.71 | 1.77  |      |
| 11               | 9.8   | 15.21 | 2.16        | 14.35 | 2.04  | 13.50 | 1.92  | 12.99 | 1.86  | 12.56 | 1.80  | 11.71 | 1.69  |      |
| 13               | 11.8  | 15.21 | 2.06        | 14.35 | 1.94  | 13.50 | 1.83  | 12.99 | 1.78  | 12.56 | 1.72  | 11.71 | 1.61  |      |
| 15               | 13.7  | 15.21 | 1.96        | 14.35 | 1.85  | 13.50 | 1.75  | 12.99 | 1.69  | 12.56 | 1.64  | 11.71 | 1.54  |      |

TC:总容量: kW  
PI:输入功率: kW





MDV-X 直流变频智能多联中央空调

MDV-280 (10) W/D2SN1-8U0

| 组合 (%)<br>(容量系数) | 室外温度  |       | 室内温度(°C DB) |       |       |       |       |       |       |       |       |       |       |      |
|------------------|-------|-------|-------------|-------|-------|-------|-------|-------|-------|-------|-------|-------|-------|------|
|                  |       |       | 16          |       | 18    |       | 20    |       | 21    |       | 22    |       | 24    |      |
|                  | °C DB | °C WB | TC          | PI    | TC    | PI    | TC    | PI    | TC    | PI    | TC    | PI    | TC    | PI   |
| 130%             | -19.8 | -20   | 20.40       | 5.51  | 20.30 | 5.89  | 20.20 | 6.29  | 20.20 | 6.48  | 20.10 | 6.67  | 20.10 | 7.07 |
|                  | -18.8 | -19   | 20.70       | 5.63  | 20.60 | 6.01  | 20.60 | 6.40  | 20.50 | 6.59  | 20.50 | 6.77  | 20.40 | 7.16 |
|                  | -16.7 | -17   | 21.50       | 5.89  | 21.40 | 6.26  | 21.30 | 6.63  | 21.30 | 6.81  | 21.30 | 7.00  | 21.20 | 7.36 |
|                  | -13.7 | -15   | 22.40       | 6.17  | 22.30 | 6.52  | 22.20 | 6.87  | 22.20 | 7.05  | 22.10 | 7.23  | 22.10 | 7.58 |
|                  | -11.8 | -13   | 23.30       | 6.44  | 23.30 | 6.78  | 23.20 | 7.12  | 23.10 | 7.29  | 23.10 | 7.46  | 23.00 | 7.80 |
|                  | -9.8  | -11   | 24.40       | 6.72  | 24.30 | 7.05  | 24.20 | 7.37  | 24.20 | 7.53  | 24.20 | 7.69  | 24.10 | 8.02 |
|                  | -9.5  | -10   | 25.00       | 6.86  | 24.90 | 7.18  | 24.80 | 7.49  | 24.80 | 7.65  | 24.70 | 7.81  | 24.70 | 8.12 |
|                  | -8.5  | -9.1  | 25.50       | 6.99  | 25.40 | 7.29  | 25.40 | 7.60  | 25.30 | 7.76  | 25.30 | 7.91  | 25.20 | 8.22 |
|                  | -7    | -7.6  | 26.40       | 7.19  | 26.40 | 7.49  | 26.30 | 7.79  | 26.30 | 7.94  | 26.20 | 8.08  | 26.10 | 8.38 |
|                  | -5    | -5.6  | 27.80       | 7.46  | 27.70 | 7.75  | 27.60 | 8.03  | 27.60 | 8.17  | 27.50 | 8.30  | 27.50 | 8.59 |
|                  | -3    | -3.7  | 29.10       | 7.71  | 29.00 | 7.98  | 29.00 | 8.24  | 28.90 | 8.38  | 28.90 | 8.51  | 28.80 | 8.78 |
|                  | 0     | -0.7  | 31.40       | 8.08  | 31.40 | 8.33  | 31.30 | 8.58  | 31.30 | 8.67  | 31.20 | 8.83  | 31.20 | 9.07 |
|                  | 3     | 2.2   | 33.90       | 8.41  | 33.80 | 8.65  | 33.70 | 8.88  | 33.70 | 8.99  | 33.70 | 9.11  | 33.60 | 9.34 |
|                  | 5     | 4.1   | 35.60       | 8.63  | 35.50 | 8.85  | 35.50 | 9.06  | 35.40 | 9.17  | 35.40 | 9.28  | 35.30 | 9.50 |
|                  | 7     | 6     | 37.40       | 8.83  | 37.30 | 9.03  | 37.30 | 9.24  | 37.20 | 9.35  | 37.20 | 9.45  | 35.70 | 9.07 |
|                  | 9     | 7.9   | 39.30       | 9.01  | 39.20 | 9.21  | 39.20 | 9.41  | 39.10 | 9.51  | 38.30 | 9.31  | 35.70 | 8.52 |
| 11               | 9.8   | 41.30 | 9.19        | 41.20 | 9.38  | 41.00 | 9.50  | 39.60 | 9.12  | 38.30 | 8.75  | 35.70 | 8.03  |      |
| 13               | 11.8  | 43.50 | 9.37        | 43.40 | 9.55  | 41.00 | 8.90  | 39.60 | 8.55  | 38.30 | 8.21  | 35.70 | 7.53  |      |
| 15               | 13.7  | 45.60 | 9.53        | 43.60 | 9.04  | 41.00 | 8.38  | 39.60 | 8.06  | 38.30 | 7.74  | 35.70 | 7.11  |      |
| 120%             | -19.8 | -20   | 20.30       | 5.61  | 20.20 | 5.94  | 20.10 | 6.28  | 20.10 | 6.44  | 20.10 | 6.61  | 20.00 | 6.95 |
|                  | -18.8 | -19   | 20.60       | 5.71  | 20.50 | 6.04  | 20.50 | 6.37  | 20.40 | 6.53  | 20.40 | 6.70  | 20.30 | 7.03 |
|                  | -16.7 | -17   | 21.40       | 5.94  | 21.30 | 6.26  | 21.17 | 6.57  | 21.20 | 6.73  | 21.20 | 6.89  | 21.10 | 7.20 |
|                  | -13.7 | -15   | 22.30       | 6.18  | 22.20 | 6.48  | 22.10 | 6.78  | 22.10 | 6.94  | 22.10 | 7.09  | 22.00 | 7.39 |
|                  | -11.8 | -13   | 23.20       | 6.41  | 23.20 | 6.70  | 23.10 | 7.00  | 23.10 | 7.15  | 23.00 | 7.29  | 23.00 | 7.58 |
|                  | -9.8  | -11   | 24.30       | 6.66  | 24.20 | 6.93  | 24.20 | 7.21  | 24.10 | 7.35  | 24.10 | 7.48  | 24.00 | 7.77 |
|                  | -9.5  | -10   | 24.90       | 6.78  | 24.80 | 7.05  | 24.70 | 7.31  | 24.70 | 7.46  | 24.70 | 7.59  | 24.60 | 7.86 |
|                  | -8.5  | -9.1  | 25.40       | 6.88  | 25.30 | 7.15  | 25.30 | 7.41  | 25.20 | 7.54  | 25.20 | 7.68  | 25.10 | 7.95 |
|                  | -7    | -7.6  | 26.30       | 7.06  | 26.30 | 7.31  | 26.20 | 7.57  | 26.20 | 7.70  | 26.10 | 7.82  | 26.10 | 8.08 |
|                  | -5    | -5.6  | 27.70       | 7.29  | 27.60 | 7.53  | 27.50 | 7.78  | 27.50 | 7.90  | 27.50 | 8.02  | 27.40 | 8.26 |
|                  | -3    | -3.7  | 29.00       | 7.50  | 29.00 | 7.74  | 28.90 | 7.96  | 28.90 | 8.08  | 28.80 | 8.20  | 28.80 | 8.43 |
|                  | 0     | -0.7  | 31.30       | 7.82  | 31.30 | 8.04  | 31.20 | 8.25  | 31.20 | 8.36  | 31.10 | 8.46  | 31.10 | 8.68 |
|                  | 3     | 2.2   | 33.80       | 8.12  | 33.70 | 8.31  | 33.70 | 8.51  | 33.60 | 8.61  | 33.60 | 8.71  | 32.90 | 8.66 |
|                  | 5     | 4.1   | 35.50       | 8.29  | 35.40 | 8.48  | 35.40 | 8.67  | 35.30 | 8.76  | 35.30 | 8.86  | 32.90 | 8.13 |
|                  | 7     | 6     | 37.30       | 8.46  | 37.30 | 8.64  | 37.20 | 8.82  | 36.60 | 8.70  | 35.40 | 8.34  | 32.90 | 7.65 |
|                  | 9     | 7.9   | 39.20       | 8.63  | 39.10 | 8.80  | 37.80 | 8.51  | 36.60 | 8.17  | 35.40 | 7.84  | 32.90 | 7.20 |
| 11               | 9.8   | 41.20 | 8.78        | 40.20 | 8.63  | 37.80 | 8.00  | 36.60 | 7.69  | 35.40 | 7.38  | 32.90 | 6.79  |      |
| 13               | 11.8  | 42.70 | 8.70        | 40.20 | 8.10  | 37.80 | 7.50  | 36.60 | 7.22  | 35.40 | 6.94  | 32.90 | 6.38  |      |
| 15               | 13.7  | 42.70 | 8.19        | 40.20 | 7.63  | 37.80 | 7.08  | 36.60 | 6.81  | 35.40 | 6.54  | 32.90 | 6.03  |      |
| 110%             | -19.8 | -20   | 20.20       | 6.05  | 20.10 | 6.35  | 20.00 | 6.66  | 20.00 | 6.81  | 20.01 | 6.96  | 19.90 | 7.27 |
|                  | -18.8 | -19   | 20.50       | 6.14  | 20.40 | 6.44  | 20.40 | 6.74  | 20.40 | 6.89  | 20.30 | 7.04  | 20.30 | 7.34 |
|                  | -16.7 | -17   | 21.30       | 6.35  | 21.20 | 6.64  | 21.50 | 6.93  | 21.10 | 7.07  | 21.10 | 7.22  | 21.00 | 7.50 |
|                  | -13.7 | -15   | 22.20       | 6.56  | 22.10 | 6.84  | 22.00 | 7.12  | 22.00 | 7.26  | 22.00 | 7.40  | 21.90 | 7.67 |
|                  | -11.8 | -13   | 23.10       | 6.79  | 23.10 | 7.05  | 23.00 | 7.31  | 23.00 | 7.44  | 22.90 | 7.57  | 22.90 | 7.84 |
|                  | -9.8  | -11   | 24.20       | 7.00  | 24.10 | 7.26  | 24.10 | 7.51  | 24.00 | 7.64  | 24.00 | 7.76  | 24.00 | 8.01 |
|                  | -9.5  | -10   | 24.80       | 7.12  | 24.70 | 7.36  | 24.60 | 7.61  | 24.60 | 7.73  | 24.60 | 7.85  | 24.50 | 8.10 |
|                  | -8.5  | -9.1  | 25.30       | 7.21  | 25.20 | 7.45  | 25.20 | 7.69  | 25.10 | 7.82  | 25.10 | 7.94  | 25.10 | 8.24 |
|                  | -7    | -7.6  | 26.20       | 7.38  | 26.20 | 7.60  | 26.10 | 7.83  | 26.10 | 7.96  | 26.10 | 8.07  | 26.00 | 8.30 |
|                  | -5    | -5.6  | 27.60       | 7.58  | 27.50 | 7.81  | 27.40 | 8.02  | 27.40 | 8.13  | 27.40 | 8.25  | 27.30 | 8.47 |
|                  | -3    | -3.7  | 28.90       | 7.78  | 28.90 | 7.98  | 28.80 | 8.20  | 28.80 | 8.30  | 28.70 | 8.40  | 28.70 | 8.62 |
|                  | 0     | -0.7  | 31.20       | 8.07  | 31.20 | 8.26  | 31.10 | 8.46  | 31.10 | 8.55  | 31.10 | 8.66  | 30.20 | 8.49 |
|                  | 3     | 2.2   | 33.70       | 8.34  | 33.60 | 8.52  | 33.60 | 8.69  | 33.50 | 8.78  | 32.40 | 8.42  | 30.20 | 7.72 |
|                  | 5     | 4.1   | 35.40       | 8.50  | 35.40 | 8.67  | 34.70 | 8.59  | 33.50 | 8.25  | 32.40 | 7.92  | 30.20 | 7.27 |
|                  | 7     | 6     | 37.20       | 8.66  | 36.90 | 8.71  | 34.70 | 8.07  | 33.50 | 7.75  | 32.40 | 7.44  | 30.20 | 6.84 |
|                  | 9     | 7.9   | 39.10       | 8.80  | 36.90 | 8.19  | 34.70 | 7.59  | 33.50 | 7.29  | 32.40 | 7.00  | 30.20 | 6.44 |
| 11               | 9.8   | 39.10 | 8.27        | 36.90 | 7.70  | 34.70 | 7.14  | 33.50 | 6.87  | 32.40 | 6.60  | 30.20 | 6.08  |      |
| 13               | 11.8  | 39.10 | 7.76        | 36.90 | 7.23  | 34.70 | 6.71  | 33.50 | 6.46  | 32.40 | 6.21  | 30.20 | 5.72  |      |
| 15               | 13.7  | 39.10 | 6.89        | 36.90 | 6.82  | 34.70 | 6.34  | 33.50 | 6.10  | 32.40 | 5.87  | 30.20 | 5.42  |      |

TC:总容量: kW  
PI:输入功率: kW

### MDV-X 直流变频智能多联中央空调

| 组合 (%)<br>(容量系数) | 室外温度  |       | 室内温度(°C DB) |       |       |       |       |       |       |       |       |       |       |      |
|------------------|-------|-------|-------------|-------|-------|-------|-------|-------|-------|-------|-------|-------|-------|------|
|                  |       |       | 16          |       | 18    |       | 20    |       | 21    |       | 22    |       | 24    |      |
|                  | °C DB | °C WB | TC          | PI    | TC    | PI    | TC    | PI    | TC    | PI    | TC    | PI    | TC    | PI   |
| 100%             | -19.8 | -20   | 20.10       | 6.54  | 20.00 | 6.81  | 20.00 | 7.09  | 19.90 | 7.23  | 19.90 | 7.36  | 19.80 | 7.64 |
|                  | -18.8 | -19   | 20.40       | 6.62  | 20.40 | 6.89  | 20.30 | 7.16  | 20.30 | 7.30  | 20.20 | 7.44  | 20.20 | 7.71 |
|                  | -16.7 | -17   | 21.20       | 6.81  | 21.10 | 7.07  | 21.10 | 7.33  | 21.00 | 7.46  | 21.00 | 7.59  | 21.00 | 7.85 |
|                  | -13.7 | -15   | 22.10       | 7.00  | 22.00 | 7.26  | 21.90 | 7.51  | 21.90 | 7.64  | 21.90 | 7.76  | 21.80 | 8.01 |
|                  | -11.8 | -13   | 23.00       | 7.21  | 23.00 | 7.44  | 22.90 | 7.68  | 22.90 | 7.81  | 22.90 | 7.93  | 22.80 | 8.17 |
|                  | -9.8  | -11   | 24.10       | 7.40  | 24.00 | 7.64  | 24.00 | 7.86  | 24.00 | 7.98  | 23.90 | 8.10  | 23.90 | 8.32 |
|                  | -9.5  | -10   | 24.70       | 7.51  | 24.60 | 7.73  | 24.60 | 7.96  | 24.50 | 8.07  | 24.50 | 8.18  | 24.40 | 8.40 |
|                  | -8.5  | -9.1  | 25.20       | 7.59  | 25.10 | 7.82  | 25.10 | 8.03  | 25.10 | 8.14  | 25.00 | 8.25  | 25.00 | 8.47 |
|                  | -7    | -7.6  | 26.10       | 7.74  | 26.10 | 7.96  | 26.00 | 8.16  | 26.00 | 8.27  | 26.00 | 8.38  | 25.90 | 8.59 |
|                  | -5    | -5.6  | 27.50       | 7.94  | 27.40 | 8.13  | 27.40 | 8.34  | 27.30 | 8.43  | 27.30 | 8.53  | 27.20 | 8.74 |
|                  | -3    | -3.7  | 28.80       | 8.11  | 28.80 | 7.37  | 28.70 | 8.50  | 28.70 | 8.59  | 28.70 | 8.68  | 27.50 | 8.32 |
|                  | 0     | -0.7  | 31.10       | 8.38  | 31.10 | 8.55  | 31.00 | 8.73  | 30.50 | 8.59  | 29.50 | 8.24  | 27.50 | 7.55 |
|                  | 3     | 2.2   | 33.60       | 8.62  | 33.50 | 8.78  | 31.50 | 8.12  | 30.50 | 7.81  | 29.50 | 7.50  | 27.50 | 6.88 |
|                  | 5     | 4.1   | 35.30       | 8.78  | 33.50 | 8.25  | 31.50 | 7.64  | 30.50 | 7.35  | 29.50 | 7.06  | 27.50 | 6.49 |
|                  | 7     | 6     | 35.50       | 8.33  | 33.50 | 7.75  | 31.50 | 7.19  | 30.50 | 6.92  | 29.50 | 6.65  | 27.50 | 6.12 |
| 9                | 7.9   | 35.50 | 7.82        | 33.50 | 7.29  | 31.50 | 6.77  | 30.50 | 6.43  | 29.50 | 6.27  | 27.50 | 5.77  |      |
| 11               | 9.8   | 35.50 | 7.37        | 33.50 | 6.87  | 31.50 | 6.39  | 30.50 | 6.14  | 29.50 | 5.91  | 27.50 | 5.45  |      |
| 13               | 11.8  | 35.50 | 6.92        | 33.50 | 6.46  | 31.50 | 6.01  | 30.50 | 5.79  | 29.50 | 5.57  | 27.50 | 5.15  |      |
| 15               | 13.7  | 35.50 | 6.53        | 33.50 | 6.10  | 31.50 | 5.68  | 30.50 | 5.47  | 29.50 | 5.27  | 27.50 | 4.87  |      |
| 90%              | -19.8 | -20   | 19.96       | 6.57  | 19.86 | 6.80  | 19.86 | 7.03  | 19.77 | 7.15  | 19.77 | 7.27  | 19.77 | 7.50 |
|                  | -18.8 | -19   | 20.26       | 6.64  | 20.26 | 6.88  | 20.17 | 7.10  | 20.17 | 7.22  | 20.17 | 7.33  | 20.06 | 7.56 |
|                  | -16.7 | -17   | 21.06       | 6.81  | 20.96 | 7.03  | 20.96 | 7.24  | 20.96 | 7.36  | 20.86 | 7.46  | 20.86 | 7.68 |
|                  | -13.7 | -15   | 21.96       | 6.97  | 21.86 | 7.18  | 21.86 | 7.39  | 21.76 | 7.50  | 21.76 | 7.60  | 21.76 | 7.81 |
|                  | -11.8 | -13   | 22.86       | 7.14  | 22.86 | 7.34  | 22.76 | 7.54  | 22.76 | 7.65  | 22.76 | 7.74  | 22.66 | 7.94 |
|                  | -9.8  | -11   | 23.96       | 7.31  | 23.96 | 7.50  | 23.86 | 7.69  | 23.86 | 7.79  | 23.86 | 7.89  | 23.76 | 8.08 |
|                  | -9.5  | -10   | 24.56       | 7.39  | 24.46 | 7.59  | 24.46 | 7.77  | 24.36 | 7.86  | 24.36 | 7.96  | 24.36 | 8.14 |
|                  | -8.5  | -9.1  | 25.06       | 7.47  | 25.06 | 7.66  | 24.96 | 7.84  | 24.96 | 7.93  | 24.96 | 8.02  | 24.66 | 8.10 |
|                  | -7    | -7.6  | 25.95       | 7.59  | 25.95 | 7.77  | 25.86 | 7.95  | 25.86 | 8.04  | 25.86 | 8.13  | 24.66 | 7.73 |
|                  | -5    | -5.6  | 27.35       | 7.76  | 27.25 | 7.93  | 27.25 | 8.09  | 27.15 | 8.18  | 26.45 | 7.93  | 24.66 | 7.27 |
|                  | -3    | -3.7  | 28.65       | 7.91  | 28.65 | 8.07  | 28.35 | 8.10  | 27.35 | 7.78  | 26.45 | 7.46  | 24.66 | 6.85 |
|                  | 0     | -0.7  | 31.05       | 8.14  | 30.15 | 7.94  | 28.35 | 7.35  | 27.35 | 7.06  | 26.45 | 6.78  | 24.66 | 6.23 |
|                  | 3     | 2.2   | 31.94       | 7.75  | 30.15 | 7.22  | 28.35 | 6.69  | 27.35 | 6.44  | 26.45 | 6.19  | 24.66 | 5.70 |
|                  | 5     | 4.1   | 31.94       | 7.29  | 30.15 | 6.79  | 28.35 | 6.31  | 27.35 | 6.06  | 26.45 | 5.84  | 24.66 | 5.37 |
|                  | 7     | 6     | 31.94       | 6.85  | 30.15 | 6.40  | 28.35 | 5.94  | 27.35 | 5.72  | 26.45 | 5.51  | 24.66 | 5.08 |
| 9                | 7.9   | 31.94 | 6.46        | 30.15 | 6.02  | 28.35 | 5.60  | 27.35 | 5.40  | 26.45 | 5.20  | 24.66 | 4.80  |      |
| 11               | 9.8   | 31.94 | 6.08        | 30.15 | 5.68  | 28.35 | 5.30  | 27.35 | 5.10  | 26.45 | 4.91  | 24.66 | 4.54  |      |
| 13               | 11.8  | 31.94 | 5.72        | 30.15 | 5.36  | 28.35 | 4.99  | 27.35 | 4.82  | 26.45 | 4.64  | 24.66 | 4.29  |      |
| 15               | 13.7  | 31.94 | 5.41        | 30.15 | 5.06  | 28.35 | 4.73  | 27.35 | 4.56  | 26.45 | 4.40  | 24.66 | 4.07  |      |
| 80%              | -19.8 | -20   | 19.90       | 6.70  | 19.80 | 6.89  | 19.80 | 7.09  | 19.80 | 7.19  | 19.70 | 7.29  | 19.70 | 7.48 |
|                  | -18.8 | -19   | 20.20       | 6.76  | 20.20 | 6.96  | 20.10 | 7.15  | 20.10 | 7.25  | 20.10 | 7.34  | 20.00 | 7.54 |
|                  | -16.7 | -17   | 21.00       | 6.90  | 20.90 | 7.08  | 20.90 | 7.28  | 20.90 | 7.37  | 20.90 | 7.46  | 20.80 | 7.64 |
|                  | -13.7 | -15   | 21.90       | 7.04  | 21.80 | 7.22  | 21.80 | 7.40  | 21.80 | 7.48  | 21.70 | 7.58  | 21.70 | 7.76 |
|                  | -11.8 | -13   | 22.80       | 7.18  | 22.80 | 7.36  | 22.70 | 7.53  | 22.70 | 7.61  | 22.70 | 7.70  | 22.00 | 7.49 |
|                  | -9.8  | -11   | 23.90       | 7.33  | 23.90 | 7.49  | 23.80 | 7.66  | 23.80 | 7.74  | 23.60 | 7.72  | 22.00 | 7.08 |
|                  | -9.5  | -10   | 24.50       | 7.40  | 24.40 | 7.56  | 24.40 | 7.72  | 24.40 | 7.80  | 23.60 | 7.49  | 22.00 | 6.87 |
|                  | -8.5  | -9.1  | 25.00       | 7.47  | 23.24 | 7.63  | 24.90 | 7.78  | 24.40 | 7.60  | 23.60 | 7.29  | 22.00 | 6.68 |
|                  | -7    | -7.6  | 25.90       | 7.58  | 25.90 | 7.73  | 25.20 | 7.56  | 24.40 | 7.26  | 23.60 | 6.97  | 22.00 | 6.39 |
|                  | -5    | -5.6  | 27.30       | 7.71  | 26.80 | 7.67  | 25.20 | 7.10  | 24.40 | 6.83  | 23.60 | 6.55  | 22.00 | 6.02 |
|                  | -3    | -3.7  | 28.40       | 7.75  | 26.80 | 7.22  | 25.20 | 6.68  | 24.40 | 6.43  | 23.60 | 6.18  | 22.00 | 5.68 |
|                  | 0     | -0.7  | 28.40       | 7.03  | 26.80 | 6.55  | 25.20 | 6.08  | 24.40 | 5.86  | 23.60 | 5.63  | 22.00 | 5.18 |
|                  | 3     | 2.2   | 28.40       | 6.41  | 26.80 | 5.98  | 25.20 | 5.56  | 24.40 | 5.35  | 23.60 | 5.15  | 22.00 | 4.75 |
|                  | 5     | 4.1   | 28.40       | 6.03  | 26.80 | 5.63  | 25.20 | 5.24  | 24.40 | 5.05  | 23.60 | 4.87  | 22.00 | 4.49 |
|                  | 7     | 6     | 28.40       | 5.68  | 26.80 | 5.32  | 25.20 | 4.95  | 24.40 | 4.78  | 23.60 | 4.60  | 22.00 | 4.25 |
| 9                | 7.9   | 28.40 | 5.37        | 26.80 | 5.02  | 25.20 | 4.68  | 24.40 | 4.51  | 23.60 | 4.35  | 22.00 | 4.03  |      |
| 11               | 9.8   | 28.40 | 5.07        | 26.80 | 4.74  | 25.20 | 4.43  | 24.40 | 4.27  | 23.60 | 4.12  | 22.00 | 3.82  |      |
| 13               | 11.8  | 28.40 | 4.78        | 26.80 | 4.48  | 25.20 | 4.18  | 24.40 | 4.03  | 23.60 | 3.89  | 22.00 | 3.61  |      |
| 15               | 13.7  | 28.40 | 4.52        | 26.80 | 4.24  | 25.20 | 3.97  | 24.40 | 3.83  | 23.60 | 3.69  | 22.00 | 3.43  |      |

TC:总容量: kW

PI:输入功率: kW



| 组合<br>(%)<br>(容量<br>系数) | 室外温度  |       | 室内温度(°C DB) |          |          |          |          |          |          |          |          |          |          |          |
|-------------------------|-------|-------|-------------|----------|----------|----------|----------|----------|----------|----------|----------|----------|----------|----------|
|                         |       |       | 16          |          | 18       |          | 20       |          | 21       |          | 22       |          | 24       |          |
|                         | °C DB | °C WB | TC<br>kW    | PI<br>kW | TC<br>kW | PI<br>kW | TC<br>kW | PI<br>kW | TC<br>kW | PI<br>kW | TC<br>kW | PI<br>kW | TC<br>kW | PI<br>kW |
| 70%                     | -19.8 | -20   | 19.75       | 6.77     | 19.66    | 6.93     | 19.66    | 7.10     | 19.66    | 7.17     | 19.66    | 7.26     | 19.16    | 7.18     |
|                         | -18.8 | -19   | 20.05       | 6.83     | 20.05    | 6.98     | 19.96    | 7.14     | 19.96    | 7.22     | 19.96    | 7.31     | 19.16    | 7.03     |
|                         | -16.7 | -17   | 20.85       | 6.94     | 20.85    | 7.10     | 20.75    | 7.25     | 20.75    | 7.33     | 20.55    | 6.53     | 19.16    | 6.71     |
|                         | -13.7 | -15   | 21.75       | 7.06     | 21.65    | 7.21     | 21.65    | 7.36     | 21.25    | 7.25     | 20.55    | 6.95     | 19.16    | 6.38     |
|                         | -11.8 | -13   | 22.65       | 7.17     | 22.65    | 7.32     | 22.05    | 7.14     | 21.25    | 6.87     | 20.55    | 6.59     | 19.16    | 6.04     |
|                         | -9.8  | -11   | 23.75       | 7.29     | 23.45    | 7.29     | 22.05    | 6.75     | 21.25    | 6.49     | 20.55    | 6.23     | 19.16    | 5.72     |
|                         | -9.5  | -10   | 24.35       | 7.36     | 23.45    | 7.07     | 22.05    | 6.55     | 21.25    | 6.30     | 20.55    | 6.05     | 19.16    | 5.56     |
|                         | -8.5  | -9.1  | 24.84       | 7.40     | 23.45    | 6.88     | 22.05    | 6.38     | 21.25    | 6.13     | 20.55    | 5.89     | 19.16    | 5.42     |
|                         | -7    | -7.6  | 24.84       | 7.06     | 23.45    | 6.57     | 22.05    | 6.10     | 21.25    | 5.87     | 20.55    | 5.64     | 19.16    | 5.19     |
|                         | -5    | -5.6  | 24.84       | 6.64     | 23.45    | 6.19     | 22.05    | 5.74     | 21.25    | 5.52     | 20.55    | 6.52     | 19.16    | 4.90     |
|                         | -3    | -3.7  | 24.84       | 6.25     | 23.45    | 5.83     | 22.05    | 5.42     | 21.25    | 5.21     | 20.55    | 5.02     | 19.16    | 4.63     |
|                         | 0     | -0.7  | 24.84       | 5.69     | 23.45    | 5.32     | 22.05    | 4.94     | 21.25    | 4.76     | 20.55    | 4.59     | 19.16    | 4.24     |
|                         | 3     | 2.2   | 24.84       | 5.20     | 23.45    | 4.87     | 22.05    | 4.53     | 21.25    | 4.37     | 20.55    | 4.21     | 19.16    | 3.89     |
|                         | 5     | 4.1   | 24.84       | 4.90     | 23.45    | 4.59     | 22.05    | 4.29     | 21.25    | 4.13     | 20.55    | 3.98     | 19.16    | 3.69     |
|                         | 7     | 6     | 24.84       | 4.64     | 23.45    | 4.34     | 22.05    | 4.05     | 21.25    | 3.91     | 20.55    | 3.77     | 19.16    | 3.50     |
| 9                       | 7.9   | 24.84 | 4.38        | 23.45    | 4.11     | 22.05    | 3.84     | 21.25    | 3.70     | 20.55    | 3.58     | 19.16    | 3.31     |          |
| 11                      | 9.8   | 24.84 | 4.14        | 23.45    | 3.88     | 22.05    | 3.64     | 21.25    | 3.51     | 20.55    | 3.39     | 19.16    | 3.15     |          |
| 13                      | 11.8  | 24.84 | 3.92        | 23.45    | 3.68     | 22.05    | 3.44     | 21.25    | 3.33     | 20.55    | 3.21     | 19.16    | 2.99     |          |
| 15                      | 13.7  | 24.84 | 3.71        | 23.45    | 3.49     | 22.05    | 3.27     | 21.25    | 3.16     | 20.55    | 3.05     | 19.16    | 2.85     |          |
| 60%                     | -19.8 | -20   | 19.70       | 6.95     | 19.60    | 7.08     | 18.90    | 6.81     | 18.30    | 6.55     | 17.70    | 6.29     | 16.50    | 5.77     |
|                         | -18.8 | -19   | 20.00       | 7.00     | 20.00    | 7.13     | 18.90    | 6.67     | 18.30    | 6.41     | 17.70    | 6.15     | 16.50    | 5.64     |
|                         | -16.7 | -17   | 20.80       | 7.09     | 20.10    | 6.87     | 18.90    | 6.36     | 18.30    | 6.12     | 17.70    | 5.87     | 16.50    | 5.40     |
|                         | -13.7 | -15   | 21.30       | 7.01     | 20.10    | 6.52     | 18.90    | 6.05     | 18.30    | 5.82     | 17.70    | 5.59     | 16.50    | 5.14     |
|                         | -11.8 | -13   | 21.30       | 6.64     | 20.10    | 6.18     | 18.90    | 5.74     | 18.30    | 5.52     | 17.70    | 5.31     | 16.50    | 4.91     |
|                         | -9.8  | -11   | 21.30       | 6.27     | 20.10    | 5.84     | 18.90    | 5.43     | 18.30    | 5.22     | 17.70    | 5.02     | 16.50    | 4.63     |
|                         | -9.5  | -10   | 21.30       | 6.10     | 20.10    | 5.68     | 18.90    | 5.28     | 18.30    | 5.08     | 17.70    | 4.89     | 16.50    | 4.50     |
|                         | -8.5  | -9.1  | 21.30       | 5.93     | 20.10    | 5.54     | 18.90    | 5.15     | 18.30    | 4.95     | 17.70    | 4.76     | 16.50    | 4.40     |
|                         | -7    | -7.6  | 21.30       | 5.67     | 20.10    | 5.30     | 18.90    | 4.92     | 18.30    | 4.75     | 17.70    | 4.56     | 16.50    | 4.22     |
|                         | -5    | -5.6  | 21.30       | 5.34     | 20.10    | 4.99     | 18.90    | 4.65     | 18.30    | 4.48     | 17.70    | 4.31     | 16.50    | 3.99     |
|                         | -3    | -3.7  | 21.30       | 5.05     | 20.10    | 4.72     | 18.90    | 4.40     | 18.30    | 4.24     | 17.70    | 4.08     | 16.50    | 3.77     |
|                         | 0     | -0.7  | 21.30       | 4.61     | 20.10    | 4.32     | 18.90    | 4.03     | 18.30    | 3.89     | 17.70    | 3.74     | 16.50    | 3.47     |
|                         | 3     | 2.2   | 21.30       | 4.23     | 20.10    | 3.97     | 18.90    | 3.71     | 18.30    | 3.58     | 17.70    | 3.45     | 16.50    | 3.20     |
|                         | 5     | 4.1   | 21.30       | 4.00     | 20.10    | 3.75     | 18.90    | 3.51     | 18.30    | 3.39     | 17.70    | 3.27     | 16.50    | 3.04     |
|                         | 7     | 6     | 21.30       | 3.78     | 20.10    | 3.55     | 18.90    | 3.32     | 18.30    | 3.22     | 17.70    | 3.11     | 16.50    | 2.89     |
| 9                       | 7.9   | 21.30 | 3.58        | 20.10    | 3.37     | 18.90    | 3.15     | 18.30    | 3.06     | 17.70    | 2.95     | 16.50    | 2.75     |          |
| 11                      | 9.8   | 21.30 | 3.40        | 20.10    | 3.20     | 18.90    | 3.00     | 18.30    | 2.90     | 17.70    | 2.80     | 16.50    | 2.62     |          |
| 13                      | 11.8  | 21.30 | 3.22        | 20.10    | 3.03     | 18.90    | 2.85     | 18.30    | 2.76     | 17.70    | 2.66     | 16.50    | 2.49     |          |
| 15                      | 13.7  | 21.30 | 3.06        | 20.10    | 2.88     | 18.90    | 2.71     | 18.30    | 2.63     | 17.70    | 2.54     | 16.50    | 2.37     |          |
| 50%                     | -19.8 | -20   | 17.74       | 6.03     | 16.75    | 5.61     | 15.75    | 5.21     | 15.15    | 5.02     | 14.65    | 4.82     | 13.66    | 4.45     |
|                         | -18.8 | -19   | 17.74       | 5.90     | 16.75    | 5.50     | 15.75    | 5.11     | 15.15    | 4.91     | 14.65    | 4.72     | 13.66    | 4.36     |
|                         | -16.7 | -17   | 17.74       | 5.63     | 16.75    | 5.25     | 15.75    | 4.88     | 15.15    | 4.70     | 14.65    | 4.53     | 13.66    | 4.18     |
|                         | -13.7 | -15   | 17.74       | 5.36     | 16.75    | 5.00     | 15.75    | 4.65     | 15.15    | 4.48     | 14.65    | 4.31     | 13.66    | 3.99     |
|                         | -11.8 | -13   | 17.74       | 5.09     | 16.75    | 4.75     | 15.75    | 4.42     | 15.15    | 4.26     | 14.65    | 4.10     | 13.66    | 3.80     |
|                         | -9.8  | -11   | 17.74       | 4.82     | 16.75    | 4.50     | 15.75    | 4.20     | 15.15    | 4.04     | 14.65    | 3.90     | 13.66    | 3.61     |
|                         | -9.5  | -10   | 17.74       | 4.69     | 16.75    | 4.38     | 15.75    | 4.09     | 15.15    | 3.94     | 14.65    | 3.80     | 13.66    | 3.51     |
|                         | -8.5  | -9.1  | 17.74       | 4.57     | 16.75    | 4.28     | 15.75    | 3.99     | 15.15    | 3.85     | 14.65    | 3.71     | 13.66    | 3.43     |
|                         | -7    | -7.6  | 17.74       | 4.38     | 16.75    | 4.10     | 15.75    | 3.82     | 15.15    | 3.69     | 14.65    | 3.56     | 13.66    | 3.30     |
|                         | -5    | -5.6  | 17.74       | 4.13     | 16.75    | 3.88     | 15.75    | 3.62     | 15.15    | 3.50     | 14.65    | 3.37     | 13.66    | 3.12     |
|                         | -3    | -3.7  | 17.74       | 3.91     | 16.75    | 3.67     | 15.75    | 3.43     | 15.15    | 3.31     | 14.65    | 3.20     | 13.66    | 2.97     |
|                         | 0     | -0.7  | 17.74       | 3.59     | 16.75    | 3.37     | 15.75    | 3.16     | 15.15    | 3.05     | 14.65    | 2.95     | 13.66    | 2.74     |
|                         | 3     | 2.2   | 17.74       | 3.31     | 16.75    | 3.11     | 15.75    | 2.91     | 15.15    | 2.82     | 14.65    | 2.72     | 13.66    | 2.54     |
|                         | 5     | 4.1   | 17.74       | 3.14     | 16.75    | 2.95     | 15.75    | 2.77     | 15.15    | 2.68     | 14.65    | 2.59     | 13.66    | 2.42     |
|                         | 7     | 6     | 17.74       | 2.98     | 16.75    | 2.80     | 15.75    | 2.64     | 15.15    | 2.55     | 14.65    | 2.47     | 13.66    | 2.31     |
| 9                       | 7.9   | 17.74 | 2.82        | 16.75    | 2.66     | 15.75    | 2.50     | 15.15    | 2.43     | 14.65    | 2.35     | 13.66    | 2.20     |          |
| 11                      | 9.8   | 17.74 | 2.69        | 16.75    | 2.53     | 15.75    | 2.39     | 15.15    | 2.31     | 14.65    | 2.24     | 13.66    | 2.09     |          |
| 13                      | 11.8  | 17.74 | 2.55        | 16.75    | 2.41     | 15.75    | 2.27     | 15.15    | 2.20     | 14.65    | 2.13     | 13.66    | 2.00     |          |
| 15                      | 13.7  | 17.74 | 2.43        | 16.75    | 2.30     | 15.75    | 2.17     | 15.15    | 2.10     | 14.65    | 2.04     | 13.66    | 1.91     |          |

TC:总容量: kW

PI:输入功率: kW



### MDV-X 直流变频智能多联中央空调

MDV-335 (12) W/D2SN1-8U0

| 组合 (%)<br>(容量系数) | 室外温度  |       | 室内温度(°C DB) |       |       |       |       |       |       |       |       |       |       |       |
|------------------|-------|-------|-------------|-------|-------|-------|-------|-------|-------|-------|-------|-------|-------|-------|
|                  |       |       | 16          |       | 18    |       | 20    |       | 21    |       | 22    |       | 24    |       |
|                  | °C DB | °C WB | TC          | PI    | TC    | PI    | TC    | PI    | TC    | PI    | TC    | PI    | TC    | PI    |
| 130%             | -19.8 | -20   | 24.28       | 6.76  | 24.16 | 7.23  | 24.05 | 7.71  | 24.05 | 7.95  | 23.93 | 8.19  | 23.93 | 8.67  |
|                  | -18.8 | -19   | 24.64       | 6.91  | 24.52 | 7.38  | 24.52 | 7.85  | 24.40 | 8.09  | 24.40 | 8.31  | 24.28 | 8.78  |
|                  | -16.7 | -17   | 25.59       | 7.23  | 25.47 | 7.68  | 25.35 | 8.14  | 25.35 | 8.36  | 25.35 | 8.58  | 25.24 | 9.03  |
|                  | -13.7 | -15   | 26.66       | 7.56  | 26.55 | 8.00  | 26.43 | 8.43  | 26.43 | 8.64  | 26.31 | 8.87  | 26.31 | 9.30  |
|                  | -11.8 | -13   | 27.74       | 7.90  | 27.74 | 8.32  | 27.62 | 8.73  | 27.50 | 8.94  | 27.50 | 9.15  | 27.38 | 9.56  |
|                  | -9.8  | -11   | 29.05       | 8.25  | 28.93 | 8.64  | 28.81 | 9.04  | 28.81 | 9.24  | 28.81 | 9.44  | 28.69 | 9.84  |
|                  | -9.5  | -10   | 29.76       | 8.42  | 29.64 | 8.81  | 29.52 | 9.19  | 29.52 | 9.39  | 29.40 | 9.58  | 29.40 | 9.96  |
|                  | -8.5  | -9.1  | 30.35       | 8.57  | 30.24 | 8.94  | 30.24 | 9.33  | 30.12 | 9.51  | 30.12 | 9.70  | 30.00 | 10.09 |
|                  | -7    | -7.6  | 31.43       | 8.82  | 31.43 | 9.19  | 31.31 | 9.55  | 31.31 | 9.74  | 31.19 | 9.91  | 31.07 | 10.28 |
|                  | -5    | -5.6  | 33.09       | 9.15  | 32.97 | 9.50  | 32.85 | 9.85  | 32.85 | 10.02 | 32.74 | 10.18 | 32.74 | 10.53 |
|                  | -3    | -3.7  | 34.64       | 9.45  | 34.52 | 9.79  | 34.52 | 10.11 | 34.40 | 10.28 | 34.40 | 10.45 | 34.28 | 10.77 |
|                  | 0     | -0.7  | 37.38       | 9.91  | 37.38 | 10.22 | 37.26 | 10.52 | 37.26 | 10.63 | 37.14 | 10.83 | 37.14 | 11.13 |
|                  | 3     | 2.2   | 40.35       | 10.32 | 40.24 | 10.61 | 40.12 | 10.89 | 40.12 | 11.03 | 40.12 | 11.18 | 40.00 | 11.45 |
|                  | 5     | 4.1   | 42.38       | 10.58 | 42.26 | 10.86 | 42.26 | 11.12 | 42.14 | 11.25 | 42.14 | 11.39 | 42.02 | 11.65 |
|                  | 7     | 6     | 44.52       | 10.83 | 44.40 | 11.08 | 44.40 | 11.34 | 44.28 | 11.46 | 44.28 | 11.59 | 42.50 | 11.13 |
| 9                | 7.9   | 46.78 | 11.05       | 46.66 | 11.30 | 46.66 | 11.54 | 46.55 | 11.66 | 45.59 | 11.42 | 42.50 | 10.46 |       |
| 11               | 9.8   | 49.16 | 11.28       | 49.05 | 11.50 | 48.81 | 11.65 | 47.14 | 11.19 | 45.59 | 10.73 | 42.50 | 9.85  |       |
| 13               | 11.8  | 51.78 | 11.49       | 51.66 | 11.71 | 48.81 | 10.92 | 47.14 | 10.48 | 45.59 | 10.07 | 42.50 | 9.24  |       |
| 15               | 13.7  | 54.28 | 11.69       | 51.90 | 11.09 | 48.81 | 10.28 | 47.14 | 9.89  | 45.59 | 9.49  | 42.50 | 8.72  |       |
| 120%             | -19.8 | -20   | 24.17       | 6.88  | 24.05 | 7.29  | 23.93 | 7.70  | 23.93 | 7.90  | 23.93 | 8.11  | 23.81 | 8.52  |
|                  | -18.8 | -19   | 24.53       | 7.01  | 24.41 | 7.41  | 24.41 | 7.82  | 24.29 | 8.02  | 24.29 | 8.22  | 24.17 | 8.63  |
|                  | -16.7 | -17   | 25.48       | 7.29  | 25.36 | 7.68  | 25.20 | 8.06  | 25.24 | 8.26  | 25.24 | 8.45  | 25.12 | 8.83  |
|                  | -13.7 | -15   | 26.55       | 7.58  | 26.43 | 7.95  | 26.31 | 8.32  | 26.31 | 8.51  | 26.31 | 8.70  | 26.19 | 9.07  |
|                  | -11.8 | -13   | 27.62       | 7.86  | 27.62 | 8.22  | 27.50 | 8.58  | 27.50 | 8.77  | 27.38 | 8.94  | 27.38 | 9.30  |
|                  | -9.8  | -11   | 28.93       | 8.16  | 28.81 | 8.50  | 28.81 | 8.85  | 28.69 | 9.02  | 28.69 | 9.18  | 28.57 | 9.53  |
|                  | -9.5  | -10   | 29.65       | 8.32  | 29.53 | 8.65  | 29.41 | 8.97  | 29.41 | 9.15  | 29.41 | 9.31  | 29.29 | 9.64  |
|                  | -8.5  | -9.1  | 30.24       | 8.44  | 30.12 | 8.77  | 30.12 | 9.09  | 30.00 | 9.25  | 30.00 | 9.42  | 29.88 | 9.75  |
|                  | -7    | -7.6  | 31.31       | 8.66  | 31.31 | 8.97  | 31.19 | 9.28  | 31.19 | 9.45  | 31.07 | 9.60  | 31.07 | 9.91  |
|                  | -5    | -5.6  | 32.98       | 8.94  | 32.86 | 9.24  | 32.74 | 9.54  | 32.74 | 9.69  | 32.74 | 9.84  | 32.62 | 10.13 |
|                  | -3    | -3.7  | 34.53       | 9.20  | 34.53 | 9.49  | 34.41 | 9.77  | 34.41 | 9.91  | 34.29 | 10.06 | 34.29 | 10.34 |
|                  | 0     | -0.7  | 37.26       | 9.60  | 37.26 | 9.86  | 37.14 | 10.12 | 37.14 | 10.26 | 37.02 | 10.38 | 37.02 | 10.65 |
|                  | 3     | 2.2   | 40.24       | 9.96  | 40.12 | 10.20 | 40.12 | 10.44 | 40.00 | 10.57 | 40.00 | 10.68 | 39.17 | 10.63 |
|                  | 5     | 4.1   | 42.26       | 10.17 | 42.14 | 10.41 | 42.14 | 10.64 | 42.02 | 10.75 | 42.02 | 10.87 | 39.17 | 9.98  |
|                  | 7     | 6     | 44.41       | 10.38 | 44.41 | 10.60 | 44.29 | 10.82 | 43.57 | 10.67 | 42.14 | 10.23 | 39.17 | 9.39  |
| 9                | 7.9   | 46.67 | 10.59       | 46.55 | 10.80 | 45.00 | 10.44 | 43.57 | 10.03 | 42.14 | 9.62  | 39.17 | 8.83  |       |
| 11               | 9.8   | 49.05 | 10.77       | 47.86 | 10.59 | 45.00 | 9.82  | 43.57 | 9.44  | 42.14 | 9.05  | 39.17 | 8.33  |       |
| 13               | 11.8  | 50.83 | 10.67       | 47.86 | 9.93  | 45.00 | 9.20  | 43.57 | 8.86  | 42.14 | 8.51  | 39.17 | 7.83  |       |
| 15               | 13.7  | 50.83 | 10.05       | 47.86 | 9.35  | 45.00 | 8.69  | 43.57 | 8.35  | 42.14 | 8.03  | 39.17 | 7.39  |       |
| 110%             | -19.8 | -20   | 24.05       | 7.42  | 23.93 | 7.79  | 23.81 | 8.17  | 23.81 | 8.35  | 23.82 | 8.53  | 23.69 | 8.91  |
|                  | -18.8 | -19   | 24.41       | 7.54  | 24.29 | 7.90  | 24.29 | 8.27  | 24.29 | 8.45  | 24.17 | 8.64  | 24.17 | 9.00  |
|                  | -16.7 | -17   | 25.36       | 7.79  | 25.24 | 8.14  | 25.59 | 8.50  | 25.12 | 8.67  | 25.12 | 8.85  | 25.00 | 9.20  |
|                  | -13.7 | -15   | 26.43       | 8.05  | 26.31 | 8.40  | 26.19 | 8.73  | 26.19 | 8.90  | 26.19 | 9.07  | 26.07 | 9.40  |
|                  | -11.8 | -13   | 27.50       | 8.33  | 27.50 | 8.65  | 27.38 | 8.97  | 27.38 | 9.13  | 27.26 | 9.29  | 27.26 | 9.62  |
|                  | -9.8  | -11   | 28.81       | 8.59  | 28.69 | 8.90  | 28.69 | 9.21  | 28.57 | 9.37  | 28.57 | 9.52  | 28.57 | 9.83  |
|                  | -9.5  | -10   | 29.52       | 8.73  | 29.40 | 9.03  | 29.28 | 9.34  | 29.28 | 9.48  | 29.28 | 9.63  | 29.17 | 9.93  |
|                  | -8.5  | -9.1  | 30.12       | 8.84  | 30.00 | 9.14  | 30.00 | 9.44  | 29.88 | 9.59  | 29.88 | 9.74  | 29.88 | 8.88  |
|                  | -7    | -7.6  | 31.19       | 9.05  | 31.19 | 9.32  | 31.07 | 9.61  | 31.07 | 9.76  | 31.07 | 9.90  | 30.95 | 10.18 |
|                  | -5    | -5.6  | 32.86       | 9.30  | 32.74 | 9.58  | 32.62 | 9.84  | 32.62 | 9.98  | 32.62 | 10.11 | 32.50 | 10.39 |
|                  | -3    | -3.7  | 34.41       | 9.54  | 34.41 | 9.79  | 34.29 | 10.06 | 34.29 | 10.18 | 34.17 | 10.31 | 34.17 | 10.57 |
|                  | 0     | -0.7  | 37.14       | 9.90  | 37.14 | 10.14 | 37.03 | 10.38 | 37.03 | 10.49 | 37.03 | 10.62 | 35.95 | 10.41 |
|                  | 3     | 2.2   | 40.12       | 10.23 | 40.00 | 10.45 | 40.00 | 10.66 | 39.88 | 10.77 | 38.57 | 10.33 | 35.95 | 9.47  |
|                  | 5     | 4.1   | 42.14       | 10.42 | 42.14 | 10.64 | 41.31 | 10.54 | 39.88 | 10.11 | 38.57 | 9.71  | 35.95 | 8.91  |
|                  | 7     | 6     | 44.28       | 10.62 | 43.93 | 10.69 | 41.31 | 9.90  | 39.88 | 9.51  | 38.57 | 9.13  | 35.95 | 8.38  |
| 9                | 7.9   | 46.55 | 10.79       | 43.93 | 10.05 | 41.31 | 9.31  | 39.88 | 8.95  | 38.57 | 8.59  | 35.95 | 7.90  |       |
| 11               | 9.8   | 46.55 | 10.15       | 43.93 | 9.45  | 41.31 | 8.76  | 39.88 | 8.43  | 38.57 | 8.10  | 35.95 | 7.46  |       |
| 13               | 11.8  | 46.55 | 9.52        | 43.93 | 8.87  | 41.31 | 8.24  | 39.88 | 7.93  | 38.57 | 7.62  | 35.95 | 7.02  |       |
| 15               | 13.7  | 46.55 | 8.45        | 43.93 | 8.36  | 41.31 | 7.78  | 39.88 | 7.48  | 38.57 | 7.20  | 35.95 | 6.64  |       |

TC:总容量: kW  
PI:输入功率: kW

| 组合 (%)<br>(容量系数) | 室外温度  |       | 室内温度(°C DB) |       |       |       |       |       |       |       |       |       |       |       |
|------------------|-------|-------|-------------|-------|-------|-------|-------|-------|-------|-------|-------|-------|-------|-------|
|                  |       |       | 16          |       | 18    |       | 20    |       | 21    |       | 22    |       | 24    |       |
|                  | °C DB | °C WB | TC          | PI    | TC    | PI    | TC    | PI    | TC    | PI    | TC    | PI    | TC    | PI    |
| 100%             | -19.8 | -20   | 23.93       | 8.02  | 23.81 | 8.35  | 23.81 | 8.69  | 23.69 | 8.87  | 23.69 | 9.03  | 23.57 | 9.37  |
|                  | -18.8 | -19   | 24.29       | 8.12  | 24.29 | 8.45  | 24.17 | 8.79  | 24.17 | 8.96  | 24.05 | 9.13  | 24.05 | 9.46  |
|                  | -16.7 | -17   | 25.24       | 8.35  | 25.12 | 8.67  | 25.12 | 8.99  | 25.00 | 9.15  | 25.00 | 9.31  | 25.00 | 9.63  |
|                  | -13.7 | -15   | 26.31       | 8.59  | 26.19 | 8.90  | 26.07 | 9.21  | 26.07 | 9.37  | 26.07 | 9.52  | 25.95 | 9.83  |
|                  | -11.8 | -13   | 27.38       | 8.84  | 27.38 | 9.13  | 27.26 | 9.43  | 27.26 | 9.58  | 27.26 | 9.72  | 27.14 | 10.02 |
|                  | -9.8  | -11   | 28.69       | 9.08  | 28.57 | 9.37  | 28.57 | 9.64  | 28.57 | 9.79  | 28.45 | 9.93  | 28.45 | 10.21 |
|                  | -9.5  | -10   | 29.40       | 9.21  | 29.29 | 9.48  | 29.29 | 9.76  | 29.17 | 9.90  | 29.17 | 10.03 | 29.05 | 10.31 |
|                  | -8.5  | -9.1  | 30.00       | 9.31  | 29.88 | 9.59  | 29.88 | 9.85  | 29.88 | 9.99  | 29.76 | 10.13 | 29.76 | 10.39 |
|                  | -7    | -7.6  | 31.07       | 9.50  | 31.07 | 9.76  | 30.95 | 10.01 | 30.95 | 10.15 | 30.95 | 10.27 | 30.83 | 10.54 |
|                  | -5    | -5.6  | 32.74       | 9.74  | 32.62 | 9.98  | 32.62 | 10.23 | 32.50 | 10.34 | 32.50 | 10.47 | 32.38 | 10.72 |
|                  | -3    | -3.7  | 34.29       | 9.95  | 34.29 | 10.04 | 34.17 | 10.42 | 34.17 | 10.54 | 34.17 | 10.65 | 32.74 | 10.21 |
|                  | 0     | -0.7  | 37.02       | 10.27 | 37.02 | 10.49 | 36.90 | 10.71 | 36.31 | 10.54 | 35.12 | 10.10 | 32.74 | 9.27  |
|                  | 3     | 2.2   | 40.00       | 10.57 | 39.88 | 10.77 | 37.50 | 9.97  | 36.31 | 9.58  | 35.12 | 9.20  | 32.74 | 8.44  |
|                  | 5     | 4.1   | 42.02       | 10.77 | 39.88 | 10.11 | 37.50 | 9.37  | 36.31 | 9.01  | 35.12 | 8.66  | 32.74 | 7.96  |
|                  | 7     | 6     | 42.26       | 10.22 | 39.88 | 9.51  | 37.50 | 8.82  | 36.31 | 8.49  | 35.12 | 8.16  | 32.74 | 7.50  |
| 9                | 7.9   | 42.26 | 9.60        | 39.88 | 8.95  | 37.50 | 8.30  | 36.31 | 7.89  | 35.12 | 7.69  | 32.74 | 7.08  |       |
| 11               | 9.8   | 42.26 | 9.04        | 39.88 | 8.43  | 37.50 | 7.83  | 36.31 | 7.54  | 35.12 | 7.25  | 32.74 | 6.69  |       |
| 13               | 11.8  | 42.26 | 8.49        | 39.88 | 7.93  | 37.50 | 7.38  | 36.31 | 7.10  | 35.12 | 6.84  | 32.74 | 6.31  |       |
| 15               | 13.7  | 42.26 | 8.01        | 39.88 | 7.48  | 37.50 | 6.96  | 36.31 | 6.71  | 35.12 | 6.46  | 32.74 | 5.98  |       |
| 90%              | -19.8 | -20   | 23.77       | 8.06  | 23.65 | 8.34  | 23.65 | 8.63  | 23.53 | 8.77  | 23.53 | 8.92  | 23.53 | 9.20  |
|                  | -18.8 | -19   | 24.12       | 8.15  | 24.12 | 8.44  | 24.01 | 8.72  | 24.01 | 8.85  | 24.01 | 8.99  | 23.88 | 9.27  |
|                  | -16.7 | -17   | 25.08       | 8.35  | 24.95 | 8.62  | 24.95 | 8.89  | 24.95 | 9.03  | 24.84 | 9.16  | 24.84 | 9.42  |
|                  | -13.7 | -15   | 26.14       | 8.55  | 26.02 | 8.81  | 26.02 | 9.07  | 25.91 | 9.20  | 25.91 | 9.33  | 25.91 | 9.58  |
|                  | -11.8 | -13   | 27.21       | 8.76  | 27.21 | 9.01  | 27.09 | 9.25  | 27.09 | 9.38  | 27.09 | 9.50  | 26.98 | 9.74  |
|                  | -9.8  | -11   | 28.52       | 8.96  | 28.52 | 9.20  | 28.40 | 9.43  | 28.40 | 9.55  | 28.40 | 9.68  | 28.28 | 9.92  |
|                  | -9.5  | -10   | 29.23       | 9.07  | 29.12 | 9.31  | 29.12 | 9.53  | 29.00 | 9.65  | 29.00 | 9.77  | 29.00 | 9.99  |
|                  | -8.5  | -9.1  | 29.83       | 9.17  | 29.83 | 9.39  | 29.71 | 9.62  | 29.71 | 9.72  | 29.71 | 9.84  | 29.35 | 9.94  |
|                  | -7    | -7.6  | 30.90       | 9.32  | 30.90 | 9.53  | 30.78 | 9.76  | 30.78 | 9.86  | 30.78 | 9.97  | 29.35 | 9.49  |
|                  | -5    | -5.6  | 32.56       | 9.52  | 32.44 | 9.72  | 32.44 | 9.93  | 32.32 | 10.03 | 31.49 | 9.72  | 29.35 | 8.92  |
|                  | -3    | -3.7  | 34.11       | 9.70  | 34.11 | 9.90  | 33.75 | 9.94  | 32.56 | 9.54  | 31.49 | 9.16  | 29.35 | 8.40  |
|                  | 0     | -0.7  | 36.96       | 9.98  | 35.89 | 9.73  | 33.75 | 9.02  | 32.56 | 8.66  | 31.49 | 8.32  | 29.35 | 7.64  |
|                  | 3     | 2.2   | 38.03       | 9.51  | 35.89 | 8.85  | 33.75 | 8.21  | 32.56 | 7.90  | 31.49 | 7.59  | 29.35 | 6.99  |
|                  | 5     | 4.1   | 38.03       | 8.94  | 35.89 | 8.33  | 33.75 | 7.74  | 32.56 | 7.44  | 31.49 | 7.16  | 29.35 | 6.59  |
|                  | 7     | 6     | 38.03       | 8.40  | 35.89 | 7.85  | 33.75 | 7.29  | 32.56 | 7.02  | 31.49 | 6.75  | 29.35 | 6.23  |
| 9                | 7.9   | 38.03 | 7.92        | 35.89 | 7.39  | 33.75 | 6.87  | 32.56 | 6.62  | 31.49 | 6.38  | 29.35 | 5.89  |       |
| 11               | 9.8   | 38.03 | 7.46        | 35.89 | 6.97  | 33.75 | 6.50  | 32.56 | 6.26  | 31.49 | 6.02  | 29.35 | 5.57  |       |
| 13               | 11.8  | 38.03 | 7.02        | 35.89 | 6.57  | 33.75 | 6.12  | 32.56 | 5.91  | 31.49 | 5.69  | 29.35 | 5.26  |       |
| 15               | 13.7  | 38.03 | 6.64        | 35.89 | 6.21  | 33.75 | 5.80  | 32.56 | 5.60  | 31.49 | 5.39  | 29.35 | 5.00  |       |
| 80%              | -19.8 | -20   | 23.69       | 8.22  | 23.57 | 8.46  | 23.57 | 8.70  | 23.57 | 8.82  | 23.45 | 8.95  | 23.45 | 9.18  |
|                  | -18.8 | -19   | 24.05       | 8.29  | 24.05 | 8.54  | 23.93 | 8.77  | 23.93 | 8.90  | 23.93 | 9.01  | 23.81 | 9.25  |
|                  | -16.7 | -17   | 25.00       | 8.47  | 24.88 | 8.69  | 24.88 | 8.93  | 24.88 | 9.04  | 24.88 | 9.15  | 24.76 | 9.38  |
|                  | -13.7 | -15   | 26.07       | 8.64  | 25.95 | 8.85  | 25.95 | 9.08  | 25.95 | 9.18  | 25.83 | 9.29  | 25.83 | 9.52  |
|                  | -11.8 | -13   | 27.14       | 8.81  | 27.14 | 9.03  | 27.02 | 9.23  | 27.02 | 9.33  | 27.02 | 9.45  | 26.19 | 9.19  |
|                  | -9.8  | -11   | 28.45       | 8.99  | 28.45 | 9.19  | 28.33 | 9.40  | 28.33 | 9.49  | 28.10 | 9.47  | 26.19 | 8.68  |
|                  | -9.5  | -10   | 29.17       | 9.08  | 29.04 | 9.27  | 29.05 | 9.47  | 29.05 | 9.57  | 28.10 | 9.19  | 26.19 | 8.43  |
|                  | -8.5  | -9.1  | 29.76       | 9.16  | 27.66 | 9.36  | 29.64 | 9.54  | 29.05 | 9.33  | 28.10 | 8.95  | 26.19 | 8.20  |
|                  | -7    | -7.6  | 30.83       | 9.29  | 30.83 | 9.48  | 30.00 | 9.27  | 29.05 | 8.91  | 28.10 | 8.55  | 26.19 | 7.84  |
|                  | -5    | -5.6  | 32.50       | 9.46  | 31.91 | 9.41  | 30.00 | 8.71  | 29.05 | 8.37  | 28.10 | 8.04  | 26.19 | 7.38  |
|                  | -3    | -3.7  | 33.81       | 9.51  | 31.91 | 8.85  | 30.00 | 8.20  | 29.05 | 7.89  | 28.10 | 7.58  | 26.19 | 6.97  |
|                  | 0     | -0.7  | 33.81       | 8.63  | 31.91 | 8.04  | 30.00 | 7.46  | 29.05 | 7.19  | 28.10 | 6.90  | 26.19 | 6.36  |
|                  | 3     | 2.2   | 33.81       | 7.86  | 31.91 | 7.33  | 30.00 | 6.82  | 29.05 | 6.56  | 28.10 | 6.32  | 26.19 | 5.83  |
|                  | 5     | 4.1   | 33.81       | 7.40  | 31.91 | 6.91  | 30.00 | 6.43  | 29.05 | 6.20  | 28.10 | 5.97  | 26.19 | 5.51  |
|                  | 7     | 6     | 33.81       | 6.97  | 31.91 | 6.52  | 30.00 | 6.07  | 29.05 | 5.86  | 28.10 | 5.64  | 26.19 | 5.21  |
| 9                | 7.9   | 33.81 | 6.58        | 31.91 | 6.16  | 30.00 | 5.74  | 29.05 | 5.53  | 28.10 | 5.34  | 26.19 | 4.94  |       |
| 11               | 9.8   | 33.81 | 6.22        | 31.91 | 5.82  | 30.00 | 5.43  | 29.05 | 5.24  | 28.10 | 5.05  | 26.19 | 4.68  |       |
| 13               | 11.8  | 33.81 | 5.86        | 31.91 | 5.49  | 30.00 | 5.13  | 29.05 | 4.95  | 28.10 | 4.77  | 26.19 | 4.43  |       |
| 15               | 13.7  | 33.81 | 5.54        | 31.91 | 5.20  | 30.00 | 4.87  | 29.05 | 4.69  | 28.10 | 4.53  | 26.19 | 4.21  |       |

TC:总容量: kW

PI:输入功率: kW

### MDV-X 直流变频智能多联中央空调

| 组合 (%)<br>(容量系数) | 室外温度  |       | 室内温度(°C DB) |       |       |       |       |       |       |       |       |       |       |      |
|------------------|-------|-------|-------------|-------|-------|-------|-------|-------|-------|-------|-------|-------|-------|------|
|                  |       |       | 16          |       | 18    |       | 20    |       | 21    |       | 22    |       | 24    |      |
|                  | °C DB | °C WB | TC          | PI    | TC    | PI    | TC    | PI    | TC    | PI    | TC    | PI    | TC    | PI   |
| 70%              | -19.8 | -20   | 23.52       | 8.31  | 23.40 | 8.50  | 23.40 | 8.70  | 23.40 | 8.80  | 23.40 | 8.91  | 22.81 | 8.81 |
|                  | -18.8 | -19   | 23.87       | 8.37  | 23.87 | 8.57  | 23.76 | 8.76  | 23.76 | 8.86  | 23.76 | 8.97  | 22.81 | 8.63 |
|                  | -16.7 | -17   | 24.82       | 8.51  | 24.82 | 8.70  | 24.71 | 8.89  | 24.71 | 8.99  | 24.47 | 8.01  | 22.81 | 8.23 |
|                  | -13.7 | -15   | 25.89       | 8.66  | 25.77 | 8.84  | 25.77 | 9.02  | 25.30 | 8.89  | 24.47 | 8.53  | 22.81 | 7.82 |
|                  | -11.8 | -13   | 26.96       | 8.80  | 26.96 | 8.98  | 26.25 | 8.76  | 25.30 | 8.42  | 24.47 | 8.08  | 22.81 | 7.41 |
|                  | -9.8  | -11   | 28.27       | 8.95  | 27.91 | 8.94  | 26.25 | 8.28  | 25.30 | 7.96  | 24.47 | 7.64  | 22.81 | 7.02 |
|                  | -9.5  | -10   | 28.98       | 9.02  | 27.91 | 8.68  | 26.25 | 8.03  | 25.30 | 7.72  | 24.47 | 7.42  | 22.81 | 6.82 |
|                  | -8.5  | -9.1  | 29.58       | 9.07  | 27.91 | 8.44  | 26.25 | 7.82  | 25.30 | 7.52  | 24.47 | 7.23  | 22.81 | 6.65 |
|                  | -7    | -7.6  | 29.58       | 8.67  | 27.91 | 8.06  | 26.25 | 7.48  | 25.30 | 7.20  | 24.47 | 6.92  | 22.81 | 6.37 |
|                  | -5    | -5.6  | 29.58       | 8.14  | 27.91 | 7.59  | 26.25 | 7.05  | 25.30 | 6.77  | 24.47 | 6.00  | 22.81 | 6.01 |
|                  | -3    | -3.7  | 29.58       | 7.67  | 27.91 | 7.15  | 26.25 | 6.65  | 25.30 | 6.39  | 24.47 | 6.15  | 22.81 | 5.68 |
|                  | 0     | -0.7  | 29.58       | 6.98  | 27.91 | 6.52  | 26.25 | 6.06  | 25.30 | 5.84  | 24.47 | 5.63  | 22.81 | 5.20 |
|                  | 3     | 2.2   | 29.58       | 6.38  | 27.91 | 5.97  | 26.25 | 5.56  | 25.30 | 5.36  | 24.47 | 5.16  | 22.81 | 4.77 |
|                  | 5     | 4.1   | 29.58       | 6.02  | 27.91 | 5.63  | 26.25 | 5.26  | 25.30 | 5.07  | 24.47 | 4.88  | 22.81 | 4.52 |
|                  | 7     | 6     | 29.58       | 5.69  | 27.91 | 5.33  | 26.25 | 4.97  | 25.30 | 4.79  | 24.47 | 4.63  | 22.81 | 4.29 |
| 9                | 7.9   | 29.58 | 5.38        | 27.91 | 5.04  | 26.25 | 4.71  | 25.30 | 4.54  | 24.47 | 4.39  | 22.81 | 4.07  |      |
| 11               | 9.8   | 29.58 | 5.08        | 27.91 | 4.76  | 26.25 | 4.46  | 25.30 | 4.31  | 24.47 | 4.16  | 22.81 | 3.86  |      |
| 13               | 11.8  | 29.58 | 4.80        | 27.91 | 4.51  | 26.25 | 4.22  | 25.30 | 4.09  | 24.47 | 3.94  | 22.81 | 3.67  |      |
| 15               | 13.7  | 29.58 | 4.55        | 27.91 | 4.28  | 26.25 | 4.01  | 25.30 | 3.88  | 24.47 | 3.75  | 22.81 | 3.49  |      |
| 60%              | -19.8 | -20   | 23.45       | 8.53  | 23.33 | 8.69  | 22.50 | 8.36  | 21.79 | 8.03  | 21.07 | 7.71  | 19.64 | 7.07 |
|                  | -18.8 | -19   | 23.81       | 8.59  | 23.81 | 8.75  | 22.50 | 8.18  | 21.79 | 7.86  | 21.07 | 7.54  | 19.64 | 6.92 |
|                  | -16.7 | -17   | 24.76       | 8.70  | 23.93 | 8.43  | 22.50 | 7.81  | 21.79 | 7.51  | 21.07 | 7.20  | 19.64 | 6.62 |
|                  | -13.7 | -15   | 25.36       | 8.60  | 23.93 | 8.00  | 22.50 | 7.42  | 21.79 | 7.14  | 21.07 | 6.86  | 19.64 | 6.30 |
|                  | -11.8 | -13   | 25.36       | 8.14  | 23.93 | 7.58  | 22.50 | 7.04  | 21.79 | 6.77  | 21.07 | 6.51  | 19.64 | 6.02 |
|                  | -9.8  | -11   | 25.36       | 7.69  | 23.93 | 7.17  | 22.50 | 6.66  | 21.79 | 6.41  | 21.07 | 6.16  | 19.64 | 5.68 |
|                  | -9.5  | -10   | 25.36       | 7.48  | 23.93 | 6.97  | 22.50 | 6.47  | 21.79 | 6.24  | 21.07 | 5.99  | 19.64 | 5.52 |
|                  | -8.5  | -9.1  | 25.36       | 7.28  | 23.93 | 6.79  | 22.50 | 6.31  | 21.79 | 6.08  | 21.07 | 5.84  | 19.64 | 5.39 |
|                  | -7    | -7.6  | 25.36       | 6.96  | 23.93 | 6.50  | 22.50 | 6.04  | 21.79 | 5.82  | 21.07 | 5.60  | 19.64 | 5.18 |
|                  | -5    | -5.6  | 25.36       | 6.56  | 23.93 | 6.12  | 22.50 | 5.70  | 21.79 | 5.49  | 21.07 | 5.29  | 19.64 | 4.89 |
|                  | -3    | -3.7  | 25.36       | 6.19  | 23.93 | 5.79  | 22.50 | 5.39  | 21.79 | 5.20  | 21.07 | 5.01  | 19.64 | 4.63 |
|                  | 0     | -0.7  | 25.36       | 5.65  | 23.93 | 5.30  | 22.50 | 4.94  | 21.79 | 4.77  | 21.07 | 4.59  | 19.64 | 4.26 |
|                  | 3     | 2.2   | 25.36       | 5.19  | 23.93 | 4.87  | 22.50 | 4.55  | 21.79 | 4.39  | 21.07 | 4.24  | 19.64 | 3.93 |
|                  | 5     | 4.1   | 25.36       | 4.90  | 23.93 | 4.60  | 22.50 | 4.30  | 21.79 | 4.16  | 21.07 | 4.01  | 19.64 | 3.73 |
|                  | 7     | 6     | 25.36       | 4.64  | 23.93 | 4.36  | 22.50 | 4.08  | 21.79 | 3.94  | 21.07 | 3.81  | 19.64 | 3.54 |
| 9                | 7.9   | 25.36 | 4.40        | 23.93 | 4.13  | 22.50 | 3.87  | 21.79 | 3.75  | 21.07 | 3.62  | 19.64 | 3.37  |      |
| 11               | 9.8   | 25.36 | 4.17        | 23.93 | 3.93  | 22.50 | 3.68  | 21.79 | 3.56  | 21.07 | 3.44  | 19.64 | 3.21  |      |
| 13               | 11.8  | 25.36 | 3.94        | 23.93 | 3.72  | 22.50 | 3.49  | 21.79 | 3.38  | 21.07 | 3.27  | 19.64 | 3.05  |      |
| 15               | 13.7  | 25.36 | 3.76        | 23.93 | 3.53  | 22.50 | 3.33  | 21.79 | 3.22  | 21.07 | 3.12  | 19.64 | 2.91  |      |
| 50%              | -19.8 | -20   | 21.12       | 7.40  | 19.94 | 6.89  | 18.75 | 6.39  | 18.04 | 6.16  | 17.45 | 5.92  | 16.26 | 5.45 |
|                  | -18.8 | -19   | 21.12       | 7.24  | 19.94 | 6.74  | 18.75 | 6.27  | 18.04 | 6.03  | 17.45 | 5.79  | 16.26 | 5.35 |
|                  | -16.7 | -17   | 21.12       | 6.90  | 19.94 | 6.44  | 18.75 | 5.99  | 18.04 | 5.77  | 17.45 | 5.55  | 16.26 | 5.12 |
|                  | -13.7 | -15   | 21.12       | 6.57  | 19.94 | 6.13  | 18.75 | 5.70  | 18.04 | 5.50  | 17.45 | 5.29  | 16.26 | 4.89 |
|                  | -11.8 | -13   | 21.12       | 6.24  | 19.94 | 5.83  | 18.75 | 5.43  | 18.04 | 5.23  | 17.45 | 5.03  | 16.26 | 4.66 |
|                  | -9.8  | -11   | 21.12       | 5.91  | 19.94 | 5.52  | 18.75 | 5.15  | 18.04 | 4.96  | 17.45 | 4.78  | 16.26 | 4.42 |
|                  | -9.5  | -10   | 21.12       | 5.75  | 19.94 | 5.37  | 18.75 | 5.01  | 18.04 | 4.84  | 17.45 | 4.66  | 16.26 | 4.31 |
|                  | -8.5  | -9.1  | 21.12       | 5.61  | 19.94 | 5.25  | 18.75 | 4.89  | 18.04 | 4.72  | 17.45 | 4.55  | 16.26 | 4.21 |
|                  | -7    | -7.6  | 21.12       | 5.37  | 19.94 | 5.03  | 18.75 | 4.69  | 18.04 | 4.53  | 17.45 | 4.37  | 16.26 | 4.05 |
|                  | -5    | -5.6  | 21.12       | 5.07  | 19.94 | 4.75  | 18.75 | 4.44  | 18.04 | 4.29  | 17.45 | 4.14  | 16.26 | 3.83 |
|                  | -3    | -3.7  | 21.12       | 4.80  | 19.94 | 4.50  | 18.75 | 4.21  | 18.04 | 4.07  | 17.45 | 3.92  | 16.26 | 3.64 |
|                  | 0     | -0.7  | 21.12       | 4.41  | 19.94 | 4.14  | 18.75 | 3.88  | 18.04 | 3.74  | 17.45 | 3.62  | 16.26 | 3.37 |
|                  | 3     | 2.2   | 21.12       | 4.06  | 19.94 | 3.81  | 18.75 | 3.57  | 18.04 | 3.46  | 17.45 | 3.34  | 16.26 | 3.12 |
|                  | 5     | 4.1   | 21.12       | 3.85  | 19.94 | 3.62  | 18.75 | 3.39  | 18.04 | 3.29  | 17.45 | 3.18  | 16.26 | 2.96 |
|                  | 7     | 6     | 21.12       | 3.65  | 19.94 | 3.44  | 18.75 | 3.23  | 18.04 | 3.13  | 17.45 | 3.03  | 16.26 | 2.83 |
| 9                | 7.9   | 21.12 | 3.47        | 19.94 | 3.27  | 18.75 | 3.07  | 18.04 | 2.98  | 17.45 | 2.88  | 16.26 | 2.70  |      |
| 11               | 9.8   | 21.12 | 3.30        | 19.94 | 3.11  | 18.75 | 2.93  | 18.04 | 2.84  | 17.45 | 2.75  | 16.26 | 2.57  |      |
| 13               | 11.8  | 21.12 | 3.13        | 19.94 | 2.95  | 18.75 | 2.78  | 18.04 | 2.70  | 17.45 | 2.61  | 16.26 | 2.45  |      |
| 15               | 13.7  | 21.12 | 2.98        | 19.94 | 2.82  | 18.75 | 2.66  | 18.04 | 2.58  | 17.45 | 2.50  | 16.26 | 2.35  |      |

TC:总容量: kW

PI:输入功率: kW



MDV-X 直流变频智能多联中央空调

MDV-400 (14) W/D2SN1-8V0

| 组合 (%)<br>(容量系数) | 室外温度  |       | 室内温度(°C DB) |       |       |       |       |       |       |       |       |       |       |       |
|------------------|-------|-------|-------------|-------|-------|-------|-------|-------|-------|-------|-------|-------|-------|-------|
|                  |       |       | 16          |       | 18    |       | 20    |       | 21    |       | 22    |       | 24    |       |
|                  | °C DB | °C WB | TC          | PI    | TC    | PI    | TC    | PI    | TC    | PI    | TC    | PI    | TC    | PI    |
| 130%             | -19.8 | -20   | 29.14       | 8.41  | 29.00 | 9.00  | 28.86 | 9.60  | 28.86 | 9.90  | 28.72 | 10.19 | 28.72 | 10.79 |
|                  | -18.8 | -19   | 29.57       | 8.60  | 29.43 | 9.18  | 29.43 | 9.77  | 29.29 | 10.07 | 29.29 | 10.34 | 29.14 | 10.93 |
|                  | -16.7 | -17   | 30.71       | 9.00  | 30.57 | 9.56  | 30.43 | 10.13 | 30.43 | 10.41 | 30.43 | 10.68 | 30.29 | 11.24 |
|                  | -13.7 | -15   | 32.00       | 9.42  | 31.86 | 9.96  | 31.71 | 10.50 | 31.71 | 10.76 | 31.57 | 11.04 | 31.57 | 11.58 |
|                  | -11.8 | -13   | 33.29       | 9.83  | 33.29 | 10.36 | 33.14 | 10.87 | 33.00 | 11.13 | 33.00 | 11.40 | 32.86 | 11.91 |
|                  | -9.8  | -11   | 34.86       | 10.27 | 34.71 | 10.76 | 34.57 | 11.26 | 34.57 | 11.50 | 34.57 | 11.75 | 34.43 | 12.25 |
|                  | -9.5  | -10   | 35.71       | 10.48 | 35.57 | 10.96 | 35.43 | 11.44 | 35.43 | 11.69 | 35.28 | 11.92 | 35.28 | 12.40 |
|                  | -8.5  | -9.1  | 36.43       | 10.67 | 36.29 | 11.13 | 36.29 | 11.61 | 36.14 | 11.84 | 36.14 | 12.08 | 36.00 | 12.56 |
|                  | -7    | -7.6  | 37.71       | 10.98 | 37.71 | 11.44 | 37.57 | 11.89 | 37.57 | 12.12 | 37.43 | 12.34 | 37.28 | 12.80 |
|                  | -5    | -5.6  | 39.71       | 11.40 | 39.57 | 11.83 | 39.43 | 12.26 | 39.43 | 12.48 | 39.29 | 12.68 | 39.29 | 13.11 |
|                  | -3    | -3.7  | 41.57       | 11.77 | 41.43 | 12.18 | 41.43 | 12.59 | 41.28 | 12.80 | 41.28 | 13.00 | 41.14 | 13.41 |
|                  | 0     | -0.7  | 44.85       | 12.34 | 44.85 | 12.73 | 44.71 | 13.10 | 44.71 | 13.24 | 44.57 | 13.48 | 44.57 | 13.85 |
|                  | 3     | 2.2   | 48.42       | 12.85 | 48.29 | 13.21 | 48.14 | 13.56 | 48.14 | 13.73 | 48.14 | 13.92 | 48.00 | 14.26 |
|                  | 5     | 4.1   | 50.85       | 13.17 | 50.71 | 13.51 | 50.71 | 13.84 | 50.57 | 14.01 | 50.57 | 14.18 | 50.43 | 14.50 |
|                  | 7     | 6     | 53.43       | 13.48 | 53.28 | 13.79 | 53.28 | 14.12 | 53.14 | 14.27 | 53.14 | 14.43 | 51.00 | 13.85 |
| 9                | 7.9   | 56.14 | 13.76       | 56.00 | 14.07 | 56.00 | 14.36 | 55.86 | 14.52 | 54.71 | 14.21 | 51.00 | 13.02 |       |
| 11               | 9.8   | 59.00 | 14.04       | 58.86 | 14.32 | 58.57 | 14.50 | 56.57 | 13.93 | 54.71 | 13.36 | 51.00 | 12.26 |       |
| 13               | 11.8  | 62.14 | 14.30       | 62.00 | 14.58 | 58.57 | 13.59 | 56.57 | 13.05 | 54.71 | 12.54 | 51.00 | 11.50 |       |
| 15               | 13.7  | 65.14 | 14.55       | 62.28 | 13.81 | 58.57 | 12.80 | 56.57 | 12.31 | 54.71 | 11.81 | 51.00 | 10.85 |       |
| 120%             | -19.8 | -20   | 29.00       | 8.57  | 28.86 | 9.07  | 28.71 | 9.59  | 28.71 | 9.83  | 28.71 | 10.09 | 28.57 | 10.61 |
|                  | -18.8 | -19   | 29.43       | 8.73  | 29.29 | 9.23  | 29.29 | 9.73  | 29.14 | 9.98  | 29.14 | 10.24 | 29.00 | 10.74 |
|                  | -16.7 | -17   | 30.57       | 9.07  | 30.43 | 9.56  | 30.24 | 10.03 | 30.29 | 10.28 | 30.29 | 10.52 | 30.14 | 11.00 |
|                  | -13.7 | -15   | 31.86       | 9.43  | 31.72 | 9.89  | 31.57 | 10.35 | 31.57 | 10.60 | 31.57 | 10.83 | 31.43 | 11.29 |
|                  | -11.8 | -13   | 33.15       | 9.79  | 33.15 | 10.24 | 33.00 | 10.68 | 33.00 | 10.91 | 32.86 | 11.13 | 32.86 | 11.57 |
|                  | -9.8  | -11   | 34.71       | 10.16 | 34.57 | 10.58 | 34.57 | 11.01 | 34.43 | 11.23 | 34.43 | 11.43 | 34.29 | 11.86 |
|                  | -9.5  | -10   | 35.58       | 10.35 | 35.43 | 10.77 | 35.29 | 11.17 | 35.29 | 11.39 | 35.29 | 11.59 | 35.14 | 12.00 |
|                  | -8.5  | -9.1  | 36.29       | 10.51 | 36.14 | 10.91 | 36.14 | 11.31 | 36.00 | 11.52 | 36.00 | 11.73 | 35.86 | 12.13 |
|                  | -7    | -7.6  | 37.57       | 10.78 | 37.57 | 11.17 | 37.43 | 11.56 | 37.43 | 11.76 | 37.29 | 11.95 | 37.29 | 12.34 |
|                  | -5    | -5.6  | 39.57       | 11.13 | 39.43 | 11.50 | 39.28 | 11.88 | 39.28 | 12.06 | 39.28 | 12.25 | 39.15 | 12.61 |
|                  | -3    | -3.7  | 41.43       | 11.46 | 41.43 | 11.82 | 41.29 | 12.16 | 41.29 | 12.34 | 41.14 | 12.52 | 41.14 | 12.87 |
|                  | 0     | -0.7  | 44.72       | 11.95 | 44.72 | 12.28 | 44.57 | 12.59 | 44.57 | 12.77 | 44.43 | 12.92 | 44.43 | 13.26 |
|                  | 3     | 2.2   | 48.29       | 12.39 | 48.14 | 12.70 | 48.14 | 13.00 | 48.00 | 13.15 | 48.00 | 13.30 | 47.00 | 13.23 |
|                  | 5     | 4.1   | 50.72       | 12.67 | 50.57 | 12.95 | 50.57 | 13.24 | 50.43 | 13.39 | 50.43 | 13.53 | 47.00 | 12.42 |
|                  | 7     | 6     | 53.29       | 12.92 | 53.29 | 13.20 | 53.15 | 13.47 | 52.29 | 13.28 | 50.57 | 12.74 | 47.00 | 11.69 |
| 9                | 7.9   | 56.00 | 13.18       | 55.86 | 13.44 | 54.00 | 13.00 | 52.29 | 12.48 | 50.57 | 11.98 | 47.00 | 11.00 |       |
| 11               | 9.8   | 58.86 | 13.41       | 57.43 | 13.18 | 54.00 | 12.22 | 52.29 | 11.75 | 50.57 | 11.27 | 47.00 | 10.37 |       |
| 13               | 11.8  | 61.00 | 13.28       | 57.43 | 12.36 | 54.00 | 11.46 | 52.29 | 11.03 | 50.57 | 10.60 | 47.00 | 9.75  |       |
| 15               | 13.7  | 61.00 | 12.51       | 57.43 | 11.65 | 54.00 | 10.81 | 52.29 | 10.39 | 50.57 | 9.99  | 47.00 | 9.20  |       |
| 110%             | -19.8 | -20   | 28.86       | 9.24  | 28.72 | 9.70  | 28.57 | 10.17 | 28.57 | 10.40 | 28.58 | 10.62 | 28.43 | 11.09 |
|                  | -18.8 | -19   | 29.29       | 9.38  | 29.14 | 9.84  | 29.14 | 10.30 | 29.14 | 10.52 | 29.00 | 10.75 | 29.00 | 11.21 |
|                  | -16.7 | -17   | 30.43       | 9.70  | 30.29 | 10.14 | 30.71 | 10.58 | 30.14 | 10.80 | 30.14 | 11.02 | 30.00 | 11.45 |
|                  | -13.7 | -15   | 31.72       | 10.03 | 31.58 | 10.45 | 31.43 | 10.87 | 31.43 | 11.08 | 31.43 | 11.29 | 31.28 | 11.71 |
|                  | -11.8 | -13   | 33.00       | 10.37 | 33.00 | 10.77 | 32.86 | 11.17 | 32.86 | 11.37 | 32.71 | 11.57 | 32.71 | 11.98 |
|                  | -9.8  | -11   | 34.57       | 10.70 | 34.43 | 11.08 | 34.43 | 11.47 | 34.28 | 11.67 | 34.28 | 11.85 | 34.28 | 12.24 |
|                  | -9.5  | -10   | 35.43       | 10.87 | 35.29 | 11.24 | 35.14 | 11.62 | 35.14 | 11.81 | 35.14 | 11.99 | 35.00 | 12.36 |
|                  | -8.5  | -9.1  | 36.14       | 11.01 | 36.00 | 11.38 | 36.00 | 11.75 | 35.86 | 11.94 | 35.86 | 12.12 | 35.86 | 11.05 |
|                  | -7    | -7.6  | 37.43       | 11.27 | 37.43 | 11.61 | 37.29 | 11.96 | 37.29 | 12.15 | 37.29 | 12.32 | 37.14 | 12.68 |
|                  | -5    | -5.6  | 39.43       | 11.58 | 39.29 | 11.92 | 39.14 | 12.25 | 39.14 | 12.42 | 39.14 | 12.59 | 39.00 | 12.94 |
|                  | -3    | -3.7  | 41.29       | 11.88 | 41.29 | 12.19 | 41.14 | 12.52 | 41.14 | 12.68 | 41.00 | 12.83 | 41.00 | 13.16 |
|                  | 0     | -0.7  | 44.57       | 12.32 | 44.57 | 12.62 | 44.43 | 12.92 | 44.43 | 13.06 | 44.43 | 13.22 | 43.14 | 12.96 |
|                  | 3     | 2.2   | 48.14       | 12.73 | 48.00 | 13.01 | 48.00 | 13.28 | 47.86 | 13.40 | 46.29 | 12.86 | 43.14 | 11.79 |
|                  | 5     | 4.1   | 50.57       | 12.98 | 50.57 | 13.25 | 49.57 | 13.12 | 47.86 | 12.59 | 46.29 | 12.09 | 43.14 | 11.09 |
|                  | 7     | 6     | 53.14       | 13.22 | 52.71 | 13.31 | 49.57 | 12.32 | 47.86 | 11.84 | 46.29 | 11.37 | 43.14 | 10.44 |
| 9                | 7.9   | 55.86 | 13.43       | 52.71 | 12.51 | 49.57 | 11.59 | 47.86 | 11.14 | 46.29 | 10.70 | 43.14 | 9.84  |       |
| 11               | 9.8   | 55.86 | 12.63       | 52.71 | 11.76 | 49.57 | 10.91 | 47.86 | 10.50 | 46.29 | 10.08 | 43.14 | 9.28  |       |
| 13               | 11.8  | 55.86 | 11.85       | 52.71 | 11.04 | 49.57 | 10.25 | 47.86 | 9.87  | 46.29 | 9.48  | 43.14 | 8.74  |       |
| 15               | 13.7  | 55.86 | 10.52       | 52.71 | 10.41 | 49.57 | 9.68  | 47.86 | 9.31  | 46.29 | 8.97  | 43.14 | 8.27  |       |

TC:总容量: kW  
PI:输入功率: kW





### MDV-X 直流变频智能多联中央空调

| 组合 (%)<br>(容量系数) | 室外温度  |       | 室内温度(°C DB) |          |          |          |          |          |          |          |          |          |          |          |
|------------------|-------|-------|-------------|----------|----------|----------|----------|----------|----------|----------|----------|----------|----------|----------|
|                  |       |       | 16          |          | 18       |          | 20       |          | 21       |          | 22       |          | 24       |          |
|                  | °C DB | °C WB | TC<br>kW    | PI<br>kW | TC<br>kW | PI<br>kW | TC<br>kW | PI<br>kW | TC<br>kW | PI<br>kW | TC<br>kW | PI<br>kW | TC<br>kW | PI<br>kW |
| 100%             | -19.8 | -20   | 28.71       | 9.98     | 28.57    | 10.40    | 28.57    | 10.82    | 28.43    | 11.04    | 28.43    | 11.24    | 28.29    | 11.66    |
|                  | -18.8 | -19   | 29.14       | 10.11    | 29.14    | 10.52    | 29.00    | 10.94    | 29.00    | 11.15    | 28.86    | 11.37    | 28.86    | 11.78    |
|                  | -16.7 | -17   | 30.29       | 10.40    | 30.14    | 10.79    | 30.14    | 11.19    | 30.00    | 11.39    | 30.00    | 11.59    | 30.00    | 11.99    |
|                  | -13.7 | -15   | 31.57       | 10.69    | 31.43    | 11.08    | 31.28    | 11.47    | 31.28    | 11.66    | 31.28    | 11.85    | 31.14    | 12.23    |
|                  | -11.8 | -13   | 32.86       | 11.01    | 32.86    | 11.37    | 32.72    | 11.74    | 32.72    | 11.92    | 32.72    | 12.11    | 32.57    | 12.48    |
|                  | -9.8  | -11   | 34.43       | 11.31    | 34.29    | 11.66    | 34.29    | 12.01    | 34.29    | 12.19    | 34.14    | 12.36    | 34.14    | 12.70    |
|                  | -9.5  | -10   | 35.28       | 11.47    | 35.15    | 11.81    | 35.15    | 12.15    | 35.00    | 12.32    | 35.00    | 12.49    | 34.86    | 12.83    |
|                  | -8.5  | -9.1  | 36.00       | 11.59    | 35.86    | 11.94    | 35.86    | 12.26    | 35.86    | 12.43    | 35.72    | 12.61    | 35.72    | 12.93    |
|                  | -7    | -7.6  | 37.29       | 11.82    | 37.29    | 12.15    | 37.14    | 12.46    | 37.14    | 12.63    | 37.14    | 12.79    | 37.00    | 13.12    |
|                  | -5    | -5.6  | 39.29       | 12.12    | 39.14    | 12.42    | 39.14    | 12.73    | 39.00    | 12.88    | 39.00    | 13.03    | 38.86    | 13.35    |
|                  | -3    | -3.7  | 41.14       | 12.39    | 41.14    | 11.25    | 41.00    | 12.98    | 41.00    | 13.12    | 41.00    | 13.26    | 39.29    | 12.70    |
|                  | 0     | -0.7  | 44.43       | 12.79    | 44.43    | 13.06    | 44.28    | 13.33    | 43.57    | 13.12    | 42.14    | 12.58    | 39.29    | 11.54    |
|                  | 3     | 2.2   | 48.00       | 13.16    | 47.86    | 13.40    | 45.00    | 12.41    | 43.57    | 11.92    | 42.14    | 11.45    | 39.29    | 10.51    |
|                  | 5     | 4.1   | 50.43       | 13.40    | 47.86    | 12.59    | 45.00    | 11.66    | 43.57    | 11.22    | 42.14    | 10.78    | 39.29    | 9.91     |
|                  | 7     | 6     | 50.72       | 12.72    | 47.86    | 11.84    | 45.00    | 10.98    | 43.57    | 10.57    | 42.14    | 10.15    | 39.29    | 9.34     |
| 9                | 7.9   | 50.72 | 11.95       | 47.86    | 11.14    | 45.00    | 10.34    | 43.57    | 9.82     | 42.14    | 9.57     | 39.29    | 8.81     |          |
| 11               | 9.8   | 50.72 | 11.25       | 47.86    | 10.49    | 45.00    | 9.75     | 43.57    | 9.38     | 42.14    | 9.03     | 39.29    | 8.33     |          |
| 13               | 11.8  | 50.72 | 10.57       | 47.86    | 9.87     | 45.00    | 9.18     | 43.57    | 8.84     | 42.14    | 8.51     | 39.29    | 7.86     |          |
| 15               | 13.7  | 50.72 | 9.97        | 47.86    | 9.31     | 45.00    | 8.67     | 43.57    | 8.36     | 42.14    | 8.04     | 39.29    | 7.44     |          |
| 90%              | -19.8 | -20   | 28.52       | 10.04    | 28.38    | 10.38    | 28.38    | 10.74    | 28.24    | 10.92    | 28.24    | 11.10    | 28.24    | 11.45    |
|                  | -18.8 | -19   | 28.95       | 10.14    | 28.95    | 10.50    | 28.81    | 10.85    | 28.81    | 11.02    | 28.81    | 11.20    | 28.66    | 11.54    |
|                  | -16.7 | -17   | 30.09       | 10.40    | 29.95    | 10.73    | 29.95    | 11.06    | 29.95    | 11.24    | 29.80    | 11.40    | 29.80    | 11.73    |
|                  | -13.7 | -15   | 31.37       | 10.65    | 31.23    | 10.97    | 31.23    | 11.29    | 31.09    | 11.45    | 31.09    | 11.61    | 31.09    | 11.93    |
|                  | -11.8 | -13   | 32.66       | 10.90    | 32.66    | 11.21    | 32.51    | 11.52    | 32.51    | 11.68    | 32.51    | 11.82    | 32.37    | 12.13    |
|                  | -9.8  | -11   | 34.23       | 11.16    | 34.23    | 11.45    | 34.08    | 11.74    | 34.08    | 11.89    | 34.08    | 12.05    | 33.94    | 12.34    |
|                  | -9.5  | -10   | 35.08       | 11.29    | 34.94    | 11.58    | 34.94    | 11.86    | 34.80    | 12.01    | 34.80    | 12.16    | 34.80    | 12.44    |
|                  | -8.5  | -9.1  | 35.79       | 11.41    | 35.79    | 11.69    | 35.65    | 11.97    | 35.65    | 12.10    | 35.65    | 12.25    | 35.22    | 12.37    |
|                  | -7    | -7.6  | 37.08       | 11.60    | 37.08    | 11.86    | 36.94    | 12.14    | 36.94    | 12.28    | 36.94    | 12.41    | 35.22    | 11.81    |
|                  | -5    | -5.6  | 39.07       | 11.85    | 38.93    | 12.10    | 38.93    | 12.36    | 38.79    | 12.49    | 37.79    | 12.10    | 35.22    | 11.10    |
|                  | -3    | -3.7  | 40.93       | 12.08    | 40.93    | 12.32    | 40.50    | 12.37    | 39.07    | 11.88    | 37.79    | 11.40    | 35.22    | 10.46    |
|                  | 0     | -0.7  | 44.35       | 12.42    | 43.07    | 12.12    | 40.50    | 11.22    | 39.07    | 10.78    | 37.79    | 10.36    | 35.22    | 9.52     |
|                  | 3     | 2.2   | 45.64       | 11.84    | 43.07    | 11.02    | 40.50    | 10.22    | 39.07    | 9.84     | 37.79    | 9.45     | 35.22    | 8.70     |
|                  | 5     | 4.1   | 45.64       | 11.13    | 43.07    | 10.37    | 40.50    | 9.64     | 39.07    | 9.26     | 37.79    | 8.92     | 35.22    | 8.21     |
|                  | 7     | 6     | 45.64       | 10.46    | 43.07    | 9.77     | 40.50    | 9.07     | 39.07    | 8.74     | 37.79    | 8.41     | 35.22    | 7.75     |
| 9                | 7.9   | 45.64 | 9.86        | 43.07    | 9.19     | 40.50    | 8.55     | 39.07    | 8.25     | 37.79    | 7.94     | 35.22    | 7.33     |          |
| 11               | 9.8   | 45.64 | 9.29        | 43.07    | 8.67     | 40.50    | 8.09     | 39.07    | 7.79     | 37.79    | 7.50     | 35.22    | 6.94     |          |
| 13               | 11.8  | 45.64 | 8.74        | 43.07    | 8.18     | 40.50    | 7.62     | 39.07    | 7.35     | 37.79    | 7.09     | 35.22    | 6.55     |          |
| 15               | 13.7  | 45.64 | 8.26        | 43.07    | 7.73     | 40.50    | 7.22     | 39.07    | 6.97     | 37.79    | 6.71     | 35.22    | 6.22     |          |
| 80%              | -19.8 | -20   | 28.43       | 10.23    | 28.29    | 10.53    | 28.29    | 10.83    | 28.29    | 10.99    | 28.14    | 11.14    | 28.14    | 11.43    |
|                  | -18.8 | -19   | 28.86       | 10.32    | 28.86    | 10.63    | 28.71    | 10.92    | 28.71    | 11.07    | 28.71    | 11.21    | 28.57    | 11.52    |
|                  | -16.7 | -17   | 30.00       | 10.54    | 29.86    | 10.82    | 29.86    | 11.11    | 29.86    | 11.25    | 29.86    | 11.39    | 29.71    | 11.67    |
|                  | -13.7 | -15   | 31.28       | 10.76    | 31.14    | 11.02    | 31.14    | 11.30    | 31.14    | 11.43    | 31.00    | 11.57    | 31.00    | 11.85    |
|                  | -11.8 | -13   | 32.57       | 10.97    | 32.57    | 11.24    | 32.43    | 11.49    | 32.43    | 11.62    | 32.43    | 11.76    | 31.43    | 11.44    |
|                  | -9.8  | -11   | 34.14       | 11.19    | 34.14    | 11.44    | 34.00    | 11.70    | 34.00    | 11.81    | 33.71    | 11.79    | 31.43    | 10.81    |
|                  | -9.5  | -10   | 35.00       | 11.30    | 34.85    | 11.54    | 34.86    | 11.79    | 34.86    | 11.91    | 33.71    | 11.44    | 31.43    | 10.49    |
|                  | -8.5  | -9.1  | 35.72       | 11.40    | 33.20    | 11.65    | 35.57    | 11.88    | 34.86    | 11.61    | 33.71    | 11.14    | 31.43    | 10.21    |
|                  | -7    | -7.6  | 37.00       | 11.57    | 37.00    | 11.80    | 36.00    | 11.54    | 34.86    | 11.09    | 33.71    | 10.64    | 31.43    | 9.76     |
|                  | -5    | -5.6  | 39.00       | 11.77    | 38.29    | 11.71    | 36.00    | 10.84    | 34.86    | 10.42    | 33.71    | 10.00    | 31.43    | 9.19     |
|                  | -3    | -3.7  | 40.57       | 11.84    | 38.29    | 11.02    | 36.00    | 10.21    | 34.86    | 9.83     | 33.71    | 9.43     | 31.43    | 8.68     |
|                  | 0     | -0.7  | 40.57       | 10.74    | 38.29    | 10.00    | 36.00    | 9.29     | 34.86    | 8.95     | 33.71    | 8.59     | 31.43    | 7.92     |
|                  | 3     | 2.2   | 40.57       | 9.79     | 38.29    | 9.13     | 36.00    | 8.49     | 34.86    | 8.17     | 33.71    | 7.87     | 31.43    | 7.26     |
|                  | 5     | 4.1   | 40.57       | 9.22     | 38.29    | 8.60     | 36.00    | 8.01     | 34.86    | 7.71     | 33.71    | 7.43     | 31.43    | 6.86     |
|                  | 7     | 6     | 40.57       | 8.68     | 38.29    | 8.12     | 36.00    | 7.56     | 34.86    | 7.29     | 33.71    | 7.03     | 31.43    | 6.49     |
| 9                | 7.9   | 40.57 | 8.20        | 38.29    | 7.66     | 36.00    | 7.14     | 34.86    | 6.89     | 33.71    | 6.64     | 31.43    | 6.15     |          |
| 11               | 9.8   | 40.57 | 7.74        | 38.29    | 7.24     | 36.00    | 6.76     | 34.86    | 6.52     | 33.71    | 6.29     | 31.43    | 5.83     |          |
| 13               | 11.8  | 40.57 | 7.29        | 38.29    | 6.83     | 36.00    | 6.39     | 34.86    | 6.16     | 33.71    | 5.94     | 31.43    | 5.51     |          |
| 15               | 13.7  | 40.57 | 6.90        | 38.29    | 6.48     | 36.00    | 6.06     | 34.86    | 5.84     | 33.71    | 5.64     | 31.43    | 5.24     |          |

TC:总容量: kW  
PI:输入功率: kW





MDV-X 直流变频智能多联中央空调

| 组合 (%)<br>(容量系数) | 室外温度  |       | 室内温度(°C DB) |       |       |       |       |       |       |       |       |       |       |       |
|------------------|-------|-------|-------------|-------|-------|-------|-------|-------|-------|-------|-------|-------|-------|-------|
|                  |       |       | 16          |       | 18    |       | 20    |       | 21    |       | 22    |       | 24    |       |
|                  | °C DB | °C WB | TC          | PI    | TC    | PI    | TC    | PI    | TC    | PI    | TC    | PI    | TC    | PI    |
| 70%              | -19.8 | -20   | 28.22       | 10.34 | 28.08 | 10.58 | 28.08 | 10.84 | 28.08 | 10.96 | 28.08 | 11.09 | 27.37 | 10.97 |
|                  | -18.8 | -19   | 28.65       | 10.42 | 28.65 | 10.67 | 28.51 | 10.91 | 28.51 | 11.03 | 28.51 | 11.16 | 27.37 | 10.74 |
|                  | -16.7 | -17   | 29.79       | 10.59 | 29.79 | 10.84 | 29.65 | 11.07 | 29.65 | 11.19 | 29.36 | 9.97  | 27.37 | 10.24 |
|                  | -13.7 | -15   | 31.07       | 10.78 | 30.93 | 11.01 | 30.93 | 11.23 | 30.36 | 11.07 | 29.36 | 10.62 | 27.37 | 9.74  |
|                  | -11.8 | -13   | 32.35       | 10.96 | 32.35 | 11.17 | 31.50 | 10.91 | 30.36 | 10.49 | 29.36 | 10.06 | 27.37 | 9.23  |
|                  | -9.8  | -11   | 33.92       | 11.14 | 33.49 | 11.13 | 31.50 | 10.30 | 30.36 | 9.91  | 29.36 | 9.51  | 27.37 | 8.73  |
|                  | -9.5  | -10   | 34.78       | 11.23 | 33.49 | 10.80 | 31.50 | 10.00 | 30.36 | 9.62  | 29.36 | 9.24  | 27.37 | 8.49  |
|                  | -8.5  | -9.1  | 35.49       | 11.30 | 33.49 | 10.51 | 31.50 | 9.74  | 30.36 | 9.36  | 29.36 | 9.00  | 27.37 | 8.27  |
|                  | -7    | -7.6  | 35.49       | 10.79 | 33.49 | 10.04 | 31.50 | 9.31  | 30.36 | 8.96  | 29.36 | 8.61  | 27.37 | 7.92  |
|                  | -5    | -5.6  | 35.49       | 10.14 | 33.49 | 9.45  | 31.50 | 8.77  | 30.36 | 8.43  | 29.36 | 9.96  | 27.37 | 7.48  |
|                  | -3    | -3.7  | 35.49       | 9.54  | 33.49 | 8.90  | 31.50 | 8.27  | 30.36 | 7.96  | 29.36 | 7.66  | 27.37 | 7.07  |
|                  | 0     | -0.7  | 35.49       | 8.69  | 33.49 | 8.12  | 31.50 | 7.55  | 30.36 | 7.27  | 29.36 | 7.01  | 27.37 | 6.48  |
|                  | 3     | 2.2   | 35.49       | 7.94  | 33.49 | 7.43  | 31.50 | 6.92  | 30.36 | 6.67  | 29.36 | 6.43  | 27.37 | 5.94  |
|                  | 5     | 4.1   | 35.49       | 7.49  | 33.49 | 7.01  | 31.50 | 6.55  | 30.36 | 6.31  | 29.36 | 6.08  | 27.37 | 5.63  |
|                  | 60%   | -19.8 | -20         | 28.14 | 10.62 | 28.00 | 10.82 | 27.00 | 10.41 | 26.14 | 10.00 | 25.29 | 9.60  | 23.57 |
| -18.8            |       | -19   | 28.57       | 10.69 | 28.57 | 10.89 | 27.00 | 10.18 | 26.14 | 9.79  | 25.29 | 9.39  | 23.57 | 8.62  |
| -16.7            |       | -17   | 29.71       | 10.83 | 28.71 | 10.49 | 27.00 | 9.72  | 26.14 | 9.34  | 25.29 | 8.97  | 23.57 | 8.24  |
| -13.7            |       | -15   | 30.43       | 10.71 | 28.71 | 9.96  | 27.00 | 9.24  | 26.14 | 8.89  | 25.29 | 8.54  | 23.57 | 7.85  |
| -11.8            |       | -13   | 30.43       | 10.14 | 28.71 | 9.44  | 27.00 | 8.76  | 26.14 | 8.43  | 25.29 | 8.10  | 23.57 | 7.50  |
| -9.8             |       | -11   | 30.43       | 9.58  | 28.71 | 8.92  | 27.00 | 8.29  | 26.14 | 7.97  | 25.29 | 7.67  | 23.57 | 7.07  |
| -9.5             |       | -10   | 30.43       | 9.31  | 28.71 | 8.68  | 27.00 | 8.06  | 26.14 | 7.76  | 25.29 | 7.46  | 23.57 | 6.88  |
| -8.5             |       | -9.1  | 30.43       | 9.06  | 28.71 | 8.45  | 27.00 | 7.86  | 26.14 | 7.57  | 25.29 | 7.27  | 23.57 | 6.71  |
| -7               |       | -7.6  | 30.43       | 8.66  | 28.71 | 8.09  | 27.00 | 7.52  | 26.14 | 7.25  | 25.29 | 6.97  | 23.57 | 6.44  |
| -5               |       | -5.6  | 30.43       | 8.16  | 28.71 | 7.62  | 27.00 | 7.10  | 26.14 | 6.84  | 25.29 | 6.58  | 23.57 | 6.09  |
| -3               |       | -3.7  | 30.43       | 7.71  | 28.71 | 7.20  | 27.00 | 6.71  | 26.14 | 6.48  | 25.29 | 6.23  | 23.57 | 5.76  |
| 0                |       | -0.7  | 30.43       | 7.04  | 28.71 | 6.59  | 27.00 | 6.15  | 26.14 | 5.94  | 25.29 | 5.72  | 23.57 | 5.30  |
| 3                |       | 2.2   | 30.43       | 6.45  | 28.71 | 6.06  | 27.00 | 5.66  | 26.14 | 5.46  | 25.29 | 5.27  | 23.57 | 4.89  |
| 5                |       | 4.1   | 30.43       | 6.10  | 28.71 | 5.73  | 27.00 | 5.36  | 26.14 | 5.18  | 25.29 | 4.99  | 23.57 | 4.64  |
| 7                |       | 6     | 30.43       | 5.78  | 28.71 | 5.43  | 27.00 | 5.07  | 26.14 | 4.91  | 25.29 | 4.75  | 23.57 | 4.41  |
| 50%              | -19.8 | -20   | 25.35       | 9.21  | 23.92 | 8.57  | 22.50 | 7.96  | 21.65 | 7.67  | 20.93 | 7.37  | 19.51 | 6.79  |
|                  | -18.8 | -19   | 25.35       | 9.01  | 23.92 | 8.39  | 22.50 | 7.80  | 21.65 | 7.50  | 20.93 | 7.21  | 19.51 | 6.65  |
|                  | -16.7 | -17   | 25.35       | 8.59  | 23.92 | 8.01  | 22.50 | 7.46  | 21.65 | 7.18  | 20.93 | 6.91  | 19.51 | 6.38  |
|                  | -13.7 | -15   | 25.35       | 8.18  | 23.92 | 7.64  | 22.50 | 7.10  | 21.65 | 6.84  | 20.93 | 6.59  | 19.51 | 6.09  |
|                  | -11.8 | -13   | 25.35       | 7.77  | 23.92 | 7.26  | 22.50 | 6.76  | 21.65 | 6.51  | 20.93 | 6.26  | 19.51 | 5.80  |
|                  | -9.8  | -11   | 25.35       | 7.36  | 23.92 | 6.88  | 22.50 | 6.41  | 21.65 | 6.18  | 20.93 | 5.95  | 19.51 | 5.51  |
|                  | -9.5  | -10   | 25.35       | 7.16  | 23.92 | 6.69  | 22.50 | 6.24  | 21.65 | 6.02  | 20.93 | 5.80  | 19.51 | 5.36  |
|                  | -8.5  | -9.1  | 25.35       | 6.98  | 23.92 | 6.53  | 22.50 | 6.09  | 21.65 | 5.87  | 20.93 | 5.66  | 19.51 | 5.24  |
|                  | -7    | -7.6  | 25.35       | 6.69  | 23.92 | 6.26  | 22.50 | 5.84  | 21.65 | 5.64  | 20.93 | 5.44  | 19.51 | 5.04  |
|                  | -5    | -5.6  | 25.35       | 6.31  | 23.92 | 5.92  | 22.50 | 5.53  | 21.65 | 5.34  | 20.93 | 5.15  | 19.51 | 4.77  |
|                  | -3    | -3.7  | 25.35       | 5.98  | 23.92 | 5.61  | 22.50 | 5.24  | 21.65 | 5.06  | 20.93 | 4.88  | 19.51 | 4.54  |
|                  | 0     | -0.7  | 25.35       | 5.48  | 23.92 | 5.15  | 22.50 | 4.83  | 21.65 | 4.66  | 20.93 | 4.50  | 19.51 | 4.19  |
|                  | 3     | 2.2   | 25.35       | 5.05  | 23.92 | 4.75  | 22.50 | 4.45  | 21.65 | 4.30  | 20.93 | 4.16  | 19.51 | 3.88  |
|                  | 5     | 4.1   | 25.35       | 4.79  | 23.92 | 4.50  | 22.50 | 4.22  | 21.65 | 4.09  | 20.93 | 3.96  | 19.51 | 3.69  |
|                  | 7     | 6     | 25.35       | 4.55  | 23.92 | 4.28  | 22.50 | 4.02  | 21.65 | 3.89  | 20.93 | 3.77  | 19.51 | 3.52  |
| 9                | 7.9   | 25.35 | 4.31        | 23.92 | 4.07  | 22.50 | 3.82  | 21.65 | 3.71  | 20.93 | 3.59  | 19.51 | 3.36  |       |
| 11               | 9.8   | 25.35 | 4.10        | 23.92 | 3.87  | 22.50 | 3.65  | 21.65 | 3.53  | 20.93 | 3.42  | 19.51 | 3.20  |       |
| 13               | 11.8  | 25.35 | 3.90        | 23.92 | 3.68  | 22.50 | 3.47  | 21.65 | 3.37  | 20.93 | 3.26  | 19.51 | 3.05  |       |
| 15               | 13.7  | 25.35 | 3.71        | 23.92 | 3.51  | 22.50 | 3.31  | 21.65 | 3.21  | 20.93 | 3.11  | 19.51 | 2.92  |       |

TC:总容量: kW

PI:输入功率: kW



### MDV-X 直流变频智能多联中央空调

MDV-450 (16) W/D2SN1-8V0

| 组合 (%)<br>(容量系数) | 室外温度  |       | 室内温度(°C DB) |       |       |       |       |       |       |       |       |       |       |       |
|------------------|-------|-------|-------------|-------|-------|-------|-------|-------|-------|-------|-------|-------|-------|-------|
|                  |       |       | 16          |       | 18    |       | 20    |       | 21    |       | 22    |       | 24    |       |
|                  | °C DB | °C WB | TC          | PI    | TC    | PI    | TC    | PI    | TC    | PI    | TC    | PI    | TC    | PI    |
| 130%             | -19.8 | -20   | 32.38       | 9.55  | 32.22 | 10.22 | 32.07 | 10.91 | 32.07 | 11.24 | 31.91 | 11.57 | 31.91 | 12.26 |
|                  | -18.8 | -19   | 32.86       | 9.76  | 32.70 | 10.43 | 32.70 | 11.10 | 32.54 | 11.43 | 32.54 | 11.75 | 32.38 | 12.42 |
|                  | -16.7 | -17   | 34.13       | 10.22 | 33.97 | 10.85 | 33.81 | 11.50 | 33.81 | 11.82 | 33.81 | 12.13 | 33.65 | 12.77 |
|                  | -13.7 | -15   | 35.55       | 10.69 | 35.40 | 11.31 | 35.24 | 11.92 | 35.24 | 12.22 | 35.08 | 12.54 | 35.08 | 13.15 |
|                  | -11.8 | -13   | 36.99       | 11.17 | 36.99 | 11.76 | 36.83 | 12.35 | 36.67 | 12.64 | 36.67 | 12.94 | 36.51 | 13.52 |
|                  | -9.8  | -11   | 38.73       | 11.66 | 38.57 | 12.22 | 38.41 | 12.78 | 38.41 | 13.07 | 38.41 | 13.35 | 38.25 | 13.91 |
|                  | -9.5  | -10   | 39.68       | 11.91 | 39.53 | 12.45 | 39.37 | 12.99 | 39.37 | 13.28 | 39.21 | 13.54 | 39.21 | 14.08 |
|                  | -8.5  | -9.1  | 40.47       | 12.12 | 40.32 | 12.64 | 40.32 | 13.19 | 40.16 | 13.45 | 40.16 | 13.71 | 40.00 | 14.26 |
|                  | -7    | -7.6  | 41.91       | 12.47 | 41.91 | 12.99 | 41.75 | 13.50 | 41.75 | 13.77 | 41.59 | 14.01 | 41.43 | 14.54 |
|                  | -5    | -5.6  | 44.13       | 12.94 | 43.97 | 13.43 | 43.81 | 13.93 | 43.81 | 14.17 | 43.65 | 14.40 | 43.65 | 14.89 |
|                  | -3    | -3.7  | 46.19       | 13.36 | 46.03 | 13.84 | 46.03 | 14.29 | 45.87 | 14.54 | 45.87 | 14.77 | 45.71 | 15.22 |
|                  | 0     | -0.7  | 49.84       | 14.01 | 49.84 | 14.45 | 49.68 | 14.87 | 49.68 | 15.03 | 49.52 | 15.31 | 49.52 | 15.73 |
|                  | 3     | 2.2   | 53.81       | 14.59 | 53.65 | 15.00 | 53.49 | 15.40 | 53.49 | 15.59 | 53.49 | 15.81 | 53.33 | 16.19 |
|                  | 5     | 4.1   | 56.51       | 14.96 | 56.35 | 15.35 | 56.35 | 15.72 | 56.19 | 15.91 | 56.19 | 16.10 | 56.03 | 16.47 |
|                  | 7     | 6     | 59.36       | 15.31 | 59.21 | 15.66 | 59.21 | 16.03 | 59.05 | 16.21 | 59.05 | 16.38 | 56.67 | 15.73 |
| 9                | 7.9   | 62.38 | 15.63       | 62.22 | 15.98 | 62.22 | 16.31 | 62.06 | 16.49 | 60.79 | 16.14 | 56.67 | 14.79 |       |
| 11               | 9.8   | 65.55 | 15.94       | 65.40 | 16.26 | 65.08 | 16.47 | 62.86 | 15.82 | 60.79 | 15.17 | 56.67 | 13.93 |       |
| 13               | 11.8  | 69.04 | 16.24       | 68.89 | 16.56 | 65.08 | 15.44 | 62.86 | 14.82 | 60.79 | 14.24 | 56.67 | 13.07 |       |
| 15               | 13.7  | 72.38 | 16.52       | 69.20 | 15.68 | 65.08 | 14.54 | 62.86 | 13.98 | 60.79 | 13.42 | 56.67 | 12.33 |       |
| 120%             | -19.8 | -20   | 32.22       | 9.73  | 32.06 | 10.30 | 31.90 | 10.89 | 31.90 | 11.17 | 31.90 | 11.46 | 31.75 | 12.05 |
|                  | -18.8 | -19   | 32.70       | 9.91  | 32.54 | 10.48 | 32.54 | 11.05 | 32.38 | 11.33 | 32.38 | 11.63 | 32.22 | 12.20 |
|                  | -16.7 | -17   | 33.97       | 10.30 | 33.81 | 10.86 | 33.60 | 11.40 | 33.65 | 11.68 | 33.65 | 11.95 | 33.49 | 12.49 |
|                  | -13.7 | -15   | 35.40       | 10.71 | 35.24 | 11.23 | 35.08 | 11.76 | 35.08 | 12.03 | 35.08 | 12.29 | 34.92 | 12.82 |
|                  | -11.8 | -13   | 36.83       | 11.12 | 36.83 | 11.63 | 36.67 | 12.13 | 36.67 | 12.39 | 36.51 | 12.64 | 36.51 | 13.14 |
|                  | -9.8  | -11   | 38.57       | 11.54 | 38.41 | 12.02 | 38.41 | 12.51 | 38.25 | 12.75 | 38.25 | 12.98 | 38.10 | 13.47 |
|                  | -9.5  | -10   | 39.53       | 11.76 | 39.37 | 12.23 | 39.21 | 12.69 | 39.21 | 12.93 | 39.21 | 13.16 | 39.05 | 13.63 |
|                  | -8.5  | -9.1  | 40.32       | 11.94 | 40.16 | 12.39 | 40.16 | 12.85 | 40.00 | 13.08 | 40.00 | 13.32 | 39.84 | 13.78 |
|                  | -7    | -7.6  | 41.75       | 12.25 | 41.75 | 12.69 | 41.59 | 13.13 | 41.59 | 13.36 | 41.43 | 13.57 | 41.43 | 14.01 |
|                  | -5    | -5.6  | 43.97       | 12.64 | 43.81 | 13.06 | 43.65 | 13.49 | 43.65 | 13.70 | 43.65 | 13.91 | 43.50 | 14.32 |
|                  | -3    | -3.7  | 46.04       | 13.01 | 46.04 | 13.42 | 45.88 | 13.81 | 45.88 | 14.01 | 45.72 | 14.22 | 45.72 | 14.61 |
|                  | 0     | -0.7  | 49.68       | 13.57 | 49.68 | 13.94 | 49.53 | 14.30 | 49.53 | 14.50 | 49.37 | 14.68 | 49.37 | 15.05 |
|                  | 3     | 2.2   | 53.65       | 14.08 | 53.49 | 14.42 | 53.49 | 14.76 | 53.33 | 14.94 | 53.33 | 15.10 | 52.22 | 15.02 |
|                  | 5     | 4.1   | 56.35       | 14.38 | 56.19 | 14.71 | 56.19 | 15.04 | 56.03 | 15.20 | 56.03 | 15.37 | 52.22 | 14.11 |
|                  | 7     | 6     | 59.21       | 14.68 | 59.21 | 14.99 | 59.05 | 15.30 | 58.10 | 15.09 | 56.19 | 14.47 | 52.22 | 13.28 |
| 9                | 7.9   | 62.23 | 14.97       | 62.07 | 15.27 | 60.00 | 14.76 | 58.10 | 14.18 | 56.19 | 13.60 | 52.22 | 12.49 |       |
| 11               | 9.8   | 65.40 | 15.23       | 63.81 | 14.97 | 60.00 | 13.88 | 58.10 | 13.34 | 56.19 | 12.80 | 52.22 | 11.77 |       |
| 13               | 11.8  | 67.78 | 15.09       | 63.81 | 14.04 | 60.00 | 13.01 | 58.10 | 12.52 | 56.19 | 12.03 | 52.22 | 11.07 |       |
| 15               | 13.7  | 67.78 | 14.21       | 63.81 | 13.23 | 60.00 | 12.28 | 58.10 | 11.81 | 56.19 | 11.35 | 52.22 | 10.45 |       |
| 110%             | -19.8 | -20   | 32.06       | 10.49 | 31.91 | 11.01 | 31.75 | 11.55 | 31.75 | 11.81 | 31.76 | 12.07 | 31.59 | 12.60 |
|                  | -18.8 | -19   | 32.54       | 10.66 | 32.38 | 11.17 | 32.38 | 11.69 | 32.38 | 11.95 | 32.22 | 12.21 | 32.22 | 12.73 |
|                  | -16.7 | -17   | 33.81       | 11.01 | 33.65 | 11.51 | 34.12 | 12.02 | 33.49 | 12.26 | 33.49 | 12.52 | 33.33 | 13.00 |
|                  | -13.7 | -15   | 35.24       | 11.39 | 35.09 | 11.87 | 34.92 | 12.34 | 34.92 | 12.58 | 34.92 | 12.83 | 34.76 | 13.30 |
|                  | -11.8 | -13   | 36.67       | 11.77 | 36.67 | 12.23 | 36.51 | 12.68 | 36.51 | 12.91 | 36.35 | 13.13 | 36.35 | 13.60 |
|                  | -9.8  | -11   | 38.41       | 12.15 | 38.25 | 12.58 | 38.25 | 13.02 | 38.09 | 13.25 | 38.09 | 13.46 | 38.09 | 13.90 |
|                  | -9.5  | -10   | 39.37       | 12.34 | 39.21 | 12.76 | 39.05 | 13.20 | 39.05 | 13.41 | 39.05 | 13.62 | 38.89 | 14.04 |
|                  | -8.5  | -9.1  | 40.16       | 12.50 | 40.00 | 12.92 | 40.00 | 13.34 | 39.84 | 13.56 | 39.84 | 13.77 | 39.84 | 12.55 |
|                  | -7    | -7.6  | 41.59       | 12.79 | 41.59 | 13.18 | 41.43 | 13.59 | 41.43 | 13.80 | 41.43 | 13.99 | 41.27 | 14.40 |
|                  | -5    | -5.6  | 43.81       | 13.15 | 43.65 | 13.54 | 43.49 | 13.91 | 43.49 | 14.11 | 43.49 | 14.30 | 43.33 | 14.69 |
|                  | -3    | -3.7  | 45.88       | 13.49 | 45.88 | 13.85 | 45.72 | 14.22 | 45.72 | 14.40 | 45.56 | 14.58 | 45.56 | 14.95 |
|                  | 0     | -0.7  | 49.52       | 13.99 | 49.52 | 14.33 | 49.37 | 14.67 | 49.37 | 14.83 | 49.37 | 15.01 | 47.94 | 14.72 |
|                  | 3     | 2.2   | 53.49       | 14.46 | 53.33 | 14.77 | 53.33 | 15.08 | 53.17 | 15.22 | 51.43 | 14.61 | 47.94 | 13.39 |
|                  | 5     | 4.1   | 56.19       | 14.74 | 56.19 | 15.04 | 55.08 | 14.90 | 53.17 | 14.30 | 51.43 | 13.73 | 47.94 | 12.60 |
|                  | 7     | 6     | 59.05       | 15.01 | 58.57 | 15.11 | 55.08 | 13.99 | 53.17 | 13.44 | 51.43 | 12.91 | 47.94 | 11.85 |
| 9                | 7.9   | 62.06 | 15.26       | 58.57 | 14.20 | 55.08 | 13.17 | 53.17 | 12.65 | 51.43 | 12.15 | 47.94 | 11.17 |       |
| 11               | 9.8   | 62.06 | 14.35       | 58.57 | 13.36 | 55.08 | 12.39 | 53.17 | 11.92 | 51.43 | 11.45 | 47.94 | 10.54 |       |
| 13               | 11.8  | 62.06 | 13.46       | 58.57 | 12.53 | 55.08 | 11.64 | 53.17 | 11.21 | 51.43 | 10.77 | 47.94 | 9.93  |       |
| 15               | 13.7  | 62.06 | 11.95       | 58.57 | 11.82 | 55.08 | 11.00 | 53.17 | 10.58 | 51.43 | 10.19 | 47.94 | 9.39  |       |

TC:总容量: kW  
PI:输入功率: kW



MDV-X 直流变频智能多联中央空调

| 组合 (%)<br>(容量系数) | 室外温度  |       | 室内温度(°C DB) |       |       |       |       |       |       |       |       |       |       |       |
|------------------|-------|-------|-------------|-------|-------|-------|-------|-------|-------|-------|-------|-------|-------|-------|
|                  |       |       | 16          |       | 18    |       | 20    |       | 21    |       | 22    |       | 24    |       |
|                  | °C DB | °C WB | TC          | PI    | TC    | PI    | TC    | PI    | TC    | PI    | TC    | PI    | TC    | PI    |
| 100%             | -19.8 | -20   | 31.91       | 11.34 | 31.75 | 11.81 | 31.75 | 12.29 | 31.59 | 12.53 | 31.59 | 12.76 | 31.43 | 13.25 |
|                  | -18.8 | -19   | 32.38       | 11.48 | 32.38 | 11.95 | 32.22 | 12.42 | 32.22 | 12.66 | 32.07 | 12.91 | 32.07 | 13.38 |
|                  | -16.7 | -17   | 33.65       | 11.81 | 33.49 | 12.26 | 33.49 | 12.71 | 33.34 | 12.94 | 33.34 | 13.17 | 33.34 | 13.62 |
|                  | -13.7 | -15   | 35.08       | 12.15 | 34.92 | 12.58 | 34.76 | 13.02 | 34.76 | 13.25 | 34.76 | 13.46 | 34.61 | 13.89 |
|                  | -11.8 | -13   | 36.51       | 12.50 | 36.51 | 12.91 | 36.35 | 13.33 | 36.35 | 13.54 | 36.35 | 13.75 | 36.19 | 14.17 |
|                  | -9.8  | -11   | 38.26       | 12.84 | 38.10 | 13.25 | 38.10 | 13.64 | 38.10 | 13.85 | 37.94 | 14.04 | 37.94 | 14.43 |
|                  | -9.5  | -10   | 39.21       | 13.02 | 39.05 | 13.41 | 39.05 | 13.80 | 38.89 | 13.99 | 38.89 | 14.19 | 38.73 | 14.57 |
|                  | -8.5  | -9.1  | 40.00       | 13.17 | 39.84 | 13.55 | 39.84 | 13.93 | 39.84 | 14.12 | 39.69 | 14.32 | 39.69 | 14.69 |
|                  | -7    | -7.6  | 41.43       | 13.43 | 41.43 | 13.80 | 41.27 | 14.15 | 41.27 | 14.35 | 41.27 | 14.53 | 41.11 | 14.90 |
|                  | -5    | -5.6  | 43.65       | 13.77 | 43.49 | 14.11 | 43.49 | 14.46 | 43.34 | 14.62 | 43.34 | 14.80 | 43.18 | 15.16 |
|                  | -3    | -3.7  | 45.72       | 14.07 | 45.72 | 14.78 | 45.56 | 14.74 | 45.56 | 14.90 | 45.56 | 15.06 | 43.65 | 14.43 |
|                  | 0     | -0.7  | 49.37       | 14.53 | 49.37 | 14.83 | 49.21 | 15.14 | 48.42 | 14.90 | 48.83 | 14.28 | 43.65 | 13.10 |
|                  | 3     | 2.2   | 53.34       | 14.95 | 53.18 | 15.22 | 50.00 | 14.09 | 48.42 | 13.54 | 46.83 | 13.00 | 43.65 | 11.94 |
|                  | 5     | 4.1   | 56.03       | 15.22 | 53.18 | 14.30 | 50.00 | 13.25 | 48.42 | 12.74 | 46.83 | 12.24 | 43.65 | 11.26 |
|                  | 7     | 6     | 56.35       | 14.45 | 53.18 | 13.44 | 50.00 | 12.47 | 48.42 | 12.00 | 46.83 | 11.53 | 43.65 | 10.61 |
| 9                | 7.9   | 56.35 | 13.57       | 53.18 | 12.65 | 50.00 | 11.74 | 48.42 | 11.16 | 46.83 | 10.87 | 43.65 | 10.01 |       |
| 11               | 9.8   | 56.35 | 12.78       | 53.18 | 11.92 | 50.00 | 11.08 | 48.42 | 10.66 | 46.83 | 10.25 | 43.65 | 9.46  |       |
| 13               | 11.8  | 56.35 | 12.00       | 53.18 | 11.21 | 50.00 | 10.43 | 48.42 | 10.04 | 46.83 | 9.67  | 43.65 | 8.92  |       |
| 15               | 13.7  | 56.35 | 11.32       | 53.18 | 10.58 | 50.00 | 9.85  | 48.42 | 9.49  | 46.83 | 9.13  | 43.65 | 8.45  |       |
| 90%              | -19.8 | -20   | 31.69       | 11.40 | 31.53 | 11.79 | 31.53 | 12.20 | 31.37 | 12.40 | 31.37 | 12.61 | 31.37 | 13.00 |
|                  | -18.8 | -19   | 32.17       | 11.52 | 32.17 | 11.93 | 32.01 | 12.32 | 32.01 | 12.52 | 32.01 | 12.72 | 31.85 | 13.11 |
|                  | -16.7 | -17   | 33.44       | 11.81 | 33.27 | 12.19 | 33.27 | 12.56 | 33.27 | 12.76 | 33.12 | 12.94 | 33.12 | 13.32 |
|                  | -13.7 | -15   | 34.86       | 12.09 | 34.70 | 12.46 | 34.70 | 12.82 | 34.54 | 13.00 | 34.54 | 13.19 | 34.54 | 13.55 |
|                  | -11.8 | -13   | 36.28       | 12.38 | 36.28 | 12.73 | 36.13 | 13.08 | 36.13 | 13.26 | 36.13 | 13.43 | 35.97 | 13.78 |
|                  | -9.8  | -11   | 38.03       | 12.67 | 38.03 | 13.00 | 37.87 | 13.34 | 37.87 | 13.50 | 37.87 | 13.69 | 37.71 | 14.02 |
|                  | -9.5  | -10   | 38.98       | 12.82 | 38.82 | 13.16 | 38.82 | 13.47 | 38.66 | 13.64 | 38.66 | 13.81 | 38.66 | 14.13 |
|                  | -8.5  | -9.1  | 39.77       | 12.96 | 39.77 | 13.28 | 39.61 | 13.60 | 39.61 | 13.75 | 39.61 | 13.91 | 39.14 | 14.05 |
|                  | -7    | -7.6  | 41.20       | 13.17 | 41.20 | 13.47 | 41.04 | 13.79 | 41.04 | 13.94 | 41.04 | 14.10 | 39.14 | 13.41 |
|                  | -5    | -5.6  | 43.42       | 13.46 | 43.26 | 13.75 | 43.26 | 14.04 | 43.10 | 14.19 | 41.99 | 13.75 | 39.14 | 12.61 |
|                  | -3    | -3.7  | 45.48       | 13.72 | 45.48 | 13.99 | 45.00 | 14.05 | 43.42 | 13.49 | 41.99 | 12.94 | 39.14 | 11.88 |
|                  | 0     | -0.7  | 49.28       | 14.11 | 47.85 | 13.76 | 45.00 | 12.75 | 43.42 | 12.25 | 41.99 | 11.76 | 39.14 | 10.81 |
|                  | 3     | 2.2   | 50.71       | 13.44 | 47.85 | 12.52 | 45.00 | 11.61 | 43.42 | 11.17 | 41.99 | 10.73 | 39.14 | 9.88  |
|                  | 5     | 4.1   | 50.71       | 12.64 | 47.85 | 11.78 | 45.00 | 10.94 | 43.42 | 10.52 | 41.99 | 10.13 | 39.14 | 9.32  |
|                  | 7     | 6     | 50.71       | 11.88 | 47.85 | 11.09 | 45.00 | 10.31 | 43.42 | 9.93  | 41.99 | 9.55  | 39.14 | 8.81  |
| 9                | 7.9   | 50.71 | 11.20       | 47.85 | 10.44 | 45.00 | 9.71  | 43.42 | 9.37  | 41.99 | 9.02  | 39.14 | 8.32  |       |
| 11               | 9.8   | 50.71 | 10.55       | 47.85 | 9.85  | 45.00 | 9.19  | 43.42 | 8.85  | 41.99 | 8.52  | 39.14 | 7.88  |       |
| 13               | 11.8  | 50.71 | 9.93        | 47.85 | 9.29  | 45.00 | 8.65  | 43.42 | 8.35  | 41.99 | 8.05  | 39.14 | 7.44  |       |
| 15               | 13.7  | 50.71 | 9.38        | 47.85 | 8.78  | 45.00 | 8.20  | 43.42 | 7.91  | 41.99 | 7.62  | 39.14 | 7.06  |       |
| 80%              | -19.8 | -20   | 31.59       | 11.62 | 31.43 | 11.96 | 31.43 | 12.30 | 31.43 | 12.48 | 31.27 | 12.65 | 31.27 | 12.98 |
|                  | -18.8 | -19   | 32.06       | 11.72 | 32.06 | 12.07 | 31.90 | 12.40 | 31.90 | 12.58 | 31.90 | 12.74 | 31.75 | 13.08 |
|                  | -16.7 | -17   | 33.33       | 11.97 | 33.18 | 12.29 | 33.18 | 12.62 | 33.18 | 12.78 | 33.18 | 12.94 | 33.02 | 13.26 |
|                  | -13.7 | -15   | 34.76       | 12.22 | 34.60 | 12.52 | 34.60 | 12.84 | 34.60 | 12.98 | 34.44 | 13.14 | 34.44 | 13.46 |
|                  | -11.8 | -13   | 36.19       | 12.46 | 36.19 | 12.76 | 36.03 | 13.05 | 36.03 | 13.20 | 36.03 | 13.36 | 34.92 | 13.00 |
|                  | -9.8  | -11   | 37.94       | 12.71 | 37.94 | 13.00 | 37.78 | 13.28 | 37.78 | 13.42 | 37.46 | 13.39 | 34.92 | 12.27 |
|                  | -9.5  | -10   | 38.89       | 12.84 | 38.72 | 13.11 | 38.73 | 13.39 | 38.73 | 13.53 | 37.46 | 13.00 | 34.92 | 11.91 |
|                  | -8.5  | -9.1  | 39.68       | 12.95 | 39.68 | 13.23 | 39.52 | 13.49 | 38.73 | 13.18 | 37.46 | 12.65 | 34.92 | 11.59 |
|                  | -7    | -7.6  | 41.11       | 13.14 | 41.11 | 13.40 | 40.00 | 13.11 | 38.73 | 12.59 | 37.46 | 12.09 | 34.92 | 11.09 |
|                  | -5    | -5.6  | 43.33       | 13.37 | 42.54 | 13.30 | 40.00 | 12.32 | 38.73 | 11.84 | 37.46 | 11.36 | 34.92 | 10.44 |
|                  | -3    | -3.7  | 45.08       | 13.44 | 42.54 | 12.52 | 40.00 | 11.59 | 38.73 | 11.16 | 37.46 | 10.71 | 34.92 | 9.86  |
|                  | 0     | -0.7  | 45.08       | 12.20 | 42.54 | 11.36 | 40.00 | 10.55 | 38.73 | 10.16 | 37.46 | 9.76  | 34.92 | 8.99  |
|                  | 3     | 2.2   | 45.08       | 11.12 | 42.54 | 10.37 | 40.00 | 9.64  | 38.73 | 9.28  | 37.46 | 8.93  | 34.92 | 8.24  |
|                  | 5     | 4.1   | 45.08       | 10.47 | 42.54 | 9.77  | 40.00 | 9.09  | 38.73 | 8.76  | 37.46 | 8.44  | 34.92 | 7.79  |
|                  | 7     | 6     | 45.08       | 9.86  | 42.54 | 9.22  | 40.00 | 8.59  | 38.73 | 8.28  | 37.46 | 7.98  | 34.92 | 7.37  |
| 9                | 7.9   | 45.08 | 9.31        | 42.54 | 8.70  | 40.00 | 8.11  | 38.73 | 7.82  | 37.46 | 7.55  | 34.92 | 6.98  |       |
| 11               | 9.8   | 45.08 | 8.79        | 42.54 | 8.23  | 40.00 | 7.68  | 38.73 | 7.40  | 37.46 | 7.14  | 34.92 | 6.62  |       |
| 13               | 11.8  | 45.08 | 8.28        | 42.54 | 7.76  | 40.00 | 7.26  | 38.73 | 7.00  | 37.46 | 6.75  | 34.92 | 6.26  |       |
| 15               | 13.7  | 45.08 | 7.84        | 42.54 | 7.36  | 40.00 | 6.88  | 38.73 | 6.64  | 37.46 | 6.40  | 34.92 | 5.96  |       |

TC:总容量: kW  
PI:输入功率: kW



### MDV-X 直流变频智能多联中央空调

| 组合 (%)<br>(容量系数) | 室外温度  |       | 室内温度(°C DB) |       |       |       |       |       |       |       |       |       |       |       |
|------------------|-------|-------|-------------|-------|-------|-------|-------|-------|-------|-------|-------|-------|-------|-------|
|                  |       |       | 16          |       | 18    |       | 20    |       | 21    |       | 22    |       | 24    |       |
|                  | °C DB | °C WB | TC          | PI    | TC    | PI    | TC    | PI    | TC    | PI    | TC    | PI    | TC    | PI    |
| 70%              | -19.8 | -20   | 31.36       | 11.74 | 31.20 | 12.02 | 31.20 | 12.31 | 31.20 | 12.44 | 31.20 | 12.59 | 30.41 | 12.46 |
|                  | -18.8 | -19   | 31.83       | 11.84 | 31.83 | 12.11 | 31.68 | 12.39 | 31.68 | 12.53 | 31.68 | 12.68 | 30.41 | 12.20 |
|                  | -16.7 | -17   | 33.10       | 12.03 | 33.10 | 12.31 | 32.94 | 12.57 | 32.94 | 12.70 | 32.62 | 11.32 | 30.41 | 11.63 |
|                  | -13.7 | -15   | 34.52       | 12.24 | 34.37 | 12.50 | 34.37 | 12.76 | 33.73 | 12.57 | 32.62 | 12.06 | 30.41 | 11.06 |
|                  | -11.8 | -13   | 35.95       | 12.44 | 35.95 | 12.69 | 35.00 | 12.39 | 33.73 | 11.91 | 32.62 | 11.43 | 30.41 | 10.48 |
|                  | -9.8  | -11   | 37.69       | 12.65 | 37.22 | 12.64 | 35.00 | 11.70 | 33.73 | 11.25 | 32.62 | 10.80 | 30.41 | 9.92  |
|                  | -9.5  | -10   | 38.64       | 12.76 | 37.22 | 12.27 | 35.00 | 11.36 | 33.73 | 10.92 | 32.62 | 10.50 | 30.41 | 9.64  |
|                  | -8.5  | -9.1  | 39.43       | 12.83 | 37.22 | 11.94 | 35.00 | 11.06 | 33.73 | 10.63 | 32.62 | 10.22 | 30.41 | 9.40  |
|                  | -7    | -7.6  | 39.43       | 12.25 | 37.22 | 11.40 | 35.00 | 10.58 | 33.73 | 10.18 | 32.62 | 9.78  | 30.41 | 9.00  |
|                  | -5    | -5.6  | 39.43       | 11.51 | 37.22 | 10.73 | 35.00 | 9.96  | 33.73 | 9.58  | 32.62 | 11.31 | 30.41 | 8.49  |
|                  | -3    | -3.7  | 39.43       | 10.84 | 37.22 | 10.11 | 35.00 | 9.40  | 33.73 | 9.04  | 32.62 | 8.70  | 30.41 | 8.03  |
|                  | 0     | -0.7  | 39.43       | 9.86  | 37.22 | 9.22  | 35.00 | 8.57  | 33.73 | 8.26  | 32.62 | 7.96  | 30.41 | 7.35  |
|                  | 3     | 2.2   | 39.43       | 9.01  | 37.22 | 8.44  | 35.00 | 7.86  | 33.73 | 7.57  | 32.62 | 7.30  | 30.41 | 6.75  |
|                  | 5     | 4.1   | 39.43       | 8.51  | 37.22 | 7.96  | 35.00 | 7.44  | 33.73 | 7.16  | 32.62 | 6.90  | 30.41 | 6.39  |
|                  | 7     | 6     | 39.43       | 8.04  | 37.22 | 7.53  | 35.00 | 7.02  | 33.73 | 6.78  | 32.62 | 6.54  | 30.41 | 6.06  |
| 9                | 7.9   | 39.43 | 7.60        | 37.22 | 7.12  | 35.00 | 6.65  | 33.73 | 6.42  | 32.62 | 6.20  | 30.41 | 5.75  |       |
| 11               | 9.8   | 39.43 | 7.19        | 37.22 | 6.74  | 35.00 | 6.31  | 33.73 | 6.09  | 32.62 | 5.89  | 30.41 | 5.46  |       |
| 13               | 11.8  | 39.43 | 6.79        | 37.22 | 6.38  | 35.00 | 5.97  | 33.73 | 5.78  | 32.62 | 5.57  | 30.41 | 5.19  |       |
| 15               | 13.7  | 39.43 | 6.43        | 37.22 | 6.05  | 35.00 | 5.67  | 33.73 | 5.49  | 32.62 | 5.30  | 30.41 | 4.94  |       |
| 60%              | -19.8 | -20   | 31.27       | 12.06 | 31.11 | 12.28 | 30.00 | 11.82 | 29.05 | 11.35 | 28.10 | 10.90 | 26.19 | 10.00 |
|                  | -18.8 | -19   | 31.75       | 12.14 | 31.75 | 12.36 | 30.00 | 11.57 | 29.05 | 11.12 | 28.10 | 10.66 | 26.19 | 9.79  |
|                  | -16.7 | -17   | 33.02       | 12.30 | 31.91 | 11.91 | 30.00 | 11.04 | 29.05 | 10.61 | 28.10 | 10.19 | 26.19 | 9.36  |
|                  | -13.7 | -15   | 33.81       | 12.16 | 31.91 | 11.31 | 30.00 | 10.49 | 29.05 | 10.09 | 28.10 | 9.69  | 26.19 | 8.91  |
|                  | -11.8 | -13   | 33.81       | 11.51 | 31.91 | 10.72 | 30.00 | 9.95  | 29.05 | 9.58  | 28.10 | 9.20  | 26.19 | 8.51  |
|                  | -9.8  | -11   | 33.81       | 10.88 | 31.91 | 10.13 | 30.00 | 9.42  | 29.05 | 9.06  | 28.10 | 8.71  | 26.19 | 8.03  |
|                  | -9.5  | -10   | 33.81       | 10.57 | 31.91 | 9.85  | 30.00 | 9.15  | 29.05 | 8.82  | 28.10 | 8.47  | 26.19 | 7.81  |
|                  | -8.5  | -9.1  | 33.81       | 10.29 | 31.91 | 9.60  | 30.00 | 8.92  | 29.05 | 8.59  | 28.10 | 8.26  | 26.19 | 7.62  |
|                  | -7    | -7.6  | 33.81       | 9.84  | 31.91 | 9.19  | 30.00 | 8.54  | 29.05 | 8.23  | 28.10 | 7.92  | 26.19 | 7.32  |
|                  | -5    | -5.6  | 33.81       | 9.27  | 31.91 | 8.66  | 30.00 | 8.06  | 29.05 | 7.77  | 28.10 | 7.48  | 26.19 | 6.92  |
|                  | -3    | -3.7  | 33.81       | 8.75  | 31.91 | 8.18  | 30.00 | 7.62  | 29.05 | 7.36  | 28.10 | 7.08  | 26.19 | 6.55  |
|                  | 0     | -0.7  | 33.81       | 7.99  | 31.91 | 7.49  | 30.00 | 6.99  | 29.05 | 6.75  | 28.10 | 6.49  | 26.19 | 6.02  |
|                  | 3     | 2.2   | 33.81       | 7.33  | 31.91 | 6.88  | 30.00 | 6.43  | 29.05 | 6.20  | 28.10 | 5.99  | 26.19 | 5.55  |
|                  | 5     | 4.1   | 33.81       | 6.93  | 31.91 | 6.51  | 30.00 | 6.08  | 29.05 | 5.88  | 28.10 | 5.67  | 26.19 | 5.27  |
|                  | 7     | 6     | 33.81       | 6.56  | 31.91 | 6.16  | 30.00 | 5.76  | 29.05 | 5.58  | 28.10 | 5.39  | 26.19 | 5.01  |
| 9                | 7.9   | 33.81 | 6.21        | 31.91 | 5.84  | 30.00 | 5.47  | 29.05 | 5.30  | 28.10 | 5.11  | 26.19 | 4.77  |       |
| 11               | 9.8   | 33.81 | 5.90        | 31.91 | 5.55  | 30.00 | 5.21  | 29.05 | 5.03  | 28.10 | 4.86  | 26.19 | 4.54  |       |
| 13               | 11.8  | 33.81 | 5.58        | 31.91 | 5.26  | 30.00 | 4.94  | 29.05 | 4.78  | 28.10 | 4.62  | 26.19 | 4.32  |       |
| 15               | 13.7  | 33.81 | 5.31        | 31.91 | 4.99  | 30.00 | 4.70  | 29.05 | 4.55  | 28.10 | 4.41  | 26.19 | 4.12  |       |
| 50%              | -19.8 | -20   | 28.17       | 10.46 | 26.58 | 9.74  | 25.00 | 9.04  | 24.05 | 8.71  | 23.26 | 8.37  | 21.68 | 7.71  |
|                  | -18.8 | -19   | 28.17       | 10.23 | 26.58 | 9.53  | 25.00 | 8.86  | 24.05 | 8.52  | 23.26 | 8.19  | 21.68 | 7.56  |
|                  | -16.7 | -17   | 28.17       | 9.76  | 26.58 | 9.10  | 25.00 | 8.47  | 24.05 | 8.15  | 23.26 | 7.85  | 21.68 | 7.24  |
|                  | -13.7 | -15   | 28.17       | 9.29  | 26.58 | 8.67  | 25.00 | 8.06  | 24.05 | 7.77  | 23.26 | 7.48  | 21.68 | 6.91  |
|                  | -11.8 | -13   | 28.17       | 8.82  | 26.58 | 8.24  | 25.00 | 7.67  | 24.05 | 7.39  | 23.26 | 7.11  | 21.68 | 6.58  |
|                  | -9.8  | -11   | 28.17       | 8.36  | 26.58 | 7.81  | 25.00 | 7.28  | 24.05 | 7.01  | 23.26 | 6.76  | 21.68 | 6.25  |
|                  | -9.5  | -10   | 28.17       | 8.13  | 26.58 | 7.60  | 25.00 | 7.09  | 24.05 | 6.84  | 23.26 | 6.58  | 21.68 | 6.09  |
|                  | -8.5  | -9.1  | 28.17       | 7.93  | 26.58 | 7.42  | 25.00 | 6.91  | 24.05 | 6.67  | 23.26 | 6.43  | 21.68 | 5.95  |
|                  | -7    | -7.6  | 28.17       | 7.60  | 26.58 | 7.11  | 25.00 | 6.63  | 24.05 | 6.41  | 23.26 | 6.18  | 21.68 | 5.72  |
|                  | -5    | -5.6  | 28.17       | 7.17  | 26.58 | 6.72  | 25.00 | 6.28  | 24.05 | 6.06  | 23.26 | 5.85  | 21.68 | 5.42  |
|                  | -3    | -3.7  | 28.17       | 6.79  | 26.58 | 6.37  | 25.00 | 5.95  | 24.05 | 5.75  | 23.26 | 5.55  | 21.68 | 5.15  |
|                  | 0     | -0.7  | 28.17       | 6.23  | 26.58 | 5.85  | 25.00 | 5.48  | 24.05 | 5.29  | 23.26 | 5.11  | 21.68 | 4.76  |
|                  | 3     | 2.2   | 28.17       | 5.73  | 26.58 | 5.39  | 25.00 | 5.05  | 24.05 | 4.89  | 23.26 | 4.72  | 21.68 | 4.41  |
|                  | 5     | 4.1   | 28.17       | 5.44  | 26.58 | 5.11  | 25.00 | 4.80  | 24.05 | 4.65  | 23.26 | 4.49  | 21.68 | 4.19  |
|                  | 7     | 6     | 28.17       | 5.17  | 26.58 | 4.86  | 25.00 | 4.57  | 24.05 | 4.42  | 23.26 | 4.28  | 21.68 | 4.00  |
| 9                | 7.9   | 28.17 | 4.90        | 26.58 | 4.62  | 25.00 | 4.34  | 24.05 | 4.22  | 23.26 | 4.08  | 21.68 | 3.81  |       |
| 11               | 9.8   | 28.17 | 4.66        | 26.58 | 4.39  | 25.00 | 4.14  | 24.05 | 4.01  | 23.26 | 3.89  | 21.68 | 3.63  |       |
| 13               | 11.8  | 28.17 | 4.43        | 26.58 | 4.18  | 25.00 | 3.94  | 24.05 | 3.82  | 23.26 | 3.70  | 21.68 | 3.47  |       |
| 15               | 13.7  | 28.17 | 4.22        | 26.58 | 3.99  | 25.00 | 3.76  | 24.05 | 3.65  | 23.26 | 3.53  | 21.68 | 3.32  |       |

TC:总容量: kW

PI:输入功率: kW



MDV-X 直流变频智能多联中央空调

MDV-500 (18) W/D2SN1-8V0

| 组合 (%)<br>(容量系数) | 室外温度  |       | 室内温度(°C DB) |       |       |       |       |       |       |       |       |       |       |       |
|------------------|-------|-------|-------------|-------|-------|-------|-------|-------|-------|-------|-------|-------|-------|-------|
|                  |       |       | 16          |       | 18    |       | 20    |       | 21    |       | 22    |       | 24    |       |
|                  | °C DB | °C WB | TC          | PI    | TC    | PI    | TC    | PI    | TC    | PI    | TC    | PI    | TC    | PI    |
| 130%             | -19.8 | -20   | 36.26       | 10.84 | 36.09 | 11.60 | 35.91 | 12.37 | 35.91 | 12.75 | 35.73 | 13.13 | 35.73 | 13.91 |
|                  | -18.8 | -19   | 36.80       | 11.08 | 36.62 | 11.84 | 36.62 | 12.59 | 36.44 | 12.97 | 36.44 | 13.33 | 36.26 | 14.09 |
|                  | -16.7 | -17   | 38.22       | 11.60 | 38.04 | 12.31 | 37.86 | 13.05 | 37.86 | 13.41 | 37.86 | 13.77 | 37.69 | 14.49 |
|                  | -13.7 | -15   | 39.82       | 12.13 | 39.65 | 12.83 | 39.47 | 13.53 | 39.47 | 13.87 | 39.29 | 14.23 | 39.29 | 14.93 |
|                  | -11.8 | -13   | 41.42       | 12.67 | 41.42 | 13.35 | 41.24 | 14.01 | 41.07 | 14.35 | 41.07 | 14.69 | 40.89 | 15.34 |
|                  | -9.8  | -11   | 43.38       | 13.23 | 43.20 | 13.87 | 43.02 | 14.51 | 43.02 | 14.83 | 43.02 | 15.14 | 42.84 | 15.78 |
|                  | -9.5  | -10   | 44.44       | 13.51 | 44.27 | 14.13 | 44.09 | 14.75 | 44.09 | 15.06 | 43.91 | 15.36 | 43.91 | 15.98 |
|                  | -8.5  | -9.1  | 45.33       | 13.75 | 45.16 | 14.35 | 45.16 | 14.97 | 44.98 | 15.26 | 44.98 | 15.56 | 44.80 | 16.18 |
|                  | -7    | -7.6  | 46.93       | 14.15 | 46.93 | 14.75 | 46.75 | 15.32 | 46.75 | 15.62 | 46.58 | 15.90 | 46.40 | 16.50 |
|                  | -5    | -5.6  | 49.42       | 14.69 | 49.24 | 15.24 | 49.06 | 15.80 | 49.06 | 16.08 | 48.89 | 16.34 | 48.89 | 16.90 |
|                  | -3    | -3.7  | 51.73       | 15.16 | 51.56 | 15.70 | 51.56 | 16.22 | 51.38 | 16.50 | 51.38 | 16.76 | 51.20 | 17.28 |
|                  | 0     | -0.7  | 55.82       | 15.90 | 55.82 | 16.40 | 55.64 | 16.88 | 55.64 | 17.06 | 55.47 | 17.38 | 55.47 | 17.85 |
|                  | 3     | 2.2   | 60.26       | 16.56 | 60.09 | 17.02 | 59.91 | 17.48 | 59.91 | 17.69 | 59.91 | 17.93 | 59.73 | 18.37 |
|                  | 5     | 4.1   | 63.29       | 16.98 | 63.11 | 17.42 | 63.11 | 17.83 | 62.93 | 18.05 | 62.93 | 18.27 | 62.76 | 18.69 |
|                  | 7     | 6     | 66.49       | 17.38 | 66.31 | 17.77 | 66.31 | 18.19 | 66.13 | 18.39 | 66.13 | 18.59 | 63.46 | 17.85 |
| 9                | 7.9   | 69.86 | 17.73       | 69.68 | 18.13 | 69.68 | 18.51 | 69.51 | 18.71 | 68.09 | 18.31 | 63.46 | 16.78 |       |
| 11               | 9.8   | 73.42 | 18.09       | 73.25 | 18.45 | 72.89 | 18.69 | 70.40 | 17.95 | 68.09 | 17.22 | 63.46 | 15.80 |       |
| 13               | 11.8  | 77.33 | 18.43       | 77.15 | 18.79 | 72.89 | 17.52 | 70.40 | 16.82 | 68.09 | 16.16 | 63.46 | 14.83 |       |
| 15               | 13.7  | 81.06 | 18.75       | 77.51 | 17.79 | 72.89 | 16.50 | 70.40 | 15.86 | 68.09 | 15.22 | 63.46 | 13.99 |       |
| 120%             | -19.8 | -20   | 36.09       | 11.04 | 35.91 | 11.69 | 35.73 | 12.36 | 35.73 | 12.67 | 35.73 | 13.01 | 35.55 | 13.67 |
|                  | -18.8 | -19   | 36.63       | 11.25 | 36.45 | 11.90 | 36.45 | 12.54 | 36.27 | 12.86 | 36.27 | 13.19 | 36.09 | 13.84 |
|                  | -16.7 | -17   | 38.05       | 11.69 | 37.87 | 12.32 | 37.63 | 12.93 | 37.69 | 13.25 | 37.69 | 13.56 | 37.51 | 14.17 |
|                  | -13.7 | -15   | 39.65       | 12.15 | 39.47 | 12.75 | 39.29 | 13.34 | 39.29 | 13.66 | 39.29 | 13.95 | 39.11 | 14.54 |
|                  | -11.8 | -13   | 41.25       | 12.62 | 41.25 | 13.19 | 41.07 | 13.77 | 41.07 | 14.06 | 40.89 | 14.34 | 40.89 | 14.91 |
|                  | -9.8  | -11   | 43.20       | 13.10 | 43.02 | 13.64 | 43.02 | 14.19 | 42.84 | 14.47 | 42.84 | 14.73 | 42.67 | 15.29 |
|                  | -9.5  | -10   | 44.27       | 13.34 | 44.09 | 13.88 | 43.91 | 14.40 | 43.91 | 14.67 | 43.91 | 14.93 | 43.74 | 15.47 |
|                  | -8.5  | -9.1  | 45.16       | 13.54 | 44.98 | 14.06 | 44.98 | 14.58 | 44.80 | 14.84 | 44.80 | 15.12 | 44.62 | 15.64 |
|                  | -7    | -7.6  | 46.76       | 13.90 | 46.76 | 14.40 | 46.58 | 14.90 | 46.58 | 15.16 | 46.40 | 15.40 | 46.40 | 15.90 |
|                  | -5    | -5.6  | 49.24       | 14.34 | 49.07 | 14.82 | 48.89 | 15.30 | 48.89 | 15.54 | 48.89 | 15.79 | 48.72 | 16.25 |
|                  | -3    | -3.7  | 51.56       | 14.77 | 51.56 | 15.23 | 51.38 | 15.67 | 51.38 | 15.90 | 51.20 | 16.14 | 51.20 | 16.58 |
|                  | 0     | -0.7  | 55.65       | 15.40 | 55.65 | 15.82 | 55.47 | 16.23 | 55.47 | 16.45 | 55.29 | 16.66 | 55.29 | 17.08 |
|                  | 3     | 2.2   | 60.09       | 15.97 | 59.91 | 16.36 | 59.91 | 16.75 | 59.73 | 16.95 | 59.73 | 17.14 | 58.49 | 17.05 |
|                  | 5     | 4.1   | 63.11       | 16.32 | 62.94 | 16.69 | 62.94 | 17.06 | 62.76 | 17.25 | 62.76 | 17.44 | 58.49 | 16.01 |
|                  | 7     | 6     | 66.31       | 16.66 | 66.31 | 17.01 | 66.14 | 17.36 | 65.07 | 17.12 | 62.94 | 16.42 | 58.49 | 15.06 |
| 9                | 7.9   | 69.69 | 16.99       | 69.52 | 17.32 | 67.20 | 16.75 | 65.07 | 16.09 | 62.94 | 15.43 | 58.49 | 14.17 |       |
| 11               | 9.8   | 73.25 | 17.29       | 71.47 | 16.99 | 67.20 | 15.75 | 65.07 | 15.14 | 62.94 | 14.53 | 58.49 | 13.36 |       |
| 13               | 11.8  | 75.91 | 17.12       | 71.47 | 15.93 | 67.20 | 14.77 | 65.07 | 14.21 | 62.94 | 13.66 | 58.49 | 12.56 |       |
| 15               | 13.7  | 75.91 | 16.12       | 71.47 | 15.01 | 67.20 | 13.93 | 65.07 | 13.40 | 62.94 | 12.88 | 58.49 | 11.86 |       |
| 110%             | -19.8 | -20   | 35.91       | 11.91 | 35.74 | 12.50 | 35.56 | 13.10 | 35.56 | 13.40 | 35.57 | 13.69 | 35.38 | 14.30 |
|                  | -18.8 | -19   | 36.45       | 12.09 | 36.27 | 12.68 | 36.27 | 13.27 | 36.27 | 13.56 | 36.09 | 13.86 | 36.09 | 14.44 |
|                  | -16.7 | -17   | 37.87       | 12.50 | 37.69 | 13.07 | 38.22 | 13.64 | 37.51 | 13.91 | 37.51 | 14.21 | 37.33 | 14.76 |
|                  | -13.7 | -15   | 39.47       | 12.92 | 39.30 | 13.47 | 39.11 | 14.00 | 39.11 | 14.28 | 39.11 | 14.56 | 38.93 | 15.09 |
|                  | -11.8 | -13   | 41.07       | 13.36 | 41.07 | 13.87 | 40.89 | 14.39 | 40.89 | 14.65 | 40.71 | 14.90 | 40.71 | 15.44 |
|                  | -9.8  | -11   | 43.02       | 13.78 | 42.84 | 14.28 | 42.84 | 14.78 | 42.66 | 15.03 | 42.66 | 15.27 | 42.66 | 15.77 |
|                  | -9.5  | -10   | 44.09       | 14.00 | 43.91 | 14.48 | 43.73 | 14.98 | 43.73 | 15.22 | 43.73 | 15.46 | 43.56 | 15.93 |
|                  | -8.5  | -9.1  | 44.98       | 14.19 | 44.80 | 14.66 | 44.80 | 15.14 | 44.62 | 15.38 | 44.62 | 15.62 | 44.62 | 14.24 |
|                  | -7    | -7.6  | 46.58       | 14.52 | 46.58 | 14.96 | 46.40 | 15.42 | 46.40 | 15.66 | 46.40 | 15.88 | 46.22 | 16.34 |
|                  | -5    | -5.6  | 49.07       | 14.92 | 48.89 | 15.36 | 48.71 | 15.79 | 48.71 | 16.01 | 48.71 | 16.23 | 48.53 | 16.67 |
|                  | -3    | -3.7  | 51.38       | 15.31 | 51.38 | 15.71 | 51.20 | 16.13 | 51.20 | 16.34 | 51.02 | 16.54 | 51.02 | 16.96 |
|                  | 0     | -0.7  | 55.47       | 15.88 | 55.47 | 16.26 | 55.29 | 16.65 | 55.29 | 16.83 | 55.29 | 17.04 | 53.69 | 16.70 |
|                  | 3     | 2.2   | 59.91       | 16.41 | 59.73 | 16.76 | 59.73 | 17.11 | 59.56 | 17.27 | 57.60 | 16.58 | 53.69 | 15.20 |
|                  | 5     | 4.1   | 62.94       | 16.72 | 62.94 | 17.07 | 61.69 | 16.91 | 59.56 | 16.23 | 57.60 | 15.58 | 53.69 | 14.30 |
|                  | 7     | 6     | 66.13       | 17.04 | 65.60 | 17.15 | 61.69 | 15.88 | 59.56 | 15.25 | 57.60 | 14.65 | 53.69 | 13.45 |
| 9                | 7.9   | 69.51 | 17.31       | 65.60 | 16.12 | 61.69 | 14.94 | 59.56 | 14.35 | 57.60 | 13.78 | 53.69 | 12.68 |       |
| 11               | 9.8   | 69.51 | 16.28       | 65.60 | 15.16 | 61.69 | 14.06 | 59.56 | 13.53 | 57.60 | 12.99 | 53.69 | 11.96 |       |
| 13               | 11.8  | 69.51 | 15.27       | 65.60 | 14.22 | 61.69 | 13.21 | 59.56 | 12.72 | 57.60 | 12.22 | 53.69 | 11.27 |       |
| 15               | 13.7  | 69.51 | 13.56       | 65.60 | 13.42 | 61.69 | 12.48 | 59.56 | 12.00 | 57.60 | 11.56 | 53.69 | 10.66 |       |

TC:总容量: kW  
PI:输入功率: kW





### MDV-X 直流变频智能多联中央空调

| 组合 (%)<br>(容量系数) | 室外温度  |       | 室内温度(°C DB) |       |       |       |       |       |       |       |       |       |       |       |
|------------------|-------|-------|-------------|-------|-------|-------|-------|-------|-------|-------|-------|-------|-------|-------|
|                  |       |       | 16          |       | 18    |       | 20    |       | 21    |       | 22    |       | 24    |       |
|                  | °C DB | °C WB | TC          | PI    | TC    | PI    | TC    | PI    | TC    | PI    | TC    | PI    | TC    | PI    |
|                  |       |       | kW          | kW    | kW    | kW    | kW    | kW    | kW    | kW    | kW    | kW    | kW    | kW    |
| 100%             | -19.8 | -20   | 35.73       | 12.86 | 35.55 | 13.40 | 35.55 | 13.95 | 35.38 | 14.22 | 35.38 | 14.48 | 35.20 | 15.03 |
|                  | -18.8 | -19   | 36.27       | 13.03 | 36.27 | 13.56 | 36.09 | 14.09 | 36.09 | 14.37 | 35.91 | 14.65 | 35.91 | 15.18 |
|                  | -16.7 | -17   | 37.69       | 13.40 | 37.51 | 13.91 | 37.51 | 14.43 | 37.34 | 14.68 | 37.34 | 14.94 | 37.34 | 15.45 |
|                  | -13.7 | -15   | 39.29       | 13.78 | 39.11 | 14.28 | 38.93 | 14.78 | 38.93 | 15.03 | 38.93 | 15.27 | 38.76 | 15.77 |
|                  | -11.8 | -13   | 40.89       | 14.19 | 40.89 | 14.65 | 40.71 | 15.12 | 40.71 | 15.36 | 40.71 | 15.60 | 40.53 | 16.08 |
|                  | -9.8  | -11   | 42.85       | 14.57 | 42.67 | 15.03 | 42.67 | 15.47 | 42.67 | 15.71 | 42.49 | 15.93 | 42.49 | 16.37 |
|                  | -9.5  | -10   | 43.91       | 14.78 | 43.74 | 15.22 | 43.74 | 15.66 | 43.56 | 15.88 | 43.56 | 16.10 | 43.38 | 16.54 |
|                  | -8.5  | -9.1  | 44.80       | 14.94 | 44.62 | 15.38 | 44.62 | 15.80 | 44.62 | 16.02 | 44.45 | 16.25 | 44.45 | 16.67 |
|                  | -7    | -7.6  | 46.40       | 15.23 | 46.40 | 15.66 | 46.22 | 16.06 | 46.22 | 16.28 | 46.22 | 16.48 | 46.04 | 16.91 |
|                  | -5    | -5.6  | 48.89       | 15.62 | 48.71 | 16.01 | 48.71 | 16.41 | 48.54 | 16.59 | 48.54 | 16.80 | 48.36 | 17.20 |
|                  | -3    | -3.7  | 51.20       | 15.97 | 51.20 | 16.45 | 51.02 | 16.72 | 51.02 | 16.91 | 51.02 | 17.09 | 48.89 | 16.37 |
|                  | 0     | -0.7  | 55.29       | 16.48 | 55.29 | 16.83 | 55.11 | 17.18 | 54.22 | 16.91 | 52.44 | 16.21 | 48.89 | 14.87 |
|                  | 3     | 2.2   | 59.74       | 16.96 | 59.56 | 17.27 | 56.00 | 15.99 | 54.22 | 15.36 | 52.44 | 14.76 | 48.89 | 13.54 |
|                  | 5     | 4.1   | 62.75       | 17.27 | 59.56 | 16.23 | 56.00 | 15.03 | 54.22 | 14.46 | 52.44 | 13.89 | 48.89 | 12.77 |
|                  | 7     | 6     | 63.11       | 16.39 | 59.56 | 15.25 | 56.00 | 14.15 | 54.22 | 13.62 | 52.44 | 13.08 | 48.89 | 12.04 |
| 9                | 7.9   | 63.11 | 15.40       | 59.56 | 14.35 | 56.00 | 13.32 | 54.22 | 12.66 | 52.44 | 12.33 | 48.89 | 11.36 |       |
| 11               | 9.8   | 63.11 | 14.50       | 59.56 | 13.52 | 56.00 | 12.57 | 54.22 | 12.09 | 52.44 | 11.63 | 48.89 | 10.73 |       |
| 13               | 11.8  | 63.11 | 13.62       | 59.56 | 12.72 | 56.00 | 11.84 | 54.22 | 11.39 | 52.44 | 10.97 | 48.89 | 10.13 |       |
| 15               | 13.7  | 63.11 | 12.85       | 59.56 | 12.00 | 56.00 | 11.17 | 54.22 | 10.77 | 52.44 | 10.36 | 48.89 | 9.59  |       |
| 90%              | -19.8 | -20   | 35.49       | 12.93 | 35.32 | 13.38 | 35.32 | 13.84 | 35.14 | 14.07 | 35.14 | 14.31 | 35.14 | 14.76 |
|                  | -18.8 | -19   | 36.03       | 13.07 | 36.03 | 13.53 | 35.85 | 13.98 | 35.85 | 14.21 | 35.85 | 14.43 | 35.67 | 14.88 |
|                  | -16.7 | -17   | 37.45       | 13.40 | 37.27 | 13.83 | 37.27 | 14.26 | 37.27 | 14.48 | 37.09 | 14.69 | 37.09 | 15.12 |
|                  | -13.7 | -15   | 39.04       | 13.72 | 38.86 | 14.14 | 38.86 | 14.55 | 38.69 | 14.76 | 38.69 | 14.96 | 38.69 | 15.38 |
|                  | -11.8 | -13   | 40.64       | 14.05 | 40.64 | 14.45 | 40.46 | 14.84 | 40.46 | 15.05 | 40.46 | 15.24 | 40.28 | 15.63 |
|                  | -9.8  | -11   | 42.59       | 14.38 | 42.59 | 14.76 | 42.41 | 15.13 | 42.41 | 15.32 | 42.41 | 15.53 | 42.24 | 15.91 |
|                  | -9.5  | -10   | 43.66       | 14.55 | 43.48 | 14.93 | 43.48 | 15.29 | 43.30 | 15.48 | 43.30 | 15.67 | 43.30 | 16.03 |
|                  | -8.5  | -9.1  | 44.54       | 14.71 | 44.54 | 15.07 | 44.37 | 15.43 | 44.37 | 15.60 | 44.37 | 15.79 | 43.83 | 15.94 |
|                  | -7    | -7.6  | 46.14       | 14.95 | 46.14 | 15.29 | 45.96 | 15.65 | 45.96 | 15.82 | 45.96 | 15.99 | 43.83 | 15.22 |
|                  | -5    | -5.6  | 48.63       | 15.27 | 48.45 | 15.60 | 48.45 | 15.93 | 48.27 | 16.10 | 47.03 | 15.60 | 43.83 | 14.31 |
|                  | -3    | -3.7  | 50.93       | 15.56 | 50.93 | 15.87 | 50.40 | 15.94 | 48.63 | 15.31 | 47.03 | 14.69 | 43.83 | 13.48 |
|                  | 0     | -0.7  | 55.19       | 16.01 | 53.60 | 15.62 | 50.40 | 14.46 | 48.63 | 13.90 | 47.03 | 13.35 | 43.83 | 12.26 |
|                  | 3     | 2.2   | 56.79       | 15.25 | 53.60 | 14.21 | 50.40 | 13.17 | 48.63 | 12.68 | 47.03 | 12.18 | 43.83 | 11.21 |
|                  | 5     | 4.1   | 56.79       | 14.34 | 53.60 | 13.36 | 50.40 | 12.42 | 48.63 | 11.94 | 47.03 | 11.49 | 43.83 | 10.58 |
|                  | 7     | 6     | 56.79       | 13.48 | 53.60 | 12.59 | 50.40 | 11.69 | 48.63 | 11.26 | 47.03 | 10.84 | 43.83 | 9.99  |
| 9                | 7.9   | 56.79 | 12.71       | 53.60 | 11.85 | 50.40 | 11.02 | 48.63 | 10.63 | 47.03 | 10.23 | 43.83 | 9.44  |       |
| 11               | 9.8   | 56.79 | 11.97       | 53.60 | 11.18 | 50.40 | 10.42 | 48.63 | 10.04 | 47.03 | 9.67  | 43.83 | 8.94  |       |
| 13               | 11.8  | 56.79 | 11.26       | 53.60 | 10.54 | 50.40 | 9.82  | 48.63 | 9.48  | 47.03 | 9.13  | 43.83 | 8.44  |       |
| 15               | 13.7  | 56.79 | 10.65       | 53.60 | 9.96  | 50.40 | 9.30  | 48.63 | 8.98  | 47.03 | 8.65  | 43.83 | 8.01  |       |
| 80%              | -19.8 | -20   | 35.38       | 13.19 | 35.20 | 13.57 | 35.20 | 13.96 | 35.20 | 14.16 | 35.02 | 14.35 | 35.02 | 14.73 |
|                  | -18.8 | -19   | 35.91       | 13.30 | 35.91 | 13.70 | 35.73 | 14.07 | 35.73 | 14.27 | 35.73 | 14.45 | 35.56 | 14.85 |
|                  | -16.7 | -17   | 37.33       | 13.58 | 37.16 | 13.94 | 37.16 | 14.32 | 37.16 | 14.50 | 37.16 | 14.68 | 36.98 | 15.04 |
|                  | -13.7 | -15   | 38.93       | 13.86 | 38.76 | 14.21 | 38.76 | 14.57 | 38.76 | 14.73 | 38.58 | 14.91 | 38.58 | 15.27 |
|                  | -11.8 | -13   | 40.54       | 14.14 | 40.54 | 14.48 | 40.36 | 14.81 | 40.36 | 14.98 | 40.36 | 15.16 | 39.11 | 14.75 |
|                  | -9.8  | -11   | 42.49       | 14.42 | 42.49 | 14.75 | 42.31 | 15.07 | 42.31 | 15.22 | 41.96 | 15.19 | 39.11 | 13.93 |
|                  | -9.5  | -10   | 43.55       | 14.57 | 43.37 | 14.88 | 43.38 | 15.19 | 43.38 | 15.35 | 41.96 | 14.75 | 39.11 | 13.52 |
|                  | -8.5  | -9.1  | 44.45       | 14.70 | 41.31 | 15.01 | 44.27 | 15.30 | 43.38 | 14.96 | 41.96 | 14.35 | 39.11 | 13.16 |
|                  | -7    | -7.6  | 46.05       | 14.91 | 46.05 | 15.21 | 44.80 | 14.88 | 43.38 | 14.29 | 41.96 | 13.71 | 39.11 | 12.58 |
|                  | -5    | -5.6  | 48.53       | 15.17 | 47.64 | 15.09 | 44.80 | 13.98 | 43.38 | 13.43 | 41.96 | 12.89 | 39.11 | 11.84 |
|                  | -3    | -3.7  | 50.49       | 15.26 | 47.64 | 14.21 | 44.80 | 13.16 | 43.38 | 12.66 | 41.96 | 12.16 | 39.11 | 11.19 |
|                  | 0     | -0.7  | 50.49       | 13.84 | 47.64 | 12.89 | 44.80 | 11.97 | 43.38 | 11.53 | 41.96 | 11.07 | 39.11 | 10.20 |
|                  | 3     | 2.2   | 50.49       | 12.61 | 47.64 | 11.76 | 44.80 | 10.94 | 43.38 | 10.53 | 41.96 | 10.14 | 39.11 | 9.35  |
|                  | 5     | 4.1   | 50.49       | 11.88 | 47.64 | 11.09 | 44.80 | 10.32 | 43.38 | 9.94  | 41.96 | 9.58  | 39.11 | 8.84  |
|                  | 7     | 6     | 50.49       | 11.19 | 47.64 | 10.47 | 44.80 | 9.74  | 43.38 | 9.40  | 41.96 | 9.05  | 39.11 | 8.37  |
| 9                | 7.9   | 50.49 | 10.56       | 47.64 | 9.88  | 44.80 | 9.20  | 43.38 | 8.87  | 41.96 | 8.56  | 39.11 | 7.92  |       |
| 11               | 9.8   | 50.49 | 9.97        | 47.64 | 9.33  | 44.80 | 8.71  | 43.38 | 8.40  | 41.96 | 8.10  | 39.11 | 7.51  |       |
| 13               | 11.8  | 50.49 | 9.40        | 47.64 | 8.81  | 44.80 | 8.23  | 43.38 | 7.94  | 41.96 | 7.66  | 39.11 | 7.10  |       |
| 15               | 13.7  | 50.49 | 8.89        | 47.64 | 8.35  | 44.80 | 7.81  | 43.38 | 7.53  | 41.96 | 7.27  | 39.11 | 6.76  |       |

TC:总容量: kW

PI:输入功率: kW



| 组合 (%)<br>(容量系数) | 室外温度  |       | 室内温度(°C DB) |       |       |       |       |       |       |       |       |       |       |       |
|------------------|-------|-------|-------------|-------|-------|-------|-------|-------|-------|-------|-------|-------|-------|-------|
|                  |       |       | 16          |       | 18    |       | 20    |       | 21    |       | 22    |       | 24    |       |
|                  | °C DB | °C WB | TC          | PI    | TC    | PI    | TC    | PI    | TC    | PI    | TC    | PI    | TC    | PI    |
|                  |       |       | kW          | kW    | kW    | kW    | kW    | kW    | kW    | kW    | kW    | kW    | kW    | kW    |
| 70%              | -19.8 | -20   | 35.12       | 13.33 | 34.94 | 13.64 | 34.94 | 13.96 | 34.94 | 14.12 | 34.94 | 14.29 | 34.06 | 14.14 |
|                  | -18.8 | -19   | 35.65       | 13.43 | 35.65 | 13.75 | 35.48 | 14.06 | 35.48 | 14.21 | 35.48 | 14.38 | 34.06 | 13.84 |
|                  | -16.7 | -17   | 37.07       | 13.65 | 37.07 | 13.96 | 36.90 | 14.26 | 36.90 | 14.42 | 36.54 | 12.84 | 34.06 | 13.20 |
|                  | -13.7 | -15   | 38.67       | 13.89 | 38.49 | 14.18 | 38.49 | 14.48 | 37.78 | 14.26 | 36.54 | 13.68 | 34.06 | 12.55 |
|                  | -11.8 | -13   | 40.26       | 14.12 | 40.26 | 14.40 | 39.20 | 14.06 | 37.78 | 13.51 | 36.54 | 12.97 | 34.06 | 11.89 |
|                  | -9.8  | -11   | 42.21       | 14.35 | 41.68 | 14.34 | 39.20 | 13.28 | 37.78 | 12.77 | 36.54 | 12.25 | 34.06 | 11.26 |
|                  | -9.5  | -10   | 43.28       | 14.48 | 41.68 | 13.92 | 39.20 | 12.89 | 37.78 | 12.39 | 36.54 | 11.91 | 34.06 | 10.94 |
|                  | -8.5  | -9.1  | 44.17       | 14.56 | 41.68 | 13.54 | 39.20 | 12.55 | 37.78 | 12.07 | 36.54 | 11.60 | 34.06 | 10.66 |
|                  | -7    | -7.6  | 44.17       | 13.90 | 41.68 | 12.94 | 39.20 | 12.00 | 37.78 | 11.55 | 36.54 | 11.10 | 34.06 | 10.21 |
|                  | -5    | -5.6  | 44.17       | 13.06 | 41.68 | 12.17 | 39.20 | 11.30 | 37.78 | 10.87 | 36.54 | 12.84 | 34.06 | 9.64  |
|                  | -3    | -3.7  | 44.17       | 12.30 | 41.68 | 11.47 | 39.20 | 10.66 | 37.78 | 10.26 | 36.54 | 9.87  | 34.06 | 9.11  |
|                  | 0     | -0.7  | 44.17       | 11.19 | 41.68 | 10.46 | 39.20 | 9.73  | 37.78 | 9.37  | 36.54 | 9.03  | 34.06 | 8.34  |
|                  | 3     | 2.2   | 44.17       | 10.23 | 41.68 | 9.57  | 39.20 | 8.92  | 37.78 | 8.59  | 36.54 | 8.28  | 34.06 | 7.66  |
|                  | 5     | 4.1   | 44.17       | 9.65  | 41.68 | 9.03  | 39.20 | 8.44  | 37.78 | 8.13  | 36.54 | 7.83  | 34.06 | 7.25  |
|                  | 7     | 6     | 44.17       | 9.12  | 41.68 | 8.55  | 39.20 | 7.97  | 37.78 | 7.69  | 36.54 | 7.43  | 34.06 | 6.88  |
|                  | 9     | 7.9   | 44.17       | 8.62  | 41.68 | 8.08  | 39.20 | 7.55  | 37.78 | 7.29  | 36.54 | 7.04  | 34.06 | 6.52  |
| 11               | 9.8   | 44.17 | 8.16        | 41.68 | 7.64  | 39.20 | 7.16  | 37.78 | 6.91  | 36.54 | 6.68  | 34.06 | 6.20  |       |
| 13               | 11.8  | 44.17 | 7.71        | 41.68 | 7.24  | 39.20 | 6.77  | 37.78 | 6.55  | 36.54 | 6.32  | 34.06 | 5.88  |       |
| 15               | 13.7  | 44.17 | 7.30        | 41.68 | 6.87  | 39.20 | 6.43  | 37.78 | 6.23  | 36.54 | 6.01  | 34.06 | 5.60  |       |
| 60%              | -19.8 | -20   | 35.02       | 13.68 | 34.84 | 13.94 | 33.60 | 13.41 | 32.53 | 12.88 | 31.47 | 12.37 | 29.33 | 11.35 |
|                  | -18.8 | -19   | 35.56       | 13.77 | 35.56 | 14.03 | 33.60 | 13.13 | 32.53 | 12.61 | 31.47 | 12.10 | 29.33 | 11.11 |
|                  | -16.7 | -17   | 36.98       | 13.95 | 35.73 | 13.52 | 33.60 | 12.52 | 32.53 | 12.04 | 31.47 | 11.56 | 29.33 | 10.62 |
|                  | -13.7 | -15   | 37.87       | 13.80 | 35.73 | 12.84 | 33.60 | 11.90 | 32.53 | 11.45 | 31.47 | 11.00 | 29.33 | 10.11 |
|                  | -11.8 | -13   | 37.87       | 13.07 | 35.73 | 12.16 | 33.60 | 11.29 | 32.53 | 10.87 | 31.47 | 10.44 | 29.33 | 9.66  |
|                  | -9.8  | -11   | 37.87       | 12.34 | 35.73 | 11.50 | 33.60 | 10.68 | 32.53 | 10.28 | 31.47 | 9.89  | 29.33 | 9.12  |
|                  | -9.5  | -10   | 37.87       | 12.00 | 35.73 | 11.18 | 33.60 | 10.38 | 32.53 | 10.01 | 31.47 | 9.61  | 29.33 | 8.86  |
|                  | -8.5  | -9.1  | 37.87       | 11.68 | 35.73 | 10.90 | 33.60 | 10.13 | 32.53 | 9.75  | 31.47 | 9.37  | 29.33 | 8.65  |
|                  | -7    | -7.6  | 37.87       | 11.17 | 35.73 | 10.43 | 33.60 | 9.69  | 32.53 | 9.34  | 31.47 | 8.98  | 29.33 | 8.30  |
|                  | -5    | -5.6  | 37.87       | 10.52 | 35.73 | 9.83  | 33.60 | 9.15  | 32.53 | 8.82  | 31.47 | 8.48  | 29.33 | 7.85  |
|                  | -3    | -3.7  | 37.87       | 9.93  | 35.73 | 9.28  | 33.60 | 8.65  | 32.53 | 8.35  | 31.47 | 8.03  | 29.33 | 7.43  |
|                  | 0     | -0.7  | 37.87       | 9.07  | 35.73 | 8.50  | 33.60 | 7.93  | 32.53 | 7.66  | 31.47 | 7.37  | 29.33 | 6.83  |
|                  | 3     | 2.2   | 37.87       | 8.32  | 35.73 | 7.81  | 33.60 | 7.29  | 32.53 | 7.04  | 31.47 | 6.80  | 29.33 | 6.30  |
|                  | 5     | 4.1   | 37.87       | 7.87  | 35.73 | 7.38  | 33.60 | 6.90  | 32.53 | 6.68  | 31.47 | 6.43  | 29.33 | 5.98  |
|                  | 7     | 6     | 37.87       | 7.44  | 35.73 | 6.99  | 33.60 | 6.54  | 32.53 | 6.33  | 31.47 | 6.12  | 29.33 | 5.68  |
|                  | 9     | 7.9   | 37.87       | 7.05  | 35.73 | 6.63  | 33.60 | 6.21  | 32.53 | 6.01  | 31.47 | 5.80  | 29.33 | 5.41  |
| 11               | 9.8   | 37.87 | 6.69        | 35.73 | 6.30  | 33.60 | 5.91  | 32.53 | 5.71  | 31.47 | 5.52  | 29.33 | 5.15  |       |
| 13               | 11.8  | 37.87 | 6.33        | 35.73 | 5.97  | 33.60 | 5.61  | 32.53 | 5.43  | 31.47 | 5.24  | 29.33 | 4.90  |       |
| 15               | 13.7  | 37.87 | 6.03        | 35.73 | 5.67  | 33.60 | 5.33  | 32.53 | 5.17  | 31.47 | 5.00  | 29.33 | 4.67  |       |
| 50%              | -19.8 | -20   | 31.54       | 11.87 | 29.77 | 11.05 | 28.00 | 10.26 | 26.94 | 9.88  | 26.05 | 9.50  | 24.28 | 8.75  |
|                  | -18.8 | -19   | 31.54       | 11.61 | 29.77 | 10.82 | 28.00 | 10.06 | 26.94 | 9.67  | 26.05 | 9.29  | 24.28 | 8.58  |
|                  | -16.7 | -17   | 31.54       | 11.08 | 29.77 | 10.33 | 28.00 | 9.61  | 26.94 | 9.25  | 26.05 | 8.91  | 24.28 | 8.22  |
|                  | -13.7 | -15   | 31.54       | 10.54 | 29.77 | 9.84  | 28.00 | 9.15  | 26.94 | 8.82  | 26.05 | 8.49  | 24.28 | 7.84  |
|                  | -11.8 | -13   | 31.54       | 10.01 | 29.77 | 9.35  | 28.00 | 8.71  | 26.94 | 8.39  | 26.05 | 8.07  | 24.28 | 7.47  |
|                  | -9.8  | -11   | 31.54       | 9.48  | 29.77 | 8.86  | 28.00 | 8.26  | 26.94 | 7.96  | 26.05 | 7.67  | 24.28 | 7.10  |
|                  | -9.5  | -10   | 31.54       | 9.22  | 29.77 | 8.62  | 28.00 | 8.04  | 26.94 | 7.76  | 26.05 | 7.47  | 24.28 | 6.91  |
|                  | -8.5  | -9.1  | 31.54       | 8.99  | 29.77 | 8.42  | 28.00 | 7.84  | 26.94 | 7.57  | 26.05 | 7.30  | 24.28 | 6.75  |
|                  | -7    | -7.6  | 31.54       | 8.62  | 29.77 | 8.07  | 28.00 | 7.53  | 26.94 | 7.27  | 26.05 | 7.01  | 24.28 | 6.49  |
|                  | -5    | -5.6  | 31.54       | 8.13  | 29.77 | 7.63  | 28.00 | 7.13  | 26.94 | 6.88  | 26.05 | 6.64  | 24.28 | 6.15  |
|                  | -3    | -3.7  | 31.54       | 7.70  | 29.77 | 7.23  | 28.00 | 6.75  | 26.94 | 6.52  | 26.05 | 6.29  | 24.28 | 5.85  |
|                  | 0     | -0.7  | 31.54       | 7.07  | 29.77 | 6.64  | 28.00 | 6.22  | 26.94 | 6.00  | 26.05 | 5.80  | 24.28 | 5.40  |
|                  | 3     | 2.2   | 31.54       | 6.51  | 29.77 | 6.12  | 28.00 | 5.73  | 26.94 | 5.55  | 26.05 | 5.36  | 24.28 | 5.00  |
|                  | 5     | 4.1   | 31.54       | 6.18  | 29.77 | 5.80  | 28.00 | 5.44  | 26.94 | 5.27  | 26.05 | 5.10  | 24.28 | 4.76  |
|                  | 7     | 6     | 31.54       | 5.86  | 29.77 | 5.52  | 28.00 | 5.19  | 26.94 | 5.01  | 26.05 | 4.86  | 24.28 | 4.54  |
|                  | 9     | 7.9   | 31.54       | 5.56  | 29.77 | 5.24  | 28.00 | 4.93  | 26.94 | 4.78  | 26.05 | 4.63  | 24.28 | 4.32  |
| 11               | 9.8   | 31.54 | 5.29        | 29.77 | 4.98  | 28.00 | 4.70  | 26.94 | 4.55  | 26.05 | 4.41  | 24.28 | 4.12  |       |
| 13               | 11.8  | 31.54 | 5.03        | 29.77 | 4.74  | 28.00 | 4.47  | 26.94 | 4.34  | 26.05 | 4.19  | 24.28 | 3.94  |       |
| 15               | 13.7  | 31.54 | 4.78        | 29.77 | 4.53  | 28.00 | 4.27  | 26.94 | 4.14  | 26.05 | 4.01  | 24.28 | 3.76  |       |

TC:总容量: kW

PI:输入功率: kW



### MDV-X 直流变频智能多联中央空调

MDV-560 (20) W/D2SN1-8V0

| 组合 (%)<br>(容量系数) | 室外温度  |       | 室内温度(°C DB) |       |       |       |       |       |       |       |       |       |       |       |
|------------------|-------|-------|-------------|-------|-------|-------|-------|-------|-------|-------|-------|-------|-------|-------|
|                  |       |       | 16          |       | 18    |       | 20    |       | 21    |       | 22    |       | 24    |       |
|                  | °C DB | °C WB | TC          | PI    | TC    | PI    | TC    | PI    | TC    | PI    | TC    | PI    | TC    | PI    |
| 130%             | -19.8 | -20   | 40.80       | 12.24 | 40.60 | 13.10 | 40.40 | 13.98 | 40.40 | 14.40 | 40.20 | 14.83 | 40.20 | 15.71 |
|                  | -18.8 | -19   | 41.40       | 12.51 | 41.20 | 13.37 | 41.20 | 14.22 | 41.00 | 14.65 | 41.00 | 15.05 | 40.80 | 15.91 |
|                  | -16.7 | -17   | 43.00       | 13.10 | 42.80 | 13.91 | 42.60 | 14.74 | 42.60 | 15.14 | 42.60 | 15.55 | 42.40 | 16.36 |
|                  | -13.7 | -15   | 44.80       | 13.70 | 44.60 | 14.49 | 44.40 | 15.28 | 44.40 | 15.66 | 44.20 | 16.07 | 44.20 | 16.86 |
|                  | -11.8 | -13   | 46.60       | 14.31 | 46.60 | 15.08 | 46.40 | 15.82 | 46.20 | 16.20 | 46.20 | 16.58 | 46.00 | 17.33 |
|                  | -9.8  | -11   | 48.80       | 14.94 | 48.60 | 15.66 | 48.40 | 16.38 | 48.40 | 16.74 | 48.40 | 17.10 | 48.20 | 17.82 |
|                  | -9.5  | -10   | 50.00       | 15.26 | 49.80 | 15.96 | 49.60 | 16.65 | 49.60 | 17.01 | 49.40 | 17.35 | 49.40 | 18.05 |
|                  | -8.5  | -9.1  | 51.00       | 15.53 | 50.80 | 16.20 | 50.80 | 16.90 | 50.60 | 17.24 | 50.60 | 17.57 | 50.40 | 18.27 |
|                  | -7    | -7.6  | 52.80       | 15.98 | 52.80 | 16.65 | 52.60 | 17.31 | 52.60 | 17.64 | 52.40 | 17.96 | 52.20 | 18.63 |
|                  | -5    | -5.6  | 55.60       | 16.58 | 55.40 | 17.22 | 55.20 | 17.85 | 55.20 | 18.16 | 55.00 | 18.45 | 55.00 | 19.08 |
|                  | -3    | -3.7  | 58.20       | 17.12 | 58.00 | 17.73 | 58.00 | 18.32 | 57.80 | 18.63 | 57.80 | 18.92 | 57.60 | 19.51 |
|                  | 0     | -0.7  | 62.80       | 17.96 | 62.80 | 18.52 | 62.60 | 19.06 | 62.60 | 19.26 | 62.40 | 19.62 | 62.40 | 20.16 |
|                  | 3     | 2.2   | 67.79       | 18.70 | 67.60 | 19.22 | 67.40 | 19.74 | 67.40 | 19.98 | 67.40 | 20.25 | 67.20 | 20.75 |
|                  | 5     | 4.1   | 71.20       | 19.17 | 71.00 | 19.67 | 71.00 | 20.14 | 70.80 | 20.39 | 70.80 | 20.64 | 70.60 | 21.11 |
|                  | 7     | 6     | 74.80       | 19.63 | 74.60 | 20.07 | 74.60 | 20.55 | 74.40 | 20.77 | 74.40 | 21.00 | 71.40 | 20.16 |
| 9                | 7.9   | 78.60 | 20.03       | 78.40 | 20.48 | 78.40 | 20.91 | 78.20 | 21.13 | 76.60 | 20.68 | 71.40 | 18.95 |       |
| 11               | 9.8   | 82.60 | 20.43       | 82.40 | 20.84 | 82.00 | 21.11 | 79.20 | 20.28 | 76.60 | 19.44 | 71.40 | 17.85 |       |
| 13               | 11.8  | 87.00 | 20.81       | 86.80 | 21.22 | 82.00 | 19.78 | 79.20 | 18.99 | 76.60 | 18.25 | 71.40 | 16.74 |       |
| 15               | 13.7  | 91.20 | 21.18       | 87.20 | 20.10 | 82.00 | 18.63 | 79.20 | 17.91 | 76.60 | 17.19 | 71.40 | 15.80 |       |
| 120%             | -19.8 | -20   | 40.60       | 12.47 | 40.40 | 13.20 | 40.20 | 13.96 | 40.20 | 14.31 | 40.20 | 14.69 | 40.00 | 15.44 |
|                  | -18.8 | -19   | 41.20       | 12.70 | 41.00 | 13.43 | 41.00 | 14.17 | 40.80 | 14.52 | 40.80 | 14.90 | 40.60 | 15.63 |
|                  | -16.7 | -17   | 42.80       | 13.20 | 42.60 | 13.91 | 42.34 | 14.60 | 42.40 | 14.96 | 42.40 | 15.32 | 42.20 | 16.01 |
|                  | -13.7 | -15   | 44.60       | 13.73 | 44.40 | 14.40 | 44.20 | 15.07 | 44.20 | 15.42 | 44.20 | 15.76 | 44.00 | 16.43 |
|                  | -11.8 | -13   | 46.41       | 14.25 | 46.41 | 14.90 | 46.20 | 15.55 | 46.20 | 15.88 | 46.00 | 16.19 | 46.00 | 16.84 |
|                  | -9.8  | -11   | 48.60       | 14.79 | 48.40 | 15.40 | 48.40 | 16.03 | 48.20 | 16.34 | 48.20 | 16.64 | 48.00 | 17.26 |
|                  | -9.5  | -10   | 49.81       | 15.07 | 49.60 | 15.67 | 49.40 | 16.26 | 49.40 | 16.57 | 49.40 | 16.86 | 49.20 | 17.47 |
|                  | -8.5  | -9.1  | 50.80       | 15.29 | 50.60 | 15.88 | 50.60 | 16.47 | 50.40 | 16.76 | 50.40 | 17.07 | 50.20 | 17.66 |
|                  | -7    | -7.6  | 52.60       | 15.69 | 52.60 | 16.26 | 52.40 | 16.82 | 52.40 | 17.12 | 52.20 | 17.39 | 52.20 | 17.95 |
|                  | -5    | -5.6  | 55.40       | 16.19 | 55.20 | 16.74 | 55.00 | 17.28 | 55.00 | 17.56 | 55.00 | 17.83 | 54.81 | 18.35 |
|                  | -3    | -3.7  | 58.00       | 16.68 | 58.00 | 17.20 | 57.80 | 17.70 | 57.80 | 17.95 | 57.60 | 18.23 | 57.60 | 18.73 |
|                  | 0     | -0.7  | 62.60       | 17.39 | 62.60 | 17.87 | 62.40 | 18.33 | 62.40 | 18.58 | 62.20 | 18.81 | 62.20 | 19.29 |
|                  | 3     | 2.2   | 67.60       | 18.04 | 67.40 | 18.48 | 67.40 | 18.92 | 67.20 | 19.15 | 67.20 | 19.35 | 65.80 | 19.25 |
|                  | 5     | 4.1   | 71.00       | 18.43 | 70.80 | 18.85 | 70.80 | 19.27 | 70.60 | 19.48 | 70.60 | 19.69 | 65.80 | 18.08 |
|                  | 7     | 6     | 74.60       | 18.81 | 74.60 | 19.21 | 74.40 | 19.61 | 73.21 | 19.33 | 70.80 | 18.54 | 65.80 | 17.01 |
| 9                | 7.9   | 78.41 | 19.19       | 78.20 | 19.56 | 75.60 | 18.92 | 73.21 | 18.17 | 70.80 | 17.43 | 65.80 | 16.01 |       |
| 11               | 9.8   | 82.40 | 19.52       | 80.40 | 19.19 | 75.60 | 17.79 | 73.21 | 17.09 | 70.80 | 16.40 | 65.80 | 15.09 |       |
| 13               | 11.8  | 85.40 | 19.33       | 80.40 | 17.99 | 75.60 | 16.68 | 73.21 | 16.05 | 70.80 | 15.42 | 65.80 | 14.19 |       |
| 15               | 13.7  | 85.40 | 18.20       | 80.40 | 16.95 | 75.60 | 15.74 | 73.21 | 15.13 | 70.80 | 14.54 | 65.80 | 13.39 |       |
| 110%             | -19.8 | -20   | 40.40       | 13.45 | 40.20 | 14.11 | 40.00 | 14.80 | 40.00 | 15.13 | 40.02 | 15.46 | 39.80 | 16.15 |
|                  | -18.8 | -19   | 41.00       | 13.66 | 40.80 | 14.32 | 40.80 | 14.98 | 40.80 | 15.32 | 40.60 | 15.65 | 40.60 | 16.31 |
|                  | -16.7 | -17   | 42.60       | 14.11 | 42.40 | 14.76 | 42.99 | 15.40 | 42.20 | 15.71 | 42.20 | 16.04 | 42.00 | 16.67 |
|                  | -13.7 | -15   | 44.40       | 14.59 | 44.21 | 15.21 | 44.00 | 15.81 | 44.00 | 16.13 | 44.00 | 16.44 | 43.80 | 17.04 |
|                  | -11.8 | -13   | 46.20       | 15.09 | 46.20 | 15.67 | 46.00 | 16.25 | 46.00 | 16.54 | 45.80 | 16.83 | 45.80 | 17.43 |
|                  | -9.8  | -11   | 48.40       | 15.57 | 48.20 | 16.13 | 48.20 | 16.69 | 48.00 | 16.98 | 48.00 | 17.25 | 48.00 | 17.81 |
|                  | -9.5  | -10   | 49.60       | 15.81 | 49.40 | 16.35 | 49.20 | 16.91 | 49.20 | 17.18 | 49.20 | 17.45 | 49.00 | 17.99 |
|                  | -8.5  | -9.1  | 50.60       | 16.02 | 50.40 | 16.56 | 50.40 | 17.10 | 50.20 | 17.37 | 50.20 | 17.64 | 50.20 | 18.08 |
|                  | -7    | -7.6  | 52.40       | 16.40 | 52.40 | 16.89 | 52.20 | 17.41 | 52.20 | 17.68 | 52.20 | 17.93 | 52.00 | 18.45 |
|                  | -5    | -5.6  | 55.20       | 16.85 | 55.00 | 17.35 | 54.80 | 17.83 | 54.80 | 18.08 | 54.80 | 18.33 | 54.60 | 18.83 |
|                  | -3    | -3.7  | 57.80       | 17.29 | 57.80 | 17.74 | 57.60 | 18.22 | 57.60 | 18.45 | 57.40 | 18.68 | 57.40 | 19.16 |
|                  | 0     | -0.7  | 62.40       | 17.93 | 62.40 | 18.37 | 62.20 | 18.80 | 62.20 | 19.01 | 62.20 | 19.24 | 60.40 | 18.86 |
|                  | 3     | 2.2   | 67.40       | 18.53 | 67.20 | 18.93 | 67.20 | 19.32 | 67.00 | 19.51 | 64.80 | 18.72 | 60.40 | 17.16 |
|                  | 5     | 4.1   | 70.80       | 18.89 | 70.80 | 19.28 | 69.40 | 19.09 | 67.00 | 18.33 | 64.80 | 17.60 | 60.40 | 16.15 |
|                  | 7     | 6     | 74.40       | 19.24 | 73.80 | 19.36 | 69.40 | 17.93 | 67.00 | 17.22 | 64.80 | 16.54 | 60.40 | 15.19 |
| 9                | 7.9   | 78.20 | 19.55       | 73.80 | 18.20 | 69.40 | 16.87 | 67.00 | 16.21 | 64.80 | 15.57 | 60.40 | 14.32 |       |
| 11               | 9.8   | 78.20 | 18.39       | 73.80 | 17.12 | 69.40 | 15.88 | 67.00 | 15.28 | 64.80 | 14.67 | 60.40 | 13.51 |       |
| 13               | 11.8  | 78.20 | 17.25       | 73.80 | 16.06 | 69.40 | 14.92 | 67.00 | 14.36 | 64.80 | 13.80 | 60.40 | 12.72 |       |
| 15               | 13.7  | 78.20 | 15.32       | 73.80 | 15.15 | 69.40 | 14.09 | 67.00 | 13.55 | 64.80 | 13.05 | 60.40 | 12.04 |       |

TC: 总容量: kW

PI: 输入功率: kW

| 组合<br>(%)<br>(容量<br>系数) | 室外温度     |          | 室内温度(°C DB) |       |       |       |       |       |       |       |       |       |       |       |
|-------------------------|----------|----------|-------------|-------|-------|-------|-------|-------|-------|-------|-------|-------|-------|-------|
|                         |          |          | 16          |       | 18    |       | 20    |       | 21    |       | 22    |       | 24    |       |
|                         | °C<br>DB | °C<br>WB | TC          | PI    | TC    | PI    | TC    | PI    | TC    | PI    | TC    | PI    | TC    | PI    |
|                         |          |          | kW          | kW    | kW    | kW    | kW    | kW    | kW    | kW    | kW    | kW    | kW    | kW    |
| 100%                    | -19.8    | -20      | 40.20       | 14.53 | 40.00 | 15.13 | 40.00 | 15.75 | 39.80 | 16.06 | 39.80 | 16.35 | 39.60 | 16.98 |
|                         | -18.8    | -19      | 40.80       | 14.71 | 40.80 | 15.32 | 40.60 | 15.92 | 40.60 | 16.23 | 40.40 | 16.54 | 40.40 | 17.14 |
|                         | -16.7    | -17      | 42.40       | 15.13 | 42.20 | 15.71 | 42.20 | 16.29 | 42.00 | 16.58 | 42.00 | 16.87 | 42.00 | 17.45 |
|                         | -13.7    | -15      | 44.20       | 15.56 | 44.00 | 16.13 | 43.80 | 16.69 | 43.80 | 16.98 | 43.80 | 17.25 | 43.60 | 17.80 |
|                         | -11.8    | -13      | 46.00       | 16.02 | 46.00 | 16.54 | 45.80 | 17.08 | 45.80 | 17.35 | 45.80 | 17.62 | 45.60 | 18.16 |
|                         | -9.8     | -11      | 48.20       | 16.46 | 48.00 | 16.98 | 48.00 | 17.47 | 48.00 | 17.74 | 47.80 | 17.99 | 47.80 | 18.49 |
|                         | -9.5     | -10      | 49.40       | 16.69 | 49.20 | 17.18 | 49.20 | 17.68 | 49.00 | 17.93 | 49.00 | 18.18 | 48.80 | 18.68 |
|                         | -8.5     | -9.1     | 50.40       | 16.87 | 50.20 | 17.37 | 50.20 | 17.85 | 50.20 | 18.10 | 50.00 | 18.35 | 50.00 | 18.82 |
|                         | -7       | -7.6     | 52.20       | 17.20 | 52.20 | 17.68 | 52.00 | 18.14 | 52.00 | 18.39 | 52.00 | 18.62 | 51.80 | 19.09 |
|                         | -5       | -5.6     | 55.00       | 17.64 | 54.80 | 18.08 | 54.80 | 18.53 | 54.60 | 18.74 | 54.60 | 18.97 | 54.40 | 19.43 |
|                         | -3       | -3.7     | 57.60       | 18.04 | 57.60 | 16.37 | 57.40 | 18.89 | 57.40 | 19.09 | 57.40 | 19.30 | 55.00 | 18.49 |
|                         | 0        | -0.7     | 62.20       | 18.62 | 62.20 | 19.01 | 62.00 | 19.40 | 61.00 | 19.09 | 59.00 | 18.31 | 55.00 | 16.79 |
|                         | 3        | 2.2      | 67.20       | 19.16 | 67.00 | 19.51 | 63.00 | 18.06 | 61.00 | 17.35 | 59.00 | 16.67 | 55.00 | 15.29 |
|                         | 5        | 4.1      | 70.60       | 19.51 | 67.00 | 18.33 | 63.00 | 16.98 | 61.00 | 16.33 | 59.00 | 15.69 | 55.00 | 14.42 |
|                         | 7        | 6        | 71.00       | 18.51 | 67.00 | 17.22 | 63.00 | 15.98 | 61.00 | 15.38 | 59.00 | 14.78 | 55.00 | 13.59 |
| 9                       | 7.9      | 71.00    | 17.39       | 67.00 | 16.21 | 63.00 | 15.05 | 61.00 | 14.30 | 59.00 | 13.92 | 55.00 | 12.83 |       |
| 11                      | 9.8      | 71.00    | 16.37       | 67.00 | 15.27 | 63.00 | 14.20 | 61.00 | 13.65 | 59.00 | 13.14 | 55.00 | 12.12 |       |
| 13                      | 11.8     | 71.00    | 15.38       | 67.00 | 14.36 | 63.00 | 13.37 | 61.00 | 12.87 | 59.00 | 12.39 | 55.00 | 11.44 |       |
| 15                      | 13.7     | 71.00    | 14.51       | 67.00 | 13.55 | 63.00 | 12.62 | 61.00 | 12.16 | 59.00 | 11.71 | 55.00 | 10.83 |       |
| 90%                     | -19.8    | -20      | 39.93       | 14.61 | 39.73 | 15.11 | 39.73 | 15.64 | 39.53 | 15.89 | 39.53 | 16.16 | 39.53 | 16.67 |
|                         | -18.8    | -19      | 40.53       | 14.76 | 40.53 | 15.29 | 40.33 | 15.79 | 40.33 | 16.04 | 40.33 | 16.30 | 40.13 | 16.80 |
|                         | -16.7    | -17      | 42.13       | 15.13 | 41.92 | 15.62 | 41.92 | 16.10 | 41.92 | 16.35 | 41.73 | 16.59 | 41.73 | 17.07 |
|                         | -13.7    | -15      | 43.92       | 15.50 | 43.72 | 15.97 | 43.72 | 16.43 | 43.52 | 16.66 | 43.52 | 16.90 | 43.52 | 17.36 |
|                         | -11.8    | -13      | 45.72       | 15.87 | 45.72 | 16.32 | 45.52 | 16.76 | 45.52 | 17.00 | 45.52 | 17.21 | 45.32 | 17.66 |
|                         | -9.8     | -11      | 47.92       | 16.24 | 47.92 | 16.67 | 47.71 | 17.09 | 47.71 | 17.31 | 47.71 | 17.54 | 47.51 | 17.97 |
|                         | -9.5     | -10      | 49.11       | 16.43 | 48.92 | 16.86 | 48.92 | 17.27 | 48.72 | 17.48 | 48.72 | 17.69 | 48.72 | 18.10 |
|                         | -8.5     | -9.1     | 50.11       | 16.61 | 50.11 | 17.01 | 49.91 | 17.42 | 49.91 | 17.62 | 49.91 | 17.83 | 49.31 | 18.00 |
|                         | -7       | -7.6     | 51.91       | 16.88 | 51.91 | 17.27 | 51.71 | 17.67 | 51.71 | 17.87 | 51.71 | 18.06 | 49.31 | 17.19 |
|                         | -5       | -5.6     | 54.70       | 17.25 | 54.51 | 17.62 | 54.51 | 17.99 | 54.30 | 18.18 | 52.91 | 17.62 | 49.31 | 16.16 |
|                         | -3       | -3.7     | 57.30       | 17.58 | 57.30 | 17.93 | 56.70 | 18.00 | 54.70 | 17.29 | 52.91 | 16.59 | 49.31 | 15.23 |
|                         | 0        | -0.7     | 62.09       | 18.08 | 60.29 | 17.64 | 56.70 | 16.33 | 54.70 | 15.69 | 52.91 | 15.07 | 49.31 | 13.85 |
|                         | 3        | 2.2      | 63.89       | 17.23 | 60.29 | 16.04 | 56.70 | 14.88 | 54.70 | 14.31 | 52.91 | 13.75 | 49.31 | 12.66 |
|                         | 5        | 4.1      | 63.89       | 16.20 | 60.29 | 15.09 | 56.70 | 14.02 | 54.70 | 13.48 | 52.91 | 12.98 | 49.31 | 11.94 |
|                         | 7        | 6        | 63.89       | 15.23 | 60.29 | 14.22 | 56.70 | 13.21 | 54.70 | 12.72 | 52.91 | 12.24 | 49.31 | 11.28 |
| 9                       | 7.9      | 63.89    | 14.35       | 60.29 | 13.38 | 56.70 | 12.45 | 54.70 | 12.00 | 52.91 | 11.56 | 49.31 | 10.66 |       |
| 11                      | 9.8      | 63.89    | 13.52       | 60.29 | 12.63 | 56.70 | 11.77 | 54.70 | 11.34 | 52.91 | 10.92 | 49.31 | 10.10 |       |
| 13                      | 11.8     | 63.89    | 12.72       | 60.29 | 11.91 | 56.70 | 11.09 | 54.70 | 10.70 | 52.91 | 10.31 | 49.31 | 9.54  |       |
| 15                      | 13.7     | 63.89    | 12.02       | 60.29 | 11.25 | 56.70 | 10.51 | 54.70 | 10.14 | 52.91 | 9.77  | 49.31 | 9.05  |       |
| 80%                     | -19.8    | -20      | 39.80       | 14.89 | 39.60 | 15.32 | 39.60 | 15.77 | 39.60 | 15.99 | 39.40 | 16.21 | 39.40 | 16.64 |
|                         | -18.8    | -19      | 40.40       | 15.02 | 40.40 | 15.47 | 40.20 | 15.89 | 40.20 | 16.12 | 40.20 | 16.32 | 40.00 | 16.77 |
|                         | -16.7    | -17      | 42.00       | 15.34 | 41.80 | 15.75 | 41.80 | 16.17 | 41.80 | 16.38 | 41.80 | 16.58 | 41.60 | 16.99 |
|                         | -13.7    | -15      | 43.80       | 15.65 | 43.60 | 16.04 | 43.60 | 16.45 | 43.60 | 16.64 | 43.40 | 16.84 | 43.40 | 17.25 |
|                         | -11.8    | -13      | 45.60       | 15.97 | 45.60 | 16.36 | 45.40 | 16.73 | 45.40 | 16.91 | 45.40 | 17.12 | 44.00 | 16.65 |
|                         | -9.8     | -11      | 47.80       | 16.28 | 47.80 | 16.65 | 47.60 | 17.02 | 47.60 | 17.19 | 47.20 | 17.15 | 44.00 | 15.73 |
|                         | -9.5     | -10      | 49.00       | 16.45 | 48.79 | 16.80 | 48.80 | 17.15 | 48.80 | 17.34 | 47.20 | 16.65 | 44.00 | 15.26 |
|                         | -8.5     | -9.1     | 50.00       | 16.60 | 46.47 | 16.95 | 49.80 | 17.28 | 48.80 | 16.90 | 47.20 | 16.21 | 44.00 | 14.86 |
|                         | -7       | -7.6     | 51.80       | 16.84 | 51.80 | 17.17 | 50.40 | 16.80 | 48.80 | 16.13 | 47.20 | 15.49 | 44.00 | 14.21 |
|                         | -5       | -5.6     | 54.60       | 17.14 | 53.60 | 17.04 | 50.40 | 15.78 | 48.80 | 15.17 | 47.20 | 14.56 | 44.00 | 13.38 |
|                         | -3       | -3.7     | 56.80       | 17.23 | 53.60 | 16.04 | 50.40 | 14.86 | 48.80 | 14.30 | 47.20 | 13.73 | 44.00 | 12.63 |
|                         | 0        | -0.7     | 56.80       | 15.64 | 53.60 | 14.56 | 50.40 | 13.52 | 48.80 | 13.02 | 47.20 | 12.50 | 44.00 | 11.52 |
|                         | 3        | 2.2      | 56.80       | 14.25 | 53.60 | 13.28 | 50.40 | 12.36 | 48.80 | 11.89 | 47.20 | 11.45 | 44.00 | 10.56 |
|                         | 5        | 4.1      | 56.80       | 13.41 | 53.60 | 12.52 | 50.40 | 11.65 | 48.80 | 11.23 | 47.20 | 10.82 | 44.00 | 9.98  |
|                         | 7        | 6        | 56.80       | 12.63 | 53.60 | 11.82 | 50.40 | 11.00 | 48.80 | 10.61 | 47.20 | 10.23 | 44.00 | 9.45  |
| 9                       | 7.9      | 56.80    | 11.93       | 53.60 | 11.15 | 50.40 | 10.39 | 48.80 | 10.02 | 47.20 | 9.67  | 44.00 | 8.95  |       |
| 11                      | 9.8      | 56.80    | 11.26       | 53.60 | 10.54 | 50.40 | 9.84  | 48.80 | 9.49  | 47.20 | 9.15  | 44.00 | 8.48  |       |
| 13                      | 11.8     | 56.80    | 10.61       | 53.60 | 9.95  | 50.40 | 9.30  | 48.80 | 8.97  | 47.20 | 8.65  | 44.00 | 8.02  |       |
| 15                      | 13.7     | 56.80    | 10.04       | 53.60 | 9.43  | 50.40 | 8.82  | 48.80 | 8.50  | 47.20 | 8.21  | 44.00 | 7.63  |       |

TC:总容量: kW

PI:输入功率: kW



### MDV-X 直流变频智能多联中央空调

| 组合 (%)<br>(容量系数) | 室外温度  |       | 室内温度(°C DB) |       |       |       |       |       |       |       |       |       |       |       |
|------------------|-------|-------|-------------|-------|-------|-------|-------|-------|-------|-------|-------|-------|-------|-------|
|                  |       |       | 16          |       | 18    |       | 20    |       | 21    |       | 22    |       | 24    |       |
|                  | °C DB | °C WB | TC          | PI    | TC    | PI    | TC    | PI    | TC    | PI    | TC    | PI    | TC    | PI    |
|                  |       |       | kW          | kW    | kW    | kW    | kW    | kW    | kW    | kW    | kW    | kW    | kW    | kW    |
| 70%              | -19.8 | -20   | 39.51       | 15.05 | 39.31 | 15.40 | 39.31 | 15.77 | 39.31 | 15.95 | 39.31 | 16.14 | 38.31 | 15.96 |
|                  | -18.8 | -19   | 40.11       | 15.17 | 40.11 | 15.52 | 39.91 | 15.88 | 39.91 | 16.05 | 39.91 | 16.25 | 38.31 | 15.63 |
|                  | -16.7 | -17   | 41.71       | 15.42 | 41.71 | 15.77 | 41.51 | 16.10 | 41.51 | 16.28 | 41.11 | 14.50 | 38.31 | 14.91 |
|                  | -13.7 | -15   | 43.50       | 15.68 | 43.30 | 16.02 | 43.30 | 16.35 | 42.50 | 16.10 | 41.11 | 15.45 | 38.31 | 14.17 |
|                  | -11.8 | -13   | 45.30       | 15.95 | 45.30 | 16.26 | 44.10 | 15.88 | 42.50 | 15.26 | 41.11 | 14.65 | 38.31 | 13.43 |
|                  | -9.8  | -11   | 47.49       | 16.21 | 46.89 | 16.19 | 44.10 | 15.00 | 42.50 | 14.42 | 41.11 | 13.84 | 38.31 | 12.71 |
|                  | -9.5  | -10   | 48.69       | 16.35 | 46.89 | 15.72 | 44.10 | 14.56 | 42.50 | 13.99 | 41.11 | 13.45 | 38.31 | 12.36 |
|                  | -8.5  | -9.1  | 49.69       | 16.44 | 46.89 | 15.30 | 44.10 | 14.17 | 42.50 | 13.63 | 41.11 | 13.10 | 38.31 | 12.04 |
|                  | -7    | -7.6  | 49.69       | 15.70 | 46.89 | 14.61 | 44.10 | 13.56 | 42.50 | 13.05 | 41.11 | 12.54 | 38.31 | 11.53 |
|                  | -5    | -5.6  | 49.69       | 14.75 | 46.89 | 13.75 | 44.10 | 12.76 | 42.50 | 12.27 | 41.11 | 14.50 | 38.31 | 10.88 |
|                  | -3    | -3.7  | 49.69       | 13.89 | 46.89 | 12.96 | 44.10 | 12.04 | 42.50 | 11.59 | 41.11 | 11.15 | 38.31 | 10.29 |
|                  | 0     | -0.7  | 49.69       | 12.64 | 46.89 | 11.81 | 44.10 | 10.99 | 42.50 | 10.58 | 41.11 | 10.20 | 38.31 | 9.42  |
|                  | 3     | 2.2   | 49.69       | 11.55 | 46.89 | 10.81 | 44.10 | 10.07 | 42.50 | 9.70  | 41.11 | 9.35  | 38.31 | 8.65  |
|                  | 5     | 4.1   | 49.69       | 10.90 | 46.89 | 10.20 | 44.10 | 9.53  | 42.50 | 9.18  | 41.11 | 8.84  | 38.31 | 8.19  |
|                  | 7     | 6     | 49.69       | 10.30 | 46.89 | 9.65  | 44.10 | 9.00  | 42.50 | 8.68  | 41.11 | 8.39  | 38.31 | 7.77  |
|                  | 9     | 7.9   | 49.69       | 9.74  | 46.89 | 9.12  | 44.10 | 8.53  | 42.50 | 8.23  | 41.11 | 7.95  | 38.31 | 7.37  |
| 11               | 9.8   | 49.69 | 9.21        | 46.89 | 8.63  | 44.10 | 8.09  | 42.50 | 7.81  | 41.11 | 7.54  | 38.31 | 7.00  |       |
| 13               | 11.8  | 49.69 | 8.70        | 46.89 | 8.18  | 44.10 | 7.65  | 42.50 | 7.40  | 41.11 | 7.14  | 38.31 | 6.65  |       |
| 15               | 13.7  | 49.69 | 8.25        | 46.89 | 7.75  | 44.10 | 7.26  | 42.50 | 7.03  | 41.11 | 6.79  | 38.31 | 6.33  |       |
| 60%              | -19.8 | -20   | 39.40       | 15.45 | 39.20 | 15.74 | 37.80 | 15.15 | 36.60 | 14.55 | 35.40 | 13.97 | 33.00 | 12.81 |
|                  | -18.8 | -19   | 40.00       | 15.55 | 40.00 | 15.84 | 37.80 | 14.82 | 36.60 | 14.24 | 35.40 | 13.67 | 33.00 | 12.54 |
|                  | -16.7 | -17   | 41.60       | 15.76 | 40.20 | 15.27 | 37.80 | 14.14 | 36.60 | 13.60 | 35.40 | 13.05 | 33.00 | 12.00 |
|                  | -13.7 | -15   | 42.60       | 15.59 | 40.20 | 14.50 | 37.80 | 13.44 | 36.60 | 12.93 | 35.40 | 12.42 | 33.00 | 11.42 |
|                  | -11.8 | -13   | 42.60       | 14.75 | 40.20 | 13.73 | 37.80 | 12.75 | 36.60 | 12.27 | 35.40 | 11.79 | 33.00 | 10.91 |
|                  | -9.8  | -11   | 42.60       | 13.94 | 40.20 | 12.99 | 37.80 | 12.07 | 36.60 | 11.61 | 35.40 | 11.16 | 33.00 | 10.30 |
|                  | -9.5  | -10   | 42.60       | 13.55 | 40.20 | 12.63 | 37.80 | 11.73 | 36.60 | 11.30 | 35.40 | 10.86 | 33.00 | 10.01 |
|                  | -8.5  | -9.1  | 42.60       | 13.19 | 40.20 | 12.30 | 37.80 | 11.44 | 36.60 | 11.01 | 35.40 | 10.59 | 33.00 | 9.77  |
|                  | -7    | -7.6  | 42.60       | 12.61 | 40.20 | 11.78 | 37.80 | 10.94 | 36.60 | 10.55 | 35.40 | 10.14 | 33.00 | 9.38  |
|                  | -5    | -5.6  | 42.60       | 11.88 | 40.20 | 11.10 | 37.80 | 10.33 | 36.60 | 9.96  | 35.40 | 9.58  | 33.00 | 8.87  |
|                  | -3    | -3.7  | 42.60       | 11.21 | 40.20 | 10.48 | 37.80 | 9.77  | 36.60 | 9.43  | 35.40 | 9.07  | 33.00 | 8.39  |
|                  | 0     | -0.7  | 42.60       | 10.25 | 40.20 | 9.60  | 37.80 | 8.95  | 36.60 | 8.65  | 35.40 | 8.32  | 33.00 | 7.71  |
|                  | 3     | 2.2   | 42.60       | 9.39  | 40.20 | 8.82  | 37.80 | 8.24  | 36.60 | 7.95  | 35.40 | 7.68  | 33.00 | 7.11  |
|                  | 5     | 4.1   | 42.60       | 8.88  | 40.20 | 8.34  | 37.80 | 7.79  | 36.60 | 7.54  | 35.40 | 7.27  | 33.00 | 6.76  |
|                  | 7     | 6     | 42.60       | 8.41  | 40.20 | 7.90  | 37.80 | 7.39  | 36.60 | 7.15  | 35.40 | 6.91  | 33.00 | 6.42  |
|                  | 9     | 7.9   | 42.60       | 7.96  | 40.20 | 7.49  | 37.80 | 7.01  | 36.60 | 6.79  | 35.40 | 6.55  | 33.00 | 6.11  |
| 11               | 9.8   | 42.60 | 7.56        | 40.20 | 7.11  | 37.80 | 6.67  | 36.60 | 6.45  | 35.40 | 6.23  | 33.00 | 5.82  |       |
| 13               | 11.8  | 42.60 | 7.15        | 40.20 | 6.74  | 37.80 | 6.33  | 36.60 | 6.13  | 35.40 | 5.92  | 33.00 | 5.53  |       |
| 15               | 13.7  | 42.60 | 6.81        | 40.20 | 6.40  | 37.80 | 6.02  | 36.60 | 5.84  | 35.40 | 5.65  | 33.00 | 5.28  |       |
| 50%              | -19.8 | -20   | 35.49       | 13.40 | 33.49 | 12.48 | 31.50 | 11.58 | 30.30 | 11.16 | 29.31 | 10.72 | 27.31 | 9.88  |
|                  | -18.8 | -19   | 35.49       | 13.11 | 33.49 | 12.22 | 31.50 | 11.36 | 30.30 | 10.92 | 29.31 | 10.50 | 27.31 | 9.69  |
|                  | -16.7 | -17   | 35.49       | 12.51 | 33.49 | 11.66 | 31.50 | 10.85 | 30.30 | 10.45 | 29.31 | 10.06 | 27.31 | 9.28  |
|                  | -13.7 | -15   | 35.49       | 11.91 | 33.49 | 11.11 | 31.50 | 10.33 | 30.30 | 9.96  | 29.31 | 9.59  | 27.31 | 8.86  |
|                  | -11.8 | -13   | 35.49       | 11.31 | 33.49 | 10.56 | 31.50 | 9.83  | 30.30 | 9.47  | 29.31 | 9.12  | 27.31 | 8.44  |
|                  | -9.8  | -11   | 35.49       | 10.71 | 33.49 | 10.01 | 31.50 | 9.33  | 30.30 | 8.99  | 29.31 | 8.66  | 27.31 | 8.01  |
|                  | -9.5  | -10   | 35.49       | 10.42 | 33.49 | 9.73  | 31.50 | 9.08  | 30.30 | 8.76  | 29.31 | 8.44  | 27.31 | 7.80  |
|                  | -8.5  | -9.1  | 35.49       | 10.16 | 33.49 | 9.51  | 31.50 | 8.86  | 30.30 | 8.55  | 29.31 | 8.24  | 27.31 | 7.62  |
|                  | -7    | -7.6  | 35.49       | 9.73  | 33.49 | 9.12  | 31.50 | 8.50  | 30.30 | 8.21  | 29.31 | 7.92  | 27.31 | 7.33  |
|                  | -5    | -5.6  | 35.49       | 9.18  | 33.49 | 8.61  | 31.50 | 8.05  | 30.30 | 7.77  | 29.31 | 7.50  | 27.31 | 6.94  |
|                  | -3    | -3.7  | 35.49       | 8.70  | 33.49 | 8.16  | 31.50 | 7.62  | 30.30 | 7.37  | 29.31 | 7.11  | 27.31 | 6.60  |
|                  | 0     | -0.7  | 35.49       | 7.98  | 33.49 | 7.50  | 31.50 | 7.02  | 30.30 | 6.78  | 29.31 | 6.55  | 27.31 | 6.10  |
|                  | 3     | 2.2   | 35.49       | 7.35  | 33.49 | 6.91  | 31.50 | 6.47  | 30.30 | 6.26  | 29.31 | 6.05  | 27.31 | 5.65  |
|                  | 5     | 4.1   | 35.49       | 6.98  | 33.49 | 6.55  | 31.50 | 6.15  | 30.30 | 5.95  | 29.31 | 5.76  | 27.31 | 5.37  |
|                  | 7     | 6     | 35.49       | 6.62  | 33.49 | 6.23  | 31.50 | 5.86  | 30.30 | 5.66  | 29.31 | 5.48  | 27.31 | 5.13  |
|                  | 9     | 7.9   | 35.49       | 6.28  | 33.49 | 5.92  | 31.50 | 5.56  | 30.30 | 5.40  | 29.31 | 5.22  | 27.31 | 4.88  |
| 11               | 9.8   | 35.49 | 5.97        | 33.49 | 5.63  | 31.50 | 5.30  | 30.30 | 5.14  | 29.31 | 4.98  | 27.31 | 4.66  |       |
| 13               | 11.8  | 35.49 | 5.68        | 33.49 | 5.35  | 31.50 | 5.05  | 30.30 | 4.90  | 29.31 | 4.74  | 27.31 | 4.45  |       |
| 15               | 13.7  | 35.49 | 5.40        | 33.49 | 5.11  | 31.50 | 4.82  | 30.30 | 4.67  | 29.31 | 4.53  | 27.31 | 4.25  |       |

TC:总容量: kW

PI:输入功率: kW



MDV-X 直流变频智能多联中央空调

MDV-615 (22) W/D2SN1-8V0

| 组合 (%)<br>(容量系数) | 室外温度  |       | 室内温度(°C DB) |       |       |       |       |       |       |       |       |       |       |       |
|------------------|-------|-------|-------------|-------|-------|-------|-------|-------|-------|-------|-------|-------|-------|-------|
|                  |       |       | 16          |       | 18    |       | 20    |       | 21    |       | 22    |       | 24    |       |
|                  | °C DB | °C WB | TC          | PI    | TC    | PI    | TC    | PI    | TC    | PI    | TC    | PI    | TC    | PI    |
| 130%             | -19.8 | -20   | 44.68       | 13.68 | 44.46 | 14.64 | 44.25 | 15.62 | 44.25 | 16.10 | 44.03 | 16.57 | 44.03 | 17.55 |
|                  | -18.8 | -19   | 45.35       | 13.98 | 45.12 | 14.94 | 45.12 | 15.89 | 44.90 | 16.37 | 44.90 | 16.82 | 44.68 | 17.78 |
|                  | -16.7 | -17   | 47.09       | 14.64 | 46.87 | 15.54 | 46.65 | 16.47 | 46.65 | 16.93 | 46.65 | 17.38 | 46.44 | 18.29 |
|                  | -13.7 | -15   | 49.06       | 15.32 | 48.85 | 16.20 | 48.63 | 17.08 | 48.63 | 17.50 | 48.41 | 17.96 | 48.41 | 18.84 |
|                  | -11.8 | -13   | 51.04       | 16.00 | 51.04 | 16.85 | 50.82 | 17.68 | 50.60 | 18.11 | 50.60 | 18.54 | 50.38 | 19.37 |
|                  | -9.8  | -11   | 53.45       | 16.70 | 53.23 | 17.50 | 53.01 | 18.31 | 53.01 | 18.71 | 53.01 | 19.11 | 52.79 | 19.92 |
|                  | -9.5  | -10   | 54.76       | 17.05 | 54.54 | 17.83 | 54.32 | 18.61 | 54.32 | 19.01 | 54.10 | 19.39 | 54.10 | 20.17 |
|                  | -8.5  | -9.1  | 55.85       | 17.36 | 55.64 | 18.11 | 55.64 | 18.89 | 55.42 | 19.27 | 55.42 | 19.64 | 55.20 | 20.42 |
|                  | -7    | -7.6  | 57.83       | 17.86 | 57.83 | 18.61 | 57.61 | 19.34 | 57.61 | 19.72 | 57.39 | 20.07 | 57.17 | 20.82 |
|                  | -5    | -5.6  | 60.89       | 18.54 | 60.67 | 19.24 | 60.45 | 19.95 | 60.45 | 20.30 | 60.24 | 20.62 | 60.24 | 21.33 |
|                  | -3    | -3.7  | 63.74       | 19.14 | 63.52 | 19.82 | 63.52 | 20.47 | 63.30 | 20.82 | 63.30 | 21.15 | 63.08 | 21.81 |
|                  | 0     | -0.7  | 68.78       | 20.07 | 68.78 | 20.70 | 68.56 | 21.30 | 68.56 | 21.53 | 68.34 | 21.93 | 68.34 | 22.54 |
|                  | 3     | 2.2   | 74.25       | 20.90 | 74.04 | 21.48 | 73.82 | 22.06 | 73.82 | 22.33 | 73.82 | 22.64 | 73.60 | 23.19 |
|                  | 5     | 4.1   | 77.98       | 21.43 | 77.76 | 21.98 | 77.76 | 22.51 | 77.54 | 22.79 | 77.54 | 23.06 | 77.32 | 23.59 |
|                  | 7     | 6     | 81.92       | 21.93 | 81.70 | 22.43 | 81.70 | 22.96 | 81.48 | 23.22 | 81.48 | 23.47 | 78.20 | 22.54 |
| 120%             | -19.8 | -20   | 44.47       | 13.94 | 44.25 | 14.76 | 44.03 | 15.60 | 44.03 | 16.00 | 44.03 | 16.42 | 43.81 | 17.26 |
|                  | -18.8 | -19   | 45.13       | 14.19 | 44.91 | 15.01 | 44.91 | 15.83 | 44.69 | 16.23 | 44.69 | 16.65 | 44.47 | 17.47 |
|                  | -16.7 | -17   | 46.88       | 14.76 | 46.66 | 15.55 | 46.37 | 16.32 | 46.44 | 16.72 | 46.44 | 17.12 | 46.22 | 17.89 |
|                  | -13.7 | -15   | 48.85       | 15.34 | 48.63 | 16.09 | 48.41 | 16.84 | 48.41 | 17.24 | 48.41 | 17.61 | 48.19 | 18.36 |
|                  | -11.8 | -13   | 50.82       | 15.93 | 50.82 | 16.65 | 50.60 | 17.38 | 50.60 | 17.75 | 50.38 | 18.10 | 50.38 | 18.82 |
|                  | -9.8  | -11   | 53.23       | 16.53 | 53.01 | 17.21 | 53.01 | 17.91 | 52.79 | 18.26 | 52.79 | 18.59 | 52.58 | 19.29 |
|                  | -9.5  | -10   | 54.55       | 16.84 | 54.33 | 17.52 | 54.11 | 18.17 | 54.11 | 18.52 | 54.11 | 18.85 | 53.89 | 19.53 |
|                  | -8.5  | -9.1  | 55.64       | 17.09 | 55.42 | 17.75 | 55.42 | 18.40 | 55.20 | 18.73 | 55.20 | 19.08 | 54.98 | 19.74 |
|                  | -7    | -7.6  | 57.61       | 17.54 | 57.61 | 18.17 | 57.39 | 18.80 | 57.39 | 19.13 | 57.17 | 19.43 | 57.17 | 20.07 |
|                  | -5    | -5.6  | 60.68       | 18.10 | 60.46 | 18.71 | 60.24 | 19.32 | 60.24 | 19.62 | 60.24 | 19.92 | 60.02 | 20.51 |
|                  | -3    | -3.7  | 63.53       | 18.64 | 63.53 | 19.22 | 63.31 | 19.78 | 63.31 | 20.07 | 63.09 | 20.37 | 63.09 | 20.93 |
|                  | 0     | -0.7  | 68.56       | 19.43 | 68.56 | 19.97 | 68.34 | 20.49 | 68.34 | 20.77 | 68.12 | 21.02 | 68.12 | 21.56 |
|                  | 3     | 2.2   | 74.04       | 20.16 | 73.82 | 20.65 | 73.82 | 21.14 | 73.60 | 21.40 | 73.60 | 21.63 | 72.07 | 21.52 |
|                  | 5     | 4.1   | 77.76       | 20.60 | 77.54 | 21.07 | 77.54 | 21.54 | 77.32 | 21.77 | 77.32 | 22.01 | 72.07 | 20.21 |
|                  | 7     | 6     | 81.71       | 21.02 | 81.71 | 21.47 | 81.49 | 21.91 | 80.18 | 21.61 | 77.54 | 20.72 | 72.07 | 19.01 |
| 110%             | -19.8 | -20   | 44.25       | 15.03 | 44.03 | 15.77 | 43.81 | 16.54 | 43.81 | 16.91 | 43.83 | 17.28 | 43.59 | 18.05 |
|                  | -18.8 | -19   | 44.91       | 15.26 | 44.69 | 16.00 | 44.69 | 16.75 | 44.69 | 17.12 | 44.47 | 17.49 | 44.47 | 18.23 |
|                  | -16.7 | -17   | 46.66       | 15.77 | 46.44 | 16.49 | 47.09 | 17.21 | 46.22 | 17.56 | 46.22 | 17.93 | 46.00 | 18.63 |
|                  | -13.7 | -15   | 48.63       | 16.31 | 48.42 | 17.00 | 48.19 | 17.67 | 48.19 | 18.02 | 48.19 | 18.37 | 47.97 | 19.04 |
|                  | -11.8 | -13   | 50.60       | 16.86 | 50.60 | 17.51 | 50.38 | 18.16 | 50.38 | 18.49 | 50.16 | 18.81 | 50.16 | 19.48 |
|                  | -9.8  | -11   | 53.01       | 17.40 | 52.79 | 18.02 | 52.79 | 18.65 | 52.57 | 18.97 | 52.57 | 19.28 | 52.57 | 19.90 |
|                  | -9.5  | -10   | 54.32       | 17.67 | 54.10 | 18.28 | 53.88 | 18.90 | 53.88 | 19.21 | 53.88 | 19.51 | 53.67 | 20.11 |
|                  | -8.5  | -9.1  | 55.42       | 17.91 | 55.20 | 18.51 | 55.20 | 19.11 | 54.98 | 19.42 | 54.98 | 19.72 | 54.98 | 17.98 |
|                  | -7    | -7.6  | 57.39       | 18.33 | 57.39 | 18.88 | 57.18 | 19.46 | 57.18 | 19.76 | 57.18 | 20.04 | 56.95 | 20.62 |
|                  | -5    | -5.6  | 60.46       | 18.83 | 60.24 | 19.39 | 60.02 | 19.92 | 60.02 | 20.20 | 60.02 | 20.48 | 59.80 | 21.04 |
|                  | -3    | -3.7  | 63.31       | 19.32 | 63.31 | 19.83 | 63.09 | 20.37 | 63.09 | 20.62 | 62.87 | 20.88 | 62.87 | 21.41 |
|                  | 0     | -0.7  | 68.34       | 20.04 | 68.34 | 20.53 | 68.13 | 21.01 | 68.13 | 21.25 | 68.13 | 21.50 | 66.15 | 21.08 |
|                  | 3     | 2.2   | 73.82       | 20.71 | 73.60 | 21.15 | 73.60 | 21.59 | 73.38 | 21.80 | 70.97 | 20.92 | 66.15 | 19.18 |
|                  | 5     | 4.1   | 77.55       | 21.11 | 77.55 | 21.55 | 76.01 | 21.34 | 73.38 | 20.48 | 70.97 | 19.67 | 66.15 | 18.05 |
|                  | 7     | 6     | 81.48       | 21.50 | 80.83 | 21.64 | 76.01 | 20.04 | 73.38 | 19.25 | 70.97 | 18.49 | 66.15 | 16.98 |
| 9                | 7.9   | 85.65 | 21.85       | 80.83 | 20.34 | 76.01 | 18.86 | 73.38 | 18.11 | 70.97 | 17.40 | 66.15 | 16.00 |       |
| 11               | 9.8   | 85.65 | 20.55       | 80.83 | 19.14 | 76.01 | 17.74 | 73.38 | 17.07 | 70.97 | 16.40 | 66.15 | 15.10 |       |
| 13               | 11.8  | 85.65 | 19.28       | 80.83 | 17.95 | 76.01 | 16.68 | 73.38 | 16.05 | 70.97 | 15.43 | 66.15 | 14.22 |       |
| 15               | 13.7  | 85.65 | 17.12       | 80.83 | 16.93 | 76.01 | 15.75 | 73.38 | 15.15 | 70.97 | 14.59 | 66.15 | 13.45 |       |

TC:总容量: kW  
PI:输入功率: kW



### MDV-X 直流变频智能多联中央空调

| 组合 (%)<br>(容量系数) | 室外温度  |       | 室内温度(°C DB) |       |       |       |       |       |       |       |       |       |       |       |
|------------------|-------|-------|-------------|-------|-------|-------|-------|-------|-------|-------|-------|-------|-------|-------|
|                  |       |       | 16          |       | 18    |       | 20    |       | 21    |       | 22    |       | 24    |       |
|                  | °C DB | °C WB | TC          | PI    | TC    | PI    | TC    | PI    | TC    | PI    | TC    | PI    | TC    | PI    |
|                  |       |       | kW          | kW    | kW    | kW    | kW    | kW    | kW    | kW    | kW    | kW    | kW    | kW    |
| 100%             | -19.8 | -20   | 44.03       | 16.24 | 43.81 | 16.91 | 43.81 | 17.60 | 43.59 | 17.95 | 43.59 | 18.28 | 43.37 | 18.97 |
|                  | -18.8 | -19   | 44.68       | 16.45 | 44.68 | 17.12 | 44.46 | 17.79 | 44.46 | 18.14 | 44.25 | 18.49 | 44.25 | 19.16 |
|                  | -16.7 | -17   | 46.44       | 16.91 | 46.22 | 17.56 | 46.22 | 18.21 | 46.00 | 18.53 | 46.00 | 18.86 | 46.00 | 19.51 |
|                  | -13.7 | -15   | 48.41       | 17.40 | 48.19 | 18.02 | 47.97 | 18.65 | 47.97 | 18.97 | 47.97 | 19.27 | 47.75 | 19.90 |
|                  | -11.8 | -13   | 50.38       | 17.91 | 50.38 | 18.49 | 50.16 | 19.09 | 50.16 | 19.39 | 50.16 | 19.69 | 49.94 | 20.30 |
|                  | -9.8  | -11   | 52.79       | 18.39 | 52.57 | 18.97 | 52.57 | 19.53 | 52.57 | 19.83 | 52.35 | 20.11 | 52.35 | 20.67 |
|                  | -9.5  | -10   | 54.10       | 18.65 | 53.89 | 19.20 | 53.89 | 19.76 | 53.67 | 20.04 | 53.67 | 20.32 | 53.45 | 20.87 |
|                  | -8.5  | -9.1  | 55.20       | 18.86 | 54.98 | 19.41 | 54.98 | 19.95 | 54.98 | 20.23 | 54.77 | 20.51 | 54.77 | 21.04 |
|                  | -7    | -7.6  | 57.17       | 19.23 | 57.17 | 19.76 | 56.95 | 20.27 | 56.95 | 20.55 | 56.95 | 20.81 | 56.73 | 21.34 |
|                  | -5    | -5.6  | 60.24       | 19.72 | 60.02 | 20.20 | 60.02 | 20.71 | 59.80 | 20.94 | 59.80 | 21.20 | 59.58 | 21.71 |
|                  | -3    | -3.7  | 63.09       | 20.16 | 63.09 | 18.30 | 62.87 | 21.11 | 62.87 | 21.34 | 62.87 | 21.57 | 60.24 | 20.67 |
|                  | 0     | -0.7  | 68.12       | 20.81 | 68.12 | 21.25 | 67.90 | 21.69 | 66.81 | 21.34 | 64.62 | 20.46 | 60.24 | 18.76 |
|                  | 3     | 2.2   | 73.60       | 21.41 | 73.38 | 21.80 | 69.00 | 20.18 | 66.81 | 19.39 | 64.62 | 18.63 | 60.24 | 17.09 |
|                  | 5     | 4.1   | 77.32       | 21.80 | 73.38 | 20.48 | 69.00 | 18.97 | 66.81 | 18.25 | 64.62 | 17.53 | 60.24 | 16.12 |
|                  | 7     | 6     | 77.76       | 20.69 | 73.38 | 19.25 | 69.00 | 17.86 | 66.81 | 17.19 | 64.62 | 16.52 | 60.24 | 15.19 |
|                  | 9     | 7.9   | 77.76       | 19.44 | 73.38 | 18.12 | 69.00 | 16.82 | 66.81 | 15.98 | 64.62 | 15.56 | 60.24 | 14.33 |
| 11               | 9.8   | 77.76 | 18.30       | 73.38 | 17.07 | 69.00 | 15.87 | 66.81 | 15.26 | 64.62 | 14.68 | 60.24 | 13.55 |       |
| 13               | 11.8  | 77.76 | 17.19       | 73.38 | 16.05 | 69.00 | 14.94 | 66.81 | 14.38 | 64.62 | 13.85 | 60.24 | 12.78 |       |
| 15               | 13.7  | 77.76 | 16.21       | 73.38 | 15.15 | 69.00 | 14.10 | 66.81 | 13.59 | 64.62 | 13.08 | 60.24 | 12.11 |       |
| 90%              | -19.8 | -20   | 43.73       | 16.32 | 43.51 | 16.89 | 43.51 | 17.47 | 43.30 | 17.76 | 43.30 | 18.06 | 43.30 | 18.63 |
|                  | -18.8 | -19   | 44.39       | 16.50 | 44.39 | 17.08 | 44.17 | 17.65 | 44.17 | 17.93 | 44.17 | 18.21 | 43.95 | 18.78 |
|                  | -16.7 | -17   | 46.14       | 16.91 | 45.92 | 17.45 | 45.92 | 18.00 | 45.92 | 18.28 | 45.70 | 18.54 | 45.70 | 19.08 |
|                  | -13.7 | -15   | 48.10       | 17.32 | 47.89 | 17.84 | 47.89 | 18.36 | 47.67 | 18.62 | 47.67 | 18.89 | 47.67 | 19.41 |
|                  | -11.8 | -13   | 50.07       | 17.74 | 50.07 | 18.23 | 49.85 | 18.73 | 49.85 | 18.99 | 49.85 | 19.23 | 49.64 | 19.73 |
|                  | -9.8  | -11   | 52.48       | 18.15 | 52.48 | 18.63 | 52.26 | 19.10 | 52.26 | 19.34 | 52.26 | 19.60 | 52.04 | 20.08 |
|                  | -9.5  | -10   | 53.79       | 18.36 | 53.57 | 18.84 | 53.57 | 19.30 | 53.36 | 19.54 | 53.36 | 19.78 | 53.36 | 20.23 |
|                  | -8.5  | -9.1  | 54.88       | 18.56 | 54.88 | 19.02 | 54.67 | 19.47 | 54.67 | 19.69 | 54.67 | 19.93 | 54.01 | 20.12 |
|                  | -7    | -7.6  | 56.85       | 18.86 | 56.85 | 19.30 | 56.64 | 19.75 | 56.64 | 19.97 | 56.64 | 20.19 | 54.01 | 19.21 |
|                  | -5    | -5.6  | 59.91       | 19.28 | 59.70 | 19.69 | 59.70 | 20.10 | 59.47 | 20.32 | 57.95 | 19.69 | 54.01 | 18.06 |
|                  | -3    | -3.7  | 62.76       | 19.65 | 62.76 | 20.04 | 62.10 | 20.12 | 59.91 | 19.32 | 57.95 | 18.54 | 54.01 | 17.02 |
|                  | 0     | -0.7  | 68.01       | 20.21 | 66.04 | 19.71 | 62.10 | 18.26 | 59.91 | 17.54 | 57.95 | 16.85 | 54.01 | 15.48 |
|                  | 3     | 2.2   | 69.97       | 19.25 | 66.04 | 17.93 | 62.10 | 16.63 | 59.91 | 16.00 | 57.95 | 15.37 | 54.01 | 14.15 |
|                  | 5     | 4.1   | 69.97       | 18.10 | 66.04 | 16.87 | 62.10 | 15.67 | 59.91 | 15.07 | 57.95 | 14.50 | 54.01 | 13.35 |
|                  | 7     | 6     | 69.97       | 17.02 | 66.04 | 15.89 | 62.10 | 14.76 | 59.91 | 14.22 | 57.95 | 13.68 | 54.01 | 12.61 |
|                  | 9     | 7.9   | 69.97       | 16.04 | 66.04 | 14.96 | 62.10 | 13.91 | 59.91 | 13.42 | 57.95 | 12.92 | 54.01 | 11.92 |
| 11               | 9.8   | 69.97 | 15.11       | 66.04 | 14.11 | 62.10 | 13.16 | 59.91 | 12.68 | 57.95 | 12.20 | 54.01 | 11.29 |       |
| 13               | 11.8  | 69.97 | 14.22       | 66.04 | 13.31 | 62.10 | 12.40 | 59.91 | 11.96 | 57.95 | 11.53 | 54.01 | 10.66 |       |
| 15               | 13.7  | 69.97 | 13.44       | 66.04 | 12.57 | 62.10 | 11.74 | 59.91 | 11.33 | 57.95 | 10.92 | 54.01 | 10.12 |       |
| 80%              | -19.8 | -20   | 43.59       | 16.65 | 43.37 | 17.12 | 43.37 | 17.62 | 43.37 | 17.87 | 43.15 | 18.12 | 43.15 | 18.59 |
|                  | -18.8 | -19   | 44.25       | 16.79 | 44.25 | 17.29 | 44.03 | 17.76 | 44.03 | 18.01 | 44.03 | 18.24 | 43.81 | 18.74 |
|                  | -16.7 | -17   | 46.00       | 17.14 | 45.78 | 17.60 | 45.78 | 18.07 | 45.78 | 18.30 | 45.78 | 18.53 | 45.56 | 18.99 |
|                  | -13.7 | -15   | 47.97       | 17.50 | 47.75 | 17.93 | 47.75 | 18.38 | 47.75 | 18.59 | 47.53 | 18.82 | 47.53 | 19.28 |
|                  | -11.8 | -13   | 49.94       | 17.85 | 49.94 | 18.28 | 49.72 | 18.70 | 49.72 | 18.90 | 49.72 | 19.13 | 48.19 | 18.61 |
|                  | -9.8  | -11   | 52.35       | 18.20 | 52.35 | 18.61 | 52.13 | 19.03 | 52.13 | 19.21 | 51.69 | 19.17 | 48.19 | 17.58 |
|                  | -9.5  | -10   | 53.67       | 18.38 | 53.44 | 18.78 | 53.45 | 19.17 | 53.45 | 19.38 | 51.69 | 18.61 | 48.19 | 17.06 |
|                  | -8.5  | -9.1  | 54.76       | 18.55 | 50.90 | 18.94 | 54.54 | 19.32 | 53.45 | 18.88 | 51.69 | 18.12 | 48.19 | 16.61 |
|                  | -7    | -7.6  | 56.73       | 18.82 | 56.73 | 19.19 | 55.20 | 18.78 | 53.45 | 18.03 | 51.69 | 17.31 | 48.19 | 15.88 |
|                  | -5    | -5.6  | 59.80       | 19.15 | 58.71 | 19.05 | 55.20 | 17.64 | 53.45 | 16.96 | 51.69 | 16.27 | 48.19 | 14.95 |
|                  | -3    | -3.7  | 62.21       | 19.26 | 58.71 | 17.93 | 55.20 | 16.61 | 53.45 | 15.98 | 51.69 | 15.34 | 48.19 | 14.12 |
|                  | 0     | -0.7  | 62.21       | 17.47 | 58.71 | 16.27 | 55.20 | 15.11 | 53.45 | 14.56 | 51.69 | 13.98 | 48.19 | 12.88 |
|                  | 3     | 2.2   | 62.21       | 15.92 | 58.71 | 14.85 | 55.20 | 13.81 | 53.45 | 13.29 | 51.69 | 12.80 | 48.19 | 11.80 |
|                  | 5     | 4.1   | 62.21       | 14.99 | 58.71 | 14.00 | 55.20 | 13.02 | 53.45 | 12.55 | 51.69 | 12.09 | 48.19 | 11.16 |
|                  | 7     | 6     | 62.21       | 14.12 | 58.71 | 13.21 | 55.20 | 12.30 | 53.45 | 11.86 | 51.69 | 11.43 | 48.19 | 10.56 |
|                  | 9     | 7.9   | 62.21       | 13.33 | 58.71 | 12.46 | 55.20 | 11.61 | 53.45 | 11.20 | 51.69 | 10.81 | 48.19 | 10.00 |
| 11               | 9.8   | 62.21 | 12.59       | 58.71 | 11.78 | 55.20 | 10.99 | 53.45 | 10.60 | 51.69 | 10.23 | 48.19 | 9.48  |       |
| 13               | 11.8  | 62.21 | 11.86       | 58.71 | 11.12 | 55.20 | 10.39 | 53.45 | 10.02 | 51.69 | 9.67  | 48.19 | 8.97  |       |
| 15               | 13.7  | 62.21 | 11.22       | 58.71 | 10.54 | 55.20 | 9.85  | 53.45 | 9.50  | 51.69 | 9.17  | 48.19 | 8.53  |       |

TC:总容量: kW

PI:输入功率: kW



| 组合<br>(%)<br>(容<br>量系<br>数) | 室外温度  |       | 室内温度(°C DB) |       |       |       |       |       |       |       |       |       |       |       |
|-----------------------------|-------|-------|-------------|-------|-------|-------|-------|-------|-------|-------|-------|-------|-------|-------|
|                             |       |       | 16          |       | 18    |       | 20    |       | 21    |       | 22    |       | 24    |       |
|                             | °C DB | °C WB | TC          | PI    | TC    | PI    | TC    | PI    | TC    | PI    | TC    | PI    | TC    | PI    |
| 70%                         | -19.8 | -20   | 43.27       | 16.82 | 43.05 | 17.21 | 43.05 | 17.63 | 43.05 | 17.82 | 43.05 | 18.04 | 41.96 | 17.84 |
|                             | -18.8 | -19   | 43.93       | 16.96 | 43.93 | 17.35 | 43.71 | 17.74 | 43.71 | 17.94 | 43.71 | 18.16 | 41.96 | 17.47 |
|                             | -16.7 | -17   | 45.68       | 17.23 | 45.68 | 17.63 | 45.46 | 18.00 | 45.46 | 18.20 | 45.02 | 16.21 | 41.96 | 16.66 |
|                             | -13.7 | -15   | 47.64       | 17.53 | 47.43 | 17.90 | 47.43 | 18.27 | 46.55 | 18.00 | 45.02 | 17.27 | 41.96 | 15.84 |
|                             | -11.8 | -13   | 49.61       | 17.82 | 49.61 | 18.18 | 48.30 | 17.74 | 46.55 | 17.06 | 45.02 | 16.37 | 41.96 | 15.01 |
|                             | -9.8  | -11   | 52.01       | 18.12 | 51.36 | 18.10 | 48.30 | 16.76 | 46.55 | 16.11 | 45.02 | 15.46 | 41.96 | 14.21 |
|                             | -9.5  | -10   | 53.33       | 18.27 | 51.36 | 17.57 | 48.30 | 16.27 | 46.55 | 15.64 | 45.02 | 15.03 | 41.96 | 13.81 |
|                             | -8.5  | -9.1  | 54.42       | 18.37 | 51.36 | 17.09 | 48.30 | 15.84 | 46.55 | 15.23 | 45.02 | 14.64 | 41.96 | 13.46 |
|                             | -7    | -7.6  | 54.42       | 17.55 | 51.36 | 16.33 | 48.30 | 15.15 | 46.55 | 14.58 | 45.02 | 14.01 | 41.96 | 12.89 |
|                             | -5    | -5.6  | 54.42       | 16.49 | 51.36 | 15.37 | 48.30 | 14.27 | 46.55 | 13.72 | 45.02 | 16.20 | 41.96 | 12.16 |
|                             | -3    | -3.7  | 54.42       | 15.52 | 51.36 | 14.48 | 48.30 | 13.46 | 46.55 | 12.95 | 45.02 | 12.46 | 41.96 | 11.50 |
|                             | 0     | -0.7  | 54.42       | 14.13 | 51.36 | 13.20 | 48.30 | 12.28 | 46.55 | 11.83 | 45.02 | 11.40 | 41.96 | 10.53 |
|                             | 3     | 2.2   | 54.42       | 12.91 | 51.36 | 12.08 | 48.30 | 11.26 | 46.55 | 10.85 | 45.02 | 10.45 | 41.96 | 9.67  |
|                             | 5     | 4.1   | 54.42       | 12.18 | 51.36 | 11.40 | 48.30 | 10.65 | 46.55 | 10.26 | 45.02 | 9.88  | 41.96 | 9.16  |
|                             | 7     | 6     | 54.42       | 11.51 | 51.36 | 10.79 | 48.30 | 10.06 | 46.55 | 9.71  | 45.02 | 9.37  | 41.96 | 8.69  |
| 60%                         | -19.8 | -20   | 43.15       | 17.27 | 42.93 | 17.59 | 41.40 | 16.93 | 40.09 | 16.26 | 38.77 | 15.62 | 36.14 | 14.32 |
|                             | -18.8 | -19   | 43.81       | 17.38 | 43.81 | 17.71 | 41.40 | 16.57 | 40.09 | 15.92 | 38.77 | 15.27 | 36.14 | 14.02 |
|                             | -16.7 | -17   | 45.56       | 17.61 | 44.03 | 17.06 | 41.40 | 15.81 | 40.09 | 15.20 | 38.77 | 14.59 | 36.14 | 13.41 |
|                             | -13.7 | -15   | 46.66       | 17.42 | 44.03 | 16.21 | 41.40 | 15.03 | 40.09 | 14.46 | 38.77 | 13.88 | 36.14 | 12.76 |
|                             | -11.8 | -13   | 46.66       | 16.49 | 44.03 | 15.35 | 41.40 | 14.25 | 40.09 | 13.71 | 38.77 | 13.18 | 36.14 | 12.19 |
|                             | -9.8  | -11   | 46.66       | 15.58 | 44.03 | 14.51 | 41.40 | 13.49 | 40.09 | 12.97 | 38.77 | 12.48 | 36.14 | 11.51 |
|                             | -9.5  | -10   | 46.66       | 15.14 | 44.03 | 14.11 | 41.40 | 13.11 | 40.09 | 12.63 | 38.77 | 12.13 | 36.14 | 11.18 |
|                             | -8.5  | -9.1  | 46.66       | 14.74 | 44.03 | 13.75 | 41.40 | 12.78 | 40.09 | 12.31 | 38.77 | 11.83 | 36.14 | 10.92 |
|                             | -7    | -7.6  | 46.66       | 14.09 | 44.03 | 13.16 | 41.40 | 12.23 | 40.09 | 11.79 | 38.77 | 11.34 | 36.14 | 10.48 |
|                             | -5    | -5.6  | 46.66       | 13.28 | 44.03 | 12.40 | 41.40 | 11.55 | 40.09 | 11.13 | 38.77 | 10.71 | 36.14 | 9.91  |
|                             | -3    | -3.7  | 46.66       | 12.53 | 44.03 | 11.72 | 41.40 | 10.92 | 40.09 | 10.54 | 38.77 | 10.14 | 36.14 | 9.38  |
|                             | 0     | -0.7  | 46.66       | 11.45 | 44.03 | 10.73 | 41.40 | 10.00 | 40.09 | 9.66  | 38.77 | 9.30  | 36.14 | 8.62  |
|                             | 3     | 2.2   | 46.66       | 10.50 | 44.03 | 9.85  | 41.40 | 9.21  | 40.09 | 8.88  | 38.77 | 8.58  | 36.14 | 7.95  |
|                             | 5     | 4.1   | 46.66       | 9.93  | 44.03 | 9.32  | 41.40 | 8.71  | 40.09 | 8.43  | 38.77 | 8.12  | 36.14 | 7.55  |
|                             | 7     | 6     | 46.66       | 9.40  | 44.03 | 8.83  | 41.40 | 8.25  | 40.09 | 7.99  | 38.77 | 7.72  | 36.14 | 7.17  |
| 50%                         | -19.8 | -20   | 38.87       | 14.98 | 36.68 | 13.94 | 34.50 | 12.95 | 33.19 | 12.47 | 32.10 | 11.99 | 29.91 | 11.04 |
|                             | -18.8 | -19   | 38.87       | 14.65 | 36.68 | 13.65 | 34.50 | 12.69 | 33.19 | 12.20 | 32.10 | 11.73 | 29.91 | 10.82 |
|                             | -16.7 | -17   | 38.87       | 13.98 | 36.68 | 13.04 | 34.50 | 12.13 | 33.19 | 11.68 | 32.10 | 11.24 | 29.91 | 10.37 |
|                             | -13.7 | -15   | 38.87       | 13.31 | 36.68 | 12.42 | 34.50 | 11.55 | 33.19 | 11.13 | 32.10 | 10.72 | 29.91 | 9.90  |
|                             | -11.8 | -13   | 38.87       | 12.64 | 36.68 | 11.80 | 34.50 | 10.99 | 33.19 | 10.59 | 32.10 | 10.19 | 29.91 | 9.43  |
|                             | -9.8  | -11   | 38.87       | 11.97 | 36.68 | 11.19 | 34.50 | 10.43 | 33.19 | 10.05 | 32.10 | 9.68  | 29.91 | 8.96  |
|                             | -9.5  | -10   | 38.87       | 11.64 | 36.68 | 10.88 | 34.50 | 10.15 | 33.19 | 9.79  | 32.10 | 9.43  | 29.91 | 8.72  |
|                             | -8.5  | -9.1  | 38.87       | 11.35 | 36.68 | 10.63 | 34.50 | 9.90  | 33.19 | 9.56  | 32.10 | 9.21  | 29.91 | 8.52  |
|                             | -7    | -7.6  | 38.87       | 10.88 | 36.68 | 10.19 | 34.50 | 9.50  | 33.19 | 9.18  | 32.10 | 8.85  | 29.91 | 8.20  |
|                             | -5    | -5.6  | 38.87       | 10.26 | 36.68 | 9.63  | 34.50 | 8.99  | 33.19 | 8.69  | 32.10 | 8.38  | 29.91 | 7.76  |
|                             | -3    | -3.7  | 38.87       | 9.72  | 36.68 | 9.12  | 34.50 | 8.52  | 33.19 | 8.23  | 32.10 | 7.94  | 29.91 | 7.38  |
|                             | 0     | -0.7  | 38.87       | 8.92  | 36.68 | 8.38  | 34.50 | 7.85  | 33.19 | 7.58  | 32.10 | 7.33  | 29.91 | 6.82  |
|                             | 3     | 2.2   | 38.87       | 8.21  | 36.68 | 7.72  | 34.50 | 7.23  | 33.19 | 7.00  | 32.10 | 6.76  | 29.91 | 6.31  |
|                             | 5     | 4.1   | 38.87       | 7.80  | 36.68 | 7.33  | 34.50 | 6.87  | 33.19 | 6.65  | 32.10 | 6.44  | 29.91 | 6.00  |
|                             | 7     | 6     | 38.87       | 7.40  | 36.68 | 6.96  | 34.50 | 6.55  | 33.19 | 6.33  | 32.10 | 6.13  | 29.91 | 5.73  |
| 9                           | 7.9   | 38.87 | 7.02        | 36.68 | 6.62  | 34.50 | 6.22  | 33.19 | 6.04  | 32.10 | 5.84  | 29.91 | 5.46  |       |
| 11                          | 9.8   | 38.87 | 6.67        | 36.68 | 6.29  | 34.50 | 5.93  | 33.19 | 5.75  | 32.10 | 5.57  | 29.91 | 5.20  |       |
| 13                          | 11.8  | 38.87 | 6.35        | 36.68 | 5.98  | 34.50 | 5.64  | 33.19 | 5.48  | 32.10 | 5.29  | 29.91 | 4.97  |       |
| 15                          | 13.7  | 38.87 | 6.04        | 36.68 | 5.71  | 34.50 | 5.39  | 33.19 | 5.22  | 32.10 | 5.06  | 29.91 | 4.75  |       |

TC:总容量: kW

PI:输入功率: kW

整体式制冷能力表

MDV-224W/DSN1-8U0

| 组合 (%) (容量系数) | 室外温度 (°C DB) | 室内温度 (°C WB) |       |       |       |       |       |       |       |       |       |       |       |       |      |
|---------------|--------------|--------------|-------|-------|-------|-------|-------|-------|-------|-------|-------|-------|-------|-------|------|
|               |              | 14.00        |       | 16.00 |       | 18.00 |       | 19.00 |       | 20.00 |       | 22.00 |       | 24.00 |      |
|               |              | TC           | PI    | TC    | PI    | TC    | PI    | TC    | PI    | TC    | PI    | TC    | PI    | TC    | PI   |
|               |              | kW           | kW    | kW    | kW    | kW    | kW    | kW    | kW    | kW    | kW    | kW    | kW    | kW    | kW   |
| 130%          | 10           | 19.70        | 2.48  | 23.40 | 3.03  | 27.20 | 3.61  | 28.20 | 3.69  | 28.60 | 3.61  | 29.30 | 3.47  | 30.00 | 3.30 |
|               | 12           | 19.70        | 2.53  | 23.40 | 3.10  | 27.20 | 3.68  | 27.80 | 3.67  | 28.20 | 3.59  | 28.90 | 3.44  | 29.60 | 3.38 |
|               | 14           | 19.70        | 2.57  | 23.40 | 3.16  | 27.10 | 3.72  | 27.50 | 3.65  | 27.80 | 3.57  | 28.50 | 3.55  | 29.30 | 3.58 |
|               | 16           | 19.70        | 2.62  | 23.40 | 3.22  | 26.80 | 3.71  | 27.10 | 3.68  | 27.50 | 3.70  | 28.20 | 3.73  | 28.90 | 3.78 |
|               | 18           | 19.70        | 2.67  | 23.40 | 3.28  | 26.40 | 3.86  | 26.80 | 3.87  | 27.10 | 3.89  | 27.80 | 3.93  | 28.50 | 3.97 |
|               | 20           | 19.70        | 2.73  | 23.40 | 3.50  | 26.00 | 4.04  | 26.40 | 4.06  | 26.70 | 4.08  | 27.50 | 4.12  | 28.20 | 4.16 |
|               | 21           | 19.70        | 2.81  | 23.40 | 3.62  | 25.90 | 4.14  | 26.20 | 4.16  | 26.60 | 4.18  | 27.30 | 4.22  | 28.00 | 4.26 |
|               | 23           | 19.70        | 3.00  | 23.40 | 3.88  | 25.50 | 4.32  | 25.80 | 4.34  | 26.20 | 4.36  | 26.90 | 4.41  | 27.60 | 4.45 |
|               | 25           | 19.70        | 3.21  | 23.40 | 4.16  | 25.10 | 4.52  | 25.50 | 4.54  | 25.80 | 4.56  | 26.50 | 4.61  | 27.30 | 4.65 |
|               | 27           | 19.70        | 3.44  | 23.40 | 4.44  | 24.80 | 4.70  | 25.10 | 4.72  | 25.50 | 4.75  | 26.20 | 4.80  | 26.90 | 4.86 |
|               | 29           | 19.70        | 3.66  | 23.40 | 4.75  | 24.40 | 4.90  | 24.80 | 4.92  | 25.10 | 4.95  | 25.80 | 5.00  | 26.50 | 5.05 |
|               | 31           | 19.70        | 3.91  | 23.30 | 5.03  | 24.00 | 5.08  | 24.40 | 5.11  | 24.70 | 5.14  | 25.40 | 5.19  | 26.20 | 5.25 |
|               | 33           | 19.70        | 4.17  | 23.00 | 5.22  | 23.70 | 5.28  | 24.00 | 5.31  | 24.40 | 5.34  | 25.10 | 5.39  | 25.80 | 5.45 |
|               | 35           | 19.70        | 4.43  | 22.60 | 5.41  | 23.30 | 5.47  | 23.70 | 5.50  | 24.00 | 5.53  | 24.70 | 5.60  | 25.40 | 5.66 |
| 37            | 19.70        | 4.72         | 22.20 | 5.60  | 22.90 | 5.67  | 23.30 | 5.70  | 23.60 | 5.73  | 24.40 | 5.79  | 25.10 | 5.86  |      |
| 39            | 19.70        | 5.03         | 21.90 | 5.79  | 22.60 | 5.86  | 22.90 | 5.89  | 23.30 | 5.92  | 24.00 | 6.00  | 24.70 | 6.07  |      |
| 120%          | 10           | 18.10        | 2.26  | 21.60 | 2.77  | 24.93 | 3.29  | 26.90 | 3.56  | 28.10 | 3.71  | 28.80 | 3.57  | 29.40 | 3.43 |
|               | 12           | 18.10        | 2.30  | 21.60 | 2.82  | 24.93 | 3.35  | 26.90 | 3.63  | 27.80 | 3.69  | 28.40 | 3.55  | 29.10 | 3.40 |
|               | 14           | 18.10        | 2.36  | 21.60 | 2.88  | 24.93 | 3.43  | 26.90 | 3.69  | 27.40 | 3.67  | 28.00 | 3.53  | 28.70 | 3.55 |
|               | 16           | 18.10        | 2.40  | 21.60 | 2.93  | 24.93 | 3.49  | 26.70 | 3.72  | 27.00 | 3.68  | 27.70 | 3.71  | 28.30 | 3.74 |
|               | 18           | 18.10        | 2.45  | 21.60 | 2.99  | 24.93 | 3.61  | 26.30 | 3.85  | 26.70 | 3.87  | 27.30 | 3.90  | 28.00 | 3.94 |
|               | 20           | 18.10        | 2.49  | 21.60 | 3.11  | 24.93 | 3.88  | 26.00 | 4.03  | 26.30 | 4.05  | 27.00 | 4.09  | 27.60 | 4.12 |
|               | 21           | 18.10        | 2.52  | 21.60 | 3.22  | 24.93 | 4.02  | 25.80 | 4.14  | 26.10 | 4.15  | 26.80 | 4.19  | 27.40 | 4.23 |
|               | 23           | 18.10        | 2.68  | 21.60 | 3.45  | 24.93 | 4.30  | 25.40 | 4.32  | 25.80 | 4.34  | 26.40 | 4.38  | 27.10 | 4.42 |
|               | 25           | 18.10        | 2.87  | 21.60 | 3.69  | 24.70 | 4.48  | 25.10 | 4.51  | 25.40 | 4.53  | 26.00 | 4.57  | 26.70 | 4.62 |
|               | 27           | 18.10        | 3.07  | 21.60 | 3.95  | 24.40 | 4.67  | 24.70 | 4.70  | 25.00 | 4.72  | 25.70 | 4.76  | 26.30 | 4.81 |
|               | 29           | 18.10        | 3.27  | 21.60 | 4.22  | 24.00 | 4.87  | 24.30 | 4.89  | 24.70 | 4.91  | 25.30 | 4.96  | 26.00 | 5.01 |
|               | 31           | 18.10        | 3.49  | 21.60 | 4.50  | 23.60 | 5.05  | 24.00 | 5.08  | 24.30 | 5.10  | 24.90 | 5.15  | 25.60 | 5.20 |
|               | 33           | 18.10        | 3.71  | 21.60 | 4.79  | 23.30 | 5.25  | 23.60 | 5.27  | 23.90 | 5.30  | 24.60 | 5.35  | 25.20 | 5.41 |
|               | 35           | 18.10        | 3.95  | 21.60 | 5.11  | 22.90 | 5.43  | 23.20 | 5.46  | 23.60 | 5.49  | 24.20 | 5.54  | 24.90 | 5.61 |
| 37            | 18.10        | 4.21         | 21.60 | 5.45  | 22.50 | 5.63  | 22.90 | 5.66  | 23.20 | 5.69  | 23.90 | 5.75  | 24.50 | 5.81  |      |
| 39            | 18.10        | 4.47         | 21.60 | 5.76  | 22.20 | 5.82  | 22.50 | 5.85  | 22.80 | 5.88  | 23.50 | 5.95  | 24.10 | 6.01  |      |
| 110%          | 10           | 16.60        | 2.06  | 19.80 | 2.51  | 23.00 | 2.98  | 24.60 | 3.22  | 26.20 | 3.47  | 28.30 | 3.67  | 28.90 | 3.55 |
|               | 12           | 16.60        | 2.10  | 19.80 | 2.55  | 23.00 | 3.03  | 24.60 | 3.28  | 26.20 | 3.53  | 27.90 | 3.66  | 28.50 | 3.53 |
|               | 14           | 16.60        | 2.13  | 19.80 | 2.60  | 23.00 | 3.10  | 24.60 | 3.34  | 26.20 | 3.60  | 27.50 | 3.64  | 28.10 | 3.53 |
|               | 16           | 16.60        | 2.17  | 19.80 | 2.65  | 23.00 | 3.15  | 24.60 | 3.40  | 26.20 | 3.66  | 27.20 | 3.68  | 27.80 | 3.71 |
|               | 18           | 16.60        | 2.21  | 19.80 | 2.71  | 23.00 | 3.22  | 24.60 | 3.50  | 26.20 | 3.85  | 26.80 | 3.88  | 27.40 | 3.91 |
|               | 20           | 16.60        | 2.26  | 19.80 | 2.76  | 23.00 | 3.40  | 24.60 | 3.76  | 25.90 | 4.03  | 26.50 | 4.06  | 27.10 | 4.09 |
|               | 21           | 16.60        | 2.28  | 19.80 | 2.84  | 23.00 | 3.53  | 24.60 | 3.90  | 25.70 | 4.12  | 26.30 | 4.16  | 26.90 | 4.20 |
|               | 23           | 16.60        | 2.39  | 19.80 | 3.04  | 23.00 | 3.79  | 24.60 | 4.19  | 25.30 | 4.31  | 25.90 | 4.35  | 26.50 | 4.38 |
|               | 25           | 16.60        | 2.55  | 19.80 | 3.25  | 23.00 | 4.05  | 24.60 | 4.47  | 24.90 | 4.50  | 25.50 | 4.54  | 26.10 | 4.58 |
|               | 27           | 16.60        | 2.72  | 19.80 | 3.48  | 23.00 | 4.33  | 24.30 | 4.67  | 24.60 | 4.69  | 25.20 | 4.73  | 25.80 | 4.77 |
|               | 29           | 16.60        | 2.90  | 19.80 | 3.71  | 23.00 | 4.63  | 23.90 | 4.86  | 24.20 | 4.88  | 24.80 | 4.93  | 25.40 | 4.97 |
|               | 31           | 16.60        | 3.09  | 19.80 | 3.96  | 23.00 | 4.94  | 23.50 | 5.05  | 23.80 | 5.07  | 24.40 | 5.11  | 25.00 | 5.16 |
|               | 33           | 16.60        | 3.28  | 19.80 | 4.22  | 22.90 | 5.22  | 23.20 | 5.24  | 23.50 | 5.26  | 24.10 | 5.31  | 24.70 | 5.36 |
|               | 35           | 16.60        | 3.50  | 19.80 | 4.50  | 22.50 | 5.40  | 22.80 | 5.43  | 23.10 | 5.45  | 23.70 | 5.50  | 24.30 | 5.55 |
| 37            | 16.60        | 3.71         | 19.80 | 4.78  | 22.20 | 5.60  | 22.50 | 5.62  | 22.80 | 5.65  | 23.40 | 5.70  | 24.00 | 5.76  |      |
| 39            | 16.60        | 3.95         | 19.80 | 5.10  | 21.80 | 5.78  | 22.10 | 5.81  | 22.40 | 5.84  | 23.00 | 5.89  | 23.60 | 5.96  |      |

TC: 总容量: kW  
PI: 输入功率: kW

| 组合 (%) (容量系数) | 室外温度 (°C DB) | 室内温度 (°C WB) |      |       |      |       |      |       |      |       |      |       |      |       |      |
|---------------|--------------|--------------|------|-------|------|-------|------|-------|------|-------|------|-------|------|-------|------|
|               |              | 14.00        |      | 16.00 |      | 18.00 |      | 19.00 |      | 20.00 |      | 22.00 |      | 24.00 |      |
|               |              | TC           | PI   | TC    | PI   | TC    | PI   | TC    | PI   | TC    | PI   | TC    | PI   | TC    | PI   |
| 100%          | 10           | 15.10        | 1.86 | 18.00 | 2.25 | 20.90 | 2.66 | 22.40 | 2.88 | 23.90 | 3.10 | 26.80 | 3.54 | 28.30 | 3.67 |
|               | 12           | 15.10        | 1.89 | 18.00 | 2.29 | 20.90 | 2.72 | 22.40 | 2.94 | 23.90 | 3.16 | 26.80 | 3.61 | 28.00 | 3.65 |
|               | 14           | 15.10        | 1.92 | 18.00 | 2.33 | 20.90 | 2.77 | 22.40 | 2.99 | 23.90 | 3.22 | 26.80 | 3.68 | 27.60 | 3.63 |
|               | 16           | 15.10        | 1.95 | 18.00 | 2.38 | 20.90 | 2.83 | 22.40 | 3.06 | 23.90 | 3.28 | 26.70 | 3.72 | 27.20 | 3.69 |
|               | 18           | 15.10        | 2.00 | 18.00 | 2.43 | 20.90 | 2.88 | 22.40 | 3.12 | 23.90 | 3.34 | 26.30 | 3.85 | 26.90 | 3.88 |
|               | 20           | 15.10        | 2.04 | 18.00 | 2.48 | 20.90 | 2.96 | 22.40 | 3.17 | 23.90 | 3.56 | 26.00 | 4.03 | 26.50 | 4.06 |
|               | 21           | 15.10        | 2.06 | 18.00 | 2.50 | 20.90 | 3.08 | 22.40 | 3.38 | 23.90 | 3.71 | 25.80 | 4.12 | 26.30 | 4.17 |
|               | 23           | 15.10        | 2.11 | 18.00 | 2.66 | 20.90 | 3.29 | 22.40 | 3.63 | 23.90 | 3.98 | 25.40 | 4.32 | 25.90 | 4.35 |
|               | 25           | 15.10        | 2.25 | 18.00 | 2.85 | 20.90 | 3.52 | 22.40 | 3.89 | 23.90 | 4.27 | 25.00 | 4.51 | 25.60 | 4.55 |
|               | 27           | 15.10        | 2.40 | 18.00 | 3.03 | 20.90 | 3.76 | 22.40 | 4.16 | 23.90 | 4.57 | 24.70 | 4.69 | 25.20 | 4.73 |
|               | 29           | 15.10        | 2.55 | 18.00 | 3.24 | 20.90 | 4.02 | 22.40 | 4.43 | 23.90 | 4.84 | 24.30 | 4.89 | 24.90 | 4.93 |
|               | 31           | 15.10        | 2.72 | 18.00 | 3.46 | 20.90 | 4.29 | 22.40 | 4.74 | 23.40 | 5.03 | 23.90 | 5.08 | 24.50 | 5.12 |
|               | 33           | 15.10        | 2.89 | 18.00 | 3.68 | 20.90 | 4.57 | 22.40 | 5.05 | 23.00 | 5.23 | 23.60 | 5.27 | 24.10 | 5.32 |
|               | 35           | 15.10        | 3.07 | 18.00 | 3.92 | 20.90 | 4.88 | 22.40 | 5.39 | 22.70 | 5.41 | 23.20 | 5.46 | 23.80 | 5.51 |
|               | 37           | 15.10        | 3.26 | 18.00 | 4.17 | 20.90 | 5.19 | 22.00 | 5.58 | 22.30 | 5.61 | 22.90 | 5.66 | 23.40 | 5.71 |
|               | 39           | 15.10        | 3.47 | 18.00 | 4.43 | 20.90 | 5.53 | 21.70 | 5.77 | 21.90 | 5.80 | 22.50 | 5.85 | 23.00 | 5.90 |
| 90%           | 10           | 13.60        | 1.67 | 16.20 | 2.01 | 18.80 | 2.37 | 20.20 | 2.55 | 21.50 | 2.75 | 24.10 | 3.14 | 26.70 | 3.54 |
|               | 12           | 13.60        | 1.69 | 16.20 | 2.04 | 18.80 | 2.41 | 20.20 | 2.60 | 21.50 | 2.80 | 24.10 | 3.20 | 26.70 | 3.60 |
|               | 14           | 13.60        | 1.72 | 16.20 | 2.08 | 18.80 | 2.46 | 20.20 | 2.65 | 21.50 | 2.85 | 24.10 | 3.26 | 26.70 | 3.67 |
|               | 16           | 13.60        | 1.75 | 16.20 | 2.12 | 18.80 | 2.50 | 20.20 | 2.71 | 21.50 | 2.90 | 24.10 | 3.32 | 26.70 | 3.73 |
|               | 18           | 13.60        | 1.78 | 16.20 | 2.16 | 18.80 | 2.55 | 20.20 | 2.76 | 21.50 | 2.96 | 24.10 | 3.38 | 26.30 | 3.85 |
|               | 20           | 13.60        | 1.81 | 16.20 | 2.20 | 18.80 | 2.60 | 20.20 | 2.81 | 21.50 | 3.08 | 24.10 | 3.64 | 25.90 | 4.03 |
|               | 21           | 13.60        | 8.00 | 16.20 | 2.22 | 18.80 | 2.64 | 20.20 | 2.91 | 21.50 | 3.18 | 24.10 | 3.78 | 25.80 | 4.12 |
|               | 23           | 13.60        | 1.86 | 16.20 | 2.31 | 18.80 | 2.83 | 20.20 | 3.12 | 21.50 | 3.42 | 24.10 | 4.04 | 25.40 | 4.32 |
|               | 25           | 13.60        | 1.96 | 16.20 | 2.47 | 18.80 | 3.02 | 20.20 | 3.33 | 21.50 | 3.65 | 24.10 | 4.33 | 25.00 | 4.51 |
|               | 27           | 13.60        | 2.09 | 16.20 | 2.63 | 18.80 | 3.23 | 20.20 | 3.56 | 21.50 | 3.90 | 24.10 | 4.63 | 24.70 | 4.69 |
|               | 29           | 13.60        | 2.22 | 16.20 | 2.81 | 18.80 | 3.45 | 20.20 | 3.80 | 21.50 | 4.17 | 23.80 | 4.84 | 24.30 | 4.89 |
|               | 31           | 13.60        | 2.37 | 16.20 | 2.98 | 18.80 | 3.68 | 20.20 | 4.05 | 21.50 | 4.44 | 23.40 | 5.04 | 23.90 | 5.07 |
|               | 33           | 13.60        | 2.51 | 16.20 | 3.18 | 18.80 | 3.92 | 20.20 | 4.32 | 21.50 | 4.74 | 23.10 | 5.23 | 23.60 | 5.27 |
|               | 35           | 13.60        | 2.67 | 16.20 | 3.37 | 18.80 | 4.18 | 20.20 | 4.61 | 21.50 | 5.06 | 22.70 | 5.42 | 23.20 | 5.46 |
|               | 37           | 13.60        | 2.83 | 16.20 | 3.59 | 18.80 | 4.44 | 20.20 | 4.91 | 21.50 | 5.39 | 22.40 | 5.61 | 22.80 | 5.66 |
|               | 39           | 13.60        | 3.00 | 16.20 | 3.82 | 18.80 | 4.73 | 20.20 | 5.23 | 21.50 | 5.74 | 22.00 | 5.80 | 22.50 | 5.85 |
| 80%           | 10           | 12.10        | 1.47 | 14.40 | 1.77 | 16.80 | 2.08 | 17.90 | 2.23 | 19.10 | 2.40 | 21.40 | 2.74 | 23.70 | 3.09 |
|               | 12           | 12.10        | 1.50 | 14.40 | 1.80 | 16.80 | 2.11 | 17.90 | 2.27 | 19.10 | 2.45 | 21.40 | 2.79 | 23.70 | 3.14 |
|               | 14           | 12.10        | 1.52 | 14.40 | 1.83 | 16.80 | 2.15 | 17.90 | 2.32 | 19.10 | 2.49 | 21.40 | 2.84 | 23.70 | 3.20 |
|               | 16           | 12.10        | 1.55 | 14.40 | 1.86 | 16.80 | 2.19 | 17.90 | 2.37 | 19.10 | 2.54 | 21.40 | 2.90 | 23.70 | 3.26 |
|               | 18           | 12.10        | 1.57 | 14.40 | 1.89 | 16.80 | 2.23 | 17.90 | 2.41 | 19.10 | 2.59 | 21.40 | 2.95 | 23.70 | 3.33 |
|               | 20           | 12.10        | 1.60 | 14.40 | 1.93 | 16.80 | 2.27 | 17.90 | 2.46 | 19.10 | 2.64 | 21.40 | 3.07 | 23.70 | 3.56 |
|               | 21           | 12.10        | 1.61 | 14.40 | 1.95 | 16.80 | 2.30 | 17.90 | 2.48 | 19.10 | 2.70 | 21.40 | 3.17 | 23.70 | 3.69 |
|               | 23           | 12.10        | 1.65 | 14.40 | 1.99 | 16.80 | 2.41 | 17.90 | 2.64 | 19.10 | 2.88 | 21.40 | 3.39 | 23.70 | 3.96 |
|               | 25           | 12.10        | 1.71 | 14.40 | 2.12 | 16.80 | 2.57 | 17.90 | 2.82 | 19.10 | 3.09 | 21.40 | 3.63 | 23.70 | 4.24 |
|               | 27           | 12.10        | 1.81 | 14.40 | 2.25 | 16.80 | 2.75 | 17.90 | 3.01 | 19.10 | 3.29 | 21.40 | 3.89 | 23.70 | 4.54 |
|               | 29           | 12.10        | 1.92 | 14.40 | 2.40 | 16.80 | 2.93 | 17.90 | 3.21 | 19.10 | 3.51 | 21.40 | 4.16 | 23.70 | 4.84 |
|               | 31           | 12.10        | 2.05 | 14.40 | 2.55 | 16.80 | 3.12 | 17.90 | 3.43 | 19.10 | 3.74 | 21.40 | 4.43 | 23.70 | 5.03 |
|               | 33           | 12.10        | 2.17 | 14.40 | 2.72 | 16.80 | 3.32 | 17.90 | 3.65 | 19.10 | 3.99 | 21.40 | 4.72 | 23.40 | 5.23 |
|               | 35           | 12.10        | 2.30 | 14.40 | 2.88 | 16.80 | 3.53 | 17.90 | 3.88 | 19.10 | 4.25 | 21.40 | 5.04 | 23.00 | 5.41 |
|               | 37           | 12.10        | 2.44 | 14.40 | 3.07 | 16.80 | 3.75 | 17.90 | 4.14 | 19.10 | 4.53 | 21.40 | 5.37 | 22.30 | 5.61 |
|               | 39           | 12.10        | 2.58 | 14.40 | 3.25 | 16.80 | 3.99 | 17.90 | 4.39 | 19.10 | 4.81 | 21.40 | 5.72 | 21.90 | 5.79 |

TC: 总容量: kW

PI: 输入功率: kW

### MDV-X 直流变频智能多联中央空调

| 组合 (%) (容量系数) | 室外温度 (° C DB) | 室内温度 (° C WB) |       |       |       |       |       |       |       |       |       |       |       |       |      |
|---------------|---------------|---------------|-------|-------|-------|-------|-------|-------|-------|-------|-------|-------|-------|-------|------|
|               |               | 14.00         |       | 16.00 |       | 18.00 |       | 19.00 |       | 20.00 |       | 22.00 |       | 24.00 |      |
|               |               | TC            | PI    | TC    | PI    | TC    | PI    | TC    | PI    | TC    | PI    | TC    | PI    | TC    | PI   |
|               |               | kW            | kW    | kW    | kW    | kW    | kW    | kW    | kW    | kW    | kW    | kW    | kW    | kW    | kW   |
| 70%           | 10            | 10.60         | 1.30  | 12.60 | 1.54  | 14.70 | 1.80  | 15.70 | 1.93  | 16.70 | 2.07  | 18.70 | 2.36  | 20.80 | 2.64 |
|               | 12            | 10.60         | 1.32  | 12.60 | 1.56  | 14.70 | 1.83  | 15.70 | 1.96  | 16.70 | 2.11  | 18.70 | 2.40  | 20.80 | 2.70 |
|               | 14            | 10.60         | 1.34  | 12.60 | 1.59  | 14.70 | 1.86  | 15.70 | 2.01  | 16.70 | 2.14  | 18.70 | 2.44  | 20.80 | 2.75 |
|               | 16            | 10.60         | 1.36  | 12.60 | 1.61  | 14.70 | 1.89  | 15.70 | 2.04  | 16.70 | 2.18  | 18.70 | 2.49  | 20.80 | 2.80 |
|               | 18            | 10.60         | 1.38  | 12.60 | 1.65  | 14.70 | 1.93  | 15.70 | 2.08  | 16.70 | 2.22  | 18.70 | 2.53  | 20.80 | 2.85 |
|               | 20            | 10.60         | 1.41  | 12.60 | 1.68  | 14.70 | 1.96  | 15.70 | 2.12  | 16.70 | 2.27  | 18.70 | 2.58  | 20.80 | 2.93 |
|               | 21            | 10.60         | 1.42  | 12.60 | 1.70  | 14.70 | 1.99  | 15.70 | 2.14  | 16.70 | 2.29  | 18.70 | 2.62  | 20.80 | 3.03 |
|               | 23            | 10.60         | 1.44  | 12.60 | 1.73  | 14.70 | 2.03  | 15.70 | 2.21  | 16.70 | 2.40  | 18.70 | 2.81  | 20.80 | 3.25 |
|               | 25            | 10.60         | 1.47  | 12.60 | 1.79  | 14.70 | 2.16  | 15.70 | 2.36  | 16.70 | 2.56  | 18.70 | 3.00  | 20.80 | 3.48 |
|               | 27            | 10.60         | 1.55  | 12.60 | 1.90  | 14.70 | 2.30  | 15.70 | 2.51  | 16.70 | 2.74  | 18.70 | 3.21  | 20.80 | 3.72 |
|               | 29            | 10.60         | 1.65  | 12.60 | 2.03  | 14.70 | 2.45  | 15.70 | 2.67  | 16.70 | 2.91  | 18.70 | 3.43  | 20.80 | 3.97 |
|               | 31            | 10.60         | 1.75  | 12.60 | 2.15  | 14.70 | 2.60  | 15.70 | 2.85  | 16.70 | 3.11  | 18.70 | 3.65  | 20.80 | 4.81 |
|               | 33            | 10.60         | 1.85  | 12.60 | 2.28  | 14.70 | 2.77  | 15.70 | 3.03  | 16.70 | 3.30  | 18.70 | 3.89  | 20.80 | 4.52 |
|               | 35            | 10.60         | 1.95  | 12.60 | 2.43  | 14.70 | 2.94  | 15.70 | 3.22  | 16.70 | 3.52  | 18.70 | 4.14  | 20.80 | 4.81 |
|               | 37            | 10.60         | 2.08  | 12.60 | 2.57  | 14.70 | 3.13  | 15.70 | 3.43  | 16.70 | 3.73  | 18.70 | 4.40  | 20.80 | 5.13 |
| 39            | 10.60         | 2.19          | 12.60 | 2.73  | 14.70 | 3.32  | 15.70 | 3.64  | 16.70 | 3.97  | 18.70 | 4.69  | 20.80 | 5.46  |      |
| 60%           | 10            | 9.10          | 1.13  | 10.80 | 1.33  | 12.60 | 1.53  | 13.40 | 1.65  | 14.30 | 1.75  | 16.10 | 1.99  | 17.80 | 2.22 |
|               | 12            | 9.10          | 1.14  | 10.80 | 1.35  | 12.60 | 1.55  | 13.40 | 1.67  | 14.30 | 1.78  | 16.10 | 2.02  | 17.80 | 2.26 |
|               | 14            | 9.10          | 1.16  | 10.80 | 1.37  | 12.60 | 1.58  | 13.40 | 1.70  | 14.30 | 1.81  | 16.10 | 2.06  | 17.80 | 2.30 |
|               | 16            | 9.10          | 1.18  | 10.80 | 1.39  | 12.60 | 1.61  | 13.40 | 1.73  | 14.30 | 1.85  | 16.10 | 2.09  | 17.80 | 2.35 |
|               | 18            | 9.10          | 1.19  | 10.80 | 1.41  | 12.60 | 1.64  | 13.40 | 1.76  | 14.30 | 1.88  | 16.10 | 2.13  | 17.80 | 2.40 |
|               | 20            | 9.10          | 1.21  | 10.80 | 1.44  | 12.60 | 1.67  | 13.40 | 1.79  | 14.30 | 1.91  | 16.10 | 2.17  | 17.80 | 2.44 |
|               | 21            | 9.10          | 1.22  | 10.80 | 1.45  | 12.60 | 1.69  | 13.40 | 1.81  | 14.30 | 1.93  | 16.10 | 2.19  | 17.80 | 2.47 |
|               | 23            | 9.10          | 1.24  | 10.80 | 1.47  | 12.60 | 1.72  | 13.40 | 1.84  | 14.30 | 1.97  | 16.10 | 2.28  | 17.80 | 2.62 |
|               | 25            | 9.10          | 1.27  | 10.80 | 1.50  | 12.60 | 1.78  | 13.40 | 1.93  | 14.30 | 2.10  | 16.10 | 2.44  | 17.80 | 2.80 |
|               | 27            | 9.10          | 1.32  | 10.80 | 1.59  | 12.60 | 1.89  | 13.40 | 2.06  | 14.30 | 2.23  | 16.10 | 2.59  | 17.80 | 2.98 |
|               | 29            | 9.10          | 1.39  | 10.80 | 1.69  | 12.60 | 2.02  | 13.40 | 2.19  | 14.30 | 2.38  | 16.10 | 2.77  | 17.80 | 3.19 |
|               | 31            | 9.10          | 1.47  | 10.80 | 1.79  | 12.60 | 2.14  | 13.40 | 2.33  | 14.30 | 2.53  | 16.10 | 2.94  | 17.80 | 3.39 |
|               | 33            | 9.10          | 1.55  | 10.80 | 1.90  | 12.60 | 2.27  | 13.40 | 2.48  | 14.30 | 2.68  | 16.10 | 3.14  | 17.80 | 3.62 |
|               | 35            | 9.10          | 1.65  | 10.80 | 2.01  | 12.60 | 2.42  | 13.40 | 2.62  | 14.30 | 2.85  | 16.10 | 3.33  | 17.80 | 3.85 |
|               | 37            | 9.10          | 1.74  | 10.80 | 2.13  | 12.60 | 2.56  | 13.40 | 2.79  | 14.30 | 3.02  | 16.10 | 3.54  | 17.80 | 4.09 |
| 39            | 9.10          | 1.84          | 10.80 | 2.25  | 12.60 | 2.72  | 13.40 | 2.96  | 14.30 | 3.22  | 16.10 | 3.76  | 17.80 | 4.35  |      |
| 50%           | 10            | 7.56          | 0.97  | 9.00  | 1.12  | 10.50 | 1.29  | 11.20 | 1.37  | 11.90 | 1.46  | 13.40 | 1.64  | 14.80 | 1.82 |
|               | 12            | 7.56          | 0.99  | 9.00  | 1.14  | 10.50 | 1.31  | 11.20 | 1.39  | 11.90 | 1.48  | 13.40 | 1.67  | 14.80 | 1.85 |
|               | 14            | 7.56          | 1.00  | 9.00  | 1.15  | 10.50 | 1.33  | 11.20 | 1.41  | 11.90 | 1.50  | 13.40 | 1.69  | 14.80 | 1.88 |
|               | 16            | 7.56          | 1.01  | 9.00  | 1.17  | 10.50 | 1.35  | 11.20 | 1.44  | 11.90 | 1.53  | 13.40 | 1.72  | 14.80 | 1.92 |
|               | 18            | 7.56          | 1.02  | 9.00  | 1.19  | 10.50 | 1.37  | 11.20 | 1.46  | 11.90 | 1.55  | 13.40 | 1.75  | 14.80 | 1.95 |
|               | 20            | 7.56          | 1.04  | 9.00  | 1.21  | 10.50 | 1.39  | 11.20 | 1.48  | 11.90 | 1.58  | 13.40 | 1.78  | 14.80 | 2.00 |
|               | 21            | 7.56          | 1.05  | 9.00  | 1.21  | 10.50 | 1.40  | 11.20 | 1.50  | 11.90 | 1.59  | 13.40 | 1.80  | 14.80 | 2.02 |
|               | 23            | 7.56          | 1.06  | 9.00  | 1.23  | 10.50 | 1.43  | 11.20 | 1.52  | 11.90 | 1.63  | 13.40 | 1.83  | 14.80 | 2.06 |
|               | 25            | 7.56          | 1.08  | 9.00  | 1.25  | 10.50 | 1.45  | 11.20 | 1.55  | 11.90 | 1.68  | 13.40 | 1.92  | 14.80 | 2.19 |
|               | 27            | 7.56          | 1.09  | 9.00  | 1.31  | 10.50 | 1.53  | 11.20 | 1.66  | 11.90 | 1.78  | 13.40 | 2.05  | 14.80 | 2.33 |
|               | 29            | 7.56          | 1.16  | 9.00  | 1.38  | 10.50 | 1.63  | 11.20 | 1.76  | 11.90 | 1.89  | 13.40 | 2.18  | 14.80 | 2.49 |
|               | 31            | 7.56          | 1.22  | 9.00  | 1.46  | 10.50 | 1.73  | 11.20 | 1.86  | 11.90 | 2.01  | 13.40 | 2.31  | 14.80 | 2.65 |
|               | 33            | 7.56          | 1.30  | 9.00  | 1.54  | 10.50 | 1.83  | 11.20 | 1.97  | 11.90 | 2.13  | 13.40 | 2.46  | 14.80 | 2.82 |
|               | 35            | 7.56          | 1.37  | 9.00  | 1.64  | 10.50 | 1.93  | 11.20 | 2.10  | 11.90 | 2.26  | 13.40 | 2.61  | 14.80 | 2.99 |
|               | 37            | 7.56          | 1.44  | 9.00  | 1.73  | 10.50 | 2.05  | 11.20 | 2.22  | 11.90 | 2.40  | 13.40 | 2.78  | 14.80 | 3.18 |
| 39            | 7.56          | 1.51          | 9.00  | 1.83  | 10.50 | 2.17  | 11.20 | 2.35  | 11.90 | 2.54  | 13.40 | 2.94  | 14.80 | 3.37  |      |

TC:总容量: kW

PI:输入功率: kW

**MDV-252W/DSN1-8U0**

| 组合<br>(%) (容<br>量系<br>数) | 室外<br>温度<br>(° C<br>DB) | 室内温度 (° C WB) |      |       |      |       |      |       |      |       |      |       |      |       |      |
|--------------------------|-------------------------|---------------|------|-------|------|-------|------|-------|------|-------|------|-------|------|-------|------|
|                          |                         | 14.00         |      | 16.00 |      | 18.00 |      | 19.00 |      | 20.00 |      | 22.00 |      | 24.00 |      |
|                          |                         | TC            | PI   | TC    | PI   | TC    | PI   | TC    | PI   | TC    | PI   | TC    | PI   | TC    | PI   |
|                          |                         | kW            | kW   | kW    | kW   | kW    | kW   | kW    | kW   | kW    | kW   | kW    | kW   | kW    | kW   |
| 130%                     | 10                      | 22.16         | 2.70 | 26.33 | 3.31 | 30.60 | 3.94 | 31.73 | 4.03 | 32.18 | 3.94 | 32.96 | 3.78 | 33.75 | 3.60 |
|                          | 12                      | 22.16         | 2.76 | 26.33 | 3.38 | 30.60 | 4.02 | 31.27 | 4.01 | 31.73 | 3.92 | 32.51 | 3.75 | 33.30 | 3.69 |
|                          | 14                      | 22.16         | 2.81 | 26.33 | 3.44 | 30.49 | 4.06 | 30.94 | 3.98 | 31.27 | 3.89 | 32.06 | 3.87 | 32.96 | 3.91 |
|                          | 16                      | 22.16         | 2.86 | 26.33 | 3.51 | 30.15 | 4.05 | 30.49 | 4.02 | 30.94 | 4.04 | 31.73 | 4.07 | 32.51 | 4.12 |
|                          | 18                      | 22.16         | 2.92 | 26.33 | 3.58 | 29.70 | 4.21 | 30.15 | 4.22 | 30.49 | 4.24 | 31.27 | 4.29 | 32.06 | 4.33 |
|                          | 20                      | 22.16         | 2.97 | 26.33 | 3.82 | 29.25 | 4.41 | 29.70 | 4.43 | 30.04 | 4.45 | 30.94 | 4.50 | 31.73 | 4.53 |
|                          | 21                      | 22.16         | 3.06 | 26.33 | 3.95 | 29.14 | 4.51 | 29.48 | 4.53 | 29.93 | 4.56 | 30.71 | 4.60 | 31.50 | 4.65 |
|                          | 23                      | 22.16         | 3.28 | 26.33 | 4.23 | 28.69 | 4.71 | 29.03 | 4.74 | 29.48 | 4.76 | 30.26 | 4.81 | 31.05 | 4.86 |
|                          | 25                      | 22.16         | 3.50 | 26.33 | 4.53 | 28.24 | 4.93 | 28.69 | 4.95 | 29.03 | 4.97 | 29.81 | 5.03 | 30.71 | 5.07 |
|                          | 27                      | 22.16         | 3.75 | 26.33 | 4.85 | 27.90 | 5.13 | 28.24 | 5.15 | 28.69 | 5.18 | 29.48 | 5.24 | 30.26 | 5.30 |
|                          | 29                      | 22.16         | 3.99 | 26.33 | 5.18 | 27.45 | 5.34 | 27.90 | 5.36 | 28.24 | 5.40 | 29.03 | 5.45 | 29.81 | 5.51 |
|                          | 31                      | 22.16         | 4.26 | 26.21 | 5.49 | 27.00 | 5.54 | 27.45 | 5.58 | 27.79 | 5.61 | 28.58 | 5.67 | 29.48 | 5.72 |
|                          | 33                      | 22.16         | 4.54 | 25.88 | 5.69 | 26.66 | 5.76 | 27.00 | 5.79 | 27.45 | 5.82 | 28.24 | 5.88 | 29.03 | 5.95 |
|                          | 35                      | 22.16         | 4.84 | 25.43 | 5.90 | 26.21 | 5.97 | 26.66 | 6.00 | 27.00 | 6.04 | 27.79 | 6.10 | 28.58 | 6.17 |
|                          | 37                      | 22.16         | 5.15 | 24.97 | 6.10 | 25.76 | 6.18 | 26.21 | 6.22 | 26.55 | 6.25 | 27.45 | 6.32 | 28.24 | 6.40 |
|                          | 39                      | 22.16         | 5.49 | 24.64 | 6.32 | 25.43 | 6.40 | 25.76 | 6.43 | 26.21 | 6.46 | 27.00 | 6.54 | 27.79 | 6.62 |
| 120%                     | 10                      | 20.36         | 2.47 | 24.30 | 3.02 | 28.04 | 3.59 | 30.26 | 3.88 | 31.61 | 4.05 | 32.40 | 3.89 | 33.08 | 3.74 |
|                          | 12                      | 20.36         | 2.51 | 24.30 | 3.07 | 28.04 | 3.66 | 30.26 | 3.96 | 31.27 | 4.03 | 31.95 | 3.87 | 32.74 | 3.71 |
|                          | 14                      | 20.36         | 2.57 | 24.30 | 3.14 | 28.04 | 3.74 | 30.26 | 4.03 | 30.82 | 4.01 | 31.50 | 3.85 | 32.29 | 3.87 |
|                          | 16                      | 20.36         | 2.61 | 24.30 | 3.20 | 28.04 | 3.80 | 30.04 | 4.06 | 30.37 | 4.02 | 31.16 | 4.05 | 31.84 | 4.08 |
|                          | 18                      | 20.36         | 2.67 | 24.30 | 3.27 | 28.04 | 3.94 | 29.59 | 4.20 | 30.04 | 4.22 | 30.71 | 4.25 | 31.50 | 4.30 |
|                          | 20                      | 20.36         | 2.72 | 24.30 | 3.39 | 28.04 | 4.23 | 29.25 | 4.40 | 29.59 | 4.42 | 30.37 | 4.47 | 31.05 | 4.50 |
|                          | 21                      | 20.36         | 2.75 | 24.30 | 3.51 | 28.04 | 4.39 | 29.03 | 4.51 | 29.36 | 4.52 | 30.15 | 4.57 | 30.82 | 4.61 |
|                          | 23                      | 20.36         | 2.93 | 24.30 | 3.76 | 28.04 | 4.69 | 28.58 | 4.71 | 29.03 | 4.74 | 29.70 | 4.78 | 30.49 | 4.83 |
|                          | 25                      | 20.36         | 3.13 | 24.30 | 4.03 | 27.79 | 4.89 | 28.24 | 4.91 | 28.58 | 4.94 | 29.25 | 4.98 | 30.04 | 5.04 |
|                          | 27                      | 20.36         | 3.34 | 24.30 | 4.31 | 27.45 | 5.09 | 27.79 | 5.13 | 28.12 | 5.15 | 28.91 | 5.20 | 29.59 | 5.25 |
|                          | 29                      | 20.36         | 3.57 | 24.30 | 4.60 | 27.00 | 5.31 | 27.34 | 5.33 | 27.79 | 5.35 | 28.46 | 5.41 | 29.25 | 5.46 |
|                          | 31                      | 20.36         | 3.80 | 24.30 | 4.90 | 26.55 | 5.51 | 27.00 | 5.54 | 27.34 | 5.57 | 28.01 | 5.62 | 28.80 | 5.68 |
|                          | 33                      | 20.36         | 4.05 | 24.30 | 5.23 | 26.21 | 5.72 | 26.55 | 5.75 | 26.89 | 5.78 | 27.67 | 5.84 | 28.35 | 5.90 |
|                          | 35                      | 20.36         | 4.31 | 24.30 | 5.58 | 25.76 | 5.92 | 26.10 | 5.96 | 26.55 | 5.99 | 27.22 | 6.05 | 28.01 | 6.12 |
|                          | 37                      | 20.36         | 4.59 | 24.30 | 5.95 | 25.31 | 6.14 | 25.76 | 6.17 | 26.10 | 6.21 | 26.89 | 6.27 | 27.56 | 6.34 |
|                          | 39                      | 20.36         | 4.88 | 24.30 | 6.28 | 24.97 | 6.35 | 25.31 | 6.38 | 25.65 | 6.42 | 26.44 | 6.49 | 27.11 | 6.55 |
| 110%                     | 10                      | 18.67         | 2.24 | 22.28 | 2.74 | 25.88 | 3.25 | 27.67 | 3.51 | 29.48 | 3.78 | 31.84 | 4.01 | 32.51 | 3.87 |
|                          | 12                      | 18.67         | 2.29 | 22.28 | 2.78 | 25.88 | 3.31 | 27.67 | 3.58 | 29.48 | 3.85 | 31.39 | 3.99 | 32.06 | 3.85 |
|                          | 14                      | 18.67         | 2.32 | 22.28 | 2.84 | 25.88 | 3.38 | 27.67 | 3.65 | 29.48 | 3.93 | 30.94 | 3.97 | 31.61 | 3.85 |
|                          | 16                      | 18.67         | 2.37 | 22.28 | 2.90 | 25.88 | 3.43 | 27.67 | 3.71 | 29.48 | 3.99 | 30.60 | 4.02 | 31.27 | 4.05 |
|                          | 18                      | 18.67         | 2.41 | 22.28 | 2.95 | 25.88 | 3.51 | 27.67 | 3.82 | 29.48 | 4.20 | 30.15 | 4.23 | 30.82 | 4.26 |
|                          | 20                      | 18.67         | 2.47 | 22.28 | 3.01 | 25.88 | 3.71 | 27.67 | 4.11 | 29.14 | 4.40 | 29.81 | 4.43 | 30.49 | 4.47 |
|                          | 21                      | 18.67         | 2.49 | 22.28 | 3.10 | 25.88 | 3.85 | 27.67 | 4.25 | 28.91 | 4.50 | 29.59 | 4.53 | 30.26 | 4.58 |
|                          | 23                      | 18.67         | 2.60 | 22.28 | 3.32 | 25.88 | 4.13 | 27.67 | 4.57 | 28.46 | 4.70 | 29.14 | 4.75 | 29.81 | 4.78 |
|                          | 25                      | 18.67         | 2.78 | 22.28 | 3.55 | 25.88 | 4.42 | 27.67 | 4.88 | 28.01 | 4.90 | 28.69 | 4.95 | 29.36 | 4.99 |
|                          | 27                      | 18.67         | 2.96 | 22.28 | 3.79 | 25.88 | 4.72 | 27.34 | 5.09 | 27.67 | 5.12 | 28.35 | 5.16 | 29.03 | 5.21 |
|                          | 29                      | 18.67         | 3.16 | 22.28 | 4.05 | 25.88 | 5.05 | 26.89 | 5.30 | 27.22 | 5.32 | 27.90 | 5.38 | 28.58 | 5.42 |
|                          | 31                      | 18.67         | 3.37 | 22.28 | 4.32 | 25.88 | 5.39 | 26.44 | 5.51 | 26.78 | 5.53 | 27.45 | 5.58 | 28.12 | 5.63 |
|                          | 33                      | 18.67         | 3.58 | 22.28 | 4.60 | 25.76 | 5.69 | 26.10 | 5.71 | 26.44 | 5.73 | 27.11 | 5.79 | 27.79 | 5.85 |
|                          | 35                      | 18.67         | 3.82 | 22.28 | 4.90 | 25.31 | 5.89 | 25.65 | 5.92 | 25.99 | 5.95 | 26.66 | 6.00 | 27.34 | 6.06 |
|                          | 37                      | 18.67         | 4.05 | 22.28 | 5.22 | 24.97 | 6.10 | 25.31 | 6.13 | 25.65 | 6.16 | 26.33 | 6.22 | 27.00 | 6.28 |
|                          | 39                      | 18.67         | 4.31 | 22.28 | 5.57 | 24.52 | 6.31 | 24.86 | 6.34 | 25.20 | 6.37 | 25.88 | 6.43 | 26.55 | 6.50 |

TC:总容量: kW

PI:输入功率: kW



### MDV-X 直流变频智能多联中央空调

| 组合<br>(%)(容<br>量系<br>数) | 室<br>外<br>温<br>度<br>(°C<br>DB) | 室内温度(°C WB) |       |       |       |       |       |       |       |       |       |       |       |       |      |
|-------------------------|--------------------------------|-------------|-------|-------|-------|-------|-------|-------|-------|-------|-------|-------|-------|-------|------|
|                         |                                | 14.00       |       | 16.00 |       | 18.00 |       | 19.00 |       | 20.00 |       | 22.00 |       | 24.00 |      |
|                         |                                | TC          | PI    | TC    | PI    | TC    | PI    | TC    | PI    | TC    | PI    | TC    | PI    | TC    | PI   |
|                         |                                | kW          | kW    | kW    | kW    | kW    | kW    | kW    | kW    | kW    | kW    | kW    | kW    | kW    | kW   |
| 100%                    | 10                             | 16.99       | 2.03  | 20.25 | 2.46  | 23.51 | 2.91  | 25.20 | 3.14  | 26.89 | 3.38  | 30.15 | 3.86  | 31.84 | 4.01 |
|                         | 12                             | 16.99       | 2.06  | 20.25 | 2.50  | 23.51 | 2.96  | 25.20 | 3.21  | 26.89 | 3.44  | 30.15 | 3.94  | 31.50 | 3.98 |
|                         | 14                             | 16.99       | 2.10  | 20.25 | 2.55  | 23.51 | 3.02  | 25.20 | 3.27  | 26.89 | 3.51  | 30.15 | 4.02  | 31.05 | 3.96 |
|                         | 16                             | 16.99       | 2.13  | 20.25 | 2.59  | 23.51 | 3.09  | 25.20 | 3.33  | 26.89 | 3.58  | 30.04 | 4.06  | 30.60 | 4.03 |
|                         | 18                             | 16.99       | 2.18  | 20.25 | 2.65  | 23.51 | 3.14  | 25.20 | 3.40  | 26.89 | 3.65  | 29.59 | 4.20  | 30.26 | 4.23 |
|                         | 20                             | 16.99       | 2.22  | 20.25 | 2.70  | 23.51 | 3.23  | 25.20 | 3.46  | 26.89 | 3.88  | 29.25 | 4.40  | 29.81 | 4.43 |
|                         | 21                             | 16.99       | 2.24  | 20.25 | 2.73  | 23.51 | 3.36  | 25.20 | 3.69  | 26.89 | 4.05  | 29.03 | 4.50  | 29.59 | 4.54 |
|                         | 23                             | 16.99       | 2.30  | 20.25 | 2.91  | 23.51 | 3.59  | 25.20 | 3.96  | 26.89 | 4.34  | 28.58 | 4.71  | 29.14 | 4.75 |
|                         | 25                             | 16.99       | 2.46  | 20.25 | 3.11  | 23.51 | 3.84  | 25.20 | 4.24  | 26.89 | 4.66  | 28.12 | 4.91  | 28.80 | 4.96 |
|                         | 27                             | 16.99       | 2.61  | 20.25 | 3.31  | 23.51 | 4.11  | 25.20 | 4.53  | 26.89 | 4.98  | 27.79 | 5.12  | 28.35 | 5.16 |
|                         | 29                             | 16.99       | 2.78  | 20.25 | 3.53  | 23.51 | 4.39  | 25.20 | 4.84  | 26.89 | 5.29  | 27.34 | 5.33  | 28.01 | 5.38 |
|                         | 31                             | 16.99       | 2.96  | 20.25 | 3.77  | 23.51 | 4.68  | 25.20 | 5.17  | 26.33 | 5.49  | 26.89 | 5.54  | 27.56 | 5.59 |
|                         | 33                             | 16.99       | 3.15  | 20.25 | 4.02  | 23.51 | 4.98  | 25.20 | 5.51  | 25.88 | 5.70  | 26.55 | 5.75  | 27.11 | 5.80 |
|                         | 35                             | 16.99       | 3.34  | 20.25 | 4.28  | 23.51 | 5.32  | 25.20 | 5.88  | 25.54 | 5.90  | 26.10 | 5.96  | 26.78 | 6.01 |
|                         | 37                             | 16.99       | 3.56  | 20.25 | 4.54  | 23.51 | 5.67  | 24.75 | 6.08  | 25.09 | 6.12  | 25.76 | 6.17  | 26.33 | 6.23 |
| 39                      | 16.99                          | 3.78        | 20.25 | 4.84  | 23.51 | 6.04  | 24.41 | 6.30  | 24.64 | 6.33  | 25.31 | 6.38  | 25.88 | 6.44  |      |
| 90%                     | 10                             | 15.30       | 1.82  | 18.22 | 2.19  | 21.15 | 2.58  | 22.73 | 2.78  | 24.19 | 3.00  | 27.11 | 3.42  | 30.04 | 3.86 |
|                         | 12                             | 15.30       | 1.84  | 18.22 | 2.22  | 21.15 | 2.63  | 22.73 | 2.84  | 24.19 | 3.05  | 27.11 | 3.49  | 30.04 | 3.93 |
|                         | 14                             | 15.30       | 1.87  | 18.22 | 2.27  | 21.15 | 2.68  | 22.73 | 2.90  | 24.19 | 3.11  | 27.11 | 3.56  | 30.04 | 4.01 |
|                         | 16                             | 15.30       | 1.91  | 18.22 | 2.31  | 21.15 | 2.73  | 22.73 | 2.95  | 24.19 | 3.16  | 27.11 | 3.62  | 30.04 | 4.07 |
|                         | 18                             | 15.30       | 1.94  | 18.22 | 2.36  | 21.15 | 2.78  | 22.73 | 3.01  | 24.19 | 3.23  | 27.11 | 3.69  | 29.59 | 4.20 |
|                         | 20                             | 15.30       | 1.97  | 18.22 | 2.40  | 21.15 | 2.84  | 22.73 | 3.06  | 24.19 | 3.36  | 27.11 | 3.97  | 29.14 | 4.40 |
|                         | 21                             | 15.30       | 8.73  | 18.22 | 2.42  | 21.15 | 2.88  | 22.73 | 3.18  | 24.19 | 3.47  | 27.11 | 4.12  | 29.03 | 4.50 |
|                         | 23                             | 15.30       | 2.03  | 18.22 | 2.52  | 21.15 | 3.09  | 22.73 | 3.40  | 24.19 | 3.73  | 27.11 | 4.41  | 28.58 | 4.71 |
|                         | 25                             | 15.30       | 2.14  | 18.22 | 2.69  | 21.15 | 3.30  | 22.73 | 3.64  | 24.19 | 3.98  | 27.11 | 4.72  | 28.12 | 4.91 |
|                         | 27                             | 15.30       | 2.28  | 18.22 | 2.87  | 21.15 | 3.52  | 22.73 | 3.88  | 24.19 | 4.25  | 27.11 | 5.05  | 27.79 | 5.12 |
|                         | 29                             | 15.30       | 2.42  | 18.22 | 3.06  | 21.15 | 3.76  | 22.73 | 4.14  | 24.19 | 4.54  | 26.78 | 5.29  | 27.34 | 5.33 |
|                         | 31                             | 15.30       | 2.58  | 18.22 | 3.25  | 21.15 | 4.02  | 22.73 | 4.42  | 24.19 | 4.85  | 26.33 | 5.50  | 26.89 | 5.53 |
|                         | 33                             | 15.30       | 2.74  | 18.22 | 3.47  | 21.15 | 4.28  | 22.73 | 4.71  | 24.19 | 5.17  | 25.99 | 5.70  | 26.55 | 5.75 |
|                         | 35                             | 15.30       | 2.92  | 18.22 | 3.68  | 21.15 | 4.56  | 22.73 | 5.03  | 24.19 | 5.52  | 25.54 | 5.91  | 26.10 | 5.96 |
|                         | 37                             | 15.30       | 3.09  | 18.22 | 3.92  | 21.15 | 4.85  | 22.73 | 5.35  | 24.19 | 5.88  | 25.20 | 6.12  | 25.65 | 6.17 |
| 39                      | 15.30                          | 3.28        | 18.22 | 4.16  | 21.15 | 5.16  | 22.73 | 5.70  | 24.19 | 6.26  | 24.75 | 6.33  | 25.31 | 6.38  |      |
| 80%                     | 10                             | 13.61       | 1.60  | 16.20 | 1.93  | 18.90 | 2.27  | 20.14 | 2.44  | 21.49 | 2.61  | 24.07 | 2.98  | 26.66 | 3.37 |
|                         | 12                             | 13.61       | 1.64  | 16.20 | 1.96  | 18.90 | 2.30  | 20.14 | 2.48  | 21.49 | 2.67  | 24.07 | 3.04  | 26.66 | 3.42 |
|                         | 14                             | 13.61       | 1.66  | 16.20 | 2.00  | 18.90 | 2.35  | 20.14 | 2.54  | 21.49 | 2.72  | 24.07 | 3.10  | 26.66 | 3.49 |
|                         | 16                             | 13.61       | 1.69  | 16.20 | 2.03  | 18.90 | 2.39  | 20.14 | 2.58  | 21.49 | 2.77  | 24.07 | 3.16  | 26.66 | 3.56 |
|                         | 18                             | 13.61       | 1.72  | 16.20 | 2.06  | 18.90 | 2.44  | 20.14 | 2.63  | 21.49 | 2.83  | 24.07 | 3.22  | 26.66 | 3.64 |
|                         | 20                             | 13.61       | 1.75  | 16.20 | 2.11  | 18.90 | 2.48  | 20.14 | 2.68  | 21.49 | 2.88  | 24.07 | 3.34  | 26.66 | 3.88 |
|                         | 21                             | 13.61       | 1.76  | 16.20 | 2.13  | 18.90 | 2.51  | 20.14 | 2.70  | 21.49 | 2.94  | 24.07 | 3.46  | 26.66 | 4.03 |
|                         | 23                             | 13.61       | 1.80  | 16.20 | 2.17  | 18.90 | 2.63  | 20.14 | 2.88  | 21.49 | 3.14  | 24.07 | 3.70  | 26.66 | 4.32 |
|                         | 25                             | 13.61       | 1.86  | 16.20 | 2.31  | 18.90 | 2.81  | 20.14 | 3.07  | 21.49 | 3.37  | 24.07 | 3.96  | 26.66 | 4.62 |
|                         | 27                             | 13.61       | 1.97  | 16.20 | 2.46  | 18.90 | 3.00  | 20.14 | 3.29  | 21.49 | 3.59  | 24.07 | 4.24  | 26.66 | 4.95 |
|                         | 29                             | 13.61       | 2.10  | 16.20 | 2.61  | 18.90 | 3.20  | 20.14 | 3.50  | 21.49 | 3.83  | 24.07 | 4.53  | 26.66 | 5.29 |
|                         | 31                             | 13.61       | 2.23  | 16.20 | 2.78  | 18.90 | 3.40  | 20.14 | 3.74  | 21.49 | 4.08  | 24.07 | 4.84  | 26.66 | 5.49 |
|                         | 33                             | 13.61       | 2.37  | 16.20 | 2.96  | 18.90 | 3.62  | 20.14 | 3.98  | 21.49 | 4.35  | 24.07 | 5.15  | 26.33 | 5.70 |
|                         | 35                             | 13.61       | 2.51  | 16.20 | 3.14  | 18.90 | 3.85  | 20.14 | 4.23  | 21.49 | 4.63  | 24.07 | 5.50  | 25.88 | 5.90 |
|                         | 37                             | 13.61       | 2.66  | 16.20 | 3.34  | 18.90 | 4.10  | 20.14 | 4.51  | 21.49 | 4.94  | 24.07 | 5.86  | 25.09 | 6.12 |
| 39                      | 13.61                          | 2.82        | 16.20 | 3.55  | 18.90 | 4.35  | 20.14 | 4.79  | 21.49 | 5.25  | 24.07 | 6.24  | 24.64 | 6.32  |      |

TC:总容量: kW

PI:输入功率: kW



| 组合<br>(%)(容<br>量系<br>数) | 室外<br>温度<br>(°C<br>DB) | 室内温度(°C WB) |       |       |       |       |       |       |       |       |       |       |       |       |      |
|-------------------------|------------------------|-------------|-------|-------|-------|-------|-------|-------|-------|-------|-------|-------|-------|-------|------|
|                         |                        | 14.00       |       | 16.00 |       | 18.00 |       | 19.00 |       | 20.00 |       | 22.00 |       | 24.00 |      |
|                         |                        | TC          | PI    | TC    | PI    | TC    | PI    | TC    | PI    | TC    | PI    | TC    | PI    | TC    | PI   |
|                         |                        | kW          | kW    | kW    | kW    | kW    | kW    | kW    | kW    | kW    | kW    | kW    | kW    | kW    | kW   |
| 70%                     | 10                     | 11.92       | 1.41  | 14.18 | 1.68  | 16.54 | 1.96  | 17.66 | 2.11  | 18.79 | 2.26  | 21.04 | 2.57  | 23.40 | 2.88 |
|                         | 12                     | 11.92       | 1.44  | 14.18 | 1.71  | 16.54 | 2.00  | 17.66 | 2.14  | 18.79 | 2.30  | 21.04 | 2.61  | 23.40 | 2.94 |
|                         | 14                     | 11.92       | 1.46  | 14.18 | 1.74  | 16.54 | 2.03  | 17.66 | 2.19  | 18.79 | 2.33  | 21.04 | 2.66  | 23.40 | 3.00 |
|                         | 16                     | 11.92       | 1.48  | 14.18 | 1.76  | 16.54 | 2.06  | 17.66 | 2.22  | 18.79 | 2.38  | 21.04 | 2.72  | 23.40 | 3.05 |
|                         | 18                     | 11.92       | 1.50  | 14.18 | 1.80  | 16.54 | 2.11  | 17.66 | 2.27  | 18.79 | 2.42  | 21.04 | 2.76  | 23.40 | 3.11 |
|                         | 20                     | 11.92       | 1.54  | 14.18 | 1.83  | 16.54 | 2.14  | 17.66 | 2.31  | 18.79 | 2.48  | 21.04 | 2.82  | 23.40 | 3.20 |
|                         | 21                     | 11.92       | 1.55  | 14.18 | 1.85  | 16.54 | 2.17  | 17.66 | 2.33  | 18.79 | 2.50  | 21.04 | 2.86  | 23.40 | 3.31 |
|                         | 23                     | 11.92       | 1.57  | 14.18 | 1.89  | 16.54 | 2.21  | 17.66 | 2.41  | 18.79 | 2.61  | 21.04 | 3.06  | 23.40 | 3.55 |
|                         | 25                     | 11.92       | 1.60  | 14.18 | 1.95  | 16.54 | 2.36  | 17.66 | 2.57  | 18.79 | 2.79  | 21.04 | 3.28  | 23.40 | 3.79 |
|                         | 27                     | 11.92       | 1.69  | 14.18 | 2.08  | 16.54 | 2.51  | 17.66 | 2.74  | 18.79 | 2.98  | 21.04 | 3.50  | 23.40 | 4.06 |
|                         | 29                     | 11.92       | 1.80  | 14.18 | 2.21  | 16.54 | 2.67  | 17.66 | 2.92  | 18.79 | 3.18  | 21.04 | 3.74  | 23.40 | 4.33 |
|                         | 31                     | 11.92       | 1.91  | 14.18 | 2.35  | 16.54 | 2.84  | 17.66 | 3.11  | 18.79 | 3.39  | 21.04 | 3.98  | 23.40 | 5.25 |
|                         | 33                     | 11.92       | 2.02  | 14.18 | 2.49  | 16.54 | 3.02  | 17.66 | 3.31  | 18.79 | 3.60  | 21.04 | 4.24  | 23.40 | 4.93 |
|                         | 35                     | 11.92       | 2.13  | 14.18 | 2.65  | 16.54 | 3.21  | 17.66 | 3.51  | 18.79 | 3.84  | 21.04 | 4.51  | 23.40 | 5.25 |
|                         | 37                     | 11.92       | 2.27  | 14.18 | 2.81  | 16.54 | 3.41  | 17.66 | 3.74  | 18.79 | 4.07  | 21.04 | 4.80  | 23.40 | 5.60 |
| 39                      | 11.92                  | 2.39        | 14.18 | 2.97  | 16.54 | 3.62  | 17.66 | 3.97  | 18.79 | 4.33  | 21.04 | 5.12  | 23.40 | 5.96  |      |
| 60%                     | 10                     | 10.24       | 1.23  | 12.15 | 1.45  | 14.18 | 1.67  | 15.07 | 1.80  | 16.09 | 1.91  | 18.11 | 2.17  | 20.03 | 2.42 |
|                         | 12                     | 10.24       | 1.25  | 12.15 | 1.47  | 14.18 | 1.69  | 15.07 | 1.82  | 16.09 | 1.94  | 18.11 | 2.20  | 20.03 | 2.47 |
|                         | 14                     | 10.24       | 1.27  | 12.15 | 1.49  | 14.18 | 1.73  | 15.07 | 1.85  | 16.09 | 1.97  | 18.11 | 2.24  | 20.03 | 2.51 |
|                         | 16                     | 10.24       | 1.29  | 12.15 | 1.51  | 14.18 | 1.76  | 15.07 | 1.89  | 16.09 | 2.02  | 18.11 | 2.28  | 20.03 | 2.56 |
|                         | 18                     | 10.24       | 1.30  | 12.15 | 1.54  | 14.18 | 1.78  | 15.07 | 1.92  | 16.09 | 2.05  | 18.11 | 2.32  | 20.03 | 2.61 |
|                         | 20                     | 10.24       | 1.32  | 12.15 | 1.57  | 14.18 | 1.82  | 15.07 | 1.95  | 16.09 | 2.09  | 18.11 | 2.37  | 20.03 | 2.66 |
|                         | 21                     | 10.24       | 1.34  | 12.15 | 1.58  | 14.18 | 1.84  | 15.07 | 1.97  | 16.09 | 2.11  | 18.11 | 2.39  | 20.03 | 2.69 |
|                         | 23                     | 10.24       | 1.36  | 12.15 | 1.60  | 14.18 | 1.87  | 15.07 | 2.01  | 16.09 | 2.15  | 18.11 | 2.49  | 20.03 | 2.86 |
|                         | 25                     | 10.24       | 1.38  | 12.15 | 1.64  | 14.18 | 1.94  | 15.07 | 2.11  | 16.09 | 2.29  | 18.11 | 2.66  | 20.03 | 3.05 |
|                         | 27                     | 10.24       | 1.44  | 12.15 | 1.74  | 14.18 | 2.06  | 15.07 | 2.24  | 16.09 | 2.44  | 18.11 | 2.83  | 20.03 | 3.25 |
|                         | 29                     | 10.24       | 1.51  | 12.15 | 1.84  | 14.18 | 2.20  | 15.07 | 2.39  | 16.09 | 2.59  | 18.11 | 3.02  | 20.03 | 3.48 |
|                         | 31                     | 10.24       | 1.60  | 12.15 | 1.95  | 14.18 | 2.33  | 15.07 | 2.55  | 16.09 | 2.76  | 18.11 | 3.21  | 20.03 | 3.70 |
|                         | 33                     | 10.24       | 1.69  | 12.15 | 2.08  | 14.18 | 2.48  | 15.07 | 2.70  | 16.09 | 2.93  | 18.11 | 3.42  | 20.03 | 3.95 |
|                         | 35                     | 10.24       | 1.80  | 12.15 | 2.19  | 14.18 | 2.64  | 15.07 | 2.86  | 16.09 | 3.11  | 18.11 | 3.64  | 20.03 | 4.20 |
|                         | 37                     | 10.24       | 1.90  | 12.15 | 2.32  | 14.18 | 2.79  | 15.07 | 3.04  | 16.09 | 3.30  | 18.11 | 3.86  | 20.03 | 4.47 |
| 39                      | 10.24                  | 2.01        | 12.15 | 2.46  | 14.18 | 2.96  | 15.07 | 3.23  | 16.09 | 3.51  | 18.11 | 4.11  | 20.03 | 4.75  |      |
| 50%                     | 10                     | 8.51        | 1.05  | 10.13 | 1.22  | 11.81 | 1.40  | 12.60 | 1.49  | 13.39 | 1.59  | 15.07 | 1.78  | 16.65 | 1.99 |
|                         | 12                     | 8.51        | 1.08  | 10.13 | 1.25  | 11.81 | 1.43  | 12.60 | 1.51  | 13.39 | 1.62  | 15.07 | 1.82  | 16.65 | 2.02 |
|                         | 14                     | 8.51        | 1.09  | 10.13 | 1.26  | 11.81 | 1.45  | 12.60 | 1.54  | 13.39 | 1.64  | 15.07 | 1.84  | 16.65 | 2.05 |
|                         | 16                     | 8.51        | 1.10  | 10.13 | 1.28  | 11.81 | 1.47  | 12.60 | 1.57  | 13.39 | 1.67  | 15.07 | 1.87  | 16.65 | 2.10 |
|                         | 18                     | 8.51        | 1.11  | 10.13 | 1.30  | 11.81 | 1.49  | 12.60 | 1.59  | 13.39 | 1.69  | 15.07 | 1.91  | 16.65 | 2.13 |
|                         | 20                     | 8.51        | 1.13  | 10.13 | 1.32  | 11.81 | 1.51  | 12.60 | 1.62  | 13.39 | 1.73  | 15.07 | 1.94  | 16.65 | 2.18 |
|                         | 21                     | 8.51        | 1.14  | 10.13 | 1.32  | 11.81 | 1.53  | 12.60 | 1.64  | 13.39 | 1.74  | 15.07 | 1.96  | 16.65 | 2.20 |
|                         | 23                     | 8.51        | 1.16  | 10.13 | 1.35  | 11.81 | 1.56  | 12.60 | 1.66  | 13.39 | 1.77  | 15.07 | 2.00  | 16.65 | 2.24 |
|                         | 25                     | 8.51        | 1.18  | 10.13 | 1.37  | 11.81 | 1.58  | 12.60 | 1.69  | 13.39 | 1.83  | 15.07 | 2.10  | 16.65 | 2.39 |
|                         | 27                     | 8.51        | 1.19  | 10.13 | 1.43  | 11.81 | 1.67  | 12.60 | 1.81  | 13.39 | 1.94  | 15.07 | 2.23  | 16.65 | 2.55 |
|                         | 29                     | 8.51        | 1.27  | 10.13 | 1.50  | 11.81 | 1.77  | 12.60 | 1.92  | 13.39 | 2.06  | 15.07 | 2.38  | 16.65 | 2.72 |
|                         | 31                     | 8.51        | 1.34  | 10.13 | 1.59  | 11.81 | 1.89  | 12.60 | 2.03  | 13.39 | 2.19  | 15.07 | 2.52  | 16.65 | 2.90 |
|                         | 33                     | 8.51        | 1.41  | 10.13 | 1.68  | 11.81 | 2.00  | 12.60 | 2.15  | 13.39 | 2.32  | 15.07 | 2.68  | 16.65 | 3.07 |
|                         | 35                     | 8.51        | 1.49  | 10.13 | 1.78  | 11.81 | 2.11  | 12.60 | 2.29  | 13.39 | 2.47  | 15.07 | 2.85  | 16.65 | 3.27 |
|                         | 37                     | 8.51        | 1.57  | 10.13 | 1.89  | 11.81 | 2.23  | 12.60 | 2.42  | 13.39 | 2.61  | 15.07 | 3.03  | 16.65 | 3.47 |
| 39                      | 8.51                   | 1.65        | 10.13 | 2.00  | 11.81 | 2.37  | 12.60 | 2.56  | 13.39 | 2.77  | 15.07 | 3.21  | 16.65 | 3.68  |      |

TC:总容量: kW

PI:输入功率: kW

### MDV-X 直流变频智能多联中央空调

#### MDV-280W/DSN1-8U0

| 组合<br>(%)(容<br>量系<br>数) | 室外<br>温度<br>(°C<br>DB) | 室内温度(°C WB) |       |       |       |       |       |       |       |       |       |       |       |       |      |
|-------------------------|------------------------|-------------|-------|-------|-------|-------|-------|-------|-------|-------|-------|-------|-------|-------|------|
|                         |                        | 14.00       |       | 16.00 |       | 18.00 |       | 19.00 |       | 20.00 |       | 22.00 |       | 24.00 |      |
|                         |                        | TC          | PI    | TC    | PI    | TC    | PI    | TC    | PI    | TC    | PI    | TC    | PI    | TC    | PI   |
|                         |                        | kW          | kW    | kW    | kW    | kW    | kW    | kW    | kW    | kW    | kW    | kW    | kW    | kW    | kW   |
| 130%                    | 10                     | 24.62       | 3.31  | 29.25 | 4.05  | 34.00 | 4.82  | 35.25 | 4.93  | 35.75 | 4.82  | 36.63 | 4.63  | 37.50 | 4.41 |
|                         | 12                     | 24.62       | 3.38  | 29.25 | 4.14  | 34.00 | 4.92  | 34.75 | 4.91  | 35.25 | 4.80  | 36.13 | 4.59  | 37.00 | 4.52 |
|                         | 14                     | 24.62       | 3.44  | 29.25 | 4.22  | 33.87 | 4.97  | 34.38 | 4.88  | 34.75 | 4.77  | 35.62 | 4.74  | 36.63 | 4.78 |
|                         | 16                     | 24.62       | 3.50  | 29.25 | 4.30  | 33.50 | 4.96  | 33.87 | 4.92  | 34.38 | 4.95  | 35.25 | 4.99  | 36.13 | 5.04 |
|                         | 18                     | 24.62       | 3.57  | 29.25 | 4.38  | 33.00 | 5.15  | 33.50 | 5.17  | 33.87 | 5.19  | 34.75 | 5.25  | 35.62 | 5.30 |
|                         | 20                     | 24.62       | 3.64  | 29.25 | 4.67  | 32.50 | 5.40  | 33.00 | 5.43  | 33.37 | 5.45  | 34.38 | 5.51  | 35.25 | 5.55 |
|                         | 21                     | 24.62       | 3.75  | 29.25 | 4.84  | 32.38 | 5.52  | 32.75 | 5.55  | 33.25 | 5.58  | 34.13 | 5.63  | 35.00 | 5.69 |
|                         | 23                     | 24.62       | 4.01  | 29.25 | 5.18  | 31.88 | 5.77  | 32.25 | 5.80  | 32.75 | 5.83  | 33.63 | 5.89  | 34.50 | 5.95 |
|                         | 25                     | 24.62       | 4.29  | 29.25 | 5.55  | 31.38 | 6.03  | 31.88 | 6.06  | 32.25 | 6.09  | 33.13 | 6.16  | 34.13 | 6.21 |
|                         | 27                     | 24.62       | 4.59  | 29.25 | 5.94  | 31.00 | 6.28  | 31.38 | 6.31  | 31.88 | 6.35  | 32.75 | 6.42  | 33.63 | 6.49 |
|                         | 29                     | 24.62       | 4.89  | 29.25 | 6.35  | 30.50 | 6.54  | 31.00 | 6.57  | 31.38 | 6.61  | 32.25 | 6.68  | 33.13 | 6.75 |
|                         | 31                     | 24.62       | 5.22  | 29.13 | 6.72  | 30.00 | 6.79  | 30.50 | 6.83  | 30.88 | 6.87  | 31.75 | 6.94  | 32.75 | 7.01 |
|                         | 33                     | 24.62       | 5.56  | 28.75 | 6.97  | 29.63 | 7.05  | 30.00 | 7.09  | 30.50 | 7.13  | 31.38 | 7.20  | 32.25 | 7.28 |
|                         | 35                     | 24.62       | 5.92  | 28.25 | 7.23  | 29.13 | 7.31  | 29.63 | 7.35  | 30.00 | 7.39  | 30.88 | 7.47  | 31.75 | 7.56 |
| 37                      | 24.62                  | 6.31        | 27.75 | 7.47  | 28.62 | 7.57  | 29.13 | 7.61  | 29.50 | 7.65  | 30.50 | 7.74  | 31.38 | 7.83  |      |
| 39                      | 24.62                  | 6.72        | 27.38 | 7.74  | 28.25 | 7.83  | 28.62 | 7.87  | 29.13 | 7.91  | 30.00 | 8.01  | 30.88 | 8.11  |      |
| 120%                    | 10                     | 22.63       | 3.02  | 27.00 | 3.70  | 31.16 | 4.40  | 33.63 | 4.75  | 35.12 | 4.96  | 36.00 | 4.77  | 36.75 | 4.58 |
|                         | 12                     | 22.63       | 3.08  | 27.00 | 3.76  | 31.16 | 4.48  | 33.63 | 4.85  | 34.75 | 4.93  | 35.50 | 4.74  | 36.37 | 4.55 |
|                         | 14                     | 22.63       | 3.15  | 27.00 | 3.85  | 31.16 | 4.58  | 33.63 | 4.93  | 34.25 | 4.91  | 35.00 | 4.71  | 35.88 | 4.74 |
|                         | 16                     | 22.63       | 3.20  | 27.00 | 3.92  | 31.16 | 4.66  | 33.37 | 4.97  | 33.75 | 4.92  | 34.62 | 4.96  | 35.38 | 5.00 |
|                         | 18                     | 22.63       | 3.27  | 27.00 | 4.00  | 31.16 | 4.82  | 32.87 | 5.14  | 33.37 | 5.17  | 34.13 | 5.21  | 35.00 | 5.26 |
|                         | 20                     | 22.63       | 3.33  | 27.00 | 4.15  | 31.16 | 5.18  | 32.50 | 5.39  | 32.87 | 5.41  | 33.75 | 5.47  | 34.50 | 5.51 |
|                         | 21                     | 22.63       | 3.37  | 27.00 | 4.30  | 31.16 | 5.37  | 32.25 | 5.52  | 32.63 | 5.54  | 33.50 | 5.59  | 34.25 | 5.65 |
|                         | 23                     | 22.63       | 3.59  | 27.00 | 4.60  | 31.16 | 5.74  | 31.75 | 5.77  | 32.25 | 5.80  | 33.00 | 5.85  | 33.87 | 5.91 |
|                         | 25                     | 22.63       | 3.83  | 27.00 | 4.93  | 30.88 | 5.99  | 31.38 | 6.02  | 31.75 | 6.05  | 32.50 | 6.10  | 33.37 | 6.17 |
|                         | 27                     | 22.63       | 4.09  | 27.00 | 5.28  | 30.50 | 6.24  | 30.88 | 6.28  | 31.25 | 6.31  | 32.12 | 6.36  | 32.87 | 6.43 |
|                         | 29                     | 22.63       | 4.37  | 27.00 | 5.63  | 30.00 | 6.50  | 30.37 | 6.53  | 30.88 | 6.55  | 31.62 | 6.62  | 32.50 | 6.69 |
|                         | 31                     | 22.63       | 4.66  | 27.00 | 6.00  | 29.50 | 6.75  | 30.00 | 6.79  | 30.37 | 6.82  | 31.12 | 6.88  | 32.00 | 6.95 |
|                         | 33                     | 22.63       | 4.96  | 27.00 | 6.40  | 29.13 | 7.01  | 29.50 | 7.04  | 29.87 | 7.08  | 30.75 | 7.15  | 31.50 | 7.23 |
|                         | 35                     | 22.63       | 5.28  | 27.00 | 6.83  | 28.62 | 7.25  | 29.00 | 7.30  | 29.50 | 7.34  | 30.25 | 7.41  | 31.12 | 7.49 |
| 37                      | 22.63                  | 5.62        | 27.00 | 7.28  | 28.12 | 7.52  | 28.62 | 7.56  | 29.00 | 7.60  | 29.87 | 7.68  | 30.63 | 7.76  |      |
| 39                      | 22.63                  | 5.98        | 27.00 | 7.69  | 27.75 | 7.78  | 28.12 | 7.82  | 28.50 | 7.86  | 29.37 | 7.94  | 30.13 | 8.02  |      |
| 110%                    | 10                     | 20.75       | 2.75  | 24.75 | 3.35  | 28.75 | 3.98  | 30.75 | 4.30  | 32.75 | 4.63  | 35.38 | 4.91  | 36.13 | 4.74 |
|                         | 12                     | 20.75       | 2.80  | 24.75 | 3.41  | 28.75 | 4.05  | 30.75 | 4.38  | 32.75 | 4.71  | 34.88 | 4.89  | 35.62 | 4.71 |
|                         | 14                     | 20.75       | 2.84  | 24.75 | 3.48  | 28.75 | 4.14  | 30.75 | 4.47  | 32.75 | 4.81  | 34.38 | 4.86  | 35.12 | 4.71 |
|                         | 16                     | 20.75       | 2.90  | 24.75 | 3.55  | 28.75 | 4.20  | 30.75 | 4.55  | 32.75 | 4.89  | 34.00 | 4.92  | 34.75 | 4.96 |
|                         | 18                     | 20.75       | 2.95  | 24.75 | 3.61  | 28.75 | 4.30  | 30.75 | 4.67  | 32.75 | 5.14  | 33.50 | 5.18  | 34.25 | 5.22 |
|                         | 20                     | 20.75       | 3.02  | 24.75 | 3.68  | 28.75 | 4.55  | 30.75 | 5.03  | 32.38 | 5.39  | 33.13 | 5.43  | 33.87 | 5.47 |
|                         | 21                     | 20.75       | 3.05  | 24.75 | 3.79  | 28.75 | 4.71  | 30.75 | 5.21  | 32.12 | 5.51  | 32.87 | 5.55  | 33.63 | 5.61 |
|                         | 23                     | 20.75       | 3.19  | 24.75 | 4.07  | 28.75 | 5.06  | 30.75 | 5.59  | 31.62 | 5.76  | 32.38 | 5.81  | 33.13 | 5.85 |
|                         | 25                     | 20.75       | 3.41  | 24.75 | 4.34  | 28.75 | 5.41  | 30.75 | 5.98  | 31.12 | 6.00  | 31.88 | 6.06  | 32.63 | 6.11 |
|                         | 27                     | 20.75       | 3.63  | 24.75 | 4.64  | 28.75 | 5.78  | 30.37 | 6.24  | 30.75 | 6.27  | 31.50 | 6.32  | 32.25 | 6.38 |
|                         | 29                     | 20.75       | 3.87  | 24.75 | 4.96  | 28.75 | 6.18  | 29.87 | 6.49  | 30.25 | 6.51  | 31.00 | 6.58  | 31.75 | 6.64 |
|                         | 31                     | 20.75       | 4.12  | 24.75 | 5.29  | 28.75 | 6.60  | 29.37 | 6.75  | 29.75 | 6.77  | 30.50 | 6.83  | 31.25 | 6.90 |
|                         | 33                     | 20.75       | 4.38  | 24.75 | 5.63  | 28.62 | 6.97  | 29.00 | 6.99  | 29.37 | 7.02  | 30.13 | 7.09  | 30.88 | 7.16 |
|                         | 35                     | 20.75       | 4.67  | 24.75 | 6.00  | 28.12 | 7.21  | 28.50 | 7.25  | 28.88 | 7.28  | 29.63 | 7.35  | 30.37 | 7.42 |
| 37                      | 20.75                  | 4.96        | 24.75 | 6.39  | 27.75 | 7.47  | 28.12 | 7.50  | 28.50 | 7.54  | 29.25 | 7.61  | 30.00 | 7.69  |      |
| 39                      | 20.75                  | 5.28        | 24.75 | 6.82  | 27.25 | 7.72  | 27.62 | 7.76  | 28.00 | 7.80  | 28.75 | 7.87  | 29.50 | 7.96  |      |

TC:总容量: kW

PI:输入功率: kW

| 组合<br>(%)(容<br>量系<br>数) | 室外<br>温度<br>(°C<br>DB) | 室内温度(°C WB) |       |       |       |       |       |       |       |       |       |       |       |       |      |
|-------------------------|------------------------|-------------|-------|-------|-------|-------|-------|-------|-------|-------|-------|-------|-------|-------|------|
|                         |                        | 14.00       |       | 16.00 |       | 18.00 |       | 19.00 |       | 20.00 |       | 22.00 |       | 24.00 |      |
|                         |                        | TC          | PI    | TC    | PI    | TC    | PI    | TC    | PI    | TC    | PI    | TC    | PI    | TC    | PI   |
|                         |                        | kW          | kW    | kW    | kW    | kW    | kW    | kW    | kW    | kW    | kW    | kW    | kW    | kW    | kW   |
| 100%                    | 10                     | 18.87       | 2.49  | 22.50 | 3.01  | 26.13 | 3.56  | 28.00 | 3.85  | 29.87 | 4.14  | 33.50 | 4.73  | 35.38 | 4.91 |
|                         | 12                     | 18.87       | 2.53  | 22.50 | 3.06  | 26.13 | 3.63  | 28.00 | 3.93  | 29.87 | 4.22  | 33.50 | 4.82  | 35.00 | 4.88 |
|                         | 14                     | 18.87       | 2.57  | 22.50 | 3.12  | 26.13 | 3.70  | 28.00 | 4.00  | 29.87 | 4.30  | 33.50 | 4.92  | 34.50 | 4.85 |
|                         | 16                     | 18.87       | 2.61  | 22.50 | 3.17  | 26.13 | 3.78  | 28.00 | 4.08  | 29.87 | 4.38  | 33.37 | 4.97  | 34.00 | 4.93 |
|                         | 18                     | 18.87       | 2.67  | 22.50 | 3.24  | 26.13 | 3.85  | 28.00 | 4.16  | 29.87 | 4.47  | 32.87 | 5.14  | 33.63 | 5.18 |
|                         | 20                     | 18.87       | 2.72  | 22.50 | 3.31  | 26.13 | 3.96  | 28.00 | 4.23  | 29.87 | 4.75  | 32.50 | 5.39  | 33.13 | 5.43 |
|                         | 21                     | 18.87       | 2.75  | 22.50 | 3.34  | 26.13 | 4.11  | 28.00 | 4.52  | 29.87 | 4.96  | 32.25 | 5.51  | 32.87 | 5.56 |
|                         | 23                     | 18.87       | 2.82  | 22.50 | 3.56  | 26.13 | 4.40  | 28.00 | 4.85  | 29.87 | 5.32  | 31.75 | 5.77  | 32.38 | 5.81 |
|                         | 25                     | 18.87       | 3.01  | 22.50 | 3.81  | 26.13 | 4.70  | 28.00 | 5.19  | 29.87 | 5.70  | 31.25 | 6.02  | 32.00 | 6.07 |
|                         | 27                     | 18.87       | 3.20  | 22.50 | 4.05  | 26.13 | 5.03  | 28.00 | 5.55  | 29.87 | 6.10  | 30.88 | 6.27  | 31.50 | 6.32 |
|                         | 29                     | 18.87       | 3.41  | 22.50 | 4.33  | 26.13 | 5.37  | 28.00 | 5.92  | 29.87 | 6.47  | 30.37 | 6.53  | 31.12 | 6.58 |
|                         | 31                     | 18.87       | 3.63  | 22.50 | 4.62  | 26.13 | 5.73  | 28.00 | 6.33  | 29.25 | 6.72  | 29.87 | 6.79  | 30.63 | 6.84 |
|                         | 33                     | 18.87       | 3.86  | 22.50 | 4.92  | 26.13 | 6.10  | 28.00 | 6.75  | 28.75 | 6.98  | 29.50 | 7.04  | 30.13 | 7.10 |
|                         | 35                     | 18.87       | 4.09  | 22.50 | 5.24  | 26.13 | 6.51  | 28.00 | 7.20  | 28.38 | 7.23  | 29.00 | 7.30  | 29.75 | 7.36 |
|                         | 37                     | 18.87       | 4.36  | 22.50 | 5.56  | 26.13 | 6.94  | 27.50 | 7.45  | 27.88 | 7.49  | 28.62 | 7.56  | 29.25 | 7.63 |
| 39                      | 18.87                  | 4.63        | 22.50 | 5.92  | 26.13 | 7.39  | 27.13 | 7.71  | 27.38 | 7.75  | 28.12 | 7.82  | 28.75 | 7.89  |      |
| 90%                     | 10                     | 17.00       | 2.23  | 20.25 | 2.68  | 23.50 | 3.16  | 25.25 | 3.41  | 26.87 | 3.67  | 30.13 | 4.19  | 33.37 | 4.73 |
|                         | 12                     | 17.00       | 2.25  | 20.25 | 2.72  | 23.50 | 3.22  | 25.25 | 3.48  | 26.87 | 3.74  | 30.13 | 4.27  | 33.37 | 4.81 |
|                         | 14                     | 17.00       | 2.29  | 20.25 | 2.78  | 23.50 | 3.28  | 25.25 | 3.55  | 26.87 | 3.81  | 30.13 | 4.36  | 33.37 | 4.91 |
|                         | 16                     | 17.00       | 2.34  | 20.25 | 2.83  | 23.50 | 3.34  | 25.25 | 3.61  | 26.87 | 3.87  | 30.13 | 4.44  | 33.37 | 4.99 |
|                         | 18                     | 17.00       | 2.38  | 20.25 | 2.89  | 23.50 | 3.41  | 25.25 | 3.68  | 26.87 | 3.96  | 30.13 | 4.52  | 32.87 | 5.14 |
|                         | 20                     | 17.00       | 2.42  | 20.25 | 2.94  | 23.50 | 3.48  | 25.25 | 3.75  | 26.87 | 4.11  | 30.13 | 4.86  | 32.38 | 5.39 |
|                         | 21                     | 17.00       | 10.69 | 20.25 | 2.97  | 23.50 | 3.53  | 25.25 | 3.89  | 26.87 | 4.25  | 30.13 | 5.04  | 32.25 | 5.51 |
|                         | 23                     | 17.00       | 2.49  | 20.25 | 3.09  | 23.50 | 3.78  | 25.25 | 4.16  | 26.87 | 4.56  | 30.13 | 5.40  | 31.75 | 5.77 |
|                         | 25                     | 17.00       | 2.62  | 20.25 | 3.30  | 23.50 | 4.04  | 25.25 | 4.45  | 26.87 | 4.88  | 30.13 | 5.78  | 31.25 | 6.02 |
|                         | 27                     | 17.00       | 2.79  | 20.25 | 3.52  | 23.50 | 4.31  | 25.25 | 4.75  | 26.87 | 5.21  | 30.13 | 6.18  | 30.88 | 6.27 |
|                         | 29                     | 17.00       | 2.97  | 20.25 | 3.75  | 23.50 | 4.60  | 25.25 | 5.07  | 26.87 | 5.56  | 29.75 | 6.47  | 30.37 | 6.53 |
|                         | 31                     | 17.00       | 3.16  | 20.25 | 3.98  | 23.50 | 4.92  | 25.25 | 5.41  | 26.87 | 5.94  | 29.25 | 6.73  | 29.87 | 6.77 |
|                         | 33                     | 17.00       | 3.35  | 20.25 | 4.25  | 23.50 | 5.24  | 25.25 | 5.77  | 26.87 | 6.33  | 28.88 | 6.98  | 29.50 | 7.04 |
|                         | 35                     | 17.00       | 3.57  | 20.25 | 4.51  | 23.50 | 5.58  | 25.25 | 6.16  | 26.87 | 6.76  | 28.38 | 7.24  | 29.00 | 7.30 |
|                         | 37                     | 17.00       | 3.78  | 20.25 | 4.80  | 23.50 | 5.94  | 25.25 | 6.55  | 26.87 | 7.20  | 28.00 | 7.49  | 28.50 | 7.56 |
| 39                      | 17.00                  | 4.01        | 20.25 | 5.10  | 23.50 | 6.32  | 25.25 | 6.98  | 26.87 | 7.67  | 27.50 | 7.75  | 28.12 | 7.82  |      |
| 80%                     | 10                     | 15.13       | 1.96  | 18.00 | 2.36  | 21.00 | 2.78  | 22.37 | 2.98  | 23.88 | 3.20  | 26.75 | 3.65  | 29.63 | 4.12 |
|                         | 12                     | 15.13       | 2.01  | 18.00 | 2.40  | 21.00 | 2.82  | 22.37 | 3.04  | 23.88 | 3.27  | 26.75 | 3.72  | 29.63 | 4.19 |
|                         | 14                     | 15.13       | 2.03  | 18.00 | 2.45  | 21.00 | 2.87  | 22.37 | 3.11  | 23.88 | 3.33  | 26.75 | 3.79  | 29.63 | 4.27 |
|                         | 16                     | 15.13       | 2.07  | 18.00 | 2.49  | 21.00 | 2.93  | 22.37 | 3.16  | 23.88 | 3.39  | 26.75 | 3.87  | 29.63 | 4.36 |
|                         | 18                     | 15.13       | 2.10  | 18.00 | 2.53  | 21.00 | 2.98  | 22.37 | 3.22  | 23.88 | 3.46  | 26.75 | 3.94  | 29.63 | 4.45 |
|                         | 20                     | 15.13       | 2.14  | 18.00 | 2.58  | 21.00 | 3.04  | 22.37 | 3.28  | 23.88 | 3.53  | 26.75 | 4.09  | 29.63 | 4.75 |
|                         | 21                     | 15.13       | 2.16  | 18.00 | 2.61  | 21.00 | 3.08  | 22.37 | 3.31  | 23.88 | 3.60  | 26.75 | 4.23  | 29.63 | 4.93 |
|                         | 23                     | 15.13       | 2.20  | 18.00 | 2.65  | 21.00 | 3.22  | 22.37 | 3.53  | 23.88 | 3.85  | 26.75 | 4.53  | 29.63 | 5.29 |
|                         | 25                     | 15.13       | 2.28  | 18.00 | 2.83  | 21.00 | 3.44  | 22.37 | 3.76  | 23.88 | 4.12  | 26.75 | 4.85  | 29.63 | 5.66 |
|                         | 27                     | 15.13       | 2.42  | 18.00 | 3.01  | 21.00 | 3.67  | 22.37 | 4.03  | 23.88 | 4.40  | 26.75 | 5.19  | 29.63 | 6.06 |
|                         | 29                     | 15.13       | 2.57  | 18.00 | 3.20  | 21.00 | 3.92  | 22.37 | 4.29  | 23.88 | 4.69  | 26.75 | 5.55  | 29.63 | 6.47 |
|                         | 31                     | 15.13       | 2.73  | 18.00 | 3.41  | 21.00 | 4.16  | 22.37 | 4.58  | 23.88 | 5.00  | 26.75 | 5.92  | 29.63 | 6.72 |
|                         | 33                     | 15.13       | 2.90  | 18.00 | 3.63  | 21.00 | 4.44  | 22.37 | 4.88  | 23.88 | 5.33  | 26.75 | 6.31  | 29.25 | 6.98 |
|                         | 35                     | 15.13       | 3.08  | 18.00 | 3.85  | 21.00 | 4.71  | 22.37 | 5.18  | 23.88 | 5.67  | 26.75 | 6.73  | 28.75 | 7.23 |
|                         | 37                     | 15.13       | 3.26  | 18.00 | 4.09  | 21.00 | 5.02  | 22.37 | 5.52  | 23.88 | 6.05  | 26.75 | 7.17  | 27.88 | 7.49 |
| 39                      | 15.13                  | 3.45        | 18.00 | 4.34  | 21.00 | 5.33  | 22.37 | 5.87  | 23.88 | 6.43  | 26.75 | 7.64  | 27.38 | 7.74  |      |

TC:总容量: kW

PI:输入功率: kW

### MDV-X 直流变频智能多联中央空调

| 组合<br>(%)(容<br>量系<br>数) | 室外<br>温度<br>(°C<br>DB) | 室内温度(°C WB) |       |       |       |       |       |       |       |       |       |       |       |       |      |
|-------------------------|------------------------|-------------|-------|-------|-------|-------|-------|-------|-------|-------|-------|-------|-------|-------|------|
|                         |                        | 14.00       |       | 16.00 |       | 18.00 |       | 19.00 |       | 20.00 |       | 22.00 |       | 24.00 |      |
|                         |                        | TC          | PI    | TC    | PI    | TC    | PI    | TC    | PI    | TC    | PI    | TC    | PI    | TC    | PI   |
|                         |                        | kW          | kW    | kW    | kW    | kW    | kW    | kW    | kW    | kW    | kW    | kW    | kW    | kW    | kW   |
| 70%                     | 10                     | 13.25       | 1.73  | 15.75 | 2.06  | 18.38 | 2.40  | 19.63 | 2.58  | 20.88 | 2.76  | 23.37 | 3.15  | 26.00 | 3.53 |
|                         | 12                     | 13.25       | 1.76  | 15.75 | 2.09  | 18.38 | 2.45  | 19.63 | 2.62  | 20.88 | 2.82  | 23.37 | 3.20  | 26.00 | 3.60 |
|                         | 14                     | 13.25       | 1.79  | 15.75 | 2.13  | 18.38 | 2.49  | 19.63 | 2.68  | 20.88 | 2.86  | 23.37 | 3.26  | 26.00 | 3.67 |
|                         | 16                     | 13.25       | 1.81  | 15.75 | 2.16  | 18.38 | 2.53  | 19.63 | 2.72  | 20.88 | 2.91  | 23.37 | 3.33  | 26.00 | 3.74 |
|                         | 18                     | 13.25       | 1.84  | 15.75 | 2.20  | 18.38 | 2.58  | 19.63 | 2.78  | 20.88 | 2.97  | 23.37 | 3.38  | 26.00 | 3.81 |
|                         | 20                     | 13.25       | 1.88  | 15.75 | 2.24  | 18.38 | 2.62  | 19.63 | 2.83  | 20.88 | 3.04  | 23.37 | 3.45  | 26.00 | 3.92 |
|                         | 21                     | 13.25       | 1.90  | 15.75 | 2.27  | 18.38 | 2.65  | 19.63 | 2.86  | 20.88 | 3.06  | 23.37 | 3.50  | 26.00 | 4.05 |
|                         | 23                     | 13.25       | 1.92  | 15.75 | 2.31  | 18.38 | 2.71  | 19.63 | 2.95  | 20.88 | 3.20  | 23.37 | 3.75  | 26.00 | 4.34 |
|                         | 25                     | 13.25       | 1.96  | 15.75 | 2.39  | 18.38 | 2.89  | 19.63 | 3.15  | 20.88 | 3.42  | 23.37 | 4.01  | 26.00 | 4.64 |
|                         | 27                     | 13.25       | 2.07  | 15.75 | 2.54  | 18.38 | 3.08  | 19.63 | 3.35  | 20.88 | 3.65  | 23.37 | 4.29  | 26.00 | 4.97 |
|                         | 29                     | 13.25       | 2.20  | 15.75 | 2.71  | 18.38 | 3.27  | 19.63 | 3.57  | 20.88 | 3.89  | 23.37 | 4.58  | 26.00 | 5.30 |
|                         | 31                     | 13.25       | 2.34  | 15.75 | 2.87  | 18.38 | 3.48  | 19.63 | 3.81  | 20.88 | 4.15  | 23.37 | 4.88  | 26.00 | 6.43 |
|                         | 33                     | 13.25       | 2.47  | 15.75 | 3.05  | 18.38 | 3.70  | 19.63 | 4.05  | 20.88 | 4.41  | 23.37 | 5.19  | 26.00 | 6.03 |
|                         | 35                     | 13.25       | 2.61  | 15.75 | 3.24  | 18.38 | 3.93  | 19.63 | 4.30  | 20.88 | 4.70  | 23.37 | 5.52  | 26.00 | 6.43 |
| 37                      | 13.25                  | 2.78        | 15.75 | 3.44  | 18.38 | 4.18  | 19.63 | 4.58  | 20.88 | 4.99  | 23.37 | 5.88  | 26.00 | 6.86  |      |
| 39                      | 13.25                  | 2.93        | 15.75 | 3.64  | 18.38 | 4.44  | 19.63 | 4.86  | 20.88 | 5.30  | 23.37 | 6.27  | 26.00 | 7.30  |      |
| 60%                     | 10                     | 11.38       | 1.51  | 13.50 | 1.77  | 15.75 | 2.05  | 16.75 | 2.20  | 17.88 | 2.34  | 20.13 | 2.65  | 22.25 | 2.97 |
|                         | 12                     | 11.38       | 1.53  | 13.50 | 1.80  | 15.75 | 2.07  | 16.75 | 2.23  | 17.88 | 2.38  | 20.13 | 2.69  | 22.25 | 3.02 |
|                         | 14                     | 11.38       | 1.55  | 13.50 | 1.83  | 15.75 | 2.12  | 16.75 | 2.27  | 17.88 | 2.42  | 20.13 | 2.75  | 22.25 | 3.08 |
|                         | 16                     | 11.38       | 1.58  | 13.50 | 1.85  | 15.75 | 2.16  | 16.75 | 2.31  | 17.88 | 2.47  | 20.13 | 2.79  | 22.25 | 3.13 |
|                         | 18                     | 11.38       | 1.59  | 13.50 | 1.88  | 15.75 | 2.18  | 16.75 | 2.35  | 17.88 | 2.51  | 20.13 | 2.84  | 22.25 | 3.20 |
|                         | 20                     | 11.38       | 1.62  | 13.50 | 1.92  | 15.75 | 2.23  | 16.75 | 2.39  | 17.88 | 2.56  | 20.13 | 2.90  | 22.25 | 3.26 |
|                         | 21                     | 11.38       | 1.64  | 13.50 | 1.94  | 15.75 | 2.25  | 16.75 | 2.42  | 17.88 | 2.58  | 20.13 | 2.93  | 22.25 | 3.30 |
|                         | 23                     | 11.38       | 1.66  | 13.50 | 1.96  | 15.75 | 2.29  | 16.75 | 2.46  | 17.88 | 2.64  | 20.13 | 3.05  | 22.25 | 3.50 |
|                         | 25                     | 11.38       | 1.69  | 13.50 | 2.01  | 15.75 | 2.38  | 16.75 | 2.58  | 17.88 | 2.80  | 20.13 | 3.26  | 22.25 | 3.74 |
|                         | 27                     | 11.38       | 1.76  | 13.50 | 2.13  | 15.75 | 2.53  | 16.75 | 2.75  | 17.88 | 2.98  | 20.13 | 3.46  | 22.25 | 3.98 |
|                         | 29                     | 11.38       | 1.85  | 13.50 | 2.25  | 15.75 | 2.69  | 16.75 | 2.93  | 17.88 | 3.17  | 20.13 | 3.70  | 22.25 | 4.26 |
|                         | 31                     | 11.38       | 1.96  | 13.50 | 2.39  | 15.75 | 2.86  | 16.75 | 3.12  | 17.88 | 3.38  | 20.13 | 3.93  | 22.25 | 4.53 |
|                         | 33                     | 11.38       | 2.07  | 13.50 | 2.54  | 15.75 | 3.04  | 16.75 | 3.31  | 17.88 | 3.59  | 20.13 | 4.19  | 22.25 | 4.84 |
|                         | 35                     | 11.38       | 2.20  | 13.50 | 2.68  | 15.75 | 3.23  | 16.75 | 3.50  | 17.88 | 3.81  | 20.13 | 4.45  | 22.25 | 5.14 |
| 37                      | 11.38                  | 2.32        | 13.50 | 2.84  | 15.75 | 3.42  | 16.75 | 3.72  | 17.88 | 4.04  | 20.13 | 4.73  | 22.25 | 5.47  |      |
| 39                      | 11.38                  | 2.46        | 13.50 | 3.01  | 15.75 | 3.63  | 16.75 | 3.96  | 17.88 | 4.30  | 20.13 | 5.03  | 22.25 | 5.81  |      |
| 50%                     | 10                     | 9.45        | 1.29  | 11.25 | 1.50  | 13.13 | 1.72  | 14.00 | 1.83  | 14.88 | 1.95  | 16.75 | 2.18  | 18.50 | 2.43 |
|                         | 12                     | 9.45        | 1.32  | 11.25 | 1.53  | 13.13 | 1.75  | 14.00 | 1.85  | 14.88 | 1.98  | 16.75 | 2.23  | 18.50 | 2.47 |
|                         | 14                     | 9.45        | 1.33  | 11.25 | 1.54  | 13.13 | 1.77  | 14.00 | 1.88  | 14.88 | 2.01  | 16.75 | 2.25  | 18.50 | 2.51 |
|                         | 16                     | 9.45        | 1.35  | 11.25 | 1.57  | 13.13 | 1.80  | 14.00 | 1.92  | 14.88 | 2.05  | 16.75 | 2.29  | 18.50 | 2.57 |
|                         | 18                     | 9.45        | 1.36  | 11.25 | 1.59  | 13.13 | 1.83  | 14.00 | 1.95  | 14.88 | 2.07  | 16.75 | 2.34  | 18.50 | 2.61 |
|                         | 20                     | 9.45        | 1.39  | 11.25 | 1.62  | 13.13 | 1.85  | 14.00 | 1.98  | 14.88 | 2.12  | 16.75 | 2.38  | 18.50 | 2.67 |
|                         | 21                     | 9.45        | 1.40  | 11.25 | 1.62  | 13.13 | 1.87  | 14.00 | 2.01  | 14.88 | 2.13  | 16.75 | 2.40  | 18.50 | 2.69 |
|                         | 23                     | 9.45        | 1.42  | 11.25 | 1.65  | 13.13 | 1.91  | 14.00 | 2.03  | 14.88 | 2.17  | 16.75 | 2.45  | 18.50 | 2.75 |
|                         | 25                     | 9.45        | 1.44  | 11.25 | 1.68  | 13.13 | 1.94  | 14.00 | 2.07  | 14.88 | 2.24  | 16.75 | 2.57  | 18.50 | 2.93 |
|                         | 27                     | 9.45        | 1.46  | 11.25 | 1.75  | 13.13 | 2.05  | 14.00 | 2.21  | 14.88 | 2.38  | 16.75 | 2.73  | 18.50 | 3.12 |
|                         | 29                     | 9.45        | 1.55  | 11.25 | 1.84  | 13.13 | 2.17  | 14.00 | 2.35  | 14.88 | 2.53  | 16.75 | 2.91  | 18.50 | 3.33 |
|                         | 31                     | 9.45        | 1.64  | 11.25 | 1.95  | 13.13 | 2.31  | 14.00 | 2.49  | 14.88 | 2.68  | 16.75 | 3.09  | 18.50 | 3.55 |
|                         | 33                     | 9.45        | 1.73  | 11.25 | 2.06  | 13.13 | 2.45  | 14.00 | 2.64  | 14.88 | 2.84  | 16.75 | 3.28  | 18.50 | 3.76 |
|                         | 35                     | 9.45        | 1.83  | 11.25 | 2.18  | 13.13 | 2.58  | 14.00 | 2.80  | 14.88 | 3.02  | 16.75 | 3.49  | 18.50 | 4.00 |
| 37                      | 9.45                   | 1.92        | 11.25 | 2.31  | 13.13 | 2.73  | 14.00 | 2.97  | 14.88 | 3.20  | 16.75 | 3.71  | 18.50 | 4.25  |      |
| 39                      | 9.45                   | 2.02        | 11.25 | 2.45  | 13.13 | 2.90  | 14.00 | 3.13  | 14.88 | 3.39  | 16.75 | 3.93  | 18.50 | 4.51  |      |

TC:总容量: kW

PI:输入功率: kW

**MDV-335W/DSN1-8U0**

| 组合<br>(%)(容<br>量系<br>数) | 室外<br>温度<br>(°C<br>DB) | 室内温度(°C WB) |          |          |          |          |          |          |          |          |          |          |          |          |          |
|-------------------------|------------------------|-------------|----------|----------|----------|----------|----------|----------|----------|----------|----------|----------|----------|----------|----------|
|                         |                        | 14.00       |          | 16.00    |          | 18.00    |          | 19.00    |          | 20.00    |          | 22.00    |          | 24.00    |          |
|                         |                        | TC<br>kW    | PI<br>kW | TC<br>kW | PI<br>kW | TC<br>kW | PI<br>kW | TC<br>kW | PI<br>kW | TC<br>kW | PI<br>kW | TC<br>kW | PI<br>kW | TC<br>kW | PI<br>kW |
| 130%                    | 10                     | 29.46       | 4.16     | 35.00    | 5.09     | 40.68    | 6.06     | 42.17    | 6.20     | 42.77    | 6.06     | 43.82    | 5.82     | 44.87    | 5.54     |
|                         | 12                     | 29.46       | 4.25     | 35.00    | 5.20     | 40.68    | 6.18     | 41.58    | 6.17     | 42.17    | 6.03     | 43.22    | 5.77     | 44.27    | 5.68     |
|                         | 14                     | 29.46       | 4.32     | 35.00    | 5.30     | 40.53    | 6.25     | 41.13    | 6.13     | 41.58    | 5.99     | 42.62    | 5.96     | 43.82    | 6.01     |
|                         | 16                     | 29.46       | 4.40     | 35.00    | 5.41     | 40.08    | 6.23     | 40.53    | 6.18     | 41.13    | 6.22     | 42.17    | 6.27     | 43.22    | 6.34     |
|                         | 18                     | 29.46       | 4.49     | 35.00    | 5.51     | 39.48    | 6.48     | 40.08    | 6.49     | 40.53    | 6.53     | 41.58    | 6.60     | 42.62    | 6.67     |
|                         | 20                     | 29.46       | 4.58     | 35.00    | 5.87     | 38.88    | 6.79     | 39.48    | 6.82     | 39.93    | 6.86     | 41.13    | 6.93     | 42.17    | 6.98     |
|                         | 21                     | 29.46       | 4.71     | 35.00    | 6.08     | 38.73    | 6.94     | 39.18    | 6.98     | 39.78    | 7.01     | 40.83    | 7.08     | 41.88    | 7.15     |
|                         | 23                     | 29.46       | 5.04     | 35.00    | 6.51     | 38.14    | 7.25     | 38.58    | 7.29     | 39.18    | 7.32     | 40.23    | 7.41     | 41.28    | 7.48     |
|                         | 25                     | 29.46       | 5.39     | 35.00    | 6.98     | 37.54    | 7.58     | 38.14    | 7.62     | 38.58    | 7.65     | 39.63    | 7.74     | 40.83    | 7.81     |
|                         | 27                     | 29.46       | 5.77     | 35.00    | 7.46     | 37.09    | 7.89     | 37.54    | 7.93     | 38.14    | 7.98     | 39.18    | 8.07     | 40.23    | 8.15     |
|                         | 29                     | 29.46       | 6.15     | 35.00    | 7.98     | 36.49    | 8.22     | 37.09    | 8.26     | 37.54    | 8.31     | 38.58    | 8.39     | 39.63    | 8.48     |
|                         | 31                     | 29.46       | 6.56     | 34.85    | 8.45     | 35.89    | 8.53     | 36.49    | 8.58     | 36.94    | 8.64     | 37.99    | 8.72     | 39.18    | 8.81     |
|                         | 33                     | 29.46       | 6.99     | 34.40    | 8.76     | 35.44    | 8.86     | 35.89    | 8.91     | 36.49    | 8.96     | 37.54    | 9.05     | 38.58    | 9.15     |
| 35                      | 29.46                  | 7.44        | 33.80    | 9.08     | 34.85    | 9.19     | 35.44    | 9.24     | 35.89    | 9.29     | 36.94    | 9.40     | 37.99    | 9.50     |          |
| 37                      | 29.46                  | 7.93        | 33.20    | 9.40     | 34.25    | 9.52     | 34.85    | 9.57     | 35.29    | 9.62     | 36.49    | 9.72     | 37.54    | 9.84     |          |
| 39                      | 29.46                  | 8.45        | 32.75    | 9.72     | 33.80    | 9.84     | 34.25    | 9.90     | 34.85    | 9.95     | 35.89    | 10.07    | 36.94    | 10.19    |          |
| 120%                    | 10                     | 27.07       | 3.80     | 32.30    | 4.65     | 37.28    | 5.53     | 40.23    | 5.98     | 42.02    | 6.23     | 43.07    | 5.99     | 43.97    | 5.75     |
|                         | 12                     | 27.07       | 3.87     | 32.30    | 4.73     | 37.28    | 5.63     | 40.23    | 6.10     | 41.58    | 6.20     | 42.47    | 5.96     | 43.52    | 5.72     |
|                         | 14                     | 27.07       | 3.96     | 32.30    | 4.84     | 37.28    | 5.75     | 40.23    | 6.20     | 40.98    | 6.17     | 41.88    | 5.92     | 42.92    | 5.96     |
|                         | 16                     | 27.07       | 4.02     | 32.30    | 4.92     | 37.28    | 5.85     | 39.93    | 6.25     | 40.38    | 6.18     | 41.43    | 6.23     | 42.32    | 6.29     |
|                         | 18                     | 27.07       | 4.11     | 32.30    | 5.03     | 37.28    | 6.06     | 39.33    | 6.46     | 39.93    | 6.49     | 40.83    | 6.55     | 41.88    | 6.61     |
|                         | 20                     | 27.07       | 4.18     | 32.30    | 5.22     | 37.28    | 6.51     | 38.88    | 6.77     | 39.33    | 6.80     | 40.38    | 6.87     | 41.28    | 6.93     |
|                         | 21                     | 27.07       | 4.23     | 32.30    | 5.41     | 37.28    | 6.75     | 38.58    | 6.94     | 39.03    | 6.96     | 40.08    | 7.03     | 40.98    | 7.10     |
|                         | 23                     | 27.07       | 4.51     | 32.30    | 5.79     | 37.28    | 7.22     | 37.99    | 7.25     | 38.58    | 7.29     | 39.48    | 7.36     | 40.53    | 7.43     |
|                         | 25                     | 27.07       | 4.82     | 32.30    | 6.20     | 36.94    | 7.53     | 37.54    | 7.56     | 37.99    | 7.60     | 38.88    | 7.67     | 39.93    | 7.75     |
|                         | 27                     | 27.07       | 5.15     | 32.30    | 6.63     | 36.49    | 7.84     | 36.94    | 7.89     | 37.39    | 7.93     | 38.44    | 8.00     | 39.33    | 8.08     |
|                         | 29                     | 27.07       | 5.49     | 32.30    | 7.08     | 35.89    | 8.17     | 36.34    | 8.20     | 36.94    | 8.24     | 37.84    | 8.32     | 38.88    | 8.41     |
|                         | 31                     | 27.07       | 5.85     | 32.30    | 7.55     | 35.29    | 8.48     | 35.89    | 8.53     | 36.34    | 8.57     | 37.24    | 8.65     | 38.29    | 8.74     |
|                         | 33                     | 27.07       | 6.23     | 32.30    | 8.05     | 34.85    | 8.81     | 35.29    | 8.84     | 35.74    | 8.89     | 36.79    | 8.98     | 37.69    | 9.08     |
| 35                      | 27.07                  | 6.63        | 32.30    | 8.58     | 34.25    | 9.12     | 34.70    | 9.17     | 35.29    | 9.22     | 36.19    | 9.31     | 37.24    | 9.41     |          |
| 37                      | 27.07                  | 7.06        | 32.30    | 9.15     | 33.65    | 9.45     | 34.25    | 9.50     | 34.70    | 9.55     | 35.74    | 9.65     | 36.64    | 9.76     |          |
| 39                      | 27.07                  | 7.51        | 32.30    | 9.67     | 33.20    | 9.78     | 33.65    | 9.83     | 34.10    | 9.88     | 35.15    | 9.98     | 36.04    | 10.09    |          |
| 110%                    | 10                     | 24.83       | 3.45     | 29.61    | 4.21     | 34.40    | 5.01     | 36.79    | 5.41     | 39.18    | 5.82     | 42.32    | 6.17     | 43.22    | 5.96     |
|                         | 12                     | 24.83       | 3.52     | 29.61    | 4.28     | 34.40    | 5.09     | 36.79    | 5.51     | 39.18    | 5.92     | 41.73    | 6.15     | 42.62    | 5.92     |
|                         | 14                     | 24.83       | 3.58     | 29.61    | 4.37     | 34.40    | 5.20     | 36.79    | 5.61     | 39.18    | 6.04     | 41.13    | 6.11     | 42.02    | 5.92     |
|                         | 16                     | 24.83       | 3.64     | 29.61    | 4.46     | 34.40    | 5.28     | 36.79    | 5.72     | 39.18    | 6.15     | 40.68    | 6.18     | 41.58    | 6.23     |
|                         | 18                     | 24.83       | 3.71     | 29.61    | 4.54     | 34.40    | 5.41     | 36.79    | 5.87     | 39.18    | 6.46     | 40.08    | 6.51     | 40.98    | 6.56     |
|                         | 20                     | 24.83       | 3.80     | 29.61    | 4.63     | 34.40    | 5.72     | 36.79    | 6.32     | 38.73    | 6.77     | 39.63    | 6.82     | 40.53    | 6.87     |
|                         | 21                     | 24.83       | 3.83     | 29.61    | 4.77     | 34.40    | 5.92     | 36.79    | 6.55     | 38.44    | 6.93     | 39.33    | 6.98     | 40.23    | 7.05     |
|                         | 23                     | 24.83       | 4.01     | 29.61    | 5.11     | 34.40    | 6.36     | 36.79    | 7.03     | 37.84    | 7.24     | 38.73    | 7.31     | 39.63    | 7.36     |
|                         | 25                     | 24.83       | 4.28     | 29.61    | 5.46     | 34.40    | 6.80     | 36.79    | 7.51     | 37.24    | 7.55     | 38.14    | 7.62     | 39.03    | 7.69     |
|                         | 27                     | 24.83       | 4.56     | 29.61    | 5.84     | 34.40    | 7.27     | 36.34    | 7.84     | 36.79    | 7.88     | 37.69    | 7.94     | 38.58    | 8.01     |
|                         | 29                     | 24.83       | 4.87     | 29.61    | 6.23     | 34.40    | 7.77     | 35.74    | 8.15     | 36.19    | 8.19     | 37.09    | 8.27     | 37.99    | 8.34     |
|                         | 31                     | 24.83       | 5.18     | 29.61    | 6.65     | 34.40    | 8.29     | 35.15    | 8.48     | 35.59    | 8.51     | 36.49    | 8.58     | 37.39    | 8.67     |
|                         | 33                     | 24.83       | 5.51     | 29.61    | 7.08     | 34.25    | 8.76     | 34.70    | 8.79     | 35.15    | 8.83     | 36.04    | 8.91     | 36.94    | 9.00     |
| 35                      | 24.83                  | 5.87        | 29.61    | 7.55     | 33.65    | 9.07     | 34.10    | 9.12     | 34.55    | 9.15     | 35.44    | 9.24     | 36.34    | 9.33     |          |
| 37                      | 24.83                  | 6.23        | 29.61    | 8.03     | 33.20    | 9.40     | 33.65    | 9.43     | 34.10    | 9.48     | 35.00    | 9.57     | 35.89    | 9.67     |          |
| 39                      | 24.83                  | 6.63        | 29.61    | 8.57     | 32.60    | 9.71     | 33.05    | 9.76     | 33.50    | 9.81     | 34.40    | 9.90     | 35.29    | 10.00    |          |

TC:总容量: kW

PI:输入功率: kW

### MDV-X 直流变频智能多联中央空调

| 组合<br>(%)(容<br>量系<br>数) | 室外<br>温度<br>(°C<br>DB) | 室内温度(°C WB) |       |       |       |       |       |       |       |       |       |       |       |       |      |
|-------------------------|------------------------|-------------|-------|-------|-------|-------|-------|-------|-------|-------|-------|-------|-------|-------|------|
|                         |                        | 14.00       |       | 16.00 |       | 18.00 |       | 19.00 |       | 20.00 |       | 22.00 |       | 24.00 |      |
|                         |                        | TC          | PI    | TC    | PI    | TC    | PI    | TC    | PI    | TC    | PI    | TC    | PI    | TC    | PI   |
|                         |                        | kW          | kW    | kW    | kW    | kW    | kW    | kW    | kW    | kW    | kW    | kW    | kW    | kW    | kW   |
| 100%                    | 10                     | 22.58       | 3.13  | 26.92 | 3.78  | 31.26 | 4.47  | 33.50 | 4.84  | 35.74 | 5.20  | 40.08 | 5.94  | 42.32 | 6.17 |
|                         | 12                     | 22.58       | 3.18  | 26.92 | 3.85  | 31.26 | 4.56  | 33.50 | 4.94  | 35.74 | 5.30  | 40.08 | 6.06  | 41.88 | 6.13 |
|                         | 14                     | 22.58       | 3.23  | 26.92 | 3.92  | 31.26 | 4.65  | 33.50 | 5.03  | 35.74 | 5.41  | 40.08 | 6.18  | 41.28 | 6.10 |
|                         | 16                     | 22.58       | 3.28  | 26.92 | 3.99  | 31.26 | 4.75  | 33.50 | 5.13  | 35.74 | 5.51  | 39.93 | 6.25  | 40.68 | 6.20 |
|                         | 18                     | 22.58       | 3.35  | 26.92 | 4.08  | 31.26 | 4.84  | 33.50 | 5.23  | 35.74 | 5.61  | 39.33 | 6.46  | 40.23 | 6.51 |
|                         | 20                     | 22.58       | 3.42  | 26.92 | 4.16  | 31.26 | 4.97  | 33.50 | 5.32  | 35.74 | 5.98  | 38.88 | 6.77  | 39.63 | 6.82 |
|                         | 21                     | 22.58       | 3.45  | 26.92 | 4.20  | 31.26 | 5.16  | 33.50 | 5.68  | 35.74 | 6.23  | 38.58 | 6.93  | 39.33 | 6.99 |
|                         | 23                     | 22.58       | 3.54  | 26.92 | 4.47  | 31.26 | 5.53  | 33.50 | 6.10  | 35.74 | 6.68  | 37.99 | 7.25  | 38.73 | 7.31 |
|                         | 25                     | 22.58       | 3.78  | 26.92 | 4.78  | 31.26 | 5.91  | 33.50 | 6.53  | 35.74 | 7.17  | 37.39 | 7.56  | 38.29 | 7.63 |
|                         | 27                     | 22.58       | 4.02  | 26.92 | 5.09  | 31.26 | 6.32  | 33.50 | 6.98  | 35.74 | 7.67  | 36.94 | 7.88  | 37.69 | 7.94 |
|                         | 29                     | 22.58       | 4.28  | 26.92 | 5.44  | 31.26 | 6.75  | 33.50 | 7.44  | 35.74 | 8.13  | 36.34 | 8.20  | 37.24 | 8.27 |
|                         | 31                     | 22.58       | 4.56  | 26.92 | 5.80  | 31.26 | 7.20  | 33.50 | 7.96  | 35.00 | 8.45  | 35.74 | 8.53  | 36.64 | 8.60 |
|                         | 33                     | 22.58       | 4.85  | 26.92 | 6.18  | 31.26 | 7.67  | 33.50 | 8.48  | 34.40 | 8.77  | 35.29 | 8.84  | 36.04 | 8.93 |
|                         | 35                     | 22.58       | 5.15  | 26.92 | 6.58  | 31.26 | 8.19  | 33.50 | 9.05  | 33.95 | 9.08  | 34.70 | 9.17  | 35.59 | 9.26 |
|                         | 37                     | 22.58       | 5.47  | 26.92 | 6.99  | 31.26 | 8.72  | 32.90 | 9.36  | 33.35 | 9.41  | 34.25 | 9.50  | 35.00 | 9.59 |
| 39                      | 22.58                  | 5.82        | 26.92 | 7.44  | 31.26 | 9.29  | 32.45 | 9.69  | 32.75 | 9.74  | 33.65 | 9.83  | 34.40 | 9.91  |      |
| 90%                     | 10                     | 20.34       | 2.80  | 24.23 | 3.37  | 28.12 | 3.97  | 30.21 | 4.28  | 32.15 | 4.61  | 36.04 | 5.27  | 39.93 | 5.94 |
|                         | 12                     | 20.34       | 2.83  | 24.23 | 3.42  | 28.12 | 4.04  | 30.21 | 4.37  | 32.15 | 4.70  | 36.04 | 5.37  | 39.93 | 6.04 |
|                         | 14                     | 20.34       | 2.88  | 24.23 | 3.49  | 28.12 | 4.13  | 30.21 | 4.46  | 32.15 | 4.78  | 36.04 | 5.47  | 39.93 | 6.17 |
|                         | 16                     | 20.34       | 2.94  | 24.23 | 3.56  | 28.12 | 4.20  | 30.21 | 4.54  | 32.15 | 4.87  | 36.04 | 5.58  | 39.93 | 6.27 |
|                         | 18                     | 20.34       | 2.99  | 24.23 | 3.63  | 28.12 | 4.28  | 30.21 | 4.63  | 32.15 | 4.97  | 36.04 | 5.68  | 39.33 | 6.46 |
|                         | 20                     | 20.34       | 3.04  | 24.23 | 3.70  | 28.12 | 4.37  | 30.21 | 4.71  | 32.15 | 5.16  | 36.04 | 6.11  | 38.73 | 6.77 |
|                         | 21                     | 20.34       | 13.44 | 24.23 | 3.73  | 28.12 | 4.44  | 30.21 | 4.89  | 32.15 | 5.34  | 36.04 | 6.34  | 38.58 | 6.93 |
|                         | 23                     | 20.34       | 3.13  | 24.23 | 3.89  | 28.12 | 4.75  | 30.21 | 5.23  | 32.15 | 5.73  | 36.04 | 6.79  | 37.99 | 7.25 |
|                         | 25                     | 20.34       | 3.30  | 24.23 | 4.15  | 28.12 | 5.08  | 30.21 | 5.60  | 32.15 | 6.13  | 36.04 | 7.27  | 37.39 | 7.56 |
|                         | 27                     | 20.34       | 3.51  | 24.23 | 4.42  | 28.12 | 5.42  | 30.21 | 5.98  | 32.15 | 6.55  | 36.04 | 7.77  | 36.94 | 7.88 |
|                         | 29                     | 20.34       | 3.73  | 24.23 | 4.71  | 28.12 | 5.79  | 30.21 | 6.37  | 32.15 | 6.99  | 35.59 | 8.13  | 36.34 | 8.20 |
|                         | 31                     | 20.34       | 3.97  | 24.23 | 5.01  | 28.12 | 6.18  | 30.21 | 6.80  | 32.15 | 7.46  | 35.00 | 8.46  | 35.74 | 8.51 |
|                         | 33                     | 20.34       | 4.21  | 24.23 | 5.34  | 28.12 | 6.58  | 30.21 | 7.25  | 32.15 | 7.96  | 34.55 | 8.77  | 35.29 | 8.84 |
|                         | 35                     | 20.34       | 4.49  | 24.23 | 5.66  | 28.12 | 7.01  | 30.21 | 7.74  | 32.15 | 8.50  | 33.95 | 9.10  | 34.70 | 9.17 |
|                         | 37                     | 20.34       | 4.75  | 24.23 | 6.03  | 28.12 | 7.46  | 30.21 | 8.24  | 32.15 | 9.05  | 33.50 | 9.41  | 34.10 | 9.50 |
| 39                      | 20.34                  | 5.04        | 24.23 | 6.41  | 28.12 | 7.94  | 30.21 | 8.77  | 32.15 | 9.64  | 32.90 | 9.74  | 33.65 | 9.83  |      |
| 80%                     | 10                     | 18.10       | 2.47  | 21.54 | 2.97  | 25.13 | 3.49  | 26.77 | 3.75  | 28.56 | 4.02  | 32.00 | 4.59  | 35.44 | 5.18 |
|                         | 12                     | 18.10       | 2.52  | 21.54 | 3.02  | 25.13 | 3.54  | 26.77 | 3.82  | 28.56 | 4.11  | 32.00 | 4.68  | 35.44 | 5.27 |
|                         | 14                     | 18.10       | 2.56  | 21.54 | 3.07  | 25.13 | 3.61  | 26.77 | 3.90  | 28.56 | 4.18  | 32.00 | 4.77  | 35.44 | 5.37 |
|                         | 16                     | 18.10       | 2.61  | 21.54 | 3.13  | 25.13 | 3.68  | 26.77 | 3.97  | 28.56 | 4.27  | 32.00 | 4.87  | 35.44 | 5.47 |
|                         | 18                     | 18.10       | 2.64  | 21.54 | 3.18  | 25.13 | 3.75  | 26.77 | 4.04  | 28.56 | 4.35  | 32.00 | 4.96  | 35.44 | 5.60 |
|                         | 20                     | 18.10       | 2.69  | 21.54 | 3.25  | 25.13 | 3.82  | 26.77 | 4.13  | 28.56 | 4.44  | 32.00 | 5.15  | 35.44 | 5.98 |
|                         | 21                     | 18.10       | 2.71  | 21.54 | 3.28  | 25.13 | 3.87  | 26.77 | 4.16  | 28.56 | 4.53  | 32.00 | 5.32  | 35.44 | 6.20 |
|                         | 23                     | 18.10       | 2.76  | 21.54 | 3.33  | 25.13 | 4.04  | 26.77 | 4.44  | 28.56 | 4.84  | 32.00 | 5.70  | 35.44 | 6.65 |
|                         | 25                     | 18.10       | 2.87  | 21.54 | 3.56  | 25.13 | 4.32  | 26.77 | 4.73  | 28.56 | 5.18  | 32.00 | 6.10  | 35.44 | 7.12 |
|                         | 27                     | 18.10       | 3.04  | 21.54 | 3.78  | 25.13 | 4.61  | 26.77 | 5.06  | 28.56 | 5.53  | 32.00 | 6.53  | 35.44 | 7.62 |
|                         | 29                     | 18.10       | 3.23  | 21.54 | 4.02  | 25.13 | 4.92  | 26.77 | 5.39  | 28.56 | 5.89  | 32.00 | 6.98  | 35.44 | 8.13 |
|                         | 31                     | 18.10       | 3.44  | 21.54 | 4.28  | 25.13 | 5.23  | 26.77 | 5.75  | 28.56 | 6.29  | 32.00 | 7.44  | 35.44 | 8.45 |
|                         | 33                     | 18.10       | 3.64  | 21.54 | 4.56  | 25.13 | 5.58  | 26.77 | 6.13  | 28.56 | 6.70  | 32.00 | 7.93  | 35.00 | 8.77 |
|                         | 35                     | 18.10       | 3.87  | 21.54 | 4.84  | 25.13 | 5.92  | 26.77 | 6.51  | 28.56 | 7.13  | 32.00 | 8.46  | 34.40 | 9.08 |
|                         | 37                     | 18.10       | 4.09  | 21.54 | 5.15  | 25.13 | 6.30  | 26.77 | 6.94  | 28.56 | 7.60  | 32.00 | 9.02  | 33.35 | 9.41 |
| 39                      | 18.10                  | 4.34        | 21.54 | 5.46  | 25.13 | 6.70  | 26.77 | 7.37  | 28.56 | 8.08  | 32.00 | 9.60  | 32.75 | 9.72  |      |

TC:总容量: kW

PI:输入功率: kW



| 组合<br>(%)(容<br>量系<br>数) | 室<br>外<br>温<br>度<br>(°C<br>DB) | 室内温度(°C WB) |       |       |       |       |       |       |       |       |       |       |       |       |      |
|-------------------------|--------------------------------|-------------|-------|-------|-------|-------|-------|-------|-------|-------|-------|-------|-------|-------|------|
|                         |                                | 14.00       |       | 16.00 |       | 18.00 |       | 19.00 |       | 20.00 |       | 22.00 |       | 24.00 |      |
|                         |                                | TC          | PI    | TC    | PI    | TC    | PI    | TC    | PI    | TC    | PI    | TC    | PI    | TC    | PI   |
|                         |                                | kW          | kW    | kW    | kW    | kW    | kW    | kW    | kW    | kW    | kW    | kW    | kW    | kW    |      |
| 70%                     | 10                             | 15.85       | 2.18  | 18.84 | 2.59  | 21.98 | 3.02  | 23.48 | 3.25  | 24.98 | 3.47  | 27.97 | 3.96  | 31.11 | 4.44 |
|                         | 12                             | 15.85       | 2.21  | 18.84 | 2.63  | 21.98 | 3.07  | 23.48 | 3.30  | 24.98 | 3.54  | 27.97 | 4.02  | 31.11 | 4.53 |
|                         | 14                             | 15.85       | 2.25  | 18.84 | 2.68  | 21.98 | 3.13  | 23.48 | 3.37  | 24.98 | 3.59  | 27.97 | 4.09  | 31.11 | 4.61 |
|                         | 16                             | 15.85       | 2.28  | 18.84 | 2.71  | 21.98 | 3.18  | 23.48 | 3.42  | 24.98 | 3.66  | 27.97 | 4.18  | 31.11 | 4.70 |
|                         | 18                             | 15.85       | 2.31  | 18.84 | 2.76  | 21.98 | 3.25  | 23.48 | 3.49  | 24.98 | 3.73  | 27.97 | 4.25  | 31.11 | 4.78 |
|                         | 20                             | 15.85       | 2.37  | 18.84 | 2.82  | 21.98 | 3.30  | 23.48 | 3.56  | 24.98 | 3.82  | 27.97 | 4.34  | 31.11 | 4.92 |
|                         | 21                             | 15.85       | 2.38  | 18.84 | 2.85  | 21.98 | 3.33  | 23.48 | 3.59  | 24.98 | 3.85  | 27.97 | 4.40  | 31.11 | 5.09 |
|                         | 23                             | 15.85       | 2.42  | 18.84 | 2.90  | 21.98 | 3.40  | 23.48 | 3.71  | 24.98 | 4.02  | 27.97 | 4.71  | 31.11 | 5.46 |
|                         | 25                             | 15.85       | 2.47  | 18.84 | 3.01  | 21.98 | 3.63  | 23.48 | 3.96  | 24.98 | 4.30  | 27.97 | 5.04  | 31.11 | 5.84 |
|                         | 27                             | 15.85       | 2.61  | 18.84 | 3.20  | 21.98 | 3.87  | 23.48 | 4.21  | 24.98 | 4.59  | 27.97 | 5.39  | 31.11 | 6.25 |
|                         | 29                             | 15.85       | 2.76  | 18.84 | 3.40  | 21.98 | 4.11  | 23.48 | 4.49  | 24.98 | 4.89  | 27.97 | 5.75  | 31.11 | 6.67 |
|                         | 31                             | 15.85       | 2.94  | 18.84 | 3.61  | 21.98 | 4.37  | 23.48 | 4.78  | 24.98 | 5.22  | 27.97 | 6.13  | 31.11 | 8.08 |
|                         | 33                             | 15.85       | 3.11  | 18.84 | 3.83  | 21.98 | 4.65  | 23.48 | 5.09  | 24.98 | 5.54  | 27.97 | 6.53  | 31.11 | 7.58 |
|                         | 35                             | 15.85       | 3.28  | 18.84 | 4.08  | 21.98 | 4.94  | 23.48 | 5.41  | 24.98 | 5.91  | 27.97 | 6.94  | 31.11 | 8.08 |
| 37                      | 15.85                          | 3.49        | 18.84 | 4.32  | 21.98 | 5.25  | 23.48 | 5.75  | 24.98 | 6.27  | 27.97 | 7.39  | 31.11 | 8.62  |      |
| 39                      | 15.85                          | 3.68        | 18.84 | 4.58  | 21.98 | 5.58  | 23.48 | 6.11  | 24.98 | 6.67  | 27.97 | 7.88  | 31.11 | 9.17  |      |
| 60%                     | 10                             | 13.61       | 1.90  | 16.15 | 2.23  | 18.84 | 2.57  | 20.04 | 2.76  | 21.39 | 2.94  | 24.08 | 3.33  | 26.62 | 3.73 |
|                         | 12                             | 13.61       | 1.92  | 16.15 | 2.26  | 18.84 | 2.61  | 20.04 | 2.80  | 21.39 | 2.99  | 24.08 | 3.39  | 26.62 | 3.80 |
|                         | 14                             | 13.61       | 1.95  | 16.15 | 2.30  | 18.84 | 2.66  | 20.04 | 2.85  | 21.39 | 3.04  | 24.08 | 3.45  | 26.62 | 3.87 |
|                         | 16                             | 13.61       | 1.99  | 16.15 | 2.33  | 18.84 | 2.71  | 20.04 | 2.90  | 21.39 | 3.11  | 24.08 | 3.51  | 26.62 | 3.94 |
|                         | 18                             | 13.61       | 2.00  | 16.15 | 2.37  | 18.84 | 2.75  | 20.04 | 2.95  | 21.39 | 3.16  | 24.08 | 3.58  | 26.62 | 4.02 |
|                         | 20                             | 13.61       | 2.04  | 16.15 | 2.42  | 18.84 | 2.80  | 20.04 | 3.01  | 21.39 | 3.21  | 24.08 | 3.64  | 26.62 | 4.09 |
|                         | 21                             | 13.61       | 2.06  | 16.15 | 2.44  | 18.84 | 2.83  | 20.04 | 3.04  | 21.39 | 3.25  | 24.08 | 3.68  | 26.62 | 4.15 |
|                         | 23                             | 13.61       | 2.09  | 16.15 | 2.47  | 18.84 | 2.88  | 20.04 | 3.09  | 21.39 | 3.32  | 24.08 | 3.83  | 26.62 | 4.40 |
|                         | 25                             | 13.61       | 2.12  | 16.15 | 2.52  | 18.84 | 2.99  | 20.04 | 3.25  | 21.39 | 3.52  | 24.08 | 4.09  | 26.62 | 4.70 |
|                         | 27                             | 13.61       | 2.21  | 16.15 | 2.68  | 18.84 | 3.18  | 20.04 | 3.45  | 21.39 | 3.75  | 24.08 | 4.35  | 26.62 | 5.01 |
|                         | 29                             | 13.61       | 2.33  | 16.15 | 2.83  | 18.84 | 3.39  | 20.04 | 3.68  | 21.39 | 3.99  | 24.08 | 4.65  | 26.62 | 5.35 |
|                         | 31                             | 13.61       | 2.47  | 16.15 | 3.01  | 18.84 | 3.59  | 20.04 | 3.92  | 21.39 | 4.25  | 24.08 | 4.94  | 26.62 | 5.70 |
|                         | 33                             | 13.61       | 2.61  | 16.15 | 3.20  | 18.84 | 3.82  | 20.04 | 4.16  | 21.39 | 4.51  | 24.08 | 5.27  | 26.62 | 6.08 |
|                         | 35                             | 13.61       | 2.76  | 16.15 | 3.37  | 18.84 | 4.06  | 20.04 | 4.40  | 21.39 | 4.78  | 24.08 | 5.60  | 26.62 | 6.46 |
| 37                      | 13.61                          | 2.92        | 16.15 | 3.58  | 18.84 | 4.30  | 20.04 | 4.68  | 21.39 | 5.08  | 24.08 | 5.94  | 26.62 | 6.87  |      |
| 39                      | 13.61                          | 3.09        | 16.15 | 3.78  | 18.84 | 4.56  | 20.04 | 4.97  | 21.39 | 5.41  | 24.08 | 6.32  | 26.62 | 7.31  |      |
| 50%                     | 10                             | 11.31       | 1.62  | 13.46 | 1.88  | 15.70 | 2.16  | 16.75 | 2.30  | 17.80 | 2.45  | 20.04 | 2.75  | 22.13 | 3.06 |
|                         | 12                             | 11.31       | 1.66  | 13.46 | 1.92  | 15.70 | 2.19  | 16.75 | 2.33  | 17.80 | 2.49  | 20.04 | 2.80  | 22.13 | 3.11 |
|                         | 14                             | 11.31       | 1.68  | 13.46 | 1.93  | 15.70 | 2.23  | 16.75 | 2.37  | 17.80 | 2.52  | 20.04 | 2.83  | 22.13 | 3.16 |
|                         | 16                             | 11.31       | 1.69  | 13.46 | 1.97  | 15.70 | 2.26  | 16.75 | 2.42  | 17.80 | 2.57  | 20.04 | 2.88  | 22.13 | 3.23 |
|                         | 18                             | 11.31       | 1.71  | 13.46 | 2.00  | 15.70 | 2.30  | 16.75 | 2.45  | 17.80 | 2.61  | 20.04 | 2.94  | 22.13 | 3.28 |
|                         | 20                             | 11.31       | 1.74  | 13.46 | 2.04  | 15.70 | 2.33  | 16.75 | 2.49  | 17.80 | 2.66  | 20.04 | 2.99  | 22.13 | 3.35 |
|                         | 21                             | 11.31       | 1.76  | 13.46 | 2.04  | 15.70 | 2.35  | 16.75 | 2.52  | 17.80 | 2.68  | 20.04 | 3.02  | 22.13 | 3.39 |
|                         | 23                             | 11.31       | 1.78  | 13.46 | 2.07  | 15.70 | 2.40  | 16.75 | 2.56  | 17.80 | 2.73  | 20.04 | 3.07  | 22.13 | 3.45 |
|                         | 25                             | 11.31       | 1.81  | 13.46 | 2.11  | 15.70 | 2.44  | 16.75 | 2.61  | 17.80 | 2.82  | 20.04 | 3.23  | 22.13 | 3.68 |
|                         | 27                             | 11.31       | 1.83  | 13.46 | 2.19  | 15.70 | 2.57  | 16.75 | 2.78  | 17.80 | 2.99  | 20.04 | 3.44  | 22.13 | 3.92 |
|                         | 29                             | 11.31       | 1.95  | 13.46 | 2.31  | 15.70 | 2.73  | 16.75 | 2.95  | 17.80 | 3.18  | 20.04 | 3.66  | 22.13 | 4.18 |
|                         | 31                             | 11.31       | 2.06  | 13.46 | 2.45  | 15.70 | 2.90  | 16.75 | 3.13  | 17.80 | 3.37  | 20.04 | 3.89  | 22.13 | 4.46 |
|                         | 33                             | 11.31       | 2.18  | 13.46 | 2.59  | 15.70 | 3.07  | 16.75 | 3.32  | 17.80 | 3.58  | 20.04 | 4.13  | 22.13 | 4.73 |
|                         | 35                             | 11.31       | 2.30  | 13.46 | 2.75  | 15.70 | 3.25  | 16.75 | 3.52  | 17.80 | 3.80  | 20.04 | 4.39  | 22.13 | 5.03 |
| 37                      | 11.31                          | 2.42        | 13.46 | 2.90  | 15.70 | 3.44  | 16.75 | 3.73  | 17.80 | 4.02  | 20.04 | 4.66  | 22.13 | 5.34  |      |
| 39                      | 11.31                          | 2.54        | 13.46 | 3.07  | 15.70 | 3.64  | 16.75 | 3.94  | 17.80 | 4.27  | 20.04 | 4.94  | 22.13 | 5.66  |      |

TC:总容量: kW

PI:输入功率: kW

### MDV-X 直流变频智能多联中央空调

#### MDV-400W/DSN1-8V0

| 组合<br>(%)(容<br>量系<br>数) | 室<br>外<br>温<br>度<br>(°C<br>DB) | 室内温度(°C WB) |       |       |       |       |       |       |       |       |       |       |       |       |       |
|-------------------------|--------------------------------|-------------|-------|-------|-------|-------|-------|-------|-------|-------|-------|-------|-------|-------|-------|
|                         |                                | 14.00       |       | 16.00 |       | 18.00 |       | 19.00 |       | 20.00 |       | 22.00 |       | 24.00 |       |
|                         |                                | TC          | PI    | TC    | PI    | TC    | PI    | TC    | PI    | TC    | PI    | TC    | PI    | TC    | PI    |
|                         |                                | kW          | kW    | kW    | kW    | kW    | kW    | kW    | kW    | kW    | kW    | kW    | kW    | kW    | kW    |
| 130%                    | 10                             | 35.18       | 5.66  | 41.79 | 6.92  | 48.57 | 8.24  | 50.36 | 8.43  | 51.07 | 8.24  | 52.32 | 7.91  | 53.57 | 7.53  |
|                         | 12                             | 35.18       | 5.77  | 41.79 | 7.07  | 48.57 | 8.40  | 49.64 | 8.38  | 50.36 | 8.19  | 51.61 | 7.84  | 52.86 | 7.72  |
|                         | 14                             | 35.18       | 5.87  | 41.79 | 7.21  | 48.39 | 8.50  | 49.11 | 8.33  | 49.64 | 8.15  | 50.89 | 8.10  | 52.32 | 8.17  |
|                         | 16                             | 35.18       | 5.99  | 41.79 | 7.35  | 47.86 | 8.47  | 48.39 | 8.40  | 49.11 | 8.45  | 50.36 | 8.52  | 51.61 | 8.61  |
|                         | 18                             | 35.18       | 6.10  | 41.79 | 7.49  | 47.14 | 8.80  | 47.86 | 8.83  | 48.39 | 8.87  | 49.64 | 8.97  | 50.89 | 9.06  |
|                         | 20                             | 35.18       | 6.22  | 41.79 | 7.98  | 46.43 | 9.23  | 47.14 | 9.27  | 47.68 | 9.32  | 49.11 | 9.41  | 50.36 | 9.48  |
|                         | 21                             | 35.18       | 6.41  | 41.79 | 8.26  | 46.25 | 9.44  | 46.79 | 9.48  | 47.50 | 9.53  | 48.75 | 9.62  | 50.00 | 9.72  |
|                         | 23                             | 35.18       | 6.85  | 41.79 | 8.85  | 45.54 | 9.86  | 46.07 | 9.91  | 46.79 | 9.95  | 48.04 | 10.07 | 49.29 | 10.16 |
|                         | 25                             | 35.18       | 7.32  | 41.79 | 9.48  | 44.82 | 10.30 | 45.54 | 10.35 | 46.07 | 10.40 | 47.32 | 10.52 | 48.75 | 10.61 |
|                         | 27                             | 35.18       | 7.84  | 41.79 | 10.14 | 44.29 | 10.73 | 44.82 | 10.77 | 45.54 | 10.84 | 46.79 | 10.96 | 48.04 | 11.08 |
|                         | 29                             | 35.18       | 8.36  | 41.79 | 10.84 | 43.57 | 11.17 | 44.29 | 11.22 | 44.82 | 11.29 | 46.07 | 11.41 | 47.32 | 11.53 |
|                         | 31                             | 35.18       | 8.92  | 41.61 | 11.48 | 42.86 | 11.60 | 43.57 | 11.67 | 44.11 | 11.74 | 45.36 | 11.85 | 46.79 | 11.97 |
|                         | 33                             | 35.18       | 9.51  | 41.07 | 11.90 | 42.32 | 12.04 | 42.86 | 12.11 | 43.57 | 12.18 | 44.82 | 12.30 | 46.07 | 12.44 |
|                         | 35                             | 35.18       | 10.12 | 40.36 | 12.35 | 41.61 | 12.49 | 42.32 | 12.56 | 42.86 | 12.63 | 44.11 | 12.77 | 45.36 | 12.91 |
|                         | 37                             | 35.18       | 10.77 | 39.64 | 12.77 | 40.89 | 12.93 | 41.61 | 13.00 | 42.14 | 13.07 | 43.57 | 13.22 | 44.82 | 13.38 |
| 39                      | 35.18                          | 11.48       | 39.11 | 13.22 | 40.36 | 13.38 | 40.89 | 13.45 | 41.61 | 13.52 | 42.86 | 13.68 | 44.11 | 13.85 |       |
| 120%                    | 10                             | 32.32       | 5.16  | 38.57 | 6.31  | 44.52 | 7.51  | 48.04 | 8.12  | 50.18 | 8.47  | 51.43 | 8.15  | 52.50 | 7.82  |
|                         | 12                             | 32.32       | 5.26  | 38.57 | 6.43  | 44.52 | 7.65  | 48.04 | 8.29  | 49.64 | 8.43  | 50.71 | 8.10  | 51.96 | 7.77  |
|                         | 14                             | 32.32       | 5.38  | 38.57 | 6.57  | 44.52 | 7.82  | 48.04 | 8.43  | 48.93 | 8.38  | 50.00 | 8.05  | 51.25 | 8.10  |
|                         | 16                             | 32.32       | 5.47  | 38.57 | 6.69  | 44.52 | 7.96  | 47.68 | 8.50  | 48.21 | 8.40  | 49.46 | 8.47  | 50.54 | 8.54  |
|                         | 18                             | 32.32       | 5.59  | 38.57 | 6.83  | 44.52 | 8.24  | 46.96 | 8.78  | 47.68 | 8.83  | 48.75 | 8.90  | 50.00 | 8.99  |
|                         | 20                             | 32.32       | 5.68  | 38.57 | 7.09  | 44.52 | 8.85  | 46.43 | 9.20  | 46.96 | 9.25  | 48.21 | 9.34  | 49.29 | 9.41  |
|                         | 21                             | 32.32       | 5.75  | 38.57 | 7.35  | 44.52 | 9.18  | 46.07 | 9.44  | 46.61 | 9.46  | 47.86 | 9.55  | 48.93 | 9.65  |
|                         | 23                             | 32.32       | 6.13  | 38.57 | 7.86  | 44.52 | 9.81  | 45.36 | 9.86  | 46.07 | 9.91  | 47.14 | 10.00 | 48.39 | 10.09 |
|                         | 25                             | 32.32       | 6.55  | 38.57 | 8.43  | 44.11 | 10.23 | 44.82 | 10.28 | 45.36 | 10.33 | 46.43 | 10.42 | 47.68 | 10.54 |
|                         | 27                             | 32.32       | 7.00  | 38.57 | 9.01  | 43.57 | 10.66 | 44.11 | 10.73 | 44.64 | 10.77 | 45.89 | 10.87 | 46.96 | 10.99 |
|                         | 29                             | 32.32       | 7.46  | 38.57 | 9.62  | 42.86 | 11.10 | 43.39 | 11.15 | 44.11 | 11.20 | 45.18 | 11.31 | 46.43 | 11.43 |
|                         | 31                             | 32.32       | 7.96  | 38.57 | 10.26 | 42.14 | 11.53 | 42.86 | 11.60 | 43.39 | 11.64 | 44.46 | 11.76 | 45.71 | 11.88 |
|                         | 33                             | 32.32       | 8.47  | 38.57 | 10.94 | 41.61 | 11.97 | 42.14 | 12.02 | 42.68 | 12.09 | 43.93 | 12.21 | 45.00 | 12.35 |
|                         | 35                             | 32.32       | 9.01  | 38.57 | 11.67 | 40.89 | 12.39 | 41.43 | 12.46 | 42.14 | 12.53 | 43.21 | 12.65 | 44.46 | 12.79 |
|                         | 37                             | 32.32       | 9.60  | 38.57 | 12.44 | 40.18 | 12.84 | 40.89 | 12.91 | 41.43 | 12.98 | 42.68 | 13.12 | 43.75 | 13.26 |
| 39                      | 32.32                          | 10.21       | 38.57 | 13.15 | 39.64 | 13.29 | 40.18 | 13.36 | 40.71 | 13.43 | 41.96 | 13.57 | 43.04 | 13.71 |       |
| 110%                    | 10                             | 29.64       | 4.69  | 35.36 | 5.73  | 41.07 | 6.81  | 43.93 | 7.35  | 46.79 | 7.91  | 50.54 | 8.38  | 51.61 | 8.10  |
|                         | 12                             | 29.64       | 4.79  | 35.36 | 5.82  | 41.07 | 6.92  | 43.93 | 7.49  | 46.79 | 8.05  | 49.82 | 8.36  | 50.89 | 8.05  |
|                         | 14                             | 29.64       | 4.86  | 35.36 | 5.94  | 41.07 | 7.07  | 43.93 | 7.63  | 46.79 | 8.22  | 49.11 | 8.31  | 50.18 | 8.05  |
|                         | 16                             | 29.64       | 4.95  | 35.36 | 6.06  | 41.07 | 7.18  | 43.93 | 7.77  | 46.79 | 8.36  | 48.57 | 8.40  | 49.64 | 8.47  |
|                         | 18                             | 29.64       | 5.05  | 35.36 | 6.17  | 41.07 | 7.35  | 43.93 | 7.98  | 46.79 | 8.78  | 47.86 | 8.85  | 48.93 | 8.92  |
|                         | 20                             | 29.64       | 5.16  | 35.36 | 6.29  | 41.07 | 7.77  | 43.93 | 8.59  | 46.25 | 9.20  | 47.32 | 9.27  | 48.39 | 9.34  |
|                         | 21                             | 29.64       | 5.21  | 35.36 | 6.48  | 41.07 | 8.05  | 43.93 | 8.90  | 45.89 | 9.41  | 46.96 | 9.48  | 48.04 | 9.58  |
|                         | 23                             | 29.64       | 5.45  | 35.36 | 6.95  | 41.07 | 8.64  | 43.93 | 9.55  | 45.18 | 9.84  | 46.25 | 9.93  | 47.32 | 10.00 |
|                         | 25                             | 29.64       | 5.82  | 35.36 | 7.42  | 41.07 | 9.25  | 43.93 | 10.21 | 44.46 | 10.26 | 45.54 | 10.35 | 46.61 | 10.45 |
|                         | 27                             | 29.64       | 6.20  | 35.36 | 7.93  | 41.07 | 9.88  | 43.39 | 10.66 | 43.93 | 10.70 | 45.00 | 10.80 | 46.07 | 10.89 |
|                         | 29                             | 29.64       | 6.62  | 35.36 | 8.47  | 41.07 | 10.56 | 42.68 | 11.08 | 43.21 | 11.13 | 44.29 | 11.24 | 45.36 | 11.34 |
|                         | 31                             | 29.64       | 7.04  | 35.36 | 9.04  | 41.07 | 11.27 | 41.96 | 11.53 | 42.50 | 11.57 | 43.57 | 11.67 | 44.64 | 11.78 |
|                         | 33                             | 29.64       | 7.49  | 35.36 | 9.62  | 40.89 | 11.90 | 41.43 | 11.95 | 41.96 | 11.99 | 43.04 | 12.11 | 44.11 | 12.23 |
|                         | 35                             | 29.64       | 7.98  | 35.36 | 10.26 | 40.18 | 12.32 | 40.71 | 12.39 | 41.25 | 12.44 | 42.32 | 12.56 | 43.39 | 12.68 |
|                         | 37                             | 29.64       | 8.47  | 35.36 | 10.92 | 39.64 | 12.77 | 40.18 | 12.82 | 40.71 | 12.89 | 41.79 | 13.00 | 42.86 | 13.15 |
| 39                      | 29.64                          | 9.01        | 35.36 | 11.64 | 38.93 | 13.19 | 39.46 | 13.26 | 40.00 | 13.33 | 41.07 | 13.45 | 42.14 | 13.59 |       |

TC:总容量: kW

PI:输入功率: kW

| 组合<br>(%)(容<br>量系<br>数) | 室<br>外<br>温<br>度<br>(°C<br>DB) | 室内温度(°C WB) |       |       |       |       |       |       |       |       |       |       |       |       |       |
|-------------------------|--------------------------------|-------------|-------|-------|-------|-------|-------|-------|-------|-------|-------|-------|-------|-------|-------|
|                         |                                | 14.00       |       | 16.00 |       | 18.00 |       | 19.00 |       | 20.00 |       | 22.00 |       | 24.00 |       |
|                         |                                | TC          | PI    | TC    | PI    | TC    | PI    | TC    | PI    | TC    | PI    | TC    | PI    | TC    | PI    |
|                         |                                | kW          | kW    | kW    | kW    | kW    | kW    | kW    | kW    | kW    | kW    | kW    | kW    | kW    | kW    |
| 100%                    | 10                             | 26.96       | 4.25  | 32.14 | 5.14  | 37.32 | 6.08  | 40.00 | 6.57  | 42.68 | 7.07  | 47.86 | 8.07  | 50.54 | 8.38  |
|                         | 12                             | 26.96       | 4.32  | 32.14 | 5.23  | 37.32 | 6.20  | 40.00 | 6.71  | 42.68 | 7.21  | 47.86 | 8.24  | 50.00 | 8.33  |
|                         | 14                             | 26.96       | 4.39  | 32.14 | 5.33  | 37.32 | 6.31  | 40.00 | 6.83  | 42.68 | 7.35  | 47.86 | 8.40  | 49.29 | 8.29  |
|                         | 16                             | 26.96       | 4.46  | 32.14 | 5.42  | 37.32 | 6.46  | 40.00 | 6.97  | 42.68 | 7.49  | 47.68 | 8.50  | 48.57 | 8.43  |
|                         | 18                             | 26.96       | 4.55  | 32.14 | 5.54  | 37.32 | 6.57  | 40.00 | 7.11  | 42.68 | 7.63  | 46.96 | 8.78  | 48.04 | 8.85  |
|                         | 20                             | 26.96       | 4.65  | 32.14 | 5.66  | 37.32 | 6.76  | 40.00 | 7.23  | 42.68 | 8.12  | 46.43 | 9.20  | 47.32 | 9.27  |
|                         | 21                             | 26.96       | 4.69  | 32.14 | 5.70  | 37.32 | 7.02  | 40.00 | 7.72  | 42.68 | 8.47  | 46.07 | 9.41  | 46.96 | 9.51  |
|                         | 23                             | 26.96       | 4.81  | 32.14 | 6.08  | 37.32 | 7.51  | 40.00 | 8.29  | 42.68 | 9.08  | 45.36 | 9.86  | 46.25 | 9.93  |
|                         | 25                             | 26.96       | 5.14  | 32.14 | 6.50  | 37.32 | 8.03  | 40.00 | 8.87  | 42.68 | 9.74  | 44.64 | 10.28 | 45.71 | 10.38 |
|                         | 27                             | 26.96       | 5.47  | 32.14 | 6.92  | 37.32 | 8.59  | 40.00 | 9.48  | 42.68 | 10.42 | 44.11 | 10.70 | 45.00 | 10.80 |
|                         | 29                             | 26.96       | 5.82  | 32.14 | 7.39  | 37.32 | 9.18  | 40.00 | 10.12 | 42.68 | 11.06 | 43.39 | 11.15 | 44.46 | 11.24 |
|                         | 31                             | 26.96       | 6.20  | 32.14 | 7.89  | 37.32 | 9.79  | 40.00 | 10.82 | 41.79 | 11.48 | 42.68 | 11.60 | 43.75 | 11.69 |
|                         | 33                             | 26.96       | 6.60  | 32.14 | 8.40  | 37.32 | 10.42 | 40.00 | 11.53 | 41.07 | 11.92 | 42.14 | 12.02 | 43.04 | 12.14 |
|                         | 35                             | 26.96       | 7.00  | 32.14 | 8.94  | 37.32 | 11.13 | 40.00 | 12.30 | 40.54 | 12.35 | 41.43 | 12.46 | 42.50 | 12.58 |
|                         | 37                             | 26.96       | 7.44  | 32.14 | 9.51  | 37.32 | 11.85 | 39.29 | 12.72 | 39.82 | 12.79 | 40.89 | 12.91 | 41.79 | 13.03 |
| 39                      | 26.96                          | 7.91        | 32.14 | 10.12 | 37.32 | 12.63 | 38.75 | 13.17 | 39.11 | 13.24 | 40.18 | 13.36 | 41.07 | 13.47 |       |
| 90%                     | 10                             | 24.29       | 3.80  | 28.93 | 4.58  | 33.57 | 5.40  | 36.07 | 5.82  | 38.39 | 6.27  | 43.04 | 7.16  | 47.68 | 8.07  |
|                         | 12                             | 24.29       | 3.85  | 28.93 | 4.65  | 33.57 | 5.49  | 36.07 | 5.94  | 38.39 | 6.38  | 43.04 | 7.30  | 47.68 | 8.22  |
|                         | 14                             | 24.29       | 3.92  | 28.93 | 4.74  | 33.57 | 5.61  | 36.07 | 6.06  | 38.39 | 6.50  | 43.04 | 7.44  | 47.68 | 8.38  |
|                         | 16                             | 24.29       | 3.99  | 28.93 | 4.84  | 33.57 | 5.70  | 36.07 | 6.17  | 38.39 | 6.62  | 43.04 | 7.58  | 47.68 | 8.52  |
|                         | 18                             | 24.29       | 4.06  | 28.93 | 4.93  | 33.57 | 5.82  | 36.07 | 6.29  | 38.39 | 6.76  | 43.04 | 7.72  | 46.96 | 8.78  |
|                         | 20                             | 24.29       | 4.13  | 28.93 | 5.02  | 33.57 | 5.94  | 36.07 | 6.41  | 38.39 | 7.02  | 43.04 | 8.31  | 46.25 | 9.20  |
|                         | 21                             | 24.29       | 18.26 | 28.93 | 5.07  | 33.57 | 6.03  | 36.07 | 6.64  | 38.39 | 7.25  | 43.04 | 8.61  | 46.07 | 9.41  |
|                         | 23                             | 24.29       | 4.25  | 28.93 | 5.28  | 33.57 | 6.46  | 36.07 | 7.11  | 38.39 | 7.79  | 43.04 | 9.23  | 45.36 | 9.86  |
|                         | 25                             | 24.29       | 4.48  | 28.93 | 5.63  | 33.57 | 6.90  | 36.07 | 7.61  | 38.39 | 8.33  | 43.04 | 9.88  | 44.64 | 10.28 |
|                         | 27                             | 24.29       | 4.77  | 28.93 | 6.01  | 33.57 | 7.37  | 36.07 | 8.12  | 38.39 | 8.90  | 43.04 | 10.56 | 44.11 | 10.70 |
|                         | 29                             | 24.29       | 5.07  | 28.93 | 6.41  | 33.57 | 7.86  | 36.07 | 8.66  | 38.39 | 9.51  | 42.50 | 11.06 | 43.39 | 11.15 |
|                         | 31                             | 24.29       | 5.40  | 28.93 | 6.81  | 33.57 | 8.40  | 36.07 | 9.25  | 38.39 | 10.14 | 41.79 | 11.50 | 42.68 | 11.57 |
|                         | 33                             | 24.29       | 5.73  | 28.93 | 7.25  | 33.57 | 8.94  | 36.07 | 9.86  | 38.39 | 10.82 | 41.25 | 11.92 | 42.14 | 12.02 |
|                         | 35                             | 24.29       | 6.10  | 28.93 | 7.70  | 33.57 | 9.53  | 36.07 | 10.52 | 38.39 | 11.55 | 40.54 | 12.37 | 41.43 | 12.46 |
|                         | 37                             | 24.29       | 6.46  | 28.93 | 8.19  | 33.57 | 10.14 | 36.07 | 11.20 | 38.39 | 12.30 | 40.00 | 12.79 | 40.71 | 12.91 |
| 39                      | 24.29                          | 6.85        | 28.93 | 8.71  | 33.57 | 10.80 | 36.07 | 11.92 | 38.39 | 13.10 | 39.29 | 13.24 | 40.18 | 13.36 |       |
| 80%                     | 10                             | 21.61       | 3.36  | 25.71 | 4.04  | 30.00 | 4.74  | 31.96 | 5.09  | 34.11 | 5.47  | 38.21 | 6.24  | 42.32 | 7.04  |
|                         | 12                             | 21.61       | 3.43  | 25.71 | 4.11  | 30.00 | 4.81  | 31.96 | 5.19  | 34.11 | 5.59  | 38.21 | 6.36  | 42.32 | 7.16  |
|                         | 14                             | 21.61       | 3.47  | 25.71 | 4.18  | 30.00 | 4.91  | 31.96 | 5.30  | 34.11 | 5.68  | 38.21 | 6.48  | 42.32 | 7.30  |
|                         | 16                             | 21.61       | 3.54  | 25.71 | 4.25  | 30.00 | 5.00  | 31.96 | 5.40  | 34.11 | 5.80  | 38.21 | 6.62  | 42.32 | 7.44  |
|                         | 18                             | 21.61       | 3.59  | 25.71 | 4.32  | 30.00 | 5.09  | 31.96 | 5.49  | 34.11 | 5.92  | 38.21 | 6.74  | 42.32 | 7.61  |
|                         | 20                             | 21.61       | 3.66  | 25.71 | 4.41  | 30.00 | 5.19  | 31.96 | 5.61  | 34.11 | 6.03  | 38.21 | 7.00  | 42.32 | 8.12  |
|                         | 21                             | 21.61       | 3.69  | 25.71 | 4.46  | 30.00 | 5.26  | 31.96 | 5.66  | 34.11 | 6.15  | 38.21 | 7.23  | 42.32 | 8.43  |
|                         | 23                             | 21.61       | 3.76  | 25.71 | 4.53  | 30.00 | 5.49  | 31.96 | 6.03  | 34.11 | 6.57  | 38.21 | 7.75  | 42.32 | 9.04  |
|                         | 25                             | 21.61       | 3.90  | 25.71 | 4.84  | 30.00 | 5.87  | 31.96 | 6.43  | 34.11 | 7.04  | 38.21 | 8.29  | 42.32 | 9.67  |
|                         | 27                             | 21.61       | 4.13  | 25.71 | 5.14  | 30.00 | 6.27  | 31.96 | 6.88  | 34.11 | 7.51  | 38.21 | 8.87  | 42.32 | 10.35 |
|                         | 29                             | 21.61       | 4.39  | 25.71 | 5.47  | 30.00 | 6.69  | 31.96 | 7.32  | 34.11 | 8.00  | 38.21 | 9.48  | 42.32 | 11.06 |
|                         | 31                             | 21.61       | 4.67  | 25.71 | 5.82  | 30.00 | 7.11  | 31.96 | 7.82  | 34.11 | 8.54  | 38.21 | 10.12 | 42.32 | 11.48 |
|                         | 33                             | 21.61       | 4.95  | 25.71 | 6.20  | 30.00 | 7.58  | 31.96 | 8.33  | 34.11 | 9.11  | 38.21 | 10.77 | 41.79 | 11.92 |
|                         | 35                             | 21.61       | 5.26  | 25.71 | 6.57  | 30.00 | 8.05  | 31.96 | 8.85  | 34.11 | 9.69  | 38.21 | 11.50 | 41.07 | 12.35 |
|                         | 37                             | 21.61       | 5.56  | 25.71 | 7.00  | 30.00 | 8.57  | 31.96 | 9.44  | 34.11 | 10.33 | 38.21 | 12.25 | 39.82 | 12.79 |
| 39                      | 21.61                          | 5.89        | 25.71 | 7.42  | 30.00 | 9.11  | 31.96 | 10.02 | 34.11 | 10.99 | 38.21 | 13.05 | 39.11 | 13.22 |       |

TC:总容量: kW

PI:输入功率: kW

### MDV-X 直流变频智能多联中央空调

| 组合<br>(%)<br>(容量<br>系数) | 室外<br>温度<br>(°C<br>DB) | 室内温度(°C WB) |       |       |       |       |       |       |       |       |       |       |       |       |       |
|-------------------------|------------------------|-------------|-------|-------|-------|-------|-------|-------|-------|-------|-------|-------|-------|-------|-------|
|                         |                        | 14.00       |       | 16.00 |       | 18.00 |       | 19.00 |       | 20.00 |       | 22.00 |       | 24.00 |       |
|                         |                        | TC          | PI    | TC    | PI    | TC    | PI    | TC    | PI    | TC    | PI    | TC    | PI    | TC    | PI    |
|                         |                        | kW          | kW    | kW    | kW    | kW    | kW    | kW    | kW    | kW    | kW    | kW    | kW    | kW    | kW    |
| 70%                     | 10                     | 18.93       | 2.96  | 22.50 | 3.52  | 26.25 | 4.11  | 28.04 | 4.41  | 29.82 | 4.72  | 33.39 | 5.38  | 37.14 | 6.03  |
|                         | 12                     | 18.93       | 3.00  | 22.50 | 3.57  | 26.25 | 4.18  | 28.04 | 4.48  | 29.82 | 4.81  | 33.39 | 5.47  | 37.14 | 6.15  |
|                         | 14                     | 18.93       | 3.05  | 22.50 | 3.64  | 26.25 | 4.25  | 28.04 | 4.58  | 29.82 | 4.88  | 33.39 | 5.56  | 37.14 | 6.27  |
|                         | 16                     | 18.93       | 3.10  | 22.50 | 3.69  | 26.25 | 4.32  | 28.04 | 4.65  | 29.82 | 4.98  | 33.39 | 5.68  | 37.14 | 6.38  |
|                         | 18                     | 18.93       | 3.15  | 22.50 | 3.76  | 26.25 | 4.41  | 28.04 | 4.74  | 29.82 | 5.07  | 33.39 | 5.77  | 37.14 | 6.50  |
|                         | 20                     | 18.93       | 3.22  | 22.50 | 3.83  | 26.25 | 4.48  | 28.04 | 4.84  | 29.82 | 5.19  | 33.39 | 5.89  | 37.14 | 6.69  |
|                         | 21                     | 18.93       | 3.24  | 22.50 | 3.87  | 26.25 | 4.53  | 28.04 | 4.88  | 29.82 | 5.23  | 33.39 | 5.99  | 37.14 | 6.92  |
|                         | 23                     | 18.93       | 3.29  | 22.50 | 3.94  | 26.25 | 4.62  | 28.04 | 5.05  | 29.82 | 5.47  | 33.39 | 6.41  | 37.14 | 7.42  |
|                         | 25                     | 18.93       | 3.36  | 22.50 | 4.08  | 26.25 | 4.93  | 28.04 | 5.38  | 29.82 | 5.84  | 33.39 | 6.85  | 37.14 | 7.93  |
|                         | 27                     | 18.93       | 3.54  | 22.50 | 4.34  | 26.25 | 5.26  | 28.04 | 5.73  | 29.82 | 6.24  | 33.39 | 7.32  | 37.14 | 8.50  |
|                         | 29                     | 18.93       | 3.76  | 22.50 | 4.62  | 26.25 | 5.59  | 28.04 | 6.10  | 29.82 | 6.64  | 33.39 | 7.82  | 37.14 | 9.06  |
|                         | 31                     | 18.93       | 3.99  | 22.50 | 4.91  | 26.25 | 5.94  | 28.04 | 6.50  | 29.82 | 7.09  | 33.39 | 8.33  | 37.14 | 10.99 |
|                         | 33                     | 18.93       | 4.23  | 22.50 | 5.21  | 26.25 | 6.31  | 28.04 | 6.92  | 29.82 | 7.53  | 33.39 | 8.87  | 37.14 | 10.30 |
|                         | 35                     | 18.93       | 4.46  | 22.50 | 5.54  | 26.25 | 6.71  | 28.04 | 7.35  | 29.82 | 8.03  | 33.39 | 9.44  | 37.14 | 10.99 |
| 37                      | 18.93                  | 4.74        | 22.50 | 5.87  | 26.25 | 7.14  | 28.04 | 7.82  | 29.82 | 8.52  | 33.39 | 10.05 | 37.14 | 11.71 |       |
| 39                      | 18.93                  | 5.00        | 22.50 | 6.22  | 26.25 | 7.58  | 28.04 | 8.31  | 29.82 | 9.06  | 33.39 | 10.70 | 37.14 | 12.46 |       |
| 60%                     | 10                     | 16.25       | 2.58  | 19.29 | 3.03  | 22.50 | 3.50  | 23.93 | 3.76  | 25.54 | 3.99  | 28.75 | 4.53  | 31.79 | 5.07  |
|                         | 12                     | 16.25       | 2.61  | 19.29 | 3.08  | 22.50 | 3.54  | 23.93 | 3.80  | 25.54 | 4.06  | 28.75 | 4.60  | 31.79 | 5.16  |
|                         | 14                     | 16.25       | 2.65  | 19.29 | 3.12  | 22.50 | 3.61  | 23.93 | 3.87  | 25.54 | 4.13  | 28.75 | 4.69  | 31.79 | 5.26  |
|                         | 16                     | 16.25       | 2.70  | 19.29 | 3.17  | 22.50 | 3.69  | 23.93 | 3.94  | 25.54 | 4.23  | 28.75 | 4.77  | 31.79 | 5.35  |
|                         | 18                     | 16.25       | 2.72  | 19.29 | 3.22  | 22.50 | 3.73  | 23.93 | 4.01  | 25.54 | 4.30  | 28.75 | 4.86  | 31.79 | 5.47  |
|                         | 20                     | 16.25       | 2.77  | 19.29 | 3.29  | 22.50 | 3.80  | 23.93 | 4.08  | 25.54 | 4.37  | 28.75 | 4.95  | 31.79 | 5.56  |
|                         | 21                     | 16.25       | 2.79  | 19.29 | 3.31  | 22.50 | 3.85  | 23.93 | 4.13  | 25.54 | 4.41  | 28.75 | 5.00  | 31.79 | 5.63  |
|                         | 23                     | 16.25       | 2.84  | 19.29 | 3.36  | 22.50 | 3.92  | 23.93 | 4.20  | 25.54 | 4.51  | 28.75 | 5.21  | 31.79 | 5.99  |
|                         | 25                     | 16.25       | 2.89  | 19.29 | 3.43  | 22.50 | 4.06  | 23.93 | 4.41  | 25.54 | 4.79  | 28.75 | 5.56  | 31.79 | 6.38  |
|                         | 27                     | 16.25       | 3.00  | 19.29 | 3.64  | 22.50 | 4.32  | 23.93 | 4.69  | 25.54 | 5.09  | 28.75 | 5.92  | 31.79 | 6.81  |
|                         | 29                     | 16.25       | 3.17  | 19.29 | 3.85  | 22.50 | 4.60  | 23.93 | 5.00  | 25.54 | 5.42  | 28.75 | 6.31  | 31.79 | 7.28  |
|                         | 31                     | 16.25       | 3.36  | 19.29 | 4.08  | 22.50 | 4.88  | 23.93 | 5.33  | 25.54 | 5.77  | 28.75 | 6.71  | 31.79 | 7.75  |
|                         | 33                     | 16.25       | 3.54  | 19.29 | 4.34  | 22.50 | 5.19  | 23.93 | 5.66  | 25.54 | 6.13  | 28.75 | 7.16  | 31.79 | 8.26  |
|                         | 35                     | 16.25       | 3.76  | 19.29 | 4.58  | 22.50 | 5.52  | 23.93 | 5.99  | 25.54 | 6.50  | 28.75 | 7.61  | 31.79 | 8.78  |
| 37                      | 16.25                  | 3.97        | 19.29 | 4.86  | 22.50 | 5.84  | 23.93 | 6.36  | 25.54 | 6.90  | 28.75 | 8.07  | 31.79 | 9.34  |       |
| 39                      | 16.25                  | 4.20        | 19.29 | 5.14  | 22.50 | 6.20  | 23.93 | 6.76  | 25.54 | 7.35  | 28.75 | 8.59  | 31.79 | 9.93  |       |
| 50%                     | 10                     | 13.50       | 2.21  | 16.07 | 2.56  | 18.75 | 2.93  | 20.00 | 3.12  | 21.25 | 3.33  | 23.93 | 3.73  | 26.43 | 4.15  |
|                         | 12                     | 13.50       | 2.25  | 16.07 | 2.61  | 18.75 | 2.98  | 20.00 | 3.17  | 21.25 | 3.38  | 23.93 | 3.80  | 26.43 | 4.23  |
|                         | 14                     | 13.50       | 2.28  | 16.07 | 2.63  | 18.75 | 3.03  | 20.00 | 3.22  | 21.25 | 3.43  | 23.93 | 3.85  | 26.43 | 4.30  |
|                         | 16                     | 13.50       | 2.30  | 16.07 | 2.68  | 18.75 | 3.08  | 20.00 | 3.29  | 21.25 | 3.50  | 23.93 | 3.92  | 26.43 | 4.39  |
|                         | 18                     | 13.50       | 2.32  | 16.07 | 2.72  | 18.75 | 3.12  | 20.00 | 3.33  | 21.25 | 3.54  | 23.93 | 3.99  | 26.43 | 4.46  |
|                         | 20                     | 13.50       | 2.37  | 16.07 | 2.77  | 18.75 | 3.17  | 20.00 | 3.38  | 21.25 | 3.61  | 23.93 | 4.06  | 26.43 | 4.55  |
|                         | 21                     | 13.50       | 2.39  | 16.07 | 2.77  | 18.75 | 3.19  | 20.00 | 3.43  | 21.25 | 3.64  | 23.93 | 4.11  | 26.43 | 4.60  |
|                         | 23                     | 13.50       | 2.42  | 16.07 | 2.82  | 18.75 | 3.26  | 20.00 | 3.47  | 21.25 | 3.71  | 23.93 | 4.18  | 26.43 | 4.69  |
|                         | 25                     | 13.50       | 2.46  | 16.07 | 2.86  | 18.75 | 3.31  | 20.00 | 3.54  | 21.25 | 3.83  | 23.93 | 4.39  | 26.43 | 5.00  |
|                         | 27                     | 13.50       | 2.49  | 16.07 | 2.98  | 18.75 | 3.50  | 20.00 | 3.78  | 21.25 | 4.06  | 23.93 | 4.67  | 26.43 | 5.33  |
|                         | 29                     | 13.50       | 2.65  | 16.07 | 3.15  | 18.75 | 3.71  | 20.00 | 4.01  | 21.25 | 4.32  | 23.93 | 4.98  | 26.43 | 5.68  |
|                         | 31                     | 13.50       | 2.79  | 16.07 | 3.33  | 18.75 | 3.94  | 20.00 | 4.25  | 21.25 | 4.58  | 23.93 | 5.28  | 26.43 | 6.06  |
|                         | 33                     | 13.50       | 2.96  | 16.07 | 3.52  | 18.75 | 4.18  | 20.00 | 4.51  | 21.25 | 4.86  | 23.93 | 5.61  | 26.43 | 6.43  |
|                         | 35                     | 13.50       | 3.12  | 16.07 | 3.73  | 18.75 | 4.41  | 20.00 | 4.79  | 21.25 | 5.16  | 23.93 | 5.96  | 26.43 | 6.83  |
| 37                      | 13.50                  | 3.29        | 16.07 | 3.94  | 18.75 | 4.67  | 20.00 | 5.07  | 21.25 | 5.47  | 23.93 | 6.34  | 26.43 | 7.25  |       |
| 39                      | 13.50                  | 3.45        | 16.07 | 4.18  | 18.75 | 4.95  | 20.00 | 5.35  | 21.25 | 5.80  | 23.93 | 6.71  | 26.43 | 7.70  |       |

TC:总容量: kW

PI:输入功率: kW

**MDV-450W/DSN1-8V0**

| 组合<br>(%)(容<br>量系<br>数) | 室<br>外<br>温<br>度<br>(°C<br>DB) | 室内温度(°C WB) |       |       |       |       |       |       |       |       |       |       |       |       |       |
|-------------------------|--------------------------------|-------------|-------|-------|-------|-------|-------|-------|-------|-------|-------|-------|-------|-------|-------|
|                         |                                | 14.00       |       | 16.00 |       | 18.00 |       | 19.00 |       | 20.00 |       | 22.00 |       | 24.00 |       |
|                         |                                | TC          | PI    | TC    | PI    | TC    | PI    | TC    | PI    | TC    | PI    | TC    | PI    | TC    | PI    |
|                         |                                | kW          | kW    | kW    | kW    | kW    | kW    | kW    | kW    | kW    | kW    | kW    | kW    | kW    | kW    |
| 130%                    | 10                             | 39.58       | 6.44  | 47.01 | 7.88  | 54.64 | 9.38  | 56.65 | 9.59  | 57.46 | 9.38  | 58.86 | 9.00  | 60.27 | 8.58  |
|                         | 12                             | 39.58       | 6.57  | 47.01 | 8.04  | 54.64 | 9.56  | 55.85 | 9.54  | 56.65 | 9.32  | 58.06 | 8.92  | 59.46 | 8.79  |
|                         | 14                             | 39.58       | 6.68  | 47.01 | 8.20  | 54.44 | 9.67  | 55.25 | 9.48  | 55.85 | 9.27  | 57.25 | 9.22  | 58.86 | 9.30  |
|                         | 16                             | 39.58       | 6.81  | 47.01 | 8.36  | 53.84 | 9.65  | 54.44 | 9.56  | 55.25 | 9.62  | 56.65 | 9.70  | 58.06 | 9.81  |
|                         | 18                             | 39.58       | 6.95  | 47.01 | 8.52  | 53.04 | 10.02 | 53.84 | 10.05 | 54.44 | 10.10 | 55.85 | 10.21 | 57.25 | 10.31 |
|                         | 20                             | 39.58       | 7.08  | 47.01 | 9.08  | 52.23 | 10.50 | 53.04 | 10.55 | 53.64 | 10.61 | 55.25 | 10.71 | 56.65 | 10.79 |
|                         | 21                             | 39.58       | 7.29  | 47.01 | 9.40  | 52.03 | 10.74 | 52.63 | 10.79 | 53.44 | 10.85 | 54.84 | 10.95 | 56.25 | 11.06 |
|                         | 23                             | 39.58       | 7.80  | 47.01 | 10.07 | 51.23 | 11.22 | 51.83 | 11.27 | 52.63 | 11.33 | 54.04 | 11.46 | 55.45 | 11.57 |
|                         | 25                             | 39.58       | 8.34  | 47.01 | 10.79 | 50.42 | 11.73 | 51.23 | 11.78 | 51.83 | 11.84 | 53.24 | 11.97 | 54.84 | 12.08 |
|                         | 27                             | 39.58       | 8.92  | 47.01 | 11.54 | 49.82 | 12.21 | 50.42 | 12.26 | 51.23 | 12.34 | 52.63 | 12.48 | 54.04 | 12.61 |
|                         | 29                             | 39.58       | 9.51  | 47.01 | 12.34 | 49.02 | 12.72 | 49.82 | 12.77 | 50.42 | 12.85 | 51.83 | 12.98 | 53.24 | 13.12 |
|                         | 31                             | 39.58       | 10.15 | 46.81 | 13.06 | 48.21 | 13.20 | 49.02 | 13.28 | 49.62 | 13.36 | 51.03 | 13.49 | 52.63 | 13.63 |
|                         | 33                             | 39.58       | 10.82 | 46.21 | 13.55 | 47.61 | 13.71 | 48.21 | 13.79 | 49.02 | 13.87 | 50.42 | 14.00 | 51.83 | 14.16 |
|                         | 35                             | 39.58       | 11.52 | 45.40 | 14.05 | 46.81 | 14.21 | 47.61 | 14.29 | 48.21 | 14.37 | 49.62 | 14.53 | 51.03 | 14.69 |
|                         | 37                             | 39.58       | 12.26 | 44.60 | 14.53 | 46.00 | 14.72 | 46.81 | 14.80 | 47.41 | 14.88 | 49.02 | 15.04 | 50.42 | 15.23 |
| 39                      | 39.58                          | 13.06       | 44.00 | 15.04 | 45.40 | 15.23 | 46.00 | 15.31 | 46.81 | 15.39 | 48.21 | 15.58 | 49.62 | 15.76 |       |
| 120%                    | 10                             | 36.36       | 5.88  | 43.39 | 7.19  | 50.08 | 8.55  | 54.04 | 9.24  | 56.45 | 9.65  | 57.86 | 9.27  | 59.06 | 8.90  |
|                         | 12                             | 36.36       | 5.98  | 43.39 | 7.32  | 50.08 | 8.71  | 54.04 | 9.43  | 55.85 | 9.59  | 57.05 | 9.22  | 58.46 | 8.84  |
|                         | 14                             | 36.36       | 6.12  | 43.39 | 7.48  | 50.08 | 8.90  | 54.04 | 9.59  | 55.04 | 9.54  | 56.25 | 9.16  | 57.66 | 9.22  |
|                         | 16                             | 36.36       | 6.23  | 43.39 | 7.61  | 50.08 | 9.06  | 53.64 | 9.67  | 54.24 | 9.56  | 55.65 | 9.65  | 56.85 | 9.73  |
|                         | 18                             | 36.36       | 6.36  | 43.39 | 7.77  | 50.08 | 9.38  | 52.83 | 9.99  | 53.64 | 10.05 | 54.84 | 10.13 | 56.25 | 10.23 |
|                         | 20                             | 36.36       | 6.47  | 43.39 | 8.07  | 50.08 | 10.07 | 52.23 | 10.47 | 52.83 | 10.53 | 54.24 | 10.63 | 55.45 | 10.71 |
|                         | 21                             | 36.36       | 6.55  | 43.39 | 8.36  | 50.08 | 10.45 | 51.83 | 10.74 | 52.43 | 10.77 | 53.84 | 10.87 | 55.04 | 10.98 |
|                         | 23                             | 36.36       | 6.97  | 43.39 | 8.95  | 50.08 | 11.17 | 51.03 | 11.22 | 51.83 | 11.27 | 53.04 | 11.38 | 54.44 | 11.49 |
|                         | 25                             | 36.36       | 7.45  | 43.39 | 9.59  | 49.62 | 11.65 | 50.42 | 11.70 | 51.03 | 11.76 | 52.23 | 11.86 | 53.64 | 12.00 |
|                         | 27                             | 36.36       | 7.96  | 43.39 | 10.26 | 49.02 | 12.13 | 49.62 | 12.21 | 50.22 | 12.26 | 51.63 | 12.37 | 52.83 | 12.50 |
|                         | 29                             | 36.36       | 8.50  | 43.39 | 10.95 | 48.21 | 12.64 | 48.82 | 12.69 | 49.62 | 12.74 | 50.83 | 12.88 | 52.23 | 13.01 |
|                         | 31                             | 36.36       | 9.06  | 43.39 | 11.68 | 47.41 | 13.12 | 48.21 | 13.20 | 48.82 | 13.25 | 50.02 | 13.39 | 51.43 | 13.52 |
|                         | 33                             | 36.36       | 9.65  | 43.39 | 12.45 | 46.81 | 13.63 | 47.41 | 13.68 | 48.01 | 13.76 | 49.42 | 13.89 | 50.63 | 14.05 |
|                         | 35                             | 36.36       | 10.26 | 43.39 | 13.28 | 46.00 | 14.11 | 46.61 | 14.19 | 47.41 | 14.27 | 48.62 | 14.40 | 50.02 | 14.56 |
|                         | 37                             | 36.36       | 10.93 | 43.39 | 14.16 | 45.20 | 14.61 | 46.00 | 14.69 | 46.61 | 14.77 | 48.01 | 14.94 | 49.22 | 15.10 |
| 39                      | 36.36                          | 11.62       | 43.39 | 14.96 | 44.60 | 15.12 | 45.20 | 15.20 | 45.80 | 15.28 | 47.21 | 15.44 | 48.42 | 15.60 |       |
| 110%                    | 10                             | 33.35       | 5.34  | 39.78 | 6.52  | 46.21 | 7.75  | 49.42 | 8.36  | 52.63 | 9.00  | 56.85 | 9.54  | 58.06 | 9.22  |
|                         | 12                             | 33.35       | 5.45  | 39.78 | 6.63  | 46.21 | 7.88  | 49.42 | 8.52  | 52.63 | 9.16  | 56.05 | 9.51  | 57.25 | 9.16  |
|                         | 14                             | 33.35       | 5.53  | 39.78 | 6.76  | 46.21 | 8.04  | 49.42 | 8.68  | 52.63 | 9.35  | 55.25 | 9.46  | 56.45 | 9.16  |
|                         | 16                             | 33.35       | 5.64  | 39.78 | 6.89  | 46.21 | 8.18  | 49.42 | 8.84  | 52.63 | 9.51  | 54.64 | 9.56  | 55.85 | 9.65  |
|                         | 18                             | 33.35       | 5.74  | 39.78 | 7.03  | 46.21 | 8.36  | 49.42 | 9.08  | 52.63 | 9.99  | 53.84 | 10.07 | 55.04 | 10.15 |
|                         | 20                             | 33.35       | 5.88  | 39.78 | 7.16  | 46.21 | 8.84  | 49.42 | 9.78  | 52.03 | 10.47 | 53.24 | 10.55 | 54.44 | 10.63 |
|                         | 21                             | 33.35       | 5.93  | 39.78 | 7.37  | 46.21 | 9.16  | 49.42 | 10.13 | 51.63 | 10.71 | 52.83 | 10.79 | 54.04 | 10.90 |
|                         | 23                             | 33.35       | 6.20  | 39.78 | 7.91  | 46.21 | 9.83  | 49.42 | 10.87 | 50.83 | 11.19 | 52.03 | 11.30 | 53.24 | 11.38 |
|                         | 25                             | 33.35       | 6.63  | 39.78 | 8.44  | 46.21 | 10.53 | 49.42 | 11.62 | 50.02 | 11.68 | 51.23 | 11.78 | 52.43 | 11.89 |
|                         | 27                             | 33.35       | 7.05  | 39.78 | 9.03  | 46.21 | 11.25 | 48.82 | 12.13 | 49.42 | 12.18 | 50.63 | 12.29 | 51.83 | 12.40 |
|                         | 29                             | 33.35       | 7.53  | 39.78 | 9.65  | 46.21 | 12.02 | 48.01 | 12.61 | 48.62 | 12.66 | 49.82 | 12.80 | 51.03 | 12.90 |
|                         | 31                             | 33.35       | 8.02  | 39.78 | 10.29 | 46.21 | 12.82 | 47.21 | 13.12 | 47.81 | 13.17 | 49.02 | 13.28 | 50.22 | 13.41 |
|                         | 33                             | 33.35       | 8.52  | 39.78 | 10.95 | 46.00 | 13.55 | 46.61 | 13.60 | 47.21 | 13.65 | 48.42 | 13.79 | 49.62 | 13.92 |
|                         | 35                             | 33.35       | 9.08  | 39.78 | 11.68 | 45.20 | 14.03 | 45.80 | 14.11 | 46.41 | 14.16 | 47.61 | 14.29 | 48.82 | 14.43 |
|                         | 37                             | 33.35       | 9.65  | 39.78 | 12.42 | 44.60 | 14.53 | 45.20 | 14.59 | 45.80 | 14.67 | 47.01 | 14.80 | 48.21 | 14.96 |
| 39                      | 33.35                          | 10.26       | 39.78 | 13.25 | 43.79 | 15.02 | 44.40 | 15.10 | 45.00 | 15.18 | 46.21 | 15.31 | 47.41 | 15.47 |       |

TC:总容量: kW

PI:输入功率: kW

### MDV-X 直流变频智能多联中央空调

| 组合<br>(%)(容<br>量系<br>数) | 室<br>外<br>温<br>度<br>(°C<br>DB) | 室内温度(°C WB) |       |       |       |       |       |       |       |       |       |       |       |       |       |
|-------------------------|--------------------------------|-------------|-------|-------|-------|-------|-------|-------|-------|-------|-------|-------|-------|-------|-------|
|                         |                                | 14.00       |       | 16.00 |       | 18.00 |       | 19.00 |       | 20.00 |       | 22.00 |       | 24.00 |       |
|                         |                                | TC          | PI    | TC    | PI    | TC    | PI    | TC    | PI    | TC    | PI    | TC    | PI    | TC    | PI    |
|                         |                                | kW          | kW    | kW    | kW    | kW    | kW    | kW    | kW    | kW    | kW    | kW    | kW    | kW    | kW    |
| 100%                    | 10                             | 30.33       | 4.84  | 36.16 | 5.85  | 41.99 | 6.92  | 45.00 | 7.48  | 48.01 | 8.04  | 53.84 | 9.19  | 56.85 | 9.54  |
|                         | 12                             | 30.33       | 4.92  | 36.16 | 5.96  | 41.99 | 7.05  | 45.00 | 7.64  | 48.01 | 8.20  | 53.84 | 9.38  | 56.25 | 9.48  |
|                         | 14                             | 30.33       | 5.00  | 36.16 | 6.06  | 41.99 | 7.19  | 45.00 | 7.77  | 48.01 | 8.36  | 53.84 | 9.56  | 55.45 | 9.43  |
|                         | 16                             | 30.33       | 5.08  | 36.16 | 6.17  | 41.99 | 7.35  | 45.00 | 7.94  | 48.01 | 8.52  | 53.64 | 9.67  | 54.64 | 9.59  |
|                         | 18                             | 30.33       | 5.18  | 36.16 | 6.31  | 41.99 | 7.48  | 45.00 | 8.10  | 48.01 | 8.68  | 52.83 | 9.99  | 54.04 | 10.07 |
|                         | 20                             | 30.33       | 5.29  | 36.16 | 6.44  | 41.99 | 7.69  | 45.00 | 8.23  | 48.01 | 9.24  | 52.23 | 10.47 | 53.24 | 10.55 |
|                         | 21                             | 30.33       | 5.34  | 36.16 | 6.49  | 41.99 | 7.99  | 45.00 | 8.79  | 48.01 | 9.65  | 51.83 | 10.71 | 52.83 | 10.82 |
|                         | 23                             | 30.33       | 5.48  | 36.16 | 6.92  | 41.99 | 8.55  | 45.00 | 9.43  | 48.01 | 10.34 | 51.03 | 11.22 | 52.03 | 11.30 |
|                         | 25                             | 30.33       | 5.85  | 36.16 | 7.40  | 41.99 | 9.14  | 45.00 | 10.10 | 48.01 | 11.09 | 50.22 | 11.70 | 51.43 | 11.81 |
|                         | 27                             | 30.33       | 6.23  | 36.16 | 7.88  | 41.99 | 9.78  | 45.00 | 10.79 | 48.01 | 11.86 | 49.62 | 12.18 | 50.63 | 12.29 |
|                         | 29                             | 30.33       | 6.63  | 36.16 | 8.42  | 41.99 | 10.45 | 45.00 | 11.52 | 48.01 | 12.58 | 48.82 | 12.69 | 50.02 | 12.80 |
|                         | 31                             | 30.33       | 7.05  | 36.16 | 8.98  | 41.99 | 11.14 | 45.00 | 12.32 | 47.01 | 13.06 | 48.01 | 13.20 | 49.22 | 13.31 |
|                         | 33                             | 30.33       | 7.51  | 36.16 | 9.56  | 41.99 | 11.86 | 45.00 | 13.12 | 46.21 | 13.57 | 47.41 | 13.68 | 48.42 | 13.81 |
|                         | 35                             | 30.33       | 7.96  | 36.16 | 10.18 | 41.99 | 12.66 | 45.00 | 14.00 | 45.60 | 14.05 | 46.61 | 14.19 | 47.81 | 14.32 |
|                         | 37                             | 30.33       | 8.47  | 36.16 | 10.82 | 41.99 | 13.49 | 44.20 | 14.48 | 44.80 | 14.56 | 46.00 | 14.69 | 47.01 | 14.83 |
| 39                      | 30.33                          | 9.00        | 36.16 | 11.52 | 41.99 | 14.37 | 43.59 | 14.99 | 44.00 | 15.07 | 45.20 | 15.20 | 46.21 | 15.34 |       |
| 90%                     | 10                             | 27.32       | 4.33  | 32.54 | 5.21  | 37.77 | 6.15  | 40.58 | 6.63  | 43.19 | 7.13  | 48.42 | 8.15  | 53.64 | 9.19  |
|                         | 12                             | 27.32       | 4.38  | 32.54 | 5.29  | 37.77 | 6.25  | 40.58 | 6.76  | 43.19 | 7.27  | 48.42 | 8.31  | 53.64 | 9.35  |
|                         | 14                             | 27.32       | 4.46  | 32.54 | 5.40  | 37.77 | 6.39  | 40.58 | 6.89  | 43.19 | 7.40  | 48.42 | 8.47  | 53.64 | 9.54  |
|                         | 16                             | 27.32       | 4.54  | 32.54 | 5.50  | 37.77 | 6.49  | 40.58 | 7.03  | 43.19 | 7.53  | 48.42 | 8.63  | 53.64 | 9.70  |
|                         | 18                             | 27.32       | 4.62  | 32.54 | 5.61  | 37.77 | 6.63  | 40.58 | 7.16  | 43.19 | 7.69  | 48.42 | 8.79  | 52.83 | 9.99  |
|                         | 20                             | 27.32       | 4.70  | 32.54 | 5.72  | 37.77 | 6.76  | 40.58 | 7.29  | 43.19 | 7.99  | 48.42 | 9.46  | 52.03 | 10.47 |
|                         | 21                             | 27.32       | 20.79 | 32.54 | 5.77  | 37.77 | 6.87  | 40.58 | 7.56  | 43.19 | 8.26  | 48.42 | 9.81  | 51.83 | 10.71 |
|                         | 23                             | 27.32       | 4.84  | 32.54 | 6.01  | 37.77 | 7.35  | 40.58 | 8.10  | 43.19 | 8.87  | 48.42 | 10.50 | 51.03 | 11.22 |
|                         | 25                             | 27.32       | 5.10  | 32.54 | 6.41  | 37.77 | 7.85  | 40.58 | 8.66  | 43.19 | 9.48  | 48.42 | 11.25 | 50.22 | 11.70 |
|                         | 27                             | 27.32       | 5.42  | 32.54 | 6.84  | 37.77 | 8.39  | 40.58 | 9.24  | 43.19 | 10.13 | 48.42 | 12.02 | 49.62 | 12.18 |
|                         | 29                             | 27.32       | 5.77  | 32.54 | 7.29  | 37.77 | 8.95  | 40.58 | 9.86  | 43.19 | 10.82 | 47.81 | 12.58 | 48.82 | 12.69 |
|                         | 31                             | 27.32       | 6.15  | 32.54 | 7.75  | 37.77 | 9.56  | 40.58 | 10.53 | 43.19 | 11.54 | 47.01 | 13.09 | 48.01 | 13.17 |
|                         | 33                             | 27.32       | 6.52  | 32.54 | 8.26  | 37.77 | 10.18 | 40.58 | 11.22 | 43.19 | 12.32 | 46.41 | 13.57 | 47.41 | 13.68 |
|                         | 35                             | 27.32       | 6.95  | 32.54 | 8.76  | 37.77 | 10.85 | 40.58 | 11.97 | 43.19 | 13.15 | 45.60 | 14.08 | 46.61 | 14.19 |
|                         | 37                             | 27.32       | 7.35  | 32.54 | 9.32  | 37.77 | 11.54 | 40.58 | 12.74 | 43.19 | 14.00 | 45.00 | 14.56 | 45.80 | 14.69 |
| 39                      | 27.32                          | 7.80        | 32.54 | 9.91  | 37.77 | 12.29 | 40.58 | 13.57 | 43.19 | 14.91 | 44.20 | 15.07 | 45.20 | 15.20 |       |
| 80%                     | 10                             | 24.31       | 3.82  | 28.93 | 4.60  | 33.75 | 5.40  | 35.96 | 5.80  | 38.37 | 6.23  | 42.99 | 7.11  | 47.61 | 8.02  |
|                         | 12                             | 24.31       | 3.90  | 28.93 | 4.68  | 33.75 | 5.48  | 35.96 | 5.90  | 38.37 | 6.36  | 42.99 | 7.24  | 47.61 | 8.15  |
|                         | 14                             | 24.31       | 3.95  | 28.93 | 4.76  | 33.75 | 5.58  | 35.96 | 6.04  | 38.37 | 6.47  | 42.99 | 7.37  | 47.61 | 8.31  |
|                         | 16                             | 24.31       | 4.03  | 28.93 | 4.84  | 33.75 | 5.69  | 35.96 | 6.15  | 38.37 | 6.60  | 42.99 | 7.53  | 47.61 | 8.47  |
|                         | 18                             | 24.31       | 4.09  | 28.93 | 4.92  | 33.75 | 5.80  | 35.96 | 6.25  | 38.37 | 6.73  | 42.99 | 7.67  | 47.61 | 8.66  |
|                         | 20                             | 24.31       | 4.17  | 28.93 | 5.02  | 33.75 | 5.90  | 35.96 | 6.39  | 38.37 | 6.87  | 42.99 | 7.96  | 47.61 | 9.24  |
|                         | 21                             | 24.31       | 4.19  | 28.93 | 5.08  | 33.75 | 5.98  | 35.96 | 6.44  | 38.37 | 7.00  | 42.99 | 8.23  | 47.61 | 9.59  |
|                         | 23                             | 24.31       | 4.27  | 28.93 | 5.16  | 33.75 | 6.25  | 35.96 | 6.87  | 38.37 | 7.48  | 42.99 | 8.82  | 47.61 | 10.29 |
|                         | 25                             | 24.31       | 4.44  | 28.93 | 5.50  | 33.75 | 6.68  | 35.96 | 7.32  | 38.37 | 8.02  | 42.99 | 9.43  | 47.61 | 11.01 |
|                         | 27                             | 24.31       | 4.70  | 28.93 | 5.85  | 33.75 | 7.13  | 35.96 | 7.83  | 38.37 | 8.55  | 42.99 | 10.10 | 47.61 | 11.78 |
|                         | 29                             | 24.31       | 5.00  | 28.93 | 6.23  | 33.75 | 7.61  | 35.96 | 8.34  | 38.37 | 9.11  | 42.99 | 10.79 | 47.61 | 12.58 |
|                         | 31                             | 24.31       | 5.32  | 28.93 | 6.63  | 33.75 | 8.10  | 35.96 | 8.90  | 38.37 | 9.73  | 42.99 | 11.52 | 47.61 | 13.06 |
|                         | 33                             | 24.31       | 5.64  | 28.93 | 7.05  | 33.75 | 8.63  | 35.96 | 9.48  | 38.37 | 10.37 | 42.99 | 12.26 | 47.01 | 13.57 |
|                         | 35                             | 24.31       | 5.98  | 28.93 | 7.48  | 33.75 | 9.16  | 35.96 | 10.07 | 38.37 | 11.03 | 42.99 | 13.09 | 46.21 | 14.05 |
|                         | 37                             | 24.31       | 6.33  | 28.93 | 7.96  | 33.75 | 9.75  | 35.96 | 10.74 | 38.37 | 11.76 | 42.99 | 13.95 | 44.80 | 14.56 |
| 39                      | 24.31                          | 6.71        | 28.93 | 8.44  | 33.75 | 10.37 | 35.96 | 11.41 | 38.37 | 12.50 | 42.99 | 14.85 | 44.00 | 15.04 |       |

TC:总容量: kW

PI:输入功率: kW





MDV-X 直流变频智能多联中央空调

| 组合 (%)<br>(容量系数) | 室外温度 (°C DB) | 室内温度(°C WB) |       |       |       |       |       |       |       |       |       |       |       |       |       |
|------------------|--------------|-------------|-------|-------|-------|-------|-------|-------|-------|-------|-------|-------|-------|-------|-------|
|                  |              | 14.00       |       | 16.00 |       | 18.00 |       | 19.00 |       | 20.00 |       | 22.00 |       | 24.00 |       |
|                  |              | TC          | PI    | TC    | PI    | TC    | PI    | TC    | PI    | TC    | PI    | TC    | PI    | TC    | PI    |
|                  |              | kW          | kW    | kW    | kW    | kW    | kW    | kW    | kW    | kW    | kW    | kW    | kW    | kW    |       |
| 70%              | 10           | 21.29       | 3.37  | 25.31 | 4.01  | 29.53 | 4.68  | 31.54 | 5.02  | 33.55 | 5.37  | 37.57 | 6.12  | 41.79 | 6.87  |
|                  | 12           | 21.29       | 3.42  | 25.31 | 4.06  | 29.53 | 4.76  | 31.54 | 5.10  | 33.55 | 5.48  | 37.57 | 6.23  | 41.79 | 7.00  |
|                  | 14           | 21.29       | 3.47  | 25.31 | 4.14  | 29.53 | 4.84  | 31.54 | 5.21  | 33.55 | 5.56  | 37.57 | 6.33  | 41.79 | 7.13  |
|                  | 16           | 21.29       | 3.53  | 25.31 | 4.19  | 29.53 | 4.92  | 31.54 | 5.29  | 33.55 | 5.66  | 37.57 | 6.47  | 41.79 | 7.27  |
|                  | 18           | 21.29       | 3.58  | 25.31 | 4.27  | 29.53 | 5.02  | 31.54 | 5.40  | 33.55 | 5.77  | 37.57 | 6.57  | 41.79 | 7.40  |
|                  | 20           | 21.29       | 3.66  | 25.31 | 4.35  | 29.53 | 5.10  | 31.54 | 5.50  | 33.55 | 5.90  | 37.57 | 6.71  | 41.79 | 7.61  |
|                  | 21           | 21.29       | 3.69  | 25.31 | 4.41  | 29.53 | 5.16  | 31.54 | 5.56  | 33.55 | 5.96  | 37.57 | 6.81  | 41.79 | 7.88  |
|                  | 23           | 21.29       | 3.74  | 25.31 | 4.49  | 29.53 | 5.26  | 31.54 | 5.74  | 33.55 | 6.23  | 37.57 | 7.29  | 41.79 | 8.44  |
|                  | 25           | 21.29       | 3.82  | 25.31 | 4.65  | 29.53 | 5.61  | 31.54 | 6.12  | 33.55 | 6.65  | 37.57 | 7.80  | 41.79 | 9.03  |
|                  | 27           | 21.29       | 4.03  | 25.31 | 4.94  | 29.53 | 5.98  | 31.54 | 6.52  | 33.55 | 7.11  | 37.57 | 8.34  | 41.79 | 9.67  |
|                  | 29           | 21.29       | 4.27  | 25.31 | 5.26  | 29.53 | 6.36  | 31.54 | 6.95  | 33.55 | 7.56  | 37.57 | 8.90  | 41.79 | 10.31 |
|                  | 31           | 21.29       | 4.54  | 25.31 | 5.58  | 29.53 | 6.76  | 31.54 | 7.40  | 33.55 | 8.07  | 37.57 | 9.48  | 41.79 | 12.50 |
|                  | 33           | 21.29       | 4.81  | 25.31 | 5.93  | 29.53 | 7.19  | 31.54 | 7.88  | 33.55 | 8.58  | 37.57 | 10.10 | 41.79 | 11.73 |
|                  | 35           | 21.29       | 5.08  | 25.31 | 6.31  | 29.53 | 7.64  | 31.54 | 8.36  | 33.55 | 9.14  | 37.57 | 10.74 | 41.79 | 12.50 |
| 37               | 21.29        | 5.40        | 25.31 | 6.68  | 29.53 | 8.12  | 31.54 | 8.90  | 33.55 | 9.70  | 37.57 | 11.44 | 41.79 | 13.33 |       |
| 39               | 21.29        | 5.69        | 25.31 | 7.08  | 29.53 | 8.63  | 31.54 | 9.46  | 33.55 | 10.31 | 37.57 | 12.18 | 41.79 | 14.19 |       |
| 60%              | 10           | 18.28       | 2.94  | 21.70 | 3.45  | 25.31 | 3.98  | 26.92 | 4.27  | 28.73 | 4.54  | 32.34 | 5.16  | 35.76 | 5.77  |
|                  | 12           | 18.28       | 2.97  | 21.70 | 3.50  | 25.31 | 4.03  | 26.92 | 4.33  | 28.73 | 4.62  | 32.34 | 5.24  | 35.76 | 5.88  |
|                  | 14           | 18.28       | 3.02  | 21.70 | 3.55  | 25.31 | 4.11  | 26.92 | 4.41  | 28.73 | 4.70  | 32.34 | 5.34  | 35.76 | 5.98  |
|                  | 16           | 18.28       | 3.07  | 21.70 | 3.61  | 25.31 | 4.19  | 26.92 | 4.49  | 28.73 | 4.81  | 32.34 | 5.42  | 35.76 | 6.09  |
|                  | 18           | 18.28       | 3.10  | 21.70 | 3.66  | 25.31 | 4.25  | 26.92 | 4.57  | 28.73 | 4.89  | 32.34 | 5.53  | 35.76 | 6.23  |
|                  | 20           | 18.28       | 3.15  | 21.70 | 3.74  | 25.31 | 4.33  | 26.92 | 4.65  | 28.73 | 4.97  | 32.34 | 5.64  | 35.76 | 6.33  |
|                  | 21           | 18.28       | 3.18  | 21.70 | 3.77  | 25.31 | 4.38  | 26.92 | 4.70  | 28.73 | 5.02  | 32.34 | 5.69  | 35.76 | 6.41  |
|                  | 23           | 18.28       | 3.23  | 21.70 | 3.82  | 25.31 | 4.46  | 26.92 | 4.78  | 28.73 | 5.13  | 32.34 | 5.93  | 35.76 | 6.81  |
|                  | 25           | 18.28       | 3.29  | 21.70 | 3.90  | 25.31 | 4.62  | 26.92 | 5.02  | 28.73 | 5.45  | 32.34 | 6.33  | 35.76 | 7.27  |
|                  | 27           | 18.28       | 3.42  | 21.70 | 4.14  | 25.31 | 4.92  | 26.92 | 5.34  | 28.73 | 5.80  | 32.34 | 6.73  | 35.76 | 7.75  |
|                  | 29           | 18.28       | 3.61  | 21.70 | 4.38  | 25.31 | 5.24  | 26.92 | 5.69  | 28.73 | 6.17  | 32.34 | 7.19  | 35.76 | 8.28  |
|                  | 31           | 18.28       | 3.82  | 21.70 | 4.65  | 25.31 | 5.56  | 26.92 | 6.06  | 28.73 | 6.57  | 32.34 | 7.64  | 35.76 | 8.82  |
|                  | 33           | 18.28       | 4.03  | 21.70 | 4.94  | 25.31 | 5.90  | 26.92 | 6.44  | 28.73 | 6.97  | 32.34 | 8.15  | 35.76 | 9.40  |
|                  | 35           | 18.28       | 4.27  | 21.70 | 5.21  | 25.31 | 6.28  | 26.92 | 6.81  | 28.73 | 7.40  | 32.34 | 8.66  | 35.76 | 9.99  |
| 37               | 18.28        | 4.52        | 21.70 | 5.53  | 25.31 | 6.65  | 26.92 | 7.24  | 28.73 | 7.85  | 32.34 | 9.19  | 35.76 | 10.63 |       |
| 39               | 18.28        | 4.78        | 21.70 | 5.85  | 25.31 | 7.05  | 26.92 | 7.69  | 28.73 | 8.36  | 32.34 | 9.78  | 35.76 | 11.30 |       |
| 50%              | 10           | 15.19       | 2.51  | 18.08 | 2.91  | 21.09 | 3.34  | 22.50 | 3.55  | 23.91 | 3.79  | 26.92 | 4.25  | 29.73 | 4.73  |
|                  | 12           | 15.19       | 2.56  | 18.08 | 2.97  | 21.09 | 3.39  | 22.50 | 3.61  | 23.91 | 3.85  | 26.92 | 4.33  | 29.73 | 4.81  |
|                  | 14           | 15.19       | 2.59  | 18.08 | 2.99  | 21.09 | 3.45  | 22.50 | 3.66  | 23.91 | 3.90  | 26.92 | 4.38  | 29.73 | 4.89  |
|                  | 16           | 15.19       | 2.62  | 18.08 | 3.05  | 21.09 | 3.50  | 22.50 | 3.74  | 23.91 | 3.98  | 26.92 | 4.46  | 29.73 | 5.00  |
|                  | 18           | 15.19       | 2.65  | 18.08 | 3.10  | 21.09 | 3.55  | 22.50 | 3.79  | 23.91 | 4.03  | 26.92 | 4.54  | 29.73 | 5.08  |
|                  | 20           | 15.19       | 2.70  | 18.08 | 3.15  | 21.09 | 3.61  | 22.50 | 3.85  | 23.91 | 4.11  | 26.92 | 4.62  | 29.73 | 5.18  |
|                  | 21           | 15.19       | 2.73  | 18.08 | 3.15  | 21.09 | 3.63  | 22.50 | 3.90  | 23.91 | 4.14  | 26.92 | 4.68  | 29.73 | 5.24  |
|                  | 23           | 15.19       | 2.75  | 18.08 | 3.21  | 21.09 | 3.71  | 22.50 | 3.95  | 23.91 | 4.22  | 26.92 | 4.76  | 29.73 | 5.34  |
|                  | 25           | 15.19       | 2.81  | 18.08 | 3.26  | 21.09 | 3.77  | 22.50 | 4.03  | 23.91 | 4.35  | 26.92 | 5.00  | 29.73 | 5.69  |
|                  | 27           | 15.19       | 2.83  | 18.08 | 3.39  | 21.09 | 3.98  | 22.50 | 4.30  | 23.91 | 4.62  | 26.92 | 5.32  | 29.73 | 6.06  |
|                  | 29           | 15.19       | 3.02  | 18.08 | 3.58  | 21.09 | 4.22  | 22.50 | 4.57  | 23.91 | 4.92  | 26.92 | 5.66  | 29.73 | 6.47  |
|                  | 31           | 15.19       | 3.18  | 18.08 | 3.79  | 21.09 | 4.49  | 22.50 | 4.84  | 23.91 | 5.21  | 26.92 | 6.01  | 29.73 | 6.89  |
|                  | 33           | 15.19       | 3.37  | 18.08 | 4.01  | 21.09 | 4.76  | 22.50 | 5.13  | 23.91 | 5.53  | 26.92 | 6.39  | 29.73 | 7.32  |
|                  | 35           | 15.19       | 3.55  | 18.08 | 4.25  | 21.09 | 5.02  | 22.50 | 5.45  | 23.91 | 5.88  | 26.92 | 6.79  | 29.73 | 7.77  |
| 37               | 15.19        | 3.74        | 18.08 | 4.49  | 21.09 | 5.32  | 22.50 | 5.77  | 23.91 | 6.23  | 26.92 | 7.21  | 29.73 | 8.26  |       |
| 39               | 15.19        | 3.93        | 18.08 | 4.76  | 21.09 | 5.64  | 22.50 | 6.09  | 23.91 | 6.60  | 26.92 | 7.64  | 29.73 | 8.76  |       |

TC:总容量: kW  
PI:输入功率: kW

### MDV-X 直流变频智能多联中央空调

#### MDV-500W/DSN1-8V0

| 组合 (%) (容量系数) | 室外温度 (°C DB) | 室内温度 (°C WB) |          |          |          |          |          |          |          |          |          |          |          |          |          |
|---------------|--------------|--------------|----------|----------|----------|----------|----------|----------|----------|----------|----------|----------|----------|----------|----------|
|               |              | 14.00        |          | 16.00    |          | 18.00    |          | 19.00    |          | 20.00    |          | 22.00    |          | 24.00    |          |
|               |              | TC<br>kW     | PI<br>kW | TC<br>kW | PI<br>kW | TC<br>kW | PI<br>kW | TC<br>kW | PI<br>kW | TC<br>kW | PI<br>kW | TC<br>kW | PI<br>kW | TC<br>kW | PI<br>kW |
| 130%          | 10           | 43.97        | 7.22     | 52.23    | 8.84     | 60.71    | 10.52    | 62.95    | 10.76    | 63.84    | 10.52    | 65.40    | 10.10    | 66.96    | 9.62     |
|               | 12           | 43.97        | 7.37     | 52.23    | 9.02     | 60.71    | 10.73    | 62.05    | 10.70    | 62.95    | 10.46    | 64.51    | 10.01    | 66.07    | 9.86     |
|               | 14           | 43.97        | 7.49     | 52.23    | 9.20     | 60.49    | 10.85    | 61.38    | 10.64    | 62.05    | 10.40    | 63.62    | 10.34    | 65.40    | 10.43    |
|               | 16           | 43.97        | 7.64     | 52.23    | 9.38     | 59.82    | 10.82    | 60.49    | 10.73    | 61.38    | 10.79    | 62.95    | 10.88    | 64.51    | 11.00    |
|               | 18           | 43.97        | 7.79     | 52.23    | 9.56     | 58.93    | 11.24    | 59.82    | 11.27    | 60.49    | 11.33    | 62.05    | 11.45    | 63.62    | 11.57    |
|               | 20           | 43.97        | 7.94     | 52.23    | 10.19    | 58.04    | 11.78    | 58.93    | 11.83    | 59.60    | 11.89    | 61.38    | 12.01    | 62.95    | 12.10    |
|               | 21           | 43.97        | 8.18     | 52.23    | 10.55    | 57.81    | 12.04    | 58.48    | 12.10    | 59.38    | 12.16    | 60.94    | 12.28    | 62.50    | 12.40    |
|               | 23           | 43.97        | 8.75     | 52.23    | 11.30    | 56.92    | 12.58    | 57.59    | 12.64    | 58.48    | 12.70    | 60.04    | 12.85    | 61.61    | 12.97    |
|               | 25           | 43.97        | 9.35     | 52.23    | 12.10    | 56.03    | 13.15    | 56.92    | 13.21    | 57.59    | 13.27    | 59.15    | 13.42    | 60.94    | 13.54    |
|               | 27           | 43.97        | 10.01    | 52.23    | 12.94    | 55.36    | 13.69    | 56.03    | 13.75    | 56.92    | 13.84    | 58.48    | 13.99    | 60.04    | 14.14    |
|               | 29           | 43.97        | 10.67    | 52.23    | 13.84    | 54.46    | 14.26    | 55.36    | 14.32    | 56.03    | 14.41    | 57.59    | 14.56    | 59.15    | 14.71    |
|               | 31           | 43.97        | 11.39    | 52.01    | 14.65    | 53.57    | 14.80    | 54.46    | 14.89    | 55.13    | 14.98    | 56.70    | 15.13    | 58.48    | 15.28    |
|               | 33           | 43.97        | 12.13    | 51.34    | 15.19    | 52.90    | 15.37    | 53.57    | 15.46    | 54.46    | 15.55    | 56.03    | 15.70    | 57.59    | 15.88    |
|               | 35           | 43.97        | 12.91    | 50.45    | 15.76    | 52.01    | 15.94    | 52.90    | 16.03    | 53.57    | 16.12    | 55.13    | 16.30    | 56.70    | 16.48    |
|               | 37           | 43.97        | 13.75    | 49.55    | 16.30    | 51.12    | 16.51    | 52.01    | 16.60    | 52.68    | 16.69    | 54.46    | 16.87    | 56.03    | 17.08    |
| 39            | 43.97        | 14.65        | 48.88    | 16.87    | 50.45    | 17.08    | 51.12    | 17.17    | 52.01    | 17.26    | 53.57    | 17.47    | 55.13    | 17.68    |          |
| 120%          | 10           | 40.40        | 6.59     | 48.21    | 8.06     | 55.65    | 9.59     | 60.04    | 10.37    | 62.72    | 10.82    | 64.29    | 10.40    | 65.63    | 9.98     |
|               | 12           | 40.40        | 6.71     | 48.21    | 8.21     | 55.65    | 9.77     | 60.04    | 10.58    | 62.05    | 10.76    | 63.39    | 10.34    | 64.96    | 9.92     |
|               | 14           | 40.40        | 6.86     | 48.21    | 8.39     | 55.65    | 9.98     | 60.04    | 10.76    | 61.16    | 10.70    | 62.50    | 10.28    | 64.06    | 10.34    |
|               | 16           | 40.40        | 6.98     | 48.21    | 8.54     | 55.65    | 10.16    | 59.60    | 10.85    | 60.27    | 10.73    | 61.83    | 10.82    | 63.17    | 10.91    |
|               | 18           | 40.40        | 7.13     | 48.21    | 8.72     | 55.65    | 10.52    | 58.71    | 11.21    | 59.60    | 11.27    | 60.94    | 11.36    | 62.50    | 11.48    |
|               | 20           | 40.40        | 7.25     | 48.21    | 9.05     | 55.65    | 11.30    | 58.04    | 11.75    | 58.71    | 11.80    | 60.27    | 11.92    | 61.61    | 12.01    |
|               | 21           | 40.40        | 7.34     | 48.21    | 9.38     | 55.65    | 11.72    | 57.59    | 12.04    | 58.26    | 12.07    | 59.82    | 12.19    | 61.16    | 12.31    |
|               | 23           | 40.40        | 7.82     | 48.21    | 10.04    | 55.65    | 12.52    | 56.70    | 12.58    | 57.59    | 12.64    | 58.93    | 12.76    | 60.49    | 12.88    |
|               | 25           | 40.40        | 8.36     | 48.21    | 10.76    | 55.13    | 13.06    | 56.03    | 13.12    | 56.70    | 13.18    | 58.04    | 13.30    | 59.60    | 13.45    |
|               | 27           | 40.40        | 8.93     | 48.21    | 11.51    | 54.46    | 13.60    | 55.13    | 13.69    | 55.80    | 13.75    | 57.37    | 13.87    | 58.71    | 14.02    |
|               | 29           | 40.40        | 9.53     | 48.21    | 12.28    | 53.57    | 14.17    | 54.24    | 14.23    | 55.13    | 14.29    | 56.47    | 14.44    | 58.04    | 14.59    |
|               | 31           | 40.40        | 10.16    | 48.21    | 13.09    | 52.68    | 14.71    | 53.57    | 14.80    | 54.24    | 14.86    | 55.58    | 15.01    | 57.14    | 15.16    |
|               | 33           | 40.40        | 10.82    | 48.21    | 13.96    | 52.01    | 15.28    | 52.68    | 15.34    | 53.35    | 15.43    | 54.91    | 15.58    | 56.25    | 15.76    |
|               | 35           | 40.40        | 11.51    | 48.21    | 14.89    | 51.12    | 15.82    | 51.79    | 15.91    | 52.68    | 16.00    | 54.02    | 16.15    | 55.58    | 16.33    |
|               | 37           | 40.40        | 12.25    | 48.21    | 15.88    | 50.22    | 16.39    | 51.12    | 16.48    | 51.79    | 16.57    | 53.35    | 16.75    | 54.69    | 16.93    |
| 39            | 40.40        | 13.03        | 48.21    | 16.78    | 49.55    | 16.96    | 50.22    | 17.05    | 50.89    | 17.14    | 52.46    | 17.32    | 53.79    | 17.50    |          |
| 110%          | 10           | 37.05        | 5.99     | 44.20    | 7.31     | 51.34    | 8.69     | 54.91    | 9.38     | 58.48    | 10.10    | 63.17    | 10.70    | 64.51    | 10.34    |
|               | 12           | 37.05        | 6.11     | 44.20    | 7.43     | 51.34    | 8.84     | 54.91    | 9.56     | 58.48    | 10.28    | 62.28    | 10.67    | 63.62    | 10.28    |
|               | 14           | 37.05        | 6.20     | 44.20    | 7.58     | 51.34    | 9.02     | 54.91    | 9.74     | 58.48    | 10.49    | 61.38    | 10.61    | 62.72    | 10.28    |
|               | 16           | 37.05        | 6.32     | 44.20    | 7.73     | 51.34    | 9.17     | 54.91    | 9.92     | 58.48    | 10.67    | 60.71    | 10.73    | 62.05    | 10.82    |
|               | 18           | 37.05        | 6.44     | 44.20    | 7.88     | 51.34    | 9.38     | 54.91    | 10.19    | 58.48    | 11.21    | 59.82    | 11.30    | 61.16    | 11.39    |
|               | 20           | 37.05        | 6.59     | 44.20    | 8.03     | 51.34    | 9.92     | 54.91    | 10.97    | 57.81    | 11.75    | 59.15    | 11.83    | 60.49    | 11.92    |
|               | 21           | 37.05        | 6.65     | 44.20    | 8.27     | 51.34    | 10.28    | 54.91    | 11.36    | 57.37    | 12.01    | 58.71    | 12.10    | 60.04    | 12.22    |
|               | 23           | 37.05        | 6.95     | 44.20    | 8.87     | 51.34    | 11.03    | 54.91    | 12.19    | 56.47    | 12.55    | 57.81    | 12.67    | 59.15    | 12.76    |
|               | 25           | 37.05        | 7.43     | 44.20    | 9.47     | 51.34    | 11.80    | 54.91    | 13.03    | 55.58    | 13.09    | 56.92    | 13.21    | 58.26    | 13.33    |
|               | 27           | 37.05        | 7.91     | 44.20    | 10.13    | 51.34    | 12.61    | 54.24    | 13.60    | 54.91    | 13.66    | 56.25    | 13.78    | 57.59    | 13.90    |
|               | 29           | 37.05        | 8.45     | 44.20    | 10.82    | 51.34    | 13.48    | 53.35    | 14.14    | 54.02    | 14.20    | 55.36    | 14.35    | 56.70    | 14.47    |
|               | 31           | 37.05        | 8.99     | 44.20    | 11.54    | 51.34    | 14.38    | 52.46    | 14.71    | 53.13    | 14.77    | 54.46    | 14.89    | 55.80    | 15.04    |
|               | 33           | 37.05        | 9.56     | 44.20    | 12.28    | 51.12    | 15.19    | 51.79    | 15.25    | 52.46    | 15.31    | 53.79    | 15.46    | 55.13    | 15.61    |
|               | 35           | 37.05        | 10.19    | 44.20    | 13.09    | 50.22    | 15.73    | 50.89    | 15.82    | 51.56    | 15.88    | 52.90    | 16.03    | 54.24    | 16.18    |
|               | 37           | 37.05        | 10.82    | 44.20    | 13.93    | 49.55    | 16.30    | 50.22    | 16.36    | 50.89    | 16.45    | 52.23    | 16.60    | 53.57    | 16.78    |
| 39            | 37.05        | 11.51        | 44.20    | 14.86    | 48.66    | 16.84    | 49.33    | 16.93    | 50.00    | 17.02    | 51.34    | 17.17    | 52.68    | 17.35    |          |

TC: 总容量: kW

PI: 输入功率: kW



MDV-X 直流变频智能多联中央空调

| 组合 (%) (容量系数) | 室外温度 (°C DB) | 室内温度 (°C WB) |       |       |       |       |       |       |       |       |       |       |       |       |       |
|---------------|--------------|--------------|-------|-------|-------|-------|-------|-------|-------|-------|-------|-------|-------|-------|-------|
|               |              | 14.00        |       | 16.00 |       | 18.00 |       | 19.00 |       | 20.00 |       | 22.00 |       | 24.00 |       |
|               |              | TC           | PI    | TC    | PI    | TC    | PI    | TC    | PI    | TC    | PI    | TC    | PI    | TC    | PI    |
|               |              | kW           | kW    | kW    | kW    | kW    | kW    | kW    | kW    | kW    | kW    | kW    | kW    | kW    | kW    |
| 100%          | 10           | 33.71        | 5.42  | 40.18 | 6.56  | 46.65 | 7.76  | 50.00 | 8.39  | 53.35 | 9.02  | 59.82 | 10.31 | 63.17 | 10.70 |
|               | 12           | 33.71        | 5.51  | 40.18 | 6.68  | 46.65 | 7.91  | 50.00 | 8.57  | 53.35 | 9.20  | 59.82 | 10.52 | 62.50 | 10.64 |
|               | 14           | 33.71        | 5.60  | 40.18 | 6.80  | 46.65 | 8.06  | 50.00 | 8.72  | 53.35 | 9.38  | 59.82 | 10.73 | 61.61 | 10.58 |
|               | 16           | 33.71        | 5.69  | 40.18 | 6.92  | 46.65 | 8.24  | 50.00 | 8.90  | 53.35 | 9.56  | 59.60 | 10.85 | 60.71 | 10.76 |
|               | 18           | 33.71        | 5.81  | 40.18 | 7.07  | 46.65 | 8.39  | 50.00 | 9.08  | 53.35 | 9.74  | 58.71 | 11.21 | 60.04 | 11.30 |
|               | 20           | 33.71        | 5.93  | 40.18 | 7.22  | 46.65 | 8.63  | 50.00 | 9.23  | 53.35 | 10.37 | 58.04 | 11.75 | 59.15 | 11.83 |
|               | 21           | 33.71        | 5.99  | 40.18 | 7.28  | 46.65 | 8.96  | 50.00 | 9.86  | 53.35 | 10.82 | 57.59 | 12.01 | 58.71 | 12.13 |
|               | 23           | 33.71        | 6.14  | 40.18 | 7.76  | 46.65 | 9.59  | 50.00 | 10.58 | 53.35 | 11.60 | 56.70 | 12.58 | 57.81 | 12.67 |
|               | 25           | 33.71        | 6.56  | 40.18 | 8.30  | 46.65 | 10.25 | 50.00 | 11.33 | 53.35 | 12.43 | 55.80 | 13.12 | 57.14 | 13.24 |
|               | 29           | 33.71        | 6.98  | 40.18 | 8.84  | 46.65 | 10.97 | 50.00 | 12.10 | 53.35 | 13.30 | 55.13 | 13.66 | 56.25 | 13.78 |
|               | 27           | 33.71        | 7.43  | 40.18 | 9.44  | 46.65 | 11.72 | 50.00 | 12.91 | 53.35 | 14.11 | 54.24 | 14.23 | 55.58 | 14.35 |
|               | 31           | 33.71        | 7.91  | 40.18 | 10.07 | 46.65 | 12.49 | 50.00 | 13.81 | 52.23 | 14.65 | 53.35 | 14.80 | 54.69 | 14.92 |
|               | 33           | 33.71        | 8.42  | 40.18 | 10.73 | 46.65 | 13.30 | 50.00 | 14.71 | 51.34 | 15.22 | 52.68 | 15.34 | 53.79 | 15.49 |
|               | 35           | 33.71        | 8.93  | 40.18 | 11.42 | 46.65 | 14.20 | 50.00 | 15.70 | 50.67 | 15.76 | 51.79 | 15.91 | 53.13 | 16.06 |
| 37            | 33.71        | 9.50         | 40.18 | 12.13 | 46.65 | 15.13 | 49.11 | 16.24 | 49.78 | 16.33 | 51.12 | 16.48 | 52.23 | 16.63 |       |
| 39            | 33.71        | 10.10        | 40.18 | 12.91 | 46.65 | 16.12 | 48.44 | 16.81 | 48.88 | 16.90 | 50.22 | 17.05 | 51.34 | 17.20 |       |
| 90%           | 10           | 30.36        | 4.85  | 36.16 | 5.84  | 41.96 | 6.89  | 45.09 | 7.43  | 47.99 | 8.00  | 53.79 | 9.14  | 59.60 | 10.31 |
|               | 12           | 30.36        | 4.91  | 36.16 | 5.93  | 41.96 | 7.01  | 45.09 | 7.58  | 47.99 | 8.15  | 53.79 | 9.32  | 59.60 | 10.49 |
|               | 14           | 30.36        | 5.00  | 36.16 | 6.05  | 41.96 | 7.16  | 45.09 | 7.73  | 47.99 | 8.30  | 53.79 | 9.50  | 59.60 | 10.70 |
|               | 16           | 30.36        | 5.09  | 36.16 | 6.17  | 41.96 | 7.28  | 45.09 | 7.88  | 47.99 | 8.45  | 53.79 | 9.68  | 59.60 | 10.88 |
|               | 18           | 30.36        | 5.18  | 36.16 | 6.29  | 41.96 | 7.43  | 45.09 | 8.03  | 47.99 | 8.63  | 53.79 | 9.86  | 58.71 | 11.21 |
|               | 20           | 30.36        | 5.27  | 36.16 | 6.41  | 41.96 | 7.58  | 45.09 | 8.18  | 47.99 | 8.96  | 53.79 | 10.61 | 57.81 | 11.75 |
|               | 21           | 30.36        | 23.31 | 36.16 | 6.47  | 41.96 | 7.70  | 45.09 | 8.48  | 47.99 | 9.26  | 53.79 | 11.00 | 57.59 | 12.01 |
|               | 23           | 30.36        | 5.42  | 36.16 | 6.74  | 41.96 | 8.24  | 45.09 | 9.08  | 47.99 | 9.95  | 53.79 | 11.78 | 56.70 | 12.58 |
|               | 25           | 30.36        | 5.72  | 36.16 | 7.19  | 41.96 | 8.81  | 45.09 | 9.71  | 47.99 | 10.64 | 53.79 | 12.61 | 55.80 | 13.12 |
|               | 27           | 30.36        | 6.08  | 36.16 | 7.67  | 41.96 | 9.41  | 45.09 | 10.37 | 47.99 | 11.36 | 53.79 | 13.48 | 55.13 | 13.66 |
|               | 29           | 30.36        | 6.47  | 36.16 | 8.18  | 41.96 | 10.04 | 45.09 | 11.06 | 47.99 | 12.13 | 53.13 | 14.11 | 54.24 | 14.23 |
|               | 31           | 30.36        | 6.89  | 36.16 | 8.69  | 41.96 | 10.73 | 45.09 | 11.80 | 47.99 | 12.94 | 52.23 | 14.68 | 53.35 | 14.77 |
|               | 33           | 30.36        | 7.31  | 36.16 | 9.26  | 41.96 | 11.42 | 45.09 | 12.58 | 47.99 | 13.81 | 51.56 | 15.22 | 52.68 | 15.34 |
|               | 35           | 30.36        | 7.79  | 36.16 | 9.83  | 41.96 | 12.16 | 45.09 | 13.42 | 47.99 | 14.74 | 50.67 | 15.79 | 51.79 | 15.91 |
| 37            | 30.36        | 8.24         | 36.16 | 10.46 | 41.96 | 12.94 | 45.09 | 14.29 | 47.99 | 15.70 | 50.00 | 16.33 | 50.89 | 16.48 |       |
| 39            | 30.36        | 8.75         | 36.16 | 11.12 | 41.96 | 13.78 | 45.09 | 15.22 | 47.99 | 16.72 | 49.11 | 16.90 | 50.22 | 17.05 |       |
| 80%           | 10           | 27.01        | 4.28  | 32.14 | 5.15  | 37.50 | 6.05  | 39.96 | 6.50  | 42.63 | 6.98  | 47.77 | 7.97  | 52.90 | 8.99  |
|               | 12           | 27.01        | 4.37  | 32.14 | 5.24  | 37.50 | 6.14  | 39.96 | 6.62  | 42.63 | 7.13  | 47.77 | 8.12  | 52.90 | 9.14  |
|               | 14           | 27.01        | 4.43  | 32.14 | 5.33  | 37.50 | 6.26  | 39.96 | 6.77  | 42.63 | 7.25  | 47.77 | 8.27  | 52.90 | 9.32  |
|               | 16           | 27.01        | 4.52  | 32.14 | 5.42  | 37.50 | 6.38  | 39.96 | 6.89  | 42.63 | 7.40  | 47.77 | 8.45  | 52.90 | 9.50  |
|               | 18           | 27.01        | 4.58  | 32.14 | 5.51  | 37.50 | 6.50  | 39.96 | 7.01  | 42.63 | 7.55  | 47.77 | 8.60  | 52.90 | 9.71  |
|               | 20           | 27.01        | 4.67  | 32.14 | 5.63  | 37.50 | 6.62  | 39.96 | 7.16  | 42.63 | 7.70  | 47.77 | 8.93  | 52.90 | 10.37 |
|               | 21           | 27.01        | 4.70  | 32.14 | 5.69  | 37.50 | 6.71  | 39.96 | 7.22  | 42.63 | 7.85  | 47.77 | 9.23  | 52.90 | 10.76 |
|               | 23           | 27.01        | 4.79  | 32.14 | 5.78  | 37.50 | 7.01  | 39.96 | 7.70  | 42.63 | 8.39  | 47.77 | 9.89  | 52.90 | 11.54 |
|               | 25           | 27.01        | 4.97  | 32.14 | 6.17  | 37.50 | 7.49  | 39.96 | 8.21  | 42.63 | 8.99  | 47.77 | 10.58 | 52.90 | 12.34 |
|               | 27           | 27.01        | 5.27  | 32.14 | 6.56  | 37.50 | 8.00  | 39.96 | 8.78  | 42.63 | 9.59  | 47.77 | 11.33 | 52.90 | 13.21 |
|               | 29           | 27.01        | 5.60  | 32.14 | 6.98  | 37.50 | 8.54  | 39.96 | 9.35  | 42.63 | 10.22 | 47.77 | 12.10 | 52.90 | 14.11 |
|               | 31           | 27.01        | 5.96  | 32.14 | 7.43  | 37.50 | 9.08  | 39.96 | 9.98  | 42.63 | 10.91 | 47.77 | 12.91 | 52.90 | 14.65 |
|               | 33           | 27.01        | 6.32  | 32.14 | 7.91  | 37.50 | 9.68  | 39.96 | 10.64 | 42.63 | 11.63 | 47.77 | 13.75 | 52.23 | 15.22 |
|               | 35           | 27.01        | 6.71  | 32.14 | 8.39  | 37.50 | 10.28 | 39.96 | 11.30 | 42.63 | 12.37 | 47.77 | 14.68 | 51.34 | 15.76 |
| 37            | 27.01        | 7.10         | 32.14 | 8.93  | 37.50 | 10.94 | 39.96 | 12.04 | 42.63 | 13.18 | 47.77 | 15.64 | 49.78 | 16.33 |       |
| 39            | 27.01        | 7.52         | 32.14 | 9.47  | 37.50 | 11.63 | 39.96 | 12.79 | 42.63 | 14.02 | 47.77 | 16.66 | 48.88 | 16.87 |       |

TC: 总容量: kW  
PI: 输入功率: kW

### MDV-X 直流变频智能多联中央空调

| 组合 (%) (容量系数) | 室外温度 (°C DB) | 室内温度 (°C WB) |       |       |       |       |       |       |       |       |       |       |       |       |       |
|---------------|--------------|--------------|-------|-------|-------|-------|-------|-------|-------|-------|-------|-------|-------|-------|-------|
|               |              | 14.00        |       | 16.00 |       | 18.00 |       | 19.00 |       | 20.00 |       | 22.00 |       | 24.00 |       |
|               |              | TC           | PI    | TC    | PI    | TC    | PI    | TC    | PI    | TC    | PI    | TC    | PI    | TC    | PI    |
|               |              | kW           | kW    | kW    | kW    | kW    | kW    | kW    | kW    | kW    | kW    | kW    | kW    | kW    | kW    |
| 70%           | 10           | 23.66        | 3.78  | 28.13 | 4.49  | 32.81 | 5.24  | 35.04 | 5.63  | 37.28 | 6.02  | 41.74 | 6.86  | 46.43 | 7.70  |
|               | 12           | 23.66        | 3.84  | 28.13 | 4.55  | 32.81 | 5.33  | 35.04 | 5.72  | 37.28 | 6.14  | 41.74 | 6.98  | 46.43 | 7.85  |
|               | 14           | 23.66        | 3.90  | 28.13 | 4.64  | 32.81 | 5.42  | 35.04 | 5.84  | 37.28 | 6.23  | 41.74 | 7.10  | 46.43 | 8.00  |
|               | 16           | 23.66        | 3.95  | 28.13 | 4.70  | 32.81 | 5.51  | 35.04 | 5.93  | 37.28 | 6.35  | 41.74 | 7.25  | 46.43 | 8.15  |
|               | 18           | 23.66        | 4.01  | 28.13 | 4.79  | 32.81 | 5.63  | 35.04 | 6.05  | 37.28 | 6.47  | 41.74 | 7.37  | 46.43 | 8.30  |
|               | 20           | 23.66        | 4.10  | 28.13 | 4.88  | 32.81 | 5.72  | 35.04 | 6.17  | 37.28 | 6.62  | 41.74 | 7.52  | 46.43 | 8.54  |
|               | 21           | 23.66        | 4.13  | 28.13 | 4.94  | 32.81 | 5.78  | 35.04 | 6.23  | 37.28 | 6.68  | 41.74 | 7.64  | 46.43 | 8.84  |
|               | 23           | 23.66        | 4.19  | 28.13 | 5.03  | 32.81 | 5.90  | 35.04 | 6.44  | 37.28 | 6.98  | 41.74 | 8.18  | 46.43 | 9.47  |
|               | 25           | 23.66        | 4.28  | 28.13 | 5.21  | 32.81 | 6.29  | 35.04 | 6.86  | 37.28 | 7.46  | 41.74 | 8.75  | 46.43 | 10.13 |
|               | 27           | 23.66        | 4.52  | 28.13 | 5.54  | 32.81 | 6.71  | 35.04 | 7.31  | 37.28 | 7.97  | 41.74 | 9.35  | 46.43 | 10.85 |
|               | 29           | 23.66        | 4.79  | 28.13 | 5.90  | 32.81 | 7.13  | 35.04 | 7.79  | 37.28 | 8.48  | 41.74 | 9.98  | 46.43 | 11.57 |
|               | 31           | 23.66        | 5.09  | 28.13 | 6.26  | 32.81 | 7.58  | 35.04 | 8.30  | 37.28 | 9.05  | 41.74 | 10.64 | 46.43 | 14.02 |
|               | 33           | 23.66        | 5.39  | 28.13 | 6.65  | 32.81 | 8.06  | 35.04 | 8.84  | 37.28 | 9.62  | 41.74 | 11.33 | 46.43 | 13.15 |
|               | 35           | 23.66        | 5.69  | 28.13 | 7.07  | 32.81 | 8.57  | 35.04 | 9.38  | 37.28 | 10.25 | 41.74 | 12.04 | 46.43 | 14.02 |
|               | 37           | 23.66        | 6.05  | 28.13 | 7.49  | 32.81 | 9.11  | 35.04 | 9.98  | 37.28 | 10.88 | 41.74 | 12.82 | 46.43 | 14.95 |
| 39            | 23.66        | 6.38         | 28.13 | 7.94  | 32.81 | 9.68  | 35.04 | 10.61 | 37.28 | 11.57 | 41.74 | 13.66 | 46.43 | 15.91 |       |
| 60%           | 10           | 20.31        | 3.30  | 24.11 | 3.87  | 28.13 | 4.46  | 29.91 | 4.79  | 31.92 | 5.09  | 35.94 | 5.78  | 39.73 | 6.47  |
|               | 12           | 20.31        | 3.33  | 24.11 | 3.93  | 28.13 | 4.52  | 29.91 | 4.85  | 31.92 | 5.18  | 35.94 | 5.87  | 39.73 | 6.59  |
|               | 14           | 20.31        | 3.39  | 24.11 | 3.98  | 28.13 | 4.61  | 29.91 | 4.94  | 31.92 | 5.27  | 35.94 | 5.99  | 39.73 | 6.71  |
|               | 16           | 20.31        | 3.45  | 24.11 | 4.04  | 28.13 | 4.70  | 29.91 | 5.03  | 31.92 | 5.39  | 35.94 | 6.08  | 39.73 | 6.83  |
|               | 18           | 20.31        | 3.48  | 24.11 | 4.10  | 28.13 | 4.76  | 29.91 | 5.12  | 31.92 | 5.48  | 35.94 | 6.20  | 39.73 | 6.98  |
|               | 20           | 20.31        | 3.54  | 24.11 | 4.19  | 28.13 | 4.85  | 29.91 | 5.21  | 31.92 | 5.57  | 35.94 | 6.32  | 39.73 | 7.10  |
|               | 21           | 20.31        | 3.57  | 24.11 | 4.22  | 28.13 | 4.91  | 29.91 | 5.27  | 31.92 | 5.63  | 35.94 | 6.38  | 39.73 | 7.19  |
|               | 23           | 20.31        | 3.63  | 24.11 | 4.28  | 28.13 | 5.00  | 29.91 | 5.36  | 31.92 | 5.75  | 35.94 | 6.65  | 39.73 | 7.64  |
|               | 25           | 20.31        | 3.69  | 24.11 | 4.37  | 28.13 | 5.18  | 29.91 | 5.63  | 31.92 | 6.11  | 35.94 | 7.10  | 39.73 | 8.15  |
|               | 27           | 20.31        | 3.84  | 24.11 | 4.64  | 28.13 | 5.51  | 29.91 | 5.99  | 31.92 | 6.50  | 35.94 | 7.55  | 39.73 | 8.69  |
|               | 29           | 20.31        | 4.04  | 24.11 | 4.91  | 28.13 | 5.87  | 29.91 | 6.38  | 31.92 | 6.92  | 35.94 | 8.06  | 39.73 | 9.29  |
|               | 31           | 20.31        | 4.28  | 24.11 | 5.21  | 28.13 | 6.23  | 29.91 | 6.80  | 31.92 | 7.37  | 35.94 | 8.57  | 39.73 | 9.89  |
|               | 33           | 20.31        | 4.52  | 24.11 | 5.54  | 28.13 | 6.62  | 29.91 | 7.22  | 31.92 | 7.82  | 35.94 | 9.14  | 39.73 | 10.55 |
|               | 35           | 20.31        | 4.79  | 24.11 | 5.84  | 28.13 | 7.04  | 29.91 | 7.64  | 31.92 | 8.30  | 35.94 | 9.71  | 39.73 | 11.21 |
|               | 37           | 20.31        | 5.06  | 24.11 | 6.20  | 28.13 | 7.46  | 29.91 | 8.12  | 31.92 | 8.81  | 35.94 | 10.31 | 39.73 | 11.92 |
| 39            | 20.31        | 5.36         | 24.11 | 6.56  | 28.13 | 7.91  | 29.91 | 8.63  | 31.92 | 9.38  | 35.94 | 10.97 | 39.73 | 12.67 |       |
| 50%           | 10           | 16.88        | 2.82  | 20.09 | 3.27  | 23.44 | 3.75  | 25.00 | 3.98  | 26.56 | 4.25  | 29.91 | 4.76  | 33.04 | 5.30  |
|               | 12           | 16.88        | 2.88  | 20.09 | 3.33  | 23.44 | 3.81  | 25.00 | 4.04  | 26.56 | 4.31  | 29.91 | 4.85  | 33.04 | 5.39  |
|               | 14           | 16.88        | 2.91  | 20.09 | 3.36  | 23.44 | 3.87  | 25.00 | 4.10  | 26.56 | 4.37  | 29.91 | 4.91  | 33.04 | 5.48  |
|               | 16           | 16.88        | 2.94  | 20.09 | 3.42  | 23.44 | 3.93  | 25.00 | 4.19  | 26.56 | 4.46  | 29.91 | 5.00  | 33.04 | 5.60  |
|               | 18           | 16.88        | 2.97  | 20.09 | 3.48  | 23.44 | 3.98  | 25.00 | 4.25  | 26.56 | 4.52  | 29.91 | 5.09  | 33.04 | 5.69  |
|               | 20           | 16.88        | 3.03  | 20.09 | 3.54  | 23.44 | 4.04  | 25.00 | 4.31  | 26.56 | 4.61  | 29.91 | 5.18  | 33.04 | 5.81  |
|               | 21           | 16.88        | 3.06  | 20.09 | 3.54  | 23.44 | 4.07  | 25.00 | 4.37  | 26.56 | 4.64  | 29.91 | 5.24  | 33.04 | 5.87  |
|               | 23           | 16.88        | 3.09  | 20.09 | 3.60  | 23.44 | 4.16  | 25.00 | 4.43  | 26.56 | 4.73  | 29.91 | 5.33  | 33.04 | 5.99  |
|               | 25           | 16.88        | 3.15  | 20.09 | 3.66  | 23.44 | 4.22  | 25.00 | 4.52  | 26.56 | 4.88  | 29.91 | 5.60  | 33.04 | 6.38  |
|               | 27           | 16.88        | 3.18  | 20.09 | 3.81  | 23.44 | 4.46  | 25.00 | 4.82  | 26.56 | 5.18  | 29.91 | 5.96  | 33.04 | 6.80  |
|               | 29           | 16.88        | 3.39  | 20.09 | 4.01  | 23.44 | 4.73  | 25.00 | 5.12  | 26.56 | 5.51  | 29.91 | 6.35  | 33.04 | 7.25  |
|               | 31           | 16.88        | 3.57  | 20.09 | 4.25  | 23.44 | 5.03  | 25.00 | 5.42  | 26.56 | 5.84  | 29.91 | 6.74  | 33.04 | 7.73  |
|               | 33           | 16.88        | 3.78  | 20.09 | 4.49  | 23.44 | 5.33  | 25.00 | 5.75  | 26.56 | 6.20  | 29.91 | 7.16  | 33.04 | 8.21  |
|               | 35           | 16.88        | 3.98  | 20.09 | 4.76  | 23.44 | 5.63  | 25.00 | 6.11  | 26.56 | 6.59  | 29.91 | 7.61  | 33.04 | 8.72  |
|               | 37           | 16.88        | 4.19  | 20.09 | 5.03  | 23.44 | 5.96  | 25.00 | 6.47  | 26.56 | 6.98  | 29.91 | 8.09  | 33.04 | 9.26  |
| 39            | 16.88        | 4.40         | 20.09 | 5.33  | 23.44 | 6.32  | 25.00 | 6.83  | 26.56 | 7.40  | 29.91 | 8.57  | 33.04 | 9.83  |       |

TC: 总容量: kW

PI: 输入功率: kW

**MDV-560W/DSN1-8V0**

| 组合<br>(%) (容量系数) | 室外温度<br>(°C DB) | 室内温度 (°C WB) |       |       |       |       |       |       |       |       |       |       |       |       |       |
|------------------|-----------------|--------------|-------|-------|-------|-------|-------|-------|-------|-------|-------|-------|-------|-------|-------|
|                  |                 | 14.00        |       | 16.00 |       | 18.00 |       | 19.00 |       | 20.00 |       | 22.00 |       | 24.00 |       |
|                  |                 | TC           | PI    | TC    | PI    | TC    | PI    | TC    | PI    | TC    | PI    | TC    | PI    | TC    | PI    |
|                  |                 | kW           | kW    | kW    | kW    | kW    | kW    | kW    | kW    | kW    | kW    | kW    | kW    | kW    | kW    |
| 130%             | 10              | 49.25        | 7.82  | 58.50 | 9.57  | 68.00 | 11.39 | 70.50 | 11.65 | 71.50 | 11.39 | 73.25 | 10.93 | 75.00 | 10.41 |
|                  | 12              | 49.25        | 7.98  | 58.50 | 9.77  | 68.00 | 11.61 | 69.50 | 11.58 | 70.50 | 11.32 | 72.25 | 10.84 | 74.00 | 10.67 |
|                  | 14              | 49.25        | 8.11  | 58.50 | 9.96  | 67.75 | 11.74 | 68.75 | 11.52 | 69.50 | 11.26 | 71.25 | 11.19 | 73.25 | 11.29 |
|                  | 16              | 49.25        | 8.27  | 58.50 | 10.15 | 67.00 | 11.71 | 67.75 | 11.61 | 68.75 | 11.68 | 70.50 | 11.78 | 72.25 | 11.91 |
|                  | 18              | 49.25        | 8.44  | 58.50 | 10.35 | 66.00 | 12.17 | 67.00 | 12.20 | 67.75 | 12.26 | 69.50 | 12.39 | 71.25 | 12.52 |
|                  | 20              | 49.25        | 8.60  | 58.50 | 11.03 | 65.00 | 12.75 | 66.00 | 12.81 | 66.75 | 12.88 | 68.75 | 13.01 | 70.50 | 13.11 |
|                  | 21              | 49.25        | 8.86  | 58.50 | 11.42 | 64.75 | 13.04 | 65.50 | 13.11 | 66.50 | 13.17 | 68.25 | 13.30 | 70.00 | 13.43 |
|                  | 23              | 49.25        | 9.47  | 58.50 | 12.23 | 63.75 | 13.63 | 64.50 | 13.69 | 65.50 | 13.76 | 67.25 | 13.92 | 69.00 | 14.05 |
|                  | 25              | 49.25        | 10.12 | 58.50 | 13.11 | 62.75 | 14.24 | 63.75 | 14.31 | 64.50 | 14.37 | 66.25 | 14.53 | 68.25 | 14.66 |
|                  | 27              | 49.25        | 10.84 | 58.50 | 14.02 | 62.00 | 14.83 | 62.75 | 14.89 | 63.75 | 14.99 | 65.50 | 15.15 | 67.25 | 15.31 |
|                  | 29              | 49.25        | 11.55 | 58.50 | 14.99 | 61.00 | 15.44 | 62.00 | 15.51 | 62.75 | 15.60 | 64.50 | 15.77 | 66.25 | 15.93 |
|                  | 31              | 49.25        | 12.33 | 58.25 | 15.86 | 60.00 | 16.03 | 61.00 | 16.12 | 61.75 | 16.22 | 63.50 | 16.38 | 65.50 | 16.55 |
|                  | 33              | 49.25        | 13.14 | 57.50 | 16.45 | 59.25 | 16.64 | 60.00 | 16.74 | 61.00 | 16.84 | 62.75 | 17.00 | 64.50 | 17.19 |
| 35               | 49.25           | 13.98        | 56.50 | 17.06 | 58.25 | 17.26 | 59.25 | 17.36 | 60.00 | 17.45 | 61.75 | 17.65 | 63.50 | 17.84 |       |
| 37               | 49.25           | 14.89        | 55.50 | 17.65 | 57.25 | 17.88 | 58.25 | 17.97 | 59.00 | 18.07 | 61.00 | 18.27 | 62.75 | 18.49 |       |
| 39               | 49.25           | 15.86        | 54.75 | 18.27 | 56.50 | 18.49 | 57.25 | 18.59 | 58.25 | 18.69 | 60.00 | 18.91 | 61.75 | 19.14 |       |
| 120%             | 10              | 45.25        | 7.14  | 54.00 | 8.73  | 62.32 | 10.38 | 67.25 | 11.23 | 70.25 | 11.71 | 72.00 | 11.26 | 73.50 | 10.80 |
|                  | 12              | 45.25        | 7.27  | 54.00 | 8.89  | 62.32 | 10.58 | 67.25 | 11.45 | 69.50 | 11.65 | 71.00 | 11.19 | 72.75 | 10.74 |
|                  | 14              | 45.25        | 7.43  | 54.00 | 9.08  | 62.32 | 10.80 | 67.25 | 11.65 | 68.50 | 11.58 | 70.00 | 11.13 | 71.75 | 11.19 |
|                  | 16              | 45.25        | 7.56  | 54.00 | 9.25  | 62.32 | 11.00 | 66.75 | 11.74 | 67.50 | 11.61 | 69.25 | 11.71 | 70.75 | 11.81 |
|                  | 18              | 45.25        | 7.72  | 54.00 | 9.44  | 62.32 | 11.39 | 65.75 | 12.13 | 66.75 | 12.20 | 68.25 | 12.30 | 70.00 | 12.43 |
|                  | 20              | 45.25        | 7.85  | 54.00 | 9.80  | 62.32 | 12.23 | 65.00 | 12.72 | 65.75 | 12.78 | 67.50 | 12.91 | 69.00 | 13.01 |
|                  | 21              | 45.25        | 7.95  | 54.00 | 10.15 | 62.32 | 12.69 | 64.50 | 13.04 | 65.25 | 13.07 | 67.00 | 13.20 | 68.50 | 13.33 |
|                  | 23              | 45.25        | 8.47  | 54.00 | 10.87 | 62.32 | 13.56 | 63.50 | 13.63 | 64.50 | 13.69 | 66.00 | 13.82 | 67.75 | 13.95 |
|                  | 25              | 45.25        | 9.05  | 54.00 | 11.65 | 61.75 | 14.15 | 62.75 | 14.21 | 63.50 | 14.27 | 65.00 | 14.40 | 66.75 | 14.57 |
|                  | 27              | 45.25        | 9.67  | 54.00 | 12.46 | 61.00 | 14.73 | 61.75 | 14.83 | 62.50 | 14.89 | 64.25 | 15.02 | 65.75 | 15.18 |
|                  | 29              | 45.25        | 10.32 | 54.00 | 13.30 | 60.00 | 15.35 | 60.75 | 15.41 | 61.75 | 15.48 | 63.25 | 15.64 | 65.00 | 15.80 |
|                  | 31              | 45.25        | 11.00 | 54.00 | 14.18 | 59.00 | 15.93 | 60.00 | 16.03 | 60.75 | 16.09 | 62.25 | 16.25 | 64.00 | 16.42 |
|                  | 33              | 45.25        | 11.71 | 54.00 | 15.12 | 58.25 | 16.55 | 59.00 | 16.61 | 59.75 | 16.71 | 61.50 | 16.87 | 63.00 | 17.06 |
| 35               | 45.25           | 12.46        | 54.00 | 16.12 | 57.25 | 17.13 | 58.00 | 17.23 | 59.00 | 17.32 | 60.50 | 17.49 | 62.25 | 17.68 |       |
| 37               | 45.25           | 13.27        | 54.00 | 17.19 | 56.25 | 17.75 | 57.25 | 17.84 | 58.00 | 17.94 | 59.75 | 18.14 | 61.25 | 18.33 |       |
| 39               | 45.25           | 14.11        | 54.00 | 18.17 | 55.50 | 18.36 | 56.25 | 18.46 | 57.00 | 18.56 | 58.75 | 18.75 | 60.25 | 18.95 |       |
| 110%             | 10              | 41.50        | 6.49  | 49.50 | 7.92  | 57.50 | 9.41  | 61.50 | 10.15 | 65.50 | 10.93 | 70.75 | 11.58 | 72.25 | 11.19 |
|                  | 12              | 41.50        | 6.62  | 49.50 | 8.05  | 57.50 | 9.57  | 61.50 | 10.35 | 65.50 | 11.13 | 69.75 | 11.55 | 71.25 | 11.13 |
|                  | 14              | 41.50        | 6.72  | 49.50 | 8.21  | 57.50 | 9.77  | 61.50 | 10.54 | 65.50 | 11.35 | 68.75 | 11.48 | 70.25 | 11.13 |
|                  | 16              | 41.50        | 6.85  | 49.50 | 8.37  | 57.50 | 9.93  | 61.50 | 10.74 | 65.50 | 11.55 | 68.00 | 11.61 | 69.50 | 11.71 |
|                  | 18              | 41.50        | 6.98  | 49.50 | 8.53  | 57.50 | 10.15 | 61.50 | 11.03 | 65.50 | 12.13 | 67.00 | 12.23 | 68.50 | 12.33 |
|                  | 20              | 41.50        | 7.14  | 49.50 | 8.69  | 57.50 | 10.74 | 61.50 | 11.87 | 64.75 | 12.72 | 66.25 | 12.81 | 67.75 | 12.91 |
|                  | 21              | 41.50        | 7.20  | 49.50 | 8.95  | 57.50 | 11.13 | 61.50 | 12.30 | 64.25 | 13.01 | 65.75 | 13.11 | 67.25 | 13.24 |
|                  | 23              | 41.50        | 7.53  | 49.50 | 9.60  | 57.50 | 11.94 | 61.50 | 13.20 | 63.25 | 13.59 | 64.75 | 13.72 | 66.25 | 13.82 |
|                  | 25              | 41.50        | 8.05  | 49.50 | 10.25 | 57.50 | 12.78 | 61.50 | 14.11 | 62.25 | 14.18 | 63.75 | 14.31 | 65.25 | 14.44 |
|                  | 27              | 41.50        | 8.56  | 49.50 | 10.97 | 57.50 | 13.66 | 60.75 | 14.73 | 61.50 | 14.79 | 63.00 | 14.92 | 64.50 | 15.05 |
|                  | 29              | 41.50        | 9.15  | 49.50 | 11.71 | 57.50 | 14.60 | 59.75 | 15.31 | 60.50 | 15.38 | 62.00 | 15.54 | 63.50 | 15.67 |
|                  | 31              | 41.50        | 9.73  | 49.50 | 12.49 | 57.50 | 15.57 | 58.75 | 15.93 | 59.50 | 15.99 | 61.00 | 16.12 | 62.50 | 16.29 |
|                  | 33              | 41.50        | 10.35 | 49.50 | 13.30 | 57.25 | 16.45 | 58.00 | 16.51 | 58.75 | 16.58 | 60.25 | 16.74 | 61.75 | 16.90 |
| 35               | 41.50           | 11.03        | 49.50 | 14.18 | 56.25 | 17.03 | 57.00 | 17.13 | 57.75 | 17.19 | 59.25 | 17.36 | 60.75 | 17.52 |       |
| 37               | 41.50           | 11.71        | 49.50 | 15.09 | 55.50 | 17.65 | 56.25 | 17.71 | 57.00 | 17.81 | 58.50 | 17.97 | 60.00 | 18.17 |       |
| 39               | 41.50           | 12.46        | 49.50 | 16.09 | 54.50 | 18.23 | 55.25 | 18.33 | 56.00 | 18.43 | 57.50 | 18.59 | 59.00 | 18.78 |       |

TC: 总容量: kW

PI: 输入功率: kW



### MDV-X 直流变频智能多联中央空调

| 组合 (%) (容量系数) | 室外温度 (°C DB) | 室内温度 (°C WB) |       |       |       |       |       |       |       |       |       |       |       |       |       |
|---------------|--------------|--------------|-------|-------|-------|-------|-------|-------|-------|-------|-------|-------|-------|-------|-------|
|               |              | 14.00        |       | 16.00 |       | 18.00 |       | 19.00 |       | 20.00 |       | 22.00 |       | 24.00 |       |
|               |              | TC           | PI    | TC    | PI    | TC    | PI    | TC    | PI    | TC    | PI    | TC    | PI    | TC    | PI    |
| 100%          | 10           | 37.75        | 5.87  | 45.00 | 7.10  | 52.25 | 8.40  | 56.00 | 9.08  | 59.75 | 9.77  | 67.00 | 11.16 | 70.75 | 11.58 |
|               | 12           | 37.75        | 5.97  | 45.00 | 7.23  | 52.25 | 8.56  | 56.00 | 9.28  | 59.75 | 9.96  | 67.00 | 11.39 | 70.00 | 11.52 |
|               | 14           | 37.75        | 6.07  | 45.00 | 7.36  | 52.25 | 8.73  | 56.00 | 9.44  | 59.75 | 10.15 | 67.00 | 11.61 | 69.00 | 11.45 |
|               | 16           | 37.75        | 6.16  | 45.00 | 7.49  | 52.25 | 8.92  | 56.00 | 9.64  | 59.75 | 10.35 | 66.75 | 11.74 | 68.00 | 11.65 |
|               | 18           | 37.75        | 6.29  | 45.00 | 7.66  | 52.25 | 9.08  | 56.00 | 9.83  | 59.75 | 10.54 | 65.75 | 12.13 | 67.25 | 12.23 |
|               | 20           | 37.75        | 6.42  | 45.00 | 7.82  | 52.25 | 9.34  | 56.00 | 9.99  | 59.75 | 11.23 | 65.00 | 12.72 | 66.25 | 12.81 |
|               | 21           | 37.75        | 6.49  | 45.00 | 7.88  | 52.25 | 9.70  | 56.00 | 10.67 | 59.75 | 11.71 | 64.50 | 13.01 | 65.75 | 13.14 |
|               | 23           | 37.75        | 6.65  | 45.00 | 8.40  | 52.25 | 10.38 | 56.00 | 11.45 | 59.75 | 12.56 | 63.50 | 13.63 | 64.75 | 13.72 |
|               | 25           | 37.75        | 7.10  | 45.00 | 8.99  | 52.25 | 11.10 | 56.00 | 12.26 | 59.75 | 13.46 | 62.50 | 14.21 | 64.00 | 14.34 |
|               | 27           | 37.75        | 7.56  | 45.00 | 9.57  | 52.25 | 11.87 | 56.00 | 13.11 | 59.75 | 14.40 | 61.75 | 14.79 | 63.00 | 14.92 |
|               | 29           | 37.75        | 8.05  | 45.00 | 10.22 | 52.25 | 12.69 | 56.00 | 13.98 | 59.75 | 15.28 | 60.75 | 15.41 | 62.25 | 15.54 |
|               | 31           | 37.75        | 8.56  | 45.00 | 10.90 | 52.25 | 13.53 | 56.00 | 14.96 | 58.50 | 15.86 | 59.75 | 16.03 | 61.25 | 16.16 |
|               | 33           | 37.75        | 9.12  | 45.00 | 11.61 | 52.25 | 14.40 | 56.00 | 15.93 | 57.50 | 16.48 | 59.00 | 16.61 | 60.25 | 16.77 |
|               | 35           | 37.75        | 9.67  | 45.00 | 12.36 | 52.25 | 15.38 | 56.00 | 17.00 | 56.75 | 17.06 | 58.00 | 17.23 | 59.50 | 17.39 |
| 37            | 37.75        | 10.28        | 45.00 | 13.14 | 52.25 | 16.38 | 55.00 | 17.58 | 55.75 | 17.68 | 57.25 | 17.84 | 58.50 | 18.01 |       |
| 39            | 37.75        | 10.93        | 45.00 | 13.98 | 52.25 | 17.45 | 54.25 | 18.20 | 54.75 | 18.30 | 56.25 | 18.46 | 57.50 | 18.62 |       |
| 90%           | 10           | 34.00        | 5.26  | 40.50 | 6.33  | 47.00 | 7.46  | 50.50 | 8.05  | 53.75 | 8.66  | 60.25 | 9.90  | 66.75 | 11.16 |
|               | 12           | 34.00        | 5.32  | 40.50 | 6.42  | 47.00 | 7.59  | 50.50 | 8.21  | 53.75 | 8.82  | 60.25 | 10.09 | 66.75 | 11.35 |
|               | 14           | 34.00        | 5.42  | 40.50 | 6.55  | 47.00 | 7.75  | 50.50 | 8.37  | 53.75 | 8.99  | 60.25 | 10.28 | 66.75 | 11.58 |
|               | 16           | 34.00        | 5.52  | 40.50 | 6.68  | 47.00 | 7.88  | 50.50 | 8.53  | 53.75 | 9.15  | 60.25 | 10.48 | 66.75 | 11.78 |
|               | 18           | 34.00        | 5.61  | 40.50 | 6.81  | 47.00 | 8.05  | 50.50 | 8.69  | 53.75 | 9.34  | 60.25 | 10.67 | 65.75 | 12.13 |
|               | 20           | 34.00        | 5.71  | 40.50 | 6.94  | 47.00 | 8.21  | 50.50 | 8.86  | 53.75 | 9.70  | 60.25 | 11.48 | 64.75 | 12.72 |
|               | 21           | 34.00        | 25.24 | 40.50 | 7.01  | 47.00 | 8.34  | 50.50 | 9.18  | 53.75 | 10.02 | 60.25 | 11.91 | 64.50 | 13.01 |
|               | 23           | 34.00        | 5.87  | 40.50 | 7.30  | 47.00 | 8.92  | 50.50 | 9.83  | 53.75 | 10.77 | 60.25 | 12.75 | 63.50 | 13.63 |
|               | 25           | 34.00        | 6.20  | 40.50 | 7.79  | 47.00 | 9.54  | 50.50 | 10.51 | 53.75 | 11.52 | 60.25 | 13.66 | 62.50 | 14.21 |
|               | 27           | 34.00        | 6.59  | 40.50 | 8.31  | 47.00 | 10.19 | 50.50 | 11.23 | 53.75 | 12.30 | 60.25 | 14.60 | 61.75 | 14.79 |
|               | 29           | 34.00        | 7.01  | 40.50 | 8.86  | 47.00 | 10.87 | 50.50 | 11.97 | 53.75 | 13.14 | 59.50 | 15.28 | 60.75 | 15.41 |
|               | 31           | 34.00        | 7.46  | 40.50 | 9.41  | 47.00 | 11.61 | 50.50 | 12.78 | 53.75 | 14.02 | 58.50 | 15.90 | 59.75 | 15.99 |
|               | 33           | 34.00        | 7.92  | 40.50 | 10.02 | 47.00 | 12.36 | 50.50 | 13.63 | 53.75 | 14.96 | 57.75 | 16.48 | 59.00 | 16.61 |
|               | 35           | 34.00        | 8.44  | 40.50 | 10.64 | 47.00 | 13.17 | 50.50 | 14.53 | 53.75 | 15.96 | 56.75 | 17.10 | 58.00 | 17.23 |
| 37            | 34.00        | 8.92         | 40.50 | 11.32 | 47.00 | 14.02 | 50.50 | 15.48 | 53.75 | 17.00 | 56.00 | 17.68 | 57.00 | 17.84 |       |
| 39            | 34.00        | 9.47         | 40.50 | 12.04 | 47.00 | 14.92 | 50.50 | 16.48 | 53.75 | 18.10 | 55.00 | 18.30 | 56.25 | 18.46 |       |
| 80%           | 10           | 30.25        | 4.64  | 36.00 | 5.58  | 42.00 | 6.55  | 44.75 | 7.04  | 47.75 | 7.56  | 53.50 | 8.63  | 59.25 | 9.73  |
|               | 12           | 30.25        | 4.74  | 36.00 | 5.68  | 42.00 | 6.65  | 44.75 | 7.17  | 47.75 | 7.72  | 53.50 | 8.79  | 59.25 | 9.90  |
|               | 14           | 30.25        | 4.80  | 36.00 | 5.77  | 42.00 | 6.78  | 44.75 | 7.33  | 47.75 | 7.85  | 53.50 | 8.95  | 59.25 | 10.09 |
|               | 16           | 30.25        | 4.90  | 36.00 | 5.87  | 42.00 | 6.91  | 44.75 | 7.46  | 47.75 | 8.01  | 53.50 | 9.15  | 59.25 | 10.28 |
|               | 18           | 30.25        | 4.96  | 36.00 | 5.97  | 42.00 | 7.04  | 44.75 | 7.59  | 47.75 | 8.18  | 53.50 | 9.31  | 59.25 | 10.51 |
|               | 20           | 30.25        | 5.06  | 36.00 | 6.10  | 42.00 | 7.17  | 44.75 | 7.75  | 47.75 | 8.34  | 53.50 | 9.67  | 59.25 | 11.23 |
|               | 21           | 30.25        | 5.09  | 36.00 | 6.16  | 42.00 | 7.27  | 44.75 | 7.82  | 47.75 | 8.50  | 53.50 | 9.99  | 59.25 | 11.65 |
|               | 23           | 30.25        | 5.19  | 36.00 | 6.26  | 42.00 | 7.59  | 44.75 | 8.34  | 47.75 | 9.08  | 53.50 | 10.71 | 59.25 | 12.49 |
|               | 25           | 30.25        | 5.39  | 36.00 | 6.68  | 42.00 | 8.11  | 44.75 | 8.89  | 47.75 | 9.73  | 53.50 | 11.45 | 59.25 | 13.37 |
|               | 27           | 30.25        | 5.71  | 36.00 | 7.10  | 42.00 | 8.66  | 44.75 | 9.51  | 47.75 | 10.38 | 53.50 | 12.26 | 59.25 | 14.31 |
|               | 29           | 30.25        | 6.07  | 36.00 | 7.56  | 42.00 | 9.25  | 44.75 | 10.12 | 47.75 | 11.06 | 53.50 | 13.11 | 59.25 | 15.28 |
|               | 31           | 30.25        | 6.46  | 36.00 | 8.05  | 42.00 | 9.83  | 44.75 | 10.80 | 47.75 | 11.81 | 53.50 | 13.98 | 59.25 | 15.86 |
|               | 33           | 30.25        | 6.85  | 36.00 | 8.56  | 42.00 | 10.48 | 44.75 | 11.52 | 47.75 | 12.59 | 53.50 | 14.89 | 58.50 | 16.48 |
|               | 35           | 30.25        | 7.27  | 36.00 | 9.08  | 42.00 | 11.13 | 44.75 | 12.23 | 47.75 | 13.40 | 53.50 | 15.90 | 57.50 | 17.06 |
| 37            | 30.25        | 7.69         | 36.00 | 9.67  | 42.00 | 11.84 | 44.75 | 13.04 | 47.75 | 14.27 | 53.50 | 16.94 | 55.75 | 17.68 |       |
| 39            | 30.25        | 8.14         | 36.00 | 10.25 | 42.00 | 12.59 | 44.75 | 13.85 | 47.75 | 15.18 | 53.50 | 18.04 | 54.75 | 18.27 |       |

TC:总容量: kW  
PI:输入功率: kW



| 组合 (%) (容量系数) | 室外温度 (°C DB) | 室内温度 (°C WB) |       |       |       |       |       |       |       |       |       |       |       |       |       |
|---------------|--------------|--------------|-------|-------|-------|-------|-------|-------|-------|-------|-------|-------|-------|-------|-------|
|               |              | 14.00        |       | 16.00 |       | 18.00 |       | 19.00 |       | 20.00 |       | 22.00 |       | 24.00 |       |
|               |              | TC           | PI    | TC    | PI    | TC    | PI    | TC    | PI    | TC    | PI    | TC    | PI    | TC    | PI    |
|               |              | kW           | kW    | kW    | kW    | kW    | kW    | kW    | kW    | kW    | kW    | kW    | kW    | kW    | kW    |
| 70%           | 10           | 26.50        | 4.09  | 31.50 | 4.87  | 36.75 | 5.68  | 39.25 | 6.10  | 41.75 | 6.52  | 46.75 | 7.43  | 52.00 | 8.34  |
|               | 12           | 26.50        | 4.15  | 31.50 | 4.93  | 36.75 | 5.77  | 39.25 | 6.20  | 41.75 | 6.65  | 46.75 | 7.56  | 52.00 | 8.50  |
|               | 14           | 26.50        | 4.22  | 31.50 | 5.03  | 36.75 | 5.87  | 39.25 | 6.33  | 41.75 | 6.75  | 46.75 | 7.69  | 52.00 | 8.66  |
|               | 16           | 26.50        | 4.28  | 31.50 | 5.09  | 36.75 | 5.97  | 39.25 | 6.42  | 41.75 | 6.88  | 46.75 | 7.85  | 52.00 | 8.82  |
|               | 18           | 26.50        | 4.35  | 31.50 | 5.19  | 36.75 | 6.10  | 39.25 | 6.55  | 41.75 | 7.01  | 46.75 | 7.98  | 52.00 | 8.99  |
|               | 20           | 26.50        | 4.44  | 31.50 | 5.29  | 36.75 | 6.20  | 39.25 | 6.68  | 41.75 | 7.17  | 46.75 | 8.14  | 52.00 | 9.25  |
|               | 21           | 26.50        | 4.48  | 31.50 | 5.35  | 36.75 | 6.26  | 39.25 | 6.75  | 41.75 | 7.23  | 46.75 | 8.27  | 52.00 | 9.57  |
|               | 23           | 26.50        | 4.54  | 31.50 | 5.45  | 36.75 | 6.39  | 39.25 | 6.98  | 41.75 | 7.56  | 46.75 | 8.86  | 52.00 | 10.25 |
|               | 25           | 26.50        | 4.64  | 31.50 | 5.65  | 36.75 | 6.81  | 39.25 | 7.43  | 41.75 | 8.08  | 46.75 | 9.47  | 52.00 | 10.97 |
|               | 27           | 26.50        | 4.90  | 31.50 | 6.00  | 36.75 | 7.27  | 39.25 | 7.92  | 41.75 | 8.63  | 46.75 | 10.12 | 52.00 | 11.74 |
|               | 29           | 26.50        | 5.19  | 31.50 | 6.39  | 36.75 | 7.72  | 39.25 | 8.44  | 41.75 | 9.18  | 46.75 | 10.80 | 52.00 | 12.52 |
|               | 31           | 26.50        | 5.52  | 31.50 | 6.78  | 36.75 | 8.21  | 39.25 | 8.99  | 41.75 | 9.80  | 46.75 | 11.52 | 52.00 | 15.18 |
|               | 33           | 26.50        | 5.84  | 31.50 | 7.20  | 36.75 | 8.73  | 39.25 | 9.57  | 41.75 | 10.41 | 46.75 | 12.26 | 52.00 | 14.24 |
|               | 35           | 26.50        | 6.16  | 31.50 | 7.66  | 36.75 | 9.28  | 39.25 | 10.15 | 41.75 | 11.10 | 46.75 | 13.04 | 52.00 | 15.18 |
| 37            | 26.50        | 6.55         | 31.50 | 8.11  | 36.75 | 9.86  | 39.25 | 10.80 | 41.75 | 11.78 | 46.75 | 13.89 | 52.00 | 16.19 |       |
| 39            | 26.50        | 6.91         | 31.50 | 8.60  | 36.75 | 10.48 | 39.25 | 11.48 | 41.75 | 12.52 | 46.75 | 14.79 | 52.00 | 17.23 |       |
| 60%           | 10           | 22.75        | 3.57  | 27.00 | 4.19  | 31.50 | 4.83  | 33.50 | 5.19  | 35.75 | 5.52  | 40.25 | 6.26  | 44.50 | 7.01  |
|               | 12           | 22.75        | 3.60  | 27.00 | 4.25  | 31.50 | 4.90  | 33.50 | 5.26  | 35.75 | 5.61  | 40.25 | 6.36  | 44.50 | 7.14  |
|               | 14           | 22.75        | 3.67  | 27.00 | 4.31  | 31.50 | 5.00  | 33.50 | 5.35  | 35.75 | 5.71  | 40.25 | 6.49  | 44.50 | 7.27  |
|               | 16           | 22.75        | 3.73  | 27.00 | 4.38  | 31.50 | 5.09  | 33.50 | 5.45  | 35.75 | 5.84  | 40.25 | 6.59  | 44.50 | 7.40  |
|               | 18           | 22.75        | 3.76  | 27.00 | 4.44  | 31.50 | 5.16  | 33.50 | 5.55  | 35.75 | 5.94  | 40.25 | 6.72  | 44.50 | 7.56  |
|               | 20           | 22.75        | 3.83  | 27.00 | 4.54  | 31.50 | 5.26  | 33.50 | 5.65  | 35.75 | 6.03  | 40.25 | 6.85  | 44.50 | 7.69  |
|               | 21           | 22.75        | 3.86  | 27.00 | 4.57  | 31.50 | 5.32  | 33.50 | 5.71  | 35.75 | 6.10  | 40.25 | 6.91  | 44.50 | 7.79  |
|               | 23           | 22.75        | 3.93  | 27.00 | 4.64  | 31.50 | 5.42  | 33.50 | 5.81  | 35.75 | 6.23  | 40.25 | 7.20  | 44.50 | 8.27  |
|               | 25           | 22.75        | 3.99  | 27.00 | 4.74  | 31.50 | 5.61  | 33.50 | 6.10  | 35.75 | 6.62  | 40.25 | 7.69  | 44.50 | 8.82  |
|               | 27           | 22.75        | 4.15  | 27.00 | 5.03  | 31.50 | 5.97  | 33.50 | 6.49  | 35.75 | 7.04  | 40.25 | 8.18  | 44.50 | 9.41  |
|               | 29           | 22.75        | 4.38  | 27.00 | 5.32  | 31.50 | 6.36  | 33.50 | 6.91  | 35.75 | 7.49  | 40.25 | 8.73  | 44.50 | 10.06 |
|               | 31           | 22.75        | 4.64  | 27.00 | 5.65  | 31.50 | 6.75  | 33.50 | 7.36  | 35.75 | 7.98  | 40.25 | 9.28  | 44.50 | 10.71 |
|               | 33           | 22.75        | 4.90  | 27.00 | 6.00  | 31.50 | 7.17  | 33.50 | 7.82  | 35.75 | 8.47  | 40.25 | 9.90  | 44.50 | 11.42 |
|               | 35           | 22.75        | 5.19  | 27.00 | 6.33  | 31.50 | 7.62  | 33.50 | 8.27  | 35.75 | 8.99  | 40.25 | 10.51 | 44.50 | 12.13 |
| 37            | 22.75        | 5.48         | 27.00 | 6.72  | 31.50 | 8.08  | 33.50 | 8.79  | 35.75 | 9.54  | 40.25 | 11.16 | 44.50 | 12.91 |       |
| 39            | 22.75        | 5.81         | 27.00 | 7.10  | 31.50 | 8.56  | 33.50 | 9.34  | 35.75 | 10.15 | 40.25 | 11.87 | 44.50 | 13.72 |       |
| 50%           | 10           | 18.90        | 3.05  | 22.50 | 3.54  | 26.25 | 4.06  | 28.00 | 4.31  | 29.75 | 4.61  | 33.50 | 5.16  | 37.00 | 5.74  |
|               | 12           | 18.90        | 3.11  | 22.50 | 3.60  | 26.25 | 4.12  | 28.00 | 4.38  | 29.75 | 4.67  | 33.50 | 5.26  | 37.00 | 5.84  |
|               | 14           | 18.90        | 3.15  | 22.50 | 3.63  | 26.25 | 4.19  | 28.00 | 4.44  | 29.75 | 4.74  | 33.50 | 5.32  | 37.00 | 5.94  |
|               | 16           | 18.90        | 3.18  | 22.50 | 3.70  | 26.25 | 4.25  | 28.00 | 4.54  | 29.75 | 4.83  | 33.50 | 5.42  | 37.00 | 6.07  |
|               | 18           | 18.90        | 3.21  | 22.50 | 3.76  | 26.25 | 4.31  | 28.00 | 4.61  | 29.75 | 4.90  | 33.50 | 5.52  | 37.00 | 6.16  |
|               | 20           | 18.90        | 3.28  | 22.50 | 3.83  | 26.25 | 4.38  | 28.00 | 4.67  | 29.75 | 5.00  | 33.50 | 5.61  | 37.00 | 6.29  |
|               | 21           | 18.90        | 3.31  | 22.50 | 3.83  | 26.25 | 4.41  | 28.00 | 4.74  | 29.75 | 5.03  | 33.50 | 5.68  | 37.00 | 6.36  |
|               | 23           | 18.90        | 3.34  | 22.50 | 3.89  | 26.25 | 4.51  | 28.00 | 4.80  | 29.75 | 5.13  | 33.50 | 5.77  | 37.00 | 6.49  |
|               | 25           | 18.90        | 3.41  | 22.50 | 3.96  | 26.25 | 4.57  | 28.00 | 4.90  | 29.75 | 5.29  | 33.50 | 6.07  | 37.00 | 6.91  |
|               | 27           | 18.90        | 3.44  | 22.50 | 4.12  | 26.25 | 4.83  | 28.00 | 5.22  | 29.75 | 5.61  | 33.50 | 6.46  | 37.00 | 7.36  |
|               | 29           | 18.90        | 3.67  | 22.50 | 4.35  | 26.25 | 5.13  | 28.00 | 5.55  | 29.75 | 5.97  | 33.50 | 6.88  | 37.00 | 7.85  |
|               | 31           | 18.90        | 3.86  | 22.50 | 4.61  | 26.25 | 5.45  | 28.00 | 5.87  | 29.75 | 6.33  | 33.50 | 7.30  | 37.00 | 8.37  |
|               | 33           | 18.90        | 4.09  | 22.50 | 4.87  | 26.25 | 5.77  | 28.00 | 6.23  | 29.75 | 6.72  | 33.50 | 7.75  | 37.00 | 8.89  |
|               | 35           | 18.90        | 4.31  | 22.50 | 5.16  | 26.25 | 6.10  | 28.00 | 6.62  | 29.75 | 7.14  | 33.50 | 8.24  | 37.00 | 9.44  |
| 37            | 18.90        | 4.54         | 22.50 | 5.45  | 26.25 | 6.46  | 28.00 | 7.01  | 29.75 | 7.56  | 33.50 | 8.76  | 37.00 | 10.02 |       |
| 39            | 18.90        | 4.77         | 22.50 | 5.77  | 26.25 | 6.85  | 28.00 | 7.40  | 29.75 | 8.01  | 33.50 | 9.28  | 37.00 | 10.64 |       |

TC: 总容量: kW

PI: 输入功率: kW



MDV-X 直流变频智能多联中央空调

MDV-615W/DSN1-8V0

| 组合 (%) (容量系数) | 室外温度 (°C DB) | 室内温度 (°C WB) |       |       |       |       |       |       |       |       |       |       |       |       |       |
|---------------|--------------|--------------|-------|-------|-------|-------|-------|-------|-------|-------|-------|-------|-------|-------|-------|
|               |              | 14.00        |       | 16.00 |       | 18.00 |       | 19.00 |       | 20.00 |       | 22.00 |       | 24.00 |       |
|               |              | TC           | PI    | TC    | PI    | TC    | PI    | TC    | PI    | TC    | PI    | TC    | PI    | TC    | PI    |
|               |              | kW           | kW    | kW    | kW    | kW    | kW    | kW    | kW    | kW    | kW    | kW    | kW    | kW    | kW    |
| 130 %         | 10           | 54.09        | 8.65  | 64.25 | 10.58 | 74.68 | 12.59 | 77.42 | 12.88 | 78.52 | 12.59 | 80.44 | 12.09 | 82.37 | 11.52 |
|               | 12           | 54.09        | 8.83  | 64.25 | 10.80 | 74.68 | 12.84 | 76.33 | 12.81 | 77.42 | 12.52 | 79.35 | 11.98 | 81.27 | 11.80 |
|               | 14           | 54.09        | 8.97  | 64.25 | 11.01 | 74.40 | 12.99 | 75.50 | 12.74 | 76.33 | 12.45 | 78.25 | 12.38 | 80.44 | 12.49 |
|               | 16           | 54.09        | 9.15  | 64.25 | 11.23 | 73.58 | 12.95 | 74.40 | 12.84 | 75.50 | 12.92 | 77.42 | 13.02 | 79.35 | 13.17 |
|               | 18           | 54.09        | 9.33  | 64.25 | 11.45 | 72.48 | 13.45 | 73.58 | 13.49 | 74.40 | 13.56 | 76.33 | 13.71 | 78.25 | 13.85 |
|               | 20           | 54.09        | 9.51  | 64.25 | 12.20 | 71.38 | 14.10 | 72.48 | 14.17 | 73.31 | 14.24 | 75.50 | 14.39 | 77.42 | 14.49 |
|               | 21           | 54.09        | 9.79  | 64.25 | 12.63 | 71.11 | 14.42 | 71.93 | 14.49 | 73.03 | 14.57 | 74.95 | 14.71 | 76.88 | 14.85 |
|               | 23           | 54.09        | 10.48 | 64.25 | 13.53 | 70.01 | 15.07 | 70.83 | 15.14 | 71.93 | 15.21 | 73.85 | 15.39 | 75.78 | 15.54 |
|               | 25           | 54.09        | 11.19 | 64.25 | 14.49 | 68.91 | 15.75 | 70.01 | 15.82 | 70.83 | 15.89 | 72.76 | 16.07 | 74.95 | 16.22 |
|               | 27           | 54.09        | 11.98 | 64.25 | 15.50 | 68.09 | 16.40 | 68.91 | 16.47 | 70.01 | 16.58 | 71.93 | 16.75 | 73.85 | 16.93 |
|               | 29           | 54.09        | 12.77 | 64.25 | 16.58 | 66.99 | 17.08 | 68.09 | 17.15 | 68.91 | 17.26 | 70.83 | 17.44 | 72.76 | 17.62 |
|               | 31           | 54.09        | 13.63 | 63.97 | 17.54 | 65.89 | 17.72 | 66.99 | 17.83 | 67.81 | 17.94 | 69.74 | 18.12 | 71.93 | 18.30 |
|               | 33           | 54.09        | 14.53 | 63.15 | 18.19 | 65.07 | 18.41 | 65.89 | 18.51 | 66.99 | 18.62 | 68.91 | 18.80 | 70.83 | 19.02 |
|               | 35           | 54.09        | 15.46 | 62.05 | 18.87 | 63.97 | 19.09 | 65.07 | 19.19 | 65.89 | 19.30 | 67.81 | 19.52 | 69.74 | 19.73 |
|               | 37           | 54.09        | 16.47 | 60.95 | 19.52 | 62.87 | 19.77 | 63.97 | 19.88 | 64.79 | 19.98 | 66.99 | 20.20 | 68.91 | 20.45 |
| 39            | 54.09        | 17.54        | 60.13 | 20.20 | 62.05 | 20.45 | 62.87 | 20.56 | 63.97 | 20.67 | 65.89 | 20.92 | 67.81 | 21.17 |       |
| 120 %         | 10           | 49.69        | 7.89  | 59.30 | 9.65  | 68.44 | 11.48 | 73.85 | 12.41 | 77.15 | 12.95 | 79.07 | 12.45 | 80.72 | 11.95 |
|               | 12           | 49.69        | 8.04  | 59.30 | 9.83  | 68.44 | 11.70 | 73.85 | 12.66 | 76.33 | 12.88 | 77.97 | 12.38 | 79.90 | 11.88 |
|               | 14           | 49.69        | 8.22  | 59.30 | 10.05 | 68.44 | 11.95 | 73.85 | 12.88 | 75.23 | 12.81 | 76.88 | 12.31 | 78.80 | 12.38 |
|               | 16           | 49.69        | 8.36  | 59.30 | 10.23 | 68.44 | 12.16 | 73.31 | 12.99 | 74.13 | 12.84 | 76.05 | 12.95 | 77.70 | 13.06 |
|               | 18           | 49.69        | 8.54  | 59.30 | 10.44 | 68.44 | 12.59 | 72.21 | 13.42 | 73.31 | 13.49 | 74.95 | 13.60 | 76.88 | 13.74 |
|               | 20           | 49.69        | 8.68  | 59.30 | 10.84 | 68.44 | 13.53 | 71.38 | 14.06 | 72.21 | 14.14 | 74.13 | 14.28 | 75.78 | 14.39 |
|               | 21           | 49.69        | 8.79  | 59.30 | 11.23 | 68.44 | 14.03 | 70.83 | 14.42 | 71.66 | 14.46 | 73.58 | 14.60 | 75.23 | 14.75 |
|               | 23           | 49.69        | 9.36  | 59.30 | 12.02 | 68.44 | 15.00 | 69.74 | 15.07 | 70.83 | 15.14 | 72.48 | 15.28 | 74.40 | 15.43 |
|               | 25           | 49.69        | 10.01 | 59.30 | 12.88 | 67.81 | 15.64 | 68.91 | 15.71 | 69.74 | 15.79 | 71.38 | 15.93 | 73.31 | 16.11 |
|               | 27           | 49.69        | 10.69 | 59.30 | 13.78 | 66.99 | 16.29 | 67.81 | 16.40 | 68.64 | 16.47 | 70.56 | 16.61 | 72.21 | 16.79 |
|               | 29           | 49.69        | 11.41 | 59.30 | 14.71 | 65.89 | 16.97 | 66.72 | 17.04 | 67.81 | 17.11 | 69.46 | 17.29 | 71.38 | 17.47 |
|               | 31           | 49.69        | 12.16 | 59.30 | 15.68 | 64.79 | 17.62 | 65.89 | 17.72 | 66.72 | 17.80 | 68.36 | 17.97 | 70.29 | 18.15 |
|               | 33           | 49.69        | 12.95 | 59.30 | 16.72 | 63.97 | 18.30 | 64.79 | 18.37 | 65.62 | 18.48 | 67.54 | 18.66 | 69.19 | 18.87 |
|               | 35           | 49.69        | 13.78 | 59.30 | 17.83 | 62.87 | 18.94 | 63.70 | 19.05 | 64.79 | 19.16 | 66.44 | 19.34 | 68.36 | 19.55 |
|               | 37           | 49.69        | 14.67 | 59.30 | 19.02 | 61.77 | 19.63 | 62.87 | 19.73 | 63.70 | 19.84 | 65.62 | 20.06 | 67.27 | 20.27 |
| 39            | 49.69        | 15.61        | 59.30 | 20.09 | 60.95 | 20.31 | 61.77 | 20.41 | 62.60 | 20.52 | 64.52 | 20.74 | 66.17 | 20.95 |       |
| 110 %         | 10           | 45.58        | 7.18  | 54.36 | 8.75  | 63.15 | 10.40 | 67.54 | 11.23 | 71.93 | 12.09 | 77.70 | 12.81 | 79.35 | 12.38 |
|               | 12           | 45.58        | 7.32  | 54.36 | 8.90  | 63.15 | 10.58 | 67.54 | 11.45 | 71.93 | 12.31 | 76.60 | 12.77 | 78.25 | 12.31 |
|               | 14           | 45.58        | 7.43  | 54.36 | 9.08  | 63.15 | 10.80 | 67.54 | 11.66 | 71.93 | 12.56 | 75.50 | 12.70 | 77.15 | 12.31 |
|               | 16           | 45.58        | 7.57  | 54.36 | 9.26  | 63.15 | 10.98 | 67.54 | 11.88 | 71.93 | 12.77 | 74.68 | 12.84 | 76.33 | 12.95 |
|               | 18           | 45.58        | 7.71  | 54.36 | 9.44  | 63.15 | 11.23 | 67.54 | 12.20 | 71.93 | 13.42 | 73.58 | 13.53 | 75.23 | 13.63 |
|               | 20           | 45.58        | 7.89  | 54.36 | 9.62  | 63.15 | 11.88 | 67.54 | 13.13 | 71.11 | 14.06 | 72.76 | 14.17 | 74.40 | 14.28 |
|               | 21           | 45.58        | 7.96  | 54.36 | 9.90  | 63.15 | 12.31 | 67.54 | 13.60 | 70.56 | 14.39 | 72.21 | 14.49 | 73.85 | 14.64 |
|               | 23           | 45.58        | 8.32  | 54.36 | 10.62 | 63.15 | 13.20 | 67.54 | 14.60 | 69.46 | 15.03 | 71.11 | 15.18 | 72.76 | 15.28 |
|               | 25           | 45.58        | 8.90  | 54.36 | 11.34 | 63.15 | 14.14 | 67.54 | 15.61 | 68.36 | 15.68 | 70.01 | 15.82 | 71.66 | 15.97 |
|               | 27           | 45.58        | 9.47  | 54.36 | 12.13 | 63.15 | 15.10 | 66.72 | 16.29 | 67.54 | 16.36 | 69.19 | 16.50 | 70.83 | 16.65 |
|               | 29           | 45.58        | 10.12 | 54.36 | 12.95 | 63.15 | 16.15 | 65.62 | 16.93 | 66.44 | 17.01 | 68.09 | 17.19 | 69.74 | 17.33 |
|               | 31           | 45.58        | 10.76 | 54.36 | 13.81 | 63.15 | 17.22 | 64.52 | 17.62 | 65.34 | 17.69 | 66.99 | 17.83 | 68.64 | 18.01 |
|               | 33           | 45.58        | 11.45 | 54.36 | 14.71 | 62.87 | 18.19 | 63.70 | 18.26 | 64.52 | 18.33 | 66.17 | 18.51 | 67.81 | 18.69 |
|               | 35           | 45.58        | 12.20 | 54.36 | 15.68 | 61.77 | 18.84 | 62.60 | 18.94 | 63.42 | 19.02 | 65.07 | 19.19 | 66.72 | 19.37 |
|               | 37           | 45.58        | 12.95 | 54.36 | 16.68 | 60.95 | 19.52 | 61.77 | 19.59 | 62.60 | 19.70 | 64.25 | 19.88 | 65.89 | 20.09 |
| 39            | 45.58        | 13.78        | 54.36 | 17.80 | 59.85 | 20.16 | 60.68 | 20.27 | 61.50 | 20.38 | 63.15 | 20.56 | 64.79 | 20.77 |       |

TC:总容量: kW  
PI:输入功率: kW



MDV-X 直流变频智能多联中央空调

| 组合 (%) (容量系数) | 室外温度 (°C DB) | 室内温度 (°C WB) |       |       |       |       |       |       |       |       |       |       |       |       |       |
|---------------|--------------|--------------|-------|-------|-------|-------|-------|-------|-------|-------|-------|-------|-------|-------|-------|
|               |              | 14.00        |       | 16.00 |       | 18.00 |       | 19.00 |       | 20.00 |       | 22.00 |       | 24.00 |       |
|               |              | TC           | PI    | TC    | PI    | TC    | PI    | TC    | PI    | TC    | PI    | TC    | PI    | TC    | PI    |
| 100 %         | 10           | 41.46        | 6.49  | 49.42 | 7.86  | 57.38 | 9.29  | 61.50 | 10.05 | 65.62 | 10.80 | 73.58 | 12.34 | 77.70 | 12.81 |
|               | 12           | 41.46        | 6.60  | 49.42 | 8.00  | 57.38 | 9.47  | 61.50 | 10.26 | 65.62 | 11.01 | 73.58 | 12.59 | 76.88 | 12.74 |
|               | 14           | 41.46        | 6.71  | 49.42 | 8.14  | 57.38 | 9.65  | 61.50 | 10.44 | 65.62 | 11.23 | 73.58 | 12.84 | 75.78 | 12.66 |
|               | 16           | 41.46        | 6.82  | 49.42 | 8.29  | 57.38 | 9.87  | 61.50 | 10.66 | 65.62 | 11.45 | 73.31 | 12.99 | 74.68 | 12.88 |
|               | 18           | 41.46        | 6.96  | 49.42 | 8.47  | 57.38 | 10.05 | 61.50 | 10.87 | 65.62 | 11.66 | 72.21 | 13.42 | 73.85 | 13.53 |
|               | 20           | 41.46        | 7.10  | 49.42 | 8.65  | 57.38 | 10.33 | 61.50 | 11.05 | 65.62 | 12.41 | 71.38 | 14.06 | 72.76 | 14.17 |
|               | 21           | 41.46        | 7.18  | 49.42 | 8.72  | 57.38 | 10.73 | 61.50 | 11.80 | 65.62 | 12.95 | 70.83 | 14.39 | 72.21 | 14.53 |
|               | 23           | 41.46        | 7.35  | 49.42 | 9.29  | 57.38 | 11.48 | 61.50 | 12.66 | 65.62 | 13.88 | 69.74 | 15.07 | 71.11 | 15.18 |
|               | 25           | 41.46        | 7.86  | 49.42 | 9.94  | 57.38 | 12.27 | 61.50 | 13.56 | 65.62 | 14.89 | 68.64 | 15.71 | 70.29 | 15.86 |
|               | 27           | 41.46        | 8.36  | 49.42 | 10.58 | 57.38 | 13.13 | 61.50 | 14.49 | 65.62 | 15.93 | 67.81 | 16.36 | 69.19 | 16.50 |
|               | 29           | 41.46        | 8.90  | 49.42 | 11.30 | 57.38 | 14.03 | 61.50 | 15.46 | 65.62 | 16.90 | 66.72 | 17.04 | 68.36 | 17.19 |
|               | 31           | 41.46        | 9.47  | 49.42 | 12.05 | 57.38 | 14.96 | 61.50 | 16.54 | 64.25 | 17.54 | 65.62 | 17.72 | 67.27 | 17.87 |
|               | 33           | 41.46        | 10.08 | 49.42 | 12.84 | 57.38 | 15.93 | 61.50 | 17.62 | 63.15 | 18.23 | 64.79 | 18.37 | 66.17 | 18.55 |
|               | 35           | 41.46        | 10.69 | 49.42 | 13.67 | 57.38 | 17.01 | 61.50 | 18.80 | 62.32 | 18.87 | 63.70 | 19.05 | 65.34 | 19.23 |
| 37            | 41.46        | 11.37        | 49.42 | 14.53 | 57.38 | 18.12 | 60.40 | 19.45 | 61.23 | 19.55 | 62.87 | 19.73 | 64.25 | 19.91 |       |
| 39            | 41.46        | 12.09        | 49.42 | 15.46 | 57.38 | 19.30 | 59.58 | 20.13 | 60.13 | 20.24 | 61.77 | 20.41 | 63.15 | 20.59 |       |
| 90%           | 10           | 37.34        | 5.81  | 44.48 | 7.00  | 51.62 | 8.25  | 55.46 | 8.90  | 59.03 | 9.58  | 66.17 | 10.94 | 73.31 | 12.34 |
|               | 12           | 37.34        | 5.88  | 44.48 | 7.10  | 51.62 | 8.40  | 55.46 | 9.08  | 59.03 | 9.76  | 66.17 | 11.16 | 73.31 | 12.56 |
|               | 14           | 37.34        | 5.99  | 44.48 | 7.25  | 51.62 | 8.57  | 55.46 | 9.26  | 59.03 | 9.94  | 66.17 | 11.37 | 73.31 | 12.81 |
|               | 16           | 37.34        | 6.10  | 44.48 | 7.39  | 51.62 | 8.72  | 55.46 | 9.44  | 59.03 | 10.12 | 66.17 | 11.59 | 73.31 | 13.02 |
|               | 18           | 37.34        | 6.21  | 44.48 | 7.53  | 51.62 | 8.90  | 55.46 | 9.62  | 59.03 | 10.33 | 66.17 | 11.80 | 72.21 | 13.42 |
|               | 20           | 37.34        | 6.31  | 44.48 | 7.68  | 51.62 | 9.08  | 55.46 | 9.79  | 59.03 | 10.73 | 66.17 | 12.70 | 71.11 | 14.06 |
|               | 21           | 37.34        | 27.91 | 44.48 | 7.75  | 51.62 | 9.22  | 55.46 | 10.15 | 59.03 | 11.09 | 66.17 | 13.17 | 70.83 | 14.39 |
|               | 23           | 37.34        | 6.49  | 44.48 | 8.07  | 51.62 | 9.87  | 55.46 | 10.87 | 59.03 | 11.91 | 66.17 | 14.10 | 69.74 | 15.07 |
|               | 25           | 37.34        | 6.85  | 44.48 | 8.61  | 51.62 | 10.55 | 55.46 | 11.62 | 59.03 | 12.74 | 66.17 | 15.10 | 68.64 | 15.71 |
|               | 27           | 37.34        | 7.28  | 44.48 | 9.18  | 51.62 | 11.27 | 55.46 | 12.41 | 59.03 | 13.60 | 66.17 | 16.15 | 67.81 | 16.36 |
|               | 29           | 37.34        | 7.75  | 44.48 | 9.79  | 51.62 | 12.02 | 55.46 | 13.24 | 59.03 | 14.53 | 65.34 | 16.90 | 66.72 | 17.04 |
|               | 31           | 37.34        | 8.25  | 44.48 | 10.40 | 51.62 | 12.84 | 55.46 | 14.14 | 59.03 | 15.50 | 64.25 | 17.58 | 65.62 | 17.69 |
|               | 33           | 37.34        | 8.75  | 44.48 | 11.09 | 51.62 | 13.67 | 55.46 | 15.07 | 59.03 | 16.54 | 63.42 | 18.23 | 64.79 | 18.37 |
|               | 35           | 37.34        | 9.33  | 44.48 | 11.77 | 51.62 | 14.57 | 55.46 | 16.07 | 59.03 | 17.65 | 62.32 | 18.91 | 63.70 | 19.05 |
| 37            | 37.34        | 9.87         | 44.48 | 12.52 | 51.62 | 15.50 | 55.46 | 17.11 | 59.03 | 18.80 | 61.50 | 19.55 | 62.60 | 19.73 |       |
| 39            | 37.34        | 10.48        | 44.48 | 13.31 | 51.62 | 16.50 | 55.46 | 18.23 | 59.03 | 20.02 | 60.40 | 20.24 | 61.77 | 20.41 |       |
| 80%           | 10           | 33.22        | 5.13  | 39.54 | 6.17  | 46.13 | 7.25  | 49.15 | 7.79  | 52.44 | 8.36  | 58.75 | 9.54  | 65.07 | 10.76 |
|               | 12           | 33.22        | 5.24  | 39.54 | 6.28  | 46.13 | 7.35  | 49.15 | 7.93  | 52.44 | 8.54  | 58.75 | 9.72  | 65.07 | 10.94 |
|               | 14           | 33.22        | 5.31  | 39.54 | 6.39  | 46.13 | 7.50  | 49.15 | 8.11  | 52.44 | 8.68  | 58.75 | 9.90  | 65.07 | 11.16 |
|               | 16           | 33.22        | 5.42  | 39.54 | 6.49  | 46.13 | 7.64  | 49.15 | 8.25  | 52.44 | 8.86  | 58.75 | 10.12 | 65.07 | 11.37 |
|               | 18           | 33.22        | 5.49  | 39.54 | 6.60  | 46.13 | 7.79  | 49.15 | 8.40  | 52.44 | 9.04  | 58.75 | 10.30 | 65.07 | 11.62 |
|               | 20           | 33.22        | 5.60  | 39.54 | 6.75  | 46.13 | 7.93  | 49.15 | 8.57  | 52.44 | 9.22  | 58.75 | 10.69 | 65.07 | 12.41 |
|               | 21           | 33.22        | 5.63  | 39.54 | 6.82  | 46.13 | 8.04  | 49.15 | 8.65  | 52.44 | 9.40  | 58.75 | 11.05 | 65.07 | 12.88 |
|               | 23           | 33.22        | 5.74  | 39.54 | 6.92  | 46.13 | 8.40  | 49.15 | 9.22  | 52.44 | 10.05 | 58.75 | 11.84 | 65.07 | 13.81 |
|               | 25           | 33.22        | 5.96  | 39.54 | 7.39  | 46.13 | 8.97  | 49.15 | 9.83  | 52.44 | 10.76 | 58.75 | 12.66 | 65.07 | 14.78 |
|               | 27           | 33.22        | 6.31  | 39.54 | 7.86  | 46.13 | 9.58  | 49.15 | 10.51 | 52.44 | 11.48 | 58.75 | 13.56 | 65.07 | 15.82 |
|               | 29           | 33.22        | 6.71  | 39.54 | 8.36  | 46.13 | 10.23 | 49.15 | 11.19 | 52.44 | 12.23 | 58.75 | 14.49 | 65.07 | 16.90 |
|               | 31           | 33.22        | 7.14  | 39.54 | 8.90  | 46.13 | 10.87 | 49.15 | 11.95 | 52.44 | 13.06 | 58.75 | 15.46 | 65.07 | 17.54 |
|               | 33           | 33.22        | 7.57  | 39.54 | 9.47  | 46.13 | 11.59 | 49.15 | 12.74 | 52.44 | 13.92 | 58.75 | 16.47 | 64.25 | 18.23 |
|               | 35           | 33.22        | 8.04  | 39.54 | 10.05 | 46.13 | 12.31 | 49.15 | 13.53 | 52.44 | 14.82 | 58.75 | 17.58 | 63.15 | 18.87 |
| 37            | 33.22        | 8.50         | 39.54 | 10.69 | 46.13 | 13.10 | 49.15 | 14.42 | 52.44 | 15.79 | 58.75 | 18.73 | 61.23 | 19.55 |       |
| 39            | 33.22        | 9.01         | 39.54 | 11.34 | 46.13 | 13.92 | 49.15 | 15.32 | 52.44 | 16.79 | 58.75 | 19.95 | 60.13 | 20.20 |       |

TC:总容量: kW

PI:输入功率: kW



### MDV-X 直流变频智能多联中央空调

| 组合 (%) (容量系数) | 室外温度 (°C DB) | 室内温度 (°C WB) |       |       |       |       |       |       |       |       |       |       |       |       |       |
|---------------|--------------|--------------|-------|-------|-------|-------|-------|-------|-------|-------|-------|-------|-------|-------|-------|
|               |              | 14.00        |       | 16.00 |       | 18.00 |       | 19.00 |       | 20.00 |       | 22.00 |       | 24.00 |       |
|               |              | TC           | PI    | TC    | PI    | TC    | PI    | TC    | PI    | TC    | PI    | TC    | PI    | TC    | PI    |
|               |              | kW           | kW    | kW    | kW    | kW    | kW    | kW    | kW    | kW    | kW    | kW    | kW    | kW    | kW    |
| 70%           | 10           | 29.10        | 4.52  | 34.59 | 5.38  | 40.36 | 6.28  | 43.10 | 6.75  | 45.85 | 7.21  | 51.34 | 8.22  | 57.11 | 9.22  |
|               | 12           | 29.10        | 4.59  | 34.59 | 5.45  | 40.36 | 6.39  | 43.10 | 6.85  | 45.85 | 7.35  | 51.34 | 8.36  | 57.11 | 9.40  |
|               | 14           | 29.10        | 4.66  | 34.59 | 5.56  | 40.36 | 6.49  | 43.10 | 7.00  | 45.85 | 7.46  | 51.34 | 8.50  | 57.11 | 9.58  |
|               | 16           | 29.10        | 4.74  | 34.59 | 5.63  | 40.36 | 6.60  | 43.10 | 7.10  | 45.85 | 7.61  | 51.34 | 8.68  | 57.11 | 9.76  |
|               | 18           | 29.10        | 4.81  | 34.59 | 5.74  | 40.36 | 6.75  | 43.10 | 7.25  | 45.85 | 7.75  | 51.34 | 8.83  | 57.11 | 9.94  |
|               | 20           | 29.10        | 4.92  | 34.59 | 5.85  | 40.36 | 6.85  | 43.10 | 7.39  | 45.85 | 7.93  | 51.34 | 9.01  | 57.11 | 10.23 |
|               | 21           | 29.10        | 4.95  | 34.59 | 5.92  | 40.36 | 6.92  | 43.10 | 7.46  | 45.85 | 8.00  | 51.34 | 9.15  | 57.11 | 10.58 |
|               | 23           | 29.10        | 5.02  | 34.59 | 6.03  | 40.36 | 7.07  | 43.10 | 7.71  | 45.85 | 8.36  | 51.34 | 9.79  | 57.11 | 11.34 |
|               | 25           | 29.10        | 5.13  | 34.59 | 6.24  | 40.36 | 7.53  | 43.10 | 8.22  | 45.85 | 8.93  | 51.34 | 10.48 | 57.11 | 12.13 |
|               | 27           | 29.10        | 5.42  | 34.59 | 6.64  | 40.36 | 8.04  | 43.10 | 8.75  | 45.85 | 9.54  | 51.34 | 11.19 | 57.11 | 12.99 |
|               | 29           | 29.10        | 5.74  | 34.59 | 7.07  | 40.36 | 8.54  | 43.10 | 9.33  | 45.85 | 10.15 | 51.34 | 11.95 | 57.11 | 13.85 |
|               | 31           | 29.10        | 6.10  | 34.59 | 7.50  | 40.36 | 9.08  | 43.10 | 9.94  | 45.85 | 10.84 | 51.34 | 12.74 | 57.11 | 16.79 |
|               | 33           | 29.10        | 6.46  | 34.59 | 7.96  | 40.36 | 9.65  | 43.10 | 10.58 | 45.85 | 11.52 | 51.34 | 13.56 | 57.11 | 15.75 |
|               | 35           | 29.10        | 6.82  | 34.59 | 8.47  | 40.36 | 10.26 | 43.10 | 11.23 | 45.85 | 12.27 | 51.34 | 14.42 | 57.11 | 16.79 |
| 37            | 29.10        | 7.25         | 34.59 | 8.97  | 40.36 | 10.91 | 43.10 | 11.95 | 45.85 | 13.02 | 51.34 | 15.36 | 57.11 | 17.90 |       |
| 39            | 29.10        | 7.64         | 34.59 | 9.51  | 40.36 | 11.59 | 43.10 | 12.70 | 45.85 | 13.85 | 51.34 | 16.36 | 57.11 | 19.05 |       |
| 60%           | 10           | 24.98        | 3.95  | 29.65 | 4.63  | 34.59 | 5.35  | 36.79 | 5.74  | 39.26 | 6.10  | 44.20 | 6.92  | 48.87 | 7.75  |
|               | 12           | 24.98        | 3.98  | 29.65 | 4.70  | 34.59 | 5.42  | 36.79 | 5.81  | 39.26 | 6.21  | 44.20 | 7.03  | 48.87 | 7.89  |
|               | 14           | 24.98        | 4.05  | 29.65 | 4.77  | 34.59 | 5.53  | 36.79 | 5.92  | 39.26 | 6.31  | 44.20 | 7.18  | 48.87 | 8.04  |
|               | 16           | 24.98        | 4.13  | 29.65 | 4.84  | 34.59 | 5.63  | 36.79 | 6.03  | 39.26 | 6.46  | 44.20 | 7.28  | 48.87 | 8.18  |
|               | 18           | 24.98        | 4.16  | 29.65 | 4.92  | 34.59 | 5.70  | 36.79 | 6.14  | 39.26 | 6.57  | 44.20 | 7.43  | 48.87 | 8.36  |
|               | 20           | 24.98        | 4.23  | 29.65 | 5.02  | 34.59 | 5.81  | 36.79 | 6.24  | 39.26 | 6.67  | 44.20 | 7.57  | 48.87 | 8.50  |
|               | 21           | 24.98        | 4.27  | 29.65 | 5.06  | 34.59 | 5.88  | 36.79 | 6.31  | 39.26 | 6.75  | 44.20 | 7.64  | 48.87 | 8.61  |
|               | 23           | 24.98        | 4.34  | 29.65 | 5.13  | 34.59 | 5.99  | 36.79 | 6.42  | 39.26 | 6.89  | 44.20 | 7.96  | 48.87 | 9.15  |
|               | 25           | 24.98        | 4.41  | 29.65 | 5.24  | 34.59 | 6.21  | 36.79 | 6.75  | 39.26 | 7.32  | 44.20 | 8.50  | 48.87 | 9.76  |
|               | 27           | 24.98        | 4.59  | 29.65 | 5.56  | 34.59 | 6.60  | 36.79 | 7.18  | 39.26 | 7.79  | 44.20 | 9.04  | 48.87 | 10.40 |
|               | 29           | 24.98        | 4.84  | 29.65 | 5.88  | 34.59 | 7.03  | 36.79 | 7.64  | 39.26 | 8.29  | 44.20 | 9.65  | 48.87 | 11.12 |
|               | 31           | 24.98        | 5.13  | 29.65 | 6.24  | 34.59 | 7.46  | 36.79 | 8.14  | 39.26 | 8.83  | 44.20 | 10.26 | 48.87 | 11.84 |
|               | 33           | 24.98        | 5.42  | 29.65 | 6.64  | 34.59 | 7.93  | 36.79 | 8.65  | 39.26 | 9.36  | 44.20 | 10.94 | 48.87 | 12.63 |
|               | 35           | 24.98        | 5.74  | 29.65 | 7.00  | 34.59 | 8.43  | 36.79 | 9.15  | 39.26 | 9.94  | 44.20 | 11.62 | 48.87 | 13.42 |
| 37            | 24.98        | 6.06         | 29.65 | 7.43  | 34.59 | 8.93  | 36.79 | 9.72  | 39.26 | 10.55 | 44.20 | 12.34 | 48.87 | 14.28 |       |
| 39            | 24.98        | 6.42         | 29.65 | 7.86  | 34.59 | 9.47  | 36.79 | 10.33 | 39.26 | 11.23 | 44.20 | 13.13 | 48.87 | 15.18 |       |
| 50%           | 10           | 20.76        | 3.37  | 24.71 | 3.91  | 28.83 | 4.48  | 30.75 | 4.77  | 32.67 | 5.09  | 36.79 | 5.70  | 40.63 | 6.35  |
|               | 12           | 20.76        | 3.44  | 24.71 | 3.98  | 28.83 | 4.56  | 30.75 | 4.84  | 32.67 | 5.17  | 36.79 | 5.81  | 40.63 | 6.46  |
|               | 14           | 20.76        | 3.48  | 24.71 | 4.02  | 28.83 | 4.63  | 30.75 | 4.92  | 32.67 | 5.24  | 36.79 | 5.88  | 40.63 | 6.57  |
|               | 16           | 20.76        | 3.52  | 24.71 | 4.09  | 28.83 | 4.70  | 30.75 | 5.02  | 32.67 | 5.35  | 36.79 | 5.99  | 40.63 | 6.71  |
|               | 18           | 20.76        | 3.55  | 24.71 | 4.16  | 28.83 | 4.77  | 30.75 | 5.09  | 32.67 | 5.42  | 36.79 | 6.10  | 40.63 | 6.82  |
|               | 20           | 20.76        | 3.62  | 24.71 | 4.23  | 28.83 | 4.84  | 30.75 | 5.17  | 32.67 | 5.53  | 36.79 | 6.21  | 40.63 | 6.96  |
|               | 21           | 20.76        | 3.66  | 24.71 | 4.23  | 28.83 | 4.88  | 30.75 | 5.24  | 32.67 | 5.56  | 36.79 | 6.28  | 40.63 | 7.03  |
|               | 23           | 20.76        | 3.70  | 24.71 | 4.31  | 28.83 | 4.99  | 30.75 | 5.31  | 32.67 | 5.67  | 36.79 | 6.39  | 40.63 | 7.18  |
|               | 25           | 20.76        | 3.77  | 24.71 | 4.38  | 28.83 | 5.06  | 30.75 | 5.42  | 32.67 | 5.85  | 36.79 | 6.71  | 40.63 | 7.64  |
|               | 27           | 20.76        | 3.80  | 24.71 | 4.56  | 28.83 | 5.35  | 30.75 | 5.78  | 32.67 | 6.21  | 36.79 | 7.14  | 40.63 | 8.14  |
|               | 29           | 20.76        | 4.05  | 24.71 | 4.81  | 28.83 | 5.67  | 30.75 | 6.14  | 32.67 | 6.60  | 36.79 | 7.61  | 40.63 | 8.68  |
|               | 31           | 20.76        | 4.27  | 24.71 | 5.09  | 28.83 | 6.03  | 30.75 | 6.49  | 32.67 | 7.00  | 36.79 | 8.07  | 40.63 | 9.26  |
|               | 33           | 20.76        | 4.52  | 24.71 | 5.38  | 28.83 | 6.39  | 30.75 | 6.89  | 32.67 | 7.43  | 36.79 | 8.57  | 40.63 | 9.83  |
|               | 35           | 20.76        | 4.77  | 24.71 | 5.70  | 28.83 | 6.75  | 30.75 | 7.32  | 32.67 | 7.89  | 36.79 | 9.11  | 40.63 | 10.44 |
| 37            | 20.76        | 5.02         | 24.71 | 6.03  | 28.83 | 7.14  | 30.75 | 7.75  | 32.67 | 8.36  | 36.79 | 9.69  | 40.63 | 11.09 |       |
| 39            | 20.76        | 5.27         | 24.71 | 6.39  | 28.83 | 7.57  | 30.75 | 8.18  | 32.67 | 8.86  | 36.79 | 10.26 | 40.63 | 11.77 |       |

TC: 总容量: kW  
PI: 输入功率: kW



MDV-X 直流变频智能多联中央空调

MDV-670W/DSN1-9U0

| 组合<br>(%)<br>(容量<br>系数) | 室外<br>温度<br>(°C<br>DB) | 室内温度(°C WB) |       |       |       |       |       |       |       |       |       |       |       |       |       |
|-------------------------|------------------------|-------------|-------|-------|-------|-------|-------|-------|-------|-------|-------|-------|-------|-------|-------|
|                         |                        | 14.00       |       | 16.00 |       | 18.00 |       | 19.00 |       | 20.00 |       | 22.00 |       | 24.00 |       |
|                         |                        | TC          | PI    | TC    | PI    | TC    | PI    | TC    | PI    | TC    | PI    | TC    | PI    | TC    | PI    |
|                         |                        | kW          | kW    | kW    | kW    | kW    | kW    | kW    | kW    | kW    | kW    | kW    | kW    | kW    | kW    |
| 130<br>%                | 10                     | 58.92       | 9.57  | 69.99 | 11.71 | 81.36 | 13.93 | 84.35 | 14.25 | 85.54 | 13.93 | 87.64 | 13.38 | 89.73 | 12.74 |
|                         | 12                     | 58.92       | 9.76  | 69.99 | 11.95 | 81.36 | 14.21 | 83.15 | 14.17 | 84.35 | 13.85 | 86.44 | 13.26 | 88.54 | 13.06 |
|                         | 14                     | 58.92       | 9.92  | 69.99 | 12.19 | 81.06 | 14.37 | 82.25 | 14.09 | 83.15 | 13.77 | 85.25 | 13.69 | 87.64 | 13.81 |
|                         | 16                     | 58.92       | 10.12 | 69.99 | 12.42 | 80.16 | 14.33 | 81.06 | 14.21 | 82.25 | 14.29 | 84.35 | 14.41 | 86.44 | 14.57 |
|                         | 18                     | 58.92       | 10.32 | 69.99 | 12.66 | 78.96 | 14.89 | 80.16 | 14.93 | 81.06 | 15.00 | 83.15 | 15.16 | 85.25 | 15.32 |
|                         | 20                     | 58.92       | 10.52 | 69.99 | 13.50 | 77.77 | 15.60 | 78.96 | 15.68 | 79.86 | 15.76 | 82.25 | 15.92 | 84.35 | 16.04 |
|                         | 21                     | 58.92       | 10.84 | 69.99 | 13.97 | 77.47 | 15.96 | 78.37 | 16.04 | 79.56 | 16.12 | 81.66 | 16.27 | 83.75 | 16.43 |
|                         | 23                     | 58.92       | 11.59 | 69.99 | 14.96 | 76.27 | 16.67 | 77.17 | 16.75 | 78.37 | 16.83 | 80.46 | 17.03 | 82.55 | 17.19 |
|                         | 25                     | 58.92       | 12.38 | 69.99 | 16.04 | 75.08 | 17.43 | 76.27 | 17.51 | 77.17 | 17.58 | 79.26 | 17.78 | 81.66 | 17.94 |
|                         | 27                     | 58.92       | 13.26 | 69.99 | 17.15 | 74.18 | 18.14 | 75.08 | 18.22 | 76.27 | 18.34 | 78.37 | 18.54 | 80.46 | 18.74 |
|                         | 29                     | 58.92       | 14.13 | 69.99 | 18.34 | 72.98 | 18.89 | 74.18 | 18.97 | 75.08 | 19.09 | 77.17 | 19.29 | 79.26 | 19.49 |
|                         | 31                     | 58.92       | 15.08 | 69.69 | 19.41 | 71.79 | 19.61 | 72.98 | 19.73 | 73.88 | 19.85 | 75.97 | 20.05 | 78.37 | 20.24 |
|                         | 33                     | 58.92       | 16.08 | 68.79 | 20.13 | 70.89 | 20.36 | 71.79 | 20.48 | 72.98 | 20.60 | 75.08 | 20.80 | 77.17 | 21.04 |
|                         | 35                     | 58.92       | 17.11 | 67.60 | 20.88 | 69.69 | 21.12 | 70.89 | 21.24 | 71.79 | 21.36 | 73.88 | 21.59 | 75.97 | 21.83 |
| 37                      | 58.92                  | 18.22       | 66.40 | 21.59 | 68.50 | 21.87 | 69.69 | 21.99 | 70.59 | 22.11 | 72.98 | 22.35 | 75.08 | 22.63 |       |
| 39                      | 58.92                  | 19.41       | 65.50 | 22.35 | 67.60 | 22.63 | 68.50 | 22.75 | 69.69 | 22.86 | 71.79 | 23.14 | 73.88 | 23.42 |       |
| 120<br>%                | 10                     | 54.14       | 8.73  | 64.61 | 10.68 | 74.57 | 12.70 | 80.46 | 13.73 | 84.05 | 14.33 | 86.14 | 13.77 | 87.94 | 13.22 |
|                         | 12                     | 54.14       | 8.89  | 64.61 | 10.88 | 74.57 | 12.94 | 80.46 | 14.01 | 83.15 | 14.25 | 84.95 | 13.69 | 87.04 | 13.14 |
|                         | 14                     | 54.14       | 9.09  | 64.61 | 11.11 | 74.57 | 13.22 | 80.46 | 14.25 | 81.96 | 14.17 | 83.75 | 13.62 | 85.84 | 13.69 |
|                         | 16                     | 54.14       | 9.25  | 64.61 | 11.31 | 74.57 | 13.46 | 79.86 | 14.37 | 80.76 | 14.21 | 82.85 | 14.33 | 84.65 | 14.45 |
|                         | 18                     | 54.14       | 9.45  | 64.61 | 11.55 | 74.57 | 13.93 | 78.67 | 14.85 | 79.86 | 14.93 | 81.66 | 15.04 | 83.75 | 15.20 |
|                         | 20                     | 54.14       | 9.61  | 64.61 | 11.99 | 74.57 | 14.96 | 77.77 | 15.56 | 78.67 | 15.64 | 80.76 | 15.80 | 82.55 | 15.92 |
|                         | 21                     | 54.14       | 9.73  | 64.61 | 12.42 | 74.57 | 15.52 | 77.17 | 15.96 | 78.07 | 16.00 | 80.16 | 16.16 | 81.96 | 16.31 |
|                         | 23                     | 54.14       | 10.36 | 64.61 | 13.30 | 74.57 | 16.59 | 75.97 | 16.67 | 77.17 | 16.75 | 78.96 | 16.91 | 81.06 | 17.07 |
|                         | 25                     | 54.14       | 11.07 | 64.61 | 14.25 | 73.88 | 17.31 | 75.08 | 17.39 | 75.97 | 17.47 | 77.77 | 17.62 | 79.86 | 17.82 |
|                         | 27                     | 54.14       | 11.83 | 64.61 | 15.24 | 72.98 | 18.02 | 73.88 | 18.14 | 74.78 | 18.22 | 76.87 | 18.38 | 78.67 | 18.58 |
|                         | 29                     | 54.14       | 12.62 | 64.61 | 16.27 | 71.79 | 18.78 | 72.68 | 18.85 | 73.88 | 18.93 | 75.67 | 19.13 | 77.77 | 19.33 |
|                         | 31                     | 54.14       | 13.46 | 64.61 | 17.35 | 70.59 | 19.49 | 71.79 | 19.61 | 72.68 | 19.69 | 74.48 | 19.89 | 76.57 | 20.09 |
|                         | 33                     | 54.14       | 14.33 | 64.61 | 18.50 | 69.69 | 20.24 | 70.59 | 20.32 | 71.49 | 20.44 | 73.58 | 20.64 | 75.38 | 20.88 |
|                         | 35                     | 54.14       | 15.24 | 64.61 | 19.73 | 68.50 | 20.96 | 69.39 | 21.08 | 70.59 | 21.20 | 72.38 | 21.40 | 74.48 | 21.63 |
| 37                      | 54.14                  | 16.24       | 64.61 | 21.04 | 67.30 | 21.71 | 68.50 | 21.83 | 69.39 | 21.95 | 71.49 | 22.19 | 73.28 | 22.43 |       |
| 39                      | 54.14                  | 17.27       | 64.61 | 22.23 | 66.40 | 22.47 | 67.30 | 22.59 | 68.20 | 22.71 | 70.29 | 22.94 | 72.08 | 23.18 |       |
| 110<br>%                | 10                     | 49.65       | 7.94  | 59.22 | 9.69  | 68.79 | 11.51 | 73.58 | 12.42 | 78.37 | 13.38 | 84.65 | 14.17 | 86.44 | 13.69 |
|                         | 12                     | 49.65       | 8.10  | 59.22 | 9.84  | 68.79 | 11.71 | 73.58 | 12.66 | 78.37 | 13.62 | 83.45 | 14.13 | 85.25 | 13.62 |
|                         | 14                     | 49.65       | 8.22  | 59.22 | 10.04 | 68.79 | 11.95 | 73.58 | 12.90 | 78.37 | 13.89 | 82.25 | 14.05 | 84.05 | 13.62 |
|                         | 16                     | 49.65       | 8.38  | 59.22 | 10.24 | 68.79 | 12.15 | 73.58 | 13.14 | 78.37 | 14.13 | 81.36 | 14.21 | 83.15 | 14.33 |
|                         | 18                     | 49.65       | 8.53  | 59.22 | 10.44 | 68.79 | 12.42 | 73.58 | 13.50 | 78.37 | 14.85 | 80.16 | 14.96 | 81.96 | 15.08 |
|                         | 20                     | 49.65       | 8.73  | 59.22 | 10.64 | 68.79 | 13.14 | 73.58 | 14.53 | 77.47 | 15.56 | 79.26 | 15.68 | 81.06 | 15.80 |
|                         | 21                     | 49.65       | 8.81  | 59.22 | 10.96 | 68.79 | 13.62 | 73.58 | 15.04 | 76.87 | 15.92 | 78.67 | 16.04 | 80.46 | 16.20 |
|                         | 23                     | 49.65       | 9.21  | 59.22 | 11.75 | 68.79 | 14.61 | 73.58 | 16.16 | 75.67 | 16.63 | 77.47 | 16.79 | 79.26 | 16.91 |
|                         | 25                     | 49.65       | 9.84  | 59.22 | 12.54 | 68.79 | 15.64 | 73.58 | 17.27 | 74.48 | 17.35 | 76.27 | 17.51 | 78.07 | 17.66 |
|                         | 27                     | 49.65       | 10.48 | 59.22 | 13.42 | 68.79 | 16.71 | 72.68 | 18.02 | 73.58 | 18.10 | 75.38 | 18.26 | 77.17 | 18.42 |
|                         | 29                     | 49.65       | 11.19 | 59.22 | 14.33 | 68.79 | 17.86 | 71.49 | 18.74 | 72.38 | 18.82 | 74.18 | 19.01 | 75.97 | 19.17 |
|                         | 31                     | 49.65       | 11.91 | 59.22 | 15.28 | 68.79 | 19.05 | 70.29 | 19.49 | 71.19 | 19.57 | 72.98 | 19.73 | 74.78 | 19.93 |
|                         | 33                     | 49.65       | 12.66 | 59.22 | 16.27 | 68.50 | 20.13 | 69.39 | 20.20 | 70.29 | 20.28 | 72.08 | 20.48 | 73.88 | 20.68 |
|                         | 35                     | 49.65       | 13.50 | 59.22 | 17.35 | 67.30 | 20.84 | 68.20 | 20.96 | 69.09 | 21.04 | 70.89 | 21.24 | 72.68 | 21.44 |
| 37                      | 49.65                  | 14.33       | 59.22 | 18.46 | 66.40 | 21.59 | 67.30 | 21.67 | 68.20 | 21.79 | 69.99 | 21.99 | 71.79 | 22.23 |       |
| 39                      | 49.65                  | 15.24       | 59.22 | 19.69 | 65.21 | 22.31 | 66.10 | 22.43 | 67.00 | 22.55 | 68.79 | 22.75 | 70.59 | 22.98 |       |

TC:总容量: kW  
PI:输入功率: kW





### MDV-X 直流变频智能多联中央空调

| 组合 (%) (容量系数) | 室外温度 (°C DB) | 室内温度 (°C WB) |       |       |       |       |       |       |       |       |       |       |       |       |       |
|---------------|--------------|--------------|-------|-------|-------|-------|-------|-------|-------|-------|-------|-------|-------|-------|-------|
|               |              | 14.00        |       | 16.00 |       | 18.00 |       | 19.00 |       | 20.00 |       | 22.00 |       | 24.00 |       |
|               |              | TC           | PI    | TC    | PI    | TC    | PI    | TC    | PI    | TC    | PI    | TC    | PI    | TC    | PI    |
|               |              | kW           | kW    | kW    | kW    | kW    | kW    | kW    | kW    | kW    | kW    | kW    | kW    | kW    | kW    |
| 100%          | 10           | 45.17        | 7.18  | 53.84 | 8.69  | 62.51 | 10.28 | 67.00 | 11.11 | 71.49 | 11.95 | 80.16 | 13.65 | 84.65 | 14.17 |
|               | 12           | 45.17        | 7.30  | 53.84 | 8.85  | 62.51 | 10.48 | 67.00 | 11.35 | 71.49 | 12.19 | 80.16 | 13.93 | 83.75 | 14.09 |
|               | 14           | 45.17        | 7.42  | 53.84 | 9.01  | 62.51 | 10.68 | 67.00 | 11.55 | 71.49 | 12.42 | 80.16 | 14.21 | 82.55 | 14.01 |
|               | 16           | 45.17        | 7.54  | 53.84 | 9.17  | 62.51 | 10.92 | 67.00 | 11.79 | 71.49 | 12.66 | 79.86 | 14.37 | 81.36 | 14.25 |
|               | 18           | 45.17        | 7.70  | 53.84 | 9.37  | 62.51 | 11.11 | 67.00 | 12.03 | 71.49 | 12.90 | 78.67 | 14.85 | 80.46 | 14.96 |
|               | 20           | 45.17        | 7.86  | 53.84 | 9.57  | 62.51 | 11.43 | 67.00 | 12.23 | 71.49 | 13.73 | 77.77 | 15.56 | 79.26 | 15.68 |
|               | 21           | 45.17        | 7.94  | 53.84 | 9.65  | 62.51 | 11.87 | 67.00 | 13.06 | 71.49 | 14.33 | 77.17 | 15.92 | 78.67 | 16.08 |
|               | 23           | 45.17        | 8.14  | 53.84 | 10.28 | 62.51 | 12.70 | 67.00 | 14.01 | 71.49 | 15.36 | 75.97 | 16.67 | 77.47 | 16.79 |
|               | 25           | 45.17        | 8.69  | 53.84 | 11.00 | 62.51 | 13.58 | 67.00 | 15.00 | 71.49 | 16.47 | 74.78 | 17.39 | 76.57 | 17.55 |
|               | 27           | 45.17        | 9.25  | 53.84 | 11.71 | 62.51 | 14.53 | 67.00 | 16.04 | 71.49 | 17.62 | 73.88 | 18.10 | 75.38 | 18.26 |
|               | 29           | 45.17        | 9.84  | 53.84 | 12.50 | 62.51 | 15.52 | 67.00 | 17.11 | 71.49 | 18.70 | 72.68 | 18.85 | 74.48 | 19.01 |
|               | 31           | 45.17        | 10.48 | 53.84 | 13.34 | 62.51 | 16.55 | 67.00 | 18.30 | 69.99 | 19.41 | 71.49 | 19.61 | 73.28 | 19.77 |
|               | 33           | 45.17        | 11.15 | 53.84 | 14.21 | 62.51 | 17.62 | 67.00 | 19.49 | 68.79 | 20.16 | 70.59 | 20.32 | 72.08 | 20.52 |
|               | 35           | 45.17        | 11.83 | 53.84 | 15.12 | 62.51 | 18.82 | 67.00 | 20.80 | 67.90 | 20.88 | 69.39 | 21.08 | 71.19 | 21.28 |
| 37            | 45.17        | 12.58        | 53.84 | 16.08 | 62.51 | 20.05 | 65.80 | 21.51 | 66.70 | 21.63 | 68.50 | 21.83 | 69.99 | 22.03 |       |
| 39            | 45.17        | 13.38        | 53.84 | 17.11 | 62.51 | 21.36 | 64.91 | 22.27 | 65.50 | 22.39 | 67.30 | 22.59 | 68.79 | 22.78 |       |
| 90%           | 10           | 40.68        | 6.43  | 48.46 | 7.74  | 56.23 | 9.13  | 60.42 | 9.84  | 64.31 | 10.60 | 72.08 | 12.11 | 79.86 | 13.65 |
|               | 12           | 40.68        | 6.51  | 48.46 | 7.86  | 56.23 | 9.29  | 60.42 | 10.04 | 64.31 | 10.80 | 72.08 | 12.35 | 79.86 | 13.89 |
|               | 14           | 40.68        | 6.63  | 48.46 | 8.02  | 56.23 | 9.49  | 60.42 | 10.24 | 64.31 | 11.00 | 72.08 | 12.58 | 79.86 | 14.17 |
|               | 16           | 40.68        | 6.75  | 48.46 | 8.18  | 56.23 | 9.65  | 60.42 | 10.44 | 64.31 | 11.19 | 72.08 | 12.82 | 79.86 | 14.41 |
|               | 18           | 40.68        | 6.87  | 48.46 | 8.34  | 56.23 | 9.84  | 60.42 | 10.64 | 64.31 | 11.43 | 72.08 | 13.06 | 78.67 | 14.85 |
|               | 20           | 40.68        | 6.99  | 48.46 | 8.49  | 56.23 | 10.04 | 60.42 | 10.84 | 64.31 | 11.87 | 72.08 | 14.05 | 77.47 | 15.56 |
|               | 21           | 40.68        | 30.88 | 48.46 | 8.57  | 56.23 | 10.20 | 60.42 | 11.23 | 64.31 | 12.27 | 72.08 | 14.57 | 77.17 | 15.92 |
|               | 23           | 40.68        | 7.18  | 48.46 | 8.93  | 56.23 | 10.92 | 60.42 | 12.03 | 64.31 | 13.18 | 72.08 | 15.60 | 75.97 | 16.67 |
|               | 25           | 40.68        | 7.58  | 48.46 | 9.53  | 56.23 | 11.67 | 60.42 | 12.86 | 64.31 | 14.09 | 72.08 | 16.71 | 74.78 | 17.39 |
|               | 27           | 40.68        | 8.06  | 48.46 | 10.16 | 56.23 | 12.46 | 60.42 | 13.73 | 64.31 | 15.04 | 72.08 | 17.86 | 73.88 | 18.10 |
|               | 29           | 40.68        | 8.57  | 48.46 | 10.84 | 56.23 | 13.30 | 60.42 | 14.65 | 64.31 | 16.08 | 71.19 | 18.70 | 72.68 | 18.85 |
|               | 31           | 40.68        | 9.13  | 48.46 | 11.51 | 56.23 | 14.21 | 60.42 | 15.64 | 64.31 | 17.15 | 69.99 | 19.45 | 71.49 | 19.57 |
|               | 33           | 40.68        | 9.69  | 48.46 | 12.27 | 56.23 | 15.12 | 60.42 | 16.67 | 64.31 | 18.30 | 69.09 | 20.16 | 70.59 | 20.32 |
|               | 35           | 40.68        | 10.32 | 48.46 | 13.02 | 56.23 | 16.12 | 60.42 | 17.78 | 64.31 | 19.53 | 67.90 | 20.92 | 69.39 | 21.08 |
| 37            | 40.68        | 10.92        | 48.46 | 13.85 | 56.23 | 17.15 | 60.42 | 18.93 | 64.31 | 20.80 | 67.00 | 21.63 | 68.20 | 21.83 |       |
| 39            | 40.68        | 11.59        | 48.46 | 14.73 | 56.23 | 18.26 | 60.42 | 20.16 | 64.31 | 22.15 | 65.80 | 22.39 | 67.30 | 22.59 |       |
| 80%           | 10           | 36.19        | 5.68  | 43.07 | 6.83  | 50.25 | 8.02  | 53.54 | 8.61  | 57.13 | 9.25  | 64.01 | 10.56 | 70.89 | 11.91 |
|               | 12           | 36.19        | 5.80  | 43.07 | 6.95  | 50.25 | 8.14  | 53.54 | 8.77  | 57.13 | 9.45  | 64.01 | 10.76 | 70.89 | 12.11 |
|               | 14           | 36.19        | 5.87  | 43.07 | 7.07  | 50.25 | 8.30  | 53.54 | 8.97  | 57.13 | 9.61  | 64.01 | 10.96 | 70.89 | 12.35 |
|               | 16           | 36.19        | 5.99  | 43.07 | 7.18  | 50.25 | 8.45  | 53.54 | 9.13  | 57.13 | 9.80  | 64.01 | 11.19 | 70.89 | 12.58 |
|               | 18           | 36.19        | 6.07  | 43.07 | 7.30  | 50.25 | 8.61  | 53.54 | 9.29  | 57.13 | 10.00 | 64.01 | 11.39 | 70.89 | 12.86 |
|               | 20           | 36.19        | 6.19  | 43.07 | 7.46  | 50.25 | 8.77  | 53.54 | 9.49  | 57.13 | 10.20 | 64.01 | 11.83 | 70.89 | 13.73 |
|               | 21           | 36.19        | 6.23  | 43.07 | 7.54  | 50.25 | 8.89  | 53.54 | 9.57  | 57.13 | 10.40 | 64.01 | 12.23 | 70.89 | 14.25 |
|               | 23           | 36.19        | 6.35  | 43.07 | 7.66  | 50.25 | 9.29  | 53.54 | 10.20 | 57.13 | 11.11 | 64.01 | 13.10 | 70.89 | 15.28 |
|               | 25           | 36.19        | 6.59  | 43.07 | 8.18  | 50.25 | 9.92  | 53.54 | 10.88 | 57.13 | 11.91 | 64.01 | 14.01 | 70.89 | 16.35 |
|               | 27           | 36.19        | 6.99  | 43.07 | 8.69  | 50.25 | 10.60 | 53.54 | 11.63 | 57.13 | 12.70 | 64.01 | 15.00 | 70.89 | 17.51 |
|               | 29           | 36.19        | 7.42  | 43.07 | 9.25  | 50.25 | 11.31 | 53.54 | 12.38 | 57.13 | 13.54 | 64.01 | 16.04 | 70.89 | 18.70 |
|               | 31           | 36.19        | 7.90  | 43.07 | 9.84  | 50.25 | 12.03 | 53.54 | 13.22 | 57.13 | 14.45 | 64.01 | 17.11 | 70.89 | 19.41 |
|               | 33           | 36.19        | 8.38  | 43.07 | 10.48 | 50.25 | 12.82 | 53.54 | 14.09 | 57.13 | 15.40 | 64.01 | 18.22 | 69.99 | 20.16 |
|               | 35           | 36.19        | 8.89  | 43.07 | 11.11 | 50.25 | 13.62 | 53.54 | 14.96 | 57.13 | 16.39 | 64.01 | 19.45 | 68.79 | 20.88 |
| 37            | 36.19        | 9.41         | 43.07 | 11.83 | 50.25 | 14.49 | 53.54 | 15.96 | 57.13 | 17.47 | 64.01 | 20.72 | 66.70 | 21.63 |       |
| 39            | 36.19        | 9.96         | 43.07 | 12.54 | 50.25 | 15.40 | 53.54 | 16.95 | 57.13 | 18.58 | 64.01 | 22.07 | 65.50 | 22.35 |       |

TC: 总容量: kW  
PI: 输入功率: kW





MDV-X 直流变频智能多联中央空调

| 组合 (%) (容量系数) | 室外温度 (°C DB) | 室内温度 (°C WB) |       |       |       |       |       |       |       |       |       |       |       |       |       |
|---------------|--------------|--------------|-------|-------|-------|-------|-------|-------|-------|-------|-------|-------|-------|-------|-------|
|               |              | 14.00        |       | 16.00 |       | 18.00 |       | 19.00 |       | 20.00 |       | 22.00 |       | 24.00 |       |
|               |              | TC           | PI    | TC    | PI    | TC    | PI    | TC    | PI    | TC    | PI    | TC    | PI    | TC    | PI    |
| 70%           | 10           | 31.71        | 5.00  | 37.69 | 5.95  | 43.97 | 6.95  | 46.96 | 7.46  | 49.95 | 7.98  | 55.93 | 9.09  | 62.21 | 10.20 |
|               | 12           | 31.71        | 5.08  | 37.69 | 6.03  | 43.97 | 7.07  | 46.96 | 7.58  | 49.95 | 8.14  | 55.93 | 9.25  | 62.21 | 10.40 |
|               | 14           | 31.71        | 5.16  | 37.69 | 6.15  | 43.97 | 7.18  | 46.96 | 7.74  | 49.95 | 8.26  | 55.93 | 9.41  | 62.21 | 10.60 |
|               | 16           | 31.71        | 5.24  | 37.69 | 6.23  | 43.97 | 7.30  | 46.96 | 7.86  | 49.95 | 8.42  | 55.93 | 9.61  | 62.21 | 10.80 |
|               | 18           | 31.71        | 5.32  | 37.69 | 6.35  | 43.97 | 7.46  | 46.96 | 8.02  | 49.95 | 8.57  | 55.93 | 9.76  | 62.21 | 11.00 |
|               | 20           | 31.71        | 5.44  | 37.69 | 6.47  | 43.97 | 7.58  | 46.96 | 8.18  | 49.95 | 8.77  | 55.93 | 9.96  | 62.21 | 11.31 |
|               | 21           | 31.71        | 5.48  | 37.69 | 6.55  | 43.97 | 7.66  | 46.96 | 8.26  | 49.95 | 8.85  | 55.93 | 10.12 | 62.21 | 11.71 |
|               | 23           | 31.71        | 5.56  | 37.69 | 6.67  | 43.97 | 7.82  | 46.96 | 8.53  | 49.95 | 9.25  | 55.93 | 10.84 | 62.21 | 12.54 |
|               | 25           | 31.71        | 5.68  | 37.69 | 6.91  | 43.97 | 8.34  | 46.96 | 9.09  | 49.95 | 9.88  | 55.93 | 11.59 | 62.21 | 13.42 |
|               | 27           | 31.71        | 5.99  | 37.69 | 7.34  | 43.97 | 8.89  | 46.96 | 9.69  | 49.95 | 10.56 | 55.93 | 12.38 | 62.21 | 14.37 |
|               | 29           | 31.71        | 6.35  | 37.69 | 7.82  | 43.97 | 9.45  | 46.96 | 10.32 | 49.95 | 11.23 | 55.93 | 13.22 | 62.21 | 15.32 |
|               | 31           | 31.71        | 6.75  | 37.69 | 8.30  | 43.97 | 10.04 | 46.96 | 11.00 | 49.95 | 11.99 | 55.93 | 14.09 | 62.21 | 18.58 |
|               | 33           | 31.71        | 7.15  | 37.69 | 8.81  | 43.97 | 10.68 | 46.96 | 11.71 | 49.95 | 12.74 | 55.93 | 15.00 | 62.21 | 17.43 |
|               | 35           | 31.71        | 7.54  | 37.69 | 9.37  | 43.97 | 11.35 | 46.96 | 12.42 | 49.95 | 13.58 | 55.93 | 15.96 | 62.21 | 18.58 |
| 37            | 31.71        | 8.02         | 37.69 | 9.92  | 43.97 | 12.07 | 46.96 | 13.22 | 49.95 | 14.41 | 55.93 | 16.99 | 62.21 | 19.81 |       |
| 39            | 31.71        | 8.45         | 37.69 | 10.52 | 43.97 | 12.82 | 46.96 | 14.05 | 49.95 | 15.32 | 55.93 | 18.10 | 62.21 | 21.08 |       |
| 60%           | 10           | 27.22        | 4.37  | 32.30 | 5.12  | 37.69 | 5.91  | 40.08 | 6.35  | 42.77 | 6.75  | 48.16 | 7.66  | 53.24 | 8.57  |
|               | 12           | 27.22        | 4.41  | 32.30 | 5.20  | 37.69 | 5.99  | 40.08 | 6.43  | 42.77 | 6.87  | 48.16 | 7.78  | 53.24 | 8.73  |
|               | 14           | 27.22        | 4.49  | 32.30 | 5.28  | 37.69 | 6.11  | 40.08 | 6.55  | 42.77 | 6.99  | 48.16 | 7.94  | 53.24 | 8.89  |
|               | 16           | 27.22        | 4.56  | 32.30 | 5.36  | 37.69 | 6.23  | 40.08 | 6.67  | 42.77 | 7.15  | 48.16 | 8.06  | 53.24 | 9.05  |
|               | 18           | 27.22        | 4.60  | 32.30 | 5.44  | 37.69 | 6.31  | 40.08 | 6.79  | 42.77 | 7.26  | 48.16 | 8.22  | 53.24 | 9.25  |
|               | 20           | 27.22        | 4.68  | 32.30 | 5.56  | 37.69 | 6.43  | 40.08 | 6.91  | 42.77 | 7.38  | 48.16 | 8.38  | 53.24 | 9.41  |
|               | 21           | 27.22        | 4.72  | 32.30 | 5.60  | 37.69 | 6.51  | 40.08 | 6.99  | 42.77 | 7.46  | 48.16 | 8.45  | 53.24 | 9.53  |
|               | 23           | 27.22        | 4.80  | 32.30 | 5.68  | 37.69 | 6.63  | 40.08 | 7.11  | 42.77 | 7.62  | 48.16 | 8.81  | 53.24 | 10.12 |
|               | 25           | 27.22        | 4.88  | 32.30 | 5.80  | 37.69 | 6.87  | 40.08 | 7.46  | 42.77 | 8.10  | 48.16 | 9.41  | 53.24 | 10.80 |
|               | 27           | 27.22        | 5.08  | 32.30 | 6.15  | 37.69 | 7.30  | 40.08 | 7.94  | 42.77 | 8.61  | 48.16 | 10.00 | 53.24 | 11.51 |
|               | 29           | 27.22        | 5.36  | 32.30 | 6.51  | 37.69 | 7.78  | 40.08 | 8.45  | 42.77 | 9.17  | 48.16 | 10.68 | 53.24 | 12.31 |
|               | 31           | 27.22        | 5.68  | 32.30 | 6.91  | 37.69 | 8.26  | 40.08 | 9.01  | 42.77 | 9.76  | 48.16 | 11.35 | 53.24 | 13.10 |
|               | 33           | 27.22        | 5.99  | 32.30 | 7.34  | 37.69 | 8.77  | 40.08 | 9.57  | 42.77 | 10.36 | 48.16 | 12.11 | 53.24 | 13.97 |
|               | 35           | 27.22        | 6.35  | 32.30 | 7.74  | 37.69 | 9.33  | 40.08 | 10.12 | 42.77 | 11.00 | 48.16 | 12.86 | 53.24 | 14.85 |
| 37            | 27.22        | 6.71         | 32.30 | 8.22  | 37.69 | 9.88  | 40.08 | 10.76 | 42.77 | 11.67 | 48.16 | 13.65 | 53.24 | 15.80 |       |
| 39            | 27.22        | 7.11         | 32.30 | 8.69  | 37.69 | 10.48 | 40.08 | 11.43 | 42.77 | 12.42 | 48.16 | 14.53 | 53.24 | 16.79 |       |
| 50%           | 10           | 22.61        | 3.73  | 26.92 | 4.33  | 31.41 | 4.96  | 33.50 | 5.28  | 35.59 | 5.64  | 40.08 | 6.31  | 44.27 | 7.03  |
|               | 12           | 22.61        | 3.81  | 26.92 | 4.41  | 31.41 | 5.04  | 33.50 | 5.36  | 35.59 | 5.72  | 40.08 | 6.43  | 44.27 | 7.15  |
|               | 14           | 22.61        | 3.85  | 26.92 | 4.45  | 31.41 | 5.12  | 33.50 | 5.44  | 35.59 | 5.80  | 40.08 | 6.51  | 44.27 | 7.26  |
|               | 16           | 22.61        | 3.89  | 26.92 | 4.53  | 31.41 | 5.20  | 33.50 | 5.56  | 35.59 | 5.91  | 40.08 | 6.63  | 44.27 | 7.42  |
|               | 18           | 22.61        | 3.93  | 26.92 | 4.60  | 31.41 | 5.28  | 33.50 | 5.64  | 35.59 | 5.99  | 40.08 | 6.75  | 44.27 | 7.54  |
|               | 20           | 22.61        | 4.01  | 26.92 | 4.68  | 31.41 | 5.36  | 33.50 | 5.72  | 35.59 | 6.11  | 40.08 | 6.87  | 44.27 | 7.70  |
|               | 21           | 22.61        | 4.05  | 26.92 | 4.68  | 31.41 | 5.40  | 33.50 | 5.80  | 35.59 | 6.15  | 40.08 | 6.95  | 44.27 | 7.78  |
|               | 23           | 22.61        | 4.09  | 26.92 | 4.76  | 31.41 | 5.52  | 33.50 | 5.87  | 35.59 | 6.27  | 40.08 | 7.07  | 44.27 | 7.94  |
|               | 25           | 22.61        | 4.17  | 26.92 | 4.84  | 31.41 | 5.60  | 33.50 | 5.99  | 35.59 | 6.47  | 40.08 | 7.42  | 44.27 | 8.45  |
|               | 27           | 22.61        | 4.21  | 26.92 | 5.04  | 31.41 | 5.91  | 33.50 | 6.39  | 35.59 | 6.87  | 40.08 | 7.90  | 44.27 | 9.01  |
|               | 29           | 22.61        | 4.49  | 26.92 | 5.32  | 31.41 | 6.27  | 33.50 | 6.79  | 35.59 | 7.30  | 40.08 | 8.42  | 44.27 | 9.61  |
|               | 31           | 22.61        | 4.72  | 26.92 | 5.64  | 31.41 | 6.67  | 33.50 | 7.18  | 35.59 | 7.74  | 40.08 | 8.93  | 44.27 | 10.24 |
|               | 33           | 22.61        | 5.00  | 26.92 | 5.95  | 31.41 | 7.07  | 33.50 | 7.62  | 35.59 | 8.22  | 40.08 | 9.49  | 44.27 | 10.88 |
|               | 35           | 22.61        | 5.28  | 26.92 | 6.31  | 31.41 | 7.46  | 33.50 | 8.10  | 35.59 | 8.73  | 40.08 | 10.08 | 44.27 | 11.55 |
| 37            | 22.61        | 5.56         | 26.92 | 6.67  | 31.41 | 7.90  | 33.50 | 8.57  | 35.59 | 9.25  | 40.08 | 10.72 | 44.27 | 12.27 |       |
| 39            | 22.61        | 5.84         | 26.92 | 7.07  | 31.41 | 8.38  | 33.50 | 9.05  | 35.59 | 9.80  | 40.08 | 11.35 | 44.27 | 13.02 |       |

TC:总容量: kW

PI:输入功率: kW

### MDV-X 直流变频智能多联中央空调

#### MDV-730W/DSN1-9V0

| 组合 (%) (容量系数) | 室外温度 (°C DB) | 室内温度 (°C WB) |       |       |       |       |       |       |       |       |       |       |       |       |       |
|---------------|--------------|--------------|-------|-------|-------|-------|-------|-------|-------|-------|-------|-------|-------|-------|-------|
|               |              | 14.00        |       | 16.00 |       | 18.00 |       | 19.00 |       | 20.00 |       | 22.00 |       | 24.00 |       |
|               |              | TC           | PI    | TC    | PI    | TC    | PI    | TC    | PI    | TC    | PI    | TC    | PI    | TC    | PI    |
|               |              | kW           | kW    | kW    | kW    | kW    | kW    | kW    | kW    | kW    | kW    | kW    | kW    | kW    | kW    |
| 130 %         | 10           | 64.20        | 10.26 | 76.26 | 12.55 | 88.64 | 14.94 | 91.90 | 15.28 | 93.21 | 14.94 | 95.49 | 14.34 | 97.77 | 13.66 |
|               | 12           | 64.20        | 10.47 | 76.26 | 12.81 | 88.64 | 15.24 | 90.60 | 15.19 | 91.90 | 14.85 | 94.18 | 14.21 | 96.46 | 14.00 |
|               | 14           | 64.20        | 10.64 | 76.26 | 13.07 | 88.32 | 15.41 | 89.62 | 15.11 | 90.60 | 14.77 | 92.88 | 14.68 | 95.49 | 14.81 |
|               | 16           | 64.20        | 10.85 | 76.26 | 13.32 | 87.34 | 15.36 | 88.32 | 15.24 | 89.62 | 15.32 | 91.90 | 15.45 | 94.18 | 15.62 |
|               | 18           | 64.20        | 11.06 | 76.26 | 13.58 | 86.04 | 15.96 | 87.34 | 16.00 | 88.32 | 16.09 | 90.60 | 16.26 | 92.88 | 16.43 |
|               | 20           | 64.20        | 11.28 | 76.26 | 14.47 | 84.73 | 16.73 | 86.04 | 16.81 | 87.01 | 16.90 | 89.62 | 17.07 | 91.90 | 17.19 |
|               | 21           | 64.20        | 11.62 | 76.26 | 14.98 | 84.41 | 17.11 | 85.38 | 17.19 | 86.69 | 17.28 | 88.97 | 17.45 | 91.25 | 17.62 |
|               | 23           | 64.20        | 12.43 | 76.26 | 16.04 | 83.10 | 17.87 | 84.08 | 17.96 | 85.38 | 18.04 | 87.67 | 18.26 | 89.95 | 18.43 |
|               | 25           | 64.20        | 13.28 | 76.26 | 17.19 | 81.80 | 18.68 | 83.10 | 18.77 | 84.08 | 18.85 | 86.36 | 19.07 | 88.97 | 19.24 |
|               | 27           | 64.20        | 14.21 | 76.26 | 18.38 | 80.82 | 19.45 | 81.80 | 19.53 | 83.10 | 19.66 | 85.38 | 19.87 | 87.67 | 20.09 |
|               | 29           | 64.20        | 15.15 | 76.26 | 19.66 | 79.52 | 20.26 | 80.82 | 20.34 | 81.80 | 20.47 | 84.08 | 20.68 | 86.36 | 20.90 |
|               | 31           | 64.20        | 16.17 | 75.93 | 20.81 | 78.21 | 21.02 | 79.52 | 21.15 | 80.50 | 21.28 | 82.78 | 21.49 | 85.38 | 21.70 |
|               | 33           | 64.20        | 17.24 | 74.96 | 21.58 | 77.24 | 21.83 | 78.21 | 21.96 | 79.52 | 22.09 | 81.80 | 22.30 | 84.08 | 22.56 |
|               | 35           | 64.20        | 18.34 | 73.65 | 22.39 | 75.93 | 22.64 | 77.24 | 22.77 | 78.21 | 22.90 | 80.50 | 23.15 | 82.78 | 23.41 |
|               | 37           | 64.20        | 19.53 | 72.35 | 23.15 | 74.63 | 23.45 | 75.93 | 23.58 | 76.91 | 23.70 | 79.52 | 23.96 | 81.80 | 24.26 |
| 39            | 64.20        | 20.81        | 71.37 | 23.96 | 73.65 | 24.26 | 74.63 | 24.39 | 75.93 | 24.51 | 78.21 | 24.81 | 80.50 | 25.11 |       |
| 120 %         | 10           | 58.99        | 9.36  | 70.39 | 11.45 | 81.24 | 13.62 | 87.67 | 14.72 | 91.58 | 15.36 | 93.86 | 14.77 | 95.81 | 14.17 |
|               | 12           | 58.99        | 9.53  | 70.39 | 11.66 | 81.24 | 13.87 | 87.67 | 15.02 | 90.60 | 15.28 | 92.55 | 14.68 | 94.83 | 14.09 |
|               | 14           | 58.99        | 9.75  | 70.39 | 11.92 | 81.24 | 14.17 | 87.67 | 15.28 | 89.29 | 15.19 | 91.25 | 14.60 | 93.53 | 14.68 |
|               | 16           | 58.99        | 9.92  | 70.39 | 12.13 | 81.24 | 14.43 | 87.01 | 15.41 | 87.99 | 15.24 | 90.27 | 15.36 | 92.23 | 15.49 |
|               | 18           | 58.99        | 10.13 | 70.39 | 12.38 | 81.24 | 14.94 | 85.71 | 15.92 | 87.01 | 16.00 | 88.97 | 16.13 | 91.25 | 16.30 |
|               | 20           | 58.99        | 10.30 | 70.39 | 12.85 | 81.24 | 16.04 | 84.73 | 16.68 | 85.71 | 16.77 | 87.99 | 16.94 | 89.95 | 17.07 |
|               | 21           | 58.99        | 10.43 | 70.39 | 13.32 | 81.24 | 16.64 | 84.08 | 17.11 | 85.06 | 17.15 | 87.34 | 17.32 | 89.29 | 17.49 |
|               | 23           | 58.99        | 11.11 | 70.39 | 14.26 | 81.24 | 17.79 | 82.78 | 17.87 | 84.08 | 17.96 | 86.04 | 18.13 | 88.32 | 18.30 |
|               | 25           | 58.99        | 11.87 | 70.39 | 15.28 | 80.50 | 18.55 | 81.80 | 18.64 | 82.78 | 18.73 | 84.73 | 18.90 | 87.01 | 19.11 |
|               | 27           | 58.99        | 12.68 | 70.39 | 16.34 | 79.52 | 19.32 | 80.50 | 19.45 | 81.47 | 19.53 | 83.75 | 19.70 | 85.71 | 19.92 |
|               | 29           | 58.99        | 13.53 | 70.39 | 17.45 | 78.21 | 20.13 | 79.19 | 20.21 | 80.50 | 20.30 | 82.45 | 20.51 | 84.73 | 20.73 |
|               | 31           | 58.99        | 14.43 | 70.39 | 18.60 | 76.91 | 20.90 | 78.21 | 21.02 | 79.19 | 21.11 | 81.15 | 21.32 | 83.43 | 21.53 |
|               | 33           | 58.99        | 15.36 | 70.39 | 19.83 | 75.93 | 21.70 | 76.91 | 21.79 | 77.89 | 21.92 | 80.17 | 22.13 | 82.13 | 22.39 |
|               | 35           | 58.99        | 16.34 | 70.39 | 21.15 | 74.63 | 22.47 | 75.61 | 22.60 | 76.91 | 22.73 | 78.87 | 22.94 | 81.15 | 23.19 |
|               | 37           | 58.99        | 17.41 | 70.39 | 22.56 | 73.33 | 23.28 | 74.63 | 23.41 | 75.61 | 23.53 | 77.89 | 23.79 | 79.84 | 24.04 |
| 39            | 58.99        | 18.51        | 70.39 | 23.83 | 72.35 | 24.09 | 73.33 | 24.22 | 74.30 | 24.34 | 76.58 | 24.60 | 78.54 | 24.85 |       |
| 110 %         | 10           | 54.10        | 8.51  | 64.53 | 10.38 | 74.96 | 12.34 | 80.17 | 13.32 | 85.38 | 14.34 | 92.23 | 15.19 | 94.18 | 14.68 |
|               | 12           | 54.10        | 8.68  | 64.53 | 10.55 | 74.96 | 12.55 | 80.17 | 13.58 | 85.38 | 14.60 | 90.92 | 15.15 | 92.88 | 14.60 |
|               | 14           | 54.10        | 8.81  | 64.53 | 10.77 | 74.96 | 12.81 | 80.17 | 13.83 | 85.38 | 14.90 | 89.62 | 15.07 | 91.58 | 14.60 |
|               | 16           | 54.10        | 8.98  | 64.53 | 10.98 | 74.96 | 13.02 | 80.17 | 14.09 | 85.38 | 15.15 | 88.64 | 15.24 | 90.60 | 15.36 |
|               | 18           | 54.10        | 9.15  | 64.53 | 11.19 | 74.96 | 13.32 | 80.17 | 14.47 | 85.38 | 15.92 | 87.34 | 16.04 | 89.29 | 16.17 |
|               | 20           | 54.10        | 9.36  | 64.53 | 11.41 | 74.96 | 14.09 | 80.17 | 15.58 | 84.41 | 16.68 | 86.36 | 16.81 | 88.32 | 16.94 |
|               | 21           | 54.10        | 9.45  | 64.53 | 11.75 | 74.96 | 14.60 | 80.17 | 16.13 | 83.75 | 17.07 | 85.71 | 17.19 | 87.67 | 17.36 |
|               | 23           | 54.10        | 9.87  | 64.53 | 12.60 | 74.96 | 15.66 | 80.17 | 17.32 | 82.45 | 17.83 | 84.41 | 18.00 | 86.36 | 18.13 |
|               | 25           | 54.10        | 10.55 | 64.53 | 13.45 | 74.96 | 16.77 | 80.17 | 18.51 | 81.15 | 18.60 | 83.10 | 18.77 | 85.06 | 18.94 |
|               | 27           | 54.10        | 11.24 | 64.53 | 14.38 | 74.96 | 17.92 | 79.19 | 19.32 | 80.17 | 19.41 | 82.13 | 19.58 | 84.08 | 19.75 |
|               | 29           | 54.10        | 12.00 | 64.53 | 15.36 | 74.96 | 19.15 | 77.89 | 20.09 | 78.87 | 20.17 | 80.82 | 20.38 | 82.78 | 20.56 |
|               | 31           | 54.10        | 12.77 | 64.53 | 16.38 | 74.96 | 20.43 | 76.58 | 20.90 | 77.56 | 20.98 | 79.52 | 21.15 | 81.47 | 21.36 |
|               | 33           | 54.10        | 13.58 | 64.53 | 17.45 | 74.63 | 21.58 | 75.61 | 21.66 | 76.58 | 21.75 | 78.54 | 21.96 | 80.50 | 22.17 |
|               | 35           | 54.10        | 14.47 | 64.53 | 18.60 | 73.33 | 22.34 | 74.30 | 22.47 | 75.28 | 22.56 | 77.24 | 22.77 | 79.19 | 22.98 |
|               | 37           | 54.10        | 15.36 | 64.53 | 19.79 | 72.35 | 23.15 | 73.33 | 23.24 | 74.30 | 23.36 | 76.26 | 23.58 | 78.21 | 23.83 |
| 39            | 54.10        | 16.34        | 64.53 | 21.11 | 71.04 | 23.92 | 72.02 | 24.04 | 73.00 | 24.17 | 74.96 | 24.39 | 76.91 | 24.64 |       |

TC:总容量: kW  
PI:输入功率: kW



MDV-X 直流变频智能多联中央空调

| 组合 (%) (容量系数) | 室外温度 (°C DB) | 室内温度 (°C WB) |       |       |       |       |       |       |       |       |       |       |       |       |       |
|---------------|--------------|--------------|-------|-------|-------|-------|-------|-------|-------|-------|-------|-------|-------|-------|-------|
|               |              | 14.00        |       | 16.00 |       | 18.00 |       | 19.00 |       | 20.00 |       | 22.00 |       | 24.00 |       |
|               |              | TC           | PI    | TC    | PI    | TC    | PI    | TC    | PI    | TC    | PI    | TC    | PI    | TC    | PI    |
| 100%          | 10           | 49.21        | 7.70  | 58.66 | 9.32  | 68.11 | 11.02 | 73.00 | 11.92 | 77.89 | 12.81 | 87.34 | 14.64 | 92.23 | 15.19 |
|               | 12           | 49.21        | 7.83  | 58.66 | 9.49  | 68.11 | 11.24 | 73.00 | 12.17 | 77.89 | 13.07 | 87.34 | 14.94 | 91.25 | 15.11 |
|               | 14           | 49.21        | 7.96  | 58.66 | 9.66  | 68.11 | 11.45 | 73.00 | 12.38 | 77.89 | 13.32 | 87.34 | 15.24 | 89.95 | 15.02 |
|               | 16           | 49.21        | 8.09  | 58.66 | 9.83  | 68.11 | 11.70 | 73.00 | 12.64 | 77.89 | 13.58 | 87.01 | 15.41 | 88.64 | 15.28 |
|               | 18           | 49.21        | 8.26  | 58.66 | 10.04 | 68.11 | 11.92 | 73.00 | 12.89 | 77.89 | 13.83 | 85.71 | 15.92 | 87.67 | 16.04 |
|               | 20           | 49.21        | 8.43  | 58.66 | 10.26 | 68.11 | 12.26 | 73.00 | 13.11 | 77.89 | 14.72 | 84.73 | 16.68 | 86.36 | 16.81 |
|               | 21           | 49.21        | 8.51  | 58.66 | 10.34 | 68.11 | 12.72 | 73.00 | 14.00 | 77.89 | 15.36 | 84.08 | 17.07 | 85.71 | 17.24 |
|               | 23           | 49.21        | 8.72  | 58.66 | 11.02 | 68.11 | 13.62 | 73.00 | 15.02 | 77.89 | 16.47 | 82.78 | 17.87 | 84.41 | 18.00 |
|               | 25           | 49.21        | 9.32  | 58.66 | 11.79 | 68.11 | 14.55 | 73.00 | 16.09 | 77.89 | 17.66 | 81.47 | 18.64 | 83.43 | 18.81 |
|               | 27           | 49.21        | 9.92  | 58.66 | 12.55 | 68.11 | 15.58 | 73.00 | 17.19 | 77.89 | 18.90 | 80.50 | 19.41 | 82.13 | 19.58 |
|               | 29           | 49.21        | 10.55 | 58.66 | 13.41 | 68.11 | 16.64 | 73.00 | 18.34 | 77.89 | 20.04 | 79.19 | 20.21 | 81.15 | 20.38 |
|               | 31           | 49.21        | 11.24 | 58.66 | 14.30 | 68.11 | 17.75 | 73.00 | 19.62 | 76.26 | 20.81 | 77.89 | 21.02 | 79.84 | 21.19 |
|               | 33           | 49.21        | 11.96 | 58.66 | 15.24 | 68.11 | 18.90 | 73.00 | 20.90 | 74.96 | 21.62 | 76.91 | 21.79 | 78.54 | 22.00 |
|               | 35           | 49.21        | 12.68 | 58.66 | 16.21 | 68.11 | 20.17 | 73.00 | 22.30 | 73.98 | 22.39 | 75.61 | 22.60 | 77.56 | 22.81 |
| 37            | 49.21        | 13.49        | 58.66 | 17.24 | 68.11 | 21.49 | 71.70 | 23.07 | 72.67 | 23.19 | 74.63 | 23.41 | 76.26 | 23.62 |       |
| 39            | 49.21        | 14.34        | 58.66 | 18.34 | 68.11 | 22.90 | 70.72 | 23.87 | 71.37 | 24.00 | 73.33 | 24.22 | 74.96 | 24.43 |       |
| 90%           | 10           | 44.32        | 6.89  | 52.79 | 8.30  | 61.27 | 9.79  | 65.83 | 10.55 | 70.07 | 11.36 | 78.54 | 12.98 | 87.01 | 14.64 |
|               | 12           | 44.32        | 6.98  | 52.79 | 8.43  | 61.27 | 9.96  | 65.83 | 10.77 | 70.07 | 11.58 | 78.54 | 13.24 | 87.01 | 14.90 |
|               | 14           | 44.32        | 7.11  | 52.79 | 8.60  | 61.27 | 10.17 | 65.83 | 10.98 | 70.07 | 11.79 | 78.54 | 13.49 | 87.01 | 15.19 |
|               | 16           | 44.32        | 7.23  | 52.79 | 8.77  | 61.27 | 10.34 | 65.83 | 11.19 | 70.07 | 12.00 | 78.54 | 13.75 | 87.01 | 15.45 |
|               | 18           | 44.32        | 7.36  | 52.79 | 8.94  | 61.27 | 10.55 | 65.83 | 11.41 | 70.07 | 12.26 | 78.54 | 14.00 | 85.71 | 15.92 |
|               | 20           | 44.32        | 7.49  | 52.79 | 9.11  | 61.27 | 10.77 | 65.83 | 11.62 | 70.07 | 12.72 | 78.54 | 15.07 | 84.41 | 16.68 |
|               | 21           | 44.32        | 33.11 | 52.79 | 9.19  | 61.27 | 10.94 | 65.83 | 12.04 | 70.07 | 13.15 | 78.54 | 15.62 | 84.08 | 17.07 |
|               | 23           | 44.32        | 7.70  | 52.79 | 9.58  | 61.27 | 11.70 | 65.83 | 12.89 | 70.07 | 14.13 | 78.54 | 16.73 | 82.78 | 17.87 |
|               | 25           | 44.32        | 8.13  | 52.79 | 10.21 | 61.27 | 12.51 | 65.83 | 13.79 | 70.07 | 15.11 | 78.54 | 17.92 | 81.47 | 18.64 |
|               | 27           | 44.32        | 8.64  | 52.79 | 10.89 | 61.27 | 13.36 | 65.83 | 14.72 | 70.07 | 16.13 | 78.54 | 19.15 | 80.50 | 19.41 |
|               | 29           | 44.32        | 9.19  | 52.79 | 11.62 | 61.27 | 14.26 | 65.83 | 15.70 | 70.07 | 17.24 | 77.56 | 20.04 | 79.19 | 20.21 |
|               | 31           | 44.32        | 9.79  | 52.79 | 12.34 | 61.27 | 15.24 | 65.83 | 16.77 | 70.07 | 18.38 | 76.26 | 20.85 | 77.89 | 20.98 |
|               | 33           | 44.32        | 10.38 | 52.79 | 13.15 | 61.27 | 16.21 | 65.83 | 17.87 | 70.07 | 19.62 | 75.28 | 21.62 | 76.91 | 21.79 |
|               | 35           | 44.32        | 11.06 | 52.79 | 13.96 | 61.27 | 17.28 | 65.83 | 19.07 | 70.07 | 20.94 | 73.98 | 22.43 | 75.61 | 22.60 |
| 37            | 44.32        | 11.70        | 52.79 | 14.85 | 61.27 | 18.38 | 65.83 | 20.30 | 70.07 | 22.30 | 73.00 | 23.19 | 74.30 | 23.41 |       |
| 39            | 44.32        | 12.43        | 52.79 | 15.79 | 61.27 | 19.58 | 65.83 | 21.62 | 70.07 | 23.75 | 71.70 | 24.00 | 73.33 | 24.22 |       |
| 80%           | 10           | 39.43        | 6.09  | 46.93 | 7.32  | 54.75 | 8.60  | 58.33 | 9.23  | 62.25 | 9.92  | 69.74 | 11.32 | 77.24 | 12.77 |
|               | 12           | 39.43        | 6.21  | 46.93 | 7.45  | 54.75 | 8.72  | 58.33 | 9.41  | 62.25 | 10.13 | 69.74 | 11.53 | 77.24 | 12.98 |
|               | 14           | 39.43        | 6.30  | 46.93 | 7.58  | 54.75 | 8.89  | 58.33 | 9.62  | 62.25 | 10.30 | 69.74 | 11.75 | 77.24 | 13.24 |
|               | 16           | 39.43        | 6.43  | 46.93 | 7.70  | 54.75 | 9.06  | 58.33 | 9.79  | 62.25 | 10.51 | 69.74 | 12.00 | 77.24 | 13.49 |
|               | 18           | 39.43        | 6.51  | 46.93 | 7.83  | 54.75 | 9.23  | 58.33 | 9.96  | 62.25 | 10.72 | 69.74 | 12.21 | 77.24 | 13.79 |
|               | 20           | 39.43        | 6.64  | 46.93 | 8.00  | 54.75 | 9.41  | 58.33 | 10.17 | 62.25 | 10.94 | 69.74 | 12.68 | 77.24 | 14.72 |
|               | 21           | 39.43        | 6.68  | 46.93 | 8.09  | 54.75 | 9.53  | 58.33 | 10.26 | 62.25 | 11.15 | 69.74 | 13.11 | 77.24 | 15.28 |
|               | 23           | 39.43        | 6.81  | 46.93 | 8.21  | 54.75 | 9.96  | 58.33 | 10.94 | 62.25 | 11.92 | 69.74 | 14.04 | 77.24 | 16.38 |
|               | 25           | 39.43        | 7.06  | 46.93 | 8.77  | 54.75 | 10.64 | 58.33 | 11.66 | 62.25 | 12.77 | 69.74 | 15.02 | 77.24 | 17.53 |
|               | 27           | 39.43        | 7.49  | 46.93 | 9.32  | 54.75 | 11.36 | 58.33 | 12.47 | 62.25 | 13.62 | 69.74 | 16.09 | 77.24 | 18.77 |
|               | 29           | 39.43        | 7.96  | 46.93 | 9.92  | 54.75 | 12.13 | 58.33 | 13.28 | 62.25 | 14.51 | 69.74 | 17.19 | 77.24 | 20.04 |
|               | 31           | 39.43        | 8.47  | 46.93 | 10.55 | 54.75 | 12.89 | 58.33 | 14.17 | 62.25 | 15.49 | 69.74 | 18.34 | 77.24 | 20.81 |
|               | 33           | 39.43        | 8.98  | 46.93 | 11.24 | 54.75 | 13.75 | 58.33 | 15.11 | 62.25 | 16.51 | 69.74 | 19.53 | 76.26 | 21.62 |
|               | 35           | 39.43        | 9.53  | 46.93 | 11.92 | 54.75 | 14.60 | 58.33 | 16.04 | 62.25 | 17.58 | 69.74 | 20.85 | 74.96 | 22.39 |
| 37            | 39.43        | 10.09        | 46.93 | 12.68 | 54.75 | 15.53 | 58.33 | 17.11 | 62.25 | 18.73 | 69.74 | 22.21 | 72.67 | 23.19 |       |
| 39            | 39.43        | 10.68        | 46.93 | 13.45 | 54.75 | 16.51 | 58.33 | 18.17 | 62.25 | 19.92 | 69.74 | 23.66 | 71.37 | 23.96 |       |

TC:总容量: kW  
PI:输入功率: kW



### MDV-X 直流变频智能多联中央空调

| 组合 (%) (容量系数) | 室外温度 (°C DB) | 室内温度 (°C WB) |       |       |       |       |       |       |       |       |       |       |       |       |       |
|---------------|--------------|--------------|-------|-------|-------|-------|-------|-------|-------|-------|-------|-------|-------|-------|-------|
|               |              | 14.00        |       | 16.00 |       | 18.00 |       | 19.00 |       | 20.00 |       | 22.00 |       | 24.00 |       |
|               |              | TC           | PI    | TC    | PI    | TC    | PI    | TC    | PI    | TC    | PI    | TC    | PI    | TC    | PI    |
| 70%           | 10           | 34.54        | 5.36  | 41.06 | 6.38  | 47.91 | 7.45  | 51.17 | 8.00  | 54.42 | 8.55  | 60.94 | 9.75  | 67.79 | 10.94 |
|               | 12           | 34.54        | 5.45  | 41.06 | 6.47  | 47.91 | 7.58  | 51.17 | 8.13  | 54.42 | 8.72  | 60.94 | 9.92  | 67.79 | 11.15 |
|               | 14           | 34.54        | 5.53  | 41.06 | 6.60  | 47.91 | 7.70  | 51.17 | 8.30  | 54.42 | 8.85  | 60.94 | 10.09 | 67.79 | 11.36 |
|               | 16           | 34.54        | 5.62  | 41.06 | 6.68  | 47.91 | 7.83  | 51.17 | 8.43  | 54.42 | 9.02  | 60.94 | 10.30 | 67.79 | 11.58 |
|               | 18           | 34.54        | 5.70  | 41.06 | 6.81  | 47.91 | 8.00  | 51.17 | 8.60  | 54.42 | 9.19  | 60.94 | 10.47 | 67.79 | 11.79 |
|               | 20           | 34.54        | 5.83  | 41.06 | 6.94  | 47.91 | 8.13  | 51.17 | 8.77  | 54.42 | 9.41  | 60.94 | 10.68 | 67.79 | 12.13 |
|               | 21           | 34.54        | 5.87  | 41.06 | 7.02  | 47.91 | 8.21  | 51.17 | 8.85  | 54.42 | 9.49  | 60.94 | 10.85 | 67.79 | 12.55 |
|               | 23           | 34.54        | 5.96  | 41.06 | 7.15  | 47.91 | 8.38  | 51.17 | 9.15  | 54.42 | 9.92  | 60.94 | 11.62 | 67.79 | 13.45 |
|               | 25           | 34.54        | 6.09  | 41.06 | 7.40  | 47.91 | 8.94  | 51.17 | 9.75  | 54.42 | 10.60 | 60.94 | 12.43 | 67.79 | 14.38 |
|               | 27           | 34.54        | 6.43  | 41.06 | 7.87  | 47.91 | 9.53  | 51.17 | 10.38 | 54.42 | 11.32 | 60.94 | 13.28 | 67.79 | 15.41 |
|               | 29           | 34.54        | 6.81  | 41.06 | 8.38  | 47.91 | 10.13 | 51.17 | 11.06 | 54.42 | 12.04 | 60.94 | 14.17 | 67.79 | 16.43 |
|               | 31           | 34.54        | 7.23  | 41.06 | 8.89  | 47.91 | 10.77 | 51.17 | 11.79 | 54.42 | 12.85 | 60.94 | 15.11 | 67.79 | 19.92 |
|               | 33           | 34.54        | 7.66  | 41.06 | 9.45  | 47.91 | 11.45 | 51.17 | 12.55 | 54.42 | 13.66 | 60.94 | 16.09 | 67.79 | 18.68 |
|               | 35           | 34.54        | 8.09  | 41.06 | 10.04 | 47.91 | 12.17 | 51.17 | 13.32 | 54.42 | 14.55 | 60.94 | 17.11 | 67.79 | 19.92 |
| 37            | 34.54        | 8.60         | 41.06 | 10.64 | 47.91 | 12.94 | 51.17 | 14.17 | 54.42 | 15.45 | 60.94 | 18.21 | 67.79 | 21.24 |       |
| 39            | 34.54        | 9.06         | 41.06 | 11.28 | 47.91 | 13.75 | 51.17 | 15.07 | 54.42 | 16.43 | 60.94 | 19.41 | 67.79 | 22.60 |       |
| 60%           | 10           | 29.66        | 4.68  | 35.20 | 5.49  | 41.06 | 6.34  | 43.67 | 6.81  | 46.60 | 7.23  | 52.47 | 8.21  | 58.01 | 9.19  |
|               | 12           | 29.66        | 4.72  | 35.20 | 5.58  | 41.06 | 6.43  | 43.67 | 6.89  | 46.60 | 7.36  | 52.47 | 8.34  | 58.01 | 9.36  |
|               | 14           | 29.66        | 4.81  | 35.20 | 5.66  | 41.06 | 6.55  | 43.67 | 7.02  | 46.60 | 7.49  | 52.47 | 8.51  | 58.01 | 9.53  |
|               | 16           | 29.66        | 4.89  | 35.20 | 5.75  | 41.06 | 6.68  | 43.67 | 7.15  | 46.60 | 7.66  | 52.47 | 8.64  | 58.01 | 9.70  |
|               | 18           | 29.66        | 4.94  | 35.20 | 5.83  | 41.06 | 6.77  | 43.67 | 7.28  | 46.60 | 7.79  | 52.47 | 8.81  | 58.01 | 9.92  |
|               | 20           | 29.66        | 5.02  | 35.20 | 5.96  | 41.06 | 6.89  | 43.67 | 7.40  | 46.60 | 7.92  | 52.47 | 8.98  | 58.01 | 10.09 |
|               | 21           | 29.66        | 5.06  | 35.20 | 6.00  | 41.06 | 6.98  | 43.67 | 7.49  | 46.60 | 8.00  | 52.47 | 9.06  | 58.01 | 10.21 |
|               | 23           | 29.66        | 5.15  | 35.20 | 6.09  | 41.06 | 7.11  | 43.67 | 7.62  | 46.60 | 8.17  | 52.47 | 9.45  | 58.01 | 10.85 |
|               | 25           | 29.66        | 5.23  | 35.20 | 6.21  | 41.06 | 7.36  | 43.67 | 8.00  | 46.60 | 8.68  | 52.47 | 10.09 | 58.01 | 11.58 |
|               | 27           | 29.66        | 5.45  | 35.20 | 6.60  | 41.06 | 7.83  | 43.67 | 8.51  | 46.60 | 9.23  | 52.47 | 10.72 | 58.01 | 12.34 |
|               | 29           | 29.66        | 5.75  | 35.20 | 6.98  | 41.06 | 8.34  | 43.67 | 9.06  | 46.60 | 9.83  | 52.47 | 11.45 | 58.01 | 13.19 |
|               | 31           | 29.66        | 6.09  | 35.20 | 7.40  | 41.06 | 8.85  | 43.67 | 9.66  | 46.60 | 10.47 | 52.47 | 12.17 | 58.01 | 14.04 |
|               | 33           | 29.66        | 6.43  | 35.20 | 7.87  | 41.06 | 9.41  | 43.67 | 10.26 | 46.60 | 11.11 | 52.47 | 12.98 | 58.01 | 14.98 |
|               | 35           | 29.66        | 6.81  | 35.20 | 8.30  | 41.06 | 10.00 | 43.67 | 10.85 | 46.60 | 11.79 | 52.47 | 13.79 | 58.01 | 15.92 |
| 37            | 29.66        | 7.19         | 35.20 | 8.81  | 41.06 | 10.60 | 43.67 | 11.53 | 46.60 | 12.51 | 52.47 | 14.64 | 58.01 | 16.94 |       |
| 39            | 29.66        | 7.62         | 35.20 | 9.32  | 41.06 | 11.24 | 43.67 | 12.26 | 46.60 | 13.32 | 52.47 | 15.58 | 58.01 | 18.00 |       |
| 50%           | 10           | 24.64        | 4.00  | 29.33 | 4.64  | 34.22 | 5.32  | 36.50 | 5.66  | 38.78 | 6.04  | 43.67 | 6.77  | 48.23 | 7.53  |
|               | 12           | 24.64        | 4.09  | 29.33 | 4.72  | 34.22 | 5.40  | 36.50 | 5.75  | 38.78 | 6.13  | 43.67 | 6.89  | 48.23 | 7.66  |
|               | 14           | 24.64        | 4.13  | 29.33 | 4.77  | 34.22 | 5.49  | 36.50 | 5.83  | 38.78 | 6.21  | 43.67 | 6.98  | 48.23 | 7.79  |
|               | 16           | 24.64        | 4.17  | 29.33 | 4.85  | 34.22 | 5.58  | 36.50 | 5.96  | 38.78 | 6.34  | 43.67 | 7.11  | 48.23 | 7.96  |
|               | 18           | 24.64        | 4.21  | 29.33 | 4.94  | 34.22 | 5.66  | 36.50 | 6.04  | 38.78 | 6.43  | 43.67 | 7.23  | 48.23 | 8.09  |
|               | 20           | 24.64        | 4.30  | 29.33 | 5.02  | 34.22 | 5.75  | 36.50 | 6.13  | 38.78 | 6.55  | 43.67 | 7.36  | 48.23 | 8.26  |
|               | 21           | 24.64        | 4.34  | 29.33 | 5.02  | 34.22 | 5.79  | 36.50 | 6.21  | 38.78 | 6.60  | 43.67 | 7.45  | 48.23 | 8.34  |
|               | 23           | 24.64        | 4.38  | 29.33 | 5.11  | 34.22 | 5.92  | 36.50 | 6.30  | 38.78 | 6.72  | 43.67 | 7.58  | 48.23 | 8.51  |
|               | 25           | 24.64        | 4.47  | 29.33 | 5.19  | 34.22 | 6.00  | 36.50 | 6.43  | 38.78 | 6.94  | 43.67 | 7.96  | 48.23 | 9.06  |
|               | 27           | 24.64        | 4.51  | 29.33 | 5.40  | 34.22 | 6.34  | 36.50 | 6.85  | 38.78 | 7.36  | 43.67 | 8.47  | 48.23 | 9.66  |
|               | 29           | 24.64        | 4.81  | 29.33 | 5.70  | 34.22 | 6.72  | 36.50 | 7.28  | 38.78 | 7.83  | 43.67 | 9.02  | 48.23 | 10.30 |
|               | 31           | 24.64        | 5.06  | 29.33 | 6.04  | 34.22 | 7.15  | 36.50 | 7.70  | 38.78 | 8.30  | 43.67 | 9.58  | 48.23 | 10.98 |
|               | 33           | 24.64        | 5.36  | 29.33 | 6.38  | 34.22 | 7.58  | 36.50 | 8.17  | 38.78 | 8.81  | 43.67 | 10.17 | 48.23 | 11.66 |
|               | 35           | 24.64        | 5.66  | 29.33 | 6.77  | 34.22 | 8.00  | 36.50 | 8.68  | 38.78 | 9.36  | 43.67 | 10.81 | 48.23 | 12.38 |
| 37            | 24.64        | 5.96         | 29.33 | 7.15  | 34.22 | 8.47  | 36.50 | 9.19  | 38.78 | 9.92  | 43.67 | 11.49 | 48.23 | 13.15 |       |
| 39            | 24.64        | 6.26         | 29.33 | 7.58  | 34.22 | 8.98  | 36.50 | 9.70  | 38.78 | 10.51 | 43.67 | 12.17 | 48.23 | 13.96 |       |

TC: 总容量: kW

PI: 输入功率: kW

**MDV-785W/DSN1-9V0**

| 组合 (%) (容量系数) | 室外温度 (°C DB) | 室内温度 (°C WB) |       |       |       |       |       |       |       |        |       |        |       |        |       |
|---------------|--------------|--------------|-------|-------|-------|-------|-------|-------|-------|--------|-------|--------|-------|--------|-------|
|               |              | 14.00        |       | 16.00 |       | 18.00 |       | 19.00 |       | 20.00  |       | 22.00  |       | 24.00  |       |
|               |              | TC           | PI    | TC    | PI    | TC    | PI    | TC    | PI    | TC     | PI    | TC     | PI    | TC     | PI    |
|               |              | kW           | kW    | kW    | kW    | kW    | kW    | kW    | kW    | kW     | kW    | kW     | kW    | kW     | kW    |
| 130%          | 10           | 69.04        | 11.13 | 82.00 | 13.62 | 95.32 | 16.21 | 98.83 | 16.58 | 100.23 | 16.21 | 102.68 | 15.56 | 105.13 | 14.82 |
|               | 12           | 69.04        | 11.36 | 82.00 | 13.90 | 95.32 | 16.53 | 97.42 | 16.49 | 98.83  | 16.12 | 101.28 | 15.43 | 103.73 | 15.19 |
|               | 14           | 69.04        | 11.55 | 82.00 | 14.18 | 94.97 | 16.72 | 96.37 | 16.40 | 97.42  | 16.03 | 99.88  | 15.93 | 102.68 | 16.07 |
|               | 16           | 69.04        | 11.78 | 82.00 | 14.46 | 93.92 | 16.67 | 94.97 | 16.53 | 96.37  | 16.63 | 98.83  | 16.76 | 101.28 | 16.95 |
|               | 18           | 69.04        | 12.01 | 82.00 | 14.73 | 92.52 | 17.32 | 93.92 | 17.36 | 94.97  | 17.46 | 97.42  | 17.64 | 99.88  | 17.83 |
|               | 20           | 69.04        | 12.24 | 82.00 | 15.70 | 91.12 | 18.15 | 92.52 | 18.24 | 93.57  | 18.33 | 96.37  | 18.52 | 98.83  | 18.66 |
|               | 21           | 69.04        | 12.61 | 82.00 | 16.26 | 90.77 | 18.57 | 91.82 | 18.66 | 93.22  | 18.75 | 95.67  | 18.94 | 98.13  | 19.12 |
|               | 23           | 69.04        | 13.49 | 82.00 | 17.41 | 89.36 | 19.40 | 90.42 | 19.49 | 91.82  | 19.58 | 94.27  | 19.81 | 96.72  | 20.00 |
|               | 25           | 69.04        | 14.41 | 82.00 | 18.66 | 87.96 | 20.27 | 89.36 | 20.37 | 90.42  | 20.46 | 92.87  | 20.69 | 95.67  | 20.87 |
|               | 27           | 69.04        | 15.43 | 82.00 | 19.95 | 86.91 | 21.11 | 87.96 | 21.20 | 89.36  | 21.34 | 91.82  | 21.57 | 94.27  | 21.80 |
|               | 29           | 69.04        | 16.44 | 82.00 | 21.34 | 85.51 | 21.98 | 86.91 | 22.08 | 87.96  | 22.21 | 90.42  | 22.45 | 92.87  | 22.68 |
|               | 31           | 69.04        | 17.55 | 81.65 | 22.58 | 84.11 | 22.81 | 85.51 | 22.95 | 86.56  | 23.09 | 89.01  | 23.32 | 91.82  | 23.55 |
|               | 33           | 69.04        | 18.70 | 80.60 | 23.41 | 83.06 | 23.69 | 84.11 | 23.83 | 85.51  | 23.97 | 87.96  | 24.20 | 90.42  | 24.48 |
| 35            | 69.04        | 19.90        | 79.20 | 24.29 | 81.65 | 24.57 | 83.06 | 24.71 | 84.11 | 24.85  | 86.56 | 25.12  | 89.01 | 25.40  |       |
| 37            | 69.04        | 21.20        | 77.80 | 25.12 | 80.25 | 25.45 | 81.65 | 25.59 | 82.71 | 25.72  | 85.51 | 26.00  | 87.96 | 26.32  |       |
| 39            | 69.04        | 22.58        | 76.75 | 26.00 | 79.20 | 26.32 | 80.25 | 26.46 | 81.65 | 26.60  | 84.11 | 26.92  | 86.56 | 27.25  |       |
| 120%          | 10           | 63.43        | 10.16 | 75.70 | 12.42 | 87.37 | 14.78 | 94.27 | 15.98 | 98.48  | 16.67 | 100.93 | 16.03 | 103.03 | 15.38 |
|               | 12           | 63.43        | 10.35 | 75.70 | 12.65 | 87.37 | 15.06 | 94.27 | 16.30 | 97.42  | 16.58 | 99.53  | 15.93 | 101.98 | 15.29 |
|               | 14           | 63.43        | 10.58 | 75.70 | 12.93 | 87.37 | 15.38 | 94.27 | 16.58 | 96.02  | 16.49 | 98.13  | 15.84 | 100.58 | 15.93 |
|               | 16           | 63.43        | 10.76 | 75.70 | 13.16 | 87.37 | 15.66 | 93.57 | 16.72 | 94.62  | 16.53 | 97.07  | 16.67 | 99.18  | 16.81 |
|               | 18           | 63.43        | 10.99 | 75.70 | 13.44 | 87.37 | 16.21 | 92.17 | 17.27 | 93.57  | 17.36 | 95.67  | 17.50 | 98.13  | 17.69 |
|               | 20           | 63.43        | 11.18 | 75.70 | 13.95 | 87.37 | 17.41 | 91.12 | 18.10 | 92.17  | 18.20 | 94.62  | 18.38 | 96.72  | 18.52 |
|               | 21           | 63.43        | 11.31 | 75.70 | 14.46 | 87.37 | 18.06 | 90.42 | 18.57 | 91.47  | 18.61 | 93.92  | 18.80 | 96.02  | 18.98 |
|               | 23           | 63.43        | 12.05 | 75.70 | 15.47 | 87.37 | 19.30 | 89.01 | 19.40 | 90.42  | 19.49 | 92.52  | 19.67 | 94.97  | 19.86 |
|               | 25           | 63.43        | 12.89 | 75.70 | 16.58 | 86.56 | 20.14 | 87.96 | 20.23 | 89.01  | 20.32 | 91.12  | 20.51 | 93.57  | 20.74 |
|               | 27           | 63.43        | 13.76 | 75.70 | 17.73 | 85.51 | 20.97 | 86.56 | 21.11 | 87.61  | 21.20 | 90.06  | 21.38 | 92.17  | 21.61 |
|               | 29           | 63.43        | 14.69 | 75.70 | 18.94 | 84.11 | 21.84 | 85.16 | 21.94 | 86.56  | 22.03 | 88.66  | 22.26 | 91.12  | 22.49 |
|               | 31           | 63.43        | 15.66 | 75.70 | 20.18 | 82.71 | 22.68 | 84.11 | 22.81 | 85.16  | 22.91 | 87.26  | 23.14 | 89.71  | 23.37 |
|               | 33           | 63.43        | 16.67 | 75.70 | 21.52 | 81.65 | 23.55 | 82.71 | 23.65 | 83.76  | 23.78 | 86.21  | 24.02 | 88.31  | 24.29 |
| 35            | 63.43        | 17.73        | 75.70 | 22.95 | 80.25 | 24.38 | 81.30 | 24.52 | 82.71 | 24.66  | 84.81 | 24.89  | 87.26 | 25.17  |       |
| 37            | 63.43        | 18.89        | 75.70 | 24.48 | 78.85 | 25.26 | 80.25 | 25.40 | 81.30 | 25.54  | 83.76 | 25.82  | 85.86 | 26.09  |       |
| 39            | 63.43        | 20.09        | 75.70 | 25.86 | 77.80 | 26.14 | 78.85 | 26.28 | 79.90 | 26.42  | 82.35 | 26.69  | 84.46 | 26.97  |       |
| 110%          | 10           | 58.17        | 9.24  | 69.39 | 11.27 | 80.60 | 13.39 | 86.21 | 14.46 | 91.82  | 15.56 | 99.18  | 16.49 | 101.28 | 15.93 |
|               | 12           | 58.17        | 9.42  | 69.39 | 11.45 | 80.60 | 13.62 | 86.21 | 14.73 | 91.82  | 15.84 | 97.77  | 16.44 | 99.88  | 15.84 |
|               | 14           | 58.17        | 9.56  | 69.39 | 11.68 | 80.60 | 13.90 | 86.21 | 15.01 | 91.82  | 16.16 | 96.37  | 16.35 | 98.48  | 15.84 |
|               | 16           | 58.17        | 9.74  | 69.39 | 11.92 | 80.60 | 14.13 | 86.21 | 15.29 | 91.82  | 16.44 | 95.32  | 16.53 | 97.42  | 16.67 |
|               | 18           | 58.17        | 9.93  | 69.39 | 12.15 | 80.60 | 14.46 | 86.21 | 15.70 | 91.82  | 17.27 | 93.92  | 17.41 | 96.02  | 17.55 |
|               | 20           | 58.17        | 10.16 | 69.39 | 12.38 | 80.60 | 15.29 | 86.21 | 16.90 | 90.77  | 18.10 | 92.87  | 18.24 | 94.97  | 18.38 |
|               | 21           | 58.17        | 10.25 | 69.39 | 12.75 | 80.60 | 15.84 | 86.21 | 17.50 | 90.06  | 18.52 | 92.17  | 18.66 | 94.27  | 18.84 |
|               | 23           | 58.17        | 10.71 | 69.39 | 13.67 | 80.60 | 17.00 | 86.21 | 18.80 | 88.66  | 19.35 | 90.77  | 19.54 | 92.87  | 19.67 |
|               | 25           | 58.17        | 11.45 | 69.39 | 14.59 | 80.60 | 18.20 | 86.21 | 20.09 | 87.26  | 20.18 | 89.36  | 20.37 | 91.47  | 20.55 |
|               | 27           | 58.17        | 12.19 | 69.39 | 15.61 | 80.60 | 19.44 | 85.16 | 20.97 | 86.21  | 21.06 | 88.31  | 21.24 | 90.42  | 21.43 |
|               | 29           | 58.17        | 13.02 | 69.39 | 16.67 | 80.60 | 20.78 | 83.76 | 21.80 | 84.81  | 21.89 | 86.91  | 22.12 | 89.01  | 22.31 |
|               | 31           | 58.17        | 13.85 | 69.39 | 17.78 | 80.60 | 22.17 | 82.35 | 22.68 | 83.41  | 22.77 | 85.51  | 22.95 | 87.61  | 23.18 |
|               | 33           | 58.17        | 14.73 | 69.39 | 18.94 | 80.25 | 23.41 | 81.30 | 23.51 | 82.35  | 23.60 | 84.46  | 23.83 | 86.56  | 24.06 |
| 35            | 58.17        | 15.70        | 69.39 | 20.18 | 78.85 | 24.25 | 79.90 | 24.38 | 80.95 | 24.48  | 83.06 | 24.71  | 85.16 | 24.94  |       |
| 37            | 58.17        | 16.67        | 69.39 | 21.48 | 77.80 | 25.12 | 78.85 | 25.22 | 79.90 | 25.35  | 82.00 | 25.59  | 84.11 | 25.86  |       |
| 39            | 58.17        | 17.73        | 69.39 | 22.91 | 76.40 | 25.95 | 77.45 | 26.09 | 78.50 | 26.23  | 80.60 | 26.46  | 82.71 | 26.74  |       |

TC: 总容量: kW

PI: 输入功率: kW





### MDV-X 直流变频智能多联中央空调

| 组合 (%) (容量系数) | 室外温度 (°C DB) | 室内温度 (°C WB) |       |       |       |       |       |       |       |       |       |       |       |       |       |
|---------------|--------------|--------------|-------|-------|-------|-------|-------|-------|-------|-------|-------|-------|-------|-------|-------|
|               |              | 14.00        |       | 16.00 |       | 18.00 |       | 19.00 |       | 20.00 |       | 22.00 |       | 24.00 |       |
|               |              | TC           | PI    | TC    | PI    | TC    | PI    | TC    | PI    | TC    | PI    | TC    | PI    | TC    | PI    |
| 100%          | 10           | 52.92        | 8.36  | 63.08 | 10.11 | 73.24 | 11.96 | 78.50 | 12.93 | 83.76 | 13.90 | 93.92 | 15.89 | 99.18 | 16.49 |
|               | 12           | 52.92        | 8.50  | 63.08 | 10.30 | 73.24 | 12.19 | 78.50 | 13.21 | 83.76 | 14.18 | 93.92 | 16.21 | 98.13 | 16.40 |
|               | 14           | 52.92        | 8.64  | 63.08 | 10.48 | 73.24 | 12.42 | 78.50 | 13.44 | 83.76 | 14.46 | 93.92 | 16.53 | 96.72 | 16.30 |
|               | 16           | 52.92        | 8.77  | 63.08 | 10.67 | 73.24 | 12.70 | 78.50 | 13.72 | 83.76 | 14.73 | 93.57 | 16.72 | 95.32 | 16.58 |
|               | 18           | 52.92        | 8.96  | 63.08 | 10.90 | 73.24 | 12.93 | 78.50 | 13.99 | 83.76 | 15.01 | 92.17 | 17.27 | 94.27 | 17.41 |
|               | 20           | 52.92        | 9.14  | 63.08 | 11.13 | 73.24 | 13.30 | 78.50 | 14.22 | 83.76 | 15.98 | 91.12 | 18.10 | 92.87 | 18.24 |
|               | 21           | 52.92        | 9.24  | 63.08 | 11.22 | 73.24 | 13.81 | 78.50 | 15.19 | 83.76 | 16.67 | 90.42 | 18.52 | 92.17 | 18.70 |
|               | 23           | 52.92        | 9.47  | 63.08 | 11.96 | 73.24 | 14.78 | 78.50 | 16.30 | 83.76 | 17.87 | 89.01 | 19.40 | 90.77 | 19.54 |
|               | 25           | 52.92        | 10.11 | 63.08 | 12.79 | 73.24 | 15.79 | 78.50 | 17.46 | 83.76 | 19.17 | 87.61 | 20.23 | 89.71 | 20.41 |
|               | 27           | 52.92        | 10.76 | 63.08 | 13.62 | 73.24 | 16.90 | 78.50 | 18.66 | 83.76 | 20.51 | 86.56 | 21.06 | 88.31 | 21.24 |
|               | 29           | 52.92        | 11.45 | 63.08 | 14.55 | 73.24 | 18.06 | 78.50 | 19.90 | 83.76 | 21.75 | 85.16 | 21.94 | 87.26 | 22.12 |
|               | 31           | 52.92        | 12.19 | 63.08 | 15.52 | 73.24 | 19.26 | 78.50 | 21.29 | 82.00 | 22.58 | 83.76 | 22.81 | 85.86 | 23.00 |
|               | 33           | 52.92        | 12.98 | 63.08 | 16.53 | 73.24 | 20.51 | 78.50 | 22.68 | 80.60 | 23.46 | 82.71 | 23.65 | 84.46 | 23.88 |
|               | 35           | 52.92        | 13.76 | 63.08 | 17.60 | 73.24 | 21.89 | 78.50 | 24.20 | 79.55 | 24.29 | 81.30 | 24.52 | 83.41 | 24.75 |
| 37            | 52.92        | 14.64        | 63.08 | 18.70 | 73.24 | 23.32 | 77.10 | 25.03 | 78.15 | 25.17 | 80.25 | 25.40 | 82.00 | 25.63 |       |
| 39            | 52.92        | 15.56        | 63.08 | 19.90 | 73.24 | 24.85 | 76.05 | 25.91 | 76.75 | 26.05 | 78.85 | 26.28 | 80.60 | 26.51 |       |
| 90%           | 10           | 47.66        | 7.48  | 56.77 | 9.01  | 65.88 | 10.62 | 70.79 | 11.45 | 75.35 | 12.33 | 84.46 | 14.09 | 93.57 | 15.89 |
|               | 12           | 47.66        | 7.57  | 56.77 | 9.14  | 65.88 | 10.81 | 70.79 | 11.68 | 75.35 | 12.56 | 84.46 | 14.36 | 93.57 | 16.16 |
|               | 14           | 47.66        | 7.71  | 56.77 | 9.33  | 65.88 | 11.04 | 70.79 | 11.92 | 75.35 | 12.79 | 84.46 | 14.64 | 93.57 | 16.49 |
|               | 16           | 47.66        | 7.85  | 56.77 | 9.51  | 65.88 | 11.22 | 70.79 | 12.15 | 75.35 | 13.02 | 84.46 | 14.92 | 93.57 | 16.76 |
|               | 18           | 47.66        | 7.99  | 56.77 | 9.70  | 65.88 | 11.45 | 70.79 | 12.38 | 75.35 | 13.30 | 84.46 | 15.19 | 92.17 | 17.27 |
|               | 20           | 47.66        | 8.13  | 56.77 | 9.88  | 65.88 | 11.68 | 70.79 | 12.61 | 75.35 | 13.81 | 84.46 | 16.35 | 90.77 | 18.10 |
|               | 21           | 47.66        | 35.93 | 56.77 | 9.98  | 65.88 | 11.87 | 70.79 | 13.07 | 75.35 | 14.27 | 84.46 | 16.95 | 90.42 | 18.52 |
|               | 23           | 47.66        | 8.36  | 56.77 | 10.39 | 65.88 | 12.70 | 70.79 | 13.99 | 75.35 | 15.33 | 84.46 | 18.15 | 89.01 | 19.40 |
|               | 25           | 47.66        | 8.82  | 56.77 | 11.08 | 65.88 | 13.58 | 70.79 | 14.96 | 75.35 | 16.40 | 84.46 | 19.44 | 87.61 | 20.23 |
|               | 27           | 47.66        | 9.38  | 56.77 | 11.82 | 65.88 | 14.50 | 70.79 | 15.98 | 75.35 | 17.50 | 84.46 | 20.78 | 86.56 | 21.06 |
|               | 29           | 47.66        | 9.98  | 56.77 | 12.61 | 65.88 | 15.47 | 70.79 | 17.04 | 75.35 | 18.70 | 83.41 | 21.75 | 85.16 | 21.94 |
|               | 31           | 47.66        | 10.62 | 56.77 | 13.39 | 65.88 | 16.53 | 70.79 | 18.20 | 75.35 | 19.95 | 82.00 | 22.63 | 83.76 | 22.77 |
|               | 33           | 47.66        | 11.27 | 56.77 | 14.27 | 65.88 | 17.60 | 70.79 | 19.40 | 75.35 | 21.29 | 80.95 | 23.46 | 82.71 | 23.65 |
|               | 35           | 47.66        | 12.01 | 56.77 | 15.15 | 65.88 | 18.75 | 70.79 | 20.69 | 75.35 | 22.72 | 79.55 | 24.34 | 81.30 | 24.52 |
| 37            | 47.66        | 12.70        | 56.77 | 16.12 | 65.88 | 19.95 | 70.79 | 22.03 | 75.35 | 24.20 | 78.50 | 25.17 | 79.90 | 25.40 |       |
| 39            | 47.66        | 13.49        | 56.77 | 17.13 | 65.88 | 21.24 | 70.79 | 23.46 | 75.35 | 25.77 | 77.10 | 26.05 | 78.85 | 26.28 |       |
| 80%           | 10           | 42.40        | 6.60  | 50.46 | 7.94  | 58.88 | 9.33  | 62.73 | 10.02 | 66.94 | 10.76 | 75.00 | 12.28 | 83.06 | 13.85 |
|               | 12           | 42.40        | 6.74  | 50.46 | 8.08  | 58.88 | 9.47  | 62.73 | 10.21 | 66.94 | 10.99 | 75.00 | 12.52 | 83.06 | 14.09 |
|               | 14           | 42.40        | 6.84  | 50.46 | 8.22  | 58.88 | 9.65  | 62.73 | 10.44 | 66.94 | 11.18 | 75.00 | 12.75 | 83.06 | 14.36 |
|               | 16           | 42.40        | 6.97  | 50.46 | 8.36  | 58.88 | 9.84  | 62.73 | 10.62 | 66.94 | 11.41 | 75.00 | 13.02 | 83.06 | 14.64 |
|               | 18           | 42.40        | 7.07  | 50.46 | 8.50  | 58.88 | 10.02 | 62.73 | 10.81 | 66.94 | 11.64 | 75.00 | 13.25 | 83.06 | 14.96 |
|               | 20           | 42.40        | 7.20  | 50.46 | 8.68  | 58.88 | 10.21 | 62.73 | 11.04 | 66.94 | 11.87 | 75.00 | 13.76 | 83.06 | 15.98 |
|               | 21           | 42.40        | 7.25  | 50.46 | 8.77  | 58.88 | 10.35 | 62.73 | 11.13 | 66.94 | 12.10 | 75.00 | 14.22 | 83.06 | 16.58 |
|               | 23           | 42.40        | 7.39  | 50.46 | 8.91  | 58.88 | 10.81 | 62.73 | 11.87 | 66.94 | 12.93 | 75.00 | 15.24 | 83.06 | 17.78 |
|               | 25           | 42.40        | 7.67  | 50.46 | 9.51  | 58.88 | 11.55 | 62.73 | 12.65 | 66.94 | 13.85 | 75.00 | 16.30 | 83.06 | 19.03 |
|               | 27           | 42.40        | 8.13  | 50.46 | 10.11 | 58.88 | 12.33 | 62.73 | 13.53 | 66.94 | 14.78 | 75.00 | 17.46 | 83.06 | 20.37 |
|               | 29           | 42.40        | 8.64  | 50.46 | 10.76 | 58.88 | 13.16 | 62.73 | 14.41 | 66.94 | 15.75 | 75.00 | 18.66 | 83.06 | 21.75 |
|               | 31           | 42.40        | 9.19  | 50.46 | 11.45 | 58.88 | 13.99 | 62.73 | 15.38 | 66.94 | 16.81 | 75.00 | 19.90 | 83.06 | 22.58 |
|               | 33           | 42.40        | 9.74  | 50.46 | 12.19 | 58.88 | 14.92 | 62.73 | 16.40 | 66.94 | 17.92 | 75.00 | 21.20 | 82.00 | 23.46 |
|               | 35           | 42.40        | 10.35 | 50.46 | 12.93 | 58.88 | 15.84 | 62.73 | 17.41 | 66.94 | 19.07 | 75.00 | 22.63 | 80.60 | 24.29 |
| 37            | 42.40        | 10.95        | 50.46 | 13.76 | 58.88 | 16.86 | 62.73 | 18.57 | 66.94 | 20.32 | 75.00 | 24.11 | 78.15 | 25.17 |       |
| 39            | 42.40        | 11.59        | 50.46 | 14.59 | 58.88 | 17.92 | 62.73 | 19.72 | 66.94 | 21.61 | 75.00 | 25.68 | 76.75 | 26.00 |       |

TC: 总容量: kW  
PI: 输入功率: kW



| 组合 (%) (容量系数) | 室外温度 (°C DB) | 室内温度 (°C WB) |       |       |       |       |       |       |       |       |       |       |       |       |       |
|---------------|--------------|--------------|-------|-------|-------|-------|-------|-------|-------|-------|-------|-------|-------|-------|-------|
|               |              | 14.00        |       | 16.00 |       | 18.00 |       | 19.00 |       | 20.00 |       | 22.00 |       | 24.00 |       |
|               |              | TC           | PI    | TC    | PI    | TC    | PI    | TC    | PI    | TC    | PI    | TC    | PI    | TC    | PI    |
|               |              | kW           | kW    | kW    | kW    | kW    | kW    | kW    | kW    | kW    | kW    | kW    | kW    | kW    | kW    |
| 70%           | 10           | 37.15        | 5.82  | 44.16 | 6.93  | 51.52 | 8.08  | 55.02 | 8.68  | 58.52 | 9.28  | 65.53 | 10.58 | 72.89 | 11.87 |
|               | 12           | 37.15        | 5.91  | 44.16 | 7.02  | 51.52 | 8.22  | 55.02 | 8.82  | 58.52 | 9.47  | 65.53 | 10.76 | 72.89 | 12.10 |
|               | 14           | 37.15        | 6.00  | 44.16 | 7.16  | 51.52 | 8.36  | 55.02 | 9.01  | 58.52 | 9.61  | 65.53 | 10.95 | 72.89 | 12.33 |
|               | 16           | 37.15        | 6.10  | 44.16 | 7.25  | 51.52 | 8.50  | 55.02 | 9.14  | 58.52 | 9.79  | 65.53 | 11.18 | 72.89 | 12.56 |
|               | 18           | 37.15        | 6.19  | 44.16 | 7.39  | 51.52 | 8.68  | 55.02 | 9.33  | 58.52 | 9.98  | 65.53 | 11.36 | 72.89 | 12.79 |
|               | 20           | 37.15        | 6.33  | 44.16 | 7.53  | 51.52 | 8.82  | 55.02 | 9.51  | 58.52 | 10.21 | 65.53 | 11.59 | 72.89 | 13.16 |
|               | 21           | 37.15        | 6.37  | 44.16 | 7.62  | 51.52 | 8.91  | 55.02 | 9.61  | 58.52 | 10.30 | 65.53 | 11.78 | 72.89 | 13.62 |
|               | 23           | 37.15        | 6.47  | 44.16 | 7.76  | 51.52 | 9.10  | 55.02 | 9.93  | 58.52 | 10.76 | 65.53 | 12.61 | 72.89 | 14.59 |
|               | 25           | 37.15        | 6.60  | 44.16 | 8.04  | 51.52 | 9.70  | 55.02 | 10.58 | 58.52 | 11.50 | 65.53 | 13.49 | 72.89 | 15.61 |
|               | 27           | 37.15        | 6.97  | 44.16 | 8.54  | 51.52 | 10.35 | 55.02 | 11.27 | 58.52 | 12.28 | 65.53 | 14.41 | 72.89 | 16.72 |
|               | 29           | 37.15        | 7.39  | 44.16 | 9.10  | 51.52 | 10.99 | 55.02 | 12.01 | 58.52 | 13.07 | 65.53 | 15.38 | 72.89 | 17.83 |
|               | 31           | 37.15        | 7.85  | 44.16 | 9.65  | 51.52 | 11.68 | 55.02 | 12.79 | 58.52 | 13.95 | 65.53 | 16.40 | 72.89 | 21.61 |
|               | 33           | 37.15        | 8.31  | 44.16 | 10.25 | 51.52 | 12.42 | 55.02 | 13.62 | 58.52 | 14.82 | 65.53 | 17.46 | 72.89 | 20.27 |
|               | 35           | 37.15        | 8.77  | 44.16 | 10.90 | 51.52 | 13.21 | 55.02 | 14.46 | 58.52 | 15.79 | 65.53 | 18.57 | 72.89 | 21.61 |
| 37            | 37.15        | 9.33         | 44.16 | 11.55 | 51.52 | 14.04 | 55.02 | 15.38 | 58.52 | 16.76 | 65.53 | 19.77 | 72.89 | 23.05 |       |
| 39            | 37.15        | 9.84         | 44.16 | 12.24 | 51.52 | 14.92 | 55.02 | 16.35 | 58.52 | 17.83 | 65.53 | 21.06 | 72.89 | 24.52 |       |
| 60%           | 10           | 31.89        | 5.08  | 37.85 | 5.96  | 44.16 | 6.88  | 46.96 | 7.39  | 50.11 | 7.85  | 56.42 | 8.91  | 62.38 | 9.98  |
|               | 12           | 31.89        | 5.13  | 37.85 | 6.05  | 44.16 | 6.97  | 46.96 | 7.48  | 50.11 | 7.99  | 56.42 | 9.05  | 62.38 | 10.16 |
|               | 14           | 31.89        | 5.22  | 37.85 | 6.14  | 44.16 | 7.11  | 46.96 | 7.62  | 50.11 | 8.13  | 56.42 | 9.24  | 62.38 | 10.35 |
|               | 16           | 31.89        | 5.31  | 37.85 | 6.23  | 44.16 | 7.25  | 46.96 | 7.76  | 50.11 | 8.31  | 56.42 | 9.38  | 62.38 | 10.53 |
|               | 18           | 31.89        | 5.36  | 37.85 | 6.33  | 44.16 | 7.34  | 46.96 | 7.90  | 50.11 | 8.45  | 56.42 | 9.56  | 62.38 | 10.76 |
|               | 20           | 31.89        | 5.45  | 37.85 | 6.47  | 44.16 | 7.48  | 46.96 | 8.04  | 50.11 | 8.59  | 56.42 | 9.74  | 62.38 | 10.95 |
|               | 21           | 31.89        | 5.50  | 37.85 | 6.51  | 44.16 | 7.57  | 46.96 | 8.13  | 50.11 | 8.68  | 56.42 | 9.84  | 62.38 | 11.08 |
|               | 23           | 31.89        | 5.59  | 37.85 | 6.60  | 44.16 | 7.71  | 46.96 | 8.27  | 50.11 | 8.87  | 56.42 | 10.25 | 62.38 | 11.78 |
|               | 25           | 31.89        | 5.68  | 37.85 | 6.74  | 44.16 | 7.99  | 46.96 | 8.68  | 50.11 | 9.42  | 56.42 | 10.95 | 62.38 | 12.56 |
|               | 27           | 31.89        | 5.91  | 37.85 | 7.16  | 44.16 | 8.50  | 46.96 | 9.24  | 50.11 | 10.02 | 56.42 | 11.64 | 62.38 | 13.39 |
|               | 29           | 31.89        | 6.23  | 37.85 | 7.57  | 44.16 | 9.05  | 46.96 | 9.84  | 50.11 | 10.67 | 56.42 | 12.42 | 62.38 | 14.32 |
|               | 31           | 31.89        | 6.60  | 37.85 | 8.04  | 44.16 | 9.61  | 46.96 | 10.48 | 50.11 | 11.36 | 56.42 | 13.21 | 62.38 | 15.24 |
|               | 33           | 31.89        | 6.97  | 37.85 | 8.54  | 44.16 | 10.21 | 46.96 | 11.13 | 50.11 | 12.05 | 56.42 | 14.09 | 62.38 | 16.26 |
|               | 35           | 31.89        | 7.39  | 37.85 | 9.01  | 44.16 | 10.85 | 46.96 | 11.78 | 50.11 | 12.79 | 56.42 | 14.96 | 62.38 | 17.27 |
| 37            | 31.89        | 7.80         | 37.85 | 9.56  | 44.16 | 11.50 | 46.96 | 12.52 | 50.11 | 13.58 | 56.42 | 15.89 | 62.38 | 18.38 |       |
| 39            | 31.89        | 8.27         | 37.85 | 10.11 | 44.16 | 12.19 | 46.96 | 13.30 | 50.11 | 14.46 | 56.42 | 16.90 | 62.38 | 19.54 |       |
| 50%           | 10           | 26.49        | 4.34  | 31.54 | 5.03  | 36.80 | 5.77  | 39.25 | 6.14  | 41.70 | 6.56  | 46.96 | 7.34  | 51.87 | 8.17  |
|               | 12           | 26.49        | 4.43  | 31.54 | 5.13  | 36.80 | 5.87  | 39.25 | 6.23  | 41.70 | 6.65  | 46.96 | 7.48  | 51.87 | 8.31  |
|               | 14           | 26.49        | 4.48  | 31.54 | 5.17  | 36.80 | 5.96  | 39.25 | 6.33  | 41.70 | 6.74  | 46.96 | 7.57  | 51.87 | 8.45  |
|               | 16           | 26.49        | 4.53  | 31.54 | 5.26  | 36.80 | 6.05  | 39.25 | 6.47  | 41.70 | 6.88  | 46.96 | 7.71  | 51.87 | 8.64  |
|               | 18           | 26.49        | 4.57  | 31.54 | 5.36  | 36.80 | 6.14  | 39.25 | 6.56  | 41.70 | 6.97  | 46.96 | 7.85  | 51.87 | 8.77  |
|               | 20           | 26.49        | 4.66  | 31.54 | 5.45  | 36.80 | 6.23  | 39.25 | 6.65  | 41.70 | 7.11  | 46.96 | 7.99  | 51.87 | 8.96  |
|               | 21           | 26.49        | 4.71  | 31.54 | 5.45  | 36.80 | 6.28  | 39.25 | 6.74  | 41.70 | 7.16  | 46.96 | 8.08  | 51.87 | 9.05  |
|               | 23           | 26.49        | 4.76  | 31.54 | 5.54  | 36.80 | 6.42  | 39.25 | 6.84  | 41.70 | 7.30  | 46.96 | 8.22  | 51.87 | 9.24  |
|               | 25           | 26.49        | 4.85  | 31.54 | 5.63  | 36.80 | 6.51  | 39.25 | 6.97  | 41.70 | 7.53  | 46.96 | 8.64  | 51.87 | 9.84  |
|               | 27           | 26.49        | 4.90  | 31.54 | 5.87  | 36.80 | 6.88  | 39.25 | 7.44  | 41.70 | 7.99  | 46.96 | 9.19  | 51.87 | 10.48 |
|               | 29           | 26.49        | 5.22  | 31.54 | 6.19  | 36.80 | 7.30  | 39.25 | 7.90  | 41.70 | 8.50  | 46.96 | 9.79  | 51.87 | 11.18 |
|               | 31           | 26.49        | 5.50  | 31.54 | 6.56  | 36.80 | 7.76  | 39.25 | 8.36  | 41.70 | 9.01  | 46.96 | 10.39 | 51.87 | 11.92 |
|               | 33           | 26.49        | 5.82  | 31.54 | 6.93  | 36.80 | 8.22  | 39.25 | 8.87  | 41.70 | 9.56  | 46.96 | 11.04 | 51.87 | 12.65 |
|               | 35           | 26.49        | 6.14  | 31.54 | 7.34  | 36.80 | 8.68  | 39.25 | 9.42  | 41.70 | 10.16 | 46.96 | 11.73 | 51.87 | 13.44 |
| 37            | 26.49        | 6.47         | 31.54 | 7.76  | 36.80 | 9.19  | 39.25 | 9.98  | 41.70 | 10.76 | 46.96 | 12.47 | 51.87 | 14.27 |       |
| 39            | 26.49        | 6.79         | 31.54 | 8.22  | 36.80 | 9.74  | 39.25 | 10.53 | 41.70 | 11.41 | 46.96 | 13.21 | 51.87 | 15.15 |       |

TC:总容量: kW

PI:输入功率: kW



# MDV-X 直流变频智能多联中央空调

## MDV-850W/DSN1-9V0

| 组合 (%) (容量系数) | 室外温度 (°C DB) | 室内温度 (°C WB) |       |       |       |        |       |        |       |        |       |        |       |        |       |
|---------------|--------------|--------------|-------|-------|-------|--------|-------|--------|-------|--------|-------|--------|-------|--------|-------|
|               |              | 14.00        |       | 16.00 |       | 18.00  |       | 19.00  |       | 20.00  |       | 22.00  |       | 24.00  |       |
|               |              | TC           | PI    | TC    | PI    | TC     | PI    | TC     | PI    | TC     | PI    | TC     | PI    | TC     | PI    |
|               |              | kW           | kW    | kW    | kW    | kW     | kW    | kW     | kW    | kW     | kW    | kW     | kW    | kW     | kW    |
| 130%          | 10           | 74.75        | 12.19 | 88.79 | 14.92 | 103.21 | 17.75 | 107.01 | 18.16 | 108.53 | 17.75 | 111.18 | 17.04 | 113.84 | 16.23 |
|               | 12           | 74.75        | 12.44 | 88.79 | 15.22 | 103.21 | 18.10 | 105.49 | 18.05 | 107.01 | 17.65 | 109.67 | 16.89 | 112.32 | 16.64 |
|               | 14           | 74.75        | 12.64 | 88.79 | 15.53 | 102.83 | 18.31 | 104.35 | 17.95 | 105.49 | 17.55 | 108.15 | 17.45 | 111.18 | 17.60 |
|               | 16           | 74.75        | 12.90 | 88.79 | 15.83 | 101.70 | 18.26 | 102.83 | 18.10 | 104.35 | 18.21 | 107.01 | 18.36 | 109.67 | 18.56 |
|               | 18           | 74.75        | 13.15 | 88.79 | 16.13 | 100.18 | 18.96 | 101.70 | 19.02 | 102.83 | 19.12 | 105.49 | 19.32 | 108.15 | 19.52 |
|               | 20           | 74.75        | 13.40 | 88.79 | 17.19 | 98.66  | 19.88 | 100.18 | 19.98 | 101.32 | 20.08 | 104.35 | 20.28 | 107.01 | 20.43 |
|               | 21           | 74.75        | 13.81 | 88.79 | 17.80 | 98.28  | 20.33 | 99.42  | 20.43 | 100.94 | 20.53 | 103.59 | 20.73 | 106.25 | 20.94 |
|               | 23           | 74.75        | 14.77 | 88.79 | 19.07 | 96.76  | 21.24 | 97.90  | 21.34 | 99.42  | 21.44 | 102.08 | 21.70 | 104.73 | 21.90 |
|               | 25           | 74.75        | 15.78 | 88.79 | 20.43 | 95.25  | 22.20 | 96.76  | 22.30 | 97.90  | 22.40 | 100.56 | 22.66 | 103.59 | 22.86 |
|               | 27           | 74.75        | 16.89 | 88.79 | 21.85 | 94.11  | 23.11 | 95.25  | 23.21 | 96.76  | 23.36 | 99.42  | 23.62 | 102.08 | 23.87 |
|               | 29           | 74.75        | 18.00 | 88.79 | 23.36 | 92.59  | 24.07 | 94.11  | 24.17 | 95.25  | 24.33 | 97.90  | 24.58 | 100.56 | 24.83 |
|               | 31           | 74.75        | 19.22 | 88.42 | 24.73 | 91.07  | 24.98 | 92.59  | 25.13 | 93.73  | 25.29 | 96.38  | 25.54 | 99.42  | 25.79 |
|               | 33           | 74.75        | 20.48 | 87.28 | 25.64 | 89.93  | 25.94 | 91.07  | 26.10 | 92.59  | 26.25 | 95.25  | 26.50 | 97.90  | 26.80 |
|               | 35           | 74.75        | 21.80 | 85.76 | 26.60 | 88.42  | 26.90 | 89.93  | 27.06 | 91.07  | 27.21 | 93.73  | 27.51 | 96.38  | 27.81 |
| 37            | 74.75        | 23.21        | 84.24 | 27.51 | 86.90 | 27.87  | 88.42 | 28.02  | 89.55 | 28.17  | 92.59 | 28.47  | 95.25 | 28.83  |       |
| 39            | 74.75        | 24.73        | 83.10 | 28.47 | 85.76 | 28.83  | 86.90 | 28.98  | 88.42 | 29.13  | 91.07 | 29.48  | 93.73 | 29.84  |       |
| 120%          | 10           | 68.68        | 11.13 | 81.96 | 13.60 | 94.60  | 16.18 | 102.08 | 17.50 | 106.63 | 18.26 | 109.29 | 17.55 | 111.56 | 16.84 |
|               | 12           | 68.68        | 11.33 | 81.96 | 13.86 | 94.60  | 16.49 | 102.08 | 17.85 | 105.49 | 18.16 | 107.77 | 17.45 | 110.42 | 16.74 |
|               | 14           | 68.68        | 11.58 | 81.96 | 14.16 | 94.60  | 16.84 | 102.08 | 18.16 | 103.97 | 18.05 | 106.25 | 17.35 | 108.91 | 17.45 |
|               | 16           | 68.68        | 11.78 | 81.96 | 14.41 | 94.60  | 17.14 | 101.32 | 18.31 | 102.46 | 18.10 | 105.11 | 18.26 | 107.39 | 18.41 |
|               | 18           | 68.68        | 12.04 | 81.96 | 14.72 | 94.60  | 17.75 | 99.80  | 18.91 | 101.32 | 19.02 | 103.59 | 19.17 | 106.25 | 19.37 |
|               | 20           | 68.68        | 12.24 | 81.96 | 15.27 | 94.60  | 19.07 | 98.66  | 19.82 | 99.80  | 19.93 | 102.46 | 20.13 | 104.73 | 20.28 |
|               | 21           | 68.68        | 12.39 | 81.96 | 15.83 | 94.60  | 19.77 | 97.90  | 20.33 | 99.04  | 20.38 | 101.70 | 20.58 | 103.97 | 20.79 |
|               | 23           | 68.68        | 13.20 | 81.96 | 16.94 | 94.60  | 21.14 | 96.38  | 21.24 | 97.90  | 21.34 | 100.18 | 21.54 | 102.83 | 21.75 |
|               | 25           | 68.68        | 14.11 | 81.96 | 18.16 | 93.73  | 22.05 | 95.25  | 22.15 | 96.38  | 22.25 | 98.66  | 22.45 | 101.32 | 22.71 |
|               | 27           | 68.68        | 15.07 | 81.96 | 19.42 | 92.59  | 22.96 | 93.73  | 23.11 | 94.87  | 23.21 | 97.52  | 23.42 | 99.80  | 23.67 |
|               | 29           | 68.68        | 16.08 | 81.96 | 20.73 | 91.07  | 23.92 | 92.21  | 24.02 | 93.73  | 24.12 | 96.00  | 24.38 | 98.66  | 24.63 |
|               | 31           | 68.68        | 17.14 | 81.96 | 22.10 | 89.55  | 24.83 | 91.07  | 24.98 | 92.21  | 25.08 | 94.49  | 25.34 | 97.14  | 25.59 |
|               | 33           | 68.68        | 18.26 | 81.96 | 23.57 | 88.42  | 25.79 | 89.55  | 25.89 | 90.69  | 26.04 | 93.35  | 26.30 | 95.63  | 26.60 |
|               | 35           | 68.68        | 19.42 | 81.96 | 25.13 | 86.90  | 26.70 | 88.04  | 26.85 | 89.55  | 27.01 | 91.83  | 27.26 | 94.49  | 27.56 |
| 37            | 68.68        | 20.68        | 81.96 | 26.80 | 85.38 | 27.66  | 86.90 | 27.81  | 88.04 | 27.97  | 90.69 | 28.27  | 92.97 | 28.57  |       |
| 39            | 68.68        | 22.00        | 81.96 | 28.32 | 84.24 | 28.62  | 85.38 | 28.78  | 86.52 | 28.93  | 89.17 | 29.23  | 91.45 | 29.53  |       |
| 110%          | 10           | 62.99        | 10.11 | 75.13 | 12.34 | 87.28  | 14.67 | 93.35  | 15.83 | 99.42  | 17.04 | 107.39 | 18.05 | 109.67 | 17.45 |
|               | 12           | 62.99        | 10.32 | 75.13 | 12.54 | 87.28  | 14.92 | 93.35  | 16.13 | 99.42  | 17.35 | 105.87 | 18.00 | 108.15 | 17.35 |
|               | 14           | 62.99        | 10.47 | 75.13 | 12.79 | 87.28  | 15.22 | 93.35  | 16.44 | 99.42  | 17.70 | 104.35 | 17.90 | 106.63 | 17.35 |
|               | 16           | 62.99        | 10.67 | 75.13 | 13.05 | 87.28  | 15.48 | 93.35  | 16.74 | 99.42  | 18.00 | 103.21 | 18.10 | 105.49 | 18.26 |
|               | 18           | 62.99        | 10.87 | 75.13 | 13.30 | 87.28  | 15.83 | 93.35  | 17.19 | 99.42  | 18.91 | 101.70 | 19.07 | 103.97 | 19.22 |
|               | 20           | 62.99        | 11.13 | 75.13 | 13.55 | 87.28  | 16.74 | 93.35  | 18.51 | 98.28  | 19.82 | 100.56 | 19.98 | 102.83 | 20.13 |
|               | 21           | 62.99        | 11.23 | 75.13 | 13.96 | 87.28  | 17.35 | 93.35  | 19.17 | 97.52  | 20.28 | 99.80  | 20.43 | 102.08 | 20.63 |
|               | 23           | 62.99        | 11.73 | 75.13 | 14.97 | 87.28  | 18.61 | 93.35  | 20.58 | 96.00  | 21.19 | 98.28  | 21.39 | 100.56 | 21.54 |
|               | 25           | 62.99        | 12.54 | 75.13 | 15.98 | 87.28  | 19.93 | 93.35  | 22.00 | 94.49  | 22.10 | 96.76  | 22.30 | 99.04  | 22.50 |
|               | 27           | 62.99        | 13.35 | 75.13 | 17.09 | 87.28  | 21.29 | 92.21  | 22.96 | 93.35  | 23.06 | 95.63  | 23.26 | 97.90  | 23.47 |
|               | 29           | 62.99        | 14.26 | 75.13 | 18.26 | 87.28  | 22.76 | 90.69  | 23.87 | 91.83  | 23.97 | 94.11  | 24.22 | 96.38  | 24.43 |
|               | 31           | 62.99        | 15.17 | 75.13 | 19.47 | 87.28  | 24.27 | 89.17  | 24.83 | 90.31  | 24.93 | 92.59  | 25.13 | 94.87  | 25.39 |
|               | 33           | 62.99        | 16.13 | 75.13 | 20.73 | 86.90  | 25.64 | 88.04  | 25.74 | 89.17  | 25.84 | 91.45  | 26.10 | 93.73  | 26.35 |
|               | 35           | 62.99        | 17.19 | 75.13 | 22.10 | 85.38  | 26.55 | 86.52  | 26.70 | 87.66  | 26.80 | 89.93  | 27.06 | 92.21  | 27.31 |
| 37            | 62.99        | 18.26        | 75.13 | 23.52 | 84.24 | 27.51  | 85.38 | 27.61  | 86.52 | 27.76  | 88.79 | 28.02  | 91.07 | 28.32  |       |
| 39            | 62.99        | 19.42        | 75.13 | 25.08 | 82.72 | 28.42  | 83.86 | 28.57  | 85.00 | 28.73  | 87.28 | 28.98  | 89.55 | 29.28  |       |

TC: 总容量: kW

PI: 输入功率: kW



MDV-X 直流变频智能多联中央空调

| 组合<br>(%) (容<br>量系<br>数) | 室外<br>温度<br>(°C<br>DB) | 室内温度 (°C WB) |       |       |       |       |       |       |       |       |       |        |       |        |       |
|--------------------------|------------------------|--------------|-------|-------|-------|-------|-------|-------|-------|-------|-------|--------|-------|--------|-------|
|                          |                        | 14.00        |       | 16.00 |       | 18.00 |       | 19.00 |       | 20.00 |       | 22.00  |       | 24.00  |       |
|                          |                        | TC           | PI    | TC    | PI    | TC    | PI    | TC    | PI    | TC    | PI    | TC     | PI    | TC     | PI    |
|                          |                        | kW           | kW    | kW    | kW    | kW    | kW    | kW    | kW    | kW    | kW    | kW     | kW    | kW     | kW    |
| 100%                     | 10                     | 57.30        | 9.15  | 68.30 | 11.08 | 79.31 | 13.10 | 85.00 | 14.16 | 90.69 | 15.22 | 101.70 | 17.40 | 107.39 | 18.05 |
|                          | 12                     | 57.30        | 9.31  | 68.30 | 11.28 | 79.31 | 13.35 | 85.00 | 14.46 | 90.69 | 15.53 | 101.70 | 17.75 | 106.25 | 17.95 |
|                          | 14                     | 57.30        | 9.46  | 68.30 | 11.48 | 79.31 | 13.60 | 85.00 | 14.72 | 90.69 | 15.83 | 101.70 | 18.10 | 104.73 | 17.85 |
|                          | 16                     | 57.30        | 9.61  | 68.30 | 11.68 | 79.31 | 13.91 | 85.00 | 15.02 | 90.69 | 16.13 | 101.32 | 18.31 | 103.21 | 18.16 |
|                          | 18                     | 57.30        | 9.81  | 68.30 | 11.94 | 79.31 | 14.16 | 85.00 | 15.32 | 90.69 | 16.44 | 99.80  | 18.91 | 102.08 | 19.07 |
|                          | 20                     | 57.30        | 10.01 | 68.30 | 12.19 | 79.31 | 14.56 | 85.00 | 15.58 | 90.69 | 17.50 | 98.66  | 19.82 | 100.56 | 19.98 |
|                          | 21                     | 57.30        | 10.11 | 68.30 | 12.29 | 79.31 | 15.12 | 85.00 | 16.64 | 90.69 | 18.26 | 97.90  | 20.28 | 99.80  | 20.48 |
|                          | 23                     | 57.30        | 10.37 | 68.30 | 13.10 | 79.31 | 16.18 | 85.00 | 17.85 | 90.69 | 19.57 | 96.38  | 21.24 | 98.28  | 21.39 |
|                          | 25                     | 57.30        | 11.08 | 68.30 | 14.01 | 79.31 | 17.30 | 85.00 | 19.12 | 90.69 | 20.99 | 94.87  | 22.15 | 97.14  | 22.35 |
|                          | 27                     | 57.30        | 11.78 | 68.30 | 14.92 | 79.31 | 18.51 | 85.00 | 20.43 | 90.69 | 22.45 | 93.73  | 23.06 | 95.63  | 23.26 |
|                          | 29                     | 57.30        | 12.54 | 68.30 | 15.93 | 79.31 | 19.77 | 85.00 | 21.80 | 90.69 | 23.82 | 92.21  | 24.02 | 94.49  | 24.22 |
|                          | 31                     | 57.30        | 13.35 | 68.30 | 16.99 | 79.31 | 21.09 | 85.00 | 23.31 | 88.79 | 24.73 | 90.69  | 24.98 | 92.97  | 25.19 |
|                          | 33                     | 57.30        | 14.21 | 68.30 | 18.10 | 79.31 | 22.45 | 85.00 | 24.83 | 87.28 | 25.69 | 89.55  | 25.89 | 91.45  | 26.15 |
|                          | 35                     | 57.30        | 15.07 | 68.30 | 19.27 | 79.31 | 23.97 | 85.00 | 26.50 | 86.14 | 26.60 | 88.04  | 26.85 | 90.31  | 27.11 |
|                          | 37                     | 57.30        | 16.03 | 68.30 | 20.48 | 79.31 | 25.54 | 83.48 | 27.41 | 84.62 | 27.56 | 86.90  | 27.81 | 88.79  | 28.07 |
| 39                       | 57.30                  | 17.04        | 68.30 | 21.80 | 79.31 | 27.21 | 82.34 | 28.37 | 83.10 | 28.52 | 85.38 | 28.78  | 87.28 | 29.03  |       |
| 90%                      | 10                     | 51.61        | 8.19  | 61.47 | 9.86  | 71.34 | 11.63 | 76.65 | 12.54 | 81.58 | 13.50 | 91.45  | 15.42 | 101.32 | 17.40 |
|                          | 12                     | 51.61        | 8.29  | 61.47 | 10.01 | 71.34 | 11.83 | 76.65 | 12.79 | 81.58 | 13.76 | 91.45  | 15.73 | 101.32 | 17.70 |
|                          | 14                     | 51.61        | 8.45  | 61.47 | 10.22 | 71.34 | 12.09 | 76.65 | 13.05 | 81.58 | 14.01 | 91.45  | 16.03 | 101.32 | 18.05 |
|                          | 16                     | 51.61        | 8.60  | 61.47 | 10.42 | 71.34 | 12.29 | 76.65 | 13.30 | 81.58 | 14.26 | 91.45  | 16.33 | 101.32 | 18.36 |
|                          | 18                     | 51.61        | 8.75  | 61.47 | 10.62 | 71.34 | 12.54 | 76.65 | 13.55 | 81.58 | 14.56 | 91.45  | 16.64 | 99.80  | 18.91 |
|                          | 20                     | 51.61        | 8.90  | 61.47 | 10.82 | 71.34 | 12.79 | 76.65 | 13.81 | 81.58 | 15.12 | 91.45  | 17.90 | 98.28  | 19.82 |
|                          | 21                     | 51.61        | 39.35 | 61.47 | 10.92 | 71.34 | 13.00 | 76.65 | 14.31 | 81.58 | 15.63 | 91.45  | 18.56 | 97.90  | 20.28 |
|                          | 23                     | 51.61        | 9.15  | 61.47 | 11.38 | 71.34 | 13.91 | 76.65 | 15.32 | 81.58 | 16.79 | 91.45  | 19.88 | 96.38  | 21.24 |
|                          | 25                     | 51.61        | 9.66  | 61.47 | 12.14 | 71.34 | 14.87 | 76.65 | 16.39 | 81.58 | 17.95 | 91.45  | 21.29 | 94.87  | 22.15 |
|                          | 27                     | 51.61        | 10.27 | 61.47 | 12.95 | 71.34 | 15.88 | 76.65 | 17.50 | 81.58 | 19.17 | 91.45  | 22.76 | 93.73  | 23.06 |
|                          | 29                     | 51.61        | 10.92 | 61.47 | 13.81 | 71.34 | 16.94 | 76.65 | 18.66 | 81.58 | 20.48 | 90.31  | 23.82 | 92.21  | 24.02 |
|                          | 31                     | 51.61        | 11.63 | 61.47 | 14.67 | 71.34 | 18.10 | 76.65 | 19.93 | 81.58 | 21.85 | 88.79  | 24.78 | 90.69  | 24.93 |
|                          | 33                     | 51.61        | 12.34 | 61.47 | 15.63 | 71.34 | 19.27 | 76.65 | 21.24 | 81.58 | 23.31 | 87.66  | 25.69 | 89.55  | 25.89 |
|                          | 35                     | 51.61        | 13.15 | 61.47 | 16.59 | 71.34 | 20.53 | 76.65 | 22.66 | 81.58 | 24.88 | 86.14  | 26.65 | 88.04  | 26.85 |
|                          | 37                     | 51.61        | 13.91 | 61.47 | 17.65 | 71.34 | 21.85 | 76.65 | 24.12 | 81.58 | 26.50 | 85.00  | 27.56 | 86.52  | 27.81 |
| 39                       | 51.61                  | 14.77        | 61.47 | 18.76 | 71.34 | 23.26 | 76.65 | 25.69 | 81.58 | 28.22 | 83.48 | 28.52  | 85.38 | 28.78  |       |
| 80%                      | 10                     | 45.92        | 7.23  | 54.64 | 8.70  | 63.75 | 10.22 | 67.92 | 10.97 | 72.48 | 11.78 | 81.21  | 13.45 | 89.93  | 15.17 |
|                          | 12                     | 45.92        | 7.38  | 54.64 | 8.85  | 63.75 | 10.37 | 67.92 | 11.18 | 72.48 | 12.04 | 81.21  | 13.71 | 89.93  | 15.42 |
|                          | 14                     | 45.92        | 7.48  | 54.64 | 9.00  | 63.75 | 10.57 | 67.92 | 11.43 | 72.48 | 12.24 | 81.21  | 13.96 | 89.93  | 15.73 |
|                          | 16                     | 45.92        | 7.64  | 54.64 | 9.15  | 63.75 | 10.77 | 67.92 | 11.63 | 72.48 | 12.49 | 81.21  | 14.26 | 89.93  | 16.03 |
|                          | 18                     | 45.92        | 7.74  | 54.64 | 9.31  | 63.75 | 10.97 | 67.92 | 11.83 | 72.48 | 12.74 | 81.21  | 14.51 | 89.93  | 16.39 |
|                          | 20                     | 45.92        | 7.89  | 54.64 | 9.51  | 63.75 | 11.18 | 67.92 | 12.09 | 72.48 | 13.00 | 81.21  | 15.07 | 89.93  | 17.50 |
|                          | 21                     | 45.92        | 7.94  | 54.64 | 9.61  | 63.75 | 11.33 | 67.92 | 12.19 | 72.48 | 13.25 | 81.21  | 15.58 | 89.93  | 18.16 |
|                          | 23                     | 45.92        | 8.09  | 54.64 | 9.76  | 63.75 | 11.83 | 67.92 | 13.00 | 72.48 | 14.16 | 81.21  | 16.69 | 89.93  | 19.47 |
|                          | 25                     | 45.92        | 8.39  | 54.64 | 10.42 | 63.75 | 12.64 | 67.92 | 13.86 | 72.48 | 15.17 | 81.21  | 17.85 | 89.93  | 20.84 |
|                          | 27                     | 45.92        | 8.90  | 54.64 | 11.08 | 63.75 | 13.50 | 67.92 | 14.82 | 72.48 | 16.18 | 81.21  | 19.12 | 89.93  | 22.30 |
|                          | 29                     | 45.92        | 9.46  | 54.64 | 11.78 | 63.75 | 14.41 | 67.92 | 15.78 | 72.48 | 17.25 | 81.21  | 20.43 | 89.93  | 23.82 |
|                          | 31                     | 45.92        | 10.06 | 54.64 | 12.54 | 63.75 | 15.32 | 67.92 | 16.84 | 72.48 | 18.41 | 81.21  | 21.80 | 89.93  | 24.73 |
|                          | 33                     | 45.92        | 10.67 | 54.64 | 13.35 | 63.75 | 16.33 | 67.92 | 17.95 | 72.48 | 19.62 | 81.21  | 23.21 | 88.79  | 25.69 |
|                          | 35                     | 45.92        | 11.33 | 54.64 | 14.16 | 63.75 | 17.35 | 67.92 | 19.07 | 72.48 | 20.89 | 81.21  | 24.78 | 87.28  | 26.60 |
|                          | 37                     | 45.92        | 11.99 | 54.64 | 15.07 | 63.75 | 18.46 | 67.92 | 20.33 | 72.48 | 22.25 | 81.21  | 26.40 | 84.62  | 27.56 |
| 39                       | 45.92                  | 12.69        | 54.64 | 15.98 | 63.75 | 19.62 | 67.92 | 21.59 | 72.48 | 23.67 | 81.21 | 28.12  | 83.10 | 28.47  |       |

TC:总容量: kW  
PI:输入功率: kW



### MDV-X 直流变频智能多联中央空调

| 组合 (%) (容量系数) | 室外温度 (°C DB) | 室内温度 (°C WB) |       |       |       |       |       |       |       |       |       |       |       |       |       |
|---------------|--------------|--------------|-------|-------|-------|-------|-------|-------|-------|-------|-------|-------|-------|-------|-------|
|               |              | 14.00        |       | 16.00 |       | 18.00 |       | 19.00 |       | 20.00 |       | 22.00 |       | 24.00 |       |
|               |              | TC           | PI    | TC    | PI    | TC    | PI    | TC    | PI    | TC    | PI    | TC    | PI    | TC    | PI    |
|               |              | kW           | kW    | kW    | kW    | kW    | kW    | kW    | kW    | kW    | kW    | kW    | kW    | kW    | kW    |
| 70%           | 10           | 40.22        | 6.37  | 47.81 | 7.59  | 55.78 | 8.85  | 59.58 | 9.51  | 63.37 | 10.17 | 70.96 | 11.58 | 78.93 | 13.00 |
|               | 12           | 40.22        | 6.47  | 47.81 | 7.69  | 55.78 | 9.00  | 59.58 | 9.66  | 63.37 | 10.37 | 70.96 | 11.78 | 78.93 | 13.25 |
|               | 14           | 40.22        | 6.57  | 47.81 | 7.84  | 55.78 | 9.15  | 59.58 | 9.86  | 63.37 | 10.52 | 70.96 | 11.99 | 78.93 | 13.50 |
|               | 16           | 40.22        | 6.68  | 47.81 | 7.94  | 55.78 | 9.31  | 59.58 | 10.01 | 63.37 | 10.72 | 70.96 | 12.24 | 78.93 | 13.76 |
|               | 18           | 40.22        | 6.78  | 47.81 | 8.09  | 55.78 | 9.51  | 59.58 | 10.22 | 63.37 | 10.92 | 70.96 | 12.44 | 78.93 | 14.01 |
|               | 20           | 40.22        | 6.93  | 47.81 | 8.24  | 55.78 | 9.66  | 59.58 | 10.42 | 63.37 | 11.18 | 70.96 | 12.69 | 78.93 | 14.41 |
|               | 21           | 40.22        | 6.98  | 47.81 | 8.34  | 55.78 | 9.76  | 59.58 | 10.52 | 63.37 | 11.28 | 70.96 | 12.90 | 78.93 | 14.92 |
|               | 23           | 40.22        | 7.08  | 47.81 | 8.50  | 55.78 | 9.96  | 59.58 | 10.87 | 63.37 | 11.78 | 70.96 | 13.81 | 78.93 | 15.98 |
|               | 25           | 40.22        | 7.23  | 47.81 | 8.80  | 55.78 | 10.62 | 59.58 | 11.58 | 63.37 | 12.59 | 70.96 | 14.77 | 78.93 | 17.09 |
|               | 27           | 40.22        | 7.64  | 47.81 | 9.36  | 55.78 | 11.33 | 59.58 | 12.34 | 63.37 | 13.45 | 70.96 | 15.78 | 78.93 | 18.31 |
|               | 29           | 40.22        | 8.09  | 47.81 | 9.96  | 55.78 | 12.04 | 59.58 | 13.15 | 63.37 | 14.31 | 70.96 | 16.84 | 78.93 | 19.52 |
|               | 31           | 40.22        | 8.60  | 47.81 | 10.57 | 55.78 | 12.79 | 59.58 | 14.01 | 63.37 | 15.27 | 70.96 | 17.95 | 78.93 | 23.67 |
|               | 33           | 40.22        | 9.10  | 47.81 | 11.23 | 55.78 | 13.60 | 59.58 | 14.92 | 63.37 | 16.23 | 70.96 | 19.12 | 78.93 | 22.20 |
|               | 35           | 40.22        | 9.61  | 47.81 | 11.94 | 55.78 | 14.46 | 59.58 | 15.83 | 63.37 | 17.30 | 70.96 | 20.33 | 78.93 | 23.67 |
| 37            | 40.22        | 10.22        | 47.81 | 12.64 | 55.78 | 15.37 | 59.58 | 16.84 | 63.37 | 18.36 | 70.96 | 21.65 | 78.93 | 25.24 |       |
| 39            | 40.22        | 10.77        | 47.81 | 13.40 | 55.78 | 16.33 | 59.58 | 17.90 | 63.37 | 19.52 | 70.96 | 23.06 | 78.93 | 26.85 |       |
| 60%           | 10           | 34.53        | 5.56  | 40.98 | 6.52  | 47.81 | 7.54  | 50.85 | 8.09  | 54.26 | 8.60  | 61.09 | 9.76  | 67.54 | 10.92 |
|               | 12           | 34.53        | 5.61  | 40.98 | 6.63  | 47.81 | 7.64  | 50.85 | 8.19  | 54.26 | 8.75  | 61.09 | 9.91  | 67.54 | 11.13 |
|               | 14           | 34.53        | 5.71  | 40.98 | 6.73  | 47.81 | 7.79  | 50.85 | 8.34  | 54.26 | 8.90  | 61.09 | 10.11 | 67.54 | 11.33 |
|               | 16           | 34.53        | 5.82  | 40.98 | 6.83  | 47.81 | 7.94  | 50.85 | 8.50  | 54.26 | 9.10  | 61.09 | 10.27 | 67.54 | 11.53 |
|               | 18           | 34.53        | 5.87  | 40.98 | 6.93  | 47.81 | 8.04  | 50.85 | 8.65  | 54.26 | 9.25  | 61.09 | 10.47 | 67.54 | 11.78 |
|               | 20           | 34.53        | 5.97  | 40.98 | 7.08  | 47.81 | 8.19  | 50.85 | 8.80  | 54.26 | 9.41  | 61.09 | 10.67 | 67.54 | 11.99 |
|               | 21           | 34.53        | 6.02  | 40.98 | 7.13  | 47.81 | 8.29  | 50.85 | 8.90  | 54.26 | 9.51  | 61.09 | 10.77 | 67.54 | 12.14 |
|               | 23           | 34.53        | 6.12  | 40.98 | 7.23  | 47.81 | 8.45  | 50.85 | 9.05  | 54.26 | 9.71  | 61.09 | 11.23 | 67.54 | 12.90 |
|               | 25           | 34.53        | 6.22  | 40.98 | 7.38  | 47.81 | 8.75  | 50.85 | 9.51  | 54.26 | 10.32 | 61.09 | 11.99 | 67.54 | 13.76 |
|               | 27           | 34.53        | 6.47  | 40.98 | 7.84  | 47.81 | 9.31  | 50.85 | 10.11 | 54.26 | 10.97 | 61.09 | 12.74 | 67.54 | 14.67 |
|               | 29           | 34.53        | 6.83  | 40.98 | 8.29  | 47.81 | 9.91  | 50.85 | 10.77 | 54.26 | 11.68 | 61.09 | 13.60 | 67.54 | 15.68 |
|               | 31           | 34.53        | 7.23  | 40.98 | 8.80  | 47.81 | 10.52 | 50.85 | 11.48 | 54.26 | 12.44 | 61.09 | 14.46 | 67.54 | 16.69 |
|               | 33           | 34.53        | 7.64  | 40.98 | 9.36  | 47.81 | 11.18 | 50.85 | 12.19 | 54.26 | 13.20 | 61.09 | 15.42 | 67.54 | 17.80 |
|               | 35           | 34.53        | 8.09  | 40.98 | 9.86  | 47.81 | 11.88 | 50.85 | 12.90 | 54.26 | 14.01 | 61.09 | 16.39 | 67.54 | 18.91 |
| 37            | 34.53        | 8.55         | 40.98 | 10.47 | 47.81 | 12.59 | 50.85 | 13.71 | 54.26 | 14.87 | 61.09 | 17.40 | 67.54 | 20.13 |       |
| 39            | 34.53        | 9.05         | 40.98 | 11.08 | 47.81 | 13.35 | 50.85 | 14.56 | 54.26 | 15.83 | 61.09 | 18.51 | 67.54 | 21.39 |       |
| 50%           | 10           | 28.69        | 4.75  | 34.15 | 5.51  | 39.84 | 6.32  | 42.50 | 6.73  | 45.16 | 7.18  | 50.85 | 8.04  | 56.16 | 8.95  |
|               | 12           | 28.69        | 4.86  | 34.15 | 5.61  | 39.84 | 6.42  | 42.50 | 6.83  | 45.16 | 7.28  | 50.85 | 8.19  | 56.16 | 9.10  |
|               | 14           | 28.69        | 4.91  | 34.15 | 5.66  | 39.84 | 6.52  | 42.50 | 6.93  | 45.16 | 7.38  | 50.85 | 8.29  | 56.16 | 9.25  |
|               | 16           | 28.69        | 4.96  | 34.15 | 5.77  | 39.84 | 6.63  | 42.50 | 7.08  | 45.16 | 7.54  | 50.85 | 8.45  | 56.16 | 9.46  |
|               | 18           | 28.69        | 5.01  | 34.15 | 5.87  | 39.84 | 6.73  | 42.50 | 7.18  | 45.16 | 7.64  | 50.85 | 8.60  | 56.16 | 9.61  |
|               | 20           | 28.69        | 5.11  | 34.15 | 5.97  | 39.84 | 6.83  | 42.50 | 7.28  | 45.16 | 7.79  | 50.85 | 8.75  | 56.16 | 9.81  |
|               | 21           | 28.69        | 5.16  | 34.15 | 5.97  | 39.84 | 6.88  | 42.50 | 7.38  | 45.16 | 7.84  | 50.85 | 8.85  | 56.16 | 9.91  |
|               | 23           | 28.69        | 5.21  | 34.15 | 6.07  | 39.84 | 7.03  | 42.50 | 7.48  | 45.16 | 7.99  | 50.85 | 9.00  | 56.16 | 10.11 |
|               | 25           | 28.69        | 5.31  | 34.15 | 6.17  | 39.84 | 7.13  | 42.50 | 7.64  | 45.16 | 8.24  | 50.85 | 9.46  | 56.16 | 10.77 |
|               | 27           | 28.69        | 5.36  | 34.15 | 6.42  | 39.84 | 7.54  | 42.50 | 8.14  | 45.16 | 8.75  | 50.85 | 10.06 | 56.16 | 11.48 |
|               | 29           | 28.69        | 5.71  | 34.15 | 6.78  | 39.84 | 7.99  | 42.50 | 8.65  | 45.16 | 9.31  | 50.85 | 10.72 | 56.16 | 12.24 |
|               | 31           | 28.69        | 6.02  | 34.15 | 7.18  | 39.84 | 8.50  | 42.50 | 9.15  | 45.16 | 9.86  | 50.85 | 11.38 | 56.16 | 13.05 |
|               | 33           | 28.69        | 6.37  | 34.15 | 7.59  | 39.84 | 9.00  | 42.50 | 9.71  | 45.16 | 10.47 | 50.85 | 12.09 | 56.16 | 13.86 |
|               | 35           | 28.69        | 6.73  | 34.15 | 8.04  | 39.84 | 9.51  | 42.50 | 10.32 | 45.16 | 11.13 | 50.85 | 12.85 | 56.16 | 14.72 |
| 37            | 28.69        | 7.08         | 34.15 | 8.50  | 39.84 | 10.06 | 42.50 | 10.92 | 45.16 | 11.78 | 50.85 | 13.65 | 56.16 | 15.63 |       |
| 39            | 28.69        | 7.43         | 34.15 | 9.00  | 39.84 | 10.67 | 42.50 | 11.53 | 45.16 | 12.49 | 50.85 | 14.46 | 56.16 | 16.59 |       |

TC: 总容量: kW

PI: 输入功率: kW

**MDV-900W/DSN1-9V0**

| 组合<br>(%) (容<br>量系<br>数) | 室<br>外<br>温<br>度<br>(°C<br>DB) | 室内温度 (°C WB) |       |       |       |        |       |        |       |        |       |        |        |        |       |
|--------------------------|--------------------------------|--------------|-------|-------|-------|--------|-------|--------|-------|--------|-------|--------|--------|--------|-------|
|                          |                                | 14.00        |       | 16.00 |       | 18.00  |       | 19.00  |       | 20.00  |       | 22.00  |        | 24.00  |       |
|                          |                                | TC           | PI    | TC    | PI    | TC     | PI    | TC     | PI    | TC     | PI    | TC     | PI     | TC     | PI    |
|                          |                                | kW           | kW    | kW    | kW    | kW     | kW    | kW     | kW    | kW     | kW    | kW     | kW     | kW     | kW    |
| 130%                     | 10                             | 79.15        | 12.92 | 94.02 | 15.82 | 109.29 | 18.82 | 113.30 | 19.25 | 114.91 | 18.82 | 117.72 | 18.07  | 120.54 | 17.21 |
|                          | 12                             | 79.15        | 13.19 | 94.02 | 16.14 | 109.29 | 19.20 | 111.70 | 19.14 | 113.30 | 18.72 | 116.12 | 17.91  | 118.93 | 17.64 |
|                          | 14                             | 79.15        | 13.41 | 94.02 | 16.46 | 108.88 | 19.41 | 110.49 | 19.04 | 111.70 | 18.61 | 114.51 | 18.50  | 117.72 | 18.66 |
|                          | 16                             | 79.15        | 13.67 | 94.02 | 16.78 | 107.68 | 19.36 | 108.88 | 19.20 | 110.49 | 19.31 | 113.30 | 19.47  | 116.12 | 19.68 |
|                          | 18                             | 79.15        | 13.94 | 94.02 | 17.11 | 106.07 | 20.11 | 107.68 | 20.16 | 108.88 | 20.27 | 111.70 | 20.49  | 114.51 | 20.70 |
|                          | 20                             | 79.15        | 14.21 | 94.02 | 18.23 | 104.46 | 21.08 | 106.07 | 21.18 | 107.28 | 21.29 | 110.49 | 21.50  | 113.30 | 21.66 |
|                          | 21                             | 79.15        | 14.64 | 94.02 | 18.88 | 104.06 | 21.56 | 105.27 | 21.66 | 106.88 | 21.77 | 109.69 | 21.99  | 112.50 | 22.20 |
|                          | 23                             | 79.15        | 15.66 | 94.02 | 20.22 | 102.46 | 22.52 | 103.66 | 22.63 | 105.27 | 22.74 | 108.08 | 23.01  | 110.89 | 23.22 |
|                          | 25                             | 79.15        | 16.73 | 94.02 | 21.66 | 100.85 | 23.54 | 102.46 | 23.65 | 103.66 | 23.76 | 106.47 | 24.02  | 109.69 | 24.24 |
|                          | 27                             | 79.15        | 17.91 | 94.02 | 23.17 | 99.64  | 24.51 | 100.85 | 24.61 | 102.46 | 24.78 | 105.27 | 25.04  | 108.08 | 25.31 |
|                          | 29                             | 79.15        | 19.09 | 94.02 | 24.78 | 98.04  | 25.53 | 99.64  | 25.63 | 100.85 | 25.79 | 103.66 | 26.06  | 106.47 | 26.33 |
|                          | 31                             | 79.15        | 20.38 | 93.62 | 26.22 | 96.43  | 26.49 | 98.04  | 26.65 | 99.24  | 26.81 | 102.05 | 27.08  | 105.27 | 27.35 |
|                          | 33                             | 79.15        | 21.72 | 92.41 | 27.19 | 95.22  | 27.51 | 96.43  | 27.67 | 98.04  | 27.83 | 100.85 | 28.10  | 103.66 | 28.42 |
| 35                       | 79.15                          | 23.11        | 90.80 | 28.21 | 93.62 | 28.53  | 95.22 | 28.69  | 96.43 | 28.85  | 99.24 | 29.17  | 102.05 | 29.49  |       |
| 37                       | 79.15                          | 24.61        | 89.20 | 29.17 | 92.01 | 29.55  | 93.62 | 29.71  | 94.82 | 29.87  | 98.04 | 30.19  | 100.85 | 30.57  |       |
| 39                       | 79.15                          | 26.22        | 87.99 | 30.19 | 90.80 | 30.57  | 92.01 | 30.73  | 93.62 | 30.89  | 96.43 | 31.26  | 99.24  | 31.64  |       |
| 120%                     | 10                             | 72.72        | 11.80 | 86.79 | 14.43 | 100.17 | 17.16 | 108.08 | 18.55 | 112.90 | 19.36 | 115.71 | 18.61  | 118.13 | 17.86 |
|                          | 12                             | 72.72        | 12.01 | 86.79 | 14.69 | 100.17 | 17.48 | 108.08 | 18.93 | 111.70 | 19.25 | 114.11 | 18.50  | 116.92 | 17.75 |
|                          | 14                             | 72.72        | 12.28 | 86.79 | 15.02 | 100.17 | 17.86 | 108.08 | 19.25 | 110.09 | 19.14 | 112.50 | 18.39  | 115.31 | 18.50 |
|                          | 16                             | 72.72        | 12.49 | 86.79 | 15.28 | 100.17 | 18.18 | 107.28 | 19.41 | 108.48 | 19.20 | 111.29 | 19.36  | 113.71 | 19.52 |
|                          | 18                             | 72.72        | 12.76 | 86.79 | 15.61 | 100.17 | 18.82 | 105.67 | 20.06 | 107.28 | 20.16 | 109.69 | 20.32  | 112.50 | 20.54 |
|                          | 20                             | 72.72        | 12.98 | 86.79 | 16.20 | 100.17 | 20.22 | 104.46 | 21.02 | 105.67 | 21.13 | 108.48 | 21.34  | 110.89 | 21.50 |
|                          | 21                             | 72.72        | 13.14 | 86.79 | 16.78 | 100.17 | 20.97 | 103.66 | 21.56 | 104.87 | 21.61 | 107.68 | 21.83  | 110.09 | 22.04 |
|                          | 23                             | 72.72        | 14.00 | 86.79 | 17.96 | 100.17 | 22.42 | 102.05 | 22.52 | 103.66 | 22.63 | 106.07 | 22.84  | 108.88 | 23.06 |
|                          | 25                             | 72.72        | 14.96 | 86.79 | 19.25 | 99.24  | 23.38 | 100.85 | 23.49 | 102.05 | 23.60 | 104.46 | 23.81  | 107.28 | 24.08 |
|                          | 27                             | 72.72        | 15.98 | 86.79 | 20.59 | 98.04  | 24.35 | 99.24  | 24.51 | 100.45 | 24.61 | 103.26 | 24.83  | 105.67 | 25.10 |
|                          | 29                             | 72.72        | 17.05 | 86.79 | 21.99 | 96.43  | 25.37 | 97.63  | 25.47 | 99.24  | 25.58 | 101.65 | 25.85  | 104.46 | 26.12 |
|                          | 31                             | 72.72        | 18.18 | 86.79 | 23.43 | 94.82  | 26.33 | 96.43  | 26.49 | 97.63  | 26.60 | 100.04 | 26.87  | 102.86 | 27.13 |
|                          | 33                             | 72.72        | 19.36 | 86.79 | 24.99 | 93.62  | 27.35 | 94.82  | 27.46 | 96.03  | 27.62 | 98.84  | 27.89  | 101.25 | 28.21 |
| 35                       | 72.72                          | 20.59        | 86.79 | 26.65 | 92.01 | 28.31  | 93.21 | 28.48  | 94.82 | 28.64  | 97.23 | 28.90  | 100.04 | 29.23  |       |
| 37                       | 72.72                          | 21.93        | 86.79 | 28.42 | 90.40 | 29.33  | 92.01 | 29.49  | 93.21 | 29.66  | 96.03 | 29.98  | 98.44  | 30.30  |       |
| 39                       | 72.72                          | 23.33        | 86.79 | 30.03 | 89.20 | 30.35  | 90.40 | 30.51  | 91.61 | 30.67  | 94.42 | 31.00  | 96.83  | 31.32  |       |
| 110%                     | 10                             | 66.70        | 10.73 | 79.55 | 13.08 | 92.41  | 15.55 | 98.84  | 16.78 | 105.27 | 18.07 | 113.71 | 19.14  | 116.12 | 18.50 |
|                          | 12                             | 66.70        | 10.94 | 79.55 | 13.30 | 92.41  | 15.82 | 98.84  | 17.11 | 105.27 | 18.39 | 112.10 | 19.09  | 114.51 | 18.39 |
|                          | 14                             | 66.70        | 11.10 | 79.55 | 13.57 | 92.41  | 16.14 | 98.84  | 17.43 | 105.27 | 18.77 | 110.49 | 18.98  | 112.90 | 18.39 |
|                          | 16                             | 66.70        | 11.32 | 79.55 | 13.84 | 92.41  | 16.41 | 98.84  | 17.75 | 105.27 | 19.09 | 109.29 | 19.20  | 111.70 | 19.36 |
|                          | 18                             | 66.70        | 11.53 | 79.55 | 14.10 | 92.41  | 16.78 | 98.84  | 18.23 | 105.27 | 20.06 | 107.68 | 20.22  | 110.09 | 20.38 |
|                          | 20                             | 66.70        | 11.80 | 79.55 | 14.37 | 92.41  | 17.75 | 98.84  | 19.63 | 104.06 | 21.02 | 106.47 | 21.18  | 108.88 | 21.34 |
|                          | 21                             | 66.70        | 11.90 | 79.55 | 14.80 | 92.41  | 18.39 | 98.84  | 20.32 | 103.26 | 21.50 | 105.67 | 21.66  | 108.08 | 21.88 |
|                          | 23                             | 66.70        | 12.44 | 79.55 | 15.87 | 92.41  | 19.73 | 98.84  | 21.83 | 101.65 | 22.47 | 104.06 | 22.68  | 106.47 | 22.84 |
|                          | 25                             | 66.70        | 13.30 | 79.55 | 16.95 | 92.41  | 21.13 | 98.84  | 23.33 | 100.04 | 23.43 | 102.46 | 23.65  | 104.87 | 23.86 |
|                          | 27                             | 66.70        | 14.16 | 79.55 | 18.13 | 92.41  | 22.58 | 97.63  | 24.35 | 98.84  | 24.45 | 101.25 | 24.67  | 103.66 | 24.88 |
|                          | 29                             | 66.70        | 15.12 | 79.55 | 19.36 | 92.41  | 24.13 | 96.03  | 25.31 | 97.23  | 25.42 | 99.64  | 25.69  | 102.05 | 25.90 |
|                          | 31                             | 66.70        | 16.09 | 79.55 | 20.65 | 92.41  | 25.74 | 94.42  | 26.33 | 95.63  | 26.44 | 98.04  | 26.65  | 100.45 | 26.92 |
|                          | 33                             | 66.70        | 17.11 | 79.55 | 21.99 | 92.01  | 27.19 | 93.21  | 27.30 | 94.42  | 27.40 | 96.83  | 27.67  | 99.24  | 27.94 |
| 35                       | 66.70                          | 18.23        | 79.55 | 23.43 | 90.40 | 28.15  | 91.61 | 28.31  | 92.81 | 28.42  | 95.22 | 28.69  | 97.63  | 28.96  |       |
| 37                       | 66.70                          | 19.36        | 79.55 | 24.94 | 89.20 | 29.17  | 90.40 | 29.28  | 91.61 | 29.44  | 94.02 | 29.71  | 96.43  | 30.03  |       |
| 39                       | 66.70                          | 20.59        | 79.55 | 26.60 | 87.59 | 30.14  | 88.79 | 30.30  | 90.00 | 30.46  | 92.41 | 30.73  | 94.82  | 31.05  |       |

TC:总容量: kW

PI:输入功率: kW



### MDV-X 直流变频智能多联中央空调

| 组合 (%) (容量系数) | 室外温度 (°C DB) | 室内温度 (°C WB) |       |       |       |       |       |       |       |       |       |        |       |        |       |
|---------------|--------------|--------------|-------|-------|-------|-------|-------|-------|-------|-------|-------|--------|-------|--------|-------|
|               |              | 14.00        |       | 16.00 |       | 18.00 |       | 19.00 |       | 20.00 |       | 22.00  |       | 24.00  |       |
|               |              | TC           | PI    | TC    | PI    | TC    | PI    | TC    | PI    | TC    | PI    | TC     | PI    | TC     | PI    |
|               |              | kW           | kW    | kW    | kW    | kW    | kW    | kW    | kW    | kW    | kW    | kW     | kW    | kW     | kW    |
| 100%          | 10           | 60.67        | 9.71  | 72.32 | 11.74 | 83.97 | 13.89 | 90.00 | 15.02 | 96.03 | 16.14 | 107.68 | 18.45 | 113.71 | 19.14 |
|               | 12           | 60.67        | 9.87  | 72.32 | 11.96 | 83.97 | 14.16 | 90.00 | 15.34 | 96.03 | 16.46 | 107.68 | 18.82 | 112.50 | 19.04 |
|               | 14           | 60.67        | 10.03 | 72.32 | 12.17 | 83.97 | 14.43 | 90.00 | 15.61 | 96.03 | 16.78 | 107.68 | 19.20 | 110.89 | 18.93 |
|               | 16           | 60.67        | 10.19 | 72.32 | 12.39 | 83.97 | 14.75 | 90.00 | 15.93 | 96.03 | 17.11 | 107.28 | 19.41 | 109.29 | 19.25 |
|               | 18           | 60.67        | 10.40 | 72.32 | 12.66 | 83.97 | 15.02 | 90.00 | 16.25 | 96.03 | 17.43 | 105.67 | 20.06 | 108.08 | 20.22 |
|               | 20           | 60.67        | 10.62 | 72.32 | 12.92 | 83.97 | 15.44 | 90.00 | 16.52 | 96.03 | 18.55 | 104.46 | 21.02 | 106.47 | 21.18 |
|               | 21           | 60.67        | 10.73 | 72.32 | 13.03 | 83.97 | 16.03 | 90.00 | 17.64 | 96.03 | 19.36 | 103.66 | 21.50 | 105.67 | 21.72 |
|               | 23           | 60.67        | 10.99 | 72.32 | 13.89 | 83.97 | 17.16 | 90.00 | 18.93 | 96.03 | 20.75 | 102.05 | 22.52 | 104.06 | 22.68 |
|               | 25           | 60.67        | 11.74 | 72.32 | 14.85 | 83.97 | 18.34 | 90.00 | 20.27 | 96.03 | 22.25 | 100.45 | 23.49 | 102.86 | 23.70 |
|               | 27           | 60.67        | 12.49 | 72.32 | 15.82 | 83.97 | 19.63 | 90.00 | 21.66 | 96.03 | 23.81 | 99.24  | 24.45 | 101.25 | 24.67 |
|               | 29           | 60.67        | 13.30 | 72.32 | 16.89 | 83.97 | 20.97 | 90.00 | 23.11 | 96.03 | 25.26 | 97.63  | 25.47 | 100.04 | 25.69 |
|               | 31           | 60.67        | 14.16 | 72.32 | 18.02 | 83.97 | 22.36 | 90.00 | 24.72 | 94.02 | 26.22 | 96.03  | 26.49 | 98.44  | 26.71 |
|               | 33           | 60.67        | 15.07 | 72.32 | 19.20 | 83.97 | 23.81 | 90.00 | 26.33 | 92.41 | 27.24 | 94.82  | 27.46 | 96.83  | 27.72 |
|               | 35           | 60.67        | 15.98 | 72.32 | 20.43 | 83.97 | 25.42 | 90.00 | 28.10 | 91.21 | 28.21 | 93.21  | 28.48 | 95.63  | 28.74 |
|               | 37           | 60.67        | 17.00 | 72.32 | 21.72 | 83.97 | 27.08 | 88.39 | 29.07 | 89.60 | 29.23 | 92.01  | 29.49 | 94.02  | 29.76 |
| 39            | 60.67        | 18.07        | 72.32 | 23.11 | 83.97 | 28.85 | 87.19 | 30.08 | 87.99 | 30.25 | 90.40 | 30.51  | 92.41 | 30.78  |       |
| 90%           | 10           | 54.64        | 8.69  | 65.09 | 10.46 | 75.54 | 12.33 | 81.16 | 13.30 | 86.38 | 14.32 | 96.83  | 16.36 | 107.28 | 18.45 |
|               | 12           | 54.64        | 8.79  | 65.09 | 10.62 | 75.54 | 12.55 | 81.16 | 13.57 | 86.38 | 14.59 | 96.83  | 16.68 | 107.28 | 18.77 |
|               | 14           | 54.64        | 8.96  | 65.09 | 10.83 | 75.54 | 12.82 | 81.16 | 13.84 | 86.38 | 14.85 | 96.83  | 17.00 | 107.28 | 19.14 |
|               | 16           | 54.64        | 9.12  | 65.09 | 11.05 | 75.54 | 13.03 | 81.16 | 14.10 | 86.38 | 15.12 | 96.83  | 17.32 | 107.28 | 19.47 |
|               | 18           | 54.64        | 9.28  | 65.09 | 11.26 | 75.54 | 13.30 | 81.16 | 14.37 | 86.38 | 15.44 | 96.83  | 17.64 | 105.67 | 20.06 |
|               | 20           | 54.64        | 9.44  | 65.09 | 11.48 | 75.54 | 13.57 | 81.16 | 14.64 | 86.38 | 16.03 | 96.83  | 18.98 | 104.06 | 21.02 |
|               | 21           | 54.64        | 41.72 | 65.09 | 11.58 | 75.54 | 13.78 | 81.16 | 15.18 | 86.38 | 16.57 | 96.83  | 19.68 | 103.66 | 21.50 |
|               | 23           | 54.64        | 9.71  | 65.09 | 12.07 | 75.54 | 14.75 | 81.16 | 16.25 | 86.38 | 17.80 | 96.83  | 21.08 | 102.05 | 22.52 |
|               | 25           | 54.64        | 10.24 | 65.09 | 12.87 | 75.54 | 15.77 | 81.16 | 17.37 | 86.38 | 19.04 | 96.83  | 22.58 | 100.45 | 23.49 |
|               | 27           | 54.64        | 10.89 | 65.09 | 13.73 | 75.54 | 16.84 | 81.16 | 18.55 | 86.38 | 20.32 | 96.83  | 24.13 | 99.24  | 24.45 |
|               | 29           | 54.64        | 11.58 | 65.09 | 14.64 | 75.54 | 17.96 | 81.16 | 19.79 | 86.38 | 21.72 | 95.63  | 25.26 | 97.63  | 25.47 |
|               | 31           | 54.64        | 12.33 | 65.09 | 15.55 | 75.54 | 19.20 | 81.16 | 21.13 | 86.38 | 23.17 | 94.02  | 26.28 | 96.03  | 26.44 |
|               | 33           | 54.64        | 13.08 | 65.09 | 16.57 | 75.54 | 20.43 | 81.16 | 22.52 | 86.38 | 24.72 | 92.81  | 27.24 | 94.82  | 27.46 |
|               | 35           | 54.64        | 13.94 | 65.09 | 17.59 | 75.54 | 21.77 | 81.16 | 24.02 | 86.38 | 26.38 | 91.21  | 28.26 | 93.21  | 28.48 |
|               | 37           | 54.64        | 14.75 | 65.09 | 18.72 | 75.54 | 23.17 | 81.16 | 25.58 | 86.38 | 28.10 | 90.00  | 29.23 | 91.61  | 29.49 |
| 39            | 54.64        | 15.66        | 65.09 | 19.90 | 75.54 | 24.67 | 81.16 | 27.24 | 86.38 | 29.92 | 88.39 | 30.25  | 90.40 | 30.51  |       |
| 80%           | 10           | 48.62        | 7.67  | 57.86 | 9.22  | 67.50 | 10.83 | 71.92 | 11.64 | 76.74 | 12.49 | 85.98  | 14.26 | 95.22  | 16.09 |
|               | 12           | 48.62        | 7.83  | 57.86 | 9.38  | 67.50 | 10.99 | 71.92 | 11.85 | 76.74 | 12.76 | 85.98  | 14.53 | 95.22  | 16.36 |
|               | 14           | 48.62        | 7.94  | 57.86 | 9.55  | 67.50 | 11.21 | 71.92 | 12.12 | 76.74 | 12.98 | 85.98  | 14.80 | 95.22  | 16.68 |
|               | 16           | 48.62        | 8.10  | 57.86 | 9.71  | 67.50 | 11.42 | 71.92 | 12.33 | 76.74 | 13.25 | 85.98  | 15.12 | 95.22  | 17.00 |
|               | 18           | 48.62        | 8.20  | 57.86 | 9.87  | 67.50 | 11.64 | 71.92 | 12.55 | 76.74 | 13.51 | 85.98  | 15.39 | 95.22  | 17.37 |
|               | 20           | 48.62        | 8.37  | 57.86 | 10.08 | 67.50 | 11.85 | 71.92 | 12.82 | 76.74 | 13.78 | 85.98  | 15.98 | 95.22  | 18.55 |
|               | 21           | 48.62        | 8.42  | 57.86 | 10.19 | 67.50 | 12.01 | 71.92 | 12.92 | 76.74 | 14.05 | 85.98  | 16.52 | 95.22  | 19.25 |
|               | 23           | 48.62        | 8.58  | 57.86 | 10.35 | 67.50 | 12.55 | 71.92 | 13.78 | 76.74 | 15.02 | 85.98  | 17.70 | 95.22  | 20.65 |
|               | 25           | 48.62        | 8.90  | 57.86 | 11.05 | 67.50 | 13.41 | 71.92 | 14.69 | 76.74 | 16.09 | 85.98  | 18.93 | 95.22  | 22.09 |
|               | 27           | 48.62        | 9.44  | 57.86 | 11.74 | 67.50 | 14.32 | 71.92 | 15.71 | 76.74 | 17.16 | 85.98  | 20.27 | 95.22  | 23.65 |
|               | 29           | 48.62        | 10.03 | 57.86 | 12.49 | 67.50 | 15.28 | 71.92 | 16.73 | 76.74 | 18.29 | 85.98  | 21.66 | 95.22  | 25.26 |
|               | 31           | 48.62        | 10.67 | 57.86 | 13.30 | 67.50 | 16.25 | 71.92 | 17.86 | 76.74 | 19.52 | 85.98  | 23.11 | 95.22  | 26.22 |
|               | 33           | 48.62        | 11.32 | 57.86 | 14.16 | 67.50 | 17.32 | 71.92 | 19.04 | 76.74 | 20.81 | 85.98  | 24.61 | 94.02  | 27.24 |
|               | 35           | 48.62        | 12.01 | 57.86 | 15.02 | 67.50 | 18.39 | 71.92 | 20.22 | 76.74 | 22.15 | 85.98  | 26.28 | 92.41  | 28.21 |
|               | 37           | 48.62        | 12.71 | 57.86 | 15.98 | 67.50 | 19.57 | 71.92 | 21.56 | 76.74 | 23.60 | 85.98  | 27.99 | 89.60  | 29.23 |
| 39            | 48.62        | 13.46        | 57.86 | 16.95 | 67.50 | 20.81 | 71.92 | 22.90 | 76.74 | 25.10 | 85.98 | 29.82  | 87.99 | 30.19  |       |

TC: 总容量: kW  
PI: 输入功率: kW





MDV-X 直流变频智能多联中央空调

| 组合 (%) (容量系数) | 室外温度 (°C DB) | 室内温度 (°C WB) |       |       |       |       |       |       |       |       |       |       |       |       |       |
|---------------|--------------|--------------|-------|-------|-------|-------|-------|-------|-------|-------|-------|-------|-------|-------|-------|
|               |              | 14.00        |       | 16.00 |       | 18.00 |       | 19.00 |       | 20.00 |       | 22.00 |       | 24.00 |       |
|               |              | TC           | PI    | TC    | PI    | TC    | PI    | TC    | PI    | TC    | PI    | TC    | PI    | TC    | PI    |
|               |              | kW           | kW    | kW    | kW    | kW    | kW    | kW    | kW    | kW    | kW    | kW    | kW    | kW    | kW    |
| 70%           | 10           | 42.59        | 6.76  | 50.63 | 8.04  | 59.06 | 9.38  | 63.08 | 10.08 | 67.10 | 10.78 | 75.13 | 12.28 | 83.57 | 13.78 |
|               | 12           | 42.59        | 6.86  | 50.63 | 8.15  | 59.06 | 9.55  | 63.08 | 10.24 | 67.10 | 10.99 | 75.13 | 12.49 | 83.57 | 14.05 |
|               | 14           | 42.59        | 6.97  | 50.63 | 8.31  | 59.06 | 9.71  | 63.08 | 10.46 | 67.10 | 11.15 | 75.13 | 12.71 | 83.57 | 14.32 |
|               | 16           | 42.59        | 7.08  | 50.63 | 8.42  | 59.06 | 9.87  | 63.08 | 10.62 | 67.10 | 11.37 | 75.13 | 12.98 | 83.57 | 14.59 |
|               | 18           | 42.59        | 7.19  | 50.63 | 8.58  | 59.06 | 10.08 | 63.08 | 10.83 | 67.10 | 11.58 | 75.13 | 13.19 | 83.57 | 14.85 |
|               | 20           | 42.59        | 7.35  | 50.63 | 8.74  | 59.06 | 10.24 | 63.08 | 11.05 | 67.10 | 11.85 | 75.13 | 13.46 | 83.57 | 15.28 |
|               | 21           | 42.59        | 7.40  | 50.63 | 8.85  | 59.06 | 10.35 | 63.08 | 11.15 | 67.10 | 11.96 | 75.13 | 13.67 | 83.57 | 15.82 |
|               | 23           | 42.59        | 7.51  | 50.63 | 9.01  | 59.06 | 10.56 | 63.08 | 11.53 | 67.10 | 12.49 | 75.13 | 14.64 | 83.57 | 16.95 |
|               | 25           | 42.59        | 7.67  | 50.63 | 9.33  | 59.06 | 11.26 | 63.08 | 12.28 | 67.10 | 13.35 | 75.13 | 15.66 | 83.57 | 18.13 |
|               | 27           | 42.59        | 8.10  | 50.63 | 9.92  | 59.06 | 12.01 | 63.08 | 13.08 | 67.10 | 14.26 | 75.13 | 16.73 | 83.57 | 19.41 |
|               | 29           | 42.59        | 8.58  | 50.63 | 10.56 | 59.06 | 12.76 | 63.08 | 13.94 | 67.10 | 15.18 | 75.13 | 17.86 | 83.57 | 20.70 |
|               | 31           | 42.59        | 9.12  | 50.63 | 11.21 | 59.06 | 13.57 | 63.08 | 14.85 | 67.10 | 16.20 | 75.13 | 19.04 | 83.57 | 25.10 |
|               | 33           | 42.59        | 9.65  | 50.63 | 11.90 | 59.06 | 14.43 | 63.08 | 15.82 | 67.10 | 17.21 | 75.13 | 20.27 | 83.57 | 23.54 |
| 35            | 42.59        | 10.19        | 50.63 | 12.66 | 59.06 | 15.34 | 63.08 | 16.78 | 67.10 | 18.34 | 75.13 | 21.56 | 83.57 | 25.10 |       |
| 37            | 42.59        | 10.83        | 50.63 | 13.41 | 59.06 | 16.30 | 63.08 | 17.86 | 67.10 | 19.47 | 75.13 | 22.95 | 83.57 | 26.76 |       |
| 39            | 42.59        | 11.42        | 50.63 | 14.21 | 59.06 | 17.32 | 63.08 | 18.98 | 67.10 | 20.70 | 75.13 | 24.45 | 83.57 | 28.48 |       |
| 60%           | 10           | 36.56        | 5.90  | 43.39 | 6.92  | 50.63 | 7.99  | 53.84 | 8.58  | 57.46 | 9.12  | 64.69 | 10.35 | 71.52 | 11.58 |
|               | 12           | 36.56        | 5.95  | 43.39 | 7.03  | 50.63 | 8.10  | 53.84 | 8.69  | 57.46 | 9.28  | 64.69 | 10.51 | 71.52 | 11.80 |
|               | 14           | 36.56        | 6.06  | 43.39 | 7.13  | 50.63 | 8.26  | 53.84 | 8.85  | 57.46 | 9.44  | 64.69 | 10.73 | 71.52 | 12.01 |
|               | 16           | 36.56        | 6.17  | 43.39 | 7.24  | 50.63 | 8.42  | 53.84 | 9.01  | 57.46 | 9.65  | 64.69 | 10.89 | 71.52 | 12.23 |
|               | 18           | 36.56        | 6.22  | 43.39 | 7.35  | 50.63 | 8.53  | 53.84 | 9.17  | 57.46 | 9.81  | 64.69 | 11.10 | 71.52 | 12.49 |
|               | 20           | 36.56        | 6.33  | 43.39 | 7.51  | 50.63 | 8.69  | 53.84 | 9.33  | 57.46 | 9.97  | 64.69 | 11.32 | 71.52 | 12.71 |
|               | 21           | 36.56        | 6.38  | 43.39 | 7.56  | 50.63 | 8.79  | 53.84 | 9.44  | 57.46 | 10.08 | 64.69 | 11.42 | 71.52 | 12.87 |
|               | 23           | 36.56        | 6.49  | 43.39 | 7.67  | 50.63 | 8.96  | 53.84 | 9.60  | 57.46 | 10.30 | 64.69 | 11.90 | 71.52 | 13.67 |
|               | 25           | 36.56        | 6.60  | 43.39 | 7.83  | 50.63 | 9.28  | 53.84 | 10.08 | 57.46 | 10.94 | 64.69 | 12.71 | 71.52 | 14.59 |
|               | 27           | 36.56        | 6.86  | 43.39 | 8.31  | 50.63 | 9.87  | 53.84 | 10.73 | 57.46 | 11.64 | 64.69 | 13.51 | 71.52 | 15.55 |
|               | 29           | 36.56        | 7.24  | 43.39 | 8.79  | 50.63 | 10.51 | 53.84 | 11.42 | 57.46 | 12.39 | 64.69 | 14.43 | 71.52 | 16.62 |
|               | 31           | 36.56        | 7.67  | 43.39 | 9.33  | 50.63 | 11.15 | 53.84 | 12.17 | 57.46 | 13.19 | 64.69 | 15.34 | 71.52 | 17.70 |
|               | 33           | 36.56        | 8.10  | 43.39 | 9.92  | 50.63 | 11.85 | 53.84 | 12.92 | 57.46 | 14.00 | 64.69 | 16.36 | 71.52 | 18.88 |
| 35            | 36.56        | 8.58         | 43.39 | 10.46 | 50.63 | 12.60 | 53.84 | 13.67 | 57.46 | 14.85 | 64.69 | 17.37 | 71.52 | 20.06 |       |
| 37            | 36.56        | 9.06         | 43.39 | 11.10 | 50.63 | 13.35 | 53.84 | 14.53 | 57.46 | 15.77 | 64.69 | 18.45 | 71.52 | 21.34 |       |
| 39            | 36.56        | 9.60         | 43.39 | 11.74 | 50.63 | 14.16 | 53.84 | 15.44 | 57.46 | 16.78 | 64.69 | 19.63 | 71.52 | 22.68 |       |
| 50%           | 10           | 30.38        | 5.04  | 36.16 | 5.85  | 42.19 | 6.70  | 45.00 | 7.13  | 47.81 | 7.61  | 53.84 | 8.53  | 59.46 | 9.49  |
|               | 12           | 30.38        | 5.15  | 36.16 | 5.95  | 42.19 | 6.81  | 45.00 | 7.24  | 47.81 | 7.72  | 53.84 | 8.69  | 59.46 | 9.65  |
|               | 14           | 30.38        | 5.20  | 36.16 | 6.01  | 42.19 | 6.92  | 45.00 | 7.35  | 47.81 | 7.83  | 53.84 | 8.79  | 59.46 | 9.81  |
|               | 16           | 30.38        | 5.26  | 36.16 | 6.11  | 42.19 | 7.03  | 45.00 | 7.51  | 47.81 | 7.99  | 53.84 | 8.96  | 59.46 | 10.03 |
|               | 18           | 30.38        | 5.31  | 36.16 | 6.22  | 42.19 | 7.13  | 45.00 | 7.61  | 47.81 | 8.10  | 53.84 | 9.12  | 59.46 | 10.19 |
|               | 20           | 30.38        | 5.42  | 36.16 | 6.33  | 42.19 | 7.24  | 45.00 | 7.72  | 47.81 | 8.26  | 53.84 | 9.28  | 59.46 | 10.40 |
|               | 21           | 30.38        | 5.47  | 36.16 | 6.33  | 42.19 | 7.29  | 45.00 | 7.83  | 47.81 | 8.31  | 53.84 | 9.38  | 59.46 | 10.51 |
|               | 23           | 30.38        | 5.52  | 36.16 | 6.44  | 42.19 | 7.45  | 45.00 | 7.94  | 47.81 | 8.47  | 53.84 | 9.55  | 59.46 | 10.73 |
|               | 25           | 30.38        | 5.63  | 36.16 | 6.54  | 42.19 | 7.56  | 45.00 | 8.10  | 47.81 | 8.74  | 53.84 | 10.03 | 59.46 | 11.42 |
|               | 27           | 30.38        | 5.68  | 36.16 | 6.81  | 42.19 | 7.99  | 45.00 | 8.63  | 47.81 | 9.28  | 53.84 | 10.67 | 59.46 | 12.17 |
|               | 29           | 30.38        | 6.06  | 36.16 | 7.19  | 42.19 | 8.47  | 45.00 | 9.17  | 47.81 | 9.87  | 53.84 | 11.37 | 59.46 | 12.98 |
|               | 31           | 30.38        | 6.38  | 36.16 | 7.61  | 42.19 | 9.01  | 45.00 | 9.71  | 47.81 | 10.46 | 53.84 | 12.07 | 59.46 | 13.84 |
|               | 33           | 30.38        | 6.76  | 36.16 | 8.04  | 42.19 | 9.55  | 45.00 | 10.30 | 47.81 | 11.10 | 53.84 | 12.82 | 59.46 | 14.69 |
| 35            | 30.38        | 7.13         | 36.16 | 8.53  | 42.19 | 10.08 | 45.00 | 10.94 | 47.81 | 11.80 | 53.84 | 13.62 | 59.46 | 15.61 |       |
| 37            | 30.38        | 7.51         | 36.16 | 9.01  | 42.19 | 10.67 | 45.00 | 11.58 | 47.81 | 12.49 | 53.84 | 14.48 | 59.46 | 16.57 |       |
| 39            | 30.38        | 7.88         | 36.16 | 9.55  | 42.19 | 11.32 | 45.00 | 12.23 | 47.81 | 13.25 | 53.84 | 15.34 | 59.46 | 17.59 |       |

TC:总容量: kW  
PI:输入功率: kW



MDV-X 直流变频智能多联中央空调

整体式制热能力表

MDV-224W/DSN1-8U0

| 组合 (%)<br>(容量系数) | 室外温度  |       | 室内温度(°C DB) |          |          |          |          |          |          |          |          |          |          |          |
|------------------|-------|-------|-------------|----------|----------|----------|----------|----------|----------|----------|----------|----------|----------|----------|
|                  |       |       | 16          |          | 18       |          | 20       |          | 21       |          | 22       |          | 24       |          |
|                  | °C DB | °C WB | TC<br>kW    | PI<br>kW | TC<br>kW | PI<br>kW | TC<br>kW | PI<br>kW | TC<br>kW | PI<br>kW | TC<br>kW | PI<br>kW | TC<br>kW | PI<br>kW |
| 130%             | -19.8 | -20   | 16.20       | 4.04     | 16.20    | 4.33     | 16.10    | 4.63     | 16.10    | 4.76     | 16.10    | 4.91     | 16.00    | 5.20     |
|                  | -18.8 | -19   | 16.70       | 4.20     | 16.70    | 4.48     | 16.60    | 4.76     | 16.60    | 4.90     | 16.60    | 5.04     | 16.60    | 5.31     |
|                  | -16.7 | -17   | 17.70       | 4.49     | 17.70    | 4.75     | 17.60    | 5.01     | 17.60    | 5.15     | 17.60    | 5.27     | 17.40    | 5.54     |
|                  | -13.7 | -15   | 18.60       | 4.74     | 18.60    | 4.96     | 18.50    | 5.24     | 18.50    | 5.37     | 18.50    | 5.49     | 18.40    | 5.74     |
|                  | -11.8 | -13   | 19.60       | 4.97     | 19.60    | 5.21     | 19.50    | 5.45     | 19.50    | 5.56     | 19.50    | 5.68     | 19.40    | 5.92     |
|                  | -9.8  | -11   | 20.60       | 5.18     | 20.60    | 5.41     | 20.50    | 5.63     | 20.50    | 5.74     | 20.50    | 5.85     | 20.30    | 6.08     |
|                  | -9.5  | -10   | 21.00       | 5.28     | 21.00    | 5.50     | 20.90    | 5.72     | 20.90    | 5.82     | 20.90    | 5.94     | 20.80    | 6.16     |
|                  | -8.5  | -9.1  | 21.50       | 5.37     | 21.50    | 5.57     | 21.40    | 5.79     | 21.40    | 5.90     | 21.40    | 6.00     | 21.20    | 6.22     |
|                  | -7    | -7.6  | 22.20       | 5.49     | 22.20    | 5.70     | 22.10    | 5.91     | 22.10    | 6.01     | 22.10    | 6.12     | 22.00    | 6.32     |
|                  | -5    | -5.6  | 23.10       | 5.66     | 23.10    | 5.85     | 23.00    | 6.05     | 23.00    | 6.16     | 23.00    | 6.25     | 22.90    | 6.45     |
|                  | -3    | -3.7  | 24.10       | 5.80     | 24.10    | 5.99     | 24.00    | 6.18     | 24.00    | 6.27     | 24.00    | 6.38     | 23.80    | 6.56     |
|                  | 0     | -0.7  | 25.50       | 6.00     | 25.50    | 6.18     | 25.40    | 6.37     | 25.40    | 6.45     | 25.40    | 6.54     | 25.40    | 6.72     |
|                  | 3     | 2.2   | 26.90       | 6.18     | 26.90    | 6.36     | 26.80    | 6.52     | 26.80    | 6.61     | 26.80    | 6.69     | 26.80    | 6.87     |
|                  | 5     | 4.1   | 27.80       | 6.28     | 27.80    | 6.45     | 27.70    | 6.62     | 27.70    | 6.70     | 27.60    | 6.78     | 27.60    | 6.95     |
|                  | 7     | 6     | 28.70       | 6.39     | 28.70    | 6.54     | 28.60    | 6.71     | 28.60    | 6.78     | 28.60    | 6.87     | 28.30    | 6.96     |
|                  | 9     | 7.9   | 29.60       | 6.48     | 29.60    | 6.64     | 29.50    | 6.79     | 29.50    | 6.87     | 29.50    | 6.95     | 28.30    | 6.69     |
| 11               | 9.8   | 30.60 | 6.57        | 30.50    | 6.72     | 30.40    | 6.87     | 30.40    | 6.95     | 30.40    | 7.02     | 28.30    | 6.45     |          |
| 13               | 11.8  | 31.50 | 6.66        | 31.50    | 6.80     | 31.40    | 6.95     | 31.40    | 7.02     | 30.40    | 6.76     | 28.30    | 6.21     |          |
| 15               | 13.7  | 32.40 | 6.74        | 32.40    | 6.88     | 32.30    | 7.02     | 31.50    | 6.80     | 30.40    | 6.53     | 28.30    | 5.99     |          |
| 120%             | -19.8 | -20   | 16.20       | 4.44     | 16.10    | 4.70     | 16.00    | 4.97     | 16.00    | 5.09     | 16.00    | 5.23     | 15.90    | 5.49     |
|                  | -18.8 | -19   | 16.60       | 4.57     | 16.60    | 4.83     | 16.50    | 5.09     | 16.50    | 5.22     | 16.50    | 5.35     | 16.40    | 5.60     |
|                  | -16.7 | -17   | 17.60       | 4.84     | 17.50    | 5.08     | 17.50    | 5.32     | 17.50    | 5.45     | 17.40    | 5.57     | 17.30    | 5.81     |
|                  | -13.7 | -15   | 18.60       | 5.08     | 18.50    | 5.31     | 18.40    | 5.54     | 18.40    | 5.66     | 18.40    | 5.77     | 18.30    | 6.00     |
|                  | -11.8 | -13   | 19.50       | 5.29     | 19.50    | 5.51     | 19.40    | 5.73     | 19.40    | 5.83     | 19.40    | 5.95     | 19.30    | 6.17     |
|                  | -9.8  | -11   | 20.50       | 5.48     | 20.40    | 5.69     | 20.40    | 5.90     | 20.30    | 6.00     | 20.30    | 6.11     | 20.30    | 6.31     |
|                  | -9.5  | -10   | 21.00       | 5.57     | 20.90    | 5.77     | 20.90    | 5.98     | 20.80    | 6.08     | 20.80    | 6.18     | 20.70    | 6.39     |
|                  | -8.5  | -9.1  | 21.40       | 5.65     | 21.30    | 5.84     | 21.30    | 6.05     | 21.30    | 6.15     | 21.20    | 6.25     | 21.20    | 6.45     |
|                  | -7    | -7.6  | 22.10       | 5.77     | 22.10    | 5.97     | 22.00    | 6.16     | 22.00    | 6.25     | 22.00    | 6.34     | 21.90    | 6.54     |
|                  | -5    | -5.6  | 23.10       | 5.93     | 23.00    | 6.11     | 23.00    | 6.29     | 22.90    | 6.39     | 22.90    | 6.47     | 22.90    | 6.66     |
|                  | -3    | -3.7  | 24.00       | 6.05     | 23.90    | 6.23     | 23.90    | 6.41     | 23.90    | 6.50     | 23.80    | 6.58     | 23.80    | 6.76     |
|                  | 0     | -0.7  | 25.40       | 6.24     | 25.40    | 6.41     | 25.30    | 6.57     | 25.30    | 6.66     | 25.30    | 6.74     | 25.20    | 6.91     |
|                  | 3     | 2.2   | 26.80       | 6.41     | 26.80    | 6.56     | 26.70    | 6.72     | 26.70    | 6.80     | 26.70    | 6.89     | 26.10    | 6.84     |
|                  | 5     | 4.1   | 27.70       | 6.51     | 27.70    | 6.66     | 27.60    | 6.81     | 27.60    | 6.89     | 27.60    | 6.97     | 26.10    | 6.56     |
|                  | 7     | 6     | 28.60       | 6.61     | 28.60    | 6.75     | 28.50    | 6.90     | 28.50    | 6.97     | 28.10    | 6.89     | 26.10    | 6.31     |
|                  | 9     | 7.9   | 29.60       | 6.69     | 29.50    | 6.83     | 29.50    | 6.97     | 29.00    | 6.90     | 28.10    | 6.62     | 26.10    | 6.07     |
| 11               | 9.8   | 30.50 | 6.77        | 30.40    | 6.91     | 30.00    | 6.92     | 29.00    | 6.65     | 28.10    | 6.38     | 26.10    | 5.85     |          |
| 13               | 11.8  | 31.40 | 6.86        | 31.40    | 6.99     | 30.00    | 6.66     | 29.00    | 6.40     | 28.10    | 6.14     | 26.10    | 5.64     |          |
| 15               | 13.7  | 32.30 | 6.93        | 31.90    | 6.93     | 30.00    | 6.43     | 29.00    | 6.18     | 28.10    | 5.93     | 26.10    | 5.45     |          |
| 110%             | -19.8 | -20   | 16.10       | 4.82     | 16.00    | 5.06     | 16.00    | 5.31     | 16.00    | 5.43     | 15.90    | 5.55     | 15.90    | 5.79     |
|                  | -18.8 | -19   | 16.60       | 4.96     | 16.50    | 5.19     | 16.50    | 5.43     | 16.40    | 5.54     | 16.40    | 5.67     | 16.40    | 5.90     |
|                  | -16.7 | -17   | 17.50       | 5.20     | 17.50    | 5.42     | 17.40    | 5.65     | 17.40    | 5.75     | 17.40    | 5.87     | 17.30    | 6.08     |
|                  | -13.7 | -15   | 18.50       | 5.42     | 18.40    | 5.63     | 18.40    | 5.83     | 18.40    | 5.94     | 18.30    | 6.04     | 18.30    | 6.26     |
|                  | -11.8 | -13   | 19.40       | 5.62     | 19.40    | 5.81     | 19.30    | 6.01     | 19.30    | 6.12     | 19.30    | 6.21     | 19.20    | 6.41     |
|                  | -9.8  | -11   | 20.40       | 5.79     | 20.40    | 5.98     | 20.30    | 6.17     | 20.30    | 6.26     | 20.30    | 6.36     | 20.20    | 6.55     |
|                  | -9.5  | -10   | 20.90       | 5.87     | 20.80    | 6.05     | 20.80    | 6.24     | 20.80    | 6.33     | 20.70    | 6.43     | 20.70    | 6.62     |
|                  | -8.5  | -9.1  | 21.30       | 5.94     | 21.30    | 6.13     | 21.20    | 6.30     | 21.20    | 6.40     | 21.20    | 6.49     | 21.10    | 6.67     |
|                  | -7    | -7.6  | 22.00       | 6.05     | 22.00    | 6.23     | 21.90    | 6.41     | 21.90    | 6.49     | 21.90    | 6.58     | 21.80    | 6.76     |
|                  | -5    | -5.6  | 23.00       | 6.19     | 22.90    | 6.37     | 22.90    | 6.53     | 22.90    | 6.62     | 22.80    | 6.70     | 22.80    | 6.87     |
|                  | -3    | -3.7  | 23.90       | 6.31     | 23.90    | 6.48     | 23.80    | 6.64     | 23.80    | 6.72     | 23.80    | 6.80     | 23.70    | 6.96     |
|                  | 0     | -0.7  | 25.30       | 6.49     | 25.30    | 6.64     | 25.30    | 6.79     | 25.20    | 6.87     | 25.20    | 6.95     | 24.00    | 6.57     |
|                  | 3     | 2.2   | 26.70       | 6.64     | 26.70    | 6.78     | 26.60    | 6.93     | 26.60    | 7.00     | 25.70    | 6.71     | 24.00    | 6.16     |
|                  | 5     | 4.1   | 27.70       | 6.73     | 27.60    | 6.88     | 27.50    | 6.99     | 26.60    | 6.71     | 25.70    | 6.44     | 24.00    | 5.92     |
|                  | 7     | 6     | 28.60       | 6.81     | 28.50    | 6.95     | 27.50    | 6.71     | 26.60    | 6.45     | 25.70    | 6.19     | 24.00    | 5.69     |
|                  | 9     | 7.9   | 29.50       | 6.90     | 29.30    | 6.97     | 27.50    | 6.46     | 26.60    | 6.21     | 25.70    | 5.96     | 24.00    | 5.48     |
| 11               | 9.8   | 30.40 | 6.97        | 29.30    | 6.71     | 27.50    | 6.22     | 26.60    | 5.98     | 25.70    | 5.74     | 24.00    | 5.28     |          |
| 13               | 11.8  | 31.00 | 6.94        | 29.30    | 6.46     | 27.50    | 5.99     | 26.60    | 5.76     | 25.70    | 5.53     | 24.00    | 5.09     |          |
| 15               | 13.7  | 31.00 | 6.70        | 29.30    | 6.23     | 27.50    | 5.79     | 26.60    | 5.56     | 25.70    | 5.35     | 24.00    | 4.93     |          |

TC:总容量: kW  
PI:输入功率: kW



MDV-X 直流变频智能多联中央空调

| 组合 (%)<br>(容量系数) | 室外温度  |       | 室内温度(°C DB) |       |       |       |       |       |       |       |       |       |       |      |
|------------------|-------|-------|-------------|-------|-------|-------|-------|-------|-------|-------|-------|-------|-------|------|
|                  |       |       | 16          |       | 18    |       | 20    |       | 21    |       | 22    |       | 24    |      |
|                  | °C DB | °C WB | TC          | PI    | TC    | PI    | TC    | PI    | TC    | PI    | TC    | PI    | TC    | PI   |
| 100%             | -19.8 | -20   | 16.00       | 5.21  | 16.00 | 5.43  | 15.90 | 5.66  | 15.90 | 5.76  | 15.90 | 5.88  | 15.80 | 6.09 |
|                  | -18.8 | -19   | 16.50       | 5.33  | 16.40 | 5.54  | 16.40 | 5.76  | 16.40 | 5.85  | 16.30 | 5.98  | 16.30 | 6.19 |
|                  | -16.7 | -17   | 17.40       | 5.55  | 17.40 | 5.75  | 17.40 | 5.96  | 17.30 | 6.06  | 17.30 | 6.16  | 17.30 | 6.37 |
|                  | -13.7 | -15   | 18.40       | 5.75  | 18.40 | 5.94  | 18.30 | 6.14  | 18.30 | 6.23  | 18.30 | 6.32  | 18.20 | 6.52 |
|                  | -11.8 | -13   | 19.40       | 5.93  | 19.30 | 6.12  | 19.30 | 6.29  | 19.30 | 6.39  | 19.20 | 6.47  | 19.20 | 6.66 |
|                  | -9.8  | -11   | 20.30       | 6.09  | 20.30 | 6.26  | 20.20 | 6.44  | 20.20 | 6.52  | 20.20 | 6.61  | 20.10 | 6.78 |
|                  | -9.5  | -10   | 20.80       | 6.17  | 20.80 | 6.33  | 20.70 | 6.50  | 20.70 | 6.58  | 20.70 | 6.68  | 20.60 | 6.84 |
|                  | -8.5  | -9.1  | 21.20       | 6.23  | 21.20 | 6.40  | 21.10 | 6.56  | 21.10 | 6.65  | 21.10 | 6.73  | 21.10 | 6.90 |
|                  | -7    | -7.6  | 22.00       | 6.33  | 21.90 | 6.49  | 21.90 | 6.66  | 21.80 | 6.73  | 21.80 | 6.81  | 21.80 | 6.97 |
|                  | -5    | -5.6  | 22.90       | 6.46  | 22.90 | 6.62  | 22.80 | 6.77  | 22.80 | 6.84  | 22.80 | 6.92  | 21.80 | 6.62 |
|                  | -3    | -3.7  | 23.80       | 6.57  | 23.80 | 6.72  | 23.70 | 6.87  | 23.70 | 6.94  | 23.40 | 6.88  | 21.80 | 6.30 |
|                  | 0     | -0.7  | 25.30       | 6.73  | 25.20 | 6.87  | 25.00 | 6.93  | 24.20 | 6.66  | 23.40 | 6.39  | 21.80 | 5.87 |
|                  | 3     | 2.2   | 26.70       | 6.87  | 26.60 | 6.99  | 25.00 | 6.48  | 24.20 | 6.23  | 23.40 | 5.98  | 21.80 | 5.50 |
|                  | 5     | 4.1   | 27.60       | 6.96  | 26.60 | 6.71  | 25.00 | 6.22  | 24.20 | 5.98  | 23.40 | 5.75  | 21.80 | 5.28 |
|                  | 7     | 6     | 28.20       | 6.93  | 26.60 | 6.45  | 25.00 | 5.98  | 24.20 | 5.75  | 23.40 | 5.53  | 21.80 | 5.08 |
|                  | 9     | 7.9   | 28.20       | 6.66  | 26.60 | 6.20  | 25.00 | 5.76  | 24.20 | 5.54  | 23.40 | 5.32  | 21.80 | 4.91 |
| 11               | 9.8   | 28.20 | 6.42        | 26.60 | 5.98  | 25.00 | 5.55  | 24.20 | 5.34  | 23.40 | 5.14  | 21.80 | 4.74  |      |
| 13               | 11.8  | 28.20 | 6.18        | 26.60 | 5.76  | 25.00 | 5.35  | 24.20 | 5.16  | 23.40 | 4.96  | 21.80 | 4.57  |      |
| 15               | 13.7  | 28.20 | 5.97        | 26.60 | 5.56  | 25.00 | 5.18  | 24.20 | 4.98  | 23.40 | 4.79  | 21.80 | 4.43  |      |
| 90%              | -19.8 | -20   | 15.90       | 5.59  | 15.90 | 5.80  | 15.80 | 6.00  | 15.90 | 6.09  | 15.80 | 6.20  | 15.80 | 6.40 |
|                  | -18.8 | -19   | 16.40       | 5.71  | 16.40 | 5.90  | 16.30 | 6.09  | 16.40 | 6.19  | 16.00 | 6.28  | 16.20 | 6.48 |
|                  | -16.7 | -17   | 17.40       | 5.91  | 17.40 | 6.09  | 17.30 | 6.27  | 17.30 | 6.37  | 3.00  | 6.46  | 17.20 | 6.64 |
|                  | -13.7 | -15   | 18.30       | 6.08  | 18.30 | 6.26  | 18.20 | 6.43  | 18.30 | 6.52  | 17.20 | 6.61  | 18.20 | 6.77 |
|                  | -11.8 | -13   | 20.20       | 6.25  | 20.20 | 6.41  | 19.20 | 6.57  | 19.30 | 6.66  | 18.20 | 6.74  | 19.10 | 6.91 |
|                  | -9.8  | -11   | 20.70       | 6.40  | 20.70 | 6.55  | 20.20 | 6.71  | 20.20 | 6.78  | 19.20 | 6.87  | 19.60 | 6.75 |
|                  | -9.5  | -10   | 21.20       | 6.46  | 21.10 | 6.62  | 20.60 | 6.77  | 20.70 | 6.84  | 20.10 | 6.92  | 19.60 | 6.56 |
|                  | -8.5  | -9.1  | 21.90       | 6.52  | 21.80 | 6.67  | 21.10 | 6.82  | 21.10 | 6.90  | 20.60 | 6.97  | 19.60 | 6.40 |
|                  | -7    | -7.6  | 22.80       | 6.62  | 22.80 | 6.76  | 21.80 | 6.91  | 21.80 | 6.97  | 21.00 | 6.69  | 19.60 | 6.14 |
|                  | -5    | -5.6  | 23.80       | 6.73  | 23.70 | 6.87  | 21.80 | 6.88  | 22.80 | 6.61  | 21.10 | 6.34  | 19.60 | 5.82 |
|                  | -3    | -3.7  | 25.20       | 6.83  | 23.90 | 6.96  | 21.80 | 6.55  | 23.70 | 6.29  | 21.10 | 6.04  | 19.60 | 5.55 |
|                  | 0     | -0.7  | 25.40       | 6.98  | 23.90 | 6.57  | 21.80 | 6.09  | 24.20 | 5.87  | 21.10 | 5.64  | 19.60 | 5.18 |
|                  | 3     | 2.2   | 25.40       | 6.61  | 23.90 | 6.16  | 21.80 | 5.71  | 24.20 | 5.50  | 21.10 | 5.28  | 19.60 | 4.87 |
|                  | 5     | 4.1   | 25.40       | 6.33  | 23.90 | 5.91  | 21.80 | 5.49  | 24.20 | 5.28  | 21.10 | 5.08  | 19.60 | 4.68 |
|                  | 7     | 6     | 25.40       | 6.09  | 23.90 | 5.68  | 21.80 | 5.28  | 24.20 | 5.08  | 21.10 | 4.89  | 19.60 | 4.51 |
|                  | 9     | 7.9   | 25.40       | 5.87  | 23.90 | 5.47  | 21.80 | 5.09  | 24.20 | 4.91  | 21.10 | 4.72  | 19.60 | 4.35 |
| 11               | 9.8   | 25.40 | 5.66        | 23.90 | 5.28  | 21.80 | 4.92  | 24.20 | 4.73  | 21.10 | 4.55  | 19.60 | 4.21  |      |
| 13               | 11.8  | 25.40 | 5.45        | 23.90 | 5.09  | 21.80 | 4.74  | 24.20 | 4.57  | 21.10 | 4.40  | 19.60 | 4.06  |      |
| 15               | 13.7  | 25.40 | 5.27        | 23.90 | 4.93  | 21.80 | 4.58  | 24.20 | 4.43  | 21.10 | 4.26  | 19.60 | 3.94  |      |
| 80%              | -19.8 | -20   | 15.80       | 5.99  | 15.80 | 6.17  | 15.80 | 6.34  | 15.80 | 6.43  | 15.70 | 6.52  | 15.70 | 6.70 |
|                  | -18.8 | -19   | 16.30       | 6.08  | 16.30 | 6.26  | 16.30 | 6.43  | 16.20 | 6.51  | 16.20 | 6.59  | 16.20 | 6.77 |
|                  | -16.7 | -17   | 17.30       | 6.25  | 17.20 | 6.43  | 17.20 | 6.58  | 17.20 | 6.67  | 17.20 | 6.75  | 17.10 | 6.91 |
|                  | -13.7 | -15   | 18.20       | 6.43  | 18.20 | 6.57  | 18.20 | 6.73  | 18.20 | 6.80  | 18.10 | 6.89  | 17.40 | 6.63 |
|                  | -11.8 | -13   | 19.20       | 6.56  | 19.20 | 6.58  | 19.10 | 6.86  | 19.10 | 6.93  | 18.70 | 6.78  | 17.40 | 6.22 |
|                  | -9.8  | -11   | 20.20       | 6.70  | 20.10 | 6.83  | 20.00 | 6.92  | 19.40 | 6.65  | 18.70 | 6.39  | 17.40 | 5.85 |
|                  | -9.5  | -10   | 20.60       | 6.76  | 20.60 | 6.90  | 20.00 | 6.72  | 19.40 | 6.46  | 18.70 | 6.20  | 17.40 | 5.70 |
|                  | -8.5  | -9.1  | 21.10       | 6.81  | 21.00 | 6.95  | 20.00 | 6.55  | 19.40 | 6.29  | 18.70 | 6.04  | 17.40 | 5.55 |
|                  | -7    | -7.6  | 21.80       | 6.90  | 21.30 | 6.78  | 20.00 | 6.28  | 19.40 | 6.04  | 18.70 | 5.80  | 17.40 | 5.33 |
|                  | -5    | -5.6  | 22.60       | 6.91  | 21.30 | 6.43  | 20.00 | 5.96  | 19.40 | 5.73  | 18.70 | 5.51  | 17.40 | 5.07 |
|                  | -3    | -3.7  | 22.60       | 6.57  | 21.30 | 6.13  | 20.00 | 5.69  | 19.40 | 5.47  | 18.70 | 5.26  | 17.40 | 4.84 |
|                  | 0     | -0.7  | 22.60       | 6.12  | 21.30 | 5.71  | 20.00 | 5.30  | 19.40 | 5.10  | 18.70 | 4.91  | 17.40 | 4.53 |
|                  | 3     | 2.2   | 22.60       | 5.73  | 21.30 | 5.35  | 20.00 | 4.98  | 19.40 | 4.79  | 18.70 | 4.62  | 17.40 | 4.26 |
|                  | 5     | 4.1   | 22.60       | 5.51  | 21.30 | 5.16  | 20.00 | 4.79  | 19.40 | 4.62  | 18.70 | 4.44  | 17.40 | 4.10 |
|                  | 7     | 6     | 22.60       | 5.30  | 21.30 | 4.95  | 20.00 | 4.62  | 19.40 | 4.45  | 18.70 | 4.28  | 17.40 | 3.96 |
|                  | 9     | 7.9   | 22.60       | 5.10  | 21.30 | 4.77  | 20.00 | 4.45  | 19.40 | 4.29  | 18.70 | 4.14  | 17.40 | 3.82 |
| 11               | 9.8   | 22.60 | 4.93        | 21.30 | 4.62  | 20.00 | 4.30  | 19.40 | 4.15  | 18.70 | 4.00  | 17.40 | 3.70  |      |
| 13               | 11.8  | 22.60 | 4.76        | 21.30 | 4.45  | 20.00 | 4.16  | 19.40 | 4.01  | 18.70 | 3.87  | 17.40 | 3.58  |      |
| 15               | 13.7  | 22.60 | 4.60        | 21.30 | 4.31  | 20.00 | 4.02  | 19.40 | 3.89  | 18.70 | 3.75  | 17.40 | 3.47  |      |

TC:总容量: kW  
PI:输入功率: kW

### MDV-X 直流变频智能多联中央空调

| 组合 (%)<br>(容量系数) | 室外温度  |       | 室内温度(°C DB) |       |       |       |       |       |       |       |       |       |       |      |
|------------------|-------|-------|-------------|-------|-------|-------|-------|-------|-------|-------|-------|-------|-------|------|
|                  |       |       | 16          |       | 18    |       | 20    |       | 21    |       | 22    |       | 24    |      |
|                  | °C DB | °C WB | TC          | PI    | TC    | PI    | TC    | PI    | TC    | PI    | TC    | PI    | TC    | PI   |
| 70%              | -19.8 | -20   | 15.80       | 6.38  | 15.70 | 6.53  | 15.70 | 6.69  | 15.70 | 6.76  | 15.70 | 6.84  | 15.30 | 6.72 |
|                  | -18.8 | -19   | 16.20       | 6.46  | 16.20 | 6.62  | 16.20 | 6.76  | 16.20 | 6.83  | 16.20 | 6.91  | 15.30 | 6.47 |
|                  | -16.7 | -17   | 17.20       | 6.62  | 17.20 | 6.76  | 17.10 | 6.90  | 16.90 | 6.84  | 16.40 | 6.57  | 15.30 | 6.03 |
|                  | -13.7 | -15   | 18.20       | 6.76  | 18.10 | 6.90  | 17.50 | 6.66  | 16.90 | 6.40  | 16.40 | 6.15  | 15.30 | 5.65 |
|                  | -11.8 | -13   | 19.10       | 6.89  | 18.60 | 6.74  | 17.50 | 6.25  | 16.90 | 6.01  | 16.40 | 5.77  | 15.30 | 5.30 |
|                  | -9.8  | -11   | 19.70       | 6.81  | 18.60 | 6.34  | 17.50 | 5.89  | 16.90 | 5.67  | 16.40 | 5.44  | 15.30 | 5.01 |
|                  | -9.5  | -10   | 19.70       | 6.62  | 18.60 | 6.17  | 17.50 | 5.72  | 16.90 | 5.50  | 16.40 | 5.29  | 15.30 | 4.88 |
|                  | -8.5  | -9.1  | 19.70       | 6.45  | 18.60 | 6.01  | 17.50 | 5.58  | 16.90 | 5.38  | 16.40 | 5.17  | 15.30 | 4.76 |
|                  | -7    | -7.6  | 19.70       | 6.19  | 18.60 | 5.77  | 17.50 | 5.37  | 16.90 | 5.16  | 16.40 | 4.97  | 15.30 | 4.57 |
|                  | -5    | -5.6  | 19.70       | 5.88  | 18.60 | 5.48  | 17.50 | 5.09  | 16.90 | 4.91  | 16.40 | 4.72  | 15.30 | 4.35 |
|                  | -3    | -3.7  | 19.70       | 5.60  | 18.60 | 5.23  | 17.50 | 4.87  | 16.90 | 4.69  | 16.40 | 4.51  | 15.30 | 4.17 |
|                  | 0     | -0.7  | 19.70       | 5.23  | 18.60 | 4.89  | 17.50 | 4.55  | 16.90 | 4.39  | 16.40 | 4.23  | 15.30 | 3.91 |
|                  | 3     | 2.2   | 19.70       | 4.91  | 18.60 | 4.59  | 17.50 | 4.28  | 16.90 | 4.13  | 16.40 | 3.98  | 15.30 | 3.69 |
|                  | 5     | 4.1   | 19.70       | 4.72  | 18.60 | 4.42  | 17.50 | 4.13  | 16.90 | 3.98  | 16.40 | 3.83  | 15.30 | 3.55 |
|                  | 7     | 6     | 19.70       | 4.55  | 18.60 | 4.26  | 17.50 | 3.98  | 16.90 | 3.84  | 16.40 | 3.70  | 15.30 | 3.44 |
|                  | 9     | 7.9   | 19.70       | 4.39  | 18.60 | 4.12  | 17.50 | 3.84  | 16.90 | 3.71  | 16.40 | 3.58  | 15.30 | 3.32 |
| 11               | 9.8   | 19.70 | 4.24        | 18.60 | 3.98  | 17.50 | 3.72  | 16.90 | 3.59  | 16.40 | 3.47  | 15.30 | 3.22  |      |
| 13               | 11.8  | 19.70 | 4.09        | 18.60 | 3.84  | 17.50 | 3.59  | 16.90 | 3.47  | 16.40 | 3.35  | 15.30 | 3.12  |      |
| 15               | 13.7  | 19.70 | 3.97        | 18.60 | 3.73  | 17.50 | 3.49  | 16.90 | 3.38  | 16.40 | 3.25  | 15.30 | 3.02  |      |
| 60%              | -19.8 | -20   | 15.70       | 6.76  | 15.70 | 6.90  | 15.00 | 6.58  | 14.50 | 6.33  | 14.00 | 6.07  | 13.10 | 5.58 |
|                  | -18.8 | -19   | 16.20       | 6.83  | 16.00 | 6.84  | 15.00 | 6.34  | 14.50 | 6.09  | 14.00 | 5.85  | 13.10 | 5.39 |
|                  | -16.7 | -17   | 16.90       | 6.84  | 16.00 | 6.38  | 15.00 | 5.91  | 14.50 | 5.69  | 14.00 | 5.46  | 13.10 | 5.03 |
|                  | -13.7 | -15   | 16.90       | 6.40  | 16.00 | 5.96  | 15.00 | 5.53  | 14.50 | 5.32  | 14.00 | 5.13  | 13.10 | 4.72 |
|                  | -11.8 | -13   | 16.90       | 6.00  | 16.00 | 5.60  | 15.00 | 5.21  | 14.50 | 5.01  | 14.00 | 4.82  | 13.10 | 4.45 |
|                  | -9.8  | -11   | 16.90       | 5.66  | 16.00 | 5.28  | 15.00 | 4.92  | 14.50 | 4.74  | 14.00 | 4.55  | 13.10 | 4.21 |
|                  | -9.5  | -10   | 16.90       | 5.50  | 16.00 | 5.14  | 15.00 | 4.78  | 14.50 | 4.60  | 14.00 | 4.44  | 13.10 | 4.10 |
|                  | -8.5  | -9.1  | 16.90       | 5.37  | 16.00 | 5.01  | 15.00 | 4.67  | 14.50 | 4.50  | 14.00 | 4.33  | 13.10 | 4.01 |
|                  | -7    | -7.6  | 16.90       | 5.16  | 16.00 | 4.82  | 15.00 | 4.49  | 14.50 | 4.33  | 14.00 | 4.18  | 13.10 | 3.87 |
|                  | -5    | -5.6  | 16.90       | 4.91  | 16.00 | 4.58  | 15.00 | 4.28  | 14.50 | 4.13  | 14.00 | 3.98  | 13.10 | 3.69 |
|                  | -3    | -3.7  | 16.90       | 4.69  | 16.00 | 4.39  | 15.00 | 4.09  | 14.50 | 3.95  | 14.00 | 3.81  | 13.10 | 3.53 |
|                  | 0     | -0.7  | 16.90       | 4.39  | 16.00 | 4.10  | 15.00 | 3.83  | 14.50 | 3.71  | 14.00 | 3.57  | 13.10 | 3.31 |
|                  | 3     | 2.2   | 16.90       | 4.13  | 16.00 | 3.88  | 15.00 | 3.63  | 14.50 | 3.50  | 14.00 | 3.38  | 13.10 | 3.14 |
|                  | 5     | 4.1   | 16.90       | 3.98  | 16.00 | 3.73  | 15.00 | 3.49  | 14.50 | 3.38  | 14.00 | 3.26  | 13.10 | 3.03 |
|                  | 7     | 6     | 16.90       | 3.83  | 16.00 | 3.49  | 15.00 | 3.38  | 14.50 | 3.26  | 14.00 | 3.15  | 13.10 | 2.93 |
|                  | 9     | 7.9   | 16.90       | 3.71  | 16.00 | 3.48  | 15.00 | 3.26  | 14.50 | 3.16  | 14.00 | 3.05  | 13.10 | 2.83 |
| 11               | 9.8   | 16.90 | 3.58        | 16.00 | 3.38  | 15.00 | 3.17  | 14.50 | 3.06  | 14.00 | 2.96  | 13.10 | 2.75  |      |
| 13               | 11.8  | 16.90 | 3.47        | 16.00 | 3.26  | 15.00 | 3.06  | 14.50 | 2.96  | 14.00 | 2.86  | 13.10 | 2.67  |      |
| 15               | 13.7  | 16.90 | 3.37        | 16.00 | 3.17  | 15.00 | 2.98  | 14.50 | 2.88  | 14.00 | 2.78  | 13.10 | 2.59  |      |
| 50%              | -19.8 | -20   | 14.10       | 6.12  | 13.30 | 5.70  | 12.50 | 5.29  | 12.10 | 5.10  | 11.70 | 4.91  | 10.90 | 4.52 |
|                  | -18.8 | -19   | 14.10       | 5.90  | 13.30 | 5.50  | 12.50 | 5.12  | 12.10 | 4.92  | 11.70 | 4.74  | 10.90 | 4.38 |
|                  | -16.7 | -17   | 14.10       | 5.50  | 13.30 | 5.14  | 12.50 | 4.78  | 12.10 | 4.60  | 11.70 | 4.43  | 10.90 | 4.09 |
|                  | -13.7 | -15   | 14.10       | 5.16  | 13.30 | 4.81  | 12.50 | 4.49  | 12.10 | 4.19  | 11.70 | 4.17  | 10.90 | 3.85 |
|                  | -11.8 | -13   | 14.10       | 4.85  | 13.30 | 4.54  | 12.50 | 4.23  | 12.10 | 4.05  | 11.70 | 3.94  | 10.90 | 3.65 |
|                  | -9.8  | -11   | 14.10       | 4.58  | 13.30 | 4.29  | 12.50 | 4.01  | 12.10 | 3.87  | 11.70 | 3.73  | 10.90 | 3.46 |
|                  | -9.5  | -10   | 14.10       | 4.46  | 13.30 | 4.18  | 12.50 | 3.91  | 12.10 | 3.77  | 11.70 | 3.64  | 10.90 | 3.38 |
|                  | -8.5  | -9.1  | 14.10       | 4.35  | 13.30 | 4.08  | 12.50 | 3.81  | 12.10 | 3.69  | 11.70 | 3.55  | 10.90 | 3.30 |
|                  | -7    | -7.6  | 14.10       | 4.20  | 13.30 | 3.94  | 12.50 | 3.68  | 12.10 | 3.55  | 11.70 | 3.43  | 10.90 | 3.19 |
|                  | -5    | -5.6  | 14.10       | 4.00  | 13.30 | 3.75  | 12.50 | 3.51  | 12.10 | 3.40  | 11.70 | 3.27  | 10.90 | 3.04 |
|                  | -3    | -3.7  | 14.10       | 3.83  | 13.30 | 3.59  | 12.50 | 3.37  | 12.10 | 3.25  | 11.70 | 3.15  | 10.90 | 2.93 |
|                  | 0     | -0.7  | 14.10       | 3.59  | 13.30 | 3.38  | 12.50 | 3.17  | 12.10 | 3.06  | 11.70 | 2.96  | 10.90 | 2.76 |
|                  | 3     | 2.2   | 14.10       | 3.40  | 13.30 | 3.19  | 12.50 | 3.00  | 12.10 | 2.90  | 11.70 | 2.80  | 10.90 | 2.61 |
|                  | 5     | 4.1   | 14.10       | 3.27  | 13.30 | 3.08  | 12.50 | 2.90  | 12.10 | 2.80  | 11.70 | 2.71  | 10.90 | 2.53 |
|                  | 7     | 6     | 14.10       | 3.17  | 13.30 | 2.98  | 12.50 | 2.80  | 12.10 | 2.71  | 11.70 | 2.63  | 10.90 | 2.45 |
|                  | 9     | 7.9   | 14.10       | 3.06  | 13.30 | 2.89  | 12.50 | 2.72  | 12.10 | 2.63  | 11.70 | 2.54  | 10.90 | 2.38 |
| 11               | 9.8   | 14.10 | 2.97        | 13.30 | 2.80  | 12.50 | 2.64  | 12.10 | 2.55  | 11.70 | 2.47  | 10.90 | 2.31  |      |
| 13               | 11.8  | 14.10 | 2.88        | 13.30 | 2.72  | 12.50 | 2.55  | 12.10 | 2.48  | 11.70 | 2.40  | 10.90 | 2.24  |      |
| 15               | 13.7  | 14.10 | 2.80        | 13.30 | 2.65  | 12.50 | 2.49  | 12.10 | 2.41  | 11.70 | 2.33  | 10.90 | 2.19  |      |

TC:总容量: kW

PI:输入功率: kW

**MDV-252W/DSN1-8U0**

| 组合<br>(%) (容<br>量系数) | 室外温度  |       | 室内温度(°C DB) |       |       |       |       |       |       |       |       |       |       |      |
|----------------------|-------|-------|-------------|-------|-------|-------|-------|-------|-------|-------|-------|-------|-------|------|
|                      |       |       | 16          |       | 18    |       | 20    |       | 21    |       | 22    |       | 24    |      |
|                      | °C DB | °C WB | TC          | PI    | TC    | PI    | TC    | PI    | TC    | PI    | TC    | PI    | TC    | PI   |
| 130%                 | -19.8 | -20   | 17.50       | 4.16  | 17.50 | 4.46  | 17.39 | 4.76  | 17.39 | 4.90  | 17.39 | 5.05  | 17.28 | 5.35 |
|                      | -18.8 | -19   | 18.04       | 4.32  | 18.04 | 4.61  | 17.93 | 4.90  | 17.93 | 5.04  | 17.93 | 5.19  | 17.93 | 5.46 |
|                      | -16.7 | -17   | 19.12       | 4.62  | 19.12 | 4.89  | 19.01 | 5.15  | 19.01 | 5.29  | 19.01 | 5.42  | 18.79 | 5.70 |
|                      | -13.7 | -15   | 20.09       | 4.88  | 20.09 | 5.10  | 19.98 | 5.39  | 19.98 | 5.52  | 19.98 | 5.65  | 19.87 | 5.90 |
|                      | -11.8 | -13   | 21.17       | 5.11  | 21.17 | 5.36  | 21.06 | 5.60  | 21.06 | 5.72  | 21.06 | 5.84  | 20.95 | 6.09 |
|                      | -9.8  | -11   | 22.25       | 5.33  | 22.25 | 5.56  | 22.14 | 5.79  | 22.14 | 5.90  | 22.14 | 6.02  | 21.92 | 6.26 |
|                      | -9.5  | -10   | 22.68       | 5.43  | 22.68 | 5.66  | 22.57 | 5.88  | 22.57 | 5.99  | 22.57 | 6.11  | 22.46 | 6.33 |
|                      | -8.5  | -9.1  | 23.22       | 5.52  | 23.22 | 5.73  | 23.11 | 5.96  | 23.11 | 6.06  | 23.11 | 6.17  | 22.90 | 6.40 |
|                      | -7    | -7.6  | 23.98       | 5.65  | 23.98 | 5.86  | 23.87 | 6.08  | 23.87 | 6.18  | 23.87 | 6.29  | 23.76 | 6.50 |
|                      | -5    | -5.6  | 24.95       | 5.82  | 24.95 | 6.02  | 24.84 | 6.22  | 24.84 | 6.33  | 24.84 | 6.43  | 24.73 | 6.63 |
|                      | -3    | -3.7  | 26.03       | 5.97  | 26.03 | 6.16  | 25.92 | 6.35  | 25.92 | 6.45  | 25.92 | 6.56  | 25.70 | 6.75 |
|                      | 0     | -0.7  | 27.54       | 6.17  | 27.54 | 6.35  | 27.43 | 6.55  | 27.43 | 6.63  | 27.43 | 6.73  | 27.43 | 6.91 |
|                      | 3     | 2.2   | 29.05       | 6.35  | 29.05 | 6.54  | 28.94 | 6.71  | 28.94 | 6.79  | 28.94 | 6.88  | 28.94 | 7.06 |
|                      | 5     | 4.1   | 30.02       | 6.46  | 30.02 | 6.63  | 29.92 | 6.80  | 29.92 | 6.89  | 29.92 | 6.97  | 29.81 | 7.15 |
|                      | 7     | 6     | 31.00       | 6.57  | 31.00 | 6.73  | 30.89 | 6.90  | 30.89 | 6.97  | 30.89 | 7.06  | 30.56 | 7.16 |
| 9                    | 7.9   | 31.97 | 6.66        | 31.97 | 6.82  | 31.86 | 6.99  | 31.86 | 7.06  | 31.86 | 7.15  | 30.56 | 6.88  |      |
| 11                   | 9.8   | 33.05 | 6.76        | 32.94 | 6.91  | 32.83 | 7.06  | 32.83 | 7.15  | 32.83 | 7.22  | 30.56 | 6.63  |      |
| 13                   | 11.8  | 34.02 | 6.85        | 34.02 | 7.00  | 33.91 | 7.15  | 33.91 | 7.22  | 32.83 | 6.95  | 30.56 | 6.39  |      |
| 15                   | 13.7  | 34.99 | 6.93        | 34.99 | 7.07  | 34.88 | 7.22  | 34.02 | 7.00  | 32.83 | 6.72  | 30.56 | 6.16  |      |
| 120%                 | -19.8 | -20   | 17.50       | 4.56  | 17.39 | 4.83  | 17.28 | 5.11  | 17.28 | 5.24  | 17.28 | 5.38  | 17.17 | 5.65 |
|                      | -18.8 | -19   | 17.93       | 4.70  | 17.93 | 4.97  | 17.82 | 5.24  | 17.82 | 5.37  | 17.82 | 5.51  | 17.71 | 5.76 |
|                      | -16.7 | -17   | 19.01       | 4.98  | 18.90 | 5.23  | 18.90 | 5.48  | 18.90 | 5.60  | 18.79 | 5.73  | 18.68 | 5.98 |
|                      | -13.7 | -15   | 20.09       | 5.23  | 19.98 | 5.46  | 19.87 | 5.70  | 19.87 | 5.82  | 19.87 | 5.94  | 19.76 | 6.17 |
|                      | -11.8 | -13   | 21.06       | 5.44  | 21.06 | 5.67  | 20.95 | 5.89  | 20.95 | 6.00  | 20.95 | 6.12  | 20.84 | 6.34 |
|                      | -9.8  | -11   | 22.14       | 5.64  | 22.03 | 5.85  | 22.03 | 6.06  | 21.92 | 6.17  | 21.92 | 6.28  | 21.92 | 6.49 |
|                      | -9.5  | -10   | 22.68       | 5.73  | 22.57 | 5.94  | 22.57 | 6.15  | 22.46 | 6.26  | 22.46 | 6.35  | 22.36 | 6.57 |
|                      | -8.5  | -9.1  | 23.11       | 5.81  | 23.00 | 6.01  | 23.00 | 6.22  | 23.00 | 6.32  | 22.90 | 6.43  | 22.90 | 6.63 |
|                      | -7    | -7.6  | 23.87       | 5.94  | 23.87 | 6.14  | 23.76 | 6.33  | 23.76 | 6.43  | 23.76 | 6.53  | 23.65 | 6.73 |
|                      | -5    | -5.6  | 24.95       | 6.10  | 24.84 | 6.28  | 24.84 | 6.47  | 24.73 | 6.57  | 24.73 | 6.65  | 24.73 | 6.85 |
|                      | -3    | -3.7  | 25.92       | 6.22  | 25.81 | 6.41  | 25.81 | 6.59  | 25.81 | 6.69  | 25.70 | 6.77  | 25.70 | 6.95 |
|                      | 0     | -0.7  | 27.43       | 6.42  | 27.43 | 6.59  | 27.32 | 6.76  | 27.32 | 6.85  | 27.32 | 6.93  | 27.22 | 7.10 |
|                      | 3     | 2.2   | 28.94       | 6.59  | 28.94 | 6.75  | 28.84 | 6.91  | 28.84 | 7.00  | 28.84 | 7.08  | 28.19 | 7.04 |
|                      | 5     | 4.1   | 29.92       | 6.70  | 29.92 | 6.85  | 29.81 | 7.01  | 29.81 | 7.08  | 29.81 | 7.17  | 28.19 | 6.75 |
|                      | 7     | 6     | 30.89       | 6.79  | 30.89 | 6.94  | 30.78 | 7.09  | 30.78 | 7.17  | 30.35 | 7.08  | 28.19 | 6.49 |
| 9                    | 7.9   | 31.97 | 6.88        | 31.86 | 7.03  | 31.86 | 7.17  | 31.32 | 7.09  | 30.35 | 6.80  | 28.19 | 6.25  |      |
| 11                   | 9.8   | 32.94 | 6.96        | 32.83 | 7.10  | 32.40 | 7.11  | 31.32 | 6.84  | 30.35 | 6.56  | 28.19 | 6.02  |      |
| 13                   | 11.8  | 33.91 | 7.05        | 33.91 | 7.19  | 32.40 | 6.85  | 31.32 | 6.58  | 30.35 | 6.31  | 28.19 | 5.80  |      |
| 15                   | 13.7  | 34.88 | 7.13        | 34.45 | 7.13  | 32.40 | 6.61  | 31.32 | 6.35  | 30.35 | 6.10  | 28.19 | 5.60  |      |
| 110%                 | -19.8 | -20   | 17.39       | 4.96  | 17.28 | 5.21  | 17.28 | 5.46  | 17.28 | 5.58  | 17.17 | 5.71  | 17.17 | 5.96 |
|                      | -18.8 | -19   | 17.93       | 5.10  | 17.82 | 5.34  | 17.82 | 5.58  | 17.71 | 5.70  | 17.71 | 5.83  | 17.71 | 6.06 |
|                      | -16.7 | -17   | 18.90       | 5.35  | 18.90 | 5.57  | 18.79 | 5.81  | 18.79 | 5.91  | 18.79 | 6.03  | 18.68 | 6.26 |
|                      | -13.7 | -15   | 19.98       | 5.57  | 19.87 | 5.79  | 19.87 | 6.00  | 19.87 | 6.11  | 19.76 | 6.21  | 19.76 | 6.44 |
|                      | -11.8 | -13   | 20.95       | 5.77  | 20.95 | 5.98  | 20.84 | 6.18  | 20.84 | 6.29  | 20.84 | 6.39  | 20.74 | 6.59 |
|                      | -9.8  | -11   | 22.03       | 5.96  | 22.03 | 6.15  | 21.92 | 6.34  | 21.92 | 6.44  | 21.92 | 6.54  | 21.82 | 6.74 |
|                      | -9.5  | -10   | 22.57       | 6.03  | 22.46 | 6.22  | 22.46 | 6.42  | 22.46 | 6.51  | 22.36 | 6.61  | 22.36 | 6.80 |
|                      | -8.5  | -9.1  | 23.00       | 6.11  | 23.00 | 6.30  | 22.90 | 6.48  | 22.90 | 6.58  | 22.90 | 6.68  | 22.79 | 6.86 |
|                      | -7    | -7.6  | 23.76       | 6.22  | 23.76 | 6.41  | 23.65 | 6.59  | 23.65 | 6.68  | 23.65 | 6.77  | 23.54 | 6.95 |
|                      | -5    | -5.6  | 24.84       | 6.36  | 24.73 | 6.55  | 24.73 | 6.72  | 24.73 | 6.80  | 24.62 | 6.89  | 24.62 | 7.06 |
|                      | -3    | -3.7  | 25.81       | 6.49  | 25.81 | 6.66  | 25.70 | 6.82  | 25.70 | 6.91  | 25.70 | 7.00  | 25.60 | 7.16 |
|                      | 0     | -0.7  | 27.32       | 6.68  | 27.32 | 6.82  | 27.32 | 6.99  | 27.22 | 7.06  | 27.22 | 7.15  | 25.92 | 6.76 |
|                      | 3     | 2.2   | 28.84       | 6.82  | 28.84 | 6.97  | 28.73 | 7.13  | 28.73 | 7.20  | 27.76 | 6.90  | 25.92 | 6.33 |
|                      | 5     | 4.1   | 29.92       | 6.92  | 29.81 | 7.07  | 29.70 | 7.19  | 28.73 | 6.90  | 27.76 | 6.62  | 25.92 | 6.09 |
|                      | 7     | 6     | 30.89       | 7.01  | 30.78 | 7.15  | 29.70 | 6.90  | 28.73 | 6.63  | 27.76 | 6.36  | 25.92 | 5.85 |
| 9                    | 7.9   | 31.86 | 7.09        | 31.64 | 7.17  | 29.70 | 6.64  | 28.73 | 6.39  | 27.76 | 6.13  | 25.92 | 5.64  |      |
| 11                   | 9.8   | 32.83 | 7.17        | 31.64 | 6.90  | 29.70 | 6.40  | 28.73 | 6.15  | 27.76 | 5.90  | 25.92 | 5.43  |      |
| 13                   | 11.8  | 33.48 | 7.14        | 31.64 | 6.64  | 29.70 | 6.16  | 28.73 | 5.93  | 27.76 | 5.69  | 25.92 | 5.24  |      |
| 15                   | 13.7  | 33.48 | 6.89        | 31.64 | 6.41  | 29.70 | 5.96  | 28.73 | 5.72  | 27.76 | 5.51  | 25.92 | 5.07  |      |

TC:总容量: kW

PI:输入功率: kW



### MDV-X 直流变频智能多联中央空调

| 组合 (%) (容量系数) | 室外温度  |       | 室内温度(°C DB) |       |       |       |       |       |       |       |       |       |       |      |
|---------------|-------|-------|-------------|-------|-------|-------|-------|-------|-------|-------|-------|-------|-------|------|
|               |       |       | 16          |       | 18    |       | 20    |       | 21    |       | 22    |       | 24    |      |
|               | °C DB | °C WB | TC          | PI    | TC    | PI    | TC    | PI    | TC    | PI    | TC    | PI    | TC    | PI   |
| 100%          | -19.8 | -20   | 17.28       | 5.36  | 17.28 | 5.58  | 17.17 | 5.82  | 17.17 | 5.93  | 17.17 | 6.04  | 17.06 | 6.27 |
|               | -18.8 | -19   | 17.82       | 5.49  | 17.71 | 5.70  | 17.71 | 5.93  | 17.71 | 6.02  | 17.60 | 6.15  | 17.60 | 6.36 |
|               | -16.7 | -17   | 18.79       | 5.71  | 18.79 | 5.91  | 18.79 | 6.13  | 18.68 | 6.24  | 18.68 | 6.33  | 18.68 | 6.55 |
|               | -13.7 | -15   | 19.87       | 5.91  | 19.87 | 6.11  | 19.76 | 6.31  | 19.76 | 6.41  | 19.76 | 6.50  | 19.66 | 6.71 |
|               | -11.8 | -13   | 20.95       | 6.10  | 20.84 | 6.29  | 20.84 | 6.47  | 20.84 | 6.57  | 20.74 | 6.65  | 20.74 | 6.85 |
|               | -9.8  | -11   | 21.92       | 6.27  | 21.92 | 6.44  | 21.82 | 6.62  | 21.82 | 6.71  | 21.82 | 6.79  | 21.71 | 6.97 |
|               | -9.5  | -10   | 22.46       | 6.34  | 22.46 | 6.51  | 22.36 | 6.69  | 22.36 | 6.77  | 22.36 | 6.87  | 22.25 | 7.04 |
|               | -8.5  | -9.1  | 22.90       | 6.41  | 22.90 | 6.58  | 22.79 | 6.75  | 22.79 | 6.84  | 22.79 | 6.92  | 22.79 | 7.09 |
|               | -7    | -7.6  | 23.76       | 6.51  | 23.65 | 6.68  | 23.65 | 6.85  | 23.54 | 6.92  | 23.54 | 7.01  | 23.54 | 7.17 |
|               | -5    | -5.6  | 24.73       | 6.64  | 24.73 | 6.80  | 24.62 | 6.96  | 24.62 | 7.04  | 24.62 | 7.11  | 23.54 | 6.80 |
|               | -3    | -3.7  | 25.70       | 6.76  | 25.70 | 6.91  | 25.60 | 7.06  | 25.60 | 7.14  | 25.27 | 7.07  | 23.54 | 6.48 |
|               | 0     | -0.7  | 27.32       | 6.92  | 27.22 | 7.06  | 27.00 | 7.13  | 26.14 | 6.85  | 25.27 | 6.57  | 23.54 | 6.03 |
|               | 3     | 2.2   | 28.84       | 7.06  | 28.73 | 7.19  | 27.00 | 6.66  | 26.14 | 6.41  | 25.27 | 6.15  | 23.54 | 5.66 |
|               | 5     | 4.1   | 29.81       | 7.16  | 28.73 | 6.90  | 27.00 | 6.40  | 26.14 | 6.15  | 25.27 | 5.91  | 23.54 | 5.43 |
|               | 7     | 6     | 30.46       | 7.13  | 28.73 | 6.63  | 27.00 | 6.15  | 26.14 | 5.91  | 25.27 | 5.69  | 23.54 | 5.23 |
| 9             | 7.9   | 30.46 | 6.85        | 28.73 | 6.37  | 27.00 | 5.93  | 26.14 | 5.70  | 25.27 | 5.48  | 23.54 | 5.05  |      |
| 11            | 9.8   | 30.46 | 6.60        | 28.73 | 6.15  | 27.00 | 5.71  | 26.14 | 5.50  | 25.27 | 5.28  | 23.54 | 4.88  |      |
| 13            | 11.8  | 30.46 | 6.35        | 28.73 | 5.93  | 27.00 | 5.51  | 26.14 | 5.30  | 25.27 | 5.10  | 23.54 | 4.70  |      |
| 15            | 13.7  | 30.46 | 6.14        | 28.73 | 5.72  | 27.00 | 5.33  | 26.14 | 5.12  | 25.27 | 4.93  | 23.54 | 4.55  |      |
| 90%           | -19.8 | -20   | 17.17       | 5.75  | 17.17 | 5.97  | 17.06 | 6.17  | 17.17 | 6.27  | 17.06 | 6.37  | 17.06 | 6.58 |
|               | -18.8 | -19   | 17.71       | 5.87  | 17.71 | 6.06  | 17.60 | 6.27  | 17.71 | 6.36  | 17.28 | 6.46  | 17.50 | 6.66 |
|               | -16.7 | -17   | 18.79       | 6.08  | 18.79 | 6.27  | 18.68 | 6.45  | 18.68 | 6.55  | 3.24  | 6.64  | 18.58 | 6.82 |
|               | -13.7 | -15   | 19.76       | 6.26  | 19.76 | 6.44  | 19.66 | 6.61  | 19.76 | 6.71  | 18.58 | 6.79  | 19.66 | 6.96 |
|               | -11.8 | -13   | 21.82       | 6.43  | 21.82 | 6.59  | 20.74 | 6.76  | 20.84 | 6.85  | 19.66 | 6.93  | 20.63 | 7.10 |
|               | -9.8  | -11   | 22.36       | 6.58  | 22.36 | 6.74  | 21.82 | 6.90  | 21.82 | 6.97  | 20.74 | 7.06  | 21.17 | 6.94 |
|               | -9.5  | -10   | 22.90       | 6.64  | 22.79 | 6.80  | 22.25 | 6.96  | 22.36 | 7.04  | 21.71 | 7.11  | 21.17 | 6.75 |
|               | -8.5  | -9.1  | 23.65       | 6.71  | 23.54 | 6.86  | 22.79 | 7.02  | 22.79 | 7.09  | 22.25 | 7.17  | 21.17 | 6.58 |
|               | -7    | -7.6  | 24.62       | 6.80  | 24.62 | 6.95  | 23.54 | 7.10  | 23.54 | 7.17  | 22.68 | 6.88  | 21.17 | 6.31 |
|               | -5    | -5.6  | 25.70       | 6.92  | 25.60 | 7.06  | 23.54 | 7.07  | 24.62 | 6.79  | 22.79 | 6.53  | 21.17 | 5.99 |
|               | -3    | -3.7  | 27.22       | 7.03  | 25.81 | 7.16  | 23.54 | 6.74  | 25.60 | 6.47  | 22.79 | 6.21  | 21.17 | 5.71 |
|               | 0     | -0.7  | 27.43       | 7.18  | 25.81 | 6.76  | 23.54 | 6.27  | 26.14 | 6.03  | 22.79 | 5.80  | 21.17 | 5.33 |
|               | 3     | 2.2   | 27.43       | 6.79  | 25.81 | 6.33  | 23.54 | 5.87  | 26.14 | 5.66  | 22.79 | 5.43  | 21.17 | 5.00 |
|               | 5     | 4.1   | 27.43       | 6.51  | 25.81 | 6.08  | 23.54 | 5.65  | 26.14 | 5.43  | 22.79 | 5.23  | 21.17 | 4.81 |
|               | 7     | 6     | 27.43       | 6.27  | 25.81 | 5.84  | 23.54 | 5.43  | 26.14 | 5.23  | 22.79 | 5.02  | 21.17 | 4.64 |
| 9             | 7.9   | 27.43 | 6.03        | 25.81 | 5.62  | 23.54 | 5.24  | 26.14 | 5.05  | 22.79 | 4.85  | 21.17 | 4.48  |      |
| 11            | 9.8   | 27.43 | 5.82        | 25.81 | 5.43  | 23.54 | 5.06  | 26.14 | 4.86  | 22.79 | 4.68  | 21.17 | 4.33  |      |
| 13            | 11.8  | 27.43 | 5.60        | 25.81 | 5.24  | 23.54 | 4.88  | 26.14 | 4.70  | 22.79 | 4.52  | 21.17 | 4.18  |      |
| 15            | 13.7  | 27.43 | 5.42        | 25.81 | 5.07  | 23.54 | 4.71  | 26.14 | 4.55  | 22.79 | 4.38  | 21.17 | 4.05  |      |
| 80%           | -19.8 | -20   | 17.06       | 6.16  | 17.06 | 6.34  | 17.06 | 6.53  | 17.06 | 6.61  | 16.96 | 6.71  | 16.96 | 6.89 |
|               | -18.8 | -19   | 17.60       | 6.26  | 17.60 | 6.44  | 17.60 | 6.61  | 17.50 | 6.70  | 17.50 | 6.78  | 17.50 | 6.96 |
|               | -16.7 | -17   | 18.68       | 6.44  | 18.58 | 6.61  | 18.58 | 6.77  | 18.58 | 6.86  | 18.58 | 6.94  | 18.47 | 7.10 |
|               | -13.7 | -15   | 19.66       | 6.61  | 19.66 | 6.76  | 19.66 | 6.92  | 19.66 | 7.00  | 19.55 | 7.08  | 18.79 | 6.81 |
|               | -11.8 | -13   | 20.74       | 6.75  | 20.74 | 6.89  | 20.63 | 7.05  | 20.63 | 7.13  | 20.20 | 6.97  | 18.79 | 6.40 |
|               | -9.8  | -11   | 21.82       | 6.89  | 21.71 | 7.03  | 21.60 | 7.11  | 20.95 | 6.84  | 20.20 | 6.57  | 18.79 | 6.02 |
|               | -9.5  | -10   | 22.25       | 6.95  | 22.25 | 7.09  | 21.60 | 6.91  | 20.95 | 6.64  | 20.20 | 6.37  | 18.79 | 5.86 |
|               | -8.5  | -9.1  | 22.79       | 7.01  | 22.68 | 7.15  | 21.60 | 6.74  | 20.95 | 6.47  | 20.20 | 6.21  | 18.79 | 5.71 |
|               | -7    | -7.6  | 23.54       | 7.09  | 23.00 | 6.97  | 21.60 | 6.46  | 20.95 | 6.21  | 20.20 | 5.97  | 18.79 | 5.49 |
|               | -5    | -5.6  | 24.41       | 7.10  | 23.00 | 6.61  | 21.60 | 6.13  | 20.95 | 5.89  | 20.20 | 5.67  | 18.79 | 5.22 |
|               | -3    | -3.7  | 24.41       | 6.76  | 23.00 | 6.30  | 21.60 | 5.85  | 20.95 | 5.62  | 20.20 | 5.41  | 18.79 | 4.98 |
|               | 0     | -0.7  | 24.41       | 6.29  | 23.00 | 5.87  | 21.60 | 5.45  | 20.95 | 5.25  | 20.20 | 5.05  | 18.79 | 4.66 |
|               | 3     | 2.2   | 24.41       | 5.89  | 23.00 | 5.51  | 21.60 | 5.12  | 20.95 | 4.93  | 20.20 | 4.75  | 18.79 | 4.38 |
|               | 5     | 4.1   | 24.41       | 5.67  | 23.00 | 5.30  | 21.60 | 4.93  | 20.95 | 4.75  | 20.20 | 4.56  | 18.79 | 4.22 |
|               | 7     | 6     | 24.41       | 5.45  | 23.00 | 5.09  | 21.60 | 4.75  | 20.95 | 4.57  | 20.20 | 4.40  | 18.79 | 4.07 |
| 9             | 7.9   | 24.41 | 5.25        | 23.00 | 4.91  | 21.60 | 4.57  | 20.95 | 4.41  | 20.20 | 4.25  | 18.79 | 3.93  |      |
| 11            | 9.8   | 24.41 | 5.07        | 23.00 | 4.75  | 21.60 | 4.42  | 20.95 | 4.26  | 20.20 | 4.11  | 18.79 | 3.80  |      |
| 13            | 11.8  | 24.41 | 4.90        | 23.00 | 4.57  | 21.60 | 4.28  | 20.95 | 4.13  | 20.20 | 3.97  | 18.79 | 3.69  |      |
| 15            | 13.7  | 24.41 | 4.74        | 23.00 | 4.44  | 21.60 | 4.14  | 20.95 | 4.00  | 20.20 | 3.86  | 18.79 | 3.57  |      |

TC:总容量: kW

PI:输入功率: kW



| 组合<br>(%) (容<br>量系数) | 室外温度  |       | 室内温度(°C DB) |          |          |          |          |          |          |          |          |          |          |          |
|----------------------|-------|-------|-------------|----------|----------|----------|----------|----------|----------|----------|----------|----------|----------|----------|
|                      |       |       | 16          |          | 18       |          | 20       |          | 21       |          | 22       |          | 24       |          |
|                      | °C DB | °C WB | TC<br>kW    | PI<br>kW | TC<br>kW | PI<br>kW | TC<br>kW | PI<br>kW | TC<br>kW | PI<br>kW | TC<br>kW | PI<br>kW | TC<br>kW | PI<br>kW |
| 70%                  | -19.8 | -20   | 17.06       | 6.56     | 16.96    | 6.72     | 16.96    | 6.88     | 16.96    | 6.95     | 16.96    | 7.04     | 16.52    | 6.91     |
|                      | -18.8 | -19   | 17.50       | 6.64     | 17.50    | 6.80     | 17.50    | 6.95     | 17.50    | 7.03     | 17.50    | 7.10     | 16.52    | 6.65     |
|                      | -16.7 | -17   | 18.58       | 6.80     | 18.58    | 6.95     | 18.47    | 7.09     | 18.25    | 7.04     | 17.71    | 6.76     | 16.52    | 6.20     |
|                      | -13.7 | -15   | 19.66       | 6.95     | 19.55    | 7.09     | 18.90    | 6.85     | 18.25    | 6.58     | 17.71    | 6.32     | 16.52    | 5.81     |
|                      | -11.8 | -13   | 20.63       | 7.08     | 20.09    | 6.93     | 18.90    | 6.43     | 18.25    | 6.18     | 17.71    | 5.94     | 16.52    | 5.45     |
|                      | -9.8  | -11   | 21.28       | 7.01     | 20.09    | 6.53     | 18.90    | 6.05     | 18.25    | 5.83     | 17.71    | 5.59     | 16.52    | 5.15     |
|                      | -9.5  | -10   | 21.28       | 6.80     | 20.09    | 6.34     | 18.90    | 5.88     | 18.25    | 5.66     | 17.71    | 5.44     | 16.52    | 5.01     |
|                      | -8.5  | -9.1  | 21.28       | 6.63     | 20.09    | 6.18     | 18.90    | 5.74     | 18.25    | 5.53     | 17.71    | 5.31     | 16.52    | 4.90     |
|                      | -7    | -7.6  | 21.28       | 6.36     | 20.09    | 5.94     | 18.90    | 5.52     | 18.25    | 5.30     | 17.71    | 5.11     | 16.52    | 4.70     |
|                      | -5    | -5.6  | 21.28       | 6.04     | 20.09    | 5.64     | 18.90    | 5.24     | 18.25    | 5.05     | 17.71    | 4.85     | 16.52    | 4.48     |
|                      | -3    | -3.7  | 21.28       | 5.76     | 20.09    | 5.38     | 18.90    | 5.00     | 18.25    | 4.82     | 17.71    | 4.64     | 16.52    | 4.29     |
|                      | 0     | -0.7  | 21.28       | 5.38     | 20.09    | 5.02     | 18.90    | 4.68     | 18.25    | 4.51     | 17.71    | 4.35     | 16.52    | 4.02     |
|                      | 3     | 2.2   | 21.28       | 5.05     | 20.09    | 4.73     | 18.90    | 4.40     | 18.25    | 4.24     | 17.71    | 4.09     | 16.52    | 3.79     |
|                      | 5     | 4.1   | 21.28       | 4.85     | 20.09    | 4.54     | 18.90    | 4.24     | 18.25    | 4.09     | 17.71    | 3.94     | 16.52    | 3.65     |
|                      | 7     | 6     | 21.28       | 4.68     | 20.09    | 4.38     | 18.90    | 4.09     | 18.25    | 3.95     | 17.71    | 3.80     | 16.52    | 3.54     |
| 9                    | 7.9   | 21.28 | 4.51        | 20.09    | 4.23     | 18.90    | 3.95     | 18.25    | 3.81     | 17.71    | 3.69     | 16.52    | 3.42     |          |
| 11                   | 9.8   | 21.28 | 4.36        | 20.09    | 4.09     | 18.90    | 3.82     | 18.25    | 3.70     | 17.71    | 3.57     | 16.52    | 3.31     |          |
| 13                   | 11.8  | 21.28 | 4.21        | 20.09    | 3.95     | 18.90    | 3.70     | 18.25    | 3.57     | 17.71    | 3.45     | 16.52    | 3.20     |          |
| 15                   | 13.7  | 21.28 | 4.08        | 20.09    | 3.84     | 18.90    | 3.59     | 18.25    | 3.47     | 17.71    | 3.34     | 16.52    | 3.11     |          |
| 60%                  | -19.8 | -20   | 16.96       | 6.95     | 16.96    | 7.09     | 16.20    | 6.77     | 15.66    | 6.51     | 15.12    | 6.25     | 14.15    | 5.74     |
|                      | -18.8 | -19   | 17.50       | 7.03     | 17.28    | 7.04     | 16.20    | 6.53     | 15.66    | 6.27     | 15.12    | 6.02     | 14.15    | 5.54     |
|                      | -16.7 | -17   | 18.25       | 7.04     | 17.28    | 6.56     | 16.20    | 6.08     | 15.66    | 5.85     | 15.12    | 5.61     | 14.15    | 5.17     |
|                      | -13.7 | -15   | 18.25       | 6.58     | 17.28    | 6.13     | 16.20    | 5.69     | 15.66    | 5.48     | 15.12    | 5.27     | 14.15    | 4.85     |
|                      | -11.8 | -13   | 18.25       | 6.17     | 17.28    | 5.76     | 16.20    | 5.36     | 15.66    | 5.15     | 15.12    | 4.96     | 14.15    | 4.57     |
|                      | -9.8  | -11   | 18.25       | 5.82     | 17.28    | 5.43     | 16.20    | 5.06     | 15.66    | 4.88     | 15.12    | 4.68     | 14.15    | 4.33     |
|                      | -9.5  | -10   | 18.25       | 5.66     | 17.28    | 5.28     | 16.20    | 4.92     | 15.66    | 4.74     | 15.12    | 4.56     | 14.15    | 4.22     |
|                      | -8.5  | -9.1  | 18.25       | 5.52     | 17.28    | 5.15     | 16.20    | 4.80     | 15.66    | 4.63     | 15.12    | 4.46     | 14.15    | 4.13     |
|                      | -7    | -7.6  | 18.25       | 5.30     | 17.28    | 4.96     | 16.20    | 4.62     | 15.66    | 4.46     | 15.12    | 4.30     | 14.15    | 3.97     |
|                      | -5    | -5.6  | 18.25       | 5.05     | 17.28    | 4.71     | 16.20    | 4.40     | 15.66    | 4.24     | 15.12    | 4.09     | 14.15    | 3.79     |
|                      | -3    | -3.7  | 18.25       | 4.82     | 17.28    | 4.51     | 16.20    | 4.21     | 15.66    | 4.06     | 15.12    | 3.92     | 14.15    | 3.63     |
|                      | 0     | -0.7  | 18.25       | 4.51     | 17.28    | 4.22     | 16.20    | 3.94     | 15.66    | 3.81     | 15.12    | 3.68     | 14.15    | 3.41     |
|                      | 3     | 2.2   | 18.25       | 4.24     | 17.28    | 3.99     | 16.20    | 3.73     | 15.66    | 3.60     | 15.12    | 3.47     | 14.15    | 3.22     |
|                      | 5     | 4.1   | 18.25       | 4.09     | 17.28    | 3.84     | 16.20    | 3.59     | 15.66    | 3.47     | 15.12    | 3.35     | 14.15    | 3.12     |
|                      | 7     | 6     | 18.25       | 3.94     | 17.28    | 3.58     | 16.20    | 3.47     | 15.66    | 3.35     | 15.12    | 3.24     | 14.15    | 3.01     |
| 9                    | 7.9   | 18.25 | 3.81        | 17.28    | 3.58     | 16.20    | 3.35     | 15.66    | 3.25     | 15.12    | 3.14     | 14.15    | 2.91     |          |
| 11                   | 9.8   | 18.25 | 3.69        | 17.28    | 3.47     | 16.20    | 3.26     | 15.66    | 3.15     | 15.12    | 3.04     | 14.15    | 2.83     |          |
| 13                   | 11.8  | 18.25 | 3.57        | 17.28    | 3.35     | 16.20    | 3.15     | 15.66    | 3.04     | 15.12    | 2.95     | 14.15    | 2.74     |          |
| 15                   | 13.7  | 18.25 | 3.46        | 17.28    | 3.26     | 16.20    | 3.06     | 15.66    | 2.96     | 15.12    | 2.86     | 14.15    | 2.67     |          |
| 50%                  | -19.8 | -20   | 15.23       | 6.29     | 14.36    | 5.86     | 13.50    | 5.44     | 13.07    | 5.25     | 12.64    | 5.05     | 11.77    | 4.65     |
|                      | -18.8 | -19   | 15.23       | 6.06     | 14.36    | 5.66     | 13.50    | 5.26     | 13.07    | 5.06     | 12.64    | 4.88     | 11.77    | 4.50     |
|                      | -16.7 | -17   | 15.23       | 5.66     | 14.36    | 5.28     | 13.50    | 4.92     | 13.07    | 4.74     | 12.64    | 4.55     | 11.77    | 4.21     |
|                      | -13.7 | -15   | 15.23       | 5.30     | 14.36    | 4.95     | 13.50    | 4.62     | 13.07    | 4.31     | 12.64    | 4.29     | 11.77    | 3.96     |
|                      | -11.8 | -13   | 15.23       | 4.99     | 14.36    | 4.67     | 13.50    | 4.35     | 13.07    | 4.17     | 12.64    | 4.05     | 11.77    | 3.75     |
|                      | -9.8  | -11   | 15.23       | 4.71     | 14.36    | 4.41     | 13.50    | 4.13     | 13.07    | 3.97     | 12.64    | 3.84     | 11.77    | 3.56     |
|                      | -9.5  | -10   | 15.23       | 4.59     | 14.36    | 4.30     | 13.50    | 4.02     | 13.07    | 3.88     | 12.64    | 3.74     | 11.77    | 3.47     |
|                      | -8.5  | -9.1  | 15.23       | 4.48     | 14.36    | 4.20     | 13.50    | 3.92     | 13.07    | 3.79     | 12.64    | 3.65     | 11.77    | 3.40     |
|                      | -7    | -7.6  | 15.23       | 4.32     | 14.36    | 4.05     | 13.50    | 3.78     | 13.07    | 3.65     | 12.64    | 3.53     | 11.77    | 3.28     |
|                      | -5    | -5.6  | 15.23       | 4.11     | 14.36    | 3.86     | 13.50    | 3.61     | 13.07    | 3.49     | 12.64    | 3.36     | 11.77    | 3.13     |
|                      | -3    | -3.7  | 15.23       | 3.94     | 14.36    | 3.70     | 13.50    | 3.46     | 13.07    | 3.34     | 12.64    | 3.24     | 11.77    | 3.01     |
|                      | 0     | -0.7  | 15.23       | 3.70     | 14.36    | 3.47     | 13.50    | 3.26     | 13.07    | 3.15     | 12.64    | 3.04     | 11.77    | 2.84     |
|                      | 3     | 2.2   | 15.23       | 3.49     | 14.36    | 3.28     | 13.50    | 3.09     | 13.07    | 2.98     | 12.64    | 2.88     | 11.77    | 2.69     |
|                      | 5     | 4.1   | 15.23       | 3.36     | 14.36    | 3.17     | 13.50    | 2.98     | 13.07    | 2.88     | 12.64    | 2.79     | 11.77    | 2.60     |
|                      | 7     | 6     | 15.23       | 3.26     | 14.36    | 3.06     | 13.50    | 2.88     | 13.07    | 2.79     | 12.64    | 2.70     | 11.77    | 2.52     |
| 9                    | 7.9   | 15.23 | 3.15        | 14.36    | 2.97     | 13.50    | 2.80     | 13.07    | 2.70     | 12.64    | 2.61     | 11.77    | 2.44     |          |
| 11                   | 9.8   | 15.23 | 3.05        | 14.36    | 2.88     | 13.50    | 2.71     | 13.07    | 2.62     | 12.64    | 2.54     | 11.77    | 2.38     |          |
| 13                   | 11.8  | 15.23 | 2.96        | 14.36    | 2.80     | 13.50    | 2.62     | 13.07    | 2.55     | 12.64    | 2.46     | 11.77    | 2.30     |          |
| 15                   | 13.7  | 15.23 | 2.88        | 14.36    | 2.72     | 13.50    | 2.56     | 13.07    | 2.47     | 12.64    | 2.40     | 11.77    | 2.25     |          |

TC:总容量: kW

PI:输入功率: kW

### MDV-X 直流变频智能多联中央空调

#### MDV-280W/DSN1-8U0

| 组合<br>(%) (容<br>量系数) | 室外温度  |       | 室内温度(°C DB) |       |       |       |       |       |       |       |       |       |       |      |
|----------------------|-------|-------|-------------|-------|-------|-------|-------|-------|-------|-------|-------|-------|-------|------|
|                      |       |       | 16          |       | 18    |       | 20    |       | 21    |       | 22    |       | 24    |      |
|                      | °C DB | °C WB | TC          | PI    | TC    | PI    | TC    | PI    | TC    | PI    | TC    | PI    | TC    | PI   |
| 130%                 | -19.8 | -20   | 20.41       | 5.14  | 20.41 | 5.51  | 20.29 | 5.88  | 20.29 | 6.05  | 20.29 | 6.24  | 20.16 | 6.61 |
|                      | -18.8 | -19   | 21.04       | 5.34  | 21.04 | 5.69  | 20.92 | 6.05  | 20.92 | 6.22  | 20.92 | 6.41  | 20.92 | 6.75 |
|                      | -16.7 | -17   | 22.30       | 5.71  | 22.30 | 6.04  | 22.18 | 6.37  | 22.18 | 6.54  | 22.18 | 6.70  | 21.92 | 7.04 |
|                      | -13.7 | -15   | 23.44       | 6.02  | 23.44 | 6.30  | 23.31 | 6.66  | 23.31 | 6.82  | 23.31 | 6.98  | 23.18 | 7.30 |
|                      | -11.8 | -13   | 24.70       | 6.32  | 24.70 | 6.62  | 24.57 | 6.92  | 24.57 | 7.07  | 24.57 | 7.22  | 24.44 | 7.52 |
|                      | -9.8  | -11   | 25.96       | 6.58  | 25.96 | 6.87  | 25.83 | 7.15  | 25.83 | 7.30  | 25.83 | 7.44  | 25.58 | 7.73 |
|                      | -9.5  | -10   | 26.46       | 6.71  | 26.46 | 6.99  | 26.33 | 7.27  | 26.33 | 7.40  | 26.33 | 7.55  | 26.21 | 7.83 |
|                      | -8.5  | -9.1  | 27.09       | 6.82  | 27.09 | 7.08  | 26.96 | 7.36  | 26.96 | 7.49  | 26.96 | 7.63  | 26.71 | 7.90 |
|                      | -7    | -7.6  | 27.97       | 6.98  | 27.97 | 7.24  | 27.85 | 7.51  | 27.85 | 7.64  | 27.85 | 7.77  | 27.72 | 8.04 |
|                      | -5    | -5.6  | 29.11       | 7.19  | 29.11 | 7.44  | 28.98 | 7.69  | 28.98 | 7.83  | 28.98 | 7.94  | 28.85 | 8.20 |
|                      | -3    | -3.7  | 30.37       | 7.37  | 30.37 | 7.61  | 30.24 | 7.85  | 30.24 | 7.97  | 30.24 | 8.10  | 29.99 | 8.34 |
|                      | 0     | -0.7  | 32.13       | 7.63  | 32.13 | 7.85  | 32.00 | 8.09  | 32.00 | 8.20  | 32.00 | 8.31  | 32.00 | 8.54 |
|                      | 3     | 2.2   | 33.89       | 7.85  | 33.89 | 8.08  | 33.77 | 8.29  | 33.77 | 8.39  | 33.77 | 8.50  | 33.77 | 8.73 |
|                      | 5     | 4.1   | 35.03       | 7.98  | 35.03 | 8.20  | 34.90 | 8.41  | 34.90 | 8.51  | 34.78 | 8.62  | 34.78 | 8.83 |
|                      | 7     | 6     | 36.16       | 8.12  | 36.16 | 8.31  | 36.04 | 8.53  | 36.04 | 8.62  | 36.04 | 8.73  | 35.66 | 8.84 |
| 9                    | 7.9   | 37.30 | 8.24        | 37.30 | 8.43  | 37.17 | 8.63  | 37.17 | 8.73  | 37.17 | 8.83  | 35.66 | 8.50  |      |
| 11                   | 9.8   | 38.56 | 8.35        | 38.43 | 8.54  | 38.30 | 8.73  | 38.30 | 8.83  | 38.30 | 8.92  | 35.66 | 8.20  |      |
| 13                   | 11.8  | 39.69 | 8.46        | 39.69 | 8.65  | 39.56 | 8.83  | 39.56 | 8.92  | 38.30 | 8.59  | 35.66 | 7.89  |      |
| 15                   | 13.7  | 40.82 | 8.57        | 40.82 | 8.74  | 40.70 | 8.92  | 39.69 | 8.65  | 38.30 | 8.30  | 35.66 | 7.61  |      |
| 120%                 | -19.8 | -20   | 20.41       | 5.64  | 20.29 | 5.97  | 20.16 | 6.32  | 20.16 | 6.47  | 20.16 | 6.65  | 20.03 | 6.98 |
|                      | -18.8 | -19   | 20.92       | 5.81  | 20.92 | 6.14  | 20.79 | 6.47  | 20.79 | 6.63  | 20.79 | 6.81  | 20.66 | 7.12 |
|                      | -16.7 | -17   | 22.18       | 6.16  | 22.05 | 6.46  | 22.05 | 6.77  | 22.05 | 6.92  | 21.92 | 7.08  | 21.80 | 7.39 |
|                      | -13.7 | -15   | 23.44       | 6.46  | 23.31 | 6.75  | 23.18 | 7.04  | 23.18 | 7.19  | 23.18 | 7.34  | 23.06 | 7.63 |
|                      | -11.8 | -13   | 24.57       | 6.73  | 24.57 | 7.00  | 24.44 | 7.28  | 24.44 | 7.41  | 24.44 | 7.56  | 24.32 | 7.84 |
|                      | -9.8  | -11   | 25.83       | 6.96  | 25.70 | 7.23  | 25.70 | 7.49  | 25.58 | 7.63  | 25.58 | 7.76  | 25.58 | 8.02 |
|                      | -9.5  | -10   | 26.46       | 7.08  | 26.33 | 7.34  | 26.33 | 7.60  | 26.21 | 7.73  | 26.21 | 7.85  | 26.08 | 8.12 |
|                      | -8.5  | -9.1  | 26.96       | 7.18  | 26.84 | 7.43  | 26.84 | 7.69  | 26.84 | 7.81  | 26.71 | 7.94  | 26.71 | 8.20 |
|                      | -7    | -7.6  | 27.85       | 7.34  | 27.85 | 7.59  | 27.72 | 7.83  | 27.72 | 7.94  | 27.72 | 8.06  | 27.59 | 8.31 |
|                      | -5    | -5.6  | 29.11       | 7.53  | 28.98 | 7.76  | 28.98 | 8.00  | 28.85 | 8.12  | 28.85 | 8.22  | 28.85 | 8.46 |
|                      | -3    | -3.7  | 30.24       | 7.69  | 30.11 | 7.92  | 30.11 | 8.14  | 30.11 | 8.26  | 29.99 | 8.37  | 29.99 | 8.59 |
|                      | 0     | -0.7  | 32.00       | 7.93  | 32.00 | 8.14  | 31.88 | 8.35  | 31.88 | 8.46  | 31.88 | 8.57  | 31.75 | 8.78 |
|                      | 3     | 2.2   | 33.77       | 8.14  | 33.77 | 8.34  | 33.64 | 8.54  | 33.64 | 8.65  | 33.64 | 8.75  | 32.89 | 8.70 |
|                      | 5     | 4.1   | 34.90       | 8.28  | 34.90 | 8.46  | 34.78 | 8.66  | 34.78 | 8.75  | 34.78 | 8.86  | 32.89 | 8.34 |
|                      | 7     | 6     | 36.04       | 8.39  | 36.04 | 8.58  | 35.91 | 8.77  | 35.91 | 8.86  | 35.41 | 8.75  | 32.89 | 8.02 |
| 9                    | 7.9   | 37.30 | 8.50        | 37.17 | 8.69  | 37.17 | 8.86  | 36.54 | 8.77  | 35.41 | 8.41  | 32.89 | 7.72  |      |
| 11                   | 9.8   | 38.43 | 8.61        | 38.30 | 8.78  | 37.80 | 8.79  | 36.54 | 8.45  | 35.41 | 8.10  | 32.89 | 7.44  |      |
| 13                   | 11.8  | 39.56 | 8.71        | 39.56 | 8.88  | 37.80 | 8.46  | 36.54 | 8.13  | 35.41 | 7.80  | 32.89 | 7.16  |      |
| 15                   | 13.7  | 40.70 | 8.80        | 40.19 | 8.80  | 37.80 | 8.17  | 36.54 | 7.85  | 35.41 | 7.53  | 32.89 | 6.92  |      |
| 110%                 | -19.8 | -20   | 20.29       | 6.13  | 20.16 | 6.43  | 20.16 | 6.75  | 20.16 | 6.90  | 20.03 | 7.06  | 20.03 | 7.36 |
|                      | -18.8 | -19   | 20.92       | 6.30  | 20.79 | 6.59  | 20.79 | 6.90  | 20.66 | 7.04  | 20.66 | 7.20  | 20.66 | 7.49 |
|                      | -16.7 | -17   | 22.05       | 6.61  | 22.05 | 6.89  | 21.92 | 7.18  | 21.92 | 7.31  | 21.92 | 7.45  | 21.80 | 7.73 |
|                      | -13.7 | -15   | 23.31       | 6.89  | 23.18 | 7.15  | 23.18 | 7.41  | 23.18 | 7.55  | 23.06 | 7.68  | 23.06 | 7.96 |
|                      | -11.8 | -13   | 24.44       | 7.14  | 24.44 | 7.39  | 24.32 | 7.64  | 24.32 | 7.77  | 24.32 | 7.89  | 24.19 | 8.14 |
|                      | -9.8  | -11   | 25.70       | 7.36  | 25.70 | 7.60  | 25.58 | 7.84  | 25.58 | 7.96  | 25.58 | 8.08  | 25.45 | 8.33 |
|                      | -9.5  | -10   | 26.33       | 7.45  | 26.21 | 7.69  | 26.21 | 7.93  | 26.21 | 8.05  | 26.08 | 8.17  | 26.08 | 8.41 |
|                      | -8.5  | -9.1  | 26.84       | 7.55  | 26.84 | 7.79  | 26.71 | 8.01  | 26.71 | 8.13  | 26.71 | 8.25  | 26.59 | 8.47 |
|                      | -7    | -7.6  | 27.72       | 7.69  | 27.72 | 7.92  | 27.59 | 8.14  | 27.59 | 8.25  | 27.59 | 8.37  | 27.47 | 8.59 |
|                      | -5    | -5.6  | 28.98       | 7.86  | 28.85 | 8.09  | 28.85 | 8.30  | 28.85 | 8.41  | 28.73 | 8.51  | 28.73 | 8.73 |
|                      | -3    | -3.7  | 30.11       | 8.02  | 30.11 | 8.24  | 29.99 | 8.43  | 29.99 | 8.54  | 29.99 | 8.65  | 29.86 | 8.84 |
|                      | 0     | -0.7  | 31.88       | 8.25  | 31.88 | 8.43  | 31.88 | 8.63  | 31.75 | 8.73  | 31.75 | 8.83  | 30.24 | 8.35 |
|                      | 3     | 2.2   | 33.64       | 8.43  | 33.64 | 8.62  | 33.52 | 8.80  | 33.52 | 8.90  | 32.38 | 8.53  | 30.24 | 7.83 |
|                      | 5     | 4.1   | 34.90       | 8.55  | 34.78 | 8.74  | 34.65 | 8.88  | 33.52 | 8.53  | 32.38 | 8.18  | 30.24 | 7.52 |
|                      | 7     | 6     | 36.04       | 8.66  | 35.91 | 8.83  | 34.65 | 8.53  | 33.52 | 8.20  | 32.38 | 7.86  | 30.24 | 7.23 |
| 9                    | 7.9   | 37.17 | 8.77        | 36.92 | 8.86  | 34.65 | 8.21  | 33.52 | 7.89  | 32.38 | 7.57  | 30.24 | 6.96  |      |
| 11                   | 9.8   | 38.30 | 8.86        | 36.92 | 8.53  | 34.65 | 7.90  | 33.52 | 7.60  | 32.38 | 7.30  | 30.24 | 6.71  |      |
| 13                   | 11.8  | 39.06 | 8.82        | 36.92 | 8.21  | 34.65 | 7.61  | 33.52 | 7.32  | 32.38 | 7.03  | 30.24 | 6.47  |      |
| 15                   | 13.7  | 39.06 | 8.51        | 36.92 | 7.92  | 34.65 | 7.36  | 33.52 | 7.07  | 32.38 | 6.81  | 30.24 | 6.26  |      |

TC:总容量: kW

PI:输入功率: kW

| 组合<br>(%) (容<br>量系数) | 室外温度  |       | 室内温度(°C DB) |          |          |          |          |          |          |          |          |          |          |          |
|----------------------|-------|-------|-------------|----------|----------|----------|----------|----------|----------|----------|----------|----------|----------|----------|
|                      |       |       | 16          |          | 18       |          | 20       |          | 21       |          | 22       |          | 24       |          |
|                      | °C DB | °C WB | TC<br>kW    | PI<br>kW | TC<br>kW | PI<br>kW | TC<br>kW | PI<br>kW | TC<br>kW | PI<br>kW | TC<br>kW | PI<br>kW | TC<br>kW | PI<br>kW |
| 100%                 | -19.8 | -20   | 20.16       | 6.62     | 20.16    | 6.90     | 20.03    | 7.19     | 20.03    | 7.32     | 20.03    | 7.47     | 19.91    | 7.75     |
|                      | -18.8 | -19   | 20.79       | 6.78     | 20.66    | 7.04     | 20.66    | 7.32     | 20.66    | 7.44     | 20.54    | 7.60     | 20.54    | 7.86     |
|                      | -16.7 | -17   | 21.92       | 7.06     | 21.92    | 7.31     | 21.92    | 7.57     | 21.80    | 7.71     | 21.80    | 7.83     | 21.80    | 8.09     |
|                      | -13.7 | -15   | 23.18       | 7.31     | 23.18    | 7.55     | 23.06    | 7.80     | 23.06    | 7.92     | 23.06    | 8.04     | 22.93    | 8.29     |
|                      | -11.8 | -13   | 24.44       | 7.53     | 24.32    | 7.77     | 24.32    | 8.00     | 24.32    | 8.12     | 24.19    | 8.22     | 24.19    | 8.46     |
|                      | -9.8  | -11   | 25.58       | 7.75     | 25.58    | 7.96     | 25.45    | 8.18     | 25.45    | 8.29     | 25.45    | 8.39     | 25.33    | 8.62     |
|                      | -9.5  | -10   | 26.21       | 7.84     | 26.21    | 8.05     | 26.08    | 8.26     | 26.08    | 8.37     | 26.08    | 8.49     | 25.96    | 8.70     |
|                      | -8.5  | -9.1  | 26.71       | 7.92     | 26.71    | 8.13     | 26.59    | 8.34     | 26.59    | 8.45     | 26.59    | 8.55     | 26.59    | 8.77     |
|                      | -7    | -7.6  | 27.72       | 8.05     | 27.59    | 8.25     | 27.59    | 8.46     | 27.47    | 8.55     | 27.47    | 8.66     | 27.47    | 8.86     |
|                      | -5    | -5.6  | 28.85       | 8.21     | 28.85    | 8.41     | 28.73    | 8.61     | 28.73    | 8.70     | 28.73    | 8.79     | 27.47    | 8.41     |
|                      | -3    | -3.7  | 29.99       | 8.35     | 29.99    | 8.54     | 29.86    | 8.73     | 29.86    | 8.82     | 29.48    | 8.74     | 27.47    | 8.01     |
|                      | 0     | -0.7  | 31.88       | 8.55     | 31.75    | 8.73     | 31.50    | 8.80     | 30.49    | 8.46     | 29.48    | 8.12     | 27.47    | 7.45     |
|                      | 3     | 2.2   | 33.64       | 8.73     | 33.52    | 8.88     | 31.50    | 8.24     | 30.49    | 7.92     | 29.48    | 7.60     | 27.47    | 6.99     |
|                      | 5     | 4.1   | 34.78       | 8.84     | 33.52    | 8.53     | 31.50    | 7.90     | 30.49    | 7.60     | 29.48    | 7.31     | 27.47    | 6.71     |
|                      | 7     | 6     | 35.53       | 8.80     | 33.52    | 8.20     | 31.50    | 7.60     | 30.49    | 7.31     | 29.48    | 7.03     | 27.47    | 6.46     |
| 9                    | 7.9   | 35.53 | 8.46        | 33.52    | 7.88     | 31.50    | 7.32     | 30.49    | 7.04     | 29.48    | 6.77     | 27.47    | 6.24     |          |
| 11                   | 9.8   | 35.53 | 8.16        | 33.52    | 7.60     | 31.50    | 7.06     | 30.49    | 6.79     | 29.48    | 6.53     | 27.47    | 6.02     |          |
| 13                   | 11.8  | 35.53 | 7.85        | 33.52    | 7.32     | 31.50    | 6.81     | 30.49    | 6.55     | 29.48    | 6.30     | 27.47    | 5.81     |          |
| 15                   | 13.7  | 35.53 | 7.59        | 33.52    | 7.07     | 31.50    | 6.58     | 30.49    | 6.33     | 29.48    | 6.09     | 27.47    | 5.63     |          |
| 90%                  | -19.8 | -20   | 20.03       | 7.11     | 20.03    | 7.37     | 19.91    | 7.63     | 20.03    | 7.75     | 19.91    | 7.88     | 19.91    | 8.13     |
|                      | -18.8 | -19   | 20.66       | 7.26     | 20.66    | 7.49     | 20.54    | 7.75     | 20.66    | 7.86     | 20.16    | 7.98     | 20.41    | 8.24     |
|                      | -16.7 | -17   | 21.92       | 7.51     | 21.92    | 7.75     | 21.80    | 7.97     | 21.80    | 8.09     | 3.78     | 8.21     | 21.67    | 8.43     |
|                      | -13.7 | -15   | 23.06       | 7.73     | 23.06    | 7.96     | 22.93    | 8.17     | 23.06    | 8.29     | 21.67    | 8.39     | 22.93    | 8.61     |
|                      | -11.8 | -13   | 25.45       | 7.94     | 25.45    | 8.14     | 24.19    | 8.35     | 24.32    | 8.46     | 22.93    | 8.57     | 24.07    | 8.78     |
|                      | -9.8  | -11   | 26.08       | 8.13     | 26.08    | 8.33     | 25.45    | 8.53     | 25.45    | 8.62     | 24.19    | 8.73     | 24.70    | 8.58     |
|                      | -9.5  | -10   | 26.71       | 8.21     | 26.59    | 8.41     | 25.96    | 8.61     | 26.08    | 8.70     | 25.33    | 8.79     | 24.70    | 8.34     |
|                      | -8.5  | -9.1  | 27.59       | 8.29     | 27.47    | 8.47     | 26.59    | 8.67     | 26.59    | 8.77     | 25.96    | 8.86     | 24.70    | 8.13     |
|                      | -7    | -7.6  | 28.73       | 8.41     | 28.73    | 8.59     | 27.47    | 8.78     | 27.47    | 8.86     | 26.46    | 8.50     | 24.70    | 7.80     |
|                      | -5    | -5.6  | 29.99       | 8.55     | 29.86    | 8.73     | 27.47    | 8.74     | 28.73    | 8.39     | 26.59    | 8.06     | 24.70    | 7.40     |
|                      | -3    | -3.7  | 31.75       | 8.69     | 30.11    | 8.84     | 27.47    | 8.33     | 29.86    | 8.00     | 26.59    | 7.68     | 24.70    | 7.06     |
|                      | 0     | -0.7  | 32.00       | 8.87     | 30.11    | 8.35     | 27.47    | 7.75     | 30.49    | 7.45     | 26.59    | 7.16     | 24.70    | 6.58     |
|                      | 3     | 2.2   | 32.00       | 8.39     | 30.11    | 7.83     | 27.47    | 7.26     | 30.49    | 6.99     | 26.59    | 6.71     | 24.70    | 6.18     |
|                      | 5     | 4.1   | 32.00       | 8.05     | 30.11    | 7.51     | 27.47    | 6.98     | 30.49    | 6.71     | 26.59    | 6.46     | 24.70    | 5.94     |
|                      | 7     | 6     | 32.00       | 7.75     | 30.11    | 7.22     | 27.47    | 6.71     | 30.49    | 6.46     | 26.59    | 6.21     | 24.70    | 5.73     |
| 9                    | 7.9   | 32.00 | 7.45        | 30.11    | 6.95     | 27.47    | 6.47     | 30.49    | 6.24     | 26.59    | 6.00     | 24.70    | 5.53     |          |
| 11                   | 9.8   | 32.00 | 7.19        | 30.11    | 6.71     | 27.47    | 6.25     | 30.49    | 6.01     | 26.59    | 5.79     | 24.70    | 5.35     |          |
| 13                   | 11.8  | 32.00 | 6.92        | 30.11    | 6.47     | 27.47    | 6.02     | 30.49    | 5.81     | 26.59    | 5.59     | 24.70    | 5.16     |          |
| 15                   | 13.7  | 32.00 | 6.70        | 30.11    | 6.26     | 27.47    | 5.83     | 30.49    | 5.63     | 26.59    | 5.42     | 24.70    | 5.00     |          |
| 80%                  | -19.8 | -20   | 19.91       | 7.61     | 19.91    | 7.84     | 19.91    | 8.06     | 19.91    | 8.17     | 19.78    | 8.29     | 19.78    | 8.51     |
|                      | -18.8 | -19   | 20.54       | 7.73     | 20.54    | 7.96     | 20.54    | 8.17     | 20.41    | 8.28     | 20.41    | 8.38     | 20.41    | 8.61     |
|                      | -16.7 | -17   | 21.80       | 7.95     | 21.67    | 8.17     | 21.67    | 8.37     | 21.67    | 8.47     | 21.67    | 8.58     | 21.55    | 8.78     |
|                      | -13.7 | -15   | 22.93       | 8.17     | 22.93    | 8.35     | 22.93    | 8.55     | 22.93    | 8.65     | 22.81    | 8.75     | 21.92    | 8.42     |
|                      | -11.8 | -13   | 24.19       | 8.34     | 24.19    | 4.55     | 24.07    | 8.71     | 24.07    | 8.80     | 23.56    | 8.62     | 21.92    | 7.90     |
|                      | -9.8  | -11   | 25.45       | 8.51     | 25.33    | 8.69     | 25.20    | 8.79     | 24.44    | 8.45     | 23.56    | 8.12     | 21.92    | 7.44     |
|                      | -9.5  | -10   | 25.96       | 8.59     | 25.96    | 8.77     | 25.20    | 8.54     | 24.44    | 8.21     | 23.56    | 7.88     | 21.92    | 7.24     |
|                      | -8.5  | -9.1  | 26.59       | 8.66     | 26.46    | 8.83     | 25.20    | 8.33     | 24.44    | 8.00     | 23.56    | 7.68     | 21.92    | 7.06     |
|                      | -7    | -7.6  | 27.47       | 8.77     | 26.84    | 8.62     | 25.20    | 7.98     | 24.44    | 7.68     | 23.56    | 7.37     | 21.92    | 6.78     |
|                      | -5    | -5.6  | 28.48       | 8.78     | 26.84    | 8.17     | 25.20    | 7.57     | 24.44    | 7.28     | 23.56    | 7.00     | 21.92    | 6.45     |
|                      | -3    | -3.7  | 28.48       | 8.35     | 26.84    | 7.79     | 25.20    | 7.23     | 24.44    | 6.95     | 23.56    | 6.69     | 21.92    | 6.16     |
|                      | 0     | -0.7  | 28.48       | 7.77     | 26.84    | 7.26     | 25.20    | 6.74     | 24.44    | 6.49     | 23.56    | 6.24     | 21.92    | 5.76     |
|                      | 3     | 2.2   | 28.48       | 7.28     | 26.84    | 6.81     | 25.20    | 6.33     | 24.44    | 6.09     | 23.56    | 5.87     | 21.92    | 5.42     |
|                      | 5     | 4.1   | 28.48       | 7.00     | 26.84    | 6.55     | 25.20    | 6.09     | 24.44    | 5.87     | 23.56    | 5.64     | 21.92    | 5.22     |
|                      | 7     | 6     | 28.48       | 6.74     | 26.84    | 6.29     | 25.20    | 5.87     | 24.44    | 5.65     | 23.56    | 5.44     | 21.92    | 5.03     |
| 9                    | 7.9   | 28.48 | 6.49        | 26.84    | 6.06     | 25.20    | 5.65     | 24.44    | 5.46     | 23.56    | 5.26     | 21.92    | 4.86     |          |
| 11                   | 9.8   | 28.48 | 6.26        | 26.84    | 5.87     | 25.20    | 5.47     | 24.44    | 5.27     | 23.56    | 5.08     | 21.92    | 4.70     |          |
| 13                   | 11.8  | 28.48 | 6.05        | 26.84    | 5.65     | 25.20    | 5.28     | 24.44    | 5.10     | 23.56    | 4.91     | 21.92    | 4.55     |          |
| 15                   | 13.7  | 28.48 | 5.85        | 26.84    | 5.48     | 25.20    | 5.11     | 24.44    | 4.94     | 23.56    | 4.77     | 21.92    | 4.41     |          |

TC:总容量: kW

PI:输入功率: kW

### MDV-X 直流变频智能多联中央空调

| 组合 (%) (容量系数) | 室外温度  |       | 室内温度(°C DB) |       |       |       |       |       |       |       |       |       |       |      |
|---------------|-------|-------|-------------|-------|-------|-------|-------|-------|-------|-------|-------|-------|-------|------|
|               |       |       | 16          |       | 18    |       | 20    |       | 21    |       | 22    |       | 24    |      |
|               | °C DB | °C WB | TC          | PI    | TC    | PI    | TC    | PI    | TC    | PI    | TC    | PI    | TC    | PI   |
| 70%           | -19.8 | -20   | 19.91       | 8.10  | 19.78 | 8.30  | 19.78 | 8.50  | 19.78 | 8.59  | 19.78 | 8.70  | 19.28 | 8.54 |
|               | -18.8 | -19   | 20.41       | 8.21  | 20.41 | 8.41  | 20.41 | 8.59  | 20.41 | 8.69  | 20.41 | 8.78  | 19.28 | 8.22 |
|               | -16.7 | -17   | 21.67       | 8.41  | 21.67 | 8.59  | 21.55 | 8.77  | 21.29 | 8.70  | 20.66 | 8.35  | 19.28 | 7.67 |
|               | -13.7 | -15   | 22.93       | 8.59  | 22.81 | 8.77  | 22.05 | 8.46  | 21.29 | 8.13  | 20.66 | 7.81  | 19.28 | 7.18 |
|               | -11.8 | -13   | 24.07       | 8.75  | 23.44 | 8.57  | 22.05 | 7.94  | 21.29 | 7.64  | 20.66 | 7.34  | 19.28 | 6.74 |
|               | -9.8  | -11   | 24.82       | 8.66  | 23.44 | 8.06  | 22.05 | 7.48  | 21.29 | 7.20  | 20.66 | 6.91  | 19.28 | 6.37 |
|               | -9.5  | -10   | 24.82       | 8.41  | 23.44 | 7.84  | 22.05 | 7.27  | 21.29 | 6.99  | 20.66 | 6.73  | 19.28 | 6.20 |
|               | -8.5  | -9.1  | 24.82       | 8.20  | 23.44 | 7.64  | 22.05 | 7.10  | 21.29 | 6.83  | 20.66 | 6.57  | 19.28 | 6.05 |
|               | -7    | -7.6  | 24.82       | 7.86  | 23.44 | 7.34  | 22.05 | 6.82  | 21.29 | 6.55  | 20.66 | 6.32  | 19.28 | 5.81 |
|               | -5    | -5.6  | 24.82       | 7.47  | 23.44 | 6.96  | 22.05 | 6.47  | 21.29 | 6.24  | 20.66 | 6.00  | 19.28 | 5.53 |
|               | -3    | -3.7  | 24.82       | 7.12  | 23.44 | 6.65  | 22.05 | 6.18  | 21.29 | 5.96  | 20.66 | 5.73  | 19.28 | 5.30 |
|               | 0     | -0.7  | 24.82       | 6.65  | 23.44 | 6.21  | 22.05 | 5.79  | 21.29 | 5.57  | 20.66 | 5.38  | 19.28 | 4.97 |
|               | 3     | 2.2   | 24.82       | 6.24  | 23.44 | 5.84  | 22.05 | 5.44  | 21.29 | 5.24  | 20.66 | 5.06  | 19.28 | 4.69 |
|               | 5     | 4.1   | 24.82       | 6.00  | 23.44 | 5.61  | 22.05 | 5.24  | 21.29 | 5.06  | 20.66 | 4.87  | 19.28 | 4.51 |
|               | 7     | 6     | 24.82       | 5.79  | 23.44 | 5.42  | 22.05 | 5.06  | 21.29 | 4.89  | 20.66 | 4.70  | 19.28 | 4.37 |
| 9             | 7.9   | 24.82 | 5.57        | 23.44 | 5.23  | 22.05 | 4.89  | 21.29 | 4.71  | 20.66 | 4.55  | 19.28 | 4.22  |      |
| 11            | 9.8   | 24.82 | 5.39        | 23.44 | 5.06  | 22.05 | 4.73  | 21.29 | 4.57  | 20.66 | 4.41  | 19.28 | 4.09  |      |
| 13            | 11.8  | 24.82 | 5.20        | 23.44 | 4.89  | 22.05 | 4.57  | 21.29 | 4.41  | 20.66 | 4.26  | 19.28 | 3.96  |      |
| 15            | 13.7  | 24.82 | 5.04        | 23.44 | 4.74  | 22.05 | 4.44  | 21.29 | 4.29  | 20.66 | 4.13  | 19.28 | 3.84  |      |
| 60%           | -19.8 | -20   | 19.78       | 8.59  | 19.78 | 8.77  | 18.90 | 8.37  | 18.27 | 8.05  | 17.64 | 7.72  | 16.51 | 7.10 |
|               | -18.8 | -19   | 20.41       | 8.69  | 20.16 | 8.70  | 18.90 | 8.06  | 18.27 | 7.75  | 17.64 | 7.44  | 16.51 | 6.85 |
|               | -16.7 | -17   | 21.29       | 8.70  | 20.16 | 8.10  | 18.90 | 7.51  | 18.27 | 7.23  | 17.64 | 6.94  | 16.51 | 6.40 |
|               | -13.7 | -15   | 21.29       | 8.13  | 20.16 | 7.57  | 18.90 | 7.03  | 18.27 | 6.77  | 17.64 | 6.51  | 16.51 | 6.00 |
|               | -11.8 | -13   | 21.29       | 7.63  | 20.16 | 7.12  | 18.90 | 6.62  | 18.27 | 6.37  | 17.64 | 6.13  | 16.51 | 5.65 |
|               | -9.8  | -11   | 21.29       | 7.19  | 20.16 | 6.71  | 18.90 | 6.25  | 18.27 | 6.02  | 17.64 | 5.79  | 16.51 | 5.35 |
|               | -9.5  | -10   | 21.29       | 6.99  | 20.16 | 6.53  | 18.90 | 6.08  | 18.27 | 5.85  | 17.64 | 5.64  | 16.51 | 5.22 |
|               | -8.5  | -9.1  | 21.29       | 6.82  | 20.16 | 6.37  | 18.90 | 5.93  | 18.27 | 5.72  | 17.64 | 5.51  | 16.51 | 5.10 |
|               | -7    | -7.6  | 21.29       | 6.55  | 20.16 | 6.13  | 18.90 | 5.71  | 18.27 | 5.51  | 17.64 | 5.31  | 16.51 | 4.91 |
|               | -5    | -5.6  | 21.29       | 6.24  | 20.16 | 5.83  | 18.90 | 5.44  | 18.27 | 5.24  | 17.64 | 5.06  | 16.51 | 4.69 |
|               | -3    | -3.7  | 21.29       | 5.96  | 20.16 | 5.57  | 18.90 | 5.20  | 18.27 | 5.02  | 17.64 | 4.85  | 16.51 | 4.49 |
|               | 0     | -0.7  | 21.29       | 5.57  | 20.16 | 5.22  | 18.90 | 4.87  | 18.27 | 4.71  | 17.64 | 4.54  | 16.51 | 4.21 |
|               | 3     | 2.2   | 21.29       | 5.24  | 20.16 | 4.93  | 18.90 | 4.61  | 18.27 | 4.45  | 17.64 | 4.29  | 16.51 | 3.99 |
|               | 5     | 4.1   | 21.29       | 5.06  | 20.16 | 4.74  | 18.90 | 4.44  | 18.27 | 4.29  | 17.64 | 4.14  | 16.51 | 3.85 |
|               | 7     | 6     | 21.29       | 4.87  | 20.16 | 4.43  | 18.90 | 4.29  | 18.27 | 4.14  | 17.64 | 4.00  | 16.51 | 3.72 |
| 9             | 7.9   | 21.29 | 4.71        | 20.16 | 4.42  | 18.90 | 4.14  | 18.27 | 4.01  | 17.64 | 3.88  | 16.51 | 3.60  |      |
| 11            | 9.8   | 21.29 | 4.55        | 20.16 | 4.29  | 18.90 | 4.03  | 18.27 | 3.89  | 17.64 | 3.76  | 16.51 | 3.50  |      |
| 13            | 11.8  | 21.29 | 4.41        | 20.16 | 4.14  | 18.90 | 3.89  | 18.27 | 3.76  | 17.64 | 3.64  | 16.51 | 3.39  |      |
| 15            | 13.7  | 21.29 | 4.28        | 20.16 | 4.03  | 18.90 | 3.79  | 18.27 | 3.65  | 17.64 | 3.54  | 16.51 | 3.30  |      |
| 50%           | -19.8 | -20   | 17.77       | 7.77  | 16.76 | 7.24  | 15.75 | 6.73  | 15.25 | 6.49  | 14.74 | 6.24  | 13.73 | 5.75 |
|               | -18.8 | -19   | 17.77       | 7.49  | 16.76 | 6.99  | 15.75 | 6.50  | 15.25 | 6.25  | 14.74 | 6.02  | 13.73 | 5.56 |
|               | -16.7 | -17   | 17.77       | 6.99  | 16.76 | 6.53  | 15.75 | 6.08  | 15.25 | 5.85  | 14.74 | 5.63  | 13.73 | 5.20 |
|               | -13.7 | -15   | 17.77       | 6.55  | 16.76 | 6.12  | 15.75 | 5.71  | 15.25 | 5.32  | 14.74 | 5.30  | 13.73 | 4.90 |
|               | -11.8 | -13   | 17.77       | 6.17  | 16.76 | 5.77  | 15.75 | 5.38  | 15.25 | 5.15  | 14.74 | 5.00  | 13.73 | 4.63 |
|               | -9.8  | -11   | 17.77       | 5.83  | 16.76 | 5.46  | 15.75 | 5.10  | 15.25 | 4.91  | 14.74 | 4.74  | 13.73 | 4.40 |
|               | -9.5  | -10   | 17.77       | 5.67  | 16.76 | 5.31  | 15.75 | 4.97  | 15.25 | 4.79  | 14.74 | 4.62  | 13.73 | 4.29 |
|               | -8.5  | -9.1  | 17.77       | 5.53  | 16.76 | 5.19  | 15.75 | 4.85  | 15.25 | 4.69  | 14.74 | 4.51  | 13.73 | 4.20 |
|               | -7    | -7.6  | 17.77       | 5.34  | 16.76 | 5.00  | 15.75 | 4.67  | 15.25 | 4.51  | 14.74 | 4.36  | 13.73 | 4.05 |
|               | -5    | -5.6  | 17.77       | 5.08  | 16.76 | 4.77  | 15.75 | 4.46  | 15.25 | 4.32  | 14.74 | 4.16  | 13.73 | 3.87 |
|               | -3    | -3.7  | 17.77       | 4.87  | 16.76 | 4.57  | 15.75 | 4.28  | 15.25 | 4.13  | 14.74 | 4.00  | 13.73 | 3.72 |
|               | 0     | -0.7  | 17.77       | 4.57  | 16.76 | 4.29  | 15.75 | 4.03  | 15.25 | 3.89  | 14.74 | 3.76  | 13.73 | 3.51 |
|               | 3     | 2.2   | 17.77       | 4.32  | 16.76 | 4.05  | 15.75 | 3.81  | 15.25 | 3.68  | 14.74 | 3.56  | 13.73 | 3.32 |
|               | 5     | 4.1   | 17.77       | 4.16  | 16.76 | 3.92  | 15.75 | 3.68  | 15.25 | 3.56  | 14.74 | 3.44  | 13.73 | 3.22 |
|               | 7     | 6     | 17.77       | 4.03  | 16.76 | 3.79  | 15.75 | 3.56  | 15.25 | 3.44  | 14.74 | 3.34  | 13.73 | 3.11 |
| 9             | 7.9   | 17.77 | 3.89        | 16.76 | 3.67  | 15.75 | 3.46  | 15.25 | 3.34  | 14.74 | 3.23  | 13.73 | 3.02  |      |
| 11            | 9.8   | 17.77 | 3.77        | 16.76 | 3.56  | 15.75 | 3.35  | 15.25 | 3.24  | 14.74 | 3.14  | 13.73 | 2.94  |      |
| 13            | 11.8  | 17.77 | 3.65        | 16.76 | 3.46  | 15.75 | 3.24  | 15.25 | 3.15  | 14.74 | 3.05  | 13.73 | 2.85  |      |
| 15            | 13.7  | 17.77 | 3.56        | 16.76 | 3.36  | 15.75 | 3.16  | 15.25 | 3.06  | 14.74 | 2.97  | 13.73 | 2.78  |      |

TC:总容量: kW

PI:输入功率: kW

**MDV-335W/DSN1-8U0**

| 组合 (%)<br>(容量系数) | 室外温度  |       | 室内温度(°C DB) |       |       |       |       |       |       |       |       |       |       |       |
|------------------|-------|-------|-------------|-------|-------|-------|-------|-------|-------|-------|-------|-------|-------|-------|
|                  |       |       | 16          |       | 18    |       | 20    |       | 21    |       | 22    |       | 24    |       |
|                  | °C DB | °C WB | TC          | PI    | TC    | PI    | TC    | PI    | TC    | PI    | TC    | PI    | TC    | PI    |
| 130%             | -19.8 | -20   | 24.30       | 6.08  | 24.30 | 6.52  | 24.15 | 6.96  | 24.15 | 7.17  | 24.15 | 7.39  | 24.00 | 7.82  |
|                  | -18.8 | -19   | 25.05       | 6.32  | 25.05 | 6.74  | 24.90 | 7.17  | 24.90 | 7.37  | 24.90 | 7.59  | 24.90 | 8.00  |
|                  | -16.7 | -17   | 26.55       | 6.76  | 26.55 | 7.15  | 26.40 | 7.54  | 26.40 | 7.75  | 26.40 | 7.93  | 26.10 | 8.34  |
|                  | -13.7 | -15   | 27.90       | 7.13  | 27.90 | 7.46  | 27.75 | 7.89  | 27.75 | 8.07  | 27.75 | 8.26  | 27.60 | 8.64  |
|                  | -11.8 | -13   | 29.40       | 7.48  | 29.40 | 7.84  | 29.25 | 8.20  | 29.25 | 8.37  | 29.25 | 8.55  | 29.10 | 8.91  |
|                  | -9.8  | -11   | 30.90       | 7.79  | 30.90 | 8.14  | 30.75 | 8.47  | 30.75 | 8.64  | 30.75 | 8.81  | 30.45 | 9.16  |
|                  | -9.5  | -10   | 31.50       | 7.95  | 31.50 | 8.28  | 31.35 | 8.61  | 31.35 | 8.76  | 31.35 | 8.94  | 31.20 | 9.27  |
|                  | -8.5  | -9.1  | 32.25       | 8.07  | 32.25 | 8.39  | 32.10 | 8.72  | 32.10 | 8.87  | 32.10 | 9.03  | 31.80 | 9.36  |
|                  | -7    | -7.6  | 33.30       | 8.26  | 33.30 | 8.58  | 33.15 | 8.89  | 33.15 | 9.05  | 33.15 | 9.20  | 33.00 | 9.52  |
|                  | -5    | -5.6  | 34.65       | 8.51  | 34.65 | 8.81  | 34.50 | 9.11  | 34.50 | 9.27  | 34.50 | 9.41  | 34.35 | 9.71  |
|                  | -3    | -3.7  | 36.15       | 8.73  | 36.15 | 9.02  | 36.00 | 9.30  | 36.00 | 9.44  | 36.00 | 9.60  | 35.70 | 9.88  |
|                  | 0     | -0.7  | 38.25       | 9.03  | 38.25 | 9.30  | 38.10 | 9.58  | 38.10 | 9.71  | 38.10 | 9.85  | 38.10 | 10.11 |
|                  | 3     | 2.2   | 40.35       | 9.30  | 40.35 | 9.56  | 40.20 | 9.82  | 40.20 | 9.94  | 40.20 | 10.07 | 40.20 | 10.33 |
|                  | 5     | 4.1   | 41.70       | 9.45  | 41.70 | 9.71  | 41.55 | 9.96  | 41.55 | 10.08 | 41.40 | 10.21 | 41.40 | 10.46 |
|                  | 7     | 6     | 43.05       | 9.61  | 43.05 | 9.85  | 42.90 | 10.10 | 42.90 | 10.21 | 42.90 | 10.33 | 42.45 | 10.47 |
| 9                | 7.9   | 44.40 | 9.75        | 44.40 | 9.99  | 44.25 | 10.22 | 44.25 | 10.33 | 44.25 | 10.46 | 42.45 | 10.07 |       |
| 11               | 9.8   | 45.90 | 9.89        | 45.75 | 10.11 | 45.60 | 10.33 | 45.60 | 10.46 | 45.60 | 10.57 | 42.45 | 9.71  |       |
| 13               | 11.8  | 47.25 | 10.02       | 47.25 | 10.24 | 47.10 | 10.46 | 47.10 | 10.57 | 45.60 | 10.18 | 42.45 | 9.34  |       |
| 15               | 13.7  | 48.60 | 10.14       | 48.60 | 10.35 | 48.45 | 10.57 | 47.25 | 10.24 | 45.60 | 9.83  | 42.45 | 9.02  |       |
| 120%             | -19.8 | -20   | 24.30       | 6.68  | 24.15 | 7.07  | 24.00 | 7.48  | 24.00 | 7.67  | 24.00 | 7.87  | 23.85 | 8.26  |
|                  | -18.8 | -19   | 24.90       | 6.88  | 24.90 | 7.28  | 24.75 | 7.67  | 24.75 | 7.86  | 24.75 | 8.06  | 24.60 | 8.44  |
|                  | -16.7 | -17   | 26.40       | 7.29  | 26.25 | 7.65  | 26.25 | 8.01  | 26.25 | 8.20  | 26.10 | 8.39  | 25.95 | 8.75  |
|                  | -13.7 | -15   | 27.90       | 7.65  | 27.75 | 8.00  | 27.60 | 8.34  | 27.60 | 8.51  | 27.60 | 8.69  | 27.45 | 9.03  |
|                  | -11.8 | -13   | 29.25       | 7.97  | 29.25 | 8.29  | 29.10 | 8.62  | 29.10 | 8.78  | 29.10 | 8.95  | 28.95 | 9.28  |
|                  | -9.8  | -11   | 30.75       | 8.25  | 30.60 | 8.56  | 30.60 | 8.87  | 30.45 | 9.03  | 30.45 | 9.19  | 30.45 | 9.50  |
|                  | -9.5  | -10   | 31.50       | 8.39  | 31.35 | 8.69  | 31.35 | 9.00  | 31.20 | 9.16  | 31.20 | 9.30  | 31.05 | 9.61  |
|                  | -8.5  | -9.1  | 32.10       | 8.50  | 31.95 | 8.80  | 31.95 | 9.11  | 31.95 | 9.25  | 31.80 | 9.41  | 31.80 | 9.71  |
|                  | -7    | -7.6  | 33.15       | 8.69  | 33.15 | 8.98  | 33.00 | 9.27  | 33.00 | 9.41  | 33.00 | 9.55  | 32.85 | 9.85  |
|                  | -5    | -5.6  | 34.65       | 8.92  | 34.50 | 9.19  | 34.50 | 9.47  | 34.35 | 9.61  | 34.35 | 9.74  | 34.35 | 10.02 |
|                  | -3    | -3.7  | 36.00       | 9.11  | 35.85 | 9.38  | 35.85 | 9.64  | 35.85 | 9.78  | 35.70 | 9.91  | 35.70 | 10.18 |
|                  | 0     | -0.7  | 38.10       | 9.39  | 38.10 | 9.64  | 37.95 | 9.89  | 37.95 | 10.02 | 37.95 | 10.14 | 37.80 | 10.40 |
|                  | 3     | 2.2   | 40.20       | 9.64  | 40.20 | 9.88  | 40.05 | 10.11 | 40.05 | 10.24 | 40.05 | 10.36 | 39.15 | 10.30 |
|                  | 5     | 4.1   | 41.55       | 9.80  | 41.55 | 10.02 | 41.40 | 10.25 | 41.40 | 10.36 | 41.40 | 10.49 | 39.15 | 9.88  |
|                  | 7     | 6     | 42.90       | 9.94  | 42.90 | 10.16 | 42.75 | 10.38 | 42.75 | 10.49 | 42.15 | 10.36 | 39.15 | 9.50  |
| 9                | 7.9   | 44.40 | 10.07       | 44.25 | 10.29 | 44.25 | 10.49 | 43.50 | 10.38 | 42.15 | 9.96  | 39.15 | 9.14  |       |
| 11               | 9.8   | 45.75 | 10.19       | 45.60 | 10.40 | 45.00 | 10.41 | 43.50 | 10.00 | 42.15 | 9.60  | 39.15 | 8.81  |       |
| 13               | 11.8  | 47.10 | 10.32       | 47.10 | 10.52 | 45.00 | 10.02 | 43.50 | 9.63  | 42.15 | 9.24  | 39.15 | 8.48  |       |
| 15               | 13.7  | 48.45 | 10.43       | 47.85 | 10.43 | 45.00 | 9.67  | 43.50 | 9.30  | 42.15 | 8.92  | 39.15 | 8.20  |       |
| 110%             | -19.8 | -20   | 24.15       | 7.26  | 24.00 | 7.62  | 24.00 | 8.00  | 24.00 | 8.17  | 23.85 | 8.36  | 23.85 | 8.72  |
|                  | -18.8 | -19   | 24.90       | 7.46  | 24.75 | 7.81  | 24.75 | 8.17  | 24.60 | 8.34  | 24.60 | 8.53  | 24.60 | 8.87  |
|                  | -16.7 | -17   | 26.25       | 7.82  | 26.25 | 8.15  | 26.10 | 8.50  | 26.10 | 8.66  | 26.10 | 8.83  | 25.95 | 9.16  |
|                  | -13.7 | -15   | 27.75       | 8.15  | 27.60 | 8.47  | 27.60 | 8.78  | 27.60 | 8.94  | 27.45 | 9.09  | 27.45 | 9.42  |
|                  | -11.8 | -13   | 29.10       | 8.45  | 29.10 | 8.75  | 28.95 | 9.05  | 28.95 | 9.20  | 28.95 | 9.34  | 28.80 | 9.64  |
|                  | -9.8  | -11   | 30.60       | 8.72  | 30.60 | 9.00  | 30.45 | 9.28  | 30.45 | 9.42  | 30.45 | 9.56  | 30.30 | 9.86  |
|                  | -9.5  | -10   | 31.35       | 8.83  | 31.20 | 9.11  | 31.20 | 9.39  | 31.20 | 9.53  | 31.05 | 9.67  | 31.05 | 9.96  |
|                  | -8.5  | -9.1  | 31.95       | 8.94  | 31.95 | 9.22  | 31.80 | 9.49  | 31.80 | 9.63  | 31.80 | 9.77  | 31.65 | 10.03 |
|                  | -7    | -7.6  | 33.00       | 9.11  | 33.00 | 9.38  | 32.85 | 9.64  | 32.85 | 9.77  | 32.85 | 9.91  | 32.70 | 10.18 |
|                  | -5    | -5.6  | 34.50       | 9.31  | 34.35 | 9.58  | 34.35 | 9.83  | 34.35 | 9.96  | 34.20 | 10.08 | 34.20 | 10.33 |
|                  | -3    | -3.7  | 35.85       | 9.50  | 35.85 | 9.75  | 35.70 | 9.99  | 35.70 | 10.11 | 35.70 | 10.24 | 35.55 | 10.47 |
|                  | 0     | -0.7  | 37.95       | 9.77  | 37.95 | 9.99  | 37.95 | 10.22 | 37.80 | 10.33 | 37.80 | 10.46 | 36.00 | 9.89  |
|                  | 3     | 2.2   | 40.05       | 9.99  | 40.05 | 10.21 | 39.90 | 10.43 | 39.90 | 10.54 | 38.55 | 10.10 | 36.00 | 9.27  |
|                  | 5     | 4.1   | 41.55       | 10.13 | 41.40 | 10.35 | 41.25 | 10.52 | 39.90 | 10.10 | 38.55 | 9.69  | 36.00 | 8.91  |
|                  | 7     | 6     | 42.90       | 10.25 | 42.75 | 10.46 | 41.25 | 10.10 | 39.90 | 9.71  | 38.55 | 9.31  | 36.00 | 8.56  |
| 9                | 7.9   | 44.25 | 10.38       | 43.95 | 10.49 | 41.25 | 9.72  | 39.90 | 9.34  | 38.55 | 8.97  | 36.00 | 8.25  |       |
| 11               | 9.8   | 45.60 | 10.49       | 43.95 | 10.10 | 41.25 | 9.36  | 39.90 | 9.00  | 38.55 | 8.64  | 36.00 | 7.95  |       |
| 13               | 11.8  | 46.50 | 10.44       | 43.95 | 9.72  | 41.25 | 9.02  | 39.90 | 8.67  | 38.55 | 8.33  | 36.00 | 7.67  |       |
| 15               | 13.7  | 46.50 | 10.08       | 43.95 | 9.38  | 41.25 | 8.72  | 39.90 | 8.37  | 38.55 | 8.06  | 36.00 | 7.42  |       |

TC:总容量: kW  
PI:输入功率: kW



### MDV-X 直流变频智能多联中央空调

| 组合 (%)<br>(容量系数) | 室外温度  |       | 室内温度(°C DB) |          |          |          |          |          |          |          |          |          |          |          |
|------------------|-------|-------|-------------|----------|----------|----------|----------|----------|----------|----------|----------|----------|----------|----------|
|                  |       |       | 16          |          | 18       |          | 20       |          | 21       |          | 22       |          | 24       |          |
|                  | °C DB | °C WB | TC<br>kW    | PI<br>kW | TC<br>kW | PI<br>kW | TC<br>kW | PI<br>kW | TC<br>kW | PI<br>kW | TC<br>kW | PI<br>kW | TC<br>kW | PI<br>kW |
| 100%             | -19.8 | -20   | 24.00       | 7.84     | 24.00    | 8.17     | 23.85    | 8.51     | 23.85    | 8.67     | 23.85    | 8.84     | 23.70    | 9.17     |
|                  | -18.8 | -19   | 24.75       | 8.03     | 24.60    | 8.34     | 24.60    | 8.67     | 24.60    | 8.81     | 24.45    | 9.00     | 24.45    | 9.31     |
|                  | -16.7 | -17   | 26.10       | 8.36     | 26.10    | 8.66     | 26.10    | 8.97     | 25.95    | 9.13     | 25.95    | 9.27     | 25.95    | 9.58     |
|                  | -13.7 | -15   | 27.60       | 8.66     | 27.60    | 8.94     | 27.45    | 9.24     | 27.45    | 9.38     | 27.45    | 9.52     | 27.30    | 9.82     |
|                  | -11.8 | -13   | 29.10       | 8.92     | 28.95    | 9.20     | 28.95    | 9.47     | 28.95    | 9.61     | 28.80    | 9.74     | 28.80    | 10.02    |
|                  | -9.8  | -11   | 30.45       | 9.17     | 30.45    | 9.42     | 30.30    | 9.69     | 30.30    | 9.82     | 30.30    | 9.94     | 30.15    | 10.21    |
|                  | -9.5  | -10   | 31.20       | 9.28     | 31.20    | 9.53     | 31.05    | 9.78     | 31.05    | 9.91     | 31.05    | 10.05    | 30.90    | 10.30    |
|                  | -8.5  | -9.1  | 31.80       | 9.38     | 31.80    | 9.63     | 31.65    | 9.88     | 31.65    | 10.00    | 31.65    | 10.13    | 31.65    | 10.38    |
|                  | -7    | -7.6  | 33.00       | 9.53     | 32.85    | 9.77     | 32.85    | 10.02    | 32.70    | 10.13    | 32.70    | 10.25    | 32.70    | 10.49    |
|                  | -5    | -5.6  | 34.35       | 9.72     | 34.35    | 9.96     | 34.20    | 10.19    | 34.20    | 10.30    | 34.20    | 10.41    | 32.70    | 9.96     |
|                  | -3    | -3.7  | 35.70       | 9.89     | 35.70    | 10.11    | 35.55    | 10.33    | 35.55    | 10.44    | 35.10    | 10.35    | 32.70    | 9.49     |
|                  | 0     | -0.7  | 37.95       | 10.13    | 37.80    | 10.33    | 37.50    | 10.43    | 36.30    | 10.02    | 35.10    | 9.61     | 32.70    | 8.83     |
|                  | 3     | 2.2   | 40.05       | 10.33    | 39.90    | 10.52    | 37.50    | 9.75     | 36.30    | 9.38     | 35.10    | 9.00     | 32.70    | 8.28     |
|                  | 5     | 4.1   | 41.40       | 10.47    | 39.90    | 10.10    | 37.50    | 9.36     | 36.30    | 9.00     | 35.10    | 8.66     | 32.70    | 7.95     |
|                  | 7     | 6     | 42.30       | 10.43    | 39.90    | 9.71     | 37.50    | 9.00     | 36.30    | 8.66     | 35.10    | 8.33     | 32.70    | 7.65     |
| 9                | 7.9   | 42.30 | 10.02       | 39.90    | 9.33     | 37.50    | 8.67     | 36.30    | 8.34     | 35.10    | 8.01     | 32.70    | 7.39     |          |
| 11               | 9.8   | 42.30 | 9.66        | 39.90    | 9.00     | 37.50    | 8.36     | 36.30    | 8.04     | 35.10    | 7.73     | 32.70    | 7.13     |          |
| 13               | 11.8  | 42.30 | 9.30        | 39.90    | 8.67     | 37.50    | 8.06     | 36.30    | 7.76     | 35.10    | 7.46     | 32.70    | 6.88     |          |
| 15               | 13.7  | 42.30 | 8.98        | 39.90    | 8.37     | 37.50    | 7.79     | 36.30    | 7.49     | 35.10    | 7.21     | 32.70    | 6.66     |          |
| 90%              | -19.8 | -20   | 23.85       | 8.42     | 23.85    | 8.73     | 23.70    | 9.03     | 23.85    | 9.17     | 23.70    | 9.33     | 23.70    | 9.63     |
|                  | -18.8 | -19   | 24.60       | 8.59     | 24.60    | 8.87     | 24.45    | 9.17     | 24.60    | 9.31     | 24.00    | 9.45     | 24.30    | 9.75     |
|                  | -16.7 | -17   | 26.10       | 8.89     | 26.10    | 9.17     | 25.95    | 9.44     | 25.95    | 9.58     | 4.50     | 9.72     | 25.80    | 9.99     |
|                  | -13.7 | -15   | 27.45       | 9.16     | 27.45    | 9.42     | 27.30    | 9.67     | 27.45    | 9.82     | 25.80    | 9.94     | 27.30    | 10.19    |
|                  | -11.8 | -13   | 30.30       | 9.41     | 30.30    | 9.64     | 28.80    | 9.89     | 28.95    | 10.02    | 27.30    | 10.14    | 28.65    | 10.40    |
|                  | -9.8  | -11   | 31.05       | 9.63     | 31.05    | 9.86     | 30.30    | 10.10    | 30.30    | 10.21    | 28.80    | 10.33    | 29.40    | 10.16    |
|                  | -9.5  | -10   | 31.80       | 9.72     | 31.65    | 9.96     | 30.90    | 10.19    | 31.05    | 10.30    | 30.15    | 10.41    | 29.40    | 9.88     |
|                  | -8.5  | -9.1  | 32.85       | 9.82     | 32.70    | 10.03    | 31.65    | 10.27    | 31.65    | 10.38    | 30.90    | 10.49    | 29.40    | 9.63     |
|                  | -7    | -7.6  | 34.20       | 9.96     | 34.20    | 10.18    | 32.70    | 10.40    | 32.70    | 10.49    | 31.50    | 10.07    | 29.40    | 9.24     |
|                  | -5    | -5.6  | 35.70       | 10.13    | 35.55    | 10.33    | 32.70    | 10.35    | 34.20    | 9.94     | 31.65    | 9.55     | 29.40    | 8.76     |
|                  | -3    | -3.7  | 37.80       | 10.29    | 35.85    | 10.47    | 32.70    | 9.86     | 35.55    | 9.47     | 31.65    | 9.09     | 29.40    | 8.36     |
|                  | 0     | -0.7  | 38.10       | 10.51    | 35.85    | 9.89     | 32.70    | 9.17     | 36.30    | 8.83     | 31.65    | 8.48     | 29.40    | 7.79     |
|                  | 3     | 2.2   | 38.10       | 9.94     | 35.85    | 9.27     | 32.70    | 8.59     | 36.30    | 8.28     | 31.65    | 7.95     | 29.40    | 7.32     |
|                  | 5     | 4.1   | 38.10       | 9.53     | 35.85    | 8.89     | 32.70    | 8.26     | 36.30    | 7.95     | 31.65    | 7.65     | 29.40    | 7.04     |
|                  | 7     | 6     | 38.10       | 9.17     | 35.85    | 8.55     | 32.70    | 7.95     | 36.30    | 7.65     | 31.65    | 7.35     | 29.40    | 6.79     |
| 9                | 7.9   | 38.10 | 8.83        | 35.85    | 8.23     | 32.70    | 7.67     | 36.30    | 7.39     | 31.65    | 7.10     | 29.40    | 6.55     |          |
| 11               | 9.8   | 38.10 | 8.51        | 35.85    | 7.95     | 32.70    | 7.40     | 36.30    | 7.12     | 31.65    | 6.85     | 29.40    | 6.33     |          |
| 13               | 11.8  | 38.10 | 8.20        | 35.85    | 7.67     | 32.70    | 7.13     | 36.30    | 6.88     | 31.65    | 6.62     | 29.40    | 6.11     |          |
| 15               | 13.7  | 38.10 | 7.93        | 35.85    | 7.42     | 32.70    | 6.90     | 36.30    | 6.66     | 31.65    | 6.41     | 29.40    | 5.93     |          |
| 80%              | -19.8 | -20   | 23.70       | 9.02     | 23.70    | 9.28     | 23.70    | 9.55     | 23.70    | 9.67     | 23.55    | 9.82     | 23.55    | 10.08    |
|                  | -18.8 | -19   | 24.45       | 9.16     | 24.45    | 9.42     | 24.45    | 9.67     | 24.30    | 9.80     | 24.30    | 9.93     | 24.30    | 10.19    |
|                  | -16.7 | -17   | 25.95       | 9.42     | 25.80    | 9.67     | 25.80    | 9.91     | 25.80    | 10.03    | 25.80    | 10.16    | 25.65    | 10.40    |
|                  | -13.7 | -15   | 27.30       | 9.67     | 27.30    | 9.89     | 27.30    | 10.13    | 27.30    | 10.24    | 27.15    | 10.36    | 26.10    | 9.97     |
|                  | -11.8 | -13   | 28.80       | 9.88     | 28.80    | 5.39     | 28.65    | 10.32    | 28.65    | 10.43    | 28.05    | 10.21    | 26.10    | 9.36     |
|                  | -9.8  | -11   | 30.30       | 10.08    | 30.15    | 10.29    | 30.00    | 10.41    | 29.10    | 10.00    | 28.05    | 9.61     | 26.10    | 8.81     |
|                  | -9.5  | -10   | 30.90       | 10.18    | 30.90    | 10.38    | 30.00    | 10.11    | 29.10    | 9.72     | 28.05    | 9.33     | 26.10    | 8.58     |
|                  | -8.5  | -9.1  | 31.65       | 10.25    | 31.50    | 10.46    | 30.00    | 9.86     | 29.10    | 9.47     | 28.05    | 9.09     | 26.10    | 8.36     |
|                  | -7    | -7.6  | 32.70       | 10.38    | 31.95    | 10.21    | 30.00    | 9.45     | 29.10    | 9.09     | 28.05    | 8.73     | 26.10    | 8.03     |
|                  | -5    | -5.6  | 33.90       | 10.40    | 31.95    | 9.67     | 30.00    | 8.97     | 29.10    | 8.62     | 28.05    | 8.29     | 26.10    | 7.64     |
|                  | -3    | -3.7  | 33.90       | 9.89     | 31.95    | 9.22     | 30.00    | 8.56     | 29.10    | 8.23     | 28.05    | 7.92     | 26.10    | 7.29     |
|                  | 0     | -0.7  | 33.90       | 9.20     | 31.95    | 8.59     | 30.00    | 7.98     | 29.10    | 7.68     | 28.05    | 7.39     | 26.10    | 6.82     |
|                  | 3     | 2.2   | 33.90       | 8.62     | 31.95    | 8.06     | 30.00    | 7.49     | 29.10    | 7.21     | 28.05    | 6.95     | 26.10    | 6.41     |
|                  | 5     | 4.1   | 33.90       | 8.29     | 31.95    | 7.76     | 30.00    | 7.21     | 29.10    | 6.95     | 28.05    | 6.68     | 26.10    | 6.18     |
|                  | 7     | 6     | 33.90       | 7.98     | 31.95    | 7.45     | 30.00    | 6.95     | 29.10    | 6.70     | 28.05    | 6.44     | 26.10    | 5.96     |
| 9                | 7.9   | 33.90 | 7.68        | 31.95    | 7.18     | 30.00    | 6.70     | 29.10    | 6.46     | 28.05    | 6.22     | 26.10    | 5.75     |          |
| 11               | 9.8   | 33.90 | 7.42        | 31.95    | 6.95     | 30.00    | 6.48     | 29.10    | 6.24     | 28.05    | 6.02     | 26.10    | 5.57     |          |
| 13               | 11.8  | 33.90 | 7.17        | 31.95    | 6.70     | 30.00    | 6.26     | 29.10    | 6.04     | 28.05    | 5.82     | 26.10    | 5.39     |          |
| 15               | 13.7  | 33.90 | 6.93        | 31.95    | 6.49     | 30.00    | 6.05     | 29.10    | 5.85     | 28.05    | 5.64     | 26.10    | 5.22     |          |

TC:总容量: kW

PI:输入功率: kW



| 组合<br>(%)<br>(容<br>量系<br>数) | 室外温度  |       | 室内温度(°C DB) |       |       |       |       |       |       |       |       |       |       |       |
|-----------------------------|-------|-------|-------------|-------|-------|-------|-------|-------|-------|-------|-------|-------|-------|-------|
|                             |       |       | 16          |       | 18    |       | 20    |       | 21    |       | 22    |       | 24    |       |
|                             | °C DB | °C WB | TC          | PI    | TC    | PI    | TC    | PI    | TC    | PI    | TC    | PI    | TC    | PI    |
| 70%                         | -19.8 | -20   | 23.70       | 9.60  | 23.55 | 9.83  | 23.55 | 10.07 | 23.55 | 10.18 | 23.55 | 10.30 | 22.95 | 10.11 |
|                             | -18.8 | -19   | 24.30       | 9.72  | 24.30 | 9.96  | 24.30 | 10.18 | 24.30 | 10.29 | 24.30 | 10.40 | 22.95 | 9.74  |
|                             | -16.7 | -17   | 25.80       | 9.96  | 25.80 | 10.18 | 25.65 | 10.38 | 25.35 | 10.30 | 24.60 | 9.89  | 22.95 | 9.08  |
|                             | -13.7 | -15   | 27.30       | 10.18 | 27.15 | 10.38 | 26.25 | 10.02 | 25.35 | 9.63  | 24.60 | 9.25  | 22.95 | 8.50  |
|                             | -11.8 | -13   | 28.65       | 10.36 | 27.90 | 10.14 | 26.25 | 9.41  | 25.35 | 9.05  | 24.60 | 8.69  | 22.95 | 7.98  |
|                             | -9.8  | -11   | 29.55       | 10.25 | 27.90 | 9.55  | 26.25 | 8.86  | 25.35 | 8.53  | 24.60 | 8.18  | 22.95 | 7.54  |
|                             | -9.5  | -10   | 29.55       | 9.96  | 27.90 | 9.28  | 26.25 | 8.61  | 25.35 | 8.28  | 24.60 | 7.97  | 22.95 | 7.34  |
|                             | -8.5  | -9.1  | 29.55       | 9.71  | 27.90 | 9.05  | 26.25 | 8.40  | 25.35 | 8.09  | 24.60 | 7.78  | 22.95 | 7.17  |
|                             | -7    | -7.6  | 29.55       | 9.31  | 27.90 | 8.69  | 26.25 | 8.07  | 25.35 | 7.76  | 24.60 | 7.48  | 22.95 | 6.88  |
|                             | -5    | -5.6  | 29.55       | 8.84  | 27.90 | 8.25  | 26.25 | 7.67  | 25.35 | 7.39  | 24.60 | 7.10  | 22.95 | 6.55  |
|                             | -3    | -3.7  | 29.55       | 8.44  | 27.90 | 7.87  | 26.25 | 7.32  | 25.35 | 7.06  | 24.60 | 6.79  | 22.95 | 6.27  |
|                             | 0     | -0.7  | 29.55       | 7.87  | 27.90 | 7.35  | 26.25 | 6.85  | 25.35 | 6.60  | 24.60 | 6.37  | 22.95 | 5.88  |
|                             | 3     | 2.2   | 29.55       | 7.39  | 27.90 | 6.91  | 26.25 | 6.44  | 25.35 | 6.21  | 24.60 | 5.99  | 22.95 | 5.55  |
|                             | 5     | 4.1   | 29.55       | 7.10  | 27.90 | 6.65  | 26.25 | 6.21  | 25.35 | 5.99  | 24.60 | 5.77  | 22.95 | 5.35  |
|                             | 7     | 6     | 29.55       | 6.85  | 27.90 | 6.41  | 26.25 | 5.99  | 25.35 | 5.79  | 24.60 | 5.57  | 22.95 | 5.17  |
|                             | 9     | 7.9   | 29.55       | 6.60  | 27.90 | 6.19  | 26.25 | 5.79  | 25.35 | 5.58  | 24.60 | 5.39  | 22.95 | 5.00  |
| 11                          | 9.8   | 29.55 | 6.38        | 27.90 | 5.99  | 26.25 | 5.60  | 25.35 | 5.41  | 24.60 | 5.22  | 22.95 | 4.84  |       |
| 13                          | 11.8  | 29.55 | 6.16        | 27.90 | 5.79  | 26.25 | 5.41  | 25.35 | 5.22  | 24.60 | 5.05  | 22.95 | 4.69  |       |
| 15                          | 13.7  | 29.55 | 5.97        | 27.90 | 5.61  | 26.25 | 5.25  | 25.35 | 5.08  | 24.60 | 4.89  | 22.95 | 4.55  |       |
| 60%                         | -19.8 | -20   | 23.55       | 10.18 | 23.55 | 10.38 | 22.50 | 9.91  | 21.75 | 9.53  | 21.00 | 9.14  | 19.65 | 8.40  |
|                             | -18.8 | -19   | 24.30       | 10.29 | 24.00 | 10.30 | 22.50 | 9.55  | 21.75 | 9.17  | 21.00 | 8.81  | 19.65 | 8.11  |
|                             | -16.7 | -17   | 25.35       | 10.30 | 24.00 | 9.60  | 22.50 | 8.89  | 21.75 | 8.56  | 21.00 | 8.22  | 19.65 | 7.57  |
|                             | -13.7 | -15   | 25.35       | 9.63  | 24.00 | 8.97  | 22.50 | 8.33  | 21.75 | 8.01  | 21.00 | 7.71  | 19.65 | 7.10  |
|                             | -11.8 | -13   | 25.35       | 9.03  | 24.00 | 8.44  | 22.50 | 7.84  | 21.75 | 7.54  | 21.00 | 7.26  | 19.65 | 6.70  |
|                             | -9.8  | -11   | 25.35       | 8.51  | 24.00 | 7.95  | 22.50 | 7.40  | 21.75 | 7.13  | 21.00 | 6.85  | 19.65 | 6.33  |
|                             | -9.5  | -10   | 25.35       | 8.28  | 24.00 | 7.73  | 22.50 | 7.20  | 21.75 | 6.93  | 21.00 | 6.68  | 19.65 | 6.18  |
|                             | -8.5  | -9.1  | 25.35       | 8.07  | 24.00 | 7.54  | 22.50 | 7.02  | 21.75 | 6.77  | 21.00 | 6.52  | 19.65 | 6.04  |
|                             | -7    | -7.6  | 25.35       | 7.76  | 24.00 | 7.26  | 22.50 | 6.76  | 21.75 | 6.52  | 21.00 | 6.29  | 19.65 | 5.82  |
|                             | -5    | -5.6  | 25.35       | 7.39  | 24.00 | 6.90  | 22.50 | 6.44  | 21.75 | 6.21  | 21.00 | 5.99  | 19.65 | 5.55  |
|                             | -3    | -3.7  | 25.35       | 7.06  | 24.00 | 6.60  | 22.50 | 6.16  | 21.75 | 5.94  | 21.00 | 5.74  | 19.65 | 5.32  |
|                             | 0     | -0.7  | 25.35       | 6.60  | 24.00 | 6.18  | 22.50 | 5.77  | 21.75 | 5.58  | 21.00 | 5.38  | 19.65 | 4.99  |
|                             | 3     | 2.2   | 25.35       | 6.21  | 24.00 | 5.83  | 22.50 | 5.46  | 21.75 | 5.27  | 21.00 | 5.08  | 19.65 | 4.72  |
|                             | 5     | 4.1   | 25.35       | 5.99  | 24.00 | 5.61  | 22.50 | 5.25  | 21.75 | 5.08  | 21.00 | 4.91  | 19.65 | 4.56  |
|                             | 7     | 6     | 25.35       | 5.77  | 24.00 | 5.25  | 22.50 | 5.08  | 21.75 | 4.91  | 21.00 | 4.74  | 19.65 | 4.41  |
|                             | 9     | 7.9   | 25.35       | 5.58  | 24.00 | 5.24  | 22.50 | 4.91  | 21.75 | 4.75  | 21.00 | 4.59  | 19.65 | 4.26  |
| 11                          | 9.8   | 25.35 | 5.39        | 24.00 | 5.08  | 22.50 | 4.77  | 21.75 | 4.61  | 21.00 | 4.45  | 19.65 | 4.14  |       |
| 13                          | 11.8  | 25.35 | 5.22        | 24.00 | 4.91  | 22.50 | 4.61  | 21.75 | 4.45  | 21.00 | 4.31  | 19.65 | 4.01  |       |
| 15                          | 13.7  | 25.35 | 5.06        | 24.00 | 4.77  | 22.50 | 4.48  | 21.75 | 4.33  | 21.00 | 4.19  | 19.65 | 3.90  |       |
| 50%                         | -19.8 | -20   | 21.15       | 9.20  | 19.95 | 8.58  | 18.75 | 7.97  | 18.15 | 7.68  | 17.55 | 7.39  | 16.35 | 6.80  |
|                             | -18.8 | -19   | 21.15       | 8.87  | 19.95 | 8.28  | 18.75 | 7.70  | 18.15 | 7.40  | 17.55 | 7.13  | 16.35 | 6.59  |
|                             | -16.7 | -17   | 21.15       | 8.28  | 19.95 | 7.73  | 18.75 | 7.20  | 18.15 | 6.93  | 17.55 | 6.66  | 16.35 | 6.16  |
|                             | -13.7 | -15   | 21.15       | 7.76  | 19.95 | 7.24  | 18.75 | 6.76  | 18.15 | 6.30  | 17.55 | 6.27  | 16.35 | 5.80  |
|                             | -11.8 | -13   | 21.15       | 7.31  | 19.95 | 6.84  | 18.75 | 6.37  | 18.15 | 6.10  | 17.55 | 5.93  | 16.35 | 5.49  |
|                             | -9.8  | -11   | 21.15       | 6.90  | 19.95 | 6.46  | 18.75 | 6.04  | 18.15 | 5.82  | 17.55 | 5.61  | 16.35 | 5.21  |
|                             | -9.5  | -10   | 21.15       | 6.71  | 19.95 | 6.29  | 18.75 | 5.88  | 18.15 | 5.68  | 17.55 | 5.47  | 16.35 | 5.08  |
|                             | -8.5  | -9.1  | 21.15       | 6.55  | 19.95 | 6.15  | 18.75 | 5.74  | 18.15 | 5.55  | 17.55 | 5.35  | 16.35 | 4.97  |
|                             | -7    | -7.6  | 21.15       | 6.32  | 19.95 | 5.93  | 18.75 | 5.53  | 18.15 | 5.35  | 17.55 | 5.16  | 16.35 | 4.80  |
|                             | -5    | -5.6  | 21.15       | 6.02  | 19.95 | 5.64  | 18.75 | 5.28  | 18.15 | 5.11  | 17.55 | 4.92  | 16.35 | 4.58  |
|                             | -3    | -3.7  | 21.15       | 5.77  | 19.95 | 5.41  | 18.75 | 5.06  | 18.15 | 4.89  | 17.55 | 4.74  | 16.35 | 4.41  |
|                             | 0     | -0.7  | 21.15       | 5.41  | 19.95 | 5.08  | 18.75 | 4.77  | 18.15 | 4.61  | 17.55 | 4.45  | 16.35 | 4.16  |
|                             | 3     | 2.2   | 21.15       | 5.11  | 19.95 | 4.80  | 18.75 | 4.52  | 18.15 | 4.36  | 17.55 | 4.22  | 16.35 | 3.94  |
|                             | 5     | 4.1   | 21.15       | 4.92  | 19.95 | 4.64  | 18.75 | 4.36  | 18.15 | 4.22  | 17.55 | 4.08  | 16.35 | 3.81  |
|                             | 7     | 6     | 21.15       | 4.77  | 19.95 | 4.48  | 18.75 | 4.22  | 18.15 | 4.08  | 17.55 | 3.95  | 16.35 | 3.68  |
|                             | 9     | 7.9   | 21.15       | 4.61  | 19.95 | 4.34  | 18.75 | 4.09  | 18.15 | 3.95  | 17.55 | 3.83  | 16.35 | 3.57  |
| 11                          | 9.8   | 21.15 | 4.47        | 19.95 | 4.22  | 18.75 | 3.97  | 18.15 | 3.84  | 17.55 | 3.72  | 16.35 | 3.48  |       |
| 13                          | 11.8  | 21.15 | 4.33        | 19.95 | 4.09  | 18.75 | 3.84  | 18.15 | 3.73  | 17.55 | 3.61  | 16.35 | 3.37  |       |
| 15                          | 13.7  | 21.15 | 4.22        | 19.95 | 3.98  | 18.75 | 3.75  | 18.15 | 3.62  | 17.55 | 3.51  | 16.35 | 3.29  |       |

TC:总容量: kW  
PI:输入功率: kW

### MDV-X 直流变频智能多联中央空调

#### MDV-400W/DSN1-8V0

| 组合 (%)<br>(容量系数) | 室外温度  |       | 室内温度(°C DB) |          |          |          |          |          |          |          |          |          |          |          |
|------------------|-------|-------|-------------|----------|----------|----------|----------|----------|----------|----------|----------|----------|----------|----------|
|                  |       |       | 16          |          | 18       |          | 20       |          | 21       |          | 22       |          | 24       |          |
|                  | °C DB | °C WB | TC<br>kW    | PI<br>kW | TC<br>kW | PI<br>kW | TC<br>kW | PI<br>kW | TC<br>kW | PI<br>kW | TC<br>kW | PI<br>kW | TC<br>kW | PI<br>kW |
| 130%             | -19.8 | -20   | 29.16       | 7.57     | 29.16    | 8.12     | 28.98    | 8.66     | 28.98    | 8.92     | 28.98    | 9.19     | 28.80    | 9.74     |
|                  | -18.8 | -19   | 30.06       | 7.86     | 30.06    | 8.39     | 29.88    | 8.92     | 29.88    | 9.17     | 29.88    | 9.44     | 29.88    | 9.95     |
|                  | -16.7 | -17   | 31.86       | 8.41     | 31.86    | 8.90     | 31.68    | 9.39     | 31.68    | 9.64     | 31.68    | 9.87     | 31.32    | 10.38    |
|                  | -13.7 | -15   | 33.48       | 8.88     | 33.48    | 9.29     | 33.30    | 9.81     | 33.30    | 10.05    | 33.30    | 10.28    | 33.12    | 10.75    |
|                  | -11.8 | -13   | 35.28       | 9.31     | 35.28    | 9.76     | 35.10    | 10.20    | 35.10    | 10.42    | 35.10    | 10.63    | 34.92    | 11.08    |
|                  | -9.8  | -11   | 37.08       | 9.70     | 37.08    | 10.13    | 36.90    | 10.54    | 36.90    | 10.75    | 36.90    | 10.97    | 36.54    | 11.40    |
|                  | -9.5  | -10   | 37.80       | 9.89     | 37.80    | 10.30    | 37.62    | 10.71    | 37.62    | 10.91    | 37.62    | 11.12    | 37.44    | 11.53    |
|                  | -8.5  | -9.1  | 38.70       | 10.05    | 38.70    | 10.44    | 38.52    | 10.85    | 38.52    | 11.04    | 38.52    | 11.24    | 38.16    | 11.65    |
|                  | -7    | -7.6  | 39.96       | 10.28    | 39.96    | 10.67    | 39.78    | 11.06    | 39.78    | 11.26    | 39.78    | 11.45    | 39.60    | 11.84    |
|                  | -5    | -5.6  | 41.58       | 10.60    | 41.58    | 10.97    | 41.40    | 11.34    | 41.40    | 11.53    | 41.40    | 11.71    | 41.22    | 12.08    |
|                  | -3    | -3.7  | 43.38       | 10.87    | 43.38    | 11.22    | 43.20    | 11.57    | 43.20    | 11.75    | 43.20    | 11.94    | 42.84    | 12.29    |
|                  | 0     | -0.7  | 45.90       | 11.24    | 45.90    | 11.57    | 45.72    | 11.92    | 45.72    | 12.08    | 45.72    | 12.25    | 45.72    | 12.59    |
|                  | 3     | 2.2   | 48.42       | 11.57    | 48.42    | 11.90    | 48.24    | 12.21    | 48.24    | 12.37    | 48.24    | 12.53    | 48.24    | 12.86    |
|                  | 5     | 4.1   | 50.04       | 11.77    | 50.04    | 12.08    | 49.86    | 12.39    | 49.86    | 12.55    | 49.68    | 12.70    | 49.68    | 13.01    |
|                  | 7     | 6     | 51.66       | 11.96    | 51.66    | 12.25    | 51.48    | 12.57    | 51.48    | 12.70    | 51.48    | 12.86    | 50.94    | 13.03    |
| 9                | 7.9   | 53.28 | 12.14       | 53.28    | 12.43    | 53.10    | 12.72    | 53.10    | 12.86    | 53.10    | 13.01    | 50.94    | 12.53    |          |
| 11               | 9.8   | 55.08 | 12.31       | 54.90    | 12.59    | 54.72    | 12.86    | 54.72    | 13.01    | 54.72    | 13.15    | 50.94    | 12.08    |          |
| 13               | 11.8  | 56.70 | 12.47       | 56.70    | 12.74    | 56.52    | 13.01    | 56.52    | 13.15    | 54.72    | 12.66    | 50.94    | 11.63    |          |
| 15               | 13.7  | 58.32 | 12.62       | 58.32    | 12.88    | 58.14    | 13.15    | 56.70    | 12.74    | 54.72    | 12.23    | 50.94    | 11.22    |          |
| 120%             | -19.8 | -20   | 29.16       | 8.31     | 28.98    | 8.80     | 28.80    | 9.31     | 28.80    | 9.54     | 28.80    | 9.80     | 28.62    | 10.28    |
|                  | -18.8 | -19   | 29.88       | 8.57     | 29.88    | 9.05     | 29.70    | 9.54     | 29.70    | 9.78     | 29.70    | 10.03    | 29.52    | 10.50    |
|                  | -16.7 | -17   | 31.68       | 9.07     | 31.50    | 9.52     | 31.50    | 9.97     | 31.50    | 10.20    | 31.32    | 10.44    | 31.14    | 10.89    |
|                  | -13.7 | -15   | 33.48       | 9.52     | 33.30    | 9.95     | 33.12    | 10.38    | 33.12    | 10.60    | 33.12    | 10.81    | 32.94    | 11.24    |
|                  | -11.8 | -13   | 35.10       | 9.91     | 35.10    | 10.32    | 34.92    | 10.73    | 34.92    | 10.93    | 34.92    | 11.14    | 34.74    | 11.55    |
|                  | -9.8  | -11   | 36.90       | 10.26    | 36.72    | 10.65    | 36.72    | 11.04    | 36.54    | 11.24    | 36.54    | 11.43    | 36.54    | 11.82    |
|                  | -9.5  | -10   | 37.80       | 10.44    | 37.62    | 10.81    | 37.62    | 11.20    | 37.44    | 11.40    | 37.44    | 11.57    | 37.26    | 11.96    |
|                  | -8.5  | -9.1  | 38.52       | 10.58    | 38.34    | 10.95    | 38.34    | 11.34    | 38.34    | 11.51    | 38.16    | 11.71    | 38.16    | 12.08    |
|                  | -7    | -7.6  | 39.78       | 10.81    | 39.78    | 11.18    | 39.60    | 11.53    | 39.60    | 11.71    | 39.60    | 11.88    | 39.42    | 12.25    |
|                  | -5    | -5.6  | 41.58       | 11.10    | 41.40    | 11.43    | 41.40    | 11.79    | 41.22    | 11.96    | 41.22    | 12.12    | 41.22    | 12.47    |
|                  | -3    | -3.7  | 43.20       | 11.34    | 43.02    | 11.67    | 43.02    | 12.00    | 43.02    | 12.18    | 42.84    | 12.33    | 42.84    | 12.66    |
|                  | 0     | -0.7  | 45.72       | 11.69    | 45.72    | 12.00    | 45.54    | 12.31    | 45.54    | 12.47    | 45.54    | 12.62    | 45.36    | 12.94    |
|                  | 3     | 2.2   | 48.24       | 12.00    | 48.24    | 12.29    | 48.06    | 12.59    | 48.06    | 12.74    | 48.06    | 12.90    | 46.98    | 12.82    |
|                  | 5     | 4.1   | 49.86       | 12.20    | 49.86    | 12.47    | 49.68    | 12.76    | 49.68    | 12.90    | 49.68    | 13.05    | 46.98    | 12.29    |
|                  | 7     | 6     | 51.48       | 12.37    | 51.48    | 12.64    | 51.30    | 12.92    | 51.30    | 13.05    | 50.58    | 12.90    | 46.98    | 11.82    |
| 9                | 7.9   | 53.28 | 12.53       | 53.10    | 12.80    | 53.10    | 13.05    | 52.20    | 12.92    | 50.58    | 12.39    | 46.98    | 11.38    |          |
| 11               | 9.8   | 54.90 | 12.68       | 54.72    | 12.94    | 54.00    | 12.96    | 52.20    | 12.45    | 50.58    | 11.94    | 46.98    | 10.97    |          |
| 13               | 11.8  | 56.52 | 12.84       | 56.52    | 13.09    | 54.00    | 12.47    | 52.20    | 11.98    | 50.58    | 11.49    | 46.98    | 10.56    |          |
| 15               | 13.7  | 58.14 | 12.98       | 57.42    | 12.98    | 54.00    | 12.04    | 52.20    | 11.57    | 50.58    | 11.10    | 46.98    | 10.20    |          |
| 110%             | -19.8 | -20   | 28.98       | 9.03     | 28.80    | 9.48     | 28.80    | 9.95     | 28.80    | 10.17    | 28.62    | 10.40    | 28.62    | 10.85    |
|                  | -18.8 | -19   | 29.88       | 9.29     | 29.70    | 9.72     | 29.70    | 10.17    | 29.52    | 10.38    | 29.52    | 10.61    | 29.52    | 11.04    |
|                  | -16.7 | -17   | 31.50       | 9.74     | 31.50    | 10.15    | 31.32    | 10.58    | 31.32    | 10.77    | 31.32    | 10.99    | 31.14    | 11.40    |
|                  | -13.7 | -15   | 33.30       | 10.15    | 33.12    | 10.54    | 33.12    | 10.93    | 33.12    | 11.12    | 32.94    | 11.32    | 32.94    | 11.73    |
|                  | -11.8 | -13   | 34.92       | 10.52    | 34.92    | 10.89    | 34.74    | 11.26    | 34.74    | 11.45    | 34.74    | 11.63    | 34.56    | 12.00    |
|                  | -9.8  | -11   | 36.72       | 10.85    | 36.72    | 11.20    | 36.54    | 11.55    | 36.54    | 11.73    | 36.54    | 11.90    | 36.36    | 12.27    |
|                  | -9.5  | -10   | 37.62       | 10.99    | 37.44    | 11.34    | 37.44    | 11.69    | 37.44    | 11.86    | 37.26    | 12.04    | 37.26    | 12.39    |
|                  | -8.5  | -9.1  | 38.34       | 11.12    | 38.34    | 11.47    | 38.16    | 11.80    | 38.16    | 11.98    | 38.16    | 12.16    | 37.98    | 12.49    |
|                  | -7    | -7.6  | 39.60       | 11.34    | 39.60    | 11.67    | 39.42    | 12.00    | 39.42    | 12.16    | 39.42    | 12.33    | 39.24    | 12.66    |
|                  | -5    | -5.6  | 41.40       | 11.59    | 41.22    | 11.92    | 41.22    | 12.23    | 41.22    | 12.39    | 41.04    | 12.55    | 41.04    | 12.86    |
|                  | -3    | -3.7  | 43.02       | 11.82    | 43.02    | 12.14    | 42.84    | 12.43    | 42.84    | 12.59    | 42.84    | 12.74    | 42.66    | 13.03    |
|                  | 0     | -0.7  | 45.54       | 12.16    | 45.54    | 12.43    | 45.54    | 12.72    | 45.36    | 12.86    | 45.36    | 13.01    | 43.20    | 12.31    |
|                  | 3     | 2.2   | 48.06       | 12.43    | 48.06    | 12.70    | 47.88    | 12.98    | 47.88    | 13.11    | 46.26    | 12.57    | 43.20    | 11.53    |
|                  | 5     | 4.1   | 49.86       | 12.60    | 49.68    | 12.88    | 49.50    | 13.09    | 47.88    | 12.57    | 46.26    | 12.06    | 43.20    | 11.08    |
|                  | 7     | 6     | 51.48       | 12.76    | 51.30    | 13.01    | 49.50    | 12.57    | 47.88    | 12.08    | 46.26    | 11.59    | 43.20    | 10.65    |
| 9                | 7.9   | 53.10 | 12.92       | 52.74    | 13.05    | 49.50    | 12.10    | 47.88    | 11.63    | 46.26    | 11.16    | 43.20    | 10.26    |          |
| 11               | 9.8   | 54.72 | 13.05       | 52.74    | 12.57    | 49.50    | 11.65    | 47.88    | 11.20    | 46.26    | 10.75    | 43.20    | 9.89     |          |
| 13               | 11.8  | 55.80 | 13.00       | 52.74    | 12.10    | 49.50    | 11.22    | 47.88    | 10.79    | 46.26    | 10.36    | 43.20    | 9.54     |          |
| 15               | 13.7  | 55.80 | 12.55       | 52.74    | 11.67    | 49.50    | 10.85    | 47.88    | 10.42    | 46.26    | 10.03    | 43.20    | 9.23     |          |

TC:总容量: kW  
PI:输入功率: kW

| 组合<br>(%)<br>(容量<br>系数) | 室外温度  |       | 室内温度(°C DB) |          |          |          |          |          |          |          |          |          |          |          |
|-------------------------|-------|-------|-------------|----------|----------|----------|----------|----------|----------|----------|----------|----------|----------|----------|
|                         |       |       | 16          |          | 18       |          | 20       |          | 21       |          | 22       |          | 24       |          |
|                         | °C DB | °C WB | TC<br>kW    | PI<br>kW | TC<br>kW | PI<br>kW | TC<br>kW | PI<br>kW | TC<br>kW | PI<br>kW | TC<br>kW | PI<br>kW | TC<br>kW | PI<br>kW |
| 100%                    | -19.8 | -20   | 28.80       | 9.76     | 28.80    | 10.17    | 28.62    | 10.60    | 28.62    | 10.79    | 28.62    | 11.00    | 28.44    | 11.41    |
|                         | -18.8 | -19   | 29.70       | 9.99     | 29.52    | 10.38    | 29.52    | 10.79    | 29.52    | 10.97    | 29.34    | 11.20    | 29.34    | 11.59    |
|                         | -16.7 | -17   | 31.32       | 10.40    | 31.32    | 10.77    | 31.32    | 11.16    | 31.14    | 11.36    | 31.14    | 11.53    | 31.14    | 11.92    |
|                         | -13.7 | -15   | 33.12       | 10.77    | 33.12    | 11.12    | 32.94    | 11.49    | 32.94    | 11.67    | 32.94    | 11.84    | 32.76    | 12.21    |
|                         | -11.8 | -13   | 34.92       | 11.10    | 34.74    | 11.45    | 34.74    | 11.79    | 34.74    | 11.96    | 34.56    | 12.12    | 34.56    | 12.47    |
|                         | -9.8  | -11   | 36.54       | 11.41    | 36.54    | 11.73    | 36.36    | 12.06    | 36.36    | 12.21    | 36.36    | 12.37    | 36.18    | 12.70    |
|                         | -9.5  | -10   | 37.44       | 11.55    | 37.44    | 11.86    | 37.26    | 12.18    | 37.26    | 12.33    | 37.26    | 12.51    | 37.08    | 12.82    |
|                         | -8.5  | -9.1  | 38.16       | 11.67    | 38.16    | 11.98    | 37.98    | 12.29    | 37.98    | 12.45    | 37.98    | 12.60    | 37.98    | 12.92    |
|                         | -7    | -7.6  | 39.60       | 11.86    | 39.42    | 12.16    | 39.42    | 12.47    | 39.24    | 12.60    | 39.24    | 12.76    | 39.24    | 13.05    |
|                         | -5    | -5.6  | 41.22       | 12.10    | 41.22    | 12.39    | 41.04    | 12.68    | 41.04    | 12.82    | 41.04    | 12.96    | 39.24    | 12.39    |
|                         | -3    | -3.7  | 42.84       | 12.31    | 42.84    | 12.59    | 42.66    | 12.86    | 42.66    | 13.00    | 42.12    | 12.88    | 39.24    | 11.80    |
|                         | 0     | -0.7  | 45.54       | 12.60    | 45.36    | 12.86    | 45.00    | 12.98    | 43.56    | 12.47    | 42.12    | 11.96    | 39.24    | 10.99    |
|                         | 3     | 2.2   | 48.06       | 12.86    | 47.88    | 13.09    | 45.00    | 12.14    | 43.56    | 11.67    | 42.12    | 11.20    | 39.24    | 10.30    |
|                         | 5     | 4.1   | 49.68       | 13.03    | 47.88    | 12.57    | 45.00    | 11.65    | 43.56    | 11.20    | 42.12    | 10.77    | 39.24    | 9.89     |
|                         | 7     | 6     | 50.76       | 12.98    | 47.88    | 12.08    | 45.00    | 11.20    | 43.56    | 10.77    | 42.12    | 10.36    | 39.24    | 9.52     |
| 9                       | 7.9   | 50.76 | 12.47       | 47.88    | 11.61    | 45.00    | 10.79    | 43.56    | 10.38    | 42.12    | 9.97     | 39.24    | 9.19     |          |
| 11                      | 9.8   | 50.76 | 12.02       | 47.88    | 11.20    | 45.00    | 10.40    | 43.56    | 10.01    | 42.12    | 9.62     | 39.24    | 8.88     |          |
| 13                      | 11.8  | 50.76 | 11.57       | 47.88    | 10.79    | 45.00    | 10.03    | 43.56    | 9.66     | 42.12    | 9.29     | 39.24    | 8.57     |          |
| 15                      | 13.7  | 50.76 | 11.18       | 47.88    | 10.42    | 45.00    | 9.70     | 43.56    | 9.33     | 42.12    | 8.98     | 39.24    | 8.29     |          |
| 90%                     | -19.8 | -20   | 28.62       | 10.48    | 28.62    | 10.87    | 28.44    | 11.24    | 28.62    | 11.41    | 28.44    | 11.61    | 28.44    | 11.98    |
|                         | -18.8 | -19   | 29.52       | 10.69    | 29.52    | 11.04    | 29.34    | 11.41    | 29.52    | 11.59    | 28.80    | 11.77    | 29.16    | 12.14    |
|                         | -16.7 | -17   | 31.32       | 11.06    | 31.32    | 11.41    | 31.14    | 11.75    | 31.14    | 11.92    | 5.40     | 12.10    | 30.96    | 12.43    |
|                         | -13.7 | -15   | 32.94       | 11.40    | 32.94    | 11.73    | 32.76    | 12.04    | 32.94    | 12.21    | 30.96    | 12.37    | 32.76    | 12.68    |
|                         | -11.8 | -13   | 36.36       | 11.71    | 36.36    | 12.00    | 34.56    | 12.31    | 34.74    | 12.47    | 32.76    | 12.62    | 34.38    | 12.94    |
|                         | -9.8  | -11   | 37.26       | 11.98    | 37.26    | 12.27    | 36.36    | 12.57    | 36.36    | 12.70    | 34.56    | 12.86    | 35.28    | 12.64    |
|                         | -9.5  | -10   | 38.16       | 12.10    | 37.98    | 12.39    | 37.08    | 12.68    | 37.26    | 12.82    | 36.18    | 12.96    | 35.28    | 12.29    |
|                         | -8.5  | -9.1  | 39.42       | 12.21    | 39.24    | 12.49    | 37.98    | 12.78    | 37.98    | 12.92    | 37.08    | 13.05    | 35.28    | 11.98    |
|                         | -7    | -7.6  | 41.04       | 12.39    | 41.04    | 12.66    | 39.24    | 12.94    | 39.24    | 13.05    | 37.80    | 12.53    | 35.28    | 11.49    |
|                         | -5    | -5.6  | 42.84       | 12.60    | 42.66    | 12.86    | 39.24    | 12.88    | 41.04    | 12.37    | 37.98    | 11.88    | 35.28    | 10.91    |
|                         | -3    | -3.7  | 45.36       | 12.80    | 43.02    | 13.03    | 39.24    | 12.27    | 42.66    | 11.79    | 37.98    | 11.32    | 35.28    | 10.40    |
|                         | 0     | -0.7  | 45.72       | 13.07    | 43.02    | 12.31    | 39.24    | 11.41    | 43.56    | 10.99    | 37.98    | 10.56    | 35.28    | 9.70     |
|                         | 3     | 2.2   | 45.72       | 12.37    | 43.02    | 11.53    | 39.24    | 10.69    | 43.56    | 10.30    | 37.98    | 9.89     | 35.28    | 9.11     |
|                         | 5     | 4.1   | 45.72       | 11.86    | 43.02    | 11.06    | 39.24    | 10.28    | 43.56    | 9.89     | 37.98    | 9.52     | 35.28    | 8.76     |
|                         | 7     | 6     | 45.72       | 11.41    | 43.02    | 10.63    | 39.24    | 9.89     | 43.56    | 9.52     | 37.98    | 9.15     | 35.28    | 8.45     |
| 9                       | 7.9   | 45.72 | 10.99       | 43.02    | 10.24    | 39.24    | 9.54     | 43.56    | 9.19     | 37.98    | 8.84     | 35.28    | 8.16     |          |
| 11                      | 9.8   | 45.72 | 10.60       | 43.02    | 9.89     | 39.24    | 9.21     | 43.56    | 8.86     | 37.98    | 8.53     | 35.28    | 7.88     |          |
| 13                      | 11.8  | 45.72 | 10.20       | 43.02    | 9.54     | 39.24    | 8.88     | 43.56    | 8.57     | 37.98    | 8.23     | 35.28    | 7.61     |          |
| 15                      | 13.7  | 45.72 | 9.87        | 43.02    | 9.23     | 39.24    | 8.59     | 43.56    | 8.29     | 37.98    | 7.98     | 35.28    | 7.38     |          |
| 80%                     | -19.8 | -20   | 28.44       | 11.22    | 28.44    | 11.55    | 28.44    | 11.88    | 28.44    | 12.04    | 28.26    | 12.21    | 28.26    | 12.55    |
|                         | -18.8 | -19   | 29.34       | 11.40    | 29.34    | 11.73    | 29.34    | 12.04    | 29.16    | 12.20    | 29.16    | 12.35    | 29.16    | 12.68    |
|                         | -16.7 | -17   | 31.14       | 11.72    | 30.96    | 12.04    | 30.96    | 12.33    | 30.96    | 12.49    | 30.96    | 12.64    | 30.78    | 12.94    |
|                         | -13.7 | -15   | 32.76       | 12.04    | 32.76    | 12.31    | 32.76    | 12.60    | 32.76    | 12.74    | 32.58    | 12.90    | 31.32    | 12.41    |
|                         | -11.8 | -13   | 34.56       | 12.29    | 34.56    | 6.71     | 34.38    | 12.84    | 34.38    | 12.98    | 33.66    | 12.70    | 31.32    | 11.65    |
|                         | -9.8  | -11   | 36.36       | 12.55    | 36.18    | 12.80    | 36.00    | 12.96    | 34.92    | 12.45    | 33.66    | 11.96    | 31.32    | 10.97    |
|                         | -9.5  | -10   | 37.08       | 12.66    | 37.08    | 12.92    | 36.00    | 12.59    | 34.92    | 12.10    | 33.66    | 11.61    | 31.32    | 10.67    |
|                         | -8.5  | -9.1  | 37.98       | 12.76    | 37.80    | 13.01    | 36.00    | 12.27    | 34.92    | 11.79    | 33.66    | 11.32    | 31.32    | 10.40    |
|                         | -7    | -7.6  | 39.24       | 12.92    | 38.34    | 12.70    | 36.00    | 11.77    | 34.92    | 11.32    | 33.66    | 10.87    | 31.32    | 9.99     |
|                         | -5    | -5.6  | 40.68       | 12.94    | 38.34    | 12.04    | 36.00    | 11.16    | 34.92    | 10.73    | 33.66    | 10.32    | 31.32    | 9.50     |
|                         | -3    | -3.7  | 40.68       | 12.31    | 38.34    | 11.47    | 36.00    | 10.65    | 34.92    | 10.24    | 33.66    | 9.85     | 31.32    | 9.07     |
|                         | 0     | -0.7  | 40.68       | 11.45    | 38.34    | 10.69    | 36.00    | 9.93     | 34.92    | 9.56     | 33.66    | 9.19     | 31.32    | 8.49     |
|                         | 3     | 2.2   | 40.68       | 10.73    | 38.34    | 10.03    | 36.00    | 9.33     | 34.92    | 8.98     | 33.66    | 8.64     | 31.32    | 7.98     |
|                         | 5     | 4.1   | 40.68       | 10.32    | 38.34    | 9.66     | 36.00    | 8.98     | 34.92    | 8.64     | 33.66    | 8.31     | 31.32    | 7.69     |
|                         | 7     | 6     | 40.68       | 9.93     | 38.34    | 9.27     | 36.00    | 8.64     | 34.92    | 8.33     | 33.66    | 8.02     | 31.32    | 7.41     |
| 9                       | 7.9   | 40.68 | 9.56        | 38.34    | 8.94     | 36.00    | 8.33     | 34.92    | 8.04     | 33.66    | 7.75     | 31.32    | 7.16     |          |
| 11                      | 9.8   | 40.68 | 9.23        | 38.34    | 8.64     | 36.00    | 8.06     | 34.92    | 7.77     | 33.66    | 7.49     | 31.32    | 6.93     |          |
| 13                      | 11.8  | 40.68 | 8.92        | 38.34    | 8.33     | 36.00    | 7.79     | 34.92    | 7.51     | 33.66    | 7.24     | 31.32    | 6.71     |          |
| 15                      | 13.7  | 40.68 | 8.62        | 38.34    | 8.08     | 36.00    | 7.53     | 34.92    | 7.28     | 33.66    | 7.02     | 31.32    | 6.50     |          |

TC:总容量: kW

PI:输入功率: kW



MDV-X 直流变频智能多联中央空调

| 组合 (%)<br>(容量系数) | 室外温度  |       | 室内温度(°C DB) |       |       |       |       |       |       |       |       |       |       |       |
|------------------|-------|-------|-------------|-------|-------|-------|-------|-------|-------|-------|-------|-------|-------|-------|
|                  |       |       | 16          |       | 18    |       | 20    |       | 21    |       | 22    |       | 24    |       |
|                  | °C DB | °C WB | TC          | PI    | TC    | PI    | TC    | PI    | TC    | PI    | TC    | PI    | TC    | PI    |
| 70%              | -19.8 | -20   | 28.44       | 11.94 | 28.26 | 12.23 | 28.26 | 12.53 | 28.26 | 12.66 | 28.26 | 12.82 | 27.54 | 12.59 |
|                  | -18.8 | -19   | 29.16       | 12.10 | 29.16 | 12.39 | 29.16 | 12.66 | 29.16 | 12.80 | 29.16 | 12.94 | 27.54 | 12.12 |
|                  | -16.7 | -17   | 30.96       | 12.39 | 30.96 | 12.66 | 30.78 | 12.92 | 30.42 | 12.82 | 29.52 | 12.31 | 27.54 | 11.30 |
|                  | -13.7 | -15   | 32.76       | 12.66 | 32.58 | 12.92 | 31.50 | 12.47 | 30.42 | 11.98 | 29.52 | 11.51 | 27.54 | 10.58 |
|                  | -11.8 | -13   | 34.38       | 12.90 | 33.48 | 12.62 | 31.50 | 11.71 | 30.42 | 11.26 | 29.52 | 10.81 | 27.54 | 9.93  |
|                  | -9.8  | -11   | 35.46       | 12.76 | 33.48 | 11.88 | 31.50 | 11.02 | 30.42 | 10.61 | 29.52 | 10.19 | 27.54 | 9.39  |
|                  | -9.5  | -10   | 35.46       | 12.39 | 33.48 | 11.55 | 31.50 | 10.71 | 30.42 | 10.30 | 29.52 | 9.91  | 27.54 | 9.13  |
|                  | -8.5  | -9.1  | 35.46       | 12.08 | 33.48 | 11.26 | 31.50 | 10.46 | 30.42 | 10.07 | 29.52 | 9.68  | 27.54 | 8.92  |
|                  | -7    | -7.6  | 35.46       | 11.59 | 33.48 | 10.81 | 31.50 | 10.05 | 30.42 | 9.66  | 29.52 | 9.31  | 27.54 | 8.57  |
|                  | -5    | -5.6  | 35.46       | 11.00 | 33.48 | 10.26 | 31.50 | 9.54  | 30.42 | 9.19  | 29.52 | 8.84  | 27.54 | 8.16  |
|                  | -3    | -3.7  | 35.46       | 10.50 | 33.48 | 9.80  | 31.50 | 9.11  | 30.42 | 8.78  | 29.52 | 8.45  | 27.54 | 7.80  |
|                  | 0     | -0.7  | 35.46       | 9.80  | 33.48 | 9.15  | 31.50 | 8.53  | 30.42 | 8.21  | 29.52 | 7.92  | 27.54 | 7.32  |
|                  | 3     | 2.2   | 35.46       | 9.19  | 33.48 | 8.60  | 31.50 | 8.02  | 30.42 | 7.73  | 29.52 | 7.45  | 27.54 | 6.91  |
|                  | 5     | 4.1   | 35.46       | 8.84  | 33.48 | 8.27  | 31.50 | 7.73  | 30.42 | 7.45  | 29.52 | 7.18  | 27.54 | 6.65  |
|                  | 7     | 6     | 35.46       | 8.53  | 33.48 | 7.98  | 31.50 | 7.45  | 30.42 | 7.20  | 29.52 | 6.93  | 27.54 | 6.44  |
|                  | 9     | 7.9   | 35.46       | 8.21  | 33.48 | 7.71  | 31.50 | 7.20  | 30.42 | 6.95  | 29.52 | 6.71  | 27.54 | 6.22  |
| 11               | 9.8   | 35.46 | 7.94        | 33.48 | 7.45  | 31.50 | 6.97  | 30.42 | 6.73  | 29.52 | 6.50  | 27.54 | 6.03  |       |
| 13               | 11.8  | 35.46 | 7.67        | 33.48 | 7.20  | 31.50 | 6.73  | 30.42 | 6.50  | 29.52 | 6.28  | 27.54 | 5.83  |       |
| 15               | 13.7  | 35.46 | 7.43        | 33.48 | 6.99  | 31.50 | 6.54  | 30.42 | 6.32  | 29.52 | 6.09  | 27.54 | 5.66  |       |
| 60%              | -19.8 | -20   | 28.26       | 12.66 | 28.26 | 12.92 | 27.00 | 12.33 | 26.10 | 11.86 | 25.20 | 11.38 | 23.58 | 10.46 |
|                  | -18.8 | -19   | 29.16       | 12.80 | 28.80 | 12.82 | 27.00 | 11.88 | 26.10 | 11.41 | 25.20 | 10.97 | 23.58 | 10.09 |
|                  | -16.7 | -17   | 30.42       | 12.82 | 28.80 | 11.94 | 27.00 | 11.06 | 26.10 | 10.65 | 25.20 | 10.22 | 23.58 | 9.42  |
|                  | -13.7 | -15   | 30.42       | 11.98 | 28.80 | 11.16 | 27.00 | 10.36 | 26.10 | 9.97  | 25.20 | 9.60  | 23.58 | 8.84  |
|                  | -11.8 | -13   | 30.42       | 11.24 | 28.80 | 10.50 | 27.00 | 9.76  | 26.10 | 9.39  | 25.20 | 9.03  | 23.58 | 8.33  |
|                  | -9.8  | -11   | 30.42       | 10.60 | 28.80 | 9.89  | 27.00 | 9.21  | 26.10 | 8.88  | 25.20 | 8.53  | 23.58 | 7.88  |
|                  | -9.5  | -10   | 30.42       | 10.30 | 28.80 | 9.62  | 27.00 | 8.96  | 26.10 | 8.62  | 25.20 | 8.31  | 23.58 | 7.69  |
|                  | -8.5  | -9.1  | 30.42       | 10.05 | 28.80 | 9.39  | 27.00 | 8.74  | 26.10 | 8.43  | 25.20 | 8.12  | 23.58 | 7.51  |
|                  | -7    | -7.6  | 30.42       | 9.66  | 28.80 | 9.03  | 27.00 | 8.41  | 26.10 | 8.12  | 25.20 | 7.82  | 23.58 | 7.24  |
|                  | -5    | -5.6  | 30.42       | 9.19  | 28.80 | 8.59  | 27.00 | 8.02  | 26.10 | 7.73  | 25.20 | 7.45  | 23.58 | 6.91  |
|                  | -3    | -3.7  | 30.42       | 8.78  | 28.80 | 8.21  | 27.00 | 7.67  | 26.10 | 7.40  | 25.20 | 7.14  | 23.58 | 6.61  |
|                  | 0     | -0.7  | 30.42       | 8.21  | 28.80 | 7.69  | 27.00 | 7.18  | 26.10 | 6.95  | 25.20 | 6.69  | 23.58 | 6.20  |
|                  | 3     | 2.2   | 30.42       | 7.73  | 28.80 | 7.26  | 27.00 | 6.79  | 26.10 | 6.56  | 25.20 | 6.32  | 23.58 | 5.87  |
|                  | 5     | 4.1   | 30.42       | 7.45  | 28.80 | 6.99  | 27.00 | 6.54  | 26.10 | 6.32  | 25.20 | 6.11  | 23.58 | 5.68  |
|                  | 7     | 6     | 30.42       | 7.18  | 28.80 | 6.53  | 27.00 | 6.32  | 26.10 | 6.11  | 25.20 | 5.89  | 23.58 | 5.48  |
|                  | 9     | 7.9   | 30.42       | 6.95  | 28.80 | 6.52  | 27.00 | 6.11  | 26.10 | 5.91  | 25.20 | 5.72  | 23.58 | 5.31  |
| 11               | 9.8   | 30.42 | 6.71        | 28.80 | 6.32  | 27.00 | 5.93  | 26.10 | 5.74  | 25.20 | 5.54  | 23.58 | 5.15  |       |
| 13               | 11.8  | 30.42 | 6.50        | 28.80 | 6.11  | 27.00 | 5.74  | 26.10 | 5.54  | 25.20 | 5.37  | 23.58 | 5.00  |       |
| 15               | 13.7  | 30.42 | 6.30        | 28.80 | 5.93  | 27.00 | 5.58  | 26.10 | 5.39  | 25.20 | 5.21  | 23.58 | 4.86  |       |
| 50%              | -19.8 | -20   | 25.38       | 11.45 | 23.94 | 10.67 | 22.50 | 9.91  | 21.78 | 9.56  | 21.06 | 9.19  | 19.62 | 8.47  |
|                  | -18.8 | -19   | 25.38       | 11.04 | 23.94 | 10.30 | 22.50 | 9.58  | 21.78 | 9.21  | 21.06 | 8.88  | 19.62 | 8.20  |
|                  | -16.7 | -17   | 25.38       | 10.30 | 23.94 | 9.62  | 22.50 | 8.96  | 21.78 | 8.62  | 21.06 | 8.29  | 19.62 | 7.67  |
|                  | -13.7 | -15   | 25.38       | 9.66  | 23.94 | 9.01  | 22.50 | 8.41  | 21.78 | 7.84  | 21.06 | 7.80  | 19.62 | 7.22  |
|                  | -11.8 | -13   | 25.38       | 9.09  | 23.94 | 8.51  | 22.50 | 7.92  | 21.78 | 7.59  | 21.06 | 7.38  | 19.62 | 6.83  |
|                  | -9.8  | -11   | 25.38       | 8.59  | 23.94 | 8.04  | 22.50 | 7.51  | 21.78 | 7.24  | 21.06 | 6.99  | 19.62 | 6.48  |
|                  | -9.5  | -10   | 25.38       | 8.35  | 23.94 | 7.82  | 22.50 | 7.32  | 21.78 | 7.06  | 21.06 | 6.81  | 19.62 | 6.32  |
|                  | -8.5  | -9.1  | 25.38       | 8.16  | 23.94 | 7.65  | 22.50 | 7.14  | 21.78 | 6.91  | 21.06 | 6.65  | 19.62 | 6.19  |
|                  | -7    | -7.6  | 25.38       | 7.86  | 23.94 | 7.38  | 22.50 | 6.89  | 21.78 | 6.65  | 21.06 | 6.42  | 19.62 | 5.97  |
|                  | -5    | -5.6  | 25.38       | 7.49  | 23.94 | 7.02  | 22.50 | 6.58  | 21.78 | 6.36  | 21.06 | 6.13  | 19.62 | 5.70  |
|                  | -3    | -3.7  | 25.38       | 7.18  | 23.94 | 6.73  | 22.50 | 6.30  | 21.78 | 6.09  | 21.06 | 5.89  | 19.62 | 5.48  |
|                  | 0     | -0.7  | 25.38       | 6.73  | 23.94 | 6.32  | 22.50 | 5.93  | 21.78 | 5.74  | 21.06 | 5.54  | 19.62 | 5.17  |
|                  | 3     | 2.2   | 25.38       | 6.36  | 23.94 | 5.97  | 22.50 | 5.62  | 21.78 | 5.42  | 21.06 | 5.25  | 19.62 | 4.90  |
|                  | 5     | 4.1   | 25.38       | 6.13  | 23.94 | 5.78  | 22.50 | 5.42  | 21.78 | 5.25  | 21.06 | 5.07  | 19.62 | 4.74  |
|                  | 7     | 6     | 25.38       | 5.93  | 23.94 | 5.58  | 22.50 | 5.25  | 21.78 | 5.07  | 21.06 | 4.92  | 19.62 | 4.59  |
|                  | 9     | 7.9   | 25.38       | 5.74  | 23.94 | 5.40  | 22.50 | 5.09  | 21.78 | 4.92  | 21.06 | 4.76  | 19.62 | 4.45  |
| 11               | 9.8   | 25.38 | 5.56        | 23.94 | 5.25  | 22.50 | 4.94  | 21.78 | 4.78  | 21.06 | 4.62  | 19.62 | 4.33  |       |
| 13               | 11.8  | 25.38 | 5.39        | 23.94 | 5.09  | 22.50 | 4.78  | 21.78 | 4.64  | 21.06 | 4.49  | 19.62 | 4.20  |       |
| 15               | 13.7  | 25.38 | 5.25        | 23.94 | 4.96  | 22.50 | 4.66  | 21.78 | 4.51  | 21.06 | 4.37  | 19.62 | 4.10  |       |

TC:总容量: kW

PI:输入功率: kW



MDV-450W/DSN1-8V0

| 组合 (%)<br>(容量系数) | 室外温度  |       | 室内温度(°C DB) |       |       |       |       |       |       |       |       |       |       |       |
|------------------|-------|-------|-------------|-------|-------|-------|-------|-------|-------|-------|-------|-------|-------|-------|
|                  |       |       | 16          |       | 18    |       | 20    |       | 21    |       | 22    |       | 24    |       |
|                  | °C DB | °C WB | TC          | PI    | TC    | PI    | TC    | PI    | TC    | PI    | TC    | PI    | TC    | PI    |
| 130%             | -19.8 | -20   | 32.40       | 8.65  | 32.40 | 9.28  | 32.20 | 9.90  | 32.20 | 10.19 | 32.20 | 10.50 | 32.00 | 11.13 |
|                  | -18.8 | -19   | 33.40       | 8.99  | 33.40 | 9.59  | 33.20 | 10.19 | 33.20 | 10.48 | 33.20 | 10.79 | 33.20 | 11.37 |
|                  | -16.7 | -17   | 35.40       | 9.61  | 35.40 | 10.17 | 35.20 | 10.73 | 35.20 | 11.02 | 35.20 | 11.28 | 34.80 | 11.86 |
|                  | -13.7 | -15   | 37.20       | 10.15 | 37.20 | 10.61 | 37.00 | 11.22 | 37.00 | 11.48 | 37.00 | 11.75 | 36.80 | 12.29 |
|                  | -11.8 | -13   | 39.20       | 10.64 | 39.20 | 11.15 | 39.00 | 11.66 | 39.00 | 11.91 | 39.00 | 12.15 | 38.80 | 12.67 |
|                  | -9.8  | -11   | 41.20       | 11.08 | 41.20 | 11.57 | 41.00 | 12.04 | 41.00 | 12.29 | 41.00 | 12.53 | 40.60 | 13.02 |
|                  | -9.5  | -10   | 42.00       | 11.31 | 42.00 | 11.77 | 41.80 | 12.24 | 41.80 | 12.47 | 41.80 | 12.71 | 41.60 | 13.18 |
|                  | -8.5  | -9.1  | 43.00       | 11.48 | 43.00 | 11.93 | 42.80 | 12.40 | 42.80 | 12.62 | 42.80 | 12.84 | 42.40 | 13.31 |
|                  | -7    | -7.6  | 44.40       | 11.75 | 44.40 | 12.20 | 44.20 | 12.64 | 44.20 | 12.87 | 44.20 | 13.09 | 44.00 | 13.54 |
|                  | -5    | -5.6  | 46.20       | 12.11 | 46.20 | 12.53 | 46.00 | 12.96 | 46.00 | 13.18 | 46.00 | 13.38 | 45.80 | 13.80 |
|                  | -3    | -3.7  | 48.20       | 12.42 | 48.20 | 12.82 | 48.00 | 13.22 | 48.00 | 13.42 | 48.00 | 13.65 | 47.60 | 14.05 |
|                  | 0     | -0.7  | 51.00       | 12.84 | 51.00 | 13.22 | 50.80 | 13.63 | 50.80 | 13.80 | 50.80 | 14.00 | 50.80 | 14.38 |
|                  | 3     | 2.2   | 53.80       | 13.22 | 53.80 | 13.60 | 53.60 | 13.96 | 53.60 | 14.14 | 53.60 | 14.32 | 53.60 | 14.70 |
|                  | 5     | 4.1   | 55.60       | 13.45 | 55.60 | 13.80 | 55.40 | 14.16 | 55.40 | 14.34 | 55.20 | 14.52 | 55.20 | 14.87 |
|                  | 7     | 6     | 57.40       | 13.67 | 57.40 | 14.00 | 57.20 | 14.36 | 57.20 | 14.52 | 57.20 | 14.70 | 56.60 | 14.90 |
| 9                | 7.9   | 59.20 | 13.87       | 59.20 | 14.20 | 59.00 | 14.54 | 59.00 | 14.70 | 59.00 | 14.87 | 56.60 | 14.32 |       |
| 11               | 9.8   | 61.20 | 14.07       | 61.00 | 14.38 | 60.80 | 14.70 | 60.80 | 14.87 | 60.80 | 15.03 | 56.60 | 13.80 |       |
| 13               | 11.8  | 63.00 | 14.25       | 63.00 | 14.56 | 62.80 | 14.87 | 62.80 | 15.03 | 60.80 | 14.47 | 56.60 | 13.29 |       |
| 15               | 13.7  | 64.80 | 14.43       | 64.80 | 14.72 | 64.60 | 15.03 | 63.00 | 14.56 | 60.80 | 13.98 | 56.60 | 12.82 |       |
| 120%             | -19.8 | -20   | 32.40       | 9.50  | 32.20 | 10.06 | 32.00 | 10.64 | 32.00 | 10.90 | 33.00 | 11.17 | 33.00 | 11.75 |
|                  | -18.8 | -19   | 33.20       | 9.79  | 33.20 | 10.35 | 33.00 | 10.90 | 33.00 | 11.17 | 33.00 | 11.46 | 32.80 | 12.00 |
|                  | -16.7 | -17   | 35.20       | 10.37 | 35.00 | 10.88 | 35.00 | 11.40 | 35.00 | 11.66 | 34.80 | 11.93 | 34.60 | 12.44 |
|                  | -13.7 | -15   | 37.20       | 10.88 | 37.00 | 11.37 | 36.80 | 11.86 | 36.80 | 12.11 | 36.80 | 12.35 | 36.60 | 12.84 |
|                  | -11.8 | -13   | 39.00       | 11.33 | 39.00 | 11.80 | 38.80 | 12.26 | 38.80 | 12.49 | 38.80 | 12.73 | 38.60 | 13.20 |
|                  | -9.8  | -11   | 41.00       | 11.73 | 40.80 | 12.18 | 40.80 | 12.62 | 40.60 | 12.84 | 40.60 | 13.07 | 40.60 | 13.51 |
|                  | -9.5  | -10   | 42.00       | 11.93 | 41.80 | 12.35 | 41.80 | 12.80 | 41.60 | 13.02 | 41.60 | 13.22 | 41.40 | 13.67 |
|                  | -8.5  | -9.1  | 42.80       | 12.09 | 42.60 | 12.51 | 42.60 | 12.96 | 42.60 | 13.16 | 42.40 | 13.38 | 42.40 | 13.80 |
|                  | -7    | -7.6  | 44.20       | 12.35 | 44.20 | 12.78 | 44.00 | 13.18 | 44.00 | 13.38 | 44.00 | 13.58 | 43.80 | 14.00 |
|                  | -5    | -5.6  | 46.20       | 12.69 | 46.00 | 13.07 | 46.00 | 13.47 | 45.80 | 13.67 | 45.80 | 13.85 | 45.80 | 14.25 |
|                  | -3    | -3.7  | 48.00       | 12.96 | 47.80 | 13.34 | 47.80 | 13.71 | 47.80 | 13.91 | 47.60 | 14.09 | 47.60 | 14.47 |
|                  | 0     | -0.7  | 50.80       | 13.36 | 50.80 | 13.71 | 50.60 | 14.07 | 50.60 | 14.25 | 50.60 | 14.43 | 50.40 | 14.78 |
|                  | 3     | 2.2   | 53.60       | 13.71 | 53.60 | 14.05 | 53.40 | 14.38 | 53.40 | 14.56 | 53.40 | 14.74 | 52.20 | 14.65 |
|                  | 5     | 4.1   | 55.40       | 13.94 | 55.40 | 14.25 | 55.20 | 14.58 | 55.20 | 14.74 | 55.20 | 14.92 | 52.20 | 14.05 |
|                  | 7     | 6     | 57.20       | 14.14 | 57.20 | 14.45 | 57.00 | 14.76 | 57.00 | 14.92 | 56.20 | 14.74 | 52.20 | 13.51 |
| 9                | 7.9   | 59.20 | 14.32       | 59.00 | 14.63 | 59.00 | 14.92 | 58.00 | 14.76 | 56.20 | 14.16 | 52.20 | 13.00 |       |
| 11               | 9.8   | 61.00 | 14.49       | 60.80 | 14.78 | 60.00 | 14.81 | 58.00 | 14.23 | 56.20 | 13.65 | 52.20 | 12.53 |       |
| 13               | 11.8  | 62.80 | 14.67       | 62.80 | 14.96 | 60.00 | 14.25 | 58.00 | 13.69 | 56.20 | 13.13 | 52.20 | 12.06 |       |
| 15               | 13.7  | 64.60 | 14.83       | 63.80 | 14.83 | 60.00 | 13.76 | 58.00 | 13.22 | 56.20 | 12.69 | 52.20 | 11.66 |       |
| 110%             | -19.8 | -20   | 32.20       | 10.32 | 32.00 | 10.84 | 32.00 | 11.37 | 32.00 | 11.62 | 31.80 | 11.89 | 31.80 | 12.40 |
|                  | -18.8 | -19   | 33.20       | 10.61 | 33.00 | 11.11 | 33.00 | 11.62 | 32.80 | 11.86 | 32.80 | 12.13 | 32.80 | 12.62 |
|                  | -16.7 | -17   | 35.00       | 11.13 | 35.00 | 11.60 | 34.80 | 12.09 | 34.80 | 12.31 | 34.80 | 12.55 | 34.60 | 13.02 |
|                  | -13.7 | -15   | 37.00       | 11.60 | 36.80 | 12.04 | 36.80 | 12.49 | 36.80 | 12.71 | 36.60 | 12.93 | 36.60 | 13.40 |
|                  | -11.8 | -13   | 38.80       | 12.02 | 38.80 | 12.44 | 38.60 | 12.87 | 38.60 | 13.09 | 38.60 | 13.29 | 38.40 | 13.71 |
|                  | -9.8  | -11   | 40.80       | 12.40 | 40.80 | 12.80 | 40.60 | 13.20 | 40.60 | 13.40 | 40.60 | 13.60 | 40.40 | 14.03 |
|                  | -9.5  | -10   | 41.80       | 12.55 | 41.60 | 12.96 | 41.60 | 13.36 | 41.60 | 13.56 | 41.40 | 13.76 | 41.40 | 14.16 |
|                  | -8.5  | -9.1  | 42.60       | 12.71 | 42.60 | 13.11 | 42.40 | 13.49 | 42.40 | 13.69 | 42.40 | 13.89 | 42.20 | 14.27 |
|                  | -7    | -7.6  | 44.00       | 12.96 | 44.00 | 13.34 | 43.80 | 13.71 | 43.80 | 13.89 | 43.80 | 14.09 | 43.60 | 14.47 |
|                  | -5    | -5.6  | 46.00       | 13.25 | 45.80 | 13.63 | 45.80 | 13.98 | 45.80 | 14.16 | 45.60 | 14.34 | 45.60 | 14.70 |
|                  | -3    | -3.7  | 47.80       | 13.51 | 47.80 | 13.87 | 47.60 | 14.20 | 47.60 | 14.38 | 47.60 | 14.56 | 47.40 | 14.90 |
|                  | 0     | -0.7  | 50.60       | 13.89 | 50.60 | 14.20 | 50.60 | 14.54 | 50.40 | 14.70 | 50.40 | 14.87 | 48.00 | 14.07 |
|                  | 3     | 2.2   | 53.40       | 14.20 | 53.40 | 14.52 | 53.20 | 14.83 | 53.20 | 14.99 | 51.40 | 14.36 | 48.00 | 13.18 |
|                  | 5     | 4.1   | 55.40       | 14.41 | 55.20 | 14.72 | 55.00 | 14.96 | 53.20 | 14.36 | 51.40 | 13.78 | 48.00 | 12.67 |
|                  | 7     | 6     | 57.20       | 14.58 | 57.00 | 14.87 | 55.00 | 14.36 | 53.20 | 13.80 | 51.40 | 13.25 | 48.00 | 12.18 |
| 9                | 7.9   | 59.00 | 14.76       | 58.60 | 14.92 | 55.00 | 13.83 | 53.20 | 13.29 | 51.40 | 12.76 | 48.00 | 11.73 |       |
| 11               | 9.8   | 60.80 | 14.92       | 58.60 | 14.36 | 55.00 | 13.31 | 53.20 | 12.80 | 51.40 | 12.29 | 48.00 | 11.31 |       |
| 13               | 11.8  | 62.00 | 14.85       | 58.60 | 13.83 | 55.00 | 12.82 | 53.20 | 12.33 | 51.40 | 11.84 | 48.00 | 10.90 |       |
| 15               | 13.7  | 62.00 | 14.34       | 58.60 | 13.34 | 55.00 | 12.40 | 53.20 | 11.91 | 51.40 | 11.46 | 48.00 | 10.55 |       |

TC:总容量: kW  
PI:输入功率: kW



### MDV-X 直流变频智能多联中央空调

| 组合 (%)<br>(容量系数) | 室外温度  |       | 室内温度(°C DB) |          |          |          |          |          |          |          |          |          |          |          |
|------------------|-------|-------|-------------|----------|----------|----------|----------|----------|----------|----------|----------|----------|----------|----------|
|                  |       |       | 16          |          | 18       |          | 20       |          | 21       |          | 22       |          | 24       |          |
|                  | °C DB | °C WB | TC<br>kW    | PI<br>kW | TC<br>kW | PI<br>kW | TC<br>kW | PI<br>kW | TC<br>kW | PI<br>kW | TC<br>kW | PI<br>kW | TC<br>kW | PI<br>kW |
| 100%             | -19.8 | -20   | 32.00       | 11.15    | 32.00    | 11.62    | 31.80    | 12.11    | 31.80    | 12.33    | 31.80    | 12.58    | 31.60    | 13.05    |
|                  | -18.8 | -19   | 33.00       | 11.42    | 32.80    | 11.86    | 32.80    | 12.33    | 32.80    | 12.53    | 32.60    | 12.80    | 32.60    | 13.25    |
|                  | -16.7 | -17   | 34.80       | 11.89    | 34.80    | 12.31    | 34.80    | 12.76    | 34.60    | 12.98    | 34.60    | 13.18    | 34.60    | 13.63    |
|                  | -13.7 | -15   | 36.80       | 12.31    | 36.80    | 12.71    | 36.60    | 13.13    | 36.60    | 13.34    | 36.60    | 13.54    | 36.40    | 13.96    |
|                  | -11.8 | -13   | 38.80       | 12.69    | 38.60    | 13.09    | 38.60    | 13.47    | 38.60    | 13.67    | 38.40    | 13.85    | 38.40    | 14.25    |
|                  | -9.8  | -11   | 40.60       | 13.05    | 40.60    | 13.40    | 40.40    | 13.78    | 40.40    | 13.96    | 40.40    | 14.14    | 40.20    | 14.52    |
|                  | -9.5  | -10   | 41.60       | 13.20    | 41.60    | 13.56    | 41.40    | 13.91    | 41.40    | 14.09    | 41.40    | 14.29    | 41.20    | 14.65    |
|                  | -8.5  | -9.1  | 42.40       | 13.34    | 42.40    | 13.69    | 42.20    | 14.05    | 42.20    | 14.23    | 42.20    | 14.41    | 42.20    | 14.76    |
|                  | -7    | -7.6  | 44.00       | 13.56    | 43.80    | 13.89    | 43.80    | 14.25    | 43.60    | 14.41    | 43.60    | 14.58    | 43.60    | 14.92    |
|                  | -5    | -5.6  | 45.80       | 13.83    | 45.80    | 14.16    | 45.60    | 14.49    | 45.60    | 14.65    | 45.60    | 14.81    | 43.60    | 14.16    |
|                  | -3    | -3.7  | 47.60       | 14.07    | 47.60    | 14.38    | 47.40    | 14.70    | 47.40    | 14.85    | 46.80    | 14.72    | 43.60    | 13.49    |
|                  | 0     | -0.7  | 50.60       | 14.41    | 50.40    | 14.70    | 50.00    | 14.83    | 48.40    | 14.25    | 46.80    | 13.67    | 43.60    | 12.55    |
|                  | 3     | 2.2   | 53.40       | 14.70    | 53.20    | 14.96    | 50.00    | 13.87    | 48.40    | 13.34    | 46.80    | 12.80    | 43.60    | 11.77    |
|                  | 5     | 4.1   | 55.20       | 14.90    | 53.20    | 14.36    | 50.00    | 13.31    | 48.40    | 12.80    | 46.80    | 12.31    | 43.60    | 11.31    |
|                  | 7     | 6     | 56.40       | 14.83    | 53.20    | 13.80    | 50.00    | 12.80    | 48.40    | 12.31    | 46.80    | 11.84    | 43.60    | 10.88    |
| 9                | 7.9   | 56.40 | 14.25       | 53.20    | 13.27    | 50.00    | 12.33    | 48.40    | 11.86    | 46.80    | 11.40    | 43.60    | 10.50    |          |
| 11               | 9.8   | 56.40 | 13.74       | 53.20    | 12.80    | 50.00    | 11.89    | 48.40    | 11.44    | 46.80    | 10.99    | 43.60    | 10.15    |          |
| 13               | 11.8  | 56.40 | 13.22       | 53.20    | 12.33    | 50.00    | 11.46    | 48.40    | 11.04    | 46.80    | 10.61    | 43.60    | 9.79     |          |
| 15               | 13.7  | 56.40 | 12.78       | 53.20    | 11.91    | 50.00    | 11.08    | 48.40    | 10.66    | 46.80    | 10.26    | 43.60    | 9.48     |          |
| 90%              | -19.8 | -20   | 31.80       | 11.97    | 31.80    | 12.42    | 31.60    | 12.84    | 31.80    | 13.05    | 31.60    | 13.27    | 31.60    | 13.69    |
|                  | -18.8 | -19   | 32.80       | 12.22    | 32.80    | 12.62    | 32.60    | 13.05    | 32.80    | 13.25    | 32.00    | 13.45    | 32.40    | 13.87    |
|                  | -16.7 | -17   | 34.80       | 12.64    | 34.80    | 13.05    | 34.60    | 13.42    | 34.60    | 13.63    | 6.00     | 13.83    | 34.40    | 14.20    |
|                  | -13.7 | -15   | 36.60       | 13.02    | 36.60    | 13.40    | 36.40    | 13.76    | 36.60    | 13.96    | 34.40    | 14.14    | 36.40    | 14.49    |
|                  | -11.8 | -13   | 40.40       | 13.38    | 40.40    | 13.71    | 38.40    | 14.07    | 38.60    | 14.25    | 36.40    | 14.43    | 38.20    | 14.78    |
|                  | -9.8  | -11   | 41.40       | 13.69    | 41.40    | 14.03    | 40.40    | 14.36    | 40.40    | 14.52    | 38.40    | 14.70    | 39.20    | 14.45    |
|                  | -9.5  | -10   | 42.40       | 13.83    | 42.20    | 14.16    | 41.20    | 14.49    | 41.40    | 14.65    | 40.20    | 14.81    | 39.20    | 14.05    |
|                  | -8.5  | -9.1  | 43.80       | 13.96    | 43.60    | 14.27    | 42.20    | 14.61    | 42.20    | 14.76    | 41.20    | 14.92    | 39.20    | 13.69    |
|                  | -7    | -7.6  | 45.60       | 14.16    | 45.60    | 14.47    | 43.60    | 14.78    | 43.60    | 14.92    | 42.00    | 14.32    | 39.20    | 13.13    |
|                  | -5    | -5.6  | 47.60       | 14.41    | 47.40    | 14.70    | 43.60    | 14.72    | 45.60    | 14.14    | 42.20    | 13.58    | 39.20    | 12.47    |
|                  | -3    | -3.7  | 50.40       | 14.63    | 47.80    | 14.90    | 43.60    | 14.03    | 47.40    | 13.47    | 42.20    | 12.93    | 39.20    | 11.89    |
|                  | 0     | -0.7  | 50.80       | 14.94    | 47.80    | 14.07    | 43.60    | 13.05    | 48.40    | 12.55    | 42.20    | 12.06    | 39.20    | 11.08    |
|                  | 3     | 2.2   | 50.80       | 14.14    | 47.80    | 13.18    | 43.60    | 12.22    | 48.40    | 11.77    | 42.20    | 11.31    | 39.20    | 10.41    |
|                  | 5     | 4.1   | 50.80       | 13.56    | 47.80    | 12.64    | 43.60    | 11.75    | 48.40    | 11.31    | 42.20    | 10.88    | 39.20    | 10.01    |
|                  | 7     | 6     | 50.80       | 13.05    | 47.80    | 12.15    | 43.60    | 11.31    | 48.40    | 10.88    | 42.20    | 10.46    | 39.20    | 9.66     |
| 9                | 7.9   | 50.80 | 12.55       | 47.80    | 11.71    | 43.60    | 10.90    | 48.40    | 10.50    | 42.20    | 10.10    | 39.20    | 9.32     |          |
| 11               | 9.8   | 50.80 | 12.11       | 47.80    | 11.31    | 43.60    | 10.53    | 48.40    | 10.12    | 42.20    | 9.74     | 39.20    | 9.01     |          |
| 13               | 11.8  | 50.80 | 11.66       | 47.80    | 10.90    | 43.60    | 10.15    | 48.40    | 9.79     | 42.20    | 9.41     | 39.20    | 8.70     |          |
| 15               | 13.7  | 50.80 | 11.28       | 47.80    | 10.55    | 43.60    | 9.81     | 48.40    | 9.48     | 42.20    | 9.12     | 39.20    | 8.43     |          |
| 80%              | -19.8 | -20   | 31.60       | 12.82    | 31.60    | 13.20    | 31.60    | 13.58    | 31.60    | 13.76    | 31.40    | 13.96    | 31.40    | 14.34    |
|                  | -18.8 | -19   | 32.60       | 13.02    | 32.60    | 13.40    | 32.60    | 13.76    | 32.40    | 13.94    | 32.40    | 14.12    | 32.40    | 14.49    |
|                  | -16.7 | -17   | 34.60       | 13.39    | 34.40    | 13.76    | 34.40    | 14.09    | 34.40    | 14.27    | 34.40    | 14.45    | 34.20    | 14.78    |
|                  | -13.7 | -15   | 36.40       | 13.76    | 36.40    | 14.07    | 36.40    | 14.41    | 36.40    | 14.56    | 36.20    | 14.74    | 34.80    | 14.18    |
|                  | -11.8 | -13   | 38.40       | 14.05    | 38.40    | 7.67     | 38.20    | 14.67    | 38.20    | 14.83    | 37.40    | 14.52    | 34.80    | 13.31    |
|                  | -9.8  | -11   | 40.40       | 14.34    | 40.20    | 14.63    | 40.00    | 14.81    | 38.80    | 14.23    | 37.40    | 13.67    | 34.80    | 12.53    |
|                  | -9.5  | -10   | 41.20       | 14.47    | 41.20    | 14.76    | 40.00    | 14.38    | 38.80    | 13.83    | 37.40    | 13.27    | 34.80    | 12.20    |
|                  | -8.5  | -9.1  | 42.20       | 14.58    | 42.00    | 14.87    | 40.00    | 14.03    | 38.80    | 13.47    | 37.40    | 12.93    | 34.80    | 11.89    |
|                  | -7    | -7.6  | 43.60       | 14.76    | 42.60    | 14.52    | 40.00    | 13.45    | 38.80    | 12.93    | 37.40    | 12.42    | 34.80    | 11.42    |
|                  | -5    | -5.6  | 45.20       | 14.78    | 42.60    | 13.76    | 40.00    | 12.76    | 38.80    | 12.26    | 37.40    | 11.80    | 34.80    | 10.86    |
|                  | -3    | -3.7  | 45.20       | 14.07    | 42.60    | 13.11    | 40.00    | 12.18    | 38.80    | 11.71    | 37.40    | 11.26    | 34.80    | 10.37    |
|                  | 0     | -0.7  | 45.20       | 13.09    | 42.60    | 12.22    | 40.00    | 11.35    | 38.80    | 10.93    | 37.40    | 10.50    | 34.80    | 9.70     |
|                  | 3     | 2.2   | 45.20       | 12.26    | 42.60    | 11.46    | 40.00    | 10.66    | 38.80    | 10.26    | 37.40    | 9.88     | 34.80    | 9.12     |
|                  | 5     | 4.1   | 45.20       | 11.80    | 42.60    | 11.04    | 40.00    | 10.26    | 38.80    | 9.88     | 37.40    | 9.50     | 34.80    | 8.79     |
|                  | 7     | 6     | 45.20       | 11.35    | 42.60    | 10.59    | 40.00    | 9.88     | 38.80    | 9.52     | 37.40    | 9.17     | 34.80    | 8.47     |
| 9                | 7.9   | 45.20 | 10.93       | 42.60    | 10.21    | 40.00    | 9.52     | 38.80    | 9.19     | 37.40    | 8.85     | 34.80    | 8.18     |          |
| 11               | 9.8   | 45.20 | 10.55       | 42.60    | 9.88     | 40.00    | 9.21     | 38.80    | 8.88     | 37.40    | 8.56     | 34.80    | 7.92     |          |
| 13               | 11.8  | 45.20 | 10.19       | 42.60    | 9.52     | 40.00    | 8.90     | 38.80    | 8.59     | 37.40    | 8.27     | 34.80    | 7.67     |          |
| 15               | 13.7  | 45.20 | 9.86        | 42.60    | 9.23     | 40.00    | 8.61     | 38.80    | 8.32     | 37.40    | 8.03     | 34.80    | 7.43     |          |

TC:总容量: kW  
PI:输入功率: kW





MDV-X 直流变频智能多联中央空调

| 组合 (%)<br>(容量系数) | 室外温度  |       | 室内温度(°C DB) |       |       |       |       |       |       |       |       |       |       |       |
|------------------|-------|-------|-------------|-------|-------|-------|-------|-------|-------|-------|-------|-------|-------|-------|
|                  |       |       | 16          |       | 18    |       | 20    |       | 21    |       | 22    |       | 24    |       |
|                  | °C DB | °C WB | TC          | PI    | TC    | PI    | TC    | PI    | TC    | PI    | TC    | PI    | TC    | PI    |
| 70%              | -19.8 | -20   | 31.60       | 13.65 | 31.40 | 13.98 | 31.40 | 14.32 | 31.40 | 14.47 | 31.40 | 14.65 | 30.60 | 14.38 |
|                  | -18.8 | -19   | 32.40       | 13.83 | 32.40 | 14.16 | 32.40 | 14.47 | 32.40 | 14.63 | 32.40 | 14.78 | 30.60 | 13.85 |
|                  | -16.7 | -17   | 34.40       | 14.16 | 34.40 | 14.47 | 34.20 | 14.76 | 33.80 | 14.65 | 32.80 | 14.07 | 30.60 | 12.91 |
|                  | -13.7 | -15   | 36.40       | 14.47 | 36.20 | 14.76 | 35.00 | 14.25 | 33.80 | 13.69 | 32.80 | 13.16 | 30.60 | 12.09 |
|                  | -11.8 | -13   | 38.20       | 14.74 | 37.20 | 14.43 | 35.00 | 13.38 | 33.80 | 12.87 | 32.80 | 12.35 | 30.60 | 11.35 |
|                  | -9.8  | -11   | 39.40       | 14.58 | 37.20 | 13.58 | 35.00 | 12.60 | 33.80 | 12.13 | 32.80 | 11.64 | 30.60 | 10.73 |
|                  | -9.5  | -10   | 39.40       | 14.16 | 37.20 | 13.20 | 35.00 | 12.24 | 33.80 | 11.77 | 32.80 | 11.33 | 30.60 | 10.44 |
|                  | -8.5  | -9.1  | 39.40       | 13.80 | 37.20 | 12.87 | 35.00 | 11.95 | 33.80 | 11.51 | 32.80 | 11.06 | 30.60 | 10.19 |
|                  | -7    | -7.6  | 39.40       | 13.25 | 37.20 | 12.35 | 35.00 | 11.48 | 33.80 | 11.04 | 32.80 | 10.64 | 30.60 | 9.79  |
|                  | -5    | -5.6  | 39.40       | 12.58 | 37.20 | 11.73 | 35.00 | 10.90 | 33.80 | 10.50 | 32.80 | 10.10 | 30.60 | 9.32  |
|                  | -3    | -3.7  | 39.40       | 12.00 | 37.20 | 11.19 | 35.00 | 10.41 | 33.80 | 10.03 | 32.80 | 9.66  | 30.60 | 8.92  |
|                  | 0     | -0.7  | 39.40       | 11.19 | 37.20 | 10.46 | 35.00 | 9.74  | 33.80 | 9.39  | 32.80 | 9.05  | 30.60 | 8.36  |
|                  | 3     | 2.2   | 39.40       | 10.50 | 37.20 | 9.83  | 35.00 | 9.17  | 33.80 | 8.83  | 32.80 | 8.52  | 30.60 | 7.89  |
|                  | 5     | 4.1   | 39.40       | 10.10 | 37.20 | 9.46  | 35.00 | 8.83  | 33.80 | 8.52  | 32.80 | 8.21  | 30.60 | 7.60  |
|                  | 7     | 6     | 39.40       | 9.74  | 37.20 | 9.12  | 35.00 | 8.52  | 33.80 | 8.23  | 32.80 | 7.92  | 30.60 | 7.36  |
| 9                | 7.9   | 39.40 | 9.39        | 37.20 | 8.81  | 35.00 | 8.23  | 33.80 | 7.94  | 32.80 | 7.67  | 30.60 | 7.11  |       |
| 11               | 9.8   | 39.40 | 9.08        | 37.20 | 8.52  | 35.00 | 7.96  | 33.80 | 7.69  | 32.80 | 7.43  | 30.60 | 6.89  |       |
| 13               | 11.8  | 39.40 | 8.76        | 37.20 | 8.23  | 35.00 | 7.69  | 33.80 | 7.43  | 32.80 | 7.18  | 30.60 | 6.67  |       |
| 15               | 13.7  | 39.40 | 8.50        | 37.20 | 7.98  | 35.00 | 7.47  | 33.80 | 7.23  | 32.80 | 6.96  | 30.60 | 6.47  |       |
| 60%              | -19.8 | -20   | 31.40       | 14.47 | 31.40 | 14.76 | 30.00 | 14.09 | 29.00 | 13.56 | 28.00 | 13.00 | 26.20 | 11.95 |
|                  | -18.8 | -19   | 32.40       | 14.63 | 32.00 | 14.65 | 30.00 | 13.58 | 29.00 | 13.05 | 28.00 | 12.53 | 26.20 | 11.53 |
|                  | -16.7 | -17   | 33.80       | 14.65 | 32.00 | 13.65 | 30.00 | 12.64 | 29.00 | 12.18 | 28.00 | 11.69 | 26.20 | 10.77 |
|                  | -13.7 | -15   | 33.80       | 13.69 | 32.00 | 12.76 | 30.00 | 11.84 | 29.00 | 11.40 | 28.00 | 10.97 | 26.20 | 10.10 |
|                  | -11.8 | -13   | 33.80       | 12.84 | 32.00 | 12.00 | 30.00 | 11.15 | 29.00 | 10.73 | 28.00 | 10.32 | 26.20 | 9.52  |
|                  | -9.8  | -11   | 33.80       | 12.11 | 32.00 | 11.31 | 30.00 | 10.53 | 29.00 | 10.15 | 28.00 | 9.74  | 26.20 | 9.01  |
|                  | -9.5  | -10   | 33.80       | 11.77 | 32.00 | 10.99 | 30.00 | 10.24 | 29.00 | 9.86  | 28.00 | 9.50  | 26.20 | 8.79  |
|                  | -8.5  | -9.1  | 33.80       | 11.48 | 32.00 | 10.73 | 30.00 | 9.99  | 29.00 | 9.63  | 28.00 | 9.28  | 26.20 | 8.59  |
|                  | -7    | -7.6  | 33.80       | 11.04 | 32.00 | 10.32 | 30.00 | 9.61  | 29.00 | 9.28  | 28.00 | 8.94  | 26.20 | 8.27  |
|                  | -5    | -5.6  | 33.80       | 10.50 | 32.00 | 9.81  | 30.00 | 9.17  | 29.00 | 8.83  | 28.00 | 8.52  | 26.20 | 7.89  |
|                  | -3    | -3.7  | 33.80       | 10.03 | 32.00 | 9.39  | 30.00 | 8.76  | 29.00 | 8.45  | 28.00 | 8.16  | 26.20 | 7.56  |
|                  | 0     | -0.7  | 33.80       | 9.39  | 32.00 | 8.79  | 30.00 | 8.21  | 29.00 | 7.94  | 28.00 | 7.65  | 26.20 | 7.09  |
|                  | 3     | 2.2   | 33.80       | 8.83  | 32.00 | 8.30  | 30.00 | 7.76  | 29.00 | 7.49  | 28.00 | 7.23  | 26.20 | 6.71  |
|                  | 5     | 4.1   | 33.80       | 8.52  | 32.00 | 7.98  | 30.00 | 7.47  | 29.00 | 7.23  | 28.00 | 6.98  | 26.20 | 6.49  |
|                  | 7     | 6     | 33.80       | 8.21  | 32.00 | 7.46  | 30.00 | 7.23  | 29.00 | 6.98  | 28.00 | 6.73  | 26.20 | 6.27  |
| 9                | 7.9   | 33.80 | 7.94        | 32.00 | 7.45  | 30.00 | 6.98  | 29.00 | 6.76  | 28.00 | 6.53  | 26.20 | 6.07  |       |
| 11               | 9.8   | 33.80 | 7.67        | 32.00 | 7.23  | 30.00 | 6.78  | 29.00 | 6.56  | 28.00 | 6.33  | 26.20 | 5.89  |       |
| 13               | 11.8  | 33.80 | 7.43        | 32.00 | 6.98  | 30.00 | 6.56  | 29.00 | 6.33  | 28.00 | 6.13  | 26.20 | 5.71  |       |
| 15               | 13.7  | 33.80 | 7.20        | 32.00 | 6.78  | 30.00 | 6.38  | 29.00 | 6.15  | 28.00 | 5.95  | 26.20 | 5.55  |       |
| 50%              | -19.8 | -20   | 28.20       | 13.09 | 26.60 | 12.20 | 25.00 | 11.33 | 24.20 | 10.93 | 23.40 | 10.50 | 21.80 | 9.68  |
|                  | -18.8 | -19   | 28.20       | 12.62 | 26.60 | 11.77 | 25.00 | 10.95 | 24.20 | 10.53 | 23.40 | 10.15 | 21.80 | 9.37  |
|                  | -16.7 | -17   | 28.20       | 11.77 | 26.60 | 10.99 | 25.00 | 10.24 | 24.20 | 9.86  | 23.40 | 9.48  | 21.80 | 8.76  |
|                  | -13.7 | -15   | 28.20       | 11.04 | 26.60 | 10.30 | 25.00 | 9.61  | 24.20 | 8.96  | 23.40 | 8.92  | 21.80 | 8.25  |
|                  | -11.8 | -13   | 28.20       | 10.39 | 26.60 | 9.72  | 25.00 | 9.05  | 24.20 | 8.68  | 23.40 | 8.43  | 21.80 | 7.80  |
|                  | -9.8  | -11   | 28.20       | 9.81  | 26.60 | 9.19  | 25.00 | 8.59  | 24.20 | 8.27  | 23.40 | 7.98  | 21.80 | 7.40  |
|                  | -9.5  | -10   | 28.20       | 9.54  | 26.60 | 8.94  | 25.00 | 8.36  | 24.20 | 8.07  | 23.40 | 7.78  | 21.80 | 7.23  |
|                  | -8.5  | -9.1  | 28.20       | 9.32  | 26.60 | 8.74  | 25.00 | 8.16  | 24.20 | 7.89  | 23.40 | 7.60  | 21.80 | 7.07  |
|                  | -7    | -7.6  | 28.20       | 8.99  | 26.60 | 8.43  | 25.00 | 7.87  | 24.20 | 7.60  | 23.40 | 7.34  | 21.80 | 6.82  |
|                  | -5    | -5.6  | 28.20       | 8.56  | 26.60 | 8.03  | 25.00 | 7.51  | 24.20 | 7.27  | 23.40 | 7.00  | 21.80 | 6.51  |
|                  | -3    | -3.7  | 28.20       | 8.21  | 26.60 | 7.69  | 25.00 | 7.20  | 24.20 | 6.96  | 23.40 | 6.73  | 21.80 | 6.27  |
|                  | 0     | -0.7  | 28.20       | 7.69  | 26.60 | 7.23  | 25.00 | 6.78  | 24.20 | 6.56  | 23.40 | 6.33  | 21.80 | 5.91  |
|                  | 3     | 2.2   | 28.20       | 7.27  | 26.60 | 6.82  | 25.00 | 6.42  | 24.20 | 6.20  | 23.40 | 6.00  | 21.80 | 5.60  |
|                  | 5     | 4.1   | 28.20       | 7.00  | 26.60 | 6.60  | 25.00 | 6.20  | 24.20 | 6.00  | 23.40 | 5.80  | 21.80 | 5.42  |
|                  | 7     | 6     | 28.20       | 6.78  | 26.60 | 6.38  | 25.00 | 6.00  | 24.20 | 5.80  | 23.40 | 5.62  | 21.80 | 5.24  |
| 9                | 7.9   | 28.20 | 6.56        | 26.60 | 6.18  | 25.00 | 5.82  | 24.20 | 5.62  | 23.40 | 5.44  | 21.80 | 5.08  |       |
| 11               | 9.8   | 28.20 | 6.36        | 26.60 | 6.00  | 25.00 | 5.64  | 24.20 | 5.46  | 23.40 | 5.29  | 21.80 | 4.95  |       |
| 13               | 11.8  | 28.20 | 6.15        | 26.60 | 5.82  | 25.00 | 5.46  | 24.20 | 5.31  | 23.40 | 5.13  | 21.80 | 4.79  |       |
| 15               | 13.7  | 28.20 | 6.00        | 26.60 | 5.66  | 25.00 | 5.33  | 24.20 | 5.15  | 23.40 | 5.00  | 21.80 | 4.68  |       |

TC:总容量: kW  
PI:输入功率: kW



MDV-X 直流变频智能多联中央空调

MDV-500W/DSN1-8V0

| 组合 (%)<br>(容量系数) | 室外温度  |       | 室内温度(°C DB) |       |       |       |       |       |       |       |       |       |       |       |
|------------------|-------|-------|-------------|-------|-------|-------|-------|-------|-------|-------|-------|-------|-------|-------|
|                  |       |       | 16          |       | 18    |       | 20    |       | 21    |       | 22    |       | 24    |       |
|                  | °C DB | °C WB | TC          | PI    | TC    | PI    | TC    | PI    | TC    | PI    | TC    | PI    | TC    | PI    |
| 130%             | -19.8 | -20   | 36.29       | 9.80  | 36.29 | 10.51 | 36.06 | 11.22 | 36.06 | 11.54 | 36.06 | 11.90 | 35.84 | 12.61 |
|                  | -18.8 | -19   | 37.41       | 10.18 | 37.41 | 10.86 | 37.18 | 11.54 | 37.18 | 11.87 | 37.18 | 12.23 | 37.18 | 12.88 |
|                  | -16.7 | -17   | 39.65       | 10.89 | 39.65 | 11.52 | 39.42 | 12.15 | 39.42 | 12.48 | 39.42 | 12.78 | 38.98 | 13.44 |
|                  | -13.7 | -15   | 41.66       | 11.49 | 41.66 | 12.02 | 41.44 | 12.71 | 41.44 | 13.01 | 41.44 | 13.31 | 41.22 | 13.92 |
|                  | -11.8 | -13   | 43.90       | 12.05 | 43.90 | 12.63 | 43.68 | 13.21 | 43.68 | 13.49 | 43.68 | 13.77 | 43.46 | 14.35 |
|                  | -9.8  | -11   | 46.14       | 12.55 | 46.14 | 13.11 | 45.92 | 13.64 | 45.92 | 13.92 | 45.92 | 14.20 | 45.47 | 14.75 |
|                  | -9.5  | -10   | 47.04       | 12.81 | 47.04 | 13.34 | 46.82 | 13.87 | 46.82 | 14.12 | 46.82 | 14.40 | 46.59 | 14.93 |
|                  | -8.5  | -9.1  | 48.16       | 13.01 | 48.16 | 13.51 | 47.94 | 14.05 | 47.94 | 14.30 | 47.94 | 14.55 | 47.49 | 15.08 |
|                  | -7    | -7.6  | 49.73       | 13.31 | 49.73 | 13.82 | 49.50 | 14.32 | 49.50 | 14.58 | 49.50 | 14.83 | 49.28 | 15.33 |
|                  | -5    | -5.6  | 51.74       | 13.72 | 51.74 | 14.20 | 51.52 | 14.68 | 51.52 | 14.93 | 51.52 | 15.16 | 51.30 | 15.64 |
|                  | -3    | -3.7  | 53.98       | 14.07 | 53.98 | 14.53 | 53.76 | 14.98 | 53.76 | 15.21 | 53.76 | 15.46 | 53.31 | 15.91 |
|                  | 0     | -0.7  | 57.12       | 14.55 | 57.12 | 14.98 | 56.90 | 15.43 | 56.90 | 15.64 | 56.90 | 15.86 | 56.90 | 16.29 |
|                  | 3     | 2.2   | 60.26       | 14.98 | 60.26 | 15.41 | 60.03 | 15.81 | 60.03 | 16.02 | 60.03 | 16.22 | 60.03 | 16.65 |
|                  | 5     | 4.1   | 62.27       | 15.23 | 62.27 | 15.64 | 62.05 | 16.04 | 62.05 | 16.24 | 61.82 | 16.45 | 61.82 | 16.85 |
|                  | 7     | 6     | 64.29       | 15.49 | 64.29 | 15.86 | 64.06 | 16.27 | 64.06 | 16.45 | 64.06 | 16.65 | 63.39 | 16.87 |
| 9                | 7.9   | 66.30 | 15.71       | 66.30 | 16.09 | 66.08 | 16.47 | 66.08 | 16.65 | 66.08 | 16.85 | 63.39 | 16.22 |       |
| 11               | 9.8   | 68.54 | 15.94       | 68.32 | 16.29 | 68.10 | 16.65 | 68.10 | 16.85 | 68.10 | 17.03 | 63.39 | 15.64 |       |
| 13               | 11.8  | 70.56 | 16.14       | 70.56 | 16.50 | 70.34 | 16.85 | 70.34 | 17.03 | 68.10 | 16.39 | 63.39 | 15.06 |       |
| 15               | 13.7  | 72.58 | 16.34       | 72.58 | 16.67 | 72.35 | 17.03 | 70.56 | 16.50 | 68.10 | 15.84 | 63.39 | 14.53 |       |
| 120%             | -19.8 | -20   | 36.29       | 10.76 | 36.06 | 11.39 | 35.84 | 12.05 | 35.84 | 12.35 | 35.84 | 12.68 | 35.62 | 13.31 |
|                  | -18.8 | -19   | 37.18       | 11.09 | 37.18 | 11.72 | 36.96 | 12.35 | 36.96 | 12.66 | 36.96 | 12.98 | 36.74 | 13.59 |
|                  | -16.7 | -17   | 39.42       | 11.75 | 39.20 | 12.33 | 39.20 | 12.91 | 39.20 | 13.21 | 38.98 | 13.51 | 38.75 | 14.10 |
|                  | -13.7 | -15   | 41.66       | 12.33 | 41.44 | 12.88 | 41.22 | 13.44 | 41.22 | 13.72 | 41.22 | 13.99 | 40.99 | 14.55 |
|                  | -11.8 | -13   | 43.68       | 12.83 | 43.68 | 13.36 | 43.46 | 13.89 | 43.46 | 14.15 | 43.46 | 14.42 | 43.23 | 14.95 |
|                  | -9.8  | -11   | 45.92       | 13.29 | 45.70 | 13.79 | 45.70 | 14.30 | 45.47 | 14.55 | 45.47 | 14.80 | 45.47 | 15.31 |
|                  | -9.5  | -10   | 47.04       | 13.51 | 46.82 | 13.99 | 46.82 | 14.50 | 46.59 | 14.75 | 46.59 | 14.98 | 46.37 | 15.49 |
|                  | -8.5  | -9.1  | 47.94       | 13.69 | 47.71 | 14.17 | 47.71 | 14.68 | 47.71 | 14.90 | 47.49 | 15.16 | 47.49 | 15.64 |
|                  | -7    | -7.6  | 49.50       | 13.99 | 49.50 | 14.47 | 49.28 | 14.93 | 49.28 | 15.16 | 49.28 | 15.38 | 49.06 | 15.86 |
|                  | -5    | -5.6  | 51.74       | 14.37 | 51.52 | 14.80 | 51.52 | 15.26 | 51.30 | 15.49 | 51.30 | 15.69 | 51.30 | 16.14 |
|                  | -3    | -3.7  | 53.76       | 14.68 | 53.54 | 15.11 | 53.54 | 15.54 | 53.54 | 15.76 | 53.31 | 15.97 | 53.31 | 16.39 |
|                  | 0     | -0.7  | 56.90       | 15.13 | 56.90 | 15.54 | 56.67 | 15.94 | 56.67 | 16.14 | 56.67 | 16.34 | 56.45 | 16.75 |
|                  | 3     | 2.2   | 60.03       | 15.54 | 60.03 | 15.91 | 59.81 | 16.29 | 59.81 | 16.50 | 59.81 | 16.70 | 58.46 | 16.60 |
|                  | 5     | 4.1   | 62.05       | 15.79 | 62.05 | 16.14 | 61.82 | 16.52 | 61.82 | 16.70 | 61.82 | 16.90 | 58.46 | 15.91 |
|                  | 7     | 6     | 64.06       | 16.02 | 64.06 | 16.37 | 63.84 | 16.72 | 63.84 | 16.90 | 62.94 | 16.70 | 58.46 | 15.31 |
| 9                | 7.9   | 66.30 | 16.22       | 66.08 | 16.57 | 66.08 | 16.90 | 64.96 | 16.72 | 62.94 | 16.04 | 58.46 | 14.73 |       |
| 11               | 9.8   | 68.32 | 16.42       | 68.10 | 16.75 | 67.20 | 16.77 | 64.96 | 16.12 | 62.94 | 15.46 | 58.46 | 14.20 |       |
| 13               | 11.8  | 70.34 | 16.62       | 70.34 | 16.95 | 67.20 | 16.14 | 64.96 | 15.51 | 62.94 | 14.88 | 58.46 | 13.67 |       |
| 15               | 13.7  | 72.35 | 16.80       | 71.46 | 16.80 | 67.20 | 15.59 | 64.96 | 14.98 | 62.94 | 14.37 | 58.46 | 13.21 |       |
| 110%             | -19.8 | -20   | 36.06       | 11.70 | 35.84 | 12.28 | 35.84 | 12.88 | 35.84 | 13.16 | 35.62 | 13.46 | 35.62 | 14.05 |
|                  | -18.8 | -19   | 37.18       | 12.02 | 36.96 | 12.58 | 36.96 | 13.16 | 36.74 | 13.44 | 36.74 | 13.74 | 36.74 | 14.30 |
|                  | -16.7 | -17   | 39.20       | 12.61 | 39.20 | 13.14 | 38.98 | 13.69 | 38.98 | 13.94 | 38.98 | 14.22 | 38.75 | 14.75 |
|                  | -13.7 | -15   | 41.44       | 13.14 | 41.22 | 13.64 | 41.22 | 14.15 | 41.22 | 14.40 | 40.99 | 14.65 | 40.99 | 15.18 |
|                  | -11.8 | -13   | 43.46       | 13.62 | 43.46 | 14.10 | 43.23 | 14.58 | 43.23 | 14.83 | 43.23 | 15.06 | 43.01 | 15.54 |
|                  | -9.8  | -11   | 45.70       | 14.05 | 45.70 | 14.50 | 45.47 | 14.95 | 45.47 | 15.18 | 45.47 | 15.41 | 45.25 | 15.89 |
|                  | -9.5  | -10   | 46.82       | 14.22 | 46.59 | 14.68 | 46.59 | 15.13 | 46.59 | 15.36 | 46.37 | 15.59 | 46.37 | 16.04 |
|                  | -8.5  | -9.1  | 47.71       | 14.40 | 47.71 | 14.85 | 47.49 | 15.28 | 47.49 | 15.51 | 47.49 | 15.74 | 47.26 | 16.17 |
|                  | -7    | -7.6  | 49.28       | 14.68 | 49.28 | 15.11 | 49.06 | 15.54 | 49.06 | 15.74 | 49.06 | 15.97 | 48.83 | 16.39 |
|                  | -5    | -5.6  | 51.52       | 15.01 | 51.30 | 15.43 | 51.30 | 15.84 | 51.30 | 16.04 | 51.07 | 16.24 | 51.07 | 16.65 |
|                  | -3    | -3.7  | 53.54       | 15.31 | 53.54 | 15.71 | 53.31 | 16.09 | 53.31 | 16.29 | 53.31 | 16.50 | 53.09 | 16.87 |
|                  | 0     | -0.7  | 56.67       | 15.74 | 56.67 | 16.09 | 56.67 | 16.47 | 56.45 | 16.65 | 56.45 | 16.85 | 53.76 | 15.94 |
|                  | 3     | 2.2   | 59.81       | 16.09 | 59.81 | 16.45 | 59.58 | 16.80 | 59.58 | 16.98 | 57.57 | 16.27 | 53.76 | 14.93 |
|                  | 5     | 4.1   | 62.05       | 16.32 | 61.82 | 16.67 | 61.60 | 16.95 | 59.58 | 16.27 | 57.57 | 15.61 | 53.76 | 14.35 |
|                  | 7     | 6     | 64.06       | 16.52 | 63.84 | 16.85 | 61.60 | 16.27 | 59.58 | 15.64 | 57.57 | 15.01 | 53.76 | 13.79 |
| 9                | 7.9   | 66.08 | 16.72       | 65.63 | 16.90 | 61.60 | 15.66 | 59.58 | 15.06 | 57.57 | 14.45 | 53.76 | 13.29 |       |
| 11               | 9.8   | 68.10 | 16.90       | 65.63 | 16.27 | 61.60 | 15.08 | 59.58 | 14.50 | 57.57 | 13.92 | 53.76 | 12.81 |       |
| 13               | 11.8  | 69.44 | 16.82       | 65.63 | 15.66 | 61.60 | 14.53 | 59.58 | 13.97 | 57.57 | 13.41 | 53.76 | 12.35 |       |
| 15               | 13.7  | 69.44 | 16.24       | 65.63 | 15.11 | 61.60 | 14.05 | 59.58 | 13.49 | 57.57 | 12.98 | 53.76 | 11.95 |       |

TC:总容量: kW  
PI:输入功率: kW

| 组合 (%)<br>(容量系数) | 室外温度  |       | 室内温度(°C DB) |          |          |          |          |          |          |          |          |          |          |          |
|------------------|-------|-------|-------------|----------|----------|----------|----------|----------|----------|----------|----------|----------|----------|----------|
|                  |       |       | 16          |          | 18       |          | 20       |          | 21       |          | 22       |          | 24       |          |
|                  | °C DB | °C WB | TC<br>kW    | PI<br>kW | TC<br>kW | PI<br>kW | TC<br>kW | PI<br>kW | TC<br>kW | PI<br>kW | TC<br>kW | PI<br>kW | TC<br>kW | PI<br>kW |
| 100%             | -19.8 | -20   | 35.84       | 12.63    | 35.84    | 13.16    | 35.62    | 13.72    | 35.62    | 13.97    | 35.62    | 14.25    | 35.39    | 14.78    |
|                  | -18.8 | -19   | 36.96       | 12.93    | 36.74    | 13.44    | 36.74    | 13.97    | 36.74    | 14.20    | 36.51    | 14.50    | 36.51    | 15.01    |
|                  | -16.7 | -17   | 38.98       | 13.46    | 38.98    | 13.94    | 38.98    | 14.45    | 38.75    | 14.70    | 38.75    | 14.93    | 38.75    | 15.43    |
|                  | -13.7 | -15   | 41.22       | 13.94    | 41.22    | 14.40    | 40.99    | 14.88    | 40.99    | 15.11    | 40.99    | 15.33    | 40.77    | 15.81    |
|                  | -11.8 | -13   | 43.46       | 14.37    | 43.23    | 14.83    | 43.23    | 15.26    | 43.23    | 15.49    | 43.01    | 15.69    | 43.01    | 16.14    |
|                  | -9.8  | -11   | 45.47       | 14.78    | 45.47    | 15.18    | 45.25    | 15.61    | 45.25    | 15.81    | 45.25    | 16.02    | 45.02    | 16.45    |
|                  | -9.5  | -10   | 46.59       | 14.95    | 46.59    | 15.36    | 46.37    | 15.76    | 46.37    | 15.97    | 46.37    | 16.19    | 46.14    | 16.60    |
|                  | -8.5  | -9.1  | 47.49       | 15.11    | 47.49    | 15.51    | 47.26    | 15.91    | 47.26    | 16.12    | 47.26    | 16.32    | 47.26    | 16.72    |
|                  | -7    | -7.6  | 49.28       | 15.36    | 49.06    | 15.74    | 49.06    | 16.14    | 48.83    | 16.32    | 48.83    | 16.52    | 48.83    | 16.90    |
|                  | -5    | -5.6  | 51.30       | 15.66    | 51.30    | 16.04    | 51.07    | 16.42    | 51.07    | 16.60    | 51.07    | 16.77    | 48.83    | 16.04    |
|                  | -3    | -3.7  | 53.31       | 15.94    | 53.31    | 16.29    | 53.09    | 16.65    | 53.09    | 16.82    | 52.42    | 16.67    | 48.83    | 15.28    |
|                  | 0     | -0.7  | 56.67       | 16.32    | 56.45    | 16.65    | 56.00    | 16.80    | 54.21    | 16.14    | 52.42    | 15.49    | 48.83    | 14.22    |
|                  | 3     | 2.2   | 59.81       | 16.65    | 59.58    | 16.95    | 56.00    | 15.71    | 54.21    | 15.11    | 52.42    | 14.50    | 48.83    | 13.34    |
|                  | 5     | 4.1   | 61.82       | 16.87    | 59.58    | 16.27    | 56.00    | 15.08    | 54.21    | 14.50    | 52.42    | 13.94    | 48.83    | 12.81    |
|                  | 7     | 6     | 63.17       | 16.80    | 59.58    | 15.64    | 56.00    | 14.50    | 54.21    | 13.94    | 52.42    | 13.41    | 48.83    | 12.33    |
| 9                | 7.9   | 63.17 | 16.14       | 59.58    | 15.03    | 56.00    | 13.97    | 54.21    | 13.44    | 52.42    | 12.91    | 48.83    | 11.90    |          |
| 11               | 9.8   | 63.17 | 15.56       | 59.58    | 14.50    | 56.00    | 13.46    | 54.21    | 12.96    | 52.42    | 12.45    | 48.83    | 11.49    |          |
| 13               | 11.8  | 63.17 | 14.98       | 59.58    | 13.97    | 56.00    | 12.98    | 54.21    | 12.50    | 52.42    | 12.02    | 48.83    | 11.09    |          |
| 15               | 13.7  | 63.17 | 14.47       | 59.58    | 13.49    | 56.00    | 12.55    | 54.21    | 12.07    | 52.42    | 11.62    | 48.83    | 10.74    |          |
| 90%              | -19.8 | -20   | 35.62       | 13.57    | 35.62    | 14.07    | 35.39    | 14.55    | 35.62    | 14.78    | 35.39    | 15.03    | 35.39    | 15.51    |
|                  | -18.8 | -19   | 36.74       | 13.84    | 36.74    | 14.30    | 36.51    | 14.78    | 36.74    | 15.01    | 35.84    | 15.23    | 36.29    | 15.71    |
|                  | -16.7 | -17   | 38.98       | 14.32    | 38.98    | 14.78    | 38.75    | 15.21    | 38.75    | 15.43    | 6.72     | 15.66    | 38.53    | 16.09    |
|                  | -13.7 | -15   | 40.99       | 14.75    | 40.99    | 15.18    | 40.77    | 15.59    | 40.99    | 15.81    | 38.53    | 16.02    | 40.77    | 16.42    |
|                  | -11.8 | -13   | 45.25       | 15.16    | 45.25    | 15.54    | 43.01    | 15.94    | 43.23    | 16.14    | 40.77    | 16.34    | 42.78    | 16.75    |
|                  | -9.8  | -11   | 46.37       | 15.51    | 46.37    | 15.89    | 45.25    | 16.27    | 45.25    | 16.45    | 43.01    | 16.65    | 43.90    | 16.37    |
|                  | -9.5  | -10   | 47.49       | 15.66    | 47.26    | 16.04    | 46.14    | 16.42    | 46.37    | 16.60    | 45.02    | 16.77    | 43.90    | 15.91    |
|                  | -8.5  | -9.1  | 49.06       | 15.81    | 48.83    | 16.17    | 47.26    | 16.55    | 47.26    | 16.72    | 46.14    | 16.90    | 43.90    | 15.51    |
|                  | -7    | -7.6  | 51.07       | 16.04    | 51.07    | 16.39    | 48.83    | 16.75    | 48.83    | 16.90    | 47.04    | 16.22    | 43.90    | 14.88    |
|                  | -5    | -5.6  | 53.31       | 16.32    | 53.09    | 16.65    | 48.83    | 16.67    | 51.07    | 16.02    | 47.26    | 15.38    | 43.90    | 14.12    |
|                  | -3    | -3.7  | 56.45       | 16.57    | 53.54    | 16.87    | 48.83    | 15.89    | 53.09    | 15.26    | 47.26    | 14.65    | 43.90    | 13.46    |
|                  | 0     | -0.7  | 56.90       | 16.93    | 53.54    | 15.94    | 48.83    | 14.78    | 54.21    | 14.22    | 47.26    | 13.67    | 43.90    | 12.55    |
|                  | 3     | 2.2   | 56.90       | 16.02    | 53.54    | 14.93    | 48.83    | 13.84    | 54.21    | 13.34    | 47.26    | 12.81    | 43.90    | 11.80    |
|                  | 5     | 4.1   | 56.90       | 15.36    | 53.54    | 14.32    | 48.83    | 13.31    | 54.21    | 12.81    | 47.26    | 12.33    | 43.90    | 11.34    |
|                  | 7     | 6     | 56.90       | 14.78    | 53.54    | 13.77    | 48.83    | 12.81    | 54.21    | 12.33    | 47.26    | 11.85    | 43.90    | 10.94    |
| 9                | 7.9   | 56.90 | 14.22       | 53.54    | 13.26    | 48.83    | 12.35    | 54.21    | 11.90    | 47.26    | 11.44    | 43.90    | 10.56    |          |
| 11               | 9.8   | 56.90 | 13.72       | 53.54    | 12.81    | 48.83    | 11.92    | 54.21    | 11.47    | 47.26    | 11.04    | 43.90    | 10.21    |          |
| 13               | 11.8  | 56.90 | 13.21       | 53.54    | 12.35    | 48.83    | 11.49    | 54.21    | 11.09    | 47.26    | 10.66    | 43.90    | 9.85     |          |
| 15               | 13.7  | 56.90 | 12.78       | 53.54    | 11.95    | 48.83    | 11.11    | 54.21    | 10.74    | 47.26    | 10.33    | 43.90    | 9.55     |          |
| 80%              | -19.8 | -20   | 35.39       | 14.53    | 35.39    | 14.95    | 35.39    | 15.38    | 35.39    | 15.59    | 35.17    | 15.81    | 35.17    | 16.24    |
|                  | -18.8 | -19   | 36.51       | 14.75    | 36.51    | 15.18    | 36.51    | 15.59    | 36.29    | 15.79    | 36.29    | 15.99    | 36.29    | 16.42    |
|                  | -16.7 | -17   | 38.75       | 15.17    | 38.53    | 15.59    | 38.53    | 15.97    | 38.53    | 16.17    | 38.53    | 16.37    | 38.30    | 16.75    |
|                  | -13.7 | -15   | 40.77       | 15.59    | 40.77    | 15.94    | 40.77    | 16.32    | 40.77    | 16.50    | 40.54    | 16.70    | 38.98    | 16.07    |
|                  | -11.8 | -13   | 43.01       | 15.91    | 43.01    | 8.69     | 42.78    | 16.62    | 42.78    | 16.80    | 41.89    | 16.45    | 38.98    | 15.08    |
|                  | -9.8  | -11   | 45.25       | 16.24    | 45.02    | 16.57    | 44.80    | 16.77    | 43.46    | 16.12    | 41.89    | 15.49    | 38.98    | 14.20    |
|                  | -9.5  | -10   | 46.14       | 16.39    | 46.14    | 16.72    | 44.80    | 16.29    | 43.46    | 15.66    | 41.89    | 15.03    | 38.98    | 13.82    |
|                  | -8.5  | -9.1  | 47.26       | 16.52    | 47.04    | 16.85    | 44.80    | 15.89    | 43.46    | 15.26    | 41.89    | 14.65    | 38.98    | 13.46    |
|                  | -7    | -7.6  | 48.83       | 16.72    | 47.71    | 16.45    | 44.80    | 15.23    | 43.46    | 14.65    | 41.89    | 14.07    | 38.98    | 12.93    |
|                  | -5    | -5.6  | 50.62       | 16.75    | 47.71    | 15.59    | 44.80    | 14.45    | 43.46    | 13.89    | 41.89    | 13.36    | 38.98    | 12.30    |
|                  | -3    | -3.7  | 50.62       | 15.94    | 47.71    | 14.85    | 44.80    | 13.79    | 43.46    | 13.26    | 41.89    | 12.76    | 38.98    | 11.75    |
|                  | 0     | -0.7  | 50.62       | 14.83    | 47.71    | 13.84    | 44.80    | 12.86    | 43.46    | 12.38    | 41.89    | 11.90    | 38.98    | 10.99    |
|                  | 3     | 2.2   | 50.62       | 13.89    | 47.71    | 12.98    | 44.80    | 12.07    | 43.46    | 11.62    | 41.89    | 11.19    | 38.98    | 10.33    |
|                  | 5     | 4.1   | 50.62       | 13.36    | 47.71    | 12.50    | 44.80    | 11.62    | 43.46    | 11.19    | 41.89    | 10.76    | 38.98    | 9.95     |
|                  | 7     | 6     | 50.62       | 12.86    | 47.71    | 12.00    | 44.80    | 11.19    | 43.46    | 10.79    | 41.89    | 10.38    | 38.98    | 9.60     |
| 9                | 7.9   | 50.62 | 12.38       | 47.71    | 11.57    | 44.80    | 10.79    | 43.46    | 10.41    | 41.89    | 10.03    | 38.98    | 9.27     |          |
| 11               | 9.8   | 50.62 | 11.95       | 47.71    | 11.19    | 44.80    | 10.43    | 43.46    | 10.05    | 41.89    | 9.70     | 38.98    | 8.97     |          |
| 13               | 11.8  | 50.62 | 11.54       | 47.71    | 10.79    | 44.80    | 10.08    | 43.46    | 9.73     | 41.89    | 9.37     | 38.98    | 8.69     |          |
| 15               | 13.7  | 50.62 | 11.17       | 47.71    | 10.46    | 44.80    | 9.75     | 43.46    | 9.42     | 41.89    | 9.09     | 38.98    | 8.41     |          |

TC:总容量: kW  
PI:输入功率: kW

### MDV-X 直流变频智能多联中央空调

| 组合 (%)<br>(容量系数) | 室外温度  |       | 室内温度(°C DB) |       |       |       |       |       |       |       |       |       |       |       |
|------------------|-------|-------|-------------|-------|-------|-------|-------|-------|-------|-------|-------|-------|-------|-------|
|                  |       |       | 16          |       | 18    |       | 20    |       | 21    |       | 22    |       | 24    |       |
|                  | °C DB | °C WB | TC          | PI    | TC    | PI    | TC    | PI    | TC    | PI    | TC    | PI    | TC    | PI    |
| 70%              | -19.8 | -20   | 35.39       | 15.46 | 35.17 | 15.84 | 35.17 | 16.22 | 35.17 | 16.39 | 35.17 | 16.60 | 34.27 | 16.29 |
|                  | -18.8 | -19   | 36.29       | 15.66 | 36.29 | 16.04 | 36.29 | 16.39 | 36.29 | 16.57 | 36.29 | 16.75 | 34.27 | 15.69 |
|                  | -16.7 | -17   | 38.53       | 16.04 | 38.53 | 16.39 | 38.30 | 16.72 | 37.86 | 16.60 | 36.74 | 15.94 | 34.27 | 14.63 |
|                  | -13.7 | -15   | 40.77       | 16.39 | 40.54 | 16.72 | 39.20 | 16.14 | 37.86 | 15.51 | 36.74 | 14.90 | 34.27 | 13.69 |
|                  | -11.8 | -13   | 42.78       | 16.70 | 41.66 | 16.34 | 39.20 | 15.16 | 37.86 | 14.58 | 36.74 | 13.99 | 34.27 | 12.86 |
|                  | -9.8  | -11   | 44.13       | 16.52 | 41.66 | 15.38 | 39.20 | 14.27 | 37.86 | 13.74 | 36.74 | 13.19 | 34.27 | 12.15 |
|                  | -9.5  | -10   | 44.13       | 16.04 | 41.66 | 14.95 | 39.20 | 13.87 | 37.86 | 13.34 | 36.74 | 12.83 | 34.27 | 11.82 |
|                  | -8.5  | -9.1  | 44.13       | 15.64 | 41.66 | 14.58 | 39.20 | 13.54 | 37.86 | 13.03 | 36.74 | 12.53 | 34.27 | 11.54 |
|                  | -7    | -7.6  | 44.13       | 15.01 | 41.66 | 13.99 | 39.20 | 13.01 | 37.86 | 12.50 | 36.74 | 12.05 | 34.27 | 11.09 |
|                  | -5    | -5.6  | 44.13       | 14.25 | 41.66 | 13.29 | 39.20 | 12.35 | 37.86 | 11.90 | 36.74 | 11.44 | 34.27 | 10.56 |
|                  | -3    | -3.7  | 44.13       | 13.59 | 41.66 | 12.68 | 39.20 | 11.80 | 37.86 | 11.37 | 36.74 | 10.94 | 34.27 | 10.10 |
|                  | 0     | -0.7  | 44.13       | 12.68 | 41.66 | 11.85 | 39.20 | 11.04 | 37.86 | 10.64 | 36.74 | 10.26 | 34.27 | 9.47  |
|                  | 3     | 2.2   | 44.13       | 11.90 | 41.66 | 11.14 | 39.20 | 10.38 | 37.86 | 10.00 | 36.74 | 9.65  | 34.27 | 8.94  |
|                  | 5     | 4.1   | 44.13       | 11.44 | 41.66 | 10.71 | 39.20 | 10.00 | 37.86 | 9.65  | 36.74 | 9.30  | 34.27 | 8.61  |
|                  | 7     | 6     | 44.13       | 11.04 | 41.66 | 10.33 | 39.20 | 9.65  | 37.86 | 9.32  | 36.74 | 8.97  | 34.27 | 8.34  |
|                  | 9     | 7.9   | 44.13       | 10.64 | 41.66 | 9.98  | 39.20 | 9.32  | 37.86 | 8.99  | 36.74 | 8.69  | 34.27 | 8.06  |
| 11               | 9.8   | 44.13 | 10.28       | 41.66 | 9.65  | 39.20 | 9.02  | 37.86 | 8.72  | 36.74 | 8.41  | 34.27 | 7.81  |       |
| 13               | 11.8  | 44.13 | 9.93        | 41.66 | 9.32  | 39.20 | 8.72  | 37.86 | 8.41  | 36.74 | 8.13  | 34.27 | 7.55  |       |
| 15               | 13.7  | 44.13 | 9.62        | 41.66 | 9.04  | 39.20 | 8.46  | 37.86 | 8.18  | 36.74 | 7.88  | 34.27 | 7.33  |       |
| 60%              | -19.8 | -20   | 35.17       | 16.39 | 35.17 | 16.72 | 33.60 | 15.97 | 32.48 | 15.36 | 31.36 | 14.73 | 29.34 | 13.54 |
|                  | -18.8 | -19   | 36.29       | 16.57 | 35.84 | 16.60 | 33.60 | 15.38 | 32.48 | 14.78 | 31.36 | 14.20 | 29.34 | 13.06 |
|                  | -16.7 | -17   | 37.86       | 16.60 | 35.84 | 15.46 | 33.60 | 14.32 | 32.48 | 13.79 | 31.36 | 13.24 | 29.34 | 12.20 |
|                  | -13.7 | -15   | 37.86       | 15.51 | 35.84 | 14.45 | 33.60 | 13.41 | 32.48 | 12.91 | 31.36 | 12.43 | 29.34 | 11.44 |
|                  | -11.8 | -13   | 37.86       | 14.55 | 35.84 | 13.59 | 33.60 | 12.63 | 32.48 | 12.15 | 31.36 | 11.70 | 29.34 | 10.79 |
|                  | -9.8  | -11   | 37.86       | 13.72 | 35.84 | 12.81 | 33.60 | 11.92 | 32.48 | 11.49 | 31.36 | 11.04 | 29.34 | 10.21 |
|                  | -9.5  | -10   | 37.86       | 13.34 | 35.84 | 12.45 | 33.60 | 11.59 | 32.48 | 11.17 | 31.36 | 10.76 | 29.34 | 9.95  |
|                  | -8.5  | -9.1  | 37.86       | 13.01 | 35.84 | 12.15 | 33.60 | 11.32 | 32.48 | 10.91 | 31.36 | 10.51 | 29.34 | 9.73  |
|                  | -7    | -7.6  | 37.86       | 12.50 | 35.84 | 11.70 | 33.60 | 10.89 | 32.48 | 10.51 | 31.36 | 10.13 | 29.34 | 9.37  |
|                  | -5    | -5.6  | 37.86       | 11.90 | 35.84 | 11.11 | 33.60 | 10.38 | 32.48 | 10.00 | 31.36 | 9.65  | 29.34 | 8.94  |
|                  | -3    | -3.7  | 37.86       | 11.37 | 35.84 | 10.64 | 33.60 | 9.93  | 32.48 | 9.57  | 31.36 | 9.25  | 29.34 | 8.56  |
|                  | 0     | -0.7  | 37.86       | 10.64 | 35.84 | 9.95  | 33.60 | 9.30  | 32.48 | 8.99  | 31.36 | 8.66  | 29.34 | 8.03  |
|                  | 3     | 2.2   | 37.86       | 10.00 | 35.84 | 9.40  | 33.60 | 8.79  | 32.48 | 8.49  | 31.36 | 8.18  | 29.34 | 7.60  |
|                  | 5     | 4.1   | 37.86       | 9.65  | 35.84 | 9.04  | 33.60 | 8.46  | 32.48 | 8.18  | 31.36 | 7.91  | 29.34 | 7.35  |
|                  | 7     | 6     | 37.86       | 9.30  | 35.84 | 8.45  | 33.60 | 8.18  | 32.48 | 7.91  | 31.36 | 7.63  | 29.34 | 7.10  |
|                  | 9     | 7.9   | 37.86       | 8.99  | 35.84 | 8.44  | 33.60 | 7.91  | 32.48 | 7.65  | 31.36 | 7.40  | 29.34 | 6.87  |
| 11               | 9.8   | 37.86 | 8.69        | 35.84 | 8.18  | 33.60 | 7.68  | 32.48 | 7.43  | 31.36 | 7.17  | 29.34 | 6.67  |       |
| 13               | 11.8  | 37.86 | 8.41        | 35.84 | 7.91  | 33.60 | 7.43  | 32.48 | 7.17  | 31.36 | 6.95  | 29.34 | 6.47  |       |
| 15               | 13.7  | 37.86 | 8.16        | 35.84 | 7.68  | 33.60 | 7.22  | 32.48 | 6.97  | 31.36 | 6.74  | 29.34 | 6.29  |       |
| 50%              | -19.8 | -20   | 31.58       | 14.83 | 29.79 | 13.82 | 28.00 | 12.83 | 27.10 | 12.38 | 26.21 | 11.90 | 24.42 | 10.96 |
|                  | -18.8 | -19   | 31.58       | 14.30 | 29.79 | 13.34 | 28.00 | 12.40 | 27.10 | 11.92 | 26.21 | 11.49 | 24.42 | 10.61 |
|                  | -16.7 | -17   | 31.58       | 13.34 | 29.79 | 12.45 | 28.00 | 11.59 | 27.10 | 11.17 | 26.21 | 10.74 | 24.42 | 9.93  |
|                  | -13.7 | -15   | 31.58       | 12.50 | 29.79 | 11.67 | 28.00 | 10.89 | 27.10 | 10.16 | 26.21 | 10.10 | 24.42 | 9.35  |
|                  | -11.8 | -13   | 31.58       | 11.77 | 29.79 | 11.01 | 28.00 | 10.26 | 27.10 | 9.83  | 26.21 | 9.55  | 24.42 | 8.84  |
|                  | -9.8  | -11   | 31.58       | 11.11 | 29.79 | 10.41 | 28.00 | 9.73  | 27.10 | 9.37  | 26.21 | 9.04  | 24.42 | 8.39  |
|                  | -9.5  | -10   | 31.58       | 10.81 | 29.79 | 10.13 | 28.00 | 9.47  | 27.10 | 9.14  | 26.21 | 8.82  | 24.42 | 8.18  |
|                  | -8.5  | -9.1  | 31.58       | 10.56 | 29.79 | 9.90  | 28.00 | 9.25  | 27.10 | 8.94  | 26.21 | 8.61  | 24.42 | 8.01  |
|                  | -7    | -7.6  | 31.58       | 10.18 | 29.79 | 9.55  | 28.00 | 8.92  | 27.10 | 8.61  | 26.21 | 8.31  | 24.42 | 7.73  |
|                  | -5    | -5.6  | 31.58       | 9.70  | 29.79 | 9.09  | 28.00 | 8.51  | 27.10 | 8.24  | 26.21 | 7.93  | 24.42 | 7.38  |
|                  | -3    | -3.7  | 31.58       | 9.30  | 29.79 | 8.72  | 28.00 | 8.16  | 27.10 | 7.88  | 26.21 | 7.63  | 24.42 | 7.10  |
|                  | 0     | -0.7  | 31.58       | 8.72  | 29.79 | 8.18  | 28.00 | 7.68  | 27.10 | 7.43  | 26.21 | 7.17  | 24.42 | 6.69  |
|                  | 3     | 2.2   | 31.58       | 8.24  | 29.79 | 7.73  | 28.00 | 7.28  | 27.10 | 7.02  | 26.21 | 6.80  | 24.42 | 6.34  |
|                  | 5     | 4.1   | 31.58       | 7.93  | 29.79 | 7.48  | 28.00 | 7.02  | 27.10 | 6.80  | 26.21 | 6.57  | 24.42 | 6.14  |
|                  | 7     | 6     | 31.58       | 7.68  | 29.79 | 7.22  | 28.00 | 6.80  | 27.10 | 6.57  | 26.21 | 6.37  | 24.42 | 5.94  |
|                  | 9     | 7.9   | 31.58       | 7.43  | 29.79 | 7.00  | 28.00 | 6.59  | 27.10 | 6.37  | 26.21 | 6.16  | 24.42 | 5.76  |
| 11               | 9.8   | 31.58 | 7.20        | 29.79 | 6.80  | 28.00 | 6.39  | 27.10 | 6.19  | 26.21 | 5.99  | 24.42 | 5.61  |       |
| 13               | 11.8  | 31.58 | 6.97        | 29.79 | 6.59  | 28.00 | 6.19  | 27.10 | 6.01  | 26.21 | 5.81  | 24.42 | 5.43  |       |
| 15               | 13.7  | 31.58 | 6.80        | 29.79 | 6.42  | 28.00 | 6.04  | 27.10 | 5.84  | 26.21 | 5.66  | 24.42 | 5.30  |       |

TC:总容量: kW

PI:输入功率: kW



MDV-X 直流变频智能多联中央空调

MDV-560W/DSN1-8V0

| 组合 (%)<br>(容量系数) | 室外温度  |       | 室内温度(°C DB) |       |       |       |       |       |       |       |       |       |       |       |
|------------------|-------|-------|-------------|-------|-------|-------|-------|-------|-------|-------|-------|-------|-------|-------|
|                  |       |       | 16          |       | 18    |       | 20    |       | 21    |       | 22    |       | 24    |       |
|                  | °C DB | °C WB | TC          | PI    | TC    | PI    | TC    | PI    | TC    | PI    | TC    | PI    | TC    | PI    |
| 130%             | -19.8 | -20   | 40.82       | 10.82 | 40.82 | 11.60 | 40.57 | 12.38 | 40.57 | 12.74 | 40.57 | 13.13 | 40.32 | 13.91 |
|                  | -18.8 | -19   | 42.08       | 11.23 | 42.08 | 11.99 | 41.83 | 12.74 | 41.83 | 13.10 | 41.83 | 13.49 | 41.83 | 14.22 |
|                  | -16.7 | -17   | 44.60       | 12.01 | 44.60 | 12.71 | 44.35 | 13.41 | 44.35 | 13.77 | 44.35 | 14.10 | 43.85 | 14.83 |
|                  | -13.7 | -15   | 46.87       | 12.68 | 46.87 | 13.27 | 46.62 | 14.02 | 46.62 | 14.36 | 46.62 | 14.69 | 46.37 | 15.36 |
|                  | -11.8 | -13   | 49.39       | 13.30 | 49.39 | 13.94 | 49.14 | 14.58 | 49.14 | 14.89 | 49.14 | 15.19 | 48.89 | 15.83 |
|                  | -9.8  | -11   | 51.91       | 13.85 | 51.91 | 14.47 | 51.66 | 15.05 | 51.66 | 15.36 | 51.66 | 15.67 | 51.16 | 16.28 |
|                  | -9.5  | -10   | 52.92       | 14.13 | 52.92 | 14.72 | 52.67 | 15.30 | 52.67 | 15.58 | 52.67 | 15.89 | 52.42 | 16.47 |
|                  | -8.5  | -9.1  | 54.18       | 14.36 | 54.18 | 14.91 | 53.93 | 15.50 | 53.93 | 15.78 | 53.93 | 16.06 | 53.42 | 16.64 |
|                  | -7    | -7.6  | 55.94       | 14.69 | 55.94 | 15.25 | 55.69 | 15.80 | 55.69 | 16.08 | 55.69 | 16.36 | 55.44 | 16.92 |
|                  | -5    | -5.6  | 58.21       | 15.14 | 58.21 | 15.67 | 57.96 | 16.20 | 57.96 | 16.47 | 57.96 | 16.72 | 57.71 | 17.25 |
|                  | -3    | -3.7  | 60.73       | 15.53 | 60.73 | 16.03 | 60.48 | 16.53 | 60.48 | 16.78 | 60.48 | 17.06 | 59.98 | 17.56 |
|                  | 0     | -0.7  | 64.26       | 16.06 | 64.26 | 16.53 | 64.01 | 17.03 | 64.01 | 17.25 | 64.01 | 17.51 | 64.01 | 17.98 |
|                  | 3     | 2.2   | 67.79       | 16.53 | 67.79 | 17.00 | 67.54 | 17.45 | 67.54 | 17.67 | 67.54 | 17.90 | 67.54 | 18.37 |
|                  | 5     | 4.1   | 70.06       | 16.81 | 70.06 | 17.25 | 69.80 | 17.70 | 69.80 | 17.92 | 69.55 | 18.15 | 69.55 | 18.59 |
|                  | 7     | 6     | 72.32       | 17.09 | 72.32 | 17.51 | 72.07 | 17.95 | 72.07 | 18.15 | 72.07 | 18.37 | 71.32 | 18.62 |
| 9                | 7.9   | 74.59 | 17.34       | 74.59 | 17.76 | 74.34 | 18.17 | 74.34 | 18.37 | 74.34 | 18.59 | 71.32 | 17.90 |       |
| 11               | 9.8   | 77.11 | 17.59       | 76.86 | 17.98 | 76.61 | 18.37 | 76.61 | 18.59 | 76.61 | 18.79 | 71.32 | 17.25 |       |
| 13               | 11.8  | 79.38 | 17.81       | 79.38 | 18.20 | 79.13 | 18.59 | 79.13 | 18.79 | 76.61 | 18.09 | 71.32 | 16.61 |       |
| 15               | 13.7  | 81.65 | 18.03       | 81.65 | 18.40 | 81.40 | 18.79 | 79.38 | 18.20 | 76.61 | 17.48 | 71.32 | 16.03 |       |
| 120%             | -19.8 | -20   | 40.82       | 11.87 | 40.57 | 12.57 | 40.32 | 13.30 | 40.32 | 13.63 | 40.32 | 13.99 | 40.07 | 14.69 |
|                  | -18.8 | -19   | 41.83       | 12.24 | 41.83 | 12.93 | 41.58 | 13.63 | 41.58 | 13.97 | 41.58 | 14.33 | 41.33 | 15.00 |
|                  | -16.7 | -17   | 44.35       | 12.96 | 44.10 | 13.60 | 44.10 | 14.24 | 44.10 | 14.58 | 43.85 | 14.91 | 43.60 | 15.55 |
|                  | -13.7 | -15   | 46.87       | 13.60 | 46.62 | 14.22 | 46.37 | 14.83 | 46.37 | 15.14 | 46.37 | 15.44 | 46.12 | 16.06 |
|                  | -11.8 | -13   | 49.14       | 14.16 | 49.14 | 14.75 | 48.89 | 15.33 | 48.89 | 15.61 | 48.89 | 15.92 | 48.64 | 16.50 |
|                  | -9.8  | -11   | 51.66       | 14.66 | 51.41 | 15.22 | 51.41 | 15.78 | 51.16 | 16.06 | 51.16 | 16.33 | 51.16 | 16.89 |
|                  | -9.5  | -10   | 52.92       | 14.91 | 52.67 | 15.44 | 52.67 | 16.00 | 52.42 | 16.28 | 52.42 | 16.53 | 52.16 | 17.09 |
|                  | -8.5  | -9.1  | 53.93       | 15.11 | 53.68 | 15.64 | 53.68 | 16.20 | 53.68 | 16.45 | 53.42 | 16.72 | 53.42 | 17.25 |
|                  | -7    | -7.6  | 55.69       | 15.44 | 55.69 | 15.97 | 55.44 | 16.47 | 55.44 | 16.72 | 55.44 | 16.98 | 55.19 | 17.51 |
|                  | -5    | -5.6  | 58.21       | 15.86 | 57.96 | 16.33 | 57.96 | 16.84 | 57.71 | 17.09 | 57.71 | 17.31 | 57.71 | 17.81 |
|                  | -3    | -3.7  | 60.48       | 16.20 | 60.23 | 16.67 | 60.23 | 17.14 | 60.23 | 17.39 | 59.98 | 17.62 | 59.98 | 18.09 |
|                  | 0     | -0.7  | 64.01       | 16.70 | 64.01 | 17.14 | 63.76 | 17.59 | 63.76 | 17.81 | 63.76 | 18.03 | 63.50 | 18.48 |
|                  | 3     | 2.2   | 67.54       | 17.14 | 67.54 | 17.56 | 67.28 | 17.98 | 67.28 | 18.20 | 67.28 | 18.43 | 65.77 | 18.31 |
|                  | 5     | 4.1   | 69.80       | 17.42 | 69.80 | 17.81 | 69.55 | 18.23 | 69.55 | 18.43 | 69.55 | 18.65 | 65.77 | 17.56 |
|                  | 7     | 6     | 72.07       | 17.67 | 72.07 | 18.06 | 71.82 | 18.45 | 71.82 | 18.65 | 70.81 | 18.43 | 65.77 | 16.89 |
| 9                | 7.9   | 74.59 | 17.90       | 74.34 | 18.29 | 74.34 | 18.65 | 73.08 | 18.45 | 70.81 | 17.70 | 65.77 | 16.25 |       |
| 11               | 9.8   | 76.86 | 18.12       | 76.61 | 18.48 | 75.60 | 18.51 | 73.08 | 17.78 | 70.81 | 17.06 | 65.77 | 15.67 |       |
| 13               | 11.8  | 79.13 | 18.34       | 79.13 | 18.70 | 75.60 | 17.81 | 73.08 | 17.11 | 70.81 | 16.42 | 65.77 | 15.08 |       |
| 15               | 13.7  | 81.40 | 18.54       | 80.39 | 18.54 | 75.60 | 17.20 | 73.08 | 16.53 | 70.81 | 15.86 | 65.77 | 14.58 |       |
| 110%             | -19.8 | -20   | 40.57       | 12.91 | 40.32 | 13.55 | 40.32 | 14.22 | 40.32 | 14.52 | 40.07 | 14.86 | 40.07 | 15.50 |
|                  | -18.8 | -19   | 41.83       | 13.27 | 41.58 | 13.88 | 41.58 | 14.52 | 41.33 | 14.83 | 41.33 | 15.16 | 41.33 | 15.78 |
|                  | -16.7 | -17   | 44.10       | 13.91 | 44.10 | 14.49 | 43.85 | 15.11 | 43.85 | 15.39 | 43.85 | 15.69 | 43.60 | 16.28 |
|                  | -13.7 | -15   | 46.62       | 14.49 | 46.37 | 15.05 | 46.37 | 15.61 | 46.37 | 15.89 | 46.12 | 16.17 | 46.12 | 16.75 |
|                  | -11.8 | -13   | 48.89       | 15.02 | 48.89 | 15.55 | 48.64 | 16.08 | 48.64 | 16.36 | 48.64 | 16.61 | 48.38 | 17.14 |
|                  | -9.8  | -11   | 51.41       | 15.50 | 51.41 | 16.00 | 51.16 | 16.50 | 51.16 | 16.75 | 51.16 | 17.00 | 50.90 | 17.53 |
|                  | -9.5  | -10   | 52.67       | 15.69 | 52.42 | 16.20 | 52.42 | 16.70 | 52.42 | 16.95 | 52.16 | 17.20 | 52.16 | 17.70 |
|                  | -8.5  | -9.1  | 53.68       | 15.89 | 53.68 | 16.39 | 53.42 | 16.86 | 53.42 | 17.11 | 53.42 | 17.37 | 53.17 | 17.84 |
|                  | -7    | -7.6  | 55.44       | 16.20 | 55.44 | 16.67 | 55.19 | 17.14 | 55.19 | 17.37 | 55.19 | 17.62 | 54.94 | 18.09 |
|                  | -5    | -5.6  | 57.96       | 16.56 | 57.71 | 17.03 | 57.71 | 17.48 | 57.71 | 17.70 | 57.46 | 17.92 | 57.46 | 18.37 |
|                  | -3    | -3.7  | 60.23       | 16.89 | 60.23 | 17.34 | 59.98 | 17.76 | 59.98 | 17.98 | 59.98 | 18.20 | 59.72 | 18.62 |
|                  | 0     | -0.7  | 63.76       | 17.37 | 63.76 | 17.76 | 63.76 | 18.17 | 63.50 | 18.37 | 63.50 | 18.59 | 60.48 | 17.59 |
|                  | 3     | 2.2   | 67.28       | 17.76 | 67.28 | 18.15 | 67.03 | 18.54 | 67.03 | 18.73 | 64.76 | 17.95 | 60.48 | 16.47 |
|                  | 5     | 4.1   | 69.80       | 18.01 | 69.55 | 18.40 | 69.30 | 18.70 | 67.03 | 17.95 | 64.76 | 17.23 | 60.48 | 15.83 |
|                  | 7     | 6     | 72.07       | 18.23 | 71.82 | 18.59 | 69.30 | 17.95 | 67.03 | 17.25 | 64.76 | 16.56 | 60.48 | 15.22 |
| 9                | 7.9   | 74.34 | 18.45       | 73.84 | 18.65 | 69.30 | 17.28 | 67.03 | 16.61 | 64.76 | 15.94 | 60.48 | 14.66 |       |
| 11               | 9.8   | 76.61 | 18.65       | 73.84 | 17.95 | 69.30 | 16.64 | 67.03 | 16.00 | 64.76 | 15.36 | 60.48 | 14.13 |       |
| 13               | 11.8  | 78.12 | 18.56       | 73.84 | 17.28 | 69.30 | 16.03 | 67.03 | 15.41 | 64.76 | 14.80 | 60.48 | 13.63 |       |
| 15               | 13.7  | 78.12 | 17.92       | 73.84 | 16.67 | 69.30 | 15.50 | 67.03 | 14.89 | 64.76 | 14.33 | 60.48 | 13.18 |       |

TC:总容量: kW  
PI:输入功率: kW



### MDV-X 直流变频智能多联中央空调

| 组合 (%)<br>(容量系数) | 室外温度  |       | 室内温度(°C DB) |          |          |          |          |          |          |          |          |          |          |          |
|------------------|-------|-------|-------------|----------|----------|----------|----------|----------|----------|----------|----------|----------|----------|----------|
|                  |       |       | 16          |          | 18       |          | 20       |          | 21       |          | 22       |          | 24       |          |
|                  | °C DB | °C WB | TC<br>kW    | PI<br>kW | TC<br>kW | PI<br>kW | TC<br>kW | PI<br>kW | TC<br>kW | PI<br>kW | TC<br>kW | PI<br>kW | TC<br>kW | PI<br>kW |
| 100%             | -19.8 | -20   | 40.32       | 13.94    | 40.32    | 14.52    | 40.07    | 15.14    | 40.07    | 15.41    | 40.07    | 15.72    | 39.82    | 16.31    |
|                  | -18.8 | -19   | 41.58       | 14.27    | 41.33    | 14.83    | 41.33    | 15.41    | 41.33    | 15.67    | 41.08    | 16.00    | 41.08    | 16.56    |
|                  | -16.7 | -17   | 43.85       | 14.86    | 43.85    | 15.39    | 43.85    | 15.94    | 43.60    | 16.22    | 43.60    | 16.47    | 43.60    | 17.03    |
|                  | -13.7 | -15   | 46.37       | 15.39    | 46.37    | 15.89    | 46.12    | 16.42    | 46.12    | 16.67    | 46.12    | 16.92    | 45.86    | 17.45    |
|                  | -11.8 | -13   | 48.89       | 15.86    | 48.64    | 16.36    | 48.64    | 16.84    | 48.64    | 17.09    | 48.38    | 17.31    | 48.38    | 17.81    |
|                  | -9.8  | -11   | 51.16       | 16.31    | 51.16    | 16.75    | 50.90    | 17.23    | 50.90    | 17.45    | 50.90    | 17.67    | 50.65    | 18.15    |
|                  | -9.5  | -10   | 52.42       | 16.50    | 52.42    | 16.95    | 52.16    | 17.39    | 52.16    | 17.62    | 52.16    | 17.87    | 51.91    | 18.31    |
|                  | -8.5  | -9.1  | 53.42       | 16.67    | 53.42    | 17.11    | 53.17    | 17.56    | 53.17    | 17.78    | 53.17    | 18.01    | 53.17    | 18.45    |
|                  | -7    | -7.6  | 55.44       | 16.95    | 55.19    | 17.37    | 55.19    | 17.81    | 54.94    | 18.01    | 54.94    | 18.23    | 54.94    | 18.65    |
|                  | -5    | -5.6  | 57.71       | 17.28    | 57.71    | 17.70    | 57.46    | 18.12    | 57.46    | 18.31    | 57.46    | 18.51    | 54.94    | 17.70    |
|                  | -3    | -3.7  | 59.98       | 17.59    | 59.98    | 17.98    | 59.72    | 18.37    | 59.72    | 18.56    | 58.97    | 18.40    | 54.94    | 16.86    |
|                  | 0     | -0.7  | 63.76       | 18.01    | 63.50    | 18.37    | 63.00    | 18.54    | 60.98    | 17.81    | 58.97    | 17.09    | 54.94    | 15.69    |
|                  | 3     | 2.2   | 67.28       | 18.37    | 67.03    | 18.70    | 63.00    | 17.34    | 60.98    | 16.67    | 58.97    | 16.00    | 54.94    | 14.72    |
|                  | 5     | 4.1   | 69.55       | 18.62    | 67.03    | 17.95    | 63.00    | 16.64    | 60.98    | 16.00    | 58.97    | 15.39    | 54.94    | 14.13    |
|                  | 7     | 6     | 71.06       | 18.54    | 67.03    | 17.25    | 63.00    | 16.00    | 60.98    | 15.39    | 58.97    | 14.80    | 54.94    | 13.60    |
| 90%              | 9     | 7.9   | 71.06       | 17.81    | 67.03    | 16.59    | 63.00    | 15.41    | 60.98    | 14.83    | 58.97    | 14.24    | 54.94    | 13.13    |
|                  | 11    | 9.8   | 71.06       | 17.17    | 67.03    | 16.00    | 63.00    | 14.86    | 60.98    | 14.30    | 58.97    | 13.74    | 54.94    | 12.68    |
|                  | 13    | 11.8  | 71.06       | 16.53    | 67.03    | 15.41    | 63.00    | 14.33    | 60.98    | 13.80    | 58.97    | 13.27    | 54.94    | 12.24    |
|                  | 15    | 13.7  | 71.06       | 15.97    | 67.03    | 14.89    | 63.00    | 13.85    | 60.98    | 13.32    | 58.97    | 12.82    | 54.94    | 11.85    |
|                  | -19.8 | -20   | 40.07       | 14.97    | 40.07    | 15.53    | 39.82    | 16.06    | 40.07    | 16.31    | 39.82    | 16.59    | 39.82    | 17.11    |
|                  | -18.8 | -19   | 41.33       | 15.28    | 41.33    | 15.78    | 41.08    | 16.31    | 41.33    | 16.56    | 40.32    | 16.81    | 40.82    | 17.34    |
|                  | -16.7 | -17   | 43.85       | 15.80    | 43.85    | 16.31    | 43.60    | 16.78    | 43.60    | 17.03    | 7.56     | 17.28    | 43.34    | 17.76    |
|                  | -13.7 | -15   | 46.12       | 16.28    | 46.12    | 16.75    | 45.86    | 17.20    | 46.12    | 17.45    | 43.34    | 17.67    | 45.86    | 18.12    |
|                  | -11.8 | -13   | 50.90       | 16.72    | 50.90    | 17.14    | 48.38    | 17.59    | 48.64    | 17.81    | 45.86    | 18.03    | 48.13    | 18.48    |
|                  | -9.8  | -11   | 52.16       | 17.11    | 52.16    | 17.53    | 50.90    | 17.95    | 50.90    | 18.15    | 48.38    | 18.37    | 49.39    | 18.06    |
|                  | -9.5  | -10   | 53.42       | 17.28    | 53.17    | 17.70    | 51.91    | 18.12    | 52.16    | 18.31    | 50.65    | 18.51    | 49.39    | 17.56    |
|                  | -8.5  | -9.1  | 55.19       | 17.45    | 54.94    | 17.84    | 53.17    | 18.26    | 53.17    | 18.45    | 51.91    | 18.65    | 49.39    | 17.11    |
|                  | -7    | -7.6  | 57.46       | 17.70    | 57.46    | 18.09    | 54.94    | 18.48    | 54.94    | 18.65    | 52.92    | 17.90    | 49.39    | 16.42    |
|                  | -5    | -5.6  | 59.98       | 18.01    | 59.72    | 18.37    | 54.94    | 18.40    | 57.46    | 17.67    | 53.17    | 16.98    | 49.39    | 15.58    |
|                  | -3    | -3.7  | 63.50       | 18.29    | 60.23    | 18.62    | 54.94    | 17.53    | 59.72    | 16.84    | 53.17    | 16.17    | 49.39    | 14.86    |
| 0                | -0.7  | 64.01 | 18.68       | 60.23    | 17.59    | 54.94    | 16.31    | 60.98    | 15.69    | 53.17    | 15.08    | 49.39    | 13.85    |          |
| 3                | 2.2   | 64.01 | 17.67       | 60.23    | 16.47    | 54.94    | 15.28    | 60.98    | 14.72    | 53.17    | 14.13    | 49.39    | 13.02    |          |
| 5                | 4.1   | 64.01 | 16.95       | 60.23    | 15.80    | 54.94    | 14.69    | 60.98    | 14.13    | 53.17    | 13.60    | 49.39    | 12.52    |          |
| 7                | 6     | 64.01 | 16.31       | 60.23    | 15.19    | 54.94    | 14.13    | 60.98    | 13.60    | 53.17    | 13.07    | 49.39    | 12.07    |          |
| 9                | 7.9   | 64.01 | 15.69       | 60.23    | 14.63    | 54.94    | 13.63    | 60.98    | 13.13    | 53.17    | 12.63    | 49.39    | 11.65    |          |
| 11               | 9.8   | 64.01 | 15.14       | 60.23    | 14.13    | 54.94    | 13.16    | 60.98    | 12.66    | 53.17    | 12.18    | 49.39    | 11.26    |          |
| 13               | 11.8  | 64.01 | 14.58       | 60.23    | 13.63    | 54.94    | 12.68    | 60.98    | 12.24    | 53.17    | 11.76    | 49.39    | 10.87    |          |
| 15               | 13.7  | 64.01 | 14.10       | 60.23    | 13.18    | 54.94    | 12.26    | 60.98    | 11.85    | 53.17    | 11.40    | 49.39    | 10.54    |          |
| 80%              | -19.8 | -20   | 39.82       | 16.03    | 39.82    | 16.50    | 39.82    | 16.98    | 39.82    | 17.20    | 39.56    | 17.45    | 39.56    | 17.92    |
|                  | -18.8 | -19   | 41.08       | 16.28    | 41.08    | 16.75    | 41.08    | 17.20    | 40.82    | 17.42    | 40.82    | 17.64    | 40.82    | 18.12    |
|                  | -16.7 | -17   | 43.60       | 16.74    | 43.34    | 17.20    | 43.34    | 17.62    | 43.34    | 17.84    | 43.34    | 18.06    | 43.09    | 18.48    |
|                  | -13.7 | -15   | 45.86       | 17.20    | 45.86    | 17.59    | 45.86    | 18.01    | 45.86    | 18.20    | 45.61    | 18.43    | 43.85    | 17.73    |
|                  | -11.8 | -13   | 48.38       | 17.56    | 48.38    | 9.59     | 48.13    | 18.34    | 48.13    | 18.54    | 47.12    | 18.15    | 43.85    | 16.64    |
|                  | -9.8  | -11   | 50.90       | 17.92    | 50.65    | 18.29    | 50.40    | 18.51    | 48.89    | 17.78    | 47.12    | 17.09    | 43.85    | 15.67    |
|                  | -9.5  | -10   | 51.91       | 18.09    | 51.91    | 18.45    | 50.40    | 17.98    | 48.89    | 17.28    | 47.12    | 16.59    | 43.85    | 15.25    |
|                  | -8.5  | -9.1  | 53.17       | 18.23    | 52.92    | 18.59    | 50.40    | 17.53    | 48.89    | 16.84    | 47.12    | 16.17    | 43.85    | 14.86    |
|                  | -7    | -7.6  | 54.94       | 18.45    | 53.68    | 18.15    | 50.40    | 16.81    | 48.89    | 16.17    | 47.12    | 15.53    | 43.85    | 14.27    |
|                  | -5    | -5.6  | 56.95       | 18.48    | 53.68    | 17.20    | 50.40    | 15.94    | 48.89    | 15.33    | 47.12    | 14.75    | 43.85    | 13.57    |
|                  | -3    | -3.7  | 56.95       | 17.59    | 53.68    | 16.39    | 50.40    | 15.22    | 48.89    | 14.63    | 47.12    | 14.08    | 43.85    | 12.96    |
|                  | 0     | -0.7  | 56.95       | 16.36    | 53.68    | 15.28    | 50.40    | 14.19    | 48.89    | 13.66    | 47.12    | 13.13    | 43.85    | 12.13    |
|                  | 3     | 2.2   | 56.95       | 15.33    | 53.68    | 14.33    | 50.40    | 13.32    | 48.89    | 12.82    | 47.12    | 12.35    | 43.85    | 11.40    |
|                  | 5     | 4.1   | 56.95       | 14.75    | 53.68    | 13.80    | 50.40    | 12.82    | 48.89    | 12.35    | 47.12    | 11.87    | 43.85    | 10.98    |
|                  | 7     | 6     | 56.95       | 14.19    | 53.68    | 13.24    | 50.40    | 12.35    | 48.89    | 11.90    | 47.12    | 11.46    | 43.85    | 10.59    |
| 9                | 7.9   | 56.95 | 13.66       | 53.68    | 12.77    | 50.40    | 11.90    | 48.89    | 11.48    | 47.12    | 11.07    | 43.85    | 10.23    |          |
| 11               | 9.8   | 56.95 | 13.18       | 53.68    | 12.35    | 50.40    | 11.51    | 48.89    | 11.09    | 47.12    | 10.70    | 43.85    | 9.90     |          |
| 13               | 11.8  | 56.95 | 12.74       | 53.68    | 11.90    | 50.40    | 11.12    | 48.89    | 10.73    | 47.12    | 10.34    | 43.85    | 9.59     |          |
| 15               | 13.7  | 56.95 | 12.32       | 53.68    | 11.54    | 50.40    | 10.76    | 48.89    | 10.40    | 47.12    | 10.03    | 43.85    | 9.28     |          |

TC:总容量: kW  
PI:输入功率: kW





MDV-X 直流变频智能多联中央空调

| 组合 (%)<br>(容量系数) | 室外温度  |       | 室内温度(°C DB) |       |       |       |       |       |       |       |       |       |       |       |
|------------------|-------|-------|-------------|-------|-------|-------|-------|-------|-------|-------|-------|-------|-------|-------|
|                  |       |       | 16          |       | 18    |       | 20    |       | 21    |       | 22    |       | 24    |       |
|                  | °C DB | °C WB | TC          | PI    | TC    | PI    | TC    | PI    | TC    | PI    | TC    | PI    | TC    | PI    |
| 70%              | -19.8 | -20   | 39.82       | 17.06 | 39.56 | 17.48 | 39.56 | 17.90 | 39.56 | 18.09 | 39.56 | 18.31 | 38.56 | 17.98 |
|                  | -18.8 | -19   | 40.82       | 17.28 | 40.82 | 17.70 | 40.82 | 18.09 | 40.82 | 18.29 | 40.82 | 18.48 | 38.56 | 17.31 |
|                  | -16.7 | -17   | 43.34       | 17.70 | 43.34 | 18.09 | 43.09 | 18.45 | 42.59 | 18.31 | 41.33 | 17.59 | 38.56 | 16.14 |
|                  | -13.7 | -15   | 45.86       | 18.09 | 45.61 | 18.45 | 44.10 | 17.81 | 42.59 | 17.11 | 41.33 | 16.45 | 38.56 | 15.11 |
|                  | -11.8 | -13   | 48.13       | 18.43 | 46.87 | 18.03 | 44.10 | 16.72 | 42.59 | 16.08 | 41.33 | 15.44 | 38.56 | 14.19 |
|                  | -9.8  | -11   | 49.64       | 18.23 | 46.87 | 16.98 | 44.10 | 15.75 | 42.59 | 15.16 | 41.33 | 14.55 | 38.56 | 13.41 |
|                  | -9.5  | -10   | 49.64       | 17.70 | 46.87 | 16.50 | 44.10 | 15.30 | 42.59 | 14.72 | 41.33 | 14.16 | 38.56 | 13.05 |
|                  | -8.5  | -9.1  | 49.64       | 17.25 | 46.87 | 16.08 | 44.10 | 14.94 | 42.59 | 14.38 | 41.33 | 13.83 | 38.56 | 12.74 |
|                  | -7    | -7.6  | 49.64       | 16.56 | 46.87 | 15.44 | 44.10 | 14.36 | 42.59 | 13.80 | 41.33 | 13.30 | 38.56 | 12.24 |
|                  | -5    | -5.6  | 49.64       | 15.72 | 46.87 | 14.66 | 44.10 | 13.63 | 42.59 | 13.13 | 41.33 | 12.63 | 38.56 | 11.65 |
|                  | -3    | -3.7  | 49.64       | 15.00 | 46.87 | 13.99 | 44.10 | 13.02 | 42.59 | 12.54 | 41.33 | 12.07 | 38.56 | 11.15 |
|                  | 0     | -0.7  | 49.64       | 13.99 | 46.87 | 13.07 | 44.10 | 12.18 | 42.59 | 11.74 | 41.33 | 11.32 | 38.56 | 10.45 |
|                  | 3     | 2.2   | 49.64       | 13.13 | 46.87 | 12.29 | 44.10 | 11.46 | 42.59 | 11.04 | 41.33 | 10.65 | 38.56 | 9.87  |
|                  | 5     | 4.1   | 49.64       | 12.63 | 46.87 | 11.82 | 44.10 | 11.04 | 42.59 | 10.65 | 41.33 | 10.26 | 38.56 | 9.51  |
|                  | 7     | 6     | 49.64       | 12.18 | 46.87 | 11.40 | 44.10 | 10.65 | 42.59 | 10.29 | 41.33 | 9.90  | 38.56 | 9.20  |
|                  | 9     | 7.9   | 49.64       | 11.74 | 46.87 | 11.01 | 44.10 | 10.29 | 42.59 | 9.92  | 41.33 | 9.59  | 38.56 | 8.89  |
| 11               | 9.8   | 49.64 | 11.34       | 46.87 | 10.65 | 44.10 | 9.95  | 42.59 | 9.62  | 41.33 | 9.28  | 38.56 | 8.61  |       |
| 13               | 11.8  | 49.64 | 10.95       | 46.87 | 10.29 | 44.10 | 9.62  | 42.59 | 9.28  | 41.33 | 8.98  | 38.56 | 8.33  |       |
| 15               | 13.7  | 49.64 | 10.62       | 46.87 | 9.98  | 44.10 | 9.34  | 42.59 | 9.03  | 41.33 | 8.70  | 38.56 | 8.08  |       |
| 60%              | -19.8 | -20   | 39.56       | 18.09 | 39.56 | 18.45 | 37.80 | 17.62 | 36.54 | 16.95 | 35.28 | 16.25 | 33.01 | 14.94 |
|                  | -18.8 | -19   | 40.82       | 18.29 | 40.32 | 18.31 | 37.80 | 16.98 | 36.54 | 16.31 | 35.28 | 15.67 | 33.01 | 14.41 |
|                  | -16.7 | -17   | 42.59       | 18.31 | 40.32 | 17.06 | 37.80 | 15.80 | 36.54 | 15.22 | 35.28 | 14.61 | 33.01 | 13.46 |
|                  | -13.7 | -15   | 42.59       | 17.11 | 40.32 | 15.94 | 37.80 | 14.80 | 36.54 | 14.24 | 35.28 | 13.71 | 33.01 | 12.63 |
|                  | -11.8 | -13   | 42.59       | 16.06 | 40.32 | 15.00 | 37.80 | 13.94 | 36.54 | 13.41 | 35.28 | 12.91 | 33.01 | 11.90 |
|                  | -9.8  | -11   | 42.59       | 15.14 | 40.32 | 14.13 | 37.80 | 13.16 | 36.54 | 12.68 | 35.28 | 12.18 | 33.01 | 11.26 |
|                  | -9.5  | -10   | 42.59       | 14.72 | 40.32 | 13.74 | 37.80 | 12.79 | 36.54 | 12.32 | 35.28 | 11.87 | 33.01 | 10.98 |
|                  | -8.5  | -9.1  | 42.59       | 14.36 | 40.32 | 13.41 | 37.80 | 12.49 | 36.54 | 12.04 | 35.28 | 11.60 | 33.01 | 10.73 |
|                  | -7    | -7.6  | 42.59       | 13.80 | 40.32 | 12.91 | 37.80 | 12.01 | 36.54 | 11.60 | 35.28 | 11.18 | 33.01 | 10.34 |
|                  | -5    | -5.6  | 42.59       | 13.13 | 40.32 | 12.26 | 37.80 | 11.46 | 36.54 | 11.04 | 35.28 | 10.65 | 33.01 | 9.87  |
|                  | -3    | -3.7  | 42.59       | 12.54 | 40.32 | 11.74 | 37.80 | 10.95 | 36.54 | 10.56 | 35.28 | 10.20 | 33.01 | 9.45  |
|                  | 0     | -0.7  | 42.59       | 11.74 | 40.32 | 10.98 | 37.80 | 10.26 | 36.54 | 9.92  | 35.28 | 9.56  | 33.01 | 8.86  |
|                  | 3     | 2.2   | 42.59       | 11.04 | 40.32 | 10.37 | 37.80 | 9.70  | 36.54 | 9.37  | 35.28 | 9.03  | 33.01 | 8.39  |
|                  | 5     | 4.1   | 42.59       | 10.65 | 40.32 | 9.98  | 37.80 | 9.34  | 36.54 | 9.03  | 35.28 | 8.72  | 33.01 | 8.11  |
|                  | 7     | 6     | 42.59       | 10.26 | 40.32 | 9.33  | 37.80 | 9.03  | 36.54 | 8.72  | 35.28 | 8.42  | 33.01 | 7.83  |
|                  | 9     | 7.9   | 42.59       | 9.92  | 40.32 | 9.31  | 37.80 | 8.72  | 36.54 | 8.45  | 35.28 | 8.17  | 33.01 | 7.58  |
| 11               | 9.8   | 42.59 | 9.59        | 40.32 | 9.03  | 37.80 | 8.47  | 36.54 | 8.20  | 35.28 | 7.92  | 33.01 | 7.36  |       |
| 13               | 11.8  | 42.59 | 9.28        | 40.32 | 8.72  | 37.80 | 8.20  | 36.54 | 7.92  | 35.28 | 7.67  | 33.01 | 7.14  |       |
| 15               | 13.7  | 42.59 | 9.00        | 40.32 | 8.47  | 37.80 | 7.97  | 36.54 | 7.69  | 35.28 | 7.44  | 33.01 | 6.94  |       |
| 50%              | -19.8 | -20   | 35.53       | 16.36 | 33.52 | 15.25 | 31.50 | 14.16 | 30.49 | 13.66 | 29.48 | 13.13 | 27.47 | 12.10 |
|                  | -18.8 | -19   | 35.53       | 15.78 | 33.52 | 14.72 | 31.50 | 13.69 | 30.49 | 13.16 | 29.48 | 12.68 | 27.47 | 11.71 |
|                  | -16.7 | -17   | 35.53       | 14.72 | 33.52 | 13.74 | 31.50 | 12.79 | 30.49 | 12.32 | 29.48 | 11.85 | 27.47 | 10.95 |
|                  | -13.7 | -15   | 35.53       | 13.80 | 33.52 | 12.88 | 31.50 | 12.01 | 30.49 | 11.21 | 29.48 | 11.15 | 27.47 | 10.31 |
|                  | -11.8 | -13   | 35.53       | 12.99 | 33.52 | 12.15 | 31.50 | 11.32 | 30.49 | 10.85 | 29.48 | 10.54 | 27.47 | 9.76  |
|                  | -9.8  | -11   | 35.53       | 12.26 | 33.52 | 11.48 | 31.50 | 10.73 | 30.49 | 10.34 | 29.48 | 9.98  | 27.47 | 9.25  |
|                  | -9.5  | -10   | 35.53       | 11.93 | 33.52 | 11.18 | 31.50 | 10.45 | 30.49 | 10.09 | 29.48 | 9.73  | 27.47 | 9.03  |
|                  | -8.5  | -9.1  | 35.53       | 11.65 | 33.52 | 10.93 | 31.50 | 10.20 | 30.49 | 9.87  | 29.48 | 9.51  | 27.47 | 8.84  |
|                  | -7    | -7.6  | 35.53       | 11.23 | 33.52 | 10.54 | 31.50 | 9.84  | 30.49 | 9.51  | 29.48 | 9.17  | 27.47 | 8.53  |
|                  | -5    | -5.6  | 35.53       | 10.70 | 33.52 | 10.03 | 31.50 | 9.39  | 30.49 | 9.09  | 29.48 | 8.75  | 27.47 | 8.14  |
|                  | -3    | -3.7  | 35.53       | 10.26 | 33.52 | 9.62  | 31.50 | 9.00  | 30.49 | 8.70  | 29.48 | 8.42  | 27.47 | 7.83  |
|                  | 0     | -0.7  | 35.53       | 9.62  | 33.52 | 9.03  | 31.50 | 8.47  | 30.49 | 8.20  | 29.48 | 7.92  | 27.47 | 7.39  |
|                  | 3     | 2.2   | 35.53       | 9.09  | 33.52 | 8.53  | 31.50 | 8.03  | 30.49 | 7.75  | 29.48 | 7.50  | 27.47 | 7.00  |
|                  | 5     | 4.1   | 35.53       | 8.75  | 33.52 | 8.25  | 31.50 | 7.75  | 30.49 | 7.50  | 29.48 | 7.25  | 27.47 | 6.77  |
|                  | 7     | 6     | 35.53       | 8.47  | 33.52 | 7.97  | 31.50 | 7.50  | 30.49 | 7.25  | 29.48 | 7.02  | 27.47 | 6.55  |
|                  | 9     | 7.9   | 35.53       | 8.20  | 33.52 | 7.72  | 31.50 | 7.28  | 30.49 | 7.02  | 29.48 | 6.80  | 27.47 | 6.36  |
| 11               | 9.8   | 35.53 | 7.94        | 33.52 | 7.50  | 31.50 | 7.05  | 30.49 | 6.83  | 29.48 | 6.61  | 27.47 | 6.19  |       |
| 13               | 11.8  | 35.53 | 7.69        | 33.52 | 7.28  | 31.50 | 6.83  | 30.49 | 6.63  | 29.48 | 6.41  | 27.47 | 5.99  |       |
| 15               | 13.7  | 35.53 | 7.50        | 33.52 | 7.08  | 31.50 | 6.66  | 30.49 | 6.44  | 29.48 | 6.24  | 27.47 | 5.85  |       |

TC:总容量: kW  
PI:输入功率: kW

### MDV-X 直流变频智能多联中央空调

#### MDV-615W/DSN1-8V0

| 组合 (%)<br>(容量系数) | 室外温度  |       | 室内温度(°C DB) |       |       |       |       |       |       |       |       |       |       |       |
|------------------|-------|-------|-------------|-------|-------|-------|-------|-------|-------|-------|-------|-------|-------|-------|
|                  |       |       | 16          |       | 18    |       | 20    |       | 21    |       | 22    |       | 24    |       |
|                  | °C DB | °C WB | TC          | PI    | TC    | PI    | TC    | PI    | TC    | PI    | TC    | PI    | TC    | PI    |
| 130%             | -19.8 | -20   | 44.71       | 12.10 | 44.71 | 12.97 | 44.44 | 13.85 | 44.44 | 14.25 | 44.44 | 14.69 | 44.16 | 15.56 |
|                  | -18.8 | -19   | 46.09       | 12.57 | 46.09 | 13.41 | 45.82 | 14.25 | 45.82 | 14.66 | 45.82 | 15.09 | 45.82 | 15.90 |
|                  | -16.7 | -17   | 48.85       | 13.44 | 48.85 | 14.22 | 48.58 | 15.00 | 48.58 | 15.41 | 48.58 | 15.78 | 48.02 | 16.59 |
|                  | -13.7 | -15   | 51.34       | 14.19 | 51.34 | 14.84 | 51.06 | 15.69 | 51.06 | 16.06 | 51.06 | 16.43 | 50.78 | 17.18 |
|                  | -11.8 | -13   | 54.10       | 14.88 | 54.10 | 15.59 | 53.82 | 16.31 | 53.82 | 16.65 | 53.82 | 17.00 | 53.54 | 17.71 |
|                  | -9.8  | -11   | 56.86       | 15.50 | 56.86 | 16.18 | 56.58 | 16.84 | 56.58 | 17.18 | 56.58 | 17.53 | 56.03 | 18.21 |
|                  | -9.5  | -10   | 57.96       | 15.81 | 57.96 | 16.47 | 57.68 | 17.12 | 57.68 | 17.43 | 57.68 | 17.78 | 57.41 | 18.43 |
|                  | -8.5  | -9.1  | 59.34       | 16.06 | 59.34 | 16.68 | 59.06 | 17.34 | 59.06 | 17.65 | 59.06 | 17.96 | 58.51 | 18.62 |
|                  | -7    | -7.6  | 61.27       | 16.43 | 61.27 | 17.06 | 61.00 | 17.68 | 61.00 | 17.99 | 61.00 | 18.31 | 60.72 | 18.93 |
|                  | -5    | -5.6  | 63.76       | 16.93 | 63.76 | 17.53 | 63.48 | 18.12 | 63.48 | 18.43 | 63.48 | 18.71 | 63.20 | 19.30 |
|                  | -3    | -3.7  | 66.52       | 17.37 | 66.52 | 17.93 | 66.24 | 18.49 | 66.24 | 18.77 | 66.24 | 19.09 | 65.69 | 19.65 |
|                  | 0     | -0.7  | 70.38       | 17.96 | 70.38 | 18.49 | 70.10 | 19.05 | 70.10 | 19.30 | 70.10 | 19.58 | 70.10 | 20.11 |
|                  | 3     | 2.2   | 74.24       | 18.49 | 74.24 | 19.02 | 73.97 | 19.52 | 73.97 | 19.77 | 73.97 | 20.02 | 73.97 | 20.55 |
|                  | 5     | 4.1   | 76.73       | 18.80 | 76.73 | 19.30 | 76.45 | 19.80 | 76.45 | 20.05 | 76.18 | 20.30 | 76.18 | 20.80 |
|                  | 7     | 6     | 79.21       | 19.12 | 79.21 | 19.58 | 78.94 | 20.08 | 78.94 | 20.30 | 78.94 | 20.55 | 78.11 | 20.83 |
| 9                | 7.9   | 81.70 | 19.40       | 81.70 | 19.86 | 81.42 | 20.33 | 81.42 | 20.55 | 81.42 | 20.80 | 78.11 | 20.02 |       |
| 11               | 9.8   | 84.46 | 19.68       | 84.18 | 20.11 | 83.90 | 20.55 | 83.90 | 20.80 | 83.90 | 21.02 | 78.11 | 19.30 |       |
| 13               | 11.8  | 86.94 | 19.93       | 86.94 | 20.36 | 86.66 | 20.80 | 86.66 | 21.02 | 83.90 | 20.24 | 78.11 | 18.59 |       |
| 15               | 13.7  | 89.42 | 20.18       | 89.42 | 20.58 | 89.15 | 21.02 | 86.94 | 20.36 | 83.90 | 19.55 | 78.11 | 17.93 |       |
| 120%             | -19.8 | -20   | 44.71       | 13.28 | 44.44 | 14.06 | 44.16 | 14.88 | 44.16 | 15.25 | 44.16 | 15.65 | 43.88 | 16.43 |
|                  | -18.8 | -19   | 45.82       | 13.69 | 45.82 | 14.47 | 45.54 | 15.25 | 45.54 | 15.62 | 45.54 | 16.03 | 45.26 | 16.78 |
|                  | -16.7 | -17   | 48.58       | 14.50 | 48.30 | 15.22 | 48.30 | 15.94 | 48.30 | 16.31 | 48.02 | 16.68 | 47.75 | 17.40 |
|                  | -13.7 | -15   | 51.34       | 15.22 | 51.06 | 15.90 | 50.78 | 16.59 | 50.78 | 16.93 | 50.78 | 17.28 | 50.51 | 17.96 |
|                  | -11.8 | -13   | 53.82       | 15.84 | 53.82 | 16.50 | 53.54 | 17.15 | 53.54 | 17.46 | 53.54 | 17.81 | 53.27 | 18.46 |
|                  | -9.8  | -11   | 56.58       | 16.40 | 56.30 | 17.03 | 56.30 | 17.65 | 56.03 | 17.96 | 56.03 | 18.27 | 56.03 | 18.90 |
|                  | -9.5  | -10   | 57.96       | 16.68 | 57.68 | 17.28 | 57.68 | 17.90 | 57.41 | 18.21 | 57.41 | 18.49 | 57.13 | 19.12 |
|                  | -8.5  | -9.1  | 59.06       | 16.90 | 58.79 | 17.49 | 58.79 | 18.12 | 58.79 | 18.40 | 58.51 | 18.71 | 58.51 | 19.30 |
|                  | -7    | -7.6  | 61.00       | 17.28 | 61.00 | 17.87 | 60.72 | 18.43 | 60.72 | 18.71 | 60.72 | 18.99 | 60.44 | 19.58 |
|                  | -5    | -5.6  | 63.76       | 17.74 | 63.48 | 18.27 | 63.48 | 18.84 | 63.20 | 19.12 | 63.20 | 19.37 | 63.20 | 19.93 |
|                  | -3    | -3.7  | 66.24       | 18.12 | 65.96 | 18.65 | 65.96 | 19.18 | 65.96 | 19.46 | 65.69 | 19.71 | 65.69 | 20.24 |
|                  | 0     | -0.7  | 70.10       | 18.68 | 70.10 | 19.18 | 69.83 | 19.68 | 69.83 | 19.93 | 69.83 | 20.18 | 69.55 | 20.68 |
|                  | 3     | 2.2   | 73.97       | 19.18 | 73.97 | 19.65 | 73.69 | 20.11 | 73.69 | 20.36 | 73.69 | 20.61 | 72.04 | 20.49 |
|                  | 5     | 4.1   | 76.45       | 19.49 | 76.45 | 19.93 | 76.18 | 20.39 | 76.18 | 20.61 | 76.18 | 20.86 | 72.04 | 19.65 |
|                  | 7     | 6     | 78.94       | 19.77 | 78.94 | 20.21 | 78.66 | 20.64 | 78.66 | 20.86 | 77.56 | 20.61 | 72.04 | 18.90 |
| 9                | 7.9   | 81.70 | 20.02       | 81.42 | 20.46 | 81.42 | 20.86 | 80.04 | 20.64 | 77.56 | 19.80 | 72.04 | 18.18 |       |
| 11               | 9.8   | 84.18 | 20.27       | 83.90 | 20.68 | 82.80 | 20.71 | 80.04 | 19.90 | 77.56 | 19.09 | 72.04 | 17.53 |       |
| 13               | 11.8  | 86.66 | 20.52       | 86.66 | 20.92 | 82.80 | 19.93 | 80.04 | 19.15 | 77.56 | 18.37 | 72.04 | 16.87 |       |
| 15               | 13.7  | 89.15 | 20.74       | 88.04 | 20.74 | 82.80 | 19.24 | 80.04 | 18.49 | 77.56 | 17.74 | 72.04 | 16.31 |       |
| 110%             | -19.8 | -20   | 44.44       | 14.44 | 44.16 | 15.16 | 44.16 | 15.90 | 44.16 | 16.25 | 43.88 | 16.62 | 43.88 | 17.34 |
|                  | -18.8 | -19   | 45.82       | 14.84 | 45.54 | 15.53 | 45.54 | 16.25 | 45.26 | 16.59 | 45.26 | 16.96 | 45.26 | 17.65 |
|                  | -16.7 | -17   | 48.30       | 15.56 | 48.30 | 16.22 | 48.02 | 16.90 | 48.02 | 17.21 | 48.02 | 17.56 | 47.75 | 18.21 |
|                  | -13.7 | -15   | 51.06       | 16.22 | 50.78 | 16.84 | 50.78 | 17.46 | 50.78 | 17.78 | 50.51 | 18.09 | 50.51 | 18.74 |
|                  | -11.8 | -13   | 53.54       | 16.81 | 53.54 | 17.40 | 53.27 | 17.99 | 53.27 | 18.31 | 53.27 | 18.59 | 52.99 | 19.18 |
|                  | -9.8  | -11   | 56.30       | 17.34 | 56.30 | 17.90 | 56.03 | 18.46 | 56.03 | 18.74 | 56.03 | 19.02 | 55.75 | 19.62 |
|                  | -9.5  | -10   | 57.68       | 17.56 | 57.41 | 18.12 | 57.41 | 18.68 | 57.41 | 18.96 | 57.13 | 19.24 | 57.13 | 19.80 |
|                  | -8.5  | -9.1  | 58.79       | 17.78 | 58.79 | 18.34 | 58.51 | 18.87 | 58.51 | 19.15 | 58.51 | 19.43 | 58.24 | 19.96 |
|                  | -7    | -7.6  | 60.72       | 18.12 | 60.72 | 18.65 | 60.44 | 19.18 | 60.44 | 19.43 | 60.44 | 19.71 | 60.17 | 20.24 |
|                  | -5    | -5.6  | 63.48       | 18.52 | 63.20 | 19.05 | 63.20 | 19.55 | 63.20 | 19.80 | 62.93 | 20.05 | 62.93 | 20.55 |
|                  | -3    | -3.7  | 65.96       | 18.90 | 65.96 | 19.40 | 65.69 | 19.86 | 65.69 | 20.11 | 65.69 | 20.36 | 65.41 | 20.83 |
|                  | 0     | -0.7  | 69.83       | 19.43 | 69.83 | 19.86 | 69.83 | 20.33 | 69.55 | 20.55 | 69.55 | 20.80 | 66.24 | 19.68 |
|                  | 3     | 2.2   | 73.69       | 19.86 | 73.69 | 20.30 | 73.42 | 20.74 | 73.42 | 20.96 | 70.93 | 20.08 | 66.24 | 18.43 |
|                  | 5     | 4.1   | 76.45       | 20.15 | 76.18 | 20.58 | 75.90 | 20.92 | 73.42 | 20.08 | 70.93 | 19.27 | 66.24 | 17.71 |
|                  | 7     | 6     | 78.94       | 20.39 | 78.66 | 20.80 | 75.90 | 20.08 | 73.42 | 19.30 | 70.93 | 18.52 | 66.24 | 17.03 |
| 9                | 7.9   | 81.42 | 20.64       | 80.87 | 20.86 | 75.90 | 19.33 | 73.42 | 18.59 | 70.93 | 17.84 | 66.24 | 16.40 |       |
| 11               | 9.8   | 83.90 | 20.86       | 80.87 | 20.08 | 75.90 | 18.62 | 73.42 | 17.90 | 70.93 | 17.18 | 66.24 | 15.81 |       |
| 13               | 11.8  | 85.56 | 20.77       | 80.87 | 19.33 | 75.90 | 17.93 | 73.42 | 17.25 | 70.93 | 16.56 | 66.24 | 15.25 |       |
| 15               | 13.7  | 85.56 | 20.05       | 80.87 | 18.65 | 75.90 | 17.34 | 73.42 | 16.65 | 70.93 | 16.03 | 66.24 | 14.75 |       |

TC:总容量: kW

PI:输入功率: kW



MDV-X 直流变频智能多联中央空调

| 组合 (%)<br>(容量系数) | 室外温度  |       | 室内温度(°C DB) |          |          |          |          |          |          |          |          |          |          |          |
|------------------|-------|-------|-------------|----------|----------|----------|----------|----------|----------|----------|----------|----------|----------|----------|
|                  |       |       | 16          |          | 18       |          | 20       |          | 21       |          | 22       |          | 24       |          |
|                  | °C DB | °C WB | TC<br>kW    | PI<br>kW | TC<br>kW | PI<br>kW | TC<br>kW | PI<br>kW | TC<br>kW | PI<br>kW | TC<br>kW | PI<br>kW | TC<br>kW | PI<br>kW |
| 100%             | -19.8 | -20   | 44.16       | 15.59    | 44.16    | 16.25    | 43.88    | 16.93    | 43.88    | 17.25    | 43.88    | 17.59    | 43.61    | 18.24    |
|                  | -18.8 | -19   | 45.54       | 15.97    | 45.26    | 16.59    | 45.26    | 17.25    | 45.26    | 17.53    | 44.99    | 17.90    | 44.99    | 18.52    |
|                  | -16.7 | -17   | 48.02       | 16.62    | 48.02    | 17.21    | 48.02    | 17.84    | 47.75    | 18.15    | 47.75    | 18.43    | 47.75    | 19.05    |
|                  | -13.7 | -15   | 50.78       | 17.21    | 50.78    | 17.78    | 50.51    | 18.37    | 50.51    | 18.65    | 50.51    | 18.93    | 50.23    | 19.52    |
|                  | -11.8 | -13   | 53.54       | 17.74    | 53.27    | 18.31    | 53.27    | 18.84    | 53.27    | 19.12    | 52.99    | 19.37    | 52.99    | 19.93    |
|                  | -9.8  | -11   | 56.03       | 18.24    | 56.03    | 18.74    | 55.75    | 19.27    | 55.75    | 19.52    | 55.75    | 19.77    | 55.48    | 20.30    |
|                  | -9.5  | -10   | 57.41       | 18.46    | 57.41    | 18.96    | 57.13    | 19.46    | 57.13    | 19.71    | 57.13    | 19.99    | 56.86    | 20.49    |
|                  | -8.5  | -9.1  | 58.51       | 18.65    | 58.51    | 19.15    | 58.24    | 19.65    | 58.24    | 19.90    | 58.24    | 20.15    | 58.24    | 20.64    |
|                  | -7    | -7.6  | 60.72       | 18.96    | 60.44    | 19.43    | 60.44    | 19.93    | 60.17    | 20.15    | 60.17    | 20.39    | 60.17    | 20.86    |
|                  | -5    | -5.6  | 63.20       | 19.33    | 63.20    | 19.80    | 62.93    | 20.27    | 62.93    | 20.49    | 62.93    | 20.71    | 60.17    | 19.80    |
|                  | -3    | -3.7  | 65.69       | 19.68    | 65.69    | 20.11    | 65.41    | 20.55    | 65.41    | 20.77    | 64.58    | 20.58    | 60.17    | 18.87    |
|                  | 0     | -0.7  | 69.83       | 20.15    | 69.55    | 20.55    | 69.00    | 20.74    | 66.79    | 19.93    | 64.58    | 19.12    | 60.17    | 17.56    |
|                  | 3     | 2.2   | 73.69       | 20.55    | 73.42    | 20.92    | 69.00    | 19.40    | 66.79    | 18.65    | 64.58    | 17.90    | 60.17    | 16.47    |
|                  | 5     | 4.1   | 76.18       | 20.83    | 73.42    | 20.08    | 69.00    | 18.62    | 66.79    | 17.90    | 64.58    | 17.21    | 60.17    | 15.81    |
|                  | 7     | 6     | 77.83       | 20.74    | 73.42    | 19.30    | 69.00    | 17.90    | 66.79    | 17.21    | 64.58    | 16.56    | 60.17    | 15.22    |
| 9                | 7.9   | 77.83 | 19.93       | 73.42    | 18.55    | 69.00    | 17.25    | 66.79    | 16.59    | 64.58    | 15.94    | 60.17    | 14.69    |          |
| 11               | 9.8   | 77.83 | 19.21       | 73.42    | 17.90    | 69.00    | 16.62    | 66.79    | 16.00    | 64.58    | 15.37    | 60.17    | 14.19    |          |
| 13               | 11.8  | 77.83 | 18.49       | 73.42    | 17.25    | 69.00    | 16.03    | 66.79    | 15.44    | 64.58    | 14.84    | 60.17    | 13.69    |          |
| 15               | 13.7  | 77.83 | 17.87       | 73.42    | 16.65    | 69.00    | 15.50    | 66.79    | 14.91    | 64.58    | 14.34    | 60.17    | 13.25    |          |
| 90%              | -19.8 | -20   | 43.88       | 16.75    | 43.88    | 17.37    | 43.61    | 17.96    | 43.88    | 18.24    | 43.61    | 18.55    | 43.61    | 19.15    |
|                  | -18.8 | -19   | 45.26       | 17.09    | 45.26    | 17.65    | 44.99    | 18.24    | 45.26    | 18.52    | 44.16    | 18.80    | 44.71    | 19.40    |
|                  | -16.7 | -17   | 48.02       | 17.68    | 48.02    | 18.24    | 47.75    | 18.77    | 47.75    | 19.05    | 8.28     | 19.33    | 47.47    | 19.86    |
|                  | -13.7 | -15   | 50.51       | 18.21    | 50.51    | 18.74    | 50.23    | 19.24    | 50.51    | 19.52    | 47.47    | 19.77    | 50.23    | 20.27    |
|                  | -11.8 | -13   | 55.75       | 18.71    | 55.75    | 19.18    | 52.99    | 19.68    | 53.27    | 19.93    | 50.23    | 20.18    | 52.72    | 20.68    |
|                  | -9.8  | -11   | 57.13       | 19.15    | 57.13    | 19.62    | 55.75    | 20.08    | 55.75    | 20.30    | 52.99    | 20.55    | 54.10    | 20.21    |
|                  | -9.5  | -10   | 58.51       | 19.33    | 58.24    | 19.80    | 56.86    | 20.27    | 57.13    | 20.49    | 55.48    | 20.71    | 54.10    | 19.65    |
|                  | -8.5  | -9.1  | 60.44       | 19.52    | 60.17    | 19.96    | 58.24    | 20.43    | 58.24    | 20.64    | 56.86    | 20.86    | 54.10    | 19.15    |
|                  | -7    | -7.6  | 62.93       | 19.80    | 62.93    | 20.24    | 60.17    | 20.68    | 60.17    | 20.86    | 57.96    | 20.02    | 54.10    | 18.37    |
|                  | -5    | -5.6  | 65.69       | 20.15    | 65.41    | 20.55    | 60.17    | 20.58    | 62.93    | 19.77    | 58.24    | 18.99    | 54.10    | 17.43    |
|                  | -3    | -3.7  | 69.55       | 20.46    | 65.96    | 20.83    | 60.17    | 19.62    | 65.41    | 18.84    | 58.24    | 18.09    | 54.10    | 16.62    |
|                  | 0     | -0.7  | 70.10       | 20.89    | 65.96    | 19.68    | 60.17    | 18.24    | 66.79    | 17.56    | 58.24    | 16.87    | 54.10    | 15.50    |
|                  | 3     | 2.2   | 70.10       | 19.77    | 65.96    | 18.43    | 60.17    | 17.09    | 66.79    | 16.47    | 58.24    | 15.81    | 54.10    | 14.56    |
|                  | 5     | 4.1   | 70.10       | 18.96    | 65.96    | 17.68    | 60.17    | 16.43    | 66.79    | 15.81    | 58.24    | 15.22    | 54.10    | 14.00    |
|                  | 7     | 6     | 70.10       | 18.24    | 65.96    | 17.00    | 60.17    | 15.81    | 66.79    | 15.22    | 58.24    | 14.63    | 54.10    | 13.50    |
| 9                | 7.9   | 70.10 | 17.56       | 65.96    | 16.37    | 60.17    | 15.25    | 66.79    | 14.69    | 58.24    | 14.13    | 54.10    | 13.04    |          |
| 11               | 9.8   | 70.10 | 16.93       | 65.96    | 15.81    | 60.17    | 14.72    | 66.79    | 14.16    | 58.24    | 13.63    | 54.10    | 12.60    |          |
| 13               | 11.8  | 70.10 | 16.31       | 65.96    | 15.25    | 60.17    | 14.19    | 66.79    | 13.69    | 58.24    | 13.16    | 54.10    | 12.16    |          |
| 15               | 13.7  | 70.10 | 15.78       | 65.96    | 14.75    | 60.17    | 13.72    | 66.79    | 13.25    | 58.24    | 12.75    | 54.10    | 11.79    |          |
| 80%              | -19.8 | -20   | 43.61       | 17.93    | 43.61    | 18.46    | 43.61    | 18.99    | 43.61    | 19.24    | 43.33    | 19.52    | 43.33    | 20.05    |
|                  | -18.8 | -19   | 44.99       | 18.21    | 44.99    | 18.74    | 44.99    | 19.24    | 44.71    | 19.49    | 44.71    | 19.74    | 44.71    | 20.27    |
|                  | -16.7 | -17   | 47.75       | 18.72    | 47.47    | 19.24    | 47.47    | 19.71    | 47.47    | 19.96    | 47.47    | 20.21    | 47.20    | 20.68    |
|                  | -13.7 | -15   | 50.23       | 19.24    | 50.23    | 19.68    | 50.23    | 20.15    | 50.23    | 20.36    | 49.96    | 20.61    | 48.02    | 19.83    |
|                  | -11.8 | -13   | 52.99       | 19.65    | 52.99    | 10.73    | 52.72    | 20.52    | 52.72    | 20.74    | 51.61    | 20.30    | 48.02    | 18.62    |
|                  | -9.8  | -11   | 55.75       | 20.05    | 55.48    | 20.46    | 55.20    | 20.71    | 53.54    | 19.90    | 51.61    | 19.12    | 48.02    | 17.53    |
|                  | -9.5  | -10   | 56.86       | 20.24    | 56.86    | 20.64    | 55.20    | 20.11    | 53.54    | 19.33    | 51.61    | 18.55    | 48.02    | 17.06    |
|                  | -8.5  | -9.1  | 58.24       | 20.39    | 57.96    | 20.80    | 55.20    | 19.62    | 53.54    | 18.84    | 51.61    | 18.09    | 48.02    | 16.62    |
|                  | -7    | -7.6  | 60.17       | 20.64    | 58.79    | 20.30    | 55.20    | 18.80    | 53.54    | 18.09    | 51.61    | 17.37    | 48.02    | 15.97    |
|                  | -5    | -5.6  | 62.38       | 20.68    | 58.79    | 19.24    | 55.20    | 17.84    | 53.54    | 17.15    | 51.61    | 16.50    | 48.02    | 15.19    |
|                  | -3    | -3.7  | 62.38       | 19.68    | 58.79    | 18.34    | 55.20    | 17.03    | 53.54    | 16.37    | 51.61    | 15.75    | 48.02    | 14.50    |
|                  | 0     | -0.7  | 62.38       | 18.31    | 58.79    | 17.09    | 55.20    | 15.87    | 53.54    | 15.28    | 51.61    | 14.69    | 48.02    | 13.57    |
|                  | 3     | 2.2   | 62.38       | 17.15    | 58.79    | 16.03    | 55.20    | 14.91    | 53.54    | 14.34    | 51.61    | 13.81    | 48.02    | 12.75    |
|                  | 5     | 4.1   | 62.38       | 16.50    | 58.79    | 15.44    | 55.20    | 14.34    | 53.54    | 13.81    | 51.61    | 13.28    | 48.02    | 12.29    |
|                  | 7     | 6     | 62.38       | 15.87    | 58.79    | 14.81    | 55.20    | 13.81    | 53.54    | 13.32    | 51.61    | 12.82    | 48.02    | 11.85    |
| 9                | 7.9   | 62.38 | 15.28       | 58.79    | 14.28    | 55.20    | 13.32    | 53.54    | 12.85    | 51.61    | 12.38    | 48.02    | 11.44    |          |
| 11               | 9.8   | 62.38 | 14.75       | 58.79    | 13.81    | 55.20    | 12.88    | 53.54    | 12.41    | 51.61    | 11.97    | 48.02    | 11.07    |          |
| 13               | 11.8  | 62.38 | 14.25       | 58.79    | 13.32    | 55.20    | 12.44    | 53.54    | 12.01    | 51.61    | 11.57    | 48.02    | 10.73    |          |
| 15               | 13.7  | 62.38 | 13.78       | 58.79    | 12.91    | 55.20    | 12.04    | 53.54    | 11.63    | 51.61    | 11.23    | 48.02    | 10.38    |          |

TC:总容量: kW  
PI:输入功率: kW



MDV-X 直流变频智能多联中央空调

| 组合 (%)<br>(容量系数) | 室外温度  |       | 室内温度(°C DB) |       |       |       |       |       |       |       |       |       |       |       |
|------------------|-------|-------|-------------|-------|-------|-------|-------|-------|-------|-------|-------|-------|-------|-------|
|                  |       |       | 16          |       | 18    |       | 20    |       | 21    |       | 22    |       | 24    |       |
|                  | °C DB | °C WB | TC          | PI    | TC    | PI    | TC    | PI    | TC    | PI    | TC    | PI    | TC    | PI    |
| 70%              | -19.8 | -20   | 43.61       | 19.09 | 43.33 | 19.55 | 43.33 | 20.02 | 43.33 | 20.24 | 43.33 | 20.49 | 42.23 | 20.11 |
|                  | -18.8 | -19   | 44.71       | 19.33 | 44.71 | 19.80 | 44.71 | 20.24 | 44.71 | 20.46 | 44.71 | 20.68 | 42.23 | 19.37 |
|                  | -16.7 | -17   | 47.47       | 19.80 | 47.47 | 20.24 | 47.20 | 20.64 | 46.64 | 20.49 | 45.26 | 19.68 | 42.23 | 18.06 |
|                  | -13.7 | -15   | 50.23       | 20.24 | 49.96 | 20.64 | 48.30 | 19.93 | 46.64 | 19.15 | 45.26 | 18.40 | 42.23 | 16.90 |
|                  | -11.8 | -13   | 52.72       | 20.61 | 51.34 | 20.18 | 48.30 | 18.71 | 46.64 | 17.99 | 45.26 | 17.28 | 42.23 | 15.87 |
|                  | -9.8  | -11   | 54.37       | 20.39 | 51.34 | 18.99 | 48.30 | 17.62 | 46.64 | 16.96 | 45.26 | 16.28 | 42.23 | 15.00 |
|                  | -9.5  | -10   | 54.37       | 19.80 | 51.34 | 18.46 | 48.30 | 17.12 | 46.64 | 16.47 | 45.26 | 15.84 | 42.23 | 14.59 |
|                  | -8.5  | -9.1  | 54.37       | 19.30 | 51.34 | 17.99 | 48.30 | 16.71 | 46.64 | 16.09 | 45.26 | 15.47 | 42.23 | 14.25 |
|                  | -7    | -7.6  | 54.37       | 18.52 | 51.34 | 17.28 | 48.30 | 16.06 | 46.64 | 15.44 | 45.26 | 14.88 | 42.23 | 13.69 |
|                  | -5    | -5.6  | 54.37       | 17.59 | 51.34 | 16.40 | 48.30 | 15.25 | 46.64 | 14.69 | 45.26 | 14.13 | 42.23 | 13.04 |
|                  | -3    | -3.7  | 54.37       | 16.78 | 51.34 | 15.65 | 48.30 | 14.56 | 46.64 | 14.03 | 45.26 | 13.50 | 42.23 | 12.47 |
|                  | 0     | -0.7  | 54.37       | 15.65 | 51.34 | 14.63 | 48.30 | 13.63 | 46.64 | 13.13 | 45.26 | 12.66 | 42.23 | 11.69 |
|                  | 3     | 2.2   | 54.37       | 14.69 | 51.34 | 13.75 | 48.30 | 12.82 | 46.64 | 12.35 | 45.26 | 11.91 | 42.23 | 11.04 |
|                  | 5     | 4.1   | 54.37       | 14.13 | 51.34 | 13.22 | 48.30 | 12.35 | 46.64 | 11.91 | 45.26 | 11.48 | 42.23 | 10.63 |
|                  | 7     | 6     | 54.37       | 13.63 | 51.34 | 12.75 | 48.30 | 11.91 | 46.64 | 11.51 | 45.26 | 11.07 | 42.23 | 10.29 |
| 9                | 7.9   | 54.37 | 13.13       | 51.34 | 12.32 | 48.30 | 11.51 | 46.64 | 11.10 | 45.26 | 10.73 | 42.23 | 9.95  |       |
| 11               | 9.8   | 54.37 | 12.69       | 51.34 | 11.91 | 48.30 | 11.13 | 46.64 | 10.76 | 45.26 | 10.38 | 42.23 | 9.64  |       |
| 13               | 11.8  | 54.37 | 12.26       | 51.34 | 11.51 | 48.30 | 10.76 | 46.64 | 10.38 | 45.26 | 10.04 | 42.23 | 9.32  |       |
| 15               | 13.7  | 54.37 | 11.88       | 51.34 | 11.16 | 48.30 | 10.45 | 46.64 | 10.10 | 45.26 | 9.73  | 42.23 | 9.04  |       |
| 60%              | -19.8 | -20   | 43.33       | 20.24 | 43.33 | 20.64 | 41.40 | 19.71 | 40.02 | 18.96 | 38.64 | 18.18 | 36.16 | 16.71 |
|                  | -18.8 | -19   | 44.71       | 20.46 | 44.16 | 20.49 | 41.40 | 18.99 | 40.02 | 18.24 | 38.64 | 17.53 | 36.16 | 16.12 |
|                  | -16.7 | -17   | 46.64       | 20.49 | 44.16 | 19.09 | 41.40 | 17.68 | 40.02 | 17.03 | 38.64 | 16.34 | 36.16 | 15.06 |
|                  | -13.7 | -15   | 46.64       | 19.15 | 44.16 | 17.84 | 41.40 | 16.56 | 40.02 | 15.94 | 38.64 | 15.34 | 36.16 | 14.13 |
|                  | -11.8 | -13   | 46.64       | 17.96 | 44.16 | 16.78 | 41.40 | 15.59 | 40.02 | 15.00 | 38.64 | 14.44 | 36.16 | 13.32 |
|                  | -9.8  | -11   | 46.64       | 16.93 | 44.16 | 15.81 | 41.40 | 14.72 | 40.02 | 14.19 | 38.64 | 13.63 | 36.16 | 12.60 |
|                  | -9.5  | -10   | 46.64       | 16.47 | 44.16 | 15.37 | 41.40 | 14.31 | 40.02 | 13.78 | 38.64 | 13.28 | 36.16 | 12.29 |
|                  | -8.5  | -9.1  | 46.64       | 16.06 | 44.16 | 15.00 | 41.40 | 13.97 | 40.02 | 13.47 | 38.64 | 12.97 | 36.16 | 12.01 |
|                  | -7    | -7.6  | 46.64       | 15.44 | 44.16 | 14.44 | 41.40 | 13.44 | 40.02 | 12.97 | 38.64 | 12.51 | 36.16 | 11.57 |
|                  | -5    | -5.6  | 46.64       | 14.69 | 44.16 | 13.72 | 41.40 | 12.82 | 40.02 | 12.35 | 38.64 | 11.91 | 36.16 | 11.04 |
|                  | -3    | -3.7  | 46.64       | 14.03 | 44.16 | 13.13 | 41.40 | 12.26 | 40.02 | 11.82 | 38.64 | 11.41 | 36.16 | 10.57 |
|                  | 0     | -0.7  | 46.64       | 13.13 | 44.16 | 12.29 | 41.40 | 11.48 | 40.02 | 11.10 | 38.64 | 10.70 | 36.16 | 9.92  |
|                  | 3     | 2.2   | 46.64       | 12.35 | 44.16 | 11.60 | 41.40 | 10.85 | 40.02 | 10.48 | 38.64 | 10.10 | 36.16 | 9.39  |
|                  | 5     | 4.1   | 46.64       | 11.91 | 44.16 | 11.16 | 41.40 | 10.45 | 40.02 | 10.10 | 38.64 | 9.76  | 36.16 | 9.07  |
|                  | 7     | 6     | 46.64       | 11.48 | 44.16 | 10.43 | 41.40 | 10.10 | 40.02 | 9.76  | 38.64 | 9.42  | 36.16 | 8.76  |
| 9                | 7.9   | 46.64 | 11.10       | 44.16 | 10.42 | 41.40 | 9.76  | 40.02 | 9.45  | 38.64 | 9.14  | 36.16 | 8.48  |       |
| 11               | 9.8   | 46.64 | 10.73       | 44.16 | 10.10 | 41.40 | 9.48  | 40.02 | 9.17  | 38.64 | 8.86  | 36.16 | 8.23  |       |
| 13               | 11.8  | 46.64 | 10.38       | 44.16 | 9.76  | 41.40 | 9.17  | 40.02 | 8.86  | 38.64 | 8.58  | 36.16 | 7.98  |       |
| 15               | 13.7  | 46.64 | 10.07       | 44.16 | 9.48  | 41.40 | 8.92  | 40.02 | 8.61  | 38.64 | 8.33  | 36.16 | 7.76  |       |
| 50%              | -19.8 | -20   | 38.92       | 18.31 | 36.71 | 17.06 | 34.50 | 15.84 | 33.40 | 15.28 | 32.29 | 14.69 | 30.08 | 13.53 |
|                  | -18.8 | -19   | 38.92       | 17.65 | 36.71 | 16.47 | 34.50 | 15.31 | 33.40 | 14.72 | 32.29 | 14.19 | 30.08 | 13.10 |
|                  | -16.7 | -17   | 38.92       | 16.47 | 36.71 | 15.37 | 34.50 | 14.31 | 33.40 | 13.78 | 32.29 | 13.25 | 30.08 | 12.26 |
|                  | -13.7 | -15   | 38.92       | 15.44 | 36.71 | 14.41 | 34.50 | 13.44 | 33.40 | 12.54 | 32.29 | 12.47 | 30.08 | 11.54 |
|                  | -11.8 | -13   | 38.92       | 14.53 | 36.71 | 13.60 | 34.50 | 12.66 | 33.40 | 12.14 | 32.29 | 11.79 | 30.08 | 10.91 |
|                  | -9.8  | -11   | 38.92       | 13.72 | 36.71 | 12.85 | 34.50 | 12.01 | 33.40 | 11.57 | 32.29 | 11.16 | 30.08 | 10.35 |
|                  | -9.5  | -10   | 38.92       | 13.35 | 36.71 | 12.51 | 34.50 | 11.69 | 33.40 | 11.29 | 32.29 | 10.88 | 30.08 | 10.10 |
|                  | -8.5  | -9.1  | 38.92       | 13.04 | 36.71 | 12.22 | 34.50 | 11.41 | 33.40 | 11.04 | 32.29 | 10.63 | 30.08 | 9.89  |
|                  | -7    | -7.6  | 38.92       | 12.57 | 36.71 | 11.79 | 34.50 | 11.01 | 33.40 | 10.63 | 32.29 | 10.26 | 30.08 | 9.54  |
|                  | -5    | -5.6  | 38.92       | 11.97 | 36.71 | 11.23 | 34.50 | 10.51 | 33.40 | 10.17 | 32.29 | 9.79  | 30.08 | 9.11  |
|                  | -3    | -3.7  | 38.92       | 11.48 | 36.71 | 10.76 | 34.50 | 10.07 | 33.40 | 9.73  | 32.29 | 9.42  | 30.08 | 8.76  |
|                  | 0     | -0.7  | 38.92       | 10.76 | 36.71 | 10.10 | 34.50 | 9.48  | 33.40 | 9.17  | 32.29 | 8.86  | 30.08 | 8.26  |
|                  | 3     | 2.2   | 38.92       | 10.17 | 36.71 | 9.54  | 34.50 | 8.98  | 33.40 | 8.67  | 32.29 | 8.39  | 30.08 | 7.83  |
|                  | 5     | 4.1   | 38.92       | 9.79  | 36.71 | 9.23  | 34.50 | 8.67  | 33.40 | 8.39  | 32.29 | 8.11  | 30.08 | 7.58  |
|                  | 7     | 6     | 38.92       | 9.48  | 36.71 | 8.92  | 34.50 | 8.39  | 33.40 | 8.11  | 32.29 | 7.86  | 30.08 | 7.33  |
| 9                | 7.9   | 38.92 | 9.17        | 36.71 | 8.64  | 34.50 | 8.14  | 33.40 | 7.86  | 32.29 | 7.61  | 30.08 | 7.11  |       |
| 11               | 9.8   | 38.92 | 8.89        | 36.71 | 8.39  | 34.50 | 7.89  | 33.40 | 7.64  | 32.29 | 7.39  | 30.08 | 6.92  |       |
| 13               | 11.8  | 38.92 | 8.61        | 36.71 | 8.14  | 34.50 | 7.64  | 33.40 | 7.42  | 32.29 | 7.17  | 30.08 | 6.70  |       |
| 15               | 13.7  | 38.92 | 8.39        | 36.71 | 7.92  | 34.50 | 7.45  | 33.40 | 7.20  | 32.29 | 6.99  | 30.08 | 6.55  |       |

TC:总容量: kW  
PI:输入功率: kW



MDV-X 直流变频智能多联中央空调

MDV-670W/DSN1-9U0

| 组合 (%)<br>(容量系数) | 室外温度  |       | 室内温度(°C DB) |       |       |       |       |       |       |       |       |       |       |       |
|------------------|-------|-------|-------------|-------|-------|-------|-------|-------|-------|-------|-------|-------|-------|-------|
|                  |       |       | 16          |       | 18    |       | 20    |       | 21    |       | 22    |       | 24    |       |
|                  | °C DB | °C WB | TC          | PI    | TC    | PI    | TC    | PI    | TC    | PI    | TC    | PI    | TC    | PI    |
| 130%             | -19.8 | -20   | 48.60       | 13.38 | 48.60 | 14.35 | 48.30 | 15.32 | 48.30 | 15.76 | 48.30 | 16.25 | 48.00 | 17.21 |
|                  | -18.8 | -19   | 50.10       | 13.90 | 50.10 | 14.83 | 49.80 | 15.76 | 49.80 | 16.21 | 49.80 | 16.70 | 49.80 | 17.59 |
|                  | -16.7 | -17   | 53.10       | 14.87 | 53.10 | 15.73 | 52.80 | 16.59 | 52.80 | 17.04 | 52.80 | 17.45 | 52.20 | 18.35 |
|                  | -13.7 | -15   | 55.80       | 15.70 | 55.80 | 16.42 | 55.50 | 17.35 | 55.50 | 17.76 | 55.50 | 18.18 | 55.20 | 19.01 |
|                  | -11.8 | -13   | 58.80       | 16.45 | 58.80 | 17.25 | 58.50 | 18.04 | 58.50 | 18.42 | 58.50 | 18.80 | 58.20 | 19.59 |
|                  | -9.8  | -11   | 61.80       | 17.14 | 61.80 | 17.90 | 61.50 | 18.63 | 61.50 | 19.01 | 61.50 | 19.39 | 60.90 | 20.14 |
|                  | -9.5  | -10   | 63.00       | 17.49 | 63.00 | 18.21 | 62.70 | 18.94 | 62.70 | 19.28 | 62.70 | 19.66 | 62.40 | 20.39 |
|                  | -8.5  | -9.1  | 64.50       | 17.76 | 64.50 | 18.45 | 64.20 | 19.18 | 64.20 | 19.52 | 64.20 | 19.87 | 63.60 | 20.59 |
|                  | -7    | -7.6  | 66.60       | 18.18 | 66.60 | 18.87 | 66.30 | 19.56 | 66.30 | 19.90 | 66.30 | 20.25 | 66.00 | 20.94 |
|                  | -5    | -5.6  | 69.30       | 18.73 | 69.30 | 19.39 | 69.00 | 20.04 | 69.00 | 20.39 | 69.00 | 20.70 | 68.70 | 21.35 |
|                  | -3    | -3.7  | 72.30       | 19.21 | 72.30 | 19.83 | 72.00 | 20.46 | 72.00 | 20.77 | 72.00 | 21.11 | 71.40 | 21.73 |
|                  | 0     | -0.7  | 76.50       | 19.87 | 76.50 | 20.46 | 76.20 | 21.08 | 76.20 | 21.35 | 76.20 | 21.66 | 76.20 | 22.25 |
|                  | 3     | 2.2   | 80.70       | 20.46 | 80.70 | 21.04 | 80.40 | 21.59 | 80.40 | 21.87 | 80.40 | 22.15 | 80.40 | 22.73 |
|                  | 5     | 4.1   | 83.40       | 20.80 | 83.40 | 21.35 | 83.10 | 21.90 | 83.10 | 22.18 | 82.80 | 22.46 | 82.80 | 23.01 |
|                  | 7     | 6     | 86.10       | 21.15 | 86.10 | 21.66 | 85.80 | 22.21 | 85.80 | 22.46 | 85.80 | 22.73 | 84.90 | 23.04 |
| 9                | 7.9   | 88.80 | 21.46       | 88.80 | 21.97 | 88.50 | 22.49 | 88.50 | 22.73 | 88.50 | 23.01 | 84.90 | 22.15 |       |
| 11               | 9.8   | 91.80 | 21.77       | 91.50 | 22.25 | 91.20 | 22.73 | 91.20 | 23.01 | 91.20 | 23.25 | 84.90 | 21.35 |       |
| 13               | 11.8  | 94.50 | 22.04       | 94.50 | 22.53 | 94.20 | 23.01 | 94.20 | 23.25 | 91.20 | 22.39 | 84.90 | 20.56 |       |
| 15               | 13.7  | 97.20 | 22.32       | 97.20 | 22.77 | 96.90 | 23.25 | 94.50 | 22.53 | 91.20 | 21.63 | 84.90 | 19.83 |       |
| 120%             | -19.8 | -20   | 48.60       | 14.69 | 48.30 | 15.56 | 48.00 | 16.45 | 48.00 | 16.87 | 49.50 | 17.28 | 48.00 | 18.18 |
|                  | -18.8 | -19   | 49.80       | 15.14 | 49.80 | 16.01 | 49.50 | 16.87 | 49.50 | 17.28 | 49.50 | 17.73 | 49.20 | 18.56 |
|                  | -16.7 | -17   | 52.80       | 16.04 | 52.50 | 16.83 | 52.50 | 17.63 | 52.50 | 18.04 | 52.20 | 18.45 | 51.90 | 19.25 |
|                  | -13.7 | -15   | 55.80       | 16.83 | 55.50 | 17.59 | 55.20 | 18.35 | 55.20 | 18.73 | 55.20 | 19.11 | 54.90 | 19.87 |
|                  | -11.8 | -13   | 58.50       | 17.52 | 58.50 | 18.25 | 58.20 | 18.97 | 58.20 | 19.32 | 58.20 | 19.70 | 57.90 | 20.42 |
|                  | -9.8  | -11   | 61.50       | 18.14 | 61.20 | 18.83 | 61.20 | 19.52 | 60.90 | 19.87 | 60.90 | 20.21 | 60.90 | 20.90 |
|                  | -9.5  | -10   | 63.00       | 18.45 | 62.70 | 19.11 | 62.70 | 19.80 | 62.40 | 20.14 | 62.40 | 20.46 | 62.10 | 21.15 |
|                  | -8.5  | -9.1  | 64.20       | 18.70 | 63.90 | 19.35 | 63.90 | 20.04 | 63.90 | 20.35 | 63.60 | 20.70 | 63.60 | 21.35 |
|                  | -7    | -7.6  | 66.30       | 19.11 | 66.30 | 19.77 | 66.00 | 20.39 | 66.00 | 20.70 | 66.00 | 21.01 | 65.70 | 21.66 |
|                  | -5    | -5.6  | 69.30       | 19.63 | 69.00 | 20.21 | 69.00 | 20.83 | 68.70 | 21.15 | 68.70 | 21.42 | 68.70 | 22.04 |
|                  | -3    | -3.7  | 72.00       | 20.04 | 71.70 | 20.63 | 71.70 | 21.21 | 71.70 | 21.52 | 71.40 | 21.80 | 71.40 | 22.39 |
|                  | 0     | -0.7  | 76.20       | 20.66 | 76.20 | 21.21 | 75.90 | 21.77 | 75.90 | 22.04 | 75.90 | 22.32 | 75.60 | 22.87 |
|                  | 3     | 2.2   | 80.40       | 21.21 | 80.40 | 21.73 | 80.10 | 22.25 | 80.10 | 22.53 | 80.10 | 22.80 | 78.30 | 22.66 |
|                  | 5     | 4.1   | 83.10       | 21.56 | 83.10 | 22.04 | 82.80 | 22.56 | 82.80 | 22.80 | 82.80 | 23.08 | 78.30 | 21.73 |
|                  | 7     | 6     | 85.80       | 21.87 | 85.80 | 22.35 | 85.50 | 22.84 | 85.50 | 23.08 | 84.30 | 22.80 | 78.30 | 20.90 |
| 9                | 7.9   | 88.80 | 22.15       | 88.50 | 22.63 | 88.50 | 23.08 | 87.00 | 22.84 | 84.30 | 21.90 | 78.30 | 20.11 |       |
| 11               | 9.8   | 91.50 | 22.42       | 91.20 | 22.87 | 90.00 | 22.90 | 87.00 | 22.01 | 84.30 | 21.11 | 78.30 | 19.39 |       |
| 13               | 11.8  | 94.20 | 22.70       | 94.20 | 23.15 | 90.00 | 22.04 | 87.00 | 21.18 | 84.30 | 20.32 | 78.30 | 18.66 |       |
| 15               | 13.7  | 96.90 | 22.94       | 95.70 | 22.94 | 90.00 | 21.28 | 87.00 | 20.46 | 84.30 | 19.63 | 78.30 | 18.04 |       |
| 110%             | -19.8 | -20   | 48.30       | 15.97 | 48.00 | 16.76 | 48.00 | 17.59 | 48.00 | 17.97 | 47.70 | 18.39 | 47.70 | 19.18 |
|                  | -18.8 | -19   | 49.80       | 16.42 | 49.50 | 17.18 | 49.50 | 17.97 | 49.20 | 18.35 | 49.20 | 18.77 | 49.20 | 19.52 |
|                  | -16.7 | -17   | 52.50       | 17.21 | 52.50 | 17.94 | 52.20 | 18.70 | 52.20 | 19.04 | 52.20 | 19.42 | 51.90 | 20.14 |
|                  | -13.7 | -15   | 55.50       | 17.94 | 55.20 | 18.63 | 55.20 | 19.32 | 55.20 | 19.66 | 54.90 | 20.01 | 54.90 | 20.73 |
|                  | -11.8 | -13   | 58.20       | 18.59 | 58.20 | 19.25 | 57.90 | 19.90 | 57.90 | 20.25 | 57.90 | 20.56 | 57.60 | 21.21 |
|                  | -9.8  | -11   | 61.20       | 19.18 | 61.20 | 19.80 | 60.90 | 20.42 | 60.90 | 20.73 | 60.90 | 21.04 | 60.60 | 21.70 |
|                  | -9.5  | -10   | 62.70       | 19.42 | 62.40 | 20.04 | 62.40 | 20.66 | 62.40 | 20.97 | 62.10 | 21.28 | 62.10 | 21.90 |
|                  | -8.5  | -9.1  | 63.90       | 19.66 | 63.90 | 20.28 | 63.60 | 20.87 | 63.60 | 21.18 | 63.60 | 21.49 | 63.30 | 22.08 |
|                  | -7    | -7.6  | 66.00       | 20.04 | 66.00 | 20.63 | 65.70 | 21.21 | 65.70 | 21.49 | 65.70 | 21.80 | 65.40 | 22.39 |
|                  | -5    | -5.6  | 69.00       | 20.49 | 68.70 | 21.08 | 68.70 | 21.63 | 68.70 | 21.90 | 68.40 | 22.18 | 68.40 | 22.73 |
|                  | -3    | -3.7  | 71.70       | 20.90 | 71.70 | 21.46 | 71.40 | 21.97 | 71.40 | 22.25 | 71.40 | 22.53 | 71.10 | 23.04 |
|                  | 0     | -0.7  | 75.90       | 21.49 | 75.90 | 21.97 | 75.90 | 22.49 | 75.60 | 22.73 | 75.60 | 23.01 | 72.00 | 21.77 |
|                  | 3     | 2.2   | 80.10       | 21.97 | 80.10 | 22.46 | 79.80 | 22.94 | 79.80 | 23.18 | 77.10 | 22.21 | 72.00 | 20.39 |
|                  | 5     | 4.1   | 83.10       | 22.28 | 82.80 | 22.77 | 82.50 | 23.15 | 79.80 | 22.21 | 77.10 | 21.32 | 72.00 | 19.59 |
|                  | 7     | 6     | 85.80       | 22.56 | 85.50 | 23.01 | 82.50 | 22.21 | 79.80 | 21.35 | 77.10 | 20.49 | 72.00 | 18.83 |
| 9                | 7.9   | 88.50 | 22.84       | 87.90 | 23.08 | 82.50 | 21.39 | 79.80 | 20.56 | 77.10 | 19.73 | 72.00 | 18.14 |       |
| 11               | 9.8   | 91.20 | 23.08       | 87.90 | 22.21 | 82.50 | 20.59 | 79.80 | 19.80 | 77.10 | 19.01 | 72.00 | 17.49 |       |
| 13               | 11.8  | 93.00 | 22.97       | 87.90 | 21.39 | 82.50 | 19.83 | 79.80 | 19.08 | 77.10 | 18.32 | 72.00 | 16.87 |       |
| 15               | 13.7  | 93.00 | 22.18       | 87.90 | 20.63 | 82.50 | 19.18 | 79.80 | 18.42 | 77.10 | 17.73 | 72.00 | 16.32 |       |

TC:总容量: kW  
PI:输入功率: kW





### MDV-X 直流变频智能多联中央空调

| 组合 (%)<br>(容量系数) | 室外温度  |       | 室内温度(°C DB) |          |          |          |          |          |          |          |          |          |          |          |
|------------------|-------|-------|-------------|----------|----------|----------|----------|----------|----------|----------|----------|----------|----------|----------|
|                  |       |       | 16          |          | 18       |          | 20       |          | 21       |          | 22       |          | 24       |          |
|                  | °C DB | °C WB | TC<br>kW    | PI<br>kW | TC<br>kW | PI<br>kW | TC<br>kW | PI<br>kW | TC<br>kW | PI<br>kW | TC<br>kW | PI<br>kW | TC<br>kW | PI<br>kW |
| 100%             | -19.8 | -20   | 48.00       | 17.25    | 48.00    | 17.97    | 47.70    | 18.73    | 47.70    | 19.08    | 47.70    | 19.46    | 47.40    | 20.18    |
|                  | -18.8 | -19   | 49.50       | 17.66    | 49.20    | 18.35    | 49.20    | 19.08    | 49.20    | 19.39    | 48.90    | 19.80    | 48.90    | 20.49    |
|                  | -16.7 | -17   | 52.20       | 18.39    | 52.20    | 19.04    | 52.20    | 19.73    | 51.90    | 20.08    | 51.90    | 20.39    | 51.90    | 21.08    |
|                  | -13.7 | -15   | 55.20       | 19.04    | 55.20    | 19.66    | 54.90    | 20.32    | 54.90    | 20.63    | 54.90    | 20.94    | 54.60    | 21.59    |
|                  | -11.8 | -13   | 58.20       | 19.63    | 57.90    | 20.25    | 57.90    | 20.83    | 57.90    | 21.15    | 57.60    | 21.42    | 57.60    | 22.04    |
|                  | -9.8  | -11   | 60.90       | 20.18    | 60.90    | 20.73    | 60.60    | 21.32    | 60.60    | 21.59    | 60.60    | 21.87    | 60.30    | 22.46    |
|                  | -9.5  | -10   | 62.40       | 20.42    | 62.40    | 20.97    | 62.10    | 21.52    | 62.10    | 21.80    | 62.10    | 22.11    | 61.80    | 22.66    |
|                  | -8.5  | -9.1  | 63.60       | 20.63    | 63.60    | 21.18    | 63.30    | 21.73    | 63.30    | 22.01    | 63.30    | 22.28    | 63.30    | 22.84    |
|                  | -7    | -7.6  | 66.00       | 20.97    | 65.70    | 21.49    | 65.70    | 22.04    | 65.40    | 22.28    | 65.40    | 22.56    | 65.40    | 23.08    |
|                  | -5    | -5.6  | 68.70       | 21.39    | 68.70    | 21.90    | 68.40    | 22.42    | 68.40    | 22.66    | 68.40    | 22.90    | 65.40    | 21.90    |
|                  | -3    | -3.7  | 71.40       | 21.77    | 71.40    | 22.25    | 71.10    | 22.73    | 71.10    | 22.97    | 70.20    | 22.77    | 65.40    | 20.87    |
|                  | 0     | -0.7  | 75.90       | 22.28    | 75.60    | 22.73    | 75.00    | 22.94    | 72.60    | 22.94    | 70.20    | 21.15    | 65.40    | 19.42    |
|                  | 3     | 2.2   | 80.10       | 22.73    | 79.80    | 23.15    | 75.00    | 21.46    | 72.60    | 20.63    | 70.20    | 19.80    | 65.40    | 18.21    |
|                  | 5     | 4.1   | 82.80       | 23.04    | 79.80    | 22.21    | 75.00    | 20.59    | 72.60    | 19.80    | 70.20    | 19.04    | 65.40    | 17.49    |
|                  | 7     | 6     | 84.60       | 22.94    | 79.80    | 21.35    | 75.00    | 19.80    | 72.60    | 19.04    | 70.20    | 18.32    | 65.40    | 16.83    |
| 9                | 7.9   | 84.60 | 22.04       | 79.80    | 20.52    | 75.00    | 19.08    | 72.60    | 18.35    | 70.20    | 17.63    | 65.40    | 16.25    |          |
| 11               | 9.8   | 84.60 | 21.25       | 79.80    | 19.80    | 75.00    | 18.39    | 72.60    | 17.70    | 70.20    | 17.01    | 65.40    | 15.70    |          |
| 13               | 11.8  | 84.60 | 20.46       | 79.80    | 19.08    | 75.00    | 17.73    | 72.60    | 17.07    | 70.20    | 16.42    | 65.40    | 15.14    |          |
| 15               | 13.7  | 84.60 | 19.77       | 79.80    | 18.42    | 75.00    | 17.14    | 72.60    | 16.49    | 70.20    | 15.87    | 65.40    | 14.66    |          |
| 90%              | -19.8 | -20   | 47.70       | 18.52    | 47.70    | 19.21    | 47.40    | 19.87    | 47.70    | 20.18    | 47.40    | 20.52    | 47.40    | 21.18    |
|                  | -18.8 | -19   | 49.20       | 18.90    | 49.20    | 19.52    | 48.90    | 20.18    | 49.20    | 20.49    | 48.00    | 20.80    | 48.60    | 21.46    |
|                  | -16.7 | -17   | 52.20       | 19.56    | 52.20    | 20.18    | 51.90    | 20.77    | 51.90    | 21.08    | 9.00     | 21.39    | 51.60    | 21.97    |
|                  | -13.7 | -15   | 54.90       | 20.14    | 54.90    | 20.73    | 54.60    | 21.28    | 54.90    | 21.59    | 51.60    | 21.87    | 54.60    | 22.42    |
|                  | -11.8 | -13   | 60.60       | 20.70    | 60.60    | 21.21    | 57.60    | 21.77    | 57.90    | 22.04    | 54.60    | 22.32    | 57.30    | 22.87    |
|                  | -9.8  | -11   | 62.10       | 21.18    | 62.10    | 21.70    | 60.60    | 22.21    | 60.60    | 22.46    | 57.60    | 22.73    | 58.80    | 22.35    |
|                  | -9.5  | -10   | 63.60       | 21.39    | 63.30    | 21.90    | 61.80    | 22.42    | 62.10    | 22.66    | 60.30    | 22.90    | 58.80    | 21.73    |
|                  | -8.5  | -9.1  | 65.70       | 21.59    | 65.40    | 22.08    | 63.30    | 22.59    | 63.30    | 22.84    | 61.80    | 23.08    | 58.80    | 21.18    |
|                  | -7    | -7.6  | 68.40       | 21.90    | 68.40    | 22.39    | 65.40    | 22.87    | 65.40    | 23.08    | 63.00    | 22.15    | 58.80    | 20.32    |
|                  | -5    | -5.6  | 71.40       | 22.28    | 71.10    | 22.73    | 65.40    | 22.77    | 68.40    | 21.87    | 63.30    | 21.01    | 58.80    | 19.28    |
|                  | -3    | -3.7  | 75.60       | 22.63    | 71.70    | 23.04    | 65.40    | 21.70    | 71.10    | 20.83    | 63.30    | 20.01    | 58.80    | 18.39    |
|                  | 0     | -0.7  | 76.20       | 23.11    | 71.70    | 21.77    | 65.40    | 20.18    | 72.60    | 19.42    | 63.30    | 18.66    | 58.80    | 17.14    |
|                  | 3     | 2.2   | 76.20       | 21.87    | 71.70    | 20.39    | 65.40    | 18.90    | 72.60    | 18.21    | 63.30    | 17.49    | 58.80    | 16.11    |
|                  | 5     | 4.1   | 76.20       | 20.97    | 71.70    | 19.56    | 65.40    | 18.18    | 72.60    | 17.49    | 63.30    | 16.83    | 58.80    | 15.49    |
|                  | 7     | 6     | 76.20       | 20.18    | 71.70    | 18.80    | 65.40    | 17.49    | 72.60    | 16.83    | 63.30    | 16.18    | 58.80    | 14.94    |
| 9                | 7.9   | 76.20 | 19.42       | 71.70    | 18.11    | 65.40    | 16.87    | 72.60    | 16.25    | 63.30    | 15.63    | 58.80    | 14.42    |          |
| 11               | 9.8   | 76.20 | 18.73       | 71.70    | 17.49    | 65.40    | 16.28    | 72.60    | 15.66    | 63.30    | 15.07    | 58.80    | 13.94    |          |
| 13               | 11.8  | 76.20 | 18.04       | 71.70    | 16.87    | 65.40    | 15.70    | 72.60    | 15.14    | 63.30    | 14.56    | 58.80    | 13.45    |          |
| 15               | 13.7  | 76.20 | 17.45       | 71.70    | 16.32    | 65.40    | 15.18    | 72.60    | 14.66    | 63.30    | 14.11    | 58.80    | 13.04    |          |
| 80%              | -19.8 | -20   | 47.40       | 19.83    | 47.40    | 20.42    | 47.40    | 21.01    | 47.40    | 21.28    | 47.10    | 21.59    | 47.10    | 22.18    |
|                  | -18.8 | -19   | 48.90       | 20.14    | 48.90    | 20.73    | 48.90    | 21.28    | 48.60    | 21.56    | 48.60    | 21.84    | 48.60    | 22.42    |
|                  | -16.7 | -17   | 51.90       | 20.71    | 51.60    | 21.28    | 51.60    | 21.80    | 51.60    | 22.08    | 51.60    | 22.35    | 51.30    | 22.87    |
|                  | -13.7 | -15   | 54.60       | 21.28    | 54.60    | 21.77    | 54.60    | 22.28    | 54.60    | 22.53    | 54.30    | 22.80    | 52.20    | 21.94    |
|                  | -11.8 | -13   | 57.60       | 21.73    | 57.60    | 11.87    | 57.30    | 22.70    | 57.30    | 22.94    | 56.10    | 22.46    | 52.20    | 20.59    |
|                  | -9.8  | -11   | 60.60       | 22.18    | 60.30    | 22.63    | 60.00    | 22.90    | 58.20    | 22.01    | 56.10    | 21.15    | 52.20    | 19.39    |
|                  | -9.5  | -10   | 61.80       | 22.39    | 61.80    | 22.84    | 60.00    | 22.25    | 58.20    | 21.39    | 56.10    | 20.52    | 52.20    | 18.87    |
|                  | -8.5  | -9.1  | 63.30       | 22.56    | 63.00    | 23.01    | 60.00    | 21.70    | 58.20    | 20.83    | 56.10    | 20.01    | 52.20    | 18.39    |
|                  | -7    | -7.6  | 65.40       | 22.84    | 63.90    | 22.46    | 60.00    | 20.80    | 58.20    | 20.01    | 56.10    | 19.21    | 52.20    | 17.66    |
|                  | -5    | -5.6  | 67.80       | 22.87    | 63.90    | 21.28    | 60.00    | 19.73    | 58.20    | 18.97    | 56.10    | 18.25    | 52.20    | 16.80    |
|                  | -3    | -3.7  | 67.80       | 21.77    | 63.90    | 20.28    | 60.00    | 18.83    | 58.20    | 18.11    | 56.10    | 17.42    | 52.20    | 16.04    |
|                  | 0     | -0.7  | 67.80       | 20.25    | 63.90    | 18.90    | 60.00    | 17.56    | 58.20    | 16.90    | 56.10    | 16.25    | 52.20    | 15.01    |
|                  | 3     | 2.2   | 67.80       | 18.97    | 63.90    | 17.73    | 60.00    | 16.49    | 58.20    | 15.87    | 56.10    | 15.28    | 52.20    | 14.11    |
|                  | 5     | 4.1   | 67.80       | 18.25    | 63.90    | 17.07    | 60.00    | 15.87    | 58.20    | 15.28    | 56.10    | 14.69    | 52.20    | 13.59    |
|                  | 7     | 6     | 67.80       | 17.56    | 63.90    | 16.39    | 60.00    | 15.28    | 58.20    | 14.73    | 56.10    | 14.18    | 52.20    | 13.11    |
| 9                | 7.9   | 67.80 | 16.90       | 63.90    | 15.80    | 60.00    | 14.73    | 58.20    | 14.21    | 56.10    | 13.69    | 52.20    | 12.66    |          |
| 11               | 9.8   | 67.80 | 16.32       | 63.90    | 15.28    | 60.00    | 14.25    | 58.20    | 13.73    | 56.10    | 13.25    | 52.20    | 12.25    |          |
| 13               | 11.8  | 67.80 | 15.76       | 63.90    | 14.73    | 60.00    | 13.76    | 58.20    | 13.28    | 56.10    | 12.80    | 52.20    | 11.87    |          |
| 15               | 13.7  | 67.80 | 15.25       | 63.90    | 14.28    | 60.00    | 13.31    | 58.20    | 12.87    | 56.10    | 12.42    | 52.20    | 11.49    |          |

TC:总容量: kW  
PI:输入功率: kW





### MDV-X 直流变频智能多联中央空调

| 组合 (%)<br>(容量系数) | 室外温度  |       | 室内温度(°C DB) |       |       |       |       |       |       |       |       |       |       |       |
|------------------|-------|-------|-------------|-------|-------|-------|-------|-------|-------|-------|-------|-------|-------|-------|
|                  |       |       | 16          |       | 18    |       | 20    |       | 21    |       | 22    |       | 24    |       |
|                  | °C DB | °C WB | TC          | PI    | TC    | PI    | TC    | PI    | TC    | PI    | TC    | PI    | TC    | PI    |
| 70%              | -19.8 | -20   | 47.40       | 21.11 | 47.10 | 21.63 | 47.10 | 22.15 | 47.10 | 22.39 | 47.10 | 22.66 | 45.90 | 22.25 |
|                  | -18.8 | -19   | 48.60       | 21.39 | 48.60 | 21.90 | 48.60 | 22.39 | 48.60 | 22.63 | 48.60 | 22.87 | 45.90 | 21.42 |
|                  | -16.7 | -17   | 51.60       | 21.90 | 51.60 | 22.39 | 51.30 | 22.84 | 50.70 | 22.66 | 49.20 | 21.77 | 45.90 | 19.97 |
|                  | -13.7 | -15   | 54.60       | 22.39 | 54.30 | 22.84 | 52.50 | 22.04 | 50.70 | 21.18 | 49.20 | 20.35 | 45.90 | 18.70 |
|                  | -11.8 | -13   | 57.30       | 22.80 | 55.80 | 22.32 | 52.50 | 20.70 | 50.70 | 19.90 | 49.20 | 19.11 | 45.90 | 17.56 |
|                  | -9.8  | -11   | 59.10       | 22.56 | 55.80 | 21.01 | 52.50 | 19.49 | 50.70 | 18.77 | 49.20 | 18.01 | 45.90 | 16.59 |
|                  | -9.5  | -10   | 59.10       | 21.90 | 55.80 | 20.42 | 52.50 | 18.94 | 50.70 | 18.21 | 49.20 | 17.52 | 45.90 | 16.14 |
|                  | -8.5  | -9.1  | 59.10       | 21.35 | 55.80 | 19.90 | 52.50 | 18.49 | 50.70 | 17.80 | 49.20 | 17.11 | 45.90 | 15.76 |
|                  | -7    | -7.6  | 59.10       | 20.49 | 55.80 | 19.11 | 52.50 | 17.76 | 50.70 | 17.07 | 49.20 | 16.45 | 45.90 | 15.14 |
|                  | -5    | -5.6  | 59.10       | 19.46 | 55.80 | 18.14 | 52.50 | 16.87 | 50.70 | 16.25 | 49.20 | 15.63 | 45.90 | 14.42 |
|                  | -3    | -3.7  | 59.10       | 18.56 | 55.80 | 17.32 | 52.50 | 16.11 | 50.70 | 15.52 | 49.20 | 14.94 | 45.90 | 13.80 |
|                  | 0     | -0.7  | 59.10       | 17.32 | 55.80 | 16.18 | 52.50 | 15.07 | 50.70 | 14.52 | 49.20 | 14.00 | 45.90 | 12.94 |
|                  | 3     | 2.2   | 59.10       | 16.25 | 55.80 | 15.21 | 52.50 | 14.18 | 50.70 | 13.66 | 49.20 | 13.18 | 45.90 | 12.21 |
|                  | 5     | 4.1   | 59.10       | 15.63 | 55.80 | 14.63 | 52.50 | 13.66 | 50.70 | 13.18 | 49.20 | 12.69 | 45.90 | 11.76 |
|                  | 7     | 6     | 59.10       | 15.07 | 55.80 | 14.11 | 52.50 | 13.18 | 50.70 | 12.73 | 49.20 | 12.25 | 45.90 | 11.38 |
| 9                | 7.9   | 59.10 | 14.52       | 55.80 | 13.63 | 52.50 | 12.73 | 50.70 | 12.28 | 49.20 | 11.87 | 45.90 | 11.00 |       |
| 11               | 9.8   | 59.10 | 14.04       | 55.80 | 13.18 | 52.50 | 12.31 | 50.70 | 11.90 | 49.20 | 11.49 | 45.90 | 10.66 |       |
| 13               | 11.8  | 59.10 | 13.56       | 55.80 | 12.73 | 52.50 | 11.90 | 50.70 | 11.49 | 49.20 | 11.11 | 45.90 | 10.31 |       |
| 15               | 13.7  | 59.10 | 13.14       | 55.80 | 12.35 | 52.50 | 11.56 | 50.70 | 11.18 | 49.20 | 10.76 | 45.90 | 10.00 |       |
| 60%              | -19.8 | -20   | 47.10       | 22.39 | 47.10 | 22.84 | 45.00 | 21.80 | 43.50 | 20.97 | 42.00 | 20.11 | 39.30 | 18.49 |
|                  | -18.8 | -19   | 48.60       | 22.63 | 48.00 | 22.66 | 45.00 | 21.01 | 43.50 | 20.18 | 42.00 | 19.39 | 39.30 | 17.83 |
|                  | -16.7 | -17   | 50.70       | 22.66 | 48.00 | 21.11 | 45.00 | 19.56 | 43.50 | 18.83 | 42.00 | 18.08 | 39.30 | 16.66 |
|                  | -13.7 | -15   | 50.70       | 21.18 | 48.00 | 19.73 | 45.00 | 18.32 | 43.50 | 17.63 | 42.00 | 16.97 | 39.30 | 15.63 |
|                  | -11.8 | -13   | 50.70       | 19.87 | 48.00 | 18.56 | 45.00 | 17.25 | 43.50 | 16.59 | 42.00 | 15.97 | 39.30 | 14.73 |
|                  | -9.8  | -11   | 50.70       | 18.73 | 48.00 | 17.49 | 45.00 | 16.28 | 43.50 | 15.70 | 42.00 | 15.07 | 39.30 | 13.94 |
|                  | -9.5  | -10   | 50.70       | 18.21 | 48.00 | 17.01 | 45.00 | 15.83 | 43.50 | 15.25 | 42.00 | 14.69 | 39.30 | 13.59 |
|                  | -8.5  | -9.1  | 50.70       | 17.76 | 48.00 | 16.59 | 45.00 | 15.45 | 43.50 | 14.90 | 42.00 | 14.35 | 39.30 | 13.28 |
|                  | -7    | -7.6  | 50.70       | 17.07 | 48.00 | 15.97 | 45.00 | 14.87 | 43.50 | 14.35 | 42.00 | 13.83 | 39.30 | 12.80 |
|                  | -5    | -5.6  | 50.70       | 16.25 | 48.00 | 15.18 | 45.00 | 14.18 | 43.50 | 13.66 | 42.00 | 13.18 | 39.30 | 12.21 |
|                  | -3    | -3.7  | 50.70       | 15.52 | 48.00 | 14.52 | 45.00 | 13.56 | 43.50 | 13.07 | 42.00 | 12.63 | 39.30 | 11.69 |
|                  | 0     | -0.7  | 50.70       | 14.52 | 48.00 | 13.59 | 45.00 | 12.69 | 43.50 | 12.28 | 42.00 | 11.83 | 39.30 | 10.97 |
|                  | 3     | 2.2   | 50.70       | 13.66 | 48.00 | 12.83 | 45.00 | 12.00 | 43.50 | 11.59 | 42.00 | 11.18 | 39.30 | 10.38 |
|                  | 5     | 4.1   | 50.70       | 13.18 | 48.00 | 12.35 | 45.00 | 11.56 | 43.50 | 11.18 | 42.00 | 10.80 | 39.30 | 10.04 |
|                  | 7     | 6     | 50.70       | 12.69 | 48.00 | 11.54 | 45.00 | 11.18 | 43.50 | 10.80 | 42.00 | 10.42 | 39.30 | 9.69  |
| 9                | 7.9   | 50.70 | 12.28       | 48.00 | 11.52 | 45.00 | 10.80 | 43.50 | 10.45 | 42.00 | 10.11 | 39.30 | 9.38  |       |
| 11               | 9.8   | 50.70 | 11.87       | 48.00 | 11.18 | 45.00 | 10.49 | 43.50 | 10.14 | 42.00 | 9.80  | 39.30 | 9.11  |       |
| 13               | 11.8  | 50.70 | 11.49       | 48.00 | 10.80 | 45.00 | 10.14 | 43.50 | 9.80  | 42.00 | 9.49  | 39.30 | 8.83  |       |
| 15               | 13.7  | 50.70 | 11.14       | 48.00 | 10.49 | 45.00 | 9.87  | 43.50 | 9.52  | 42.00 | 9.21  | 39.30 | 8.59  |       |
| 50%              | -19.8 | -20   | 42.30       | 20.25 | 39.90 | 18.87 | 37.50 | 17.52 | 36.30 | 16.90 | 35.10 | 16.25 | 32.70 | 14.97 |
|                  | -18.8 | -19   | 42.30       | 19.52 | 39.90 | 18.21 | 37.50 | 16.94 | 36.30 | 16.28 | 35.10 | 15.70 | 32.70 | 14.49 |
|                  | -16.7 | -17   | 42.30       | 18.21 | 39.90 | 17.01 | 37.50 | 15.83 | 36.30 | 15.25 | 35.10 | 14.66 | 32.70 | 13.56 |
|                  | -13.7 | -15   | 42.30       | 17.07 | 39.90 | 15.94 | 37.50 | 14.87 | 36.30 | 13.87 | 35.10 | 13.80 | 32.70 | 12.76 |
|                  | -11.8 | -13   | 42.30       | 16.07 | 39.90 | 15.04 | 37.50 | 14.00 | 36.30 | 13.43 | 35.10 | 13.04 | 32.70 | 12.07 |
|                  | -9.8  | -11   | 42.30       | 15.18 | 39.90 | 14.21 | 37.50 | 13.28 | 36.30 | 12.80 | 35.10 | 12.35 | 32.70 | 11.45 |
|                  | -9.5  | -10   | 42.30       | 14.76 | 39.90 | 13.83 | 37.50 | 12.94 | 36.30 | 12.49 | 35.10 | 12.04 | 32.70 | 11.18 |
|                  | -8.5  | -9.1  | 42.30       | 14.42 | 39.90 | 13.52 | 37.50 | 12.63 | 36.30 | 12.21 | 35.10 | 11.76 | 32.70 | 10.93 |
|                  | -7    | -7.6  | 42.30       | 13.90 | 39.90 | 13.04 | 37.50 | 12.18 | 36.30 | 11.76 | 35.10 | 11.35 | 32.70 | 10.56 |
|                  | -5    | -5.6  | 42.30       | 13.25 | 39.90 | 12.42 | 37.50 | 11.62 | 36.30 | 11.25 | 35.10 | 10.83 | 32.70 | 10.07 |
|                  | -3    | -3.7  | 42.30       | 12.69 | 39.90 | 11.90 | 37.50 | 11.14 | 36.30 | 10.76 | 35.10 | 10.42 | 32.70 | 9.69  |
|                  | 0     | -0.7  | 42.30       | 11.90 | 39.90 | 11.18 | 37.50 | 10.49 | 36.30 | 10.14 | 35.10 | 9.80  | 32.70 | 9.14  |
|                  | 3     | 2.2   | 42.30       | 11.25 | 39.90 | 10.56 | 37.50 | 9.93  | 36.30 | 9.59  | 35.10 | 9.28  | 32.70 | 8.66  |
|                  | 5     | 4.1   | 42.30       | 10.83 | 39.90 | 10.21 | 37.50 | 9.59  | 36.30 | 9.28  | 35.10 | 8.97  | 32.70 | 8.38  |
|                  | 7     | 6     | 42.30       | 10.49 | 39.90 | 9.87  | 37.50 | 9.28  | 36.30 | 8.97  | 35.10 | 8.69  | 32.70 | 8.11  |
| 9                | 7.9   | 42.30 | 10.14       | 39.90 | 9.56  | 37.50 | 9.00  | 36.30 | 8.69  | 35.10 | 8.42  | 32.70 | 7.86  |       |
| 11               | 9.8   | 42.30 | 9.83        | 39.90 | 9.28  | 37.50 | 8.73  | 36.30 | 8.45  | 35.10 | 8.18  | 32.70 | 7.66  |       |
| 13               | 11.8  | 42.30 | 9.52        | 39.90 | 9.00  | 37.50 | 8.45  | 36.30 | 8.21  | 35.10 | 7.93  | 32.70 | 7.42  |       |
| 15               | 13.7  | 42.30 | 9.28        | 39.90 | 8.76  | 37.50 | 8.24  | 36.30 | 7.97  | 35.10 | 7.73  | 32.70 | 7.24  |       |

TC:总容量: kW  
PI:输入功率: kW

### MDV-X 直流变频智能多联中央空调

#### MDV-730W/DSN1-9V0

| 组合 (%)<br>(容量系数) | 室外温度  |        | 室内温度(°C DB) |        |       |        |       |        |       |       |       |       |       |       |
|------------------|-------|--------|-------------|--------|-------|--------|-------|--------|-------|-------|-------|-------|-------|-------|
|                  |       |        | 16          |        | 18    |        | 20    |        | 21    |       | 22    |       | 24    |       |
|                  | °C DB | °C WB  | TC          | PI     | TC    | PI     | TC    | PI     | TC    | PI    | TC    | PI    | TC    | PI    |
| 130%             | -19.8 | -20    | 52.81       | 13.92  | 52.81 | 14.93  | 52.49 | 15.93  | 52.49 | 16.40 | 52.49 | 16.90 | 52.16 | 17.91 |
|                  | -18.8 | -19    | 54.44       | 14.46  | 54.44 | 15.43  | 54.12 | 16.40  | 54.12 | 16.87 | 54.12 | 17.37 | 54.12 | 18.30 |
|                  | -16.7 | -17    | 57.70       | 15.47  | 57.70 | 16.37  | 57.38 | 17.26  | 57.38 | 17.73 | 57.38 | 18.16 | 56.72 | 19.09 |
|                  | -13.7 | -15    | 60.64       | 16.33  | 60.64 | 17.08  | 60.31 | 18.05  | 60.31 | 18.48 | 60.31 | 18.91 | 59.98 | 19.77 |
|                  | -11.8 | -13    | 63.90       | 17.12  | 63.90 | 17.94  | 63.57 | 18.77  | 63.57 | 19.16 | 63.57 | 19.56 | 63.24 | 20.38 |
|                  | -9.8  | -11    | 67.16       | 17.84  | 67.16 | 18.63  | 66.83 | 19.38  | 66.83 | 19.77 | 66.83 | 20.17 | 66.18 | 20.96 |
|                  | -9.5  | -10    | 68.46       | 18.20  | 68.46 | 18.95  | 68.13 | 19.70  | 68.13 | 20.06 | 68.13 | 20.46 | 67.81 | 21.21 |
|                  | -8.5  | -9.1   | 70.09       | 18.48  | 70.09 | 19.20  | 69.76 | 19.95  | 69.76 | 20.31 | 69.76 | 20.67 | 69.11 | 21.43 |
|                  | -7    | -7.6   | 72.37       | 18.91  | 72.37 | 19.63  | 72.05 | 20.35  | 72.05 | 20.71 | 72.05 | 21.07 | 71.72 | 21.78 |
|                  | -5    | -5.6   | 75.31       | 19.49  | 75.31 | 20.17  | 74.98 | 20.85  | 74.98 | 21.21 | 74.98 | 21.53 | 74.65 | 22.21 |
|                  | -3    | -3.7   | 78.57       | 19.99  | 78.57 | 20.64  | 78.24 | 21.28  | 78.24 | 21.60 | 78.24 | 21.96 | 77.59 | 22.61 |
|                  | 0     | -0.7   | 83.13       | 20.67  | 83.13 | 21.28  | 82.80 | 21.93  | 82.80 | 22.21 | 82.80 | 22.54 | 82.80 | 23.15 |
|                  | 3     | 2.2    | 87.69       | 21.28  | 87.69 | 21.89  | 87.37 | 22.47  | 87.37 | 22.75 | 87.37 | 23.04 | 87.37 | 23.65 |
|                  | 5     | 4.1    | 90.63       | 21.64  | 90.63 | 22.21  | 90.30 | 22.79  | 90.30 | 23.08 | 89.98 | 23.36 | 89.98 | 23.94 |
|                  | 7     | 6      | 93.56       | 22.00  | 93.56 | 22.54  | 93.24 | 23.11  | 93.24 | 23.36 | 93.24 | 23.65 | 92.26 | 23.97 |
| 9                | 7.9   | 96.50  | 22.32       | 96.50  | 22.86 | 96.17  | 23.40 | 96.17  | 23.65 | 96.17 | 23.94 | 92.26 | 23.04 |       |
| 11               | 9.8   | 99.76  | 22.65       | 99.43  | 23.15 | 99.10  | 23.65 | 99.10  | 23.94 | 99.10 | 24.19 | 92.26 | 22.21 |       |
| 13               | 11.8  | 102.69 | 22.93       | 102.69 | 23.44 | 102.36 | 23.94 | 102.36 | 24.19 | 99.10 | 23.29 | 92.26 | 21.39 |       |
| 15               | 13.7  | 105.62 | 23.22       | 105.62 | 23.69 | 105.30 | 24.19 | 102.69 | 23.44 | 99.10 | 22.50 | 92.26 | 20.64 |       |
| 120%             | -19.8 | -20    | 52.81       | 15.29  | 52.49 | 16.19  | 52.16 | 17.12  | 52.16 | 17.55 | 52.16 | 18.02 | 51.83 | 18.91 |
|                  | -18.8 | -19    | 54.12       | 15.76  | 54.12 | 16.65  | 53.79 | 17.55  | 53.79 | 17.98 | 53.79 | 18.45 | 53.46 | 19.31 |
|                  | -16.7 | -17    | 57.38       | 16.69  | 57.05 | 17.51  | 57.05 | 18.34  | 57.05 | 18.77 | 56.72 | 19.20 | 56.40 | 20.03 |
|                  | -13.7 | -15    | 60.64       | 17.51  | 60.31 | 18.30  | 59.98 | 19.09  | 59.98 | 19.49 | 59.98 | 19.88 | 59.66 | 20.67 |
|                  | -11.8 | -13    | 63.57       | 18.23  | 63.57 | 18.99  | 63.24 | 19.74  | 63.24 | 20.10 | 63.24 | 20.49 | 62.92 | 21.25 |
|                  | -9.8  | -11    | 66.83       | 18.88  | 66.50 | 19.60  | 66.50 | 20.31  | 66.18 | 20.67 | 66.18 | 21.03 | 66.18 | 21.75 |
|                  | -9.5  | -10    | 68.46       | 19.20  | 68.13 | 19.88  | 68.13 | 20.60  | 67.81 | 20.96 | 67.81 | 21.28 | 67.48 | 22.00 |
|                  | -8.5  | -9.1   | 69.76       | 19.45  | 69.44 | 20.13  | 69.44 | 20.85  | 69.44 | 21.17 | 69.11 | 21.53 | 69.11 | 22.21 |
|                  | -7    | -7.6   | 72.05       | 19.88  | 72.05 | 20.56  | 71.72 | 21.21  | 71.72 | 21.53 | 71.72 | 21.86 | 71.39 | 22.54 |
|                  | -5    | -5.6   | 75.31       | 20.42  | 74.98 | 21.03  | 74.98 | 21.68  | 74.65 | 22.00 | 74.65 | 22.29 | 74.65 | 22.93 |
|                  | -3    | -3.7   | 78.24       | 20.85  | 77.91 | 21.46  | 77.91 | 22.07  | 77.91 | 22.39 | 77.59 | 22.68 | 77.59 | 23.29 |
|                  | 0     | -0.7   | 82.80       | 21.50  | 82.80 | 22.07  | 82.48 | 22.65  | 82.48 | 22.93 | 82.48 | 23.22 | 82.15 | 23.79 |
|                  | 3     | 2.2    | 87.37       | 22.07  | 87.37 | 22.61  | 87.04 | 23.15  | 87.04 | 23.44 | 87.04 | 23.72 | 85.09 | 23.58 |
|                  | 5     | 4.1    | 90.30       | 22.43  | 90.30 | 22.93  | 89.98 | 23.47  | 89.98 | 23.72 | 89.98 | 24.01 | 85.09 | 22.61 |
|                  | 7     | 6      | 93.24       | 22.75  | 93.24 | 23.26  | 92.91 | 23.76  | 92.91 | 24.01 | 91.61 | 23.72 | 85.09 | 21.75 |
| 9                | 7.9   | 96.50  | 23.04       | 96.17  | 23.54 | 96.17  | 24.01 | 94.54  | 23.76 | 91.61 | 22.79 | 85.09 | 20.92 |       |
| 11               | 9.8   | 99.43  | 23.33       | 99.10  | 23.79 | 97.80  | 23.83 | 94.54  | 22.90 | 91.61 | 21.96 | 85.09 | 20.17 |       |
| 13               | 11.8  | 102.36 | 23.61       | 102.36 | 24.08 | 97.80  | 22.93 | 94.54  | 22.04 | 91.61 | 21.14 | 85.09 | 19.42 |       |
| 15               | 13.7  | 105.30 | 23.87       | 103.99 | 23.87 | 97.80  | 22.14 | 94.54  | 21.28 | 91.61 | 20.42 | 85.09 | 18.77 |       |
| 110%             | -19.8 | -20    | 52.49       | 16.62  | 52.16 | 17.44  | 52.16 | 18.30  | 52.16 | 18.70 | 51.83 | 19.13 | 51.83 | 19.95 |
|                  | -18.8 | -19    | 54.12       | 17.08  | 53.79 | 17.87  | 53.79 | 18.70  | 53.46 | 19.09 | 53.46 | 19.52 | 53.46 | 20.31 |
|                  | -16.7 | -17    | 57.05       | 17.91  | 57.05 | 18.66  | 56.72 | 19.45  | 56.72 | 19.81 | 56.72 | 20.21 | 56.40 | 20.96 |
|                  | -13.7 | -15    | 60.31       | 18.66  | 59.98 | 19.38  | 59.98 | 20.10  | 59.98 | 20.46 | 59.66 | 20.82 | 59.66 | 21.57 |
|                  | -11.8 | -13    | 63.24       | 19.34  | 63.24 | 20.03  | 62.92 | 20.71  | 62.92 | 21.07 | 62.92 | 21.39 | 62.59 | 22.07 |
|                  | -9.8  | -11    | 66.50       | 19.95  | 66.50 | 20.60  | 66.18 | 21.25  | 66.18 | 21.57 | 66.18 | 21.89 | 65.85 | 22.57 |
|                  | -9.5  | -10    | 68.13       | 20.21  | 67.81 | 20.85  | 67.81 | 21.50  | 67.81 | 21.82 | 67.48 | 22.14 | 67.48 | 22.79 |
|                  | -8.5  | -9.1   | 69.44       | 20.46  | 69.44 | 21.10  | 69.11 | 21.71  | 69.11 | 22.04 | 69.11 | 22.36 | 68.79 | 22.97 |
|                  | -7    | -7.6   | 71.72       | 20.85  | 71.72 | 21.46  | 71.39 | 22.07  | 71.39 | 22.36 | 71.39 | 22.68 | 71.07 | 23.29 |
|                  | -5    | -5.6   | 74.98       | 21.32  | 74.65 | 21.93  | 74.65 | 22.50  | 74.65 | 22.79 | 74.33 | 23.08 | 74.33 | 23.65 |
|                  | -3    | -3.7   | 77.91       | 21.75  | 77.91 | 22.32  | 77.59 | 22.86  | 77.59 | 23.15 | 77.59 | 23.44 | 77.26 | 23.97 |
|                  | 0     | -0.7   | 82.48       | 22.36  | 82.48 | 22.86  | 82.48 | 23.40  | 82.15 | 23.65 | 82.15 | 23.94 | 78.24 | 22.65 |
|                  | 3     | 2.2    | 87.04       | 22.86  | 87.04 | 23.36  | 86.72 | 23.87  | 86.72 | 24.12 | 83.78 | 23.11 | 78.24 | 21.21 |
|                  | 5     | 4.1    | 90.30       | 23.18  | 89.98 | 23.69  | 89.65 | 24.08  | 86.72 | 23.11 | 83.78 | 22.18 | 78.24 | 20.38 |
|                  | 7     | 6      | 93.24       | 23.47  | 92.91 | 23.94  | 89.65 | 23.11  | 86.72 | 22.21 | 83.78 | 21.32 | 78.24 | 19.60 |
| 9                | 7.9   | 96.17  | 23.76       | 95.52  | 24.01 | 89.65  | 22.25 | 86.72  | 21.39 | 83.78 | 20.53 | 78.24 | 18.88 |       |
| 11               | 9.8   | 99.10  | 24.01       | 95.52  | 23.11 | 89.65  | 21.43 | 86.72  | 20.60 | 83.78 | 19.77 | 78.24 | 18.20 |       |
| 13               | 11.8  | 101.06 | 23.90       | 95.52  | 22.25 | 89.65  | 20.64 | 86.72  | 19.85 | 83.78 | 19.06 | 78.24 | 17.55 |       |
| 15               | 13.7  | 101.06 | 23.08       | 95.52  | 21.46 | 89.65  | 19.95 | 86.72  | 19.16 | 83.78 | 18.45 | 78.24 | 16.98 |       |

TC:总容量: kW  
PI:输入功率: kW



MDV-X 直流变频智能多联中央空调

| 组合 (%)<br>(容量系数) | 室外温度  |       | 室内温度(°C DB) |          |          |          |          |          |          |          |          |          |          |          |
|------------------|-------|-------|-------------|----------|----------|----------|----------|----------|----------|----------|----------|----------|----------|----------|
|                  |       |       | 16          |          | 18       |          | 20       |          | 21       |          | 22       |          | 24       |          |
|                  | °C DB | °C WB | TC<br>kW    | PI<br>kW | TC<br>kW | PI<br>kW | TC<br>kW | PI<br>kW | TC<br>kW | PI<br>kW | TC<br>kW | PI<br>kW | TC<br>kW | PI<br>kW |
| 100%             | -19.8 | -20   | 52.16       | 17.94    | 52.16    | 18.70    | 51.83    | 19.49    | 51.83    | 19.85    | 51.83    | 20.24    | 51.51    | 20.99    |
|                  | -18.8 | -19   | 53.79       | 18.37    | 53.46    | 19.09    | 53.46    | 19.85    | 53.46    | 20.17    | 53.14    | 20.60    | 53.14    | 21.32    |
|                  | -16.7 | -17   | 56.72       | 19.13    | 56.72    | 19.81    | 56.72    | 20.53    | 56.40    | 20.89    | 56.40    | 21.21    | 56.40    | 21.93    |
|                  | -13.7 | -15   | 59.98       | 19.81    | 59.98    | 20.46    | 59.66    | 21.14    | 59.66    | 21.46    | 59.66    | 21.78    | 59.33    | 22.47    |
|                  | -11.8 | -13   | 63.24       | 20.42    | 62.92    | 21.07    | 62.92    | 21.68    | 62.92    | 22.00    | 62.59    | 22.29    | 62.59    | 22.93    |
|                  | -9.8  | -11   | 66.18       | 20.99    | 66.18    | 21.57    | 65.85    | 22.18    | 65.85    | 22.47    | 65.85    | 22.75    | 65.53    | 23.36    |
|                  | -9.5  | -10   | 67.81       | 21.25    | 67.81    | 21.82    | 67.48    | 22.39    | 67.48    | 22.68    | 67.48    | 23.00    | 67.16    | 23.58    |
|                  | -8.5  | -9.1  | 69.11       | 21.46    | 69.11    | 22.04    | 68.79    | 22.61    | 68.79    | 22.90    | 68.79    | 23.18    | 68.79    | 23.76    |
|                  | -7    | -7.6  | 71.72       | 21.82    | 71.39    | 22.36    | 71.39    | 22.93    | 71.07    | 23.18    | 71.07    | 23.47    | 71.07    | 24.01    |
|                  | -5    | -5.6  | 74.65       | 22.25    | 74.65    | 22.79    | 74.33    | 23.33    | 74.33    | 23.58    | 74.33    | 23.83    | 71.07    | 22.79    |
|                  | -3    | -3.7  | 77.59       | 22.65    | 77.59    | 23.15    | 77.26    | 23.65    | 77.26    | 23.90    | 76.28    | 23.69    | 71.07    | 21.71    |
|                  | 0     | -0.7  | 82.48       | 23.18    | 82.15    | 23.65    | 81.50    | 23.87    | 78.89    | 22.93    | 76.28    | 22.00    | 71.07    | 20.21    |
|                  | 3     | 2.2   | 87.04       | 23.65    | 86.72    | 24.08    | 81.50    | 22.32    | 78.89    | 21.46    | 76.28    | 20.60    | 71.07    | 18.95    |
|                  | 5     | 4.1   | 89.98       | 23.97    | 86.72    | 23.11    | 81.50    | 21.43    | 78.89    | 20.60    | 76.28    | 19.81    | 71.07    | 18.20    |
|                  | 7     | 6     | 91.93       | 23.87    | 86.72    | 22.21    | 81.50    | 20.60    | 78.89    | 19.81    | 76.28    | 19.06    | 71.07    | 17.51    |
| 9                | 7.9   | 91.93 | 22.93       | 86.72    | 21.35    | 81.50    | 19.85    | 78.89    | 19.09    | 76.28    | 18.34    | 71.07    | 16.90    |          |
| 11               | 9.8   | 91.93 | 22.11       | 86.72    | 20.60    | 81.50    | 19.13    | 78.89    | 18.41    | 76.28    | 17.69    | 71.07    | 16.33    |          |
| 13               | 11.8  | 91.93 | 21.28       | 86.72    | 19.85    | 81.50    | 18.45    | 78.89    | 17.76    | 76.28    | 17.08    | 71.07    | 15.76    |          |
| 15               | 13.7  | 91.93 | 20.56       | 86.72    | 19.16    | 81.50    | 17.84    | 78.89    | 17.15    | 76.28    | 16.51    | 71.07    | 15.25    |          |
| 90%              | -19.8 | -20   | 51.83       | 19.27    | 51.83    | 19.99    | 51.51    | 20.67    | 51.83    | 20.99    | 51.51    | 21.35    | 51.51    | 22.04    |
|                  | -18.8 | -19   | 53.46       | 19.67    | 53.46    | 20.31    | 53.14    | 20.99    | 53.46    | 21.32    | 52.16    | 21.64    | 52.81    | 22.32    |
|                  | -16.7 | -17   | 56.72       | 20.35    | 56.72    | 20.99    | 56.40    | 21.60    | 56.40    | 21.93    | 9.78     | 22.25    | 56.07    | 22.86    |
|                  | -13.7 | -15   | 59.66       | 20.96    | 59.66    | 21.57    | 59.33    | 22.14    | 59.66    | 22.47    | 56.07    | 22.75    | 59.33    | 23.33    |
|                  | -11.8 | -13   | 65.85       | 21.53    | 65.85    | 22.07    | 62.59    | 22.65    | 62.92    | 22.93    | 59.33    | 23.22    | 62.27    | 23.79    |
|                  | -9.8  | -11   | 67.48       | 22.04    | 67.48    | 22.57    | 65.85    | 23.11    | 65.85    | 23.36    | 62.59    | 23.65    | 63.90    | 23.26    |
|                  | -9.5  | -10   | 69.11       | 22.25    | 68.79    | 22.79    | 68.16    | 23.33    | 67.48    | 23.58    | 65.53    | 23.83    | 63.90    | 22.61    |
|                  | -8.5  | -9.1  | 71.39       | 22.47    | 71.07    | 22.97    | 68.79    | 23.51    | 68.79    | 23.76    | 67.16    | 24.01    | 63.90    | 22.04    |
|                  | -7    | -7.6  | 74.33       | 22.79    | 74.33    | 23.29    | 71.07    | 23.79    | 71.07    | 24.01    | 68.46    | 23.04    | 63.90    | 21.14    |
|                  | -5    | -5.6  | 77.59       | 23.18    | 77.26    | 23.65    | 71.07    | 23.69    | 74.33    | 22.75    | 68.79    | 21.86    | 63.90    | 20.06    |
|                  | -3    | -3.7  | 82.15       | 23.54    | 77.91    | 23.97    | 71.07    | 22.57    | 77.26    | 21.68    | 68.79    | 20.82    | 63.90    | 19.13    |
|                  | 0     | -0.7  | 82.80       | 24.05    | 77.91    | 22.65    | 71.07    | 20.99    | 78.89    | 20.21    | 68.79    | 19.42    | 63.90    | 17.84    |
|                  | 3     | 2.2   | 82.80       | 22.75    | 77.91    | 21.21    | 71.07    | 19.67    | 78.89    | 18.95    | 68.79    | 18.20    | 63.90    | 16.76    |
|                  | 5     | 4.1   | 82.80       | 21.82    | 77.91    | 20.35    | 71.07    | 18.91    | 78.89    | 18.20    | 68.79    | 17.51    | 63.90    | 16.11    |
|                  | 7     | 6     | 82.80       | 20.99    | 77.91    | 19.56    | 71.07    | 18.20    | 78.89    | 17.51    | 68.79    | 16.83    | 63.90    | 15.54    |
| 9                | 7.9   | 82.80 | 20.21       | 77.91    | 18.84    | 71.07    | 17.55    | 78.89    | 16.90    | 68.79    | 16.26    | 63.90    | 15.00    |          |
| 11               | 9.8   | 82.80 | 19.49       | 77.91    | 18.20    | 71.07    | 16.94    | 78.89    | 16.29    | 68.79    | 15.68    | 63.90    | 14.50    |          |
| 13               | 11.8  | 82.80 | 18.77       | 77.91    | 17.55    | 71.07    | 16.33    | 78.89    | 15.76    | 68.79    | 15.14    | 63.90    | 14.00    |          |
| 15               | 13.7  | 82.80 | 18.16       | 77.91    | 16.98    | 71.07    | 15.79    | 78.89    | 15.25    | 68.79    | 14.68    | 63.90    | 13.57    |          |
| 80%              | -19.8 | -20   | 51.51       | 20.64    | 51.51    | 21.25    | 51.51    | 21.86    | 51.51    | 22.14    | 51.18    | 22.47    | 51.18    | 23.08    |
|                  | -18.8 | -19   | 53.14       | 20.96    | 53.14    | 21.57    | 53.14    | 22.14    | 52.81    | 22.43    | 52.81    | 22.72    | 52.81    | 23.33    |
|                  | -16.7 | -17   | 56.40       | 21.55    | 56.07    | 22.14    | 56.07    | 22.68    | 56.07    | 22.97    | 56.07    | 23.26    | 55.75    | 23.79    |
|                  | -13.7 | -15   | 59.33       | 22.14    | 59.33    | 22.65    | 59.33    | 23.18    | 59.33    | 23.44    | 59.01    | 23.72    | 56.72    | 22.83    |
|                  | -11.8 | -13   | 62.59       | 22.61    | 62.59    | 12.35    | 62.27    | 23.61    | 62.27    | 23.87    | 60.96    | 23.36    | 56.72    | 21.43    |
|                  | -9.8  | -11   | 65.85       | 23.08    | 65.53    | 23.54    | 65.20    | 23.83    | 63.24    | 22.90    | 60.96    | 22.00    | 56.72    | 20.17    |
|                  | -9.5  | -10   | 67.16       | 23.29    | 67.16    | 23.76    | 65.20    | 23.15    | 63.24    | 22.25    | 60.96    | 21.35    | 56.72    | 19.63    |
|                  | -8.5  | -9.1  | 68.79       | 23.47    | 68.46    | 23.94    | 65.20    | 22.57    | 63.24    | 21.68    | 60.96    | 20.82    | 56.72    | 19.13    |
|                  | -7    | -7.6  | 71.07       | 23.76    | 69.44    | 23.36    | 65.20    | 21.64    | 63.24    | 20.82    | 60.96    | 19.99    | 56.72    | 18.37    |
|                  | -5    | -5.6  | 73.68       | 23.79    | 69.44    | 22.14    | 65.20    | 20.53    | 63.24    | 19.74    | 60.96    | 18.99    | 56.72    | 17.48    |
|                  | -3    | -3.7  | 73.68       | 22.65    | 69.44    | 21.10    | 65.20    | 19.60    | 63.24    | 18.84    | 60.96    | 18.12    | 56.72    | 16.69    |
|                  | 0     | -0.7  | 73.68       | 21.07    | 69.44    | 19.67    | 65.20    | 18.27    | 63.24    | 17.59    | 60.96    | 16.90    | 56.72    | 15.61    |
|                  | 3     | 2.2   | 73.68       | 19.74    | 69.44    | 18.45    | 65.20    | 17.15    | 63.24    | 16.51    | 60.96    | 15.90    | 56.72    | 14.68    |
|                  | 5     | 4.1   | 73.68       | 18.99    | 69.44    | 17.76    | 65.20    | 16.51    | 63.24    | 15.90    | 60.96    | 15.29    | 56.72    | 14.14    |
|                  | 7     | 6     | 73.68       | 18.27    | 69.44    | 17.05    | 65.20    | 15.90    | 63.24    | 15.32    | 60.96    | 14.75    | 56.72    | 13.64    |
| 9                | 7.9   | 73.68 | 17.59       | 69.44    | 16.44    | 65.20    | 15.32    | 63.24    | 14.79    | 60.96    | 14.25    | 56.72    | 13.17    |          |
| 11               | 9.8   | 73.68 | 16.98       | 69.44    | 15.90    | 65.20    | 14.82    | 63.24    | 14.28    | 60.96    | 13.78    | 56.72    | 12.74    |          |
| 13               | 11.8  | 73.68 | 16.40       | 69.44    | 15.32    | 65.20    | 14.32    | 63.24    | 13.82    | 60.96    | 13.31    | 56.72    | 12.35    |          |
| 15               | 13.7  | 73.68 | 15.86       | 69.44    | 14.86    | 65.20    | 13.85    | 63.24    | 13.39    | 60.96    | 12.92    | 56.72    | 11.95    |          |

TC:总容量: kW  
PI:输入功率: kW



MDV-X 直流变频智能多联中央空调

| 组合 (%)<br>(容量系数) | 室外温度  |       | 室内温度(°C DB) |       |       |       |       |       |       |       |       |       |       |       |
|------------------|-------|-------|-------------|-------|-------|-------|-------|-------|-------|-------|-------|-------|-------|-------|
|                  |       |       | 16          |       | 18    |       | 20    |       | 21    |       | 22    |       | 24    |       |
|                  | °C DB | °C WB | TC          | PI    | TC    | PI    | TC    | PI    | TC    | PI    | TC    | PI    | TC    | PI    |
| 70%              | -19.8 | -20   | 51.51       | 21.96 | 51.18 | 22.50 | 51.18 | 23.04 | 51.18 | 23.29 | 51.18 | 23.58 | 49.88 | 23.15 |
|                  | -18.8 | -19   | 52.81       | 22.25 | 52.81 | 22.79 | 52.81 | 23.29 | 52.81 | 23.54 | 52.81 | 23.79 | 49.88 | 22.29 |
|                  | -16.7 | -17   | 56.07       | 22.79 | 56.07 | 23.29 | 55.75 | 23.76 | 55.09 | 23.58 | 53.46 | 22.65 | 49.88 | 20.78 |
|                  | -13.7 | -15   | 59.33       | 23.29 | 59.01 | 23.76 | 57.05 | 22.93 | 55.09 | 22.04 | 53.46 | 21.17 | 49.88 | 19.45 |
|                  | -11.8 | -13   | 62.27       | 23.72 | 60.64 | 23.22 | 57.05 | 21.53 | 55.09 | 20.71 | 53.46 | 19.88 | 49.88 | 18.27 |
|                  | -9.8  | -11   | 64.22       | 23.47 | 60.64 | 21.86 | 57.05 | 20.28 | 55.09 | 19.52 | 53.46 | 18.73 | 49.88 | 17.26 |
|                  | -9.5  | -10   | 64.22       | 22.79 | 60.64 | 21.25 | 57.05 | 19.70 | 55.09 | 18.95 | 53.46 | 18.23 | 49.88 | 16.80 |
|                  | -8.5  | -9.1  | 64.22       | 22.21 | 60.64 | 20.71 | 57.05 | 19.24 | 55.09 | 18.52 | 53.46 | 17.80 | 49.88 | 16.40 |
|                  | -7    | -7.6  | 64.22       | 21.32 | 60.64 | 19.88 | 57.05 | 18.48 | 55.09 | 17.76 | 53.46 | 17.12 | 49.88 | 15.76 |
|                  | -5    | -5.6  | 64.22       | 20.24 | 60.64 | 18.88 | 57.05 | 17.55 | 55.09 | 16.90 | 53.46 | 16.26 | 49.88 | 15.00 |
|                  | -3    | -3.7  | 64.22       | 19.31 | 60.64 | 18.02 | 57.05 | 16.76 | 55.09 | 16.15 | 53.46 | 15.54 | 49.88 | 14.36 |
|                  | 0     | -0.7  | 64.22       | 18.02 | 60.64 | 16.83 | 57.05 | 15.68 | 55.09 | 15.11 | 53.46 | 14.57 | 49.88 | 13.46 |
|                  | 3     | 2.2   | 64.22       | 16.90 | 60.64 | 15.83 | 57.05 | 14.75 | 55.09 | 14.21 | 53.46 | 13.71 | 49.88 | 12.70 |
|                  | 5     | 4.1   | 64.22       | 16.26 | 60.64 | 15.22 | 57.05 | 14.21 | 55.09 | 13.71 | 53.46 | 13.21 | 49.88 | 12.24 |
|                  | 7     | 6     | 64.22       | 15.68 | 60.64 | 14.68 | 57.05 | 13.71 | 55.09 | 13.24 | 53.46 | 12.74 | 49.88 | 11.84 |
| 9                | 7.9   | 64.22 | 15.11       | 60.64 | 14.18 | 57.05 | 13.24 | 55.09 | 12.78 | 53.46 | 12.35 | 49.88 | 11.45 |       |
| 11               | 9.8   | 64.22 | 14.61       | 60.64 | 13.71 | 57.05 | 12.81 | 55.09 | 12.38 | 53.46 | 11.95 | 49.88 | 11.09 |       |
| 13               | 11.8  | 64.22 | 14.10       | 60.64 | 13.24 | 57.05 | 12.38 | 55.09 | 11.95 | 53.46 | 11.56 | 49.88 | 10.73 |       |
| 15               | 13.7  | 64.22 | 13.67       | 60.64 | 12.85 | 57.05 | 12.02 | 55.09 | 11.63 | 53.46 | 11.20 | 49.88 | 10.41 |       |
| 60%              | -19.8 | -20   | 51.18       | 23.29 | 51.18 | 23.76 | 48.90 | 22.68 | 47.27 | 21.82 | 45.64 | 20.92 | 42.71 | 19.24 |
|                  | -18.8 | -19   | 52.81       | 23.54 | 52.16 | 23.58 | 48.90 | 21.86 | 47.27 | 20.99 | 45.64 | 20.17 | 42.71 | 18.55 |
|                  | -16.7 | -17   | 55.09       | 23.58 | 52.16 | 21.96 | 48.90 | 20.35 | 47.27 | 19.60 | 45.64 | 18.81 | 42.71 | 17.33 |
|                  | -13.7 | -15   | 55.09       | 22.04 | 52.16 | 20.53 | 48.90 | 19.06 | 47.27 | 18.34 | 45.64 | 17.66 | 42.71 | 16.26 |
|                  | -11.8 | -13   | 55.09       | 20.67 | 52.16 | 19.31 | 48.90 | 17.94 | 47.27 | 17.26 | 45.64 | 16.62 | 42.71 | 15.32 |
|                  | -9.8  | -11   | 55.09       | 19.49 | 52.16 | 18.20 | 48.90 | 16.94 | 47.27 | 16.33 | 45.64 | 15.68 | 42.71 | 14.50 |
|                  | -9.5  | -10   | 55.09       | 18.95 | 52.16 | 17.69 | 48.90 | 16.47 | 47.27 | 15.86 | 45.64 | 15.29 | 42.71 | 14.14 |
|                  | -8.5  | -9.1  | 55.09       | 18.48 | 52.16 | 17.26 | 48.90 | 16.08 | 47.27 | 15.50 | 45.64 | 14.93 | 42.71 | 13.82 |
|                  | -7    | -7.6  | 55.09       | 17.76 | 52.16 | 16.62 | 48.90 | 15.47 | 47.27 | 14.93 | 45.64 | 14.39 | 42.71 | 13.31 |
|                  | -5    | -5.6  | 55.09       | 16.90 | 52.16 | 15.79 | 48.90 | 14.75 | 47.27 | 14.21 | 45.64 | 13.71 | 42.71 | 12.70 |
|                  | -3    | -3.7  | 55.09       | 16.15 | 52.16 | 15.11 | 48.90 | 14.10 | 47.27 | 13.60 | 45.64 | 13.14 | 42.71 | 12.17 |
|                  | 0     | -0.7  | 55.09       | 15.11 | 52.16 | 14.14 | 48.90 | 13.21 | 47.27 | 12.78 | 45.64 | 12.31 | 42.71 | 11.41 |
|                  | 3     | 2.2   | 55.09       | 14.21 | 52.16 | 13.35 | 48.90 | 12.49 | 47.27 | 12.06 | 45.64 | 11.63 | 42.71 | 10.80 |
|                  | 5     | 4.1   | 55.09       | 13.71 | 52.16 | 12.85 | 48.90 | 12.02 | 47.27 | 11.63 | 45.64 | 11.23 | 42.71 | 10.44 |
|                  | 7     | 6     | 55.09       | 13.21 | 52.16 | 12.01 | 48.90 | 11.63 | 47.27 | 11.23 | 45.64 | 10.84 | 42.71 | 10.08 |
| 9                | 7.9   | 55.09 | 12.78       | 52.16 | 11.99 | 48.90 | 11.23 | 47.27 | 10.87 | 45.64 | 10.52 | 42.71 | 9.76  |       |
| 11               | 9.8   | 55.09 | 12.35       | 52.16 | 11.63 | 48.90 | 10.91 | 47.27 | 10.55 | 45.64 | 10.19 | 42.71 | 9.47  |       |
| 13               | 11.8  | 55.09 | 11.95       | 52.16 | 11.23 | 48.90 | 10.55 | 47.27 | 10.19 | 45.64 | 9.87  | 42.71 | 9.19  |       |
| 15               | 13.7  | 55.09 | 11.59       | 52.16 | 10.91 | 48.90 | 10.26 | 47.27 | 9.91  | 45.64 | 9.58  | 42.71 | 8.94  |       |
| 50%              | -19.8 | -20   | 45.97       | 21.07 | 43.36 | 19.63 | 40.75 | 18.23 | 39.45 | 17.59 | 38.14 | 16.90 | 35.53 | 15.58 |
|                  | -18.8 | -19   | 45.97       | 20.31 | 43.36 | 18.95 | 40.75 | 17.62 | 39.45 | 16.94 | 38.14 | 16.33 | 35.53 | 15.07 |
|                  | -16.7 | -17   | 45.97       | 18.95 | 43.36 | 17.69 | 40.75 | 16.47 | 39.45 | 15.86 | 38.14 | 15.25 | 35.53 | 14.10 |
|                  | -13.7 | -15   | 45.97       | 17.76 | 43.36 | 16.58 | 40.75 | 15.47 | 39.45 | 14.43 | 38.14 | 14.36 | 35.53 | 13.28 |
|                  | -11.8 | -13   | 45.97       | 16.72 | 43.36 | 15.65 | 40.75 | 14.57 | 39.45 | 13.97 | 38.14 | 13.57 | 35.53 | 12.56 |
|                  | -9.8  | -11   | 45.97       | 15.79 | 43.36 | 14.79 | 40.75 | 13.82 | 39.45 | 13.31 | 38.14 | 12.85 | 35.53 | 11.91 |
|                  | -9.5  | -10   | 45.97       | 15.36 | 43.36 | 14.39 | 40.75 | 13.46 | 39.45 | 12.99 | 38.14 | 12.53 | 35.53 | 11.63 |
|                  | -8.5  | -9.1  | 45.97       | 15.00 | 43.36 | 14.07 | 40.75 | 13.14 | 39.45 | 12.70 | 38.14 | 12.24 | 35.53 | 11.38 |
|                  | -7    | -7.6  | 45.97       | 14.46 | 43.36 | 13.57 | 40.75 | 12.67 | 39.45 | 12.24 | 38.14 | 11.81 | 35.53 | 10.98 |
|                  | -5    | -5.6  | 45.97       | 13.78 | 43.36 | 12.92 | 40.75 | 12.09 | 39.45 | 11.70 | 38.14 | 11.27 | 35.53 | 10.48 |
|                  | -3    | -3.7  | 45.97       | 13.21 | 43.36 | 12.38 | 40.75 | 11.59 | 39.45 | 11.20 | 38.14 | 10.84 | 35.53 | 10.08 |
|                  | 0     | -0.7  | 45.97       | 12.38 | 43.36 | 11.63 | 40.75 | 10.91 | 39.45 | 10.55 | 38.14 | 10.19 | 35.53 | 9.51  |
|                  | 3     | 2.2   | 45.97       | 11.70 | 43.36 | 10.98 | 40.75 | 10.34 | 39.45 | 9.98  | 38.14 | 9.65  | 35.53 | 9.01  |
|                  | 5     | 4.1   | 45.97       | 11.27 | 43.36 | 10.62 | 40.75 | 9.98  | 39.45 | 9.65  | 38.14 | 9.33  | 35.53 | 8.72  |
|                  | 7     | 6     | 45.97       | 10.91 | 43.36 | 10.26 | 40.75 | 9.65  | 39.45 | 9.33  | 38.14 | 9.04  | 35.53 | 8.43  |
| 9                | 7.9   | 45.97 | 10.55       | 43.36 | 9.94  | 40.75 | 9.37  | 39.45 | 9.04  | 38.14 | 8.76  | 35.53 | 8.18  |       |
| 11               | 9.8   | 45.97 | 10.23       | 43.36 | 9.65  | 40.75 | 9.08  | 39.45 | 8.79  | 38.14 | 8.51  | 35.53 | 7.97  |       |
| 13               | 11.8  | 45.97 | 9.91        | 43.36 | 9.37  | 40.75 | 8.79  | 39.45 | 8.54  | 38.14 | 8.25  | 35.53 | 7.72  |       |
| 15               | 13.7  | 45.97 | 9.65        | 43.36 | 9.12  | 40.75 | 8.58  | 39.45 | 8.29  | 38.14 | 8.04  | 35.53 | 7.54  |       |

TC:总容量: kW  
PI:输入功率: kW



MDV-X 直流变频智能多联中央空调

MDV-785W/DSN1-9V0

| 组合 (%)<br>(容量系数) | 室外温度  |        | 室内温度(°C DB) |        |        |        |        |        |        |        |        |       |       |       |
|------------------|-------|--------|-------------|--------|--------|--------|--------|--------|--------|--------|--------|-------|-------|-------|
|                  |       |        | 16          |        | 18     |        | 20     |        | 21     |        | 22     |       | 24    |       |
|                  | °C DB | °C WB  | TC          | PI     | TC     | PI     | TC     | PI     | TC     | PI     | TC     | PI    | TC    | PI    |
| 130%             | -19.8 | -20    | 56.70       | 15.14  | 56.70  | 16.23  | 56.35  | 17.33  | 56.35  | 17.83  | 56.35  | 18.38 | 56.00 | 19.47 |
|                  | -18.8 | -19    | 58.45       | 15.73  | 58.45  | 16.78  | 58.10  | 17.83  | 58.10  | 18.34  | 58.10  | 18.89 | 58.10 | 19.90 |
|                  | -16.7 | -17    | 61.95       | 16.82  | 61.95  | 17.80  | 61.60  | 18.77  | 61.60  | 19.28  | 61.60  | 19.75 | 60.90 | 20.76 |
|                  | -13.7 | -15    | 65.10       | 17.76  | 65.10  | 18.58  | 64.75  | 19.63  | 64.75  | 20.10  | 64.75  | 20.57 | 64.40 | 21.50 |
|                  | -11.8 | -13    | 68.60       | 18.61  | 68.60  | 19.51  | 68.25  | 20.41  | 68.25  | 20.84  | 68.25  | 21.27 | 67.90 | 22.17 |
|                  | -9.8  | -11    | 72.10       | 19.40  | 72.10  | 20.25  | 71.75  | 21.07  | 71.75  | 21.50  | 71.75  | 21.93 | 71.05 | 22.79 |
|                  | -9.5  | -10    | 73.50       | 19.79  | 73.50  | 20.60  | 73.15  | 21.42  | 73.15  | 21.81  | 73.15  | 22.24 | 72.80 | 23.06 |
|                  | -8.5  | -9.1   | 75.25       | 20.10  | 75.25  | 20.88  | 74.90  | 21.70  | 74.90  | 22.09  | 74.90  | 22.48 | 74.20 | 23.30 |
|                  | -7    | -7.6   | 77.70       | 20.57  | 77.70  | 21.35  | 77.35  | 22.13  | 77.35  | 22.52  | 77.35  | 22.91 | 77.00 | 23.69 |
|                  | -5    | -5.6   | 80.85       | 21.19  | 80.85  | 21.93  | 80.50  | 22.67  | 80.50  | 23.06  | 80.50  | 23.41 | 80.15 | 24.16 |
|                  | -3    | -3.7   | 84.35       | 21.74  | 84.35  | 22.44  | 84.00  | 23.14  | 84.00  | 23.49  | 84.00  | 23.88 | 83.30 | 24.59 |
|                  | 0     | -0.7   | 89.25       | 22.48  | 89.25  | 23.14  | 88.90  | 23.84  | 88.90  | 24.16  | 88.90  | 24.51 | 88.90 | 25.17 |
|                  | 3     | 2.2    | 94.15       | 23.14  | 94.15  | 23.80  | 93.80  | 24.43  | 93.80  | 24.74  | 93.80  | 25.05 | 93.80 | 25.72 |
|                  | 5     | 4.1    | 97.30       | 23.53  | 97.30  | 24.16  | 96.95  | 24.78  | 96.95  | 25.09  | 96.60  | 25.40 | 96.60 | 26.03 |
|                  | 7     | 6      | 100.45      | 23.92  | 100.45 | 24.51  | 100.10 | 25.13  | 100.10 | 25.40  | 100.10 | 25.72 | 99.05 | 26.07 |
| 9                | 7.9   | 103.60 | 24.27       | 103.60 | 24.86  | 103.25 | 25.44  | 103.25 | 25.72  | 103.25 | 26.03  | 99.05 | 25.05 |       |
| 11               | 9.8   | 107.10 | 24.62       | 106.75 | 25.17  | 106.40 | 25.72  | 106.40 | 26.03  | 106.40 | 26.30  | 99.05 | 24.16 |       |
| 13               | 11.8  | 110.25 | 24.94       | 110.25 | 25.48  | 109.90 | 26.03  | 109.90 | 26.30  | 106.40 | 25.33  | 99.05 | 23.26 |       |
| 15               | 13.7  | 113.40 | 25.25       | 113.40 | 25.76  | 113.05 | 26.30  | 110.25 | 25.48  | 106.40 | 24.47  | 99.05 | 22.44 |       |
| 120%             | -19.8 | -20    | 56.70       | 16.62  | 56.35  | 17.60  | 56.00  | 18.61  | 56.00  | 19.08  | 56.00  | 19.59 | 55.65 | 20.57 |
|                  | -18.8 | -19    | 58.10       | 17.13  | 58.10  | 18.11  | 57.75  | 19.08  | 57.75  | 19.55  | 57.75  | 20.06 | 57.40 | 21.00 |
|                  | -16.7 | -17    | 61.60       | 18.15  | 61.25  | 19.04  | 61.25  | 19.94  | 61.25  | 20.41  | 60.90  | 20.88 | 60.55 | 21.78 |
|                  | -13.7 | -15    | 65.10       | 19.04  | 64.75  | 19.90  | 64.40  | 20.76  | 64.40  | 21.19  | 64.40  | 21.62 | 64.05 | 22.48 |
|                  | -11.8 | -13    | 68.25       | 19.82  | 68.25  | 20.64  | 67.90  | 21.46  | 67.90  | 21.85  | 67.90  | 22.28 | 67.55 | 23.10 |
|                  | -9.8  | -11    | 71.75       | 20.53  | 71.40  | 21.31  | 71.40  | 22.09  | 71.05  | 22.48  | 71.05  | 22.87 | 71.05 | 23.65 |
|                  | -9.5  | -10    | 73.50       | 20.88  | 73.15  | 21.62  | 73.15  | 22.40  | 72.80  | 22.79  | 72.80  | 23.14 | 72.45 | 23.92 |
|                  | -8.5  | -9.1   | 74.90       | 21.15  | 74.55  | 21.89  | 74.55  | 22.67  | 74.55  | 23.02  | 74.20  | 23.41 | 74.20 | 24.16 |
|                  | -7    | -7.6   | 77.35       | 21.62  | 77.35  | 22.36  | 77.00  | 23.06  | 77.00  | 23.41  | 77.00  | 23.77 | 76.65 | 24.51 |
|                  | -5    | -5.6   | 80.85       | 22.20  | 80.50  | 22.87  | 80.50  | 23.57  | 80.15  | 23.92  | 80.15  | 24.23 | 80.15 | 24.94 |
|                  | -3    | -3.7   | 84.00       | 22.67  | 83.65  | 23.34  | 83.65  | 24.00  | 83.65  | 24.35  | 83.30  | 24.66 | 83.30 | 25.33 |
|                  | 0     | -0.7   | 88.90       | 23.38  | 88.90  | 24.00  | 88.55  | 24.62  | 88.55  | 24.94  | 88.55  | 25.25 | 88.20 | 25.87 |
|                  | 3     | 2.2    | 93.80       | 24.00  | 93.80  | 24.59  | 93.45  | 25.17  | 93.45  | 25.48  | 93.45  | 25.80 | 91.35 | 25.64 |
|                  | 5     | 4.1    | 96.95       | 24.39  | 96.95  | 24.94  | 96.60  | 25.52  | 96.60  | 25.80  | 96.60  | 26.11 | 91.35 | 24.59 |
|                  | 7     | 6      | 100.10      | 24.74  | 100.10 | 25.29  | 99.75  | 25.83  | 99.75  | 26.11  | 98.35  | 25.80 | 91.35 | 23.65 |
| 9                | 7.9   | 103.60 | 25.05       | 103.25 | 25.60  | 103.25 | 26.11  | 101.50 | 25.83  | 98.35  | 24.78  | 91.35 | 22.75 |       |
| 11               | 9.8   | 106.75 | 25.37       | 106.40 | 25.87  | 105.00 | 25.91  | 101.50 | 24.90  | 98.35  | 23.88  | 91.35 | 21.93 |       |
| 13               | 11.8  | 109.90 | 25.68       | 109.90 | 26.19  | 105.00 | 24.94  | 101.50 | 23.96  | 98.35  | 22.99  | 91.35 | 21.11 |       |
| 15               | 13.7  | 113.05 | 25.95       | 111.65 | 25.95  | 105.00 | 24.08  | 101.50 | 23.14  | 98.35  | 22.20  | 91.35 | 20.41 |       |
| 110%             | -19.8 | -20    | 56.35       | 18.07  | 56.00  | 18.97  | 56.00  | 19.90  | 56.00  | 20.33  | 55.65  | 20.80 | 55.65 | 21.70 |
|                  | -18.8 | -19    | 58.10       | 18.58  | 57.75  | 19.43  | 57.75  | 20.33  | 57.40  | 20.76  | 57.40  | 21.23 | 57.40 | 22.09 |
|                  | -16.7 | -17    | 61.25       | 19.47  | 61.25  | 20.29  | 60.90  | 21.15  | 60.90  | 21.54  | 60.90  | 21.97 | 60.55 | 22.79 |
|                  | -13.7 | -15    | 64.75       | 20.29  | 64.40  | 21.07  | 64.40  | 21.85  | 64.40  | 22.24  | 64.05  | 22.63 | 64.05 | 23.45 |
|                  | -11.8 | -13    | 67.90       | 21.03  | 67.90  | 21.78  | 67.55  | 22.52  | 67.55  | 22.91  | 67.55  | 23.26 | 67.20 | 24.00 |
|                  | -9.8  | -11    | 71.40       | 21.70  | 71.40  | 22.40  | 71.05  | 23.10  | 71.05  | 23.45  | 71.05  | 23.80 | 70.70 | 24.55 |
|                  | -9.5  | -10    | 73.15       | 21.97  | 72.80  | 22.67  | 72.80  | 23.38  | 72.80  | 23.73  | 72.45  | 24.08 | 72.45 | 24.78 |
|                  | -8.5  | -9.1   | 74.55       | 22.24  | 74.55  | 22.95  | 74.20  | 23.61  | 74.20  | 23.96  | 74.20  | 24.31 | 73.85 | 24.98 |
|                  | -7    | -7.6   | 77.00       | 22.67  | 77.00  | 23.34  | 76.65  | 24.00  | 76.65  | 24.31  | 76.65  | 24.66 | 76.30 | 25.33 |
|                  | -5    | -5.6   | 80.50       | 23.18  | 80.15  | 23.84  | 80.15  | 24.47  | 80.15  | 24.78  | 79.80  | 25.09 | 79.80 | 25.72 |
|                  | -3    | -3.7   | 83.65       | 23.65  | 83.65  | 24.27  | 83.30  | 24.86  | 83.30  | 25.17  | 83.30  | 25.48 | 82.95 | 26.07 |
|                  | 0     | -0.7   | 88.55       | 24.31  | 88.55  | 24.86  | 88.55  | 25.44  | 88.20  | 25.72  | 88.20  | 26.03 | 84.00 | 24.62 |
|                  | 3     | 2.2    | 93.45       | 24.86  | 93.45  | 25.40  | 93.10  | 25.95  | 93.10  | 26.22  | 89.95  | 25.13 | 84.00 | 23.06 |
|                  | 5     | 4.1    | 96.95       | 25.21  | 96.60  | 25.76  | 96.25  | 26.19  | 93.10  | 25.13  | 89.95  | 24.12 | 84.00 | 22.17 |
|                  | 7     | 6      | 100.10      | 25.52  | 99.75  | 26.03  | 96.25  | 25.13  | 93.10  | 24.16  | 89.95  | 23.18 | 84.00 | 21.31 |
| 9                | 7.9   | 103.25 | 25.83       | 102.55 | 26.11  | 96.25  | 24.20  | 93.10  | 23.26  | 89.95  | 22.32  | 84.00 | 20.53 |       |
| 11               | 9.8   | 106.40 | 26.11       | 102.55 | 25.13  | 96.25  | 23.30  | 93.10  | 22.40  | 89.95  | 21.50  | 84.00 | 19.79 |       |
| 13               | 11.8  | 108.50 | 25.99       | 102.55 | 24.20  | 96.25  | 22.44  | 93.10  | 21.58  | 89.95  | 20.72  | 84.00 | 19.08 |       |
| 15               | 13.7  | 108.50 | 25.09       | 102.55 | 23.34  | 96.25  | 21.70  | 93.10  | 20.84  | 89.95  | 20.06  | 84.00 | 18.46 |       |

TC:总容量: kW  
PI:输入功率: kW



### MDV-X 直流变频智能多联中央空调

| 组合 (%)<br>(容量系数) | 室外温度  |       | 室内温度(°C DB) |          |          |          |          |          |          |          |          |          |          |          |
|------------------|-------|-------|-------------|----------|----------|----------|----------|----------|----------|----------|----------|----------|----------|----------|
|                  |       |       | 16          |          | 18       |          | 20       |          | 21       |          | 22       |          | 24       |          |
|                  | °C DB | °C WB | TC<br>kW    | PI<br>kW | TC<br>kW | PI<br>kW | TC<br>kW | PI<br>kW | TC<br>kW | PI<br>kW | TC<br>kW | PI<br>kW | TC<br>kW | PI<br>kW |
| 100%             | -19.8 | -20   | 56.00       | 19.51    | 56.00    | 20.33    | 55.65    | 21.19    | 55.65    | 21.58    | 55.65    | 22.01    | 55.30    | 22.83    |
|                  | -18.8 | -19   | 57.75       | 19.98    | 57.40    | 20.76    | 57.40    | 21.58    | 57.40    | 21.93    | 57.05    | 22.40    | 57.05    | 23.18    |
|                  | -16.7 | -17   | 60.90       | 20.80    | 60.90    | 21.54    | 60.90    | 22.32    | 60.55    | 22.71    | 60.55    | 23.06    | 60.55    | 23.84    |
|                  | -13.7 | -15   | 64.40       | 21.54    | 64.40    | 22.24    | 64.05    | 22.99    | 64.05    | 23.34    | 64.05    | 23.69    | 63.70    | 24.43    |
|                  | -11.8 | -13   | 67.90       | 22.20    | 67.55    | 22.91    | 67.55    | 23.57    | 67.55    | 23.92    | 67.20    | 24.23    | 67.20    | 24.94    |
|                  | -9.8  | -11   | 71.05       | 22.83    | 71.05    | 23.45    | 70.70    | 24.12    | 70.70    | 24.43    | 70.70    | 24.74    | 70.35    | 25.40    |
|                  | -9.5  | -10   | 72.80       | 23.10    | 72.80    | 23.73    | 72.45    | 24.35    | 72.45    | 24.66    | 72.45    | 25.01    | 72.10    | 25.64    |
|                  | -8.5  | -9.1  | 74.20       | 23.34    | 74.20    | 23.96    | 73.85    | 24.59    | 73.85    | 24.90    | 73.85    | 25.21    | 73.85    | 25.83    |
|                  | -7    | -7.6  | 77.00       | 23.73    | 76.65    | 24.31    | 76.65    | 24.94    | 76.30    | 25.21    | 76.30    | 25.52    | 76.30    | 26.11    |
|                  | -5    | -5.6  | 80.15       | 24.20    | 80.15    | 24.78    | 79.80    | 25.37    | 79.80    | 25.64    | 79.80    | 25.91    | 76.30    | 24.78    |
|                  | -3    | -3.7  | 83.30       | 24.62    | 83.30    | 25.17    | 82.95    | 25.72    | 82.95    | 25.99    | 81.90    | 25.76    | 76.30    | 23.61    |
|                  | 0     | -0.7  | 88.55       | 25.21    | 88.20    | 25.72    | 87.50    | 25.95    | 84.70    | 24.94    | 81.90    | 23.92    | 76.30    | 21.97    |
|                  | 3     | 2.2   | 93.45       | 25.72    | 93.10    | 26.19    | 87.50    | 24.27    | 84.70    | 23.34    | 81.90    | 22.40    | 76.30    | 20.60    |
|                  | 5     | 4.1   | 96.60       | 26.07    | 93.10    | 25.13    | 87.50    | 23.30    | 84.70    | 22.40    | 81.90    | 21.54    | 76.30    | 19.79    |
|                  | 7     | 6     | 98.70       | 25.95    | 93.10    | 24.16    | 87.50    | 22.40    | 84.70    | 21.54    | 81.90    | 20.72    | 76.30    | 19.04    |
| 9                | 7.9   | 98.70 | 24.94       | 93.10    | 23.22    | 87.50    | 21.58    | 84.70    | 20.76    | 81.90    | 19.94    | 76.30    | 18.38    |          |
| 11               | 9.8   | 98.70 | 24.04       | 93.10    | 22.40    | 87.50    | 20.80    | 84.70    | 20.02    | 81.90    | 19.24    | 76.30    | 17.76    |          |
| 13               | 11.8  | 98.70 | 23.14       | 93.10    | 21.58    | 87.50    | 20.06    | 84.70    | 19.32    | 81.90    | 18.58    | 76.30    | 17.13    |          |
| 15               | 13.7  | 98.70 | 22.36       | 93.10    | 20.84    | 87.50    | 19.40    | 84.70    | 18.65    | 81.90    | 17.95    | 76.30    | 16.59    |          |
| 90%              | -19.8 | -20   | 55.65       | 20.96    | 55.65    | 21.74    | 55.30    | 22.48    | 55.65    | 22.83    | 55.30    | 23.22    | 55.30    | 23.96    |
|                  | -18.8 | -19   | 57.40       | 21.39    | 57.40    | 22.09    | 57.05    | 22.83    | 57.40    | 23.18    | 56.00    | 23.53    | 56.70    | 24.27    |
|                  | -16.7 | -17   | 60.90       | 22.13    | 60.90    | 22.83    | 60.55    | 23.49    | 60.55    | 23.84    | 60.20    | 24.20    | 60.20    | 24.86    |
|                  | -13.7 | -15   | 64.05       | 22.79    | 64.05    | 23.45    | 63.70    | 24.08    | 64.05    | 24.43    | 60.20    | 24.74    | 63.70    | 25.37    |
|                  | -11.8 | -13   | 70.70       | 23.41    | 70.70    | 24.00    | 67.20    | 24.62    | 67.55    | 24.94    | 63.70    | 25.25    | 66.85    | 25.87    |
|                  | -9.8  | -11   | 72.45       | 23.96    | 72.45    | 24.55    | 70.70    | 25.13    | 70.70    | 25.40    | 67.20    | 25.72    | 68.60    | 25.29    |
|                  | -9.5  | -10   | 74.20       | 24.20    | 73.85    | 24.78    | 72.10    | 25.37    | 72.45    | 25.64    | 70.35    | 25.91    | 68.60    | 24.59    |
|                  | -8.5  | -9.1  | 76.65       | 24.43    | 76.30    | 24.98    | 73.85    | 25.56    | 73.85    | 25.83    | 72.10    | 26.11    | 68.60    | 23.96    |
|                  | -7    | -7.6  | 79.80       | 24.78    | 79.80    | 25.33    | 76.30    | 25.87    | 76.30    | 26.11    | 73.50    | 25.05    | 68.60    | 22.99    |
|                  | -5    | -5.6  | 83.30       | 25.21    | 82.95    | 25.72    | 76.30    | 25.76    | 79.80    | 24.74    | 73.85    | 23.77    | 68.60    | 21.81    |
|                  | -3    | -3.7  | 88.20       | 25.60    | 83.65    | 26.07    | 76.30    | 24.55    | 82.95    | 23.57    | 73.85    | 22.63    | 68.60    | 20.80    |
|                  | 0     | -0.7  | 88.90       | 26.15    | 83.65    | 24.62    | 76.30    | 22.83    | 84.70    | 21.97    | 73.85    | 21.11    | 68.60    | 19.40    |
|                  | 3     | 2.2   | 88.90       | 24.74    | 83.65    | 23.06    | 76.30    | 21.39    | 84.70    | 20.60    | 73.85    | 19.79    | 68.60    | 18.22    |
|                  | 5     | 4.1   | 88.90       | 23.73    | 83.65    | 22.13    | 76.30    | 20.57    | 84.70    | 19.79    | 73.85    | 19.04    | 68.60    | 17.52    |
|                  | 7     | 6     | 88.90       | 22.83    | 83.65    | 21.27    | 76.30    | 19.79    | 84.70    | 19.04    | 73.85    | 18.30    | 68.60    | 16.90    |
| 9                | 7.9   | 88.90 | 21.97       | 83.65    | 20.49    | 76.30    | 19.08    | 84.70    | 18.38    | 73.85    | 17.68    | 68.60    | 16.31    |          |
| 11               | 9.8   | 88.90 | 21.19       | 83.65    | 19.79    | 76.30    | 18.42    | 84.70    | 17.72    | 73.85    | 17.05    | 68.60    | 15.77    |          |
| 13               | 11.8  | 88.90 | 20.41       | 83.65    | 19.08    | 76.30    | 17.76    | 84.70    | 17.13    | 73.85    | 16.47    | 68.60    | 15.22    |          |
| 15               | 13.7  | 88.90 | 19.75       | 83.65    | 18.46    | 76.30    | 17.17    | 84.70    | 16.59    | 73.85    | 15.96    | 68.60    | 14.75    |          |
| 80%              | -19.8 | -20   | 55.30       | 22.44    | 55.30    | 23.10    | 55.30    | 23.77    | 55.30    | 24.08    | 54.95    | 24.43    | 54.95    | 25.09    |
|                  | -18.8 | -19   | 57.05       | 22.79    | 57.05    | 23.45    | 57.05    | 24.08    | 56.70    | 24.39    | 56.70    | 24.70    | 56.70    | 25.37    |
|                  | -16.7 | -17   | 60.55       | 23.44    | 60.20    | 24.08    | 60.20    | 24.66    | 60.20    | 24.98    | 60.20    | 25.29    | 59.85    | 25.87    |
|                  | -13.7 | -15   | 63.70       | 24.08    | 63.70    | 24.62    | 63.70    | 25.21    | 63.70    | 25.48    | 63.35    | 25.80    | 60.90    | 24.82    |
|                  | -11.8 | -13   | 67.20       | 24.59    | 67.20    | 13.42    | 66.85    | 25.68    | 66.85    | 25.95    | 65.45    | 25.40    | 60.90    | 23.30    |
|                  | -9.8  | -11   | 70.70       | 25.09    | 70.35    | 25.60    | 70.00    | 25.91    | 67.90    | 24.90    | 65.45    | 23.92    | 60.90    | 21.93    |
|                  | -9.5  | -10   | 72.10       | 25.33    | 72.10    | 25.83    | 70.00    | 25.17    | 67.90    | 24.20    | 65.45    | 23.22    | 60.90    | 21.35    |
|                  | -8.5  | -9.1  | 73.85       | 25.52    | 73.50    | 26.03    | 70.00    | 24.55    | 67.90    | 23.57    | 65.45    | 22.63    | 60.90    | 20.80    |
|                  | -7    | -7.6  | 76.30       | 25.83    | 74.55    | 25.40    | 70.00    | 23.53    | 67.90    | 22.63    | 65.45    | 21.74    | 60.90    | 19.98    |
|                  | -5    | -5.6  | 79.10       | 25.87    | 74.55    | 24.08    | 70.00    | 22.32    | 67.90    | 21.46    | 65.45    | 20.64    | 60.90    | 19.00    |
|                  | -3    | -3.7  | 79.10       | 24.62    | 74.55    | 22.95    | 70.00    | 21.31    | 67.90    | 20.49    | 65.45    | 19.71    | 60.90    | 18.15    |
|                  | 0     | -0.7  | 79.10       | 22.91    | 74.55    | 21.39    | 70.00    | 19.86    | 67.90    | 19.12    | 65.45    | 18.38    | 60.90    | 16.98    |
|                  | 3     | 2.2   | 79.10       | 21.46    | 74.55    | 20.06    | 70.00    | 18.65    | 67.90    | 17.95    | 65.45    | 17.29    | 60.90    | 15.96    |
|                  | 5     | 4.1   | 79.10       | 20.64    | 74.55    | 19.32    | 70.00    | 17.95    | 67.90    | 17.29    | 65.45    | 16.62    | 60.90    | 15.38    |
|                  | 7     | 6     | 79.10       | 19.86    | 74.55    | 18.54    | 70.00    | 17.29    | 67.90    | 16.66    | 65.45    | 16.04    | 60.90    | 14.83    |
| 9                | 7.9   | 79.10 | 19.12       | 74.55    | 17.87    | 70.00    | 16.66    | 67.90    | 16.08    | 65.45    | 15.49    | 60.90    | 14.32    |          |
| 11               | 9.8   | 79.10 | 18.46       | 74.55    | 17.29    | 70.00    | 16.12    | 67.90    | 15.53    | 65.45    | 14.99    | 60.90    | 13.85    |          |
| 13               | 11.8  | 79.10 | 17.83       | 74.55    | 16.66    | 70.00    | 15.57    | 67.90    | 15.02    | 65.45    | 14.48    | 60.90    | 13.42    |          |
| 15               | 13.7  | 79.10 | 17.25       | 74.55    | 16.16    | 70.00    | 15.06    | 67.90    | 14.56    | 65.45    | 14.05    | 60.90    | 13.00    |          |

TC:总容量: kW  
PI:输入功率: kW

| 组合 (%)<br>(容量系数) | 室外温度  |       | 室内温度(°C DB) |       |       |       |       |       |       |       |       |       |       |       |
|------------------|-------|-------|-------------|-------|-------|-------|-------|-------|-------|-------|-------|-------|-------|-------|
|                  |       |       | 16          |       | 18    |       | 20    |       | 21    |       | 22    |       | 24    |       |
|                  | °C DB | °C WB | TC          | PI    | TC    | PI    | TC    | PI    | TC    | PI    | TC    | PI    | TC    | PI    |
| 70%              | -19.8 | -20   | 55.30       | 23.88 | 54.95 | 24.47 | 54.95 | 25.05 | 54.95 | 25.33 | 54.95 | 25.64 | 53.55 | 25.17 |
|                  | -18.8 | -19   | 56.70       | 24.20 | 56.70 | 24.78 | 56.70 | 25.33 | 56.70 | 25.60 | 56.70 | 25.87 | 53.55 | 24.23 |
|                  | -16.7 | -17   | 60.20       | 24.78 | 60.20 | 25.33 | 59.85 | 25.83 | 59.15 | 25.64 | 57.40 | 24.62 | 53.55 | 22.60 |
|                  | -13.7 | -15   | 63.70       | 25.33 | 63.35 | 25.83 | 61.25 | 24.94 | 59.15 | 23.96 | 57.40 | 23.02 | 53.55 | 21.15 |
|                  | -11.8 | -13   | 66.85       | 25.80 | 65.10 | 25.25 | 61.25 | 23.41 | 59.15 | 22.52 | 57.40 | 21.62 | 53.55 | 19.86 |
|                  | -9.8  | -11   | 68.95       | 25.52 | 65.10 | 23.77 | 61.25 | 22.05 | 59.15 | 21.23 | 57.40 | 20.37 | 53.55 | 18.77 |
|                  | -9.5  | -10   | 68.95       | 24.78 | 65.10 | 23.10 | 61.25 | 21.42 | 59.15 | 20.60 | 57.40 | 19.82 | 53.55 | 18.26 |
|                  | -8.5  | -9.1  | 68.95       | 24.16 | 65.10 | 22.52 | 61.25 | 20.92 | 59.15 | 20.14 | 57.40 | 19.36 | 53.55 | 17.83 |
|                  | -7    | -7.6  | 68.95       | 23.18 | 65.10 | 21.62 | 61.25 | 20.10 | 59.15 | 19.32 | 57.40 | 18.61 | 53.55 | 17.13 |
|                  | -5    | -5.6  | 68.95       | 22.01 | 65.10 | 20.53 | 61.25 | 19.08 | 59.15 | 18.38 | 57.40 | 17.68 | 53.55 | 16.31 |
|                  | -3    | -3.7  | 68.95       | 21.00 | 65.10 | 19.59 | 61.25 | 18.22 | 59.15 | 17.56 | 57.40 | 16.90 | 53.55 | 15.61 |
|                  | 0     | -0.7  | 68.95       | 19.59 | 65.10 | 18.30 | 61.25 | 17.05 | 59.15 | 16.43 | 57.40 | 15.84 | 53.55 | 14.63 |
|                  | 3     | 2.2   | 68.95       | 18.38 | 65.10 | 17.21 | 61.25 | 16.04 | 59.15 | 15.45 | 57.40 | 14.91 | 53.55 | 13.81 |
|                  | 5     | 4.1   | 68.95       | 17.68 | 65.10 | 16.55 | 61.25 | 15.45 | 59.15 | 14.91 | 57.40 | 14.36 | 53.55 | 13.31 |
|                  | 7     | 6     | 68.95       | 17.05 | 65.10 | 15.96 | 61.25 | 14.91 | 59.15 | 14.40 | 57.40 | 13.85 | 53.55 | 12.88 |
| 9                | 7.9   | 68.95 | 16.43       | 65.10 | 15.41 | 61.25 | 14.40 | 59.15 | 13.89 | 57.40 | 13.42 | 53.55 | 12.45 |       |
| 11               | 9.8   | 68.95 | 15.88       | 65.10 | 14.91 | 61.25 | 13.93 | 59.15 | 13.46 | 57.40 | 13.00 | 53.55 | 12.06 |       |
| 13               | 11.8  | 68.95 | 15.34       | 65.10 | 14.40 | 61.25 | 13.46 | 59.15 | 13.00 | 57.40 | 12.57 | 53.55 | 11.67 |       |
| 15               | 13.7  | 68.95 | 14.87       | 65.10 | 13.97 | 61.25 | 13.07 | 59.15 | 12.64 | 57.40 | 12.18 | 53.55 | 11.32 |       |
| 60%              | -19.8 | -20   | 54.95       | 25.33 | 54.95 | 25.83 | 52.50 | 24.66 | 50.75 | 23.73 | 49.00 | 22.75 | 45.85 | 20.92 |
|                  | -18.8 | -19   | 56.70       | 25.60 | 56.00 | 25.64 | 52.50 | 23.77 | 50.75 | 22.83 | 49.00 | 21.93 | 45.85 | 20.18 |
|                  | -16.7 | -17   | 59.15       | 25.64 | 56.00 | 23.88 | 52.50 | 22.13 | 50.75 | 21.31 | 49.00 | 20.45 | 45.85 | 18.85 |
|                  | -13.7 | -15   | 59.15       | 23.96 | 56.00 | 22.32 | 52.50 | 20.72 | 50.75 | 19.94 | 49.00 | 19.20 | 45.85 | 17.68 |
|                  | -11.8 | -13   | 59.15       | 22.48 | 56.00 | 21.00 | 52.50 | 19.51 | 50.75 | 18.77 | 49.00 | 18.07 | 45.85 | 16.66 |
|                  | -9.8  | -11   | 59.15       | 21.19 | 56.00 | 19.79 | 52.50 | 18.42 | 50.75 | 17.76 | 49.00 | 17.05 | 45.85 | 15.77 |
|                  | -9.5  | -10   | 59.15       | 20.60 | 56.00 | 19.24 | 52.50 | 17.91 | 50.75 | 17.25 | 49.00 | 16.62 | 45.85 | 15.38 |
|                  | -8.5  | -9.1  | 59.15       | 20.10 | 56.00 | 18.77 | 52.50 | 17.48 | 50.75 | 16.86 | 49.00 | 16.23 | 45.85 | 15.02 |
|                  | -7    | -7.6  | 59.15       | 19.32 | 56.00 | 18.07 | 52.50 | 16.82 | 50.75 | 16.23 | 49.00 | 15.65 | 45.85 | 14.48 |
|                  | -5    | -5.6  | 59.15       | 18.38 | 56.00 | 17.17 | 52.50 | 16.04 | 50.75 | 15.45 | 49.00 | 14.91 | 45.85 | 13.81 |
|                  | -3    | -3.7  | 59.15       | 17.56 | 56.00 | 16.43 | 52.50 | 15.34 | 50.75 | 14.79 | 49.00 | 14.28 | 45.85 | 13.23 |
|                  | 0     | -0.7  | 59.15       | 16.43 | 56.00 | 15.38 | 52.50 | 14.36 | 50.75 | 13.89 | 49.00 | 13.39 | 45.85 | 12.41 |
|                  | 3     | 2.2   | 59.15       | 15.45 | 56.00 | 14.52 | 52.50 | 13.58 | 50.75 | 13.11 | 49.00 | 12.64 | 45.85 | 11.75 |
|                  | 5     | 4.1   | 59.15       | 14.91 | 56.00 | 13.97 | 52.50 | 13.07 | 50.75 | 12.64 | 49.00 | 12.21 | 45.85 | 11.36 |
|                  | 7     | 6     | 59.15       | 14.36 | 56.00 | 13.06 | 52.50 | 12.64 | 50.75 | 12.21 | 49.00 | 11.79 | 45.85 | 10.97 |
| 9                | 7.9   | 59.15 | 13.89       | 56.00 | 13.03 | 52.50 | 12.21 | 50.75 | 11.82 | 49.00 | 11.43 | 45.85 | 10.61 |       |
| 11               | 9.8   | 59.15 | 13.42       | 56.00 | 12.64 | 52.50 | 11.86 | 50.75 | 11.47 | 49.00 | 11.08 | 45.85 | 10.30 |       |
| 13               | 11.8  | 59.15 | 13.00       | 56.00 | 12.21 | 52.50 | 11.47 | 50.75 | 11.08 | 49.00 | 10.73 | 45.85 | 9.99  |       |
| 15               | 13.7  | 59.15 | 12.60       | 56.00 | 11.86 | 52.50 | 11.16 | 50.75 | 10.77 | 49.00 | 10.42 | 45.85 | 9.72  |       |
| 50%              | -19.8 | -20   | 49.35       | 22.91 | 46.55 | 21.35 | 43.75 | 19.82 | 42.35 | 19.12 | 40.95 | 18.38 | 38.15 | 16.94 |
|                  | -18.8 | -19   | 49.35       | 22.09 | 46.55 | 20.60 | 43.75 | 19.16 | 42.35 | 18.42 | 40.95 | 17.76 | 38.15 | 16.39 |
|                  | -16.7 | -17   | 49.35       | 20.60 | 46.55 | 19.24 | 43.75 | 17.91 | 42.35 | 17.25 | 40.95 | 16.59 | 38.15 | 15.34 |
|                  | -13.7 | -15   | 49.35       | 19.32 | 46.55 | 18.03 | 43.75 | 16.82 | 42.35 | 15.69 | 40.95 | 15.61 | 38.15 | 14.44 |
|                  | -11.8 | -13   | 49.35       | 18.19 | 46.55 | 17.01 | 43.75 | 15.84 | 42.35 | 15.19 | 40.95 | 14.75 | 38.15 | 13.66 |
|                  | -9.8  | -11   | 49.35       | 17.17 | 46.55 | 16.08 | 43.75 | 15.02 | 42.35 | 14.48 | 40.95 | 13.97 | 38.15 | 12.96 |
|                  | -9.5  | -10   | 49.35       | 16.70 | 46.55 | 15.65 | 43.75 | 14.63 | 42.35 | 14.13 | 40.95 | 13.62 | 38.15 | 12.64 |
|                  | -8.5  | -9.1  | 49.35       | 16.31 | 46.55 | 15.30 | 43.75 | 14.28 | 42.35 | 13.81 | 40.95 | 13.31 | 38.15 | 12.37 |
|                  | -7    | -7.6  | 49.35       | 15.73 | 46.55 | 14.75 | 43.75 | 13.78 | 42.35 | 13.31 | 40.95 | 12.84 | 38.15 | 11.94 |
|                  | -5    | -5.6  | 49.35       | 14.99 | 46.55 | 14.05 | 43.75 | 13.15 | 42.35 | 12.72 | 40.95 | 12.25 | 38.15 | 11.40 |
|                  | -3    | -3.7  | 49.35       | 14.36 | 46.55 | 13.46 | 43.75 | 12.60 | 42.35 | 12.18 | 40.95 | 11.79 | 38.15 | 10.97 |
|                  | 0     | -0.7  | 49.35       | 13.46 | 46.55 | 12.64 | 43.75 | 11.86 | 42.35 | 11.47 | 40.95 | 11.08 | 38.15 | 10.34 |
|                  | 3     | 2.2   | 49.35       | 12.72 | 46.55 | 11.94 | 43.75 | 11.24 | 42.35 | 10.85 | 40.95 | 10.50 | 38.15 | 9.80  |
|                  | 5     | 4.1   | 49.35       | 12.25 | 46.55 | 11.55 | 43.75 | 10.85 | 42.35 | 10.50 | 40.95 | 10.15 | 38.15 | 9.48  |
|                  | 7     | 6     | 49.35       | 11.86 | 46.55 | 11.16 | 43.75 | 10.50 | 42.35 | 10.15 | 40.95 | 9.83  | 38.15 | 9.17  |
| 9                | 7.9   | 49.35 | 11.47       | 46.55 | 10.81 | 43.75 | 10.19 | 42.35 | 9.83  | 40.95 | 9.52  | 38.15 | 8.90  |       |
| 11               | 9.8   | 49.35 | 11.12       | 46.55 | 10.50 | 43.75 | 9.87  | 42.35 | 9.56  | 40.95 | 9.25  | 38.15 | 8.66  |       |
| 13               | 11.8  | 49.35 | 10.77       | 46.55 | 10.19 | 43.75 | 9.56  | 42.35 | 9.29  | 40.95 | 8.98  | 38.15 | 8.39  |       |
| 15               | 13.7  | 49.35 | 10.50       | 46.55 | 9.91  | 43.75 | 9.33  | 42.35 | 9.01  | 40.95 | 8.74  | 38.15 | 8.20  |       |

TC:总容量: kW

PI:输入功率: kW



# MDV-X 直流变频智能多联中央空调

## MDV-850W/DSN1-9V0

| 组合 (%)<br>(容量系数) | 室外温度  |        | 室内温度(°C DB) |        |        |        |        |        |        |        |        |        |        |       |
|------------------|-------|--------|-------------|--------|--------|--------|--------|--------|--------|--------|--------|--------|--------|-------|
|                  |       |        | 16          |        | 18     |        | 20     |        | 21     |        | 22     |        | 24     |       |
|                  | °C DB | °C WB  | TC          | PI     | TC     | PI     | TC     | PI     | TC     | PI     | TC     | PI     | TC     | PI    |
| 130%             | -19.8 | -20    | 61.56       | 16.90  | 61.56  | 18.12  | 61.18  | 19.34  | 61.18  | 19.90  | 61.18  | 20.51  | 60.80  | 21.73 |
|                  | -18.8 | -19    | 63.46       | 17.55  | 63.46  | 18.73  | 63.08  | 19.90  | 63.08  | 20.47  | 63.08  | 21.08  | 63.08  | 22.21 |
|                  | -16.7 | -17    | 67.26       | 18.77  | 67.26  | 19.86  | 66.88  | 20.95  | 66.88  | 21.52  | 66.88  | 22.04  | 66.12  | 23.17 |
|                  | -13.7 | -15    | 70.68       | 19.82  | 70.68  | 20.73  | 70.30  | 21.91  | 70.30  | 22.43  | 70.30  | 22.95  | 69.92  | 24.00 |
|                  | -11.8 | -13    | 74.48       | 20.78  | 74.48  | 21.78  | 74.10  | 22.78  | 74.10  | 23.26  | 74.10  | 23.74  | 73.72  | 24.74 |
|                  | -9.8  | -11    | 78.28       | 21.65  | 78.28  | 22.60  | 77.90  | 23.52  | 77.90  | 24.00  | 77.90  | 24.48  | 77.14  | 25.44 |
|                  | -9.5  | -10    | 79.80       | 22.08  | 79.80  | 23.00  | 79.42  | 23.91  | 79.42  | 24.35  | 79.42  | 24.83  | 79.04  | 25.74 |
|                  | -8.5  | -9.1   | 81.70       | 22.43  | 81.70  | 23.30  | 81.32  | 24.22  | 81.32  | 24.65  | 81.32  | 25.09  | 80.56  | 26.00 |
|                  | -7    | -7.6   | 84.36       | 22.95  | 84.36  | 23.82  | 83.98  | 24.70  | 83.98  | 25.13  | 83.98  | 25.57  | 83.60  | 26.44 |
|                  | -5    | -5.6   | 87.78       | 23.65  | 87.78  | 24.48  | 87.40  | 25.30  | 87.40  | 25.74  | 87.40  | 26.13  | 87.02  | 26.96 |
|                  | -3    | -3.7   | 91.58       | 24.26  | 91.58  | 25.04  | 91.20  | 25.83  | 91.20  | 26.22  | 91.20  | 26.66  | 90.44  | 27.44 |
|                  | 0     | -0.7   | 96.90       | 25.09  | 96.90  | 25.83  | 96.52  | 26.61  | 96.52  | 26.96  | 96.52  | 27.35  | 96.52  | 28.09 |
|                  | 3     | 2.2    | 102.22      | 25.83  | 102.22 | 26.57  | 101.84 | 27.26  | 101.84 | 27.61  | 101.84 | 27.96  | 101.84 | 28.70 |
|                  | 5     | 4.1    | 105.64      | 26.26  | 105.64 | 26.96  | 105.26 | 27.66  | 105.26 | 28.01  | 104.88 | 28.35  | 104.88 | 29.05 |
|                  | 7     | 6      | 109.06      | 26.70  | 109.06 | 27.35  | 108.68 | 28.05  | 108.68 | 28.35  | 108.68 | 28.70  | 107.54 | 29.09 |
| 9                | 7.9   | 112.48 | 27.09       | 112.48 | 27.74  | 112.10 | 28.40  | 112.10 | 28.70  | 112.10 | 29.05  | 107.54 | 27.96  |       |
| 11               | 9.8   | 116.28 | 27.48       | 115.90 | 28.09  | 115.52 | 28.70  | 115.52 | 29.05  | 115.52 | 29.36  | 107.54 | 26.96  |       |
| 13               | 11.8  | 119.70 | 27.83       | 119.70 | 28.44  | 119.32 | 29.05  | 119.32 | 29.36  | 115.52 | 28.27  | 107.54 | 25.96  |       |
| 15               | 13.7  | 123.12 | 28.18       | 123.12 | 28.75  | 122.74 | 29.36  | 119.70 | 28.44  | 115.52 | 27.31  | 107.54 | 25.04  |       |
| 120%             | -19.8 | -20    | 61.56       | 18.55  | 61.18  | 19.64  | 60.80  | 20.78  | 60.80  | 21.30  | 60.80  | 21.86  | 60.42  | 22.95 |
|                  | -18.8 | -19    | 63.08       | 19.12  | 63.08  | 20.21  | 62.70  | 21.30  | 62.70  | 21.82  | 62.70  | 22.39  | 62.32  | 23.43 |
|                  | -16.7 | -17    | 66.88       | 20.25  | 66.50  | 21.25  | 66.50  | 22.26  | 66.50  | 22.78  | 66.12  | 23.30  | 65.74  | 24.30 |
|                  | -13.7 | -15    | 70.68       | 21.25  | 70.30  | 22.21  | 69.92  | 23.17  | 69.92  | 23.65  | 69.92  | 24.13  | 69.54  | 25.09 |
|                  | -11.8 | -13    | 74.10       | 22.13  | 74.10  | 23.04  | 73.72  | 23.95  | 73.72  | 24.39  | 73.72  | 24.87  | 73.34  | 25.78 |
|                  | -9.8  | -11    | 77.90       | 22.91  | 77.52  | 23.78  | 77.52  | 24.65  | 77.14  | 25.09  | 77.14  | 25.52  | 77.14  | 26.39 |
|                  | -9.5  | -10    | 79.80       | 23.30  | 79.42  | 24.13  | 79.42  | 25.00  | 79.04  | 25.44  | 79.04  | 25.83  | 78.66  | 26.70 |
|                  | -8.5  | -9.1   | 81.32       | 23.61  | 80.94  | 24.43  | 80.94  | 25.30  | 80.94  | 25.70  | 80.56  | 26.13  | 80.56  | 26.96 |
|                  | -7    | -7.6   | 83.98       | 24.13  | 83.98  | 24.96  | 83.60  | 25.74  | 83.60  | 26.13  | 83.60  | 26.52  | 83.22  | 27.35 |
|                  | -5    | -5.6   | 87.78       | 24.78  | 87.40  | 25.52  | 87.40  | 26.31  | 87.02  | 26.70  | 87.02  | 27.05  | 87.02  | 27.83 |
|                  | -3    | -3.7   | 91.20       | 25.30  | 90.82  | 26.05  | 90.82  | 26.79  | 90.82  | 27.18  | 90.44  | 27.53  | 90.44  | 28.27 |
|                  | 0     | -0.7   | 96.52       | 26.09  | 96.52  | 26.79  | 96.14  | 27.48  | 96.14  | 27.83  | 96.14  | 28.18  | 95.76  | 28.88 |
|                  | 3     | 2.2    | 101.84      | 26.79  | 101.84 | 27.44  | 101.46 | 28.09  | 101.46 | 28.44  | 101.46 | 28.79  | 99.18  | 28.61 |
|                  | 5     | 4.1    | 105.26      | 27.22  | 105.26 | 27.83  | 104.88 | 28.48  | 104.88 | 28.79  | 104.88 | 29.14  | 99.18  | 27.44 |
|                  | 7     | 6      | 108.68      | 27.61  | 108.68 | 28.22  | 108.30 | 28.83  | 108.30 | 29.14  | 106.78 | 28.79  | 99.18  | 26.39 |
| 9                | 7.9   | 112.48 | 27.96       | 112.10 | 28.57  | 112.10 | 29.14  | 110.20 | 28.83  | 106.78 | 27.66  | 99.18  | 25.39  |       |
| 11               | 9.8   | 115.90 | 28.31       | 115.52 | 28.88  | 114.00 | 28.92  | 110.20 | 27.79  | 106.78 | 26.66  | 99.18  | 24.48  |       |
| 13               | 11.8  | 119.32 | 28.66       | 119.32 | 29.22  | 114.00 | 27.83  | 110.20 | 26.74  | 106.78 | 25.65  | 99.18  | 23.56  |       |
| 15               | 13.7  | 122.74 | 28.96       | 121.22 | 28.96  | 114.00 | 26.87  | 110.20 | 25.83  | 106.78 | 24.78  | 99.18  | 22.78  |       |
| 110%             | -19.8 | -20    | 61.18       | 20.17  | 60.80  | 21.17  | 60.80  | 22.21  | 60.80  | 22.69  | 60.42  | 23.21  | 60.42  | 24.22 |
|                  | -18.8 | -19    | 63.08       | 20.73  | 62.70  | 21.69  | 62.70  | 22.69  | 62.32  | 23.17  | 62.32  | 23.69  | 62.32  | 24.65 |
|                  | -16.7 | -17    | 66.50       | 21.73  | 66.50  | 22.65  | 66.12  | 23.61  | 66.12  | 24.04  | 66.12  | 24.52  | 65.74  | 25.44 |
|                  | -13.7 | -15    | 70.30       | 22.65  | 69.92  | 23.52  | 69.92  | 24.39  | 69.92  | 24.83  | 69.54  | 25.26  | 69.54  | 26.18 |
|                  | -11.8 | -13    | 73.72       | 23.48  | 73.72  | 24.30  | 73.34  | 25.13  | 73.34  | 25.57  | 73.34  | 25.96  | 72.96  | 26.79 |
|                  | -9.8  | -11    | 77.52       | 24.22  | 77.52  | 25.00  | 77.14  | 25.78  | 77.14  | 26.18  | 77.14  | 26.57  | 76.76  | 27.40 |
|                  | -9.5  | -10    | 79.42       | 24.52  | 79.04  | 25.30  | 79.04  | 26.09  | 79.04  | 26.48  | 78.66  | 26.87  | 78.66  | 27.66 |
|                  | -8.5  | -9.1   | 80.94       | 24.83  | 80.94  | 25.61  | 80.56  | 26.35  | 80.56  | 26.74  | 80.56  | 27.13  | 80.18  | 27.87 |
|                  | -7    | -7.6   | 83.60       | 25.30  | 83.60  | 26.05  | 83.22  | 26.79  | 83.22  | 27.13  | 83.22  | 27.53  | 82.84  | 28.27 |
|                  | -5    | -5.6   | 87.40       | 25.87  | 87.02  | 26.61  | 87.02  | 27.31  | 87.02  | 27.66  | 86.64  | 28.01  | 86.64  | 28.70 |
|                  | -3    | -3.7   | 90.82       | 26.39  | 90.82  | 27.09  | 90.44  | 27.74  | 90.44  | 28.09  | 90.44  | 28.44  | 90.06  | 29.09 |
|                  | 0     | -0.7   | 96.14       | 27.13  | 96.14  | 27.74  | 96.14  | 28.40  | 95.76  | 28.70  | 95.76  | 29.05  | 91.20  | 27.48 |
|                  | 3     | 2.2    | 101.46      | 27.74  | 101.46 | 28.35  | 101.08 | 28.96  | 101.08 | 29.27  | 97.66  | 28.05  | 91.20  | 25.74 |
|                  | 5     | 4.1    | 105.26      | 28.14  | 104.88 | 28.75  | 104.50 | 29.22  | 101.08 | 28.05  | 97.66  | 26.92  | 91.20  | 24.74 |
|                  | 7     | 6      | 108.68      | 28.48  | 108.30 | 29.05  | 104.50 | 28.05  | 101.08 | 26.96  | 97.66  | 25.87  | 91.20  | 23.78 |
| 9                | 7.9   | 112.10 | 28.83       | 111.34 | 29.14  | 104.50 | 27.00  | 101.08 | 25.96  | 97.66  | 24.91  | 91.20  | 22.91  |       |
| 11               | 9.8   | 115.52 | 29.14       | 111.34 | 28.05  | 104.50 | 26.00  | 101.08 | 25.00  | 97.66  | 24.00  | 91.20  | 22.08  |       |
| 13               | 11.8  | 117.80 | 29.01       | 111.34 | 27.00  | 104.50 | 25.04  | 101.08 | 24.09  | 97.66  | 23.13  | 91.20  | 21.30  |       |
| 15               | 13.7  | 117.80 | 28.01       | 111.34 | 26.05  | 104.50 | 24.22  | 101.08 | 23.26  | 97.66  | 22.39  | 91.20  | 20.60  |       |

TC:总容量: kW  
PI:输入功率: kW



### MDV-X 直流变频智能多联中央空调

| 组合 (%)<br>(容量系数) | 室外温度  |        | 室内温度(°C DB) |        |        |       |       |       |       |       |       |       |       |       |
|------------------|-------|--------|-------------|--------|--------|-------|-------|-------|-------|-------|-------|-------|-------|-------|
|                  |       |        | 16          |        | 18     |       | 20    |       | 21    |       | 22    |       | 24    |       |
|                  | °C DB | °C WB  | TC          | PI     | TC     | PI    | TC    | PI    | TC    | PI    | TC    | PI    | TC    | PI    |
| 100%             | -19.8 | -20    | 60.80       | 21.78  | 60.80  | 22.69 | 60.42 | 23.65 | 60.42 | 24.09 | 60.42 | 24.56 | 60.04 | 25.48 |
|                  | -18.8 | -19    | 62.70       | 22.30  | 62.32  | 23.17 | 62.32 | 24.09 | 62.32 | 24.48 | 61.94 | 25.00 | 61.94 | 25.87 |
|                  | -16.7 | -17    | 66.12       | 23.21  | 66.12  | 24.04 | 66.12 | 24.91 | 65.74 | 25.35 | 65.74 | 25.74 | 65.74 | 26.61 |
|                  | -13.7 | -15    | 69.92       | 24.04  | 69.92  | 24.83 | 69.54 | 25.65 | 69.54 | 26.05 | 69.54 | 26.44 | 69.16 | 27.26 |
|                  | -11.8 | -13    | 73.72       | 24.78  | 73.34  | 25.57 | 73.34 | 26.31 | 73.34 | 26.70 | 72.96 | 27.05 | 72.96 | 27.83 |
|                  | -9.8  | -11    | 77.14       | 25.48  | 77.14  | 26.18 | 76.76 | 26.92 | 76.76 | 27.26 | 76.76 | 27.61 | 76.38 | 28.35 |
|                  | -9.5  | -10    | 79.04       | 25.78  | 79.04  | 26.48 | 78.66 | 27.18 | 78.66 | 27.53 | 78.66 | 27.92 | 78.28 | 28.61 |
|                  | -8.5  | -9.1   | 80.56       | 26.05  | 80.56  | 26.74 | 80.18 | 27.44 | 80.18 | 27.79 | 80.18 | 28.14 | 80.18 | 28.83 |
|                  | -7    | -7.6   | 83.60       | 26.48  | 83.22  | 27.13 | 83.22 | 27.83 | 82.84 | 28.14 | 82.84 | 28.48 | 82.84 | 29.14 |
|                  | -5    | -5.6   | 87.02       | 27.00  | 87.02  | 27.66 | 86.64 | 28.31 | 86.64 | 28.61 | 86.64 | 28.92 | 82.84 | 27.66 |
|                  | -3    | -3.7   | 90.44       | 27.48  | 90.44  | 28.09 | 90.06 | 28.70 | 90.06 | 29.01 | 88.92 | 28.75 | 82.84 | 26.35 |
|                  | 0     | -0.7   | 96.14       | 28.14  | 95.76  | 28.70 | 95.00 | 28.96 | 91.96 | 27.83 | 88.92 | 26.70 | 82.84 | 24.52 |
|                  | 3     | 2.2    | 101.46      | 28.70  | 101.08 | 29.22 | 95.00 | 27.09 | 91.96 | 26.05 | 88.92 | 25.00 | 82.84 | 23.00 |
|                  | 5     | 4.1    | 104.88      | 29.09  | 101.08 | 28.05 | 95.00 | 26.00 | 91.96 | 25.00 | 88.92 | 24.04 | 82.84 | 22.08 |
|                  | 7     | 6      | 107.16      | 28.96  | 101.08 | 26.96 | 95.00 | 25.00 | 91.96 | 24.04 | 88.92 | 23.13 | 82.84 | 21.25 |
| 9                | 7.9   | 107.16 | 27.83       | 101.08 | 25.91  | 95.00 | 24.09 | 91.96 | 23.17 | 88.92 | 22.26 | 82.84 | 20.51 |       |
| 11               | 9.8   | 107.16 | 26.83       | 101.08 | 25.00  | 95.00 | 23.21 | 91.96 | 22.34 | 88.92 | 21.47 | 82.84 | 19.82 |       |
| 13               | 11.8  | 107.16 | 25.83       | 101.08 | 24.09  | 95.00 | 22.39 | 91.96 | 21.56 | 88.92 | 20.73 | 82.84 | 19.12 |       |
| 15               | 13.7  | 107.16 | 24.96       | 101.08 | 23.26  | 95.00 | 21.65 | 91.96 | 20.82 | 88.92 | 20.03 | 82.84 | 18.51 |       |
| 90%              | -19.8 | -20    | 60.42       | 23.39  | 60.42  | 24.26 | 60.04 | 25.09 | 60.42 | 25.48 | 60.04 | 25.91 | 60.04 | 26.74 |
|                  | -18.8 | -19    | 62.32       | 23.87  | 62.32  | 24.65 | 61.94 | 25.48 | 62.32 | 25.87 | 60.80 | 26.26 | 61.56 | 27.09 |
|                  | -16.7 | -17    | 66.12       | 24.70  | 66.12  | 25.48 | 65.74 | 26.22 | 65.74 | 26.61 | 11.40 | 27.00 | 65.36 | 27.74 |
|                  | -13.7 | -15    | 69.54       | 25.44  | 69.54  | 26.18 | 69.16 | 26.87 | 69.54 | 27.26 | 65.36 | 27.61 | 69.16 | 28.31 |
|                  | -11.8 | -13    | 76.76       | 26.13  | 76.76  | 26.79 | 72.96 | 27.48 | 73.34 | 27.83 | 69.16 | 28.18 | 72.58 | 28.88 |
|                  | -9.8  | -11    | 78.66       | 26.74  | 78.66  | 27.40 | 76.76 | 28.05 | 76.76 | 28.35 | 72.96 | 28.70 | 74.48 | 28.22 |
|                  | -9.5  | -10    | 80.56       | 27.00  | 80.18  | 27.66 | 78.28 | 28.31 | 78.66 | 28.61 | 76.38 | 28.92 | 74.48 | 27.44 |
|                  | -8.5  | -9.1   | 83.22       | 27.26  | 82.84  | 27.87 | 80.18 | 28.53 | 80.18 | 28.83 | 78.28 | 29.14 | 74.48 | 26.74 |
|                  | -7    | -7.6   | 86.64       | 27.66  | 86.64  | 28.27 | 82.84 | 28.88 | 82.84 | 29.14 | 79.80 | 27.96 | 74.48 | 25.65 |
|                  | -5    | -5.6   | 90.44       | 28.14  | 90.06  | 28.70 | 82.84 | 28.75 | 86.64 | 27.61 | 80.18 | 26.52 | 74.48 | 24.35 |
|                  | -3    | -3.7   | 95.76       | 28.57  | 90.82  | 29.09 | 82.84 | 27.40 | 90.06 | 26.31 | 80.18 | 25.26 | 74.48 | 23.21 |
|                  | 0     | -0.7   | 96.52       | 29.18  | 90.82  | 27.48 | 82.84 | 25.48 | 91.96 | 24.52 | 80.18 | 23.56 | 74.48 | 21.65 |
|                  | 3     | 2.2    | 96.52       | 27.61  | 90.82  | 25.74 | 82.84 | 23.87 | 91.96 | 23.00 | 80.18 | 22.08 | 74.48 | 20.34 |
|                  | 5     | 4.1    | 96.52       | 26.48  | 90.82  | 24.70 | 82.84 | 22.95 | 91.96 | 22.08 | 80.18 | 21.25 | 74.48 | 19.56 |
|                  | 7     | 6      | 96.52       | 25.48  | 90.82  | 23.74 | 82.84 | 22.08 | 91.96 | 21.25 | 80.18 | 20.43 | 74.48 | 18.86 |
| 9                | 7.9   | 96.52  | 24.52       | 90.82  | 22.87  | 82.84 | 21.30 | 91.96 | 20.51 | 80.18 | 19.73 | 74.48 | 18.21 |       |
| 11               | 9.8   | 96.52  | 23.65       | 90.82  | 22.08  | 82.84 | 20.56 | 91.96 | 19.77 | 80.18 | 19.03 | 74.48 | 17.60 |       |
| 13               | 11.8  | 96.52  | 22.78       | 90.82  | 21.30  | 82.84 | 19.82 | 91.96 | 19.12 | 80.18 | 18.38 | 74.48 | 16.99 |       |
| 15               | 13.7  | 96.52  | 22.04       | 90.82  | 20.60  | 82.84 | 19.16 | 91.96 | 18.51 | 80.18 | 17.81 | 74.48 | 16.46 |       |
| 80%              | -19.8 | -20    | 60.04       | 25.04  | 60.04  | 25.78 | 60.04 | 26.52 | 60.04 | 26.87 | 59.66 | 27.26 | 59.66 | 28.01 |
|                  | -18.8 | -19    | 61.94       | 25.44  | 61.94  | 26.18 | 61.94 | 26.87 | 61.56 | 27.22 | 61.56 | 27.57 | 61.56 | 28.31 |
|                  | -16.7 | -17    | 65.74       | 26.16  | 65.36  | 26.87 | 65.36 | 27.53 | 65.36 | 27.87 | 65.36 | 28.22 | 64.98 | 28.88 |
|                  | -13.7 | -15    | 69.16       | 26.87  | 69.16  | 27.48 | 69.16 | 28.14 | 69.16 | 28.44 | 68.78 | 28.79 | 66.12 | 27.70 |
|                  | -11.8 | -13    | 72.96       | 27.44  | 72.96  | 14.98 | 72.58 | 28.66 | 72.58 | 28.96 | 71.06 | 28.35 | 66.12 | 26.00 |
|                  | -9.8  | -11    | 76.76       | 28.01  | 76.38  | 28.57 | 76.00 | 28.92 | 73.72 | 27.79 | 71.06 | 26.70 | 66.12 | 24.48 |
|                  | -9.5  | -10    | 78.28       | 28.27  | 78.28  | 28.83 | 76.00 | 28.09 | 73.72 | 27.00 | 71.06 | 25.91 | 66.12 | 23.82 |
|                  | -8.5  | -9.1   | 80.18       | 28.48  | 79.80  | 29.05 | 76.00 | 27.40 | 73.72 | 26.31 | 71.06 | 25.26 | 66.12 | 23.21 |
|                  | -7    | -7.6   | 82.84       | 28.83  | 80.94  | 28.35 | 76.00 | 26.26 | 73.72 | 25.26 | 71.06 | 24.26 | 66.12 | 22.30 |
|                  | -5    | -5.6   | 85.88       | 28.88  | 80.94  | 26.87 | 76.00 | 24.91 | 73.72 | 23.95 | 71.06 | 23.04 | 66.12 | 21.21 |
|                  | -3    | -3.7   | 85.88       | 27.48  | 80.94  | 25.61 | 76.00 | 23.78 | 73.72 | 22.87 | 71.06 | 21.99 | 66.12 | 20.25 |
|                  | 0     | -0.7   | 85.88       | 25.57  | 80.94  | 23.87 | 76.00 | 22.17 | 73.72 | 21.34 | 71.06 | 20.51 | 66.12 | 18.95 |
|                  | 3     | 2.2    | 85.88       | 23.95  | 80.94  | 22.39 | 76.00 | 20.82 | 73.72 | 20.03 | 71.06 | 19.29 | 66.12 | 17.81 |
|                  | 5     | 4.1    | 85.88       | 23.04  | 80.94  | 21.56 | 76.00 | 20.03 | 73.72 | 19.29 | 71.06 | 18.55 | 66.12 | 17.16 |
|                  | 7     | 6      | 85.88       | 22.17  | 80.94  | 20.69 | 76.00 | 19.29 | 73.72 | 18.60 | 71.06 | 17.90 | 66.12 | 16.55 |
| 9                | 7.9   | 85.88  | 21.34       | 80.94  | 19.95  | 76.00 | 18.60 | 73.72 | 17.94 | 71.06 | 17.29 | 66.12 | 15.98 |       |
| 11               | 9.8   | 85.88  | 20.60       | 80.94  | 19.29  | 76.00 | 17.99 | 73.72 | 17.33 | 71.06 | 16.72 | 66.12 | 15.46 |       |
| 13               | 11.8  | 85.88  | 19.90       | 80.94  | 18.60  | 76.00 | 17.38 | 73.72 | 16.77 | 71.06 | 16.16 | 66.12 | 14.98 |       |
| 15               | 13.7  | 85.88  | 19.25       | 80.94  | 18.03  | 76.00 | 16.81 | 73.72 | 16.25 | 71.06 | 15.68 | 66.12 | 14.50 |       |

TC:总容量: kW  
PI:输入功率: kW



MDV-X 直流变频智能多联中央空调

| 组合 (%)<br>(容量系数) | 室外温度  |       | 室内温度(°C DB) |       |       |       |       |       |       |       |       |       |       |       |
|------------------|-------|-------|-------------|-------|-------|-------|-------|-------|-------|-------|-------|-------|-------|-------|
|                  |       |       | 16          |       | 18    |       | 20    |       | 21    |       | 22    |       | 24    |       |
|                  | °C DB | °C WB | TC          | PI    | TC    | PI    | TC    | PI    | TC    | PI    | TC    | PI    | TC    | PI    |
| 70%              | -19.8 | -20   | 60.04       | 26.66 | 59.66 | 27.31 | 59.66 | 27.96 | 59.66 | 28.27 | 59.66 | 28.61 | 58.14 | 28.09 |
|                  | -18.8 | -19   | 61.56       | 27.00 | 61.56 | 27.66 | 61.56 | 28.27 | 61.56 | 28.57 | 61.56 | 28.88 | 58.14 | 27.05 |
|                  | -16.7 | -17   | 65.36       | 27.66 | 65.36 | 28.27 | 64.98 | 28.83 | 64.22 | 28.61 | 62.32 | 27.48 | 58.14 | 25.22 |
|                  | -13.7 | -15   | 69.16       | 28.27 | 68.78 | 28.83 | 66.50 | 27.83 | 64.22 | 26.74 | 62.32 | 25.70 | 58.14 | 23.61 |
|                  | -11.8 | -13   | 72.58       | 28.79 | 70.68 | 28.18 | 66.50 | 26.13 | 64.22 | 25.13 | 62.32 | 24.13 | 58.14 | 22.17 |
|                  | -9.8  | -11   | 74.86       | 28.48 | 70.68 | 26.52 | 66.50 | 24.61 | 64.22 | 23.69 | 62.32 | 22.74 | 58.14 | 20.95 |
|                  | -9.5  | -10   | 74.86       | 27.66 | 70.68 | 25.78 | 66.50 | 23.91 | 64.22 | 23.00 | 62.32 | 22.13 | 58.14 | 20.38 |
|                  | -8.5  | -9.1  | 74.86       | 26.96 | 70.68 | 25.13 | 66.50 | 23.34 | 64.22 | 22.47 | 62.32 | 21.60 | 58.14 | 19.90 |
|                  | -7    | -7.6  | 74.86       | 25.87 | 70.68 | 24.13 | 66.50 | 22.43 | 64.22 | 21.56 | 62.32 | 20.78 | 58.14 | 19.12 |
|                  | -5    | -5.6  | 74.86       | 24.56 | 70.68 | 22.91 | 66.50 | 21.30 | 64.22 | 20.51 | 62.32 | 19.73 | 58.14 | 18.21 |
|                  | -3    | -3.7  | 74.86       | 23.43 | 70.68 | 21.86 | 66.50 | 20.34 | 64.22 | 19.60 | 62.32 | 18.86 | 58.14 | 17.42 |
|                  | 0     | -0.7  | 74.86       | 21.86 | 70.68 | 20.43 | 66.50 | 19.03 | 64.22 | 18.34 | 62.32 | 17.68 | 58.14 | 16.33 |
|                  | 3     | 2.2   | 74.86       | 20.51 | 70.68 | 19.21 | 66.50 | 17.90 | 64.22 | 17.25 | 62.32 | 16.64 | 58.14 | 15.42 |
|                  | 5     | 4.1   | 74.86       | 19.73 | 70.68 | 18.47 | 66.50 | 17.25 | 64.22 | 16.64 | 62.32 | 16.03 | 58.14 | 14.85 |
|                  | 7     | 6     | 74.86       | 19.03 | 70.68 | 17.81 | 66.50 | 16.64 | 64.22 | 16.07 | 62.32 | 15.46 | 58.14 | 14.37 |
| 9                | 7.9   | 74.86 | 18.34       | 70.68 | 17.20 | 66.50 | 16.07 | 64.22 | 15.51 | 62.32 | 14.98 | 58.14 | 13.89 |       |
| 11               | 9.8   | 74.86 | 17.73       | 70.68 | 16.64 | 66.50 | 15.55 | 64.22 | 15.03 | 62.32 | 14.50 | 58.14 | 13.46 |       |
| 13               | 11.8  | 74.86 | 17.12       | 70.68 | 16.07 | 66.50 | 15.03 | 64.22 | 14.50 | 62.32 | 14.02 | 58.14 | 13.02 |       |
| 15               | 13.7  | 74.86 | 16.59       | 70.68 | 15.59 | 66.50 | 14.59 | 64.22 | 14.11 | 62.32 | 13.59 | 58.14 | 12.63 |       |
| 60%              | -19.8 | -20   | 59.66       | 28.27 | 59.66 | 28.83 | 57.00 | 27.53 | 55.10 | 26.48 | 53.20 | 25.39 | 49.78 | 23.34 |
|                  | -18.8 | -19   | 61.56       | 28.57 | 60.80 | 28.61 | 57.00 | 26.52 | 55.10 | 25.48 | 53.20 | 24.48 | 49.78 | 22.52 |
|                  | -16.7 | -17   | 64.22       | 28.61 | 60.80 | 26.66 | 57.00 | 24.70 | 55.10 | 23.78 | 53.20 | 22.82 | 49.78 | 21.04 |
|                  | -13.7 | -15   | 64.22       | 26.74 | 60.80 | 24.91 | 57.00 | 23.13 | 55.10 | 22.26 | 53.20 | 21.43 | 49.78 | 19.73 |
|                  | -11.8 | -13   | 64.22       | 25.09 | 60.80 | 23.43 | 57.00 | 21.78 | 55.10 | 20.95 | 53.20 | 20.17 | 49.78 | 18.60 |
|                  | -9.8  | -11   | 64.22       | 23.65 | 60.80 | 22.08 | 57.00 | 20.56 | 55.10 | 19.82 | 53.20 | 19.03 | 49.78 | 17.60 |
|                  | -9.5  | -10   | 64.22       | 23.00 | 60.80 | 21.47 | 57.00 | 19.99 | 55.10 | 19.25 | 53.20 | 18.55 | 49.78 | 17.16 |
|                  | -8.5  | -9.1  | 64.22       | 22.43 | 60.80 | 20.95 | 57.00 | 19.51 | 55.10 | 18.82 | 53.20 | 18.12 | 49.78 | 16.77 |
|                  | -7    | -7.6  | 64.22       | 21.56 | 60.80 | 20.17 | 57.00 | 18.77 | 55.10 | 18.12 | 53.20 | 17.47 | 49.78 | 16.16 |
|                  | -5    | -5.6  | 64.22       | 20.51 | 60.80 | 19.16 | 57.00 | 17.90 | 55.10 | 17.25 | 53.20 | 16.64 | 49.78 | 15.42 |
|                  | -3    | -3.7  | 64.22       | 19.60 | 60.80 | 18.34 | 57.00 | 17.12 | 55.10 | 16.51 | 53.20 | 15.94 | 49.78 | 14.76 |
|                  | 0     | -0.7  | 64.22       | 18.34 | 60.80 | 17.16 | 57.00 | 16.03 | 55.10 | 15.51 | 53.20 | 14.94 | 49.78 | 13.85 |
|                  | 3     | 2.2   | 64.22       | 17.25 | 60.80 | 16.20 | 57.00 | 15.16 | 55.10 | 14.63 | 53.20 | 14.11 | 49.78 | 13.11 |
|                  | 5     | 4.1   | 64.22       | 16.64 | 60.80 | 15.59 | 57.00 | 14.59 | 55.10 | 14.11 | 53.20 | 13.63 | 49.78 | 12.67 |
|                  | 7     | 6     | 64.22       | 16.03 | 60.80 | 14.57 | 57.00 | 14.11 | 55.10 | 13.63 | 53.20 | 13.15 | 49.78 | 12.24 |
| 9                | 7.9   | 64.22 | 15.51       | 60.80 | 14.55 | 57.00 | 13.63 | 55.10 | 13.20 | 53.20 | 12.76 | 49.78 | 11.85 |       |
| 11               | 9.8   | 64.22 | 14.98       | 60.80 | 14.11 | 57.00 | 13.24 | 55.10 | 12.80 | 53.20 | 12.37 | 49.78 | 11.50 |       |
| 13               | 11.8  | 64.22 | 14.50       | 60.80 | 13.63 | 57.00 | 12.80 | 55.10 | 12.37 | 53.20 | 11.98 | 49.78 | 11.15 |       |
| 15               | 13.7  | 64.22 | 14.07       | 60.80 | 13.24 | 57.00 | 12.46 | 55.10 | 12.02 | 53.20 | 11.63 | 49.78 | 10.84 |       |
| 50%              | -19.8 | -20   | 53.58       | 25.57 | 50.54 | 23.82 | 47.50 | 22.13 | 45.98 | 21.34 | 44.46 | 20.51 | 41.42 | 18.90 |
|                  | -18.8 | -19   | 53.58       | 24.65 | 50.54 | 23.00 | 47.50 | 21.39 | 45.98 | 20.56 | 44.46 | 19.82 | 41.42 | 18.29 |
|                  | -16.7 | -17   | 53.58       | 23.00 | 50.54 | 21.47 | 47.50 | 19.99 | 45.98 | 19.25 | 44.46 | 18.51 | 41.42 | 17.12 |
|                  | -13.7 | -15   | 53.58       | 21.56 | 50.54 | 20.12 | 47.50 | 18.77 | 45.98 | 17.51 | 44.46 | 17.42 | 41.42 | 16.11 |
|                  | -11.8 | -13   | 53.58       | 20.30 | 50.54 | 18.99 | 47.50 | 17.68 | 45.98 | 16.95 | 44.46 | 16.46 | 41.42 | 15.24 |
|                  | -9.8  | -11   | 53.58       | 19.16 | 50.54 | 17.94 | 47.50 | 16.77 | 45.98 | 16.16 | 44.46 | 15.59 | 41.42 | 14.46 |
|                  | -9.5  | -10   | 53.58       | 18.64 | 50.54 | 17.47 | 47.50 | 16.33 | 45.98 | 15.77 | 44.46 | 15.20 | 41.42 | 14.11 |
|                  | -8.5  | -9.1  | 53.58       | 18.21 | 50.54 | 17.07 | 47.50 | 15.94 | 45.98 | 15.42 | 44.46 | 14.85 | 41.42 | 13.81 |
|                  | -7    | -7.6  | 53.58       | 17.55 | 50.54 | 16.46 | 47.50 | 15.37 | 45.98 | 14.85 | 44.46 | 14.33 | 41.42 | 13.33 |
|                  | -5    | -5.6  | 53.58       | 16.72 | 50.54 | 15.68 | 47.50 | 14.68 | 45.98 | 14.20 | 44.46 | 13.68 | 41.42 | 12.72 |
|                  | -3    | -3.7  | 53.58       | 16.03 | 50.54 | 15.03 | 47.50 | 14.07 | 45.98 | 13.59 | 44.46 | 13.15 | 41.42 | 12.24 |
|                  | 0     | -0.7  | 53.58       | 15.03 | 50.54 | 14.11 | 47.50 | 13.24 | 45.98 | 12.80 | 44.46 | 12.37 | 41.42 | 11.54 |
|                  | 3     | 2.2   | 53.58       | 14.20 | 50.54 | 13.33 | 47.50 | 12.54 | 45.98 | 12.11 | 44.46 | 11.72 | 41.42 | 10.93 |
|                  | 5     | 4.1   | 53.58       | 13.68 | 50.54 | 12.89 | 47.50 | 12.11 | 45.98 | 11.72 | 44.46 | 11.32 | 41.42 | 10.58 |
|                  | 7     | 6     | 53.58       | 13.24 | 50.54 | 12.46 | 47.50 | 11.72 | 45.98 | 11.32 | 44.46 | 10.98 | 41.42 | 10.24 |
| 9                | 7.9   | 53.58 | 12.80       | 50.54 | 12.06 | 47.50 | 11.37 | 45.98 | 10.98 | 44.46 | 10.63 | 41.42 | 9.93  |       |
| 11               | 9.8   | 53.58 | 12.41       | 50.54 | 11.72 | 47.50 | 11.02 | 45.98 | 10.67 | 44.46 | 10.32 | 41.42 | 9.67  |       |
| 13               | 11.8  | 53.58 | 12.02       | 50.54 | 11.37 | 47.50 | 10.67 | 45.98 | 10.37 | 44.46 | 10.02 | 41.42 | 9.36  |       |
| 15               | 13.7  | 53.58 | 11.72       | 50.54 | 11.06 | 47.50 | 10.41 | 45.98 | 10.06 | 44.46 | 9.76  | 41.42 | 9.15  |       |

TC:总容量: kW  
PI:输入功率: kW





MDV-X 直流变频智能多联中央空调

MDV-900W/DSN1-9V0

| 组合 (%)<br>(容量系数) | 室外温度  |        | 室内温度(°C DB) |        |        |        |        |        |        |        |        |        |        |       |
|------------------|-------|--------|-------------|--------|--------|--------|--------|--------|--------|--------|--------|--------|--------|-------|
|                  |       |        | 16          |        | 18     |        | 20     |        | 21     |        | 22     |        | 24     |       |
|                  | °C DB | °C WB  | TC          | PI     | TC     | PI     | TC     | PI     | TC     | PI     | TC     | PI     | TC     | PI    |
| 130%             | -19.8 | -20    | 64.80       | 17.91  | 64.80  | 19.21  | 64.40  | 20.50  | 64.40  | 21.10  | 64.40  | 21.74  | 64.00  | 23.04 |
|                  | -18.8 | -19    | 66.80       | 18.61  | 66.80  | 19.85  | 66.40  | 21.10  | 66.40  | 21.70  | 66.40  | 22.34  | 66.40  | 23.55 |
|                  | -16.7 | -17    | 70.80       | 19.90  | 70.80  | 21.05  | 70.40  | 22.21  | 70.40  | 22.81  | 70.40  | 23.36  | 69.60  | 24.56 |
|                  | -13.7 | -15    | 74.40       | 21.01  | 74.40  | 21.98  | 74.00  | 23.22  | 74.00  | 23.78  | 74.00  | 24.33  | 73.60  | 25.44 |
|                  | -11.8 | -13    | 78.40       | 22.02  | 78.40  | 23.08  | 78.00  | 24.15  | 78.00  | 24.65  | 78.00  | 25.16  | 77.60  | 26.22 |
|                  | -9.8  | -11    | 82.40       | 22.95  | 82.40  | 23.96  | 82.00  | 24.93  | 82.00  | 25.44  | 82.00  | 25.95  | 81.20  | 26.96 |
|                  | -9.5  | -10    | 84.00       | 23.41  | 84.00  | 24.38  | 83.60  | 25.35  | 83.60  | 25.81  | 83.60  | 26.32  | 83.20  | 27.28 |
|                  | -8.5  | -9.1   | 86.00       | 23.78  | 86.00  | 24.70  | 85.60  | 25.67  | 85.60  | 26.13  | 85.60  | 26.59  | 84.80  | 27.56 |
|                  | -7    | -7.6   | 88.80       | 24.33  | 88.80  | 25.25  | 88.40  | 26.18  | 88.40  | 26.64  | 88.40  | 27.10  | 88.00  | 28.02 |
|                  | -5    | -5.6   | 92.40       | 25.07  | 92.40  | 25.95  | 92.00  | 26.82  | 92.00  | 27.28  | 92.00  | 27.70  | 91.60  | 28.58 |
|                  | -3    | -3.7   | 96.40       | 25.72  | 96.40  | 26.55  | 96.00  | 27.38  | 96.00  | 27.79  | 96.00  | 28.25  | 95.20  | 29.09 |
|                  | 0     | -0.7   | 102.00      | 26.59  | 102.00 | 27.38  | 101.60 | 28.21  | 101.60 | 28.58  | 101.60 | 28.99  | 101.60 | 29.78 |
|                  | 3     | 2.2    | 107.60      | 27.38  | 107.60 | 28.16  | 107.20 | 28.90  | 107.20 | 29.27  | 107.20 | 29.64  | 107.20 | 30.42 |
|                  | 5     | 4.1    | 111.20      | 27.84  | 111.20 | 28.58  | 110.80 | 29.32  | 110.80 | 29.69  | 110.40 | 30.05  | 110.40 | 30.79 |
|                  | 7     | 6      | 114.80      | 28.30  | 114.80 | 28.99  | 114.40 | 29.73  | 114.40 | 30.05  | 114.40 | 30.42  | 113.20 | 30.84 |
| 9                | 7.9   | 118.40 | 28.72       | 118.40 | 29.41  | 118.00 | 30.10  | 118.00 | 30.42  | 118.00 | 30.79  | 113.20 | 29.64  |       |
| 11               | 9.8   | 122.40 | 29.13       | 122.00 | 29.78  | 121.60 | 30.42  | 121.60 | 30.79  | 121.60 | 31.12  | 113.20 | 28.58  |       |
| 13               | 11.8  | 126.00 | 29.50       | 126.00 | 30.15  | 125.60 | 30.79  | 125.60 | 31.12  | 121.60 | 29.96  | 113.20 | 27.52  |       |
| 15               | 13.7  | 129.60 | 29.87       | 129.60 | 30.47  | 129.20 | 31.12  | 126.00 | 30.15  | 121.60 | 28.95  | 113.20 | 26.55  |       |
| 120%             | -19.8 | -20    | 64.80       | 19.67  | 64.40  | 20.82  | 64.00  | 22.02  | 64.00  | 22.58  | 64.00  | 23.18  | 63.60  | 24.33 |
|                  | -18.8 | -19    | 66.40       | 20.27  | 66.40  | 21.42  | 66.00  | 22.58  | 66.00  | 23.13  | 66.00  | 23.73  | 65.60  | 24.84 |
|                  | -16.7 | -17    | 70.40       | 21.47  | 70.00  | 22.53  | 70.00  | 23.59  | 70.00  | 24.15  | 69.60  | 24.70  | 69.20  | 25.76 |
|                  | -13.7 | -15    | 74.40       | 22.53  | 74.00  | 23.55  | 73.60  | 24.56  | 73.60  | 25.07  | 73.60  | 25.58  | 73.20  | 26.59 |
|                  | -11.8 | -13    | 78.00       | 23.45  | 78.00  | 24.42  | 77.60  | 25.39  | 77.60  | 25.85  | 77.60  | 26.36  | 77.20  | 27.33 |
|                  | -9.8  | -11    | 82.00       | 24.28  | 81.60  | 25.21  | 81.60  | 26.13  | 81.20  | 26.59  | 81.20  | 27.05  | 81.20  | 27.98 |
|                  | -9.5  | -10    | 84.00       | 24.70  | 83.60  | 25.58  | 83.60  | 26.50  | 83.20  | 26.96  | 83.20  | 27.38  | 82.80  | 28.30 |
|                  | -8.5  | -9.1   | 85.60       | 25.02  | 85.20  | 25.90  | 85.20  | 26.82  | 85.20  | 27.24  | 84.80  | 27.70  | 84.80  | 28.58 |
|                  | -7    | -7.6   | 88.40       | 25.58  | 88.40  | 26.45  | 88.00  | 27.28  | 88.00  | 27.70  | 88.00  | 28.12  | 87.60  | 28.99 |
|                  | -5    | -5.6   | 92.40       | 26.27  | 92.00  | 27.05  | 92.00  | 27.89  | 91.60  | 28.30  | 91.60  | 28.67  | 91.60  | 29.50 |
|                  | -3    | -3.7   | 96.00       | 26.82  | 95.60  | 27.61  | 95.60  | 28.39  | 95.60  | 28.81  | 95.20  | 29.18  | 95.20  | 29.96 |
|                  | 0     | -0.7   | 101.60      | 27.65  | 101.60 | 28.39  | 101.20 | 29.13  | 101.20 | 29.50  | 101.20 | 29.87  | 100.80 | 30.61 |
|                  | 3     | 2.2    | 107.20      | 28.39  | 107.20 | 29.09  | 106.80 | 29.78  | 106.80 | 30.15  | 106.80 | 30.52  | 104.40 | 30.33 |
|                  | 5     | 4.1    | 110.80      | 28.85  | 110.80 | 29.50  | 110.40 | 30.19  | 110.40 | 30.52  | 110.40 | 30.89  | 104.40 | 29.09 |
|                  | 7     | 6      | 114.40      | 29.27  | 114.40 | 29.92  | 114.00 | 30.56  | 114.00 | 30.89  | 112.40 | 30.52  | 104.40 | 27.98 |
| 9                | 7.9   | 118.40 | 29.64       | 118.00 | 30.29  | 118.00 | 30.89  | 116.00 | 30.56  | 112.40 | 29.32  | 104.40 | 26.92  |       |
| 11               | 9.8   | 122.00 | 30.01       | 121.60 | 30.61  | 120.00 | 30.66  | 116.00 | 29.45  | 112.40 | 28.25  | 104.40 | 25.95  |       |
| 13               | 11.8  | 125.60 | 30.38       | 125.60 | 30.98  | 120.00 | 29.50  | 116.00 | 28.35  | 112.40 | 27.19  | 104.40 | 24.98  |       |
| 15               | 13.7  | 129.20 | 30.70       | 127.60 | 30.70  | 120.00 | 28.49  | 116.00 | 27.38  | 112.40 | 26.27  | 104.40 | 24.15  |       |
| 110%             | -19.8 | -20    | 64.40       | 21.38  | 64.00  | 22.44  | 64.00  | 23.55  | 64.00  | 24.05  | 63.60  | 24.61  | 63.60  | 25.67 |
|                  | -18.8 | -19    | 66.40       | 21.98  | 66.00  | 22.99  | 66.00  | 24.05  | 65.60  | 24.56  | 65.60  | 25.11  | 65.60  | 26.13 |
|                  | -16.7 | -17    | 70.00       | 23.04  | 70.00  | 24.01  | 69.60  | 25.02  | 69.60  | 25.48  | 69.60  | 25.99  | 69.20  | 26.96 |
|                  | -13.7 | -15    | 74.00       | 24.01  | 73.60  | 24.93  | 73.60  | 25.85  | 73.60  | 26.32  | 73.20  | 26.78  | 73.20  | 27.75 |
|                  | -11.8 | -13    | 77.60       | 24.88  | 77.60  | 25.76  | 77.20  | 26.64  | 77.20  | 27.10  | 77.20  | 27.52  | 76.80  | 28.39 |
|                  | -9.8  | -11    | 81.60       | 25.67  | 81.60  | 26.50  | 81.20  | 27.33  | 81.20  | 27.75  | 81.20  | 28.16  | 80.80  | 29.04 |
|                  | -9.5  | -10    | 83.60       | 25.99  | 83.20  | 26.82  | 83.20  | 27.65  | 83.20  | 28.07  | 82.80  | 28.49  | 82.80  | 29.32 |
|                  | -8.5  | -9.1   | 85.20       | 26.32  | 85.20  | 27.15  | 84.80  | 27.93  | 84.80  | 28.35  | 84.80  | 28.76  | 84.40  | 29.55 |
|                  | -7    | -7.6   | 88.00       | 26.82  | 88.00  | 27.61  | 87.60  | 28.39  | 87.60  | 28.76  | 87.60  | 29.18  | 87.20  | 29.96 |
|                  | -5    | -5.6   | 92.00       | 27.42  | 91.60  | 28.21  | 91.60  | 28.95  | 91.60  | 29.32  | 91.20  | 29.69  | 91.20  | 30.42 |
|                  | -3    | -3.7   | 95.60       | 27.98  | 95.60  | 28.72  | 95.20  | 29.41  | 95.20  | 29.78  | 95.20  | 30.15  | 94.80  | 30.84 |
|                  | 0     | -0.7   | 101.20      | 28.76  | 101.20 | 29.41  | 101.20 | 30.10  | 100.80 | 30.42  | 100.80 | 30.79  | 96.00  | 29.13 |
|                  | 3     | 2.2    | 106.80      | 29.41  | 106.80 | 30.05  | 106.40 | 30.70  | 106.40 | 31.02  | 102.80 | 29.73  | 96.00  | 27.28 |
|                  | 5     | 4.1    | 110.80      | 29.82  | 110.40 | 30.47  | 110.00 | 30.98  | 106.40 | 29.73  | 102.80 | 28.53  | 96.00  | 26.22 |
|                  | 7     | 6      | 114.40      | 30.19  | 114.00 | 30.79  | 110.00 | 29.73  | 106.40 | 28.58  | 102.80 | 27.42  | 96.00  | 25.21 |
| 9                | 7.9   | 118.00 | 30.56       | 117.20 | 30.89  | 110.00 | 28.62  | 106.40 | 27.52  | 102.80 | 26.41  | 96.00  | 24.28  |       |
| 11               | 9.8   | 121.60 | 30.89       | 117.20 | 29.73  | 110.00 | 27.56  | 106.40 | 26.50  | 102.80 | 25.44  | 96.00  | 23.41  |       |
| 13               | 11.8  | 124.00 | 30.75       | 117.20 | 28.62  | 110.00 | 26.55  | 106.40 | 25.53  | 102.80 | 24.51  | 96.00  | 22.58  |       |
| 15               | 13.7  | 124.00 | 29.69       | 117.20 | 27.61  | 110.00 | 25.67  | 106.40 | 24.65  | 102.80 | 23.73  | 96.00  | 21.84  |       |

TC:总容量: kW  
PI:输入功率: kW



### MDV-X 直流变频智能多联中央空调

| 组合 (%)<br>(容量系数) | 室外温度  |        | 室内温度(°C DB) |          |          |          |          |          |          |          |          |          |          |          |
|------------------|-------|--------|-------------|----------|----------|----------|----------|----------|----------|----------|----------|----------|----------|----------|
|                  |       |        | 16          |          | 18       |          | 20       |          | 21       |          | 22       |          | 24       |          |
|                  | °C DB | °C WB  | TC<br>kW    | PI<br>kW | TC<br>kW | PI<br>kW | TC<br>kW | PI<br>kW | TC<br>kW | PI<br>kW | TC<br>kW | PI<br>kW | TC<br>kW | PI<br>kW |
| 100%             | -19.8 | -20    | 64.00       | 23.08    | 64.00    | 24.05    | 63.60    | 25.07    | 63.60    | 25.53    | 63.60    | 26.04    | 63.20    | 27.01    |
|                  | -18.8 | -19    | 66.00       | 23.64    | 65.60    | 24.56    | 65.60    | 25.53    | 65.60    | 25.95    | 65.20    | 26.50    | 65.20    | 27.42    |
|                  | -16.7 | -17    | 69.60       | 24.61    | 69.60    | 25.48    | 69.60    | 26.41    | 69.20    | 26.87    | 69.20    | 27.28    | 69.20    | 28.21    |
|                  | -13.7 | -15    | 73.60       | 25.48    | 73.60    | 26.32    | 73.20    | 27.19    | 73.20    | 27.61    | 73.20    | 28.02    | 72.80    | 28.90    |
|                  | -11.8 | -13    | 77.60       | 26.27    | 77.20    | 27.10    | 77.20    | 27.89    | 77.20    | 28.30    | 76.80    | 28.67    | 76.80    | 29.50    |
|                  | -9.8  | -11    | 81.20       | 27.01    | 81.20    | 27.75    | 80.80    | 28.53    | 80.80    | 28.90    | 80.80    | 29.27    | 80.40    | 30.05    |
|                  | -9.5  | -10    | 83.20       | 27.33    | 83.20    | 28.07    | 82.80    | 28.81    | 82.80    | 29.18    | 82.80    | 29.59    | 82.40    | 30.33    |
|                  | -8.5  | -9.1   | 84.80       | 27.61    | 84.80    | 28.35    | 84.40    | 29.09    | 84.40    | 29.45    | 84.40    | 29.82    | 84.40    | 30.56    |
|                  | -7    | -7.6   | 88.00       | 28.07    | 87.60    | 28.76    | 87.60    | 29.50    | 87.20    | 29.82    | 87.20    | 30.19    | 87.20    | 30.89    |
|                  | -5    | -5.6   | 91.60       | 28.62    | 91.60    | 29.32    | 91.20    | 30.01    | 91.20    | 30.33    | 91.20    | 30.66    | 87.20    | 29.32    |
|                  | -3    | -3.7   | 95.20       | 29.13    | 95.20    | 29.78    | 94.80    | 30.42    | 94.80    | 30.75    | 93.60    | 30.47    | 87.20    | 27.93    |
|                  | 0     | -0.7   | 101.20      | 29.82    | 100.80   | 30.42    | 100.00   | 30.70    | 96.80    | 29.50    | 93.60    | 28.30    | 87.20    | 25.99    |
|                  | 3     | 2.2    | 106.80      | 30.42    | 106.40   | 30.98    | 100.00   | 28.72    | 96.80    | 27.61    | 93.60    | 26.50    | 87.20    | 24.38    |
|                  | 5     | 4.1    | 110.40      | 30.84    | 106.40   | 29.73    | 100.00   | 27.56    | 96.80    | 26.50    | 93.60    | 25.48    | 87.20    | 23.41    |
|                  | 7     | 6      | 112.80      | 30.70    | 106.40   | 28.58    | 100.00   | 26.50    | 96.80    | 25.48    | 93.60    | 24.51    | 87.20    | 22.53    |
| 9                | 7.9   | 112.80 | 29.50       | 106.40   | 27.47    | 100.00   | 25.53    | 96.80    | 24.56    | 93.60    | 23.59    | 87.20    | 21.74    |          |
| 11               | 9.8   | 112.80 | 28.44       | 106.40   | 26.50    | 100.00   | 24.61    | 96.80    | 23.68    | 93.60    | 22.76    | 87.20    | 21.01    |          |
| 13               | 11.8  | 112.80 | 27.38       | 106.40   | 25.53    | 100.00   | 23.73    | 96.80    | 22.85    | 93.60    | 21.98    | 87.20    | 20.27    |          |
| 15               | 13.7  | 112.80 | 26.45       | 106.40   | 24.65    | 100.00   | 22.95    | 96.80    | 22.07    | 93.60    | 21.24    | 87.20    | 19.62    |          |
| 90%              | -19.8 | -20    | 63.60       | 24.79    | 63.60    | 25.72    | 63.20    | 26.59    | 63.60    | 27.01    | 63.20    | 27.47    | 63.20    | 28.35    |
|                  | -18.8 | -19    | 65.60       | 25.30    | 65.60    | 26.13    | 65.20    | 27.01    | 65.60    | 27.42    | 64.00    | 27.84    | 64.80    | 28.72    |
|                  | -16.7 | -17    | 69.60       | 26.18    | 69.60    | 27.01    | 69.20    | 27.79    | 69.20    | 28.21    | 12.00    | 28.62    | 68.80    | 29.41    |
|                  | -13.7 | -15    | 73.20       | 26.96    | 73.20    | 27.75    | 72.80    | 28.49    | 73.20    | 28.90    | 68.80    | 29.27    | 72.80    | 30.01    |
|                  | -11.8 | -13    | 80.80       | 27.70    | 80.80    | 28.39    | 76.80    | 29.13    | 77.20    | 29.50    | 72.80    | 29.87    | 76.40    | 30.61    |
|                  | -9.8  | -11    | 82.80       | 28.35    | 82.80    | 29.04    | 80.80    | 29.73    | 80.80    | 30.05    | 76.80    | 30.42    | 78.40    | 29.92    |
|                  | -9.5  | -10    | 84.80       | 28.62    | 84.40    | 29.32    | 82.40    | 30.01    | 82.80    | 30.33    | 80.40    | 30.66    | 78.40    | 29.09    |
|                  | -8.5  | -9.1   | 87.60       | 28.90    | 87.20    | 29.55    | 84.40    | 30.24    | 84.40    | 30.56    | 82.40    | 30.89    | 78.40    | 28.35    |
|                  | -7    | -7.6   | 91.20       | 29.32    | 91.20    | 29.96    | 87.20    | 30.61    | 87.20    | 30.89    | 84.00    | 29.64    | 78.40    | 27.19    |
|                  | -5    | -5.6   | 95.20       | 29.82    | 94.80    | 30.42    | 87.20    | 30.47    | 91.20    | 29.27    | 84.40    | 28.12    | 78.40    | 25.81    |
|                  | -3    | -3.7   | 100.80      | 30.29    | 95.60    | 30.84    | 87.20    | 29.04    | 94.80    | 27.89    | 84.40    | 26.78    | 78.40    | 24.61    |
|                  | 0     | -0.7   | 101.60      | 30.93    | 95.60    | 29.13    | 87.20    | 27.01    | 96.80    | 25.99    | 84.40    | 24.98    | 78.40    | 22.95    |
|                  | 3     | 2.2    | 101.60      | 29.27    | 95.60    | 27.28    | 87.20    | 25.30    | 96.80    | 24.38    | 84.40    | 23.41    | 78.40    | 21.56    |
|                  | 5     | 4.1    | 101.60      | 28.07    | 95.60    | 26.18    | 87.20    | 24.33    | 96.80    | 23.41    | 84.40    | 22.53    | 78.40    | 20.73    |
|                  | 7     | 6      | 101.60      | 27.01    | 95.60    | 25.16    | 87.20    | 23.41    | 96.80    | 22.53    | 84.40    | 21.65    | 78.40    | 19.99    |
| 9                | 7.9   | 101.60 | 25.99       | 95.60    | 24.24    | 87.20    | 22.58    | 96.80    | 21.74    | 84.40    | 20.91    | 78.40    | 19.30    |          |
| 11               | 9.8   | 101.60 | 25.07       | 95.60    | 23.41    | 87.20    | 21.79    | 96.80    | 20.96    | 84.40    | 20.18    | 78.40    | 18.65    |          |
| 13               | 11.8  | 101.60 | 24.15       | 95.60    | 22.58    | 87.20    | 21.01    | 96.80    | 20.27    | 84.40    | 19.48    | 78.40    | 18.01    |          |
| 15               | 13.7  | 101.60 | 23.36       | 95.60    | 21.84    | 87.20    | 20.31    | 96.80    | 19.62    | 84.40    | 18.88    | 78.40    | 17.45    |          |
| 80%              | -19.8 | -20    | 63.20       | 26.55    | 63.20    | 27.33    | 63.20    | 28.12    | 63.20    | 28.49    | 62.80    | 28.90    | 62.80    | 29.69    |
|                  | -18.8 | -19    | 65.20       | 26.96    | 65.20    | 27.75    | 65.20    | 28.49    | 64.80    | 28.85    | 64.80    | 29.22    | 64.80    | 30.01    |
|                  | -16.7 | -17    | 69.20       | 27.73    | 68.80    | 28.49    | 68.80    | 29.18    | 68.80    | 29.55    | 68.80    | 29.92    | 68.40    | 30.61    |
|                  | -13.7 | -15    | 72.80       | 28.49    | 72.80    | 29.13    | 72.80    | 29.82    | 72.80    | 30.15    | 72.40    | 30.52    | 69.60    | 29.36    |
|                  | -11.8 | -13    | 76.80       | 29.09    | 76.80    | 15.88    | 76.40    | 30.38    | 76.40    | 30.70    | 74.80    | 30.05    | 69.60    | 27.56    |
|                  | -9.8  | -11    | 80.80       | 29.69    | 80.40    | 30.29    | 80.00    | 30.66    | 77.60    | 29.45    | 74.80    | 28.30    | 69.60    | 25.95    |
|                  | -9.5  | -10    | 82.40       | 29.96    | 82.40    | 30.56    | 80.00    | 29.78    | 77.60    | 28.62    | 74.80    | 27.47    | 69.60    | 25.25    |
|                  | -8.5  | -9.1   | 84.40       | 30.19    | 84.00    | 30.79    | 80.00    | 29.04    | 77.60    | 27.89    | 74.80    | 26.78    | 69.60    | 24.61    |
|                  | -7    | -7.6   | 87.20       | 30.56    | 85.20    | 30.05    | 80.00    | 27.84    | 77.60    | 26.78    | 74.80    | 25.72    | 69.60    | 23.64    |
|                  | -5    | -5.6   | 90.40       | 30.61    | 85.20    | 28.49    | 80.00    | 26.41    | 77.60    | 25.39    | 74.80    | 24.42    | 69.60    | 22.48    |
|                  | -3    | -3.7   | 90.40       | 29.13    | 85.20    | 27.15    | 80.00    | 25.21    | 77.60    | 24.24    | 74.80    | 23.31    | 69.60    | 21.47    |
|                  | 0     | -0.7   | 90.40       | 27.10    | 85.20    | 25.30    | 80.00    | 23.50    | 77.60    | 22.62    | 74.80    | 21.74    | 69.60    | 20.08    |
|                  | 3     | 2.2    | 90.40       | 25.39    | 85.20    | 23.73    | 80.00    | 22.07    | 77.60    | 21.24    | 74.80    | 20.45    | 69.60    | 18.88    |
|                  | 5     | 4.1    | 90.40       | 24.42    | 85.20    | 22.85    | 80.00    | 21.24    | 77.60    | 20.45    | 74.80    | 19.67    | 69.60    | 18.19    |
|                  | 7     | 6      | 90.40       | 23.50    | 85.20    | 21.93    | 80.00    | 20.45    | 77.60    | 19.71    | 74.80    | 18.97    | 69.60    | 17.54    |
| 9                | 7.9   | 90.40  | 22.62       | 85.20    | 21.14    | 80.00    | 19.71    | 77.60    | 19.02    | 74.80    | 18.33    | 69.60    | 16.94    |          |
| 11               | 9.8   | 90.40  | 21.84       | 85.20    | 20.45    | 80.00    | 19.07    | 77.60    | 18.37    | 74.80    | 17.73    | 69.60    | 16.39    |          |
| 13               | 11.8  | 90.40  | 21.10       | 85.20    | 19.71    | 80.00    | 18.42    | 77.60    | 17.77    | 74.80    | 17.13    | 69.60    | 15.88    |          |
| 15               | 13.7  | 90.40  | 20.41       | 85.20    | 19.11    | 80.00    | 17.82    | 77.60    | 17.22    | 74.80    | 16.62    | 69.60    | 15.37    |          |

TC:总容量: kW  
PI:输入功率: kW



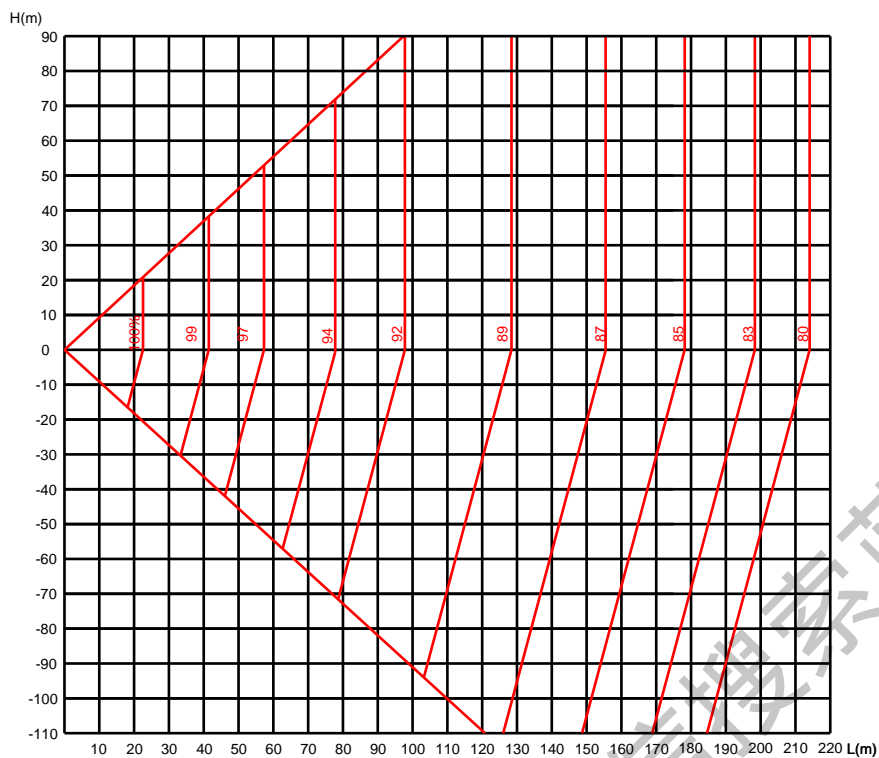
MDV-X 直流变频智能多联中央空调

| 组合 (%)<br>(容量系数) | 室外温度  |       | 室内温度(°C DB) |       |       |       |       |       |       |       |       |       |       |       |
|------------------|-------|-------|-------------|-------|-------|-------|-------|-------|-------|-------|-------|-------|-------|-------|
|                  |       |       | 16          |       | 18    |       | 20    |       | 21    |       | 22    |       | 24    |       |
|                  | °C DB | °C WB | TC          | PI    | TC    | PI    | TC    | PI    | TC    | PI    | TC    | PI    | TC    | PI    |
| 70%              | -19.8 | -20   | 63.20       | 28.25 | 62.80 | 28.95 | 62.80 | 29.64 | 62.80 | 29.96 | 62.80 | 30.33 | 61.20 | 29.78 |
|                  | -18.8 | -19   | 64.80       | 28.62 | 64.80 | 29.32 | 64.80 | 29.96 | 64.80 | 30.29 | 64.80 | 30.61 | 61.20 | 28.67 |
|                  | -16.7 | -17   | 68.80       | 29.32 | 68.80 | 29.96 | 68.40 | 30.56 | 67.60 | 30.33 | 65.60 | 29.13 | 61.20 | 26.73 |
|                  | -13.7 | -15   | 72.80       | 29.96 | 72.40 | 30.56 | 70.00 | 29.50 | 67.60 | 28.35 | 65.60 | 27.24 | 61.20 | 25.02 |
|                  | -11.8 | -13   | 76.40       | 30.52 | 74.40 | 29.87 | 70.00 | 27.70 | 67.60 | 26.64 | 65.60 | 25.58 | 61.20 | 23.50 |
|                  | -9.8  | -11   | 78.80       | 30.19 | 74.40 | 28.12 | 70.00 | 26.08 | 67.60 | 25.11 | 65.60 | 24.10 | 61.20 | 22.21 |
|                  | -9.5  | -10   | 78.80       | 29.32 | 74.40 | 27.33 | 70.00 | 25.35 | 67.60 | 24.38 | 65.60 | 23.45 | 61.20 | 21.61 |
|                  | -8.5  | -9.1  | 78.80       | 28.58 | 74.40 | 26.64 | 70.00 | 24.75 | 67.60 | 23.82 | 65.60 | 22.90 | 61.20 | 21.10 |
|                  | -7    | -7.6  | 78.80       | 27.42 | 74.40 | 25.58 | 70.00 | 23.78 | 67.60 | 22.85 | 65.60 | 22.02 | 61.20 | 20.27 |
|                  | -5    | -5.6  | 78.80       | 26.04 | 74.40 | 24.28 | 70.00 | 22.58 | 67.60 | 21.74 | 65.60 | 20.91 | 61.20 | 19.30 |
|                  | -3    | -3.7  | 78.80       | 24.84 | 74.40 | 23.18 | 70.00 | 21.56 | 67.60 | 20.78 | 65.60 | 19.99 | 61.20 | 18.47 |
|                  | 0     | -0.7  | 78.80       | 23.18 | 74.40 | 21.65 | 70.00 | 20.18 | 67.60 | 19.44 | 65.60 | 18.74 | 61.20 | 17.31 |
|                  | 3     | 2.2   | 78.80       | 21.74 | 74.40 | 20.36 | 70.00 | 18.97 | 67.60 | 18.28 | 65.60 | 17.64 | 61.20 | 16.34 |
|                  | 5     | 4.1   | 78.80       | 20.91 | 74.40 | 19.57 | 70.00 | 18.28 | 67.60 | 17.64 | 65.60 | 16.99 | 61.20 | 15.74 |
|                  | 7     | 6     | 78.80       | 20.18 | 74.40 | 18.88 | 70.00 | 17.64 | 67.60 | 17.04 | 65.60 | 16.39 | 61.20 | 15.24 |
| 9                | 7.9   | 78.80 | 19.44       | 74.40 | 18.24 | 70.00 | 17.04 | 67.60 | 16.44 | 65.60 | 15.88 | 61.20 | 14.73 |       |
| 11               | 9.8   | 78.80 | 18.79       | 74.40 | 17.64 | 70.00 | 16.48 | 67.60 | 15.93 | 65.60 | 15.37 | 61.20 | 14.27 |       |
| 13               | 11.8  | 78.80 | 18.14       | 74.40 | 17.04 | 70.00 | 15.93 | 67.60 | 15.37 | 65.60 | 14.87 | 61.20 | 13.80 |       |
| 15               | 13.7  | 78.80 | 17.59       | 74.40 | 16.53 | 70.00 | 15.47 | 67.60 | 14.96 | 65.60 | 14.40 | 61.20 | 13.39 |       |
| 60%              | -19.8 | -20   | 62.80       | 29.96 | 62.80 | 30.56 | 60.00 | 29.18 | 58.00 | 28.07 | 56.00 | 26.92 | 52.40 | 24.75 |
|                  | -18.8 | -19   | 64.80       | 30.29 | 64.00 | 30.33 | 60.00 | 28.12 | 58.00 | 27.01 | 56.00 | 25.95 | 52.40 | 23.87 |
|                  | -16.7 | -17   | 67.60       | 30.33 | 64.00 | 28.25 | 60.00 | 26.18 | 58.00 | 25.21 | 56.00 | 24.19 | 52.40 | 22.30 |
|                  | -13.7 | -15   | 67.60       | 28.35 | 64.00 | 26.41 | 60.00 | 24.51 | 58.00 | 23.59 | 56.00 | 22.71 | 52.40 | 20.91 |
|                  | -11.8 | -13   | 67.60       | 26.59 | 64.00 | 24.84 | 60.00 | 23.08 | 58.00 | 22.21 | 56.00 | 21.38 | 52.40 | 19.71 |
|                  | -9.8  | -11   | 67.60       | 25.07 | 64.00 | 23.41 | 60.00 | 21.79 | 58.00 | 21.01 | 56.00 | 20.18 | 52.40 | 18.65 |
|                  | -9.5  | -10   | 67.60       | 24.38 | 64.00 | 22.76 | 60.00 | 21.19 | 58.00 | 20.41 | 56.00 | 19.67 | 52.40 | 18.19 |
|                  | -8.5  | -9.1  | 67.60       | 23.78 | 64.00 | 22.21 | 60.00 | 20.68 | 58.00 | 19.94 | 56.00 | 19.21 | 52.40 | 17.77 |
|                  | -7    | -7.6  | 67.60       | 22.85 | 64.00 | 21.38 | 60.00 | 19.90 | 58.00 | 19.21 | 56.00 | 18.51 | 52.40 | 17.13 |
|                  | -5    | -5.6  | 67.60       | 21.74 | 64.00 | 20.31 | 60.00 | 18.97 | 58.00 | 18.28 | 56.00 | 17.64 | 52.40 | 16.34 |
|                  | -3    | -3.7  | 67.60       | 20.78 | 64.00 | 19.44 | 60.00 | 18.14 | 58.00 | 17.50 | 56.00 | 16.90 | 52.40 | 15.65 |
|                  | 0     | -0.7  | 67.60       | 19.44 | 64.00 | 18.19 | 60.00 | 16.99 | 58.00 | 16.44 | 56.00 | 15.84 | 52.40 | 14.68 |
|                  | 3     | 2.2   | 67.60       | 18.28 | 64.00 | 17.17 | 60.00 | 16.07 | 58.00 | 15.51 | 56.00 | 14.96 | 52.40 | 13.90 |
|                  | 5     | 4.1   | 67.60       | 17.64 | 64.00 | 16.53 | 60.00 | 15.47 | 58.00 | 14.96 | 56.00 | 14.45 | 52.40 | 13.43 |
|                  | 7     | 6     | 67.60       | 16.99 | 64.00 | 15.45 | 60.00 | 14.96 | 58.00 | 14.45 | 56.00 | 13.94 | 52.40 | 12.97 |
| 9                | 7.9   | 67.60 | 16.44       | 64.00 | 15.42 | 60.00 | 14.45 | 58.00 | 13.99 | 56.00 | 13.53 | 52.40 | 12.56 |       |
| 11               | 9.8   | 67.60 | 15.88       | 64.00 | 14.96 | 60.00 | 14.03 | 58.00 | 13.57 | 56.00 | 13.11 | 52.40 | 12.19 |       |
| 13               | 11.8  | 67.60 | 15.37       | 64.00 | 14.45 | 60.00 | 13.57 | 58.00 | 13.11 | 56.00 | 12.70 | 52.40 | 11.82 |       |
| 15               | 13.7  | 67.60 | 14.91       | 64.00 | 14.03 | 60.00 | 13.20 | 58.00 | 12.74 | 56.00 | 12.33 | 52.40 | 11.50 |       |
| 50%              | -19.8 | -20   | 56.40       | 27.10 | 53.20 | 25.25 | 50.00 | 23.45 | 48.40 | 22.62 | 46.80 | 21.74 | 43.60 | 20.04 |
|                  | -18.8 | -19   | 56.40       | 26.13 | 53.20 | 24.38 | 50.00 | 22.67 | 48.40 | 21.79 | 46.80 | 21.01 | 43.60 | 19.39 |
|                  | -16.7 | -17   | 56.40       | 24.38 | 53.20 | 22.76 | 50.00 | 21.19 | 48.40 | 20.41 | 46.80 | 19.62 | 43.60 | 18.14 |
|                  | -13.7 | -15   | 56.40       | 22.85 | 53.20 | 21.33 | 50.00 | 19.90 | 48.40 | 18.56 | 46.80 | 18.47 | 43.60 | 17.08 |
|                  | -11.8 | -13   | 56.40       | 21.51 | 53.20 | 20.13 | 50.00 | 18.74 | 48.40 | 17.97 | 46.80 | 17.45 | 43.60 | 16.16 |
|                  | -9.8  | -11   | 56.40       | 20.31 | 53.20 | 19.02 | 50.00 | 17.77 | 48.40 | 17.13 | 46.80 | 16.53 | 43.60 | 15.33 |
|                  | -9.5  | -10   | 56.40       | 19.76 | 53.20 | 18.51 | 50.00 | 17.31 | 48.40 | 16.71 | 46.80 | 16.11 | 43.60 | 14.96 |
|                  | -8.5  | -9.1  | 56.40       | 19.30 | 53.20 | 18.10 | 50.00 | 16.90 | 48.40 | 16.34 | 46.80 | 15.74 | 43.60 | 14.64 |
|                  | -7    | -7.6  | 56.40       | 18.61 | 53.20 | 17.45 | 50.00 | 16.30 | 48.40 | 15.74 | 46.80 | 15.19 | 43.60 | 14.13 |
|                  | -5    | -5.6  | 56.40       | 17.73 | 53.20 | 16.62 | 50.00 | 15.56 | 48.40 | 15.05 | 46.80 | 14.50 | 43.60 | 13.48 |
|                  | -3    | -3.7  | 56.40       | 16.99 | 53.20 | 15.93 | 50.00 | 14.91 | 48.40 | 14.40 | 46.80 | 13.94 | 43.60 | 12.97 |
|                  | 0     | -0.7  | 56.40       | 15.93 | 53.20 | 14.96 | 50.00 | 14.03 | 48.40 | 13.57 | 46.80 | 13.11 | 43.60 | 12.23 |
|                  | 3     | 2.2   | 56.40       | 15.05 | 53.20 | 14.13 | 50.00 | 13.30 | 48.40 | 12.83 | 46.80 | 12.42 | 43.60 | 11.59 |
|                  | 5     | 4.1   | 56.40       | 14.50 | 53.20 | 13.67 | 50.00 | 12.83 | 48.40 | 12.42 | 46.80 | 12.00 | 43.60 | 11.22 |
|                  | 7     | 6     | 56.40       | 14.03 | 53.20 | 13.20 | 50.00 | 12.42 | 48.40 | 12.00 | 46.80 | 11.63 | 43.60 | 10.85 |
| 9                | 7.9   | 56.40 | 13.57       | 53.20 | 12.79 | 50.00 | 12.05 | 48.40 | 11.63 | 46.80 | 11.26 | 43.60 | 10.53 |       |
| 11               | 9.8   | 56.40 | 13.16       | 53.20 | 12.42 | 50.00 | 11.68 | 48.40 | 11.31 | 46.80 | 10.94 | 43.60 | 10.25 |       |
| 13               | 11.8  | 56.40 | 12.74       | 53.20 | 12.05 | 50.00 | 11.31 | 48.40 | 10.99 | 46.80 | 10.62 | 43.60 | 9.93  |       |
| 15               | 13.7  | 56.40 | 12.42       | 53.20 | 11.73 | 50.00 | 11.03 | 48.40 | 10.66 | 46.80 | 10.34 | 43.60 | 9.70  |       |

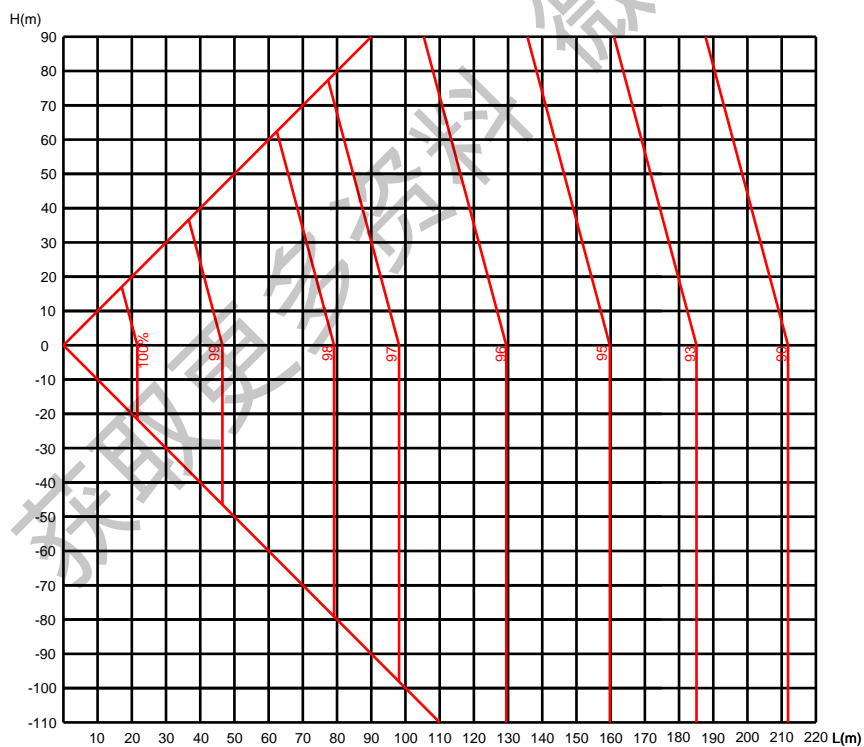
TC:总容量: kW  
PI:输入功率: kW

## 4. 能力修正曲线

### 4.1 制冷能力修正：配管长度、落差修正系数



### 4.2 制热能力修正：配管长度、落差修正系数

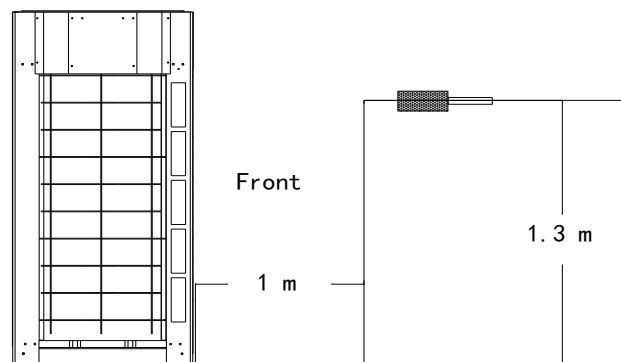


L: 最远冷媒配管等效长度。

H: 室内外机高度差。正数表示室外机在上，负数表示室外机在下。

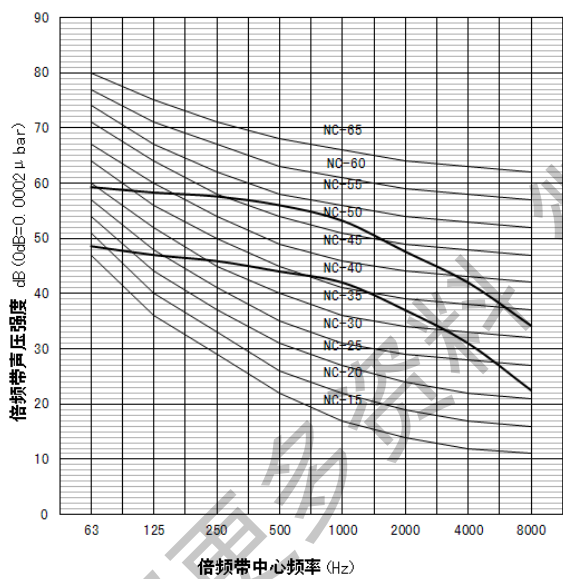
## 5. 噪音曲线

### 测试方法

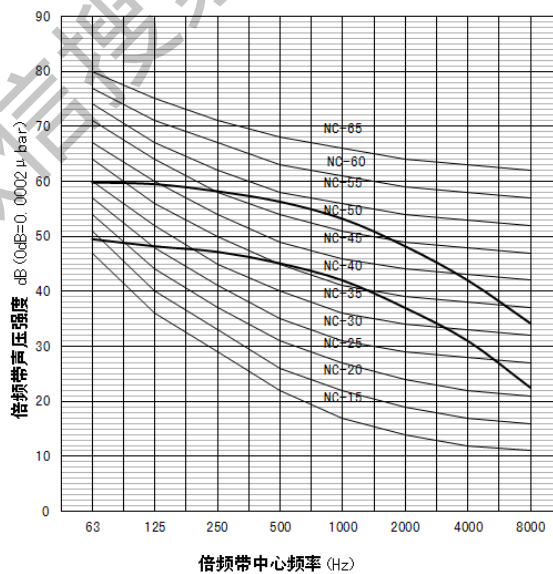


| 机型号                      | 噪音值 (dB (A)) |
|--------------------------|--------------|
| MDV-224 (8) W/D2SN1-8U0  | 43~58        |
| MDV-252 (8) W/D2SN1-8U0  | 43~58        |
| MDV-280 (10) W/D2SN1-8U0 | 43~59        |
| MDV-335 (12) W/D2SN1-8U0 | 43~60        |
| MDV-400 (14) W/D2SN1-8V0 | 43~62        |
| MDV-450 (16) W/D2SN1-8U0 | 43~62        |
| MDV-500 (18) W/D2SN1-8V0 | 43~63        |
| MDV-560 (20) W/D2SN1-8V0 | 43~63        |
| MDV-615 (22) W/D2SN1-8V0 | 43~63        |

MDV-224 (8) W/D2SN1-8U0  
MDV-252 (8) W/D2SN1-8U0



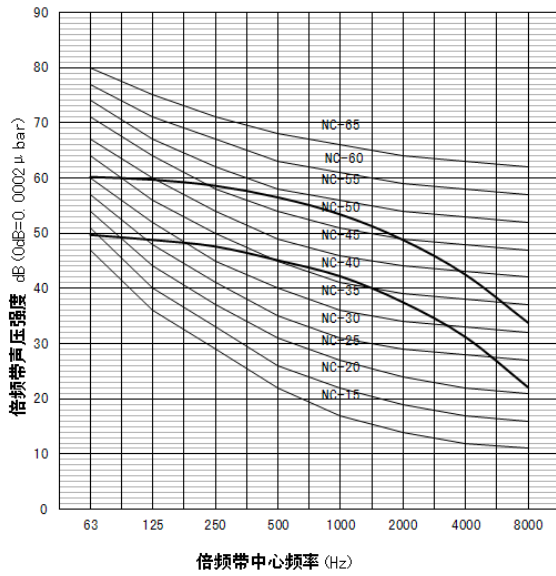
MDV-280 (10) W/D2SN1-8U0



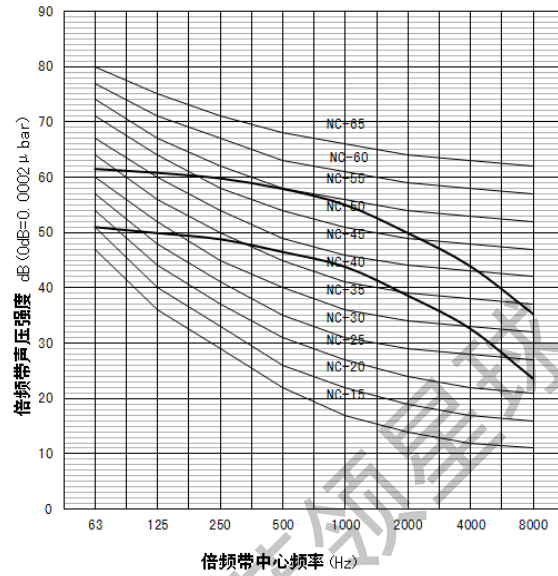


# MDV-X 直流变频智能多联中央空调

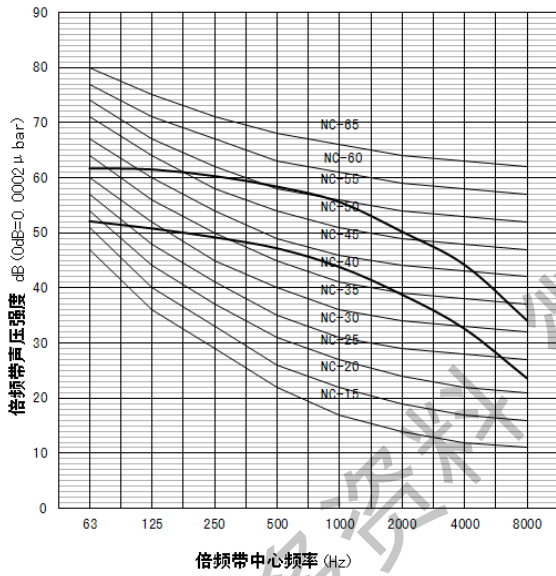
## MDV-335 (12) W/D2SN1-8U0



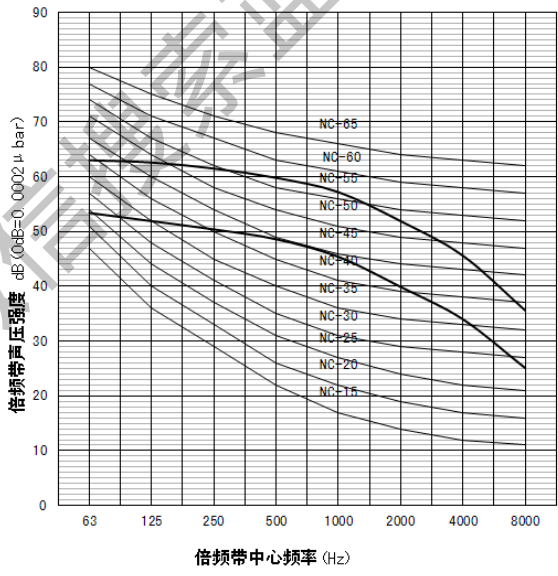
## MDV-400 (14) W/D2SN1-8V0



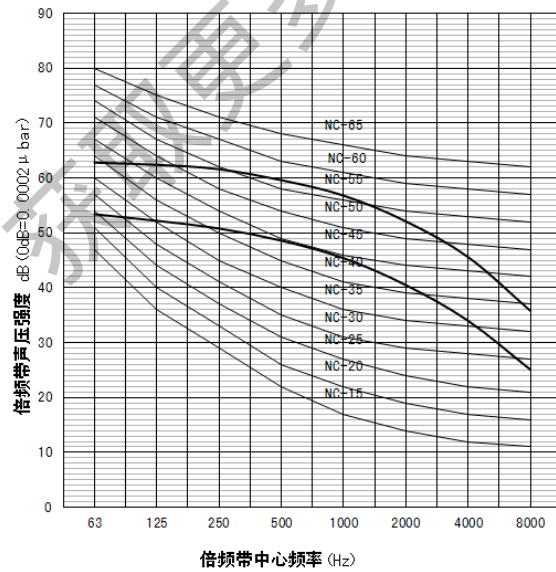
## MDV-450 (16) W/D2SN1-8V0



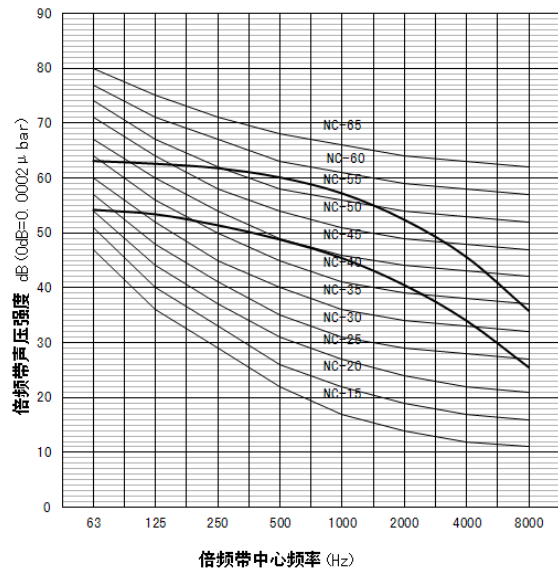
## MDV-500 (18) W/D2SN1-8V0



## MDV-560 (20) W/D2SN1-8V0

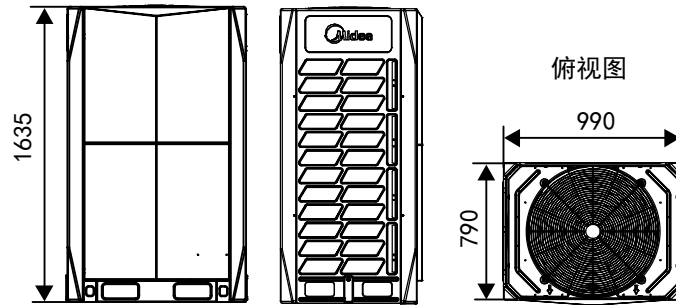


## MDV-615 (22) W/D2SN1-8V0

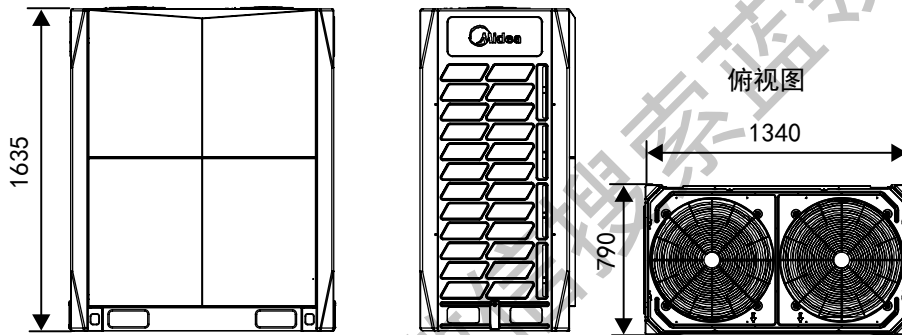


## 6. 尺寸

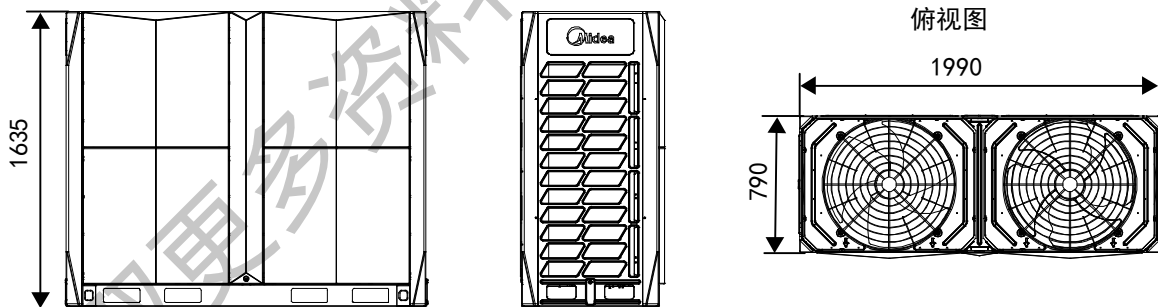
(模块式、整体式) 8/10/12HP



(模块式、整体式) 14/16/18/20/22HP

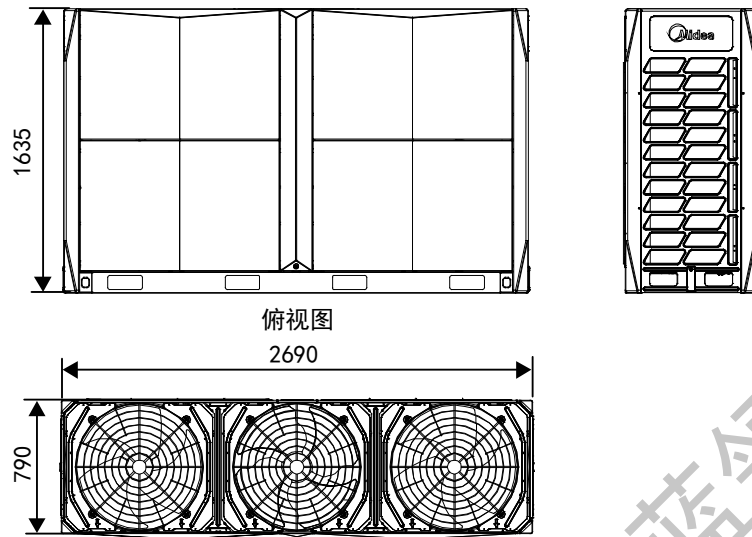


(整体式) 24HP

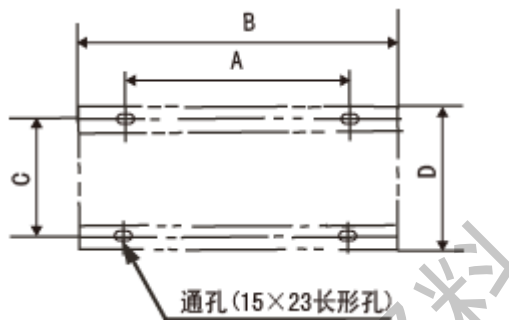


# MDV-X 直流变频智能多联中央空调

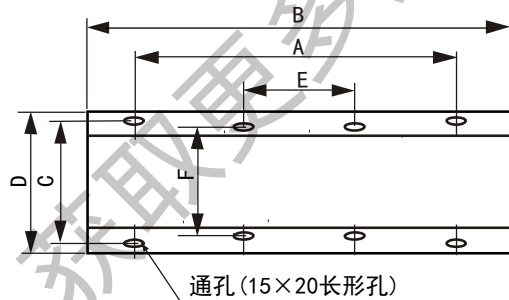
(整体式) 26/28/30/32HP



地脚螺栓安装位置图



| 机型 | 8/10/12HP | 14/16/18/20/22HP |
|----|-----------|------------------|
| A  | 740mm     | 1090mm           |
| B  | 990mm     | 1340mm           |
| C  | 723mm     | 723mm            |
| D  | 790mm     | 790mm            |



| 机型 | 24HP   | 26/28/30/32HP |
|----|--------|---------------|
| A  | 1744mm | 2438mm        |
| B  | 1990mm | 2690mm        |
| C  | 723mm  | 723mm         |
| D  | 790mm  | 790mm         |
| E  | /      | 624mm         |
| F  | /      | 678mm         |

## 7. 室外机组合方式

| HP | 组合方式           | 允许最多室内机台数 | 推荐最多室内机台数 | HP | 组合方式                | 允许最多室内机台数 | 推荐最多室内机台数 |
|----|----------------|-----------|-----------|----|---------------------|-----------|-----------|
| 8  | 8HP×1          | 13        | 7         | 50 | 10HP+18HP+22HP      | 64        | 38        |
| 10 | 10HP×1         | 16        | 9         | 52 | 10HP+20HP+22HP      | 64        | 38        |
| 12 | 12HP×1         | 19        | 11        | 54 | 10HP+22HP+22HP      | 64        | 38        |
| 14 | 14HP×1         | 23        | 13        | 56 | 12HP+22HP+22HP      | 64        | 40        |
| 16 | 16HP×1         | 26        | 15        | 58 | 18HP+18HP+22HP      | 64        | 40        |
| 18 | 18HP×1         | 29        | 16        | 60 | 16HP+22HP+22HP      | 64        | 40        |
| 20 | 20HP×1         | 33        | 18        | 62 | 18HP+22HP+22HP      | 64        | 40        |
| 22 | 22HP×1         | 36        | 20        | 64 | 20HP+22HP+22HP      | 64        | 40        |
| 24 | 12HP+12HP      | 39        | 22        | 66 | 22HP+22HP+22HP      | 64        | 40        |
| 26 | 10HP+16HP      | 43        | 24        | 68 | 12HP+12HP+22HP+22HP | 64        | 44        |
| 28 | 10HP+18HP      | 46        | 26        | 70 | 10HP+16HP+22HP+22HP | 64        | 44        |
| 30 | 10HP+20HP      | 50        | 27        | 72 | 10HP+18HP+22HP+22HP | 64        | 44        |
| 32 | 10HP+22HP      | 53        | 29        | 74 | 10HP+20HP+22HP+22HP | 64        | 44        |
| 34 | 12HP+22HP      | 56        | 31        | 76 | 10HP+22HP+22HP+22HP | 64        | 44        |
| 36 | 18HP+18HP      | 59        | 32        | 78 | 12HP+22HP+22HP+22HP | 64        | 48        |
| 38 | 16HP+22HP      | 63        | 35        | 80 | 18HP+18HP+22HP+22HP | 64        | 48        |
| 40 | 18HP+22HP      | 64        | 36        | 82 | 16HP+22HP+22HP+22HP | 64        | 48        |
| 42 | 20HP+22HP      | 64        | 38        | 84 | 18HP+22HP+22HP+22HP | 64        | 48        |
| 44 | 22HP+22HP      | 64        | 38        | 86 | 20HP+22HP+22HP+22HP | 64        | 48        |
| 46 | 12HP+12HP+22HP | 64        | 38        | 88 | 22HP+22HP+22HP+22HP | 64        | 48        |
| 48 | 10HP+16HP+22HP | 64        | 38        |    |                     |           |           |

注意：

- 1、工程方案内外机选型设计时，18、22、28的内机冷量均以2.8kW计算来选择室外机；
- 2、在做设计时，必须认真了解用户的需求，对于不全开的场所可以适当超配，但外机能力必须满足常开房间的能力需求，而且超配比例不能超过130%（由于回油问题除霜等原因内外机能力配比不能低于80%），对于同一个多联机系统内的所有内机全开的系统是绝对不能超配设计，以免影响客户正常使用。
- 3、不能安装在机房等类似场所。

# MDV-X 直流变频智能多联中央空调

## 8. 安装导风装置

(模块式、整体式) 8/10/12HP

### 方案一

出风口百叶窗尺寸示意图 (若有需要)

|          |                        |
|----------|------------------------|
| A        | $A \geq 300$           |
| B        | $B \geq 250$           |
| C        | $C \leq 3000$          |
| D        | $731 \leq D \leq 770$  |
| E        | $E = A + 731$          |
| $\theta$ | $\theta \leq 15^\circ$ |

| 静压     | 备注              |
|--------|-----------------|
| 0Pa    | 出厂默认            |
| 0~20Pa | 移出铁丝网, 接3米以内导风管 |
| 20Pa以上 | 需定制             |

### 方案二

出风口百叶窗尺寸示意图 (若有需要)

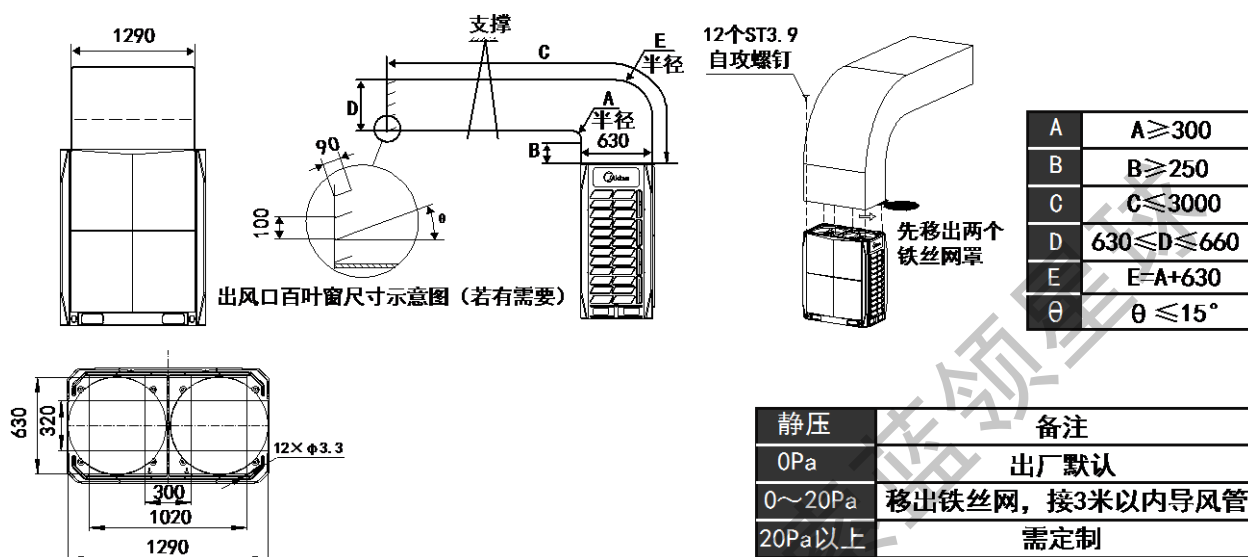
|          |                        |
|----------|------------------------|
| A        | $A \geq 300$           |
| B        | $B \geq 250$           |
| C        | $C \leq 3000$          |
| D        | $D = A + 750$          |
| $\theta$ | $\theta \leq 15^\circ$ |

| 静压     | 备注              |
|--------|-----------------|
| 0Pa    | 出厂默认            |
| 0~20Pa | 移出铁丝网, 接3米以内导风管 |
| 20Pa以上 | 需定制             |

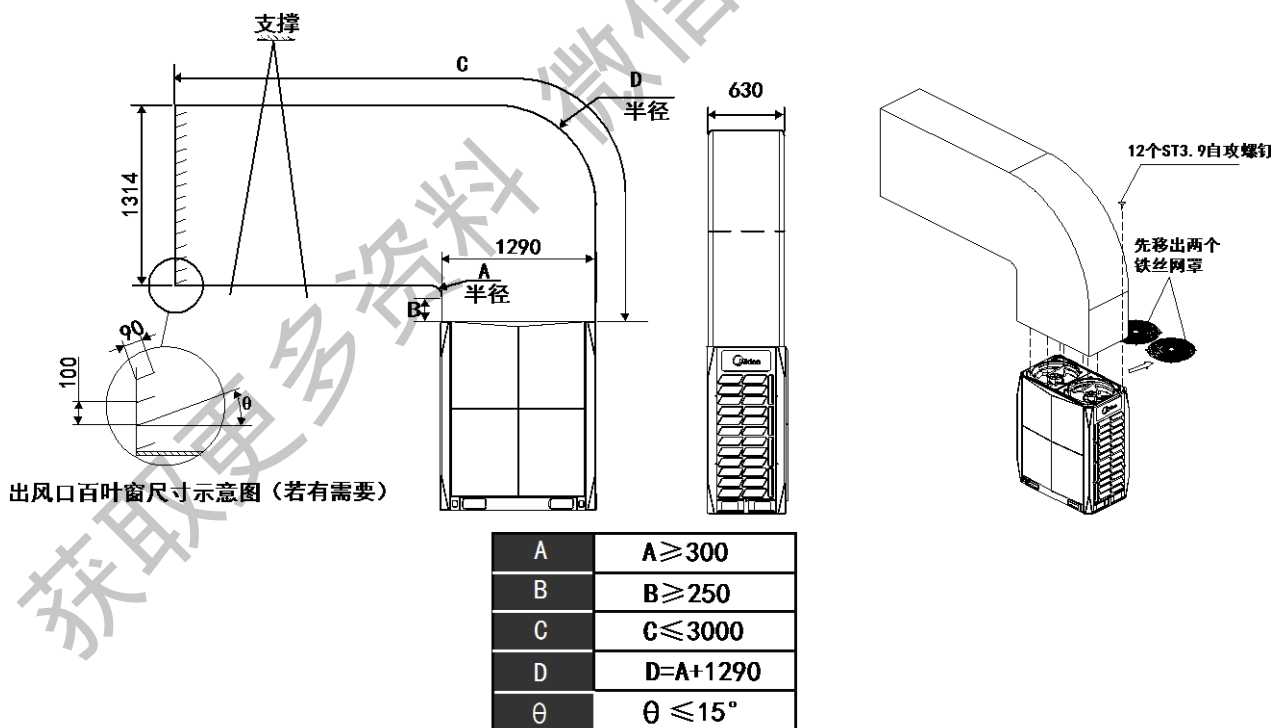


(模块式、整体式) 14/16/18/20/22HP

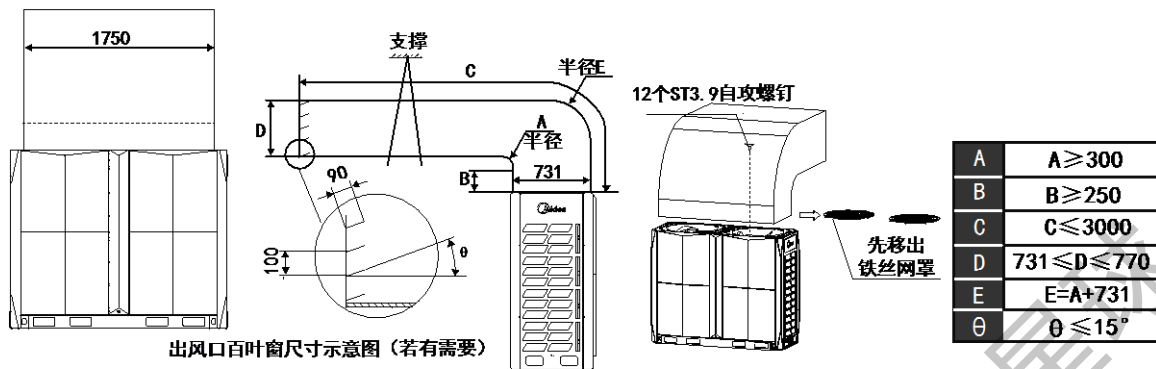
## 方案一



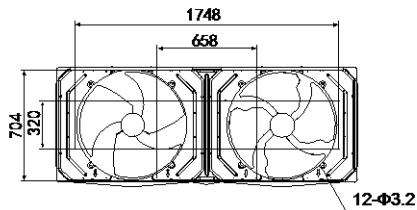
## 方案二



(整体式) 24HP

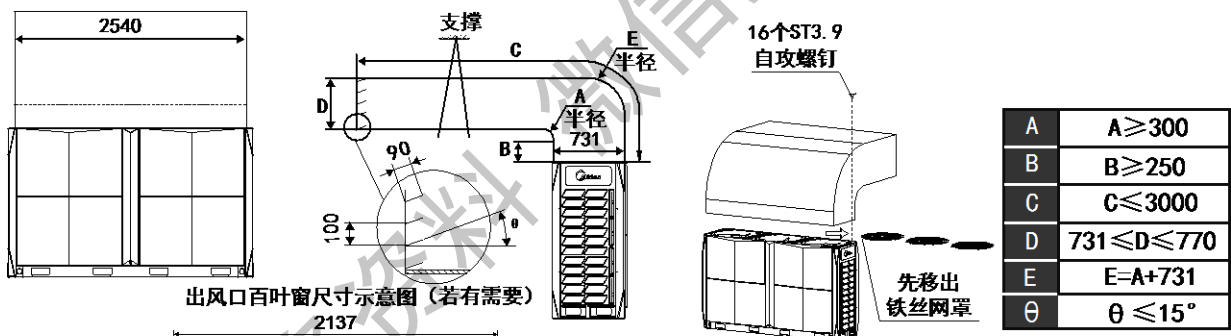


出风口百叶窗尺寸示意图 (若有需要)

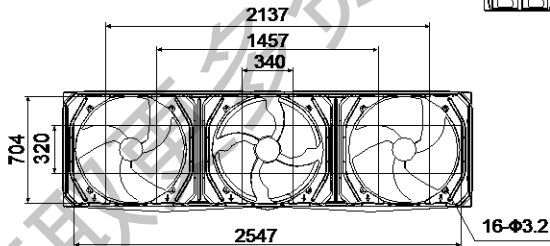


| 静压     | 备注              |
|--------|-----------------|
| 0Pa    | 出厂默认            |
| 0~20Pa | 移出铁丝网, 接3米以内导风管 |
| 20Pa以上 | 需定制             |

(整体式) 26/28/30/32HP



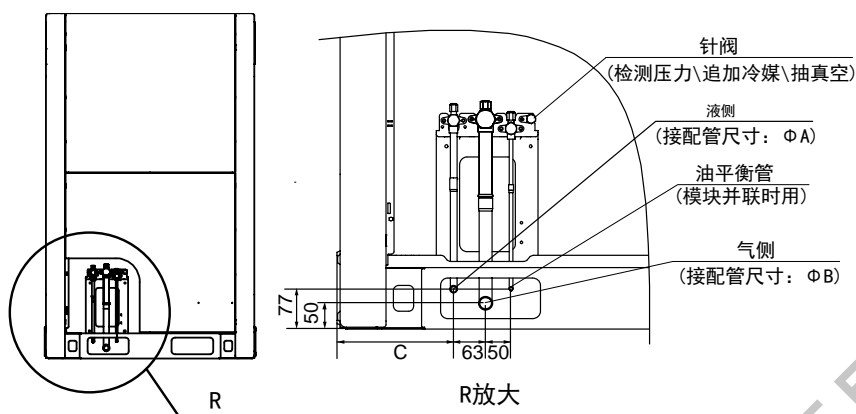
出风口百叶窗尺寸示意图 (若有需要)



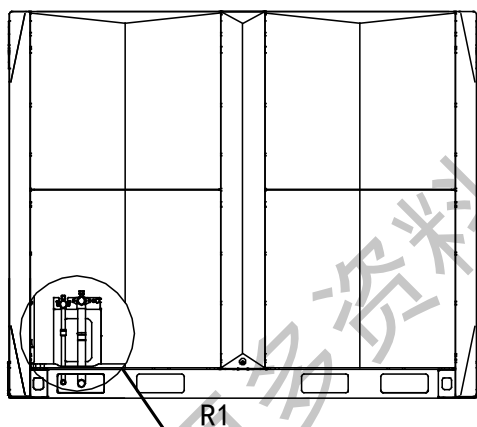
| 静压     | 备注              |
|--------|-----------------|
| 0Pa    | 出厂默认            |
| 0~20Pa | 移出铁丝网, 接3米以内导风管 |
| 20Pa以上 | 需定制             |

- 安装导风装置前一定要先取下铁丝网罩, 否则会影响出风量。
- 增加百叶窗后, 会影响出风量, 降低制冷(制热)能力和能效, 并且百叶的角度越大影响越大。因此不推荐使用百叶窗, 若要使用请将百叶角度控制在 15° 以下。
- 导风管路只允许有一处弯头, 否则会引起机器运行不良。
- 机器与风管之间请安装软连接, 防止产生震动噪音。
- 导风装置不能超过顶盖的范围, 因为立柱与面板拆卸时需要向上提起。

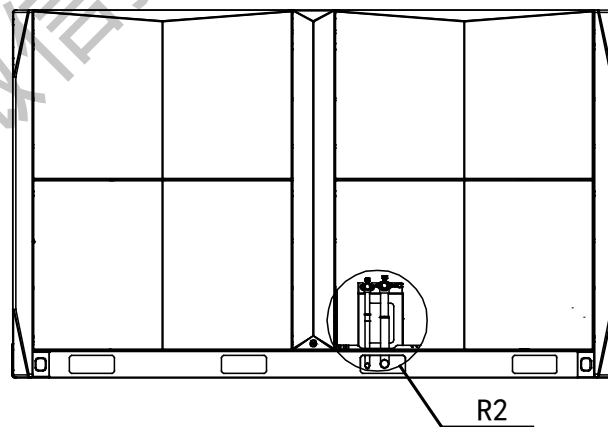
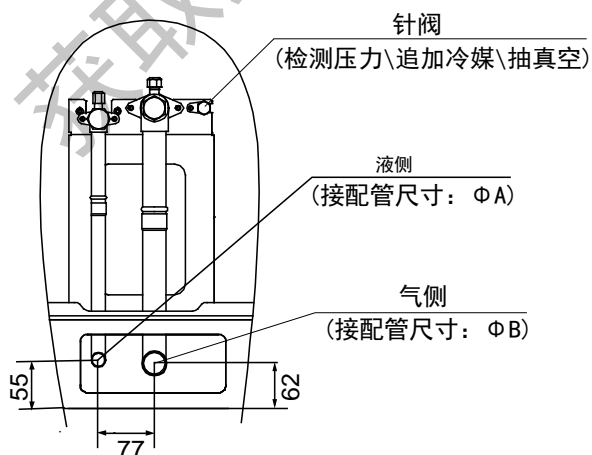
## 9. 连接管中心位置图



| 机型 (模块式、整体式) | 8/10HP | 12HP | 14/16HP | 18/20/22HP |
|--------------|--------|------|---------|------------|
| A            | 12.7   | 15.9 | 15.9    | 19.1       |
| B            | 25.4   | 28.6 | 31.8    | 31.8       |
| C            | 229    | 229  | 244     | 244        |



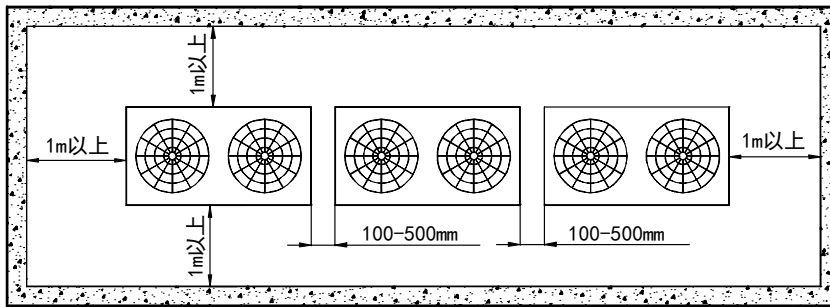
MDV-670W/DSN-9U0


 MDV-730W/DSN-9V0、MDV-785W/DSN-9V0  
 MDV-850W/DSN-9V0、MDV-900W/DSN-9V0


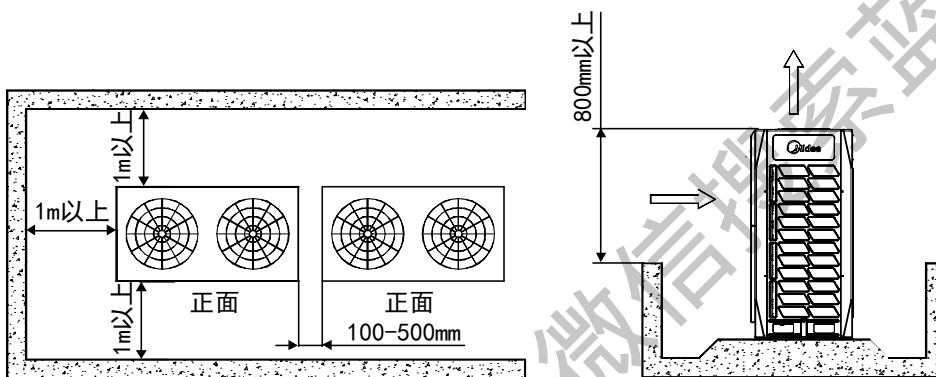
| 机型 (整体式) | 24HP | 26/28/30/32HP |
|----------|------|---------------|
| A        | 19.1 | 22.2          |
| B        | 31.8 | 38.1          |

## 10. 备用空间

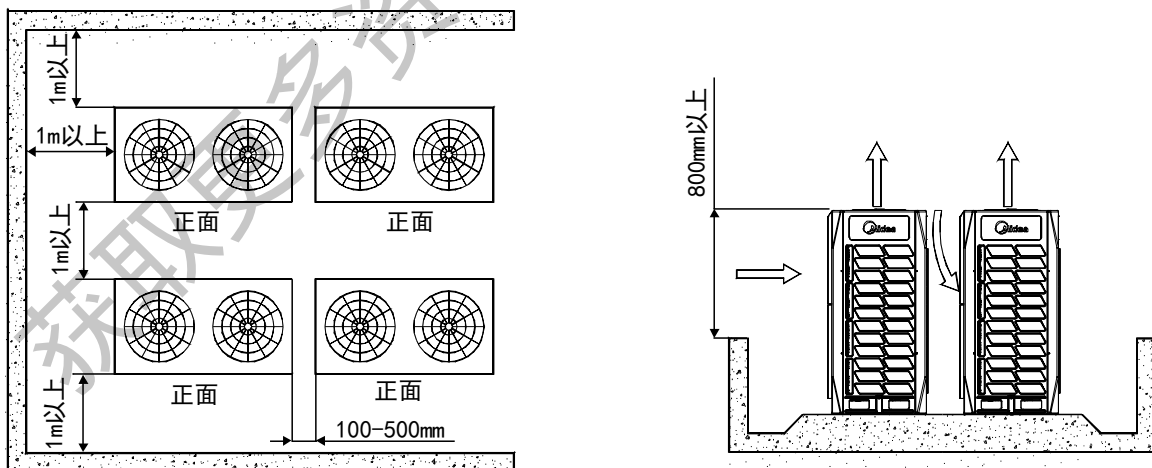
请确保必要的安装检修空间，且同一系统内模块必须摆放在同一高度



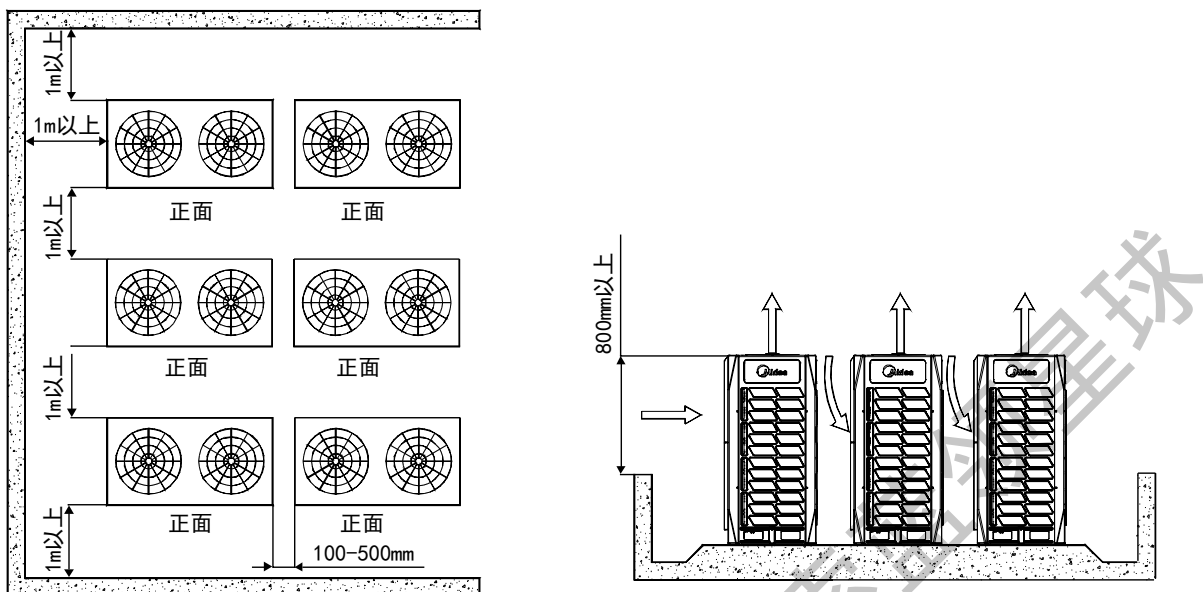
室外机高于周围障碍物且室外机排成 1 行时



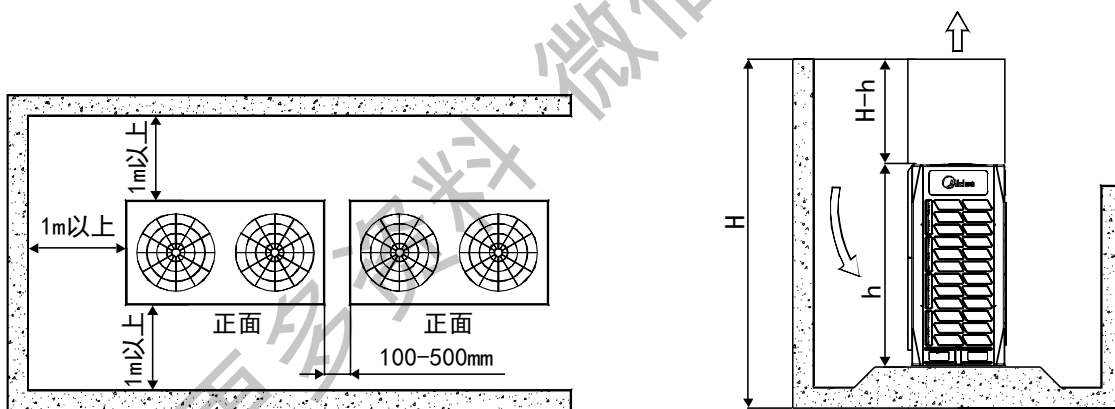
室外机高于周围障碍物且室外机排成 2 行时



室外机高于周围障碍物且室外机排放多于 2 行时



室外机低于周围障碍物，当室外机低于周围障碍物时请参照下图，其摆放位置参照室外机高于周围障碍物摆放，但为防止室外热空气串气，影响换热效果。请在室外机散热出风罩上加装导风罩以利于散热。导风罩高度为  $H-h$ ，请现场自行制作。



## 11. 电气配线

| 机型项目      | 电源              | 最细的电线线径 (mm <sup>2</sup> )<br>(金属管合成树脂管配线) |                     |                   | 手动开关 (A) |     | 漏电保护器              |
|-----------|-----------------|--|---------------------|-------------------|----------|-----|--------------------|
|           |                 | 20m 以下                                     | 50m 以下              | 接地线               | 容量       | 保险丝 |                    |
| 8/10/12HP | 380V<br>3N~50Hz | 4×10mm <sup>2</sup>                        | 4×16mm <sup>2</sup> | 10mm <sup>2</sup> | 32       | 25  | 100mA<br>0.1sec 以下 |
| 14HP      |                 | 4×10mm <sup>2</sup>                        | 4×16mm <sup>2</sup> | 10mm <sup>2</sup> | 40       | 30  |                    |
| 16HP      |                 | 4×10mm <sup>2</sup>                        | 4×16mm <sup>2</sup> | 10mm <sup>2</sup> | 40       | 35  |                    |
| 18HP      |                 | 4×16mm <sup>2</sup>                        | 4×25mm <sup>2</sup> | 16mm <sup>2</sup> | 50       | 40  |                    |
| 20/22HP   |                 | 4×16mm <sup>2</sup>                        | 4×25mm <sup>2</sup> | 16mm <sup>2</sup> | 63       | 50  |                    |
| 24HP      |                 | 4×25mm <sup>2</sup>                        | 4×35mm <sup>2</sup> | 16mm <sup>2</sup> | 80       | 63  |                    |
| 26/28HP   |                 | 4×35mm <sup>2</sup>                        | 4×50mm <sup>2</sup> | 16mm <sup>2</sup> | 80       | 70  |                    |
| 30/32HP   |                 | 4×35mm <sup>2</sup>                        | 4×50mm <sup>2</sup> | 16mm <sup>2</sup> | 100      | 80  |                    |

说明：每个单元分别供电，因此其每个单元应按相关标准进行电源线配置。

## 12. 冷媒配管设计

### 12.1 冷媒配管设计

#### 1、冷媒配管长度和落差(表 1)

|     |                    | 允许值         | 配管部分(图1)   |
|-----|--------------------|-------------|--|
| 配管长 | 配管总长 (实际长)         | ≤1000m(注释5) | L1+(L2+L3+L4+L5+L6+L7+L8+L9)<br>×2+a+b+c+d+e+f+g+h+i+j |
|     | 最远配管长 (m)          | 实际长度        | ≤165m  |
|     |                    | 相当长度        | ≤190m(注释1)   |
|     | 第一分歧到最远配管相当长度L (m) | ≤40m(注释5)   | L5+L8+L9+j   |
| 落差  | 室内机和室外机之间的落差 H1    | 室外机高于室内机时   | ≤90m (注释3)   |
|     |                    | 室外机低于室内机时   | ≤110m (注释4)  |
|     | 室内机-室内机落差 H2       | ≤30m        | /  |

注：

1. 分歧管折算长度为等价配管长度 0.5m。
2. 内机尽量均等地安装在 U 型分歧管的两边。
3. 当外机在上的场合且落差超过 20 米，建议在主管的气管上每隔 10m 设置一个回油弯，回油弯规格建议如图 2。
4. 当外机在下时，H≥40m 主管与液管需加大一号。
5. 连接到室内机的第一个分歧管组件的允许长度应等于或小于 40m。但当下列条件全部满足的情况下，允许长度可以延长为 90m。



| 所需条件   | 图例  |  |
|--|---|--|
| 1. 第一分歧组件与最后一个分歧组件之间所有主配管的管径需要增加。(请在现地制作变径管) 如果主配管的管径与主管一样大, 就不必再增大。 | 最远室内机 N10: $L_5+L_8+L_9+j \leq 90m$<br>L2, L3, L4, L5, L6, L7, L8, L9<br>需要增加配管管径   | 配管尺寸按如下所示增加<br>$\phi 9.5 \rightarrow \phi 12.7$ $\phi 28.6 \rightarrow \phi 31.8$<br>$\phi 12.7 \rightarrow \phi 15.9$ $\phi 31.8 \rightarrow \phi 38.1$<br>$\phi 15.9 \rightarrow \phi 19.1$ $\phi 38.1 \rightarrow \phi 41.3$<br>$\phi 19.1 \rightarrow \phi 22.2$ $\phi 41.3 \rightarrow \phi 44.5$<br>$\phi 22.2 \rightarrow \phi 25.4$ $\phi 44.5 \rightarrow \phi 54.0$<br>$\phi 25.4 \rightarrow \phi 28.6$ |
| 2. 计算总延伸长度时, 上述配管的实际长度必须翻倍。(主管和不增大管径的配管除外)                           | $L_1 + (L_2+L_3+L_4+L_5+L_6+L_7+L_8+L_9) \times 2 + a+b+c+d+e+f+g+h+i+j \leq 1000m$ | 参照图 1  |
| 3. 室内机至最近的分歧管组件 $\leq 20m$   | $a, b, c, \dots, j \leq 20m$<br>(管径要求, 请参照表 4. 7)                                   |  |
| 4. [室外机至最近的室内机] 与 [室外机至最近的室内机] 之间的距离差 $\leq 40m$ 。                   | 最远室内机 N10<br>最近室内机 N1<br>$(L_1+L_5+L_8+L_9+j) - (L_1+L_2+L_3+a) \leq 40m$           |  |

6. 所有分歧管必须采用美的专用的分歧管, 不按此要求操作可能导致系统严重故障!

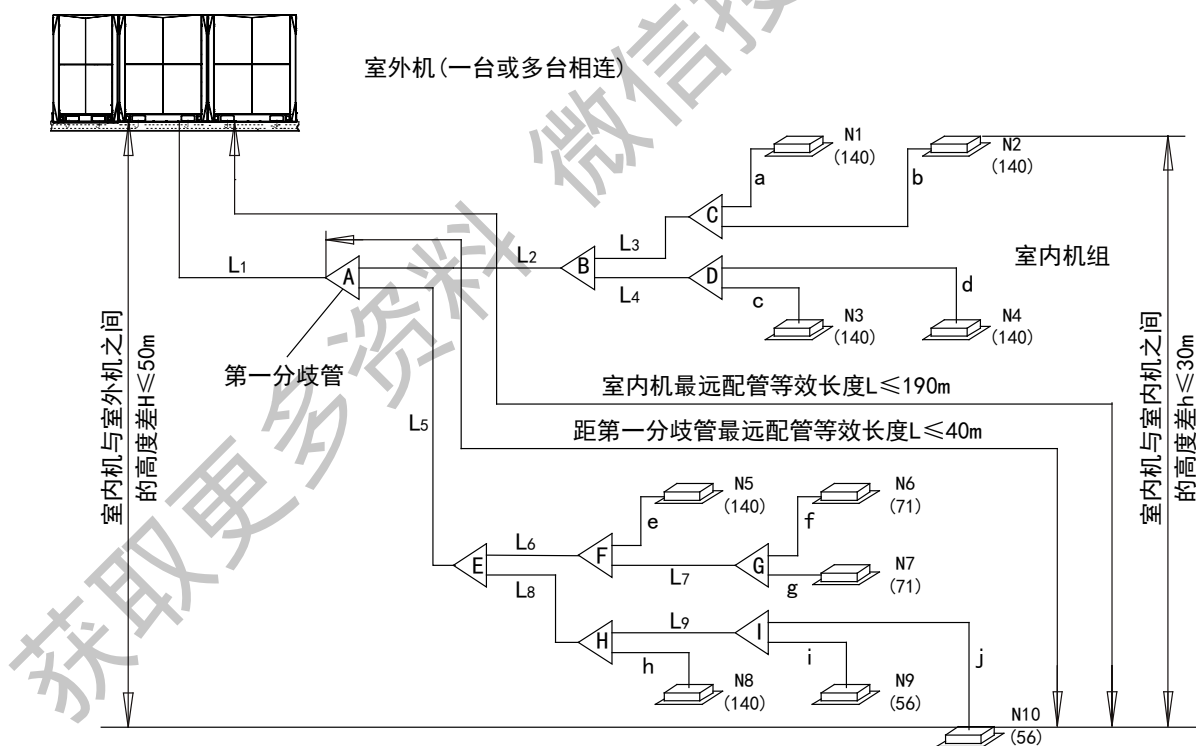


图 1

注：1、所有分歧管必须采用美的专用的分歧管, 不按此要求操作可能导致系统严重故障;

2、内机尽量均等地安装在 U 型分歧管的两边。

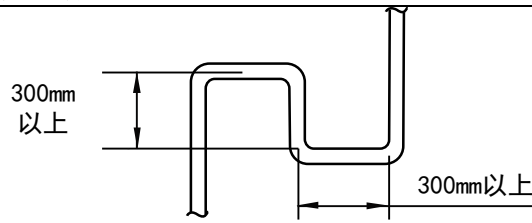
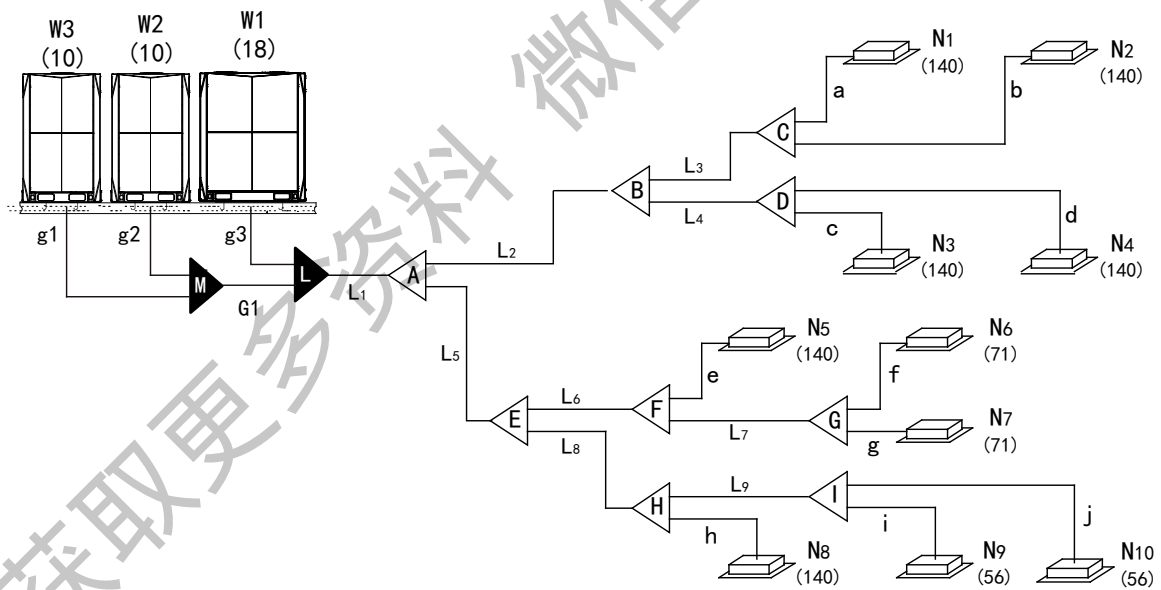


图 2

## 12.2 冷媒配管选取

1) 冷媒配管类型选定(表 2 )

| 配管名称     | 配管连接位置               | 图示编号                         |
|----------|----------------------|------------------------------|
| 主管       | 室外机到室内侧第一分歧之间的配管     | L1                           |
| 室内机主配管   | 室内侧第一分歧后不直接与室内机相连的配管 | L2~L9                        |
| 室内机支配管   | 分歧后直接与室内机相连的配管       | a, b, c, d, e, f, g, h, i, j |
| 室内机分歧管组件 | 连接主管、主配管、支配管间的配管组件   | A, B, C, D, E, F, G, H, I    |
| 室外机分歧管组件 | 连接室外机连接管、主管间的配管组件    | L, M                         |
| 室外机连接管   | 连接室外机与室外机分歧管组件间的配管   | g1, g2, g3, G1               |



注:

- 1、所有分歧管必须采用美的专用的分歧管。
- 2、内机尽量均等地安装在 U 型分歧管的两边。

## 2) 室内机主、配管尺寸选定(表 3)

| 下游内机容量 A (×100W) | 主配管尺寸 mm(不得大于主管的尺寸) |        | 适用分歧管     |
|------------------|---------------------|--------|-----------|
|                  | 气管                  | 液管     |           |
| A<168            | Φ 15.9              | Φ 9.5  | FQZHN-01C |
| 168≤A<224        | Φ 19.1              | Φ 9.5  | FQZHN-01C |
| 224≤A<330        | Φ 22.2              | Φ 9.5  | FQZHN-02C |
| 330≤A<470        | Φ 28.6              | Φ 12.7 | FQZHN-03C |
| 470≤A<710        | Φ 28.6              | Φ 15.9 | FQZHN-03C |
| 710≤A<1040       | Φ 31.8              | Φ 19.1 | FQZHN-03C |
| 1040≤A<1540      | Φ 38.1              | Φ 19.1 | FQZHN-04C |
| 1540≤A<1800      | Φ 41.3              | Φ 19.1 | FQZHN-05C |
| 1800≤A           | Φ 44.5              | Φ 25.4 | FQZHN-05C |

注意:

- A. A 表示: 配管下游内机(从该段配管的至最后一台内机之间所有内机)的能力之和。
- B. 第一分歧管以外机总能力为准, 其他分歧管不得大于第一个分歧管。
- C. 与主配管相连的分歧接口尺寸若与主配管尺寸不符, 须作适当转接

## 3) 室外机主管尺寸, 连接方法(表 4)

| 室外机容量     | 所有配管等效长度<90m 时主管尺寸 |         |           | 所有配管等效长度≥90m 时主管尺寸 |         |           |
|-----------|--------------------|---------|-----------|--------------------|---------|-----------|
|           | 气侧 (mm)            | 液侧 (mm) | 室内第一分歧管   | 气侧 (mm)            | 液侧 (mm) | 室内第一分歧管   |
| 8HP       | Φ 19.1             | Φ 9.53  | FQZHN-02C | Φ 22.2             | Φ 12.7  | FQZHN-02C |
| 10HP      | Φ 22.2             | Φ 9.53  | FQZHN-02C | Φ 25.4             | Φ 12.7  | FQZHN-02C |
| 12HP~14HP | Φ 25.4             | Φ 12.7  | FQZHN-02C | Φ 28.6             | Φ 15.9  | FQZHN-03C |
| 16HP      | Φ 28.6             | Φ 12.7  | FQZHN-03C | Φ 31.8             | Φ 15.9  | FQZHN-03C |
| 18~22HP   | Φ 28.6             | Φ 15.9  | FQZHN-03C | Φ 31.8             | Φ 19.1  | FQZHN-03C |
| 24HP      | Φ 28.6             | Φ 15.9  | FQZHN-03C | Φ 31.8             | Φ 19.1  | FQZHN-03C |
| 26~34HP   | Φ 31.8             | Φ 19.1  | FQZHN-03C | Φ 38.1             | Φ 22.2  | FQZHN-03C |
| 36~54HP   | Φ 38.1             | Φ 19.1  | FQZHN-04C | Φ 38.1             | Φ 22.2  | FQZHN-04C |
| 56~66HP   | Φ 41.2             | Φ 19.1  | FQZHN-05C | Φ 41.2             | Φ 22.2  | FQZHN-05C |
| 68~88HP   | Φ 44.5             | Φ 22.2  | FQZHN-05C | Φ 54.0             | Φ 25.4  | FQZHN-06C |

注意:

- 1) 所有配管等效长度指的是气管+液管等效长度之和;
- 2) 请根据上表选择室外机连接配管管径, 如果超配, 出现主配管大于主管的情况, 则按照就大原则, 选择较大值的主管和主配管。

例如: 三台外机 16+16+14 并联(总容量为 46HP), 连接的所有内机总容量为 1360, 假设所有配管等效长度≥90m, 则按照外机总容量为 46HP 查表 4 得其主管为: Φ 38.1/Φ 22.2; 根据所有内机总容量为 1360 查表 3 得其主配管为: Φ 38.1/Φ 19.1, 按照就大原则, 最终确定主管规格为: Φ 38.1/Φ 22.2。

## MDV-X 直流变频智能多联中央空调

### 4) 室外机并联连接配管组件和并联管管径 (表 5)

| 室外机台数 | 图例 | 室外机接管尺寸 (mm)  | 并联分歧组件                |
|-------|----|---|-----------------------|
| 2 台   |    | g1、g2:<br>8、10HP: $\Phi 25.4/\Phi 12.7$ ;<br>12~18HP: $\Phi 31.8/\Phi 15.9$   | L:<br>FQZHW-02N1C     |
| 3 台   |    | g1、g2、g3:<br>8、10HP: $\Phi 25.4/\Phi 12.7$ ;<br>12~18HP: $\Phi 31.8/\Phi 15.9$ ;<br>G1: $\Phi 38.1/\Phi 19.1$                                   | L+M:<br>FQZHW-03N1C   |
| 4 台   |    | g1、g2、g3、g4:<br>8、10HP: $\Phi 25.4/\Phi 12.7$ ;<br>12~18HP: $\Phi 31.8/\Phi 15.9$ ;<br>G1: $\Phi 38.1/\Phi 19.1$ ;<br>G2: $\Phi 41.3/\Phi 22.2$ | L+M+N:<br>FQZHW-04N1C |

### 5) 室外机本身接口管径尺寸 (表 6)

| 型号               | 室外机接口管径尺寸 (mm) |             |
|------------------|----------------|-------------|
|                  | 气侧             | 液侧          |
| 8/10/12HP        | $\Phi 25.4$    | $\Phi 12.7$ |
| 14/16/18/20/22HP | $\Phi 31.8$    | $\Phi 15.9$ |
| 24HP             | $\Phi 31.8$    | $\Phi 19.1$ |
| 26/28/30/32HP    | $\Phi 38.1$    | $\Phi 22.2$ |

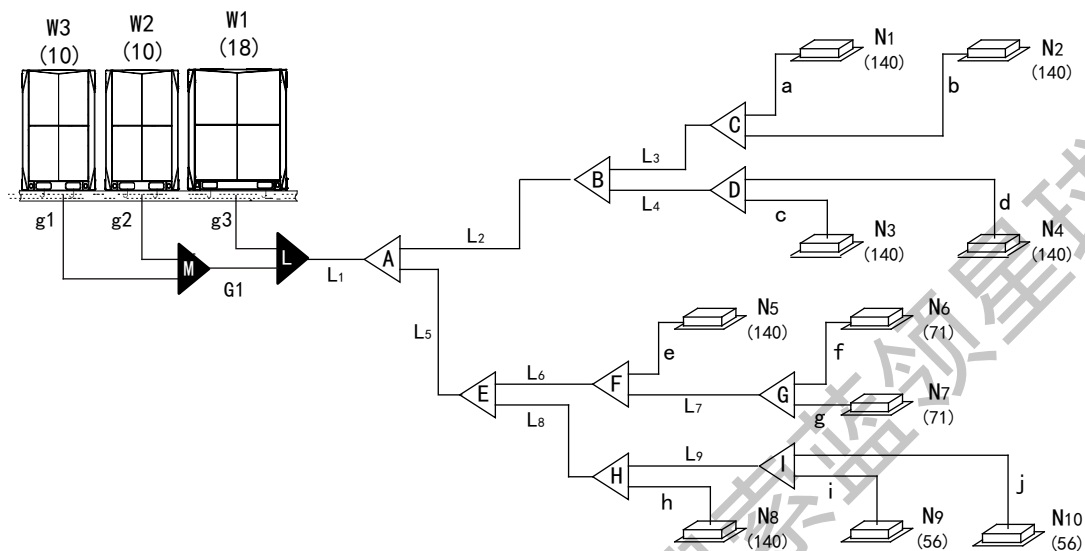
### 6) 室内机支配管尺寸和连接方式 (表 7)

| 室内机容量 A (X100W) | 当支配管长度 $\leq 10\text{m}$ |                       | 当支配管长度 $\geq 10\text{m}$ |                        |
|-----------------|--------------------------|-----------------------|--------------------------|------------------------|
|                 | 气侧                       | 液侧                    | 气侧                       | 液侧                     |
| $A \leq 50$     | $\Phi 12.7 \times 0.8$   | $\Phi 6.4 \times 0.8$ | $\Phi 15.9 \times 1.0$   | $\Phi 9.5 \times 0.8$  |
| $A \geq 56$     | $\Phi 15.9 \times 1.0$   | $\Phi 9.5 \times 0.8$ | $\Phi 19.1 \times 1.0$   | $\Phi 12.7 \times 0.8$ |

注：为保证室内机的最佳使用效果，请把支配管长度控制在 10m 以内。若超过 10m（长度禁止超过 20m），室内换热效果将受到影响。

## 12.3 配管设计示例

例：现以 (18+10+10)HP 三个模块组合为例说明配管的选定。（假设所有配管等效长度大于 90m，每条支配长度为 5m）



### 一、室内侧支配管

室内侧支配管有 a~j，支配管尺寸选择请参照下表。

| 室内机容量 A(X100W) | 当支配管长度 ≤ 10m |       | 当支配管长度 ≥ 10m |        |
|----------------|--------------|-------|--------------|--------|
|                | 气侧           | 液侧    | 气侧           | 液侧     |
| A ≤ 50         | Φ 12.7       | Φ 6.4 | Φ 15.9       | Φ 9.5  |
| A ≥ 56         | Φ 15.9       | Φ 9.5 | Φ 19.1       | Φ 12.7 |

### 二、内侧主配管

1) 主配管 L3 的下游内机有 N1、N2，其总容量为  $140 \times 2 = 280$ ，管 L3 尺寸为  $\Phi 22.2 / \Phi 9.5$ ，分歧管 C 选用 FQZHN-02C。

2) 主配管 L4 的下游内机有 N3、N4，其总容量为  $140 \times 2 = 280$ ，管 L4 尺寸为  $\Phi 22.2 / \Phi 9.5$ ，分歧管 D 选用 FQZHN-02C。

3) 主配管 L2 的下游内机有 N1~N4，其总容量为  $140 \times 4 = 560$ ，管 L2 尺寸为  $\Phi 28.6 / \Phi 15.9$ ，分歧管 B 选用 FQZHN-03C。

4) 主配管 L7 的下游内机有 N6、N7，其总容量为  $71 \times 2 = 142$ ，管 L7 尺寸为  $\Phi 15.9 / \Phi 9.5$ ，分歧管 G 选用 FQZHN-01C。

5) 主配管 L6 的下游内机有 N5~N7，其总容量为  $140 + 71 \times 2 = 282$ ，管 L6 尺寸为  $\Phi 22.2 / \Phi 9.5$ ，分歧管 F 选用 FQZHN-02C。

6) 主配管 L9 的下游内机有 N9、N10，其总容量为  $56 \times 2 = 112$ ，管 L9 尺寸为  $\Phi 15.9 / \Phi 9.5$ ，分歧管 I 选用 FQZHN-01C。

## MDV-X 直流变频智能多联中央空调

7) 主配管 L8 的下游内机有 N8~N10, 其总容量为  $140+56\times 2=252$ , 管 L8 尺寸为  $\Phi 22.2/\Phi 9.5$ , 分歧管 H 选用 FQZHN-02C。

8) 主配管 L5 的下游内机有 N5~N10, 其总容量为  $140\times 2+56\times 2+71\times 2=534$ , 管 L5 尺寸为  $\Phi 28.6/\Phi 15.9$ , 分歧管 H 选用 FQZHN-03C。

9) 分歧管 A 的下游内机有 N1~N10, 其总容量  $140\times 6+56\times 2+71\times 2=1094$ , 分歧管 A 选用 FQZHN-04C。

### 三、主管

图中的主管 L1, 其上游外机总容量为  $10+10+18=38\text{HP}$ , 由表 4 查得气管/液管为:  $\Phi 38.1/\Phi 22.2$ , 其下游内机总容量  $140\times 6+56\times 2+71\times 2=1094$ , 由表 3 查得气管/液管为  $\Phi 38.1/\Phi 19.1$ , 按照取大值原则, 最终确定主管规格为: 气管/液管:  $\Phi 38.1/\Phi 22.2$ 。

### 四、室外模块并联

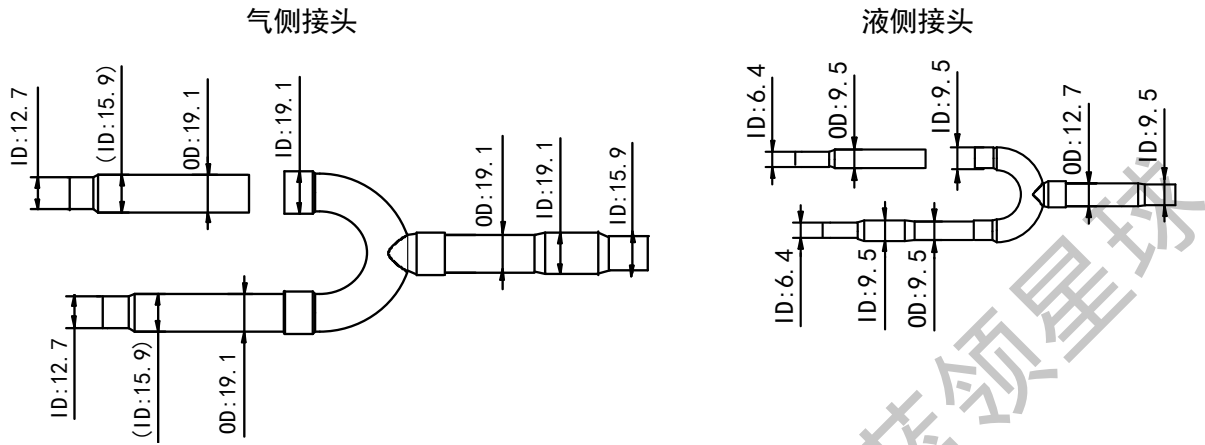
- 1) 管 g1 对应的外机匹数为 10HP, 外机并联, 参照表 5, 其管径为  $\Phi 25.4/\Phi 12.7$ ;  
管 g2 对应的外机匹数为 10HP, 外机并联, 参照表 5, 其管径为  $\Phi 25.4/\Phi 12.7$ ;  
管 g3 对应的外机匹数为 18HP, 外机并联, 参照表 5, 其管径为  $\Phi 31.8/\Phi 15.9$ 。
- 2) 管 G1 的上游为两台外机并联, 参照表 5, 三台外机并联的选管规则, 其管径为  $\Phi 38.1/\Phi 19.1$ 。
- 3) 三台室外机并联, 参照表 5, 室外机连接配管组件 (L+M) 应选用 FQZHW-03N1C。



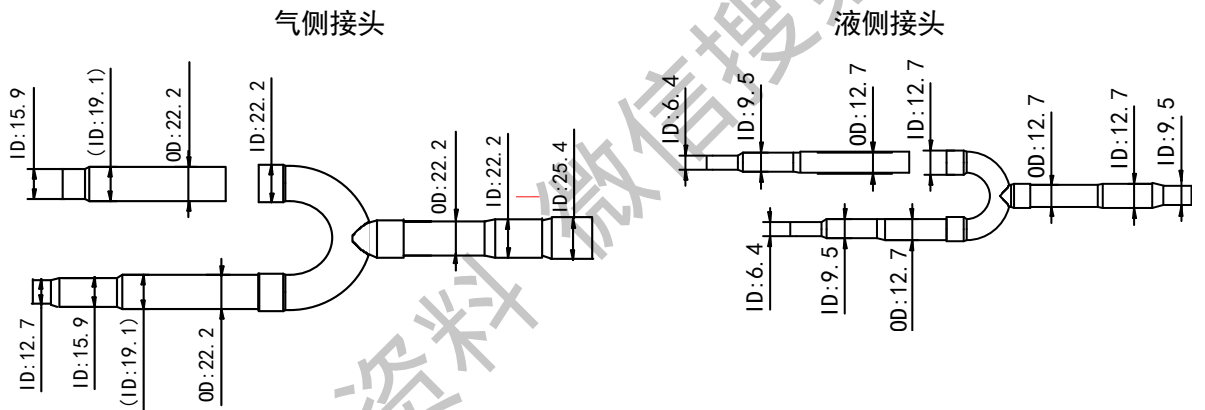
## 12.4 室内机分歧管详图

## 1、分歧管详图

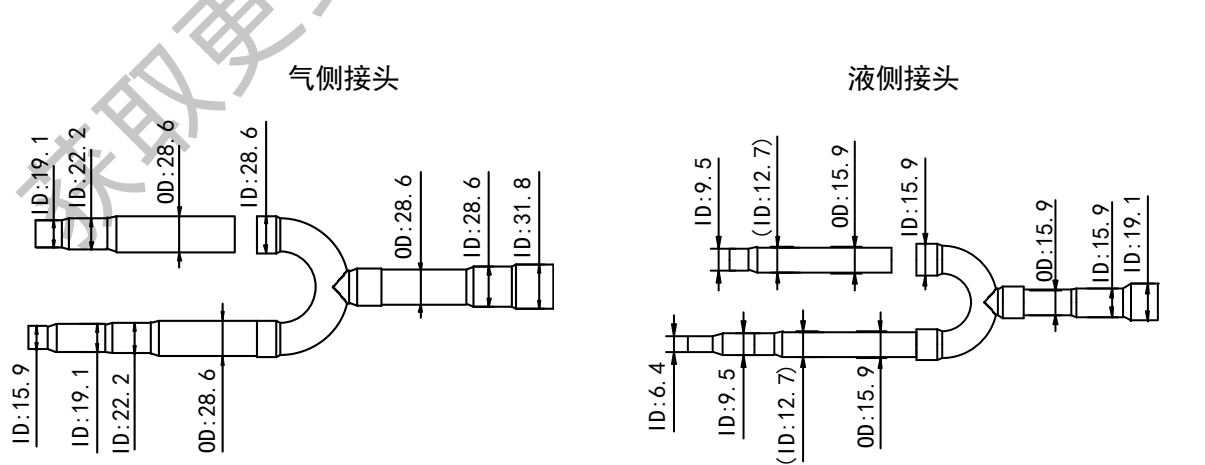
FQZHN-01C



FQZHN-02C



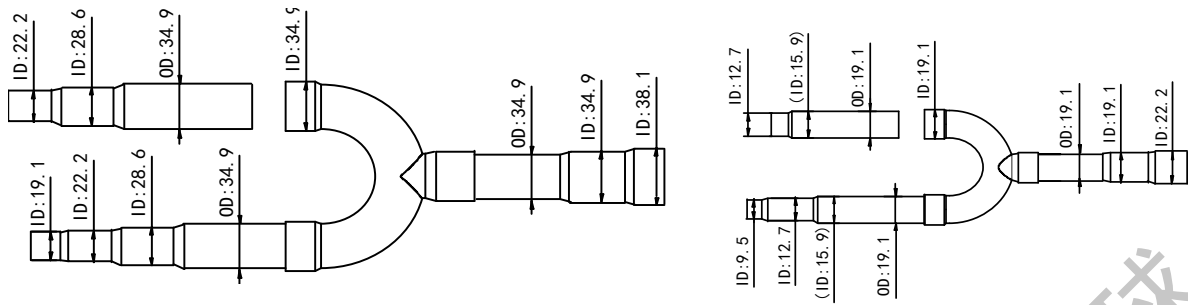
FQZHN-03C



## MDV-X 直流变频智能多联中央空调

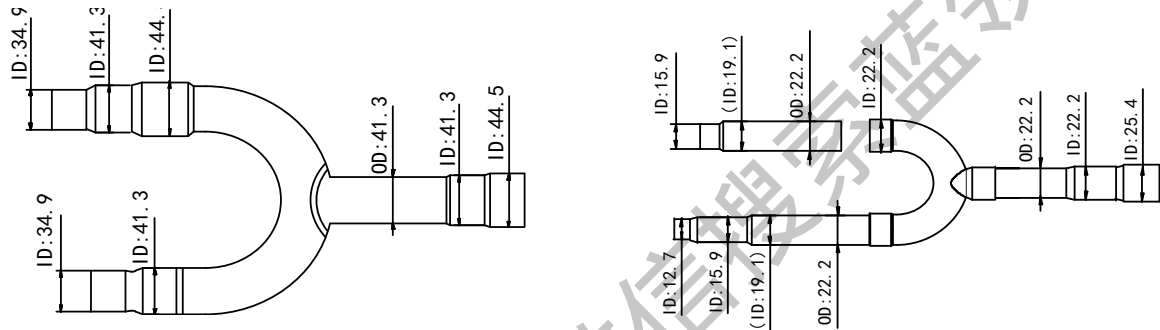
FQZHN-04C

气侧接头      液侧接头



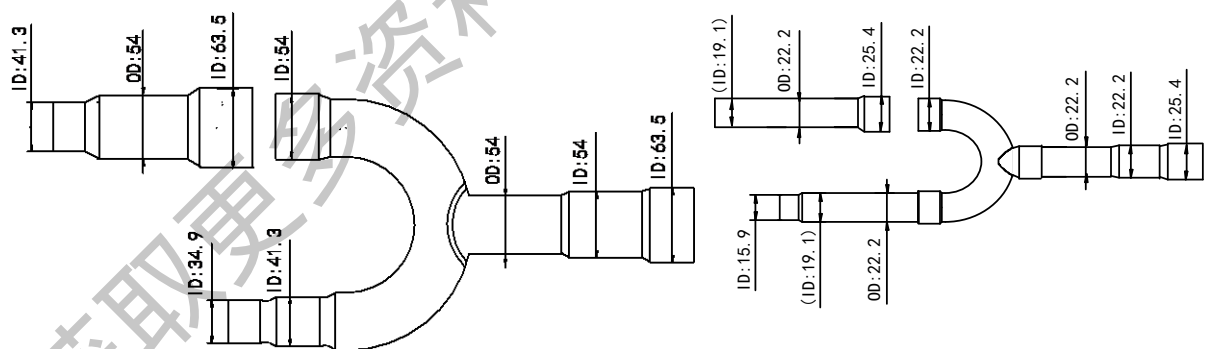
FQZHN-05C

气侧接头      液侧接头



FQZHN-06C

气侧接头      液侧接头



## 2、安装需知

1) 根据下游内机容量按设计选型指引选择好分歧管的型号。

2) 按照实际配管管径尺寸，用割刀等专用工具割掉不需要的部分，以 FQZHN-01C 气侧为例，操作步骤如下：

a. 当选用 FQZHN-01C 这个型号后，得到的实物如图一所示，假定现使用的配管为  $\Phi 15.9$ ，按照图二所示切割分歧管组件中已经焊接的接管。

b. 然后按图二所示切割独立的接管。

- c. 将独立的接管与 U 形三通进行焊接。
- d. 将分歧管组件与现场配管进行焊接。
- 3) 特别注意以下几种特殊情况的处理：
  - a. 当实际配管管径与未焊接一端的 U 形三通可匹配时，直接将配管与 U 形三通进行焊接。
  - b. 对于 FQZHN-06C 未焊接的独立接管，请按照图三所示，如果需要扩口一端，请在缩口端根部进行切割，需要缩口端则相反。

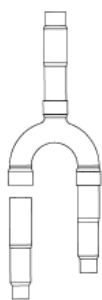


图 1



图 2

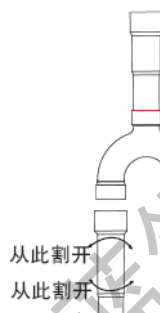
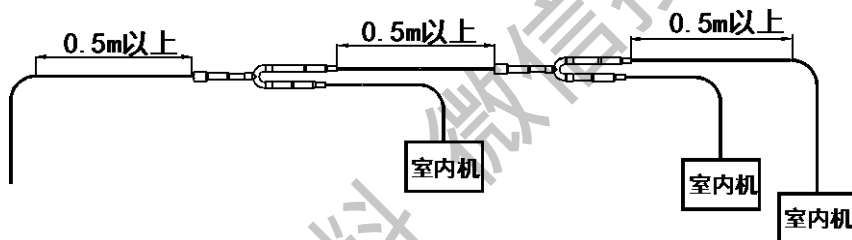


图 3

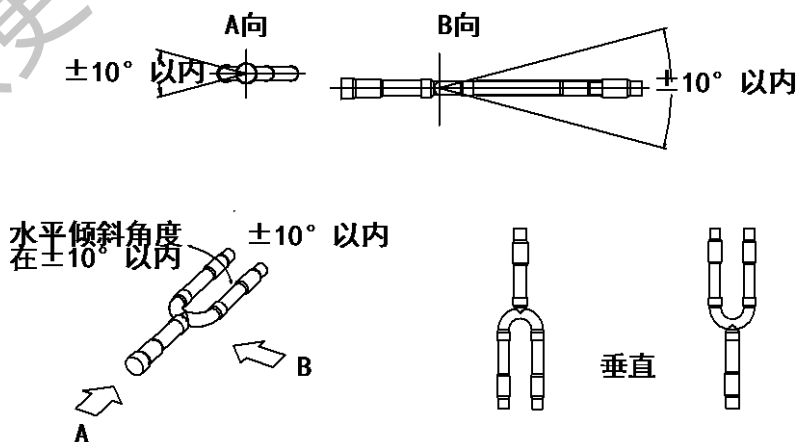
### 3、安装注意事项

- 1) 注意水平直管的距离。



- a. 铜管转弯处与相邻分歧管间的水平直管段距离应  $\geq 0.5\text{m}$ 。
- b. 相邻两分歧管间的水平直管段距离应  $\geq 0.5\text{m}$ 。
- c. 分歧管后连接室内机的水平直管段距离应  $\geq 0.5\text{m}$ 。

- 2) 注意水平、垂直放置。

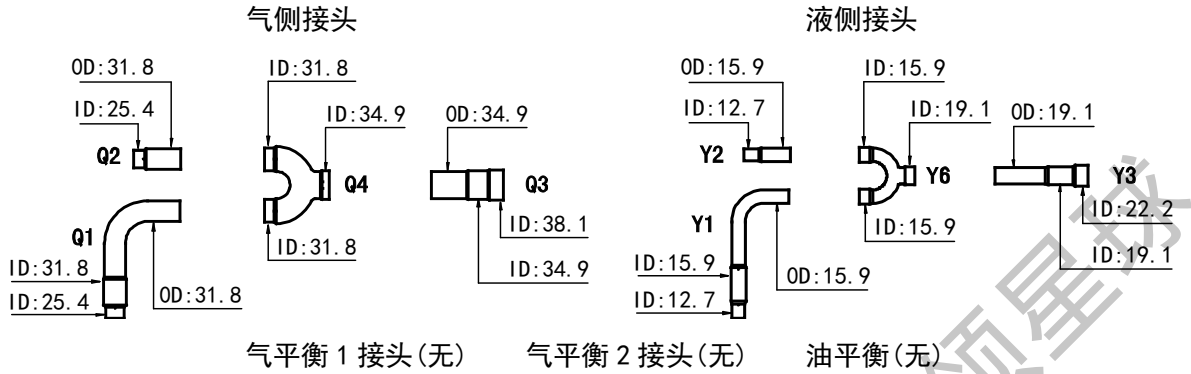


MDV-X 直流变频智能多联中央空调

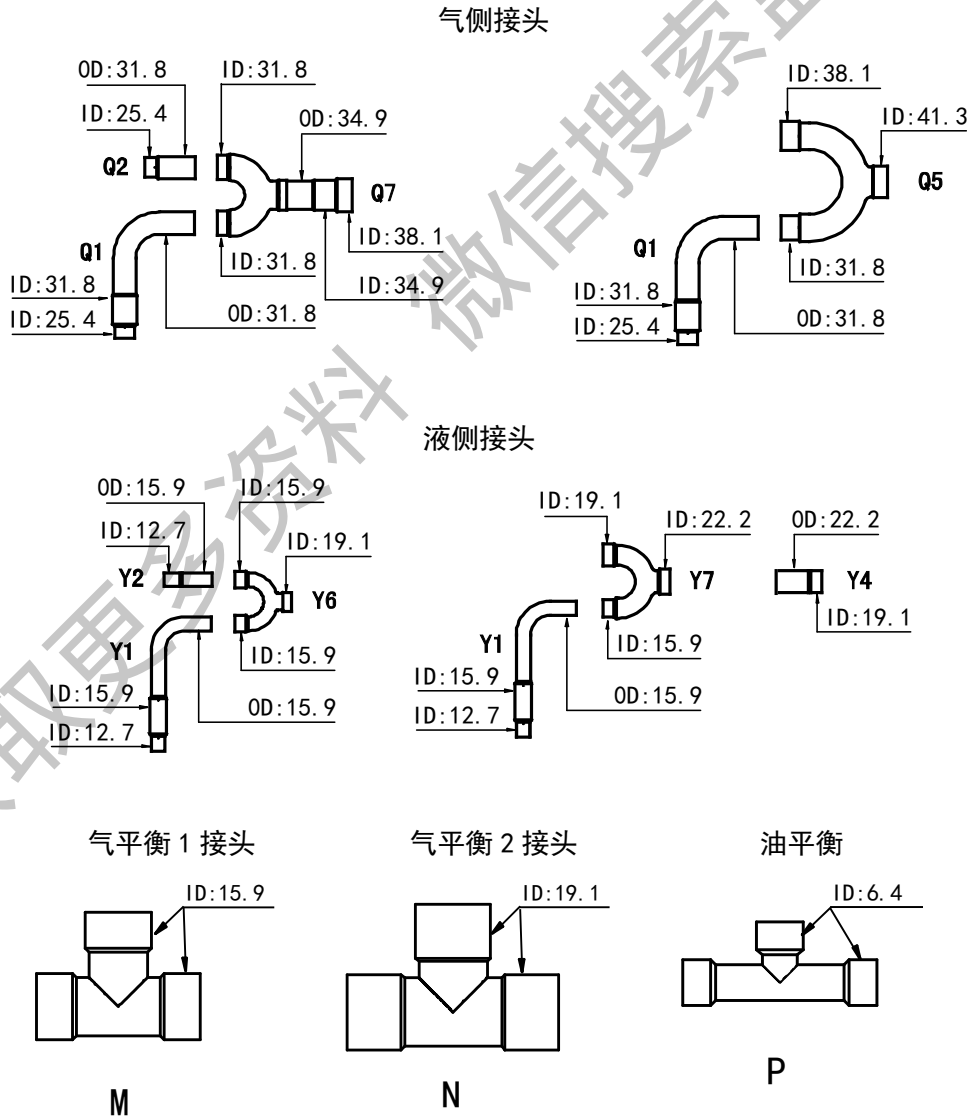
12.5 室外机分歧管详图

1、分歧管详图

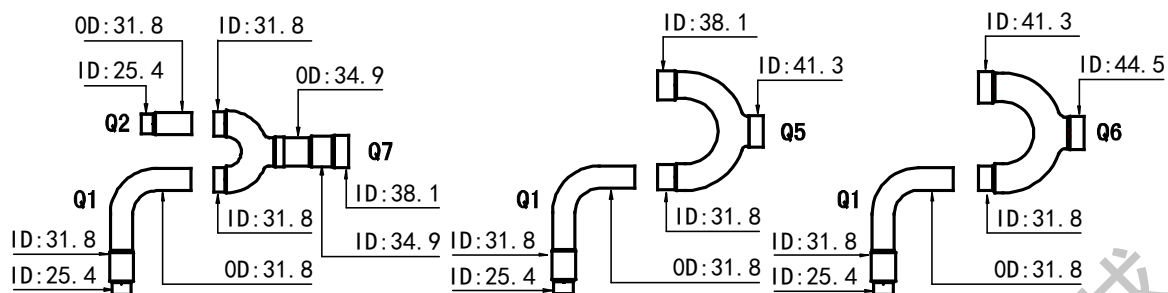
FQZHW-02N1C



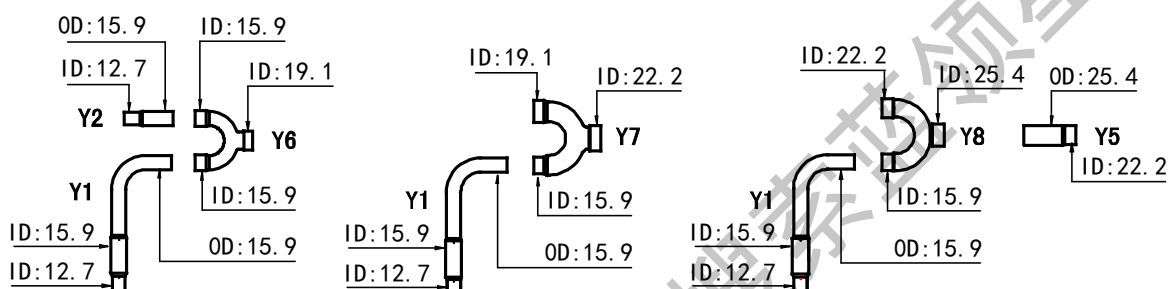
FQZHW-03N1C



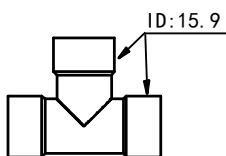
气侧接头



液侧接头

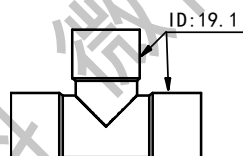


气平衡 1 接头



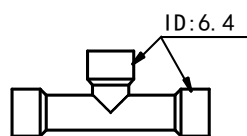
M (2个)

气平衡 2 接头



N (2个)

油平衡



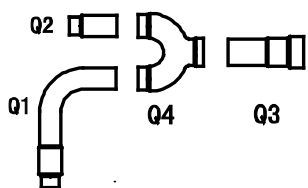
P (2个)

## 2、安装须知

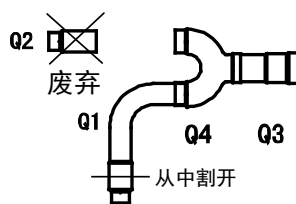
- 1) 根据室外机并联数量按设计选型指引选择好分歧管的型号。
- 2) 按照实际配管管径尺寸，用割刀等专用工具割掉不需要的部分，以 FQZHW-02N1C 气侧为例，操作步骤如下：
  - a. 当选用 FQZHW-02N1C 这个型号后，得到的实物如图一所示，假定现机器出管为  $\Phi 31.8$ ，主管为  $\Phi 38.1$ 。按照图二所示切割分歧管组件中的独立接管 Q1。
  - b. 按照图二所示将独立接管 Q1、Q3 与 U 形三通 Q4 进行焊接，由于选用配管管径  $\Phi 31.8$  与未焊接一端 U 形三通可直接匹配，废弃独立接管 Q2。
  - c. 然后按图三所示将分歧管组件与现场配管进行焊接。
- 3) 特别注意以下问题：
  - a. 当实际配管管径与未焊接一端的 U 形三通可匹配时，直接将配管与 U 形三通进行焊接。

## MDV-X 直流变频智能多联中央空调

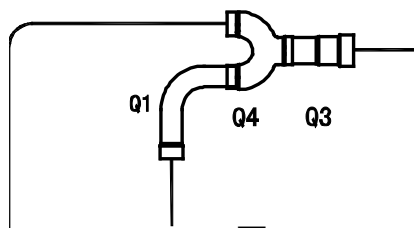
b. 对于接管 Q3 和 Q7，如果需要切割，请按照图四所示，请在扩口的根部进行切割。



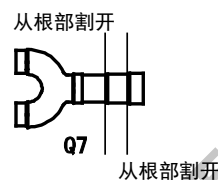
图一



图二



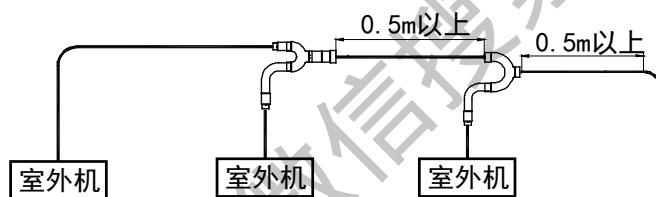
图三



图四

### 3、安装注意事项

1) 注意水平直管的距离。



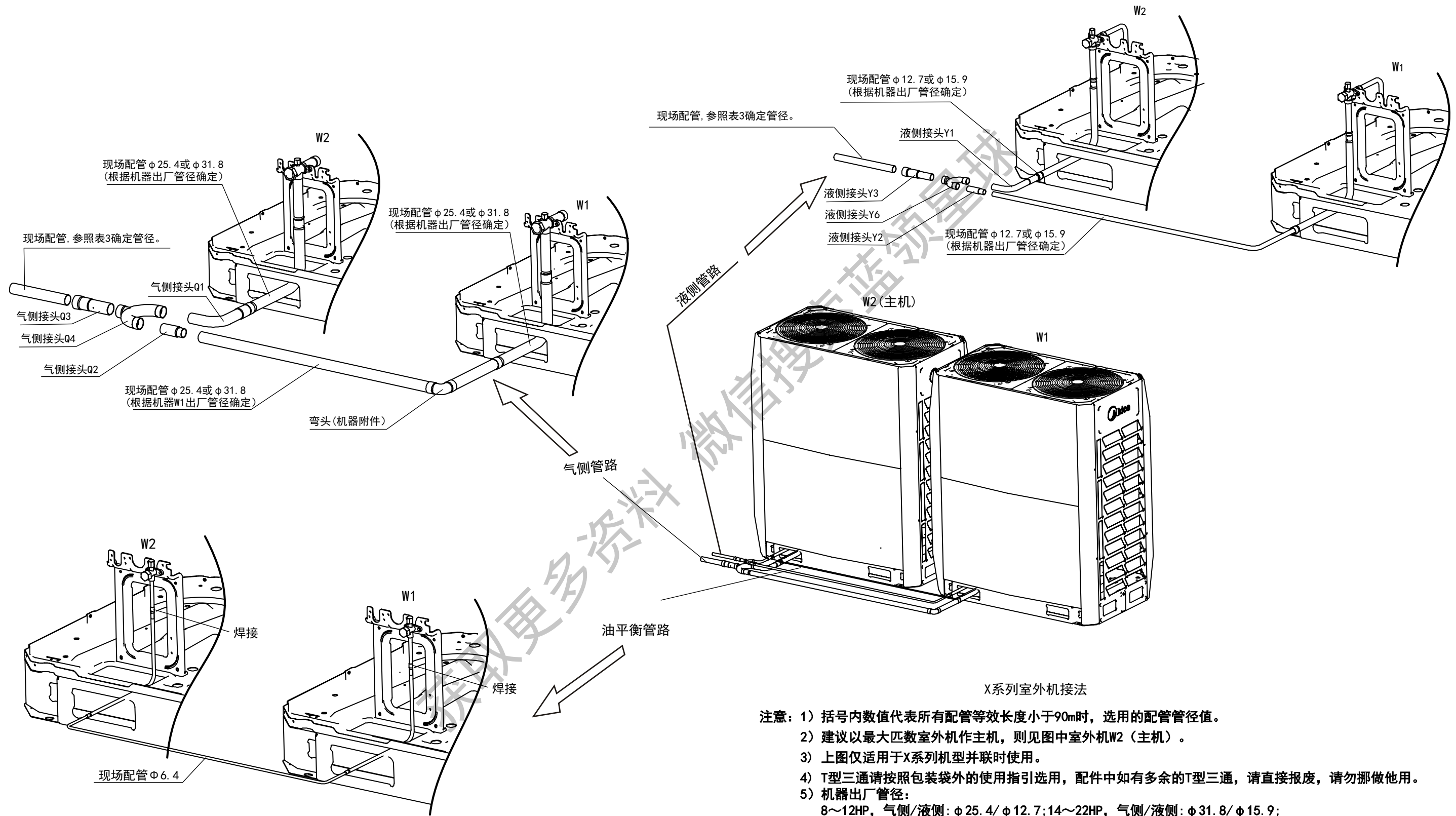
a. 相邻两分歧管间的水平直管段距离应  $\geq 0.5\text{m}$ 。

b. 分歧管后连接室内机的水平直管段距离应  $\geq 0.5\text{m}$ 。

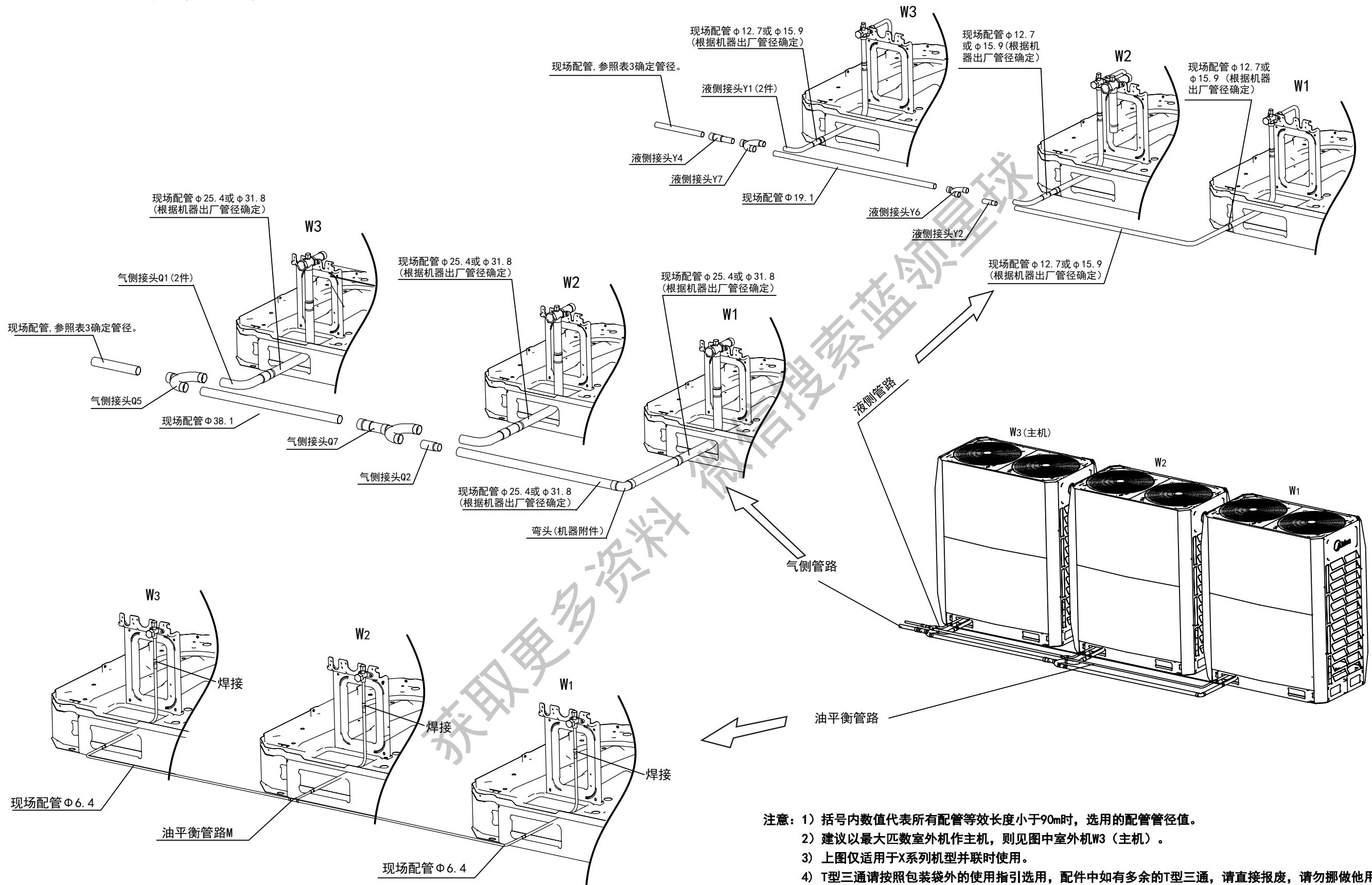
### 4、室外机分歧管的外观尺寸图和连接图



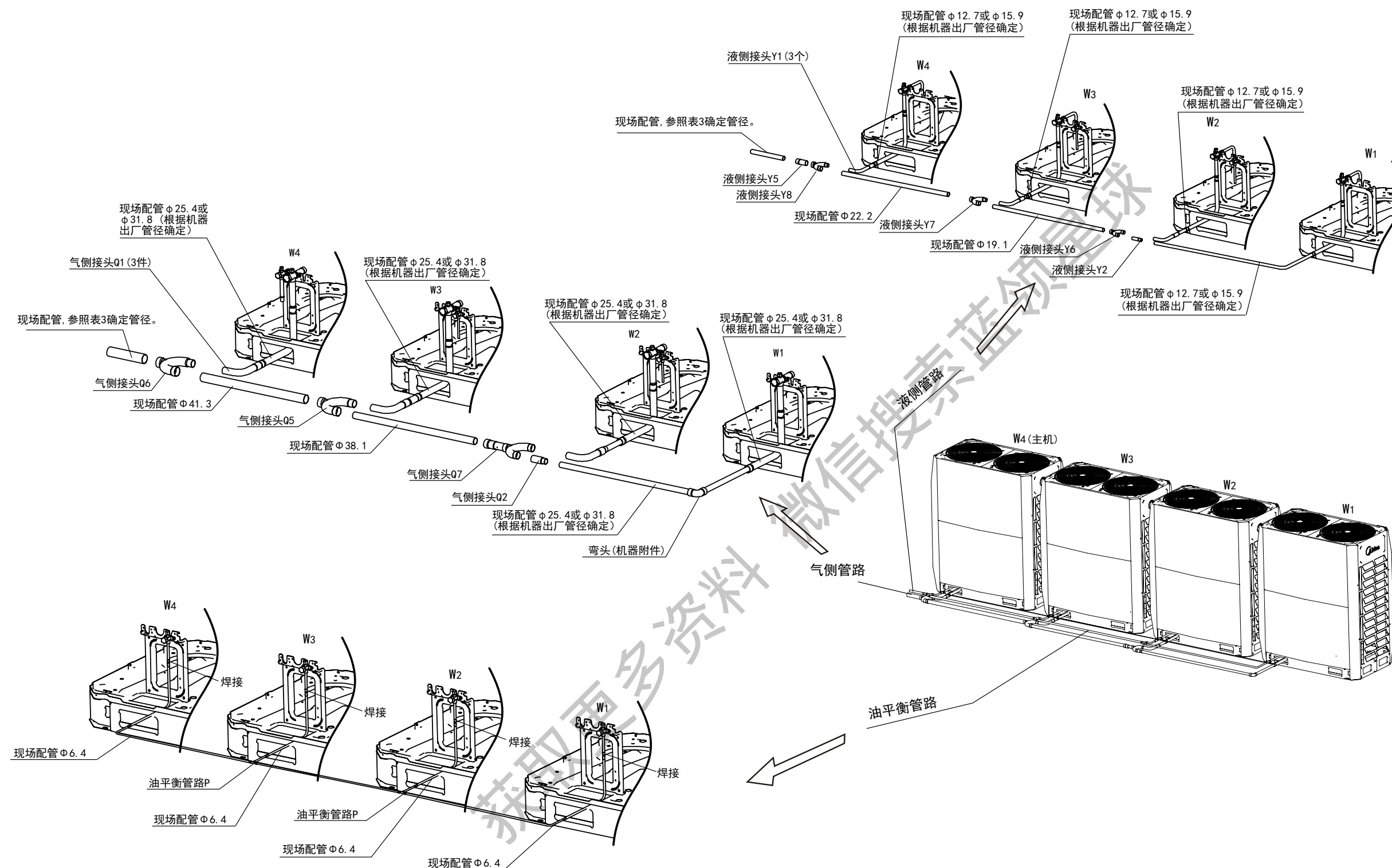
FQZHW-02N1C 的外观尺寸图和连接图



FQZHW-03N1C 的外观尺寸图和连接图



FQZHW-04N1C 的外观尺寸图和连接图



- 注意：1) 括号内数值代表所有配管等效长度小于90m时，选用的配管管径值。  
 2) 建议以最大匹数室外机作主机，则见图中室外机W4（主机）。  
 3) 上图仅适用于X系列机型并联时使用。  
 4) T型三通请按照包装袋外的使用指引选用，配件中如有多余的T型三通，请直接报废，请勿挪做他用。  
 5) 机器出厂管径：  
 8~12HP，气侧/液侧：φ25.4/φ12.7；14~22HP，气侧/液侧：φ31.8/φ15.9；

## 12.6 冷媒追加量

| 铜管管径 mm | R410a 追加量 kg/m |
|---------|----------------|
| Φ 6.4   | 0.022          |
| Φ 9.5   | 0.057          |
| Φ 12.7  | 0.110          |
| Φ 15.9  | 0.170          |
| Φ 19.1  | 0.260          |
| Φ 22.2  | 0.360          |
| Φ 25.4  | 0.520          |
| Φ 28.6  | 0.680          |

## 13. 附件

| 附件名称             | 数量  | 用途         |
|------------------|-----|------------|
| 室外机安装说明书         | 1   | 室外机安装说明    |
| 室外机使用说明书         | 1   | 务必交给客户     |
| 室内机使用说明书         | 2   | 务必交给客户     |
| 用户服务指南           | 1   | 务必交给客户     |
| 室外机主控板指引         | 1   | 务必交给客户     |
| 附件螺钉袋            | 1   | 维修时备用      |
| 拨码一字批            | 1   | 各室内外机拨码用   |
| 90° 承口弯头         | 1   | 连接配管用      |
| 封口塞              | 4×2 | 清洁配管时用     |
| 室内机分歧管安装说明书      | 1   | —————      |
| 室外机分歧管安装说明书（模块式） | 1   | —————      |
| 匹配电阻（又称网络匹配线组）   | 2   | 提高通讯稳定性    |
| 简易扳手             | 1   | 拆侧板螺钉时使用   |
| 连接管组件            | 2   | 气管、液管连接时使用 |

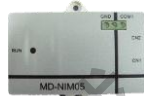




**14. 控制系统**

| 序号 | 设备名称 | 型号                       | 功能  | 图示  |
|----|------|--------------------------|---|---|
| 1  | 遥控器  | RM51D                    | <ol style="list-style-type: none"> <li>1. 模式：自动，制冷，除湿，制热，送风</li> <li>2. 温度设定：17℃ - 30℃</li> <li>3. 定时-相对时间</li> <li>4. 摇摆</li> <li>5. 风速设定：高/中/低/自动</li> </ol>  |    |
| 2  |      | RM51A                    | <ol style="list-style-type: none"> <li>1. 模式：自动，制冷，除湿，制热，送风</li> <li>2. 温度设定：17℃ - 30℃</li> <li>3. 定时-相对时间</li> <li>4. 摇摆</li> <li>5. 风速设定：高/中/低/自动</li> </ol>  |    |
| 3  |      | RM05/BG(T)-A (M LL16)    | <ol style="list-style-type: none"> <li>1. 模式：自动，制冷，除湿，制热，送风</li> <li>2. 温度设定：17℃ - 30℃</li> <li>3. 定时-绝对时间定时，带时钟显示功能</li> <li>4. 水平摇摆和垂直摇摆功能</li> <li>5. 风速设定：高/中/低/自动</li> <li>6. 经济运行模式</li> </ol>  |    |
| 4  |      | RM02A/BGS (MLL16)        | <ol style="list-style-type: none"> <li>1. 模式：自动、制冷、除湿、制热、采暖、送风</li> <li>2. 温度设定：17℃ - 30℃</li> <li>3. 定时-相对时间</li> <li>4. 风速设定：高/中/低/自动</li> </ol>  |    |
| 5  |      | RM12A/BGF                | <ol style="list-style-type: none"> <li>1. 可发射信号控制线控器（部分）、空调器；</li> <li>2. 带背光显示功能，夜间可视；</li> <li>3. 触屏按键；</li> <li>4. 26℃一键设定；</li> <li>5. 组合锁定功能；</li> <li>6. 参数初始化设置功能。</li> </ol>  |   |
| 6  | 线控器  | KJR-90C/BY(A)<br>带背光、按键式 | <ol style="list-style-type: none"> <li>1. 相对时间定时</li> <li>2. 设定风速</li> <li>3. 具有摇摆功能</li> <li>4. 可选模式：制冷/制热/自动/送风/抽湿</li> <li>5. 快捷设定 26℃功能</li> <li>6. 自身锁定</li> <li>7. 带遥控接收功能</li> </ol>   |  |
| 7  |      | KJR-86B/B<br>酒店专用线控器     | <ol style="list-style-type: none"> <li>1. 运行模式：制冷/制热/送风/</li> <li>2. 风速：大风、中风、低风和自动</li> <li>3. 温度显示：±0.5℃调节</li> <li>4. 显示设定温度，房间温度后台隐藏（按键可查询显示）</li> </ol>  |  |
| 8  |      | KJR-29A<br>机械按键          | <ol style="list-style-type: none"> <li>1. 绝对时间定时</li> <li>2. 设定风速</li> <li>3. 具有摇摆功能</li> <li>4. 可选模式：制冷/制热/自动/送风/除湿</li> <li>5. 故障显示</li> <li>6. 自身锁定</li> <li>7. 温度显示转换：液晶显示摄氏或华氏温度</li> <li>8. 26度一键设定</li> <li>9. 滤网清洗提醒功能</li> <li>10. 遥控信号接收功能</li> </ol> |  |

| 序号 | 设备名称 | 型号                    | 功能   | 图示 |
|----|------|-----------------------|--|----|
| 9  | 线控器  | KJR-29B/BK<br>触摸按键    | <ol style="list-style-type: none"> <li>1. 绝对时间定时</li> <li>2. 设定风速</li> <li>3. 具有摇摆功能</li> <li>4. 可选模式：制冷/制热/自动/送风/除湿</li> <li>5. 故障显示</li> <li>6. 自身锁定</li> <li>7. 温度显示转换：液晶显示摄氏或华氏温度</li> <li>8. 26度一键设定</li> <li>9. 滤网清洗提醒功能</li> <li>10. 遥控信号接收功能</li> </ol>  |    |
| 10 |      | KJR-90D/BK            | <ol style="list-style-type: none"> <li>1. 液晶显示屏，带背光，夜间可视；</li> <li>2. 遥控信号接收功能；</li> <li>3. 触摸按键；</li> <li>4. 制冷、制热、送风、除湿、自动五种模式切换；</li> <li>5. ECO/OK 键设置功能</li> </ol>  |    |
| 11 |      | KJR-10B/DP (T)<br>-SR | <ol style="list-style-type: none"> <li>1. 双热源机型专用，按键式</li> </ol>   | /  |
| 12 |      | KJR-27B/BG (A)        | <ol style="list-style-type: none"> <li>1. 全热交换器专用，具有液晶显示功能</li> <li>2. 运行模式：自动/热交换/排风/旁通/送风</li> <li>3. 显示剩余时间的定时功能</li> </ol>   | /  |
| 13 | 集控器  | MD-CCM03<br>室内集控器     | <ol style="list-style-type: none"> <li>1. 室内集控器能和 64 台室内机组成一个空调局域网，从而对局域网内所有空调进行集中控制</li> <li>2. 集中监控器的控制信号最远可达 1200m</li> <li>3. 具有模式锁定功能，都具有查询单台/全部控制</li> <li>4. 定时设置，故障指示，同一控制接口，人性化操作界面。</li> <li>5. 新增集成中央空调和中央热水机控制多功能控制器，时尚，高档，使用各种场所。</li> <li>6. 通讯模式：RS485</li> </ol>   |    |
| 14 |      | MD-CCM02<br>室外集控器     | <ol style="list-style-type: none"> <li>1. 实现对室外机集中控制和数据查询</li> <li>2. 每台监控器最多可以与 32 台室外机通过网络接口模块组成一个监控网络，采用有线连接的方式进行通信，实现对网内室外机进行监控。</li> <li>3. 具有查询功能</li> <li>4. 具有故障显示</li> <li>5. 通讯模式：RS485</li> <li>6. 需要设置地址</li> </ol>  |    |
| 15 |      | CCM30/BK-A<br>触摸按键集控器 | <ol style="list-style-type: none"> <li>1. 相对时间定时</li> <li>2. 模式锁定</li> <li>3. 自身锁定</li> <li>4. 具有查询功能</li> <li>5. 具有摇摆功能</li> <li>6. 具有故障显示</li> <li>7. 可以设定风速</li> <li>8. 可以群组设置</li> <li>9. 可选模式：制冷/制热/自动/送风/除湿</li> <li>10. 通讯模式：RS485</li> <li>11. 可以接网络</li> <li>12. 需要设置地址</li> <li>13. 最大连接内机数量：64 台室内机</li> <li>14. 触摸式按键</li> </ol> |    |



| 序号 | 设备名称        | 型号              | 功能  | 图示  |
|----|-------------|-----------------|---|---|
| 16 | 数字转换器       | CCM15<br>室内机集控器 | 最多可控制 64 台室内机，需与无线路由器和 iPhone、iPad 配合使用   | /   |
| 17 | 网络模块        | MD-NIM01        | 带 Net 标志的多联机室内机集成此功能  | /   |
| 18 | 宾馆插卡系统      | MD-NIM05        | 配合宾馆插卡系统，插卡开机，拔卡关机  |    |
| 19 | 掉电记忆模块      | AUTORESTART.D   | 掉电恢复后可记忆掉电前设置的模式并自动按先前模式运行  | /   |
| 20 | 第四代网络集中控制系统 | IMM441V4PA38    | 1、无需连接 CCM02、CCM03，只需集中连接至 M-Interface Web 网关；再通过路由器连接至 PC 机或平板电脑等；<br>2、一个路由器最多可连接 4 个 Web 网关；<br>3、在自动拓展的情况下，1 个 Web 网关最多连接 4 套系统(室内外机)，即最多实现 16 台室外机和 256 台室内机的控制，1 整套 IMM 系统最多实现 64 台室外机和 1024 台室内机的控制；<br>4、在手动拓展的情况下，1 个 Web 网关最多可连接 16 套系统，即 1 个室外机接口可以接 4 套系统(需手动拨码)，最多可以实现 64 台室外机和 256 台室内机的控制，1 套 IMM 系统最多可实现 256 台室外机和 1024 台室内机的控制 |    |
| 21 |             | IMM-ENET-MA     | 第四代网络集中控制系统（带电量划分）  | /   |
| 22 |             | IMM-ENET-MB     | 第四代网络集中控制系统（不带电量划分）   | /   |
| 23 | 数字电表        | DTS634 (60A)    | 用于独立计费  |  |
| 24 |             | DTS634-F (100A) | 用于独立计费  | /   |
| 25 |             | DTS634-M (180A) | 用于多联机电量计费，主要是多台并联、外机总电流超过 120A 时使用。此数字电表与互感器配套使用，一个数字电表要配 3 个互感器，最大电流 180A。   | /   |
| 26 |             | BH-0.66-301B    |   |   |

## 第 2 章 通用室内机

### 1. 概述

#### 1.1 型号名称

| 型式                | 类型  | 型号                       | 18 | 22 | 25 | 28 | 32 | 36 | 40 | 45 | 50 | 56 | 63 | 71 | 80 | 90 | 100 | 112 | 125 | 140 | 150 |   |
|-------------------|-----|--------------------------|----|----|----|----|----|----|----|----|----|----|----|----|----|----|-----|-----|-----|-----|-----|---|
| 一面出风嵌入式           | 冷暖  | MDV-D( ) Q1/BN1-A        |    |    |    |    |    |    |    | ●  |    | ●  |    |    |    |    |     |     |     |     |     |   |
|                   | 电辅热 | MDV-D( ) Q1/BDN1-A       |    |    |    |    |    |    |    | ●  |    | ●  |    |    |    |    |     |     |     |     |     |   |
| 一面出风嵌入式<br>(超薄型)  | 冷暖  | MDV-D( ) Q1/BN1-B        | ●  | ●  |    | ●  |    | ●  |    |    |    |    |    |    |    |    |     |     |     |     |     |   |
|                   | 电辅热 | MDV-D( ) Q1/BDN1-B       | ●  | ●  |    | ●  |    | ●  |    |    |    |    |    |    |    |    |     |     |     |     |     |   |
| 两面出风嵌入式           | 冷暖  | MDV-D( ) Q2/N1           |    | ●  |    | ●  |    | ●  |    | ●  |    | ●  |    | ●  |    |    |     |     |     |     |     |   |
|                   | 电辅热 | MDV-D( ) Q2/DN1          |    | ●  |    | ●  |    | ●  |    | ●  |    | ●  |    | ●  |    |    |     |     |     |     |     |   |
| 四面出风嵌入式<br>(标准型)  | 冷暖  | MDV-D( ) Q4/N1-D         |    |    |    | ●  |    | ●  |    | ●  | ●  | ●  | ●  | ●  | ●  | ●  | ●   | ●   | ●   | ●   | ●   | ● |
|                   | 电辅热 | MDV-D( ) Q4/(S) DN1-D    |    |    |    | ●  |    | ●  |    | ●  | ●  | ●  | ●  | ●  | ●  | ●  | ●   | ●   | ●   | ●   | ●   | ● |
| 四面出风嵌入式<br>(高效型)  | 冷暖  | MDV-D( ) Q4/BP2N1-C      |    |    |    | ●  |    | ●  |    | ●  |    | ●  |    | ●  | ●  | ●  | ●   | ●   | ●   | ●   | ●   | ● |
|                   | 电辅热 | MDV-D( ) Q4/BP2(S) DN1-C |    |    |    | ●  |    | ●  |    | ●  |    | ●  |    | ●  | ●  | ●  | ●   | ●   | ●   | ●   | ●   | ● |
| 高静压风管天井式          | 冷暖  | MDV-D( ) T1/N1-B         |    |    |    |    |    |    |    |    |    |    |    | ●  | ●  | ●  |     | ●   |     | ●   |     |   |
| 标准型风管天井式<br>(标准型) | 冷暖  | MDV-D( ) T2/N1           |    | ●  |    | ●  |    | ●  |    | ●  |    | ●  |    | ●  | ●  | ●  | ●   | ●   | ●   | ●   | ●   | ● |
|                   | 电辅热 | MDV-D( ) T2/(S) DN1      |    | ●  |    | ●  |    | ●  |    | ●  |    | ●  |    | ●  | ●  | ●  | ●   | ●   | ●   | ●   | ●   | ● |
| 标准型风管天井式<br>(高效型) | 冷暖  | MDV-D( ) T2/BP2N1        |    |    |    |    |    |    |    | ●  |    | ●  |    | ●  | ●  | ●  | ●   | ●   | ●   | ●   | ●   | ● |
|                   | 电辅热 | MDV-D( ) T2/BP2(S) DN1   |    |    |    |    |    |    |    | ●  |    | ●  |    | ●  | ●  | ●  | ●   | ●   | ●   | ●   | ●   | ● |
| 薄型风管天井式           | 冷暖  | MDV-D( ) T2/N1-A         |    |    |    |    |    |    |    |    |    |    |    |    | ●  | ●  | ●   | ●   | ●   | ●   | ●   | ● |
|                   | 电辅热 | MDV-D( ) T2/DN1-A        |    |    |    |    |    |    |    |    |    |    |    |    | ●  | ●  | ●   | ●   | ●   | ●   | ●   | ● |

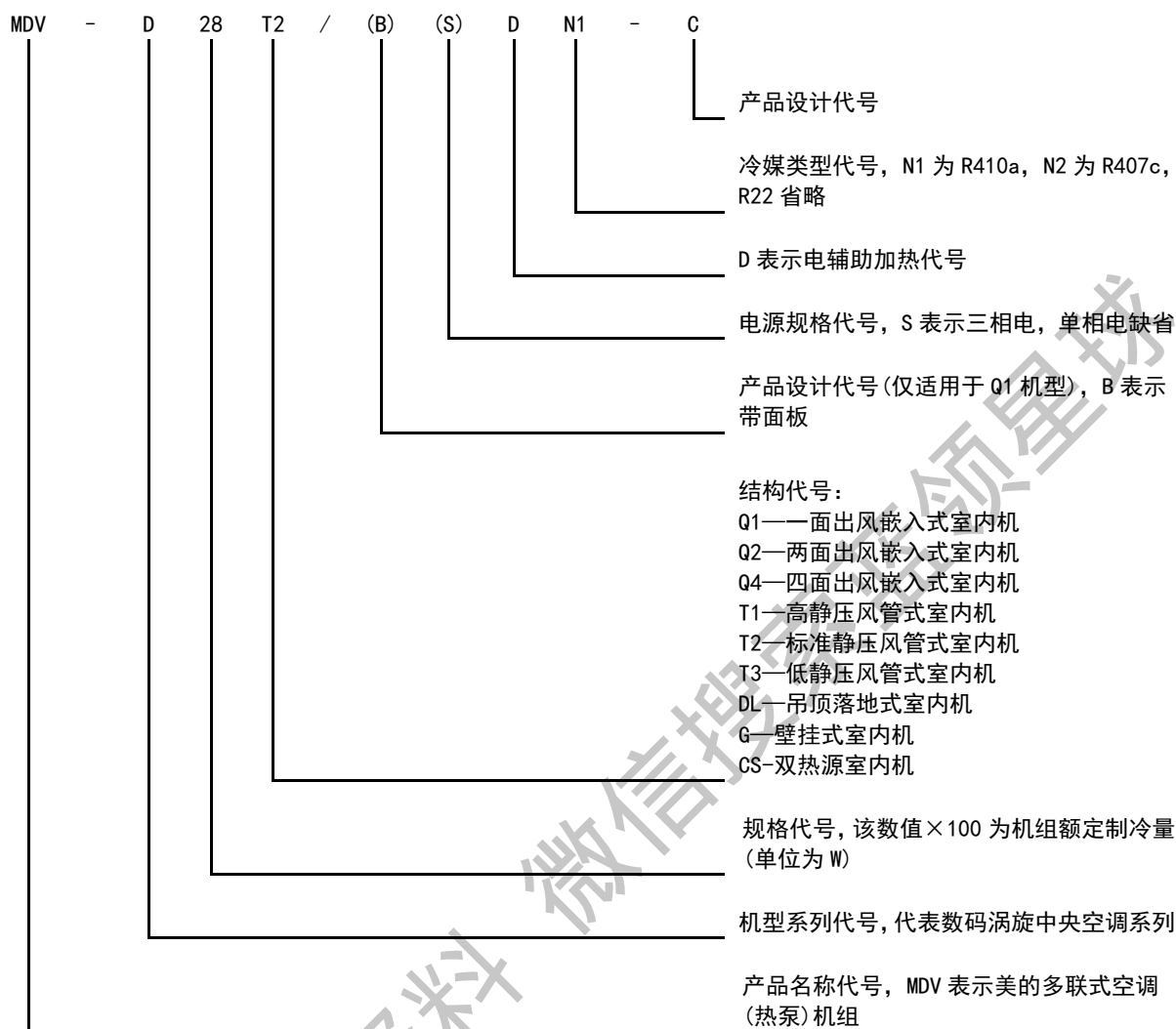
## MDV-X 直流变频智能多联中央空调

| 型式                 | 类型   | 型号                      | 18 | 22 | 25 | 28 | 32 | 36 | 40 | 45 | 50 | 56 | 63 | 71 | 80 | 90 | 100 | 112 | 125 | 140 | 150 |   |
|--------------------|------|-------------------------|----|----|----|----|----|----|----|----|----|----|----|----|----|----|-----|-----|-----|-----|-----|---|
| 薄型风管天井式<br>(A5 系列) | 冷暖   | MDV-D()T2/N1-C (C3)     |    | ●  | ●  | ●  | ●  | ●  | ●  | ●  | ●  | ●  | ●  | ●  | ●  | ●  | ●   | ●   | ●   | ●   | ●   |   |
|                    | 电辅热  | MDV-D()T2/(S)DN1-C (C3) |    | ●  | ●  | ●  | ●  | ●  | ●  | ●  | ●  | ●  | ●  | ●  | ●  | ●  | ●   | ●   | ●   | ●   | ●   | ● |
| 薄型风管天井式<br>(A5 系列) | 冷暖   | MDV-D()T2/N1-C2         |    |    |    |    |    |    |    |    |    |    |    | ●  |    |    |     |     |     |     |     |   |
|                    | 电辅热  | MDV-D()T2/DN1-C2        |    |    |    |    |    |    |    |    |    |    |    | ●  |    |    |     |     |     |     |     |   |
| 低静压风管天井式<br>(强劲型)  | 冷暖   | MDV-D()T3/N1-C          | ●  | ●  |    | ●  |    | ●  |    | ●  |    | ●  |    | ●  |    |    |     |     |     |     |     |   |
|                    | 电辅热  | MDV-D()T3/DN1-C         | ●  | ●  |    | ●  |    | ●  |    | ●  |    | ●  |    | ●  |    |    |     |     |     |     |     |   |
| 吊顶落地式              | 冷暖   | MDV-D()DL/N1-B          |    |    |    |    |    | ●  |    | ●  |    | ●  |    | ●  | ●  | ●  | ●   | ●   | ●   | ●   | ●   |   |
|                    | 电辅热  | MDV-D()DL/(S)DN1-B      |    |    |    |    |    | ●  |    | ●  |    | ●  |    | ●  | ●  | ●  | ●   | ●   | ●   | ●   | ●   | ● |
| 双热源                | 主机   | MDV-D()T2/N1-CS         | ●  | ●  |    | ●  |    | ●  |    | ●  |    | ●  |    | ●  | ●  | ●  |     | ●   |     | ●   |     |   |
|                    | 热水盘管 | MDV-D()T2/N1-H          | ●  | ●  |    | ●  |    | ●  |    | ●  |    | ●  |    | ●  | ●  | ●  |     | ●   |     | ●   |     |   |
| 壁挂式                | 电辅热  | MDV-D()G/DN1-S          |    | ●  |    | ●  |    | ●  |    | ●  |    | ●  |    |    |    |    |     |     |     |     |     |   |

注：

1. 上表中列出美的多联机所有室内机型号，部分型号已转为订单产品，具体销售策略请咨询当地销售公司人员；
2. 室内机型号中 25/32/40/50/63 为订单式产品，如需以上型号，请与当地销售公司人员联系。

## 1.2 命名法



获取更多资料

## 2. 一面出风嵌入式 MDV-D( )Q1/B(D)N1-B、MDV-D( )Q1/B(D)N1-A

### 2.1 外观图



### 2.2 特点

- 超薄机身，厚度薄至 153mm，适用范围更广泛；
- 标配冷凝水提升泵，扬程 1200mm，内置节流部件，简化安装工序；
- 采用贯流风轮设计，超低噪音；
- 长出风口+宽导风叶设计，气流输送范围更广；
- 出风口专利防凝露技术，导风叶无需植绒，耐脏且容易清洁；
- 折叠型长效过滤网、标配甲醛吸收装置，改善室内空气质量；
- 面板具备数码显示功能，可显示温度及故障代码，打开回风面板即可检修；
- 高天花板设计，气流直达地面，适用于 3 米高天花板空间；
- 采用新型摇摆电机系统，实现上下摆风智能控制，超广角送风，增大舒适范围。

## 2.3 参数表

| 室内机型号            | 制冷量 | 制热量      | 电源                | 额定电流      | 额定功率      | 噪音值      | 外观        |                     | (长×宽×高)             |          | 质量       |           | 风量<br>m <sup>3</sup> /h | 连接管规格                              |          |                    | 冷媒控制 | 控制方式      |
|------------------|-----|----------|-------------------|-----------|-----------|----------|-----------|---------------------|---------------------|----------|----------|-----------|-------------------------|------------------------------------|----------|--------------------|------|-----------|
|                  | kW  | kW       |                   | A         | kW        | dB (A)   | 机体        | 面板                  | 机体<br>mm            | 面板<br>mm | 机体<br>kg | 面板<br>kg  |                         | 气侧<br>mm                           | 液侧<br>mm | 排水管<br>mm          |      |           |
|                  |     |          |                   |           |           |          |           |                     |                     |          |          |           |                         |                                    |          |                    |      |           |
| MDV-D18Q1/BN1-B  | 1.8 | 2.2      | 220V<br>~<br>50Hz | 0.2       | 0.04      | 37/34/30 | 灰色<br>乳白色 | 970×<br>410×<br>153 | 1180<br>×440<br>×25 | 12.5     | 3.5      | φ<br>12.7 | φ<br>6.4                | PVC32<br>(1D<br>φ<br>25/0D<br>φ32) | 电子膨胀阀    | 遥控/<br>线控/<br>集中控制 |      |           |
| MDV-D18Q1/BDN1-B | 1.8 | 2.2+0.75 |                   | 0.2+3.4   | 0.04+0.75 |          |           |                     |                     | 13       |          |           |                         |                                    |          |                    |      |           |
| MDV-D22Q1/BN1-B  | 2.2 | 2.6      |                   | 0.2       | 0.04      |          |           |                     |                     | 12.5     |          |           |                         |                                    |          |                    | 500  |           |
| MDV-D22Q1/BDN1-B | 2.2 | 2.6+0.75 |                   | 0.2+3.4   | 0.04+0.75 | 13       |           |                     |                     |          |          |           |                         |                                    |          |                    |      |           |
| MDV-D28Q1/BN1-B  | 2.8 | 3.2      |                   | 0.2       | 0.04      | 13       |           |                     |                     | 530      |          |           |                         |                                    |          |                    |      |           |
| MDV-D28Q1/BDN1-B | 2.8 | 3.2+0.75 |                   | 0.2+3.4   | 0.04+0.75 | 13.5     |           |                     |                     |          |          |           |                         |                                    |          |                    |      |           |
| MDV-D36Q1/BN1-B  | 3.6 | 4        |                   | 0.2       | 0.04      | 13       |           |                     |                     |          | 560      |           |                         |                                    |          |                    |      |           |
| MDV-D36Q1/BDN1-B | 3.6 | 4.0+0.75 |                   | 0.2+3.4   | 0.04+0.75 | 13.5     |           |                     |                     |          |          |           |                         |                                    |          |                    |      |           |
| MDV-D45Q1/BN1-A  | 4.5 | 5        |                   | 0.37      | 0.08      | 31.5     |           |                     |                     | 9.0      |          |           |                         |                                    |          |                    | 700  | φ<br>15.9 |
| MDV-D45Q1/BDN1-A | 4.5 | 5.0+1.3  |                   | 0.37+6.0  | 0.08+1.3  | 32.5     |           |                     |                     |          |          |           |                         |                                    |          |                    |      |           |
| MDV-D56Q1/BN1-A  | 5.6 | 6.3      |                   | 0.39      | 0.085     | 31.5     |           |                     |                     |          |          |           |                         |                                    |          |                    |      |           |
| MDV-D56Q1/BDN1-A | 5.6 | 6.3+1.4  |                   | 0.39+6.46 | 0.085+1.4 | 32.5     |           |                     |                     |          |          |           |                         |                                    |          |                    |      |           |

注：

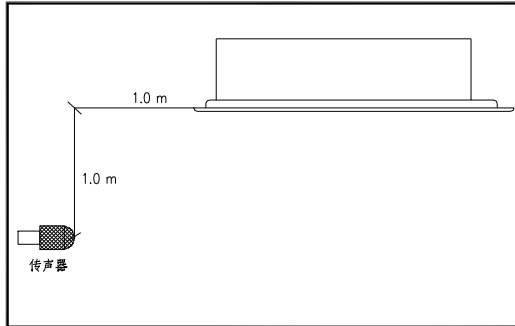
1. 本机组设计执行标准 GB/T 18837-2002
2. 机组能力测试条件：制冷 35°CDB/24°CWB（室外），27°CDB/19°CWB（室内）；制热 7°CDB/6°CWB（室外），20°CDB/15°CWB（室内）；冷媒配管等效长度 5 米，落差 0 米
3. 本样本所载运转噪音为在半消音室中不接风管测试的最大数值，在实际安装状态下，因受周围背景噪音的影响，一般要与本样本的记载值有少许差异。
4. 一面出风嵌入式内机能力 ≤ 3.6KW，冷媒管接管为面对出风口左接；内机能力 ≥ 4.5KW，冷媒管接管为面对出风口右接。
5. 本产品因系统优化原因，数据如有变更，恕不通知，机组参数以出厂铭牌为准。



## MDV-X 直流变频智能多联中央空调

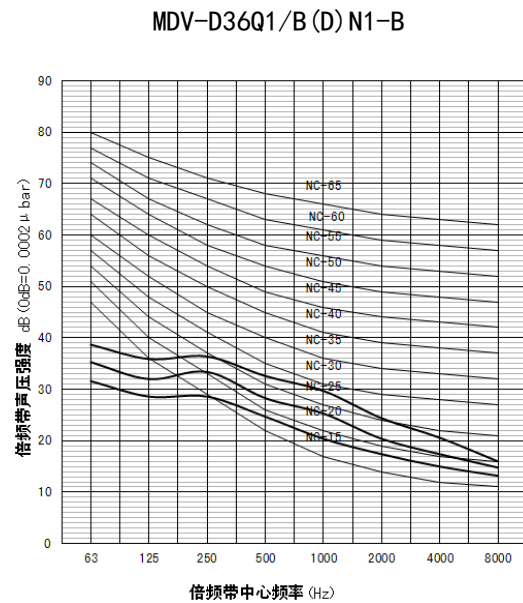
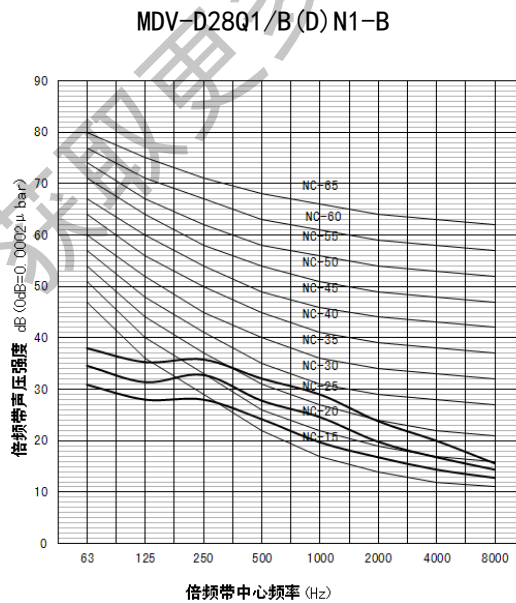
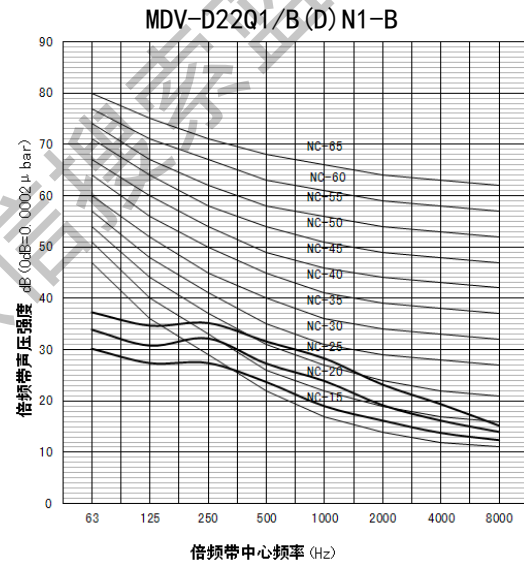
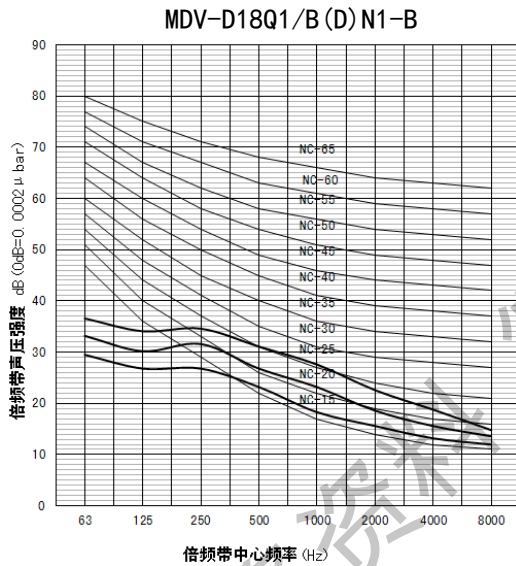
### 2.4 噪音曲线

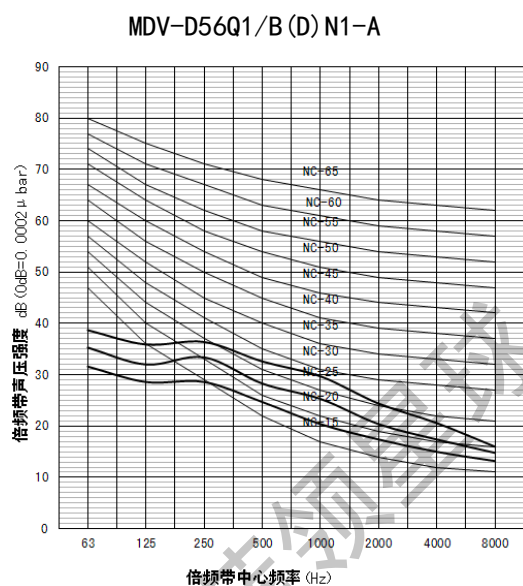
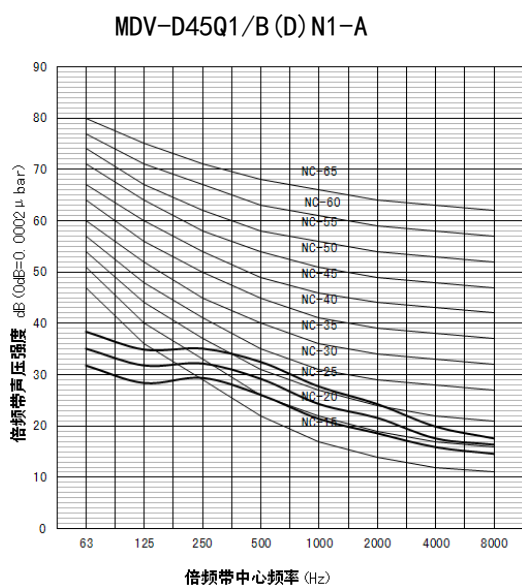
#### 2.4.1 总噪音强度



| 室内机型号               | 噪音值 (dB(A)) |
|---------------------|-------------|
| MDV-D18Q1/B(D) N1-B | 37/34/30    |
| MDV-D22Q1/B(D) N1-B | 38/34/30    |
| MDV-D28Q1/B(D) N1-B | 39/37/34    |
| MDV-D36Q1/B(D) N1-B | 40/38/34    |
| MDV-D45Q1/B(D) N1-A | 39/36/33    |
| MDV-D56Q1/B(D) N1-A | 40/37/34    |

#### 2.4.2 室内机倍频带强度





## 2.5 电气配线

### 2.5.1 电气配线规格

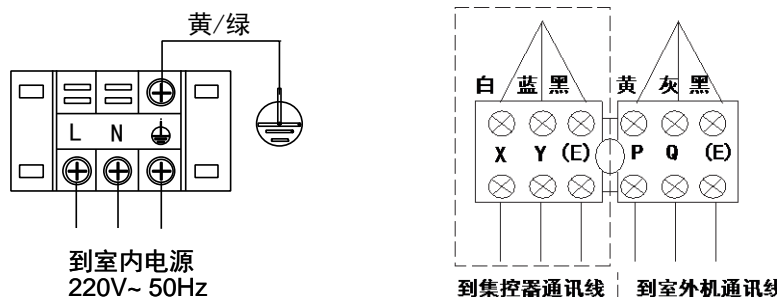
电源配线规格如下表，容量过小将导致配线过热，机器烧损事故。

| 机型                  | 项目              | 室内部分电源 |      |                    |                    | 连接配线   |                            | 地线                       |    |
|---------------------|-----------------|--------|------|--------------------|--------------------|--------|----------------------------|--------------------------|----|
|                     |                 | 电源     | 电源开关 |                    | 电源配线               |        | 室内外机信号线                    |                          |    |
|                     |                 |        | 容量   | 保险                 | 20m 以下             | 50m 以下 | 数量                         |                          | 线径 |
| MDV-D18~36Q1/BN1-B  | 单相<br>220V~50Hz | 15A    | 15A  | 1.0mm <sup>2</sup> | 2.0mm <sup>2</sup> | 1      | 3 芯屏蔽线 0.75mm <sup>2</sup> | 单线<br>1.5mm <sup>2</sup> |    |
| MDV-D18~36Q1/BDN1-B |                 | 15A    | 15A  | 1.5mm <sup>2</sup> | 3.0mm <sup>2</sup> | 1      | 3 芯屏蔽线 0.75mm <sup>2</sup> |                          |    |
| MDV-D45~56Q1/BN1-A  | 单相<br>220V~50Hz | 15A    | 15A  | 2.0mm <sup>2</sup> | 4.0mm <sup>2</sup> | 1      | 3 芯屏蔽线 0.75mm <sup>2</sup> | 单线<br>1.5mm <sup>2</sup> |    |
| MDV-D45~56Q1/BDN1-A |                 | 15A    | 15A  | 4.0mm <sup>2</sup> | 6.0mm <sup>2</sup> | 1      | 3 芯屏蔽线 0.75mm <sup>2</sup> |                          |    |

注：上表参数仅供参考，具体按各机型功率及相关国家标准确定。

### 2.5.2 电源及信号线的配线

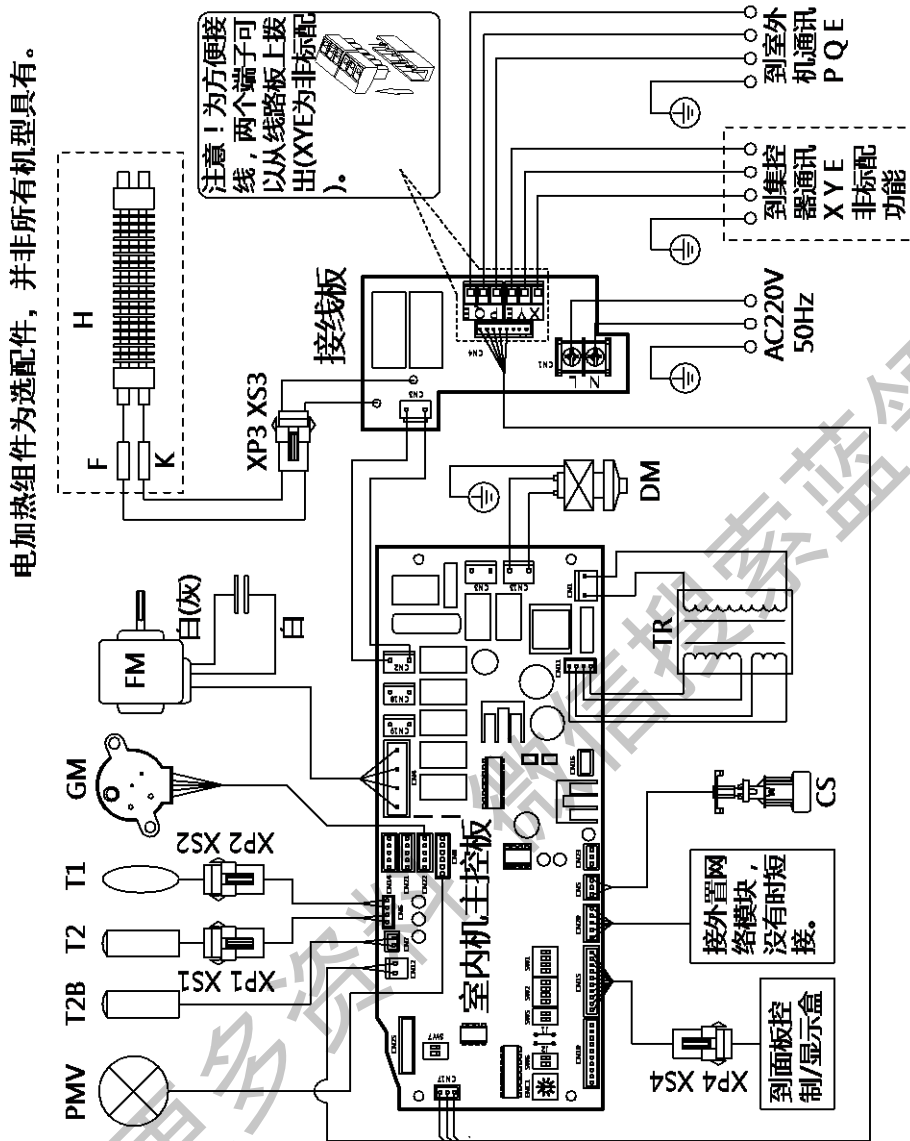
- 1) 室内机电源请使用与室外机不同的专用电源。
- 2) 连接同一室外机的各室内机电源、漏电保护器、使用开关应通用。
- 3) 室内机电源线接在标识为“L、N”的端子上，室内机信号线接在标识为“P、Q、E”的端子上且与室外机接线端子上的“P、Q、E”一一对应，不得接反。
- 4) 到集控器通讯线、室外机通讯线参考下图，室内外机系统通讯线连接方式，屏蔽层仅在一处接地。



## MDV-X 直流变频智能多联中央空调

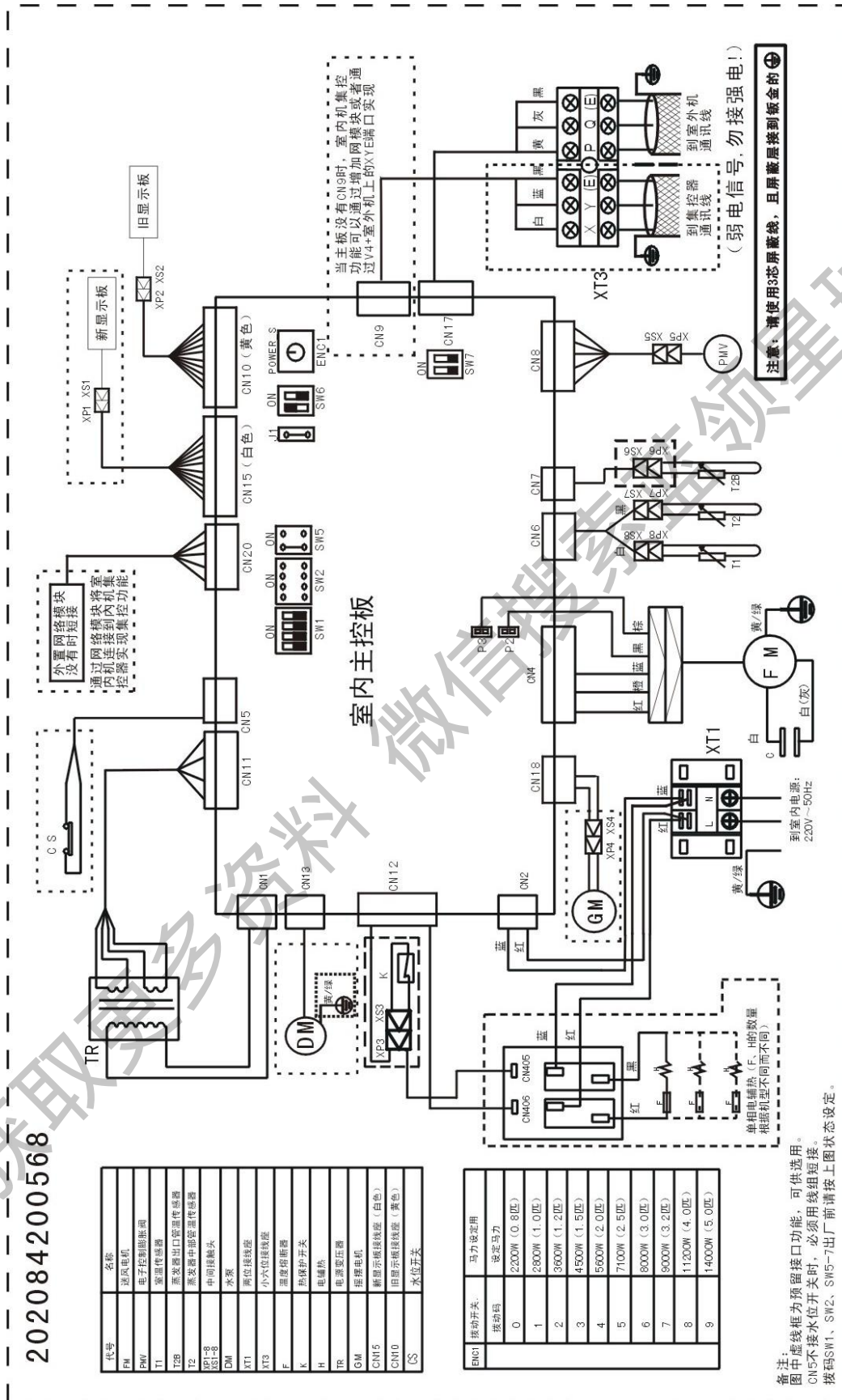
### 2.5.3 电气配线图

MDV-D18~36Q1/B (D) N1-B:



| 代号    | 名称         |
|-------|------------|
| FM    | 送风电机       |
| GM    | 摇摆电机       |
| DM    | 排水泵        |
| CS    | 水位传感器      |
| PMV   | 电子膨胀阀      |
| T1    | 室温传感器      |
| T2    | 蒸发器中部管温传感器 |
| T2B   | 蒸发器出口管温传感器 |
| XP1-4 | 对接连接插头     |
| XS1-4 | 对接连接插头     |
| TR    | 电源变压器      |
| F     | 温度熔断器      |
| K     | 温控开关       |
| H     | 电加热组       |

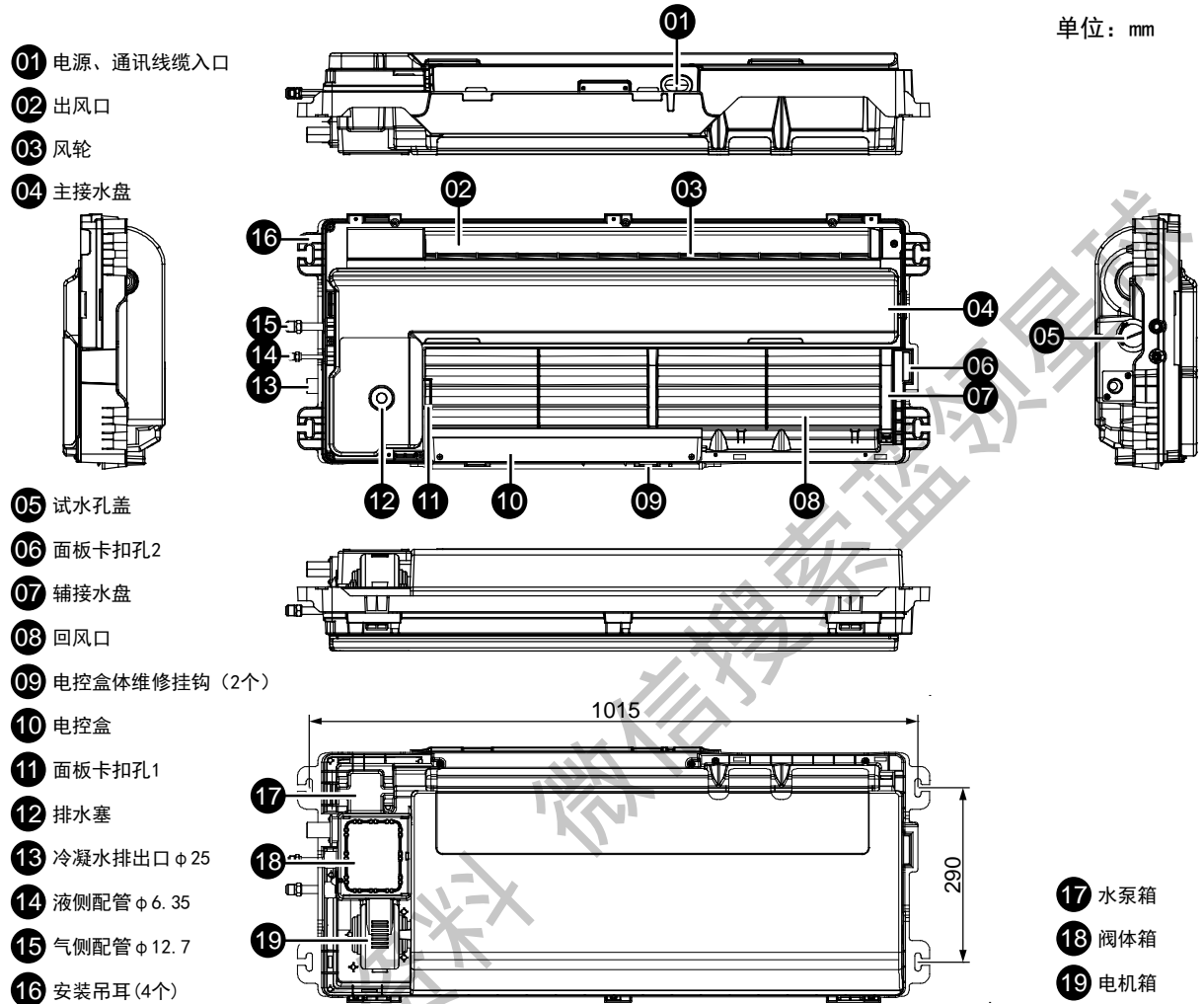
MDV-D45~56Q1/B (D) N1-A:



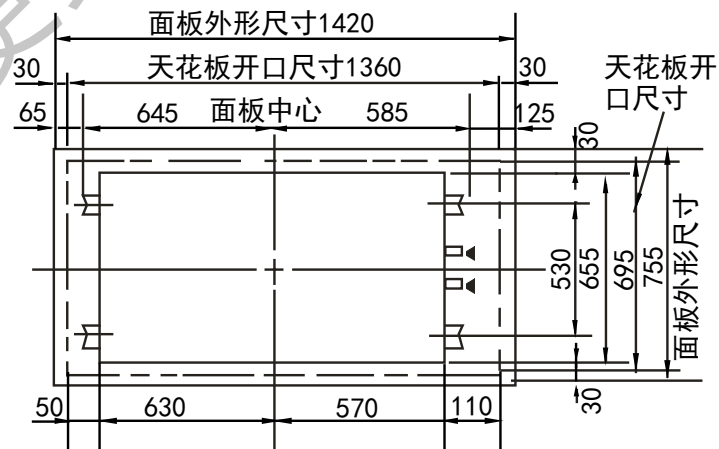
## MDV-X 直流变频智能多联中央空调

### 2.6 相关尺寸参数

MDV-D18~36Q1/B (D) N1-B:

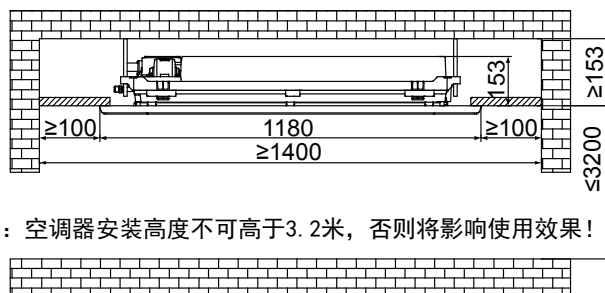


MDV-D45~56Q1/B (D) N1-A:

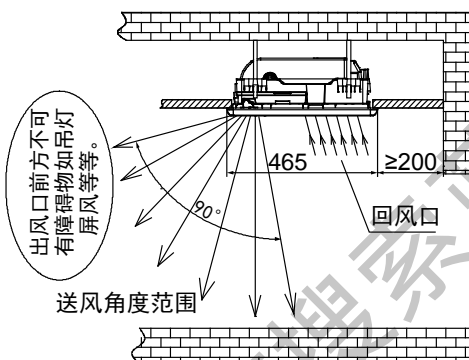


## 2.7 安装与维修空间

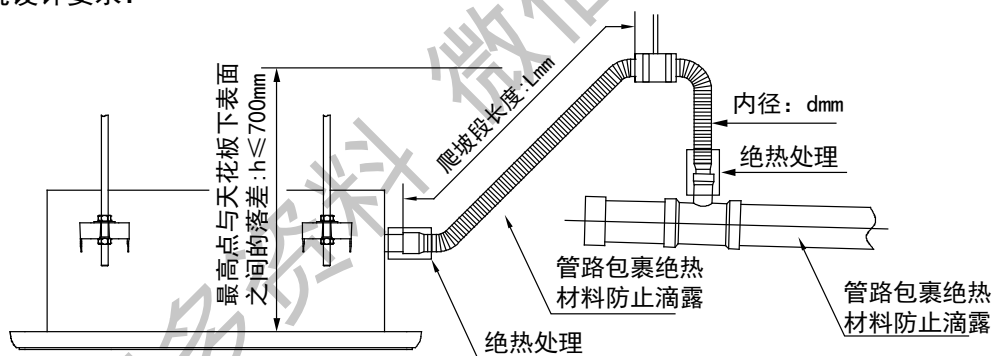
MDV-D18~36Q1/B (D) N1-B:



注意：空调器安装高度不可高于3.2米，否则将影响使用效果！



排水系统设计要求：

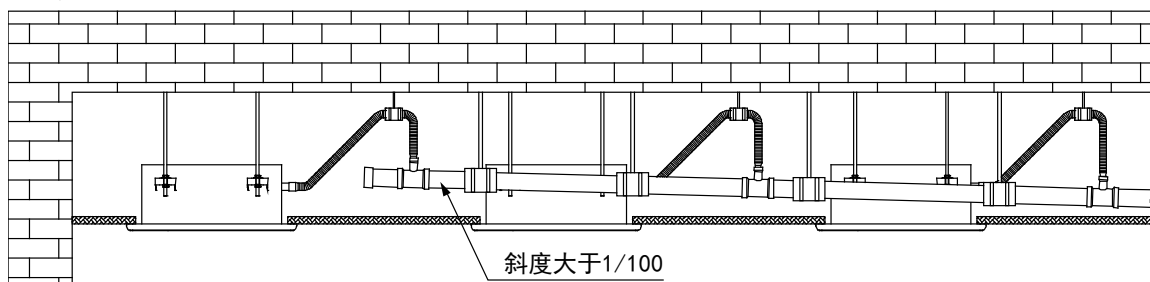


说明：

1、爬坡段长度  $L$  与水管内径  $d$  之间应满足关系： $L \cdot d \cdot d \leq 650000$  ( $L$  与  $d$  单位均为毫米)，即爬坡段水管内容积不超过 500 毫升，爬坡段水管内容积过大将引起排水不畅，倒灌水泄露等问题。

2、施工时一定要按要求安装水管。推荐使用内径 25mm 的水管，爬坡长度不超过 1 米。

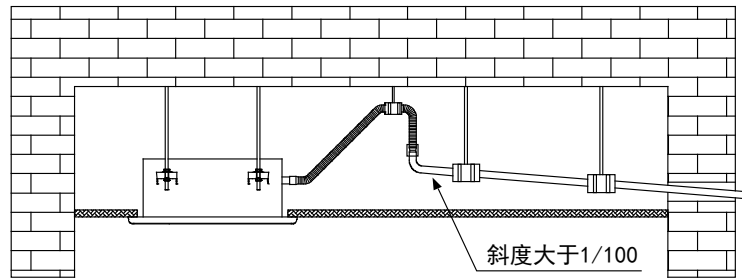
多台空调器集中排水：



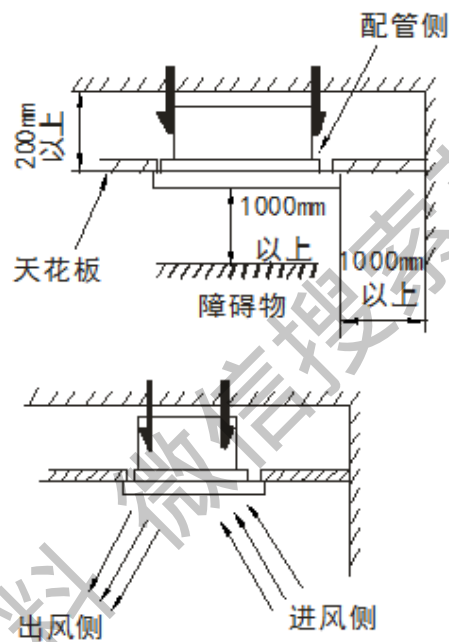


## MDV-X 直流变频智能多联中央空调

单台空调器单独排水：



MDV-D45~56Q1/B (D) N1-A:



## 2.8 附件

MDV-D18~36Q1/B (D) N1-B:

| 附件名称     | 数量 | 用途               | 附件名称   | 数量 | 用途           |
|----------|----|------------------|--------|----|--------------|
| 室内机安装说明书 | 1  | /                | 大垫圈    | 8  | 悬挂空调器必须的紧固件  |
| 安装纸板     | 1  | 用于施工安装吊杆、切割吊顶    | 螺母     | 8  | 悬挂空调器必须的紧固件  |
| 冷媒进出管保护套 | 2  | 配管连接部位绝热用        | 面板安装螺钉 | 6  | 用于将面板安装到空调器上 |
| 束紧带      | 10 | 束紧固定             | 一字螺丝刀  | 1  | 用于安装接线/拨码    |
| 排水软管     | 1  | 连接室内机排水口和 PVC 水管 | 铜螺母    | 1  | 连接配管时使用      |
| 卡环       | 1  | 卡紧排水软管与室内机排水口连接处 |        |    |              |

MDV-D45~56Q1/B (D) N1-A:

| 附件名称     | 数量 | 用途                                  | 附件名称                | 数量 | 用途         |
|----------|----|-------------------------------------|---------------------|----|------------|
| 室内机安装说明书 | 1  | 安装说明                                | 束紧带                 | 10 | 束紧固定       |
| 绝热管      | 2  | 配管连接部隔热用                            | 风道安装板               | 8  | 仅限用于无带面板型  |
| 铜螺母      | 1  | 连接配管时使用                             | 电子节流部件              | 1  | 控制冷媒流量     |
| 安装模板纸    | 1  | 确定天花板开口和主机位置<br>(仅限于 18、22、28、36 机) | 风道安装组件使用说明书         | 1  | 仅限用于无带面板型  |
| 安装量规     | 1  | 确定主机位置<br>(仅限于 45、56、71 机)          | 节流部件连接管组件<br>(RoHS) | 1  | 连接节流部件与蒸发器 |
| 排水软管     | 1  | 连接内机排水嘴和 PVC 水管                     | 特大垫圈                | 8  | 吊挂机体       |

获取更多资料 微信搜索 蓝领工程

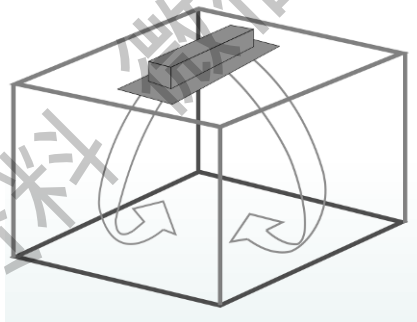
### 3. 两面出风嵌入式 MDV-D( )Q2/(D)N1

#### 3.1 外观图



#### 3.2 特点

- 静音设计，超低噪音运行；
- 引入新风，提升空气品质；
- 超薄机身，便于安装；
- 机身纤薄，可减少房间的吊顶空间，安装不受层高限制，可灵活搭配房间装修格调；
- 高天花板安装时，选择超高风挡，同样获得舒适的空气调节；



- 配备排水泵，水泵扬程最大可达 1200mm，便于安装。

## 3.3 参数表

| 室内机型号         | 制冷量 | 制热量     | 电源                    | 额定电流     | 额定功率     | 噪音值          | 外观                                   |             | (长×宽×高)              |                     | 质量    |      | 风机               |           | 连接管规格             |           |          | 冷媒控制                               | 控制方式                  |  |
|---------------|-----|---------|-----------------------|----------|----------|--------------|--------------------------------------|-------------|----------------------|---------------------|-------|------|------------------|-----------|-------------------|-----------|----------|------------------------------------|-----------------------|--|
|               | kW  | kW      |                       | A        | kW       | dB (A)       | 机体                                   | 面板          | 机体                   | 面板                  | 机体    | 面板   | 风<br>扇<br>类<br>型 | 功率        | 风量                | 气侧        | 液侧       |                                    |                       | 排水管                                    |
|               |     |         |                       |          |          |              |                                      |             | mm                   | mm                  | kg    | kg   |                  | kW        | m <sup>3</sup> /h | mm        | mm       |                                    |                       | mm                                     |
| MDV-D22Q2/N1  | 2.2 | 2.6     | 220<br>V~<br>50<br>Hz | 0.35     | 0.07     | 33/29<br>/24 | 带<br>保<br>温<br>棉<br>镀<br>锌<br>钢<br>板 | 灰<br>白<br>色 | 1172<br>×592<br>×300 | 1430<br>×680<br>×53 | 33    | 10.5 | 离<br>心<br>风<br>轮 | 0.025     | 450               | φ<br>12.7 | φ<br>6.4 | PVC32<br>(1D<br>φ<br>25/OD<br>φ32) | 电<br>子<br>膨<br>胀<br>阀 | 遥<br>控/<br>线<br>控/<br>集<br>中<br>控<br>制 |
| MDV-D22Q2/DN1 |     | 2.6+1   |                       | 0.35+4.6 | 0.07+1   | 33.5         |                                      |             |                      |                     | 0.025 |      |                  |           |                   |           |          |                                    |                       |  |
| MDV-D28Q2/N1  | 2.8 | 3.2     |                       | 0.45     | 0.09     | 36/32<br>/29 |                                      |             |                      |                     | 33    |      |                  | 0.025     | 550               |           |          |                                    |                       |  |
| MDV-D28Q2/DN1 |     | 3.2+1   |                       | 0.45+4.6 | 0.09+1   | 33.5         |                                      |             |                      |                     | 0.025 |      |                  | 550       |                   |           |          |                                    |                       |  |
| MDV-D36Q2/N1  | 3.6 | 4       |                       | 0.45     | 0.09     | 39/35<br>/30 |                                      |             |                      |                     | 33    |      |                  | 0.03      | 550               |           |          |                                    |                       |  |
| MDV-D36Q2/DN1 |     | 4+1     |                       | 0.45+4.6 | 0.09+1   |              |                                      |             |                      |                     | 33.5  |      |                  | 0.03      | 550               |           |          |                                    |                       |  |
| MDV-D45Q2/N1  | 4.5 | 5       |                       | 0.55     | 0.11     | 44/40<br>/34 |                                      |             |                      |                     | 35    |      |                  | 0.038     | 750               |           |          |                                    |                       |  |
| MDV-D45Q2/DN1 |     | 5+1.8   |                       | 0.55+8.2 | 0.11+1.8 |              |                                      |             |                      |                     | 35.5  |      |                  | 0.038     | 750               |           |          |                                    |                       |  |
| MDV-D56Q2/N1  | 5.6 | 6.3     |                       | 0.55     | 0.11     | 44/40<br>/34 |                                      |             |                      |                     | 35    |      |                  | 0.058     | 750               |           |          |                                    |                       |  |
| MDV-D56Q2/DN1 |     | 6.3+1.8 |                       | 0.55+8.2 | 0.11+1.8 |              |                                      |             |                      |                     | 35.5  |      |                  | 0.058     | 750               |           |          |                                    |                       |  |
| MDV-D71Q2/N1  | 7.1 | 8       |                       | 0.75     | 0.155    | 44/40<br>/34 |                                      |             |                      |                     | 35    |      |                  | φ<br>15.9 | φ<br>9.5          | 0.091     | 1100     |                                    |                       |  |
| MDV-D71Q2/DN1 |     | 8+2     |                       | 0.75+9.1 | 0.155+2  |              |                                      |             |                      |                     | 35.5  |      |                  |           |                   |           |          |                                    |                       |  |

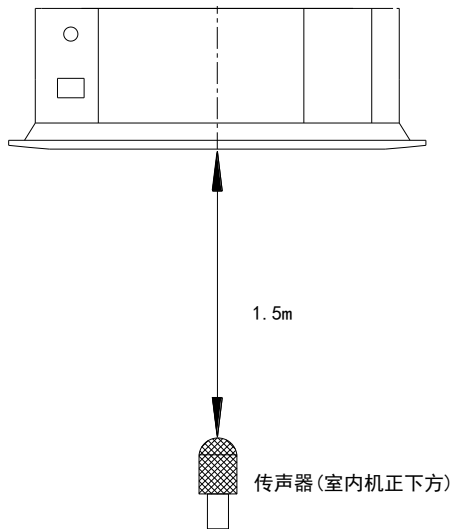
注：

1. 本机组设计执行标准 GB/T 18837-2002
2. 上述室内机能力测试条件：制冷 35°CDB/24°CWB（室外），27°CDB/19°CWB（室内）；制热 7°CDB/6°CWB（室外），20°CDB/15°CWB（室内）冷媒配管等效长度 5 米；落差 0 米。
3. 本样本所载运转噪音为半消音室中测试的数值，在实际安装状态下，因受周围背景噪音的影响，一般要高于本样本的记载值。
4. 本样本中的室内机风量为在 0Pa（带面板）下测得数值，无面板型为侧出风机型，风量为在 30Pa 下测得数值，静压值为常规产品的最大静压，实际安装因出风口静压不同，风量有所变化。
5. 本产品因系统优化原因，数据如有变更，恕不通知，机组参数以出厂铭牌为准。

## MDV-X 直流变频智能多联中央空调

### 3.4 噪音曲线

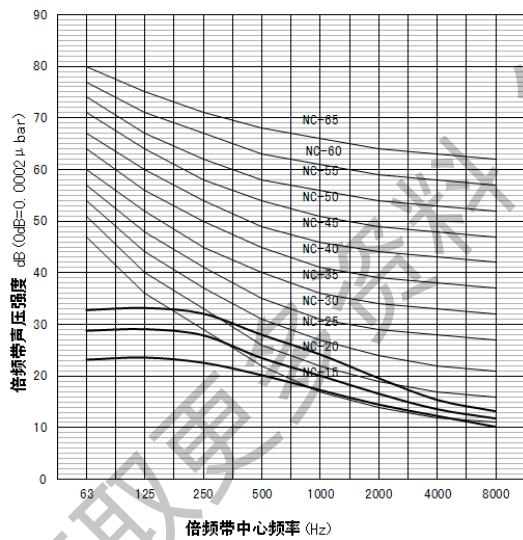
#### 3.4.1 总噪音强度



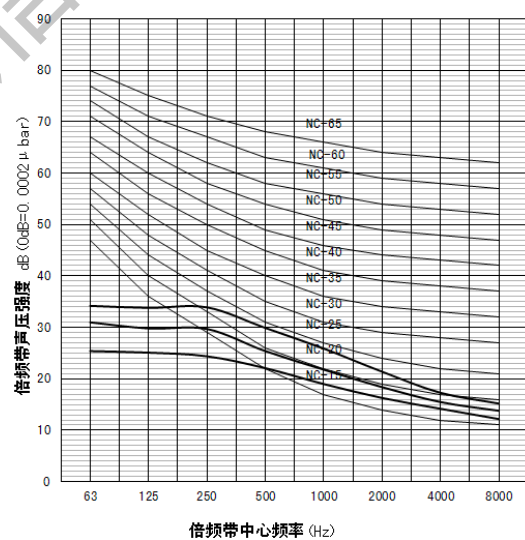
| 室内机型号                            | 噪音值 (dB(A)) |
|----------------------------------|-------------|
| MDV-D22Q2/(D)N1                  | 33/29/24    |
| MDV-D28Q2/(D)N1~ MDV-D36Q2/(D)N1 | 36/32/29    |
| MDV-D45Q2/(D)N1~ MDV-D56Q2/(D)N1 | 39/35/30    |
| MDV-D71Q2/(D)N1                  | 44/40/34    |

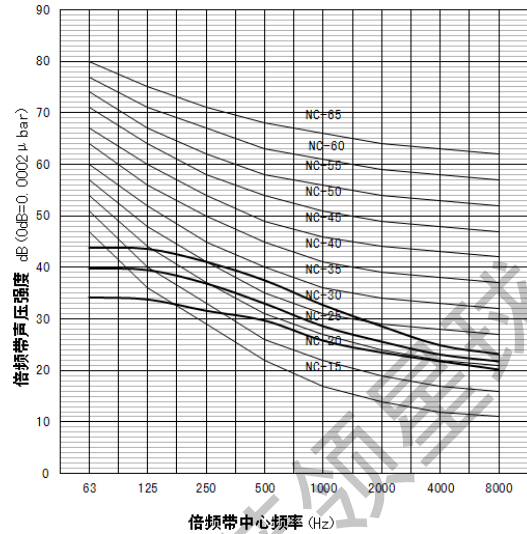
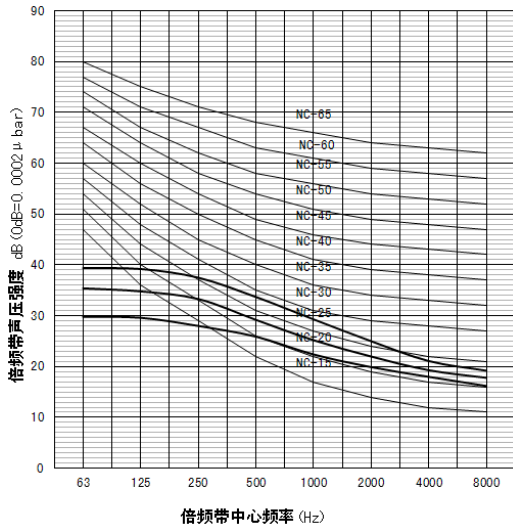
#### 3.4.2 室内机倍频带强度

MDV-D22Q2/(D)N1



MDV-D28Q2/(D)N1~ MDV-D36Q2/(D)N1





### 3.5 电气配线

#### 3.5.1 电气配线规格

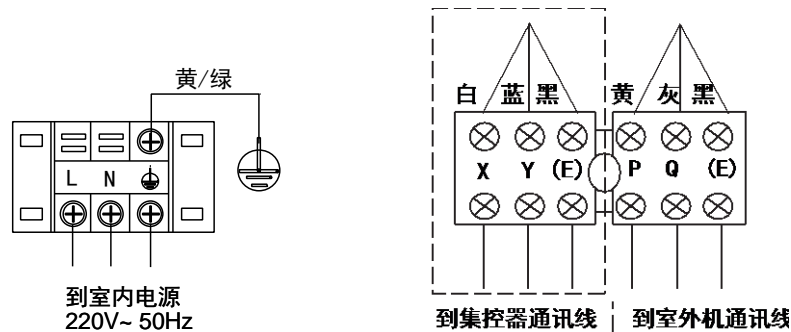
电源配线规格如下表，容量过小将导致配线过热，机器烧损事故。

| 项目<br>机型         | 室内部分电源       |      |     |                      | 连接配线               |                            | 地线                    |
|------------------|--------------|------|-----|----------------------|--------------------|----------------------------|-----------------------|
|                  | 电源           | 电源开关 |     | 电源配线                 |                    | 室内外机信号线                    |                       |
|                  |              | 容量   | 保险  | 20m 以下               | 50m 以下             |                            |                       |
| MDV-D22~71Q2/N1  | 单相 220V~50Hz | 15A  | 15A | 2×2.5mm <sup>2</sup> | 2×6mm <sup>2</sup> | 3 芯屏蔽线 0.75mm <sup>2</sup> | 单线 2.5mm <sup>2</sup> |
| MDV-D22~71Q2/DN1 | 单相 220V~50Hz | 15A  | 15A | 2×4mm <sup>2</sup>   | 2×6mm <sup>2</sup> |                            | 单线 3.0mm <sup>2</sup> |

注：上表参数仅供参考，具体按各机功率及相关国家标准确定。

#### 3.5.2 电源及信号线的配线

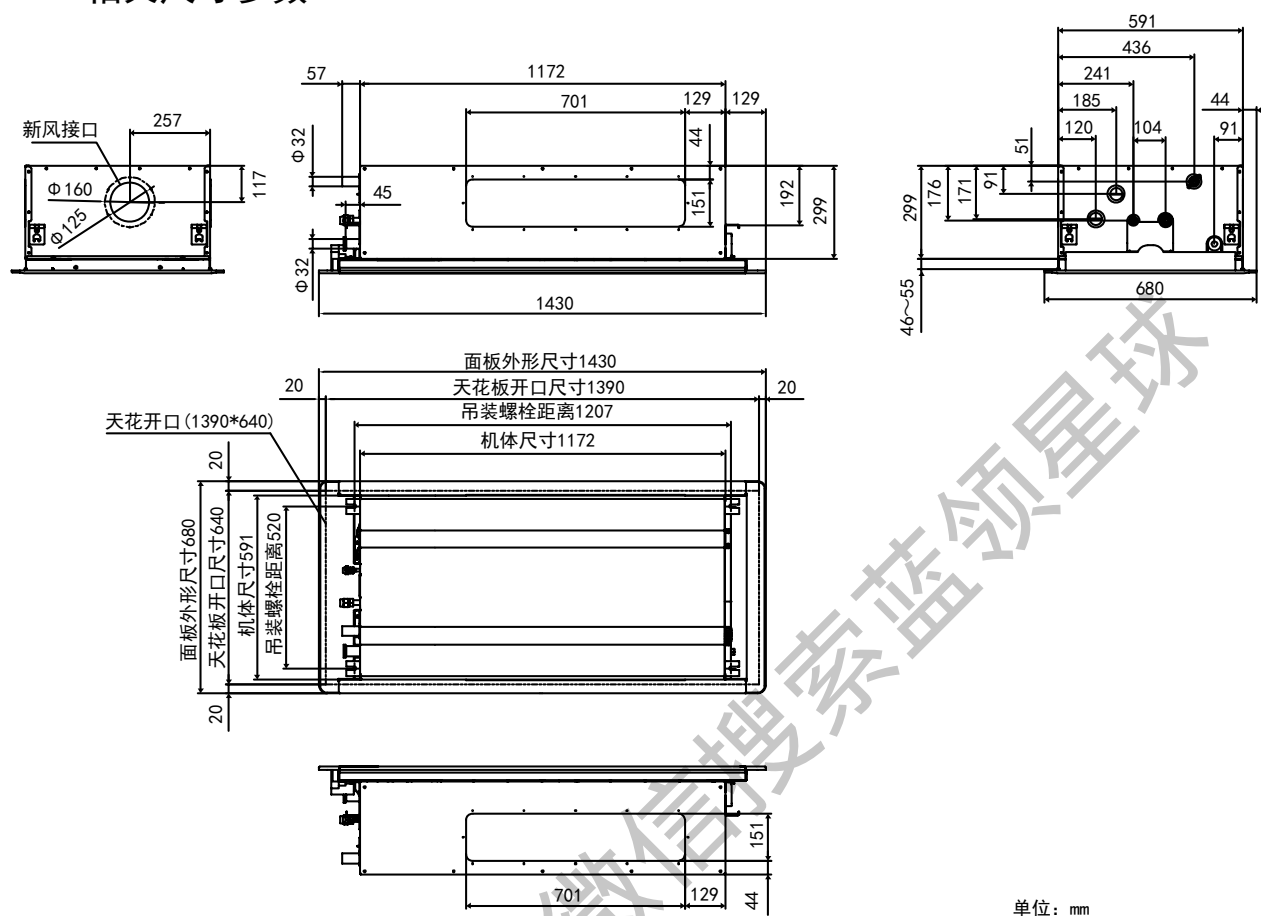
- 1) 室内机电源请使用与室外机不同的专用电源。
- 2) 连接同一室外机的各室内机电源、漏电保护器、使用开关应通用。
- 3) 室内机电源线接在标识为“L、N”的端子上，室内机信号线接在标识为“P、Q、E”的端子上且与室外机接线端子上的“P、Q、E”一一对应，不得接反。
- 4) 到集控器通讯线、室外机通讯线参考下图，室内外机系统通讯线连接方式，屏蔽层仅在一处接地。







### 3.6 相关尺寸参数



### 3.7 附件

| 附件名称           | 数量 | 用途                |
|----------------|----|-------------------|
| 室内机安装说明书       | 1  | 室内机安装说明           |
| 绝热管            | 2  | 配管连接部位绝热用         |
| 保护套            | 1  | 给柔性软管绝热           |
| 螺钉             | 4  | 固定安装模版纸           |
| 螺母             | 8  | 吊挂部件              |
| 垫圈             | 8  | 吊挂部件              |
| 柔性软管           | 1  | 排水配管              |
| 安装模版纸          | 1  | 辅助室内机安装(放于面板的包装内) |
| 排水管卡环          | 1  | 排水管安装             |
| 束紧带            | 5  | /                 |
| 附件海绵 250×250×8 | 1  | 绝热                |
| 附件海绵 60×100×5  | 1  | 绝热                |

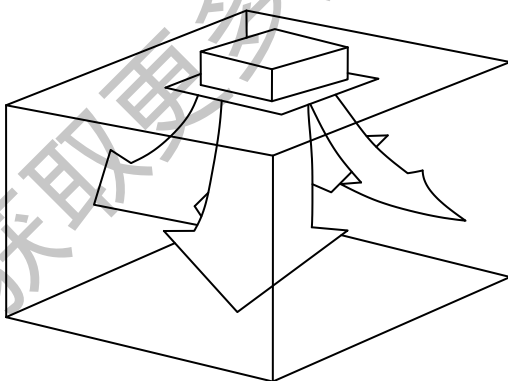
## 4. 四面出风嵌入式（标准型） MDV-D( )Q4/(S) (D) N1-D

### 4.1 外观图



### 4.2 特点

- 四种颜色面板可供选择，更好的满足室内装修需要；
- 安全可靠，寿命长，运行噪音低；
- 机身厚度（230mm），狭小天花空间也可适用；
- 配有酶杀菌空气净化装置和高效过滤网，保持空气清洁；
- 送风范围宽广，冷热均匀分布，选择超高风挡风速时最高可适用于 4m 天花板高度；
- 静音设计，低噪音运行；
- 外观精心设计，美观大方，适合各种类型天花、吊顶。
- 标配冷凝水提升水泵，水泵扬程最大可达 1200mm。



## 4.3 参数表

| 室内机型号           | 制冷量 | 制热量     | 电源        | 额定电流    | 额定功率     | 外观   |     | 外形(长×宽×高)                   |                            | 质量 kg |      | 标准风量              | 噪音值      | 连接管口规格 mm |          |                                    | 冷媒控制     | 控制方式                       |          |  |  |  |  |  |
|-----------------|-----|---------|-----------|---------|----------|------|-----|-----------------------------|----------------------------|-------|------|-------------------|----------|-----------|----------|------------------------------------|----------|----------------------------|----------|--|--|--|--|--|
|                 | kW  | kW      |           | A       | kW       | 机体   | 面板  | 机体 mm                       | 面板 mm                      | 机体    | 面板   | m <sup>3</sup> /h | dB (A)   | 气侧        | 液侧       | 排水管                                |          |                            |          |  |  |  |  |  |
| MDV-D28Q4/N1-D  | 2.8 | 3.2     | 220V~50Hz | 0.4     | 0.08     | 镀锌钢板 | 乳白色 | 840<br>×<br>840<br>×<br>230 | 950<br>×<br>950<br>×<br>46 | 6     | 21.4 | 750               | 30/28/25 | φ<br>12.7 | φ<br>6.4 | PVC32<br>(ID<br>φ<br>25/OD<br>φ32) | 电子膨胀阀    | 遥控<br>/线<br>控/<br>集中<br>控制 |          |  |  |  |  |  |
| MDV-D28Q4/DN1-D |     | 3.2+1.5 |           | 0.4+6.8 | 0.08+1.5 |      |     |                             |                            |       | 22.4 |                   |          |           |          |                                    |          |                            |          |  |  |  |  |  |
| MDV-D36Q4/N1-D  | 3.6 | 4       |           | 0.4     | 0.08     |      |     |                             |                            |       | 21.4 | 800               | 900      | 33/29/26  | 950      | 1000                               | 35/31/28 | φ<br>15.9                  | φ<br>9.5 |  |  |  |  |  |
| MDV-D36Q4/DN1-D |     | 4.0+1.5 |           | 0.4+6.8 | 0.08+1.5 |      |     |                             |                            |       | 22.4 |                   |          |           |          |                                    |          |                            |          |  |  |  |  |  |
| MDV-D45Q4/N1-D  | 4.5 | 5       |           | 0.4     | 0.08     |      |     |                             |                            |       | 23.6 | 900               | 33/29/26 | 950       | 1000     | 35/31/28                           | 1200     | 38/34/29                   |          |  |  |  |  |  |
| MDV-D45Q4/DN1-D |     | 5.0+1.5 |           | 0.4+6.8 | 0.08+1.5 |      |     |                             |                            |       | 24.6 |                   |          |           |          |                                    |          |                            |          |  |  |  |  |  |
| MDV-D50Q4/N1-D  | 5   | 5.6     |           | 0.4     | 0.08     |      |     |                             |                            |       | 23.6 | 950               | 33/29/26 | 950       | 1000     | 35/31/28                           | 1200     | 38/34/29                   |          |  |  |  |  |  |
| MDV-D50Q4/DN1-D |     | 5.6+1.5 |           | 0.4+6.8 | 0.08+1.5 |      |     |                             |                            |       | 24.6 |                   |          |           |          |                                    |          |                            |          |  |  |  |  |  |
| MDV-D56Q4/N1-D  | 5.6 | 6.3     |           | 0.4     | 0.08     |      |     |                             |                            |       | 23.6 | 950               | 33/29/26 | 950       | 1000     | 35/31/28                           | 1200     | 38/34/29                   |          |  |  |  |  |  |
| MDV-D56Q4/DN1-D |     | 6.3+1.5 |           | 0.4+6.8 | 0.08+1.5 |      |     |                             |                            |       | 24.6 |                   |          |           |          |                                    |          |                            |          |  |  |  |  |  |
| MDV-D63Q4/N1-D  | 6.3 | 7       |           | 0.4     | 0.08     |      |     |                             |                            |       | 23.6 | 950               | 33/29/26 | 950       | 1000     | 35/31/28                           | 1200     | 38/34/29                   |          |  |  |  |  |  |
| MDV-D63Q4/DN1-D |     | 7+1.5   |           | 0.4+6.8 | 0.08+1.5 |      |     |                             |                            |       | 24.6 |                   |          |           |          |                                    |          |                            |          |  |  |  |  |  |
| MDV-D71Q4/N1-D  | 7.1 | 8       |           | 0.5     | 0.1      |      |     |                             |                            |       | 23.6 | 950               | 33/29/26 | 950       | 1000     | 35/31/28                           | 1200     | 38/34/29                   |          |  |  |  |  |  |
| MDV-D71Q4/DN1-D |     | 8.0+2.1 |           | 0.5+9.4 | 0.1+2.1  |      |     |                             |                            |       | 24.8 |                   |          |           |          |                                    |          |                            |          |  |  |  |  |  |
| MDV-D80Q4/N1-D  | 8   | 9       |           | 0.5     | 0.1      |      |     |                             |                            |       | 23.6 | 950               | 33/29/26 | 950       | 1000     | 35/31/28                           | 1200     | 38/34/29                   |          |  |  |  |  |  |
| MDV-D80Q4/DN1-D |     | 9.0+2.1 |           | 0.5+9.4 | 0.1+2.1  |      |     |                             |                            |       | 24.8 |                   |          |           |          |                                    |          |                            |          |  |  |  |  |  |

### MDV-X 直流变频智能多联中央空调

| 室内机型号             | 制冷量  | 制热量      | 电源           | 额定电流    | 额定功率     | 外观   |     | 外形(长×宽×高)   |            | 质量 kg |      | 标准风量              | 噪音值      | 连接管口规格 mm |      |                       | 冷媒控制  | 控制方式       |
|-------------------|------|----------|--------------|---------|----------|------|-----|-------------|------------|-------|------|-------------------|----------|-----------|------|-----------------------|-------|------------|
|                   | kW   | kW       |              | A       | kW       | 机体   | 面板  | 机体 mm       | 面板 mm      | 机体    | 面板   | m <sup>3</sup> /h | dB (A)   | 气侧        | 液侧   | 排水管                   |       |            |
| MDV-D90Q4/N1-D    | 9    | 10       | 220V~50Hz    | 1       | 0.19     | 镀锌钢板 | 乳白色 | 840×840×300 | 950×950×46 | 28.6  | 6    | 1500              | 39/35/30 | φ15.9     | φ9.5 | PVC32 (ID φ25/OD φ32) | 电子膨胀阀 | 遥控/线控/集中控制 |
| MDV-D90Q4/SDN1-D  |      | 10.0+2.7 | 380V 3N~50Hz | 1.0+4.1 | 0.19+2.7 |      |     |             |            | 30.2  |      |                   |          |           |      |                       |       |            |
| MDV-D100Q4/N1-D   | 10   | 11       | 220V~50Hz    | 1       | 0.19     |      |     |             |            | 28.6  | 1600 | 40/36/33          |          |           |      |                       |       |            |
| MDV-D100Q4/SDN1-D |      | 11.0+2.7 | 380V 3N~50Hz | 1.0+4.1 | 0.19+2.7 |      |     |             |            | 30.2  |      |                   |          |           |      |                       |       |            |
| MDV-D112Q4/N1-D   | 11.2 | 12.5     | 220V~50Hz    | 1       | 0.19     |      |     |             |            | 28.6  | 1700 | 41/39/37          |          |           |      |                       |       |            |
| MDV-D112Q4/SDN1-D |      | 12.5+2.7 | 380V 3N~50Hz | 1.0+4.1 | 0.19+2.7 |      |     |             |            | 30.2  |      |                   |          |           |      |                       |       |            |
| MDV-D125Q4/N1-D   | 12.5 | 13.5     | 220V~50Hz    | 1       | 0.19     |      |     |             |            | 28.6  | 1800 | 41/39/37          |          |           |      |                       |       |            |
| MDV-D125Q4/SDN1-D |      | 13.5+2.7 | 380V 3N~50Hz | 1.0+4.1 | 0.19+2.7 |      |     |             |            | 30.2  |      |                   |          |           |      |                       |       |            |
| MDV-D140Q4/N1-D   | 14   | 16       | 220V~50Hz    | 1       | 0.19     |      |     |             |            | 30.8  | 32.4 |                   |          |           |      |                       |       |            |
| MDV-D140Q4/SDN1-D |      | 16+2.7   | 380V 3N~50Hz | 1.0+4.1 | 0.19+2.7 |      |     |             |            |       |      |                   |          |           |      |                       |       |            |

注:

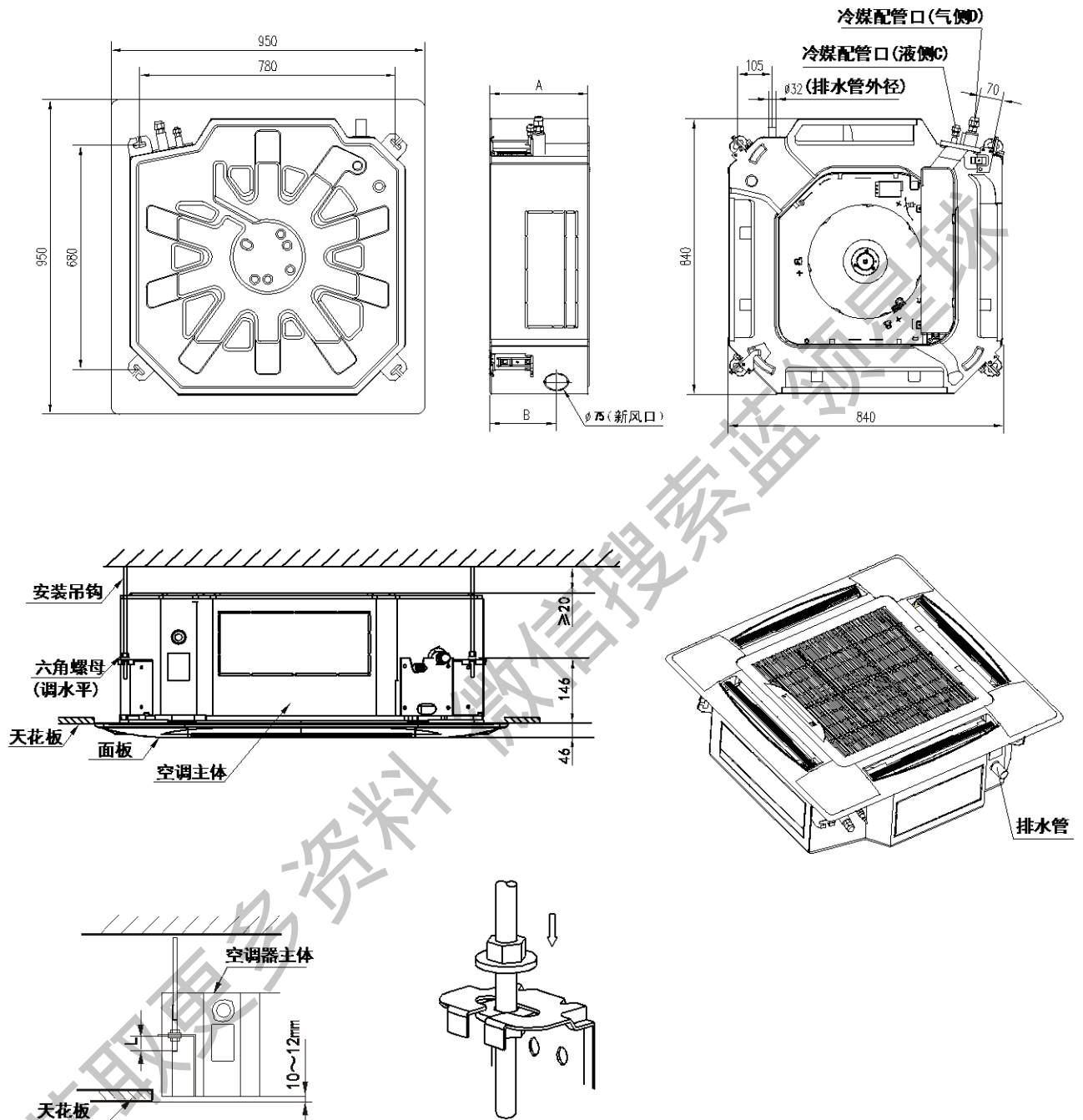
1. 本机组设计执行标准 GB/T 18837-2002
2. 上述室内机能力测试条件:  
 制冷 35°CDB/24°CWB (室外), 27°CDB/19°CWB (室内)  
 制热 7°CDB/6°CWB (室外), 20°CDB/15°CWB (室内)  
 冷媒配管等效长度 5 米; 落差 0 米。
3. 本样本所载运转噪音为半消音室中测试的数值, 在实际安装状态下, 因受周围背景噪音的影响, 一般要高于本样本的记载值;
4. 本产品因系统优化原因, 数据如有变更, 恕不通知, 机组参数以出厂铭牌为准。







### 4.5 相关尺寸参数



| 室内机主体     | A (mm) | B (mm) | C (mm)     | D (mm)      |
|-----------|--------|--------|------------|-------------|
| 28~50 机型  | 230    | 126    | $\phi 6.4$ | $\phi 12.7$ |
| 56~80 机型  | 230    | 126    | $\phi 9.5$ | $\phi 15.9$ |
| 90~140 机型 | 300    | 197    | $\phi 9.5$ | $\phi 15.9$ |

#### 4.6 附件

| 附件名称             | 数量 | 用途          |
|------------------|----|-------------|
| 室内机安装说明书         | 1  | 室内机安装说明     |
| 绝热管              | 2  | 配管连接部位绝热用   |
| 保护套              | 1  | 给排水柔性软管绝热   |
| 螺钉               | 4  | 固定安装模板纸     |
| 螺母               | 8  | 吊挂部件        |
| 垫圈               | 8  | 吊挂部件        |
| 柔性软管             | 1  | 排水配管        |
| 铜螺母              | 1  | 工程安装连接配管时使用 |
| 排水管卡环            | 1  | 排水管安装       |
| 集控器连接线组          | 1  | 集控器连接配管时使用  |
| 束紧带              | 5  | 捆扎          |
| 附件海绵 I 250×250×8 | 1  | 绝热          |
| 附件海绵 II 100×60×5 | 1  | 绝热          |

## 5. 四面出风嵌入式（高效型） MDV-D( )Q4/BP2(S)(D)N1-C

### 5.1 外观图



### 5.2 特点

- 四种颜色面板可供选择，更好的满足室内装修需要；
- 安全可靠，寿命长，运行噪音低；
- 机身厚度薄至 230mm，狭小天花空间也可适用；
- 配有酶杀菌空气净化装置和高效过滤网，保持空气清洁；
- 送风范围宽广，冷热均匀分布，适用范围广，选择超高风挡风速时最高可适用于 4m 天花板高度；
- 静音设计，低噪音运行；
- 外观精心设计，美观大方，适合各种类型天花、吊顶；
- 标配冷凝水提升水泵，水泵扬程最大可达 1200mm。

### 5.3 参数表



### MDV-X 直流变频智能多联中央空调

| 室内机型号                | 制冷量  | 制热量      | 电源           | 额定电流         | 额定功率      | 外观   |     | 外形(长×宽×高)           |                    | 质量(kg) |    | 风量                | 噪音值      | 连接管口规格 mm |          |                                    | 冷媒控制  | 控制方式       |           |
|----------------------|------|----------|--------------|--------------|-----------|------|-----|---------------------|--------------------|--------|----|-------------------|----------|-----------|----------|------------------------------------|-------|------------|-----------|
|                      | kW   | kW       |              | A            | kW        | 机体   | 面板  | 机体 mm               | 面板 mm              | 机体     | 面板 | m <sup>3</sup> /h | dB(A)    | 气侧        | 液侧       | 排水管                                |       |            |           |
| MDV-D28Q4/BP2N1-C    | 2.8  | 3.2      | 220V~50Hz    | 0.35         | 0.043     | 镀锌钢板 | 乳白色 | 840×<br>840×<br>230 | 950×<br>950×<br>46 | 6      | 23 | 870               | 38/37/35 | φ<br>12.7 | φ<br>6.4 | PVC32<br>(ID<br>φ<br>25/OD<br>φ32) | 电子膨胀阀 | 遥控/线控/集中控制 |           |
| MDV-D28Q4/BP2DN1-C   |      | 3.2+1.5  |              | 0.35+6.8     | 0.043+1.5 |      |     |                     |                    |        |    |                   |          |           |          |                                    |       |            | 24        |
| MDV-D36Q4/BP2N1-C    | 3.6  | 4        |              | 0.35         | 0.043     |      |     |                     |                    |        |    |                   |          |           |          |                                    |       |            | 23        |
| MDV-D36Q4/BP2DN1-C   |      | 4.0+1.5  |              | 0.35+6.8     | 0.043+1.5 |      |     |                     |                    |        |    |                   |          |           |          |                                    |       |            | 24        |
| MDV-D45Q4/BP2N1-C    | 4.5  | 5        |              | 0.39         | 0.047     |      |     |                     |                    |        |    |                   |          |           |          |                                    |       |            | 24        |
| MDV-D45Q4/BP2DN1-C   |      | 5.0+1.5  |              | 0.39+6.8     | 0.047+1.5 |      |     |                     |                    |        |    |                   |          |           |          |                                    |       |            | 25        |
| MDV-D56Q4/BP2N1-C    | 5.6  | 6.3      |              | 0.39         | 0.047     |      |     |                     |                    |        |    |                   |          |           |          |                                    |       |            | 24        |
| MDV-D56Q4/BP2DN1-C   |      | 6.3+1.5  |              | 0.39+6.8     | 0.047+1.5 |      |     |                     |                    |        |    |                   |          |           |          |                                    |       |            | 25        |
| MDV-D71Q4/BP2N1-C    | 7.1  | 8        |              | 0.48         | 0.059     |      |     |                     |                    |        |    |                   |          |           |          |                                    |       |            | 24        |
| MDV-D71Q4/BP2DN1-C   |      | 8.0+2.1  |              | 0.48+9.5     | 0.059+2.1 |      |     |                     |                    |        |    |                   |          |           |          |                                    |       |            | 25        |
| MDV-D80Q4/BP2N1-C    | 8    | 9        |              | 0.51         | 0.063     |      |     |                     |                    |        |    |                   |          |           |          |                                    |       |            | 24        |
| MDV-D80Q4/BP2DN1-C   |      | 9.0+2.1  |              | 0.51+9.5     | 0.063+2.1 |      |     |                     |                    |        |    |                   |          |           |          |                                    |       |            | 25        |
| MDV-D90Q4/BP2N1-C    | 9    | 10       |              | 0.74         | 0.091     |      |     |                     |                    |        |    |                   |          |           |          |                                    |       |            | 29        |
| MDV-D90Q4/BP2SDN1-C  |      | 10.0+2.7 |              | 380V 3N~50Hz | 0.74+4.1  |      |     |                     |                    |        |    |                   |          |           |          |                                    |       |            | 0.091+2.7 |
| MDV-D100Q4/BP2N1-C   | 10   | 11       |              | 0.74         | 0.091     |      |     |                     |                    |        |    |                   |          |           |          |                                    |       |            | 29        |
| MDV-D100Q4/BP2SDN1-C |      | 11.0+2.7 |              | 380V 3N~50Hz | 0.74+4.1  |      |     |                     |                    |        |    |                   |          |           |          |                                    |       |            | 0.091+2.7 |
| MDV-D112Q4/BP2N1-C   | 11.2 | 12.5     | 0.74         | 0.091        | 29        |      |     |                     |                    |        |    |                   |          |           |          |                                    |       |            |           |
| MDV-D112Q4/BP2SDN1-C |      | 12.5+2.7 | 380V 3N~50Hz | 0.74+4.1     | 0.19+2.7  | 30   |     |                     |                    |        |    |                   |          |           |          |                                    |       |            |           |
| MDV-D125Q4/BP2N1-C   | 12.5 | 13.5     | 0.93         | 0.114        | 29        |      |     |                     |                    |        |    |                   |          |           |          |                                    |       |            |           |
| MDV-D125Q4/BP2SDN1-C |      | 13.5+2.7 | 380V 3N~50Hz | 0.93+4.1     | 0.114+2.7 | 30   |     |                     |                    |        |    |                   |          |           |          |                                    |       |            |           |
| MDV-D140Q4/BP2N1-C   | 14   | 15       | 0.93         | 0.114        | 32        |      |     |                     |                    |        |    |                   |          |           |          |                                    |       |            |           |
| MDV-D140Q4/BP2SDN1-C |      | 15.0+2.7 | 380V 3N~50Hz | 0.93+4.1     | 0.114+2.7 | 33   |     |                     |                    |        |    |                   |          |           |          |                                    |       |            |           |

注：

1. 本机组设计执行标准 GB/T 18837-2002
2. 上述室内机能力测试条件：  
 制冷 35°CDB/24°CWB（室外），27°CDB/19°CWB（室内）  
 制热 7°CDB/6°CWB（室外），20°CDB/15°CWB（室内）  
 冷媒配管等效长度 5 米；落差 0 米。
3. 本样本所载运转噪音为半消音室中测试的数值，在实际安装状态下，因受周围背景噪音的影响，一般要高于本样本的记载值；
4. 本产品因系统优化原因，数据如有变更，恕不通知，机组参数以出厂铭牌为准。

## 5.4 电气配线

### 5.4.1 电气配线规格

电源配线规格如下表，容量过小将导致配线过热，机器烧损事故。

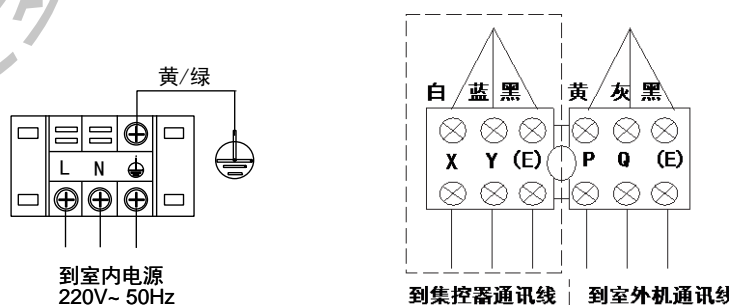
| 项目<br>机型                | 室内部分电源          |      |     |                      |                    | 连接配线    |                               | 地线                    |
|-------------------------|-----------------|------|-----|----------------------|--------------------|---------|-------------------------------|-----------------------|
|                         | 电源              | 电源开关 |     | 电源配线                 |                    | 室内外机信号线 |                               |                       |
|                         |                 | 容量   | 保险  | 20m 以下               | 50m 以下             | 数量      | 线径                            |                       |
| MDV-D28~140Q4/BP2N1-C   | 单相 220V~50Hz    | 15A  | 15A | 2×2.5mm <sup>2</sup> | 2×6mm <sup>2</sup> | 2       | 3 芯屏蔽线<br>0.75mm <sup>2</sup> | 单线 2.5mm <sup>2</sup> |
| MDV-D28~80Q4/BP2DN1-C   | 单相 220V~50Hz    | 15A  | 15A | 2×4mm <sup>2</sup>   | 2×6mm <sup>2</sup> |         |                               | 单线 3.0mm <sup>2</sup> |
| MDV-D90~140Q4/BP2SDN1-C | 三相 380V 3N~50Hz | 30A  | 20A |                      |                    |         |                               |                       |

注：上表参数仅供参考，具体按各机型功率及相关国家标准确定。

### 5.4.2 电源及信号线的配线

#### 1. 单相电源机型

- 1) 室内机电源请使用与室外机不同的专用电源。
- 2) 连接同一室外机的各室内机电源、漏电保护器、使用开关应通用。
- 3) 室内机电源线接在标识为“L、N”的端子上，室内机信号线接在标识为“P、Q、E”的端子上且与室外机接线端子上的“P、Q、E”一一对应，不得接反。
- 4) 到集控器通讯线、室外机通讯线参考下图。室内外机系统通讯线连接方式，屏蔽层仅在一处接地。



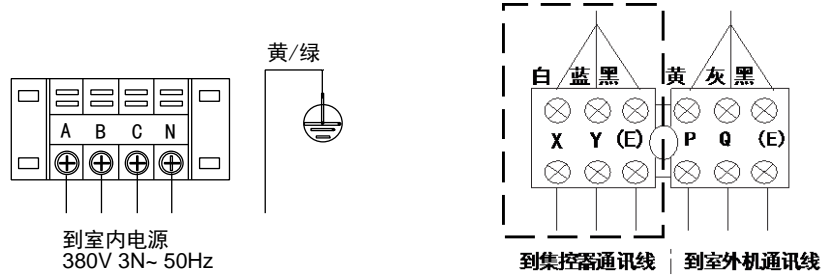
#### 2. 三相电源机型

- 1) 室内机电源请使用与室外机不同的专用电源。
- 2) 连接同一室外机的各室内机电源、漏电保护器、使用开关应通用。
- 3) 室内机电源线接在标识为“A、B、C、N”的端子上，室内机信号线接在标识为“P、Q、E”的端子上且与室外机接线端子上的“P、Q、E”一一对应，不得接反。



### MDV-X 直流变频智能多联中央空调

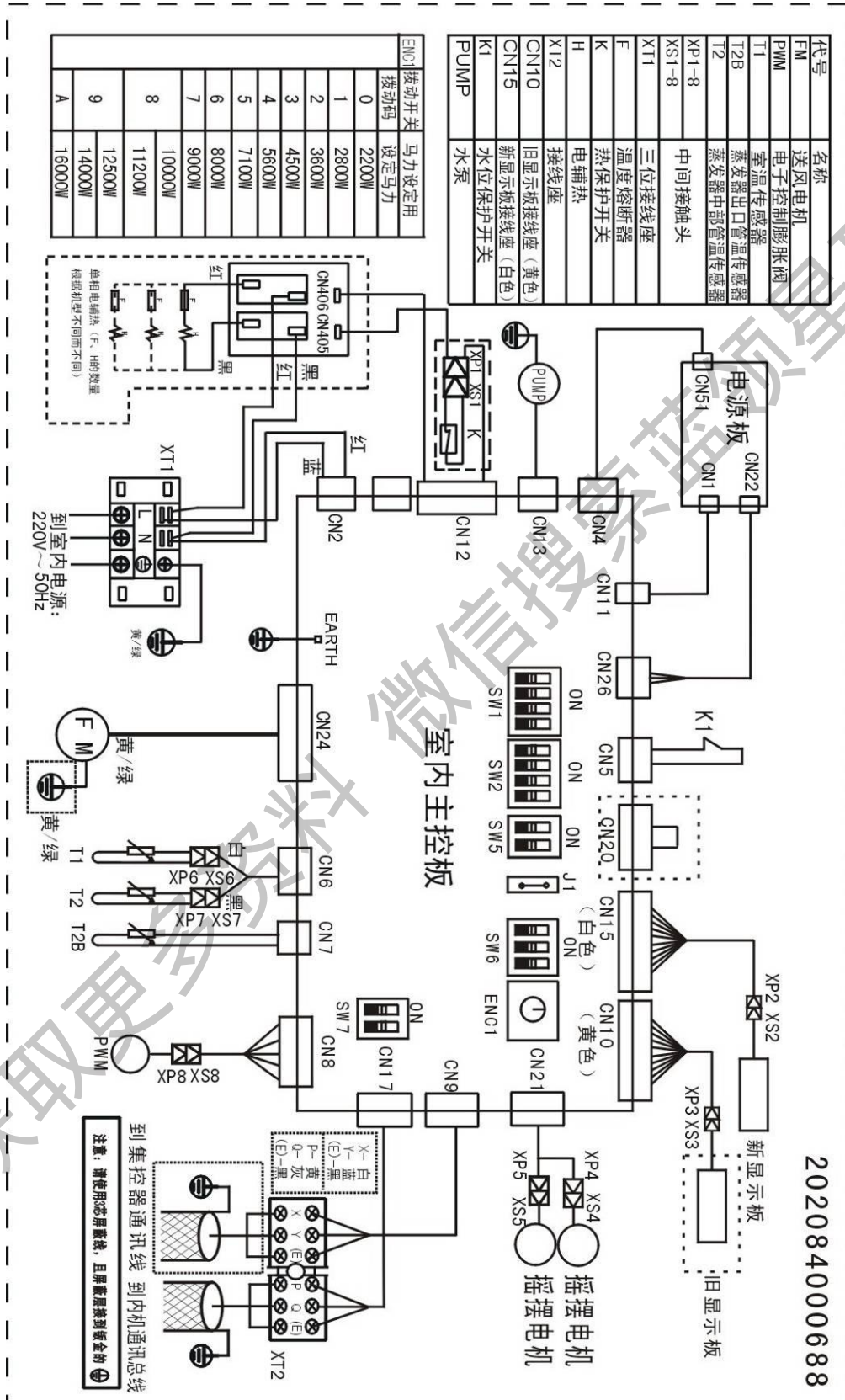
4) 到集控器通讯线、室外机通讯线参考下图，室内外机系统通讯线连接方式，屏蔽层仅在一处接地。

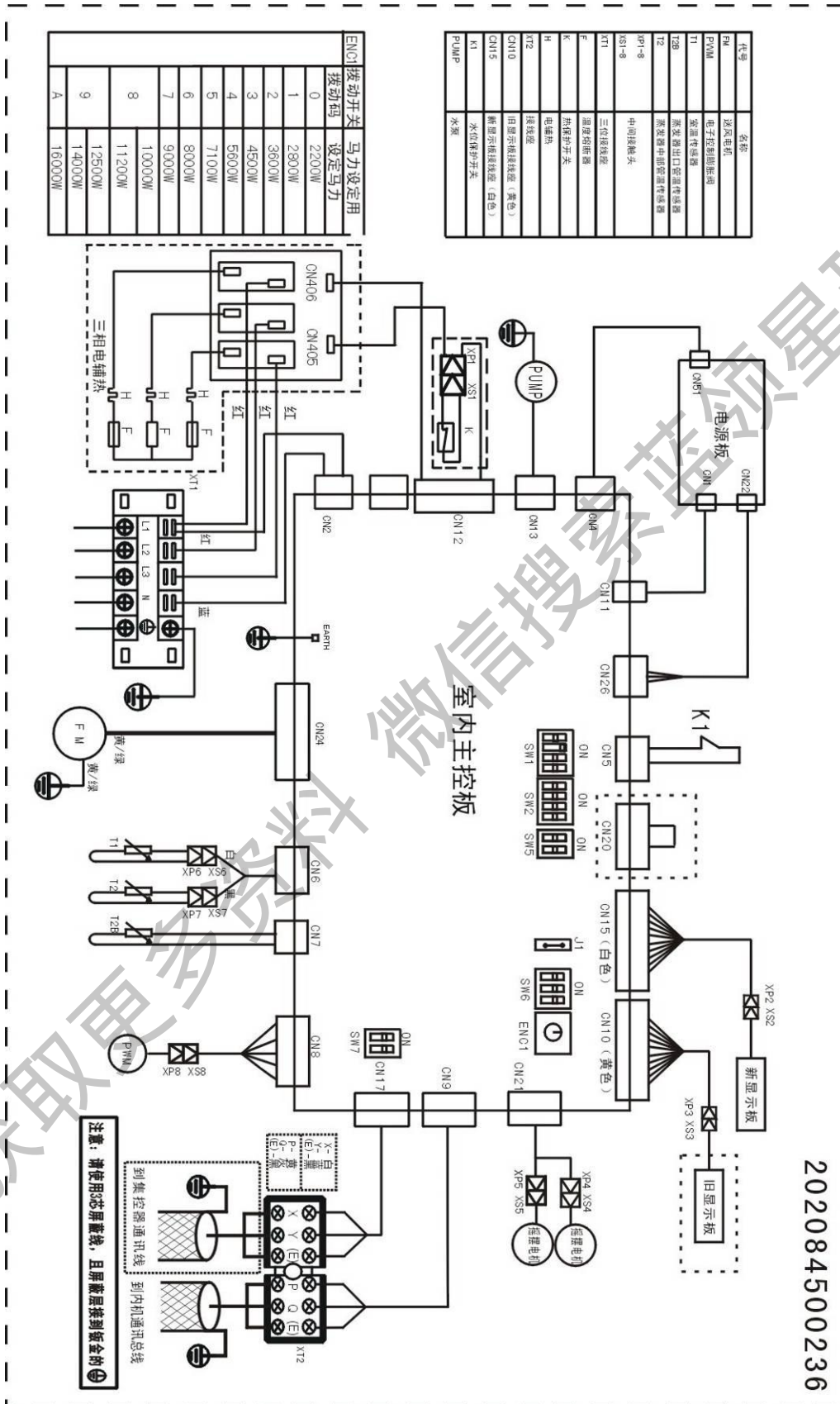


### 5.4.3 电气配线图

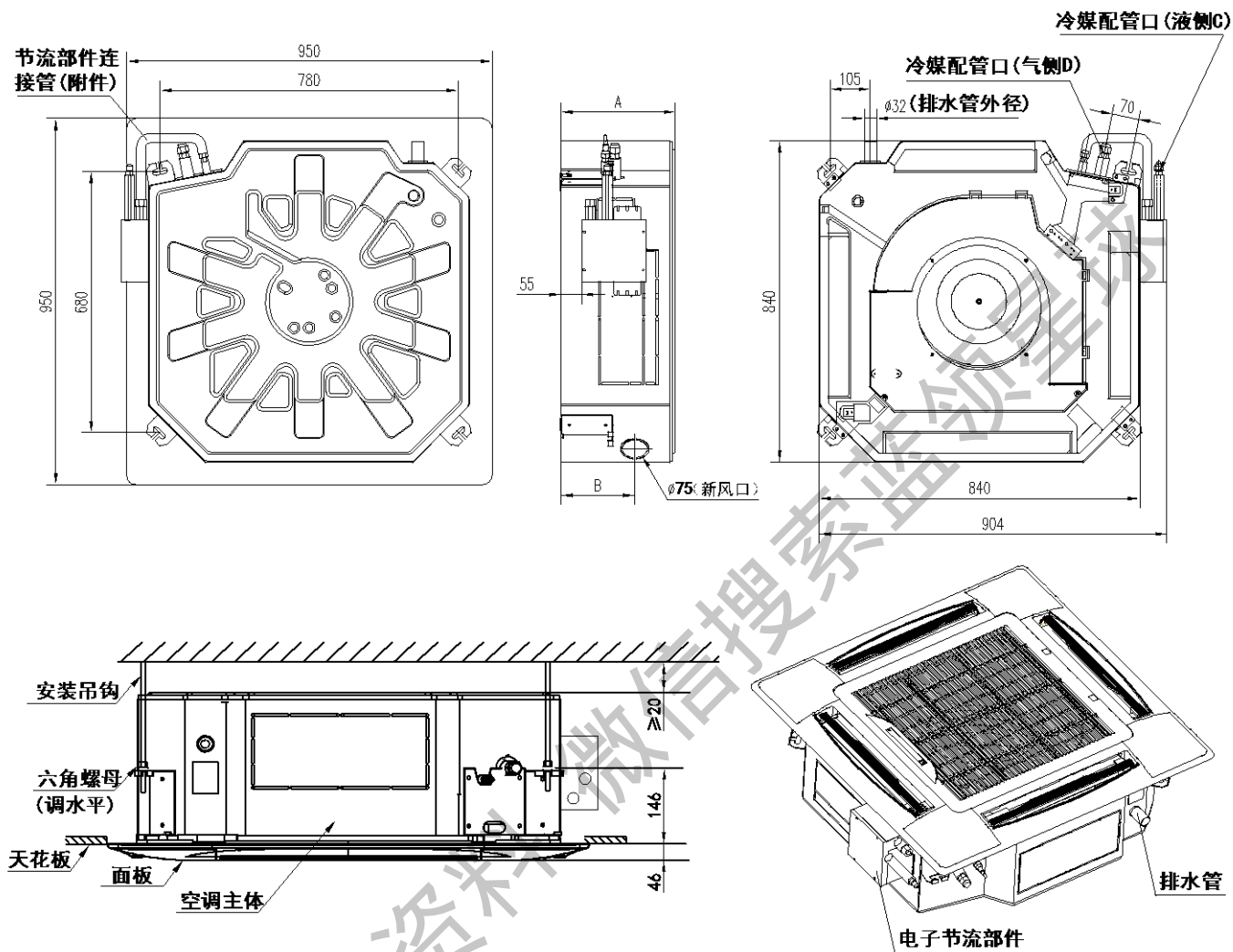
获取更多资料 微信搜索 蓝领星球

MDV-D28Q4/BP2 (D) N1-C~MDV-D80Q4/BP2 (D) N1-C





## 5.5 相关尺寸参数



| 室内机主体     | A (mm) | B (mm) | C (mm) | D (mm) |
|-----------|--------|--------|--------|--------|
| 28~45 机型  | 230    | 126    | φ 6.4  | φ 12.7 |
| 56~80 机型  | 230    | 126    | φ 9.5  | φ 15.9 |
| 90~140 机型 | 300    | 197    | φ 9.5  | φ 15.9 |

## 5.6 附件

| 附件名称             | 数量 | 用途                            |
|------------------|----|-------------------------------|
| 室内机安装说明书         | 1  | 室内机安装说明                       |
| 绝热管              | 2  | 配管连接部位绝热用                     |
| 保护套              | 1  | 给排水柔性软管绝热                     |
| 螺钉               | 4  | 固定安装模板纸                       |
| 螺母               | 8  | 吊挂部件                          |
| 垫圈               | 8  | 吊挂部件                          |
| 柔性软管             | 1  | 排水配管                          |
| 遥控器说明书           | 1  | 遥控使用说明书                       |
| 遥控器组件            | 1  | 遥控空调                          |
| 安装架              | 1  | 安放遥控器                         |
| 排水管卡环            | 1  | 排水管安装                         |
| 节流部件连接管          | 1  | 连接蒸发器与节流部件                    |
| 集控器连接线组          | 1  | 集控器连接配管时使用                    |
| 束紧带              | 5  | 捆扎                            |
| 节流部件             | 1  | 已经安装在机身上，调节冷媒流量               |
| 附件海绵 I 250×250×8 | 1  | 绝热                            |
| 附件海绵 II 100×60×5 | 1  | 绝热                            |
| 电池               | 2  | 给遥控器供电                        |
| 铜螺母              | 1  | 工程安装连接配管时使用（28、36、45 机型数量为 2） |

## 6. 薄型风管天井式 (A5 系列) MDV-D ( ) T2/ (S) (D) N1- (C3/C2/C)

### 6.1 外观图



2.2~4.0KW



4.5~14.0KW

### 6.2 特点

- 机身精巧，厚度仅 210mm，深度最小仅为 450mm，节省更多安装空间；
- 送回风设计，灵活布置，可实现多种回风方式，提高了安装自由度；
- 可根据安装现场风管长度，通过调整室内机静压，达到理想的空调效果；
- 根据不同房间形式，送风方式可灵活布置；
- 标配冷凝水提升水泵，扬程 1200mm，内置节流部件，简化安装工序；
- 多种风速选择，运转安静。

获取更多资料

微信搜索 领星球



## MDV-X 直流变频智能多联中央空调

### 6.3 参数表

| 室内机型号   |                   | MDV-D22T2/<br>N1-C3 | MDV-D22T2/<br>DN1-C3    | MDV-D28T2/<br>N1-C3 | MDV-D28T2/<br>DN1-C3 | MDV-D36T2/<br>N1-C3 | MDV-D36T2/<br>DN1-C3 |      |
|---------|-------------------|---------------------|-------------------------|---------------------|----------------------|---------------------|----------------------|------|
| 制冷量     | kW                | 2.2                 | 2.2                     | 2.8                 | 2.8                  | 3.6                 | 3.6                  |      |
| 制热量     | kW                | 2.6                 | 2.6+0.75                | 3.2                 | 3.2+0.75             | 4.0                 | 4.0+0.75             |      |
| 电源      |                   | 220V~50Hz           |                         |                     |                      |                     |                      |      |
| 额定电流    | A                 | 0.31                | 0.31+3.4                | 0.31                | 0.31+3.4             | 0.33                | 0.33+3.4             |      |
| 额定功率    | kW                | 0.068               | 0.068+0.75              | 0.068               | 0.068+0.75           | 0.072               | 0.072+0.75           |      |
| 噪音值     | dB (A)            | 34/28/24            |                         | 34/28/24            |                      | 37/32/27            |                      |      |
| 外观      | 机体                | 带保温棉镀锌钢板            |                         |                     |                      |                     |                      |      |
|         | 面板                | /                   |                         |                     |                      |                     |                      |      |
| (长×宽×高) | 机体                | 700×500×210         |                         |                     |                      |                     |                      |      |
|         | 面板                | /                   |                         |                     |                      |                     |                      |      |
| 质量      | 机体                | kg                  | 17.5                    | 18.0                | 17.5                 | 18.0                | 17.5                 | 18.0 |
|         | 面板                | kg                  | /                       |                     |                      |                     |                      |      |
| 风量      | m <sup>3</sup> /h | 485                 |                         | 485                 |                      | 540                 |                      |      |
| 最大静压    | Pa                | 30                  |                         |                     |                      |                     |                      |      |
| 连接管规格   | 气侧                | mm                  | φ 12.7                  |                     |                      |                     |                      |      |
|         | 液侧                | mm                  | φ 6.4                   |                     |                      |                     |                      |      |
|         | 排水管               | mm                  | PVC32 (ID φ 25/OD φ 32) |                     |                      |                     |                      |      |
| 冷媒控制    | 电子膨胀阀             |                     |                         |                     |                      |                     |                      |      |
| 控制方式    | 遥控/线控/集中控制        |                     |                         |                     |                      |                     |                      |      |

注:

1. 本机组设计执行标准 GB/T 18837-2002
2. 机组能力测试条件:  
制冷 35°CDB/24°CWB (室外), 27°CDB/19°CWB (室内)  
制热 7°CDB/6°CWB (室外), 20°CDB/15°CWB (室内)  
冷媒配管等效长度 5 米, 落差 0 米
3. 本样本所载运转噪音为在半消音室中不接风管测试的最大数值, 在实际安装状态下, 因受周围背景噪音的影响, 一般要与本样本的记载值有少许差异。
4. 本样本中的风量为出厂静压下测得数值, 表中静压值为常规产品的最大静压, 实际安装因出风口静压不同, 风量有所变化。
5. 薄型风管内机冷媒管接管为面对出风口右接。
6. 本产品因系统优化原因, 数据如有变更, 恕不通知, 机组参数以出厂铭牌为准。

| 室内机型号   |                   | MDV-D25T2/<br>N1-C3 | MDV-D25T2/<br>DN1-C3    | MDV-D32T2/<br>N1-C3 | MDV-D32T2/<br>DN1-C3 | MDV-D40T2/<br>N1-C3 | MDV-D40T2/<br>DN1-C3 |      |
|---------|-------------------|---------------------|-------------------------|---------------------|----------------------|---------------------|----------------------|------|
| 制冷量     | kW                | 2.5                 | 2.5                     | 3.2                 | 3.2                  | 4.0                 | 4.0                  |      |
| 制热量     | kW                | 2.8                 | 2.8+0.75                | 3.6                 | 3.6+0.75             | 4.5                 | 4.5+0.75             |      |
| 电源      |                   | 220V~50Hz           |                         |                     |                      |                     |                      |      |
| 额定电流    | A                 | 0.31                | 0.31+3.4                | 0.32                | 0.32+3.4             | 0.33                | 0.33+3.4             |      |
| 额定功率    | kW                | 0.068               | 0.068+0.75              | 0.070               | 0.070+0.75           | 0.072               | 0.072+0.75           |      |
| 噪音值     | dB (A)            | 34/28/24            |                         | 34/28/24            |                      | 37/31/27            |                      |      |
| 外观      | 机体                | 带保温棉镀锌钢板            |                         |                     |                      |                     |                      |      |
|         | 面板                | /                   |                         |                     |                      |                     |                      |      |
| (长×宽×高) | 机体                | 700×500×210         |                         |                     |                      |                     |                      |      |
|         | 面板                | /                   |                         |                     |                      |                     |                      |      |
| 质量      | 机体                | kg                  | 17.5                    | 18.0                | 17.5                 | 18.0                | 17.5                 | 18.0 |
|         | 面板                | kg                  | /                       |                     |                      |                     |                      |      |
| 风量      | m <sup>3</sup> /h | 485                 |                         | 510                 |                      | 540                 |                      |      |
| 最大静压    | Pa                | 30                  |                         |                     |                      |                     |                      |      |
| 连接管规格   | 气侧                | mm                  | φ 12.7                  |                     |                      |                     |                      |      |
|         | 液侧                | mm                  | φ 6.4                   |                     |                      |                     |                      |      |
|         | 排水管               | mm                  | PVC32 (1D φ 25/OD φ 32) |                     |                      |                     |                      |      |
| 冷媒控制    | 电子膨胀阀             |                     |                         |                     |                      |                     |                      |      |
| 控制方式    | 遥控/线控/集中控制        |                     |                         |                     |                      |                     |                      |      |

注：

1. 本机组设计执行标准 GB/T 18837-2002
2. 机组能力测试条件：  
 制冷 35°CDB/24°CWB (室外)，27°CDB/19°CWB (室内)  
 制热 7°CDB/6°CWB (室外)，20°CDB/15°CWB (室内)  
 冷媒配管等效长度 5 米，落差 0 米
3. 本样本所载运转噪音为在半消音室中不接风管测试的最大数值，在实际安装状态下，因受周围背景噪音的影响，一般要与本样本的记载值有少许差异。
4. 本样本中的风量为出厂静压下测得数值，表中静压值为常规产品的最大静压，实际安装因出风口静压不同，风量有所变化。
5. 薄型风管内机冷媒管接管为面对出风口右接。
6. 本产品因系统优化原因，数据如有变更，恕不通知，机组参数以出厂铭牌为准。

| 室内机型号   |                   | MDV-D45T2/<br>N1-C3 | MDV-D45T2/<br>DN1-C3    | MDV-D50T2/<br>N1-C3 | MDV-D50T2/<br>DN1-C3 | MDV-D56T2/<br>N1-C3 | MDV-D56T2/<br>DN1-C3 |      |
|---------|-------------------|---------------------|-------------------------|---------------------|----------------------|---------------------|----------------------|------|
| 制冷量     | kW                | 4.5                 | 4.5                     | 5                   | 5                    | 5.6                 | 5.6                  |      |
| 制热量     | kW                | 5                   | 5.0+1.5                 | 5.6                 | 5.6+1.5              | 6.3                 | 6.3+1.5              |      |
| 电源      |                   | 220V~50Hz           |                         |                     |                      |                     |                      |      |
| 额定电流    | A                 | 0.36                | 0.36+6.8                | 0.36                | 0.36+6.8             | 0.36                | 0.36+6.8             |      |
| 额定功率    | kW                | 0.08                | 0.08+1.5                | 0.08                | 0.08+1.5             | 0.08                | 0.08+1.5             |      |
| 噪音值     | dB (A)            | 38/31/28            |                         | 38/31/28            |                      | 38/31/28            |                      |      |
| 外观      | 机体                | 带保温棉镀锌钢板            |                         |                     |                      |                     |                      |      |
|         | 面板                | /                   |                         |                     |                      |                     |                      |      |
| (长×宽×高) | 机体                | 920×450×210         |                         |                     |                      |                     |                      |      |
|         | 面板                | /                   |                         |                     |                      |                     |                      |      |
| 质量      | 机体                | kg                  | 22.5                    | 23.5                | 22.5                 | 23.5                | 22.5                 | 23.5 |
|         | 面板                | kg                  | /                       |                     |                      |                     |                      |      |
| 风量      | m <sup>3</sup> /h | 800                 |                         | 800                 |                      | 800                 |                      |      |
| 最大静压    | Pa                | 30                  |                         |                     |                      |                     |                      |      |
| 连接管规格   | 气侧                | mm                  | φ 12.7                  |                     | φ 15.9               |                     | φ 15.9               |      |
|         | 液侧                | mm                  | φ 6.4                   |                     | φ 9.5                |                     | φ 9.5                |      |
|         | 排水管               | mm                  | PVC32 (1D φ 25/OD φ 32) |                     |                      |                     |                      |      |
| 冷媒控制    |                   | 电子膨胀阀               |                         |                     |                      |                     |                      |      |
| 控制方式    |                   | 遥控/线控/集中控制          |                         |                     |                      |                     |                      |      |

注:

1. 本机组设计执行标准 GB/T 18837-2002
2. 机组能力测试条件:  
 制冷 35°CDB/24°CWB (室外), 27°CDB/19°CWB (室内)  
 制热 7°CDB/6°CWB (室外), 20°CDB/15°CWB (室内)  
 冷媒配管等效长度 5 米, 落差 0 米
3. 本样本所载运转噪音为在半消音室中不接风管测试的最大数值, 在实际安装状态下, 因受周围背景噪音的影响, 一般要与本样本的记载值有少许差异。
4. 本样本中的风量为出厂静压下测得数值, 表中静压值为常规产品的最大静压, 实际安装因出风口静压不同, 风量有所变化。
5. 薄型风管内机冷媒管接管为面对出风口右接。
6. 本产品因系统优化原因, 数据如有变更, 恕不通知, 机组参数以出厂铭牌为准。

| 室内机型号   |                   | MDV-D63T2/<br>N1-C3 | MDV-D63T2/<br>DN1-C3    | MDV-D71T2/<br>N1-C3 | MDV-D71T2/<br>DN1-C3 | MDV-D71T2/<br>N1-C2 | MDV-D71T2/<br>DN1-C2 |
|---------|-------------------|---------------------|-------------------------|---------------------|----------------------|---------------------|----------------------|
| 制冷量     | kW                | 6.3                 | 6.3                     | 7.1                 | 7.1                  | 7.1                 | 7.1                  |
| 制热量     | kW                | 7.1                 | 7.1+2.0                 | 8.0                 | 8.0+2.0              | 8.0                 | 8.0+2.0              |
| 电源      |                   | 220V~50Hz           |                         |                     |                      |                     |                      |
| 额定电流    | A                 | 0.47                | 0.47+9.1                | 0.47                | 0.47+9.1             | 0.5                 | 0.5+9.1              |
| 额定功率    | kW                | 0.105               | 0.105+2.0               | 0.105               | 0.105+2.0            | 0.124               | 0.124+2.0            |
| 噪音值     | dB(A)             | 39/32/28            |                         | 40/32/29            |                      | 41/39/36            |                      |
| 外观      | 机体                | 带保温棉镀锌钢板            |                         |                     |                      |                     |                      |
|         | 面板                | /                   |                         |                     |                      |                     |                      |
| (长×宽×高) | 机体                | mm                  | 1140×450×210            | 1140×450×210        |                      | 1140×755×210        |                      |
|         | 面板                | mm                  | /                       |                     |                      |                     |                      |
| 质量      | 机体                | kg                  | 28                      | 29.5                | 28                   | 29.5                | 31.8                 |
|         | 面板                | kg                  | /                       |                     |                      |                     |                      |
| 风量      | m <sup>3</sup> /h | 1000                |                         | 1000                |                      | 1000                |                      |
| 最大静压    | Pa                | 30                  |                         | 30                  |                      | 40                  |                      |
| 连接管规格   | 气侧                | mm                  | φ 15.9                  |                     |                      |                     |                      |
|         | 液侧                | mm                  | φ 9.5                   |                     |                      |                     |                      |
|         | 排水管               | mm                  | PVC32 (1D φ 25/OD φ 32) |                     |                      |                     |                      |
| 冷媒控制    |                   | 电子膨胀阀               |                         |                     |                      |                     |                      |
| 控制方式    |                   | 遥控/线控/集中控制          |                         |                     |                      |                     |                      |

注：

1. 本机组设计执行标准 GB/T 18837-2002
2. 机组能力测试条件：  
 制冷 35°CDB/24°CWB（室外），27°CDB/19°CWB（室内）  
 制热 7°CDB/6°CWB（室外），20°CDB/15°CWB（室内）  
 冷媒配管等效长度 5 米，落差 0 米
3. 本样本所载运转噪音为在半消音室中不接风管测试的最大数值，在实际安装状态下，因受周围背景噪音的影响，一般要与本样本的记载值有少许差异。
4. 本样本中的风量为出厂静压下测得数值，表中静压值为常规产品的最大静压，实际安装因出风口静压不同，风量有所变化。
5. 薄型风管内机冷媒管接管为面对出风口右接。
6. 本产品因系统优化原因，数据如有变更，恕不通知，机组参数以出厂铭牌为准。

| 室内机型号       |                   | MDV-D80T2/<br>N1-C | MDV-D80T2/<br>DN1-C     | MDV-D90T2/<br>N1-C | MDV-D90T2/<br>SDN1-C | MDV-D100T2/<br>N1-C | MDV-D100T2/<br>SDN1-C |    |
|-------------|-------------------|--------------------|-------------------------|--------------------|----------------------|---------------------|-----------------------|----|
| 制冷量         | kW                | 8                  | 8                       | 9                  | 9                    | 10                  | 10                    |    |
| 制热量         | kW                | 9                  | 9.0+2.1                 | 10                 | 10.0+3.0             | 11                  | 11.0+3.0              |    |
| 电源          |                   | 220V~50Hz          |                         |                    | 380V 3N~<br>50Hz     | 220V~50Hz           | 380V 3N~<br>50Hz      |    |
| 额定电流        | A                 | 1                  | 1.0+9.5                 | 1                  | 1.0+4.6              | 1.25                | 1.25+4.6              |    |
| 额定功率        | kW                | 0.231              | 0.231+2.1               | 0.231              | 0.231+3.0            | 0.262               | 0.262+3.0             |    |
| 噪音值         | dB(A)             | 42/38/34           |                         | 42/38/34           |                      | 44/36/35            |                       |    |
| 外观          | 机体                | 带保温棉镀锌钢板           |                         |                    |                      |                     |                       |    |
|             | 面板                | /                  |                         |                    |                      |                     |                       |    |
| (长×宽<br>×高) | 机体                | 1140×755×270       |                         |                    |                      |                     |                       |    |
|             | 面板                | /                  |                         |                    |                      |                     |                       |    |
| 质量          | 机体                | kg                 | 38                      | 39.5               | 40                   | 41                  | 40                    | 41 |
|             | 面板                | kg                 | /                       |                    |                      |                     |                       |    |
| 风量          | m <sup>3</sup> /h | 1390               |                         |                    | 1390                 |                     | 1450                  |    |
| 最大静压        | Pa                | 50                 |                         |                    |                      |                     |                       |    |
| 连接管<br>规格   | 气侧                | mm                 | φ 15.9                  |                    |                      |                     |                       |    |
|             | 液侧                | mm                 | φ 9.5                   |                    |                      |                     |                       |    |
|             | 排水管               | mm                 | PVC32 (ID φ 25/OD φ 32) |                    |                      |                     |                       |    |
| 冷媒控制        |                   | 电子膨胀阀              |                         |                    |                      |                     |                       |    |
| 控制方式        |                   | 遥控/线控/集中控制         |                         |                    |                      |                     |                       |    |

**注:**

1. 本机组设计执行标准 GB/T 18837-2002
2. 机组能力测试条件:  
制冷 35°CDB/24°CWB (室外), 27°CDB/19°CWB (室内)  
制热 7°CDB/6°CWB (室外), 20°CDB/15°CWB (室内)  
冷媒配管等效长度 5 米, 落差 0 米
3. 本样本所载运转噪音为在半消音室中不接风管测试的最大数值, 在实际安装状态下, 因受周围背景噪音的影响, 一般要与本样本的记载值有少许差异。
4. 本样本中的风量为出厂静压下测得数值, 表中静压值为常规产品的最大静压, 实际安装因出风口静压不同, 风量有所变化。
5. 薄型风管内机冷媒管接管为面对出风口右接。
6. 本产品因系统优化原因, 数据如有变更, 恕不通知, 机组参数以出厂铭牌为准。

| 室内机型号           |                   | MDV-D112T2/<br>N1-C        | MDV-D112T2/<br>SDN1-C | MDV-D125T2/<br>N1-C | MDV-D125T2/<br>SDN1-C | MDV-D140T2/<br>N1-C | MDV-D140T2/<br>SDN1-C |
|-----------------|-------------------|----------------------------|-----------------------|---------------------|-----------------------|---------------------|-----------------------|
| 制冷量             | kW                | 11.2                       | 11.2                  | 12.5                | 12.5                  | 14.0                | 14.0                  |
| 制热量             | kW                | 12.5                       | 12.5+3.0              | 13.5                | 13.5+3.5              | 15.5                | 15.5+3.5              |
| 电源              |                   | 220V~50Hz                  | 380V 3N~<br>50Hz      | 220V~50Hz           | 380V 3N~<br>50Hz      | 220V~50Hz           | 380V 3N~<br>50Hz      |
| 额定电流            | A                 | 1.25                       | 1.25+4.6              | 1.55                | 1.55+5.4              | 1.55                | 1.55+5.4              |
| 额定功率            | kW                | 0.262                      | 0.262+3.0             | 0.355               | 0.355+3.5             | 0.355               | 0.355+3.5             |
| 噪音值             | dB(A)             | 44/39/35                   |                       | 45/40/35            |                       |                     |                       |
| 外观              | 机体                | 带保温棉镀锌钢板                   |                       |                     |                       |                     |                       |
|                 | 面板                | /                          |                       |                     |                       |                     |                       |
| (长×<br>宽×<br>高) | 机体                | mm 1140×755×270            |                       | mm 1220×865×300     |                       | mm 1220×865×300     |                       |
|                 | 面板                | mm /                       |                       |                     |                       |                     |                       |
| 质量              | 机体                | kg 40                      | kg 41                 | kg 49               | kg 51                 | kg 49               | kg 51                 |
|                 | 面板                | kg /                       |                       |                     |                       |                     |                       |
| 风量              | m <sup>3</sup> /h | 1450                       |                       | 1800                |                       | 1800                |                       |
| 最大静压            | Pa                | 100                        |                       |                     |                       |                     |                       |
| 连接<br>管规<br>格   | 气侧                | mm φ 15.9                  |                       |                     |                       |                     |                       |
|                 | 液侧                | mm φ 9.5                   |                       |                     |                       |                     |                       |
|                 | 排水管               | mm PVC32 (ID φ 25/OD φ 32) |                       |                     |                       |                     |                       |
| 冷媒控制            |                   | 电子膨胀阀                      |                       |                     |                       |                     |                       |
| 控制方式            |                   | 遥控/线控/集中控制                 |                       |                     |                       |                     |                       |

注：

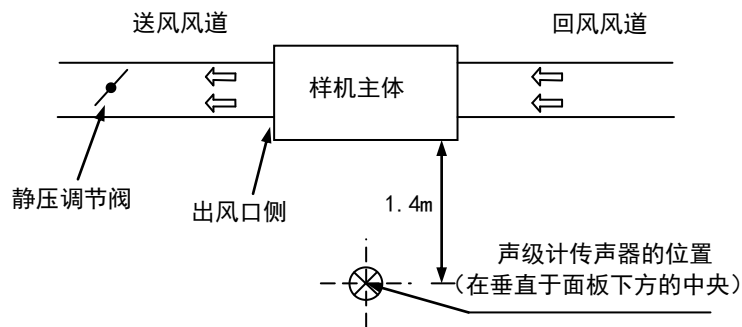
1. 本机组设计执行标准 GB/T 18837-2002
2. 机组能力测试条件：  
制冷 35°CDB/24°CWB（室外），27°CDB/19°CWB（室内）  
制热 7°CDB/6°CWB（室外），20°CDB/15°CWB（室内）  
冷媒配管等效长度 5 米，落差 0 米
3. 本样本所载运转噪音为在半消音室中不接风管测试的最大数值，在实际安装状态下，因受周围背景噪音的影响，一般要与本样本的记载值有少许差异。
4. 本样本中的风量为出厂静压下测得数值，表中静压值为常规产品的最大静压，实际安装因出风口静压不同，风量有所变化。
5. 薄型风管内机冷媒管接管为面对出风口右接。
6. 本产品因系统优化原因，数据如有变更，恕不通知，机组参数以出厂铭牌为准。



## MDV-X 直流变频智能多联中央空调

### 6.4 噪音曲线

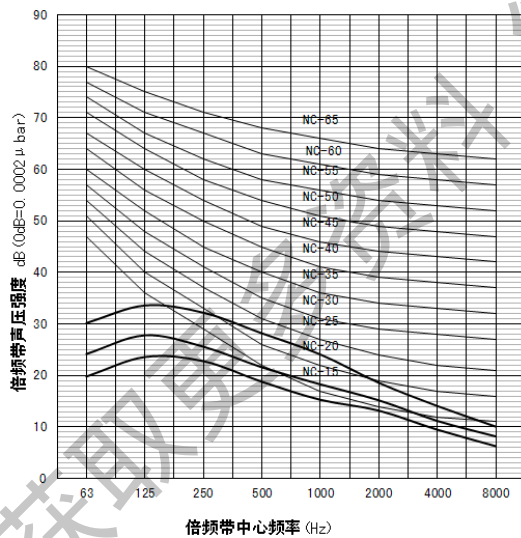
#### 6.4.1 总噪音强度



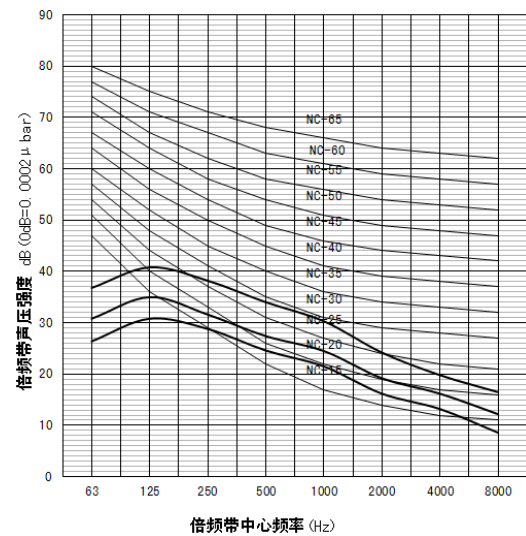
| 室内机型号                                       | 噪音值 (dB (A)) |
|---|--------------|
| MDV-D22~32T2/ (D) N1-C3                     | 34/28/24     |
| MDV-D36~40T2/ (D) N1-C3                     | 37/31/27     |
| MDV-D71T2/ (D) N1-C2                        | 41/39/36     |
| MDV-D80T2/ (D) N1-C~MDV-D90T2/ (SD) N1-C    | 42/38/34     |
| MDV-D125T2/ (SD) N1-C~MDV-D140T2/ (SD) N1-C | 45/40/35     |

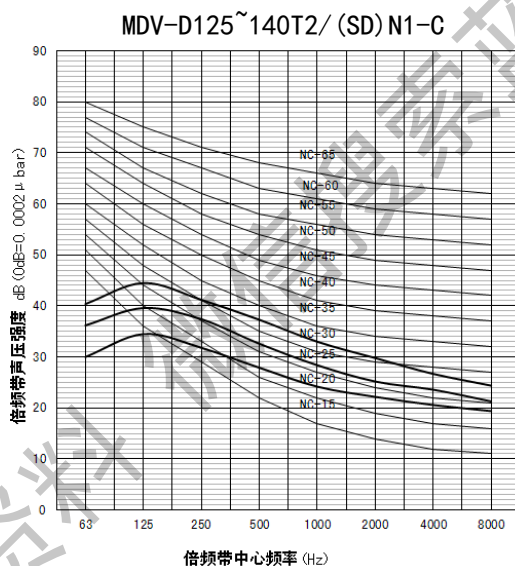
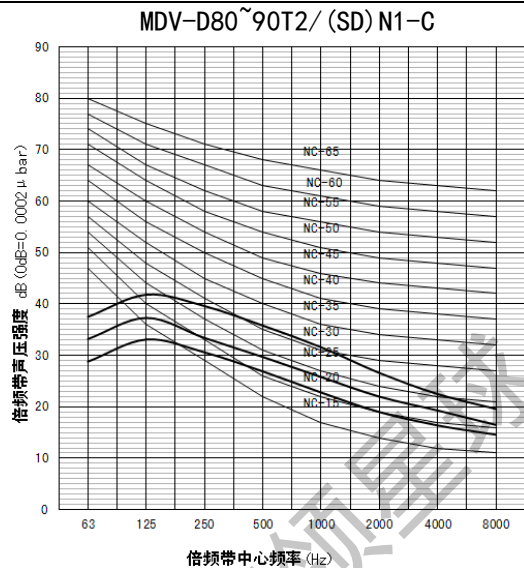
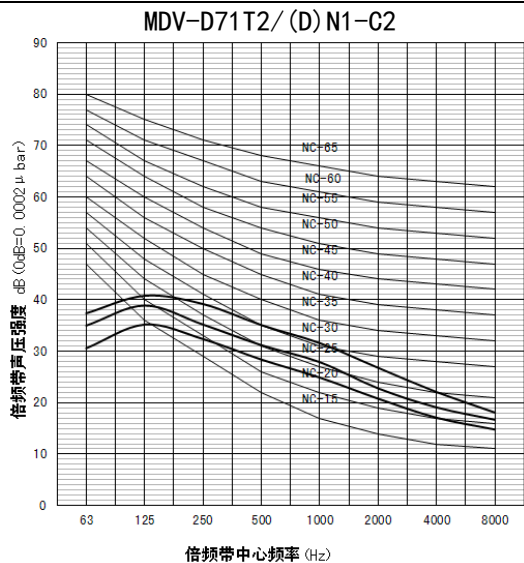
#### 6.4.2 室内机倍频带强度

MDV-D22~32T2/ (D) N1-C3



MDV-D36~40T2/ (D) N1-C3





## 6.5 电气配线

### 6.5.1 电气配线规格

电源配线规格如下表，容量过小将导致配线过热，机器烧损事故。

| 项目<br>机型            | 室内部分电源              |      |     |                      | 连接配线                 |         | 地线                                |                       |
|---------------------|---------------------|------|-----|----------------------|----------------------|---------|-----------------------------------|-----------------------|
|                     | 电源                  | 电源开关 |     | 电源配线                 |                      | 室内外机信号线 |                                   |                       |
|                     |                     | 容量   | 保险  | 20m 以下               | 50m 以下               | 数量      |                                   | 线径                    |
| MDV-D22~40T2/N1-C3  | 单相<br>220V~<br>50Hz | 20A  | 10A | 3×1.5mm <sup>2</sup> | 3×6.0mm <sup>2</sup> | 1       | 3 芯屏蔽<br>线<br>0.75mm <sup>2</sup> | 单线 1.5mm <sup>2</sup> |
| MDV-D22~40T2/DN1-C3 |                     | 30A  | 20A | 3×2.5mm <sup>2</sup> | 3×6.0mm <sup>2</sup> | 1       |                                   | 单线 2.5mm <sup>2</sup> |
| MDV-D45~56T2/N1-C3  |                     | 20A  | 10A | 3×1.5mm <sup>2</sup> | 3×6.0mm <sup>2</sup> | 1       |                                   | 单线 1.5mm <sup>2</sup> |
| MDV-D45~56T2/DN1-C3 |                     | 30A  | 25A | 3×2.5mm <sup>2</sup> | 3×6.0mm <sup>2</sup> | 1       |                                   | 单线 2.5mm <sup>2</sup> |

### MDV-X 直流变频智能多联中央空调

|  |                           |     |     |                      |                      |   |  |                       |
|--|---------------------------|-----|-----|----------------------|----------------------|---|--|-----------------------|
| MDV-D63~71T2/N1-C3                     |                           | 20A | 10A | 3×1.5mm <sup>2</sup> | 3×6.0mm <sup>2</sup> | 1 |  | 单线 1.5mm <sup>2</sup> |
| MDV-D63~71T2/DN1-C3                    |                           | 40A | 30A | 3×3.0mm <sup>2</sup> | 3×6.0mm <sup>2</sup> | 1 |  | 单线 3.0mm <sup>2</sup> |
| MDV-D71T2/N1-C2、<br>MDV-D80~140T2/N1-C |                           | 15A | 15A | 3×2.5mm <sup>2</sup> | 3×6.0mm <sup>2</sup> | 1 |  | 单线 2.5mm <sup>2</sup> |
| MDV-D71T2/DN1-C2、<br>MDV-D80T2/DN1-C   |                           | 15A | 15A | 3×2.5mm <sup>2</sup> | 3×6.0mm <sup>2</sup> | 1 |  | 单线 3.0mm <sup>2</sup> |
| MDV-D90~140T2/SDN1-C                   | 三相<br>380V<br>3N~<br>50Hz | 30A | 20A | 5×4.0mm <sup>2</sup> | 5×6.0mm <sup>2</sup> | 1 |  | 单线 3.0mm <sup>2</sup> |

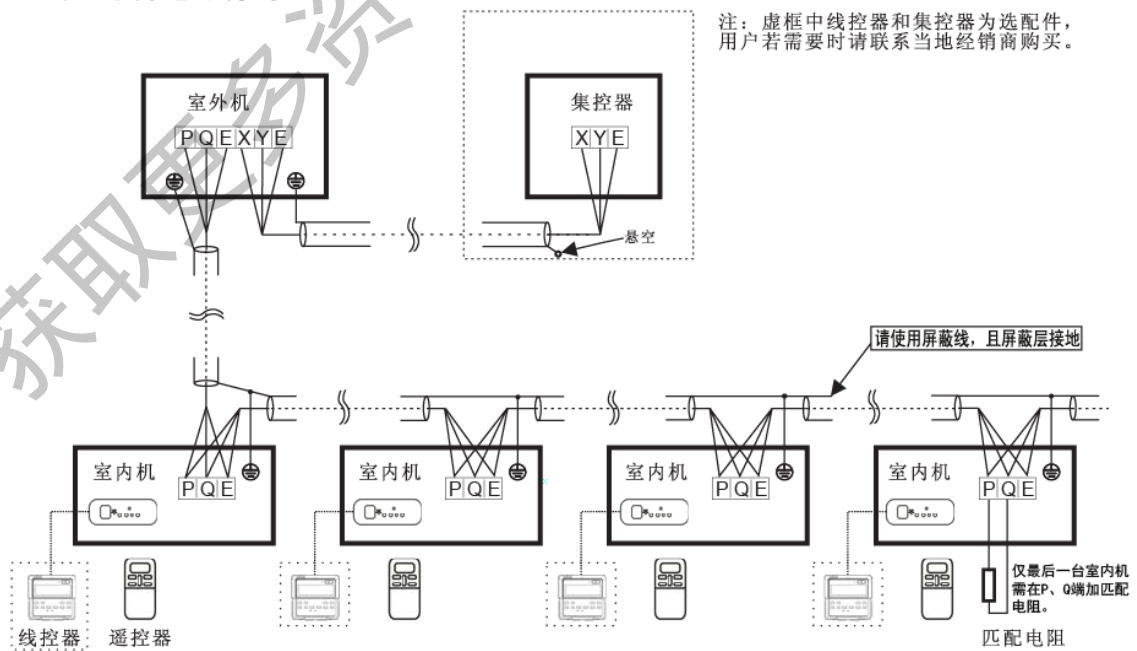
注：上表参数仅供参考，具体按各机型功率及相关国家标准确定。

#### 6.5.2 电源及信号线的配线

- 1) 室内机电源请使用与室外机不同的专用电源。
- 2) 连接同一室外机的各室内机电源、漏电保护器、使用开关应通用。
- 3) 室内机电源线接在标识为“L、N”的端子上，室内机信号线接在标识为“P、Q、E”的端子上且与室外机接线端子上的“P、Q、E”一一对应，不得接反。

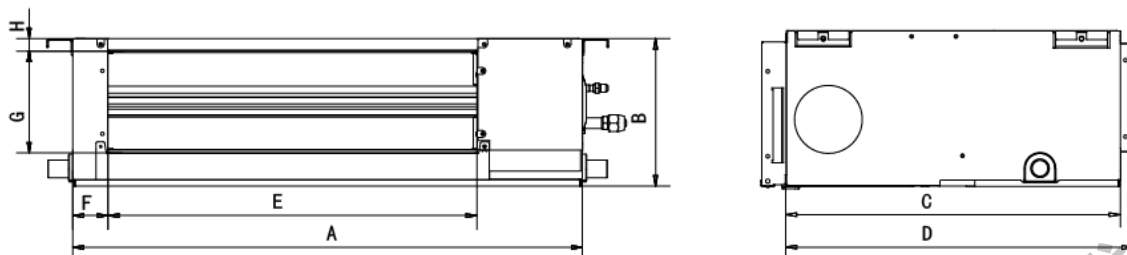


#### 6.5.3 控制配线图

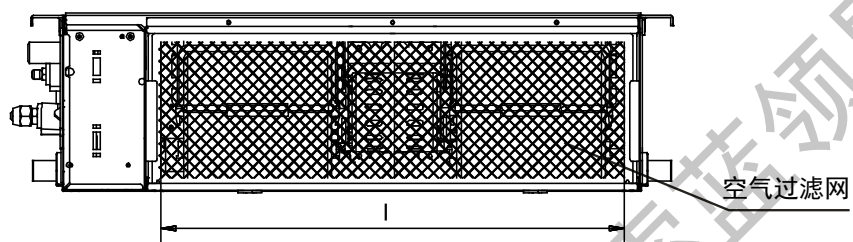


## 6.6 相关尺寸参数

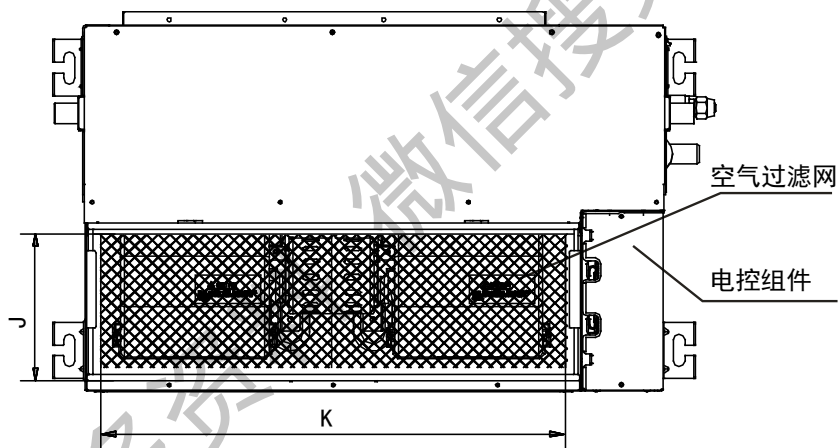
外观尺寸与出风口尺寸



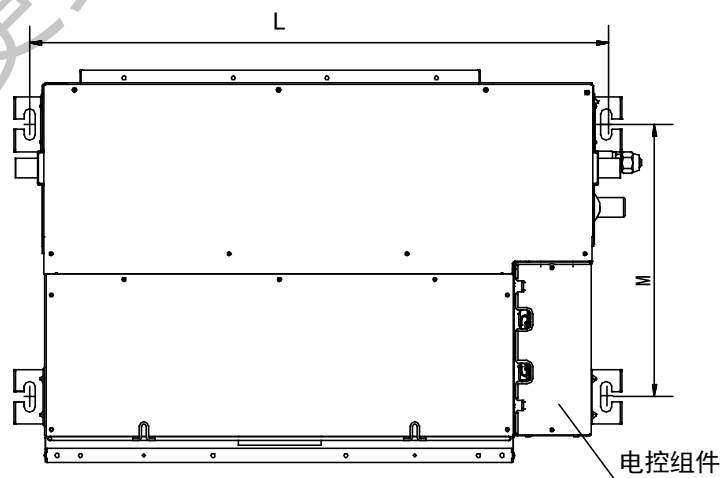
回风口尺寸（后回风方式）：



回风口尺寸（下回风方式）



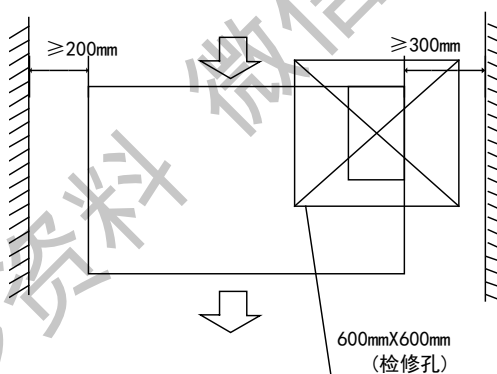
吊耳间距离尺寸



| 机型<br>(C3) | 外观尺寸 |     |     |     | 出风口尺寸 |    |     |    | 回风口尺寸 |     |      | 吊耳间尺寸 |     |
|------------|------|-----|-----|-----|-------|----|-----|----|-------|-----|------|-------|-----|
|            | A    | B   | C   | D   | E     | F  | G   | H  | I     | J   | K    | L     | M   |
| 22~40C3    | 700  | 210 | 450 | 470 | 512   | 45 | 145 | 17 | 570   | 180 | 570  | 740   | 350 |
| 45~56C3    | 920  | 210 | 450 | 470 | 732   | 45 | 145 | 17 | 790   | 177 | 790  | 960   | 350 |
| 63、71C3    | 1140 | 210 | 450 | 470 | 952   | 45 | 145 | 17 | 1010  | 177 | 1010 | 1180  | 350 |

| 机型 (C、C2) | 外观尺寸 |     |     |     | 出风口尺寸 |     |    |     | 回风口尺寸 |     |    | 吊耳间尺寸 |     |
|-----------|------|-----|-----|-----|-------|-----|----|-----|-------|-----|----|-------|-----|
|           | A    | B   | C   | D   | E     | F   | G  | H   | I     | J   | K  | L     | M   |
| 71C2      | 1140 | 210 | 635 | 570 | 65    | 933 | 35 | 119 | 2035  | 200 | 75 | 1180  | 350 |
| 80~112C   | 1140 | 270 | 755 | 710 | 65    | 933 | 35 | 179 | 1035  | 260 | 20 | 1180  | 490 |
| 125~140C  | 1200 | 300 | 865 | 800 | 80    | 969 | 40 | 204 | 1094  | 288 | 45 | 1240  | 500 |

## 6.7 安装与维修空间



## 6.8 附件

| 附件名称     | 数量 | 用途             | 附件名称           | 数量 | 用途               |
|----------|----|----------------|----------------|----|------------------|
| 室内机安装说明书 | 1  | /              | 卡环             | 1  | 卡紧排水软管与室内机排水口连接处 |
| 显示控制盒部件  | 1  | 接收遥控信号         | 安装弹簧           | 2  | /                |
| 绝热管      | 2  | 配管连接部位绝热用      | 控制盒组件<br>安装示意图 | 1  | /                |
| 排水软管     | 1  | 连接室内机排水口和PVC水管 | 铜螺母            | 1  | 工程安装连接配管时使用      |

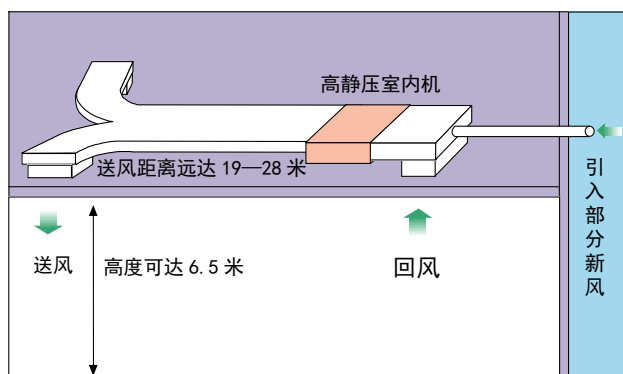
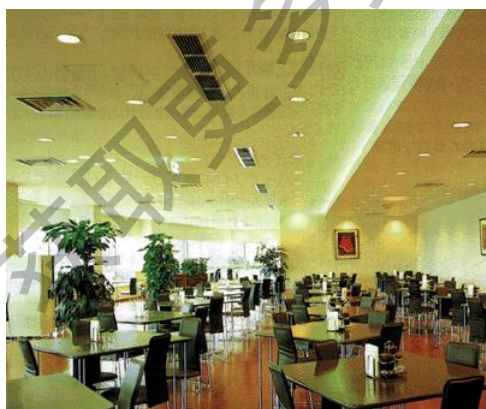
## 7. 高静压风管天井式 MDV-D( )T1/N1-B

### 7.1 外观图



### 7.2 特点

- 超高静压设计，满足各种空调需求  
具有 196Pa 静压，适合大空间长距离送风，适合超高吊顶空间使用
- 天花内藏式设计  
不影响室内装修和布局
- 配置灵活，均匀送风  
风管式设计，可在多个房间设置送风口
- 新风引入功能  
根据需要引入新风，有效改善空气品质





## MDV-X 直流变频智能多联中央空调

### 7.3 参数表

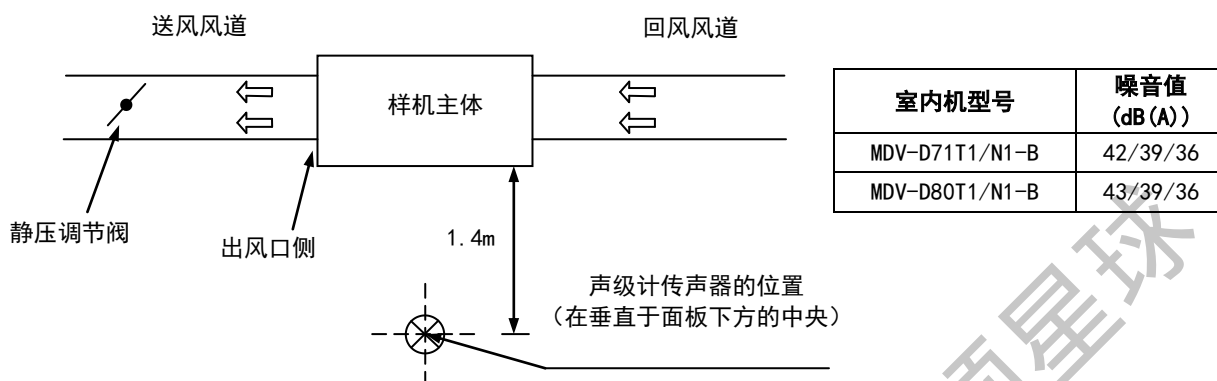
| 室内机型号         |                   | MDV-D71T1/N1<br>-B | MDV-D80T1/N1<br>-B      | MDV-D90T1/N1<br>-B | MDV-D112T1/N1<br>-B | MDV-D140T1/N1<br>-B |
|---------------|-------------------|--------------------|-------------------------|--------------------|---------------------|---------------------|
| 制冷量           | kW                | 7.1                | 8.0                     | 9.0                | 11.2                | 14.0                |
| 制热量           | kW                | 8.0                | 9.0                     | 10.0               | 12.5                | 16.0                |
| 电源            |                   | 220V~50Hz          |                         |                    |                     |                     |
| 额定电流          | A                 | 1.81               | 1.81                    | 1.85               | 2.28                | 2.25                |
| 额定功率          | kW                | 0.398              | 0.398                   | 0.417              | 0.518               | 0.470               |
| 噪音值           | dB(A)             | 42/39/36           | 43/39/36                | 45/43/41           | 47/45/43            | 49/45/43            |
| 外观            | 机体                | 带保温材料的镀锌钢板         |                         |                    |                     |                     |
|               | 面板                | /                  |                         |                    |                     |                     |
| 外形<br>(长×宽×高) | 机体                | mm                 | 952×690×420             |                    | 1300×691×420        |                     |
|               | 面板                | mm                 | /                       |                    |                     |                     |
| 质量            | 机体                | kg                 | 41.0                    | 41.0               | 45.5                | 46.5                |
|               | 面板                | kg                 | /                       |                    |                     |                     |
| 标准风量          | m <sup>3</sup> /h | 1200               |                         | 1500               | 1800                | 2000                |
| 最大静压          | Pa                | 150                |                         |                    | 196                 |                     |
| 连接管规格         | 气侧                | mm                 | φ 15.9                  |                    |                     |                     |
|               | 液侧                | mm                 | φ 9.5                   |                    |                     |                     |
|               | 排水管               | mm                 | PVC32 (ID φ 25/OD φ 32) |                    |                     |                     |
| 冷媒控制          |                   | 电子膨胀阀              |                         |                    |                     |                     |
| 控制方式          |                   | 遥控/线控/集中控制         |                         |                    |                     |                     |

注:

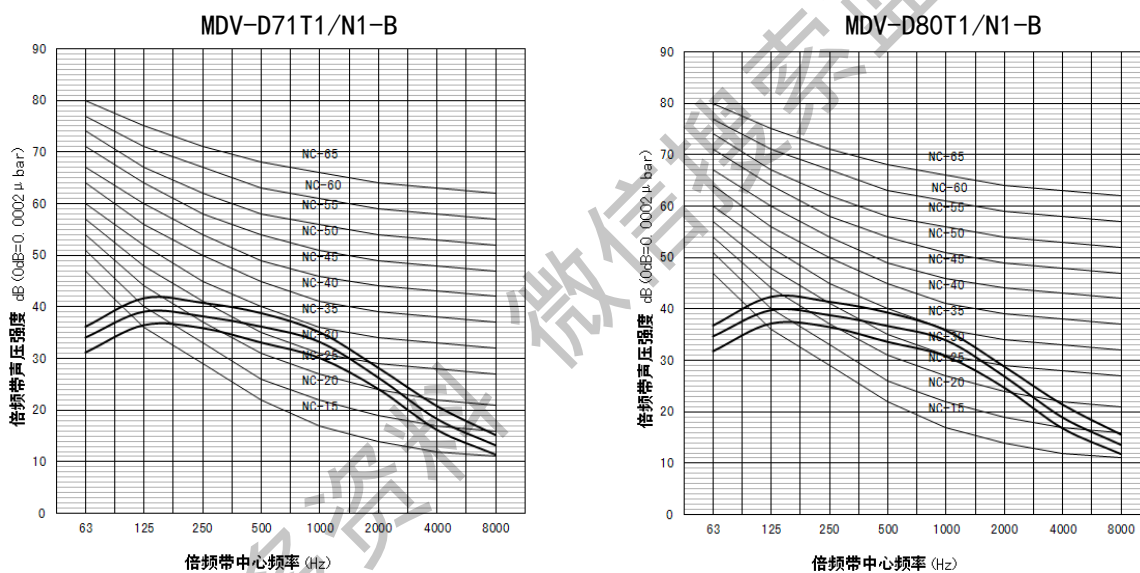
1. 本机组设计执行标准 GB/T 18837-2002
2. 上述室内机能力测试条件:  
制冷 35°CDB/24°CWB (室外), 27°CDB/19°CWB (室内)  
制热 7°CDB/6°CWB (室外), 20°CDB/15°CWB (室内)  
冷媒配管等效长度 5 米; 落差 0 米。
3. 本样本所载运转噪音为在半消音室中不接风管测试的最大数值, 在实际安装状态下, 因受周围背景噪音的影响, 一般要与本样本的记载值有少许差异。
4. 本样本中的风量为在 196Pa 下测得数值, 实际安装因出风口静压不同, 风量有所变化。
5. 高静压风管内机冷媒管接管为面对出风口右接。
6. 本产品因系统优化原因, 数据如有变更, 恕不通知, 机组参数以出厂铭牌为准。

## 7.4 噪音曲线

### 7.4.1 总噪音强度



### 7.4.2 室内机倍频带强度



## 7.5 电气配线

### 7.5.1 电气配线规格

电源配线规格如下表，容量过小将导致配线过热，机器烧损事故。

| 机型   | 项目 | 室内部分电源          |      |     |                      | 连接配线               |                            |                          |
|--|----|-----------------|------|-----|----------------------|--------------------|----------------------------|--------------------------|
|  |    | 电源              | 电源开关 |     | 电源配线                 |                    | 室内外机信号线                    | 地线                       |
|  |    |                 | 容量   | 保险  | 20m 以下               | 50m 以下             |                            |                          |
| MDV-D71~140T <sub>i</sub> /N <sub>i</sub> -B |    | 单相<br>220V~50Hz | 15A  | 15A | 2×2.5mm <sup>2</sup> | 2×4mm <sup>2</sup> | 3 芯屏蔽线 0.75mm <sup>2</sup> | 单线<br>2.5mm <sup>2</sup> |

注：上表参数仅供参考，具体按各机型功率及相关国家标准确定。

### 7.5.2 电源及信号线的配线

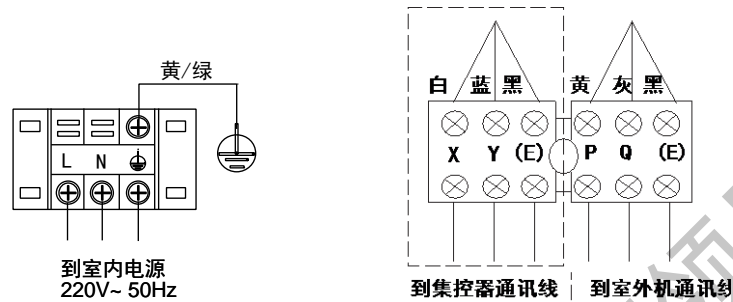
1) 室内机电源请使用与室外机不同的专用电源。

### MDV-X 直流变频智能多联中央空调

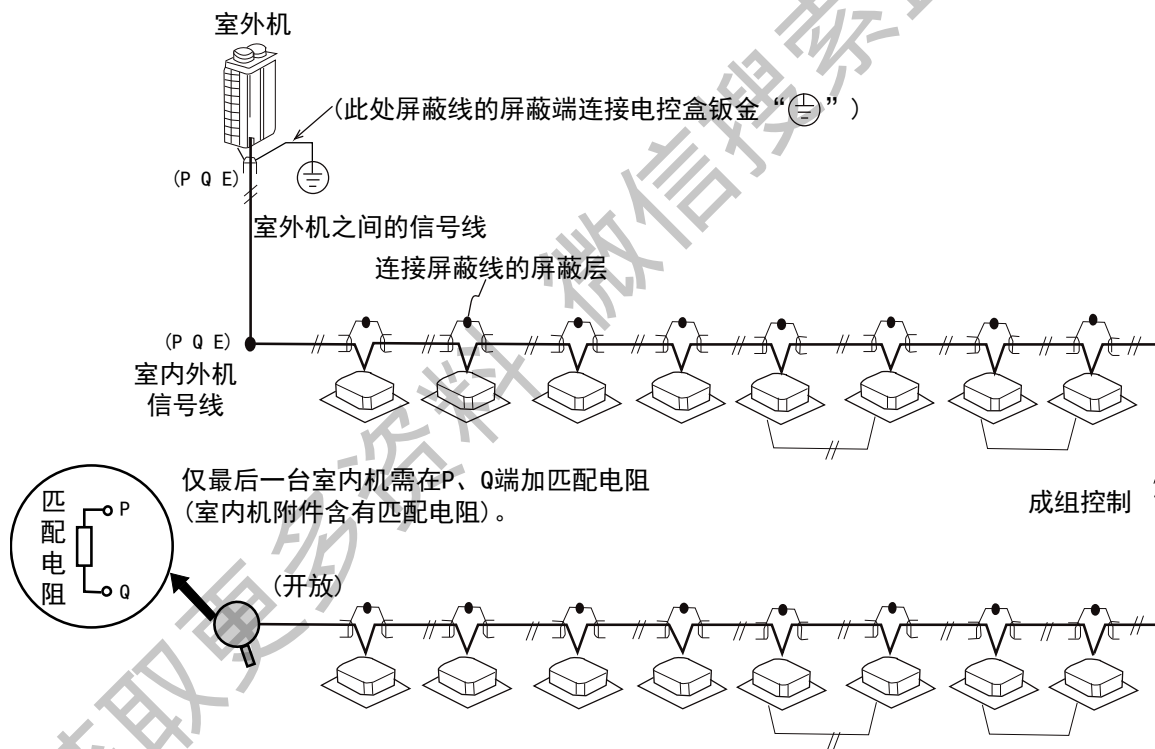
2) 连接同一室外机的各室内机电源、漏电保护器、使用开关应通用。

3) 室内机电源线接在标识为“L、N”的端子上，室内机信号线接在标识为“P、Q、E”的端子上且与室外机接线端子上的“P、Q、E”一一对应，不得接反。

4) 到集控器通讯线、室外机通讯线参考下图。室内外机系统通讯线连接方式，屏蔽层仅在一处接地。

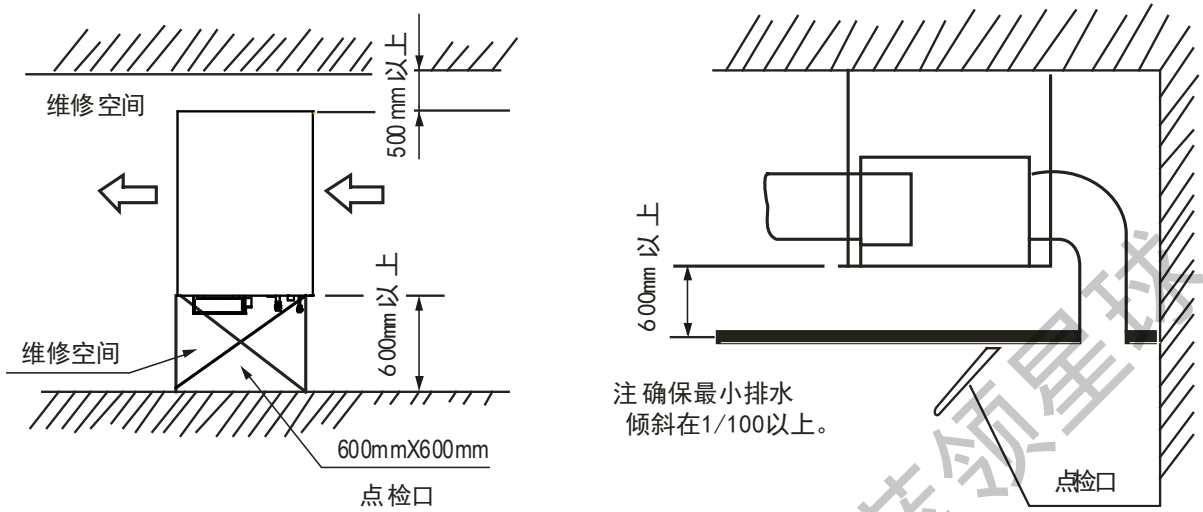


#### 7.5.3 电气接线简图



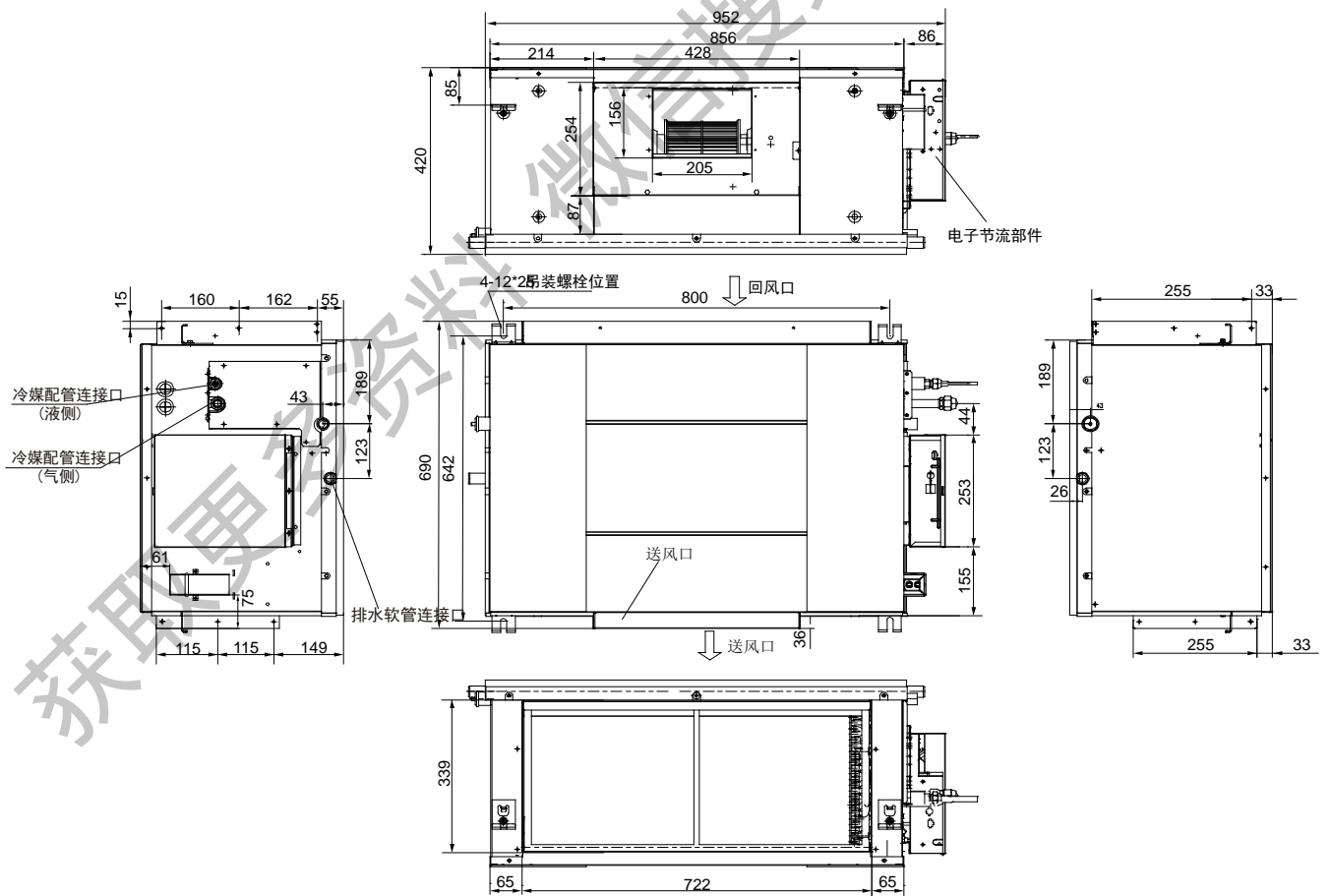
## 7.6 相关尺寸参数

### 7.6.1 安装与维修相关尺寸

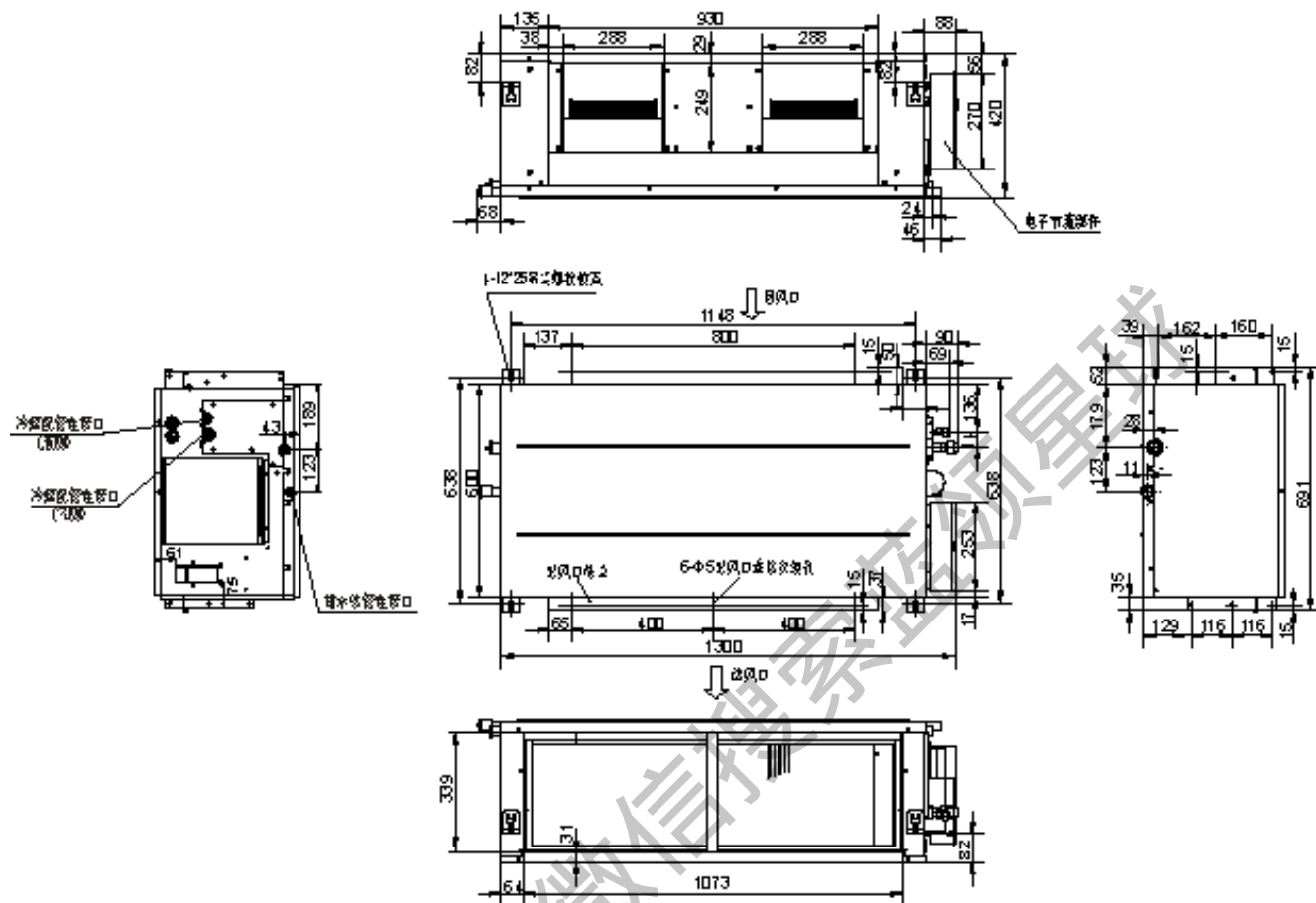


### 7.6.2 起吊螺栓的安装尺寸和连接配管的位置尺寸 (单位: mm)

MDV-D71~112T1/N1-B



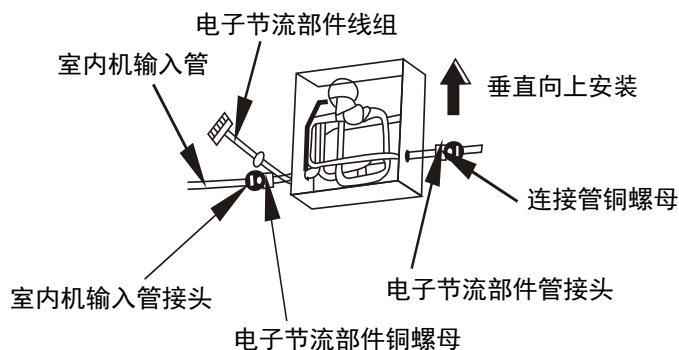
MDV-D140T1/N1-B



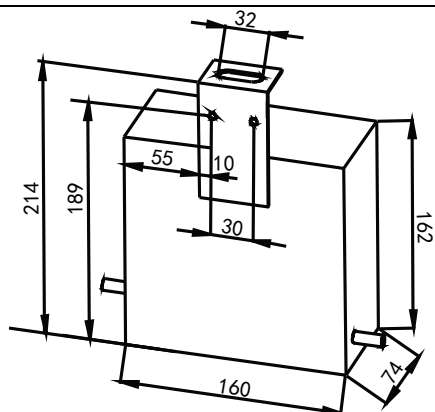
### 7.7 电子节流部件安装尺寸图

电子节流部件安装时应垂直向上, 水平安装, 禁止倾斜、倒置, 与室内外机配管连接时, 应两只扳手操作, 以免铜管开裂引起泄露。连接时请注意连接方向(参照电子节流部件上的标贴)。

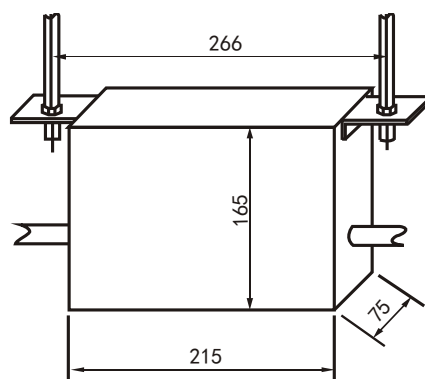
电子节流部件安装示意图:



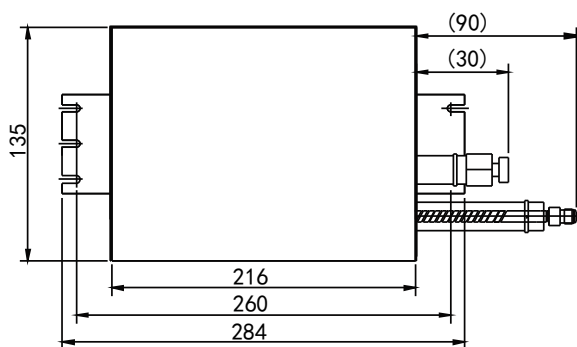
电子节流部件安装尺寸图:



吊装



吊装



侧装于机身

## 7.8 附件

| 附件名称       | 数量 | 用途               |
|------------|----|------------------|
| 室内机安装说明书   | 1  | 室内机安装说明          |
| 绝热管        | 2  | 配管连接部位绝热用        |
| 显示控制盒部件    | 1  | 接收遥控信号           |
| 控制盒盖       | 1  | 固定遥控接收头          |
| 接收头安装盒     | 1  | 固定遥控接收头          |
| 排水软管       | 1  | 连接室内机排水口和 PVC 水管 |
| 卡环         | 1  | 卡紧排水软管与室内机排水口连接处 |
| 安装弹簧       | 2  | /                |
| 控制盒组件安装示意图 | 1  | /                |
| 铜螺母        | 1  | 工程安装连接配管时使用      |



## 8. 标准型风管天井式（标准型） MDV-D( )T2/(S) (D)N1

### 8.1 外观图



帆布风道（选购件）



出风挡板（选购件）



面板（选购件）



过滤网（选购件）

### 8.2 特点

- 送回风口自由配置，且款式任意选择，可配合不同室内装修需要；
- 能引入新鲜空气，改善空气品质；
- 机身轻巧、细小，方便安装，可安装在天花板隔层和吊顶等狭小空间内；
- 可选配冷凝水提升水泵，扬程 1200mm，内置节流部件，简化安装工序；
- 多种送回风设计，灵活布置，提高安装自由度。

## 8.3 参数表

| 室内机型号         |       | MDV-D22T2/N1      | MDV-D22T2/DN1         | MDV-D28T2/N1 | MDV-D28T2/DN1 | MDV-D36T2/N1 | MDV-D36T2/DN1 | MDV-D45T2/N1   | MDV-D45T2/DN1 |      |
|---------------|-------|-------------------|-----------------------|--------------|---------------|--------------|---------------|----------------|---------------|------|
| 制冷量           | kW    | 2.2               |                       | 2.8          |               | 3.6          |               | 4.5            |               |      |
| 制热量           | kW    | 2.5               | 2.5+1.0               | 3.5          | 3.5+1.0       | 4.0          | 4.0+1.0       | 5.0            | 5.0+2.0       |      |
| 电源            |       | 220V~50Hz         |                       |              |               |              |               |                |               |      |
| 额定电流          | A     | 0.5               | 0.5+4.5               | 0.5          | 0.5+4.5       | 0.5          | 0.5+4.5       | 0.5            | 0.5+9.1       |      |
| 额定功率          | kW    | 0.11              | 0.11+1.0              | 0.11         | 0.11+1.0      | 0.11         | 0.11+1.0      | 0.11           | 0.11+2.0      |      |
| 噪音值           | dB(A) | 38/36/34          |                       | 39/36/35     |               | 39/36/35     |               | 40/38/36       |               |      |
| 外观            | 机体    | 带保温材料的镀锌钢板        |                       |              |               |              |               |                |               |      |
|               | 面板    | 灰白色               |                       |              |               |              |               |                |               |      |
| 外形<br>(长×宽×高) | 机体    | 550×800×350       |                       |              |               |              |               | 1000×800×350   |               |      |
|               | 面板    | 630×500×5         |                       |              |               |              |               | 1080×500×5     |               |      |
| 质量            | 机体    | kg                | 28                    | 28.5         | 28            | 28.5         | 29            | 29.5           | 41.5          | 42.5 |
|               | 面板    | kg                | 3.5                   |              |               |              |               |                | 6.0           |      |
| 风机            | 电机型号  | YDK55-4 (×1件)     |                       |              |               |              |               | YSK40-6H (×1件) |               |      |
|               | 风扇类型  | 离心风轮 (×1件)        |                       |              |               |              |               | 离心风轮 (×2件)     |               |      |
|               | 功率    | kW                | 0.092                 |              |               |              |               |                | 0.093         |      |
|               | 风量    | m <sup>3</sup> /h | 480                   | 480          |               | 570          |               | 700            |               |      |
|               | 静压    | Pa                | 20~40                 |              |               |              |               |                |               |      |
| 连接管规格         | 气侧    | mm                | φ12.7                 |              |               |              |               |                |               |      |
|               | 液侧    | mm                | φ6.4                  |              |               |              |               |                |               |      |
|               | 排水管   | mm                | PVC32 (ID φ25/OD φ32) |              |               |              |               |                |               |      |
| 冷媒控制          |       | 电子膨胀阀             |                       |              |               |              |               |                |               |      |
| 控制方式          |       | 遥控/线控/集中控制        |                       |              |               |              |               |                |               |      |

注：

1. 本机组设计执行标准 GB/T 18837-2002
2. 上述室内机能力测试条件：  
 制冷 35°CDB/24°CWB (室外)，27°CDB/19°CWB (室内)  
 制热 7°CDB/6°CWB (室外)，20°CDB/15°CWB (室内)  
 冷媒配管等效长度 5 米；落差 0 米。
3. 本样本所载运转噪音为在半消音室中不接管测试的最大数值，在实际安装状态下，因受周围背景噪音的影响，一般要与本样本的记载值有少许差异。
4. 本样本中的风量为在 40Pa 下测得数值，静压值为常规产品的最大静压，实际安装因出风口静压不同，风量有所变化。
5. 标准风管内机冷媒接管为面对出风口右接。
6. 本产品因系统优化原因，数据如有变更，恕不通知，机组参数以出厂铭牌为准。

| 室内机型号         |       | MDV-D56T2/N1      | MDV-D56T2/DN1           | MDV-D71T2/N1 | MDV-D71T2/DN1   | MDV-D80T2/N1 | MDV-D80T2/DN1 |
|---------------|-------|-------------------|-------------------------|--------------|-----------------|--------------|---------------|
| 制冷量<br>制热量    | kW    | 5.6               |                         | 7.1          |                 | 8.0          |               |
|               | kW    | 6.3               | 6.3+2.0                 | 8.0          | 8.0+2.0         | 9.0          | 9.0+2.0       |
| 电源            |       | 220V~50Hz         |                         |              |                 |              |               |
| 额定电流          | A     | 0.5               | 0.5+9.1                 | 0.75         | 0.75+9.1        | 0.75         | 0.75+9.1      |
| 额定功率          | kW    | 0.11              | 0.11+2.0                | 0.165        | 0.165+2.0       | 0.2          | 0.2+2.0       |
| 噪音值           | dB(A) | 40/38/36          |                         | 41/39/36     |                 | 41/39/36     |               |
| 外观            | 机体    | 带保温材料的镀锌钢板        |                         |              |                 |              |               |
|               | 面板    | 灰白色               |                         |              |                 |              |               |
| 外形<br>(长×宽×高) | 机体    | mm                | 1000×800×350            |              | 1000×800×350    |              |               |
|               | 面板    | mm                | 1080×500×5              |              | 1080×500×5      |              |               |
| 质量            | 机体    | kg                | 41.5                    | 42.5         | 43              | 44           | 43            |
|               | 面板    | kg                | 6                       |              |                 |              |               |
| 风机            | 电机型号  |                   | YSK40-6H (×1 件)         |              | YSK120-6 (×1 件) |              |               |
|               | 风扇类型  |                   | 离心风轮 (×2 件)             |              | 离心风轮 (×2 件)     |              |               |
|               | 功率    | kW                | 0.095                   |              | 0.156           |              |               |
|               | 风量    | m <sup>3</sup> /h | 900                     |              | 1280            |              |               |
|               | 静压    | Pa                | 20~40                   |              |                 |              |               |
| 连接管规格         | 气侧    | mm                | φ 15.9                  |              |                 |              |               |
|               | 液侧    | mm                | Φ 9.5                   |              |                 |              |               |
|               | 排水管   | mm                | PVC32 (ID φ 25/OD φ 32) |              |                 |              |               |
| 冷媒控制          |       | 电子膨胀阀             |                         |              |                 |              |               |
| 控制方式          |       | 遥控/线控/集中控制        |                         |              |                 |              |               |

注：

1. 本机组设计执行标准 GB/T 18837-2002
2. 上述室内机能力测试条件：  
 制冷 35°CDB/24°CWB (室外)，27°CDB/19°CWB (室内)  
 制热 7°CDB/6°CWB (室外)，20°CDB/15°CWB (室内)  
 冷媒配管等效长度 5 米；落差 0 米。
3. 本样本所载运转噪音为在半消音室中不接风管测试的最大数值，在实际安装状态下，因受周围背景噪音的影响，一般要与本样本的记载值有少许差异。
4. 本样本中的风量为在 40Pa 下测得数值，静压值为常规产品的最大静压，实际安装因出风口静压不同，风量有所变化。
5. 标准风管内机冷媒管接管为面对出风口右接。
6. 本产品因系统优化原因，数据如有变更，恕不通知，机组参数以出厂铭牌为准。

| 室内机型号         |       | MDV-D90T2/N1      | MDV-D90T2/SDN1          | MDV-D100T2/N1 | MDV-D100T2/SDN1 | MDV-D112T2/N1 | MDV-D112T2/SDN1 |
|---------------|-------|-------------------|-------------------------|---------------|-----------------|---------------|-----------------|
| 制冷量           | kW    | 9.0               |                         | 10.0          |                 | 11.2          |                 |
| 制热量           | kW    | 10.0              | 10.0+3.5                | 11.0          | 11.0+3.5        | 12.5          | 12.5+3.5        |
| 电源            |       | 220V~50Hz         | 380V 3N~50Hz            | 220V~50Hz     | 380V 3N~50Hz    | 220V~50Hz     | 380V 3N~50Hz    |
| 额定电流          | A     | 0.9               | 0.9+5.3                 | 1.25          | 1.25+5.3        | 1.25          | 1.25+5.3        |
| 额定功率          | kW    | 0.2               | 0.2+3.5                 | 0.273         | 0.273+3.5       | 0.273         | 0.273+3.5       |
| 噪音值           | dB(A) | 41/39/36          |                         | 43/41/38      |                 | 43/41/38      |                 |
| 外观            | 机体    | 带保温材料的镀锌钢板        |                         |               |                 |               |                 |
|               | 面板    | 灰白色               |                         |               |                 |               |                 |
| 外形<br>(长×宽×高) | 机体    | 1350×800×350      |                         |               |                 |               |                 |
|               | 面板    | 1430×500×5        |                         |               |                 |               |                 |
| 质量            | 机体    | 49                | 51                      | 52            | 54              | 52            | 54              |
|               | 面板    | 7                 |                         |               |                 |               |                 |
| 风机            | 电机型号  | YSK160-6 (×1 件)   |                         |               |                 |               |                 |
|               | 风扇类型  | 离心风轮 (×3 件)       |                         |               |                 |               |                 |
|               | 功率    | kW                | 0.194                   | 0.235         |                 | 0.235         |                 |
|               | 风量    | m <sup>3</sup> /h | 1650                    | 1800          |                 |               |                 |
|               | 静压    | Pa                | 25~40                   |               |                 |               |                 |
| 连接管规格         | 气侧    | mm                | φ 15.9                  |               |                 |               |                 |
|               | 液侧    | mm                | φ 9.5                   |               |                 |               |                 |
|               | 排水管   | mm                | PVC32 (ID φ 25/OD φ 32) |               |                 |               |                 |
| 冷媒控制          |       | 电子膨胀阀             |                         |               |                 |               |                 |
| 控制方式          |       | 遥控/线控/集中控制        |                         |               |                 |               |                 |

注：

1. 本机组设计执行标准 GB/T 18837-2002
2. 上述室内机能力测试条件：  
制冷 35°CDB/24°CWB (室外)，27°CDB/19°CWB (室内)  
制热 7°CDB/6°CWB (室外)，20°CDB/15°CWB (室内)  
冷媒配管等效长度 5 米；落差 0 米。
3. 本样本所载运转噪音为在半消音室中不接风管测试的最大数值，在实际安装状态下，因受周围背景噪音的影响，一般要与本样本的记载值有少许差异。
4. 本样本中的风量为在 40Pa 下测得数值，静压值为常规产品的最大静压，实际安装因出风口静压不同，风量有所变化。
5. 标准风管内机冷媒管接管为面对出风口右接。
6. 本产品因系统优化原因，数据如有变更，恕不通知，机组参数以出厂铭牌为准。

## MDV-X 直流变频智能多联中央空调

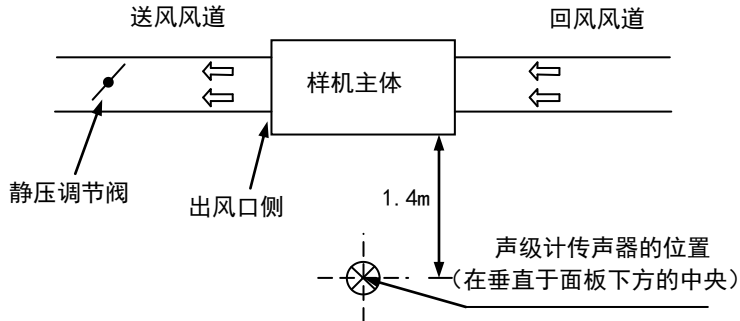
| 室内机型号         |            | MDV-D125T2/N1           | MDV-D125T2/SDN1 | MDV-D140T2/N1 | MDV-D140T2/SDN1 | MDV-D150T2/N1 | MDV-D150T2/SDN1 |
|---------------|------------|-------------------------|-----------------|---------------|-----------------|---------------|-----------------|
| 制冷量           | kW         | 12.5                    |                 | 14.0          |                 | 15.0          |                 |
| 制热量           | kW         | 13.5                    | 13.5+3.5        | 15.0          | 15.0+3.5        | 17.0          | 17.0+3.5        |
| 电源            |            | 220V~50Hz               | 380V 3N~50Hz    | 220V~50Hz     | 380V 3N~50Hz    | 220V~50Hz     | 380V 3N~50Hz    |
| 额定电流          | A          | 1.25                    | 1.25+5.3        | 1.25          | 1.25+5.3        | 1.25          | 1.25+5.3        |
| 额定功率          | kW         | 0.273                   | 0.273+3.5       | 0.273         | 0.273+3.5       | 0.273         | 0.273+3.5       |
| 噪音值           | dB(A)      | 43/41/38                |                 | 44/41/38      |                 | 44/42/39      |                 |
| 外观            | 机体         | 带保温材料的镀锌钢板              |                 |               |                 |               |                 |
|               | 面板         | 灰白色                     |                 |               |                 |               |                 |
| 外形<br>(长×宽×高) | 机体         | 1350×800×350            |                 |               |                 |               |                 |
|               | 面板         | 1430×500×5              |                 |               |                 |               |                 |
| 质量            | 机体         | 52                      | 54              | 52            | 54              | 52            | 54              |
|               | 面板         | 7                       |                 |               |                 |               |                 |
| 风机            | 电机型号       | YSK160-6 (×1 件)         |                 |               | YSK160-6 (×1 件) |               |                 |
|               | 风扇类型       | 离心风轮 (×3 件)             |                 |               | 离心风轮 (×3 件)     |               |                 |
|               | 功率         | 0.235                   |                 |               |                 |               |                 |
|               | 风量         | 2050                    |                 |               |                 |               |                 |
|               | 静压         | 25~40                   |                 |               |                 |               |                 |
| 连接管规格         | 气侧         | φ 15.9                  |                 |               |                 |               |                 |
|               | 液侧         | φ 9.5                   |                 |               |                 |               |                 |
|               | 排水管        | PVC32 (ID φ 25/OD φ 32) |                 |               |                 |               |                 |
| 冷媒控制          | 电子膨胀阀      |                         |                 |               |                 |               |                 |
| 控制方式          | 遥控/线控/集中控制 |                         |                 |               |                 |               |                 |

注:

1. 本机组设计执行标准 GB/T 18837-2002
2. 上述室内机能力测试条件:  
制冷 35°CDB/24°CWB (室外), 27°CDB/19°CWB (室内)  
制热 7°CDB/6°CWB (室外), 20°CDB/15°CWB (室内)  
冷媒配管等效长度 5 米; 落差 0 米。
3. 本样本所载运转噪音为在半消音室中不接风管测试的最大数值, 在实际安装状态下, 因受周围背景噪音的影响, 一般要与本样本的记载值有少许差异。
4. 本样本中的风量为在 40Pa 下测得数值, 静压值为常规产品的最大静压, 实际安装因出风口静压不同, 风量有所变化。
5. 标准风管内机冷媒管接管为面对出风口右接。
6. 本产品因系统优化原因, 数据如有变更, 恕不通知, 机组参数以出厂铭牌为准。

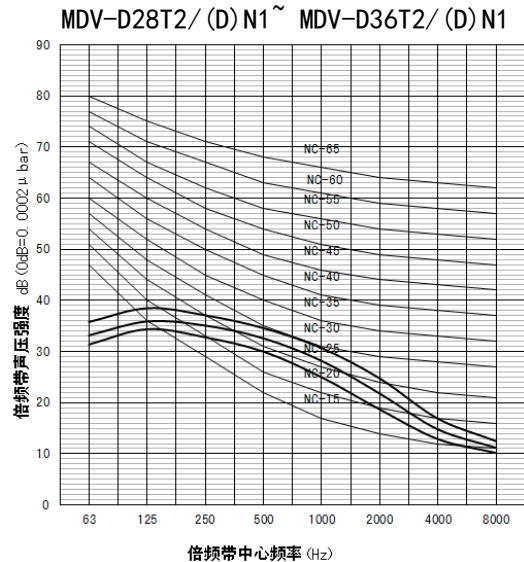
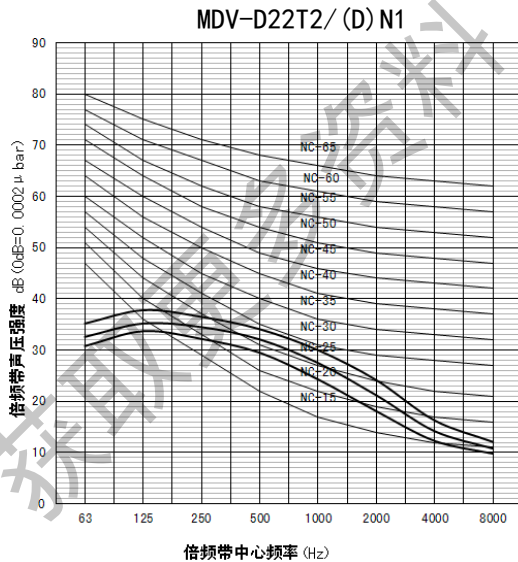
## 8.4 噪音曲线

### 8.4.1 总噪音强度



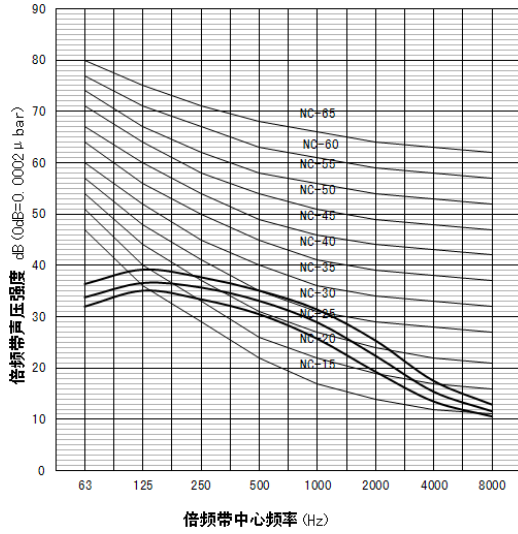
| 室内机型号  | 噪音值 (dB (A)) |
|--|--------------|
| MDV-D22T2/ (D) N1                                      | 38/36/34     |
| MDV-D28T2/ (D) N1~MDV-D36T2/ (D) N1                    | 39/36/35     |
| MDV-D45T2/ (D) N1~MDV-D56T2/ (D) N1                    | 40/38/36     |
| MDV-D71T2/ (D) N1~MDV-D80T2/ (D) N1、MDV-D90T2/ (SD) N1 | 41/39/36     |
| MDV-D100T2/ (SD) N1~MDV-D125T2/ (SD) N1                | 43/41/38     |
| MDV-D140T2/ (SD) N1                                    | 44/41/38     |
| MDV-D150T2/ (SD) N1                                    | 44/42/39     |

### 8.4.2 室内机倍频带强度

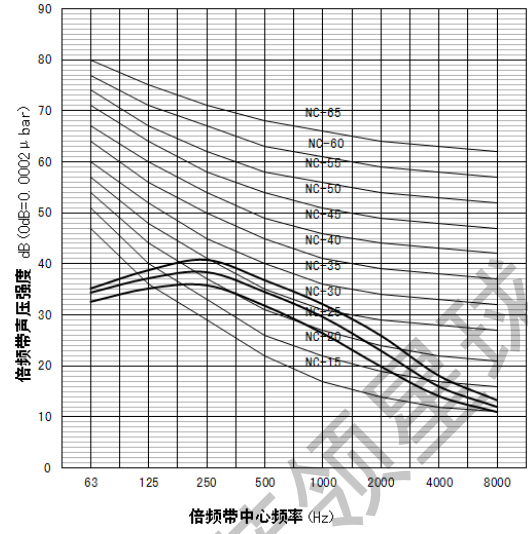




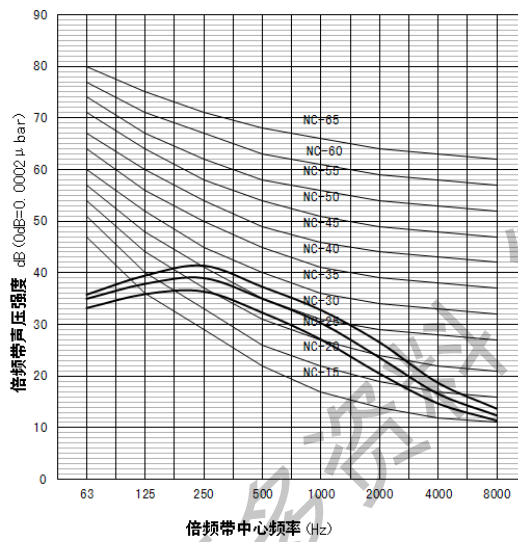
MDV-D45T2/(D) N1~ MDV-D56T2/(D) N1



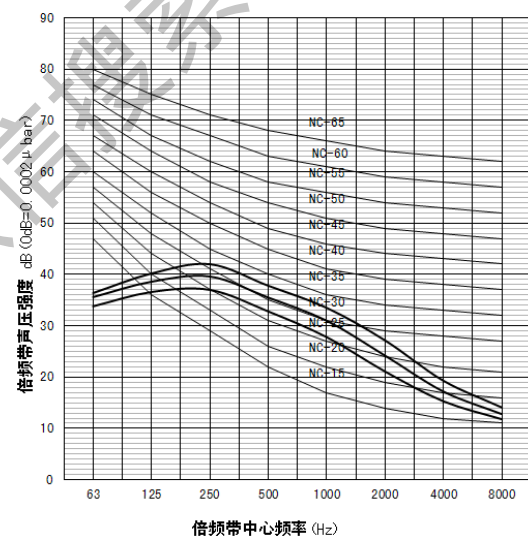
MDV-D71~80T2/(D) N1、MDV-D90T2/(SD) N1



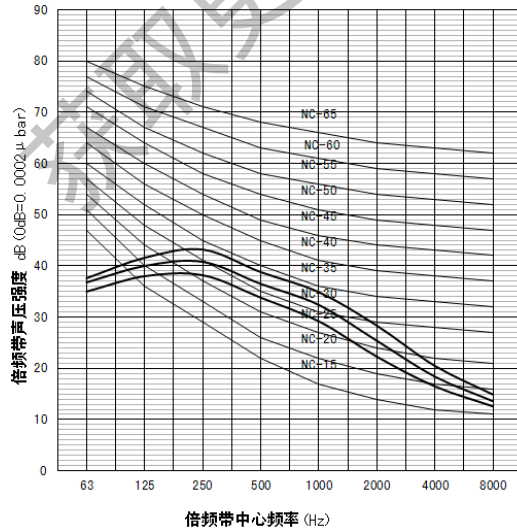
MDV-D100T2/(SD) N1~ MDV-D125T2/(SD) N1



MDV-D140T2/(SD) N1



MDV-D150T2/(SD) N1



## 8.5 电气配线

### 8.5.1 电气配线规格

电源配线规格如下表，容量过小将导致配线过热，机器烧损事故。

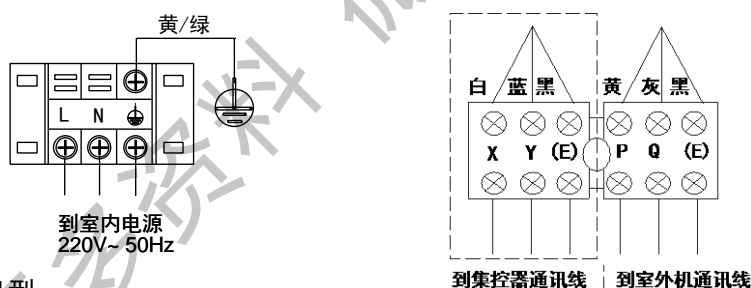
| 项目<br>机型           | 室内部分电源             |      |     |                       | 连接配线                |         | 地线                         |                       |
|--------------------|--------------------|------|-----|-----------------------|---------------------|---------|----------------------------|-----------------------|
|                    | 电源                 | 电源开关 |     | 电源配线                  |                     | 室内外机信号线 |                            |                       |
|                    |                    | 容量   | 保险  | 20m 以下                | 50m 以下              | 条数      |                            | 线径                    |
| MDV-D22~150T2/N1   | 单相<br>220V~50Hz    | 10A  | 10A | 2×2.5mm <sup>2</sup>  | 2×4mm <sup>2</sup>  | 1       | 3 芯屏蔽线 0.75mm <sup>2</sup> |                       |
| MDV-D22~80T2/DN1   |                    | 15A  | 15A | 2×4mm <sup>2</sup>    | 2×6mm <sup>2</sup>  |         |                            |                       |
| MDV-D90~150T2/SDN1 | 三相<br>380V 3N~50Hz | 20A  | 15A | 4×2.5 mm <sup>2</sup> | 4×4 mm <sup>2</sup> |         |                            | 单线 2.0mm <sup>2</sup> |

注：上表参数仅供参考，具体按各机型功率及相关国家标准确定。

### 8.5.2 电源及信号线的配线

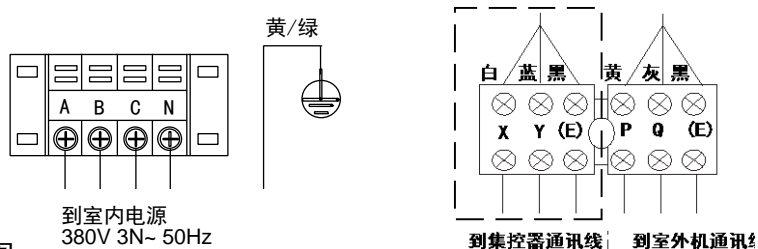
#### 1 单相电源机型

- 1) 室内机电源请使用与室外机不同的专用电源。
- 2) 连接同一室外机的各室内机电源、漏电保护器、使用开关应通用。
- 3) 室内机电电源线接在标识为“L、N”的端子上，室内机信号线接在标识为“P、Q、E”的端子上且与室外机接线端子上的“P、Q、E”一一对应，不得接反。
- 4) 到集控器通讯线、室外机通讯线参考下图。室内外机系统通讯线连接方式，屏蔽层仅在一处接地。



#### 2 三相电源机型

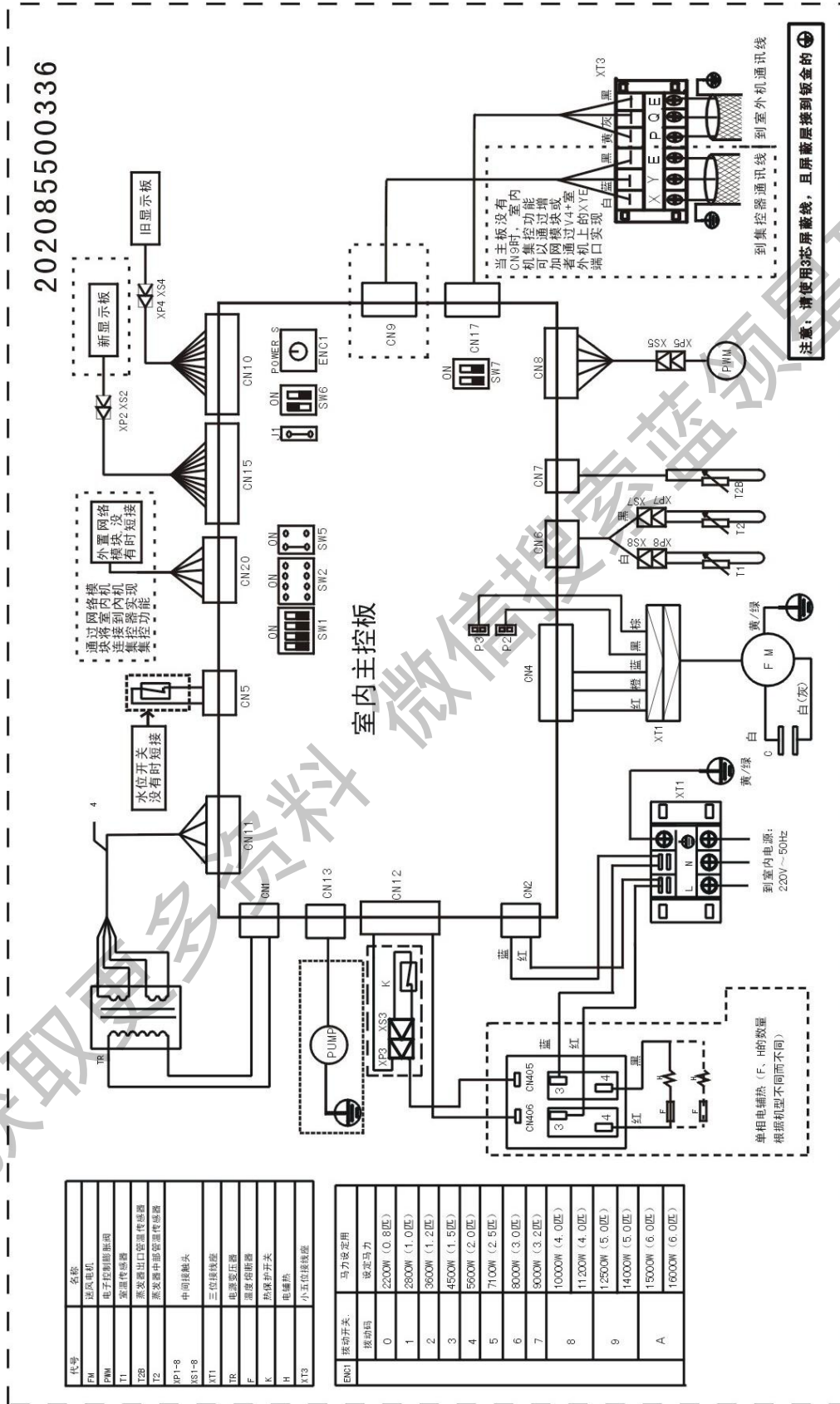
- 1) 室内机电源请使用与室外机不同的专用电源。
- 2) 连接同一室外机的各室内机电源、漏电保护器、使用开关应通用。
- 3) 室内机电电源线接在标识为“A、B、C、N”的端子上，室内机信号线接在标识为“P、Q、E”的端子上且与室外机接线端子上的“P、Q、E”一一对应，不得接反。
- 4) 到集控器通讯线、室外机通讯线参考下图，室内外机系统通讯线连接方式，屏蔽层仅在一处接地。



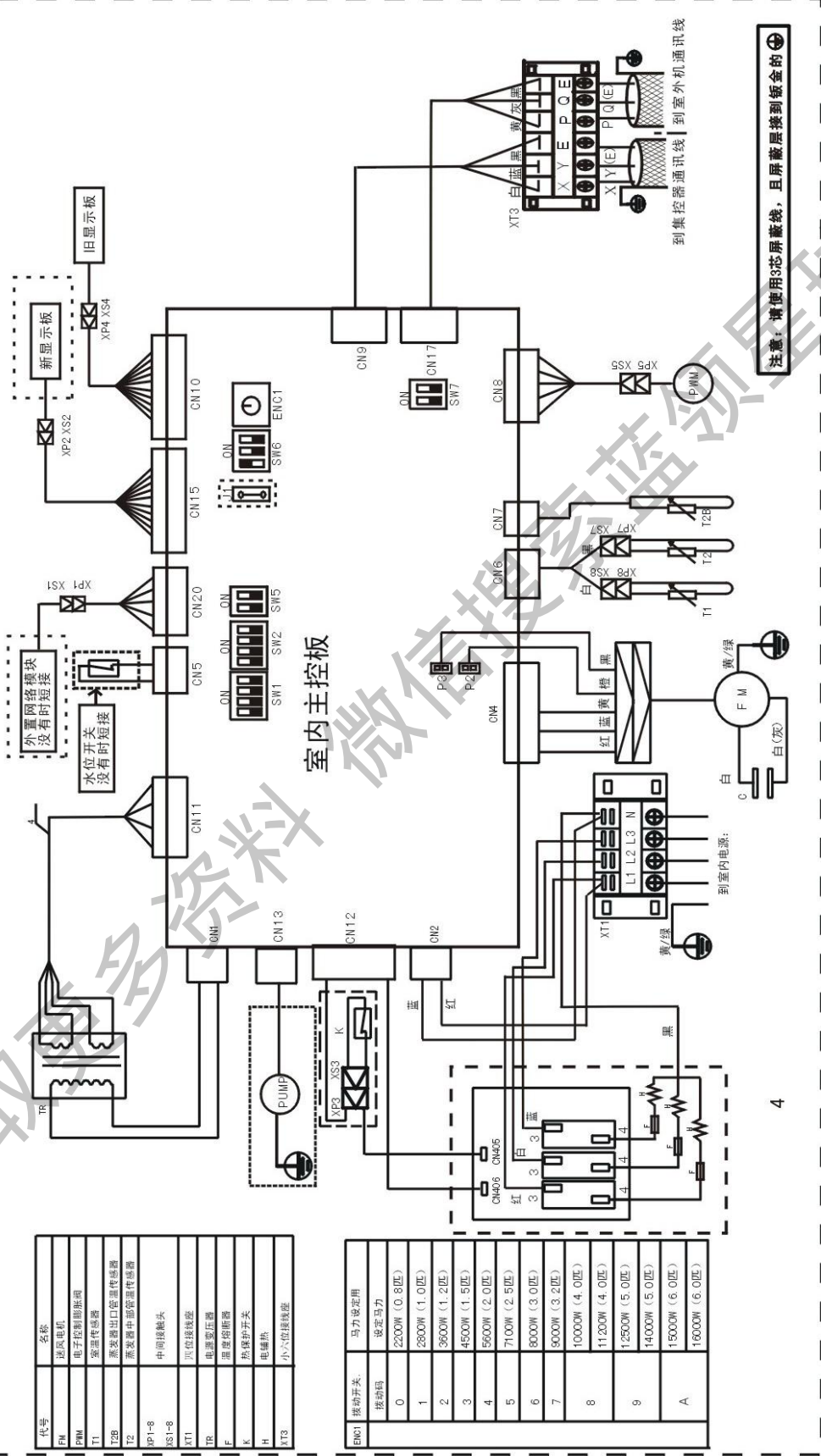
### 8.5.3 电气配线图



MDV-D36T2/(D)N1、MDV-D71T2/(D)N1、MDV-D80T2/(D)N1、MDV-D100T2/N1、MDV-D125T2/N1、MDV-D140T2/N1、MDV-D150T2/N1



2020856A0519

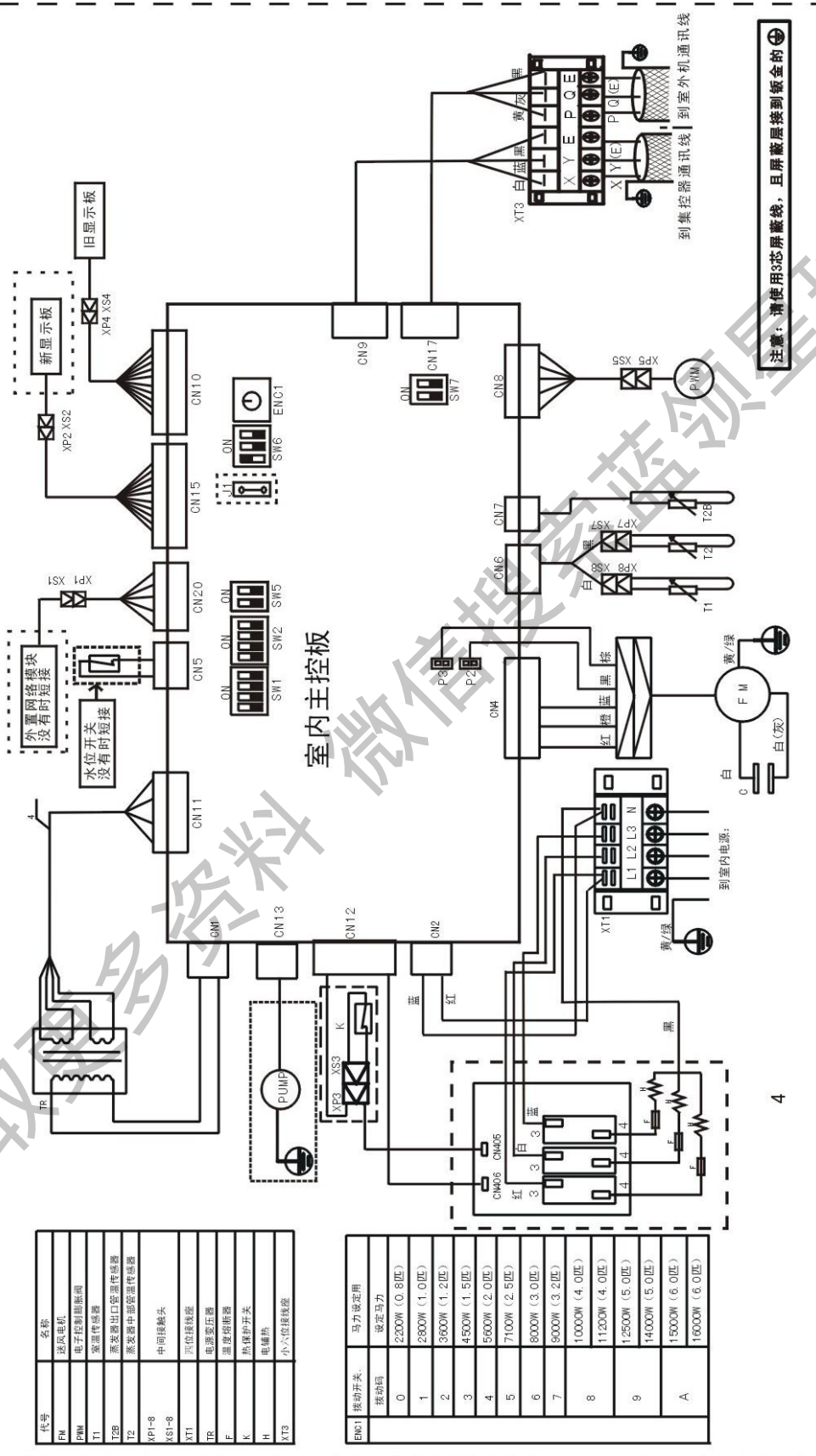


| 代号    | 名称         |
|-------|------------|
| PM    | 送风电机       |
| PMH   | 电子控制膨胀阀    |
| T1    | 室温传感器      |
| T2B   | 蒸发器出口管温传感器 |
| T2    | 蒸发器中部管温传感器 |
| IP1-8 | 中间接插头      |
| XS1-8 | 六位接插座      |
| TR    | 电源变压器      |
| F     | 温度保险丝      |
| K     | 热保护开关      |
| H     | 电辅热        |
| XT3   | 小六芯接插座     |

| EN01 接动开关 | 马力或定用         |
|-----------|---------------|
| 接动码       | 设定马力          |
| 0         | 2200W (0.8匹)  |
| 1         | 2800W (1.0匹)  |
| 2         | 3600W (1.2匹)  |
| 3         | 4500W (1.5匹)  |
| 4         | 5600W (2.0匹)  |
| 5         | 7100W (2.5匹)  |
| 6         | 8000W (3.0匹)  |
| 7         | 9000W (3.2匹)  |
| 8         | 10000W (4.0匹) |
| 9         | 11200W (4.0匹) |
|           | 12500W (5.0匹) |
|           | 14000W (5.0匹) |
|           | 15000W (6.0匹) |
| A         | 16000W (6.0匹) |



202085500010

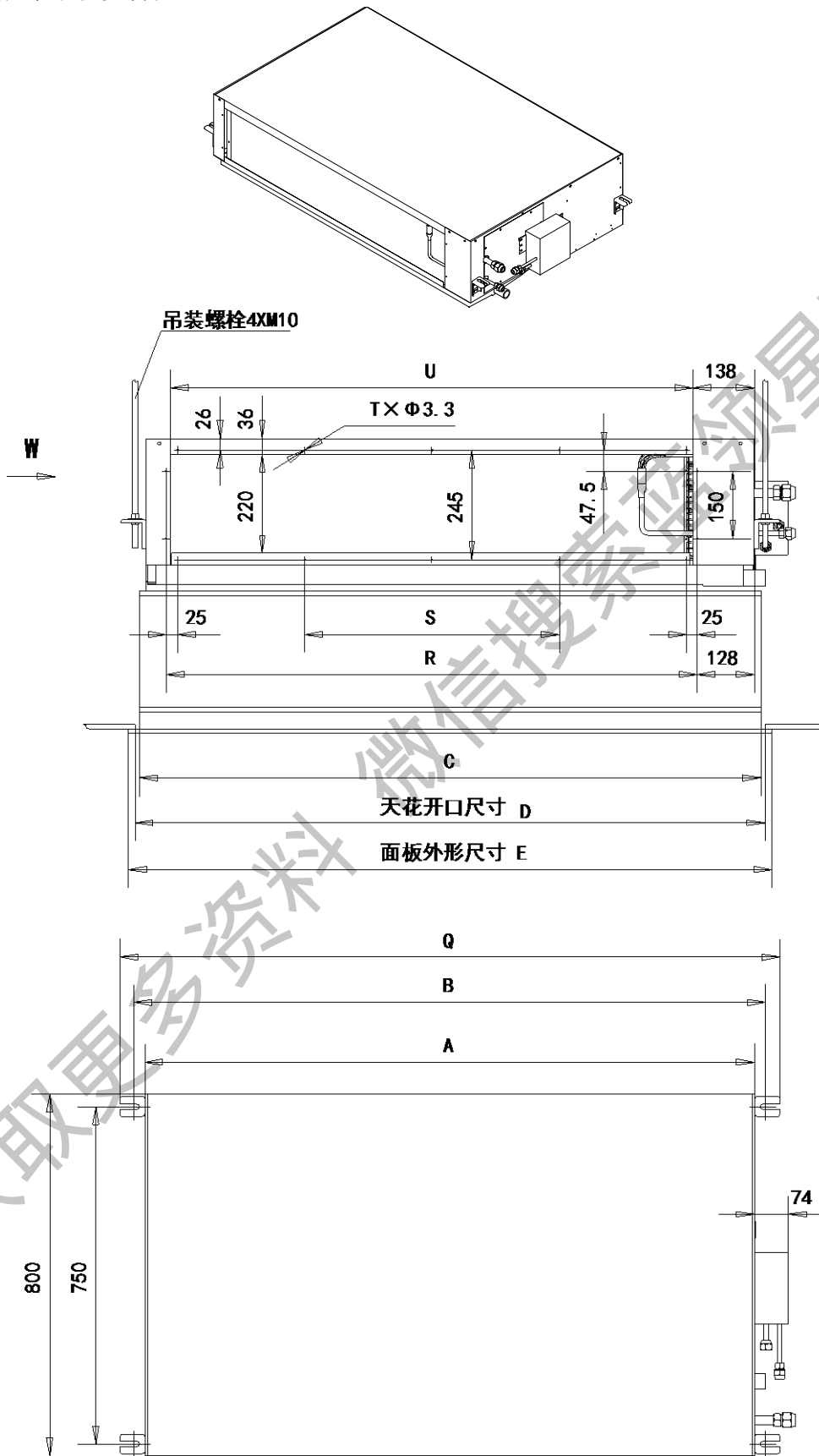


| 代号    | 名称          |
|-------|-------------|
| FM    | 送风电机        |
| P/M   | 电子控制膨胀阀     |
| T1    | 室温传感器       |
| T2    | 蒸发器出口管温度传感器 |
| T2B   | 蒸发器中管温度传感器  |
| XP1-8 | 中间接插头       |
| XP1-9 | 高压保护插头      |
| TR    | 电源变压器       |
| F     | 温度保险丝       |
| K     | 热保护开关       |
| H     | 电辅热         |
| XT3   | 小六芯接线座      |

| ENC1 | 说明            |
|------|---------------|
| 推动开关 | 马力和定速用        |
| 推动时  | 设定马力          |
| 0    | 2200W (0.8匹)  |
| 1    | 2800W (1.0匹)  |
| 2    | 3600W (1.2匹)  |
| 3    | 4500W (1.5匹)  |
| 4    | 5600W (2.0匹)  |
| 5    | 7100W (2.5匹)  |
| 6    | 8000W (3.0匹)  |
| 7    | 9000W (3.2匹)  |
| 8    | 10000W (4.0匹) |
| 9    | 11200W (4.0匹) |
|      | 12500W (5.0匹) |
|      | 14000W (5.0匹) |
|      | 15000W (6.0匹) |
| A    | 16000W (6.0匹) |



8.6 相关尺寸参数



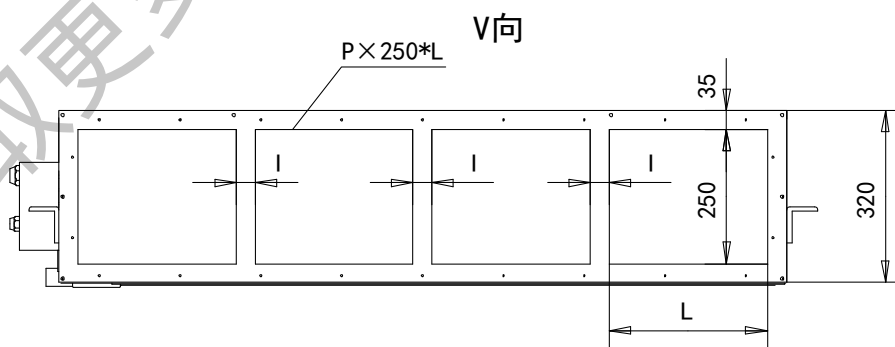
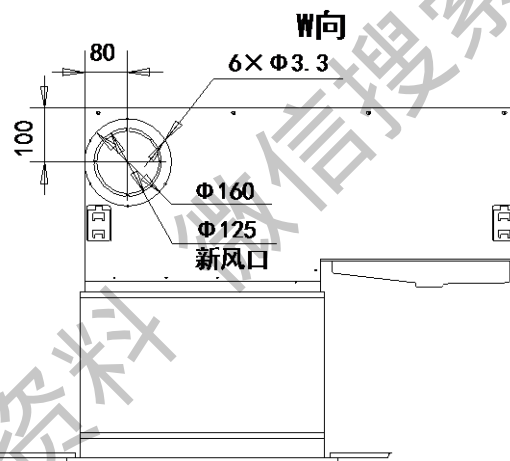
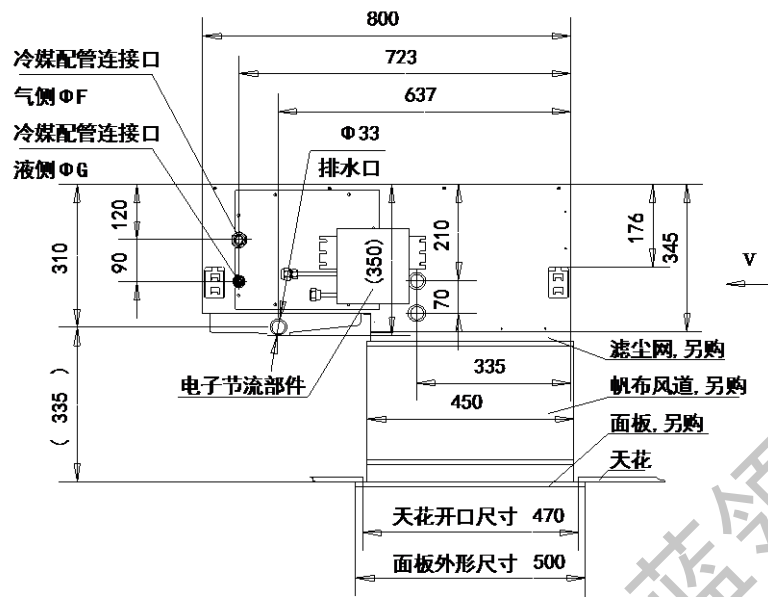
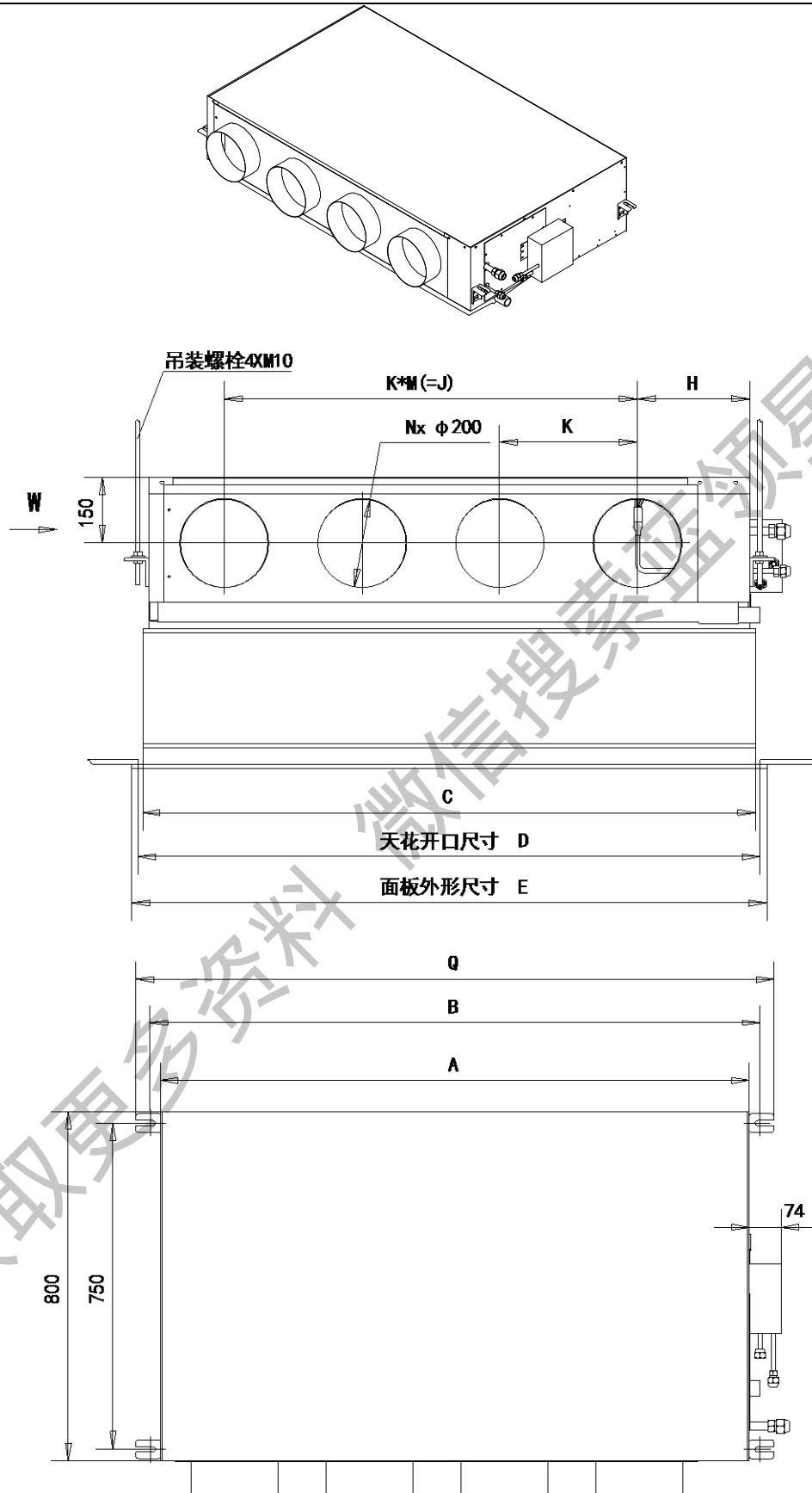


图 1



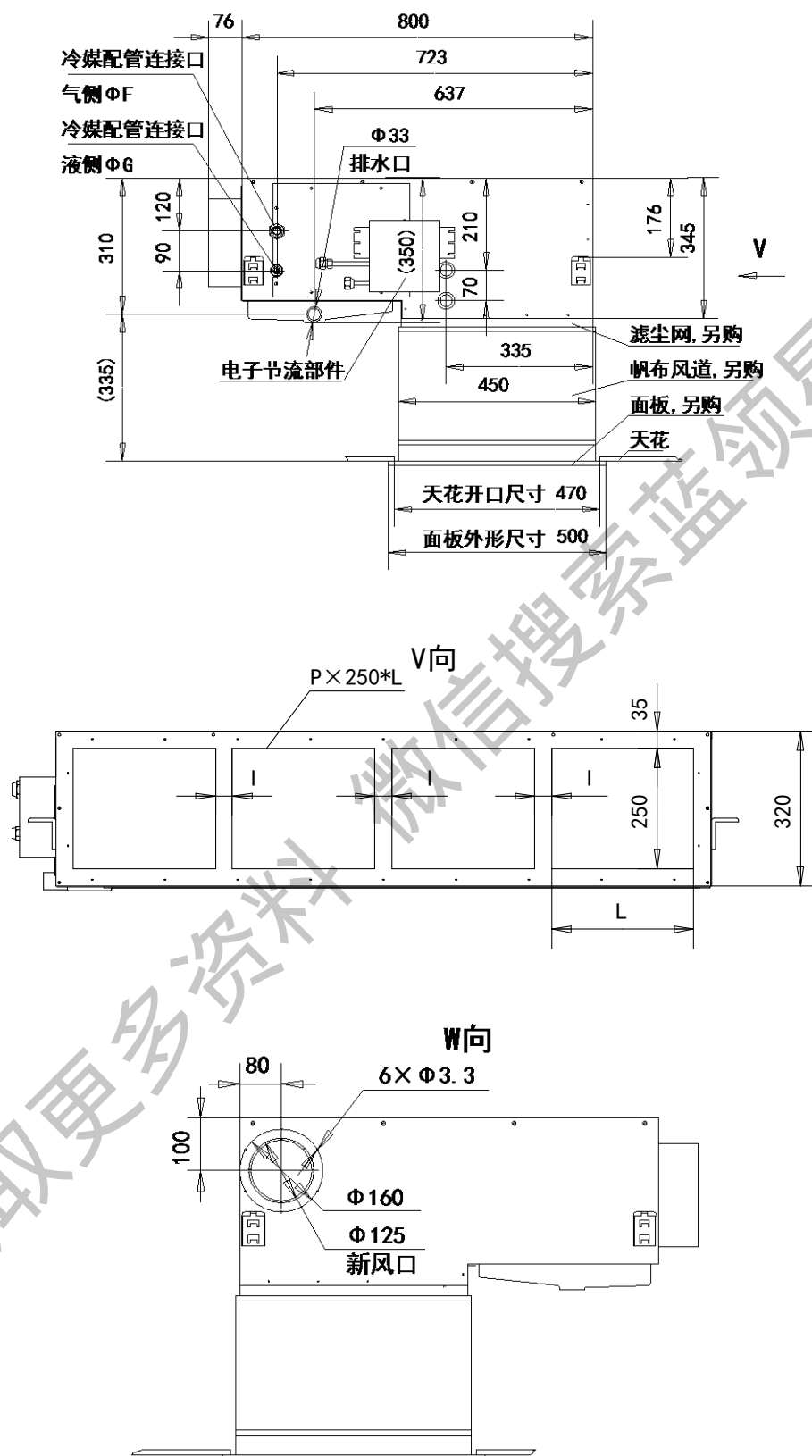


图 2

## MDV-X 直流变频智能多联中央空调

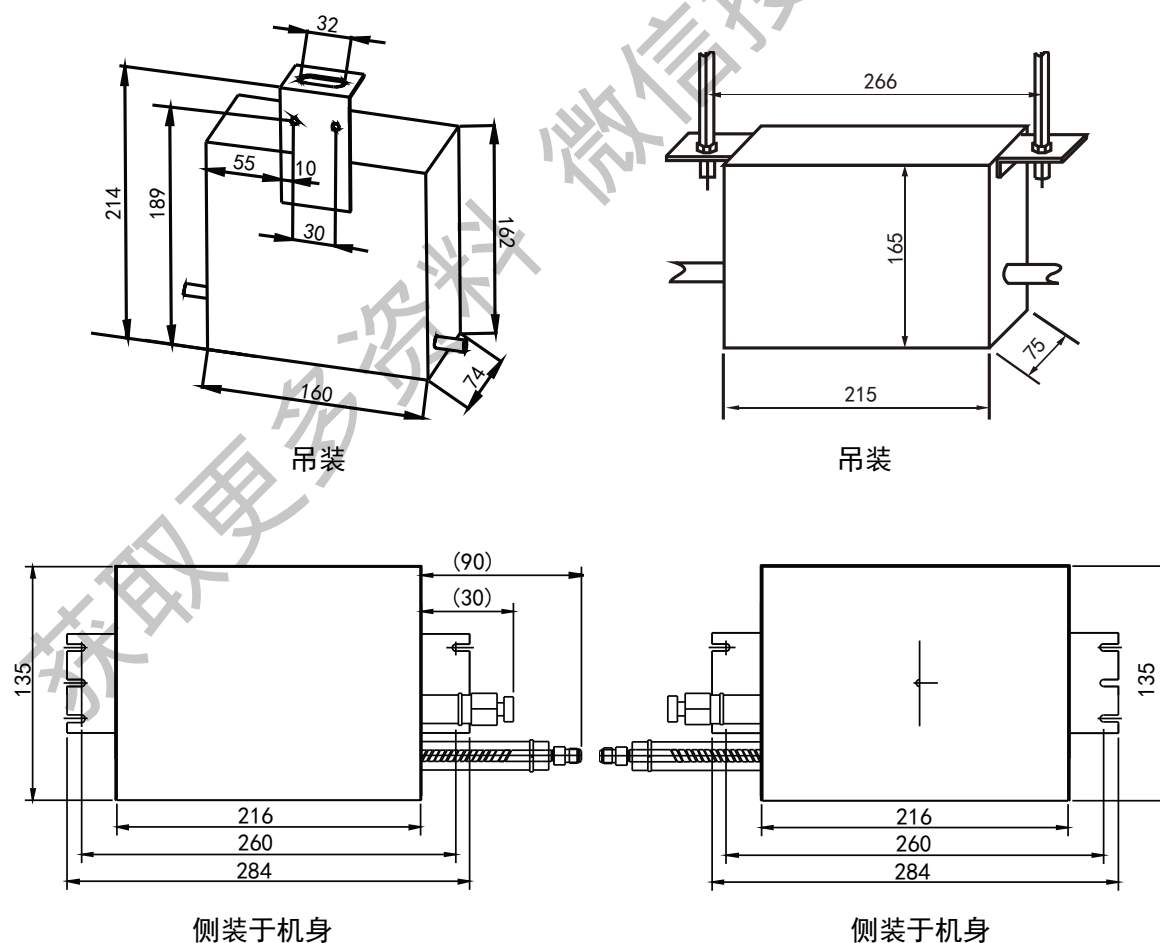
中静压室内机标准机型如图 1 所示，回风方式为下回风，且出风侧不带风筒前板。如出风侧需要带风筒前板，如图 2 所示，需要定制。如要求后回风，也需要定制。

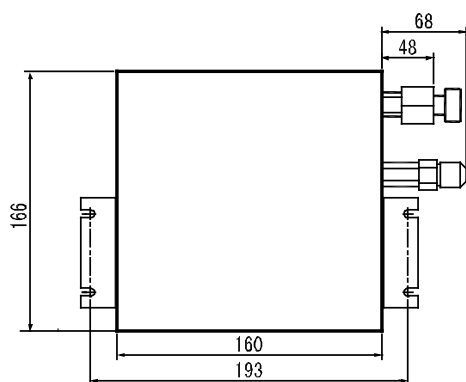
| 型号 (MDV-D)      | A    | B    | C    | D    | E    | F    | G   | H   | I    | J   | K   |
|-----------------|------|------|------|------|------|------|-----|-----|------|-----|-----|
| 23~36T2/(D)N1   | 550  | 600  | 580  | 600  | 630  | 12.7 | 6.4 | 317 | 10   | 0   | /   |
| 45T2/(D)N1      | 1000 | 1050 | 1030 | 1050 | 1080 |      |     | 252 | 24.4 | 580 | 290 |
| 56~80T2/(D)N1   |      |      |      |      |      | 15.9 | 9.5 | 252 | 35   | 930 | 310 |
| 90~150T2/(SD)N1 | 1350 | 1400 | 1380 | 1400 | 1430 |      |     |     |      |     |     |

| 型号 (MDV-D)      | L     | M | N | P | Q    | R    | S   | T  | U    |
|-----------------|-------|---|---|---|------|------|-----|----|------|
| 23~36T2/(D)N1   | 112.5 | 0 | 1 | 4 | 662  | 380  | 110 | 12 | 360  |
| 45T2/(D)N1      | 293.8 | 2 | 3 | 3 | 1112 | 830  | 290 | 12 | 810  |
| 56~80T2/(D)N1   |       | 3 | 4 | 4 | 1462 | 1180 | 565 | 14 | 1160 |
| 90~150T2/(SD)N1 |       |   |   |   |      |      |     |    |      |

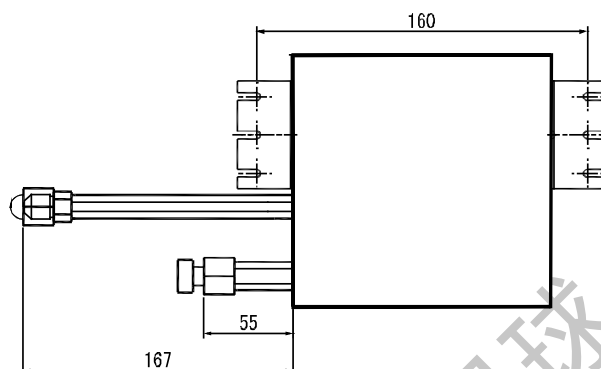
### 8.7 电子节流部件安装尺寸图

电子节流部件安装时应垂直向上，水平安装，禁止倾斜、倒置，与室内外机配管连接时，应两只扳手操作，以免铜管开裂引起泄露。连接时请注意连接方向（参照电子节流部件上的标贴）。





侧装于机身



侧装于机身

## 8.8 附件

| 附件名称       | 数量 | 用途               |
|------------|----|------------------|
| 室内机安装说明书   | 1  | 室内机安装说明          |
| 绝热管        | 2  | 配管连接部绝热用         |
| 遥控器        | 1  | 遥控空调             |
| 遥控器说明书     | 1  | 遥控器使用说明          |
| 碱性 7 号电池   | 2  | 给遥控器供电           |
| 节流部件连接管    | 1  | 连接蒸发器与节流部件       |
| 电子节流部件     | 1  | 冷媒流量控制           |
| 显示控制盒组件    | 1  | 接受遥控信号           |
| 网络匹配线组     | 1  | 提高通信稳定性          |
| 十字槽盘头自攻螺钉  | 4  | 固定遥控器接头          |
| 安装架        | 1  | 安放遥控器            |
| 控制盒盖       | 1  | 固定遥控器接头          |
| 接受头安装盒     | 1  | 固定遥控器接头          |
| 排水软管       | 1  | 连接室内机排水口和 PVC 水管 |
| 安装弹簧       | 2  | —————            |
| 控制盒组件安装示意图 | 1  | 控制盒组件安装说明        |
| 卡环         | 1  | 卡紧排水软管与室内机排水口连接处 |

选配件:

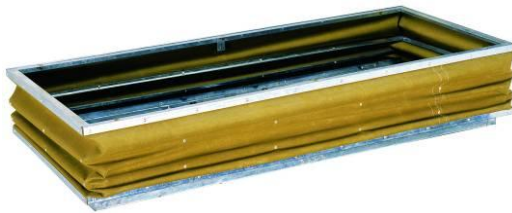
| 室内机型号                  | 面板型号        | 帆布风道型号      |
|------------------------|-------------|-------------|
| MDV-D22~36T2/ (D) N1   | MBT2-03/DPY | PJ1-36T2/B  |
| MDV-D45~80T2/ (D) N1   | MBT2-02/DPY | PJ1-80T2/B  |
| MDV-D90~150T2/ (SD) N1 | MBT2-01/DPY | PJ1-140T2/B |

推荐原装面板和风道，可降低内机运行噪音



## 9. 标准型风管天井式（高效型） MDV-D( )T2/BP2(S) (D)N1

### 9.1 外观图



帆布风道（选购件）



出风挡板（选购件）



面板（选购件）



过滤网（选购件）

### 9.2 特点

- 送回风口自由配置，且款式任意选择，可配合不同室内装修需要
- 隐形安装，只露出出风口和回风口，与装修完美配合
- 能引入新鲜空气，改善空气品质
- 机身轻巧、细小，方便安装
- 选配冷凝水提升水泵，水泵扬程最大可达 1200mm，方便排放空调冷凝水

## 9.3 参数表

| 室内机型号 |       | MDV-D45T2<br>/BP2N1     | MDV-D45T2<br>/BP2DN1 | MDV-D56T2<br>/BP2N1 | MDV-D56T2<br>/BP2DN1 | MDV-D71T2<br>/BP2N1   | MDV-D71T2<br>/BP2DN1 |
|-------|-------|-------------------------|----------------------|---------------------|----------------------|-----------------------|----------------------|
| 制冷量   | kW    | 4.5                     |                      | 5.6                 |                      | 7.1                   |                      |
| 制热量   | kW    | 5.0                     | 5.0+2.0              | 6.3                 | 6.3+2.0              | 8.0                   | 8.0+2.0              |
| 电源    |       | 220V~50Hz               |                      |                     |                      |                       |                      |
| 额定电流  | A     | 0.63                    | 0.63+9.1             | 0.63                | 0.63+9.1             | 1.18                  | 1.18+9.1             |
| 额定功率  | kW    | 0.06                    | 0.06+2.0             | 0.06                | 0.06+2.0             | 0.13                  | 0.13+2.0             |
| 噪音值   | dB(A) | 40/38/36                |                      | 40/38/36            |                      | 41/39/36              |                      |
| 外观    | 机体    | 带保温材料的镀锌钢板              |                      |                     |                      |                       |                      |
|       | 面板    | 灰白色                     |                      |                     |                      |                       |                      |
| 外形    | 机体    | 1000×800×350            |                      |                     |                      |                       |                      |
|       | 面板    | 1080×500×5              |                      |                     |                      |                       |                      |
| 质量    | 机体    | 43                      | 44                   | 43                  | 44                   | 44.5                  | 45.5                 |
|       | 面板    | 6.0                     |                      |                     |                      |                       |                      |
| 风机    | 电机型号  | WZDK140-38GS (×1 件)     |                      |                     |                      | WZDK196-38GS-1 (×1 件) |                      |
|       | 风扇类型  | 离心风轮 (×2 件)             |                      |                     |                      | 离心风轮 (×2 件)           |                      |
|       | 功率    | 0.140                   |                      | 0.140               |                      | 0.196                 |                      |
|       | 风量    | 700                     |                      | 900                 |                      | 1280                  |                      |
|       | 静压    | 20~40                   |                      |                     |                      |                       |                      |
| 连接管规格 | 气侧    | φ 12.7                  |                      | φ 15.9              |                      |                       |                      |
|       | 液侧    | φ 6.4                   |                      | φ 9.5               |                      |                       |                      |
|       | 排水管   | PVC32 (ID φ 25/OD φ 32) |                      |                     |                      |                       |                      |
| 冷媒控制  |       | 电子膨胀阀                   |                      |                     |                      |                       |                      |
| 控制方式  |       | 遥控/线控/集中控制              |                      |                     |                      |                       |                      |

注：

1. 本机组设计执行标准 GB/T 18837-2002
2. 上述室内机能力测试条件：  
 制冷 35°CDB/24°CWB (室外)，27°CDB/19°CWB (室内)  
 制热 7°CDB/6°CWB (室外)，20°CDB/15°CWB (室内)  
 冷媒配管等效长度 5 米；落差 0 米。
3. 本样本所载运转噪音为在半消音室中不接风管测试的最大数值，在实际安装状态下，因受周围背景噪音的影响，一般要与本样本的记载值有少许差异。
4. 本样本中的风量为在 40Pa 下测得数值，静压值为常规产品的最大静压，实际安装因出风口静压不同，风量有所变化。
5. 标准风管内机冷媒管接管为面对出风口右接。
6. 本产品因系统优化原因，数据如有变更，恕不通知，机组参数以出厂铭牌为准。

## MDV-X 直流变频智能多联中央空调

| 室内机型号 |            | MDV-D80T2<br>/BP2N1   | MDV-D80T2<br>/BP2DN1    | MDV-D90T2<br>/BP2N1 | MDV-D90T2<br>/BP2SDN1 | MDV-D100T2<br>/BP2N1 | MDV-D100T2<br>/BP2SDN1 |
|-------|------------|-----------------------|-------------------------|---------------------|-----------------------|----------------------|------------------------|
| 制冷量   | kW         | 8.0                   |                         | 9.0                 |                       | 10.0                 |                        |
| 制热量   | kW         | 9.0                   | 9.0+2.0                 | 10.0                | 10.0+3.5              | 11.0                 | 11.0+3.5               |
| 电源    |            | 220V~50Hz             |                         | 220V~50Hz           | 380V 3N~<br>50Hz      | 220V~50Hz            | 380V 3N~<br>50Hz       |
| 额定电流  | A          | 1.18                  | 1.18+9.1                | 1.23                | 1.23+5.3              | 1.4                  | 1.4+5.3                |
| 额定功率  | kW         | 0.13                  | 0.13+2.0                | 0.14                | 0.14+3.5              | 0.16                 | 0.16+3.5               |
| 噪音值   | dB(A)      | 41/39/36              |                         | 41/39/36            |                       | 43/41/38             |                        |
| 外观    | 机体         | 带保温材料的镀锌钢板            |                         |                     |                       |                      |                        |
|       | 面板         | 灰白色                   |                         |                     |                       |                      |                        |
| 外形    | 机体         | mm                    | 1000×800×350            |                     | 1350×800×350          |                      |                        |
|       | 面板         | mm                    | 1080×500×5              |                     | 1430×500×5            |                      |                        |
| 质量    | 机体         | kg                    | 44.5                    | 45.5                | 52                    | 54                   | 55                     |
|       | 面板         | kg                    | 6.0                     |                     | 7.0                   |                      |                        |
| 风机    | 电机型号       | WZDK196-38GS-1 (×1 件) |                         |                     | WZDK196-38GS-1 (×1 件) |                      |                        |
|       | 风扇类型       | 离心风轮 (×2 件)           |                         |                     | 离心风轮 (×3 件)           |                      |                        |
|       | 功率         | kW                    | 0.196                   |                     | 0.196                 |                      | 0.196                  |
|       | 风量         | m <sup>3</sup> /h     | 1280                    |                     | 1650                  |                      | 1800                   |
|       | 静压         | Pa                    | 20~40                   |                     | 25~40                 |                      |                        |
| 连接管规格 | 气侧         | mm                    | φ 15.9                  |                     | φ 15.9                |                      |                        |
|       | 液侧         | mm                    | φ 9.5                   |                     | φ 9.5                 |                      |                        |
|       | 排水管        | mm                    | PVC32 (ID φ 25/OD φ 32) |                     |                       |                      |                        |
| 冷媒控制  | 电子膨胀阀      |                       |                         |                     |                       |                      |                        |
| 控制方式  | 遥控/线控/集中控制 |                       |                         |                     |                       |                      |                        |

注:

1. 本机组设计执行标准 GB/T 18837-2002
2. 上述室内机能力测试条件:  
制冷 35°CDB/24°CWB (室外), 27°CDB/19°CWB (室内)  
制热 7°CDB/6°CWB (室外), 20°CDB/15°CWB (室内)  
冷媒配管等效长度 5 米; 落差 0 米。
3. 本样本所载运转噪音为在半消音室中不接风管测试的最大数值, 在实际安装状态下, 因受周围背景噪音的影响, 一般要与本样本的记载值有少许差异。
4. 本样本中的风量为在 40Pa 下测得数值, 静压值为常规产品的最大静压, 实际安装因出风口静压不同, 风量有所变化。
5. 标准风管内机冷媒管接管为面对出风口右接。
6. 本产品因系统优化原因, 数据如有变更, 恕不通知, 机组参数以出厂铭牌为准。

| 室内机型号 |       | MDV-D112T2<br>/BP2N1 | MDV-D112T2<br>/BP2SDN1  | MDV-D125T2<br>/BP2N1 | MDV-D125T2<br>/BP2SDN1 | MDV-D140T2<br>/BP2N1 | MDV-D140T2<br>/BP2SDN1 |
|-------|-------|----------------------|-------------------------|----------------------|------------------------|----------------------|------------------------|
| 制冷量   | kW    | 11.2                 |                         | 12.5                 |                        | 14.0                 |                        |
| 制热量   | kW    | 12.5                 | 12.5+3.5                | 13.5                 | 13.5+3.5               | 15.0                 | 15.0+3.5               |
| 电源    |       | 220V~50Hz            | 380V 3N~<br>50Hz        | 220V~50Hz            | 380V 3N~<br>50Hz       | 220V~50Hz            | 380V 3N~<br>50Hz       |
| 额定电流  | A     | 1.4                  | 1.4+5.3                 | 1.4                  | 1.4+5.3                | 1.4                  | 1.4+5.3                |
| 额定功率  | kW    | 0.16                 | 0.16+3.5                | 0.16                 | 0.16+3.5               | 0.16                 | 0.16+3.5               |
| 噪音值   | dB(A) | 43/41/38             |                         | 43/41/38             |                        | 44/41/38             |                        |
| 外观    | 机体    | 带保温材料的镀锌钢板           |                         |                      |                        |                      |                        |
|       | 面板    | 灰白色                  |                         |                      |                        |                      |                        |
| 外形    | 机体    | mm                   | 1350×800×350            |                      |                        |                      |                        |
|       | 面板    | mm                   | 1430×500×5              |                      |                        |                      |                        |
| 质量    | 机体    | kg                   | 55                      | 57                   | 55                     | 57                   | 55                     |
|       | 面板    | kg                   | 7.0                     |                      |                        |                      |                        |
| 风机    | 电机型号  |                      | WZDK196-38GS (×1 件)     |                      |                        |                      |                        |
|       | 风扇类型  |                      | 离心风轮 (×3 件)             |                      |                        |                      |                        |
|       | 功率    | kW                   | 0.196                   |                      |                        |                      |                        |
|       | 风量    | m <sup>3</sup> /h    | 1800                    | 2050                 |                        | 2050                 |                        |
|       | 静压    | Pa                   | 25~40                   |                      |                        |                      |                        |
| 连接管规格 | 气侧    | mm                   | φ 15.9                  |                      |                        |                      |                        |
|       | 液侧    | mm                   | φ 9.5                   |                      |                        |                      |                        |
|       | 排水管   | mm                   | PVC32 (ID φ 25/OD φ 32) |                      |                        |                      |                        |
| 冷媒控制  |       | 电子膨胀阀                |                         |                      |                        |                      |                        |
| 控制方式  |       | 遥控/线控/集中控制           |                         |                      |                        |                      |                        |

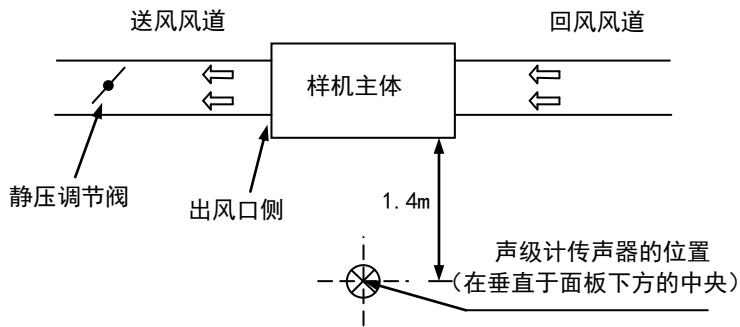
注：

1. 本机组设计执行标准 GB/T 18837-2002
2. 上述室内机能力测试条件：  
 制冷 35°CDB/24°CWB (室外)，27°CDB/19°CWB (室内)  
 制热 7°CDB/6°CWB (室外)，20°CDB/15°CWB (室内)  
 冷媒配管等效长度 5 米；落差 0 米。
3. 本样本所载运转噪音为在半消音室中不接风管测试的最大数值，在实际安装状态下，因受周围背景噪音的影响，一般要与本样本的记载值有少许差异。
4. 本样本中的风量为在 40Pa 下测得数值，静压值为常规产品的最大静压，实际安装因出风口静压不同，风量有所变化。
5. 标准风管内机冷媒管接管为面对出风口右接。
6. 本产品因系统优化原因，数据如有变更，恕不通知，机组参数以出厂铭牌为准。

## MDV-X 直流变频智能多联中央空调

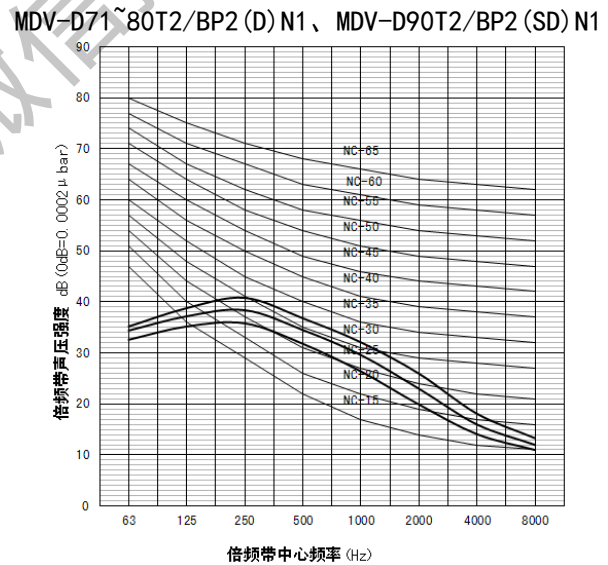
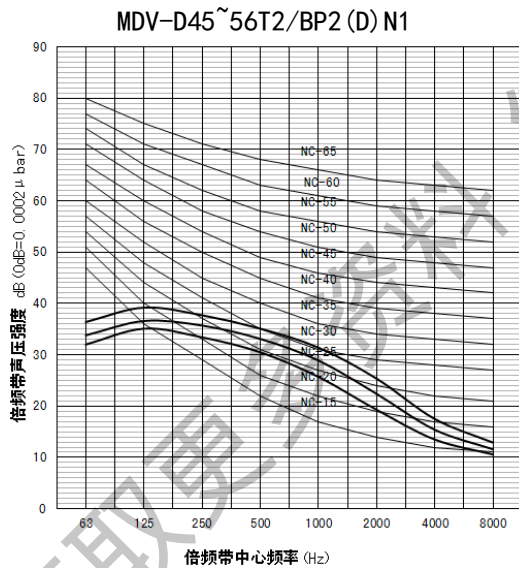
### 9.4 噪音曲线

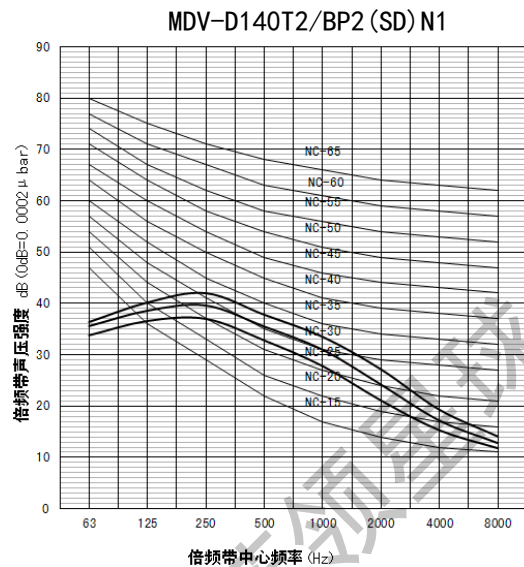
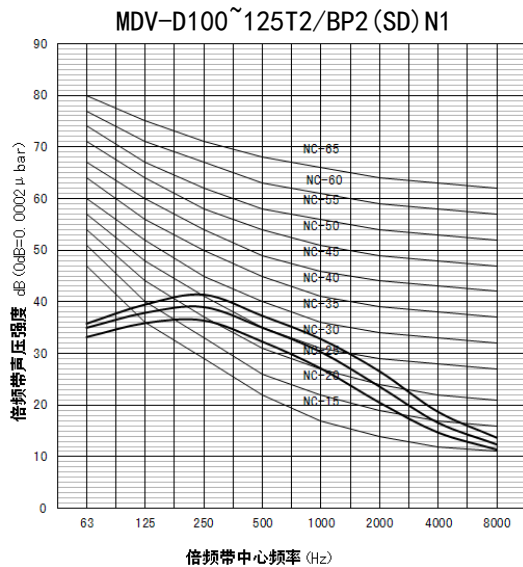
#### 9.4.1 总噪音强度



| 室内机型号   | 噪音值 (dB(A)) |
|---|-------------|
| MDV-D45T2/BP2 (D) N1~MDV-D56T2/BP2 (D) N1                       | 40/38/36    |
| MDV-D71T2/BP2 (D) N1~MDV-D80T2/BP2 (D) N1、MDV-D90T2/BP2 (SD) N1 | 41/39/36    |
| MDV-D100T2/BP2 (SD) N1~ MDV-D125T2/BP2 (SD) N1                  | 43/41/38    |
| MDV-D140T2/BP2 (SD) N1  | 44/41/38    |

#### 9.4.2 室内机倍频带强度





## 9.5 电气配线

### 9.5.1 电气配线规格

电源配线规格如下表，容量过小将导致配线过热，机器烧损事故。

| 项目                    | 室内部分电源             |      |     |                       | 连接配线                |         | 地线                         |                       |
|-----------------------|--------------------|------|-----|-----------------------|---------------------|---------|----------------------------|-----------------------|
|                       | 电源                 | 电源开关 |     | 电源配线                  |                     | 室内外机信号线 |                            |                       |
|                       |                    | 容量   | 保险  | 20m 以下                | 50m 以下              | 条数      |                            | 线径                    |
| MDV-D45~140T2/BP2N1   | 单相<br>220V~50Hz    | 10A  | 10A | 2×2.5mm <sup>2</sup>  | 2×4mm <sup>2</sup>  | 1       | 3 芯屏蔽线 0.75mm <sup>2</sup> | 单线 2.0mm <sup>2</sup> |
| MDV-D45~80T2/BP2DN1   |                    | 15A  | 15A | 2×4mm <sup>2</sup>    | 2×6mm <sup>2</sup>  |         |                            |                       |
| MDV-D90~140T2/BP2SDN1 | 三相<br>380V 3N~50Hz | 20A  | 15A | 4×2.5 mm <sup>2</sup> | 4×4 mm <sup>2</sup> |         |                            |                       |

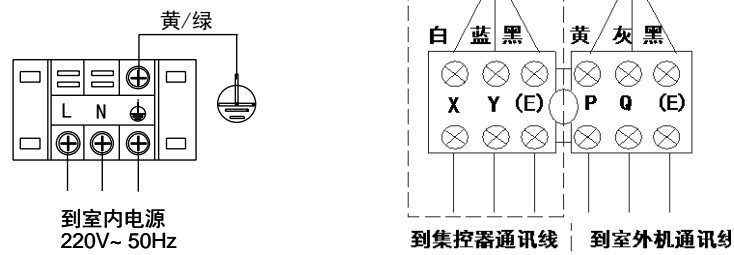
注：上表参数仅供参考，具体按各机型功率及相关国家标准确定。

### 9.5.2 电源及信号线的配线

#### 1 单相电源机型

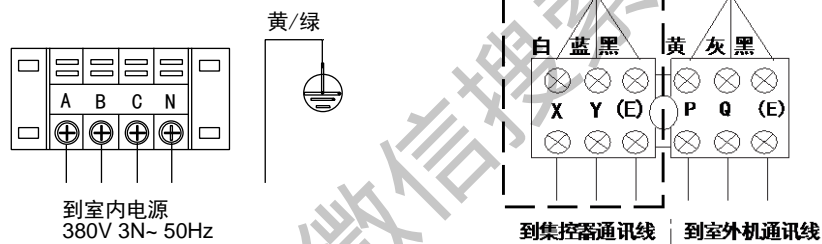
- 1) 室内机电源请使用与室外机不同的专用电源。
- 2) 连接同一室外机的各室内机电源、漏电保护器、使用开关应通用。
- 3) 室内机电源线接在标识为“L、N”的端子上，室内机信号线接在标识为“P、Q、E”的端子上且与室外机接线端子上的“P、Q、E”一一对应，不得接反。
- 4) 到集控器通讯线、室外机通讯线参考下图。室内外机系统通讯线连接方式，屏蔽层仅在一处接地。





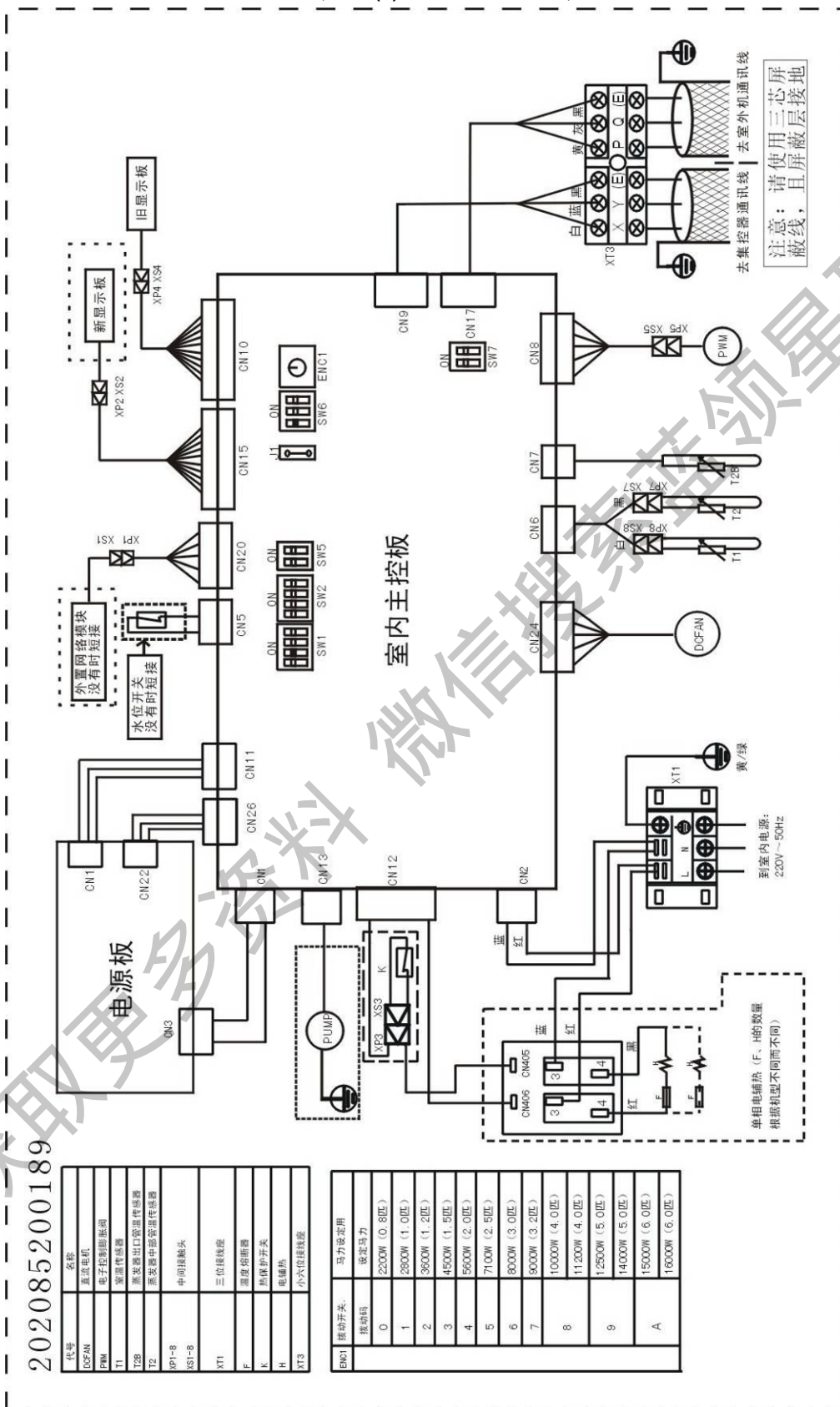
### 2 三相电源机型

- 1) 室内机电源请使用与室外机不同的专用电源。
- 2) 连接同一室外机的各室内机电源、漏电保护器、使用开关应通用。
- 3) 室内机电源线接在标识为“A、B、C、N”的端子上，室内机信号线接在标识为“P、Q、E”的端子上且与室外机接线端子上的“P、Q、E”一一对应，不得接反。
- 4) 到集控器通讯线、室外机通讯线参考下图，室内外机系统通讯线连接方式，屏蔽层仅在一处接地。

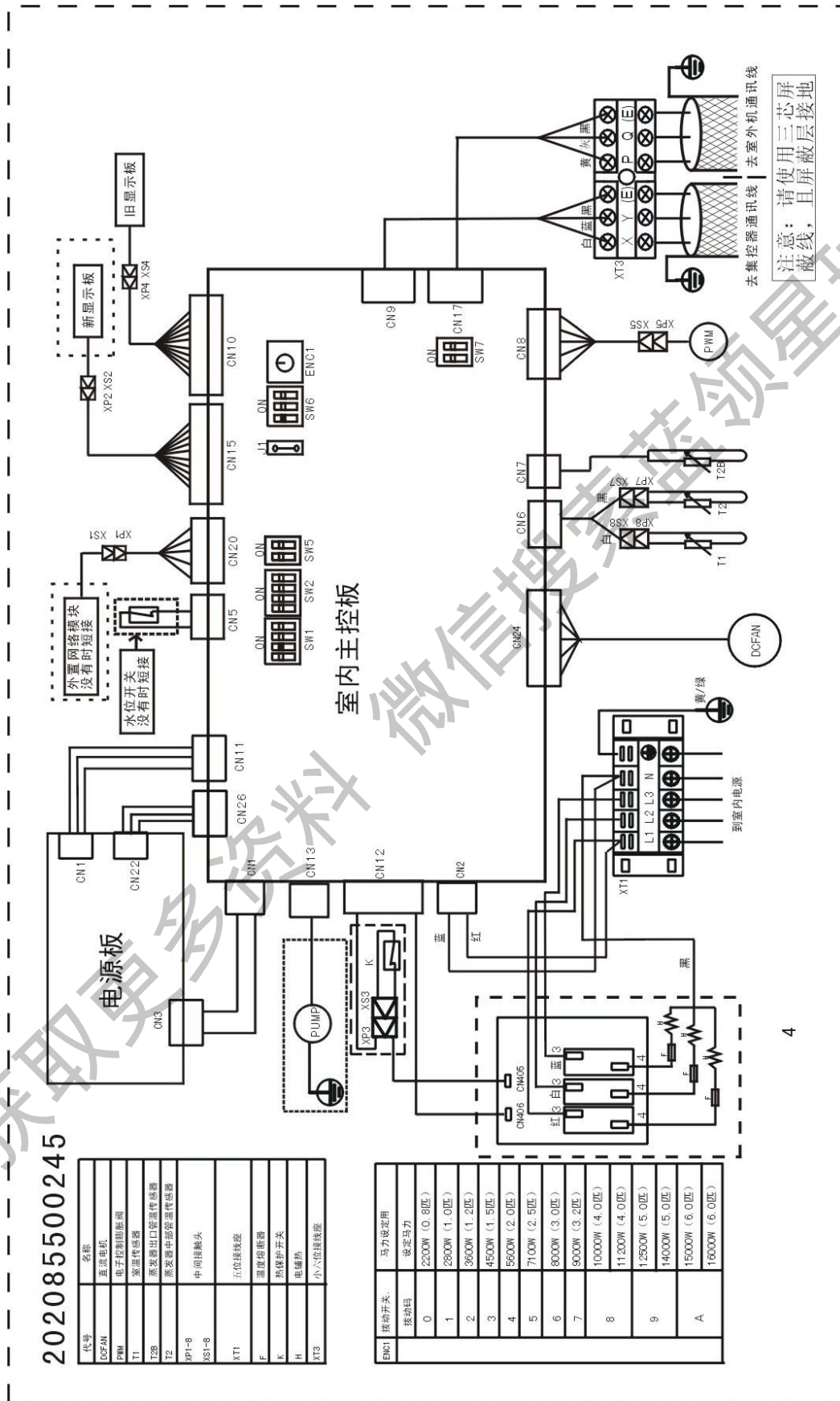


### 9.5.3 电气配线图

MDV-D45T2/BP2 (D) N1~MDV-D140T2/BP2N1

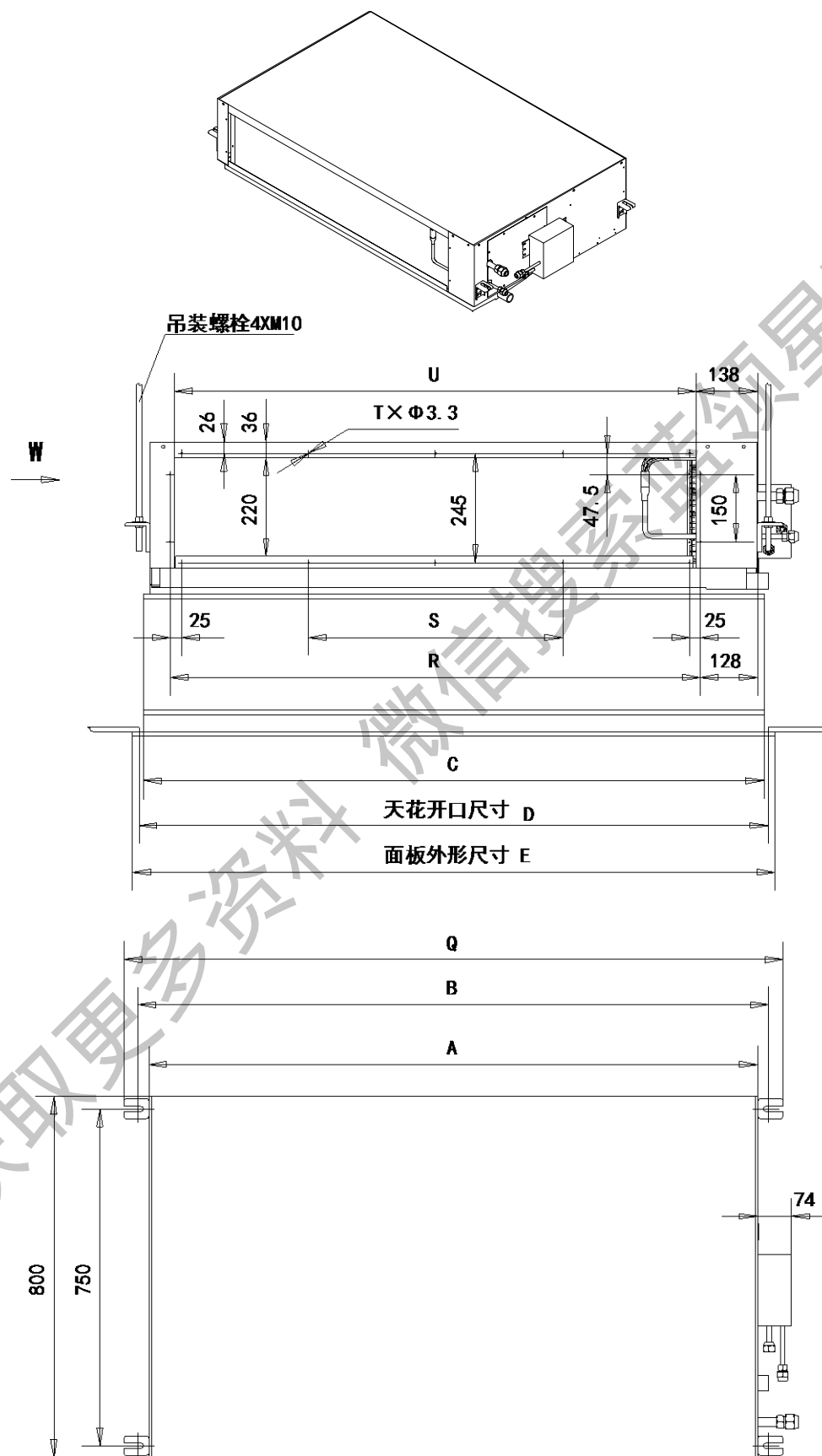


MDV-D90T2/BP2SDN1~MDV-D140T2/BP2SDN1



去集控器通讯线 | 去室外机通讯线  
注意：请使用三芯屏蔽线，且屏蔽层接地

9.6 相关尺寸参数



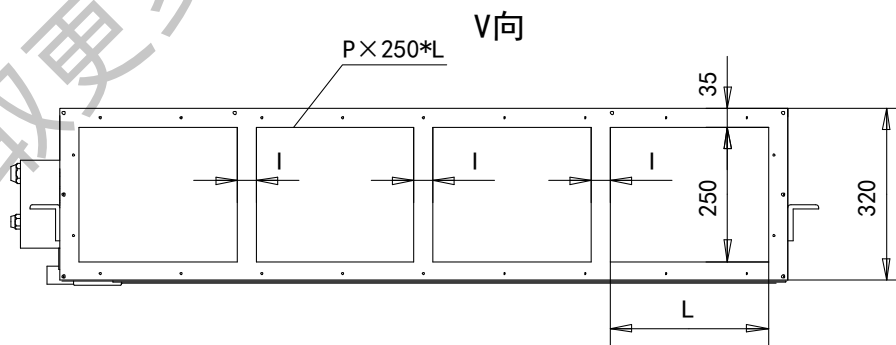
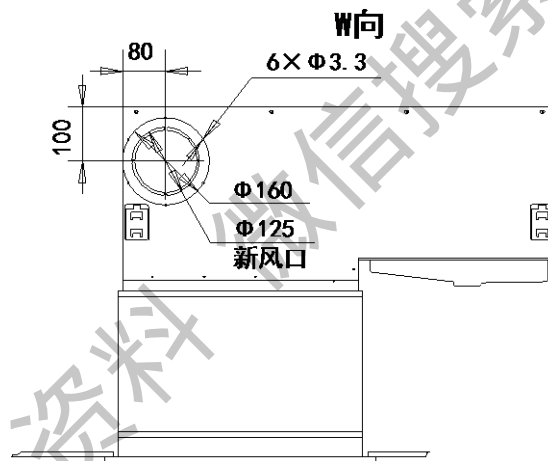
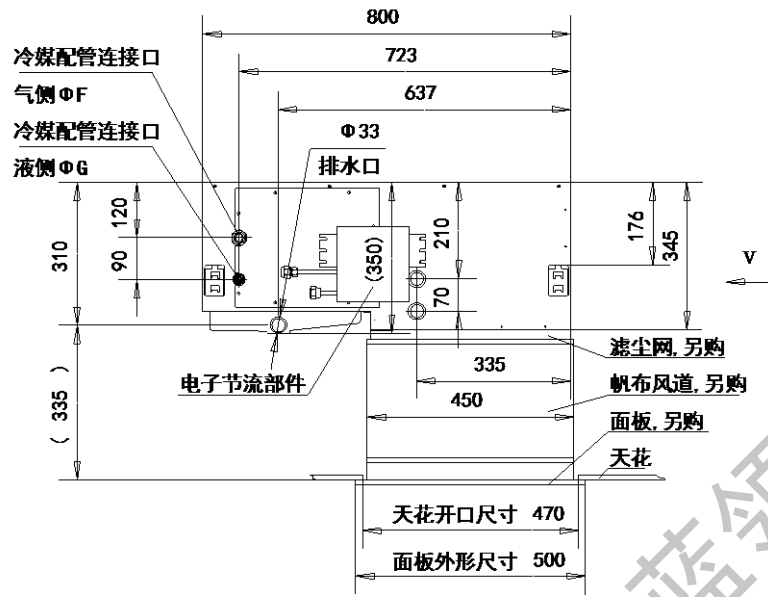
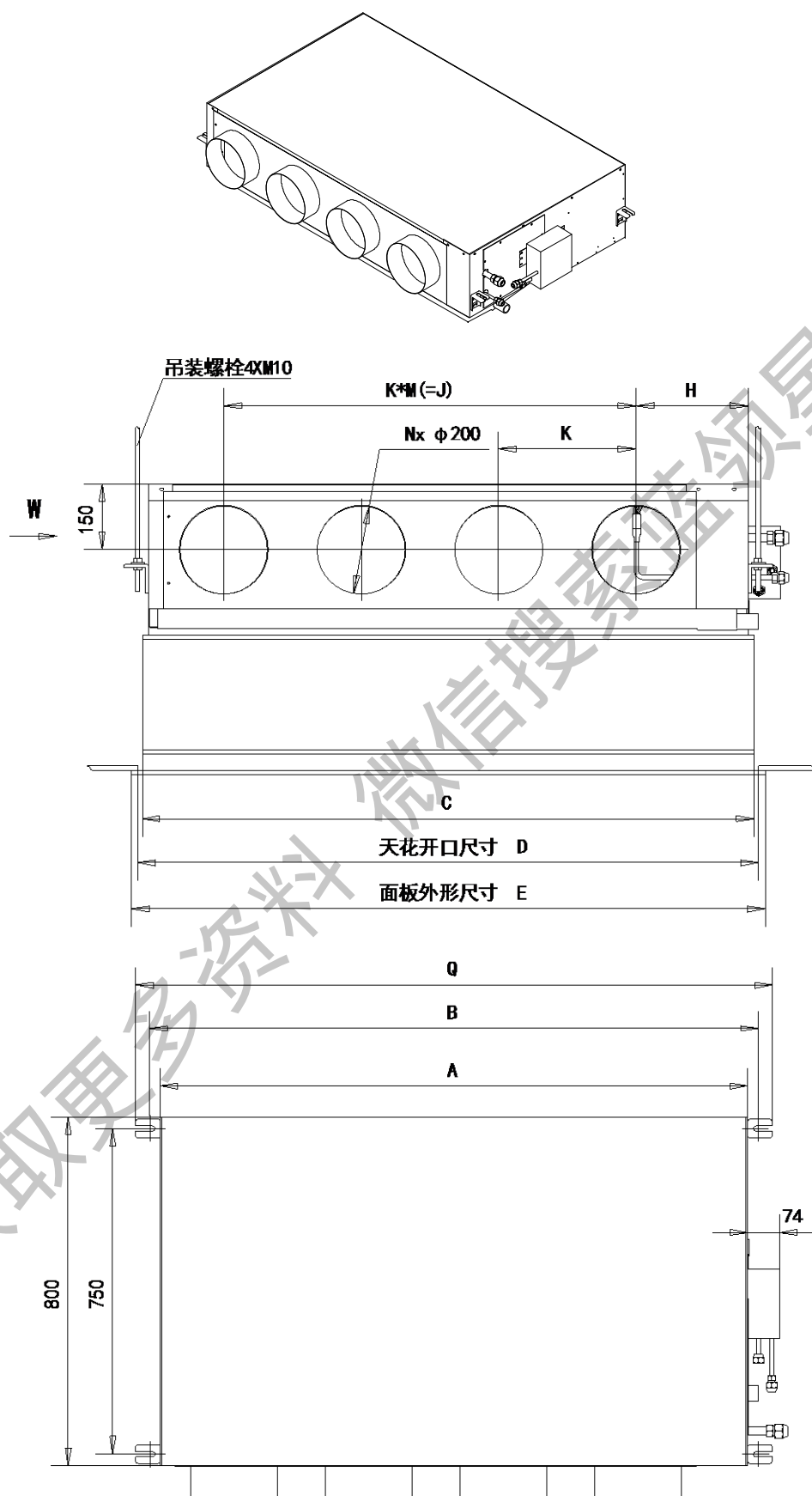


图 1





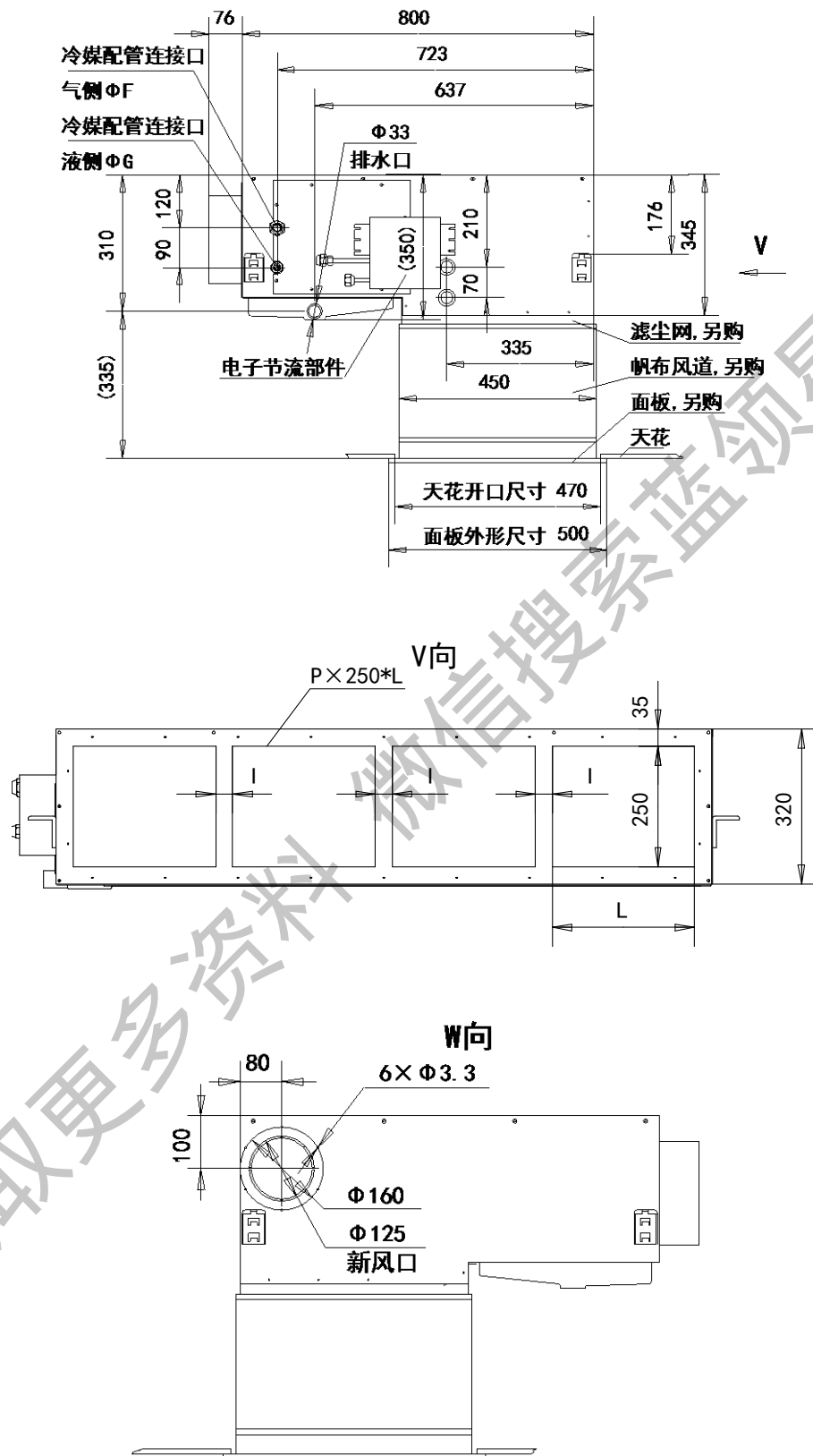


图 2

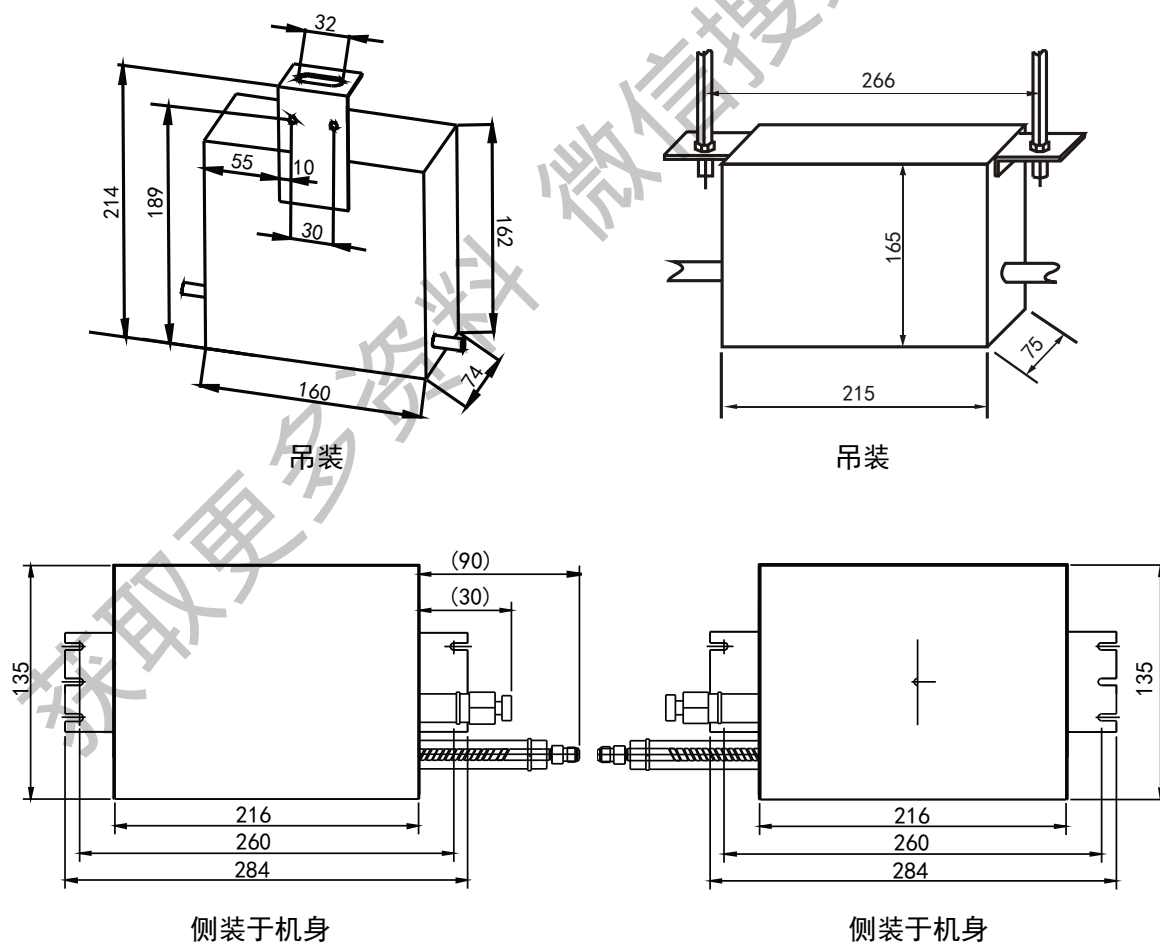
中静压室内机标准机型如图 1 所示，回风方式为下回风，且出风侧不带风筒前板。如出风侧需要带风筒前板，如图 2 所示，需要定制。如要求后回风，也需要定制。

| 型号 (MDV-D)           | A    | B    | C    | D    | E    | F    | G   | H   | I    | J   | K   |
|----------------------|------|------|------|------|------|------|-----|-----|------|-----|-----|
| 45T2/BP2 (D) N1      | 1000 | 1050 | 1030 | 1050 | 1080 | 15.9 | 9.5 | 252 | 24.4 | 580 | 290 |
| 56~80T2/BP2 (D) N1   |      |      |      |      |      |      |     |     |      |     |     |
| 90~140T2/BP2 (SD) N1 | 1350 | 1400 | 1380 | 1400 | 1430 |      |     | 252 | 35   | 930 | 310 |

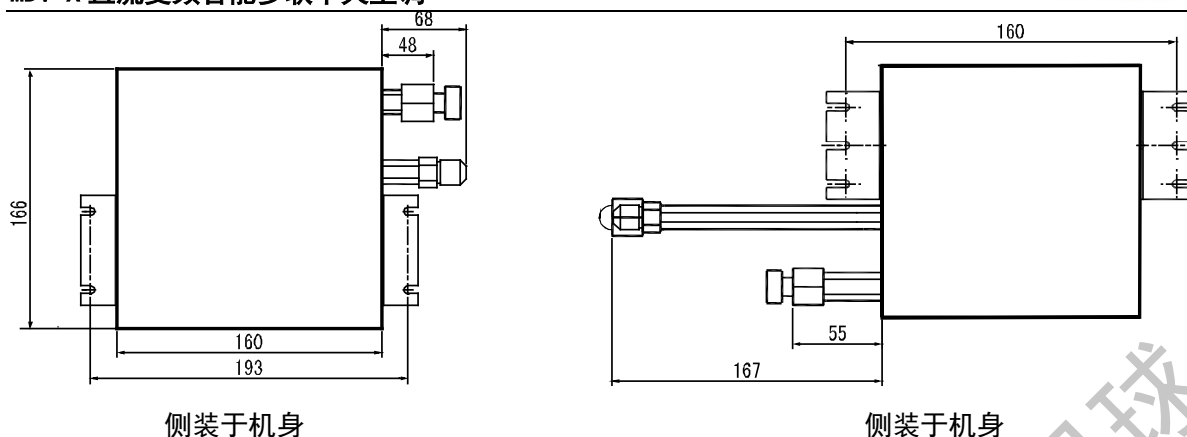
| 型号 (MDV-D)           | L     | M | N | P | Q    | R    | S   | T  | U    |
|----------------------|-------|---|---|---|------|------|-----|----|------|
| 45T2/BP2 (D) N1      | 293.8 | 2 | 3 | 3 | 1112 | 830  | 290 | 12 | 810  |
| 56~80T2/BP2 (D) N1   |       |   |   |   |      |      |     |    |      |
| 90~140T2/BP2 (SD) N1 |       | 3 | 4 | 4 | 1462 | 1180 | 565 | 14 | 1160 |

### 9.7 电子节流部件安装尺寸图

电子节流部件安装时应垂直向上，水平安装，禁止倾斜、倒置，与室内外机配管连接时，应两只扳手操作，以免铜管开裂引起泄露。连接时请注意连接方向（参照电子节流部件上的标贴）。



## MDV-X 直流变频智能多联中央空调



侧装于机身

侧装于机身

### 9.8 附件

| 附件名称       | 数量 | 用途               |
|------------|----|------------------|
| 室内机安装说明书   | 1  | 室内机安装说明          |
| 绝热管        | 2  | 配管连接部绝热用         |
| 遥控器        | 1  | 遥控空调             |
| 遥控器说明书     | 1  | 遥控器使用说明          |
| 碱性 7 号电池   | 2  | 给遥控器供电           |
| 节流部件连接管    | 1  | 连接蒸发器与节流部件       |
| 电子节流部件     | 1  | 冷媒流量控制           |
| 显示控制盒组件    | 1  | 接受遥控信号           |
| 网络匹配线组     | 1  | 提高通信稳定性          |
| 十字槽盘头自攻螺钉  | 4  | 固定遥控器接头          |
| 安装架        | 1  | 安放遥控器            |
| 控制盒盖       | 1  | 固定遥控器接头          |
| 接受头安装盒     | 1  | 固定遥控器接头          |
| 排水软管       | 1  | 连接室内机排水口和 PVC 水管 |
| 安装弹簧       | 2  | ——               |
| 控制盒组件安装示意图 | 1  | 控制盒组件安装说明        |
| 卡环         | 1  | 卡紧排水软管与室内机排水口连接处 |

选配件:

| 室内机型号                     | 面板型号        | 帆布风道型号      |
|---------------------------|-------------|-------------|
| MDV-D45~80T2/BP2 (D) N1   | MBT2-02/DPY | PJ1-80T2/B  |
| MDV-D90~140T2/BP2 (SD) N1 | MBT2-01/DPY | PJ1-140T2/B |

推荐原装面板和风道，可降低内机运行噪音

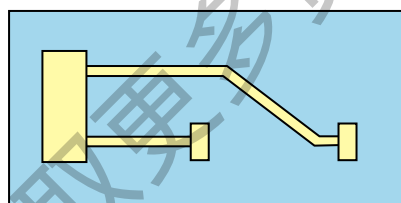
## 10. 薄型风管天井式 MDV-D( ) T2/(S) (D) N1-A

### 10.1 外观图

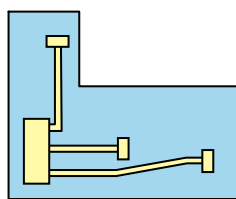


### 10.2 特点

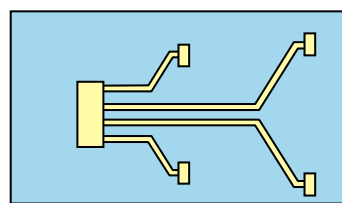
- 送回风口自由配置，且款式任意选择，可配合不同室内装修需要
- 能引入新鲜空气，改善空气品质
- 薄形设计，机身轻巧、细小，方便安装
- 风管式设计，均匀送风
- 采用优质部件，保证运行更安静
- 送风方式灵活多样，风口自由配置



长方形房间



L形空间



大房间

## MDV-X 直流变频智能多联中央空调

### 10.3 参数表

| 室内机型号   |                   | MDV-D80T2/N1-A             | MDV-D80T2/DN1-A | MDV-D90T2/N1-A  | MDV-D90T2/DN1-A | MDV-D100T2/N1-A | MDV-D100T2/SDN1-A |
|---------|-------------------|----------------------------|-----------------|-----------------|-----------------|-----------------|-------------------|
| 制冷量     | kW                | 8.0                        | 8.0             | 9.0             | 9.0             | 10.0            | 10.0              |
| 制热量     | kW                | 9.0                        | 9.0+2.0         | 10.0            | 10.0+2.0        | 11.2            | 11.2+3.5          |
| 电源      |                   | 220V~50Hz                  |                 |                 |                 | 220V~50Hz       | 380V 3N~50Hz      |
| 额定电流    | A                 | 0.68                       | 0.68+9.1        | 0.68            | 0.68+9.1        | 0.87            | 0.87+8.0          |
| 额定功率    | kW                | 0.15                       | 0.15+2.0        | 0.15            | 0.15+2.0        | 0.192           | 0.192+3.5         |
| 噪音值     | dB(A)             | 44/40/38                   |                 | 44/40/38        |                 | 47/43/40        |                   |
| 外观      | 机体                | 带保温棉镀锌钢板                   |                 |                 |                 |                 |                   |
|         | 面板                | /                          |                 |                 |                 |                 |                   |
| (长×宽×高) | 机体                | mm 1391×470×240            |                 | mm 1391×470×240 |                 | mm 1496×470×240 |                   |
|         | 面板                | mm /                       |                 |                 |                 |                 |                   |
| 质量      | 机体                | kg 27.0                    | kg 28.5         | kg 29.0         | kg 30.5         | kg 32.5         | kg 34.5           |
|         | 面板                | kg /                       |                 |                 |                 |                 |                   |
| 风量      | m <sup>3</sup> /h | 1200                       |                 | 1250            |                 | 1500            |                   |
| 最大静压    | Pa                | 50                         |                 |                 |                 |                 |                   |
| 连接管规格   | 气侧                | mm φ 15.9                  |                 | mm φ 15.9       |                 | mm φ 15.9       |                   |
|         | 液侧                | mm φ 9.5                   |                 | mm φ 9.5        |                 | mm φ 9.5        |                   |
|         | 排水管               | mm PVC32 (ID φ 25/OD φ 32) |                 |                 |                 |                 |                   |
| 冷媒控制    |                   | 电子膨胀阀                      |                 |                 |                 |                 |                   |
| 控制方式    |                   | 遥控/线控/集中控制                 |                 |                 |                 |                 |                   |

注:

1. 本机组设计执行标准 GB/T 18837-2002
2. 机组能力测试条件:  
制冷 35°CDB/24°CWB (室外), 27°CDB/19°CWB (室内)  
制热 7°CDB/6°CWB (室外), 20°CDB/15°CWB (室内)  
冷媒配管等效长度 5 米, 落差 0 米
3. 本样本所载运转噪音为在半消音室中不接风管测试的最大数值, 在实际安装状态下, 因受周围背景噪音的影响, 一般要与本样本的记载值有少许差异。
4. 本样本中的风量为在出厂静压下测得数值, 实际安装因出风口静压不同, 风量有所变化。
5. 薄型风管内机冷媒管接管为面对出风口左接。
6. 本产品因系统优化原因, 数据如有变更, 恕不通知, 机组参数以出厂铭牌为准。

| 室内机型号   |                   | MDV-D112T2/N1-A            | MDV-D112T2/SDN1-A | MDV-D125T2/N1-A | MDV-D125T2/SDN1-A | MDV-D140T2/N1-A | MDV-D140T2/SDN1-A |
|---------|-------------------|----------------------------|-------------------|-----------------|-------------------|-----------------|-------------------|
| 制冷量     | kW                | 11.2                       | 11.2              | 12.5            | 12.5              | 14.0            | 14.0              |
| 制热量     | kW                | 12.5                       | 12.5+3.5          | 13.5            | 13.5+3.0          | 15.5            | 15.5+3.0          |
| 电源      |                   | 220V~50Hz                  | 380V 3N~50Hz      | 220V~50Hz       | 380V 3N~50Hz      | 220V~50Hz       | 380V 3N~50Hz      |
| 额定电流    | A                 | 0.87                       | 0.87+8.0          | 1.0             | 1.0+6.8           | 1.0             | 1.0+6.8           |
| 额定功率    | kW                | 0.192                      | 0.192+3.5         | 0.224           | 0.224+3.0         | 0.224           | 0.224+3.0         |
| 噪音值     | dB (A)            | 47/43/40                   |                   | 49/46/41        |                   | 49/46/41        |                   |
| 外观      | 机体                | 带保温棉镀锌钢板                   |                   |                 |                   |                 |                   |
|         | 面板                | /                          |                   |                 |                   |                 |                   |
| (长×宽×高) | 机体                | mm 1496×470×240            |                   | mm 1786×470×240 |                   | mm 1786×470×240 |                   |
|         | 面板                | mm /                       |                   |                 |                   |                 |                   |
| 质量      | 机体                | kg 32.5                    | kg 34.5           | kg 38.0         | kg 40.0           | kg 38.0         | kg 40.0           |
|         | 面板                | kg /                       |                   |                 |                   |                 |                   |
| 风量      | m <sup>3</sup> /h | 1500                       |                   | 1850            |                   | 1850            |                   |
| 最大静压    | Pa                | 50                         |                   |                 |                   |                 |                   |
| 连接管规格   | 气侧                | mm φ 15.9                  |                   | mm φ 15.9       |                   | mm φ 15.9       |                   |
|         | 液侧                | mm φ 9.5                   |                   | mm φ 9.5        |                   | mm φ 9.5        |                   |
|         | 排水管               | mm PVC32 (ID φ 25/OD φ 32) |                   |                 |                   |                 |                   |
| 冷媒控制    |                   | 电子膨胀阀                      |                   |                 |                   |                 |                   |
| 控制方式    |                   | 遥控/线控/集中控制                 |                   |                 |                   |                 |                   |

注：

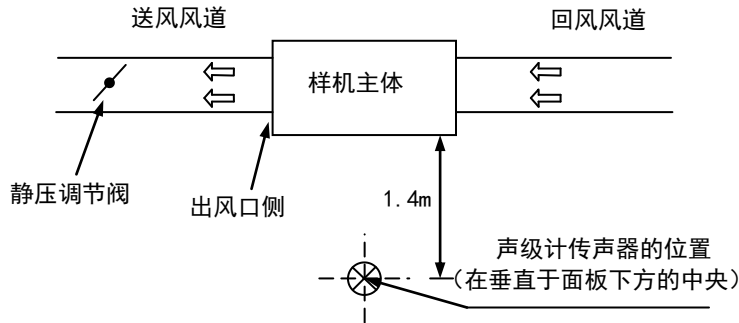
1. 本机组设计执行标准 GB/T 18837-2002
2. 机组能力测试条件：  
 制冷 35°CDB/24°CWB (室外)，27°CDB/19°CWB (室内)  
 制热 7°CDB/6°CWB (室外)，20°CDB/15°CWB (室内)  
 冷媒配管等效长度 5 米，落差 0 米
3. 本样本所载运转噪音为在半消音室中不接风管测试的最大数值，在实际安装状态下，因受周围背景噪音的影响，一般要与本样本的记载值有少许差异。
4. 本样本中的风量为在出厂静压下测得数值，实际安装因出风口静压不同，风量有所变化。
5. 薄型风管内机冷媒管接管为面对出风口左接。
6. 本产品因系统优化原因，数据如有变更，恕不通知，机组参数以出厂铭牌为准。



## MDV-X 直流变频智能多联中央空调

### 10.4 噪音曲线

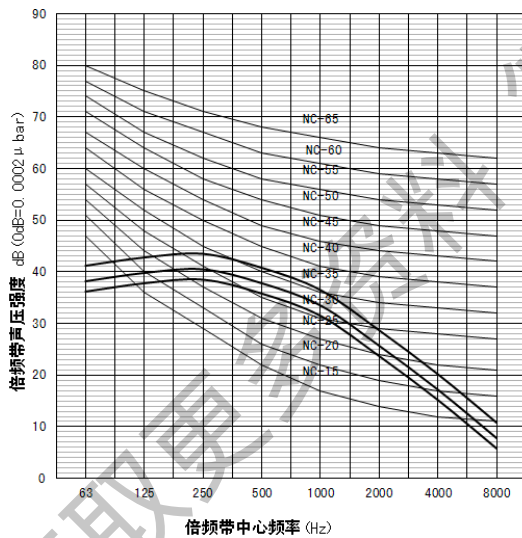
#### 10.4.1 总噪音强度



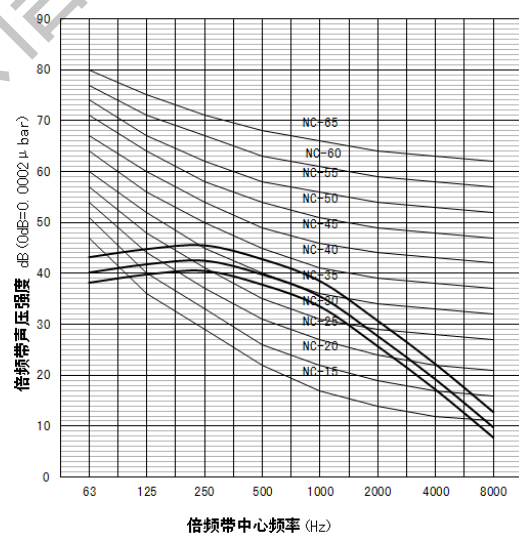
| 室内机型号                                       | 噪音值 (dB(A)) |
|---|-------------|
| MDV-D80T2/ (D) N1-A~MDV-D90T2/ (D) N1-A     | 44/40/38    |
| MDV-D100T2/ (SD) N1-A~MDV-D112T2/ (SD) N1-A | 47/43/40    |
| MDV-D125T2/ (SD) N1-A~MDV-D140T2/ (SD) N1-A | 49/46/41    |

#### 10.4.2 室内机倍频带强度

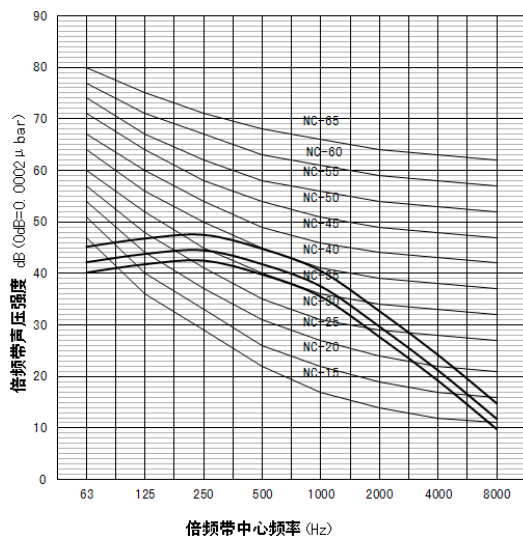
MDV-D80~90T2/ (D) N1-A



MDV-D100~112T2/ (SD) N1-A



MDV-D125~140T2/(SD)N1-A



## 10.5 电气配线

### 10.5.1 电气配线规格

电源配线规格如下表，容量过小将导致配线过热，机器烧损事故。

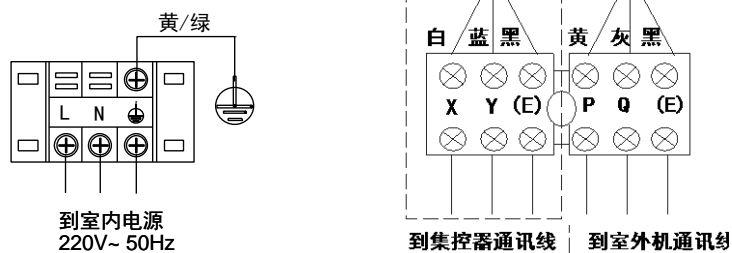
| 机型                    | 项目 | 室内部分电源          |      |     |                        | 连接配线                   |                                       |
|-----------------------|----|-----------------|------|-----|------------------------|------------------------|---------------------------------------|
|                       |    | 电源              | 电源开关 |     | 电源配线                   |                        | 室内外机信号线                               |
|                       |    |                 | 容量   | 保险  | 20m 以下                 | 50m 以下                 |                                       |
| MDV-D80~140T2/N1-A    |    | 单相 220V~50Hz    | 15A  | 10A | 双绞线 2.5mm <sup>2</sup> | 双绞线 4.0mm <sup>2</sup> | (1500m 以内)<br>3 芯屏蔽线 1mm <sup>2</sup> |
| MDV-D80~90T2/DN1-A    |    | 单相 220V~50Hz    | 20A  | 15A | 双绞线 4.0mm <sup>2</sup> | 双绞线 6.0mm <sup>2</sup> |                                       |
| MDV-D100~140T2/SDN1-A |    | 三相 380V 3N~50Hz | 20A  | 15A | 双绞线 4.0mm <sup>2</sup> | 双绞线 6.0mm <sup>2</sup> |                                       |

注：上表参数仅供参考，具体按各机型功率及相关国家标准确定。

### 10.5.2 电源及信号线的配线

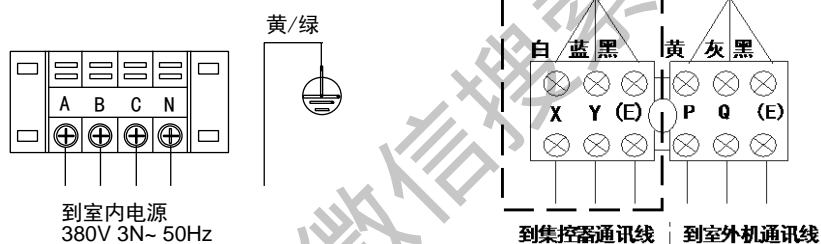
#### 1 单相电源机型

- 1) 室内机电源请使用与室外机不同的专用电源。
- 2) 连接同一室外机的各室内机电源、漏电保护器、使用开关应通用。
- 3) 室内机电源线接在标识为“L、N”的端子上，室内机信号线接在标识为“P、Q、E”的端子上且与室外机接线端子上的“P、Q、E”一一对应，不得接反。
- 4) 到集控器通讯线、室外机通讯线参考下图。室内外机系统通讯线连接方式，屏蔽层仅在一处接地。



## 2 三相电源机型

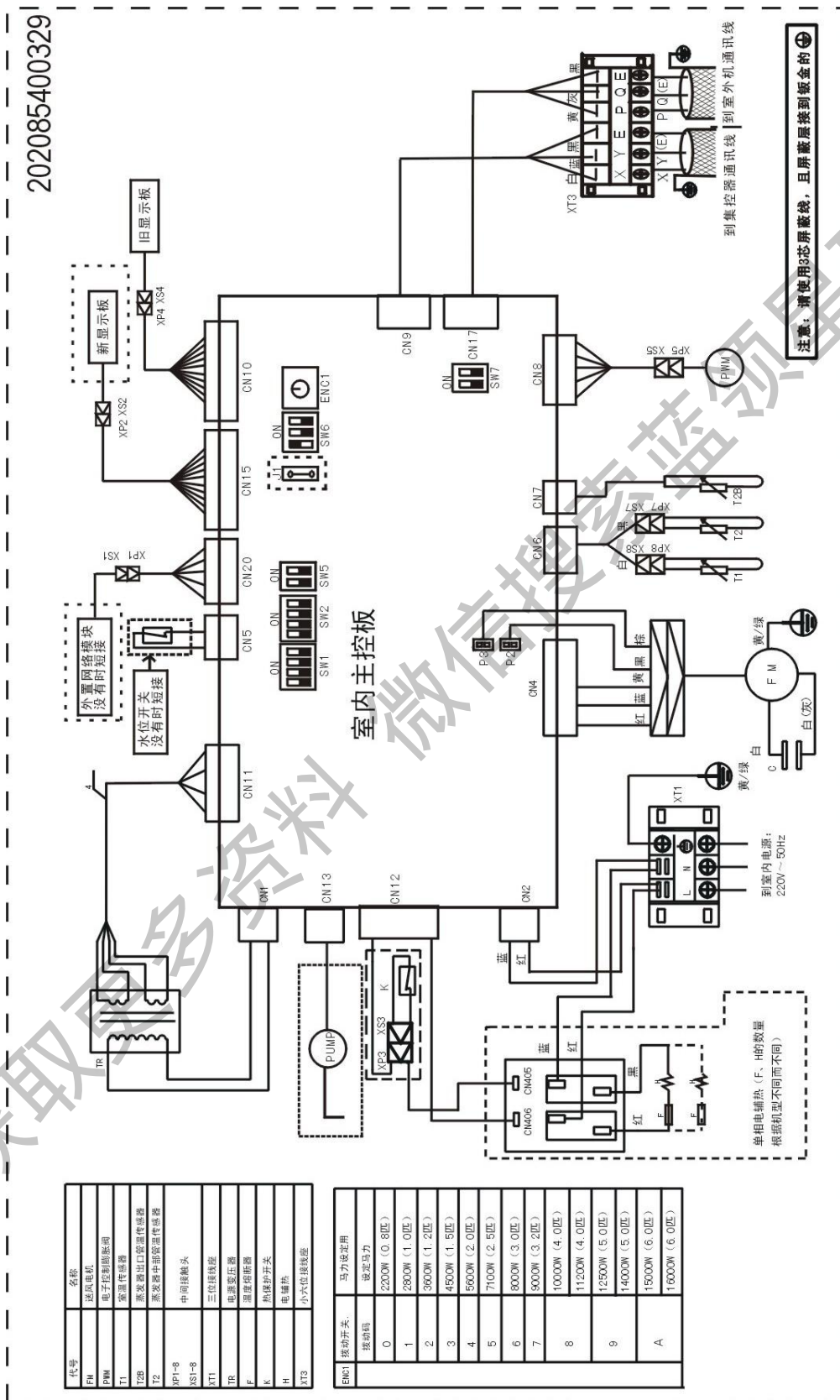
- 1) 室内机电源请使用与室外机不同的专用电源。
- 2) 连接同一室外机的各室内机电源、漏电保护器、使用开关应通用。
- 3) 室内机电源线接在标识为“A、B、C、N”的端子上，室内机信号线接在标识为“P、Q、E”的端子上且与室外机接线端子上的“P、Q、E”一一对应，不得接反。
- 4) 到集控器通讯线、室外机通讯线参考下图，室内外机系统通讯线连接方式，屏蔽层仅在一处接地。



## 10.5.3 电气配线图

MDV-D80~90T2/(D) N1-A

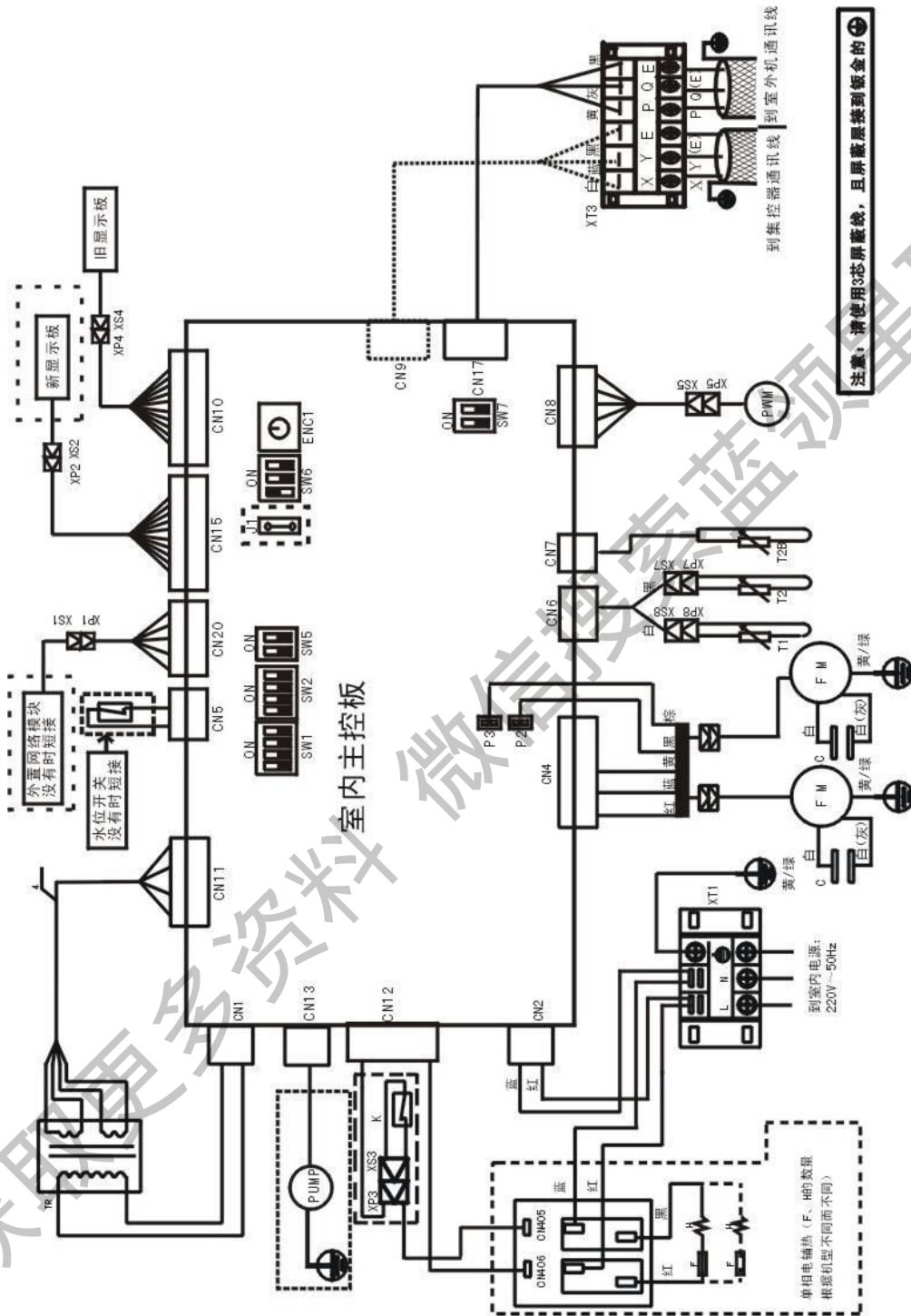
202085400329



| 代号    | 名称         |
|-------|------------|
| FM    | 送风电机       |
| PN    | 电子控制膨胀阀    |
| T1    | 室温传感器      |
| T2B   | 蒸发器出口管温传感器 |
| T2    | 蒸发器中部管温传感器 |
| NP1-8 | 中间继电器      |
| NS1-8 | 三位继电器      |
| XT1   | 电源变压器      |
| TR    | 温度保险器      |
| F     | 热保护开关      |
| H     | 电加热        |
| XT3   | 小六位接线座     |

| EN01 | 接动开关           | 马力设定用 |
|------|----------------|-------|
| 接动码  | 设定马力           |       |
| 0    | 2200W (0.8HP)  |       |
| 1    | 2800W (1.0HP)  |       |
| 2    | 3600W (1.2HP)  |       |
| 3    | 4500W (1.5HP)  |       |
| 4    | 5600W (2.0HP)  |       |
| 5    | 7100W (2.5HP)  |       |
| 6    | 8000W (3.0HP)  |       |
| 7    | 9000W (3.2HP)  |       |
| 8    | 10000W (4.0HP) |       |
| 9    | 11200W (4.0HP) |       |
|      | 12500W (5.0HP) |       |
|      | 14000W (5.0HP) |       |
|      | 15000W (6.0HP) |       |
| A    | 16000W (6.0HP) |       |

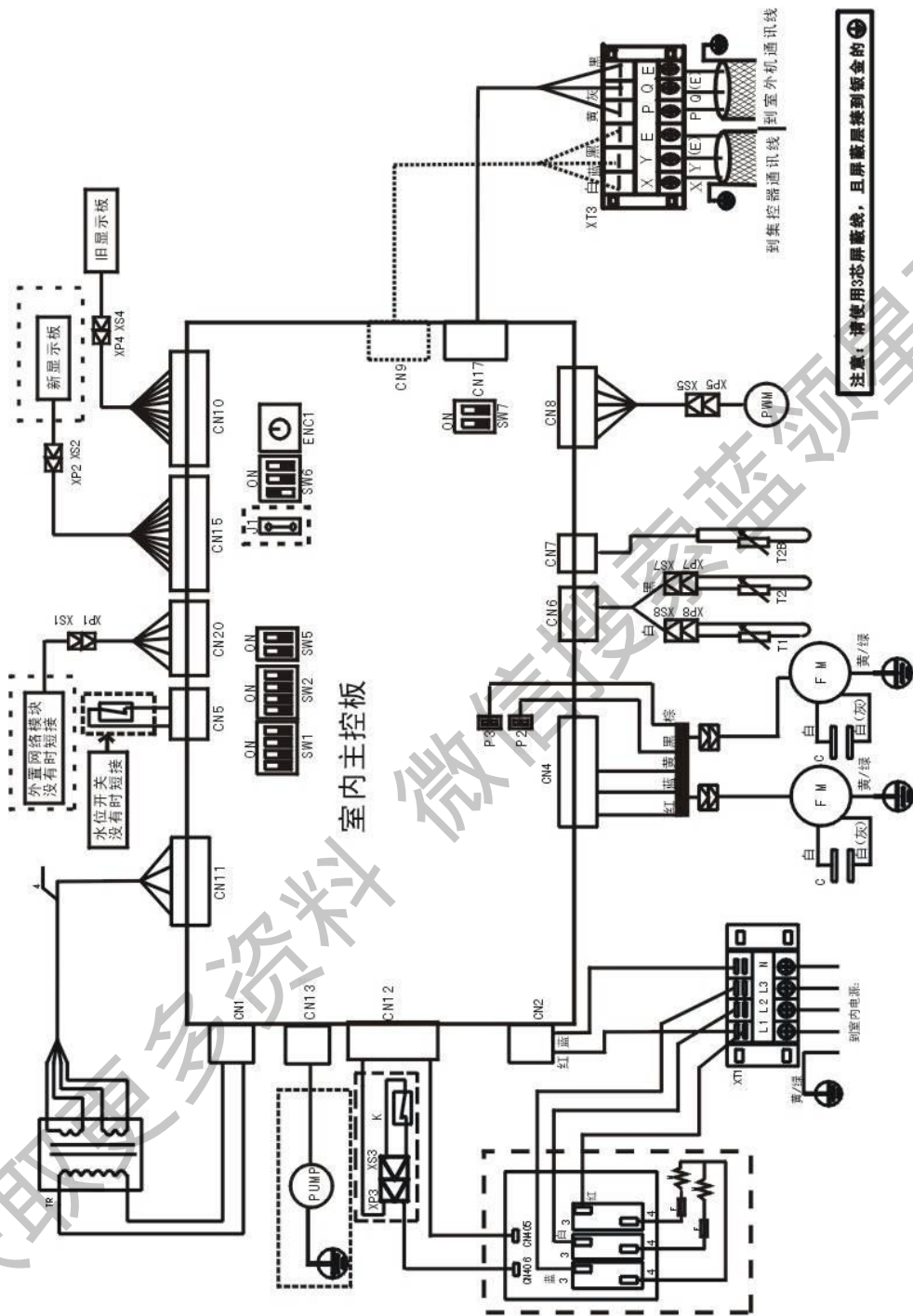
MDV-D100~140T2/N1-A



| 代号    | 名称         |
|-------|------------|
| FN    | 送风电机       |
| PWM   | 电子控制图线     |
| T1    | 室外温度传感器    |
| T2B   | 蒸发器出口管温传感器 |
| T2    | 蒸发器回气管温传感器 |
| XP1-8 | 中间继电器      |
| XS1-8 | 三位接线座      |
| XT1   | 串励继电器      |
| TR    | 温度继电器      |
| F     | 防冻断路器      |
| K     | 热保护开关      |
| H     | 电辅热        |
| XT3   | 小六位接线座     |
| PUMP  | 水泵         |

| 代码 | 功率/速度  |
|----|--------|
| 0  | 2200W  |
| 1  | 2800W  |
| 2  | 3600W  |
| 3  | 4500W  |
| 4  | 5600W  |
| 5  | 7100W  |
| 6  | 8000W  |
| 7  | 9000W  |
| 8  | 10000W |
| 9  | 11200W |
|    | 12500W |
|    | 14000W |
| A  | 15000W |
|    | 16000W |

MDV-D100~140T2/SDN1-A



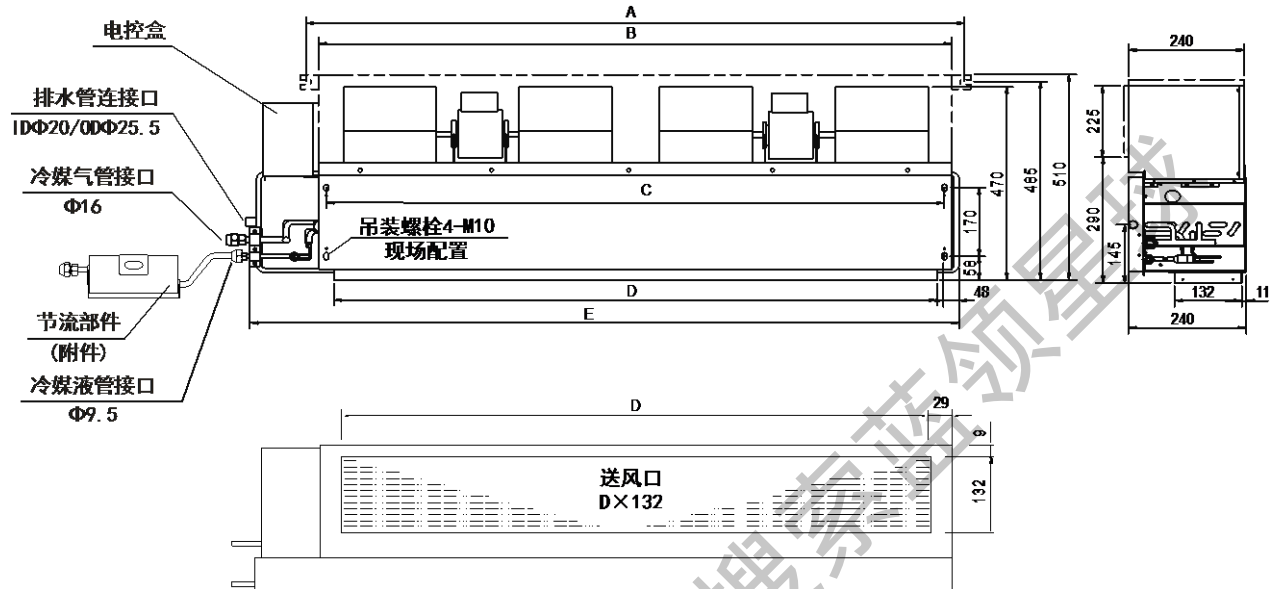
| 代号    | 名称         |
|-------|------------|
| FT    | 送风电机       |
| PVM   | 电子控制膨胀阀    |
| T1    | 室外传感器      |
| T2B   | 蒸发器出口温度传感器 |
| T2    | 蒸发器中温温度传感器 |
| XP1-8 | 中间继电器      |
| XP1-8 | 中间继电器      |
| XT1   | 三位接线座      |
| TR    | 电压互感器      |
| F     | 过流保护器      |
| K     | 热保护开关      |
| H     | 电焊机        |
| XTS   | 小六位接线座     |
| PUMP  | 水泵         |

| 代号   | 名称     |
|------|--------|
| ENC1 | 室内主控板  |
| 0    | 2200W  |
| 1    | 2800W  |
| 2    | 3600W  |
| 3    | 4500W  |
| 4    | 5600W  |
| 5    | 7100W  |
| 6    | 8000W  |
| 7    | 9000W  |
| 8    | 10000W |
| 9    | 11200W |
|      | 12500W |
|      | 14000W |
| A    | 15000W |
|      | 16000W |



### 10.6 相关尺寸参数

单位：mm

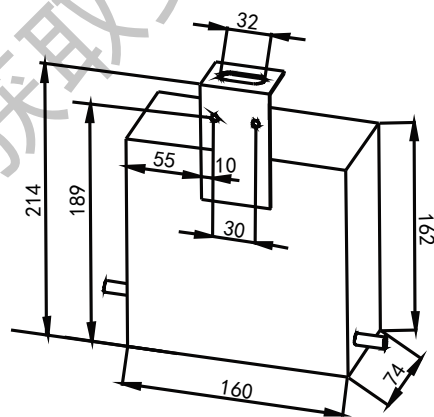


注：图中点画线所示回风箱尺寸（后回风）

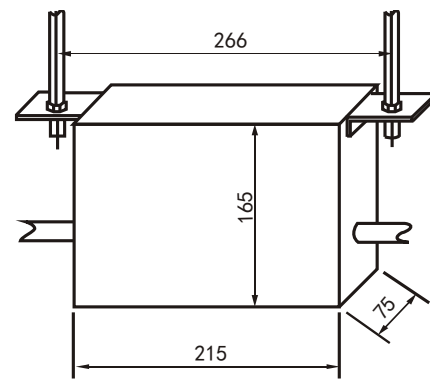
| 型号                      | A    | B    | C    | D    | E    |
|-------------------------|------|------|------|------|------|
| MDV-D80~90T2/(D)N1-A    | /    | /    | 1233 | 1203 | 1391 |
| MDV-D100~112T2/(SD)N1-A | 1408 | 1368 | 1338 | 1308 | 1496 |
| MDV-D125~140T2/(SD)N1-A | 1700 | 1660 | 1628 | 1600 | 1786 |

### 10.7 电子节流部件安装尺寸图

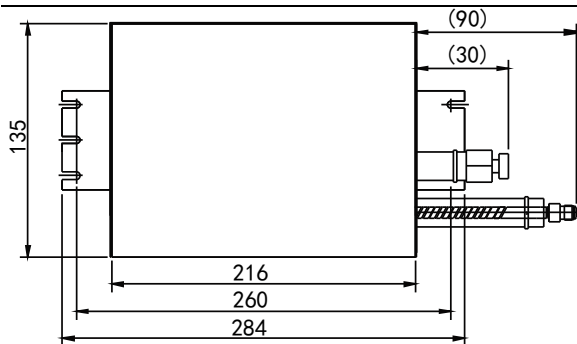
电子节流部件安装时应垂直向上, 水平安装, 禁止倾斜、倒置, 与室内外机配管连接时, 应两只扳手操作, 以免铜管开裂引起泄露。连接时请注意连接方向(参照电子节流部件上的标贴)。



吊装

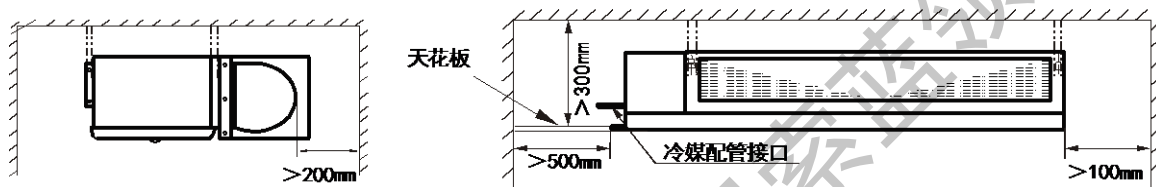


吊装



侧装于机身

### 10.8 安装与维修空间



### 10.9 附件

| 附件名称       | 数量 | 用途               |
|------------|----|------------------|
| 室内机安装说明书   | 1  | 室内机安装说明          |
| 接水软管       | 1  | 连接内机排水口与 PVC 水管  |
| 电子节流部件     | 1  | 冷媒流量控制           |
| 显示控制盒部件    | 1  | 接受遥控信号           |
| 卡环         | 1  | 卡紧排水软管与室内机排水口连接处 |
| 铜螺母        | 1  | 工程安装连接配管时使用      |
| 控制盒盖       | 1  | 固定遥控器接头          |
| 接受头安装盒     | 1  | 固定遥控器接头          |
| 安装弹簧       | 2  | 固定遥控接收头          |
| 控制盒组件安装示意图 | 1  | 控制盒安装组件说明        |

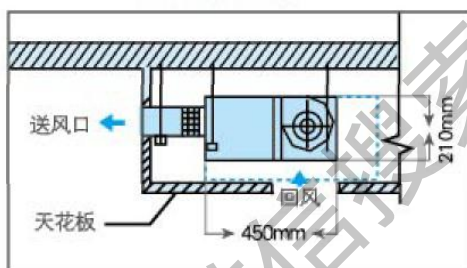
## 11. 低静压风管天井式（强劲型） MDV-D( )T3/(D)N1-C

### 11.1 外观图

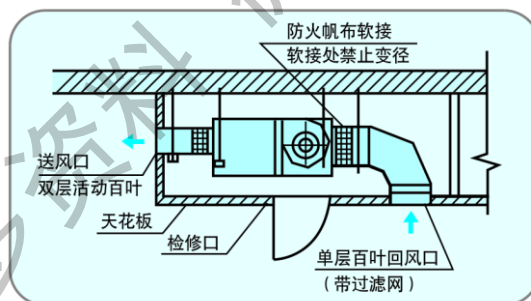


### 11.2 特点

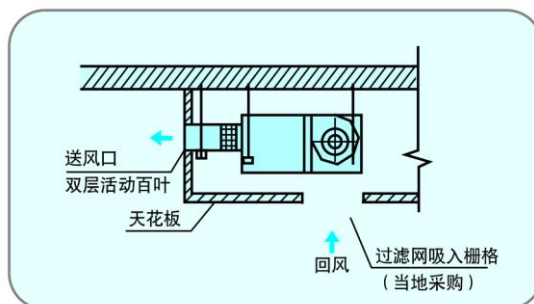
- 超薄设计，机身厚度仅 210mm，深度仅 450mm，可以方便安装在狭小空间；



- 安装灵活，满足不同装修风格的需求；



后回风示意图



下回风示意图

- 多种风速选择，运转安静；

## 11.3 参数表

| 室内机型号   |                   | MDV-D18T3/N1-C | MDV-D18T3/DN1-C         | MDV-D22T3/N1-C | MDV-D22T3/DN1-C |      |
|---------|-------------------|----------------|-------------------------|----------------|-----------------|------|
| 制冷量     | kW                | 1.8            | 1.8                     | 2.2            | 2.2             |      |
| 制热量     | kW                | 2.2            | 2.2+0.75                | 2.6            | 2.6+0.75        |      |
| 电源      |                   | 220V~50Hz      |                         |                |                 |      |
| 额定电流    | A                 | 0.31           | 0.31+3.4                | 0.31           | 0.31+3.4        |      |
| 额定功率    | kW                | 0.068          | 0.068+0.75              | 0.068          | 0.068+0.75      |      |
| 噪音值     | dB(A)             | 35/27/24       |                         | 35/27/24       |                 |      |
| 外观      | 机体                | 深色             |                         |                |                 |      |
|         | 面板                | /              |                         |                |                 |      |
| (长×宽×高) | 机体                | 700×450×210    |                         |                |                 |      |
|         | 面板                | /              |                         |                |                 |      |
| 质量      | 机体                | kg             | 13.5                    | 14.0           | 13.5            | 14.0 |
|         | 面板                | kg             | /                       |                |                 |      |
| 风量      | m <sup>3</sup> /h | 520            |                         | 520            |                 |      |
| 静压      | Pa                | 30             |                         |                |                 |      |
| 连接管规格   | 气侧                | mm             | φ 12.7                  |                |                 |      |
|         | 液侧                | mm             | φ 6.4                   |                |                 |      |
|         | 排水管               | mm             | PVC32 (1D φ 25/0D φ 32) |                |                 |      |
| 冷媒控制    |                   | 电子膨胀阀          |                         |                |                 |      |
| 控制方式    |                   | 遥控/线控/集中控制     |                         |                |                 |      |

注：

1. 本机组设计执行标准 GB/T 18837-2002
2. 机组能力测试条件：  
 制冷 35°CDB/24°CWB (室外)，27°CDB/19°CWB (室内)  
 制热 7°CDB/6°CWB (室外)，20°CDB/15°CWB (室内)  
 冷媒配管等效长度 5 米，落差 0 米
3. 本样本所载运转噪音为在半消音室中不接风管测试的最大数值，在实际安装状态下，因受周围背景噪音的影响，一般要与本样本的记载值有少许差异。
4. 本样本中的风量为在 10Pa 下测得数值，实际安装因出风口静压不同，风量有所变化。
5. 冷媒管接管为面对出风口右接。
6. 本产品因系统优化原因，数据如有变更，恕不通知，机组参数以出厂铭牌为准。

| 室内机型号   |                   | MDV-D28T3/N1-C | MDV-D28T3/DN1-C         | MDV-D36T3/N1-C | MDV-D36T3/DN1-C |      |
|---------|-------------------|----------------|-------------------------|----------------|-----------------|------|
| 制冷量     | kW                | 2.8            | 2.8                     | 3.6            | 3.6             |      |
| 制热量     | kW                | 3.2            | 3.2+0.75                | 4.0            | 4.0+0.75        |      |
| 电源      |                   | 220V~50Hz      |                         |                |                 |      |
| 额定电流    | A                 | 0.31           | 0.31+3.4                | 0.33           | 0.33+3.4        |      |
| 额定功率    | kW                | 0.068          | 0.068+0.75              | 0.072          | 0.072+0.75      |      |
| 噪音值     | dB (A)            | 35/27/24       |                         | 38/32/28       |                 |      |
| 外观      | 机体                | 深色             |                         |                |                 |      |
|         | 面板                | /              |                         |                |                 |      |
| (长×宽×高) | 机体                | mm             | 700×450×210             |                |                 |      |
|         | 面板                | mm             | /                       |                |                 |      |
| 质量      | 机体                | kg             | 13.5                    | 14.0           | 13.5            | 14.0 |
|         | 面板                | kg             | /                       |                |                 |      |
| 风量      | m <sup>3</sup> /h | 520            |                         | 570            |                 |      |
| 静压      | Pa                | 30             |                         |                |                 |      |
| 连接管规格   | 气侧                | mm             | φ 12.7                  |                |                 |      |
|         | 液侧                | mm             | φ 6.4                   |                |                 |      |
|         | 排水管               | mm             | PVC32 (ID φ 25/OD φ 32) |                |                 |      |
| 冷媒控制    |                   | 电子膨胀阀          |                         |                |                 |      |
| 控制方式    |                   | 遥控/线控/集中控制     |                         |                |                 |      |

注：

1. 本机组设计执行标准 GB/T 18837-2002
2. 机组能力测试条件：  
 制冷 35°CDB/24°CWB (室外)，27°CDB/19°CWB (室内)  
 制热 7°CDB/6°CWB (室外)，20°CDB/15°CWB (室内)  
 冷媒配管等效长度 5 米，落差 0 米
3. 本样本所载运转噪音为在半消音室中不接风管测试的最大数值，在实际安装状态下，因受周围背景噪音的影响，一般要与本样本的记载值有少许差异。
4. 本样本中的风量为在 10Pa 下测得数值，实际安装因出风口静压不同，风量有所变化。
5. 冷媒管接管为面对出风口右接。
6. 本产品因系统优化原因，数据如有变更，恕不通知，机组参数以出厂铭牌为准。

| 室内机型号   |                   | MDV-D45T3<br>/N1-C | MDV-D45T3<br>/DN1-C     | MDV-D56T3<br>/N1-C | MDV-D56T3<br>/DN1-C | MDV-D71T3<br>/N1-C | MDV-D71T3<br>/DN1-C |
|---------|-------------------|--------------------|-------------------------|--------------------|---------------------|--------------------|---------------------|
| 制冷量     | kW                | 4.5                |                         | 5.6                |                     | 7.1                |                     |
| 制热量     | kW                | 5.0                | 5.0+1.5                 | 6.3                | 6.3+1.5             | 8.0                | 8.0+2.0             |
| 电源      |                   | 220V~50Hz          |                         |                    |                     |                    |                     |
| 额定电流    | A                 | 0.36               | 0.36+6.8                | 0.36               | 0.36+6.8            | 0.50               | 0.50+9.1            |
| 额定功率    | kW                | 0.08               | 0.08+1.5                | 0.08               | 0.08+1.5            | 0.112              | 0.112+2.0           |
| 噪音值     | dB(A)             | 39/32/29           |                         | 39/32/29           |                     | 41/33/30           |                     |
| 外观      | 机体                | 深色                 |                         |                    |                     |                    |                     |
|         | 面板                | /                  |                         |                    |                     |                    |                     |
| (长×宽×高) | 机体                | mm 920×450×210     |                         |                    |                     | 1140×450×210       |                     |
|         | 面板                | mm /               |                         |                    |                     |                    |                     |
| 质量      | 机体                | kg 17.5            | 18.5                    | 17.5               | 18.5                | 21                 | 22.5                |
|         | 面板                | kg                 |                         |                    |                     |                    |                     |
| 风量      | m <sup>3</sup> /h | 800                |                         | 800                |                     | 1020               |                     |
| 静压      | Pa                | 30                 |                         |                    |                     |                    |                     |
| 连接管规格   | 气侧                | mm                 | φ 12.7                  |                    | φ 15.9              |                    | φ 15.9              |
|         | 液侧                | mm                 | φ 6.4                   |                    | φ 9.5               |                    | φ 9.5               |
|         | 排水管               | mm                 | PVC32 (ID φ 25/OD φ 32) |                    |                     |                    |                     |
| 冷媒控制    |                   | 电子膨胀阀              |                         |                    |                     |                    |                     |
| 控制方式    |                   | 遥控/线控/集中控制         |                         |                    |                     |                    |                     |

注：

1. 本机组设计执行标准 GB/T 18837-2002
2. 机组能力测试条件：  
 制冷 35°CDB/24°CWB (室外)，27°CDB/19°CWB (室内)  
 制热 7°CDB/6°CWB (室外)，20°CDB/15°CWB (室内)  
 冷媒配管等效长度 5 米，落差 0 米
3. 本样本所载运转噪音为在半消音室中不接风管测试的最大数值，在实际安装状态下，因受周围背景噪音的影响，一般要与本样本的记载值有少许差异。
4. 本样本中的风量为在 10Pa 下测得数值，实际安装因出风口静压不同，风量有所变化。
5. 冷媒管接管为面对出风口右接。
6. 本产品因系统优化原因，数据如有变更，恕不通知，机组参数以出厂铭牌为准。



## MDV-X 直流变频智能多联中央空调

### 11.4 电气配线

#### 11.4.1 电气配线规格

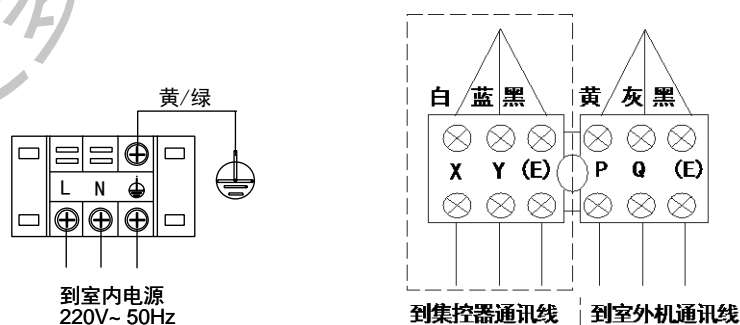
电源配线规格如下表，容量过小将导致配线过热，机器烧损事故。

| 项目<br>机型           | 室内部分电源              |      |     |                      | 连接配线                 |         | 地线                            |                       |
|--------------------|---------------------|------|-----|----------------------|----------------------|---------|-------------------------------|-----------------------|
|                    | 电源                  | 电源开关 |     | 电源配线                 |                      | 室内外机信号线 |                               |                       |
|                    |                     | 容量   | 保险  | 20m 以下               | 50m 以下               | 数量      |                               | 线径                    |
| MDV-D18~36T3/N1-C  | 单相<br>220V~<br>50Hz | 20A  | 15A | 3×1.5mm <sup>2</sup> | 3×6.0mm <sup>2</sup> | 1       | 3 芯屏蔽线<br>0.75mm <sup>2</sup> | 单线 1.5mm <sup>2</sup> |
| MDV-D18~36T3/DN1-C |                     | 30A  | 15A | 3×2.5mm <sup>2</sup> | 3×6.0mm <sup>2</sup> | 1       |                               | 单线 2.5mm <sup>2</sup> |
| MDV-D45~56T3/N1-C  |                     | 20A  | 15A | 3×1.5mm <sup>2</sup> | 3×6.0mm <sup>2</sup> | 1       |                               | 单线 1.5mm <sup>2</sup> |
| MDV-D45~56T3/DN1-C |                     | 30A  | 15A | 3×2.5mm <sup>2</sup> | 3×6.0mm <sup>2</sup> | 1       |                               | 单线 2.5mm <sup>2</sup> |
| MDV-D71T3/N1-C     |                     | 20A  | 15A | 3×1.5mm <sup>2</sup> | 3×6.0mm <sup>2</sup> | 1       |                               | 单线 1.5mm <sup>2</sup> |
| MDV-D71T3/DN1-C    |                     | 40A  | 20A | 3×4.0mm <sup>2</sup> | 3×6.0mm <sup>2</sup> | 1       |                               | 单线 4.0mm <sup>2</sup> |

注：上表参数仅供参考，具体按各机型功率及相关国家标准确定。

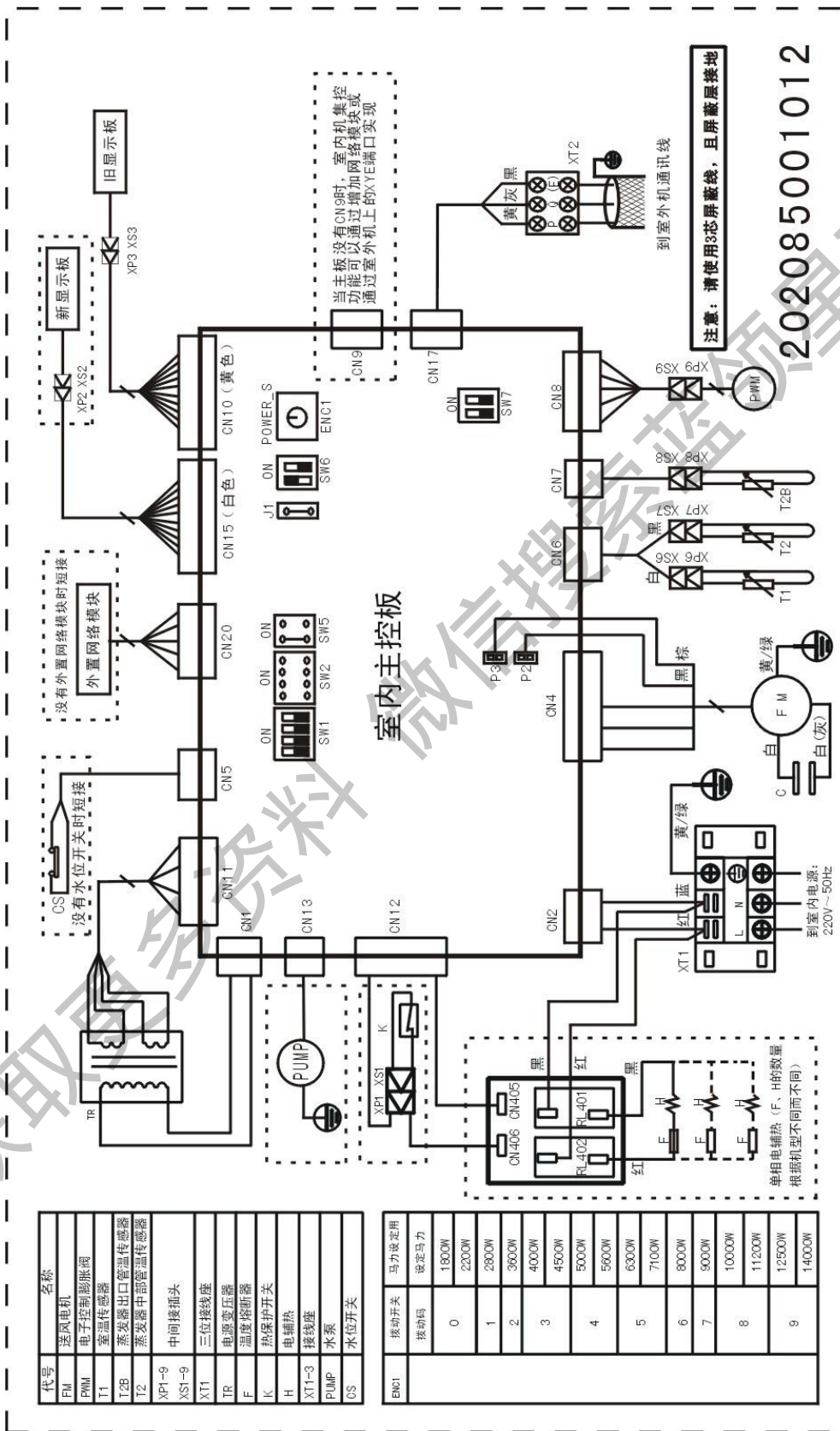
#### 11.4.2 电源及信号线的配线

- 1) 室内机电源请使用与室外机不同的专用电源。
- 2) 连接同一室外机的各室内机电源、漏电保护器、使用开关应通用。
- 3) 室内机电源线接在标识为“L、N”的端子上，室内机信号线接在标识为“P、Q、E”的端子上且与室外机接线端子上的“P、Q、E”一一对应，不得接反。
- 4) 到集控器通讯线、室外机通讯线参考下图。室内外机系统通讯线连接方式，屏蔽层仅在一处接地。



## 11.4.3 电气配线图

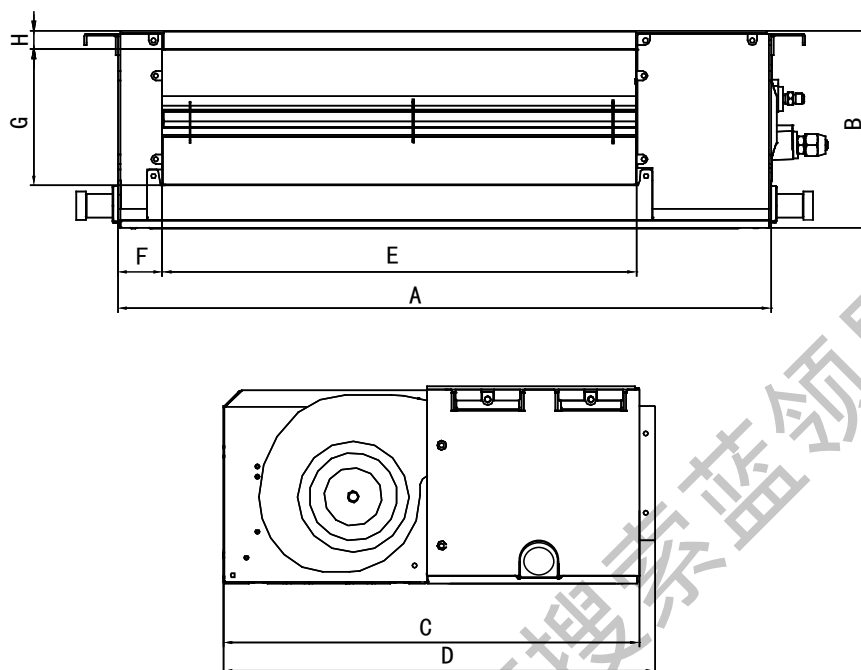
MDV-D18~71T3/(D)N1-C



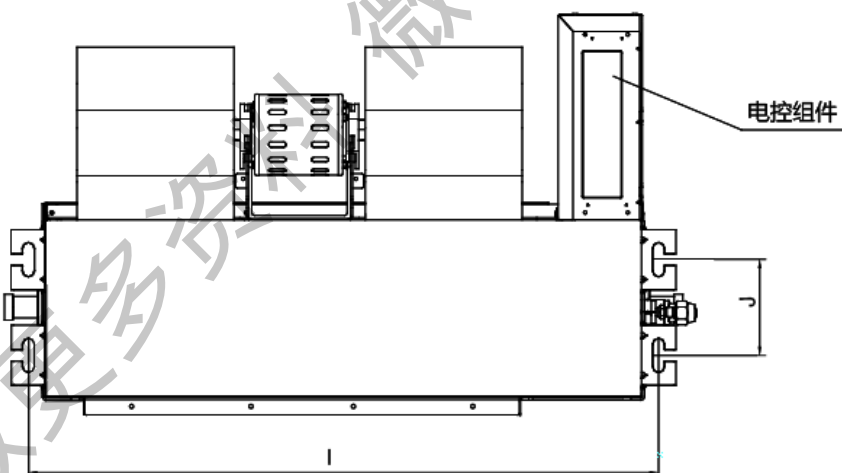
202085001012

### 11.5 室内机尺寸

外观与出风口尺寸 (单位 mm)

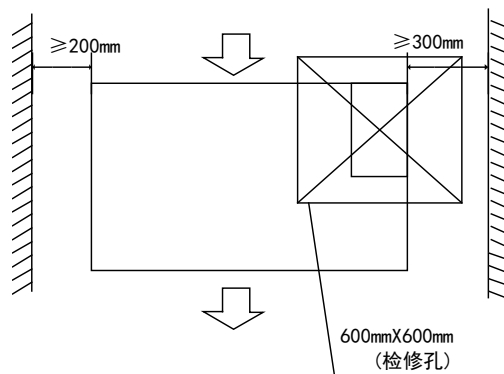


吊耳间距离尺寸 (单位 mm)



| 机型    | 外观尺寸 |     |     |     | 出风口尺寸 |    |     |    | 吊耳间尺寸 |     |
|-------|------|-----|-----|-----|-------|----|-----|----|-------|-----|
|       | A    | B   | C   | D   | E     | F  | G   | H  | I     | J   |
| 18~36 | 700  | 210 | 450 | 470 | 512   | 45 | 145 | 17 | 740   | 112 |
| 45~56 | 920  | 210 | 450 | 470 | 732   | 45 | 145 | 17 | 960   | 112 |
| 71    | 1140 | 210 | 450 | 470 | 950   | 45 | 145 | 17 | 1180  | 112 |

## 11.6 安装与维修空间



## 11.7 附件

| 附件名称       | 数量 | 用途               |
|------------|----|------------------|
| 室内机安装说明书   | 1  | 室内机安装说明          |
| 绝热管        | 2  | 配管连接部绝热用         |
| 排水软管       | 1  | 连接室内机排水口和 PVC 水管 |
| 卡环         | 1  | 卡紧排水软管与室内机排水口连接处 |
| 垫片         | 8  | 安装机器紧固吊耳         |
| 铜螺母        | 1  | 工程安装连接配管时使用      |
| 安装弹簧       | 2  | —————            |
| 控制盒组件安装示意图 | 1  | —————            |
| 显示控制盒部件    | 1  | 接收遥控信号           |

## 12. 吊顶式 MDV-D ( )DL/(S) (D)N1-B

### 12.1 外观图



### 12.2 特点

- 座吊两用空调，安装方式任意选择，自由灵活，可吊装，可座地，适合不同空间的需要，尤其是对于已装修工程，或不便内置于天花中的场所，
- 导风条水平、垂直双摇摆，风向随意，环绕立体送风，人体感觉更舒适
- 外观面无螺钉外露，整机圆弧造型，更显高档
- 配有酶杀菌空气净化装置和高效过滤网，保持空气清洁
- 超大直径离心风轮，低噪音运行，远距离送风不直吹，营造舒适的空调环境
- 多种控制方式，标配遥控器，可用线控或集中控制方式



## 12.3 参数表

| 室内机型号         |       | MDV-D36DL/N1-B             | MDV-D36DL/DN1-B | MDV-D45DL/N1-B   | MDV-D45DL/DN1-B |
|---------------|-------|----------------------------|-----------------|------------------|-----------------|
| 制冷量           | kW    | 3.6                        | 3.6             | 4.5              | 4.5             |
| 制热量           | kW    | 4.0                        | 4.0+1.3         | 5.0              | 5.0+1.3         |
| 电源            |       | 220V~50Hz                  |                 |                  |                 |
| 额定电流          | A     | 0.24                       | 0.24+5.9        | 0.5              | 0.5+5.9         |
| 额定功率          | kW    | 0.05                       | 0.05+1.3        | 0.12             | 0.12+1.3        |
| 噪音值           | dB(A) | 39/37/35                   |                 | 39/37/35         |                 |
| 外观            | 机体    | 象牙白                        |                 |                  |                 |
|               | 面板    | /                          |                 |                  |                 |
| 外形<br>(长×宽×高) | 机体    | 990×660×206                |                 |                  |                 |
|               | 面板    | /                          |                 |                  |                 |
| 质量            | 机体    | 29                         | 30              | 29               | 30              |
|               | 面板    | /                          |                 |                  |                 |
| 风机            | 电机型号  | YSK25-6L-1 (×1个)           |                 | YSK30-6L-1 (×1个) |                 |
|               | 风扇类型  | 离心风轮 (×2个)                 |                 |                  |                 |
|               | 功率    | kW 0.12                    |                 |                  |                 |
|               | 风量    | m <sup>3</sup> /h 650      |                 | 740              |                 |
| 连接管规格         | 气侧    | mm φ 12.7                  |                 | φ 12.7           |                 |
|               | 液侧    | mm φ 6.4                   |                 | φ 6.4            |                 |
|               | 排水管   | mm PVC32 (ID φ 25/OD φ 32) |                 |                  |                 |
| 冷媒控制          |       | 电子膨胀阀                      |                 |                  |                 |
| 控制方式          |       | 遥控/线控/集中控制                 |                 |                  |                 |

注：

1. 本机组设计执行标准 GB/T 18837-2002
2. 机组能力测试条件：  
 制冷 35°CDB/24°CWB (室外)，27°CDB/19°CWB (室内)  
 制热 7°CDB/6°CWB (室外)，20°CDB/15°CWB (室内)  
 冷媒配管等效长度 5 米，落差 0 米
3. 本样本所载运转噪音为在半消音室中测试的最大数值，在实际安装状态下，因受周围背景噪音的影响，一般要与本样本的记载值有少许差异。
4. 吊顶落地式内机冷媒管接管为面对出风口右接。
5. 本产品因系统优化原因，数据如有变更，恕不通知，机组参数以出厂铭牌为准。



| 室内机型号         |       | MDV-D56DL/N1-B    | MDV-D56DL/DN1-B         | MDV-D71DL/N1-B | MDV-D71DL/DN1-B  |
|---------------|-------|-------------------|-------------------------|----------------|------------------|
| 制冷量           | kW    | 5.6               | 5.6                     | 7.1            | 7.1              |
| 制热量           | kW    | 6.0               | 6.0+1.3                 | 8.0            | 8.0+2.0          |
| 电源            |       | 220V~50Hz         |                         |                |                  |
| 额定电流          | A     | 0.55              | 0.55+5.9                | 0.4            | 0.4+9.1          |
| 额定功率          | kW    | 0.122             | 0.122+1.3               | 0.088          | 0.088+2.0        |
| 噪音值           | dB(A) | 39/37/35          |                         | 41/39/36       |                  |
| 外观            | 机体    | 象牙白               |                         |                |                  |
|               | 面板    | /                 |                         |                |                  |
| 外形<br>(长×宽×高) | 机体    | mm                | 990×660×206             | 1280×660×206   |                  |
|               | 面板    | mm                | /                       |                |                  |
| 质量            | 机体    | kg                | 29                      | 30             | 34               |
|               | 面板    | kg                | /                       |                |                  |
| 风机            | 电机型号  |                   | YSK30-4L-1 (×1个)        |                | YSK41-4L-1 (×1个) |
|               | 风扇类型  |                   | 离心风轮 (×2个)              |                | 离心风轮 (×3个)       |
|               | 功率    | kW                | 0.122                   |                | 0.088            |
|               | 风量    | m <sup>3</sup> /h | 800                     |                | 1000             |
| 连接管规格         | 气侧    | mm                | φ 15.9                  |                | φ 15.9           |
|               | 液侧    | mm                | φ 9.5                   |                | φ 9.5            |
|               | 排水管   | mm                | PVC32 (ID φ 25/OD φ 32) |                |                  |
| 冷媒控制          |       | 电子膨胀阀             |                         |                |                  |
| 控制方式          |       | 遥控/线控/集中控制        |                         |                |                  |

**注:**

1. 本机组设计执行标准 GB/T 18837-2002
2. 机组能力测试条件:  
 制冷 35°CDB/24°CWB (室外), 27°CDB/19°CWB (室内)  
 制热 7°CDB/6°CWB (室外), 20°CDB/15°CWB (室内)  
 冷媒配管等效长度 5 米, 落差 0 米
3. 本样本所载运转噪音为在半消音室中测试的最大数值, 在实际安装状态下, 因受周围背景噪音的影响, 一般要与本样本的记载值有少许差异。
4. 吊顶落地式内机冷媒管接管为面对出风口右接。
5. 本产品因系统优化原因, 数据如有变更, 恕不通知, 机组参数以出厂铭牌为准。

| 室内机型号         |        | MDV-D80DL/N1-B    | MDV-D80DL/SDN1-B        | MDV-D90DL/N1-B | MDV-D90DL/SDN1-B |
|---------------|--------|-------------------|-------------------------|----------------|------------------|
| 制冷量           | kW     | 8.0               | 8.0                     | 9.0            | 9.0              |
| 制热量           | kW     | 9.0               | 9.0+2.7                 | 10.0           | 10.0+2.7         |
| 电源            |        | 220V~50Hz         | 380V 3N~50Hz            | 220V~50Hz      | 380V 3N~50Hz     |
| 额定电流          | A      | 0.42              | 0.42+6.1                | 0.42           | 0.42+6.1         |
| 额定功率          | kW     | 0.092             | 0.092+2.7               | 0.092          | 0.092+2.7        |
| 噪音值           | dB (A) | 41/39/36          |                         | 41/39/36       |                  |
| 外观            | 机体     | 象牙白               |                         |                |                  |
|               | 面板     | /                 |                         |                |                  |
| 外形<br>(长×宽×高) | 机体     | mm                | 1670×680×244            |                |                  |
|               | 面板     | mm                | /                       |                |                  |
| 质量            | 机体     | kg                | 49                      | 51             | 49               |
|               | 面板     | kg                | /                       |                |                  |
| 风机            | 电机型号   |                   | YSK16-6A (×1 个)         |                |                  |
|               | 风扇类型   |                   | 离心风轮 (×4 个)             |                |                  |
|               | 功率     | kW                | 0.092                   | 0.092          | 0.092            |
|               | 风量     | m <sup>3</sup> /h | 1200                    |                | 1200             |
| 连接管规格         | 气侧     | mm                | φ 15.9                  |                | φ 15.9           |
|               | 液侧     | mm                | φ 9.5                   |                | φ 9.5            |
|               | 排水管    | mm                | PVC32 (ID φ 25/OD φ 32) |                |                  |
| 冷媒控制          |        | 电子膨胀阀             |                         |                |                  |
| 控制方式          |        | 遥控/线控/集中控制        |                         |                |                  |

注：

1. 本机组设计执行标准 GB/T 18837-2002
2. 机组能力测试条件：
  - 制冷 35°CDB/24°CWB (室外)，27°CDB/19°CWB (室内)
  - 制热 7°CDB/6°CWB (室外)，20°CDB/15°CWB (室内)
  - 冷媒配管等效长度 5 米，落差 0 米
3. 本样本所载运转噪音为在半消音室中测试的最大数值，在实际安装状态下，因受周围背景噪音的影响，一般要与本样本的记载值有少许差异。
4. 吊顶落地式内机冷媒管接管为面对出风口右接。
5. 本产品因系统优化原因，数据如有变更，恕不通知，机组参数以出厂铭牌为准。

|               |       |                   |                         |                 |                   |
|---------------|-------|-------------------|-------------------------|-----------------|-------------------|
| 室内机型号         |       | MDV-D100DL/N1-B   | MDV-D100DL/SDN1-B       | MDV-D112DL/N1-B | MDV-D112DL/SDN1-B |
| 制冷量           | kW    | 10.0              | 10.0                    | 11.2            | 11.2              |
| 制热量           | kW    | 11.0              | 11.0+2.7                | 12.5            | 12.5+2.7          |
| 电源            |       | 220V~50Hz         | 380V 3N~50Hz            | 220V~50Hz       | 380V 3N~50Hz      |
| 额定电流          | A     | 0.69              | 0.69+6.1                | 0.83            | 0.83+6.1          |
| 额定功率          | kW    | 0.15              | 0.15+2.7                | 0.182           | 0.182+2.7         |
| 噪音值           | dB(A) | 44/39/36          |                         | 43/41/38        |                   |
| 外观            | 机体    | 象牙白               |                         |                 |                   |
|               | 面板    | /                 |                         |                 |                   |
| 外形<br>(长×宽×高) | 机体    | mm                |                         |                 |                   |
|               | 面板    | mm                |                         |                 |                   |
| 质量            | 机体    | kg                | 49                      | 51              | 54                |
|               | 面板    | kg                | /                       |                 |                   |
| 风机            | 电机型号  |                   | YSK24-4D (×2个)          |                 | YSK59-4D (×2个)    |
|               | 风扇类型  |                   | 离心风轮 (×4个)              |                 |                   |
|               | 功率    | kW                | 0.15                    | 0.15            | 0.182             |
|               | 风量    | m <sup>3</sup> /h | 1500                    |                 | 1600              |
| 连接管规格         | 气侧    | mm                | φ 15.9                  |                 | φ 15.9            |
|               | 液侧    | mm                | φ 9.5                   |                 | φ 9.5             |
|               | 排水管   | mm                | PVC32 (ID φ 25/OD φ 32) |                 |                   |
| 冷媒控制          |       | 电子膨胀阀             |                         |                 |                   |
| 控制方式          |       | 遥控/线控/集中控制        |                         |                 |                   |

**注：**

1. 本机组设计执行标准 GB/T 18837-2002
2. 机组能力测试条件：  
 制冷 35°CDB/24°CWB (室外)，27°CDB/19°CWB (室内)  
 制热 7°CDB/6°CWB (室外)，20°CDB/15°CWB (室内)  
 冷媒配管等效长度 5 米，落差 0 米
3. 本样本所载运转噪音为在半消音室中测试的最大数值，在实际安装状态下，因受周围背景噪音的影响，一般要与本样本的记载值有少许差异。
4. 吊顶落地式内机冷媒管接管为面对出风口右接。
5. 本产品因系统优化原因，数据如有变更，恕不通知，机组参数以出厂铭牌为准。

|               |       |                   |                         |                 |                   |
|---------------|-------|-------------------|-------------------------|-----------------|-------------------|
| 室内机型号         |       | MDV-D125DL/N1-B   | MDV-D125DL/SDN1-B       | MDV-D140DL/N1-B | MDV-D140DL/SDN1-B |
| 制冷量           | kW    | 12.5              | 12.5                    | 14.0            | 14.0              |
| 制热量           | kW    | 13.5              | 13.5+2.7                | 15.5            | 15.5+2.7          |
| 电源            |       | 220V~50Hz         | 380V 3N~50Hz            | 220V~50Hz       | 380V 3N~50Hz      |
| 额定电流          | A     | 0.83              | 0.83+6.1                | 0.83            | 0.83+6.1          |
| 额定功率          | kW    | 0.182             | 0.182+2.7               | 0.182           | 0.182+2.7         |
| 噪音值           | dB(A) | 43/41/38          |                         | 43/41/38        |                   |
| 外观            | 机体    | 象牙白               |                         |                 |                   |
|               | 面板    | /                 |                         |                 |                   |
| 外形<br>(长×宽×高) | 机体    | mm                | 1670×680×244            |                 |                   |
|               | 面板    | mm                | /                       |                 |                   |
| 质量            | 机体    | kg                | 54                      | 55              | 54                |
|               | 面板    | kg                | /                       |                 |                   |
| 风机            | 电机型号  |                   | YSK59-4D (×2个)          |                 |                   |
|               | 风扇类型  |                   | 离心风轮 (×4个)              |                 |                   |
|               | 功率    | kW                | 0.182                   | 0.182           | 0.182             |
|               | 风量    | m <sup>3</sup> /h | 2000                    |                 | 2000              |
| 连接管规格         | 气侧    | mm                | φ 15.9                  |                 | φ 15.9            |
|               | 液侧    | mm                | φ 9.5                   |                 | φ 9.5             |
|               | 排水管   | mm                | PVC32 (ID φ 25/OD φ 32) |                 |                   |
| 冷媒控制          |       | 电子膨胀阀             |                         |                 |                   |
| 控制方式          |       | 遥控/线控/集中控制        |                         |                 |                   |

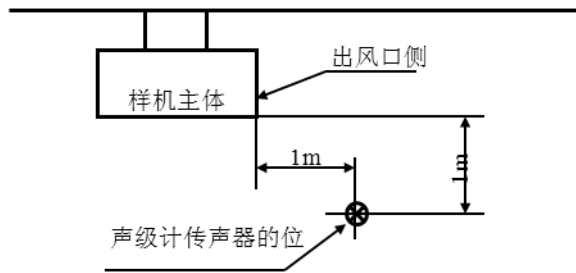
**注：**

1. 本机组设计执行标准 GB/T 18837-2002
2. 机组能力测试条件：  
 制冷 35°CDB/24°CWB (室外)，27°CDB/19°CWB (室内)  
 制热 7°CDB/6°CWB (室外)，20°CDB/15°CWB (室内)  
 冷媒配管等效长度 5 米，落差 0 米
3. 本样本所载运转噪音为在半消音室中测试的最大数值，在实际安装状态下，因受周围背景噪音的影响，一般要与本样本的记载值有少许差异。
4. 吊顶落地式内机冷媒管接管为面对出风口右接。
5. 本产品因系统优化原因，数据如有变更，恕不通知，机组参数以出厂铭牌为准。

## MDV-X 直流变频智能多联中央空调

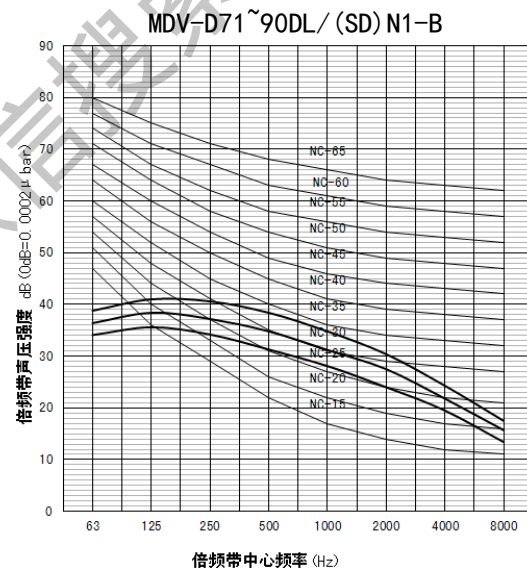
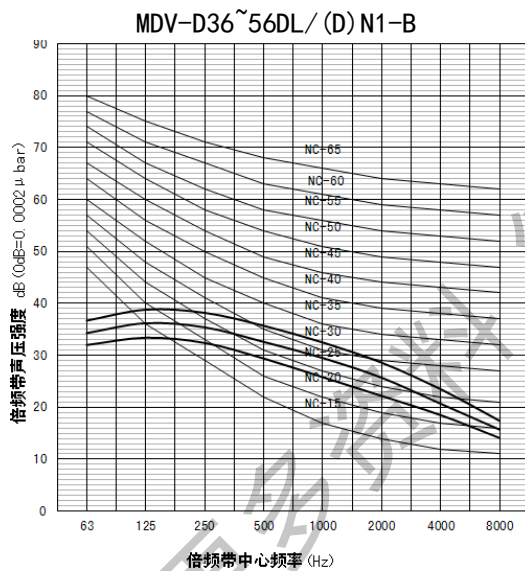
### 12.4 噪音曲线

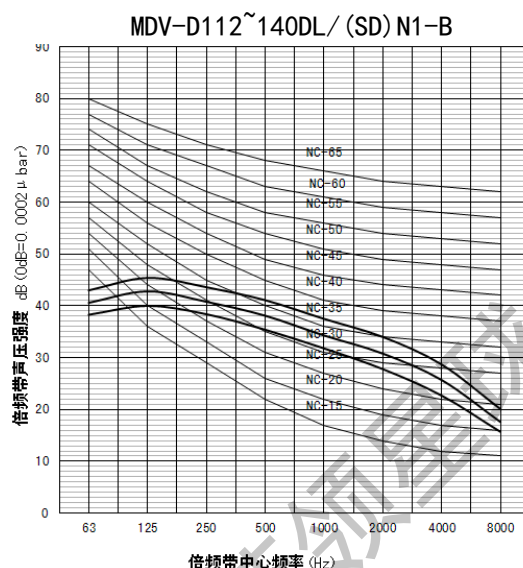
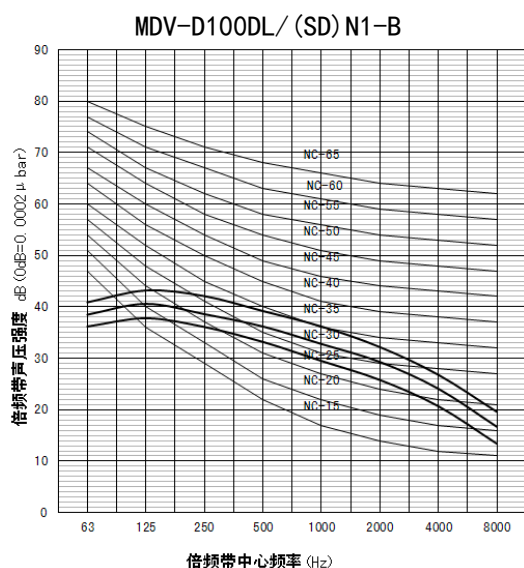
#### 12.4.1 总噪音强度



| 室内机型号                                   | 噪音值 (dB(A)) |
|---|-------------|
| MDV-D36DL/(D)N1-B~MDV-D56DL/(D)N1-B     | 39/37/35    |
| MDV-D71DL/(D)N1-B~MDV-D90DL/(SD)N1-B    | 41/39/36    |
| MDV-D100DL/(SD)N1-B                     | 44/39/36    |
| MDV-D112DL/(SD)N1-B~MDV-D140DL/(SD)N1-B | 43/41/38    |

#### 12.4.2 室内机倍频带强度





## 12.5 电气配线

### 12.5.1 电气配线规格

电源配线规格如下表，容量过小将导致配线过热，机器烧损事故。

| 机型                   | 项目              | 室内部分电源 |      |                      |                      | 连接配线   |                                       | 地线                    |    |
|----------------------|-----------------|--------|------|----------------------|----------------------|--------|---------------------------------------|-----------------------|----|
|                      |                 | 电源     | 电源开关 |                      | 电源配线                 |        | 室内外机信号线                               |                       |    |
|                      |                 |        | 容量   | 保险                   | 20m 以下               | 50m 以下 | 数量                                    |                       | 线径 |
| MDV-D36~140DL/N1-B   | 单相 220V~50Hz    | 15A    | 5A   | 2×2.5mm <sup>2</sup> | 2×4.0mm <sup>2</sup> | 1      | (1500m 以下) 3 芯屏蔽线 0.75mm <sup>2</sup> | 单线 2.5mm <sup>2</sup> |    |
| MDV-D36~71DL/DN1-B   | 单相 220V~50Hz    | 15A    | 15A  | 4×2.5mm <sup>2</sup> | 2×4.0mm <sup>2</sup> |        |                                       |                       |    |
| MDV-D80~140DL/SDN1-B | 三相 380V 3N~50Hz | 15A    | 15A  | 4×2.5mm <sup>2</sup> | 4×4.0mm <sup>2</sup> |        |                                       |                       |    |

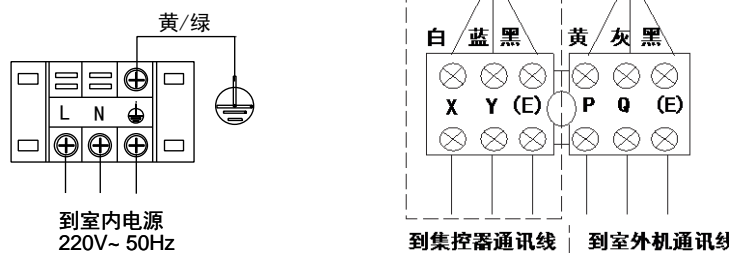
注：上表参数仅供参考，具体按各机型功率及相关国家标准确定。

### 12.5.2 电源及信号线的配线

#### 1 单相电源机型

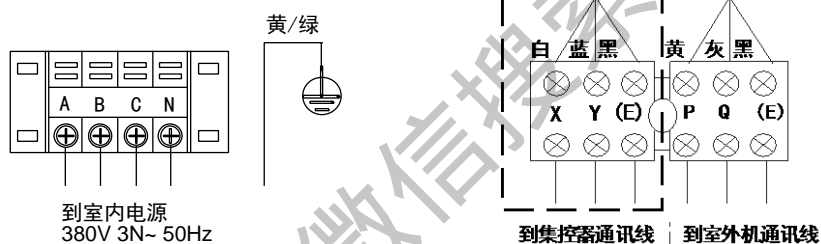
- 1) 室内机电源请使用与室外机不同的专用电源。
- 2) 连接同一室外机的各室内机电源、漏电保护器、使用开关应通用。
- 3) 室内机电源线接在标识为“L、N”的端子上，室内机信号线接在标识为“P、Q、E”的端子上且与室外机接线端子上的“P、Q、E”一一对应，不得接反。
- 4) 到集控器通讯线、室外机通讯线参考下图。室内外机系统通讯线连接方式，屏蔽层仅在一处接地。





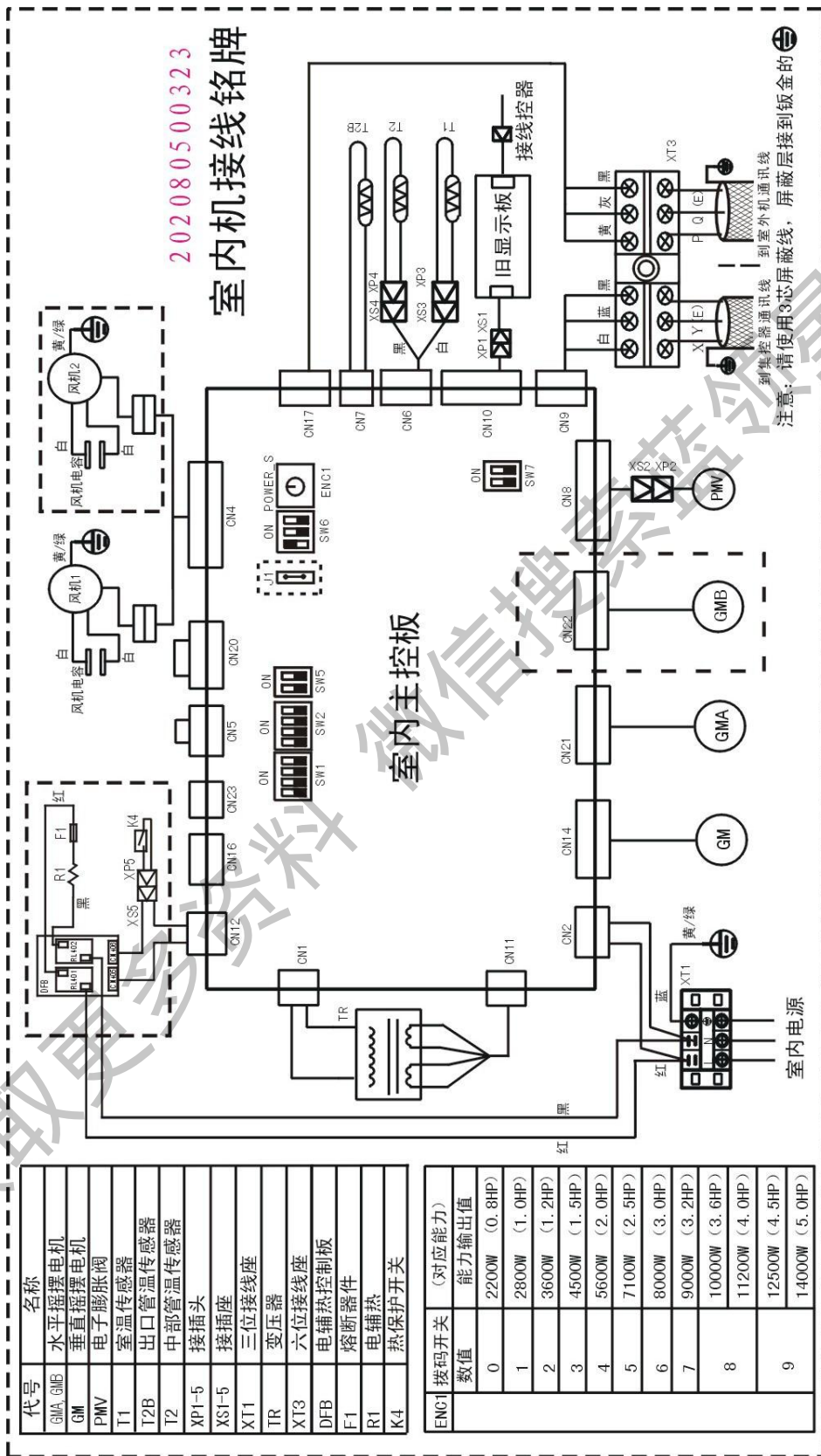
### 2 三相电源机型

- 1) 室内机电源请使用与室外机不同的专用电源。
- 2) 连接同一室外机的各室内机电源、漏电保护器、使用开关应通用。
- 3) 室内机电源线接在标识为“A、B、C、N”的端子上，室内机信号线接在标识为“P、Q、E”的端子上且与室外机接线端子上的“P、Q、E”一一对应，不得接反。
- 4) 到集控器通讯线、室外机通讯线参考下图，室内外机系统通讯线连接方式，屏蔽层仅在一处接地。

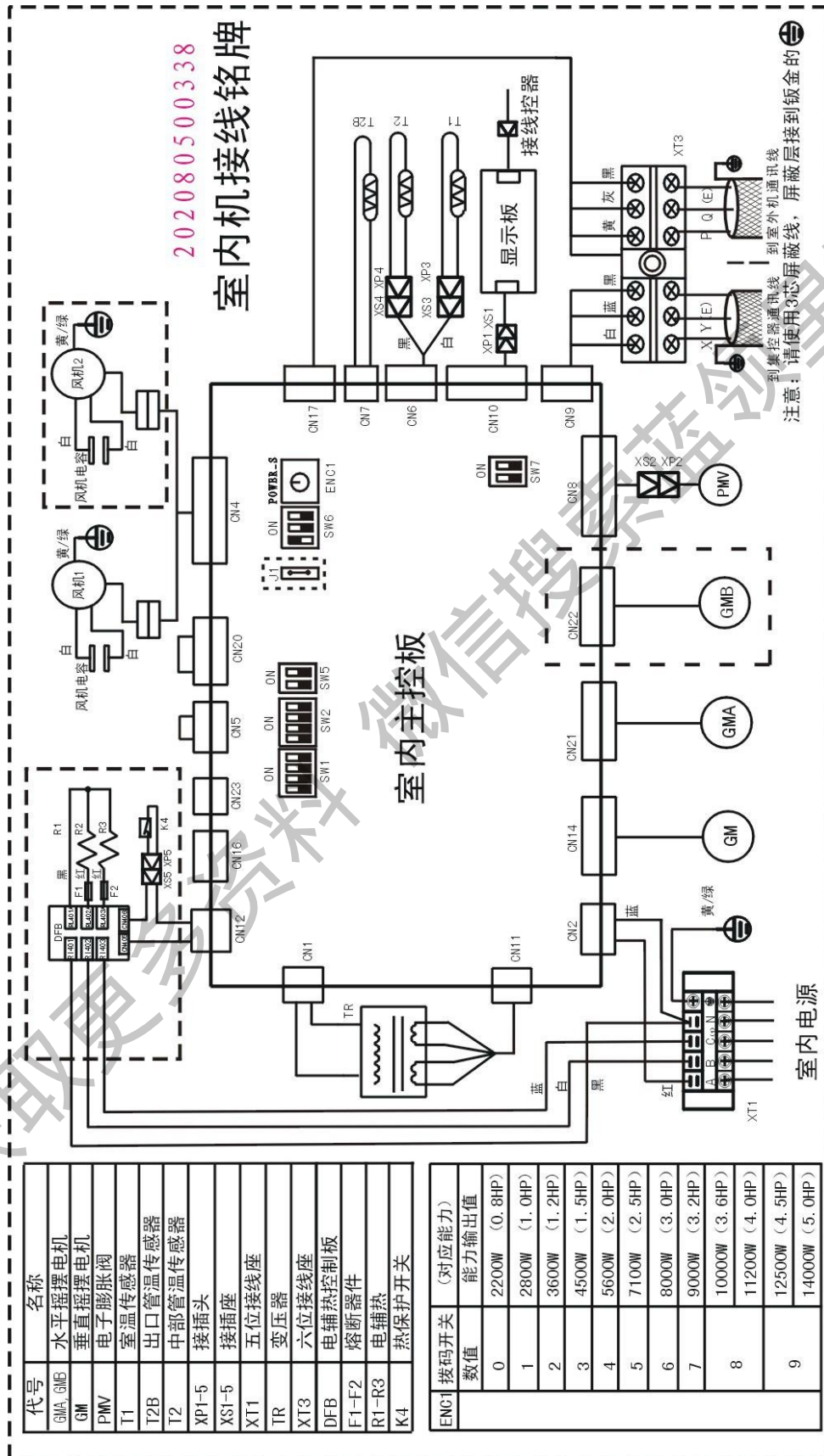


### 12.5.3 电气配线图

MDV-D36DL/(D)N1-B~MDV-D140DL/N1-B

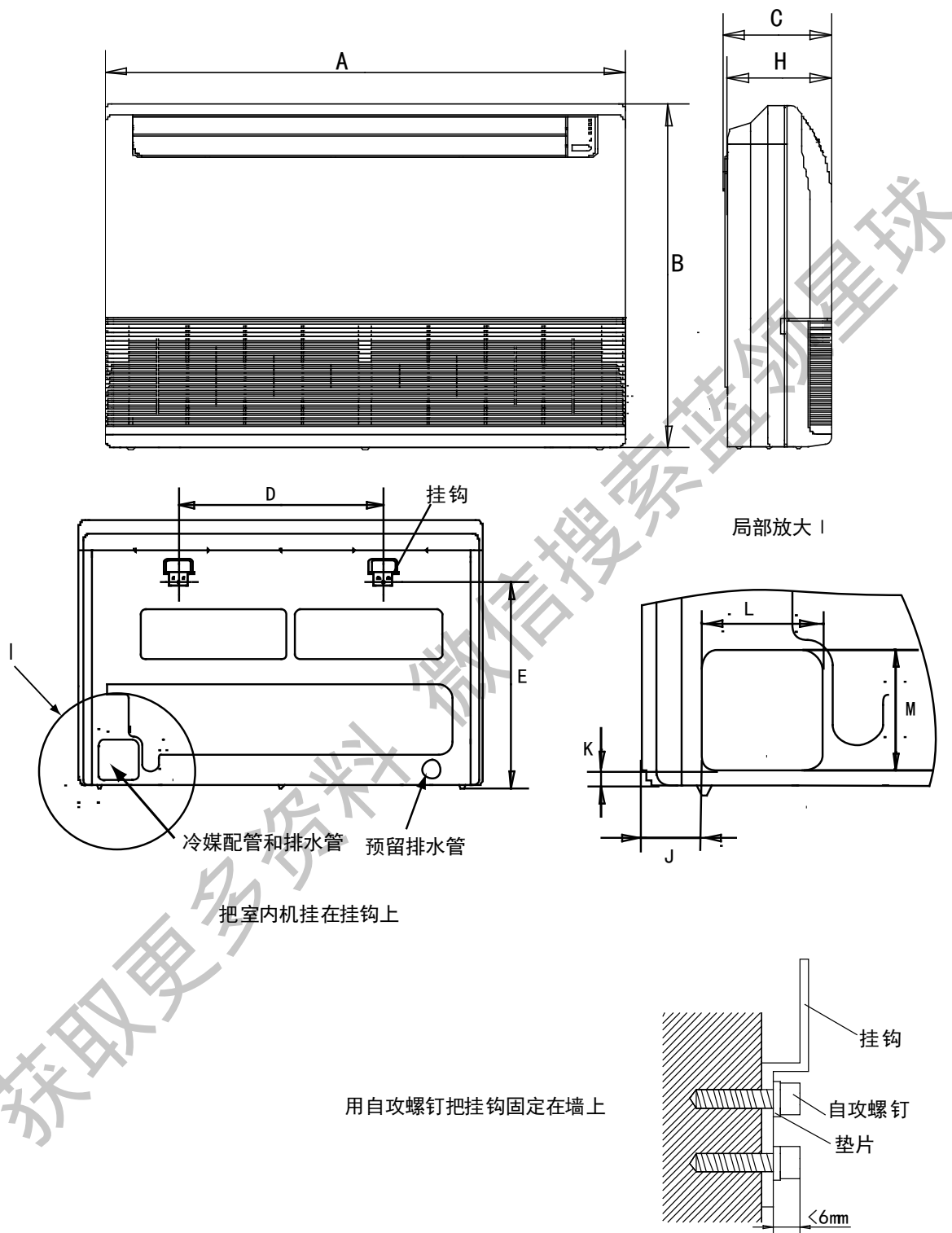


MDV-D80DL/SDN1-B~MDV-D140DL/SDN1-B

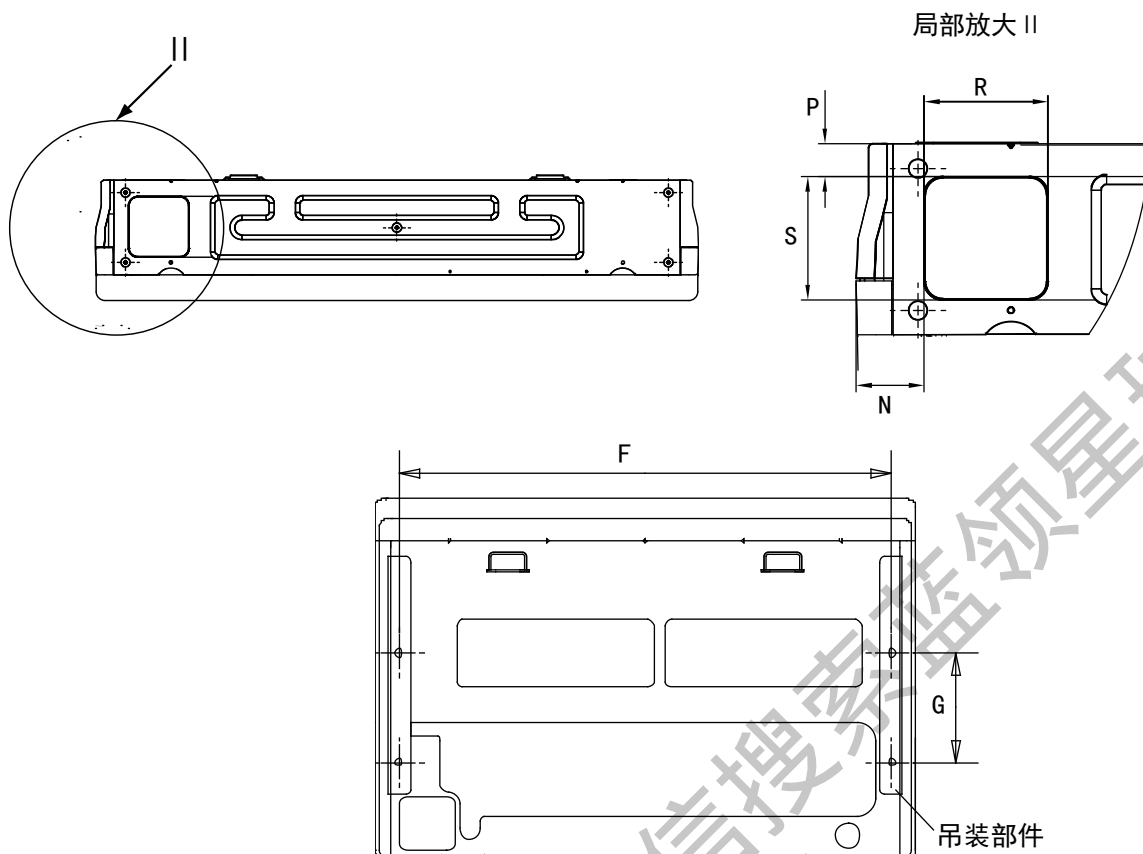


## 12.6 室内机尺寸

落地安装图：



吊顶安装图：



| 室内机<br>型号 | A    | B   | C   | D    | E   | F    | G   | H   | J   | K  | L   | M   | N  | P  | R   | S   |
|-----------|------|-----|-----|------|-----|------|-----|-----|-----|----|-----|-----|----|----|-----|-----|
| 36~56     | 990  | 660 | 206 | 505  | 506 | 907  | 200 | 203 | 37  | 13 | 100 | 100 | 57 | 27 | 100 | 100 |
| 71        | 1280 | 660 | 206 | 795  | 506 | 1195 | 200 | 203 | 37  | 13 | 100 | 100 | 57 | 27 | 100 | 100 |
| 80~140    | 1670 | 680 | 244 | 1070 | 450 | 1542 | 200 | 240 | 110 | 64 | 130 | 170 | 73 | 66 | 140 | 100 |

## 12.7 附件

| 附件名称                | 数量 | 用途           |
|---------------------|----|--------------|
| 室内机安装说明书            | 1  | 室内机安装说明      |
| 吊钩                  | 2  | 墙壁上安装        |
| 吊臂                  | 2  | 天花板上安装       |
| 铜螺母                 | 1  | 工程安装连接配管时使用  |
| 防鼠板                 | 1  | 吊装时封住输入输出管出口 |
| 安装螺栓组合件 (M8 × 30CS) | 4  | 安装吊臂与天花板     |

## 13. 壁挂式 MDV-D( )G/DN1-S

### 13.1 外观图



### 13.2 特点

- 安装方式简单，自由灵活，满足不同空间的需要
- 配有酶杀菌空气净化装置和高效过滤网，保持空气清洁
- 低噪音运行，营造宁静、舒适环境
- 系统优化设计，多折式蒸发器效率更高更省电；
- 梯形内螺纹铜管和亲水铝箔，换热更充分。
- 自由送风：冷风上行，暖风下行，快速均匀调温不吹人
- 上下风向均可遥控，左右风向可调节，实现立体环绕送风
- 不等距贯流风轮和优化设计风道，送风强劲更静音。



**13.3 参数表**

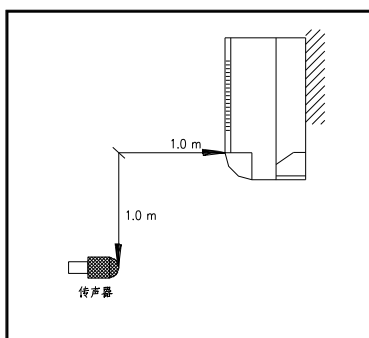
| 室内机型号         |       | MDV-D22G/<br>DN1-S        | MDV-D28G/<br>DN1-S | MDV-D36G/<br>DN1-S | MDV-D45G/<br>DN1-S | MDV-D56G/<br>DN1-S |
|---------------|-------|---------------------------|--------------------|--------------------|--------------------|--------------------|
| 制冷量           | kW    | 2.2                       | 2.8                | 3.6                | 4.5                | 5.6                |
| 制热量           | kW    | 2.4+0.75                  | 3.1+0.75           | 4.0+0.75           | 5.0+0.9            | 6.0+0.9            |
| 电源            |       | 220V~50Hz                 |                    |                    |                    |                    |
| 额定电流          | A     | 0.14+3.4                  | 0.14+3.4           | 0.14+3.4           | 0.2+4.1            | 0.2+4.1            |
| 额定功率          | kW    | 0.03+0.75                 | 0.03+0.75          | 0.03+0.75          | 0.045+0.9          | 0.045+0.9          |
| 噪音值           | dB(A) | 34/31/28                  |                    |                    | 40/37/34           |                    |
| 外观            | 机体    | 象牙白                       |                    |                    |                    |                    |
|               | 面板    | /                         |                    |                    |                    |                    |
| 外形<br>(长×宽×高) | 机体    | 915×230×290               |                    |                    | 1070×230×315       |                    |
|               | 面板    | /                         |                    |                    |                    |                    |
| 质量            | 机体    | 13.3                      |                    |                    | 15.5               |                    |
|               | 面板    | /                         |                    |                    |                    |                    |
| 风机            | 功率    | 0.03                      |                    |                    | 0.045              |                    |
|               | 风量    | 580                       | 600                |                    | 750                |                    |
|               | 静压    | 0                         |                    |                    |                    |                    |
| 连接管规格         | 气侧    | φ 12.7                    |                    |                    |                    | φ 15.9             |
|               | 液侧    | φ 6.4                     |                    |                    |                    | φ 9.5              |
|               | 排水管   | PVC16 (ID φ 14.4/OD φ 17) |                    |                    |                    |                    |
| 冷媒控制          |       | 电子膨胀阀                     |                    |                    |                    |                    |
| 控制方式          |       | 遥控/线控/集中控制                |                    |                    |                    |                    |

注：

1. 本机组设计执行标准 GB/T 18837-2002
2. 机组能力测试条件：  
 制冷 35°CDB/24°CWB (室外)，27°CDB/19°CWB (室内)  
 制热 7°CDB/6°CWB (室外)，20°CDB/15°CWB (室内)  
 冷媒配管等效长度 5 米，落差 0 米
3. 本样本所载运转噪音为在半消音室中测试的最大数值，在实际安装状态下，因受周围背景噪音的影响，一般要与本样本的记载值有少许差异。
4. 本产品因系统优化原因，数据如有变更，恕不通知，机组参数以出厂铭牌为准。

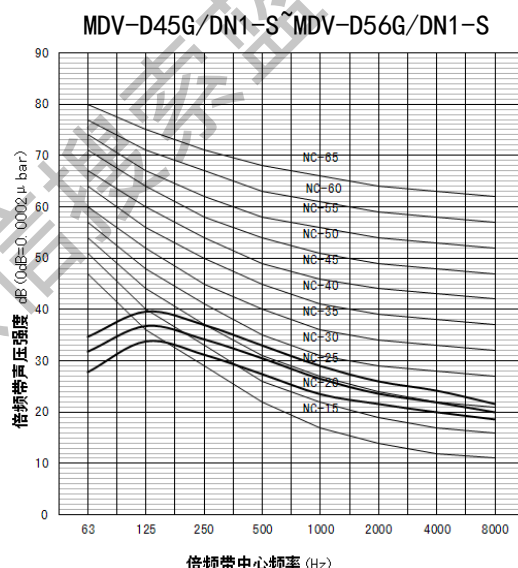
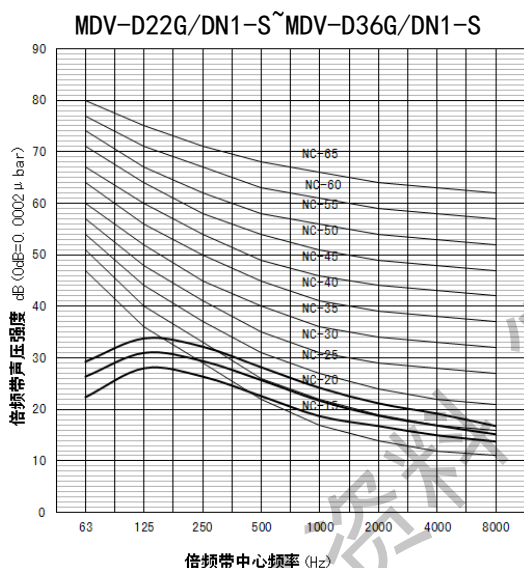
## 13.4 噪音曲线

### 13.4.1 总噪音强度



| 室内机型号                         | 噪音值 (dB(A)) |
|-------------------------------|-------------|
| MDV-D22G/DN1-S~MDV-D36G/DN1-S | 34/31/28    |
| MDV-D45G/DN1-S~MDV-D56G/DN1-S | 40/37/34    |

### 13.4.2 室内机倍频带强度



## 13.5 电气配线

### 13.5.1 电气配线规格

电源配线规格如下表，容量过小将导致配线过热，机器烧损事故。

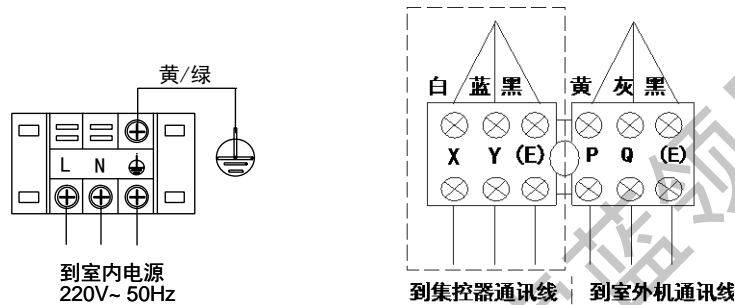
| 机型                | 项目              | 室内机电源 |      |                      |                    | 配线     |                               | 地线                       |    |
|-------------------|-----------------|-------|------|----------------------|--------------------|--------|-------------------------------|--------------------------|----|
|                   |                 | 电源    | 电源开关 |                      | 电源配线               |        | 室内外机信号线                       |                          |    |
|                   |                 |       | 容量   | 保险                   | 20m 以下             | 50m 以下 | 条数                            |                          | 线径 |
| MDV-D22~56G/DN1-C | 单相<br>220V~50Hz | 15A   | 15A  | 2×2.5mm <sup>2</sup> | 2×4mm <sup>2</sup> | 1      | 3 芯屏蔽线<br>0.75mm <sup>2</sup> | 单线<br>2.5mm <sup>2</sup> |    |

注：上表参数仅供参考，具体按各机型功率及相关国家标准确定。

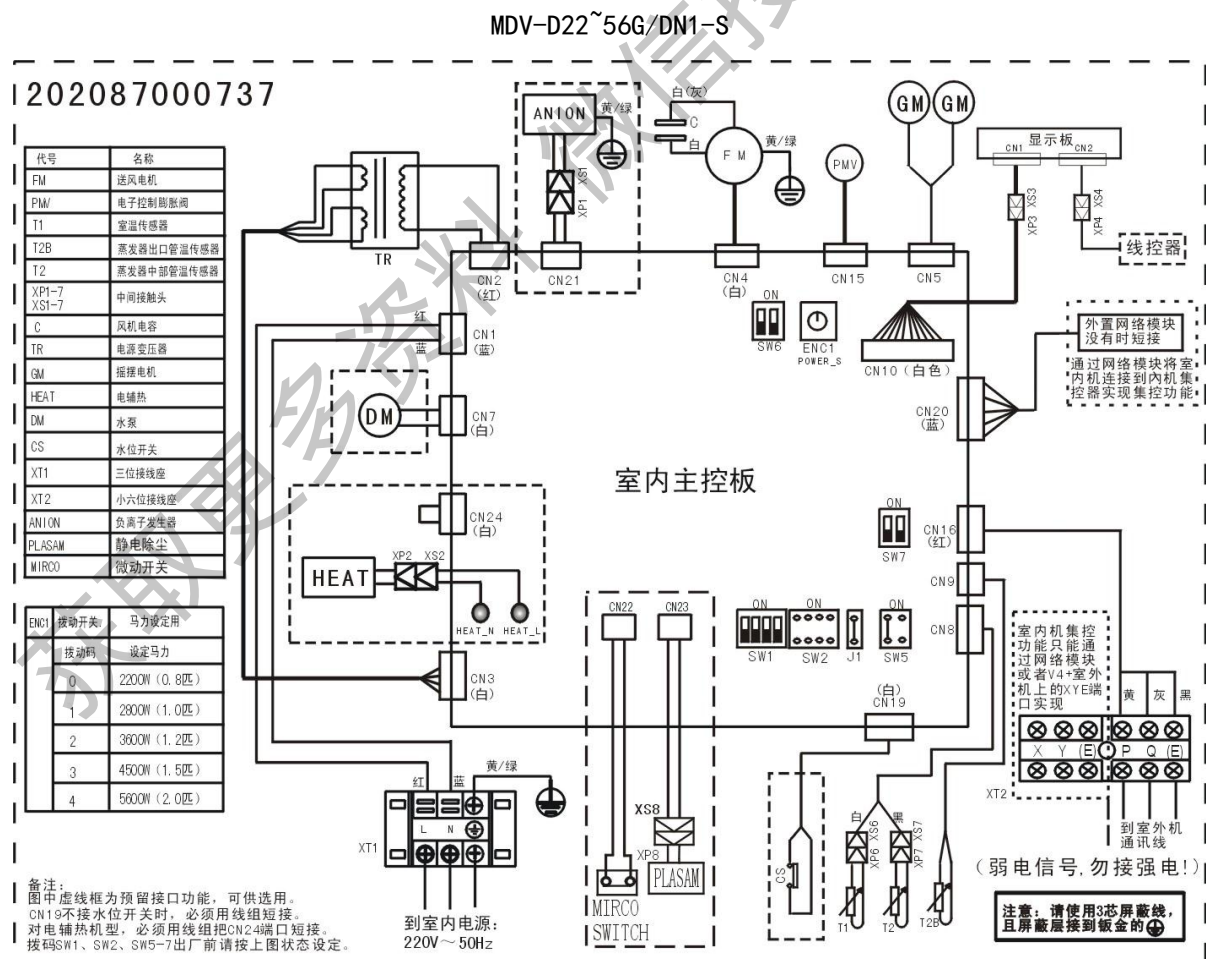
## MDV-X 直流变频智能多联中央空调

### 13.5.2 电源及信号线的配线

- 1) 室内机电源请使用与室外机不同的专用电源。
- 2) 连接同一室外机的各室内机电源、漏电保护器、使用开关应通用。
- 3) 室内机电源线接在标识为“L、N”的端子上，室内机信号线接在标识为“P、Q、E”的端子上且与室外机接线端子上的“P、Q、E”一一对应，不得接反。
- 4) 到集控器通讯线、室外机通讯线参考下图。室内外机系统通讯线连接方式，屏蔽层仅在一处接地。

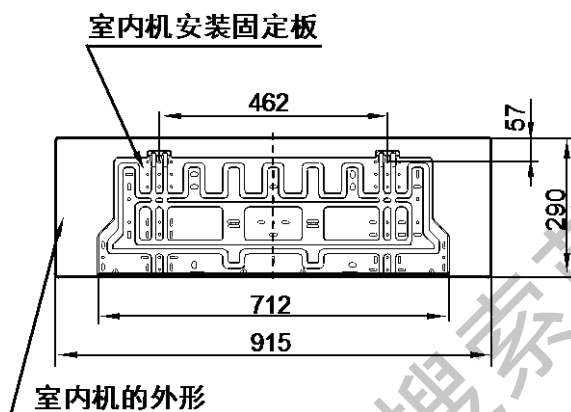
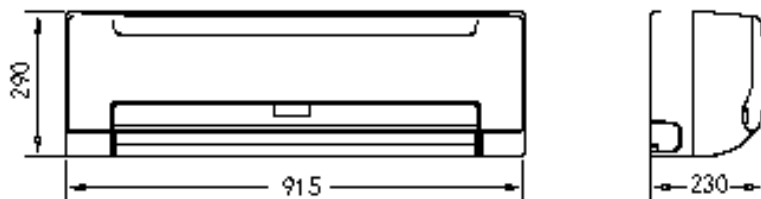


### 13.5.3 电气配线图

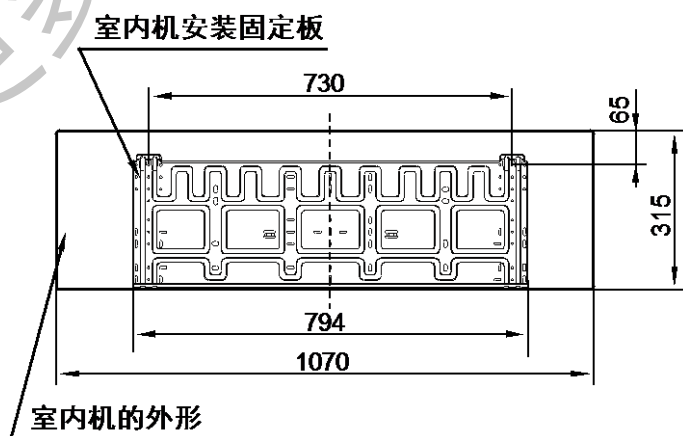
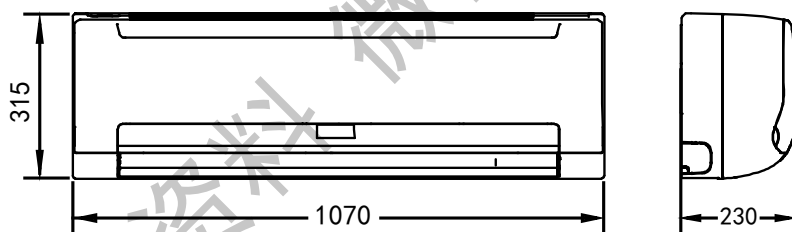


### 13.6 室内机尺寸

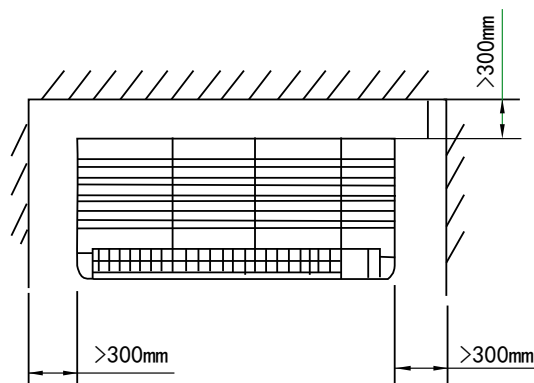
MDV-D22~36G/DN1-S



MDV-D45~56G/DN1-S



### 13.7 安装维修所需空间



### 13.8 附件

| 附件名称          | 数量 | 用途           |
|---------------|----|--------------|
| 室内机安装说明书      | 1  | 室内机安装说明      |
| 墙孔套筒盖         | 1  | _____        |
| 墙孔套筒          | 1  | 保护穿墙冷媒管或冷凝水管 |
| 排水软管          | 1  | 连接排水管        |
| 包扎带           | 1  | _____        |
| 塑料涨管          | 8  | _____        |
| 螺钉 (ST3.9×25) | 8  | _____        |
| 管卡            | 1  | 劳固管件         |
| 安装说明书         | 1  | 安装室内机说明      |
| 铜螺母           | 1  | 连接配管时使用      |

## 14. 双热源室内机 MDV-D( )T2/N1-CS

### 14.1 外观图



### 14.2 特点

双热源室内机从根本上解决了一般空调室内机在低温情况下制热效果差的问题，在北方严寒冬季状况下需要采暖时，用户可选择空调制热、热水盘管制热、空调制热+热水盘管制热三种不同的模式，制热效果更好。

- 隐藏安装，美观实用
- 机型超薄，节省使用空间
- 双重制热方式，保证冬季空调制热效果



## MDV-X 直流变频智能多联中央空调

### 14.3 参数表

|               |        |                   |                         |                 |                 |
|---------------|--------|-------------------|-------------------------|-----------------|-----------------|
| 室内主机型号        |        | MDV-D18T2/N1-CS   | MDV-D22T2/N1-CS         | MDV-D28T2/N1-CS | MDV-D36T2/N1-CS |
| 热水盘管型号        |        | MDV-D18T2/N1-H    | MDV-D22T2/N1-H          | MDV-D28T2/N1-H  | MDV-D36T2/N1-H  |
| 制冷量           | kW     | 1.8               | 2.2                     | 2.8             | 3.6             |
| 制热量           | kW     | 2.2               | 2.4                     | 3.2             | 4.0             |
| 热水盘管制热量       | kW     | 3.4               | 3.4                     | 3.4             | 5.1             |
| 电源            |        | 220V~50Hz         |                         |                 |                 |
| 额定电流          | A      | 0.28              | 0.28                    | 0.28            | 0.28            |
| 额定功率          | kW     | 0.066             | 0.066                   | 0.066           | 0.066           |
| 噪音值           | dB(A)  | 38/34/32          |                         | 38/34/32        | 39/35/33        |
| 外观            | 机体     | 全塑机身              |                         |                 |                 |
| 外形<br>(长×宽×高) | 机体     | mm                | 700×635×210             |                 |                 |
|               | 热水盘管附件 | mm                | 700×235×250             |                 |                 |
| 质量            | 机体     | kg                | 21.5                    | 21.5            | 21.5            |
| 风机            | 功率     | kW                | 0.05                    |                 |                 |
|               | 风量     | m <sup>3</sup> /h | 485                     |                 | 540             |
|               | 静压     | Pa                | 10                      | 10              | 10              |
| 热水盘管附件        | 水流量    | m <sup>3</sup> /h | 0.45                    | 0.45            | 0.45            |
|               | 水阻力    | Pa                | 30                      | 30              | 15              |
|               | 质量     | kg                | 6.8                     | 6.8             | 7               |
|               | 配管     | mm                | 3/4"                    |                 |                 |
| 连接管规格         | 气侧     | mm                | φ12.7                   |                 |                 |
|               | 液侧     | mm                | φ6.4                    |                 |                 |
|               | 排水管    | mm                | PVC16 (ID φ14.4/OD φ17) |                 |                 |
| 冷媒控制          |        | 电子膨胀阀             |                         |                 |                 |
| 控制方式          |        | 遥控/线控/集中控制        |                         |                 |                 |

注:

1. 本机组设计执行标准 GB/T 18837-2002
2. 机组能力测试条件:  
 制冷 35°CDB/24°CWB (室外), 27°CDB/19°CWB (室内)  
 制热 7°CDB/6°CWB (室外), 20°CDB/15°CWB (室内)  
 冷媒配管等效长度 5 米, 落差 0 米
3. 本样本所载运转噪音为在半消音室中测试的最大数值, 在实际安装状态下, 因受周围背景噪音的影响, 一般要与本样本的记载值有少许差异。
4. 本产品因系统优化原因, 数据如有变更, 恕不通知, 机组参数以出厂铭牌为准。

|               |        |                   |                           |                 |                 |
|---------------|--------|-------------------|---------------------------|-----------------|-----------------|
| 室内主机型号        |        | MDV-D45T2/N1-CS   | MDV-D56T2/N1-CS           | MDV-D71T2/N1-CS | MDV-D80T2/N1-CS |
| 热水盘管型号        |        | MDV-D45T2/N1-H    | MDV-D56T2/N1-H            | MDV-D71T2/N1-H  | MDV-D80T2/N1-H  |
| 制冷量           | kW     | 4.5               | 5.6                       | 7.1             | 8.0             |
| 制热量           | kW     | 5.0               | 6.3                       | 8.0             | 9.0             |
| 热水盘管制热量       | kW     | 7.7               | 7.7                       | 9.3             | 12.3            |
| 电源            |        | 220V~50Hz         |                           |                 |                 |
| 额定电流          | A      | 0.5               | 0.5                       | 0.7             | 1.0             |
| 额定功率          | kW     | 0.11              | 0.11                      | 0.15            | 0.231           |
| 噪音值           | dB(A)  | 43/34/31          |                           | 45/37/34        | 45/38/35        |
| 外观            | 机体     | 全塑机身              |                           |                 |                 |
| 外形<br>(长×宽×高) | 机体     | mm                | 920×635×210               |                 | 920×635×270     |
|               | 热水盘管附件 | mm                | 920×235×250               |                 | 920×235×275     |
| 质量            | 机体     | kg                | 27                        | 27              | 30              |
| 风机            | 功率     | kW                | 0.05                      |                 |                 |
|               | 风量     | m <sup>3</sup> /h | 850                       |                 | 1000            |
|               | 静压     | Pa                | 10                        | 10              | 10              |
| 热水盘管附件        | 水流量    | m <sup>3</sup> /h | 0.65                      | 0.65            | 0.78            |
|               | 水阻力    | Pa                | 10                        | 10              | 15              |
|               | 质量     | kg                | 9                         | 9               | 9               |
|               | 配管     | mm                | 3/4"                      |                 |                 |
| 连接管规格         | 气侧     | mm                | φ 12.7                    | φ 15.9          |                 |
|               | 液侧     | mm                | φ 6.4                     | φ 9.5           |                 |
|               | 排水管    | mm                | PVC16 (ID φ 14.4/OD φ 17) |                 |                 |
| 冷媒控制          |        | 电子膨胀阀             |                           |                 |                 |
| 控制方式          |        | 遥控/线控/集中控制        |                           |                 |                 |

**注：**

1. 本机组设计执行标准 GB/T 18837-2002
2. 机组能力测试条件：  
 制冷 35°CDB/24°CWB (室外)，27°CDB/19°CWB (室内)  
 制热 7°CDB/6°CWB (室外)，20°CDB/15°CWB (室内)  
 冷媒配管等效长度 5 米，落差 0 米
3. 本样本所载运转噪音为在半消音室中测试的最大数值，在实际安装状态下，因受周围背景噪音的影响，一般要与本样本的记载值有少许差异。
4. 本产品因系统优化原因，数据如有变更，恕不通知，机组参数以出厂铭牌为准。

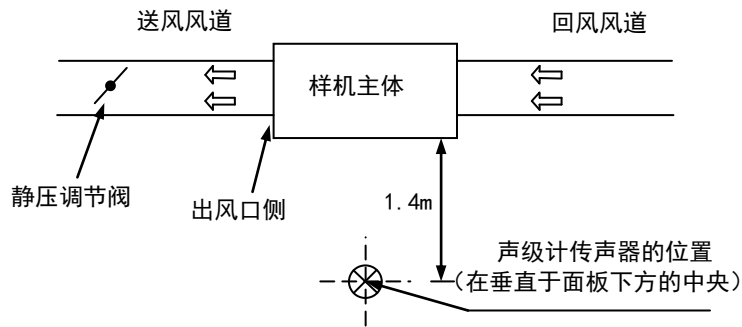
|               |        |                   |                           |                  |
|---------------|--------|-------------------|---------------------------|------------------|
| 室内主机型号        |        | MDV-D90T2/N1-CS   | MDV-D112T2/N1-CS          | MDV-D140T2/N1-CS |
| 热水盘管型号        |        | MDV-D90T2/N1-H    | MDV-D112T2/N1-H           | MDV-D140T2/N1-H  |
| 制冷量           | kW     | 9.0               | 11.2                      | 14.0             |
| 制热量           | kW     | 10.0              | 12.5                      | 15.5             |
| 热水盘管制热量       | kW     | 12.3              | 14.5                      | 16.0             |
| 电源            |        | 220V~50Hz         |                           |                  |
| 额定电流          | A      | 1.0               | 1.8                       | 1.55             |
| 额定功率          | kW     | 0.231             | 0.327                     | 0.355            |
| 噪音值           | dB(A)  | 45/38/35          | 51/49/47                  | 49/44/40         |
| 外观            | 机体     |                   | 全塑机身                      |                  |
| 外形<br>(长×宽×高) | 机体     | mm                | 1140×755×270              |                  |
|               | 热水盘管附件 | mm                | 1140×235×275              |                  |
| 质量            | 机体     | kg                | 40                        | 49               |
|               | 功率     | kW                | 0.05                      |                  |
| 风机            | 风量     | m <sup>3</sup> /h | 1390                      | 1840             |
|               | 静压     | Pa                | 20                        | 40               |
|               | 水流量    | m <sup>3</sup> /h | 1.04                      | 1.2              |
| 热水盘管附件        | 水阻力    | Pa                | 30                        | 20               |
|               | 质量     | kg                | 11                        | 16               |
|               | 配管     | mm                | 3/4"                      |                  |
| 连接管规格         | 气侧     | mm                | φ 15.9                    |                  |
|               | 液侧     | mm                | φ 9.5                     |                  |
|               | 排水管    | mm                | PVC16 (ID φ 14.4/OD φ 17) |                  |
| 冷媒控制          |        | 电子膨胀阀             |                           |                  |
| 控制方式          |        | 遥控/线控/集中控制        |                           |                  |

注:

1. 本机组设计执行标准 GB/T 18837-2002
2. 机组能力测试条件:  
 制冷 35°CDB/24°CWB (室外), 27°CDB/19°CWB (室内)  
 制热 7°CDB/6°CWB (室外), 20°CDB/15°CWB (室内)  
 冷媒配管等效长度 5 米, 落差 0 米
3. 本样本所载运转噪音为在半消音室中测试的最大数值, 在实际安装状态下, 因受周围背景噪音的影响, 一般要与本样本的记载值有少许差异。
4. 本产品因系统优化原因, 数据如有变更, 恕不通知, 机组参数以出厂铭牌为准。

## 14.4 噪音曲线

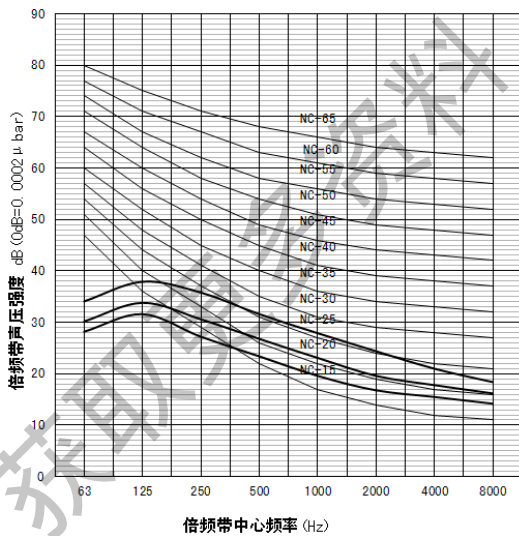
### 14.4.1 总噪音强度



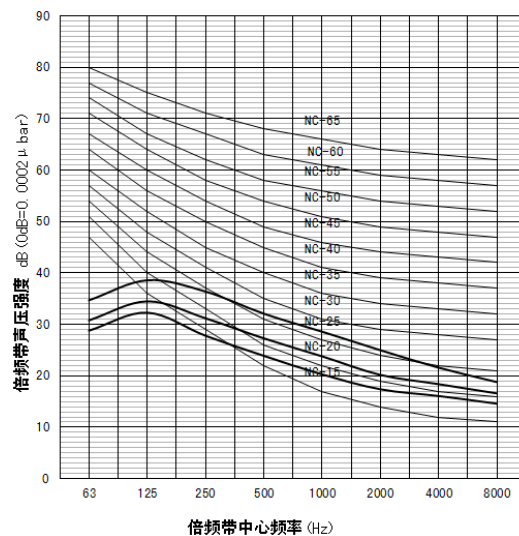
| 室内机型号              | 噪音值 (dB(A)) |
|--------------------|-------------|
| MDV-D18~28T2/N1-CS | 38/34/32    |
| MDV-D36T2/N1-CS    | 39/35/33    |
| MDV-D45~56T2/N1-CS | 43/34/31    |
| MDV-D71T2/N1-CS    | 45/37/34    |
| MDV-D80~90T2/N1-CS | 45/38/35    |
| MDV-D112T2/N1-CS   | 51/49/47    |
| MDV-D140T2/N1-CS   | 49/44/40    |

### 14.4.2 室内机倍频带强度

MDV-D18~28T2/N1-CS

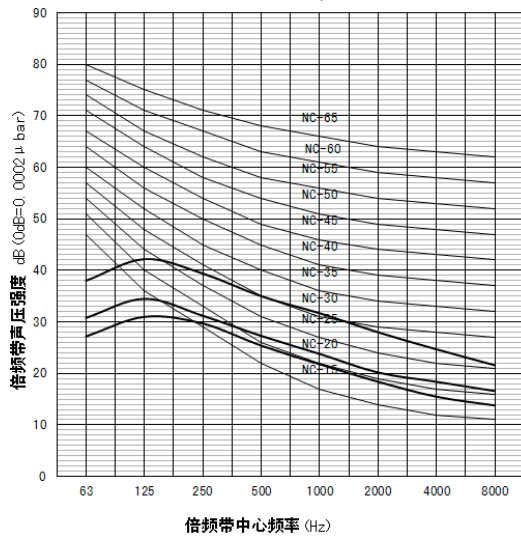


MDV-D36T2/N1-CS

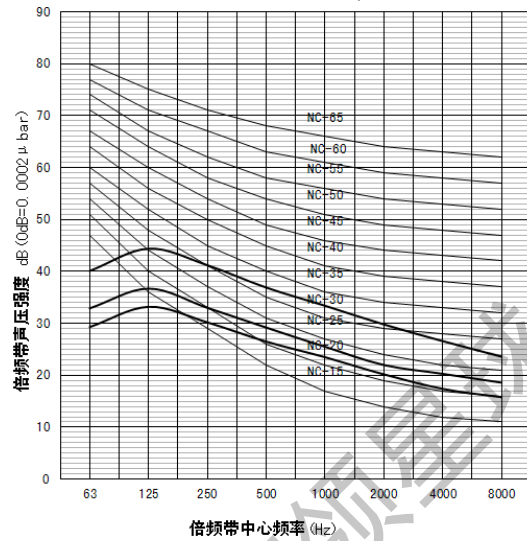


# MDV-X 直流变频智能多联中央空调

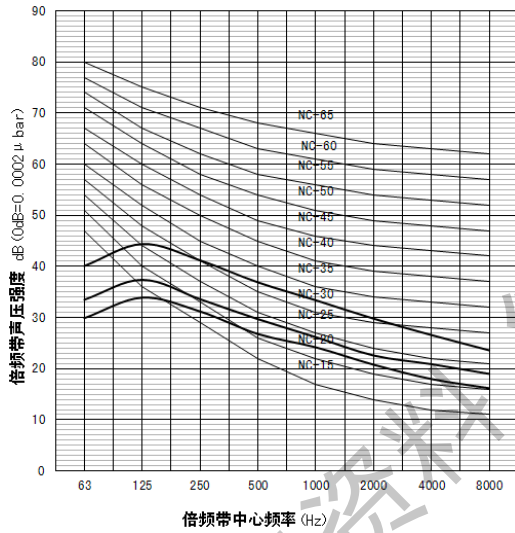
## MDV-D45~56T2/N1-CS



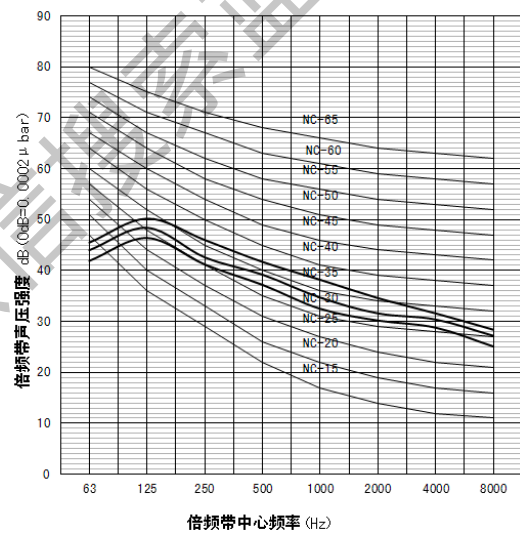
## MDV-D71T2/N1-CS



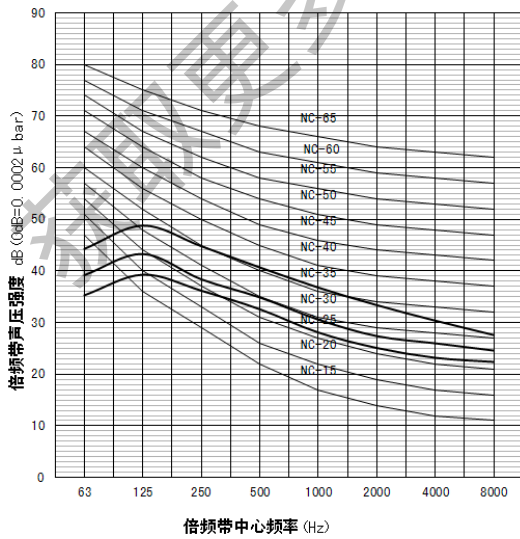
## MDV-D80~90T2/N1-CS



## MDV-D112T2/N1-CS



## MDV-D140T2/N1-CS



## 14.5 电气配线

### 14.5.1 电气配线规格

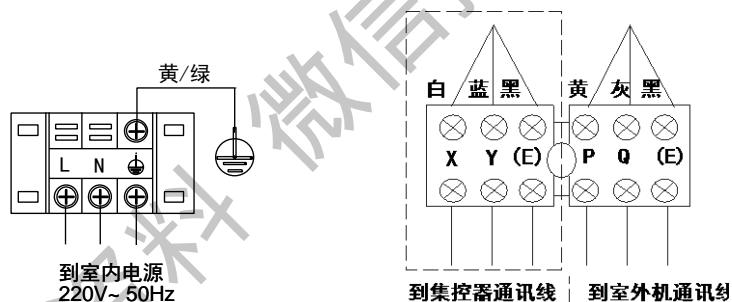
电源配线规格如下表，容量过小将导致配线过热，机器烧损事故。

| 机型                  | 室内部分电源          |      |     |                      |                    | 连接配线                       | 地线                       |
|---------------------|-----------------|------|-----|----------------------|--------------------|----------------------------|--------------------------|
|                     | 电源              | 电源开关 |     | 电源配线                 |                    | 室内外机信号线                    |                          |
|                     |                 | 容量   | 保险  | 20m 以下               | 50m 以下             |                            |                          |
| MDV-D18~140T2/N1-CS | 单相<br>220V~50Hz | 15A  | 15A | 2×2.5mm <sup>2</sup> | 2×6mm <sup>2</sup> | 3 芯屏蔽线 0.75mm <sup>2</sup> | 单线<br>2.5mm <sup>2</sup> |

注：上表参数仅供参考，具体按各机型功率及相关国家标准确定。

### 14.5.2 电源及信号线的配线

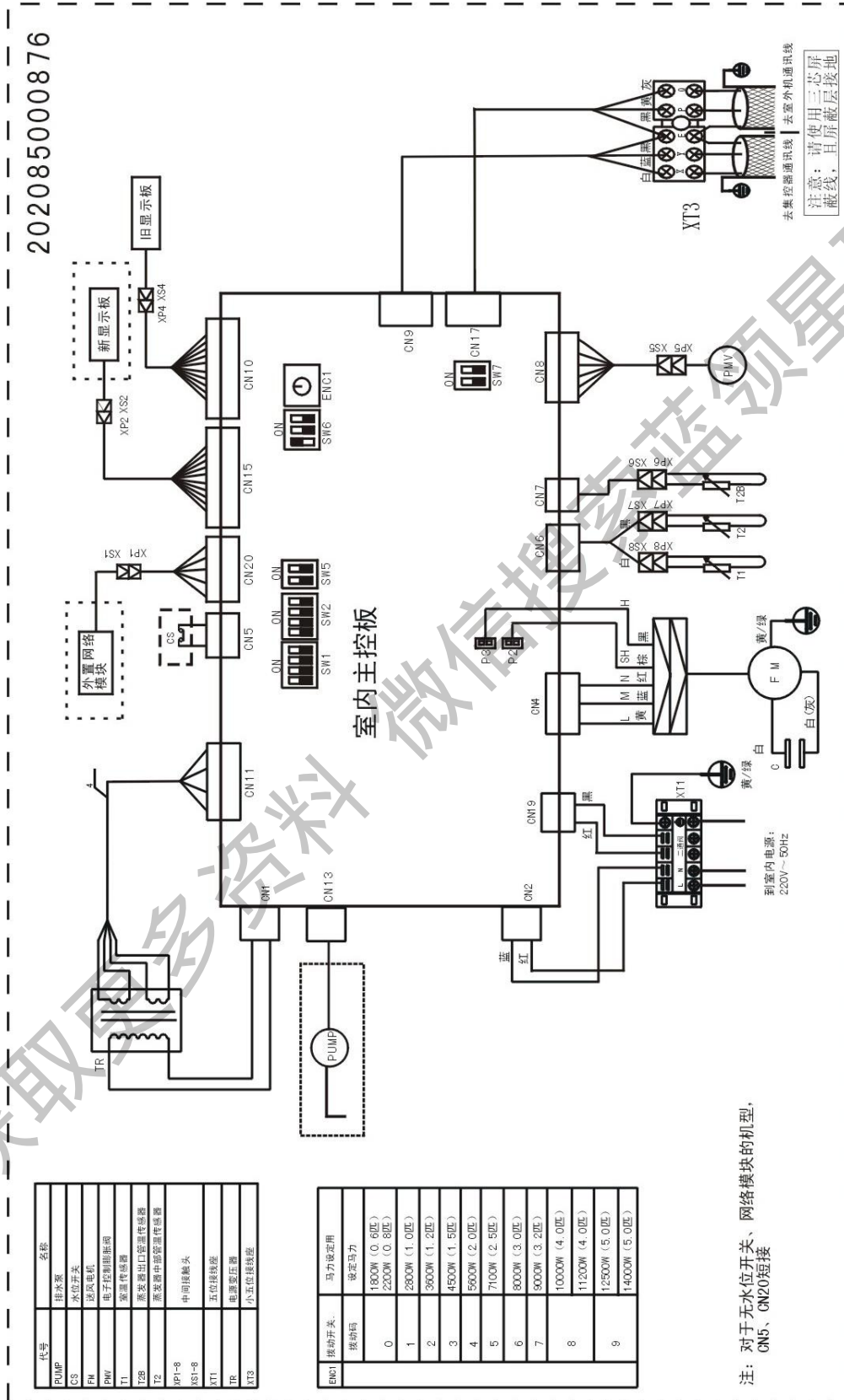
- 1) 室内机电源请使用与室外机不同的专用电源。
- 2) 连接同一室外机的各室内机电源、漏电保护器、使用开关应通用。
- 3) 室内机电源线接在标识为“L、N”的端子上，室内机信号线接在标识为“P、Q、E”的端子上且与室外机接线端子上的“P、Q、E”一一对应，不得接反。
- 4) 到集控器通讯线、室外机通讯线参考下图。室内外机系统通讯线连接方式，屏蔽层仅在一处接地。



### 14.5.3 电气配线图

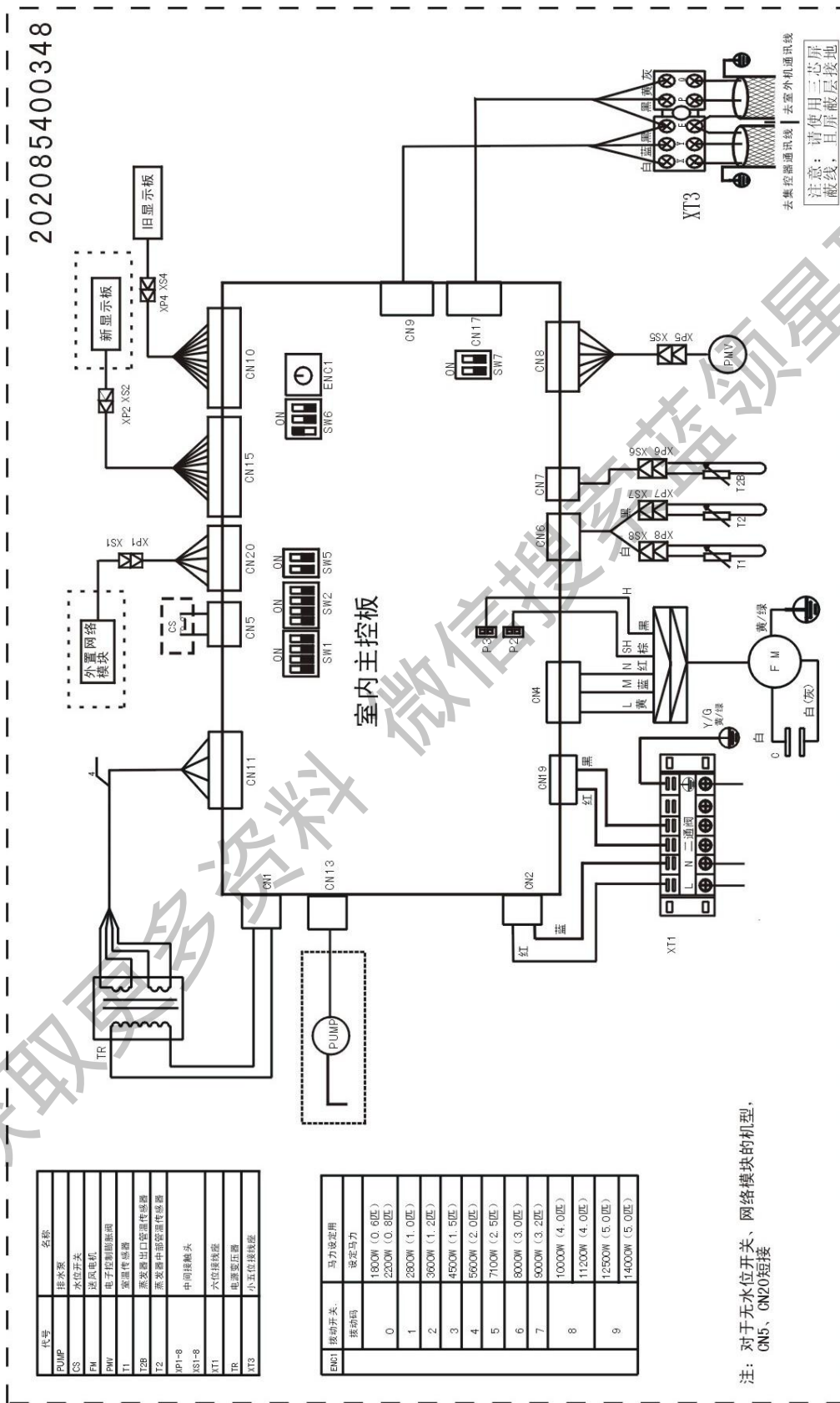


MDV-D18~56T2/N1-CS



MDV-D71~140T2/N1-CS

202085400348

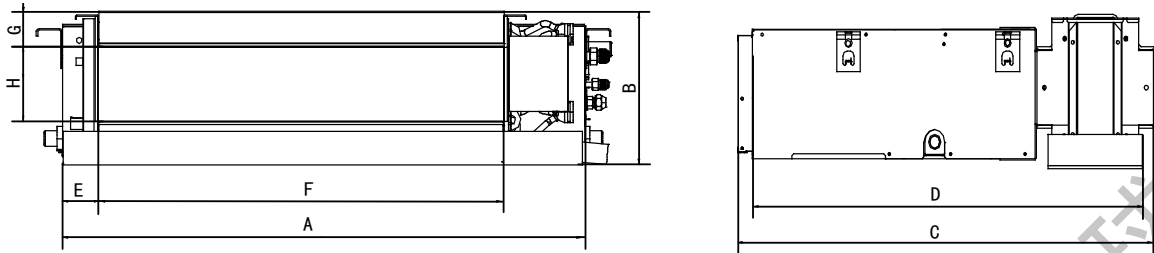


去集控器通讯线 | 去室外机通讯线  
注意：请使用三芯屏蔽线，且屏蔽层接地

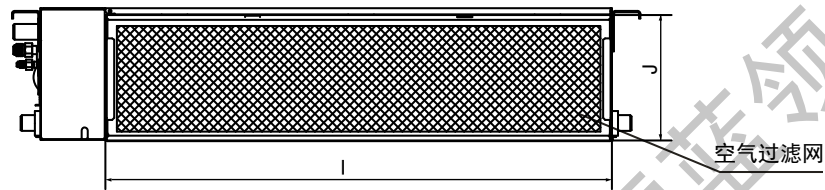
## MDV-X 直流变频智能多联中央空调

### 14.6 相关尺寸参数

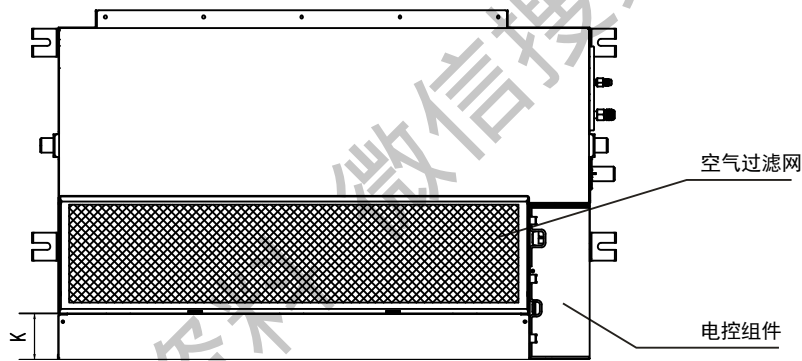
外观尺寸与出风口尺寸：



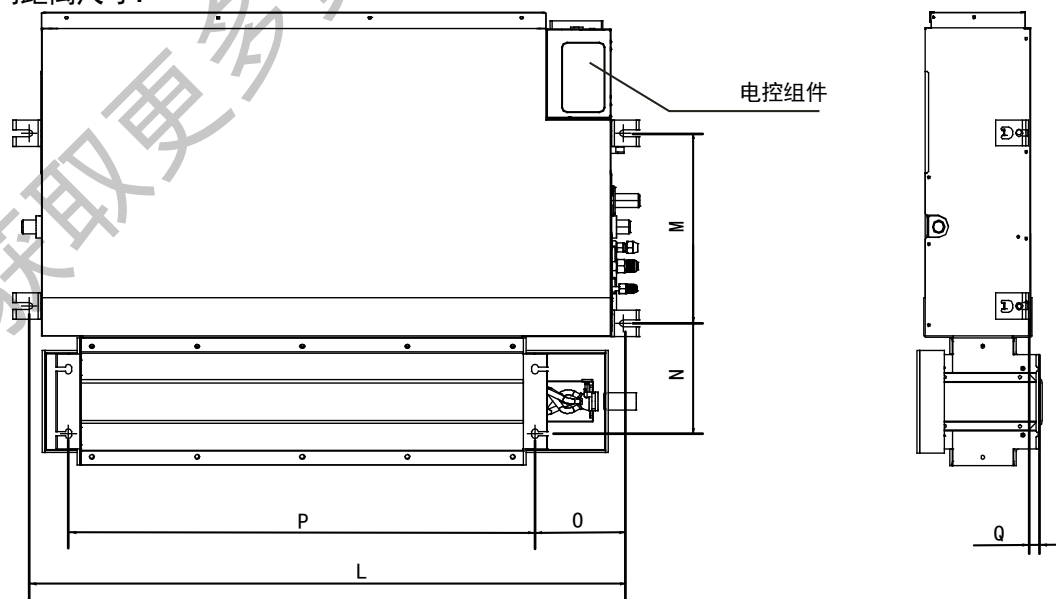
回风口尺寸：



回风口尺寸（下回风方式）：



吊耳间距离尺寸：



(单位: mm)

|                     | 外观尺寸 |     |      |      | 出风口尺寸 |     |    |     | 回风口尺寸 |     |    |
|---------------------|------|-----|------|------|-------|-----|----|-----|-------|-----|----|
|                     | A    | B   | C    | D    | E     | F   | G  | H   | I     | J   | K  |
| MDV-D18~36T2/N1-CS  | 700  | 250 | 840  | 780  | 65    | 495 | 60 | 120 | 595   | 200 | 80 |
| MDV-D45~56T2/N1-CS  | 920  | 250 | 840  | 780  | 65    | 715 | 60 | 120 | 815   | 200 | 80 |
| MDV-D71T2/N1-CS     | 920  | 275 | 840  | 780  | 70    | 715 | 35 | 180 | 815   | 260 | 20 |
| MDV-D80~112T2/N1-CS | 1140 | 275 | 985  | 925  | 65    | 935 | 35 | 180 | 1035  | 260 | 20 |
| MDV-D140T2/N1-CS    | 1200 | 300 | 1070 | 1070 | 85    | 970 | 40 | 210 | 1095  | 288 | 45 |

|                     | 吊耳间尺寸 |     |     |     |      |
|---------------------|-------|-----|-----|-----|------|
|                     | L     | M   | N   | O   | P    |
| MDV-D18~36T2/N1-CS  | 740   | 350 | 205 | 140 | 535  |
| MDV-D45~56T2/N1-CS  | 960   | 350 | 205 | 140 | 755  |
| MDV-D71T2/N1-CS     | 960   | 350 | 205 | 140 | 755  |
| MDV-D80~112T2/N1-CS | 1180  | 490 | 205 | 140 | 975  |
| MDV-D140T2/N1-CS    | 1240  | 500 | 230 | 140 | 1008 |

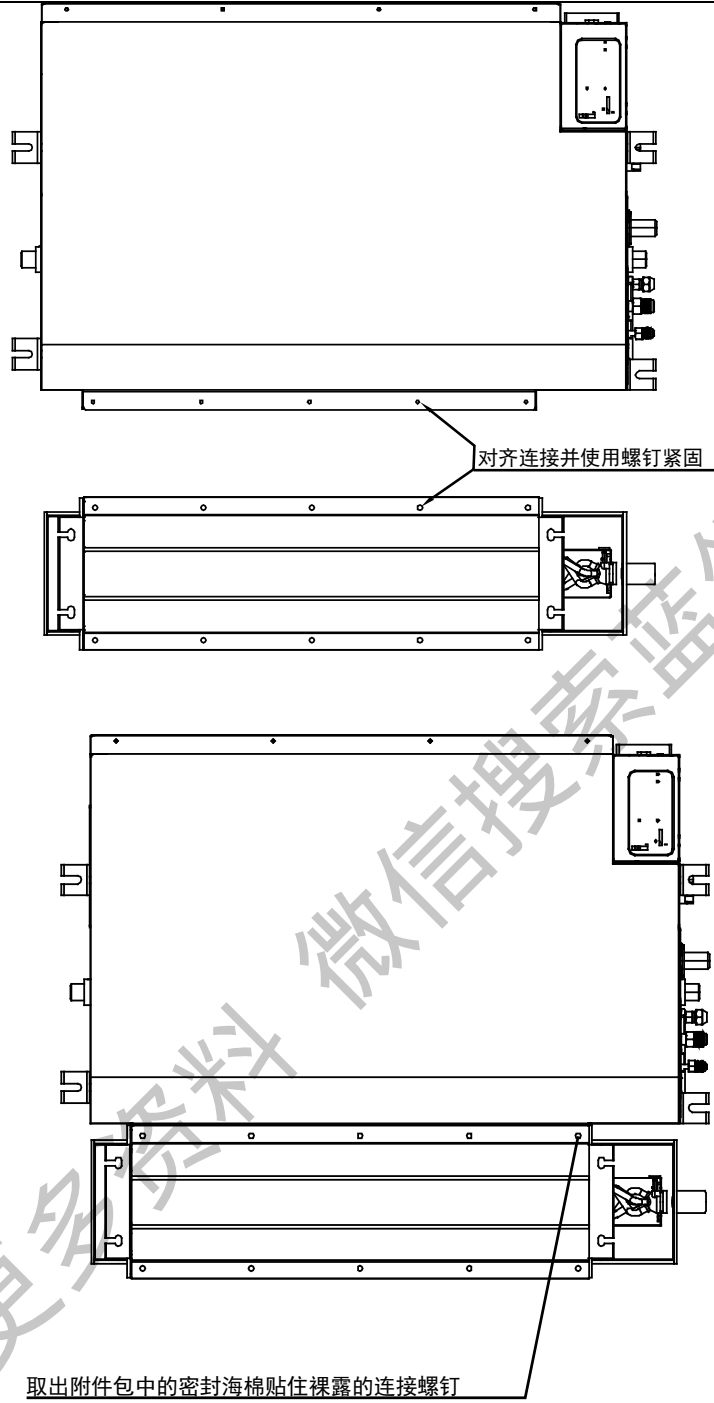
## 14.7 附件

| 附件名称       | 数量 | 用途               |
|------------|----|------------------|
| 室内机安装说明书   | 1  | 室内机安装说明          |
| 显示控制盒部件    | 1  | 接收遥控信号           |
| 铜螺母        | 1  | 工程安装连接配管时使用      |
| 绝热管        | 2  | 配管连接部位绝热用        |
| 排水软管       | 1  | 连接内机排水口和 PVC 水管  |
| 卡环         | 1  | 卡紧排水软管与室内机排水口连接处 |
| 安装弹簧       | 2  | /                |
| 控制盒组件安装示意图 | 1  | 控制盒组件安装说明        |
| 海绵         | 1  | /                |
| 热水盘管附件     | 1  | 热水供热使用           |

## 14.8 主机与热水盘管的安装

拆除包装后, 将主机制冷部分与热水盘管附件对齐连接并使用螺钉紧固, 主机连接好后取出附件包中的海绵贴片, 逐一将连接主机与热水盘管附件的螺钉贴盖密封。

MDV-X 直流变频智能多联中央空调



## 15. 室内机能力表

### 15.1 制冷能力表

| 内机规格 | 室外温度(°C, WB) | 室内温度 (°C, WB/DB) |     |       |     |       |     |       |     |       |     |       |     |       |     |
|------|--------------|------------------|-----|-------|-----|-------|-----|-------|-----|-------|-----|-------|-----|-------|-----|
|      |              | 14/20            |     | 16/23 |     | 18/26 |     | 19/27 |     | 20/28 |     | 22/30 |     | 24/32 |     |
|      |              | TH               | SH  | TH    | SH  | TH    | SH  | TH    | SH  | TH    | SH  | TH    | SH  | TH    | SH  |
|      |              | kW               | kW  | kW    | kW  | kW    | kW  | kW    | kW  | kW    | kW  | kW    | kW  | kW    | kW  |
| 18   | 10           | 1.2              | 1.1 | 1.5   | 1.2 | 1.7   | 1.3 | 1.8   | 1.3 | 1.9   | 1.4 | 2.1   | 1.4 | 2.4   | 1.4 |
|      | 12           | 1.2              | 1.1 | 1.5   | 1.2 | 1.7   | 1.3 | 1.8   | 1.3 | 1.9   | 1.4 | 2.1   | 1.4 | 2.3   | 1.3 |
|      | 14           | 1.2              | 1.1 | 1.5   | 1.2 | 1.7   | 1.3 | 1.8   | 1.3 | 1.9   | 1.4 | 2.1   | 1.4 | 2.3   | 1.3 |
|      | 16           | 1.2              | 1.1 | 1.5   | 1.2 | 1.7   | 1.3 | 1.8   | 1.3 | 1.9   | 1.4 | 2.1   | 1.4 | 2.3   | 1.3 |
|      | 18           | 1.2              | 1.1 | 1.5   | 1.2 | 1.7   | 1.3 | 1.8   | 1.3 | 1.9   | 1.4 | 2.1   | 1.4 | 2.3   | 1.3 |
|      | 20           | 1.2              | 1.1 | 1.5   | 1.2 | 1.7   | 1.3 | 1.8   | 1.3 | 1.9   | 1.4 | 2.1   | 1.4 | 2.2   | 1.2 |
|      | 21           | 1.2              | 1.1 | 1.5   | 1.2 | 1.7   | 1.3 | 1.8   | 1.3 | 1.9   | 1.4 | 2.1   | 1.4 | 2.2   | 1.2 |
|      | 23           | 1.2              | 1.1 | 1.5   | 1.2 | 1.7   | 1.3 | 1.8   | 1.3 | 1.9   | 1.4 | 2.1   | 1.3 | 2.2   | 1.2 |
|      | 25           | 1.2              | 1.1 | 1.5   | 1.2 | 1.7   | 1.3 | 1.8   | 1.3 | 1.9   | 1.4 | 2.1   | 1.3 | 2.1   | 1.2 |
|      | 27           | 1.2              | 1.1 | 1.5   | 1.2 | 1.7   | 1.3 | 1.8   | 1.3 | 1.9   | 1.4 | 2.1   | 1.3 | 2.1   | 1.2 |
|      | 29           | 1.2              | 1.1 | 1.5   | 1.2 | 1.7   | 1.3 | 1.8   | 1.3 | 1.9   | 1.4 | 2     | 1.3 | 2.1   | 1.2 |
|      | 31           | 1.2              | 1.1 | 1.5   | 1.2 | 1.7   | 1.3 | 1.8   | 1.3 | 1.9   | 1.4 | 2     | 1.3 | 2.1   | 1.2 |
|      | 33           | 1.2              | 1.1 | 1.5   | 1.2 | 1.7   | 1.3 | 1.8   | 1.3 | 1.9   | 1.4 | 2     | 1.3 | 2     | 1.3 |
|      | 35           | 1.2              | 1.1 | 1.5   | 1.2 | 1.7   | 1.3 | 1.8   | 1.3 | 1.9   | 1.4 | 1.9   | 1.2 | 2     | 1.3 |
|      | 37           | 1.2              | 1.1 | 1.5   | 1.2 | 1.7   | 1.3 | 1.8   | 1.3 | 1.9   | 1.4 | 1.9   | 1.2 | 1.9   | 1.2 |
| 39   | 1.2          | 1.1              | 1.5 | 1.2   | 1.7 | 1.3   | 1.8 | 1.3   | 1.8 | 1.3   | 1.9 | 1.2   | 1.9 | 1.2   |     |
| 22   | 10           | 1.5              | 1.4 | 1.8   | 1.5 | 2.1   | 1.6 | 2.2   | 1.6 | 2.3   | 1.7 | 2.6   | 1.7 | 2.9   | 1.7 |
|      | 12           | 1.5              | 1.4 | 1.8   | 1.5 | 2.1   | 1.6 | 2.2   | 1.6 | 2.3   | 1.7 | 2.6   | 1.7 | 2.8   | 1.6 |
|      | 14           | 1.5              | 1.4 | 1.8   | 1.5 | 2.1   | 1.6 | 2.2   | 1.6 | 2.3   | 1.7 | 2.6   | 1.7 | 2.8   | 1.6 |
|      | 16           | 1.5              | 1.4 | 1.8   | 1.5 | 2.1   | 1.6 | 2.2   | 1.6 | 2.3   | 1.7 | 2.6   | 1.7 | 2.8   | 1.6 |
|      | 18           | 1.5              | 1.4 | 1.8   | 1.5 | 2.1   | 1.6 | 2.2   | 1.6 | 2.3   | 1.7 | 2.6   | 1.7 | 2.8   | 1.6 |
|      | 20           | 1.5              | 1.4 | 1.8   | 1.5 | 2.1   | 1.6 | 2.2   | 1.6 | 2.3   | 1.7 | 2.6   | 1.7 | 2.7   | 1.5 |
|      | 21           | 1.5              | 1.4 | 1.8   | 1.5 | 2.1   | 1.6 | 2.2   | 1.6 | 2.3   | 1.7 | 2.6   | 1.7 | 2.7   | 1.5 |
|      | 23           | 1.5              | 1.4 | 1.8   | 1.5 | 2.1   | 1.6 | 2.2   | 1.6 | 2.3   | 1.7 | 2.5   | 1.6 | 2.7   | 1.5 |
|      | 25           | 1.5              | 1.4 | 1.8   | 1.5 | 2.1   | 1.6 | 2.2   | 1.6 | 2.3   | 1.7 | 2.5   | 1.6 | 2.6   | 1.5 |
|      | 27           | 1.5              | 1.4 | 1.8   | 1.5 | 2.1   | 1.6 | 2.2   | 1.6 | 2.3   | 1.7 | 2.5   | 1.6 | 2.6   | 1.5 |
|      | 29           | 1.5              | 1.4 | 1.8   | 1.5 | 2.1   | 1.6 | 2.2   | 1.6 | 2.3   | 1.7 | 2.4   | 1.5 | 2.5   | 1.5 |
|      | 31           | 1.5              | 1.4 | 1.8   | 1.5 | 2.1   | 1.6 | 2.2   | 1.6 | 2.3   | 1.7 | 2.4   | 1.5 | 2.5   | 1.5 |
|      | 33           | 1.5              | 1.4 | 1.8   | 1.5 | 2.1   | 1.6 | 2.2   | 1.6 | 2.3   | 1.7 | 2.4   | 1.5 | 2.4   | 1.5 |
|      | 35           | 1.5              | 1.4 | 1.8   | 1.5 | 2.1   | 1.6 | 2.2   | 1.6 | 2.3   | 1.7 | 2.3   | 1.5 | 2.4   | 1.5 |
|      | 37           | 1.5              | 1.4 | 1.8   | 1.5 | 2.1   | 1.6 | 2.2   | 1.6 | 2.3   | 1.7 | 2.3   | 1.5 | 2.3   | 1.5 |
| 39   | 1.5          | 1.4              | 1.8 | 1.5   | 2.1 | 1.6   | 2.2 | 1.6   | 2.2 | 1.6   | 2.3 | 1.5   | 2.3 | 1.5   |     |

TH:全热 SH:显热



| 内机规格 | 室外温度(°C, WB) | 室内温度 (°C, WB/DB) |     |       |     |       |     |       |     |       |     |       |     |       |     |
|------|--------------|------------------|-----|-------|-----|-------|-----|-------|-----|-------|-----|-------|-----|-------|-----|
|      |              | 14/20            |     | 16/23 |     | 18/26 |     | 19/27 |     | 20/28 |     | 22/30 |     | 24/32 |     |
|      |              | TH               | SH  | TH    | SH  | TH    | SH  | TH    | SH  | TH    | SH  | TH    | SH  | TH    | SH  |
|      |              | kW               | kW  | kW    | kW  | kW    | kW  | kW    | kW  | kW    | kW  | kW    | kW  | kW    | kW  |
| 25   | 10           | 1.7              | 1.6 | 2.1   | 1.7 | 2.4   | 1.8 | 2.5   | 1.8 | 2.6   | 1.9 | 3     | 1.9 | 3.3   | 1.9 |
|      | 12           | 1.7              | 1.6 | 2.1   | 1.7 | 2.4   | 1.8 | 2.5   | 1.8 | 2.6   | 1.9 | 3     | 1.9 | 3.2   | 1.9 |
|      | 14           | 1.7              | 1.6 | 2.1   | 1.7 | 2.4   | 1.8 | 2.5   | 1.8 | 2.6   | 1.9 | 3     | 1.9 | 3.2   | 1.9 |
|      | 16           | 1.7              | 1.6 | 2.1   | 1.7 | 2.4   | 1.8 | 2.5   | 1.8 | 2.6   | 1.9 | 3     | 1.9 | 3.2   | 1.8 |
|      | 18           | 1.7              | 1.6 | 2.1   | 1.7 | 2.4   | 1.8 | 2.5   | 1.8 | 2.6   | 1.9 | 3     | 1.9 | 3.1   | 1.8 |
|      | 20           | 1.7              | 1.6 | 2.1   | 1.7 | 2.4   | 1.8 | 2.5   | 1.8 | 2.6   | 1.9 | 3     | 1.9 | 3     | 1.7 |
|      | 21           | 1.7              | 1.6 | 2.1   | 1.7 | 2.4   | 1.8 | 2.5   | 1.8 | 2.6   | 1.9 | 3     | 1.9 | 3     | 1.7 |
|      | 23           | 1.7              | 1.6 | 2.1   | 1.7 | 2.4   | 1.8 | 2.5   | 1.8 | 2.6   | 1.9 | 2.9   | 1.9 | 3     | 1.7 |
|      | 25           | 1.7              | 1.6 | 2.1   | 1.7 | 2.4   | 1.8 | 2.5   | 1.8 | 2.6   | 1.9 | 2.9   | 1.8 | 3     | 1.7 |
|      | 27           | 1.7              | 1.6 | 2.1   | 1.7 | 2.4   | 1.8 | 2.5   | 1.8 | 2.6   | 1.9 | 2.9   | 1.8 | 3     | 1.7 |
|      | 29           | 1.7              | 1.6 | 2.1   | 1.7 | 2.4   | 1.8 | 2.5   | 1.8 | 2.6   | 1.9 | 2.8   | 1.8 | 2.9   | 1.7 |
|      | 31           | 1.7              | 1.6 | 2.1   | 1.7 | 2.4   | 1.8 | 2.5   | 1.8 | 2.6   | 1.9 | 2.8   | 1.8 | 2.9   | 1.7 |
|      | 33           | 1.7              | 1.6 | 2.1   | 1.7 | 2.4   | 1.8 | 2.5   | 1.8 | 2.6   | 1.9 | 2.8   | 1.8 | 2.8   | 1.7 |
|      | 35           | 1.7              | 1.6 | 2.1   | 1.7 | 2.4   | 1.8 | 2.5   | 1.8 | 2.6   | 1.9 | 2.6   | 1.7 | 2.8   | 1.7 |
|      | 37           | 1.7              | 1.6 | 2.1   | 1.7 | 2.4   | 1.8 | 2.5   | 1.8 | 2.6   | 1.9 | 2.6   | 1.7 | 2.6   | 1.7 |
| 39   | 1.7          | 1.6              | 2.1 | 1.7   | 2.4 | 1.8   | 2.5 | 1.8   | 2.5 | 1.8   | 2.6 | 1.7   | 2.6 | 1.7   |     |
| 28   | 10           | 1.9              | 1.7 | 2.3   | 1.9 | 2.6   | 2.1 | 2.8   | 2.1 | 3     | 2.1 | 3.3   | 2.2 | 3.7   | 2.2 |
|      | 12           | 1.9              | 1.7 | 2.3   | 1.9 | 2.6   | 2.1 | 2.8   | 2.1 | 3     | 2.1 | 3.3   | 2.2 | 3.6   | 2.1 |
|      | 14           | 1.9              | 1.7 | 2.3   | 1.9 | 2.6   | 2.1 | 2.8   | 2.1 | 3     | 2.1 | 3.3   | 2.2 | 3.6   | 2.1 |
|      | 16           | 1.9              | 1.7 | 2.3   | 1.9 | 2.6   | 2.1 | 2.8   | 2.1 | 3     | 2.1 | 3.3   | 2.2 | 3.5   | 2.1 |
|      | 18           | 1.9              | 1.7 | 2.3   | 1.9 | 2.6   | 2.1 | 2.8   | 2.1 | 3     | 2.1 | 3.3   | 2.2 | 3.5   | 2.1 |
|      | 20           | 1.9              | 1.7 | 2.3   | 1.9 | 2.6   | 2.1 | 2.8   | 2.1 | 3     | 2.1 | 3.3   | 2.2 | 3.4   | 2.1 |
|      | 21           | 1.9              | 1.7 | 2.3   | 1.9 | 2.6   | 2.1 | 2.8   | 2.1 | 3     | 2.1 | 3.3   | 2.2 | 3.4   | 2.1 |
|      | 23           | 1.9              | 1.7 | 2.3   | 1.9 | 2.6   | 2.1 | 2.8   | 2.1 | 3     | 2.1 | 3.3   | 2.1 | 3.4   | 2.1 |
|      | 25           | 1.9              | 1.7 | 2.3   | 1.9 | 2.6   | 2.1 | 2.8   | 2.1 | 3     | 2.1 | 3.2   | 2.1 | 3.3   | 2   |
|      | 27           | 1.9              | 1.7 | 2.3   | 1.9 | 2.6   | 2.1 | 2.8   | 2.1 | 3     | 2.1 | 3.2   | 2.1 | 3.3   | 2   |
|      | 29           | 1.9              | 1.7 | 2.3   | 1.9 | 2.6   | 2.1 | 2.8   | 2.1 | 3     | 2.1 | 3.1   | 2   | 3.2   | 1.9 |
|      | 31           | 1.9              | 1.7 | 2.3   | 1.9 | 2.6   | 2.1 | 2.8   | 2.1 | 3     | 2.1 | 3.1   | 2   | 3.2   | 1.9 |
|      | 33           | 1.9              | 1.7 | 2.3   | 1.9 | 2.6   | 2.1 | 2.8   | 2.1 | 3     | 2.1 | 3.1   | 2   | 3.1   | 1.9 |
|      | 35           | 1.9              | 1.7 | 2.3   | 1.9 | 2.6   | 2.1 | 2.8   | 2.1 | 2.9   | 2   | 3     | 2   | 3.1   | 1.9 |
|      | 37           | 1.9              | 1.7 | 2.3   | 1.9 | 2.6   | 2.1 | 2.8   | 2.1 | 2.9   | 2   | 3     | 2   | 3     | 1.8 |
| 39   | 1.9          | 1.7              | 2.3 | 1.9   | 2.6 | 2.1   | 2.8 | 2.1   | 2.9 | 2     | 3   | 2.1   | 3   | 1.9   |     |

TH:全热 SH:显热

| 内机规格 | 室外温度(°C, WB) | 室内温度 (°C, WB/DB) |     |       |     |       |     |       |     |       |     |       |     |       |     |
|------|--------------|------------------|-----|-------|-----|-------|-----|-------|-----|-------|-----|-------|-----|-------|-----|
|      |              | 14/20            |     | 16/23 |     | 18/26 |     | 19/27 |     | 20/28 |     | 22/30 |     | 24/32 |     |
|      |              | TH               | SH  | TH    | SH  | TH    | SH  | TH    | SH  | TH    | SH  | TH    | SH  | TH    | SH  |
|      |              | kW               | kW  | kW    | kW  | kW    | kW  | kW    | kW  | kW    | kW  | kW    | kW  | kW    | kW  |
| 32   | 10           | 2.2              | 2   | 2.6   | 2.2 | 3     | 2.3 | 3.2   | 2.3 | 3.4   | 2.5 | 3.8   | 2.5 | 4.2   | 2.4 |
|      | 12           | 2.2              | 2   | 2.6   | 2.2 | 3     | 2.3 | 3.2   | 2.3 | 3.4   | 2.5 | 3.8   | 2.5 | 4.1   | 2.4 |
|      | 14           | 2.2              | 2   | 2.6   | 2.2 | 3     | 2.3 | 3.2   | 2.3 | 3.4   | 2.5 | 3.8   | 2.5 | 4.1   | 2.4 |
|      | 16           | 2.2              | 2   | 2.6   | 2.2 | 3     | 2.3 | 3.2   | 2.3 | 3.4   | 2.5 | 3.8   | 2.5 | 4.1   | 2.3 |
|      | 18           | 2.2              | 2   | 2.6   | 2.2 | 3     | 2.3 | 3.2   | 2.3 | 3.4   | 2.5 | 3.8   | 2.5 | 4     | 2.3 |
|      | 20           | 2.2              | 2   | 2.6   | 2.2 | 3     | 2.3 | 3.2   | 2.3 | 3.4   | 2.5 | 3.8   | 2.5 | 3.9   | 2.2 |
|      | 21           | 2.2              | 2   | 2.6   | 2.2 | 3     | 2.3 | 3.2   | 2.3 | 3.4   | 2.5 | 3.8   | 2.5 | 3.9   | 2.2 |
|      | 23           | 2.2              | 2   | 2.6   | 2.2 | 3     | 2.3 | 3.2   | 2.3 | 3.4   | 2.5 | 3.6   | 2.4 | 3.9   | 2.2 |
|      | 25           | 2.2              | 2   | 2.6   | 2.2 | 3     | 2.3 | 3.2   | 2.3 | 3.4   | 2.5 | 3.6   | 2.3 | 3.8   | 2.2 |
|      | 27           | 2.2              | 2   | 2.6   | 2.2 | 3     | 2.3 | 3.2   | 2.3 | 3.4   | 2.5 | 3.6   | 2.3 | 3.8   | 2.2 |
|      | 29           | 2.2              | 2   | 2.6   | 2.2 | 3     | 2.3 | 3.2   | 2.3 | 3.4   | 2.5 | 3.5   | 2.3 | 3.6   | 2.2 |
|      | 31           | 2.2              | 2   | 2.6   | 2.2 | 3     | 2.3 | 3.2   | 2.3 | 3.4   | 2.5 | 3.5   | 2.3 | 3.6   | 2.2 |
|      | 33           | 2.2              | 2   | 2.6   | 2.2 | 3     | 2.3 | 3.2   | 2.3 | 3.4   | 2.5 | 3.5   | 2.3 | 3.5   | 2.2 |
|      | 35           | 2.2              | 2   | 2.6   | 2.2 | 3     | 2.3 | 3.2   | 2.3 | 3.4   | 2.5 | 3.3   | 2.1 | 3.5   | 2.2 |
|      | 37           | 2.2              | 2   | 2.6   | 2.2 | 3     | 2.3 | 3.2   | 2.3 | 3.4   | 2.5 | 3.3   | 2.1 | 3.4   | 2.2 |
| 39   | 2.2          | 2                | 2.6 | 2.2   | 3   | 2.3   | 3.2 | 2.3   | 3.2 | 2.3   | 3.3 | 2.1   | 3.4 | 2.2   |     |
| 36   | 10           | 2.5              | 2.1 | 2.9   | 2.3 | 3.4   | 2.5 | 3.6   | 2.6 | 3.8   | 2.7 | 4.3   | 2.6 | 4.7   | 2.7 |
|      | 12           | 2.5              | 2.1 | 2.9   | 2.3 | 3.4   | 2.5 | 3.6   | 2.6 | 3.8   | 2.7 | 4.3   | 2.6 | 4.7   | 2.7 |
|      | 14           | 2.5              | 2.1 | 2.9   | 2.3 | 3.4   | 2.5 | 3.6   | 2.6 | 3.8   | 2.7 | 4.3   | 2.6 | 4.6   | 2.6 |
|      | 16           | 2.5              | 2.1 | 2.9   | 2.3 | 3.4   | 2.5 | 3.6   | 2.6 | 3.8   | 2.7 | 4.3   | 2.6 | 4.5   | 2.6 |
|      | 18           | 2.5              | 2.1 | 2.9   | 2.3 | 3.4   | 2.5 | 3.6   | 2.6 | 3.8   | 2.7 | 4.3   | 2.6 | 4.5   | 2.6 |
|      | 20           | 2.5              | 2.1 | 2.9   | 2.3 | 3.4   | 2.5 | 3.6   | 2.6 | 3.8   | 2.7 | 4.3   | 2.6 | 4.4   | 2.5 |
|      | 21           | 2.5              | 2.1 | 2.9   | 2.3 | 3.4   | 2.5 | 3.6   | 2.6 | 3.8   | 2.7 | 4.3   | 2.6 | 4.4   | 2.5 |
|      | 23           | 2.5              | 2.1 | 2.9   | 2.3 | 3.4   | 2.5 | 3.6   | 2.6 | 3.8   | 2.7 | 4.1   | 2.5 | 4.3   | 2.4 |
|      | 25           | 2.5              | 2.1 | 2.9   | 2.3 | 3.4   | 2.5 | 3.6   | 2.6 | 3.8   | 2.7 | 4.1   | 2.5 | 4.2   | 2.4 |
|      | 27           | 2.5              | 2.1 | 2.9   | 2.3 | 3.4   | 2.5 | 3.6   | 2.6 | 3.8   | 2.7 | 4     | 2.4 | 4.2   | 2.4 |
|      | 29           | 2.5              | 2.1 | 2.9   | 2.3 | 3.4   | 2.5 | 3.6   | 2.6 | 3.8   | 2.7 | 4     | 2.4 | 4.1   | 2.4 |
|      | 31           | 2.5              | 2.1 | 2.9   | 2.3 | 3.4   | 2.5 | 3.6   | 2.6 | 3.8   | 2.7 | 4.2   | 2.8 | 4.1   | 2.4 |
|      | 33           | 2.5              | 2.1 | 2.9   | 2.3 | 3.4   | 2.5 | 3.6   | 2.6 | 3.8   | 2.7 | 4.2   | 2.8 | 3.9   | 2.3 |
|      | 35           | 2.5              | 2.1 | 2.9   | 2.3 | 3.4   | 2.5 | 3.6   | 2.6 | 3.8   | 2.7 | 4.2   | 2.8 | 3.9   | 2.3 |
|      | 37           | 2.5              | 2.1 | 2.9   | 2.3 | 3.4   | 2.5 | 3.6   | 2.6 | 3.7   | 2.6 | 3.8   | 2.5 | 3.9   | 2.3 |
| 39   | 2.5          | 2.1              | 2.9 | 2.3   | 3.4 | 2.5   | 3.6 | 2.6   | 3.7 | 2.6   | 3.8 | 2.5   | 3.8 | 2.3   |     |

TH: 全热 SH: 显热

| 内机规格 | 室外温度(°C, WB) | 室内温度 (°C, WB/DB) |     |       |     |       |     |       |     |       |     |       |     |       |     |
|------|--------------|------------------|-----|-------|-----|-------|-----|-------|-----|-------|-----|-------|-----|-------|-----|
|      |              | 14/20            |     | 16/23 |     | 18/26 |     | 19/27 |     | 20/28 |     | 22/30 |     | 24/32 |     |
|      |              | TH               | SH  | TH    | SH  | TH    | SH  | TH    | SH  | TH    | SH  | TH    | SH  | TH    | SH  |
|      |              | kW               | kW  | kW    | kW  | kW    | kW  | kW    | kW  | kW    | kW  | kW    | kW  | kW    | kW  |
| 40   | 10           | 2.7              | 2.5 | 3.3   | 2.7 | 3.8   | 2.9 | 4     | 2.9 | 4.2   | 3.1 | 4.7   | 3.1 | 5.3   | 3.1 |
|      | 12           | 2.7              | 2.5 | 3.3   | 2.7 | 3.8   | 2.9 | 4     | 2.9 | 4.2   | 3.1 | 4.7   | 3.1 | 5.2   | 3   |
|      | 14           | 2.7              | 2.5 | 3.3   | 2.7 | 3.8   | 2.9 | 4     | 2.9 | 4.2   | 3.1 | 4.7   | 3.1 | 5.2   | 3   |
|      | 16           | 2.7              | 2.5 | 3.3   | 2.7 | 3.8   | 2.9 | 4     | 2.9 | 4.2   | 3.1 | 4.7   | 3.1 | 5.1   | 2.9 |
|      | 18           | 2.7              | 2.5 | 3.3   | 2.7 | 3.8   | 2.9 | 4     | 2.9 | 4.2   | 3.1 | 4.7   | 3.1 | 5     | 2.9 |
|      | 20           | 2.7              | 2.5 | 3.3   | 2.7 | 3.8   | 2.9 | 4     | 2.9 | 4.2   | 3.1 | 4.7   | 3.1 | 4.8   | 2.8 |
|      | 21           | 2.7              | 2.5 | 3.3   | 2.7 | 3.8   | 2.9 | 4     | 2.9 | 4.2   | 3.1 | 4.7   | 3.1 | 4.8   | 2.8 |
|      | 23           | 2.7              | 2.5 | 3.3   | 2.7 | 3.8   | 2.9 | 4     | 2.9 | 4.2   | 3.1 | 4.6   | 3   | 4.8   | 2.8 |
|      | 25           | 2.7              | 2.5 | 3.3   | 2.7 | 3.8   | 2.9 | 4     | 2.9 | 4.2   | 3.1 | 4.6   | 2.9 | 4.7   | 2.7 |
|      | 27           | 2.7              | 2.5 | 3.3   | 2.7 | 3.8   | 2.9 | 4     | 2.9 | 4.2   | 3.1 | 4.6   | 2.9 | 4.7   | 2.7 |
|      | 29           | 2.7              | 2.5 | 3.3   | 2.7 | 3.8   | 2.9 | 4     | 2.9 | 4.2   | 3.1 | 4.4   | 2.8 | 4.6   | 2.7 |
|      | 31           | 2.7              | 2.5 | 3.3   | 2.7 | 3.8   | 2.9 | 4     | 2.9 | 4.2   | 3.1 | 4.4   | 2.8 | 4.6   | 2.7 |
|      | 33           | 2.7              | 2.5 | 3.3   | 2.7 | 3.8   | 2.9 | 4     | 2.9 | 4.2   | 3.1 | 4.4   | 2.8 | 4.4   | 2.8 |
|      | 35           | 2.7              | 2.5 | 3.3   | 2.7 | 3.8   | 2.9 | 4     | 2.9 | 4.2   | 3.1 | 4.2   | 2.7 | 4.4   | 2.8 |
|      | 37           | 2.7              | 2.5 | 3.3   | 2.7 | 3.8   | 2.9 | 4     | 2.9 | 4.2   | 3.1 | 4.2   | 2.7 | 4.2   | 2.7 |
| 39   | 2.7          | 2.5              | 3.3 | 2.7   | 3.8 | 2.9   | 4   | 2.9   | 4   | 2.9   | 4.2 | 2.7   | 4.2 | 2.7   |     |
| 45   | 10           | 3.1              | 2.6 | 3.7   | 2.8 | 4.2   | 3.1 | 4.5   | 3.2 | 4.8   | 3.2 | 5.3   | 3.7 | 5.9   | 3.3 |
|      | 12           | 3.1              | 2.6 | 3.7   | 2.8 | 4.2   | 3.1 | 4.5   | 3.2 | 4.8   | 3.2 | 5.3   | 3.7 | 5.9   | 3.3 |
|      | 14           | 3.1              | 2.6 | 3.7   | 2.8 | 4.2   | 3.1 | 4.5   | 3.2 | 4.8   | 3.2 | 5.3   | 3.7 | 5.8   | 3.3 |
|      | 16           | 3.1              | 2.6 | 3.7   | 2.8 | 4.2   | 3.1 | 4.5   | 3.2 | 4.8   | 3.2 | 5.3   | 3.7 | 5.6   | 3.2 |
|      | 18           | 3.1              | 2.6 | 3.7   | 2.8 | 4.2   | 3.1 | 4.5   | 3.2 | 4.8   | 3.2 | 5.3   | 3.7 | 5.7   | 3.3 |
|      | 20           | 3.1              | 2.6 | 3.7   | 2.8 | 4.2   | 3.1 | 4.5   | 3.2 | 4.8   | 3.2 | 5.3   | 3.7 | 5.7   | 3.3 |
|      | 21           | 3.1              | 2.6 | 3.7   | 2.8 | 4.2   | 3.1 | 4.5   | 3.2 | 4.8   | 3.2 | 5.3   | 3.7 | 5.6   | 3.3 |
|      | 23           | 3.1              | 2.6 | 3.7   | 2.8 | 4.2   | 3.1 | 4.5   | 3.2 | 4.8   | 3.2 | 5.3   | 3.7 | 5.5   | 3.2 |
|      | 25           | 3.1              | 2.6 | 3.7   | 2.8 | 4.2   | 3.1 | 4.5   | 3.2 | 4.8   | 3.2 | 5.2   | 3.3 | 5.4   | 3.2 |
|      | 27           | 3.1              | 2.6 | 3.7   | 2.8 | 4.2   | 3.1 | 4.5   | 3.2 | 4.8   | 3.2 | 5.1   | 3.2 | 5.2   | 3.0 |
|      | 29           | 3.1              | 2.6 | 3.7   | 2.8 | 4.2   | 3.1 | 4.5   | 3.2 | 4.8   | 3.2 | 5.1   | 3.2 | 5.2   | 3.0 |
|      | 31           | 3.1              | 2.6 | 3.7   | 2.8 | 4.2   | 3.1 | 4.5   | 3.2 | 4.8   | 3.2 | 5.0   | 3.1 | 5.1   | 2.9 |
|      | 33           | 3.1              | 2.6 | 3.7   | 2.8 | 4.2   | 3.1 | 4.5   | 3.2 | 4.8   | 3.2 | 4.9   | 3.1 | 5.1   | 2.9 |
|      | 35           | 3.1              | 2.6 | 3.7   | 2.8 | 4.2   | 3.1 | 4.5   | 3.2 | 4.8   | 3.2 | 4.8   | 3.0 | 5.0   | 2.9 |
|      | 37           | 3.1              | 2.6 | 3.7   | 2.8 | 4.2   | 3.1 | 4.5   | 3.2 | 4.8   | 3.2 | 4.8   | 3.1 | 4.9   | 2.8 |
| 39   | 3.1          | 2.6              | 3.7 | 2.8   | 4.2 | 3.1   | 4.5 | 3.2   | 4.6 | 3.1   | 4.7 | 3.1   | 4.8 | 2.8   |     |

TH: 全热 SH: 显热

| 内机规格 | 室外温度(°C, WB) | 室内温度 (°C, WB/DB) |     |       |     |       |     |       |     |       |     |       |     |       |     |
|------|--------------|------------------|-----|-------|-----|-------|-----|-------|-----|-------|-----|-------|-----|-------|-----|
|      |              | 14/20            |     | 16/23 |     | 18/26 |     | 19/27 |     | 20/28 |     | 22/30 |     | 24/32 |     |
|      |              | TH               | SH  | TH    | SH  | TH    | SH  | TH    | SH  | TH    | SH  | TH    | SH  | TH    | SH  |
|      |              | kW               | kW  | kW    | kW  | kW    | kW  | kW    | kW  | kW    | kW  | kW    | kW  | kW    | kW  |
| 50   | 10           | 3.4              | 3.2 | 4.1   | 3.4 | 4.8   | 3.6 | 5     | 3.7 | 5.3   | 3.9 | 5.9   | 3.8 | 6.6   | 3.8 |
|      | 12           | 3.4              | 3.2 | 4.1   | 3.4 | 4.8   | 3.6 | 5     | 3.7 | 5.3   | 3.9 | 5.9   | 3.8 | 6.5   | 3.7 |
|      | 14           | 3.4              | 3.2 | 4.1   | 3.4 | 4.8   | 3.6 | 5     | 3.7 | 5.3   | 3.9 | 5.9   | 3.8 | 6.5   | 3.7 |
|      | 16           | 3.4              | 3.2 | 4.1   | 3.4 | 4.8   | 3.6 | 5     | 3.7 | 5.3   | 3.9 | 5.9   | 3.8 | 6.4   | 3.6 |
|      | 18           | 3.4              | 3.2 | 4.1   | 3.4 | 4.8   | 3.6 | 5     | 3.7 | 5.3   | 3.9 | 5.9   | 3.8 | 6.3   | 3.6 |
|      | 20           | 3.4              | 3.2 | 4.1   | 3.4 | 4.8   | 3.6 | 5     | 3.7 | 5.3   | 3.9 | 5.9   | 3.8 | 6.1   | 3.4 |
|      | 21           | 3.4              | 3.2 | 4.1   | 3.4 | 4.8   | 3.6 | 5     | 3.7 | 5.3   | 3.9 | 5.9   | 3.8 | 6.1   | 3.4 |
|      | 23           | 3.4              | 3.2 | 4.1   | 3.4 | 4.8   | 3.6 | 5     | 3.7 | 5.3   | 3.9 | 5.7   | 3.7 | 6.1   | 3.4 |
|      | 25           | 3.4              | 3.2 | 4.1   | 3.4 | 4.8   | 3.6 | 5     | 3.7 | 5.3   | 3.9 | 5.7   | 3.6 | 5.9   | 3.4 |
|      | 27           | 3.4              | 3.2 | 4.1   | 3.4 | 4.8   | 3.6 | 5     | 3.7 | 5.3   | 3.9 | 5.7   | 3.6 | 5.9   | 3.4 |
|      | 29           | 3.4              | 3.2 | 4.1   | 3.4 | 4.8   | 3.6 | 5     | 3.7 | 5.3   | 3.9 | 5.5   | 3.5 | 5.7   | 3.4 |
|      | 31           | 3.4              | 3.2 | 4.1   | 3.4 | 4.8   | 3.6 | 5     | 3.7 | 5.3   | 3.9 | 5.5   | 3.5 | 5.7   | 3.4 |
|      | 33           | 3.4              | 3.2 | 4.1   | 3.4 | 4.8   | 3.6 | 5     | 3.7 | 5.3   | 3.9 | 5.5   | 3.5 | 5.5   | 3.5 |
|      | 35           | 3.4              | 3.2 | 4.1   | 3.4 | 4.8   | 3.6 | 5     | 3.7 | 5.3   | 3.8 | 5.2   | 3.3 | 5.5   | 3.5 |
|      | 37           | 3.4              | 3.2 | 4.1   | 3.4 | 4.8   | 3.6 | 5     | 3.7 | 5.3   | 3.8 | 5.2   | 3.3 | 5.3   | 3.4 |
| 39   | 3.4          | 3.2              | 4.1 | 3.4   | 4.8 | 3.6   | 5   | 3.7   | 5   | 3.7   | 5.2 | 3.3   | 5.3 | 3.4   |     |
| 56   | 10           | 3.9              | 3   | 4.6   | 3.3 | 5.3   | 3.6 | 5.6   | 3.7 | 5.9   | 3.8 | 6.6   | 3.9 | 7.3   | 3.9 |
|      | 12           | 3.9              | 3   | 4.6   | 3.3 | 5.3   | 3.6 | 5.6   | 3.7 | 5.9   | 3.8 | 6.6   | 3.9 | 7.2   | 3.8 |
|      | 14           | 3.9              | 3   | 4.6   | 3.3 | 5.3   | 3.6 | 5.6   | 3.7 | 5.9   | 3.8 | 6.6   | 3.9 | 7.1   | 3.8 |
|      | 16           | 3.9              | 3   | 4.6   | 3.3 | 5.3   | 3.6 | 5.6   | 3.7 | 5.9   | 3.8 | 6.6   | 3.9 | 7     | 3.7 |
|      | 18           | 3.9              | 3   | 4.6   | 3.3 | 5.3   | 3.6 | 5.6   | 3.7 | 5.9   | 3.8 | 6.6   | 3.9 | 6.8   | 3.7 |
|      | 20           | 3.9              | 3   | 4.6   | 3.3 | 5.3   | 3.6 | 5.6   | 3.7 | 5.9   | 3.8 | 6.6   | 3.9 | 6.7   | 3.6 |
|      | 21           | 3.9              | 3   | 4.6   | 3.3 | 5.3   | 3.6 | 5.6   | 3.7 | 5.9   | 3.8 | 6.6   | 3.9 | 6.6   | 3.6 |
|      | 23           | 3.9              | 3   | 4.6   | 3.3 | 5.3   | 3.6 | 5.6   | 3.7 | 5.9   | 3.8 | 6.6   | 3.9 | 6.6   | 3.5 |
|      | 25           | 3.9              | 3   | 4.6   | 3.3 | 5.3   | 3.6 | 5.6   | 3.7 | 5.9   | 3.8 | 6.6   | 3.9 | 6.5   | 3.5 |
|      | 27           | 3.9              | 3   | 4.6   | 3.3 | 5.3   | 3.6 | 5.6   | 3.7 | 5.9   | 3.8 | 6.4   | 3.8 | 6.4   | 3.5 |
|      | 29           | 3.9              | 3   | 4.6   | 3.3 | 5.3   | 3.6 | 5.6   | 3.7 | 5.9   | 3.8 | 6.3   | 3.8 | 6.4   | 3.6 |
|      | 31           | 3.9              | 3   | 4.6   | 3.3 | 5.3   | 3.6 | 5.6   | 3.7 | 5.9   | 3.8 | 6.2   | 3.7 | 6.2   | 3.4 |
|      | 33           | 3.9              | 3   | 4.6   | 3.3 | 5.3   | 3.6 | 5.6   | 3.7 | 5.9   | 3.8 | 6.2   | 3.7 | 6.2   | 3.4 |
|      | 35           | 3.9              | 3   | 4.6   | 3.3 | 5.3   | 3.6 | 5.6   | 3.7 | 5.9   | 3.8 | 6     | 3.6 | 6     | 3.4 |
|      | 37           | 3.9              | 3   | 4.6   | 3.3 | 5.3   | 3.6 | 5.6   | 3.7 | 5.9   | 3.8 | 5.9   | 3.5 | 6     | 3.4 |
| 39   | 3.9          | 3                | 4.6 | 3.3   | 5.3 | 3.6   | 5.6 | 3.7   | 5.7 | 3.7   | 5.8 | 3.5   | 6   | 3.4   |     |

TH: 全热 SH: 显热

**MDV-X 直流变频智能多联中央空调**

| 内机规格 | 室外温度(°C, WB) | 室内温度 (°C, WB/DB) |     |       |     |       |     |       |     |       |     |       |     |       |     |
|------|--------------|------------------|-----|-------|-----|-------|-----|-------|-----|-------|-----|-------|-----|-------|-----|
|      |              | 14/20            |     | 16/23 |     | 18/26 |     | 19/27 |     | 20/28 |     | 22/30 |     | 24/32 |     |
|      |              | TH               | SH  | TH    | SH  | TH    | SH  | TH    | SH  | TH    | SH  | TH    | SH  | TH    | SH  |
|      |              | kW               | kW  | kW    | kW  | kW    | kW  | kW    | kW  | kW    | kW  | kW    | kW  | kW    |     |
| 63   | 10           | 4.3              | 4   | 5.2   | 4.3 | 6     | 4.5 | 6.3   | 4.6 | 6.6   | 4.9 | 7.4   | 4.8 | 8.3   | 4.8 |
|      | 12           | 4.3              | 4   | 5.2   | 4.3 | 6     | 4.5 | 6.3   | 4.6 | 6.6   | 4.9 | 7.4   | 4.8 | 8.1   | 4.7 |
|      | 14           | 4.3              | 4   | 5.2   | 4.3 | 6     | 4.5 | 6.3   | 4.6 | 6.6   | 4.9 | 7.4   | 4.8 | 8.1   | 4.7 |
|      | 16           | 4.3              | 4   | 5.2   | 4.3 | 6     | 4.5 | 6.3   | 4.6 | 6.6   | 4.9 | 7.4   | 4.8 | 8     | 4.6 |
|      | 18           | 4.3              | 4   | 5.2   | 4.3 | 6     | 4.5 | 6.3   | 4.6 | 6.6   | 4.9 | 7.4   | 4.8 | 7.9   | 4.5 |
|      | 20           | 4.3              | 4   | 5.2   | 4.3 | 6     | 4.5 | 6.3   | 4.6 | 6.6   | 4.9 | 7.4   | 4.8 | 7.6   | 4.3 |
|      | 21           | 4.3              | 4   | 5.2   | 4.3 | 6     | 4.5 | 6.3   | 4.6 | 6.6   | 4.9 | 7.4   | 4.8 | 7.6   | 4.3 |
|      | 23           | 4.3              | 4   | 5.2   | 4.3 | 6     | 4.5 | 6.3   | 4.6 | 6.6   | 4.9 | 7.2   | 4.7 | 7.6   | 4.3 |
|      | 25           | 4.3              | 4   | 5.2   | 4.3 | 6     | 4.5 | 6.3   | 4.6 | 6.6   | 4.9 | 7.2   | 4.6 | 7.4   | 4.3 |
|      | 27           | 4.3              | 4   | 5.2   | 4.3 | 6     | 4.5 | 6.3   | 4.6 | 6.6   | 4.9 | 7.2   | 4.6 | 7.4   | 4.3 |
|      | 29           | 4.3              | 4   | 5.2   | 4.3 | 6     | 4.5 | 6.3   | 4.6 | 6.6   | 4.9 | 6.9   | 4.4 | 7.2   | 4.2 |
|      | 31           | 4.3              | 4   | 5.2   | 4.3 | 6     | 4.5 | 6.3   | 4.6 | 6.6   | 4.9 | 6.9   | 4.4 | 7.2   | 4.3 |
|      | 33           | 4.3              | 4   | 5.2   | 4.3 | 6     | 4.5 | 6.3   | 4.6 | 6.6   | 4.9 | 6.9   | 4.4 | 7     | 4.4 |
|      | 35           | 4.3              | 4   | 5.2   | 4.3 | 6     | 4.5 | 6.3   | 4.6 | 6.6   | 4.8 | 6.6   | 4.2 | 7     | 4.4 |
|      | 37           | 4.3              | 4   | 5.2   | 4.3 | 6     | 4.5 | 6.3   | 4.6 | 6.6   | 4.8 | 6.6   | 4.2 | 6.6   | 4.3 |
| 39   | 4.3          | 4                | 5.2 | 4.3   | 6   | 4.5   | 6.3 | 4.6   | 6.3 | 4.6   | 6.6 | 4.2   | 6.6 | 4.3   |     |
| 71   | 10           | 4.9              | 3.9 | 5.8   | 4.3 | 6.7   | 4.7 | 7.1   | 4.9 | 7.5   | 4.8 | 8.4   | 4.9 | 9.2   | 5   |
|      | 12           | 4.9              | 3.9 | 5.8   | 4.3 | 6.7   | 4.7 | 7.1   | 4.9 | 7.5   | 4.8 | 8.4   | 4.9 | 9.1   | 4.9 |
|      | 14           | 4.9              | 3.9 | 5.8   | 4.3 | 6.7   | 4.7 | 7.1   | 4.9 | 7.5   | 4.8 | 8.4   | 4.9 | 9     | 4.9 |
|      | 16           | 4.9              | 3.9 | 5.8   | 4.3 | 6.7   | 4.7 | 7.1   | 4.9 | 7.5   | 4.8 | 8.4   | 4.9 | 8.9   | 4.8 |
|      | 18           | 4.9              | 3.9 | 5.8   | 4.3 | 6.7   | 4.7 | 7.1   | 4.9 | 7.5   | 4.8 | 8.4   | 4.9 | 8.7   | 4.7 |
|      | 20           | 4.9              | 3.9 | 5.8   | 4.3 | 6.7   | 4.7 | 7.1   | 4.9 | 7.5   | 4.8 | 8.4   | 4.9 | 8.5   | 4.6 |
|      | 21           | 4.9              | 3.9 | 5.8   | 4.3 | 6.7   | 4.7 | 7.1   | 4.9 | 7.5   | 4.8 | 8.4   | 4.9 | 8.4   | 4.5 |
|      | 23           | 4.9              | 3.9 | 5.8   | 4.3 | 6.7   | 4.7 | 7.1   | 4.9 | 7.5   | 4.8 | 8.4   | 4.9 | 8.3   | 4.5 |
|      | 25           | 4.9              | 3.9 | 5.8   | 4.3 | 6.7   | 4.7 | 7.1   | 4.9 | 7.5   | 4.8 | 8.4   | 4.9 | 8.2   | 4.4 |
|      | 27           | 4.9              | 3.9 | 5.8   | 4.3 | 6.7   | 4.7 | 7.1   | 4.9 | 7.5   | 4.8 | 8.1   | 4.7 | 8.2   | 4.5 |
|      | 29           | 4.9              | 3.9 | 5.8   | 4.3 | 6.7   | 4.7 | 7.1   | 4.9 | 7.5   | 4.8 | 8     | 4.7 | 8.1   | 4.5 |
|      | 31           | 4.9              | 3.9 | 5.8   | 4.3 | 6.7   | 4.7 | 7.1   | 4.9 | 7.5   | 4.8 | 7.9   | 4.6 | 7.8   | 4.3 |
|      | 33           | 4.9              | 3.9 | 5.8   | 4.3 | 6.7   | 4.7 | 7.1   | 4.9 | 7.5   | 4.8 | 7.8   | 4.6 | 7.8   | 4.3 |
| 35   | 4.9          | 3.9              | 5.8 | 4.3   | 6.7 | 4.7   | 7.1 | 4.9   | 7.5 | 4.8   | 7.6 | 4.5   | 7.7 | 4.2   |     |
| 37   | 4.9          | 3.9              | 5.8 | 4.3   | 6.7 | 4.7   | 7.1 | 4.9   | 7.4 | 4.8   | 7.5 | 4.5   | 7.6 | 4.3   |     |
| 39   | 4.9          | 3.9              | 5.8 | 4.3   | 6.7 | 4.7   | 7.1 | 4.9   | 7.2 | 4.7   | 7.4 | 4.4   | 7.6 | 4.3   |     |

TH:全热 SH:显热

| 内机规格 | 室外温度 (°C, WB) | 室内温度 (°C, WB/DB) |     |       |     |       |     |       |     |       |     |       |     |       |     |
|------|---------------|------------------|-----|-------|-----|-------|-----|-------|-----|-------|-----|-------|-----|-------|-----|
|      |               | 14/20            |     | 16/23 |     | 18/26 |     | 19/27 |     | 20/28 |     | 22/30 |     | 24/32 |     |
|      |               | TH               | SH  | TH    | SH  | TH    | SH  | TH    | SH  | TH    | SH  | TH    | SH  | TH    | SH  |
|      |               | kW               | kW  | kW    | kW  | kW    | kW  | kW    | kW  | kW    | kW  | kW    | kW  | kW    | kW  |
| 80   | 10            | 5.5              | 4.7 | 6.5   | 5.1 | 7.4   | 5.6 | 8     | 5.7 | 8.6   | 5.8 | 9.4   | 5.9 | 10.4  | 5.8 |
|      | 12            | 5.5              | 4.7 | 6.5   | 5.1 | 7.4   | 5.6 | 8     | 5.7 | 8.6   | 5.8 | 9.4   | 5.9 | 10.2  | 5.7 |
|      | 14            | 5.5              | 4.7 | 6.5   | 5.1 | 7.4   | 5.6 | 8     | 5.7 | 8.6   | 5.8 | 9.4   | 5.9 | 10.2  | 5.7 |
|      | 16            | 5.5              | 4.7 | 6.5   | 5.1 | 7.4   | 5.6 | 8     | 5.7 | 8.6   | 5.8 | 9.4   | 5.9 | 10    | 5.6 |
|      | 18            | 5.5              | 4.7 | 6.5   | 5.1 | 7.4   | 5.6 | 8     | 5.7 | 8.6   | 5.8 | 9.4   | 5.9 | 9.8   | 5.6 |
|      | 20            | 5.5              | 4.7 | 6.5   | 5.1 | 7.4   | 5.6 | 8     | 5.7 | 8.6   | 5.8 | 9.4   | 5.9 | 9.6   | 5.5 |
|      | 21            | 5.5              | 4.7 | 6.5   | 5.1 | 7.4   | 5.6 | 8     | 5.7 | 8.6   | 5.8 | 9.4   | 5.9 | 9.4   | 5.4 |
|      | 23            | 5.5              | 4.7 | 6.5   | 5.1 | 7.4   | 5.6 | 8     | 5.7 | 8.6   | 5.8 | 9.4   | 5.9 | 9.4   | 5.3 |
|      | 25            | 5.5              | 4.7 | 6.5   | 5.1 | 7.4   | 5.6 | 8     | 5.7 | 8.6   | 5.8 | 9.4   | 5.9 | 9.3   | 5.3 |
|      | 27            | 5.5              | 4.7 | 6.5   | 5.1 | 7.4   | 5.6 | 8     | 5.7 | 8.6   | 5.8 | 9.1   | 5.7 | 9.2   | 5.2 |
|      | 29            | 5.5              | 4.7 | 6.5   | 5.1 | 7.4   | 5.6 | 8     | 5.7 | 8.6   | 5.8 | 9     | 5.6 | 9.1   | 5.2 |
|      | 31            | 5.5              | 4.7 | 6.5   | 5.1 | 7.4   | 5.6 | 8     | 5.7 | 8.6   | 5.8 | 8.9   | 5.5 | 8.8   | 5.1 |
|      | 33            | 5.5              | 4.7 | 6.5   | 5.1 | 7.4   | 5.6 | 8     | 5.7 | 8.6   | 5.8 | 8.8   | 5.5 | 8.8   | 5.1 |
|      | 35            | 5.5              | 4.7 | 6.5   | 5.1 | 7.4   | 5.6 | 8     | 5.7 | 8.5   | 5.8 | 8.6   | 5.3 | 8.6   | 5.1 |
| 37   | 5.5           | 4.7              | 6.5 | 5.1   | 7.4 | 5.6   | 8   | 5.7   | 8.2 | 5.6   | 8.4 | 5.2   | 8.6 | 5.1   |     |
| 39   | 5.5           | 4.7              | 6.5 | 5.1   | 7.4 | 5.6   | 8   | 5.7   | 8.2 | 5.5   | 8.3 | 5.2   | 8.6 | 5.1   |     |
| 90   | 10            | 6.2              | 5.3 | 7.3   | 5.8 | 8.4   | 6.3 | 9     | 6.4 | 9.6   | 6.5 | 10.6  | 6.6 | 11.7  | 6.6 |
|      | 12            | 6.2              | 5.3 | 7.3   | 5.8 | 8.4   | 6.3 | 9     | 6.4 | 9.6   | 6.5 | 10.6  | 6.6 | 11.5  | 6.5 |
|      | 14            | 6.2              | 5.3 | 7.3   | 5.8 | 8.4   | 6.3 | 9     | 6.4 | 9.6   | 6.5 | 10.6  | 6.6 | 11.4  | 6.4 |
|      | 16            | 6.2              | 5.3 | 7.3   | 5.8 | 8.4   | 6.3 | 9     | 6.4 | 9.6   | 6.5 | 10.6  | 6.6 | 11.3  | 6.3 |
|      | 18            | 6.2              | 5.3 | 7.3   | 5.8 | 8.4   | 6.3 | 9     | 6.4 | 9.6   | 6.5 | 10.6  | 6.6 | 11    | 6.3 |
|      | 20            | 6.2              | 5.3 | 7.3   | 5.8 | 8.4   | 6.3 | 9     | 6.4 | 9.6   | 6.5 | 10.6  | 6.6 | 10.8  | 6.2 |
|      | 21            | 6.2              | 5.3 | 7.3   | 5.8 | 8.4   | 6.3 | 9     | 6.4 | 9.6   | 6.5 | 10.6  | 6.6 | 10.6  | 6.1 |
|      | 23            | 6.2              | 5.3 | 7.3   | 5.8 | 8.4   | 6.3 | 9     | 6.4 | 9.6   | 6.5 | 10.6  | 6.6 | 10.5  | 6   |
|      | 25            | 6.2              | 5.3 | 7.3   | 5.8 | 8.4   | 6.3 | 9     | 6.4 | 9.6   | 6.5 | 10.6  | 6.6 | 10.4  | 6   |
|      | 27            | 6.2              | 5.3 | 7.3   | 5.8 | 8.4   | 6.3 | 9     | 6.4 | 9.6   | 6.5 | 10.3  | 6.4 | 10.4  | 5.9 |
|      | 29            | 6.2              | 5.3 | 7.3   | 5.8 | 8.4   | 6.3 | 9     | 6.4 | 9.6   | 6.5 | 10.1  | 6.2 | 10.3  | 5.8 |
|      | 31            | 6.2              | 5.3 | 7.3   | 5.8 | 8.4   | 6.3 | 9     | 6.4 | 9.6   | 6.5 | 10    | 6.2 | 9.9   | 5.7 |
|      | 33            | 6.2              | 5.3 | 7.3   | 5.8 | 8.4   | 6.3 | 9     | 6.4 | 9.6   | 6.5 | 9.9   | 6.1 | 9.9   | 5.7 |
|      | 35            | 6.2              | 5.3 | 7.3   | 5.8 | 8.4   | 6.3 | 9     | 6.4 | 9.5   | 6.5 | 9.6   | 6   | 9.7   | 5.7 |
| 37   | 6.2           | 5.3              | 7.3 | 5.8   | 8.4 | 6.3   | 9   | 6.4   | 9.3 | 6.3   | 9.5 | 5.9   | 9.6 | 5.8   |     |
| 39   | 6.2           | 5.3              | 7.3 | 5.8   | 8.4 | 6.3   | 9   | 6.4   | 9.2 | 6.2   | 9.4 | 5.8   | 9.6 | 5.8   |     |

TH: 全热 SH: 显热



### MDV-X 直流变频智能多联中央空调

| 内机规格 | 室外温度(°C, WB) | 室内温度 (°C, WB/DB) |     |       |      |       |      |       |      |       |      |       |      |       |     |
|------|--------------|------------------|-----|-------|------|-------|------|-------|------|-------|------|-------|------|-------|-----|
|      |              | 14/20            |     | 16/23 |      | 18/26 |      | 19/27 |      | 20/28 |      | 22/30 |      | 24/32 |     |
|      |              | TH               | SH  | TH    | SH   | TH    | SH   | TH    | SH   | TH    | SH   | TH    | SH   | TH    | SH  |
|      |              | kW               | kW  | kW    | kW   | kW    | kW   | kW    | kW   | kW    | kW   | kW    | kW   | kW    | kW  |
| 100  | 10           | 6.9              | 5.9 | 8.1   | 6.4  | 9.3   | 7    | 10    | 7.1  | 10.7  | 7.3  | 11.8  | 7.3  | 13    | 7.3 |
|      | 12           | 6.9              | 5.9 | 8.1   | 6.4  | 9.3   | 7    | 10    | 7.1  | 10.7  | 7.3  | 11.8  | 7.3  | 12.8  | 7.2 |
|      | 14           | 6.9              | 5.9 | 8.1   | 6.4  | 9.3   | 7    | 10    | 7.1  | 10.7  | 7.3  | 11.8  | 7.3  | 12.7  | 7.1 |
|      | 16           | 6.9              | 5.9 | 8.1   | 6.4  | 9.3   | 7    | 10    | 7.1  | 10.7  | 7.3  | 11.8  | 7.3  | 12.5  | 7   |
|      | 18           | 6.9              | 5.9 | 8.1   | 6.4  | 9.3   | 7    | 10    | 7.1  | 10.7  | 7.3  | 11.8  | 7.3  | 12.2  | 7   |
|      | 20           | 6.9              | 5.9 | 8.1   | 6.4  | 9.3   | 7    | 10    | 7.1  | 10.7  | 7.3  | 11.8  | 7.3  | 12    | 6.8 |
|      | 21           | 6.9              | 5.9 | 8.1   | 6.4  | 9.3   | 7    | 10    | 7.1  | 10.7  | 7.3  | 11.8  | 7.3  | 11.8  | 6.7 |
|      | 23           | 6.9              | 5.9 | 8.1   | 6.4  | 9.3   | 7    | 10    | 7.1  | 10.7  | 7.3  | 11.8  | 7.3  | 11.7  | 6.7 |
|      | 25           | 6.9              | 5.9 | 8.1   | 6.4  | 9.3   | 7    | 10    | 7.1  | 10.7  | 7.3  | 11.8  | 7.3  | 11.6  | 6.6 |
|      | 27           | 6.9              | 5.9 | 8.1   | 6.4  | 9.3   | 7    | 10    | 7.1  | 10.7  | 7.3  | 11.4  | 7.1  | 11.5  | 6.6 |
|      | 29           | 6.9              | 5.9 | 8.1   | 6.4  | 9.3   | 7    | 10    | 7.1  | 10.7  | 7.3  | 11.2  | 6.9  | 11.4  | 6.5 |
|      | 31           | 6.9              | 5.9 | 8.1   | 6.4  | 9.3   | 7    | 10    | 7.1  | 10.7  | 7.3  | 11.1  | 6.9  | 11    | 6.4 |
|      | 33           | 6.9              | 5.9 | 8.1   | 6.4  | 9.3   | 7    | 10    | 7.1  | 10.7  | 7.3  | 11    | 6.8  | 11    | 6.4 |
|      | 35           | 6.9              | 5.9 | 8.1   | 6.4  | 9.3   | 7    | 10    | 7.1  | 10.6  | 7.2  | 10.7  | 6.6  | 10.8  | 6.4 |
|      | 37           | 6.9              | 5.9 | 8.1   | 6.4  | 9.3   | 7    | 10    | 7.1  | 10.3  | 7    | 10.5  | 6.5  | 10.7  | 6.4 |
| 39   | 6.9          | 5.9              | 8.1 | 6.4   | 9.3  | 7     | 10   | 7.1   | 10.2 | 6.9   | 10.4 | 6.4   | 10.7 | 6.4   |     |
| 112  | 10           | 7.7              | 6.4 | 9.1   | 7.1  | 10.5  | 7.7  | 11.2  | 7.8  | 11.9  | 8.1  | 13.3  | 8.3  | 15.5  | 9   |
|      | 12           | 7.7              | 6.4 | 9.1   | 7.1  | 10.5  | 7.7  | 11.2  | 7.8  | 11.9  | 8.1  | 13.3  | 8.3  | 14.4  | 8.4 |
|      | 14           | 7.7              | 6.4 | 9.1   | 7.1  | 10.5  | 7.7  | 11.2  | 7.8  | 11.9  | 8.1  | 13.3  | 8.3  | 14.2  | 8.2 |
|      | 16           | 7.7              | 6.4 | 9.1   | 7.1  | 10.5  | 7.7  | 11.2  | 7.8  | 11.9  | 8.1  | 13.3  | 8.3  | 14.1  | 8.2 |
|      | 18           | 7.7              | 6.4 | 9.1   | 7.1  | 10.5  | 7.7  | 11.2  | 7.8  | 11.9  | 8.1  | 13.3  | 8.3  | 14    | 8.1 |
|      | 20           | 7.7              | 6.4 | 9.1   | 7.1  | 10.5  | 7.7  | 11.2  | 7.8  | 11.9  | 8.1  | 13.3  | 8.3  | 13.9  | 8.1 |
|      | 21           | 7.7              | 6.4 | 9.1   | 7.1  | 10.5  | 7.7  | 11.2  | 7.8  | 11.9  | 8.1  | 13.3  | 8.3  | 13.8  | 8   |
|      | 23           | 7.7              | 6.4 | 9.1   | 7.1  | 10.5  | 7.7  | 11.2  | 7.8  | 11.9  | 8.1  | 13.1  | 8.1  | 13.7  | 7.9 |
|      | 25           | 7.7              | 6.4 | 9.1   | 7.1  | 10.5  | 7.7  | 11.2  | 7.8  | 11.9  | 8.1  | 13    | 8.1  | 13.6  | 7.9 |
|      | 27           | 7.7              | 6.4 | 9.1   | 7.1  | 10.5  | 7.7  | 11.2  | 7.8  | 11.9  | 8.1  | 12.9  | 8    | 13.4  | 7.8 |
|      | 29           | 7.7              | 6.4 | 9.1   | 7.1  | 10.5  | 7.7  | 11.2  | 7.8  | 11.9  | 8.1  | 12.8  | 7.9  | 13.3  | 7.9 |
|      | 31           | 7.7              | 6.4 | 9.1   | 7.1  | 10.5  | 7.7  | 11.2  | 7.8  | 11.9  | 8.1  | 12.7  | 7.8  | 12.8  | 7.5 |
|      | 33           | 7.7              | 6.4 | 9.1   | 7.1  | 10.5  | 7.7  | 11.2  | 7.8  | 11.9  | 8.1  | 12.5  | 7.8  | 12.5  | 7.4 |
|      | 35           | 7.7              | 6.4 | 9.1   | 7.1  | 10.5  | 7.7  | 11.2  | 7.8  | 11.8  | 8    | 12.4  | 7.7  | 12.3  | 7.3 |
|      | 37           | 7.7              | 6.4 | 9.1   | 7.1  | 10.5  | 7.7  | 11.2  | 7.8  | 11.6  | 7.9  | 12.3  | 7.6  | 12.1  | 7.1 |
| 39   | 7.7          | 6.4              | 9.1 | 7.1   | 10.5 | 7.7   | 11.2 | 7.8   | 11.4 | 7.8   | 12.2 | 7.6   | 11.9 | 7.1   |     |

TH: 全热 SH: 显热

| 内机规格 | 室外温度(°C, WB) | 室内温度 (°C, WB/DB) |      |       |      |       |      |       |      |       |      |       |      |       |      |
|------|--------------|------------------|------|-------|------|-------|------|-------|------|-------|------|-------|------|-------|------|
|      |              | 14/20            |      | 16/23 |      | 18/26 |      | 19/27 |      | 20/28 |      | 22/30 |      | 24/32 |      |
|      |              | TH               | SH   | TH    | SH   | TH    | SH   | TH    | SH   | TH    | SH   | TH    | SH   | TH    | SH   |
|      |              | kW               | kW   | kW    | kW   | kW    | kW   | kW    | kW   | kW    | kW   | kW    | kW   | kW    | kW   |
| 125  | 10           | 8.6              | 7    | 10.1  | 7.7  | 11.8  | 8.6  | 12.5  | 8.8  | 13.3  | 8.7  | 14.9  | 9.1  | 16.3  | 9.1  |
|      | 12           | 8.6              | 7    | 10.1  | 7.7  | 11.8  | 8.6  | 12.5  | 8.8  | 13.3  | 8.7  | 14.9  | 9.1  | 16    | 9    |
|      | 14           | 8.6              | 7    | 10.1  | 7.7  | 11.8  | 8.6  | 12.5  | 8.8  | 13.3  | 8.7  | 14.9  | 9.1  | 15.9  | 8.9  |
|      | 16           | 8.6              | 7    | 10.1  | 7.7  | 11.8  | 8.6  | 12.5  | 8.8  | 13.3  | 8.7  | 14.9  | 9.1  | 15.6  | 8.8  |
|      | 18           | 8.6              | 7    | 10.1  | 7.7  | 11.8  | 8.6  | 12.5  | 8.8  | 13.3  | 8.7  | 14.9  | 9.1  | 15.3  | 8.5  |
|      | 20           | 8.6              | 7    | 10.1  | 7.7  | 11.8  | 8.6  | 12.5  | 8.8  | 13.3  | 8.7  | 14.9  | 9.1  | 15    | 8.4  |
|      | 21           | 8.6              | 7    | 10.1  | 7.7  | 11.8  | 8.6  | 12.5  | 8.8  | 13.3  | 8.7  | 14.9  | 9.1  | 14.8  | 8.3  |
|      | 23           | 8.6              | 7    | 10.1  | 7.7  | 11.8  | 8.6  | 12.5  | 8.8  | 13.3  | 8.7  | 14.6  | 9.1  | 14.6  | 8.2  |
|      | 25           | 8.6              | 7    | 10.1  | 7.7  | 11.8  | 8.6  | 12.5  | 8.8  | 13.3  | 8.7  | 14.5  | 9    | 14.5  | 8.1  |
|      | 27           | 8.6              | 7    | 10.1  | 7.7  | 11.8  | 8.6  | 12.5  | 8.8  | 13.3  | 8.7  | 14.4  | 8.9  | 14.4  | 8.2  |
|      | 29           | 8.6              | 7    | 10.1  | 7.7  | 11.8  | 8.6  | 12.5  | 8.8  | 13.3  | 8.7  | 14.3  | 8.8  | 14.3  | 8.1  |
|      | 31           | 8.6              | 7    | 10.1  | 7.7  | 11.8  | 8.6  | 12.5  | 8.8  | 13.3  | 8.7  | 14.1  | 8.8  | 13.8  | 7.8  |
|      | 33           | 8.6              | 7    | 10.1  | 7.7  | 11.8  | 8.6  | 12.5  | 8.8  | 13.3  | 8.7  | 14    | 8.7  | 13.8  | 7.8  |
|      | 35           | 8.6              | 7    | 10.1  | 7.7  | 11.8  | 8.6  | 12.5  | 8.8  | 13.1  | 8.7  | 13.5  | 8.4  | 13.5  | 7.8  |
|      | 37           | 8.6              | 7    | 10.1  | 7.7  | 11.8  | 8.6  | 12.5  | 8.8  | 13    | 8.6  | 13.5  | 8.4  | 13.4  | 7.8  |
| 39   | 8.6          | 7                | 10.1 | 7.7   | 11.8 | 8.6   | 12.5 | 8.8   | 12.8 | 8.4   | 13   | 8.2   | 13.4 | 7.9   |      |
| 140  | 10           | 9.7              | 7.8  | 11.3  | 8.6  | 13.2  | 9.6  | 14    | 9.8  | 14.8  | 9.8  | 16.7  | 10.2 | 18.2  | 10.2 |
|      | 12           | 9.7              | 7.8  | 11.3  | 8.6  | 13.2  | 9.6  | 14    | 9.8  | 14.8  | 9.8  | 16.7  | 10.2 | 17.9  | 10   |
|      | 14           | 9.7              | 7.8  | 11.3  | 8.6  | 13.2  | 9.6  | 14    | 9.8  | 14.8  | 9.8  | 16.7  | 10.2 | 17.8  | 10   |
|      | 16           | 9.7              | 7.8  | 11.3  | 8.6  | 13.2  | 9.6  | 14    | 9.8  | 14.8  | 9.8  | 16.7  | 10.2 | 17.5  | 9.8  |
|      | 18           | 9.7              | 7.8  | 11.3  | 8.6  | 13.2  | 9.6  | 14    | 9.8  | 14.8  | 9.8  | 16.7  | 10.2 | 17.1  | 9.6  |
|      | 20           | 9.7              | 7.8  | 11.3  | 8.6  | 13.2  | 9.6  | 14    | 9.8  | 14.8  | 9.8  | 16.7  | 10.2 | 16.8  | 9.4  |
|      | 21           | 9.7              | 7.8  | 11.3  | 8.6  | 13.2  | 9.6  | 14    | 9.8  | 14.8  | 9.8  | 16.7  | 10.2 | 16.5  | 9.3  |
|      | 23           | 9.7              | 7.8  | 11.3  | 8.6  | 13.2  | 9.6  | 14    | 9.8  | 14.8  | 9.8  | 16.4  | 10.2 | 16.4  | 9.2  |
|      | 25           | 9.7              | 7.8  | 11.3  | 8.6  | 13.2  | 9.6  | 14    | 9.8  | 14.8  | 9.8  | 16.2  | 10.1 | 16.2  | 9.1  |
|      | 27           | 9.7              | 7.8  | 11.3  | 8.6  | 13.2  | 9.6  | 14    | 9.8  | 14.8  | 9.8  | 16.1  | 10   | 16.1  | 9.2  |
|      | 29           | 9.7              | 7.8  | 11.3  | 8.6  | 13.2  | 9.6  | 14    | 9.8  | 14.8  | 9.8  | 16    | 9.9  | 16    | 9.1  |
|      | 31           | 9.7              | 7.8  | 11.3  | 8.6  | 13.2  | 9.6  | 14    | 9.8  | 14.8  | 9.8  | 15.8  | 9.8  | 15.4  | 8.8  |
|      | 33           | 9.7              | 7.8  | 11.3  | 8.6  | 13.2  | 9.6  | 14    | 9.8  | 14.8  | 9.8  | 15.7  | 9.7  | 15.4  | 8.8  |
|      | 35           | 9.7              | 7.8  | 11.3  | 8.6  | 13.2  | 9.6  | 14    | 9.8  | 14.7  | 9.7  | 15.1  | 9.4  | 15.1  | 8.8  |
|      | 37           | 9.7              | 7.8  | 11.3  | 8.6  | 13.2  | 9.6  | 14    | 9.8  | 14.6  | 9.6  | 15.1  | 9.4  | 15    | 8.7  |
| 39   | 9.7          | 7.8              | 11.3 | 8.6   | 13.2 | 9.6   | 14   | 9.8   | 14.3 | 9.4   | 14.6 | 9.2   | 15   | 8.8   |      |

TH: 全热 SH: 显热

| 内机规格 | 室外温度(℃, WB) | 室内温度 (℃, WB/DB) |      |       |      |       |      |       |      |       |      |       |      |       |      |
|------|-------------|-----------------|------|-------|------|-------|------|-------|------|-------|------|-------|------|-------|------|
|      |             | 14/20           |      | 16/23 |      | 18/26 |      | 19/27 |      | 20/28 |      | 22/30 |      | 24/32 |      |
|      |             | TH              | SH   | TH    | SH   | TH    | SH   | TH    | SH   | TH    | SH   | TH    | SH   | TH    | SH   |
|      |             | kW              | kW   | kW    | kW   | kW    | kW   | kW    | kW   | kW    | kW   | kW    | kW   | kW    | kW   |
| 150  | 10          | 10.4            | 8.4  | 12.2  | 9.2  | 14.1  | 10.3 | 15    | 10.5 | 15.9  | 10.5 | 17.9  | 10.9 | 19.5  | 10.9 |
|      | 12          | 10.4            | 8.4  | 12.2  | 9.2  | 14.1  | 10.3 | 15    | 10.5 | 15.9  | 10.5 | 17.9  | 10.9 | 19.2  | 10.8 |
|      | 14          | 10.4            | 8.4  | 12.2  | 9.2  | 14.1  | 10.3 | 15    | 10.5 | 15.9  | 10.5 | 17.9  | 10.9 | 19.1  | 10.7 |
|      | 16          | 10.4            | 8.4  | 12.2  | 9.2  | 14.1  | 10.3 | 15    | 10.5 | 15.9  | 10.5 | 17.9  | 10.9 | 18.8  | 10.5 |
|      | 18          | 10.4            | 8.4  | 12.2  | 9.2  | 14.1  | 10.3 | 15    | 10.5 | 15.9  | 10.5 | 17.9  | 10.9 | 18.3  | 10.2 |
|      | 20          | 10.4            | 8.4  | 12.2  | 9.2  | 14.1  | 10.3 | 15    | 10.5 | 15.9  | 10.5 | 17.9  | 10.9 | 18    | 10.1 |
|      | 21          | 10.4            | 8.4  | 12.2  | 9.2  | 14.1  | 10.3 | 15    | 10.5 | 15.9  | 10.5 | 17.9  | 10.9 | 17.7  | 9.9  |
|      | 23          | 10.4            | 8.4  | 12.2  | 9.2  | 14.1  | 10.3 | 15    | 10.5 | 15.9  | 10.5 | 17.6  | 10.9 | 17.6  | 9.8  |
|      | 25          | 10.4            | 8.4  | 12.2  | 9.2  | 14.1  | 10.3 | 15    | 10.5 | 15.9  | 10.5 | 17.4  | 10.8 | 17.4  | 9.7  |
|      | 27          | 10.4            | 8.4  | 12.2  | 9.2  | 14.1  | 10.3 | 15    | 10.5 | 15.9  | 10.5 | 17.3  | 10.7 | 17.3  | 9.8  |
|      | 29          | 10.4            | 8.4  | 12.2  | 9.2  | 14.1  | 10.3 | 15    | 10.5 | 15.9  | 10.5 | 17.1  | 10.6 | 17.1  | 9.7  |
|      | 31          | 10.4            | 8.4  | 12.2  | 9.2  | 14.1  | 10.3 | 15    | 10.5 | 15.9  | 10.5 | 17    | 10.5 | 16.5  | 9.4  |
|      | 33          | 10.4            | 8.4  | 12.2  | 9.2  | 14.1  | 10.3 | 15    | 10.5 | 15.9  | 10.5 | 16.8  | 10.4 | 16.5  | 9.4  |
|      | 35          | 10.4            | 8.4  | 12.2  | 9.2  | 14.1  | 10.3 | 15    | 10.5 | 15.8  | 10.4 | 16.2  | 10   | 16.2  | 9.4  |
|      | 37          | 10.4            | 8.4  | 12.2  | 9.2  | 14.1  | 10.3 | 15    | 10.5 | 15.6  | 10.3 | 16.2  | 10   | 16.1  | 9.3  |
| 39   | 10.4        | 8.4             | 12.2 | 9.2   | 14.1 | 10.3  | 15   | 10.5  | 15.3 | 10.1  | 15.6 | 9.8   | 16.1 | 9.5   |      |

## 15.2 制热能力表

| 内机规格 | 室外气温 (°C) |      | 室内气温 (°C,DB) |      |      |      |      |      | 内机规格 | 室外气温 (°C) |      | 室内气温 (°C,DB) |      |      |      |      |      |
|------|-----------|------|--------------|------|------|------|------|------|------|-----------|------|--------------|------|------|------|------|------|
|      |           |      | 16           | 18   | 20   | 21   | 22   | 24   |      |           |      | 16           | 18   | 20   | 21   | 22   | 24   |
|      | WB        | DB   | TH           | TH   | TH   | TH   | TH   | TH   |      | WB        | DB   | TH           | TH   | TH   | TH   | TH   | TH   |
| 18   | -15       | -15  | 1.39         | 1.39 | 1.39 | 1.39 | 1.39 | 1.39 | 22   | -15       | -15  | 1.64         | 1.64 | 1.64 | 1.64 | 1.64 | 1.64 |
|      | -13       | -13  | 1.47         | 1.47 | 1.47 | 1.47 | 1.47 | 1.47 |      | -13       | -13  | 1.74         | 1.74 | 1.74 | 1.74 | 1.74 | 1.74 |
|      | -11       | -11  | 1.54         | 1.54 | 1.54 | 1.54 | 1.54 | 1.54 |      | -11       | -11  | 1.82         | 1.82 | 1.82 | 1.82 | 1.82 | 1.82 |
|      | -10       | -9.5 | 1.61         | 1.61 | 1.61 | 1.61 | 1.61 | 1.61 |      | -10       | -9.5 | 1.9          | 1.9  | 1.9  | 1.9  | 1.9  | 1.9  |
|      | -9.1      | -8.5 | 1.65         | 1.65 | 1.65 | 1.65 | 1.65 | 1.65 |      | -9.1      | -8.5 | 1.95         | 1.95 | 1.95 | 1.95 | 1.95 | 1.95 |
|      | -7.6      | -7   | 1.67         | 1.67 | 1.67 | 1.67 | 1.67 | 1.67 |      | -7.6      | -7   | 1.98         | 1.98 | 1.98 | 1.98 | 1.98 | 1.98 |
|      | -5.6      | -5   | 1.74         | 1.74 | 1.74 | 1.74 | 1.74 | 1.74 |      | -5.6      | -5   | 2.05         | 2.05 | 2.05 | 2.05 | 2.05 | 2.05 |
|      | -3.7      | -3   | 1.83         | 1.83 | 1.83 | 1.83 | 1.83 | 1.83 |      | -3.7      | -3   | 2.16         | 2.16 | 2.16 | 2.16 | 2.16 | 2.16 |
|      | -0.7      | 0    | 1.96         | 1.96 | 1.96 | 1.96 | 1.96 | 1.85 |      | -0.7      | 0    | 2.31         | 2.31 | 2.31 | 2.31 | 2.31 | 2.18 |
|      | 2.2       | 3    | 2.07         | 2.07 | 2.07 | 2.07 | 2.02 | 1.85 |      | 2.2       | 3    | 2.44         | 2.44 | 2.44 | 2.44 | 2.39 | 2.18 |
|      | 4.1       | 5    | 2.13         | 2.13 | 2.13 | 2.13 | 2.02 | 1.85 |      | 4.1       | 5    | 2.52         | 2.52 | 2.52 | 2.52 | 2.39 | 2.18 |
|      | 6         | 7    | 2.2          | 2.2  | 2.2  | 2.13 | 2.02 | 1.85 |      | 6         | 7    | 2.6          | 2.6  | 2.6  | 2.52 | 2.39 | 2.18 |
|      | 7.9       | 9    | 2.27         | 2.27 | 2.2  | 2.13 | 2.02 | 1.85 |      | 7.9       | 9    | 2.68         | 2.68 | 2.6  | 2.52 | 2.39 | 2.18 |
|      | 9.8       | 11   | 2.33         | 2.33 | 2.2  | 2.13 | 2.02 | 1.85 |      | 9.8       | 11   | 2.76         | 2.76 | 2.6  | 2.52 | 2.39 | 2.18 |
|      | 11.8      | 13   | 2.42         | 2.38 | 2.2  | 2.13 | 2.02 | 1.85 |      | 11.8      | 13   | 2.86         | 2.81 | 2.6  | 2.52 | 2.39 | 2.18 |
| 13.7 | 15        | 2.49 | 2.38         | 2.2  | 2.13 | 2.02 | 1.85 | 13.7 | 15   | 2.94      | 2.81 | 2.6          | 2.52 | 2.39 | 2.18 |      |      |
| 25   | -15       | -15  | 1.76         | 1.76 | 1.76 | 1.76 | 1.76 | 1.76 | 28   | -15       | -15  | 2.02         | 2.02 | 2.02 | 2.02 | 2.02 | 2.02 |
|      | -13       | -13  | 1.88         | 1.88 | 1.88 | 1.88 | 1.88 | 1.88 |      | -13       | -13  | 2.14         | 2.14 | 2.14 | 2.14 | 2.14 | 2.14 |
|      | -11       | -11  | 1.96         | 1.96 | 1.96 | 1.96 | 1.96 | 1.96 |      | -11       | -11  | 2.24         | 2.24 | 2.24 | 2.24 | 2.24 | 2.24 |
|      | -10       | -9.5 | 2.04         | 2.04 | 2.04 | 2.04 | 2.04 | 2.04 |      | -10       | -9.5 | 2.34         | 2.34 | 2.34 | 2.34 | 2.34 | 2.34 |
|      | -9.1      | -8.5 | 2.1          | 2.1  | 2.1  | 2.1  | 2.1  | 2.1  |      | -9.1      | -8.5 | 2.4          | 2.4  | 2.4  | 2.4  | 2.4  | 2.4  |
|      | -7.6      | -7   | 2.13         | 2.13 | 2.13 | 2.13 | 2.13 | 2.13 |      | -7.6      | -7   | 2.43         | 2.43 | 2.43 | 2.43 | 2.43 | 2.43 |
|      | -5.6      | -5   | 2.21         | 2.21 | 2.21 | 2.21 | 2.21 | 2.21 |      | -5.6      | -5   | 2.53         | 2.53 | 2.53 | 2.53 | 2.53 | 2.53 |
|      | -3.7      | -3   | 2.32         | 2.32 | 2.32 | 2.32 | 2.32 | 2.32 |      | -3.7      | -3   | 2.66         | 2.66 | 2.66 | 2.66 | 2.66 | 2.66 |
|      | -0.7      | 0    | 2.49         | 2.49 | 2.49 | 2.49 | 2.49 | 2.35 |      | -0.7      | 0    | 2.85         | 2.85 | 2.85 | 2.85 | 2.85 | 2.69 |
|      | 2.2       | 3    | 2.63         | 2.63 | 2.63 | 2.63 | 2.58 | 2.35 |      | 2.2       | 3    | 3.01         | 3.01 | 3.01 | 3.01 | 2.94 | 2.69 |
|      | 4.1       | 5    | 2.72         | 2.72 | 2.72 | 2.72 | 2.58 | 2.35 |      | 4.1       | 5    | 3.1          | 3.1  | 3.1  | 3.1  | 2.94 | 2.69 |
|      | 6         | 7    | 2.8          | 2.8  | 2.8  | 2.72 | 2.58 | 2.35 |      | 6         | 7    | 3.2          | 3.2  | 3.2  | 3.1  | 2.94 | 2.69 |
|      | 7.9       | 9    | 2.88         | 2.88 | 2.8  | 2.72 | 2.58 | 2.35 |      | 7.9       | 9    | 3.3          | 3.3  | 3.2  | 3.1  | 2.94 | 2.69 |
|      | 9.8       | 11   | 2.97         | 2.97 | 2.8  | 2.72 | 2.58 | 2.35 |      | 9.8       | 11   | 3.39         | 3.39 | 3.2  | 3.1  | 2.94 | 2.69 |
|      | 11.8      | 13   | 3.08         | 3.02 | 2.8  | 2.72 | 2.58 | 2.35 |      | 11.8      | 13   | 3.52         | 3.46 | 3.2  | 3.1  | 2.94 | 2.69 |
| 13.7 | 15        | 3.16 | 3.02         | 2.8  | 2.72 | 2.58 | 2.35 | 13.7 | 15   | 3.62      | 3.46 | 3.2          | 3.1  | 2.94 | 2.69 |      |      |

TH:全热

### MDV-X 直流变频智能多联中央空调

| 内机规格 | 室外气温 (°C) |      | 室内气温 (°C,DB) |      |      |      |      |      | 内机规格 | 室外气温 (°C) |      | 室内气温 (°C,DB) |      |      |      |      |    |
|------|-----------|------|--------------|------|------|------|------|------|------|-----------|------|--------------|------|------|------|------|----|
|      |           |      | 16           | 18   | 20   | 21   | 22   | 24   |      |           |      | 16           | 18   | 20   | 21   | 22   | 24 |
|      | WB        | DB   | TH           | TH   | TH   | TH   | TH   | TH   |      | WB        | DB   | TH           | TH   | TH   | TH   | TH   | TH |
| 32   | -15       | -15  | 2.27         | 2.27 | 2.27 | 2.27 | 2.27 | 2.27 | -15  | -15       | 2.52 | 2.52         | 2.52 | 2.52 | 2.52 | 2.52 |    |
|      | -13       | -13  | 2.41         | 2.41 | 2.41 | 2.41 | 2.41 | 2.41 | -13  | -13       | 2.68 | 2.68         | 2.68 | 2.68 | 2.68 | 2.68 |    |
|      | -11       | -11  | 2.52         | 2.52 | 2.52 | 2.52 | 2.52 | 2.52 | -11  | -11       | 2.8  | 2.8          | 2.8  | 2.8  | 2.8  | 2.8  |    |
|      | -10       | -9.5 | 2.63         | 2.63 | 2.63 | 2.63 | 2.63 | 2.63 | -10  | -9.5      | 2.92 | 2.92         | 2.92 | 2.92 | 2.92 | 2.92 |    |
|      | -9.1      | -8.5 | 2.7          | 2.7  | 2.7  | 2.7  | 2.7  | 2.7  | -9.1 | -8.5      | 3    | 3            | 3    | 3    | 3    | 3    |    |
|      | -7.6      | -7   | 2.74         | 2.74 | 2.74 | 2.74 | 2.74 | 2.74 | -7.6 | -7        | 3.04 | 3.04         | 3.04 | 3.04 | 3.04 | 3.04 |    |
|      | -5.6      | -5   | 2.84         | 2.84 | 2.84 | 2.84 | 2.84 | 2.84 | -5.6 | -5        | 3.16 | 3.16         | 3.16 | 3.16 | 3.16 | 3.16 |    |
|      | -3.7      | -3   | 2.99         | 2.99 | 2.99 | 2.99 | 2.99 | 2.99 | -3.7 | -3        | 3.32 | 3.32         | 3.32 | 3.32 | 3.32 | 3.32 |    |
|      | -0.7      | 0    | 3.2          | 3.2  | 3.2  | 3.2  | 3.2  | 3.02 | -0.7 | 0         | 3.56 | 3.56         | 3.56 | 3.56 | 3.56 | 3.36 |    |
|      | 2.2       | 3    | 3.38         | 3.38 | 3.38 | 3.38 | 3.31 | 3.02 | 2.2  | 3         | 3.76 | 3.76         | 3.76 | 3.76 | 3.68 | 3.36 |    |
|      | 4.1       | 5    | 3.49         | 3.49 | 3.49 | 3.49 | 3.31 | 3.02 | 4.1  | 5         | 3.88 | 3.88         | 3.88 | 3.88 | 3.68 | 3.36 |    |
|      | 6         | 7    | 3.6          | 3.6  | 3.6  | 3.49 | 3.31 | 3.02 | 6    | 7         | 4    | 4            | 4    | 3.88 | 3.68 | 3.36 |    |
|      | 7.9       | 9    | 3.71         | 3.71 | 3.6  | 3.49 | 3.31 | 3.02 | 7.9  | 9         | 4.12 | 4.12         | 4    | 3.88 | 3.68 | 3.36 |    |
|      | 9.8       | 11   | 3.82         | 3.82 | 3.6  | 3.49 | 3.31 | 3.02 | 9.8  | 11        | 4.24 | 4.24         | 4    | 3.88 | 3.68 | 3.36 |    |
| 11.8 | 13        | 3.96 | 3.89         | 3.6  | 3.49 | 3.31 | 3.02 | 11.8 | 13   | 4.4       | 4.32 | 4            | 3.88 | 3.68 | 3.36 |      |    |
| 13.7 | 15        | 4.07 | 3.89         | 3.6  | 3.49 | 3.31 | 3.02 | 13.7 | 15   | 4.52      | 4.32 | 4            | 3.88 | 3.68 | 3.36 |      |    |
| 40   | -15       | -15  | 2.84         | 2.84 | 2.84 | 2.84 | 2.84 | 2.84 | -15  | -15       | 3.15 | 3.15         | 3.15 | 3.15 | 3.15 | 3.15 |    |
|      | -13       | -13  | 3.02         | 3.02 | 3.02 | 3.02 | 3.02 | 3.02 | -13  | -13       | 3.35 | 3.35         | 3.35 | 3.35 | 3.35 | 3.35 |    |
|      | -11       | -11  | 3.15         | 3.15 | 3.15 | 3.15 | 3.15 | 3.15 | -11  | -11       | 3.5  | 3.5          | 3.5  | 3.5  | 3.5  | 3.5  |    |
|      | -10       | -9.5 | 3.29         | 3.29 | 3.29 | 3.29 | 3.29 | 3.29 | -10  | -9.5      | 3.65 | 3.65         | 3.65 | 3.65 | 3.65 | 3.65 |    |
|      | -9.1      | -8.5 | 3.38         | 3.38 | 3.38 | 3.38 | 3.38 | 3.38 | -9.1 | -8.5      | 3.75 | 3.75         | 3.75 | 3.75 | 3.75 | 3.75 |    |
|      | -7.6      | -7   | 3.42         | 3.42 | 3.42 | 3.42 | 3.42 | 3.42 | -7.6 | -7        | 3.8  | 3.8          | 3.8  | 3.8  | 3.8  | 3.8  |    |
|      | -5.6      | -5   | 3.56         | 3.56 | 3.56 | 3.56 | 3.56 | 3.56 | -5.6 | -5        | 3.95 | 3.95         | 3.95 | 3.95 | 3.95 | 3.95 |    |
|      | -3.7      | -3   | 3.74         | 3.74 | 3.74 | 3.74 | 3.74 | 3.74 | -3.7 | -3        | 4.15 | 4.15         | 4.15 | 4.15 | 4.15 | 4.15 |    |
|      | -0.7      | 0    | 4.01         | 4.01 | 4.01 | 4.01 | 4.01 | 3.78 | -0.7 | 0         | 4.45 | 4.45         | 4.45 | 4.45 | 4.45 | 4.2  |    |
|      | 2.2       | 3    | 4.23         | 4.23 | 4.23 | 4.23 | 4.14 | 3.78 | 2.2  | 3         | 4.7  | 4.7          | 4.7  | 4.7  | 4.6  | 4.2  |    |
|      | 4.1       | 5    | 4.37         | 4.37 | 4.37 | 4.37 | 4.14 | 3.78 | 4.1  | 5         | 4.85 | 4.85         | 4.85 | 4.85 | 4.6  | 4.2  |    |
|      | 6         | 7    | 4.5          | 4.5  | 4.5  | 4.37 | 4.14 | 3.78 | 6    | 7         | 5    | 5            | 5    | 4.85 | 4.6  | 4.2  |    |
|      | 7.9       | 9    | 4.64         | 4.64 | 4.5  | 4.37 | 4.14 | 3.78 | 7.9  | 9         | 5.15 | 5.15         | 5    | 4.85 | 4.6  | 4.2  |    |
|      | 9.8       | 11   | 4.77         | 4.77 | 4.5  | 4.37 | 4.14 | 3.78 | 9.8  | 11        | 5.3  | 5.3          | 5    | 4.85 | 4.6  | 4.2  |    |
| 11.8 | 13        | 4.95 | 4.86         | 4.5  | 4.37 | 4.14 | 3.78 | 11.8 | 13   | 5.5       | 5.4  | 5            | 4.85 | 4.6  | 4.2  |      |    |
| 13.7 | 15        | 5.09 | 4.86         | 4.5  | 4.37 | 4.14 | 3.78 | 13.7 | 15   | 5.65      | 5.4  | 5            | 4.85 | 4.6  | 4.2  |      |    |

TH:全热

| 内机规格 | 室外气温 (°C) |      | 室内气温 (°C,DB) |      |      |      |      |      | 内机规格 | 室外气温 (°C) |      | 室内气温 (°C,DB) |      |      |      |      |    |
|------|-----------|------|--------------|------|------|------|------|------|------|-----------|------|--------------|------|------|------|------|----|
|      |           |      | 16           | 18   | 20   | 21   | 22   | 24   |      |           |      | 16           | 18   | 20   | 21   | 22   | 24 |
|      | WB        | DB   | kW           | kW   | kW   | kW   | kW   | kW   |      | WB        | DB   | kW           | kW   | kW   | kW   | kW   | kW |
| 50   | -15       | -15  | 3.53         | 3.53 | 3.53 | 3.53 | 3.53 | 3.53 | -15  | -15       | 3.97 | 3.97         | 3.97 | 3.97 | 3.97 | 3.97 |    |
|      | -13       | -13  | 3.75         | 3.75 | 3.75 | 3.75 | 3.75 | 3.75 | -13  | -13       | 4.22 | 4.22         | 4.22 | 4.22 | 4.22 | 4.22 |    |
|      | -11       | -11  | 3.92         | 3.92 | 3.92 | 3.92 | 3.92 | 3.92 | -11  | -11       | 4.41 | 4.41         | 4.41 | 4.41 | 4.41 | 4.41 |    |
|      | -10       | -9.5 | 4.09         | 4.09 | 4.09 | 4.09 | 4.09 | 4.09 | -10  | -9.5      | 4.6  | 4.6          | 4.6  | 4.6  | 4.6  | 4.6  |    |
|      | -9.1      | -8.5 | 4.2          | 4.2  | 4.2  | 4.2  | 4.2  | 4.2  | -9.1 | -8.5      | 4.73 | 4.73         | 4.73 | 4.73 | 4.73 | 4.73 |    |
|      | -7.6      | -7   | 4.26         | 4.26 | 4.26 | 4.26 | 4.26 | 4.26 | -7.6 | -7        | 4.79 | 4.79         | 4.79 | 4.79 | 4.79 | 4.79 |    |
|      | -5.6      | -5   | 4.42         | 4.42 | 4.42 | 4.42 | 4.42 | 4.42 | -5.6 | -5        | 4.98 | 4.98         | 4.98 | 4.98 | 4.98 | 4.98 |    |
|      | -3.7      | -3   | 4.65         | 4.65 | 4.65 | 4.65 | 4.65 | 4.65 | -3.7 | -3        | 5.23 | 5.23         | 5.23 | 5.23 | 5.23 | 5.23 |    |
|      | -0.7      | 0    | 4.98         | 4.98 | 4.98 | 4.98 | 4.98 | 4.7  | -0.7 | 0         | 5.61 | 5.61         | 5.61 | 5.61 | 5.61 | 5.29 |    |
|      | 2.2       | 3    | 5.26         | 5.26 | 5.26 | 5.26 | 5.15 | 4.7  | 2.2  | 3         | 5.92 | 5.92         | 5.92 | 5.92 | 5.8  | 5.29 |    |
|      | 4.1       | 5    | 5.43         | 5.43 | 5.43 | 5.43 | 5.15 | 4.7  | 4.1  | 5         | 6.11 | 6.11         | 6.11 | 6.11 | 5.8  | 5.29 |    |
|      | 6         | 7    | 5.6          | 5.6  | 5.6  | 5.43 | 5.15 | 4.7  | 6    | 7         | 6.3  | 6.3          | 6.3  | 6.11 | 5.8  | 5.29 |    |
|      | 7.9       | 9    | 5.77         | 5.77 | 5.6  | 5.43 | 5.15 | 4.7  | 7.9  | 9         | 6.49 | 6.49         | 6.3  | 6.11 | 5.8  | 5.29 |    |
|      | 9.8       | 11   | 5.94         | 5.94 | 5.6  | 5.43 | 5.15 | 4.7  | 9.8  | 11        | 6.68 | 6.68         | 6.3  | 6.11 | 5.8  | 5.29 |    |
|      | 11.8      | 13   | 6.16         | 6.05 | 5.6  | 5.43 | 5.15 | 4.7  | 11.8 | 13        | 6.93 | 6.8          | 6.3  | 6.11 | 5.8  | 5.29 |    |
| 13.7 | 15        | 6.33 | 6.05         | 5.6  | 5.43 | 5.15 | 4.7  | 13.7 | 15   | 7.12      | 6.8  | 6.3          | 6.11 | 5.8  | 5.29 |      |    |
| 63   | -15       | -15  | 4.47         | 4.47 | 4.47 | 4.47 | 4.47 | 4.47 | -15  | -15       | 5.04 | 5.04         | 5.04 | 5.04 | 5.04 | 5.04 |    |
|      | -13       | -13  | 4.76         | 4.76 | 4.76 | 4.76 | 4.76 | 4.76 | -13  | -13       | 5.36 | 5.36         | 5.36 | 5.36 | 5.36 | 5.36 |    |
|      | -11       | -11  | 4.97         | 4.97 | 4.97 | 4.97 | 4.97 | 4.97 | -11  | -11       | 5.6  | 5.6          | 5.6  | 5.6  | 5.6  | 5.6  |    |
|      | -10       | -9.5 | 5.18         | 5.18 | 5.18 | 5.18 | 5.18 | 5.18 | -10  | -9.5      | 5.84 | 5.84         | 5.84 | 5.84 | 5.84 | 5.84 |    |
|      | -9.1      | -8.5 | 5.33         | 5.33 | 5.33 | 5.33 | 5.33 | 5.33 | -9.1 | -8.5      | 6    | 6            | 6    | 6    | 6    | 6    |    |
|      | -7.6      | -7   | 5.4          | 5.4  | 5.4  | 5.4  | 5.4  | 5.4  | -7.6 | -7        | 6.08 | 6.08         | 6.08 | 6.08 | 6.08 | 6.08 |    |
|      | -5.6      | -5   | 5.61         | 5.61 | 5.61 | 5.61 | 5.61 | 5.61 | -5.6 | -5        | 6.32 | 6.32         | 6.32 | 6.32 | 6.32 | 6.32 |    |
|      | -3.7      | -3   | 5.89         | 5.89 | 5.89 | 5.89 | 5.89 | 5.89 | -3.7 | -3        | 6.64 | 6.64         | 6.64 | 6.64 | 6.64 | 6.64 |    |
|      | -0.7      | 0    | 6.32         | 6.32 | 6.32 | 6.32 | 6.32 | 5.96 | -0.7 | 0         | 7.12 | 7.12         | 7.12 | 7.12 | 7.12 | 6.72 |    |
|      | 2.2       | 3    | 6.67         | 6.67 | 6.67 | 6.67 | 6.53 | 5.96 | 2.2  | 3         | 7.52 | 7.52         | 7.52 | 7.52 | 7.36 | 6.72 |    |
|      | 4.1       | 5    | 6.89         | 6.89 | 6.89 | 6.89 | 6.53 | 5.96 | 4.1  | 5         | 7.76 | 7.76         | 7.76 | 7.76 | 7.36 | 6.72 |    |
|      | 6         | 7    | 7.1          | 7.1  | 7.1  | 6.89 | 6.53 | 5.96 | 6    | 7         | 8    | 8            | 8    | 7.76 | 7.36 | 6.72 |    |
|      | 7.9       | 9    | 7.31         | 7.31 | 7.1  | 6.89 | 6.53 | 5.96 | 7.9  | 9         | 8.24 | 8.24         | 8    | 7.76 | 7.36 | 6.72 |    |
|      | 9.8       | 11   | 7.53         | 7.53 | 7.1  | 6.89 | 6.53 | 5.96 | 9.8  | 11        | 8.48 | 8.48         | 8    | 7.76 | 7.36 | 6.72 |    |
|      | 11.8      | 13   | 7.81         | 7.67 | 7.1  | 6.89 | 6.53 | 5.96 | 11.8 | 13        | 8.8  | 8.64         | 8    | 7.76 | 7.36 | 6.72 |    |
| 13.7 | 15        | 8.02 | 7.67         | 7.1  | 6.89 | 6.53 | 5.96 | 13.7 | 15   | 9.04      | 8.64 | 8            | 7.76 | 7.36 | 6.72 |      |    |

TH: 全热



### MDV-X 直流变频智能多联中央空调

| 内机规格 | 室外气温 (°C) |      | 室内气温 (°C,DB) |      |      |      |      |      | 内机规格 | 室外气温 (°C) |      | 室内气温 (°C,DB) |      |      |      |      |      |
|------|-----------|------|--------------|------|------|------|------|------|------|-----------|------|--------------|------|------|------|------|------|
|      |           |      | 16           | 18   | 20   | 21   | 22   | 24   |      |           |      | 16           | 18   | 20   | 21   | 22   | 24   |
|      | WB        | DB   | TH           | TH   | TH   | TH   | TH   | TH   |      | WB        | DB   | TH           | TH   | TH   | TH   | TH   | TH   |
| 80   | -15       | -15  | 5.67         | 5.67 | 5.67 | 5.67 | 5.67 | 5.67 | 90   | -15       | -15  | 6.3          | 6.3  | 6.3  | 6.3  | 6.3  | 6.3  |
|      | -13       | -13  | 6.03         | 6.03 | 6.03 | 6.03 | 6.03 | 6.03 |      | -13       | -13  | 6.7          | 6.7  | 6.7  | 6.7  | 6.7  | 6.7  |
|      | -11       | -11  | 6.3          | 6.3  | 6.3  | 6.3  | 6.3  | 6.3  |      | -11       | -11  | 7            | 7    | 7    | 7    | 7    | 7    |
|      | -10       | -9.5 | 6.57         | 6.57 | 6.57 | 6.57 | 6.57 | 6.57 |      | -10       | -9.5 | 7.3          | 7.3  | 7.3  | 7.3  | 7.3  | 7.3  |
|      | -9.1      | -8.5 | 6.75         | 6.75 | 6.75 | 6.75 | 6.75 | 6.75 |      | -9.1      | -8.5 | 7.5          | 7.5  | 7.5  | 7.5  | 7.5  | 7.5  |
|      | -7.6      | -7   | 6.84         | 6.84 | 6.84 | 6.84 | 6.84 | 6.84 |      | -7.6      | -7   | 7.6          | 7.6  | 7.6  | 7.6  | 7.6  | 7.6  |
|      | -5.6      | -5   | 7.11         | 7.11 | 7.11 | 7.11 | 7.11 | 7.11 |      | -5.6      | -5   | 7.9          | 7.9  | 7.9  | 7.9  | 7.9  | 7.9  |
|      | -3.7      | -3   | 7.47         | 7.47 | 7.47 | 7.47 | 7.47 | 7.47 |      | -3.7      | -3   | 8.3          | 8.3  | 8.3  | 8.3  | 8.3  | 8.3  |
|      | -0.7      | 0    | 8.01         | 8.01 | 8.01 | 8.01 | 8.01 | 7.56 |      | -0.7      | 0    | 8.9          | 8.9  | 8.9  | 8.9  | 8.9  | 8.4  |
|      | 2.2       | 3    | 8.46         | 8.46 | 8.46 | 8.46 | 8.28 | 7.56 |      | 2.2       | 3    | 9.4          | 9.4  | 9.4  | 9.4  | 9.2  | 8.4  |
|      | 4.1       | 5    | 8.73         | 8.73 | 8.73 | 8.73 | 8.28 | 7.56 |      | 4.1       | 5    | 9.7          | 9.7  | 9.7  | 9.7  | 9.2  | 8.4  |
|      | 6         | 7    | 9            | 9    | 9    | 8.73 | 8.28 | 7.56 |      | 6         | 7    | 10           | 10   | 10   | 9.7  | 9.2  | 8.4  |
|      | 7.9       | 9    | 9.27         | 9.27 | 9    | 8.73 | 8.28 | 7.56 |      | 7.9       | 9    | 10.3         | 10.3 | 10   | 9.7  | 9.2  | 8.4  |
|      | 9.8       | 11   | 9.54         | 9.54 | 9    | 8.73 | 8.28 | 7.56 |      | 9.8       | 11   | 10.6         | 10.6 | 10   | 9.7  | 9.2  | 8.4  |
| 11.8 | 13        | 9.9  | 9.72         | 9    | 8.73 | 8.28 | 7.56 | 11.8 | 13   | 11        | 10.8 | 10           | 9.7  | 9.2  | 8.4  |      |      |
| 13.7 | 15        | 10.2 | 9.72         | 9    | 8.73 | 8.28 | 7.56 | 13.7 | 15   | 11.3      | 10.8 | 10           | 9.7  | 9.2  | 8.4  |      |      |
| 100  | -15       | -15  | 6.93         | 6.93 | 6.93 | 6.93 | 6.93 | 6.93 | 112  | -15       | -15  | 7.88         | 7.88 | 7.88 | 7.88 | 7.88 | 7.88 |
|      | -13       | -13  | 7.37         | 7.37 | 7.37 | 7.37 | 7.37 | 7.37 |      | -13       | -13  | 8.38         | 8.38 | 8.38 | 8.38 | 8.38 | 8.38 |
|      | -11       | -11  | 7.7          | 7.7  | 7.7  | 7.7  | 7.7  | 7.7  |      | -11       | -11  | 8.75         | 8.75 | 8.75 | 8.75 | 8.75 | 8.75 |
|      | -10       | -9.5 | 8.03         | 8.03 | 8.03 | 8.03 | 8.03 | 8.03 |      | -10       | -9.5 | 9.13         | 9.13 | 9.13 | 9.13 | 9.13 | 9.13 |
|      | -9.1      | -8.5 | 8.25         | 8.25 | 8.25 | 8.25 | 8.25 | 8.25 |      | -9.1      | -8.5 | 9.38         | 9.38 | 9.38 | 9.38 | 9.38 | 9.38 |
|      | -7.6      | -7   | 8.36         | 8.36 | 8.36 | 8.36 | 8.36 | 8.36 |      | -7.6      | -7   | 9.5          | 9.5  | 9.5  | 9.5  | 9.5  | 9.5  |
|      | -5.6      | -5   | 8.69         | 8.69 | 8.69 | 8.69 | 8.69 | 8.69 |      | -5.6      | -5   | 9.88         | 9.88 | 9.88 | 9.88 | 9.88 | 9.88 |
|      | -3.7      | -3   | 9.13         | 9.13 | 9.13 | 9.13 | 9.13 | 9.13 |      | -3.7      | -3   | 10.4         | 10.4 | 10.4 | 10.4 | 10.4 | 10.4 |
|      | -0.7      | 0    | 9.79         | 9.79 | 9.79 | 9.79 | 9.79 | 9.24 |      | -0.7      | 0    | 11.1         | 11.1 | 11.1 | 11.1 | 11.1 | 10.5 |
|      | 2.2       | 3    | 10.3         | 10.3 | 10.3 | 10.3 | 10.1 | 9.24 |      | 2.2       | 3    | 12.8         | 12.8 | 12.8 | 12.8 | 11.5 | 10.5 |
|      | 4.1       | 5    | 10.7         | 10.7 | 10.7 | 10.7 | 10.1 | 9.24 |      | 4.1       | 5    | 12.1         | 12.1 | 12.1 | 12.1 | 11.5 | 10.5 |
|      | 6         | 7    | 11           | 11   | 11   | 10.7 | 10.1 | 9.24 |      | 6         | 7    | 12.5         | 12.5 | 12.5 | 12.1 | 11.5 | 10.5 |
|      | 7.9       | 9    | 11.3         | 11.3 | 11   | 10.7 | 10.1 | 9.24 |      | 7.9       | 9    | 12.9         | 12.9 | 12.5 | 12.1 | 11.5 | 10.5 |
|      | 9.8       | 11   | 11.7         | 11.7 | 11   | 10.7 | 10.1 | 9.24 |      | 9.8       | 11   | 13.3         | 13.3 | 12.5 | 12.1 | 11.5 | 10.5 |
| 11.8 | 13        | 12.1 | 11.9         | 11   | 10.7 | 10.1 | 9.24 | 11.8 | 13   | 13.8      | 13.5 | 12.5         | 12.1 | 11.5 | 10.5 |      |      |
| 13.7 | 15        | 12.4 | 11.9         | 11   | 10.7 | 10.1 | 9.24 | 13.7 | 15   | 14.1      | 13.5 | 12.5         | 12.1 | 11.5 | 10.5 |      |      |

TH: 全热

| 内机规格 | 室外气温 (°C) |     | 室内气温 (°C,DB) |      |      |      |      |      | 内机规格 | 室外气温 (°C) |     | 室内气温 (°C,DB) |      |      |      |      |      |      |      |      |      |      |      |      |      |      |      |      |      |      |      |      |      |      |      |      |      |      |      |      |      |      |      |      |      |      |      |      |      |      |      |      |      |      |      |      |      |      |      |      |      |      |      |      |      |      |      |      |      |      |      |      |      |      |      |    |    |    |    |    |      |     |   |      |      |      |      |      |      |     |   |      |      |      |      |      |      |   |   |      |      |      |      |      |      |     |   |      |      |      |      |      |      |     |    |      |      |      |      |      |      |      |    |      |      |      |      |      |      |      |    |      |      |      |      |      |      |
|------|-----------|-----|--------------|------|------|------|------|------|------|-----------|-----|--------------|------|------|------|------|------|------|------|------|------|------|------|------|------|------|------|------|------|------|------|------|------|------|------|------|------|------|------|------|------|------|------|------|------|------|------|------|------|------|------|------|------|------|------|------|------|------|------|------|------|------|------|------|------|------|------|------|------|------|------|------|------|------|------|----|----|----|----|----|------|-----|---|------|------|------|------|------|------|-----|---|------|------|------|------|------|------|---|---|------|------|------|------|------|------|-----|---|------|------|------|------|------|------|-----|----|------|------|------|------|------|------|------|----|------|------|------|------|------|------|------|----|------|------|------|------|------|------|
|      |           |     | 16           | 18   | 20   | 21   | 22   | 24   |      |           |     | 16           | 18   | 20   | 21   | 22   | 24   |      |      |      |      |      |      |      |      |      |      |      |      |      |      |      |      |      |      |      |      |      |      |      |      |      |      |      |      |      |      |      |      |      |      |      |      |      |      |      |      |      |      |      |      |      |      |      |      |      |      |      |      |      |      |      |      |      |      |    |    |    |    |    |      |     |   |      |      |      |      |      |      |     |   |      |      |      |      |      |      |   |   |      |      |      |      |      |      |     |   |      |      |      |      |      |      |     |    |      |      |      |      |      |      |      |    |      |      |      |      |      |      |      |    |      |      |      |      |      |      |
|      | WB        | DB  | kW           | kW   | kW   | kW   | kW   | kW   |      | TH        | TH  | TH           | TH   | TH   | TH   | WB   | DB   | kW   | kW   | kW   | kW   | kW   | kW   | TH   | TH   | TH   | TH   | TH   | TH   |      |      |      |      |      |      |      |      |      |      |      |      |      |      |      |      |      |      |      |      |      |      |      |      |      |      |      |      |      |      |      |      |      |      |      |      |      |      |      |      |      |      |      |      |      |      |    |    |    |    |    |      |     |   |      |      |      |      |      |      |     |   |      |      |      |      |      |      |   |   |      |      |      |      |      |      |     |   |      |      |      |      |      |      |     |    |      |      |      |      |      |      |      |    |      |      |      |      |      |      |      |    |      |      |      |      |      |      |
| 125  | -15       | -15 | 8.51         | 8.51 | 8.51 | 8.51 | 8.51 | 8.51 | 140  | -15       | -15 | 9.45         | 9.45 | 9.45 | 9.45 | 9.45 | 9.45 | -13  | -13  | 10.1 | 10.1 | 10.1 | 10.1 | 10.1 | 10.1 | -11  | -11  | 10.5 | 10.5 | 10.5 | 10.5 | 10.5 | 10.5 | -10  | -9.5 | 9.86 | 9.86 | 9.86 | 9.86 | 9.86 | 9.86 | -9.1 | -8.5 | 10.1 | 10.1 | 10.1 | 10.1 | 10.1 | 10.1 | -7.6 | -7   | 10.3 | 10.3 | 10.3 | 10.3 | 10.3 | 10.3 | -5.6 | -5   | 10.7 | 10.7 | 10.7 | 10.7 | 10.7 | 10.7 | -3.7 | -3   | 11.2 | 11.2 | 11.2 | 11.2 | 11.2 | 11.2 | -0.7 | 0    | 12 | 12 | 12 | 12 | 12 | 11.3 | 2.2 | 3 | 12.7 | 12.7 | 12.7 | 12.7 | 12.4 | 11.3 | 4.1 | 5 | 13.1 | 13.1 | 13.1 | 13.1 | 12.4 | 11.3 | 6 | 7 | 13.5 | 13.5 | 13.5 | 13.1 | 12.4 | 11.3 | 7.9 | 9 | 13.9 | 13.9 | 13.5 | 13.1 | 12.4 | 11.3 | 9.8 | 11 | 14.3 | 14.3 | 13.5 | 13.1 | 12.4 | 11.3 | 11.8 | 13 | 14.9 | 14.6 | 13.5 | 13.1 | 12.4 | 11.3 | 13.7 | 15 | 15.3 | 14.6 | 13.5 | 13.1 | 12.4 | 11.3 |
|      | 150       | -15 | -15          | 10.7 | 10.7 | 10.7 | 10.7 | 10.7 |      | 10.7      | 150 | -0.7         | 0    | 15.1 | 15.1 | 15.1 | 15.1 | 15.1 | 14.3 | 2.2  | 3    | 16   | 16   | 16   | 16   | 15.6 | 14.3 | 4.1  | 5    | 16.5 | 16.5 | 16.5 | 16.5 | 15.6 | 14.3 | 6    | 7    | 17   | 17   | 17   | 16.5 | 15.6 | 14.3 | 7.9  | 9    | 17.5 | 17.5 | 17   | 16.5 | 15.6 | 14.3 | 9.8  | 11   | 18   | 18   | 17   | 16.5 | 15.6 | 14.3 | 11.8 | 13   | 18.7 | 18.4 | 17   | 16.5 | 15.6 | 14.3 | 13.7 | 15   | 19.2 | 18.4 | 17   | 16.5 | 15.6 | 14.3 |    |    |    |    |    |      |     |   |      |      |      |      |      |      |     |   |      |      |      |      |      |      |   |   |      |      |      |      |      |      |     |   |      |      |      |      |      |      |     |    |      |      |      |      |      |      |      |    |      |      |      |      |      |      |      |    |      |      |      |      |      |      |

TH: 全热

## 第 3 章 新风处理机组

### 1. 外观图



### 2. 特点

- 使用场合：办公，商用等需要新风处理的场合
- 采用直流变速 R410A 先进技术，更加节能环保
- 风量最大 6000m<sup>3</sup>/h，出风静压最高 300Pa，满足大空间远距离场所的新风要求
- 直接输送处理过的新风，健康舒适，远离空调病
- 简化了送排风系统，稳定可靠吊顶安装，不影响室内装修和布局
- 一拖多设计，满足多点送风要求

### 3. 设计基本准则

- 大风量新风机不能设计安装在人员集中活动的区域或其吊顶内，应安装在专用机房等设备间内，且视需要采取消音，防震措施。安装在走廊或厕所吊顶内也要采取同样措施。
- 需设置单独的新风送风口，且送风口不可设置在其他室内机的回风侧，避免影响室内机回风口的温度传感器。请确保足够的维护空间，具体尺寸详见技术资料。

#### 4. 性能参数表

| 室内机型号          |                     | MDV-D140T1/XF<br>SYN1-B | MDV-D220T1/XF<br>SYN1 | MDV-D250T1/XF<br>SYN1 | MDV-280T1/XF<br>SYN1 |
|----------------|---------------------|-------------------------|-----------------------|-----------------------|----------------------|
| 制冷量 (kW)       |                     | 14.0                    | 22.0                  | 25.0                  | 28.0                 |
| 制热量 (kW)       |                     | 12.0                    | 13.7                  | 16.0                  | 18.0                 |
| 电气特性           | 电源                  | 220V~50Hz               |                       |                       |                      |
|                | 额定电流 (A)            | 2.4                     | 4.16                  | 4.16                  | 4.16                 |
|                | 额定功率 (kW)           | 0.568                   | 0.8                   | 0.88                  | 0.88                 |
| 外观             |                     | 带保温材料的镀锌钢板              |                       |                       |                      |
| 外形尺寸长×宽×高 (mm) |                     | 1200×660×380            | 1350×760×470          |                       |                      |
| 质量 (kg)        | 机体                  | 67                      | 115                   | 115                   | 115                  |
| 标准风量           | (m <sup>3</sup> /h) | 1200                    | 2000                  | 2500                  | 2800                 |
| 最大静压 (Pa)      |                     | 196pa                   | 220pa                 |                       |                      |
| 噪音值 dB(A)      |                     | 55/53/51                | 45/39/37              | 57/55/52              | 57/55/52             |
| 连接口规格 (mm)     | 气管                  | φ 15.9                  | φ 19.1                | φ 19.1                | φ 22.2               |
|                | 液管                  | φ 9.5                   | φ 12.7                | φ 12.7                | φ 12.7               |
|                | 排水管                 | PVC32 (ID φ 25/OD φ 32) |                       |                       |                      |
| 控制方式           |                     | 遥控/线控/集中控制              |                       |                       |                      |

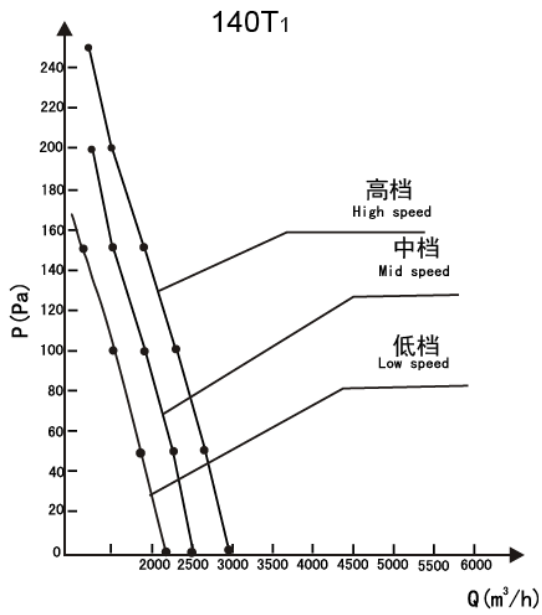
| 室内机型号                    |           | MDV-D450T1/XF<br>SYN1   | MDV-D560T1/XF<br>SYN1 | MDV-D560T1/XF<br>SYN1-A |
|--------------------------|-----------|-------------------------|-----------------------|-------------------------|
| 制冷量 (kW)                 |           | 45.0                    | 56.0                  | 56.0                    |
| 制热量 (kW)                 |           | 27.8                    | 39.0                  | 39.0                    |
| 电气特性                     | 电源        | 220V~ 50Hz              |                       |                         |
|                          | 额定电流 (A)  | 6.6                     | 8                     | 10.4                    |
|                          | 额定功率 (kW) | 1.58                    | 1.7                   | 2.25                    |
| 外观                       |           | 带保温材料的镀锌钢板              |                       |                         |
| 外形尺寸长×宽×高 (mm)           |           | 1830×740×638            |                       |                         |
| 质量 (kg)                  |           | 220                     | 232                   | 232                     |
| 标准风量 (m <sup>3</sup> /h) |           | 4000                    | 5000                  | 6000                    |
| 最大静压 (Pa)                |           | 300pa                   | 300pa                 | 300pa                   |
| 噪音值 dB(A)                |           | 59/57/54                | 59/57/55              | 61/59/56                |
| 连接口规格 (mm)               | 气管        | φ 28.6                  | φ 28.6                | φ 28.6                  |
|                          | 液管        | φ 12.7                  | φ 12.7                | φ 12.7                  |
|                          | 排水管       | PVC32 (ID φ 25/OD φ 32) |                       |                         |
| 控制方式                     |           | 遥控/线控/集中控制              |                       |                         |

注:

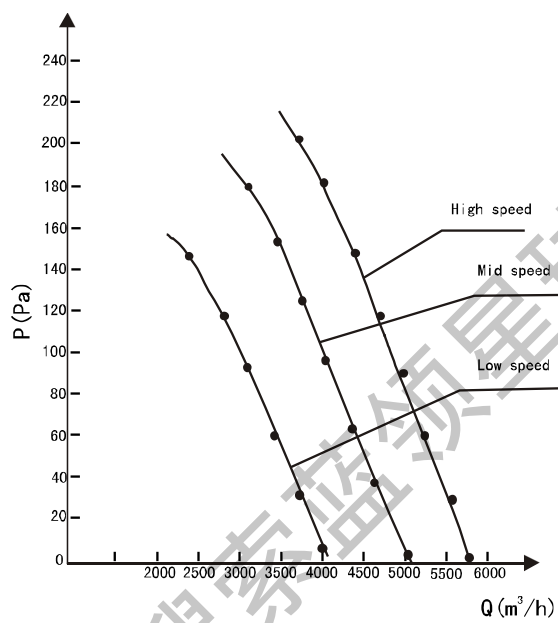
1. 额定制冷容量基于下列条件:室外温度:33°C DB, 28°C WB (68%RH), 等效冷媒管长: 7.5m(水平); 额定制热容量基于下列条件:室外温度:0°C DB, -2.9°C WB (50%RH), 等效冷媒管长: 7.5m(水平)
2. 运转噪音为在半消音室中不接风管测试的最大数值, 在实际安装状态下, 因受周围背景噪音影响, 一般要与本记载值有少许差异。
3. 实际制热量/制冷量会随室内外环境温度和相对湿度的变化而增大或减小。
4. 表中风量为在上表中出风静压下测得数值, 静压值为常规产品的最大静压, 实际安装因出风口静压不同, 风量有所变化。
5. 由于产品改良, 上述参数可能有所变化, 以产品铭牌参数为准。

### 5. 室内机风量—静压曲线图

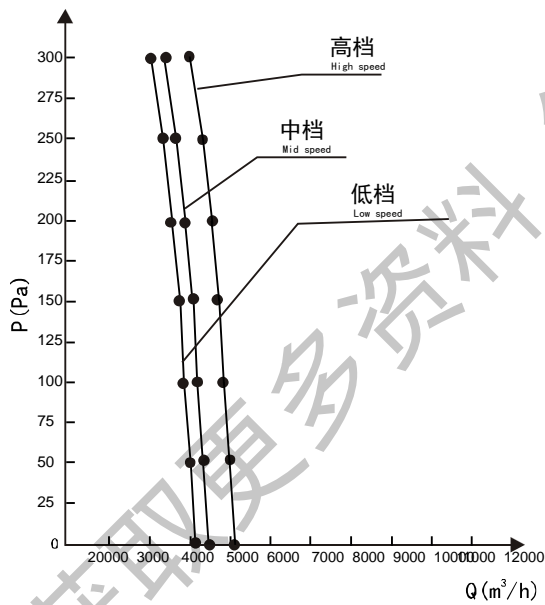
MDV-D140T1/XFSYN1-B



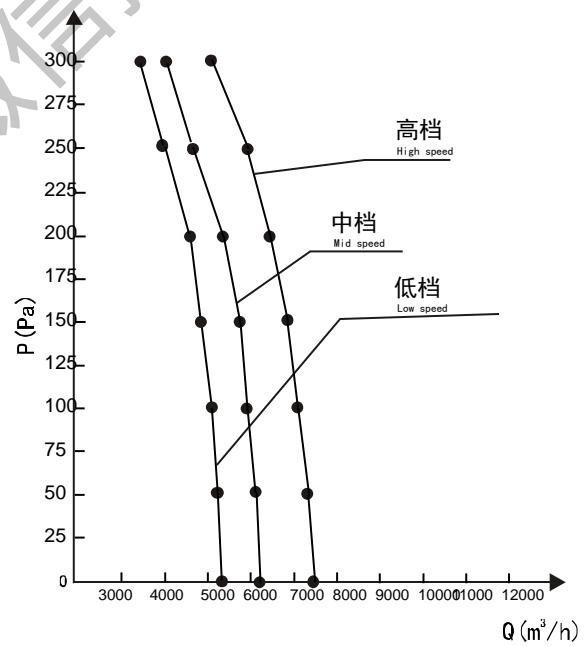
MDV-D220~280T1/XFSYN1



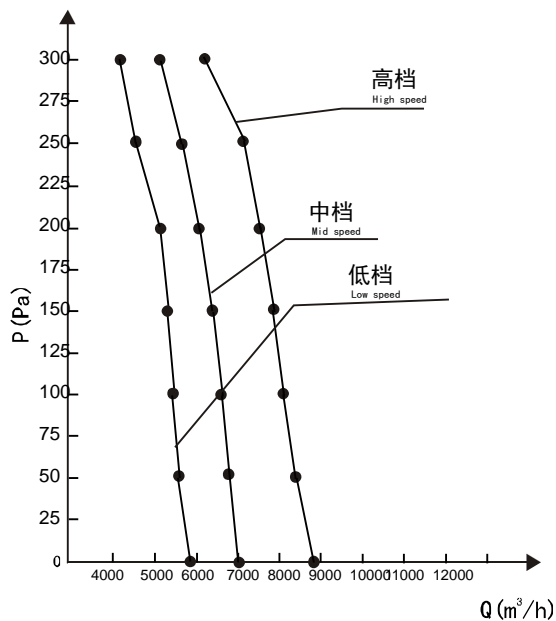
MDV-D450T1/XFSYN1



MDV-D560T1/XFSYN1

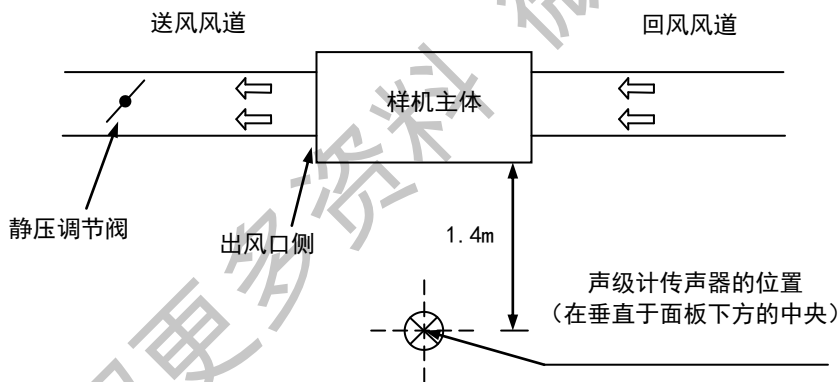


MDV-D560T1/XFSYN1-A



## 6. 噪音曲线

### 6.1 总噪音强度

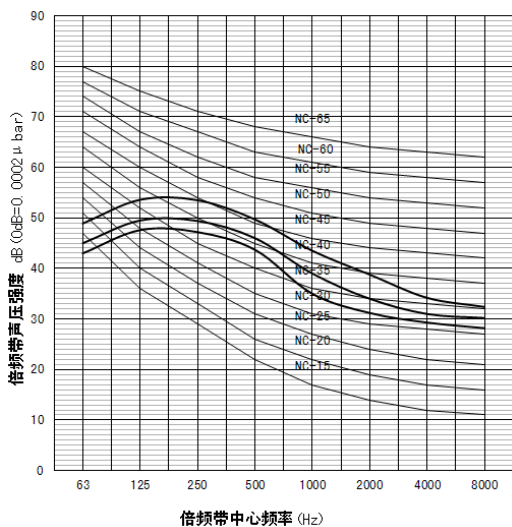


| 室内机型号               | 噪音值 (dB (A)) |
|---------------------|--------------|
| MDV-D140T1/XFSYN1-B | 55/53/51     |
| MDV-D220T1/XFSYN1   | 45/39/37     |
| MDV-D250T1/XFSYN1   | 57/55/52     |
| MDV-D280T1/XFSYN1   | 57/55/52     |
| MDV-D450T1/XFSYN1   | 59/57/54     |
| MDV-D560T1/XFSYN1   | 59/57/55     |
| MDV-D560T1/XFSYN1-A | 61/59/56     |

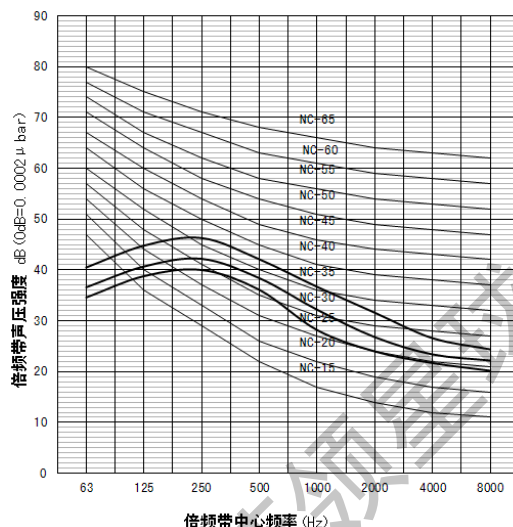
### 6.2 室内机倍频带强度



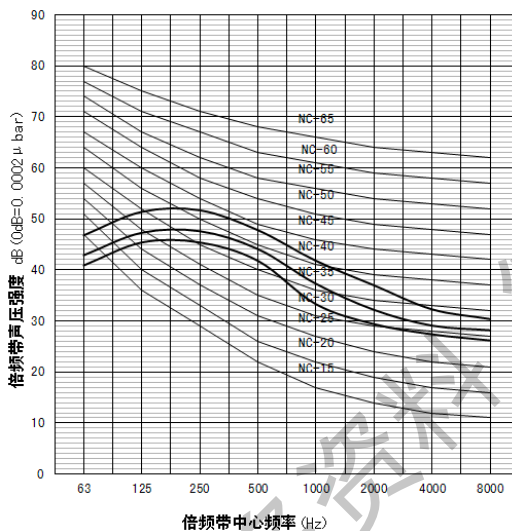
MDV-D140T1/XFSYN1-B



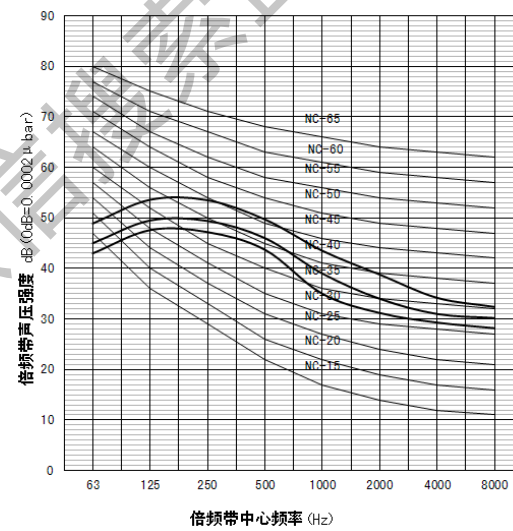
MDV-D220T1/XFSYN1



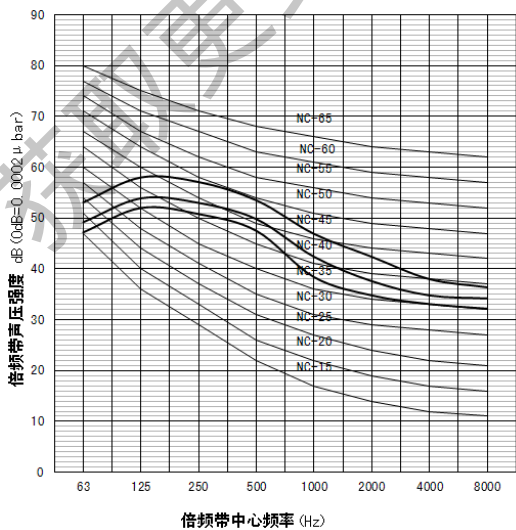
MDV-D250T1/XFSYN1



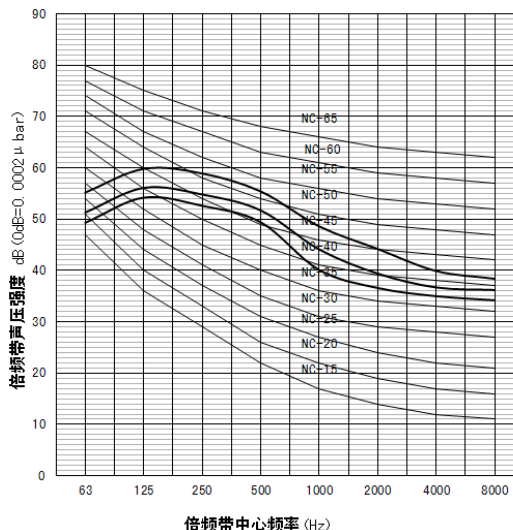
MDV-D280T1/XFSYN1



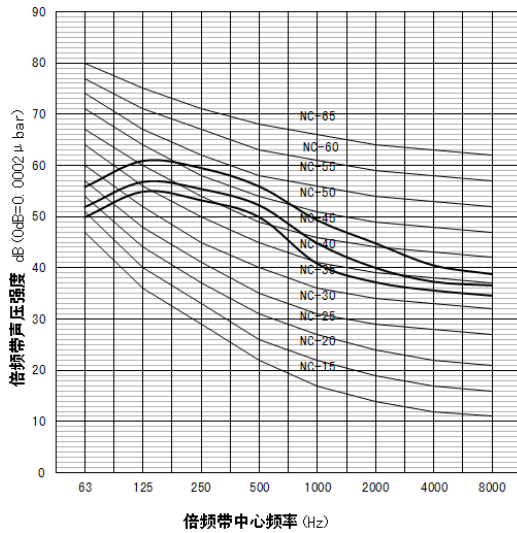
MDV-D450T1/XFSYN1



MDV-D560T1/XFSYN1



## MDV-D560T1/XFSYN1-A



## 7. 电气配线图

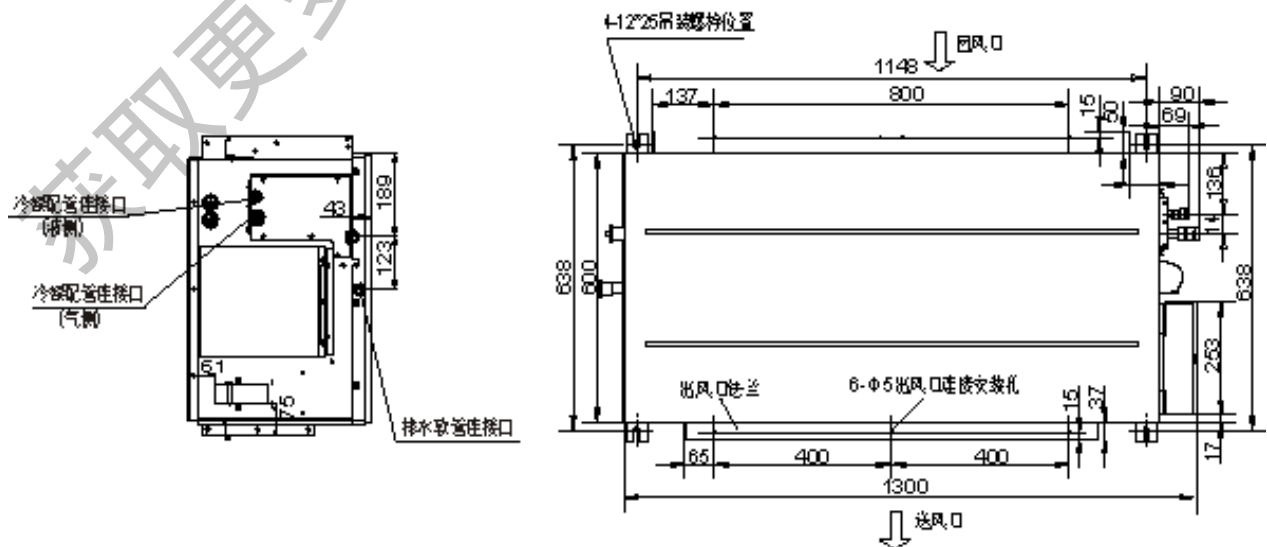
电源配线规格如下表，容量过小将导致配线过热，机器烧坏事故。

| 类型                         |       | 140T1                   | 220T1、250T1 | 280T1 | 450T1 | 560T1 |
|----------------------------|-------|-------------------------|-------------|-------|-------|-------|
| 电源                         | 相位    | 单相                      |             |       |       |       |
|                            | 电压和频率 | 220V~50Hz               |             |       |       |       |
| 保险丝 (A)                    |       | 10                      | 16          |       | 25    |       |
| 室内机电源线 (mm <sup>2</sup> )  |       | 2.5 (<20m) - 4.0 (<50m) |             |       |       |       |
| 地线 (mm <sup>2</sup> )      |       | 1.5                     | 2.5         |       |       |       |
| 室内外机连接线 (mm <sup>2</sup> ) | 低压信号  | 0.75 (<1200m)           |             |       |       |       |

## 8. 相关尺寸参数

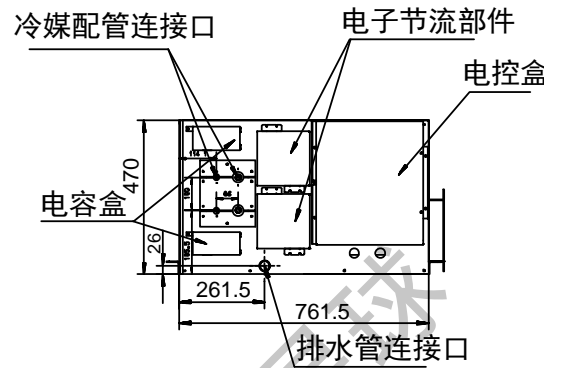
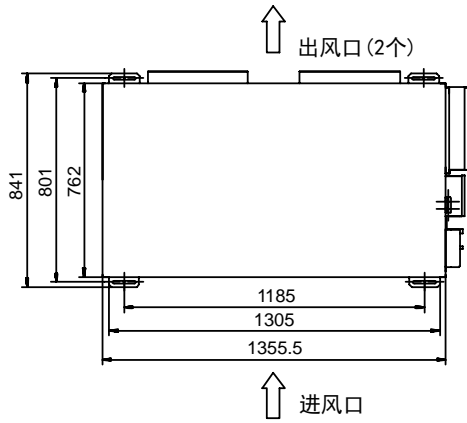
### 8.1 天花板开口和室内机以及吊装螺栓的位置关系

140T1

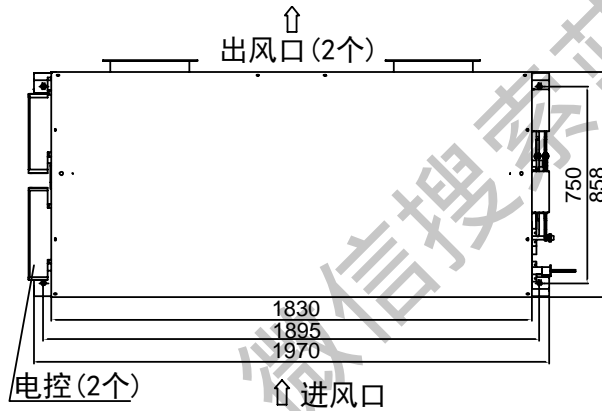


### MDV-X 直流变频智能多联中央空调

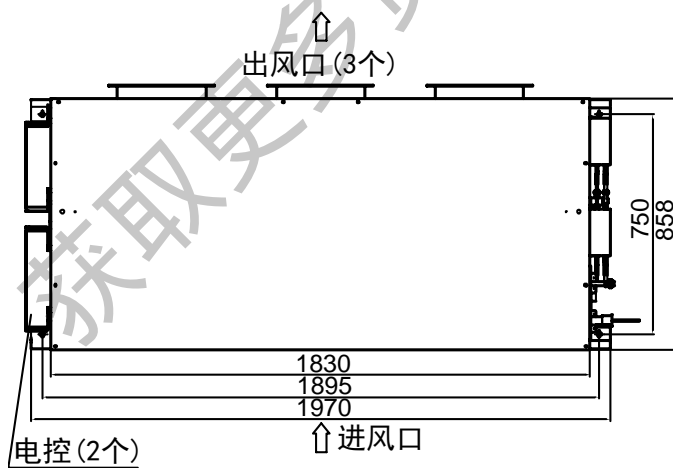
220T1、250T1、280T1



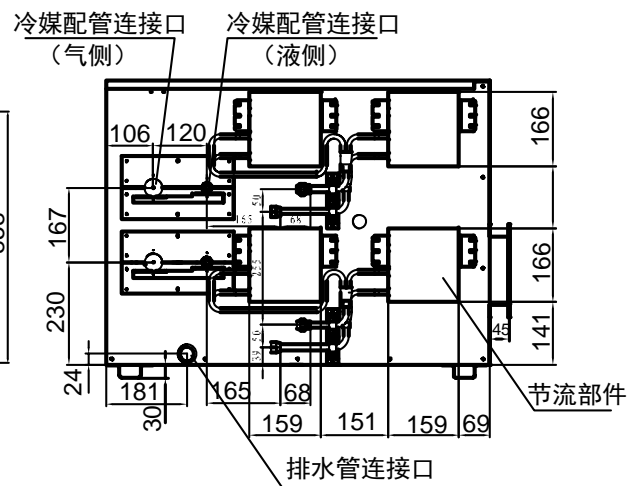
450T1



560T1、560T1-A

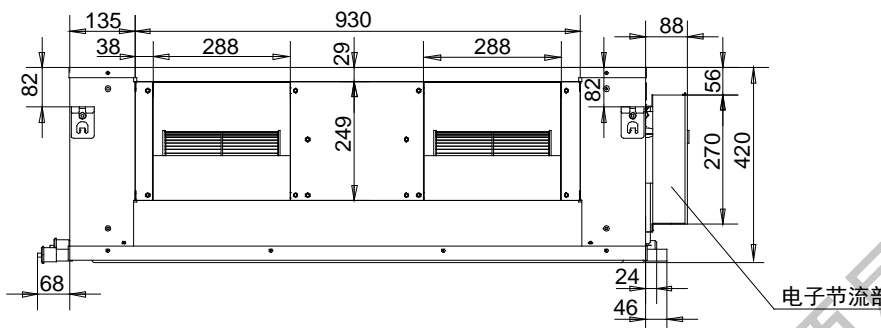


450T1、560T1、560T1-A:

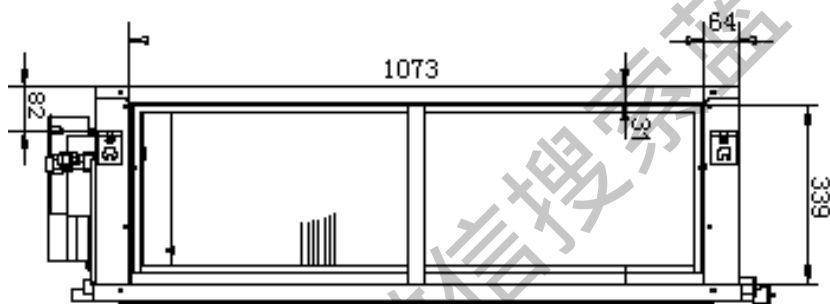


8.2 法兰连接:

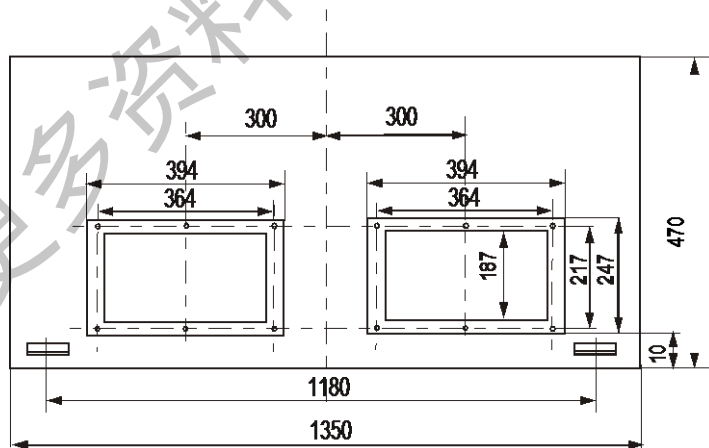
140T1出风口



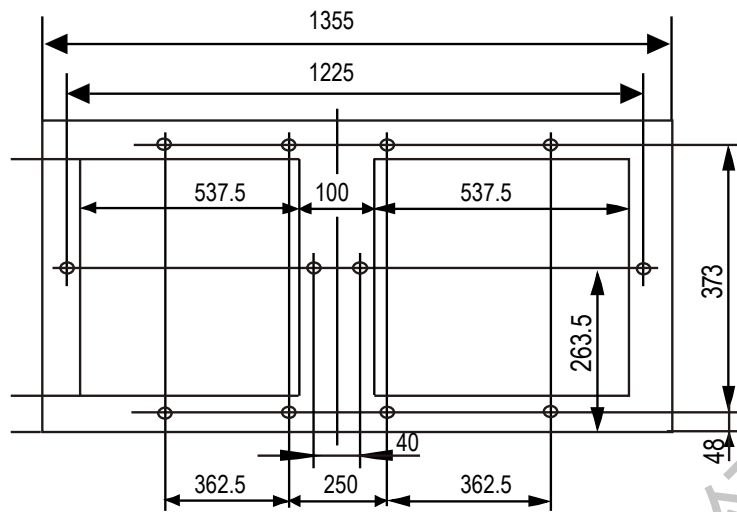
140T1进风口



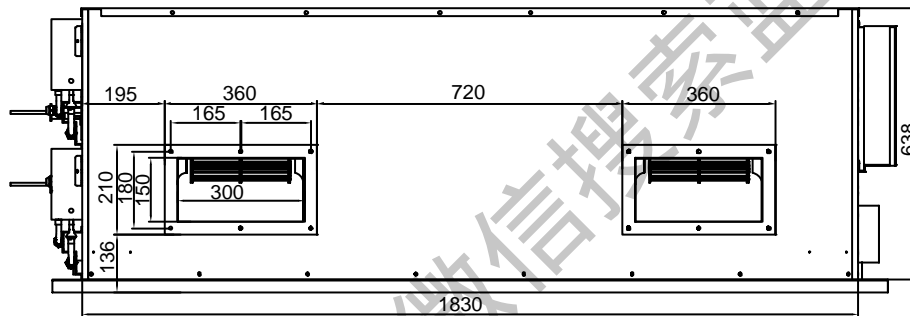
220T1、250T1、280T1出风口



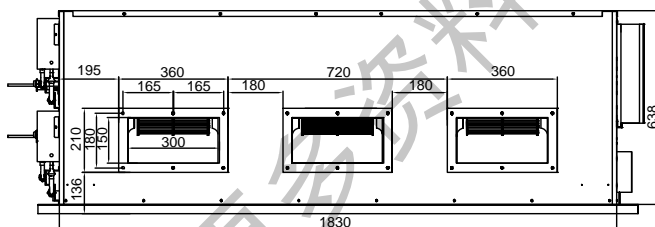
220T<sub>1</sub>、250T<sub>1</sub>、280T<sub>1</sub>进风口



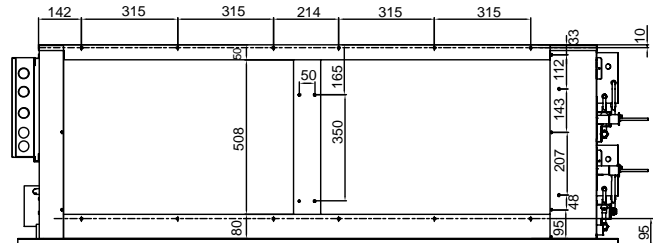
450T<sub>1</sub>出风口



560T<sub>1</sub>、560T<sub>1</sub>-A出风口



450T<sub>1</sub>、560T<sub>1</sub>、560T<sub>1</sub>-A进风口



## 9. 安装指引

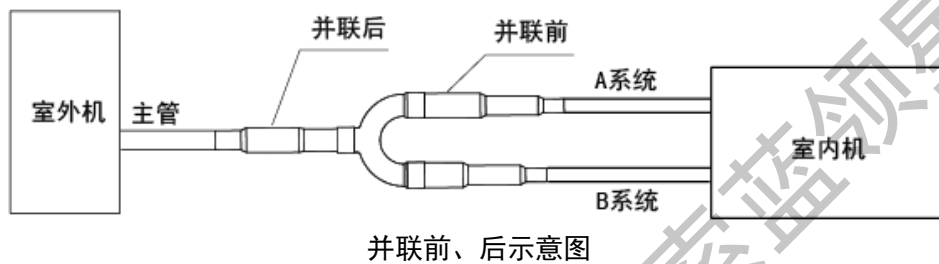
### 9.1 冷媒配管安装

140T<sub>1</sub> 机型，所连管径要求如下表一所示；对于 250-560T<sub>1</sub> 机型，因机器的蒸发器为双蒸发器系统，进行配管连接时要用分歧管把原来两组管并联为一组管，并联前后所接连管的管径要求如下表二所示，且液管并联前需先进行节流部件的连接。

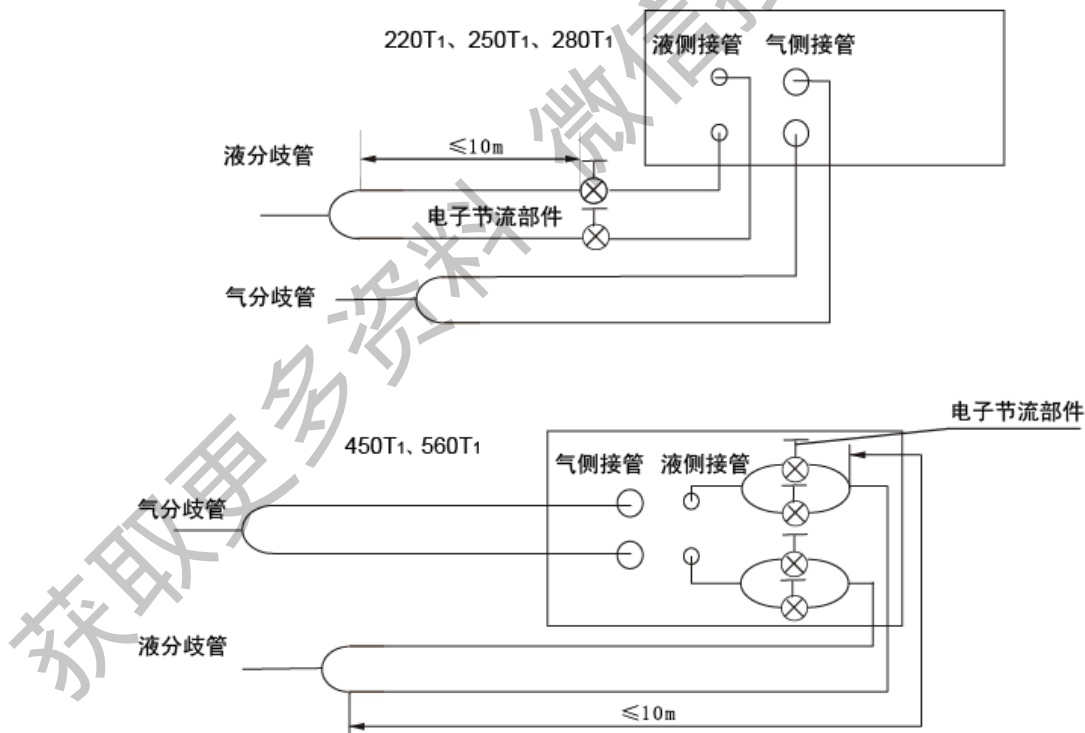
| 机型   | 140T <sub>1</sub> | 备注                                   |
|------|-------------------|--------------------------------------|
| 液侧配管 | φ 9.5×0.75        | 用于室内机冷媒系统的连接，推荐使用软态铜管（T.M），长度根据实际选取。 |
| 气侧配管 | φ 15.9×1.0        |                                      |

## 铜管、分歧管的设计选型表

| 机型         |    | 220T1、250T1 |             | 280T1       |             | 450T1、560T1 |             |
|------------|----|-------------|-------------|-------------|-------------|-------------|-------------|
| 并联前后       |    | 并联前         | 并联后         | 并联前         | 并联后         | 并联前         | 并联后         |
| 配管         | 气侧 | $\phi 15.9$ | $\phi 19.1$ | $\phi 15.9$ | $\phi 22.2$ | $\phi 22.2$ | $\phi 28.6$ |
|            | 液侧 | $\phi 9.5$  | $\phi 9.5$  | $\phi 12.7$ | $\phi 12.7$ | $\phi 12.7$ | $\phi 12.7$ |
| 所用分歧管(需另购) |    | FQZHN-02C   |             | FQZHN-02C   |             | FQZHN-03C   |             |



## 9.2 分歧管安装



## 9.3 管道设计安装

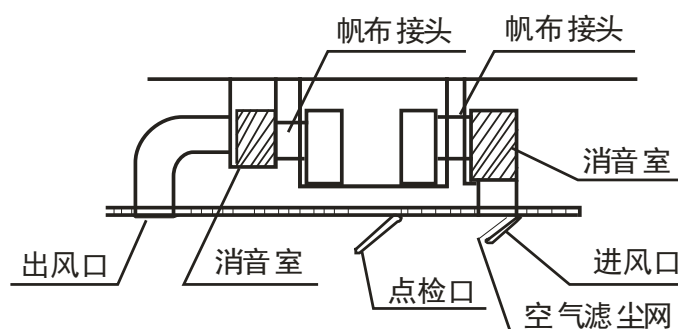
- 1) 为了防止气流的短路，出风口和进风口两个管到不要靠的太近。
- 2) 室内机没有安装空气滤尘网，必须在吸入风道等容易维修的位置空气安装滤尘网。如



### MDV-X 直流变频智能多联中央空调

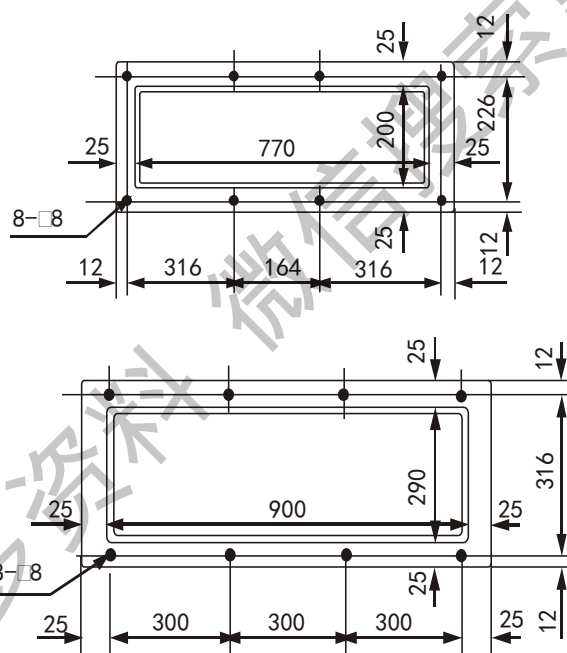
果不安装空气滤尘网，尘埃附着在空气热交换器上，容易导致空调故障和漏水。

3) 风道连接关键点，见下图



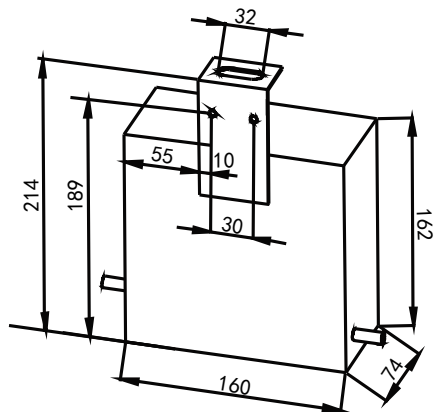
注：空调器体以外部件要现场准备。

4) 法兰的设计和安装尺寸(下图为 140 机型法兰安装尺寸，其他机型尺寸见前面尺寸图)

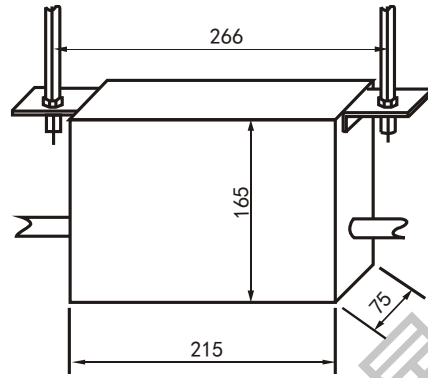


#### 9.4 电子节流部件安装尺寸图

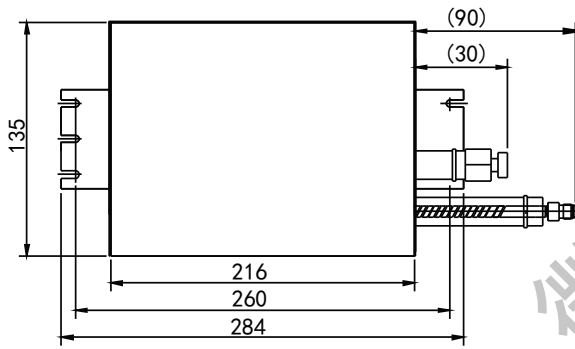
电子节流部件安装时应垂直向上，水平安装，禁止倾斜、倒置，与室内外机配管连接时，应两只扳手操作，以免铜管开裂引起泄露。连接时请注意连接方向（参照电子节流部件上的标贴）。



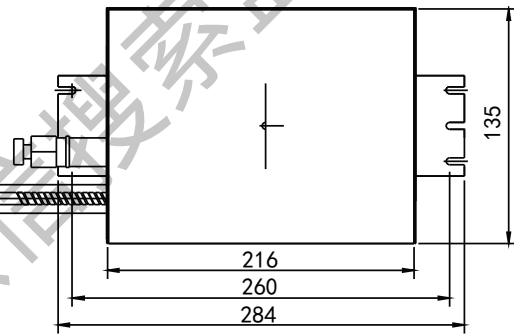
吊装



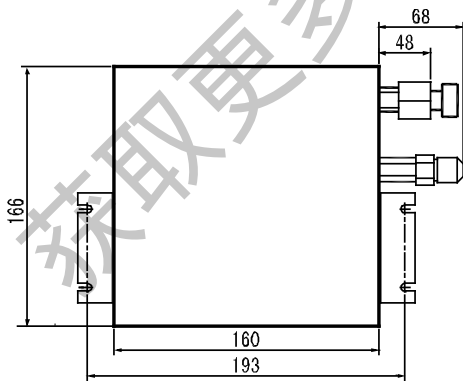
吊装



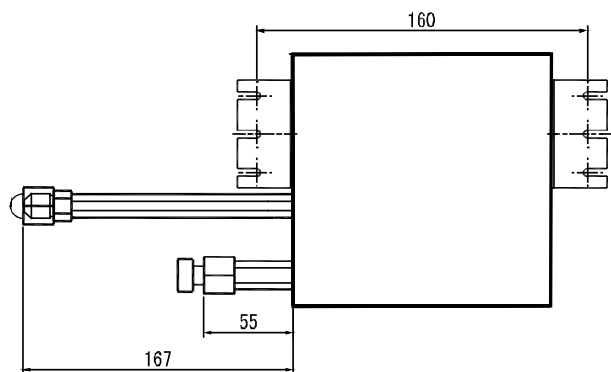
侧装于机身



侧装于机身



侧装于机身



侧装于机身

**10. 附件**

| 附件名称         | 数量 | 适用机型                  | 用途                             |
|--------------|----|-----------------------|--------------------------------|
| 室内机安装说明书     | 1  | 140-560T1             | (请务必交给用户)                      |
| 接收头安装盒       | 1  |                       | 用于安装显示控制盒部件                    |
| 安装弹簧         | 2  |                       | 安装接收头安装盒用                      |
| 控制盒组件安装示意图   | 1  |                       | /                              |
| 控制盒盖         | 1  |                       | 用于安装显示控制盒部件                    |
| 卡环           | 1  |                       | 紧固排水软管与接水盘排水口                  |
| 冷媒进出管保护套 A/B | 2  |                       | 140T1                          |
|              | 4  | 220-560T1             |                                |
| 排水软管         | 1  | 140T1                 | 连接排水管                          |
|              | 2  | 220-560T1             |                                |
| 用户服务指南       | 1  | 220-560T1             | /                              |
| 分歧管组件        | 1  | 450-560T1             | 将室内机两系统并联起来与室外机相联              |
| 节流部件连接管组件    | 2  |                       | 连接节流部件与蒸发器                     |
| 输出过度管        | 2  |                       | 与蒸发器输出端焊接, 改变输出接管管径, 以符合管道连接要求 |
| 海绵           | 1  |                       | 包扎冷媒配管                         |
| 显示控制盒部件      | 2  |                       | 接收信号                           |
| 显示控制盒部件      | 1  | 140-280T1             | 接收信号                           |
| 铜螺母          | 1  | 140T <sub>1</sub>     | 工程安装连接配管时使用                    |
|              | 2  | 220-560T <sub>1</sub> |                                |

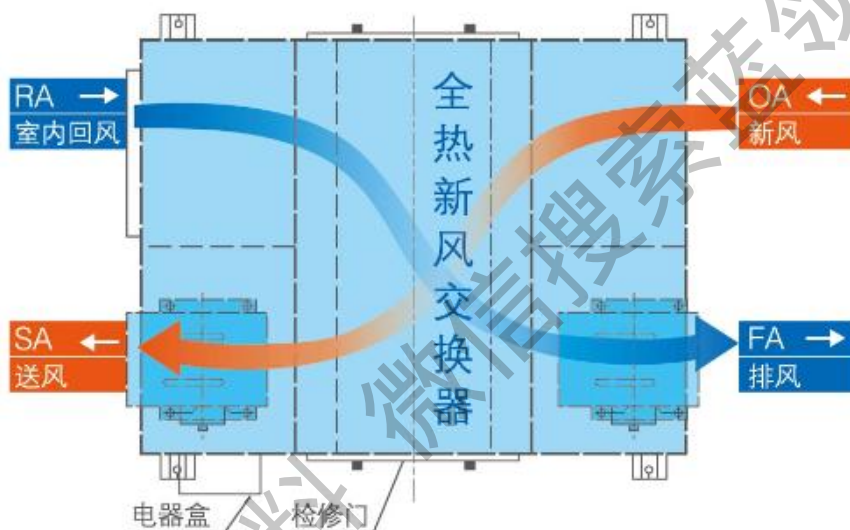
## 第 4 章 全热交换器

### 1. 概述

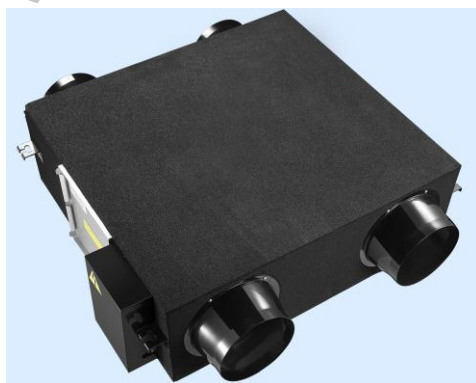
#### 1.1 工作原理

XFHQ 系列全热交换器采用先进科技及工艺，芯体用特殊纸质经过化学处理加工而成，对温度、湿度、冷热能量回收起到最佳效果。

高效换热芯体，当室内空调排风与室外新风分别呈交叉方式流经换热芯体时，由于平隔板两侧气流存在温度差，产生传热，夏季运行时，新风从空调排风获得冷能，使温度降低；在冬季运行时，新风从空调排风中获得热能，使温度升高，这样通过换热芯体的热交换过程使新风从空调排风中回收了能量。



#### 1.2 外形



#### 1.3 特点

##### ◇ 双向换气功能

将室外新风空气经过过滤后送入室内的同时，将室内污浊空气排出室外，彻底改善室内空气品质；

## MDV-X 直流变频智能多联中央空调

### ◇ 静音设计

内置空调专用低噪音离心风机，机箱内部覆有高效的吸音材料，全静音设计，人性化体现；

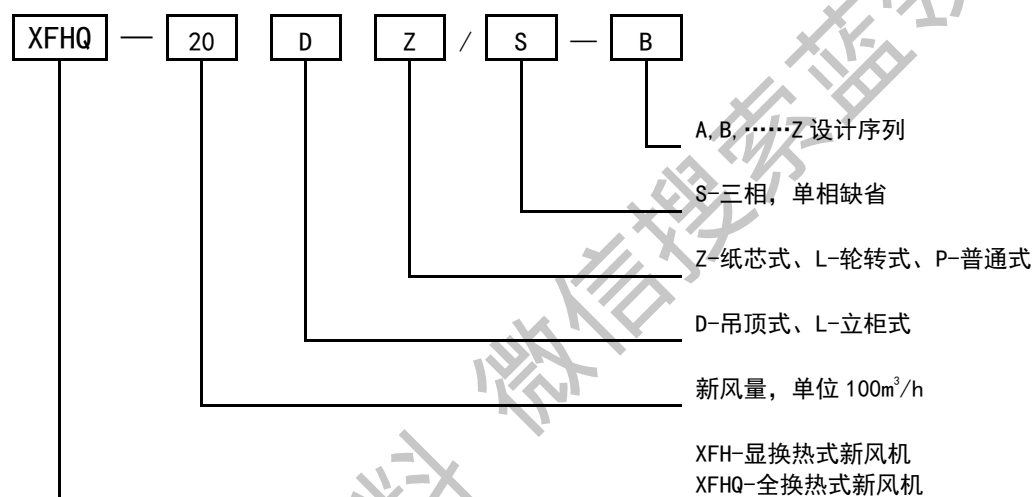
### ◇ 能量回收

机组内置高效的热交换器，将排出去的室内空气与送进来的室外空气进行冷热交换，在提供舒适温度空气的同时回收能量，节约能源；

### ◇ 控制方便

电气系统采用二次回路设计，使用开关面板，启动停止机组安全快速简单，可选择远程集中控制系统，与多联机室内机联网控制。

## 1.4 命名法



## 2. 参数

### 2.1 参数

| 型号          |      |                   | XFHQ-2DZ-B  | XFHQ-3DZ-B  | XFHQ-4DZ-B  | XFHQ-5DZ-B    | XFHQ-6DZ-B    |
|-------------|------|-------------------|-------------|-------------|-------------|---------------|---------------|
| 电源          |      |                   | 220V~50Hz   |             |             |               |               |
| 制冷          | 温度效率 | %                 | 77          | 78          | 78          | 79            | 79            |
|             | 焓效率  | %                 | 64          | 65          | 65          | 66            | 65            |
| 制热          | 温度效率 | %                 | 78          | 78          | 79          | 79            | 79            |
|             | 焓效率  | %                 | 69          | 70          | 70          | 71            | 70            |
| 输入功率        |      | kW                | 0.09        | 0.12        | 0.14        | 0.19          | 0.19          |
| 电流          |      | A                 | 0.42        | 0.55        | 0.7         | 0.9           | 0.9           |
| 噪音          |      | dB(A)             | 35          | 37          | 40          | 43            | 43            |
| 重量          |      | kg                | 23          | 26          | 31          | 41            | 41            |
| 静压          |      | Pa                | 75          | 75          | 80          | 80            | 80            |
| 风量          |      | m <sup>3</sup> /h | 200         | 300         | 400         | 500           | 600           |
| 机组尺寸(长×宽×高) |      | mm                | 866×655×264 | 944×722×270 | 944×927×270 | 1038×1026×270 | 1038×1026×270 |
| 出风口尺寸       |      | mm                | Φ144        | Φ144        | Φ144        | Φ194          | Φ194          |
| 进风口尺寸       |      | mm                | Φ144        | Φ144        | Φ144        | Φ194          | Φ194          |

| 型号          |      |                   | XFHQ-8DZ-B    | XFHQ-10DZ-B   | XFHQ-12DZ-B   | XFHQ-15DZ/S-B | XFHQ-20DZ/S-B |
|-------------|------|-------------------|---------------|---------------|---------------|---------------|---------------|
| 电源          |      |                   | 220V~50Hz     |               |               | 380V 3N~50Hz  |               |
| 制冷          | 温度效率 | %                 | 79            | 78            | 78            | 78            | 79            |
|             | 焓效率  | %                 | 65            | 67            | 67            | 67            | 68            |
| 制热          | 温度效率 | %                 | 79            | 78            | 78            | 78            | 79            |
|             | 焓效率  | %                 | 70            | 71            | 70            | 72            | 70            |
| 输入功率        |      | kW                | 0.43          | 0.48          | 0.48          | 0.84          | 1.16          |
| 电流          |      | A                 | 2             | 2.2           | 2.2           | 2             | 2.5           |
| 噪音          |      | dB(A)             | 48            | 51            | 51            | 54            | 57            |
| 重量          |      | kg                | 62            | 79            | 79            | 163           | 182           |
| 静压          |      | Pa                | 100           | 100           | 100           | 160           | 170           |
| 风量          |      | m <sup>3</sup> /h | 800           | 1000          | 1200          | 1500          | 2000          |
| 机组尺寸(长×宽×高) |      | mm                | 1286×1006×388 | 1286×1256×388 | 1286×1256×388 | 1600×1270×540 | 1650×1470×540 |
| 出风口尺寸       |      | mm                | Φ242          | Φ242          | Φ242          | 346×326       | 346×326       |
| 进风口尺寸       |      | mm                | Φ242          | Φ242          | Φ242          | 346×326       | 346×326       |

## MDV-X 直流变频智能多联中央空调

| 型号    |       |                   | XFHQ-25DZ/S-A     | XFHQ-30DZ/S-A          | XFHQ-40DZ/S-A          | XFHQ-50DZ/S-A          |
|-------|-------|-------------------|-------------------|------------------------|------------------------|------------------------|
| 电源    |       |                   | 380V 3N~50Hz      |                        |                        |                        |
| 制冷    | 温度效率  | %                 | 78                | 79                     | 78                     | 79                     |
|       | 焓效率   | %                 | 67                | 67                     | 67                     | 66                     |
| 制热    | 温度效率  | %                 | 78                | 80                     | 79                     | 80                     |
|       | 焓效率   | %                 | 71                | 70                     | 71                     | 70                     |
| 输入功率  |       | kW                | 1.6               | 2.2                    | 3.08                   | 4.9                    |
| 电流    |       | A                 | 3.4               | 4.6                    | 5.5                    | 8.4                    |
| 噪音    |       | dB(A)             | 58                | 60                     | 64                     | 65                     |
| 重量    |       | kg                | 183               | 272                    | 293                    | 382                    |
| 静压    |       | Pa                | 200               | 220                    | 220                    | 250                    |
| 风量    |       | m <sup>3</sup> /h | 2500              | 3000                   | 4000                   | 5000                   |
| 长×宽×高 | 净机身尺寸 | mm                | 1610×1370×520     | 1620×1330×865          | 1720×1330×990          | 1720×1660×990          |
|       | 全机身尺寸 | mm                | 1670×1490×540     | 1720×1430×908          | 1820×1430×1033         | 1820×1760×1033         |
| 出风口尺寸 |       | mm                | 280×272<br>(无法兰边) | 356×305<br>(法兰边为 30mm) | 375×375<br>(法兰边为 30mm) | 400×338<br>(法兰边为 30mm) |
| 进风口尺寸 |       | mm                | 565×350<br>(无法兰边) | 500×600<br>(法兰边为 30mm) | 500×690<br>(法兰边为 30mm) | 670×690<br>(法兰边为 30mm) |

| 型号    |       |                   | XFHQ-60DZ/S-A  | XFHQ-80DZ/S-A  | XFHQ-100DZ/S-A | XFHQ-120DZ/S-A |
|-------|-------|-------------------|----------------|----------------|----------------|----------------|
| 电源    |       |                   | 380V 3N~50Hz   |                |                |                |
| 制冷    | 温度效率  | %                 | 78             | 84             | 80             | 82             |
|       | 焓效率   | %                 | 67             | 67             | 67             | 67             |
| 制热    | 温度效率  | %                 | 79             | 84             | 80             | 82             |
|       | 焓效率   | %                 | 72             | 76             | 74             | 78             |
| 输入功率  |       | kW                | 4.8            | 5.8            | 9.8            | 9.6            |
| 电流    |       | A                 | 10             | 11.8           | 16.8           | 20             |
| 噪音    |       | dB(A)             | 67             | 67             | 69             | 69             |
| 重量    |       | kg                | 495            | 603            | 761            | 903            |
| 静压    |       | Pa                | 250            | 270            | 270            | 270            |
| 风量    |       | m <sup>3</sup> /h | 6000           | 8000           | 10000          | 12000          |
| 长×宽×高 | 净机身尺寸 | mm                | 2000×2000×990  | 2240×2240×1120 | 2240×1900×1650 | 2240×2240×1650 |
|       | 全机身尺寸 | mm                | 2100×2050×1033 | 2340×2340×1163 | 2340×2000×1693 | 2340×2340×1693 |
| 出风口尺寸 |       | mm                | 419×419        | 419×419        | 790×1520       | 960×1520       |
| 进风口尺寸 |       | mm                | 840×690        | 960×920        | (400×338)×2    | (419×419)×2    |

注:

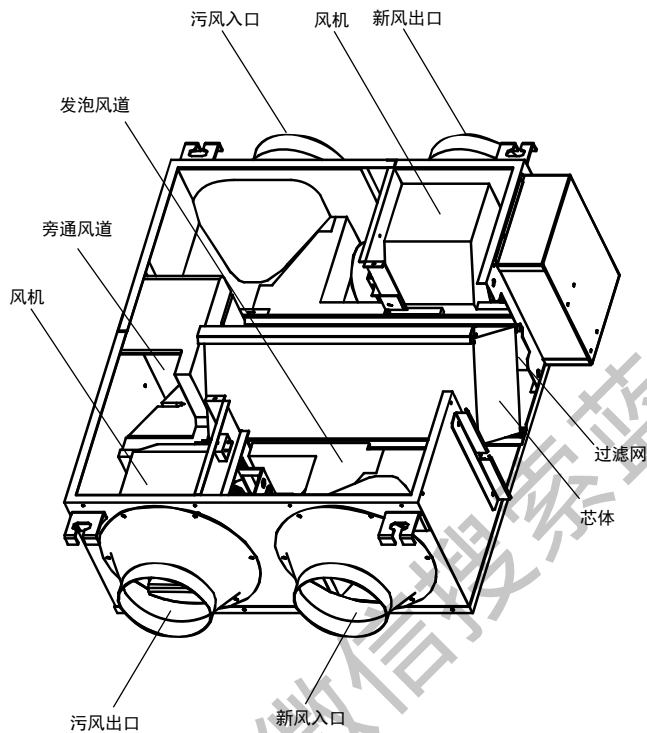
1. 标准制冷工况: 室内干球 27℃, 湿球温度 19℃; 室外干球 35℃, 湿球温度 24℃;
2. 200~1200m<sup>3</sup>/h 的产品采用发泡风道, 具备旁通功能; 2500~12000m<sup>3</sup>/h 机型不带网络集中控制功能。
3. 表中噪音是在额定静压安装条件半消音室测得, 实际使用条件下的运行噪音可能高于此值, 请根据设计安装具体条件, 考虑相应的消音措施。



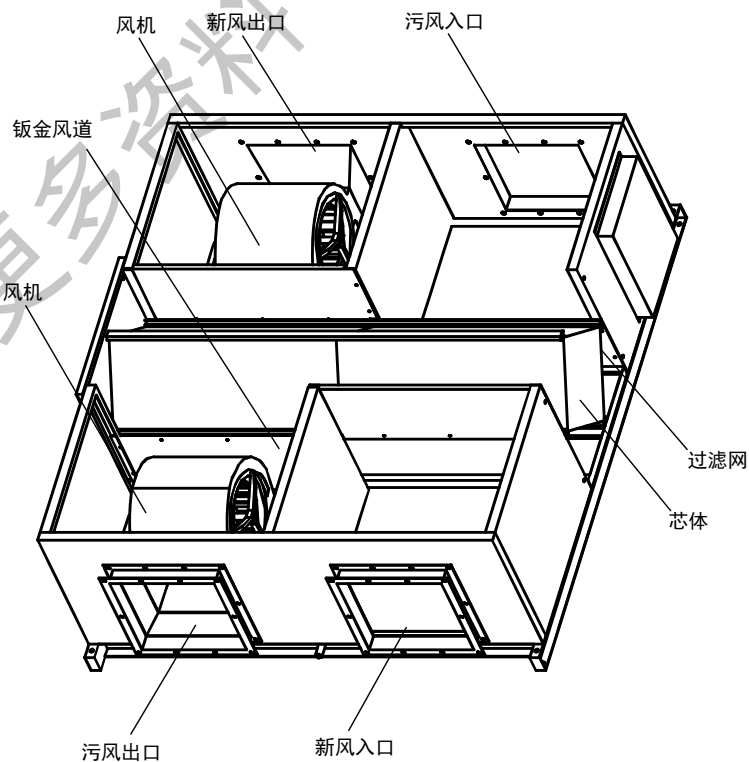
## 2.2 外形尺寸

全热交换器内部结构图

200~1200 风量机型：



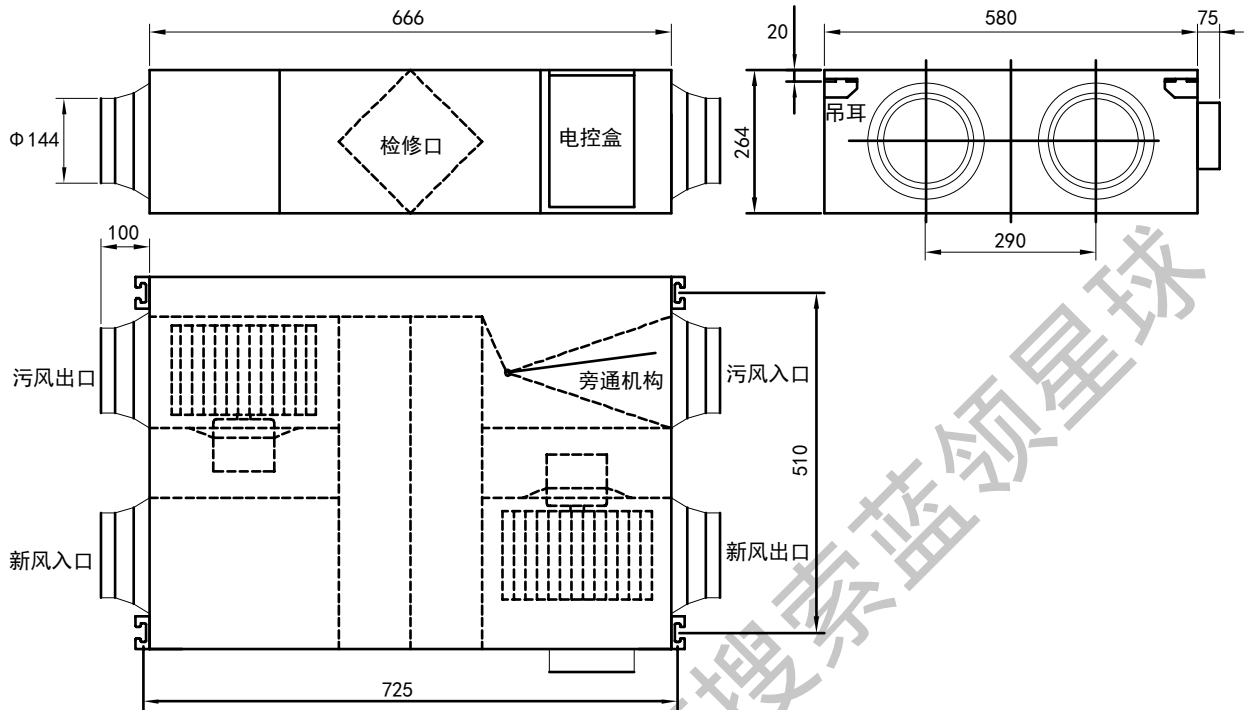
1500、2000 风量机型：



MDV-X 直流变频智能多联中央空调

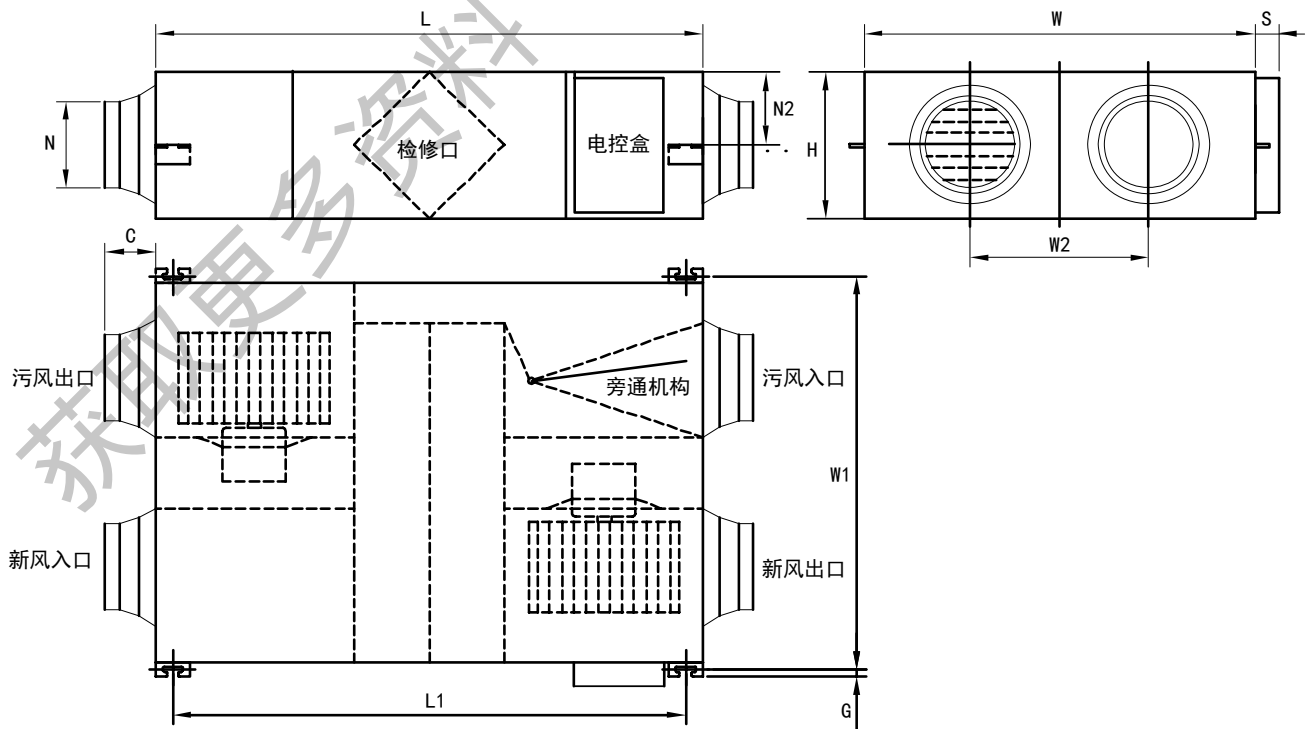
XFHQ-2DZ-B (吊装)

单位: mm



XFHQ-3DZ-B~XFHQ-12DZ-B (吊装)

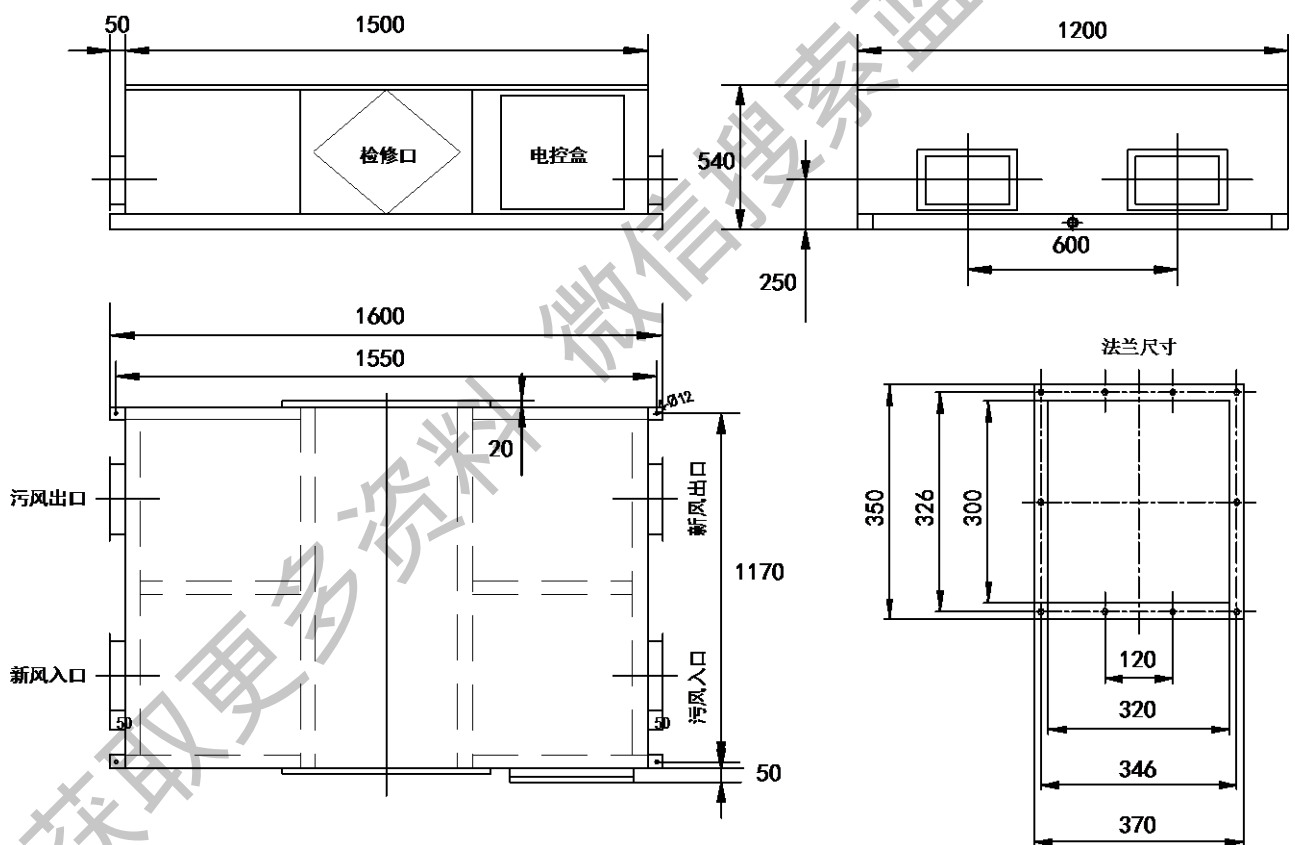
单位: mm



| 机型          | L    | L1   | W    | W1   | W2  | H   | C   | G  | S  | N    | N2  |
|-------------|------|------|------|------|-----|-----|-----|----|----|------|-----|
| XFHQ-3DZ-B  | 744  | 675  | 599  | 657  | 315 | 270 | 100 | 19 | 75 | Φ144 | 111 |
| XFHQ-4DZ-B  | 744  | 675  | 804  | 862  | 480 | 270 | 100 | 19 | 75 | Φ144 | 111 |
| XFHQ-5DZ-B  | 824  | 754  | 904  | 960  | 500 | 270 | 107 | 19 | 75 | Φ194 | 111 |
| XFHQ-6DZ-B  | 824  | 754  | 904  | 960  | 500 | 270 | 107 | 19 | 75 | Φ194 | 111 |
| XFHQ-8DZ-B  | 1116 | 1045 | 884  | 940  | 428 | 388 | 85  | 19 | 75 | Φ242 | 170 |
| XFHQ-10DZ-B | 1116 | 1045 | 1134 | 1190 | 678 | 388 | 85  | 19 | 75 | Φ242 | 170 |
| XFHQ-12DZ-B | 1116 | 1045 | 1134 | 1190 | 678 | 388 | 85  | 19 | 75 | Φ242 | 170 |

XFHQ-15DZ/S-B (座装)

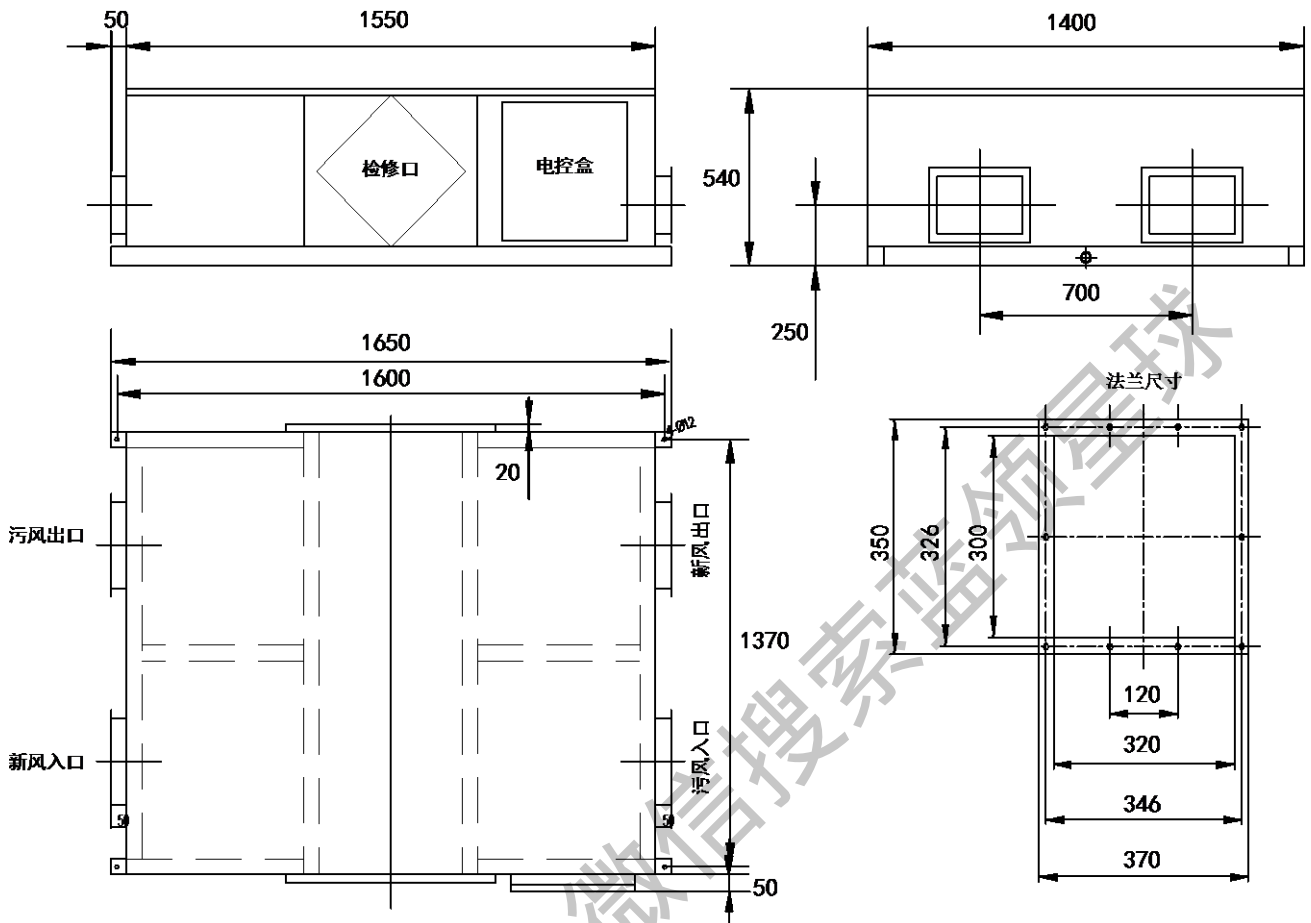
单位: mm



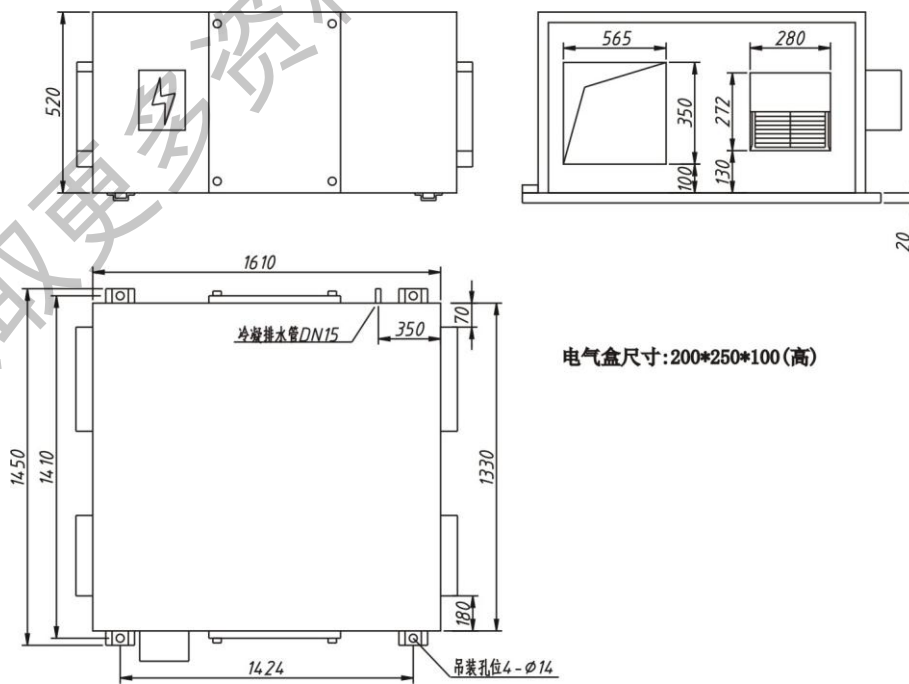
### MDV-X 直流变频智能多联中央空调

XFHQ-20DZ/S-B (座装)

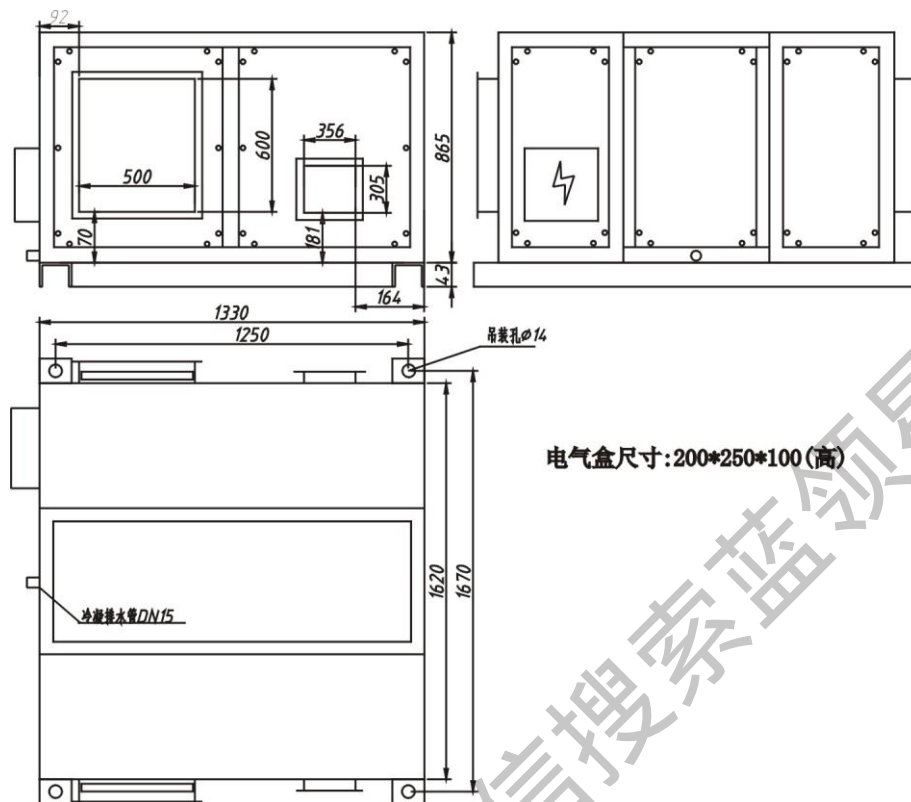
单位: mm



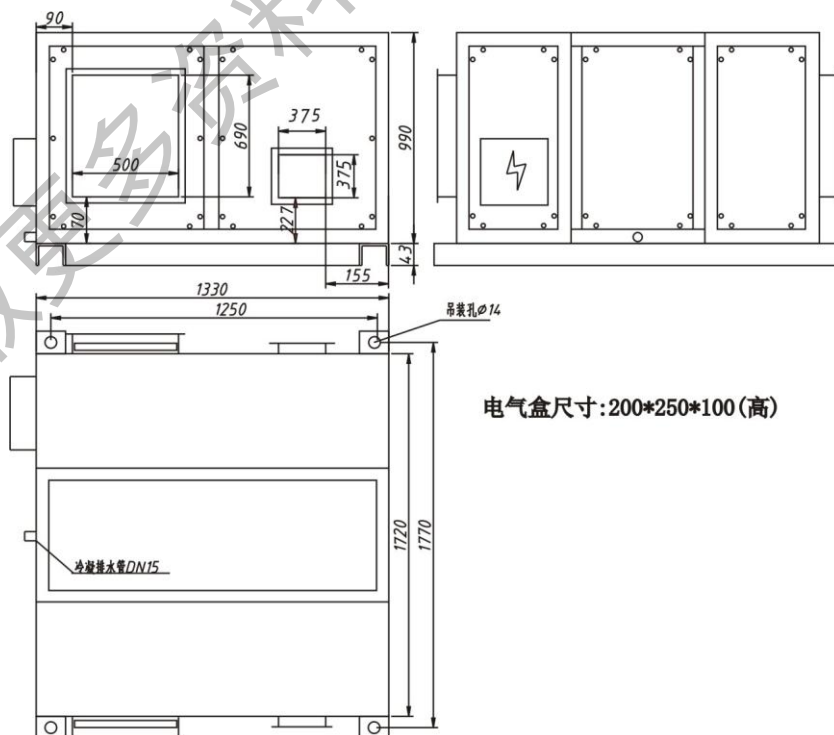
### XFHQ-25DZ/S-A



XFHQ-30DZ/S-A

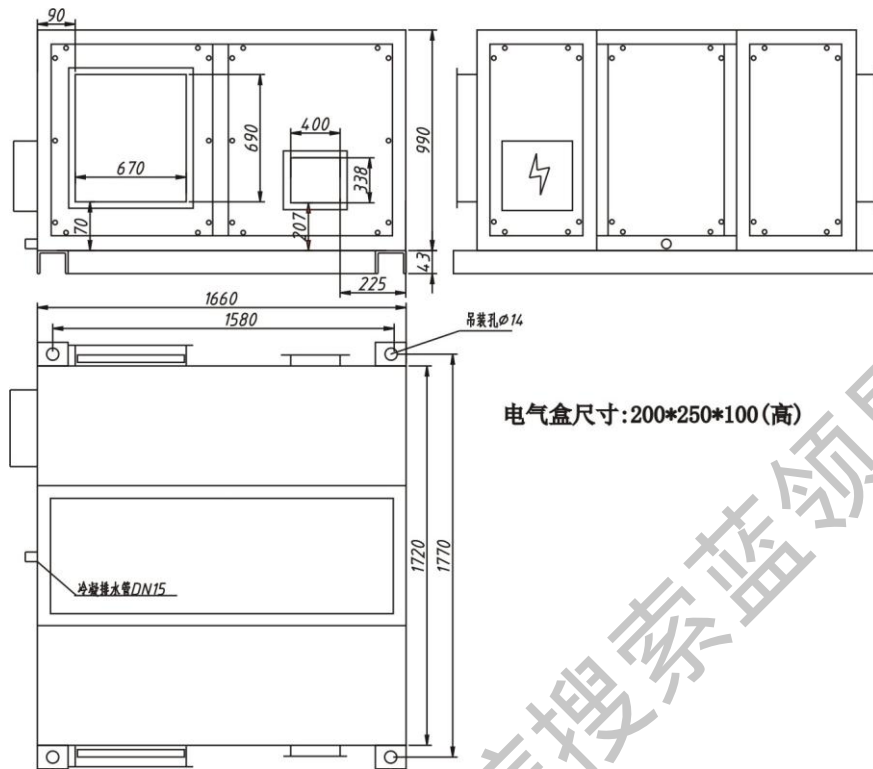


XFHQ-40DZ/S-A

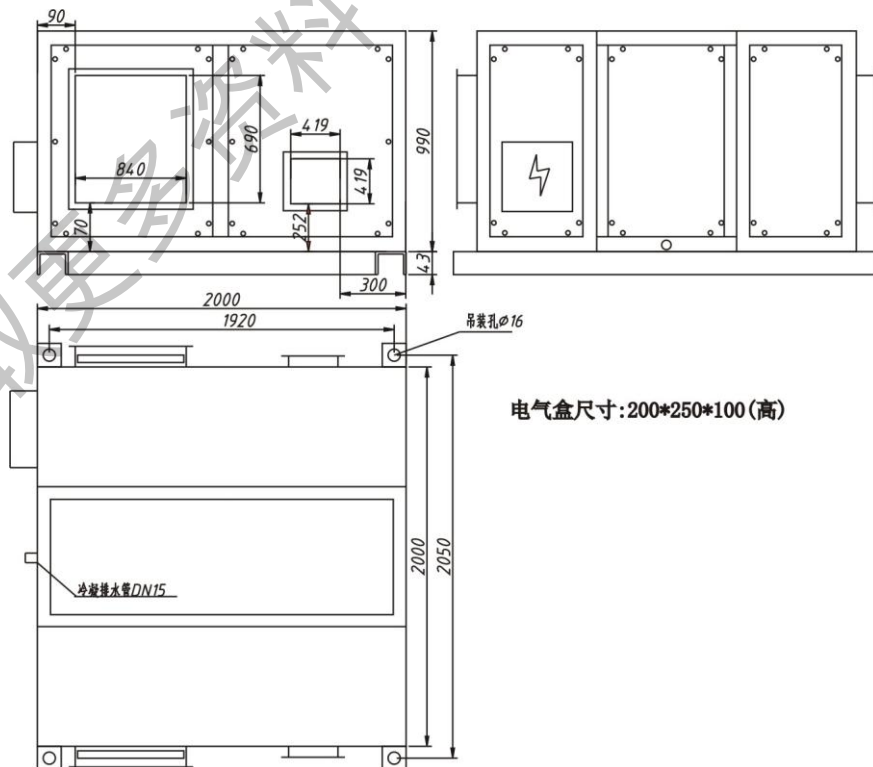


### MDV-X 直流变频智能多联中央空调

XFHQ-50DZ/S-A



XFHQ-60DZ/S-A

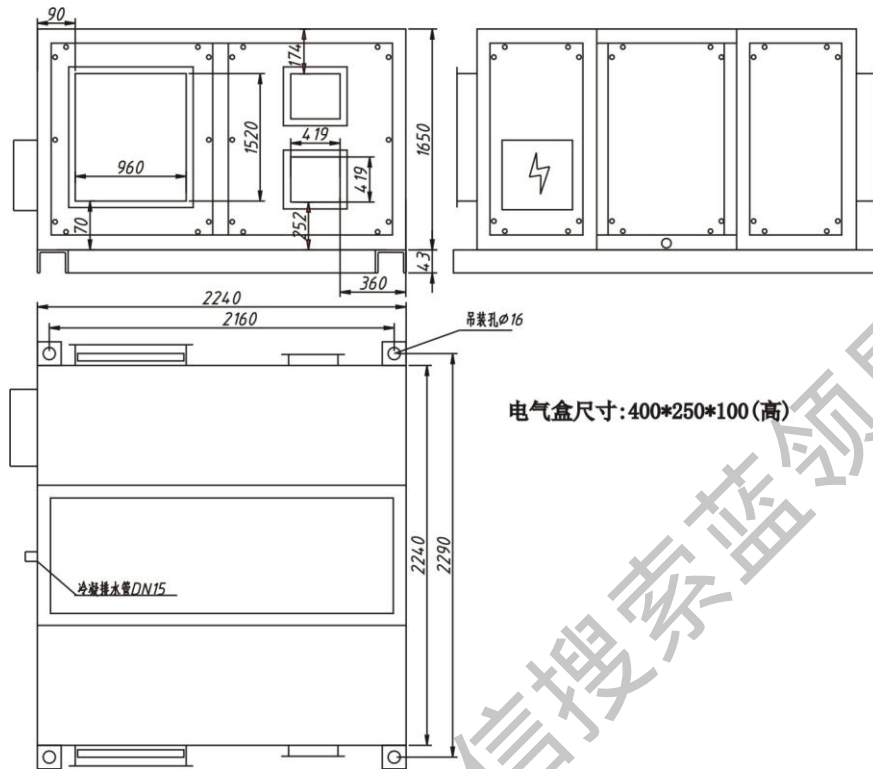






MDV-X 直流变频智能多联中央空调

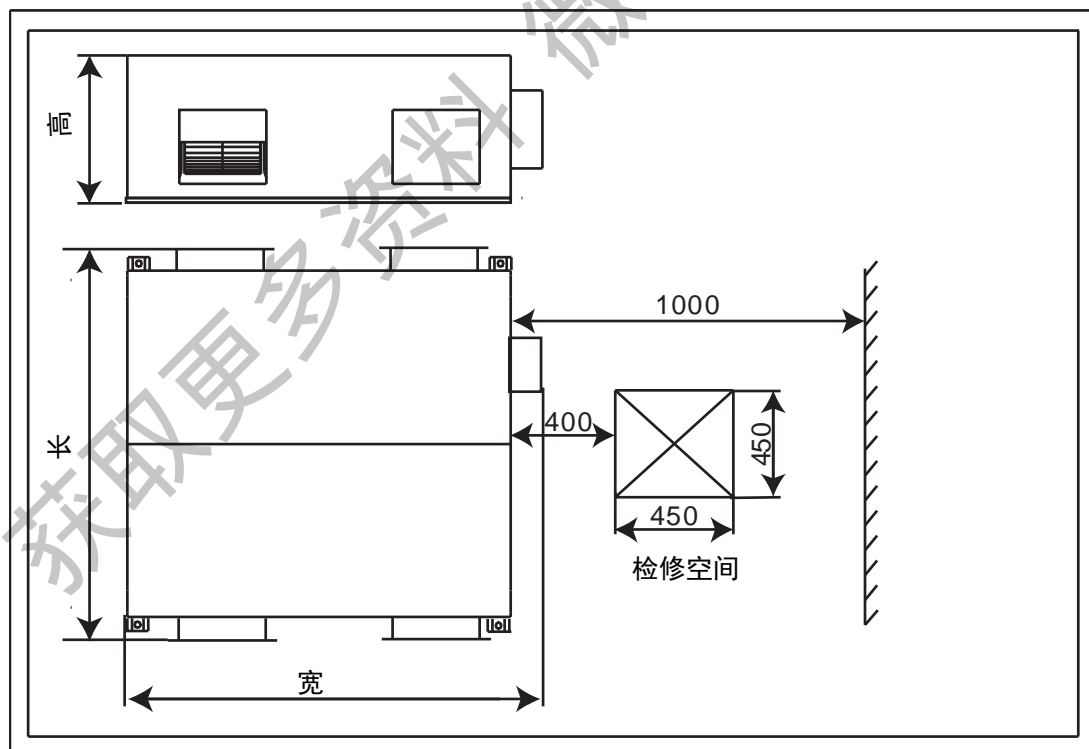
XFHQ-120DZ/S-A



## 2.3 安装尺寸

1. 安装前首先检查机组外部是否完整无损，然后打开面板，用手转动风机，细听内部有无金属摩擦声。如有异响，应调节轮子部份，使其和机壳不碰为止。
2. 机组四周，尤其接线盒及接水一侧应留有充分的空间，供连接及维护使用，另需保证过滤网拆卸空间。
3. 机组必须安装平稳，并且不得承受冷凝水管和风道的重量，机组进出风口与送回风管要软连接。
4. 机组使用 220V/50Hz 或 380V/50Hz 的交流电源。应有可靠接地措施，接线应牢靠。应为每台机组提供独立的电源供给、断开及保护装置。
5. 启动风机之前，必须清除风管中一切杂物，检查各风阀装置等设备情况是否正常。
6. 机组开机时注意通过调节系统内风阀，使机组内电机运行时的工作电流限定在电机的额定电流值之内。
7. 三相电机在电源接通后，先开动风机看其旋转方向是否正确。如反转应立即停机，调整电源相序。

(单位: mm)



## MDV-X 直流变频智能多联中央空调

### 2.4 电气连接

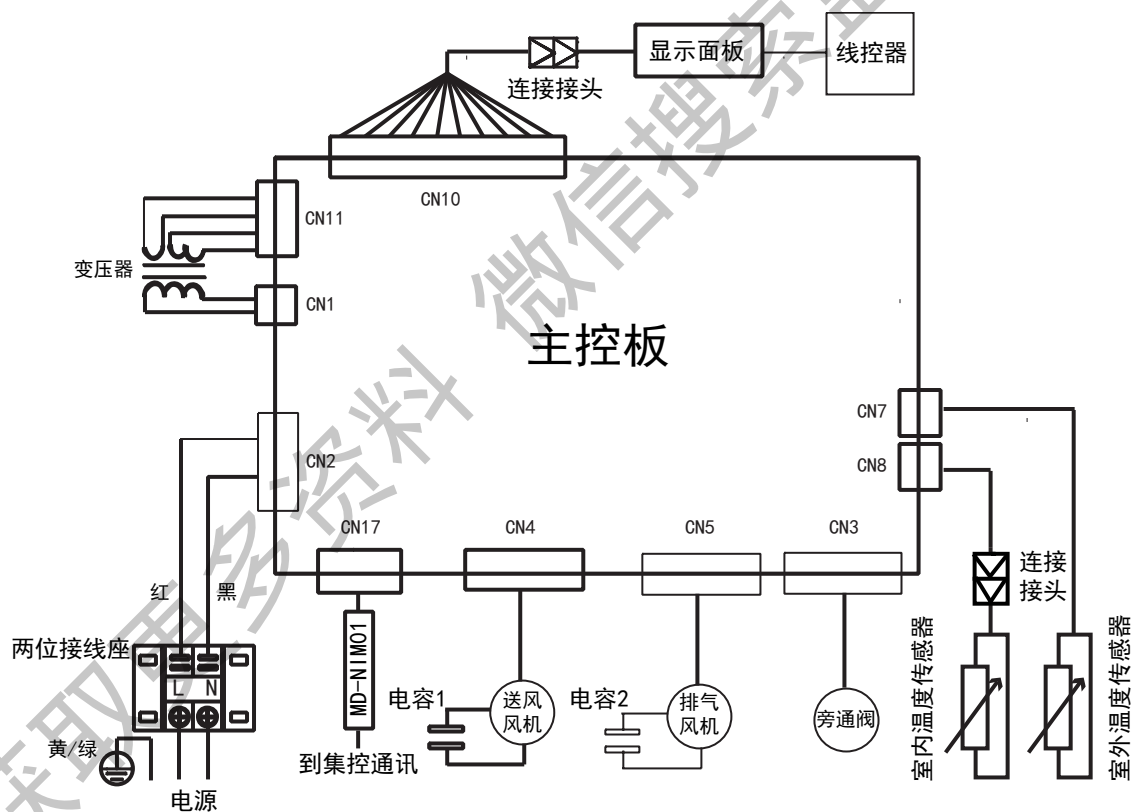
#### 2.4.1 电源规格

电源配线规格如下表，容量过小将导致配线过热，机器烧坏事故。

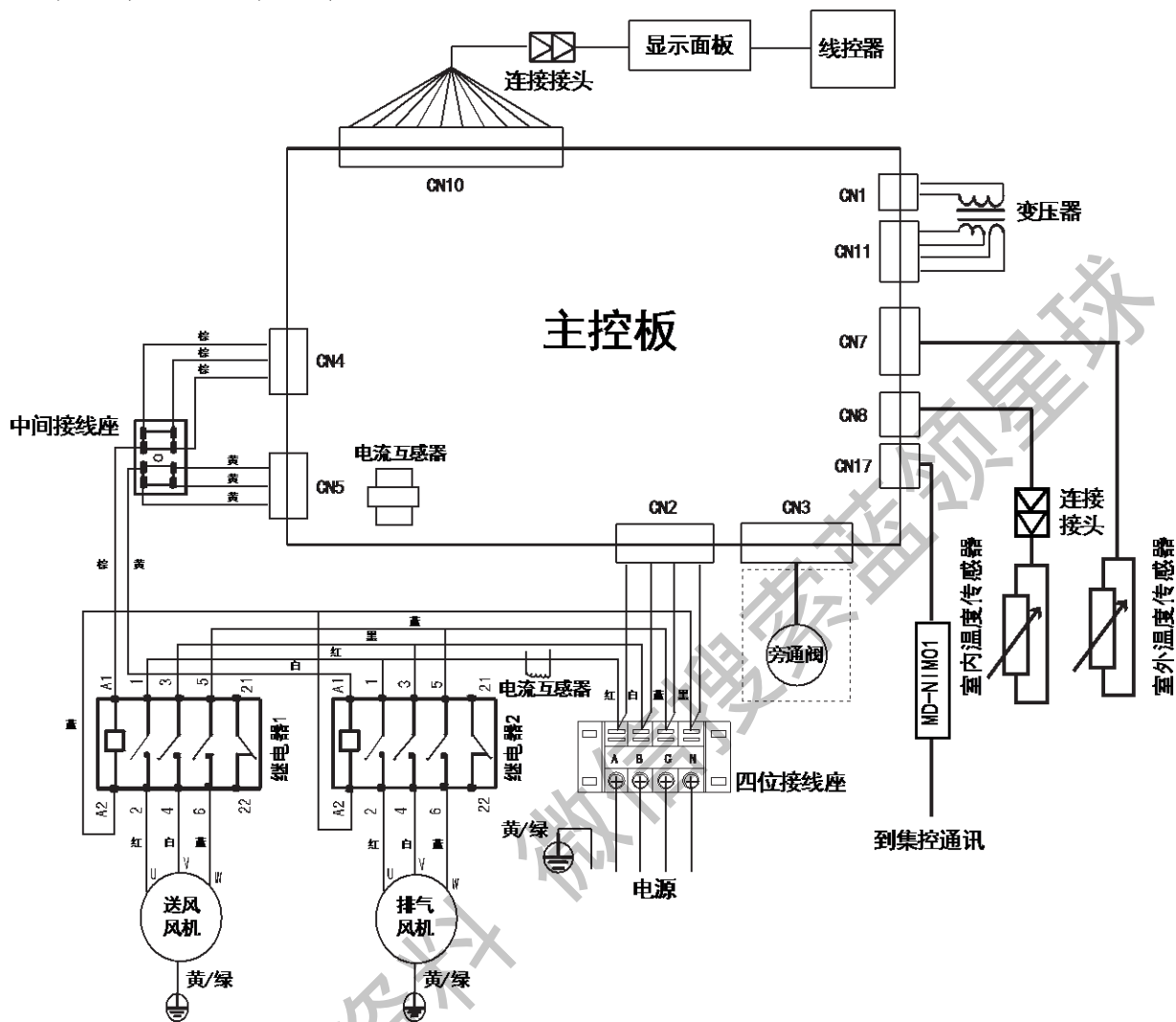
| 机型                     | 项目                 | 室内部分电源 |      |                      |                      | 连接配线   |                              | 地线                       |    |
|------------------------|--------------------|--------|------|----------------------|----------------------|--------|------------------------------|--------------------------|----|
|                        |                    | 电源     | 电源开关 |                      | 电源配线                 |        | 室内外机信号线                      |                          |    |
|                        |                    |        | 容量   | 保险                   | 20m 以下               | 50m 以下 | 数量                           |                          | 线径 |
| XFHQ-(2~12)D<br>Z-B    | 单相<br>220V~50Hz    | 10A    | 5A   | 2×2.5mm <sup>2</sup> | 2×2.5mm <sup>2</sup> | 1      | 三芯屏蔽线<br>0.75mm <sup>2</sup> | 单线<br>2.5mm <sup>2</sup> |    |
| XFHQ-(15~20)<br>DZ/S-B | 三相 380V<br>3N~50Hz | 10A    | 5A   | 4×2.5mm <sup>2</sup> | 4×2.5mm <sup>2</sup> |        |                              | 单线<br>2.5mm <sup>2</sup> |    |

#### 2.4.2 机组接线图

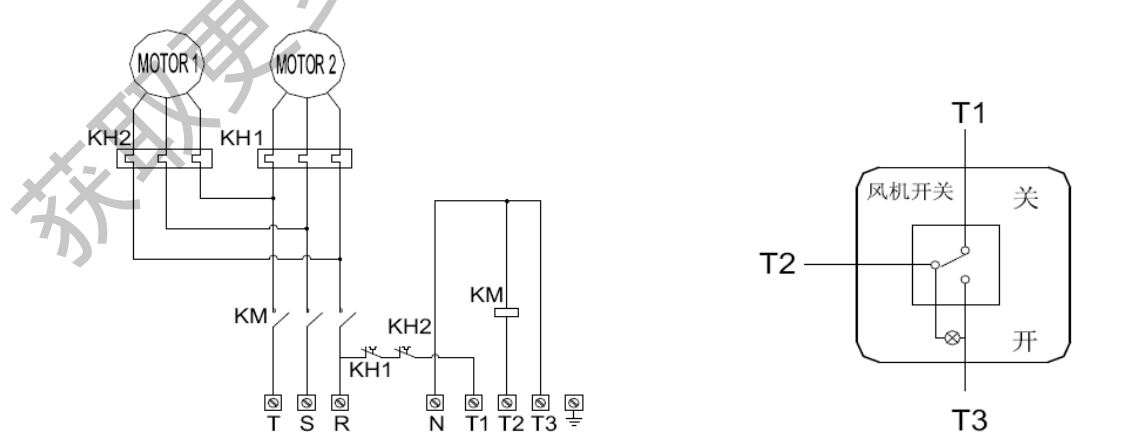
XFHQ-2DZ-B~XFHQ-12DZ-B



XFHQ-15DZ/S-B~XFHQ-20DZ/S-B



XFHQ-25DZ/S-A~XFHQ-120DZ/S-A



外接三相 380V/50HZ 电源 与开关面板对应连接 控制开关面板背面接点图  
 注：KM：接触器 KH：热继电器