

# KELON

## 科龙中央空调

**KELON**  
科龙中央空调



海信科龙电器股份有限公司

地址：广东省佛山市顺德区容桂街道容港路8号 服务监督热线：4008099999 邮编：528303

Add: 8 Rong Gang Road Rong Gui Street Shun De Fo Shan Guang Dong China

Tel:4008099999 Post : 528303 科龙官网：www.kelon.com

\*本手册机型参数均为海信科龙ATDC实验室测试结果。\*基于印刷条件，资料内产品与实物可能会有轻微差别，请以实物为准。最终解释权归海信科龙所有。



## 风冷模块 冷水（热泵）机组



海信科龙电器股份有限公司(以下简称海信科龙)是中国最大的白电产品制造企业之一,创立于1984年,主营业务涵盖了空调、冰箱、冷柜、洗衣机、空气净化器等白色家电领域产品的研发、制造、营销和售后服务,产品远销130多个国家和地区。1996年和1999年,公司股票分别在香港(代码:HK0921)和深圳(代码:000921)两地发行上市,成为国内唯一在港深两地上市的家电企业。

海信科龙生产基地分布于顺德、青岛、北京、南京、扬州、湖州、成都、营口等多个城市,具有年产空调1200万套、冰箱(含冷柜)1250万台、洗衣机200万台的能力。海信科龙在顺德、青岛、南京三地设立了研发中心,并在美国、日本、英国等各地设立了科研机构,组成了业内规模最大、专业最齐全的研发团队,时刻与世界主流家电技术保持同步,推进着研究成果的不断创新,致力提升人们的生活品质。

海信科龙从技术研发、工艺质量、生产制造、物流运输、市场营销等各个环节充分共享资源,整体布局,各有侧重,协同运作,均衡发展,形成各自独特的产品风格和优势,培养各自鲜明的品牌个性,不断地推出符合市场需求的个性化产品实现在中央空调领域的中国智造,为中国的社会进步创造价值。

**科龙中央空调,用科技为人类带来关爱和希望。**

## 目录

产品概述	1
产品阵容	2
产品特点	3
技术参数	9
基础安装	11
专业服务	13
雄厚实力	14



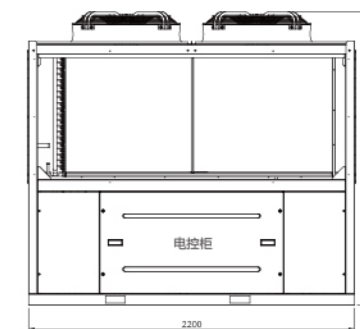
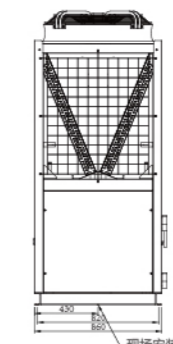
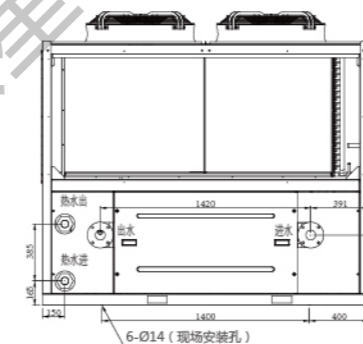
风冷模块冷水（热泵）机组



科龙风冷模块冷水（热泵）机组，采用国际知名品牌涡旋压缩机，配以智能微电脑程序控制，具有高效节能、运行稳定、安装方便等特点。机组有66KW、100KW、130KW等多种容量规格可选，且模块间可自由搭配、随意组合，组合冷量范围可达66-2080KW。

该系列产品外形紧凑、结构合理、操作简便、运行安全、安装维护方便，广泛适用于宾馆、商场、办公楼、展览馆、机场、体育馆等多种场所。

机组型号 FLS65RM1-C



产品命名

65: 制冷能力  
×1000W

M: 模块机  
缺省: 非模块机

SH: 低温强热  
RH: 热回收  
LC: 低温制冷  
缺省: 普通冷暖

C: 产品系列

FLS 65 R M 1 SH / P - C

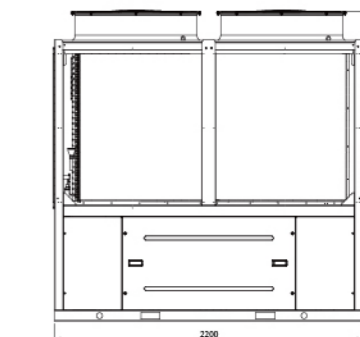
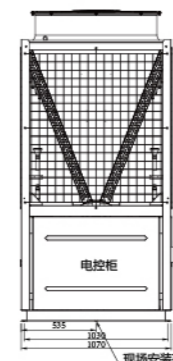
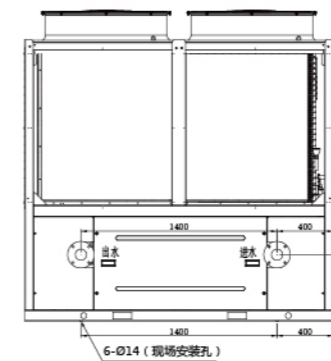
FLS: 风冷式冷水  
(热泵) 产品

R: 冷暖  
缺省: 单冷

1: R410A  
2: R134A  
3: R407C  
缺省: R22

P: 变频  
缺省: 定速

机组型号 FLS100RM1-C、FLS130RM1-C

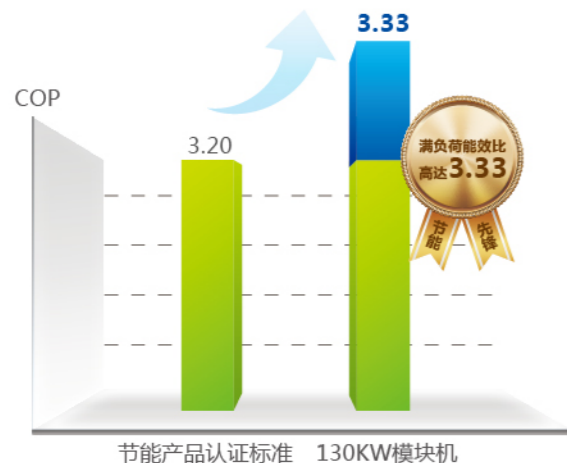


注：进出水口的位置尺寸仅供参考，以实际尺寸为准。

## 节能环保

### 国家认证的节能产品

模块机组采用优质零件，利用电子膨胀阀精确节流技术，系统进行最优化匹配，整机能效达到国家节能认证标准以上。



### 环保冷媒

先进的R410A环保冷媒，具备高效、环保及稳定无毒的优良特性，大幅提升能效，避免对大气臭氧层的破坏。

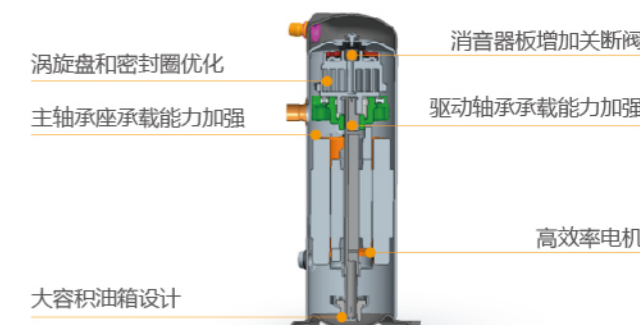


## 优质零件

机组采用国际知名品牌高效压缩机、优质内螺纹壳管式换热器，“V”型高效换热器，搭配R410A环保冷媒，配合高精度电子膨胀阀等先进的控制技术，整机制冷能效比达3.33，节能高效。



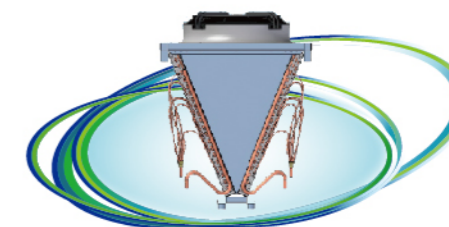
采用国际知名品牌压缩机，配合先进的高效轴向+径向柔性密封技术，运行高效、稳定，噪音低，振动小，寿命长。



水侧采用高效内螺纹管壳管换热器，螺旋折流板形式，换热性能更好，抗冰冻能力更强，水阻力更小，对水质要求更低。



采用“V”型高效风侧换热器，采用独特的内螺纹管和开窗平片亲水铝箔设计，增大换热面积，提高换热效率，耐腐蚀性强。V型结构有效利用传热面，提高换热效果，换热更充分的同时冬季更不易结霜。



### 高效节能

单模块机组可根据环境温度，自动加减载风机数量，使机组变化与冷媒变化最优匹配，节能性能出众。

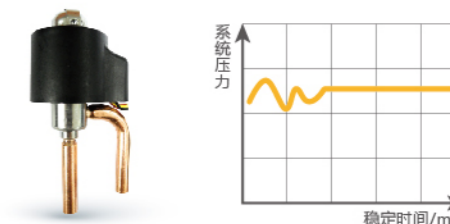
❄️ 夏季制冷



金属锯齿形消噪大直径叶轮，风量大，耐用性好，噪音低，出风效率更高。



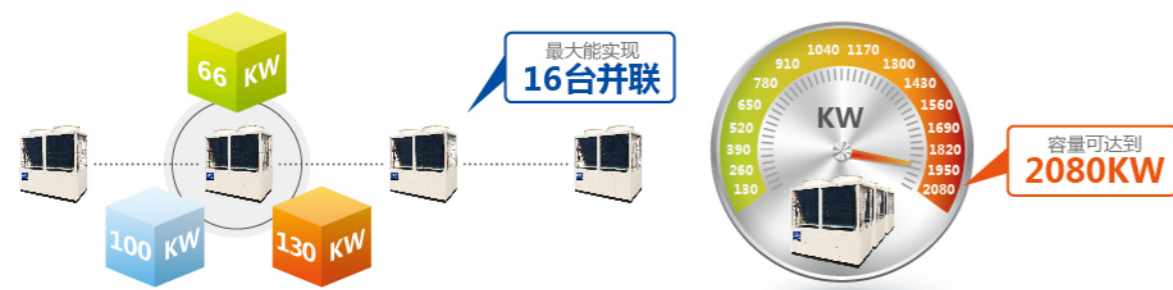
采用知名品牌电子膨胀阀作为冷媒控制调节装置，冷媒调节更精确；尤其适用于变工况下，系统反应更快。



适应性强

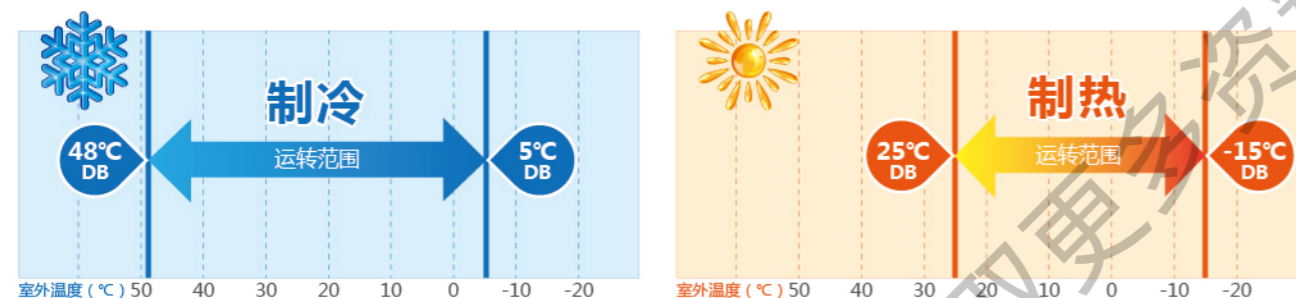
强大兼容性

机组含有66KW、100KW和130KW三个基本模块，兼容性强，全系列模块自由组合，最大能实现16台并联，容量可达到2080KW，轻松满足各种负荷需求。



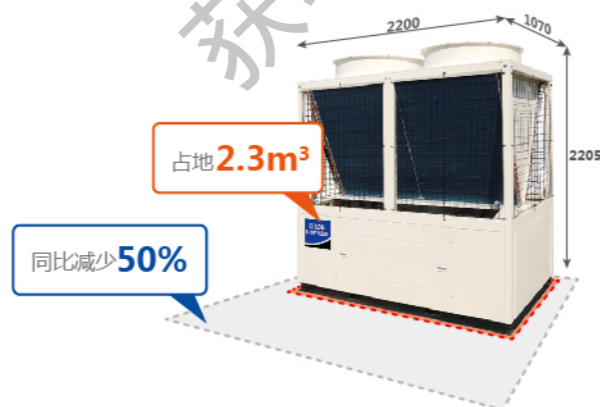
超宽运行范围

- 极限制冷：运行环境温度范围5~48℃（高出国标5℃）
- 严寒制热：-15~25℃（超出国标8℃）



机型小巧安装灵活

独特紧凑的外形设计，减小机组体积及占地面积，大大节省客户安装空间，节约安装成本，机体轻巧，安装灵活。130KW机组占地面积仅2.3m<sup>3</sup>，与同行模块机占地面积同比减少50%。



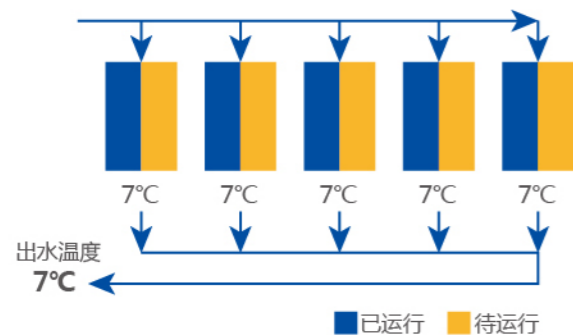
适应场所



尖端科技

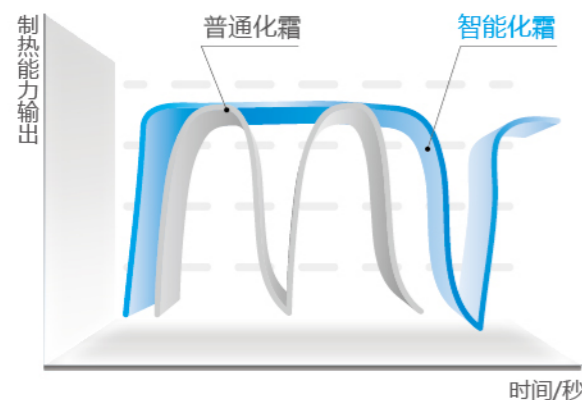
智能能量调节技术 延长机组寿命

采用智能能量调节技术，多模块组合优先保证每个模块加减载一个系统之后再加减载单模块内其他的系统，均衡分配每台模块机组的运行时间，有效提高机组的可靠性和使用寿命。



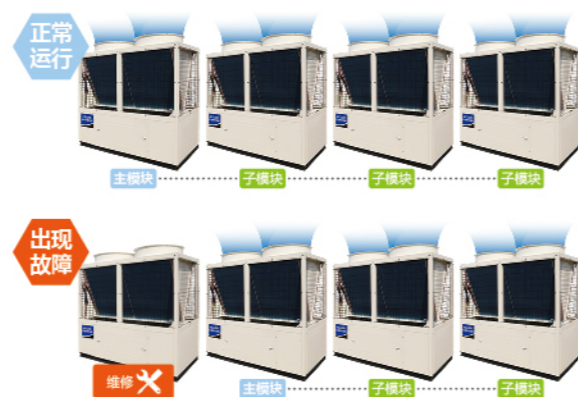
智能除霜技术 除霜制热不停机

各模块除霜时自动匹配，模块间独立分时除霜，除霜时间短，水温波动小，空调舒适性更佳。



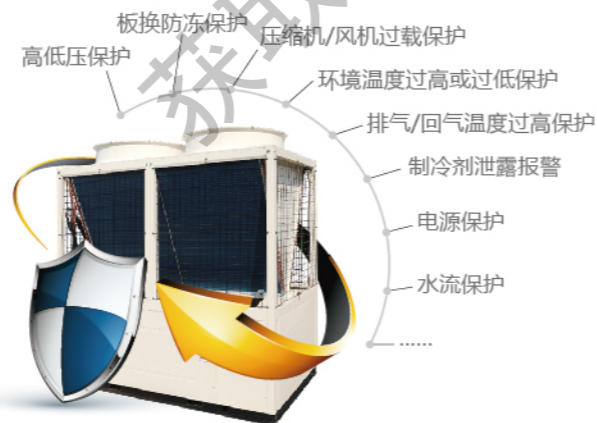
智能容错技术 运行可靠

机组采用通用化设计，模块可以任意设定，任何机组出现故障都可以从系统中退出，不影响其他机组正常运行。



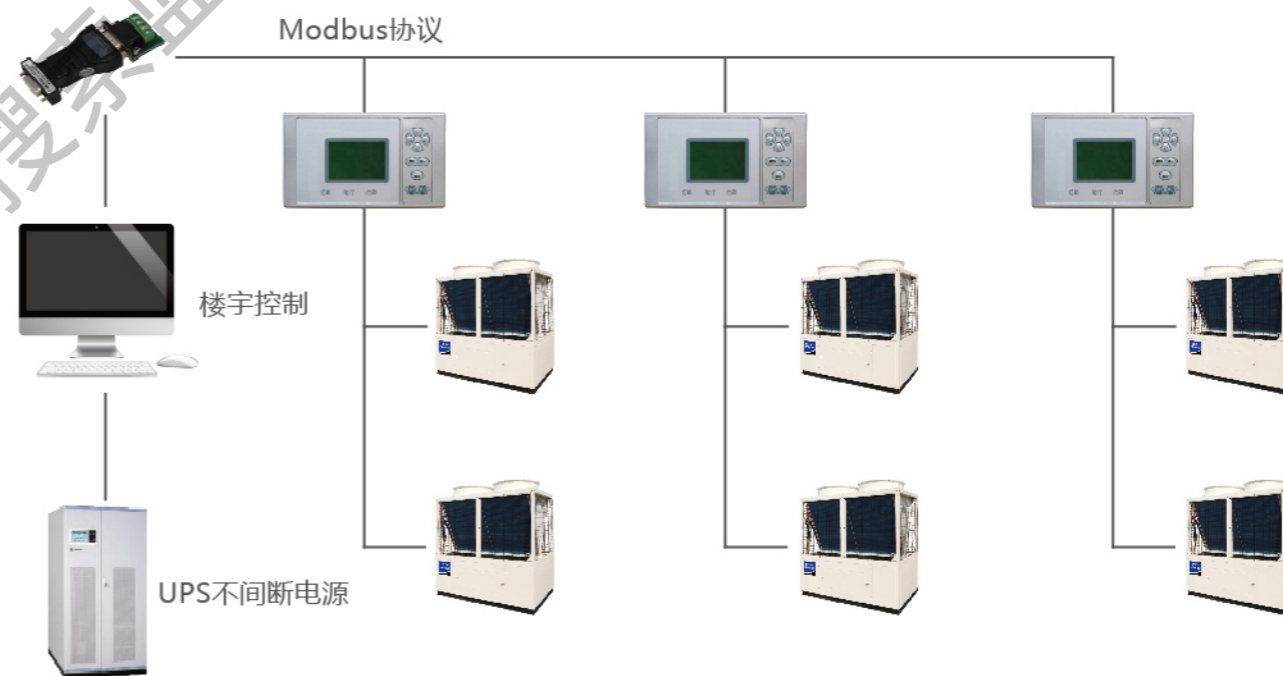
多重保护功能 安全稳定

机组具备多项安全保护功能，保护机组及系统的安全稳定运行。标配水流开关及精确的防冻保护程序设计对机组和系统全方位保护。



楼宇自动化控制系统 (BAS)

- 支持RS485通讯，支持Enthernet通信，标准Modbus协议；
- 支持多组联合控制，每组最多16台，数据实时采集；
- 每组机器均可单独控制运行模式，修改运行参数。



人性化线控器，操作便利

先进的微电脑智能控制技术，可设置时间、温度，随时了解机组的运行的状况。人性化设计，界面直观，操作更加简便。



## 机组参数



型号		FLS65RM1-C	FLS100RM1-C	FLS130RM1-C	
名义制冷量	kW	66	100	130	
名义制热量	kW	70	110	140	
制冷额定输入功率	kW	20	30.3	39	
制热额定输入功率	kW	21	32.3	42	
单机组能量调节	%	0-50-100			
电源	-	380V 3N~50Hz			
水流量	m³/h	11.4	17.2	22.4	
水阻	kPa	45	30	45	
进出水管径	DN	DN65法兰连接			
运行方式	-	微电脑控制自动运行			
压缩机类型	-	全封闭涡旋式压缩机			
压缩机数量	台	2	4	4	
风机	类型	轴流低噪音大叶轮			
	风量	m³/h	28000	43000	48000
	数量	台	2	2	2
制冷剂	类型	R410A			
外形尺寸	长	mm	2200	2200	2200
	宽	mm	860	1070	1070
	高	mm	1980	2205	2205
重量	净重	kg	560	860	920
	运行重量	kg	619	940	1020
运行噪声	dB(A)	65	68	69	
可选辅助电加热	kW	18	27	32	

备注：

- 1、名义制冷量及名义制冷输入功率是在额定水流量、出水温度7°C、室外环境干球温度35°C时测试；  
名义制热量是在额定水流量、出水温度45°C、室外环境干球温度7°C/湿球温度6°C时测试；
- 2、在实际使用中冷热量应考虑机组安装后系统管路、水泵、阀门、污垢等损失6%左右；
- 3、规格参数如因产品改良而更改，恕不另行通知；
- 4、以上型号为单模块参数，可以多模块组合使用，最多可以组合16个模块。

## 制冷参数修正表

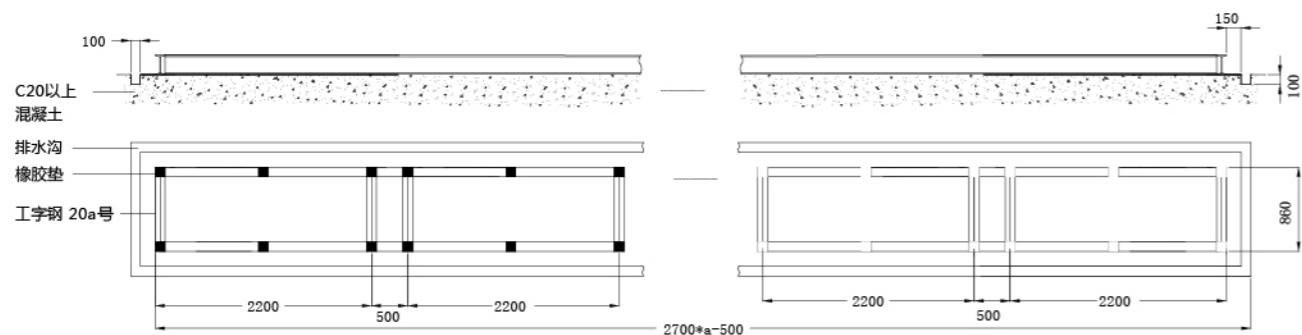
出水温度 °C	环境温度°C													
	15		20		25		30		35		40		46	
	制冷	输入功率	制冷	输入功率	制冷	输入功率	制冷	输入功率	制冷	输入功率	制冷	输入功率	制冷	输入功率
5	1.09	0.71	1.09	0.78	1.04	0.84	0.99	0.9	0.93	0.97	0.87	1.01	0.8	1.08
7	1.17	0.74	1.16	0.81	1.11	0.87	1.06	0.93	1	1	0.94	1.04	0.87	1.11
9	1.24	0.77	1.23	0.84	1.18	0.9	1.13	0.96	1.07	1.03	1.01	1.07	0.94	1.14
12	1.31	0.8	1.3	0.87	1.25	0.93	1.2	0.99	1.14	1.06	1.08	1.1	1.01	1.17
15	1.38	0.83	1.37	0.9	1.32	0.96	1.27	1.02	1.21	1.09	1.15	1.13	1.08	1.2

## 制热参数修正表

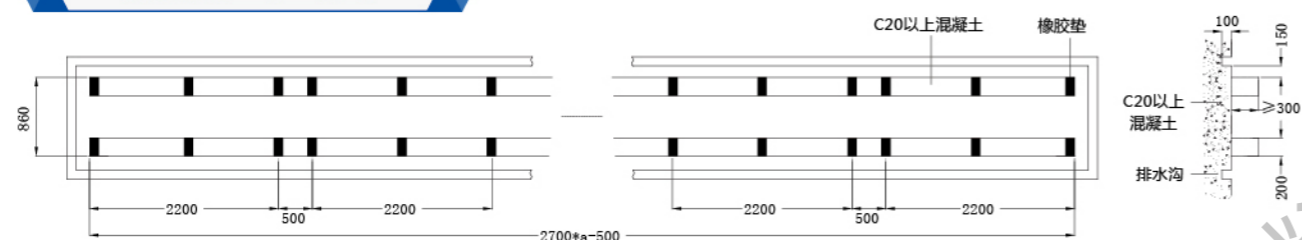
出水温度 °C	环境温度°C													
	20		15		10		7		0		-5		-10	
	制热	输入功率	制热	输入功率	制热	输入功率	制热	输入功率	制热	输入功率	制热	输入功率	制热	输入功率
35	1.15	0.95	1.1	0.93	1.05	0.91	1.03	0.89	0.87	0.85	0.74	0.79	0.63	0.78
40	1.13	1.01	1.08	0.99	1.03	0.97	1.01	0.95	0.85	0.91	0.72	0.85	0.61	0.84
45	1.11	1.07	1.06	1.05	1.01	1.03	1	1	0.84	0.96	0.71	0.9	0.6	0.89

备注：机组实际制冷（热）量=机组名义制冷（热）量×性能修正系数。

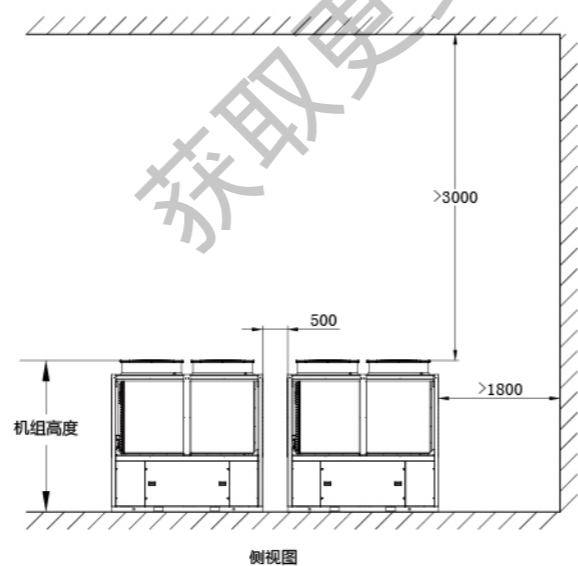
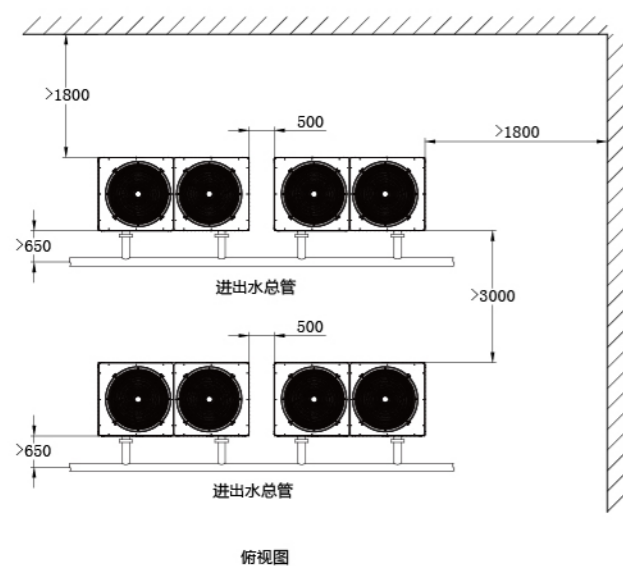
## 工字钢基础



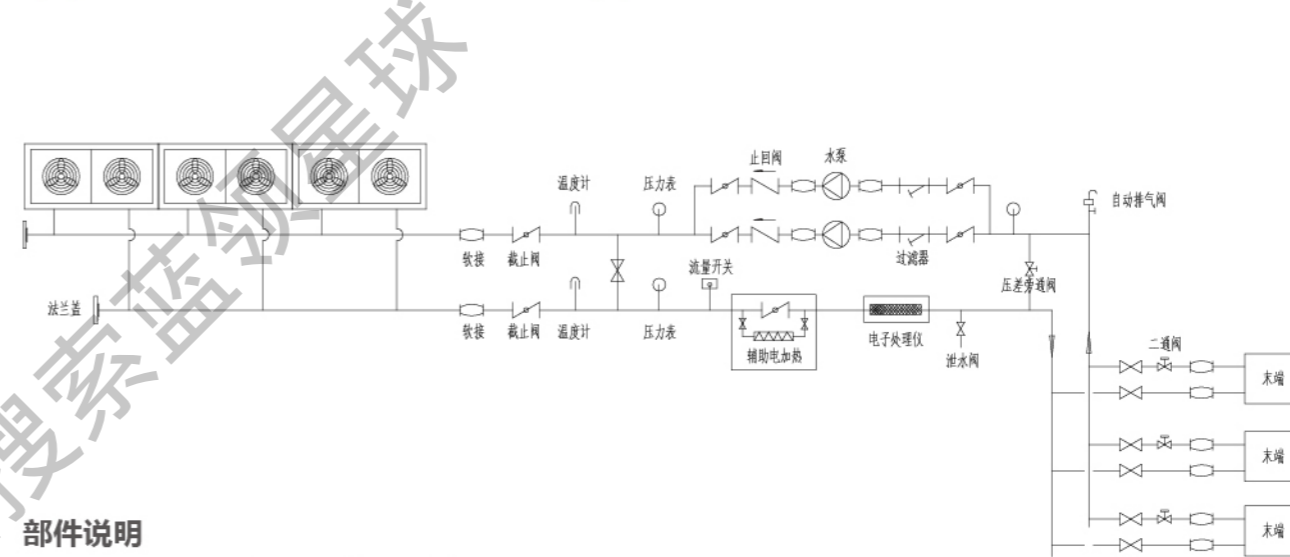
## 混凝土基础



## 墙体或障碍物



## 水系统安装示意图



### 部件说明



### 安装为维护注意事项

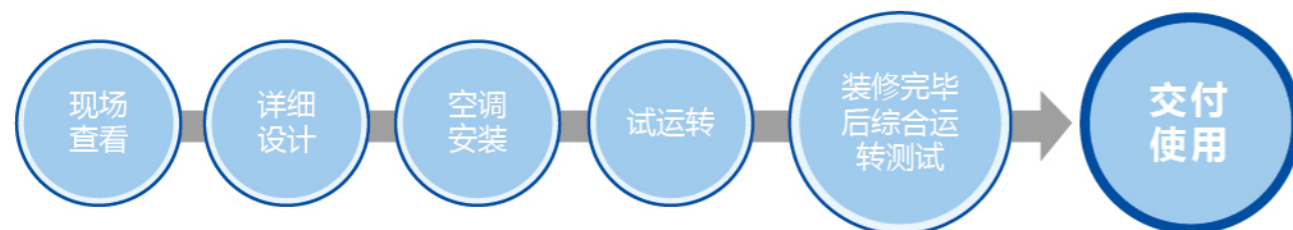
- 1、机组可以安装在地面上或合适的屋面上，但均需保证足够的通风量。
- 2、应避免将机组装在对噪声和振动有一定要求的地方。
- 3、机组的安装位置应尽量避免处于阳光直射之下，要远离锅炉烟道或其他腐蚀冷凝盘管及机组铜管部件的空气环境。
- 4、机组安装基础高度应不低于300mm，要求安装场地有排水地漏，保证排水顺畅不能有积水。
- 5、地面安装时，机组的钢底座应置于平整的混凝土基础上，混凝土基脚应延伸于冻土层以下。注意切勿将机组基础与建筑物基础相连，以免传递噪声和振动影响他人。
- 6、机组安装于屋面时，屋顶必须有足够的强度以支撑机组和检修人员的重量。机组可支承在类似地面安装用的混凝土基础或槽钢架上。承重槽钢与机组减振器安装孔必须处于同一中心线上，并且有足够的宽度以便于安装减振器。
- 7、对于特殊安装要求的场合请向建筑承包商或建筑设计师或其他专业人士咨询。



### 专业的技术团队，提供全方位贴心服务

科龙专业施工队伍	VS	非专业施工队伍
接受科龙中央空调专业的培训指导，佩戴上岗证，穿着科龙中央空调统一工装，专业形象良好。	<b>施工人员</b>	没有经过公司专业的空调安装培训，没有安装上岗证，服装杂乱，形象差。
安装单位使用的是科龙中央空调制定的全套专业工具，确保良好的施工质量。	<b>施工工具</b>	施工队使用杂乱的非专业工具，施工质量差，不能保证空调安全及正常使用。
安装单位使用的是由科龙中央空调规定的质量优质的施工材料。施工质量有保证，安装可靠。	<b>施工材料</b>	没有使用规定的材料，存在质量没有保证，质量不达标等现象，存在安全隐患。
严格执行科龙中央空调的施工规范，接受科龙中央空调现场培训指导，执行力强，严格规范。	<b>施工技能</b>	施工队凭个人经验安装，缺少监督和指导，出错率高，没有完整的施工规范，存在安装隐患。
现场管理良好，施工安排有序。如果施工材料的摆放不当，将严重影响设备的安装和使用。	<b>现场管理</b>	现场管理混乱，施工作业杂乱无章。如：材料堆放无章，堆积灰尘严重影响施工质量。
验收时给用户进行使用说明及日常维护讲解，提供完整的设备使用说明和售后服务保修凭证。	<b>交付使用</b>	没有提供设备售后服务凭证，没有进行使用和日常维护说明讲解，售后服务没有保障。

### 安装施工注意事项



科龙空调以技术创新为根基，立足自主研发，坚持以产品满足消费者需求为目标。公司在国内拥有青岛、顺德两个研发中心，300多名研发人员，目前已取得国家级、省级、市级科研成果超过3000项。以青岛总部为研发中心，在全球建立了多处下属研发机构，组建了一支汇聚了国内外高级专家、博士50多人，专职技术开发人员2000多人的实力与专业兼备的研发团队。



### 质量信得过产品

产品质量是企业的生命，是市场竞争中最强有力的武器，也是对消费者权益的尊重与保障，科龙空调自问世以来，始终坚持遵循“以人为本，质量至上”的原则，多次被国家质监部门评为“质量信得过产品”。



### 全国产品质量服务双达标先进企业

售后服务是保障消费者权益的最后一道防线，良好的售后服务也是企业得以长久发展的重要条件，科龙空调处处为消费者着想，在提升产品质量的同时，也在不断提升服务质量，多次荣获“全国产品质量服务双达标先进企业”。



### 行业节能标杆

以“节能高效”为产业目标，科龙始终致力于推动中国节能空调产业发展。自1984科龙推出中国第一台分体式空调至今，科龙空调已经三破国内能效记录，三破世界能效记录，是名符其实的“空调行业节能标杆产品”。



### 行业高效标杆

凭借30年来对“高效变频”的执着追求和不断积累，科龙空调得到行业及社会各界的充分认可，成就高效新标杆。



### 全国质量管理奖

全国质量管理奖是中国质量管理领域的至高奖项，素有“质量奥斯卡”之称。海信科龙是十年内唯一两获质量奖的企业。



### 中国名牌产品

经过30年的风雨洗礼，科龙空调已经在消费者心中铸就了无法替代的品牌形象，是消费者和整个空调行业都公认的“中国名牌产品”。



# 国家领导对科龙的关注



改革开放总设计师邓小平同志  
1992年1月29日南巡视察科龙公司

1992年1月29日，邓小平同志在视察科龙时提出“改革开放胆子要大一点，抓住时机，发展自己，发展才是硬道理”的重要谈话。

发展才是硬道理  
邓小平



习近平同志莅临海信科龙视察工作



胡锦涛同志莅临海信科龙视察工作



江泽民同志莅临海信科龙视察工作



李克强同志莅临海信科龙视察工作



俞正声同志莅临海信科龙视察工作



刘云山同志莅临海信科龙视察工作



王岐山同志莅临海信科龙视察工作



张高丽同志莅临海信科龙视察工作



李鹏同志莅临海信科龙视察工作