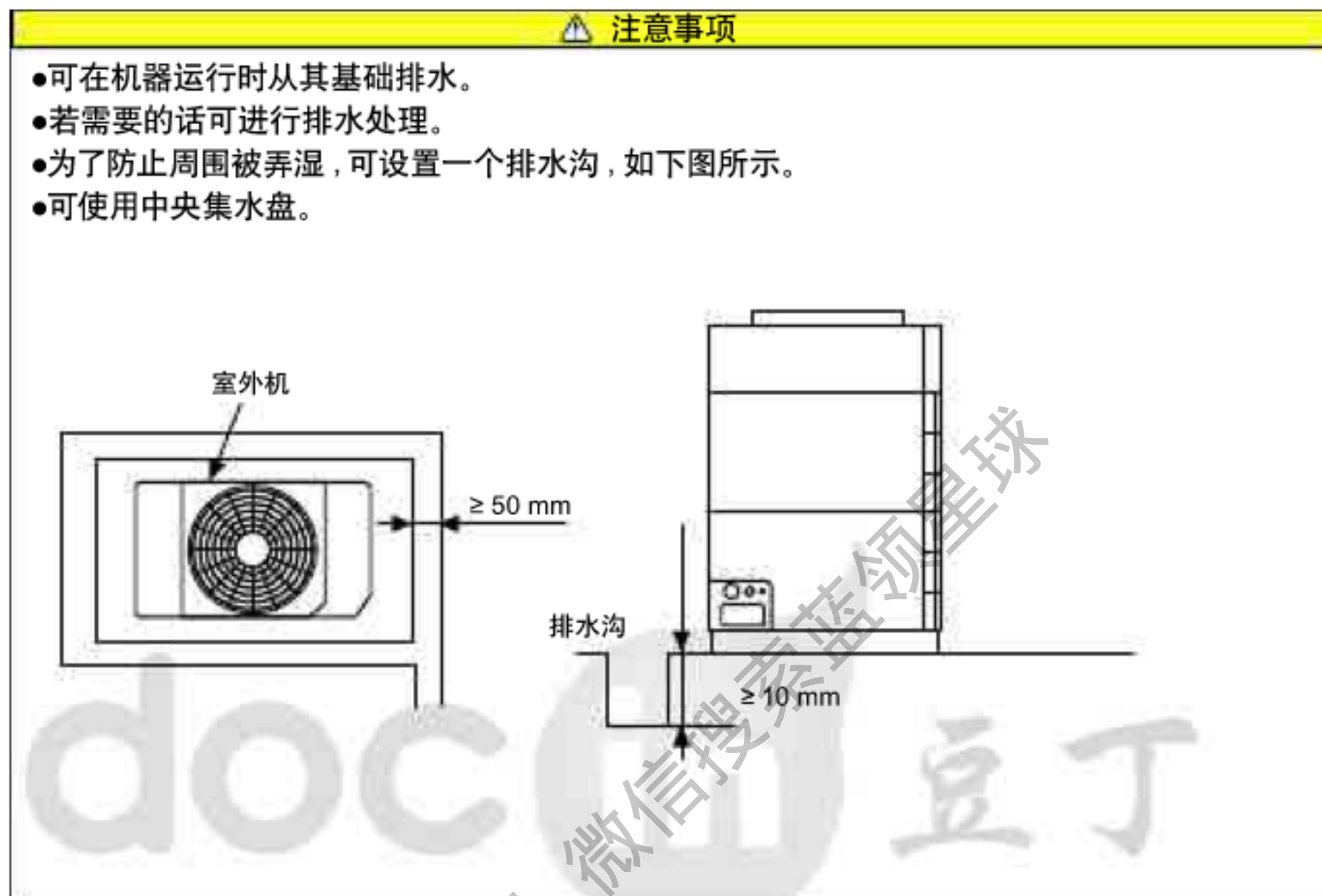


6-8. 排水连接

6-8-1. 室外机

- 从机器的底部排水，在基座周围挖一个排水沟进行排水。
- 安装在屋顶时，必须使用防水层。

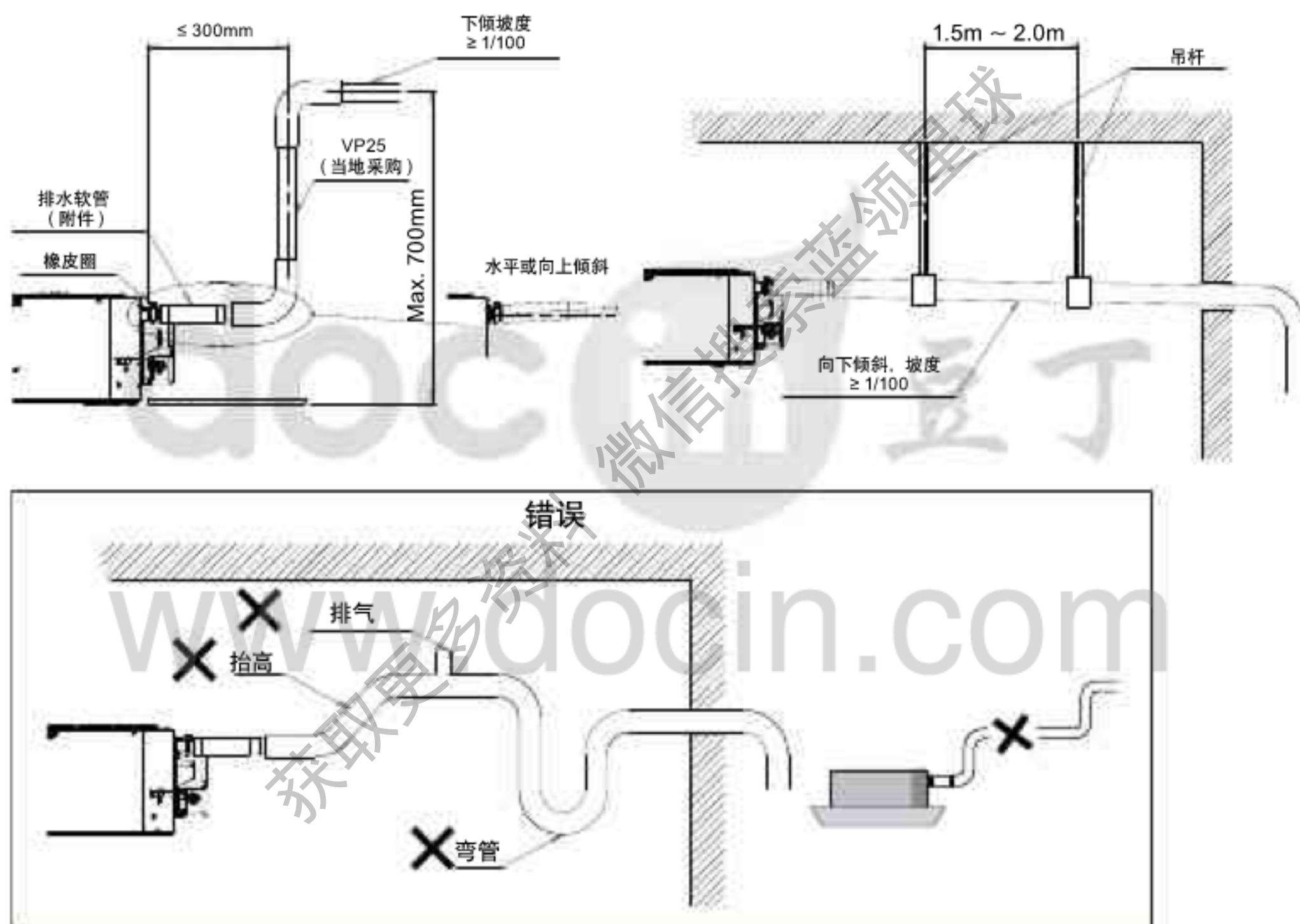


6-8-2. 室内机

■ 排水处理的一般标准

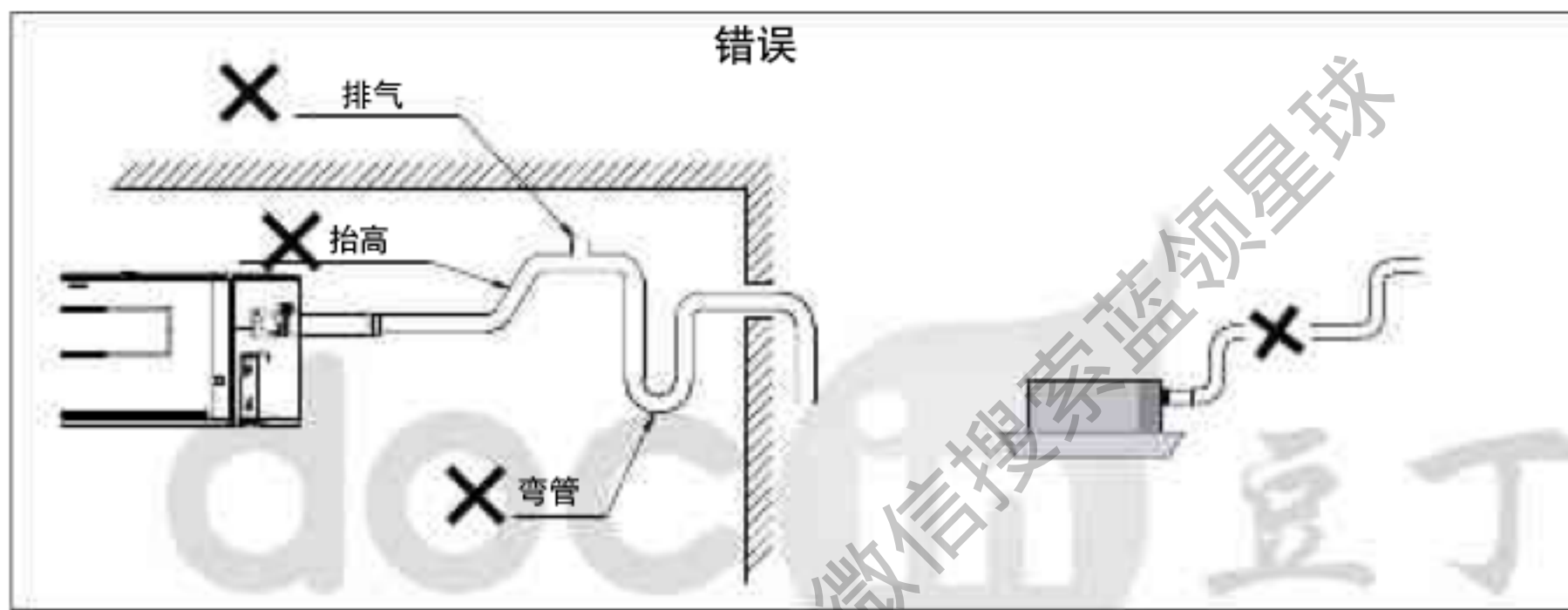
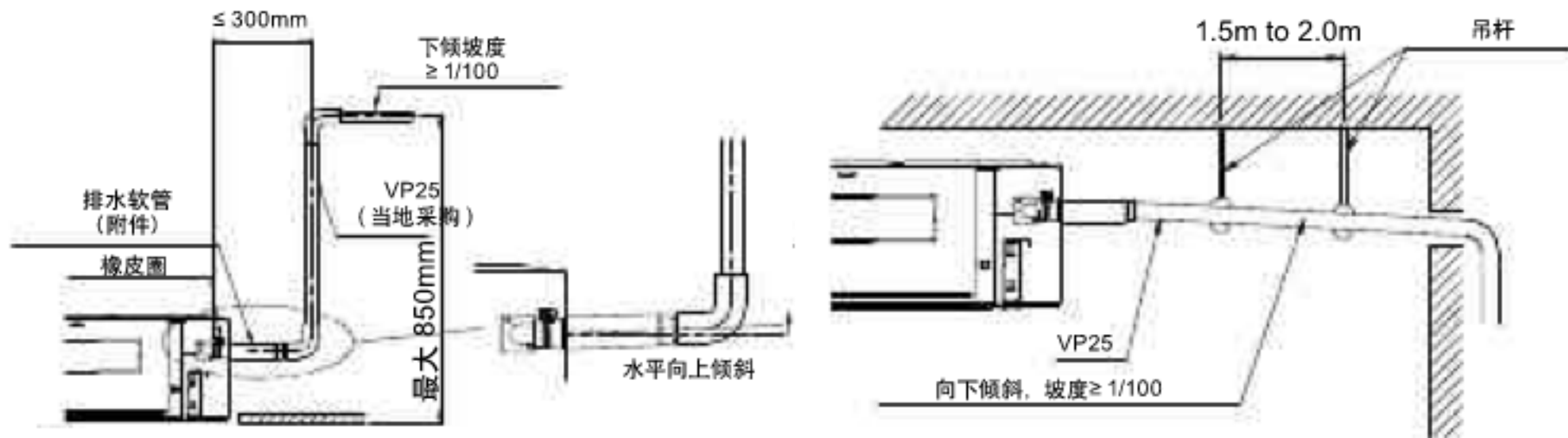
- 安装排水管时，须保证 1/100 以上的下倾坡度，管道内不得有凸起。
- 排水管采用常用的聚氯乙烯管 (VP25)，以聚氯乙烯粘合剂粘合，以防漏水。
- 每隔 1.5-2m 做一个排水管支架。
- 禁止排气。
- 须对排水管的室内侧进行保温。
- 用橡皮圈 (附件) 将排水软管连到室内机上 (小型挂壁与挂壁式除外)。

■ 小型四出风嵌入式



- 排水提升泵的限制条件：
 - (1) 提升高度 $\leq 700\text{mm}$ (从天花板起算)
 - (2) 排水软管的长度 $\leq 300\text{mm}$ (室内机械与提升管之间)
- 若超过上述尺寸，可以会引起漏水。

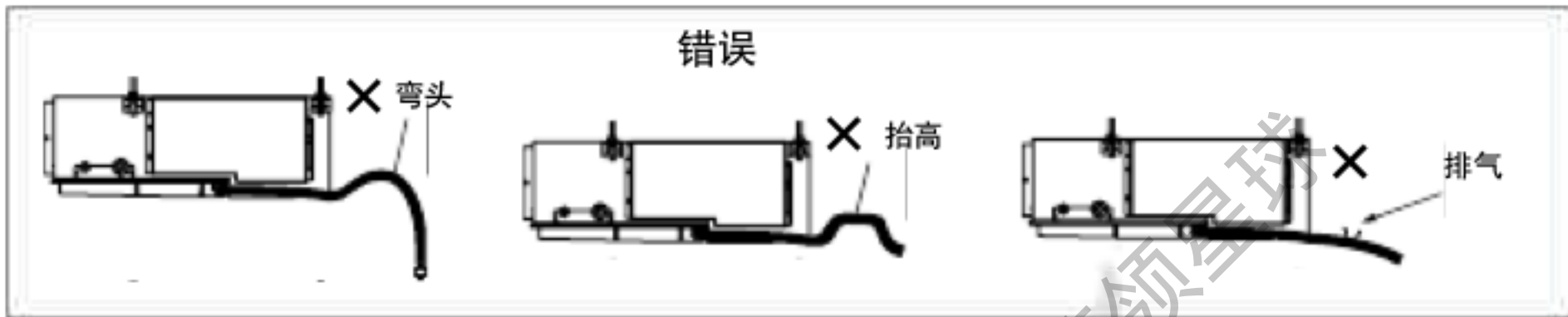
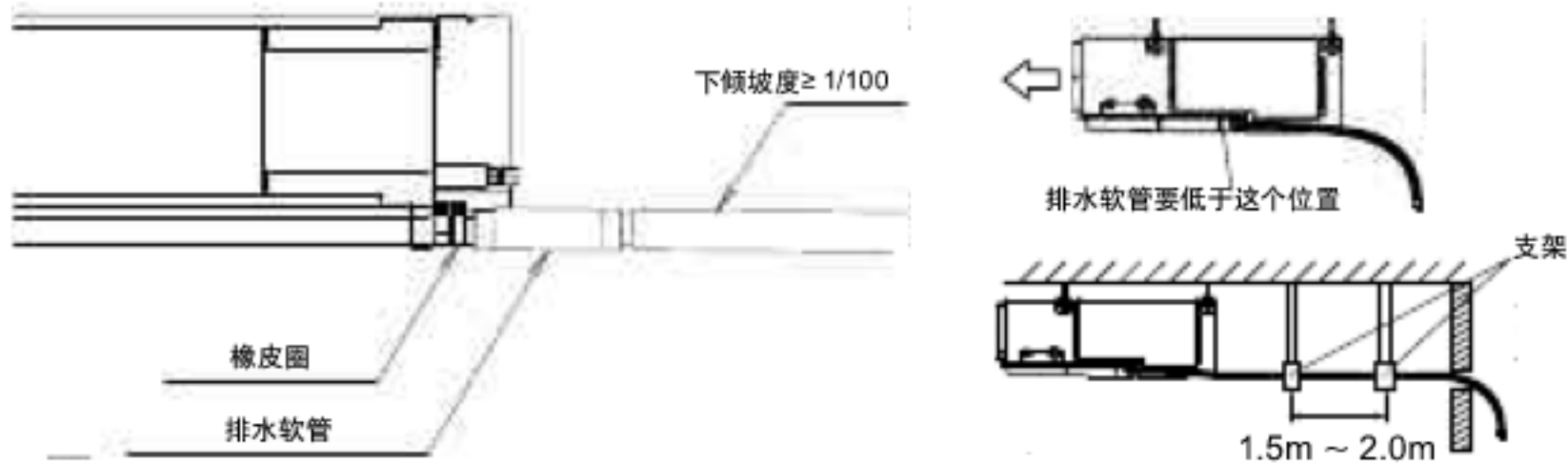
■ 四出风嵌入式



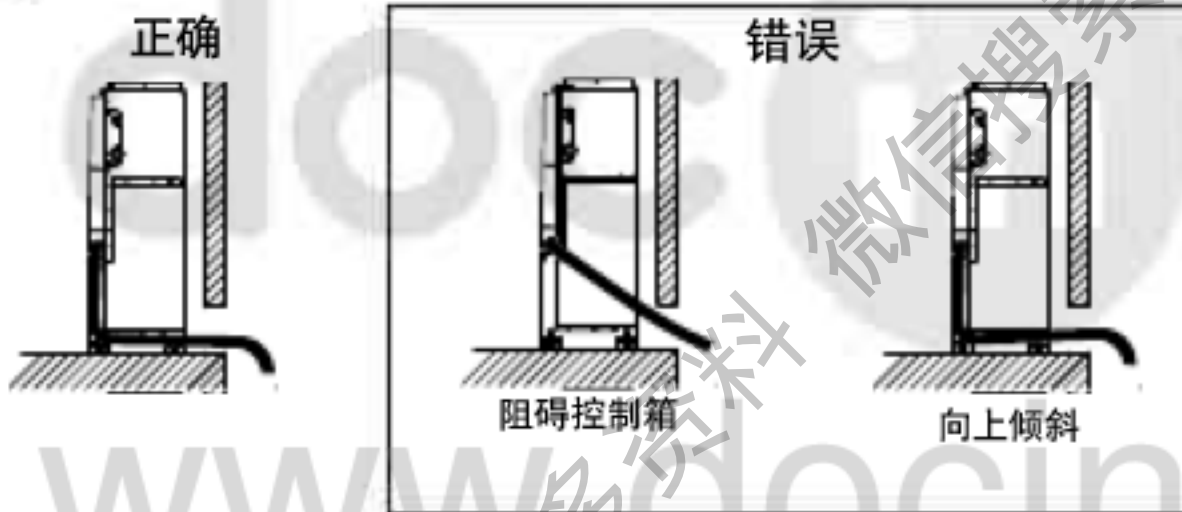
- 排水提升泵的限制条件：
 - (1) 提升高度 ≤ 850mm (从天花板起算)
 - (2) 排水软管的长度 ≤ 300mm (室内机与提升管之间)
- 若超过上述时，可能会引起漏水。

■ 小型风管式

● 天花板隐藏设置



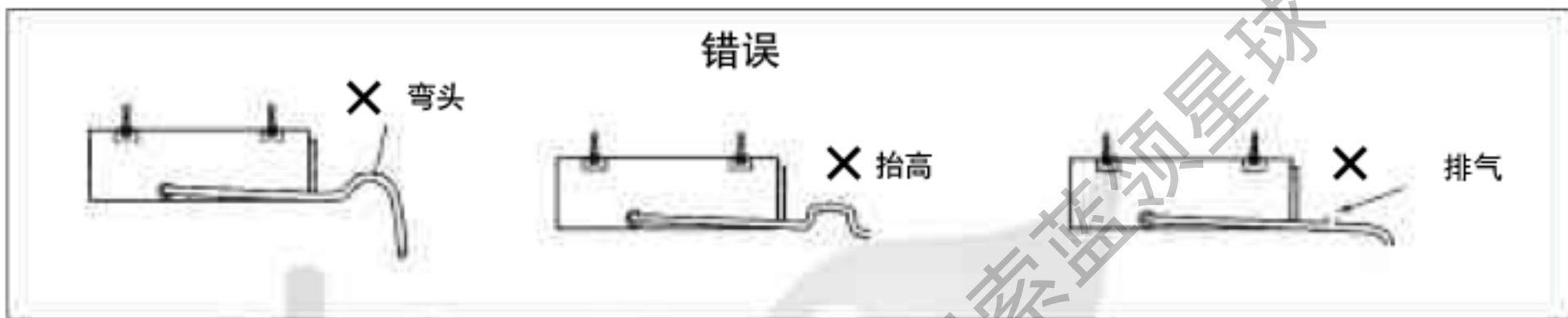
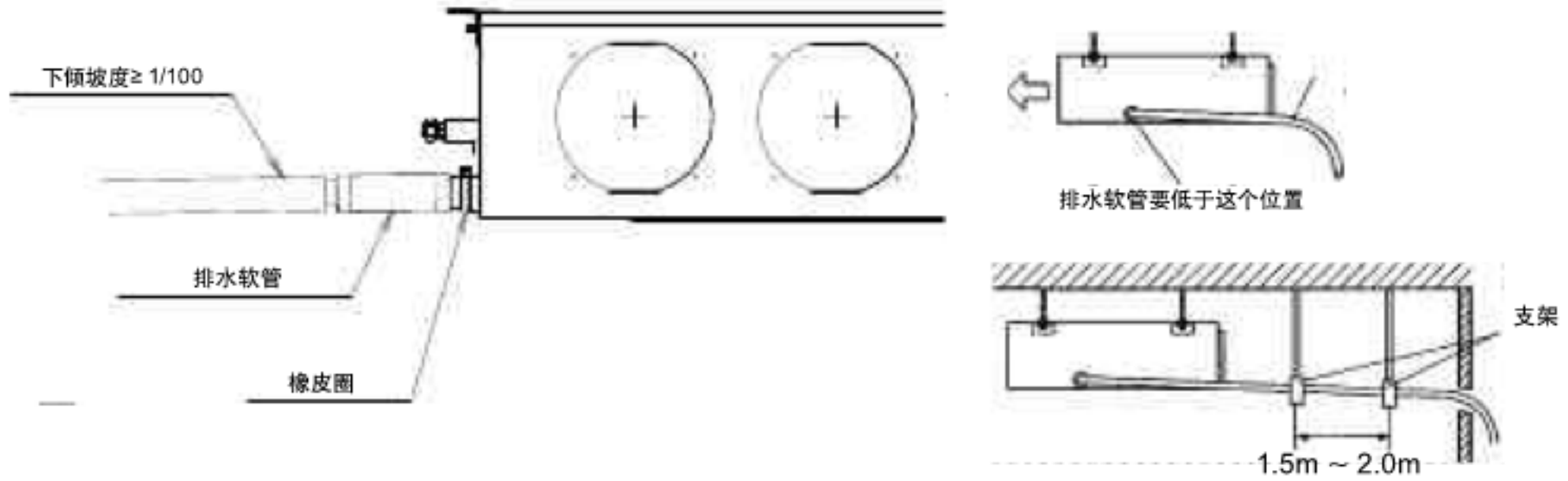
● 落地安装



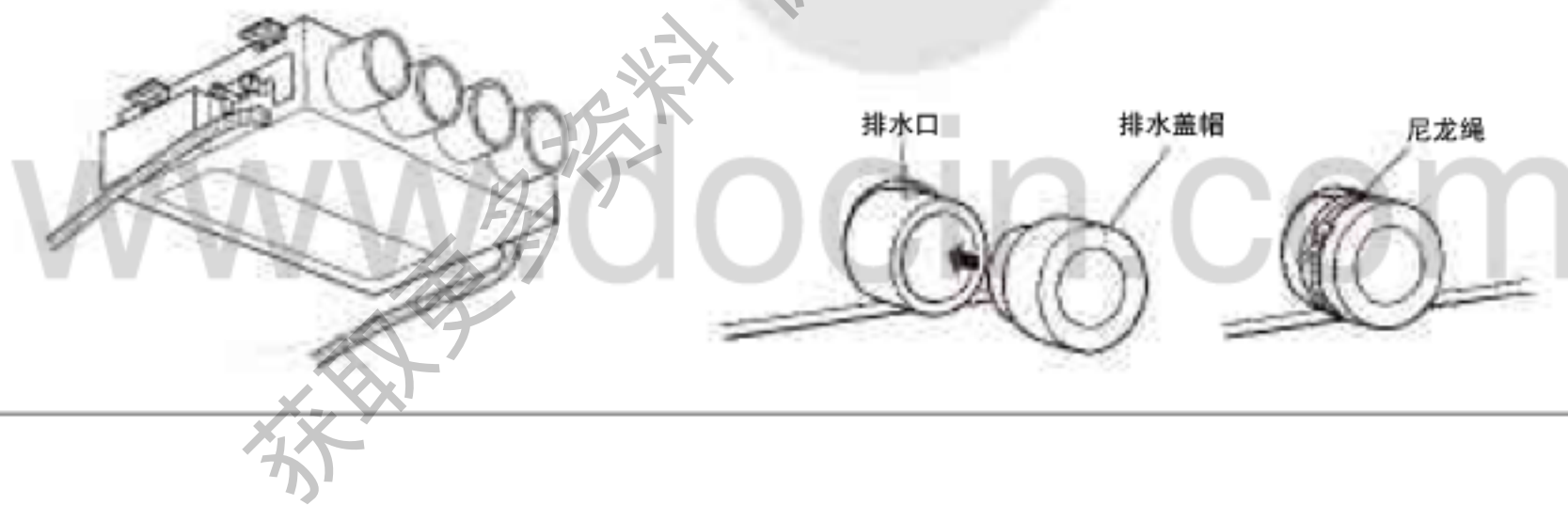
⚠ CAUTION

- 连接排水管时，不要挡住控制箱的盖板，以免影响维修时难以拆卸盖板。
- 对排水管进行保温包扎，以免漏水浸湿到控制箱内。
- 完成冷媒管，排水软管的安装及接线工作后，封闭墙上的开孔。

■ 低静压风管式/风管式



在左/右两侧都有排水口，可根据实际情况进行选择。

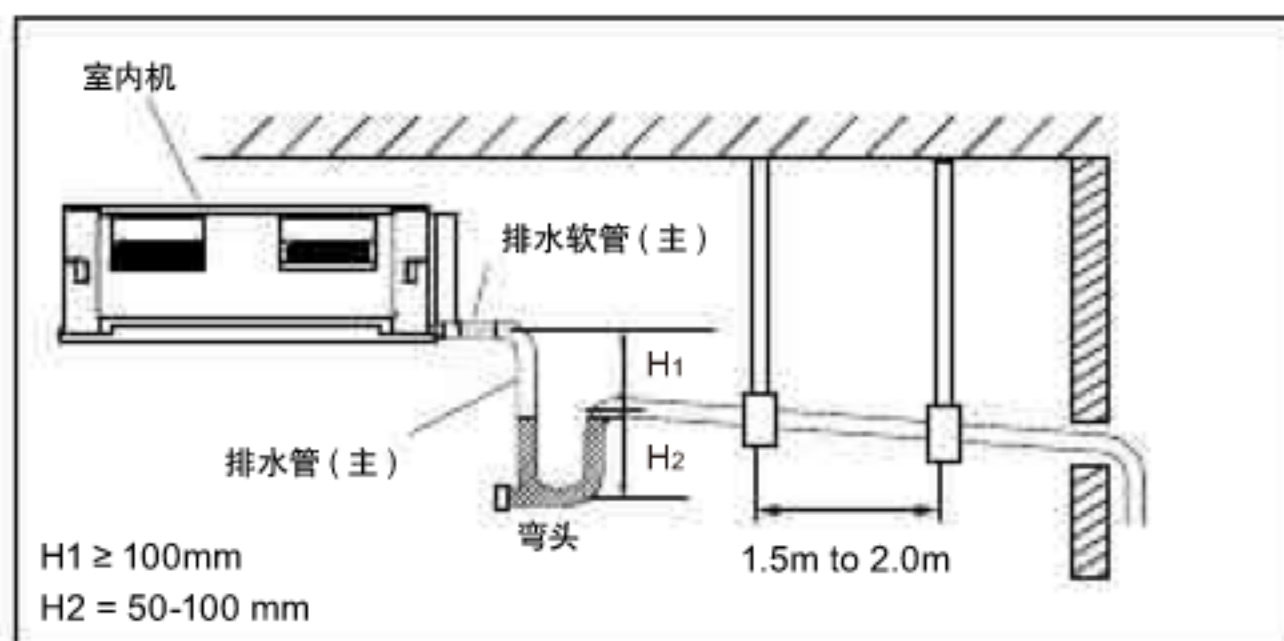


⚠ 注意事项

- 确认排水盖帽安装在未使用的排水口，并用尼龙绳扎紧。
- 如果不安装排水盖帽或未用尼龙绳扎紧，机器运行时可能会滴水。

■ 高静压风管式

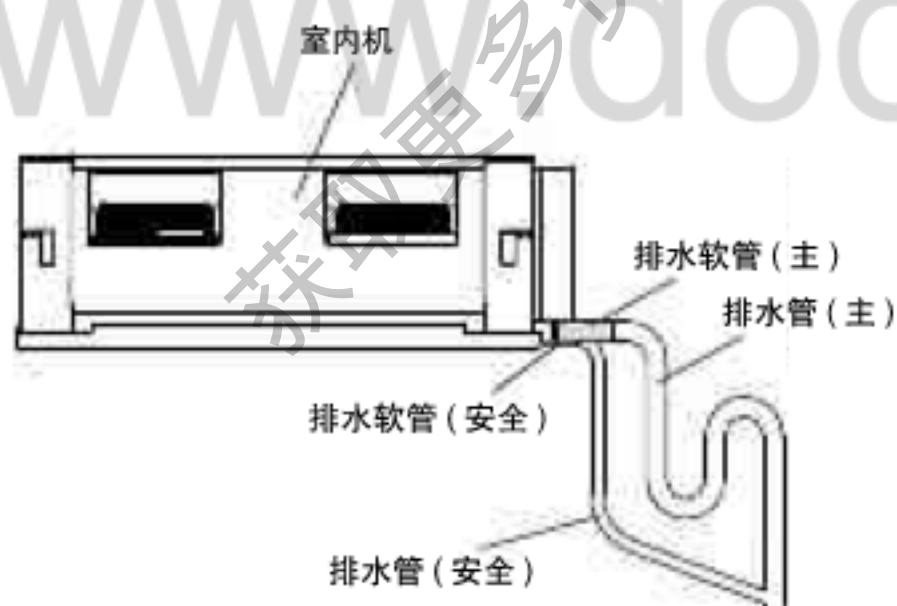
● 排水主管



- 必须为每台室内机做一个排水弯头。
- 若多台室内机共用一个排水弯头，则排水弯头不起作用。
- 安装排水软管时，必须保持 1/100 以上的下倾坡度。
- 排水管不得有被抬高的部分。
- 排水弯头应设置在靠近室内机的位置，弯头处必须清理干净。

● 安全排水管

安全排水管不需要弯头，若安全排水管连接到排水主管上，则接头要低于排水主管上的弯头。安装完毕后，检查一下排水的流动。

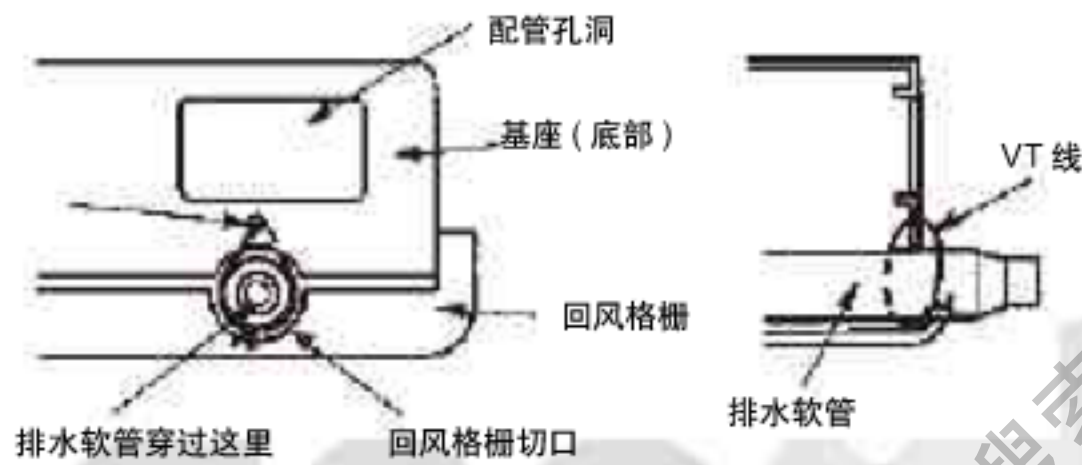


■ 吊顶 / 落地两用式

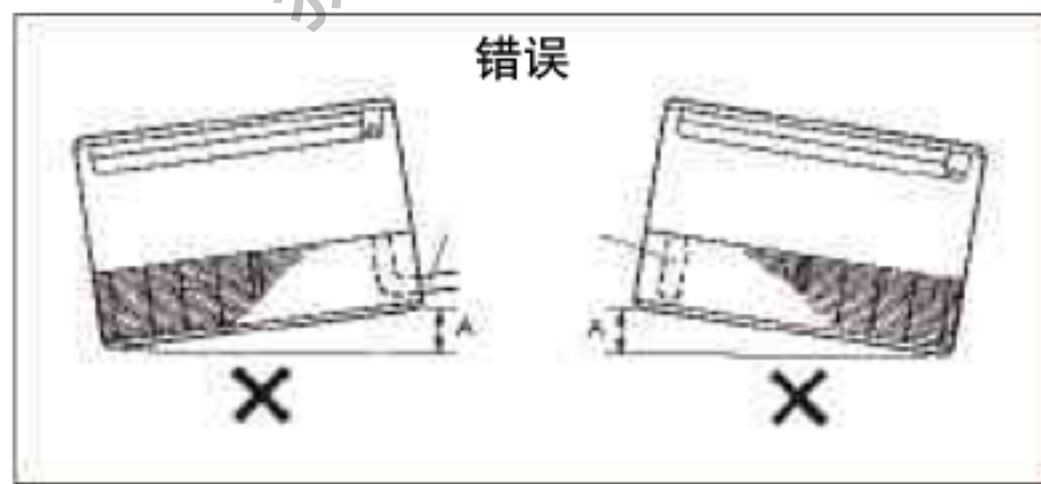
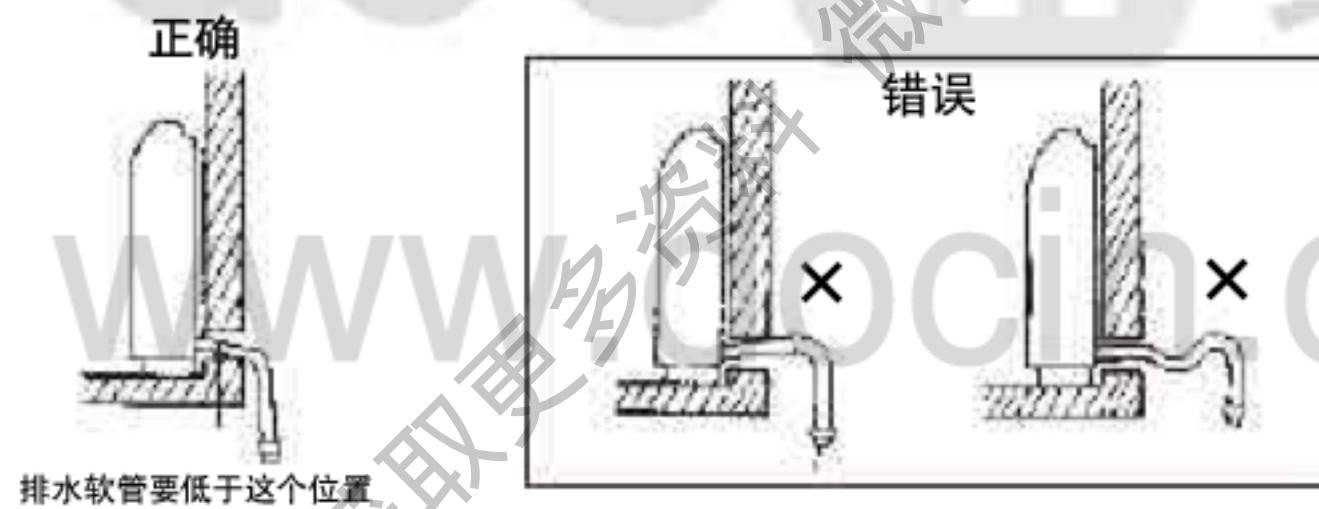
● 吊顶设置



向后安装排水软管时，
用 VT 线固定排水软管。

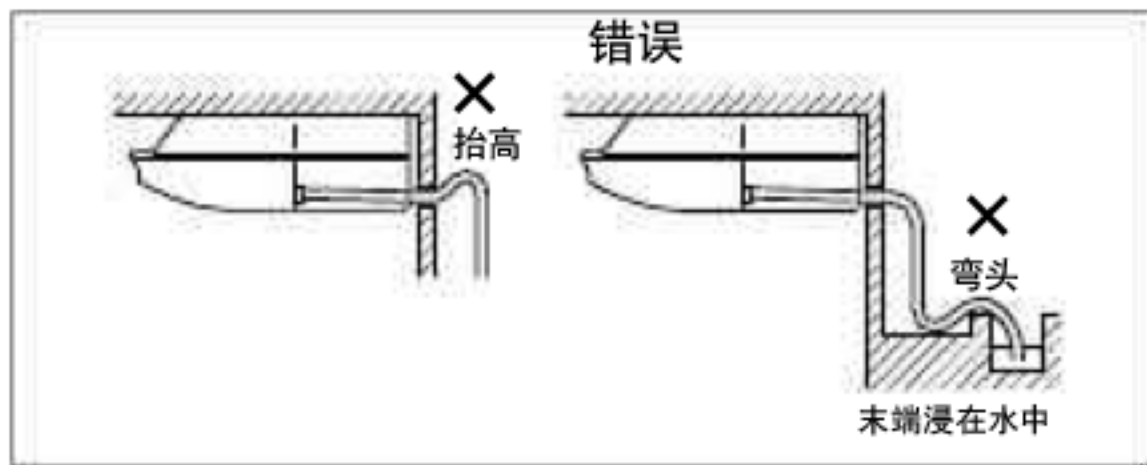
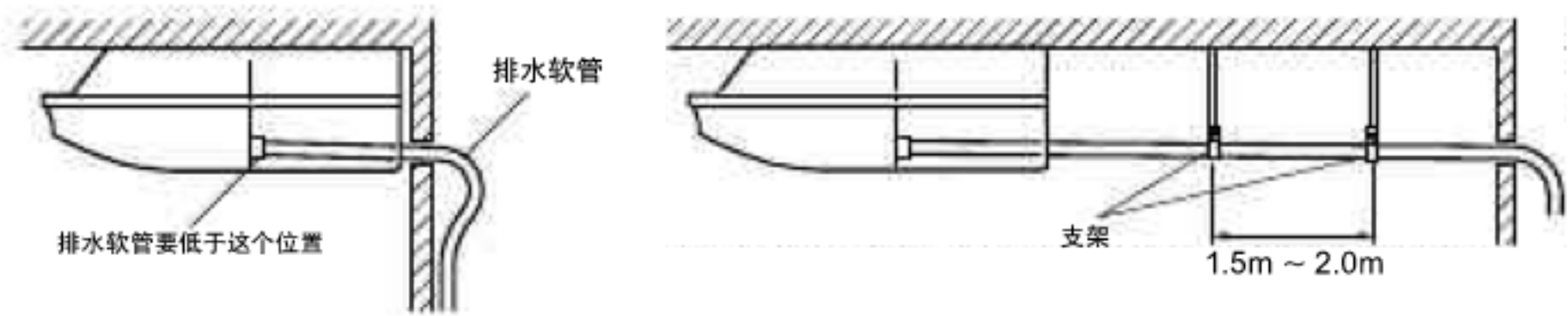


● 落地设置

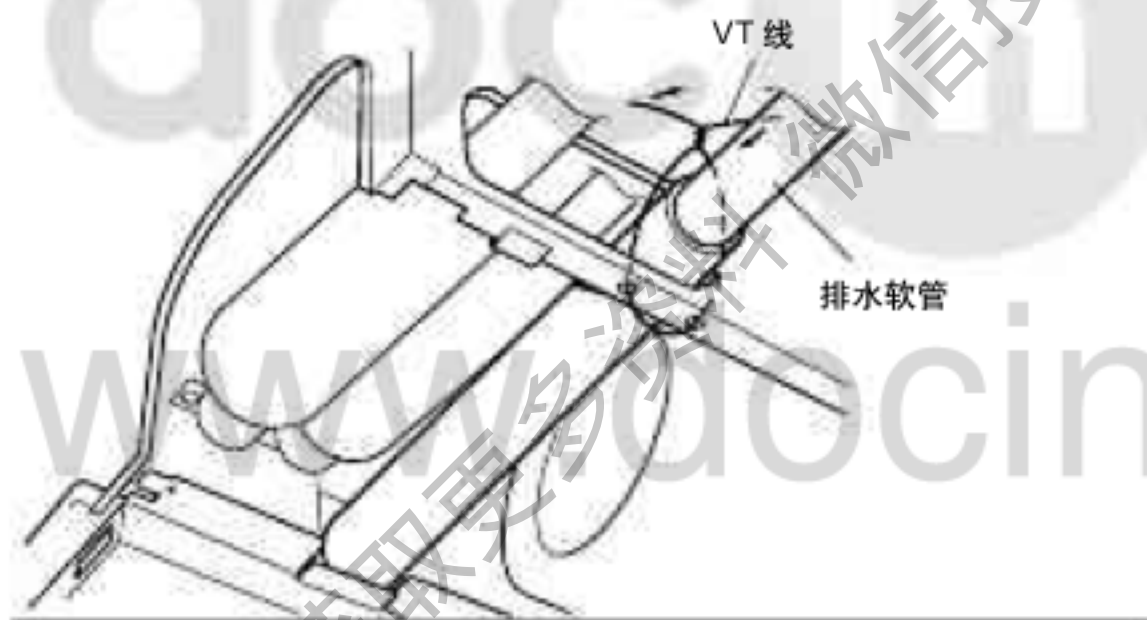


- 安装室内机时，排水软管侧不要太高。
- 高度 $A \leq 5\text{mm}$ 。

■ 吊顶式



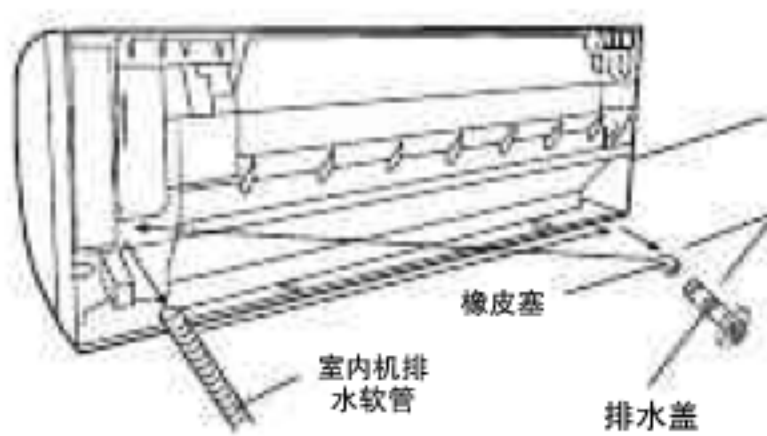
用 VT 线将排水管扎紧，保证室内机内的管道倾斜坡度。



室内机 (后视图)



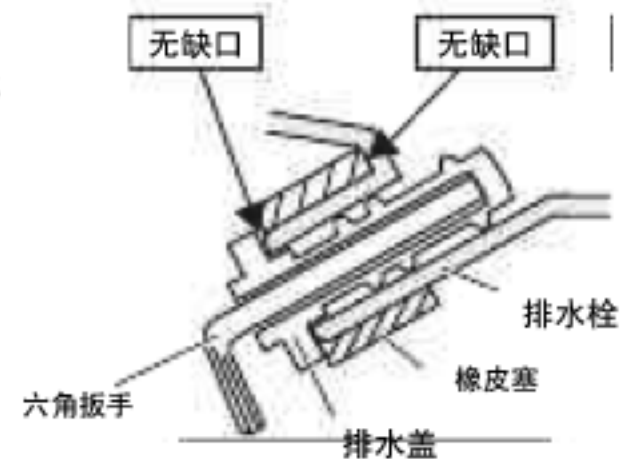
■ 小型挂壁式



在左侧连接排水管时，用钢锯切断管道出口切割槽。

用钳子夹住盖帽末端的突出部分并拉出，取下排水盖与橡皮塞。

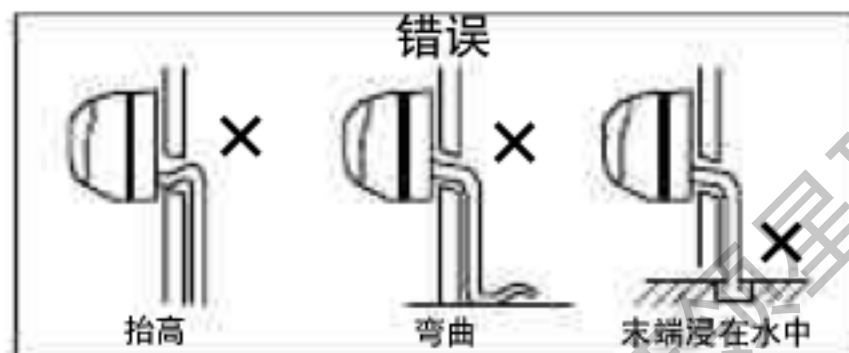
排水盖的安装方式



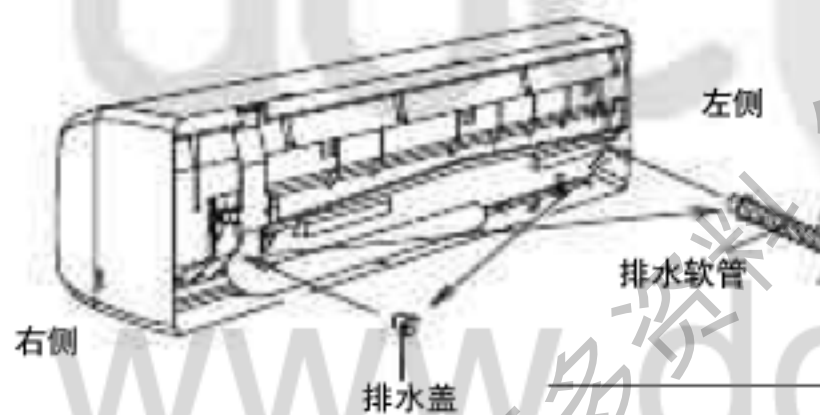
正确



错误



■ 挂壁式



左侧

排水软管

排水盖

右侧

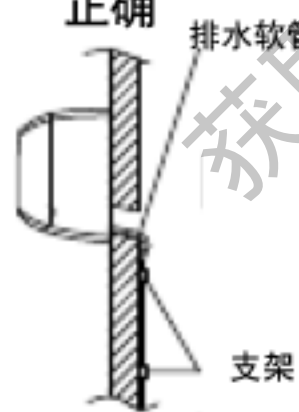
将排水盖堵住排水口

排水盖

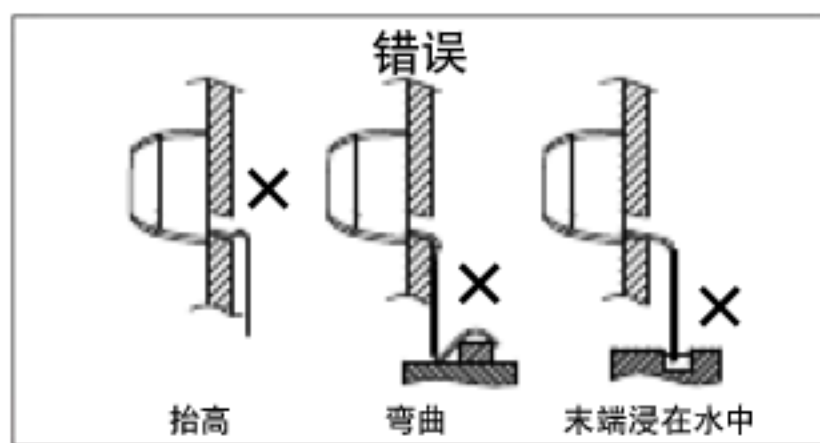
用排水软管插入排水口

排水软管

正确



错误



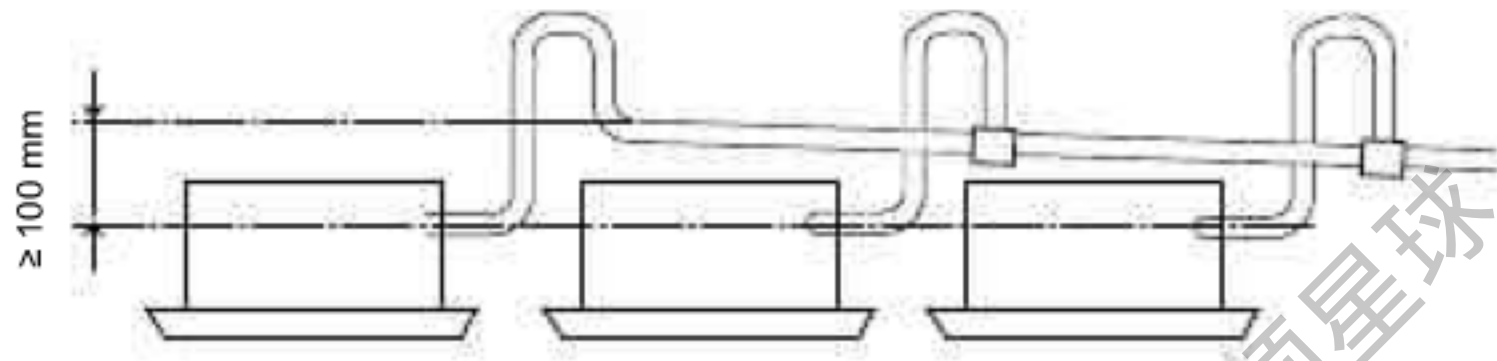
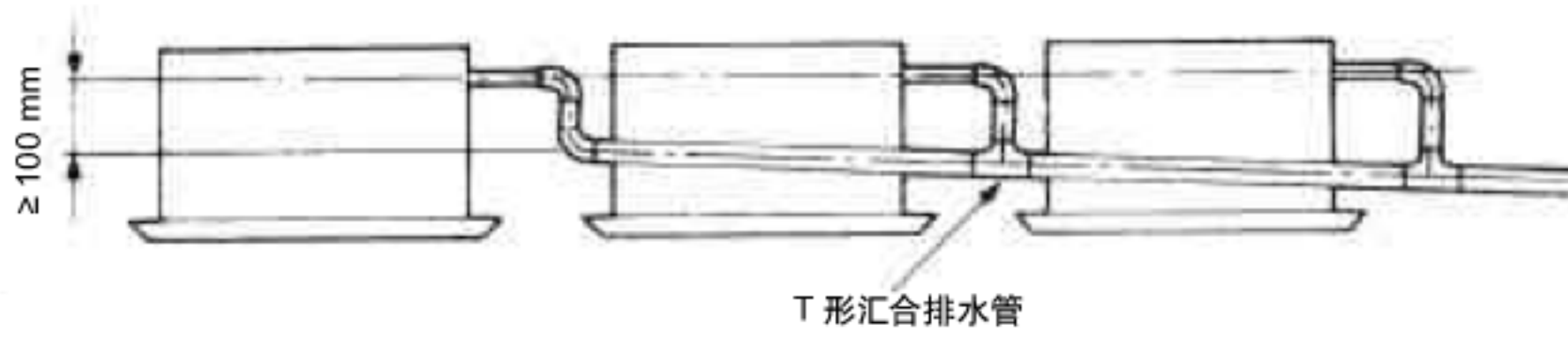
抬高

弯曲

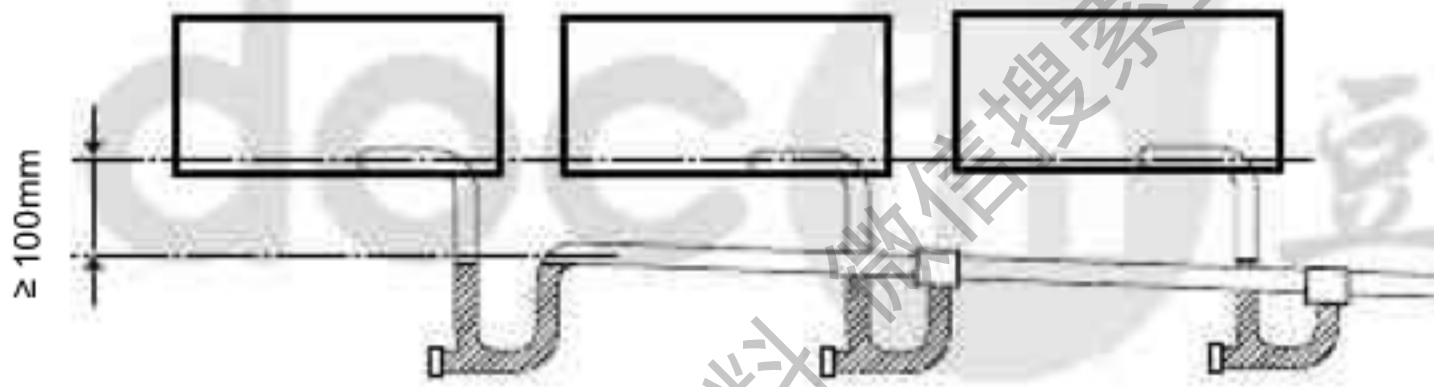
末端浸在水中

■ 中央排水处理

进行集中排水处理时，请按照下列步骤进行安装。



适用于高静压风管式

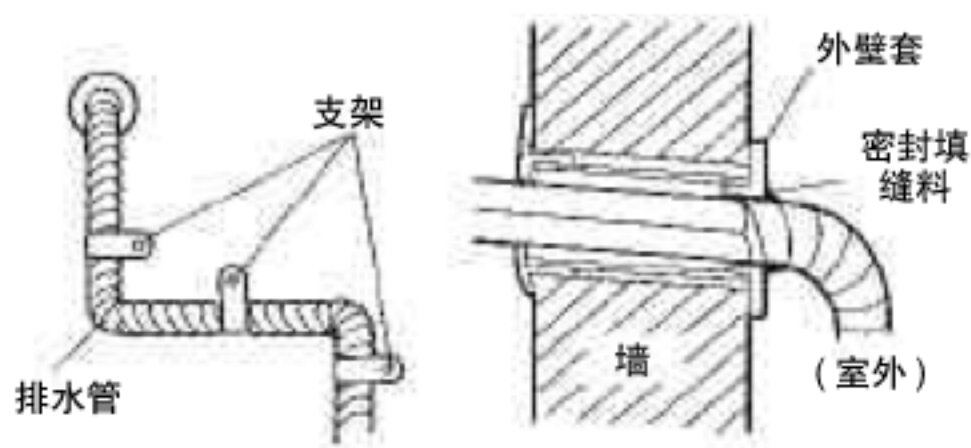


选用直径适合机器运行能力的汇合排水管。



■ 排水管的保温

- 连接好排水软管后，务须确认排水是否统入室内机的集水盘内，排水是否正常。
- 检查排水管上是否有漏水的地方。
- 使用足够厚的保温材料对排水管进行保温，以保证不结露。
- 用支架将排水管固定到墙上。



- 将排水软管拉出墙外后，用填缝料堵塞空隙。









- 给整个末端表面涂上涂层。
若有裂口，则可能产生冷凝水。

6-9. 标准附件

6-9-1. 室外机

随机附带以下安装部件，请按需使用。
安装结束之前不得丢弃任何附件。

| 名称与外形 | 数量 | Application |
|--|----|---------------|
| 使用说明书  | 1 | |
| 安装说明书  | 1 | |
| 连接管 A  | 1 | 用于连接气管 (直管) |
| 连接管 B  | 1 | 用于连接气管 (L 形管) |

| 名称与外形 | 数量 | 用途 |
|--|----|-------------|
| 连接管  | 9 | 用于固定电源线与信号线 |
| 过滤器  | 1 | 用于气管连接 |

6-9-2. 室内机

■ 小型四出风嵌入式







室内机附件

| 名称与外形 | 数量 | 用途 |
|---|----|-----------------|
| 使用手册  | 1 | |
| 安装手册  | 1 | |
| 绑扎带 (大)  | 4 | 用于固定连接管 (大和小) |
| 绑扎带 (中)  | 4 | 捆绑电源线, 信号线与遥控器线 |
| 保温套 (小)  | 1 | 用于室内侧管道连接 (液管) |
| 保温套 (大)  | 1 | 用于室内侧管道连接 (气管) |
| 特殊螺母 A (大法兰)  | 4 | 用于安装室内机 |
| 特殊螺母 B (小法兰)  | 4 | 用于安装室内机 |
| 垫板 (盖板)  | 1 | 盖住开口 用于包装 |
| 排水软管  | 1 | 用于安装排水管 |
| 软管箍  | 1 | 用于安装排水软管 |
| 排水软管保温材料  | 1 | 用于安装排水管 |

格栅附件

| 名称与外形 | 数量 | 用途 |
|---|----|----------|
| 插头盖板  | 1 | 盖住插座 |
| 螺钉  | 4 | 用于安装格栅面板 |
| 螺钉  | 1 | 用于安装插头盖板 |




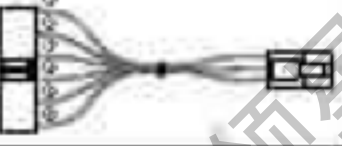




■ 四出风嵌入式

| 名称与外形 | 数量 | 用途 |
|---|----|----------------|
| 使用手册  | 1 | |
| 安装手册  | 1 | |
| 绑扎带(大)  | 4 | 用于固定连接管(大与小) |
| 绑扎带(中)  | 4 | 捆绑电源线、信号线遥控器线。 |
| 保温套(小)  | 1 | 用于室内侧管道接合处(液管) |
| 保温套(大)  | 1 | 用于室内侧管道接合处(气管) |







| 名称与外形 | 数量 | 用途 |
|---|----|---------|
| 垫板(盖板)  | 1 | 用于安装室内机 |
| 垫圈  | 8 | 用于安装室内机 |
| 保温材料  | 1 | 用于安装排水管 |
| 排水软管  | 1 | 用于安装排水管 |
| 软管箍  | 1 | 用于安装排水管 |
| 排水软管保温材料  | 1 | 用于安装排水管 |


■ 小型风管式

| 名称与外形 | 数量 | 用途 |
|--|----|---------------------|
| 使用手册  | 1 | |
| 安装手册  | 1 | |
| 安装垫板  | 1 | 用于定位室内机 |
| 吊具  | 4 | 用于吊装室内机 |
| 自攻螺钉 (M4 x 10mm)  | 8 | 用于安装吊杆 |
| 特殊螺母 A (大法兰)  | 4 | 用于吊装室内机 |
| 特殊螺母 B (小法兰)  | 4 | 用于吊装室内机, 将室内机固定到顶蓬上 |
| 保温套 (大)  | 1 | 用于室内侧管道连接处 (气管) |

| 名称与外形 | 数量 | 用途 |
|---|--------|-------------------------------------|
| 保温套 (小)  | 1 | 用于室内侧管道连接处 (液管) |
| 绑扎带  | 中 3 | 捆绑电源线、信号线与控制器线 |
| | 大 4 | 用于固定保温套 |
| 过滤网  | 2 | (AR022/AR028) |
| | 3 | (AR036/AR045/AR056) |
| 电线  | 1 | 静压大于 25Pa 时用 (AR022/028/036/045 机型) |
| 电线  | 1 | 低静压时用 (AR056 机型) |
| 保温材料 (出口)  | 小 2 | 用于出口法兰 |
| | 大 2 | |
| 连接软管  | 1 | 用于连接排水管 |
| 箍带  | 1 | 用于固定连接软管 |
| 排水软管保温材料 B  | 1 | 对连接软管进行保温 |




■ 低静压风管式/风管式

| 名称与外形 | 数量 | 用途 |
|---|----|------------------|
| 使用手册  | 1 | |
| 安装手册  | 1 | |
| 绑扎带(大)  | 5 | 用于固定连接管与排水盖(大与小) |
| 绑扎带(中)  | 4 | 捆绑电源线、信号线与遥控器线 |
| 保温套(小)  | 1 | 用于室内侧管道连接处(液管) |
| 保温套(大)  | 1 | 用于室内机时管道连接处(气管) |

| 名称与外形 | 数量 | 用途 |
|--|----|--|
| 特殊螺母 A(大法兰)  | 4 | 用于吊装室内机 |
| 特殊螺母 B(小法兰)  | 4 | |
| 吊具  | 4 | 用于吊装室内机 |
| 排水软管  | 1 | 用于安装排水管 |
| 软管箍  | 1 | 用于安装排水软管 |
| 排水软管保温材料  | 2 | 对排水软管与排水盖进行保温 |
| 电线  | 1 | 仅装在 ARQB071/090/112 机型上. 静压大于 40Pa 时用. |
| 电线  | 1 | 仅装在 ARQB125 机型上. 低静压时用. |

■ 高静压风管式

● 型号：ARQC112, ARQC125, ARQC180


| 名称与外形 | 数量 | 用途 |
|---|----|------------------|
| 使用手册  | 1 | |
| 安装手册  | 1 | |
| 绑扎带(大)  | 4 | 用于固定保温套 |
| 绑扎带(中)  | 3 | 用于捆绑电源线、信号线与遥控器线 |
| 保温套(小)  | 1 | 用于室内侧管道连接处(液管) |
| 保温套(大)  | 1 | 用于室内机时管道连接处(气管) |

| 名称与外形 | 数量 | 用途 |
|--|----|----------|
| 特殊螺母 A(大法兰)  | 4 | 用于吊装室内机 |
| 特殊螺母 B(小法兰)  | 4 | |
| 排水软管  | 2 | 用于安装排水管 |
| 软管箍  | 2 | 用于安装排水软管 |
| 排水软管保温材料  | 2 | 用于安装排水软管 |

■ 高静压风管式


● 型号：ARQC224, ARQC250

| 名称与外形 | 数量 | 用途 |
|---|----|------------------|
| 使用手册  | 1 | |
| 安装手册  | 1 | |
| 绑扎带(大)  | 4 | 用于固定连接管(大与小) |
| 绑扎带(中)  | 3 | 用于捆绑电源线、信号线与遥控器线 |
| 保温套(小)  | 1 | 用于室内侧管道连接处(液管) |
| 保温套(大)  | 1 | 用于室内机时管道连接处(气管) |
| 电线  | 1 | 用于调节静压 |

| 名称与外形 | 数量 | 用途 |
|--|----|------------------|
| 特殊螺母 A(大法兰)  | 4 | 用于吊装室内机 |
| 特殊螺母 B(小法兰)  | 4 | |
| 垫圈  | 8 | |
| 排水软管(大)  | 1 | 用于安装排水管(用于主排水口) |
| 排水软管(小)  | 1 | 用于安装排水管(用于安全排水口) |
| 软管箍(大)  | 1 | 用于安装排水软管(大) |
| 软管箍(小)  | 1 | 用于安装排水软管(小) |
| 排水软管保温材料  | 2 | 用于安装排水软管 |

■ 吊顶/落地两用式






| 名称与外形 | 数量 | 用途 |
|--|----|--------------------|
| 使用手册  | 1 | |
| 安装手册  | 1 | |
| 盖板(左)  | 1 | |
| 盖板(右)  | 1 | |
| 自攻螺钉 (M4 x 10mm)  | 2 | |
| 安装垫板  | 1 | 用于定位室内机 吊装室内机时用 |
| 支架(左)  | 1 | 用于吊装室内机 |
| 支架(右)  | 1 | |
| 固定螺栓 (M12)  | 4 | |
| 弹簧垫圈  | 4 | |
| 特殊螺栓  | 4 | |
| 挂壁支架  | 2 | 用于将室内机挂到墙上 |






| 名称与外形 | 数量 | 用途 |
|--|--------|------------------------|
| 自攻螺钉 (M4 x 20mm)  | 6 | 用于固定挂壁支架 |
| 保温套  | 2 | 用于室内侧管道连接处 |
| 绑扎带  | 大 4 | 用于固定保温套 |
| | 中 3 | 用于捆绑电源线、信号线 与遥控器线 |
| 排水软管  | 1 | 用于安装排水管 |
| 软管箍  | 1 | 用于安装排水软管 |
| 保温材料(用于排水软管)  | 1 | 胶粘型 100 x 220(mm) |
| VT 线  | 1 | 用于固定排水软管 L=280 (mm) |
| 保温材料(用于配管)  | 1 | 胶粘型 160 x 110(mm) |
| 消音器管道  | 1 | 将消音器管道连接到小管道 (液管) 上 |

选配件





| 名称与外形 | 编号 | 用途 |
|--|------------|---|
| 辅助管  | 9374714025 | 用于室内侧管道连接处 (用于 ABQA056, ABQA071 机型) |

■ 吊顶式

| 名称与外形 | 数量 | 用途 |
|---|----|------------------------|
| 使用手册  | 1 | |
| 安装手册  | 1 | |
| 排水软管  | 1 | 用于安装排水管 |
| 软管箍  | 1 | 用于安装排水软管 |
| 排水软管保温材料  | 1 | 胶粘型 220 x 100 (mm) |
| VT 线  | 1 | 用于固定排水软管 L=280 (mm) |
| 保温套 (大)  | 2 | 用于室内侧管道连接处 (气管) |
| 保温套 (小)  | 1 | 用于室内侧管道连接处 (液管) |



| 名称与外形 | 数量 | 用途 |
|---|-----------------------------|-------------------------------------|
| 绑扎带  | 超大 4 大 4 中 3 | 用于固定保温套 用于捆绑电源线、信号线 与遥控器线 |
| 特殊螺母 A (大法兰)  | 4 | 用于安装室内机 |
| 特殊螺母 B (小法兰)  | 4 | 用于安装室内机 |
| 安装垫板  | 1 | 用于定位室内机 |
| 辅助管配件  | 1 | 用于连接配管 |




■ 小型挂壁式

| 名称与外形 | 数量 | 用途 |
|--|----|----------|
| 使用手册  | 1 | |
| 安装手册  | 1 | |
| 支架  | 1 | 用于安装室内机 |
| 绑扎带  | 1 | 用于捆绑遥控器线 |
| 布带  | 1 | 用于安装室内机 |

| 名称与外形 | 数量 | 用途 |
|--|----|-----------|
| 自攻螺钉 (M4 x 25mm)  | 8 | 用于挂壁支架安装 |
| 电线  | 1 | 用于有线遥控器安装 |
| 空气净化过滤网  | 2 | |
| 空气净化过滤网支架  | 2 | |
| 密封条 A  | 1 | 用于室内机安装 |

■ 挂壁式

| 名称与外形 | 数量 | 用途 |
|---|----|----|
| 使用手册  | 1 | |
| 安装手册  | 1 | |

| 名称与外形 | 数量 | 用途 |
|--|----|----------------------|
| 挂壁支架  | 1 | |
| 自攻螺钉 (大) (M4 x 20mm)  | 12 | |
| 保温材料 (排水软管用)  | 1 | 胶粘型 105 x 600(mm) |

6-10. 选配件的安装

6-10-1. 排水泵

■ 型号：UTZ-PX1BBA

● 规格

| | 单位 | 规格 |
|----------------------|----|-------------------------------------|
| 排水提升高度 | mm | 最大 1000mm |
| 电源 | - | 220-240V, 50/60Hz |
| 输入功率 (230V, 50/60Hz) | W | 12 / 10.8 |
| 电流 (230V, 50/60Hz) | mA | 114 / 92 |
| 尺寸 (高 × 宽 × 厚) | mm | 176 x 178 x 154 |
| 重量 | kg | 2.5 |
| 连接管直径 | - | VP25 [内径 (I.D.)25mm, 外径 (O.D.)32mm] |
| 管道连接的方向 *1 | - | 360° |
| 管道连接的角度 *2 | - | 0° (水平)-90° (垂直) |
| 控制方式 | - | 室内机控制板 |
| 安全装置 | - | 浮子式开关, 热熔断器 |

*1：管道连接的方向



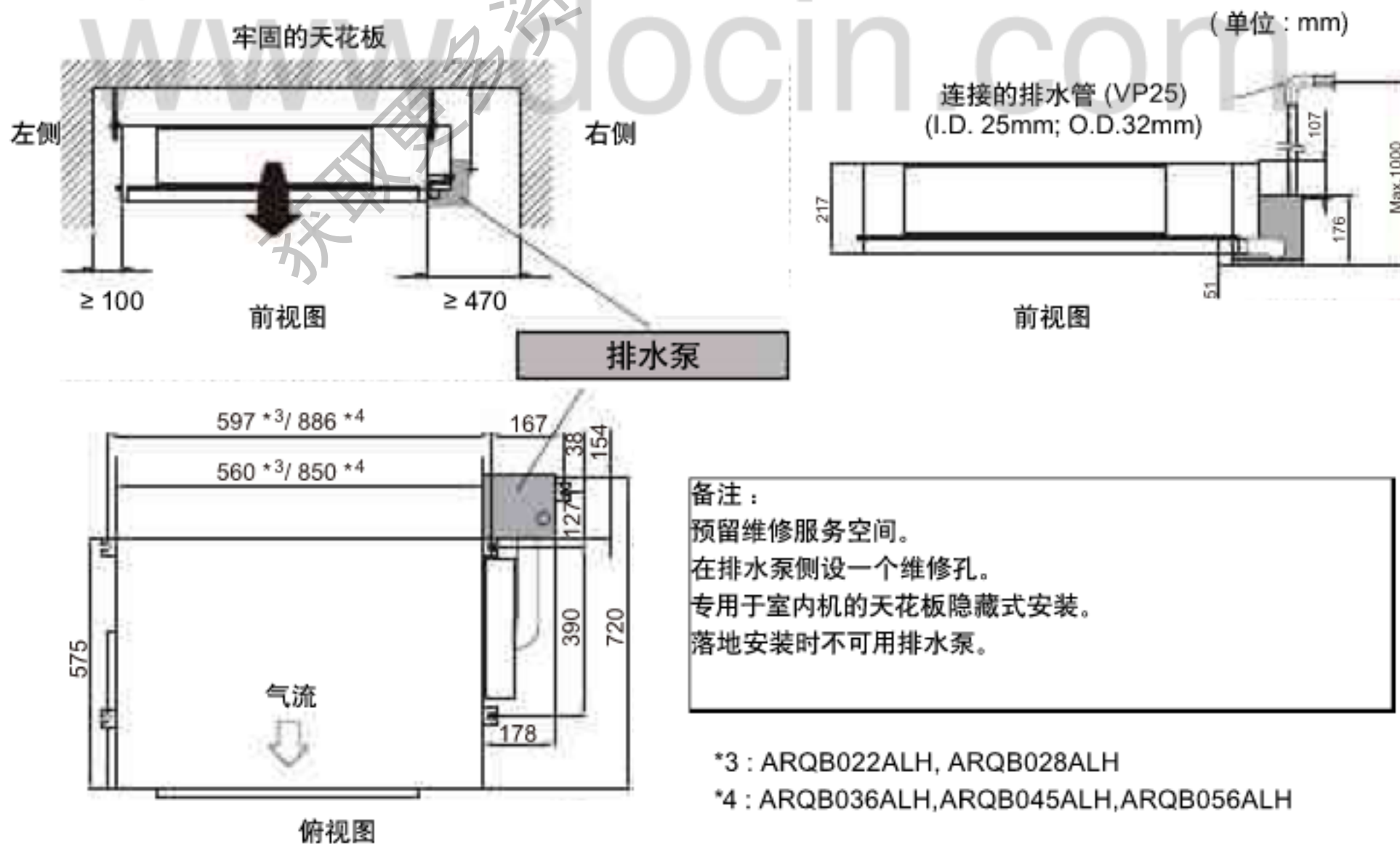
*2：管道连接的角度



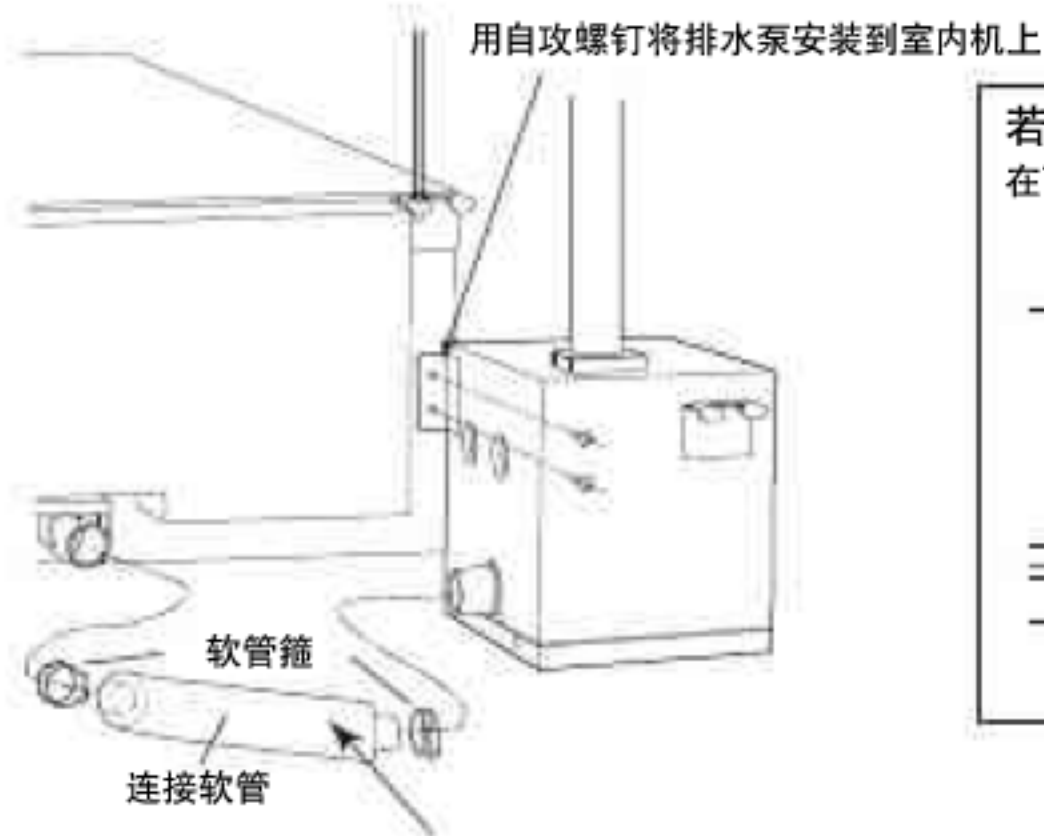
● 适用的室内机

| 机型 | 型号 |
|-------|--|
| 小型风管式 | ARQB022ALH, ARQB028ALH, ARQB036ALH, ARQB045ALH, ARQB056ALH |

● 安装位置

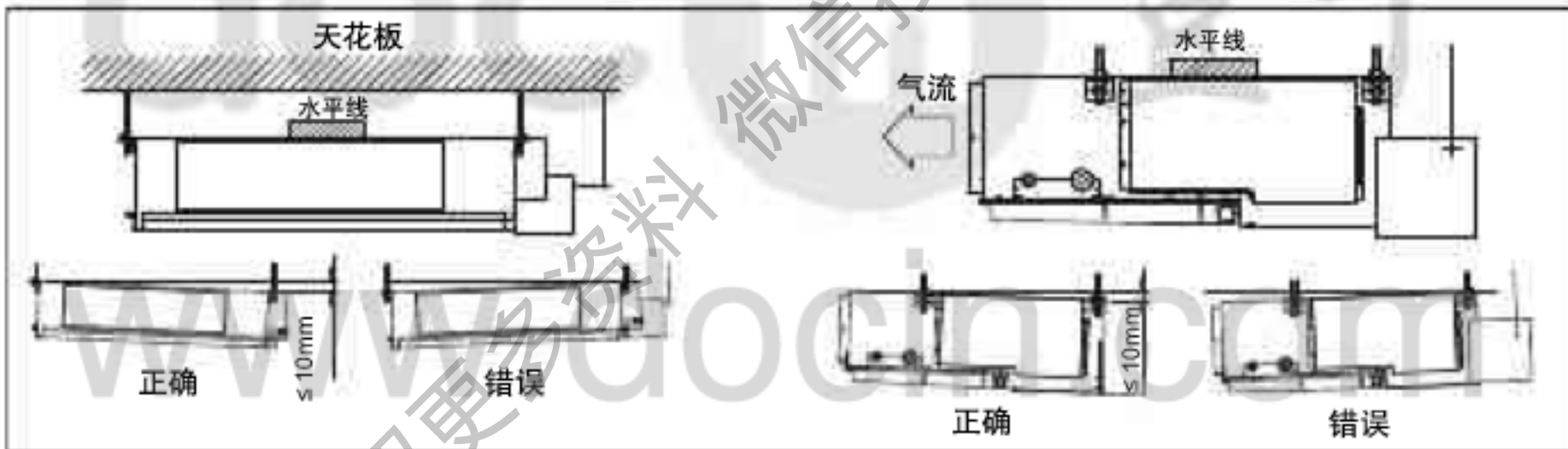
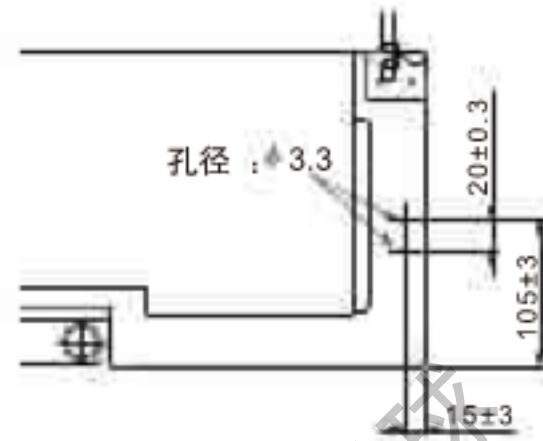


● 安装排水泵

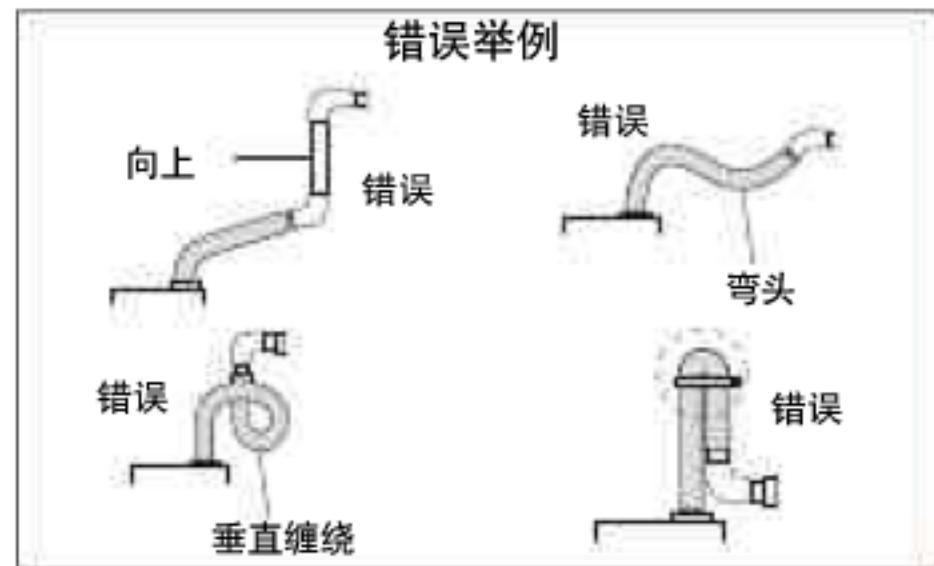
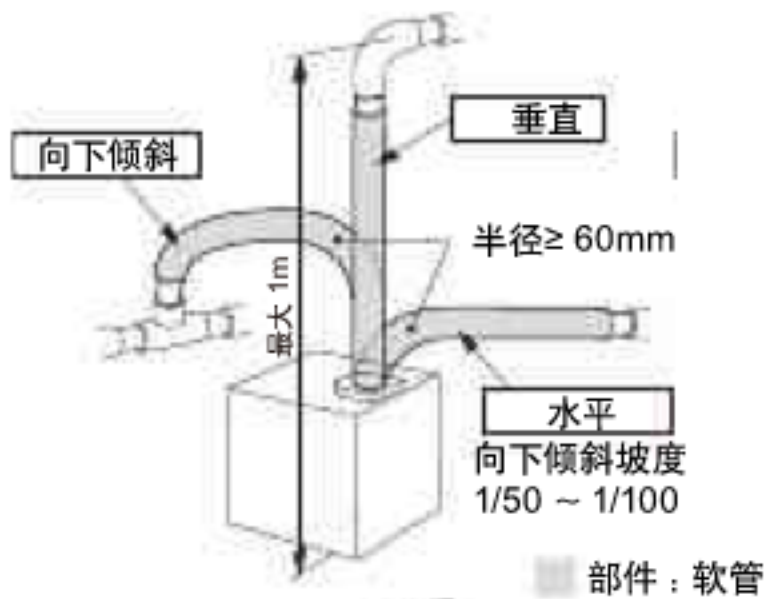


将软管箍穿过连接软管，然后嵌入排水泵和室内机。

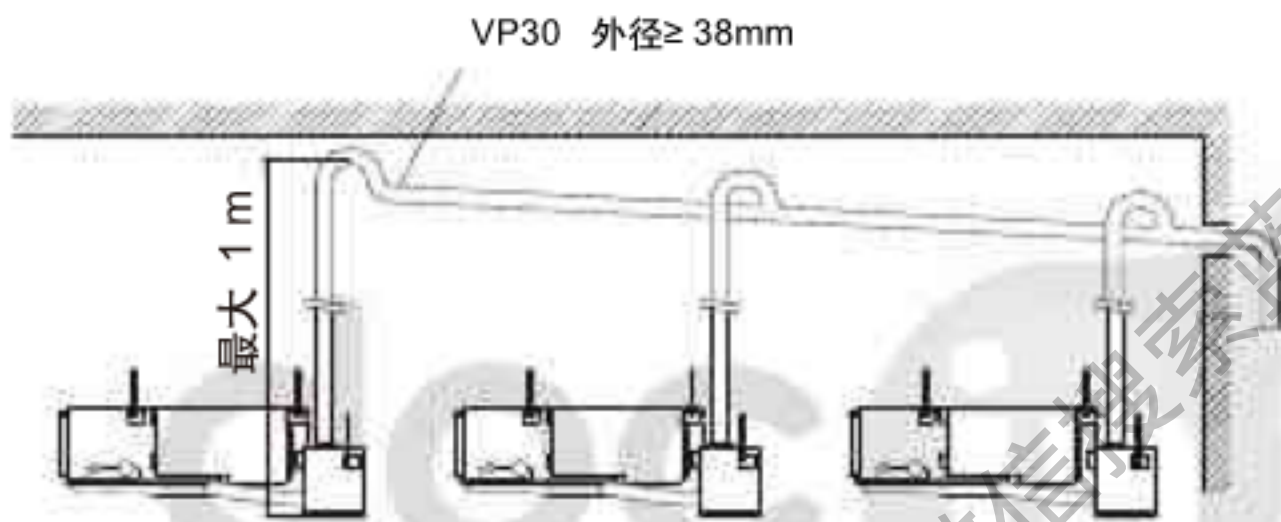
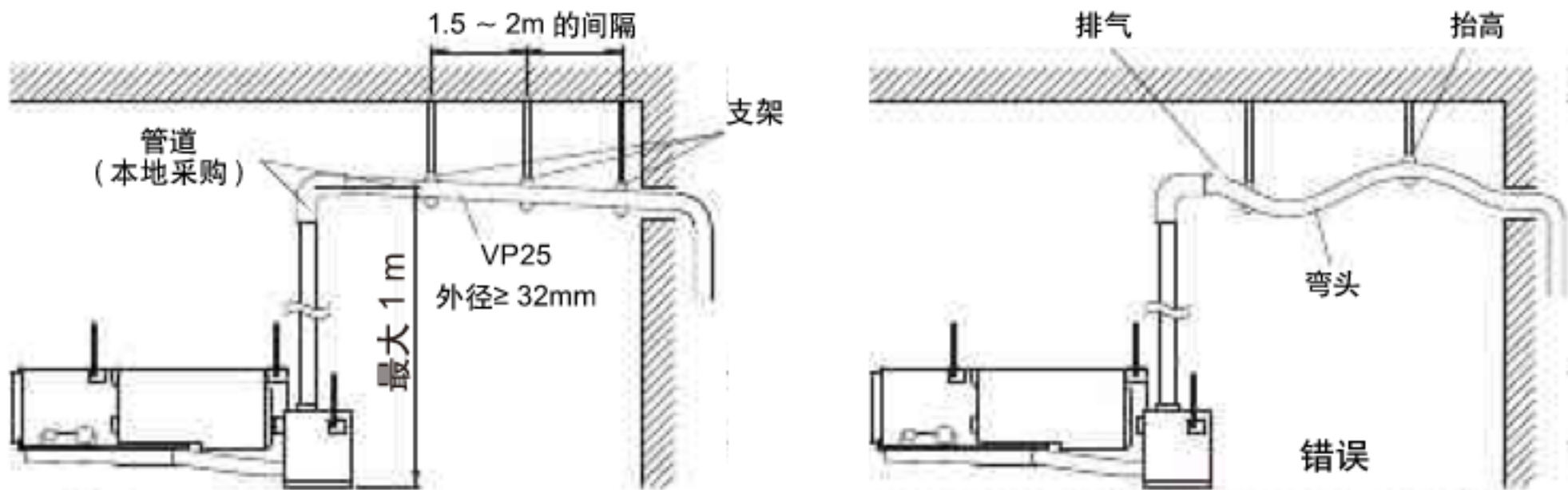
若无螺钉孔
在下图所示位置开一个孔，然后进行安装。



● 安装软管

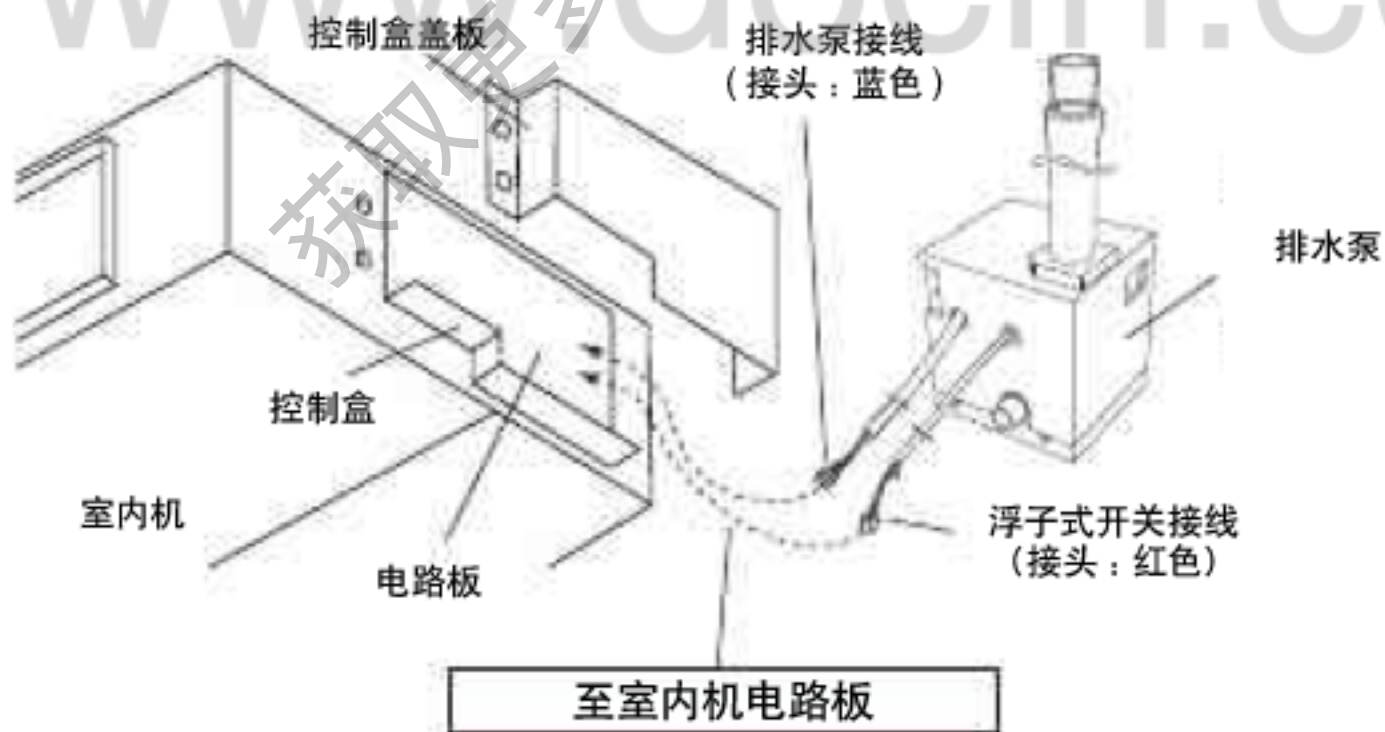


● 安装管道



按照下述步骤安装集中排水管。

● 电气接线



■ 型号：UTZ-PX1NBA

● 规格

| | 单位 | 规格 |
|----------------------|----|-------------------------------------|
| 排水提升高度 | mm | 最大 1000mm |
| 电源 | - | 220-240V, 50/60Hz |
| 输入功率 (230V, 50/60Hz) | W | 12 / 10.8 |
| 电流 (230V, 50/60Hz) | mA | 114 / 92 |
| 尺寸 (高 × 宽 × 厚) | mm | 176 x 178 x 154 |
| 重量 | kg | 2.5 |
| 连接管直径 | - | VP25 [内径 (I.D.)25mm, 外径 (O.D.)32mm] |
| 管道连接的方向 *1 | - | 360° |
| 管道连接的角度 *2 | - | 0° (水平)-90° (垂直) |
| 控制方式 | - | 室内机的控制板 |
| 安全装置 | - | 浮子式开关, 热熔断器 |

*1：管道连接的方向



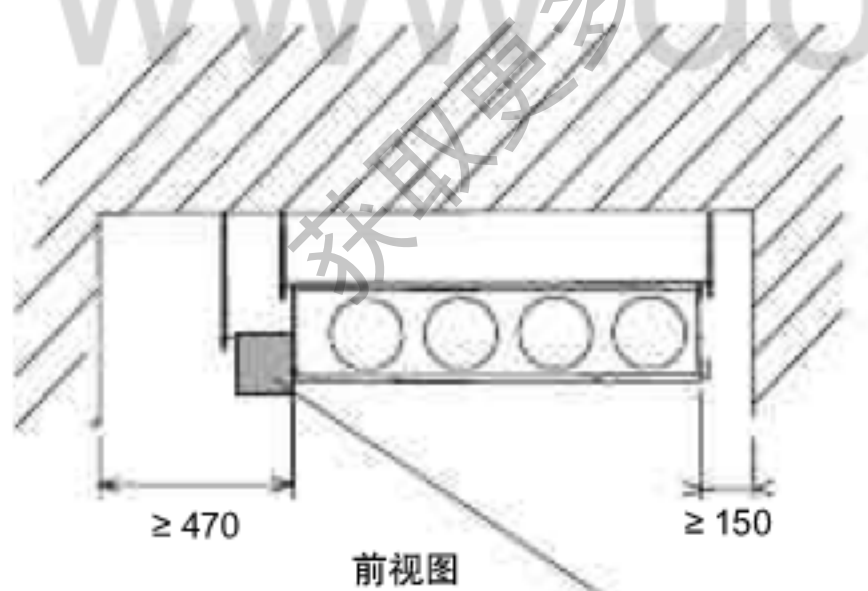
*2：管道连接的角度



● 适用的室内机

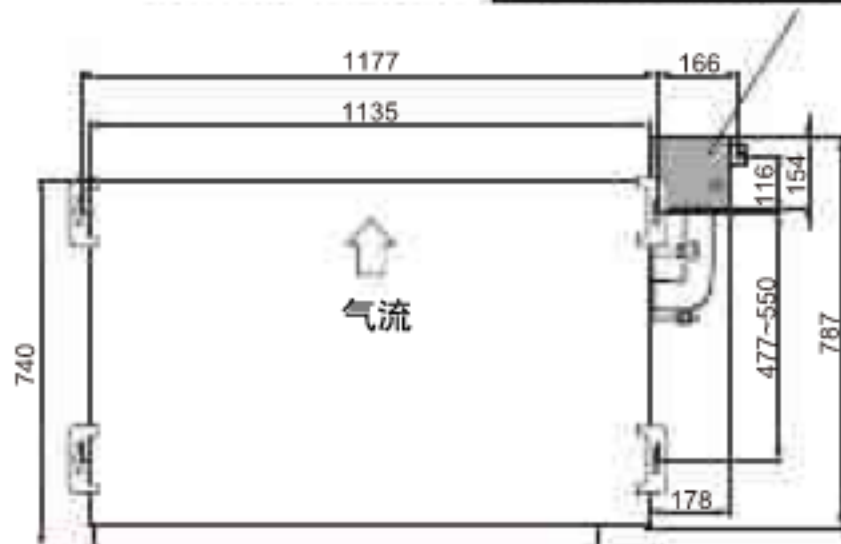
| 机型 | 型号 |
|--------|--|
| 低静压风管式 | ARQB071ATH, ARQB090ATH, ARQB112ATH, ARQB125ATH |
| 风管式 | ARQA071ATH, ARQA090ATH, ARQA112ATH, ARQA125ATH |

● 安装位置



前视图

排水泵



俯视图

(单位：mm)

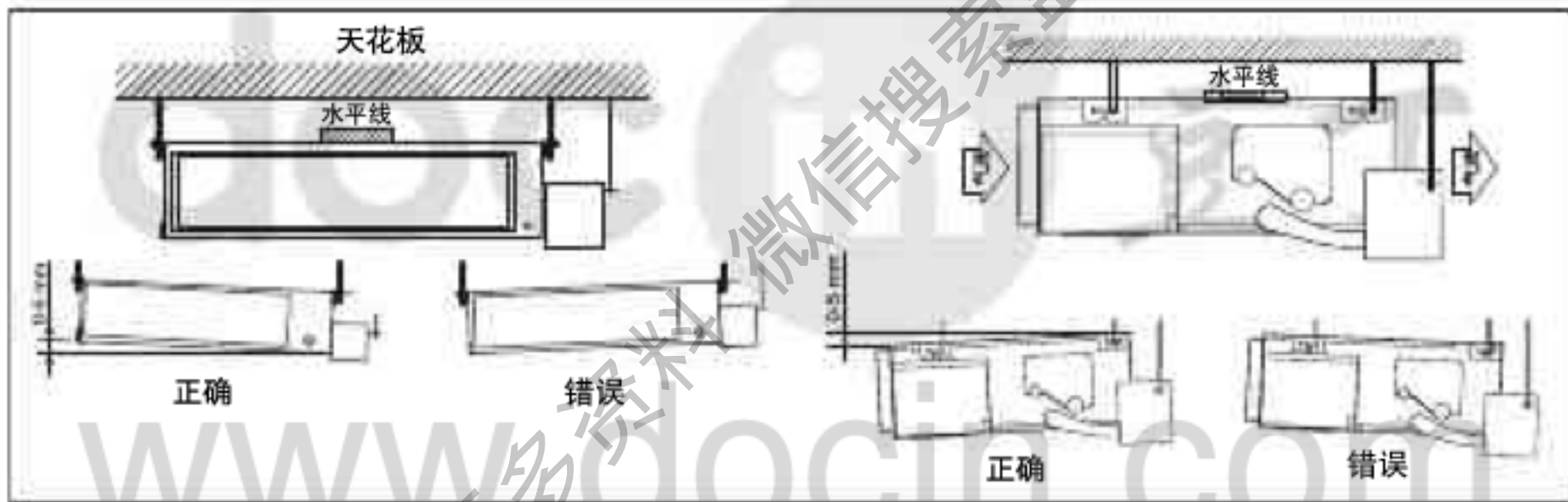
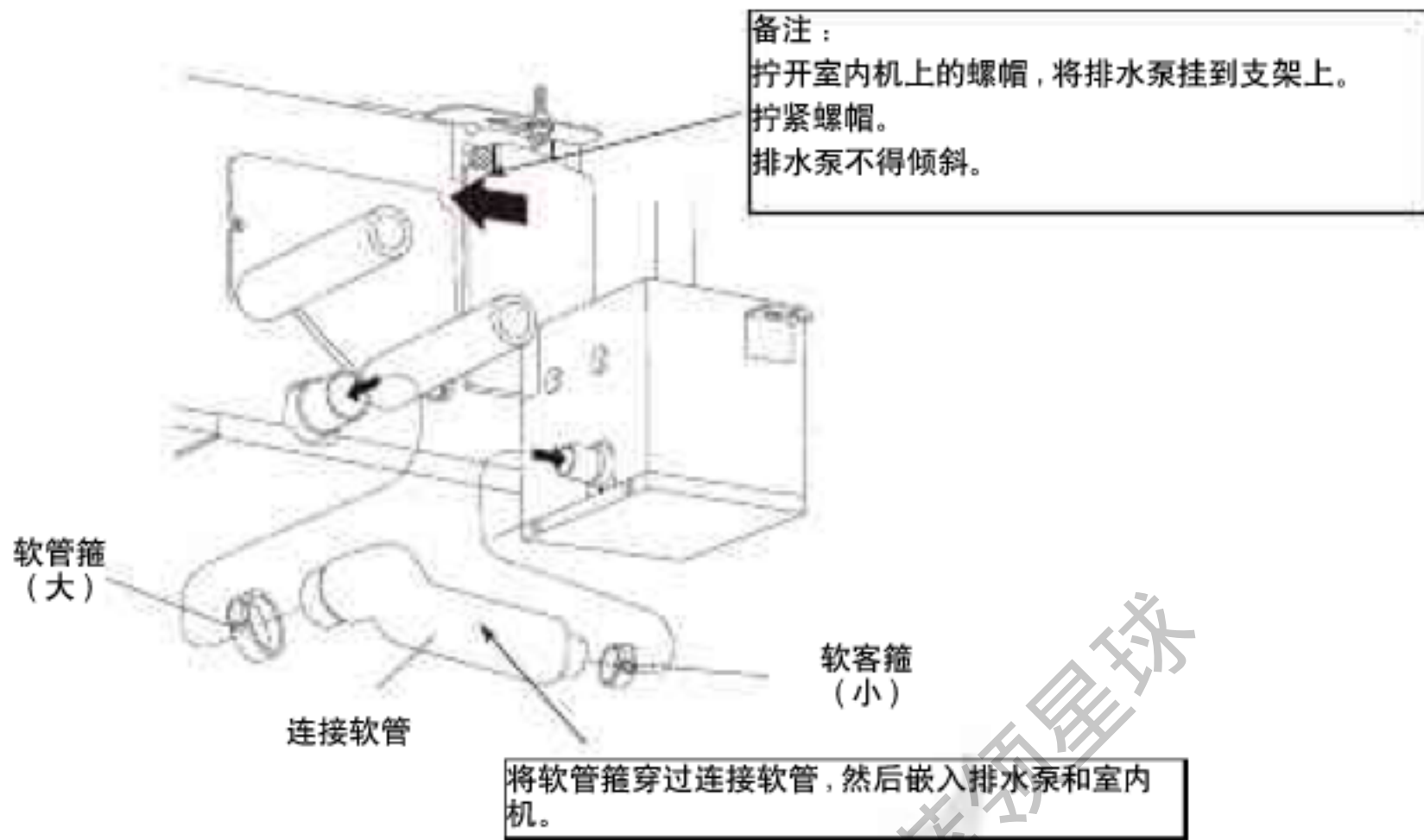
连接的排水管 (VP25)
(I.D. 25mm; O.D.32mm)



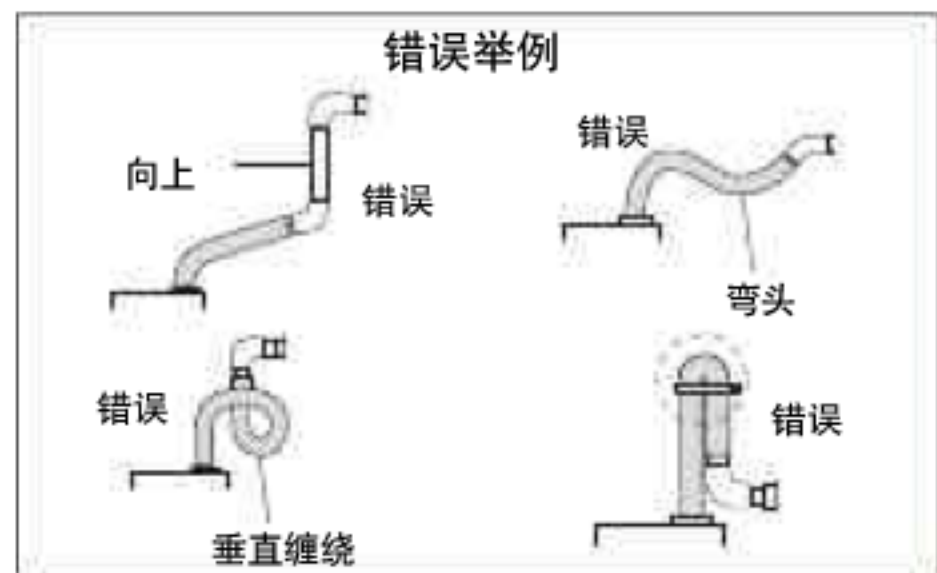
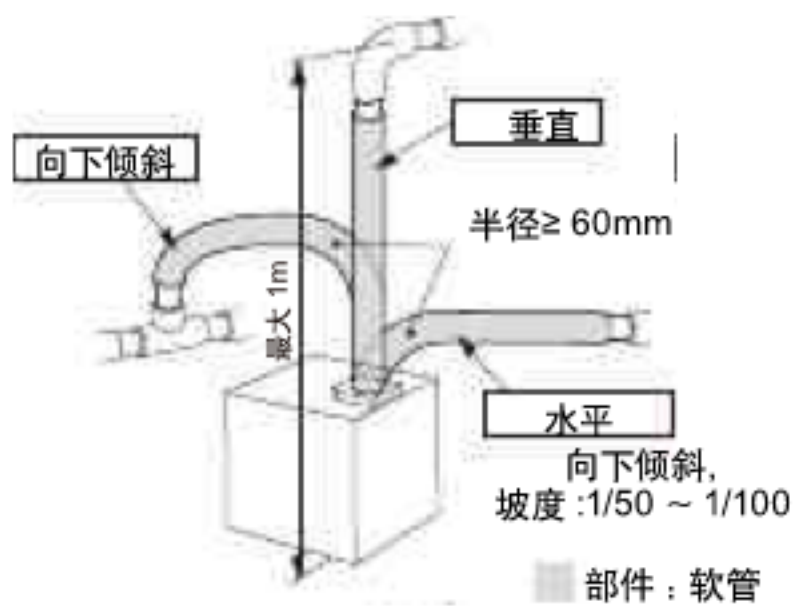
后视图

备注：
预留维修服务空间。
在排水泵侧设一个维修孔。

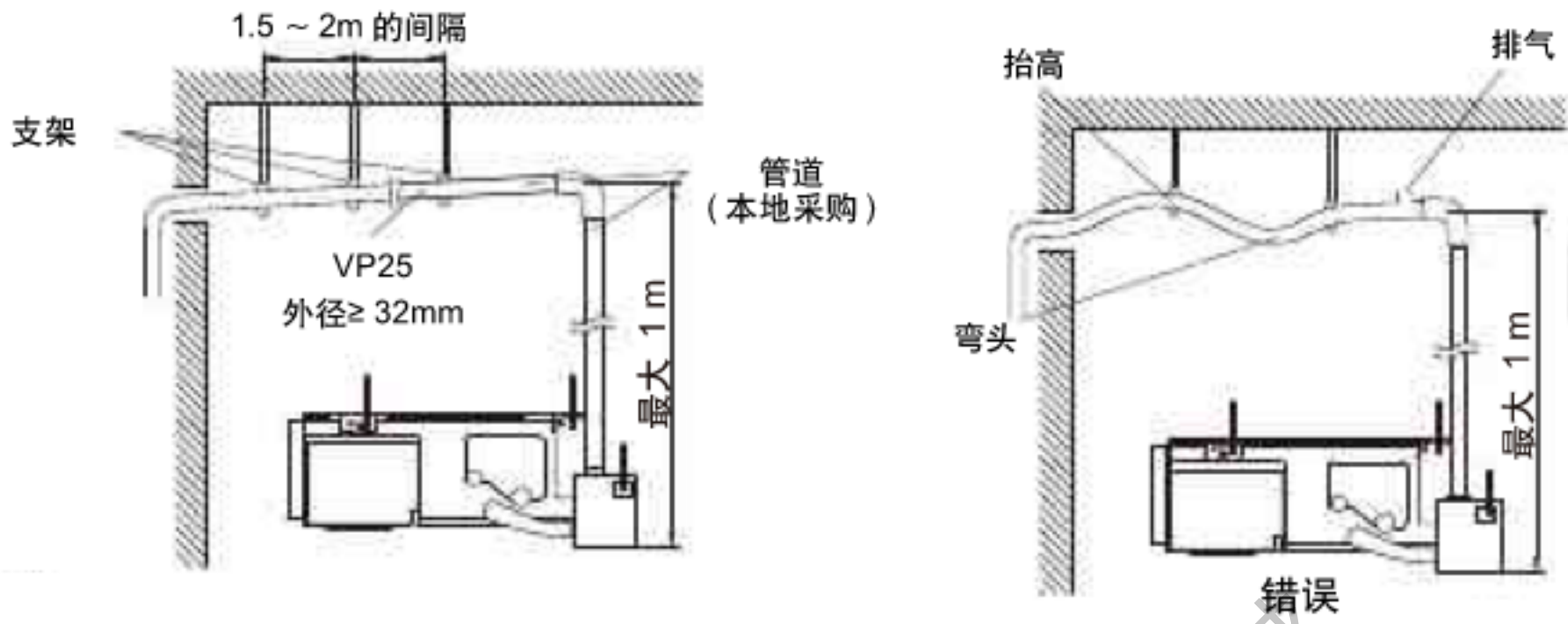
● 安装排水泵



● 安装软管

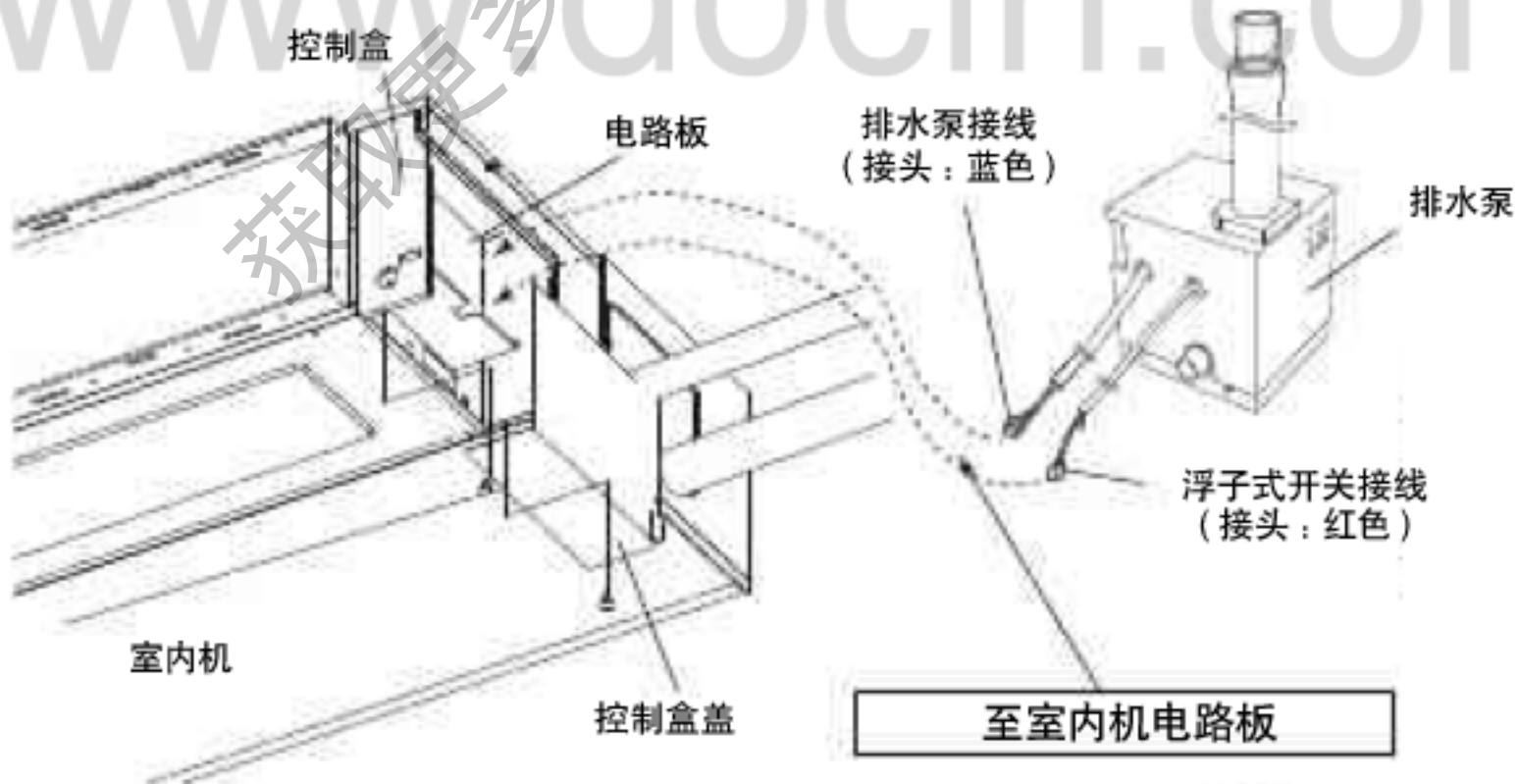


● 安装管道



按照下述步骤安装集中排水管。

● 电气接线

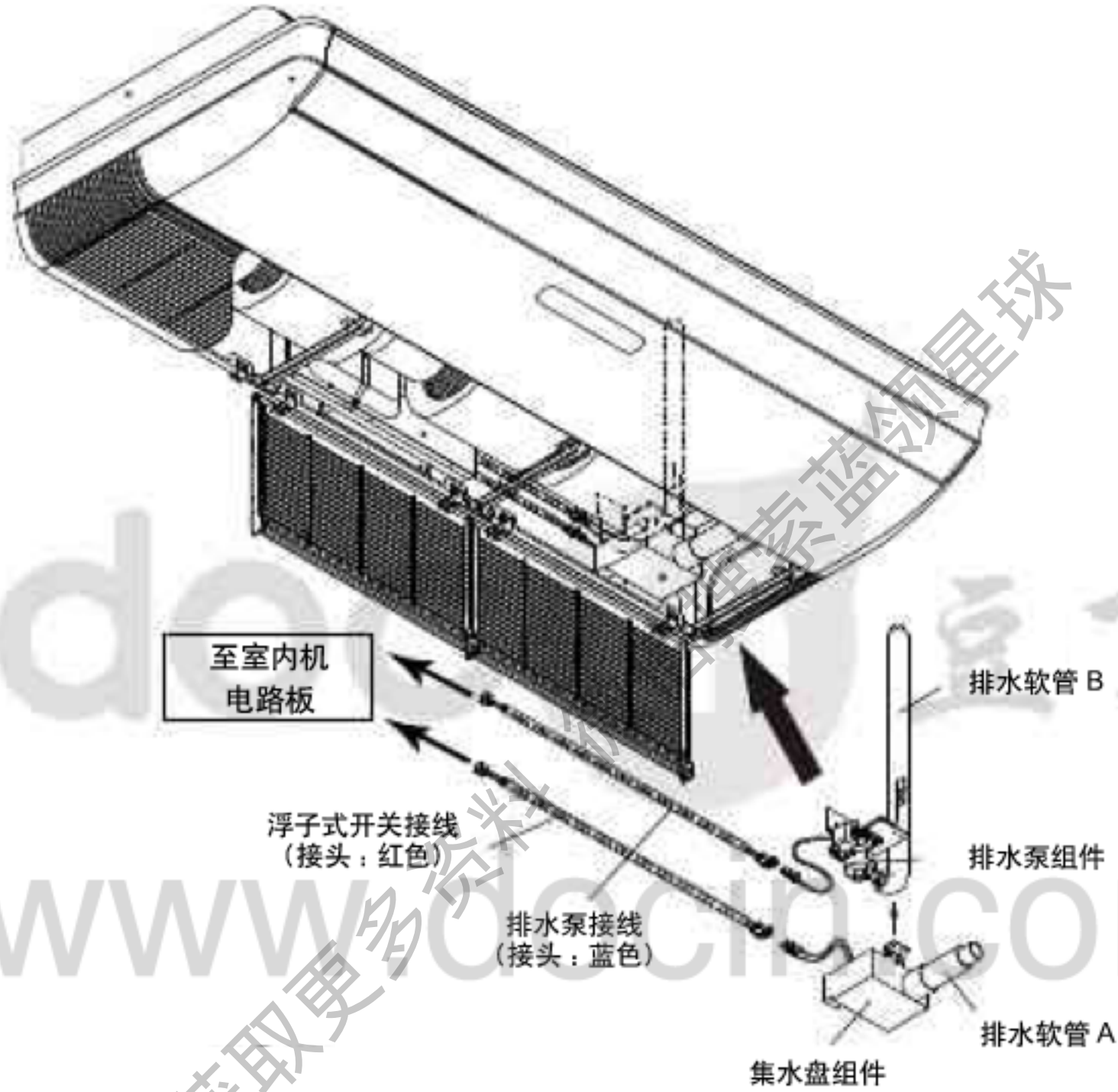


■ 型号：UTR-DPB24T

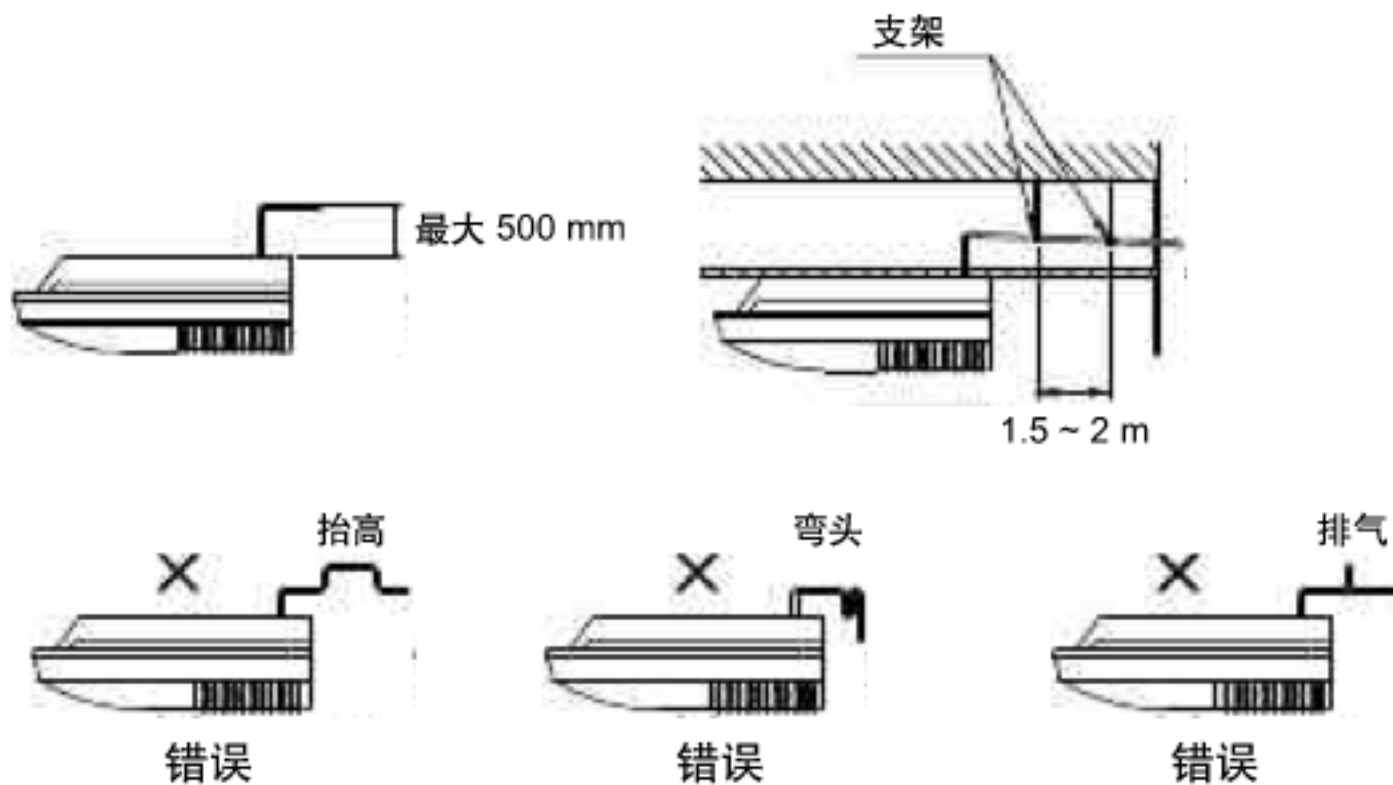
● 适用的室内机

| 机型 | 型号 |
|-----|--|
| 吊顶式 | ABQA090ATH, ABQA112ATH, ABQA125ATH, ABQA140ATH |

— ● 安装排气泵 & 电气接线



● 安装管道



6-11. 制冷剂泄漏注意事项

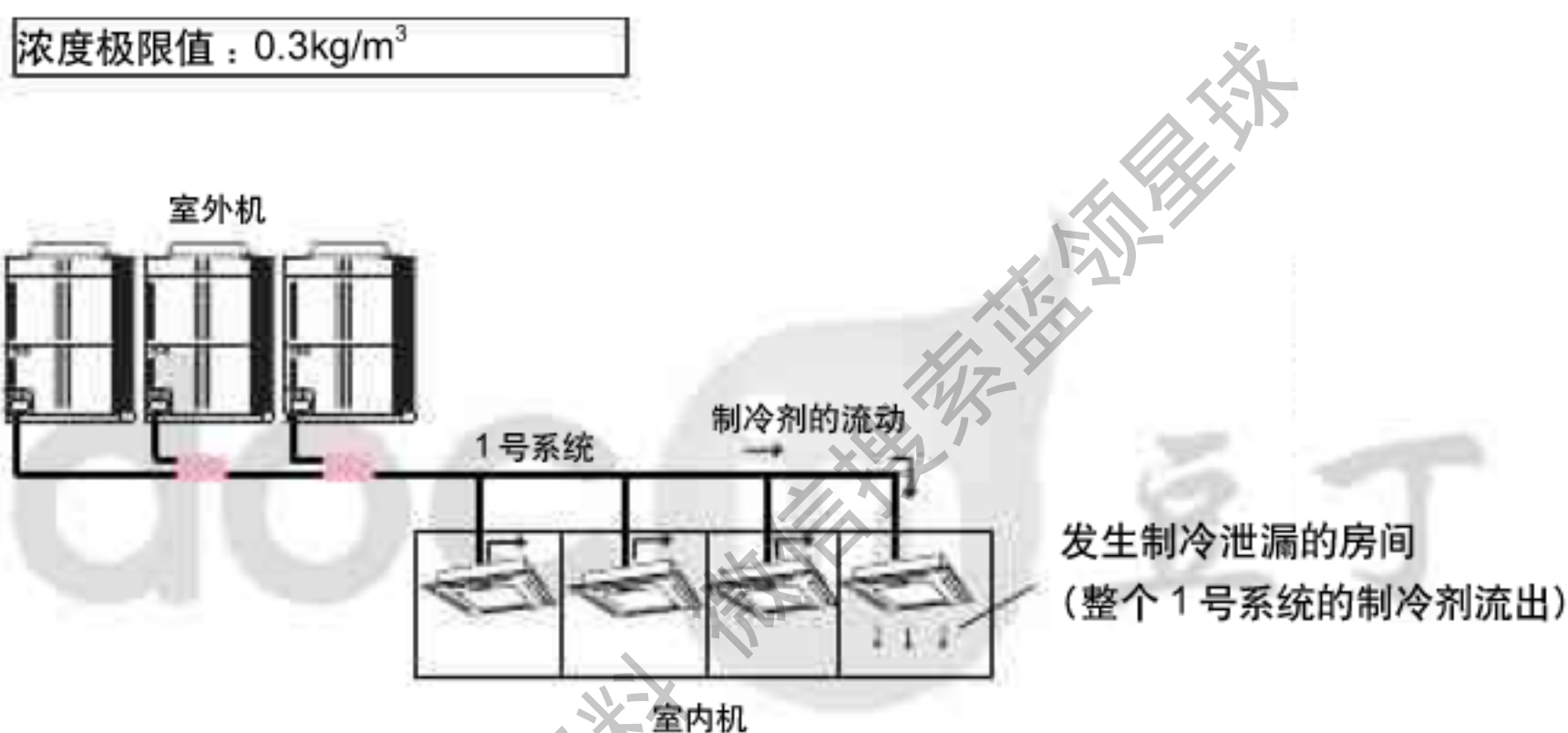
施工人员与系统专家应根据当地法规与标准进行操作，以防冷媒泄漏，确保安全。
若无当地法规可供参考，则参照以下标准。

6-11-1. 前言

我们的产品采用 R410A 制冷剂，虽然 R410A 本身既无害又不具备可燃性，但是安装空调的房间应该足够宽敞，即使有制冷剂气体泄漏，其浓度也不超出极限值。

● 浓度极限值

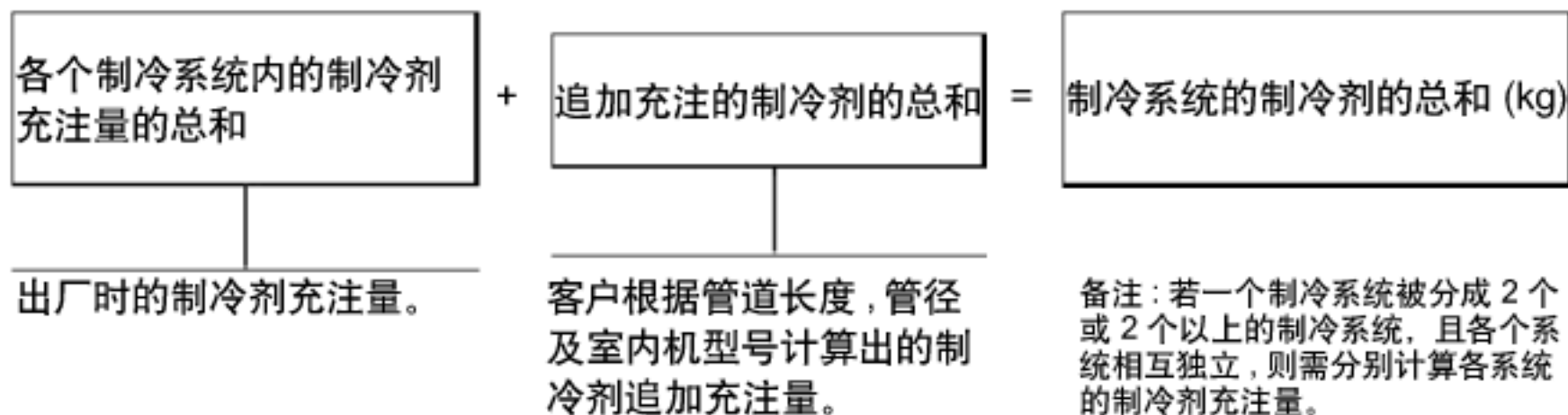
浓度极限值是指当制冷剂泄漏到空气中时，测量到的对人体无害的制冷剂气体的浓度。
浓度极限值以 Kg/m^3 （每立方米空气中制冷剂气体的重量）为单位来表示。



6-11-2. 检查浓度极限值

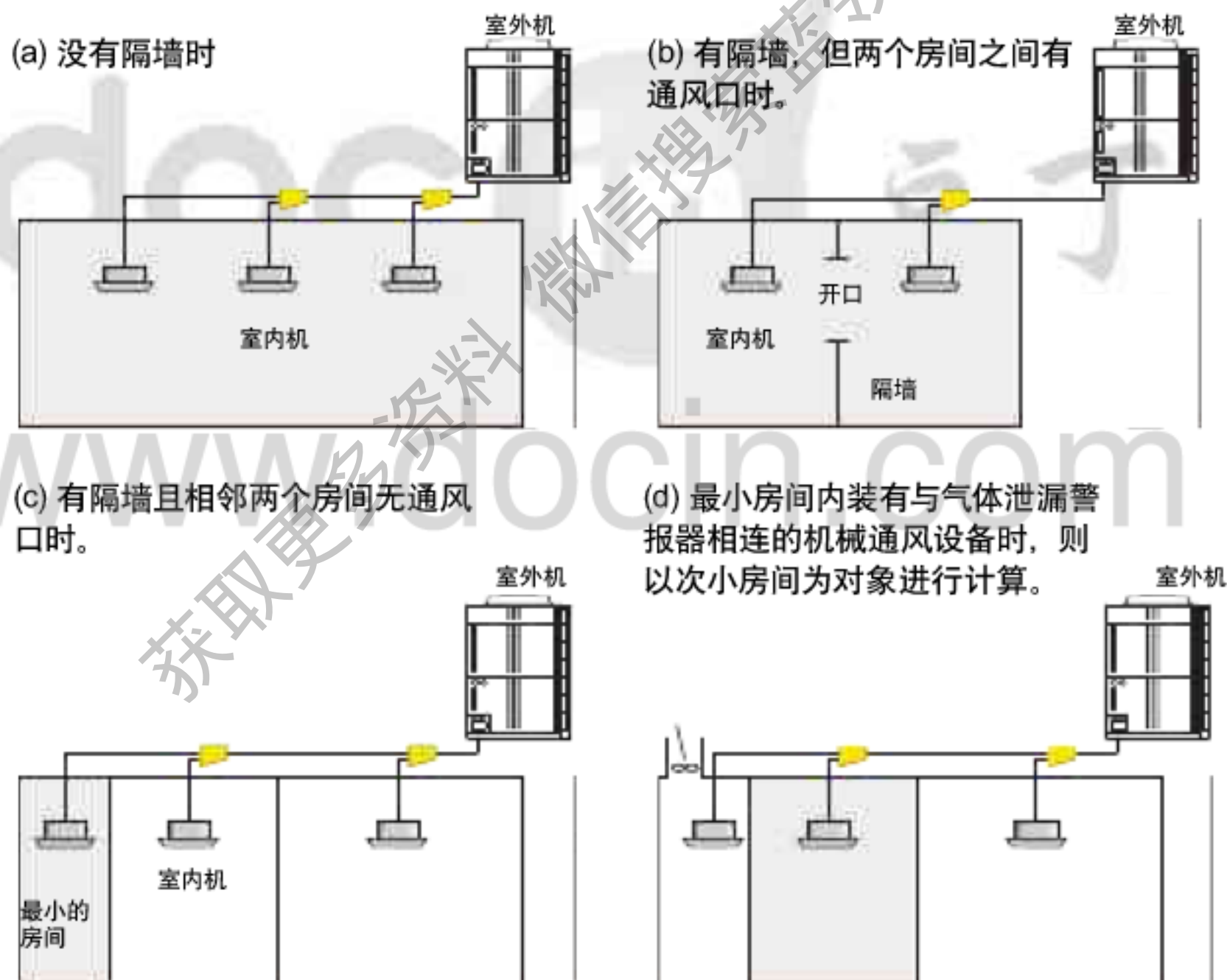
按照步骤① - ②来检查浓度极限值，并根据情况采取适当的措施。

① 计算各个制冷系统所充注的制冷剂的总和。



② 最小房间的容积。

将  部分作为一个房间或最小房间来计算其容积。



③ 根据①和②的结果来计算制冷剂浓度。

$$\frac{\text{制冷设施内的制冷剂充注量的总和 (kg)}}{\text{装有室内机的最小的房间的容积 (m}^3\text{)}} \leq \text{制冷剂浓度 (kg/m}^3\text{)} \quad (\text{R410A})$$

若计算结果超出极限浓度，则对第 2 小、第 3 小的房间进行同样的计算，直到最终结果低于浓度极限值为止。

超出浓度极限值时

若超出浓度极限值，则需变更原来的方案或采取以下对策之一。

●对策 1

留出通风口。

在门的上方和下方各留一个房间面积的 0.15% 以上的开口或另开一个开口（除了门以外）。

●对策 2

降低制冷设施内的制冷剂的总的充注量。

(1) 缩短制冷管道的长度

移动室外机位置，使其靠室内机更近一点，缩短冷媒管的长度，从而降低制冷剂的总的充注量。

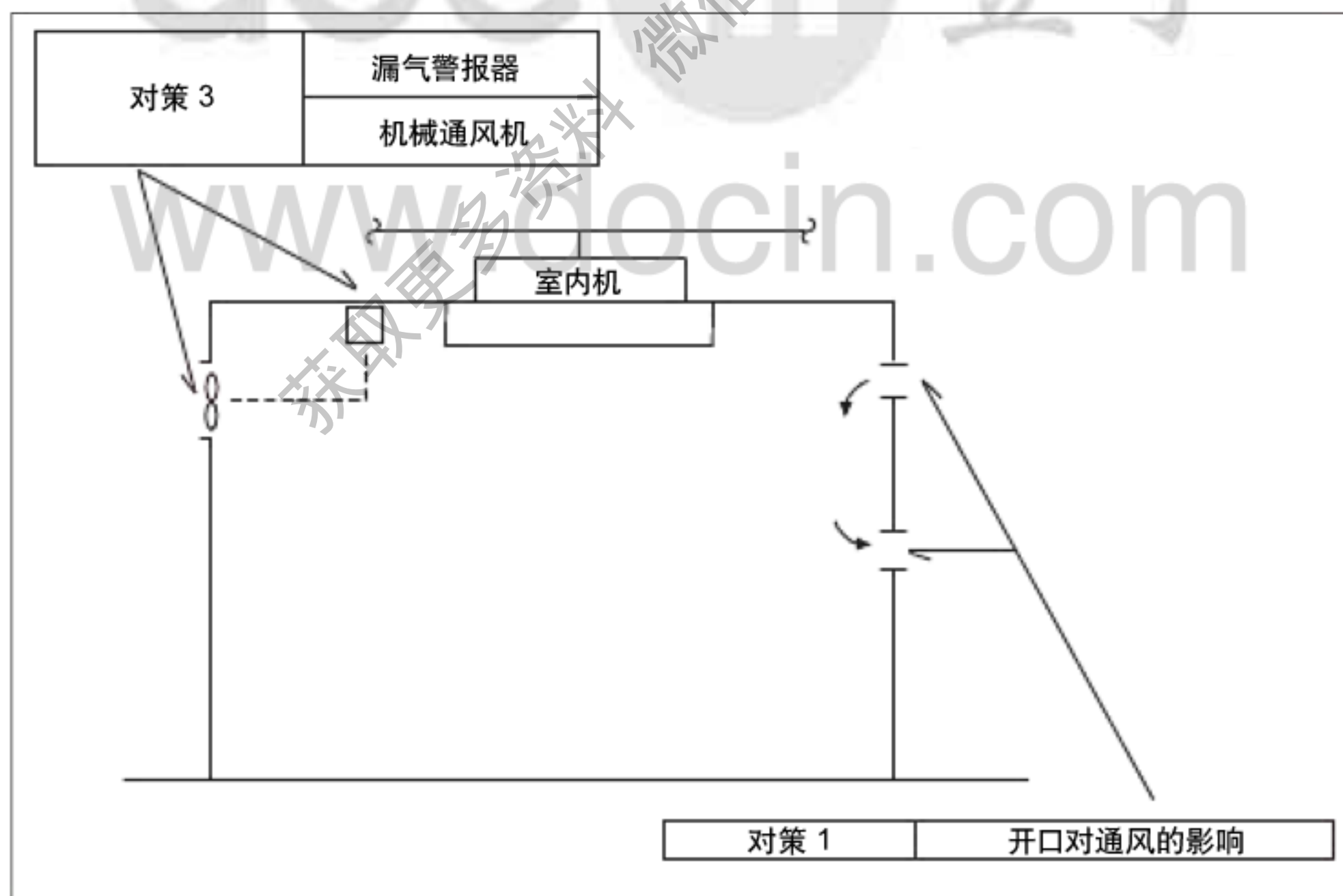
(2) 降低室外机的容量

将 1 台室外机拆分成几台，降低每个制冷系统的室外机的容量，从而降低制冷剂的总的充注量。

例如，将 1 个 20HP × 1 系统拆分成 10HP × 2 个系统，则每个制冷系统的制冷剂充注量降低一半左右。

●对策 3

设置一个带机械通风机的漏气警报器。



地下室等地方要特别注意，因为制冷剂比空气重，可能会聚留下来。

6-12. VRF 系统的兼容性

■ 室外机与室内机的兼容性

● 室外机与室内机

制冷系统中室外机与室内机的兼容性如下示。

| | | | 室内机 | | |
|-----|------|------------|----------|----------|----------|
| | | | T 系列 | V 系列 | S 系列 |
| 室外机 | T 系列 | 热泵型 单冷型 | ○ 可以 | × 不可以 | × 不可以 |
| | V 系列 | 热泵型 单冷型 | × 不可以 | ○ 可以 | × 不可以 |
| | S 系列 | 热泵型 单冷型 | × 不可以 | ○ 可以 | ○ 可以 |
| | | 热回收型 | × 不可以 | ○ 可以 | ○ 可以 |

● 可用的 S 系列室外机

热泵型、单冷型：型号变更代码“C”

热回收型：型号变更代码“C”

● 可用的 S 系统室内机

型号变更代码“C”及其以上

● 兼容性举例

| | 室外机 | 室内机 | 判断 |
|-----|---|--|---------------------------|
| 例 1 |  |  T 系列 | ○ 可以 |
| 例 2 |  T 系列 |  V 系列 或 S 系列 | × 不可以 |
| 例 3 |  V 系列 |  V 系列 | ○ 可以 |
| 例 4 |  V 系列 |  T 系列 或 S 系列 | × 不可以 |
| 例 5 |  S 系列 |  V 系列 或 S 系列 | ○ ^{*1, *2} 可以 |
| 例 6 |  S 系列 |  T 系列 | × 不可以 |

*1：V 系列的以下型号的室内机不能连到 S 系列室外机上。

高静压风管式 ARXC90。

*2：V 系列的下列型号的室内机不能连到 S 系列热回收型室外机上。

小型挂壁式 ASQE07,09,12,14。

■ 控制系统的兼容性

| | | | 型号 | T 系列 | V 系列 或 S 系列 |
|-------|--------------------|---|--|----------|-------------|
| 控制器 | 中央控制器 | 系统控制 (软件) |  UTY-APGX | ○ 可以 | ○ 可以 |
| | | 触摸屏控制器 |  UTY-DTGY | ○ 可以 | ✗ 不可以 |
| | | 群组控制器 |  UTY-CGGY | ○ 可以 | ✗ 不可以 |
| | 个别控制器 | 有线遥控器 |  UTY-RNKY | ○ 可以 | ✗ 不可以 |
| | | 简易线控器 (带主控) |  UTY-RSKY | ○ 可以 | ✗ 不可以 |
| | | 简易线控器 (不带主控) |  UTY-RHH* | ○ 可以 | ✗ 不可以 |
| | | 无线遥控器 |  UTY-LNHQ | ○ 可以 | ✗ 不可以 |
| 转换器 | 外部开关控制器 |  UTY-TEKX | ○ 可以 | ○ 可以 | |
| | 遥控接收器 (用于所有风管式室内机) |  UTB-YWB | ○ 可以 | ✗ 不可以 | |
| | 遥控接收器 (用于四出风嵌入式) |  UTY-LRHYA1 | ○ 可以 | ✗ 不可以 | |
| | 信号放大器 |  UTY-VSGX | ○ 可以 | ○ 可以 | |
| | 网络转换器 |  UTY-VGGX | ○ 可以 | ✗ 不可以 | |
| 服务与维修 | 服务工具 |  UTY-ASGX | ○ 可以 | ○ 可以 | |
| | 远程监视工具 |  UTY-AMGX | ○ 可以 | ○ 可以 | |

6-13. 安装注意事项

6-13-1. 室内机安装注意事项

■ 禁止安装于以下位置

- 存在可燃性气体泄漏危险的地方。
- 存在含硫气体、氯气、酸性气体、碱性气体或其它可对设备产生损坏的物体的地方。
- 有油烟、蒸汽的地方(厨房、机房等)。
- 使用产生高频电磁波的设备的地方。
- 海岸或其它含盐较高的地方。
- 空气中有碳纤维、金属粉末、粉末等的地方。
- 车辆船只及其它交通工具。
- 电压波动较大的工厂等场所。

■ 安装场所应具有以下条件

- 1) 可承受室内机的重量与振动。
- 2) 制冷剂配管、排水管、电气接线连接与安装后, 必须留有足够的安装维修空间与检修口。
* 安装服务空间如外形图所示。
- 3) 安装于以下场所时, 必须小心谨慎。

[安装注意事项]

| | 内容 | 对策(仅供参考) |
|----------------|---|---|
| 吊顶较高时。 | 若室内机安装于吊顶高度超过安装手册所限定高度, 则房间内地面与吊顶的温度差将很大, 效果很差。 另外, 即使室内机安装高度符合要求, 若房间的门频繁地开关, 或热气循环受桌椅阻碍, 则空调效果也不会很好。 | 1) 切换至高吊顶模式。 2) 安装送风口。 3) 重新摆放家具, 使其不阻挡热空气。 |
| 房间下层与外部空气直接对流。 | 若商店、办公室的下方是仓库、车库时, 地板的表面温度较低, 地板辐射入房间内的冷量增加。 这种情况下, 即使房间温度适宜, 你也会感觉脚部冷。 | |
| 气流分布不好时。 | 若室内机安装于送风直吹人的地方, 将令人感觉不舒服。 另外, 若吸风口或送风口有障碍物的话, 气流分布效果也会不好。 | 1) 调节导风板或选择与该场所相匹配的导风板尺寸。 2) 变更室内机送风口位置。 |

[安装注意事项]

| | 内容 | 对策 (仅供参考) |
|----------------|--|--|
| 若吊顶内温度与湿度都较高时。 | <p>若安装室内机的吊顶内温度$\geq 30^{\circ}\text{C}$，湿度$\geq \text{RH}80\%$，外部的露点温度高于机壳的表面温度，机壳的表面将结露，并形成水珠落入室内。 →参照图 A</p> <p>另外，若吊顶内部密封，且用作外部吸风口时也有同样情况发生。</p> | <p>1) 在室内机机壳的外部追加保温材料。</p> <p>* 对于四出风嵌入式室内机，推荐使用“高湿度保温组件”</p> <p>2) 同时加强制冷配管与排水管的保温。 →参照图 B</p> <p>3) 若吊顶内湿度可变，则安装通风口。</p> |

加强配管的保温时的具体措施。

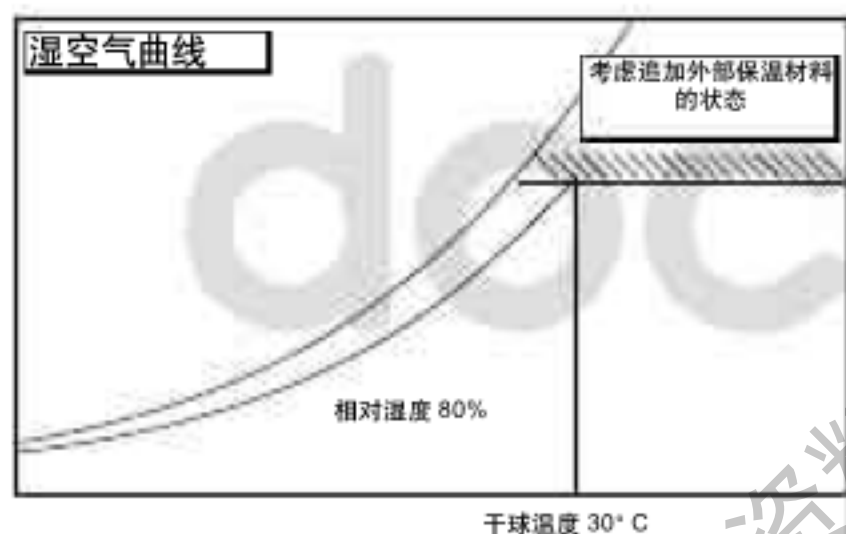


图 A

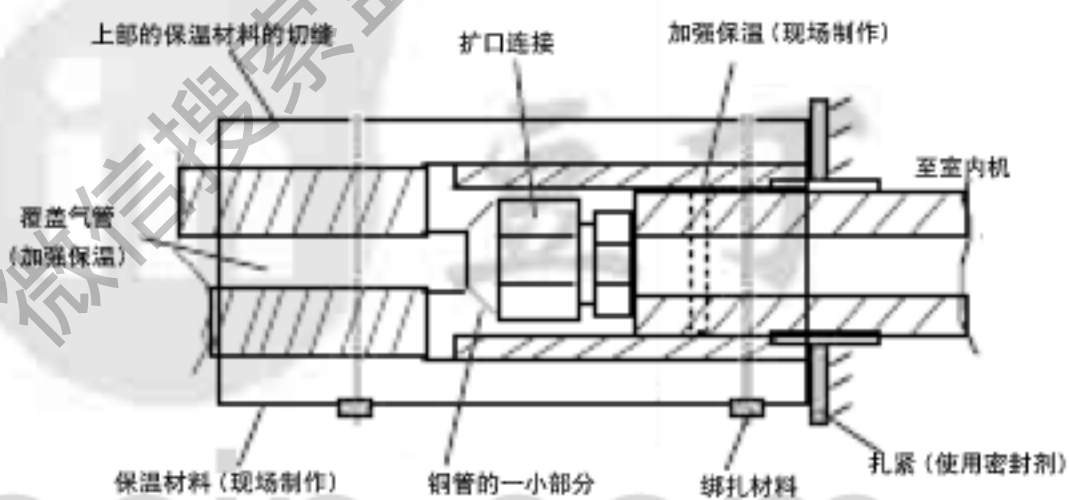


图 B

| | 内容 | 对策 (仅供参考) |
|-------------|--|--|
| 若使用风管 | <p>使用风管吸入新风时，由于外部空气温度较高且吊顶内湿度较高，可能在风管的表面结露。</p> | <p>1) 进行保温。 (保温材料：玻璃棉，厚度$\geq 25\text{mm}$)</p> |
| 若遥控器安装场所不合适 | <p>若空调内机送风到遥控器的温度调节器部位，则温度调节器识别到的是空调的送风温度，室内温度控制不是真实的室内温度，发生“不需制冷”、“不需制热”等错误信号或发生其它故障。</p> <p>另外，若遥控器处于阳光直照下，也可能发生同样的情况。</p> | <p>1) 不要将遥控器安装于太冷或太热的位置。</p> <p>2) 不要将遥控器安装于阳光直照或灯光太强的位置。</p> |

[安装注意事项]

| | 内容 | 对策 (仅供参考) |
|--------------|--|--|
| 若安装场所对静音要求很高 | 在卧室、起居室或其它对静音要求较高的地方, 安装挂壁机, 制冷剂流动的声音听起来也像噪音, 这个应当考虑。 | 1) 将电子膨胀阀外置。 2) 使用其它形式的室内机。 |
| 在吊顶内安装风管 | 在吊顶内安装风管时 (风管不是安装在室内机吸风侧, 且室内空气通过吊顶内吸入室内机), 室内机内置的热传感器不能正确地测量房间温度。 制热运行: 房间内温度未升高。因为室内机已被温度调节器关闭。 制冷运行: 房间内太冷。因为室内机难以通过温度调节器来关闭。 | 1) 为室内机配备一个遥控传感器 (选配件), 且将遥控传感器安装于可正确显示室内温度的位置。 |
| 送风被吸入风管时 | 制冷运行不能降低房间温度, 制热运行也不能升高房间温度, 因为室内机气流短路。 | 1) 重新设置通风口结构。 2) 为室内机配备一个遥控传感器 (选配件), 且将遥控传感器安装于可正确显示室内温度的位置。 |

6-13-2. 室外机安装注意事项

■ 禁止安装以下场所

- 存在可燃性气体泄漏危险的地方。
- 存在含硫气体、氯气、酸性气体、碱性气体或其它可对设备产生损坏的物体的地方。
- 受其它热源辐射影响的场所。
- 空气不流通的场所。
- 使用产生高频电磁波的设备的地方。
- 海岸或其它含盐较高的地方。
- 车辆、船只及其它交通工具。
- 电压波动较大的工厂等场所。

■ 安装场所应具有以下条件

- 1) 可承受室内机的重量与振动。
- 2) 制冷剂配管、排水管、电气接线连接与安装后，必须留有足够的安装维修空间与检修口。
* 安装服务空间如“3-3. 安装空间”所示
- 3) 安装于以下场所时，必须小心谨慎。

[安装注意事项]

| | 内容 | 对策(仅供参考) |
|-----------|--|--|
| 安装在房子附近时 | 进行安装时要小心，不要使噪音干扰到邻居。 | 1) 安装一个隔音设备。 2) 改变安装场所。 |
| 可能有强风的场所 | 1) 若室外机遭受强风，则能力下降，在制热运行时可能会结霜。由于高压上升，可能导致停止运行。另外，若受强风吹，也可能损坏风扇。 2) 当室外机仅靠基座螺栓固定时，若遭遇强风，室外机也可能被吹倒。 | 1) 送风侧距离墙或栅栏的距离 $\geq 1000\text{mm}$ 。 2) 送风方向与风向垂直。 3) 将室外机加固，以防吹倒(现场进行)。 |
| 可能产生积雪的场所 | 若室外机被积雪覆盖，可能会无法运行。 | 1) 将基座做得高一点。 2) 做好防雪措施。 |