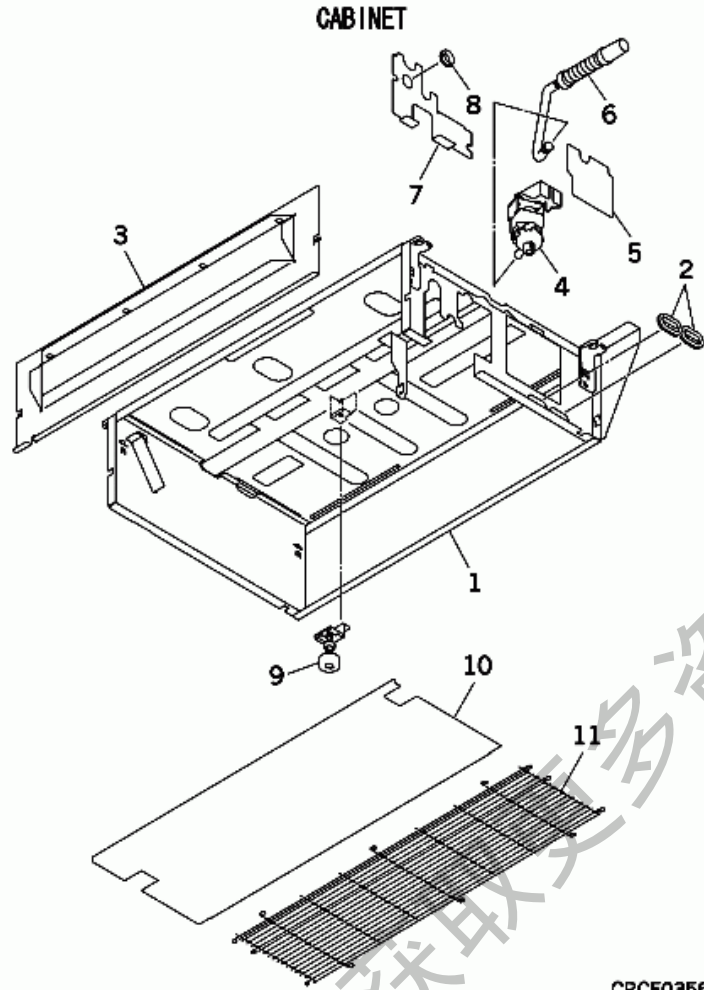


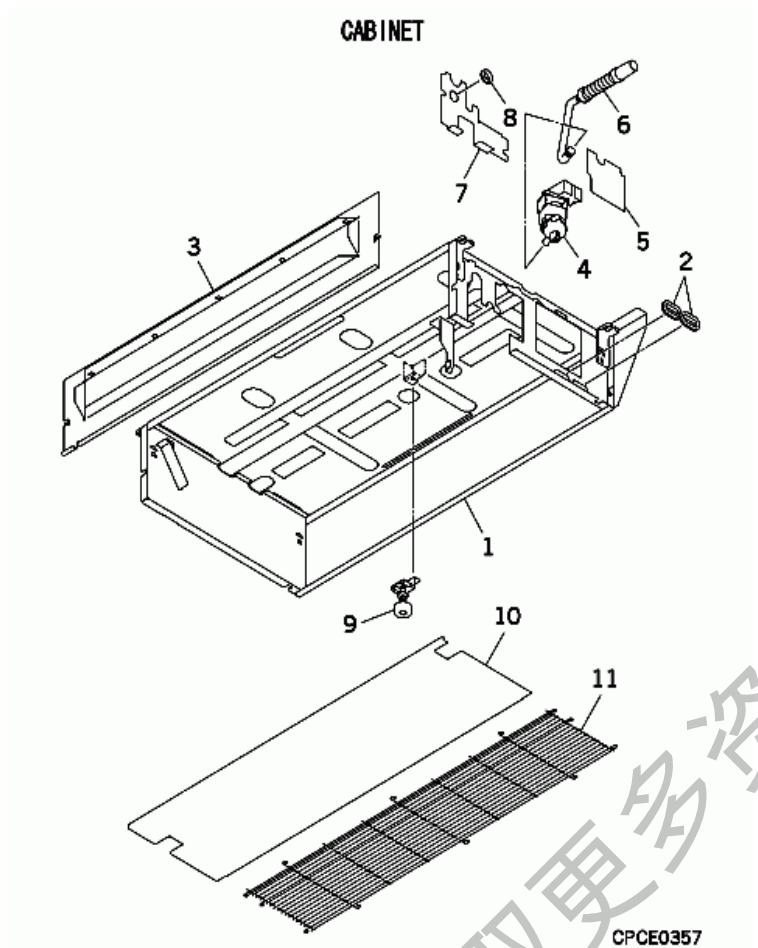
## FDUT 22/25/28 KXE6-FQ 外壳部分



编号	零件型号	零件名称	备注
1-3	MHN100A052	外壳组件	
2	SSA947B120	橡胶圈	
3	MHN438A010	连接配管 (出风口)	
4-6	PJH451A001	排水泵组件	
4	PJH451A002	排水泵	
5	PJH132A001	盖子组件	
6	PJH423A001	排水软管	
7-8	MHN123A071	盖子组件	
8	S751W20	橡胶圈	Φ25
9	PJG536A001	浮子开关	FS
10	MHN111A008	底板	
11	PJH131A001	风扇网罩	

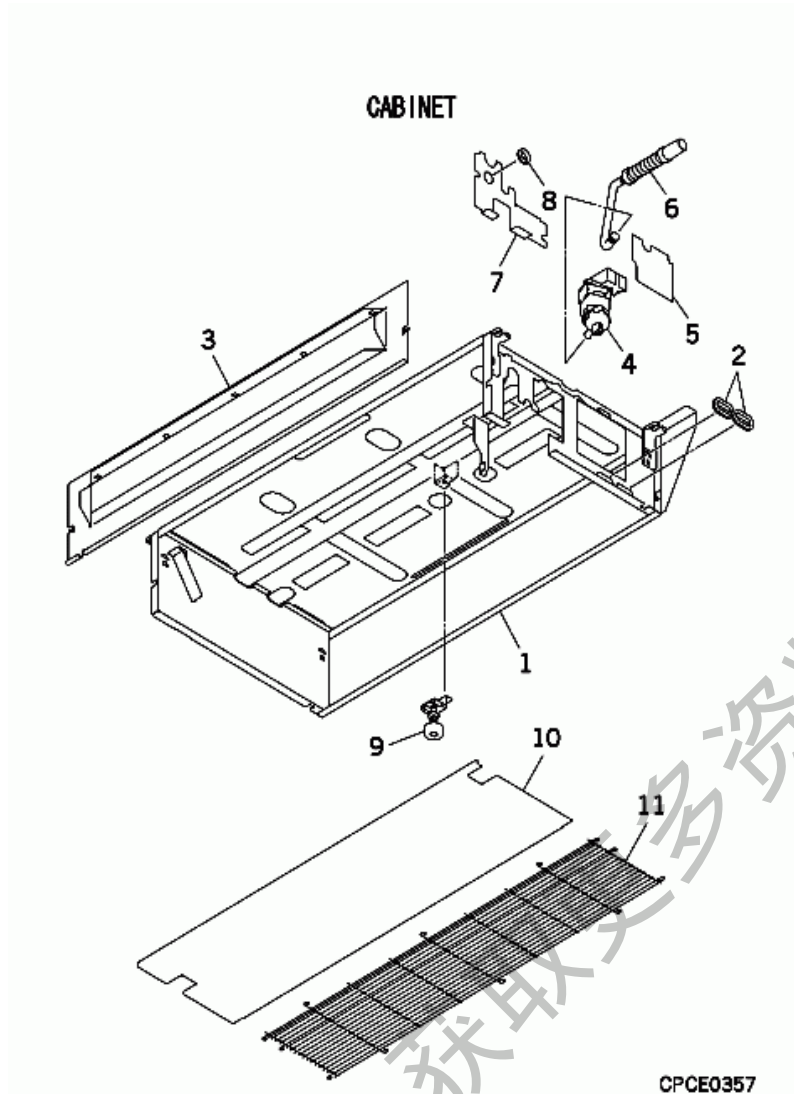
CPCE0356

## FDUT32/36KXE6FQ外壳部分



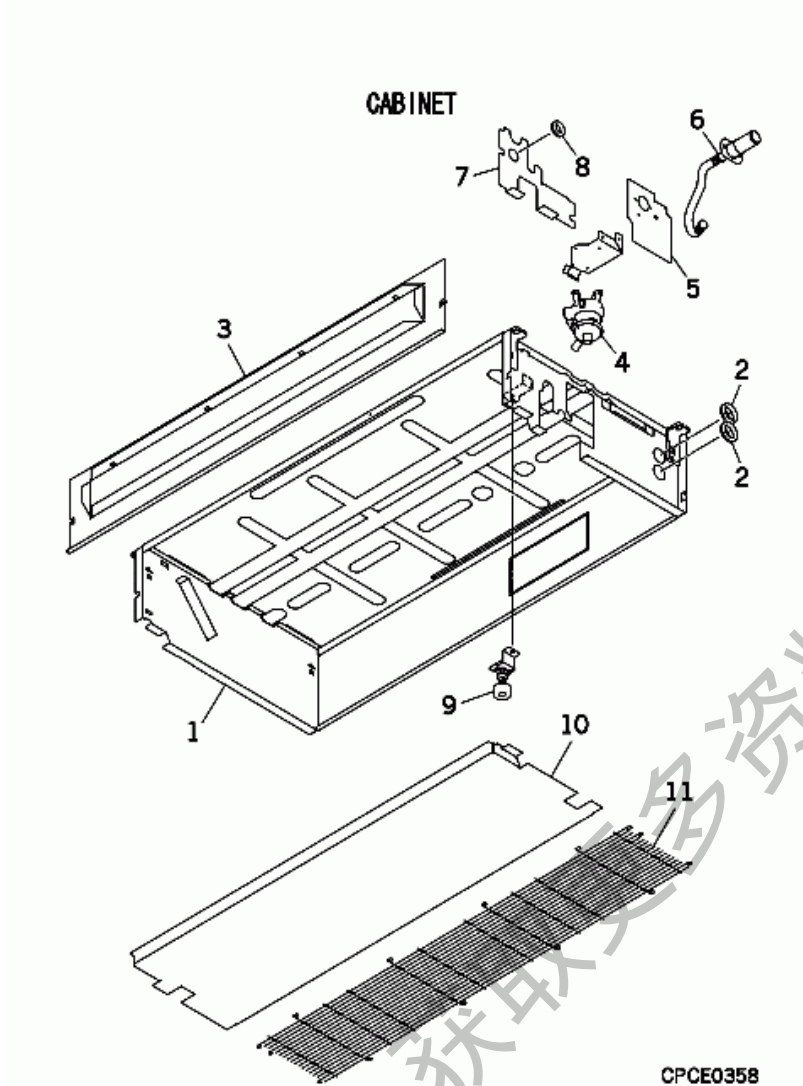
编号	零件型号	零件名称	备注
1-3	MHN100A052	外壳组件	
2	SSA947B120	橡胶圈	
3	MHN438A010	连接配管 (出风口)	
4-6	PJH451A001	排水泵组件	
4	PJH451A002	排水泵	
5	PJH132A001	盖子组件	
6	PJH423A001	排水软管	
7-8	MHN123A071	盖子组件	
8	S751W20	橡胶圈	Φ25
9	PJG536A001	浮子开关	FS
10	MHN111A008	底板	
11	PJH131A001	风扇网罩	

## FDUT40/45/50/56KXE6FQ外壳部分



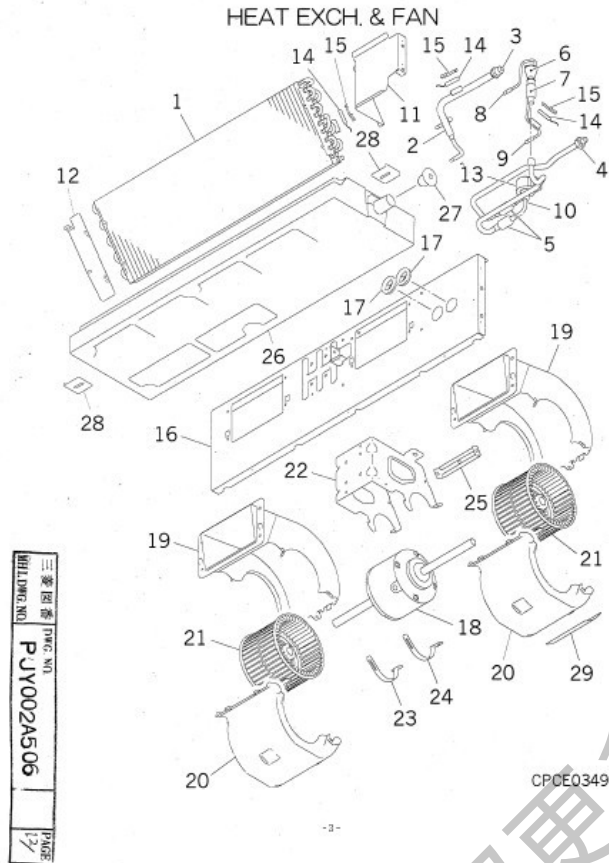
编号	零件型号	零件名称	备注
1-3	MHN100A052A	外壳组件	
2	SSA947B120	橡胶圈	
3	MHN438A010A	连接配管 (出风口)	
4-6	PJH451A001	排水泵组件	
4	PJH451A002	排水泵	
5	PJH132A001	盖子组件	
6	PJH423A001	排水软管	
7-8	MHN123A071	盖子组件	
8	S751W20	橡胶圈	Φ25
9	PJG536A001	浮子开关	FS
10	MHN111A008A	底板	
11	PJH131A001A	风扇网罩	

## FDUT63-71KXE6FQ外壳部分

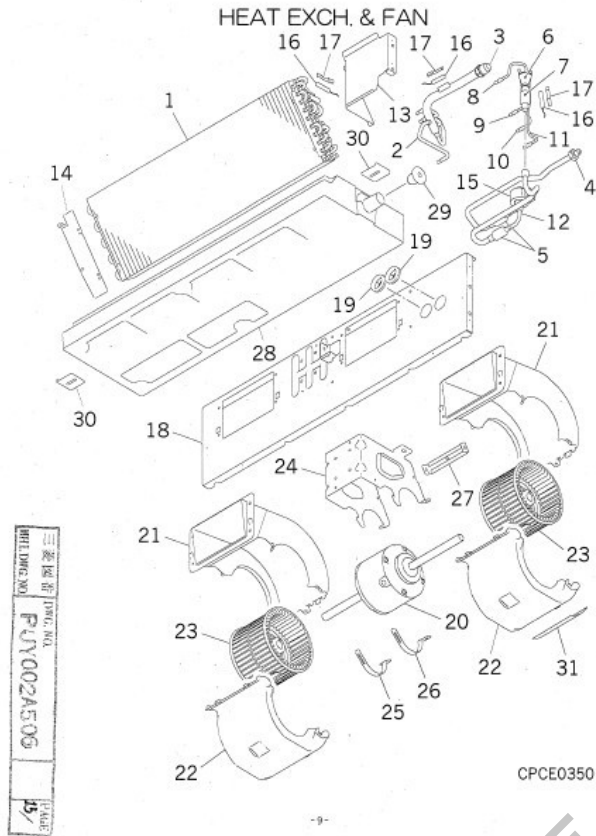


编号	零件型号	零件名称	备注
1-3	MHN100A053	外壳组件	▼
2	S751W30X	橡胶圈	Φ35
3	MHN438A011	连接配管（出风口）	
4-6	MHN451A023	排水泵组件	
4	SSA451A009C	排水泵	
5	PJH132A004	盖子组件	
6	PJC422C102	排水软管	
7-8	MHN132A005A	盖子组件	
8	S751W20	橡胶圈	Φ25
9	PJG536A001A	浮子开关	FS
10	MHN111A009	底板	
11	PJH131A002	风扇网罩	
12	SSA423A101A	排水软管	
13	V300Y38	软管夹	

## FDUT22/25/28KXE6FQ热交换器和风扇

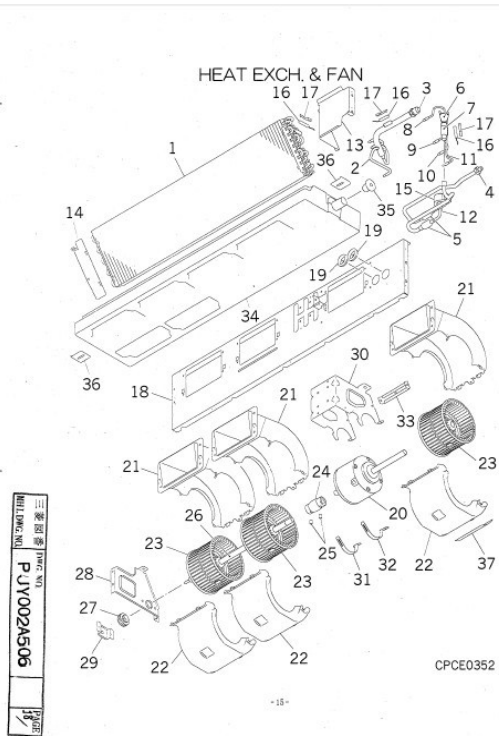


编号	零件型号	零件名称	备注
1-15	MHN301A142	空气热交换器组件	
1	MHN311A086	空气热交换器	
2-3	MHN315D077	分支管	
3	SSA323F075A	管套组件	
4	SSA323F075	管套组件	
5	SSA357A051B	过滤器	
6-9	PJH315A002	分配器	
6	SSA315A306	分配器	
7	SSA357A051	过滤器	
8	PJH315B002	毛细管	Φ3.0×D4.0 L120
9	PJH315B002A	毛细管	Φ2.4×D4.0 L220
10	SSA387F047B	电子膨胀阀本体	SM
11	PJH141A003	金属挡板组件	
12	PJH141A004	金属挡板组件	
13	SSA382F210AH	电子膨胀阀线圈	FOR SM
14	MHN551A043	热交温度传感器	THI-R1, 2, 3
15	PSA94AF001	弹簧片	FOR THI-R
16-17	PJH141A001	金属挡板组件	
17	S751W25X	橡胶圈	Φ30
18	SSA511T265	AC马达	
19	PJH433B001	涡壳 (U)	
20	PJH433B003	涡壳 (L)	
21	SSA431D095	叶轮	
22	PJH116A003	支架 (马达)	
23	PFA116A207G	支架 (马达)	LEFT
24	PFA116A207H	支架 (马达)	RIGHT
25	PJG119A002B	金属板零件	
26-27	PJY454A503	接水盘	
27	SSA326A049	橡胶塞	
28	MHN116A241	支架	
29	PSA011H032	警告铭牌	



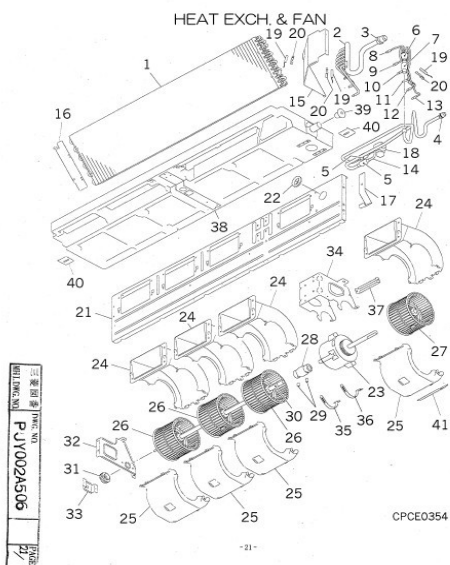
FDUT32/36KXE6FQ热交换器和风扇			
号码	零件型号	零件名称	备注
1-17	MHN301A143	空气热交换器组件	
1	MHN311A087	空气热交换器	▼
2-3	PJH315D001	分支管	▼
3	SSA323F012B	管套组件	
4	SSA323F075	管套组件	
5	SSA357A051B	过滤器	
6-11	PJH315A001	分配器	
6	SSA315A306B	分配器	▼
7	SSA357A051	过滤器	
8	PJH315B001	毛细管	▼Φ2.0×Φ4.0 L100
9	PJH315B001A	毛细管	▼Φ3.0×Φ4.0 L140
10	PJH315B001B	毛细管	▼Φ2.0×Φ4.0 L180
11	PJH315B001C	毛细管	▼Φ2.0×Φ4.0 L240
12	SSA387F047B	电子膨胀阀本体	SM
13	PJH141A003	金属挡板组件	
14	PJH141A004	金属挡板组件	
15	SSA382F210AH	电子膨胀阀线圈	FOR SM
16	MHN551A043	热交温度传感器	THI-R1, 2, 3
17	PSA941F001	弹簧片	FOR THI-R
18-19	PJH141A001	金属挡板组件	
19	S751W25X	橡胶圈	Φ30
20	SSA511T265	AC马达	
21	PJH433B001	涡壳 (U)	
22	PJH433B003	涡壳 (L)	
23	SSA431D095	叶轮	
24	PJH116A003	支架 (马达)	
25	PFA116A207G	支架 (马达)	LEFT
26	PFA116A207H	支架 (马达)	RIGHT
27	PJG119A002B	金属板零件	
28-29	PJY454A503	接水盘	
29	SSA326A049	橡胶塞	
30	MHN116A241	支架	
31	PSA011H032	警告铭牌	

### FDUT40/45/50/56KXE6FQ热交换器和风扇



号码	零件型号	零件名称	备注
1-17	MHN301A143A	空气热交换器组件	
1	MHN311A087A	空气热交换器	▼
2-3	PJH315D001	分支管	▼
3	SSA323F012B	管套组件	
4	SSA323F075	管套组件	
5	SSA357A051B	过滤器	
6-11	PJH315A001	分配器	
6	SSA315A306B	分配器	▼
7	SSA357A051	过滤器	
8	PJH315B001	毛细管	▼Φ2.0×Φ4.0 L100
9	PJH315B001A	毛细管	▼Φ3.0×Φ4.0 L140
10	PJH315B001B	毛细管	▼Φ2.0×Φ4.0 L180
11	PJH315B001C	毛细管	▼Φ2.0×Φ4.0 L240
12	SSA387F047B	电子膨胀阀本体	SM
13	PJH141A003	金属挡板组件	
14	PJH141A004	金属挡板组件	
15	SSA382F210AH	电子膨胀阀线圈	FOR SM
16	MHN551A043	热交温度传感器	THI-R1, 2, 3
17	PSA941F001	弹簧片	FOR THI-R
18-19	PJH141A001A	金属挡板组件	
19	S751W25X	橡胶圈	Φ30
20	SSA511T266	AC马达	
21	PJH433B001	涡壳 (U)	
22	PJH433B003	涡壳 (L)	
23	SSA431D095	叶轮	
24-25	PJH272A001	连接组件	
25	SSA912F015	固定螺钉	
26	PJH271A002A	轴	
27	SSA923C069	轴承	
28	PJH116A005	支架	
29	PJH116A006	支架 (轴承)	
30	PJH116A003	支架 (马达)	
31	PFA116A207G	支架 (马达)	LEFT
32	PFA116A207H	支架 (马达)	RIGHT
33	PJG119A002B	金属板零件	
34-35	PJY454A503A	接水盘	
35	SSA326A049	橡胶塞	
36	MHN116A241	支架	
37	PSA011H032	警告铭牌	

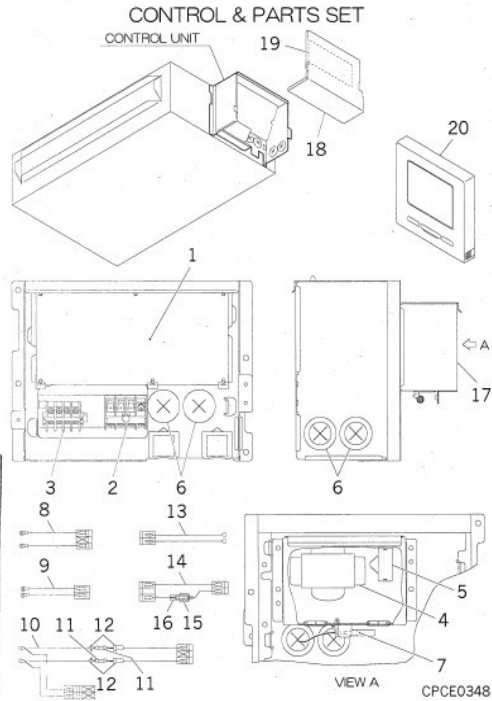
### FDUT63/71KXE6FQ热交换器和风扇



号码	零件型号	零件名称	备注
1-20	MHN301A144	空气热交换器组件	
1	MHN311A088	空气热交换器	▼
2-3	PJH315D005B	分支管	▼
3	SSA323F012C	管套组件	
4	SSA323F075A	管套组件	
5	SSA357A051B	过滤器	
6-13	PJH315A003	分配器	
6	SSA315A306D	分配器	▼
7	SSA357A051	过滤器	
8	PJH315B003	毛细管	▼Φ2.6×Φ4.0 L100
9	PJH315B003A	毛细管	▼Φ2.0×Φ4.0 L120
10	PJH315B003B	毛细管	▼Φ2.4×Φ4.0 L140
11	PJH315B003C	毛细管	▼Φ3.0×Φ4.0 L180
12	PJH315B003D	毛细管	▼Φ3.0×Φ4.0 L220
13	PJH315B003F	毛细管	▼Φ1.6×Φ4.0 L280
14	SSA387F047	电子膨胀阀本体	SM
15	PJH141A009	金属挡板组件	
16	PJH141A008	金属挡板组件	
17	PJH116A012A	支架	
18	SSA382F210BH	电子膨胀阀线圈	FOR SM
19	MHN551A043A	盘管温度传感器	TH1-R1, 2, 3
20	PSA941F001	弹簧片	FOR TH1-R
21-22	PJH141A005	金属挡板组件	
22	S751W30X	橡胶圈	Φ35
23	SSA512T125A	DC马达	前期为 MHN512T006
24	PJH433B001	涡壳 (U)	
25	PJH433B003	涡壳 (L)	
26	SSA431D095	叶轮	LEFT
27	SSA431D096	叶轮	RIGHT
28-29	PJH272A001	连接组件	
29	SSA912F015	固定螺钉	
30	PJH271A002	轴	
31	SSA923C069	轴承	
32	PJH116A005	支架	
33	PJH116A006	支架 (轴承)	
34	PJH116A003	支架 (马达)	
35	PFA116A207G	支架 (马达)	LEFT
36	PFA116A207H	支架 (马达)	RIGHT
37	PJG119A002	金属板零件	
38-39	PJY454A506	接水盘	
39	SSA326A049	橡胶塞	
40	MHN116A241	支架	
41	PSA011H032	警告铭牌	



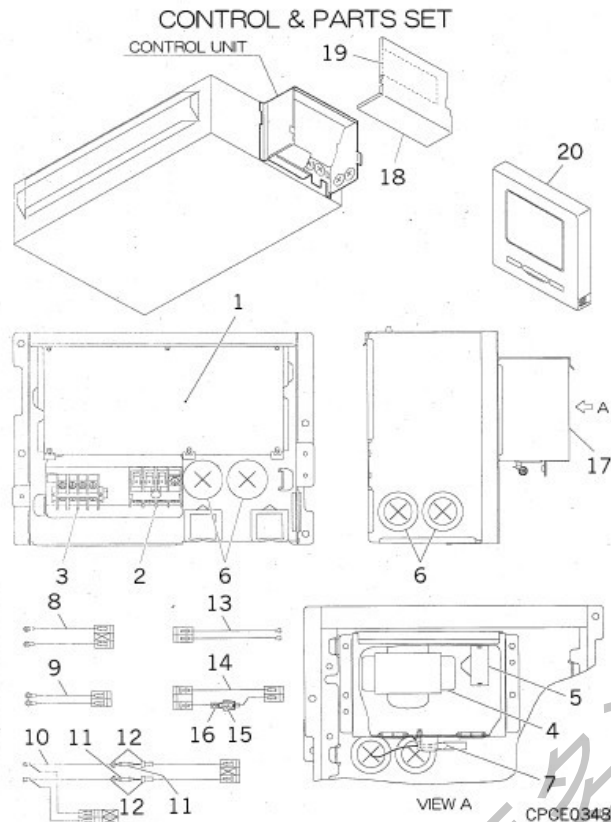
### FDUT 22/25/28 KXE6FQ控制 and 零件装置



号码	零件型号	零件名称	备注
1-17	MHN501A190A	电控盒总成	▼
1-17	MHN501A190B	电控盒总成	▼
1-17	MHN501A190C	电控盒总成	▼
1	PJA505A199CN	基板	ONLY FOR SUPPLY PARTS
2	SSA561B724A	端子台	TB1
3	SSA561B725	端子台	TB2
4	SSY554A002	变压器	TR
5	MHN552A008A	电容	CFI 1μF 450V(AC)
6	S751W25X	橡胶圈	Φ30
7	PSA551A008AH	温度传感器(回风)	THI-A
8	PJF504A006L	线束总成(XY)	TB2 X, TB2 Y- CNB PWB
9	PJF504A010K	线束总成(AB)	TB2 A, TB2 B- CNK1 PWB
10-12	MHN504A207	线束总成(POWER)	TB1 1, TB1 2- CNW0 PWB, CNU
11	SSY564A001A	保险丝	F 3.15A
12	RWC564B002	保险丝支架	
13	PFA504A616C	线束总成(CF)	CNFI- CNFI, CFI
14-16	PJB504A238A	线束(DM)	CNR PWB- CNR2 DM
15	SSY564A001	保险丝	F 0.16A
16	RWC564B002	保险丝支架	
17	PJH142A007	控制箱挡板	
18	PJH142A005	控制箱挡板	
19	PJH011G001	配线铭牌	▼
20	PJZ502A024AB	开关面板组件	RC-EX1A
21	PJH011F001B	铭牌标签	▼
21	PJH011F001C	铭牌标签	▼
21	PJH011F001D	铭牌标签	▼

获取更多资料

## FDUT 32/36 KXE6FQ控制和零件装置

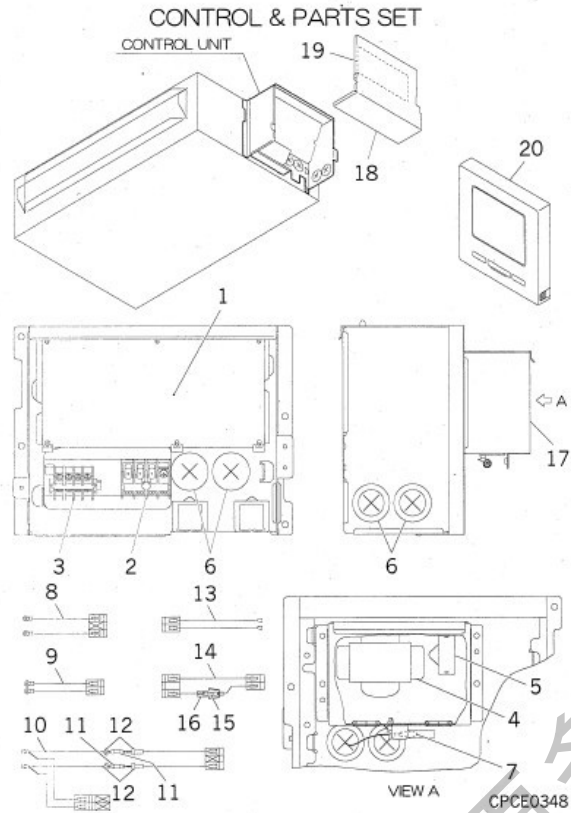


三菱电机 (Mitsubishi Electric)  
 BUILD DRWG. NO. PUY002A506  
 PAGE 16

号码	零件型号	零件名称	备注
1-17	MHN501A190D	电控盒总成	▼
1-17	MHN501A190F	电控盒总成	▼
1	PJA505A199CN	基板	ONLY FOR SUPPLY PARTS
2	SSA561B724A	端子台	TB1
3	SSA561B725	端子台	TB2
4	SSY554A002	变压器	TR
5	MHN552A008B	电容	CFI 1.6μF 450V (AC)
6	S751W25X	橡胶圈	Φ30
7	PSA551A008AH	温度传感器(回风)	THI-A
8	PJF504A006L	线束总成 (XY)	TB2 X, TB2 Y- CNB PWB
9	PJF504A010K	线束总成 (AB)	TB2 A, TB2 B- CNK1 PWB
10-12	MHN504A207	线束总成 (POWER)	TB1 1, TB1 2- CNW0 PWB, CNU
11	SSY564A001A	保险丝	F 3.15A
12	RWC564B002	保险丝支架	
13	PFA504A616C	线束总成 (CF)	CNFI- CNFI, CFI
14-16	PJB504A238A	线束 (DM)	CNR PWB- CNR2 DM
15	SSY564A001	保险丝	F 0.16A
16	RWC564B002	保险丝支架	
17	PJH142A007	控制箱挡板	
18	PJH142A005	控制箱挡板	
19	PJH011G001	配线铭牌	▼
20	PJZ502A024AB	开关面板组件	RC-EX1A
21	PJH011F001F	铭牌标签	▼
21	PJH011F001G	铭牌标签	▼

获取更多资料

## FDUT40/45/50/56 KXE6FQ控制和零件装置

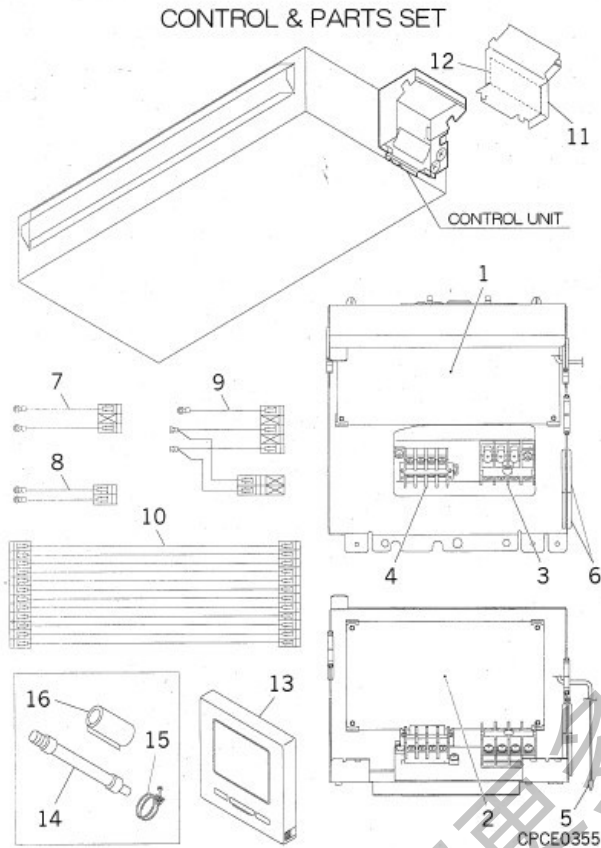


三菱电机 | DWG NO. | PUJ002A506 | PAGE 1/1

号码	零件型号	零件名称	备注
1-17	MHN501A190G	电控盒总成	▼
1-17	MHN501A190H	电控盒总成	▼
1-17	MHN501A190J	电控盒总成	▼
1-17	MHN501A190K	电控盒总成	▼
1	PJA505A199CN	基板	ONLY FOR SUPPLY PARTS
2	SSA561B724A	端子台	TB1
3	SSA561B725	端子台	TB2
4	SSY554A002	变压器	TR
5	SSA552A853	电容	CFI 2.5μF 450V (AC) For 40 45
5	SSA552A847	电容	CFI 3.0μF 450V (AC) For 50 56
6	S751W25X	橡胶圈	Φ30
7	PSA551A008AH	温度传感器(回风)	THI-A
8	PJF504A006L	线束总成(XY)	TB2 X, TB2 Y- CNB PWB
9	PJF504A010K	线束总成(AB)	TB2 A, TB2 B- CNK1 PWB
10-12	MHN504A207	线束总成(POWER)	TB1 1, TB1 2- CNW0 PWB, CNU
11	SSY564A001A	保险丝	F 3.15A
12	RWC564B002	保险丝支架	
13	PFA504A616C	线束总成(CF)	CNFI- CNFI, CFI
14-16	PJB504A238A	线束(DM)	CNR PWB- CNR2 DM
15	SSY564A001	保险丝	F 0.16A
16	RWC564B002	保险丝支架	
17	PJH142A007	控制箱挡板	
18	PJH142A005	控制箱挡板	
19	PJH011G001	配线铭牌	▼
20	PJZ502A024AB	开关面板组件	RC-EX1A
21	PJH011F001H	铭牌标签	▼
21	PJH011F001J	铭牌标签	▼
21	PJH011F002K	铭牌标签	▼
21	PJH011F002L	铭牌标签	▼

获取更多资料

## FDUT63/71KXE6FQ控制和零件装置



号码	零件型号	零件名称	备注
1-10	MHN501A189	电控盒总成	▼
1-10	MHN501A189A	电控盒总成	▼
1	PJA505A224H	电路板 (电源)	ONLY FOR SUPPLY PARTS
2	PJA505A227GF	电路板 (控制)	ONLY FOR SUPPLY PARTS
3	SSA561B724A	接线盒	TB1
4	SSA561B725	接线盒	TB2
5	PSA551A008AG	温度传感器 (回风)	THI-A
6	S751W25X	橡胶圈	Φ30
7	PJF504A006L	接线组件	TB2 X, TB2 Y- CNB PWB
8	PJF504A010J	接线组件	TB2 A, TB2 B- CNK1 PWB
9	MHN504A208A	接线组件	CONT E, TB1 1, TB1 2- CNW0 PWB
10	PJG504A001	接线组件	CNW2 PWB- CNW1 PWB
11	PJH142A009	控制箱, 盖子, 箱	
12	PJH011G002	配线铭牌	▼
13	PJZ502A024AB	开关面板组件	RC-EX1A
14-16	PJF008A001AA	排水组件	
14	SSA423A101A	排水软管	
15	V300Y38	软管夹	
16	SSA153B022AG	配管绝热	
17	PJH011F001M	铭牌标签	▼
17	PJH001F001N	铭牌标签	▼

三菱电机  
P J Y 0 0 2 A 5 0 6  
PAGE 1