

组合式空气处理机组

型 号: MDM0304-MDM3652

风 量: 2000-400000m³/h



获取更多资料 微信搜索蓝领星球

概述

多年以来，麦克维尔（McQuay）一直向社会提供多种类型高品质的空气处理系统，并在国际上赢得了良好的声誉。新型MDM系列组合式空气处理机组是在借鉴以往空气处理机组产品优点的基础上，引进英国麦克维尔组合式空气处理机组的先进技术和生产工艺开发而成的。机组采用标准模数化设计，结构简单，组合灵活，可广泛用于商场、宾馆、写字楼等需空气集中处理的场合以及医院手术室、制药、集成电路无尘室、精密仪器制造等净化空调场合。

麦克维尔生产的组合式空调机组（MDM）采用世界领先的空调技术并配之以高精度的加工设备制造，产品性能卓越。麦克维尔MDM空气处理机组风量范围2000~400000m³/h，有新回风混合段、表冷段、加热段、粗、中、高效过滤段、电加热段、加湿段、阻性消声段、热回收段、二次回风段、风机段、均流段等功能段可供选择，不同功能段的组合可以满足不同的空气处理要求。整机均可通过麦克维尔Integrated-AHU选型软件进行二次设计，并提供详细的参数及CAD图纸。

产品命名

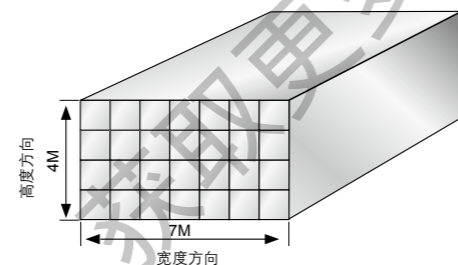


机组左右式判断：面对出风风向（逆气流），接管在左即为左式，反之则为右式。

机组特点

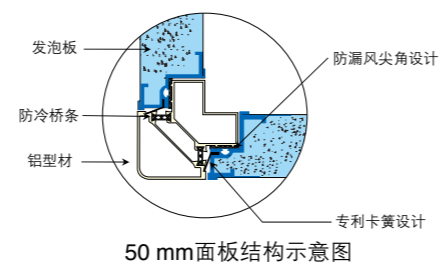
专利结构、品质卓越（专利号：ZL02270961.2）

- 机组的宽度和高度按照标准化模数设计，以适应现场条件对机组宽度和高度的要求；
- MDM机组采用三维模数设计，1M=160mm；
机组长度=长度模数*160+运输分段数*K
机组宽度=宽度模数*160+K
机组高度=高度模数*160+K
K值：25 mm机组为46mm；30 mm机组为50mm；
50 mm机组为90mm。



整机无冷桥设计

- 采用防冷桥设计的铝型材作为机组骨架，箱体内外严格隔热处理，彻底消除冷桥，杜绝冷量流失；
- 箱体面板为双层金属壁板结构，内部采用密度48kg/m³的无氟聚氨酯封闭高压发泡作为保温材料，环保严实，不吸水；
- 机组面板有25 mm、30 mm、50 mm 三种厚度可选。



50 mm面板结构示意图

箱体铝合金结构高承压设计

- 机组通过铝合金型材配高强度尼龙三角连接器形成坚固框架，配高强度面板以专利卡簧式固定，使机组整体机械性能达到行业领先水平；
- 各运输段都配整体槽钢底座，便于运输和现场拼接。



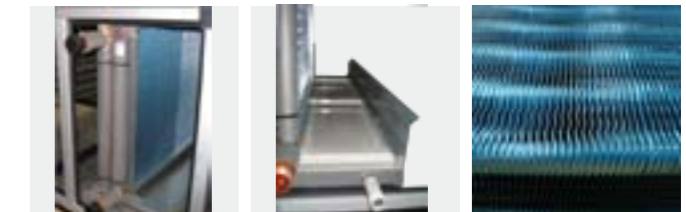
全方位防漏风设计

- 箱体与面板采用嵌入式卡簧结构拼装，接触面设计尖角形成线接触防漏风结构；
- 箱体各衔接处填充双层耐压耐磨密封条，机械式固定，有效降低机组漏风率；
- 检修门门体采用特殊密闭设计，门体和门框分别都配有整体式抗老化密封胶圈。



高效节能盘管防腐防菌设计

- 采用新型波纹翅片设计，大大降低风阻，减少电机能耗；
- 多种回路设计，适应不同运行工况，降低水阻力，提高换热效率；
- 盘管最高点设有放气阀，最低点设有排水阀，每个盘管制作和试验均优于国家设计标准；
- 倾斜式整体保温凝结水盘设计，使所有凝结水滴落于水盘中并迅速排走，杜绝积水繁殖；水盘材质有镀锌钢（静电粉末喷涂）和不锈钢可选。



卓越的低噪减振设计

- 所有风机采用国际品牌离心风机，全部通过美国通风与空调协会(AMCA)认证，均经过动静平衡校正，运行平稳，低噪高效；
- 风机与电机的所有运转部件均安装在同一个整体支架上，有效降低振动和噪音；
- 精确布置减振器位置，避免了重心的偏离，保证每个减振器的变形量一致，从而提高系统减振效果，延长减振器的寿命；
- 风机出口采用软连接进一步降低机械振动引起的噪声。



McQuay Integrated-AHU选型软件功能简介

McQuay Integrated-AHU选型软件为客户提供快捷服务。

- 专业的空气处理机组选型软件
- 提供最经济合理的组合方案
- 风机选型经过美国通风与空调协会(AMCA)认证
- 可根据客户要求提供多种选项配置
- 自动输出机组性能参数和外形CAD图纸
- 中英文语言版本





常用机组快速选型表

机组型号	风量					风机叶轮直径 φ mm	风机性能	
	额定风量 m³/h	盘管迎面风速					最大风机全压 Pa	最大电机功率 kW
		2.25m/s	2.50m/s	2.75m/s	3.00m/s			
MDM	m³/h	m³/h	m³/h	m³/h	m³/h	φ mm	Pa	kW
0306	2000	-	2070	2277	2484	160	1300	2.2
0406	3000	2673	2970	3267	3564	200	1300	3
0407	4000	3240	3600	3960	4320	225	1500	3
0408	5000	3807	4230	4653	5076	250	1800	5.5
0508	6000	5427	6030	6633	7236	280	1800	7.5
0607	7000	5589	6210	6831	7452	280	1800	7.5
0608	8000	6561	7290	8019	8748	315	1800	7.5
0511	9000	7938	8820	9702	10584	315	1800	11
0610	10000	8505	9450	10395	11340	355	2000	11
0611	12000	10611	11790	12969	14148	400	2000	15
0712	15000	13122	14580	16038	17496	450	2000	15
0812	18000	14904	16560	18216	19872	500	2000	18.5
0813	20000	16281	18090	19899	21708	500	2000	18.5
0915	25000	22437	24930	27423	29916	560	2000	22
1015	30000	24705	27450	30195	32940	630	2000	30
1313	35000	26811	29790	32769	35748	630	2000	30
1315	40000	31428	34920	38412	41904	710	2000	30
1515	45000	38151	42390	46629	50868	800	2000	37
1417	50000	41148	45720	50292	54864	800	2000	45
1520	60000	52083	57870	63657	69444	900	2000	45
1720	70000	58239	64710	71181	77652	900	2000	55
1722	80000	64476	71640	78804	85968	1000	2000	75
1626	90000	72981	81090	89199	97308	1000	2000	75
1826	100000	85131	94590	104049	113508	1120	2000	110
1852	200000	170262	189180	208098	227016	1120x2	2000	110x2
3652	400000	340524	378360	416196	454032	1120x4	2000	110x4

注:

- 由于机型众多, 本样本仅列出部分常用机型的快速选型;
- 以上风机全压值均为额定风量下, 标准配置风机的全压;
- 机外全压=风机全压-机组内部阻力, MDM机组内部阻力可参照第19页;
- 具体机型的参数请参考麦克维尔Integrated-AHU选型软件的选型结果。

常用机组性能参数表——供冷回风工况

机组型号	额定风量 m³/h	2排管		4排管		6排管		8排管		10排管	
		全冷量 kW	水流量 l/s	全冷量 kW	水流量 l/s	全冷量 kW	水流量 l/s	全冷量 kW	水流量 l/s	全冷量 kW	水流量 l/s
MDM	m³/h	kW	l/s	kW	l/s	kW	l/s	kW	l/s	kW	l/s
0306	2000	6	0.3	11	0.5	15	0.7	18	0.8	19	0.9
0406	3000	9	0.4	17	0.8	22	1.1	26	1.2	28	1.3
0407	4000	12	0.5	22	1.1	28	1.3	33	1.6	35	1.7
0408	5000	15	0.7	28	1.3	35	1.7	40	1.9	44	2.1
0508	6000	19	0.9	36	1.7	45	2.1	50	2.4	55	2.6
0607	7000	20	0.9	39	1.8	49	2.3	58	2.8	62	2.9
0608	8000	24	1.2	46	2.2	58	2.7	65	3.1	72	3.4
0511	9000	31	1.5	54	2.6	67	3.2	77	3.7	81	3.9
0610	10000	33	1.6	58	2.8	75	3.6	84	4.0	93	4.4
0611	12000	39	1.9	69	3.3	86	4.1	97	4.6	106	5.1
0712	15000	53	2.5	90	4.3	112	5.4	127	6.0	136	6.5
0812	18000	62	3.0	101	4.8	133	6.4	149	7.1	161	7.7
0813	20000	69	3.3	112	5.3	148	7.1	167	8.0	180	8.6
0915	25000	92	4.4	151	7.2	185	8.8	218	10.4	233	11.1
1015	30000	94	4.5	176	8.4	216	10.3	245	11.7	275	13.1
1313	35000	118	5.6	193	9.2	256	12.2	291	13.9	314	15.0
1315	40000	121	5.8	227	10.9	283	13.5	324	15.5	365	17.4
1515	45000	163	7.8	264	12.6	326	15.5	384	18.3	413	19.7
1417	50000	159	7.6	297	14.2	366	17.5	413	19.7	463	22.1
1520	60000	204	9.7	331	15.8	457	21.8	512	24.4	569	27.1
1720	70000	235	11.2	380	18.1	531	25.3	591	28.2	659	31.4
1722	80000	269	12.8	441	21.1	603	28.8	679	32.4	755	36.0
1626	90000	310	14.8	512	24.4	690	32.9	775	37.0	853	40.7
1826	100000	357	17.1	577	27.6	775	37.0	870	41.5	956	45.6
1852	200000	715	34.1	1154	55.1	1550	74.0	1740	83.1	1912	91.3
3652	400000	1430	68.2	2309	110.2	3101	148.0	3480	166.1	3825	182.6

注:

- 冷冻水进水温度7℃, 温差5℃;
- 标准供冷回风工况为进风干球温度27℃, 湿球温度19.5℃;
- 盘管为铜管铝翅片, 标准片距为12片/英寸, 片距有9~14片/英寸可选;
- 由于机型众多, 本样本仅列出部分常用机型性能参数;
- 具体机型的参数请参考麦克维尔Integrated-AHU选型软件的选型结果。



常用机组性能参数表——供冷新风工况

机组 型号 MDM	额定 风量 m³/h	2排管		4排管		6排管		8排管		10排管	
		全冷量 kW	水流量 l/s	全冷量 kW	水流量 l/s	全冷量 kW	水流量 l/s	全冷量 kW	水流量 l/s	全冷量 kW	水流量 l/s
0306	2000	16	0.7	28	1.3	34	1.6	37	1.8	40	1.9
0406	3000	23	1.1	40	1.9	50	2.4	55	2.6	60	2.8
0407	4000	30	1.4	52	2.5	64	3.1	72	3.4	76	3.6
0408	5000	38	1.8	63	3.0	76	3.6	90	4.3	96	4.6
0508	6000	50	2.4	78	3.7	95	4.5	112	5.3	118	5.6
0607	7000	52	2.5	84	4.0	111	5.3	124	5.9	133	6.3
0608	8000	63	3.0	101	4.8	131	6.2	145	6.9	154	7.4
0511	9000	72	3.4	107	5.1	149	7.1	164	7.8	180	8.6
0610	10000	74	3.5	133	6.4	162	7.7	180	8.6	198	9.5
0611	12000	86	4.1	139	6.6	194	9.3	215	10.3	237	11.3
0712	15000	116	5.5	184	8.8	250	11.9	278	13.3	302	14.4
0812	18000	136	6.5	218	10.4	297	14.2	329	15.7	357	17.0
0813	20000	151	7.2	256	12.2	327	15.6	367	17.5	395	18.9
0915	25000	206	9.8	325	15.5	419	20.0	474	22.6	499	23.8
1015	30000	237	11.3	379	18.1	505	24.1	558	26.6	606	28.9
1313	35000	258	12.3	467	22.3	571	27.3	633	30.2	694	33.1
1315	40000	309	14.7	544	26.0	660	31.5	737	35.2	804	38.4
1515	45000	363	17.3	632	30.2	762	36.4	845	40.3	912	43.5
1417	50000	404	19.3	698	33.3	851	40.6	939	44.8	1014	48.4
1520	60000	516	24.6	811	38.7	1043	49.8	1148	54.8	1232	58.8
1720	70000	590	28.2	934	44.6	1204	57.5	1327	63.3	1431	68.3
1722	80000	674	32.2	1067	50.9	1376	65.7	1517	72.4	1629	77.7
1626	90000	774	36.9	1232	58.8	1532	73.1	1726	82.4	1813	86.5
1826	100000	878	41.9	1387	66.2	1729	82.5	1931	92.2	2036	97.2
1852	200000	1755	83.8	2773	132.4	3458	165.1	3862	184.3	4072	194.4
3652	400000	3510	167.6	5546	264.7	6916	330.1	7723	368.6	8145	388.8

注:

- 冷冻水进水温度7℃，温差5℃；
- 标准新风供冷工况为进风干球温度34℃，湿球温度28℃；
- 盘管为铜管铝翅片，标准片距为12片/英寸，片距有9~14片/英寸可选；
- 具体机型的参数请参考麦克维尔Integrated-AHU选型软件的选型结果。

常用机组供热性能参数表

机组 型号 MDM	额定 风量 m³/h	回风工况								新风工况							
		1排管		2排管		3排管		4排管		1排管		2排管		3排管		4排管	
		制热量 kW	水流量 l/s	制热量 kW	水流量 l/s	制热量 kW	水流量 l/s	制热量 kW	水流量 l/s	制热量 kW	水流量 l/s	制热量 kW	水流量 l/s	制热量 kW	水流量 l/s	制热量 kW	水流量 l/s
0306	2000	6	0.14	12	0.29	16	0.38	19	0.45	11	0.26	20	0.49	27	0.64	31	0.74
0406	3000	9	0.21	18	0.42	24	0.57	28	0.67	16	0.39	30	0.72	40	0.95	46	1.10
0407	4000	12	0.29	23	0.55	31	0.75	37	0.89	21	0.51	39	0.94	52	1.25	60	1.44
0408	5000	15	0.36	29	0.69	39	0.94	47	1.11	27	0.63	49	1.16	64	1.54	75	1.79
0508	6000	20	0.47	37	0.89	50	1.18	58	1.39	34	0.82	62	1.48	81	1.94	93	2.21
0607	7000	21	0.49	41	0.97	55	1.31	65	1.55	37	0.88	68	1.62	90	2.15	105	2.50
0608	8000	25	0.59	48	1.15	64	1.52	75	1.80	44	1.05	80	1.91	106	2.52	121	2.89
0511	9000	31	0.74	57	1.36	75	1.80	88	2.10	54	1.28	95	2.26	120	2.87	138	3.30
0610	10000	34	0.80	62	1.48	83	1.97	96	2.30	58	1.39	103	2.47	132	3.15	151	3.61
0611	12000	40	0.95	73	1.75	97	2.32	113	2.69	69	1.64	122	2.91	157	3.74	179	4.28
0712	15000	53	1.26	96	2.30	126	3.00	146	3.48	91	2.16	158	3.76	200	4.78	232	5.53
0812	18000	61	1.47	113	2.69	149	3.55	171	4.09	106	2.53	186	4.44	238	5.67	273	6.53
0813	20000	68	1.63	126	3.01	165	3.95	191	4.57	118	2.81	207	4.94	264	6.30	305	7.29
0915	25000	92	2.19	163	3.89	209	5.00	246	5.86	155	3.70	259	6.17	330	7.88	390	9.30
1015	30000	105	2.52	191	4.55	245	5.85	284	6.77	179	4.27	301	7.17	387	9.23	458	10.93
1313	35000	118	2.81	213	5.09	279	6.65	322	7.68	200	4.78	340	8.11	434	10.36	523	12.49
1315	40000	139	3.31	250	5.97	323	7.70	374	8.93	235	5.62	394	9.41	509	12.15	604	14.42
1515	45000	161	3.83	288	6.88	372	8.88	428	10.21	272	6.49	458	10.94	587	14.01	694	16.57
1417	50000	181	4.32	321	7.65	414	9.87	476	11.35	302	7.21	509	12.15	652	15.57	748	17.84
1520	60000	223	5.33	378	9.03	509	12.14	583	13.92	372	8.88	630	15.04	802	19.13	916	21.87
1720	70000	257	6.13	434	10.36	557	13.30	673	16.06	429	10.23	724	17.27	924	22.06	1058	25.25
1722	80000	294	7.01	496	11.84	637	15.20	769	18.36	490	11.69	814	19.44	1043	24.90	1209	28.85
1626	90000	335	8.00	568	13.55	726	17.32	847	20.21	558	13.33	931	22.21	1188	28.36	1374	32.80
1826	100000	377	9.01	641	15.30	817	19.49	951	22.70	628	15.00	1050	25.05	1336	31.89	1543	36.83
1852	200000	755	18.01	1282	30.60	1634	38.99	1902	45.40	1257	30.00	2100	50.11	2672	63.78	3086	73.65
3652	400000	1510	36.03	2564	61.19	3267	77.98	3805	90.81	2514	59.99	4199	100.22	5345	127.56	6172	147.30

注:

- 热水进水温度60℃，温差10℃；
- 供热进风温度为：新风工况0℃；回风工况21℃；
- 盘管为铜管铝翅片，标准片距为12片/英寸，片距有9~14片/英寸可选；
- 具体机型的参数请参考麦克维尔Integrated-AHU选型软件的选型结果。

空气过滤器

机组型号	额定风量	过滤器规格(数量)				机组型号	额定风量	过滤器规格(数量)			
MDM	m³/h					MDM	m³/h				
0306	2000	16"x16"(1)	16"x20"(1)	-	-	0813	20000	24"x20"(8)	-	-	-
0406	3000	24"x16"(1)	24"x20"(1)	-	-	0915	25000	20"x20"(2)	20"x24"(6)	16"x20"(1)	16"x24"(3)
0407	4000	24"x20"(2)	-	-	-	1015	30000	20"x20"(3)	20"x24"(9)	-	-
0408	5000	24"x24"(2)	-	-	-	1313	35000	20"x20"(16)	-	-	-
0508	6000	16"x24"(2)	15"x24"(2)	-	-	1315	40000	20"x20"(4)	20"x24"(12)	-	-
0607	9000	16"x20"(2)	20"x20"(2)	-	-	1515	50000	24"x24"(9)	24"x20"(3)	20"x24"(3)	20"x20"(1)
0608	7000	16"x24"(2)	20"x24"(2)	-	-	1417	45000	20"x20"(12)	20"x24"(3)	24"x20"(4)	24"x24"(1)
0511	8000	16"x24"(2)	16"x20"(1)	15"x24"(2)	15"x20"(1)	1520	60000	24"x24"(3)	20"x24"(1)	20"x20"(5)	24"x20"(15)
0610	10000	16"x20"(3)	20"x20"(3)	-	-	1720	70000	20"x24"(4)	24"x24"(1)	24"x20"(5)	20"x20"(20)
0611	12000	16"x24"(2)	16"x20"(1)	20"x24"(2)	20"x20"(1)	1722	80000	20"x24"(16)	20"x20"(8)	24"x24"(4)	24"x20"(2)
0712	15000	20"x24"(6)	-	-	-	1626	90000	20"x24"(25)	20"x20"(10)	-	-
0812	18000	24"x24"(6)	-	-	-	1826	100000	20"x24"(10)	20"x20"(4)	24"x24"(15)	24"x20"(6)

- 注:
- 粗效过滤器——折叠板式，过滤器厚度为2英寸，滤材为无纺布，过滤效率为G3/G4 (80-90%计重法)；
 - 中效过滤器——袋式，滤材为无纺布，过滤效率为F5/F6(40-60%比色法)；
 - 高中效 / 亚高效过滤器——采用人造纤维滤料，过滤效率为F7~F9(80-95%比色法)；
 - 高效过滤器——双层高密度玻璃纤维滤料，过滤效率为H10~H13(95%-99.99%纳焰法)；
 - 过滤器的阻力介于初阻力和终阻力之间。初阻力表示过滤器在未染尘时的风阻力，终阻力为过滤器经过使用后需清洗或报废时的风阻力，终阻力视空调场所的洁净要求和室外大气的污染程度而定。因此，过滤器的终阻力不是一个固定的值；
 - 麦克维尔在标准配置之外亦可提供过滤器压差计和压差开关，压差开关可以控制压差报警器，实现过滤器压差报警；
 - 板式过滤器和袋式过滤器的截面积相同，厚度不同。板式过滤器的厚度为2英寸，袋式过滤器的框架为1英寸，袋长为15英寸。

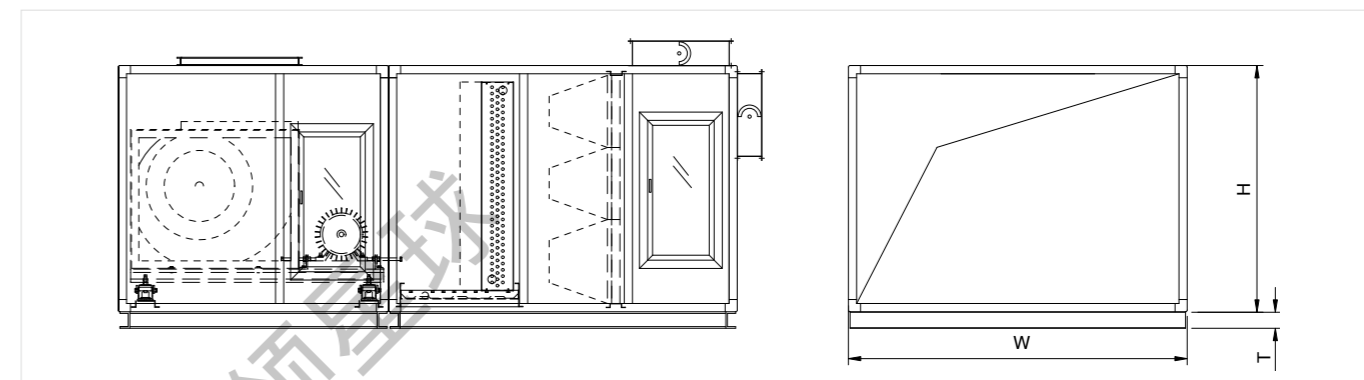
中国、美国、欧洲效率规格对照表

中国	粗效5μm				中效1μm				高中效1μm				亚高效0.5μm				高效0.5μm			
GB/T 14295	50%>效率>20%				70%>效率>20%				99%>效率>70%				99.9%>效率>95%				99.99%>效率			
美国ASHRAE	C1	C2-C4	L5	L6	L7	L8	M9	M10	M11	M12	M13	M14	H12-H16				VH17	VH18	VH19	VH20
新标准	G1	G2	G3	G4	F5	F6	F7	F8	F9	H10	H11	H12	H13	H14	V15,V17					
效率	65%	80%	80-90%	>90%	40%	60%	80%	90%	85%	95%	99%	99.9%	99.95%	99.995%	99.9995%					
旧规格	EU1	EU2	EU3	EU4	EU5	EU6	EU7	EU8	EU9	EU10	EU11	EU12	EU13	EU14						

洁净度、通风参数与过滤器效率

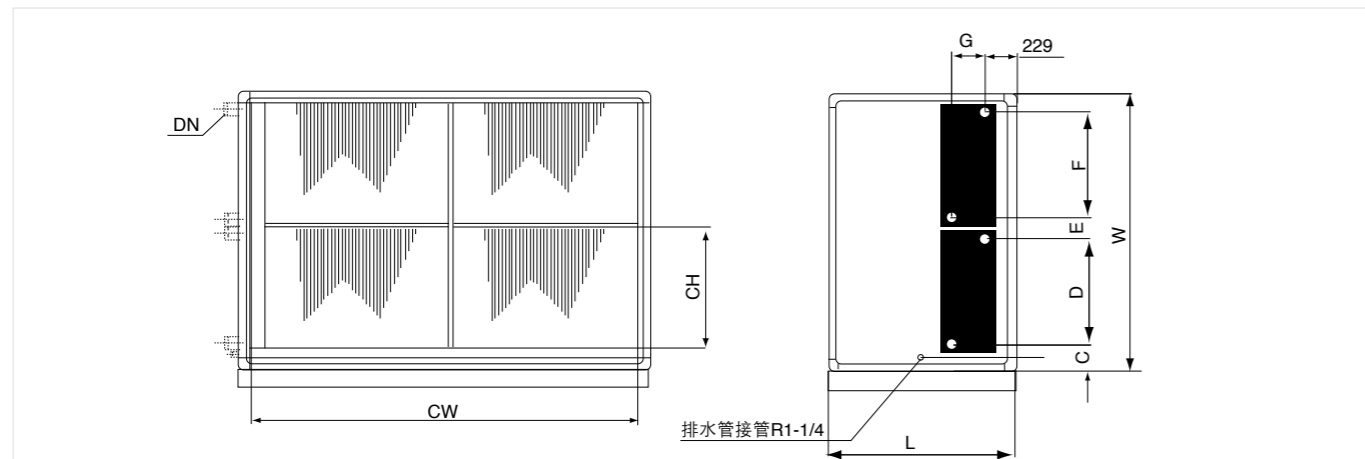
洁净度等级	室内空气形式	换气次数	空气处理机组主过滤器等级	末端过滤器效率
100	单向流	> 160	H10	V15
1000	单向流	70~160	F9	H12
10000	混合流	20~70	F9	H11
100000	非单向流	10~20	F7	H10
300000	非单向流	10	F7	无

- 说明:
- ◆ 上表参数中室内空气形式和换气次数是基于ISO 标准，空气处理机组主过滤器等级和末端过滤器效率是麦克维尔的推荐值；
 - ◆ 空气处理机组主过滤器等级是指麦克维尔空气处理机组中的最高效率等级的过滤器等级，在主过滤器前应当设置相应的预过滤器；
 - ◆ 末端过滤器效率是指安装在室内的高效过滤风口的过滤效率等级。

常用机组外型尺寸


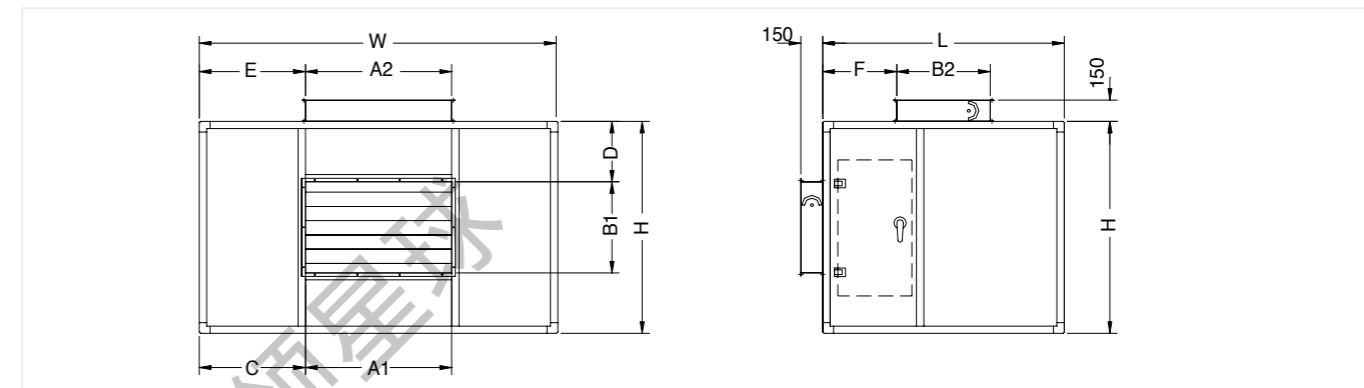
机组型号	额定风量	25mm厚面板		30mm厚面板		50mm厚面板	
		H(mm)	W(mm)	H(mm)	W(mm)	H(mm)	W(mm)
MDM	m³/h						
0306	2000	526	1006	530	1010	570	1050
0406	3000	686	1006	690	1010	730	1050
0407	4000	686	1166	690	1170	730	1210
0408	5000	686	1326	690	1330	730	1370
0508	6000	846	1326	850	1330	890	1370
0607	7000	1006	1166	1010	1170	1050	1210
0608	8000	1006	1326	1010	1330	1050	1370
0511	9000	846	1806	850	1810	890	1850
0610	10000	1006	1646	1010	1650	1050	1690
0611	12000	1006	1806	1010	1810	1050	1850
0712	15000	1166	1966	1170	1970	1210	2010
0812	18000	1326	1966	1330	1970	1370	2010
0813	20000	1326	2126	1330	2130	1370	2170
0915	25000	1486	2446	1490	2450	1530	2490
1015	30000	1646	2446	1650	2450	1690	2490
1313	35000	2126	2126	2130	2130	2170	2170
1315	40000	2126	2446	2130	2450	2170	2490
1515	45000	-	-	2450	2450	2490	2490
1417	50000	-	-	2290	2770	2330	2810
1520	60000	-	-	2450	3250	2490	3290
1720	70000	-	-	2770	3250	2810	3290
1722	80000	-	-	2770	3570	2810	3610
1626	90000	-	-	2610	4210	2650	4250
1826	100000	-	-	2930	4210	2970	4250
1852	200000	-	-	2930	8370	2970	8410
3652	400000	-	-	5910	8370	5950	8410

- 注:
- 以上机组高度尺寸不包含底座高度T；
 - 吊装机组和25000m³/h以下风量机组标配底座为50mm，25000m³/h风量以上机组标配底座80mm，槽钢高度有多种规格可选。

机组进出水管尺寸


机组型号 MDM	额定风量 m³/h	盘管尺寸			冷冻水管位置						
		CH	CW	数量	L	C	D	E	F	G	
0306	2000	318	740	1	4M	177	244	-	-	(n-1)*27.5	
0406	3000	445	740	1	4M	177	371	-	-	(n-1)*27.5	
0407	4000	445	900	1	4M	177	371	-	-	(n-1)*27.5	
0408	5000	445	1060	1	4M	177	371	-	-	(n-1)*27.5	
0508	6000	635	1060	1	4M	177	561	-	-	(n-1)*27.5	
0607	7000	762	900	1	4M	177	688	-	-	(n-1)*27.5	
0608	8000	762	1060	1	4M	177	688	-	-	(n-1)*27.5	
0511	9000	635	1540	1	4M	177	561	-	-	(n-1)*27.5	
0610	10000	762	1380	1	4M	177	688	-	-	(n-1)*27.5	
0611	12000	762	1540	1	4M	177	688	-	-	(n-1)*27.5	
0712	15000	953	1700	1	5M	177	879	-	-	(n-1)*27.5	
0812	18000	1080	1700	1	5M	177	1006	-	-	(n-1)*27.5	
0813	20000	1080	1860	1	5M	177	1006	-	-	(n-1)*27.5	
0915	25000	1270	2180	1	5M	177	1196	-	-	(n-1)*27.5	
1015	30000	699	2180	2	5M	177	625	94	625	(n-1)*27.5	
1313	35000	889	1860	2	5M	177	815	94	815	(n-1)*27.5	
1315	40000	889	2180	2	5M	177	815	94	815	(n-1)*27.5	
1515	45000	1080	2180	2	5M	177	1006	94	1006	(n-1)*27.5	
1417	50000	1016	2500	2	5M	177	942	94	942	(n-1)*27.5	
1520	60000	1080	2980	2	5M	177	1006	94	1006	(n-1)*27.5	
1720	70000	1207	2980	2	5M	177	1133	94	1133	(n-1)*27.5	
1722	80000	1207	3300	2	5M	177	1133	94	1133	(n-1)*27.5	
1626	90000	1143	3940	2	5M	177	1069	94	1069	(n-1)*27.5	
1826	100000	1334	3940	2	5M	177	1260	94	1260	(n-1)*27.5	
1852	200000	1334	3940	2	5M	177	1260	94	1260	(n-1)*27.5	
3652	400000	1334	3940	2	5M	177	1260	94	1260	(n-1)*27.5	

- 注:
- 盘管的标准型式均为铜管串铝翅片结构, 表冷段设计双倾斜式排水盘, 保证彻底排尽水盘中的凝水;
 - 水盘采用电镀锌板静电粉末喷涂, 如需其它材料或要求请订货时注明;
 - 对某些特殊要求的场合, 我们可提供铝合金挡水板、不锈钢挡水板、湿膜挡水板, 请在订货时给予注明;
 - $G=99\text{mm}(n < 4)$; $G=66+(n-2)*27.5(n \geq 4)$, n代表盘管排数;
 - 以上为盘管进出水管管径为DN50, 回路形式为H的尺寸, 管径和回路形式不同, 数据将有变化, 请以选型软件输出为准。

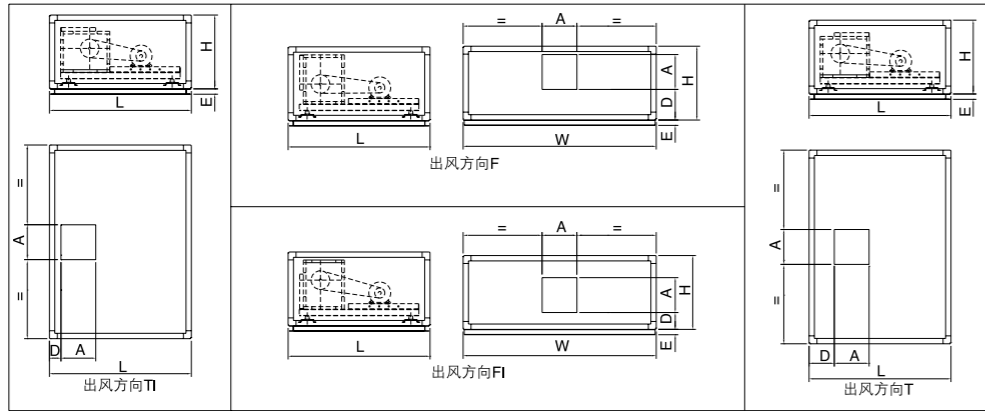
混合箱尺寸


机型	机型风量 m³/h	尺寸mm										
		W	H	L	A1	A2	B1	B2	C	D	E	F
0306	2000	1010	530	3M	350	350	300	300	330	115	330	115
0406	3000	1010	690	3M	500	500	300	300	255	195	255	115
0407	4000	1170	690	3M	600	600	300	300	285	195	285	115
0408	5000	1330	690	3M	700	700	300	300	315	195	315	115
0508	6000	1330	850	3M	700	700	430	430	315	50	315	50
0607	7000	1170	1010	3M	600	600	430	430	285	50	285	50
0608	8000	1330	1010	3M	800	800	430	430	265	50	265	50
0511	9000	1810	850	3M	1000	1000	430	430	405	50	405	50
0610	10000	1650	1010	3M	1000	1000	430	430	325	50	325	50
0611	12000	1810	1010	3M	1100	1100	430	430	355	50	355	50
0712	15000	1970	1170	4M	1100	1100	590	590	435	50	435	50
0812	18000	1970	1330	4M	1300	1300	590	590	335	50	335	50
0813	20000	2130	1330	4M	1400	1400	590	590	365	50	365	50
0915	25000	2450	1490	4M	1500	1500	750	590	475	50	475	50
1015	30000	2450	1650	4M	1600	1600	750	590	425	50	425	50
1313	35000	2130	2130	5M	1300	1300	1070	750	415	50	415	50
1315	40000	2450	2130	5M	1500	1500	1070	750	475	50	475	50
1515	45000	2450	2450	6M	1500	1500	1230	910	475	50	475	50
1417	50000	2770	2290	6M	1700	1700	1230	910	535	50	535	50
1520	60000	3250	2450	6M	2000	2000	1230	910	625	50	625	50
1720	70000	3250	2770	7M	2000	2000	1550	1070	625	50	625	50
1722	80000	3570	2770	7M	2200	2200	1550	1070	685	50	685	50
1626	90000	4210	2610	7M	2600	2600	1390	1070	805	50	805	50
1826	100000	4210	2930	7M	2600	2600	1710	1070	805	50	805	50
1852	200000	8370	2610	7M	5200	5200	1710	1070	805	50	805	50
3652	400000	8370	5910	7M	5200	5200	3420	2140	805	50	805	50

- 注:
- 以上混合箱宽度、高度均为30mm面板机组的外形尺寸, 25mm机组需减去4mm, 50mm机组需增加40mm;
 - 混合箱标准配手动对开多叶密闭风阀, 也可配电动风阀, 满足自控要求, 风阀镀锌板或铝合金材质可选, 也可配置法兰;
 - A1xB1为回风阀通风面积, A2xB2为新风阀通风面积;
 - 全回风时, 回风阀的迎面风速为5~6m/s, 全新风时, 新风阀的风速不大于9m/s;
 - 机组高度(H)不包括底座高度;
 - 以上定位尺寸仅供参考, 详细的定位尺寸请参考麦克维尔Integrated-AHU选型软件的选型结果。

出风口尺寸

- 所采用高效离心风机的空气动力性能及动、静平衡均符合AMCA(AIR MOVEMENT AND CONTROL ASSOCIATION)标准。
- 风机采用V带传动，小叶轮直径风机轴承为密封型轴承，无须添加润滑油脂。大叶轮直径风机轴承为可再润滑的带座轴承，轴承座顶部设置油嘴。
- 标准电机为4极，电机为全封闭、风扇冷却型(TEFC)电机。绝缘等级为F级，防护等级为IP54/IP55。电源为380V/3N/50Hz，对某些特殊场合我们亦可提供专用电机。
- 风机和电机安装在一独立支架上，并采用橡胶或弹簧减振器进行减振。
- 风机有4种出风方式，即上水平出风(F)，下水平出风(FI)，前顶出风(T)，后顶出风(TI)，具体见下图



机组型号 MDM	额定风量 m³/h	出风口尺寸(出风方向F)			出风口尺寸(出风方向FI)			出风口尺寸(出风方向TI)			出风口尺寸(出风方向T)		
		A	D	E	A	D	E	A	D	E	A	D	E
0306	2000	-	-	-	205	209	50	205	120	50	205	158	50
0406	3000	256	272	50	256	182	50	256	120	50	256	184	50
0407	4000	288	285	50	288	181	50	288	120	50	288	197	50
0408	5000	-	-	-	322	182	50	322	120	50	322	208	50
0508	6000	361	316	50	361	183	50	361	120	50	361	228	50
0607	7000	361	316	50	361	181	50	361	120	50	361	228	50
0608	8000	404	332	50	404	181	50	404	120	50	404	244	50
0511	9000	404	332	50	404	181	50	404	120	50	404	244	50
0610	10000	453	442	50	453	266	50	453	120	50	453	272	50
0611	12000	507	470	50	507	265	50	507	120	50	507	300	50
0712	15000	569	499	50	569	265	50	569	120	50	569	329	50
0812	18000	638	540	50	638	285	50	638	120	50	638	350	50
0813	20000	638	540	50	638	285	50	638	120	50	638	350	50
0915	25000	715	576	50	715	287	50	715	120	50	715	386	50
1015	30000	801	617	100	801	286	100	810	120	100	801	427	100
1313	35000	801	617	100	801	286	100	810	120	100	801	427	100
1315	40000	898	684	100	898	307	100	898	120	100	898	474	100
1515	45000	1007	742	100	1007	307	100	1007	260	100	1007	532	100
1417	50000	1007	742	100	1007	307	100	1007	260	100	1007	532	100
1520	60000	1130	798	100	1130	307	100	1130	260	100	1130	588	100
1720	70000	1130	798	100	1130	307	100	1130	260	100	1130	588	100
1722	80000	1267	824	100	1267	309	100	1267	260	100	1267	614	100
1626	90000	1267	824	100	1267	309	100	1267	260	100	1267	614	100
1826	100000	1422	891	100	1422	309	100	1422	260	100	1422	681	100
1852	200000	1422x2	891	100	1422x2	309	100	1422x2	260	100	1422x2	681	100
3652	400000	1422x4	891	100	1422x4	309	100	1422x4	260	100	1422x4	681	100

注: ■ 以上定位尺寸仅供参考, 详细的定位尺寸请参考麦克维尔Integrated-AHU选型软件的选型结果。

组合式空气处理机组各功能段长度模数表

功能段名称	功能段代号	排风段 EHS	中效 过滤段 BF	检修段 CHS	消声段 SIS	均流段 DIS	冷水管/ 粗效过滤段 C	风机段 F	加湿段 HF	电加热 热段 EH	热盘 管段 WE	混合段 MB	二次回风段 SRS	分流段 DS	板式热回收段		转轮式热回收段 方案
															方案(A)	方案(B)	
0306	3M	3M	3M	4M	4M	4M	5M	5M	4-6M	2-4M	2M	3M	3M	7M	8M	6M	4M
0406	3M	3M	3M	4M	4M	4M	5M	6M	4-6M	2-4M	2M	3M	3M	7M	8M	6M	4M
0407	3M	3M	3M	4M	4M	4M	5M	6M	4-6M	2-4M	2M	3M	3M	7M	8M	6M	4M
0408	3M	3M	3M	4M	4M	4M	5M	6M	4-6M	2-4M	2M	3M	3M	7M	8M	6M	4M
0508	3M	3M	3M	4M	4M	4M	5M	7M	4-6M	2-4M	2M	3M	3M	7M	8M	6M	4M
0607	3M	3M	3M	4M	4M	4M	5M	7M	4-6M	2-4M	2M	3M	3M	7M	8M	6M	4M
0608	3M	3M	3M	4M	4M	4M	5M	8M	4-6M	2-4M	2M	3M	3M	7M	8M	6M	4M
0511	3M	3M	3M	4M	4M	4M	5M	8M	4-6M	2-4M	2M	3M	3M	7M	8M	6M	4M
0610	3M	3M	3M	4M	4M	4M	5M	8M	4-6M	2-4M	2M	3M	3M	7M	8M	6M	4M
0611	3M	3M	3M	4M	4M	4M	5M	8M	4-6M	2-4M	2M	3M	3M	7M	8M	6M	4M
0712	4M	4M	3M	4M	4M	4M	6M	7M	4-6M	2-4M	2M	4M	4M	9M	8M	6M	4M
0812	4M	4M	3M	4M	4M	4M	6M	8M	4-6M	2-4M	2M	4M	4M	9M	8M	6M	4M
0813	4M	4M	3M	4M	6M	4M	6M	8M	4-6M	2-4M	2M	4M	4M	9M	8M	6M	4M
0915	4M	4M	3M	4M	6M	4M	6M	9M	4-6M	2-4M	2M	4M	4M	9M	8M	6M	4M
1015	4M	4M	3M	4M	6M	4M	6M	9M	4-6M	2-4M	2M	4M	4M	9M	8M	6M	4M
1313	4M	4M	3M	4M	6M	4M	6M	13M	4-6M	2-4M	2M	5M	5M	11M	-	-	-
1315	4M	4M	3M	4M	6M	4M	6M	14M	4-6M	2-4M	2M	5M	5M	11M	-	-	-
1515	6M	6M	3M	4M	6M	4M	6M	15M	4-6M	2-4M	2M	6M	6M	13M	-	-	-
1417	6M	6M	3M	4M	6M	4M	6M	15M	4-6M	2-4M	2M	6M	6M	13M	-	-	-
1520	6M	6M	3M	4M	8M	4M	6M	12M	4-6M	2-4M	2M	6M	6M	13M	-	-	-
1720	7M	7M	3M	4M	8M	4M	6M	12M	4-6M	2-4M	2M	7M	7M	15M	-	-	-
1722	7M	7M	3M	4M	8M	4M	6M	14M	4-6M	2-4M	2M	7M	7M	15M	-	-	-
1626	7M	7M	3M	4M	8M	4M	6M	14M	4-6M	2-4M	2M	7M	7M	15M	-	-	-
1826	7M	7M	3M	4M	8M	4M	6M	15M	4-6M	2-4M	2M	7M	7M	15M	-	-	-
1852	7M	7M	3M	4M	8M	4M	6M	15M	4-6M	2-4M	2M	7M	7M	15M	-	-	-
3652	7M	7M	3M	4M	8M	4M	6M	15M	4-6M	2-4M	2M	7M	7M	15M	-	-	-

注:

- M为麦克维尔设计模数, 1M=160mm;
- 电加热段根据加热功率确定;
- 以上功能段长度为标准功能段长度, 在机组实际制造过程中可能有变化;
- 如对功能段尺寸有特殊要求, 请与麦克维尔联系, 可非标制造。

单位: kg

组合式空气处理机组各功能段重量

型号	MDM	额定风量 m³/h	盘管重量												风机段	加湿段 4M	电加热段 2M	分流段	均流段	消声段 5M	盘管 加热段	表冷段	板式过 滤器	袋式过 滤器	混合段	混合段	混合段	混合段
			1排	2排	3排	4排	5排	6排	8排	10排	12排																	
0306		2000	127	131	127	61	190	122	249	68	132	220	20	22	25	28	30	34	40	40	50	55						
0406		3000	136	139	138	67	205	132	263	74	139	260	25	29	33	37	43	49	61	73	86	86						
0407		4000	154	158	160	78	220	152	305	82	160	290	28	33	37	42	49	56	71	85	99	99						
0408		5000	172	178	181	89	240	173	338	92	182	330	31	36	42	47	56	64	80	96	113	113						
0508		6000	184	191	196	98	260	186	359	98	191	390	36	43	51	58	69	79	100	120	141	141						
0607		7000	179	185	191	100	290	177	346	93	187	375	38	46	54	62	73	84	105	127	149	149						
0608		8000	199	217	215	109	300	197	389	103	205	450	41	51	60	70	82	94	119	144	169	169						
0511		9000	242	249	262	134	320	242	474	127	247	430	45	56	66	77	91	106	134	163	191	191						
0610		10000	236	253	266	135	340	239	466	125	246	535	48	60	72	84	100	115	147	178	209	209						
0611		12000	257	285	289	148	360	260	508	134	264	635	51	65	78	91	109	126	160	195	229	229						
0712		15000	290	320	325	166	415	295	570	152	295	850	61	79	96	114	136	158	202	246	290	290						
0812		18000	303	336	411	176	455	308	590	160	313	900	68	88	109	130	155	180	230	281	331	331						
0813		20000	475	52	362	441	190	480	933	172	333	950	71	94	116	139	166	194	248	303	358	358						
0915		25000	558	56	421	515	224	560	1104	204	408	860	86	116	147	177	212	248	319	390	462	462						
1015		30000	581	60	448	540	235	640	1157	212	429	1370	155	223	290	358	435	513	667	821	975	975						
1313		35000	582	66	451	541	238	700	1149	213	426	1360	168	245	323	400	486	573	746	919	1091	1091						
1315		40000	656	70	502	608	270	760	1301	240	475	1750	188	279	369	460	560	660	861	1062	1263	1263						
1515		45000	702	80	553	652	287	840	1398	259	506	2000	210	316	421	527	643	759	991	1223	1455	1455						
1417		50000	994	100	617	701	308	890	1983	278	547	2140	221	333	445	557	680	804	1050	1297	1543	1543						
1520		60000	1198	108	730	1258	363	1030	2370	327	644	2170	458	741	1023	1306	1605	1904	2502	3100	3698	3698						
1720		70000	1278	112	769	1343	389	1130	2537	352	684	2290	513	836	1159	1482	1822	2162	2843	3524	4205	4205						
1722		80000	1737	120	839	1462	428	1230	3434	385	746	2710	555	913	1270	1628	2004	2380	3132	3884	4636	4636						
1626		90000	1976	140	954	1642	484	1320	3877	434	833	2995	605	1006	1406	1806	2227	2647	3487	4327	5188	5188						
1826		100000	2105	175	1055	1750	525	1490	4140	465	885	3790	673	1127	1581	2034	2509	2983	3932	4881	5830	5830						

注:

- 表中表冷段和加热段重量仅为相应机组箱体的重量, 不包括盘管的重量;
- 在计算表冷段及加热段重量时, 要用表冷段或加热段重量加相应排数盘管的重量;
- 以上重量仅供参考, 详细的尺寸重量请参考麦克维尔Integrated-AHU选型软件的结果。

加湿段

功能说明

空气的相对湿度因地区、季节的不同会有相应的变化。由于不同工作环境对湿度有着不同的要求, 因而在干燥地区和季节或对空气中湿度要求很高的场合, 需要提供加湿功能。MDM系列机组可提供干蒸汽加湿、湿膜加湿、电极加湿、高压喷雾加湿、电热加湿等加湿方式。如对加湿方式有其它特殊要求, 请与麦克维尔联系。

加湿方式比较

加湿器名称	加湿器使用条件						
	环境温度℃	湿度	临界风速m/s	给水水质	给水/蒸汽温度℃	给水/蒸汽压力MPa	加湿段长度mm
高压喷雾加湿器	1 ~ 40	≤85%	0.5 ~ 3.5	自来水或净化水或同类型水	4 ~ 55	0.1 ~ 0.5	960
干蒸汽加湿器	-10 ~ 50	/	/	蒸汽	<150	0.02 ~ 0.4	640
湿膜加湿器	5 ~ 100	<90%	≤4.0	自来水或同类型水	5 ~ 40	0.15 ~ 0.75	可与冷盘管一起设置
电极加湿器	4 ~ 40	<85%	/	洁净自来水或软化水	4 ~ 35	0.1 ~ 1.0	640
电热加湿器	4 ~ 40	<85%	/	软化水、纯净水	4 ~ 35	0.1 ~ 0.3	640

干蒸汽加湿器

根据控制方式、供汽压力、所需加湿量和机组宽度尺寸选择加湿器。

干蒸汽加湿量表

型号	GZQ系列										
	GZQ -15			GZQ -20			GZQ -40			GZQ -50	
蒸汽压力	加湿量kg/h										
0.02MPa	1.5	4	9	22.5	27	34	40	55	75	145	187
0.1MPa	2.3	9.4	21.3	49.5	62	75.5	78	102	141	194	246
0.2MPa	3.6	14	35	68.5	106	131	142	160	216	311	397
0.3MPa	4.5	18.3	40	97.5	152	187	205	217	296	448	569
0.4MPa	6.1	24.5	58.5	124	196	227	250	275	375	590	760

机组宽度与喷管型号对应表

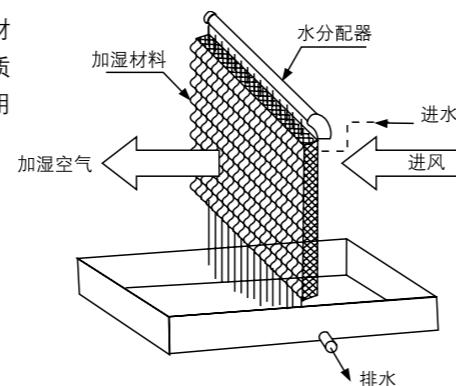
机组宽度	4M	5M	6M	7M	8M	9M	10M	11M	12M	13M	14M
喷管代号	L3	L3	L4	L4	L5	L5	L6	L6	L7	L7	L8
15型重量kg	10	10	11	11	12	12	13	13	14	14	15
20型重量kg	12	12	13	13	14	14	15	15	16	16	17
40型重量kg	13	13	14	14	15	15	16	16	17	17	19
50型重量kg	14	14	15	15	16.5	16.5	18	18	19	19	21

机组宽度	15M	16M	17M	18M	19M	20M	21M	22M	23M - 26M		
喷管代号	L8	L9	L9	L10	L10	L11	L11	L12	L13		
15型重量kg	15	16	17	18	19	20	21	22	23		
20型重量kg	17	18	19	20	21	22	23	24	25		
40型重量kg	19	20	21	22	23	24	25	26	27		
50型重量kg	21	22	23	24	25	26	27	28	29		

湿膜加湿器

湿膜加湿器是利用水的自然蒸发对空气进行加湿的设备，其介质为由高分子无机材料经过一系列的烧结过程而形成的纸状物，并具有很强的吸水性，当干空气通过介质时，水分渐渐蒸发，吸收空气中的热量，从而使空气中的湿度增加。湿膜加湿器可使用普通生活用水或自来水，它具有以下优点：

- 洁净加湿——湿膜加湿降温无“白粉”现象
- 加湿距离短——加湿距离仅为湿膜本体厚度
- 饱和效率高——饱和效率可达到80%
- 安全可靠——膜体材料防霉防菌，寿命长达8~10年
- 降温效果佳——采用填料法进行直接蒸发冷却降温，体积小，效果好



常用机组湿膜加湿量表

机组型号 MDM	额定风量 m³/h	新风工况(kg/h)				回风工况(kg/h)			
		35% 效率	60% 效率	75% 效率	85% 效率	35% 效率	60% 效率	75% 效率	85% 效率
0306	2000	4	9	11	12	4	7	9	10
0406	3000	7	13	16	18	5	10	13	15
0407	4000	8	15	20	22	7	13	16	18
0408	5000	9	18	23	26	8	15	19	22
0508	6000	13	24	31	35	10	20	25	29
0607	7000	14	26	33	37	11	21	27	31
0608	8000	16	30	39	44	13	25	32	36
0511	9000	19	35	45	52	15	29	37	42
0610	10000	21	39	50	57	17	32	41	47
0611	12000	23	44	56	64	19	36	46	52
0712	15000	30	58	74	84	25	48	60	69
0812	18000	35	67	86	98	29	55	70	80
0813	20000	39	74	94	107	32	60	77	88
0915	25000	52	99	126	144	42	81	103	118
1015	30000	60	114	145	166	49	93	119	136
1313	35000	67	128	163	187	55	105	134	153
1315	40000	79	150	191	219	64	123	157	179
1515	45000	91	175	222	254	75	143	182	208
1417	50000	97	185	237	271	80	153	194	222
1520	60000	122	233	297	339	100	191	243	278
1720	70000	139	266	338	386	114	218	277	316
1722	80000	154	295	375	429	126	241	307	351
1626	90000	173	332	422	482	142	272	346	395
1826	100000	196	375	477	545	160	307	391	446
1852	200000	392	750	954	1090	320	614	782	892
3652	400000	784	1500	1908	2180	640	1228	1564	1784

注：额定进风工况为干球温度40℃，相对湿度15%；混风工况为30%新风比。

消声段

功能说明

在对环境噪音有较高要求的场合，可根据要求及风机噪声特点为机组选配消声段。消声段采用阻性消声器。阻性消声器是由穿孔板内置吸声棉构成，在较宽的频率范围均具有良好的消声效果。

消声段分回风消声、送风消声，其消声器采用片式阻性消声器，片式阻性消声器以镀锌板作框架，内衬超细玻璃纤维外包玻璃布，用铝网缚面。片厚210mm，阻塞比0.68。

机组型号 MDM	消声器的消声量dB(A)			消声器的空气阻力Pa		
	消声器长度mm/消声段长			消声器长度/消声段长		
	590/4M	910/6M	1200/8M	590/4M	910/6M	1200/8M
0306	17	20	23	20	21	22
0406	17	20	23	20	21	22
0407	17	20	23	24	26	27
0408	17	20	23	27	29	30
0508	17	20	23	22	23	25
0607	17	20	23	27	28	30
0608	17	20	23	25	26	28
0511	17	20	23	24	25	26
0610	17	20	23	23	24	26
0611	17	20	23	27	28	30
0712	17	20	23	24	25	26
0812	17	20	23	25	27	28
0813	17	20	23	26	27	29
0915	17	20	23	23	24	25
1015	17	20	23	26	27	29
1313	17	20	23	27	29	30
1315	17	20	23	26	27	29
1515	17	20	23	24	25	27
1417	17	20	23	26	28	29
1520	17	20	23	24	25	27
1720	17	20	23	25	26	28
1722	17	20	23	26	28	29
1626	17	20	23	26	28	29
1826	17	20	23	25	27	28
1852	17	20	23	25	27	28
3652	17	20	23	25	27	28

消声器动态插入损失(dB)

消声器长度	倍频程							
	63Hz	125Hz	250Hz	500Hz	1kHz	2kHz	4kHz	8kHz
600mm	6	9	12	22	30	29	21	12
900mm	7	12	16	28	35	35	28	17
1200mm	7	15	20	34	40	40	34	21

阻力系数

消声器长度mm	600	900	1200	1500	1800	2100	2400	2700	3000
阻力系数ζ	5.531	5.834	6.137	6.440	6.720	7.000	7.280	7.607	7.934

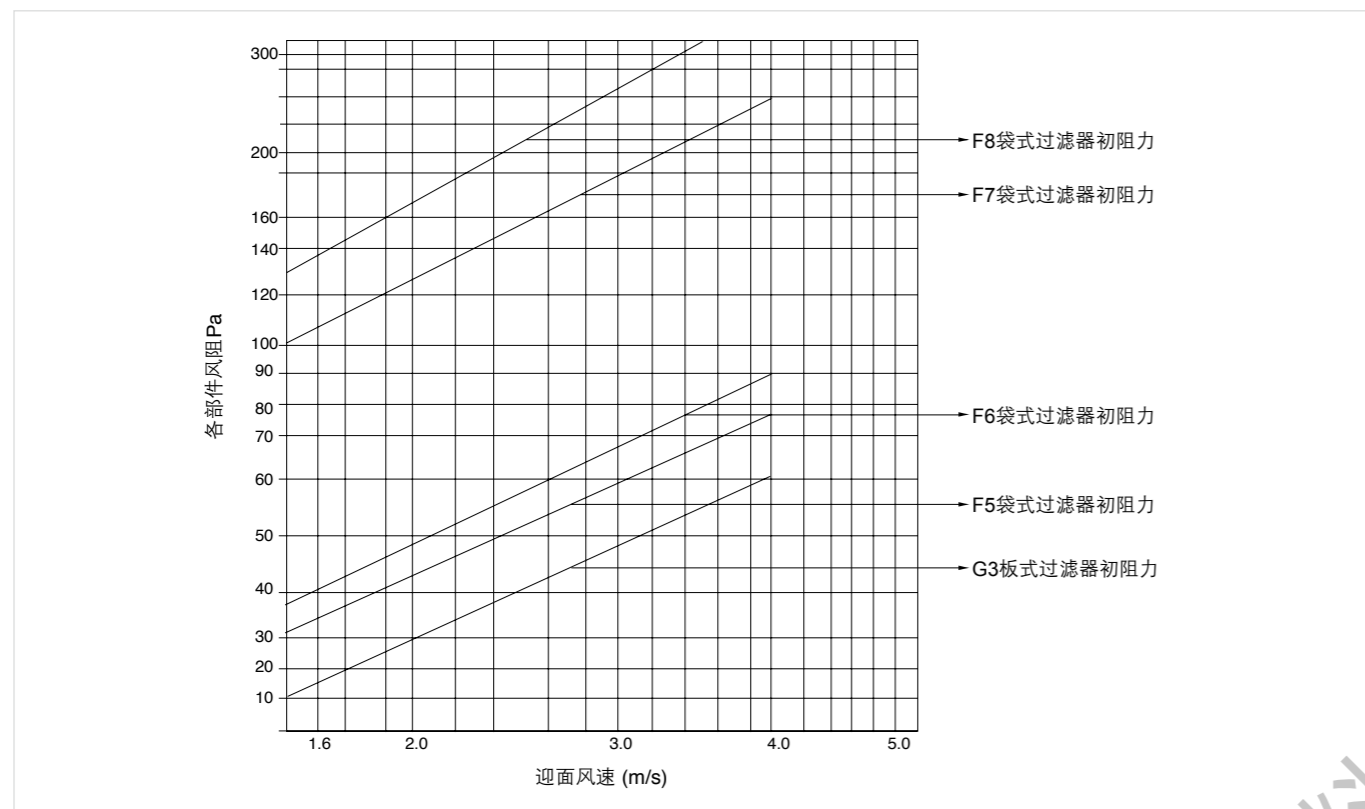
消声器压力损失计算

$$\Delta P = \zeta \rho v^2 / 2$$

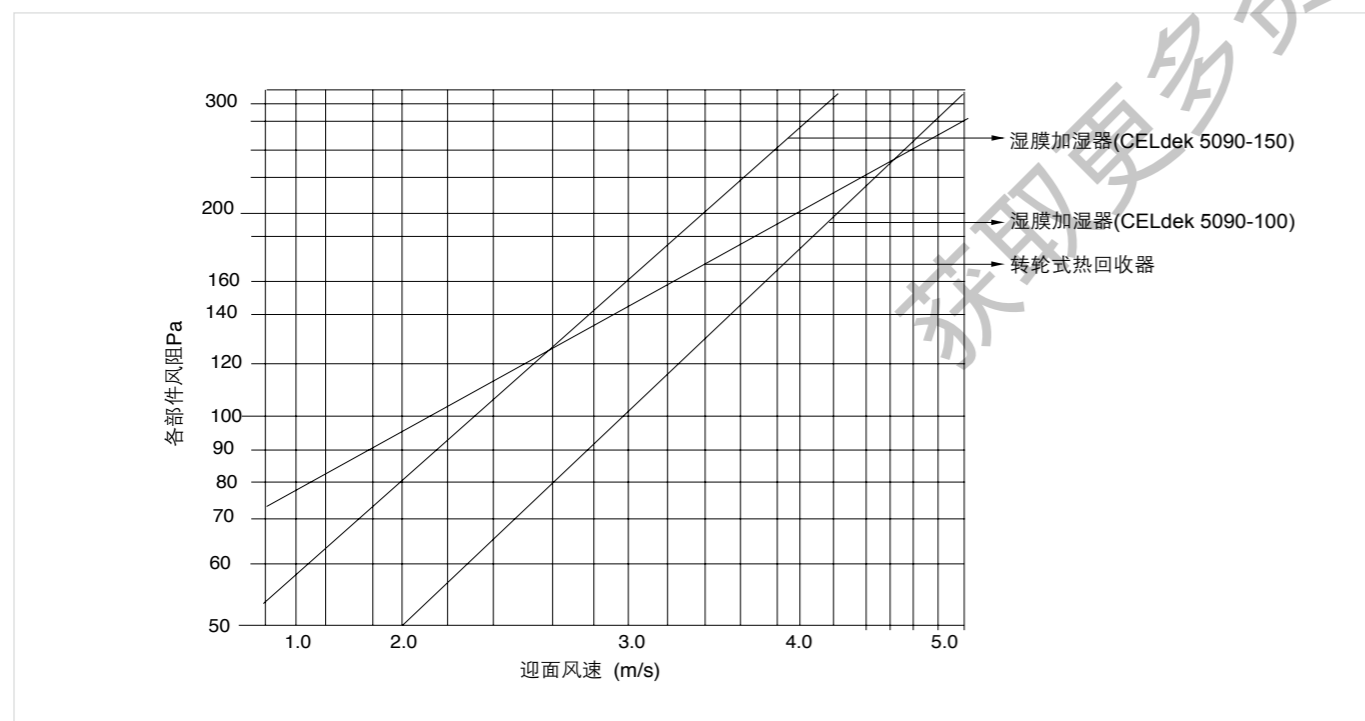
ΔP : 压力损失 v : 消声器风速
 ζ : 阻力系数 ρ : 空气密度

组合式空气处理机部件阻力曲线

过滤器

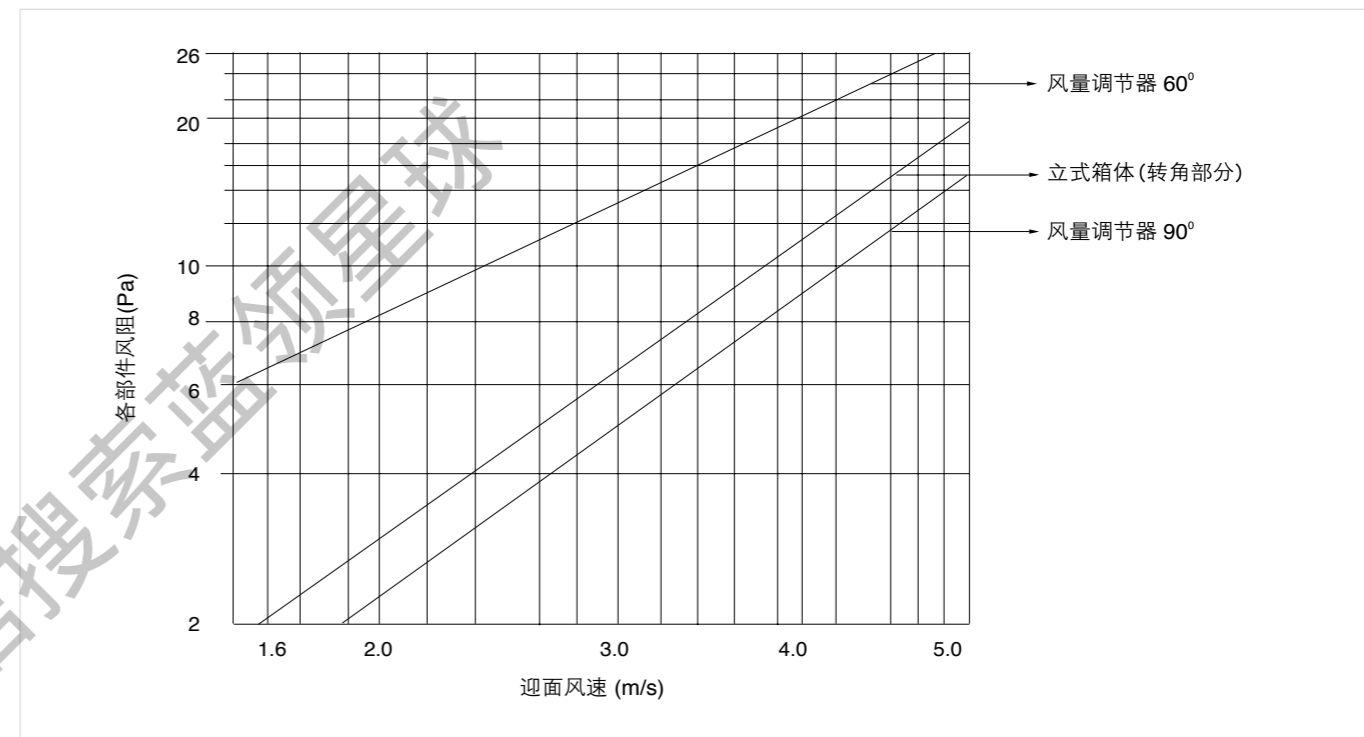


加湿器/转轮热回收器

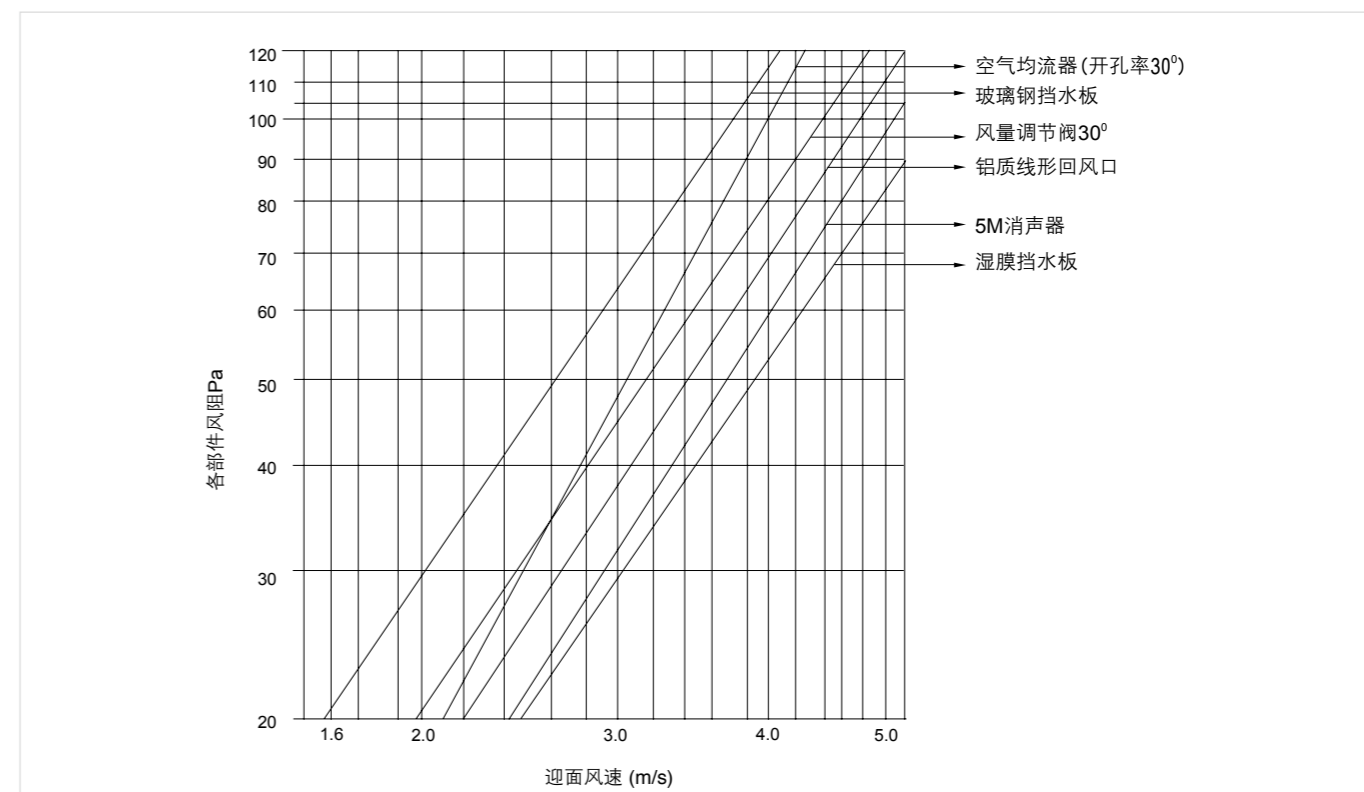


组合式空气处理机部件阻力曲线

风阀

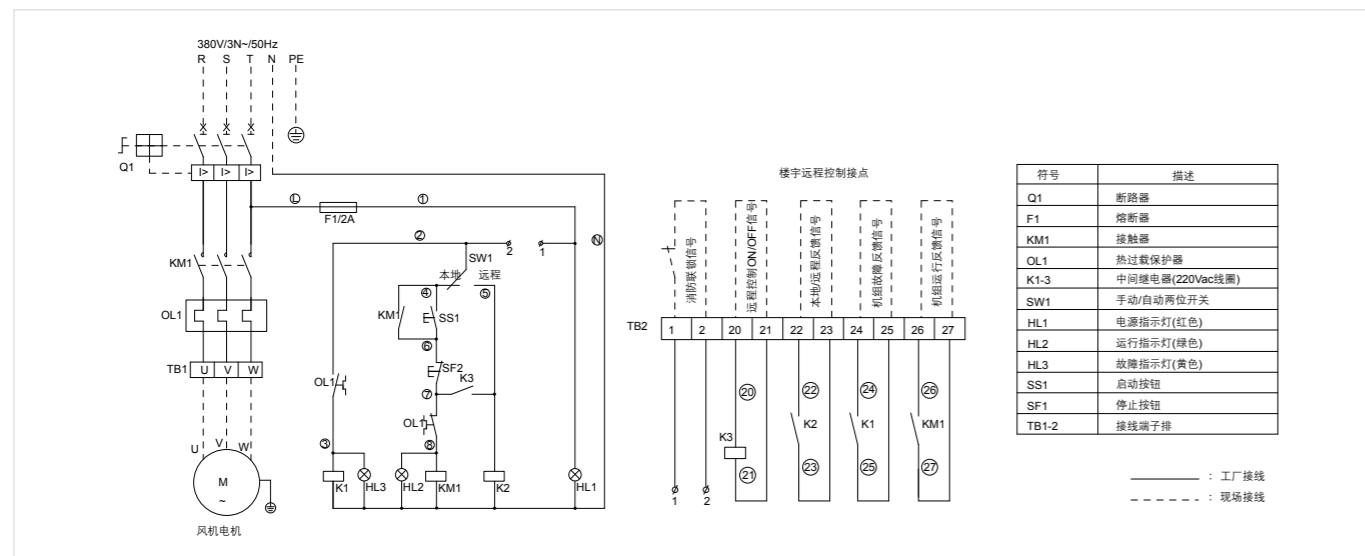
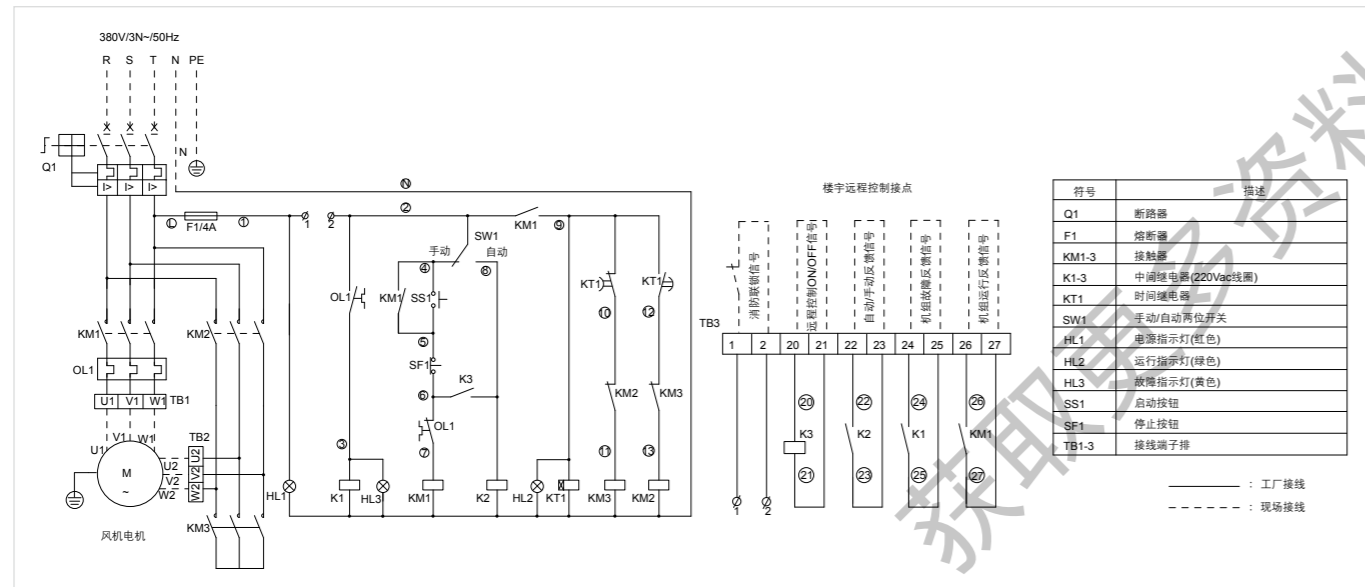


其它阻力部件

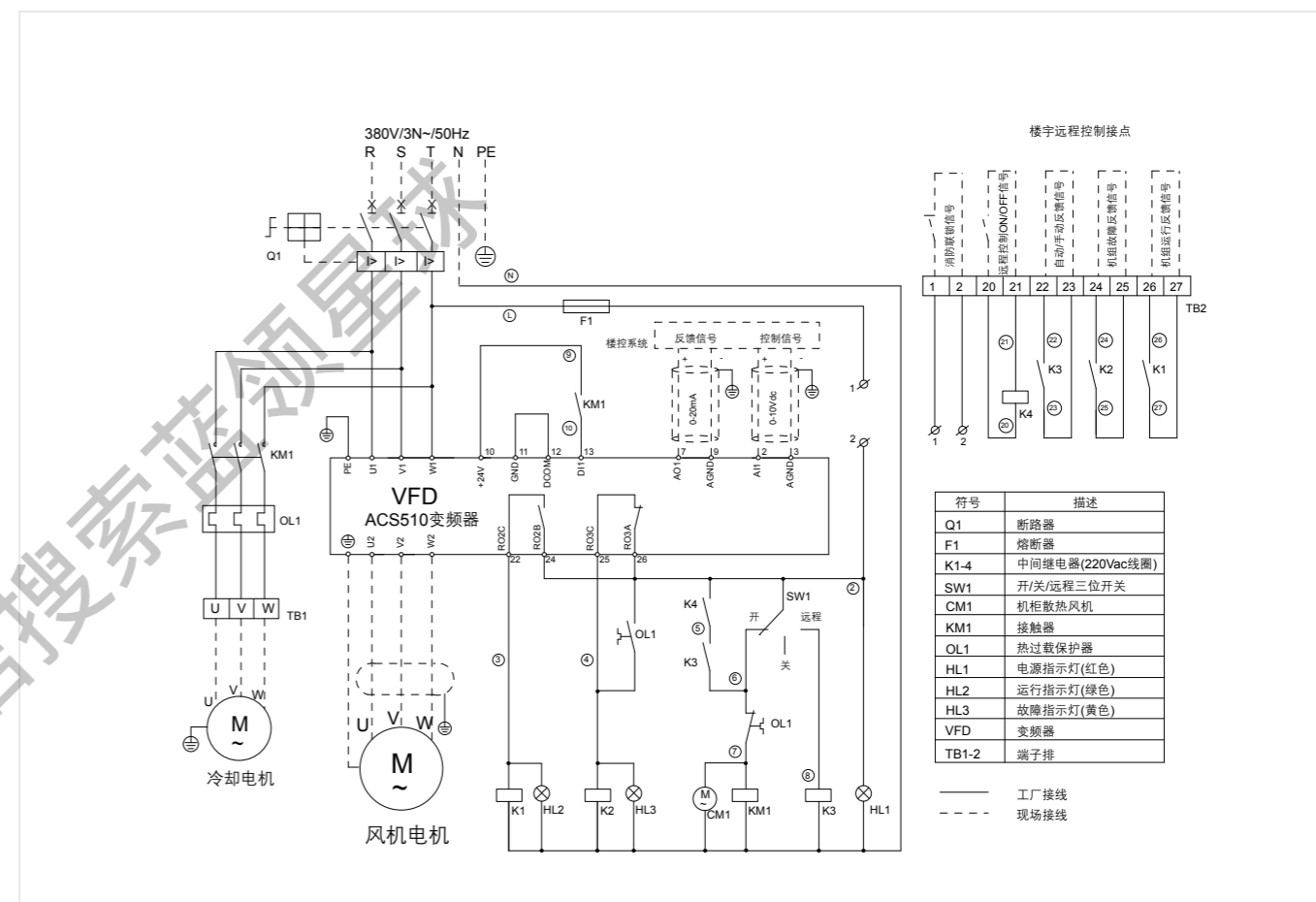


MDM电气控制

McQuay专门为MDM组合式空气处理机组配备了多种电气控制方案，主要有直接启动、星-三角启动、变频启动等。控制柜主要电气部件以及电子元件均选用进口国际品牌，确保精确控制和电气安全。

直接启动原理图

星-三角启动原理图

功能特点

- 风机启停控制;
- 输出功率: 小于0.75kW直接启动, 11~55kW星-三角启动;
- 机组状态指示: 电源、运行状态、故障状态;
- 远程/本地状态指示(可选);
- 远程、本地两种启停控制方式;
- 过载、缺相、欠压及短路保护;
- 与消防信号联锁, 当发生火灾时停止机组运行, 风阀开关连锁(可选)。

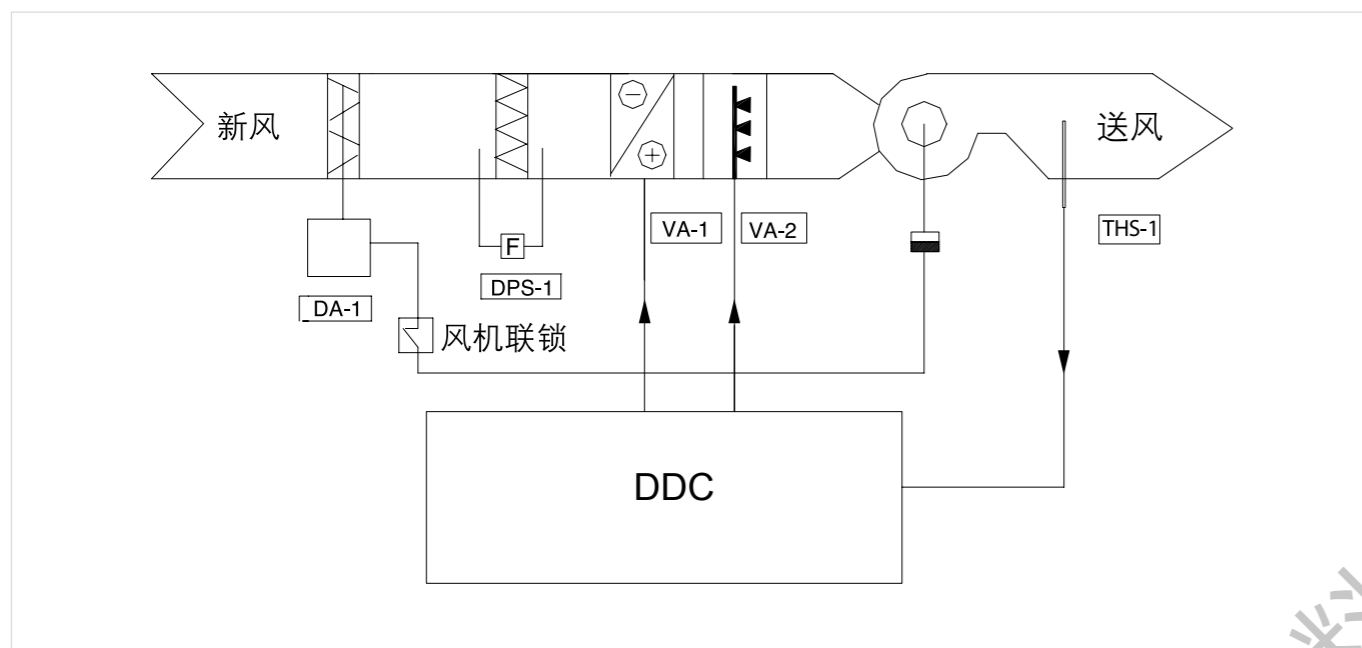
变频启动控制原理图

功能特点

- 选用国际品牌暖通专用变频器;
- 使用变频器可以有效降低能源消耗和运行成本;
- 匹配在空气处理机组上可以实现变风量功能;
- 变频启动降低对电网的冲击, 从而降低电力增容费用;
- 电源、运行状态、故障状态指示, 远程/本地状态指示可选;
- 远程/本地两种起停控制方式;
- 过载、缺相、欠压及短路等完善全面保护;
- 如有其他启动要求, 请与麦克维尔联系。

MDM组合式空气处理机组自控系统

麦克维尔MDM组合式空气处理机组选用技术先进、性能稳定、调节精度高的国际品牌自动控制装置并与空调、制冷系统进行合理的匹配，使空调系统各设备充分发挥效能并始终处于最佳状态，满足工艺性或舒适性要求，并最大限度地减少能量消耗，从而为客户创造经济效益。

新风模拟仪表控制



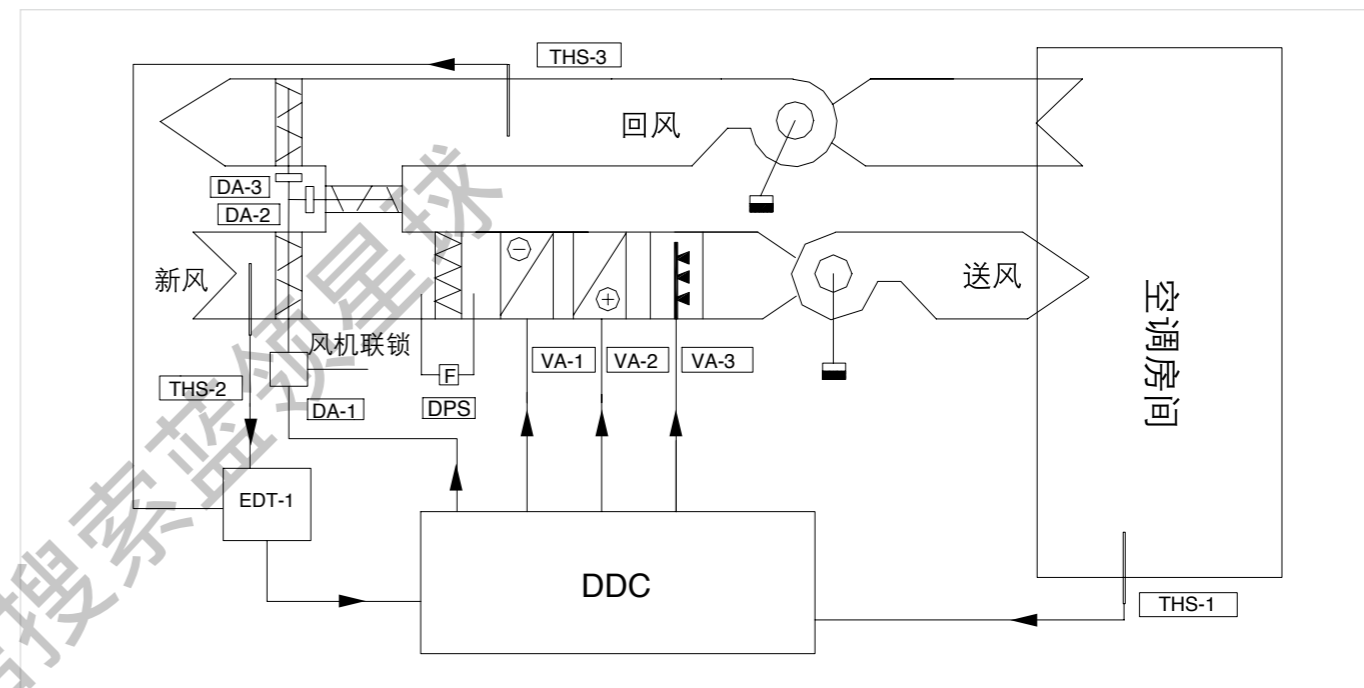
符号说明

符号	名称	备注
DDC	液晶显示温度控制器	模拟量输入/输出、开关量输入/输出
VA-1/2	电动调节阀	模拟量控制、弹簧复位可选
THS-1	风道温湿度传感器	组合式
DPS-1	压差开关	
DA-1	风阀执行器	模拟量控制、开关量控制、弹簧复位可选

功能描述

- 温湿度控制：利用风道温湿度传感器THS-1检测送风温湿度，将温湿度信号送至DDC控制器与设定目标值进行比较运算，根据运算结果由DDC控制器输出信号调节冷水阀、热水阀、加湿器的开度，进而使送风温湿度保持在要求的范围内；
- 风阀执行器与风机联锁，当送风机启动时，风阀自动打开；当风机停止运行时，风阀在控制系统的作用下自动关闭；
- 电动调节阀与风机联锁，当切断风机电源时，电动阀关闭。（有防冻要求的场合可通过行程限位器将热水阀保持在要求的开度）
- 系统参数可在控制器上直接输入、修改，并有LCD显示；
- 压差开关检测过滤器两侧之压差，当其超过规定值时，发出报警信号。以通知维护人员对过滤器进行清洗或更换；
- 动力控制柜提供风机启停、过载、缺相保护、故障、运行指示等功能。

带焓差控制、恒温恒湿功能的直接数字控制



符号说明

符号	名称	备注
DDC	DDC直接数字控制器	模拟量输入/输出、开关量输入/输出
VA-1/2/3	电动调节阀	模拟量控制、弹簧复位可选
THS-1	房间型温湿度传感器	组合式
THS-2/3	风道型温湿度传感器	组合式
EDT-1	焓差变送器	
DPS-1	压差开关	
DA-1/2/3	风阀执行器	模拟量控制、开关量控制、弹簧复位可选

功能描述

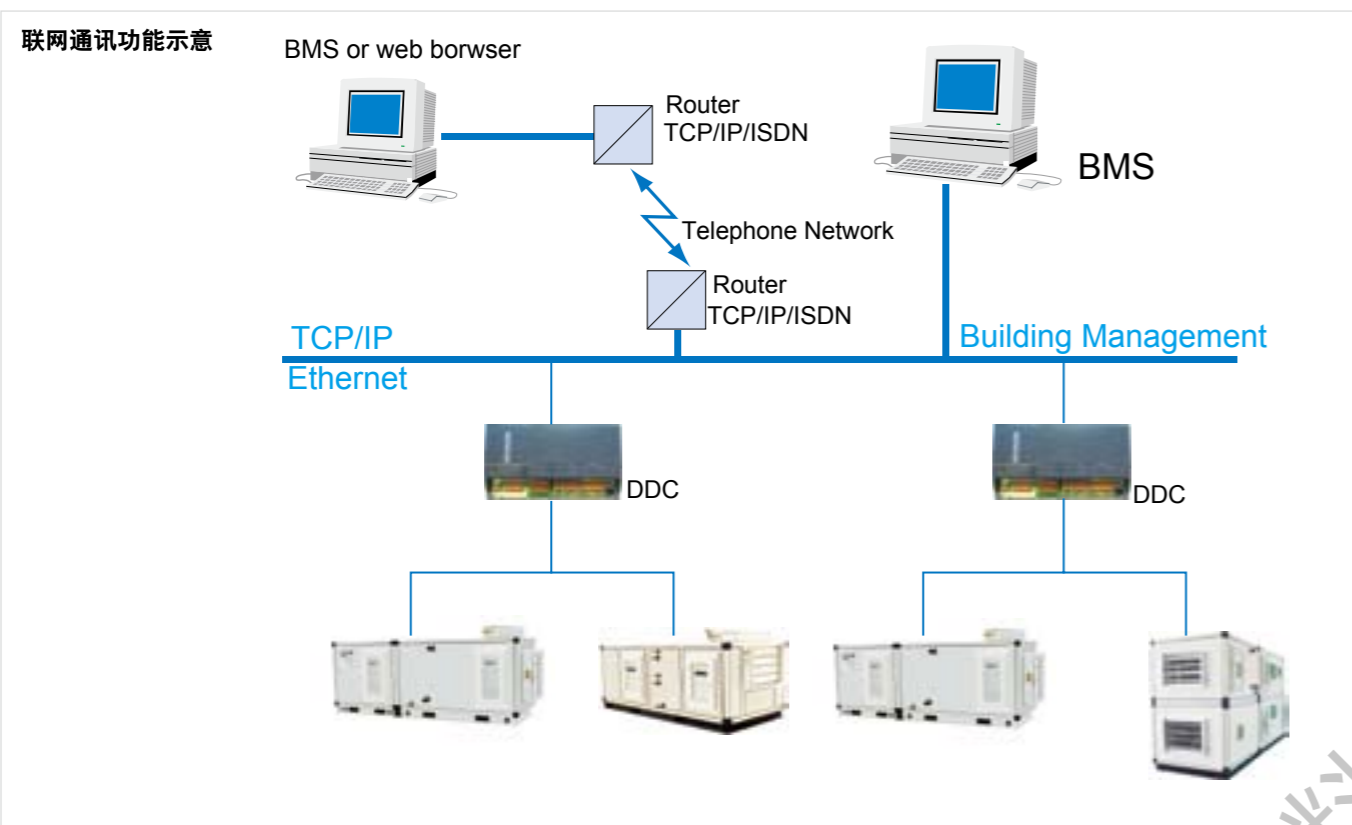
DDC是直接式数字控制器，模拟量输入/输出、开关量输入/输出可配置 系统参数、运行模式及过程曲线等可在控制器上直接显示

- 温度控制：利用室内温度传感器THS-1检测室内温度，将温度信号送至 DDC控制器与设定目标值进行比较运算，根据运算结果由DDC控制器输出信号调节冷水阀或热水阀的开度，进而控制室内温度；
- 湿度控制：利用室内湿度传感器THS-1检测室内湿度，将湿度信号送至 DDC控制器与设定目标值进行比较运算，根据运算结果由DDC控制器输出信号调节冷水阀或加湿器的开度，进而控制室内湿度；
- 混风控制：新回风风道温湿度传感器THS-2，THS-3分别检测新、回风的温湿度，经焓差变送器EDT-1计算比较并将焓差信号输入TC-1。TC-1根据此信号输出相应信号，控制新/回风及排风风阀DA-1，-2，-3的开度比例，调节新/回风混合比，达到节能的目的。同时还可改善室内空气状况（冬夏季保持最小新风量，过渡季节尽可能利用室外新风）。

注：如有其他温湿度控制要求，请与麦克维尔联系

与楼宇自控系统联网

McQuay空气处理机组还可采用带联网功能的DDC控制器，通过其内置通讯模块可使DDC控制系统进入同层网络，与其他DDC控制器进行通讯，共享数据信息，也可以进入集散型系统，构成分站，完成分站监控任务，同时与中央站或楼宇自控系统通讯。



每个DDC控制器通过I/O扩展卡可以处理更多的数据点，控制多台控制处理机组，同时通过内置TCP/IP协议以及WEB SERVER的通讯卡同BMS楼宇自控系统连接，甚至可以用WEB方式远程访问。

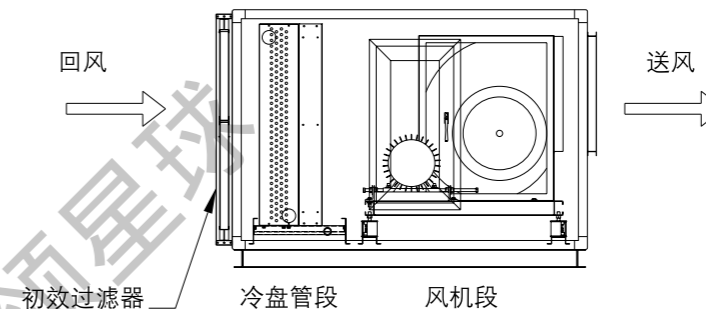
阀类产品

- | | | |
|---|---|---|
| <p>电磁二通/三通阀
 <input type="checkbox"/> DN15 ~ DN25
 <input type="checkbox"/> 内螺纹</p> | <p>三线电磁二通/三通球阀
 <input type="checkbox"/> DN15 ~ DN25
 <input type="checkbox"/> 内螺纹</p> | <p>电动二通/三通阀
 <input type="checkbox"/> DN25 ~ DN80
 <input type="checkbox"/> 内螺纹</p> |
| <p>电动二通/三通阀
 <input type="checkbox"/> DN50 ~ DN500
 <input type="checkbox"/> 法兰</p> | <p>电动球阀
 <input type="checkbox"/> DN15 ~ DN100
 <input type="checkbox"/> 内螺纹</p> | <p>电动蝶阀
 <input type="checkbox"/> DN50 ~ DN600
 <input type="checkbox"/> 对夹式</p> |
| <p>静态平衡阀
 <input type="checkbox"/> DN50 ~ DN300
 <input type="checkbox"/> 法兰</p> | <p>动态平衡阀
 <input type="checkbox"/> 内螺纹 (DN15-DN40)
 <input type="checkbox"/> 对夹式 (DN50-DN500)</p> | <p>风阀驱动器
 <input type="checkbox"/> 5N.M ~ 20N.M
 <input type="checkbox"/> 卡扣</p> |
| <p>水阀驱动器
 <input type="checkbox"/> 500N ~ 16000N
 <input type="checkbox"/> 西门子接口</p> | <p>压差控制器
 <input type="checkbox"/> 刻度范围: 55-414KPa
 <input type="checkbox"/> 运行差压: 14KPa
 <input type="checkbox"/> 喇叭口</p> | <p>AC9000大阀控制器
 <input type="checkbox"/> 提供三线浮点信号
 <input type="checkbox"/> 提供DC 0-10V/0-20mA输出
 <input type="checkbox"/> 工作电压: 24VAC ± 20%
 <input type="checkbox"/> 测温精度: ± 0.1℃</p> |

组合式空气处理机组典型组合方式

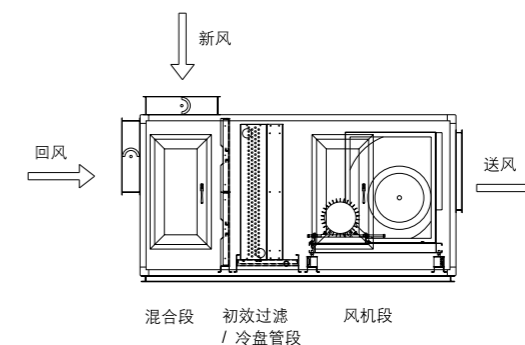
最简捷的组合方式

适用于一般舒适性中央空调系统，具有功能简单，节省空间，投资少等特点。



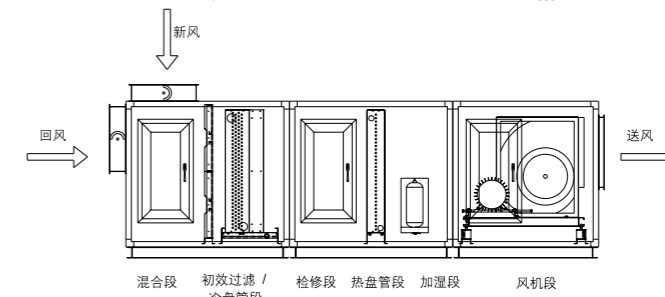
最经济的带粗效过滤功能段组合

带有混风功能，适用于舒适性和有节能要求的场合。



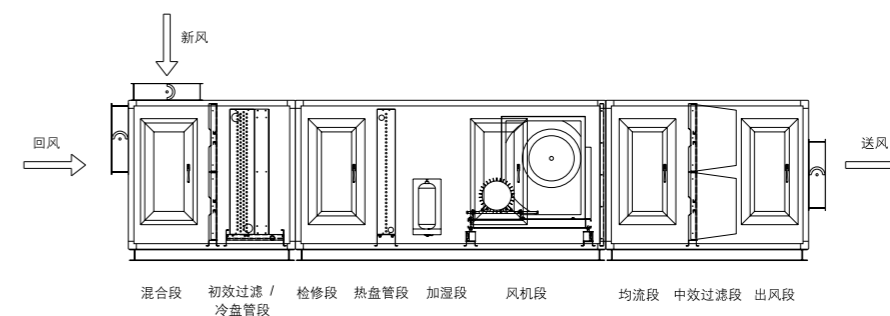
适用于一般工艺性中央空调功能段组合

可进行热湿处理，并具有混风节能作风，适用于舒适性要求较高或有一定温湿度精度要求的工艺场所。



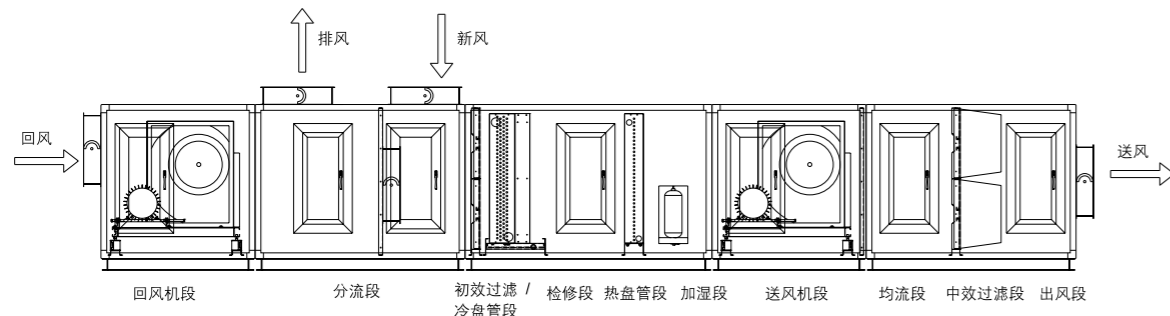
适用于一般净化要求的组合方式

适用于对温湿度，空气洁净度均有要求的场合，如医院，工艺车间等。



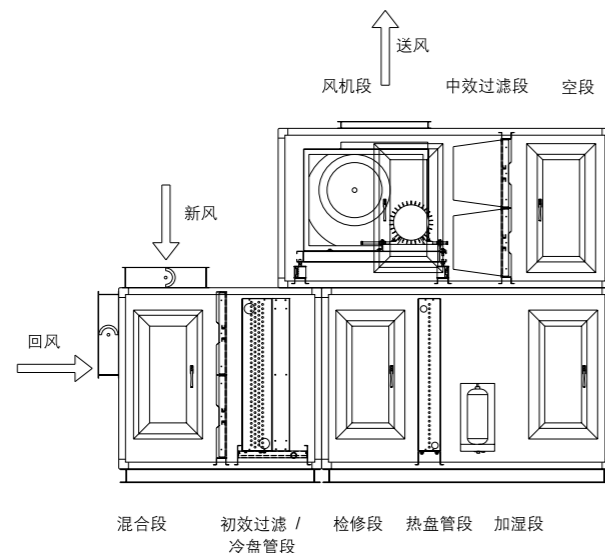
适用于静压较高净化空调功能段组合

带有净化机组的基本组合，设置回风机，降低送风机的压头。

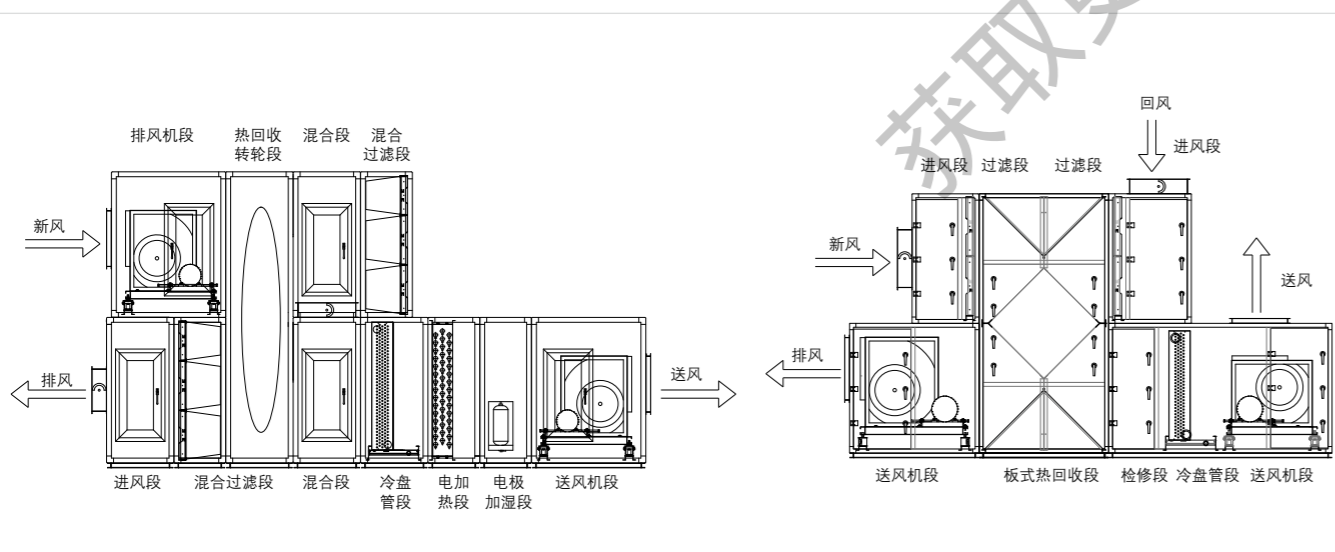


立式组合式空气处理机组

适用于安装空间受限的场所，带有湿度控制以及净化的基本功能段。



热回收组合式空气处理机组（上下放置式）



计算机选型

麦克维尔拥有Integrated-AHU选型软件，针对不同的设计工况，麦克维尔可以为您提供最经济、最可靠的方案。如需提供协助，请详细填写以下内容，邮寄或传真回麦克维尔当地分公司或办事处，麦克维尔公司将竭诚提供最优质、快速、可靠、完善的服务。

客户资料

公司: _____
 地址: _____
 电话: _____
 传真: _____

工程性质: (工程用于何种场合) _____
 邮 编: _____
 E - mail: _____
 联系人: _____

空气处理机组型号: _____

风量: _____
 出风口型式: 上平出风 下平出风
 前顶出风 后顶出风

机外余压: _____
 检修门方位: 跟接管同侧
 跟接管异侧

供冷量: _____
 回风工况: 干球温度 _____
 新风工况: 干球温度 _____
 新回风比例: _____
 进水温度: _____
 进出水管方位(面对进风方向): 左 右

湿球温度或相对湿度: _____
 湿球温度或相对湿度: _____
 混合后温度(干球/湿球): _____
 出水温度: _____

加热量: _____
 回风工况: 干球温度 _____
 新风工况: 干球温度 _____
 新回风比例: _____
 进水温度: _____
 进出水管方位(面对进风方向): 左 右

湿球温度或相对湿度: _____
 湿球温度或相对湿度: _____
 混合后温度(干球/湿球): _____
 出水温度: _____

过滤器效率: _____
 过滤器安装型式: 滑道 框架
 过滤器抽取方位: 侧抽 前取
 电加热功率: _____

加湿量: _____
 加湿器种类: 干蒸汽 蒸汽压力: _____
 高压喷雾 湿膜 电极加湿
 电加热分组: _____

控制要求: _____

功能段及其它要求:

- 混合段 风机段 表冷段 均流段 热盘管 回(排)风机段
- 加湿段 分流段 消声段 排风段 电加热段 中效过滤段

草图: _____

麦克维尔MDM空气处理机组在中国应用实例

民用建筑



北京新奥住宅



合肥绿城百合公寓



北京园墅别墅



北京龙城花园5期

公共建筑



北京地铁十号线



浙江大学医学院附属邵逸夫医院(手术室)



石家庄广电中心



武汉体育中心

商业建筑



北京百荣世贸商城



天津津门和天津津塔



苏州科技园



深圳报业大厦

工业建筑



浙江浙能兰溪发电有限责任公司



青岛黄海制药



武汉神龙汽车有限公司



更多项目清单请登陆麦克维尔中国网站<http://www.mcquay.com.cn>查看