

HFCA/XA, VFCA/XA 风机盘管机组

Fan-Coil Air Conditioners
Air flow 200m³/h ~ 2400m³/h



HFCA



HFXA



VFCA



VFXA

获取更多资料

微信搜索蓝领星球

目录

产品简介	3
型号说明	4
系统描述	5
技术参数	6
风机性能曲线	17
机组尺寸图	19
电气接线图	23

获取更多资料 微信搜索 蓝领星球

产品简介

规格齐全

提供用户多种选择规格，完全满足用户对风量、冷量、风压的要求。有卧式/立式，明装/暗装，标准型/高静压型；可选择项有左式/右式接管，后回风/下回风型，热水盘管/电加热器，尼龙/铝质过滤网，二通阀/三通阀等。

工作范围

标准工况下，3排管机组风量200~2400m³/h，制冷量1.16~12.6kW。标准型机组机外余压为0~30Pa，高静压型机组机外余压为30~60Pa。

机组特性

风机盘管机壳由镀锌钢板制成。前倾式DIDW离心式风机为两侧进风，其镀锌钢板风叶经过平衡调整，性能稳定。精巧的箱体结构设计使机组低噪音特点更为突出。松开箱体后侧的螺钉，蜗壳即可取下，便于维护。带保温的回风箱作为可选件提供、以便安装不同的过滤网。

电机

电机为永久分离电容型，配以永久润滑封闭轴承，保证了高效低噪音。电容被完全密封在金属壳体内，与电机成为一体。电机的引出线用金属软管保护，以免损伤。

盘管

铜管经机械胀管与铝翅片结合，为双管制结构。水管连接为3/4"内螺纹形式，接头为单体铸造型，可与钢管直接连接。但必须注意在连接时接头不能受力过大，以免损坏、泄漏。手动排气阀带有一段软管，以保证在排气时将水滴引至底部的积水盘。排水接头为3/4"外螺纹。

凝结水盘

凝结水盘经整体冲压，一次成型，无缝，杜绝了滴漏水现象；机组设计使水盘具有一定的倾斜度，确保冷凝水迅速排出。

型号说明

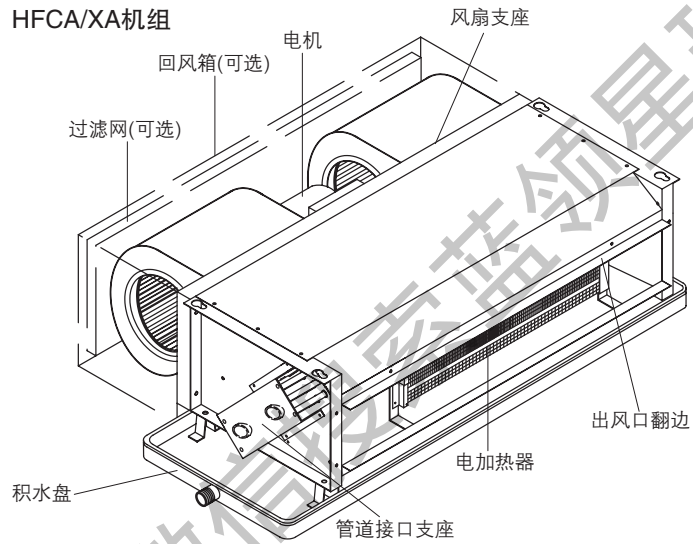
H F C A 0 3 A 0 N 1 0 0 0 A A
1 2 3 4 5 6 7 8 9 10 11 12 13 14 15

第1位	H=水平吊挂 V=直立落地	第8位	电加热器 0=不配电加热器 A=配1.0kW电加热器(03) B=配1.4kW电加热器(04) C=配1.8kW电加热器(06) D=配2.8kW电加热器(08) E=配3.2kW电加热器(10) F=配4.0kW电加热器(12) G=配0.65kW电加热器(02) H=配4.6kW电加热器(14) S=特别(标准配置以下可选)	第14位	F=带下回风箱,带20mm铝制过滤网 G=带尼龙过滤网(只适用于VFCA,VFXA,HFXA) 水盘长度及材料 A=普通水盘,标准长度 B=普通水盘,长度增加200mm C=普通水盘,长度增加310mm D=不锈钢水盘,长度增加310mm E=不锈钢水盘,长度增加200mm F=不锈钢水盘,标准长度 VFCA,VFCA只能选A,HFXA可以选择A,F
第2位	F=风机盘管	第9位	电机形式 N=标准式, H=高静压(VFXA/HFXA不可选) S=特殊	第15位	出口选项 不出现=中国大陆 A=香港地区 C=香港地区,电机端盖全封闭 E=印度尼西亚
第3位	C=暗装式 X=明装式	第10位	电压/赫兹/相 1=220V/50Hz/1PH S=特殊		
第4位	A=设计号	第11位	0=发展序号		
第5, 6位	名义风量, 单位CMH 02=200 CFM 03=300 CFM 04=400 CFM 06=600 CFM 08=800 CFM 10=1000 CFM 12=1200 CFM 14=1400 CFM HFXA, VFCA, VFXA仅提供03-12型号	第12位	接线盒位置 0=后面(02不可选) A=侧面(带回风箱机型标准为A型)		
第7位	盘管排数, 左右手接管位置(面对出风) A=2排管, 右手 B=2排管, 左手 C=3排管, 右手 D=3排管, 左手 E=4排管, 右手 F=4排管, 左手 G=2+1排管, 右手 H=2+1排管, 左手 J=3+1排管, 右手 K=3+1排管, 左手 S=特殊 VFCA, VFXA, HFXA只能选C、D	第13位	回风箱与过滤网 0=不带回风箱,不带过滤网 A=带后回风箱,不带过滤网 B=带后回风箱,带尼龙过滤网 C=带后回风箱,带20mm铝制过滤网 D=带下回风箱,不带过滤网 E=带下回风箱,带尼龙过滤网		

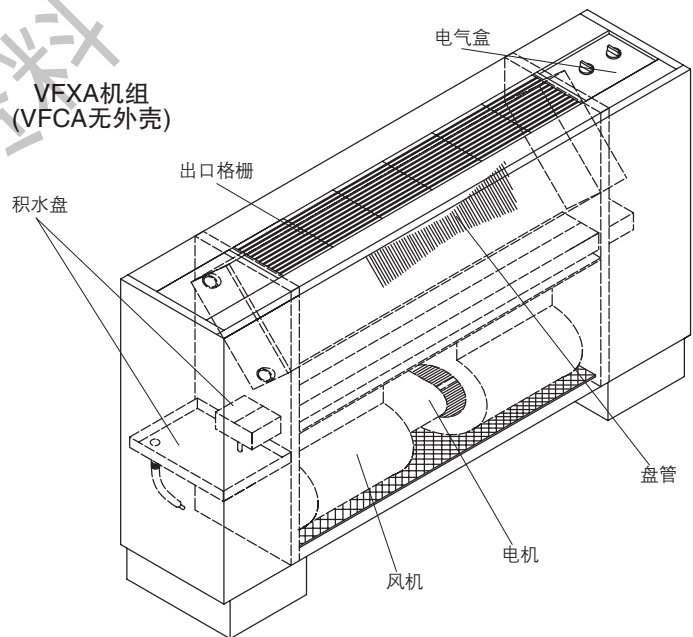
系统描述

机组内部结构示意图

HFCA/XA机组



VFXA机组
(VFCA无外壳)



技术参数

标准工况

HFCA/HFXA/VFCA/VFXA风机盘管技术规格表(3排管)

型号	转速	标准型(机外余压0Pa)							高静压型(机外余压60Pa)							电机数量 Motor Qty	风机数量 Fan Qty	进出水管 内螺纹 W.I/W.O mm
		风量 Air Flow m³/h	冷量 Cooling Capacity kW	热量 Heating Capacity kW	耗电 Power Input W	噪音 Noise Level dB(A)	水量 Water Flow l/s	水降压 Water pressure Drop kPa	风量 Air Flow m³/h	冷量 Cooling Capacity kW	热量 Heating Capacity kW	耗电 Power Input W	噪音 Noise Level dB(A)	水量 Water Flow l/s	水降压 Water pressure Drop kPa			
02	高速	335	1.85	3.10	36	35			335	1.67	2.95	57	44			1	1	19
	中速	304	1.73	2.89	30	33	0.09	28	254	1.47	2.44	41	42	0.08	28			
	低速	245	1.45	2.39	24	28			200	1.16	1.71	30	32					
03	高速	550	3.06	4.63	32	36			560	3.09	4.63	62	41			1	1	19
	中速	480	2.81	3.97	30	32	0.15	33	440	2.73	3.97	50	35	0.15	34			
	低速	420	2.75	3.42	29	28			300	2.46	3.42	45	31					
04	高速	800	4.39	6.77	38	32			770	4.19	6.77	77	40			1	2	19
	中速	670	3.90	5.75	32	27	0.21	25	570	3.50	5.75	61	35	0.20	24			
	低速	550	3.56	4.39	29	23			450	3.11	4.39	47	27					
06	高速	1160	5.40	8.35	64	39			1120	5.31	8.35	121	45			1	2	19
	中速	880	4.62	6.66	53	35	0.26	40	870	4.57	6.66	87	40	0.26	40			
	低速	690	4.25	5.71	46	28			620	3.77	5.71	65	34					
08	高速	1350	6.56	11.03	78	43			1290	6.41	11.03	128	46			1	2	19
	中速	1130	5.92	9.44	70	39	0.32	18	970	5.54	9.44	105	41	0.31	17			
	低速	910	5.19	7.76	63	34			780	4.90	7.76	88	35					
10	高速	1770	8.84	13.88	111	41			1790	8.61	13.88	205	49			2	3	19
	中速	1460	7.74	11.09	100	36	0.44	28	1460	7.48	11.09	159	44	0.43	28			
	低速	1240	7.19	10.10	91	30			1080	6.81	10.10	123	39					
12	高速	2280	11.35	17.67	139	44			2130	10.87	17.67	233	50			2	4	19
	中速	1930	10.23	14.15	117	38	0.56	49	1670	9.32	14.15	172	44	0.53	45			
	低速	1560	9.10	12.22	103	31			1290	8.49	12.22	129	39					
14	高速	2400	12.60	19.80	246	52			2400	11.38	19.00	275	54			2	4	19
	中速	2030	10.74	16.35	225	48	0.58	34	1770	9.50	16.00	190	50	0.54	34			
	低速	1690	9.39	14.09	209	43			1410	8.20	13.80	152	47					

注：1. 制冷工况：进风干球温度DB/WB：27/19.5℃；冷冻水进出水温度：7/12℃。

2. 制热工况：进风干球温度DB21℃；热水进水温度60℃，水量与制冷工况相同。

3. 02、14两种型号只有HFCA可选。

技术参数

非标准工况

风机盘管机组的制冷量kW和水量l/s

型号	风量 CMH	进出水 温差 ℃	HFCA/HFXA/VFCA/VFXA 3接管 0Pa 标准机组									
			进风温度DB/WB 31/23℃									
			进水温度 ℃									
			5		6		7		8		9	
制冷量 kW	水量 l/s	制冷量 kW	水量 l/s	制冷量 kW	水量 l/s	制冷量 kW	水量 l/s	制冷量 kW	水量 l/s			
02	335	4	3.31	0.20	3.13	0.19	2.95	0.18	2.77	0.16	2.58	0.15
		5	3.16	0.15	2.98	0.14	2.80	0.13	2.61	0.12	2.41	0.12
		6	3.01	0.12	2.83	0.11	2.64	0.10	2.44	0.10	2.24	0.09
		7	2.85	0.10	2.66	0.09	2.46	0.08	2.26	0.08	2.04	0.07
		8	2.67	0.08	2.48	0.07	2.27	0.07	2.06	0.06	1.85	0.06
		9	2.48	0.07	2.27	0.06	2.06	0.05	1.86	0.05	1.66	0.04
03	550	4	5.58	0.33	5.18	0.31	4.78	0.29	4.34	0.26	3.90	0.23
		5	5.27	0.25	4.86	0.23	4.46	0.21	4.03	0.19	3.59	0.17
		6	4.90	0.20	4.44	0.18	4.08	0.16	3.66	0.15	3.24	0.13
		7	4.54	0.15	4.11	0.14	3.69	0.13	3.30	0.11	2.91	0.10
		8	4.17	0.12	3.74	0.11	3.31	0.10	2.94	0.09	2.56	0.08
		9	3.69	0.10	3.29	0.09	2.89	0.08	2.59	0.07	2.27	0.06
04	800	4	8.02	0.48	7.44	0.44	6.87	0.41	6.23	0.37	5.61	0.34
		5	7.57	0.36	6.98	0.33	6.41	0.31	5.79	0.28	5.16	0.25
		6	7.05	0.28	6.39	0.25	5.86	0.23	5.26	0.21	4.66	0.19
		7	6.52	0.22	5.90	0.20	5.31	0.18	4.74	0.16	4.18	0.14
		8	6.00	0.18	5.38	0.16	4.75	0.14	4.22	0.13	3.68	0.11
		9	5.30	0.14	4.73	0.13	4.16	0.11	3.72	0.10	3.27	0.09
06	1160	4	9.88	0.59	9.16	0.55	8.45	0.50	7.67	0.46	6.91	0.41
		5	9.32	0.45	8.60	0.41	7.89	0.38	7.12	0.34	6.35	0.30
		6	8.68	0.35	7.86	0.31	7.21	0.29	6.48	0.26	5.74	0.23
		7	8.03	0.27	7.27	0.25	6.53	0.22	5.84	0.20	5.14	0.18
		8	7.39	0.22	6.62	0.20	5.85	0.17	5.20	0.16	4.53	0.14
		9	6.52	0.17	5.83	0.15	5.12	0.14	4.58	0.12	4.02	0.11
08	1350	4	11.99	0.72	11.12	0.66	10.26	0.61	9.31	0.56	8.38	0.50
		5	11.31	0.54	10.44	0.50	9.57	0.46	8.65	0.41	7.71	0.37
		6	10.53	0.42	9.54	0.38	8.75	0.35	7.87	0.31	6.96	0.28
		7	9.74	0.33	8.82	0.30	7.93	0.27	7.09	0.24	6.24	0.21
		8	8.96	0.27	8.03	0.24	7.10	0.21	6.31	0.19	5.50	0.16
		9	7.92	0.21	7.07	0.19	6.21	0.16	5.56	0.15	4.88	0.13
10	1770	4	16.17	0.97	15.00	0.90	13.84	0.83	12.56	0.75	11.30	0.68
		5	15.25	0.73	14.07	0.67	12.91	0.62	11.66	0.56	10.39	0.50
		6	14.20	0.57	12.87	0.51	11.80	0.47	10.61	0.42	9.39	0.37
		7	13.14	0.45	11.90	0.41	10.69	0.36	9.56	0.33	8.42	0.29
		8	12.09	0.36	10.83	0.32	9.58	0.29	8.50	0.25	7.41	0.22
		9	10.68	0.28	9.54	0.25	8.38	0.22	7.50	0.20	6.58	0.17
12	2280	4	20.75	1.24	19.25	1.15	17.76	1.06	16.11	0.96	14.51	0.87
		5	19.57	0.94	18.06	0.86	16.57	0.79	14.96	0.71	13.34	0.64
		6	18.23	0.73	16.52	0.66	15.15	0.60	13.62	0.54	12.05	0.48
		7	16.86	0.58	15.27	0.52	13.72	0.47	12.27	0.42	10.80	0.37
		8	15.52	0.46	13.90	0.42	12.30	0.37	10.92	0.33	9.51	0.28
		9	13.71	0.36	12.24	0.32	10.75	0.29	9.62	0.26	8.45	0.22
14	2400	4	22.72	1.35	21.51	1.28	20.27	1.21	18.98	1.13	17.66	1.05
		5	21.60	1.03	20.37	0.97	19.09	0.91	17.78	0.85	16.41	0.78
		6	20.44	0.81	19.18	0.76	17.87	0.71	16.51	0.66	15.11	0.60
		7	19.24	0.66	17.93	0.61	16.58	0.56	15.16	0.52	13.68	0.47
		8	17.94	0.53	16.56	0.49	15.10	0.45	13.62	0.41	12.18	0.36
		9	16.41	0.43	14.90	0.39	13.42	0.36	11.97	0.32	10.54	0.28

技术参数

非标准工况

风机盘管机组的制冷量kW和水量l/s

型号	风量 CMH	进出水 温差 ℃	HFCA/HFXA/VFCA/VFXA 3排管 60Pa 高静压机组									
			进风温度DB/WB 31/23℃									
			进水温度 ℃									
			5		6		7		8		9	
制冷量 kW	水量 l/s	制冷量 kW	水量 l/s	制冷量 kW	水量 l/s	制冷量 kW	水量 l/s	制冷量 kW	水量 l/s			
02	335	4	2.92	0.17	2.76	0.16	2.60	0.16	2.44	0.15	2.27	0.14
		5	2.78	0.13	2.63	0.13	2.47	0.12	2.30	0.11	2.12	0.10
		6	2.65	0.11	2.49	0.10	2.32	0.09	2.14	0.09	1.96	0.08
		7	2.50	0.09	2.33	0.08	2.16	0.07	1.97	0.07	1.78	0.06
		8	2.34	0.07	2.16	0.06	1.98	0.06	1.78	0.05	1.60	0.05
		9	2.16	0.06	1.97	0.05	1.78	0.05	1.60	0.04	1.42	0.04
03	560	4	5.65	0.34	5.24	0.31	4.83	0.29	4.38	0.26	3.95	0.24
		5	5.32	0.25	4.91	0.23	4.51	0.22	4.07	0.19	3.63	0.17
		6	4.96	0.20	4.49	0.18	4.12	0.16	3.70	0.15	3.28	0.13
		7	4.59	0.16	4.15	0.14	3.73	0.13	3.34	0.11	2.94	0.10
		8	4.22	0.13	3.78	0.11	3.35	0.10	2.97	0.09	2.59	0.08
		9	3.73	0.10	3.33	0.09	2.92	0.08	2.62	0.07	2.30	0.06
04	770	4	7.67	0.46	7.11	0.42	6.56	0.39	5.95	0.36	5.36	0.32
		5	7.23	0.35	6.67	0.32	6.12	0.29	5.53	0.26	4.93	0.24
		6	6.73	0.27	6.10	0.24	5.60	0.22	5.03	0.20	4.45	0.18
		7	6.23	0.21	5.64	0.19	5.07	0.17	4.53	0.15	3.99	0.14
		8	5.73	0.17	5.14	0.15	4.54	0.14	4.03	0.12	3.51	0.10
		9	5.06	0.13	4.52	0.12	3.97	0.11	3.56	0.09	3.12	0.08
06	1120	4	9.53	0.57	8.84	0.53	8.16	0.49	7.40	0.44	6.66	0.40
		5	8.99	0.43	8.30	0.40	7.61	0.36	6.87	0.33	6.13	0.29
		6	8.37	0.33	7.59	0.30	6.96	0.28	6.25	0.25	5.54	0.22
		7	7.75	0.26	7.01	0.24	6.30	0.22	5.63	0.19	4.96	0.17
		8	7.13	0.21	6.39	0.19	5.65	0.17	5.01	0.15	4.37	0.13
		9	6.30	0.17	5.62	0.15	4.94	0.13	4.42	0.12	3.88	0.10
08	1290	4	11.72	0.70	10.87	0.65	10.03	0.60	9.10	0.54	8.19	0.49
		5	11.05	0.53	10.20	0.49	9.36	0.45	8.45	0.40	7.53	0.36
		6	10.29	0.41	9.33	0.37	8.55	0.34	7.69	0.31	6.81	0.27
		7	9.52	0.32	8.62	0.29	7.75	0.26	6.93	0.24	6.10	0.21
		8	8.76	0.26	7.85	0.23	6.94	0.21	6.16	0.18	5.37	0.16
		9	7.74	0.21	6.91	0.18	6.07	0.16	5.43	0.14	4.77	0.13
10	1790	4	15.74	0.94	14.60	0.87	13.47	0.80	12.22	0.73	11.00	0.66
		5	14.84	0.71	13.70	0.65	12.57	0.60	11.35	0.54	10.42	0.48
		6	13.82	0.55	12.53	0.50	11.49	0.46	10.33	0.41	9.14	0.36
		7	12.79	0.44	11.58	0.40	10.41	0.36	9.30	0.32	8.19	0.28
		8	11.77	0.35	10.55	0.31	9.33	0.28	8.28	0.25	7.21	0.22
		9	10.40	0.28	9.28	0.25	8.15	0.22	7.30	0.19	6.41	0.17
12	2130	4	19.88	1.19	18.44	1.10	17.01	1.02	15.44	0.92	13.90	0.83
		5	18.75	0.90	17.30	0.83	15.83	0.76	14.34	0.68	12.78	0.61
		6	17.46	0.70	15.83	0.63	14.51	0.58	13.04	0.52	11.54	0.46
		7	16.15	0.55	14.63	0.50	13.14	0.45	11.75	0.40	10.35	0.35
		8	14.86	0.44	13.32	0.40	11.78	0.35	10.46	0.31	9.11	0.27
		9	13.13	0.35	11.73	0.31	10.30	0.27	9.22	0.24	8.09	0.21
14	2400	4	20.62	1.23	19.52	1.16	18.40	1.10	17.24	1.03	16.04	0.96
		5	19.59	0.93	18.47	0.88	17.32	0.83	16.13	0.77	14.89	0.71
		6	18.53	0.74	17.38	0.69	16.19	0.64	14.96	0.59	13.68	0.54
		7	17.41	0.59	16.21	0.55	14.97	0.51	13.65	0.47	12.29	0.42
		8	16.13	0.48	14.85	0.44	13.49	0.40	12.12	0.36	10.79	0.32
		9	14.59	0.39	13.19	0.35	11.81	0.31	10.42	0.28	9.05	0.24

技术参数

非标准工况

风机盘管机组的制冷量kW和水量l/s

型号	风量 CMH	进出水 温差 ℃	HFCA/HFXA/VFCA/VFXA 3排管 0Pa 标准机组									
			进风温度DB/WB 29/21.5℃									
			进水温度 ℃									
			5		6		7		8		9	
制冷量 kW	水量 l/s	制冷量 kW	水量 l/s	制冷量 kW	水量 l/s	制冷量 kW	水量 l/s	制冷量 kW	水量 l/s			
02	335	4	2.88	0.17	2.71	0.16	2.53	0.15	2.34	0.14	2.15	0.13
		5	2.73	0.13	2.56	0.12	2.37	0.11	2.18	0.10	1.98	0.09
		6	2.58	0.10	2.40	0.10	2.21	0.09	2.01	0.08	1.80	0.07
		7	2.42	0.08	2.22	0.08	2.02	0.07	1.82	0.06	1.62	0.06
		8	2.23	0.07	2.03	0.06	1.83	0.05	1.64	0.05	1.45	0.04
		9	2.03	0.05	1.83	0.05	1.64	0.04	1.45	0.04	1.28	0.03
03	550	4	4.74	0.28	4.40	0.26	4.06	0.24	3.68	0.22	3.32	0.20
		5	4.47	0.21	4.13	0.20	3.79	0.18	3.42	0.16	3.05	0.15
		6	4.16	0.17	3.77	0.15	3.46	0.14	3.11	0.12	2.75	0.11
		7	3.85	0.13	3.49	0.12	3.14	0.11	2.80	0.10	2.47	0.08
		8	3.55	0.11	3.18	0.09	2.81	0.08	2.49	0.07	2.17	0.06
		9	3.13	0.08	2.80	0.07	2.46	0.07	2.20	0.06	1.93	0.05
04	800	4	6.82	0.41	6.32	0.38	5.83	0.35	5.29	0.32	4.76	0.28
		5	6.43	0.31	5.93	0.28	5.44	0.26	4.91	0.23	4.38	0.21
		6	5.99	0.24	5.42	0.22	4.97	0.20	4.47	0.18	3.96	0.16
		7	5.54	0.19	5.02	0.17	4.51	0.15	4.03	0.14	3.55	0.12
		8	5.10	0.15	4.57	0.14	4.04	0.12	3.58	0.11	3.12	0.09
		9	4.50	0.12	4.02	0.11	3.53	0.09	3.16	0.08	2.77	0.07
06	1160	4	8.39	0.50	7.78	0.46	7.18	0.43	6.51	0.39	5.87	0.35
		5	7.91	0.38	7.30	0.35	6.70	0.32	6.05	0.29	5.39	0.26
		6	7.37	0.29	6.68	0.27	6.12	0.24	5.50	0.22	4.87	0.19
		7	6.82	0.23	6.17	0.21	5.55	0.19	4.96	0.17	4.37	0.15
		8	6.27	0.19	5.62	0.17	4.97	0.15	4.41	0.13	3.85	0.11
		9	5.54	0.15	4.95	0.13	4.35	0.12	3.89	0.10	3.42	0.09
08	1350	4	10.18	0.61	9.45	0.56	8.71	0.52	7.91	0.47	7.12	0.43
		5	9.60	0.46	8.86	0.42	8.13	0.39	7.34	0.35	6.55	0.31
		6	8.94	0.36	8.11	0.32	7.43	0.30	6.68	0.27	5.91	0.24
		7	8.27	0.28	7.49	0.26	6.73	0.23	6.02	0.21	5.30	0.18
		8	7.61	0.23	6.82	0.20	6.03	0.18	5.36	0.16	4.67	0.14
		9	6.73	0.18	6.01	0.16	5.28	0.14	4.72	0.13	4.15	0.11
10	1770	4	13.73	0.82	12.74	0.76	11.75	0.70	10.66	0.64	9.60	0.57
		5	12.95	0.62	11.95	0.57	10.97	0.52	9.90	0.47	8.83	0.42
		6	12.06	0.48	10.93	0.44	10.02	0.40	9.01	0.36	7.97	0.32
		7	11.16	0.38	10.11	0.34	9.08	0.31	8.12	0.28	7.15	0.24
		8	10.27	0.31	9.20	0.27	8.14	0.24	7.22	0.22	6.29	0.19
		9	9.07	0.24	8.10	0.21	7.11	0.19	6.37	0.17	5.59	0.15
12	2280	4	17.63	1.05	16.35	0.98	15.08	0.90	13.69	0.82	12.32	0.74
		5	16.62	0.79	15.34	0.73	14.08	0.67	12.71	0.61	11.33	0.54
		6	15.48	0.62	14.03	0.56	12.86	0.51	11.56	0.46	10.23	0.41
		7	14.32	0.49	12.97	0.44	11.65	0.40	10.42	0.36	9.17	0.31
		8	13.18	0.39	11.81	0.35	10.44	0.31	9.27	0.28	8.08	0.24
		9	11.64	0.31	10.40	0.28	9.13	0.24	8.17	0.22	7.18	0.19
14	2400	4	19.81	1.18	18.61	1.11	17.37	1.03	16.09	0.96	14.77	0.88
		5	18.70	0.89	17.47	0.83	16.20	0.77	14.89	0.71	13.52	0.65
		6	17.55	0.70	16.28	0.65	14.97	0.59	13.60	0.54	12.20	0.49
		7	16.31	0.56	14.98	0.51	13.57	0.46	12.18	0.41	10.83	0.37
		8	14.85	0.44	13.42	0.40	12.02	0.36	10.65	0.32	9.33	0.28
		9	13.12	0.35	11.70	0.31	10.27	0.27	8.87	0.23	7.50	0.20

技术参数

非标准工况

风机盘管机组的制冷量kW和水量l/s

型号	风量 CMH	进出水 温差 ℃	HFCA/HFXA/VFCA/VFXA 3排管 60Pa 高静压机组									
			进风温度DB/WB 29/21.5℃									
			进水温度 ℃									
			5		6		7		8		9	
制冷量 kW	水量 l/s	制冷量 kW	水量 l/s	制冷量 kW	水量 l/s	制冷量 kW	水量 l/s	制冷量 kW	水量 l/s			
02	335	4	2.54	0.15	2.38	0.14	2.23	0.13	2.06	0.12	1.89	0.11
		5	2.41	0.11	2.25	0.11	2.09	0.10	1.92	0.09	1.74	0.08
		6	2.27	0.09	2.10	0.08	1.93	0.08	1.76	0.07	1.57	0.06
		7	2.11	0.07	1.94	0.07	1.76	0.06	1.58	0.05	1.40	0.05
		8	1.94	0.06	1.76	0.05	1.58	0.05	1.41	0.04	1.24	0.04
		9	1.75	0.05	1.57	0.04	1.40	0.04	1.24	0.03	1.08	0.03
03	560	4	4.80	0.29	4.45	0.27	4.10	0.25	3.72	0.22	3.35	0.20
		5	4.52	0.22	4.17	0.20	3.83	0.18	3.46	0.17	3.08	0.15
		6	4.21	0.17	3.82	0.15	3.50	0.14	3.15	0.13	2.78	0.11
		7	3.90	0.13	3.53	0.12	3.17	0.11	2.83	0.10	2.50	0.09
		8	3.59	0.11	3.21	0.10	2.84	0.08	2.52	0.08	2.20	0.07
		9	3.17	0.08	2.83	0.08	2.48	0.07	2.22	0.06	1.95	0.05
04	770	4	6.51	0.39	6.04	0.36	5.57	0.33	5.06	0.30	4.55	0.27
		5	6.14	0.29	5.67	0.27	5.20	0.25	4.70	0.22	4.19	0.20
		6	5.72	0.23	5.18	0.21	4.75	0.19	4.27	0.17	3.78	0.15
		7	5.29	0.18	4.79	0.16	4.31	0.15	3.85	0.13	3.39	0.12
		8	4.87	0.15	4.36	0.13	3.86	0.12	3.43	0.10	2.98	0.09
		9	4.30	0.11	3.84	0.10	3.37	0.09	3.02	0.08	2.65	0.07
06	1120	4	8.10	0.48	7.51	0.45	6.93	0.41	6.29	0.38	5.66	0.34
		5	7.64	0.36	7.05	0.34	6.47	0.31	5.84	0.28	5.20	0.25
		6	7.11	0.28	6.44	0.26	5.91	0.24	5.31	0.21	4.70	0.19
		7	6.58	0.22	5.96	0.20	5.35	0.18	4.79	0.16	4.21	0.14
		8	6.05	0.18	5.42	0.16	4.80	0.14	4.26	0.13	3.71	0.11
		9	5.35	0.14	4.78	0.13	4.19	0.11	3.75	0.10	3.30	0.09
08	1290	4	9.95	0.59	9.23	0.55	8.52	0.51	7.73	0.46	6.96	0.42
		5	9.39	0.45	8.66	0.41	7.95	0.38	7.18	0.34	6.40	0.31
		6	8.74	0.35	7.92	0.32	7.26	0.29	6.53	0.26	5.78	0.23
		7	8.09	0.28	7.32	0.25	6.58	0.22	5.88	0.20	5.18	0.18
		8	7.44	0.22	6.67	0.20	5.90	0.18	5.24	0.16	4.56	0.14
		9	6.57	0.17	5.87	0.16	5.16	0.14	4.62	0.12	4.05	0.11
10	1790	4	13.37	0.80	12.40	0.74	11.44	0.68	10.38	0.62	9.35	0.56
		5	12.61	0.60	11.64	0.56	10.68	0.51	9.64	0.46	8.59	0.41
		6	11.74	0.47	10.64	0.42	9.76	0.39	8.77	0.35	7.76	0.31
		7	10.86	0.37	9.84	0.34	8.84	0.30	7.90	0.27	6.96	0.24
		8	10.00	0.30	8.96	0.27	7.92	0.24	7.03	0.21	6.13	0.18
		9	8.83	0.23	7.88	0.21	6.93	0.18	6.20	0.16	5.44	0.14
12	2130	4	16.89	1.01	15.66	0.94	14.45	0.86	13.11	0.78	11.81	0.71
		5	15.92	0.76	14.70	0.70	13.48	0.64	12.18	0.58	10.85	0.52
		6	14.83	0.59	13.44	0.54	12.32	0.49	11.08	0.44	9.80	0.39
		7	13.72	0.47	12.43	0.42	11.16	0.38	9.98	0.34	8.79	0.30
		8	12.62	0.38	11.31	0.34	10.00	0.30	8.88	0.27	7.74	0.23
		9	11.15	0.30	9.96	0.26	8.75	0.23	7.83	0.21	6.88	0.18
14	2400	4	17.98	1.07	16.89	1.01	15.77	0.94	14.61	0.87	13.42	0.80
		5	16.96	0.81	15.84	0.76	14.69	0.70	13.50	0.64	12.26	0.58
		6	15.89	0.63	14.74	0.59	13.54	0.54	12.27	0.49	10.99	0.44
		7	14.69	0.50	13.46	0.46	12.14	0.41	10.87	0.37	9.62	0.33
		8	13.23	0.39	11.89	0.35	10.59	0.32	9.29	0.28	8.03	0.24
		9	11.44	0.30	10.06	0.27	8.66	0.23	7.21	0.19	5.74	0.15

技术参数

非标准工况

风机盘管机组的制冷量kW和水量l/s

型号	风量 CMH	进出水 温差 ℃	HFCA/HFXA/VFCA/VFXA 3排管 0Pa 标准机组									
			进风温度DB/WB 27/19.5℃									
			进水温度 ℃									
			5		6		7		8		9	
制冷量 kW	水量 l/s	制冷量 kW	水量 l/s	制冷量 kW	水量 l/s	制冷量 kW	水量 l/s	制冷量 kW	水量 l/s			
02	335	4	2.35	0.14	2.17	0.13	1.99	0.12	1.81	0.11	1.62	0.10
		5	2.20	0.10	2.02	0.10	1.85	0.09	1.65	0.08	1.47	0.07
		6	2.04	0.08	1.85	0.07	1.67	0.07	1.50	0.06	1.33	0.05
		7	1.87	0.06	1.69	0.06	1.51	0.05	1.34	0.05	1.18	0.04
		8	1.69	0.05	1.52	0.05	1.35	0.04	1.19	0.04	1.05	0.03
		9	1.52	0.04	1.35	0.04	1.19	0.03	1.05	0.03	0.92	0.02
03	550	4	3.82	0.23	3.55	0.21	3.27	0.20	2.97	0.18	2.67	0.16
		5	3.61	0.17	3.33	0.16	3.06	0.15	2.76	0.13	2.46	0.12
		6	3.36	0.13	3.04	0.12	2.79	0.11	2.51	0.10	2.22	0.09
		7	3.11	0.11	2.81	0.10	2.53	0.09	2.26	0.08	1.99	0.07
		8	2.86	0.09	2.56	0.08	2.27	0.07	2.01	0.06	1.75	0.05
		9	2.53	0.07	2.26	0.06	1.98	0.05	1.77	0.05	1.56	0.04
04	800	4	5.50	0.33	5.10	0.30	4.70	0.28	4.27	0.25	3.84	0.23
		5	5.18	0.25	4.78	0.23	4.39	0.21	3.96	0.19	3.53	0.17
		6	4.83	0.19	4.37	0.17	4.01	0.16	3.61	0.14	3.19	0.13
		7	4.47	0.15	4.04	0.14	3.63	0.12	3.25	0.11	2.86	0.10
		8	4.11	0.12	3.68	0.11	3.26	0.10	2.89	0.09	2.52	0.08
		9	3.63	0.10	3.24	0.09	2.85	0.08	2.55	0.07	2.24	0.06
06	1160	4	6.77	0.40	6.28	0.37	5.79	0.35	5.25	0.31	4.73	0.28
		5	6.38	0.30	5.89	0.28	5.40	0.26	4.88	0.23	4.35	0.21
		6	5.94	0.24	5.39	0.21	4.94	0.20	4.44	0.18	3.93	0.16
		7	5.50	0.19	4.98	0.17	4.47	0.15	4.00	0.14	3.52	0.12
		8	5.06	0.15	4.53	0.14	4.01	0.12	3.56	0.11	3.10	0.09
		9	4.47	0.12	3.99	0.11	3.51	0.09	3.14	0.08	2.75	0.07
08	1350	4	8.21	0.49	7.62	0.45	7.03	0.42	6.38	0.38	5.74	0.34
		5	7.74	0.37	7.15	0.34	6.56	0.32	5.92	0.28	5.28	0.25
		6	7.21	0.29	6.54	0.26	5.99	0.24	5.39	0.21	4.77	0.19
		7	6.67	0.23	6.04	0.21	5.43	0.19	4.85	0.17	4.27	0.15
		8	6.14	0.18	5.50	0.16	4.87	0.15	4.32	0.13	3.76	0.11
		9	5.42	0.14	4.84	0.13	4.25	0.11	3.81	0.10	3.34	0.09
10	1770	4	11.08	0.66	10.27	0.61	9.48	0.57	8.60	0.51	7.74	0.46
		5	10.44	0.50	9.64	0.46	8.84	0.44	7.99	0.38	7.12	0.34
		6	9.73	0.39	8.82	0.35	8.08	0.32	7.27	0.29	6.43	0.26
		7	9.00	0.31	8.15	0.28	7.32	0.25	6.55	0.22	5.76	0.20
		8	8.28	0.25	7.42	0.22	6.56	0.20	5.83	0.17	5.08	0.15
		9	7.31	0.19	6.53	0.17	5.74	0.15	5.14	0.14	4.51	0.12
12	2280	4	14.22	0.85	13.19	0.79	12.16	0.73	11.04	0.66	9.94	0.59
		5	13.41	0.64	12.37	0.59	11.35	0.56	10.25	0.49	9.14	0.44
		6	12.48	0.50	11.31	0.45	10.37	0.41	9.33	0.37	8.25	0.33
		7	11.55	0.39	10.46	0.36	9.40	0.32	8.40	0.29	7.40	0.25
		8	10.63	0.32	9.52	0.28	8.42	0.25	7.48	0.22	6.52	0.19
		9	9.39	0.25	8.38	0.22	7.36	0.20	6.59	0.17	5.79	0.15
14	2400	4	16.19	0.96	15.00	0.89	13.76	0.82	12.48	0.74	11.19	0.67
		5	15.08	0.72	13.85	0.66	12.60	0.58	11.33	0.54	10.13	0.48
		6	13.89	0.55	12.60	0.50	11.36	0.45	10.15	0.40	9.02	0.36
		7	12.51	0.43	11.26	0.38	10.04	0.34	8.89	0.30	7.82	0.27
		8	11.00	0.33	9.75	0.29	8.55	0.25	7.42	0.22	6.20	0.19
		9	9.18	0.24	7.85	0.21	6.30	0.17	4.69	0.12	4.34	0.11

技术参数

非标准工况

风机盘管机组的制冷量kW和水量l/s

型号	风量 CMH	进出水 温差 ℃	HFCA/HFXA/VFCA/VFXA 3排管 60Pa 高静压机组									
			进风温度DB/WB 27/19.5℃									
			进水温度 ℃									
			5		6		7		8		9	
制冷量 kW	水量 l/s	制冷量 kW	水量 l/s	制冷量 kW	水量 l/s	制冷量 kW	水量 l/s	制冷量 kW	水量 l/s			
02	335	4	2.07	0.12	1.91	0.11	1.75	0.10	1.59	0.09	1.42	0.08
		5	1.93	0.09	1.77	0.08	1.67	0.08	1.44	0.07	1.28	0.06
		6	1.79	0.07	1.62	0.06	1.45	0.06	1.30	0.05	1.15	0.05
		7	1.62	0.06	1.46	0.05	1.30	0.04	1.15	0.04	1.02	0.03
		8	1.46	0.04	1.30	0.04	1.15	0.03	1.02	0.03	0.89	0.03
		9	1.29	0.03	1.14	0.03	1.01	0.03	0.88	0.02	0.77	0.02
03	560	4	3.87	0.23	3.59	0.21	3.31	0.20	3.00	0.18	2.70	0.16
		5	3.65	0.17	3.37	0.16	3.09	0.15	2.79	0.13	2.49	0.12
		6	3.40	0.14	3.08	0.12	2.82	0.11	2.54	0.10	2.25	0.09
		7	3.14	0.11	2.85	0.10	2.56	0.09	2.29	0.08	2.01	0.07
		8	2.89	0.09	2.59	0.08	2.29	0.07	2.03	0.06	1.77	0.05
		9	2.55	0.07	2.28	0.06	2.00	0.05	1.79	0.05	1.57	0.04
04	770	4	5.25	0.31	4.87	0.29	4.49	0.27	4.08	0.24	3.67	0.22
		5	4.95	0.24	4.57	0.22	4.19	0.20	3.79	0.18	3.38	0.16
		6	4.61	0.18	4.18	0.17	3.83	0.15	3.45	0.14	3.05	0.12
		7	4.27	0.15	3.86	0.13	3.47	0.12	3.10	0.11	2.73	0.09
		8	3.93	0.12	3.52	0.11	3.11	0.09	2.76	0.08	2.41	0.07
		9	3.47	0.09	3.10	0.08	2.72	0.07	2.44	0.06	2.14	0.06
06	1120	4	6.53	0.39	6.06	0.36	5.59	0.33	5.07	0.30	4.56	0.27
		5	6.16	0.29	5.68	0.27	5.31	0.26	4.71	0.22	4.20	0.20
		6	5.73	0.23	5.20	0.21	4.77	0.19	4.28	0.17	3.79	0.15
		7	5.31	0.18	4.80	0.16	4.32	0.15	3.86	0.13	3.40	0.12
		8	4.88	0.15	4.37	0.13	3.87	0.12	3.43	0.10	2.99	0.09
		9	4.31	0.11	3.85	0.10	3.38	0.09	3.03	0.08	2.66	0.07
08	1290	4	8.03	0.48	7.45	0.44	6.87	0.41	6.23	0.37	5.61	0.34
		5	7.57	0.36	6.99	0.33	6.41	0.31	5.79	0.28	5.16	0.25
		6	7.05	0.28	6.39	0.25	5.86	0.23	5.27	0.21	4.66	0.19
		7	6.52	0.22	5.91	0.20	5.31	0.18	4.74	0.16	4.18	0.14
		8	6.00	0.18	5.38	0.16	4.76	0.14	4.22	0.13	3.68	0.11
		9	5.30	0.14	4.73	0.13	4.16	0.11	3.72	0.10	3.27	0.09
10	1790	4	10.78	0.64	10.00	0.60	9.23	0.55	8.37	0.50	7.54	0.45
		5	10.17	0.49	9.38	0.45	8.61	0.43	7.77	0.37	6.93	0.33
		6	9.47	0.38	8.58	0.34	7.87	0.31	7.07	0.28	6.26	0.25
		7	8.76	0.30	7.93	0.27	7.13	0.24	6.37	0.22	5.61	0.19
		8	8.06	0.24	7.22	0.22	6.39	0.19	5.67	0.17	4.94	0.15
		9	7.12	0.19	6.36	0.17	5.59	0.15	5.00	0.13	4.39	0.12
12	2130	4	13.62	0.81	12.63	0.75	11.65	0.70	10.57	0.63	9.52	0.57
		5	12.84	0.61	11.85	0.57	10.87	0.53	9.82	0.47	8.75	0.42
		6	11.96	0.48	10.84	0.43	9.94	0.40	8.93	0.36	7.91	0.31
		7	11.06	0.38	10.02	0.34	9.00	0.31	8.05	0.27	7.09	0.24
		8	10.18	0.30	9.12	0.27	8.07	0.24	7.16	0.21	6.24	0.19
		9	8.99	0.24	8.03	0.21	7.05	0.19	6.31	0.17	5.54	0.15
14	2400	4	14.69	0.87	13.61	0.81	12.49	0.74	11.33	0.68	10.17	0.61
		5	13.67	0.65	12.55	0.60	11.38	0.54	10.24	0.49	9.14	0.44
		6	12.51	0.50	11.33	0.45	10.18	0.40	9.08	0.36	8.03	0.32
		7	11.14	0.38	9.98	0.34	8.85	0.30	7.77	0.26	6.77	0.23
		8	9.56	0.28	8.37	0.25	7.21	0.21	5.92	0.18	4.95	0.15
		9	5.73	0.15	5.00	0.13	4.67	0.12	4.34	0.12	4.02	0.11

技术参数

非标准工况

风机盘管机组的制冷量kW和水量l/s

型号	风量 CMH	进出水 温差 ℃	HFCA/HFXA/VFXA 3排管 0Pa 标准机组									
			进风温度DB/WB 25/18℃									
			进水温度 ℃									
			5		6		7		8		9	
制冷量 kW	水量 l/s	制冷量 kW	水量 l/s	制冷量 kW	水量 l/s	制冷量 kW	水量 l/s	制冷量 kW	水量 l/s			
02	335	4	1.97	0.12	1.80	0.11	1.62	0.10	1.45	0.09	1.28	0.08
		5	1.82	0.09	1.65	0.08	1.47	0.07	1.31	0.06	1.15	0.05
		6	1.66	0.07	1.49	0.06	1.32	0.05	1.17	0.05	1.03	0.04
		7	1.50	0.05	1.34	0.05	1.18	0.04	1.04	0.04	0.91	0.03
		8	1.34	0.04	1.18	0.04	1.04	0.03	0.91	0.03	0.79	0.02
		9	1.17	0.03	1.03	0.03	0.89	0.02	0.77	0.02	0.67	0.02
03	550	4	2.98	0.18	2.77	0.17	2.55	0.15	2.32	0.14	2.09	0.12
		5	2.81	0.13	2.60	0.12	2.38	0.11	2.15	0.10	1.92	0.09
		6	2.62	0.10	2.37	0.09	2.18	0.09	1.96	0.08	1.73	0.07
		7	2.42	0.08	2.20	0.07	1.97	0.07	1.76	0.06	1.55	0.05
		8	2.23	0.07	2.00	0.06	1.77	0.05	1.57	0.05	1.37	0.04
		9	1.97	0.05	1.76	0.05	1.55	0.04	1.38	0.04	1.21	0.03
04	800	4	4.29	0.26	3.98	0.24	3.67	0.22	3.33	0.20	3.00	0.18
		5	4.04	0.19	3.73	0.18	3.42	0.16	3.09	0.15	2.76	0.13
		6	3.76	0.15	3.41	0.14	3.13	0.12	2.81	0.11	2.49	0.10
		7	3.48	0.12	3.15	0.11	2.83	0.10	2.53	0.09	2.23	0.08
		8	3.21	0.10	2.87	0.09	2.54	0.08	2.25	0.07	1.96	0.06
		9	2.83	0.08	2.53	0.07	2.22	0.06	1.99	0.05	1.75	0.05
06	1160	4	5.28	0.32	4.90	0.29	4.52	0.27	4.10	0.24	3.69	0.22
		5	4.98	0.24	4.59	0.22	4.21	0.20	3.81	0.18	3.39	0.16
		6	4.63	0.18	4.20	0.17	3.85	0.15	3.46	0.14	3.06	0.12
		7	4.29	0.15	3.88	0.13	3.49	0.12	3.12	0.11	2.75	0.09
		8	3.95	0.12	3.54	0.11	3.13	0.09	2.78	0.08	2.42	0.07
		9	3.49	0.09	3.11	0.08	2.73	0.07	2.45	0.06	2.15	0.06
08	1350	4	6.41	0.38	5.94	0.35	5.48	0.33	4.97	0.30	4.48	0.27
		5	6.04	0.29	5.58	0.27	5.12	0.24	4.62	0.22	4.12	0.20
		6	5.63	0.22	5.10	0.20	4.68	0.19	4.20	0.17	3.72	0.15
		7	5.21	0.18	4.71	0.16	4.24	0.14	3.79	0.13	3.33	0.12
		8	4.79	0.14	4.29	0.13	3.80	0.11	3.37	0.10	2.94	0.09
		9	4.23	0.11	3.78	0.10	3.32	0.09	2.97	0.08	2.61	0.07
10	1770	4	8.64	0.52	8.01	0.48	7.39	0.44	6.71	0.40	6.04	0.36
		5	8.15	0.39	7.52	0.36	6.90	0.33	6.23	0.30	5.55	0.27
		6	7.59	0.30	6.88	0.27	6.30	0.25	5.67	0.23	5.02	0.20
		7	7.02	0.24	6.36	0.22	5.71	0.19	5.11	0.17	4.50	0.15
		8	6.46	0.19	5.79	0.17	5.12	0.15	4.54	0.14	3.96	0.12
		9	5.71	0.15	5.09	0.14	4.48	0.12	4.01	0.11	3.52	0.09
12	2280	4	11.09	0.66	10.28	0.61	9.49	0.57	8.61	0.51	7.75	0.46
		5	10.46	0.50	9.65	0.46	8.85	0.42	7.99	0.38	7.13	0.34
		6	9.74	0.39	8.83	0.35	8.09	0.32	7.27	0.29	6.44	0.26
		7	9.01	0.31	8.16	0.28	7.33	0.25	6.55	0.22	5.77	0.20
		8	8.29	0.25	7.43	0.22	6.57	0.20	5.83	0.17	5.08	0.15
		9	7.32	0.19	6.54	0.17	5.74	0.15	5.14	0.14	4.51	0.12
14	2400	4	13.63	0.81	12.47	0.74	11.23	0.67	10.05	0.60	8.94	0.53
		5	12.53	0.60	11.31	0.54	10.14	0.48	9.02	0.43	7.99	0.38
		6	11.28	0.45	10.10	0.40	8.97	0.36	7.91	0.31	6.96	0.28
		7	9.89	0.34	8.74	0.30	7.64	0.26	6.63	0.23	5.73	0.20
		8	8.23	0.25	6.68	0.20	5.47	0.16	4.27	0.13	3.91	0.12
		9	5.04	0.13	4.68	0.12	4.33	0.11	3.97	0.11	3.62	0.10

技术参数

非标准工况

风机盘管机组的制冷量kW和水量l/s

型号	风量 CMH	进出水 温差 ℃	HFCA/HFXA/VFCA/VFXA 3排管 60Pa 高静压机组									
			进风温度DB/WB 25/18℃									
			进水温度 ℃									
			5		6		7		8		9	
制冷量 kW	水量 l/s	制冷量 kW	水量 l/s	制冷量 kW	水量 l/s	制冷量 kW	水量 l/s	制冷量 kW	水量 l/s			
02	335	4	1.74	0.10	1.58	0.09	1.42	0.08	1.26	0.08	1.11	0.07
		5	1.60	0.08	1.44	0.07	1.28	0.06	1.13	0.05	0.99	0.05
		6	1.44	0.06	1.29	0.05	1.14	0.05	1.01	0.04	0.88	0.04
		7	1.29	0.04	1.15	0.04	1.01	0.03	0.88	0.03	0.77	0.03
		8	1.14	0.03	1.00	0.03	0.88	0.03	0.76	0.02	0.66	0.02
		9	0.98	0.03	0.86	0.02	0.74	0.02	0.66	0.02	0.60	0.02
03	560	4	3.02	0.18	2.80	0.17	2.34	0.15	2.34	0.14	2.11	0.13
		5	2.84	0.14	2.63	0.13	2.18	0.12	2.18	0.10	1.94	0.09
		6	2.65	0.11	2.40	0.10	1.98	0.09	1.98	0.08	1.75	0.07
		7	2.45	0.08	2.22	0.08	1.78	0.07	1.78	0.06	1.57	0.05
		8	2.26	0.07	2.02	0.06	1.59	0.05	1.59	0.05	1.38	0.04
		9	1.99	0.05	1.78	0.05	1.40	0.04	1.40	0.04	1.23	0.03
04	770	4	4.10	0.24	3.80	0.23	3.18	0.21	3.18	0.19	2.86	0.17
		5	3.86	0.18	3.57	0.17	2.95	0.16	2.95	0.14	2.63	0.13
		6	3.60	0.14	3.26	0.13	2.69	0.12	2.69	0.11	2.38	0.09
		7	3.33	0.11	3.01	0.10	2.42	0.09	2.42	0.08	2.13	0.07
		8	3.06	0.09	2.74	0.08	2.15	0.07	2.15	0.06	1.88	0.06
		9	2.71	0.07	2.42	0.06	1.90	0.06	1.90	0.05	1.67	0.04
06	1120	4	5.09	0.30	4.72	0.28	3.95	0.26	3.95	0.24	3.56	0.21
		5	4.80	0.23	4.43	0.21	3.67	0.19	3.67	0.18	3.27	0.16
		6	4.47	0.18	4.05	0.16	3.34	0.15	3.34	0.13	2.96	0.12
		7	4.14	0.14	3.75	0.13	3.01	0.11	3.01	0.10	2.65	0.09
		8	3.81	0.11	3.41	0.10	2.68	0.09	2.68	0.08	2.33	0.07
		9	3.36	0.09	3.00	0.08	2.36	0.07	2.36	0.06	2.07	0.06
08	1290	4	6.26	0.37	5.81	0.35	4.86	0.32	4.86	0.29	4.38	0.26
		5	5.90	0.28	5.45	0.26	4.51	0.24	4.51	0.22	4.02	0.19
		6	5.50	0.22	4.98	0.20	4.11	0.18	4.11	0.16	3.64	0.14
		7	5.09	0.17	4.61	0.16	3.70	0.14	3.70	0.13	3.26	0.11
		8	4.68	0.14	4.19	0.13	3.29	0.11	3.29	0.10	2.87	0.09
		9	4.14	0.11	3.69	0.10	2.90	0.09	2.90	0.08	2.55	0.07
10	1790	4	8.41	0.50	7.80	0.47	6.53	0.43	6.53	0.39	5.88	0.35
		5	7.93	0.38	7.32	0.35	6.06	0.32	6.06	0.29	5.41	0.26
		6	7.38	0.29	6.69	0.27	5.52	0.24	5.52	0.22	4.88	0.19
		7	6.83	0.23	6.19	0.21	4.97	0.19	4.97	0.17	4.38	0.15
		8	6.29	0.19	5.63	0.17	4.42	0.15	4.42	0.13	3.85	0.12
		9	5.55	0.15	4.96	0.13	3.90	0.12	3.90	0.10	3.42	0.09
12	2130	4	10.62	0.63	9.85	0.59	8.25	0.54	8.25	0.49	7.43	0.44
		5	10.02	0.48	9.25	0.44	7.66	0.41	7.66	0.37	6.83	0.33
		6	9.33	0.37	8.45	0.34	6.97	0.31	6.97	0.28	6.17	0.25
		7	8.63	0.29	7.82	0.27	6.28	0.24	6.28	0.21	5.53	0.19
		8	7.94	0.24	7.12	0.21	5.59	0.19	5.59	0.17	4.87	0.15
		9	7.01	0.19	6.26	0.17	4.92	0.15	4.92	0.13	4.32	0.11
14	2400	4	12.45	0.74	11.31	0.67	10.19	0.61	9.12	0.54	8.09	0.48
		5	11.32	0.54	10.20	0.49	9.13	0.44	8.10	0.39	7.15	0.34
		6	10.08	0.40	8.99	0.36	7.94	0.32	6.97	0.28	6.09	0.24
		7	8.65	0.29	7.56	0.26	6.52	0.22	5.55	0.19	4.61	0.16
		8	6.68	0.20	5.18	0.15	4.28	0.13	3.95	0.12	3.63	0.11
		9	4.66	0.12	4.34	0.11	4.01	0.11	3.69	0.10	3.37	0.09

技术参数

非标准工况

风机盘管机组的制冷量kW和水量l/s

型号	风量 CMH	进出水 温差 ℃	HFCA/HFXA/VFCA/VFXA 3接管 0Pa 标准机组									
			进风温度DB/WB 23/16.5℃									
			进水温度 ℃									
			5		6		7		8		9	
制冷量 kW	水量 l/s	制冷量 kW	水量 l/s	制冷量 kW	水量 l/s	制冷量 kW	水量 l/s	制冷量 kW	水量 l/s			
02	335	4	1.62	0.10	1.45	0.09	1.29	0.08	1.13	0.07	0.98	0.06
		5	1.47	0.07	1.31	0.06	1.15	0.05	1.01	0.05	0.88	0.04
		6	1.32	0.05	1.17	0.05	1.02	0.04	0.89	0.04	0.78	0.03
		7	1.17	0.04	1.03	0.03	0.90	0.03	0.78	0.03	0.68	0.02
		8	1.02	0.03	0.89	0.03	0.77	0.02	0.66	0.02	0.58	0.02
		9	0.83	0.02	0.74	0.02	0.67	0.02	0.60	0.02	0.53	0.01
03	550	4	2.37	0.14	2.20	0.13	2.03	0.12	1.84	0.11	1.66	0.10
		5	2.24	0.11	2.06	0.10	1.89	0.09	1.71	0.08	1.52	0.07
		6	2.08	0.08	1.89	0.08	1.73	0.07	1.56	0.06	1.38	0.05
		7	1.93	0.07	1.74	0.06	1.57	0.05	1.40	0.05	1.23	0.04
		8	1.77	0.05	1.59	0.05	1.40	0.04	1.25	0.04	1.09	0.03
		9	1.57	0.04	1.40	0.04	1.23	0.03	1.10	0.03	0.97	0.03
04	800	4	3.41	0.20	3.16	0.19	2.92	0.17	2.65	0.16	2.38	0.14
		5	3.21	0.15	2.97	0.14	2.72	0.13	2.46	0.12	2.19	0.01
		6	2.99	0.12	2.71	0.11	2.49	0.10	2.24	0.09	1.98	0.08
		7	2.77	0.09	2.51	0.09	2.25	0.08	2.01	0.07	1.77	0.06
		8	2.55	0.08	2.28	0.07	2.02	0.06	1.79	0.05	1.56	0.05
		9	2.25	0.06	2.01	0.05	1.77	0.05	1.58	0.04	1.39	0.04
06	1160	4	4.20	0.25	3.89	0.23	3.59	0.21	3.26	0.19	2.93	0.18
		5	3.96	0.19	3.65	0.17	3.35	0.16	3.02	0.14	2.70	0.13
		6	3.68	0.15	3.34	0.13	3.06	0.12	2.75	0.11	2.44	0.10
		7	3.41	0.12	3.09	0.11	2.77	0.09	2.48	0.08	2.18	0.07
		8	3.14	0.09	2.81	0.08	2.49	0.07	2.21	0.07	1.92	0.06
		9	2.77	0.07	2.47	0.07	2.17	0.06	1.95	0.05	1.71	0.05
08	1350	4	5.09	0.30	4.72	0.28	4.36	0.26	3.95	0.24	3.56	0.21
		5	4.80	0.23	4.43	0.21	4.07	0.19	3.67	0.18	3.27	0.16
		6	4.47	0.18	4.05	0.16	3.72	0.15	3.34	0.13	2.96	0.12
		7	4.14	0.14	3.75	0.13	3.37	0.11	3.01	0.10	2.65	0.09
		8	3.81	0.11	3.41	0.10	3.02	0.09	2.68	0.08	2.33	0.07
		9	3.36	0.09	3.00	0.08	2.64	0.07	2.36	0.06	2.07	0.06
10	1770	4	6.87	0.41	6.37	0.38	5.88	0.35	5.33	0.32	4.80	0.29
		5	6.48	0.31	5.98	0.29	5.48	0.26	4.95	0.24	4.41	0.21
		6	6.03	0.24	5.47	0.22	5.01	0.20	4.50	0.18	3.99	0.16
		7	5.58	0.19	5.05	0.17	4.54	0.15	4.06	0.14	3.57	0.12
		8	5.13	0.15	4.60	0.14	4.07	0.12	3.61	0.11	3.15	0.09
		9	4.53	0.12	4.05	0.11	3.56	0.09	3.18	0.08	2.80	0.07
12	2280	4	8.81	0.53	8.17	0.49	7.54	0.45	6.84	0.41	6.16	0.37
		5	8.31	0.40	7.67	0.37	7.04	0.34	6.35	0.30	5.67	0.27
		6	7.74	0.31	7.02	0.28	6.43	0.26	5.78	0.23	5.12	0.20
		7	7.16	0.24	6.49	0.22	5.83	0.20	5.21	0.18	4.59	0.16
		8	6.59	0.20	5.90	0.18	5.22	0.16	4.64	0.14	4.04	0.12
		9	5.82	0.15	5.20	0.14	4.57	0.12	4.09	0.11	3.59	0.10
14	2400	4	11.02	0.66	10.10	0.60	9.00	0.54	7.97	0.47	7.03	0.42
		5	10.13	0.48	9.02	0.43	7.98	0.38	7.03	0.34	6.20	0.30
		6	8.89	0.35	7.82	0.31	6.83	0.27	5.95	0.24	5.19	0.21
		7	7.40	0.25	6.17	0.21	5.00	0.17	3.84	0.13	3.49	0.12
		8	4.62	0.14	4.26	0.13	3.90	0.12	3.55	0.11	3.20	0.10
		9	4.32	0.11	3.96	0.11	3.61	0.10	3.26	0.09	2.91	0.08

技术参数

非标准工况

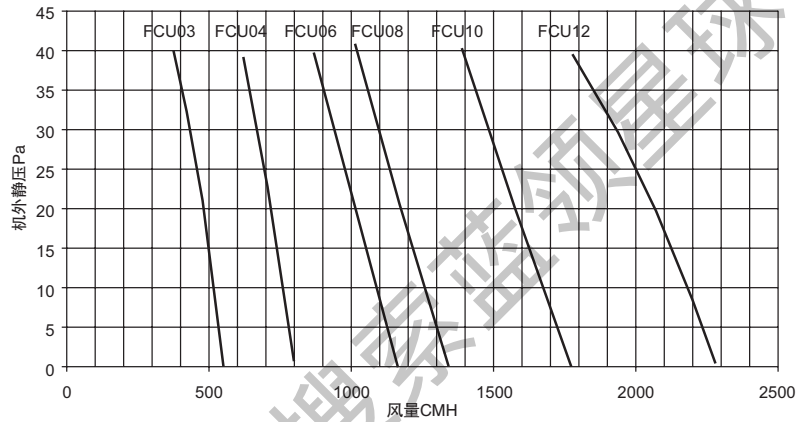
风机盘管机组的制冷量kW和水量l/s

型号	风量 CMH	进出水 温差 ℃	HFCA/HFXA/VFCA/VFXA 3排管 60Pa 高静压机组									
			进风温度DB/WB 23/16.5℃									
			进水温度 ℃									
			5		6		7		8		9	
制冷量 kW	水量 l/s	制冷量 kW	水量 l/s	制冷量 kW	水量 l/s	制冷量 kW	水量 l/s	制冷量 kW	水量 l/s			
02	335	4	1.42	0.08	1.27	0.08	1.12	0.07	0.98	0.06	0.86	0.05
		5	1.28	0.06	1.14	0.05	1.00	0.05	0.87	0.04	0.76	0.04
		6	1.14	0.05	1.00	0.04	0.88	0.03	0.77	0.03	0.67	0.03
		7	1.00	0.03	0.87	0.03	0.76	0.03	0.66	0.02	0.57	0.02
		8	0.86	0.03	0.74	0.02	0.64	0.02	0.58	0.02	0.52	0.02
		9	0.72	0.02	0.66	0.02	0.60	0.02	0.54	0.01	0.47	0.01
03	560	4	2.40	0.14	2.22	0.13	2.05	0.12	1.86	0.11	1.68	0.10
		5	2.26	0.11	2.09	0.10	1.91	0.09	1.73	0.08	1.54	0.07
		6	2.11	0.08	1.91	0.08	1.75	0.07	1.57	0.06	1.39	0.06
		7	1.95	0.07	1.76	0.06	1.59	0.05	1.42	0.05	1.25	0.04
		8	1.79	0.05	1.61	0.05	1.42	0.04	1.26	0.04	1.10	0.03
		9	1.58	0.04	1.41	0.04	1.24	0.03	1.11	0.03	0.98	0.03
04	770	4	3.26	0.19	3.02	0.18	2.79	0.17	2.53	0.15	2.28	0.14
		5	3.07	0.15	2.83	0.14	2.60	0.12	2.35	0.11	2.09	0.10
		6	2.86	0.11	2.59	0.10	2.38	0.09	2.14	0.09	1.89	0.08
		7	2.65	0.09	2.40	0.08	2.15	0.07	1.92	0.07	1.69	0.06
		8	2.43	0.07	2.18	0.07	1.93	0.06	1.71	0.05	1.49	0.04
		9	2.15	0.06	1.92	0.05	1.69	0.04	1.51	0.04	1.33	0.04
06	1120	4	4.05	0.24	3.76	0.22	3.46	0.21	3.14	0.19	2.83	0.17
		5	3.82	0.18	3.52	0.17	3.23	0.15	2.92	0.14	2.60	0.12
		6	3.56	0.14	3.22	0.13	2.95	0.12	2.66	0.11	2.35	0.09
		7	3.29	0.11	2.98	0.10	2.68	0.09	2.39	0.08	2.11	0.07
		8	3.03	0.09	2.71	0.08	2.40	0.07	2.13	0.06	1.86	0.06
		9	2.67	0.07	2.39	0.06	2.10	0.06	1.88	0.05	1.65	0.04
08	1290	4	4.98	0.30	4.62	0.28	4.26	0.25	3.86	0.23	3.48	0.21
		5	4.69	0.22	4.33	0.21	3.97	0.19	3.59	0.17	3.20	0.15
		6	4.37	0.17	3.96	0.16	3.63	0.14	3.27	0.13	2.89	0.12
		7	4.04	0.14	3.66	0.12	3.29	0.11	2.94	0.10	2.59	0.09
		8	3.72	0.11	3.33	0.10	2.95	0.09	2.62	0.08	2.28	0.07
		9	3.29	0.09	2.94	0.08	2.58	0.07	2.31	0.06	2.03	0.05
10	1790	4	6.68	0.40	6.20	0.37	5.72	0.34	5.19	0.31	4.67	0.28
		5	6.30	0.30	5.82	0.28	5.34	0.26	4.82	0.23	4.30	0.21
		6	5.87	0.23	5.32	0.21	4.88	0.19	4.39	0.17	3.88	0.15
		7	5.43	0.19	4.92	0.17	4.42	0.15	3.95	0.13	3.48	0.12
		8	5.00	0.15	4.48	0.13	3.96	0.12	3.52	0.10	3.06	0.09
		9	4.41	0.12	3.94	0.10	3.46	0.09	3.10	0.08	2.72	0.07
12	2130	4	8.44	0.50	7.83	0.47	7.23	0.43	6.56	0.39	5.90	0.35
		5	7.96	0.38	7.35	0.35	6.74	0.32	6.09	0.29	5.43	0.26
		6	7.41	0.30	6.72	0.27	6.16	0.25	5.54	0.22	4.90	0.20
		7	6.86	0.23	6.21	0.21	5.58	0.19	4.99	0.17	4.39	0.15
		8	6.31	0.19	5.66	0.17	5.00	0.15	4.44	0.13	3.87	0.12
		9	5.58	0.15	4.98	0.13	4.37	0.12	3.91	0.10	3.44	0.09
14	2400	4	10.31	0.61	9.15	0.55	8.14	0.48	7.19	0.43	6.34	0.38
		5	9.10	0.43	8.08	0.39	7.12	0.34	6.25	0.30	5.49	0.26
		6	7.83	0.31	6.83	0.27	5.91	0.23	5.10	0.20	4.28	0.17
		7	5.85	0.20	5.00	0.17	3.90	0.13	3.57	0.12	3.24	0.11
		8	4.27	0.13	3.95	0.12	3.62	0.11	3.30	0.10	2.98	0.09
		9	4.00	0.11	3.68	0.10	3.36	0.09	3.04	0.08	2.72	0.07

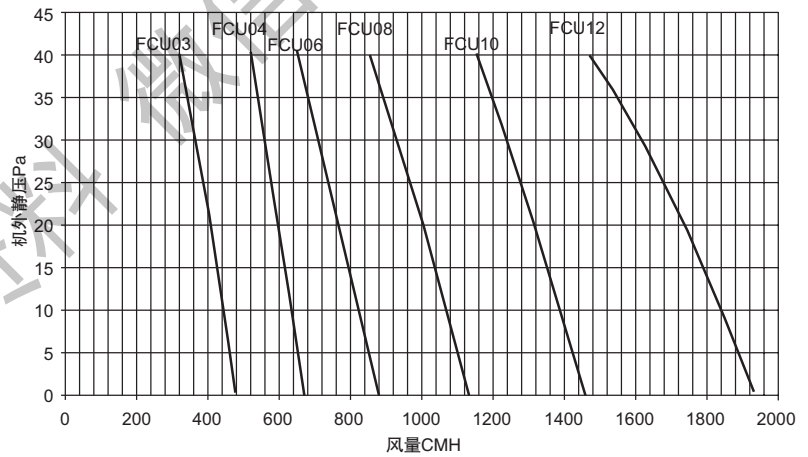
风机性能曲线

标准静压型

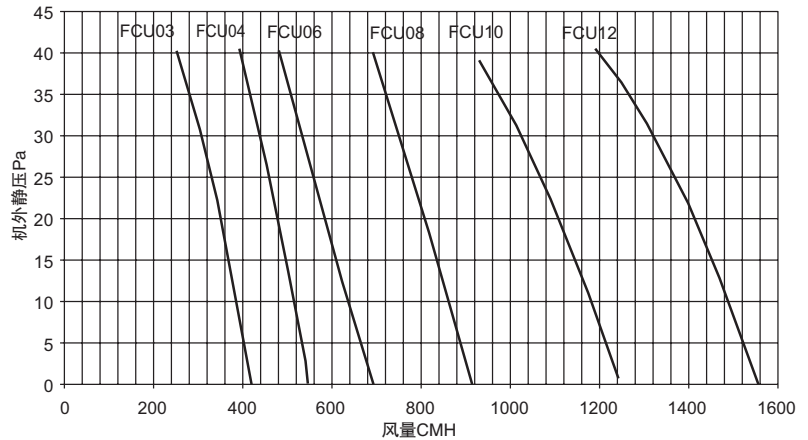
高速档风量随静压变化曲线图



中速档风量随静压变化曲线图



低速档风量随静压变化曲线图

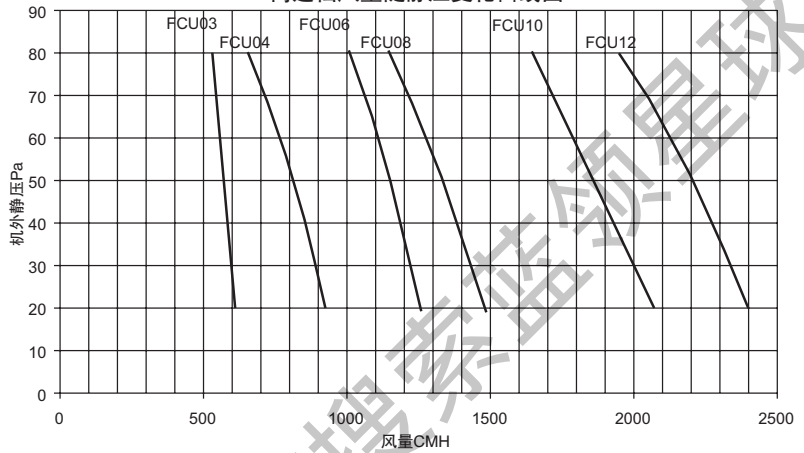


获取更多资料

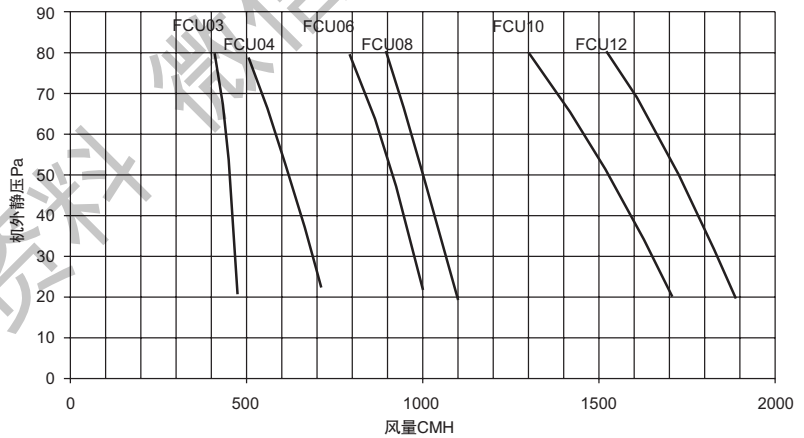
风机性能曲线

高静压型

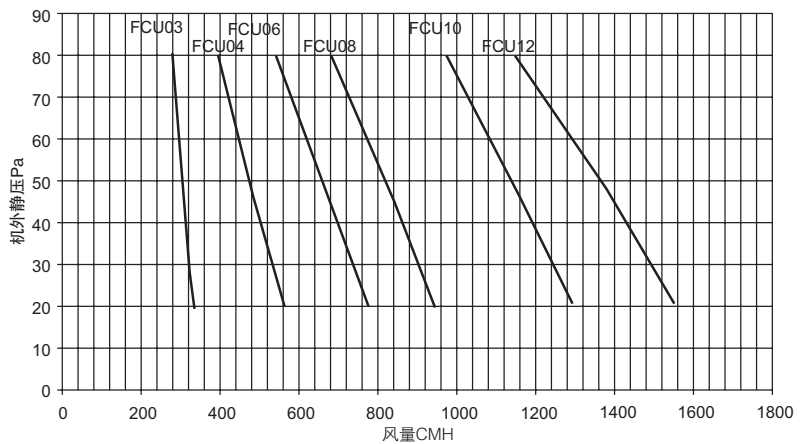
高速档风量随静压变化曲线图



中速档风量随静压变化曲线图



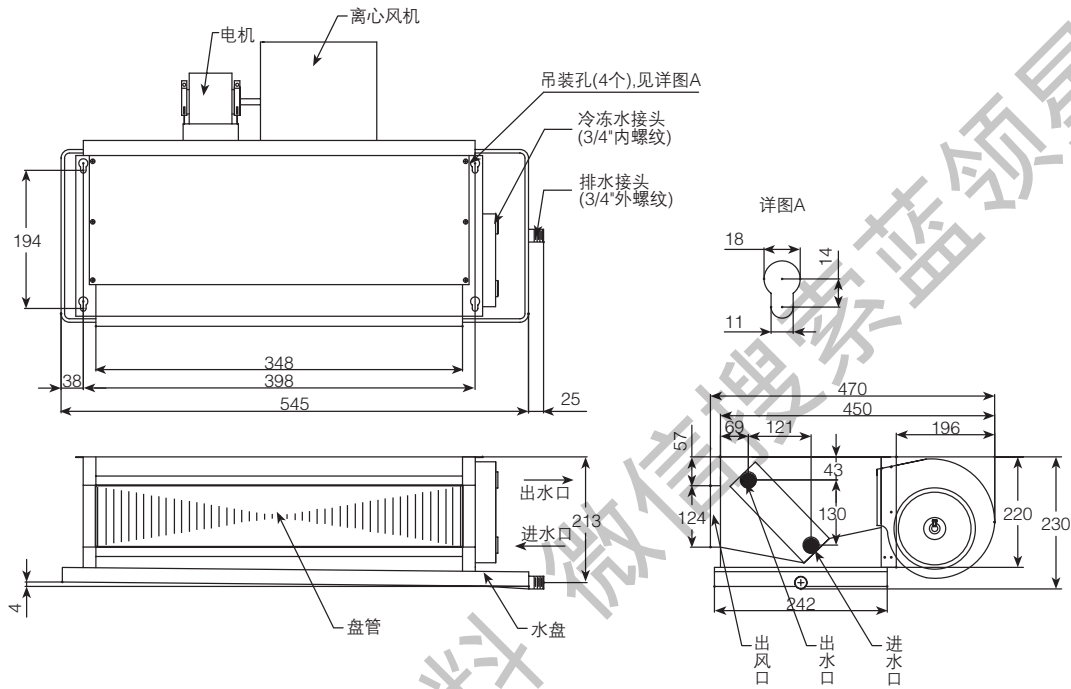
低速档风量随静压变化曲线图



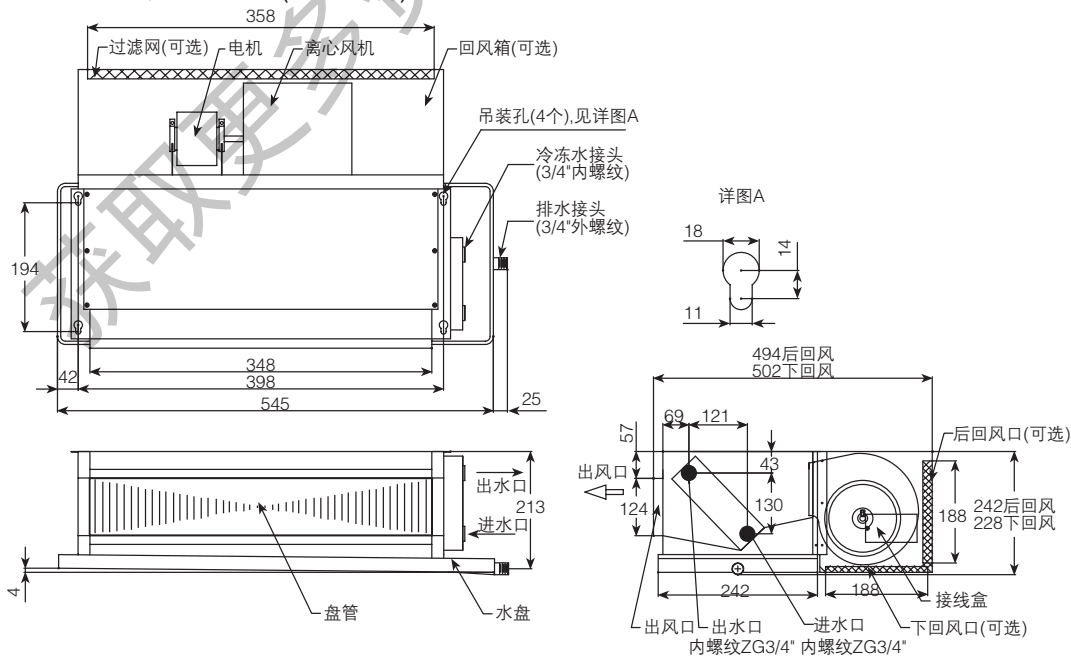
机组尺寸图

HFC A02暗装水平吊挂(右式接管)

单位: mm



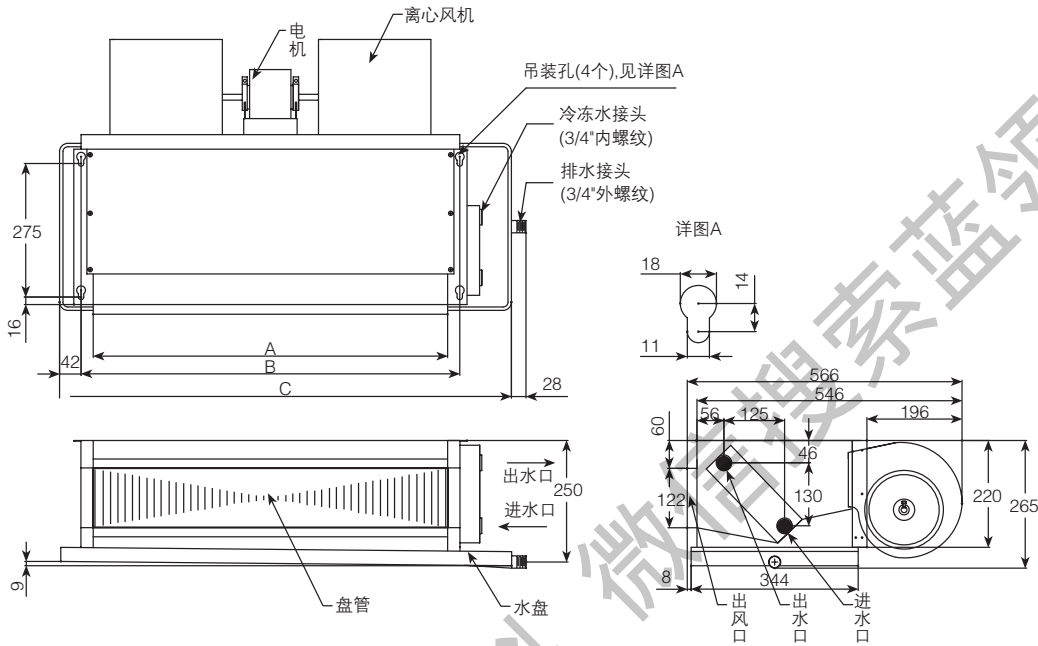
HFC A02暗装水平吊挂(右式接管)带回风箱/过滤网



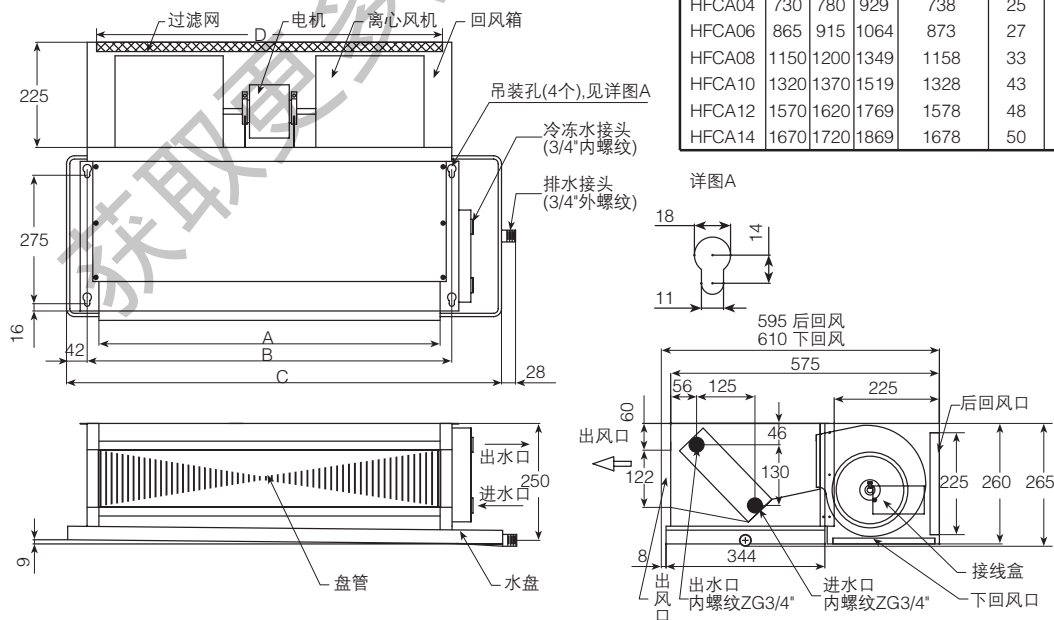
机组尺寸图

HFCA03-14暗装水平吊挂(右式接管)

单位: mm



HFCA03-14暗装水平吊挂(右式接管)带回风箱/过滤网



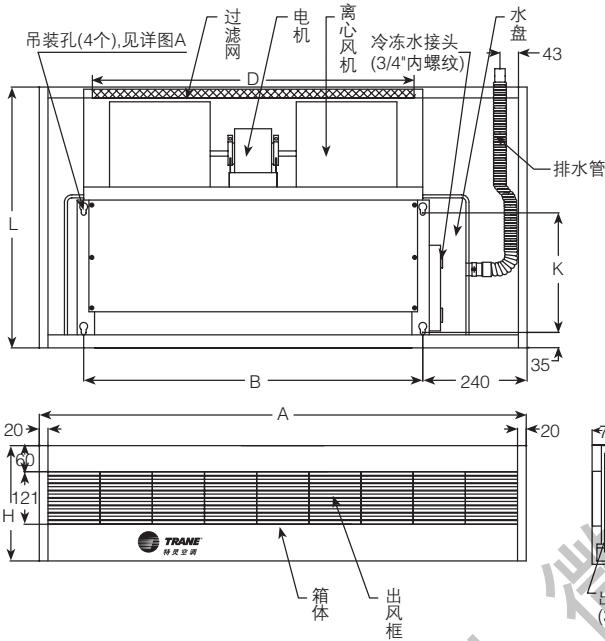
机组型号	外型尺寸			回风口尺寸	3排管机组净重kg		4排管机组带回
	A	B	C	D	标准	带回风箱	风箱和过滤网
	mm			mm	机组	和过滤网	净重kg
HFCA03	480	530	679	488	20	23	25
HFCA04	730	780	929	738	25	30	31
HFCA06	865	915	1064	873	27	33	35
HFCA08	1150	1200	1349	1158	33	41	43
HFCA10	1320	1370	1519	1328	43	52	55
HFCA12	1570	1620	1769	1578	48	58	63
HFCA14	1670	1720	1869	1678	50	60	65

注: C尺寸为标准水盘。

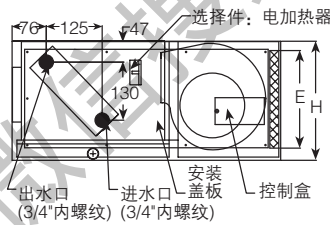
机组尺寸图

HFXA03-12明装水平吊装(右式接管)

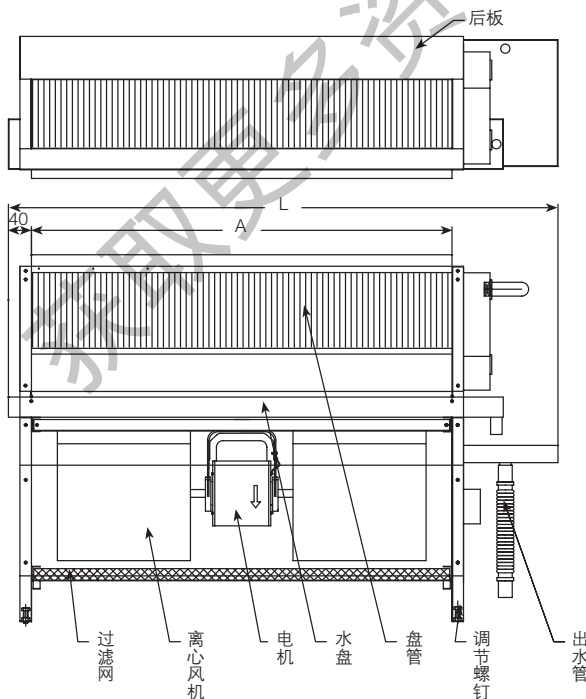
单位: mm



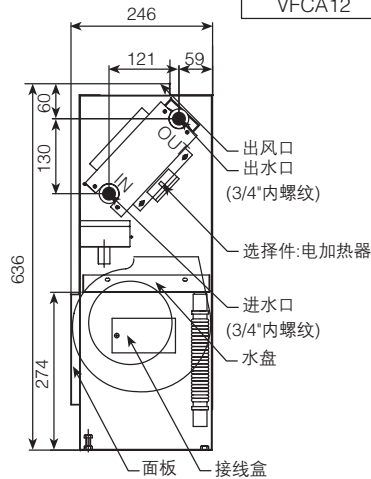
机组 型号	外形尺寸					回风口尺寸mm	净重(kg)
	A	B	K	L	H	D*E	
HFXA03	882	530	275	600	266	488*218	30
HFXA04	1122	780	275	600	266	738*218	39
HFXA06	1243	915	275	600	266	873*218	42
HFXA08	1603	1200	275	600	266	1158*218	52
HFXA10	1723	1370	275	600	266	1328*218	60
HFXA12	1963	1620	275	600	266	1578*218	69



VFCA03-12 暗装直立落地(右式接管)



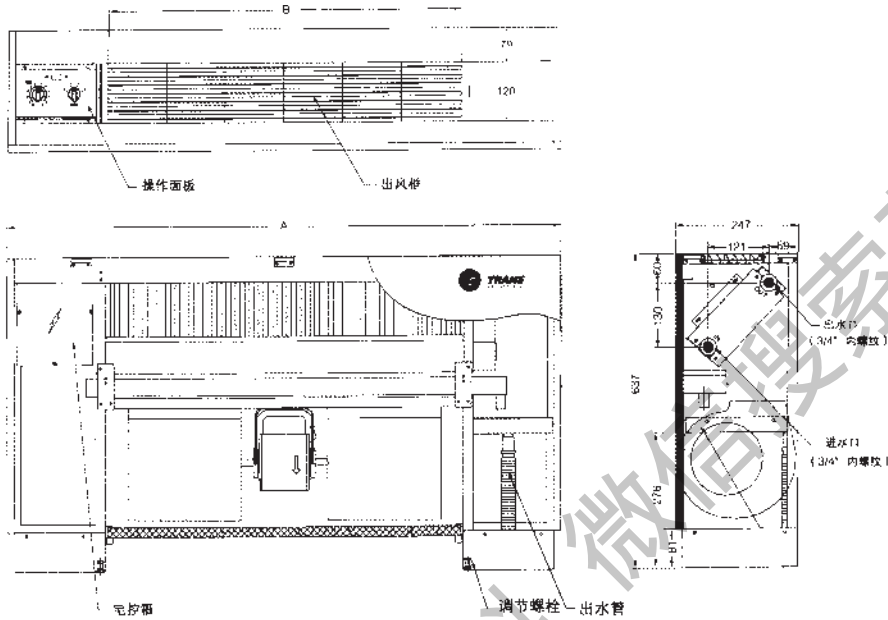
机型	尺寸	A	L	3排管净重
VFCA03		480	705	23
VFCA04		730	955	30
VFCA06		865	1090	33
VFCA08		1150	1375	43
VFCA10		1320	1545	52
VFCA12		1570	1795	58



机组尺寸图

VFXA03-12明装直立落地(右式接管)

单位: mm

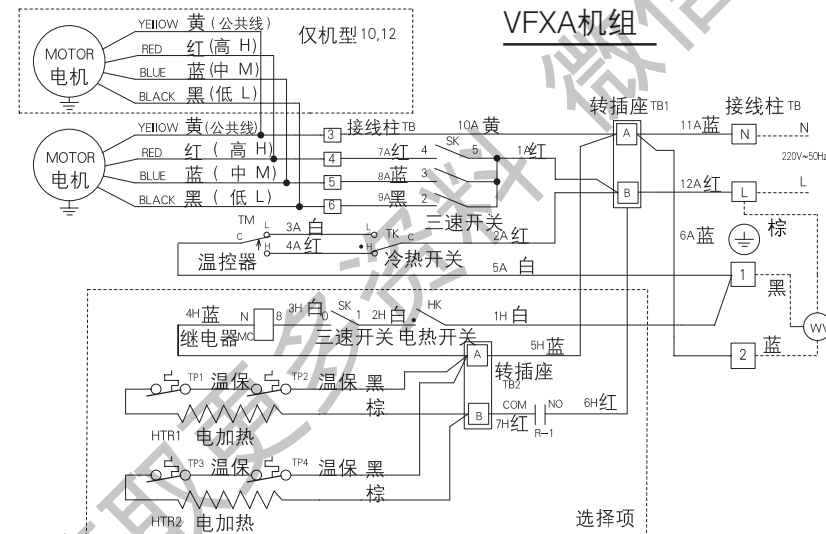
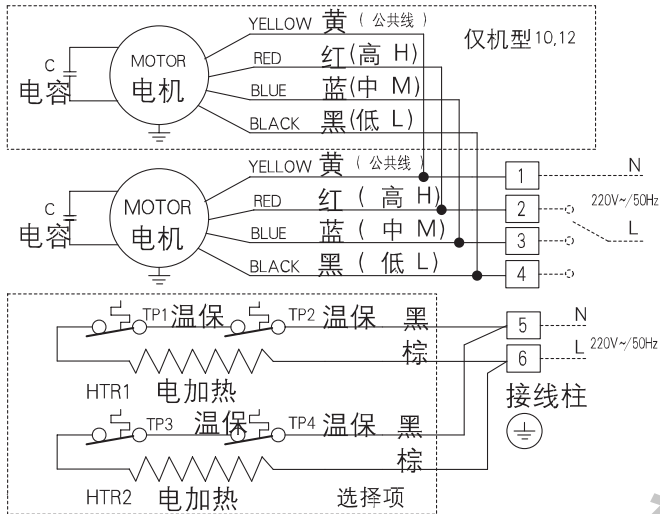


机组型号	外型尺寸 mm		3排管机组净重 kg
	A	B	
VFXA03	880	480	30
VFXA04	1130	720	37
VFXA06	1275	840	40
VFXA08	1550	1080	46.5
VFXA10	1720	1320	55
VFXA12	1970	1560	62

备注:

- 1、图示为右手接管, 标准三排管机组
- 2、接线端在排管和排水接头的同侧(除VFXA外)
- 3、HFCA机组下天花板上需要留有检修口
- 4、电源线、控制线路需现场提供(仅VFXA带控制线路)

电气接线图



风机盘管使用说明

- 为保证顺利安装和运转，请在机组就位安装时注意下列事项：
 - 检查是否有足够的安装空间；
 - 确认管路和电气接线的位置；
 - 检查吊装结构的承重能力；
 - 确保机组安装的水平；
 - 机组所连接之风管是否在机外静压允许范围内。
- 在调整机组水平度时，需以风机盘

- 管的壳体为参照，因为其盘管和积水盘已设计为有一定的坡度，以利排水。
- 风管可连接至机组进出口的翻边（法兰）上。与送风箱和风管的连接方法是将风管插入翻边，再用螺钉或铆钉将两者水平固定。回风管的连接采用第二种方法。
 - 电气连接请照随机接线图。

- 当水第一次进入管路系统时，残留的空气可能集中于盘管顶部，打开排气阀，直至稳定的水流出现，然后旋紧旋钮。

* 安装调试和运行操作的具体程序和注意事项请参阅IOM《安装，操作与维修手册》

获取更多资料 微信搜索蓝领星球



Trane
A business of American Standard Companies
www.trane.com

For more information, contact your local district office

Literature Order Number PROD-PRC003-ZH(August 2005)

File Number PL-TD-000-UNT-PRC003-ZH-0805

Supersedes May 2005

Stocking location TaiCang

特灵公司产品不断改进求新，本文件数据如有变动，恕不另行通知。