



微信搜索蓝领星球

全球标准化专业售后服务



售后服务队伍专业培训，达标上岗。30000多个统一的服务网点遍布全球(中国近1200多个)。

- 公司总部和各销售公司设立服务热线，接受用户咨询。
- 一年整机免费保修，终身有偿保修和维护。
- 公司对所销售的产品和顾客服务情况，进行有效的回访和跟踪服务。
- 麦克维尔全国服务热线：95105363

特约经销商：

								
9601019		EMS 80362		7644			检测 CNAS L0778	
<ul style="list-style-type: none"> ■ 深圳麦克维尔空调有限公司通过ISO9001质量体系认证 ■ 深圳麦克维尔空调有限公司通过ISO14001环境体系认证 ■ 深圳麦克维尔空调有限公司职业健康安全体系通过BS-OHSAS18001国际认证 ■ 测试中心通过中国合格评定国家认可委员会认可 ■ 制冷量24.36kW以下产品已取得中国国家强制性产品认证证书 ■ 制冷量24.36kW以上产品已取得全国工业产品生产许可证 								
								
								XK06-015-00378

麦克维尔分体式商用空调机

MCK MCM

COMMERCIAL AIR CONDITIONERS

- ★ 印刷资料内的产品可能与实物有差别，购买时请参考实机。
- ★ 所有资料经过仔细审核，如有任何印刷错漏，麦克维尔公司不承担因此产生的后果。
- ★ 机型、参数、性能会因产品的改良有所改变，恕不另行通知。具体参数请以产品铭牌为准。

建筑物各有不同

对麦克维尔商用空调却一致认同

这一不谋而合的信赖，无疑源于麦克维尔空调久负盛名的卓越品质。确实，从天花嵌入式机组到明装吊顶/座地两用型机组，麦克维尔商用空调都具备了杰出的性能，典雅的时尚外观，饱含创新技术的健康设计以及精湛的制造工艺。正是这种完美结合，使得麦克维尔商用空调在世界许多地区和国家的建筑物里被广泛应用，并广受赞誉。

一百多年来，麦克维尔经得起时间的考验。

对麦克维尔商用空调，您可信赖更多。

麦克维尔分体商用空调机



天花嵌入式
MCK系列(高效型)



天花嵌入式
MCK系列(普通型)



明装吊顶/座地式
MCM系列



这里也有

这里也有

这里也有

这里有麦克维尔空调

这里也有

这里也有



风行四方，新鲜空气新境界 天花嵌入式

先进的空调换气设计，源源不断的将室外新鲜空气引入室内，营造一个自然健康的生活环境。可时刻享受清新健康的空气，完全避免了“空调病”的危害。

适用于高档办公楼宇和商场的理想空调，安装后唯一可见的地方是面板，四向送风，冷热分布均匀，更符合现代公寓和办公场所的舒适要求



外型美观

格调高雅

符合时代的机身设计，配合室内装饰，可以增加室内装饰的美感。



设计灵活

所有机型采用相同尺寸的装饰面板，易于布置室内照明系统，使室内装饰更加整齐、美观。



静音、舒适、健康

超静音运转

采用先进的三维螺旋风叶和优化风道设计，实现超静音运行。



可引入室外新风

专设新风口，可引入室外新风，清新健康，完全避免了“空调病”的危害。



多重空气净化装置

标配褶皱式长效过滤网，方便清洗，同时也可选配双重活性静电空气清新及除臭过滤网，洁净空气更有保障。



智能控制、应用灵活

微电脑控制

精巧的液晶显示无线遥控器与液晶显示线控器两种单机控制方式可选，标准机组可任选其中一种控制方式。均可实现功能设定、风速调节、开关机时间设定等多种功能，控制准确，节能舒适。同时还有多种集中控制系统可选。



液晶显示遥控器（可选标配）



线控器（可选标配）



集中控制软件界面（选配）



集中控制器（选配）

可以通过管道送风

机组还配有2个方形风口，可通过管道送风控制另外一个单独区域（如厨房、书房等），减少空调安装台数，“一机多用”。



安装便利

超薄机身设计

前面板设计成超薄和流线型（仅厚28mm），便于安装。



凝结水排水泵

内置全自动高压头凝结水泵，扬程可达700mm，极大的方便了排水管的配置。





双向送风，均匀更舒适 明装吊顶 / 座地式

普通空调单向送风，房间温度冷暖不均，易造成空调病。
麦克维尔从人性化的角度，推出了双风口智能送风技术。双风口设计，超宽度送风，气流分布均匀，体贴自然；房间温度均匀舒适，更符合人性需求。



外型美观

最新颖的超薄外形

最新设计的漂亮外形能符合各种类型的装饰格调。超薄、靓丽的外形能使您的装修显得格调高雅。



创新设计，应用灵活

首创双送风口设计

水平、底部双向宽气流送风，送风角度广，温度和气流分布更均匀。



吊顶座地两用

机组可吊顶或座地安装，十分经济而且节省安装空间。吊顶安装时不需要对墙壁天花板作特别的装修，座地安装时不需要作基础，安装操作简便快捷。



人工/自动控制送风方向

导风叶可以自动地上下摇摆来获得良好的送风状态，可以自主选择您需要的送风方向。



防霉长效可洗过滤网

褶皱式长效过滤网设计，可简单、方便地清洗，保持室内空气清洁。



智能控制

微电脑控制

精巧的液晶显示无线遥控器与液晶显示线控器两种单机控制方式可选，标准机组可任选其中一种控制方式。均可实现功能设定、风速调节、开关机时间设定等多种功能，控制准确，节能舒适，同时还有多种集中控制系统可选。



液晶显示遥控器（可选标配）



线控器（可选标配）



集中控制器（选配）



集中控制软件界面（选配）

保养方便

维护简单

只要打开最新设计的拉开式的回风格栅，就可以维护和更换空气过滤网、电子电器部件、风扇及风扇电机组件。只要卸开底板，就可以卸下水盘和换热器。



高效室外机特点



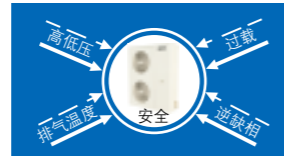
高效节能

采用世界知名品牌高效型压缩机，能效高，在制取同样的冷/热量时消耗更少的电能。压缩机体积更小，运行更平稳。



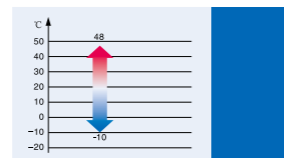
多重保护

机组具备高低压保护、排气温度保护、过载保护、逆缺相保护、最小停机及最低运行时间保护等安全保障，最大程度保护机组不受损坏。机组故障能在第一时间报警并显示，方便故障查找与检修。



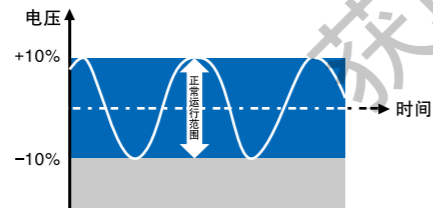
宽幅度的运行温度范围

无论炎夏还是寒冬都能进行稳定的制冷制热运行。制冷运行范围：18℃~48℃，制热运行范围：-10℃~27℃。



宽电压范围运行

即使电压不稳定也能安心使用，电压在额定电压±10%区间变化时，仍然可正常运转。



来电再启动与断电记忆功能(可选)

运转中如果遇到停电，不论时间长短，一旦电源恢复，机组可自动启动。意外断电再次启动后，机组自动恢复到停电前的运行状态。（出厂未设置此功能，需要现场拨码设置）

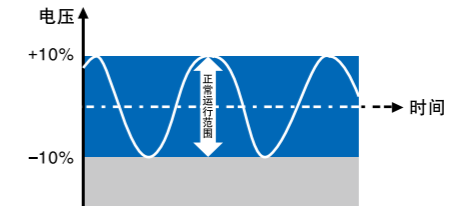


MCK普通型/MCM 室外机特点



宽电压范围运行

即使电压不稳定也能安心使用。电压在额定电压±10%区间变化时，仍然可正常运转。



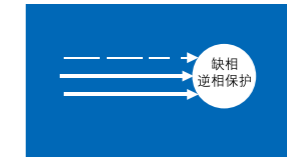
运行稳定

机组采用名牌压缩机和知名部件，并对系统进行优化匹配，经国家认可实验室测试，运行稳定。



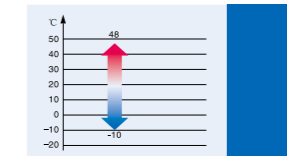
双重保护

万一发生电源缺相、反相故障时，保护装置将保护运转中的机器。（反相保护功能针对涡旋式压缩机设计）



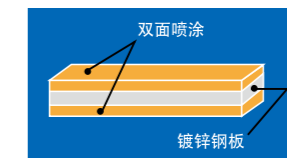
宽幅度的运行温度范围

无论是炎夏还是寒冬都能进行稳定的制冷、制热运行。



双面喷涂寿命长

室外机外壳采用抗紫外线、纯聚酯高光粉末双面喷涂，有效延长机组的使用寿命。



来电再启动功能(可选)

运转中如遇到停电，不论停电时间长短，一旦电源恢复，机器自动启动。



控制器

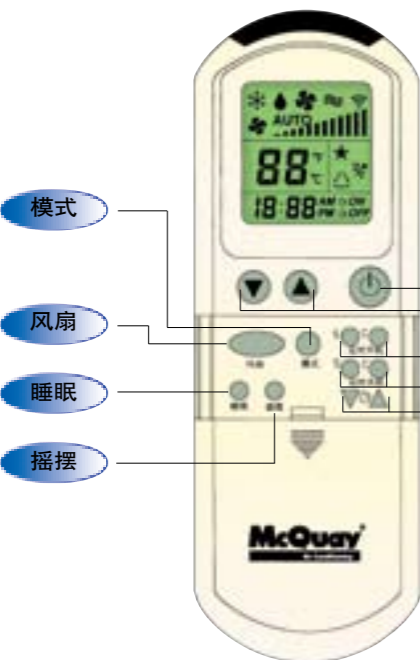
G4液晶显示遥控器

连续按压或按住“模式”键，运行模式将按下图循环变化:制冷-除湿-送风-(制热)-自动。

选择风扇速度，共有四种，即低速、中速、高速和自动。

选择睡眠模式可提供一个舒适的睡眠环境。

调节空调器的送风方向。



模式

风扇

睡眠

摇摆

开关

设置温度

定时开机

定时关机

时钟

按一次此键空调器开始运行，再按一次停止运行。

按“▲”键升高设置温度，按“▼”键降低设置温度，同时按下“▲”和“▼”键，则显示的温度值将在°C和°F之间转换(默认显示为°C);温度设置范围为:16°C~30°C(60°F~85°F)。在送风模式下，此键无效。

用来设置或取消定时开机。

用来设置或取消定时关机。

用来设置当前时间。

液晶显示的线控器+遥控器

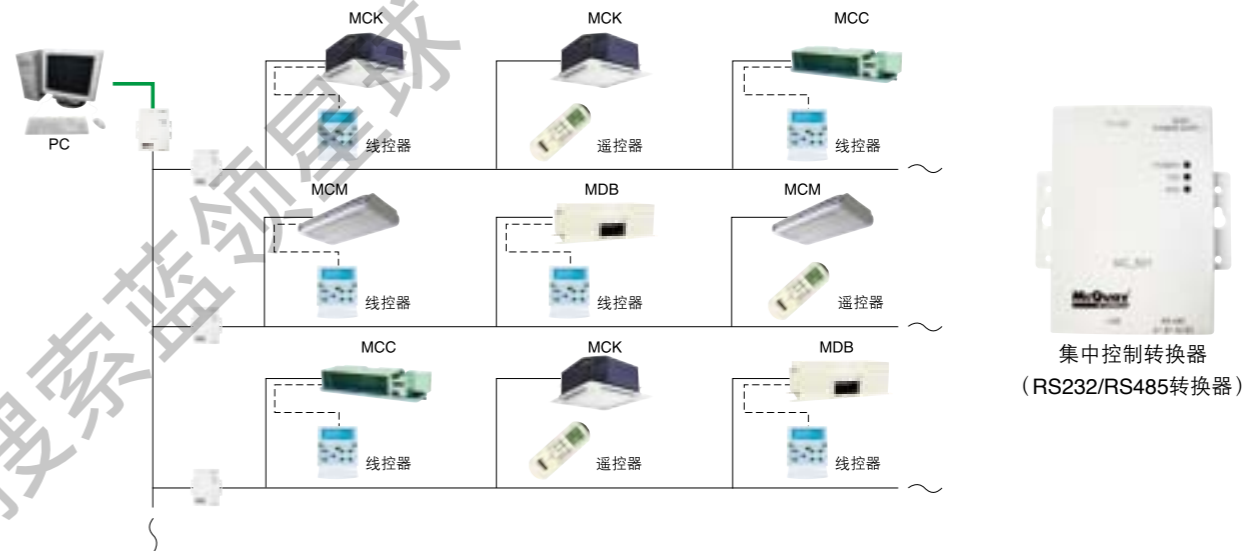


(选配)

- 五种工作模式: 制冷/送风/除湿/(制热)/自动。
 - 室内风速可调: 自动/高速/中速/低速。
 - 温度设置范围: 16°C~30°C。
 - 定时开、关机: 定时时间最长为24小时。
 - 符合人体健康的睡眠功能。
 - 带有LCD液晶显示屏, 可显示设置温度或定时时间。
- 注: 以上 () 内为热泵机组模式。

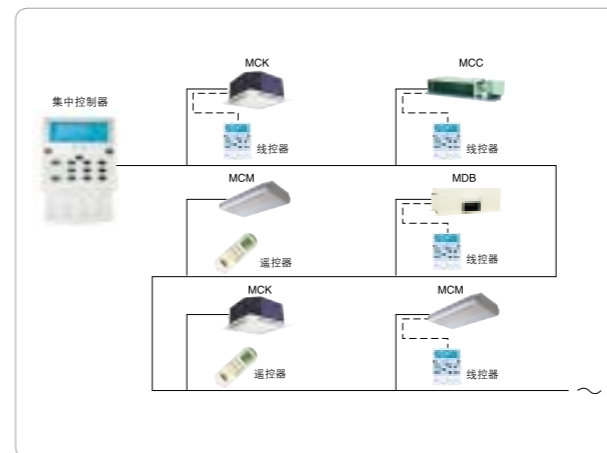
集中监控软件 (可选)

一台集中控制转换器可对32台室内机组进行集中控制，同时使用多台集中控制转换器最多可将32 × 32台需要集中控制的MCC、MCK、MCM、MDB机组与PC机联接，使用集中控制管理软件对系统进行实时监控，且该软件可升级(适用于Windows 98/2000/XP/NT操作平台)。



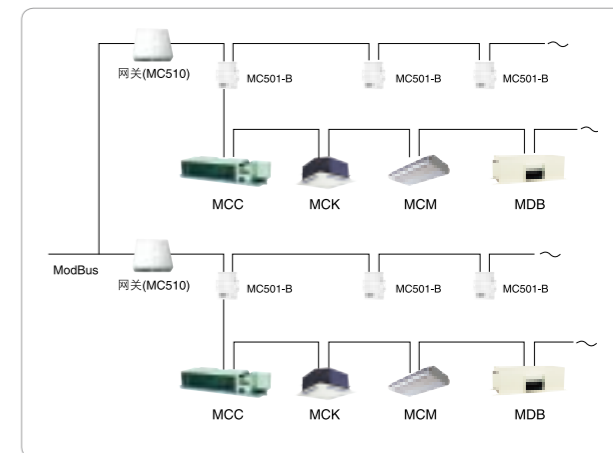
集中控制器 (可选)

一个集中线控器可对32台机组进行控制，在集中线控器上面能对每台空调器进行功能设定、定时等控制，此外还有故障报警等功能；也可对32台空调进行群集控制。控制线网长度可达1000米。



开放楼宇自控协议 (可选)

麦克维尔风冷分体式空调机组可开放通讯协议，与楼宇自控系统联控。能够将机组内部通讯协议转换成ModBus通讯协议，可使您的中央空调系统轻松并入BAS系统。



注: ———— 现场布线, 串口线 (随机提供)
 ———— 现场布线 (双芯屏蔽双绞线)
 - - - - - 本地控制线 (随机提供)

规格参数表



规格参数表

天花嵌入式分体空调器规格参数

机型	室内机		MCK030T	MCK030T	MCK050T	MCK050T	2xMCK020T	2xMCK020T
	室外机		MLC030LK	MLC030LRK	MMC050LK	MMC050LRK	MMSD2020MK	MMSD2020MRK
名义制冷量	W	7800		12500		6300x2		
名义制热量	W	-	8000	-	13500	-	6300x2	
室内机风量(高档)	m³/h	1300		1650		1100x2		
噪声(室外机)	dB(A)	59		58		59		
噪声(室内机)	dB(A)	45		48		41		
制冷剂接管	液管尺寸	Φmm(in)	9.52(3/8)		9.52(3/8)		6.35(1/4)	
	气管尺寸	Φmm(in)	15.88(5/8)		19.05(3/4)		15.88(5/8)	
	接管方式	铜管喇叭口与螺纹接头连接						
凝结水排水管接口尺寸	Φmm	20.5						
电源	室内机	220V~50Hz						
	室外机	220V~50Hz		380V/3N~50Hz		220V~50Hz		
整机输入功率	制冷	W	2750		4680		2200x2	
	制热	W	-	2480	-	4580	-	1770x2
整机输入电流	制冷	A	12.9		9.9		10x2	
	制热	A	-	11.5	-	9.6	-	8.3x2
质量	室内机	kg	39.5		39.5		37.5x2	
	室外机	kg	72	75	108	115	134	138
外形尺寸 长×宽×高	室内机	mm	930x930x363		930x930x363		930x930x363	
	室外机	mm	840x330x900		1005x350x1064		1005x356x1247	

机型	室内机		2xMCK030T	2xMCK030T	MCK020T+MCK030T	MCK020T+MCK030T	2xMCK050T	2xMCK050T
	室外机		MMSD3030MK	MMSD3030MRK	MMSD2030MK	MMSD2030MRK	MMSD5050TK	MMSD5050TRK
名义制冷量	W	7200x2		6300+7200		12500x2		
名义制热量	W	-	7400x2		-	6300+7400	-	13500x2
室内机风量(高档)	m³/h	1300x2		1100+1300		1650x2		
噪声(室外机)	dB(A)	59		59		64		
噪声(室内机)	dB(A)	45		41/45		48		
制冷剂接管	液管尺寸	Φmm(in)	9.52(3/8)		6.35(1/4)+9.52(3/8)		9.52(3/8)	
	气管尺寸	Φmm(in)	15.88(5/8)		15.88(5/8)		19.05(3/4)	
	接管方式	铜管喇叭口与螺纹接头连接						
凝结水排水管接口尺寸	Φmm	20.5						
电源	室内机	220V~50Hz						
	室外机	220V~50Hz				380V/3N~50Hz		
整机输入功率	制冷	W	2440x2		2200+2440		4500x2	
	制热	W	-	2120x2	-	1770+2120	-	4400x2
整机输入电流	制冷	A	11.4x2		10+11.4		9.8x2	
	制热	A	-	9.9x2	-	8.3+9.9	-	9.6x2
质量	室内机	kg	39.5x2		37.5+39.5		39.5x2	
	室外机	kg	134	138	134	138	235	250
外形尺寸 长×宽×高	室内机	mm	930x930x363		930x930x363		930x930x363	
	室外机	mm	1005x356x1247		1005x356x1247		1553x536x1664	

- 名义制冷量根据室内干球温度27/19℃和室外干球温度35/24℃条件得出。
- 名义制热量根据室内干球温度20/15℃和室外干球温度7/6℃条件得出。
- 以上数据是室内外机水平连接管长度为5米时的参数。

规格参数表

高效天花嵌入式分体空调器规格参数

机型	室内机		MCK020T-AAC	MCK020T-AAC	MCK030T-AAC	MCK030T-AAC	MCK050T-AAC	MCK050T-AAC
	室外机		MLC020MK-AHP	MLC020MRK-AHP	MLC030LK-AHC	MLC030LRK-AHC	MMC050LK-FHC	MMC050LRK-FHC
名义制冷量	W	5000		7500		12400		
名义制热量	W	-	5500	-	8000	-	13800	
室内机风量(高档)	m³/h	1100		1300		1650		
噪声(室外机)	dB(A)	54		58		59		
噪声(室内机)	dB(A)	36		43		49		
制冷剂接管	液管尺寸	Φmm(in)	6.35(1/4)		9.52(3/8)		9.52(3/8)	
	气管尺寸	Φmm(in)	15.88(5/8)		15.88(5/8)		19.05(3/4)	
	接管方式	铜管喇叭口与螺纹接头连接						
凝结水排水管接口尺寸	Φmm	20.5						
电源	室内机	220V~50Hz						
	室外机	220V~50Hz				380V/3N~50Hz		
整机输入功率	制冷	W	1540		2350		3890	
	制热	W	-	1480	-	2150	-	3900
整机输入电流	制冷	A	7.52		10.7		8.56	
	制热	A	-	7.14	-	10.35	-	8.93
质量	室内机	kg	37.5		39.5			
	室外机	kg	58.5	59	73	76	108	112
外形尺寸 长×宽×高	室内机	mm	930×930×363		930x930x363		930x930x363	
	室外机	mm	840×330×646		839x330x900		1006x356x1066	

明装吊顶/座地式分体空调器规格参数

机型	室内机		MCM030D	MCM030DR	MCM050D	MCM050DR
	室外机		MLC030LE	MLC030LRE	MMC050LE	MMC050LRE
名义制冷量	W	7500		12500		
名义制热量	W	-	8000	-	13500	
室内机风量(高档)	m³/h	1350		1800		
噪声(室外机)	dB(A)	58		58		
噪声(室内机)	dB(A)	51		53		
制冷剂接管	液管尺寸	Φmm(in)	9.52(3/8)		9.52(3/8)	
	气管尺寸	Φmm(in)	15.88(5/8)		19.05(3/4)	
	接管方式	铜管喇叭口与螺纹接头连接				
凝结水排水管接口尺寸	Φmm	20.5				
电源	室内机	220V~50Hz				
	室外机	220V~50Hz			380V/3N~50Hz	
整机输入功率	制冷	W	2995	2790	4700	4450
	制热	W	-	2840	-	4880
整机输入电流	制冷	A	14	12.8	9.52	8.1
	制热	A	-	13.1	-	8.7
质量	室内机	kg	44		64	
	室外机	kg	72	75	108	115
外形尺寸 长×宽×高	室内机	mm	1214x670x249		1714x670x249	
	室外机	mm	840x330x900		1005x350x1064	

- 名义制冷量根据室内干球温度27/19℃和室外干球温度35/24℃条件得出。
- 名义制热量根据室内干球温度20/15℃和室外干球温度7/6℃条件得出。
- 以上数据是室内外机水平连接管长度为5米时的参数。

规格参数表



制冷、制热量能力系数与室内、外工况的关系

制冷运行

工况能力系数(ε) 室内湿球温度(C)	室外干球温度(C)						
	17	18	19	20	21	22	23
25	1.036	1.091	1.114	1.135	1.152	1.166	1.177
30	1.000	1.034	1.064	1.091	1.114	1.135	1.152
35	0.921	0.963	1.000	1.034	1.064	1.091	1.114
40	0.826	0.876	0.921	0.963	1.000	1.034	1.064
43	0.760	0.821	0.867	0.913	0.966	0.993	1.028

制热运行

工况能力系数(ε) 室内干球温度(C)	室外湿球温度(C)											
	14	12	10	8	6	4	2	0	-2	-4	-6	-8
10	1.236	1.189	1.155	1.118	1.079	1.036	0.991	0.942	0.890	0.835	0.776	0.713
15	1.195	1.161	1.125	1.086	1.041	0.997	0.948	0.896	0.842	0.784	0.721	0.658
20	1.170	1.131	1.093	1.051	1.000	0.955	0.904	0.849	0.791	0.729	0.663	0.600
25	1.138	1.099	1.054	1.015	0.957	0.910	0.856	0.800	0.737	0.672	0.600	0.539

说明:

- 制冷运行时,影响制冷量的主要因素是室内空气湿球温度和室外空气干球温度,制热运行时,影响制热量的主要因素是室内空气干球温度和室外空气湿球温度,因此在估算空调机组能力衰减时,可以不考虑制冷时室内空气干球温度和室外空气湿球温度对机组能力的影响。同样地,我们可能不考虑制热时室内空气湿球温度和室外空气干球温度对机组能力的影响。
- 如果标准工况(ε为1.0时对应的工况)下的制冷量(制热量)为Q₀,某一工况的能量系数为ε,那么,对应工况的实际制冷量(制热量)Q₁为Q₁=Q₀×ε

电气参数 (MCK高效机型)

机型	室内机	MCK020T-AAC	MCK020T-AAC	MCK030T-AAC	MCK030T-AAC	MCK050T-AAC	MCK050T-AAC
	室外机	MLC020MK-AHP	MLC020MRK-AHP	MLC030LK-AHC	MLC030LRK-AHC	MMC050LK-FHC	MMC050LRK-FHC
电源	220V~50Hz				380V/3N~50Hz		
供电方式	2HP机组由室内机向室外机供电,3HP、5HP机组由室外机向室内机供电。						
电源线	横截面积(mm ²)	2.5	2.5	4	4	2.5	2.5
	根数	3	3	3	3	5	5
室内外机连接线	横截面积(mm ²)	1.5	1.5	1.5	1.5	1.5	1.5
	根数	6	8	7	9	7	9

注: ■以上电线的规格为推荐值;

- 所有导线的连接必须牢固,连接导线必须固定在线卡上;
- 所有导线不得接触制冷剂管路及压缩机和风机电机之类可动部件;
- 连接导线必须采用氯丁橡胶铜芯电缆线,导线横截面积必须满足上表中的要求;
- 电源进线处必须有足够容量的断路装置,该装置至少有3mm的触点开距。

电气参数

机型	室内机	MCK030T	MCK030T	MCK050T	MCK050T	
	室外机	MLC030LK	MLC030LRK	MMC050LK	MMC050LRK	
电源	220V~50Hz				380V/3N~50Hz	
供电方式	室外机向室内机供电					
电源线	横截面积(mm ²)	2.5	4	2.5	4	2.5
	根数	1	2	1	2	5
室内外机连接线	横截面积(mm ²)	1.5		1.5		1.5
	根数	4		6		4

机型	室内机	MCM030D	MCM030DR	MCM050D	MCM050DR	
	室外机	MLC030LE	MLC030LRE	MMC050LE	MMC050LRE	
电源	220V~50Hz				380V/3N~50Hz	
供电方式	室外机向室内机供电					
电源线	横截面积(mm ²)	2.5	4	2.5	4	2.5
	根数	1	2	1	2	5
室内外机连接线	横截面积(mm ²)	1.5		1.5		1.5
	根数	4		6		4

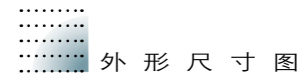
机型	室内机	2xMCK020T	2xMCK020T	2xMCK030T	2xMCK030T
	室外机	MMSD2020MK	MMSD2020MRK	MMSD3030MK	MMSD3030MRK
电源	220V~50Hz				
供电方式	2HP机组由室内机向室外机供电,3HP、5HP机组由室外机向室内机供电。				
电源线	横截面积(mm ²)	2.5	2.5	2.5	4
	根数	3x2	3x2	1	2
室内外机连接线	横截面积(mm ²)	2.5	2.5	1.5	1.5
	根数	3x2	2x2	3x2	4x2

机型	室内机	MCK020+MCK030T	MCK020T+MCK030T	2xMCK050T	2xMCK050T	
	室外机	MMSD2030MK	MMSD2030MRK	MMSD5050TK	MMSD5050TRK	
电源	220V~50Hz				380V/3N~50Hz	
供电方式	3HP、5HP机组由室外机向室内机供电。一拖二机组(2HP+3HP)由室外机向室内机供电。					
电源线	横截面积(mm ²)	2.5	4	2.5	4	
	根数	1	2	1	2	
室内外机连接线	横截面积(mm ²)	1.5	2.5	1.5	2.5	
	根数	4	4	6+3	2	

注: ■以上电线的规格为推荐值;

- 所有导线的连接必须牢固,连接导线必须固定在线卡上;
- 所有导线不得接触制冷剂管路及压缩机和风机电机之类可动部件;
- 连接导线必须采用氯丁橡胶铜芯电缆线,导线横截面积必须满足上表中的要求;
- 电源进线处必须有足够容量的断路装置,该装置至少有3mm的触点开距。

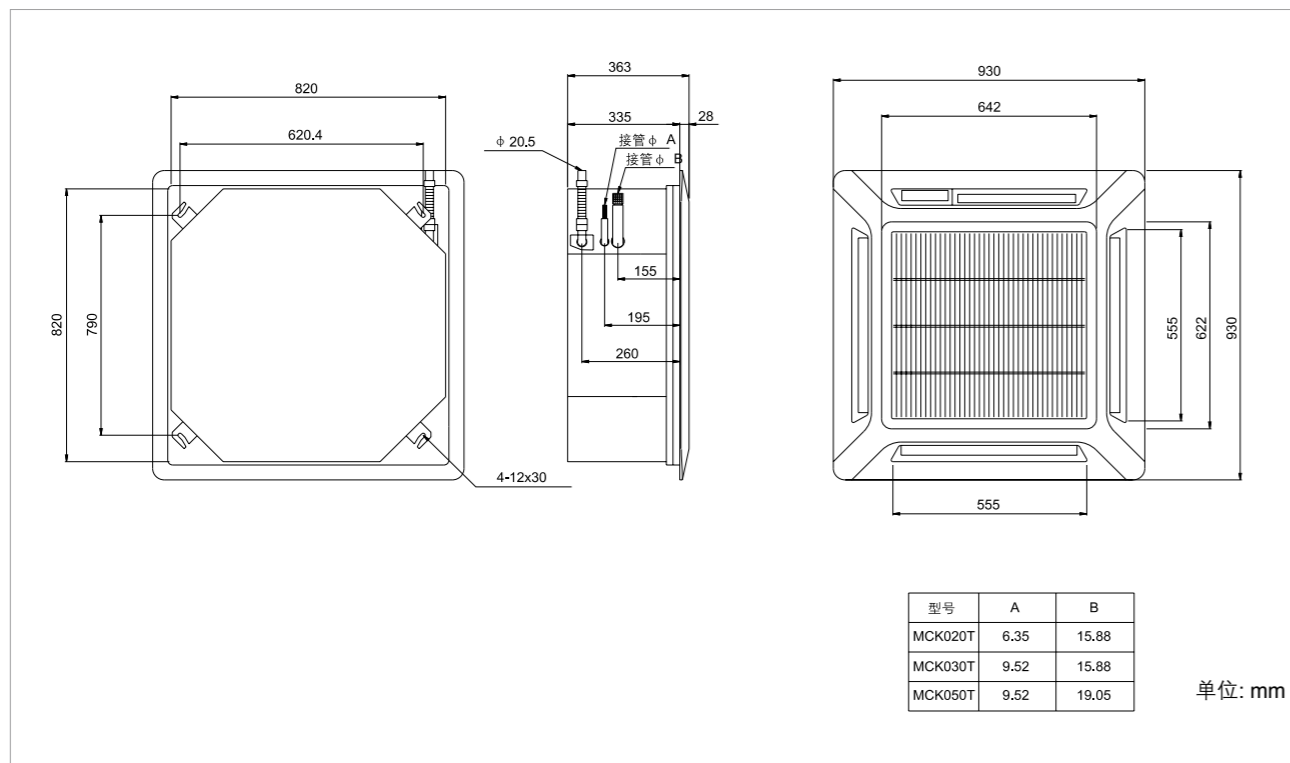
外形尺寸图



外形尺寸图

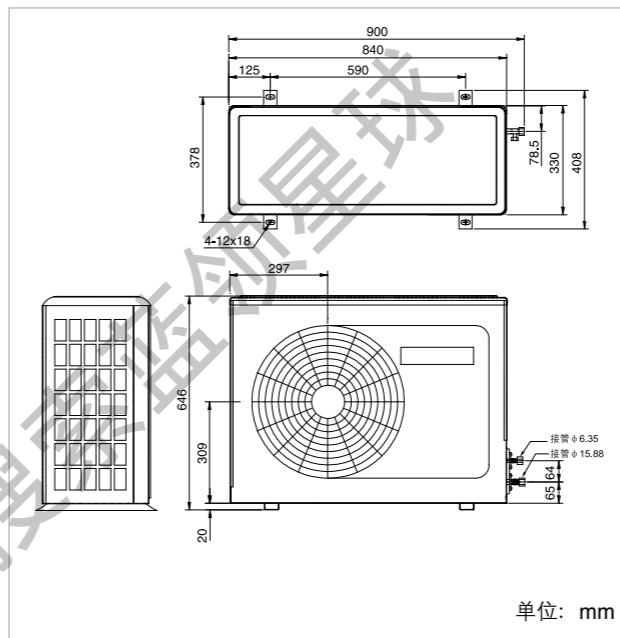
室内机外形尺寸图

天花嵌入式MCK020T、MCK030T、MCK050T

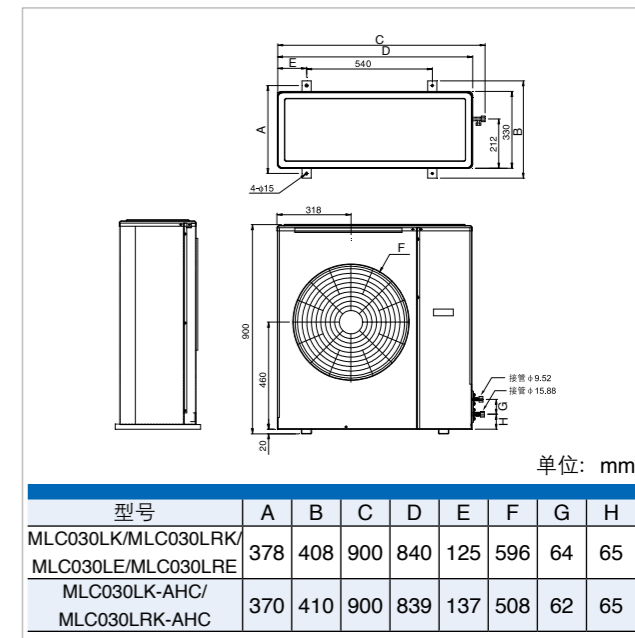


室外机外形尺寸图

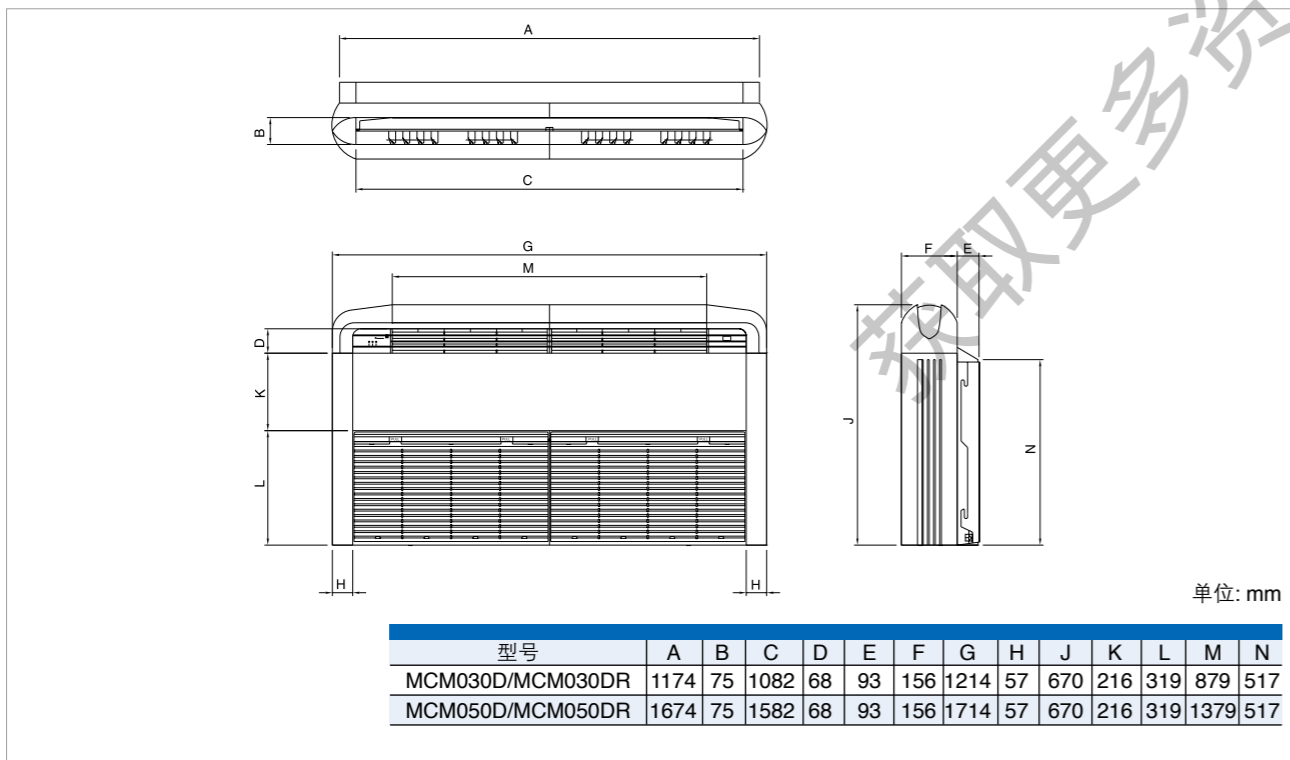
MLC020MK/MLC020MRK



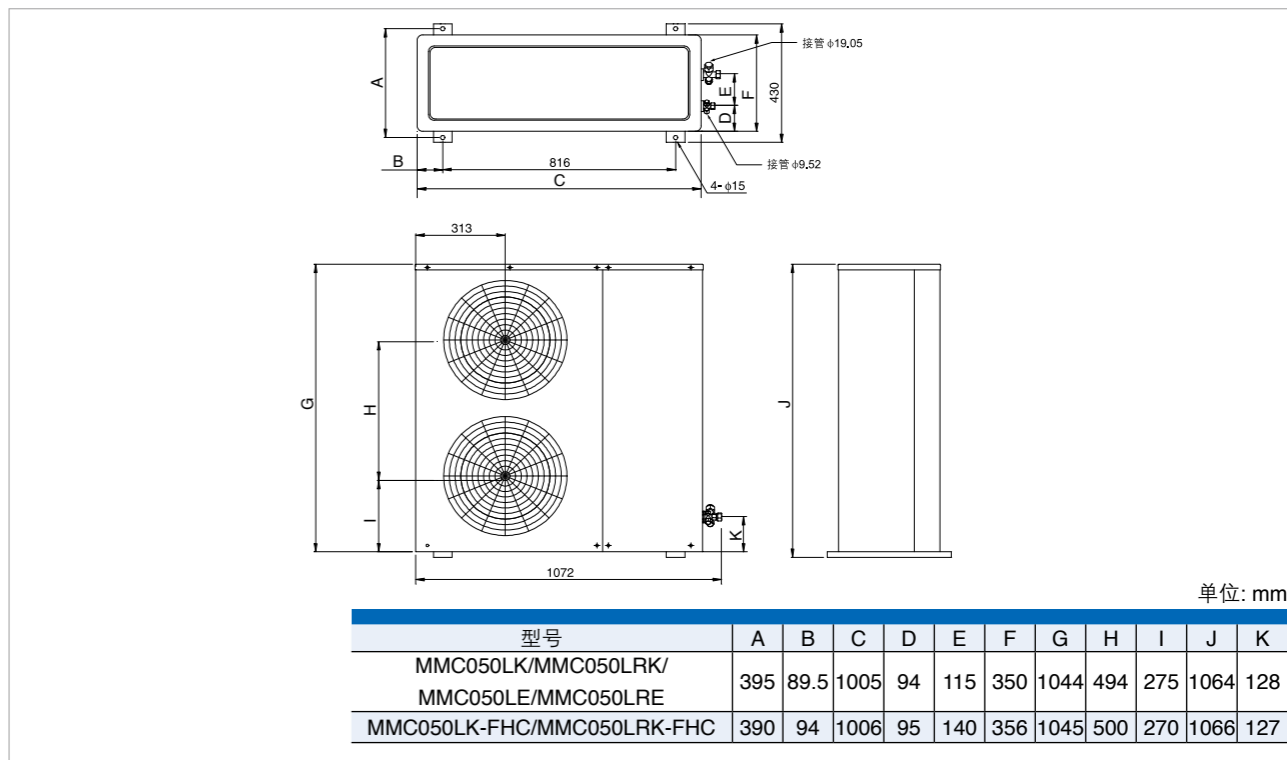
MLC030LK/MLC030LRK, MLC030LE/MLC030LRE



明装吊顶/座地式



MMC050LE/MMC050LRE, MMC050LK/MMC050LRK

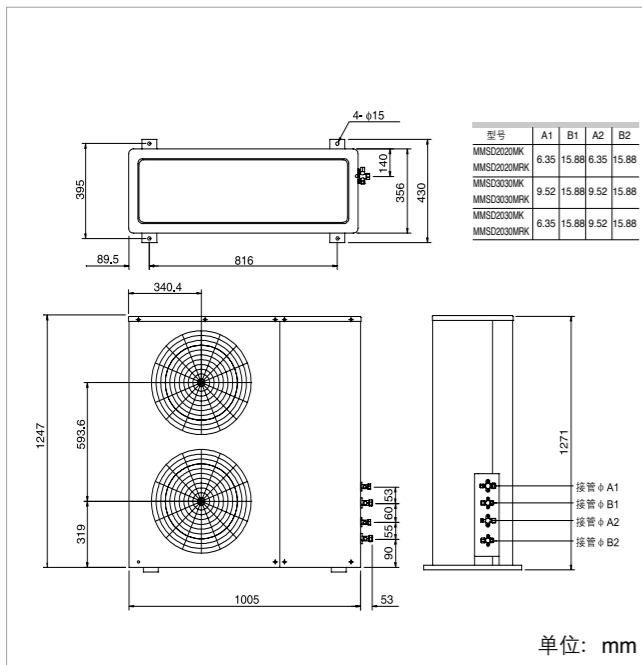


外形尺寸图

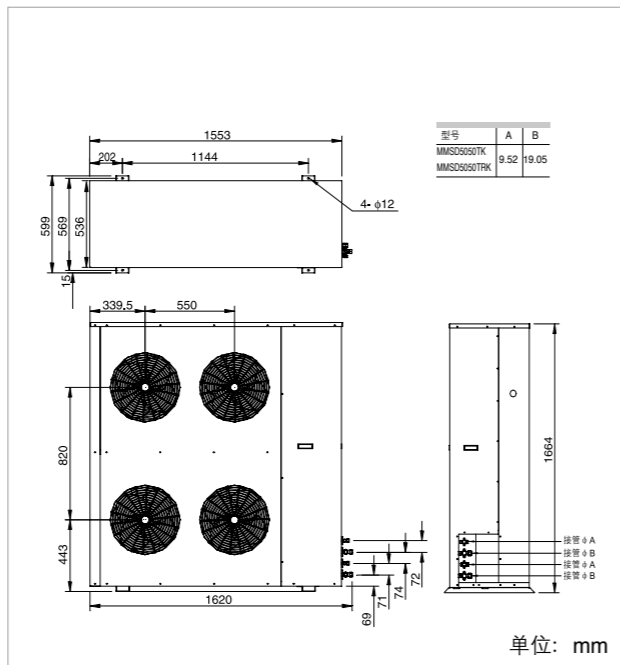
机组安装

室外机外形尺寸图

MMSD2020MK/MMSD2020MRK, MMSD2030MK/MMSD2030MRK
MMSD3030MK/MMSD3030MRK



MMSD5050TK/MMSD5050TRK

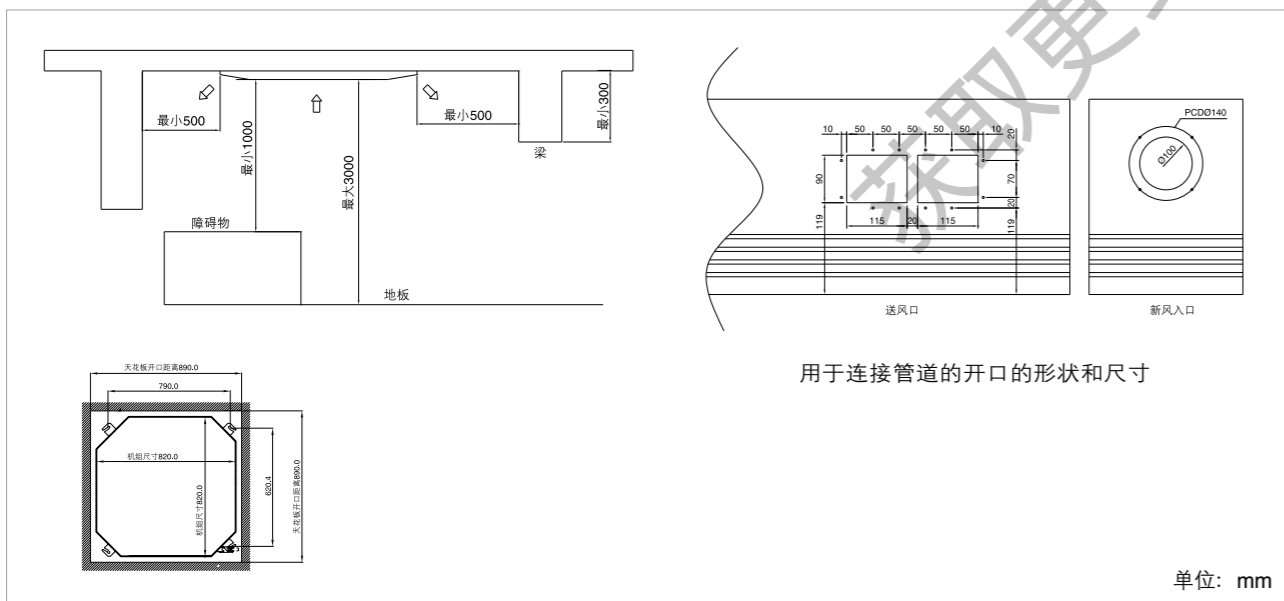


机组安装

天花嵌入式

- 天花或安装局部受力须保证承受4倍于室内机的重量
- 安装位置要水平, 并且确保天花板有350mm以上的空间高度
- 请在下图推荐的尺寸范围内安装

- 如果内机安装在一个有障碍物(如一盏照明灯)或比较狭窄的空间, 可以通过连接管道改善送风效果, 并可同时给两个房间送风

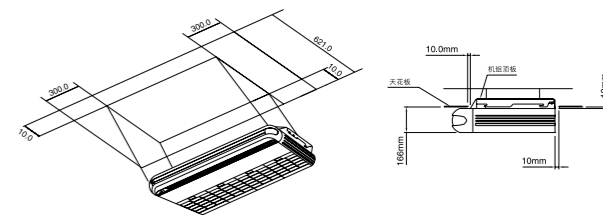
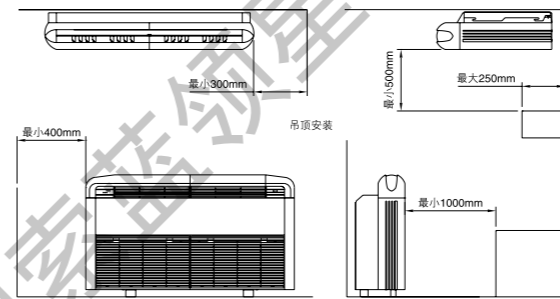


机组安装

明装吊顶/座地式

- 安装位置因便于接线和安装连接管
- 吊顶安装时应保证挂钩足以承受机组的质量
- 须保证机组周围有足够的维修空间

- 机组可采用半隐藏于假天花板中(在天花板上应预留开孔, 以保证有足够的安装和维修空间)

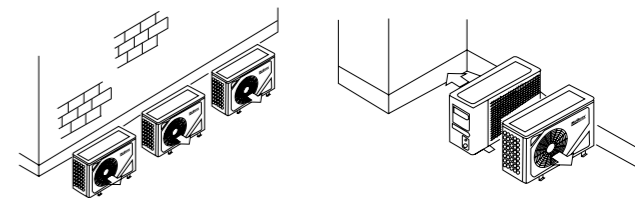
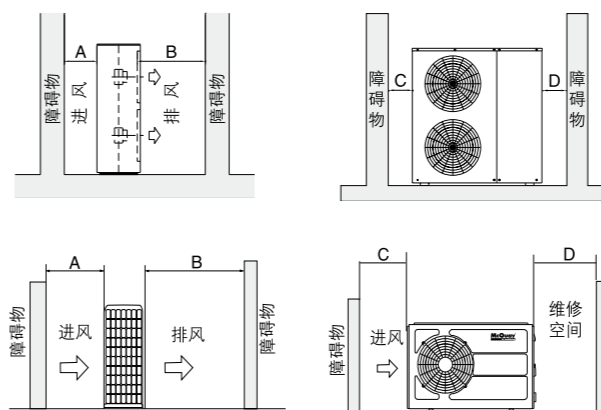


单台室外机安装

室外机组的安装必须保证排出的气体不短路, 并且没有障碍物, 以确保气流通畅。

多台室外机组安装

当两个或多个室外机组安装在一起, 必须对其选择适当的位置, 避免其中一个机组吸入另一个机组排出的空气。



- 注:
- 安装点必须通风良好。
 - 避免日光直射。
 - 安装处必须能便于排水。
 - 安装处足以承受室外机的重量, 并能隔离噪声及震动。
 - 安装处必须保证出风口不会正对着强风。

所有型号	A	B	C	D
最小距离 (mm)	450	2000	450	500