

YORK  
YORK  
YORK  
YORK  
YORK

YCAE

## 模块式风冷冷水 / 空气源热泵机组



**YORK**<sup>®</sup>

专业中央空调配件：13507317868



## YCAE模块式风冷冷水/空气源热泵机组

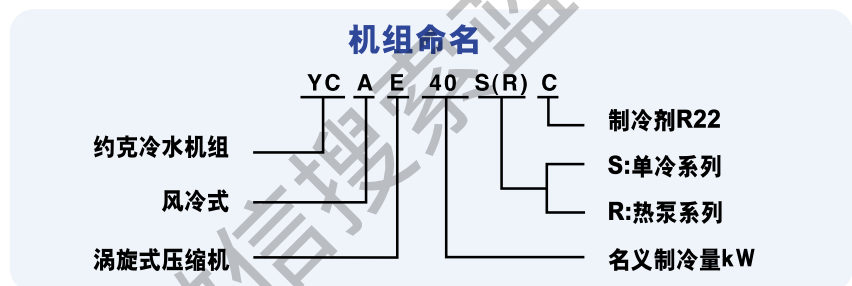
约克YCAE系列模块式风冷冷水/空气源热泵机组为中央空调工程的集中式空气处理设备或末端装置提供冷热水。机组为模块式设计，有YCAE40和YCAE61单冷、热泵各两个模块。该系列机组可以单独运行和安装，也可以多个不同的模块一起拼装并运行，每组最多允许8个模块一起拼装。机组可放置于室外（屋顶或者地面），每个模块包括涡旋式压缩机，空气侧换热器，壳管式水侧换热器以及微电脑控制中心等。该机组特别适用于餐厅、酒吧、宾馆、办公室、高档会所等商用场合。

### 产品特点

**模块设计**—以YCAE40和YCAE61为基本单元，可根据用户需要进行多机自由组合。

**高效节能**—机组采用了高效的涡旋式压缩机和换热器，系统进行了最优化的匹配，换热高效。多压缩机多回路设计，具有多级能量可调能力，同时可降低启动电流，减少电力投资。单冷机组制冷能效比分别高达3.17和3.32，达到国家节能产品标准。

**安装方便**—每个模块自带两根主水管，两侧均可连接，可方便地在现场与其它模块拼接，且拼接时不需考虑主模块与子模块之分。



**控制先进**—单模块为大屏幕液晶显示线控器控制，多模块为集中控制器控制，多达八个模块可灵活拼接，集中控制，操作简单。

**自由配接**—机组可以配接不同形式的末端产品，满足客户不同的需要。

**运行宁静**—机组采用涡旋压缩机和低噪声风机，运行噪声小。

**安全运行**—机组采用了多重保护功能，确保了机器的使用寿命。

### 主要零部件说明

#### 压缩机

此系列机组采用高效的涡旋式压缩机，可提供多级容量调节。压缩机内置有过热保护。为了避免压缩机在刚刚启动时出现液击，在每台压缩机的底部安装有合适功率的油温加热带，在接通电源待机的情况下给压缩机加热。

#### 空气侧换热器

空气侧换热器为“V”型，由紫铜管和高效率亲水铝翅片机械胀接。

#### 水侧换热器

采用高效壳管式换热器，其对水质的要求比较低，能有效的解决换热器冻裂问题。换热器的管程走冷媒（YCAE40有两个独立的系统，YCAE61为一个冷媒系统），壳程走水，通过内置的折流板来改变水的流向，从而加强换热。其上装有自动放气阀和放水口，在冬季可以将水放出以便防冻。外侧包有13mm厚的软质闭孔泡沫结构橡塑保温材料。

#### 风机

轴流式风机叶片材料采用LY12铝合金表面喷塑处理，电机直联传动，向上排风。叶片经动平衡和静平衡试验。

#### 电机

全封闭风冷鼠笼式三相电机，带内置过热保护，铸铝机壳，防水等级为IP55。

## 主要零部件说明

### 制冷剂回路

每台机组含有1~2个独立的制冷回路，每个回路包括有：压缩机、四通阀、空气侧换热器、水侧换热器，过滤器，单向阀，节流元件、气液分离器，高低压力开关等。制冷系统在工厂已进行了压力和检漏试验，并抽真空后充好制冷剂R22。需要包保温棉的管路均采用软质闭孔泡沫结构橡塑保温材料进行保温。

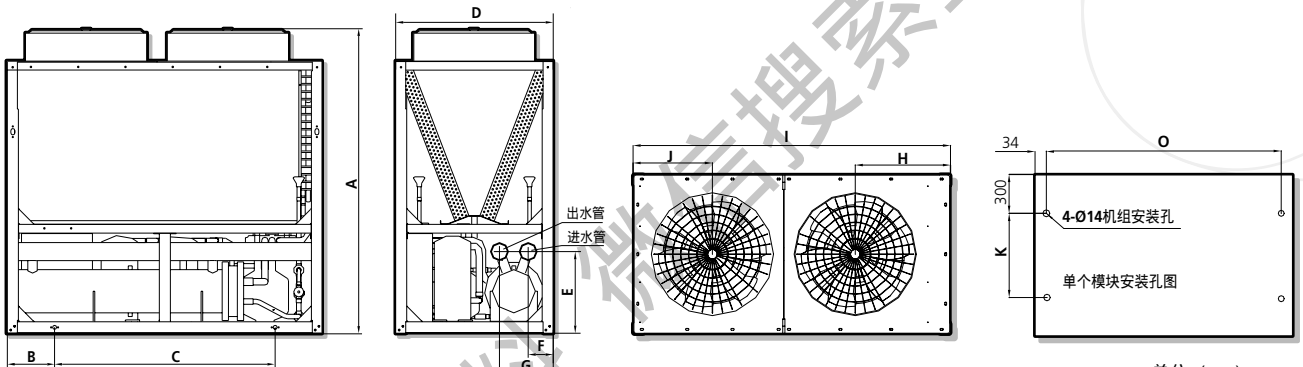
### 控制保护功能

机组具有诸多控制保护功能：

低水流量保护（需与控制板联锁）  
外部联锁  
压缩机防频繁启停  
压缩机均衡运行  
压缩机超载、排气温度过高保护  
出水温度过低保护  
冬季防冻保护

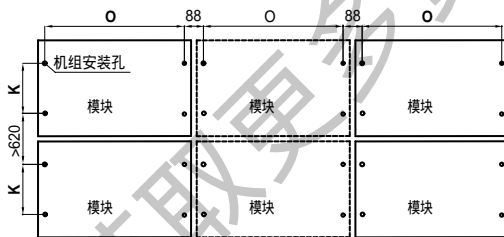
风机超载保护  
排气压力过高保护  
吸气压力过低保护  
水温过高保护  
电源保护  
制热防冻保护

## 机组外形及拼接方式



单位：(mm)

机型	A	B	C	D	E	F	G	H	I	J	k	O
YCAE40S(R)C	1900	300	1000	1000	515	160	341	445	1600	445	400	1532
YCAE61S(R)C	1900	300	1400	1000	515	160	341	600	2000	500	400	1932



单位：(mm)

机型	k	O
YCAE40S(R)C	400	1532
YCAE61S(R)C	400	1932

备注：整个基座的长度随机组不同而不同。

注：进出水管均为 $\varnothing 114\text{mm}$ ；图为示意图，内部结构以实物为准；进出水管在机组的两侧是通管，根据实际的安装情况可将其用卡箍连接或用尾盖将其封死。

### 拼接方式

机组的拼接要求：

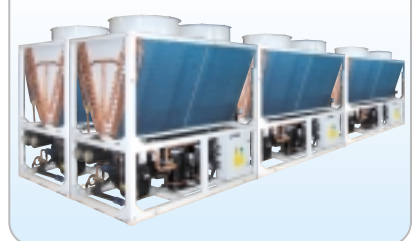
每组最多8个模块可拼装在一起：深度方向最多拼接2台，长度方向最多拼接8台。

如在长度和深度方向都要拼接，则两排尽量接近，这样做是为了方便机组外水管的制作。

#### 长度方向拼接



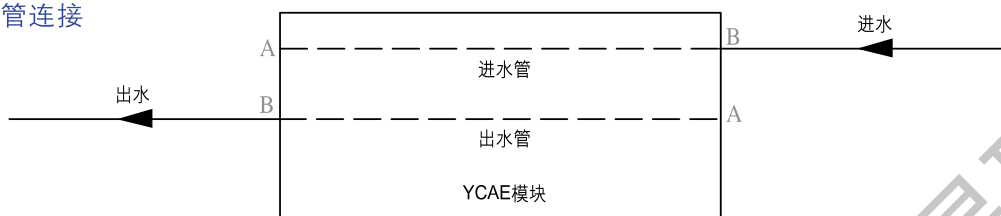
#### 长度和深度方向都拼接



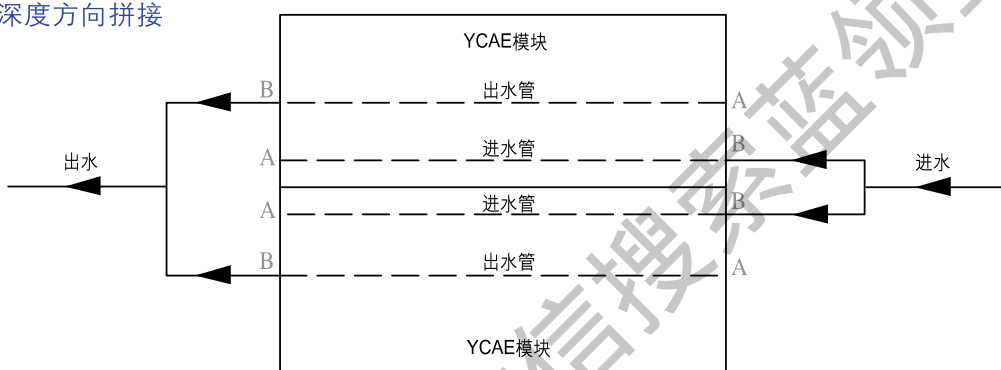


# 机组拼接图

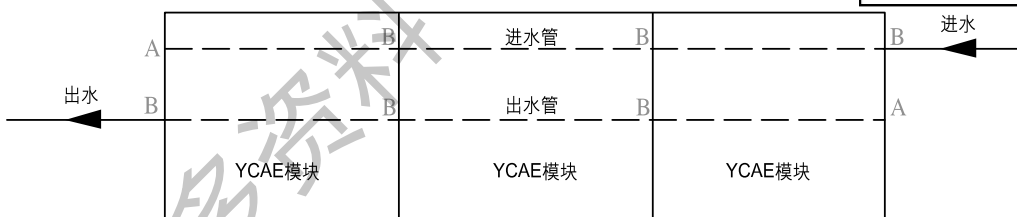
## 单模块水管连接



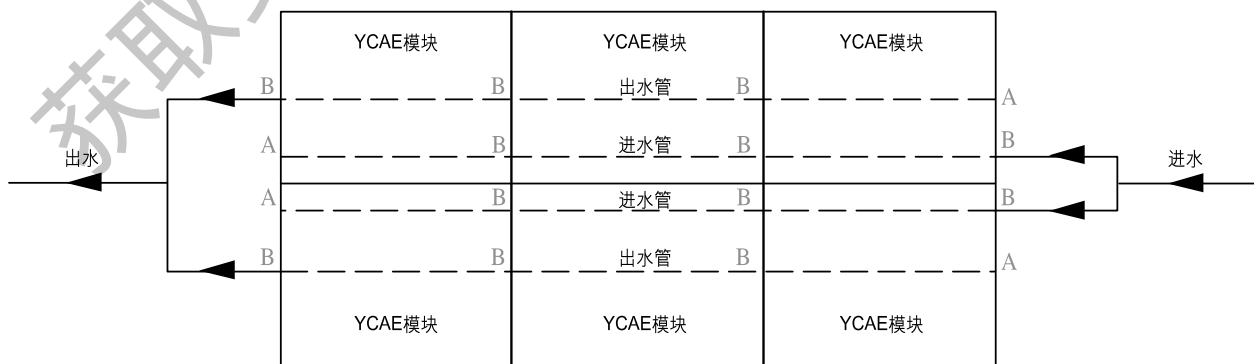
## 两个模块深度方向拼接



## N个模块只是在长度方向拼接，最多不得大于8个模块



## 模块在深度方向上2排，长度方向上N个，总量不大于8个



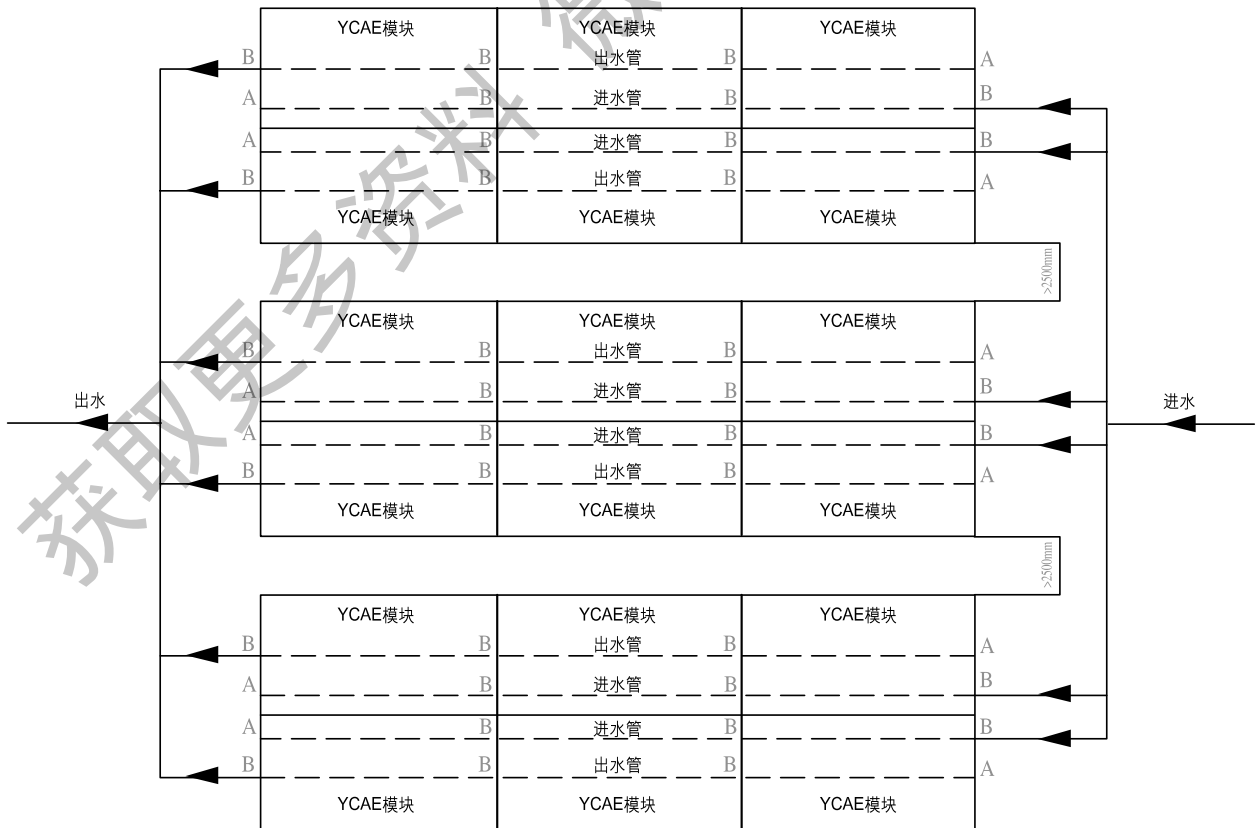
注：字母 B 表示用卡箍连接两侧的水管，字母 A 表示用封板将水管封死

# 机组拼装图 (续)

长度方向上 N 个模块，每单排不得大于 8 个模块，深度 1 排（多个集中控制模块）拼接图



长度方向上 N 个模块，每两排不得大于 8 个模块，深度多个双排组合（多个集中控制模块）拼接图



注：字母 B 表示用卡箍连接两侧的水管，字母 A 表示用封板将水管封死



## 运行限制

### 电压范围：

供电电源标准为380V/3PH-50Hz，最低允许电压为342V，最高允许电压为418V。

### 运行环境温度：

制冷模式：15~46℃ 制热模式：-10℃~21℃

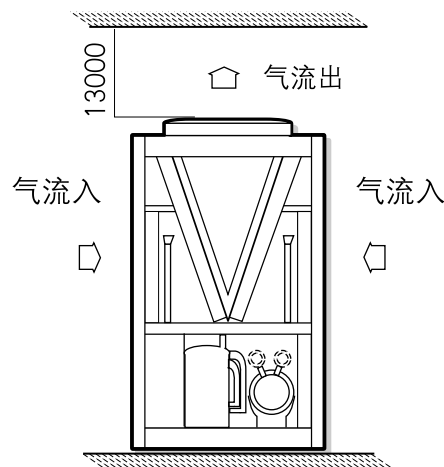
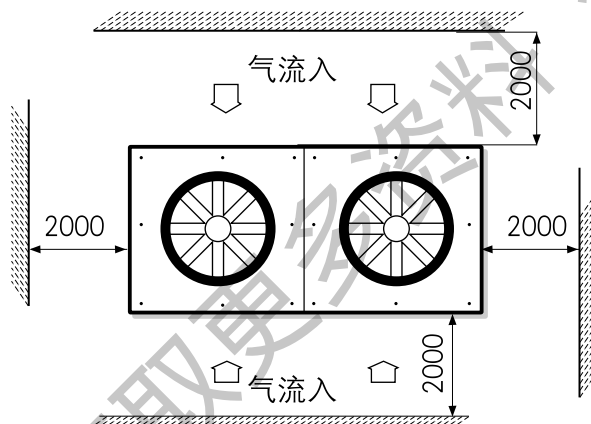
### 水温控制范围：

机组可选择入水温度控制或出水温度控制模式，其范围如下：

出水温度控制——制冷：最低3℃，最高15℃；制热：最低40℃，最高50℃

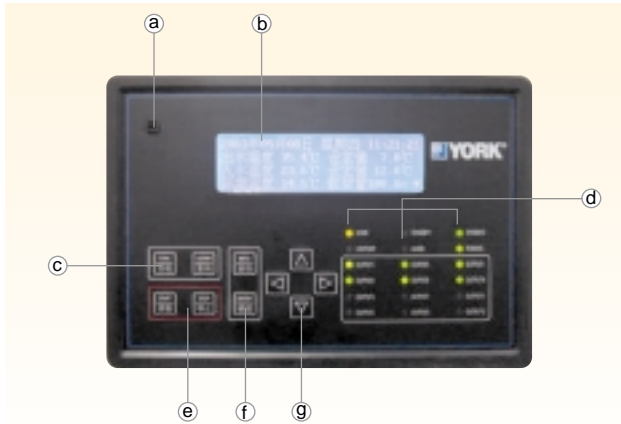
入水温度控制——制冷：最低8℃，最高21℃；制热：最低35℃，最高44℃

## 机组安装间距



# 机组控制操作说明

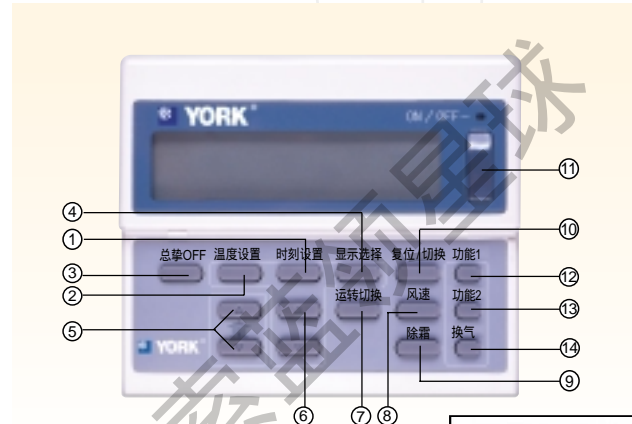
## 集中控制器操作说明



注：用于2个模块以上（包括2个模块）

<p>Ⓐ 蜂鸣器孔</p>	<p>故障报警时发出“嘀——嘀——嘀——”连续声。按键确认时发出“嘀——”单声。</p>
<p>Ⓑ 液晶LCD点阵显示器</p>	<p>显示4行15列。</p>
<p>Ⓒ 功能键“FUN”、查询“ALARM”</p>	<p>按功能键“FUN”进行手动除霜或强制开关机。在主画面时，按“ALARM”键直接查询故障情况，再按下时，可复位故障并退出。在故障发生时，按任意键消除报警发声。</p>
<p>Ⓓ 机组运行LED指示灯组</p>	<p>包括运行指示（RUNNING），故障指示（ALARM），低温、除霜、防冻指示（LOWTEMP），制热指示（STANDBY1），制冷指示（STANDBY2），OUTPUT1 - OUTPUT12 分别为各个模块每个压缩机的的工作信号指示。</p>
<p>Ⓔ 启动“START”、停止键“STOP”</p>	<p>系统在任何界面下均可单键启停。按“START”键，机组即开始按系统设定开机机理运行。按“STOP”键即按系统设定关机机理运行。</p>
<p>Ⓕ 设置、选择键组</p>	<p>按“MENU”键逐层返回。连续按此键可返回至主界面。“ENTER”键选择确认。对欲修改设定值，先翻屏至相应界面，再按“ENTER”键进行修改。对选中部分必须按“ENTER”键确认。</p>
<p>Ⓖ 光标键</p>	<p>按“ ”光标键可翻页。在设定状态时，此两键可调整数字及选中部分上下移，按“ ”光标键选中部分逐位移动。</p>

## 线控器操作说明



注：用于单个模块机组

<p>① “时刻设置”键</p>	<p>可设定定时开关机模式及时间，参数设置等。</p>
<p>② “温度设置”键</p>	<p>可设置温度参数值。</p>
<p>③ “总掣OFF”键</p>	<p>按下此键可关掉所有联网的机组和风机盘管的风扇。</p>
<p>④ “显示选择”键</p>	<p>此键用于温度显示。</p>
<p>⑤ “ ”键</p>	<p>这两个键用来设定室温，以摄氏1度作为设定单位。</p>
<p>⑥ “ ”键</p>	<p>用以改变设置值或各项显示的状态值（配合1、2、4键使用）。</p>
<p>⑦ “运转切换”键</p>	<p>用于改变系统运转工况，每按一次可在“制冷/制热/自动/循环”四种状态循环切换。此键只在主机关机情况下才有效。</p>
<p>⑧ “风速”键</p>	<p>用以选择室内风机的高、中、低送风速度。</p>
<p>⑨ “除霜”键</p>	<p>用以进行强制除霜。</p>
<p>⑩ “复位/切换”键</p>	<p>特殊功能键，用于复位等。</p>
<p>⑪ “ON/OFF”键</p>	<p>对本单元（房间内）进行开或关，运行键按下后，LED指示灯变绿，表示系统已运行，再次按下后，LED变红，表示系统停止。</p>
<p>⑫ “功能1”键</p>	<p>按下此键，即开启“杀菌器”，开始杀菌操作。</p>
<p>⑬ “功能2”键</p>	<p>按下此键，进行辅热或抽湿操作。</p>
<p>⑭ “换气”键</p>	<p>按下此键，即进行高速换气通风操作。</p>



...e Square...  
 ...um • 国家大剧院 • Eiffel Tower • 香港会议...  
 ...ultural Centre, Paris • 莫斯科克里姆林宫 • Euro...  
 ...anada • 美国国会大厦 • Tokyo Narita Airport • 澳洲悉尼...  
 ...A • Kuala Lumpur City Centre • 美国军用核子潜艇 • Beijing F...  
 ...家话楼 • Sydney Opera House •



专业中央空调配件: 13507317868

### 约克，你的明智之选

约克 - 江森自控公司的成员，在全球125个国家拥有700多个销售和服务办事处，55,000名员工，是全球建筑市场和暖通空调与冷冻行业的翘楚！

约克产品应用范围极其广泛，包括民用、商用及工业冷冻设备三大类，分别应用于世界最高大厦、最深海洋、以至举世闻名的石油、医药、太空中心、微电子工业系统，均可满足客户不同层次的需求。

1995年和1996年约克广州工厂和约克无锡工厂成立，并于2004年在无锡设立约克亚太研发中心。今天，约克中国以上海、北京、广州为中心，辐射整个中国市场，通过遍布全国近50个销售办事处与维修服务中心构成完善的网络。著名的国家大剧院、北京金源时代购物广场、酒泉卫星发射中心、上海浦东国际机场、上海环球金融中心、广州大学城、广州太平洋中心等地标性建筑也都采用了约克的设备。

约克一贯致力于健康概念，针对目前普遍存在的室内空气品质问题，率先推出独创的IAQ空气品质监测技术，配合全球独一无二的纳米级TiO<sub>2</sub>健康空气杀菌技术，确保室内空气新鲜健康。

约克一贯致力于节能、环保理念，创新的变频驱动装置（VSD）技术，实现冷水机组年节能量达15%-25%，从而成为业内动力优化的基准。由于其在节能方面的杰出贡献，约克成为唯一的一家获得美国环保署（EPA）颁发的2005年度环境保护大奖的暖通空调和冷冻设备制造商。与此同时，约克无锡和约克广州工厂获得了首批国家节能认证证书，并双双入选中国《中国机械500强》中央空调十强之列！

## 参数表

型号	YCAE40SC	YCAE40RC	YCAE61SC	YCAE61RC
制冷量 kW	40	40	63.5	60.0
制热量 kW	-	44.5	-	65.7
压缩机	形式	涡旋式	涡旋式	涡旋式
	数量	3	3	2
整机输入功率 kW	12.6	12.6/13.5	19.1	19.0/20.7
空气侧换热器	风机数量	2	2	2
	风机输入功率kW	0.37 x 2	0.37 x 2	0.75 x 2
	风量m <sup>3</sup> /h	8000 x 2	8000 x 2	13000 x 2
水侧换热器	形式	壳管式	壳管式	壳管式
	水压降Kpa	30	30	60
	进出水管mm	114	114	114
	水管连接方式	卡箍	卡箍	卡箍
	水流量m <sup>3</sup> /h	6.86	6.86	10.9
外形尺寸mm	长	1600	1600	2000
	深	1000	1000	1000
	高	1900	1900	1900
重量kg	运输重量	650	700	820
	运行重量	700	750	900

### 约克的承诺 -

上乘的质量 • 卓越的服务 • 独特的技术

#### 大中华总部（香港）

电话: (852) 2331 9286  
 传真: (852) 2331 9840

#### 北京办事处 / 维修服务站

电话: (86 - 10) 6554 5580  
 传真: (86 - 10) 6554 5560

#### 上海办事处 / 维修服务站

电话: (86 - 21) 6276 6509  
 传真: (86 - 21) 6277 3543

#### 广州办事处 / 维修服务站

电话: (86 - 20) 8363 5222  
 传真: (86 - 20) 8363 5828

#### 南京办事处 / 维修服务站

电话: (86 - 25) 8479 9857  
 传真: (86 - 25) 8479 9624



专业中央空调配件: 13507317868

#### 济南办事处 / 维修服务站

电话: (86 - 531) 8318 5555  
 传真: (86 - 531) 8318 5500

#### 约克广州空调冷冻设备有限公司

电话: (86 - 763) 468 1111  
 传真: (86 - 763) 468 1114

#### 约克无锡空调冷冻设备有限公司

电话: (86 - 510) 521 6966  
 传真: (86 - 510) 521 7113

#### 约克中国冷冻项目工程中心

电话: (86 - 21) 6276 6509  
 传真: (86 - 21) 6277 3986

[www.york.com](http://www.york.com)

约克公司保留变更产品设计恕不预先通知的权利。

具体产品性能由双方在合同中约定，本样本仅供参考。