



模块式风冷冷（热）水 机组

技术服务手册

珠海格力电器股份有限公司

GREE ELECTRIC APPLIANCES INC. OF ZHUHAI

目录

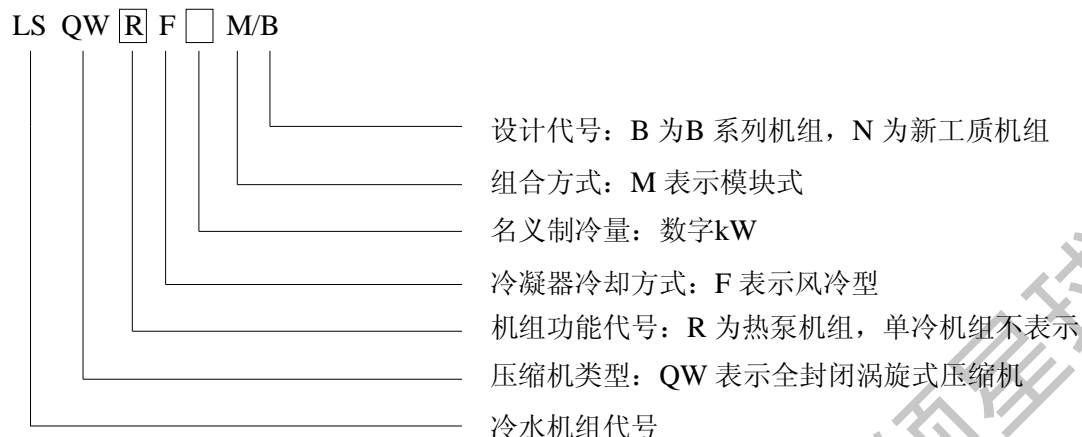
| | |
|-------------------------|----|
| 一、产品篇 | 1 |
| 1、产品种类 | 1 |
| 2、产品命名规则 | 2 |
| 3、产品特点 | 2 |
| 4、产品技术参数表 | 1 |
| 5、产品性能修正表 | 2 |
| 6、产品工作原理与控制 | 4 |
| 6.1 工作原理 | 4 |
| 6.2 机组的控制 | 6 |
| 7、机组安装要求 | 2 |
| 7.1 机组外形尺寸和安装固定尺寸 | 2 |
| 7.2 机组换热和维修空间的要求 | 4 |
| 7.3 安装注意事项 | 4 |
| 7.4 工程管路设计安装 | 5 |
| 二、控制篇 | 10 |
| 1 线控器的操作 | 10 |
| 1.1 外形与功能介绍 | 10 |
| 1.2 默认主页菜单介绍 | 11 |
| 1.3 线控器的操作 | 12 |
| 1.4 菜单结构 | 18 |
| 三、维修篇 | 19 |
| 1 机组故障一览表 | 19 |
| 2 典型故障排查 | 21 |
| 3、维修案例 | 25 |
| 4、机组配电 | 29 |
| 4.1 主要电气元件 | 29 |
| 4.2 机组配电思想 | 30 |
| 4.3 电路图 | 1 |
| 5 关键部件及拆装 | 3 |
| 5.1 关键部件 | 3 |
| 5.2 关键部件的拆装 | 5 |
| 6 爆炸图及零部件清单 | 16 |

一、产品篇

1、产品种类

| 型号 | 制冷量 | 图片 |
|------------------|-------|--|
| LSQW (R) F40M/B | 40kW |  |
| LSQW (R) F40M/N | | |
| LSQW (R) F65M/B | 65kW |  |
| LSQW (R) F65M/N | | |
| LSQW (R) F80M/B | 80kW |  |
| LSQW (R) F80M/N | | |
| LSQW (R) F130M/B | 130kW |  |
| LSQW (R) F130M/N | | |

2、产品命名规则



型号示例：

LSQWF80M/B 表示名义制冷量为 80kW 采用全封闭涡旋压缩机的 B 系列模块式风冷冷水机组。

3、产品特点

任一单元模块主控设计：格力模块机专利技术之一，通过通讯线连接在一起的机组，任何一台只要轻轻地插上手操器，都可以作为主模块，与其他机组通讯，协调所有机组按需工作，其中任何一台机组进行维修保养，不会影响其他机组的正常使用。

智能化霜模式：根据不同工况下结霜对系统的影响，通过大量数据分析，开发出全新的适时智能化霜模式，这就是机组能够智能判断是否需要化霜，需要化霜的时候化霜运行，不需化霜的时候持续制热不启动化霜运行；大大加强了低温高湿工况下制热的可靠性，同时可以将低温无霜工况的平均制热量相对于传统定期化霜模式提高 13.6% 左右。

高效节能：格力模块机首批获得国家冷水机组节能认证证书。

工作范围宽：格力模块机专利技术之一，既可以防止蒸发器底部融霜水结成冰，又可以加强蒸发器在低温工况下的蒸发量，加强机组的低温制热性能。该项技术能够加强机组低温制热的稳定性，拓宽了机组低温制热的工况范围，机组可以在低至 -15~50℃ 温度范围内稳定工作。

超强兼容性：格力各种型号模块可以任意组合，组成一个控制单元，每个控制单元可以组合 8 个模块。

智能匹配与强大的远程监控功能：机组自动地按照负荷的大小启动相应台数的单元模块，使负荷在最小到最大的变化过程中，实现多级能量调节及单元模块间负荷的均匀分配，机组的输出与负荷均能保持最佳匹配，真正达到了最佳节能运行；同时控制器具有远程监控

的功能，控制器显示面板留有监控接口，用户可通过此接口和 1000 米以内的室内中央控制计算机联接（需要转换卡），中央控制计算机最多可联接五组模块机组，从而可以实现人机分离，实现远程监控，为用户带来极大的方便。

可靠性高：选用全封闭涡旋式压缩机，这种压缩机与其他类型的压缩机相比，具有运动部件更少，转动力矩更小，噪音和振动更小，可靠性和效率更高等优点；采用名优制冷配件，精心设计制造，配合多制冷系统设计，提高了机组运行的可靠性。

体积小：采用模块化组态设计的机组，体积小、结构紧凑、机体轻巧、便于运送、安装灵活。

强保护：压缩机自带保护模块，加上机组先进的微电脑控制系统，安全保护功能齐全，具有强大的故障自诊断功能。

低噪音：运转噪音低，振动小，适合各类型工程。

低维修费用：机组特有的结构，保养，维修方便，维护费用低。

获取更多资料 微信搜索 蓝领星球

4、产品技术参数表

机组名义工况性能参数表

| 型号 | | LSQW(R)FM/B | | | | LSQW(R)FM/N | | | | | |
|------------|---|-------------------|-------|--------|--------|-------------|-------|--------|--------|-------|--|
| | | 40 | 65 | 80 | 130 | 40 | 65 | 80 | 130 | | |
| 制冷量 | kW | 40 | 65 | 80 | 130 | 40 | 65 | 80 | 130 | | |
| 制热量(热泵) | kW | 42 | 70 | 85 | 140 | 42 | 70 | 85 | 140 | | |
| 机组制冷功率 | kW | 13.1 | 20.3 | 26 | 40.5 | 13.7 | 22.3 | 27.3 | 43.9 | | |
| 机组制热功率(热泵) | kW | 13.0 | 20.0 | 25.0 | 40.0 | 13.0 | 22.0 | 26.8 | 43.0 | | |
| 噪声 | dB(A) | 64 | 67 | 68 | 69 | 64 | 67 | 68 | 69 | | |
| 电源 | 380V 3N-50HZ | | | | | | | | | | |
| 运转控制 | 微电脑全自动控制, 运行状态显示, 异常状态报警 | | | | | | | | | | |
| 安全装置 | 高低压开关, 防冻结开关, 过流保护开关, 相序保护器, 压缩机过热保护装置, 软件延时启动压缩机保护 | | | | | | | | | | |
| 压缩机形式 | 全封闭涡旋式柔性压缩机 | | | | | | | | | | |
| 制冷剂 | R22 | | | | R407C | | | | | | |
| 充注量 | kg | 6.3×2 | 10×2 | 12.7×2 | 20×2 | 6.3×2 | 10×2 | 12.7×2 | 20×2 | | |
| 水路系统 | 水量 | m ³ /h | 6.9 | 11.2 | 13.7 | 22.3 | 6.9 | 11.2 | 13.7 | 22.3 | |
| | 水阻力损失 | kPa | 6 | 10 | 15 | 17.5 | 6 | 10 | 15 | 17.5 | |
| | 水侧换热器 | 高效壳管式换热器 | | | | | | | | | |
| | 最高承压 | MPa | 1 | | | | | | | | |
| | 进出水管径 | mm | DN50 | DN65 | DN65 | DN80 | DN50 | DN65 | DN65 | DN80 | |
| 空气系统 | 空气侧换热器 | 高效翅片盘管式 | | | | | | | | | |
| | 风机额定功率 | W | 300×2 | 1150×2 | 1150×2 | 750×4 | 300×2 | 1150×2 | 1150×2 | 750×4 | |
| 外形尺寸 | 宽 | mm | 1810 | 2110 | 2110 | 2410 | 1810 | 2110 | 2110 | 2410 | |
| | 深 | mm | 1000 | 1100 | 1100 | 1900 | 1000 | 1100 | 1100 | 1900 | |
| | 高 | mm | 1740 | 2140 | 2140 | 2240 | 1740 | 2140 | 2140 | 2240 | |
| 机组总重量 | kg | 600 | 1000 | 1100 | 1800 | 600 | 1000 | 1100 | 1800 | | |
| 机组总重量(热泵) | kg | 620 | 1050 | 1150 | 1860 | 620 | 1050 | 1150 | 1860 | | |
| 用户选配 | 辅助电加热(热泵) | kW | 15 | 15 | 30 | 30 | 15 | 15 | 30 | 30 | |

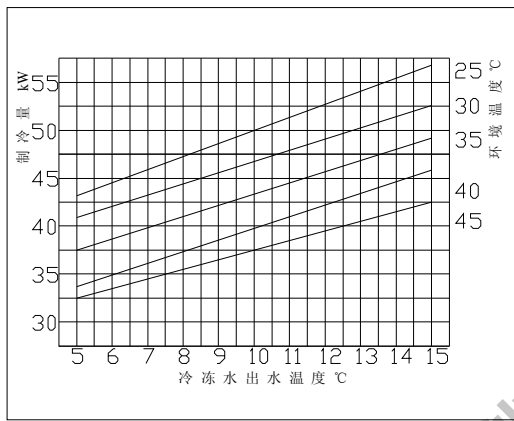
- 说明：1、机组以 GB/T18430.1-2001 进行设计，制造，检验；
 2、具体机组参数请以铭牌参数为准；
 3、单冷机无制热项参数；
 4、如有特殊要求，请另行联系。

名义工况时的温度条件

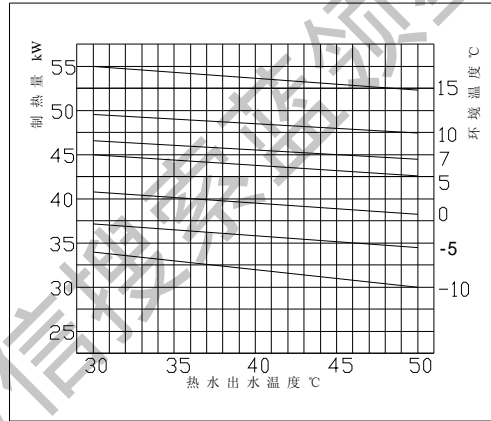
| 项目 | 水侧 | | 空气侧 | |
|------|-----------|-----------|-----------|-----------|
| | 进水温度 (°C) | 出水温度 (°C) | 干球温度 (°C) | 湿球温度 (°C) |
| 制冷 | 12 | 7 | 35 | — |
| 热泵制热 | 40 | 45 | 7 | 6 |

5、产品性能修正表

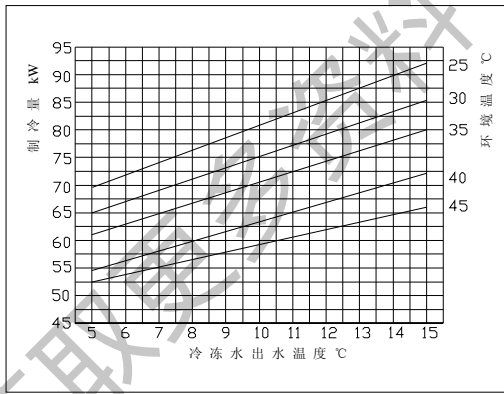
不同环境温度和冷冻水出水温度时制冷量曲线图及不同环境温度和热水出水温度下之热量曲线图



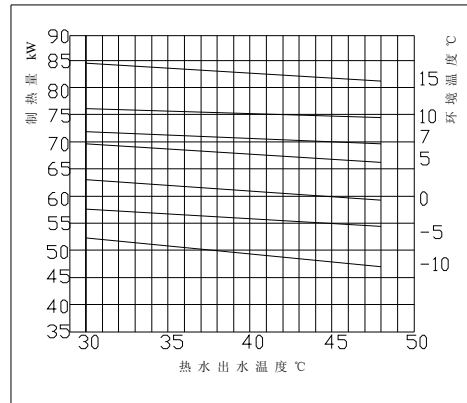
LSQW(R)F40M/B(N)制冷量修正线图



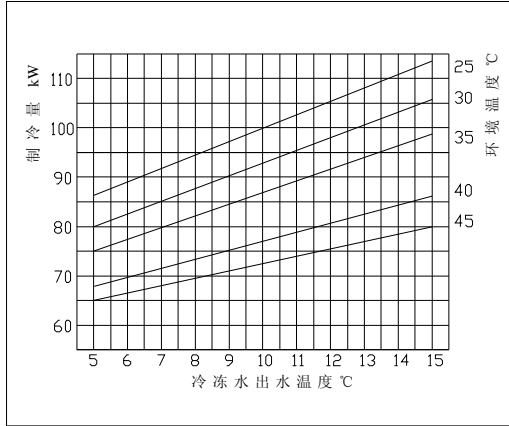
LSQW(R)F40M/B(N)制热量修正线图



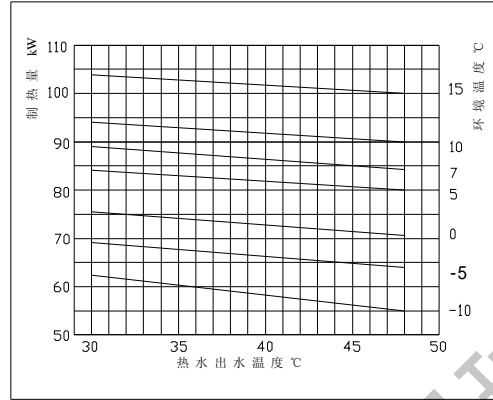
LSQW(R)F65M/B(N)制冷量修正线图



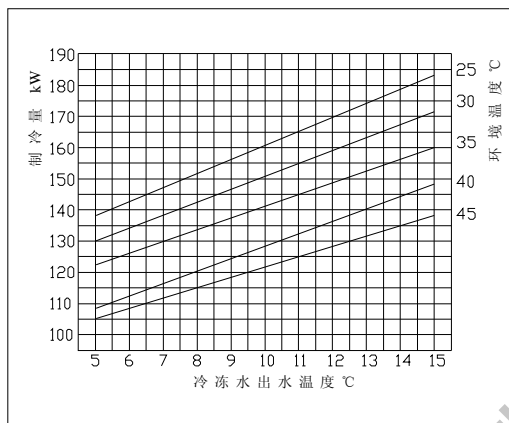
LSQW(R)F65M/B(N)制热量修正线图



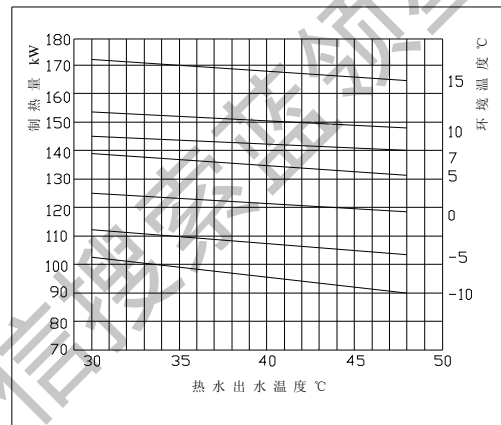
LSQW(R)F80M/B(N)制冷量修正线图



LSQW(R)F80M/B(N)制热量修正线图



LSQW(R)F130M/B(N)制冷量修正线图



LSQW(R)F130M/B(N)制热量修正线图

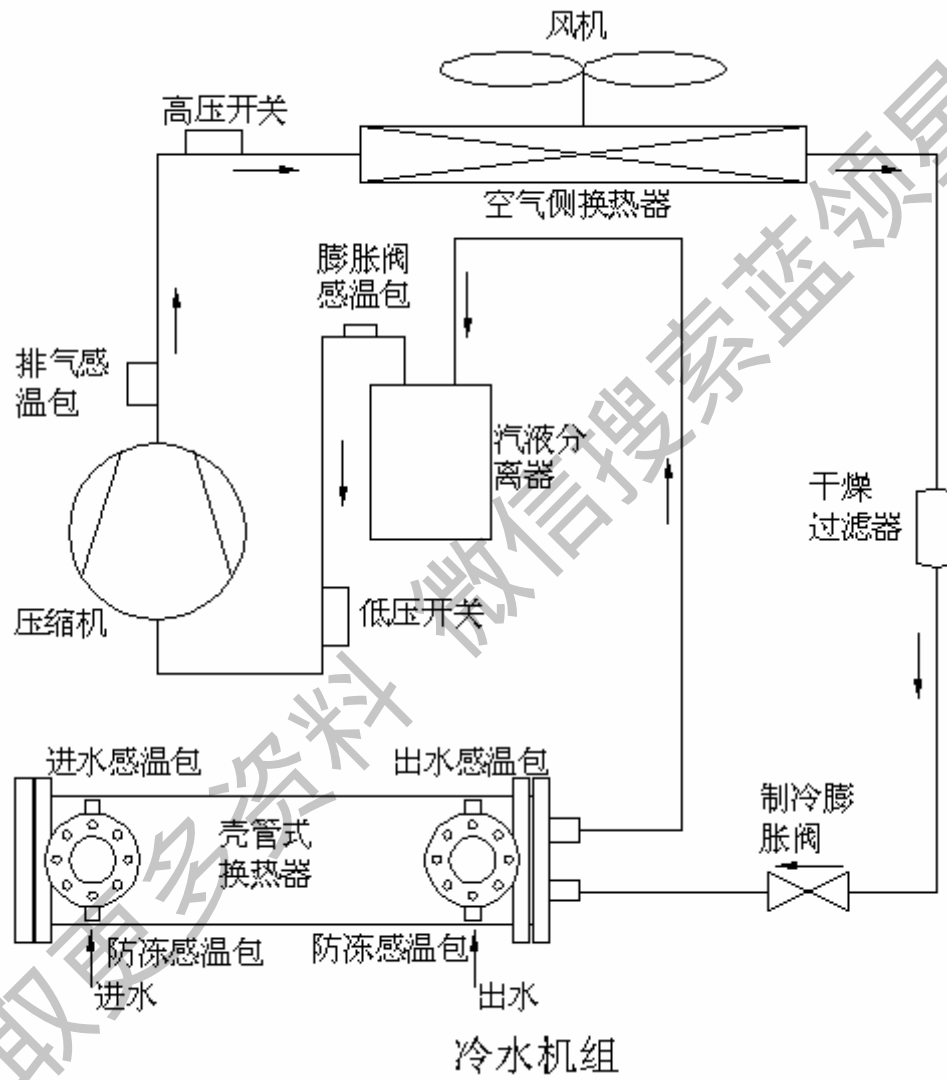
如上述图可以看出，在制冷量修正线图，环境温度越低，冷冻水出水温度越高，则制冷量越大；在制热量修正线图，环境温度越高，热水出水温度越低，则制热量越大。

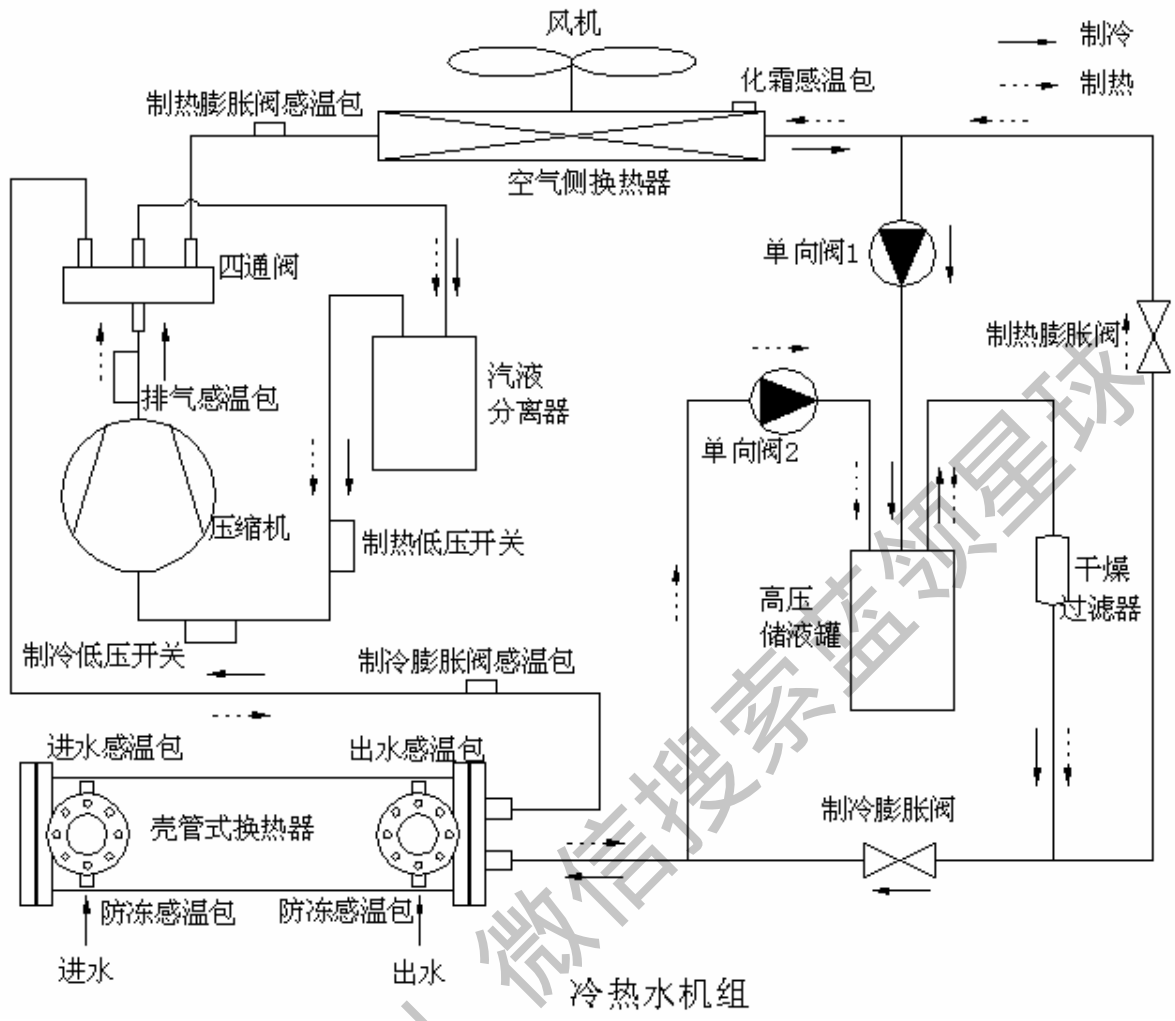
获取更多资料

6、产品工作原理与控制

6.1 工作原理

6.1.1 系统流程图





6.1.2 系统流程图说明

制冷循环原理

从蒸发器出来的低压过热制冷剂蒸汽被压缩机吸入，压缩成高温高压的过热蒸汽，流经冷凝器（风冷式换热器）时通过翅片向环境散热，从而冷凝成饱和或过冷的制冷剂液体，经膨胀阀节流降压流入蒸发器（壳管换热器），吸收空调水的热量汽化后，再次并被压缩机吸入压缩，开始新一轮的循环。这样，经蒸发器的空调水被持续冷却，不断被送入空调区域。

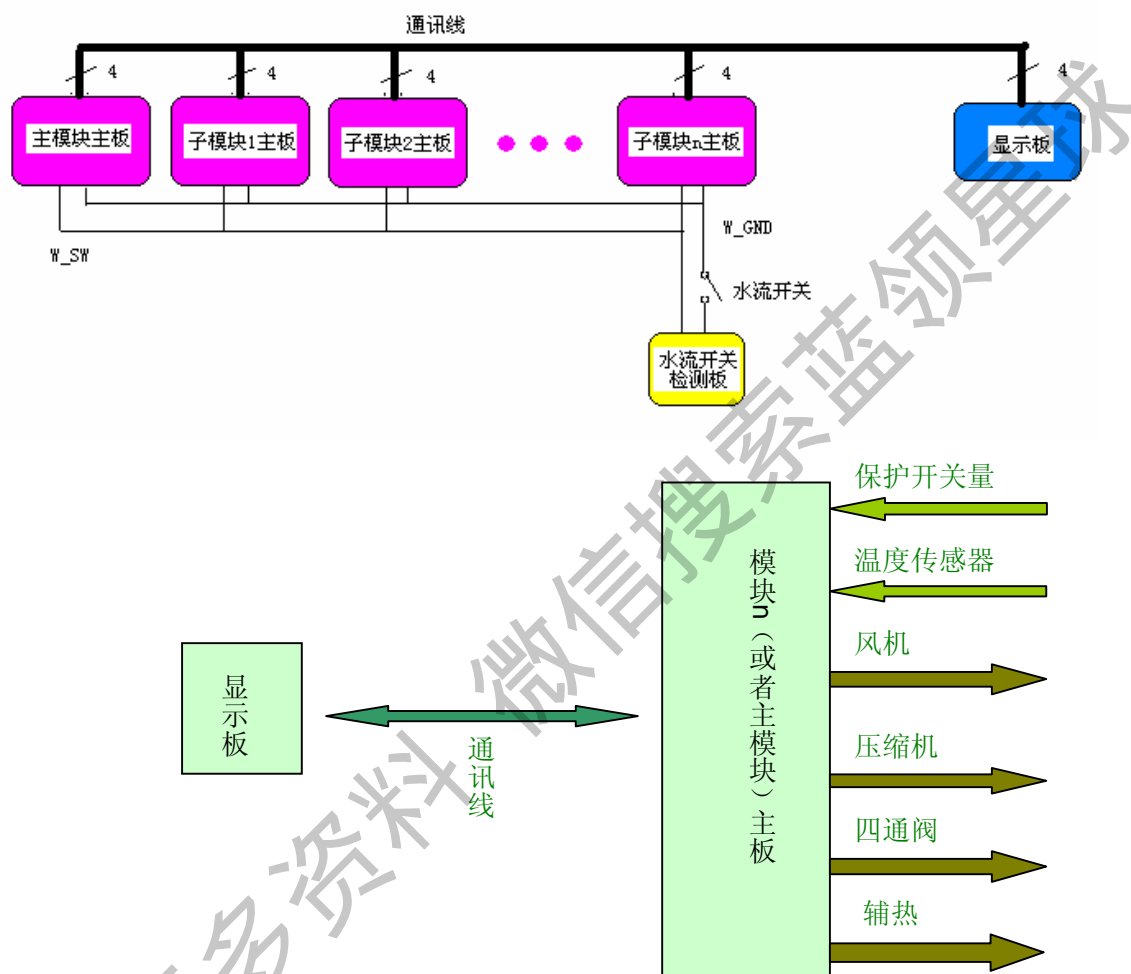
热泵循环原理

通过四通换向阀，使制冷剂流向与制冷循环相反。经压缩的高温高压制冷剂蒸汽经四通阀直接排入壳管换热器中向空调水放出热量，被冷凝后的制冷剂液体流经膨胀阀节流降压，尔后在风冷式换热器中吸收环境的热量而蒸发，再被吸入压缩机压缩构成热泵循环。空调水吸收高温高压制冷剂放出的热量后升温至预定的温度，被泵送入空调区域，从而产生制热效果。

6.2 机组的控制

6.2.1 机组整体控制思想

1) 机组控制原理图:



主板检测各种温度和各種保护量，将温度值和检测到的保护传递给显示板，显示板将这些温度和故障显示出来，同时设置一些参数，并发出一些命令，而主板根据显示板的命令、各种参数设定和主板检测到的温度和保護量情况，控制各种负载输出。

6.2.2 主要控制逻辑简述

1) 压缩机控制

对于第 n 台单元模块， $N=n \& 0x03$ ， $\Delta T=0.5$ ， $T=0.3$ 。压缩机 1 和 2 的开关机条件定时交换：

制冷运行时,

压缩机 1:

当 $T_{in} \geq T_{Cin} + \Delta T \times N$ 时, 压缩机 1 开;

当 $T_{out} \leq T_{Cout} + \Delta T \times N$ 时, 压缩机 1 关闭;

压缩机 2:

当 $T_{in} \geq T_{Cin} + \Delta T \times N + T$ 时, 压缩机 2 开;

当 $T_{out} \leq T_{Cout} + \Delta T \times N + T$ 时, 压缩机 2 关闭;

制热运行时,

压缩机 1:

当 $T_{in} \leq T_{Hin} - \Delta T \times N$ 时, 压缩机 1 开;

当 $T_{out} \geq T_{Hout} - \Delta T \times N$ 时, 压缩机 1 关闭;

压缩机 2:

当 $T_{in} \leq T_{Hin} - \Delta T \times N + T$ 时, 压缩机 2 开;

当 $T_{out} \geq T_{Hout} - \Delta T \times N + T$ 时, 压缩机 2 关闭;

2) 风机控制

双风机系统:

当两台压缩机都关闭时, 风机 A 关闭; 当任一压缩机开或两压缩机均开时, 风机 A 开启。

四风机系统:

当压缩机 1 (2) 关闭时, 风机 A (B) 延时 30 秒关闭;

当压缩机 1 (2) 开启时, 风机 A (B) 提前 30 秒开启。

3) 防冻运行

制热模式关机状态下, 如果在显示板中将自动防冻运行功能开启, 机组具有自动防冻运行功能。

当任一单元模块的防冻温度 $T_{fi} \leq 3.5^{\circ}\text{C}$ (可设置) 时, 水泵启动。

当任一单元模块的防冻温度 $T_{fi} \leq 1.5^{\circ}\text{C}$ 时, 机组进行上面的制热运行, 但不开辅热。

当所有单元模块的防冻温度 $T_{fi} \geq 15^{\circ}\text{C}$ 时, 机组关机。

当任一单元模块的防冻温度 $1.5 < T_{fi} < 15^{\circ}\text{C}$ 时, 机组保持原状态。 $i = 1、2$ 。

如果在显示板中将自动防冻运行功能关闭，机组不具有自动防冻运行功能。

4) 除霜运行

除霜控制方法为时间—温度法：

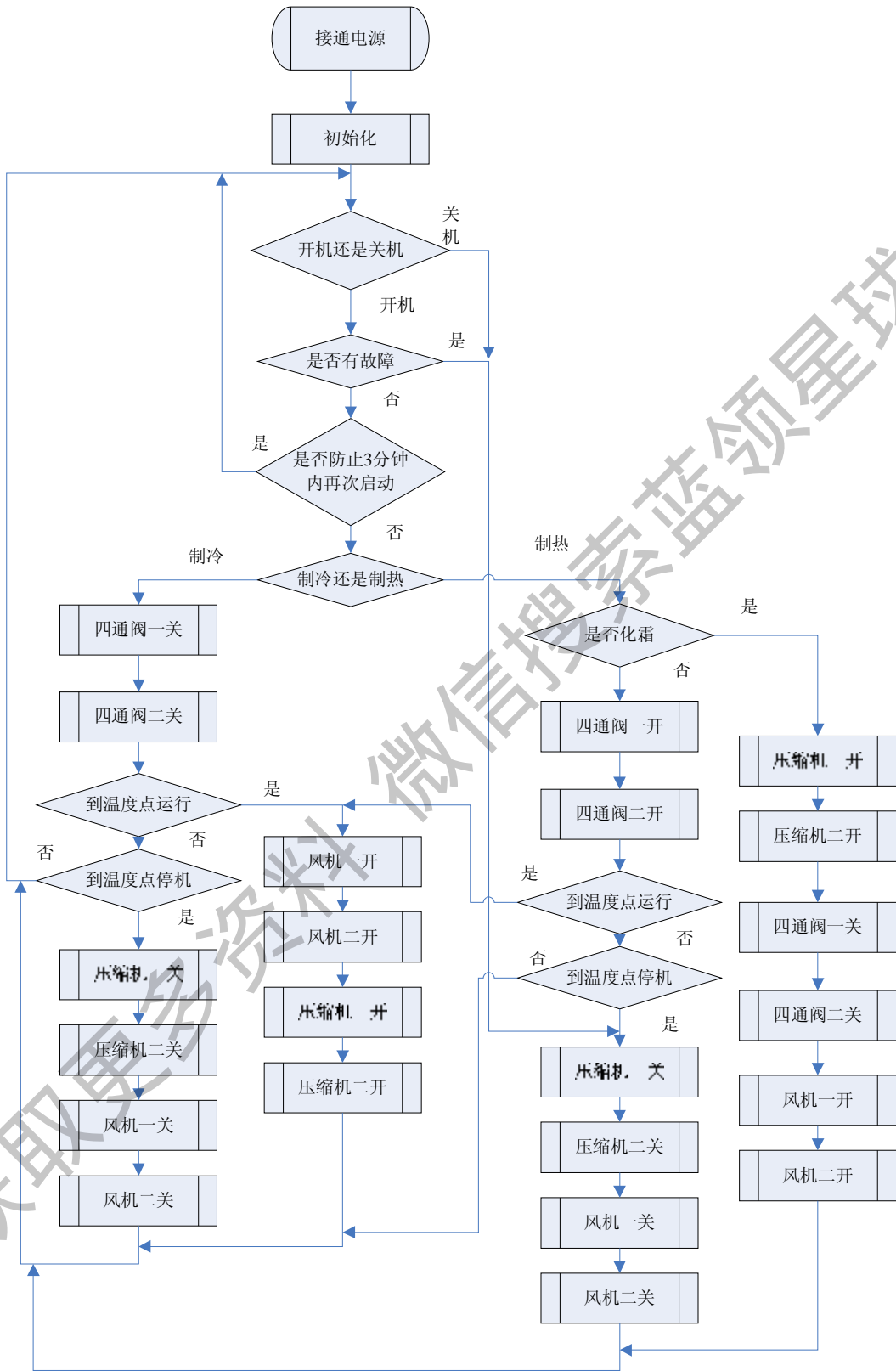
自动除霜开始条件：同时满足连续运行时间以及管温达到化霜设定点；（压缩机连续运行时间为 6 分钟左右）

自动除霜结束条件：化霜设定时间或管温达到化霜退出点，均退出化霜；

除霜运行时，显示板显示除霜标志，除霜结束后，除霜标志消失。除霜过程中屏蔽低压保护。

获取更多资料 微信搜索蓝领星球

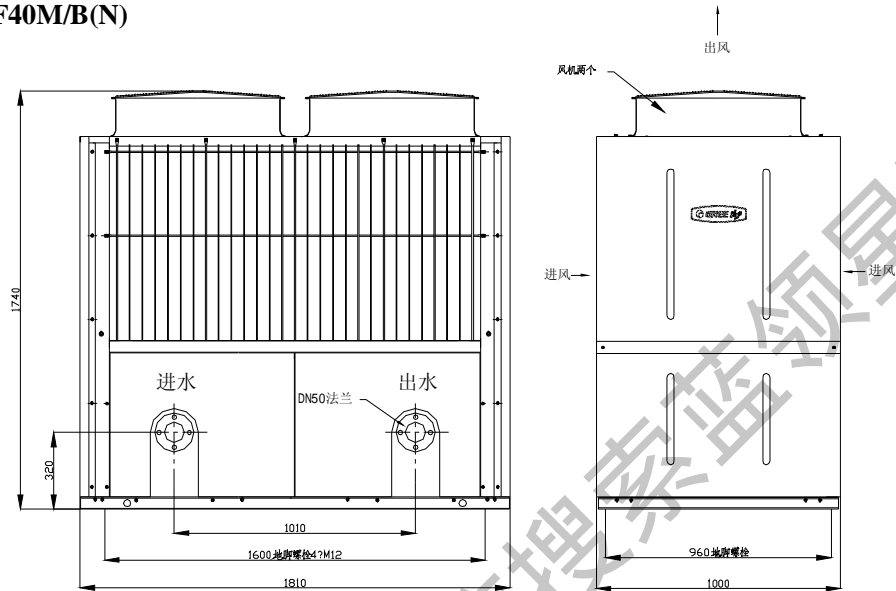
时序图:



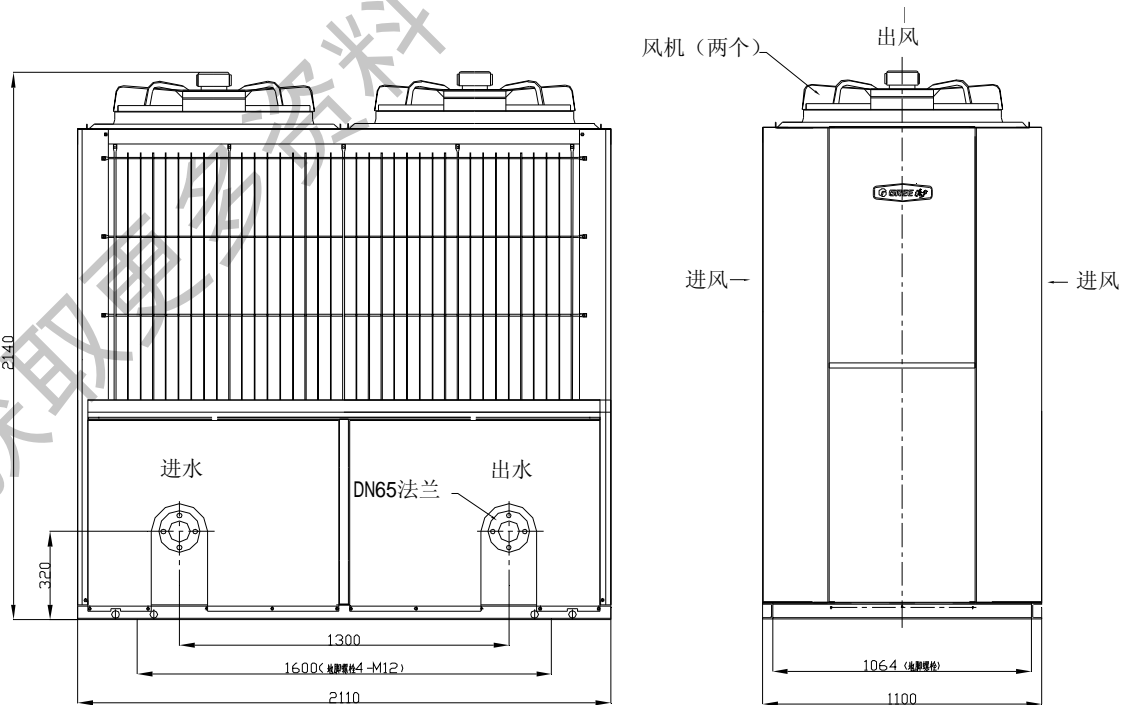
7、机组安装要求

7.1 机组外形尺寸和安装固定尺寸

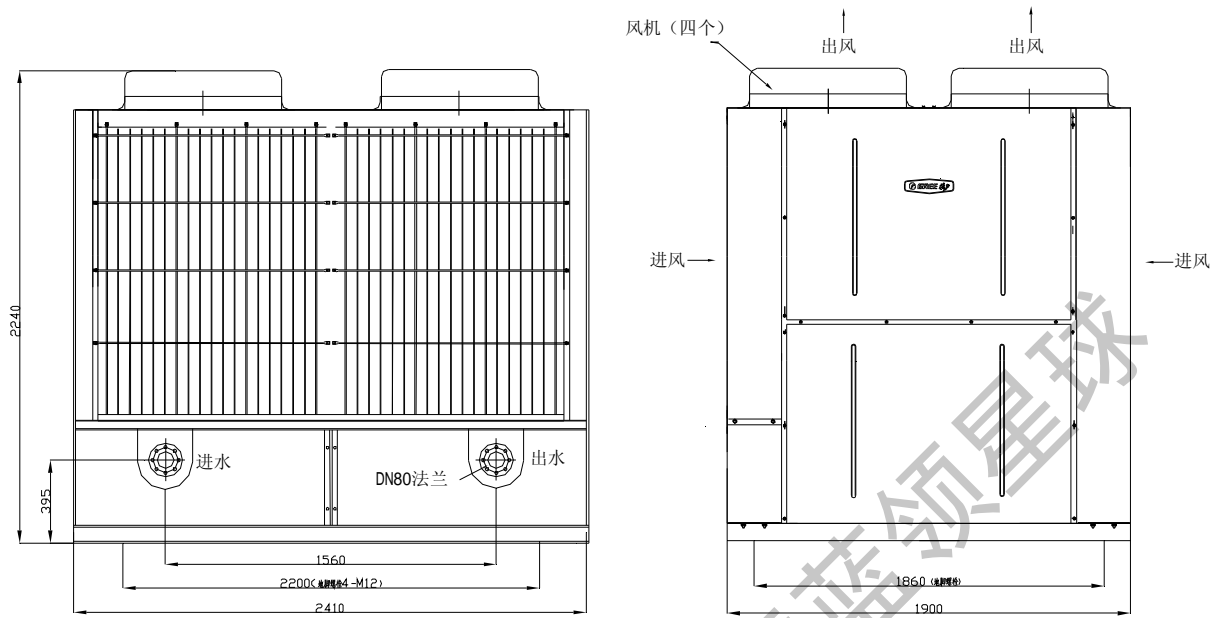
LSQW(R)F40M/B(N)



LSQW(R)F65M/B(N)、LSQW(R)F80M/B(N)

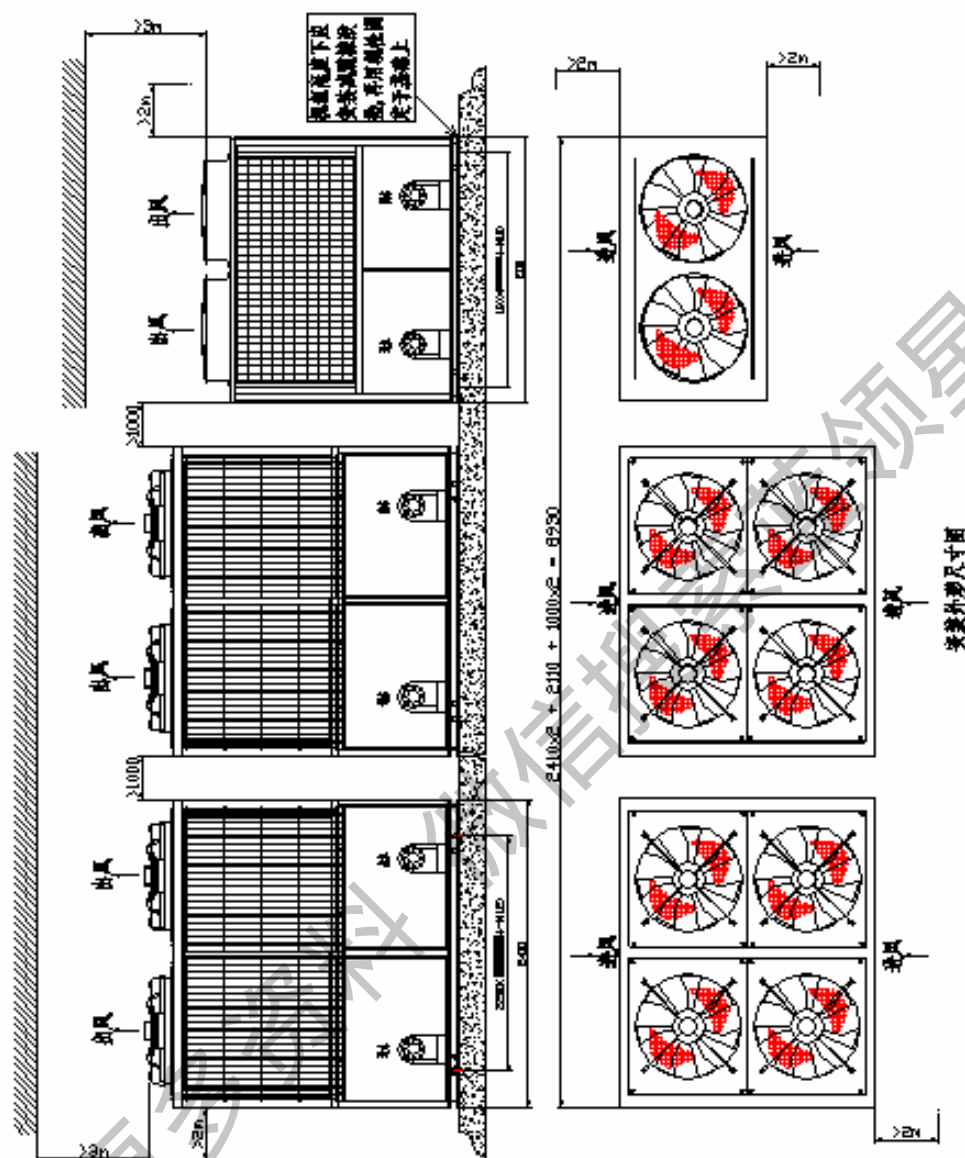


LSQW(R)F130M/B(N)



获取更多资料 微信搜索 蓝领星球

7.2 机组换热和维修空间的要求



相邻单元模块间隔保持 1.0m 以上，保持机组有足够的空间，以利于进风和设备维护，如下图。机组周围应通风良好，并保证与障碍物之间的最小距离不小于 2 米，有条件时在机组上部距离机器最高点 3 米的位置搭设防晒棚。

7.3 安装注意事项

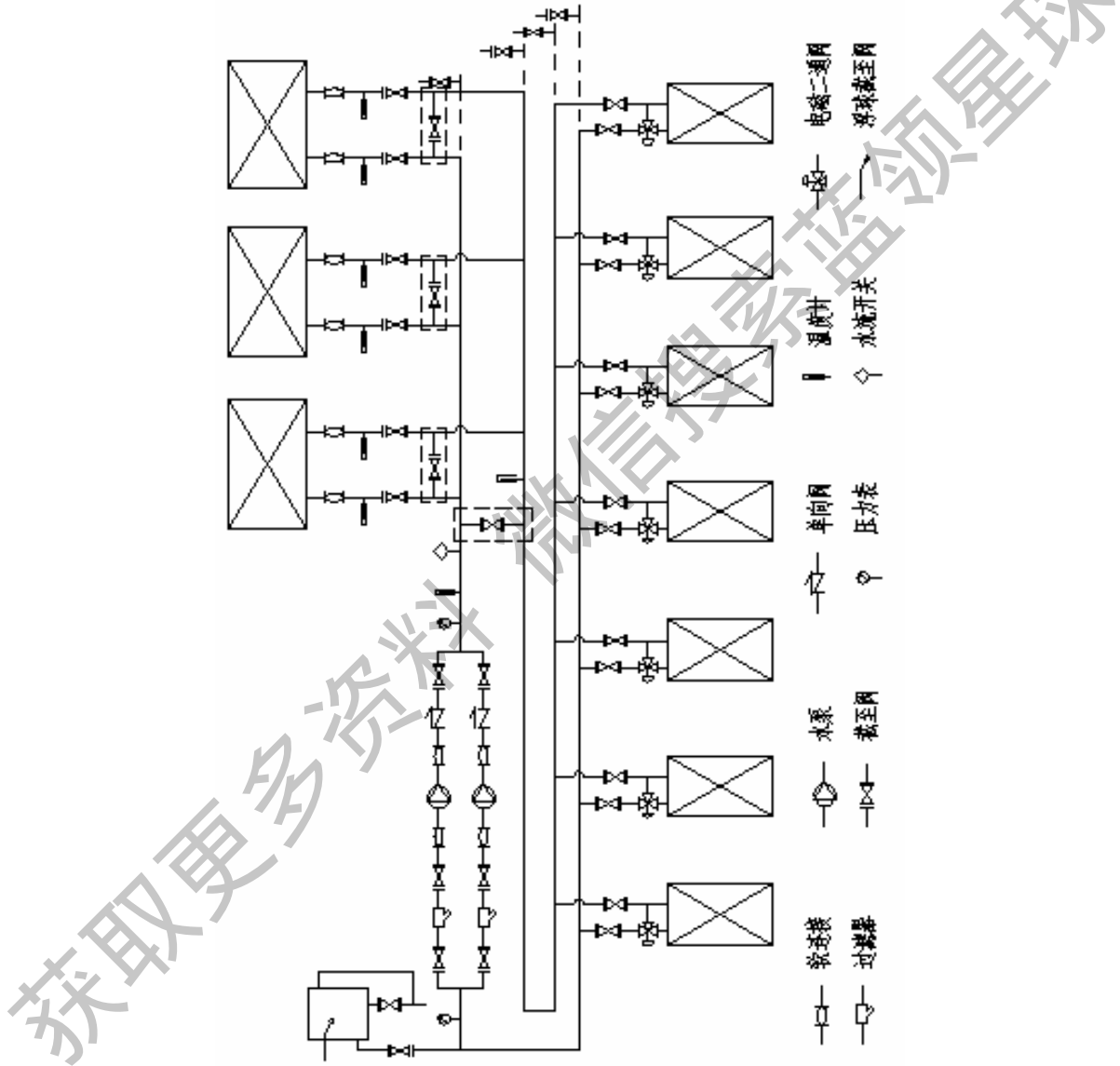
- 1) 不要将机组安装在室内，如确需室内安装，则要求排风口距楼层天花板最小距离大于 3.0 米，并有足够的空气流量和通风设施。
- 2) 机组使用制冷剂是非易燃和无毒的。但由于制冷剂密度比空气大，如果泄漏则会弥

漫在地面上。因此，机组如装在封闭房间内则必须有良好通风，以防发生窒息。

3) 如发生制冷剂泄漏应立即停止机组运行，并及时与维修人员联系，现场不得有明火，因制冷剂接触明火会分解出有害气体。

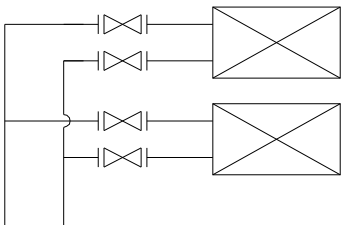
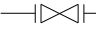
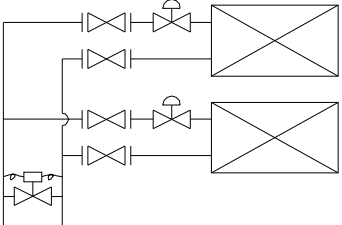



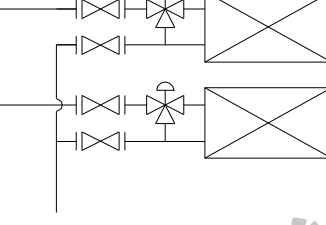
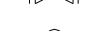

7.4 工程管路设计安装

1) 典型管路系统图



说明：a、虚线框里截止阀为系统清洁旁通阀，在干管路之间的截止阀和每台机组支管路之间的截止阀为两种不同的方式，根据工程实际情况，可任意选择其中一种，且必须要选择一种。

b、关于末端设备连管方式：

| | 直通式 | 压差旁通式 | 三通旁通式 |
|------|--|---|---|
| 图示 |  <p style="text-align: center;">  截至阀 </p> |  <p style="text-align: center;">  截至阀  压差旁通阀  电磁二通阀 </p> |  <p style="text-align: center;">  截至阀  电磁三通阀 </p> |
| 优点 | 管路简单，无工程质量隐患 | 使用节能 | 使用节能 |
| 缺点 | 使用不节能 | 管路稍微复杂，配件存在质量安全隐患问题 | 价格稍贵些，管路稍微复杂，配件存在质量安全隐患问题 |
| 采用建议 | 若在实际工程中，绝大多数末端设备会同时运行，建议采用该连管方式。 | 采用电磁阀都存在质量安全隐患。虽然还多采用了一个压差旁通阀，但在实际工程中，采用这种连管方式的还是较多些。 | 采用电磁阀都存在质量安全隐患。由于电磁三通阀比电磁二通阀要贵些，所以在实际工程中，采用这种方式的要少些。 |

2) 管路规格的选配。

管路直径的确定主要根据水的流速来确定，可参见下表。

| 管路中水的流速 (m/s) | 管路直径 (mm) |
|---------------|----------------|
| <1.0 | <DN100 |
| >1.0, <1.5 | >DN100, <DN250 |
| >1.5, <1.6 | >DN250 |

3) 同程式与异程式的选择。

| | 同程式 | 异程式 |
|------|--|------------------------|
| 图示 | | |
| 优点 | 各个末端的水流量均匀，不存在有的效果好，有的差的现象。 | 工程所需要管路材料较少。 |
| 缺点 | 工程较复杂，所需要管路材料较多。 | 各个末端的水流量不均匀，有的效果好，有的差。 |
| 采用建议 | 在实际工程操作中，由于整体工程造价原因，还是采用异程式的较多，关于会出现的水流量分配不均的现象，可以通过调节各个末端截至阀的开度来进行调整。 | |

4) 水泵的选配

水泵流量的确定：

$$\text{流量 (m}^3/\text{h)} = (1.1\sim 1.2) \times \text{机组制冷量 (kW)} / 5.8$$

水泵扬程的确定：

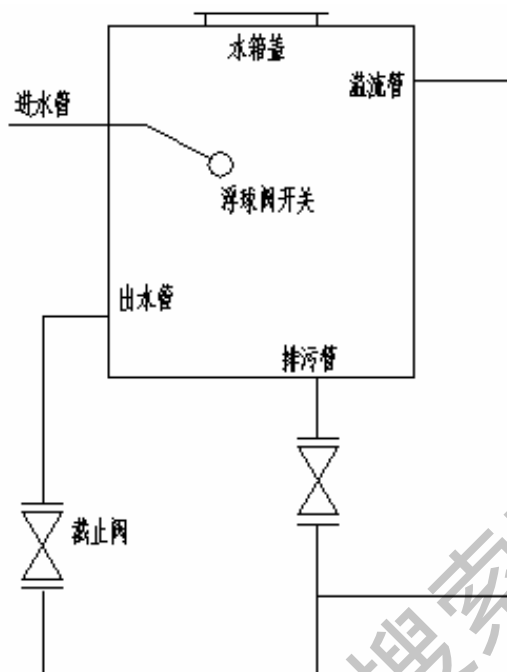
$$\begin{aligned} \text{扬程 (m)} = & (\text{机组的阻力 (查看产品参数)} + \text{压降最大末端的阻力 (查看产品参数)}) \\ & + \text{管路阻力 (最不利环路管长} \times 0.05) + \text{局部阻力 (最不利环路管长} \times 0.05 \times 0.5)) \times \\ & (1.1\sim 1.2) \end{aligned}$$

水泵台数的选择：

在选配水泵数量时，要有备用原则，且同时运转的台数最好不要超过 2 台。

5) 膨胀水箱的选配

膨胀水箱的一般结构形式：



水箱容积的确定：

一般情况下，10000m²空调面积所用空调机组，要配备 2~4m³ 水箱。

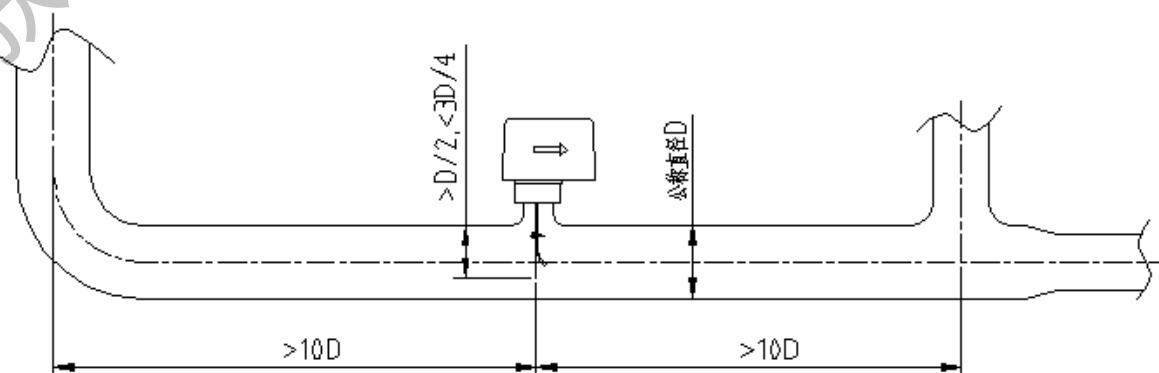
水箱安装位置：

水箱安装位置要比水路中最高点高 1.5m 以上，且离水泵进水口要尽可能的近。

6) 水流开关的安装

水流开关的安装位置：

一般情况下，水流开关要安装在干管上，在水流开关安装位置前后要分别保持有 10 倍管径以上长度的直管段，水流开关靶片的安装深度为管径的 1/2 和 3/4 之间，如下图示。



水流开关的现场调试:

- A、 机组运行前, 将要开启的阀门打开到全开状态, 水流开关流量调节螺丝调到最大, 待机组稳定后, 记录机组的进出水温度差。
- B、 关小开启水泵的出水口阀门开度, 待水温变化值调为前述温度差的1/3, 假设机组稳定后, 进出水温度差为 6℃, 则调整阀门开度后, 进出水温度差为 8℃。
- C、 将水流开关流量调节螺丝朝流量小的方向调节, 直到水流开关动作报警保护, 即将螺丝固定, 此为水流开关较合适的动作点, 至此水流开关的调试完毕。如下图示。



二、控制篇

1 线控器的操作

1.1 外形与功能介绍

1.1.1 面板与按键说明

1~8 个模块联网控制时都只配置一个显示板，用于显示控制菜单、接收并显示主板控制器发来的各种参数、进行可调参数的设置，并把设置好的各种参数传送给主板控制器。



1. 电源指示灯（绿色），显示板电源接通时该指示灯亮；否则时灭。
2. 运行指示灯（绿色），显示板开机是该指示灯亮；否则灭。
3. 故障指示灯（红色），机组故障时该指示灯亮，否则灭。
4. 开/关键，控制机组开关机切换。关机状态下按一下（3 秒）开机，开机状态下按一下（3 秒）关机。
5. 复位键，按此键（3 秒），屏幕全屏显示，故障显示清除，系统重新检测故障。
6. 向上选择键，在菜单选择中，按此键光标向上或向左移动一项；在修改数据下，按此键增加数值。
7. 向下选择键，在菜单选择中，按此键光标向下或向右移动一项；在修改数据下，按此键

减小数值。

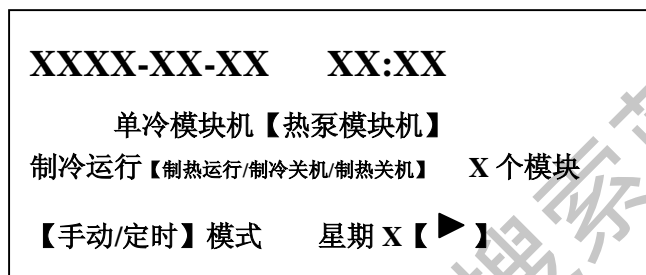
8. **退出键**，按下此键，返回上级菜单。

9. **确定键**，在菜单选择中，按此键确认选择项，进入下级菜单；在修改参数下，按此键确认参数值并转移光标。

10. **液晶显示器**，信息显示区域。

1.2 默认主页菜单介绍

当控制器上电后，微电脑将做 3 秒钟的自动检测，显示板液晶显示器将显示如下：



默认主页菜单内容随系统状态的变化而变化。XX 代表年月日小时和分钟，“【】”内的内容只显示其中的一个或不显示，分别表示系统的开关机状态、开机方式和联网模块数。

最后的 ▶ 若显示则表示系统有故障。

在进入菜单项后，如果 10 分钟内未对显示板器进行任何操作，自动回到上面的默认主页菜单（即主页）。

在任何时间按下显示板上**退出键**，次数足够多均返回上图默认主页菜单。

开/关机

非调试状态下机组的开关机，可以通过手动模式，也可通过定时模式。手动模式优先于定时模式。在调试状态下，手动和定时模式均无效。

● 手动模式：

1)、手动开机：在机组关机状态下，**按开/关键 3 秒**使机组启动，此时机组**运行指示灯**亮，压缩机延时启动后，手动开机过程结束；

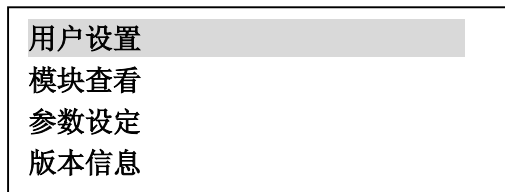
2)、手动关机：在机组开机状态下，**按开/关键 3 秒**使机组关闭，此时运行指示灯熄灭，停机后，压缩机立即停机，水泵会延时 5 分钟关闭。手动关机过程结束。

● 定时模式：

机组上电或复位后，按**手动模式**进行开关机。手动模式和定时模式的转换详见 3.13 **启停模式设定**。在定时模式下手动和定时模式同时有效，当时间到达所设定的定时时间时，机组自动开启或关闭。

1.3 线控器的操作

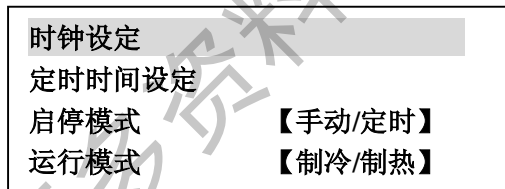
在屏幕显示主页时（如上图），按**确定键**进入**主控制菜单**，屏幕显示如下图所示：



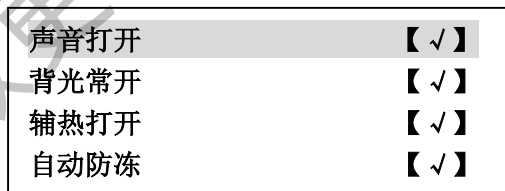
通过**向上、向下选择键**选择所需功能，按**确定键**进入。以下菜单中“【】”内的内容只显示其中的一个或均不显示，黑底白字表示所在行或所在数字被选中。

1.3.1 用户设置

这是用户常用的一些基本设置。在屏幕显示**主控制菜单**时，选择**用户设置**，按**确定键**进入。屏幕显示如下图所示：



第一页



第二页

通过**向上、向下选择键**选择所需功能，按**确定键**进入或确定选择。后有钩“√”时表示选择有效，后无钩“√”时表示该选择无效。

1.3.2. 时钟设定

选择**时钟设定**，按**确定键**进入。屏幕显示如下图所示：

| |
|------------------|
| 时钟设定 |
| XXXX 年 XX 月 XX 日 |
| XX 时 XX 分 |
| 星期 X |

按**确定键**改变选择对象，通过**向上、向下选择键**改变选中对象的值。按**退出键**退出该画面，返回上一级菜单并保存设定值。

1.3.3. 定时时间设定

选择**定时时间设定**，按**确定键**进入。屏幕显示如下图所示：

| | |
|---------------|-------|
| 定时时间设定 | |
| 星期 X | |
| 定时开：XX 时 XX 分 | 【无/√】 |
| 定时关：XX 时 XX 分 | 【无/√】 |

按**确定键**改变选择对象，通过**向上、向下选择键**改变选中对象的值或状态。这是一周中每天的定时开关时间和有效状态，“无”表示该项定时时间无效，有“√”时该项定时时间有效。按**退出键**退出该画面，返回上一级菜单并保存设定值。

1. **启停模式设定**：选择**启停模式**，按**确定键**，启停模式在手动模式和定时模式之间切换。
2. **运行模式设定**：选择**运行模式**，按**确定键**，运行模式在制冷模式和制热模式之间切换，只有热泵型模块机才有该功能，并且只能在关机状态下才能设置。
3. **声音打开设定**：选择**声音打开**，按**确定键**，后面的“√”出现或消失，出现表示选择该功能
4. **背光常开设定**：选择**背光常开**，按**确定键**，后面的“√”出现或消失，出现表示选择该功能。
5. **辅热打开设定**：选择**辅热打开**，按**确定键**，后面的“√”出现或消失，出现表示选择该功能，只有在制热模式下才能设置。
6. **自动防冻设定**：选择**自动防冻**，按**确定键**，后面的“√”出现或消失，出现表

示选择该功能，只有在制热模式下才能设置。

1.3.4 模块查看

在屏幕显示**主控制菜单**时，选择**模块查看**，按**确定键**进入。屏幕显示如下图所示：

| | | |
|-------|---|------|
| 主模块 | ▶ | 有【无】 |
| 子模块 1 | ▶ | 有【无】 |
| 子模块 2 | ▶ | 有【无】 |
| 子模块 3 | ▶ | 有【无】 |

第一页

| | | |
|-------|---|------|
| 子模块 4 | ▶ | 有【无】 |
| 子模块 5 | ▶ | 有【无】 |
| 子模块 6 | ▶ | 有【无】 |
| 子模块 7 | ▶ | 有【无】 |

第二页

按**退出键**退出该画面，返回上一级菜单。通过**向上、向下选择键**选择需要进入的模块，按**确定键**进入，后有“▶”的模块表示该模块有故障、自动防冻运行、化霜或调试状态。进入模块后，显示如下菜单：

| | |
|------|---|
| 温度查看 | X |
| 状态查看 | ▶ |
| 故障查询 | ▶ |
| 调试功能 | ▶ |

按**退出键**退出该画面，返回上一级菜单。通过**向上、向下选择键**选择需要的功能，按**确定键**进入。“X”为“主，1~7”中的一个字，表示为已进入的是那个模块。**状态查看**后的“▶”的模块表示该模块自动防冻运行或化霜运行；**故障查询**后“▶”的表示该模块有故障；**调试功能**后“▶”的表示该模块强制运行。

1.3.5 温度查看

用于查看各温度点的温度。选择**温度查看**，按**确定键**进入。屏幕显示如下图第一页所示：

| | |
|-------------|----------|
| 出水温度 | XX.X°C ▲ |
| 进水温度 | XX.X°C |
| 防冻温度【防过热温度】 | XX.X°C |
| 参考点温度 | XX.X°C ▼ |

第一页

| | | |
|-------|-------|---|
| 化霜温度一 | XX.X℃ | ▲ |
| 化霜温度二 | XX.X℃ | |
| | | ▼ |

第二页

第一页中制冷时显示为**防冻温度**，制热时显示板为**防过热温度**

通过**向上、向下选择键**在上面两页中切换。按**退出键**退出该菜单画面，返回上一级菜单。单冷型模块机不显示第二页。

1.3.6. 状态查看

用于查看各个电机的开关有无状态。选择**状态查看**，按**确定键**进入。屏幕显示如下图第一页所示：

| | | |
|------|---------|---|
| 压缩机一 | 【开/关】 | ▲ |
| 压缩机二 | 【开/关】 | |
| 风机一 | 【开/关】 | |
| 风机二 | 【开/关/无】 | ▼ |

第一页

| | | |
|------|------------------|---|
| 四通阀一 | 【开/关】 | ▲ |
| 四通阀二 | 【开/关】 | |
| 系统状态 | 【制冷/制热/化霜/防冻/关机】 | ▼ |

第二页

通过**向上、向下选择键**在上面两页中切换。按**退出键**退出该菜单画面，返回上一级菜单。

1.3.7. 故障查询

用于查看系统的故障状态。选择**故障查询**，按**确定键**进入。屏幕显示如下图第一页所示：

| | |
|--------|----|
| 上一次故障 | X |
| XXXXXX | |
| 当前故障 | XX |
| XXXXXX | |

其中“X”为“主，1~7”中的一个字，表示为已进入的是那个模块。“XX”为两个数字，用于指示主板和显示板的通信状态。“XXXXXX”为可能出现的故障类型，若当前有多个故障同时存在，则在上一次和当前故障中交替出现。可能出现的故障类型如下：

| | |
|-----------|------------------------|
| 压缩机高压一 | /*压缩机 1 高压保护*/ |
| 压缩机高压二 | /*压缩机 2 高压保护*/ |
| 压缩机低压一 | /*压缩机 1 低压保护*/ |
| 压缩机低压二 | /*压缩机 2 低压保护*/ |
| 压缩机一过载 | /*压缩机 1 过载保护*/ |
| 压缩机二过载 | /*压缩机 2 过载保护*/ |
| 水流开关 | /*水流开关保护*/ |
| 风机一过流 | /*风机一过流保护*/ |
| 风机二过流 | /*风机二过流保护*/ |
| 进水温感器 | /*进水温度传感器保护*/ |
| 出水温感器 | /*出水温度传感器保护*/ |
| 化霜温感器 一 | /*化霜温度传感器 1 保护*/ |
| 化霜温感器 二 | /*化霜温度传感器 2 保护*/ |
| 防冻温感器 | /*系统蒸发器防冻温度传感器保护*/ |
| 防冻/防过热温感器 | /*系统蒸发器防冻/防过热温度传感器保护*/ |
| 参考点温感器 | /*系统参考点温度传感器保护*/ |
| 排气高温一 | /*压缩机 1 排气高温保护*/ |
| 排气高温二 | /*压缩机 2 排气高温保护*/ |
| 时钟芯片故障 | |
| 存储芯片故障 | |
| 无 | /*没有报警*/ |

注：单冷机型有**防冻温感器**，没有**防冻/防过热温感器**，热泵机型没有**防冻温感器**，有**防冻/防过热温感器**

按**退出键**退出该菜单画面，返回上一级菜单。

1.3.8. 调试功能

可以对任一台单元模块的压缩机、风机和四通阀单独进行强制启停。用户决不可使用这些功能，如要使用必须在调试人员指导下进行，以免发生事故。此功能操作必须凭密码进入，操作方法不列出。

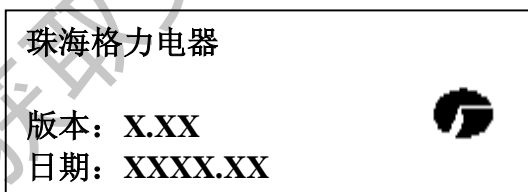
1.3.9 参数设置

用户决不可使用这些功能，如要使用必须在调试人员指导下进行，以免发生事故。此功能操作必须凭密码进入，操作要点：选择该菜单并确定时，屏幕提示输入密码，当通过**向上、向下选择键**输入正确密码并确定后，正式进入**参数设定**菜单；通过**向上、向下选择键**选择要修改的参数，再按**确定键**进入修改界面，通过**向上、向下选择键**输入参数值后再按**确定键**或**退出键**回到**参数设定**菜单；同样的方法修改其它参数，修改完毕后通过**向上、向下选择键**选择**参数设定**菜单中的**保存并退出**项，屏幕再次提示是否保存修改值，若要保存则选择“确定”再按**确定键**保存并返回主控菜单。注意只有通过上面的退出方法才能保存修改值，其它退出方式均不保存修改值。

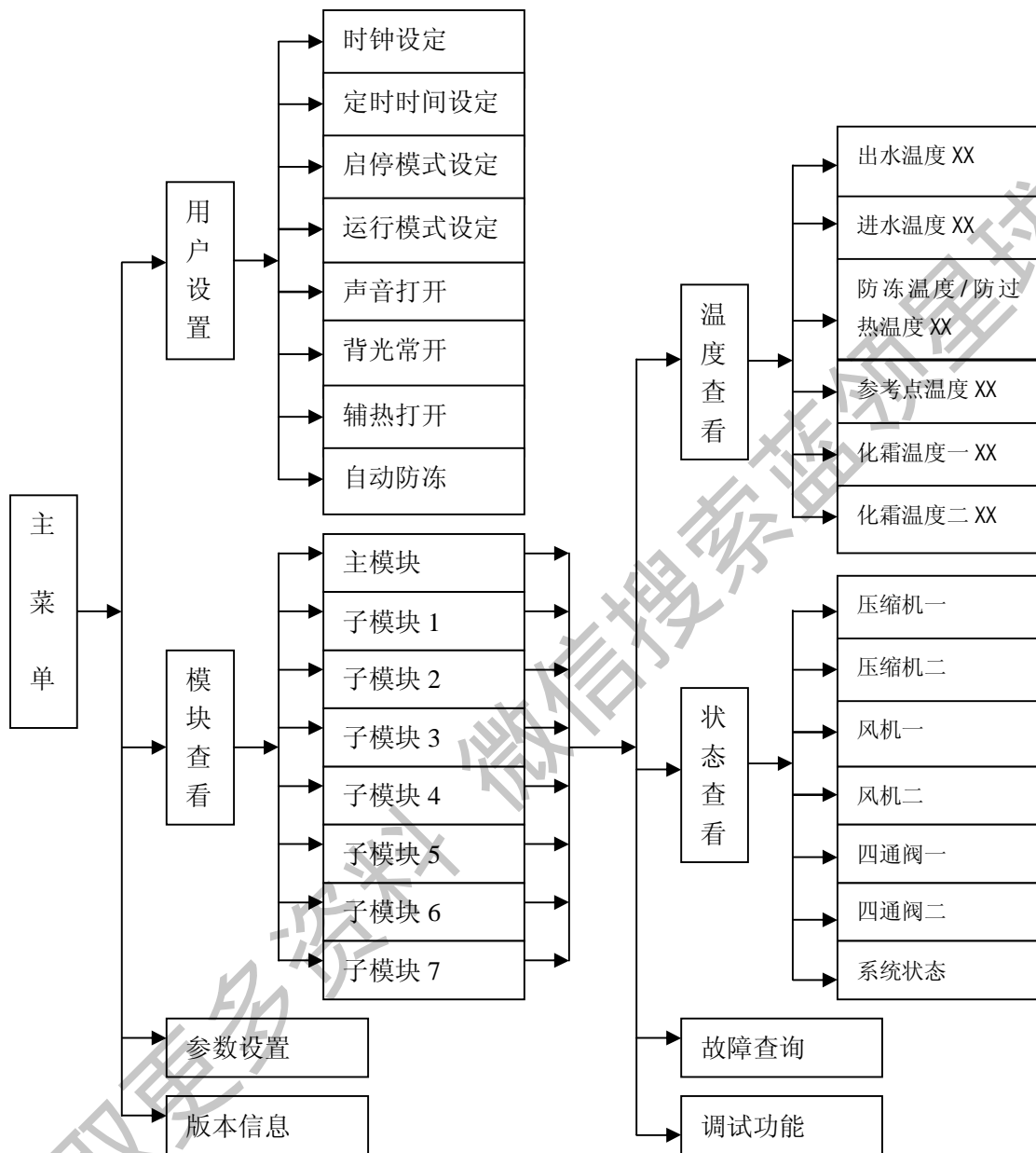
1.3.10 版本信息

用于查看显示板的软硬件版本号和更新日期等资料。在屏幕显示**主控制菜单**时，选择**版本信息**，按**确定键**进入。屏幕显示如下图所示：

按**退出键**退出该菜单画面，返回上一级菜单。若带远程接口，并且和远程电脑建立连接，则显示[]里的内容，否则不显示。



1.4 菜单结构



三、维修篇

1 机组故障一览表

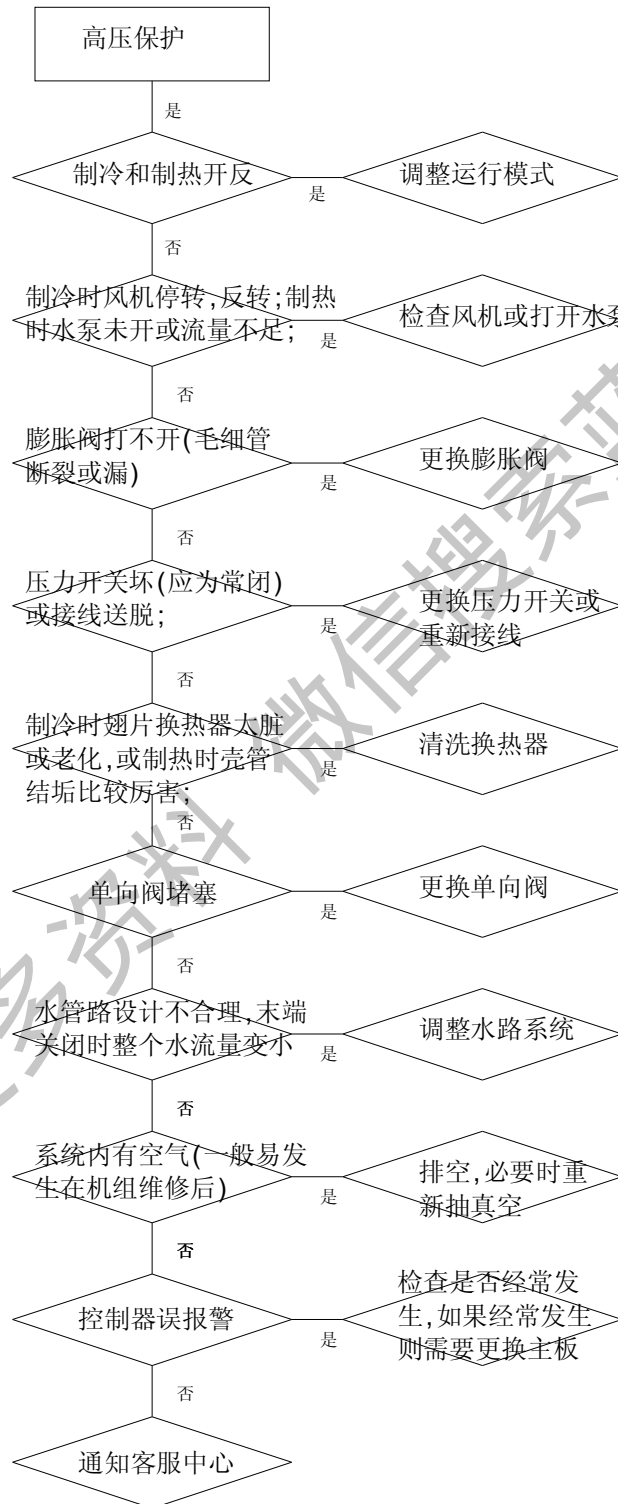
| 故障显示 | 故障来源 | 控制逻辑 |
|--------------|----------|--|
| 压缩机 1 高压 | 系统一高压开关 | 当压缩机 1（压缩机 2）出现高压或过流，则立即关闭对应的压缩机 1（压缩机 2）。双风机系统：如果两台压缩机都关闭，风机延时 30 秒关闭。四风机系统：某系统压缩机关闭后，对应系统风机延时 30 秒关闭。显示板的故障指示灯亮，并在“故障查询”中显示对应报警标志。必须进行手动清除，才能恢复正常运行。 |
| 压缩机 1 过流 | 系统一过流保护器 | |
| 压缩机 2 高压 | 系统二高压开关 | |
| 压缩机 2 过流 | 系统二过流保护器 | |
| 压缩机 1 低压 | 系统一低压开关 | 除霜过程中屏蔽低压保护。如果控制器连续 30 秒检测到压缩机 1（压缩机 2）低压开关断开，则立即关闭对应的压缩机 1（压缩机 2）。如果两台压缩机都关闭，风机延时 30 秒关闭。四风机系统：某系统压缩机关闭后，对应系统风机延时 30 秒关闭。允许自动清除 2 次，若连续 3 次检测到，显示板的故障指示灯亮，并在“故障查询”中显示对应报警标志。必须进行手动清除，才能恢复正常运行。关机时检测低压，连续 30 秒检测到则对应的系统不能开机，显示板显示故障。 |
| 压缩机 2 低压 | 系统二低压开关 | |
| 压缩机 1 排气高温保护 | 系统一排气感温包 | 当压缩机 1（压缩机 2）出现排气高温保护($\geq 130^{\circ}\text{C}$ 开始保护)，则立即关闭对应的压缩机 1（压缩机 2）。双风机系统：如果两台压缩机都关闭，风机延时 30 秒关闭。四风机系统：某系统压缩机关闭后，对应系统风机延时 30 秒关闭。允许自动清除 2 次 ($\leq 90^{\circ}\text{C}$ 开始恢复)，若连续 3 次检测到，显示板的故障指示灯亮，并在“故障查询”中显示对应报警标志。必须进行手动清除，才能恢复正常运行。 |
| 压缩机 2 排气高温保护 | 系统二排气感温包 | |
| 风机 A 过流 | 风机过流保护器 | 双风机系统：如果任一风机出现过流，则立即关闭该单元模块所有风机和压缩机。四风机系统：如果某系统任一风机出现过流，则立即关闭对应系统风机和压缩机。显示板的故障指示灯亮，并在“故障查询”中显示对应报警标志。必须进行手动清除，才能恢复正常运行。 |
| 温度传感器保护 | 温度传感器 | 进、出水温度传感器发生故障时，则立即关闭该单元模块所有压缩机和辅助电加热，风机延时 30 秒关闭。当冷凝温度传感器 1（2）发生故障时，则立即关闭对应的压缩机 1（压缩机 2）。双风机系统：如果两台压缩机都关闭，风机延时 30 秒关闭。四风机系统：某系统压缩机关闭后，对应系统风机延时 30 秒关闭。压缩机起来后才检测排气温度传感器故障，检测时间为 1 分钟。如果有故障，则立即关闭对应的压缩机。双风机系统：如果两台压缩机都关闭，风机延时 30 秒关闭。四风机系统：某系统压缩机关闭后，对应系统风机延时 30 秒关闭。当防冻温度传感器 1 或 2 任一发生故障时，则立即关闭该单元模块的压缩机，风机延时 30 秒关闭。出现防冻温度传感器与排气温度传感器故障信号后，如果自行恢复正常，故障标志可以自动清除。 |

| | | |
|--------|------|---|
| | | 其它感温头故障必须进行手动清除，才能恢复正常运行。显示板的故障指示灯亮，并在“故障查询”中显示对应报警标志。 |
| 水流开关保护 | 主板触点 | 机组运行时，如果控制器连续 10 秒检测到水流开关断开，则立即关闭所有机组压缩机、水泵和辅助电加热。风机延时 30 秒关闭。显示板的故障指示灯亮，并在“故障查询”中显示对应报警标志。必须进行手动清除，才能恢复正常运行。 |
| 通信故障 | 主板 | 当连续 20 分钟收不到显示板的信息，该模块自动关机 |

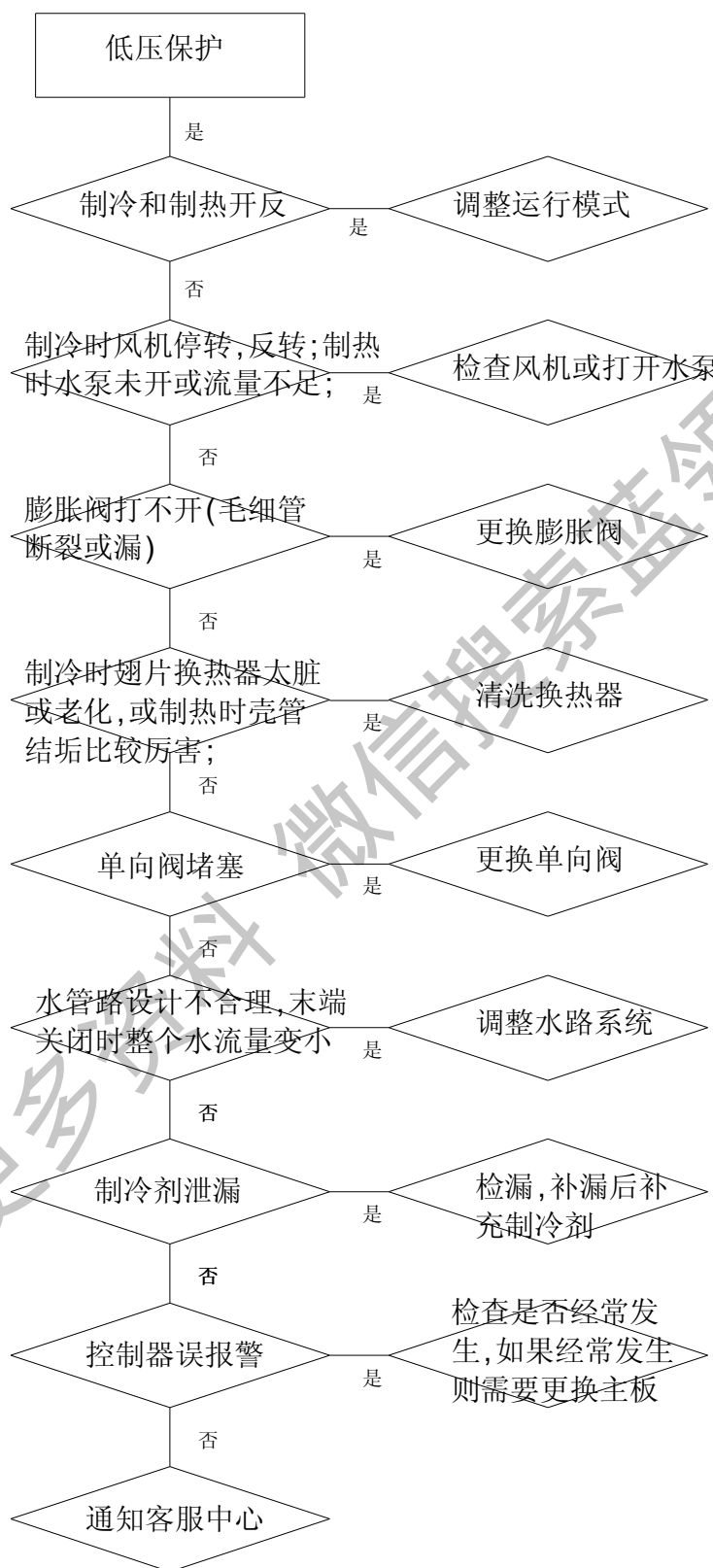
获取更多资料 微信搜索 蓝领星球

2 典型故障排查

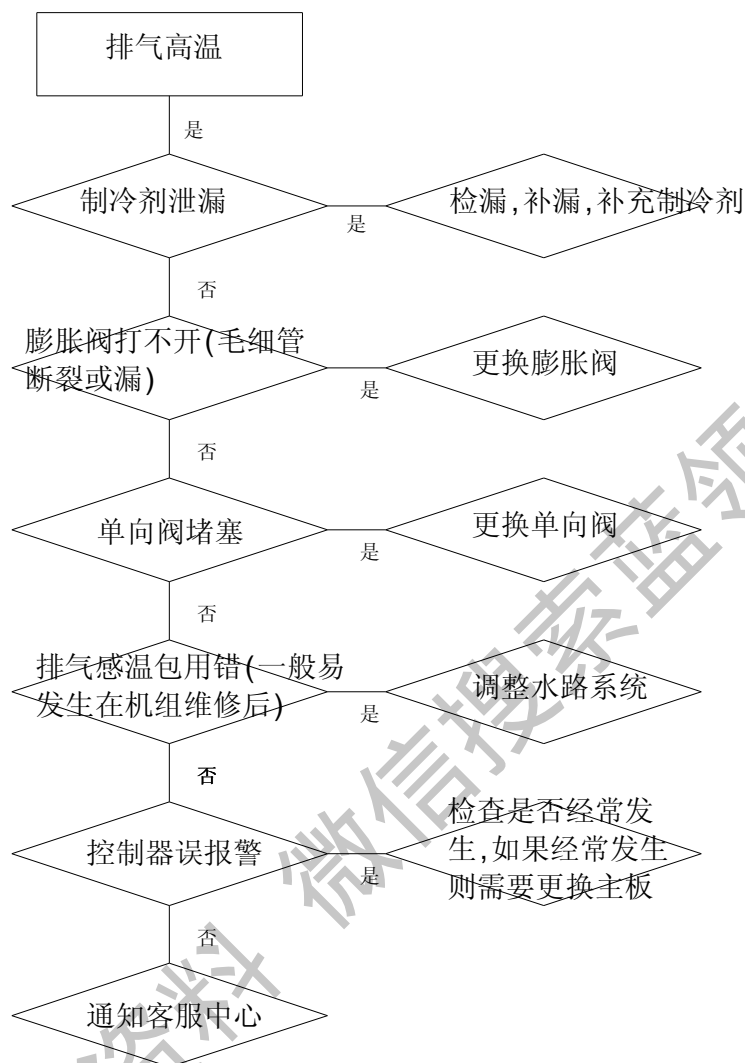
1) 高压保护



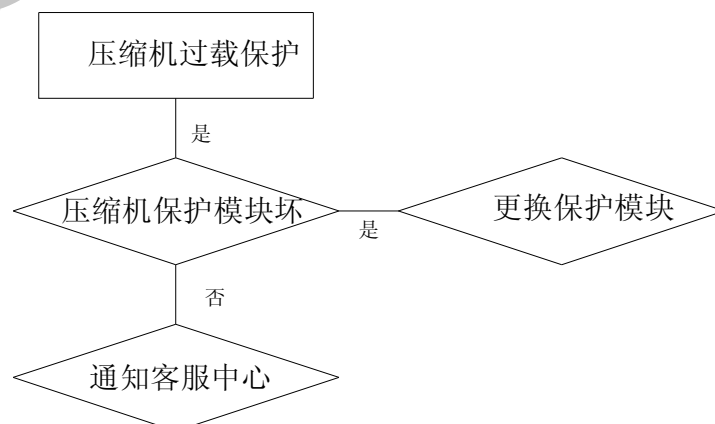
2) 低压保护



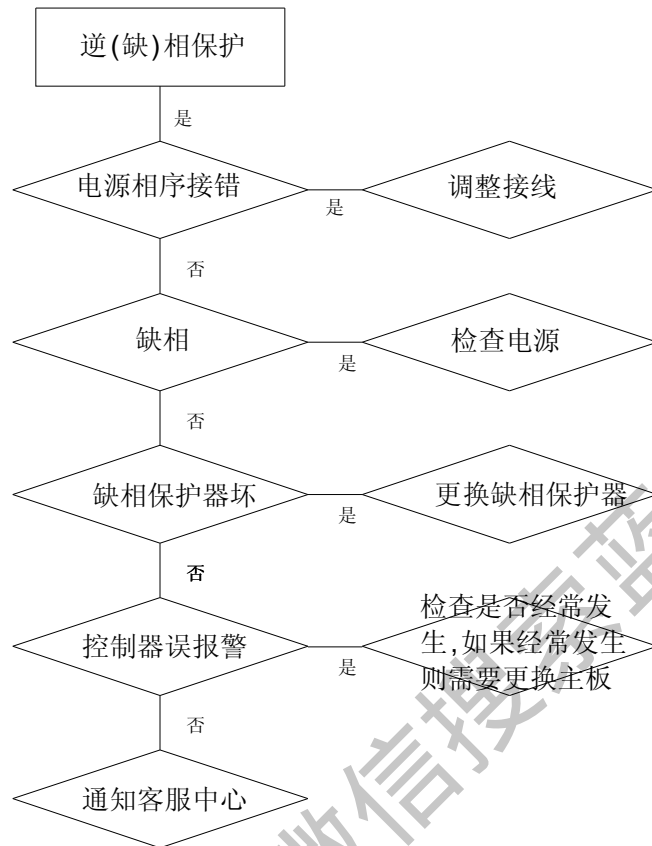
3) 排气高温保护



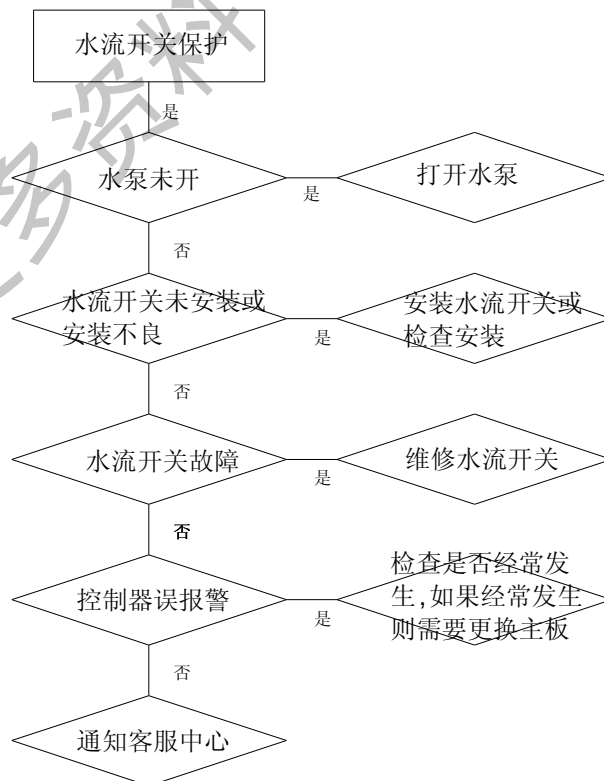
4) 压缩机过载保护



5)逆(缺)相保护



6)水流开关保护



3、维修案例

案例 1：制热运行时高压保护

故障现象：

机组制热运行时出现高压保护

可能原因：

- 1)环境温度较高时，开制热运行；
- 2)末端负荷非常小时，机组开制热运行，由于压缩机存在最短运行时间，而此时水温上升很快，造成机组出现高压保护；
- 3)水路阀门无意中被调整，造成水流量变小；
- 4)多台机组并联使用时，由于水系统设计不好，造成某几台机组水流量偏小；
- 5)水路系统过滤器脏堵，造成水流量偏小；
- 6)水路系统长期未清洗造成壳管换热器结垢严重，影响换热，导致高压；

原因排查：

1)在环境温度过高时运行制热模式，由于低压较高，可能会造成机组出现高压保护。在环境温度低于 21℃，且机组水流量正常，壳管换热器并无结垢的情况下，机组可正常运行，不会出现高压保护。此地环境温度为 18℃，因此出现高压应与环境温度无关；

2)经现场检查，机组末端均已经打开，且水温基本保持不变；

3)检查水路阀门，位置均和系统正常时位置一致（水路阀门在调试结束后建议对其开度做好记录，并在刻度盘上做好标识）；

4)经检查系统内有水，重新开机后，发现两台机组运行压力均较高（进水 30℃，高压为 25 kgf/cm²，且持续上升），判断两台机组均出现换热不良现象；

5)检查水路过滤器，里面比较干净，无堵塞现象；

6)经了解，该处使用的补水水源为地下水，且机组安装后一年多来一直未做水路清洗，判断为水路结垢造成的；

由此判断，机组换热器结垢影响了换热，加上环境温度较高（18℃），从而导致机组出现高压保护。

最终结论：

- 1)清除补水池水面上的污垢，清洗冷却水管道的 Y 型过滤器,清洗冷却水的自动排气阀

集水盒的污秽；

2)根据水质情况进行杀菌灭藻清洗→酸洗→中和→预膜，常用的清洗剂有 B40 清洗剂、SWC-1 清洗剂及 SWC-2 清洗剂等；

3)清洗后进行酸洗及中和，再换新水循环两到三次，进行预膜处理；

4)取水样检查，水质清澈、入口感适中；

5)重新开机，机组运行正常，问题得到解决。

案例 2：开机调试时出现水流开关保护

故障现象：

机组开机调试时，出现水流开关保护，机组无法运行；

可能原因：

1)水系统内完全没有水；

2)水流开关故障或水流开关未正确安装；

3)水泵故障；

4)水系统未进行充分排空；

5)设计水流量不足，低于水流开关保护值；

原因排查：

1)打开水路排水口，有水流出，说明系统内有水；

2)打开水流开关顶盖，拨动触点，水流开关触点运动灵活，且接通后有信号输出，可以排除水流开关故障；经询问工程安装人员，了解到水流开关的安装是符合要求的，由于拆卸检查比较麻烦，先假设没有问题，留待以后确认，进入下一步；

3)检查水路系统，水路上安装的为手动排气阀，且均未打开，将其打开，发现水系统内有大量空气；

4)点动水泵，发现水泵可以正常启动，叶轮转向正确，水泵吸入口处压力迅速将至 0 公斤，这种情况说明水系统内严重缺水，此时继续开水泵将可能烧毁水泵，因此立即关闭水泵；由此判断水系统缺水造成机组出现水流开关保护，对此进行现场处理。

最终结论：

1)检查确认水系统设计上没有存在负压区；

2)将所有的手动排气阀均打开；

3)对水系统持续进行补水，大约 30 分钟后，将水泵重新点动，水泵吸入口处压力为约 1kgf/cm^2 ，但水泵前后压力表指针摆动较大，说明系统内仍有大量空气，持续运行水泵以便

给系统补水，直到压力表指针恢复仅有轻微摆动，且排气阀已无空气排出为止；

4)再次打开水泵，观察膨胀水箱，发现原来的水位迅速下降，说明系统内缺水，造成膨胀水箱内的水进入水路中；

经现场处理，重新打开水泵，水泵前后压力已经建立，水泵入口处压力为 1.5kgf/cm^2 ，膨胀水箱内的水位基本不变，水泵运行电流值和额定值比较接近。打开机组，机组可以正常启动，问题得到解决。

案例 3：机组出现低压保护和过载保护

故障现象：

机组不定期出现低压保护和过载保护；

可能原因：

- 1)系统换热出现故障；
- 2)低压开关和过载保护器问题；
- 3)感温包未按要求安装；

原因排查：

- 1)从进出水温差及高压压力看系统换热正常；
- 2)启动前后观察，子模块 4 的系统 1 冷媒泄漏，系统 2 压力表有溢油现象，油呈现半透明颜色；
- 3)对子模块 4 检漏维修，并更换系统 2 压力表。开机后其余四个系统出现不同程度的压力偏低现象，和相应保护；
- 4)将膨胀阀感温包调整位置之后，水温上升到 47°C ，系统启停正常。

最终结论：

系统冷媒有泄漏现象，压力表有溢油现象，维修和更换相应零部件，调整感温包位置，问题得到解决，系统正常运行。

案例 4：控制器

故障现象：

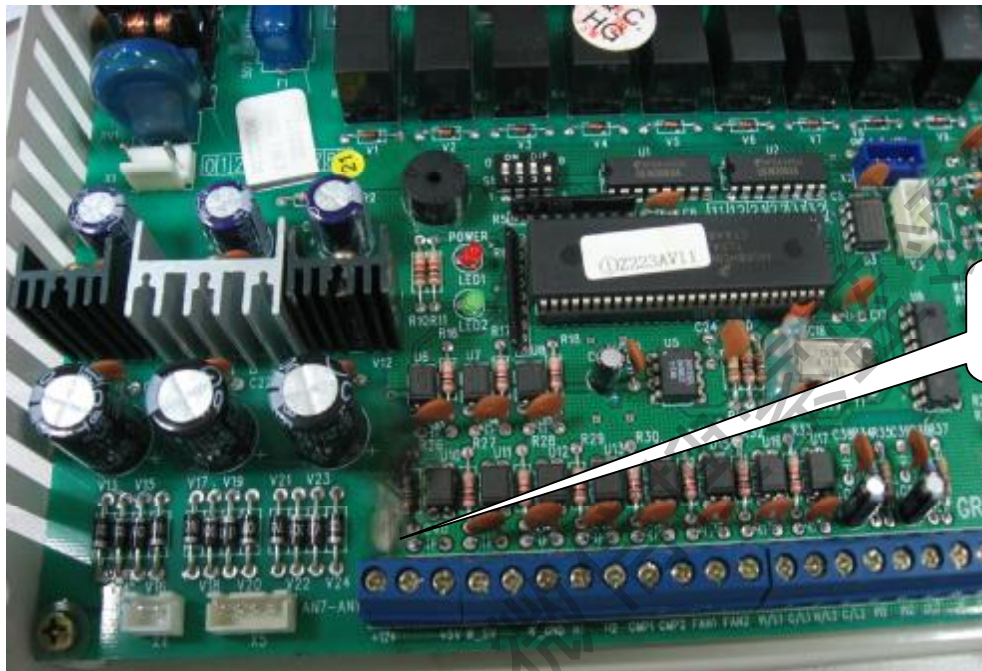
控制器主板，上电后不工作，通信灯不闪烁，手操器按开机后外机没有反应。

可能原因：

- 1) 主板烧毁
- 2) 手操器坏
- 3) 接线错误

原因排查：

拆下电器盒，发现板上的电阻 R26 和瓷片电容 C40 已经完全烧黑，该电阻和电容是水流开关保护控制电路上用的元器件，怀疑是误接强电线，造成烧毁，而且主芯片已经不能工作，可能也已经烧毁。初步判断为接线错误导致主板烧毁。检查工程上接线，无接线标识，最后发现水流开关线与水泵接线接反。调整接线并更换主板及芯片，开机正常。



此处已经完全烧黑了


最终结论：

这是一个比较典型的接线失误，错将强电线接入 24V 的水流开关检测电路输入端，造成元器件烧毁。在工程中一定要注意做好接线标识，规范操作。

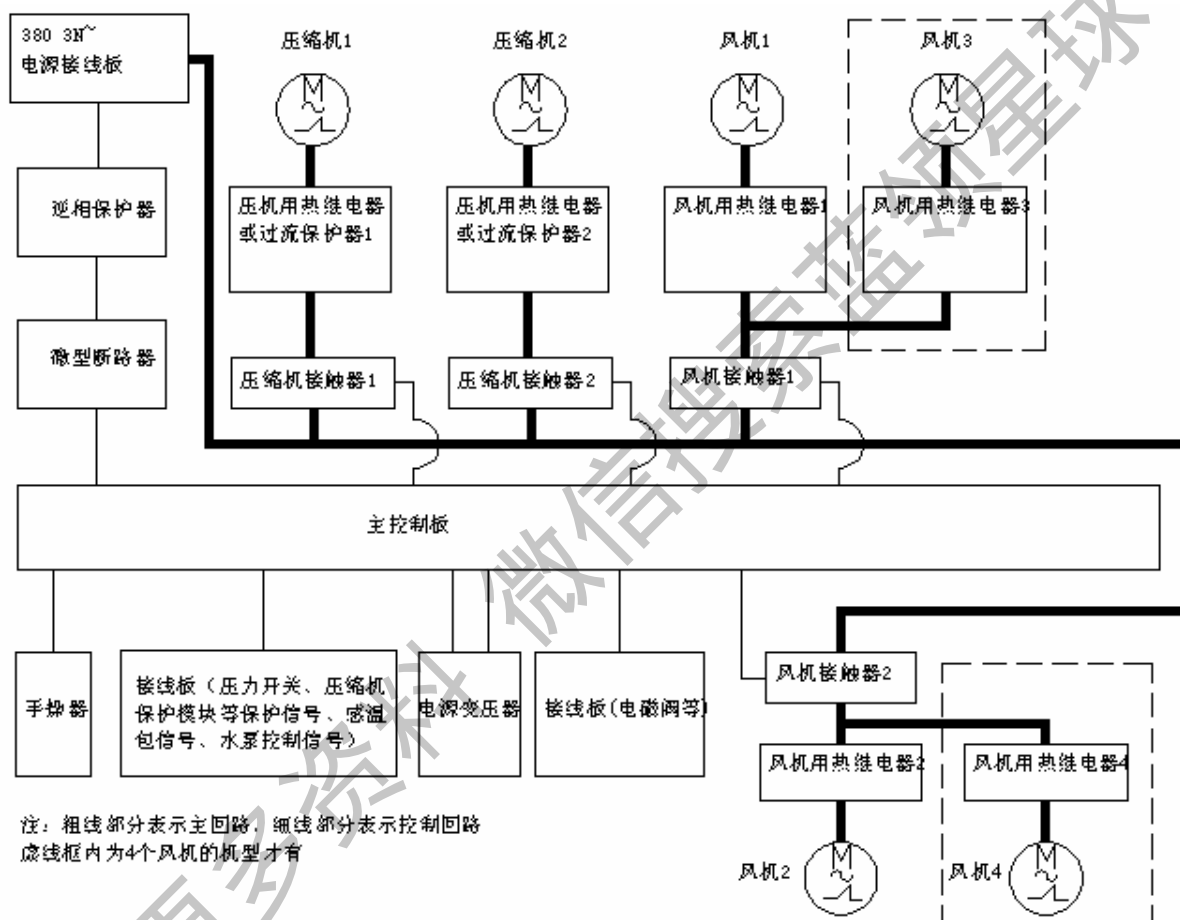
4、机组配电

4.1 主要电气元件

| 图片 | 名称 | 功能 |
|---|-------|--|
|  | 主板 | |
|  | 相序保护器 | 检测三相电源错相、缺相：当三相 U、V、W 相序正确时，继电器短路，使后面的控制器正常工作；当三相 U、V、W 相序不正确或缺电时，继电器开路，使后面的控制器不能工作。 |
|  | 交流接触器 | 接受控制端信号，线圈得电时吸合，负载通电工作，线圈失电释放，负载断电停机。 |
|  | 热继电器 | 热继电器是通过检测接到负载端电线的电流，当检测到的电流大于热继电器的动作值时热继电器的常开触点闭合，常闭触点断开 |
|  | 过流保护器 | 检测经过过流保护器的电流，如电流超过过流保护器标称值的一定倍数，则过流保护器输出故障信号给主板进行处理。 |
|  | 变压器 | 将强电信号转为弱电信号，给主板电子电路、继电器及芯片供电。 |

| | | |
|---|--------|----------------------|
|  | 逆缺相保护器 | 检测电源的相序是否正确及是否有缺相故障。 |
|---|--------|----------------------|

4.2 机组配电思想



1) 相序保护器：

- a) 保护条件：相序保护器电源输入端逆相或缺相；
- b) 动作执行结果：整机控制器掉电，无法开机；
- c) 处理方式：调换电源接线板下方进线线序、检查三相电源电压是否正常；

2) 微型断路器：

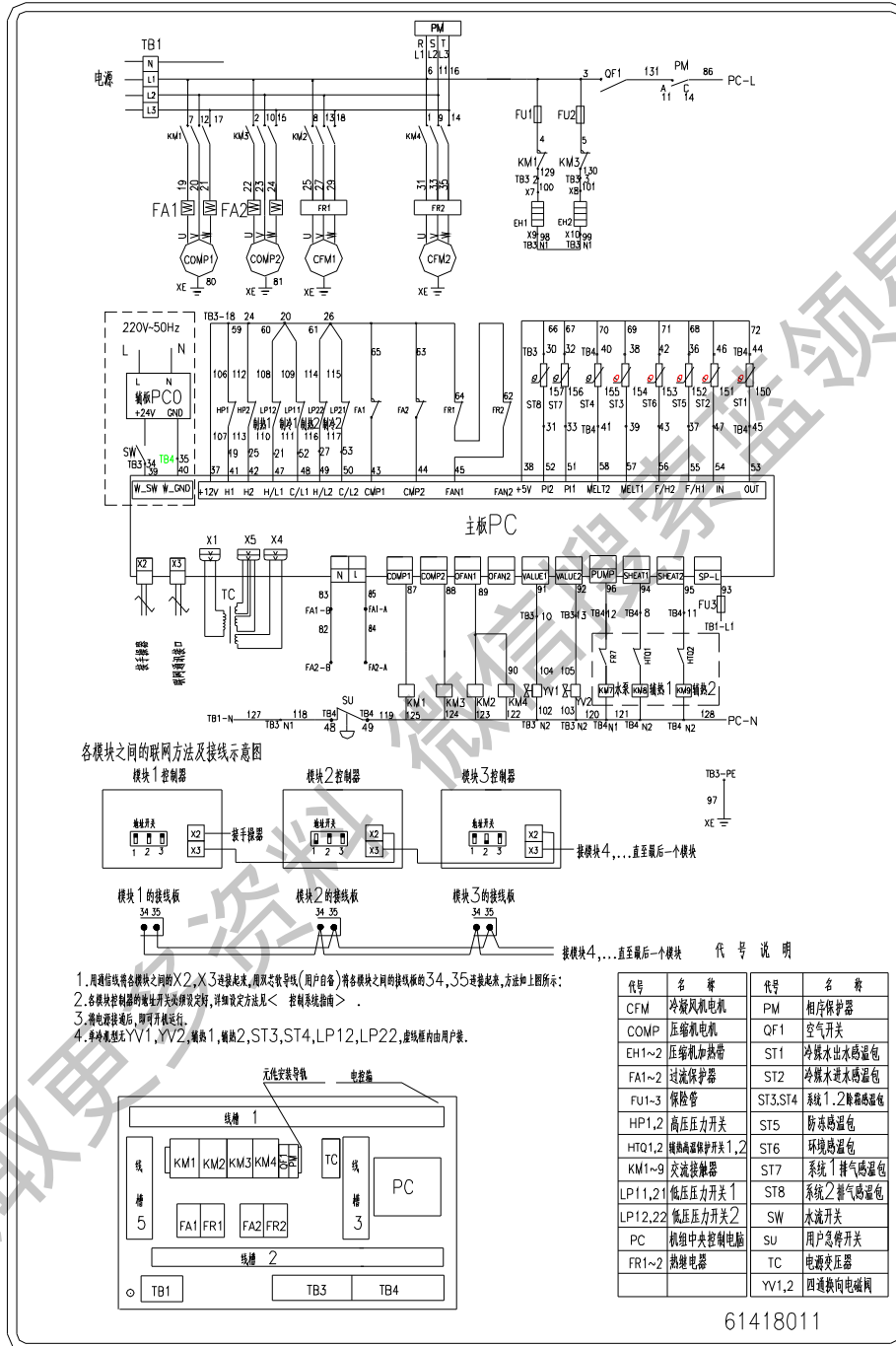
- a) 保护条件：控制回路存在短路；
- b) 动作执行结果：整机控制器掉电，无法开机，断路器开关置于 OFF 端
- c) 处理方式：

-
- i. 尝试将断路器置于 ON 端，若马上再次跳开，表示短路情况一直存在，检查线路及未执行动作器件是否存在短路情况；
 - ii. 尝试将断路器置于 ON 端，若不再跳开，整机可以开机，则需检查受主板或时序控制的相关元器件如接触器线圈，电磁阀线圈等是否存在短路现象
- 3) 压缩机用热继电器
- a) 保护条件：压缩机电流过大、三相电流不平衡、存在缺相
 - b) 动作执行结果：手操器显示压机过载保护
 - c) 处理方式：检查压缩机三相绕组是否正常，如果正常，重新上电开机，测量压机工作电流、系统压力是否正常

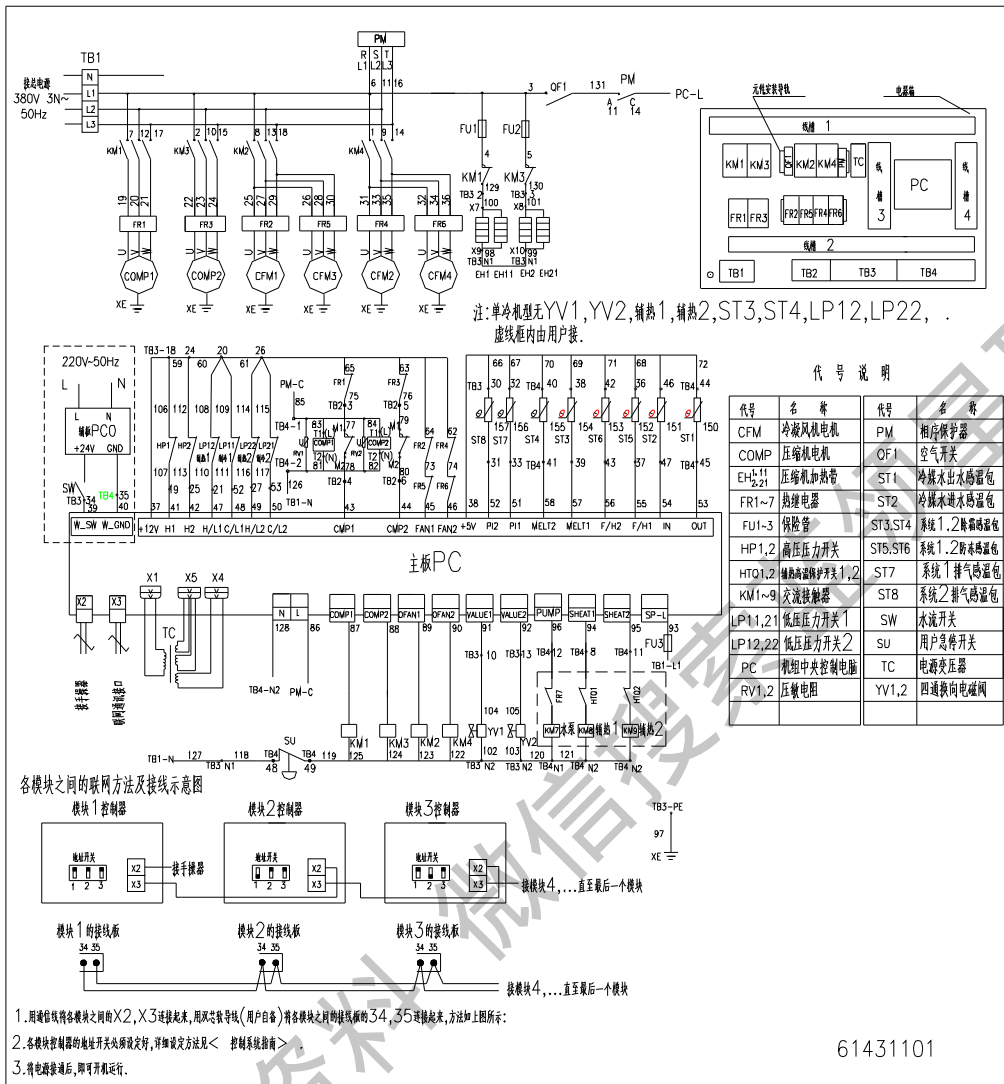
获取更多资料 微信搜索 蓝领星球

4.3 电路图

2 个风机的机组



4 个风机的机组


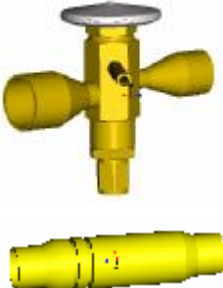


61431101

5 关键部件及拆装

5.1 关键部件

| 图片 | 名称 | 功能 |
|---|-------|--|
|  | 压缩机 | 把低温低压的制冷剂气体压缩成高温高压的制冷剂气体并使制冷剂在制冷系统中正常循环。 |
|  | 储液罐 | 用来储存冷凝器中凝结的制冷剂液体，并保持适当的储量，调节和补充制冷系统内各部分设备的液体循环量，以适应工况变动的需要。此外还可以起到液封的作用。 |
|  | 气液分离器 | 分离制冷剂蒸气中携带的冷冻机油。 |
|  | 四通阀 | 调节制冷剂流程方向，实现热泵机组的制热、制冷转换。 |
|  | 壳管蒸发器 | 利用液态制冷剂在低压下蒸发（沸腾），转变为蒸气并吸收被冷却介质的热量，达到制冷目的。 |

| | | |
|---|-------------------------|---|
|  | <p>冷凝器</p> | <p>将压缩机排出的高温、高压制冷剂过热蒸气冷却及冷凝成液体，制冷剂在冷凝器中放出的热量由冷却介质带走。</p> |
|  | <p>热力膨胀阀</p> <p>过滤器</p> | <p>节流元件，以调节供液量与蒸发器负荷相匹配为目的，使供入的制冷剂液量到蒸发器出口能够得到完全蒸发。</p> <p>将空调内部的脏物过滤出来，防止节流部件堵塞。</p> |

获取更多资料 微信搜索 蓝盾空调

5.2 关键部件的拆装

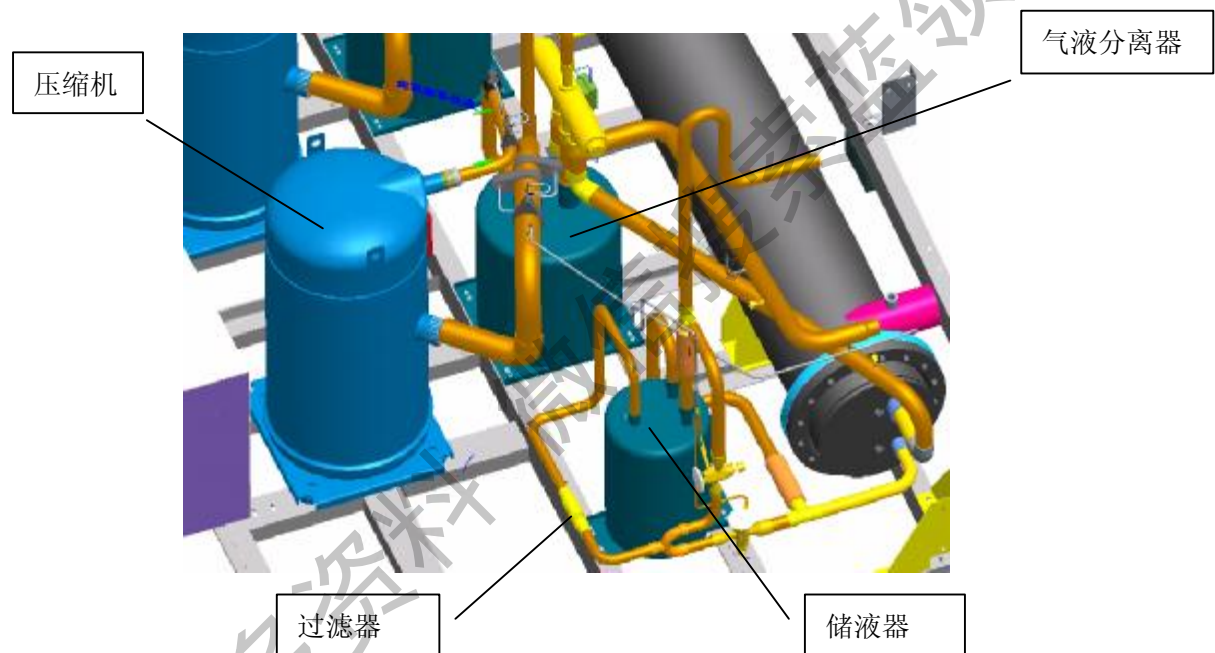
1) 压缩机的更换

- a) 检查制冷剂系统以及各种线路，尽量弄清出现压缩机烧毁的原因；
- b) 回收制冷剂，在回收之前应准备好相关的设备和工具，特别注意保持工作环境的通风良好；

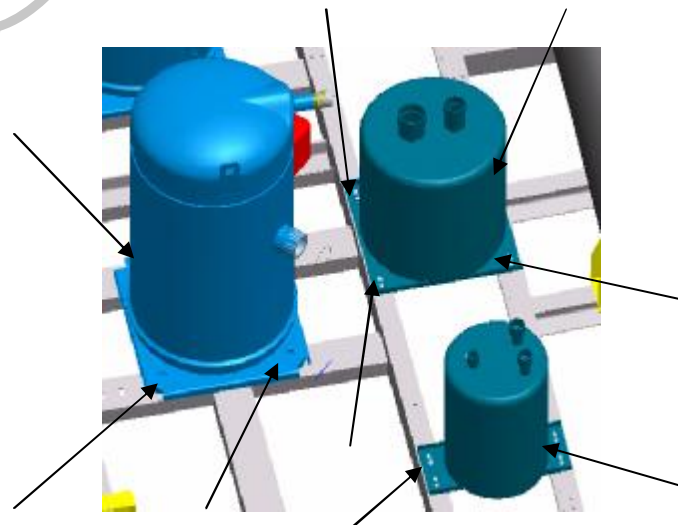
注意事项：

更换压缩机时，过滤器、气液分离器和储液器必须同时更换

- c) 焊下与压缩机、过滤器、气液分离器和储液器相连接的所有管路；



- d) 松掉固定压缩机、气液分离器和储液器的各 4 个固定螺栓；

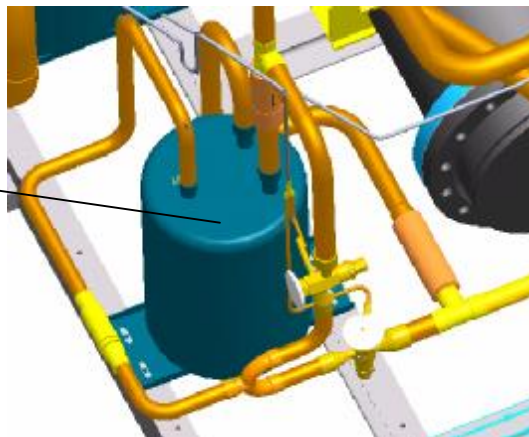


- e) 将压缩机、过滤器、气液分离器和储液器从系统中取出；
- f) 更换新的零件，重新用螺栓固定好压缩机、气液分离器和储液器；
- g) 装配、焊接与压缩机、过滤器、气液分离器和储液器连接的管路，对小管采用线扎和橡胶块进行固定，注意焊接过程中的充氮保护；
- h) 检查清洗热力膨胀阀；
- i) 采用高压氮气清洗，反复冲洗整个系统；
- j) 对系统进行抽真空，推荐采用 3 次抽真空法，将系统压力降到合适值；
- k) 对系统进行灌注制冷剂，注意在制冷剂灌注量低于机组额定灌注量的 60% 前不得开启机组，这一点可以通过将制冷剂钢瓶一开始就举高倒灌的方式得到实现；
- l) 开机后继续灌注制冷剂，直到达到额定灌注量为止，必要时可以采用液灌的方式，但要注意液灌点必须在气液分离器之前，最好位于蒸发器进口位置；
- m) 让系统继续运行 48 小时，然后抽取少量压缩机油，检查其味道，并采用 PH 试纸测量其酸性，如有必要请更换压缩机油；
- n) 完成步骤 10 后，让系统继续运行 48 小时，如果一切正常，将干燥过滤器更换回机组原来的型号；
- o) 在完成上述过程后，两周后，再次检查系统，确保机组的工况和运行达到设计要求。

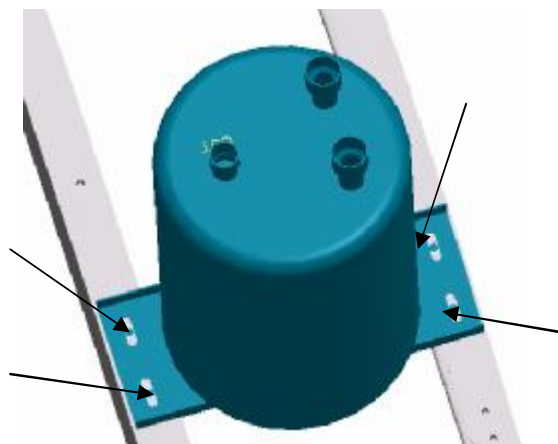
2) 储液器的更换

- a) 检查制冷剂系统，尽量弄清出现储液器损坏的原因；
- b) 妥善回收制冷剂，准备相关的设备和工具，并注意保持工作环境的通风良好；
- c) 拆掉储液器上的连接管；

储液器



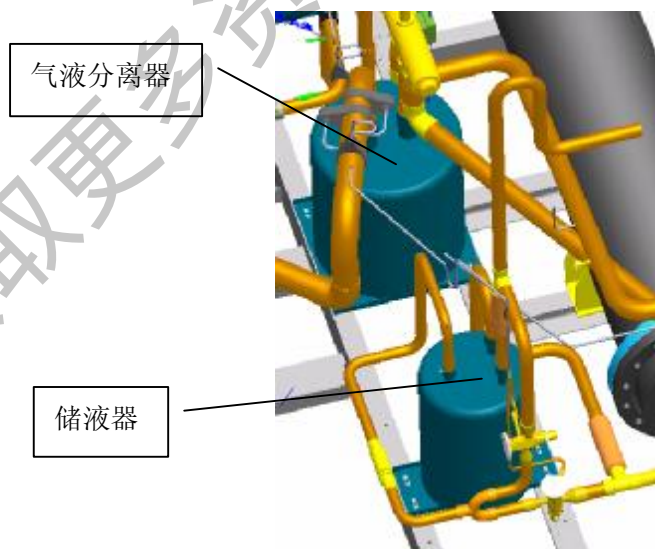
- d) 松开储液器的 4 个固定螺栓，移开储液器；



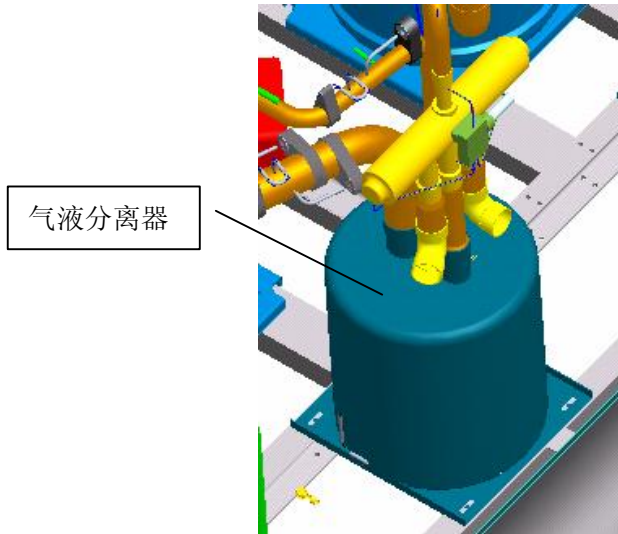
- e) 根据情况对系统进行清洗，更换同型号储液器；
- f) 安装其固定螺栓；
- g) 装配、焊接储液器的连接管，注意焊接过程中的充氮保护；
- h) 对系统保压，确保系统密封性；
- i) 抽真空，重新灌注制冷剂。

3) 气液分离器的更换

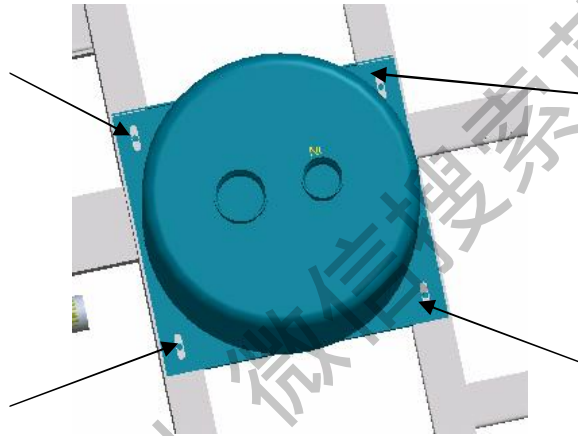
- a) 检查制冷剂系统，尽量弄清出现气液分离器损坏的原因；
- b) 妥善回收制冷剂，准备相关的设备和工具，并注意保持工作环境的通风良好；
- c) 拆卸气液分离器前需拆卸外面的储液器以及相关管路留出足够的操作空间，储液器的拆卸详见储液器的更换部分



- d) 拆掉气液分离器上的保温棉；
- e) 焊下气液分离器上的连接管；



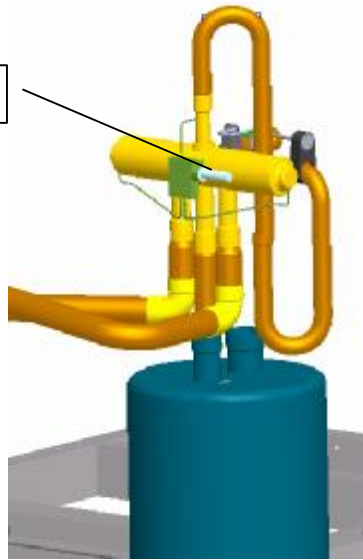
- f) 松开气液分离器的 4 个固定螺栓，移开气液分离器；



- g) 根据情况对系统进行清洗，更换同型号气液分离器；
 h) 安装其固定螺栓；
 i) 装配、焊接气液分离器的连接管，注意焊接过程中的充氮保护；
 j) 用新的保温棉包扎好气液分离器；
 k) 对系统保压，确保系统密封性；
 l) 抽真空，重新灌注制冷剂。

4) 四通阀的更换

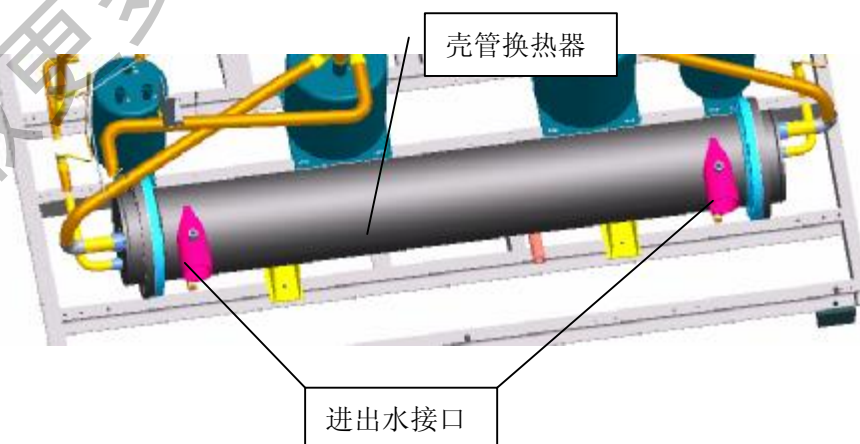
- a) 检查制冷剂系统以及各种线路，尽量弄清出现四通阀损坏的原因；
 b) 更换前关闭机组电源，并妥善回收制冷剂；
 c) 焊下四通阀前必须记录其朝向，双系统的机组也不能以另一系统为参考；



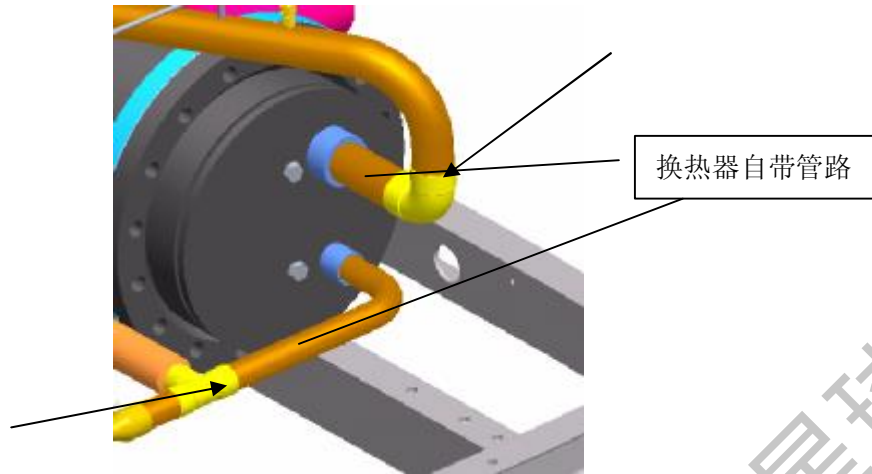
- d) 根据情况对系统进行清洗，替换的四通阀要采用和原来一样的型号，管路连接也要和原来的四通阀保持一致；
- e) 焊接时四通阀阀体要用湿布包裹，以防止阀体内的滑块被烧坏，也不能让水流入管路系统；
- f) 焊接时要充注意充氮保护；
- g) 对系统保压，抽真空，重新灌注制冷剂。

5、壳管换热器的更换

- a) 检查水系统，确认是否壳管换热器损坏；
- b) 确认壳管换热器损坏需要更换时，关闭机组电源，回收制冷剂；
- c) 拧松进出水接口；

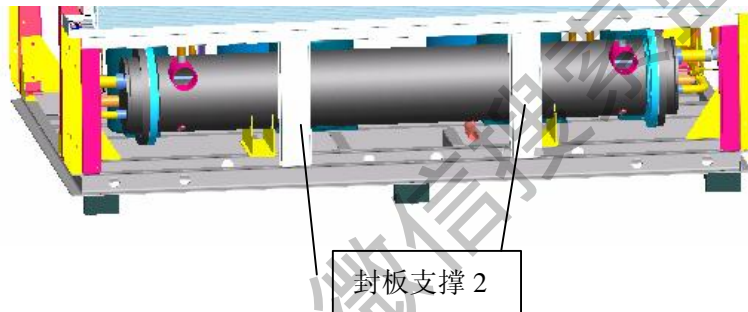


- d) 焊下与换热器连接的管路（不同的机组使用的换热器形式可能不同，所以在焊连接管路时，必须记录各自的连接位置，如果出现管路连接错误，会造成系统串气）；

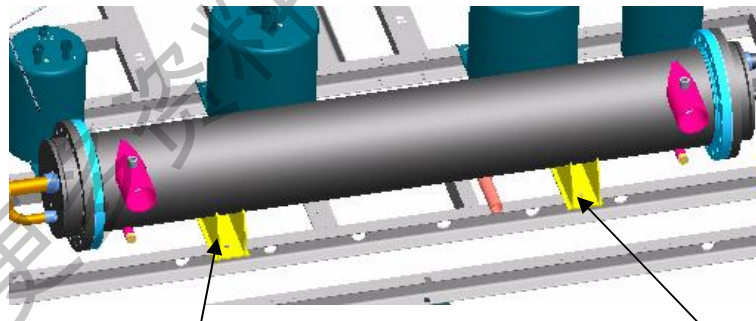


注意区分换热器自带管路

- e) 根据情况对系统进行清洗;
- f) 拆掉后面的面板以及下图中的两个封板支撑 2



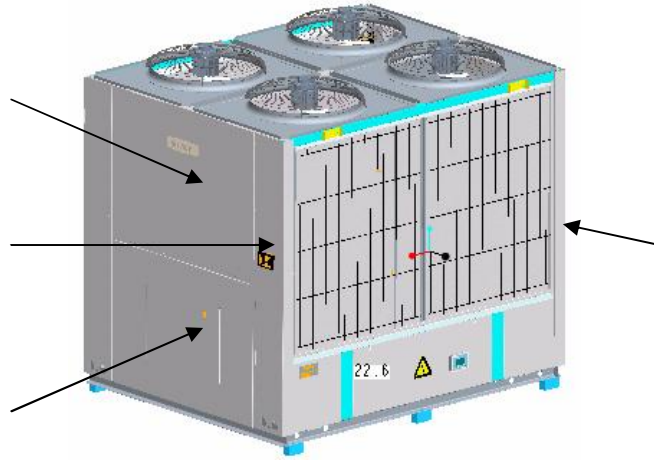
- g) 松掉换热器固定支架上的 4 个螺栓;



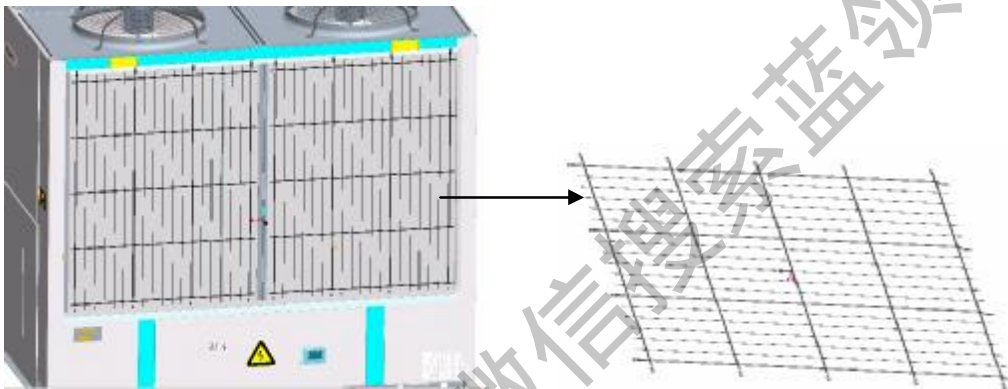
- h) 取出壳管换热器后换上同型号的换热器，并焊接管路;
- i) 焊接时注意充氮保护;
- j) 重新装上封板支撑 2 和后面的面板
- k) 对系统保压，抽真空，重新灌注制冷剂。

6) 冷凝器的更换

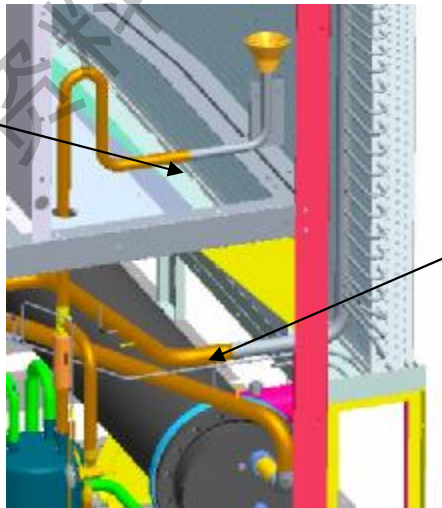
- a) 关闭机组电源，回收制冷剂;
- b) 拆除下图箭头所示面板（以更换前面的冷凝器为例）



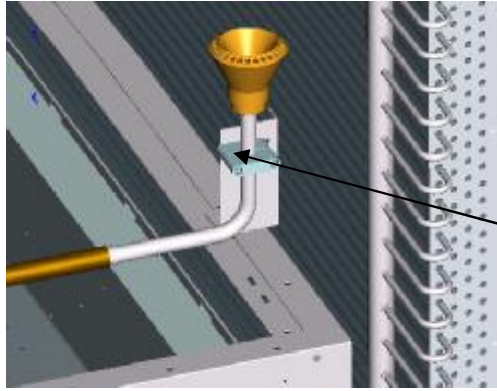
c) 拆除冷凝器外面的金属风栅；



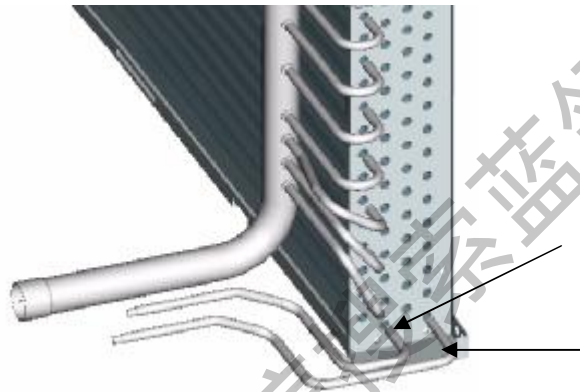
d) 焊下与冷凝器连接的进出管路，注意控制焊枪火焰方向，防止烧坏冷凝器翅片和机组钣金金件部分；



e) 拆掉固定分液头组件的管夹



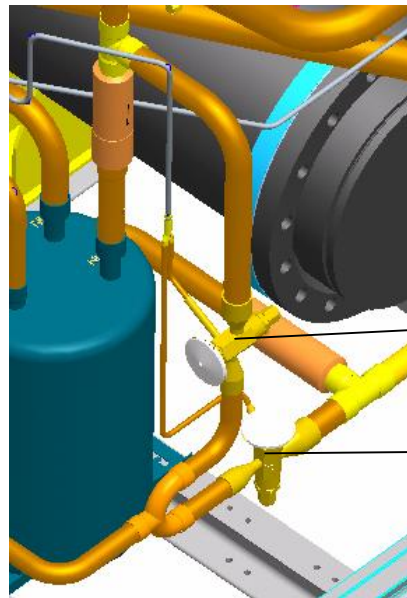
- f) 焊下冷凝器最下端的两根小管；



- g) 根据情况对系统进行清洗；
h) 拆掉冷凝器与机组钣金件间的固定螺栓，移开冷凝器并更换，然后重新焊接好所有管路，并对分液头组件重新固定；
i) 焊接时注意充氮保护；
j) 对系统保压，抽真空，重新灌注制冷剂。

7) 热力膨胀阀的更换

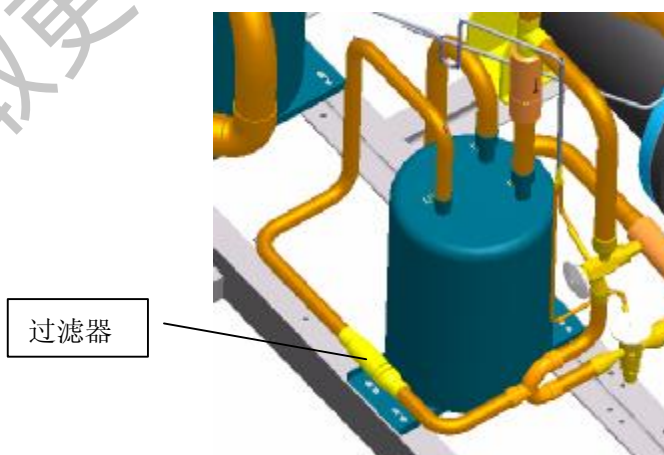
- a) 检查制冷剂系统以各种线路，弄清膨胀阀损坏的原因；
b) 确认膨胀阀需要更换后，关闭机组电源，回收制冷剂；



- c) 拆掉膨胀阀的感温包并记录其位置；
- d) 用湿布包裹热力膨胀阀阀体，焊下膨胀阀进出口管、平衡管，移开热力膨胀阀；
- e) 更换同种型号的热力膨胀阀，再次用湿布包裹热力膨胀阀阀体，焊上膨胀阀进出口管、平衡管；
- f) 焊接时注意充氮保护，同时注意不要让水进入管路系统；
- g) 按照记录的位置包扎好膨胀阀的感温包，并用保温棉包好；
- h) 对系统保压，抽真空，重新灌注制冷剂。

8) 过滤器的更换

- a) 检查制冷剂系统以各种线路，弄清过滤器损坏的原因；
- b) 确认过滤器需要更换后，关闭机组电源，回收制冷剂；



- c) 用湿布包裹过滤器，焊下过滤器进出口管，移开过滤器；

- d) 更换同型号的过滤器，再次用湿布包裹过滤器，焊上过滤器进出口管；
- e) 焊接时注意充氮保护，同时注意不要让水进入管路里；
- f) 对系统保压，抽真空，重新灌注制冷剂。

9) 现场检漏

A. 声响检漏

当制冷系统中的制冷剂温度、压力较高时，系统的泄露处有时会有微弱的嘶嘶声，可根据声响部位判断泄露处

B. 目测检漏

在氟利昂系统制冷装置中的某些部位，若发现有漏油滴油、油迹等现象时，既可判断该处有氟利昂制冷剂泄露

C. 浓肥皂水检漏



肥皂水和毛刷

这是目前应用的非常普遍，而且方便有效的一种方式。先将肥皂水切成薄片，浸泡在热水中，不断搅拌使其溶化，待冷却成稠状浅黄色溶液即可使用，检漏时，先将被检部位的油污清洗干净，用清洁的白纱布或毛刷蘸透肥皂水，涂抹于检漏处，静待数分钟后观察，如被检漏部位出现白色泡沫或气泡不断溢出，即说明该点是泄露点

D. 卤素灯检漏

详见仪器操作说明

电子检漏仪

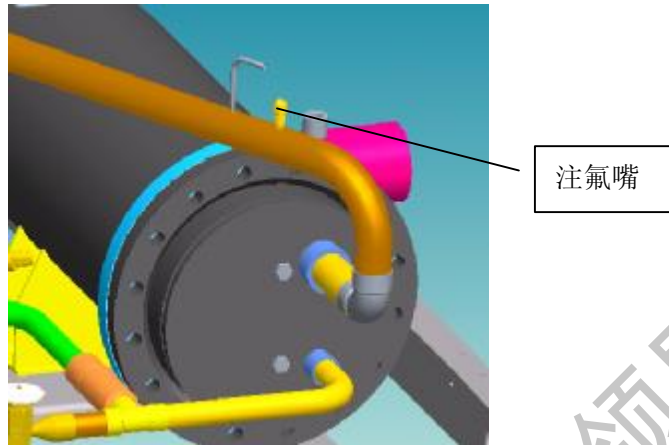
E. 电子卤素灯检漏仪检漏

详见仪器操作说明



10) 补充制冷剂

- a) 找到壳管与四通阀之间连接管上的注氟嘴，连接直制冷剂充注瓶



- b) 启动水泵，机组制冷开机运行
c) 拧开制冷剂瓶上的阀门，向系统缓慢充入制冷剂，并检查吸、排气压力

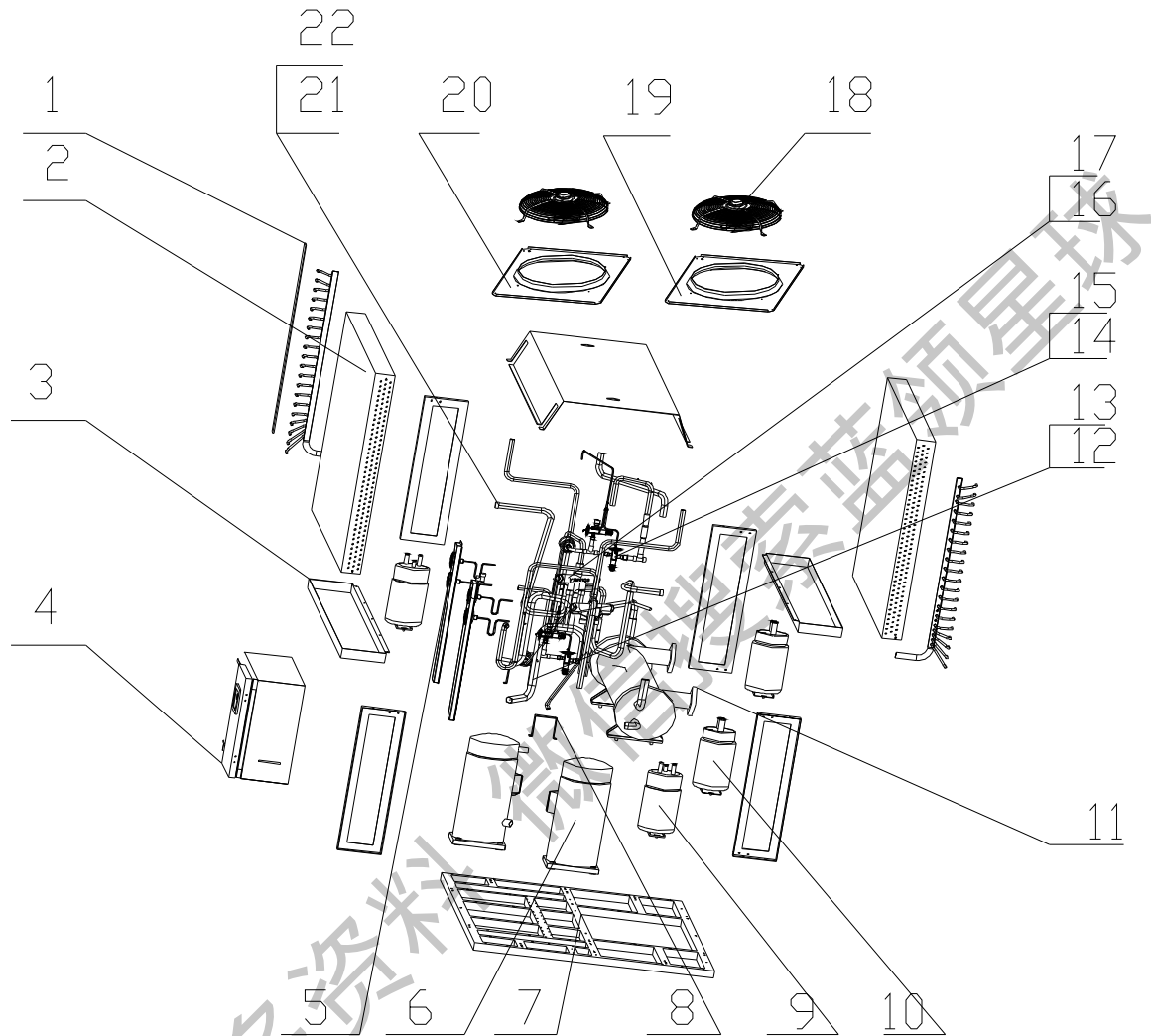
注意事项：

只可使用与机组相同的制冷剂

获取更多资料 微信搜索 蓝领星球

6 爆炸图及零部件清单

LSQWF65M/B 爆炸图



LSQWF65M/B 主要零部件清单

| 序号 | 物料编码 | 名称 | 图号 | 数量 |
|----|-----------|----------|-------------------------|----|
| 1 | 01758003 | 立柱 | LSQWRF80MB.01020001a | 4 |
| 2 | 01108067 | 冷凝器部件 | LSQWRF60MB.04000000c | 2 |
| 3 | 01278014 | 集水盘组件 | LSQWRF80MB.01020100 | 2 |
| 4 | 014080272 | 电控箱部件 | LSQWRF60MB.06000000(02) | 1 |
| 5 | 050180602 | 压力表连接管组件 | LSQWRF80MB.05140000(02) | 4 |
| 6 | 00100049 | 压缩机及其配件 | | 2 |
| 7 | 01208060 | 底座组件 | LSQWRF60MB.01010000 | 1 |
| 8 | 01798077 | 管路支撑 | LSQWRF60MB.01040001 | 2 |

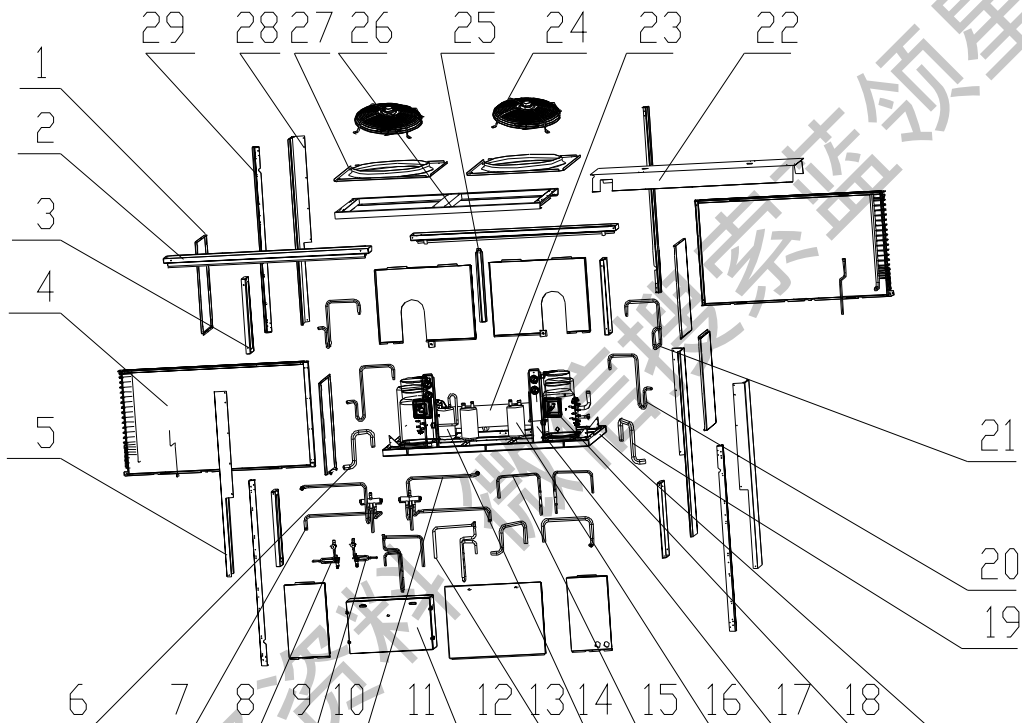
| | | | | |
|----|-----------|--------------|--------------------------|---|
| 9 | 07228053 | 高压储液罐 | LSQWRF60MB.05070000 | 2 |
| 10 | 07228003 | 汽液分离器 | RF60M.00000015b | 2 |
| 11 | 01039987 | 干式蒸发器 GZR60S | GZR60S.00000000 | 1 |
| 12 | 03638020 | 吸气管组件 1 | LSQWRF60MB.05010000 | 1 |
| 13 | 03638021 | 吸气管组件 2 | LSQWRF60MB.05040000 | 1 |
| 14 | 07138036 | 膨胀阀组件 1 | LSQWRF60MB.05100100 | 1 |
| 15 | 07138037 | 膨胀阀组件 2 | LSQWRF60MB.05100200 | 1 |
| 16 | 03028001 | 四通阀组件 1 | LSQWRF60MB.05110100 | 1 |
| 17 | 03028002 | 四通阀组件 2 | LSQWRF60MB.05110200 | 1 |
| 18 | 01378001 | 风栅 | LSQWRF80MB.01020016 | 2 |
| 19 | 01448060 | 风机口板组件（无孔） | LSQWRF80MB.02010000a | 1 |
| 20 | 014480601 | 风机口板组件（有孔） | LSQWRF80MB.02010000a(01) | 1 |
| 21 | 036380221 | 排气管组件 1 | LSQWRF60MB.05020000(01) | 1 |
| 22 | 036380231 | 排气管组件 2 | LSQWRF60MB.05030000(01) | 1 |

LSQWF65M/B 主要零部件清单

| 序号 | 物料编码 | 名称 | 图号 | 数量 |
|----|-----------|--------------|-------------------------|----|
| 1 | 01758003 | 立柱 | LSQWRF80MB.01020001a | 4 |
| 2 | 01108067 | 冷凝器部件 | LSQWRF60MB.04000000c | 2 |
| 3 | 01278014 | 集水盘组件 | LSQWRF80MB.01020100 | 2 |
| 4 | 014080272 | 电控箱部件 | LSQWRF60MB.06000000(02) | 1 |
| 5 | 050180602 | 压力表连接管组件 | LSQWRF80MB.05140000(02) | 4 |
| 6 | 00100049 | 压缩机及其配件 | | 2 |
| 7 | 01208060 | 底座组件 | LSQWRF60MB.01010000 | 1 |
| 8 | 01798077 | 管路支撑 | LSQWRF60MB.01040001 | 2 |
| 9 | 07228053 | 高压储液罐 | / | / |
| 10 | 07228003 | 汽液分离器 | RF60M.00000015b | 2 |
| 11 | 01039987 | 干式蒸发器 GZR60S | GZR60S.00000000 | 1 |
| 12 | 03638020 | 吸气管组件 1 | LSQWRF60MB.05010000 | 1 |
| 13 | 03638021 | 吸气管组件 2 | LSQWRF60MB.05040000 | 1 |
| 14 | 07138036 | 膨胀阀组件 1 | LSQWRF60MB.05100100 | 1 |
| 15 | 07138037 | 膨胀阀组件 2 | LSQWRF60MB.05100200 | 1 |
| 16 | 03028001 | 四通阀组件 1 | / | / |

| | | | | |
|----|-----------|-------------|--------------------------|---|
| 17 | 03028002 | 四通阀组件 2 | / | / |
| 18 | 01378001 | 风栅 | LSQWRF80MB.01020016 | 2 |
| 19 | 01448060 | 风机口板组件 (无孔) | LSQWRF80MB.02010000a | 1 |
| 20 | 014480601 | 风机口板组件 (有孔) | LSQWRF80MB.02010000a(01) | 1 |
| 21 | 036380221 | 排气管组件 1 | LSQWRF60MB.05020000(01) | 1 |
| 22 | 036380231 | 排气管组件 2 | LSQWRF60MB.05030000(01) | 1 |

LSQWRF80M/B 爆炸图



LSQWRF80M/B 主要零部件清单

| 序号 | 物料编码 | 名称 | 图号 | 数量 |
|----|-----------|----------|-------------------------|----|
| 1 | 01538076 | 面板 (上) | LSQWRF80MB.01020009a | 2 |
| 2 | 01278014 | 集水盘组件 | LSQWRF80MB.01020100 | 2 |
| 3 | 01728064 | 支架 (集水盘) | LSQWRF80MB.01020002a | 4 |
| 4 | 011080141 | 冷凝器部件 | LSQWRF80MB.04000000(01) | 2 |
| 5 | 01538070 | 右面板 | LSQWRF80MB.01020008 | 2 |
| 6 | 03638067 | 吸气管组件 1 | LSQWRF80MB.05070100 | 1 |
| 7 | 03028012 | 四通阀组件 1 | LSQWRF80MB.06030000 | 1 |
| 8 | 07138049 | 膨胀阀组件 1 | LSQWRF80MB.05020000 | 1 |
| 9 | 07138086 | 膨胀阀组件 2 | LSQWRF80MB.05030000 | 1 |

| | | | | |
|----|-----------|------------------------|-------------------------|---|
| 10 | 03028013 | 四通阀组件 2 | LSQWRF80MB.06020000 | 1 |
| 11 | 014080252 | 电控箱部件 | LSQWRF80MB.06000000(02) | 1 |
| 12 | 07138051 | 单向阀组件 1 | LSQWRF80MB.05040000a | 2 |
| 13 | 07228009 | 高压储液罐 | LSQWRF80MB.05000002 | 2 |
| 14 | 07138089 | 单向阀组件 2 | LSQWRF80MB.05050000 | 2 |
| 15 | 07228008 | 汽液分离器 | LSQWRF80MB.05000001 | 2 |
| 16 | 050180603 | 压力表连接管组件 | LSQWRF80MB.05140000(03) | 4 |
| 17 | 00108008 | 压缩机及其配件 ZR19M3-TWD-522 | | 2 |
| 18 | 01208058 | 底座组件 | LSQWRF80MB.01010000 | 1 |
| 19 | 03638069 | 吸气管组件 2 | LSQWRF80MB.05080100 | 1 |
| 20 | 036380711 | 排气管组件 1 | LSQWRF80MB.05150000(01) | 1 |
| 21 | 036380721 | 排气管组件 2 | LSQWRF80MB.05160000(01) | 1 |
| 22 | 01368053 | 挡风板 | LSQWRF80MB.01020015 | 1 |
| 23 | 01008013 | 蒸发器部件 | LSQWRF80MB.03000000 | 1 |
| 24 | 01378001 | 风栅 | LSQWRF80MB.01020016 | 2 |
| 25 | 01798018 | 支撑柱 | LSQWRF80MB.01020004 | 1 |
| 26 | 01438016 | 上盖组件 | LSQWRF80MB.01020200a | 1 |
| 27 | 01448060 | 风机口板组件 | LSQWRF80MB.02010000a | 2 |
| 28 | 01538068 | 左面板 | LSQWRF80MB.01020007 | 2 |
| 29 | 01758003 | 立柱 | LSQWRF80MB.01020001a | 4 |

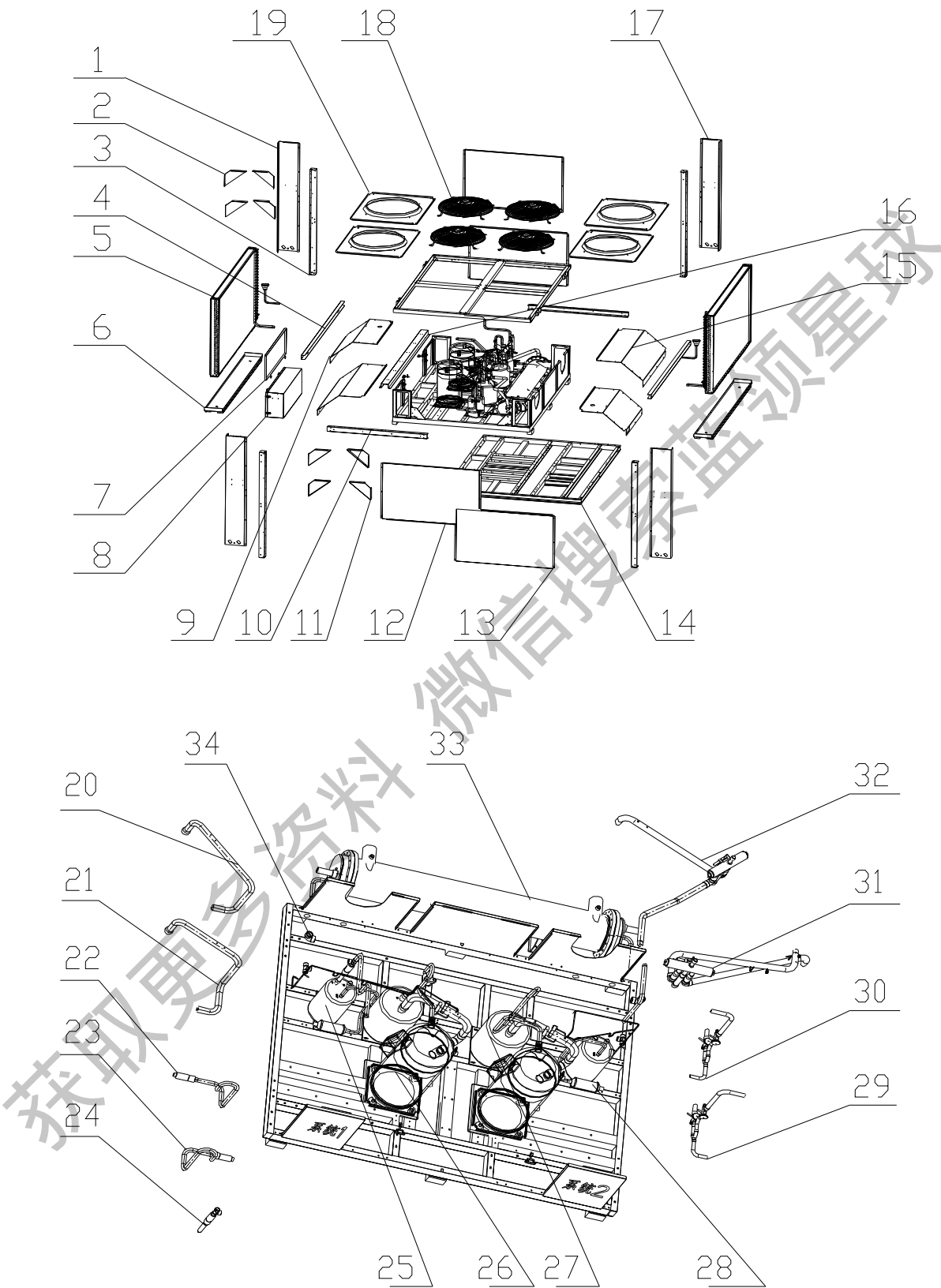
LSQWF80M/B 主要零部件清单

| 序号 | 物料编码 | 名称 | 图号 | 数量 |
|----|-----------|---------|-------------------------|----|
| 1 | 01538076 | 面板（上） | LSQWRF80MB.01020009a | 2 |
| 2 | 01278014 | 集水盘组件 | LSQWRF80MB.01020100 | 2 |
| 3 | 01728064 | 支架（集水盘） | LSQWRF80MB.01020002a | 4 |
| 4 | 011080141 | 冷凝器部件 | LSQWRF80MB.04000000(01) | 2 |
| 5 | 01538070 | 右面板 | LSQWRF80MB.01020008 | 2 |
| 6 | 03638067 | 吸气管组件 1 | LSQWRF80MB.05070100 | 1 |
| 7 | 03028012 | 四通阀组件 1 | / | / |
| 8 | 07138049 | 膨胀阀组件 1 | LSQWRF80MB.05020000 | 1 |
| 9 | 07138086 | 膨胀阀组件 2 | LSQWRF80MB.05030000 | 1 |
| 10 | 03028013 | 四通阀组件 2 | / | / |

| | | | | |
|----|-----------|------------------------|-------------------------|---|
| 11 | 014080252 | 电控箱部件 | LSQWRF80MB.06000000(02) | 1 |
| 12 | 07138051 | 单向阀组件 1 | / | / |
| 13 | 07228009 | 高压储液罐 | / | / |
| 14 | 07138089 | 单向阀组件 2 | / | / |
| 15 | 07228008 | 汽液分离器 | LSQWRF80MB.05000001 | 2 |
| 16 | 050180603 | 压力表连接管组件 | LSQWRF80MB.05140000(03) | 4 |
| 17 | 00108008 | 压缩机及其配件 ZR19M3-TWD-522 | | 2 |
| 18 | 01208058 | 底座组件 | LSQWRF80MB.01010000 | 1 |
| 19 | 03638069 | 吸气管组件 2 | LSQWRF80MB.05080100 | 1 |
| 20 | 036380711 | 排气管组件 1 | LSQWRF80MB.05150000(01) | 1 |
| 21 | 036380721 | 排气管组件 2 | LSQWRF80MB.05160000(01) | 1 |
| 22 | 01368053 | 挡风板 | LSQWRF80MB.01020015 | 1 |
| 23 | 01008013 | 蒸发器部件 | LSQWRF80MB.03000000 | 1 |
| 24 | 01378001 | 风栅 | LSQWRF80MB.01020016 | 2 |
| 25 | 01798018 | 支撑柱 | LSQWRF80MB.01020004 | 1 |
| 26 | 01438016 | 上盖组件 | LSQWRF80MB.01020200a | 1 |
| 27 | 01448060 | 风机口板组件 | LSQWRF80MB.02010000a | 2 |
| 28 | 01538068 | 左面板 | LSQWRF80MB.01020007 | 2 |
| 29 | 01758003 | 立柱 | LSQWRF80MB.01020001a | 4 |

获取更多资料

LSQWRF130M/B 爆炸图



LSQWRF130M/B 主要零部件清单

| 序号 | 物料编码 | 名称 | 图号 | 数量 |
|----|-----------|------------|--------------------------|----|
| 1 | 01538007 | 左角面板 | LSQWRF130MB.01000008 | 2 |
| 2 | 02118062 | 上梁加强板 | LSQWRF120MB.01000007 | 4 |
| 3 | 01758001 | 立柱 | LSQWRF130MB.01100001 | 4 |
| 4 | 02118060 | 中部前后横梁 | LSQWRF120MB.01000003 | 2 |
| 5 | 01108070 | 冷凝器部件 | LSQWRF130MB.04000000c | 2 |
| 6 | 01278061 | 集水盘组件 | LSQWRF120MB.01040000 | 2 |
| 7 | 01408037 | 护门 | LSQWRF130MB.01000025 | 1 |
| 8 | 014080343 | 电控箱组件 | LSQWRF130MB.06010000(03) | 1 |
| 9 | 01498090 | 中间封板 1 | LSQWF120MB.01000023 | 1 |
| 10 | 02118168 | 中部左右横梁 | LSQWRF120MB.01060001 | 2 |
| 11 | 02118169 | 中间梁加强板 | LSQWRF120MB.01050001 | 4 |
| 12 | 01538011 | 商标面板 | LSQWRF130MB.01080001 | 2 |
| 13 | 01538017 | 左右面板 | LSQWRF130MB.01000005 | 2 |
| 14 | 01201101 | 底盘组件 | LSQWRF120MB.01120000a | 1 |
| 15 | 01498092 | 中间封板 2 | LSQWF120MB.01000024 | 1 |
| 16 | 01778008 | 中部横梁（中间） | LSQWRF130MB.01070002 | 1 |
| 17 | 01538009 | 右脚面板 | LSQWRF130MB.01000010 | 2 |
| 18 | 01368007 | 风栅 | LSQWRF120MB.01000026 | 4 |
| 19 | 01448057 | 风机口板组件 | LSQWRF130MB.01160000 | 4 |
| 20 | 04671109 | 吸气管组件 1 | LSQWRF120MB.05000100 | 1 |
| 21 | 04671110 | 吸气管组件 2 | LSQWRF130MB.01000800 | 1 |
| 22 | 07131107 | 单向阀组件 1 | LSQWRF120MB.05000500 | 1 |
| 23 | 07131108 | 单向阀组件 2 | LSQWRF120MB.05000600 | 1 |
| 24 | 07138034 | 单向阀组件 3 | LSQWRF120MB.05060000 | 2 |
| 25 | 07228054 | 高压储液罐 | LSQWRF120MB.05000002 | 2 |
| 26 | 00108144 | 压缩机及其配件 | | 2 |
| 27 | 07228056 | 汽液分离器 | LSQWRF120MB.05000010 | 2 |
| 28 | 07218051 | 过滤器（大管过滤器） | FGR16I.01020005 | 2 |
| 29 | 071311112 | 膨胀阀组件 2 | LSQWRF130MB.05030000(02) | 1 |
| 30 | 071311102 | 膨胀阀组件 1 | LSQWRF130MB.05020000(02) | 1 |
| 31 | 03028011 | 四通阀组件 2 | LSQWRF120MB.05000400 | 1 |
| 32 | 03028010 | 四通阀组件 1 | LSQWRF120MB.05000300 | 1 |
| 33 | 01039985 | 干式蒸发器 | GZR120S | 1 |
| 34 | 06108040 | 直角弯头 | LSQWRF120M.02000007 | 2 |

LSQWF130M/B 主要零部件清单

| 序号 | 物料编码 | 名称 | 图号 | 数量 |
|----|-----------|------------|--------------------------|----|
| 1 | 01538007 | 左角面板 | LSQWRF130MB.01000008 | 2 |
| 2 | 02118062 | 上梁加强板 | LSQWRF120MB.01000007 | 4 |
| 3 | 01758001 | 立柱 | LSQWRF130MB.01100001 | 4 |
| 4 | 02118060 | 中部前后横梁 | LSQWRF120MB.01000003 | 2 |
| 5 | 01108070 | 冷凝器部件 | LSQWRF130MB.04000000c | 2 |
| 6 | 01278061 | 集水盘组件 | LSQWRF120MB.01040000 | 2 |
| 7 | 01408037 | 护门 | LSQWRF130MB.01000025 | 1 |
| 8 | 014080343 | 电控箱组件 | LSQWRF130MB.06010000(03) | 1 |
| 9 | 01498090 | 中间封板 1 | LSQWF120MB.01000023 | 1 |
| 10 | 02118168 | 中部左右横梁 | LSQWRF120MB.01060001 | 2 |
| 11 | 02118169 | 中间梁加强板 | LSQWRF120MB.01050001 | 4 |
| 12 | 01538011 | 商标面板 | LSQWRF130MB.01080001 | 2 |
| 13 | 01538017 | 左右面板 | LSQWRF130MB.01000005 | 2 |
| 14 | 01201101 | 底盘组件 | LSQWRF120MB.01120000a | 1 |
| 15 | 01498092 | 中间封板 2 | LSQWF120MB.01000024 | 1 |
| 16 | 01778008 | 中部横梁（中间） | LSQWRF130MB.01070002 | 1 |
| 17 | 01538009 | 右脚面板 | LSQWRF130MB.01000010 | 2 |
| 18 | 01368007 | 风栅 | LSQWRF120MB.01000026 | 4 |
| 19 | 01448057 | 风机口板组件 | LSQWRF130MB.01160000 | 4 |
| 20 | 04671109 | 吸气管组件 1 | LSQWRF120MB.05000100 | 1 |
| 21 | 04671110 | 吸气管组件 2 | LSQWRF130MB.01000800 | 1 |
| 22 | 07131107 | 单向阀组件 1 | / | / |
| 23 | 07131108 | 单向阀组件 2 | / | / |
| 24 | 00108144 | 压缩机及其配件 | | 2 |
| 25 | 07228056 | 汽液分离器 | LSQWRF120MB.05000010 | 2 |
| 26 | 07218051 | 过滤器（大管过滤器） | FGR16L01020005 | 2 |
| 27 | 071311112 | 膨胀阀组件 2 | LSQWRF130MB.05030000(02) | 1 |
| 28 | 071311102 | 膨胀阀组件 1 | LSQWRF130MB.05020000(02) | 1 |
| 29 | 03028011 | 四通阀组件 2 | / | / |
| 30 | 03028010 | 四通阀组件 1 | / | / |
| 31 | 01039985 | 干式蒸发器 | GZR120S | 1 |
| 32 | 06108040 | 直角弯头 | LSQWRF120M.02000007 | 2 |