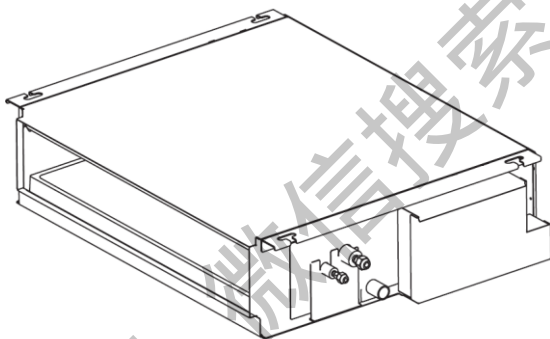


KELON
+ 科龙中央空调

VRF 变频多联机 使用说明书



适用型号：

KMV-22F-A

KMV-25F-A

KMV-28F-A

KMV-32F-A

KMV-36F-A

使用前请仔细阅读本说明书，并请妥善保存本说明书以备日后查阅。

目 录

一、注意事项.....	3
二、机组介绍.....	7
三、线控器操作.....	10
四、保养与维护.....	13
五、故障对策.....	14
六、产品规格表.....	16

一、注意事项

- 请将本说明书放在易于查询处，当更换使用者时，请将此说明书交给新的使用者。
- 切勿将此热泵式空调机用于干燥服装、冷冻食品、冷却或加热等其它目的。
- 醒目文字（包括警告和注意）用于标明危险性程度。下面说明各醒目文字及其危险性程度。

警告：如果不严格遵守，会导致人员严重受伤甚至死亡或空调器严重损坏。

注意：如果不严格遵守，会导致人员受伤或空调器损坏。

警告

- 为了防止火灾、爆炸或伤害，当空调器附近有可燃性或腐蚀性气体时，不要使用。
- 请勿将身体长时间暴露于空调机的冷（热）风之中，气流过冷（过热）会引起身体不适，对健康不利。
- 手指或棒状物不要插入吸入口，吹出口。风扇快速旋转时容易受伤。
- 请不要擅自修理、移动、改变或重新安装空调器，措置不当，会导致触电、火灾等，需要修理和重新安装时，请向我公司销售商洽询。
- 禁止在系统一米范围内使用任何喷雾剂，如杀虫剂、油漆、发胶或其他有毒气体。
- 为了防止触电、火灾或伤害，一旦发现异常，例如闻到烧焦味等，请立即

停止使用并切断电源。

- 根据环境，有必要安装接地漏电断路器。不安装接地漏电断路器有可能造成触电或火灾。
- 接地不好会导致触电，接地线不要接在煤气管、水管、避雷针、电话线的接地线上。
- 禁止触摸或调整室内机或室外机内部的安全装置。如果触摸或调整这些装置，可能导致严重事故。
- 禁止在没有切断主回路电源的情况下打开室内机或室外机的外壳或检修盖板。
- 请严格按照安装手册进行安装施工、制冷管道施工、排水管施工及电线连接施工。否则可能导致漏水、电击和火灾事故等。
- 禁止踩踏产品或放置任何物品在产品上。

注意

- 不得将空调器用于精密设备、食物、植物、动物或艺术品的保存，以防这些有特殊用途的物品的品质、性能、寿命等受到影响。
- 不得让幼儿、植物或动物直接吹冷（热）风，以防对幼儿及动植物产生不良影响。
- 不得将有明火的物体放在直接吹得到空调机风的地方或室内机下面。这样做会造成不完全燃烧或因热气损坏空调机。
- 不要遮挡空调器进风口、出风口，否则会使能力降低或发生故障。

- 不要将怕湿的东西放在室内机或室外机下面。有时，在空调机运转的条件下，机体和制冷剂配管的结露，空气过滤网的变脏，排水出口的堵塞会引起水珠滴落和污染物等。
- 如果在无人对空调机进行恰当操作的场合下，请勿将机器用于幼儿及体质较弱的群体，否则会损于他们的健康。
- 在距离强电磁辐射源（如医疗设备）3米以内，不要安装室内机、室外机、线控器和电缆。
- 如果燃烧器具与空调机一起使用，要对房间进行充分通风换气，以防缺氧。
- 清洁空调器前，要先停止运转，并打开断路开关或拔掉电源线，以免发生触电等危险事故。
- 不得将空调机接在非专用电源上，会引起发烫、触电、火灾等危险。
- 排水软管的配管要确保排水畅通。配管不良，水会渗到室内，弄湿家中的财物。
- 室内机组下不应放置物品，否则会引起物品潮湿。
- 当室内湿度过高、排水管出口堵塞或过滤网弄脏时，会有露水滴落。
- 室外机的周围请勿放置物品并及时清除落叶等杂物。若落叶或小动物进入空调机内部，接触到电气部品，会造成冒烟、火灾，使空调机不能正常运转。
- 从保护地球环境观点出发，请不要向大气排放制冷剂。回收制冷剂时必须使用专用设备。

● 关于安装场所

安装在以下场所时，请与销售商商量。

- ◆ 有油、蒸汽、油烟产生的地方。
- ◆ 海滨地区等空气含盐量高的地方。
- ◆ 温泉地区等有硫化气体产生的地方。
- ◆ 积雪会蒙住室外机的地方。

室外机排水口要设在排水畅通的地方。

- **需要考虑运转噪音时**

请选择以下安装场所。

- ◆ 能充分承受空调机的质量，而且不会增大噪音和振动的地方
- ◆ 室外机吹出的风和运转声不影响邻居的地方。

室外机的吹出口附近请勿放置障碍物，否则可能会造成机器运行性能降低，运转噪音增大。

在使用的过程中出现异常的声音时，请向销售商或合格的技术人员洽询。

- **关于电气工程**

电源必须使用空调机专用回路。

- **关于移动空调机**

由于增建、改建、搬家等原因需要拆下空调机，重新安装时，需要专门技术，请与购买的销售商联系。

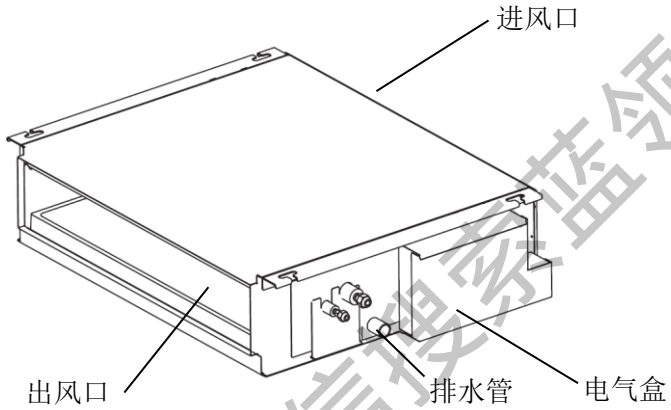
- **关于控制器**

室内机可使用线控器(选购件)操作控制；

本产品也可使用遥控器（需另购）控制，具体使用方法请参考遥控器说明书

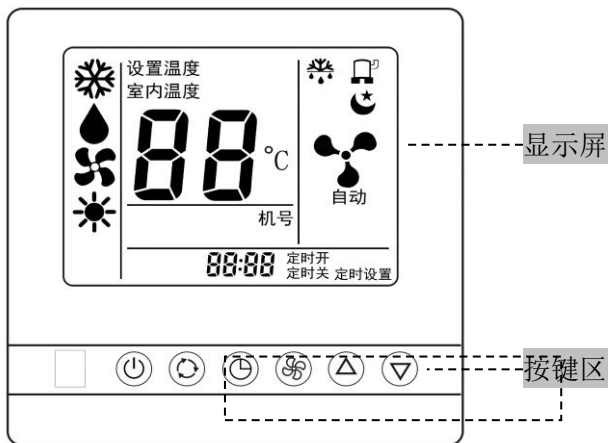
二、机组介绍

1. 室内机




2. 线控器

线控器主要由两部分组成，上部分为显示面板，下部分为操作面板；

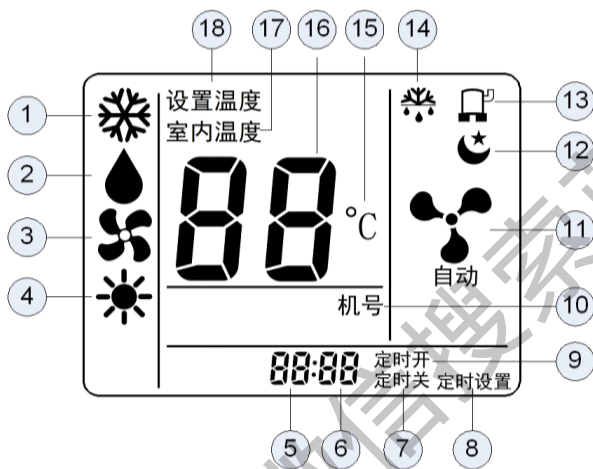


● 按键说明

按键标志	按键名称	按键功能
	开关机	每按一次，开机或关机。
	模式切换	每按一次模式键进行一次模式切换。
	睡眠/定时	此按键有睡眠、定时两个功能，长按此键 5 秒钟，可切换这两个功能。
	风速调节	室内机各档风速之间切换。
	向上键	调高设定温度或在定时模式下调整定时时间。

	向下键	调低设定温度或在定时模式下调整定时时间。
-----------------------------------------------------------------------------------	-----	----------------------

● 显示屏说明



序号	标志说明	序号	标志说明
1	制冷模式标志	10	故障显示标志
2	除湿模式标志	11	风速显示标志
3	送风模式标志	12	睡眠标志
4	制热模式标志	13	压缩机运行标志
5	定时小时显示	14	除霜标志
6	定时分钟显示	15	摄氏度标号
7	定时关机标志	16	温度值显示
8	设置定时标志	17	室内温度标识
9	定时开机标志	18	设置温度标识

三、线控器操作

1. 开关机

按“开关机”键，可以实现开机或关机，开机后，显示屏上的风速显示标志点亮。

注：为了保护压缩机，当压缩机停止后的3分钟内，压缩机不能再启动。

2. 模式切换

按“模式切换”键，可在以下模式间依次转换。



注：机组运行时，如果两个或多个室内机设定为不同运行模式时，可能会出现模式冲突现象。

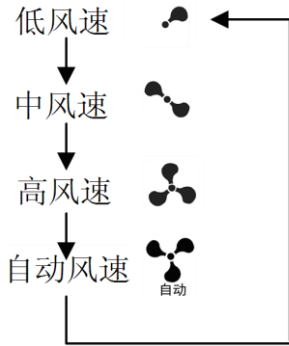
可以同时组合使用的运行模式如下：

- 制热模式只能与制热模式同时组合使用；
- 制冷模式、送风模式、除湿模式可以同时组合使用；

上述两种情况之外的组合方式，会出现模式冲突现象。出现模式冲突时，先开机的内机运行模式保持不变，后开机或后切换模式的室内机保持关机状态，并提示模式冲突故障。例如，一个室内机以制热模式运行时，如果另一台室内机以制冷模式、除湿模式或送风模式开机，则会出现模式冲突。这时，先开机的室内机继续保持制热模式运行，后开机的室内机保持关机，同时，报模式冲突故障。

3. 风速切换

按“风速切换”键，可在以下风速模式间依次转换





注：

- 制热模式下，室内机有防冷风控制，即，室内机刚启动时以较低的风速运行，等到室内换热器温度升高后，将按照设定风速运行；
- 送风模式下，无“自动风速”档；
- 除湿模式下，风速切换不可用，室内机风扇以低风速运行。

4. 设置房间温度

在制冷模式、除湿模式或制热模式下，按“向上键”或“向下键”可以调高或调低设置温度。调节设置温度时，显示屏上显示“设置温度”标志。

5. 睡眠功能

按“睡眠/定时”键，睡眠功能激活，睡眠符号“”会在显示屏上显示。再次按睡眠/定时键，睡眠功能将取消，睡眠符号“”将在显示屏上消失。

注：通风模式下睡眠功能无效。

6. 定时功能

- 定时关机

若空调器处于开机状态，按“睡眠/定时”键持续 5 秒钟，显示屏上的“定

时关”标识将闪烁。此时，可以通过按“向上”或“向下”键来调整定时关机时间，调整间隔为 0.5 小时，然后按“睡眠/定时”键持续 5 秒钟，显示屏上“定时关”不再闪烁，则设置成功。如果没有及时长按“睡眠/定时”键确认，或按其他键，将会取消定时关机。

定时关机可以在 0.5 小时到 24 小时之间设置。

如果定时关机设置后，要取消定时关机，需要将定时关机时间调整为“00:00”，再长按“睡眠/定时”键 5 秒钟后，将会取消定时关机。


- 定时开机

若空调器处于关机状态，按“睡眠/定时”键持续 5 秒钟，显示屏上的“定时开”标识将闪烁。此时，可以通过按“向上”或“向下”键来调整定时开机时间，调整间隔为 0.5 小时，然后按“睡眠/定时”键持续 5 秒钟，以确认设置。如果没有及确认设置，或按其他键，将会取消定时开机。

定时开机可以在 0.5 小时到 24 小时之间设置。

如果定时开机设置后，要取消定时开机，需要将定时开机时间调整为“00:00”，再长按“睡眠/定时”键 5 秒钟后，将会取消定时开机。

四、保养与维护

 为保护压缩机，如室外机总电源断开后需空调再开启，请保持室外机通电 6 小时后再开机！

- 清洁空气过滤网和吸气格栅

夏季和冬季开始使用之前，一定要清洁空气过滤网和吸气格栅一次；在灰尘较大的地方使用空调器，要经常清洁空气过滤网和吸气格栅，建议每两周清洁一次。

请向销售商洽询如何清洁。

- 较长时间不使用空调器

制冷运行后，如果将要在较长时间不使用空调器，请使用“送风模式”运行数小时，将空调器内部的水吹干。

- 较长时间未使用空调器，再启用时，需要检查以下项目。

室内机与室外机的空气吸入、吹出口有无阻塞，如果有阻塞，需要请专业维修人员解决；

制冷模式、除湿模式运转时，排水软管是否有水排出，如果没有水排出，可能导致室内机漏水，此时请及时联系销售商。

- 如果进气口或出风口被遮挡，空调器将不能很好地进行热交换，并可能因此而损坏。

- 白天，当空调器进行制冷运行时，请使用遮阳板或者窗帘等遮挡窗户，尽量避免阳光直射入房间。如果房间内的墙壁等被阳光晒热，制冷运行时要达到设定温度需要较长的时间。

- 按时清洁过滤网，保持过滤网的清洁，确保室内机良好的热交换。

- 空调器运转时，将门、窗等容易散热的地方密封好。

五、故障对策

1. 非故障现象

- 关机后马上开机，压缩机不能立即启动。

为了保护压缩机，当压缩机停止后的 3 分钟内，压缩机不能再启动。

- 制热启动后，室内机不能马上吹风。

为了避免吹出冷风，等室内机换热器温度较高后，空调器将正常出风，等待时间不超过 4 分钟

- 在制热运转时，室内机停止吹风，有流水声音。

室外机正在除霜运转，几分钟后完成除霜，便可继续制热运转。

- 室外机有水流出，室外热交换器发出水蒸汽。

制热运转时，融化室外机上结的霜时，会产生水和蒸汽；制冷运转时，也可能有空气中的水蒸气在配管表面凝结产生水。

- 室内机关机时有制冷剂流动声响

室外机运转且室内机没有全部开机时，未开机室内机会有冷媒流动，会产生轻微流动声。

- 从室内机发出异味

长时间使用后气味会粘附在室内机上。请清洗滤网及进风格栅，或保持良好的通风环境。

- 室内机冒出雾气

制冷运转时，空气经过室内换热器，被冷却可能会产生雾气；

- 变形部分发出声响

系统启动或停止时，您可能会听到一种摩擦声。这是由于塑料部件热胀冷缩变形而引起的，属正常现象。

2. 以下情况，请先自行检查，排除以下原因后，请联系销售商。

异常情况	排查内容
空调不运转（线控器无显示）	电源中断。 漏电断路器跳闸。 线路电压过低。 线控器没有正确接线
制冷（制热）效果不佳	空气过滤网脏堵。 室内有热源或人较多。 门或窗户敞开着。 室内机、室外机的回风口或出风口处有障碍物。
运转中途停止	空气过滤网脏堵 室外机进、出风口有障碍物遮挡 与其他室内机出现模式冲突 制热模式下的除霜运转

3. 安全警告

若有下列异常情况发生，请停止使用空调器，关掉电源开关，并与销售商联系。

- 电源连接线异常发热或有破损时。
- 保险丝熔断频繁或断路保护频繁
- 空调器发出烧焦味道
- 室内机设备漏水

六、产品规格表

具体参数详见产品铭牌。

本产品执行标准：

GB/T 18837-2002 多联式空调（热泵）机组

GB 21454-2008 多联式空调（热泵）机组能效限定值及能源效率等级

产品装箱单

序号	名称	单位	数量
1	空调器室内机	台	1
2	使用说明书	份	1
3	安装附件 1	套	1
4	安装附件 2	套	1
5	安装附件 3	套	1

检验合格证

检验结论：检验合格，准予出厂

检验签章：_____

检验日期：_____

海信科龙电器股份有限公司

地址：广东省佛山市顺德区容桂街道容港路 8 号

邮编：528303

<http://www.kelon.com>

全国统一客服热线：4008099999

版本号：1845530,A