

使用安装说明书

VRV变频直流风管机

KMVd-22KF-D

KMVd-25KF-D

KMVd-28KF-D

KMVd-32KF-D

KMVd-36KF-D

KMVd-40KF-D

KMVd-46KF-D

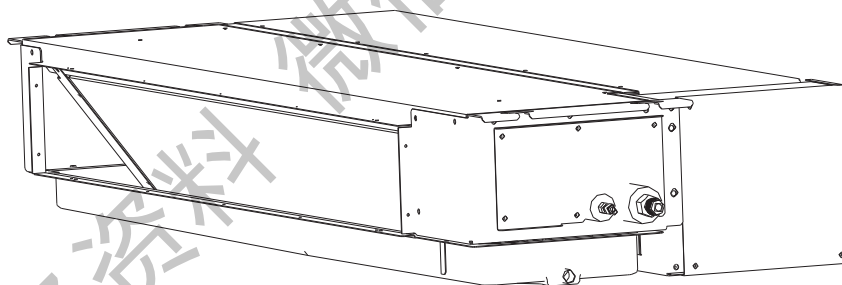
KMVd-50KF-D

KMVd-56KF-D

KMVd-63KF-D

KMVd-32KF-T

KMVd-36KF-T



●使用前请仔细阅读说明书

●阅读后请保留备用

尊敬的科龙用户：

欢迎您购买、使用科龙牌空调器，并感谢您对我公司的信任！我们愿以竭诚的服务，为您创造一个舒适、健康的生活空间，希望您对我们的工作提出宝贵意见。

在使用之前，请仔细阅读本说明书，在阅读之后，请妥善保管本说明书。

注：说明书内容如有更改，恕不另行通知，请谅解！

本空调器特点：

- VRF优势

本品VRF风管机,可以和不同形式、不同容量规格的VRF室内机自由组合，可自由联接VRF各系列不同容量规格的所有室外机,满足不同房间的需求。

- 环保冷媒

采用保护环境，对地球臭氧层无破坏的新型制冷剂R410A。

- 超薄设计

机身厚度仅190mm，可方便安装在狭窄的天花板内,可满足装修的多样化需求。

- 多档静压可调

室内机标准的机外静压为10Pa，多档机外静压可自由调节,现场安装适应性好，可安装更长的风管。

- 超静音设计

本机采用高效低噪的直流电机，回风箱内壁采用吸音性能非常好的PU材料波浪棉，并采用优化的风扇和蜗壳，噪音更低。

- 满足多种安装要求

室内机通常采用后回风式，用户可根据实际的安装空间安装下回风式,安装更灵活。

- 故障自动检测

空调器发生故障时，微电脑能自动检测故障原因，并可显示故障代码，方便维修。

目录

1. 注意事项	1~2
2. 机组	3
3. 运行指南	4
4. 安装前注意事项	5~6
5. 室内机安装及尺寸	7~9
6. 管道配置	10~11
7. 配线	12~13
8. 安装调试	14~16




获取更多资料

微信搜索蓝领星球

1. 注意事项（重要事项、到货检查）

1.1 重要事项

- 本公司致力于不断地对产品进行改进，如有变更恕不另行通知。
- 本公司对于空调机因在特定环境中运转而发生的偶然性损坏事故，不负任何责任。
- 本空调机只能作为普通空调使用。
- 切勿将此热泵式空调机用于干燥服装、冷冻食品、冷却或加热等其它目的。
- 未经许可，手册的任何部分均不得擅自复制。
- 醒目文字（危险，警告及注意）用于标明危险性程度。下面说明各醒目文字及其危险性程度的定义。

 危 险	: 会造成严重人身伤害，甚至有导致死亡的危险或不安全情况。
 警 告	: 可能会造成严重人身伤害，甚至有导致死亡的危险或不安全情况。
 注 意	: 可能会造成轻度人身伤害，产品、财物损坏的危险或不安全情况。

注：是对操作、保养、维修的提示、说明。

- 机组的安装及维护保养须由具有资质的专业人员进行操作。

1.2 到货检查

- 在接到机器后，应检查是否有运输损伤。如果发现表面或内部有损伤，应立即以书面形式向运输公司申报。
- 检查产品型号、电气参数（电源、电压、频率）及附件，以判定它们是否合乎要求。

1.3 安全概要



- 为了防止火灾、爆炸或伤害，当空调器附近测得有可燃性或腐蚀性气体时，不得使用。
- 请勿将身体长时间暴露于空调机的冷（热）风之中，气流过冷（过热）会引起身体不适，对健康不利。
- 手指或棒状物不要插入吸入口，吹出口。风扇快速旋转时容易受伤。
- 请不要擅自修理、移动、改变或重新安装空调机，措置不当，会导致触电、火灾等。
- 需要修理和重新安装时，请向我公司销售商洽询。
- 本系统使用R410A冷媒，在进行检漏或气密试验时禁止充注氧气、乙炔或其它易燃、有毒气体。这些气体相当危险，有可能导致爆炸，建议用压缩空气、氮气或制冷剂作此类试验
- 禁止在系统一米范围内使用任何喷雾剂，如杀虫剂、油漆、发胶或其他有毒气体。
- 为了防止触电、火灾或伤害，一旦发现异常，例如闻到烧焦味等，请立即停止使用并切断电源。
- 根据环境，有必要安装接地漏电断路器。不安装接地漏电断路器有可能造成触电或火灾。
- 接地不好会成为触电的原因。接地线不要接在煤气管、水管、避雷针、电话线上。
- 禁止触摸或调整室内机或室外机内部的安全装置。如果触摸或调整这些装置，可能导致严重事故。
- 禁止在没有切断主回路电源的情况下打开室内机或室外机的外壳或检修盖板。
- 请严格按照本使用安装说明书进行安装施工，否则可能导致漏水、电击和火灾事故等。
- 禁止踩踏产品或放置任何物品在产品上。

1. 注意事项（重要事项、到货检查）



- 不得将空调器用于精密设备、食物、植物、动物或艺术品的保存，以防这些有特殊用途的物品的品质、性能、寿命等受到影响。
- 不得让幼儿、植物或动物直接吹冷（热）风，以防对幼儿及动植物产生不良影响。
- 不得将有明火的物体放在直接吹得到空调机风的地方或室内机下面。这样做会造成不完全燃烧或因热气损坏空调机。
- 不要挡住吸入口、吹出口。会致使能力降低及发生故障。
- 不要将怕湿的东西放在室内机或室外机下面。有时，在空调机运转的条件下，机体和制冷剂配管的结露，空气过滤网的变脏，排水出口的堵塞会引起水珠滴落和污染物等。
- 如果在无人对空调机进行恰当操作的场合下，请勿将机器用于幼儿及体质较弱的群体，否则会损于他们的健康。
- 在距离强电磁辐射源（如医疗设备）3米以内，不要安装室内机、室外机、线控器和电缆。
- 如果燃烧器具与空调机一起使用，要对房间进行充分通风换气，以防缺氧。
- 清洁前，要先停止运转，并打开断路开关或拔掉电源线，以免发生触电等危险事故。
- 不得将空调机接在非专用电源上，会引起发烫、触电、火灾等危险。
- 排水软管的配管要确保排水畅通。配管不良，水会渗到室内，弄湿家中的财物。
- 室内机组下不应放置物品，否则会引起物品潮湿。
- 当室内湿度超过80%、排水管出口堵塞或过滤网弄脏时，会有露水滴落。
- 室外机的周围请勿放置物品并及时清除落叶等杂物。若落叶或小动物进入空调机内部，接触到电气部品，会造成冒烟、火灾，使空调机不能正常运转。
- 从保护地球环境观点出发，请不要向大气排放制冷剂。回收制冷剂时必须使用专用设备。

关于安装的场所

- 安装在以下场所时，请与销售商商量。
 - 有油、蒸汽、油烟产生的地方。
 - 海滨地区等空气含盐量高的地方。
 - 温泉地区等有硫化气体产生的地方。
 - 积雪会蒙住室外机的地方。
- 室内机排水口要设在排水畅通的地方。

需要考虑运转噪音时

- 请选择以下安装场所。
 - 能充分承受空调机的质量，而且不会增大噪音和振动的地方
 - 室外机吹出的风和运转声不影响邻居的地方。
- 室外机的吹出口附近请勿放置障碍物，否则可能会造成机器运行性能降低，运转噪音增大。
- 在使用的过程中出现异常的声音时，请向销售商或合格的技术人员洽询。

关于电气工程

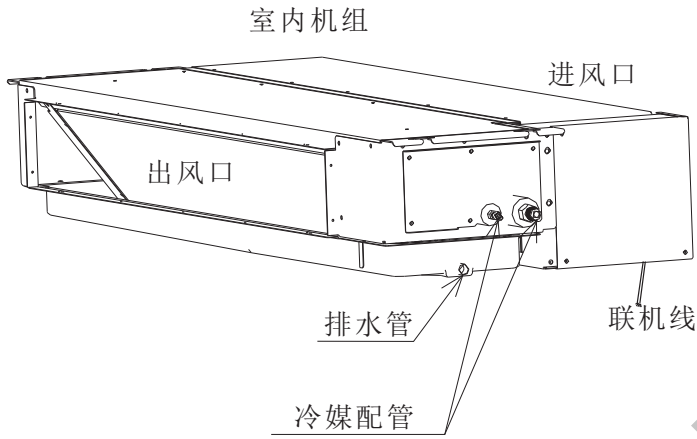
- 电源必须使用空调机专用回路。

关于移动空调机

- 由于增建、改建、搬家等原因需要拆下空调机，重新安装时，需要专门技术人员。请与购买时的销售商联系。

2. 机组介绍

2.1 室内机部件名称



2.2 室内机控制方式

线控器或无线接收盒套装。

注：无线接收盒套装包含无线遥控器、接收盒及连接线。

注：说明书中图片均为示意图，具体请以实物为准。

3. 运行指南（运行之前、自动控制、排解疑难）

3.1 运行之前



注意

- 长期未使用的机组，应在启动前先通电6小时以上。切勿在通电后立即启动机器，以防压缩机因润滑油未得到充分预热而受损。
- 请确认室外机是否被冰雪覆盖，若被盖住了，请用温水将上面的冰雪除去。但应注意水温不要超过50℃，以防损坏塑料部件。
- 如果预计停机会超过3个月，应关闭主电源。因为加热带在压缩机停止时也处于工作状态而耗电。建议您在启动机器前请维修人员对机组进行检查。
- 对于选购排水泵的机型：除长时间不使用外，请保持主电源处于开启状态。这样，当机内积水超过设定水位时，自动排水装置便会开始工作。
- 较长时间不使用空调
制冷运行后，如果将要在较长时间不使用空调器，请使用“送风模式”运行数小时，将空调器内部的水吹干。
- 较长时间未使用空调器，再启用时，需要检查以下项目。

室内机与室外机的空气吸入、吹出口有无阻塞，如果有阻塞，需要请专业维修人员解决；制冷模式、除湿模式运转时，排水软管是否有水排出，如果没有水排出，可能导致室内机漏水，此时请及时联系销售商。

3.2 自动控制

本系统备有下述功能

- 3分钟停止保护
为了保护压缩机，当压缩机停止后，最少3分钟无法运转，3分钟后，压缩机才会自动运转。
- 在制冷运行中的防冻结功能
当室内机出风温度过低时，制冷运行可能会自行切换成送风运行一段时间，以避免在室内热交换器上积霜。
- 防冷风功能
制热时，为防止室内机吹出冷风，压机启动后的几分钟内，风扇速度控制在低风速，当室内盘管温度升高后，运行设定风速。

3.3 排解疑难

若有下列异常情况发生，请停止使用空调器，关掉电源开关，并与本公司代理商联系。

- 保险丝熔断频繁或断路保护频繁；
- 外界物质或水分进入空调器内；
- 室内机漏水；
- 空调器发出烧焦味道
- 出现其它不正常情况。

3.3.1 若问题无法解决

若检查了下述各项后仍无法解决问题，请与本公司代理商联系并向其说明下述各点。

- (1) 机体型号及名称
- (2) 故障内容

3.3.2 空调机不运行

检查“设定温度”设定的温度是否正确。

3.3.3 制冷或制热能力不足

- 检查机体内外的空气流动是否受阻碍。
- 检查室内是否有多个热源体存在。
- 检查门窗是否开着。
- 检查气温是否在运行范围之内。

4. 安装前注意事项

4.1 安全须知



警告

- 在未阅读安装手册的情况下，请不要进行制冷剂管连接，排水管连接、电线连接等安装工作。
- 检查地线连接是否正确、牢固。
- 接指定容量的保险丝。



注意

在距离强电磁辐射源（如医疗设备）3米以内，不要安装室内机、室外机、线控器和电缆。

4.2 安装所需的工具及仪器

编号	工具	编号	工具
1	螺丝刀	9	充液罐
2	真空泵	10	卷尺
3	充注软管	11	切线器
4	弯管器	12	检漏仪
5	活扳手	13	水平仪
6	割管器	14	压线钳
7	钎焊工具	15	室内机提升机
8	六角扳手	16	万用表



注意

关于真空泵、制冷剂管、充液罐、多功能测量仪，请用专用于R410A的设备，勿和其它制冷剂设备混用。

4. 安装前注意事项

4.3 运输及吊装

4.3.1 运输

在拆箱前将室内机运到离安装地点尽可能近的地方。

▲ 注意

不要在设备上放任何东西。

4.3.2 室内机的吊装

▲ 警告

在安装调试前，不要在室内机内放任何无关材料，确保室内机内无杂物。否则可能发生火灾或事故。

▲ 注意

在提升过程中，勿伤机组表面保温材料。

4.4 室内机的安装注意事项

根据国家标准安装室内机。

▲ 危险

不要将室内机安装于易燃环境中，远离火源及易爆物。

▲ 警告

- 不要将室内机安装于室外，否则，会发生漏电或触电事故。

- 建议将室内机安装在高于室内距地面2.3米处。

4.4.1 随机附件

检查确保下列附件随室内机一起装运。

▲ 注意

如果附件未随机装运，请与经销商联系。

随机附件

部件	数量	用途
固定垫圈 	8	用于机体悬挂固定
排水嘴 	1	用于接接水盘
固定夹 	2	用于排水管连接
卡簧 	1	用于固定排水嘴
保温管 	1	用于制冷管道保温
保温管 	1	用于制冷管道保温
线扎 	10	用于保温管固定
排水管 	1	用于排水管连接
海绵 	2	用于排水管连接
纳子帽 	2	用于内机和室外机管道联接

5. 室内机安装及尺寸（初期检查、安装）

5.1 初期检查

请确保机组安装位置符合如下要求：

- 1) 吸排风通畅、不易形成气流短路、冷/热气流可以在房间内均匀的分布的场所。
- 2) 便于布置排水管道，排水管有足够的坡度（如果无法保证排水坡度，需安装外置排水泵）。
- 3) 可以预留维修空间，方便维护的场所。
- 4) 安装厚度与房间吊顶不发生冲突的场所，特别注意当使用风管侧吹时，考虑装饰造型的高低差及下拉吊顶的内宽度。
- 5) 能满足管长、落差、方便走管的场所。
- 6) 不与建筑梁、灯饰及其它结构发生冲突的场所。
- 7) 各种悬挂件、固定件必须足以承受室内机的重量，并且不会随着内机的运行而震动。务必保证将安装的机器机型正确，并且留出正确的预留检修口。

5.2 安装空间要求

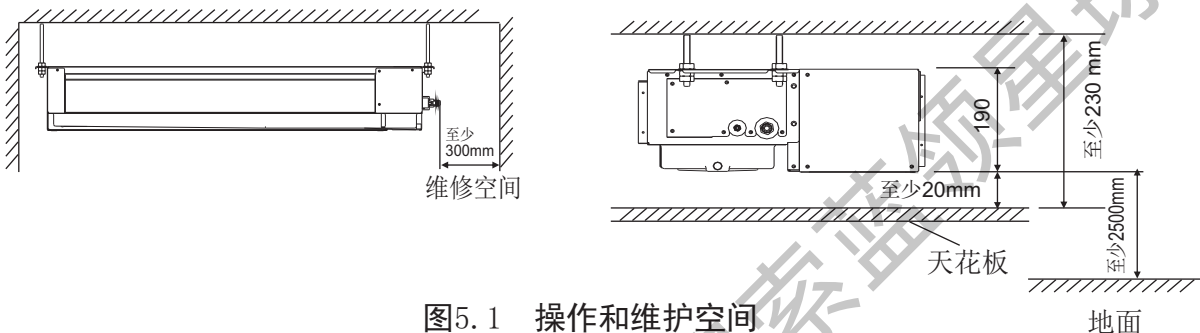
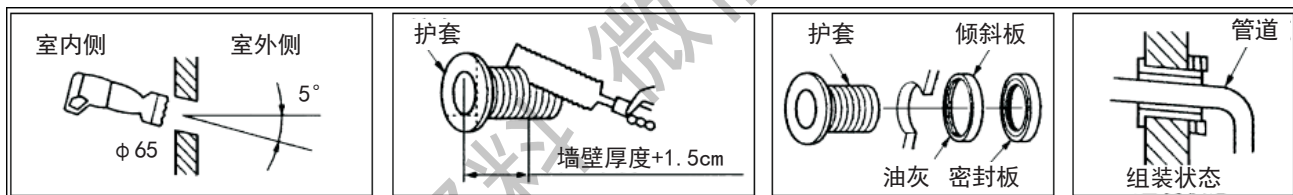


图5.1 操作和维护空间

5.3 钻孔和护套的安装要求

因为连接配线接触到墙壁内部的金属部件而产生危险，必须使用钢制护套，步骤见下图：



使用 $\phi 65$ 的孔锥打孔 根据现场的安装情况， 必须按照以上顺序安装。
可以去掉多余的部分。

悬吊螺栓：

- 仔细考虑走管、配线和维修，选定适合的方向和位置。
- 螺栓必须选用4-M10或者W3/8；螺母必须选用8-M10或者W3/8。
- 对不同的房顶材质，采取不同的吊装方式(见图5.2)

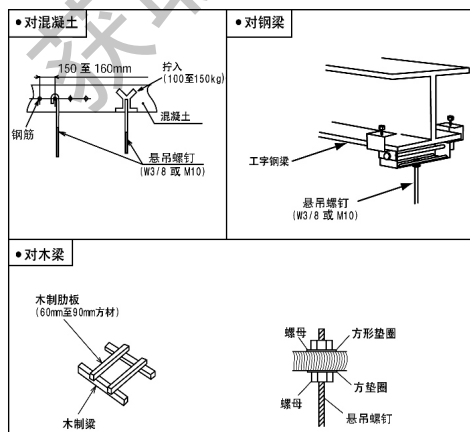
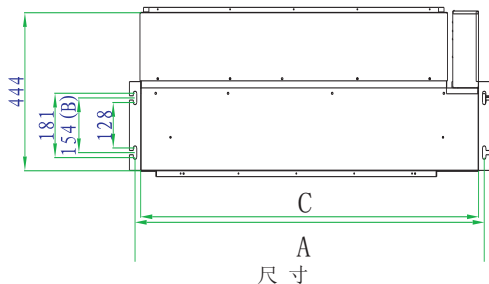


图5.2 悬吊螺栓的固定



室内机容量(单位: KW)	A	B	C
22、25、28、32、36	937	154	898
40、46、50、56、63	1207	154	1168

图5.3 悬吊螺栓安装尺寸(单位:mm)

5. 室内机安装及尺寸 (安装)

5.4 安装方式

- 将四个螺栓置于四个螺母之上(见图5.5)。
- 先将机器的左侧的托架, 放置到螺栓和垫片之上(见图5.6)。
- 左侧的托架放置完毕后, 再将右侧的托架放置到螺栓和垫片之上。
- 放置时, 可将另一侧的吊杆螺栓略微移开。
- 安装完毕后, 使用水平尺确认整机的水平状态。
- 室内机的右后角略微低于其他角 $0\sim 5\text{mm}$, 以利于排水(见图5.7)。
- 调整完毕后, 将吊杆螺母拧紧, 必须加涂螺纹紧固剂以防止螺母松动。

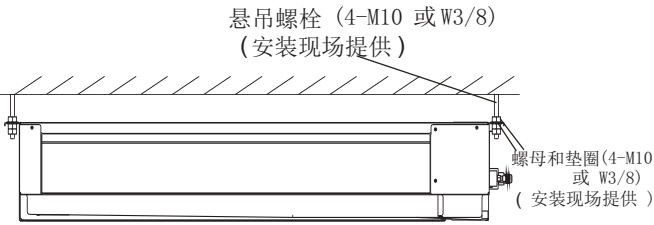


图5.4 室内机安装

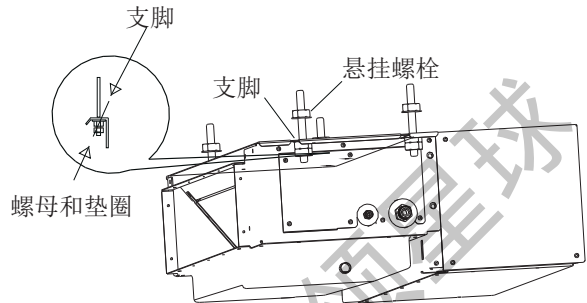


图5.6 吊装方法

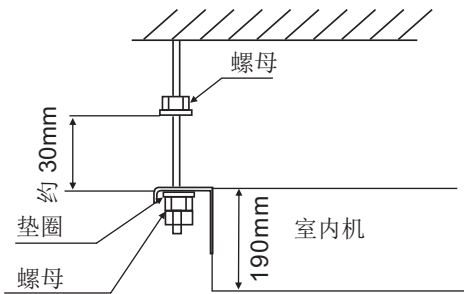


图5.5 悬吊螺栓和螺母

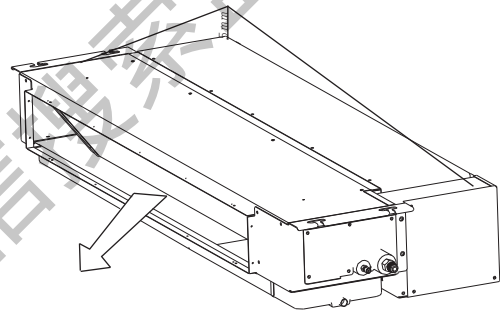


图5.7 顶面倾斜度



安装过程中请用塑料布盖好机器, 使之保持清洁。

5.2.5 风管的连接

风管通过帆布软管与室内机连接, 可以有效地隔离噪声和振动。室内机配有带孔法兰, 可与风管连接, 见后页附图。

5.2.6 回风方式的更换

该机型提供两种回风方式可供选择, 你可以选择后回风或下回风, 只需要将回风法兰和下后盖互换即可, 如下图5.8。(注: 下回风噪音比后回风大5分贝左右, 建议采用后回风方式)



也可以根据实际安装情况, 选择低静压接口, 不联接风道。

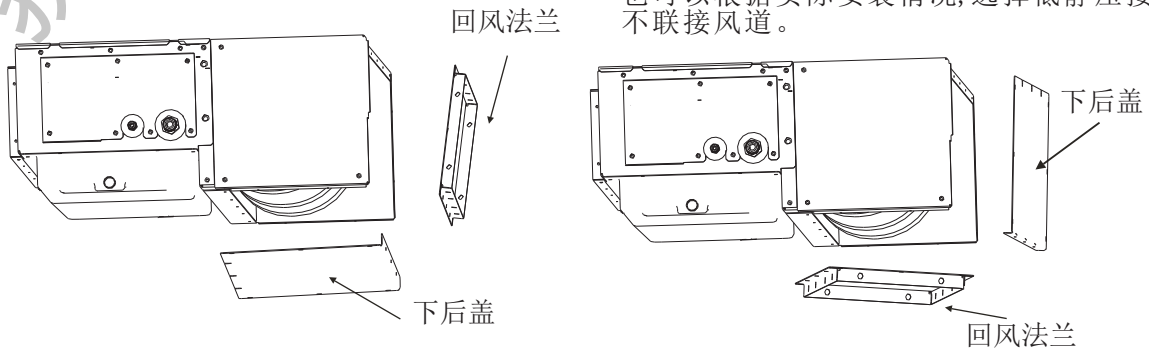


图5.8 回风方式的更换

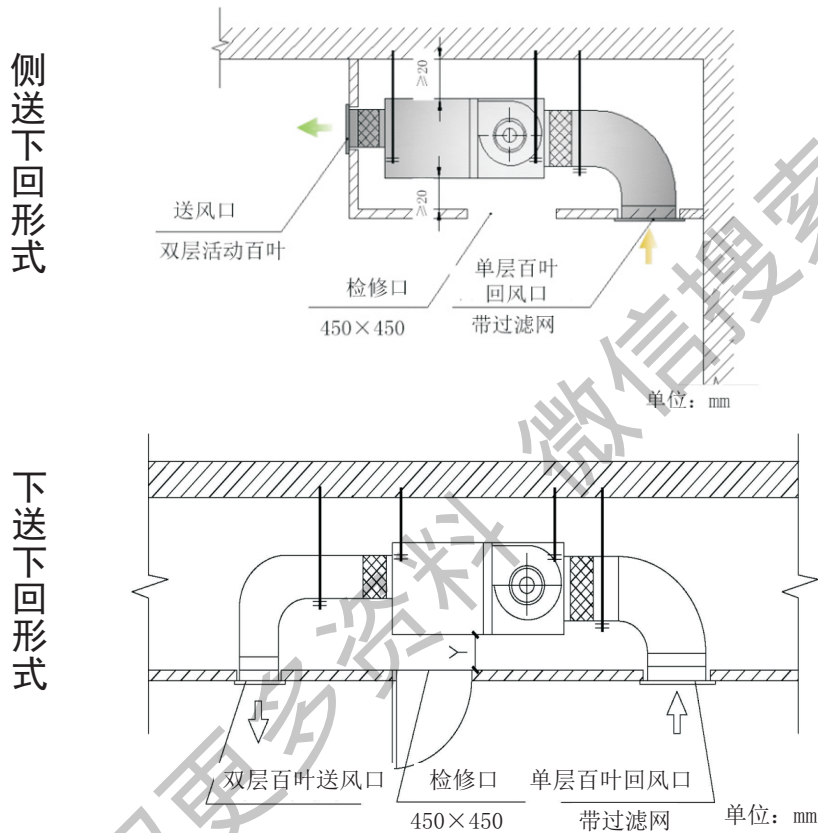
5. 室内机安装及尺寸（安装）

5.2.7 室内机安装注意事项

注 意

1. 附近不应有热源和蒸汽源，不可安装在有易燃、易爆或腐蚀性气体、灰尘等地方；
2. 避开日光直射、过于潮湿的场所；
3. 本产品与可燃物表面间的最小间隙为：40mm；本装置在试验处的外部静压为10Pa。
- 4 风管机的内机与风道、回风箱之间必须有软连接。

●安装完成后的剖视图：



风管连接图

注 意

1. 请对所有风管连接设备进行保温材料包覆处理，否则会出现凝露滴水。
2. 在机器与房顶之间要采取有效的防振措施。
3. 采用下出风、下回风的安装方式时，出风口和回风口的距离不能太近，两者的必须在2M以上，以免造成气流短路。
4. 必须预留检修口。

6. 管道配置（管材、制冷管道、管道连接）

6.1 管材

- (1) 安装现场准备铜管。
- (2) 选择管内无尘无潮气的干净铜管，在管道安装前，用氮气或干空气吹除管内灰尘及杂质。



- 管道穿过墙孔等的时候，管头一定要用封帽或胶带封堵；
- 在没有封帽或胶带封堵的情况下，禁止将管道直接放在地上。

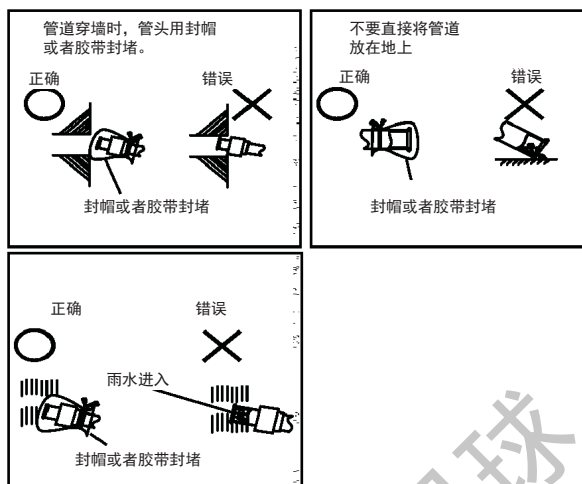


图6.1 管道的联接

6.2 制冷管道

按照要求配置制冷管道，各管径所用螺母的拧紧力矩按照表6.1

管径	拧紧力矩	
	N · m	Kgf · cm
φ 6.35mm	13.7 - 17.7	140 - 180
φ 9.52mm	34.3 - 41.2	350 - 420
φ 12.7mm	49.0 - 56.4	500 - 575
φ 15.88mm	73.5 - 78.4	750 - 800

表6.1 拧紧螺母的扭矩

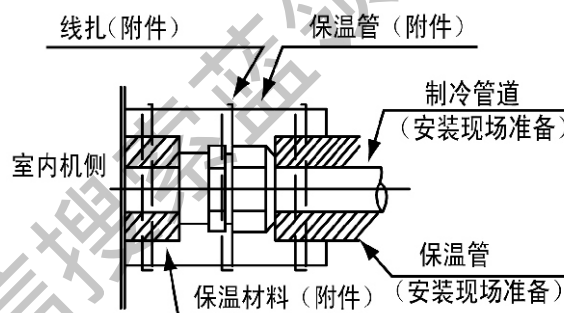


图6.2 管的保温

6.3 管道连接

- (1) 确认截止阀已关闭。
- (2) 现场筹备管道。
- (3) 对于配管连接，用扳手拧紧纳子帽。
- (4) 连接完制冷剂管后，用现场提供的保温管将制冷管道保温。见图6.2。
- (5) 内机制冷剂进出管和冷凝水出管位置见图6.3(单位：mm)

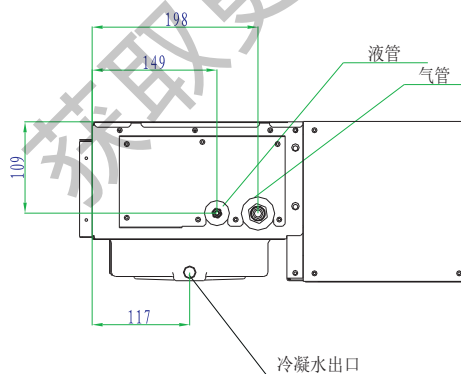


图6.3 管连接的位置

6. 管道配置 (排水管)

6.4 排水管

- (1) 排水管的连接位置见图6.4。
- (2) 准备外径为25mm的PVC管。
- (3) 用粘合剂和工厂提供的卡箍固定聚氯乙烯管到排水管上，排水管向下倾斜度为： $1/25 \sim 1/100$ ，如图6.5排水管联接
- (4) 接好排水管后作保温。

注意

当进风口或周围空气相对湿度超过80%时，安装现场做一个辅助接水盘，置于室内机下边，如图6.6所示。

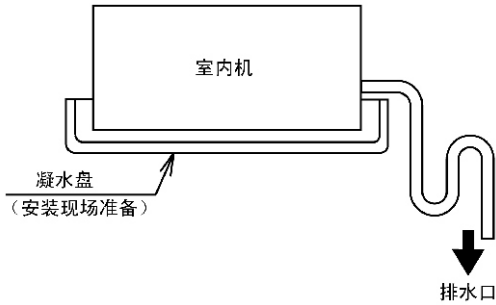


图6.6 接水盘

注意

- (1) 安装排水管应向下倾斜，否则会导致室内机关闭时冷凝水倒流且漏入房间。
- (2) 排水管不得与污水管或其它排水管相接。
- (3) 当排水总管与室内机相连时，室内机必须高于总管。根据室内机冷量大小及数量多少选择足够尺寸的排水管。
- (4) 在接好电线和排水管后，按下面步骤检查确认水流通畅。
 - a. 接通电源
 - b. 往接水盘中注入2或2.5升水，如图6.7
 - c. 检查并确保水流通畅、不漏水。当管的末端没有水流出时，再注入2升水。
- (5) 用户如有安装困难，请选配排水泵组件附件。

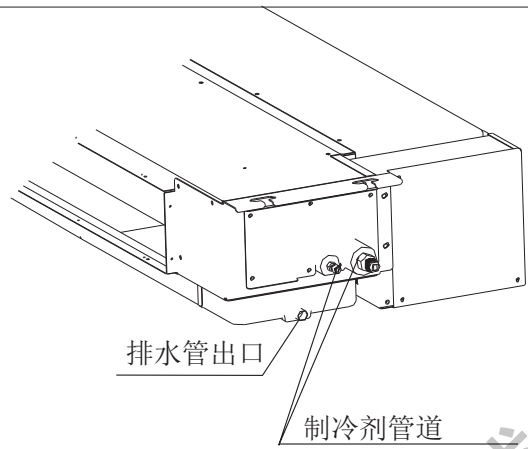


图6.4 排水管

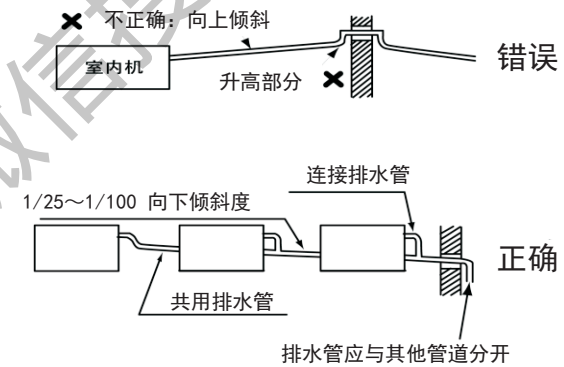
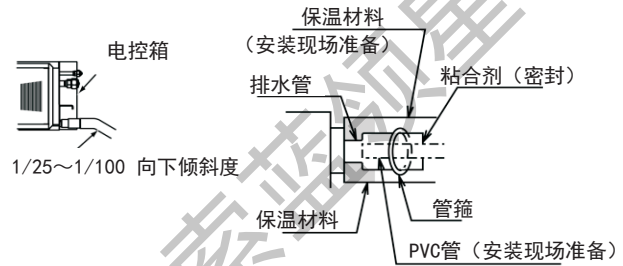


图6.5 排水管联接

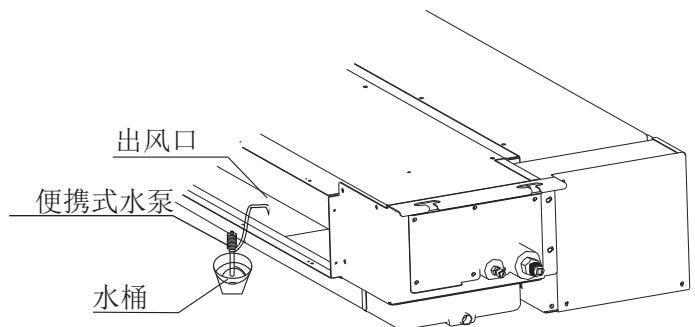


图6.7

7. 配线（一般检查、室内机接线）



- 在进行接线工作或定期检查之前，要关掉室内外机的主电源开关达3分钟以上。
- 在进行接线工作或定期检查之前，确保室内外机风扇已停止转动。
- 保护好电线、电器件等，以防老鼠及其它小动物破坏。如未保护，老鼠可能会咬坏未加保护的器件。严重时，有可能导致火灾的发生。
- 避免电线接触制冷剂管道、钢板边缘和电器部件。否则电线会被损坏，严重时，有可能导致火灾的发生。
- 在电源上安装一个ELB(漏电保护器)。

如果没有安装，将有可能引起电击，严重时有可能引发火灾。

- 按照以下力矩紧固螺钉：

M4: 1.0~1.3 N·m

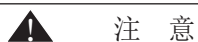
M5: 2.0~2.5 N·m

M6: 4.0~5.0 N·m

M8: 9.0~11.0 N·m

M10: 18.0~23.0 N·m

接线工作时必须保证以上紧固力矩。



- 用胶带等材料沿电线包裹，封住接线孔，防止冷凝水及昆虫进入。
- 用线夹紧固室内外机的联机线。
- 用线扎固定电控箱中的线控器线。

7.1 一般检查

- (1) 确保安装现场所用电器件(电源开关、断路器、导线、线管连接和接线端子)符合国家电工标准。
- (2) 检查电源电压是否在额定电压规定的范围内，并且地线是否包含在电源线中。否则，电器件将有可能被损坏。
- (3) 检查线路容量是否满足使用要求。否则在启动时会由于电压过低使压缩机不能启动。
- (4) 检查确保地线已可靠连接。
- (5) 通过测量接地与电器件端子之间的绝缘电阻，确保绝缘电阻在1兆欧以上。否则，不能启动系统，直到找到漏电原因并维修。

7.2 室内外机接线

- (1) 拆掉电控盒盖,如图7.1。
- (2) 连接室外机和室内机之间的通讯线要使屏蔽双绞线。
- (3) 将联机线通过电装盒上的过线孔连接到室内端子上。
- (4) 联机线固定到端子上要固定牢靠。
- (5) 用线夹将联机线固定可靠。

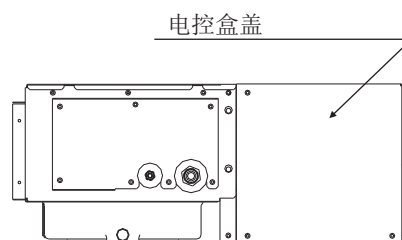
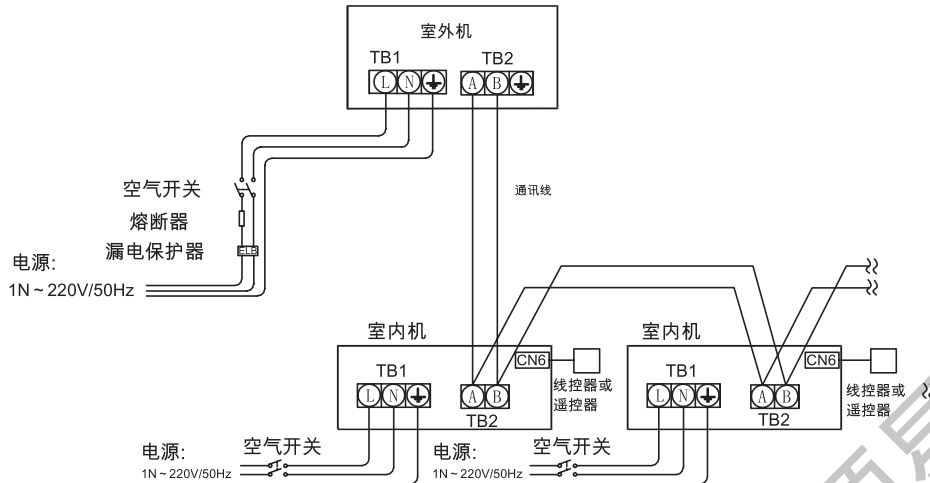


图7.1

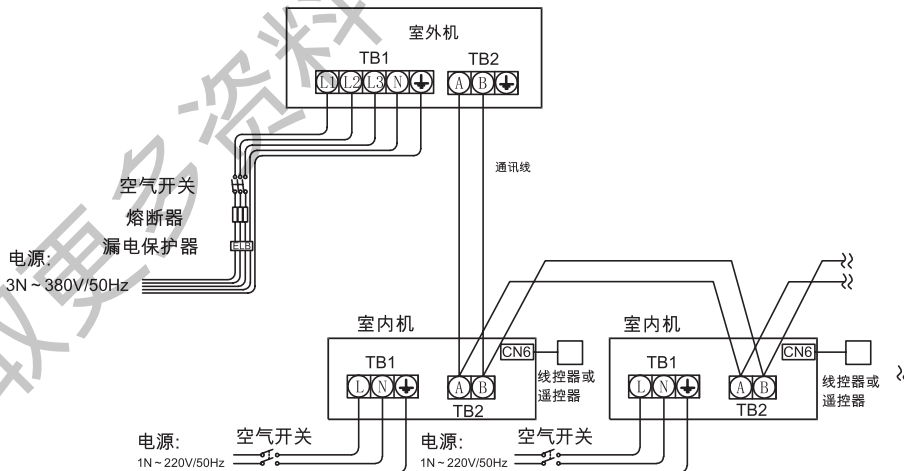
7.3 单相电室外机与室内机接线示意图



注意:

- (1) 室内机和室外机分别接电源，所有室内机必须共用一个电源；
- (2) 每台室内机需根据最大运行电流安装空气开关（或熔断器），所有室内机需安装一个总空气开关；
- (3) 每台室内机的空气开关（或熔断器）仅作为对应室内机的短路保护或异常过载用，平时处于闭合接通状态，而总空气开关作为同一系统内的所有室内机的电源开关，可同时给所有室内机供电或切断电源；
- (4) 各室内机、室外机通信连接端口，详见各室内、外的电气接线图。

7.4 三相电室外机与室内机接线示意图



注意:

- (1) 室内机和室外机分别接电源，所有室内机必须共用一个电源；
- (2) 每台室内机需根据最大运行电流安装空气开关（或熔断器），所有室内机需安装一个总空气开关；
- (3) 每台室内机的空气开关（或熔断器）仅作为对应室内机的短路保护或异常过载用，平时处于闭合接通状态，而总空气开关作为同一系统内的所有室内机的电源开关，可同时给所有室内机供电或切断电源；
- (4) 各室内机、室外机通信连接端口，详见各室内、外的电气接线图。

8. 安装调试

线控器的连接

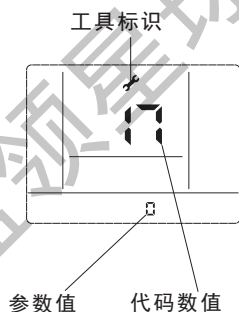
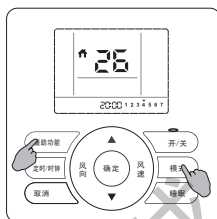
- (1) 线控器端口详见室内机电气接线图。
- (2) 线控器通讯线从电装盒过线孔穿出,并用线扎固定牢靠。
- (3) 线控器线为标配线,如长度不够,可选择同型号配线,最长为40m。

按照前述装机完成,保证内外机均为上电状态,请通过线控KX-C01,按照如下操作说明进行功能设定和参数查询。

功能设定

关机模式下,同时按住“辅助功能”和“模式”键连续3秒,蜂鸣器响三声,进入参数查询和功能设定界面。本线控器设定界面显示两级代码,一级代码“🔧”标识和代码数值均闪烁,二级代码“🔧”标识不闪烁,仅代码数值闪烁。

按“▲”(增加键)和“▼”(减少键)调整代码数值,直到一级代码为“17”,按“确定”键进入功能设定界面,调整二级代码数值进行相应的功能设定,设定完成后,按“开/关”键退出设定界面。

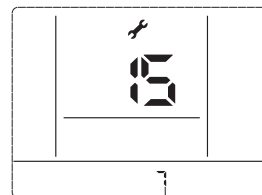


内机地址设定

通过外机拨码SW6-4“ON”状态搜索内机,如果显示数值同实际装机内机数量,则系统内内机不需设置地址。否则按照以下方式设置内机地址。

按“▲”(增加键)和“▼”(减少键)调整参数,直到二级代码为“15”,按“确定”键后调整内机地址为目标参数,设置完成后按“确定”键确认并退出当前设置。

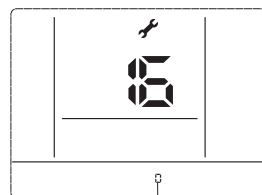
注:同一系统内所有内机地址不可重复,且所有内机均需设置地址。



室内机地址

系统地址设定

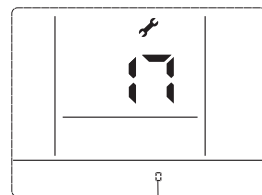
按“▲”(增加键)和“▼”(减少键)调整参数,直到二级代码为“16”,按“确定”键调整系统地址为目标参数,设置完成后按“确定”键确认并退出当前设置。



系统地址

组地址设定

按“▲”(增加键)和“▼”(减少键)调整参数,直到二级代码为“17”,按“确定”键调整系统地址为目标参数,设置完成后按“确定”键确认并退出当前设置。



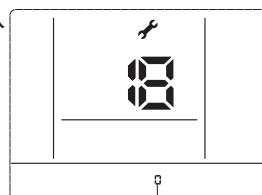
组地址

制冷制热温度限制设定

调整二级代码为“18”,按“确定”键设置参数,设置完成后按“确定”键确认并退出当前设置。

注:设定值 特征

0	制冷/热温度限值无效
1	制冷温度限值有效,制热无效
2	制冷温度限值无效,制热有效
3	制冷/热温度限值都有效

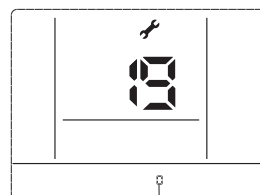


设置值

制冷设定温度最低值

调整二级代码为“19”，按“确定”键后设置制冷设定温度最低值，设置完成后按“确定”键确认并退出当前设置。

注：设定值为16℃~32℃时有效。

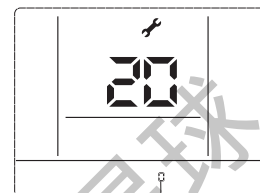


设置值

制热设定温度最高值

调整二级代码为“20”，按“确定”键后设置制热设定温度最高值，设置完成后按“确定”键确认并退出当前设置。

注：设定值为16℃~32℃时有效。

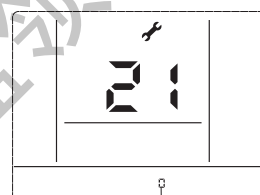


设置值

VIP设定

调整二级代码为“21”，按“确定”键后设置参数值，设置完成后按“确定”键确认并退出当前设置。

注：设定值 特征
0 无VIP
1 设定为VIP

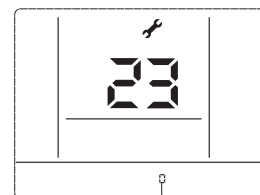


设置值

直流风管机静压补偿设定

本机型可提供静压七档可调，出厂默认静压10Pa，二级代码“23”为增加静压档位，1~4档有效，二级代码“24”为减小静压档位，1、2档有效，档位与静压对应如下：

档位	-2	-1	标准	+1	+2	+3	+4
静压	0Pa	5Pa	10Pa	15Pa	20Pa	25Pa	30Pa



设置值

调整相应二级参数，按“确定”键后设置参数值，设置完成后按“确定”键确认并退出当前设置。

门禁消防功能设定

调整二级代码为“25”，按“确定”键设置参数，设置完成后按“确定”键确认并退出当前设置。

注：设定值 特征
0 无设定
1 门禁设定
2 消防设定
3 门禁、消防同时设定

断电恢复功能设定

调整二级代码为“01”，按“确定”键设置参数，设置完成后按“确定”键确认并退出当前设置。

注：设定值 特征
0 禁用断电恢复功能
1 使用断电恢复功能
其他 无效

滤网清洗提示

调整二级代码为“05”，按“确定”键设置参数,设置完成后按“确定”键确认并退出当前设置。

注：设定值 特征
0 禁用滤网清洗提示
1 使用滤网清洗提示

滤网清洗时间设定

调整二级代码为“06”，按“确定”键设置参数,设置完成后按“确定”键确认并退出当前设置。

注：设定值0~32有效（设置时间为当前设定值×1000h），如果使用滤网清洗提示,时间设定为0,默认时间为1200小时。

获取更多资料 微信搜索蓝领星球

本产品执行标准

GB/T 18837-2002

GB 21454-2008

多联式空调（热泵）机组

多联式空调（热泵）机组能效限定值及能源效率等级

产品装箱单			
序号	名称	单位	数量
1	空调器室内机	台	1
2	使用说明书	份	1
3	安装附件 1	套	1
4	安装附件 2	套	1
5	纳子帽	个	2

检验合格证

产品名称、型号见铭牌。

检验结论：检验合格，准予出厂

检验签章：

检验日期：

海信科龙电器股份有限公司

广东省佛山市顺德区容桂街道容港路8号

邮编：528303

<http://www.kelon.com>

全国统一客服热线：4008099999

版本号:1845542, B