



Mammoth
The Leader In Custom HVAC
美国 美意



专业空调 量身定制

水源热泵空调（整体式F系列）

Water Source Heat Pump (Package Type Unit)

2.1kW – 17.7kW (50Hz)



美意(上海)空调设备有限公司

Mammoth

美国美意集团Mammoth于1935年创立于美国明尼苏达州,以领先科技及专业品质,根据全球用户在不同应用领域的需求而提供量身定制的各类节能空调产品。并此创新模式始终雄居这一领域的领导者地位。



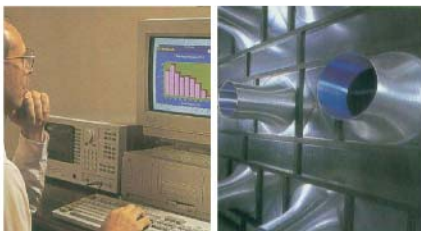
源自美国 服务全球 Established in Minneapolis, USA - 1935

1988年,美国美意(Mammoth)正式以商业行为进入中国市场。2002年,美意(Mammoth)以独资身份投资千万美金,以美意中国集团为载体,精选集团优势产品,整合于品牌旗下,全面进军中国中央空调市场。在全国经济文化中心——上海,成立美意(上海)空调设备有限公司,并在中国第一个生态县——浙江省安吉县建立了生产基地。作为一家在中国设有节能空调、水环、地源热泵生产基地的美国公司,为全球提供量身定制各类先进节能的中央空调产品。



专业空调 品质保证 Energy Saving & Innovation

美意中央空调产品涉及专业及通用领域,包括:水源/水环/地源热泵、冷水机组、AHU、VAV、恒温恒湿机、商用空调等。集团以产品类别划分品牌,确保在专属空调类别中的专业度及科技领先。在集团整合平台之上,专设研发中心,配备先进的研发实验装备及经验丰富的研发专家,确保始终贴合需求并领导专业发展。并确保在最短的时间内,为全国各地不同需求用户提供量身定制的节能空调产品及整体解决方案。



量身定制 全面服务 Customization & Energy Saving is Our Standard

节能空调整体解决方案:

- 水源/水环/地源热泵系统设计综合方案
- 水源/水环/地源热泵等产品的选型
- 水源/水环/地源热泵等产品安装技术指导
- 水源/水环/地源热泵等产品终身保养服务



非凡成就 行业翘楚 Outstanding Achievement

结合美国美意70多年的技术成就和中国美意高素质的团队,在2002年以水地源热泵领导者身份进入国内市场的美意公司,在国内率先提出节能空调整体解决方案,并和美国大使馆、领事馆一起相继在天津、广州、沈阳、上海、杭州、重庆、成都、合肥、武汉、昆明等各大城市举办再生能源系统技术推广活动,在中国已拥有1000万平方米以上成功案例,在行业内取得非凡成就:

- 国内第001号水源热泵节能证书
- 国内最大的水环热泵系统——南京国际商贸城
- 国内最节能的地源热泵系统——上海浦江智谷
- 国内首张由世界权威机构(德国)颁发的节能环保证书项目——上海浦江智谷
- 国内最早的水环热泵系统——上海伊都锦百货商厦
- 国内造价最昂贵档次最高级的别墅群地源热泵系统——上海佘山世茂
- 国内第一家水源热泵机组大机小机同时入选节能产品政府采购清单的企业

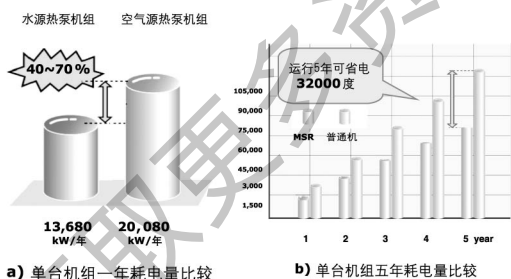
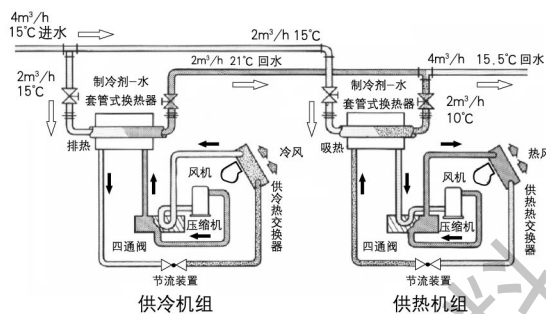


整体式水源（地下水工况，水环工况，地下环路工况）热泵机组以电作为动力，采用循环系统的水或从水井，湖泊，河流，海洋中抽取的水或埋于地下管路中循环流动的水为冷/热源，向室内提供优质舒适的冷（暖）风。

机组特点

节能高效

由于采用水作为冷却和加热介质，故机组的能效比较风冷机组高，节省运行费用。当只有部分用户使用或大型建筑物分内外区时，只需启动机组和循环水泵，在需要同时供冷和供热时，可实现系统内部能量平衡回收废热，减少冷却塔和加热设备的运行时间，以达到节能目的。如下图所示，15°C的进水通过供冷和供热机组后又变为15.5°C的回水。地源热泵空调系统利用土壤再生天然能源，空调运行时只需启动机组循环水泵，节能高效。



MSR-J062单台机组与空气源热泵机组年耗电量比较图

优良的送风状态

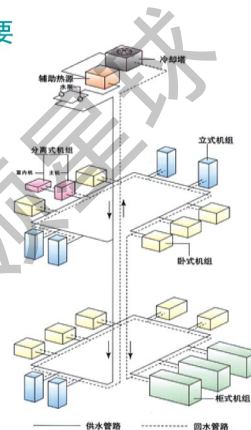
机组是通过管道与室内各个房间连接，所以室内各个房间都能获得优质的冷气/暖气。

四管制效果

系统虽然是两管制，但能提供四管制效果，机组可随时供冷或供热，方便节能。

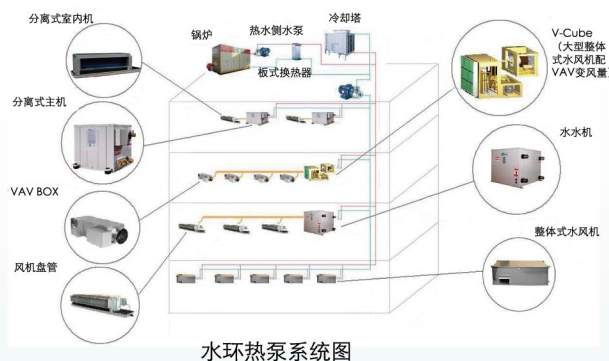
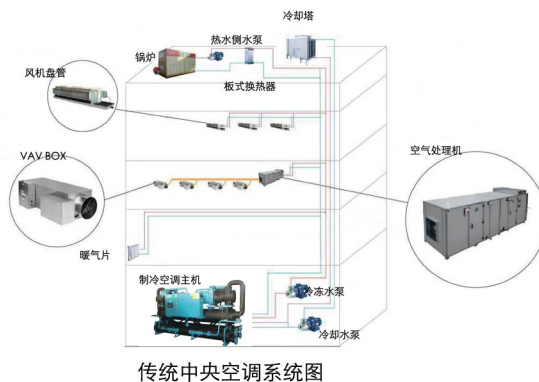
应用灵活，满足用户的各种需要

新建建筑可先安装水源热泵空调循环水管的主管和支管，机组可在用户装修时按实际需要来配置，改建工程采用水源热泵系统则更为方便，它可以省去用户为改建空调机房增添的烦恼，另外用户根据不同季节或实际需要来选择制冷或供暖，或部分供暖部分制冷，而且系统效率不会受室外温度变化影响。



投资成本低

与一般的中央空调系统相比，整体式水源热泵空调系统无需考虑制冷空调主机机房，也不需设大的通风管道，大大节省了设备的占地空间。



机组特点

机组结构

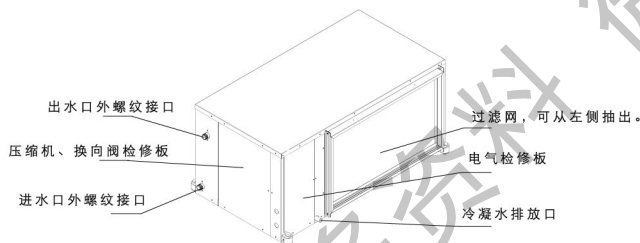
箱体和内部金属部件采用优质镀锌钢板制作。箱体采用厚15mm，容重48kg/m³表面涂覆的玻璃纤维进行保温。整个底板采用同样的材料保温以防止结露并降低噪声传播。装在压缩机，风机，控制箱段的三个侧面检修板，方便检修所有主要部件。

控制箱有其单独的检修板，在检修时不必暴露其他不需要检修的部分。所有主要电气部件，包括变压器，继电器，线路板等均设在控制箱内，使电器检修十分方便。靠近控制箱的角柱上有电源线进线通孔。

尼龙过滤网随工厂安装的过滤器导架一起供应，该导架同时也用来连接回风管道。过滤器可水平或向下（备选）抽出。

所有机组均配带工厂安装的吊耳，每台机组均有四个可调节吊耳，并配备减震垫。

机组在箱体外侧装有外螺纹的铜制水管接头，供连接软管之用。在机组外，靠近水管接头处装有铜制冷凝水管。



制冷系统

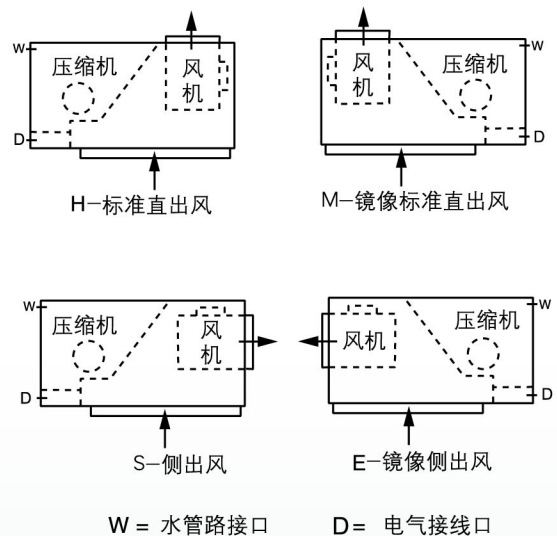
每个制冷系统均由封闭式压缩机，同轴套管式水制冷剂热交换器、空气侧盘管、节流装置、检修阀、四通换向阀和安全控制部件所组成。机组的压缩机采用双极减震以减少压缩机的振动。这种双重减震措施可以使噪音降至最低，使机组安静运行。每个制冷系统高、低压侧都设有检修阀供检修之用。冷凝器采用美意专利的高效螺旋同轴套管式换热器，内管为螺旋状铜管，外管为钢管。水在内管流动，制冷剂



在外管流动。水和制冷剂均经充分紊流，不易结垢，多个隔离的制冷剂通道确保机组会流，大口径管子可防止堵塞空气盘管为铜管—铝翅片盘管，其换热效率较高。四通换向阀在供热时通电动作，在供冷时断电回复原状。

风机段

风机段由风机的叶轮/蜗壳组、风机马达和滴水盘所组成。空气侧的部件与压缩机段隔开，以限制噪音的传播。滴水盘与机组箱体之间设有保温隔离层以免箱体结露。所有卧式机组均具有两种出风方式——标准直出风或侧出风，可在工厂装好或在现场自行转，非常简便，并备有方向相反的镜像机组。机组的风机为直接传动，风机马达为多速，PSC型，带内置过载保护的马达。当其运行在高速转速1000转/分时，风机的运行噪音要比在类似产品中采用较小直径马达的噪音低得多。风机蜗壳上装有一个可拆卸的环圈，方便拆卸马达。所有离心风机叶轮均经过平衡测试，从而将震动减到最低。



机组特点

安全运行

安全控制保护包括回路的高、低压开关，防制冷剂泄露保护，压缩机延时启动，防冻，水温过高，排气温度过高，冷凝水溢流保护等多重保护，确保压缩机安全运行，使压缩机不受伤害，延长机组寿命。

电气与控制箱

所有的电气部件都装在控制箱内，控制箱有专门的检修板。

质量可靠，使用寿命长

选用名牌压缩机和优质配件，且压缩机在更为良好的环境下工作，寿命比风冷机组可延长一倍以上。

维修方便，简单

卸下维修面板即可维修机组内部任何一部件。系统设备简单且安装方便，启动调节容易，分区设计灵活，故障非常少，即使一台机组出现故障也不会影响其他用户，因为机组可以各自维修，不影响其他机组的操作和系统其他部分的正常使用。过滤网可抽出清洗。



计量方便

整体式水源热泵机组可与用户的单独电表连接，由用户自己承担空调的电费，至于少量公共辅助装置的耗能费，可以分摊到各户收取。

机组的微电脑控制系统具有如下功能：

- 冷凝水溢流保护
- 防止压缩机频繁开停保护
- 安静的四通换向阀运行
- 智能控制接口，可配水系统环路控制箱
- 无线遥控（可选）

标配



普通液晶控制器

选配



数码管控制器



豪华液晶控制器



遥控器

设置5至30秒随机启动定时器，可避免各机组同时启动。防止压缩机频繁开停的功能可使压缩机在停止运行后的3分钟内不能再启动。冷凝水溢流开关可使压缩机在滴水盘内水位较高时停止运作。

型号说明

机组： MSR - L 0 1 6 H H F
 1 2 3 4 5 6

- 第 1 位：MSR代表美意水源热泵机组；
- 第 2 位：电源类型。L表示220V~/50Hz，J表示380V/3N~50Hz；
- 第 3 位：机组型号代码；
- 第 4 位：机组形式。H表示卧式水—风热泵，V表示立式水—风热泵；
- 第 5 位：机组类型。H表示普通型，L表示低温型；
- 第 6 位：产品设计代号。

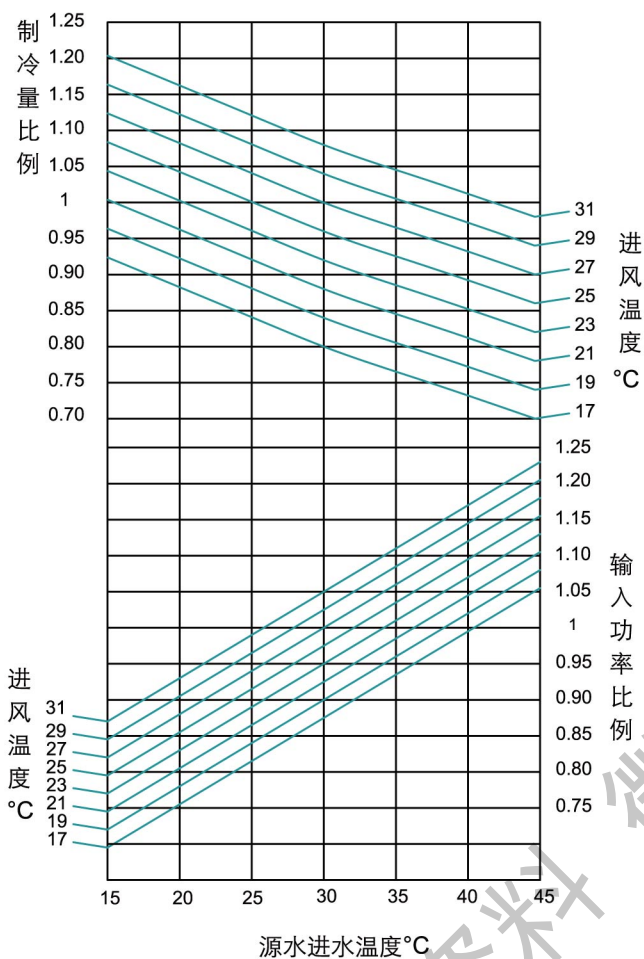
参数	型号	L006HHF	L009HHF	L013HHF	L016HHF	L019HHF	L024HHF
额定制冷量	kw	2.1	2.7	3.6	4.3	5.7	6.4
额定制热量	kw	2.5	3.2	4.6	5.5	6.8	7.3
电源		220V~/50HZ					
制冷输入功率	kw	0.56	0.74	0.93	1.10	1.4	1.7
制热输入功率	kw	0.55	0.8	1.1	1.2	1.6	1.8
制冷额定电流	A	2.6	3.3	4.3	5.1	6.6	7.9
制热额定电流	A	2.55	3.7	5.1	5.5	7.4	8.3
制冷剂		R22					
压缩机型式/数量		转子/1					
冲注量	kg	0.43	0.4	0.57	0.7	0.7	0.8
外型尺寸 (长*宽*高)	mm	815*573*380				922*597*432	
重量	kg	58	59	60	61	70	72
噪音	dB(A)	41	43	44	45	46	46
循环风量	m ³ /h	450	510	650	730	1020	1200
机外静压	Pa	12	15	30	30	30	30
水流量	m ³ /h	0.38	0.58	0.76	0.95	1.06	1.14
水压降	kPa	10	10	19	19	31	43.3
进出水管接口	in	R3/4"					
冷凝水管 (外径)	in	1/2"					
出风口尺寸	高	180				210	
	宽	183				235	

参数	型号	L030HHF	L036HHF	L043HHF	J052HHF	J062HHF	J072HHF
额定制冷量	kw	8.4	9.2	10.0	12.2	15.2	17.7
额定制热量	kw	9.6	11.7	12.2	14.5	18.0	21.1
电源		220V~/50HZ			380V/3N~/50HZ		
制冷输入功率	kw	2.1	2.4	2.5	3.2	4.1	4.6
制热输入功率	kw	2.2	2.6	2.7	3.1	4.0	4.9
制冷额定电流	A	9.8	11.3	11.7	5.8	7.1	7.6
制热额定电流	A	10.3	11.9	12.3	5.7	7.0	8.1
制冷剂		R22					
压缩机型式/数量		转子/1			涡旋/1		
冲注量	kg	1.05	1.25	1.3	1.85	1.7	2
外型尺寸 (长*宽*高)	mm	1096*640*504			1347*790*534		
重量	kg	102	104	105	142	144	145
噪音	dB(A)	47	47	47	49	50	50
循环风量	m ³ /h	1600	1900	2000	2400	3200	3300
机外静压	Pa	50	50	50	80	80	80
水流量	m ³ /h	1.82	1.91	2.11	2.6	3.4	3.92
水压降	kPa	37	26	38	50	32	41
进出水管接口	in	R3/4"				R1"	
冷凝水管 (外径)	in	5/8"			3/4"		
出风口尺寸	高	264			287	291	
	宽	235			272	333	

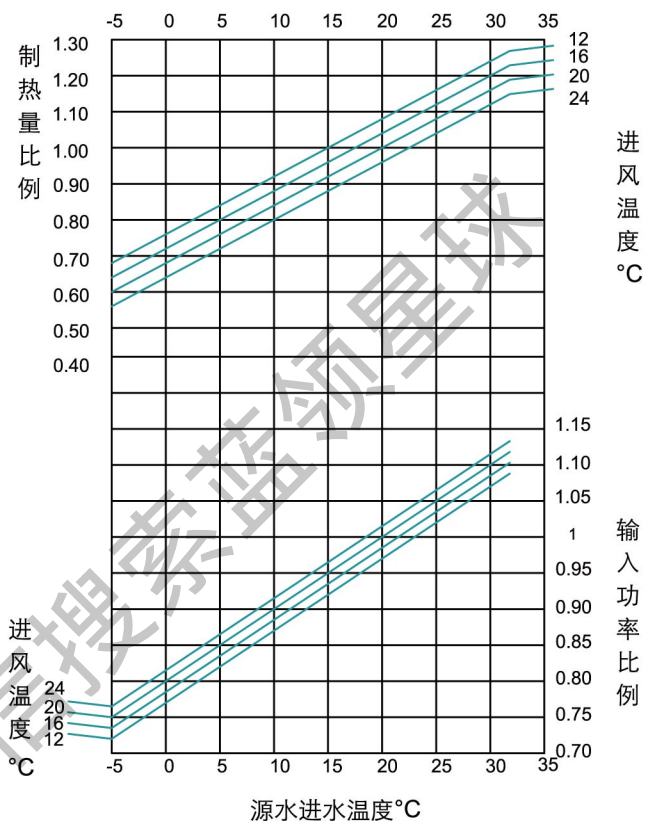
说明:

- 按照GB/T 19409-2003国家标准的水环工况进行标定, 其它工况见制冷/制热曲线图。
- 制冷量根据进风温度27°C db、19°C wb和进/出水温度30°C/35°C标定。输入功率值已计入机组风机功率, 但不包括系统水泵功率。
- 制热量根据进风温度20°C db、15°C wb和进水温度20°C标定。输入功率值已计入机组风机功率, 但不包括系统水泵功率。
- 噪声是在背景噪声24dB(A)的消声室内, 按额定风量开机运行, 离机组1米处测得。
- 规格参数会因产品改良而有所改动, 请以机组上的铭牌所标参数为准。
- 如需其他电源形式, 请和美意公司联系。

制冷曲线图



制热曲线图

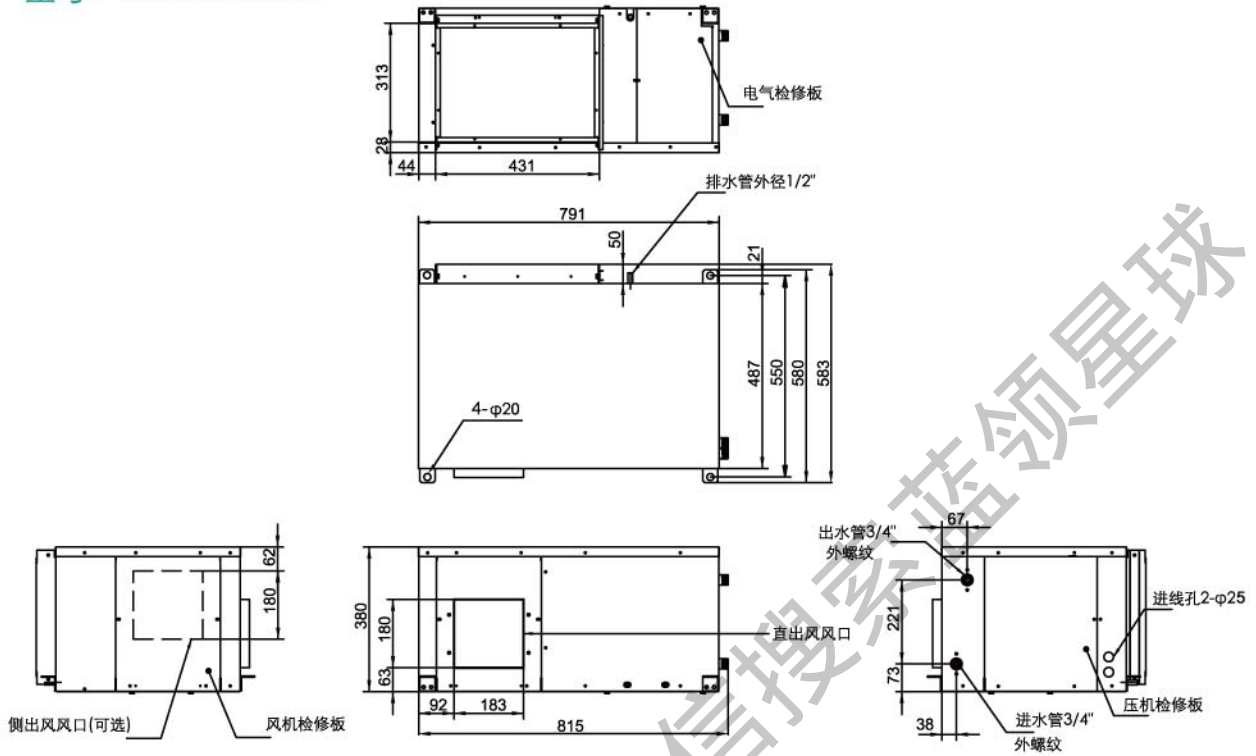


曲线图是以进出水5°C温差下中档容量压缩机测算编制的，实际因进出水温差不同，压缩机型号不同，曲线会稍有不同。

风量及静压参数表

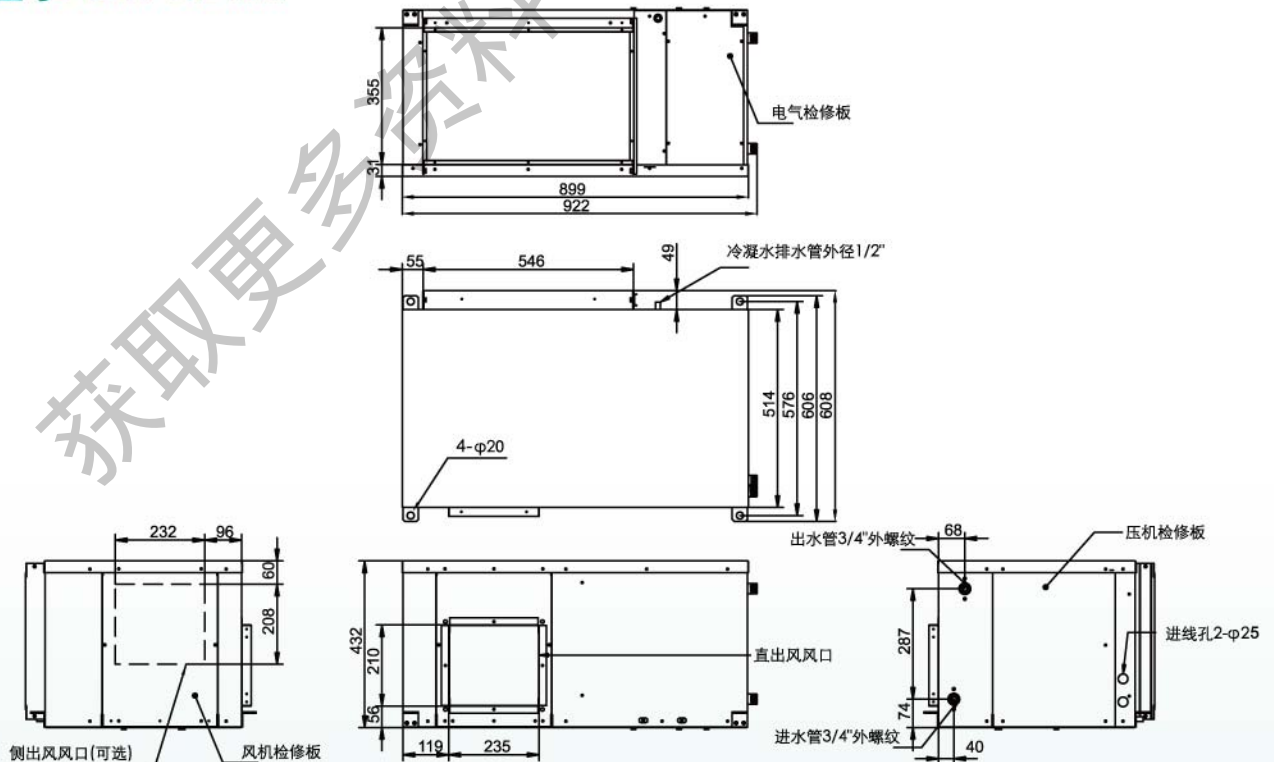
型号	标准风量m ³ /h	静压变化Pa											
		12	15	20	25	30	40	50	60	70	80	90	100
L006HHF	450	450	—	420	400	380	—	—	—	—	—	—	—
L009HHF	510	—	510	495	470	450	—	—	—	—	—	—	—
L013HHF	650	—	675	663	656	650	624	610	—	—	—	—	—
L016HHF	730	—	755	745	736	730	701	685	657	621	585	—	—
L019HHF	1020	—	1050	1037	1030	1020	960	937	912	869	802	—	—
L024HHF	1200	—	1230	1215	1205	1200	1150	1125	1050	930	870	—	—
L030HHF	1600	—	—	—	—	1800	1695	1600	1550	1510	1450	—	—
L036HHF	1900	—	—	—	—	2050	2000	1900	1850	1810	1750	—	—
L043HHF	2000	—	—	—	—	2060	2030	2000	1970	1930	1900	—	—
J052HHF	2400	—	—	—	—	—	—	2520	2470	2430	2400	2350	2300
J062HHF	3200	—	—	—	—	—	—	3391	3344	3230	3200	3120	2900
J072HHF	3300	—	—	—	—	—	—	3465	3395	3350	3300	3210	3130

型号: L006-L016HHF



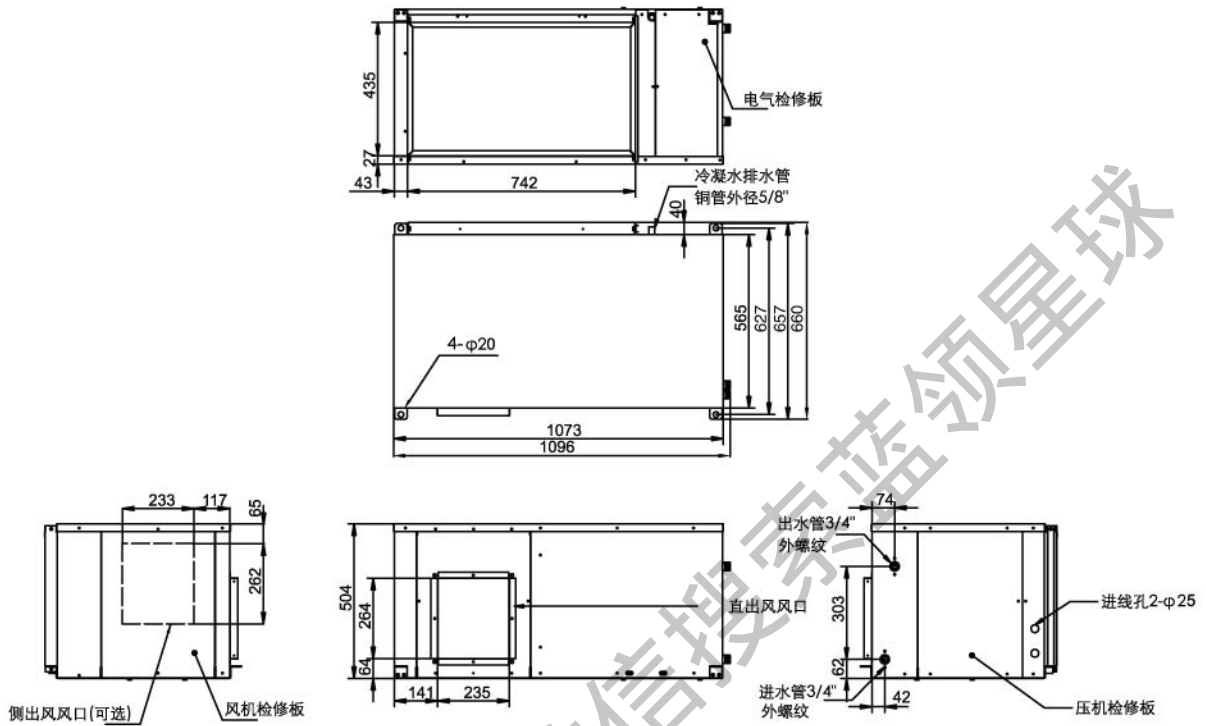
除非特别注明，机组所有尺寸单位为毫米。

型号: L019-L024HHF



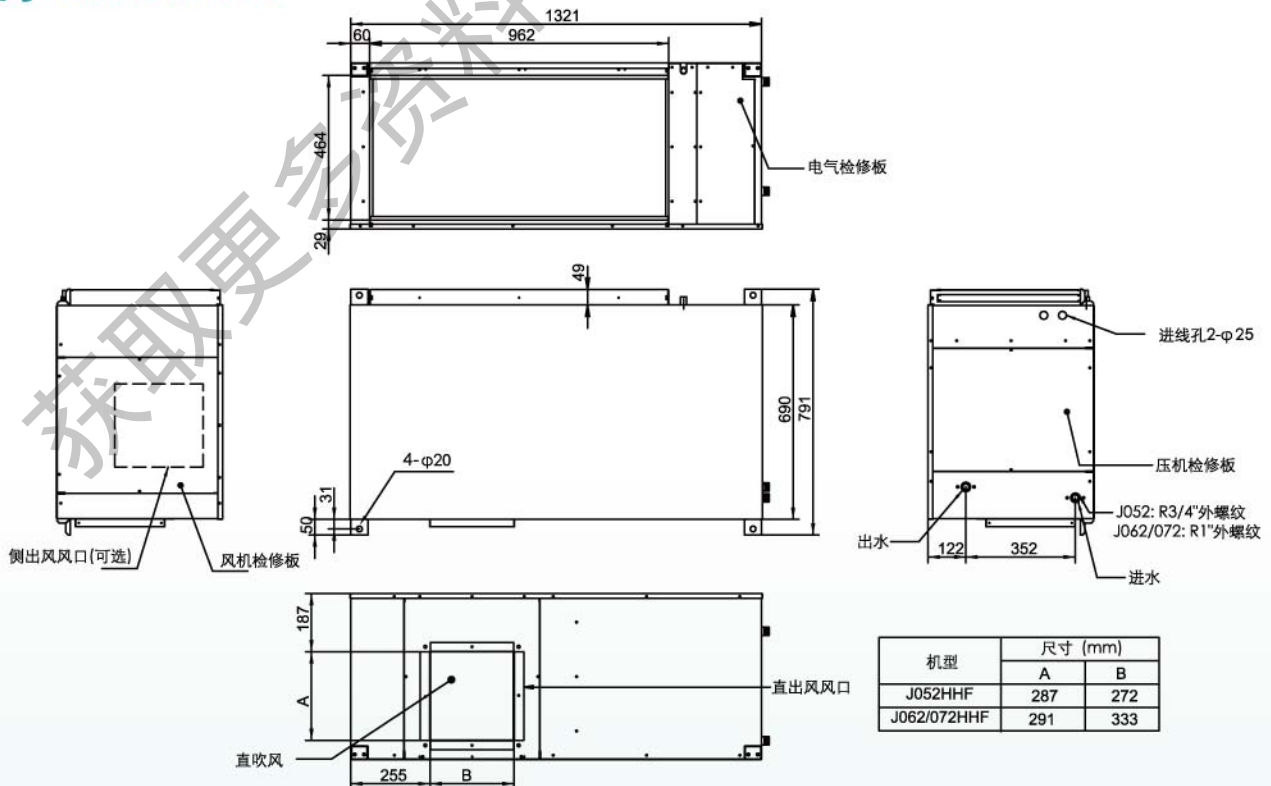
除非特别注明，机组所有尺寸单位为毫米。

型号: L030 -L043HHF



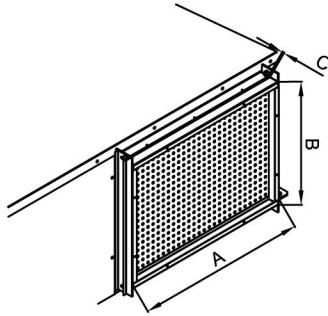
除非特别注明, 机组所有尺寸单位为毫米。

型号: J052 -J072HHF



除非特别注明, 机组所有尺寸单位为毫米。

过滤网尺寸



型号	尺寸(mm)		
	A	B	C
006-016	423	307	8
019-024	540	346	8
030-043	735	425	8
052-072	955	455	8

机组使用范围，电气数据和水压降

机组使用范围

	水环机组工作条件		地环机组工作条件	
	制冷℃	制热℃	制冷℃	制热℃
室内机进风温度范围	16~32℃	10~30℃	16~32℃	10~30℃
源水进水温度范围	13~43℃	10~32℃	13~43℃	-5~32℃

采用防冻液时的修正系数

	乙二醇	15%	20%	25%
制冷		0.993	0.987	0.980
制热		0.986	0.973	0.960

*当地环机组源水侧运行温度过低时，请在水系统中加入防冻液，以防机组冻坏

电气数据

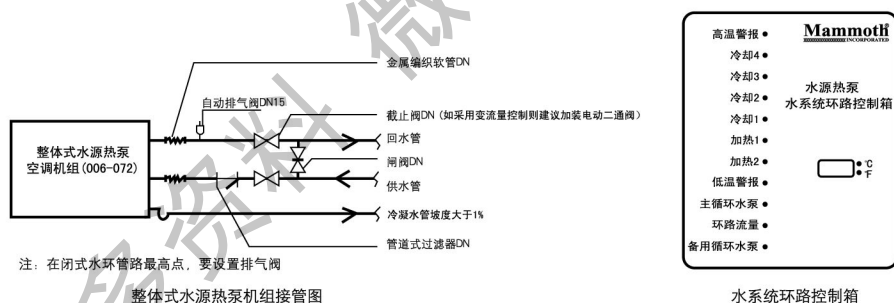
机组型号	电压	压缩机		风机马达	总电流 A	最小/最大电压V	最大断路器电流 A	电源进线	
		RLA	LRA	FLA				线径	数量
L006HHF	220/50/1	3.1	17.6	0.2	3.3	198/242	10	1.5mm ²	3
L009HHF	220/50/1	4.2	16	0.3	4.5	198/242	10	1.5mm ²	3
L013HHF	220/50/1	5.3	28	0.6	5.9	198/242	15	1.5mm ²	3
L016HHF	220/50/1	5.9	27	0.8	6.7	198/242	15	1.5mm ²	3
L019HHF	220/50/1	7.6	35	1	8.6	198/242	25	2.5mm ²	3
L024HHF	220/50/1	9.3	44	1.2	10.5	198/242	25	2.5mm ²	3
L030HHF	220/50/1	11.6	61	1.7	13.3	198/242	32	2.5mm ²	3
L036HHF	220/50/1	12.3	63	2.2	14.5	198/242	32	4.0mm ²	3
L043HHF	220/50/1	13.7	66	2.5	16.1	198/242	32	4.0mm ²	3
J052HHF	380/50/3	6.8	42	2.2	9	342/418	20	2.5mm ²	5
J062HHF	380/50/3	7.9	55	2.8	10.5	342/418	25	2.5mm ²	5
J072HHF	380/50/3	9.3	63	2.8	12.1	342/418	32	2.5mm ²	5

电源线规格RV-90/BVR/UL1015多股绞丝铜线，不同机型按上表中推荐的截面积配置（配置电加热时，进线规格需另外包含电加热功率）。

机组水压降

机型	L006	L009	L013	L016	L019	L024	L030	L036	L043	J052	J062	J072
水流量m ³ /h	0.38	0.58	0.76	0.95	1.06	1.14	1.82	1.91	2.11	2.60	3.40	3.92
水压降kPa	10	10	19	19	31	43	37	26	38	50	32	41
水流量m ³ /h	0.29	0.44	0.57	0.71	0.80	0.86	1.37	1.43	1.58	1.95	2.55	2.94
水压降kPa	8	8	15	15	25	34	30	21	30	40	26	33
水流量m ³ /h	0.19	0.29	0.38	0.48	0.53	0.57	0.91	0.96	1.06	1.30	1.70	1.96
水压降kPa	6	6	11	11	19	26	22	16	23	30	19	25

- 消声装置** — 对于噪音要求严格的场合，低噪音可选。可对压缩机、机组箱体实行降噪措施。
- 控制器** — 标准随机组配置的控制器为普通液晶控制器，另有数码管控制器，豪华液晶控制器，遥控器可选。
- 静压可选** — 机组有多种静压可供用户选择：
 - 006: 12/30 Pa可选; 009: 15/30 Pa可选;
 - 013: 30/50 Pa可选; 016~043: 30/50/80 Pa可选;
 - 052~072: 50/80/100 Pa可选;
- 进出水软管** — 由不锈钢编织成，带有螺纹铜接头，其中一端带有螺旋纹接头
- 单制冷** — 机组仅按制冷模式运行。此时四通阀可省去。
- 地源方式** — 机组可以在地源工况下运行。备选件包含：防冻温控器，保温的水管路，保温的套管换热器和更大换热面积的套管换热器。
- 防冻保护** — 含有一个出水温度检测器。如果水温低于设定值，机组就会保护停机。
- 水流开关** — 在缺水时或水流量过小时停止压缩机，防止机组损坏。
- 集中控制器** — 可提供无源干触点信号，用于启停控制。也可提供Rs-485通讯接口用于接入楼宇自控系统。
- 制冷剂** — R410A, R407C制冷剂可选。选用R407C冷媒，设备的制冷/制热量衰减5%。
- 镍铜热交换器** — 可用镍铜合金铜管制作套管式水盘管，替代铜管换热器，增强抗腐蚀性能。
- 可清洗过滤网** — 标准过滤网为尼龙材料可洗过滤网。可选铝制过滤网。
- 加长控制器线** — 控制线标准长度7.5米，最长30米（加长控制器线会引起信号衰减）。
- 水系统环路控制箱** — 系统控制箱可控制整个水系统环路中水泵，冷却塔，冷水辅助加热设备的运行，使环路水温保持在预先设定的运行点内，从而节省监控管理的工作时间。控制箱通过逐级控制加热设备和冷却设备来控制环路水温，并能做到主泵和备泵的定时轮换运行。当水系统出现水温过高、过低、水泵故障时，控制箱会发出警报并停止水源热泵机组的运行。
- 辅助电加热** — 辅助电加热可用于提供单冷机组供热的需求。
- 接管出风方向** — H、M、S、E四种方向可选。



地源热泵简介

地源热泵空调系统是真正意义上的绿色环保的中央空调系统。它通过充分利用蕴藏于地球土壤中或江河湖海中的巨大能量，来实现对建筑物的供暖和制冷。因为它利用的是大自然可再生的免费能源，具有显著的环保、节能效果，因而获得西方国家和中国政府的极大关注和支持。地源热泵空调系统是目前可以利用的对环境最友好的最有效的供冷、供热空调系统，它比空气热泵空调系统节能40%以上，比电采暖节能70%以上，比燃气炉效率提高48%以上，而所需制冷剂比普通热泵空调减少50%。地源热泵空调系统中70%的能量是从大地中获得的可再生能源。

地源热泵空调系统有多种构成形式，我们推荐采用最环保的形式——闭式循环系统。



立埋管系统



横埋管系统



水池浸埋系统



螺旋埋管系统系统

获取更多资料 微信搜索 蓝领星球



特约经销商:

www.mammothchina.com 全国客户服务热线: 800-857-3786

Mammoth