



开利空调



获取更多信息

19XRD

封闭型双压缩机离心式冷水机组



开利中国

开利公司隶属于美国联合技术公司，联合技术公司在世界 500 强中排名第 126 位（2006 年），其业务遍及世界各地的建筑工业和航空航天工业等领域。

1902 年，开利博士发明第一套科学空调系统以来，开利全系列的产品和系统解决方案已经成为大量世界知名建筑的首选。

开利 2006 年销售额高达 135 亿美元，位居行业领先。经销商网络覆盖 172 个国家，是当今世界最大的暖通空调产品制造商。

开利中国拥有 11 家公司机构，40 多家销售服务办事处以及 2,500 多名员工。

作为世界级生产工厂的开利中国工厂，拥有多条技术领先的机组和压缩机生产线，产品涵盖商用、家用中央空调主机及空气端产品。丰富的产品种类可满足不同客户的多样化需求。

目录

型号说明	1
制冷量	-----
机组特点	----- 2
机组示例选型表	----- 4
电气数据	-----
机组外形尺寸	----- 5
水接管尺寸	----- 6
典型管路和接线	----- 7
现场接线图	----- 8
现场接线图说明（非机载启动柜）	----- 10
基础减震型式	----- 12
启动柜外形尺寸	----- 13
选项说明	-----

获取更多资料

微信搜

型号说明

19XRD 5 Q Q U U 505 505 MF MF H 5A -

说明

19XRD: 高效封闭型双压缩机离心式冷水机组

换热器框架代码

5 (注: 一位数字表示两个回路的蒸发器和冷凝器的框架代码一致。)

蒸发器型号

电机端制冷回路
压缩机端制冷回路
Q、R、S、T、U

冷凝器型号

电机端制冷回路
压缩机端制冷回路
Q、R、S、T、U

压缩机型号

电机端制冷回路

压缩机型号

压缩机端制冷回路

非标订购标注

—: 标准型式
F: 非标订购

电机电压代码

55-(6.3kV-3Ph-50Hz)
5A-(10kV-3Ph-50Hz)

电机型式

H - 高效型
S - 标准型

电机型号

压缩机端制冷回路
MD, MF 或其它

电机型号

电机端制冷回路
MD, MF 或其它

制冷量

10548kW

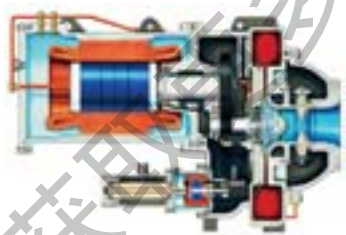
机组特点

设计先进

- 全新的整机双压缩机设计，制冷量达到3000冷吨 (10548kW)。
- 整机双压缩机设计进一步提高机组部分负荷效率。
- 双回路设计，互为备用，运行可靠。
- 双压缩机逐台启动有效降低电机启动时的冲击电流。整体式非机载启动柜，电气接线简便。
- 节省机房空间及安装费用—减少机组总台数，占地面积更小。
- 采用模块化设计，通过中间水室连接。分成两个模块运输，现场拼装，方便运输及吊装。

稳定高效

- 电源设计涵盖高、中、低电压，开利半封闭型电机具有严格的制造和测试标准及工艺，完全保证在高、中、低电压条件下的长期可靠运行。
- 针对我国供电状况特殊设计的整体式非机载启动柜具有多项电气保护，大大提高机组的运行可靠性。
- 压缩机关键部件设计制造共享航空发动机设计制造领域顶尖技术。开利专利的可旋转扩压器结构(SRD)，随负荷变化调节气流通道面积，极大改善了机组部分负荷性能，提高部分负荷时机组运行稳定性。
- 半封闭型高效电机采用液态制冷剂喷淋冷却，电机温度稳定，运行可靠，不仅充分降低制冷剂和润滑油大量泄漏的风险，而且不对机房大量散热，完全节省对机房增加冷却装置的初投资和运行费用。
- 高效单级压缩与多级压缩方式相比，运行部件少，大大提高机组的可靠性。
- 开利专利的AccuMeter线性浮阀节流系统根据机组的工况变化调节制冷剂的流量，保证机组的部分负荷性能，建立液封，消除不必要的热气旁通。



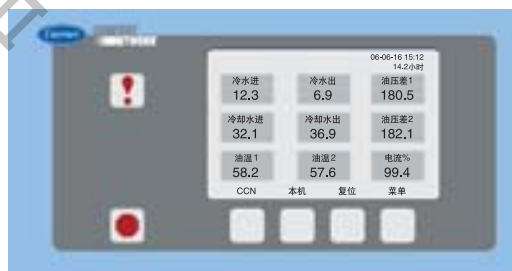
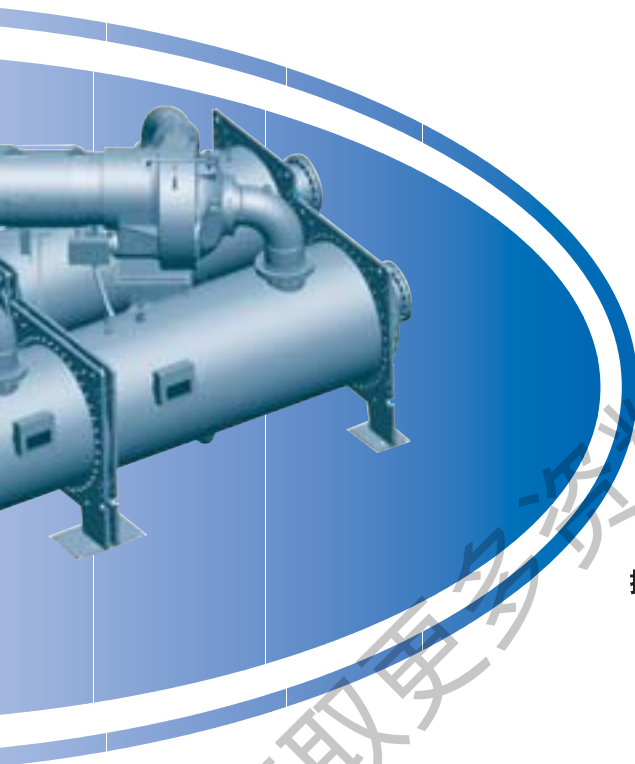
环境领先

- 专为HFC-134a无氯制冷剂设计(HFC-134a对大气臭氧层完全没有破坏作用，是环境领先的新型高效制冷剂)。



操作便捷

- 大屏幕中文显示：新一代微电脑集总控制(PICII ICVC)系统，采用中文液晶显示，菜单式管理。机组运行状况一目了然，操作维护便捷。除中文显示外，可切换英/韩等多种语言显示操作。
- 机组开机前进行自动控制测试，检查控制系统。PICII ICVC控制系统可与功能强大的“开利舒适空调控制网络(CCN)”接口进行集中群控，通过数据通讯转换模块，可方便与其它楼宇控制系统接驳。



控制卓越

- 自由定义超前/滞后回路，根据负荷的变化，控制系统自动启停滞后回路。当两台压缩机同时工作时，可自动平衡负荷，保证机组高效运行。

获取更多资料

机组示例选型表

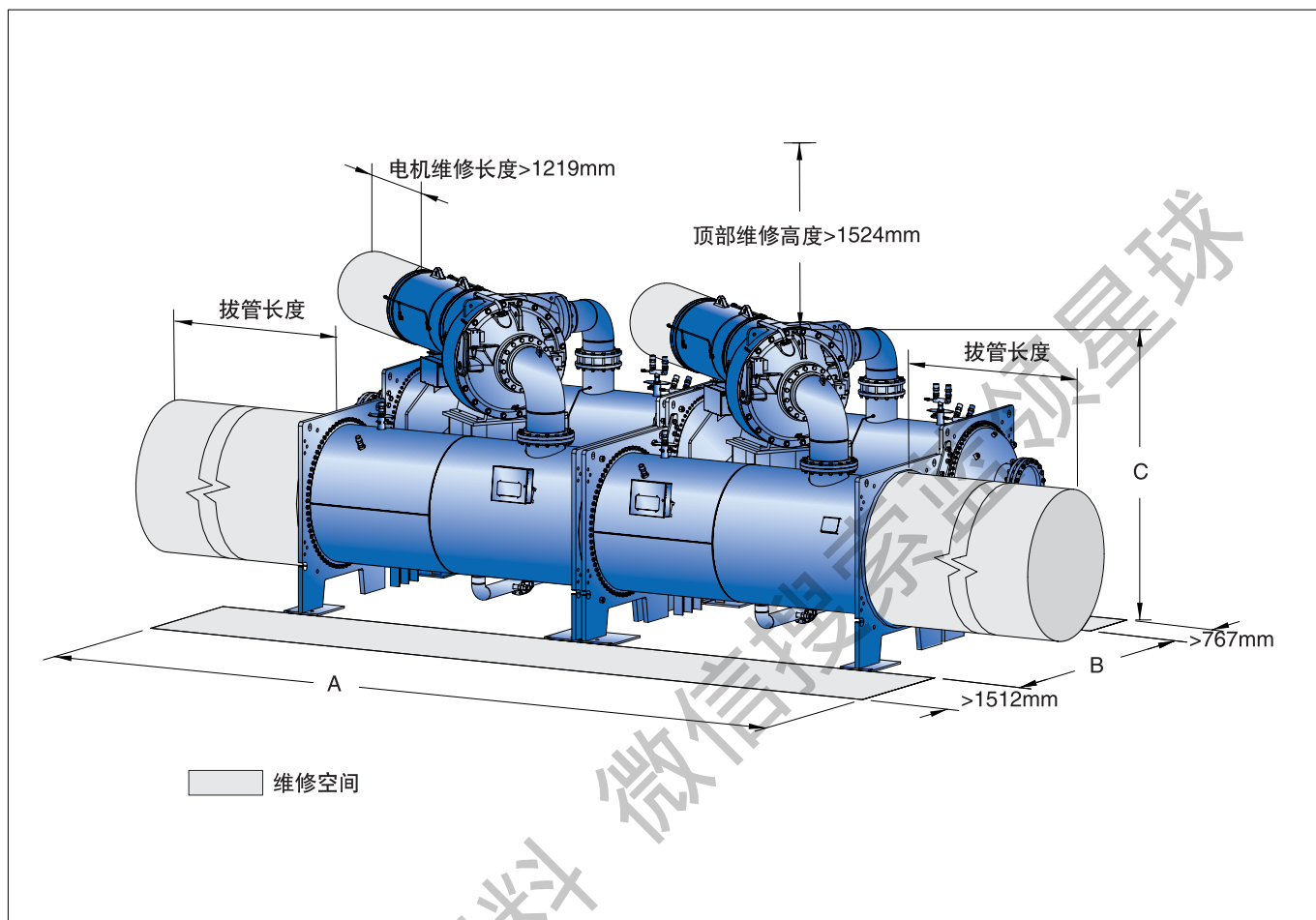
机组型号	19XRD5QQUU505505MFMFH5A		
机组	制冷量	Tons	3000
		kW	10548
	满负荷效率	ikW/kW	0.176
电机	电源		10kV/3Ph/50Hz
	双电机总额定功率	kW	1852
	双电机总额定电流	A	119
	单电机堵转电流	A	244
蒸发器	流量	L/s	504
	压力降	kPa	87.9
	水接管尺寸	mm	DN450
冷凝器	流量	L/s	595
	压力降	kPa	67
	水接管尺寸	mm	DN450
机组尺寸	长	mm	8032
	宽	mm	3261
	高	mm	3365
重量	运行重量	kg	43588
	吊装重量	kg	37034
	R134a 充注量	kg	2206

- 说明：1、上述空调工况示范选型，基于冷水进出水温度 12/7°C，冷却水进出水温度 32/37°C。污垢系数冷水侧 0.0176m²C/kW，冷却水侧 0.044m²C/kW。
 2、基于用户不同的制冷量、运行工况和效率需求，开利公司可为用户提供具体电脑选型，最大程度满足用户实际应用要求。具体项目选型，请洽开利当地办事处。
 3、上述空调工况示范选型，基于 10kV 电压，蒸发器水侧承压 1.0 MPa，冷凝器水侧承压 1.0 MPa，如有其它电压或水侧承压需求，请洽开利当地办事处。

电气数据

电机型号	电机特性	10kV, 50Hz 电气数据	
		电流值 (A)	最大输入功率 (kW)
MFH	额定工况电流	59	944
	堵转电流	244	

机组外形尺寸

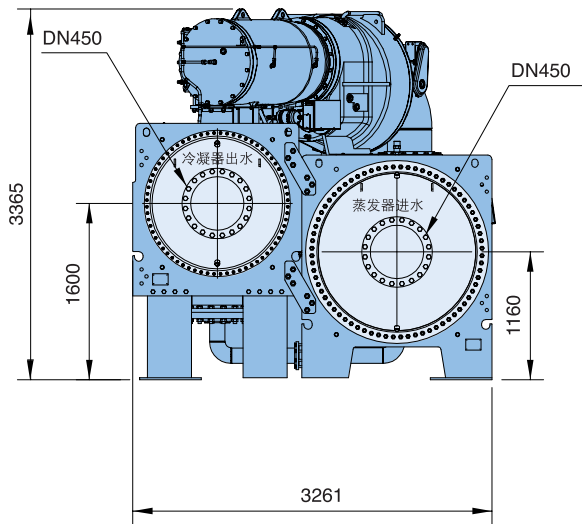


水室结构	水侧承压	换热器尺寸	长度 A mm	宽度 B mm	高度 C mm	拔管长度 (两端相同) mm
NIH	1.0MPa	5Q-5U	8032	3261	3365	4153
	2.0MPa		8067	3261	3365	4153
船用水室	1.0MPa	5Q-5U	8789	3509	3365	5071
	2.0MPa		8833	3516	3365	5071

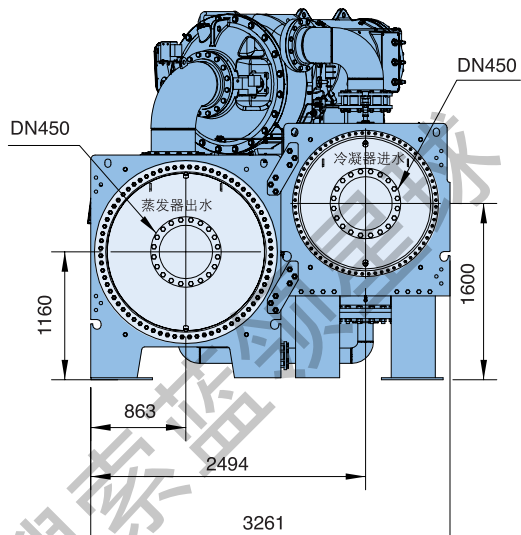
说明：1 流程，蒸发器进水接管在电机端，出水接管在压缩机组端。冷凝器进水接管在压缩机组端，出水接管在电机端。

水接管尺寸

1.0MPa N.I.H 水室

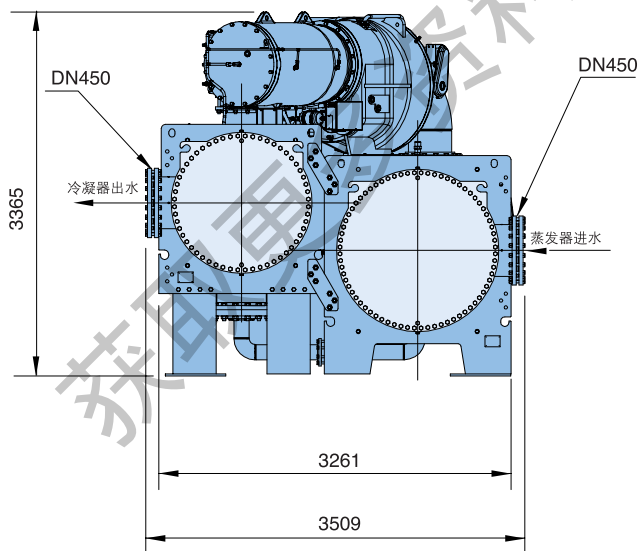


从电机端看

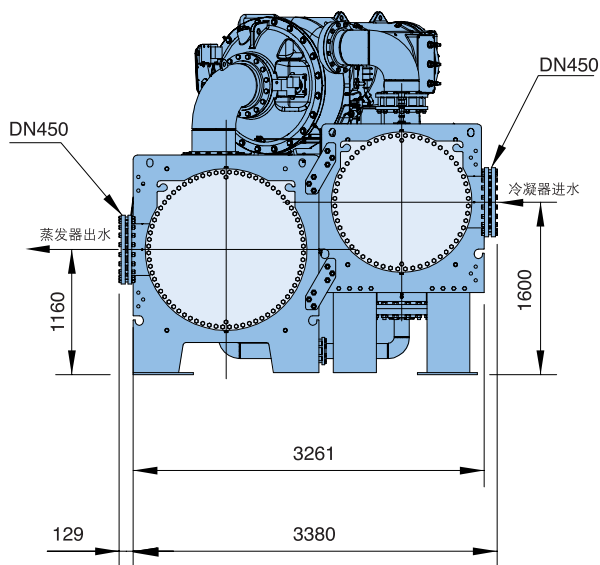


从压缩机端看

1.0MPa 船用水室



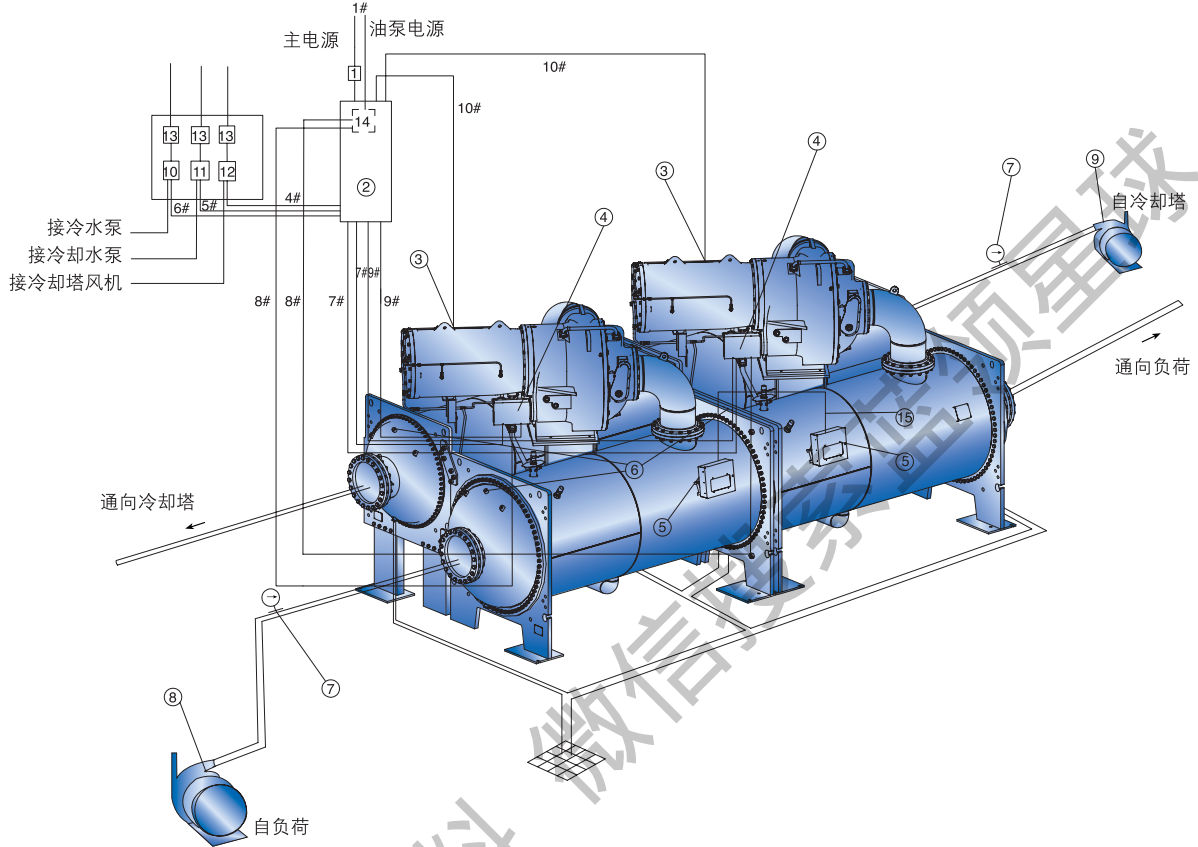
从电机端看



从压缩机端看

典型管路和接线

19XRD 典型管路和接线图 (高压)



- | | | | | |
|-------------|--------------|-------------|------------|------------|
| 1. 空气开关 | 2. 非机载启动柜 | 3. 压缩机电机端子盒 | 4. 油泵动力箱 | 5. 控制箱 |
| 6. 空气排放口 | 7. 压力表 | 8. 冷水泵 | 9. 冷却水泵 | 10. 冷水泵启动器 |
| 11. 冷却水泵启动器 | 12. 冷却塔风机启动器 | 13. 空气开关 | 14. 油泵空气开关 | 15. 通讯线 |

线号	用途	规格
1#	总电源进启动柜	交流 10kV 主电源线：三相，接地线 1 根 交流 380V 油泵电源线，三相 10A
4#	启动柜至冷却塔风机启动器	控制线 4 根（供用户选用，也可不用）
5#	启动柜至冷水泵启动器	控制线 2 根（供用户选用，也可不用）
6#	启动柜至冷水泵启动器	控制线 2 根（供用户选用，也可不用）
7#	启动柜至油加热器接触器	二组交流 115V 电源线，每组：2 根 20A，接地线 1 根
8#	启动柜至油泵接触器	二组交流 380V 电源线，每组：三相 5A
9#	启动柜至润滑系统动力箱	二组控制屏蔽线，每组：8 根，600V，80 °C，在启动柜内接地
10#	启动柜到主电机	二组交流 10kV 电源线，每组：电机引线 3 根，接地线 1 根

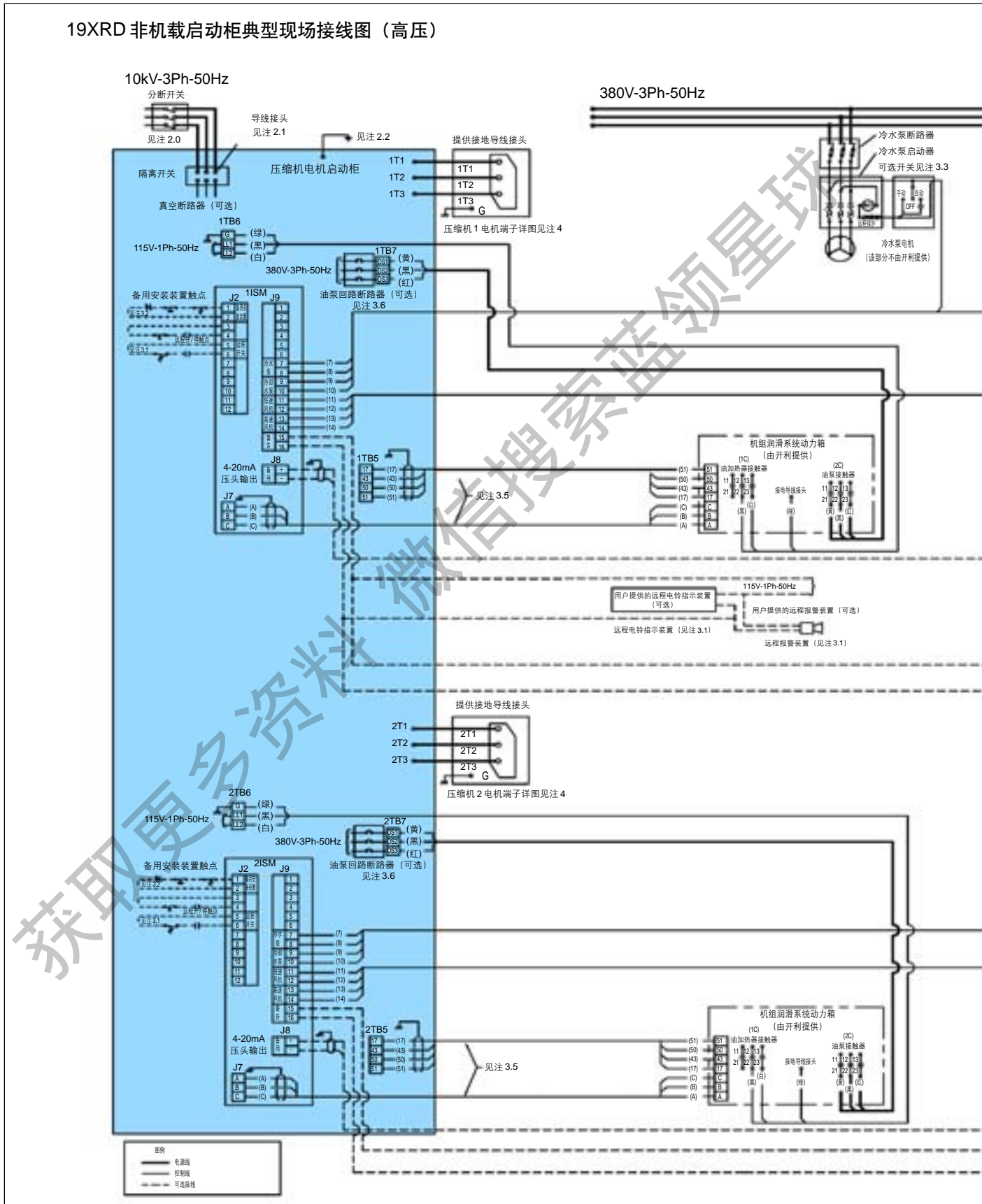
接线和管路要求：

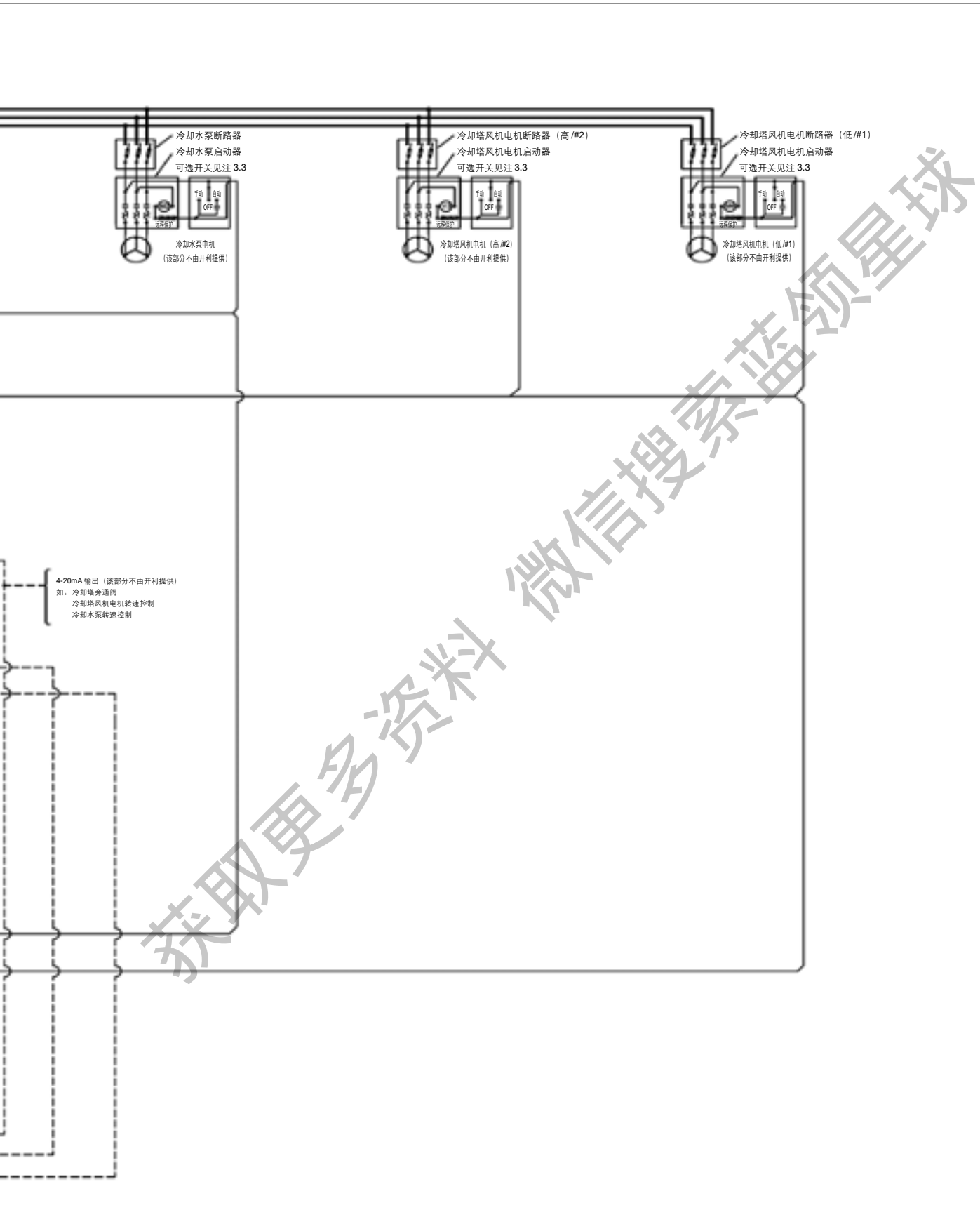
1. 建设单位须将全部电缆铺设到位，并作出线头标识符号。
2. 在冷水和冷却水管路系统中必须加装过滤网。
3. 在进出水管上安装温度计(0~50°C)和压力表(0~1.0MPa 或 0~2.0MPa)。
4. 建设单位须用钢管（外径 42mm，壁厚 4mm）将安全阀出气口（Z1-1/4”，内螺纹）接至室外。
5. 为保证人身安全和健康，建议机房中安装含氧量监测器，当氧气被部分消耗或置换而造成含氧量低于 19.5% 时需报警。
6. 可选配 10kV 机组油泵电源由非机载启动柜直接提供。

警告：机组接线调试，须具有相关资质电气工程师才能进行！

现场接线图

19XRD 非机载启动柜典型现场接线图（高压）





获取更多资料 微信搜索 蓝领星球

现场接线图说明（非机载启动柜）

警告：机组接线及调试，须具有相关资质电气工程师才能进行！

一、总则

- 1.0、启动柜应按开利工程技术要求 Z-415 设计和制造。
- 1.1、所有现场提供的导线、装置和现场设备的接线、导线的端头和装置都必须符合相关的法规和工程要求。
- 1.2、现场安装的管路和导线的布置以及现场安装各设备的位置必须不妨碍接近设备进行读数、调整及任何部件的维修操作。
- 1.3、设备安装和所有启动和控制装置，必须与设备提交的图线和文件细节相符。
- 1.4、图示各触点和开关都假设它们在回路未通电以及冷水机组停机的位置。
- 1.5、警告 — 不能使用铝导线。
- 1.6、机组接线及调试，必须由具有相关资质的电气工程师进行。为此，若出现启动柜和机组之间不正确接线，安装者必须对由此造成的任何损坏负责。

二、电源线接入启动柜

- 2.0、安装断路器用来切断启动柜的电源。
- 2.1、电源线的大小必须满足机组铭牌电压和压缩机电机的额定负载电流（RLA）。
- 2.2、如果设备安装条件决定导线尺寸超过要求的最小载流量时，则需要接线鼻适配器。
- 2.3、靠近启动柜部分的电源线必须套以软管用以避震。
- 2.4、压缩机电机和控制都必须用在启动柜内的设备接地端接地。

三、控制接线

- 3.0、现场控制导线至少需要 1mm^2 或更大。
- 3.1、选配的远距离启动装置触点和选配的备用安全装置触点必须能够承受 24 伏直流额定电压、60 毫安最大电流、10 毫安额定电流的能力，推荐使用镀金双叉触点开关。
- 3.2、在 J2-1 和 J2-2 之间连接附加安全设备之前，必须首先去除其间的短接线。
- 3.3、ISM 输出触点可以控制冷冻水泵、冷却水泵和冷却塔风机接触器线圈。负载额定为交流 115 伏，5 安培；交流 220 伏，3 安培。冷却塔风机电机的控制接线应提供给开利以保护机组。如果水泵和冷却水泵电机的控制是其它形式，也请将相应的控制方法提供给开利。不允许使用启动柜控制变压器带动水泵和风机接触器线圈。
- 3.4、不允许在已有 50 伏或更高电压导线的导管内布置 30 伏或更低电压的控制线。也不允许与带 50 伏或更高电压的导线并排走线。

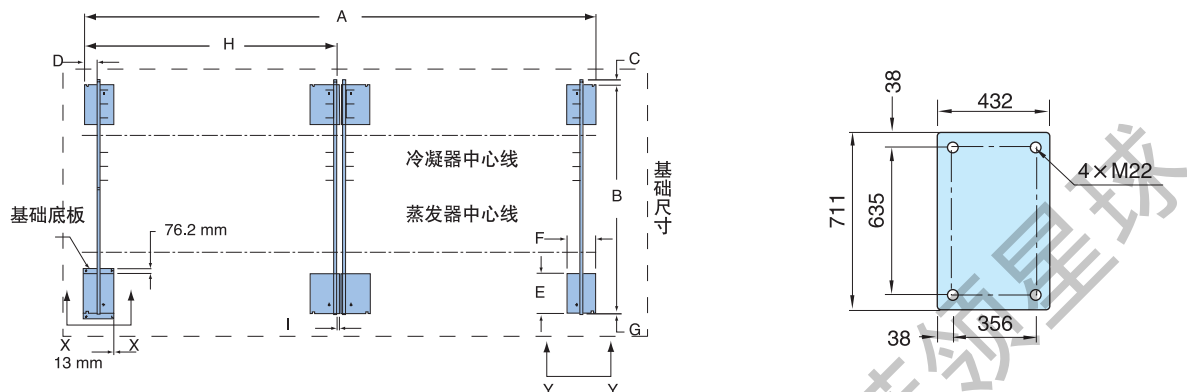
- 3.5、在启动柜和动力箱之间的控制电缆必须用最小 600 伏、80°C 屏蔽线，并在启动柜处接地屏蔽。
- 3.6、如果选择油泵断路器不放置在启动柜内，则其必须在机组的可视范围内，并正确完成接线。

四、启动柜和压缩机电机间的电源线

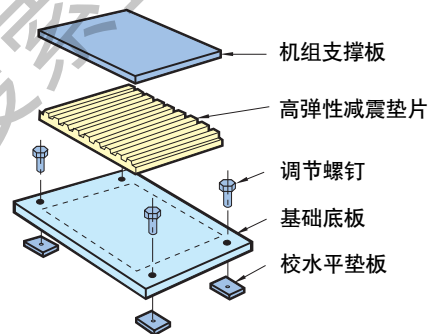
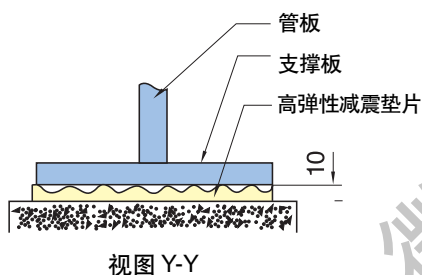
- 4.0、中、高压（大于 600 伏）压缩机电机有 3 个端子，接头为 9/16” 的螺纹接线柱。带有一个 9/16” 直径孔的压力接线鼻可以和接线柱直接连接，或者采用 3 个转换器连接。对于高压必须采用合适的接头和绝缘措施替换目前的接线端子（这些均不由开利提供）。启动柜必须有铭牌，以符合开利工程技术要求 Z-415 的规定。
- 4.1、电源线的大小必须满足机组压缩机电机的额定负载电流 (RLA)：当使用三线时（中、高压），每根导线的最小载流量 = $1.25 \times$ 压缩机的 RLA。当使用六线时（低压），每根导线的最小载流量 = $0.721 \times$ 压缩机的 RLA。
- 4.2、当使用不止一根导管从启动柜到压缩机电机端子盒布线时，同一组的三根相线必须在同一导管内，以防止过热。
- 4.3、压缩机电机电源线可以通过压缩机电机端子盒的上部、底部或右侧开孔进线。为便于机组隔振，到端子盒的导管应使用软管。对于中、高压的非机载启动柜，由于使用压力锥可能需要特大（特制）的电机端子盒（不由开利提供）。在开利专业人员检查压缩机和油泵转向之前，不能对 3 相电机和启动柜之间的导线端子进行绝缘处理。
- 4.4、根据美国国家电力规范 (NFPA70 [美国国家防火协会]) 和其它相关的电气规范，压缩机电机的框架要可靠接地。压缩机电机接地的方法采用在压缩机电机端子盒下部左侧角上的 #4AWG-500MCM 加压联接接头。
- 4.5、不允许电机端子承受电缆的重量，必须使用电缆支架或用吊拉装置。
- 4.6、在拧紧至电机端子接线柱的导线接头时，必须使用力矩扳手。力矩值不超过 6kgf·m (45 磅·英尺)。
- 4.7、为防止湿气凝结及电气拉弧，必须使用机组附带的绝缘胶带和绝缘腻子对电机端子和接线端包覆进行绝缘。

基础减震型式

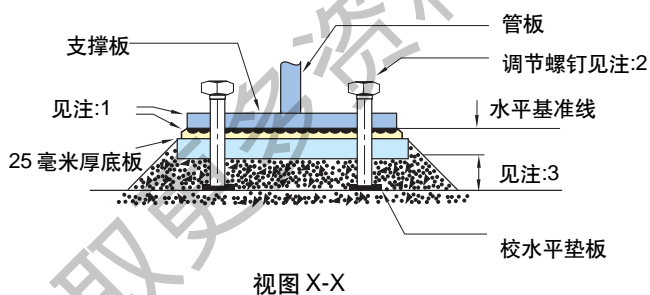
减震装置位置



减震型式一



减震型式二



- 注: 1. 基础尺寸在长度方向至少增加2000mm, 宽度方向至少增加600mm, 水平度要求 <math><1:1000</math>。
2. 每台机组需用8块底板, 32个调节螺钉及32块校水平垫块。
3. 混凝土浇筑以后旋出调节螺钉。
4. 根据机组水平调整的需要, 二次浇灌水泥层的厚度可由用户视需要决定。

换热器型号	尺寸(mm)									
	A	B	C	D	E	F	G	H	I	
5Q-5U	7129	3196	64	216	559	406	2	3554	25	

启动柜外形尺寸

直接启动柜:

启动柜标准外形尺寸(mm, 宽×深×高):1500 × 1660 × 2600

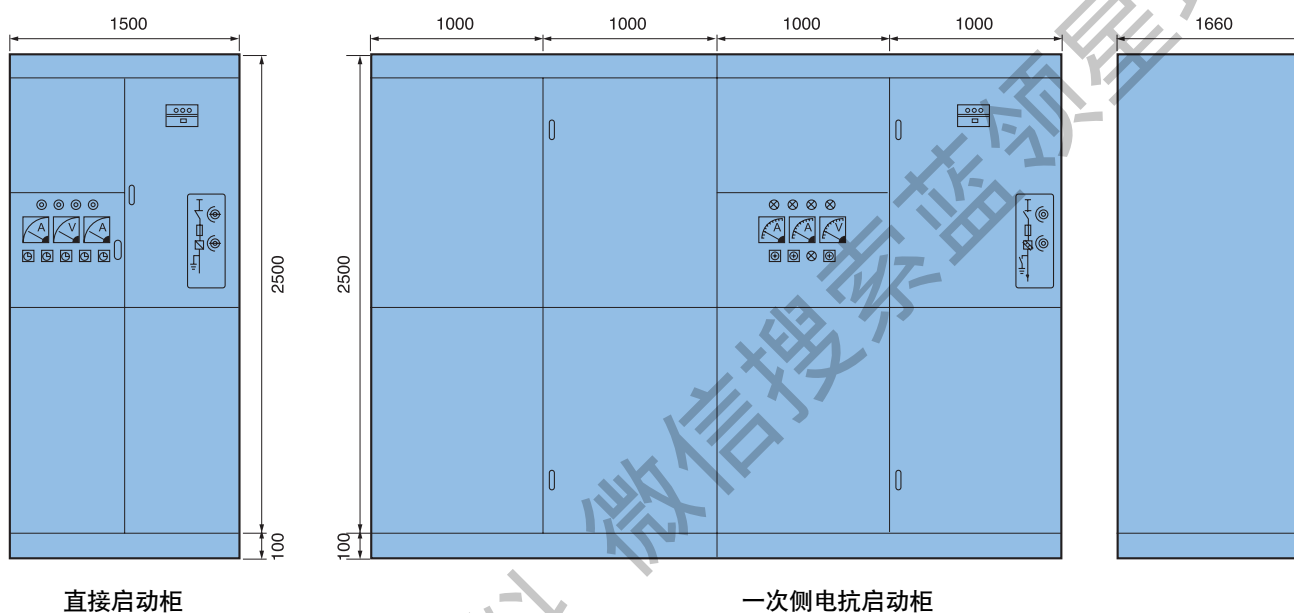
启动柜标准进出线方式: 上进上出

一次侧电抗启动柜:

启动柜标准外形尺寸(mm, 宽×深×高):4000 × 1660 × 2600

启动柜标准进出线方式: 上进上出

如需其它进出线方式, 请洽开利当地办事处。



选项说明

蒸发器水侧承压: 标准机组设计承压为 1.0MPa, 另有 2.0MPa 规格及特殊需求规格供选择。

冷凝器水侧承压: 标准机组设计承压为 1.0MPa, 另有 2.0MPa 规格及特殊需求规格供选择。

启动柜: 根据用户需要有多种形式启动柜可供选择:

10kV: 直接启动, 一次侧电抗

标准配置包括油泵失电保护装置, 带分励脱扣/熔断器的负荷开关及阻容吸收装置。并有可选配装置

1)避雷装置; 2)高压降压变压器(油泵电源)。

(有关各选项的具体规格和选配, 或有其它特殊应用需求, 请联络开利当地办事处。)

制冷剂隔离阀: 维修时可将换热器作为储液筒, 方便维护。

开利作为世界级的制造公司，下列六个方面是我们对环境资源保护的责任：



欢迎访问开利网站
www.carrier.com.cn

开利中国销售机构

上海 (86-21) 2306 3000 北京 (86-10) 5929 7800 广州 (86-20) 3820 1818 苏州 (86-512) 6288 8120
武汉 (86-27) 8571 2443 重庆 (86-23) 6382 4732 西安 (86-29) 8762 0258

开利中国维修服务

售后服务热线 (86) 800-820-2969/79 (86) 400-820-2969/79

开利中国多得利零件业务

零件咨询热线 (86) 800-820-6010



为使产品更好地适应客户而改进创新，我公司保留修改样本而不事先通知的权利
©版权所有，开利中国

T-19XRD-0901-05