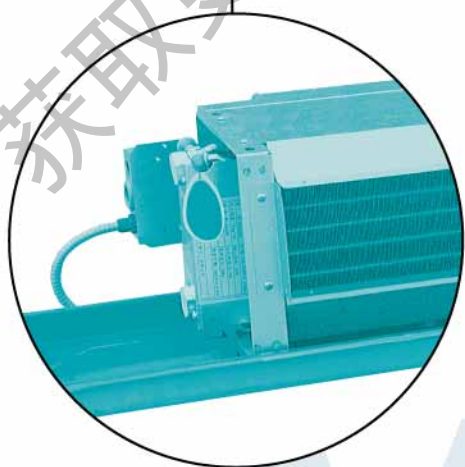


专业空调 量身定制

风机盘管机组

Fan Coil Units

340m³/h—2380m³/h (50Hz)



美意(上海)空调设备有限公司

Mammoth

中国新篇章 A New Chapter

1997年, 美国美意 (Mammoth) 进入中国, 以水源/水环/地源热泵空调形式为起点, 开始在中国进行可再生能源利用的技术推广工作。如今, 美意 (Mammoth) 以独资身份投资千万美金, 以美意 (中国) 有限公司为载体, 精选集团优势产品, 整合于 Mammoth 品牌旗下, 全面进军中国中央空调市场, 并在上海和浙江设立研发中心及生产基地。专为中国用户量身定制各类先进节能中央空调产品。

美意 (Mammoth) 不仅将代表行业领导地位的美意水源/水环/地源热泵空调形式及专业空气处理机引入中国, 并首次在中国中央空调市场推行其全球一贯的“专业空调、量身定制”的产品及营销概念。

Customization & Energy Saving Is Our Standard



美国美意集团 (Mammoth Inc.) 创立于1935年。总部位于美国明尼苏达州。隶属于年销售额200亿人民币的Nortek集团公司。

集团拥有九大空调品牌系列, 以领先科技及专业品质, 根据全球用户在不同应用领域的需求提供量身定制的各类节能空调产品及水地源设备, 并以这一创新模式始终雄踞这一领域的领导者地位。

美意中央空调产品涉及专业领域及通用领域, 美国本土和海外已拥有16家工厂, 并在世界各地设有分公司或代理机构, 全球拥有员工逾万名。

品质 时间验证 Standing The Test Of Time



9大系列品牌, 分别在美国、英国、加拿大设有研发和生产基地。集团采用目前最为先进的DFT生产管理系统, 将市场预测、客户个性化需求、产品研发、采购、制造、测试、物流、服务等纳入整套系统管理。凭籍雄厚的研发及制造实力, 为全球用户提供最贴切需求的空调产品。

9大品牌阵营, 累计338年的工程实践, 验证恒久卓越的品质。

科技创造未来 Innovation and Technical Knowledge Insure Our Success



集团以产品类别划分品牌, 确保每一品牌在专属空调类别中的专业度及科技领先。在集团整合平台之上, 每一品牌专设研发中心, 配备先进的研发实验装备及经验丰富的研发专家, 确保始终贴合需求并领导专业发展, 并确保在最短的时间内, 为全球各地不同需求用户提供量身定制的节能减排空调产品。产品的品质及可靠性、实用性、经济性都由专业的实验室测定评估, 并由集团总部监控。

个性化工程服务方案 专人专属 System Design Flexibility with Personal Engineering Expertise



作为空调领域为用户量身定制的领导者, 美意关注客户真正需求。只有获美意认可且经培训考核合格的专业人员, 才具备服务提供资格。美意的专业服务自项目之初便充分体现, 我们将根据客户的需求提供量身定制的产品, 不仅体现在冷量、风量, 包括小到每一英寸的尺寸调整。同时, 我们独有的工程统筹部门设置, 令所有采用美意产品的工程在实施的全过程都得到技术协助与监督。并通过“一站式”维修体系, 提供便捷、专人专属的终身服务。所有服务都依赖高效而反应迅速的服务网络以及专业的技能。



风机盘管本身不带冷热源，冷热水通过管道在换热器内循环流动，同时由风机导流的空气，横向掠过换热器，使空气与冷热媒体通过换热器实现热湿交换。经过处理的空气由风机送到所需空调的房间，广泛应用于宾馆、饭店、影剧院、体育馆、医院、机场、综合商场等各类建筑物。



- 安装灵活：** 卧式暗装、卧式明装、天花嵌入式三种类型风机盘管可供选择，外观漂亮，与建筑类型、装修风格完美结合。机体轻巧，水管可选左、右式，回风箱可配后回风或下回风等，现场安装灵活。
- 高效率：** 换热器采用优质薄壁无缝紫铜管与铝质正弦波纹型散热片，经液压或机械胀管而成，翅片与铜管间绝对紧密，传热系数高，韧性好，强度大，可承受水压力高，满足超高层建筑的使用。翅片间距优化设计，换热面积充足，出风顺畅，不易积灰，传热效率高。
- 大风量、超低噪音：** 电机采用优质专用电机，B级绝缘，使用进口自润滑NSK轴承，每台经过精准的动平衡调校，静音设计，内置温升保护器，使用寿命长。风机采用超广角蜗壳，多叶离心风轮，风轮与电机多种合理匹配，每台经过严格的动、静平衡调校，风量大，运行平稳，噪音低。
- 余压可选：** 提供三种标准机外余压12Pa、30Pa、50Pa供客户选择，以保证在任何空间条件下，送风能达室内各个角落，同时也可按照客户的特殊要求订制特殊机外余压要求的机组，真正做到量身定制。
- 凝水盘：** 冷凝水盘采用优质拉伸板，表面喷塑处理，光洁平滑，耐腐蚀，抗生锈，同时提供不锈钢冷凝水盘供客户选择。采用整体压模工艺，无焊缝、焊点，外包保温材料不起翘、不脱落，完全避免凝水盘二次水滴漏。采用低位导流口坡型设计，冷凝水出水迅速，无存水，减少细菌滋生。加长凝水盘可选，可汇集表冷器进出水连接处冷凝水滴漏，完全解决冷凝水泄漏的现象。
- 控制灵活：** 制冷、制热、通风、自动等控制，能与遥控器配合使用，控制方便。能够根据客户要求可以对电动阀、风阀、供热、供冷设备进行连锁控制。
- 配置齐全：** 根据用户需要可配置回风箱，过滤网、负离子发生器、加湿器等附件。



型号说明

机组型号： MFC 34 HC — WM
 1 2 3 4

第1位：MFC代表风机盘管机组。

第2位：34代表高速时风量为340m³/h。

第3位：HC代表设计序列号。

第4位：产品类型。WM代表卧式明装。KS代表嵌入式四出风，未标注代表卧式暗装。



■ 卧式暗装风机盘管（二排管）

型号		MFC34HB	MFC51HB	MFC68HB	MFC85HB	MFC102HB	MFC136HB	MFC170HB	MFC204HB	MFC238HB	
风量 (m³/h)	高速	340	510	680	850	1020	1360	1700	2040	2380	
	中速	260	400	510	640	860	1020	1300	1600	1900	
	低速	200	270	380	480	600	770	850	1200	1500	
制冷能力	W	1800	2700	3600	4500	5400	7200	9000	10800	12600	
制热能力	W	3000	4340	5860	7220	8700	10900	13600	16500	19000	
水流量	m³/h	0.3	0.48	0.6	0.78	0.96	1.26	1.56	1.86	2.16	
水压降	kPa	7	11	5	7	8	14	19	24	28	
风机	形式	离心式前曲叶片型									
	数量	1		2			3		4		
电机	形式	三速固定分組电容电动机 (有热保护器, 能自动复位)									
	数量	1				2					
	电源	220V~/50Hz									
	输入功率 (W)	12Pa	31	52	60	75	92	125	140	170	195
	30Pa	40	59	71	85	108	147	163	195	220	
	50Pa	49	66	75	100	118	170	182	220	253	
盘管	工作压力	盘管出厂前, 经2.4MPa水压试验合格, 可适合1.6MPa以下的工作压力									
接管	进水	Rc3/4"									
	出水	Rc3/4"									
	冷凝水	R3/4"									
噪音 (中速) dB(A)	12Pa	高	35	39	41	43	45	45	46	46	48
		中	30	34	36	38	40	41	42	42	44
		低	27	30	32	33	36	37	38	39	40
	30Pa	高	40	42	44	46	47	47	48	48	50
		中	36	38	40	41	42	44	43	44	46
		低	34	35	36	36	38	40	39	40	41
	50Pa	高	42	44	46	47	48	50	50	49	51
		中	38	40	42	44	46	45	44	45	47
		低	36	36	37	38	39	41	40	41	42
外形尺寸	长度 (mm)	814	984	1114	1214	1314	1564	1814	2164	2164	
	宽度 (mm)	468	468	468	468	468	468	468	468	490	
	高度 (mm)	251	251	251	251	251	251	251	251	251	
四管制热水盘管	热量 (W)	2600	3500	5300	5800	6300	8000	9000	10400	11300	
	水流量 (m³/h)	0.22	0.3	0.48	0.53	0.59	0.66	0.78	0.90	1.02	
	水压降 (kPa)	7	10	12	18	20	28	8	11	14h	
	外形尺寸 (长×宽×高) (mm)	814x490x251	984x490x251	1114x490x251	1214x490x251	1314x490x251	1564x490x251	1814x490x251	2164x490x251	2164x490x251	
机组重量	两管制 (kg)	12.5	15	18	20	21	26	31	37.5	48.5	
	四管制 (kg)	13.5	17	20	23	24	29	34	40.5	51.5	
加湿器		可选									
负离子发生器		可选									
说明:		<p>制冷能力的测量基于以下工况: 进风干球温度27°C, 湿球温度19.5°C; 冷水进水温度7°C, 出水温度12°C, 高风状态</p> <p>制热能力的测量基于以下工况: 进风干球温度21°C, 热水进水温度60°C, 水流量, 风量与制冷时相同</p> <p>噪声值的测量是根据ARI测定条件 (ARI STANDARD260)测得在消音室内的声压级</p> <p>本表按高速档制定: 外形尺寸为不带回风箱机组尺寸</p>									

■ 卧式暗装风机盘管 (三排管)



型号	国家标准	MFC34HC	MFC51HC	MFC68HC	MFC85HC	MFC102HC	MFC136HC	MFC170HC	MFC204HC	MFC238HC	
	企业标准	MFC200HC	MFC300HC	MFC400HC	MFC500HC	MFC600HC	MFC800HC	MFC1000HC	MFC1200HC	MFC1400HC	
风量(m ³ /h)	高速	340	510	680	850	1020	1360	1700	2040	2380	
	中速	260	380	510	670	770	1020	1275	1580	1800	
	低速	200	270	380	480	580	750	935	1150	1360	
制冷能力	W	2100	3400	4100	5100	6100	8450	9400	11450	13200	
制热能力	W	3400	5120	6500	8200	9650	13520	14570	18300	21800	
水流量	m ³ /h	0.37	0.60	0.72	0.90	1.07	1.50	1.65	2.01	2.32	
水压降	kPa	15.8	30	25	29.5	39	33	38	40	48	
风机	形式	离心式前曲叶片型									
	数量	1	2			3			4		
电机	形式	三速固定分組电容电动机(有热保护器,能自动复位)									
	数量	1				2					
	电源	220V~/50Hz									
	输入功率(W)	12Pa	31	42	56	70	95	130	152	189	219
	30Pa	40	53	72	83	107	142	170	212	239	
	50Pa	48	66	81	95	114	170	200	238	293	
盘管	工作压力	盘管出厂前,经2.4MPa水压试验合格,可适合1.6MPa以下的工作压力									
接管	进水	Rc3/4"									
	出水	Rc3/4"									
	冷凝水	R3/4"									
噪音(中速) dB(A)	12Pa	高	35	37	38	41	43	44	46	47	49
		中	30	33	33	36	38	40	42	43	45
		低	27	29	29	32	33	36	38	40	41
	30Pa	高	40	42	42	43	45	46	47	48	50
		中	33	38	38	38	40	43	42	44	46
		低	30	35	34	33	35	39	38	40	41
	50Pa	高	42	42	46	47	48	49	49	50	52
		中	38	38	42	44	45	44	43	46	48
		低	36	36	37	38	39	40	39	42	43
外形尺寸	长度(mm)	669	809	909	989	1089	1419	1519	1719	1979	
	宽度(mm)	465	465	465	465	465	465	465	465	468	
	高度(mm)	233	233	233	233	233	233	233	233	233	
四管制 热水盘管	热量(W)	2600	3500	5300	5800	6300	8000	9000	10400	11300	
	水流量(m ³ /h)	0.22	0.30	0.48	0.53	0.57	0.66	0.78	0.90	1.02h	
	水压降(kPa)	7	10	12	18	20	28	8	11	14	
	外形尺寸(长X宽X高)(mm)	669x490x233	809x490x233	909x490x233	989x490x233	1089x490x233	1419x490x233	1519x490x233	1719x490x233	1979x490x233	
机组重量	两管制(kg)	12	14	16.5	17.5	18.6	27.8	32.8	33.5	39.2	
	四管制(kg)	13	16	18.5	20.5	20.5	31	35.8	35.5	42.5	
加湿器	可选										
负离子发生器	可选										
说明:	<p>制冷能力的测量基于以下工况:进风干球温度27℃,湿球温度19.5℃,冷水进水温度7℃,出水温度12℃,高风状态</p> <p>制热能力的测量基于以下工况:进风干球温度21℃,热水进水温度60℃,水流量,风量与制冷时相同</p> <p>噪声值的测量是根据ARI测定条件(ARI STANDARD260)测得在消音室内的声压级</p> <p>本表按高速档制定:外形尺寸为不带回风箱机组尺寸</p>										



■ 卧式明装风机盘管

型号		MFC34HC-WM	MFC51HC-WM	MFC68HC-WM	MFC85HC-WM	MFC102HC-WM	MFC136HC-WM	MFC170HC-WM	MFC204HC-WM	MFC238HC-WM
风量 (m ³ /h)	高速	340	510	680	850	1020	1360	1700	2040	2380
	中速	250	400	510	640	760	1020	1300	1600	1900
	低速	180	270	360	480	550	745	910	1120	1335
制冷能力 W	高速	2100	2910	3850	4700	5600	7520	9150	10850	12600
	中速	1840	2530	3370	4100	4890	6550	7980	9500	11100
	低速	1430	1980	2650	3210	3800	5150	6410	7470	8950
制热能力 W	高速	3300	4680	5900	7130	8450	11620	13880	16490	19100
	中速	2860	4120	5180	6110	7270	9970	11950	14120	16500
	低速	2330	3330	4165	5120	6090	8350	9998	11880	13820
水流量	m ³ /h	0.36	0.54	0.66	0.78	0.90	1.26	1.56	1.86	2.16
水压降	kPa	7	15	18	23	28	30	22	30	36
出口静压	Pa	12								
风机	形式	双进风多叶前倾离心风机								
	数量	1	2			3			4	
电机	形式	三速固定分组电容电动机 (有热保护器, 能自动复位)								
	数量	1			2					
	电源	单相 220V ~ /50Hz								
	输入功率 (W)	34	41	59	73	91	118	146	182	216
盘管	工作压力	盘管出厂前, 经2.4MPa水压试验合格, 可适合1.6MPa以下的工作压力								
接管	进水	Rc3/4"								
	出水	Rc3/4"								
	冷凝水	R3/4"								
噪音 (中速) dB(A)	高	35	36	38	40	43	44	45	46	47
	中	30	32	34	36	38	40	41	42	44
	低	27	28	31	32	33	36	37	39	40
外形尺寸	长度 (mm)	780	880	1000	1095	1175	1415	1680	1795	1980
	宽度 (mm)	500	500	500	500	500	500	500	500	500
	高度 (mm)	250	250	250	250	250	250	250	250	250
机组重量 Kg	26	29	34	38	44	58	62	65	73	
加湿器		可选								
负离子发生器		可选								
说明:		<p>制冷能力的测量基于以下工况: 进风干球温度27°C, 湿球温度19.5°C; 冷水进水温度7°C, 出水温度12°C, 高风状态</p> <p>制热能力的测量基于以下工况: 进风干球温度21°C, 热水进水温度60°C, 水流量, 风量与制冷时相同</p> <p>噪声值的测量是根据ARI测定条件 (ARI STANDARD260) 测得在消音室内的声压级</p> <p>本表按高速档制定</p>								



■ 天花嵌入式风机盘管

型号		MFC34HC-KS	MFC51HC-KS	MFC68HC-KS	MFC85HC-KS	MFC102HC-KS	MFC136HC-KS	MFC170HC-KS	MFC204HC-KS	MFC238HC-KS
额定制冷量	高	1980	2980	3680	4980	5580	7080	9900	10400	11800
	中	1631	2279	2814	3750	4322	5534	7512	8088	9681
	低	1048	1519	1894	2519	2854	3694	5008	5554	6545
额定值热量	高	2980	4800	5480	7200	8180	10600	14500	15200	18000
	中	2454	3671	4191	5421	6335	8179	11005	12353	14521
	低	1578	2447	2820	3600	4170	5479	7335	8482	9681
输入功率	W	34	50	58	72	92	126	128	152	198
运行电流	A	0.151	0.225	0.258	0.32	0.385	0.561	0.547	0.677	0.882
电源	V/P/Hz	220V~240V/1/50HZ								
风机数量		1	1	1	1	1	1	1	1	1
额定风量 (m ³ /h)	高	340	510	680	850	1020	1360	1700	2040	2380
	中	280	390	520	640	790	1030	1290	1500	1800
	低	180	260	350	430	520	690	860	1030	1200
噪音 dB(A)	高	37	39	41	43	45	46	47	49	52
	中	36	37	39	41	43	44	45	46	48
	低	34	35	37	39	40	41	41	43	44
控制方式		三速开关 (普通型) / 遥控或线控 (智能型)								
水流量	m ³ /h	0.42	0.52	0.62	0.86	0.98	1.08	1.58	1.78	1.92
水压降	kPa	14	15	16	18	22	25	39	44	46
接管	进水	ZG 3/4"								
	出水	ZG 3/4"								
	冷凝水	Φ26								
机组重量 (Kg)		24	24.5	24.5	30.5	31	31.5	38.5	39.5	40.5
面板	长度(mm)	650	650	650	800	800	800	950	950	950
	宽度(mm)	650	650	650	800	800	800	950	950	950
	高度(mm)	30	30	30	30	30	30	30	30	30
	重量(Kg)	2	2	2	3.5	3.5	3.5	4.5	4.5	4.5
说明:		<p>额定风量是指出口静压为0Pa时的风量。</p> <p>供冷工况参数: 进口空气干球温度为27℃, 湿度温度19.5℃, 进水温度7℃, 出水温度12℃。</p> <p>供热工况参数: 进风干球温度21℃, 热水进水温度60℃, 水流量, 风量与制冷时相同。</p> <p>噪声值的测量是根据ARI测定条件(ARI STANDARD260)测得在消音室内的声压级</p> <p>本表按高速档制定</p>								

■ 制冷性能变化表一（卧式暗装_二排管）

型号	水流量 m ³ /h	水阻力 kPa	机外静压 Pa	进风空气状态：干球温度：24℃，湿球温度：17℃											
				进水温度(℃)											
				5		6		7		8		9		10	
				全热	显热	全热	显热	全热	显热	全热	显热	全热	显热	全热	显热
MFC34	0.18	2.5	12	0.75	0.72	0.69	0.62	0.63	0.59	0.58	0.55	0.52	0.52	0.46	0.46
	0.24	4.5	12	0.84	0.81	0.77	0.68	0.71	0.64	0.65	0.61	0.58	0.56	0.52	0.52
	0.30	7.0	12	0.95	0.91	0.87	0.74	0.80	0.71	0.73	0.67	0.66	0.62	0.58	0.57
	0.38	11.2	12	1.06	1.02	0.97	0.82	0.89	0.78	0.81	0.73	0.73	0.68	0.65	0.63
MFC51	0.28	3.7	12	0.76	0.73	0.70	0.63	0.64	0.60	0.58	0.56	0.53	0.52	0.47	0.47
	0.38	6.9	12	0.86	0.83	0.79	0.69	0.73	0.66	0.66	0.62	0.60	0.58	0.53	0.53
	0.48	11.0	12	0.95	0.91	0.87	0.75	0.80	0.71	0.73	0.67	0.66	0.62	0.58	0.58
	0.60	17.2	12	1.09	1.04	1.00	0.84	0.92	0.80	0.83	0.75	0.75	0.70	0.67	0.65
MFC68	0.36	1.8	12	0.75	0.72	0.69	0.62	0.63	0.59	0.58	0.55	0.52	0.52	0.46	0.46
	0.48	3.2	12	0.84	0.81	0.77	0.68	0.71	0.64	0.65	0.61	0.58	0.56	0.52	0.52
	0.60	5.0	12	0.95	0.91	0.87	0.74	0.80	0.71	0.73	0.67	0.66	0.62	0.58	0.57
	0.78	8.5	12	1.07	1.03	0.99	0.83	0.90	0.79	0.82	0.74	0.74	0.69	0.66	0.64
MFC85	0.42	2.0	12	0.73	0.70	0.67	0.61	0.62	0.58	0.56	0.55	0.51	0.51	0.45	0.45
	0.60	4.1	12	0.84	0.81	0.77	0.68	0.71	0.65	0.65	0.61	0.58	0.57	0.52	0.52
	0.78	7.0	12	0.95	0.91	0.87	0.74	0.80	0.71	0.73	0.67	0.66	0.62	0.58	0.58
	1.00	11.5	12	1.09	1.04	1.00	0.85	0.92	0.81	0.83	0.76	0.75	0.70	0.67	0.65
MFC102	0.56	2.7	12	0.76	0.73	0.70	0.63	0.64	0.60	0.58	0.57	0.53	0.53	0.47	0.47
	0.76	5.0	12	0.86	0.83	0.79	0.70	0.73	0.66	0.66	0.62	0.60	0.58	0.53	0.53
	0.96	8.0	12	0.95	0.91	0.87	0.75	0.80	0.71	0.73	0.67	0.66	0.62	0.58	0.58
	1.22	12.9	12	1.10	1.05	1.01	0.85	0.93	0.81	0.84	0.76	0.76	0.71	0.67	0.66
MFC136	0.66	3.8	12	0.73	0.70	0.67	0.61	0.61	0.58	0.56	0.54	0.50	0.50	0.45	0.45
	0.90	7.1	12	0.82	0.79	0.75	0.66	0.69	0.63	0.63	0.59	0.57	0.55	0.50	0.50
	1.26	14.0	12	0.95	0.91	0.87	0.74	0.80	0.71	0.73	0.67	0.66	0.62	0.58	0.58
	1.56	21.5	12	1.07	1.03	0.99	0.83	0.90	0.79	0.82	0.75	0.74	0.69	0.66	0.64
MFC170	0.96	7.2	12	0.77	0.74	0.71	0.64	0.65	0.61	0.59	0.57	0.53	0.53	0.47	0.47
	1.26	12.4	12	0.86	0.83	0.79	0.70	0.73	0.66	0.66	0.62	0.59	0.58	0.53	0.53
	1.55	19.0	12	0.95	0.91	0.87	0.74	0.80	0.71	0.73	0.67	0.66	0.62	0.58	0.58
	2.00	31.2	12	1.09	1.04	1.00	0.85	0.92	0.81	0.83	0.76	0.75	0.70	0.67	0.65
MFC204	1.14	9.0	12	0.77	0.74	0.70	0.64	0.65	0.61	0.59	0.57	0.53	0.53	0.47	0.47
	1.50	15.5	12	0.86	0.82	0.79	0.69	0.72	0.66	0.66	0.62	0.59	0.58	0.52	0.52
	1.86	24.0	12	0.95	0.91	0.87	0.74	0.80	0.71	0.73	0.67	0.66	0.62	0.58	0.58
	2.36	38.6	12	1.08	1.03	0.99	0.84	0.91	0.80	0.83	0.75	0.74	0.70	0.66	0.65
MFC238	1.36	11.1	12	0.77	0.74	0.71	0.64	0.65	0.61	0.59	0.58	0.53	0.54	0.47	0.47
	1.76	18.8	12	0.86	0.83	0.79	0.69	0.72	0.66	0.66	0.62	0.59	0.58	0.53	0.53
	2.16	28.0	12	0.95	0.91	0.87	0.74	0.80	0.71	0.73	0.67	0.66	0.62	0.58	0.58
	2.80	47.1	12	1.09	1.04	1.00	0.85	0.92	0.81	0.83	0.76	0.75	0.70	0.67	0.65

说明：上表中制冷量为高档风量时参数，中低档风量时制冷量为表中参数乘以能力修正系数。

能力修正系数

型号	MFC34	MFC51	MFC68	MFC85	MFC102	MFC136	MFC170	MFC204	MFC238
中速	全热	0.90	0.91	0.88	0.89	0.93	0.88	0.89	0.9
	显热	0.88	0.89	0.86	0.87	0.91	0.86	0.87	0.88
低速	全热	0.78	0.75	0.77	0.77	0.78	0.77	0.79	0.82
	显热	0.74	0.72	0.73	0.73	0.74	0.73	0.75	0.77

■ 制冷性能变化表二(卧式暗装_二排管)

型号	水流量 m ³ /h	水阻力 kPa	机外静压 Pa	进风空气状态: 干球温度: 25℃, 湿球温度: 18℃											
				进水温度(℃)											
				5		6		7		8		9		10	
全热	显热	全热	显热	全热	显热	全热	显热	全热	显热	全热	显热	全热	显热		
MFC34	0.18	2.5	12	0.82	0.66	0.76	0.63	0.70	0.60	0.63	0.56	0.57	0.52	0.51	0.48
	0.24	4.5	12	0.92	0.72	0.85	0.68	0.78	0.65	0.71	0.61	0.64	0.57	0.57	0.53
	0.30	7.0	12	1.04	0.79	0.96	0.75	0.88	0.72	0.80	0.67	0.72	0.63	0.64	0.58
	0.38	11.2	12	1.16	0.87	1.07	0.82	0.98	0.79	0.89	0.74	0.80	0.69	0.71	0.64
MFC51	0.28	3.7	12	0.83	0.67	0.77	0.63	0.71	0.60	0.64	0.57	0.58	0.53	0.51	0.49
	0.38	6.9	12	0.95	0.74	0.87	0.70	0.80	0.67	0.73	0.63	0.66	0.58	0.58	0.54
	0.48	11.0	12	1.04	0.79	0.96	0.75	0.88	0.72	0.80	0.67	0.73	0.63	0.64	0.58
MFC68	0.36	1.8	12	0.82	0.66	0.76	0.63	0.70	0.60	0.63	0.56	0.57	0.52	0.51	0.48
	0.48	3.2	12	0.92	0.72	0.85	0.68	0.78	0.65	0.71	0.61	0.64	0.57	0.57	0.53
	0.60	5.0	12	1.04	0.79	0.96	0.75	0.88	0.72	0.80	0.67	0.72	0.63	0.64	0.58
	0.78	8.5	12	1.18	0.88	1.08	0.84	0.99	0.80	0.91	0.75	0.81	0.70	0.72	0.65
MFC85	0.42	2.0	12	0.80	0.65	0.74	0.62	0.68	0.59	0.62	0.55	0.56	0.51	0.49	0.48
	0.60	4.1	12	0.92	0.72	0.85	0.69	0.78	0.66	0.71	0.62	0.64	0.57	0.57	0.53
	0.78	7.0	12	1.04	0.79	0.96	0.75	0.88	0.72	0.80	0.67	0.72	0.63	0.64	0.58
MFC102	1.00	11.5	12	1.19	0.90	1.10	0.86	1.01	0.81	0.92	0.77	0.83	0.71	0.73	0.66
	0.56	2.7	12	0.83	0.67	0.77	0.64	0.71	0.61	0.64	0.57	0.58	0.53	0.51	0.50
	0.76	5.0	12	0.95	0.74	0.87	0.70	0.80	0.67	0.73	0.63	0.66	0.59	0.58	0.54
	0.96	8.0	12	1.04	0.79	0.96	0.75	0.88	0.72	0.80	0.67	0.72	0.63	0.64	0.58
MFC136	1.22	12.9	12	1.20	0.91	1.11	0.86	1.02	0.82	0.93	0.77	0.83	0.72	0.74	0.67
	0.66	3.8	12	0.80	0.64	0.74	0.61	0.67	0.58	0.61	0.55	0.55	0.51	0.49	0.47
	0.90	7.1	12	0.90	0.70	0.83	0.67	0.76	0.64	0.69	0.60	0.62	0.56	0.55	0.52
	1.26	14.0	12	1.04	0.79	0.96	0.75	0.88	0.72	0.80	0.67	0.72	0.63	0.64	0.58
MFC170	1.56	21.5	12	1.18	0.89	1.08	0.84	0.99	0.80	0.90	0.75	0.81	0.70	0.72	0.65
	0.96	7.2	12	0.84	0.68	0.78	0.65	0.71	0.62	0.65	0.58	0.58	0.54	0.52	0.50
	1.26	12.4	12	0.94	0.74	0.87	0.70	0.80	0.67	0.73	0.63	0.65	0.59	0.58	0.54
	1.55	19.0	12	1.04	0.79	0.96	0.75	0.88	0.72	0.80	0.67	0.72	0.63	0.64	0.58
MFC204	2.00	31.2	12	1.19	0.90	1.10	0.86	1.01	0.81	0.92	0.77	0.83	0.71	0.73	0.66
	1.14	9.0	12	0.84	0.68	0.77	0.65	0.71	0.61	0.65	0.58	0.58	0.54	0.52	0.50
	1.50	15.5	12	0.94	0.74	0.87	0.70	0.80	0.67	0.72	0.63	0.65	0.58	0.58	0.54
	1.86	24.0	12	1.04	0.79	0.96	0.75	0.88	0.72	0.80	0.67	0.72	0.63	0.64	0.58
MFC238	2.36	38.6	12	1.18	0.89	1.09	0.85	1.00	0.81	0.91	0.76	0.82	0.71	0.73	0.65
	1.36	11.1	12	0.85	0.68	0.78	0.65	0.72	0.62	0.65	0.58	0.59	0.54	0.52	0.50
	1.76	18.8	12	0.94	0.74	0.87	0.70	0.80	0.67	0.73	0.63	0.65	0.58	0.58	0.54
	2.16	28.0	12	1.04	0.79	0.96	0.75	0.88	0.72	0.80	0.67	0.72	0.63	0.64	0.58
	2.80	47.1	12	1.19	0.90	1.10	0.86	1.01	0.81	0.92	0.77	0.83	0.71	0.73	0.66

说明: 上表中制冷量为高档风量时参数, 中低档风量时制冷量为表中参数乘以能力修正系数。

能力修正系数

型号	MFC34	MFC51	MFC68	MFC85	MFC102	MFC136	MFC170	MFC204	MFC238
中速	全热	0.90	0.91	0.88	0.89	0.93	0.88	0.88	0.89
	显热	0.88	0.89	0.86	0.87	0.91	0.86	0.86	0.87
低速	全热	0.78	0.75	0.77	0.77	0.78	0.77	0.75	0.79
	显热	0.74	0.72	0.73	0.73	0.74	0.73	0.72	0.75

■ 制冷性能变化表三(卧式暗装_二排管)

型号	水流量 m ³ /h	水阻力 kPa	机外静压 Pa	进风空气状态: 干球温度: 27℃, 湿球温度: 19.5℃											
				进水温度(℃)											
				5		6		7		8		9		10	
				全热	显热	全热	显热	全热	显热	全热	显热	全热	显热	全热	显热
MFC34	0.18	2.5	12	0.93	0.70	0.86	0.67	0.79	0.63	0.72	0.60	0.65	0.55	0.57	0.51
	0.24	4.5	12	1.04	0.76	0.97	0.73	0.89	0.69	0.81	0.65	0.73	0.61	0.64	0.56
	0.30	7.0	12	1.17	0.84	1.09	0.80	1.00	0.76	0.91	0.72	0.82	0.67	0.73	0.62
	0.38	11.2	12	1.31	0.92	1.21	0.88	1.11	0.84	1.01	0.79	0.91	0.73	0.81	0.68
MFC51	0.28	3.7	12	0.94	0.71	0.87	0.67	0.80	0.64	0.73	0.60	0.66	0.56	0.58	0.52
	0.38	6.9	12	1.10	0.78	0.99	0.74	0.91	0.71	0.83	0.67	0.74	0.62	0.66	0.58
	0.48	11.0	12	1.17	0.84	1.09	0.80	1.00	0.76	0.91	0.72	0.82	0.67	0.73	0.62
	0.60	17.2	12	1.34	0.95	1.25	0.90	1.15	0.86	1.04	0.81	0.94	0.75	0.83	0.70
MFC68	0.36	1.8	12	0.93	0.70	0.86	0.67	0.79	0.63	0.72	0.60	0.65	0.55	0.57	0.51
	0.48	3.2	12	1.04	0.76	0.97	0.73	0.89	0.69	0.81	0.65	0.73	0.61	0.64	0.56
	0.60	5.0	12	1.17	0.84	1.09	0.80	1.00	0.76	0.91	0.72	0.82	0.67	0.73	0.62
	0.78	8.5	12	1.32	0.93	1.23	0.89	1.13	0.85	1.03	0.80	0.93	0.74	0.82	0.69
MFC85	0.42	2.0	12	0.90	0.69	0.84	0.66	0.77	0.62	0.70	0.59	0.63	0.55	0.56	0.51
	0.60	4.1	12	1.04	0.77	0.97	0.73	0.89	0.70	0.81	0.66	0.73	0.61	0.64	0.57
	0.78	7.0	12	1.17	0.84	1.09	0.80	1.00	0.76	0.91	0.72	0.82	0.67	0.73	0.62
	1.00	11.5	12	1.34	0.96	1.25	0.91	1.15	0.87	1.04	0.81	0.94	0.76	0.83	0.70
MFC102	0.56	2.7	12	0.94	0.72	0.87	0.68	0.80	0.65	0.73	0.61	0.66	0.57	0.58	0.53
	0.76	5.0	12	1.07	0.79	0.99	0.75	0.91	0.71	0.83	0.67	0.74	0.62	0.66	0.58
	0.96	8.0	12	1.17	0.84	1.09	0.80	1.00	0.76	0.91	0.72	0.82	0.67	0.73	0.62
	1.22	12.9	12	1.36	0.96	1.26	0.92	1.16	0.87	1.05	0.82	0.95	0.76	0.84	0.71
MFC136	0.66	3.8	12	0.90	0.68	0.84	0.65	0.77	0.62	0.70	0.58	0.63	0.54	0.56	0.50
	0.90	7.1	12	1.01	0.75	0.94	0.71	0.86	0.68	0.79	0.64	0.71	0.59	0.63	0.55
	1.26	14.0	12	1.17	0.84	1.09	0.80	1.00	0.76	0.91	0.72	0.82	0.67	0.73	0.62
	1.56	21.5	12	1.32	0.94	1.23	0.90	1.13	0.85	1.03	0.80	0.93	0.75	0.82	0.69
MFC170	0.96	7.2	12	0.95	0.72	0.88	0.69	0.81	0.66	0.74	0.62	0.66	0.57	0.59	0.53
	1.26	12.4	12	1.06	0.79	0.99	0.75	0.91	0.71	0.83	0.67	0.74	0.62	0.66	0.58
	1.55	19.0	12	1.17	0.84	1.09	0.80	1.00	0.76	0.91	0.72	0.82	0.67	0.73	0.62
	2.00	31.2	12	1.34	0.96	1.25	0.91	1.15	0.87	1.04	0.81	0.94	0.76	0.83	0.70
MFC204	1.14	9.0	12	0.95	0.72	0.88	0.69	0.81	0.65	0.73	0.61	0.66	0.57	0.59	0.53
	1.50	15.5	12	1.06	0.78	0.99	0.75	0.90	0.71	0.82	0.67	0.74	0.62	0.66	0.58
	1.86	24.0	12	1.17	0.84	1.09	0.80	1.00	0.76	0.91	0.72	0.82	0.67	0.73	0.62
	2.36	38.6	12	1.33	0.95	1.24	0.90	1.14	0.86	1.03	0.81	0.93	0.75	0.82	0.70
MFC238	1.36	11.1	12	0.95	0.73	0.89	0.69	0.81	0.66	0.74	0.62	0.67	0.58	0.59	0.53
	1.76	18.8	12	1.06	0.78	0.99	0.67	0.91	0.71	0.82	0.67	0.74	0.62	0.66	0.58
	2.16	28.0	12	1.17	0.84	1.09	0.80	1.00	0.76	0.91	0.72	0.82	0.67	0.73	0.62
	2.80	47.1	12	1.34	0.96	1.25	0.91	1.15	0.87	1.04	0.81	0.94	0.76	0.83	0.70

说明: 上表中制冷量为高档风量时参数, 中低档风量时制冷量为表中参数乘以能力修正系数。

能力修正系数

型号	MFC34	MFC51	MFC68	MFC85	MFC102	MFC136	MFC170	MFC204	MFC238	
中速	全热	0.90	0.91	0.88	0.89	0.93	0.88	0.88	0.89	0.9
	显热	0.88	0.89	0.86	0.87	0.91	0.86	0.86	0.87	0.88
低速	全热	0.78	0.75	0.77	0.77	0.78	0.77	0.75	0.79	0.82
	显热	0.74	0.72	0.73	0.73	0.74	0.73	0.72	0.75	0.77

■ 制冷性能变化表四(卧式暗装_二排管)

型号	水流量 m ³ /h	水阻力 kPa	机外静压 Pa	进风空气状态: 干球温度: 28℃, 湿球温度: 21℃											
				进水温度(℃)											
				5		6		7		8		9		10	
全热	显热	全热	显热	全热	显热	全热	显热	全热	显热	全热	显热	全热	显热		
MFC34	0.18	2.5	12	1.03	0.68	0.97	0.65	0.89	0.62	0.81	0.58	0.73	0.54	0.64	0.50
	0.24	4.5	12	1.16	0.75	1.08	0.71	0.99	0.68	0.90	0.64	0.81	0.59	0.72	0.55
	0.30	7.0	12	1.31	0.82	1.22	0.78	1.12	0.75	1.02	0.70	0.92	0.65	0.81	0.61
	0.38	11.2	12	1.46	0.90	1.36	0.86	1.25	0.82	1.14	0.77	1.02	0.72	0.91	0.66
MFC51	0.28	3.7	12	1.05	0.69	0.98	0.66	0.90	0.63	0.82	0.59	0.74	0.55	0.65	0.51
	0.38	6.9	12	1.19	0.77	1.11	0.73	1.02	0.69	0.93	0.65	0.83	0.61	0.74	0.56
	0.48	11.0	12	1.31	0.82	1.22	0.79	1.12	0.75	1.02	0.70	0.92	0.65	0.81	0.61
MFC68	0.36	1.8	12	1.03	0.68	0.97	0.65	0.89	0.62	0.81	0.58	0.73	0.54	0.64	0.50
	0.48	3.2	12	1.16	0.75	1.08	0.71	0.99	0.68	0.90	0.64	0.81	0.59	0.72	0.55
	0.60	5.0	12	1.31	0.82	1.22	0.78	1.12	0.75	1.02	0.70	0.92	0.65	0.81	0.61
	0.78	8.5	12	1.48	0.92	1.38	0.87	1.27	0.83	1.15	0.78	1.04	0.73	0.92	0.67
MFC85	0.42	2.0	12	1.01	0.68	0.94	0.64	0.86	0.61	0.79	0.58	0.71	0.54	0.63	0.50
	0.60	4.1	12	1.16	0.75	1.08	0.72	0.99	0.68	0.90	0.64	0.81	0.60	0.72	0.55
	0.78	7.0	12	1.31	0.82	1.22	0.78	1.12	0.75	1.02	0.70	0.92	0.65	0.81	0.61
MFC102	1.00	11.5	12	1.50	0.94	1.40	0.89	1.28	0.85	1.17	0.80	1.05	0.74	0.93	0.69
	0.56	2.7	12	1.05	0.70	0.98	0.67	0.90	0.64	0.82	0.60	0.74	0.56	0.65	0.52
	0.76	5.0	12	1.19	0.77	1.11	0.73	1.02	0.70	0.93	0.66	0.83	0.61	0.74	0.57
	0.96	8.0	12	1.31	0.82	1.22	0.79	1.12	0.75	1.02	0.70	0.92	0.65	0.81	0.61
MFC136	1.22	12.9	12	1.51	0.95	1.41	0.90	1.30	0.86	1.18	0.81	1.06	0.75	0.94	0.70
	0.66	3.8	12	1.00	0.67	0.94	0.64	0.86	0.61	0.78	0.57	0.70	0.53	0.62	0.49
	0.90	7.1	12	1.13	0.73	1.05	0.70	0.97	0.66	0.88	0.62	0.79	0.58	0.70	0.54
	1.26	14.0	12	1.31	0.82	1.22	0.78	1.12	0.75	1.02	0.70	0.92	0.65	0.81	0.61
MFC170	1.56	21.5	12	1.48	0.92	1.38	0.88	1.27	0.84	1.15	0.79	1.04	0.73	0.92	0.68
	0.96	7.2	12	1.06	0.71	0.99	0.68	0.91	0.64	0.83	0.60	0.74	0.56	0.66	0.52
	1.26	12.4	12	1.18	0.77	1.11	0.73	1.02	0.70	0.92	0.66	0.83	0.61	0.74	0.57
MFC204	1.55	19.0	12	1.31	0.82	1.22	0.78	1.12	0.75	1.02	0.70	0.92	0.65	0.81	0.61
	2.00	31.2	12	1.50	0.94	1.40	0.89	1.17	0.85	1.17	0.80	1.05	0.74	0.93	0.69
	1.14	9.0	12	1.05	0.71	0.99	0.67	0.90	0.64	0.82	0.60	0.74	0.56	0.66	0.52
	1.50	15.5	12	1.18	0.77	1.10	0.73	1.01	0.70	0.92	0.65	0.83	0.61	0.73	0.56
MFC238	1.86	24.0	12	1.31	0.82	1.22	0.78	1.12	0.75	1.02	0.70	0.92	0.65	0.81	0.61
	2.36	38.6	12	1.48	0.93	1.39	0.88	1.27	0.84	1.16	0.79	1.04	0.74	0.92	0.68
	1.36	11.1	12	1.06	0.71	0.99	0.68	0.91	0.65	0.83	0.61	0.75	0.56	0.66	0.52
	1.76	18.8	12	1.18	0.77	1.11	0.73	1.01	0.70	0.92	0.66	0.83	0.61	0.74	0.57
MFC238	2.16	28.0	12	1.31	0.82	1.22	0.78	1.12	0.75	1.02	0.70	0.92	0.65	0.81	0.61
	2.80	47.1	12	1.50	0.94	1.40	0.89	1.28	0.85	1.17	0.80	1.05	0.74	0.93	0.69

说明: 上表中制冷量为高档风量时参数, 中低档风量时制冷量为表中参数乘以能力修正系数。

能力修正系数

型号		MFC34	MFC51	MFC68	MFC85	MFC102	MFC136	MFC170	MFC204	MFC238
中速	全热	0.90	0.91	0.88	0.89	0.93	0.88	0.88	0.89	0.9
	显热	0.88	0.89	0.86	0.87	0.91	0.86	0.86	0.87	0.88
低速	全热	0.78	0.75	0.77	0.77	0.78	0.77	0.75	0.79	0.82
	显热	0.74	0.72	0.73	0.73	0.74	0.73	0.72	0.75	0.77

■ 制热性能变化表(卧式暗装_二排管)

型号	水流量 m ³ /h	水阻力 kPa	机外静压 Pa	进风空气状态: 干球温度: 21℃								
				进水温度(℃)								
				40	45	50	55	60	65	70	75	80
MFC34	0.18	2.5	12	0.37	0.47	0.57	0.66	0.76	0.86	0.96	1.05	1.15
	0.24	4.5	12	0.42	0.53	0.64	0.75	0.87	0.98	1.09	1.20	1.31
	0.30	7.0	12	0.49	0.62	0.74	0.87	1.00	1.13	1.26	1.39	1.51
	0.38	11.2	12	0.54	0.68	0.82	0.97	1.11	1.25	1.39	1.54	1.68
MFC51	0.28	3.7	12	0.37	0.46	0.56	0.65	0.75	0.85	0.94	1.04	1.14
	0.38	6.9	12	0.42	0.53	0.64	0.75	0.87	0.98	1.09	1.20	1.31
	0.48	11.0	12	0.49	0.61	0.74	0.87	1.00	1.13	1.26	1.39	1.51
	0.60	17.2	12	0.55	0.69	0.83	0.97	1.12	1.26	1.41	1.55	1.69
MFC68	0.36	1.8	12	0.37	0.47	0.57	0.67	0.77	0.87	0.97	1.06	1.16
	0.48	3.2	12	0.43	0.54	0.65	0.76	0.88	0.99	1.10	1.21	1.32
	0.60	5.0	12	0.49	0.62	0.74	0.87	1.00	1.13	1.26	1.38	1.51
	0.78	8.5	12	0.56	0.70	0.85	1.00	1.14	1.29	1.44	1.58	1.73
MFC85	0.42	2.0	12	0.36	0.45	0.55	0.64	0.74	0.83	0.92	1.02	1.11
	0.60	4.1	12	0.42	0.53	0.64	0.75	0.86	0.97	1.08	1.19	1.30
	0.78	7.0	12	0.49	0.61	0.74	0.87	1.00	1.13	1.26	1.39	1.51
	1.00	11.5	12	0.56	0.70	0.85	1.00	1.15	1.29	1.44	1.59	1.73
MFC102	0.56	2.7	12	0.36	0.46	0.55	0.65	0.74	0.84	0.94	1.03	1.13
	0.76	5.0	12	0.42	0.53	0.64	0.75	0.86	0.97	1.08	1.19	1.30
	0.96	8.0	12	0.49	0.62	0.74	0.87	1.00	1.13	1.26	1.39	1.51
	1.22	12.9	12	0.55	0.69	0.83	0.98	1.12	1.26	1.41	1.55	1.69
MFC136	0.66	3.8	12	0.37	0.47	0.56	0.66	0.76	0.85	0.95	1.05	1.15
	0.90	7.1	12	0.42	0.54	0.65	0.76	0.87	0.98	1.10	1.21	1.32
	1.26	14.0	12	0.49	0.62	0.74	0.87	1.00	1.13	1.26	1.39	1.51
	1.56	21.5	12	0.58	0.73	0.88	1.03	1.18	1.34	1.49	1.64	1.79
MFC170	0.96	7.2	12	0.39	0.50	0.60	0.70	0.81	0.91	1.02	1.12	1.22
	1.26	12.4	12	0.45	0.57	0.69	0.80	0.92	1.04	1.16	1.28	1.40
	1.55	19.0	12	0.49	0.62	0.74	0.87	1.00	1.13	1.26	1.39	1.51
	2.00	31.2	12	0.59	0.74	0.90	1.05	1.20	1.36	1.51	1.67	1.82
MFC204	1.14	9.0	12	0.39	0.49	0.60	0.70	0.80	0.90	1.01	1.11	1.21
	1.50	15.5	12	0.45	0.56	0.68	0.80	0.91	1.03	1.15	1.27	1.38
	1.86	24.0	12	0.49	0.62	0.74	0.87	1.00	1.13	1.26	1.39	1.51
	2.36	38.6	12	0.58	0.73	0.88	1.03	1.18	1.34	1.49	1.64	1.79
MFC238	1.36	11.1	12	0.40	0.50	0.61	0.71	0.81	0.92	1.02	1.13	1.23
	1.76	18.8	12	0.45	0.57	0.69	0.80	0.92	1.04	1.16	1.28	1.40
	2.16	28.0	12	0.49	0.62	0.74	0.87	1.00	1.13	1.26	1.39	1.51
	2.80	47.1	12	0.59	0.74	0.90	1.05	1.21	1.36	1.52	1.67	1.82
说明:	上表中制冷量为高档风量时参数, 中低档风量时制冷量为表中参数乘以能力修正系数。											

能力修正系数

型号		MFC34	MFC51	MFC68	MFC85	MFC102	MFC136	MFC170	MFC204	MFC238
中速	全热	0.88	0.89	0.88	0.88	0.92	0.88	0.88	0.89	0.90
低速	全热	0.79	0.76	0.78	0.78	0.79	0.78	0.75	0.79	0.82

■ 制冷性能变化表一（卧式暗装_三排管）

型号	水流量 m ³ /h	水阻力 kPa	机外静压 Pa	进风空气状态：干球温度：24℃，湿球温度：17℃											
				进水温度(℃)											
				5		6		7		8		9		10	
				全热	显热	全热	显热	全热	显热	全热	显热	全热	显热	全热	显热
MFC34	0.24	6.6	12	0.75	0.72	0.69	0.62	0.63	0.59	0.58	0.55	0.52	0.52	0.46	0.46
	0.30	10.4	12	0.84	0.81	0.77	0.68	0.71	0.64	0.65	0.61	0.58	0.56	0.52	0.52
	0.37	15.8	12	0.95	0.91	0.87	0.74	0.80	0.71	0.73	0.67	0.66	0.62	0.58	0.57
	0.45	23.4	12	1.06	1.02	0.97	0.82	0.89	0.78	0.81	0.73	0.73	0.68	0.65	0.63
MFC51	0.40	13.4	12	0.76	0.73	0.70	0.63	0.64	0.60	0.58	0.56	0.53	0.52	0.47	0.47
	0.50	20.8	12	0.86	0.83	0.79	0.69	0.73	0.66	0.66	0.62	0.60	0.58	0.53	0.53
	0.60	30.0	12	0.95	0.91	0.87	0.75	0.80	0.71	0.73	0.67	0.66	0.62	0.58	0.58
	0.72	43.2	12	1.09	1.04	1.00	0.84	0.92	0.80	0.83	0.75	0.75	0.70	0.67	0.65
MFC68	0.48	11.1	12	0.75	0.72	0.69	0.62	0.63	0.59	0.58	0.55	0.52	0.52	0.46	0.46
	0.60	17.4	12	0.84	0.81	0.77	0.68	0.71	0.64	0.65	0.61	0.58	0.56	0.52	0.52
	0.72	25.0	12	0.95	0.91	0.87	0.74	0.80	0.71	0.73	0.67	0.66	0.62	0.58	0.57
	0.90	39.1	12	1.07	1.03	0.99	0.83	0.90	0.79	0.82	0.74	0.74	0.69	0.66	0.64
MFC85	0.54	10.6	12	0.73	0.70	0.67	0.61	0.62	0.58	0.56	0.55	0.51	0.51	0.45	0.45
	0.72	18.9	12	0.84	0.81	0.77	0.68	0.71	0.65	0.65	0.61	0.58	0.57	0.52	0.52
	0.90	29.5	12	0.95	0.91	0.87	0.74	0.80	0.71	0.73	0.67	0.66	0.62	0.58	0.58
	1.12	45.7	12	1.09	1.04	1.00	0.85	0.92	0.81	0.83	0.76	0.75	0.70	0.67	0.65
MFC102	0.67	15.3	12	0.76	0.73	0.70	0.63	0.64	0.60	0.58	0.57	0.53	0.53	0.47	0.47
	0.87	25.8	12	0.86	0.83	0.79	0.70	0.73	0.66	0.66	0.62	0.60	0.58	0.53	0.53
	1.07	39.0	12	0.95	0.91	0.87	0.75	0.80	0.71	0.73	0.67	0.66	0.62	0.58	0.58
	1.33	60.3	12	1.10	1.05	1.01	0.85	0.93	0.81	0.84	0.76	0.76	0.71	0.67	0.66
MFC136	0.90	11.9	12	0.73	0.70	0.67	0.61	0.61	0.58	0.56	0.54	0.50	0.50	0.45	0.45
	1.14	19.1	12	0.82	0.79	0.75	0.66	0.69	0.63	0.63	0.59	0.57	0.55	0.50	0.50
	1.50	33.0	12	0.95	0.91	0.87	0.74	0.80	0.71	0.73	0.67	0.66	0.62	0.58	0.58
	1.80	47.5	12	1.07	1.03	0.99	0.83	0.90	0.79	0.82	0.75	0.74	0.69	0.66	0.64
MFC170	1.06	15.7	12	0.77	0.74	0.71	0.64	0.65	0.61	0.59	0.57	0.53	0.53	0.47	0.47
	1.36	25.8	12	0.86	0.83	0.79	0.70	0.73	0.66	0.66	0.62	0.59	0.58	0.53	0.53
	1.65	38.0	12	0.95	0.91	0.87	0.74	0.80	0.71	0.73	0.67	0.66	0.62	0.58	0.58
	2.10	61.6	12	1.09	1.04	1.00	0.85	0.92	0.81	0.83	0.76	0.75	0.70	0.67	0.65
MFC204	1.29	16.5	12	0.77	0.74	0.70	0.64	0.65	0.61	0.59	0.57	0.53	0.53	0.47	0.47
	1.65	27.0	12	0.86	0.82	0.79	0.69	0.72	0.66	0.66	0.62	0.59	0.58	0.52	0.52
	2.01	40.0	12	0.95	0.91	0.87	0.74	0.80	0.71	0.73	0.67	0.66	0.62	0.58	0.58
	2.51	62.4	12	1.08	1.03	0.99	0.84	0.91	0.80	0.83	0.75	0.74	0.70	0.66	0.65
MFC238	1.52	20.6	12	0.77	0.74	0.71	0.64	0.65	0.61	0.59	0.58	0.53	0.54	0.47	0.47
	1.92	32.9	12	0.86	0.83	0.79	0.69	0.72	0.66	0.66	0.62	0.59	0.58	0.53	0.53
	2.32	48.0	12	0.95	0.91	0.87	0.74	0.80	0.71	0.73	0.67	0.66	0.62	0.58	0.58
	2.96	78.1	12	1.09	1.04	1.00	0.85	0.92	0.81	0.83	0.76	0.75	0.70	0.67	0.65

说明：上表中制冷量为高档风量时参数，中低档风量时制冷量为表中参数乘以能力修正系数。

能力修正系数

型号		MFC34	MFC51	MFC68	MFC85	MFC102	MFC136	MFC170	MFC204	MFC238
中速	全热	0.90	0.91	0.88	0.89	0.93	0.88	0.88	0.89	0.9
	显热	0.88	0.89	0.86	0.87	0.91	0.86	0.86	0.87	0.88
低速	全热	0.78	0.75	0.77	0.77	0.78	0.77	0.75	0.79	0.82
	显热	0.74	0.72	0.73	0.73	0.74	0.73	0.72	0.75	0.77

■ 制冷性能变化表二(卧式暗装_三排管)

型号	水流量 m ³ /h	水阻力 kPa	机外静压 Pa	进风空气状态: 干球温度: 25℃, 湿球温度: 18℃											
				进水温度(℃)											
				5		6		7		8		9		10	
				全热	显热	全热	显热	全热	显热	全热	显热	全热	显热	全热	显热
MFC34	0.24	6.6	12	0.82	0.66	0.76	0.63	0.70	0.60	0.63	0.56	0.57	0.52	0.51	0.48
	0.30	10.4	12	0.92	0.72	0.85	0.68	0.78	0.65	0.71	0.61	0.64	0.57	0.57	0.53
	0.37	15.8	12	1.04	0.79	0.96	0.75	0.88	0.72	0.80	0.67	0.72	0.63	0.64	0.58
	0.45	23.4	12	1.16	0.87	1.07	0.82	0.98	0.79	0.89	0.74	0.80	0.69	0.71	0.64
MFC51	0.40	13.4	12	0.83	0.67	0.77	0.63	0.71	0.60	0.64	0.57	0.58	0.53	0.51	0.49
	0.50	20.8	12	0.95	0.74	0.87	0.70	0.80	0.67	0.73	0.63	0.66	0.58	0.58	0.54
	0.60	30.0	12	1.04	0.79	0.96	0.75	0.88	0.72	0.80	0.67	0.73	0.63	0.64	0.58
MFC68	0.72	43.2	12	1.19	0.89	1.10	0.85	1.01	0.81	0.92	0.76	0.83	0.71	0.73	0.66
	0.48	11.1	12	0.82	0.66	0.76	0.63	0.70	0.60	0.63	0.56	0.57	0.52	0.51	0.48
	0.60	17.4	12	0.92	0.72	0.85	0.68	0.78	0.65	0.71	0.61	0.64	0.57	0.57	0.53
	0.72	25.0	12	1.04	0.79	0.96	0.75	0.88	0.72	0.80	0.67	0.72	0.63	0.64	0.58
MFC85	0.90	39.1	12	1.18	0.88	1.08	0.84	0.99	0.80	0.91	0.75	0.81	0.70	0.72	0.65
	0.54	10.6	12	0.80	0.65	0.74	0.62	0.68	0.59	0.62	0.55	0.56	0.51	0.49	0.48
	0.72	18.9	12	0.92	0.72	0.85	0.69	0.78	0.66	0.71	0.62	0.64	0.57	0.57	0.53
MFC102	0.90	29.5	12	1.04	0.79	0.96	0.75	0.88	0.72	0.80	0.67	0.72	0.63	0.64	0.58
	1.12	45.7	12	1.19	0.90	1.10	0.86	1.01	0.81	0.92	0.77	0.83	0.71	0.73	0.66
	0.67	15.3	12	0.83	0.67	0.77	0.64	0.71	0.61	0.64	0.57	0.58	0.53	0.51	0.50
	0.87	25.8	12	0.95	0.74	0.87	0.70	0.80	0.67	0.73	0.63	0.66	0.59	0.58	0.54
MFC136	1.07	39.0	12	1.04	0.79	0.96	0.75	0.88	0.72	0.80	0.67	0.72	0.63	0.64	0.58
	1.33	60.3	12	1.20	0.91	1.11	0.86	1.02	0.82	0.93	0.77	0.83	0.72	0.74	0.67
	0.90	11.9	12	0.80	0.64	0.74	0.61	0.67	0.58	0.61	0.55	0.55	0.51	0.49	0.47
	1.14	19.1	12	0.90	0.70	0.83	0.67	0.76	0.64	0.69	0.60	0.62	0.56	0.55	0.52
MFC170	1.50	33.0	12	1.04	0.79	0.96	0.75	0.88	0.72	0.80	0.67	0.72	0.63	0.64	0.58
	1.80	47.5	12	1.18	0.89	1.08	0.84	0.99	0.80	0.90	0.75	0.81	0.70	0.72	0.65
	1.06	15.7	12	0.84	0.68	0.78	0.65	0.71	0.62	0.65	0.58	0.58	0.54	0.52	0.50
	1.36	25.8	12	0.94	0.74	0.87	0.70	0.80	0.67	0.73	0.63	0.65	0.59	0.58	0.54
MFC204	1.65	38.0	12	1.04	0.79	0.96	0.75	0.88	0.72	0.80	0.67	0.72	0.63	0.64	0.58
	2.10	61.6	12	1.19	0.90	1.10	0.86	1.01	0.81	0.92	0.77	0.83	0.71	0.73	0.66
	1.29	16.5	12	0.84	0.68	0.77	0.65	0.71	0.61	0.65	0.58	0.58	0.54	0.52	0.50
	1.65	27.0	12	0.94	0.74	0.87	0.70	0.80	0.67	0.72	0.63	0.65	0.58	0.58	0.54
MFC238	2.01	40.0	12	1.04	0.79	0.96	0.75	0.88	0.72	0.80	0.67	0.72	0.63	0.64	0.58
	2.51	62.4	12	1.18	0.89	1.09	0.85	1.00	0.81	0.91	0.76	0.82	0.71	0.73	0.65
	1.52	20.6	12	0.85	0.68	0.78	0.65	0.72	0.62	0.65	0.58	0.59	0.54	0.52	0.50
	1.92	32.9	12	0.94	0.74	0.87	0.70	0.80	0.67	0.73	0.63	0.65	0.58	0.58	0.54
MFC238	2.32	48.0	12	1.04	0.79	0.96	0.75	0.88	0.72	0.80	0.67	0.72	0.63	0.64	0.58
	2.96	78.1	12	1.19	0.90	1.10	0.86	1.01	0.81	0.92	0.77	0.83	0.71	0.73	0.66

说明: 上表中制冷量为高档风量时参数, 中低档风量时制冷量为表中参数乘以能力修正系数。

能力修正系数

型号	MFC34	MFC51	MFC68	MFC85	MFC102	MFC136	MFC170	MFC204	MFC238
中速	全热	0.90	0.91	0.88	0.89	0.93	0.88	0.88	0.89
	显热	0.88	0.89	0.86	0.87	0.91	0.86	0.86	0.87
低速	全热	0.78	0.75	0.77	0.77	0.78	0.77	0.75	0.79
	显热	0.74	0.72	0.73	0.73	0.74	0.73	0.72	0.75

■ 制冷性能变化表三(卧式暗装_三排管)

型号	水流量 m ³ /h	水阻力 kPa	机外静压 Pa	进风空气状态: 干球温度: 27℃, 湿球温度: 19.5℃											
				进水温度(℃)											
				5		6		7		8		9		10	
全热	显热	全热	显热	全热	显热	全热	显热	全热	显热	全热	显热	全热	显热		
MFC34	0.24	6.6	12	0.93	0.70	0.86	0.67	0.79	0.63	0.72	0.60	0.65	0.55	0.57	0.51
	0.30	10.4	12	1.04	0.76	0.97	0.73	0.89	0.69	0.81	0.65	0.73	0.61	0.64	0.56
	0.37	15.8	12	1.17	0.84	1.09	0.80	1.00	0.76	0.91	0.72	0.82	0.67	0.73	0.62
	0.45	23.4	12	1.31	0.92	1.21	0.88	1.11	0.84	1.01	0.79	0.91	0.73	0.81	0.68
MFC51	0.40	13.4	12	0.94	0.71	0.87	0.67	0.80	0.64	0.73	0.60	0.66	0.56	0.58	0.52
	0.50	20.8	12	1.10	0.78	0.99	0.74	0.91	0.71	0.83	0.67	0.74	0.62	0.66	0.58
	0.60	30.0	12	1.17	0.84	1.09	0.80	1.00	0.76	0.91	0.72	0.82	0.67	0.73	0.62
	0.72	43.2	12	1.34	0.95	1.25	0.90	1.15	0.86	1.04	0.81	0.94	0.75	0.83	0.70
MFC68	0.48	11.1	12	0.93	0.70	0.86	0.67	0.79	0.63	0.72	0.60	0.65	0.55	0.57	0.51
	0.60	17.4	12	1.04	0.76	0.97	0.73	0.89	0.69	0.81	0.65	0.73	0.61	0.64	0.56
	0.72	25.0	12	1.17	0.84	1.09	0.80	1.00	0.76	0.91	0.72	0.82	0.67	0.73	0.62
	0.90	39.1	12	1.32	0.93	1.23	0.89	1.13	0.85	1.03	0.80	0.93	0.74	0.82	0.69
MFC85	0.54	10.6	12	0.90	0.69	0.84	0.66	0.77	0.62	0.70	0.59	0.63	0.55	0.56	0.51
	0.72	18.9	12	1.04	0.77	0.97	0.73	0.89	0.70	0.81	0.66	0.73	0.61	0.64	0.57
	0.90	29.5	12	1.17	0.84	1.09	0.80	1.00	0.76	0.91	0.72	0.82	0.67	0.73	0.62
	1.12	45.7	12	1.34	0.96	1.25	0.91	1.15	0.87	1.04	0.81	0.94	0.76	0.83	0.70
MFC102	0.67	15.3	12	0.94	0.72	0.87	0.68	0.80	0.65	0.73	0.61	0.66	0.57	0.58	0.53
	0.87	25.8	12	1.07	0.79	0.99	0.75	0.91	0.71	0.83	0.67	0.74	0.62	0.66	0.58
	1.07	39.0	12	1.17	0.84	1.09	0.80	1.00	0.76	0.91	0.72	0.82	0.67	0.73	0.62
	1.33	60.3	12	1.36	0.96	1.26	0.92	1.16	0.87	1.05	0.82	0.95	0.76	0.84	0.71
MFC136	0.90	11.9	12	0.90	0.68	0.84	0.65	0.77	0.62	0.70	0.58	0.63	0.54	0.56	0.50
	1.14	19.1	12	1.01	0.75	0.94	0.71	0.86	0.68	0.79	0.64	0.71	0.59	0.63	0.55
	1.50	33.0	12	1.17	0.84	1.09	0.80	1.00	0.76	0.91	0.72	0.82	0.67	0.73	0.62
	1.80	47.5	12	1.32	0.94	1.23	0.90	1.13	0.85	1.03	0.80	0.93	0.75	0.82	0.69
MFC170	1.06	15.7	12	0.95	0.72	0.88	0.69	0.81	0.66	0.74	0.62	0.66	0.57	0.59	0.53
	1.36	25.8	12	1.06	0.79	0.99	0.75	0.91	0.71	0.83	0.67	0.74	0.62	0.66	0.58
	1.65	38.0	12	1.17	0.84	1.09	0.80	1.00	0.76	0.91	0.72	0.82	0.67	0.73	0.62
	2.10	61.6	12	1.34	0.96	1.25	0.91	1.15	0.87	1.04	0.81	0.94	0.76	0.83	0.70
MFC204	1.29	16.5	12	0.95	0.72	0.88	0.69	0.81	0.65	0.73	0.61	0.66	0.57	0.59	0.53
	1.65	27.0	12	1.06	0.78	0.99	0.75	0.90	0.71	0.82	0.67	0.74	0.62	0.66	0.58
	2.01	40.0	12	1.17	0.84	1.09	0.80	1.00	0.76	0.91	0.72	0.82	0.67	0.73	0.62
	2.51	62.4	12	1.33	0.95	1.24	0.90	1.14	0.86	1.03	0.81	0.93	0.75	0.82	0.70
MFC238	1.52	20.6	12	0.95	0.73	0.89	0.69	0.81	0.66	0.74	0.62	0.67	0.58	0.59	0.53
	1.92	32.9	12	1.06	0.78	0.99	0.67	0.91	0.71	0.82	0.67	0.74	0.62	0.66	0.58
	2.32	48.0	12	1.17	0.84	1.09	0.80	1.00	0.76	0.91	0.72	0.82	0.67	0.73	0.62
	2.96	78.1	12	1.34	0.96	1.25	0.91	1.15	0.87	1.04	0.81	0.94	0.76	0.83	0.70

说明: 上表中制冷量为高档风量时参数, 中低档风量时制冷量为表中参数乘以能力修正系数。

能力修正系数

型号	MFC34	MFC51	MFC68	MFC85	MFC102	MFC136	MFC170	MFC204	MFC238	
中速	全热	0.90	0.91	0.88	0.89	0.93	0.88	0.88	0.89	0.9
	显热	0.88	0.89	0.86	0.87	0.91	0.86	0.86	0.87	0.88
低速	全热	0.78	0.75	0.77	0.77	0.78	0.77	0.75	0.79	0.82
	显热	0.74	0.72	0.73	0.73	0.74	0.73	0.72	0.75	0.77

■ 制冷性能变化表四(卧式暗装_三排管)

型号	水流量 m ³ /h	水阻力 kPa	机外静压 Pa	进风空气状态: 干球温度: 28℃, 湿球温度: 21℃											
				进水温度(℃)											
				5		6		7		8		9		10	
				全热	显热	全热	显热	全热	显热	全热	显热	全热	显热	全热	显热
MFC34	0.24	6.6	12	1.03	0.68	0.97	0.65	0.89	0.62	0.81	0.58	0.73	0.54	0.64	0.50
	0.30	10.4	12	1.16	0.75	1.08	0.71	0.99	0.68	0.90	0.64	0.81	0.59	0.72	0.55
	0.37	15.8	12	1.31	0.82	1.22	0.78	1.12	0.75	1.02	0.70	0.92	0.65	0.81	0.61
	0.45	23.4	12	1.46	0.90	1.36	0.86	1.25	0.82	1.14	0.77	1.02	0.72	0.91	0.66
MFC51	0.40	13.4	12	1.05	0.69	0.98	0.66	0.90	0.63	0.82	0.59	0.74	0.55	0.65	0.51
	0.50	20.8	12	1.19	0.77	1.11	0.73	1.02	0.69	0.93	0.65	0.83	0.61	0.74	0.56
	0.60	30.0	12	1.31	0.82	1.22	0.79	1.12	0.75	1.02	0.70	0.92	0.65	0.81	0.61
MFC68	0.48	11.1	12	1.03	0.68	0.97	0.65	0.89	0.62	0.81	0.58	0.73	0.54	0.64	0.50
	0.60	17.4	12	1.16	0.75	1.08	0.71	0.99	0.68	0.90	0.64	0.81	0.59	0.72	0.55
	0.72	25.0	12	1.31	0.82	1.22	0.78	1.12	0.75	1.02	0.70	0.92	0.65	0.81	0.61
	0.90	39.1	12	1.48	0.92	1.38	0.87	1.27	0.83	1.15	0.78	1.04	0.73	0.92	0.67
MFC85	0.54	10.6	12	1.01	0.68	0.94	0.64	0.86	0.61	0.79	0.58	0.71	0.54	0.63	0.50
	0.72	18.9	12	1.16	0.75	1.08	0.72	0.99	0.68	0.90	0.64	0.81	0.60	0.72	0.55
	0.90	29.5	12	1.31	0.82	1.22	0.78	1.12	0.75	1.02	0.70	0.92	0.65	0.81	0.61
	1.12	45.7	12	1.50	0.94	1.40	0.89	1.28	0.85	1.17	0.80	1.05	0.74	0.93	0.69
MFC102	0.67	15.3	12	1.05	0.70	0.98	0.67	0.90	0.64	0.82	0.60	0.74	0.56	0.65	0.52
	0.87	25.8	12	1.19	0.77	1.11	0.73	1.02	0.70	0.93	0.66	0.83	0.61	0.74	0.57
	1.07	39.0	12	1.31	0.82	1.22	0.79	1.12	0.75	1.02	0.70	0.92	0.65	0.81	0.61
	1.33	60.3	12	1.51	0.95	1.41	0.90	1.30	0.86	1.18	0.81	1.06	0.75	0.94	0.70
MFC136	0.90	11.9	12	1.00	0.67	0.94	0.64	0.86	0.61	0.78	0.57	0.70	0.53	0.62	0.49
	1.14	19.1	12	1.13	0.73	1.05	0.70	0.97	0.66	0.88	0.62	0.79	0.58	0.70	0.54
	1.50	33.0	12	1.31	0.82	1.22	0.78	1.12	0.75	1.02	0.70	0.92	0.65	0.81	0.61
	1.80	47.5	12	1.48	0.92	1.38	0.88	1.27	0.84	1.15	0.79	1.04	0.73	0.92	0.68
MFC170	1.06	15.7	12	1.06	0.71	0.99	0.68	0.91	0.64	0.83	0.60	0.74	0.56	0.66	0.52
	1.36	25.8	12	1.18	0.77	1.11	0.73	1.02	0.70	0.92	0.66	0.83	0.61	0.74	0.57
	1.65	38.0	12	1.31	0.82	1.22	0.78	1.12	0.75	1.02	0.70	0.92	0.65	0.81	0.61
	2.10	61.6	12	1.50	0.94	1.40	0.89	1.17	0.85	1.17	0.80	1.05	0.74	0.93	0.69
MFC204	1.29	16.5	12	1.05	0.71	0.99	0.67	0.90	0.64	0.82	0.60	0.74	0.56	0.66	0.52
	1.65	27.0	12	1.18	0.77	1.10	0.73	1.01	0.70	0.92	0.65	0.83	0.61	0.73	0.56
	2.01	40.0	12	1.31	0.82	1.22	0.78	1.12	0.75	1.02	0.70	0.92	0.65	0.81	0.61
	2.51	62.4	12	1.48	0.93	1.39	0.88	1.27	0.84	1.16	0.79	1.04	0.74	0.92	0.68
MFC238	1.52	20.6	12	1.06	0.71	0.99	0.68	0.91	0.65	0.83	0.61	0.75	0.56	0.66	0.52
	1.92	32.9	12	1.18	0.77	1.11	0.73	1.01	0.70	0.92	0.66	0.83	0.61	0.74	0.57
	2.32	48.0	12	1.31	0.82	1.22	0.78	1.12	0.75	1.02	0.70	0.92	0.65	0.81	0.61
	2.96	78.1	12	1.50	0.94	1.40	0.89	1.28	0.85	1.17	0.80	1.05	0.74	0.93	0.69

说明: 上表中制冷量为高档风量时参数, 中低档风量时制冷量为表中参数乘以能力修正系数。

能力修正系数

型号		MFC34	MFC51	MFC68	MFC85	MFC102	MFC136	MFC170	MFC204	MFC238
中速	全热	0.90	0.91	0.88	0.89	0.93	0.88	0.88	0.89	0.9
	显热	0.88	0.89	0.86	0.87	0.91	0.86	0.86	0.87	0.88
低速	全热	0.78	0.75	0.77	0.77	0.78	0.77	0.75	0.79	0.82
	显热	0.74	0.72	0.73	0.73	0.74	0.73	0.72	0.75	0.77

■ 制热性能变化表(卧式暗装_三排管)

型号	水流量 m ³ /h	水阻力 kPa	机外静压 Pa	进风空气状态: 干球温度: 21℃								
				进水温度(℃)								
				40	45	50	55	60	65	70	75	80
MFC34	0.24	6.6	12	0.37	0.47	0.57	0.66	0.76	0.86	0.96	1.05	1.15
	0.30	10.4	12	0.42	0.53	0.64	0.75	0.87	0.98	1.09	1.20	1.31
	0.37	15.8	12	0.49	0.62	0.74	0.87	1.00	1.13	1.26	1.39	1.51
	0.45	23.4	12	0.54	0.68	0.82	0.97	1.11	1.25	1.39	1.54	1.68
MFC51	0.40	13.4	12	0.37	0.46	0.56	0.65	0.75	0.85	0.94	1.04	1.14
	0.50	20.8	12	0.42	0.53	0.64	0.75	0.87	0.98	1.09	1.20	1.31
	0.60	30.0	12	0.49	0.61	0.74	0.87	1.00	1.13	1.26	1.39	1.51
MFC68	0.72	43.2	12	0.55	0.69	0.83	0.97	1.12	1.26	1.41	1.55	1.69
	0.48	11.1	12	0.37	0.47	0.57	0.67	0.77	0.87	0.97	1.06	1.16
	0.60	17.4	12	0.43	0.54	0.65	0.76	0.88	0.99	1.10	1.21	1.32
	0.72	25.0	12	0.49	0.62	0.74	0.87	1.00	1.13	1.26	1.38	1.51
MFC85	0.90	39.1	12	0.56	0.70	0.85	1.00	1.14	1.29	1.44	1.58	1.73
	0.54	10.6	12	0.36	0.45	0.55	0.64	0.74	0.83	0.92	1.02	1.11
	0.72	18.9	12	0.42	0.53	0.64	0.75	0.86	0.97	1.08	1.19	1.30
MFC102	0.90	29.5	12	0.49	0.61	0.74	0.87	1.00	1.13	1.26	1.39	1.51
	1.12	45.7	12	0.56	0.70	0.85	1.00	1.15	1.29	1.44	1.59	1.73
	0.67	15.3	12	0.36	0.46	0.55	0.65	0.74	0.84	0.94	1.03	1.13
MFC136	0.87	25.8	12	0.42	0.53	0.64	0.75	0.86	0.97	1.08	1.19	1.30
	1.07	39.0	12	0.49	0.62	0.74	0.87	1.00	1.13	1.26	1.39	1.51
	1.33	60.3	12	0.55	0.69	0.83	0.98	1.12	1.26	1.41	1.55	1.69
MFC170	0.90	11.9	12	0.37	0.47	0.56	0.66	0.76	0.85	0.95	1.05	1.15
	1.14	19.1	12	0.42	0.54	0.65	0.76	0.87	0.98	1.10	1.21	1.32
	1.50	33.0	12	0.49	0.62	0.74	0.87	1.00	1.13	1.26	1.39	1.51
MFC204	1.80	47.5	12	0.58	0.73	0.88	1.03	1.18	1.34	1.49	1.64	1.79
	1.06	15.7	12	0.39	0.50	0.60	0.70	0.81	0.91	1.02	1.12	1.22
	1.36	25.8	12	0.45	0.57	0.69	0.80	0.92	1.04	1.16	1.28	1.40
	1.65	38.0	12	0.49	0.62	0.74	0.87	1.00	1.13	1.26	1.39	1.51
MFC238	2.10	61.6	12	0.59	0.74	0.90	1.05	1.20	1.36	1.51	1.67	1.82
	1.29	16.5	12	0.39	0.49	0.60	0.70	0.80	0.90	1.01	1.11	1.21
	1.65	27.0	12	0.45	0.56	0.68	0.80	0.91	1.03	1.15	1.27	1.38
MFC238	2.01	40.0	12	0.49	0.62	0.74	0.87	1.00	1.13	1.26	1.39	1.51
	2.51	62.4	12	0.58	0.73	0.88	1.03	1.18	1.34	1.49	1.64	1.79
	1.52	20.6	12	0.40	0.50	0.61	0.71	0.81	0.92	1.02	1.13	1.23
	1.92	32.9	12	0.45	0.57	0.69	0.80	0.92	1.04	1.16	1.28	1.40
MFC238	2.32	48.0	12	0.49	0.62	0.74	0.87	1.00	1.13	1.26	1.39	1.51
	2.96	78.1	12	0.59	0.74	0.90	1.05	1.21	1.36	1.52	1.67	1.82

说明: 上表中制冷量为高档风量时参数, 中低档风量时制冷量为表中参数乘以能力修正系数。

能力修正系数

型号		MFC34	MFC51	MFC68	MFC85	MFC102	MFC136	MFC170	MFC204	MFC238
中速	全热	0.88	0.89	0.88	0.88	0.92	0.88	0.88	0.89	0.90
低速	全热	0.79	0.76	0.78	0.78	0.79	0.78	0.75	0.79	0.82

■ 制冷性能变化表一（卧式明装）

型号	水流量 m ³ /h	水阻力 kPa	进风空气状态：干球温度：24℃，湿球温度：17℃											
			进水温度(℃)											
			5		6		7		8		9		10	
			全热	显热	全热	显热	全热	显热	全热	显热	全热	显热	全热	显热
MFC34	0.24	3.1	0.75	0.72	0.69	0.62	0.63	0.59	0.58	0.55	0.52	0.52	0.46	0.46
	0.30	4.9	0.84	0.81	0.77	0.68	0.71	0.64	0.65	0.61	0.58	0.56	0.52	0.52
	0.36	7.0	0.95	0.91	0.87	0.74	0.80	0.71	0.73	0.67	0.66	0.62	0.58	0.57
	0.44	10.5	1.06	1.02	0.97	0.82	0.89	0.78	0.81	0.73	0.73	0.68	0.65	0.63
MFC51	0.34	6.0	0.76	0.73	0.70	0.63	0.64	0.60	0.58	0.56	0.53	0.52	0.47	0.47
	0.44	10.0	0.86	0.83	0.79	0.69	0.73	0.66	0.66	0.62	0.60	0.58	0.53	0.53
	0.54	15.0	0.95	0.91	0.87	0.75	0.80	0.71	0.73	0.67	0.66	0.62	0.58	0.58
	0.66	22.4	1.09	1.04	1.00	0.84	0.92	0.80	0.83	0.75	0.75	0.70	0.67	0.65
MFC68	0.42	7.3	0.75	0.72	0.69	0.62	0.63	0.59	0.58	0.55	0.52	0.52	0.46	0.46
	0.54	12.0	0.84	0.81	0.77	0.68	0.71	0.64	0.65	0.61	0.58	0.56	0.52	0.52
	0.66	18.0	0.95	0.91	0.87	0.74	0.80	0.71	0.73	0.67	0.66	0.62	0.58	0.57
	0.84	29.2	1.07	1.03	0.99	0.83	0.90	0.79	0.82	0.74	0.74	0.69	0.66	0.64
MFC85	0.42	6.7	0.73	0.70	0.67	0.61	0.62	0.58	0.56	0.55	0.51	0.51	0.45	0.45
	0.60	13.6	0.84	0.81	0.77	0.68	0.71	0.65	0.65	0.61	0.58	0.57	0.52	0.52
	0.78	23.0	0.95	0.91	0.87	0.74	0.80	0.71	0.73	0.67	0.66	0.62	0.58	0.58
	1.00	37.8	1.09	1.04	1.00	0.85	0.92	0.81	0.83	0.76	0.75	0.70	0.67	0.65
MFC102	0.50	8.6	0.76	0.73	0.70	0.63	0.64	0.60	0.58	0.57	0.53	0.53	0.47	0.47
	0.70	16.9	0.86	0.83	0.79	0.70	0.73	0.66	0.66	0.62	0.60	0.58	0.53	0.53
	0.90	28.0	0.95	0.91	0.87	0.75	0.80	0.71	0.73	0.67	0.66	0.62	0.58	0.58
	1.16	46.5	1.10	1.05	1.01	0.85	0.93	0.81	0.84	0.76	0.76	0.71	0.67	0.66
MFC136	0.66	8.2	0.73	0.70	0.67	0.61	0.61	0.58	0.56	0.54	0.50	0.50	0.45	0.45
	0.90	15.3	0.82	0.79	0.75	0.66	0.69	0.63	0.63	0.59	0.57	0.55	0.50	0.50
	1.26	30.0	0.95	0.91	0.87	0.74	0.80	0.71	0.73	0.67	0.66	0.62	0.58	0.58
	1.56	46.0	1.07	1.03	0.99	0.83	0.90	0.79	0.82	0.75	0.74	0.69	0.66	0.64
MFC170	0.97	8.5	0.77	0.74	0.71	0.64	0.65	0.61	0.59	0.57	0.53	0.53	0.47	0.47
	1.27	14.6	0.86	0.83	0.79	0.70	0.73	0.66	0.66	0.62	0.59	0.58	0.53	0.53
	1.56	22.0	0.95	0.91	0.87	0.74	0.80	0.71	0.73	0.67	0.66	0.62	0.58	0.58
	2.01	36.5	1.09	1.04	1.00	0.85	0.92	0.81	0.83	0.76	0.75	0.70	0.67	0.65
MFC204	1.14	11.3	0.77	0.74	0.70	0.64	0.65	0.61	0.59	0.57	0.53	0.53	0.47	0.47
	1.50	19.5	0.86	0.82	0.79	0.69	0.72	0.66	0.66	0.62	0.59	0.58	0.52	0.52
	1.86	30.0	0.95	0.91	0.87	0.74	0.80	0.71	0.73	0.67	0.66	0.62	0.58	0.58
	2.36	48.3	1.08	1.03	0.99	0.84	0.91	0.80	0.83	0.75	0.74	0.70	0.66	0.65
MFC238	1.36	14.3	0.77	0.74	0.71	0.64	0.65	0.61	0.59	0.58	0.53	0.54	0.47	0.47
	1.76	23.9	0.86	0.83	0.79	0.69	0.72	0.66	0.66	0.62	0.59	0.58	0.53	0.53
	2.16	36.0	0.95	0.91	0.87	0.74	0.80	0.71	0.73	0.67	0.66	0.62	0.58	0.58
	2.80	60.5	1.09	1.04	1.00	0.85	0.92	0.81	0.83	0.76	0.75	0.70	0.67	0.65

说明：上表中制冷量为高档风量时参数，中低档风量时制冷量为表中参数乘以能力修正系数。

能力修正系数

型号	MFC34	MFC51	MFC68	MFC85	MFC102	MFC136	MFC170	MFC204	MFC238
中速	全热	0.90	0.91	0.88	0.89	0.93	0.88	0.88	0.89
	显热	0.88	0.89	0.86	0.87	0.91	0.86	0.86	0.87
低速	全热	0.78	0.75	0.77	0.77	0.78	0.77	0.75	0.79
	显热	0.74	0.72	0.73	0.73	0.74	0.73	0.72	0.75

■ 制冷性能变化表二(卧式明装)

型号	水流量 m ³ /h	水阻力 kPa	进风空气状态: 干球温度: 25℃, 湿球温度: 18℃											
			进水温度(℃)											
			5		6		7		8		9		10	
全热	显热	全热	显热	全热	显热	全热	显热	全热	显热	全热	显热	全热	显热	
MFC34	0.24	3.1	0.82	0.66	0.76	0.63	0.70	0.60	0.63	0.56	0.57	0.52	0.51	0.48
	0.30	4.9	0.92	0.72	0.85	0.68	0.78	0.65	0.71	0.61	0.64	0.57	0.57	0.53
	0.36	7.0	1.04	0.79	0.96	0.75	0.88	0.72	0.80	0.67	0.72	0.63	0.64	0.58
	0.44	10.5	1.16	0.87	1.07	0.82	0.98	0.79	0.89	0.74	0.80	0.69	0.71	0.64
MFC51	0.34	6.0	0.83	0.67	0.77	0.63	0.71	0.60	0.64	0.57	0.58	0.53	0.51	0.49
	0.44	10.0	0.95	0.74	0.87	0.70	0.80	0.67	0.73	0.63	0.66	0.58	0.58	0.54
	0.54	15.0	1.04	0.79	0.96	0.75	0.88	0.72	0.80	0.67	0.73	0.63	0.64	0.58
MFC68	0.66	22.4	1.19	0.89	1.10	0.85	1.01	0.81	0.92	0.76	0.83	0.71	0.73	0.66
	0.42	7.3	0.82	0.66	0.76	0.63	0.70	0.60	0.63	0.56	0.57	0.52	0.51	0.48
	0.54	12.0	0.92	0.72	0.85	0.68	0.78	0.65	0.71	0.61	0.64	0.57	0.57	0.53
	0.66	18.0	1.04	0.79	0.96	0.75	0.88	0.72	0.80	0.67	0.72	0.63	0.64	0.58
MFC85	0.84	29.2	1.18	0.88	1.08	0.84	0.99	0.80	0.91	0.75	0.81	0.70	0.72	0.65
	0.42	6.7	0.80	0.65	0.74	0.62	0.68	0.59	0.62	0.55	0.56	0.51	0.49	0.48
	0.60	13.6	0.92	0.72	0.85	0.69	0.78	0.66	0.71	0.62	0.64	0.57	0.57	0.53
	0.78	23.0	1.04	0.79	0.96	0.75	0.88	0.72	0.80	0.67	0.72	0.63	0.64	0.58
MFC102	1.00	37.8	1.19	0.90	1.10	0.86	1.01	0.81	0.92	0.77	0.83	0.71	0.73	0.66
	0.50	8.6	0.83	0.67	0.77	0.64	0.71	0.61	0.64	0.57	0.58	0.53	0.51	0.50
	0.70	16.9	0.95	0.74	0.87	0.70	0.80	0.67	0.73	0.63	0.66	0.59	0.58	0.54
	0.90	28.0	1.04	0.79	0.96	0.75	0.88	0.72	0.80	0.67	0.72	0.63	0.64	0.58
MFC136	1.16	46.5	1.20	0.91	1.11	0.86	1.02	0.82	0.93	0.77	0.83	0.72	0.74	0.67
	0.66	8.2	0.80	0.64	0.74	0.61	0.67	0.58	0.61	0.55	0.55	0.51	0.49	0.47
	0.90	15.3	0.90	0.70	0.83	0.67	0.76	0.64	0.69	0.60	0.62	0.56	0.55	0.52
	1.26	30.0	1.04	0.79	0.96	0.75	0.88	0.72	0.80	0.67	0.72	0.63	0.64	0.58
MFC170	1.56	46.0	1.18	0.89	1.08	0.84	0.99	0.80	0.90	0.75	0.81	0.70	0.72	0.65
	0.97	8.5	0.84	0.68	0.78	0.65	0.71	0.62	0.65	0.58	0.58	0.54	0.52	0.50
	1.27	14.6	0.94	0.74	0.87	0.70	0.80	0.67	0.73	0.63	0.65	0.59	0.58	0.54
	1.56	22.0	1.04	0.79	0.96	0.75	0.88	0.72	0.80	0.67	0.72	0.63	0.64	0.58
MFC204	2.01	36.5	1.19	0.90	1.10	0.86	1.01	0.81	0.92	0.77	0.83	0.71	0.73	0.66
	1.14	11.3	0.84	0.68	0.77	0.65	0.71	0.61	0.65	0.58	0.58	0.54	0.52	0.50
	1.50	19.5	0.94	0.74	0.87	0.70	0.80	0.67	0.72	0.63	0.65	0.58	0.58	0.54
	1.86	30.0	1.04	0.79	0.96	0.75	0.88	0.72	0.80	0.67	0.72	0.63	0.64	0.58
MFC238	2.36	48.3	1.18	0.89	1.09	0.85	1.00	0.81	0.91	0.76	0.82	0.71	0.73	0.65
	1.36	14.3	0.85	0.68	0.78	0.65	0.72	0.62	0.65	0.58	0.59	0.54	0.52	0.50
	1.76	23.9	0.94	0.74	0.87	0.70	0.80	0.67	0.73	0.63	0.65	0.58	0.58	0.54
	2.16	36.0	1.04	0.79	0.96	0.75	0.88	0.72	0.80	0.67	0.72	0.63	0.64	0.58
	2.80	60.5	1.19	0.90	1.10	0.86	1.01	0.81	0.92	0.77	0.83	0.71	0.73	0.66

说明: 上表中制冷量为高档风量时参数, 中低档风量时制冷量为表中参数乘以能力修正系数。

能力修正系数

型号	MFC34	MFC51	MFC68	MFC85	MFC102	MFC136	MFC170	MFC204	MFC238	
中速	全热	0.90	0.91	0.88	0.89	0.93	0.88	0.88	0.89	0.9
	显热	0.88	0.89	0.86	0.87	0.91	0.86	0.86	0.87	0.88
低速	全热	0.78	0.75	0.77	0.77	0.78	0.77	0.75	0.79	0.82
	显热	0.74	0.72	0.73	0.73	0.74	0.73	0.72	0.75	0.77

■ 制冷性能变化表三(卧式明装)

型号	水流量 m ³ /h	水阻力 kPa	进风空气状态：干球温度：27℃，湿球温度：19.5℃											
			进水温度(℃)											
			5		6		7		8		9		10	
			全热	显热	全热	显热	全热	显热	全热	显热	全热	显热	全热	显热
MFC34	0.24	3.1	0.93	0.70	0.86	0.67	0.79	0.63	0.72	0.60	0.65	0.55	0.57	0.51
	0.30	4.9	1.04	0.76	0.97	0.73	0.89	0.69	0.81	0.65	0.73	0.61	0.64	0.56
	0.36	7.0	1.17	0.84	1.09	0.80	1.00	0.76	0.91	0.72	0.82	0.67	0.73	0.62
	0.44	10.5	1.31	0.92	1.21	0.88	1.11	0.84	1.01	0.79	0.91	0.73	0.81	0.68
MFC51	0.34	6.0	0.94	0.71	0.87	0.67	0.80	0.64	0.73	0.60	0.66	0.56	0.58	0.52
	0.44	10.0	1.10	0.78	0.99	0.74	0.91	0.71	0.83	0.67	0.74	0.62	0.66	0.58
	0.54	15.0	1.17	0.84	1.09	0.80	1.00	0.76	0.91	0.72	0.82	0.67	0.73	0.62
MFC68	0.66	22.4	1.34	0.95	1.25	0.90	1.15	0.86	1.04	0.81	0.94	0.75	0.83	0.70
	0.42	7.3	0.93	0.70	0.86	0.67	0.79	0.63	0.72	0.60	0.65	0.55	0.57	0.51
	0.54	12.0	1.04	0.76	0.97	0.73	0.89	0.69	0.81	0.65	0.73	0.61	0.64	0.56
	0.66	18.0	1.17	0.84	1.09	0.80	1.00	0.76	0.91	0.72	0.82	0.67	0.73	0.62
MFC85	0.84	29.2	1.32	0.93	1.23	0.89	1.13	0.85	1.03	0.80	0.93	0.74	0.82	0.69
	0.42	6.7	0.90	0.69	0.84	0.66	0.77	0.62	0.70	0.59	0.63	0.55	0.56	0.51
	0.60	13.6	1.04	0.77	0.97	0.73	0.89	0.70	0.81	0.66	0.73	0.61	0.64	0.57
MFC102	0.78	23.0	1.17	0.84	1.09	0.80	1.00	0.76	0.91	0.72	0.82	0.67	0.73	0.62
	1.00	37.8	1.34	0.96	1.25	0.91	1.15	0.87	1.04	0.81	0.94	0.76	0.83	0.70
	0.50	8.6	0.94	0.72	0.87	0.68	0.80	0.65	0.73	0.61	0.66	0.57	0.58	0.53
	0.70	16.9	1.07	0.79	0.99	0.75	0.91	0.71	0.83	0.67	0.74	0.62	0.66	0.58
MFC136	0.90	28.0	1.17	0.84	1.09	0.80	1.00	0.76	0.91	0.72	0.82	0.67	0.73	0.62
	1.16	46.5	1.36	0.96	1.26	0.92	1.16	0.87	1.05	0.82	0.95	0.76	0.84	0.71
	0.66	8.2	0.90	0.68	0.84	0.65	0.77	0.62	0.70	0.58	0.63	0.54	0.56	0.50
	0.90	15.3	1.01	0.75	0.94	0.71	0.86	0.68	0.79	0.64	0.71	0.59	0.63	0.55
MFC170	1.26	30.0	1.17	0.84	1.09	0.80	1.00	0.76	0.91	0.72	0.82	0.67	0.73	0.62
	1.56	46.0	1.32	0.94	1.23	0.90	1.13	0.85	1.03	0.80	0.93	0.75	0.82	0.69
	0.97	8.5	0.95	0.72	0.88	0.69	0.81	0.66	0.74	0.62	0.66	0.57	0.59	0.53
	1.27	14.6	1.06	0.79	0.99	0.75	0.91	0.71	0.83	0.67	0.74	0.62	0.66	0.58
MFC204	1.56	22.0	1.17	0.84	1.09	0.80	1.00	0.76	0.91	0.72	0.82	0.67	0.73	0.62
	2.01	36.5	1.34	0.96	1.25	0.91	1.15	0.87	1.04	0.81	0.94	0.76	0.83	0.70
	1.14	11.3	0.95	0.72	0.88	0.69	0.81	0.65	0.73	0.61	0.66	0.57	0.59	0.53
	1.50	19.5	1.06	0.78	0.99	0.75	0.90	0.71	0.82	0.67	0.74	0.62	0.66	0.58
MFC238	1.86	30.0	1.17	0.84	1.09	0.80	1.00	0.76	0.91	0.72	0.82	0.67	0.73	0.62
	2.36	48.3	1.33	0.95	1.24	0.90	1.14	0.86	1.03	0.81	0.93	0.75	0.82	0.70
	1.36	14.3	0.95	0.73	0.89	0.69	0.81	0.66	0.74	0.62	0.67	0.58	0.59	0.53
	1.76	23.9	1.06	0.78	0.99	0.67	0.91	0.71	0.82	0.67	0.74	0.62	0.66	0.58
	2.16	36.0	1.17	0.84	1.09	0.80	1.00	0.76	0.91	0.72	0.82	0.67	0.73	0.62
	2.80	60.5	1.34	0.96	1.25	0.91	1.15	0.87	1.04	0.81	0.94	0.76	0.83	0.70

说明：上表中制冷量为高档风量时参数，中低档风量时制冷量为表中参数乘以能力修正系数。

能力修正系数

型号		MFC34	MFC51	MFC68	MFC85	MFC102	MFC136	MFC170	MFC204	MFC238
中速	全热	0.90	0.91	0.88	0.89	0.93	0.88	0.88	0.89	0.9
	显热	0.88	0.89	0.86	0.87	0.91	0.86	0.86	0.87	0.88
低速	全热	0.78	0.75	0.77	0.77	0.78	0.77	0.75	0.79	0.82
	显热	0.74	0.72	0.73	0.73	0.74	0.73	0.72	0.75	0.77

■ 制冷性能变化表四(卧式明装)

型号	水流量 m ³ /h	水阻力 kPa	进风空气状态: 干球温度: 28℃, 湿球温度: 21℃													
			进水温度(℃)													
			5		6		7		8		9		10			
全热	显热	全热	显热	全热	显热	全热	显热	全热	显热	全热	显热	全热	显热			
MFC34	0.24	3.1	1.03	0.68	0.97	0.65	0.89	0.62	0.81	0.58	0.73	0.54	0.64	0.50		
	0.30	4.9	1.16	0.75	1.08	0.71	0.99	0.68	0.90	0.64	0.81	0.59	0.72	0.55		
	0.36	7.0	1.31	0.82	1.22	0.78	1.12	0.75	1.02	0.70	0.92	0.65	0.81	0.61		
	0.44	10.5	1.46	0.90	1.36	0.86	1.25	0.82	1.14	0.77	1.02	0.72	0.91	0.66		
MFC51	0.34	6.0	1.05	0.69	0.98	0.66	0.90	0.63	0.82	0.59	0.74	0.55	0.65	0.51		
	0.44	10.0	1.19	0.77	1.11	0.73	1.02	0.69	0.93	0.65	0.83	0.61	0.74	0.56		
	0.54	15.0	1.31	0.82	1.22	0.79	1.12	0.75	1.02	0.70	0.92	0.65	0.81	0.61		
	0.66	22.4	1.50	0.93	1.40	0.88	1.28	0.84	1.17	0.79	1.05	0.74	0.93	0.68		
MFC68	0.42	7.3	1.03	0.68	0.97	0.65	0.89	0.62	0.81	0.58	0.73	0.54	0.64	0.50		
	0.54	12.0	1.16	0.75	1.08	0.71	0.99	0.68	0.90	0.64	0.81	0.59	0.72	0.55		
	0.66	18.0	1.31	0.82	1.22	0.78	1.12	0.75	1.02	0.70	0.92	0.65	0.81	0.61		
	0.84	29.2	1.48	0.92	1.38	0.87	1.27	0.83	1.15	0.78	1.04	0.73	0.92	0.67		
MFC85	0.42	6.7	1.01	0.68	0.94	0.64	0.86	0.61	0.79	0.58	0.71	0.54	0.63	0.50		
	0.60	13.6	1.16	0.75	1.08	0.72	0.99	0.68	0.90	0.64	0.81	0.60	0.72	0.55		
	0.78	23.0	1.31	0.82	1.22	0.78	1.12	0.75	1.02	0.70	0.92	0.65	0.81	0.61		
	1.00	37.8	1.50	0.94	1.40	0.89	1.28	0.85	1.17	0.80	1.05	0.74	0.93	0.69		
MFC102	0.50	8.6	1.05	0.70	0.98	0.67	0.90	0.64	0.82	0.60	0.74	0.56	0.65	0.52		
	0.70	16.9	1.19	0.77	1.11	0.73	1.02	0.70	0.93	0.66	0.83	0.61	0.74	0.57		
	0.90	28.0	1.31	0.82	1.22	0.79	1.12	0.75	1.02	0.70	0.92	0.65	0.81	0.61		
	1.16	46.5	1.51	0.95	1.41	0.90	1.30	0.86	1.18	0.81	1.06	0.75	0.94	0.70		
MFC136	0.66	8.2	1.00	0.67	0.94	0.64	0.86	0.61	0.78	0.57	0.70	0.53	0.62	0.49		
	0.90	15.3	1.13	0.73	1.05	0.70	0.97	0.66	0.88	0.62	0.79	0.58	0.70	0.54		
	1.26	30.0	1.31	0.82	1.22	0.78	1.12	0.75	1.02	0.70	0.92	0.65	0.81	0.61		
	1.56	46.0	1.48	0.92	1.38	0.88	1.27	0.84	1.15	0.79	1.04	0.73	0.92	0.68		
MFC170	0.97	8.5	1.06	0.71	0.99	0.68	0.91	0.64	0.83	0.60	0.74	0.56	0.66	0.52		
	1.27	14.6	1.18	0.77	1.11	0.73	1.02	0.70	0.92	0.66	0.83	0.61	0.74	0.57		
	1.56	22.0	1.31	0.82	1.22	0.78	1.12	0.75	1.02	0.70	0.92	0.65	0.81	0.61		
	2.01	36.5	1.50	0.94	1.40	0.89	1.28	0.85	1.17	0.80	1.05	0.74	0.93	0.69		
MFC204	1.14	11.3	1.05	0.71	0.99	0.67	0.90	0.64	0.82	0.60	0.74	0.56	0.66	0.52		
	1.50	19.5	1.18	0.77	1.10	0.73	1.01	0.70	0.92	0.65	0.83	0.61	0.73	0.56		
	1.86	30.0	1.31	0.82	1.22	0.78	1.12	0.75	1.02	0.70	0.92	0.65	0.81	0.61		
	2.36	48.3	1.48	0.93	1.39	0.88	1.27	0.84	1.16	0.79	1.04	0.74	0.92	0.68		
MFC238	1.36	14.3	1.06	0.71	0.99	0.68	0.91	0.65	0.83	0.61	0.75	0.56	0.66	0.52		
	1.76	23.9	1.18	0.77	1.11	0.73	1.01	0.70	0.92	0.66	0.83	0.61	0.74	0.57		
	2.16	36.0	1.31	0.82	1.22	0.78	1.12	0.75	1.02	0.70	0.92	0.65	0.81	0.61		
	2.80	60.5	1.50	0.94	1.40	0.89	1.28	0.85	1.17	0.80	1.05	0.74	0.93	0.69		

说明: 上表中制冷量为高档风量时参数, 中低档风量时制冷量为表中参数乘以能力修正系数。

能力修正系数

型号	MFC34	MFC51	MFC68	MFC85	MFC102	MFC136	MFC170	MFC204	MFC238	
中速	全热	0.90	0.91	0.88	0.89	0.93	0.88	0.88	0.89	0.9
	显热	0.88	0.89	0.86	0.87	0.91	0.86	0.86	0.87	0.88
低速	全热	0.78	0.75	0.77	0.77	0.78	0.77	0.75	0.79	0.82
	显热	0.74	0.72	0.73	0.73	0.74	0.73	0.72	0.75	0.77

■ 制热性能变化表(卧式明装)

型号	水流量 m ³ /h	水阻力 kPa	进风空气状态: 干球温度: 21℃								
			进水温度(℃)								
			40	45	50	55	60	65	70	75	80
MFC34	0.24	3.1	0.37	0.47	0.57	0.66	0.76	0.86	0.96	1.05	1.15
	0.30	4.9	0.42	0.53	0.64	0.75	0.87	0.98	1.09	1.20	1.31
	0.36	7.0	0.49	0.62	0.74	0.87	1.00	1.13	1.26	1.39	1.51
	0.44	10.5	0.54	0.68	0.82	0.97	1.11	1.25	1.39	1.54	1.68
MFC51	0.34	6.0	0.37	0.46	0.56	0.65	0.75	0.85	0.94	1.04	1.14
	0.44	10.0	0.42	0.53	0.64	0.75	0.87	0.98	1.09	1.20	1.31
	0.54	15.0	0.49	0.61	0.74	0.87	1.00	1.13	1.26	1.39	1.51
MFC68	0.66	22.4	0.55	0.69	0.83	0.97	1.12	1.26	1.41	1.55	1.69
	0.42	7.3	0.37	0.47	0.57	0.67	0.77	0.87	0.97	1.06	1.16
	0.54	12.0	0.43	0.54	0.65	0.76	0.88	0.99	1.10	1.21	1.32
	0.66	18.0	0.49	0.62	0.74	0.87	1.00	1.13	1.26	1.38	1.51
MFC85	0.84	29.2	0.56	0.70	0.85	1.00	1.14	1.29	1.44	1.58	1.73
	0.42	6.7	0.36	0.45	0.55	0.64	0.74	0.83	0.92	1.02	1.11
	0.60	13.6	0.42	0.53	0.64	0.75	0.86	0.97	1.08	1.19	1.30
MFC102	0.78	23.0	0.49	0.61	0.74	0.87	1.00	1.13	1.26	1.39	1.51
	1.00	37.8	0.56	0.70	0.85	1.00	1.15	1.29	1.44	1.59	1.73
	0.50	8.6	0.36	0.46	0.55	0.65	0.74	0.84	0.94	1.03	1.13
	0.70	16.9	0.42	0.53	0.64	0.75	0.86	0.97	1.08	1.19	1.30
MFC136	0.90	28.0	0.49	0.62	0.74	0.87	1.00	1.13	1.26	1.39	1.51
	1.16	46.5	0.55	0.69	0.83	0.98	1.12	1.26	1.41	1.55	1.69
	0.66	8.2	0.37	0.47	0.56	0.66	0.76	0.85	0.95	1.05	1.15
	0.90	15.3	0.42	0.54	0.65	0.76	0.87	0.98	1.10	1.21	1.32
MFC170	1.26	30.0	0.49	0.62	0.74	0.87	1.00	1.13	1.26	1.39	1.51
	1.56	46.0	0.58	0.73	0.88	1.03	1.18	1.34	1.49	1.64	1.79
	0.97	8.5	0.39	0.50	0.60	0.70	0.81	0.91	1.02	1.12	1.22
	1.27	14.6	0.45	0.57	0.69	0.80	0.92	1.04	1.16	1.28	1.40
	1.56	22.0	0.49	0.62	0.74	0.87	1.00	1.13	1.26	1.39	1.51
MFC204	2.01	36.5	0.59	0.74	0.90	1.05	1.20	1.36	1.51	1.67	1.82
	1.14	11.3	0.39	0.49	0.60	0.70	0.80	0.90	1.01	1.11	1.21
	1.50	19.5	0.45	0.56	0.68	0.80	0.91	1.03	1.15	1.27	1.38
	1.86	30.0	0.49	0.62	0.74	0.87	1.00	1.13	1.26	1.39	1.51
MFC238	2.36	48.3	0.58	0.73	0.88	1.03	1.18	1.34	1.49	1.64	1.79
	1.36	14.3	0.40	0.50	0.61	0.71	0.81	0.92	1.02	1.13	1.23
	1.76	23.9	0.45	0.57	0.69	0.80	0.92	1.04	1.16	1.28	1.40
	2.16	36.0	0.49	0.62	0.74	0.87	1.00	1.13	1.26	1.39	1.51
	2.80	60.5	0.59	0.74	0.90	1.05	1.21	1.36	1.52	1.67	1.82

说明: 上表中制冷量为高档风量时参数, 中低档风量时制冷量为表中参数乘以能力修正系数。

能力修正系数

型号		MFC34	MFC51	MFC68	MFC85	MFC102	MFC136	MFC170	MFC204	MFC238
中速	全热	0.88	0.89	0.88	0.88	0.92	0.88	0.88	0.89	0.90
低速	全热	0.79	0.76	0.78	0.78	0.79	0.78	0.75	0.79	0.82

■ 制冷性能变化表一（天花嵌入式）

型号	水流量 m ³ /h	水阻力 kPa	进风空气状态：干球温度：24℃，湿球温度：17℃											
			进水温度(℃)											
			5		6		7		8		9		10	
全热	显热	全热	显热	全热	显热	全热	显热	全热	显热	全热	显热	全热	显热	
MFC34	0.30	7.2	0.75	0.72	0.69	0.62	0.63	0.59	0.58	0.55	0.52	0.52	0.46	0.46
	0.36	10.3	0.84	0.81	0.77	0.68	0.71	0.64	0.65	0.61	0.58	0.56	0.52	0.52
	0.42	14.0	0.95	0.91	0.87	0.74	0.80	0.71	0.73	0.67	0.66	0.62	0.58	0.57
	0.50	19.8	1.06	1.02	0.97	0.82	0.89	0.78	0.81	0.73	0.73	0.68	0.65	0.63
MFC51	0.32	5.7	0.76	0.73	0.70	0.63	0.64	0.60	0.58	0.56	0.53	0.52	0.47	0.47
	0.42	9.7	0.86	0.83	0.79	0.69	0.73	0.66	0.66	0.62	0.60	0.58	0.53	0.53
	0.52	15.0	0.95	0.91	0.87	0.75	0.80	0.71	0.73	0.67	0.66	0.62	0.58	0.58
MFC68	0.64	22.7	1.09	1.04	1.00	0.84	0.92	0.80	0.83	0.75	0.75	0.70	0.67	0.65
	0.38	6.0	0.75	0.72	0.69	0.62	0.63	0.59	0.58	0.55	0.52	0.52	0.46	0.46
	0.50	10.4	0.84	0.81	0.77	0.68	0.71	0.64	0.65	0.61	0.58	0.56	0.52	0.52
	0.62	16.0	0.95	0.91	0.87	0.74	0.80	0.71	0.73	0.67	0.66	0.62	0.58	0.57
MFC85	0.80	26.6	1.07	1.03	0.99	0.83	0.90	0.79	0.82	0.74	0.74	0.69	0.66	0.64
	0.50	6.1	0.73	0.70	0.67	0.61	0.62	0.58	0.56	0.55	0.51	0.51	0.45	0.45
	0.68	11.3	0.84	0.81	0.77	0.68	0.71	0.65	0.65	0.61	0.58	0.57	0.52	0.52
	0.86	18.0	0.95	0.91	0.87	0.74	0.80	0.71	0.73	0.67	0.66	0.62	0.58	0.58
MFC102	1.08	28.4	1.09	1.04	1.00	0.85	0.92	0.81	0.83	0.76	0.75	0.70	0.67	0.65
	0.58	7.7	0.76	0.73	0.70	0.63	0.64	0.60	0.58	0.57	0.53	0.53	0.47	0.47
	0.78	13.9	0.86	0.83	0.79	0.70	0.73	0.66	0.66	0.62	0.60	0.58	0.53	0.53
	0.98	22.0	0.95	0.91	0.87	0.75	0.80	0.71	0.73	0.67	0.66	0.62	0.58	0.58
MFC136	1.24	35.2	1.10	1.05	1.01	0.85	0.93	0.81	0.84	0.76	0.76	0.71	0.67	0.66
	0.48	4.9	0.73	0.70	0.67	0.61	0.61	0.58	0.56	0.54	0.50	0.50	0.45	0.45
	0.72	11.1	0.82	0.79	0.75	0.66	0.69	0.63	0.63	0.59	0.57	0.55	0.50	0.50
	1.08	25.0	0.95	0.91	0.87	0.74	0.80	0.71	0.73	0.67	0.66	0.62	0.58	0.58
MFC170	1.38	40.8	1.07	1.03	0.99	0.83	0.90	0.79	0.82	0.75	0.74	0.69	0.66	0.64
	0.99	15.3	0.77	0.74	0.71	0.64	0.65	0.61	0.59	0.57	0.53	0.53	0.47	0.47
	1.29	26.0	0.86	0.83	0.79	0.70	0.73	0.66	0.66	0.62	0.59	0.58	0.53	0.53
	1.58	39.0	0.95	0.91	0.87	0.74	0.80	0.71	0.73	0.67	0.66	0.62	0.58	0.58
MFC204	2.03	64.4	1.09	1.04	1.00	0.85	0.92	0.81	0.83	0.76	0.75	0.70	0.67	0.65
	1.06	15.6	0.77	0.74	0.70	0.64	0.65	0.61	0.59	0.57	0.53	0.53	0.47	0.47
	1.42	28.0	0.86	0.82	0.79	0.69	0.72	0.66	0.66	0.62	0.59	0.58	0.52	0.52
	1.78	44.0	0.95	0.91	0.87	0.74	0.80	0.71	0.73	0.67	0.66	0.62	0.58	0.58
MFC238	2.28	72.2	1.08	1.03	0.99	0.84	0.91	0.80	0.83	0.75	0.74	0.70	0.66	0.65
	1.14	16.2	0.77	0.74	0.71	0.64	0.65	0.61	0.59	0.58	0.53	0.54	0.47	0.47
	1.54	29.6	0.86	0.83	0.79	0.69	0.72	0.66	0.66	0.62	0.59	0.58	0.53	0.53
	1.92	46.0	0.95	0.91	0.87	0.74	0.80	0.71	0.73	0.67	0.66	0.62	0.58	0.58
MFC238	2.56	81.8	1.09	1.04	1.00	0.85	0.92	0.81	0.83	0.76	0.75	0.70	0.67	0.65

说明：上表中制冷量为高档风量时参数，中低档风量时制冷量为表中参数乘以能力修正系数。

能力修正系数

型号	MFC34	MFC51	MFC68	MFC85	MFC102	MFC136	MFC170	MFC204	MFC238
中速	全热	0.90	0.91	0.88	0.89	0.93	0.88	0.89	0.9
	显热	0.88	0.89	0.86	0.87	0.91	0.86	0.87	0.88
低速	全热	0.78	0.75	0.77	0.77	0.78	0.77	0.79	0.82
	显热	0.74	0.72	0.73	0.73	0.74	0.73	0.75	0.77

■ 制冷性能变化表二(天花嵌入式)

型号	水流量 m ³ /h	水阻力 kPa	进风空气状态: 干球温度: 25℃, 湿球温度: 18℃											
			进水温度(℃)											
			5		6		7		8		9		10	
全热	显热	全热	显热	全热	显热	全热	显热	全热	显热	全热	显热	全热	显热	
MFC34	0.30	7.2	0.82	0.66	0.76	0.63	0.70	0.60	0.63	0.56	0.57	0.52	0.51	0.48
	0.36	10.3	0.92	0.72	0.85	0.68	0.78	0.65	0.71	0.61	0.64	0.57	0.57	0.53
	0.42	14.0	1.04	0.79	0.96	0.75	0.88	0.72	0.80	0.67	0.72	0.63	0.64	0.58
	0.50	19.8	1.16	0.87	1.07	0.82	0.98	0.79	0.89	0.74	0.80	0.69	0.71	0.64
MFC51	0.32	5.7	0.83	0.67	0.77	0.63	0.71	0.60	0.64	0.57	0.58	0.53	0.51	0.49
	0.42	9.7	0.95	0.74	0.87	0.70	0.80	0.67	0.73	0.63	0.66	0.58	0.58	0.54
	0.52	15.0	1.04	0.79	0.96	0.75	0.88	0.72	0.80	0.67	0.73	0.63	0.64	0.58
	0.64	22.7	1.19	0.89	1.10	0.85	1.01	0.81	0.92	0.76	0.83	0.71	0.73	0.66
MFC68	0.38	6.0	0.82	0.66	0.76	0.63	0.70	0.60	0.63	0.56	0.57	0.52	0.51	0.48
	0.50	10.4	0.92	0.72	0.85	0.68	0.78	0.65	0.71	0.61	0.64	0.57	0.57	0.53
	0.62	16.0	1.04	0.79	0.96	0.75	0.88	0.72	0.80	0.67	0.72	0.63	0.64	0.58
	0.80	26.6	1.18	0.88	1.08	0.84	0.99	0.80	0.91	0.75	0.81	0.70	0.72	0.65
MFC85	0.50	6.1	0.80	0.65	0.74	0.62	0.68	0.59	0.62	0.55	0.56	0.51	0.49	0.48
	0.68	11.3	0.92	0.72	0.85	0.69	0.78	0.66	0.71	0.62	0.64	0.57	0.57	0.53
	0.86	18.0	1.04	0.79	0.96	0.75	0.88	0.72	0.80	0.67	0.72	0.63	0.64	0.58
	1.08	28.4	1.19	0.90	1.10	0.86	1.01	0.81	0.92	0.77	0.83	0.71	0.73	0.66
MFC102	0.58	7.7	0.83	0.67	0.77	0.64	0.71	0.61	0.64	0.57	0.58	0.53	0.51	0.50
	0.78	13.9	0.95	0.74	0.87	0.70	0.80	0.67	0.73	0.63	0.66	0.59	0.58	0.54
	0.98	22.0	1.04	0.79	0.96	0.75	0.88	0.72	0.80	0.67	0.72	0.63	0.64	0.58
	1.24	35.2	1.20	0.91	1.11	0.86	1.02	0.82	0.93	0.77	0.83	0.72	0.74	0.67
MFC136	0.48	4.9	0.80	0.64	0.74	0.61	0.67	0.58	0.61	0.55	0.55	0.51	0.49	0.47
	0.72	11.1	0.90	0.70	0.83	0.67	0.76	0.64	0.69	0.60	0.62	0.56	0.55	0.52
	1.08	25.0	1.04	0.79	0.96	0.75	0.88	0.72	0.80	0.67	0.72	0.63	0.64	0.58
	1.38	40.8	1.18	0.89	1.08	0.84	0.99	0.80	0.90	0.75	0.81	0.70	0.72	0.65
MFC170	0.99	15.3	0.84	0.68	0.78	0.65	0.71	0.62	0.65	0.58	0.58	0.54	0.52	0.50
	1.29	26.0	0.94	0.74	0.87	0.70	0.80	0.67	0.73	0.63	0.65	0.59	0.58	0.54
	1.58	39.0	1.04	0.79	0.96	0.75	0.88	0.72	0.80	0.67	0.72	0.63	0.64	0.58
	2.03	64.4	1.19	0.90	1.10	0.86	1.01	0.81	0.92	0.77	0.83	0.71	0.73	0.66
MFC204	1.06	15.6	0.84	0.68	0.77	0.65	0.71	0.61	0.65	0.58	0.58	0.54	0.52	0.50
	1.42	28.0	0.94	0.74	0.87	0.70	0.80	0.67	0.72	0.63	0.65	0.58	0.58	0.54
	1.78	44.0	1.04	0.79	0.96	0.75	0.88	0.72	0.80	0.67	0.72	0.63	0.64	0.58
	2.28	72.2	1.18	0.89	1.09	0.85	1.00	0.81	0.91	0.76	0.82	0.71	0.73	0.65
MFC238	1.14	16.2	0.85	0.68	0.78	0.65	0.72	0.62	0.65	0.58	0.59	0.54	0.52	0.50
	1.54	29.6	0.94	0.74	0.87	0.70	0.80	0.67	0.73	0.63	0.65	0.58	0.58	0.54
	1.92	46.0	1.04	0.79	0.96	0.75	0.88	0.72	0.80	0.67	0.72	0.63	0.64	0.58
	2.56	81.8	1.19	0.90	1.10	0.86	1.01	0.81	0.92	0.77	0.83	0.71	0.73	0.66
说明:	上表中制冷量为高档风量时参数, 中低档风量时制冷量为表中参数乘以能力修正系数。													

能力修正系数

型号	MFC34	MFC51	MFC68	MFC85	MFC102	MFC136	MFC170	MFC204	MFC238
中速	全热	0.90	0.91	0.88	0.89	0.93	0.88	0.88	0.9
	显热	0.88	0.89	0.86	0.87	0.91	0.86	0.87	0.88
低速	全热	0.78	0.75	0.77	0.77	0.78	0.77	0.79	0.82
	显热	0.74	0.72	0.73	0.73	0.74	0.73	0.75	0.77

■ 制冷性能变化表三(天花嵌入式)

型号	水流量 m ³ /h	水阻力 kPa	进风空气状态: 干球温度: 27℃, 湿球温度: 19.5℃											
			进水温度(℃)											
			5		6		7		8		9		10	
全热	显热	全热	显热	全热	显热	全热	显热	全热	显热	全热	显热	全热	显热	
MFC34	0.30	7.2	0.93	0.70	0.86	0.67	0.79	0.63	0.72	0.60	0.65	0.55	0.57	0.51
	0.36	10.3	1.04	0.76	0.97	0.73	0.89	0.69	0.81	0.65	0.73	0.61	0.64	0.56
	0.42	14.0	1.17	0.84	1.09	0.80	1.00	0.76	0.91	0.72	0.82	0.67	0.73	0.62
	0.50	19.8	1.31	0.92	1.21	0.88	1.11	0.84	1.01	0.79	0.91	0.73	0.81	0.68
MFC51	0.32	5.7	0.94	0.71	0.87	0.67	0.80	0.64	0.73	0.60	0.66	0.56	0.58	0.52
	0.42	9.7	1.10	0.78	0.99	0.74	0.91	0.71	0.83	0.67	0.74	0.62	0.66	0.58
	0.52	15.0	1.17	0.84	1.09	0.80	1.00	0.76	0.91	0.72	0.82	0.67	0.73	0.62
	0.64	22.7	1.34	0.95	1.25	0.90	1.15	0.86	1.04	0.81	0.94	0.75	0.83	0.70
MFC68	0.38	6.0	0.93	0.70	0.86	0.67	0.79	0.63	0.72	0.60	0.65	0.55	0.57	0.51
	0.50	10.4	1.04	0.76	0.97	0.73	0.89	0.69	0.81	0.65	0.73	0.61	0.64	0.56
	0.62	16.0	1.17	0.84	1.09	0.80	1.00	0.76	0.91	0.72	0.82	0.67	0.73	0.62
	0.80	26.6	1.32	0.93	1.23	0.89	1.13	0.85	1.03	0.80	0.93	0.74	0.82	0.69
MFC85	0.50	6.1	0.90	0.69	0.84	0.66	0.77	0.62	0.70	0.59	0.63	0.55	0.56	0.51
	0.68	11.3	1.04	0.77	0.97	0.73	0.89	0.70	0.81	0.66	0.73	0.61	0.64	0.57
	0.86	18.0	1.17	0.84	1.09	0.80	1.00	0.76	0.91	0.72	0.82	0.67	0.73	0.62
	1.08	28.4	1.34	0.96	1.25	0.91	1.15	0.87	1.04	0.81	0.94	0.76	0.83	0.70
MFC102	0.58	7.7	0.94	0.72	0.87	0.68	0.80	0.65	0.73	0.61	0.66	0.57	0.58	0.53
	0.78	13.9	1.07	0.79	0.99	0.75	0.91	0.71	0.83	0.67	0.74	0.62	0.66	0.58
	0.98	22.0	1.17	0.84	1.09	0.80	1.00	0.76	0.91	0.72	0.82	0.67	0.73	0.62
	1.24	35.2	1.36	0.96	1.26	0.92	1.16	0.87	1.05	0.82	0.95	0.76	0.84	0.71
MFC136	0.48	4.9	0.90	0.68	0.84	0.65	0.77	0.62	0.70	0.58	0.63	0.54	0.56	0.50
	0.72	11.1	1.01	0.75	0.94	0.71	0.86	0.68	0.79	0.64	0.71	0.59	0.63	0.55
	1.08	25.0	1.17	0.84	1.09	0.80	1.00	0.76	0.91	0.72	0.82	0.67	0.73	0.62
	1.38	40.8	1.32	0.94	1.23	0.90	1.13	0.85	1.03	0.80	0.93	0.75	0.82	0.69
MFC170	0.99	15.3	0.95	0.72	0.88	0.69	0.81	0.66	0.74	0.62	0.66	0.57	0.59	0.53
	1.29	26.0	1.06	0.79	0.99	0.75	0.91	0.71	0.83	0.67	0.74	0.62	0.66	0.58
	1.58	39.0	1.17	0.84	1.09	0.80	1.00	0.76	0.91	0.72	0.82	0.67	0.73	0.62
	2.03	64.4	1.34	0.96	1.25	0.91	1.15	0.87	1.04	0.81	0.94	0.76	0.83	0.70
MFC204	1.06	15.6	0.95	0.72	0.88	0.69	0.81	0.65	0.73	0.61	0.66	0.57	0.59	0.53
	1.42	28.0	1.06	0.78	0.99	0.75	0.90	0.71	0.82	0.67	0.74	0.62	0.66	0.58
	1.78	44.0	1.17	0.84	1.09	0.80	1.00	0.76	0.91	0.72	0.82	0.67	0.73	0.62
	2.28	72.2	1.33	0.95	1.24	0.90	1.14	0.86	1.03	0.81	0.93	0.75	0.82	0.70
MFC238	1.14	16.2	0.95	0.73	0.89	0.69	0.81	0.66	0.74	0.62	0.67	0.58	0.59	0.53
	1.54	29.6	1.06	0.78	0.99	0.67	0.91	0.71	0.82	0.67	0.74	0.62	0.66	0.58
	1.92	46.0	1.17	0.84	1.09	0.80	1.00	0.76	0.91	0.72	0.82	0.67	0.73	0.62
	2.56	81.8	1.34	0.96	1.25	0.91	1.15	0.87	1.04	0.81	0.94	0.76	0.83	0.70

说明: 上表中制冷量为高档风量时参数, 中低档风量时制冷量为表中参数乘以能力修正系数。

能力修正系数

型号	MFC34	MFC51	MFC68	MFC85	MFC102	MFC136	MFC170	MFC204	MFC238	
中速	全热	0.90	0.91	0.88	0.89	0.93	0.88	0.88	0.89	0.9
	显热	0.88	0.89	0.86	0.87	0.91	0.86	0.86	0.87	0.88
低速	全热	0.78	0.75	0.77	0.77	0.78	0.77	0.75	0.79	0.82
	显热	0.74	0.72	0.73	0.73	0.74	0.73	0.72	0.75	0.77

■ 制冷性能变化表四(天花嵌入式)

型号	水流量 m ³ /h	水阻力 kPa	进风空气状态: 干球温度: 28°C, 湿球温度: 21°C											
			进水温度(°C)											
			5		6		7		8		9		10	
		全热	显热	全热	显热	全热	显热	全热	显热	全热	显热	全热	显热	
MFC34	0.30	7.2	1.03	0.68	0.97	0.65	0.89	0.62	0.81	0.58	0.73	0.54	0.64	0.50
	0.36	10.3	1.16	0.75	1.08	0.71	0.99	0.68	0.90	0.64	0.81	0.59	0.72	0.55
	0.42	14.0	1.31	0.82	1.22	0.78	1.12	0.75	1.02	0.70	0.92	0.65	0.81	0.61
	0.50	19.8	1.46	0.90	1.36	0.86	1.25	0.82	1.14	0.77	1.02	0.72	0.91	0.66
MFC51	0.32	5.7	1.05	0.69	0.98	0.66	0.90	0.63	0.82	0.59	0.74	0.55	0.65	0.51
	0.42	9.7	1.19	0.77	1.11	0.73	1.02	0.69	0.93	0.65	0.83	0.61	0.74	0.56
	0.52	15.0	1.31	0.82	1.22	0.79	1.12	0.75	1.02	0.70	0.92	0.65	0.81	0.61
	0.64	22.7	1.50	0.93	1.40	0.88	1.28	0.84	1.17	0.79	1.05	0.74	0.93	0.68
MFC68	0.38	6.0	1.03	0.68	0.97	0.65	0.89	0.62	0.81	0.58	0.73	0.54	0.64	0.50
	0.50	10.4	1.16	0.75	1.08	0.71	0.99	0.68	0.90	0.64	0.81	0.59	0.72	0.55
	0.62	16.0	1.31	0.82	1.22	0.78	1.12	0.75	1.02	0.70	0.92	0.65	0.81	0.61
	0.80	26.6	1.48	0.92	1.38	0.87	1.27	0.83	1.15	0.78	1.04	0.73	0.92	0.67
MFC85	0.50	6.1	1.01	0.68	0.94	0.64	0.86	0.61	0.79	0.58	0.71	0.54	0.63	0.50
	0.68	11.3	1.16	0.75	1.08	0.72	0.99	0.68	0.90	0.64	0.81	0.60	0.72	0.55
	0.86	18.0	1.31	0.82	1.22	0.78	1.12	0.75	1.02	0.70	0.92	0.65	0.81	0.61
	1.08	28.4	1.50	0.94	1.40	0.89	1.28	0.85	1.17	0.80	1.05	0.74	0.93	0.69
MFC102	0.58	7.7	1.05	0.70	0.98	0.67	0.90	0.64	0.82	0.60	0.74	0.56	0.65	0.52
	0.78	13.9	1.19	0.77	1.11	0.73	1.02	0.70	0.93	0.66	0.83	0.61	0.74	0.57
	0.98	22.0	1.31	0.82	1.22	0.79	1.12	0.75	1.02	0.70	0.92	0.65	0.81	0.61
	1.24	35.2	1.51	0.95	1.41	0.90	1.30	0.86	1.18	0.81	1.06	0.75	0.94	0.70
MFC136	0.48	4.9	1.00	0.67	0.94	0.64	0.86	0.61	0.78	0.57	0.70	0.53	0.62	0.49
	0.72	11.1	1.13	0.73	1.05	0.70	0.97	0.66	0.88	0.62	0.79	0.58	0.70	0.54
	1.08	25.0	1.31	0.82	1.22	0.78	1.12	0.75	1.02	0.70	0.92	0.65	0.81	0.61
	1.38	40.8	1.48	0.92	1.38	0.88	1.27	0.84	1.15	0.79	1.04	0.73	0.92	0.68
MFC170	0.99	15.3	1.06	0.71	0.99	0.68	0.91	0.64	0.83	0.60	0.74	0.56	0.66	0.52
	1.29	26.0	1.18	0.77	1.11	0.73	1.02	0.70	0.92	0.66	0.83	0.61	0.74	0.57
	1.58	39.0	1.31	0.82	1.22	0.78	1.12	0.75	1.02	0.70	0.92	0.65	0.81	0.61
	2.03	64.4	1.50	0.94	1.40	0.89	1.17	0.85	1.17	0.80	1.05	0.74	0.93	0.69
MFC204	1.06	15.6	1.05	0.71	0.99	0.67	0.90	0.64	0.82	0.60	0.74	0.56	0.66	0.52
	1.42	28.0	1.18	0.77	1.10	0.73	1.01	0.70	0.92	0.65	0.83	0.61	0.73	0.56
	1.78	44.0	1.31	0.82	1.22	0.78	1.12	0.75	1.02	0.70	0.92	0.65	0.81	0.61
	2.28	72.2	1.48	0.93	1.39	0.88	1.27	0.84	1.16	0.79	1.04	0.74	0.92	0.68
MFC238	1.14	16.2	1.06	0.71	0.99	0.68	0.91	0.65	0.83	0.61	0.75	0.56	0.66	0.52
	1.54	29.6	1.18	0.77	1.11	0.73	1.01	0.70	0.92	0.66	0.83	0.61	0.74	0.57
	1.92	46.0	1.31	0.82	1.22	0.78	1.12	0.75	1.02	0.70	0.92	0.65	0.81	0.61
	2.56	81.8	1.50	0.94	1.40	0.89	1.28	0.85	1.17	0.80	1.05	0.74	0.93	0.69

说明: 上表中制冷量为高档风量时参数, 中低档风量时制冷量为表中参数乘以能力修正系数。

能力修正系数

型号		MFC34	MFC51	MFC68	MFC85	MFC102	MFC136	MFC170	MFC204	MFC238
中速	全热	0.90	0.91	0.88	0.89	0.93	0.88	0.88	0.89	0.9
	显热	0.88	0.89	0.86	0.87	0.91	0.86	0.86	0.87	0.88
低速	全热	0.78	0.75	0.77	0.77	0.78	0.77	0.75	0.79	0.82
	显热	0.74	0.72	0.73	0.73	0.74	0.73	0.72	0.75	0.77

■ 制热性能变化表(天花嵌入式)

型号	水流量 m ³ /h	水阻力 kPa	进风空气状态: 干球温度: 21℃								
			进水温度(℃)								
			40	45	50	55	60	65	70	75	80
MFC34	0.30	7.2	0.37	0.47	0.57	0.66	0.76	0.86	0.96	1.05	1.15
	0.36	10.3	0.42	0.53	0.64	0.75	0.87	0.98	1.09	1.20	1.31
	0.42	14.0	0.49	0.62	0.74	0.87	1.00	1.13	1.26	1.39	1.51
	0.50	19.8	0.54	0.68	0.82	0.97	1.11	1.25	1.39	1.54	1.68
MFC51	0.32	5.7	0.37	0.46	0.56	0.65	0.75	0.85	0.94	1.04	1.14
	0.42	9.7	0.42	0.53	0.64	0.75	0.87	0.98	1.09	1.20	1.31
	0.52	15.0	0.49	0.61	0.74	0.87	1.00	1.13	1.26	1.39	1.51
	0.64	22.7	0.55	0.69	0.83	0.97	1.12	1.26	1.41	1.55	1.69
MFC68	0.38	6.0	0.37	0.47	0.57	0.67	0.77	0.87	0.97	1.06	1.16
	0.50	10.4	0.43	0.54	0.65	0.76	0.88	0.99	1.10	1.21	1.32
	0.62	16.0	0.49	0.62	0.74	0.87	1.00	1.13	1.26	1.38	1.51
	0.80	26.6	0.56	0.70	0.85	1.00	1.14	1.29	1.44	1.58	1.73
MFC85	0.50	6.1	0.36	0.45	0.55	0.64	0.74	0.83	0.92	1.02	1.11
	0.68	11.3	0.42	0.53	0.64	0.75	0.86	0.97	1.08	1.19	1.30
	0.86	18.0	0.49	0.61	0.74	0.87	1.00	1.13	1.26	1.39	1.51
	1.08	28.4	0.56	0.70	0.85	1.00	1.15	1.29	1.44	1.59	1.73
MFC102	0.58	7.7	0.36	0.46	0.55	0.65	0.74	0.84	0.94	1.03	1.13
	0.78	13.9	0.42	0.53	0.64	0.75	0.86	0.97	1.08	1.19	1.30
	0.98	22.0	0.49	0.62	0.74	0.87	1.00	1.13	1.26	1.39	1.51
	1.24	35.2	0.55	0.69	0.83	0.98	1.12	1.26	1.41	1.55	1.69
MFC136	0.48	4.9	0.37	0.47	0.56	0.66	0.76	0.85	0.95	1.05	1.15
	0.72	11.1	0.42	0.54	0.65	0.76	0.87	0.98	1.10	1.21	1.32
	1.08	25.0	0.49	0.62	0.74	0.87	1.00	1.13	1.26	1.39	1.51
	1.38	40.8	0.58	0.73	0.88	1.03	1.18	1.34	1.49	1.64	1.79
MFC170	0.99	15.3	0.39	0.50	0.60	0.70	0.81	0.91	1.02	1.12	1.22
	1.29	26.0	0.45	0.57	0.69	0.80	0.92	1.04	1.16	1.28	1.40
	1.58	39.0	0.49	0.62	0.74	0.87	1.00	1.13	1.26	1.39	1.51
	2.03	64.4	0.59	0.74	0.90	1.05	1.20	1.36	1.51	1.67	1.82
MFC204	1.06	15.6	0.39	0.49	0.60	0.70	0.80	0.90	1.01	1.11	1.21
	1.42	28.0	0.45	0.56	0.68	0.80	0.91	1.03	1.15	1.27	1.38
	1.78	44.0	0.49	0.62	0.74	0.87	1.00	1.13	1.26	1.39	1.51
	2.28	72.2	0.58	0.73	0.88	1.03	1.18	1.34	1.49	1.64	1.79
MFC238	1.14	16.2	0.40	0.50	0.61	0.71	0.81	0.92	1.02	1.13	1.23
	1.54	29.6	0.45	0.57	0.69	0.80	0.92	1.04	1.16	1.28	1.40
	1.92	46.0	0.49	0.62	0.74	0.87	1.00	1.13	1.26	1.39	1.51
	2.56	81.8	0.59	0.74	0.90	1.05	1.21	1.36	1.52	1.67	1.82

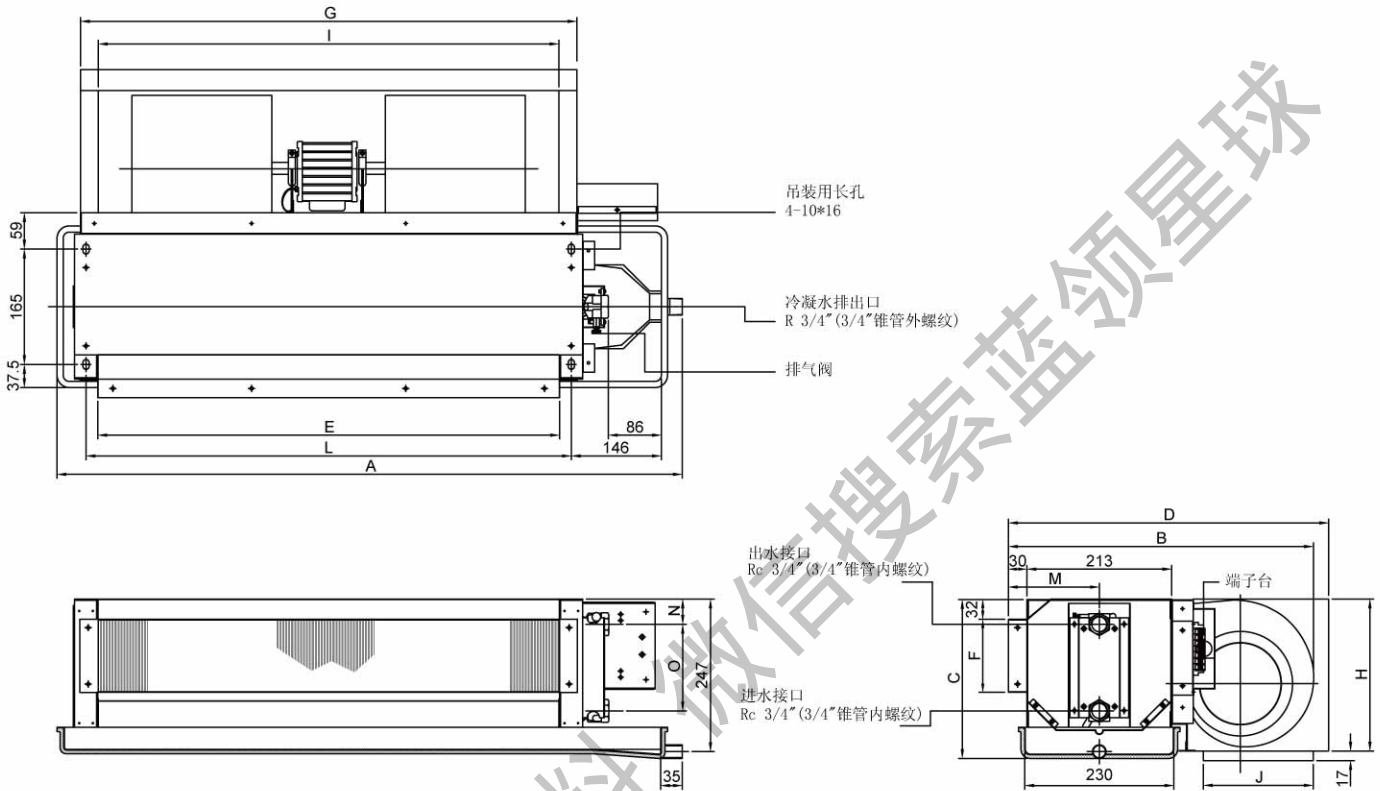
说明: 上表中制冷量为高档风量时参数, 中低档风量时制冷量为表中参数乘以能力修正系数。

能力修正系数

型号		MFC34	MFC51	MFC68	MFC85	MFC102	MFC136	MFC170	MFC204	MFC238
中速	全热	0.88	0.89	0.88	0.88	0.92	0.88	0.88	0.89	0.90
低速	全热	0.79	0.76	0.78	0.78	0.79	0.78	0.75	0.79	0.82

■ 二管制卧式暗装风机盘管(二排管)

带下回风箱

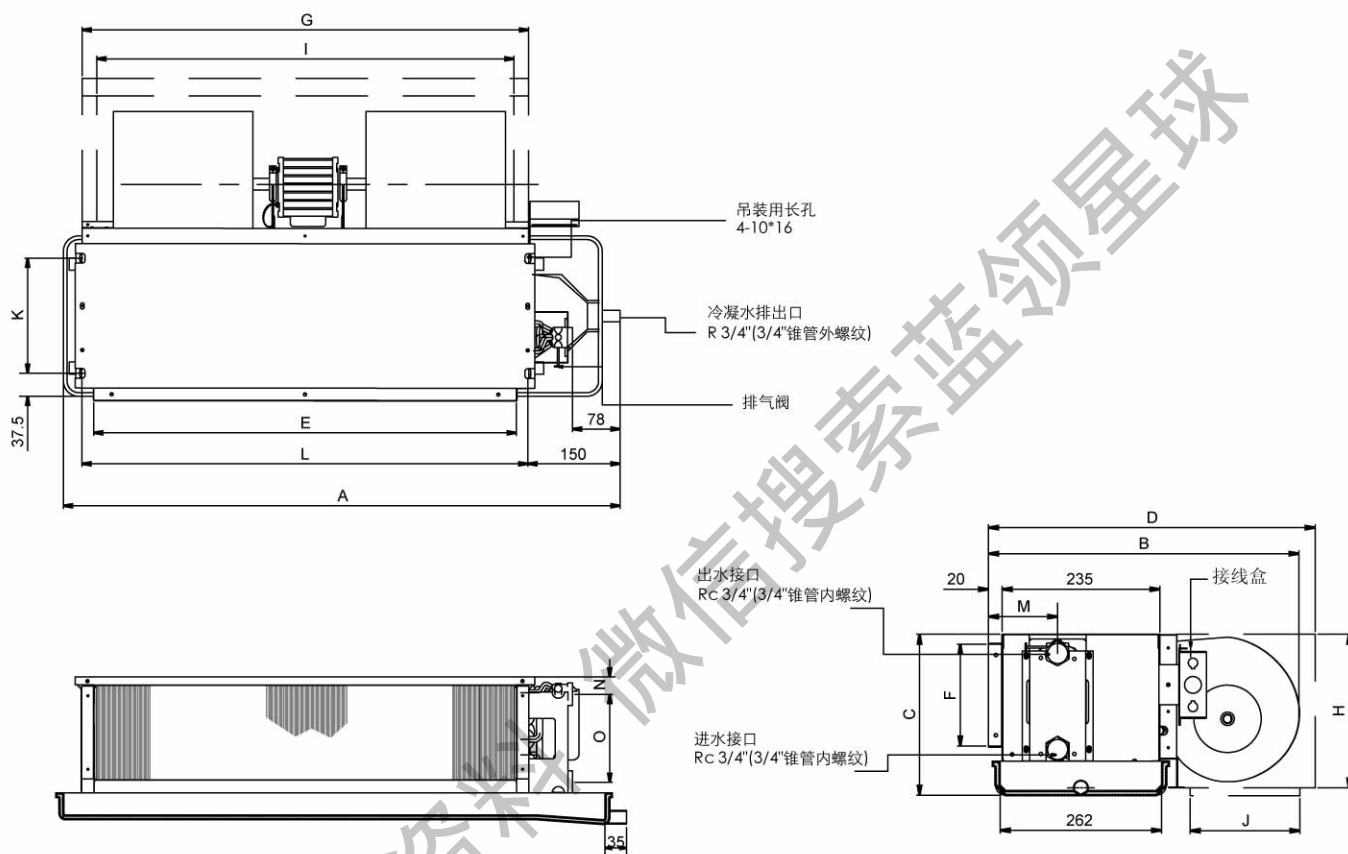


型号	机组尺寸			带回风箱 宽度	出风口尺寸		回风口尺寸		回风箱风口尺寸		吊装孔定位尺寸		接管定位尺寸			风机数量
	长	宽	高		长	宽	长	宽	长	宽						
	A	B	C		E	F	G	H	I	J						
MFC34HB	814	490	247	517	448	120	505	245	462	144	165	497	147.5	26	140	1
MFC51HB	984	490	247	517	618	120	675	245	632	144	165	667	147.5	26	140	1
MFC68HB	1114	490	247	517	748	120	805	245	762	144	165	797	147.5	26	140	2
MFC85HB	1214	490	247	517	846	120	903	245	862	144	165	895	147.5	26	140	2
MFC102HB	1314	490	247	517	948	120	1005	245	962	144	165	997	147.5	26	140	2
MFC136HB	1564	490	247	517	1198	120	1255	245	1212	144	165	1247	147.5	26	140	3
MFC170HB	1764	490	247	517	1448	120	1505	245	1462	144	165	1497	147.5	26	140	3
MFC204HB	2164	490	247	517	1798	120	1855	245	1812	144	165	1847	147.5	26	140	4
MFC238HB	2164	490	247	539	1798	118	1855	245	1812	144	187	1847	145	26	140	4

单位: mm

■ 二管制卧式暗装风机盘管（三排管）

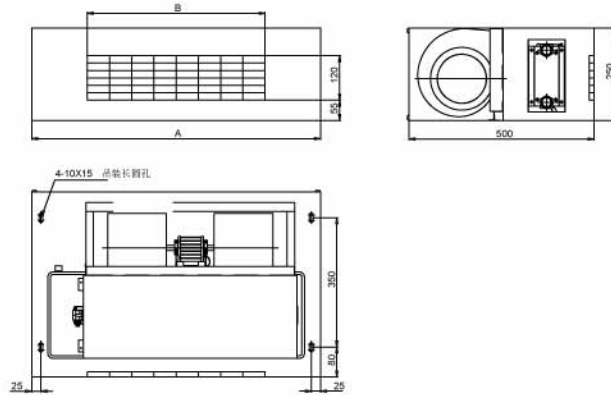
带下回风箱



型号	机组尺寸			带回风箱宽度	出风口尺寸		回风口尺寸		回风箱风口尺寸		吊装孔定位尺寸		接管定位尺寸			风机数量
	长	宽	高		长	宽	长	宽	长	宽	长	宽	M	N	O	
	A	B	C	D	E	F	G	H	I	J	K	L	M	N	O	
MFC34HC	669	465	233	507	450	152	492	230	439.6	157	188	487	103	29	130	1
MFC51HC	809	465	233	507	590	152	632	230	579.6	157	188	627	103	29	130	2
MFC68HC	909	465	233	507	690	152	732	230	679.6	157	188	727	103	29	130	2
MFC85HC	989	465	233	507	770	152	812	230	759.6	157	188	807	103	29	130	2
MFC102HC	1089	465	233	507	870	152	912	230	859.6	157	188	907	103	29	130	2
MFC136HC	1419	465	233	507	1200	152	1242	230	1189.6	157	188	1237	103	29	130	3
MFC170HC	1519	465	233	507	1300	152	1342	230	1289.6	157	188	1337	103	29	130	4
MFC204HC	1719	465	233	507	1500	152	1542	230	1489.6	157	188	1537	103	29	130	4
MFC238HC	1979	468	233	507	1760	152	1802	230	1749.6	157	188	1797	103	29	130	4

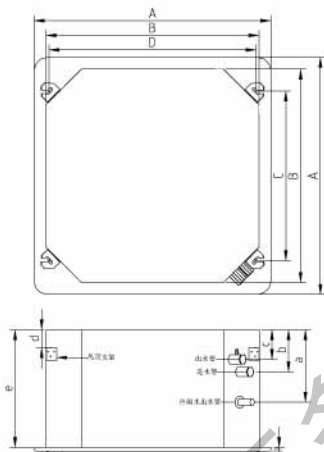
单位: mm

■ 卧式明装风机盘管



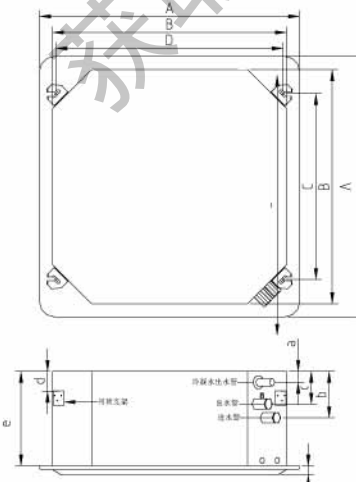
型号	MFC34HC-WM	MFC51HC-WM	MFC68HC-WM	MFC85HC-WM	MFC102HC-WM	MFC136HC-WM	MFC170HC-WM	MFC204HC-WM	MFC238HC-WM
A	780	880	1000	1095	1175	1415	1680	1795	1980
B	480	580	700	795	875	1115	1380	1495	1680

■ 天花嵌入式风机盘管 — 普通型



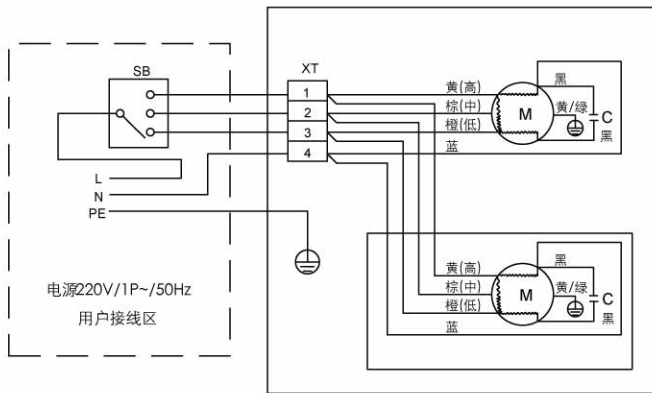
型号	A	B	C	D	E	a	b	c	d	e
	面板长度	机体长度	吊装孔宽	吊装孔长	厚度	冷凝水管高度	进水管高度	出水管高度	吊顶支架高度	机体高度
MFC34HC-KS	650	580	460	560	30	271	138	95	60	400
MFC51HC-KS	650	580	460	560	30	271	138	95	60	400
MFC68HC-KS	650	580	460	560	30	271	138	95	60	400
MFC85HC-KS	800	720	572	700	30	288	143	100	60	400
MFC102HC-KS	800	720	572	700	30	288	143	100	60	400
MFC136HC-KS	800	720	572	700	30	288	143	100	60	400
MFC170HC-KS	950	830	656	810	30	305	143	100	60	420
MFC204HC-KS	950	830	656	810	30	305	143	100	60	420
MFC238HC-KS	950	830	656	810	30	305	143	100	60	420

■ 天花嵌入式风机盘管 — 智能型



型号	A	B	C	D	E	a	b	c	d	e
	面板长度	机体长度	吊装孔宽	吊装孔长	厚度	冷凝水管高度	进水管高度	出水管高度	吊顶支架高度	机体高度
MFC34HC-KS	650	580	460	560	30	34	138	95	60	290
MFC51HC-KS	650	580	460	560	30	34	138	95	60	290
MFC68HC-KS	650	580	460	560	30	34	138	95	60	290
MFC85HC-KS	800	720	572	700	30	34	143	100	60	290
MFC102HC-KS	800	720	572	700	30	34	143	100	60	290
MFC136HC-KS	800	720	572	700	30	34	143	100	60	290
MFC170HC-KS	950	830	656	810	30	34	143	100	60	290
MFC204HC-KS	950	830	656	810	30	34	143	100	60	290
MFC238HC-KS	950	830	656	810	30	34	143	100	60	290

■ MFC34HB~MFC238HB/MFC34HC~MFC238HC电气接线图



注：加上点化线内部分为双电机机组接线图，除去点化线内部分为单电机机组接线图

符号说明：

SB:三档调速开关

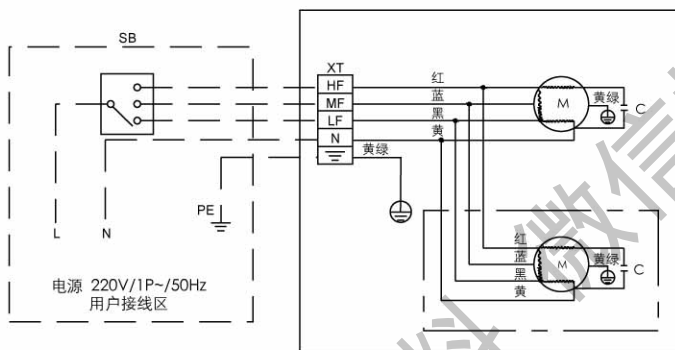
M: 风机盘管用单机电动机

PE:接线柱

XT:接线端子

C: 起动电容

■ MFC34HC-WM~MFC238HC-WM电气接线图



注：加上点划区内部分为双电机机组接线图，除去点划区部分为单电机机组接线图

符号说明：

SB：三档调速开关

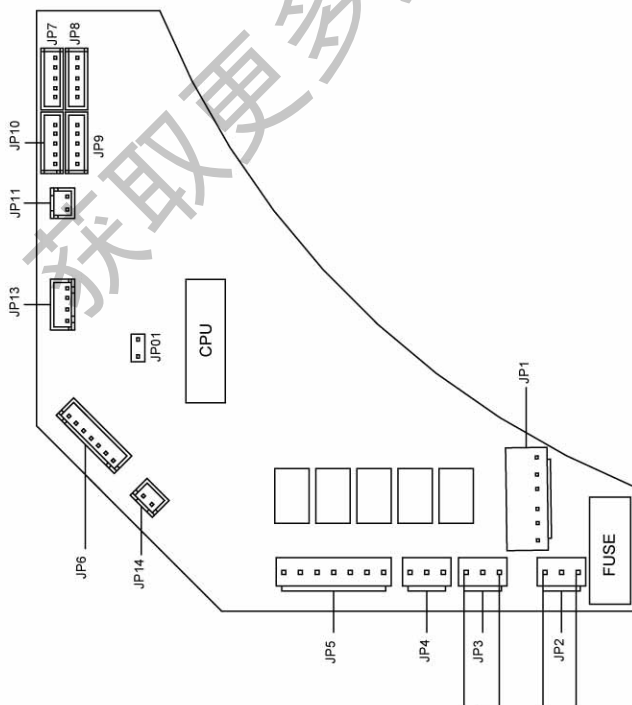
M：风机盘管用单机电动机

PE：接线柱

XT：接线端子

C：启动电容

■ MFC34HC-KS~MFC238HC-KS电气接线图



文字说明：

JP01-断开为有阀系统
闭合为无阀系统

JP1-变压器

JP2-电源

JP3-二通阀

JP4-水泵

JP5-内风机

JP6-遥控器接收板

JP7-步进电机

JP8-步进电机

JP9-步进电机

JP10-步进电机

JP11-室温传感器

JP13-线控器

JP14-液位传感器

TB-接线排



■ ME108液晶数码温控器

技术参数:
 设定温度范围: 3—35℃
 控温精度: ±1℃
 自耗功率: < 2W
 电流负载: < 2A
 电源电压: 50Hz、220V ± 10%
 外形尺寸: 86×86×13mm
 (长×宽×高)

- ◇ 电子控制技术
- ◇ 大屏幕液晶显示。
- ◇ 三种工作状态 (制冷、制热、通风)
- ◇ 四档风速可调
- ◇ 室内温度测量显示
- ◇ 低温保护
- ◇ 遥控功能 (选配)
- ◇ 兰色背光 (选配)



■ ME109数字温控器

技术参数:
 设定温度范围: 10—30℃
 控温精度: ±1.5℃
 自耗功率: < 3W
 电流负载: < 3A
 电源电压: 50Hz、220V ± 10%
 外形尺寸: 86×86×24mm
 (长×宽×高)



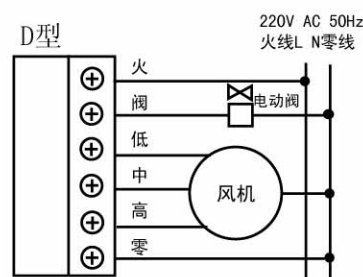
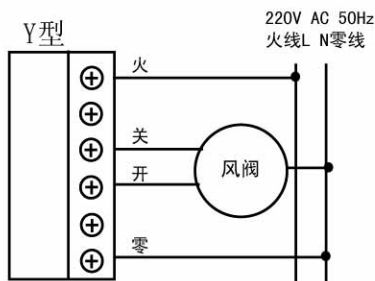
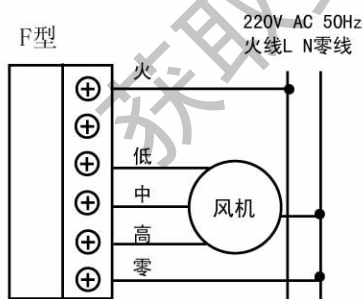
■ MEG2/G3型电动阀

技术参数			
产品名称	电动二通阀		
型号	MEG2-1/2	MEG2-3/4	MEG2-1
口径	1/2" (15mm)	3/4" (20mm)	1" (25mm)
Kv/Cv值	2.2/2.5	3.0/3.5	6.9/8.0
关闭压差 MPa	0.2	0.18	0.15
介质温度	5-90℃		
工称压力	1.6 MPa		
电源电压	220hV ± 10%, 50Hz		
产品名称	电动三通阀		
型号	MEG2-1/2	MEG2-3/4	MEG2-1
口径	1/2" (15mm)	3/4" (20mm)	1" (25mm)
Kv/Cv值	2.2/2.5	3.0/3.5	6.9/8.0
关闭压差 MPa	0.2	0.18	0.15
介质温度	5-90℃		
工称压力	1.6 MPa		
电源电压	220hV ± 10%, 50Hz		

- ◇ 功耗小噪音低
- ◇ 锻压黄铜阀体, 经久耐用
- ◇ 全封闭单向磁滞电动机, 寿命长
- ◇ 密封可靠, 关闭后无泄漏
- ◇ 分体、一体型可选

电气接线图

■ 带检测器的接线简图



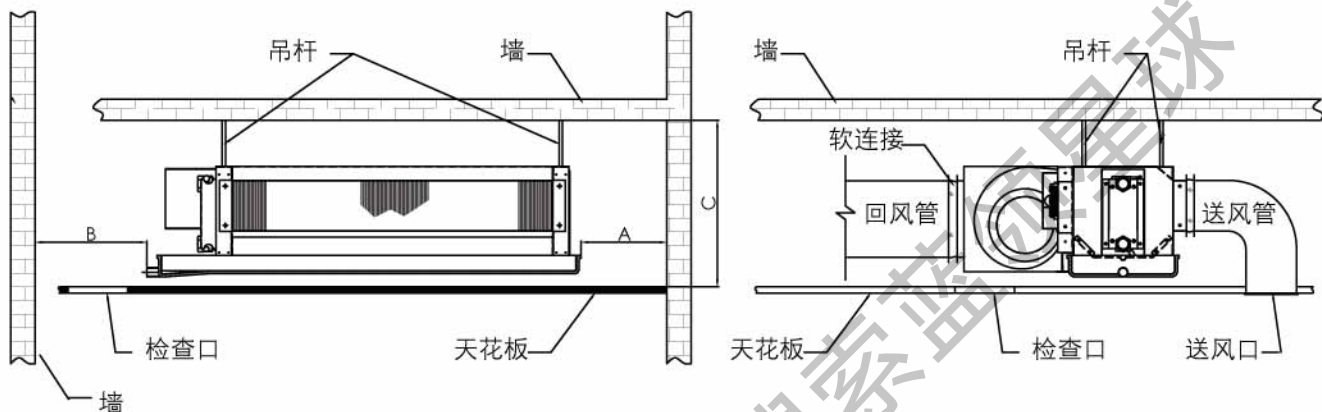
注: F型控制风机转速, 风量为高、中、低三档。D型控制电动阀及风机转速。Y型能控制风阀

1. 适用范围

本机组使用220V/50Hz 交流电源，环境温度为-30℃ ~ +65℃，海拔不超过4000米。

2. 机组安装

机组安装应保持水平。卧式暗装机组安装时必须留出维修用检查口，安装后如建筑装修还在施工，外表须加以保护，以防垃圾进入。卧式暗装机组至少留有下图所示的维护及配管配线空间。A≥200mm B≥400mm C≥400mm



3. 管道安装及防露措施

- 1) 机组安装时，进出水管应设阀门，以调节水量。管路的最高处应设放气阀，最低处设放水阀。
- 2) 对接进、出水管时，不得直接对机组接管强行施加压力，必须用软管（橡胶、不锈钢）进行连接，以免损坏表冷器而造成漏水。
- 3) 管道及阀门应有良好的保温措施，以防结露。
- 4) 凝结水管可采用PVC或PPR管，安装时需要一定的坡度，以利排水。

4. 电气接线

- 1) 接线时要严格要求按照机组上的接线图操作。注意：电源零线必须和图示的黄-绿线连接。
- 2) 请勿将两台以上机组并联使用同一开关，会产生影响机组正常运转的回路电流，严重时会造成电机损坏。
- 3) 电机轴承采用全封闭滚珠轴承，无需加润滑油。

5. 供水要求

禁止使用蒸汽及100℃以上的热水。一般使用热水温度不超过65℃，如超过65℃必须使用软化水，否则会对管子产生锈蚀而影响传热效果。

6. 防冻措施

如果外部温度低于0℃时停止运转循环泵，管路内的水会冻结，引起机组盘管及配管冻裂，所以必须采取以下措施：

- 1) 连续运转循环泵；
- 2) 输入适当浓度的防冻液。

7. 使用维护

- 1) 使用前应先打开机组的放气阀，将管道内的空气排除，待水流出后再将阀关闭。
- 2) 机组运转前应先转动风机叶轮，如无碰壳，则可通电。
- 3) 机组应定期检查电机运转是否正常，有无异物卡进风壳内。如出现出风不畅或无风，应关机检查，电机是否烧坏、风管是否堵塞。
- 4) 如有风而不制冷或制热，应检查表冷器是否堵塞，或阀门是否开启。
- 5) 如发现漏水，应检查：a. 保温是否良好；b. 凝结水排除是否通畅；c. 表冷器铜管是否损坏。
- 6) 管路中水过滤器一般使用一个月左右清洗一次；对于表冷器则视积灰程度定期清洗，以保证换热效率。



精益求精 产品研发 专业空调 量身定制

美意的研发实力一直雄居专业领域的领导地位，在全球拥有数个研发中心，经验丰富的研发专家和一流的研发实验室装备，能在最短的时间内，为全球用户在不同应用领域提供量身定制的空调产品。产品的可靠性、实用性、经济性都由专业的实验室来测定评估，以保证零缺陷的产品。精益求精是美意(Mammoth)一贯的宗旨。

高效严格的管理 适应市场的产品

美意采用最为先进的DFT管理系统，将市场预测、客户个性化需求、产品研发、采购、制造、测试、物流、服务等纳入整套系统管理，实现为全球用户量身定制专业、节能的空调产品。工厂从每一个细节入手，为用户提供高品质产品的同时，也充分考虑到产品的经济性，赢得了全球用户的认可。严谨高效的质量管理认证体系在美意(Mammoth)全球各大公司生产的产品上得到很好的体现。



个性化服务工程方案 一心一意专人为您

“个性化服务工程方案，一心一意专人为您”是我们的服务理念。24小时服务热线、免费咨询、客户中心独立建档，定期回访，质量跟踪，高效而反应迅速的服务网络，完善的本地化服务。我们追求客户100%满意度。



获取更多资料 微信搜索 蓝领星球



ISO9001

特约经销商：

www.mammothchina.com 全国客户服务热线：800-857-3786