

# 家用电冰箱 与 空调器维修技术

[www.gxzzbd.com](http://www.gxzzbd.com)

获取更多资料

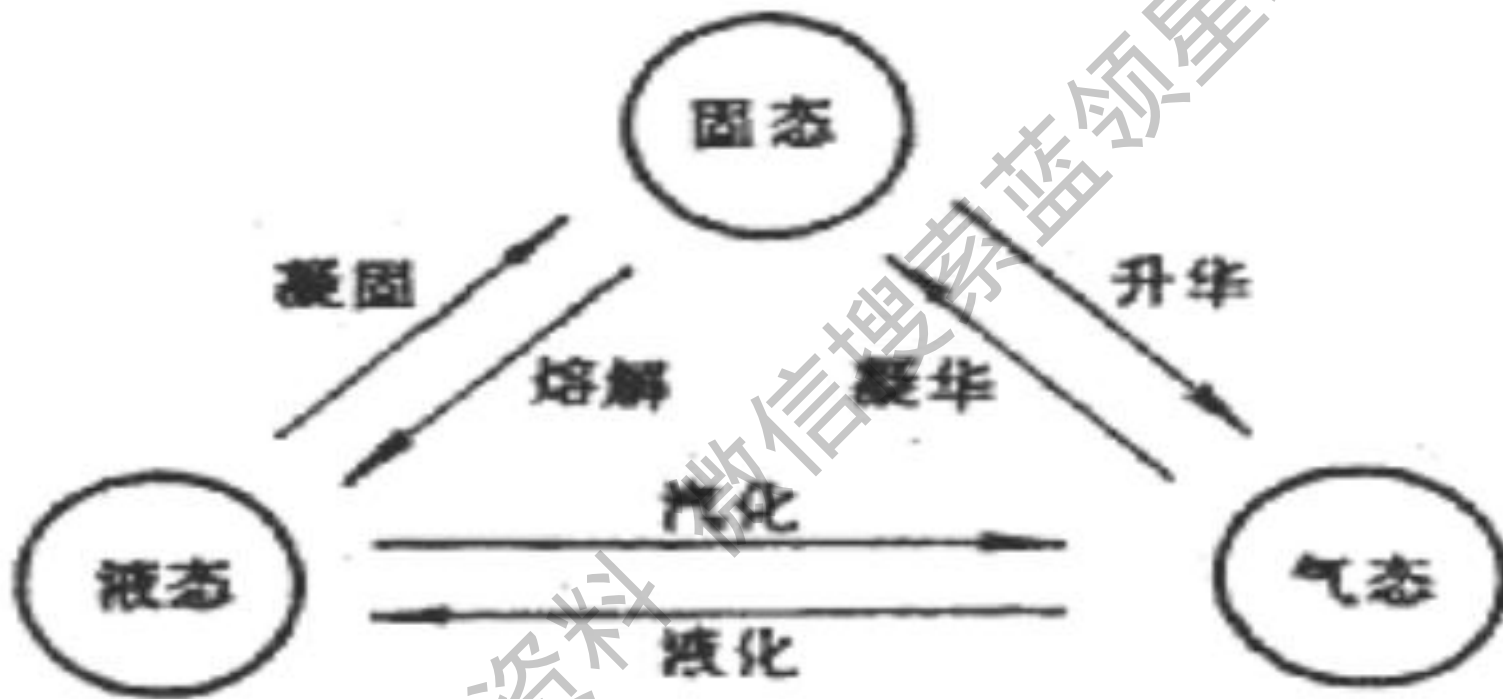
据说古代荔枝从四川运到长安，要快马不停蹄地跑七天七夜，因此在古代北方吃荔枝是非常奢侈的。但是现在我们可以吃全世界的水果，这就是因为现代制冷技术的应用。

# 制冷技术基础

## 第一节 制冷技术的基本知识

### 一、物态的变化

自然界的一切物质都是由大量分子组成的，同时分子又处于无规则的永不停息的运动中，而这种大规模分子的杂乱无章运动称之为热运动。



物态的变化

## 二、流体的基本状态参数

在热力工程中，用来实现能量转换的物质叫做工质。表示工质状态的物理量称为流体或工质的状态参数。流体的基本状态参数有温度、压力、比容、焓、熵和内能等。

### 1、温度

温度是表示物体冷热程度的物理量。温度的标准（简称温标）又分为摄氏温度、华氏温度和绝对温度等。

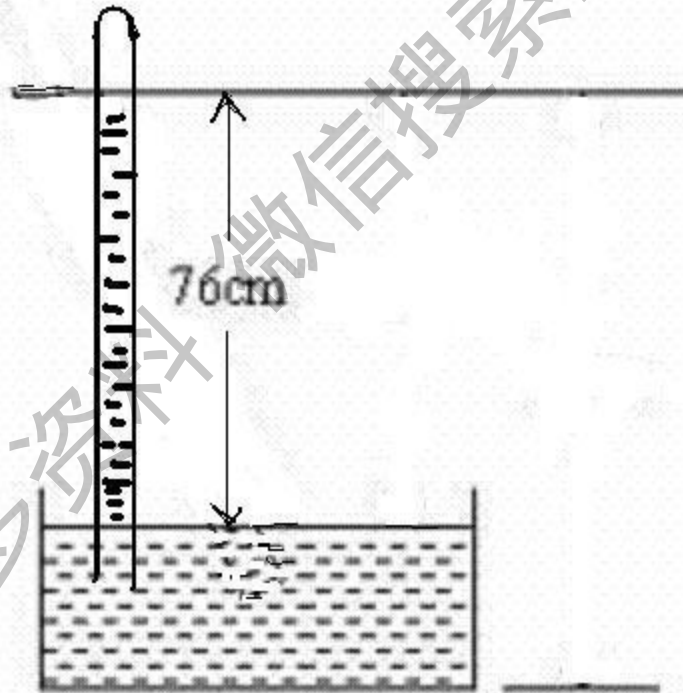
## 2、压力

物理学中，把单位面积上所承受的压力称为压强，工程上就称为压力。气体的压力是大量气体分子热运动时对壁面撞击的结果。工程上压力常以符号 $P$ 表示。

大气也有压力，称为大气压力，简称大气压，用符号 $B$ 表示。

绝对压力、表压力和真空度

1标准大气压=760毫米汞柱=76厘米汞柱  
=1.013×10<sup>5</sup>帕斯卡=10.336米水柱。



为什么制冷与压力有关呢？

因为水的沸点随着气压的升高而上升，随着气压的下降而。当气压低于一个大气压时，水不到 $100^{\circ}\text{C}$ 就沸腾了，即使炉火再旺，水温也不会升高。

根据计算，地势每升高1000米，水的沸点就降低 $3^{\circ}\text{C}$ 。我国的青藏高原，平均海拔4000米以上，被称为“世界屋脊”。在这里，水的沸点常年都达不到 $100^{\circ}\text{C}$ ，大部分地区水的沸点为 $84\sim 87^{\circ}\text{C}$ 。而在8844.43米的珠穆朗玛峰上，烧开的水只有 $73.5^{\circ}\text{C}$ 。这样的温度，连鸡蛋也煮不熟。



### 3、比容

物质所占有的体积与该物质的重量之比值称为该物质的比容，比容用符号 $v$ 表示，常用的单位为米<sup>3</sup>/千克（ $m^3/kg$ ）。

### 4、热量和比热

热量是表示物体吸热或放热多少的物理量，热量通常用符号 $Q$ 表示。

## 第二节 制冷剂及其状态

### 一、制冷剂

制冷剂是制冷机（包括电冰箱）用来实现能量转换的工作物质，又称制冷工质，雪种或者叫冷媒。





2020年11月6日17时32分

电子技术应用专业一体化教学

# 1、选用制冷剂的基本原则

(1) 安全性

(2) 热力学特性:

- ① 蒸发潜热要大。
- ② 临界温度要高于环境温度。
- ③ 凝固点要低。
- ④ 比容越小越好。
- ⑤ 制冷剂的导热系数和放热系数要高。

### ( 3 ) 其它要求:

- ①制冷剂的粘度和密度要尽量小。
- ②在高温下不会分解，稳定。
- ③没有明显的侵蚀作用。
- ④易于与润滑油混合。
- ⑤有一定的吸水能力。
- ⑥价格便宜，易于购买。

## 2、制冷剂的分类

- (1) 根据制冷剂化学成份及组成可分为四类，即无机化合物、碳氢化合物、氟里昂系列和混合共沸溶液。
- (2) 根据蒸发温度的高低，制冷剂可分为三大类，即高温低压制冷剂、中温中压制冷剂和低温高压制冷剂。

### 3、制冷剂的符号表示

- (1) 无机化合物；水，二氧化碳，二氧化硫，氨
- (2) 烷烃类；甲烷，乙烷
- (3) 氟里昂；英文Freon的译音。常用的R12，用于家用电冰箱，R22，用于家用空调。



(4) 共沸溶液：由两种或两种以上制冷剂按一定的比例混合而已，在蒸发或冷凝过程中，其组成的成分保持不变。

注：无机物是无机化合物的简称，通常指不含碳元素的化合物。少数含碳的化合物，如一氧化碳、二氧化碳、碳酸盐、氰化物等也属于无机物。无机物大致可分为氧化物、酸、碱、盐等。有机物是指含碳元素的物质，但不包括碳的氧化物，碳酸盐，碳酸氢盐，氰化物，硫氰化物。

# 几种常用制冷剂

## 1. 氨（代号：R717）

氨是目前使用最为广泛的一种中压中温制冷剂。氨的凝固温度为 $-77.7^{\circ}\text{C}$ ，标准蒸发温度为 $-33.3^{\circ}\text{C}$

氨有很好的吸水性，即使在低温下水也不会从氨液中析出而冻结，故系统内不会发生“冰塞”现象。氨对钢铁不起腐蚀作用，但氨液中含有水分后，对铜及铜合金有腐蚀作用，且使蒸发温度稍许提高。因此，氨制冷装置中不能使用铜及铜合金材料，并规定氨中含水量不应超过0.2%。

氨的比重和粘度小，放热系数高，价格便宜，易于获得。但是，氨有较强的毒性和可燃性。若以容积计，当空气中氨的含量达到0.5%~0.6%时，人在其中停留半个小时即可中毒，达到11%~13%时即可点燃，达到16%时遇明火就会爆炸。因此，氨制冷机房必须注意通风排气，并需经常排除系统中的空气及其它不凝性气体。

综上所述，氨作为制冷剂的优点是：易于获得、价格低廉、压力适中、单位制冷量大、放热系数高、几乎不溶解于油、流动阻力小，泄漏时易发现。其缺点是：有刺激性臭味、有毒、可以燃烧和爆炸，对铜及铜合金有腐蚀作用。



氨制冷机组

## 2. 氟利昂-12（代号：R12）

R12为烷烃的卤代物，学名二氟二氯甲烷，分子式为 $\text{CF}_2\text{Cl}_2$ 。它是我国中小型制冷装置中使用较为广泛的中压中温制冷剂。R12的标准蒸发温度为 $-29.8^\circ\text{C}$ ，凝固温度为 $-155^\circ\text{C}$ 。

R12是一种无色、透明、没有气味，几乎无毒性、不燃烧、不爆炸，很安全的制冷剂。只有在空气中容积浓度超过80%时才会使人窒息。但与明火接触或温度达 $400^\circ\text{C}$ 以上时，则分解出对人体有害的气体。



- R 12能与任意比例的润滑油互溶且能溶解各种有机物，但其吸水性极弱。因此，在小型氟里昂制冷装置中不设分油器，而装设干燥器。同时规定 R 12中含水量不得大于0.0025%，系统中不能用一般天然橡胶作密封垫片，而应采用丁腈橡胶或氯乙醇等人造橡胶。否则，会造成密封垫片的膨胀引起制冷剂的泄漏。



## 冰箱使用R12制冷剂

2020年11月6日17时32分

电子技术应用专业一体化教学

### 3. 氟利昂-22（代号：R 22）

R 22也是烷烃的卤代物，学名二氟一氯甲烷，分子式为 $\text{CHClF}_2$ ，标准蒸发温度约为 $-41^\circ\text{C}$ ，凝固温度约为 $-160^\circ\text{C}$ ，冷凝压力同氨相似，单位容积标准制冷量约为 $454\text{kcal}/\text{m}^3$ 。





R 22的许多性质与 R 12相似，但化学稳定性不如 R 12，毒性也比 R 12稍大。但是，R 22的单位容积制冷量却比 R 12大的多，接近于氨。当要求 $-40\sim-70^{\circ}\text{C}$ 的低温时，利用 R 22比 R 12适宜，故目前 R 22被广泛应用于 $-40\sim-60^{\circ}\text{C}$ 的双级压缩或空调制冷系统中。



## 家用空调使用R22制冷剂

# 第三节 制冷原理

## 一、蒸发和液化

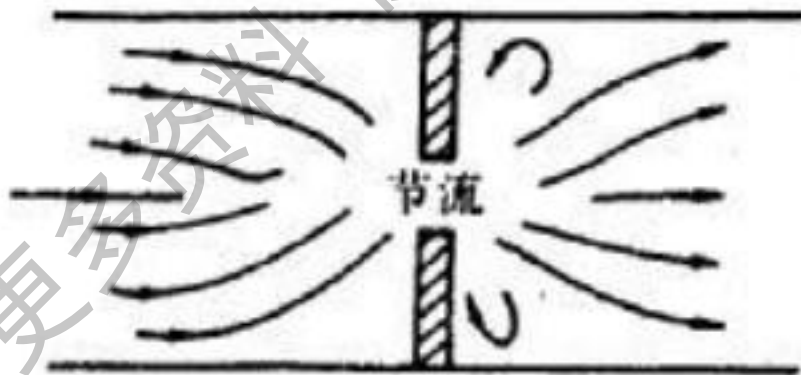
一般情况下，液体在某一压力下被加热后因吸热而温度上升，当温度上升到某一定值时，液体开始沸腾并变为蒸汽，但此刻温度并不改变，这种现象叫沸腾。在制冷技术中，习惯上将液体汽化的两种形式：蒸发和沸腾统称蒸发。



如果把此蒸汽在同样压力下冷却，则会出现与上述情况完全相反的变化过程，在放出等于蒸发潜热的全部热量后液化，这一过程中所放出的热量称为冷凝潜热，这一过程称为冷凝过程。

## 二、节流

在流体通路当中，通道突然缩小时，液体压力便会下降，所对应的沸点也随之下降，因此液体开始汽化，产生气体，汽化所耗的热量来自液体本身，这种变化只是状态的变化，与外界并没有热和功的交换，这种状态变化被称为节流。



### 三、制冷循环

制冷循环共有四个过程：

- (1) 蒸发过程；
- (2) 压缩过程；
- (3) 冷凝过程；
- (4) 节流过程。

# 项目一 家用空调器制冷技术基础

## 项目单元一 家用空调器的种类

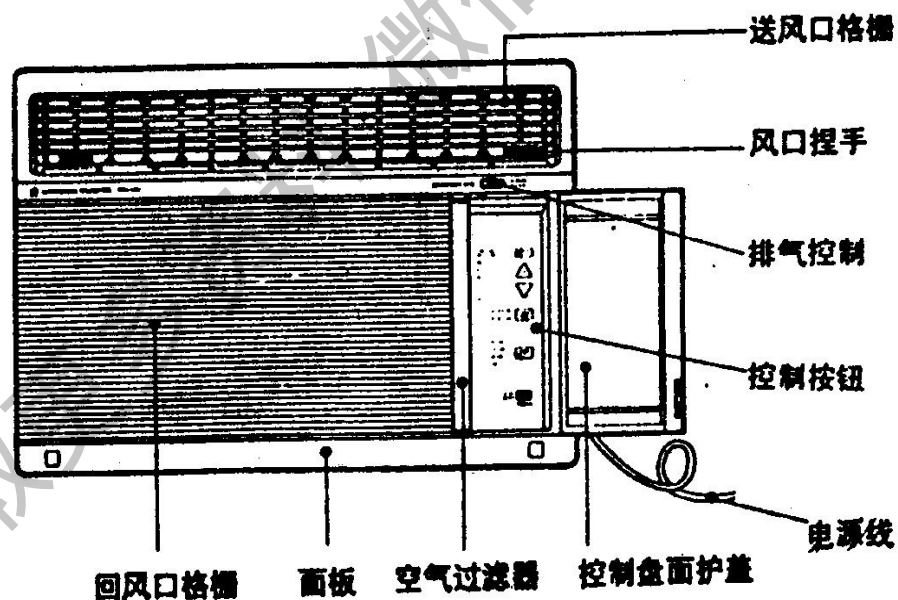
### 一、空调器分类

#### 1、按主要功能分类

按主要功能，空调器可分为单冷型（冷风型）和冷热两用型空调器。其中，冷热两用型又可分为3种小类别：电热型、热泵型和热泵辅助电热型。

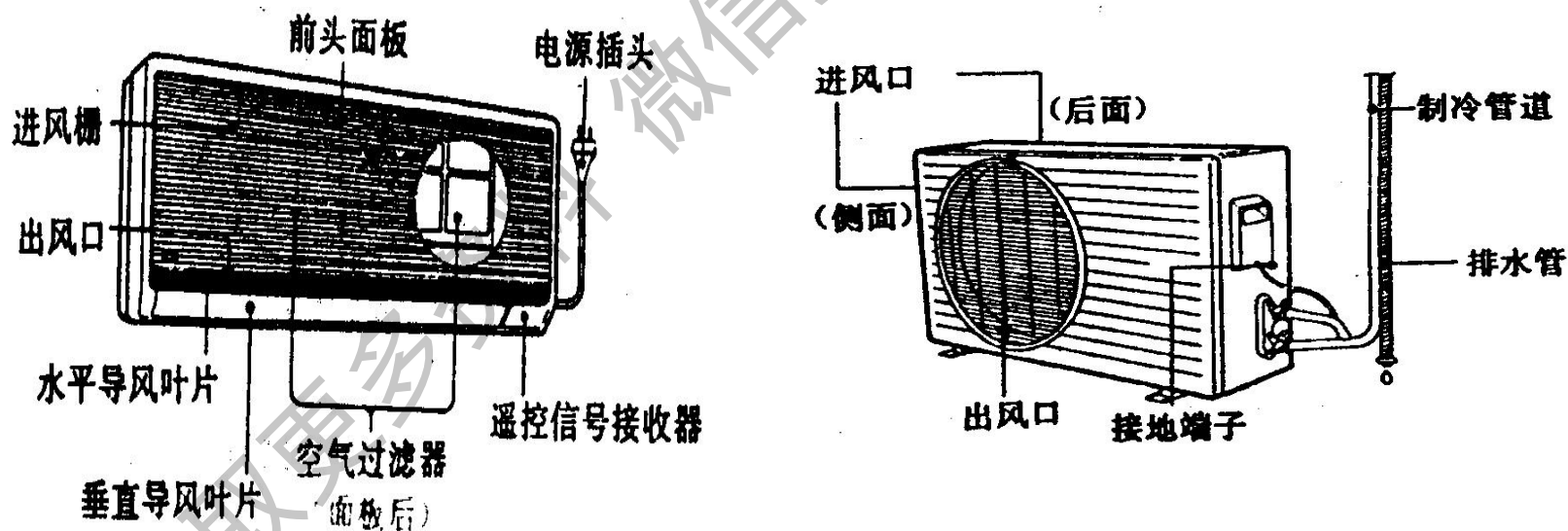
## 2、按基本结构分类

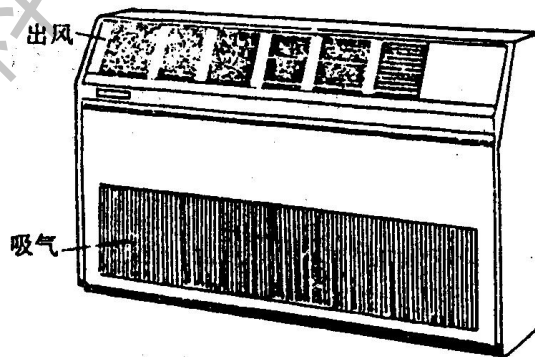
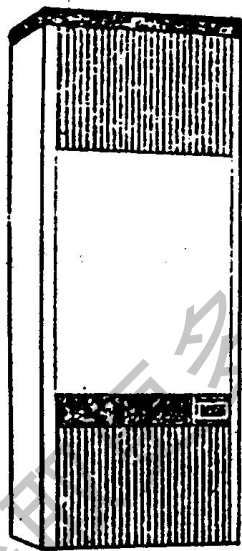
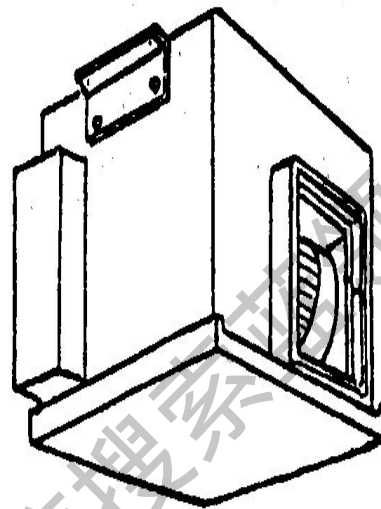
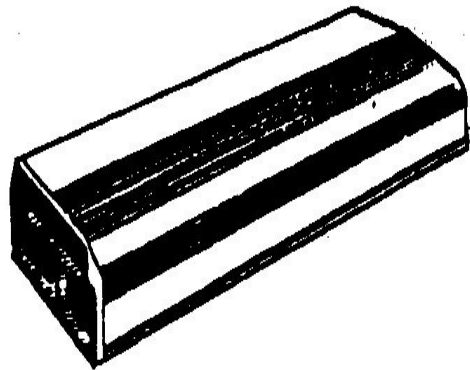
①、整体式。整体式空调器是将所有零部件都安装在一个箱体内





- ②、分体式。分体式空调器又叫分离式空调器，它将空调器分成室内机组和室外机组，然后用管道和电线将这两部分连起来。压缩机通常安在室外机组内

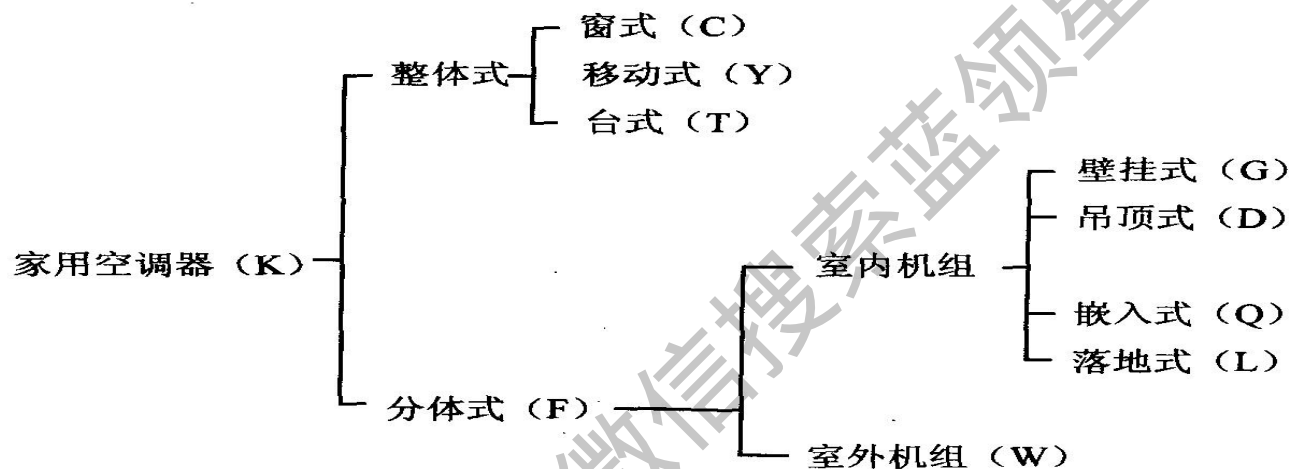




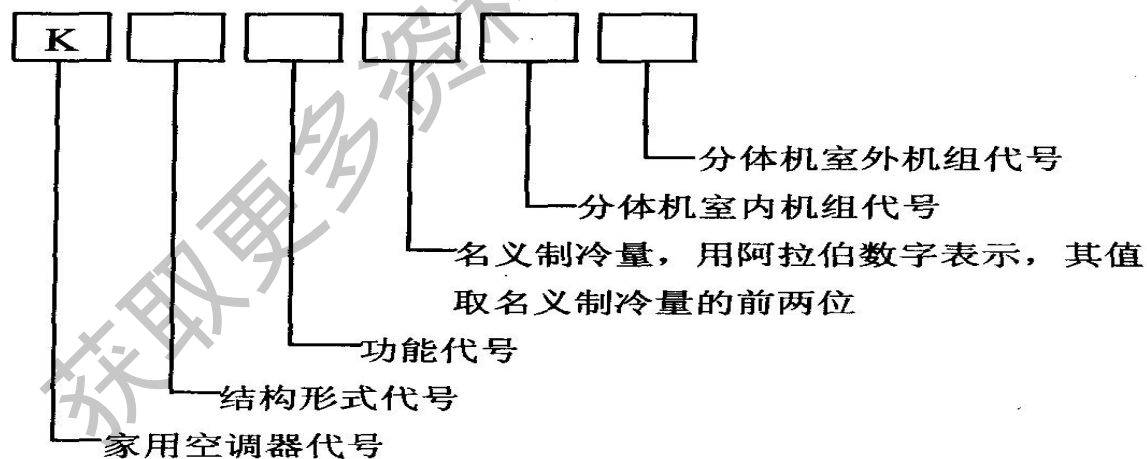
室内机组

## 二、空调器型号

### 1、国产空调器型号



国产空调器型号表示方法如下 (GB772—87):

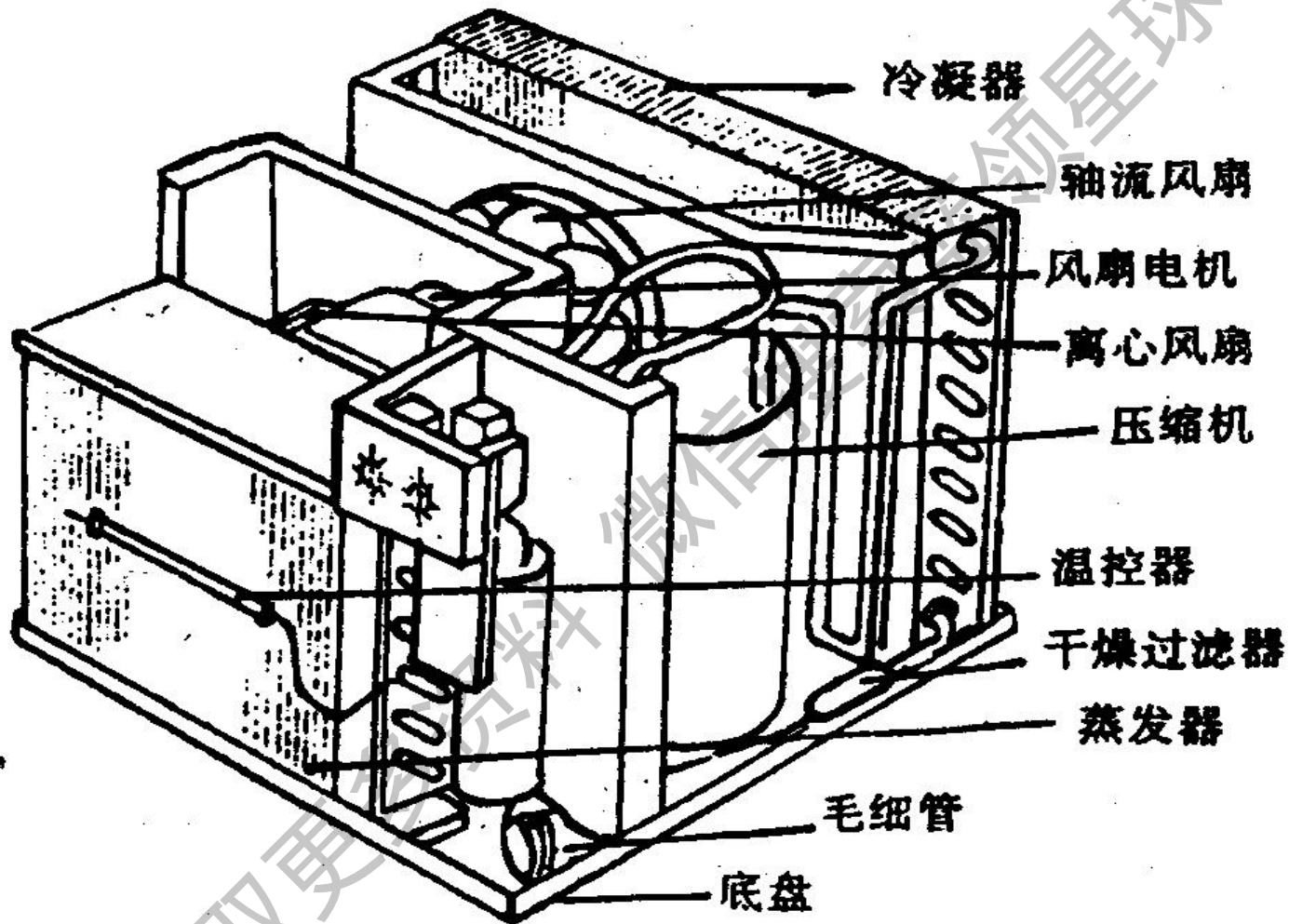


国产空调器的型号是同横线分开的两部分组成的。在横线前面的部分中，第一位为K，即为家用空调；第二位是结构形式代号，即为整体式或分体式；第三位是功能代号。

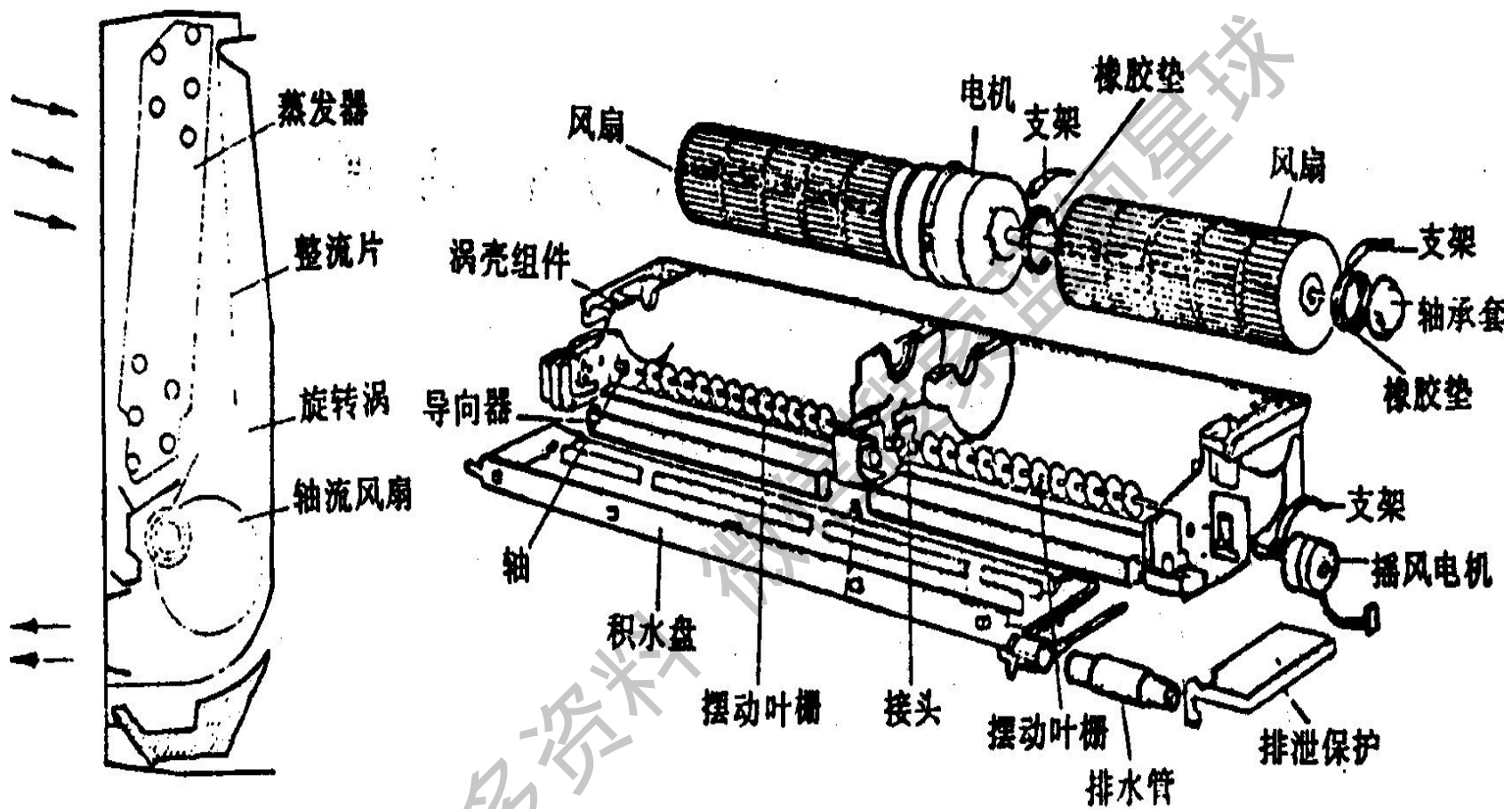
例如：KC—20表示冷风型窗式空调器，其名义制冷量为2000W；KM—28G表示分体壁挂式热泵型空调器的室内机组，其名义制冷量为2800W；KFR—28GW表示分体壁挂式热泵型空调器，其名义制冷量为2800W，

### 三、按空调器整体构造分类

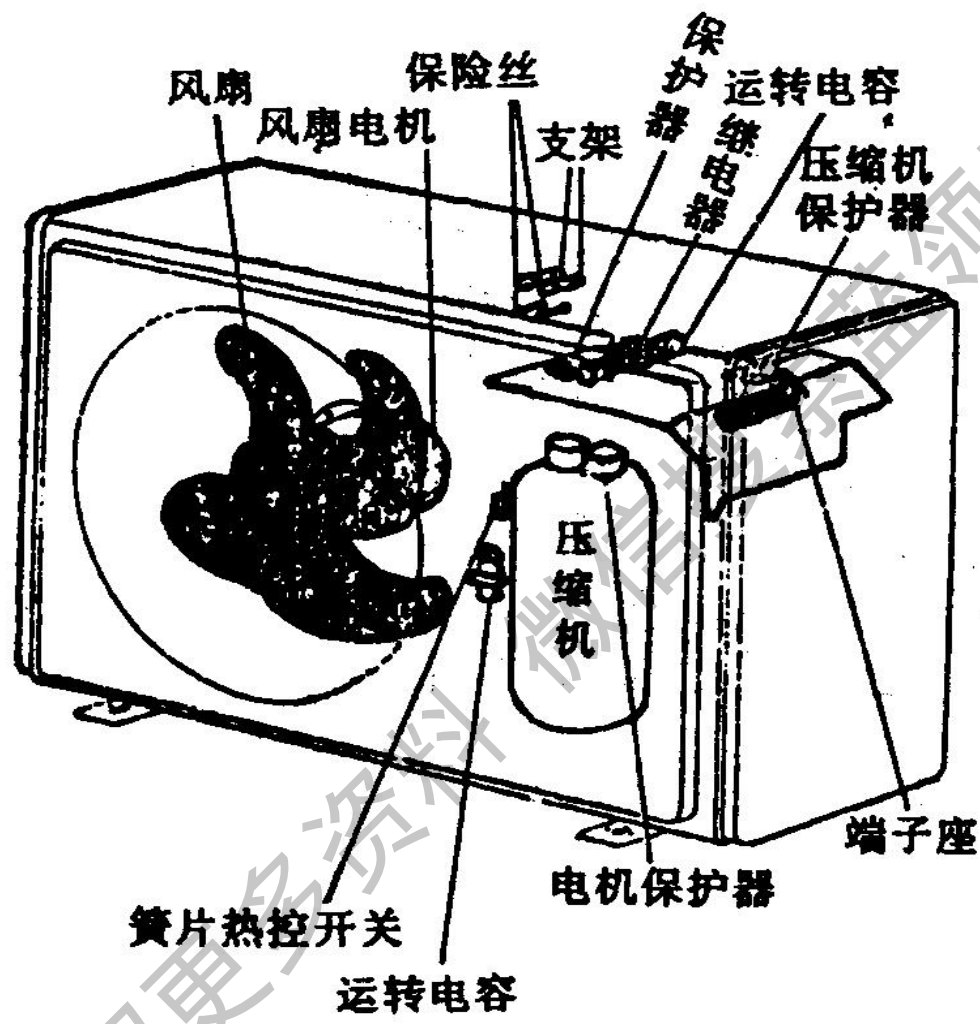
无论哪一种类型的空调器，都由制冷循环系统、空气循环系统、电气系统和箱体等组成。但不同类型空调器的结构差别很大。



单冷型窗式空调器结构



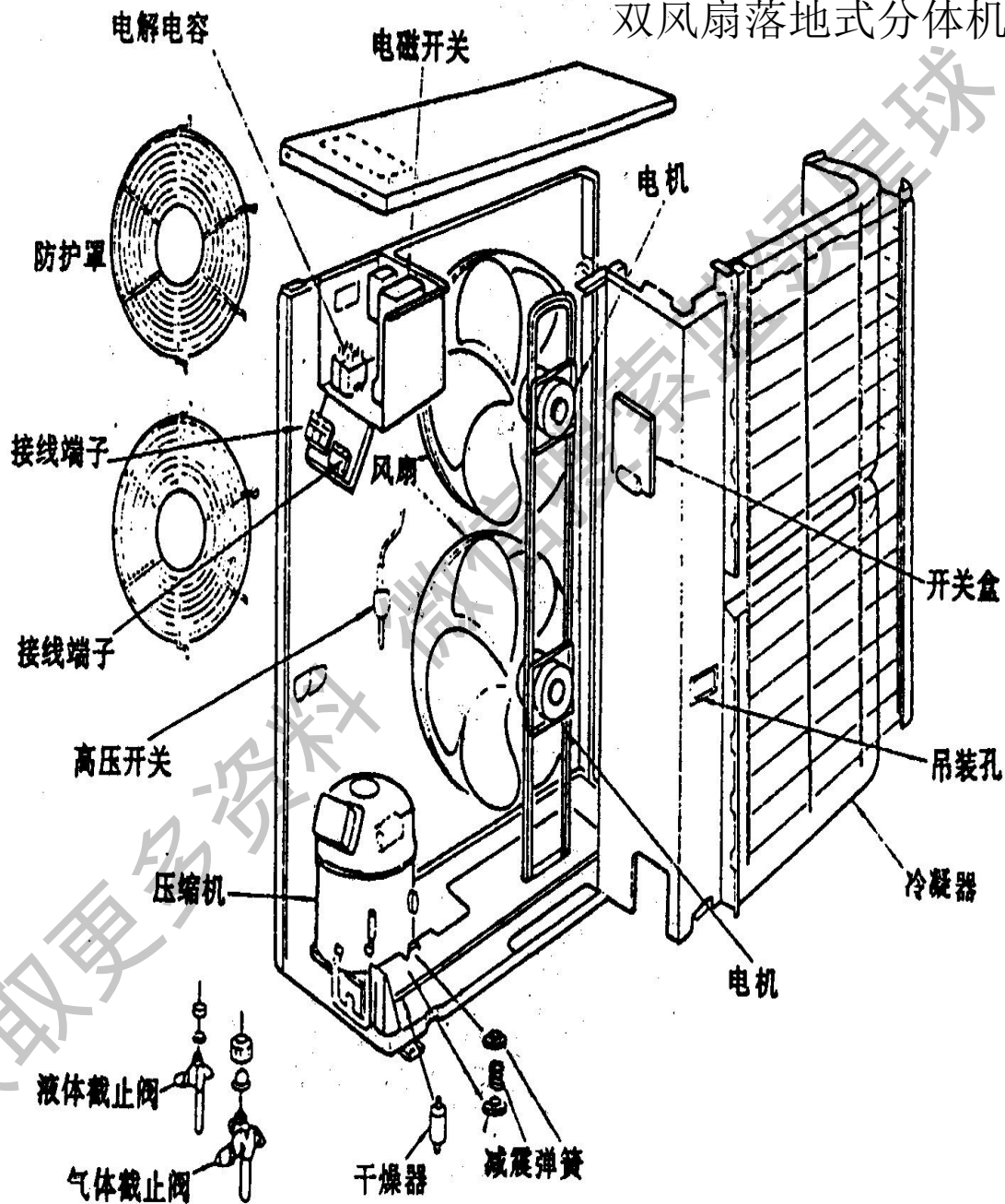
壁挂式分体机室内机组结构



单风扇分体机室外机组结构



# 双风扇落地式分体机室外机组结构



## 四、按压缩机的工作状态分类

按压缩机的工作状态,空调器可分为定频(定速)式和变频式两种。

### 1、定频(定速)式空调器

定频式空调器是反映压缩机只能输入固定频率和电压,压缩机的转速和输出功率是不可改变的.定频空调器的压缩机转速基本不变,依靠其不断地“开\停”压缩机来调整室内温度。

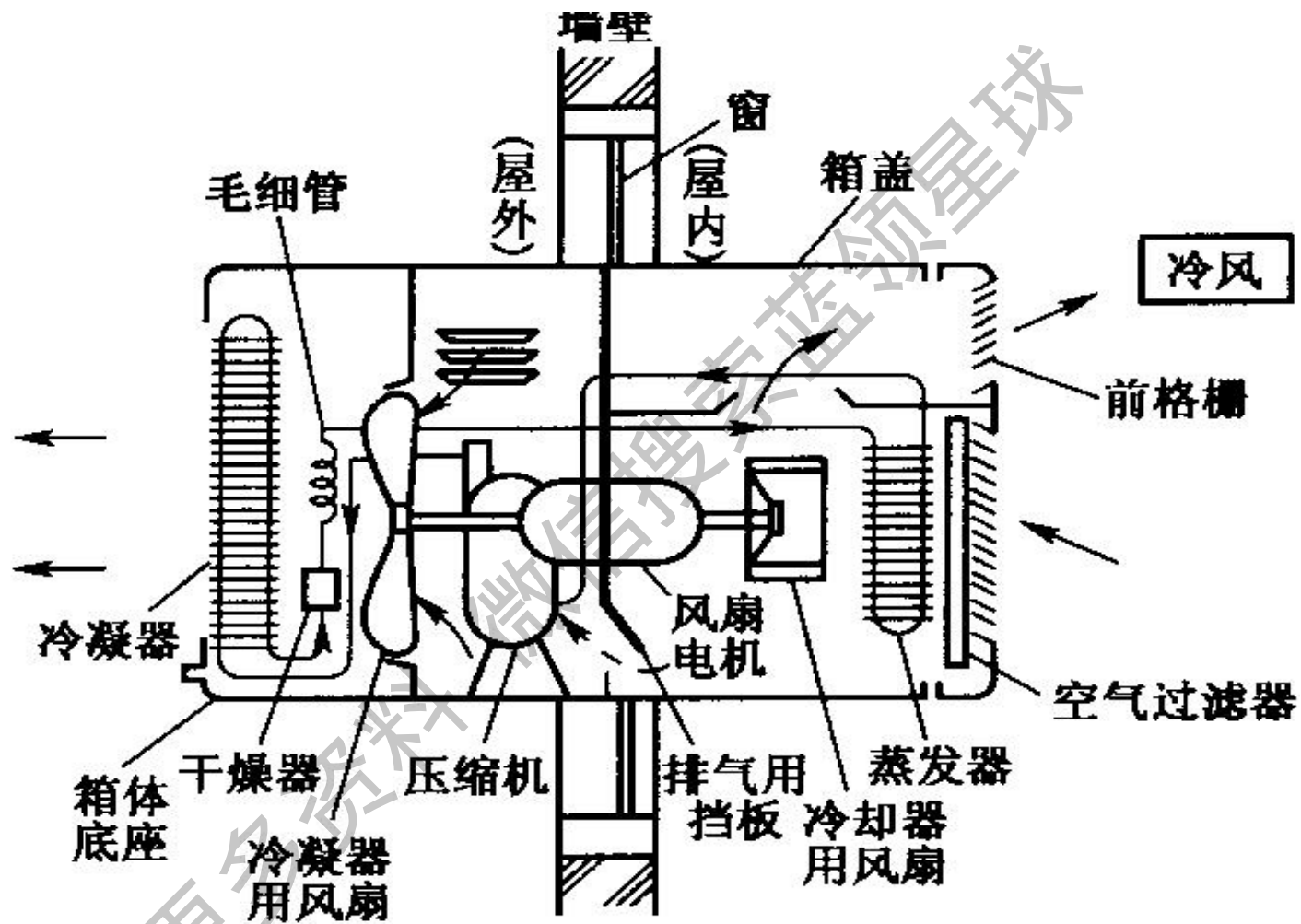
## 2、变频式空调器

定频式空调器由于供电频率不能改变,压缩机转速基本不变,依靠其不断地“开\停”压缩机来调整室内温度,其一开一停这间容易造成室温忽冷忽热,并消耗较多的电能。而与这相比,变频控制技术,通过改变输入电压的频率和大小来改变压缩机转速和输出功率,使压缩机转速连续变化,实现了自动无级变速。

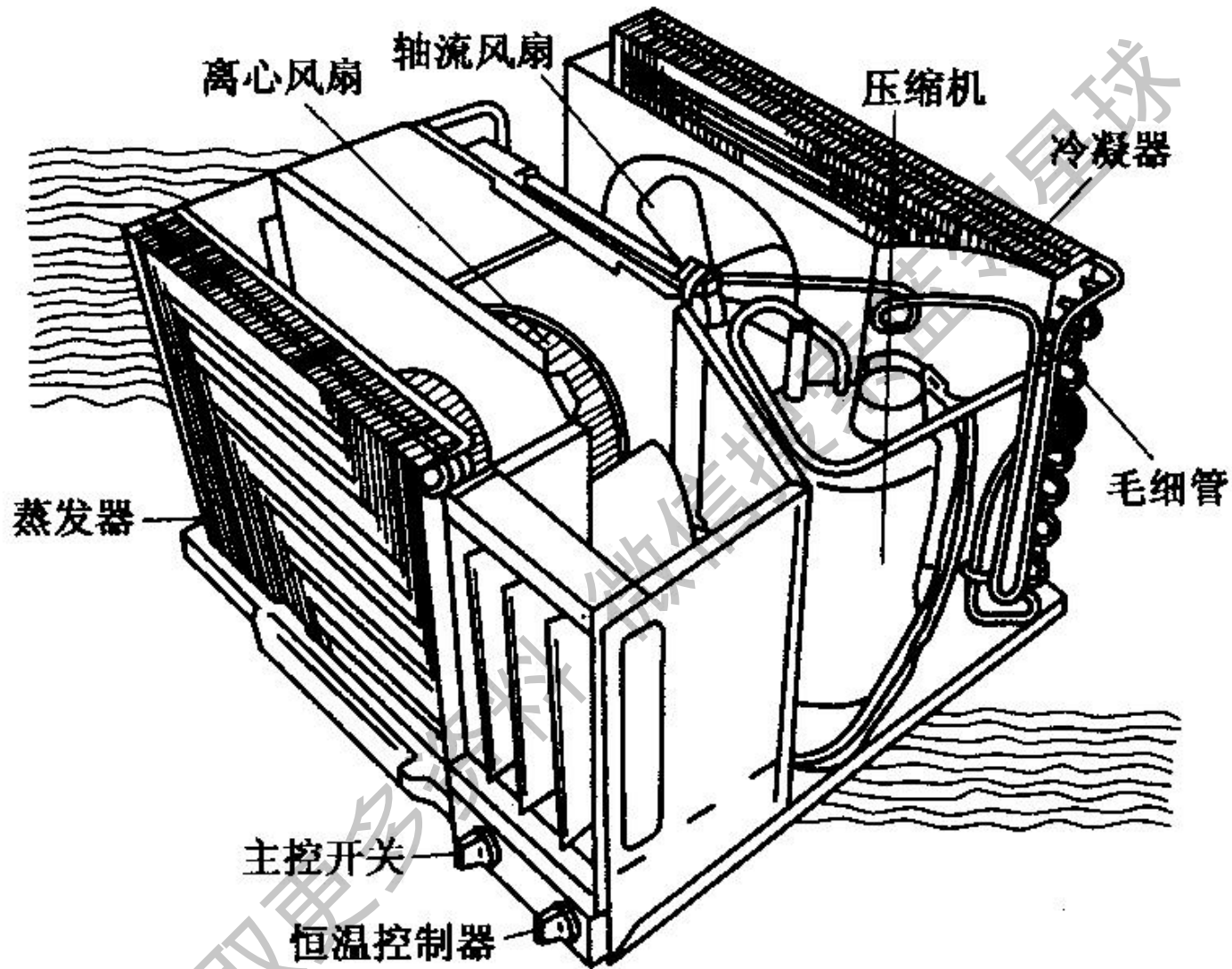
## 项目单元二 单冷型窗式空调器

单冷型窗式空调器是指只能提供冷气的一体式空调器。不同类型的空调器结构差别很大，但基本上都是由制冷（热）系统、空气循环系统、电气控制系统和箱体四大部分组成。





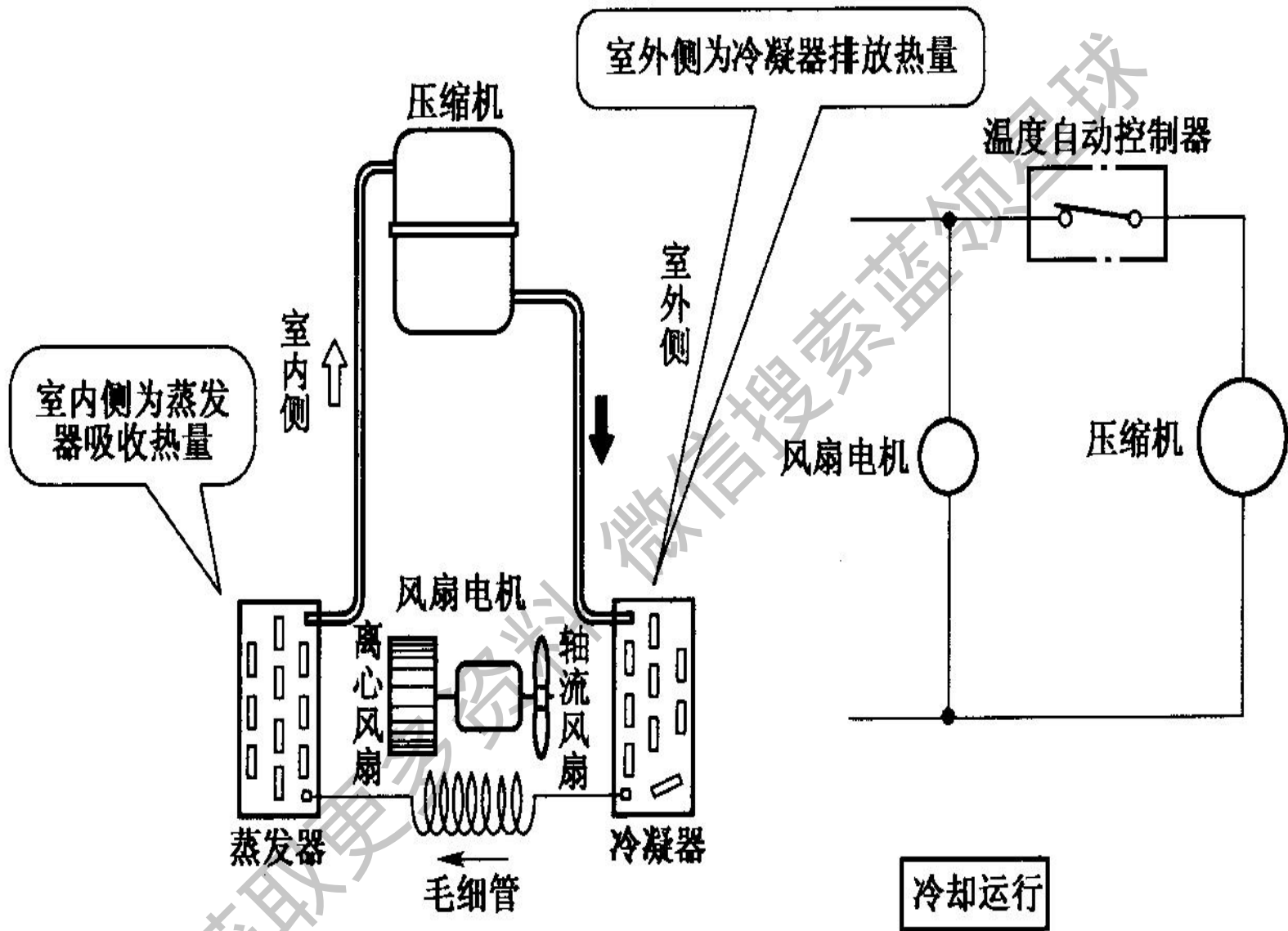
(a) 示意图



(b) 内部结构

## 一、制冷系统

单冷型窗式空调器制冷系统主要由压缩机、蒸发器、冷凝器和毛细管组成。这4个器件由铜管相互连接组合成一个封闭系统。系统中充注有制冷剂（目前制冷剂以R22为主）。压缩机及轴流风扇在室外侧，蒸发器及离心风扇在室内侧。室内离心风扇和室外轴流风扇共用一台同轴电机，因此两风扇同轴、同步。

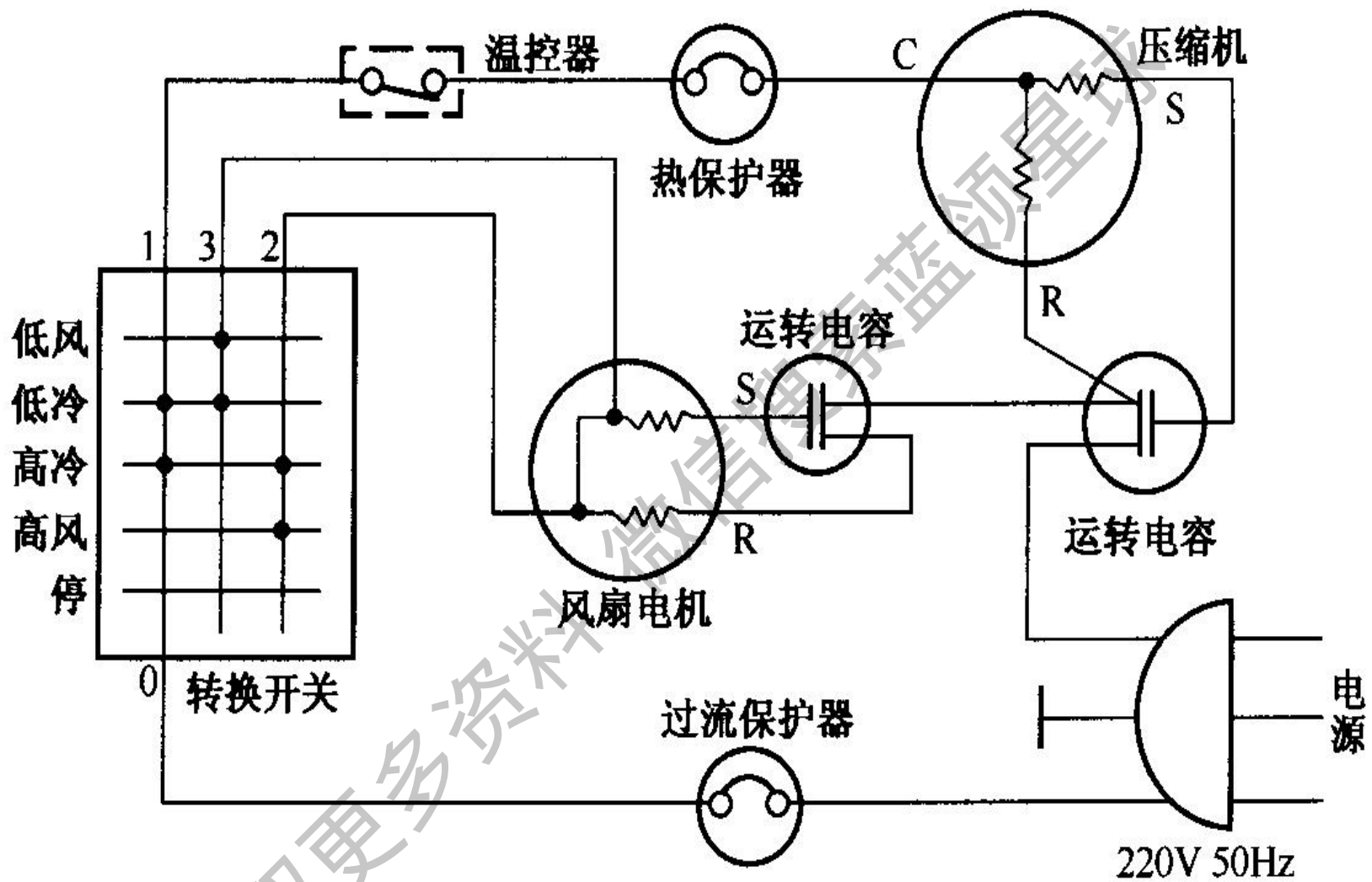




## 二、电气控制系统

空调器转换开关设有“停”、“低风”、“高风”、“低冷”、“高冷”等不同挡位。在“停”时，整机停止工作；在“低风”时，只有风扇电机低速运转；在“高风”时，只有风扇电机高速运转；在“低冷”时，压缩机和风扇电机都运转，风扇电机低速运转；在“高冷”时，压缩机和风扇电机都运转，风扇电机高速运转。单冷型窗式空调器的温度控制范围为 $18^{\circ}\text{C}-28^{\circ}\text{C}$  ( $\pm 2^{\circ}\text{C}$ )，因此，当室内温度低于 $18^{\circ}\text{C}$ 时，温控器即使拨至最冷位置，也是处于开路状态，压缩机不能启动运转。

热保护继电器在压缩机过热或过流时断开，起到保护压缩机的作用。在压缩机与风扇电机启动绕组 (**S**端子) 各串联一个运转电容 (**PSC**)，运转电容的电容量与电机的功率有关，压缩机的运转电容一般在十几微法至几十微法，风扇电机的运转电容只有几微法。运转电容的主要作用是减小运行电流和提高电机功率因数。



单冷型窗式空调器电气控制电路图

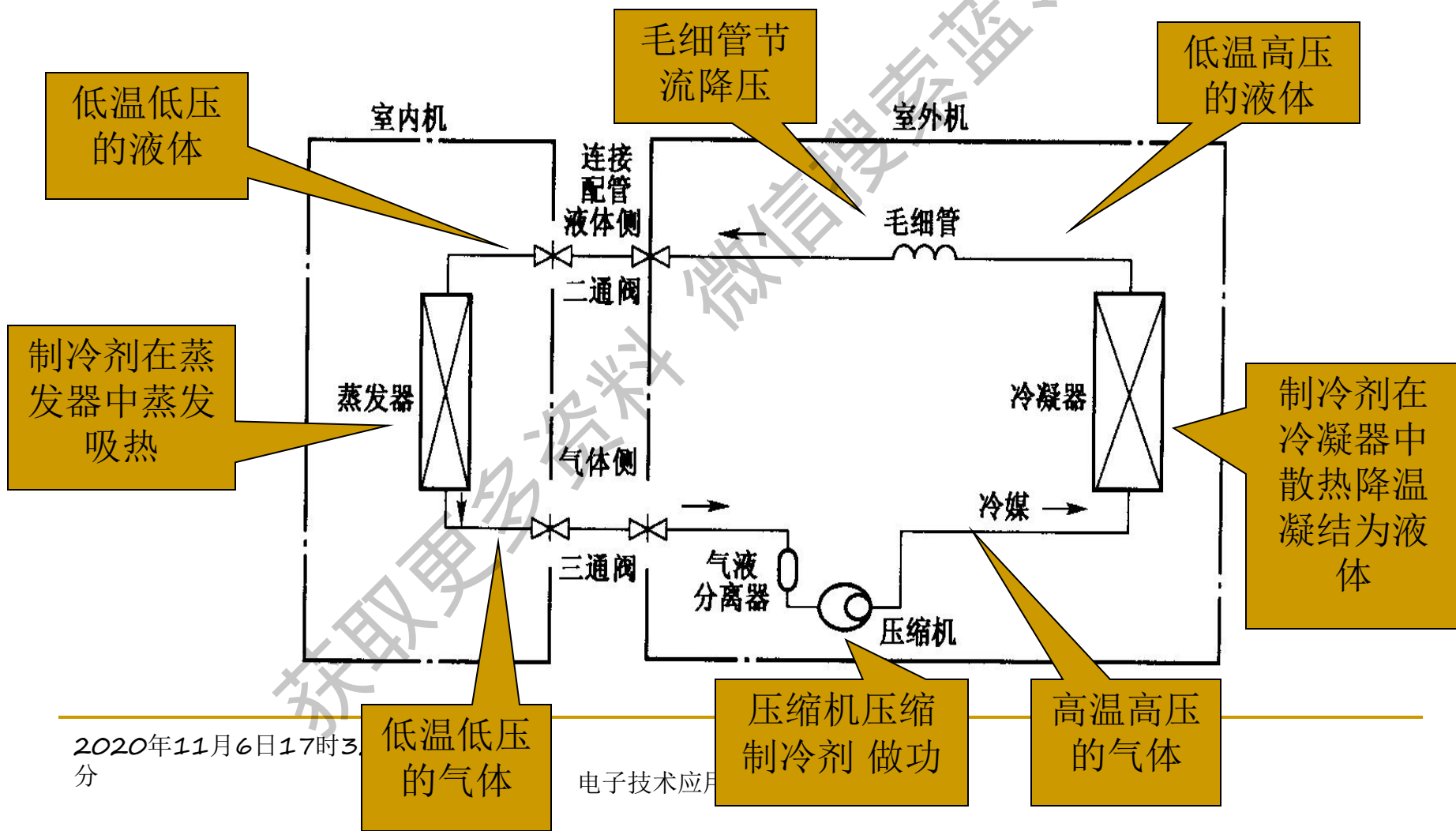
## 项目单元三 单冷型分体式空调器

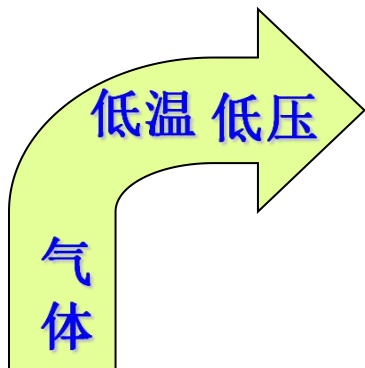
家庭中使用最广泛的是壁挂式(下左)和立柜式(下右)两种。分体式空调器最大的优点是噪音低,安装位置灵活,外表美观,制冷量大,因此受到用户的普遍欢迎。



# 一、制冷系统

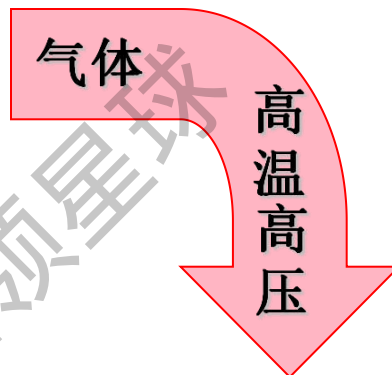
。室外机组主要由压缩机、冷凝器、毛细管、二通阀、三通阀和连接配管等组成。





## 压缩机 (压缩)

- 耗电做功使低温低压冷媒气体变为高温高压气体

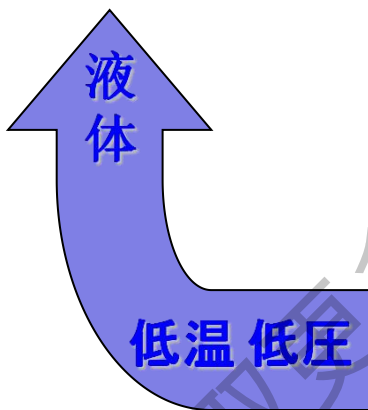


## 蒸发器 (蒸发)

- 空气吸收冷媒的冷量使液态冷媒变为气态

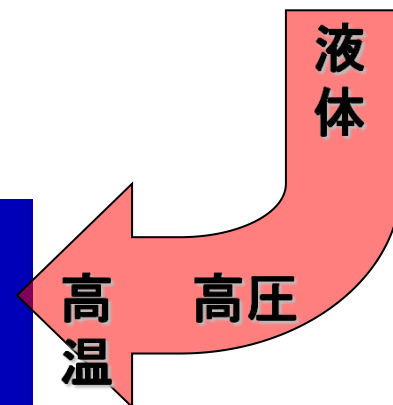
## 冷凝器 (冷凝)

- 向空气放出冷媒的热量使气态冷媒变为液态



## 膨胀阀 (膨胀)

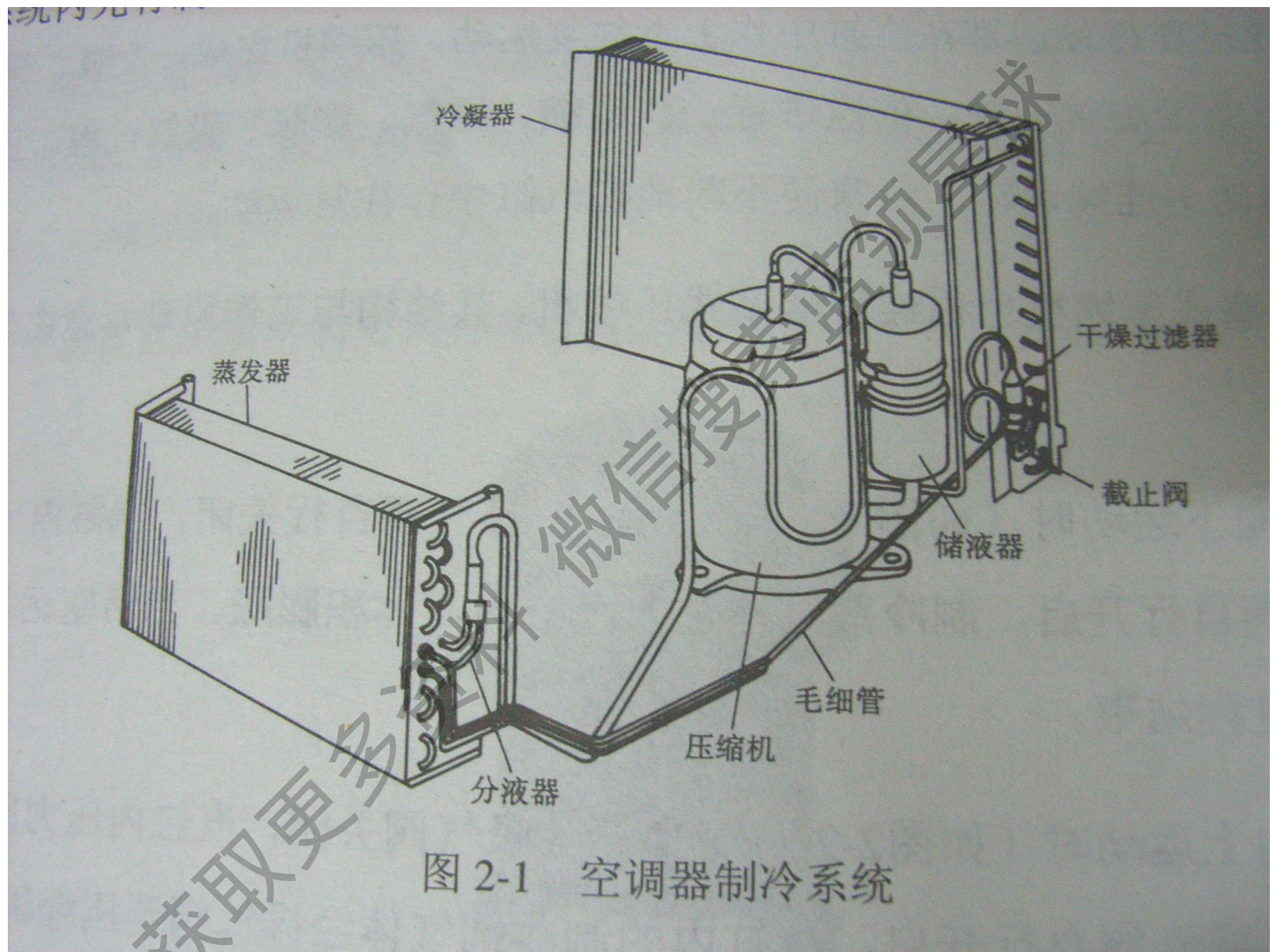
- 降低冷媒压力
- 调整冷媒流量



## 二、空气循环系统

壁挂式空调器的室内机组有上出风和下出风两种方式。下出风机安装位置应高一些，上出风机安装位置应低一些。与窗式空调器相比，壁挂式空调器的空气循环系统有以下几点区别：





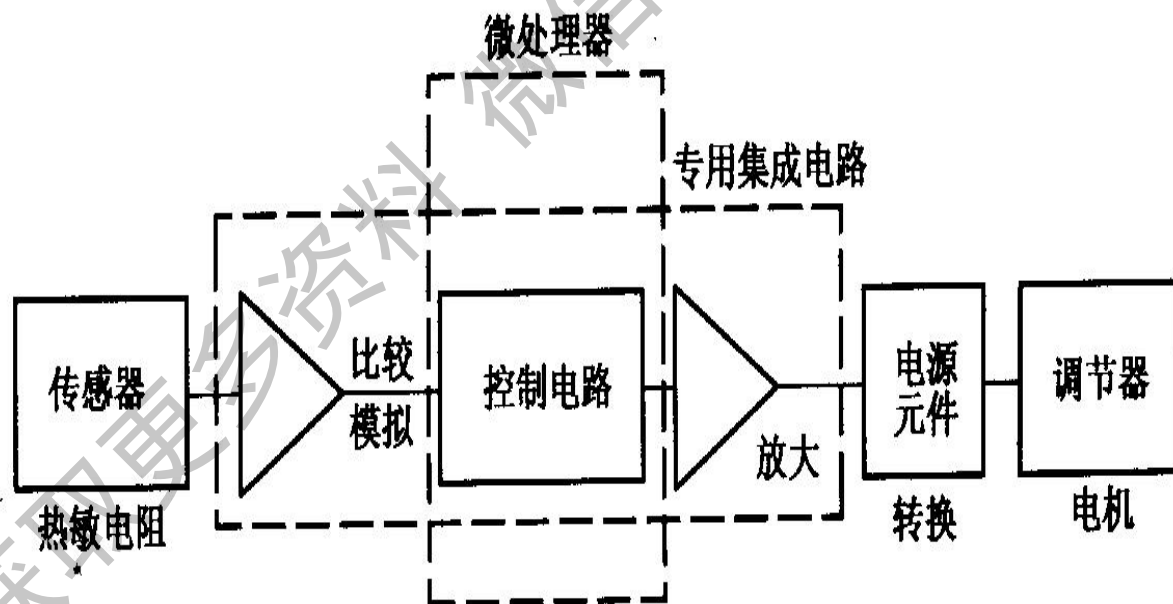


- ①、室内机组风扇采用贯流风扇，其特点是叶轮轴向宽度很宽，两端密封，风扇叶轮直径小，可以使室内机组做得很薄，风扇转速低、噪音低。
- ②、室内、外机组的两台风扇分别由两台电机驱动。
- ③、出风栅虽然仍是由水平导风叶片（外层）和垂直导风叶片组成，但是导风电机驱动的是水平导风叶片，使之上下摆动，也可以通过遥控器控制使之固定在某一位置，形成固定方向导风。垂直导风叶片采用手动方式调整。



### 三、电气控制系统

分体式空调器室内机组有微处理器（CPU），室内机组通过信号来控制室外机组。室内微处理器接收到红外遥控器信号后，根据发出的指令信号和室内温度传感器传回的信号进行比较和逻辑运算，发出控制指令并传至室外机组，控制室外风机和压缩机运转与停止



单冷型空调器的温度设定范围一般为 $16^{\circ}\text{C}\sim 30^{\circ}\text{C}$ ，开、停机温差为 $1.5^{\circ}\text{C}\sim 20^{\circ}\text{C}$

# 项目单元四 冷热型分体式空调器

冷热型分体式空调器与冷热型窗式空调器一样，可分为电热型、热泵型和热泵辅助电热型三种。

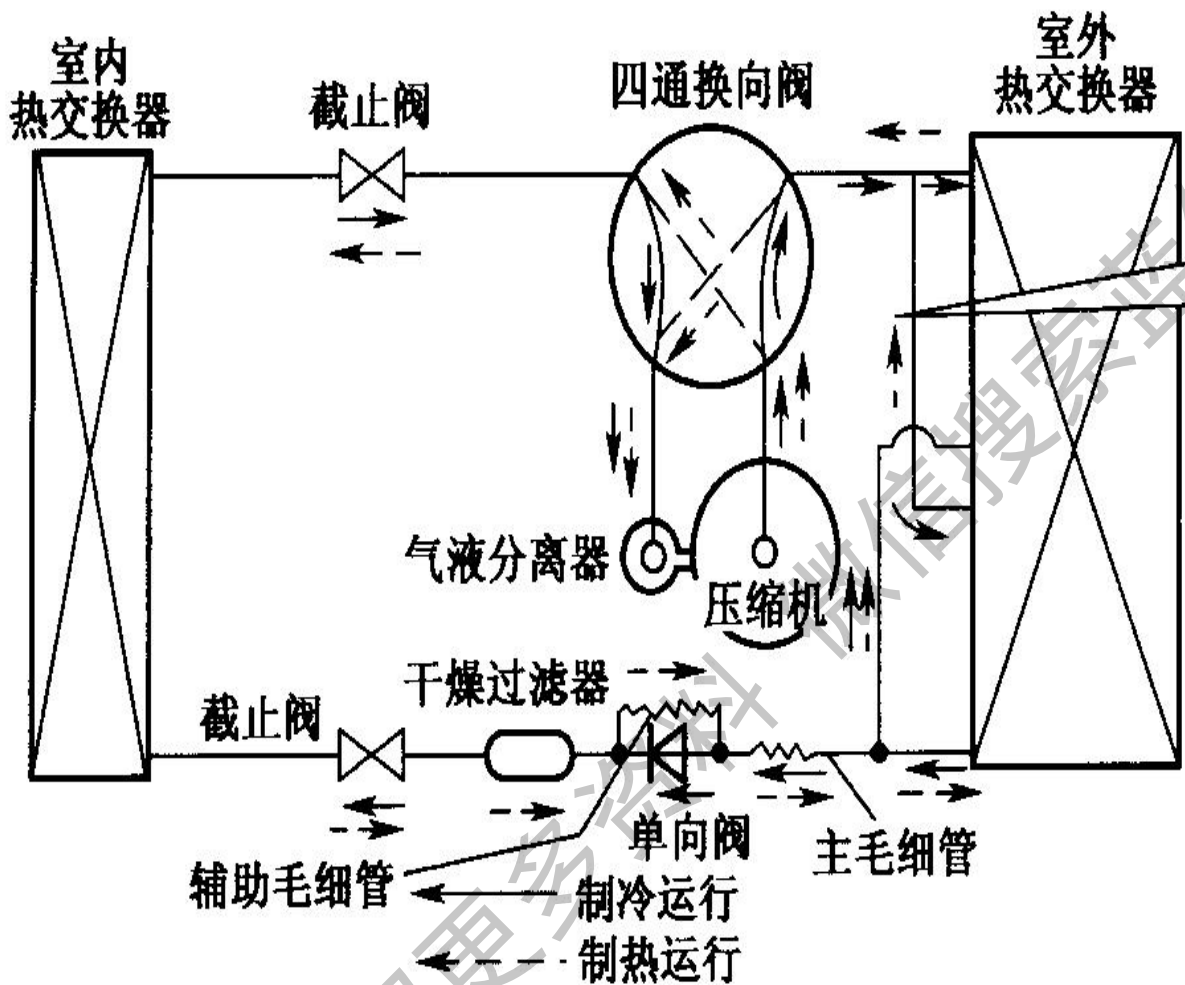
(1)电热型分体式空调器在单冷型分体式空调器室内机组的基础上增设了电热器。

(2)热泵型分体式空调器在单冷型分体式空调器制冷系统管路中增设了电磁四通换向阀，在电路控制系统中增设了自动化霜控制装置，使空调器控温范围得以扩展，既可以控制制冷，也可以控制制热。

(3)热泵辅助电热型分体式空调器为弥补室外温度低于 $+5^{\circ}\text{C}$ 时热泵型空调器供热量不足而增设了电加热器，原理同热泵辅助电热型窗式空调器。

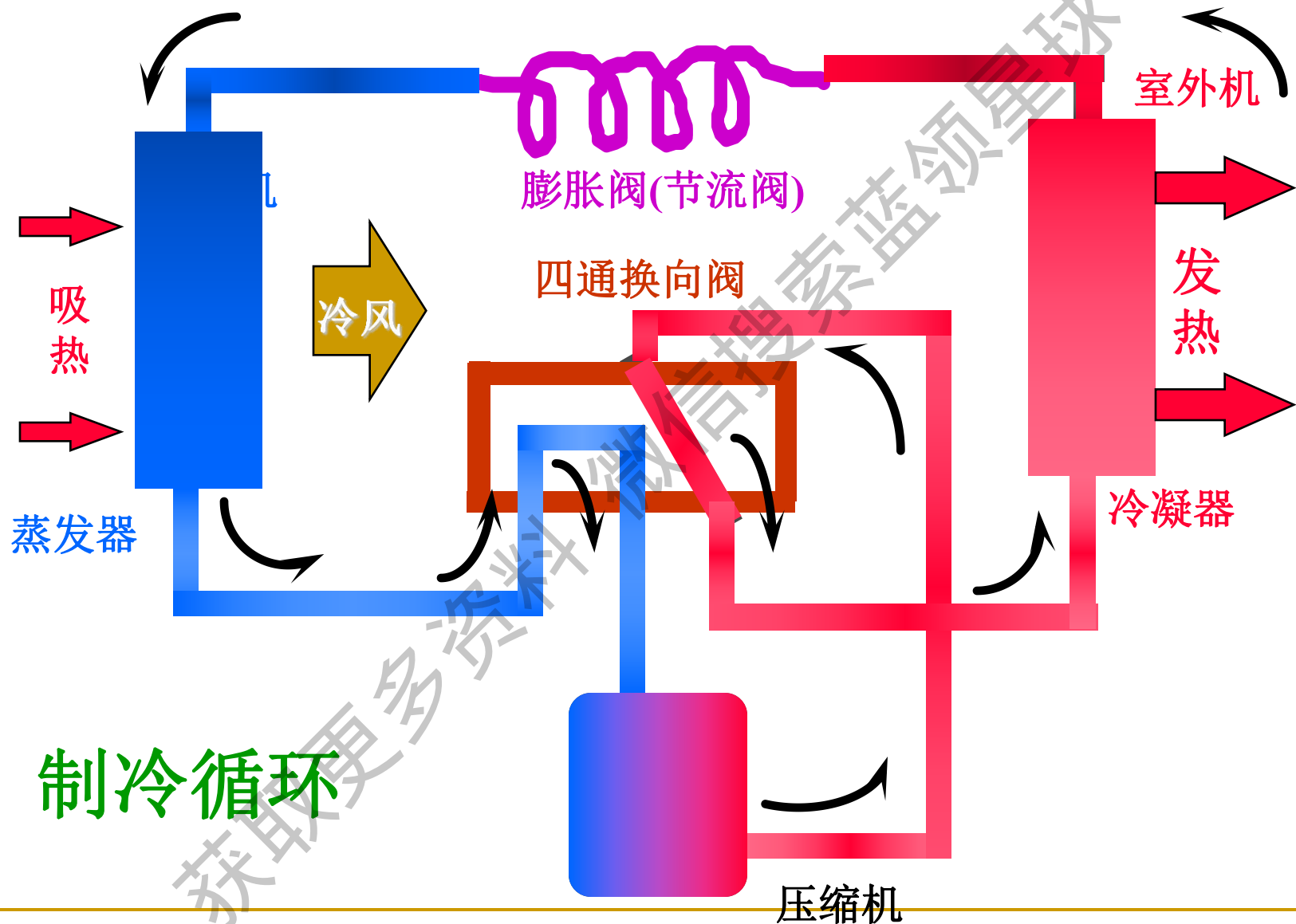






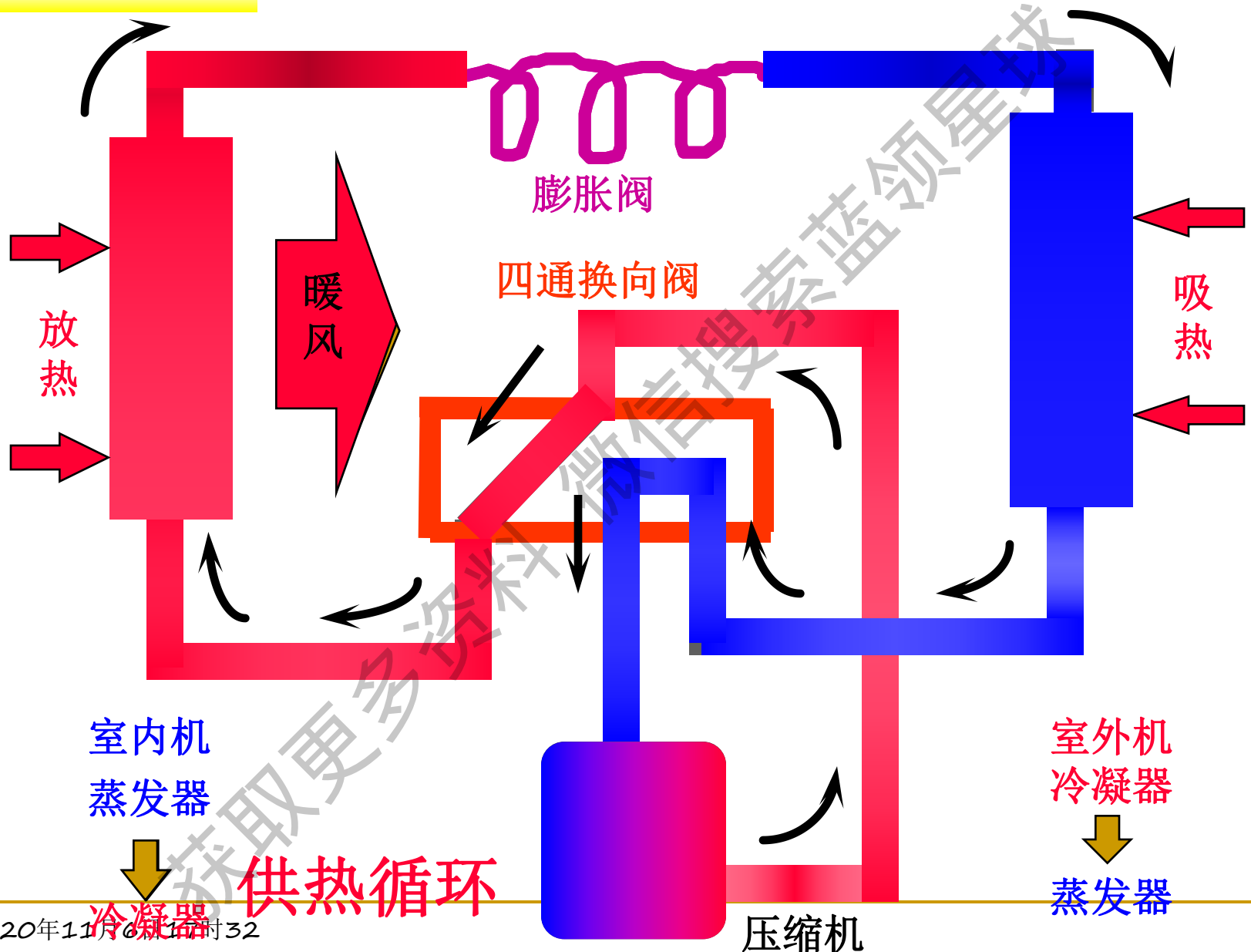
通过换向阀改变冷媒的流向，达到制冷与制热之间的转换

# 冷暖空调原理





# 冷暖空调原理

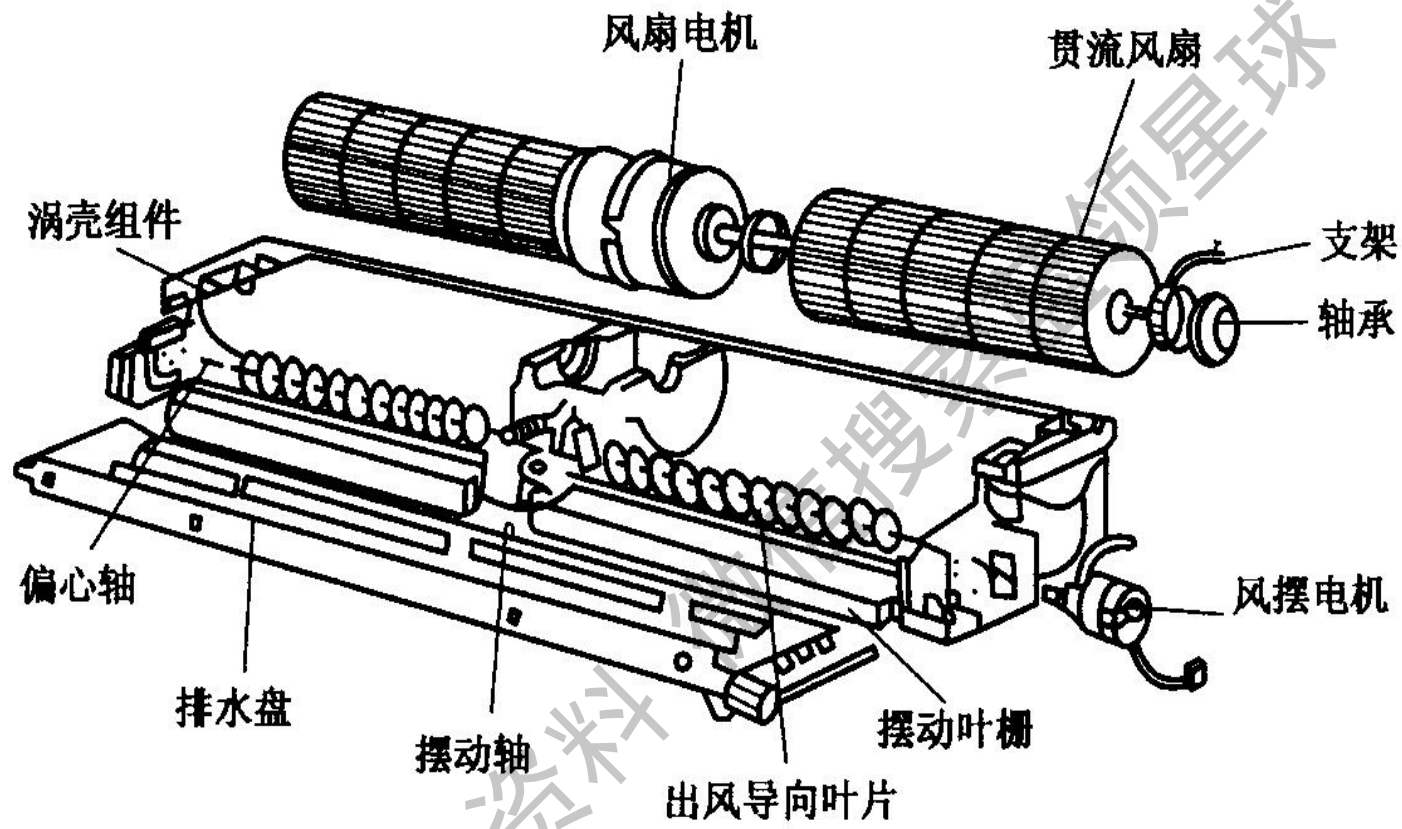


供热循环

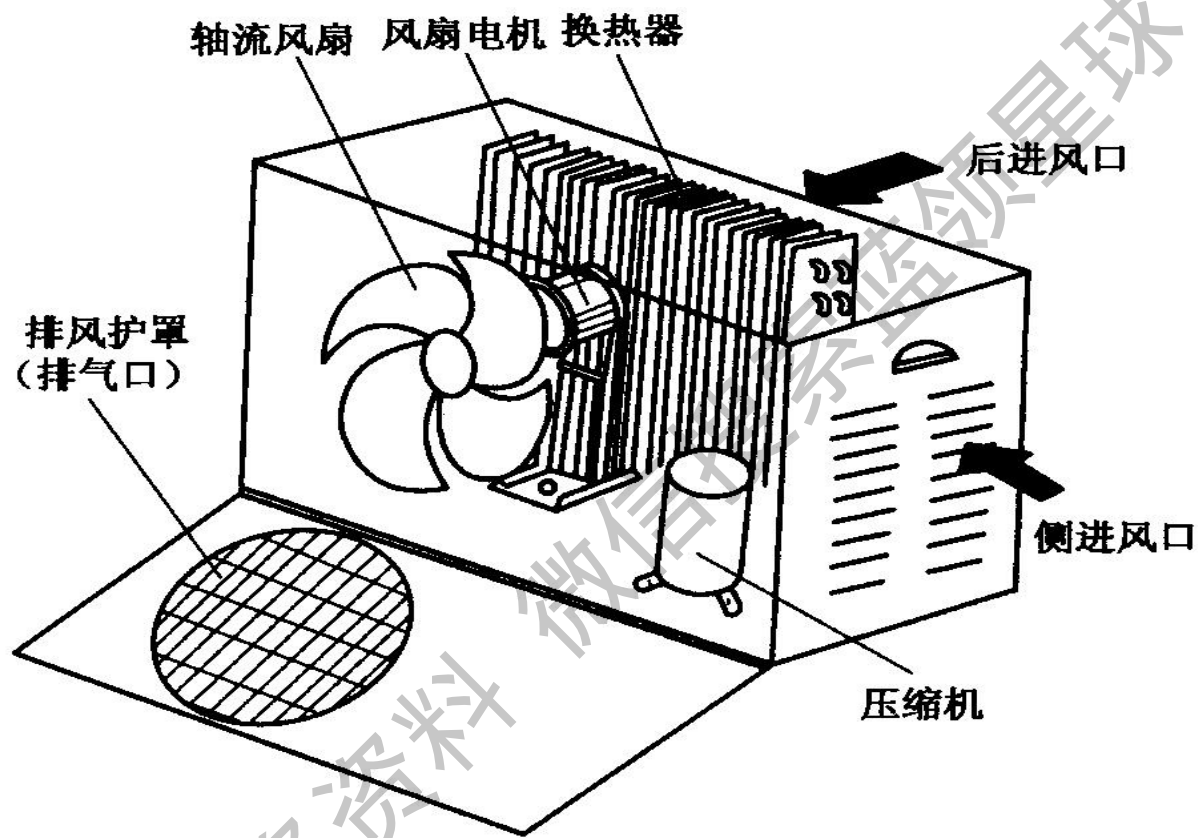
热泵型空调器制冷与制热时工况不同，因此毛细管的节流阻力也不同，在系统中增设的单向阀可以满足不同工况的需要。在制冷时，为了提高效率，单向阀将辅助毛细管短路，只有主毛细管参与节流，使制冷剂流量增大，系统高、低压压差减小，室内蒸发器温度较高。在热泵工作时，为了在室外低温环境中获取更多的热量，室外热交换器温度必须更低。因此，在制热时单向阀不导通，主毛细管与辅助毛细管串联共同参与节流，使节流阻力增加，高、低压压差增大，使室外热交换器温度降低，相应室内热交换器温度提高。

## 项目单元二 送风系统部件

房间内使用空调器进行冷却或送暖时，如果仅用自然对流使空气循环，室内温度就会呈现不均匀，并需要较长时间才能使室内温度降低或升高。所以，需要送风装置来强迫空气循环，以达到在短时间内使室内冷却或温度适宜。



(a) 室内机组通风系统元部件



(b)室外机组通风系统元部件

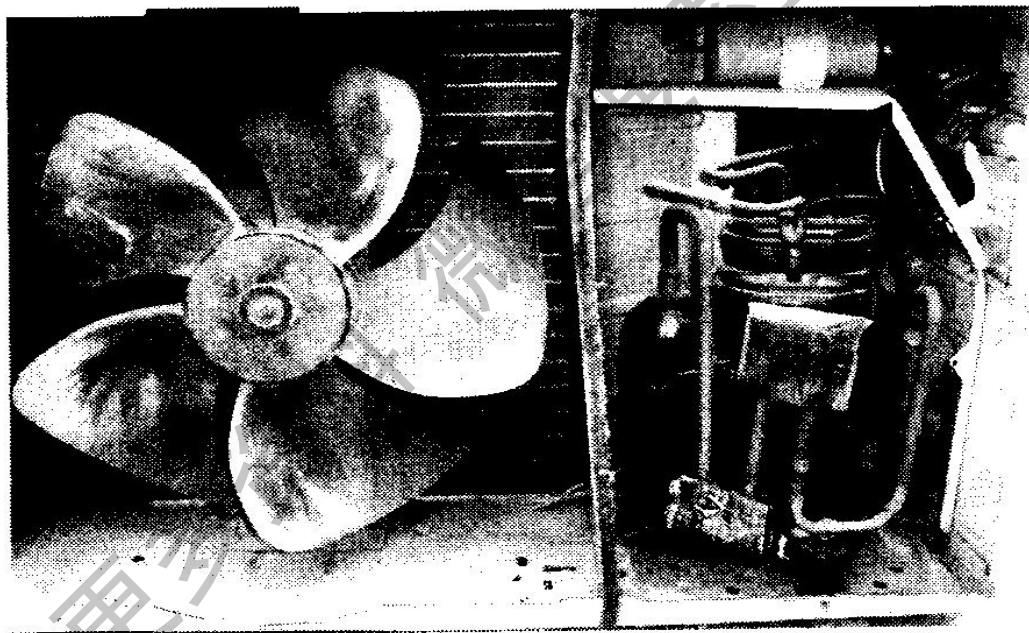
# 一、风扇

- 空调器中的风扇主要有轴流风扇、离心风扇和贯流风扇三种。一般在空调器的冷凝器或室外机组中均装有轴流风扇，而对于蒸发器或室内热交换器来说，窗式空调器和立柜式空调器采用的是离心风扇，分体壁挂式空调器则采用贯流风扇。

# 1、轴流风扇

- 作用是冷却冷凝器，一般装在室外侧，可将冷凝器中散发的热量强制吹向室外。轴流风扇结构最简单，叶片数一般为4-8片。因风扇进风侧压力低，出风侧压力高，空气始终沿轴向流动，将冷凝器中散发的热量直接吹到室外。

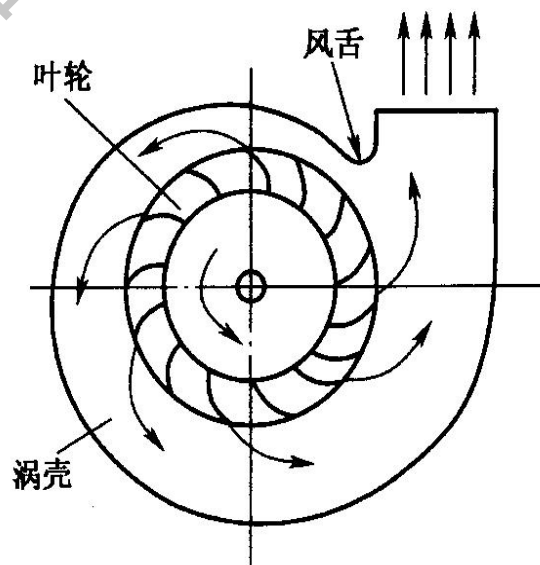
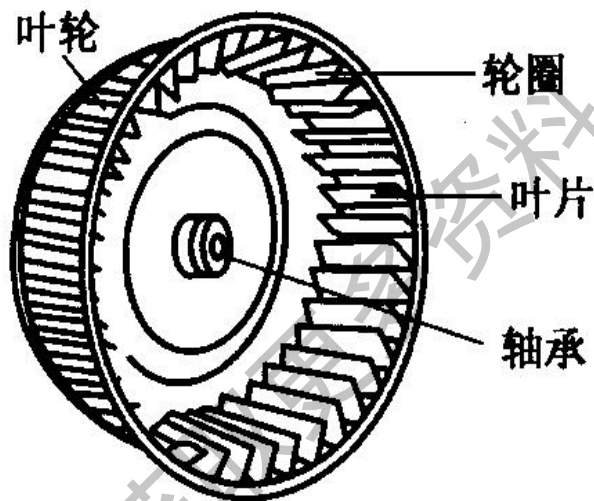
轴流风扇的特点是效率高，产风量大，造价低，省电；缺点是噪声较大。





## 2、离心风扇

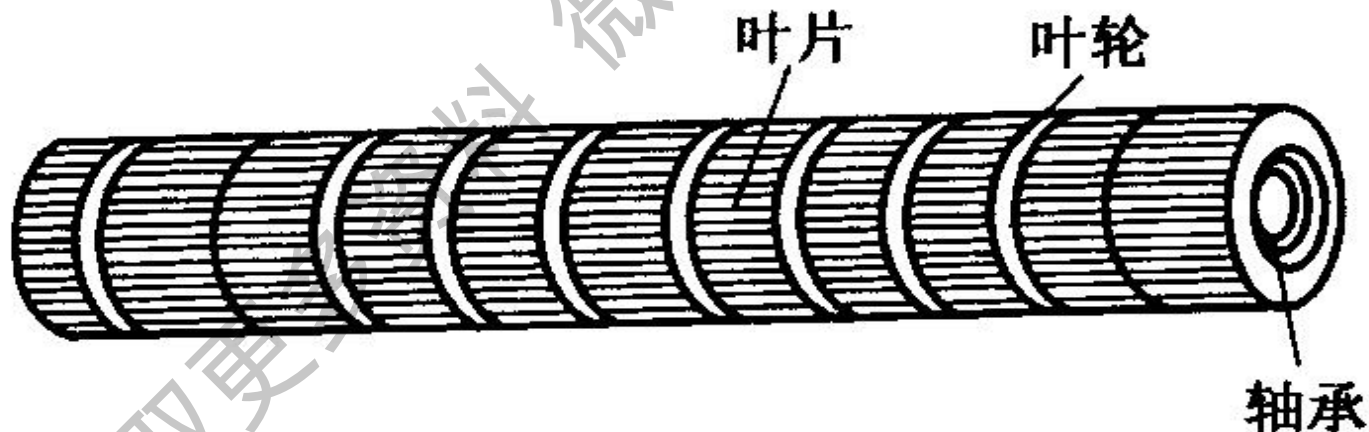
- 离心风扇装在窗式空调器室内侧和分体立柜式空调器室内机组中，其作用是将室内的空气吸入，经蒸发器冷却，再由离心风扇叶轮压缩后，提高压力并沿风道通向室内。

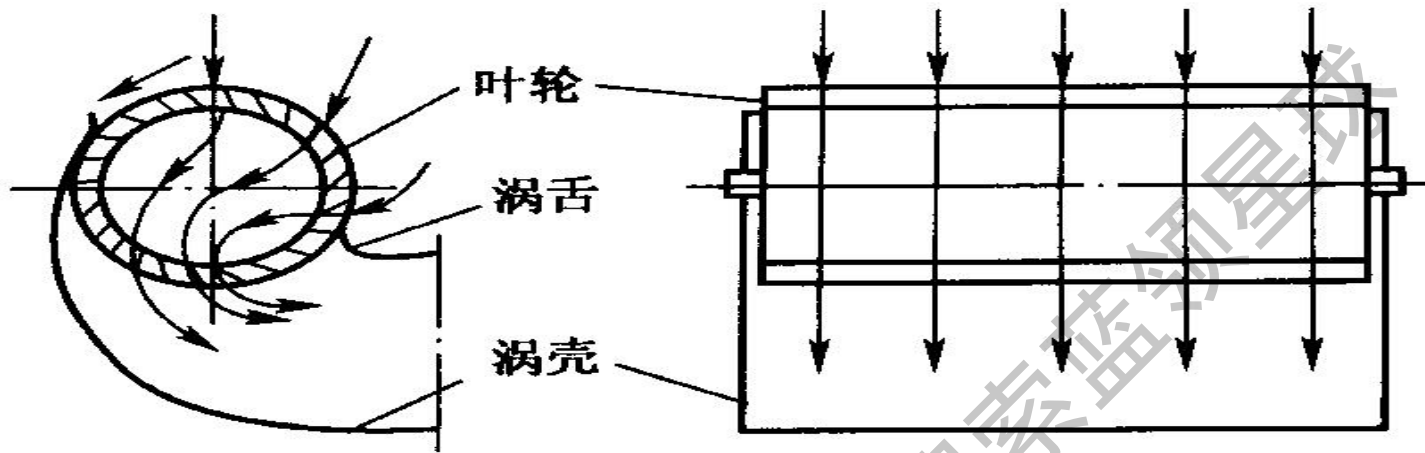


离心风扇特点：结构紧凑，尺寸小，风量大，噪声比较低，而且随着转速的下降，噪音显著下降。

### 3、贯流风扇

- 这种风扇轴向尺寸很宽，风扇叶轮直径很小，呈细长滚筒状，故可以使室内壁挂机做得很薄。贯流式风扇的叶片采用向前倾斜式，气流沿叶轮径向流入，贯穿叶轮内部，然后沿径向从另一端排出。





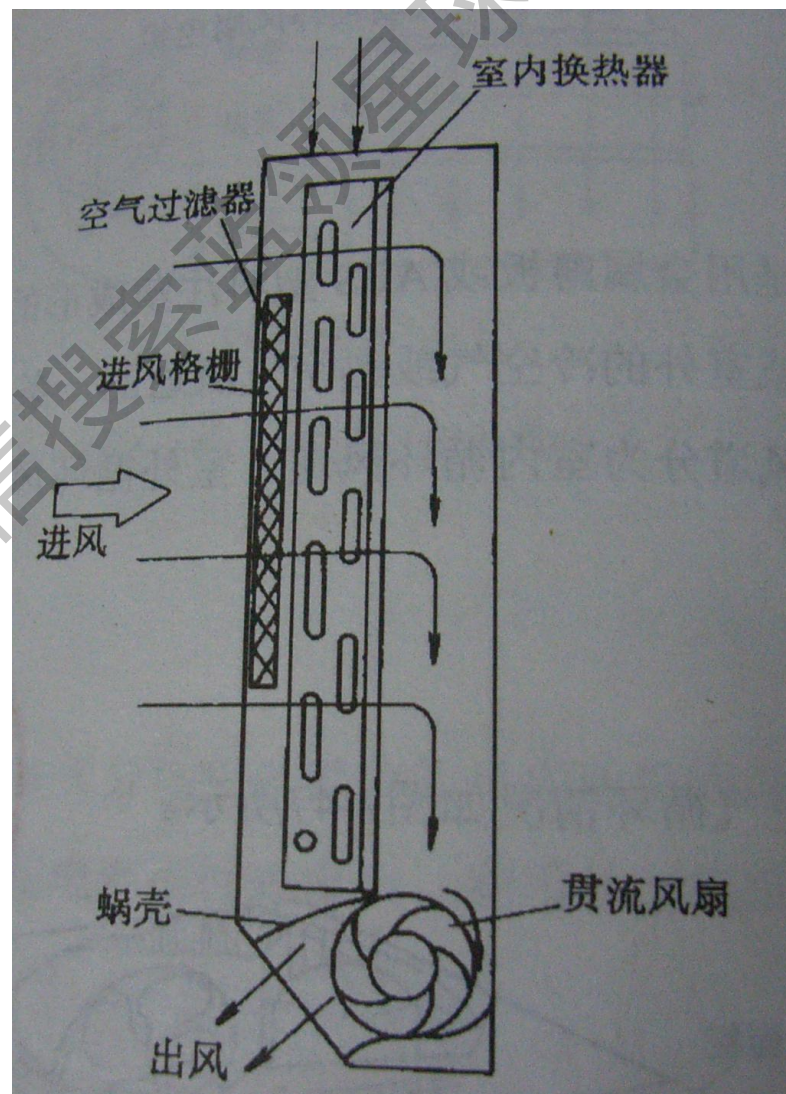
特点是转速低、噪声小，特别适用于室内机组。

## 三、风道

- 风道分为室内循环风道、室外循环风道及新风循环风道三部分。

# 1、室内循环风道

由面板进风格栅经空气过滤器吸入机内，通过室内热交换器加热后，沿贯流风扇的蜗壳吹入室内。



## 2、室外循环风道

由室外机两侧百叶窗经冷凝器吸入，通过轴流风扇从正面风栅口吹出。

# 3、新风循环风道

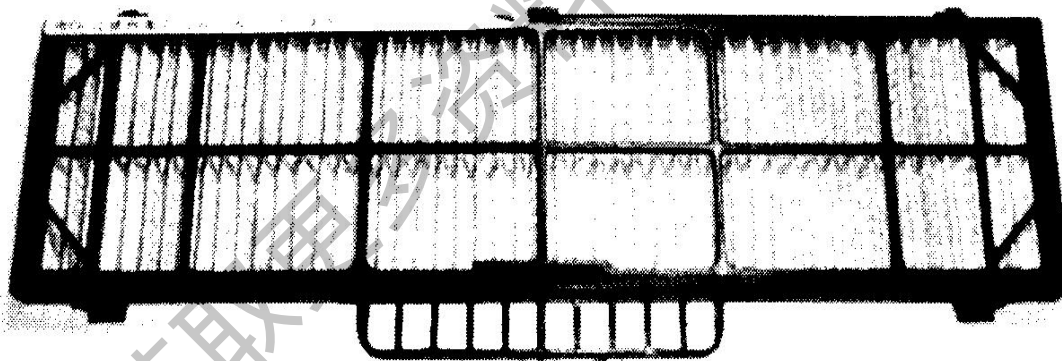
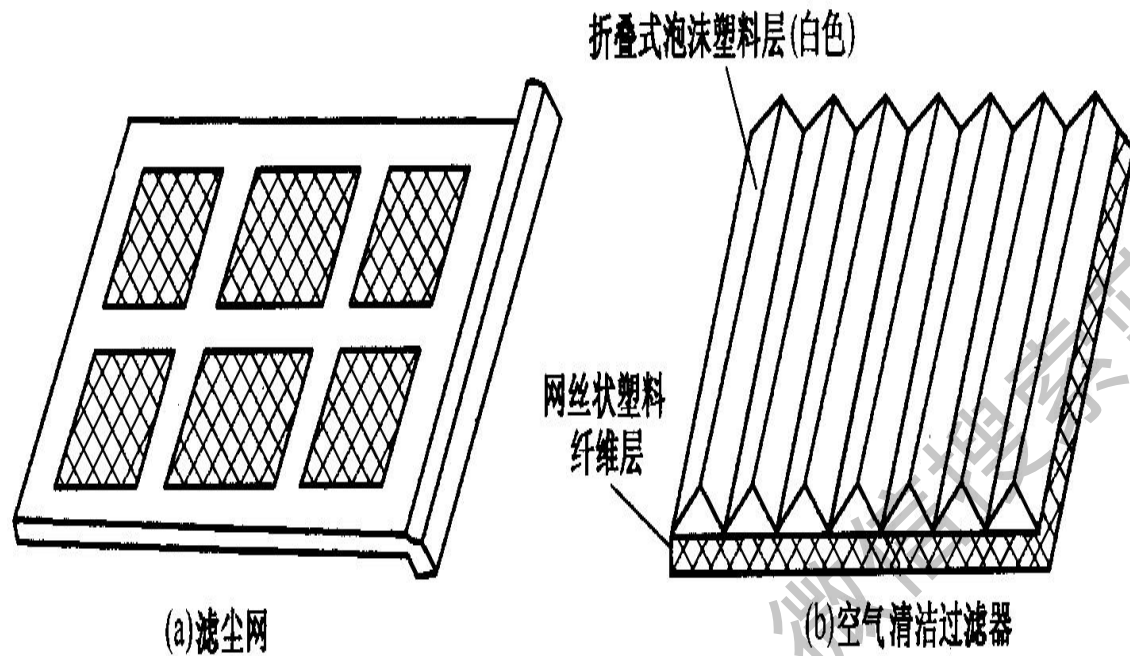
- 为保存室内空气新鲜有新风风道

获取更多资料 微信搜索 蓝领星球



## 四、空气过滤器

- 最简单的空气过滤器就是滤尘网，它安装在室内机组内侧紧贴蒸发器表面，通过鼓风装置的吸入气流，可在进风口滤除空气中的尘埃。它通常用化纤或塑料纤维制成，并将其加工成纱纶网状。



实物图

# 通风系统故障检修

- 1、风扇电机不转
- 风扇电机不转有以下原因：①叶片卡在外壳上；②风扇电机轴承损坏；③风扇电容坏；④选择开关接触不良；⑤风扇电机线圈开路。
- 2、风扇噪声大
- 风扇噪声大有以下原因：①风扇扇叶变形，运转时不平衡引起噪声；②风扇扇叶与电机轴连接的紧固螺丝松动；③风扇性能不好，电磁声大；④风扇电机轴承不良，摩擦声大。
- 3、室内侧、室外侧风量明显减小
- 发生这种故障有以下原因：①风扇电机性能不好，不能正常运转，此时风扇电机往往温度过高，一方面电机将很大一部分电能转变为热能，损失了很多动能，另一方面由于风扇转速低，电机降温受到影响；②室内侧空气过滤器积尘太多，使气流无法顺利通过；③室外侧热交换器积尘太多或肋片大面积倒塌。