



风冷柜机

技术服务手册

珠海格力电器股份有限公司

GREE ELECTRIC APPLIANCES INC. OF ZHUHAI


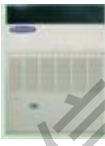








目录

产品篇	- 1 -
1 产品种类	- 1 -
2 产品命名规则	- 2 -
3 产品特点	- 2 -
4 产品技术参数表	- 4 -
5 产品性能修正	- 8 -
6 产品工作原理与控制	- 11 -
6.1 产品工作原理	- 11 -
6.2 机组控制	- 12 -
6.3 主要控制逻辑	- 13 -
7 机组安装空间要求	- 19 -
7.1 机组外形尺寸和安装固定尺寸	- 19 -
7.2 机组换热和维修空间的要求	- 23 -
7.3 安装注意事项	- 26 -
控制篇	- 27 -
1 线控器	- 27 -
1.1 单系统机组线控器	- 27 -
1.2 双系统和三系统线控器	- 29 -
1.3 26 柜机线控器	- 32 -
2 遥控器	- 34 -
2.1 遥控器各按键的名称及作用	- 34 -
2.2 遥控器的操作	- 35 -
维修篇	38
1 机组故障一览表	38
2 典型故障排查	42
3 案例分析	46
4 机组配电	48
4.1 机组配电思想	48
4.2 主要电气元器件介绍	50
4.3 各个系列机组的电路图	56
5 机组部件拆装	70
5.1 关键部件介绍	70
5.2 关键部件拆装	71
6 零部件清单	77

产品篇

1 产品种类

分类	能力(kW)	产品型号	内机外形图	外机外形图
前出风型	26	R(L)F26W/A-N5		
	35/45	R(L)F35W R(L)F45W		
	50/60	R(L)F50W RF60W		
	70	LF70W		
上出风型	35/45	R(L)F35WS R(L)F45WS		
	50/60	R(L)F50WS R(L)F60WS		
	70/80/90	R(L)F70WS R(L)F80WS R(L)F90WS		
	105/120/135	R(L)F105WS R(L)F120WS R(L)F135WS		

2 产品命名规则

□ F □ W S / A - N * ()

- 室内室外机组：O表示室外机组，I表示室内机组
- 能效等级
- 开发序列号：A表示改进型
- 出风方式：S表示上出风式,侧送风不表示
- 压缩机位置：W表示压缩机位于室外侧机组。
- 额定制冷量：数字×kW
- 冷却方式：F表示风冷式
- 机组形式：R代表热泵型，L代表单冷型

含义	机组类型	冷却方式	制冷量	压缩机位置	出风方式	设计序号	N*	内外机代号
表示方法	单冷型-L 热泵型-R	F-风冷式	名义制冷量 (kW)	W-压缩机位于室外机组	上出风-S 侧出风-省略	按A、B、C...排列	N*能效等级 *-1,2...5	室外机-(O) 室内机-(I) 整机不表示

型号示例

LF60WS表示名义制冷量为60kW的上出风式风冷冷风型单元式空调机组。

RF26W/A-N5表示名义制冷量为26kW的侧出风式空气源热泵型单元式空调机组，能效等级5级。

3 产品特点

风冷冷风柜式空调机产品在功能、适用范围、操作方便性、安装简便性、可靠性、降低运行费用、节省占地空间等诸多方面都有创新。

风冷冷风型单元式空调机可广泛用于写字楼、计量室、医院、商场、餐厅、歌舞厅、会议室、宾馆、超市等。不需要连接冷却塔及水处理设备，适用于水源缺乏以及不便安装冷却塔的地方。

该机组采用全套名牌优质制冷配件。所有部件精密加工，整机性能优良，运行可靠、噪音低。

具有以下特点：

◆ 高效节能

机组各制冷部件经过完美的设计和精心的匹配，保证制冷系统整体性能达到最佳。机组首批通过国家单元机组节能认证

◆ 运行平稳

机组采用高效可靠的制冷配件，辅以先进的自动调节控制系统，保证机组长期平稳运行

◆ 保护齐全

机组设有多种保护措施，保证机组安全正常运行。

◆ 运行宁静

机组采用低噪音风机，全封闭涡旋压缩机，同时设有隔音系统。

◆ 微电脑智能控制

机组采用微电脑控制系统，机组正常运行的各参数均由微电脑系统监控调节。

◆ 静压可调

机组可以根据建筑风道的不同调节出风静压，最大程度满足客户需求。

获取更多资料 微信搜索 蓝领星球

4 产品技术参数表

种类	项目	型号		RF26W/A-N5	RF35W(S)	RF45W(S)	
		单位	LF26W/A-N5	LF35W(S)	LF45W(S)		
机组特性	制冷量	kW	26	35	45		
	制热量	kW	28(5.4)	38(9)	49(12)		
	风量	m ³ /h	4000	7000	8500		
	机外静压	Pa	0	85/0*	85/0*		
	室内噪声	dB(A)	≤64	≤61	≤64		
	电源	380V 3N~ 50Hz					
	机组制冷功率	kW	10.5	12.6	15.5/15.2*		
	机组制热功率	kW	9(5.4)	12.5(9)	15.4(12) / 15*(12)		
制冷系统	压缩机	型式	全封闭涡旋压缩机				
		数量(台)	2	1	1		
	冷凝器	形式/片距	翅片式/1.6	翅片式/1.8			
	蒸发器	形式/片距	翅片式/1.6	翅片式/1.8			
	制冷剂	名称	R22				
流量控制		毛细管	膨胀阀				
通风系统	风机形式/驱动方式	室外机	轴流风机/直接驱动				
		室内机	双进风离心风机/直接驱动	双进风离心风机/皮带驱动/直接驱动*	双进风离心风机/皮带驱动		
	风机电机功率(kW)	室外机(单台)	0.184	0.6	0.6		
		室内机	0.4	1.5/0.9*	2.2/1.5*		
过滤网	初效尼龙过滤网						
控制器		微电脑控制器					
机组	室内机	型号	RF26W/A-N5 (I) LF26W/A-N5 (I)		RF35W(S) (I) LF35W(S) (I)	RF45W(S) (I) LF45W(S) (I)	
		数量	台	1	1	1	
		机组净重	kg	150	245/265*	280/310*	
		外形尺寸	宽	mm	1200	1430/1400*	1550/1960*
			深	mm	400	590/470*	680
	高		mm	1850	1750/1970*	2100/2240*	
	室外机	型号	RF26W/A-N5 (O) LF26W/A-N5 (O)		RF35WS (O) LF35WS (O)	RF45WS (O) LF45WS (O)	
		数量	台	1	1	1	
		单台净重	kg	204	300	380	
		外形尺寸	宽	mm	1150	1350	1860
深			mm	360	700	890	
高	mm		1600	1500	1300		
连接管	液管	规格	mm	Φ12	Φ16	Φ19	
		数量	根	2	1	1	
	气管	规格	mm	Φ19	Φ35	Φ35	
		数量	根	2	1	1	
连接方式	喇叭口连接		焊接				
推荐电源线	室内机	单冷	mm ² ×根	1.0×5	1.0×5	1.5×5	
		热泵	mm ² ×根	2.5×5	4×5	6×5	
	室外机	单冷	mm ² ×根	4×5	4×5	10×5	
		热泵	mm ² ×根	4×5	4×5	10×5	

续表:

种类	项目	型号		RF50W(S) LF50W(S)	RF60W(S) LF60WS	RF70WS LF70W(S)	
		单位					
机组特性	制冷量		kW	50	60	70	
	制热量		kW	55(12)	66(12)	77(15)	
	风量		m ³ /h	9000	11000	14000/12000*	
	机外静压		Pa	85/0*	110/0*	110/0*	
	室内噪声		dB(A)	≤64	≤64	≤67	
	电源	380V 3N~ 50Hz					
	机组制冷功率		kW	18.3/17.8*	21.5/20*	25.0/25.4*	
机组制热功率		kW	18.3(12) / 17.4*(12)	20.9(12) / 19.5*(12)	24.8(15)		
制冷系统	压缩机	型式	全封闭涡旋压缩机				
		数量(台)	2	2	2		
	制冷剂	名称	R22				
		流量控制	膨胀阀	毛细管(室外) 膨胀阀(室内)	膨胀阀		
通风系统	风机形式/ 驱动方式	室外机	轴流风机/直接驱动				
		室内机	双进风离心风机/皮带驱动				
	风机电机功率(kW)	室外机(单台)	0.3	0.75	0.6		
		室内机	2.2/1.5*	4/2.2*	4.0/3.0*		
过滤网	初效尼龙过滤网						
控制器		微电脑控制器					
机组	室内机	型号		RF50W(S) (I) LF50W(S) (I)	RF60W(S) (I) LF60WS (I)	RF70WS (I) LF70W(S) (I)	
		数量	台	1	1	1	
		机组净重	kg	280/310*	280/310*	360/320*	
		外形尺寸	宽	mm	1550/1960*	1550/1960*	1820/1960*
			深	mm	680	680	1180/680*
			高	mm	2100/2240*	2100/2240*	1770/2240*
	室外机	型号		RF25WS (O) LF25WS (O)	RF30WS (O) LF30WS (O)	RF35WS (O) LF35WS (O)	
		数量	台	2	2	2	
		单台净重	kg	250	250	300	
		外形尺寸	宽	mm	780	990	1350
深	mm		800	840	700		
高	mm		1500	1690	1500		
连接管	液管	规格	mm	Φ16	Φ16	Φ16	
		数量	根	2	2	2	
	气管	规格	mm	Φ25	Φ28	Φ35	
		数量	根	2	2	2	
连接方式			焊接	喇叭口连接	焊接		
推荐电源线	室内机	单冷	mm ² ×根	1.5×5	2.5×5	2.5×5	
		热泵	mm ² ×根	6×5	10×5	10×5	
	室外机	单冷	mm ² ×根	16/4×5	16/4×5	16/4×5	
		热泵	mm ² ×根	16/4×5	16/4×5	16/4×5	

续表:

种类	项目	型号 单位	RF80WS LF80WS	RF90WS LF90WS	RF105WS LF105WS		
机组特性	制冷量	kW	80	90	105		
	制热量	kW	88(15)	99(21)	115(27)		
	风量	m ³ /h	15000	16000	19000		
	机外静压	Pa	110	125	150		
	室内噪声	dB(A)	≤67	≤69	≤69		
	电源	380V 3N~ 50Hz					
	机组制冷功率	kW	27.9	31.6	37.5		
机组制热功率	kW	27.8(15)	31.5(21)	37.3(27)			
制冷系统	压缩机	型式	全封闭涡旋压缩机				
		数量(台)	2	2	3		
	制冷剂	名称	R22				
流量控制		膨胀阀					
通风系统	风机形式/ 驱动方式	室外机	轴流风机/直接驱动				
		室内机	双进风离心风机/皮带驱动				
	风机电机功率 (kW)	室外机(单台)	0.6	0.6	0.6		
		室内机	4.0	5.0	7.5		
过滤网	初效尼龙过滤网						
控制器	微电脑控制器						
机组	室内机	型号	RF80WS (1) LF80WS (1)	RF90WS (1) LF90WS (1)	RF105WS (1) LF105WS (1)		
		数量	台	1	1	1	
		机组净重	kg	360	390	430	
		外形尺寸	宽	mm	1820	2020	2360
			深	mm	1180	1180	1180
	高		mm	1770	1850	1850	
	室外机	型号	RF40WS (0) LF40WS (0)	RF45WS (0) LF45WS (0)	RF35WS (0) LF35WS (0)		
		数量	台	2	2	3	
		单台净重	kg	300	380	300	
		外形尺寸	宽	mm	1860	1860	1350
深			mm	890	890	700	
高	mm		1300	1300	1500		
连接管	液管	规格	mm	Φ19	Φ19	Φ16	
		数量	根	2	2	3	
	气管	规格	mm	Φ35			
		数量	根	2	2	3	
连接方式	焊接						
推荐电源线	室内机	单冷	mm ² ×根	2.5×5	2.5×5	4×5	
		热泵	mm ² ×根	10×5	16×5	35×5	
	室外机	单冷	mm ² ×根	16/6×5	25/10×5	35/16/4×5	
		热泵	mm ² ×根	16/6×5	25/10×5	35/16/4×5	

续表:

种类	项目	型号 单位	RF120WS LF120WS	RF135WS LF135WS		
机组特性	制冷量	kW	120	135		
	制热量	kW	131(27)	148(27)		
	风量	m ³ /h	21000	24000		
	机外静压	Pa	150	150		
	室内噪声	dB(A)	≤69	≤69		
	电源	380V 3N~ 50Hz				
	机组制冷功率	kW	42.6	49		
机组制热功率	kW	42.5(27)	48.9(27)			
制冷系统	压缩机	型式	全封闭涡旋压缩机			
		数量(台)	3	3		
	制冷剂	名称	R22			
流量控制		膨胀阀				
通风系统	风机形式/ 驱动方式	室外机	轴流风机/直接驱动			
		室内机	双进风离心风机/皮带驱动			
	风机电机功率 (kW)	室外机(单 台)	0.6	0.6		
		室内机	7.5	11		
过滤网	初效尼龙过滤网					
控制器		微电脑控制器				
机组	室内机	型号	RF120WS (I) LF120WS (I)	RF135WS (I) LF135WS (I)		
		数量	台	1	1	
		机组净重	kg	430	430	
		外形尺寸	宽	mm	2360	2360
			深	mm	1180	1180
			高	mm	1850	1850
	室外机	型号	RF40WS (O) LF40WS (O)	RF45WS (O) LF45WS (O)		
		数量	台	3	3	
		单台净重	kg	300	380	
		外形尺寸	宽	mm	1860	1860
			深	mm	890	890
			高	mm	1300	1300
	连接管	液管	规格	mm	Φ19	Φ19
数量			根	3	3	
气管		规格	mm	Φ35		
		数量	根	3	3	
连接方式		焊接				
推荐电源线	室内机	单冷	mm ² ×根	4×5	6×5	
		热泵	mm ² ×根	35×5	35×5	
	室外机	单冷	mm ² ×根	35/16/6×5	50/25/10×5	
		热泵	mm ² ×根	35/16/6×5	50/25/10×5	

注: a. 本机组执行国家标准 GB/T17758-1999

b. 以上参数为名义工况下测得;

c. 带“*”数据为侧出风机组数据。非标准机外静压参数的机型可按非标产品定制;

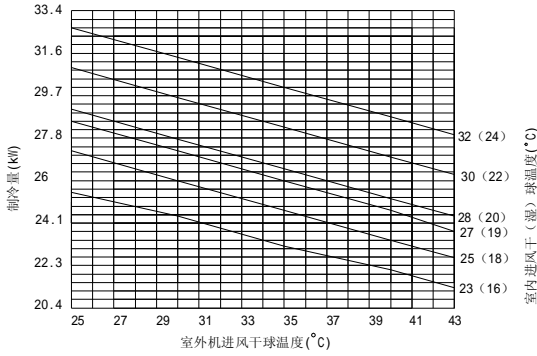
d. 具体参数以机组铭牌为准;

e. 以上制热参数只适用于热泵机组, 括号内数值为辅助电加热器的额定功率值;

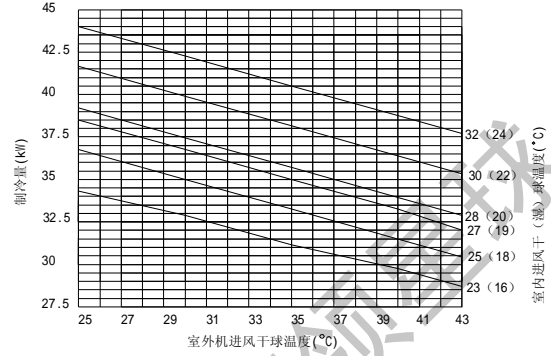
5 产品性能修正

◆ 不同室内进风温度与室外进风干球温度下，机组制冷量修正系数

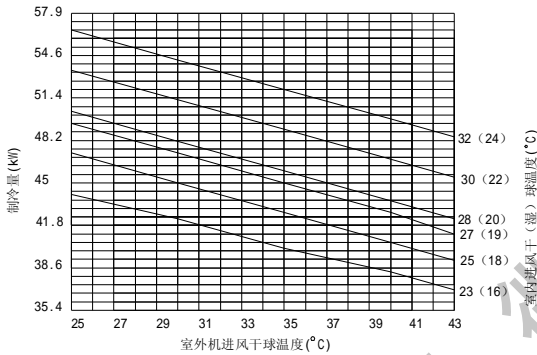
LF26 RF26冷量修正



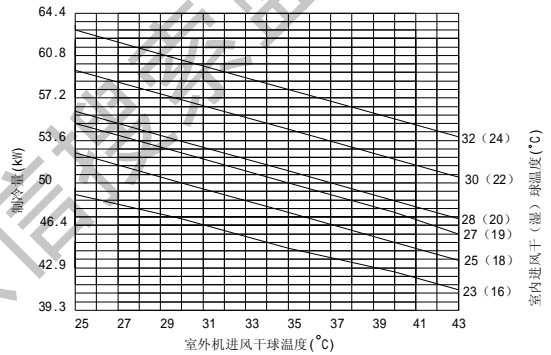
LF35 RF35冷量修正



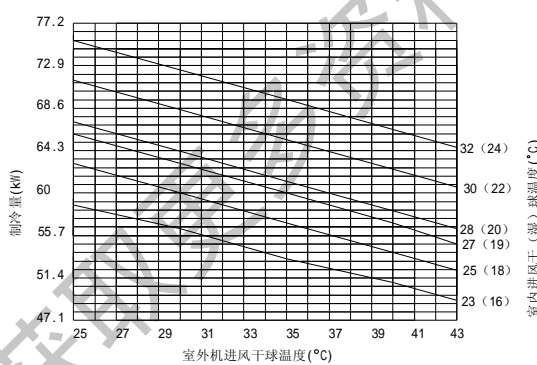
LF45 RF45冷量修正



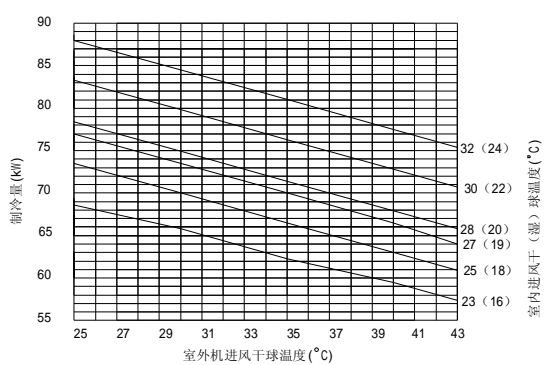
LF50 RF50冷量修正



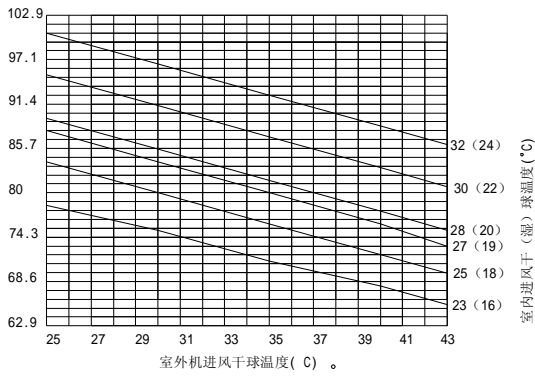
LF60 RF60冷量修正



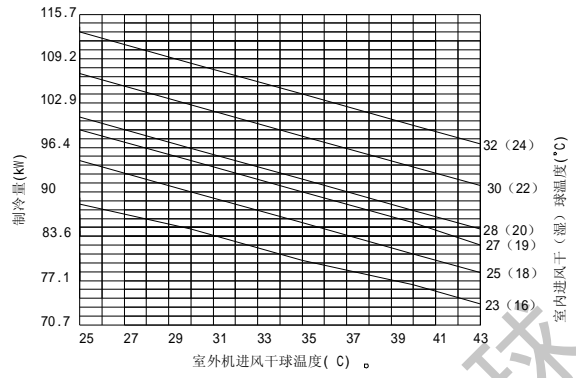
LF70 RF70冷量修正



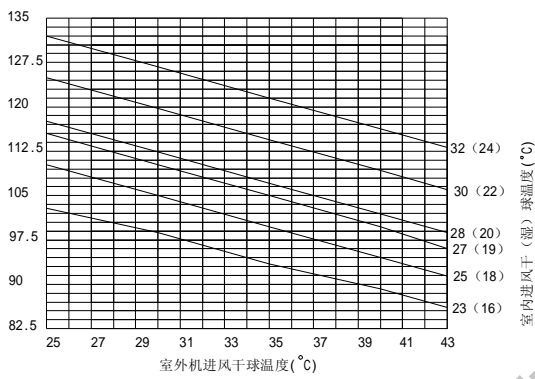
LF80 RF80冷量修正



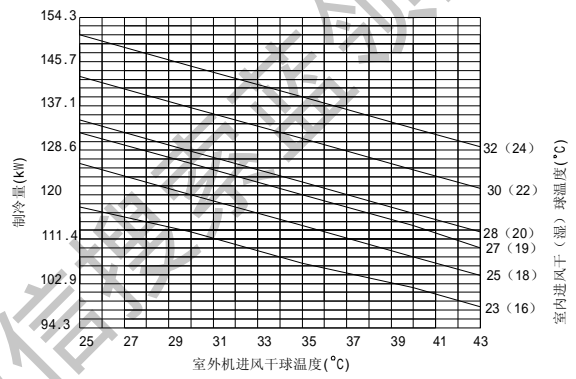
LF90 RF90冷量修正



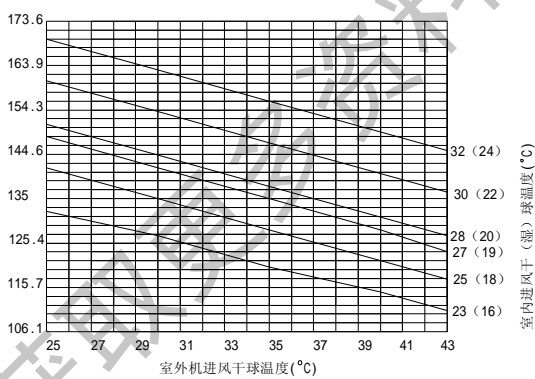
LF105 RF105冷量修正



LF120 RF120冷量修正



LF135 RF135冷量修正



◆ 风冷柜机不同安装条件下制冷量修正系数表

等效总长		制冷量修正系数									
		5m	10 m	15 m	20m	25m	30m	35m	40m	45m	50m
高低差（室内机低于室外机时）	0 m	1.0	0.98	0.96	0.94	0.92	0.90	0.88	0.86	0.84	0.82
	5 m	1.0	0.97	0.95	0.93	0.91	0.89	0.87	0.85	0.83	0.81
	10 m	——	0.96	0.94	0.92	0.90	0.88	0.86	0.84	0.82	0.80
	15 m	——	——	0.93	0.91	0.89	0.87	0.85	0.83	0.81	0.79
	20 m	——	——	——	0.90	0.88	0.86	0.84	0.82	0.80	0.78
	25 m	——	——	——	——	0.87	0.85	0.83	0.81	0.79	0.77
高低差（室内机高于室外机时）	0 m	1.0	0.98	0.96	0.94	0.92	0.90	0.85	0.84	0.83	0.82
	5 m	1.0	0.98	0.96	0.94	0.92	0.90	0.89	0.88	0.87	0.86
	10 m	——	0.98	0.96	0.94	0.92	0.90	0.88	0.87	0.86	0.85
	15 m	——	——	0.96	0.94	0.92	0.90	0.87	0.86	0.85	0.84
	20 m	——	——	——	0.94	0.92	0.90	0.86	0.85	0.84	0.83
	25 m	——	——	——	——	0.92	0.90	0.85	0.84	0.83	0.82

注：等效总长指直管总长再加上弯头及存油弯的等效长度之和，弯头及存油弯的等效长度参见下表

连接管外径	弯头	存油弯
Φ16 (5/8")	0.3	2.0
Φ19 (3/4")	0.35	2.4
Φ28 (9/8")	0.5	3.7
Φ35 (11/8")	0.55	4.1

机组实际制冷量计算：

实际制冷量 = 名义制冷量 × 制冷量修正系数

6 产品工作原理与控制

6.1 产品工作原理

1) 热泵型单元式空调机风冷柜式空调机组

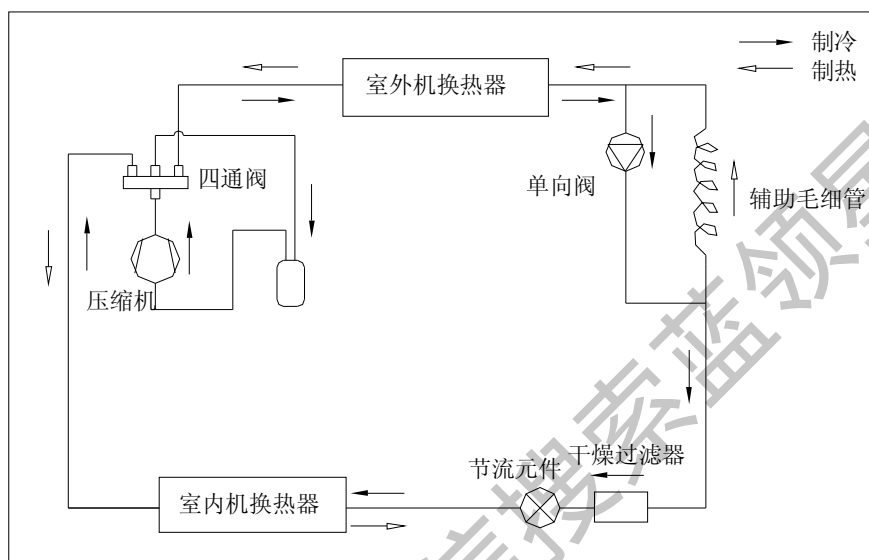


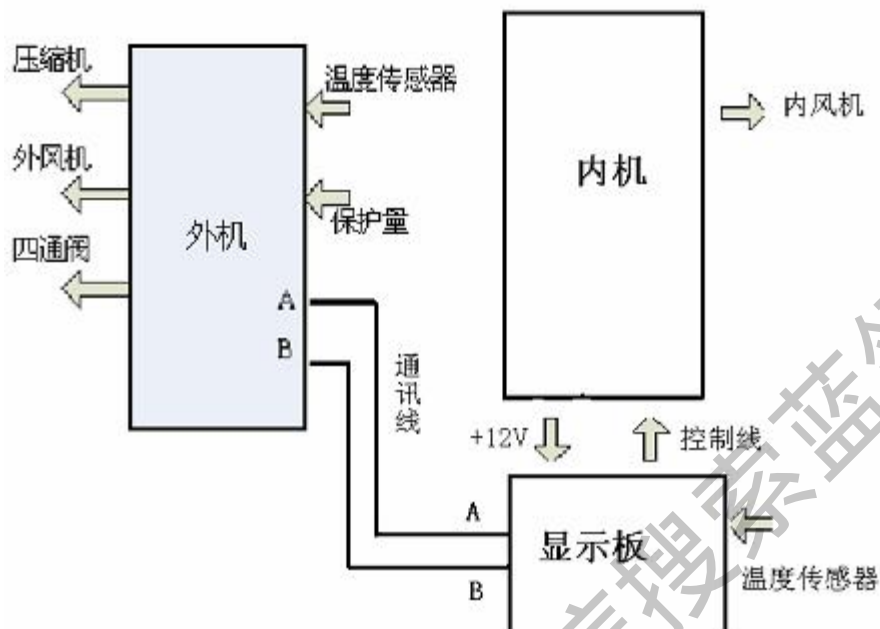
图 1 热泵型单元式空调机风冷柜式空调机组工作原理图

2) 单冷型单元式空调机风冷柜式空调机组

单冷型单元式空调机风冷柜式空调机组不进行热泵循环，只进行制冷循环，其制冷过程与图 1 中的制冷循环相同。

6.2 机组控制

6.2.1 机组整体控制思想

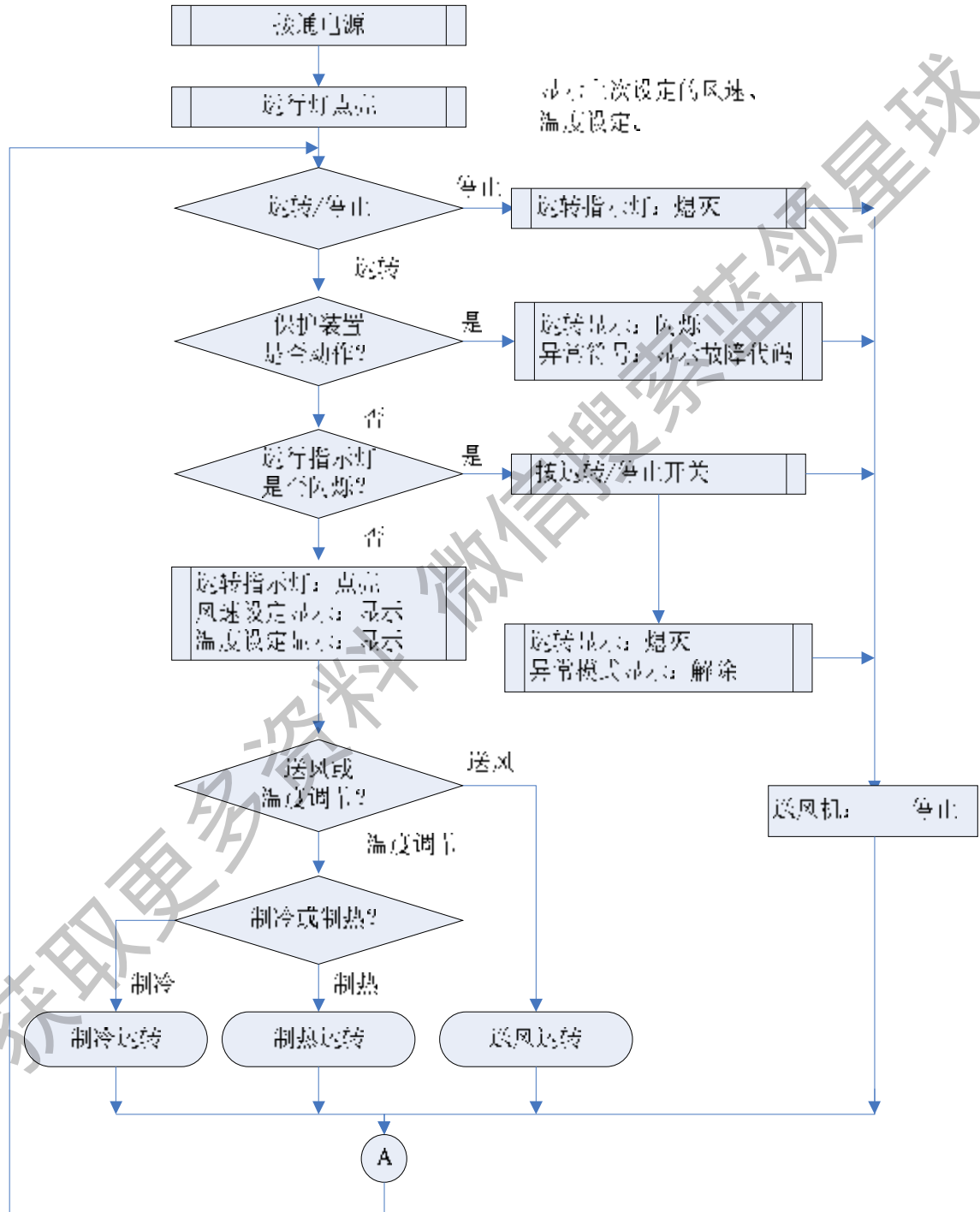


风冷柜机机组是多个定频压缩机的组合，也可以是多个机组模块的组合，可以是 1-3 个压缩机或机组，与相对应的内机一起组成多个独立的制冷系统。当内机开启制冷，相对应的制冷系统动作，包括压缩机、风机、四通阀、电子膨胀阀等会有相互协调动作，压缩机开的数量根据设定和实际温差自动控制。当负荷增加或减少时，也只是相应的制冷系统开启或停止。各制冷系统间独立控制、独立智能运行、独立完成故障检测。

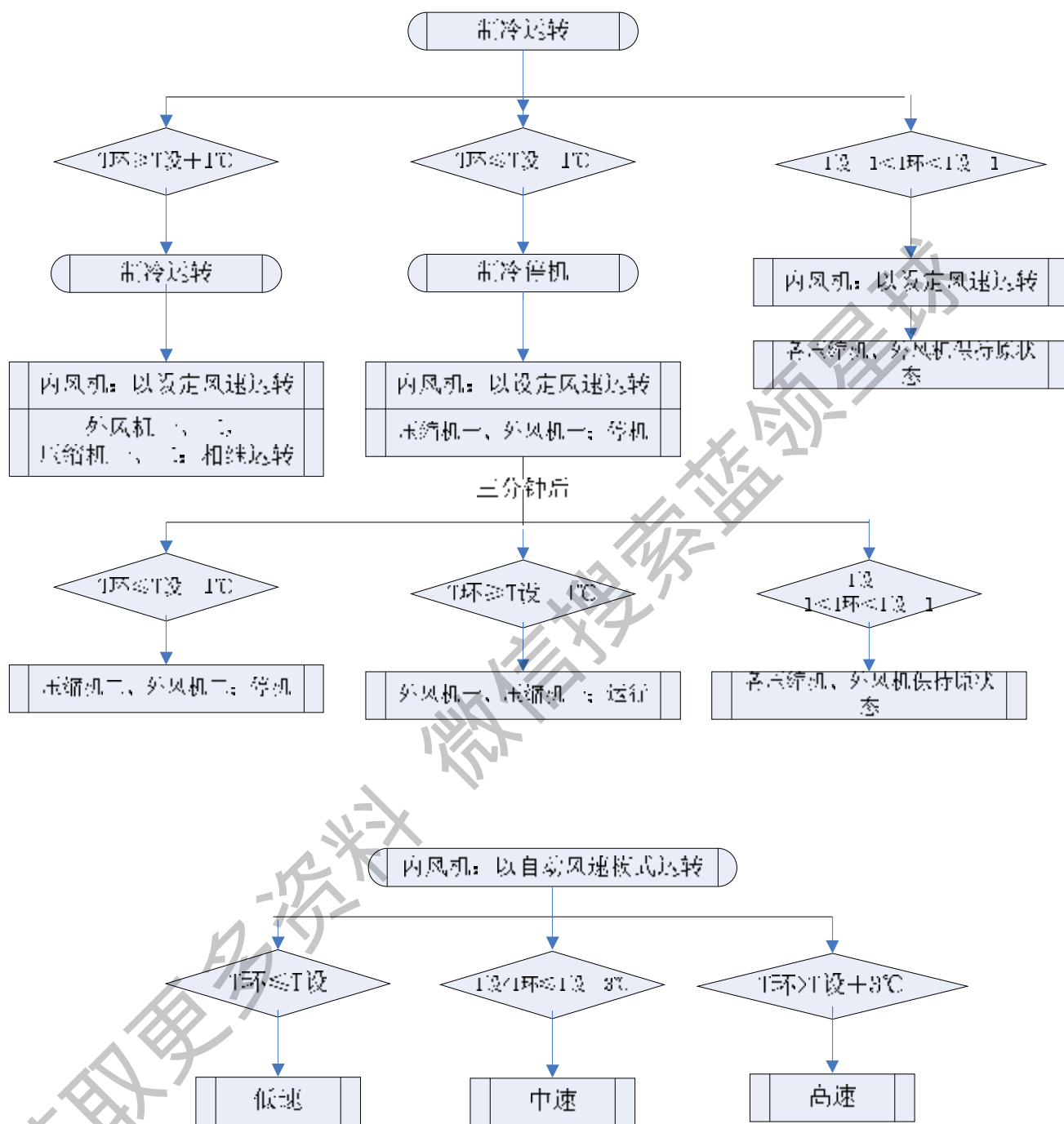
6.3 主要控制逻辑

6.3.1 R(L)F26W/A-N5 机组

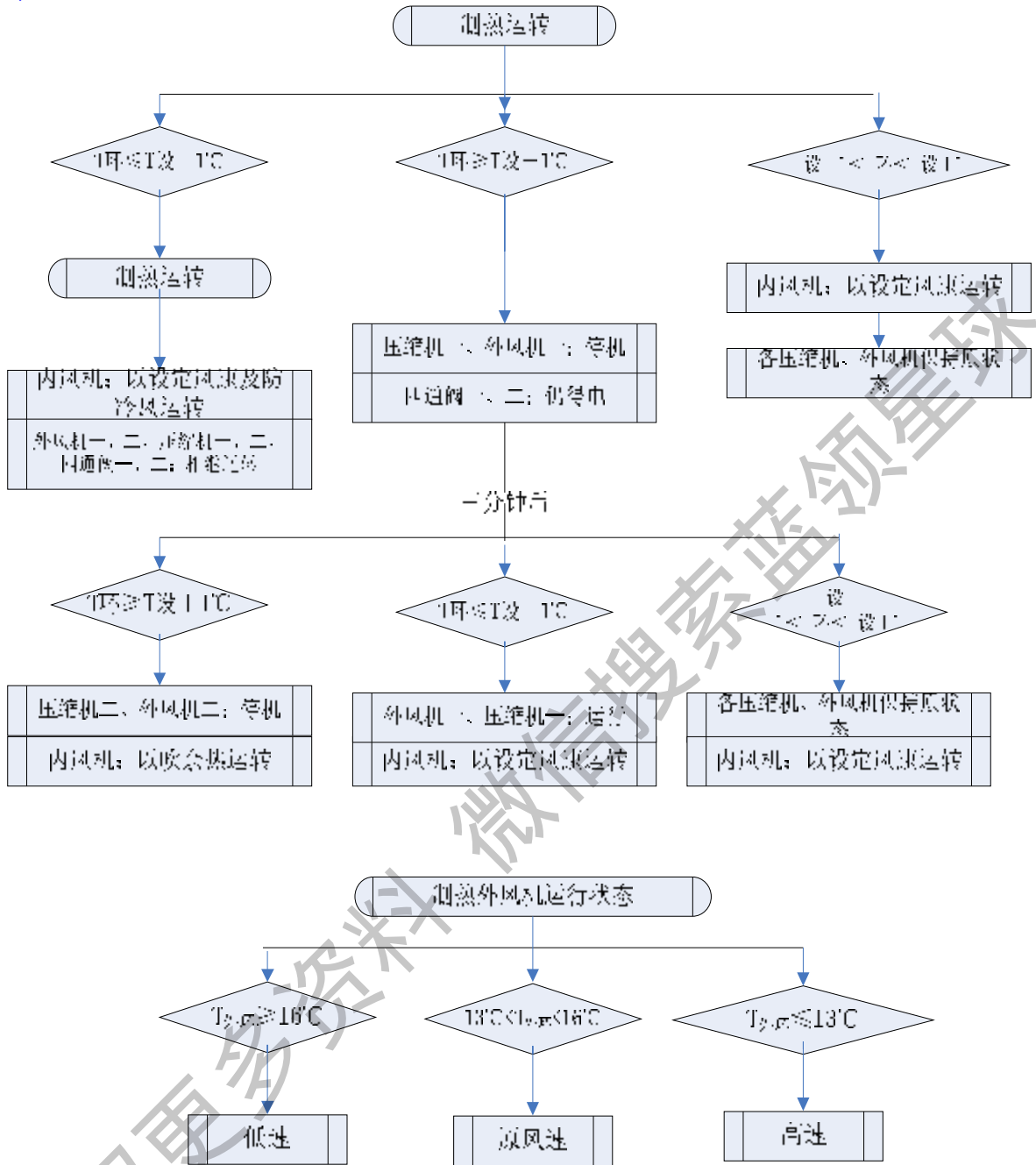
1) 室内机的运转流程图



2) 制冷运行:



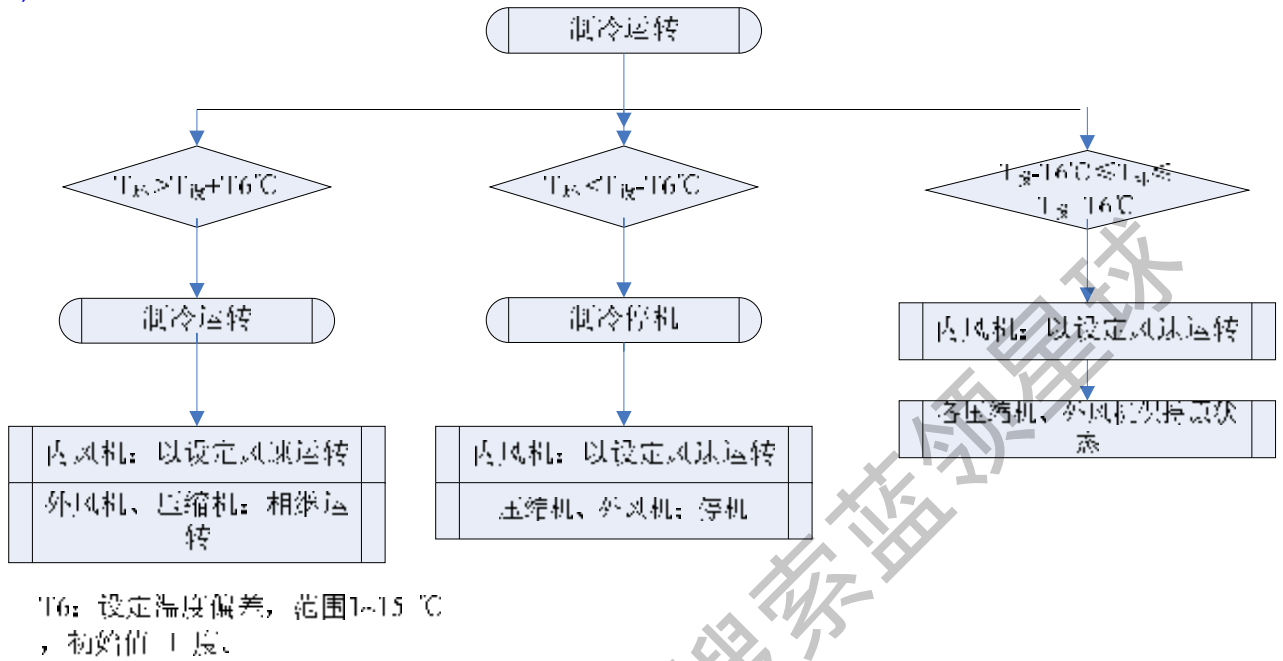
3) 制热运行:



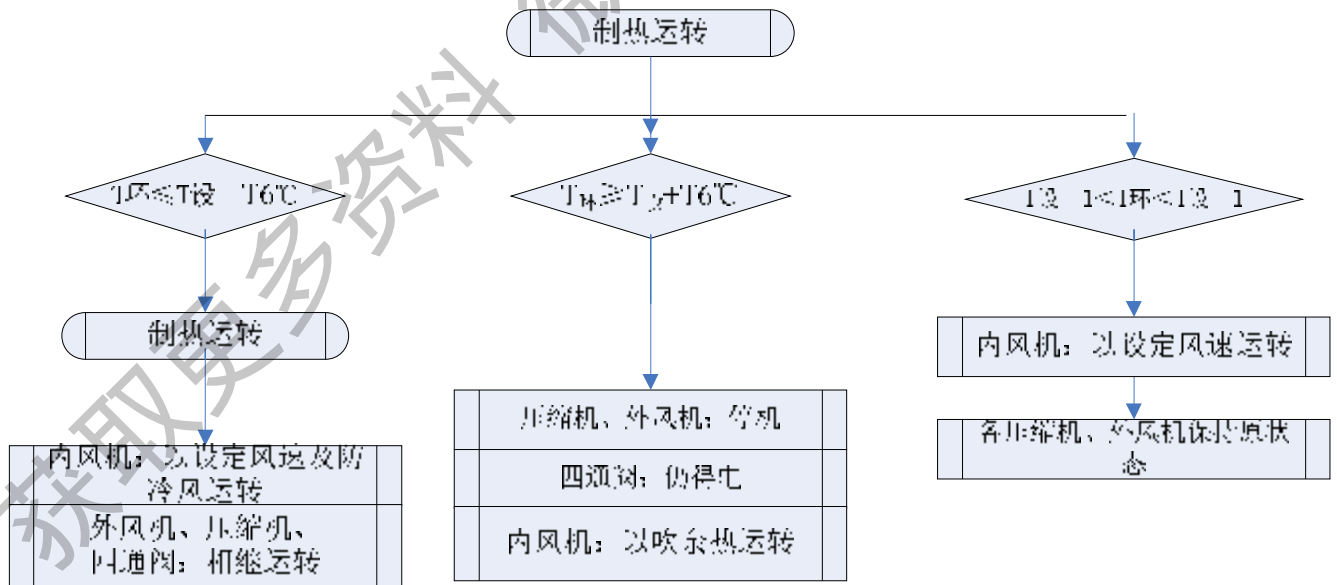
(单冷机仅无制热模式, 对单冷机如接受遥控制热信号不响应, 系统运行在送风模式)

6.3.2 其他单压缩机风冷柜机

1) 制冷运行

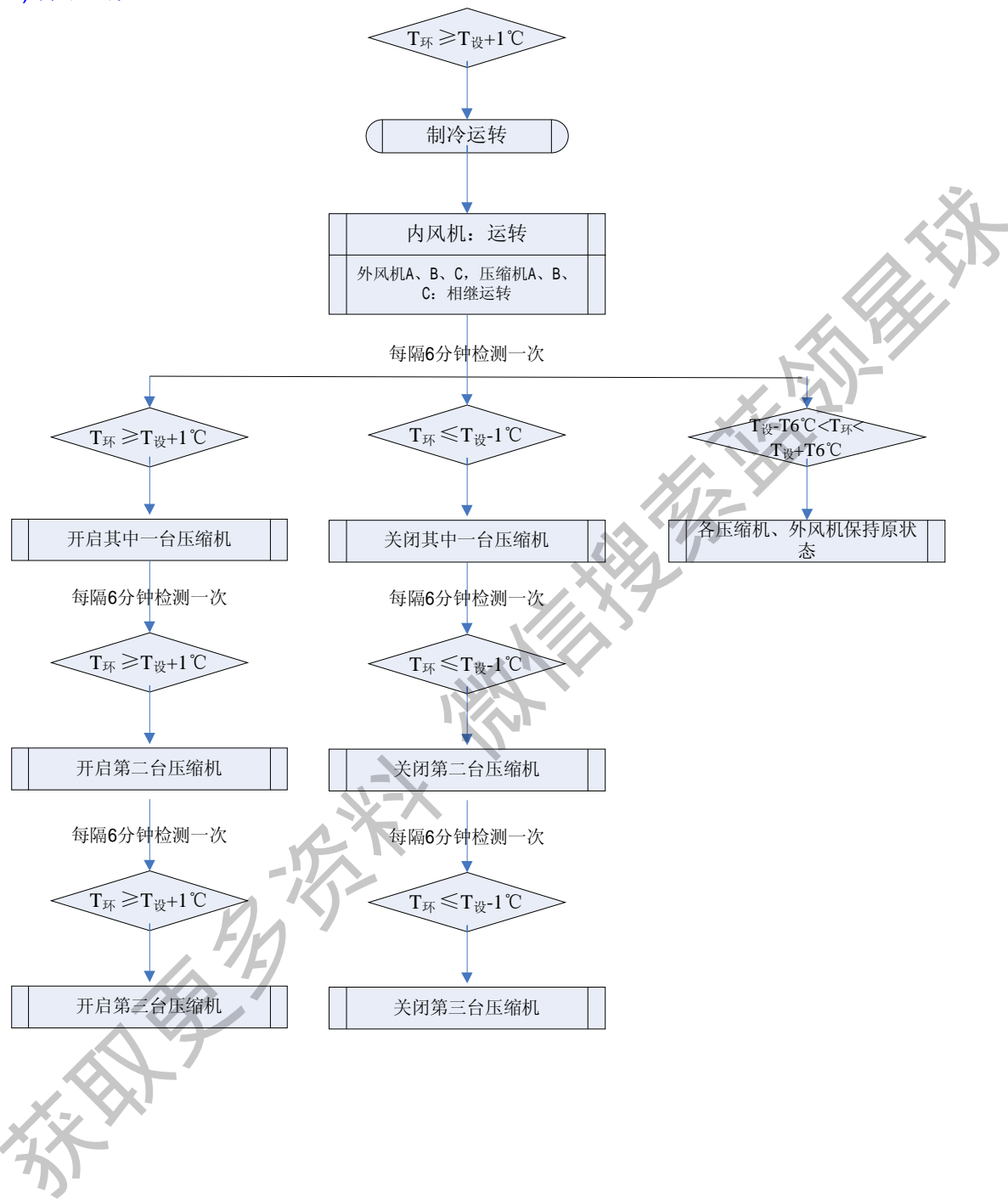


2) 制热运行

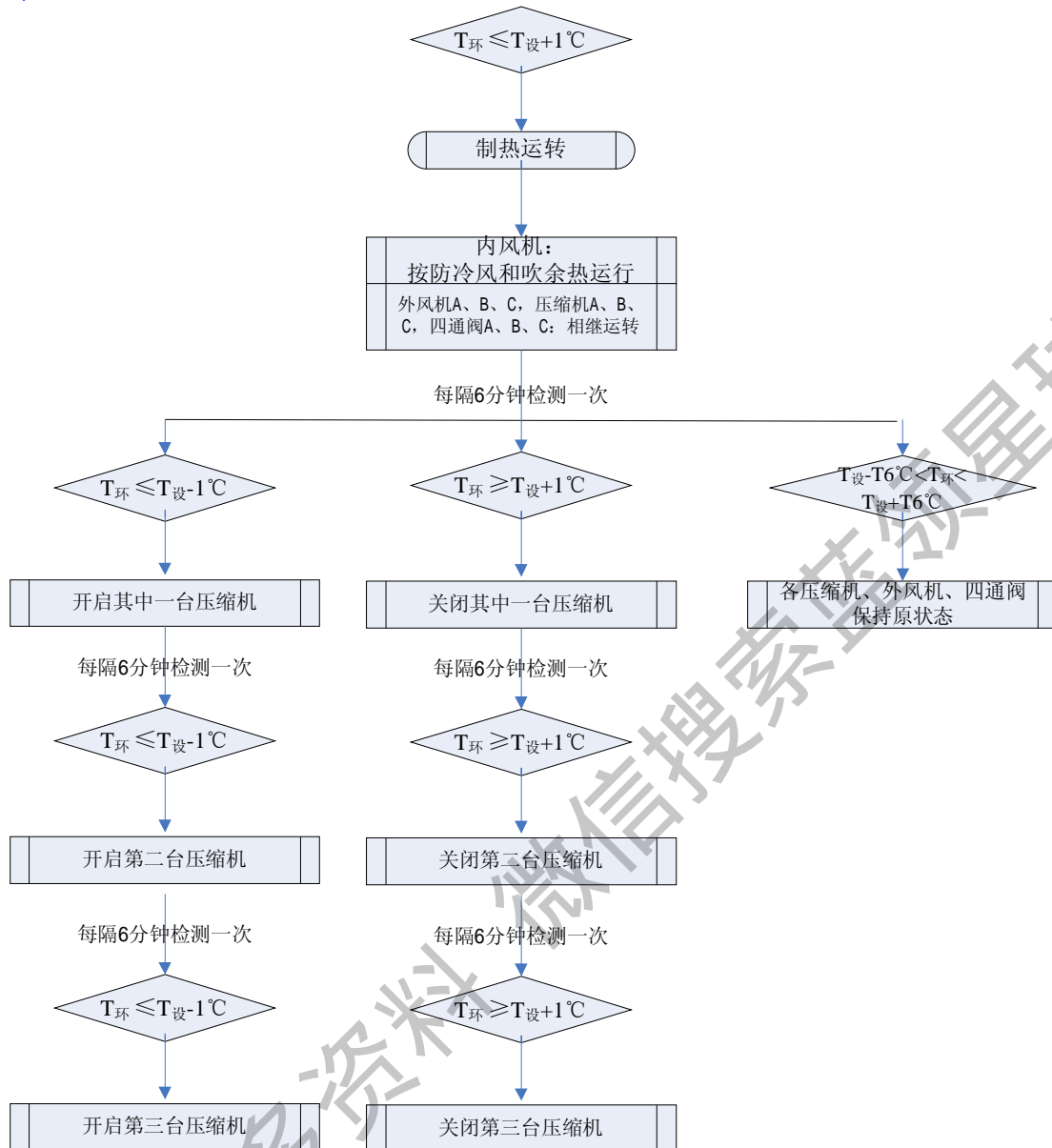


6.3.3 其他双压缩机或三压缩机风冷柜机

1) 制冷运行



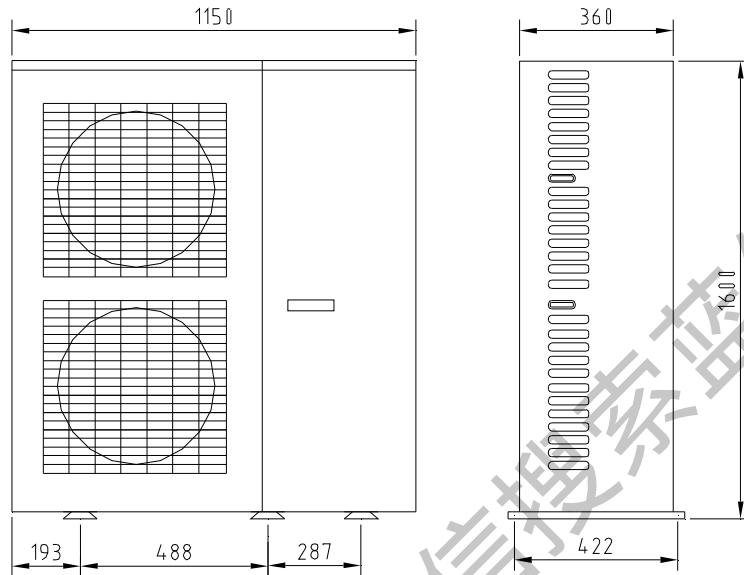
2) 制热运行



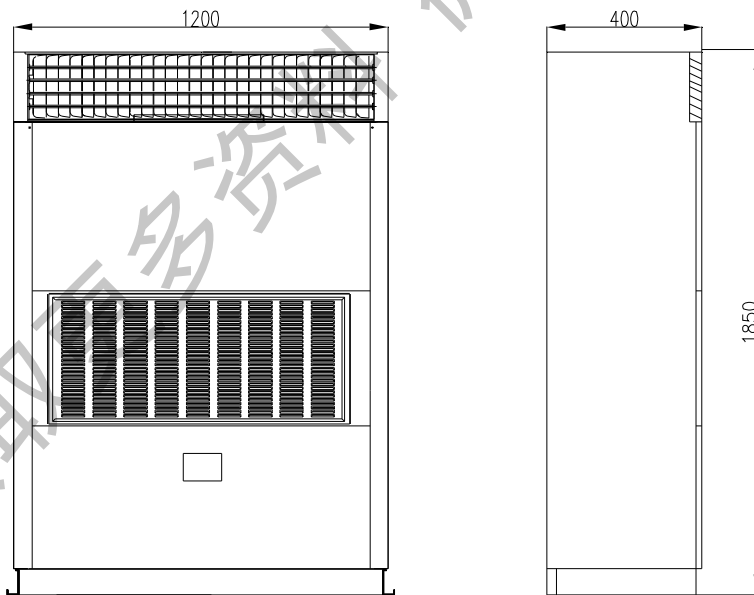
7 机组安装空间要求

7.1 机组外形尺寸和安装固定尺寸

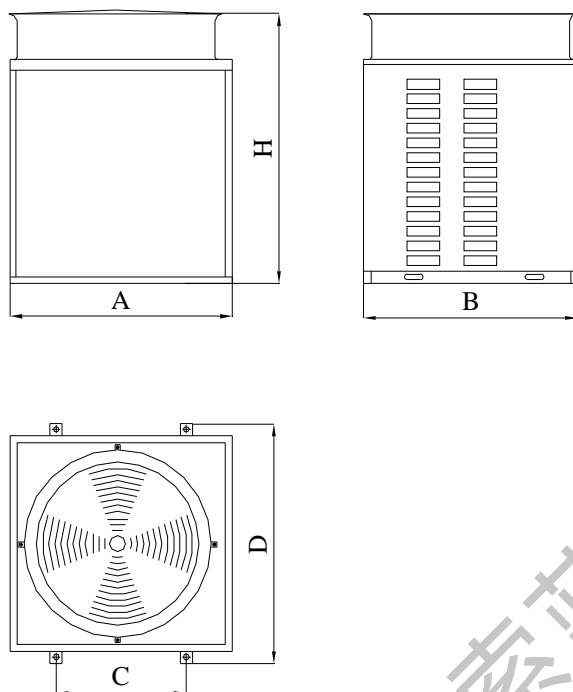
1)R(L)F26W/A-N5 室外机外形尺寸和安装固定尺寸示意图



2)R(L)F26W/A-N5 室内机外形尺寸示意图



3) R(L)F50W(S)、LF60WS、RF60W(S)室外机外形尺寸和安装固定尺寸示意图



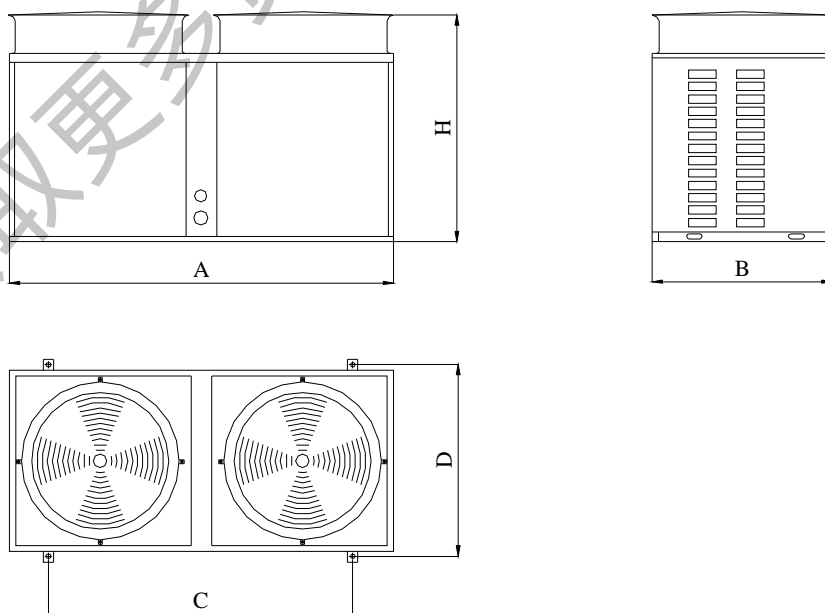
单位: mm

型号	A	B	C	D	H
RF25W(S)(O) LF25W(S)(O)	780	800	480	858	1500
RF30W(S)(O) LF30W(S)(O)	990	840	560	880	1690

注: R(L)F50W(S)、LF60WS、RF60W(S)室内机分别由两台 R(L)F25W(S)、R(L)F30W(S)室外机组合运行。

R(L)F35W(S)、R(L)F45W(S)、RF70WS、R(L)F80WS、R(L)F90WS、R(L)F105WS、R(L)F120WS、R(L)F135WS

4) 室外机外形尺寸和安装固定尺寸示意图

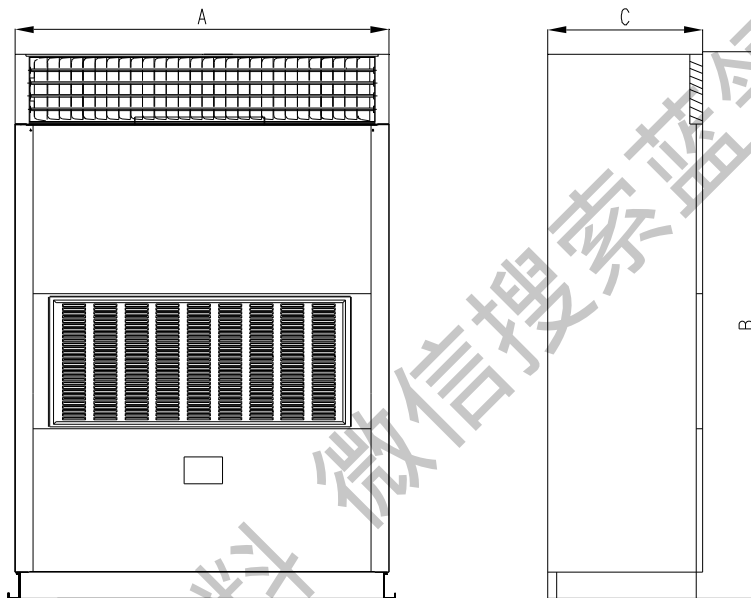


单位: mm

型号	A	B	C	D	H
RF35W(S)(O) LF35W(S)(O)	1350	700	1188	544	1500
RF40W(S)(O) LF40W(S)(O) RF45W(S)(O) LF45W(S)(O)	1860	890	1668	938	1300

注: RF70WS、R(L)F80WS、R(L)F90WS 分别由两台 R(L)F35W(S)、R(L)F40W(S)、R(L)F45W(S) 外机组合, R(L)F105WS、R(L)F120WS、R(L)F135WS 分别由三台 R(L)F35W(S)、R(L)F40W(S)、R(L)F45W(S)外机组合。

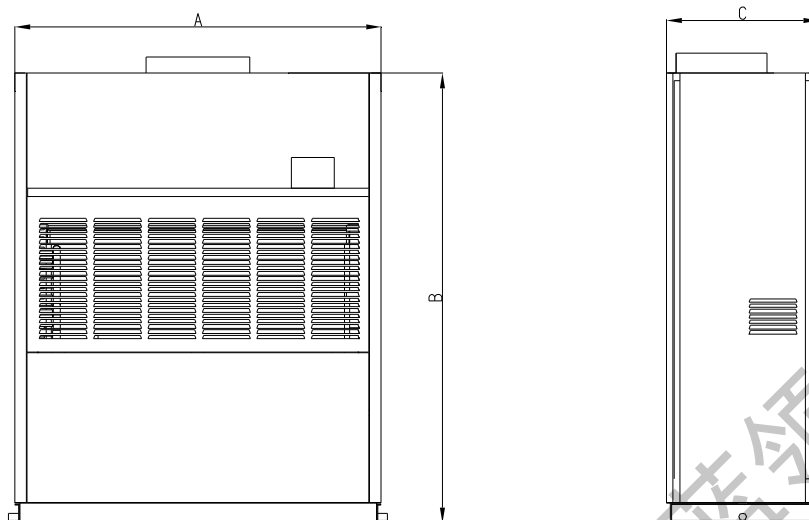
5)R(L)F35W、R(L)F45W、R(L)F50W、RF60W、LF70W 室内机外形尺寸示意图



单位: mm

型号	A	B	C
RF35W(I) LF35W(I)	1400	1970	470
RF45W(I) LF45W(I)	1550	2240	680
RF50W(I) LF50W(I)	1960	2240	680
RF60W(I) LF70W(I)	1960	2240	680

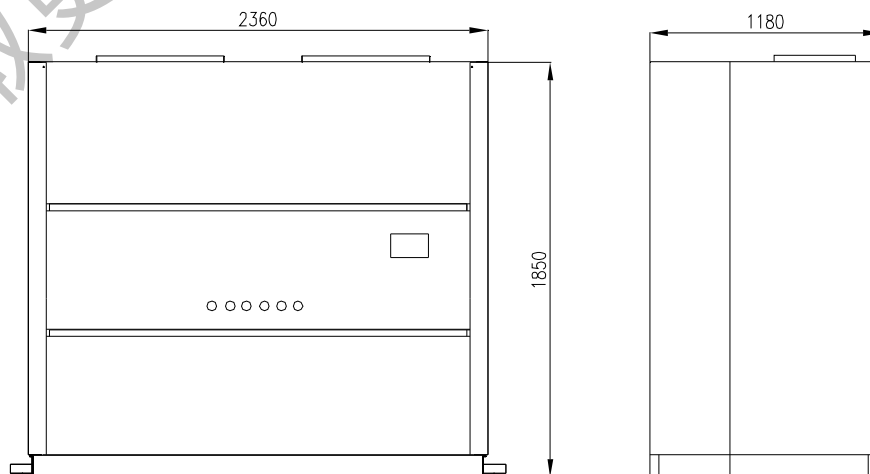
6)R(L)F35WS、R(L)F45WS、R(L)F50WS、R(L)F60WS、R(L)F70WS、R(L)F80WS、R(L)F90WS 室内机外形尺寸示意图



单位: mm

型号	A	B	C
RF35WS(I) LF35WS(I)	1430	1750	590
RF45WS(I) LF45WS(I)	1550	2100	680
RF50WS(I) LF50WS(I)	1550	2100	680
RF60WS(I) LF60WS(I)	1550	2100	680
RF70WS(I) LF70WS(I)	1820	1770	1180
RF80WS(I) LF80WS(I)	1820	1770	1180
RF90WS(I) LF90WS(I)	2020	1850	1180

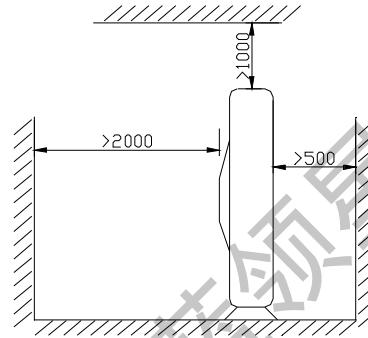
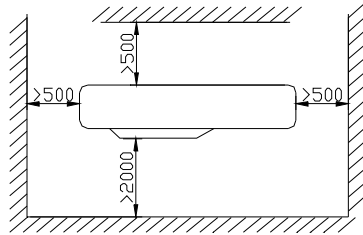
7)R(L)F105WS、R(L)F120WS、R(L)F135WS 室内机外形尺寸示意图



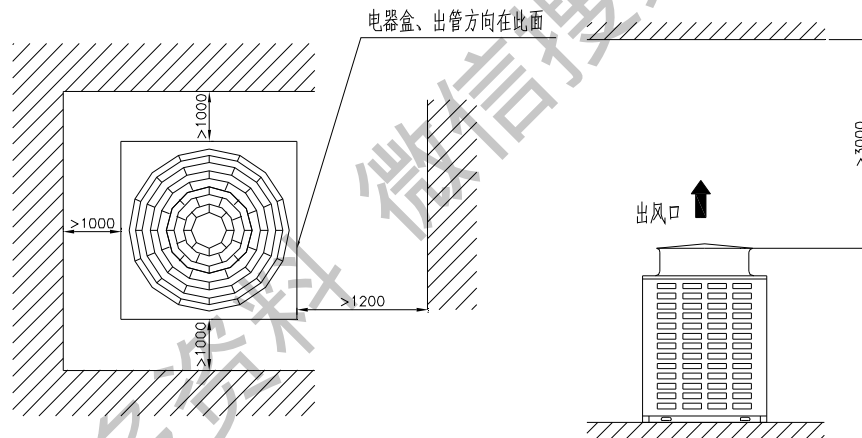
7.2 机组换热和维修空间的要求

7.2.1 室外机换热和维修空间的要求

1) R(L)F26W/A-N5 室外机

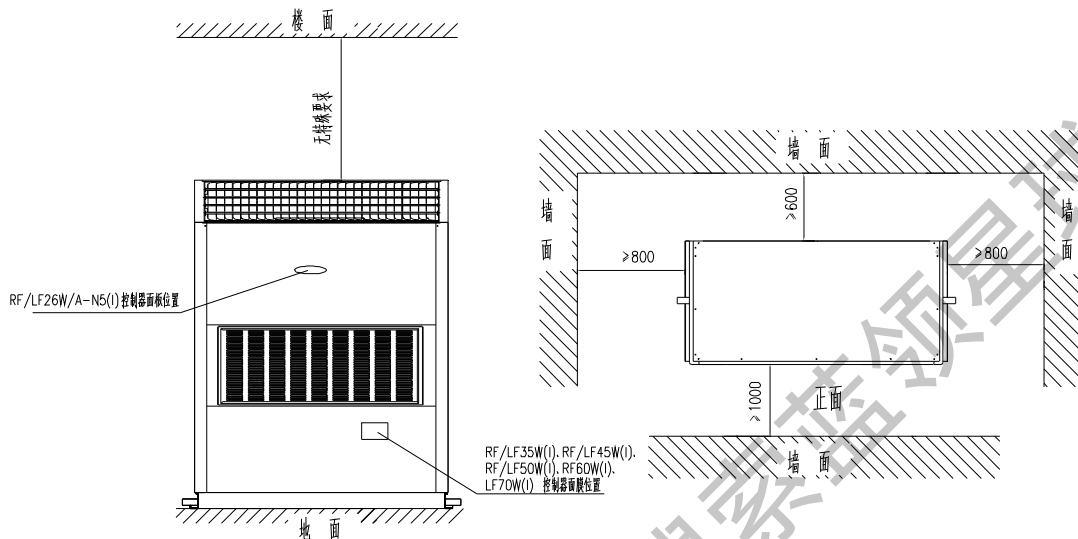


2) 上出风室外机

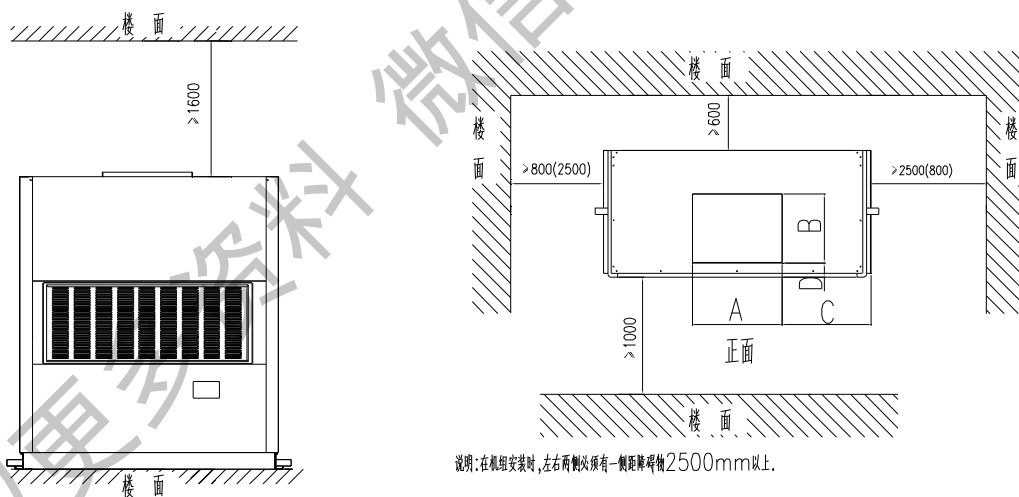


7.2.2 室内机换热和维修空间的要求

1) RF/LF26W/A-N5(I)、RF/LF35W(S)(I)、RF/LF45W(S)(I)、RF/LF50W(S)(I)、RF60W(S)(I)、LF60WS、R(L)F70WS(I)、LF70W(I)安装空间图(前出风型)



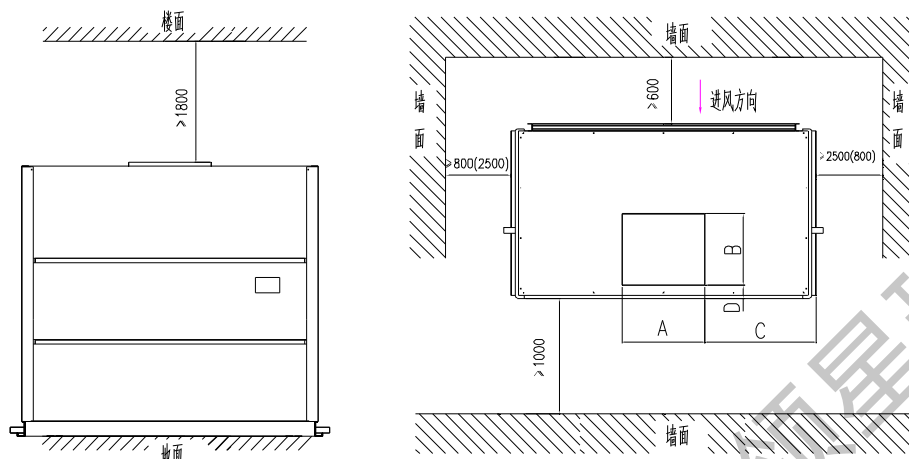
2) RF/LF35WS(I), RF/LF45WS(I), RF/LF50WS(I), RF/LF60WS(I) 安装空间图 (上出风型)



说明: 在机组安装时, 左右两侧必须有一侧距障碍物2500mm以上。

尺寸	型号	RF/LF35WS(I)	RF/LF45WS(I)	RF/LF50WS(I)	RF/LF60WS(I)
A		395	471	471	471
B		341	404	404	404
C		502	514	514	514
D		38	50	50	50

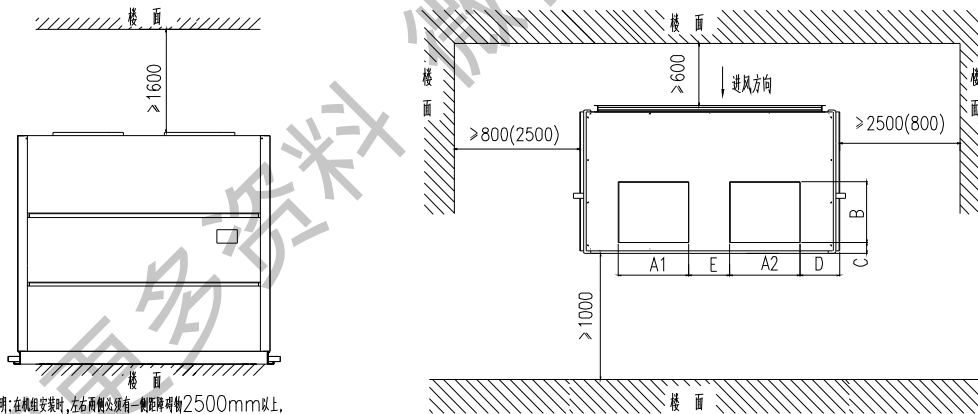
3) RF/LF70WS(I), RF/LF80WS(I), RF/LF90WS(I) 安装空间图 (上出风型)



说明: 在机组安装时, 左右两侧必须有一个障碍物2500mm以上。

尺寸	型号	RF/LF70WS(I)	RF/LF80WS(I)	RF/LF90WS(I)
A		557	557	557
B		478	478	478
C		630	630	630
D		88	88	88

4) RF/LF105WS(I), RF/LF120WS(I), RF/LF135WS(I) 安装空间图 (上出风型)



说明: 在机组安装时, 左右两侧必须有一个障碍物2500mm以上。

尺寸	型号	RF/LF105WS(I)	RF/LF120WS(I)	RF/LF135WS(I)
A1		471	471	471
A2		471	471	471
B		404	404	404
C		88	88	88
D		312	312	312
E		384	384	384

7.3 安装注意事项

◆ 室外机的安装地点的要求

- (1) 室外机组必须安装在建筑物外稳定而坚固的支承面上, 垫上铁制平台, 并铺设 15mm 厚的橡胶板。
- (2) 室外机组和室内机组应尽可能相互靠近, 尽量减少制冷管道的长度及弯头数。
- (3) 避免将室外机安置在窗下或较近的建筑物之间, 防止正常的运行噪音传入室内。
- (4) 进出口气流不受阻碍。
- (5) 选择安装在通风良好的地方, 以便机器能吸入和排出足够的非循环空气。
- (6) 不应安装在有易燃易爆物品及严重灰尘、盐雾等污染性空气的地方。
- (7) 确保地面水平, 机组安装后沿长度方向上倾斜度不大于 0.7° , 沿宽度方向上倾斜度不大于 0.5° 。

◆ 室内机的安装地点的要求

- (1) 机组应安装于避免日光直射的地方。
- (2) 不可安装在有腐蚀性气体及严重灰尘、盐雾、油烟及特别潮湿的地方。
- (3) 不可安装在有易燃、易爆物品或有泄漏易爆、易燃性气体的地方。
- (4) 室内外连接管道应能方便地引至室外。
- (5) 机组应安装于平整的水泥地基上, 垫上铁制平台, 并铺设 15mm 厚的橡胶板。
- (6) 确保地面水平, 机组安装后沿长度方向上倾斜度不大于 0.7° , 沿宽度方向上倾斜度不大于 0.5° 。

获取更多资料 微信搜索 蓝领星球

控制篇

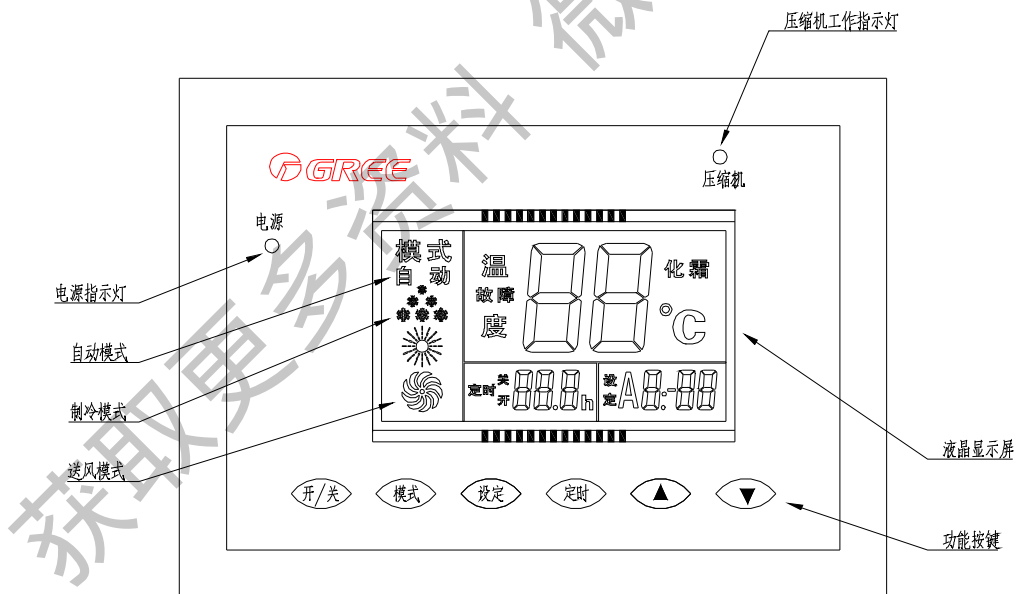
1 线控器

风冷柜机有单系统、双系统、三系统和 26 风冷柜四种类型的机组，型号对应关系如下表：

机型类别	机型名称	线控器特点
单系统	R (L) F35W、R (L) F45W、R (L) F35WS、R (L) F45WS	见 1.1.1
双系统	R (L) F50W、RF60W、LF70W、R (L) F50WS、R (L) F60WS、 R (L) F70WS、R (L) F80WS、R (L) F90WS、	见 1.1.2
三系统	R (L) F105WS、R (L) F120WS、R (L) F130WS、	
26 风冷柜	R(L)F26W/A	见 1.1.3

注：请依据机型阅读相应的线控器操作说明

1.1 单系统机组线控器



1.1.1 线控器界面

I 指示灯和液晶

电源指示灯：开机时亮，关机时灭，化霜、防冻结保护时闪烁。

压缩机指示灯：压缩机运行时亮，停止时灭。

模式：当选择了相应的工作模式时，其对应的运行模式图案显示。

温度：平时显示回风温度，当按设定键时显示设定温度。

故障：当系统有故障时显示，同时显示故障代码。

化霜：正在化霜时显示，否则不显示。

定时：当设定了定时开（关）机时显示定时开（关）机时间。

I 蜂鸣器

控制器刚上电时或接收到有效按键信号时，蜂鸣器叫一声。

1.1.2 基本操作

- I 开关机：在开机时按下开关键一次，机组停止运行，进入关机状态。此时，电源指示灯熄灭。在关机时按下开关键一次，机组进入开机状态，电源指示灯点亮，液晶上显示室内温度和当前运行模式，机组运行。
- I 模式切换：对于热泵机组，按下模式键，系统按自动——>制冷——>送风——>制热——>自动循环切换。对单冷机组，按下模式键，系统按自动——>制冷——>送风——>自动循环切换。有故障时，该键无效。
- I 定时开关机：在关机状态可设定自动开机时间，在开机状态可设定自动关机时间。每按一次定时键，定时时间增加 0.5 小时，按住定时键不动，每隔 0.5 秒自动增加 0.5 小时。设定范围 0.5~24 小时。
- I 设定温度：按设定键进入制冷（或制热）温度设定。此时显示屏显示的是设定温度。每按一次 Δ 键（或 ∇ 键）温度上升（或下降）1℃。
- I 强制运行：按 Δ 键进入强制制冷，全屏显示开所有负载。强制运行 5 分钟后停止。按 ∇ 键进入强制制热，全屏显示开所有负载。强制运行 5 分钟后停止。
- I 屏蔽低压：同时按 Δ 键、模式键，屏蔽检测低压开关信号，以便收气，6 分钟后自动恢复检测。

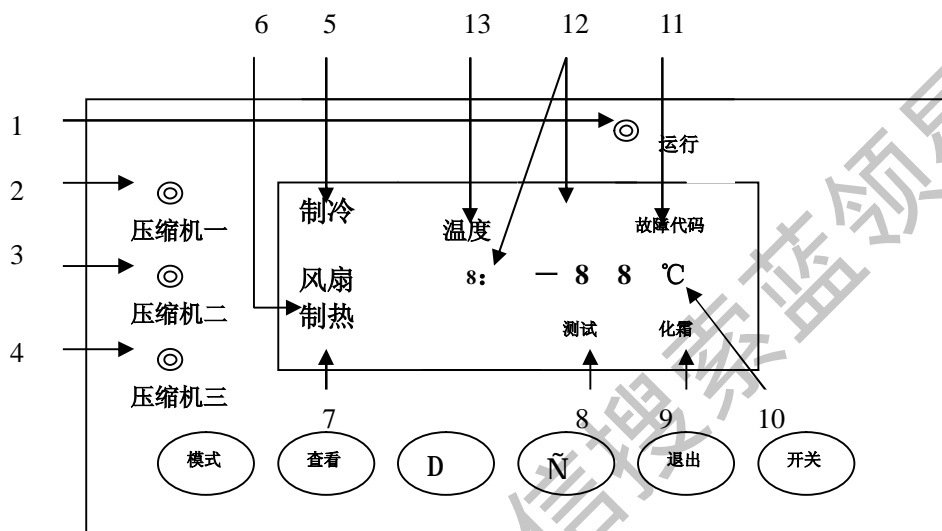
1.1.3 故障代码显示及含义

当机组出现故障时，线控器的液晶显示屏将显示出相应的故障代码，故障代码所表示的含义如下表：

故障代码	故障含义	故障代码	故障含义
E1	压缩机高压保护	E3	压缩机低压保护
E2	系统防冻结保护	E4	压缩机排气温度保护

1.2 双系统和三系统线控器

1.2.1 线控器界面



I 指示灯和液晶：

1-运行指示灯：机组开机时亮；关机时灭。当处于开机状态并且当系统或通信有故障时灯闪烁。

2-压缩机一指示灯：当压缩机一运行时亮，停止时灭。

3-压缩机二指示灯：当压缩机二运行时亮，停止时灭。

4-压缩机三指示灯：当压缩机三运行时亮，停止时灭。

5-制冷：制冷模式时显示，否则不显示。

6-风扇：送风模式时显示，否则不显示。

7-制热：制热模式时显示，否则不显示。

8-测试：强制运行时显示。

9-化霜：正在化霜时显示，否则不显示

10-主显示区：包含一个负号、两个数字和一个温度单位，用于显示各温度点的温度、各参数的值（温度或时间值）和错误代码。若是温度值则显示十进制数值和温度单位；若为时间值则显示十进制数值而不显示温度单位（默认单位为分）；若为代码则显示特定的代码（见故障代码表）而不显示温度单位。个别温度和参数值可能超过 99，则用 AX 表示 100~109，用 bX 表示 110~119，用 cX 表示 120~129，用 dX 表示 130~139，用 EX 表示 140~149，用 FX 表示 150~159，其中 X 表示 0~9 中的一个数字。常态下显示室内温度。

11-故障代码：表示当前主显示区显示的为故障代码值。只有系统或通信有故障时显示。

12-辅显示区：包含一个数字、两个字母（AB）和一个冒号，用于表示主显示区的温度点和参数，只在查看模式下显示。

13-温度：表示当前主显示区显示的温度值。

I 蜂鸣器

长按**退出键**（约5秒）为设置蜂鸣器，使蜂鸣器在常开和常关之间切换。

常关时，无论出现什么情况蜂鸣器均不叫。常开时：上电复位并且快测时连叫几声；有按键按下时和开机状态下出现故障时，蜂鸣器鸣叫。

1.2.2 基本操作

I **开关机**：在开机时按下**开关键**一次，机组停止运行，进入关机状态。在关机时按下**开关键**一次，机组进入开机状态，开机指示灯点亮，液晶上显示室内温度，机组运行，液晶上显示当前的运行模式（制冷、送风或制热）。

I **模式切换**：对于热泵机组，按下**模式键**，系统按**制冷**——>**送风**——>**制热**——>**制冷**循环切换。对单冷机组，按下**模式键**，系统按**制冷**——>**送风**——>**制冷**循环切换。有故障时，该键无效。

I **设定温度**：在常态下按下**D键**和**N键**方向键调节设定温度，设定温度范围为16—30℃，初值为25℃。按**退出键**保存设定温度值并返回常态显示。送风模式时设定温度无效。

I **查看系统温度点及状态**：按**查看键**一次进入查看模式。在查看模式下，**辅显示区**表示查看的对象，**主显示区**表示查看的对象的值。按**D键**和**N键**改变查看对象，按**退出键**退出查看模式。查看内容如下：

1: 室内温度

2: 设定温度

3: 室外环境温度 $T_{\text{室外}}$

4: 室内蒸发器温度 1

5: 室内蒸发器温度 2

6: 室内蒸发器温度 3 （双系统该温度无意义）

7: 室外冷凝器温度 1 （单冷机该温度无意义）

8: 室外冷凝器温度 2 （单冷机该温度无意义）

9: 室外冷凝器温度 3 （单冷机或双系统该温度无意义）

A0: 排气温度 1

A1: 排气温度 2

A2: 排气温度 3 （双系统该温度无意义）

A3: 上一次故障代码

A4: 运行状态 0×01=制冷关机，0×02=制热关机，0×11=制冷开机，0×12=制热开机，0×ff=强

制开机。

A5: 通信状态

1.2.3 故障代码显示及含义

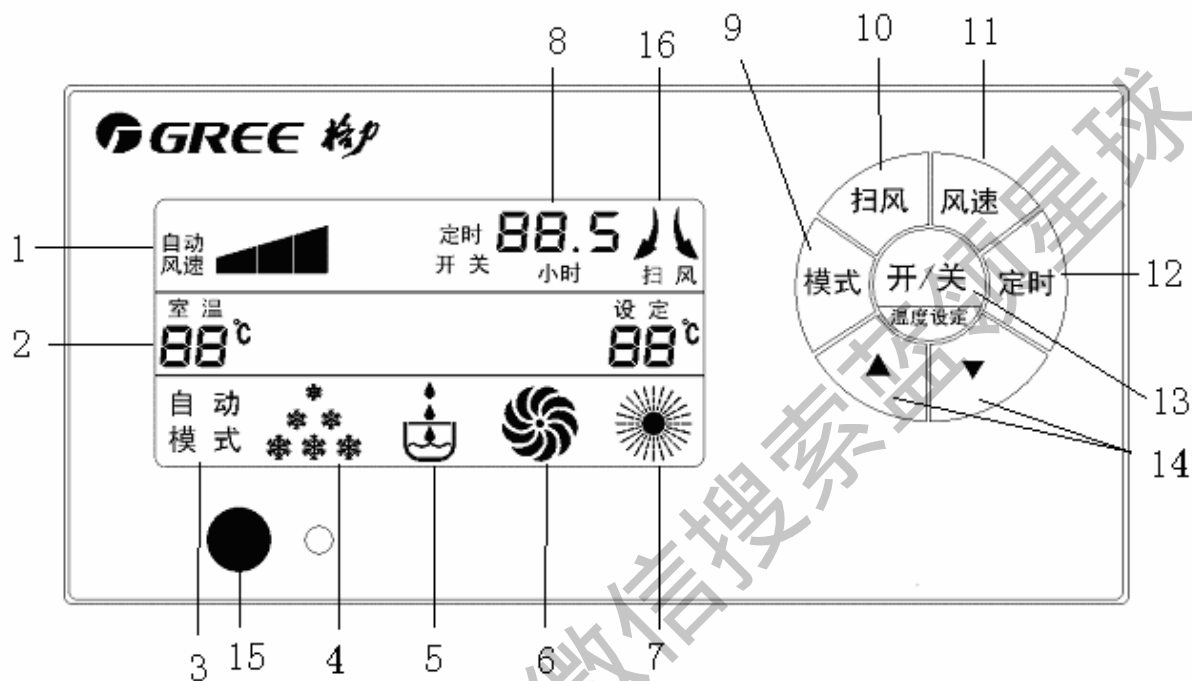
当机组出现故障时，线控器的液晶显示屏将显示出相应的故障代码，故障代码所表示的含义如下表：

故障代码	故障含义	故障代码	故障含义
E1	压缩机 1 高压保护	F0	室内环境传感器故障
E2	系统 1 防冻结保护	F1	蒸发器 1 传感器故障
E3	压缩机 1 低压保护	F2	冷凝器 1 传感器故障
E4	压缩机 1 排气温度保护	F3	室外环境传感器故障
E5	压缩机 1 过载保护	F5	排气温度传感器 1 故障
b1	压缩机 2 高压保护	F6	排气温度传感器 2 故障
b2	系统 2 防冻结保护	F9	送风机热过载
b3	压缩机 2 低压保护	EC	通信故障
b4	压缩机 2 排气温度保护	EE	存储芯片故障
b5	压缩机 2 过载保护	b7	蒸发器 2 传感器故障
b6	冷凝器 2 传感器故障		

获取更多资料 微信搜索 制冷技术网

1.3 26 柜机线控器

1.3.1 线控器界面



- 1— 风速显示：机组工作时线控器会显示相应的设定风速有高—中—低—自动风速三种；
- 2— 室内温度显示：显示当前的室内温度值；
- 3— 自动模式显示：机组运行在自动模式时，将显示为该模式；
- 4— 制冷模式显示：机组运行在制冷模式时，将显示为该模式；
- 5— 除湿模式显示：机组运行在除湿模式时，将显示为该模式；
- 6— 送风模式显示：机组运行在送风模式时，将显示为该模式；
- 7— 制热模式显示：机组运行在制热模式时，将显示为该模式；
- 8— 定时时间显示：当机组设定定时时，显示相应的设定时间；
- 9— 模式键：按模式键，可以选择**自动/制冷/抽湿/送风/制热**方式并做相应的显示。如为**单冷型**，则没有**制热**方式。
- 10— 扫风键：可选择**扫风、停止**两种扫风方式。
- 11— 风速键：可设定自动、高风档、中风档和低风档几种风速；
- 12— 定时键：在关机状态下按此键可设定定时开时间，在开机状态下按此键可设定定时关时间。按▲键或▼键设定定时时间。
- 13— 开关机：按一次为**开机**，再按一次为**关机**。

- 14— **设定温度**调节键：按一次▼键使设定室温下降 1℃，按一次▲键使设定室温上升 1℃。室温可在 16℃~30℃之间任意设定。在正常运行中，同时按下▼键和▲键两个键 5 秒，显示板上所有键功能被屏蔽，再同时按下此两键 5 秒，解除屏蔽。
- 15— 遥控接收头：可接收遥控信号；
- 16— 扫风显示：有设定扫风时显示，无设定扫风时不显示；

1.3.2 其他功能

1) 压缩机运转保护功能

根据温度，压缩机一旦启动，在 6 分钟内不随温度变化而停机，一旦停机，须延时 3 分钟才能再次启动，初次上电时，压缩机没有 3 分钟延时。

2) 屏蔽功能

在正常运行中，同时按温度设定▲键和温度设定▼键两个键 5 秒，显示板上所有键功能被屏蔽，又同时按下此两键 5 秒，解除屏蔽。

3) 掉电记忆功能

掉电再上电，会按掉电前的开关机状态、模式设定、风速设定、扫风设定和室温设定来运行。

1.3.3 故障代码显示及含义

机组故障保护时，故障代码分别在液晶显示屏的设定温度区与环境温度区显示，约定设定温度显示 1 号系统故障代码，环境温度区显示 2 号系统故障代码，通用故障代码在设定温度区显示。故障代码表如下：

代码	含义	代码	含义
E1	压缩机高压保护	F0	室内环境感温头故障
E2	室内防冻结保护	F1	室内蒸发器感温头故障
E3	压缩机低压保护	F2	冷凝器感温头故障
E4	排气管高温保护	F3	室外环境感温头故障
E5	过载保护（压缩机过流保护）	F4	排气感温头故障
E6	通讯故障		
E7	缺逆相保护		
EH	辅助电加热保护		

2 遥控器

2.1 遥控器各按键的名称及作用

- l 此款遥控器为通用遥控器，可同时适用于多种类型(功能)的空调器，对不适用本空调器的按键不作介绍，敬请谅解。
- l 确保遥控器与信号接收窗之间无障碍物。
- l 遥控器信号的接收距离可达 8 米左右。
- l 勿使遥控器掉落或将其随意扔掷。
- l 勿使任何液体流入遥控器内，受阳光直射或置于极热处。

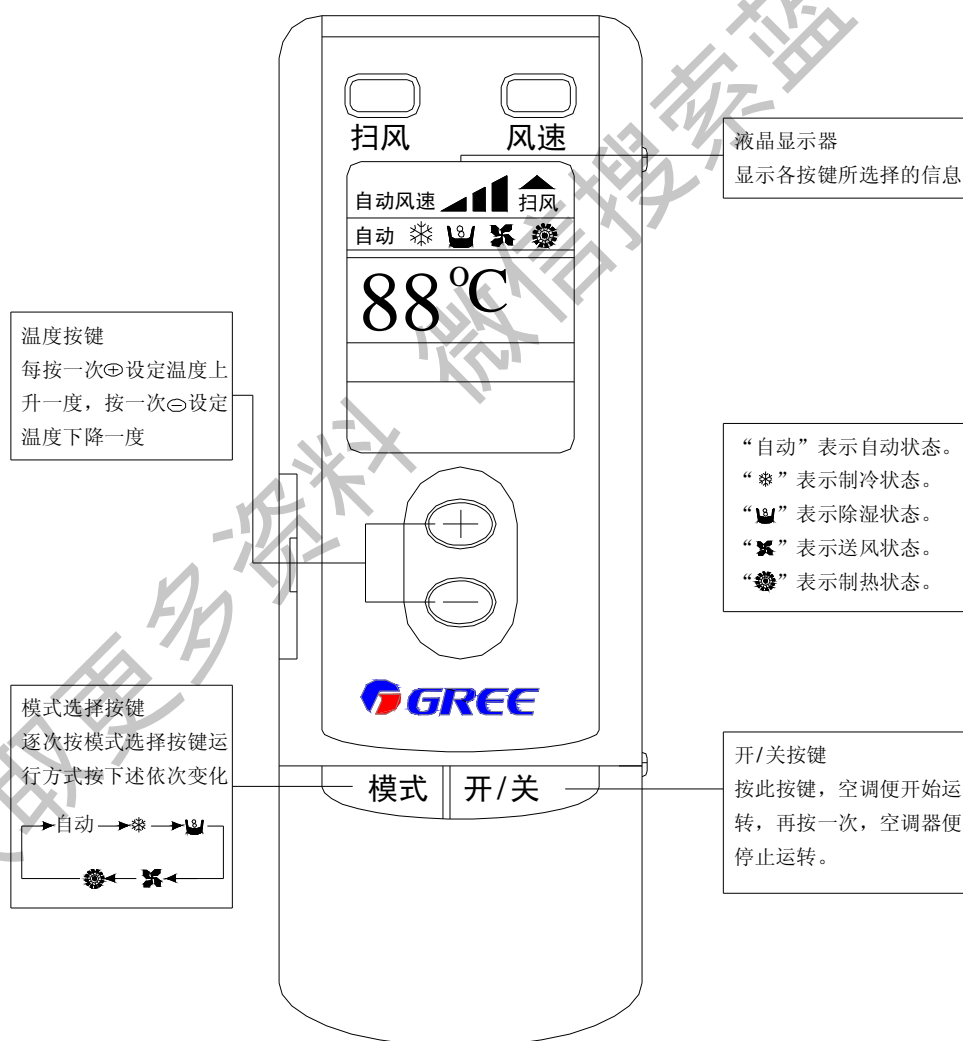


图 1 遥控器

2.2 遥控器的操作

1) 制冷操作

接通电源，按“开/关”键，然后按下“模式”键选择“制冷”方式。通过“温度调节”键调节房间的设定温度，如图 2 所示。

2) 制热操作

接通电源，按“开/关”键，然后按下“模式”键选择“制热”方式，通过“温度调节”键调节房间的设定温度，如图 3 所示。

在制热模式下，机组具有防冷风和吹余热功能。压缩机启动后，当蒸发器温度大于等于 30℃或机组启动 30 秒后，内风机开始运行，避免刚开机时吹出冷风。压缩机停止运行后，内风机吹风 120 秒后停止运行。

3) 除湿操作

接通电源，按“开/关”键，然后按下“模式”键选择“除湿”方式，并过“温度调节”键调节房间的设定温度，如图 4 所示。

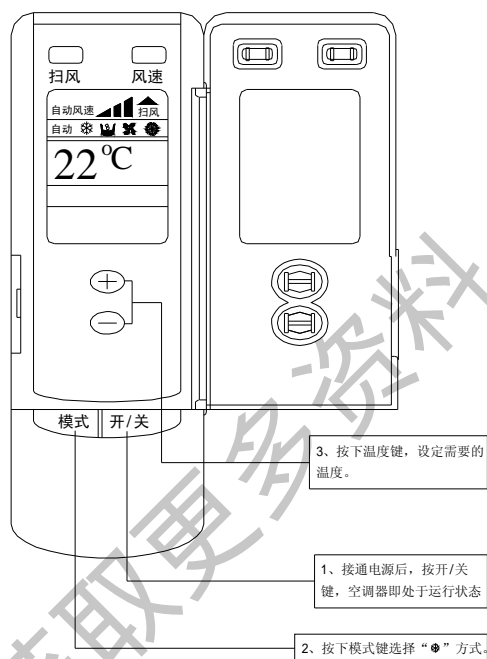


图 2 制冷操作

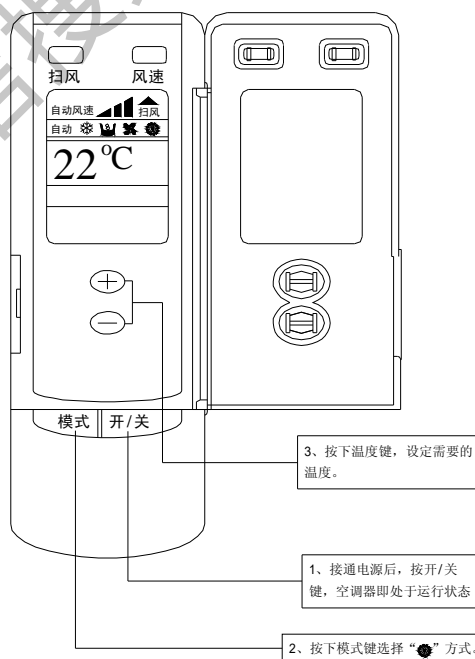


图 3 制热操作

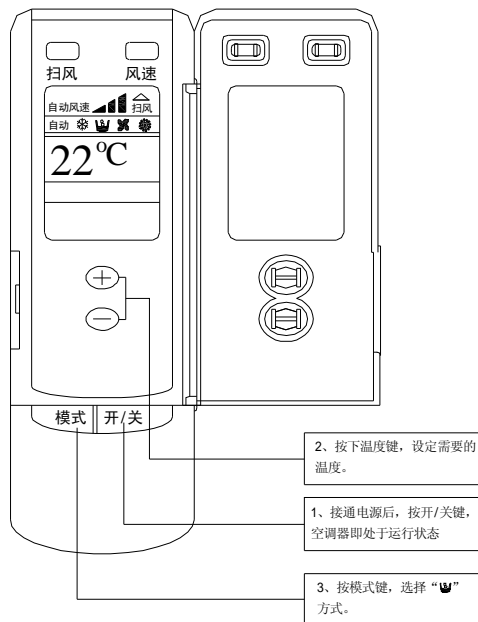


图 4 除湿操作

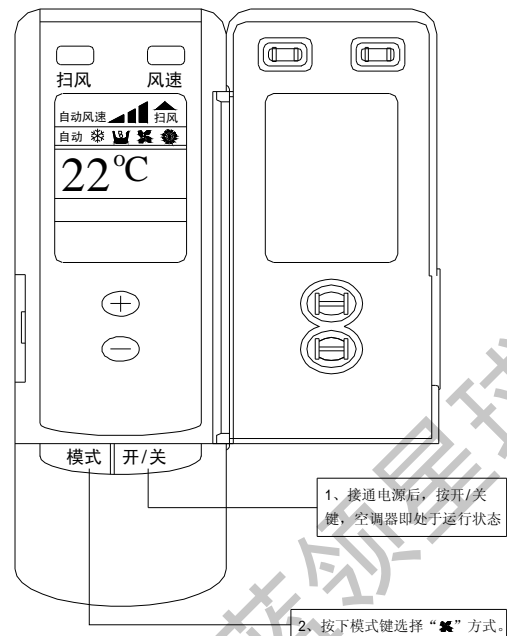


图 5 送风操作

4) 送风操作

接通电源，按“开/关”键，然后按下“模式”键选择“送风”方式，机组将以高风速运行，如图 5 所示。

5) 自动模式操作方法

接通电源，按“开/关”键，然后按下“模式”键选择“自动”方式，如图 8 所示。微电脑将根据室温传感器感受的温度和设定温度的差值，确定空调器的相应运行模式。在自动模式下，标准制冷设定温度为 26℃，标准制热设定温度为 20℃。

当环境温度>26℃时，按制冷模式运行。当 20℃≤环境温度≤26℃时，按除湿模式运行。当环境温度<20℃时，按制热模式运行；当环境温度≥24℃时退出制热模式。

若为单冷型，当环境温度<20℃时按送风模式运行；当环境温度≥24℃时，退出送风模式。

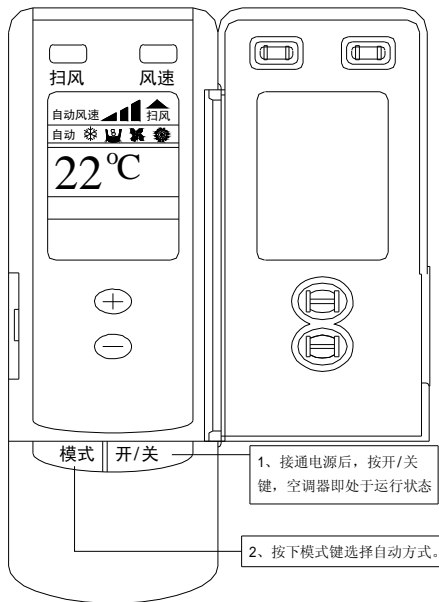


图6 自动模式

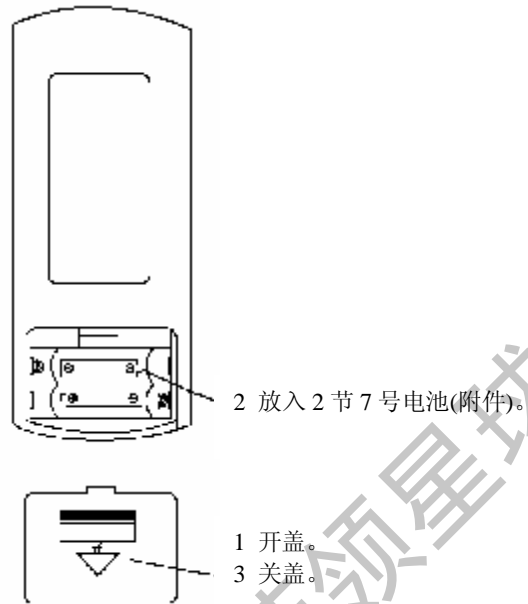


图7 遥控器更换电池

6) 遥控器的电池安装

遥控器电池的安装方法及步骤见图9。

- 丨 安装电池后，屏幕上将显示所有功能的图形和字母代号后即能操作使用。
- 丨 电池寿命约为1年。
- 丨 请不要把新旧电池、种类不同的电池混用。
- 丨 长期不用时，请把电池取出来，防止漏液引起故障。

维修篇

1 机组故障一览表

故障名称	故障代码	故障信号来源	控制逻辑
压缩机1 高压保护	E1	高压开关(动作 3.0MPa, 恢复 2.4MPa)	当连续 3 秒检测到一台压缩机高压, 关闭该压缩机, 显示故障代码 E1, 运行指示灯闪烁。同时其它正常显示, 其它 2 台正常工作。如果两台以上压缩机同时有不可恢复保护, 停机, 屏蔽模式键。故障恢复后按开关键清除故障代码, 按开机条件启动。掉电清除故障代码。
系统一防冻结保护	E2	室内机管温感温包	在制冷模式下, 压缩机启动 10 分钟后, 当连续 3 分钟检测到 $T_{\text{蒸}} \leq -2^{\circ}\text{C}$ 时, 运行指示灯闪烁, 显示故障代码, 停压缩机, 内风机保持原状态; 当压缩机停了 3 分钟且 $T_{\text{蒸}} \geq 10^{\circ}\text{C}$ 时, 指示停止闪烁, 消除故障代码, 控制器按设定模式运行。一台保护其它台照常运行。 防冻结保护后, 压缩机启动 10 分钟后。再进行防冻结保护检测。防冻结保护时屏蔽模式键。
压缩机1 低压保护	E3	低压开关(动作 0.05MPa, 恢复 0.15MPa)	当连续 30 秒检测到一台压缩机低压, 关闭该压缩机, 显示故障代码, 指示灯闪烁。低压恢复后, 3 分钟后自动恢复运行。如连续 3 次低压保护, 关闭该压缩机, 显示故障代码, 运行指示灯闪烁, 不能自动恢复。同时其它正常显示, 其它 2 台正常工作。如果两台以上压缩机同时有不可恢复保护, 停机, 屏蔽模式键。故障恢复后按开关键清除故障代码, 按开机条件启动。掉电清除故障代码。
压缩机1 排气温度保护	E4	压缩机排气感温包	压缩机启动后, 连续 30 秒检测到排气温度高于 130°C 时, 显示故障代码, 运行指示灯闪烁, 停压缩机。压缩机停足 3 分钟后, 若排气温度小于 90°C 时, 系统恢复运行。若连续 3 次出现上述保护现象, 则不能恢复运行。显示故障代码。同时其它正常显示, 其它台正常工作。 如果两台以上压缩机同时有不可恢复保护, 停机, 屏蔽模式键。故障恢复后按开关键清除故障代码, 按开机条件启动。掉电清除故障代码。
压缩机1 过载保护	E5	过流保护器	压缩机启动后连续 3 秒过载, 停压缩机, 显示故障代码, 指示灯闪烁。压缩机停足 3 分钟后, 若过载自动恢复, 则恢复运行。若压缩机正常运转 6 分钟, 保护次数自动清 0。若连续 6 次出现上述保护情况, 则不能恢复运行, 显示故障代码。同时其它正常显示, 其它台正常工作。 如果两台以上压缩机同时有不可恢复保护, 停机, 屏蔽模式键。故障恢复后按开关键清除故障代码, 按开机条件启动。掉电清除故障代码。

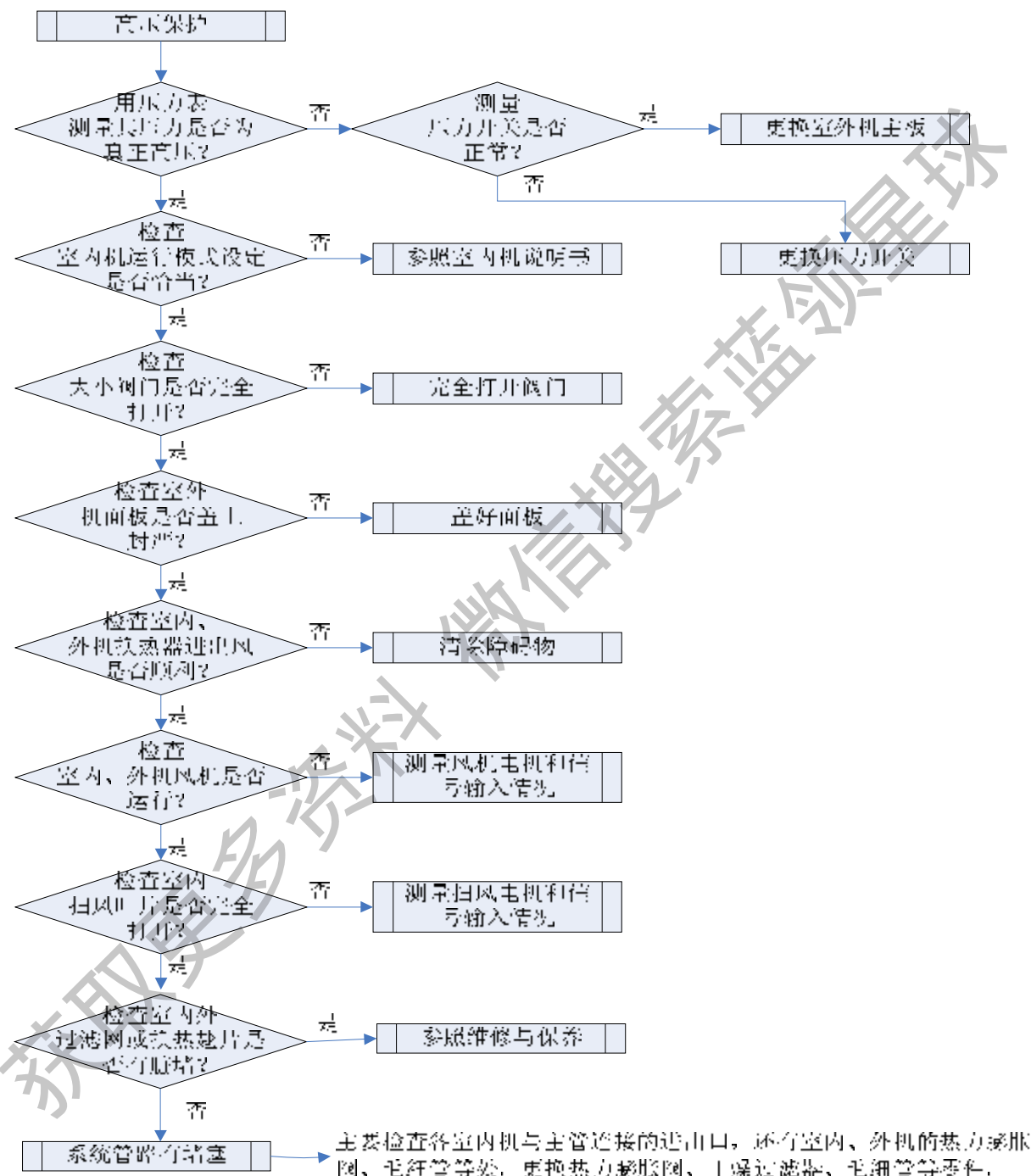
压缩机2 高压保护	b1	高压开关(动作 3.0MPa, 恢复 2.4MPa)	当连续 3 秒检测到一台压缩机高压, 关闭该压缩机, 显示故障代码 E1, 运行指示灯闪烁。同时其它正常显示, 其它 2 台正常工作。如果两台以上压缩机同时有不可恢复保护, 停机, 屏蔽模式键。故障恢复后按开关键清除故障代码, 按开机条件启动。掉电清除故障代码。
系统二防冻结保护	b2	室内机管温感温包	在制冷模式下, 压缩机启动 10 分钟后, 当连续 3 分钟检测到 $T_{\text{蒸}} \leq -2^{\circ}\text{C}$ 时, 运行指示灯闪烁, 显示故障代码, 停压缩机, 内风机保持原状态; 当压缩机停了 3 分钟且 $T_{\text{蒸}} \geq 10^{\circ}\text{C}$ 时, 指示停止闪烁, 消除故障代码, 控制器按设定模式运行。一台保护其它台照常运行。 防冻结保护后, 压缩机启动 10 分钟后。再进行防冻结保护检测。防冻结保护时屏蔽模式键。
压缩机2 低压保护	b3	低压开关(动作 0.05MPa, 恢复 0.15MPa)	当连续 30 秒检测到一台压缩机低压, 关闭该压缩机, 显示故障代码, 指示灯闪烁。低压恢复后, 3 分钟后自动恢复运行。如连续 3 次低压保护, 关闭该压缩机, 显示故障代码, 运行指示灯闪烁, 不能自动恢复。同时其它正常显示, 其它 2 台正常工作。如果两台以上压缩机同时有不可恢复保护, 停机, 屏蔽模式键。故障恢复后按开关键清除故障代码, 按开机条件启动。掉电清除故障代码。
压缩机2 排气温度保护	b4	压缩机排气感温包	压缩机启动后, 连续 30 秒检测到排气温度高于 130°C 时, 显示故障代码, 运行指示灯闪烁, 停压缩机。压缩机停足 3 分钟后, 若排气温度小于 90°C 时, 系统恢复运行。若连续 3 次出现上述保护现象, 则不能恢复运行。显示故障代码。同时其它正常显示, 其它台正常工作。 如果两台以上压缩机同时有不可恢复保护, 停机, 屏蔽模式键。故障恢复后按开关键清除故障代码, 按开机条件启动。掉电清除故障代码。
压缩机2 过载保护	b5	过流保护器	压缩机启动后连续 3 秒过载, 停压缩机, 显示故障代码, 指示灯闪烁。压缩机停足 3 分钟后, 若过载自动恢复, 则恢复运行。若压缩机正常运转 6 分钟, 保护次数自动清 0。若连续 6 次出现上述保护情况, 则不能恢复运行, 显示故障代码。同时其它正常显示, 其它台正常工作。 如果两台以上压缩机同时有不可恢复保护, 停机, 屏蔽模式键。故障恢复后按开关键清除故障代码, 按开机条件启动。掉电清除故障代码。
冷凝器2 感温头开路或短路	b6	室外机冷凝器管温感温包	如果连续 5 秒检测到室外除霜感温包开路或短路, 则停当前感温包对应的压缩机, 显示故障代码, 三分钟后, 如果故障恢复, 则自动恢复运行, 如果同时出现两个以上的保护, 则整机停。
蒸发器2 感温头开路或短路	b7	室内机蒸发器管温感温包	如果连续 5 秒检测到室内防冻感温包开路或短路, 则停当前感温包对应的压缩机, 显示故障代码, 三分钟后, 如果故障恢复, 则自动恢复运行, 如果同时出现两个以上的保护, 整机停。
压缩机3 高压保护	c1	高压开关(动作 3.0MPa, 恢复 2.4MPa)	当连续 3 秒检测到一台压缩机高压, 关闭该压缩机, 显示故障代码 E1, 运行指示灯闪烁。同时其它正常显示, 其它 2 台正常工作。如果两台以上压缩机同时有不可恢复保护, 停机, 屏蔽模式键。

			故障恢复后按开关键清除故障代码，按开机条件启动。掉电清除故障代码。
系统三防冻结保护	c2	室内机管温感温包	在制冷模式下，压缩机启动 10 分钟后，当连续 3 分钟检测到 $T_{\text{蒸}} \leq -2^{\circ}\text{C}$ 时，运行指示灯闪烁，显示故障代码，停压缩机，内风机保持原状态；当压缩机停了 3 分钟且 $T_{\text{蒸}} \geq 10^{\circ}\text{C}$ 时，指示停止闪烁，消除故障代码，控制器按设定模式运行。一台保护其它台照常运行。 防冻结保护后，压缩机启动 10 分钟后。再进行防冻结保护检测。防冻结保护时屏蔽模式键。
压缩机 3 低压保护	c3	低压开关(动作 0.05MPa, 恢复 0.15MPa)	当连续 30 秒检测到一台压缩机低压，关闭该压缩机，显示故障代码，指示灯闪烁。低压恢复后，3 分钟后自动恢复运行。如连续 3 次低压保护，关闭该压缩机，显示故障代码，运行指示灯闪烁，不能自动恢复。同时其它正常显示，其它 2 台正常工作。如果两台以上压缩机同时有不可恢复保护，停机，屏蔽模式键。故障恢复后按开关键清除故障代码，按开机条件启动。掉电清除故障代码。
压缩机 3 排气温度保护	c4	压缩机排气感温包	压缩机启动后，连续 30 秒检测到排气温度高于 130°C 时，显示故障代码，运行指示灯闪烁，停压缩机。压缩机停足 3 分钟后，若排气温度小于 90°C 时，系统恢复运行。若连续 3 次出现上述保护现象，则不能恢复运行。显示故障代码。同时其它正常显示，其它台正常工作。 如果两台以上压缩机同时有不可恢复保护，停机，屏蔽模式键。故障恢复后按开关键清除故障代码，按开机条件启动。掉电清除故障代码。
压缩机 3 过载保护	c5	过流保护器	压缩机启动后连续 3 秒过载，停压缩机，显示故障代码，指示灯闪烁。压缩机停足 3 分钟后，若过载自动恢复，则恢复运行。若压缩机正常运转 6 分钟，保护次数自动清 0。若连续 6 次出现上述保护情况，则不能恢复运行，显示故障代码。同时其它正常显示，其它台正常工作。 如果两台以上压缩机同时有不可恢复保护，停机，屏蔽模式键。故障恢复后按开关键清除故障代码，按开机条件启动。掉电清除故障代码。
冷凝器 3 感温头开路或短路	c6	室外机冷凝器管温感温包	如果连续 5 秒检测到室外除霜感温包开路或短路，则停当前感温包对应的压缩机，显示故障代码，三分钟后，如果故障恢复，则自动恢复运行，如果同时出现两个以上的保护，则整机停。
蒸发器 3 感温头开路或短路	c7	室内机蒸发器管温感温包	如果连续 5 秒检测到室内防冻感温包开路或短路，则停当前感温包对应的压缩机，显示故障代码，三分钟后，如果故障恢复，则自动恢复运行，如果同时出现两个以上的保护，则整机停。
室内感温头开路或短路	F0	室内环境感温包	如果连续 5 秒检测到室内环境感温包开路或短路，则整机停，显示故障代码，三分钟后，如果故障恢复，则自动恢复运行
蒸发器 1 感温头开路或短路	F1	室内机蒸发器管温感温包	如果连续 5 秒检测到室内防冻感温包开路或短路，则停当前感温包对应的压缩机，显示故障代码，三分钟后，如果故障恢复，则自动恢复运行，如果同时出现两个以上的保护，则整机停。

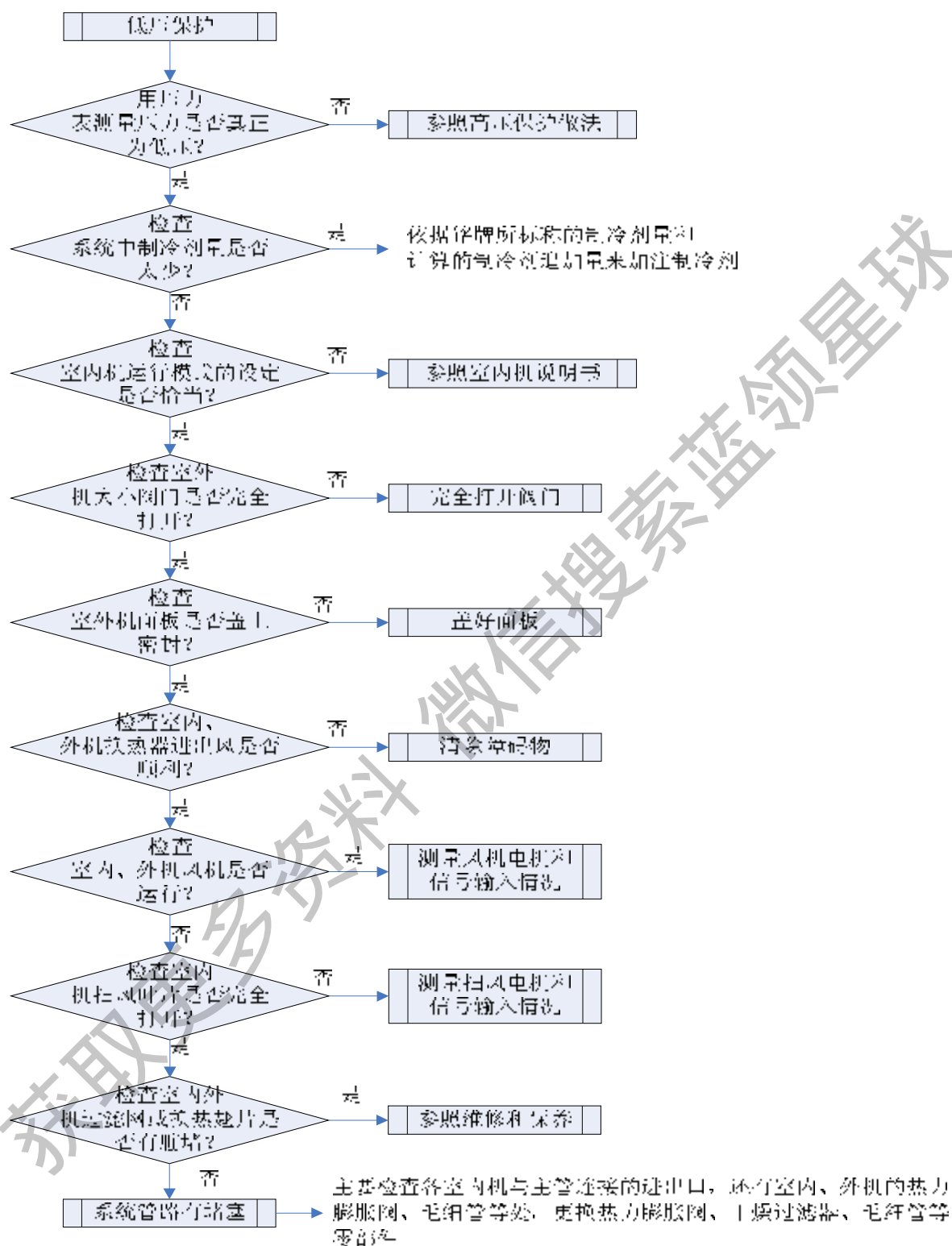
冷凝器1感温头 开路或短路	F2	室外机冷凝器 管温感温包	如果连续 5 秒检测到室外除霜感温包开路或短路，则停当前感温包对应的压缩机，显示故障代码，三分钟后，如果故障恢复，则自动恢复运行，如果同时出现两个以上的保护，则整机停。
室外感温头开 路或短路	F3	室外环境感温 包	如果连续 5 秒检测到室内环境感温包开路或短路，则显示故障代码，不处理。
排气1感温头开 路或短路	F5	压缩机排气感 温包	压缩机启动后，如果连续 60 秒检测到室外排气感温包开路或短路，则停当前感温包对应的压缩机，显示故障代码，三分钟后，如果故障恢复，则自动恢复运行，如果同时出现两个以上的保护，则整机停。
排气2感温头开 路或短路	F6	压缩机排气感 温包	压缩机启动后，如果连续 60 秒检测到室外排气感温包开路或短路，则停当前感温包对应的压缩机，显示故障代码，三分钟后，如果故障恢复，则自动恢复运行，如果同时出现两个以上的保护，则整机停。
排气3感温头开 路或短路	F7	压缩机排气感 温包	压缩机启动后，如果连续 60 秒检测到室外排气感温包开路或短路，则停当前感温包对应的压缩机，显示故障代码，三分钟后，如果故障恢复，则自动恢复运行，如果同时出现两个以上的保护，则整机停。
送风机热过载	F9	室内风机热继 电器	连续 3 秒检测到室内风机过载保护后，停整机；三分钟后恢复运行，如果连续 3 次检测到风机过载保护，停机，屏蔽模式键。故障恢复后按开关键清除故障代码，再按开关键可恢复运行。

2 典型故障排查

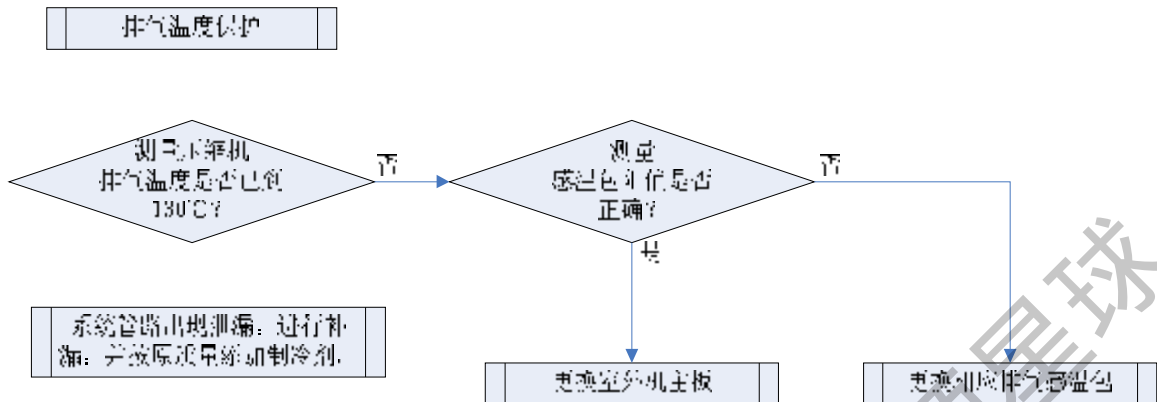
1) 高压保护



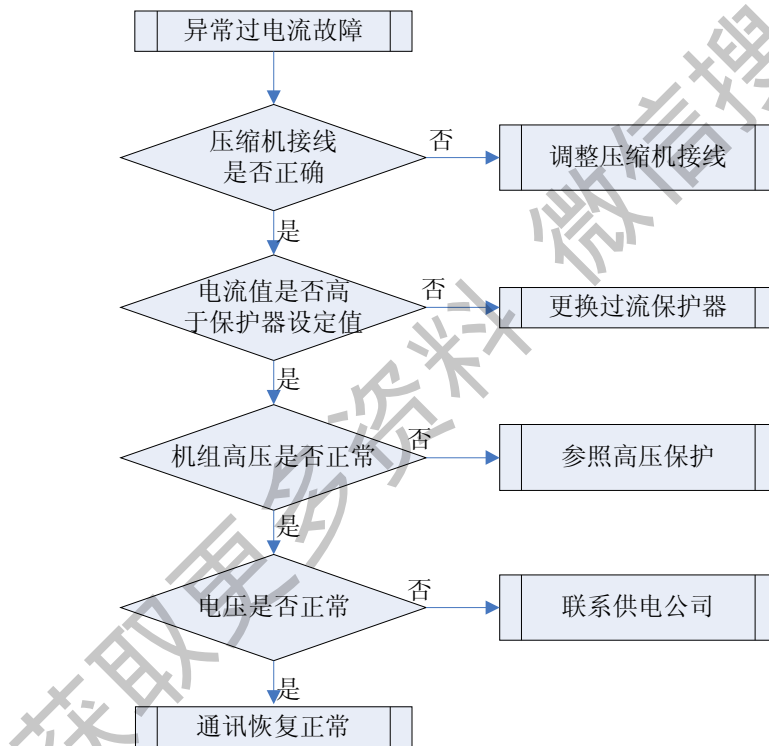
2) 低压保护



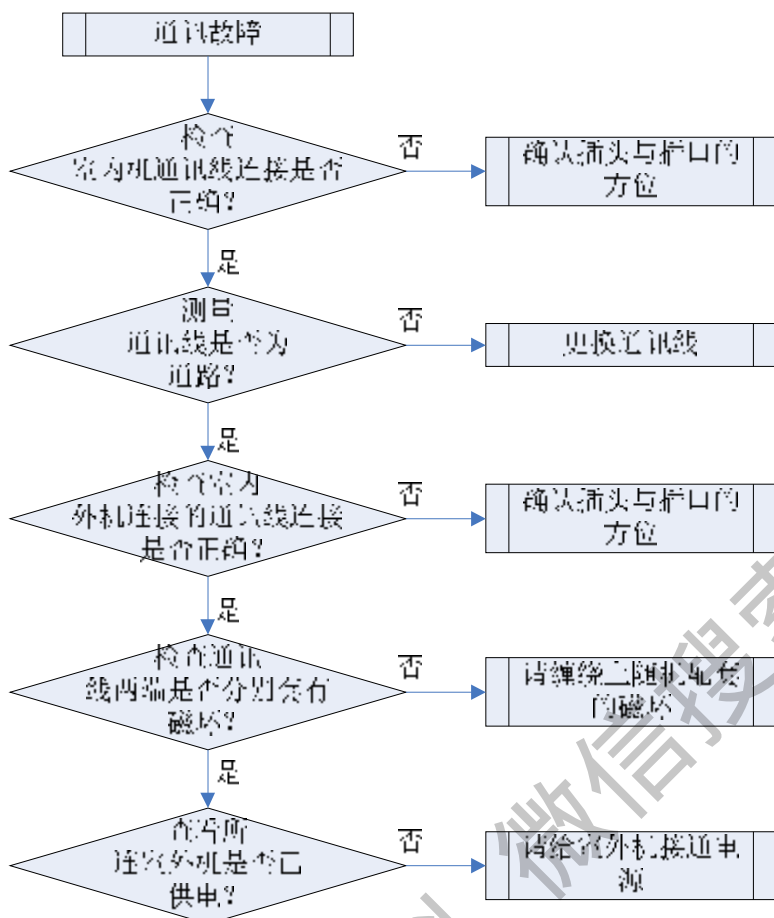
3) 排气保护



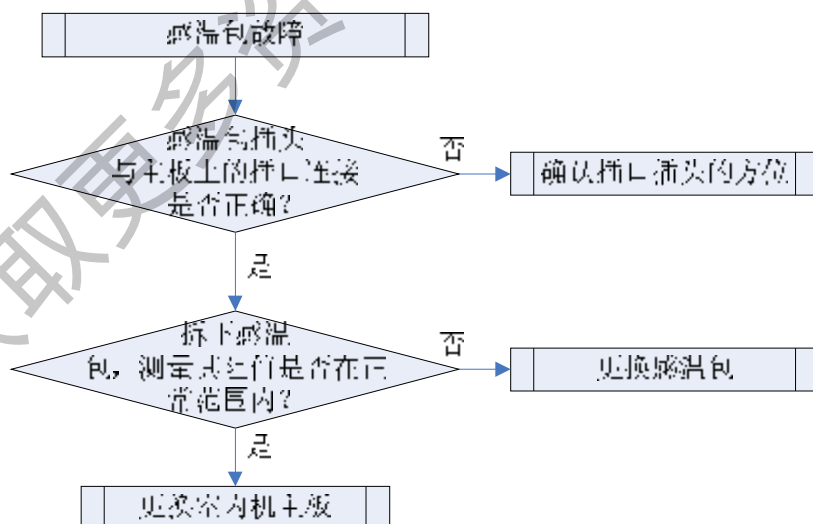
4) 过流保护（压缩机过载保护）



5) 通讯故障



6) 感温包故障



3 案例分析

案例 1: 山东“风冷柜机 RF26W/A 制热效果差、室外机经常停机”故障案例分析

故障现象

2006 年 3 月, 山东某商场反馈风冷柜机 RF26W/A 在制热时室外机经常停机、制热效果差, 用户投诉。

可能原因

接到反馈后, 我们着手进行分析, 大体有以下原因可能会导致室外机经常停机、制热效果差:

1、冷媒不够, 2、电控有问题, 3、室内超高温保护进入过早等等。

原因排查

经过以上分析, 我们通知售后人员进行原因排查。1、测量机组的压力, 发现正常, 排除冷媒不够; 2、检查电控, 没有发现什么问题; 3、最后我们检查室内超高温保护, 发现当压缩机排气温度不是很高时, 其系统都进入了室内超高温保护, 怀疑室内蒸发器感温包所放的位置不合适, 打开室内机侧板, 查看蒸发器管温感温包的位置: 发现其感温包套管焊接在靠近制热进口的位置, 这样制热启动时, 很快就会达到室内超高温保护的溫度点, 相应的室外风机和压缩机就会根据溫度点相应周期性的停机, 此时室内溫度还没升上来, 用户感觉较冷, 投诉机组制热效果差。

待售后人员将其感温包位置移到靠近制热出口的那个 U 管上时, 机组恢复了正常, 室内环境温度很快升了上去。用户满意。

最终结论

此单用户投诉机组制热效果差的原因就是因为室内蒸发器感温包放在了制热进口的位置, 导致机组过早的进入室内超高温保护, 停掉了外风机和压缩机, 导致机组不能连续运行制热。后续我们进行了室内蒸发器感温包位置的排查和出厂时的检验, 杜绝了此问题的再次出现。

案例 2: XX 市“风冷柜机 RF35WS 室内机噪音大”故障案例分析

故障现象

2007 年 3 月, XX 市某商场反馈风冷柜机 RF35WS 运行时室内机噪音大, 用户投诉。

可能原因

接到反馈后, 我们着手进行分析, 大体有以下原因可能会导致机组室内机噪音偏大: 1、工程安装风管时机外余压选择偏大, 2、室内电机、风机运行故障, 3、机组出风口没做降噪处理。

原因排查

经过以上分析，我们通知售后人员进行原因排查。1、检查室内电机、风机，运行平稳，没有发现什么问题；2、检查室内机出风口，发现也做了降噪处理（安装了静压箱），也没什么问题；3、检查其安装的风管长度和大小，发现送风管过短、没有完全把我们机组的出口静压消耗掉，导致送风管内风速过大，噪声偏大。

待售后人员根据计算，将其室内机的风机皮带轮换大后，机组噪声降了下来，用户表示可以接受。

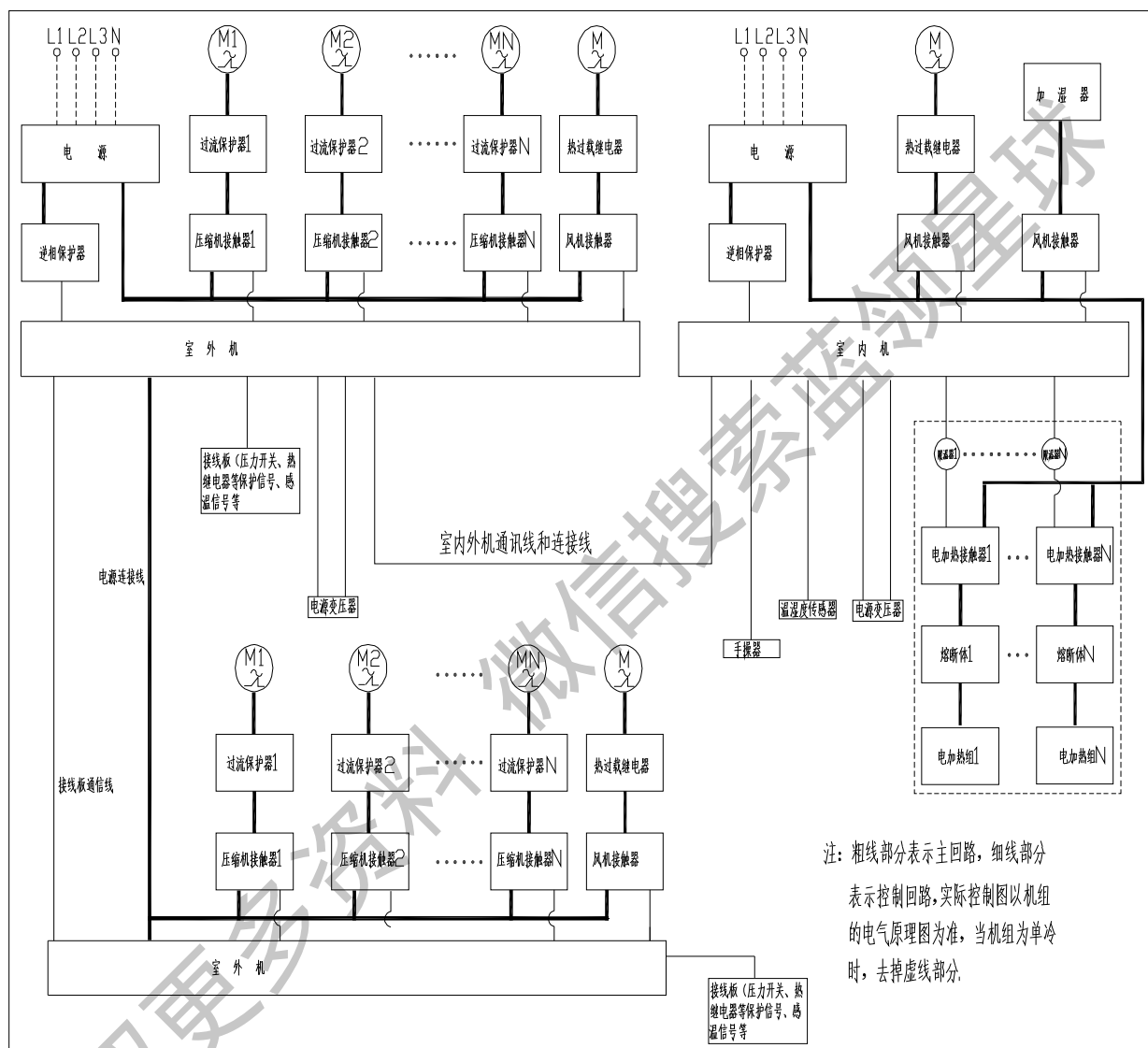
最终结论

此单用户投诉噪声偏大，是由于初期工程选型不当引起的，选型人员明显将工程所需的实际余压计算过大来进行机组的选取，后续要加强这方面的宣传和培训。尽量减少此问题的再次出现。

获取更多资料 微信搜索 蓝领星球

4 机组配电

4.1 机组配电思想



1) 逆相保护器

- a) 保护条件：逆相保护器电源输入端逆相；
- b) 动作执行结果：整机控制器掉电，无法开机；
- c) 处理方式：调换电源接线板下方进线线序、检查三相电源电压是否正常；

2) 热过载继电器

- a) 保护条件：电机电流过大、三相电流不平衡、存在缺相
- b) 动作执行结果：手操器显示电机过载保护

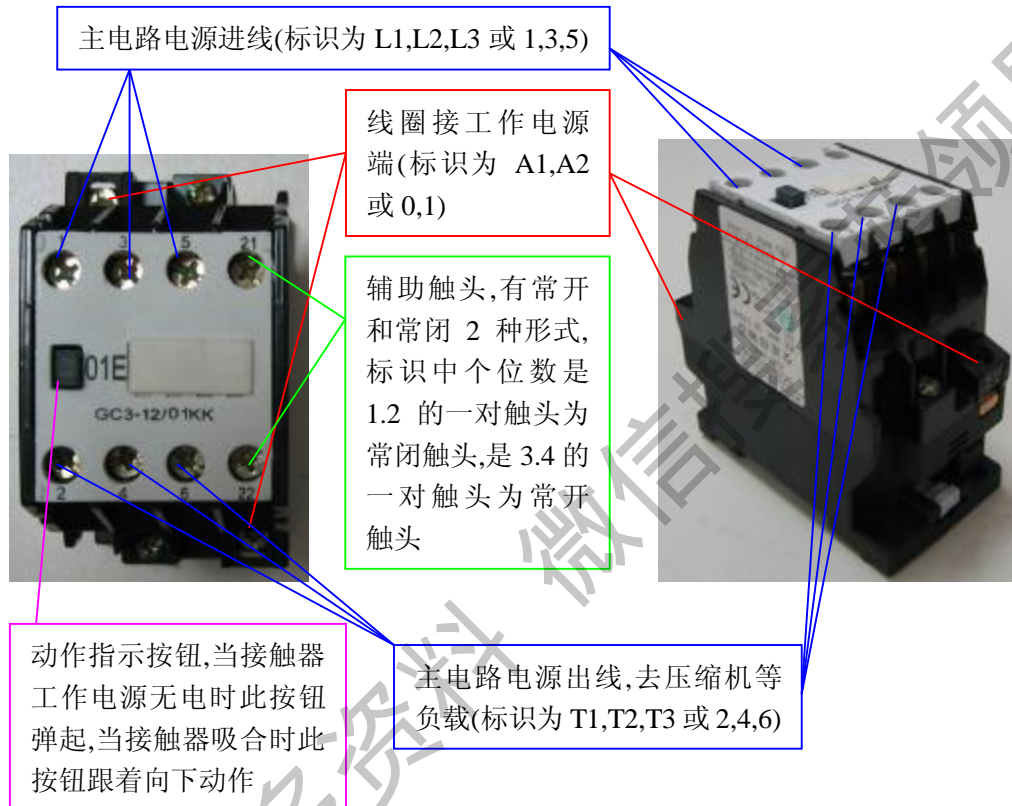
- c) 处理方式：检查压缩机三相绕组是否正常，如果正常，重新上电开机，测量电机工作电流是否正常
- 3) 限温器
- a) 保护条件：被控部件的温度达到预先设定值
 - b) 动作执行结果：限温器触点断开或接通
 - c) 处理方式：动作温度可固定或可调的温度敏感装置，在正常工作期间，当被控部件的温度达到预先设定值时，其以断开或接通电路的方式来工作。可自动复位或手动复位。
- 4) 压缩机用过流保护器：
- a) 保护条件：电机电流过大、三相电流不平衡、存在缺相
 - b) 动作执行结果：手操器显示压缩机机过载保护
 - c) 处理方式：检查压缩机三相绕组是否正常，如果正常，重新上电开机，测量压机工作电流、系统压力是否正常
- 5) 熔断体
- a) 保护条件：被控部件的温度达到预先设定值
 - b) 动作执行结果：熔断体触点断开或接通
 - c) 处理方式：动作温度可固定或可调的温度敏感装置，在正常工作期间，当被控部件的温度达到预先设定值时，其以断开或接通电路的方式来工作。不可自动复位或手动
- 6) 交流接触器
- a) 动作条件：交流接触器的线圈得电
 - b) 动作执行结果：主触点闭合，负载启动

4.2 主要电气元器件介绍

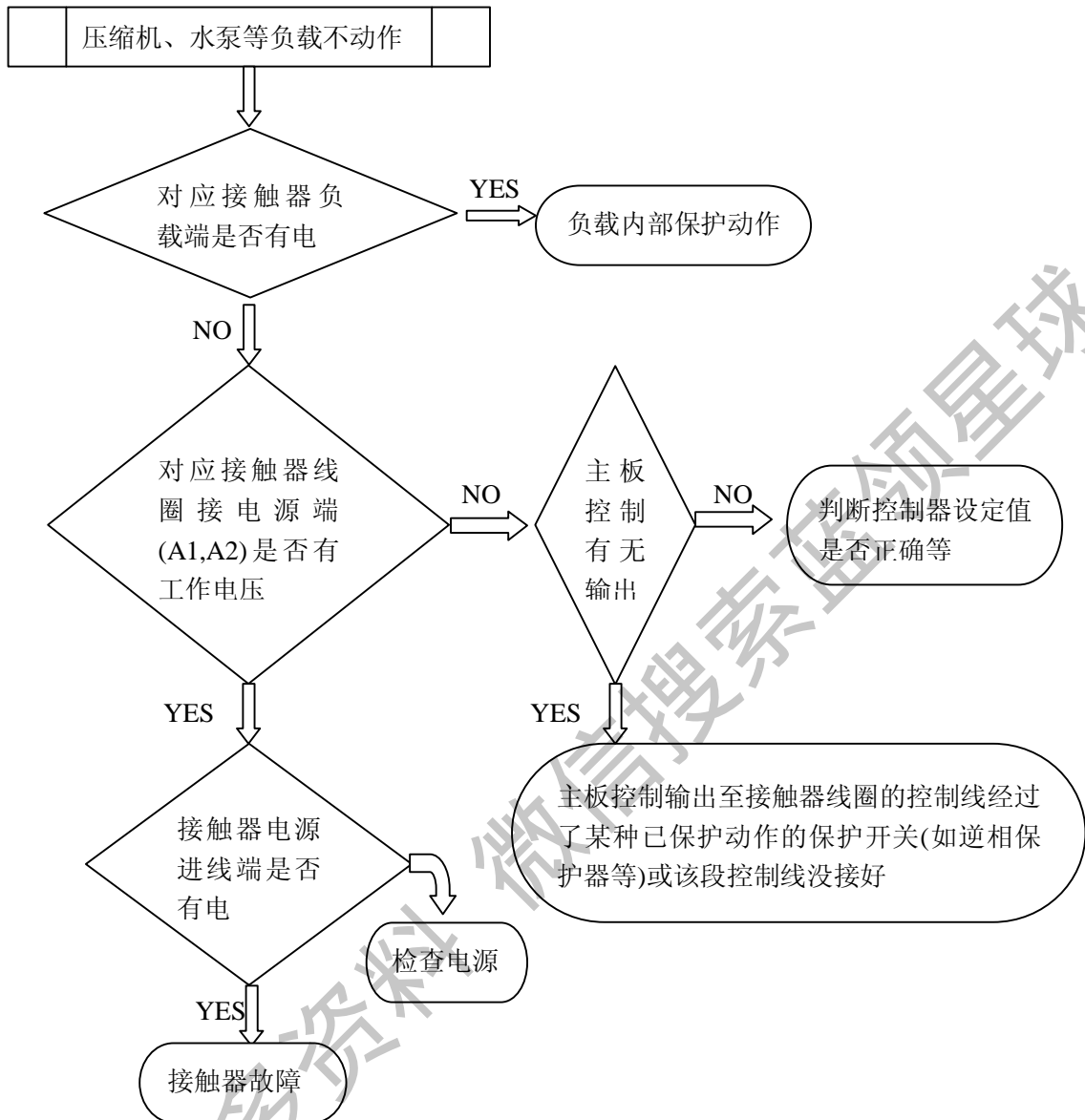
1) 交流接触器

交流接触器在机组中主要控制压缩机、风机、水泵及电加热管的工作电源通断。当接触器工作电源端得电，接触器吸合，主触头闭合；常开辅助触头闭合，常闭辅助触头断开。风冷柜机的接触器的工作电压一般均为 220V~。

交流接触器：

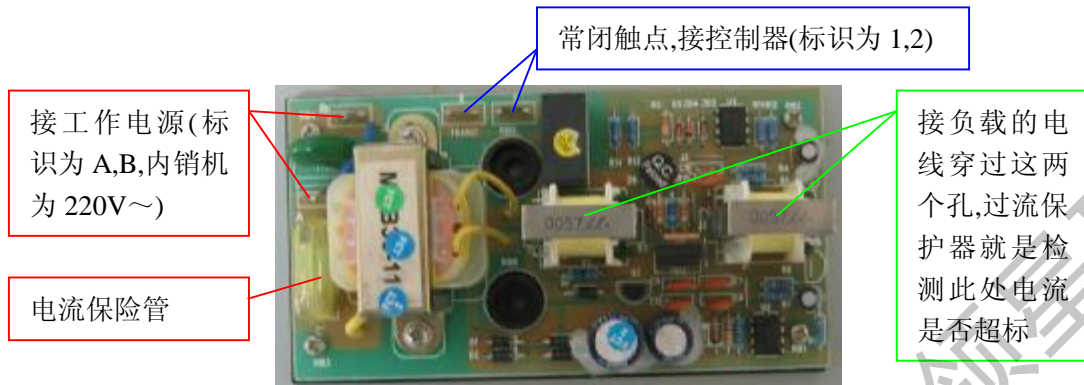


故障判断

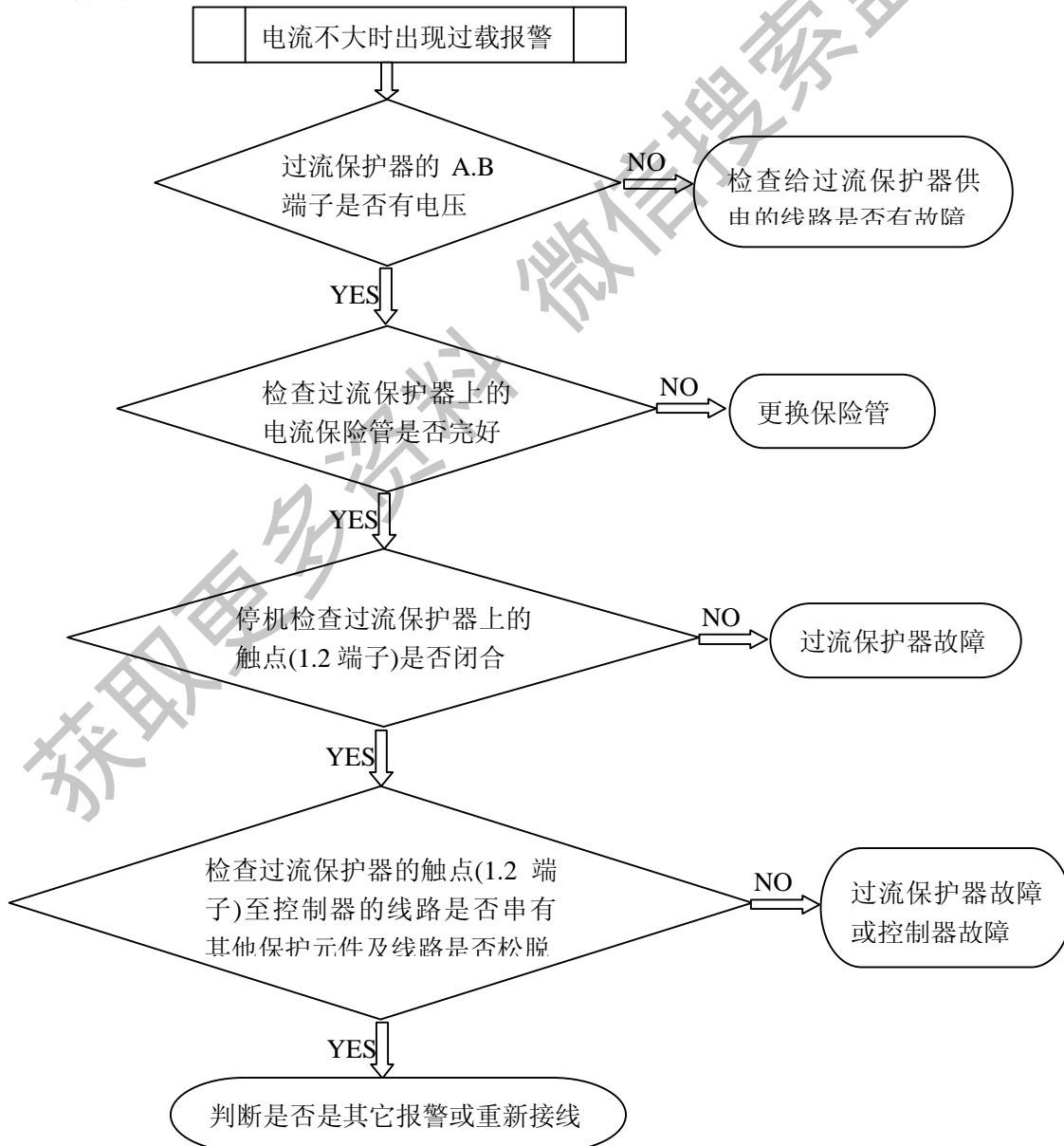


2)过流保护器

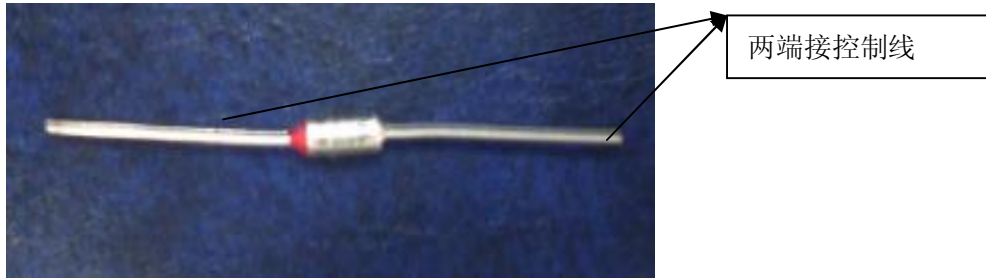
过流保护器是通过检测接到负载端电线的电流，当检测到的电流大于过流保护器的动作值时过流保护器的常闭触点动作断开。此触点通常是接到控制器的报警端口，此时控制器报警。



故障判断



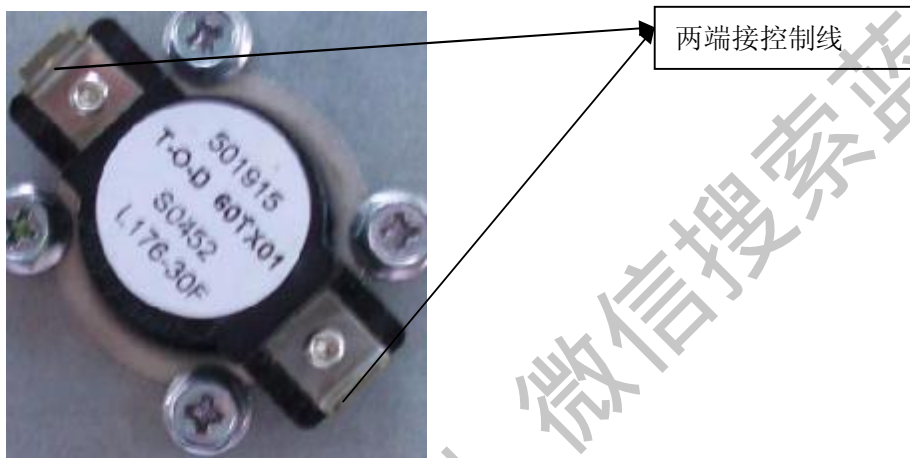
3) 熔断体



故障判断

熔断体接入电路后，控制器不报警，电加热却不工作，则熔断体有可能损坏掉了，用万用表测量其两端，看是否导通，如果导通，则表示为熔断体没有损坏；反之则损坏。

4) 限温器

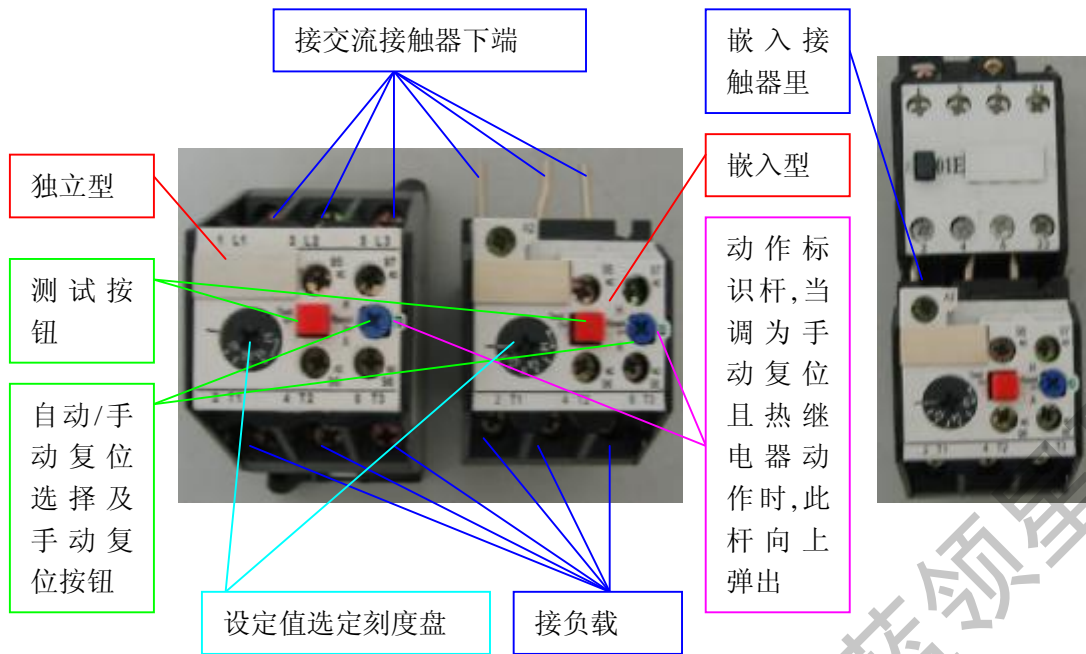


故障判断

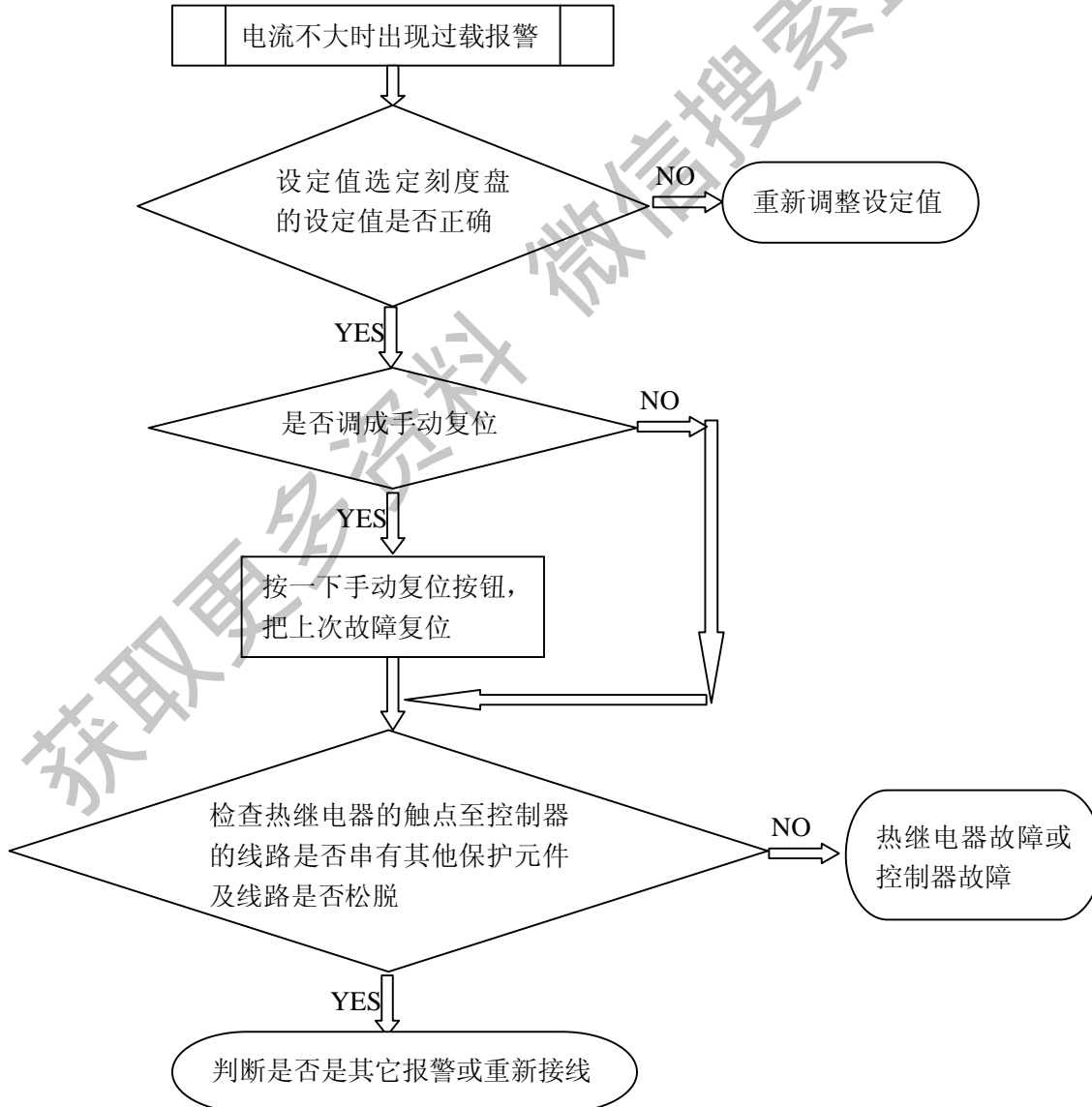
限温器接入电路后，控制器报警，电加热不工作，排除熔断体故障外，则可能限温器有故障，用万用表测量其两端，看是否导通，如果导通，则表示限温器没有损坏；反之则损坏。

6) 热继电器

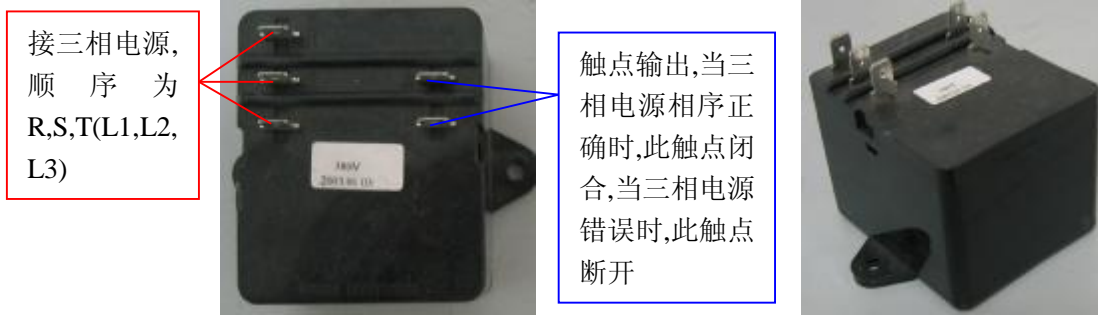
热继电器是通过检测接到负载端电线的电流，当检测到的电流大于热继电器的动作值时热继电器的常开触点闭合，常闭触点断开。常闭触点通常是接到控制器的报警端口，此时控制器报警。热继电器按安装方式又分为独立安装型和嵌入安装型，独立安装型的热继电器与交流接触器分开安装，装在交流接触器的下端。



故障判断



7) 逆相保护器的使用



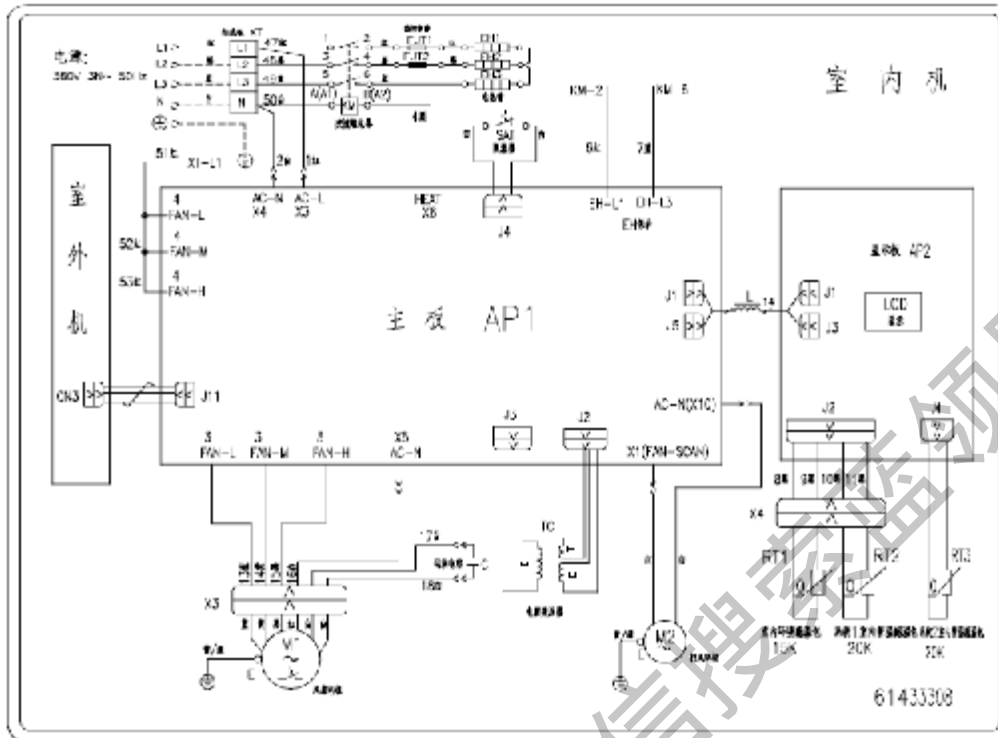
故障判断

通入三相电源后测量逆相保护器输出触点是否闭合,如闭合则表示相序正确;如断开则标识相序错误。相序错误可将三相电源的任意两根线对调。

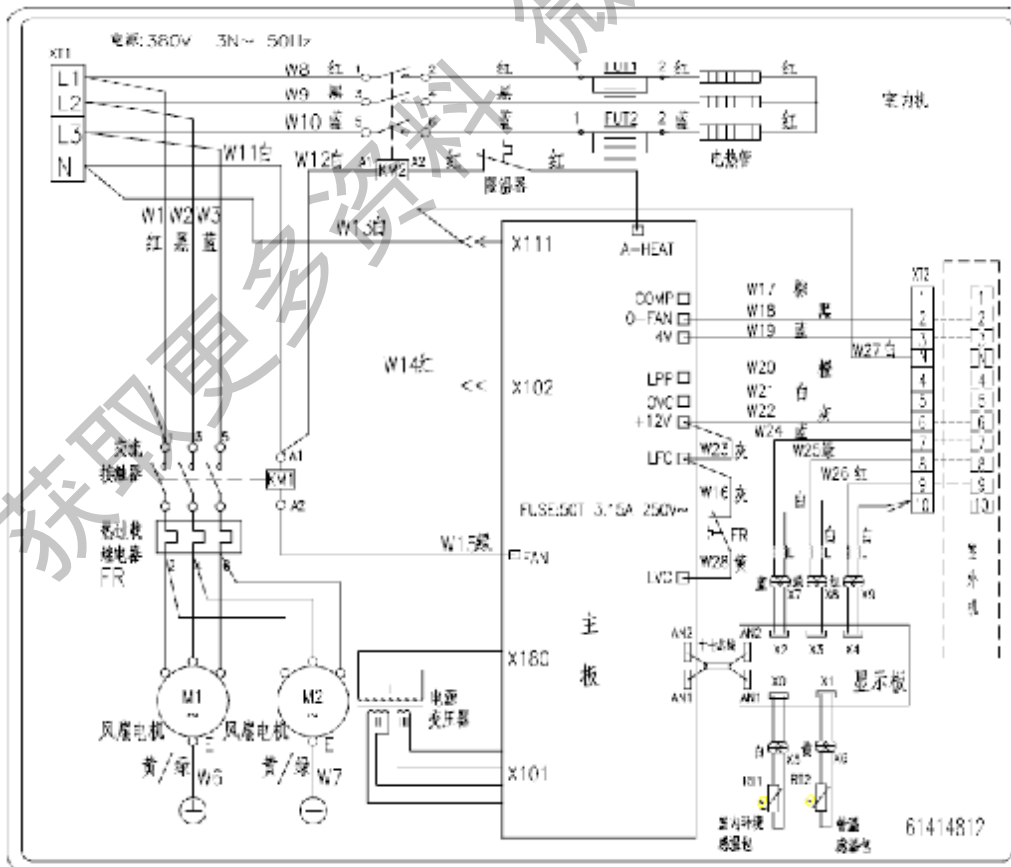
获取更多资料 微信搜索 蓝领星球

4.3 各个系列机组的电路图

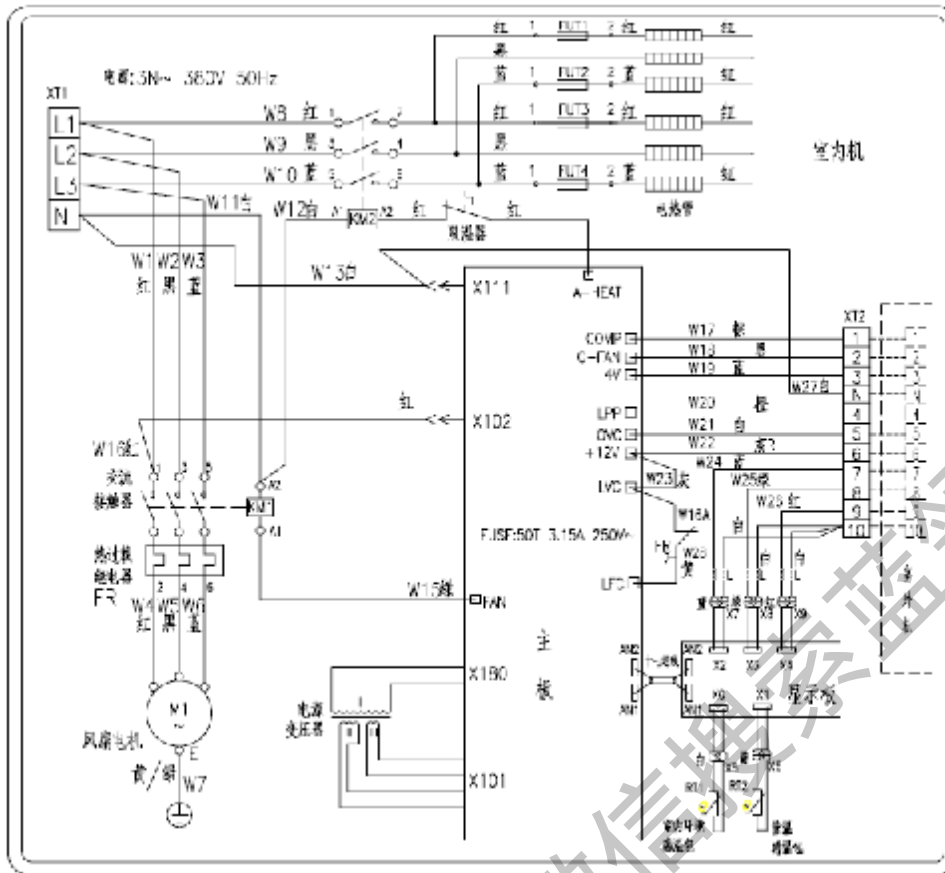
RF26WA(1)



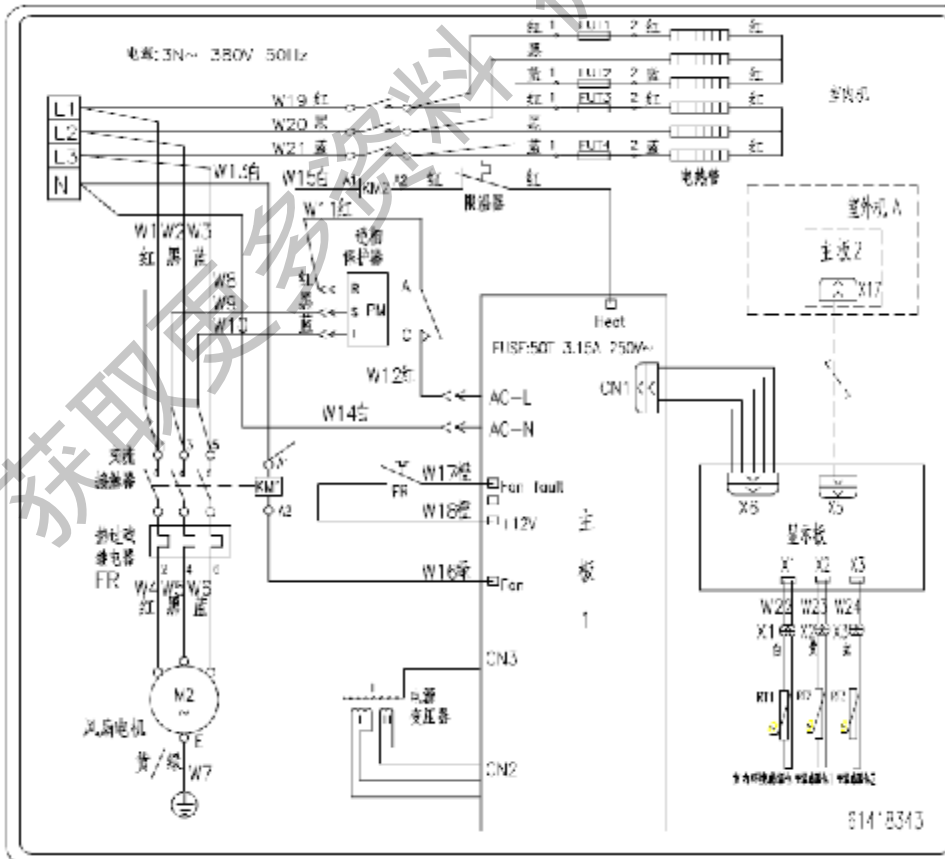
RF35W(1)、RF35WS(1)



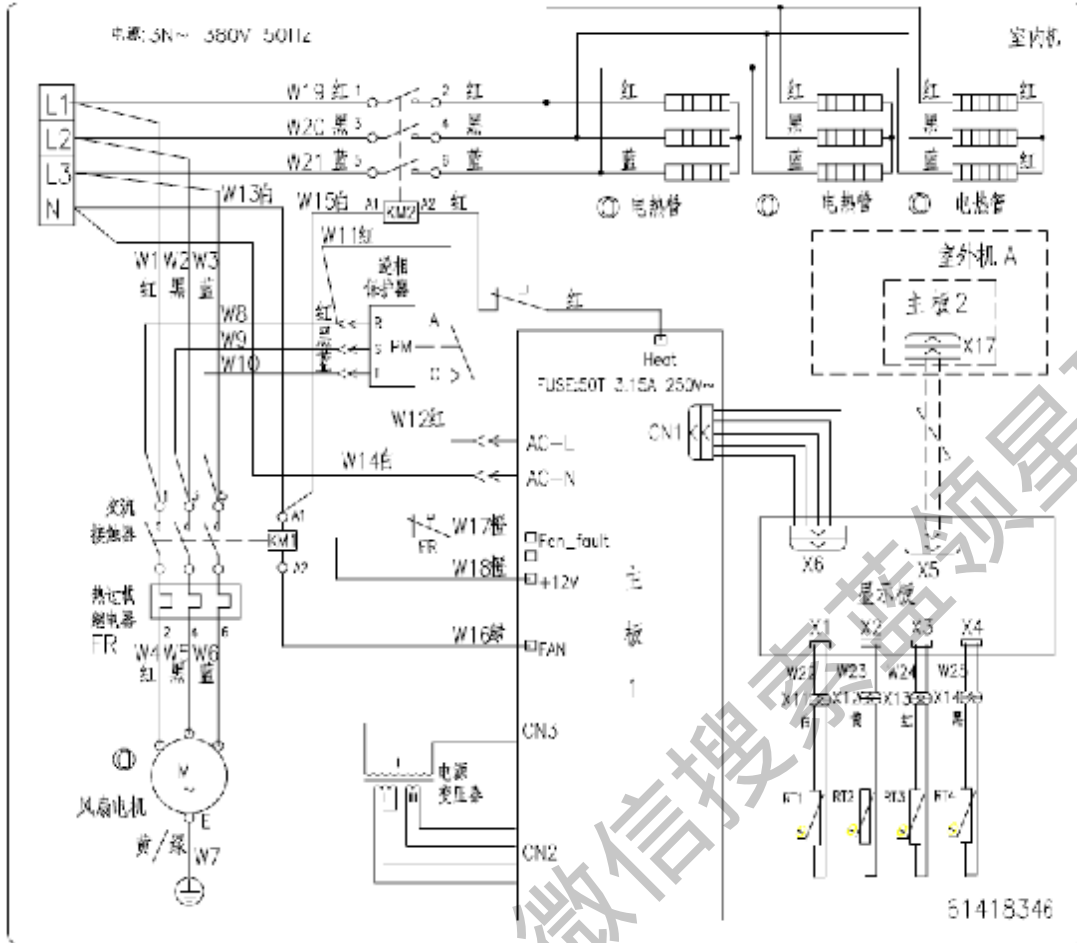
RF45W(I)、RF45WS(I)



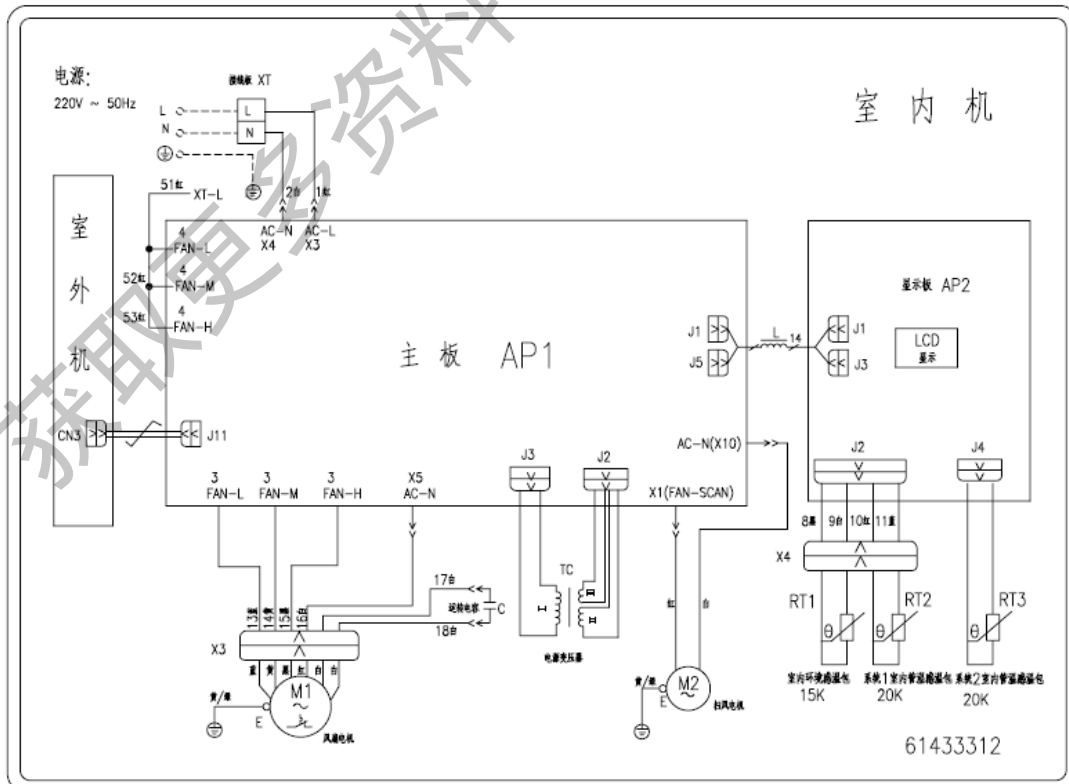
RF50W(I)、RF60W(I)、RF50WS(I)、RF60WS(I)、RF70WS(I)、RF80WS(I)、RF90WS(I)



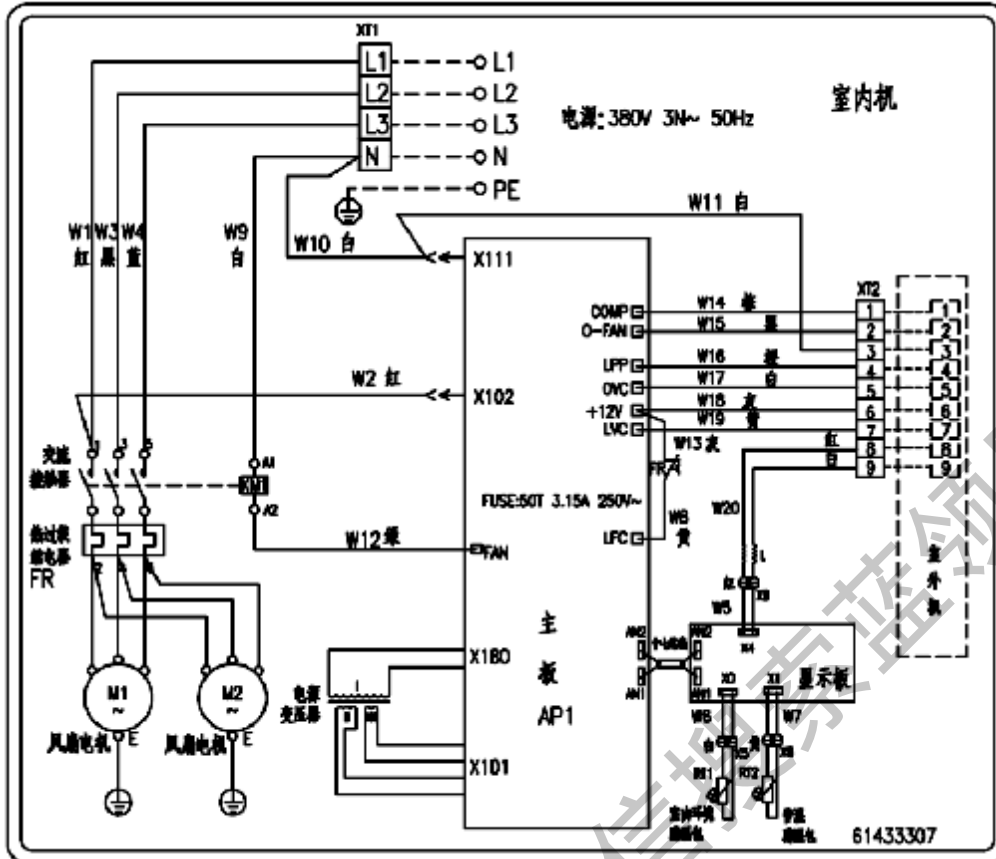
RF105WS(I)、RF120WS(I)、RF135WS(I)



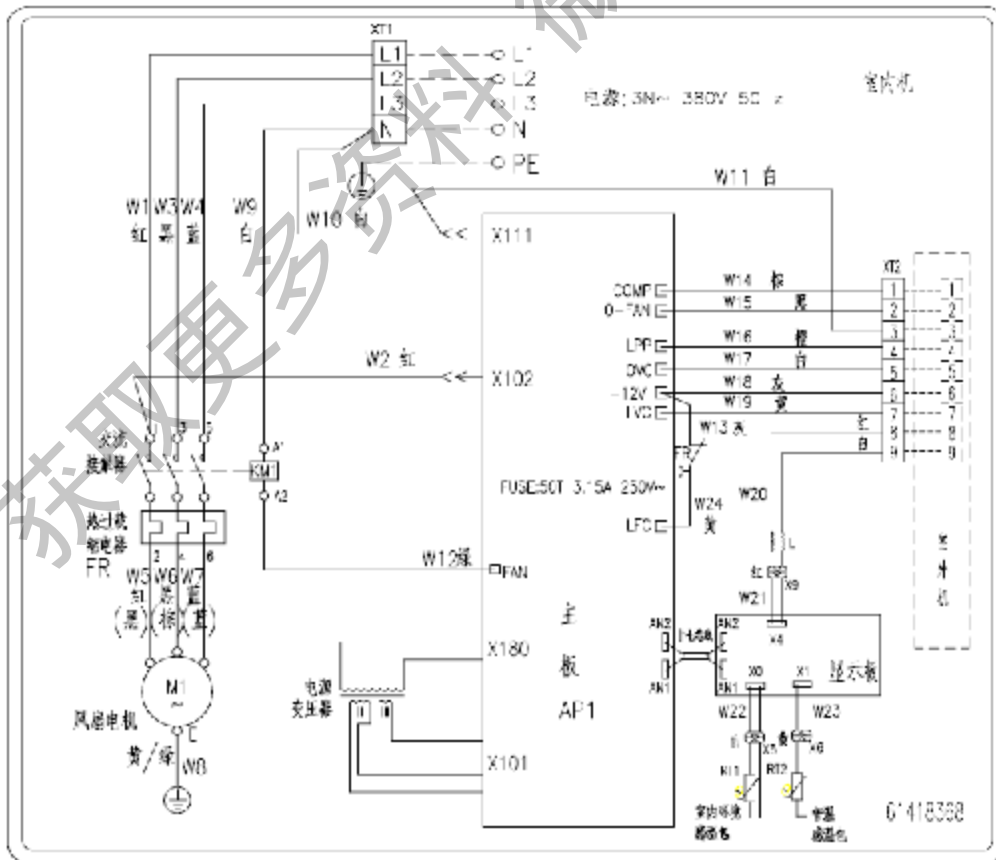
LF26WA(I)



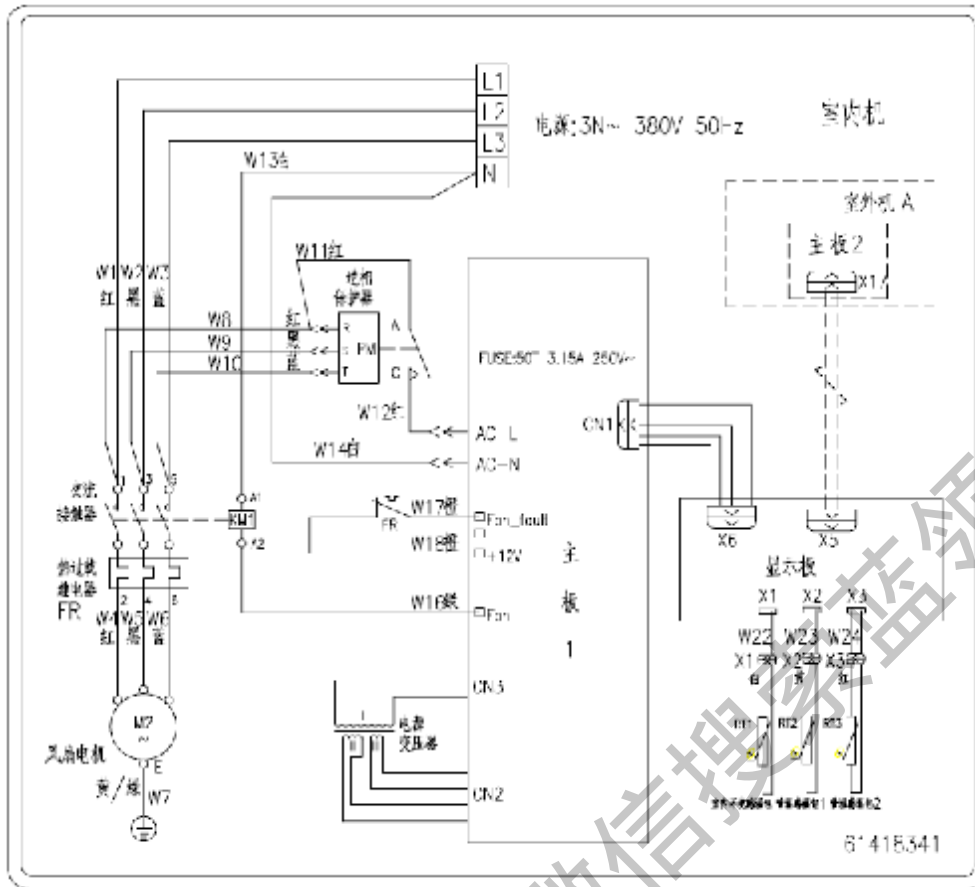
LF35W(I)



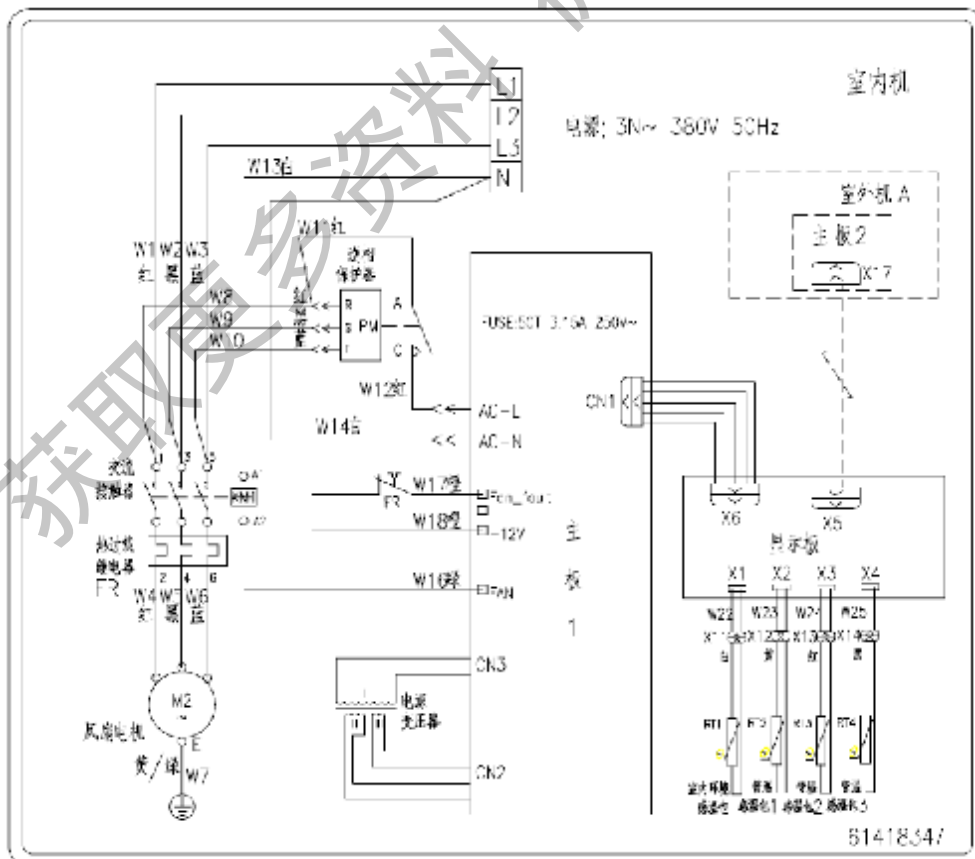
LF45W(I)、LF35WS(I)、LF45WS(I)



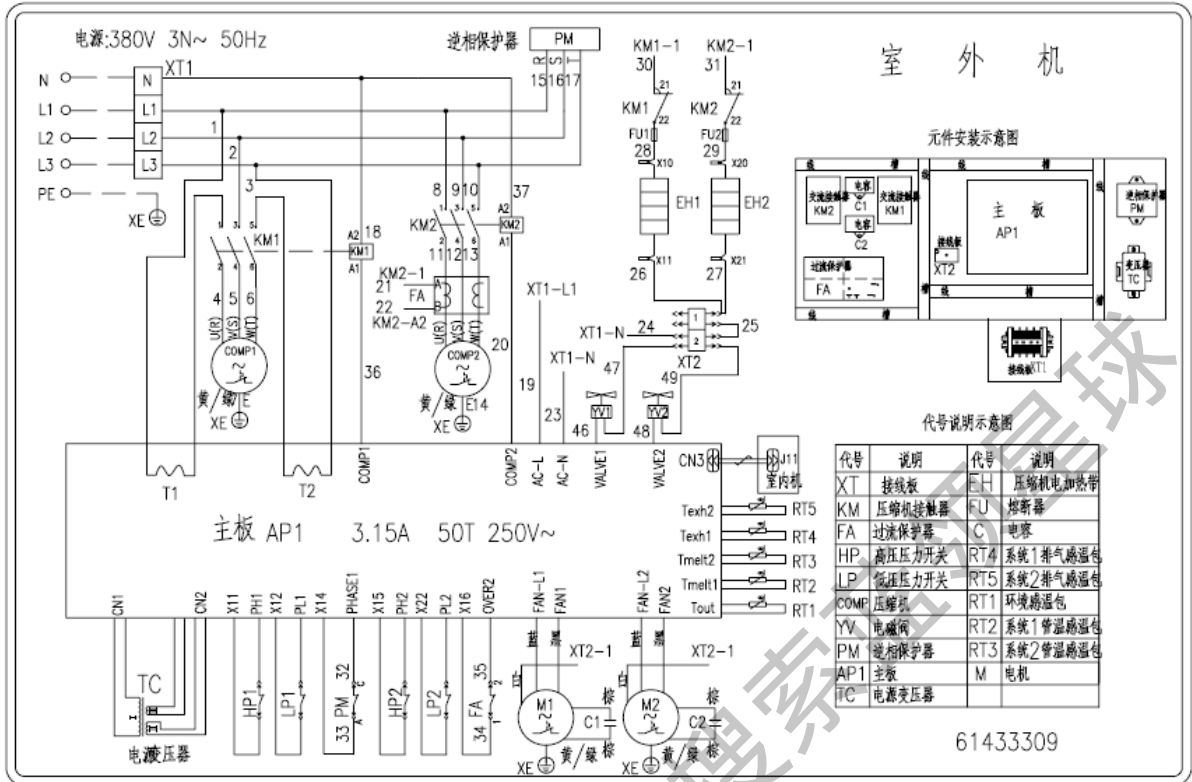
LF50W (1)、LF60W (1) LF70W(1)、LF50WS(1)、LF60WS(1)、LF70WS(1)、LF80WS(1)、LF90WS(1)



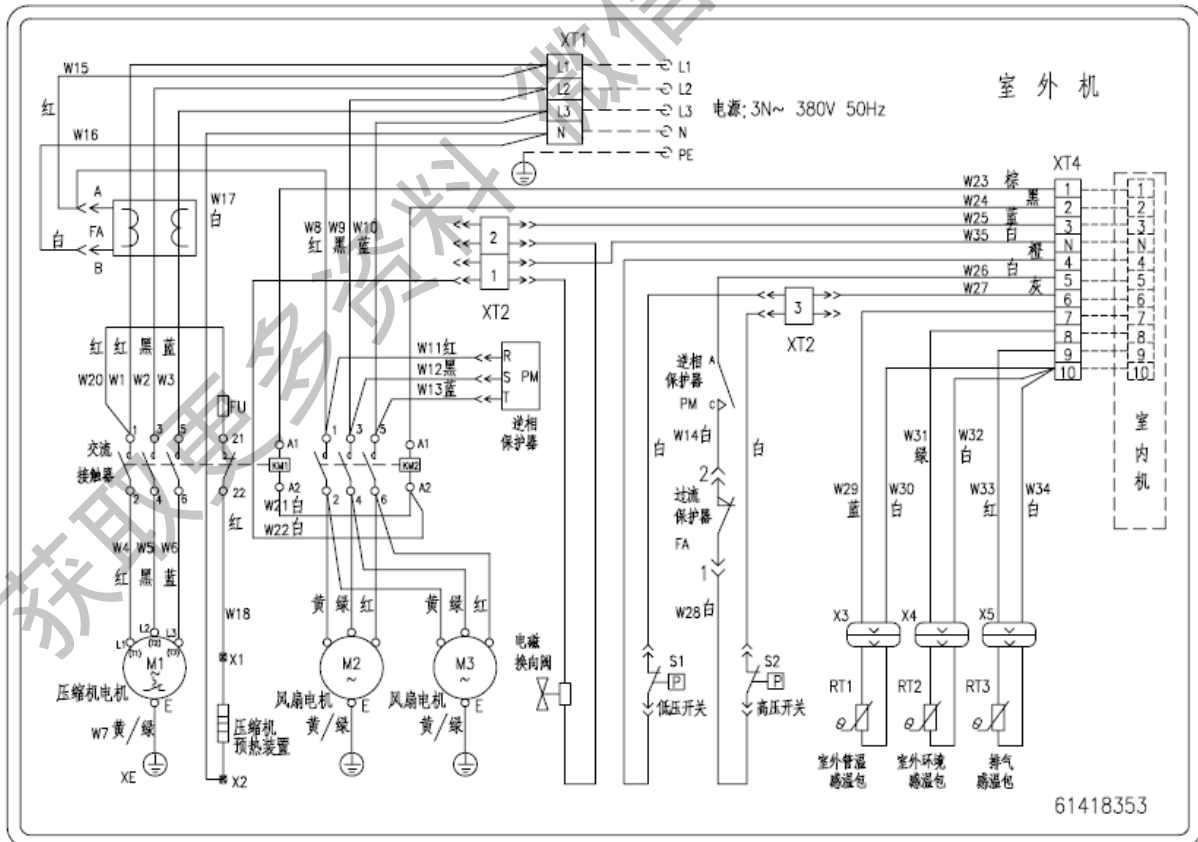
LF105WS(1)、LF120WS(1)、LF135WS(1)



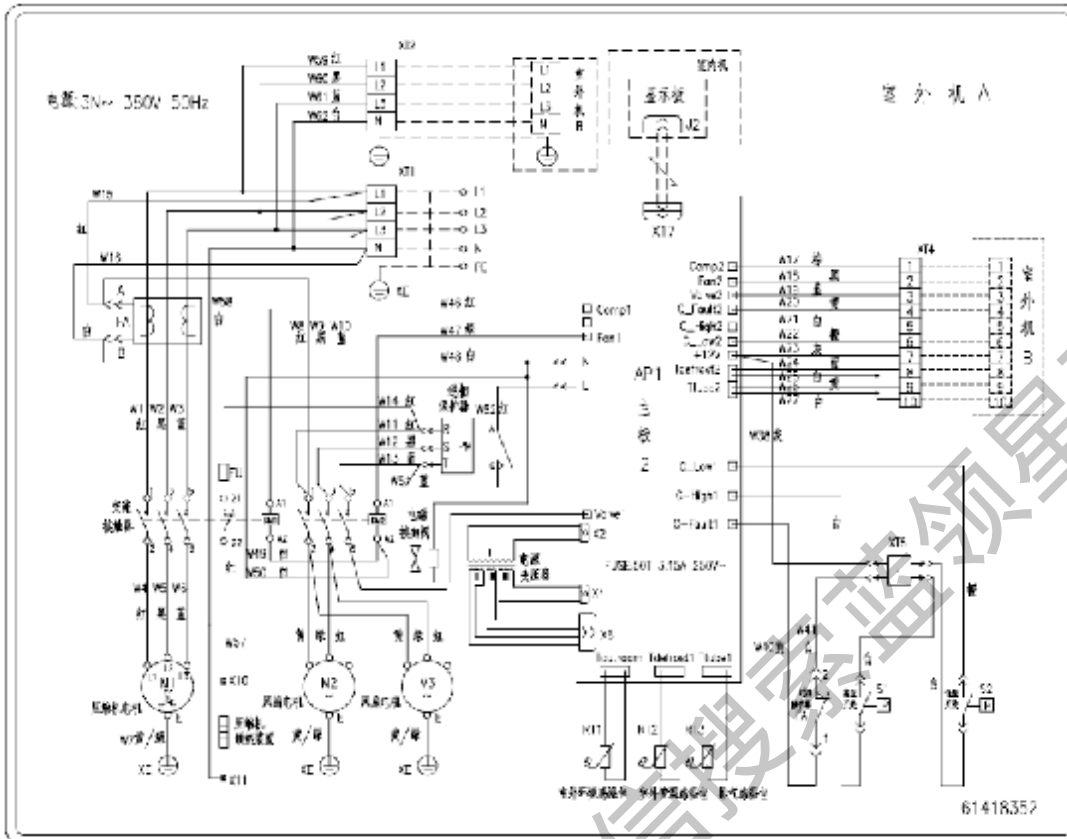
RF26WA(0)



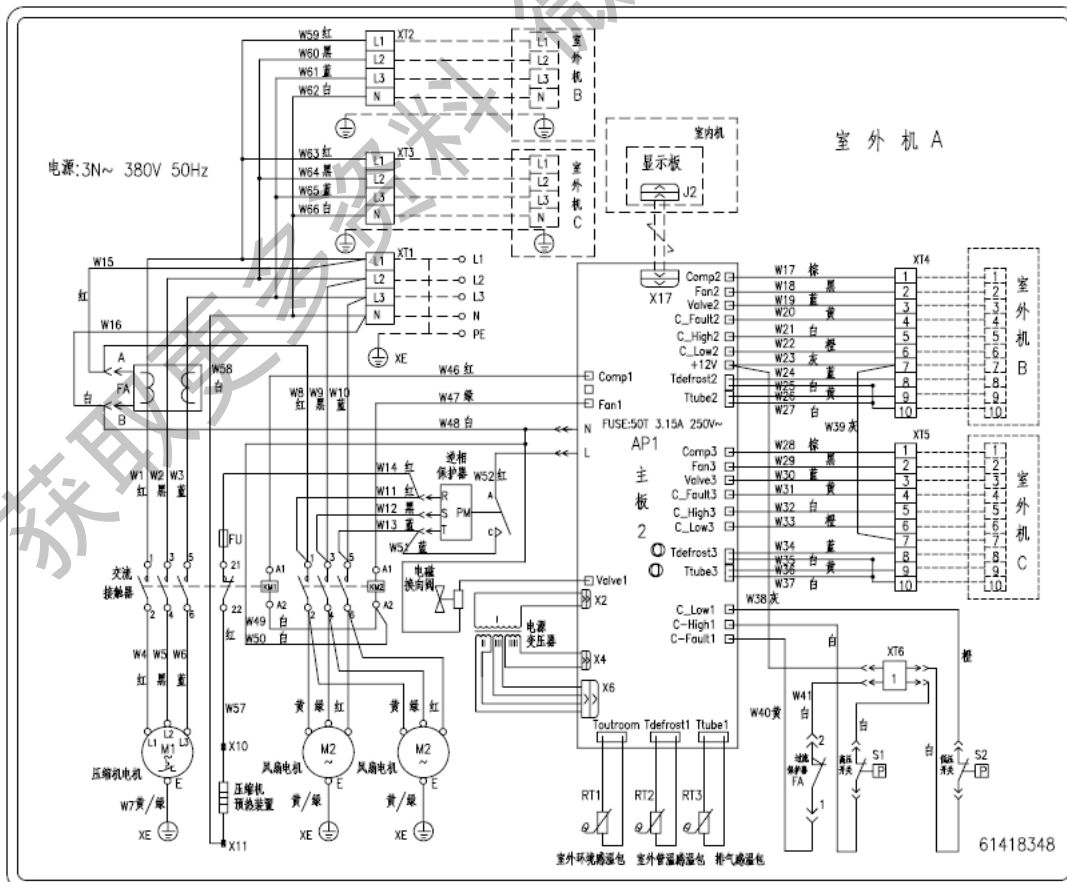
RF35WS(0)



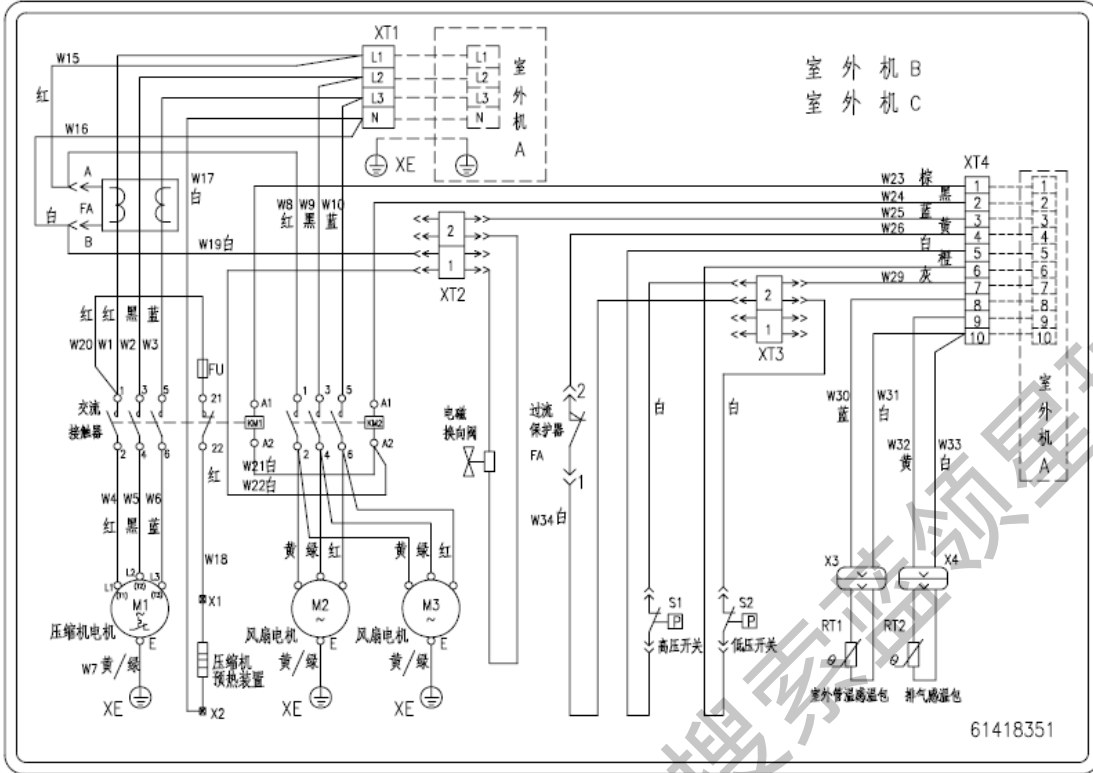
RF35WS/B(O)、RF40WS/B(O)



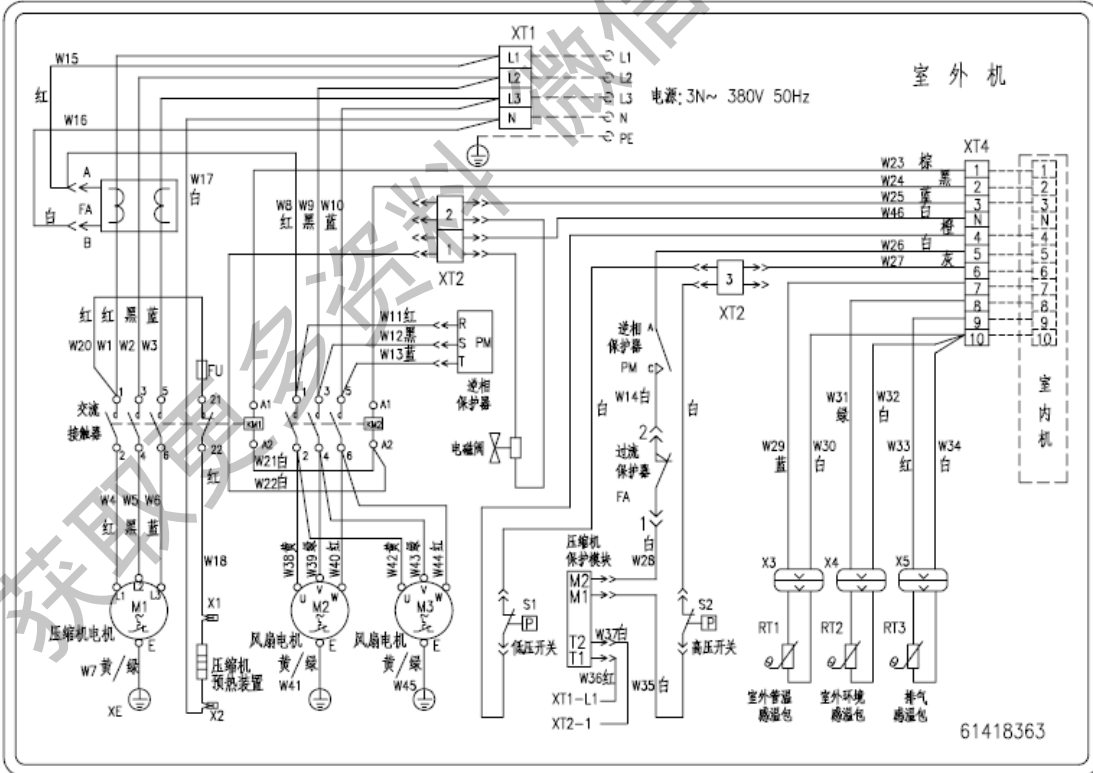
RF35WS/C(O)、RF40WS/C(O)



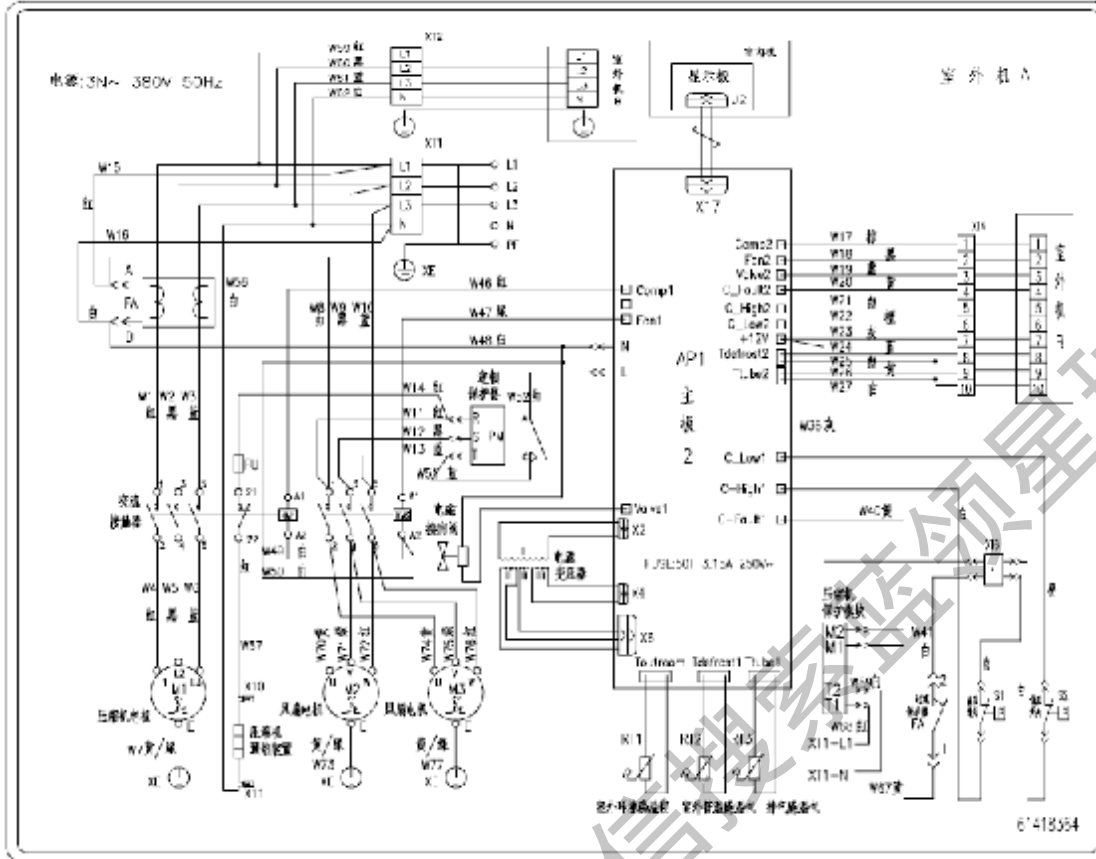
RF35WS/D(0)、RF40WS(0)



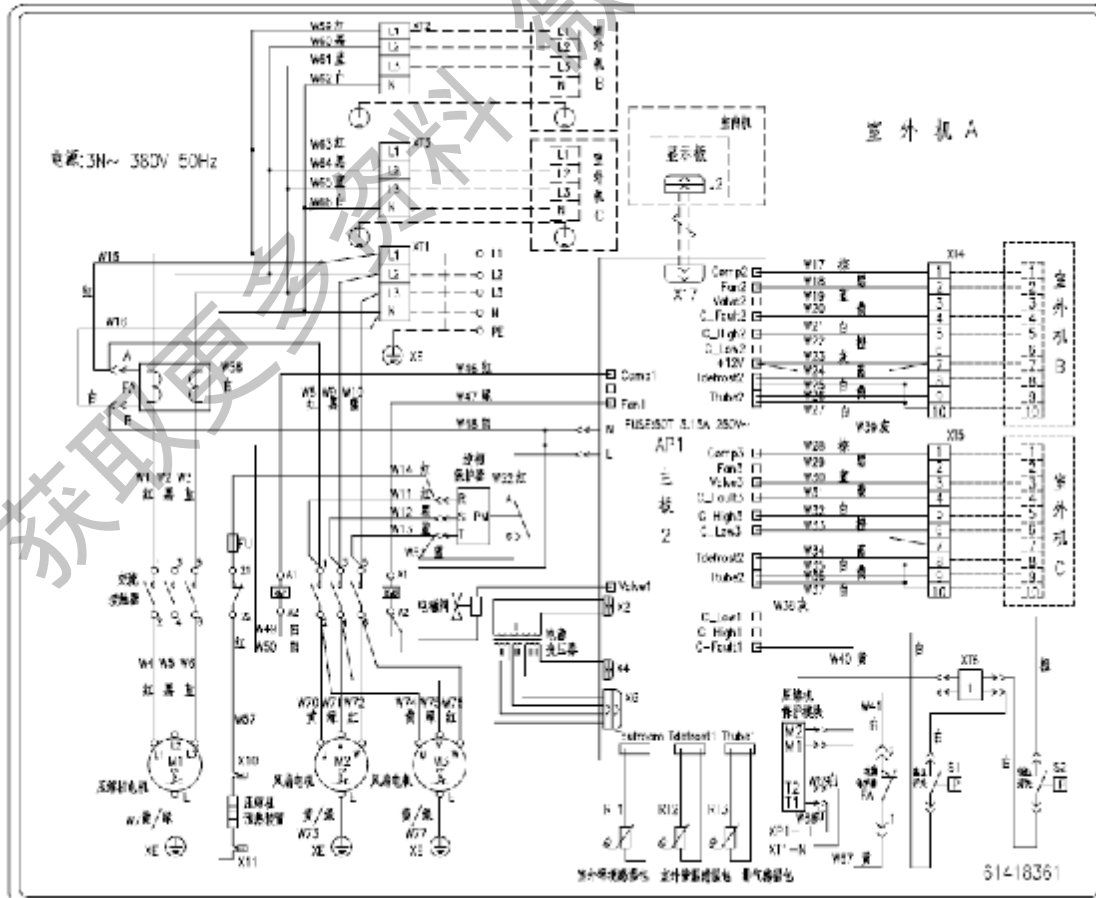
RF45WS(0)



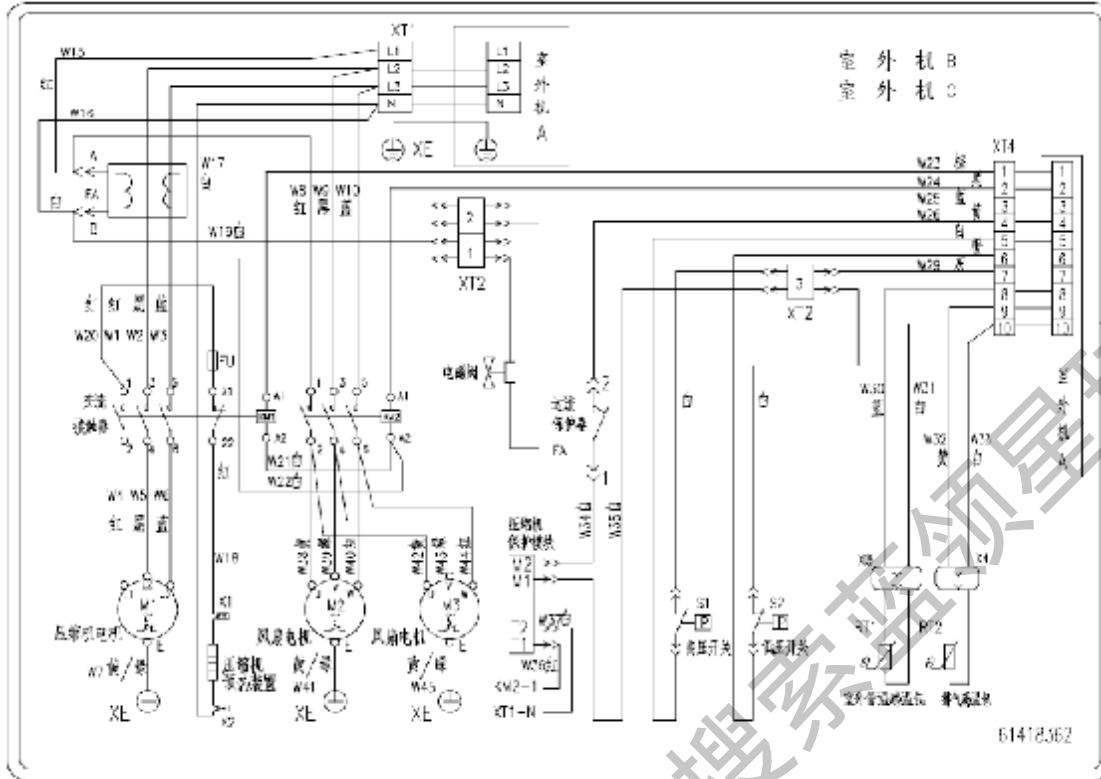
RF45WS/B(0)



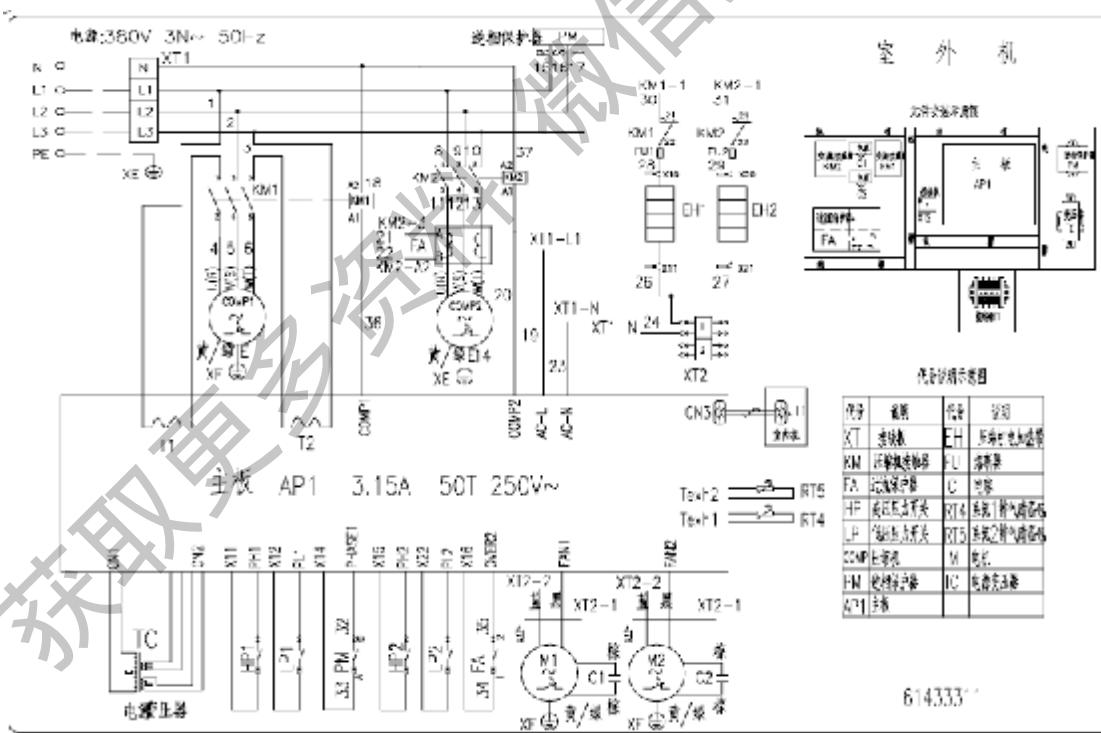
RF45WS/C(0)



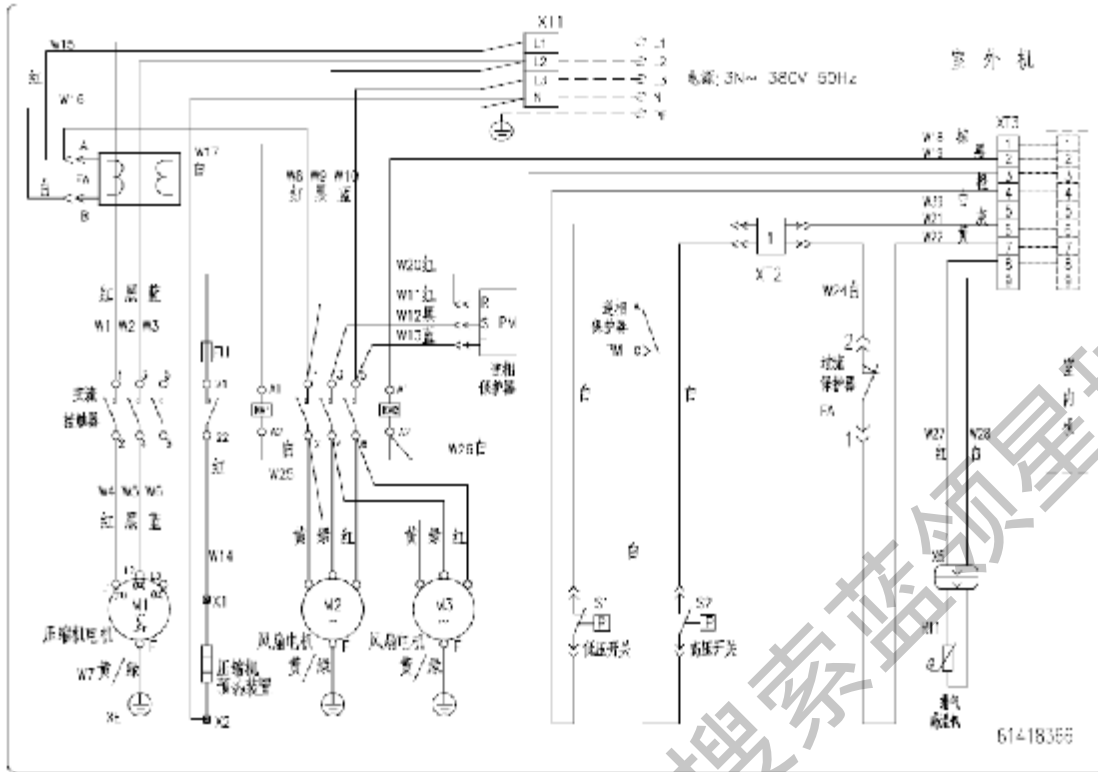
RF45WS/D(0)



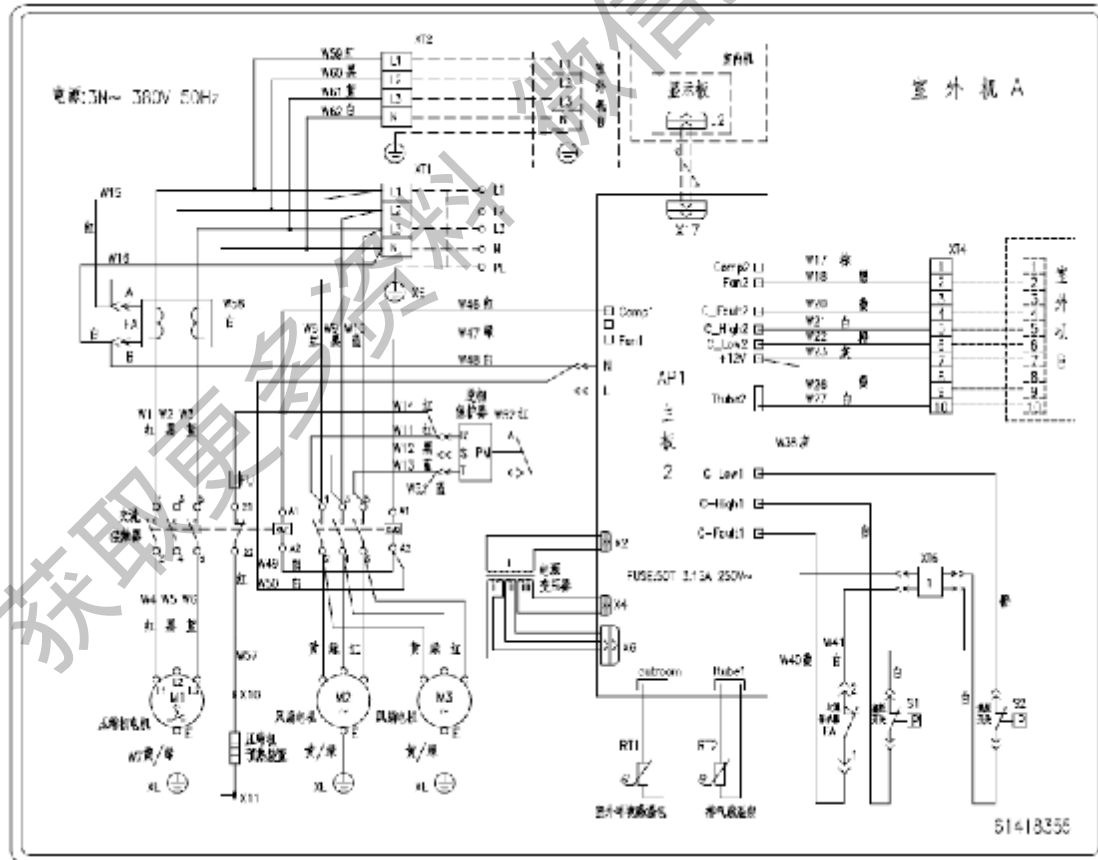
LF26WA(0)



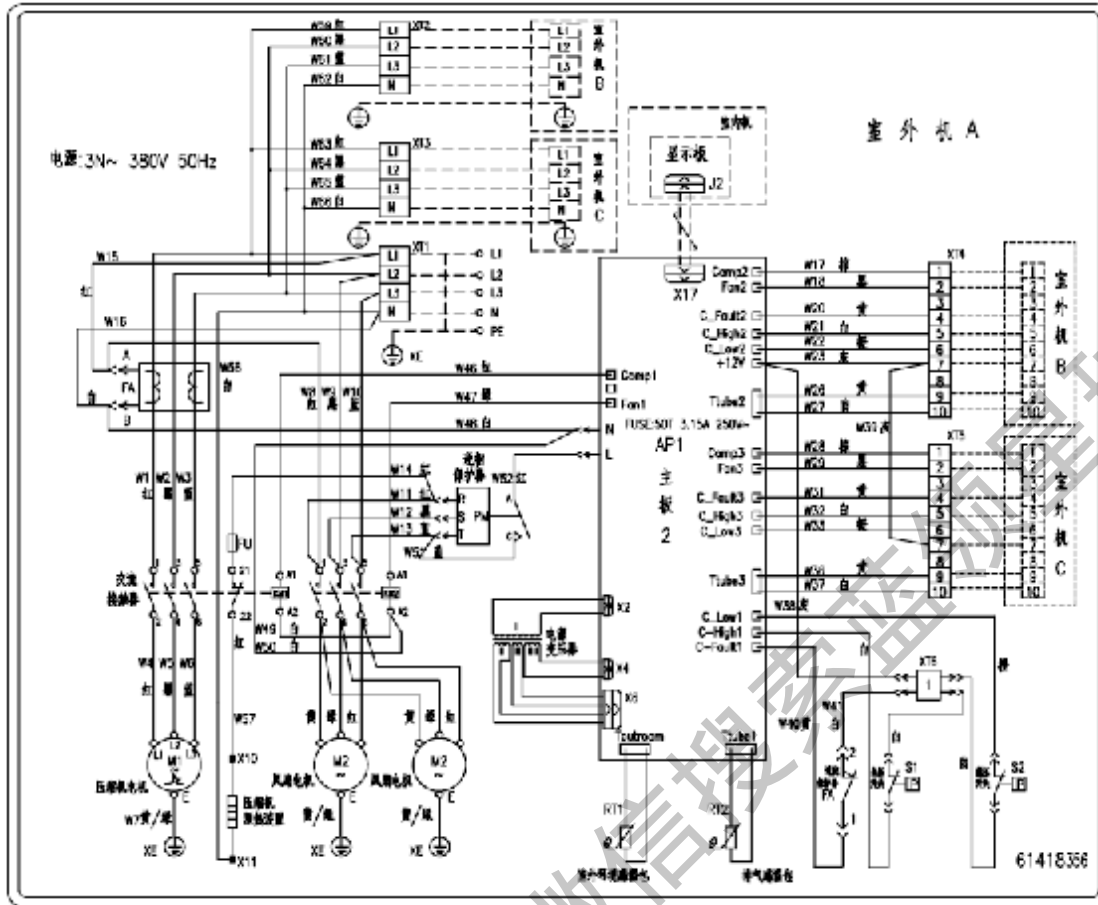
LF35WS(0)



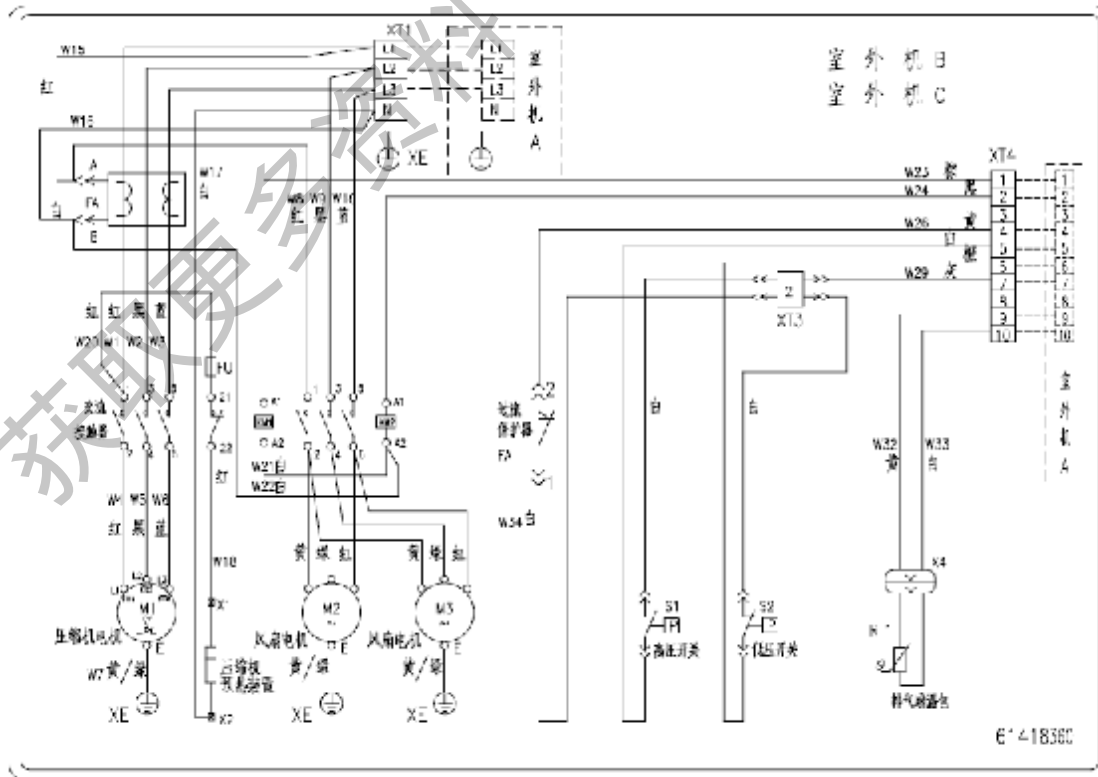
LF35WS/B(0)、LF40WS/B(0)



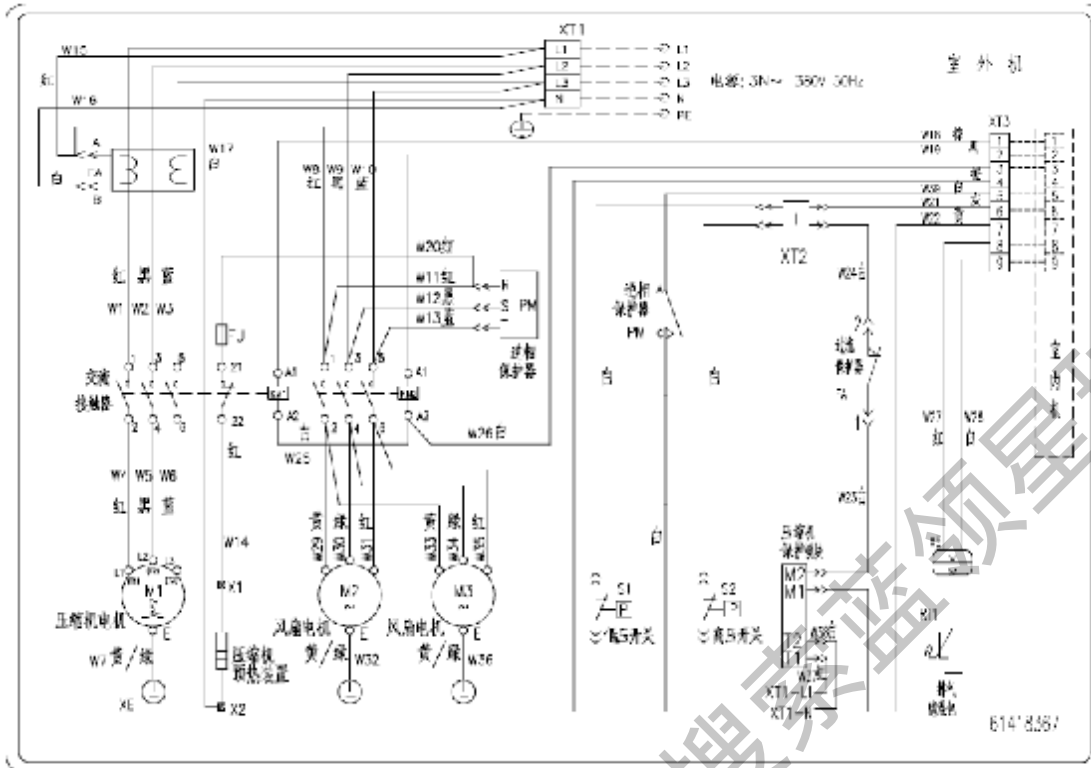
LF35WS/C(0)、LF40WS/C(0)



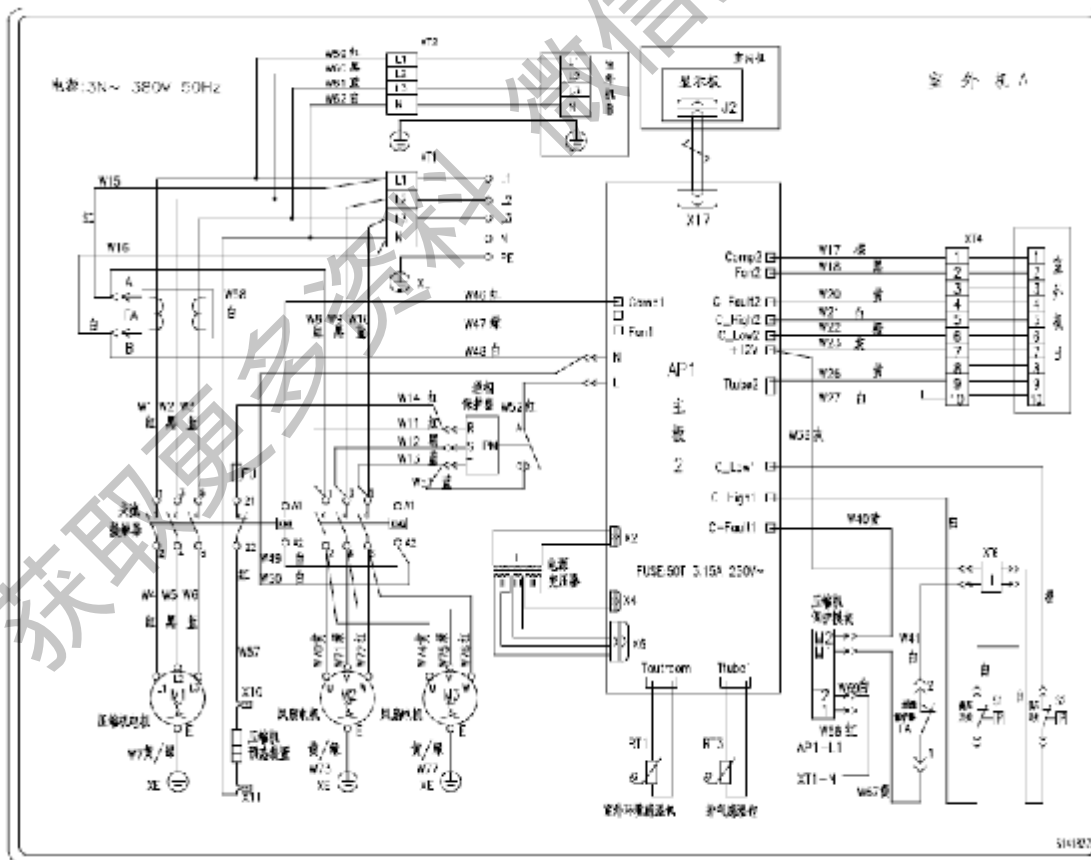
LF35WS/D(0)、LF40WS(0)



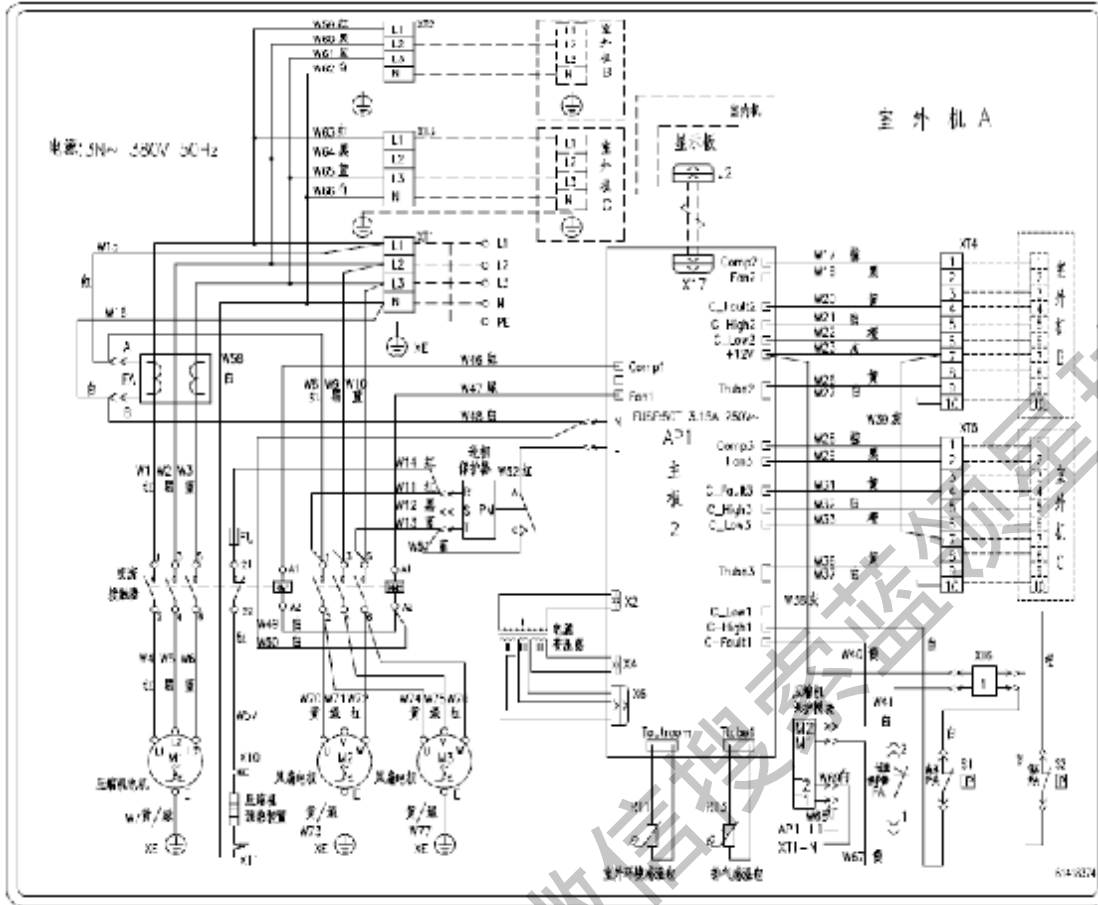
LF45WS(0)



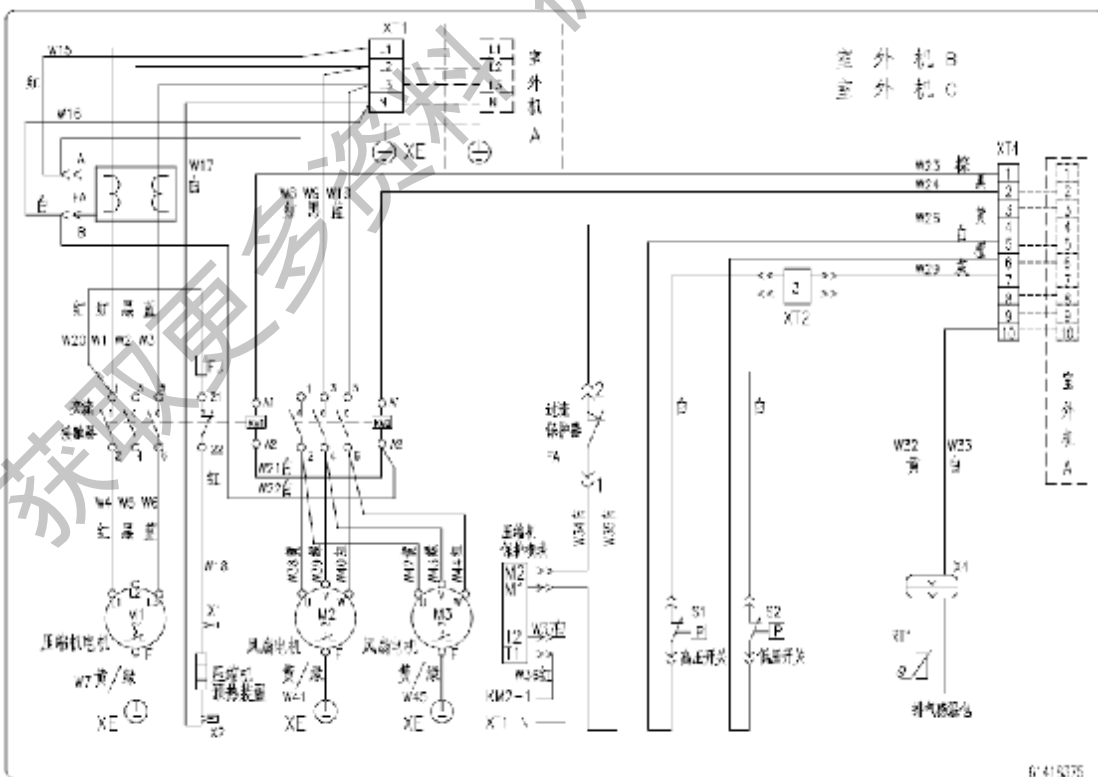
LF45WS/B(0)



LF45WS/C(O)



LF45WS/D(O)



5 机组部件拆装





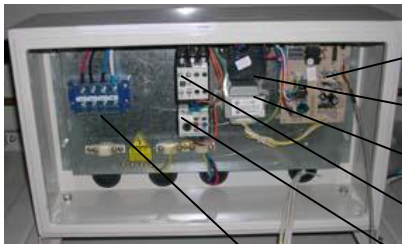
5.1 关键部件介绍



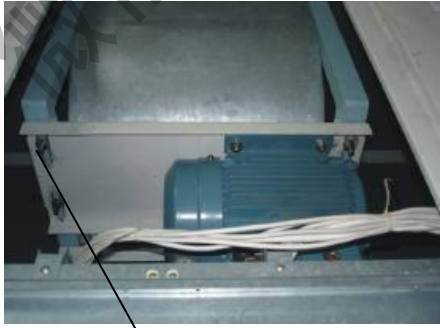

图片	名称	功能
	压缩机	吸入低温低压气体将其压缩成高温高压气体，然后排出
	风机电机	强化换热器的换热效果
	电子膨胀阀/毛细管	节流装置，将高压制冷剂液体变成低压蒸气
	气液分离器	分离压缩机吸气中的液体，防止液击
	网状过滤器	过滤制冷剂中的杂质，如连接管内未清洁的粉尘。
	干燥过滤器	主要过滤制冷剂中的水分，避免制冷剂因含水而变质。
	四通阀	改变制冷剂流向，实现制冷制热之间的转换。

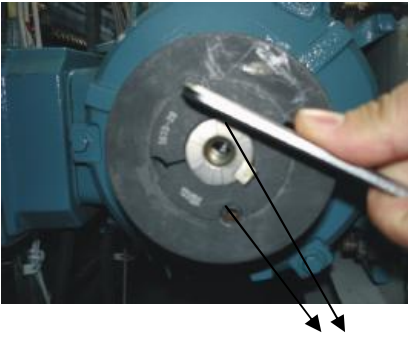
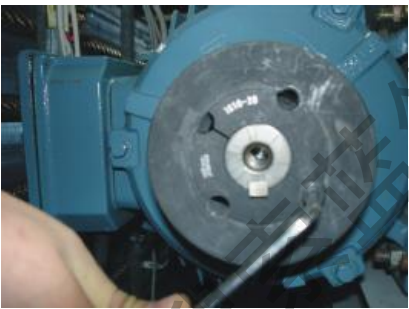


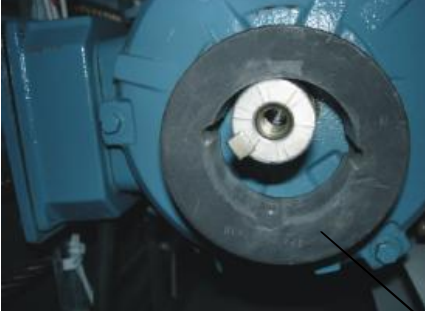
5.2 关键部件拆装







获取更多资料 微信搜索 蓝领星球

<p>名称：前面板拆卸</p> <ul style="list-style-type: none"> ● 拧下前中面板板上的紧固螺钉 ● 卸下前中面板 ● 拆卸前上面板、前下面板 <p>注：拆卸时注意上下两块面板只在与前中面板连接处有固定。</p>	<p>图示</p> 
<p>名称：过滤网拆卸</p> <ul style="list-style-type: none"> ● 拧下（或拧松）过滤网限位片的紧固螺钉（图 1） ● 将限位片取下或如图 2 所示 ● 将过滤网沿斜向上方向抽出（图 3） 	<p>图示</p>  <p>图 1</p>  <p>图 2</p>  <p>图 3</p>
<p>名称：电器盒内元器件拆卸</p> <ul style="list-style-type: none"> ● 取下前下面板 ● 拆卸需要更换的电器元件或主板 <p>注：拆卸时注意不要带电操作。</p>	<p>图示</p>  <ul style="list-style-type: none"> 主板 逆相保护器 电源变压器 交流接触器 热过载继电器 接线板

名称：皮带的拆装	图示
<ul style="list-style-type: none"> ● 拆前面板。（如前所示） ● 拧松电机固定板螺栓。 	 <p data-bbox="1219 479 1334 551">电机固定板螺栓</p>
<ul style="list-style-type: none"> ● 拧松电机调节板螺栓，调节两个皮带轮之间的距离，卸掉皮带。 	 <p data-bbox="959 1061 1155 1093">电机调节板螺栓</p>
<ul style="list-style-type: none"> ● 装上新皮带。 ● 再拧紧电机固定板的螺栓。 	 <p data-bbox="804 1476 1000 1507">电机固定板螺栓</p>
<ul style="list-style-type: none"> ● 拧紧电机调节板的螺栓，调节两个皮带轮之间的距离，拉紧皮带。 	

名称：更换皮带轮	图示
<ul style="list-style-type: none"> ● 先按以上步骤拆掉皮带。 ● 用内六角逆时针卸掉其中两个螺丝。 	 <p data-bbox="767 600 1358 638">皮带轮上螺丝（位于没有螺丝的孔的两侧）</p>
<ul style="list-style-type: none"> ● 用内六角顺时针拧螺丝（该螺丝位于没有螺丝的孔的对角）。 	
<ul style="list-style-type: none"> ● 分开皮带轮和轴套。 	 <p data-bbox="1082 1682 1145 1720">轴套</p>
<ul style="list-style-type: none"> ● 用一字螺丝刀插进轴套并用力往外拉轴套，将轴套拆下。 	 <p data-bbox="1082 1682 1145 1720">轴套</p>
<ul style="list-style-type: none"> ● 拆下皮带轮。 	

	<p>皮带轮</p> 
<ul style="list-style-type: none"> ● 装回需要跟换的皮带轮。 	
<ul style="list-style-type: none"> ● 装上轴套。 	
<ul style="list-style-type: none"> ● 顺时针拧紧三个螺丝。 ● 再根据上述装皮带的操作说明装上皮带，并调节皮带的松紧。 	

获取更多资料

名称：热力膨胀阀拆卸	图示
<ul style="list-style-type: none"> ● 割开阻尼块，拧下固定夹上的螺栓，取下感温包。 ● 焊开热力膨胀阀与管路连接的三个焊点。 <p>注：焊接时要用湿布将热力膨胀阀的阀体包好。</p>	<p>图 1</p> <p>感温包</p> <p>焊点 1</p> <p>焊点 3</p> <p>热力膨胀阀</p> <p>焊点 2</p> <p>平衡管</p>

获取更多资料 微信搜索 制冷空调

6 零部件清单

室外机零部件清单

1)R (L) F26W/A-N5(O)零部件清单 (大连三洋压缩机)

编号	物料名称	物料代码	数量	
			RF26W/A-N5(O)	LF26W/A-N5(O)
1	底盘组件	01194001	1	1
2	四通阀部件	04144001	1	
3	电加热带	76515404	2	2
4	大阀门组件	07103401	2	2
5	截止阀 1/2	07100105	2	2
6	排气管组件	04633202	1	
		04633203		1
7	压缩机及其配件 C-SB373H8A	00100330	2	2
8	汽液分离器	07228211	1	1
9	吸气管组件	04673201	1	1
10	前侧板组件	01314030	1	1
11	网罩	01574001	1	1
12	冷凝器部件	01124001	1	
		0112400101		1
13	毛细管组件	04103301	2	
		04103302		2
14	阀门支架组件	01715402	2	2
15	隔板部件 1	01244001	1	1
16	电机支架组件 1	01804002	1	1
17	电机 LW92E	15705701	2	2
18	轴流风叶(黑色)	10338701	2	2
19	接水盘支架组件	01804004	4	4
20	接水盘组件	01284001	1	1
21	隔板部件 2	01244004	1	1
22	电机支架组件 2	01804008	1	1
23	电器盒组件	01393302	1	1
24	主板 WZ3E35	30223067	1	
	主板 WZ3E15	30223068		1
25	后侧板组件 1	01314031	1	1
26	面罩	01574002	2	2
27	顶盖	01258730	1	1
28	外罩	01438707	1	1
29	支撑架 1	01894004	2	2
30	支撑架 2 组件	01893301	2	2
31	三角架 2	01804012P	1	1
32	三角架 1	01804013P	1	1

2)RF26W/A-N5(O)零部件清单（谷轮压缩机）

编号	物料名称	物料代码	数量
			RF26W/A-N5(O)
1	底盘组件	01194001	1
2	四通阀部件	04143303	1
3	电加热带	76515407	2
4	大阀门组件	07103401	2
5	截止阀组件 1/2 #	071302332	2
6	排气管组件	04633202	1
7	压缩机及其配件 VR61KF-TFP-542	00204001	2
8	汽液分离器	07228212	1
9	支座组件(汽分)	01893308	1
10	吸气管组件	04673202	1
11	前侧板组件	01314030	1
12	网罩	01574001	1
13	冷凝器部件	01124001	1
14	毛细管组件	04103301	2
15	阀门支架组件	01715402	2
16	隔板部件 1	01244001	1
17	电机支架组件 1	01804002	1
18	电机 LW92E	15705701	2
19	轴流风叶(黑色)	10338701	2
20	接水盘支架组件	01804004	4
21	接水盘组件	01284001	1
22	隔板部件 2	01244004	1
23	电机支架组件 2	01804008	1
24	电器盒组件	01393302	1
25	主板 WZ3E35	30223067	1
26	后侧板组件 1	01314031	1
27	面罩	01574002	2
28	顶盖	01258730	1
29	外罩	01438707	1
30	支撑架 1	01894004	2
31	支撑架 2 组件	01893301	2
32	三角架 2	01804012P	1
33	三角架 1	01804013P	1

3)R(L)F25WS(O)零部件清单

编号	物料名称	物料代码	数量	
			LF25WS(O)	RF25WS(O)
1	底盘组件	01208603	1	1
2	四通阀组件	43009050		1
3	制冷膨胀阀	07130307		1
4	球阀	071800041	1	1
5	小阀门组件	07108627	1	1
6	排气管组件	03819082		1
	排气管	03618603	1	
7	压缩机及其配件 JT265DY1L	00100094	1	1
8	汽液分离器	07228003	1	1
9	吸气管	03628605	1	1
10	左面板	01538686	1	1
11	右面板	01538688	1	1
12	后隔栅	01238601	1	1
13	冷凝器部件	01109096		1
		01108602	1	
14	盖板	01258608	1	1
15	导流圈	01478601	1	1
16	风叶	10518601	1	1
17	电机	15018606	1	1
18	前面板组件	01538693	1	1
19	电器盒盖	01418610	1	1
20	电器盒组件	01408603	1	1
21	底座部件	01208601	1	1

4)R(L)F30WS(O)零部件清单

编号	物料名称	物料代码	数量	
			R(L)F30WS(O)	
			LF30WS(O)	RF30WS(O)
1	底盘组件	012058021	1	1
2	四通阀组件	43005402		1
3	大阀门组件	07105003	1	1
4	小阀门组件	07105001	1	1
5	排气管组件	03635802	1	1
6	压缩机及其配件 VR125KS-TFP-522	00100043	1	1
7	汽液分离器	07228003	1	1
8	吸气管组件	03615801	1	1
9	左侧板	01308654	1	1
10	右侧板	01308658	1	1
11	装饰板	02115801	1	1
12	前网罩	01475001	1	1
13	后网罩	01475002	1	1
14	隔板 1 组件	01235808	1	1
15	隔板 2 组件	01235805	1	1
16	后下侧板组件	01309066	1	1
17	前下侧板	01308660	1	1
18	上侧板组件	01309067	1	1
19	冷凝器部件(前)	0112320101		1
		01123201	1	
20	冷凝器部件(后)	0112320201		1
		01123202	1	
21	风叶	10358002	1	1
22	电机 SW750B	15018002	1	1
23	电器盒盖	01415803	1	1
24	电器盒部件	01403313		1
		01403311	1	
25	冷凝风机组件	15008002	1	1

5)R(L)F35WS(O)零部件清单

编号	物料名称	物料代码	数量	
			R(L)F35WS(O)	
			单冷	热泵
1	底盘组件	01209065	1	1
2	四通阀组件	43009054		1
3	球阀	07180005	1	1
4	小阀门组件	07108627	1	1
5	排气管组件	03819059	1	1
6	压缩机及其配件 VR144KS-TFP-522	00100049	1	1
7	汽液分离器	07228003	1	1
8	吸气管组件	03829056	1	1
9	左面板	01538767	1	1
10	右面板	01538769	1	1
11	后隔栅	01238628	1	1
12	顶盖隔栅	01238604	1	1
13	导流圈	01478603	1	1
14	节流组件	05279062		1
15	左前面板组件	01538775	1	1
16	右前面板	01538773	1	1
17	冷凝器部件	01109079		1
		0110907901	1	
18	风叶	10358202	1	1
19	电机 SW300B	15018002	2	2
20	电器盒盖	01418612	1	1
21	电器盒部件	01408367		1
		01408394	1	
22	底座组件	01219057	1	1

6)R(L)F40WS(O)、R(L)F45WS(O)零部件清单

编号	物料名称	物料代码	数量			
			R(L)F40WS(O)		R(L)F45WS(O)	
			单冷	热泵	单冷	热泵
1	底盘组件	01209090	1	1		
		01209057			1	1
2	四通阀组件	43008503		1		
		03029053				1
3	球阀 2-φ 35X1.5	07180005	1	1	1	1
4	平衡管	06109052	1	1		
		06109050			1	1
5	小阀门组件	07108501	1	1	1	1
6	排气管组件	03618503	1	1		
		03619057			1	1
7	压缩机及其配件 SM161T4V	00108013	1	1		
	压缩机及其配件 ZR19M3-TWD-522	00108008			1	1
8	汽液分离器	07228051	1	1	1	1
9	吸气管组件	04675269	1	1		
		03619057			1	1
10	小管支架	01728537	1	1	1	1
11	后隔栅	01238502	1	1	1	1
12	左冷凝器组件	01138506	1	1		
		01139058			1	1
13	右冷凝器组件	01139055	1	1		
		01139059			1	1
14	分液头组件	07228004	1	1		
		03649051			1	1
15	感温包套管	05212423	1	1		
		05210001			1	1
16	网罩垫块	76315252	1	1	1	1
17	压力开关	46020015	1	1	1	1
18	风叶	10518601	1	1	1	1
19	电机	15018606	1	1	1	1
20	电机固定板组件	01728661	1	1	1	1
21	电机支架	01708602	1	1	1	1
22	电器盒部件	01408360	1	1		
		01408378			1	1
23	前立柱组件	01728527	1	1	1	1
24	干燥器支架	01728514	1	1	1	1
25	中托架	01798505	1	1	1	1
26	后立柱	01728529	1	1	1	1
27	盖板	01258503	1	1	1	1
28	导流圈	01478601	1	1	1	1

29	导流圈隔栅	01238603	1	1	1	1
30	压缩机固定块	01728619	1	1	1	1
31	压缩机垫脚	02118049	1	1	1	1
32	小盖板	01258611	1	1	1	1
33	包装木顶盖	50219118	1	1	1	1
34	连接管组件	05025201	1	1	1	1
35	包装木底座	50118501	1	1	1	1

获取更多资料 微信搜索 蓝领星球

室内机零部件清单

前出风内机

1)R (L) F26W/A-N5(I)零部件清单

编号	物料名称	物料代码	数量	
			RF26W/A-N5(I)	LF26W/A-N5(I)
1	顶盖板组件	01254805	1	1
2	右支架组件	01803301	1	1
3	左后支架组件	01724835	1	1
4	左前支架	01724801	1	1
5	右后支架组件	01724837	1	1
6	室内风机组件 LN400A	01444001	1	1
7	蒸发器部件	01023301	1	1
8	接水盘部件	01283301	1	1
9	接水板	01283304	1	1
10	右侧板组件	01304806	1	1
11	电加热部件	32004801	1	
12	左挡风板	01353301	1	1
13	过滤网	11128346	1	1
14	后板组件	01304808	1	1
15	面板组件	01533337	1	1
16	中间挡板组件	01353201	1	1
17	装饰框组件	26114800	1	1
18	上支架组件	01724806	2	2
19	底盘组件	01208366	1	1
20	电器盒安装架组件	01414802	1	1
21	装饰盖板(黑色)	26114803	2	2
22	电器元件安装板组件	01333349	1	1
23	顶横楣板组件	01254804	1	1
24	中间装饰条组件	26114802	1	1
25	后板组件(上)	01313320	1	1
26	显示板 Z3E35	30293010	1	1
27	左侧板组件	01304805	1	1
28	出风框部件	01384805	1	1
29	进风面板	01534805	1	1

2)R (L) F35W(I)零部件清单

编号	物料名称	物料代码	数量	
			RF35W(I)	LF35W (I)
1	底盘组件	01204803	1	1
2	右后支柱组件	02138311	1	1
3	左后支柱组件	02138314	1	1
4	左前支柱组件	02138317	1	1
5	右前支柱组件	02138320	1	1
6	接水盘部件	01278329	1	1
7	蒸发器部件	01004803	1	1
8	蒸发器上固定架组件	01078315	1	1
9	辅助电加热部件	32008342	1	
10	右挡风板	01333138	1	1
11	左挡风板	01333137	1	1
12	上支架组件	01724812	2	2
13	风机组件	01444802	1	1
14	风栅组件	01364808	1	1
15	横楣装饰条(植绒)	02114854	1	1
16	导风挡板组件	01364815	1	1
17	出风口装饰框组(植绒)	01384821	1	1
18	上盖板组件	01254808	1	1
19	左侧板组件	01303201	1	1
20	右侧板组件	01303204	1	1
21	后上侧板组件	01303207	1	1
22	后下侧板	01304823	1	1
23	电器盒组件	01408419	1	1
24	电器元件安装板	01334817	1	1
25	前上面板组件	01533117	1	1
26	前中面板组件	01533118	1	1
27	回风过滤网	11128306	1	1
28	前下面板组件	01533121	1	1

3)R(L)F45W(I)零部件清单

编号	物料名称	物料代码	数量	
			RF45W(I)	LF45W(I)
1	底盘部件	01208351	1	1
2	安装梁	01333317	2	2
3	立柱 1	02138341	2	2
4	立柱 2	02138343	2	2
5	接水盘组件	01278361	1	1
		01278345		
6	前横梁部件	01778341	1	1
7	后横梁组件	01778354	1	1
8	蒸发器部件	01008358	1	
		01008348		1
9	气管组件	03818508	1	1
10	液管组件	03233316	1	
		03233315		1
11	辅助电加热部件	32008346	1	
12	风机电机安装梁	01333319	6	6
13	皮带拉紧横梁组件	01778351	1	1
14	电机安装板	01333325	1	1
15	风机 SYT12-12R2-R	15018320	1	1
16	电机 SW1500A	15018303	1	1
17	皮带轮 2-SPA100	10548150	1	1
18	皮带轮 2-SPA200	10548161	1	1
19	皮带 SPA(950mm)	76318309	2	2
20	锥套(带螺栓) 1610-24	10548211	1	1
21	锥套(带螺栓) 2517-30	10548223	1	1
22	顶盖板组件	01258341	1	1
23	右侧面板组件	01538377	1	1
24	左侧面板组件	01533332	1	1
25	前上面板组件	01538383	1	1
26	出风口装饰框组焊件	01768344	1	1
27	后上面板组件	01538386	1	1
28	后中面板组件	01538392	1	1
29	后下面板	01538390	1	1
30	出风口上面板组件	01533305	1	1
31	过滤网组件	11128342	1	1
32	前中面板组焊件	01538395	1	1
33	前下面板	01538399	1	1

4)R(L)F50W(I)零部件清单

编号	物料名称	物料代码	数量	
			RF50W(I)	LF50W(I)
1	底盘部件	01208351	1	1
2	安装梁	01333317	2	2
3	立柱 1	02138341	2	2
4	立柱 2	02138343	2	2
5	接水盘组件	01278345	1	1
6	前横梁部件	01778341	1	1
7	后横梁组件	01778354	1	1
8	蒸发器部件	010083421	1	
		01008342		1
9	气管组件 1	03818512	1	1
10	气管组件 2	03818513	1	1
11	液管组件 1	03233324	1	
		03233326		1
12	液管组件 2	03233325	1	
		03233327		1
13	辅助电加热部件	32008346	1	
14	风机电机安装梁	01333319	5	5
15	皮带拉紧横梁组件	01778351	1	1
16	电机安装板	01333325	1	1
17	风机 SYT12-12R2-R	15018320	1	1
18	电机 SW1500A	15018303	1	1
19	皮带轮 2-SPA100	10548150	1	1
20	皮带轮 2-SPA200	10548161	1	1
21	皮带 SPA(950mm)	76318309	2	2
22	锥套(带螺栓) 1610-24	10548211	1	1
23	锥套(带螺栓) 2517-30	10548223	1	1
24	顶盖板组件	01258341	1	1
25	右侧面板组件	01538377	1	1
26	左侧面板组件	01538380	1	1
27	前上面板组件	01538383	1	1
28	出风口装饰框组焊件	01768344	1	1
29	后上面板组件	01538386	1	1
30	后中面板组件	01538392	1	1
31	后下面板	01538390	1	1
32	出风口上面板组件	01533305	1	1
33	过滤网组件	11128342	1	1
34	前中面板组焊件	01538395	1	1
35	前下面板	01538399	1	1

5)RF60W(I)、LF70W(I)零部件清单

编号	物料名称	物料代码	数量	
			RF60W(I)	LF70W(I)
1	底盘部件	01208351	1	1
2	安装梁	01333317	2	2
3	立柱 1	02138341	2	2
4	立柱 2	02138343	2	2
5	接水盘组件	01278345	1	
		01278349		1
6	前横梁部件	01778341	1	1
7	后横梁组件	01778354	1	1
8	蒸发器部件	010083421	1	
		01008343		1
9	辅助电加热部件	32008346	1	
10	风机电机安装梁	01333319	5	6
11	皮带拉紧横梁组件	01778351	1	1
12	电机安装板	01333323	1	1
13	风机 SYT12-12R2-R	15018320	1	1
14	电机 SW1500A	15014805	1	1
15	皮带轮	10548151	1	
		10548152		1
16	皮带轮 2-SPA200	10548161	1	1
17	皮带 SPA(950mm)	76318309	2	
		76318342		2
18	锥套(带螺栓) 1610-28	10548213	1	1
19	锥套(带螺栓) 2517-30	10548223	1	1
20	顶盖板组件	01258341	1	1
21	右侧面板组件	01538377	1	
		01538353		1
22	左侧面板组件	01538380	1	
		01538356		1
23	前上面板组件	01538383	1	
		01538359		1
24	出风口装饰框组焊件	01768344	1	
		01768356		1
25	后上面板组件	01538386	1	
		01538362		1
26	后中面板组件	01538392	1	
		01538368		1
27	后下面板	01538390	1	
		01538366		1
28	出风口上面板组件	01533305	1	
		01533306		1

29	过滤网组件	11128342	1	
		11128341		1
30	前中面板组焊件	01538395	1	
		01538371		1
31	前下面板	01538399	1	
		01538375		1

获取更多资料 微信搜索 蓝领星球

I 上出风室内机

1)R(L)F35WS (I) 零部件清单

编号	物料名称	物料代码	数量	
			RF35WS (I)	LF35WS (I)
1	底盘部件	01204814	1	1
2	立柱连接件 2	01384833	2	2
3	左前立柱	02114888	1	1
4	左后立柱	02114890	1	1
5	右后立柱	02114876	1	1
6	右前立柱	02114880	1	1
7	接水盘组件	01274821	1	1
8	气管组件	03638354	1	/
		03638352	/	1
9	液管组件	03638355	1	/
		03638353	/	1
10	辅助电加热部件	32008342	1	/
11	电加热高温线	40012330	1	/
12	前横梁组件	01778315	1	1
13	后横梁组件	02118394	1	1
14	电机安装梁	01323322P	1	1
15	电机安装板	01323323P	1	1
16	风机安装横梁	02114886	1	1
17	皮带拉紧横梁组件(浅砂)	01778351	1	
18	风机 SYT12-12L	15018313		
19	电机 SW1500A	15018303	1	1
20	皮带轮 2-SPA100	10548150	1	1
21	皮带轮 2-SPA150	10548157	1	1
22	皮带 SPA(857mm)	76318356	2	2
23	顶盖板组件	01254823	1	1
24	出风口法兰	01498341	2	2
25	过滤网组件	11124810	1	1
26	右侧板组件	01304852	1	1
27	左侧板组件	01304855	1	1
28	左封板	01494850	1	1
29	后上板组件	01534868	1	1
30	后中板组件	01534890	1	1
31	后下板组件	01534887	1	1
32	前上面板组件	01534876	1	1
33	塑牙直接头 φ32	06128301	2	2
34	左冷凝接水管组件	03224813	1	1
35	右冷凝接水管组件	03224814	1	1
36	电器盒组件	01404807	1	/
		01408392	/	1

37	前下板组件	01534879	1	1
38	前中板组焊件	01534888	1	1
39	控制器盒盖(杏灰)	20128051	1	1
40	控制器盒底(杏灰)	20128050	1	1
41	控制器面膜	60518343	1	1
42	前下面板限位板	021283118	2	2
43	右封板	01333345	1	1
44	锥套(带螺栓) 1610-24	10548211	1	1
45	锥套(带螺栓) 2012-25	10548218	1	1
46	蒸发器部件	01008355	1	/
		01008356	/	1

2)R(L)F45WS (I) 零部件清单

编号	物料名称	物料代码	数量	
			RF45WS (I)	LF45WS (I)
1	底盘接水盘组焊件	01208303	1	1
2	底盘部件	01208341	1	1
3	立柱连接件	01388301	4	4
4	底盘加固横梁	02128342	2	2
5	立柱 1	02118368	2	2
6	立柱 2	02118370	2	2
7	接水盘组件	01278341	1	1
8	蒸发器部件	01008341	1	/
		01008361	/	1
9	管路支架 3	01718345	1	
10	挡风板组件	01368303	2	2
11	前横梁部件	02118375	1	1
12	后横梁组件	02118378	1	1
13	支撑条	02118603	1	1
14	风机电机安装梁	01338302	4	4
15	皮带拉紧横梁组件	02118373	1	1
16	风机 SYT15-15R	15018317	1	1
17	电机 SW2200A	15014805	1	1
18	皮带轮 2-SPA100	10548150	1	1
19	皮带轮 2-SPA180	10548160	1	1
20	皮带 SPA(982mm)	76318342	2	1
21	顶盖板组件	01258303	1	1
22	出风口法兰	01498303	2	1
23	电机安装板	01338344	1	1
24	右侧面板组件	01538338	1	1
25	左侧面板组件	01538344	1	1
26	后上面板组件	01538341	1	1
27	后中面板组件	01538329	1	1

28	后下面板组件	01538328	1	1
29	前上面板组件	01538327	1	1
30	冷凝水管组件	06128302	2	2
31	塑牙直接头 φ32	06128301	2	2
32	过滤网组件	11128301	1	1
33	电器盒部件	01408386	1	/
		01408385	/	1
34	辅助电加热部件	32008341	1	/
35	电器盒安装板	01418308	2	2
36	控制器盒盖(杏灰)	20128303	1	1
37	控制器盒底(杏灰)	20128304	1	1
38	控制器面膜	60518343	1	1
39	前中面板组焊件	01538332	1	1
40	前下面板组件	01538335	1	1
41	过滤网限位片	02113301	3	3
42	锥套(带螺栓) 1610-28	10548213	1	1
43	锥套(带螺栓) 2012-30	10548220	1	1
44	气管组件	03818509	1	1
45	液管组件	03233322	1	/
		03233318	/	1
46	单向阀组件	07138328	1	/

3)R(L)F50WS(I)零部件清单

编号	物料名称	物料代码	数量	
			RF50WS (I)	LF50WS (I)
1	底盘部件	01208341	1	1
2	底盘接水盘组焊件	01208303	1	1
3	立柱连接件	01388301	4	4
4	底盘加固横梁	02128342	2	2
5	立柱 1	02118368	2	2
6	立柱 2	02118370	2	2
7	接水盘组件	01278304	1	1
8	管路支架 1	01718341	2	2
9	管路支架 2	01718343	2	2
10	管路支架 3	01718345	2	2
11	左热力膨胀阀平衡管	06108340	1	/
		06108363	/	1
12	右热力膨胀阀平衡管	06108341	1	/
		06108364	/	1
13	管路支架 5	01718367	2	2
14	挡风板组件	01368303	2	2
15	前横梁部件	02118375	1	1

16	后横梁组件	02118378	1	1
17	支撑条	02118603	1	1
18	风机电机安装梁	01338302	4	4
19	皮带拉紧横梁组件	02118373	1	1
20	风机 SYT15-15R	15018317	1	1
21	电机 SW2200A	15014805	1	1
22	皮带轮 2-SPA106	10548151	1	1
23	皮带轮 2-SPA180	10548160	1	1
24	皮带 SPA(982mm)	76318342	2	/
	皮带 SPA(1000mm)	76318315	/	2
25	顶盖板组件	01258303	1	1
26	出风口法兰	01498303	2	2
27	电机安装板	01338344	1	1
28	右侧面板组件	01538338	1	1
29	左侧面板组件	01538344	1	1
30	后上面板组件	01538341	1	1
31	后中面板组件	01538329	1	1
32	后下面板组件	01538328	1	1
33	前上面板组件	01538327	1	1
34	冷凝水管组件	06128302	2	2
35	塑牙直接头 $\phi 32$	06128301	2	2
36	过滤网组件	11128301	1	1
37	电器盒部件	01408366	1	/
		01393215	/	1
38	辅助电加热部件	32008341	1	/
39	电器盒安装板	01418308	2	2
40	前中面板组焊件	01538332	1	1
41	前下面板组件	01538335	1	1
42	控制器盒盖(杏灰)	20128051	1	1
43	控制器盒底(杏灰)	20128050	1	1
44	锥套(带螺栓) 1610-28	10548213	1	1
45	锥套(带螺栓) 2012-30	10548220	1	1
46	气管组件 2	038185051	1	/
47	气管组件 1	038185061	1	1
48	液管组件 1	03233319	1	/
		03233317	/	1
49	液管组件 2	03233314	1	/
		03233323	/	1
50	蒸发器部件	01008360	1	/
		01008359	/	1
51	单向阀组件	07138325	2	/
52	控制器面膜	60518342	1	1
53	热力膨胀阀 TDEX8(英制)	07130312	1	1

4)R(L)F60WS(I)零部件清单

编号	物料名称	物料代码	数量	
			RF60WS (I)	LF60WS (I)
1	底盘部件	01208341	1	1
2	底盘接水盘组焊件	01208303	1	1
3	前下面板限位板	02128311	4	4
4	立柱连接件	01388301	4	4
5	底盘加固横梁	02128342	2	2
6	立柱 1	02118368	2	2
7	立柱 2	02118370	2	2
8	接水盘组件	01278304	1	1
9	管路支架 1	01718341	2	2
10	管路支架 2	01718343	2	2
11	管路支架 3	01718345	2	2
12	左热力膨胀阀平衡管	06108340	1	/
		06108363	/	1
13	右热力膨胀阀平衡管	06108341	1	/
		06108364	/	1
14	管路支架 5	01718367	2	1
15	热力膨胀阀 TDEX8(英制)	07130312	2	2
16	挡风板组件	01368303	2	2
17	前横梁部件	02118375	1	1
18	后横梁组件	02118378	1	1
19	风机电机安装梁	01338302	4	4
20	皮带拉紧横梁组件	02118373	1	1
21	风机 SYT15-15R	15018317	1	1
22	电机 SW4000A	15018305	1	1
23	皮带轮 2-SPA112	10548152	1	1
24	皮带轮 2-SPA180	10548160	1	1
25	皮带 SPA(982mm)	76318342	2	2
26	顶盖板组件	01258303	1	1
27	出风口法兰	01498303	2	2
28	电机安装板	01338304	1	1
29	右侧面板组件	01538338	1	1
30	左侧面板组件	01538344	1	1
31	后上面板组件	01538341	1	1
32	后中面板组件	01538329	1	1
33	后下面板组件	01538328	1	1
34	前上面板组件	01538327	1	1
35	冷凝水管组件	06128302	2	2
36	塑牙直接头 $\phi 32$	06128301	2	2
37	过滤网组件	11128301	1	1
38	电器盒部件	01403305	1	/

		014083042	/	1
39	辅助电加热部件	32008341	1	/
40	电器盒安装板	01418308	2	2
41	前中面板组焊件	01538332	1	1
42	前下面板组件	01538335	1	1
43	控制器盒盖(杏灰)	20128051	1	1
44	控制器盒底(杏灰)	20128050	1	1
45	控制器面膜	60518342	1	1
46	支撑条	02118603	3	3
47	锥套(带螺栓) 1610-28	10548213	1	1
48	锥套(带螺栓) 2012-30	10548220	1	1
49	气管组件 2	03818505	1	1
50	气管组件 1	03818506	1	1
51	液管组件 1	03233319	1	/
		03233317	/	1
52	液管组件 2	03233314	1	/
		03233323	/	1
53	单向阀组件	07138325	1	/
54	蒸发器部件	01008360	1	/
		01008359	/	1

5)R(L)F70WS(I)零部件清单

编号	物料名称	物料代码	数量	
			RF70WS (I)	LF70WS (I)
1	底盘部件	01208344	1	1
2	底盘组焊件	01208315	1	1
3	管路支撑梁	01798358	1	1
4	左加强梁	02118329	1	1
5	右加强梁	02118330	1	1
6	左中立柱组焊件	02118346	1	1
7	右中立柱组焊件	02118349	1	1
8	左前立柱组焊件	02118352	1	1
9	右前立柱组焊件	02118355	1	1
10	风机左右安装梁	01338320	2	2
11	左右挡风板组件	01368310	2	2
12	中挡风板组件	01368325	1	1
13	风机安装架组件	01338338	1	1
14	接水盘组件	01278313	1	1
15	蒸发器部件	01008303	1	1
16	左后立柱	02118358	1	1
17	右后立柱	02118360	1	1
18	后梁	02118362	1	1

19	风机 SYT18-18R	15018309	1	1
20	电机 SW4000A	15018305	1	1
21	皮带轮 3-SPA100	10540002	1	1
22	皮带轮 3-SPA200	73010225	1	1
23	皮带 SPA(1250mm)	76318305	3	3
24	顶架组件	01258319	1	1
25	顶盖板组件	01258316	1	1
26	单向阀组件	04323301	2	/
27	斜挡风板组件	01368322	1	1
28	塑牙直接头 $\phi 32$	06128301	2	2
29	左冷凝接水管组件	05218303	1	1
30	右冷凝接水管组件	05218304	1	1
31	过滤网部件	01128305	2	2
32	右前侧板组件	01308327	1	1
33	右后侧板组件	01308328	1	1
34	左前侧板组件	01308369	1	1
35	左后侧板组件	01308336	1	1
36	辅助电加热部件	32008343	1	/
37	电器盒组件	01408341	1	/
		01408342	/	1
38	后封板限位条	02128305	1	1
39	锥套(带螺栓) 1610-28	10548213	1	1
40	锥套(带螺栓) 2517-35	10548224	1	1
41	后封板组件	01498318	1	1
42	立柱连接件	01388322	4	4
43	前上面板组件	01538318	1	1
44	前下面板组件	01538324	1	1
45	前中面板组件	015383211	1	1
46	回风框组件	01728330	1	1
47	气管组件 1	04653301	1	/
48	气管组件 2	04653302	1	/
49	液管组件 1	04323302	1	/
50	液管组件 2	04323303	1	/
51	热力膨胀阀 TDEX11 ODF $\phi 16 \times 22$	07138308	1	1

6)R(L)F80WS(I)零部件清单

编号	物料名称	物料代码	数量	
			RF80WS (I)	LF80WS (I)
1	底盘部件	01208344	1	1
2	底盘组焊件	01208315	1	1
3	管路支撑梁	01798358	1	1
4	左加强梁	02118329	1	1
5	右加强梁	02118330	1	1
6	左中立柱组焊件	02118346	1	1
7	右中立柱组焊件	02118349	1	1
8	左前立柱组焊件	02118352	1	1
9	右前立柱组焊件	02118355	1	1
10	风机左右安装梁	01338320	2	2
11	左右挡风板组件	01368310	2	2
12	中挡风板组件	01368325	1	1
13	风机安装架组件	01338338	1	1
14	接水盘组件	01278313	1	1
15	蒸发器部件	01008303	1	1
16	左后立柱	02118358	1	1
17	右后立柱	02118360	1	1
18	后梁	02118362	1	1
19	风机 SYT18-18R	15018309	1	1
20	电机 SW4000A	15018305	1	1
21	皮带轮 3-SPA100	10540002	1	1
22	皮带轮 3-SPA200	73010225	1	1
23	皮带 SPA(1250mm)	76318305	3	3
24	顶架组件	01258319	1	1
25	顶盖板组件	01258316	1	1
26	单向阀组件	04323301	2	/
27	斜挡风板组件	01368322	1	1
28	塑牙直接头 $\phi 32$	06128301	2	2
29	左冷凝接水管组件	05218303	1	1
30	右冷凝接水管组件	05218304	1	1
31	过滤网部件	01128305	2	2
32	右前侧板组件	01308327	1	1
33	右后侧板组件	01308328	1	1
34	左前侧板组件	01308369	1	1
35	左后侧板组件	01308336	1	1
36	辅助电加热部件	32008343	1	/
38	电器盒组件	01408341	1	/
		01398503	/	1
39	后封板限位条	02128305	1	1
40	锥套(带螺栓) 1610-28	10548213	1	1

41	锥套(带螺栓) 2517-35	10548224	1	1
42	后封板组件	01498318	1	1
43	立柱连接件	01388322	4	4
44	前上面板组件	01538318	1	1
45	前下面板组件	01538324	1	1
46	前中面板组件	015383211	1	1
47	回风框组件	01728330	1	1
48	热力膨胀阀 TDEX11	07138308	1	1

7)R(L)F90WS (I) 零部件清单

编号	物料名称	物料代码	数量	
			RF90WS (I)	LF90WS (I)
1	底盘部件	01208348	1	1
2	底盘组焊件	01208310	1	1
3	左加强梁	02118329	1	1
4	右加强梁	02118330	1	1
5	左中立柱组焊件	02118320	1	1
6	右中立柱组焊件	02118322	1	1
7	左前立柱组焊件	02118321	1	1
8	右前立柱组焊件	02118324	1	1
9	风机左右安装梁	01338320	2	2
10	左右挡风板组件	01368310	2	2
11	中挡风板组件	01368312	1	1
12	风机安装架组件	01338325	1	1
13	接水盘组件	01278311	1	1
14	蒸发器部件	01023302	1	/
		01023211	/	1
15	左后立柱	02118328	1	1
16	右后立柱	02118331	1	1
17	后梁	01258307	1	1
18	风机 SYT18-18R	15018309	1	1
19	电机 SW4000A	15018305	1	1
20	皮带轮 3-SPA100	10540002	1	1
21	皮带轮 3-SPA200	73010225	1	1
22	皮带 SPA(1250mm)	76318305	3	3
23	顶架组件	01258309	1	1
24	顶盖板组件	01258308	1	1
25	单向阀组件	07135801	2	/
26	斜挡风板组件	01368311	1	1
27	塑牙直接头 $\phi 32$	06128301	2	2
28	左冷凝接水管组件	05218301	1	1
29	右冷凝接水管组件	05218302	1	1

30	过滤网部件	11128304	2	2
31	右前侧板组件	01308320	1	1
32	右后侧板组件	01308322	1	1
33	左前侧板组件	01308374	1	1
34	左后侧板组件	01308321	1	1
35	辅助电加热部件	32008345	1	/
36	电器盒部件	01408363	1	/
	电器盒组件	01408362	/	1
37	后封板限位条	02128305	1	1
38	锥套(带螺栓) 1610-38	10548216	1	1
39	锥套(带螺栓) 2517-35	10548224	1	1
40	后封板组件	01498308	1	1
41	立柱连接件	01388322	4	4
42	前上面板组件	01538311	1	1
43	前下面板组件	01538312	1	1
44	前中面板组件	01308377	1	1
45	回风框组件	01728323	1	1
46	热力膨胀阀 TDEX12.50DF	07138304	1	1

8)R(L)F105WS (I) 零部件清单

编号	物料名称	物料代码	数量	
			RF105WS (I)	LF105WS (I)
1	底盘部件	01208347	1	1
2	左加强梁	02118329	1	1
3	右加强梁	02118330	1	1
4	左中立柱组焊件	02118428	1	1
5	右中立柱组焊件	02118431	1	1
6	左前立柱组焊件	02118434	1	1
7	右前立柱组焊件	02118437	1	1
8	风机左右安装梁	01338320	2	2
9	左右挡风板组件	01368310	2	2
10	中挡风板组件	01368333	1	1
11	风机安装架组件	01338360	1	1
12	接水盘组件	01278321	1	1
13	蒸发器部件	01008306	1	1
14	左后立柱	02118328	1	1
15	右后立柱	02118331	1	1
16	后梁	02118441	1	1
17	风机 SYT15-15K2	15018319	1	1
18	电机 SW7500A	15018315	1	1
19	皮带轮 3-SPA132	73010226	1	1
20	皮带轮 3-SPA200	73010225	1	1
21	皮带 SPA(1060mm)	76318320	3	3

22	顶架组件	01258327	1	1
23	顶盖板组件	01258331	1	1
24	膨胀阀组件	07138327	3	/
25	斜挡风板组件	01368339	1	1
26	塑牙直接头 $\phi 32$	06128301	2	2
27	左冷凝接水管组件	05218301	1	1
28	右冷凝接水管组件	05218302	1	1
29	过滤网部件	11128303	2	2
30	右前侧板组件	01308346	1	1
31	右后侧板组件	01308322	1	1
32	左前侧板组件	01308373	1	1
33	左后侧板组件	01308321	1	1
34	辅助电加热部件	32008344	1	/
35	电器盒组件	01408343	1	/
		01408346	/	1
36	后封板限位条	02128305	1	1
37	锥套(带螺栓) 2012-38	10548222	1	1
38	锥套(带螺栓) 2517-35	10548224	1	1
39	后封板组件	01498334	1	1
40	前上面板组件	01308352	1	1
41	前下面板组件	01538352	1	1
42	前中面板组件	01538351	1	1
43	回风框组件	01728350	1	1
44	热力膨胀阀 TDEX11 ODF $\phi 16 \times 22$	07138308	3	3

9)R(L)F120WS(I)零部件清单

编号	物料名称	物料代码	数量	
			RF120WS (I)	LF120WS (I)
1	底盘部件	01208347	1	1
2	左加强梁	02118329	1	1
3	右加强梁	02118330	1	1
4	左中立柱组焊件	02118428	1	1
5	右中立柱组焊件	02118431	1	1
6	左前立柱组焊件	02118434	1	1
7	右前立柱组焊件	02118437	1	1
8	风机左右安装梁	01338320	2	2
9	左右挡风板组件	01368310	2	2
10	中挡风板组件	01368333	1	1
11	风机安装架组件	01338360	1	1
12	接水盘组件	01278321	1	1
13	蒸发器部件	01008306	1	1
14	左后立柱	02118328	1	1
15	右后立柱	02118331	1	1

16	后梁	02118441	1	1
17	风机 SYT15-15K2	15018319	1	1
18	电机 SW7500A	15018315	1	1
19	皮带轮 3-SPA125	10548173	1	1
20	皮带轮 3-SPA180	10548172	1	1
21	皮带 SPA(1000mm)	76318315	3	3
22	顶架组件	01258327	1	1
23	顶盖板组件	01258331	1	1
24	膨胀阀组件	07138327	3	/
25	斜挡风板组件	01368339	1	1
26	塑牙直接头 $\phi 32$	06128301	2	2
27	左冷凝接水管组件	05218301	1	1
28	右冷凝接水管组件	05218302	1	1
29	过滤网部件	11128303	2	2
30	右前侧板组件	01308346	1	1
31	右后侧板组件	01308322	1	1
32	左前侧板组件	01308373	1	1
33	左后侧板组件	01308321	1	1
34	辅助电加热部件	32008344	1	/
35	电器盒组件	01408344	1	/
		01408347	/	1
36	后封板限位条	02128305	1	1
37	锥套(带螺栓) 2012-38	10548222	1	1
38	锥套(带螺栓) 2517-35	10548224	1	1
39	后封板组件	01498334	1	1
40	前上面板组件	01308352	1	1
41	前下面板组件	01538352	1	1
42	前中面板组件	01538351	1	1
43	回风框组件	01728350	1	1
44	热力膨胀阀 TDEX11 ODF $\phi 16 \times 22$	07138308	3	3

10)R(L)F135WS(D)零部件清单

编号	物料名称	物料代码	数量	
			RF135WS (I)	LF135WS (I)
1	底盘部件	01208347	1	1
2	左加强梁	02118329	1	1
3	右加强梁	02118330	1	1
4	左中立柱组焊件	02118428	1	1
5	右中立柱组焊件	02118431	1	1
6	左前立柱组焊件	02118434	1	1
7	右前立柱组焊件	02118437	1	1
8	风机左右安装梁	01338320	2	2
9	左右挡风板组件	01368310	2	2
10	中挡风板组件	01368333	1	1
11	风机安装架组件	01338380	1	1
12	接水盘组件	01278321	1	1
13	蒸发器部件	01008306	1	/
		01008307	/	1
14	左后立柱	02118328	1	1
15	右后立柱	02118331	1	1
16	后梁	02118441	1	1
17	风机 SYT15-15K2	15018319	1	1
18	电机 SW11000A	15018314	1	1
19	皮带轮 3-SPA125	10548173	1	1
20	皮带轮 3-SPA180	10548172	1	1
21	皮带 SPA(1000mm)	76318315	3	3
22	顶架组件	01258327	1	1
23	顶盖板组件	01258331	1	1
24	膨胀阀组件	071383271	3	/
25	斜挡风板组件	01368339	1	1
26	塑牙直接头 $\phi 32$	06128301	2	2
27	左冷凝接水管组件	05218301	1	1
28	右冷凝接水管组件	05218302	1	1
29	过滤网部件	11128303	2	2
30	右前侧板组件	01308346	1	1
31	右后侧板组件	01308322	1	1
32	左前侧板组件	01308373	1	1
33	左后侧板组件	01308321	1	1
34	辅助电加热部件	32008344	1	/
35	电器盒组件	01408345	1	/
		01408348	/	1
36	后封板限位条	02128305	1	1
37	锥套(带螺栓) 2012-42	10548229	1	1
38	锥套(带螺栓) 2517-35	10548224	1	1

39	后封板组件	01498334	1	1
40	前上面板组件	01308352	1	1
41	前下面板组件	01538352	1	1
42	前中面板组件	01538351	1	1
43	回风框组件	01728350	1	1
44	热力膨胀阀 TDEX12.50DF	07138304	3	3

获取更多资料 微信搜索 蓝领星球