



开利空调



42GWC

风机盘管 (卡式)

获取更多资料 微信 蓝领星球

42GWC



开利中国

开利公司隶属于美国联合技术公司，联合技术公司在世界500强中排名第123位（2008年），其业务遍及世界各地的建筑工业和航空航天工业等领域。

1902年，开利博士发明第一套科学空调系统以来，开利全系列的产品和系统解决方案已经成为大量世界知名建筑的首选。

开利2008年的销售额高达149亿美元，位居行业领先。经销商网络覆盖170多个国家，是当今世界最大的暖通空调产品制造商。

开利中国在国内拥有7家企业，员工人数超过2,500名，全国范围内有超过100个销售及售后服务机构为客户提供优质和全系列的空调和冷冻设备产品。

作为世界级生产工厂的开利一冷工厂，拥有多条技术领先的机组和压缩机生产线，产品涵盖商用、家用中央空调主机及空气端产品。丰富的产品种类可满足不同客户的多样化需求。

目录

型号编码	
面板编码	----- 1
风量	
机组特点	----- 2
技术规格	
操作极限	----- 4
水压降	
外型尺寸	
接线图	----- 5

获取更多资料

微信扫描

型号编码

1 2 3 4 5 6 7 8 9 10 11 12 13 14 15 16

4 2 G W C 0 1 0 0 2 0 0 1 T H C

制造厂编号 (第14、15、16码)

产品设计记号 (第13码)

机组包装方式 (第12码)

选择性配备 (第11码)

电源 (9、10码)

机组规格 (第6、7、8码)

型式字母 (第3、4、5码)

产品系列 (第1、2码)

- 第1、2码
产品系列
42: 风机盘管
- 第3、4、5码
型式字母
GWC: 冷热水 - 两管式卡式风机盘管
- 第6、7、8码
机组规格 (冷房能力 KW / Hr)
003: 2.4 KW / Hr (CSPA's original unit size 004)
004: 4.0 KW / Hr (CSPA's original unit size 008)
005: 4.7KW / Hr (CSPA's original unit size 010)
006: 5.9 KW / Hr (CSPA's original unit size 012)
008: 8.3 KW / Hr (CSPA's original unit size 016)
010: 11.0 KW / Hr (CSPA's original unit size 020)
- 第9、10码
电源
02: 220V - 1PH - 50HZ
- 第11码
选择性配备
0: 标准机组
1: 包含阀组配件
A: 外销标准机组 (使用英文名牌, 英文说明书, 英文包装)
B: 外销机组包含阀组配件 (使用英文名牌, 英文说明书, 英文包装)
P: 外销特殊机组 (使用葡萄牙文名牌, 说明书, 包装)
- 第12码
机组包装方式
0: 标准包装
- 第13码
产品设计记号
3: 第三次设计变更、控制板设计变更
- 第14、15、16码
制造厂编号
THC: 上海通惠开利

面板编码

1 2 3 4 5 6 7 8 9 10 11 12 13 14 15 16

4 2 G W C 0 0 L 0 2 0 0 1 T H C

制造厂编号 (第14、15、16码)

产品设计记号 (第13码)

机组包装方式 (第12码)

选择性配备 (第11码)

电源 (9、10码)

机组规格 (第6、7、8码)

型式字母 (第3、4、5码)

产品系列 (第1、2码)

- 第1、2码
产品系列
42: 风机盘管
- 第3、4、5码
型式字母
GWC: 卡式冷/热水风机盘管
- 第6、7、8码
机组规格
00L: 大型
00S: 小型
- 第9、10码
电源
00: NO POWER (供吊挂嵌入式冷/热水风机盘管用)
0B: NO POWER (供吊挂嵌入式冷/热水风机盘管用) 用于出口巴西
- 第11码
选择性配备
0: 标注面板组件
A: 外销标准面板组件 (使用外文铭牌、外文说明书、外文包装)
- 第12码
机组包装方式
0: 标准包装
- 第13码
产品设计记号
0: 原始设计
1: 第一次设计变更用于出口巴西
- 第14、15、16码
制造厂编号
THC: 上海通惠开利

风量

660 ~ 1750m³/h

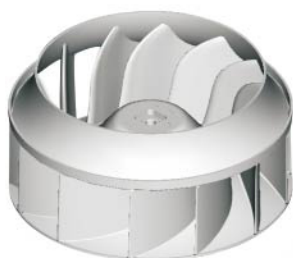
机组特点

- 超薄机身设计，安装方便。
- 四个方向的送风带来独特的舒适感，你可以自由的控制每一个送风口。
- 优化设计的离心式风扇，效率高、性能优异、静音运行。
- 高性能上排冷凝水泵，包裹有特殊的保温消音材料，排水安静、快速顺畅。
- 进风格栅内有可拆卸、可清洗滤网，经过不断循环过滤保持室内空气清新。
- 独特设计的出风口，可以使空调送风和房间空气快速混合。
- 可配大屏幕液晶显示温控器。

风机和电机

42GWC系列卡式风机盘管选用优化设计的离心式风扇

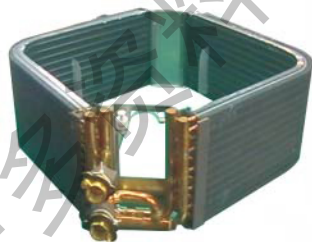
- 效率高
- 动力性能优异
- 超静音的运行



盘管

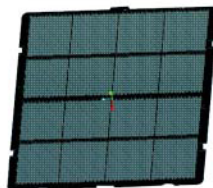
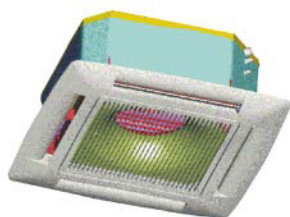
42GWC系列卡式风机盘管选用优化设计的7mm盘管

- L形盘管
- 开窗直片



进风格栅和过滤器

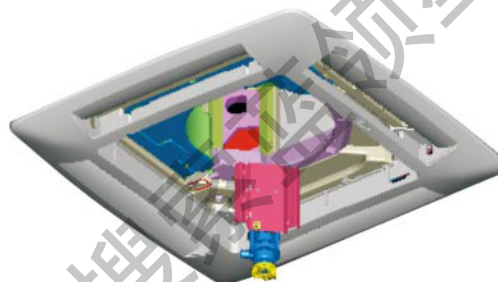
- 42GWC系列卡式风机盘管进风格栅内有可拆卸、可清洗式滤网，经过不断循环过滤保持室内空气清洁、新鲜。
- 42GWC的格栅面板外形优美、曲线柔和，适合各类室内装饰风格。



冷凝水排水泵

42GWC系列卡式风机盘管内部安装有高性能的上排水冷凝水泵，同时排水泵外包裹有特殊的保温消音材料

- 排水安静
- 快速顺畅
- 停机带电状态下，水泵工作
- 为避免机组凝水外漏，建议系统中安装电动二通阀/三通阀



可选配件



温控器



电动三通阀

电动两通阀

技术规格

型号	003	004	005	006	008	010	
额定风量 (高)	660	700	850	1100	1300	1750	
额定风量 (中)	450	490	600	770	910	1220	
额定风量 (低)	360	310	470	550	550	700	
冷量	kW	2.4	4.0	4.7	5.9	8.3	11
热量	kW	4.5	6.5	7.7	9.9	12.5	16.9
输入功率	W	55	65	95	97	135	197
噪音	dB(A)	39/33/29	42/36/31	49/41/34	39/31/25	48/40/25	52/46/33
水量	L/S	0.11	0.19	0.24	0.28	0.39	0.52
水阻力	kPa	12	15	23	21	28	42
盘管排数		1	2	2	2	3	3
接管尺寸	inch	3/4	3/4	3/4	1	1	1
面板尺寸	mm	720 × 720	720 × 720	720 × 720	960 × 960	960 × 960	960 × 960
机体尺寸	mm	575 × 575 × 298	575 × 575 × 298	575 × 575 × 298	825 × 825 × 298	825 × 825 × 298	825 × 825 × 298
面板重量	kg	2.5	2.5	2.5	5	5	5
机体重量	kg	19	20	20	36	38	38

注：制冷工况：进风温度：DB27℃，WB19.5℃，进水温度7℃，水温升5℃。

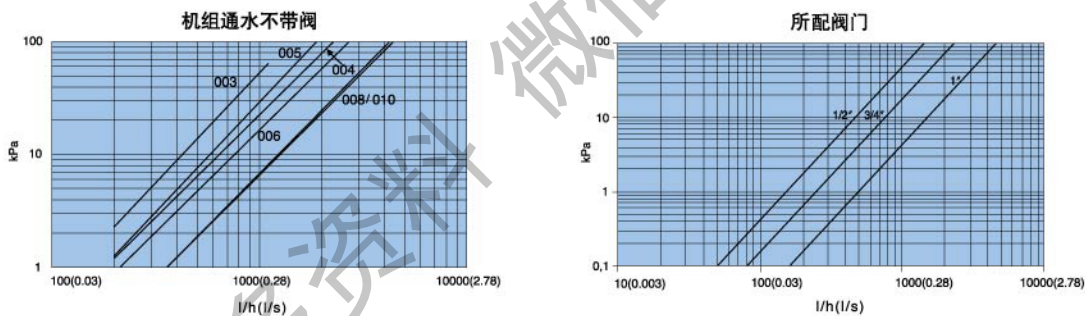
制热工况：进风温度：21℃，进水温度60℃，与制冷相等水量。

操作极限

水回路		房间空气		电源	
最大水压	1400kPa	最低温度	5℃	单相电压	220V, 50Hz
最低进水温度	4℃	最高温度	32℃	电压范围	198~264V
最高进水温度	80℃				

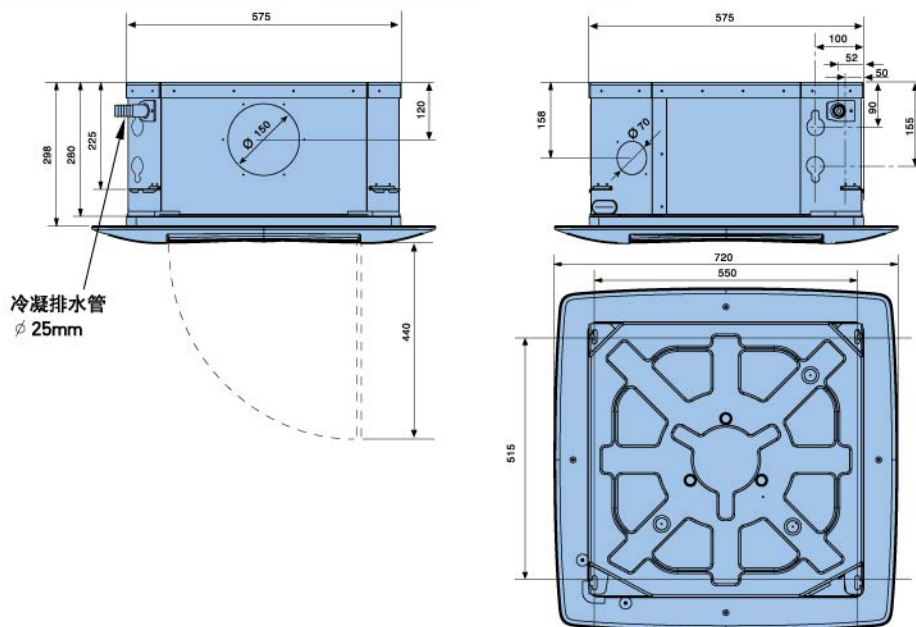
假如房间温度低于0℃，建议将盘管内的水放尽以防冻裂。

水压降



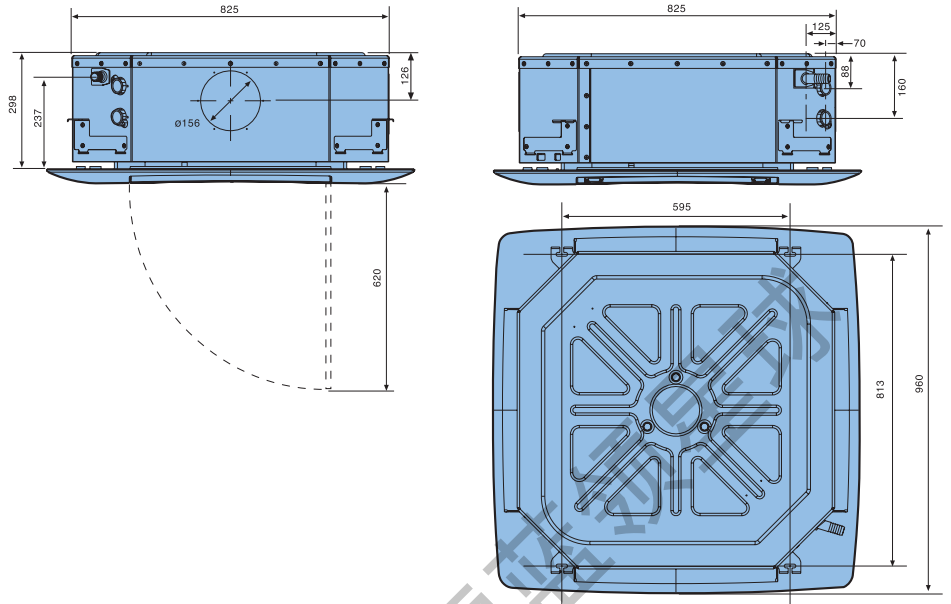
外形尺寸

42GWC003-004-005

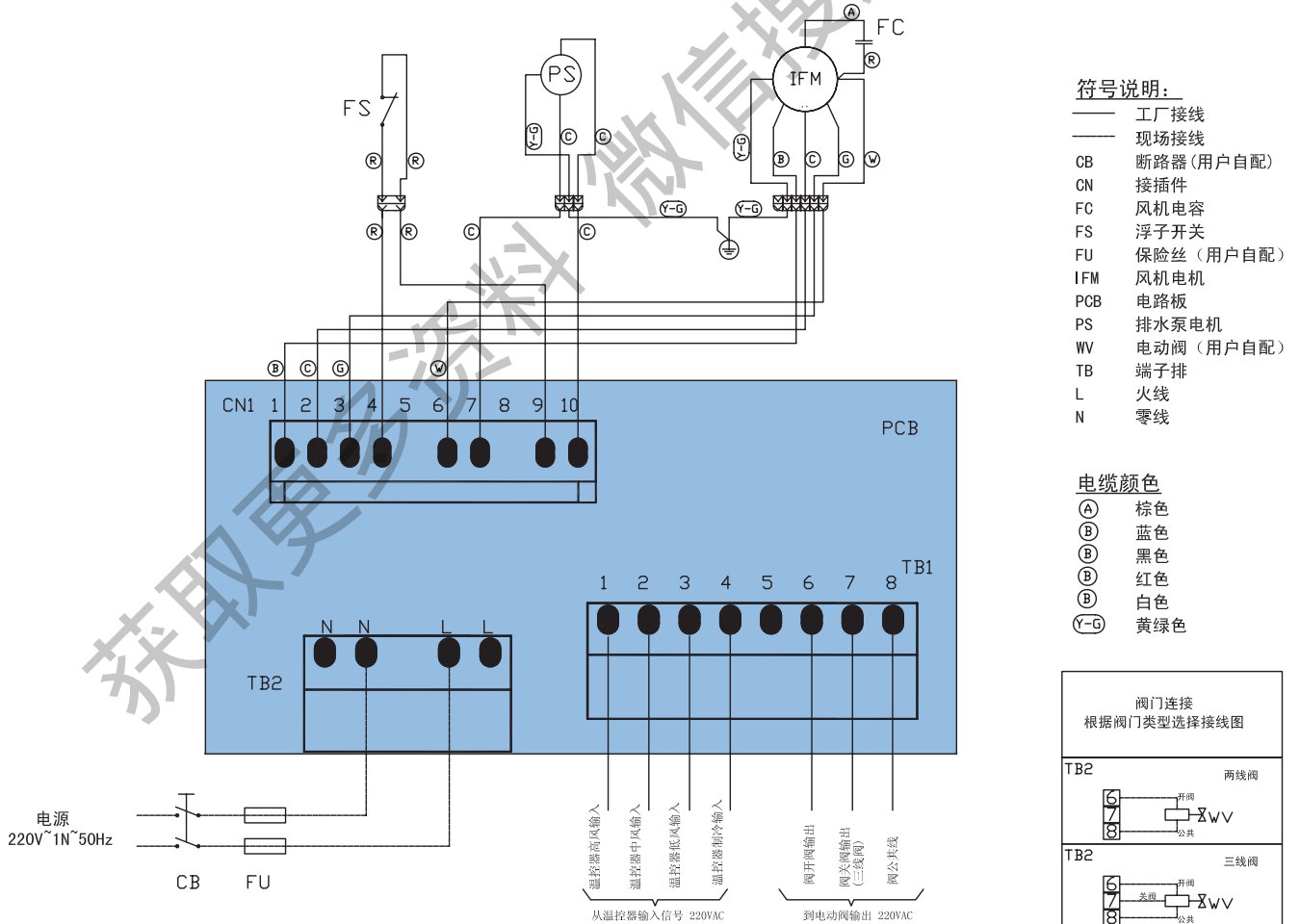


外形尺寸

42GWC006-008-010



接线图



开利作为世界级的制造公司，下列六个方面是我们对环境资源保护的责任：



欢迎访问开利网站
www.carrier.com.cn

获取更多资料 微信搜索 蓝领星球

开利中国销售机构

上海 (86-21) 2306 3000 北京 (86-10) 5929 7800 广州 (86-20) 3820 1818 苏州 (86-512) 6288 8120
武汉 (86-27) 8551 0493 重庆 (86-23) 6382 4732 西安 (86-29) 8762 0258

开利中国维修服务

(86) 400-820-2969/79



为使产品更好地适应客户而改进创新，我公司保留修改样本而不事先通知的权利
©版权所有，开利中国

T-42GWC-1002-02

产品制造公司：上海一冷开利空调设备有限公司 暖通空调设备厂