



**Mammoth**  
The Leader In Custom HVAC & Energy Saving  
美国 美意



专业空调 量身定制

**Mammoth**  
The Leader In Custom HVAC & Energy Saving



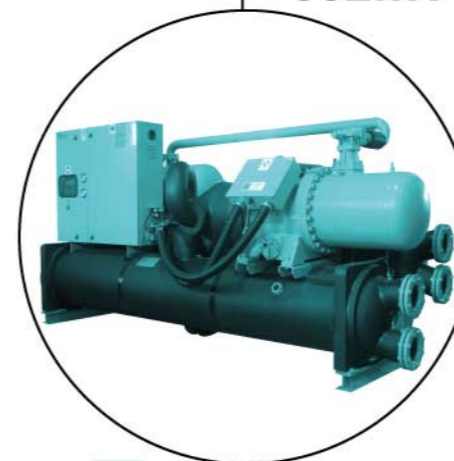
总公司：上海市延安西路777号裕丰国际大厦8楼 电话：021-51097778 生产基地：浙江省安吉县经济技术开发区灵峰南路818号



水-水螺杆式水/地源热泵(冷水)机组  
(满液式R134a,莫问系列)

Water-To-Water Screw  
Water/Geothermal Source Heat Pump Unit  
(Flooded R134a, Unlearn Series)

332kW-2733kW (50Hz)



美意(上海)空调设备有限公司

美国美意集团Mammoth于1935年创立于美国明尼苏达州,以领先科技及专业品质,根据全球用户在不同应用领域的需求而提供量身定制的各类节能空调产品,此创新模式始终雄居这一领域的领导者地位。



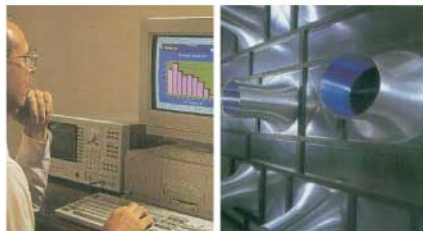
源自美国 服务全球 Established in Minneapolis, USA - 1935

1988年,美国美意(Mammoth)正式以商业行为进入中国市场。2002年,美意(Mammoth)以独资身份投资千万美金,以美意中国集团为载体,精选集团优势产品,整合于品牌旗下,全面进军中国中央空调市场。在全国经济文化中心——上海,成立美意(上海)空调设备有限公司,并在中国第一个生态县——浙江省安吉县建立了生产基地。作为一家在中国设有节能空调、水环、地源热泵生产基地的美国公司,为全球提供量身定制各类先进节能的中央空调产品。



专业空调 品质保证 Energy Saving & Innovation

美意中央空调产品涉及专业及通用领域,包括:水源/水环/地源热泵、冷水机组、AHU、VAV、恒温恒湿机、商用空调等。集团以产品类别划分品牌,确保在专属空调类别中的专业度及科技领先。在集团整合平台之上,专设研发中心,配备先进的研发实验装置及经验丰富的研发专家,确保始终贴合需求并领导专业发展。并确保在最短的时间内,为全国各地不同需求用户提供量身定制的节能空调产品及整体解决方案。



量身定制 全面服务 Customization & Energy Saving is Our Standand

节能空调整体解决方案:

- 水源/水环/地源热泵系统设计综合方案
- 水源/水环/地源热泵等产品的选型
- 水源/水环/地源热泵等产品安装技术指导
- 水源/水环/地源热泵等产品终身保养服务



非凡成就 行业翘楚 Outstanding Achievement

结合美国美意70多年的技术成就和中国美意高素质的团队,在2002年以水地源热泵领导者身份进入国内市场的美意公司,在国内率先提出节能空调整体解决方案,并和美国大使馆、领事馆以及当地暖通行业学会一起相继在天津、广州、沈阳、北京、上海、杭州、重庆、成都、合肥、武汉、昆明等各大城市举办可再生能源系统技术推广活动,在中国已拥有千万平方米以上成功案例,在行业内取得非凡成就:

- 国内第001号水源热泵节能证书
- 国内最大的水环热泵系统——南京国际商贸城
- 国内最节能的地源热泵系统——上海浦江智谷
- 国内首张由世界权威机构(德国)颁发的节能环保证书项目——上海浦江智谷
- 国内最早的水环热泵系统——上海伊都锦百货商厦
- 国内造价最昂贵档次最高级的别墅群地源热泵系统——上海世茂佘山
- 国内第一家水源热泵机组大机小机同时入选节能产品政府采购清单的企业



高温高效水源热泵机组

MWH系列高效水源热泵螺杆机组采用多台压缩机组合,逐台启动,不仅降低启动电流,且部分负荷运行时节能显著。新型的压缩机双轴旋转排气设计,提高了压缩比,采用目前压缩机领域先进的第三代5对6非对称齿形转子节省运转能量。蒸发器采用高换热效率的满液式蒸发器,减少过热度限制,蒸发温度比一般干式直膨系统提高2-3℃,使蒸发器能力更大提升。机组性能优异,冷媒直接冷却电机,提高了电机效率,节能效果显著。微电脑可编程控制系统能自动改变机组各台压缩机的开停机顺序,自动均衡压缩机的磨损,使用寿命长,其具有广泛的应用范围,除提供常规空调负荷外还可用于提供工业用工艺冷冻水、冰蓄冷、生活热水供应等多种场合。



机组特点

优质压缩机

机组采用优质半封闭进口双螺杆压缩机,先进的第三代5对6非对称齿形转子,双螺杆设计,精细加工双螺旋,咬和紧密,优良的齿形设计使机组具有更高的压缩效率。结构设计简单,部件少,振动小,无不平衡径向力,轴承寿命长,运转平滑,噪音低。优化的油路设计,采用压差供油方式,省却油冷却器、油泵等复杂的油路系统,进一步提高了排气分油效率,保证了满液式蒸发器充分、高效的换热特性。



制冷剂气体冷却半封闭式电机,冷却均匀,电机寿命长,无制冷剂泄漏可能;滑阀柔性调节输气量,使机组平滑地贴合空调负荷变化。

结构简单紧凑,易损件少,维修简单,使用可靠,并对液击不敏感,单级压力比高,在较宽的工况范围内,仍可保持较高的效率。

高效满液式蒸发器

机组采用具有高热力学特性的满液式蒸发器,冷水流动于管内,独特的换热管几何特性,增强了管外核态沸腾所需的汽化核心,强化了管内流体扰动,使水达到紊流状态,提高了传热系数;利用有限元技术进一步优化了温度场分布和制冷剂流场分布,保证了蒸发器最大的换热特性。



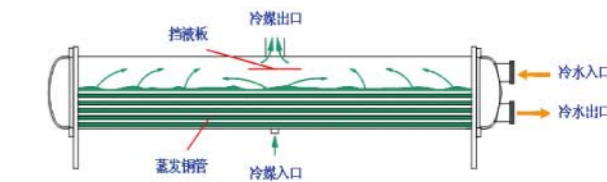
电子膨胀阀节流机构

电子膨胀阀的采用使机组的效率无论是在满负荷还是在部分负荷下都有出色的表现。电子膨胀阀比常规节流机构控制更精确,对变工况、部分负荷工况的适应性更强,无论机组运行在任何工况下都能充分利用蒸发器的面积,提高机组的效率。



近乎为零的吸气过热度和内置气液分离组合技术,有效的保证换热器全部处于相变换热区,使蒸发温度比一般干式直膨系统提高2-3℃,从而使换热系数达到极致的同时,有效地避免了压缩机“液击”的可能,使机组高效、可靠地运行;

槽形管板孔设计和先进的胀管技术,从而得到可靠的密封结构,完全避免水渗入制冷剂壳程的可能性。冷水走管程,处于紊流状态,在提高传热系数的同时延缓了水侧结垢,也方便清洗。

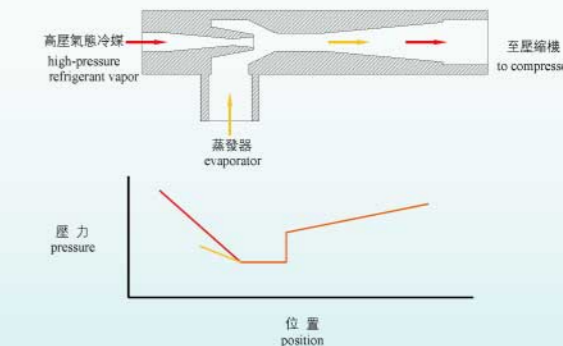


油分离器

采用二次高效外挂式油分设计,有效充分回油,保证系统正常稳定运行,延长压缩机组的使用寿命。

喷射泵回油

喷射泵体积小,结构简单,运动部件少,不容易损坏,以少许动力即能达到适当之回油效果,该部件为回油系统的动力装置,利用喷射泵前段缩管,将经过的高压气态冷媒速度迅速提升,进而产生局部低压引导蒸发器中含油冷媒进入压缩机。

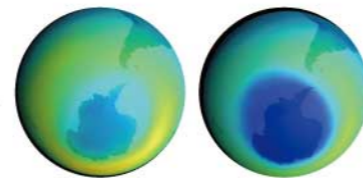


**安全环保**

莫问系列水源热泵严格执行欧洲环保RoHS指令规定，严格控制有害物质应用，而且制冷系统采用环保的R134a制冷剂，不会破坏大气臭氧层。



R-134a是一种环保的替代冷媒。HFC-134a不含氯原子，对臭氧层不起破坏作用，不易燃、不爆炸、无毒、无刺激性、无腐蚀性，具有良好的安全性能。



不同时期的大气臭氧层示意图

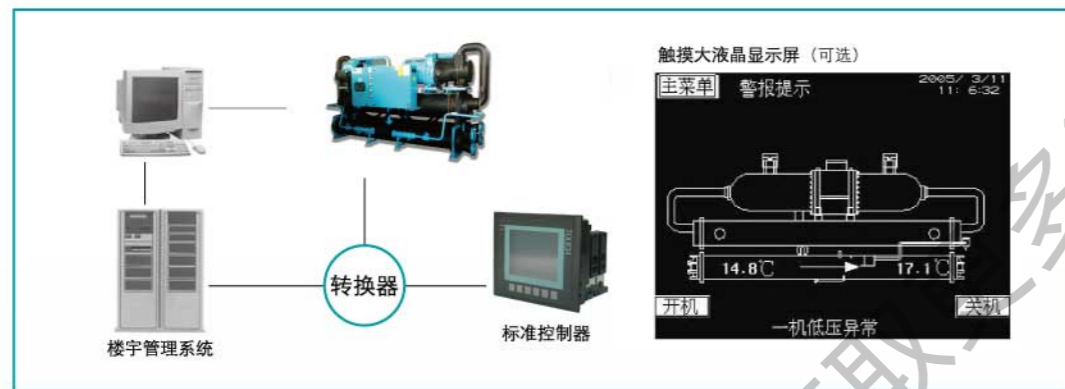


RoHS是由欧盟立法制定的一项强制性标准，它的全称是《关于限制在电子电器设备中使用某些有害成分的指令》(Restriction of Hazardous Substances)。主要用于规范电子电气产品的材料及工艺标准，使之更加有利于人体健康及环境保护。该标准的目的在于消除电机电子产品中的铅、汞、镉、六价铬、多溴联苯和多溴联苯醚共6项物质，并重点规定了铅的含量不能超过0.1%。

**控制先进**

**先进的自动控制**

液晶PLC中文界面操作，清晰显示所有的运行和故障诊断参数，以及其它可用信息；采用微电脑控制器，机组运行全部由微电脑监控和管理，高精度控制空调侧出水温度；可通过标准串行通讯接口（RS-232和RS-485）进行集中控制，并可与楼宇自动化管理系统兼容。



**显示功能**

- 工作模式显示（制冷、制热、生活热水、自动、手动）
- 压缩机排气温度
- 出/回水温度
- 压缩机累计启动次数
- 水泵累计运行时间
- 控制器输入、输出点工作状态
- 故障报警部位、时间显示

**保护功能**

- 压缩机过载、线圈过热保护
- 排气温度过高保护
- 冷水出水温度过低保护
- 压缩机启停频繁保护
- 电压异常、相序保护、油位保护
- 冷却塔、冷却风机、水泵过载保护

**可选恒压调节阀**

恒压调节阀可以保证机组的冷凝温度在一个恒定的范围内，以使机组在最佳运行工况下运转。通常机组在某一特定的冷凝压力下运行，机组的性能最稳定，能效比最高，恒压调节阀的作用就是维持这一特定的冷凝压力，保证机组的最佳运行条件。当机组的冷凝压力升高时，冷凝温度也将随之升高，恒压调节阀通过温度传感器测得冷凝温度的变化，增加阀门的开度，此时进入冷凝器的水量将增大，冷凝器的水温将降低，冷凝压力也随之降低。

**业内领先**

悠久的历史，丰富的经验造就了领先业界的产品。



**机组命名**

MWH 160  
1 2

- 1: 产品类型，MWH表示美意大型水-水式水源热泵机组；
- 2: 机组序列号

**机组特征码**

SAKU-H  
1 2 3 4 5

- 1: 压缩机数量，S单压缩机，D双压缩机，T三压缩机，F四压缩机；
- 2: 制冷剂种类，A-R134a
- 3: 设计序列号
- 4: U: 地下水工况，C: 水环工况，G: 地下环路工况；
- 5: 机组形式：C热泵机组，H热泵+全热回收机组，R热泵+余热回收机组

水-水螺杆式水地源热泵(冷水)机组技术参数表 (R134a地下水工况表2-1)

| 项目          | 型号                    | MWH100S         | MWH120S | MWH140S | MWH160S | MWH180S | MWH200S | MWH220S | MWH250S | MWH200D           | MWH240D |  |
|-------------|-----------------------|-----------------|---------|---------|---------|---------|---------|---------|---------|-------------------|---------|--|
| 机组制冷参数      | 制冷量kW                 | 354             | 403     | 492     | 562     | 637     | 724     | 817     | 906     | 707               | 806     |  |
|             | 制冷输入功率kW              | 50              | 57      | 71      | 80      | 89      | 101     | 115     | 127     | 101               | 114     |  |
|             | 蒸发器负载水水流量 m³/h        | 61              | 69      | 85      | 97      | 110     | 125     | 140     | 156     | 122               | 139     |  |
|             | 蒸发器水压降kPa             | 50              | 50      | 50      | 55      | 55      | 55      | 55      | 55      | 50                | 50      |  |
|             | 冷凝器源水水流量 m³/h         | 32              | 36      | 44      | 50      | 57      | 64      | 73      | 81      | 63                | 72      |  |
|             | 冷凝器水压降kPa             | 40              | 40      | 40      | 40      | 40      | 40      | 40      | 40      | 45                | 45      |  |
| 机组制热参数      | 制热量kW                 | 377             | 429     | 517     | 591     | 674     | 764     | 846     | 936     | 754               | 859     |  |
|             | 制热输入功率kW              | 75              | 86      | 103     | 117     | 131     | 148     | 166     | 183     | 150               | 172     |  |
|             | 蒸发器源水水流量 m³/h         | 32              | 36      | 44      | 50      | 57      | 64      | 73      | 81      | 63                | 72      |  |
|             | 蒸发器水压降kPa             | 31              | 31      | 31      | 34      | 34      | 34      | 34      | 34      | 31                | 31      |  |
|             | 冷凝器负载水水流量 m³/h        | 61              | 69      | 85      | 97      | 110     | 125     | 140     | 156     | 122               | 139     |  |
|             | 冷凝器水压降kPa             | 52              | 52      | 52      | 52      | 52      | 52      | 52      | 52      | 59                | 59      |  |
| 热回收(可选)     | 制热量kW                 | 325             | 371     | 446     | 510     | 581     | 660     | 730     | 808     | 650               | 741     |  |
|             | 水流量 m³/h              | 56              | 64      | 77      | 88      | 100     | 113     | 126     | 139     | 112               | 127     |  |
|             | 水压降kPa                | 52              | 52      | 52      | 52      | 52      | 52      | 52      | 52      | 59                | 59      |  |
|             | 换热器进出口管径 mm           | DN100           | DN125   |         |         | DN150   |         |         |         |                   |         |  |
| 热回收(可选)     | 水管连接形式                | 法兰              |         |         |         |         |         |         |         |                   |         |  |
|             | 制热量kW                 | 113             | 129     | 155     | 177     | 202     | 229     | 254     | 281     | 226               | 258     |  |
|             | 水流量 m³/h              | 19              | 22      | 27      | 30      | 35      | 39      | 44      | 48      | 39                | 44      |  |
|             | 水压降kPa                | 30              | 30      | 30      | 30      | 30      | 30      | 30      | 30      | 40                | 40      |  |
| 热回收(可选)     | 换热器进出口管径 mm           | DN65            |         |         | DN80    |         |         | DN100   | DN80    |                   |         |  |
|             | 水管连接形式                | 法兰              |         |         |         |         |         |         |         |                   |         |  |
| 压缩机         | 型式                    | 半封闭螺杆压缩机        |         |         |         |         |         |         |         |                   |         |  |
|             | 能量调节范围%               | 25%~100% (无级调节) |         |         |         |         |         |         |         | 12.5%~100% (无级调节) |         |  |
|             | 电源                    | 380V/3N~/50Hz   |         |         |         |         |         |         |         |                   |         |  |
|             | 台数                    | 1               |         |         |         |         | 2       |         |         |                   |         |  |
|             | 启动方式                  | 分线圈/Y-Δ启动       |         |         |         |         |         |         |         |                   |         |  |
|             | 机组额定电流 A              | 174             | 200     | 239     | 272     | 304     | 344     | 385     | 424     | 349               | 400     |  |
|             | 启动电流A                 | 665             | 465     | 586     | 650     | 805     | 860     | 805     | 917     | 839               | 665     |  |
| 运行控制方式      | 数字化操作系统, 微电脑全自动控制     |                 |         |         |         |         |         |         |         |                   |         |  |
| 保护功能        | 高压、低压、防冻、流量、过载、逆相、缺相等 |                 |         |         |         |         |         |         |         |                   |         |  |
| 蒸发器进出口管径 mm | DN100                 |                 |         |         | DN125   |         |         | DN150   |         |                   |         |  |
| 冷凝器进出口管径 mm | DN100                 | DN125           |         |         | DN150   |         |         |         |         |                   |         |  |
| 水管连接形式      | 法兰                    |                 |         |         |         |         |         |         |         |                   |         |  |
| R134a充注量 kg | 100                   | 120             | 140     | 160     | 180     | 200     | 220     | 250     | 200     | 240               |         |  |
| 冷冻油填充量 L    | 19                    | 35              | 35      | 35      | 35      | 35      | 35      | 35      | 38      | 70                |         |  |
| 标准外形尺寸      | 长 mm                  | 3500            | 3500    | 3500    | 3800    | 3950    | 3950    | 3950    | 3950    | 3950              | 4400    |  |
|             | 宽 mm                  | 1250            | 1250    | 1300    | 1300    | 1400    | 1400    | 1400    | 1400    | 1600              | 1600    |  |
|             | 高 mm                  | 1650            | 1700    | 1700    | 1800    | 1800    | 1800    | 1800    | 1800    | 1800              | 1800    |  |
| 机组运输重量kg    | 2400                  | 2600            | 3400    | 3600    | 3800    | 4200    | 4400    | 4500    | 4500    | 4800              |         |  |
| 机组运行重量kg    | 2800                  | 2900            | 3700    | 4000    | 4200    | 4600    | 4800    | 5000    | 5000    | 5300              |         |  |

- 注: 1、机组水侧标准设计压力1.0MPa,如需要其他承压请和美意公司联系。  
2、名义工况下, 机组制冷源水侧进出水温度18/29℃, 负载侧进出水温度12/7℃; 机组制热源水侧进水温度15℃, 负载侧出水温度45℃,制热工况采用制冷工况确定的水流量。  
3、名义工况下, 机组全热回收, 负载侧进水温度12℃, 生活热水出水温度60℃;  
4、名义工况下, 机组余热回收, 负载侧进水温度12℃, 生活热水出水温度45℃;  
5、美意不断致力于产品的改良提高, 因此以上参数如有变动, 恕不另行通知。

水-水螺杆式水地源热泵(冷水)机组技术参数表 (R134a地下水工况表2-2)

| 项目          | 型号                    | MWH280D           | MWH320D | MWH360D | MWH400D | MWH440D | MWH500D | MWH550T | MWH600T | MWH650T          | MWH700T |  |
|-------------|-----------------------|-------------------|---------|---------|---------|---------|---------|---------|---------|------------------|---------|--|
| 机组制冷参数      | 制冷量kW                 | 983               | 1,124   | 1,274   | 1,448   | 1,634   | 1,813   | 1911    | 2173    | 2463             | 2733    |  |
|             | 制冷输入功率kW              | 142               | 159     | 178     | 202     | 230     | 253     | 268     | 303     | 344              | 380     |  |
|             | 蒸发器负载水水流量 m³/h        | 169               | 193     | 219     | 249     | 281     | 312     | 329     | 374     | 424              | 470     |  |
|             | 蒸发器水压降kPa             | 60                | 60      | 60      | 60      | 60      | 60      | 70      | 70      | 70               | 70      |  |
|             | 冷凝器源水水流量 m³/h         | 88                | 100     | 114     | 129     | 146     | 162     | 170     | 194     | 219              | 243     |  |
|             | 冷凝器水压降kPa             | 50                | 50      | 50      | 50      | 50      | 50      | 60      | 60      | 60               | 60      |  |
| 机组制热参数      | 制热量kW                 | 1,034             | 1,181   | 1,347   | 1,528   | 1,692   | 1,872   | 2021    | 2293    | 2537             | 2808    |  |
|             | 制热输入功率kW              | 206               | 234     | 262     | 296     | 331     | 365     | 393     | 444     | 497              | 548     |  |
|             | 蒸发器源水水流量 m³/h         | 88                | 100     | 114     | 129     | 146     | 162     | 170     | 194     | 219              | 243     |  |
|             | 蒸发器水压降kPa             | 38                | 38      | 38      | 38      | 38      | 38      | 44      | 44      | 44               | 44      |  |
|             | 冷凝器负载水水流量 m³/h        | 169               | 193     | 219     | 249     | 281     | 312     | 329     | 374     | 424              | 470     |  |
|             | 冷凝器水压降kPa             | 65                | 65      | 65      | 65      | 65      | 65      | 78      | 78      | 78               | 78      |  |
| 热回收(可选)     | 制热量kW                 | 892               | 1019    | 1162    | 1319    | 1460    | 1616    | 1744    | 1979    | 2190             | 2424    |  |
|             | 水流量 m³/h              | 153               | 175     | 200     | 227     | 251     | 278     | 300     | 340     | 377              | 417     |  |
|             | 水压降kPa                | 65                | 65      | 65      | 65      | 65      | 65      | 77      | 77      | 77               | 77      |  |
|             | 换热器进出口管径 mm           | DN150             | DN200   |         |         |         |         |         |         |                  |         |  |
| 热回收(可选)     | 水管连接形式                | 法兰                |         |         |         |         |         |         |         |                  |         |  |
|             | 制热量kW                 | 310               | 354     | 404     | 458     | 507     | 562     | 606     | 688     | 761              | 843     |  |
|             | 水流量 m³/h              | 53                | 61      | 69      | 79      | 87      | 97      | 104     | 118     | 131              | 145     |  |
|             | 水压降kPa                | 40                | 40      | 40      | 40      | 40      | 40      | 50      | 50      | 50               | 50      |  |
| 热回收(可选)     | 换热器进出口管径 mm           | DN100             |         |         | DN125   |         |         | DN150   |         |                  |         |  |
|             | 水管连接形式                | 法兰                |         |         |         |         |         |         |         |                  |         |  |
| 压缩机         | 型式                    | 半封闭螺杆压缩机          |         |         |         |         |         |         |         |                  |         |  |
|             | 能量调节范围%               | 12.5%~100% (无级调节) |         |         |         |         |         |         |         | 8.3%~100% (无级调节) |         |  |
|             | 电源                    | 380V/3N~/50Hz     |         |         |         |         |         |         |         |                  |         |  |
|             | 台数                    | 2                 |         |         |         |         | 3       |         |         |                  |         |  |
|             | 启动方式                  | 分线圈/Y-Δ启动         |         |         |         |         |         |         |         |                  |         |  |
| 机组额定电流 A    | 479                   | 544               | 609     | 688     | 769     | 849     | 913     | 1032    | 1154    | 1273             |         |  |
| 启动电流A       | 825                   | 922               | 1109    | 1204    | 1190    | 1341    | 1413    | 1548    | 1575    | 1738             |         |  |
| 运行控制方式      | 数字化操作系统, 微电脑全自动控制     |                   |         |         |         |         |         |         |         |                  |         |  |
| 保护功能        | 高压、低压、防冻、流量、过载、逆相、缺相等 |                   |         |         |         |         |         |         |         |                  |         |  |
| 蒸发器进出口管径 mm | DN150                 |                   |         |         | DN200   |         |         |         |         |                  |         |  |
| 冷凝器进出口管径 mm | DN150                 | DN200             |         |         |         |         |         |         |         |                  |         |  |
| 水管连接形式      | 法兰                    |                   |         |         |         |         |         |         |         |                  |         |  |
| R134a充注量 kg | 280                   | 320               | 360     | 400     | 440     | 500     | 500     | 550     | 600     | 650              |         |  |
| 冷冻油填充量 L    | 70                    | 70                | 70      | 70      | 70      | 70      | 105     | 105     | 105     | 105              |         |  |
| 标准外形尺寸      | 长 mm                  | 4550              | 4550    | 4550    | 4550    | 4550    | 4550    | 4900    | 4900    | 4900             | 4900    |  |
|             | 宽 mm                  | 1600              | 1650    | 1700    | 1750    | 1750    | 1750    | 2400    | 2400    | 2400             | 2400    |  |
|             | 高 mm                  | 1800              | 1800    | 1900    | 1900    | 1900    | 1900    | 2700    | 2700    | 2700             | 2700    |  |
| 机组运输重量kg    | 6000                  | 6200              | 6600    | 7000    | 7400    | 7600    | 9800    | 10700   | 11200   | 11600            |         |  |
| 机组运行重量kg    | 6600                  | 6800              | 7300    | 7700    | 8100    | 8400    | 10800   | 11800   | 12300   | 12800            |         |  |

- 注: 1、机组水侧标准设计压力1.0MPa,如需要其他承压请和美意公司联系。  
2、名义工况下, 机组制冷源水侧进出水温度18/29℃, 负载侧进出水温度12/7℃; 机组制热源水侧进水温度15℃, 负载侧出水温度45℃,制热工况采用制冷工况确定的水流量。  
3、名义工况下, 机组全热回收, 负载侧进水温度12℃, 生活热水出水温度60℃;  
4、名义工况下, 机组余热回收, 负载侧进水温度12℃, 生活热水出水温度45℃;  
5、美意不断致力于产品的改良提高, 因此以上参数如有变动, 恕不另行通知。

水-水螺杆式水地源热泵(冷水)机组技术参数表 (R134a水环工况表2-1)

| 项 目         |                       | 型 号             |         |         |         |         |         |         |         |         |                   |  |  |  |  |
|-------------|-----------------------|-----------------|---------|---------|---------|---------|---------|---------|---------|---------|-------------------|--|--|--|--|
|             |                       | MWH100S         | MWH120S | MWH140S | MWH160S | MWH180S | MWH200S | MWH220S | MWH250S | MWH200D | MWH240D           |  |  |  |  |
| 机组制冷参数      | 制冷量kW                 | 332             | 379     | 462     | 528     | 599     | 681     | 768     | 852     | 665     | 758               |  |  |  |  |
|             | 制冷输入功率kW              | 60              | 68      | 84      | 94      | 105     | 119     | 135     | 149     | 119     | 135               |  |  |  |  |
|             | 蒸发器负载水流量 m³/h         | 57              | 65      | 79      | 91      | 103     | 117     | 132     | 147     | 114     | 130               |  |  |  |  |
|             | 蒸发器水压降kPa             | 49              | 49      | 49      | 54      | 54      | 54      | 54      | 54      | 49      | 49                |  |  |  |  |
|             | 冷凝器源水流量 m³/h          | 67              | 77      | 94      | 107     | 121     | 138     | 155     | 172     | 135     | 154               |  |  |  |  |
|             | 冷凝器水压降 kPa            | 53              | 53      | 53      | 53      | 53      | 53      | 53      | 53      | 60      | 60                |  |  |  |  |
| 机组制热参数      | 制热量kW                 | 437             | 498     | 600     | 685     | 781     | 886     | 981     | 1,086   | 874     | 996               |  |  |  |  |
|             | 制热输入功率kW              | 76              | 87      | 105     | 119     | 133     | 150     | 168     | 185     | 152     | 175               |  |  |  |  |
|             | 蒸发器源水流量 m³/h          | 67              | 77      | 94      | 107     | 121     | 138     | 155     | 172     | 135     | 154               |  |  |  |  |
|             | 蒸发器水压降kPa             | 51              | 51      | 51      | 56      | 56      | 56      | 56      | 56      | 51      | 51                |  |  |  |  |
|             | 冷凝器负载水流量 m³/h         | 57              | 65      | 79      | 91      | 103     | 117     | 132     | 147     | 114     | 130               |  |  |  |  |
|             | 冷凝器水压降kPa             | 51              | 51      | 51      | 51      | 51      | 51      | 51      | 51      | 58      | 58                |  |  |  |  |
| 热 全热回收(可选)  | 制热量kW                 | 325             | 371     | 446     | 510     | 581     | 660     | 730     | 808     | 650     | 741               |  |  |  |  |
|             | 水流量m³/h               | 56              | 64      | 77      | 88      | 100     | 113     | 126     | 139     | 112     | 127               |  |  |  |  |
|             | 水压降kPa                | 52              | 52      | 52      | 52      | 52      | 52      | 52      | 52      | 59      | 59                |  |  |  |  |
|             | 换热器进出口管径 mm           | DN100           | DN125   |         |         |         | DN150   |         |         |         |                   |  |  |  |  |
| 水管连接形式      | 法兰                    |                 |         |         |         |         |         |         |         |         |                   |  |  |  |  |
| 热 余热回收(可选)  | 制热量kW                 | 113             | 129     | 155     | 177     | 202     | 229     | 254     | 281     | 226     | 258               |  |  |  |  |
|             | 水流量m³/h               | 19              | 22      | 27      | 30      | 35      | 39      | 44      | 48      | 39      | 44                |  |  |  |  |
|             | 水压降kPa                | 30              | 30      | 30      | 30      | 30      | 30      | 30      | 30      | 40      | 40                |  |  |  |  |
|             | 换热器进出口管径 mm           | DN65            |         |         | DN80    |         |         | DN100   |         | DN80    |                   |  |  |  |  |
| 水管连接形式      | 法兰                    |                 |         |         |         |         |         |         |         |         |                   |  |  |  |  |
| 压缩机         | 型式                    | 半封闭螺杆压缩机        |         |         |         |         |         |         |         |         |                   |  |  |  |  |
|             | 能量调节范围%               | 25%~100% (无级调节) |         |         |         |         |         |         |         |         | 12.5%~100% (无级调节) |  |  |  |  |
|             | 电源                    | 380V/3N~/50Hz   |         |         |         |         |         |         |         |         |                   |  |  |  |  |
|             | 台数                    | 1               |         |         |         |         |         | 2       |         |         |                   |  |  |  |  |
|             | 启动方式                  | 分线圈/Y-△启动       |         |         |         |         |         |         |         |         |                   |  |  |  |  |
|             | 机组额定电流 A              | 174             | 200     | 239     | 272     | 304     | 344     | 385     | 424     | 349     | 400               |  |  |  |  |
|             | 启动电流A                 | 665             | 465     | 586     | 650     | 805     | 860     | 805     | 917     | 839     | 665               |  |  |  |  |
| 运行控制方式      | 数字化操作系统, 微电脑全自动控制     |                 |         |         |         |         |         |         |         |         |                   |  |  |  |  |
| 保护功能        | 高压、低压、防冻、流量、过载、逆相、缺相等 |                 |         |         |         |         |         |         |         |         |                   |  |  |  |  |
| 蒸发器进出口管径 mm | DN100                 |                 |         | DN125   |         |         | DN150   |         |         |         |                   |  |  |  |  |
| 冷凝器进出口管径 mm | DN100                 | DN125           |         |         | DN150   |         |         |         |         |         |                   |  |  |  |  |
| 水管连接形式      | 法兰                    |                 |         |         |         |         |         |         |         |         |                   |  |  |  |  |
| R134a充注量 kg | 100                   | 120             | 140     | 160     | 180     | 200     | 220     | 250     | 200     | 240     |                   |  |  |  |  |
| 冷冻油填充量 L    | 19                    | 35              | 35      | 35      | 35      | 35      | 35      | 35      | 38      | 70      |                   |  |  |  |  |
| 标准外形尺寸      | 长 mm                  | 3500            | 3500    | 3500    | 3800    | 3950    | 3950    | 3950    | 3950    | 4400    |                   |  |  |  |  |
|             | 宽 mm                  | 1250            | 1250    | 1300    | 1300    | 1400    | 1400    | 1400    | 1400    | 1600    | 1600              |  |  |  |  |
|             | 高 mm                  | 1650            | 1700    | 1700    | 1800    | 1800    | 1800    | 1800    | 1800    | 1800    | 1800              |  |  |  |  |
| 机组运输重量kg    | 2400                  | 2600            | 3400    | 3600    | 3800    | 4200    | 4400    | 4500    | 4500    | 4800    |                   |  |  |  |  |
| 机组运行重量kg    | 2800                  | 2900            | 3700    | 4000    | 4200    | 4600    | 4800    | 5000    | 5000    | 5300    |                   |  |  |  |  |

- 注: 1、机组水侧标准设计压力1.0MPa,如需要其他承压请和美意公司联系。  
 2、名义工况下, 机组制冷源水侧进出水温度30/35℃, 负载侧进出水温度12/7℃; 机组制热源水侧进出水温度20℃, 负载侧出水温度45℃,制热工况采用制冷工况确定的水流量。  
 3、名义工况下, 机组全热回收, 负载侧进水温度12℃, 生活热水出水温度60℃;  
 4、名义工况下, 机组余热回收, 负载侧进水温度12℃, 生活热水出水温度45℃;  
 5、美意不断致力于产品的改良提高, 因此以上参数如有变动, 恕不另行通知。

水-水螺杆式水地源热泵(冷水)机组技术参数表 (R134a水环工况表2-2)

| 项 目         |                       | 型 号               |         |         |         |         |         |                  |         |         |         |  |  |  |
|-------------|-----------------------|-------------------|---------|---------|---------|---------|---------|------------------|---------|---------|---------|--|--|--|
|             |                       | MWH280D           | MWH320D | MWH360D | MWH400D | MWH440D | MWH500D | MWH550T          | MWH600T | MWH650T | MWH700T |  |  |  |
| 机组制冷参数      | 制冷量kW                 | 924               | 1,057   | 1,198   | 1,361   | 1,536   | 1,704   | 1796             | 2043    | 2315    | 2569    |  |  |  |
|             | 制冷输入功率kW              | 167               | 188     | 211     | 238     | 271     | 299     | 316              | 357     | 406     | 448     |  |  |  |
|             | 蒸发器负载水流量 m³/h         | 159               | 182     | 206     | 234     | 264     | 293     | 309              | 351     | 398     | 442     |  |  |  |
|             | 蒸发器水压降kPa             | 59                | 59      | 59      | 59      | 58      | 58      | 68               | 68      | 68      | 68      |  |  |  |
|             | 冷凝器源水流量 m³/h          | 188               | 214     | 242     | 275     | 311     | 344     | 363              | 413     | 468     | 519     |  |  |  |
|             | 冷凝器水压降 kPa            | 67                | 67      | 67      | 67      | 67      | 67      | 80               | 80      | 80      | 80      |  |  |  |
| 机组制热参数      | 制热量kW                 | 1,199             | 1,370   | 1,563   | 1,772   | 1,962   | 2,172   | 2344             | 2660    | 2943    | 3258    |  |  |  |
|             | 制热输入功率kW              | 209               | 238     | 266     | 300     | 336     | 371     | 399              | 451     | 504     | 556     |  |  |  |
|             | 蒸发器源水流量 m³/h          | 188               | 214     | 242     | 275     | 311     | 344     | 363              | 413     | 468     | 519     |  |  |  |
|             | 蒸发器水压降kPa             | 62                | 62      | 62      | 62      | 61      | 61      | 72               | 72      | 72      | 72      |  |  |  |
|             | 冷凝器负载水流量 m³/h         | 159               | 182     | 206     | 234     | 264     | 293     | 309              | 351     | 398     | 442     |  |  |  |
|             | 冷凝器水压降kPa             | 65                | 65      | 65      | 65      | 65      | 65      | 75               | 75      | 75      | 75      |  |  |  |
| 热 全热回收(可选)  | 制热量kW                 | 892               | 1019    | 1162    | 1319    | 1460    | 1616    | 1744             | 1979    | 2190    | 2424    |  |  |  |
|             | 水流量m³/h               | 153               | 175     | 200     | 227     | 251     | 278     | 300              | 340     | 377     | 417     |  |  |  |
|             | 水压降kPa                | 65                | 65      | 65      | 65      | 65      | 65      | 77               | 77      | 77      | 77      |  |  |  |
|             | 换热器进出口管径 mm           | DN150             | DN200   |         |         |         |         |                  |         |         |         |  |  |  |
| 水管连接形式      | 法兰                    |                   |         |         |         |         |         |                  |         |         |         |  |  |  |
| 热 余热回收(可选)  | 制热量kW                 | 310               | 354     | 404     | 458     | 507     | 562     | 606              | 688     | 761     | 843     |  |  |  |
|             | 水流量m³/h               | 53                | 61      | 69      | 79      | 87      | 97      | 104              | 118     | 131     | 145     |  |  |  |
|             | 水压降kPa                | 40                | 40      | 40      | 40      | 40      | 40      | 50               | 50      | 50      | 50      |  |  |  |
|             | 换热器进出口管径 mm           | DN100             |         |         |         | DN125   |         |                  |         | DN150   |         |  |  |  |
| 水管连接形式      | 法兰                    |                   |         |         |         |         |         |                  |         |         |         |  |  |  |
| 压缩机         | 型式                    | 半封闭螺杆压缩机          |         |         |         |         |         |                  |         |         |         |  |  |  |
|             | 能量调节范围%               | 12.5%~100% (无级调节) |         |         |         |         |         | 8.3%~100% (无级调节) |         |         |         |  |  |  |
|             | 电源                    | 380V/3N~/50Hz     |         |         |         |         |         |                  |         |         |         |  |  |  |
|             | 台数                    | 2                 |         |         |         |         |         | 3                |         |         |         |  |  |  |
|             | 启动方式                  | 分线圈/Y-△启动         |         |         |         |         |         |                  |         |         |         |  |  |  |
|             | 机组额定电流 A              | 479               | 544     | 609     | 688     | 769     | 849     | 913              | 1032    | 1154    | 1273    |  |  |  |
|             | 启动电流A                 | 825               | 922     | 1109    | 1204    | 1190    | 1341    | 1413             | 1548    | 1575    | 1738    |  |  |  |
| 运行控制方式      | 数字化操作系统, 微电脑全自动控制     |                   |         |         |         |         |         |                  |         |         |         |  |  |  |
| 保护功能        | 高压、低压、防冻、流量、过载、逆相、缺相等 |                   |         |         |         |         |         |                  |         |         |         |  |  |  |
| 蒸发器进出口管径 mm | DN150                 |                   |         |         |         |         | DN200   |                  |         |         |         |  |  |  |
| 冷凝器进出口管径 mm | DN150                 | DN200             |         |         |         |         |         |                  |         |         |         |  |  |  |
| 水管连接形式      | 法兰                    |                   |         |         |         |         |         |                  |         |         |         |  |  |  |
| R134a充注量 kg | 280                   | 320               | 360     | 400     | 440     | 500     | 500     | 550              | 600     | 650     |         |  |  |  |
| 冷冻油填充量 L    | 70                    | 70                | 70      | 70      | 70      | 70      | 105     | 105              | 105     | 105     |         |  |  |  |
| 标准外形尺寸      | 长 mm                  | 4550              | 4550    | 4550    | 4550    | 4550    | 4900    | 4900             | 4900    | 4900    | 4900    |  |  |  |
|             | 宽 mm                  | 1600              | 1650    | 1700    | 1750    | 1750    | 1750    | 2400             | 2400    | 2400    | 2400    |  |  |  |
|             | 高 mm                  | 1800              | 1800    | 1900    | 1900    | 1900    | 1900    | 2700             | 2700    | 2700    | 2700    |  |  |  |
| 机组运输重量kg    | 6000                  | 6200              | 6600    | 7000    | 7400    | 7600    | 9800    | 10700            | 11200   | 11600   |         |  |  |  |
| 机组运行重量kg    | 6600                  | 6800              | 7300    | 7700    | 8100    | 8400    | 10800   | 11800            | 12300   | 12800   |         |  |  |  |

- 注: 1、机组水侧标准设计压力1.0MPa,如需要其他承压请和美意公司联系。  
 2、名义工况下, 机组制冷源水侧进出水温度30/35℃, 负载侧进出水温度12/7℃; 机组制热源水侧进出水温度20℃, 负载侧出水温度45℃,制热工况采用制冷工况确定的水流量。  
 3、名义工况下, 机组全热回收, 负载侧进水温度12℃, 生活热水出水温度60℃;  
 4、名义工况下, 机组余热回收, 负载侧进水温度12℃, 生活热水出水温度45℃;  
 5、美意不断致力于产品的改良提高, 因此以上参数如有变动, 恕不另行通知。

水-水螺杆式水地源热泵(冷水)机组技术参数表 (R134a地下环路工况表2-1)

| 项目          | 型号                    | MWH100S         | MWH120S | MWH140S | MWH160S | MWH180S | MWH200S | MWH220S | MWH250S | MWH200D           | MWH240D |  |
|-------------|-----------------------|-----------------|---------|---------|---------|---------|---------|---------|---------|-------------------|---------|--|
| 机组制冷参数      | 制冷量kW                 | 350             | 399     | 487     | 556     | 630     | 717     | 809     | 897     | 700               | 798     |  |
|             | 制冷输入功率kW              | 52              | 59      | 73      | 82      | 92      | 104     | 118     | 131     | 104               | 118     |  |
|             | 蒸发器负载水流量 m³/h         | 60              | 69      | 84      | 96      | 108     | 123     | 139     | 154     | 120               | 137     |  |
|             | 蒸发器水压降kPa             | 50              | 50      | 50      | 55      | 55      | 55      | 55      | 55      | 50                | 50      |  |
|             | 冷凝器源水流量 m³/h          | 69              | 79      | 96      | 110     | 124     | 141     | 159     | 177     | 138               | 158     |  |
|             | 冷凝器水压降kPa             | 53              | 53      | 53      | 53      | 53      | 53      | 53      | 53      | 60                | 60      |  |
| 机组制热参数      | 制热量kW                 | 358             | 408     | 491     | 561     | 640     | 726     | 804     | 889     | 716               | 816     |  |
|             | 制热输入功率kW              | 74              | 85      | 101     | 115     | 129     | 145     | 163     | 179     | 147               | 169     |  |
|             | 蒸发器源水流量 m³/h          | 69              | 79      | 96      | 110     | 124     | 141     | 159     | 177     | 138               | 158     |  |
|             | 蒸发器水压降kPa             | 51              | 51      | 51      | 56      | 56      | 56      | 56      | 56      | 51                | 51      |  |
|             | 冷凝器负载水流量 m³/h         | 60              | 69      | 84      | 96      | 108     | 123     | 139     | 154     | 120               | 137     |  |
|             | 冷凝器水压降kPa             | 52              | 52      | 52      | 52      | 52      | 52      | 52      | 52      | 59                | 59      |  |
| 热回收(可选)     | 制热量kW                 | 325             | 371     | 446     | 510     | 581     | 660     | 730     | 808     | 650               | 741     |  |
|             | 水流量m³/h               | 56              | 64      | 77      | 88      | 100     | 113     | 126     | 139     | 112               | 127     |  |
|             | 水压降kPa                | 52              | 52      | 52      | 52      | 52      | 52      | 52      | 52      | 59                | 59      |  |
|             | 换热器进出口管径 mm           | DN100           | DN125   |         | DN150   |         |         |         |         |                   |         |  |
| 水管连接形式      | 法兰                    |                 |         |         |         |         |         |         |         |                   |         |  |
| 热回收(可选)     | 制热量kW                 | 113             | 129     | 155     | 177     | 202     | 229     | 254     | 281     | 226               | 258     |  |
|             | 水流量m³/h               | 19              | 22      | 27      | 30      | 35      | 39      | 44      | 48      | 39                | 44      |  |
|             | 水压降kPa                | 30              | 30      | 30      | 30      | 30      | 30      | 30      | 30      | 40                | 40      |  |
|             | 换热器进出口管径 mm           | DN65            |         | DN80    |         |         | DN100   |         | DN80    |                   |         |  |
| 水管连接形式      | 法兰                    |                 |         |         |         |         |         |         |         |                   |         |  |
| 压缩机         | 型式                    | 半封闭螺杆压缩机        |         |         |         |         |         |         |         |                   |         |  |
|             | 能量调节范围%               | 25%~100% (无级调节) |         |         |         |         |         |         |         | 12.5%~100% (无级调节) |         |  |
|             | 电源                    | 380V/3N~/50Hz   |         |         |         |         |         |         |         |                   |         |  |
|             | 台数                    | 1               |         |         |         |         | 2       |         |         |                   |         |  |
|             | 启动方式                  | 分线圈/Y-Δ启动       |         |         |         |         |         |         |         |                   |         |  |
|             | 机组额定电流 A              | 174             | 200     | 239     | 272     | 304     | 344     | 385     | 424     | 349               | 400     |  |
| 启动电流A       | 665                   | 465             | 586     | 650     | 805     | 860     | 805     | 917     | 839     | 665               |         |  |
| 运行控制方式      | 数字化操作系统, 微电脑全自动控制     |                 |         |         |         |         |         |         |         |                   |         |  |
| 保护功能        | 高压、低压、防冻、流量、过载、逆相、缺相等 |                 |         |         |         |         |         |         |         |                   |         |  |
| 蒸发器进出口管径 mm | DN100                 |                 | DN125   |         |         | DN150   |         |         |         |                   |         |  |
| 冷凝器进出口管径 mm | DN100                 | DN125           |         |         | DN150   |         |         |         |         |                   |         |  |
| 水管连接形式      | 法兰                    |                 |         |         |         |         |         |         |         |                   |         |  |
| R134a充注量 kg | 100                   | 120             | 140     | 160     | 180     | 200     | 220     | 250     | 200     | 240               |         |  |
| 冷冻油充注量 L    | 19                    | 35              | 35      | 35      | 35      | 35      | 35      | 35      | 38      | 70                |         |  |
| 标准外形尺寸      | 长 mm                  | 3500            | 3500    | 3500    | 3800    | 3950    | 3950    | 3950    | 3950    | 3950              | 4400    |  |
|             | 宽 mm                  | 1250            | 1250    | 1300    | 1300    | 1400    | 1400    | 1400    | 1400    | 1600              | 1600    |  |
|             | 高 mm                  | 1650            | 1700    | 1700    | 1800    | 1800    | 1800    | 1800    | 1800    | 1800              | 1800    |  |
| 机组运输重量kg    | 2400                  | 2600            | 3400    | 3600    | 3800    | 4200    | 4400    | 4500    | 4500    | 4800              |         |  |
| 机组运行重量kg    | 2800                  | 2900            | 3700    | 4000    | 4200    | 4600    | 4800    | 5000    | 5000    | 5300              |         |  |

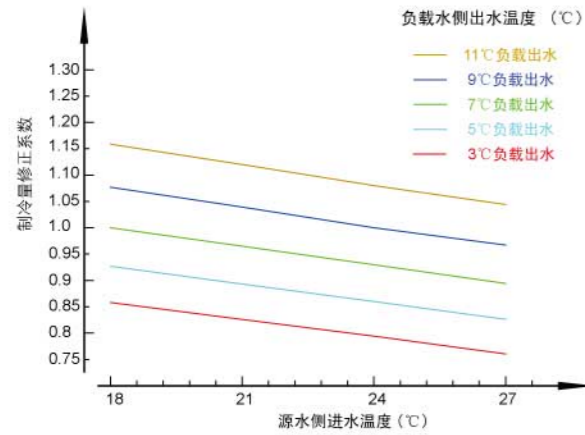
水-水螺杆式水地源热泵(冷水)机组技术参数表 (R134a地下环路工况表2-2)

| 项目          | 型号                    | MWH280D           | MWH320D | MWH360D | MWH400D | MWH440D | MWH500D          | MWH550T | MWH600T | MWH650T | MWH700T |  |
|-------------|-----------------------|-------------------|---------|---------|---------|---------|------------------|---------|---------|---------|---------|--|
| 机组制冷参数      | 制冷量kW                 | 973               | 1,113   | 1,261   | 1,434   | 1,618   | 1,795            | 1892    | 2151    | 2438    | 2706    |  |
|             | 制冷输入功率kW              | 146               | 164     | 184     | 208     | 237     | 261              | 276     | 312     | 355     | 392     |  |
|             | 蒸发器负载水流量 m³/h         | 167               | 191     | 217     | 247     | 278     | 309              | 325     | 370     | 419     | 465     |  |
|             | 蒸发器水压降kPa             | 60                | 60      | 60      | 60      | 60      | 60               | 70      | 70      | 70      | 70      |  |
|             | 冷凝器源水流量 m³/h          | 192               | 220     | 249     | 282     | 319     | 354              | 373     | 424     | 480     | 533     |  |
|             | 冷凝器水压降kPa             | 67                | 67      | 67      | 67      | 67      | 67               | 80      | 80      | 80      | 80      |  |
| 机组制热参数      | 制热量kW                 | 982               | 1,122   | 1,280   | 1,452   | 1,607   | 1,779            | 1920    | 2178    | 2411    | 2668    |  |
|             | 制热输入功率kW              | 202               | 230     | 258     | 291     | 325     | 359              | 386     | 436     | 488     | 538     |  |
|             | 蒸发器源水流量 m³/h          | 192               | 220     | 249     | 282     | 319     | 354              | 373     | 424     | 480     | 533     |  |
|             | 蒸发器水压降kPa             | 62                | 62      | 62      | 62      | 61      | 61               | 72      | 72      | 72      | 72      |  |
|             | 冷凝器负载水流量 m³/h         | 167               | 191     | 217     | 247     | 278     | 309              | 325     | 370     | 419     | 465     |  |
|             | 冷凝器水压降kPa             | 65                | 65      | 65      | 65      | 65      | 65               | 78      | 78      | 78      | 78      |  |
| 热回收(可选)     | 制热量kW                 | 892               | 1019    | 1162    | 1319    | 1460    | 1616             | 1744    | 1979    | 2190    | 2424    |  |
|             | 水流量m³/h               | 153               | 175     | 200     | 227     | 251     | 278              | 300     | 340     | 377     | 417     |  |
|             | 水压降kPa                | 65                | 65      | 65      | 65      | 65      | 65               | 77      | 77      | 77      | 77      |  |
|             | 换热器进出口管径 mm           | DN150             | DN200   |         |         |         |                  |         |         |         |         |  |
| 水管连接形式      | 法兰                    |                   |         |         |         |         |                  |         |         |         |         |  |
| 热回收(可选)     | 制热量kW                 | 310               | 354     | 404     | 458     | 507     | 562              | 606     | 688     | 761     | 843     |  |
|             | 水流量m³/h               | 53                | 61      | 69      | 79      | 87      | 97               | 104     | 118     | 131     | 145     |  |
|             | 水压降kPa                | 40                | 40      | 40      | 40      | 40      | 40               | 50      | 50      | 50      | 50      |  |
|             | 换热器进出口管径 mm           | DN100             |         | DN125   |         |         | DN150            |         |         |         |         |  |
| 水管连接形式      | 法兰                    |                   |         |         |         |         |                  |         |         |         |         |  |
| 压缩机         | 型式                    | 半封闭螺杆压缩机          |         |         |         |         |                  |         |         |         |         |  |
|             | 能量调节范围%               | 12.5%~100% (无级调节) |         |         |         |         | 8.3%~100% (无级调节) |         |         |         |         |  |
|             | 电源                    | 380V/3N~/50Hz     |         |         |         |         |                  |         |         |         |         |  |
|             | 台数                    | 2                 |         |         |         |         | 3                |         |         |         |         |  |
|             | 启动方式                  | 分线圈/Y-Δ启动         |         |         |         |         |                  |         |         |         |         |  |
|             | 机组额定电流 A              | 479               | 544     | 609     | 688     | 769     | 849              | 913     | 1032    | 1154    | 1273    |  |
| 启动电流A       | 825                   | 922               | 1109    | 1204    | 1190    | 1341    | 1413             | 1548    | 1575    | 1738    |         |  |
| 运行控制方式      | 数字化操作系统, 微电脑全自动控制     |                   |         |         |         |         |                  |         |         |         |         |  |
| 保护功能        | 高压、低压、防冻、流量、过载、逆相、缺相等 |                   |         |         |         |         |                  |         |         |         |         |  |
| 蒸发器进出口管径 mm | DN150                 |                   |         |         |         | DN200   |                  |         |         |         |         |  |
| 冷凝器进出口管径 mm | DN150                 | DN200             |         |         |         |         |                  |         |         |         |         |  |
| 水管连接形式      | 法兰                    |                   |         |         |         |         |                  |         |         |         |         |  |
| R134a充注量 kg | 280                   | 320               | 360     | 400     | 440     | 500     | 500              | 550     | 600     | 650     |         |  |
| 冷冻油充注量 L    | 70                    | 70                | 70      | 70      | 70      | 70      | 105              | 105     | 105     | 105     |         |  |
| 标准外形尺寸      | 长 mm                  | 4550              | 4550    | 4550    | 4550    | 4550    | 4550             | 4900    | 4900    | 4900    | 4900    |  |
|             | 宽 mm                  | 1600              | 1650    | 1700    | 1750    | 1750    | 1750             | 2400    | 2400    | 2400    | 2400    |  |
|             | 高 mm                  | 1800              | 1800    | 1900    | 1900    | 1900    | 1900             | 2700    | 2700    | 2700    | 2700    |  |
| 机组运输重量kg    | 6000                  | 6200              | 6600    | 7000    | 7400    | 7600    | 9800             | 10700   | 11200   | 11600   |         |  |
| 机组运行重量kg    | 6600                  | 6800              | 7300    | 7700    | 8100    | 8400    | 10800            | 11800   | 12300   | 12800   |         |  |

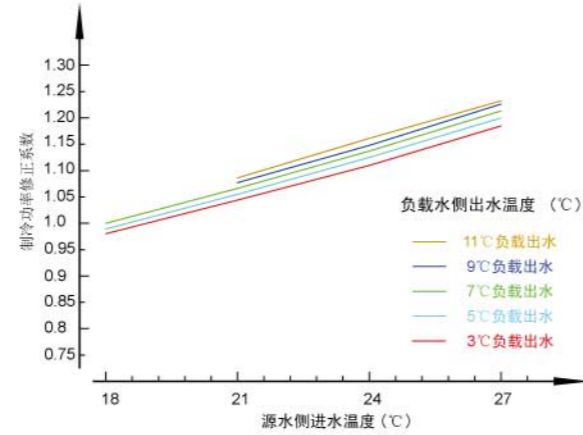
- 注：1、机组水侧标准设计压力1.0MPa,如需要其他承压请和美意公司联系。  
 2、名义工况下，机组制冷源水侧进出水温度25/30℃，负载侧进出水温度12/7℃；机组制热源水侧进水温度10℃，负载侧出水温度45℃,制热工况采用制冷工况确定的水流量。  
 3、名义工况下，机组全热回收，负载侧进水温度12℃，生活热水出水温度60℃；  
 4、名义工况下，机组余热回收，负载侧进水温度12℃，生活热水出水温度45℃；  
 5、美意不断致力于产品的改良提高，因此以上参数如有变动，恕不另行通知。

- 注：1、机组水侧标准设计压力1.0MPa,如需要其他承压请和美意公司联系。  
 2、名义工况下，机组制冷源水侧进出水温度25/30℃，负载侧进出水温度12/7℃；机组制热源水侧进水温度10℃，负载侧出水温度45℃,制热工况采用制冷工况确定的水流量。  
 3、名义工况下，机组全热回收，负载侧进水温度12℃，生活热水出水温度60℃；  
 4、名义工况下，机组余热回收，负载侧进水温度12℃，生活热水出水温度45℃；  
 5、美意不断致力于产品的改良提高，因此以上参数如有变动，恕不另行通知。

地下水工况修正系数图

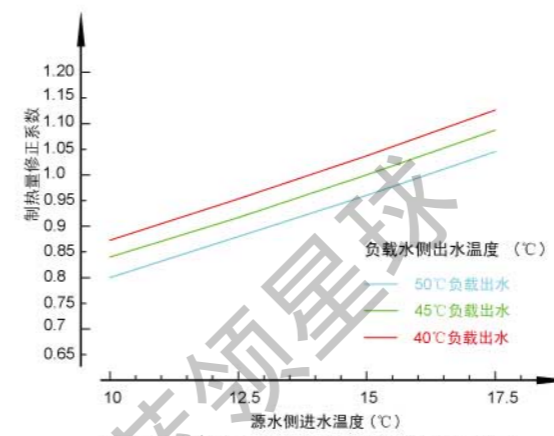


说明:此图以地下水工况标准制冷时制冷能力系数为1

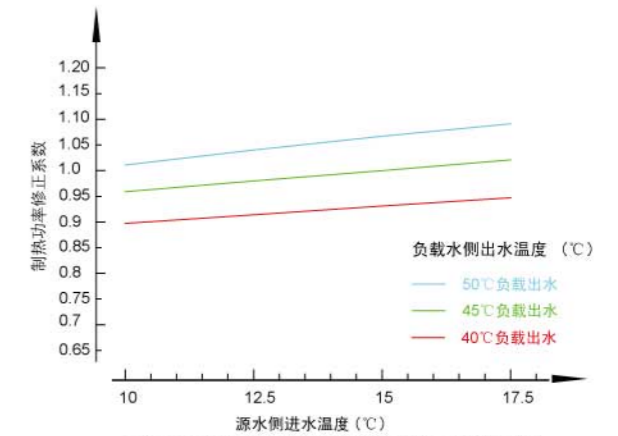


说明:此图以地下水工况标准制冷时制冷功率系数为1

地下水工况修正系数图

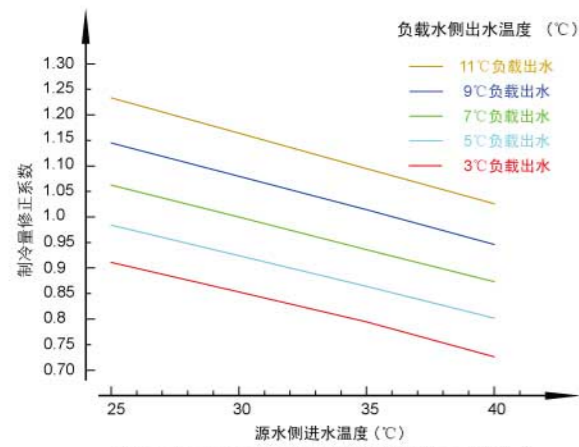


说明:此图以地下水工况标准制热时制热能力系数为1

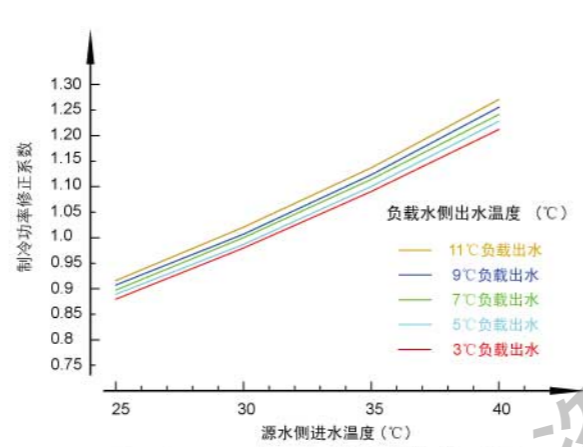


说明:此图以地下水工况标准制热时制热功率系数为1

水环工况修正系数图

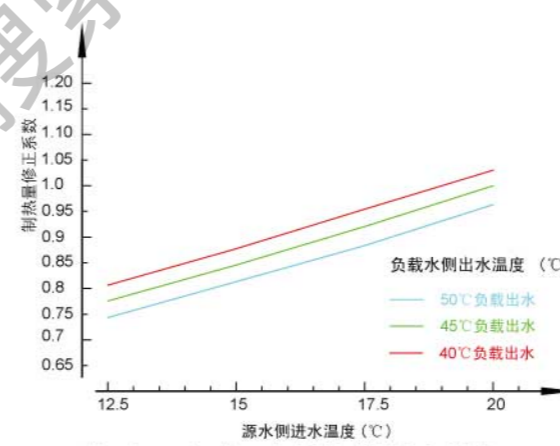


说明:此图以水环式工况标准制冷时制冷能力系数为1

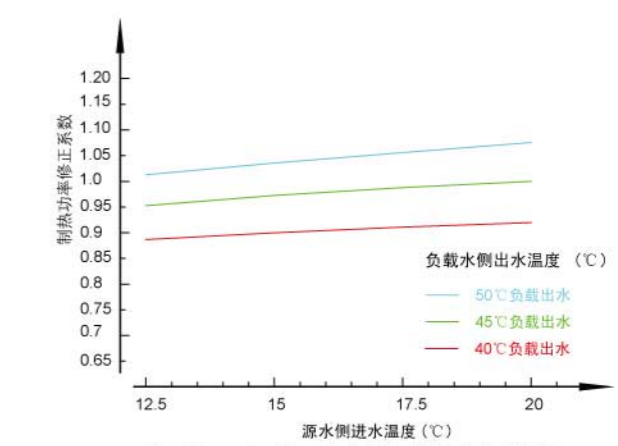


说明:此图以水环式工况标准制冷时制冷功率系数为1

水环工况修正系数图

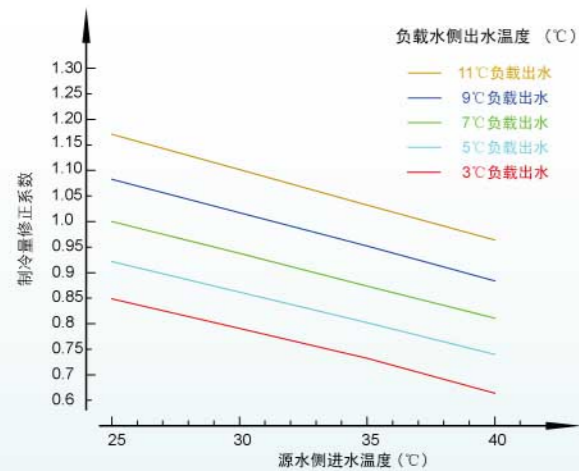


说明:此图以水环式工况标准制热时制热能力系数为1

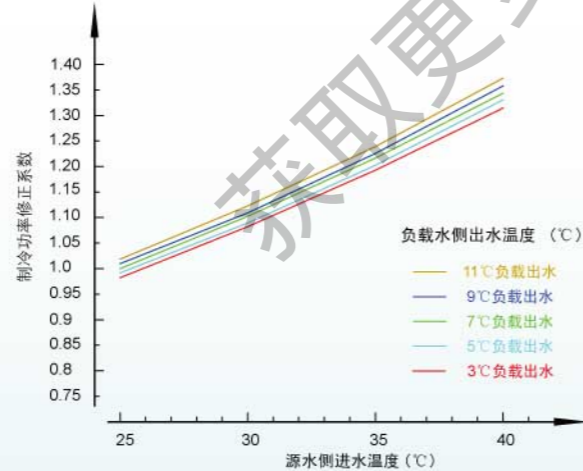


说明:此图以水环式工况标准制热时制热功率系数为1

地下环路工况修正系数图

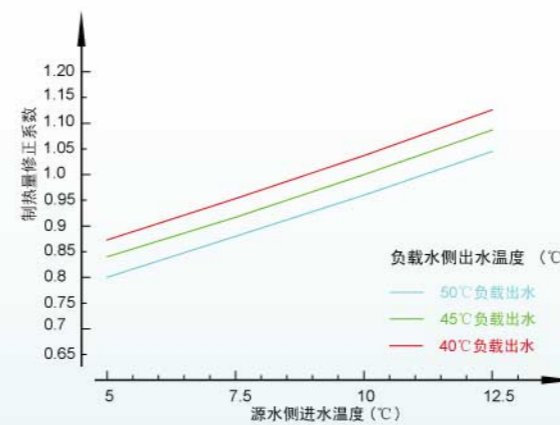


说明:此图以地下环路工况标准制冷时制冷能力系数为1

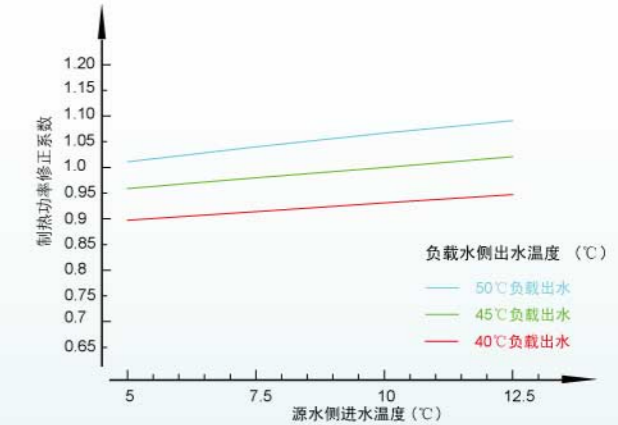


说明:此图以地下环路工况标准制冷时制冷功率系数为1

地下环路工况修正系数图



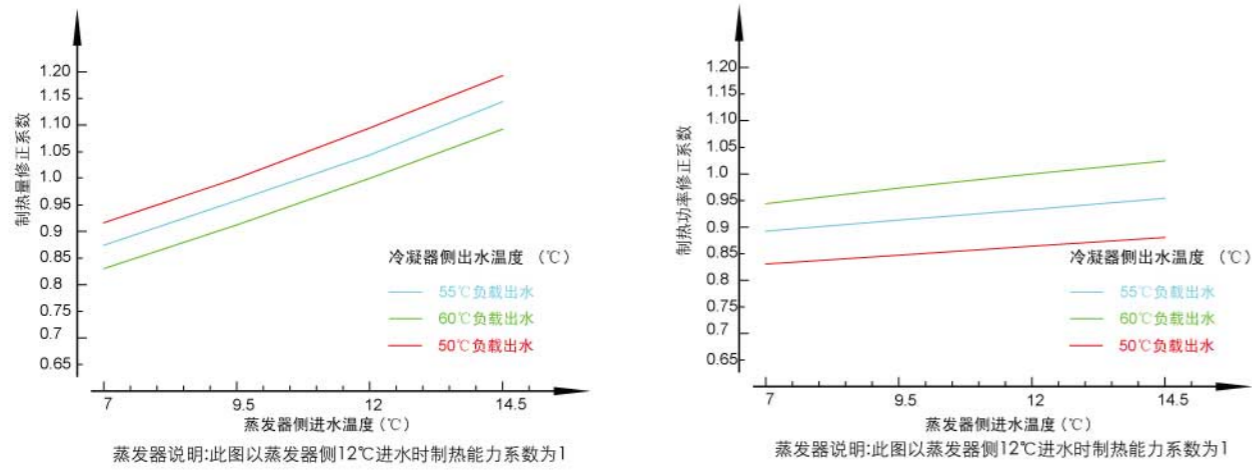
说明:此图以地下环路工况标准制热时制热能力系数为1



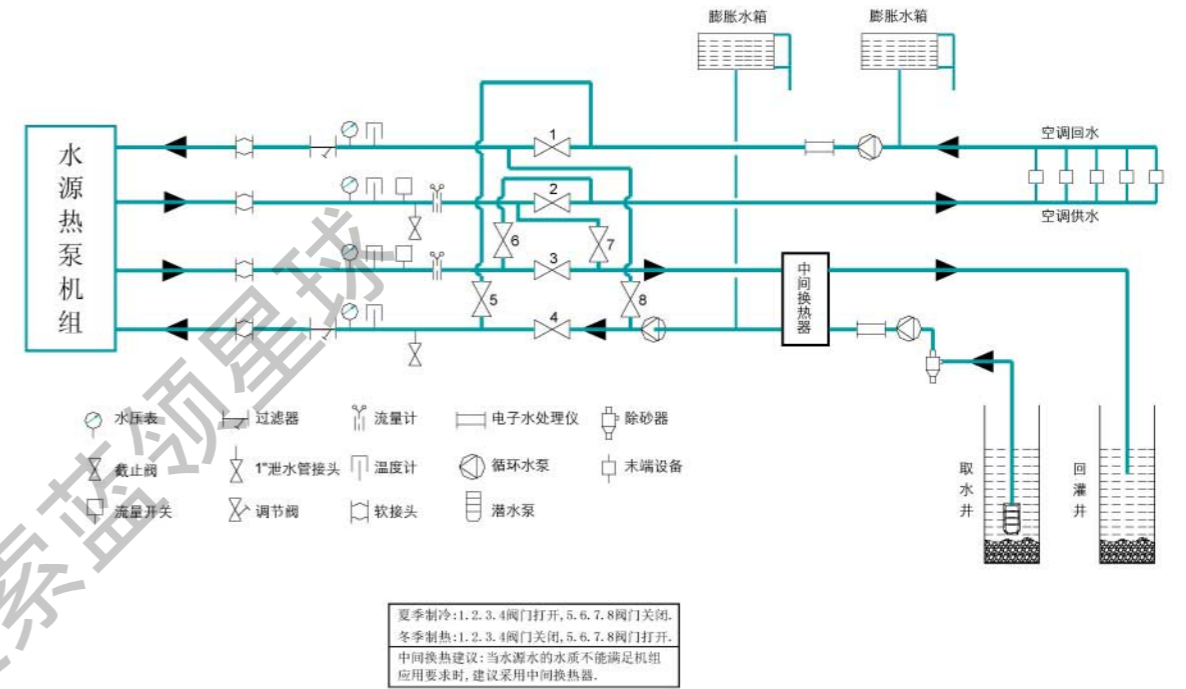
说明:此图以地下环路工况标准制热时制热功率系数为1

注: 1.图中数据仅供参考,实际因机型不同,变工况参数会略有不同;  
2.修正数据不能超过机组的运行范围。

注: 1.图中数据仅供参考,实际因机型不同,变工况参数会略有不同;  
2.修正数据不能超过机组的运行范围。

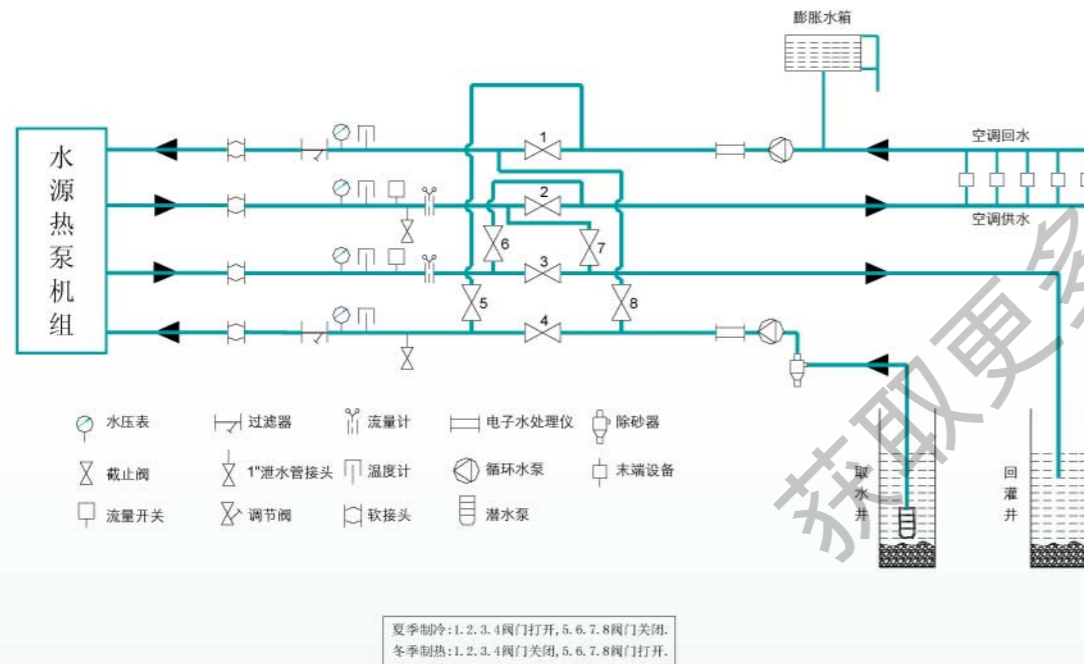


注: 1.图中数据仅供参考,实际因机型不同,变工况参数会略有不同;  
2.修正数据不能超过机组的运行范围。

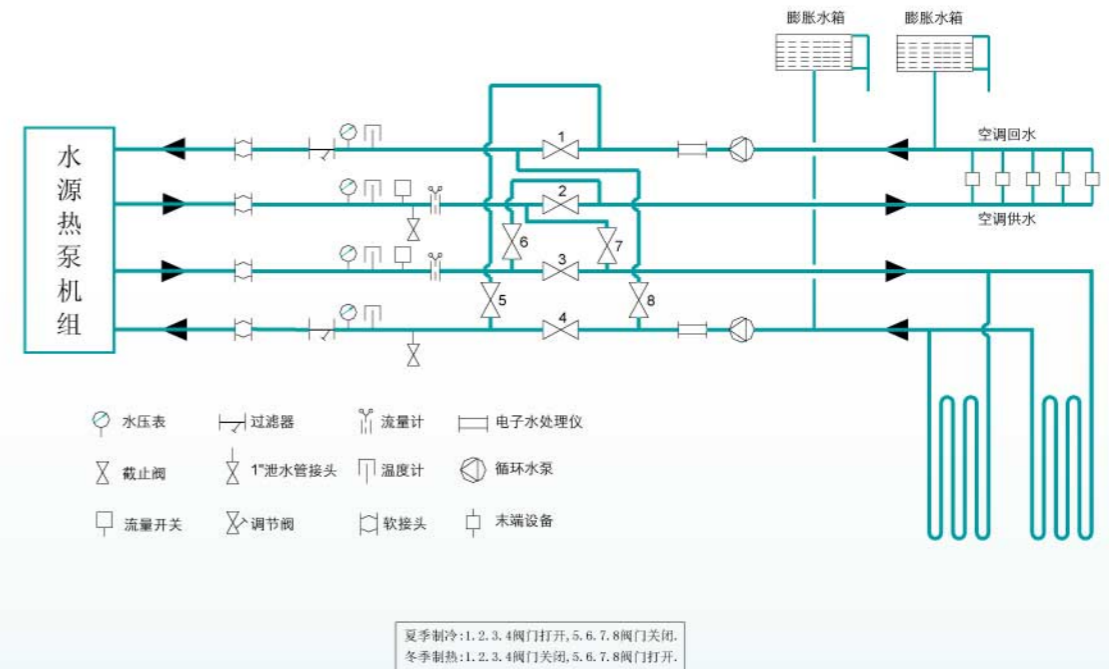


附图2: 机组使用地下水工况闭式原理图--方案2(水系统部件由现场安装,不随机供货)

水循环系统图

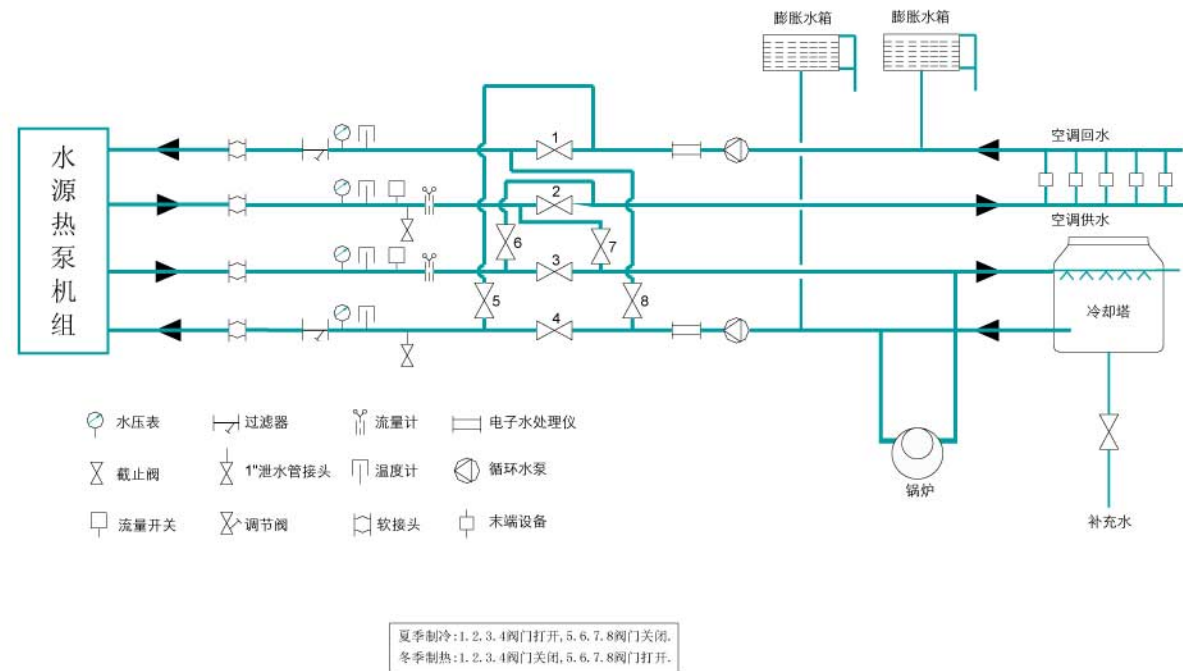


附图1: 机组使用地下水工况开式原理图--方案1(水系统部件由现场安装,不随机供货)



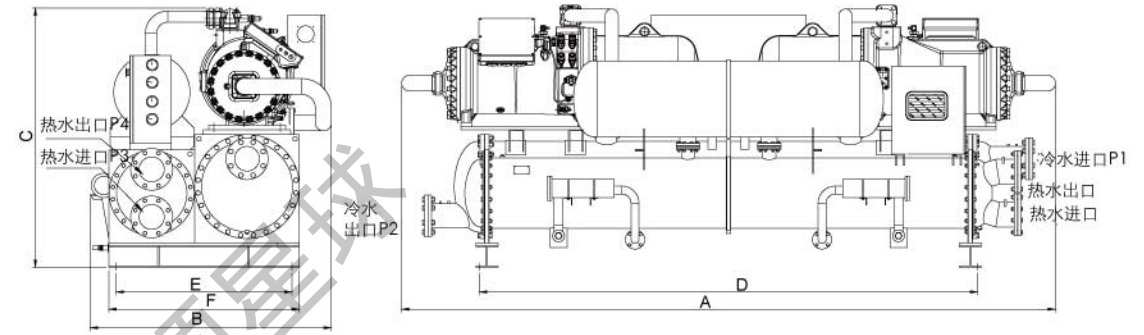
附图3: 机组使用地下环路工况原理图--方案3(水系统部件由现场安装,不随机供货)





附图4: 机组使用水环工况原理图--方案4(水系统部件由现场安装,不随机供货)

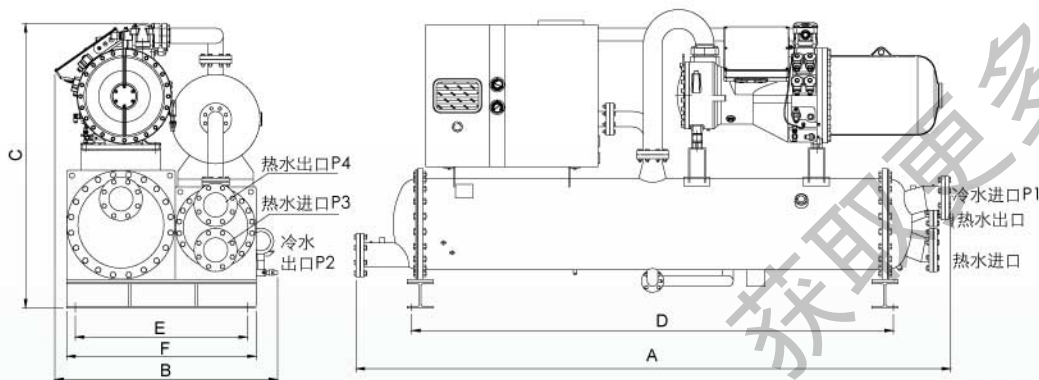
MWH200D~MWH500D



| 双系统     | A    | B    | C    | D    | E    | F    | P1/P2 | P3/P4 |
|---------|------|------|------|------|------|------|-------|-------|
| MWH200D | 3950 | 1600 | 1800 | 3100 | 1050 | 1150 | DN150 | DN150 |
| MWH240D | 4400 | 1600 | 1800 | 3100 | 1090 | 1190 | DN150 | DN150 |
| MWH280D | 4550 | 1600 | 1800 | 3370 | 1090 | 1190 | DN150 | DN150 |
| MWH320D | 4550 | 1650 | 1800 | 3370 | 1150 | 1250 | DN150 | DN200 |
| MWH360D | 4550 | 1700 | 1900 | 3370 | 1250 | 1350 | DN150 | DN200 |
| MWH400D | 4550 | 1750 | 1900 | 3370 | 1250 | 1350 | DN200 | DN200 |
| MWH440D | 4550 | 1750 | 1900 | 3370 | 1250 | 1350 | DN200 | DN200 |
| MWH500D | 4550 | 1750 | 1900 | 3370 | 1250 | 1350 | DN200 | DN200 |

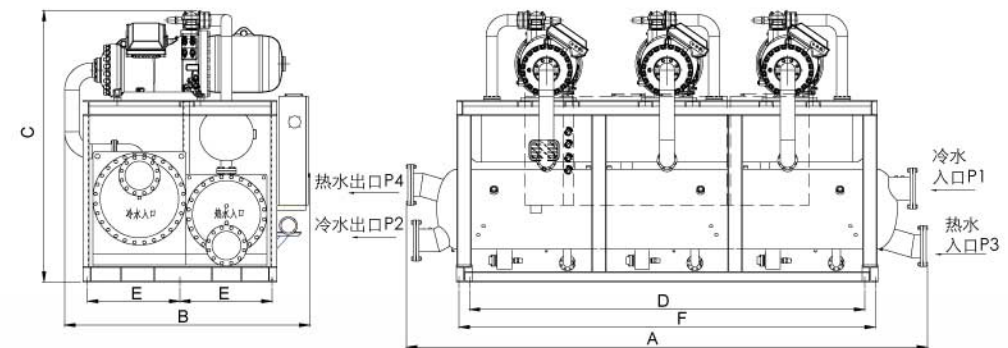
外形尺寸

MWH100S~MWH250S



| 单系统     | A    | B    | C    | D    | E    | F    | P1/P2 | P3/P4 |
|---------|------|------|------|------|------|------|-------|-------|
| MWH100S | 3500 | 1250 | 1650 | 2800 | 780  | 880  | DN100 | DN100 |
| MWH120S | 3500 | 1250 | 1700 | 2800 | 950  | 1050 | DN100 | DN125 |
| MWH140S | 3500 | 1300 | 1700 | 2800 | 950  | 1050 | DN125 | DN125 |
| MWH160S | 3800 | 1300 | 1800 | 3100 | 1000 | 1100 | DN125 | DN125 |
| MWH180S | 3950 | 1400 | 1800 | 3100 | 1000 | 1100 | DN150 | DN150 |
| MWH200S | 3950 | 1400 | 1800 | 3100 | 1000 | 1100 | DN150 | DN150 |
| MWH220S | 3950 | 1400 | 1800 | 3100 | 1000 | 1100 | DN150 | DN150 |
| MWH250S | 3950 | 1400 | 1800 | 3100 | 1000 | 1100 | DN150 | DN150 |

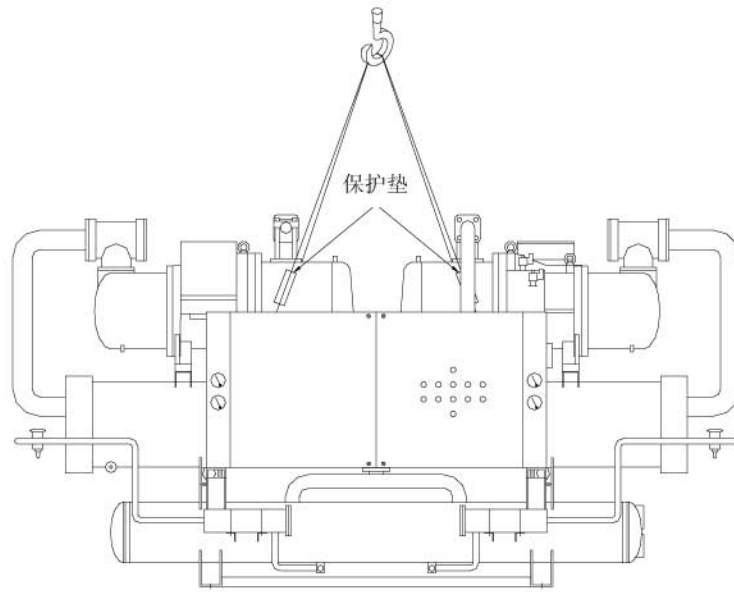
MWH550T~MWH700T



| 三系统     | A    | B    | C    | D    | E   | F    | P1/P2 | P3/P4 |
|---------|------|------|------|------|-----|------|-------|-------|
| MWH550T | 4900 | 2400 | 2700 | 3470 | 845 | 3670 | DN200 | DN200 |
| MWH600T | 4900 | 2400 | 2700 | 3470 | 845 | 3670 | DN200 | DN200 |
| MWH650T | 4900 | 2400 | 2700 | 3470 | 845 | 3670 | DN200 | DN200 |
| MWH700T | 4900 | 2400 | 2700 | 3470 | 845 | 3670 | DN200 | DN200 |

### 机组吊装图

- 1、机组的搬运、吊卸，须用滚筒或吊钩，不得直接敲击及将绳索套于脆弱之部位，如铜管、阀门、控制箱等零部件，绳索与机组接触处应有保护垫。机组吊运时须注意安全，严禁倾斜超过30°角，并请切勿使机组发生碰撞，以保证设备完整。
- 2、机组须小心搬运，避免过度摇晃及碰撞，以免对机组、人员、建筑物造成损伤。

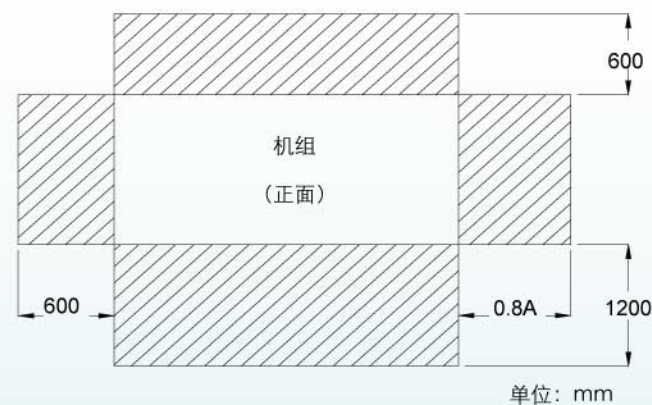


吊装示意图

### 安装场所的选定

- 1、请选定能够充分支撑机组运转重量的场地，其地面强度须坚固，不易引发共振及噪音。
- 2、应避免将机组置于风吹雨淋，阳光直射或其它有热源直接辐射到的场所。
- 3、安装于冬季下雪之地区须设遮雪棚，长时间停机时须防止水管路冻结。
- 4、机组四周请预留服务空间，见下图，以便于保养检修。

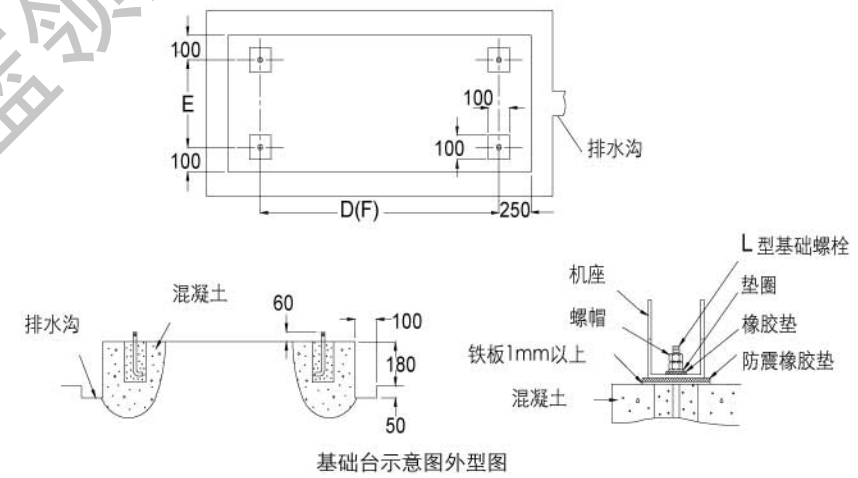
图中A为机组长度，对于预留冷凝器清洗空间0.8A，为节省安装空间，可选择门洞或任意适于抽管的洞口端，留出所需抽管的距离，一般在水配管方留600mm，另一端为0.8A。



注：机组正面指面对于电控箱  
维修服务空间示意图

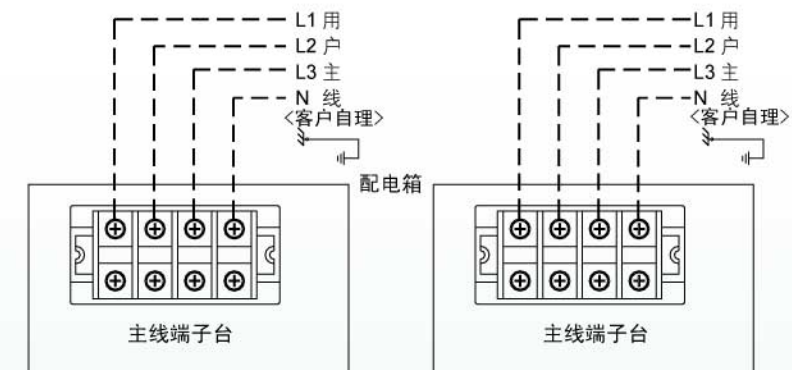
### 基础台

- 1、承载水泥基础台要按大于机组的运转重量来施工，建议混凝土中放置8mm的混凝土用钢筋，间距100mm捆扎，排放上下两层。
- 2、在原有混凝土地板上作水泥基座时，必须先将其表面凿毛（弄成粗糙），清扫干净后，给予充分水份再定位。
- 3、水泥基础台使用1：2：4比例的混凝土并捣实，力求坚固，并依需要规定数量地脚螺栓孔，基础台表面应粉光及水平。
- 4、基础台的混凝土，须待完全干固后才能安装机器，并埋入合适的地脚螺栓 (Anchor Bolt)，待预留地脚螺栓孔内混凝土干固后方可运行机组。
- 5、基础台四周排水应良好，不得有积水，以免积水影响周围环境。
- 6、机组底座固定螺栓孔为 $\phi 20$ ，搭配M16的地脚螺栓。



基础台示意图外型图

### 电器接线示意图



注：此图为双压缩机接线示意图，单机、三机、四机请参照此图，标准组不带空开，需客户自理。