



你信赖的专家™



获取更多资料

3ORB (单冷)
3ORQ (热泵)

涡旋式风冷冷水(热泵)机组



开利致力于改善周围的世界，开利致力于改善人们的生活，开利致力于改善建筑的品质，开利致力于改善我们的产品和服务，我们不断改善的文化让开利在环境领先的领域永不止步。



开利中国

开利公司隶属于美国联合技术公司，联合技术公司在世界500强中排名第123位（2009年），其业务遍及世界各地的建筑工业和航空航天工业等领域。

开利公司是全球最大的暖通空调和冷冻设备供应商，也是提供能源管理和可持续楼宇服务的全球引领者。生产销售覆盖包括中国在内的170多个国家。自开利公司的创始人开利博士1902年发明第一套现代空调系统以来，开利一直引领空调行业的发展，至今已拥有几千项空调专利技术，以及包括中国在内的遍及全球的11家研发中心。2009年，开利销售额达到114亿美元，位居行业领先。

1987年，开利在上海设立了在中国的第一家合资企业。如今，开利在中国员工人数超过2000名，全国范围内有超过40个销售及售后服务机构为客户提供优质的产品。

世界级的开利中国工厂拥有多条技术领先的机组和压缩机生产线，产品涵盖商用、家用中央空调主机及空气端产品。丰富的产品种类可以满足不同客户的多样化需求。

获取更多资料

目录

型号编码	
运行范围	1
制冷/热量	
机组特点	2
技术规格	4
性能参数	7
控制系统	12
外形尺寸	13
多台机组安装间距	17
基础及重量分配	
典型水接管示意图	18
水热交换器水压降	19
机外有效水泵扬程(静压)	
最小系统水容量要求	20
用户现场接线图	

型号编码

30RB262GPT015/116B

机组功能选项

PT002B	Blygold PoluAL (冷凝器耐腐蚀后处理)	30RB162G~802G
PT003A	金色盘管 (冷凝器耐腐蚀预处理)	30RB162G~802G
PT006	低温盐水 (出水温度最低达-10°C)	30RB162G~402G
PT015	低噪声选项 (压缩机静音箱), 可降低噪声约2dB(A)	30RB162G~802G / 30RQ162G~782G
PT015LS	超低噪声选项 (压缩机静音箱 + 低转速风扇), 可降低噪声约6dB(A)	30RB162G~802G
PT023	保护格栅	30RB162G~802G / 30RQ162G~782G
PT028	低环境温度运行 (最低运行环境温度可达-20°C)	30RB162G~802G
PT028B	低环境温度运行B (最低运行环境温度可达-10°C)	30RB162G~802G
PT041	蒸发器防冻电加热	30RB162G~802G
PT049	部分热回收 (机组对外供冷/供热同时回收部分冷凝热, 提供温度最高达80°C的生活或工艺用热水)	30RB162G~802G / 30RQ162G~412G
PT050	全热回收 (机组对外供冷同时回收全部冷凝热, 提供温度最高达55°C的生活或工艺用热水)	30RB262G~522G
PT116B	内置水力模块 (配置高扬程单泵)	30RB162G~522G / 30RQ162G~412G
PT116C	内置水力模块 (配置高扬程双泵)	30RB162G~522G / 30RQ162G~412G
PT116F	内置水力模块 (配置低扬程单泵)	30RB162G~522G / 30RQ162G~412G
PT116G	内置水力模块 (配置低扬程双泵)	30RB162G~522G / 30RQ162G~412G
PT116H	内置水力模块 (配置超高扬程单泵)	30RB162G~522G / 30RQ162G~412G
PT116I	内置水力模块 (配置超高扬程双泵)	30RB162G~522G / 30RQ162G~412G
PT118A	直接膨胀式免费取冷, 环境温度较低时利用专利设计的直接膨胀式免费取冷循环高效制冷	30RB262G~522G

产品系列: G系列

机组型号

30RB162GPT254~802GPT254 涡旋式风冷冷水机组 (配置铜/铝翅片盘管冷凝器)

30RB162GPT018~802GPT018 涡旋式风冷冷水机组 (配置微管传热冷凝器)

30RQ162G~782G 涡旋式风冷热泵机组

编码说明

1. 铜/铝翅片盘管冷凝器及微管传热冷凝器均为选项, 选项代码分别为PT254及PT018, 业主订货时必须选择两者之一
2. 当多个选项共存时, 则较大的序号排在右边, 且选项间用“/”进行分隔, 举例如下:
 - 30RB802G机组配置铜/铝翅片盘管冷凝器, 则其机组型号为: 30RB802GPT254
 - 30RB262G机组配置铜/铝翅片盘管冷凝器, 内置水力模块 (高扬程单泵) 及保护格栅, 则其机组型号为: 30RB262GPT023/116B/254

备注

1. 样本封面机组照片中包含有PT015 (压缩机静音箱) 选项
2. 选用直接膨胀式免费取冷选项时若运行环境温度低于0°C请同时选用低环境温度运行或低环境温度运行B选项
3. 选用PT002B/PT003A/PT006/PT049/PT050/PT118A选项需同时选用PT254 (铜/铝翅片盘管冷凝器) 选项

运行范围

30RB风冷冷水机组

制冷工况			
壳管式换热器 (蒸发器)	最低温度	最高温度	
进水温度 (启动时) °C	6.8	40	
出水温度 (运行时) °C	3.3***	15	
铜/铝翅片盘管 (冷凝器)	最低温度	最高温度	
进风温度 °C	0*	48**	

* 若要求进风温度低于0°C, 请选用PT028或PT028B选项

** 选用热回收选项, 则最高冷凝器进风温度为46°C

*** 若要求出水温度低于3.3°C, 请选用PT006选项

30RQ风冷热泵机组

制冷工况			
壳管式换热器 (蒸发器)	最低温度	最高温度	
进水温度 (启动时) °C	6.8	30	
出水温度 (运行时) °C	5	15	
进水温度 (停机时) °C	-	60	
翅片式换热器 (冷凝器)	最低温度	最高温度	
进风温度 °C	0	46	
制热工况			
壳管式换热器 (冷凝器)	最低温度	最高温度	
进水温度 (启动时) °C	3.4	45	
出水温度 (运行时) °C	20	50	
进水温度 (停机时) °C	3	60	
翅片式换热器 (蒸发器)	最低温度	最高温度	
进风温度 °C	-10	35	

制冷/热量

冷量范围: 164~783kW

热量范围: 176~864kW

机组特点

开利二十一世纪面向全球同步推出的最新机型，集诸多科技创新于一体：高效无氯制冷剂HFC-410A；新一代全封闭涡旋压缩机；“飞鸟™”低噪声风扇；内置式水力模块；Pro-Dialog Plus微电脑控制等。

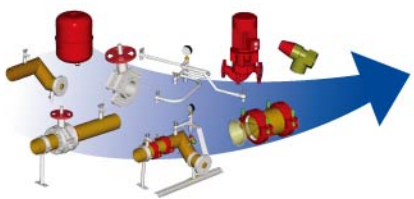
运转宁静

- 新一代全封闭涡旋压缩机运转光滑平稳，噪声低
- 独具匠心的压缩机减振设计及吸排气管路优化布置将振动传递降至最低
- 优化设计的“V”型翅片换热盘管，气流通过表面更加均匀宁静
- 开利专利之第四代“飞鸟™”低噪声风扇运行更安静，大大降低了令人烦躁的低频噪声的产生
- 提供静音选项以进一步降低噪声



安装便捷

- 创新设计的内置式水力模块集成了水泵、过滤器、膨胀水箱、流量开关、安全阀、排气阀、压力表、流量调节阀等所有必要水力组件，大大节省了系统初投资及设计安装工作量，省时、省力、省钱
- 提供低扬程/高扬程/超高扬程、单泵/双泵等多种水泵选项以适应不同需求
- 良好的保温和防冻电加热保证内置水力模块防冻达-20°C
- 卡箍式水管路连接更加方便可靠
- “快速自检”功能允许机组运转前逐步检查仪表、电气元件以及风扇电机等电气设备



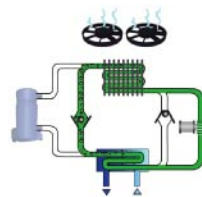
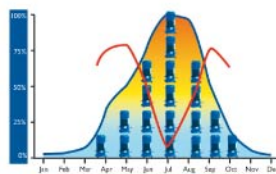
环境领先

- 高效无氯制冷剂HFC-410A (Puron)
 - 不含氯, 对大气臭氧层没有任何破坏作用, 无淘汰期限
 - 制冷性能杰出, 系统效率佳, 相同冷量条件下用量低于其它制冷剂
- 无泄漏制冷回路设计: 所有制冷管路及部件均采用焊接联接, 摒弃传统的毛细管设计, 代之以电子膨胀阀和电子式温度/压力传感器, 消除了各种潜在泄漏可能, 机组终生无泄漏



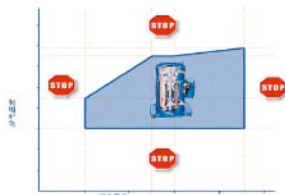
高效节能

- 专为HFC-410A设计的高效涡旋压缩机
- 采用多制冷回路、多压缩机设计, 启动电流低, 部分负荷效率高
- 电子膨胀阀控制精确灵敏, 调节等级高达3770级
 - 精确控制冷凝压力, 制冷效率更好
 - 动态控制蒸发器出口制冷剂过热度, 换热面积利用效率更高
- 热泵机组采用智能除霜控制逻辑, 优化除霜循环切入时间, 既避免了不必要的制热量损失, 又提高了热水出水温度的稳定性, 制热性能极佳
- 热回收选项可在机组对外供冷/供热时回收冷凝热, 免费制取生活或工艺用热水, 系统节能更佳
- 直接膨胀式免费取冷选项可在环境温度较低时利用开利专利设计的直接膨胀式免费取冷循环高效制取冷水, 无需运行压缩机, 机组外形尺寸不变, 冷凝风扇和水泵功耗不增加且水系统无需添加防冻液



品质可靠

- 与全球专业实验室合作以有限元算法为基础对冷水机组的关键部件进行优化设计
- 开利专利的压缩机自适应控制逻辑有效避免了压缩机的过频启停, 系统运转平稳可靠
- 苛刻的耐腐蚀、加速疲劳、模拟运输等试验确保了冷水机组极高的可靠性



技术规格

型 号	30RB	162GPT254	192GPT254	232GPT254	262GPT254	342GPT254	402GPT254	522GPT254	672GPT254	802GPT254	
名义制冷量	kW	164	199	224	266	338	403	523	674	783	
压缩机输入功率	kW	50.5	63.0	65.5	89.5	111.0	134.5	175.5	220.7	264.3	
运行重量 (无内置水力模块)	kg	1940	2130	2140	2320	3120	3310	4190	5640	6510	
运行重量 (带内置单泵水力模块)	kg	2130	2320	2330	2510	3320	3550	4480	-	-	
运行重量 (带内置双泵水力模块)	kg	2180	2370	2380	2560	3420	3650	4610	-	-	
制冷剂		HFC-410A									
充注量, 回路A	kg	20	24	24	24	37	39	48	39	48	
充注量, 回路B	kg	24	24	24	24	26	39	48	39	48	
充注量, 回路C	kg	-	-	-	-	-	-	-	48	48	
压缩机		全封闭涡旋式压缩机									
数量, 回路A	台	1	1	2	2	3	3	4	3	4	
数量, 回路B	台	2	2	2	2	2	3	4	3	4	
数量, 回路C	台	-	-	-	-	-	-	-	4	4	
能量调节级数		3	3	4	4	5	6	8	10	12	
最小冷量	%	33	33	25	25	20	17	13	10	8	
控制系统		Pro-Dialog Plus 微电脑控制系统									
风冷冷凝器		铜/铝翅片盘管冷凝器									
风机类型		第四代“飞鸟”™ 低噪声轴流风扇									
风机数量		3	4	4	4	5	6	8	10	12	
总风量	l/s	13542	18056	18056	18056	22569	27083	36111	45139	54167	
蒸发器		高效壳管式热交换器									
水容量	l	121	121	110	110	125	125	113	284	284	
名义水流量	l/s	7.8	9.5	10.7	12.7	16.1	19.2	24.9	32.1	37.3	
名义水压降	kPa	15	20	29	35	35	47	64	43	57	
最高水侧压力 (无内置水力模块)	kPa	1000	1000	1000	1000	1000	1000	1000	1000	1000	
内置水力模块 (选项)		水泵, 过滤器, 安全阀, 膨胀水箱, 压力表, 放气阀, 流量开关, 流量调节阀等									
水泵类型		离心单泵或离心双泵 (可选)									
水泵数量		1	1	1	1	1	1	1	-	-	
机外水头 (低扬程, 名义流量下)	kPa	92	70	78	60	65	60	62	-	-	
机外水头 (高扬程, 名义流量下)	kPa	187	174	206	178	175	188	195	-	-	
机外水头 (超高扬程, 名义流量下)	kPa	290	273	250	251	236	248	292	-	-	
膨胀水箱容量	l	50	50	50	50	80	80	80	-	-	
最高水侧压力 (带内置水力模块)	kPa	400	400	400	400	400	400	400	-	-	
蒸发器水接管 (无内置水力模块)		卡箍式									
公称口径		DN100	DN100	DN100	DN100	DN100	DN100	DN150	DN150	DN150	
蒸发器水接管 (带内置水力模块)		卡箍式									
公称口径		DN100	DN100	DN100	DN100	DN100	DN100	DN125	-	-	
电气参数		380V-3Ph-50Hz									
主电源		由主电源通过内置变压器实现供电									
控制电源											
名义运行电流 回路A+B	A	97	124	129	166	205	249	325	251	334	
回路C	A	-	-	-	-	-	-	-	167	167	
最大运行电流 回路A+B	A	129	166	172	218	270	328	431	329	438	
回路C	A	-	-	-	-	-	-	-	219	219	
最大启动电流 回路A+B	A	302	374	347	425	480	534	645	535	645	
回路C	A	-	-	-	-	-	-	-	426	426	
风扇和控制功率	kW	4.6	6.2	6.3	6.3	7.4	9.3	12.3	15.2	19.1	
水泵输入功率 (低扬程)	kW	1.8	1.8	2.7	2.7	3.6	4.7	6.3	-	-	
水泵输入功率 (高扬程)	kW	4.7	4.7	4.7	4.7	6.4	8.5	12.2	-	-	
水泵输入功率 (超高扬程)	kW	6.5	6.3	6.3	8.3	8.3	11.9	16.2	-	-	
全热回收选项 (适用铜/铝翅片盘管冷凝器)											
型 号	30RB	162G	192G	232G	262G	342G	402G	522G	672G	802G	
名义制冷量 (制冷工况)	kW	-	-	-	267	339	407	530	-	-	
压缩机输入功率 (制冷工况)	kW	-	-	-	94.0	116.9	140.1	187.5	-	-	
风扇和控制功率 (制冷工况)	kW	-	-	-	6.2	7.8	9.3	12.5	-	-	
名义制冷量 (热回收工况)	kW	-	-	-	250	322	373	485	-	-	
压缩机输入功率 (热回收工况)	kW	-	-	-	90.1	115.3	140.4	192.7	-	-	
回收热量 (热回收工况)	kW	-	-	-	335	432	506	668	-	-	
热回收冷凝器		高效壳管式热交换器									
水容量	l	-	-	-	40	50	50	70	-	-	
名义水流量	l/s	-	-	-	16.2	20.8	24.4	32.2	-	-	
名义水压降	kPa	-	-	-	43	61	62	90	-	-	
最高水侧压力	kPa	-	-	-	1000	1000	1000	1000	-	-	
热回收冷凝器水接管		卡箍式									
公称口径		-	-	-	DN80	DN80	DN80	DN100	-	-	
运行重量 (带全热回收)	kg	-	-	-	2610	3420	3610	4620	-	-	

注: 名义制冷工况, 进/出水温度12/7°C, 室外空气干球温度35°C。热回收工况, 冷水进/出水温度12/7°C, 热水进/出水温度40/45°C。

技术规格

型 号	30RQ	162G	202G	232G	302G	392G	412G
名义制冷量	kW	165	197	216	286	359	378
名义制热量	kW	176	218	225	314	410	432
压缩机输入功率 (制冷)	kW	47.5	64.0	67.4	95.7	121.8	128.2
压缩机输入功率 (制热)	kW	50.0	63.7	67.0	98.8	124.3	128.0
运行重量 (无内置水力模块)	kg	2041	2235	2241	3045	3870	4050
运行重量 (带内置单泵水力模块)	kg	2231	2425	2431	3245	4114	4294
运行重量 (带内置双泵水力模块)	kg	2281	2475	2481	3345	4244	4424
制冷剂		HFC-410A					
充注量, 回路A	kg	26	26	27	41	50	50
充注量, 回路B	kg	26	26	27	27	47	50
充注量, 回路C	kg	-	-	-	-	-	-
充注量, 回路D	kg	-	-	-	-	-	-
压缩机		全封闭涡旋式压缩机					
数量, 回路A	台	1	1	2	3	3	3
数量, 回路B	台	2	2	2	2	3	3
数量, 回路C	台	-	-	-	-	-	-
数量, 回路D	台	-	-	-	-	-	-
能量调节级数		3	3	4	5	6	6
最小冷量	%	33	33	25	18	16	17
控制系统		Pro-Dialog Plus 微电脑控制系统					
翅片盘管		铜/铝翅片盘管冷凝器					
风机类型		第四代“飞鸟”低噪声轴流风扇					
风机数量		4	4	4	5	7	8
总风量	l/s	18056	18056	18056	22569	31597	36111
水热交换器		高效壳管式热交换器					
水容量	l	110	110	110	110	113	113
名义水流量 (制冷)	l/s	7.8	9.4	10.3	13.6	17.1	18.0
(制热)	l/s	8.5	10.5	10.9	15.2	19.8	20.9
名义水压降 (制冷)	kPa	18	23	26	39	35	38
(制热)	kPa	20	27	28	45	46	51
最高水侧压力 (无内置水力模块)	kPa	1000	1000	1000	1000	1000	1000
内置水力模块 (选项)		水泵, 过滤器, 安全阀, 膨胀水箱, 压力表, 放气阀, 流量开关, 流量调节阀等离心单泵或离心双泵 (可选)					
水泵类型							
水泵数量		1	1	1	1	1	1
机外水头 (低扬程, 制冷名义流量下)	kPa	91	75	84	81	84	75
(低扬程, 制热名义流量下)	kPa	82	58	77	62	55	42
机外水头 (高扬程, 制冷名义流量下)	kPa	185	173	211	183	224	213
(高扬程, 制热名义流量下)	kPa	179	162	203	164	188	172
机外水头 (超高扬程, 制冷名义流量下)	kPa	286	270	256	241	265	259
(超高扬程, 制热名义流量下)	kPa	277	253	244	222	245	235
膨胀水箱容量	l	50	50	50	80	80	80
最高水侧压力 (带内置水力模块)	kPa	400	400	400	400	400	400
水接管 (无内置水力模块)		卡箍式					
公称通		DN100	DN100	DN100	DN100	DN150	DN150
水接管 (带内置水力模块)		卡箍式					
公称通		DN100	DN100	DN100	DN100	DN125	DN125
电气参数		380V-3Ph-50Hz					
主电源		由主电源通过内置变压器实现供电					
控制电源							
名义运行电流 回路A+B	A	101	126	132	185	232	254
回路C+D	A	-	-	-	-	-	-
最大运行电流 回路A+B	A	133	166	174	243	305	334
回路C+D	A	-	-	-	-	-	-
最大启动电流 回路A+B	A	306	374	346	447	480	490
回路C+D	A	-	-	-	-	-	-
风扇和控制功率	kW	6.2	6.2	6.2	7.9	10.9	12.4
水泵输入功率 (低扬程)	kW	1.75	1.75	2.7	3.6	4.6	4.6
水泵输入功率 (高扬程)	kW	4.7	4.7	4.7	6.4	8.5	8.5
水泵输入功率 (超高扬程)	kW	6.3	6.3	6.3	8.3	11.9	11.9

注: 名义制冷工况, 进/出水温度12/7°C, 室外空气干球温度35°C。名义制热工况, 进/出水温度40/45°C, 室外空气干/湿球温度7/6°C。

技术规格

型号	30RQ	452G	502G	602G	662G	722G	782G
名义制冷量	kW	432	502	572	645	718	756
名义制热量	kW	450	539	628	724	820	864
压缩机输入功率 (制冷)	kW	134.8	163.1	191.4	217.5	243.6	256.4
压缩机输入功率 (制热)	kW	134.0	165.8	197.6	223.1	248.6	256.0
运行重量 (无内置水力模块)	kg	4482	5286	6090	6915	7740	8100
运行重量 (带内置单泵水力模块)	kg	-	-	-	-	-	-
运行重量 (带内置双泵水力模块)	kg	-	-	-	-	-	-
制冷剂		HFC-410A					
充注量, 回路A	kg	27	27	41	41	50	50
充注量, 回路B	kg	27	27	27	27	47	50
充注量, 回路C	kg	27	41	41	50	50	50
充注量, 回路D	kg	27	27	27	47	47	50
压缩机		全封闭涡旋式压缩机					
数量, 回路A	台	2	2	3	3	3	3
数量, 回路B	台	2	2	2	2	3	3
数量, 回路C	台	2	3	3	3	3	3
数量, 回路D	台	2	2	2	3	3	3
能量调节级数		8	9	10	11	12	12
最小冷量	%	13	10	9	9	8	8
控制系统		Pro-Dialog Plus 微电脑控制系统					
翅片盘管		铜/铝翅片盘管冷凝器					
风机类型		第四代“飞鸟”低噪声轴流风扇					
风机数量		8	9	10	12	14	16
总风量	l/s	36112	40625	45138	54166	63194	72222
水热交换器		高效壳管式热交换器					
水容量	l	220	220	220	223	226	226
名义水流量 (制冷)	l/s	10.3/10.3	10.3/13.6	13.6/13.6	13.6/17.1	17.1/17.1	18.0/18.0
(制热)	l/s	10.9/10.9	10.9/15.2	15.2/15.2	15.2/19.8	19.8/19.8	20.9/20.9
名义水压降 (制冷)	kPa	26/26	26/39	39/39	39/35	35/35	38/38
(制热)	kPa	28/28	28/45	45/45	45/46	46/46	51/51
最高水侧压力 (无内置水力模块)	kPa	1000	1000	1000	1000	1000	1000
内置水力模块 (选项)							
水泵类型		-	-	-	-	-	-
水泵数量		-	-	-	-	-	-
机外水头 (低扬程, 制冷名义流量下)	kPa	-	-	-	-	-	-
(低扬程, 制热名义流量下)	kPa	-	-	-	-	-	-
机外水头 (高扬程, 制冷名义流量下)	kPa	-	-	-	-	-	-
(高扬程, 制热名义流量下)	kPa	-	-	-	-	-	-
机外水头 (超高扬程, 制冷名义流量下)	kPa	-	-	-	-	-	-
(超高扬程, 制热名义流量下)	kPa	-	-	-	-	-	-
膨胀水箱容量	l	-	-	-	-	-	-
最高水侧压力 (带内置水力模块)	kPa	-	-	-	-	-	-
水接管 (无内置水力模块)		卡箍式					
公称口径		DN100/DN100	DN100/DN100	DN100/DN100	DN100/DN150	DN150/DN150	DN150/DN150
水接管 (带内置水力模块)		-	-	-	-	-	-
公称通		-	-	-	-	-	-
电气参数		380V-3Ph-50Hz					
主电源		由主电源通过内置变压器实现供电					
控制电源		由主电源通过内置变压器实现供电					
名义运行电流 回路A+B	A	132	132	185	185	232	254
回路C+D	A	132	185	185	232	232	254
最大运行电流 回路A+B	A	174	174	243	243	305	334
回路C+D	A	174	243	243	305	305	334
最大启动电流 回路A+B	A	346	346	447	447	480	490
回路C+D	A	346	447	447	480	480	490
风扇和控制功率	kW	12.4	14.1	15.8	18.8	21.8	24.8
水泵输入功率 (低扬程)	kW	-	-	-	-	-	-
水泵输入功率 (高扬程)	kW	-	-	-	-	-	-
水泵输入功率 (超高扬程)	kW	-	-	-	-	-	-

注: 1.名义制冷工况,进/出水温度12/7°C,室外空气干球温度35°C。名义制热工况,进/出水温度40/45°C,室外空气干/湿球温度7/6°C。

2.上表中“/”左右参数分别为模块A和模块B参数。

性能参数

30RB (制冷性能)

型号	LWT °C	室外空气温度 °C														
		25			30			35			40			45		
		CAP kW	COMP kW	FLOW l/s	CAP kW	COMP kW	FLOW l/s	CAP kW	COMP kW	FLOW l/s	CAP kW	COMP kW	FLOW l/s	CAP kW	COMP kW	FLOW l/s
162GPT254	5	170	40.7	8.1	162	44.9	7.7	152	49.4	7.2	142	54.3	6.8	132	59.7	6.3
192GPT254	5	207	50.8	9.8	197	56.0	9.3	185	61.6	8.8	173	67.8	8.2	160	74.5	7.6
232GPT254	5	231	52.2	11.0	219	57.9	10.4	206	64.3	9.8	189	71.2	9.0	172	79.0	8.2
262GPT254	5	281	72.3	13.3	266	79.6	12.7	250	87.3	11.9	233	95.7	11.1	215	105.0	10.2
342GPT254	5	356	89.7	16.9	338	98.6	16.0	317	108.2	15.1	295	118.6	14.0	272	130.1	12.9
402GPT254	5	425	108.7	20.2	403	119.7	19.2	379	131.4	18.0	353	144.1	16.8	326	158.4	15.5
522GPT254	5	550	141.9	26.1	523	156.0	24.9	493	171.1	23.4	460	187.4	21.9	426	205.5	20.2
672GPT254	5	709	178.5	33.8	674	196.4	32.1	635	215.5	30.2	593	236.3	28.2	548	259.4	26.1
802GPT254	5	825	213.9	39.2	783	234.8	37.2	737	257.1	35.1	687	281.2	32.7	636	308.2	30.2
162GPT254	6	177	41.2	8.4	168	45.4	8.0	158	49.9	7.5	147	54.8	7.0	136	60.3	6.5
192GPT254	6	215	51.5	10.2	204	56.6	9.7	192	62.3	9.1	179	68.5	8.5	165	75.3	7.9
232GPT254	6	241	52.9	11.5	229	58.5	10.9	215	64.9	10.2	198	71.7	9.4	180	79.5	8.6
262GPT254	6	289	73.3	13.8	275	80.6	13.1	258	88.4	12.3	240	96.8	11.4	222	106.2	10.6
342GPT254	6	367	91.0	17.5	348	100.0	16.6	328	109.6	15.6	305	120.0	14.5	281	131.6	13.4
402GPT254	6	438	110.1	20.8	416	121.2	19.8	391	132.9	18.6	365	145.8	17.3	337	160.2	16.0
522GPT254	6	567	143.9	27.0	540	158.2	25.7	509	173.4	24.2	476	189.9	22.6	441	208.3	21.0
672GPT254	6	731	180.9	34.8	695	198.9	33.1	654	218.1	31.2	611	239.0	29.1	566	262.3	26.9
802GPT254	6	851	217.1	40.5	808	238.3	38.4	760	260.6	36.2	708	284.9	33.7	656	312.0	31.2
162GPT254	7	183	41.8	8.7	174	45.9	8.3	164	50.5	7.8	153	55.4	7.3	141	60.9	6.7
192GPT254	7	223	52.1	10.6	211	57.3	10.0	199	63.0	9.5	185	69.2	8.8	171	76.0	8.2
232GPT254	7	250	53.6	11.9	238	59.3	11.3	224	65.5	10.7	207	72.3	9.9	189	80.1	9.0
262GPT254	7	298	74.4	14.2	283	81.7	13.5	266	89.5	12.7	248	98.0	11.8	229	107.4	10.9
342GPT254	7	379	92.5	18.0	359	101.5	17.1	338	111.0	16.1	315	121.5	15.0	290	133.1	13.8
402GPT254	7	452	111.5	21.5	429	122.7	20.4	403	134.5	19.2	376	147.4	17.9	348	161.9	16.6
522GPT254	7	583	145.8	27.7	554	160.2	26.4	523	175.5	24.9	489	192.1	23.3	453	210.7	21.6
672GPT254	7	752	183.4	35.9	715	201.5	34.1	674	220.7	32.1	629	241.7	30.0	583	265.2	27.8
802GPT254	7	878	220.5	41.8	832	241.9	39.6	783	264.3	37.3	730	288.8	34.8	676	316.1	32.2
162GPT254	8	190	42.4	9.0	180	46.5	8.6	170	51.0	8.1	158	56.0	7.5	146	61.5	7.0
192GPT254	8	231	52.9	11.0	219	58.1	10.4	206	63.7	9.8	192	70.0	9.1	177	76.8	8.5
232GPT254	8	258	54.3	12.3	245	59.9	11.7	231	66.2	11.0	215	72.8	10.3	197	80.6	9.4
262GPT254	8	307	75.5	14.6	291	82.9	13.9	274	90.7	13.1	255	99.2	12.2	236	108.7	11.2
342GPT254	8	391	94.1	18.6	371	103.1	17.6	348	112.6	16.6	324	123.0	15.4	300	134.7	14.3
402GPT254	8	466	113.2	22.2	442	124.3	21.1	416	136.1	19.8	387	149.1	18.4	358	163.6	17.1
522GPT254	8	600	148.0	28.6	570	162.3	27.2	537	177.6	25.6	502	194.3	23.9	466	213.0	22.2
672GPT254	8	774	186.0	36.9	736	204.2	35.1	693	223.4	33.1	647	244.5	30.9	600	268.1	28.6
802GPT254	8	907	223.8	43.2	860	245.5	40.9	806	268.0	38.4	752	292.7	35.8	696	320.2	33.1
162GPT254	10	203	43.6	9.7	193	47.8	9.2	181	52.4	8.6	169	57.3	8.1	156	62.8	7.5
192GPT254	10	246	54.4	11.7	234	59.7	11.1	220	65.4	10.5	206	71.5	9.8	190	78.4	9.1
232GPT254	10	274	55.7	13.1	261	61.4	12.4	246	67.7	11.7	229	74.4	10.9	210	81.8	10.0
262GPT254	10	325	77.7	15.5	308	85.3	14.7	290	93.1	13.8	270	101.7	12.9	250	111.3	11.9
342GPT254	10	416	97.4	19.8	394	106.7	18.8	370	116.1	17.6	344	126.5	16.4	319	138.2	15.2
402GPT254	10	494	116.9	23.6	469	128.2	22.4	441	139.8	21.0	411	152.6	19.6	381	167.2	18.1
522GPT254	10	637	152.6	30.4	606	167.4	28.9	570	182.5	27.2	530	199.1	25.3	492	217.9	23.5
672GPT254	10	818	191.3	39.0	778	209.9	37.1	732	229.2	34.9	684	250.4	32.7	635	274.1	30.3
802GPT254	10	966	230.8	46.1	917	252.9	43.7	860	275.8	41.0	799	300.9	38.1	738	328.8	35.2

注: LWT 冷水出水温度 CAP 制冷量 COMP 压缩机功耗 FLOW 水流量

性能参数

30RQ (制冷性能)

型号	LWT °C	室外空气温度 °C														
		25			30			35			40			45		
		CAP kW	COMP kW	FLOW l/s	CAP kW	COMP kW	FLOW l/s	CAP kW	COMP kW	FLOW l/s	CAP kW	COMP kW	FLOW l/s	CAP kW	COMP kW	FLOW l/s
162G	5	174	38.3	8.3	166	42.4	7.9	156	47.1	7.4	146	52.2	6.9	134	57.9	6.4
202G	5	206	51.7	9.8	195	57.0	9.3	183	62.7	8.7	171	69.0	8.1	157	76.0	7.5
232G	5	231	54.5	11.0	219	60.1	10.4	206	66.2	9.8	192	72.9	9.1	176	80.5	8.4
302G	5	301	77.0	14.3	287	84.8	13.6	271	93.3	12.9	252	102.6	12.0	233	113.1	11.1
392G	5	376	97.3	17.9	356	106.6	17.0	337	116.8	16.1	317	127.8	15.1	297	139.6	14.2
412G	5	395	102.4	18.9	375	112.2	17.9	354	122.9	16.9	334	134.5	15.9	313	147.0	14.9
162G	6	179	38.5	8.5	170	42.6	8.1	160	47.3	7.6	150	52.4	7.1	138	58.2	6.6
202G	6	213	52.6	10.1	202	57.6	9.6	190	63.3	9.1	177	69.6	8.4	163	76.6	7.8
232G	6	235	54.8	11.2	224	60.6	10.6	211	66.8	10.0	196	73.5	9.3	181	81.1	8.6
302G	6	310	78.1	14.7	295	86.0	14.0	279	94.5	13.3	260	103.7	12.4	240	114.2	11.4
392G	6	388	98.3	18.5	368	107.7	17.6	348	117.9	16.6	328	128.9	15.6	307	140.8	14.7
412G	6	408	103.5	19.5	387	113.4	18.5	366	124.1	17.5	345	135.7	16.5	323	148.2	15.4
162G	7	183	38.7	8.7	174	42.8	8.3	165	47.5	7.8	154	52.7	7.3	142	58.4	6.8
202G	7	220	53.2	10.5	209	58.5	9.9	197	64.0	9.4	184	70.2	8.7	169	77.2	8.1
232G	7	242	55.4	11.5	229	61.1	10.9	216	67.4	10.3	201	74.1	9.5	185	81.7	8.8
302G	7	319	79.6	15.2	303	87.2	14.4	286	95.7	13.6	268	105.0	12.7	248	115.4	11.8
392G	7	401	99.3	19.1	380	108.8	18.2	359	121.8	17.1	339	130.1	16.2	317	141.9	15.2
412G	7	422	104.6	20.1	400	114.5	19.1	378	128.2	18.0	356	136.9	17.0	334	149.4	16.0
162G	8	190	39.0	9.0	180	43.1	8.6	170	47.8	8.1	158	52.9	7.5	146	58.6	6.9
202G	8	228	53.8	10.9	216	59.1	10.3	203	64.9	9.7	190	70.9	9.0	175	77.9	8.3
232G	8	249	56.0	11.9	236	61.8	11.2	222	68.1	10.6	206	74.9	9.8	190	82.4	9.0
302G	8	329	81.7	15.7	312	88.9	14.8	294	97.0	14.0	274	106.3	13.1	255	116.7	12.1
392G	8	413	100.4	19.8	392	109.9	18.8	371	120.1	17.7	350	131.2	16.7	328	143.1	15.7
412G	8	435	105.7	20.8	413	115.7	19.7	390	126.5	18.7	368	138.1	17.6	345	150.7	16.5
162G	10	203	39.6	9.7	192	43.8	9.2	181	48.5	8.6	169	53.6	8.1	155	59.3	7.4
202G	10	244	55.0	11.6	231	60.4	11.0	218	66.2	10.4	202	72.6	9.6	186	79.6	8.9
232G	10	264	57.3	12.6	250	63.1	11.9	235	69.5	11.2	219	76.4	10.4	201	84.2	9.6
302G	10	349	84.0	16.6	331	92.3	15.8	311	101.1	14.8	289	109.3	13.8	267	119.5	12.7
392G	10	440	102.7	21.0	417	112.2	20.0	395	122.5	18.9	372	133.7	17.8	349	145.6	16.7
412G	10	463	108.1	22.1	439	118.1	21.0	416	129.0	19.9	392	140.7	18.8	368	153.3	17.6

注: LWT 冷水出水温度 CAP 制冷量 COMP 压缩机功耗 FLOW 水流量

性能参数

30RQ (制冷性能)

型号	室外空气温度 °C															
	LWT °C	25			30			35			40			45		
		CAP kW	COMP kW	FLOW l/s	CAP kW	COMP kW	FLOW l/s	CAP kW	COMP kW	FLOW l/s	CAP kW	COMP kW	FLOW l/s	CAP kW	COMP kW	FLOW l/s
452G	5	461	108.9	21.9	438	120.2	20.8	412	132.5	19.6	384	145.9	18.2	353	161.0	16.8
502G	5	532	131.4	25.3	506	144.9	24.1	477	159.5	22.7	444	175.5	21.1	409	193.5	19.5
602G	5	603	154.0	28.7	574	169.6	27.3	542	186.6	25.8	505	205.1	24.0	466	226.1	22.2
662G	5	677	174.3	32.2	643	191.4	30.6	608	210.1	28.9	569	230.3	27.1	530	252.7	25.2
722G	5	751	194.5	35.8	713	213.3	34.0	674	233.6	32.1	634	255.5	30.2	594	279.2	28.3
782G	5	791	204.8	37.7	750	224.5	35.8	709	245.9	33.8	667	269.0	31.8	625	293.9	29.8
452G	6	471	109.7	22.4	447	121.2	21.3	421	133.6	20.0	393	147.1	18.7	362	162.2	17.2
502G	6	545	133.0	25.9	519	146.6	24.7	489	161.3	23.3	457	177.2	21.7	421	195.4	20.0
602G	6	620	156.3	29.5	590	172.0	28.1	557	189.0	26.5	521	207.4	24.8	481	228.5	22.9
662G	6	698	176.4	33.3	663	193.7	31.6	627	212.4	29.9	588	232.6	28.0	547	255.0	26.1
722G	6	776	196.6	37.0	736	215.4	35.1	696	235.8	33.2	655	257.8	31.3	614	281.5	29.3
782G	6	817	206.9	39.0	775	226.7	37.0	733	248.2	35.0	690	271.4	32.9	646	296.4	30.9
452G	7	483	110.7	23.0	459	122.2	21.8	432	134.8	20.6	401	148.2	19.1	370	163.5	17.6
502G	7	561	135.0	26.7	532	148.3	25.3	502	163.1	23.9	468	179.1	22.3	433	197.2	20.6
602G	7	638	159.2	30.4	606	174.4	28.8	572	191.4	27.2	535	209.9	25.5	496	230.8	23.6
662G	7	719	178.9	34.3	683	196.0	32.6	645	217.5	30.7	606	235.0	28.9	565	257.4	27.0
722G	7	801	198.7	38.3	760	217.5	36.3	718	243.6	34.2	677	260.1	32.3	635	283.9	30.3
782G	7	843	209.1	40.3	800	229.0	38.2	756	256.4	36.0	713	273.8	34.0	668	298.8	31.9
452G	8	498	112.0	23.7	472	123.5	22.5	444	136.1	21.2	413	149.8	19.7	379	164.9	18.1
502G	8	578	137.7	27.5	548	150.7	26.1	516	165.1	24.6	481	181.2	22.9	444	199.2	21.2
602G	8	658	163.4	31.4	624	177.9	29.7	587	194.0	28.0	549	212.5	26.1	509	233.5	24.3
662G	8	743	182.1	35.4	704	198.8	33.6	665	217.1	31.7	624	237.5	29.8	583	259.9	27.8
722G	8	827	200.9	39.5	785	219.7	37.5	742	240.3	35.5	699	262.5	33.4	656	286.3	31.3
782G	8	870	211.4	41.6	826	231.3	39.5	781	252.9	37.3	736	276.3	35.2	690	301.3	33.0
452G	10	528	114.6	25.2	501	126.2	23.9	471	138.9	22.4	438	152.8	20.9	403	168.4	19.2
502G	10	613	141.3	29.2	581	155.4	27.7	546	170.6	26.0	508	185.7	24.2	469	203.7	22.4
602G	10	698	168.0	33.3	662	184.6	31.5	622	202.3	29.6	577	218.6	27.5	535	238.9	25.5
662G	10	789	186.7	37.7	748	204.5	35.7	706	223.6	33.7	661	243.0	31.6	617	265.1	29.5
722G	10	879	205.3	42.1	835	224.4	39.9	790	245.0	37.8	745	267.3	35.6	699	291.2	33.4
782G	10	925	216.2	44.3	879	236.2	42.0	831	257.9	39.8	784	281.4	37.5	736	306.5	35.2

注: LWT 冷水出水温度 CAP 制冷量 COMP 压缩机功耗 FLOW 水流量

性能参数

30RQ (制热性能)

型号	室外空气温度 °C															
	LWT °C	-10			-5			0			7			10		
		CAP kW	COMP kW	FLOW l/s	CAP kW	COMP kW	FLOW l/s	CAP kW	COMP kW	FLOW l/s	CAP kW	COMP kW	FLOW l/s	CAP kW	COMP kW	FLOW l/s
162G	30	118	36.5	5.7	134	36.1	6.5	152	34.8	7.3	181	35.5	8.7	196	35.8	9.4
202G	30	144	45.8	6.9	165	45.8	7.9	187	45.3	9.0	222	46.8	10.7	239	47.2	11.5
232G	30	152	45.7	7.3	172	46.5	8.3	195	47.3	9.4	234	48.4	11.2	253	49.0	12.2
302G	30	208	64.7	10.0	239	66.7	11.5	271	68.9	13.0	319	71.5	15.3	345	70.6	16.6
392G	30	266	89.7	12.8	304	100.4	14.5	359	107.5	17.2	422	108.7	20.3	456	109.0	22.0
412G	30	280	94.4	13.5	320	105.7	15.3	378	113.2	18.1	445	114.4	21.3	480	114.7	23.2
162G	35	118	41.2	5.7	134	40.7	6.4	152	40.0	7.3	179	39.5	8.6	193	39.9	9.3
202G	35	145	51.3	7.0	164	51.2	7.9	187	50.9	9.0	220	51.7	10.6	237	52.2	11.4
232G	35	151	51.0	7.3	171	51.9	8.2	194	52.7	9.3	230	53.9	11.1	249	54.5	12.0
302G	35	208	72.0	10.0	239	74.5	11.5	271	76.8	13.0	317	79.6	15.3	341	78.4	16.4
392G	35	266	99.0	12.8	300	105.1	14.4	355	112.7	17.1	428	113.8	20.6	449	119.2	21.6
412G	35	280	104.2	13.4	316	110.7	15.2	374	118.6	18.0	450	119.8	21.7	473	125.5	22.7
162G	40	118	46.5	5.7	133	45.9	6.4	151	45.4	7.3	178	44.1	8.6	191	44.5	9.2
202G	40	145	57.2	7.0	164	57.1	7.9	186	57.0	9.0	220	57.4	10.6	235	57.8	11.3
232G	40	151	57.0	7.3	170	57.9	8.2	193	58.9	9.3	228	60.1	11.0	245	60.7	11.8
302G	40	209	80.2	10.0	238	82.8	11.5	270	85.6	13.0	316	88.8	15.2	338	87.4	16.3
392G	40	266	111.0	13.0	300	111.2	14.5	353	112.6	17.0	423	113.3	20.4	443	120.1	21.3
412G	40	280	116.8	13.7	316	117.0	15.2	371	118.5	17.9	445	119.3	21.5	466	126.4	22.5
162G	45	-	-	-	132	51.8	6.4	149	51.0	7.2	176	50.0	8.5	189	49.6	9.1
202G	45	-	-	-	163	63.7	7.9	184	63.6	8.9	218	63.7	10.5	234	64.2	11.3
232G	45	-	-	-	169	64.7	8.1	190	65.6	9.2	225	67.0	10.9	242	67.7	11.7
302G	45	-	-	-	237	92.2	11.4	268	95.3	13.0	314	98.8	15.2	335	97.4	16.2
392G	45	-	-	-	300	121.7	14.5	349	122.4	16.8	410	124.3	19.8	445	124.3	21.5
412G	45	-	-	-	316	128.1	15.3	367	128.9	17.7	432	128.0	20.9	468	130.8	22.6
162G	50	-	-	-	-	-	-	148	57.7	7.1	173	56.6	8.4	186	56.0	9.0
202G	50	-	-	-	-	-	-	183	71.0	8.9	215	70.9	10.4	230	71.1	11.1
232G	50	-	-	-	-	-	-	187	73.4	9.1	220	74.7	10.7	238	75.4	11.5
302G	50	-	-	-	-	-	-	264	107.9	12.8	312	110.2	15.1	332	109.3	16.1
392G	50	-	-	-	-	-	-	336	136.4	16.3	397	138.8	19.2	427	139.8	20.6
412G	50	-	-	-	-	-	-	354	143.6	17.1	417	146.1	20.2	449	147.1	21.7

注: LWT 热水出水温度 CAP 制热量 COMP 压缩机功耗 FLOW 水流量

性能参数

30RQ (制热性能)

型号	LWT °C	室外空气温度 °C														
		-10			-5			0			7			10		
		CAP kW	COMP kW	FLOW l/s	CAP kW	COMP kW	FLOW l/s	CAP kW	COMP kW	FLOW l/s	CAP kW	COMP kW	FLOW l/s	CAP kW	COMP kW	FLOW l/s
452G	30	303	91.4	14.5	344	93.0	16.5	390	94.6	18.8	467	96.8	22.4	507	98.0	24.3
502G	30	360	110.4	17.3	411	113.2	19.8	466	116.2	22.4	553	119.9	26.6	598	119.6	28.7
602G	30	416	129.4	20.0	478	133.4	23.0	541	137.8	26.0	639	143.0	30.7	689	141.2	33.1
662G	30	474	154.4	22.8	543	167.1	26.0	630	176.4	30.2	742	180.2	35.6	801	179.6	38.6
722G	30	532	179.4	25.6	608	200.8	29.1	718	215.0	34.4	845	217.4	40.6	912	218.0	44.1
782G	30	560	188.8	26.9	640	211.3	30.6	756	226.3	36.2	889	228.9	42.7	960	229.4	46.4
452G	35	302	102.0	14.5	343	103.8	16.5	388	105.4	18.7	460	107.8	22.1	498	109.0	24.0
502G	35	359	123.0	17.3	410	126.4	19.7	465	129.5	22.4	547	133.5	26.3	590	132.9	28.4
602G	35	416	144.0	20.0	478	149.0	23.0	542	153.6	26.1	634	159.2	30.5	682	156.8	32.8
662G	35	474	171.0	22.8	539	179.6	25.9	627	189.5	30.1	745	193.4	35.8	790	197.6	38.0
722G	35	532	198.1	25.5	600	210.3	28.9	711	225.4	34.2	856	227.5	41.2	898	238.4	43.2
782G	35	560	208.5	26.9	632	221.4	30.4	748	237.3	36.0	901	239.5	43.3	945	250.9	45.5
452G	40	302	114.0	14.5	340	115.8	16.4	385	117.8	18.6	456	120.2	21.9	489	121.4	23.6
502G	40	359	137.2	17.3	408	140.7	19.7	463	144.5	22.3	544	148.9	26.2	582	148.1	28.1
602G	40	417	160.4	20.1	476	165.6	22.9	541	171.2	26.0	632	177.6	30.4	675	174.8	32.5
662G	40	474	191.2	23.1	538	194.0	25.9	623	198.2	30.0	739	202.1	35.6	780	207.5	37.6
722G	40	531	221.9	26.1	600	222.3	28.9	706	225.2	34.0	846	226.7	40.8	886	240.2	42.7
782G	40	559	233.6	27.4	632	234.0	30.4	743	237.1	35.8	890	238.6	43.0	932	252.8	44.9
452G	45	-	-	-	337	129.4	16.3	379	131.2	18.3	450	134.0	21.8	483	135.4	23.3
502G	45	-	-	-	406	156.9	19.6	458	160.9	22.1	539	165.8	26.1	576	165.1	27.8
602G	45	-	-	-	474	184.4	22.9	537	190.6	25.9	628	197.6	30.4	669	194.8	32.3
662G	45	-	-	-	537	213.9	26.0	617	217.7	29.8	724	223.1	35.0	779	221.7	37.6
722G	45	-	-	-	600	243.3	29.1	698	244.9	33.7	820	248.6	39.6	889	248.5	42.9
782G	45	-	-	-	632	256.2	30.6	734	257.8	35.4	864	256.0	41.8	936	261.6	45.2
452G	50	-	-	-	-	-	-	374	146.8	18.1	441	149.4	21.3	475	150.8	23.0
502G	50	-	-	-	-	-	-	451	181.3	21.9	532	184.9	25.7	570	184.7	27.6
602G	50	-	-	-	-	-	-	528	215.8	25.6	623	220.4	30.1	665	218.6	32.1
662G	50	-	-	-	-	-	-	600	244.3	29.1	708	249.0	34.2	759	249.1	36.7
722G	50	-	-	-	-	-	-	673	272.8	32.5	793	277.7	38.3	853	279.6	41.3
782G	50	-	-	-	-	-	-	708	287.2	34.2	835	292.3	40.4	898	294.3	43.4

注: LWT 热水出水温度 CAP 制热量 COMP 压缩机功耗 FLOW 水流量

专为风冷冷水(热泵)机组优化设计的Pro-Dialog Plus微电脑控制系统, 用户界面友好, 将简单快捷的操作与先进复杂的中央空调控制理念完美结合。



人机界面友善

- LED数码显示, 辅之以形象直观的冷水(热泵)机组模拟流程图, 操作简捷方便
- 通过系统流程图上的相应图形化按钮可快捷获取各项关键参数: 进/出水温度、进风温度、当前水温控制点、各制冷回路蒸发/冷凝温度及压力, 各压缩机运行时间等

控制功能先进

- 提供本地、遥控(线控)及CCN网络(开利控制网络系统)三种操作控制方式
- 线控功能: 开机/停机, 双工况点设定, 能量需求限制, 用户安全联锁, 水泵控制及运行切换, 运行指示, 各制冷回路故障提示及故障报警等
- 控制系统可根据室外进风温度和回水温度自动重新设定冷水温度以获取最佳的能量利用效率
- Pro-Dialog Plus自适应控制逻辑消除了压缩机过频循环的风险, 始终使压缩机按最佳的特性曲线运行

诊断功能强

- 快速检测功能(自动或手动)可确认各部件、各控制点是否正常
- 运行过程中自动实时监控机组所有控制和安全参数, 必要时报警(140余种报警信息), 并提供常见故障解除方法
- 控制系统中带有标准RS485标准串行通讯接口, 供远距离或专用诊断工具分析、判断时使用

安全保护功能完备

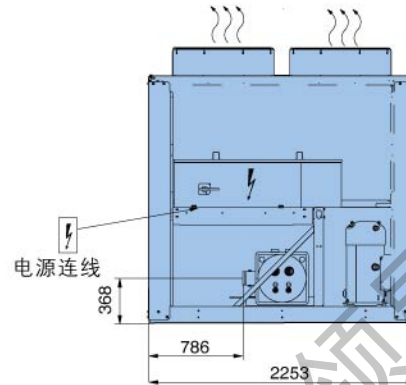
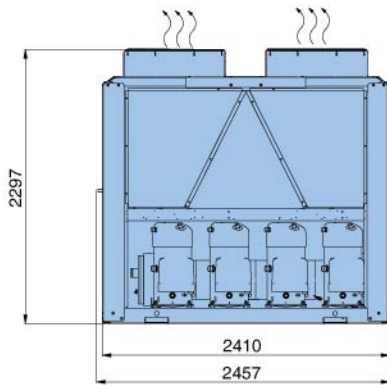
- 提供密码保护, 防止误操作
- 压缩机反转(快速检测模式)、冷水温度过低、制冷剂高低压、过电流保护、电机过载、电压过高或过低、缺相保护(快速检测模式)、水回路防冻电加热保护(热泵)等

机组群控功能先进

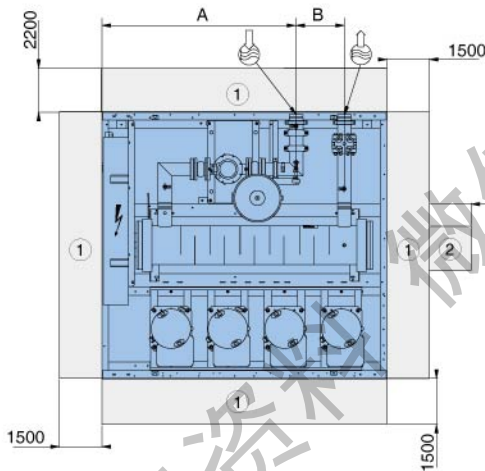
- 两台机组主/从并行控制, 自动平衡两台机组的运行时间, 并在一台机组发生故障时自动进行运行切换
- 提供RS485标准串行通讯接口, 通过开利提供的通讯协议转换模块(需另购)可与其它楼宇控制系统(BAS)联接, 实现多台机组的群控, 标准协议包括BACnet/Modbus/Lonwork等

外形尺寸

30RB 162G~262G / 30RQ 162G~232G

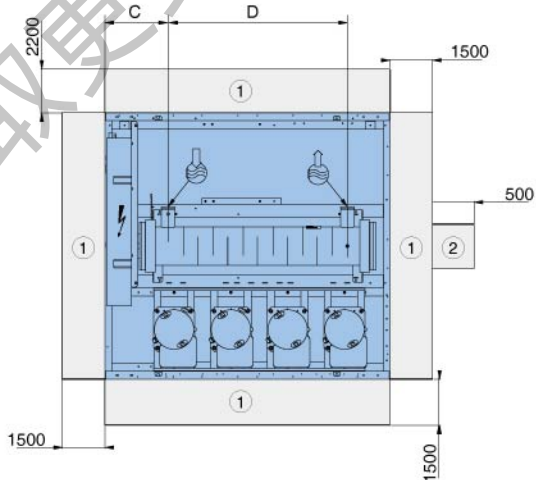


含PT116B内置高扬程单泵水力模块*



30RB	30RQ	A	B	C	D
162G~262G		1643	403	543	1503
162G~232G		1643	393	543	1493


无内置水力模块





① 推荐维修及空气流通空间

② 推荐拔管空间

 进水接管

 出水接管

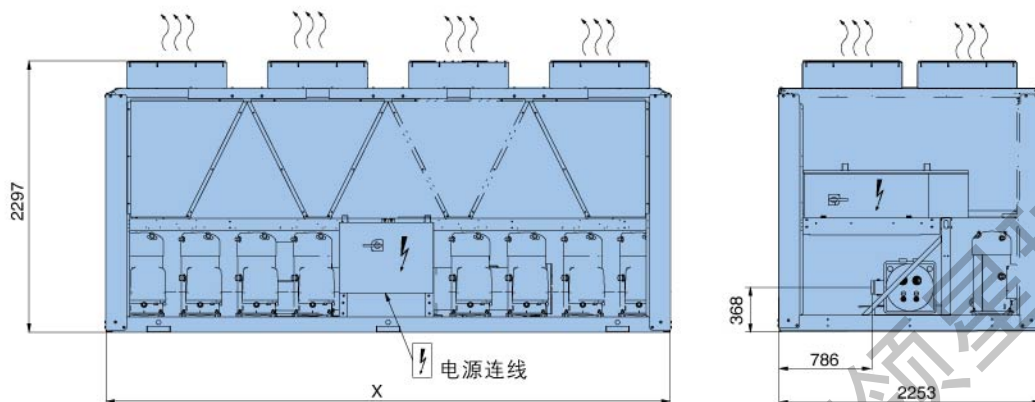
 电源

 排风、不得阻塞

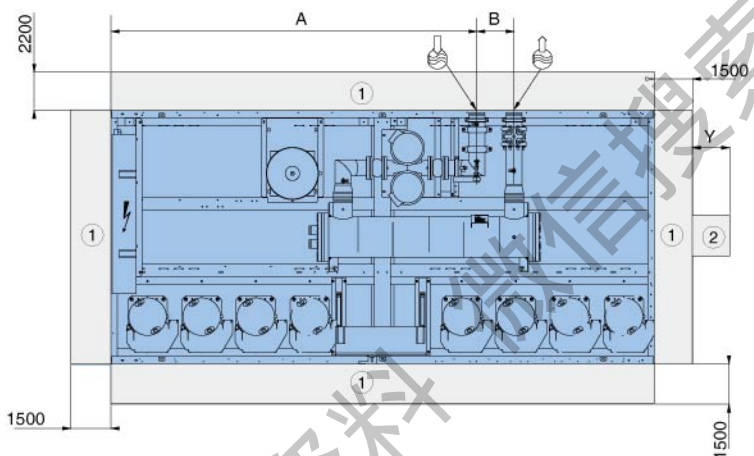
* 如选用PT116C/116F/116G/116H/116I等其它型号水力模块请与开利当地办事机构联系

外形尺寸

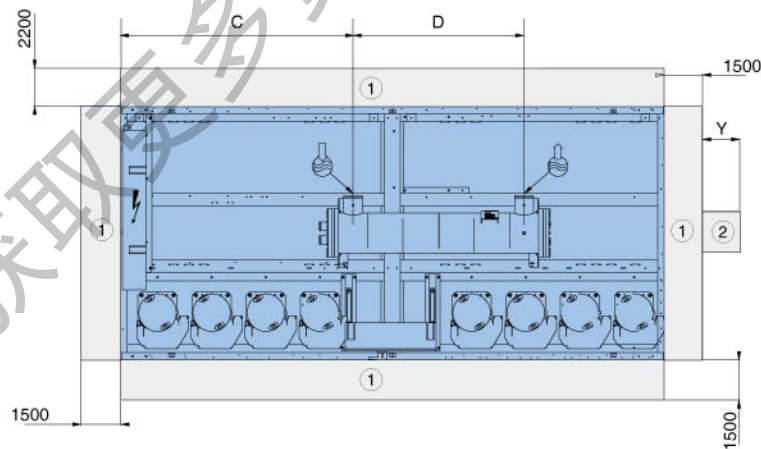
30RB 342G~522G / 30RQ 302G~412G



含PT116B内置高扬程单泵水力模块*



无内置水力模块



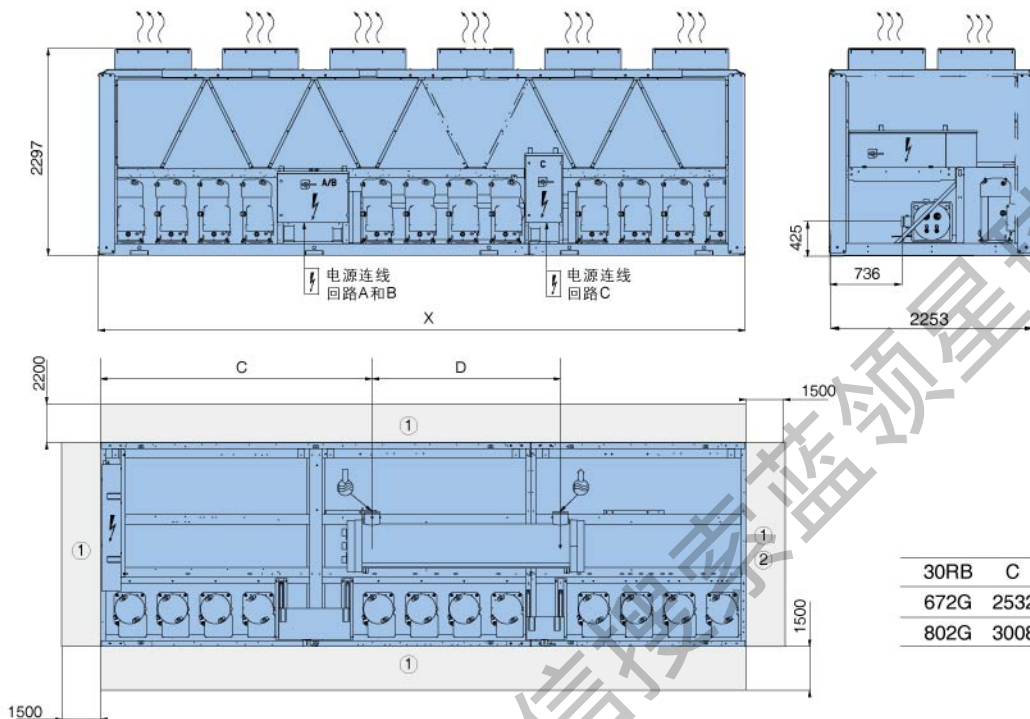
- ① 推荐维修及空气流通空间
- ② 推荐拔管空间
- 进水接管
- 出水接管
- 电源
- 排风、不得阻塞

30RB	30RQ	A	B	C	D	X	Y
342G~402G		2746	323	1566	1503	3604	200
	522G	3218	327	2042	1503	4798	0
	302G	2745	314	1566	1493	3604	200
	392G~412G	3218	327	2042	1493	4798	0

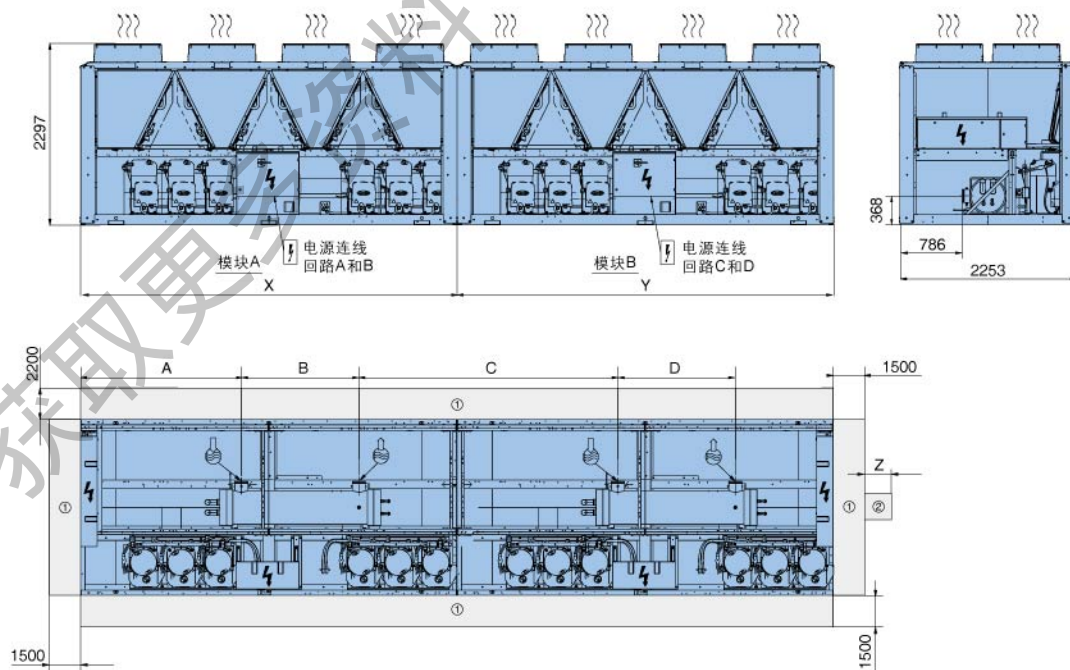
* 如选用PT116C/116F/116G/116H/116I等其它型号水力模块请与开利当地办事机构联系

外形尺寸

30RB 672G~802G

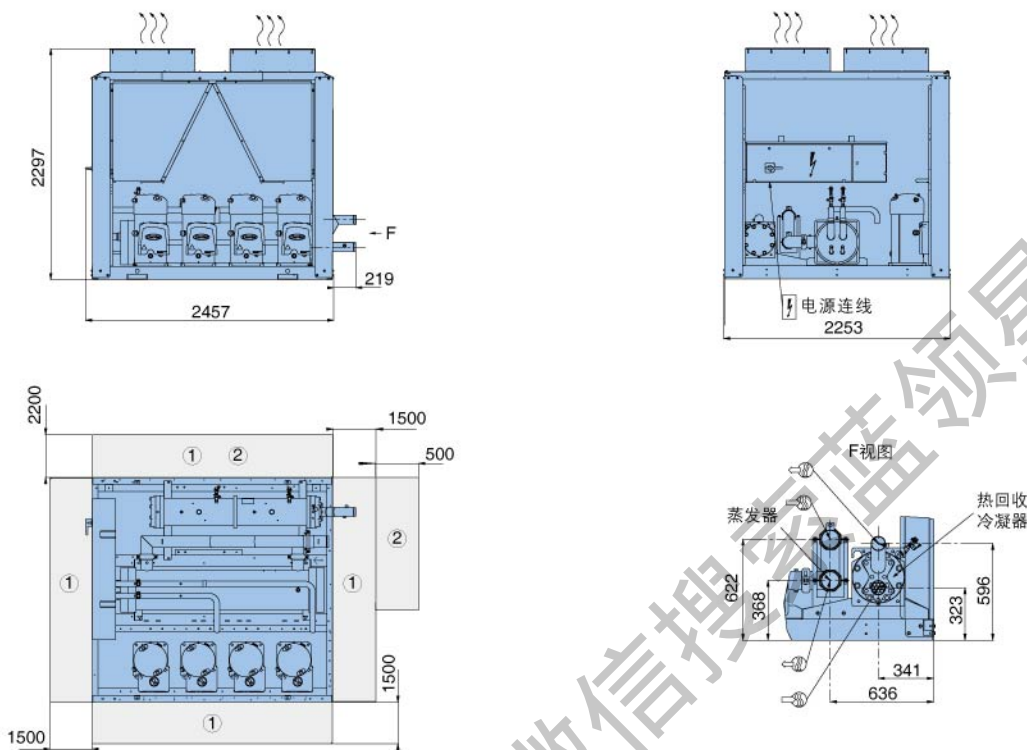


30RQ 452G~782G

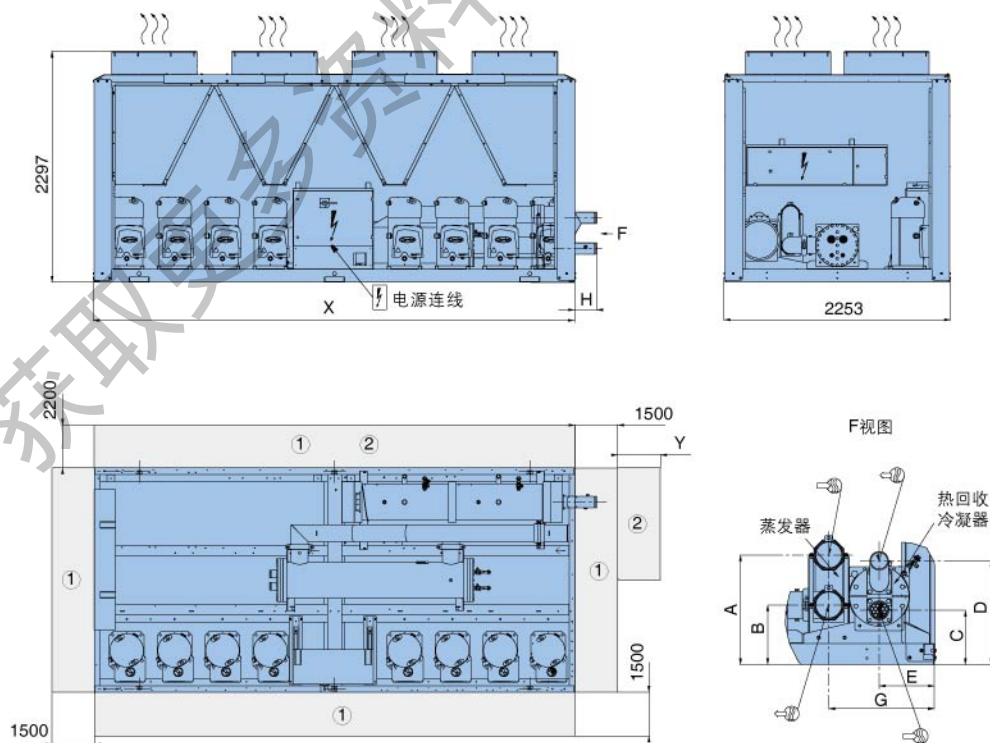


外形尺寸

30RB 262G带全热回收选项



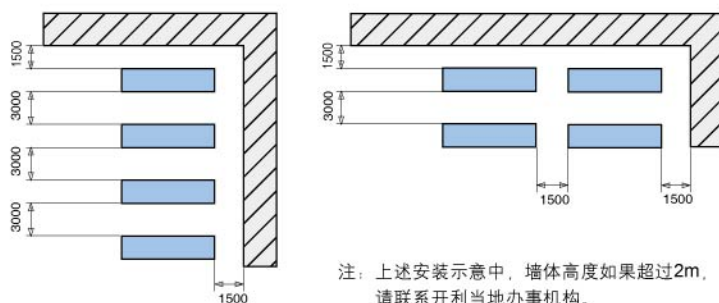
30RB 342G~522G带全热回收选项



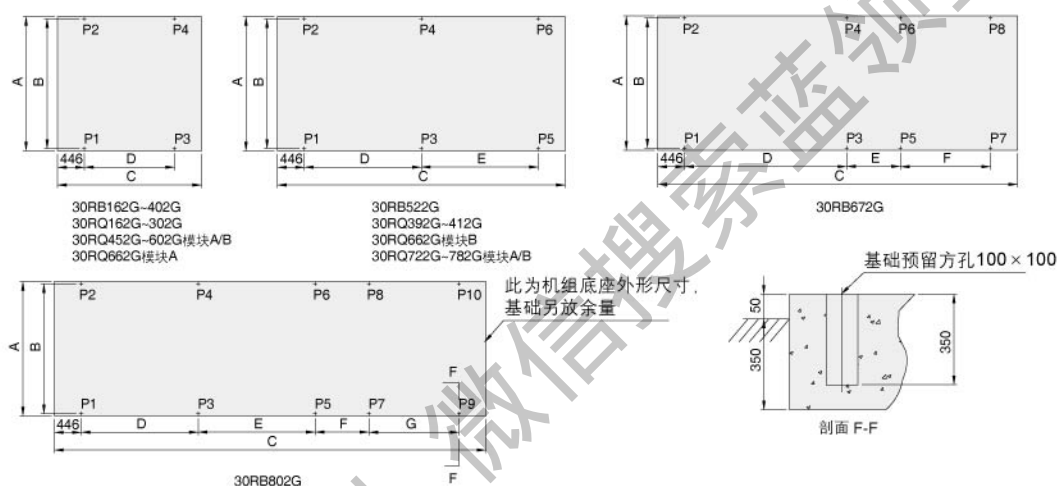
30RB	A	B	C	D	E	G	H	X	Y
342GPT050~402GPT050	622	368	323	596	341	636	0	3604	500
522GPT050	675	367	334	640	339	650	219	4798	1000

- ① 推荐维修及空气流通空间
- ② 推荐拔管空间
- 进水接管
- 出水接管
- 电源
- 排风, 不得阻塞

多台机组安装间距



基础及重量分配

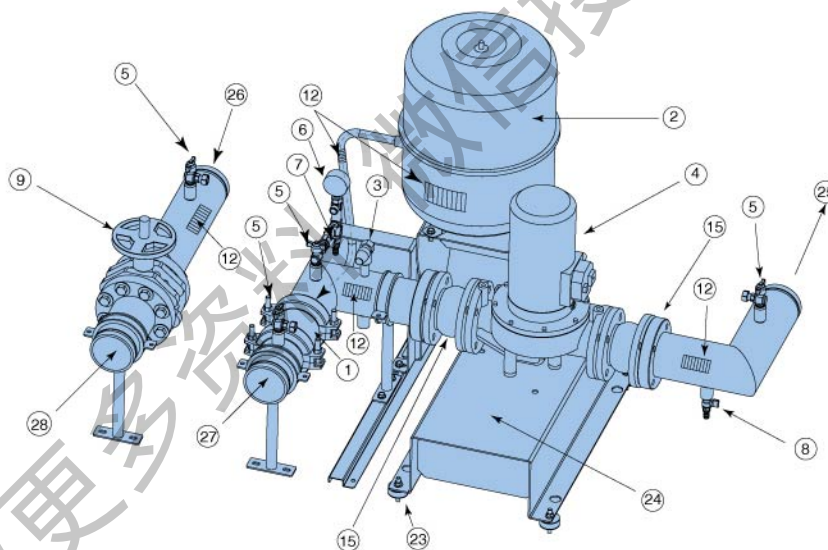
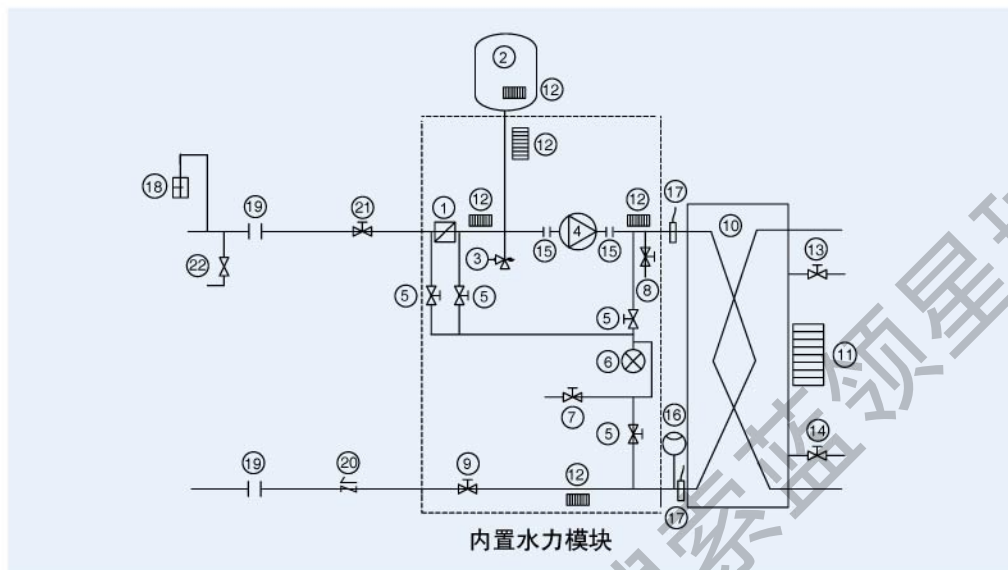


机组型号	机组底座尺寸, mm							重量分配, kg										运行重量
	A	B	C	D	E	F	G	P1	P2	P3	P4	P5	P6	P7	P8	P9	P10	
30RB162GPT254	2231	2157	2388	1496				460	430	543	507							1940
30RB192GPT254	2231	2157	2388	1496				506	448	623	553							2130
30RB232GPT254	2231	2157	2388	1496				460	581	485	614							2140
30RB262GPT254	2231	2157	2388	1496				615	501	662	542							2320
30RB342GPT254	2231	2157	3582	2690				872	722	835	691							3120
30RB402GPT254	2231	2157	3582	2690				891	695	968	756							3310
30RB522GPT254	2231	2157	4776	1942	1942			632	506	1058	802	669	522					4190
30RB672GPT254	2231	2157	5970	2690	892	1496		929	742	832	639	832	638	568	461			5640
30RB802GPT254	2231	2157	7164	1942	1942	892	1496	527	402	1180	962	679	604	679	679	552	246	6510
30RQ162G	2231	2157	2388	1496				484	452	571	534							2041
30RQ202G	2231	2157	2388	1496				531	470	654	580							2235
30RQ232G																		
30RQ452G模块A/B	2231	2157	2388	1496				482	608	508	643							2241
30RQ502G模块A																		
30RQ302G																		
30RQ502G模块B	2231	2157	3582	2690				851	705	815	674							3045
30RQ602G模块A/B																		
30RQ662G模块A																		
30RQ392G																		
30RQ662G模块B	2231	2157	4776	1942	1942			535	508	870	791	657	509					3870
30RQ722G模块A/B																		
30RQ412G																		
30RQ782G模块A/B	2231	2157	4776	1942	1942			595	508	945	806	672	524					4050

注：地脚螺栓，规格M20×300

典型水接管示意图

带内置水力模块选项



机组内置水力模块包含如下水力组件

- 1 卡箍连接的水过滤器
- 2 膨胀水箱
- 3 安全阀
- 4 水泵
- 5 截止阀 (压力表组件)
- 6 压力表 (不用时关闭阀门5)
- 7 排气阀
- 8 排水阀
- 9 流量调节阀

其它系统水力组件

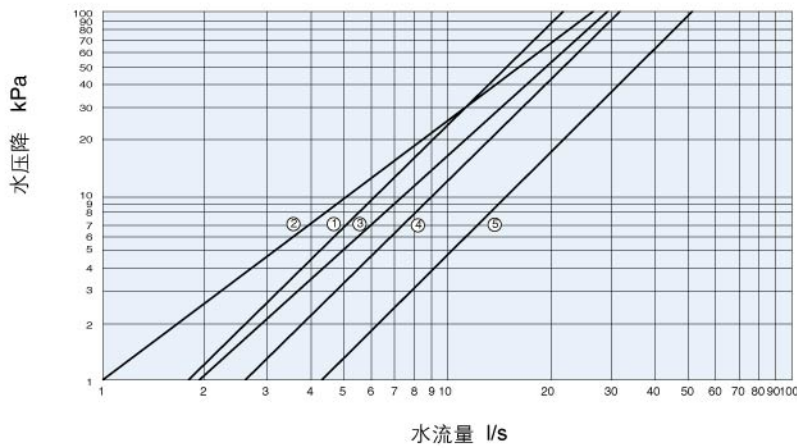
- 10 水热交换器
- 11 水热交换器防冻电加热器 (热泵)
- 12 内置水力模块防冻加热器
- 13 水热交换器排气阀
- 14 水热交换器排水阀
- 15 软接头
- 16 电子流量开关
- 17 温度传感器

水流方向

- 18 排气阀
- 19 软接头
- 20 止回阀
- 21 截止阀
- 22 补水阀
- 23 减振垫
- 24 水泵支架 (出厂前已安装)

- 25 水热交换器进水方向
- 26 水热交换器出水方向
- 27 水力模块进水口
- 28 水力模块出水口

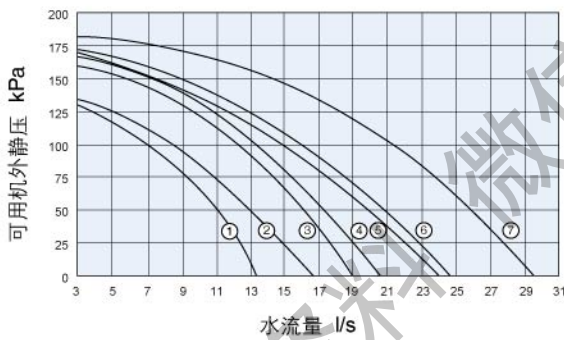
水热交换器水压降



- 1 30RB 162G - 192G
- 2 30RB 232G - 262G
30RQ 162G - 302G
30RQ 452G - 602G模块A/B
30RQ 662G模块A
- 3 30RB 342G - 402G
- 4 30RB 522G
30RQ 392G-412G
30RQ 662G模块B
30RQ 722G - 782G模块A/B
- 5 30RB 672G - 802G

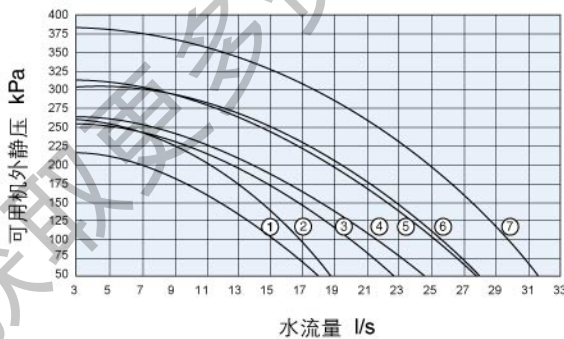
机外有效水泵扬程(静压)

低扬程水泵



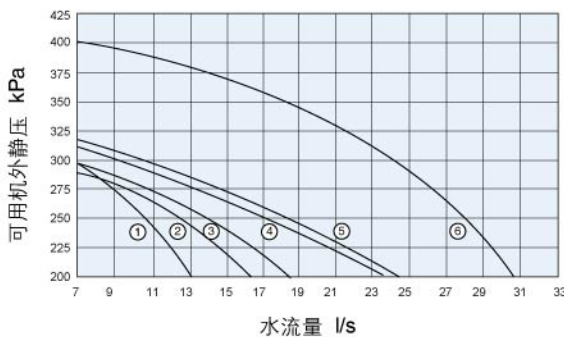
- 1 30RB 162G - 192G/30RQ 162G - 202G
- 2 30RB 232G - 262G/30RQ 232G
- 3 30RQ 302G
- 4 30RB 342G
- 5 30RB 402G
- 6 30RQ 392G-412G
- 7 30RB 522G

高扬程水泵



- 1 30RB 162G - 192G/30RQ 162G - 202G
- 2 30RB 232G - 262G/30RQ 232G
- 3 30RQ 302G
- 4 30RB 342G
- 5 30RB 402G
- 6 30RQ 392G-412G
- 7 30RB 522G

超高扬程水泵



- 1 30RB 162G-232G/30RQ 162-232G
- 2 30RB 262G/30RQ 302G
- 3 30RB 342G
- 4 30RB 402G
- 5 30RQ 392G-412G
- 6 30RB 522G

最小系统水容量要求

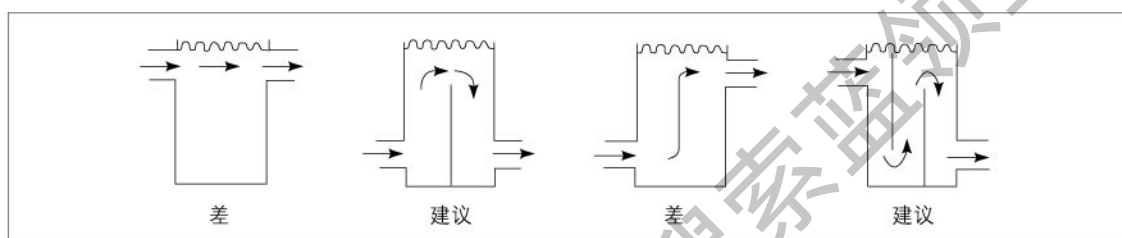
出于机组出水温度控制精度、稳定度及机组安全运行的考虑，系统所需最小水容量V由如下公式给出：

$$V(l) = CAP(kW) \times N$$

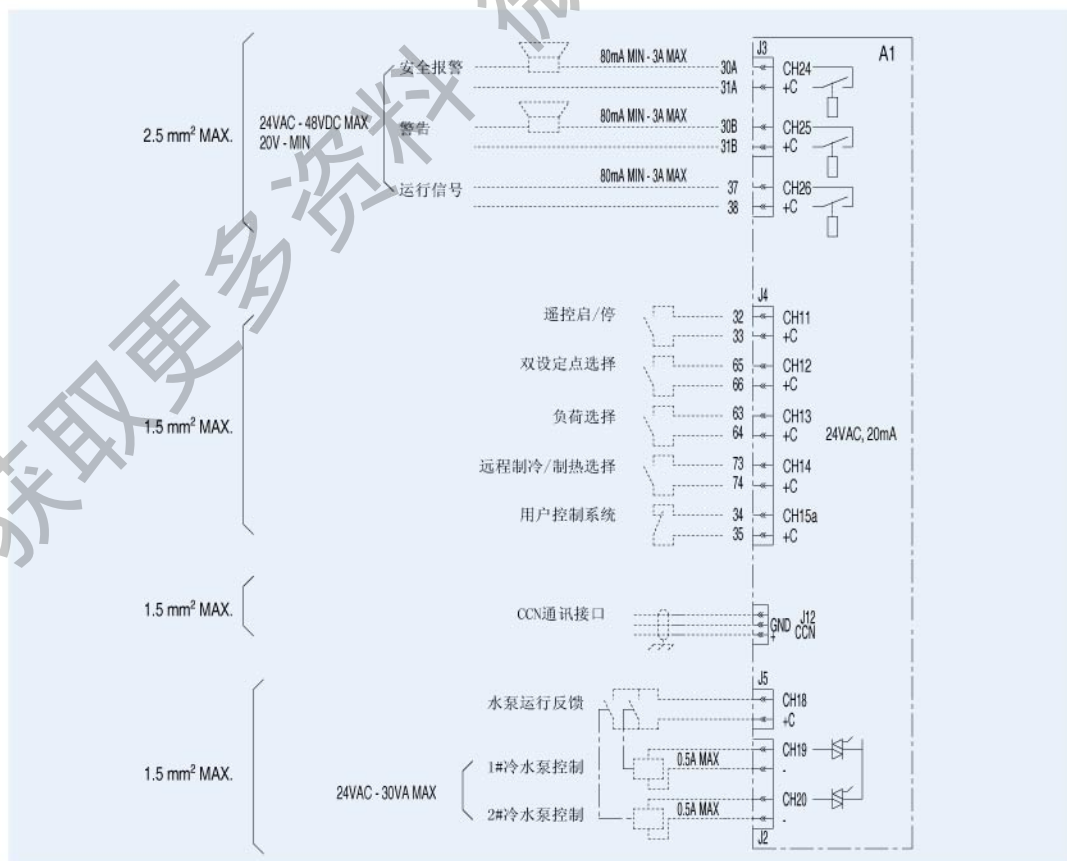
式中CAP为机组名义制冷量，系数N由下表给出：

应用范围			N
舒适空调	30RB162G~802G	30RQ162G~782G	3.5
工艺冷却	30RB162G~802G	30RQ162G~782G	6.5

为达到上述系统水容量要求，某些情况下（尤其工艺冷却场合），可能有必要在系统中添加蓄水箱，该水箱内必须设置折流挡板以防止水流短路，原理参见下图。



用户现场接线图



开利作为世界级的制造公司，下列六个方面是我们对环境资源保护的责任：



欢迎访问开利网站
www.carrier.com.cn

开利中国销售机构

上海 (86-21) 2306 3000 北京 (86-10) 5929 7800 广州 (86-20) 3820 1818 苏州 (86-512) 6288 8120
武汉 (86-27) 8551 0493 重庆 (86-23) 6382 4732 西安 (86-29) 8762 0258

开利中国维修服务

(86) 400-820-2969/79

开利中国多得利零件业务

零件咨询热线 (86) 800-820-6010



为使产品更好地适应客户而改进创新，我公司保留修改样本而不事先通知的权利
©版权所有，开利中国

T-30RB/RQ-1004-10

30RB/RQ