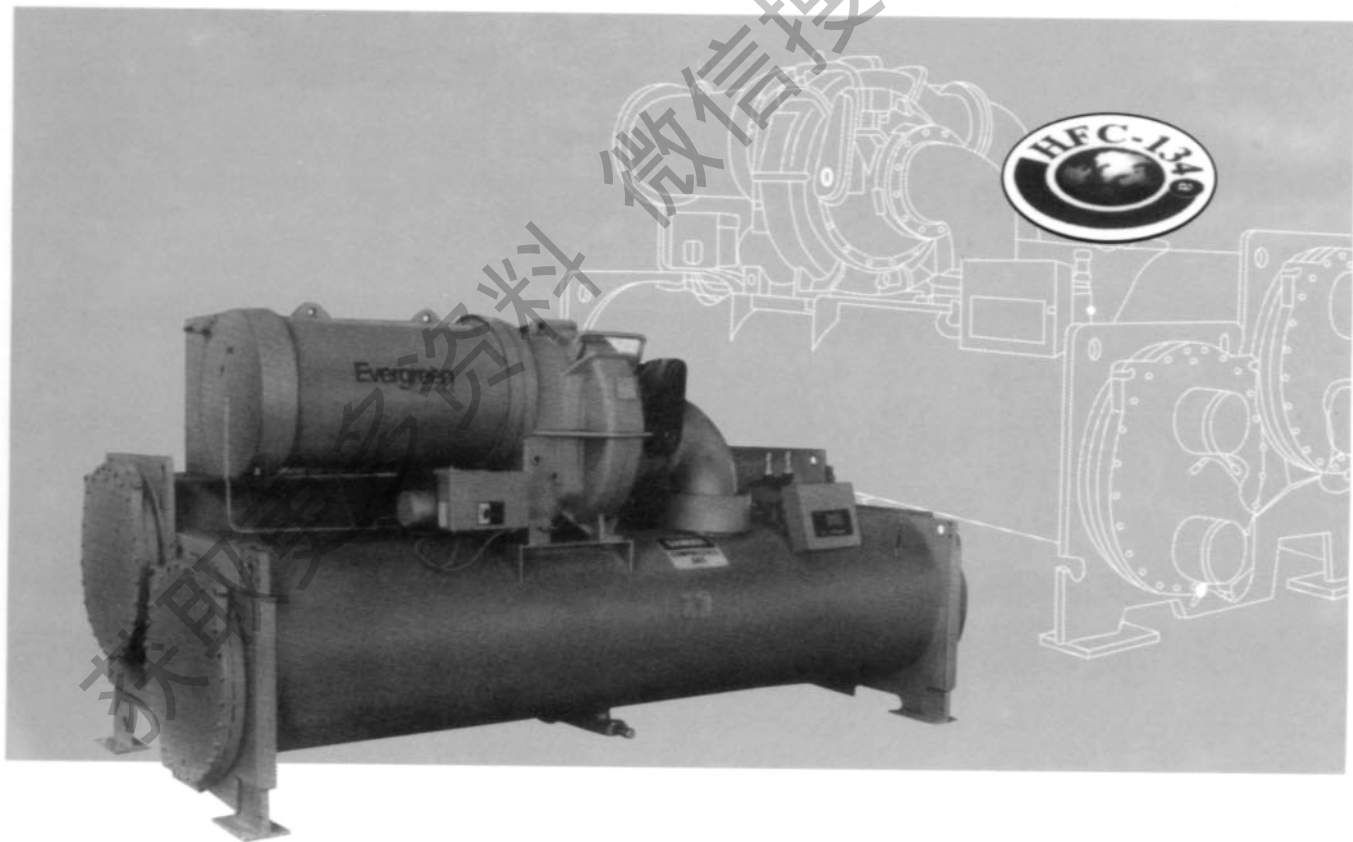




**19XR** 系列高效封闭型离心式冷水机组  
Hermetic Centrifugal Liquid Chillers

# 开机、运行和维护说明书

Start-up, Operation, and Maintenance Instructions



上海合众一开利空调设备有限公司

SHANGHAI HEZHONG-CARRIER AIR-CONDITIONING EQUIP. CO., LTD.

# 目 录

···安全事项	1
一 序言	2
二 缩写符号	2
三 机组熟悉	3
四 制冷循环	5
五 电机 / 润滑油冷却循环	5
六 润滑系统循环	6
七 启动设备	7
八 控制系统	8
···定义	8
···概念	8
PIC ·II 系统元件	8
CVC / ICVC 操作及其菜单	12
PIC ·II 系统功能	31
···安全控制	33
···服务操作	41
离开网络设备	41
假日日程表	41
九 开机 / 关机 / 再循环程序	42
本机开机	43
关机程序	44
自动软停机电流极限值	44
冷水再循环模式	45
安全关机	45
十 开机前准备	45
机组密封性检测	46
制冷剂检漏仪	46
机组泄漏试验	46
标准真空试验	48
···机组去湿	49
···检查水管	50
检查选配的泵出压缩机排水管	50
检查安全阀	50
···检查接线	50
开利舒适空调网络接口	51

# 目 录

检查启动柜	51
油充注	52
给控制系统通电并检查油加热器	52
软件版本	53
输入设定点数据	53
输入本机占用日程表	53
对服务组配进行设定	53
控制测试	56
检查泵出系统的控制部分及压缩机	57
高海拔位置	58
充注制冷剂	58
<b>十一 正式开机</b>	<b>59</b>
准备工作	59
试验开机程序	59
检查电机旋转方向	60
检查油压差	60
防止偶然开机	60
<b>十二 操作指导</b>	<b>61</b>
操作者责任	61
机组开机	61
检查机组运行	61
关机	61
短时间停机	62
长期停机	62
长期停机后	62
工作记录卡	62
<b>十三 维护工作概述</b>	<b>62</b>
制冷剂性能	62
补充制冷剂	63
移出制冷剂	63
调整制冷剂充注	63
制冷剂泄漏测试	63
泄漏率	63
维护、维修或大泄漏后的测试	63
修补泄漏，再次测试及执行标准真空测试	64

# 目 录

检查导叶联动机构	64
<b>十四 每周维护工作</b>	<b>64</b>
检查润滑系统	64
定期维护保养	64
检查控制面板	64
每月检查安全和运行控制	64
更换油过滤器芯	65
润滑油规格	65
换油	65
制冷剂过滤器	66
回油过滤器	66
检查制冷剂线性浮阀	66
检查安全阀和管路	66
压缩机轴承和齿轮的保养	67
检查热交换器传热管和流量装置	67
漏水	67
检查启动设备	67
检查压力变送器	68
<b>十五 故障维修指南</b>	<b>68</b>
综述	68
检查显示信息	68
检查温度传感器	69
检查压力变送器	69
检查控制逻辑状态	70
控制测试	70
附图一 PIC II 控制箱电气接线图	85
附图二 润滑系统动力箱接线图	86
附图三 星-三角启动柜线路图	87
附表一 温度传感器温度与阻值 / 电压降关系表	88
附表二 制冷剂HFC-134a饱和状态下的温压关系表	89

编制：刘文华

校对：姜家麒、金亮

审核：汤成忠

2003年8月第三版

# 安 全 事 项

离心式冷水机组当运行在设计条件范围内时可提供安全可靠的服务。当操作这种设备时，必须有良好的判断和安全预防措施，以避免设备和财产的损失或人身伤害。

必须确保您理解和遵守了本机组安装说明书和使用说明书中包含的操作步骤和安全预防措施。

## ！ 危险

建议参照 ANSI/ASHRAE 15 “机械制冷安全规范”：不要把制冷剂安全排放口放置在建筑物内。由安全阀排放的制冷剂必须排放到室外，制冷剂积蓄在封闭的空间内会置换氧气引起窒息。

按ANSI/ASHRAE 15 标准提供足够的通风，特别是对封闭的层高较低的空间。吸入各种超高浓度的制冷剂蒸气是有害的。制冷剂蒸气比空气重，会降低空气中的氧含量，也会使眼睛和皮肤受到刺激：其光或热的分解物是危险的。

不允许用氧气和压缩空气来清洁管道或加压机组。

不允许用空气作泄漏测试，只可使用制冷剂或干燥的氮气。

绝对不要超过规定的测试压力。通过查对说明书和设备铭牌上的设计压力来确认许可的测试压力。

不要关闭任何安全装置的阀门。

在运行机组前请确认所有的压力释放阀已正确地安装并能正常工作。

请务必小心电气伤害。当使用星-三角启动柜或固态启动柜时，即使机组不运行，电机端子上也有高电压存在。在接触电机端子或接线前断开供电电源。

## ！ 警告

在所有制冷剂(液态和气态)从机组内移出前不要焊接或切割任何制冷剂管路和容器。残留的制冷剂蒸气应用于干燥空气或氮气置换。工作区域应保持良好的通风。制冷剂和明火接触会产生有毒气体。

不要用吊耳螺栓或吊耳孔起吊机组部件或整个机组。

除非您是合格的电工，否则请不要在高压设备上工作。

在您确认所有的电源已经关闭并且没有残留的电压从电容器或固态元件上释放前，请不要在电气元件上工作，包括控制箱、开关。启动柜或油加热器。在维修期间要对开路锁定并在电路上作标记。如果工作中断，那么在重新开始工作前确认所有的电路是开路。

应避免液态制冷剂溅在皮肤上或眼睛内。使用安全防护眼镜。一旦溅在皮肤上，请用肥皂水清洗。如

果液体制冷剂进到眼睛内，请立即用水冲洗眼睛并请医生诊治。

绝不允许将明火或蒸气用于制冷剂钢瓶上，会导致超压的危险。必须加热制冷剂时请使用不超过43℃(110F)的温水。

不要使用已废弃的钢瓶(非回用型)或试图重新充注。当气瓶为空瓶时，排空剩余的气体，松开阀门，卸下阀杆并丢弃。不要焚烧。

在对机组加制冷剂前核对制冷剂的类型。加错制冷剂会导致机组损坏或故障。

使用不是指定的制冷剂运行该机组应遵守 ANSI / ASHRAE 15 的要求。使用的HFC-134a必须满足开利公司的材料规范。

机组有压力或正在运转时不要试图卸下接头、盖板等。松开任何接头前确认压力为0PSIG(0kPa)。

仔细检查安全阀等安全装置，每年至少检查一次。如果机组所安装的环境有腐蚀性，检查应更频繁。在阀体或机构内如发现有腐蚀或生成的外部物质(铁锈、油污、结垢等)，不要试图修复该安全阀，请更换。

在装配压紧的弹簧或在压紧的弹簧附近工作时，要小心。弹簧的突然释放会导致弹簧和任弹簧方向上的物体象枪弹一样地飞出。

## ！ 注意

不要在制冷剂管线上行走。损坏的管路会摆动并泄漏制冷剂，导致人身伤害。

不要攀爬机组。使用平台，机组中间通道或脚手架。使用梯子时要遵守安全操作规程。

使用机械设备(吊车、起重机等)起吊或移动检查盖或其它重部件。即使部件很轻。在有滑倒或失去重心的危险时，也要使用吊装设备。

机组的自动启动功能会激发启动器，启动冷却塔风机或油泵，在启动器、冷却塔风机和油泵线路前端断开线路。维修设备前关掉机组或油泵。

维修机组时应使用与原组件号相同的零件。未经工艺控制的许可，不要放掉水室内的工业盐水、液体、气体或半固体。

在水室未完全排放前，不要松开水室的螺栓。

在转动任何轴之前，要双重检查螺母扳手、标度盘或别的部件是否已经移开。

定期检查各阀门、接头和管路是否有腐蚀、锈蚀、泄漏或损坏。

若按ANSI/ASHRAE 15 “机械制冷安全规范”采用专用管路把制冷剂由安全阀排向室外，则建议在接近每个安全阀的放气管路上装一排水接管，以排放可能形成的凝结水或雨水。

## 一、序言

19XR离心机组初次开机前，开机、操作和维护人员应当全面熟悉了解机组操作说明和其它必要的工作资料。在开机操作前熟悉控制系统。本手册内容的安排以熟悉开机、操作和维护为目的。

### 注意!

本机组采用微处理控制系统，不可短路或跳接电路板或模块上的端子，以免损坏电路板或控制器。

触摸电路板或模块时要当心静电释放，对控制中心内部进行操作前，应触摸接地架，释放静电。在电路板附近操作、拆、装端子插头时要特别小心。电路板容易损坏，拿电路板时，应握其边缘，避免触及元件及连接件。

控制设备使用时会辐射射频能量，若未能按照说明书安装和使用，会对附近的无线电通讯产生干扰。根据FCC(美国联邦通讯委员会)法规第15部分J小节的规定进行测试，符合A级计算装置辐射限制要求，在商业区操作时不致产生电波干扰；但在居民区使用时，可能会产生影响。储存或寄运电路板时，最好放在防静电包装里。

## 二、缩写符号说明

- CCM—— 机组控制模块
- CCN —— 开利舒适空调控制网络
- CVC —— 机组显示模块
- CCW —— 逆时针
- CW —— 顺时针
- ECDW —— 冷却水进水
- ECW —— 冷水进水
- EMS —— 能量管理系统
- HGBP —— 热气旁通
- I/O —— 输入/输出
- ICVC —— 国际版机组可视控制器
- ISM —— 启动柜集总管理模块
- LCD —— 液晶显示
- LCDW —— 冷却水出水
- LCW —— 冷水出水
- LED —— 发光二极管
- OLTA —— 过载电流
- PIC II —— 机组集总控制装置 II (第二代)
- PLA —— 额定负载电流
- SCR —— 可控硅整流器

SI —— 国际单位制

TXV —— 热力膨胀阀

所有大写字母或斜体表示的词可在机组显示模块(CVV/ICVC)上查看(即LOCAL,CCN,ALARM等)。

所有字母大写且斜体表示的词也可在机组显示模块上查看,它们是一些参数(即 CONTROL MODE, COMPRESSOR START RELAY, ICE BUILD OPTION等)。所有字母大写且加框的词代表机组显示模块上的软键(即ENTER, EXIT, INCREASE, QUIT等)。

机组现场安装方面的相关要求和规范,请参见合众-开利“19XR 离心机组安装说明书”。

19XR 冷水机组软件零件号位于 CVC/ICVC 的背面。

### 三、机组熟悉(图1和图2)

1、冷水机组铭牌 机组铭牌位于冷水机组控制箱的左下方。

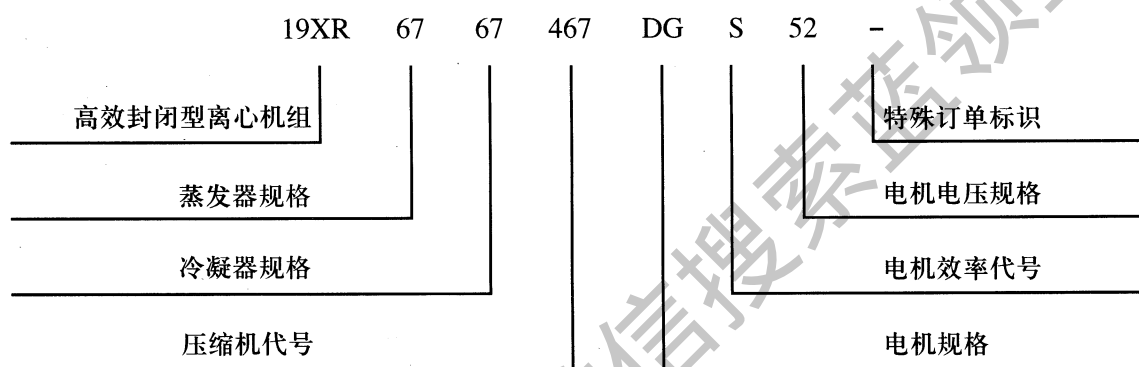


图1 19XR 机组型号标识方法

2、系统部件 部件包括蒸发器和冷凝器、电机-压缩机组件、润滑系统动力箱、控制箱及电机启动柜。

3、蒸发器 位于压缩机的下方。蒸发器维持较低的温度(压力),以便蒸发制冷剂从流过它内部的管路的水中带走热量。

4、冷凝器 冷凝器运行的温度的压力相对较高,流过冷凝管中的水可从冷凝器中带走制冷剂中的热量。

5、电机-压缩机 维持系统温度及压差,将吸热后的制冷剂从蒸发器送至冷凝器。

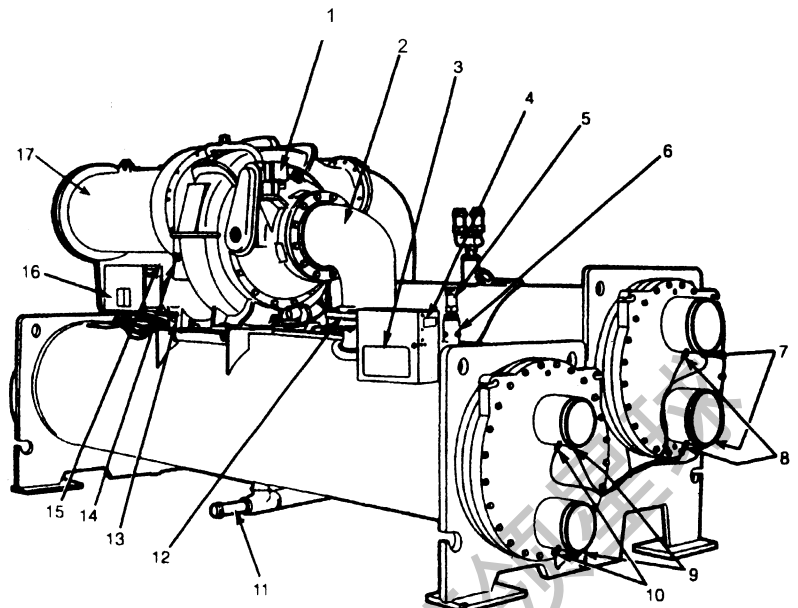
6、控制箱 作为控制机组的用户界面,它按要求调节机组制冷量以达到适当的机组出水温度。具体作用如下:

- 记录蒸发器、冷凝器及润滑系统压力
- 显示机组工作状态及报警关机状态
- 记录机组总的运行时间
- 在微处理器控制下,对机组进行开机、停机及再循环控制
- 显示电机启动柜状态
- 为其它CCN(开利舒适空调网络)设备提供接口
- 对于ICVC工厂预先安装的语言有英语、汉语、日语和朝鲜语
- 对于ICVC可以用国际版语言翻译器转换扩展的ASCII字母。

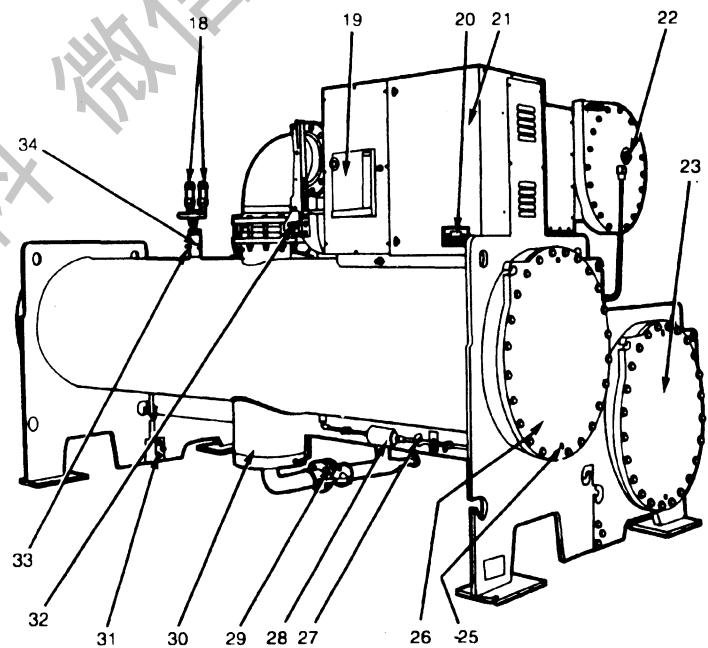
7、机载启动柜(选配件) 控制压缩机电机、油泵、油加热器及控制板电源的接通与断开。

## 标号说明

- 1、导叶执行机构
- 2、吸气弯管
- 3、机组显示模块(CVC/ICVC)
- 4、机组铭牌
- 5、蒸发器安全阀
- 6、蒸发器压力传感器
- 7、冷凝器进出水温度传感器
- 8、冷凝器水压差传感器
- 9、蒸发器进出水温度传感器
- 10、蒸发器水压差传感器
- 11、制冷剂充注阀
- 12、标准法兰连接
- 13、放油及油充注阀
- 14、油位视镜
- 15、制冷剂油冷却器(背面)
- 16、润滑油系统动力箱
- 17、电机腔体
- 18、冷凝器安全阀
- 19、电机主空气开关
- 20、固态启动柜显示屏
- 21、机载启动柜(可选)  
(图中所示为固态启动柜)
- 22、电机视镜
- 23、蒸发器水室端盖
- 25、典型放水口
- 26、冷凝器水室端盖
- 27、制冷剂温度指示器
- 28、制冷剂干燥/过滤器
- 29、液管隔离阀
- 30、线性浮阀室
- 31、筒身可拆卸连接
- 32、排气隔离阀
- 33、泵出阀
- 34、冷凝器压力传感器



19XR前视图



19XR后视图

图2 19XR机组部件名称



## 四、制冷循环

压缩机不断地从蒸发器中抽出制冷剂蒸气，气流量由导叶的开启度确定。由于压缩机抽取制冷剂减低了蒸发器的压力，使蒸发器里剩余的制冷剂在相对较低的温度（一般为3到6℃）沸腾蒸发。制冷剂气化吸取传热管内循环水的热量使之降温，得到空调或工业处理所需的冷水。

吸取循环水中的热量之后，制冷剂蒸气被吸入压缩机压缩，压缩后制冷剂温度升高，从压缩机排出，进入冷凝器进行冷凝。

温度相对较低的冷却水(18 - 32℃)流经冷凝器铜管，带走气态制冷剂的热量，使之冷凝成液态。

液态制冷剂由节流孔进入闪蒸过冷室 (FLASC，见图3)。由于闪蒸过冷室压力较低，部分液体制冷剂闪蒸为气体，吸取热量后使大部分液态制冷剂进一步冷却。闪蒸制冷剂气体在冷却水的铜管外再凝结成液体，流至过冷室与蒸发器之间的浮阀室。在浮阀室中一只线性浮阀形成一道液体密封，防止过冷室的蒸气进入蒸发器。液态制冷剂流过此浮阀时节流，制冷剂回到低温低压状态进行蒸发，又开始制冷循环。

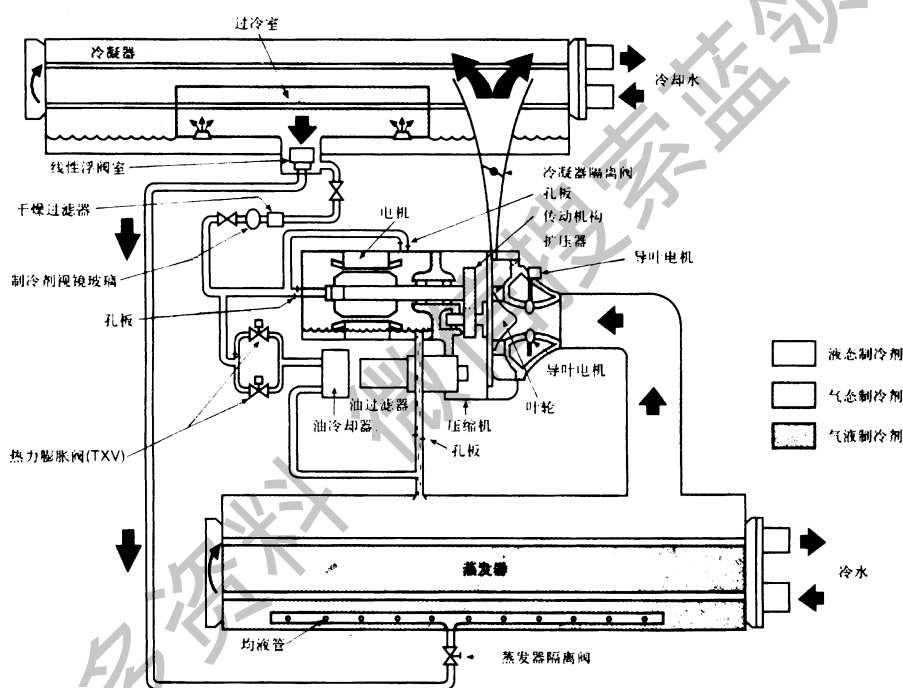


图3 制冷剂、电机冷却和油冷却循环

## 五、电机 / 润滑油冷却循环

电机和润滑油由来自冷凝器筒身底部的过冷液态制冷剂冷却（图3）。由于压缩机运行保持压力差，使制冷剂不断流动。制冷剂流过一个隔离阀，一个过滤器，一个视镜 / 湿度指示器之后，分流至电机冷却和油冷却系统。

到电机的这一路制冷剂经过一只节流孔流进电机。电机冷却管路的支路上还有一只节流孔和一只电磁阀，电机需要进一步冷却时，电磁阀就会开启。流过节流孔，制冷剂就流到喷淋嘴上，喷淋整个电机。制冷剂集中到电机室的底部排放回到蒸发器。回气管路上的一只节流孔使电机室内的压力高于

蒸发器的压力。电机温度由埋在定子绕组内的温度传感器测取。电机绕组温度高于电机预先设定温度点时，如果温度进一步升高到比设定点高 $5.5^{\circ}\text{C}$ ，就会逐步关闭进气导叶。如果温度高于安全极限，压缩机就会关机。

另一路流经油冷却系统的制冷剂由一只热力膨胀阀调节。通过热力膨胀阀的制冷剂经一只节流孔始终保持一个最小流量。膨胀阀上的温包感应冷却后流进压缩机的油温。由膨胀阀调节进油/制冷剂板式油冷却器的制冷剂量。制冷剂气化离开油冷却器后回到蒸发器。

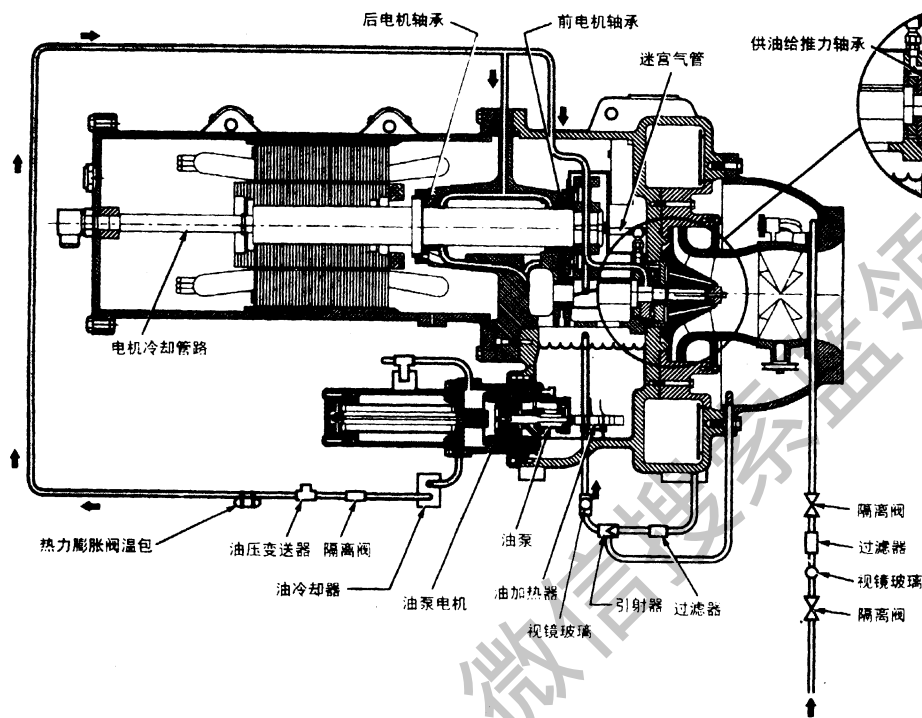


图4 润滑系统循环

## 六、润滑系统循环

- 1、概要——油泵、油过滤器和油冷却器构成一套润滑系统，位于压缩机一电机组件齿轮传动箱铸件一端。润滑油由油泵压进过滤器组件去除杂质，送至油冷却器，冷却到适当的温度，然后分两路：一部分油流到齿轮和高速轴承；余下的流到电机轴承。油进入齿轮箱下方的油箱完成润滑循环(见图4)。
- 2、详论——通过一个手动阀门将油注入润滑系统。油箱上有两只视镜可以观察油位。通常在压缩机关机时，油位处于上视镜中部或下视镜顶部。在运行中，至少有一个视镜可以看见油，油箱的温度显示在机组显示模块起始页上。在压缩机运行期间，油箱温度范围为 $52\sim 66^{\circ}\text{C}$ 。

油泵从油箱中吸油，油压释放阀使油泵出油时的压差保持在 $124\sim 172\text{kPa}$ 。这个压差值可在起始页直接读取。油泵排油到油过滤器，该过滤器可用截止阀隔离，在更换过滤器芯时，不必使系统中的油全部放掉。油经过管路到达油冷却器，制冷剂使油温降到 $49\sim 60^{\circ}\text{C}$ 之间。

油离开油冷却器，经过油压传感器和膨胀阀温包，然后分开。一部分油到止推轴承和齿轮喷嘴，余下的油润滑电机轴承和后小齿轮轴承。在油离开止推轴承和颈轴承时测量轴承腔中的油温作为

轴承温度。然后把油排放到压缩机底座的油箱里。机组集总控制PIC II 测量油箱中的油温，并使关机时油温保持在一定温度，该温度可在机组显示模块初始页上读到。

机组启动过程中，在压缩机开启之前，机组接通油泵，油压差建立之后，使轴承有45秒的预润滑。在关机时，油泵会在压缩机关机后继续运行60秒，作为关机后润滑。在控制测试中，油泵还可接通进行测试，检查油压差能否建立。

“控制加负载”能减慢导叶开启速度，以减少开机时润滑油起泡现象。如果导叶开启速度很快，吸气压力的突然降低会引起润滑油中的制冷剂闪蒸，产生的油泡沫使油泵不能有效地运行，油压差下跌，造成润滑状态恶劣，如果油压差跌至103kPa压差以下，PIC II 使压缩机停机。

如果故障停电超过3小时以上，在电源恢复后，油泵会定期接通，这有助于除去断电期间进入油箱的制冷剂。这种控制每30分钟接通油泵60秒，直到机组开始运转。

润滑油回油系统——回油系统主要回收二个区域的润滑油，使之返回到油箱。主要回收区域是导叶罩壳，此外还从蒸发器中回收。

第一种回收方法——油通常从机组导叶罩壳中回收。这是由于机组中制冷剂通常带有油。制冷剂通过导叶被吸入压缩机进行压缩，油往往在此处滴出，落到罩壳底部积累起来。利用排气压力使引射器将罩壳中的油抽回到油箱。另外还从蒸发器制冷剂液位上部将油回收到导叶罩壳后，由引射装置回收到油箱，

第二种回收方法——在负载较轻的情况下，吸入压缩机的制冷剂气体没有足够的速度使油回收。在这种情况下，在蒸发器制冷剂表面上聚集较多的油。油和制冷剂的混合物在蒸发器中闪蒸后被吸入导叶罩壳，管路上有一个过滤器，由于导叶罩壳内的压力比蒸发器压力小得多，制冷剂在其中沸腾，油被留下并被收集后通过第一种方法回收。

## 七、启动设备

19XR离心式冷水机组要求用一个电机启动柜控制封闭型离心式压缩机电机、油泵和各种辅助设备。启动柜是为客户提供的主要的现场接线装置。

所有启动柜都必须满足开利Z-145启动柜技术规范，以便正常启动及满足安全要求。

在启动柜内，有三个独立的断路器。CB1 是压缩机电机断路器，启动柜前上的断接开关与之相连，断路器CB1 为压缩机电机供电。

断路器CB2 为控制箱、油加热器和启动柜控制部分供电。

断路器CB3 为油泵供电。CB2 及 CB3 与 CB1 并联，以便 CB1 断开时，它们仍能供电。

### 注意！

在启动柜内的主断路器(CB1)只能切断主机电流，电源仍然给其它电路供电。启动柜内另外两个断路器必须断开。以便切断油泵、PIC II 控制器和油加热器的电源。

除Benshaw公司固态启动柜外，所有启动柜须包含一块开利集总管理模块(ISM)。该模块控制和监控启动柜各部分。除ISM处，启动柜制造商供应所有启动柜备件。

## 八、控制系统

### 1、定义

模拟信号—随监控源成比例变化，并按工作限度确定数值（如温度感应器是个模拟装置，其阻值随温度成比例变化而产生许多值）。

离散信号—离散信号代表监控源的两种状态（例如：开关通过开/关、高/低信号产生一个离散信号表明数值在设定点或边界的上方或下方）。

### 2、概论

19XR封闭型离心式冷水机组内有一台微处理器控制中心，监视和控制机组的运行(图5)。微处理器控制系统使机组的制冷量和冷负荷相匹配，同时提供全面先进的机组安全保护。通过测取冷水或盐水出水温度，及执行机构电机调整导叶开度，使机组的负载控制在整定点加静止带范围内。导叶为可变流量预旋叶片组件，通过调节进入压缩机的制冷的流量，控制蒸发器中制冷剂蒸发，从而控制制冷效果。导叶开启度增大，冷量也增大；导叶开启度减少，冷量也减少。监视器监视数字和模拟输入信号，根据需要执行冷量优先控制或安全停机。

### 3、PIC II 系统无件

本集总控制装置（PIC II）是机组的控制系统。PIC II 监视所有的运行状况，控制机组的运行。PIC II 还能诊断机组故障原因，它通过调整导叶位置维持出水温度，能与水泵、冷却塔风机等辅助设备连接，连续不断地检查各安全保护装置，防止意外发生，控制热气旁通阀的开闭，还能在压缩机关机时调整油温。PIC II 为压缩机电机提供严格保护以及控制电机启动柜。

如需要，PIC II 可与开利舒适空调网络CCN接口，并能和其他装有PIC I及PIC II的机组或CCN设备通讯。

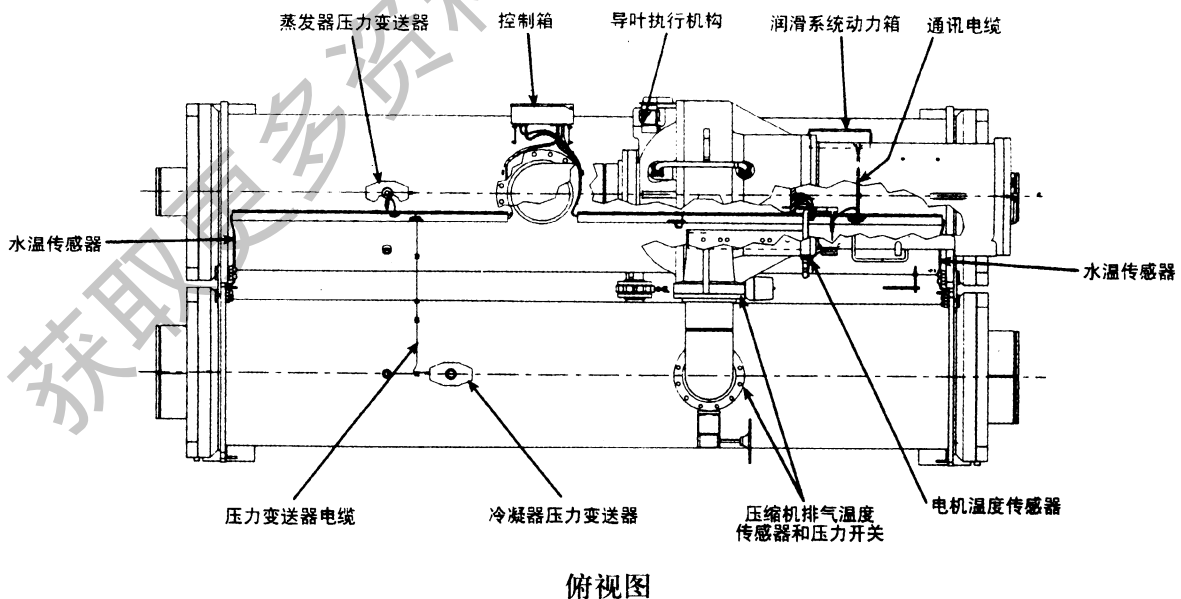
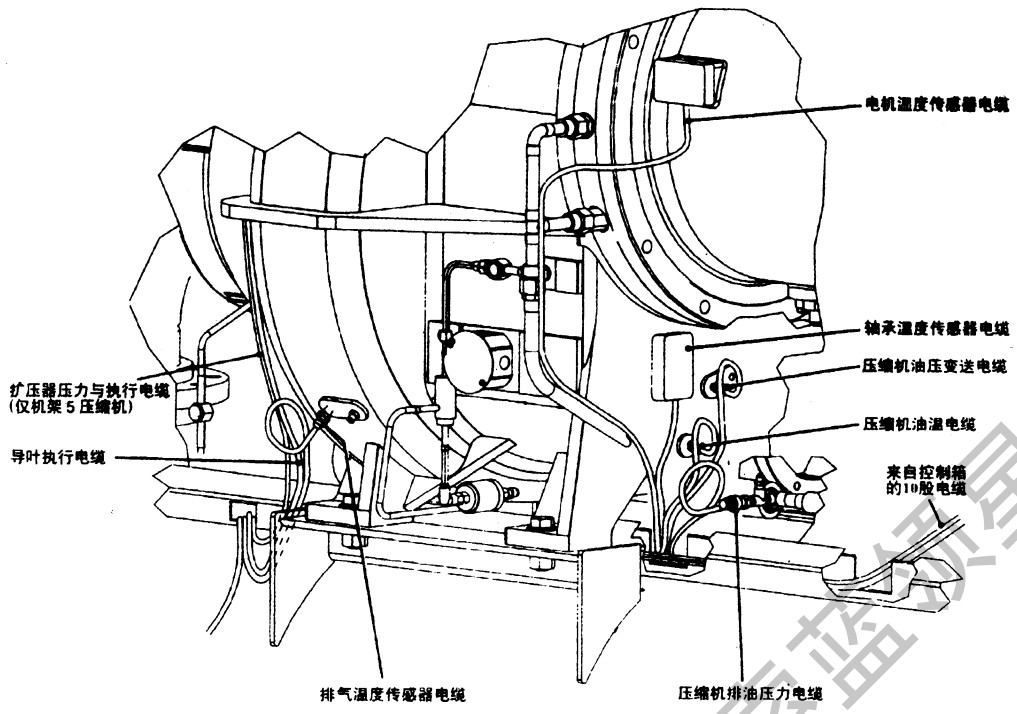


图5 19XR控制和传感器位置



压缩机详图

图5 19XR控制和传感器位置(续)

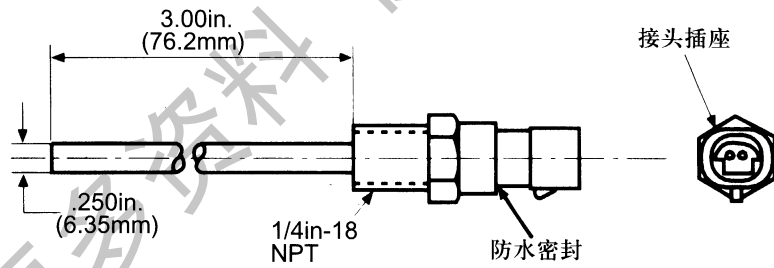


图6 温度传感器

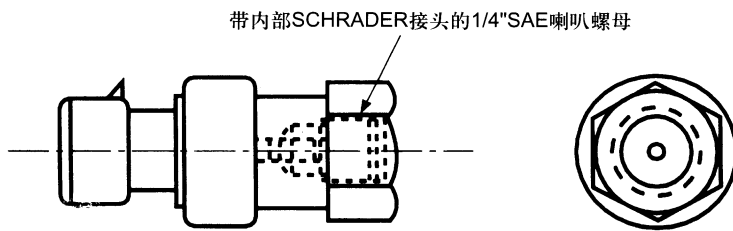


图7 压力变送器

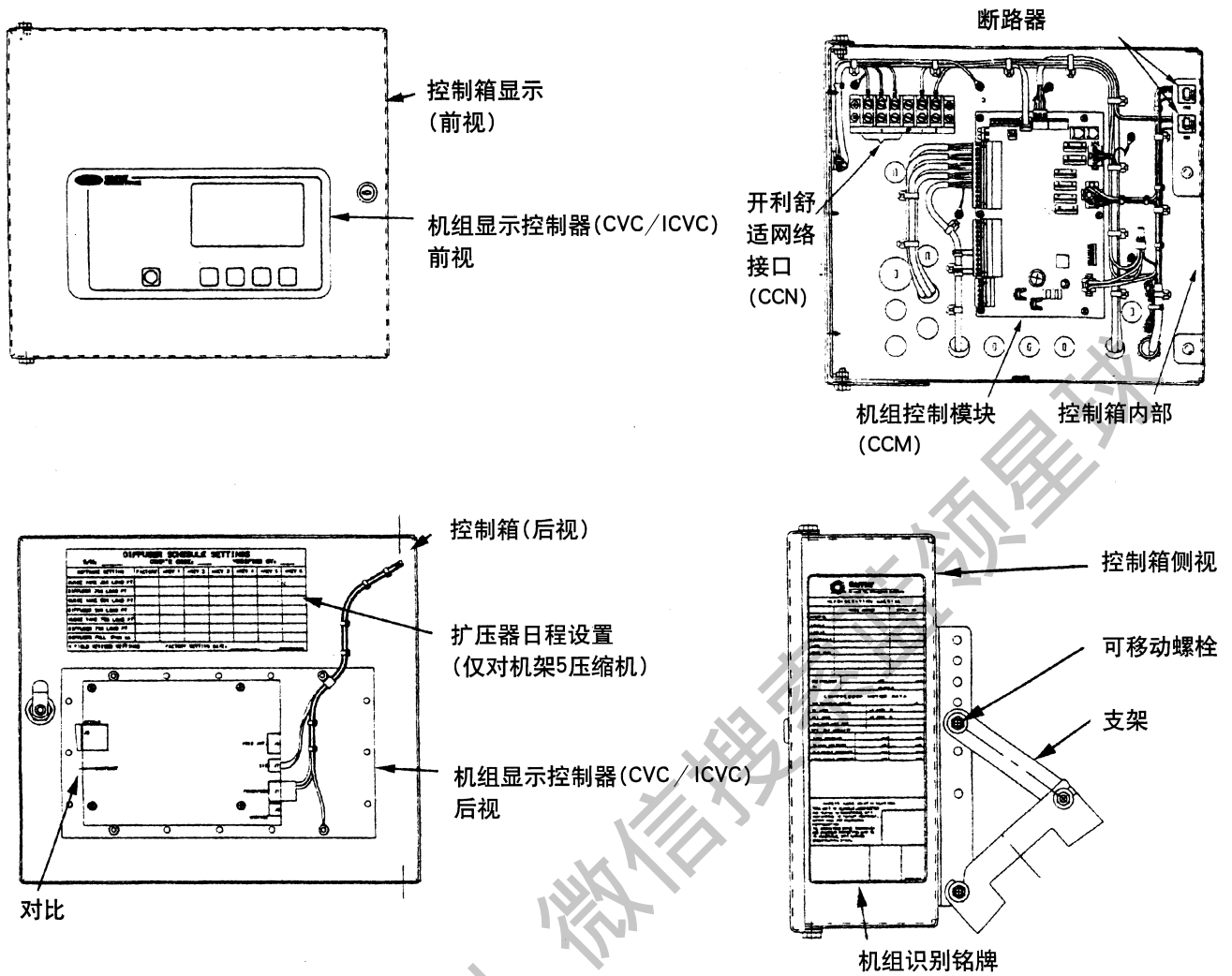


图8 控制箱

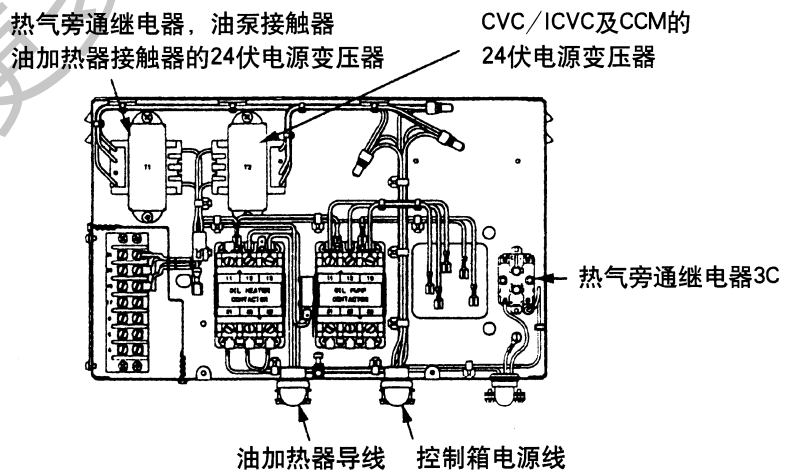


图9 动力箱

PIC II 由三部分组成（参见表 1）：

PIC II 元件	位置
机组显示模块(CVC/ICVC)及显示器	控制箱
集总管理模块(ISM)	启动柜
机组控制模块(CCM)	控制箱
油加热器接触器(1C)	润滑系统动力箱
油泵接触器(2C)	润滑系统动力箱
热气旁通继电器(3C)	润滑系统动力箱
控制变压器 (T1, T2)	润滑系统动力箱
温度传感器	见图5
压力变送器	见图5

表1 主要 PIC II 元件及位置（见图 5-图9）

- 控制箱
  - 均为外部低压接线（24V 或 24V以下）
- 润滑系统动力箱
  - 230V 或 115V 控制电压（按工作令）
  - 油泵电源可高达 600V
- 启动柜—机组电源接线（按工作令）

### 机组显示模块(CVC)

CVC 是PIC II 的中枢，该模块含有控制机组所需软件。CVC位于控制箱中（图8），它是所有本机设定点、日期、设定功能及选配功能的输入小心。CVC有一个停机按钮，一只报警信号灯，四只逻辑输入按钮及一个带背景灯的显示屏，停用时间超过15分钟，屏幕灯自动关闭。这四只按钮（“软键”）的功能是进行菜单驱动，并在键上方的显示屏上直接显示。

CVC 的视角可调整为更佳角度，去掉两个连接控制箱与蒸发器支架上的螺栓，将它们放在一个孔内，以其为支点，前后移动控制板，改变视角(见图8)。要改变显示对比度，调节在CVC的后部(见图8)。

### 国际版的机组可视控制器(ICVC)

除了包含CVC所有的功能和操作软件外，还增加了4种工厂编程的语言，分别为英语(默认)、汉语、日语和韩语。

注：按下4个软键中的任何一个都将激活背景灯显示屏，而无须执行一个软键的功能。

### 集总管理模块(ISM)

该模块位于启动柜内。它接收来自CVC/ICVC的命令。如启动/停止压缩要、冷水泵、冷却水泵、冷却塔风机、备用报警触点及断路器脱扣。ISM监视启动柜输入信号，如线电压、电机电流、接地故障、远程启动触点，备用安全设备、冷凝器高压、油泵安全开关，启动柜IM及运行触点。ISM具备安全关机逻辑功能，如果与CVC/ICVC通讯失败，它将关闭机组。

### 机组控制模块(CCM)

该模块位于控制箱内，CCM根据需要控制机组的输入/输出。它能监视制冷剂压力，进、出水温度，为导叶执行机构，油加热器和油泵提供输出控制。CCM 是基本需求量极限、冷水复位、远程温度复位，制冷剂泄漏传感及电机功率输出的接点。

### 油加热器接触器(1C)

该接触器位于润滑系统动力箱 (图9), 在 115V或 230V电压下操作。它由PIC II控制以便在机组关闭期间保持油温。

### 油泵接触器(2C)

该接触器位于润滑系统动力箱 (图9), 在 200到 575V电压下操作油泵。需要时PIC II激活该接触器, 开启油泵。

### 热气旁通接触器继电器(3C)

该继电器位于润滑系统动力箱, 控制热气旁通阀的开启, 在低负载、高压头时, PIC II激活此继电器。

### 控制变压器(T1, T2)

这些变压器将输入电压转换成 24V, 为三个动力箱接触器线圈、CCM及CVC/ICVC提供电源。

## 4、CVC/ICVC操作及其菜单(图10—18)

### 概论

- 如果15分钟没击软键且机组不在泵出降压状态, CVC/ICVC显示自动回到起始页(图10)。
- 如果不在起始页, CVC/ICVC屏的右上方总是显示该页名称(图11)。
- CVC/ICVC可设定为按英制或公制单位显示, 使用CVC/ICVC组配屏(由服务菜单进入)去改变单位。
- 本机操作—按下LOCAL软键, PIC II就处于本机操作模式。PIC II能接收CVC/ICVC发出的命令, 使用本机日程表确定机组的开机和关机。
- CCN操作—按下CCN软键, PIC II就处于CCN操作模式, 控制系统接受由CCN接口或模块的修改, 也可由CVC/ICVC修改。PIC II采用CCN日程表确定机组的开机和关机。

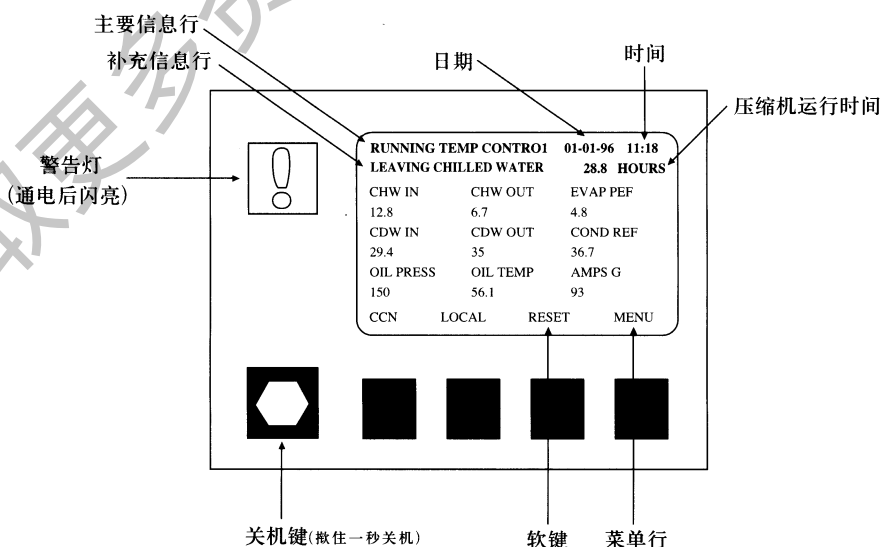


图10 CVC/ICVC起始页



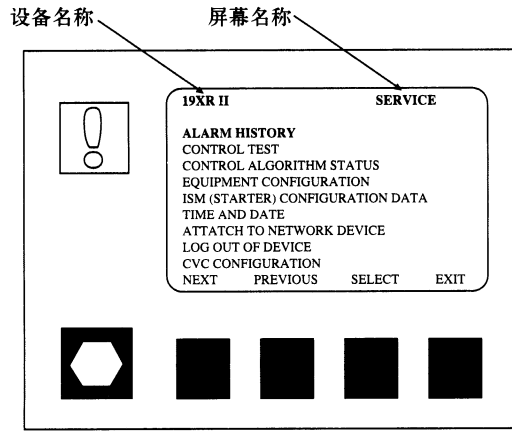


图11 CVC/ICVC服务菜单

### 警告和报警

警告将关闭压缩机，而报警不关机，它提醒操作者出现非正常情况。警告 (\*) 或报警 (!) 由CVC/ICVC显示在状态屏的最右栏。

当控制中心警告灯亮时出现警告。主要警告信息显示在起始页上，次要信息及检修信息被放进警告记录表，

发现警告时，为使操作者了解警告时机组工况，CVC/ICVC将冻结(停止更新)警告时的起始页状态。在STATUS表中显示最新信息，一旦清除所有警告 (按下RESET软键)，起始页将恢复正常操作。

# 起始页

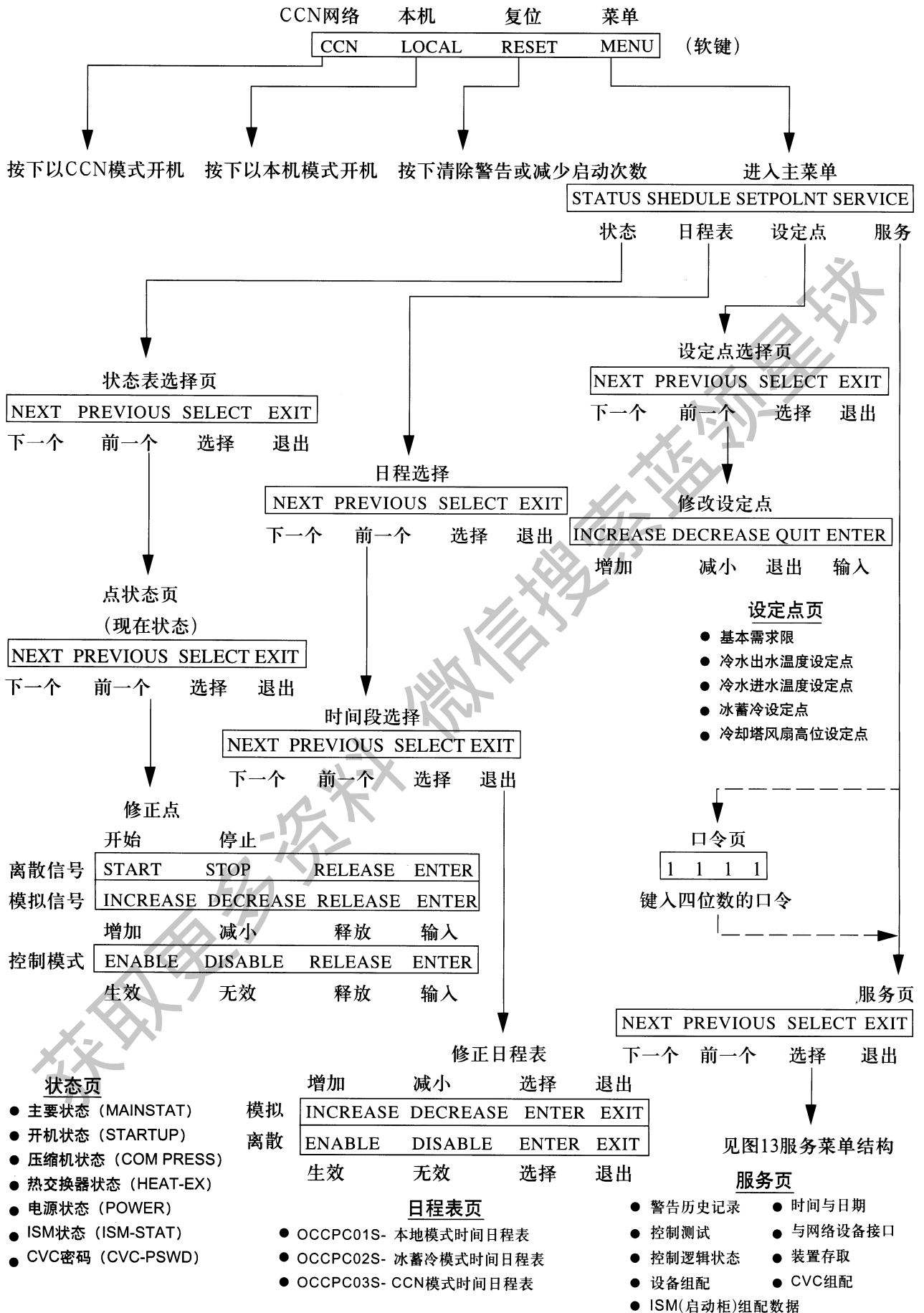


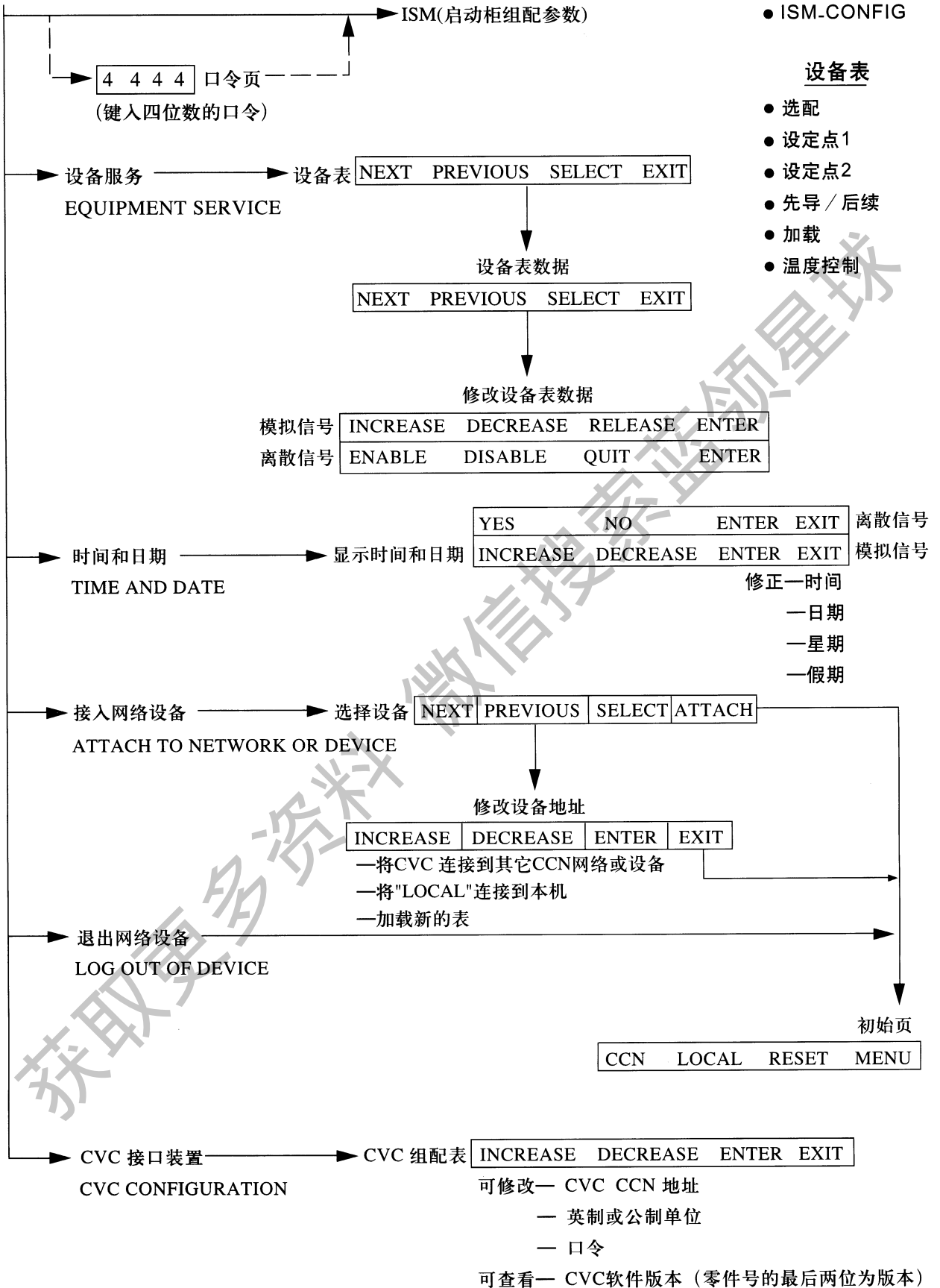
图12 19XR机组菜单结构 (CVC/ICVC).



图13 19XR 服务菜单结构

服务菜单

接上页



ISM设备组配

- ISM组配口令
- ISM-CONFIG

设备表

- 选配
- 设定点1
- 设定点2
- 先导 / 后续
- 加载
- 温度控制

图13 19XR 服务菜单结构(续)

## CVC/ICVC菜单内容

要执行以下任何操作，PIC II 必须接通并完成它的自诊断测试。通电后，自诊断测试自动进行。按 **MENU** (菜单) 键，可看到以下菜单结构：**STATUS** (状态)，**SCHEDULE** (日程表)，**SETPOINT** (设定点)，**SERVICE** (服务)。

**STATUS** 菜单可以查看并对控制点及传感器、继电器和触点、选配板进行有限的校准或修改。

**SCHEDULE** 菜单可进行本机和CCN日程表、冰蓄冷日程表的查看和修改。

**SETPOINT** 菜单可进行设定点的调整，如：进、出冷水设定点。

**SERVICE** 菜单可查看并修改以下项：报警历史记录、控制测试、控制逻辑状态、设备组配、ISM启动柜组配数据、设备服务、时间和日期、接入网络装置、退出网络装置和CVC/ICVC组配屏幕。

## 基本的CVC/ICVC操作

- 按 **QUIT** 退出，不保留更改内容。
- 按 **ENTER** 回车，保留更改内容。
- 按 **NEXT** 光标向下移或观察当前页以后的点。
- 按 **PREVIOUS** 光标向上移或观察当前页以前的点。
- 按 **SELECT** 选择光标所指的项。
- 按 **EXIT** 返回到原先屏幕。
- 按 **INCREASE** (增加) 或 **DECREASE** (减少) 可改变光标显示点的数值。

## 观察工作点状态(图14)

状态表显示整个机组状态，如：控制模式、运行状态、机组冷水温度自动复位及远程温度传感器复位。

- 1、在菜单页，按 **STATUS** 就可看到点状态清单。
- 2、按 **NEXT** 或 **PREVIOUS** 找到要看的状态页。状态页清单如下：
  - 主要状态(MAINSTAT) — 整个机组总体状态。
  - 开机(STARTUP) — 机组启动过程中所需的状况。
  - 压缩机状态(COMPRESS) — 与压缩机相关的传感器状态。
  - 热交换器状态(HEAT\_EX) — 与热交换器相关的传感器状态。
  - 电源状态(POWER) — 电机输入电源状态。
  - ISM\_STAT — 电机启动柜状态。
  - CVC\_PSWD — 进入服务菜单口令
  - ICVC\_PSWD — 进入服务菜单口令
- 3、按 **SELECT** 选择要查看的点状态页。
- 4、在点状态页，按 **NEXT** 或 **PREVIOUS**，直到要查看的点出现在屏幕上。

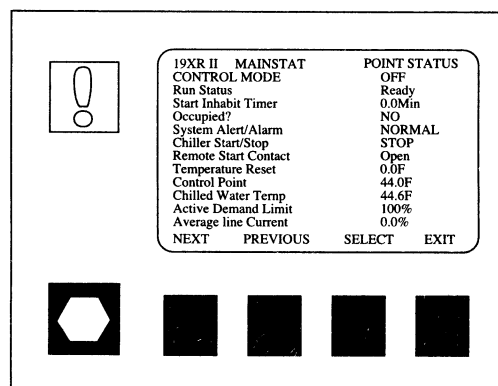


图14 CVC/ICVC服务菜单

## 优先操作

在状态页上优先控制操作一个值或一个状态:

- 1、在点状态页, 按 **NEXT** 或 **PREVIOUS**, 找到所要的点。
- 2、按 **SELECT** 选择所要的点。  
按 **START** 或 **STOP** 选择需要的状态 (对于离散信号);  
或按 **INCREASE** 或 **DECREASE** 增加或减少至所需要的数值 (对于模拟信号)。
- 3、按 **ENTER** 键确认这个值。

注: 在修改公制单位值时, 其是Kpa值, 请按住软键几秒钟以便看见值的变化。

## 取消优先控制

- 1、在点状态页, 按 **NEXT** 或 **PREVIOUS**, 光标找到所要的点。
- 2、按 **SELECT** 进入内容。
- 3、按 **RELEASE** 解除优先控制, 返回到 PICII 自动控制的设定值。

优先控制标记: 优先值标记是在状态页的状态点值旁有闪烁的“SUPVSR”、“SERVC”或“BEST”字样。

## 日程表操作 (图 15)

- 1、在菜单页, 按 **SCHEDULE**。
- 2、按 **NEXT** 或 **PREVIOUS**, 光标找到所要的日程表。OCCPC01S 是本机操作的时间表。OCCPC02S 是冰蓄冷运行的时间表, OCCPC03 是 CCN 的时间表。
- 3、按 **SELECT** 找到所要的日程表。
- 4、按 **NEXT** 或 **PREVIOUS**, 光标找到所要变更的时间段或优先控制。
- 5、按 **SELECT** 进入已选中的时间段或优先控制。
- 6、a) 按 **INCREASE** 或 **DECREASE** 更改时间值。优先控制增量为一小时, 最多可到四小时。  
b) 按 **ENABLE** 在“日-周”区域中选定运行日, 按 **DISABLE** 从该区域中去掉该日。
- 7、按 **ENTER** 输入数值。
- 8、按 **EXIT** 键, 退出。
- 9、可以返回到第4步选择另一段时间或优先控制, 或再按 EXIT 键离开当前日程表显示页, 保留更改。
- 10、假日运行时间设定在服务菜单操作一节中说明。月份、日期和假日持续时间必须给定。

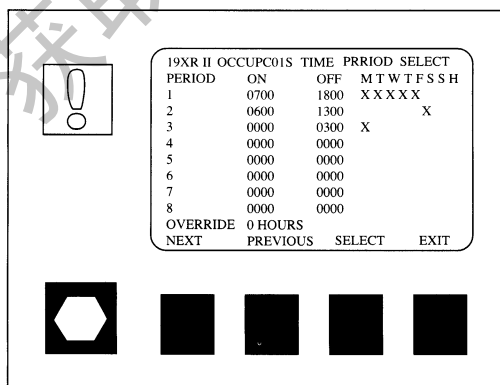


图15 日程表操作页范例

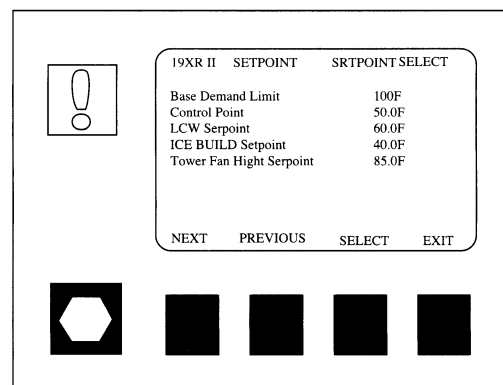


图16 设定点页范例

## 查看和更改整定点 (见图16)

- 1、要查看整定点页，可在MENU菜单页按 **SETPOINT** 。
- 2、此屏幕页有五点：基本需求量极根；LCW 整定点（冷水出水温度整定点）； ECW 整定点（冷水进水温度整定点）；冰蓄冷整定点和冷却塔风扇高位设定点。只能有一个冷水温度设定点有效。有效的冷水设定点由SERVICE菜单确定。冰蓄冷功能也在SERVICE 菜单上激活和设置。
- 3、按 **NEXT**或**PREVIOUS**，到所要的整定点。
- 4、按 **SELECT**选择高亮显示的整定点。
- 5、按 **INCREASE**或**DECREASE** 更改选择整定点值。
- 6、按 **ENTER**输入整定值，返回到前一页。

表2 CVC/ICVC显示范例

注意：下面的注释适用于所有表2所示范例。

- 注：1、CVC/ICVC一次只能显示12行信息。按 **NEXT** 或 **PREVIOUS** 软键，光标显示一个点或查看当前页的前后项，双击该键可以整页翻动。
- 2、进入例10至18的内容，在按了 **SERVICE**后，需输入四位密码。如果15分钟没按任何键，CVC/ICVC将自动退出并回到首页。再进入例10~18，要重输口令。
  - 3、“内容”一栏中的项目会出现在CVC/ICVC显示屏上。
  - 4、用CVC/ICVC CONFIGURATION 可将CVC/ICVC显示设为公制或英制。

### 字符说明：

CCN - 开利舒适空调网络

CHW - 冷水

CHWR - 冷水回水

CHWS - 冷水供水

CVC - 机组显示模块

CT - 电流互感器

ECW - 冷水回水

HGBP - 热气旁通

ICVC - 国际版机组可视控制器

ISM - 启动柜集总管理模块

LCW - 冷水出水

LRA - 堵转电流

mA - 毫安

P - 压力

PIC II - 机组集总控制装置II(第二代)

SS - 固态

T - 温度

VFD - 变频驱动

WSM - 水系统管理软件

内容	范围	单位	参考点名称
自动需求量限输入	4-20	mA	AUTODEM
自动冷水复位	4-20	mA	AUTORES
远程复位传感器	-40-118	℃	R_RESET
压缩机总启动次数	0-99999		c_starts
12小时内启动次数	0-8		STARTS
压缩机动行时间	0-500000.0	HOURS	c_hrs
* 维修时间	0-32767	HOURS	S_HRS
冰蓄冷触点	0-1	OPEN/CLOSE	ICE_CON
制冷剂泄漏传感器	0-20	mA	REF_LEAK

注：1、复位 (RESET), 停机(OFF), 本机(LOCAL), CCN。

2、时间到(TIMEOUT), 准备就绪(READY), 再循环(RECYCLE), 预启动(PRESTART), 启动 (START), 加载(RAMPING), 运行(RUNNING), 需求量(DEMAND), 优先控制(OVERRIDE), 关机(SHUTDOWN), 跳机 (TRIPPOUT), 减压(PUMPDOWN)、锁定(LOCKOUT)。

3、所有大写字母名变量在CCN均是只读的, 而带星号 (\*) 则支持写操作。

### 例3、STARTUP 显示页

从CVC/ICVC起始屏进入。

- 1、按 **MENU**。
- 2、按 **STATUS**。
- 3、移动光标至 **STARTUP**。
- 4、按 **SELECT**。

内容	范围	单位	参考点名称
实际导叶位置	0-100	%	GV_ACT
** 冷水泵	0-1	OFF/ON	GHWP
冷水流量	0-1	NO/YES	CHW_FLOW
** 冷却水泵	0-1	OFF/ON	CDP
冷却水流量	0-1	NO/YES	CDW_FLOW
油泵继电器	0-1	OFF/ON	OILR
油压差	-46-1379	kPa	OILPD
压缩机启动继电器	0-1	OFF/ON	CMPR
压缩机启动接触器	0-1	OPEN/CLOSED	ICR_AUX
启动柜转换继电器	0-1	OFF/ON	CMPTRANS
压缩机运行接触器	0-1	OPEN/CLOSED	RUN_AUX
** 冷却塔风机低位继电器	0-1	OFF/ON	TFR_LOW
** 冷却塔风机高位继电器	0-1	OFF/ON	TFR_HIGH
启动柜故障	0-1	ALARM/NORMAL	STR_FLT
备用安全输入点	0-1	ALARM/NORMAL	SAFETY
脱扣继电器	0-1	OFF/ON	TRIPR
启动柜故障状态	0-255		STRSTAT

注：CCN可以读取所有大写字母点名称, 而CVC/ICVC可以对那些前面有双星号(\*\*)的大写字母名称进行写操作。



#### 例4、COMPRESS 显示页

从CVC/ICVC起始屏进入。

- 1、按 **MENU**。
- 2、按 **STATUS**。
- 3、移动光标至 **COMPRESS**。
- 4、按 **SELECT**。

内容	范围	单位	参考点名称
实际导叶位置	0-100	%	GV_ACT
导叶位置差值	0-100	%	GV_DELTA
** 目标导叶位置	0-100	%	GV_TRG
油温	-40-118	℃	OILT
** 油压差	-46-1378	kPa	OILPD
压缩机排气温度	-40-118	℃	CMPD
压缩机止推轴承温度	-40-118	℃	MTRB
压缩机电机绕组温度	-40-118	℃	MTRW
备用温度#1	-40-118	℃	SPARE1
备用温度#2	-40-118	℃	SPARE2
油加热继电器	0/1	OFF/ON	OILH
扩压器执行机构	0-100	%	DIFF_ACT
** 目标变频驱动速度	0-100	%	VFD_OUT
** 实际变频驱动速度	0-100	%	VFD_ACT
喘振保护次数	0-5		spc

注：CCN可以读取所有大写字母点名称，而CVC/ICVC可以对那些前面有双星号(\*\*)的大写字母名称进行写操作。

#### 例5、HEAT\_ET显示页

从CVC/ICVC起始页进入。

- 1、按 **MENU**。
- 2、按 **STATUS**。
- 3、移动光标至 **HEAT-EX**。
- 4、按 **SELECT**。

内容	范围	单位	参考点名称
** 冷水压差	-46-2896	kPa	CHW_PD
冷水回水温度	-40-118	℃	ECW
冷水出水温度	-40-118	℃	LCW
冷水温差	-3.7-233	℃	CHW_DT
冷水温度降温速率	-11-11	℃	CHW_PULL
蒸发器制冷剂温度	-40-118	℃	ERT
** 蒸发器压力	-46-2896	kPa	ERP
蒸发器平均温度	0-55	℃	EVAP_APP

内容	范围	单位	参考点名称
** 冷却水压差	-46-2896	kPa	COND-PD
冷却水回水温度	-40-118	℃	ECDW
冷却水出水温度	-40-118	℃	LCDW
冷凝器制冷剂温度	-40-118	℃	CRT
** 冷凝器压力	-46-2896	kPa	CRP
冷凝器平均温度	0-55	℃	COND-APP
热气旁通继电器	0/1	OFF/ON	HGBR
喘振保护/热气旁通激活?	0/1	NO/YES	SHG-ACT
激活压差	0-1378	kPa	dp-a
激活温差	0-111	℃	dt-a
喘振保护/热气旁通温差	0-111	℃	dt-c
参考压头	0-100	%	hpr
蒸发器饱和温度(仅ICVC)	-40-118	℃	EST

注：CCN可以读取所有大写字母点名称，而CVC/ICVC可以对那些前面有双星号(\*\*)的大写字母名称进行写操作。

### 例6、POWER 显示页

从CVC/ICVC起始页进入。

- 1、按 **MENU**。
- 2、按 **STATUS**。
- 3、移动光标至 **POWER**。
- 4、按 **SELECT**。

内容	范围	单位	参考点名称
平均线电流	0-999	%	%-AMPS
实际线电流	0-99999	AMPS	AMP-A
平均线电压	0-999	%	VOLT-P
实际线电压	0-99999	VOLTS	VOLT-A
功率因数	0.0-0.1		PF
电机功率	0-99999	kW	KW-A
** 电机耗电量	0-99999	kWH	KWH
需求功率	0-99999	kW	DEM-KWH
线电流1(相1)	0-99999	AMPS	AMPS-1
线电流2(相2)	0-99999	AMPS	AMPS-2
线电流3(相3)	0-99999	AMPS	AMPS-3
线电压1(相1)	0-99999	VOLTS	VOLTS-1
线电压2(相2)	0-99999	VOLTS	VOLTS-2
线电压3(相3)	0-99999	VOLTS	VOLTS-3
接地故障1(相1)	0-999	AMPS	GF-1
接地故障2(相2)	0-999	AMPS	GF-2
接地故障3(相3)	0-999	AMPS	GF-3
频率	0-999	Hz	FREQ
I2T总热量-相1	0-200	%	HEAT1SUM
I2T总热量-相2	0-200	%	HEAT2SUM
I2T总热量-相3	0-200	%	HEAT3SUM

注：CCN可以读取所有大写字母点名称，而CVC/ICVC可以对那些前面有双星号(\*\*)的大写字母名称进行写操作。

## 例7、ISM\_STAT 显示页

从CVC/ICVC起始页进入。

- 1、按 **MENU**。
- 2、按 **STATUS**。
- 3、移动光标至 **ISM\_STAT**。
- 4、按 **SELECT**。

内容	范围	单位	参考点名称
ISM故障状态	0-223		ISMFLT
单周波缺损	0-1	NORMAL/ALARM	CYCLE_1
缺相	0-1	NORMAL/ALARM	PH_LOSS
过电压	0-1	NORMAL/ALARM	OV_VOLT
欠电压	0-1	NORMAL/ALARM	UN_VOLT
电流不平衡	0-1	NORMAL/ALARM	AMP_UNB
电压不平衡	0-1	NORMAL/ALARM	VOLT_UNB
过载跳断	0-1	NORMAL/ALARM	OVERLOAD
堵转跳断	0-1	NORMAL/ALARM	LRATRIP
启动柜LRA跳断	0-1	NORMAL/ALARM	SLRATRIP
接地故障	0-1	NORMAL/ALARM	GRND_FT
相序反	0-1	NORMAL/ALARM	PH_REV
频率超限	0-1	NORMAL/ALARM	FREQFLT
ISM 上电复位	0-1	NORMAL/ALARM	ISM_POR
相 1 故障	0-1	NORMAL/ALARM	PHASE_1
相 2 故障	0-1	NORMAL/ALARM	PHASE_2
相 3 故障	0-1	NORMAL/ALARM	PHASE_3
ICR 启动完成	0-1	FALSE/TRUE	START_OK
1M 启动 / 运行故障	0-1	NORMAL/ALARM	1M_FLT
2M 启动 / 运行故障	0-1	NORMAL/ALARM	2M_FLT
压力跳断触点	0-1	NORMAL/ALARM	PRS_TRIP
启动柜故障	0-1	NORMAL/ALARM	STRT_FLT
未测到电机电流	0-1	NORMAL/ALARM	NO_AMPS
启动柜加速故障	0-1	NORMAL/ALARM	ACCELFLT
电机过流	0-1	NORMAL/ALARM	HIGHAMPS
ICR 停止完成	0-1	FALSE/TRUE	STOP_OK
1M/2M 停止故障	0-1	NORMAL/ALARM	1M2MSTOP
停机后有电机电流	0-1	NORMAL/ALARM	AMPSTOP
硬件故障	0-1	NORMAL/ALARM	HARDWARE

注：CCN可以读取所有大写字母点名称，而CVC/ICVC可以对那些前面有双星号(\*\*)的大写字母名称进行写操作。

## 例8、CVC/ICVC 密码显示页

从CVC/ICVC起始页进入。

- 1、按 **MENU**。
- 2、按 **STATUS**。
- 3、滚动光标选亮 **CVC** 或 **ICVC**。
- 4、按 **SELECT**。

内容	范围	单位	参考点名称
禁止服务密码	0-1	DSABLE/ENABLE	PSWD_DIS
**远程复位选项	0-1	DSABLE/ENABLE	RESETOPT
复位警告?	0-1	NO/YES	REMRESET
CCN模式	0-1	NO/YES	REM_CCN

注：CCN可以读取所有大写字母点名称，而CVC/ICVC可以对那些前面有双星号(\*\*)的大写字母名称进行写操作。

## 例9、设定点显示页

从CVC/ICVC起始页进入。

- 1、按 **MENU**。
- 2、按 **SETPOINT** (基本需求量限将以高亮显示)。
- 3、按 **SELECT**。

内容	范围	单位	参考点名称	缺省值
基本需求量限	40-100	%	DLM	100
控制点				
冷水出水温度设定点	-12.2-48.9	℃	lew_sp	10.0(50F)
冷水进水温度设定点	-9.4-48.9	℃	ecw_sp	15.6(60F)
冰蓄冷设定点	-9.4-15.6	℃	iee_sp	4.4(40F)
冷却塔风扇高位设定点	12.8-40.6	℃	tf2_sp	23.9(75F)

注：CCN可以对所有变量进行读操作，设定点显示页不支持输入。

## 例10、CAPACITY 显示页

从CVC/ICVC起始页进入。

- 1、按 **MENU**。
- 2、按 **SERVICE**。
- 3、移动光标到 **CONTROL ALGORITHM STATUS**。
- 4、按 **SELECT**。
- 5、移动光标到 **CAPACITY**。
- 6、按 **SELET**。

内容	范围	单位	参考点名称
冷水回水温度	-40-118	℃	ECW
冷水出水温度	-40-118	℃	LCW
冷量控制			
控制点	-12.2-48.9	℃	ctrlpt
控制点误差	-55-55	℃	cperr
冷水回水温差	-55-55	℃	ecwdt
冷水回水复位	-55-55	℃	ecwres
冷水出水复位	-55-55	℃	lcwres
总误差+复位	-55-55	℃	error
导叶差值	-2-2	%	gvd
目标导叶位置	0-100	%	GV_TRG
实际导叶位置	0-100	%	GV_ACT
目标变频驱动速度	0-100	%	VFD_IN
实际变频驱动速度	0-100	%	VFD_ACT
变频驱动进取量	0.1-1.5		vfd_gain
需求量限制有效	0-1	NO/YES	DEM_INH
加载率	0-100	%	DEM_RAMP
VFD负载系数	0-200		VFD_LF

注：CCN可以读取所有大写字母的变量，维护页不支持输入。

### 例11、OVERRIDE 显示页

从CVC/ICVC起始页进入。

- 1、按 **MENU**。
- 2、按 **SERVICE**。
- 3、移动光标到 **CONTROL ALGORITHM STATUS**。
- 4、按 **SELECT**。
- 5、移动光标到 **OVERRIDE**。
- 6、按 **SELECT**。

内容	范围	单位	参考点名称
压缩机电机绕组温度	-40-118	℃	MTRW
压缩机电机优先控制温度	-65.6-93.3	℃	mt_over
冷凝器压力	0-2893	kPa	CRP
冷凝器优先控制压力	620-1240	kPa	cp_over
蒸发器制冷剂温度	-40-118	℃	ERT
蒸发器优先控制温度	1.1-25	℃	rt_over
压缩机排所温度	-40-118	℃	CMPD
压缩机排气报警	51.7-93.3	℃	cd_alert
压缩机止推轴承温度	-40-118	℃	MTRB
压缩机止推轴承报警	73.9-85	℃	tb_alert
实际过热度	-11.1-55	℃	SUPRHEAT
需求过热度	3.3-55	℃	SUPR_REQ
冷凝器制冷剂温度	-40-118	℃	CRT

注：CCN可以读取所有大写字母的变量，维护页不支持输入。

### 例12、ISM 记录显示页

从CVC/ICVC起始页进入。

- 1、按 **MENU**。
- 2、按 **SERVICE**。
- 3、移动光标到 **CONTROL ALGORITHM STATUS**。
- 4、按 **SELECT**。
- 5、移动光标到 **OVERRIDE**。
- 6、按 **PRESS**。

内容	范围	单位	参考点名称
ISM 故障记录			
最近一次故障时的参数值			
线电流 1 (相1)	0-99999	AMPS	AMPS_1F
线电流 2 (相2)	0-99999	AMPS	AMPS_2F
线电流 3 (相3)	0-99999	AMPS	AMPS_3F
线电压 1 (相1)	0-99999	VOLTS	VOLTS_1F
线电压 2 (相2)	0-99999	VOLTS	VOLTS_2F
线电压 3 (相3)	0-99999	VOLTS	VOLTS_3F

内容	范围	单位	参考点名称
接地故障1(相1)	0-999	AMPS	GF_1F
接地故障2(相2)	0-999	AMPS	GF_2F
接地故障3(相3)	0-999	AMPS	GF_3F
相1故障?	0/1	NO/YES	PH1_FLT
相2故障?	0/1	NO/YES	PH2_FLT
相3故障?	0/1	NO/YES	PH3_FLT
电源频率	0-99	Hz	FREQ_F
ISM故障状态	0-9999		ISM_STAT

注：CCN可以读取所有大写字母名称的变量，维护页不支持输入。

### 例13、ISM – CONF组配页

从CVC/ICVC起始页进入。

- 1、按 **MENU**。
- 2、按 **SERVICE**。
- 3、移动光标到 **ISM (STARER) CONFIG DATA**。
- 4、按 **SELECT**。
- 5、输入4位数密码（工厂默认值4444）
- 6、移动光标到 **ISM-CONF**。
- 7、按 **SELECT**。

内容	范围	单位	参考点名称	缺省值
启动柜类型 (0为全压, 1为减压, 2为固态或变频启动柜)	0-2	%	starter	1
电机额定电压	200-13200	VOLTS	v_fs	460
电压互感器变比: 1	1-35		vt_rat	1
过电压设定值	105-115	%	overvolt	115
欠电压设定值	85-95	%	undvolt	85
过/欠电压动作时间	1-10	SEC	uvuntime	5
电压不平衡度%	1-10	%	v_unbal	10
电压不平衡时间	1-10	SEC	v_time	5
电机额定电流	10-5000	AMPS	a_fs	200
电机堵转脱扣电流	100-60000	AMPS	motor_lr	1000
堵转启动延时	1-10	cycles	lrdelay	5
启动柜额定LRA	100-60000	AMPS	start_lr	2000
电机电流互感器变比: 1	3-1000		ct_turns	100
电流不平衡度%	5-40	%	c_unbal	15
电流不平衡时间	1-10	SEC	c_time	5
对地故障互感器(1=无)	0-1	NO/YES	gf_phase	YES
接地故障互感器变比:1	150		gf_ctr	150
接地故障电流	1-25	AMPS	gf_amps	15
接地故障动作延时	1-20	cycles	gf_delay	10

内容	范围	单位	参考点名称	缺省值
接地故障持续时间	1-10	cycles	gf_pers	5
单周波缺损	0/1	DSABLE/ENABLE	cycdrop	DSABLE
电源频率 (NO = 50)	0/1	NO/YES	freq	YES
电源频率故障	0/1	DSABLE/ENABLE	freq_en	DSABLE

#### 例14、OPTION 选配项显示页

从CVC/ICVC起始页进入。

- 1、按 **MENU**。
- 2、按 **SERVICE**。
- 3、移动光标到 **EQUIPMENT SERVICE**。
- 4、按 **SELECT**。
- 5、移动光标到 **OPTIONS**。
- 6、按 **SELECT**。

内容	范围	单位	参考点名称	缺省值
自动再启动选项	0/1	DSABLE/ENABLE	astart	DSABLE
远程触点选项	0/1	DSABLE/ENABLE	r_contact	DSABLE
软停机电流设定点	40-100	%	softsrop	100
喘振 / 热气旁通				
喘振防护 / 热气旁通	0/1		srg_hgbp	0
选择：喘振防护选0， 热气旁通选1				
最小负载点 (T1/P1)				
喘振 / 热气旁通△T1	0.3-11.1	℃	hgb_dtl	0.8
喘振 / 热气旁通△P1	207-1171	kPa	hgb_dpl	345
满负载点 (T2/P2)				
喘振 / 热气旁通△T2	0.3-11.1	℃	hgb_dt2	5.6
喘振 / 热气旁通△P2	345-1171	kPa	hgb_dp2	586
喘振 / 热气旁通静止带	0.3-1.7	℃	hgb_dp	0.6
喘振防护				
喘振电流波动百分比	5-20	%	surge_a	10
喘振持续时间	7-10	MIN	surge_t	8
冰蓄冷控制				
冰蓄冷选项	0/1	DSABLE/ENABLE	ibopt	DSABLE
冷蓄冷结束	0-2		ibterm	0
0=温度， 1=触点， 2=温度+触点				
冰蓄冷再循环	0/1	DSABLE/ENABLE	ibrecyc	DSABLE
制冷剂泄漏选项	0/1	DSABLE/ENABLE		DSABLE
制冷泄漏警告 mA信号	4-20	mA	REF_LEAK	20
参考压头：				
在0%△P(4mA)	138~414	kPa	HPDP0	172.5kPa
在100%△P(20mA)	138~414	kPa	HPDP100	241.5kPa
最小输出	0-100	%	HPDPMIN%	0

注：CCN不能对任何变量进行读写操作。

## 例15、SETUP1 显示页

从CVC/ICVC起始页进入。

- 1、按 **MENU**。
- 2、按 **SERVICE**。
- 3、移动光标到 **EQUIPMENT SERVICE**。
- 4、按 **SELECT**。
- 5、移动光标到 **SETUP1**。
- 6、按 **SELECT**。

内容	范围	单位	参考点名称	缺省值
压缩机电机优先控制温度	65.6-93.3	℃	mt_over	93.3
冷凝器优先控制压力	620-1137	kPa	cp_over	861
压缩机排气报警温度	51.7-93.3	℃	cd_alert	93.3
压缩机轴承报警温度	73.9-85	℃	tb_alert	79.4
载冷剂	0/1	WATER/BRINE	medium	WATER
冷水静止带	0.3-1.1	℃	cw_db	0.6
蒸发器制冷剂报警点	-17.8-4.4	℃	ert_trip	0.6
制冷剂优先控制温差	1.1-2.8	℃	ref_over	1.7
冷凝器冻结点	-28.9-1.7	℃	cdfreeze	1.1
蒸发器水流压差切断点	3.4-345	kPa	evap_cut	34.5
冷凝器水流压差切断点	3.4-345	kPa	cond_cut	34.5
水流验证时间	0.5-5	MIN	wflow_t	5
油压差验证时间	15-300	SEC	oilpr_t	40
再循环控制				
再循环重新启动温差	1.1-5.6	℃	rcyrc_dt	2.8
再循环关机温差	0.3-2.2	℃	rcyce_dt	0.6
备用报警 / 警告生效				
生效=0, 低=1 / 3, 高=2 / 4				
备用温度#1生效	0-4		spl_en	0
备用温度#1限制	-40-118	℃	spl_lim	118
备用温度#2生效	0-4		sp2_en	0
备用温度#2限制	-40-118	℃	sp2_lim	118

注：CCN不能对任何变量进行读写操作,服务页不支持输入。

## 例16、SETUP2 显示页

从CVC/ICVC起始页进入。

- 1、按 **MENU**。
- 2、按 **SERVICE**。
- 3、移动光标到 **EQUIPMENT SERVICE**。
- 4、按 **SELECT**。
- 5、移动光标到 **SETUP2**。
- 6、按 **SELECT**。



内容	范围	单位	参考点名称	缺省值
冷量控制				
比例增加带	2-10		gv_inc	6.5
比例减少带	2-10		gv_dec	6.0
比例回水增量	1-3		gv_ecw	2.0
导叶开度限制	30-100	%	gv_lim	80
扩压器控制				
扩压器选项 (19XR5	0-1	DSABLE/ENABLE	diff_opt	DSABLE
25% 负载时的导叶开度	0-78	%	gv_25	25
25% 负载时的扩压器	0-100	%	df_25	0
50% 负载时的导叶开度	0-78	%	gv_50	50
50% 负载时的扩压器	0-100	%	df_50	0
75% 负载时的导叶开度	0-78	%	gv_75	75
75% 负载时的扩压器	0-100	%	df_75	0
扩压器全程电流信号	15-22	mA	diff_ma	18
变频驱动速度控制				
变频选项	0/1	DSABLE/ENABLE	vfd_opt	DSABLE
变频驱动增量	0.1-1.5		vfd_gain	0.75
变频驱动步进量	1-5	%	vfd_step	2
变频驱动量小速度	65-100	%	vfd_min	70
变频驱动最大速度	90-100	%	vfd_max	100
变频驱的电流限制	0~99999	Amps	vfdlim_i	250

### 例17、RAMP\_DEM 加载控制显示页

从CVC/ICVC起始页进入。

- 1、按 **MENU**。
- 2、按 **SERVICE**。
- 3、移动光标到 **EQUIPMENT SERVICE**。
- 4、按 **SELECT**。
- 5、移动光标到 **RAMP\_DEM**。
- 6、按 **SELET**。

内容	范围	单位	参考点名称	缺省值
加载类型:	0/1		ramp_opt	1
选择: 温度=0, 负载=1				
需求量限+功率加载				
需求电限源	0/1		dem_src	0
选择: 电流=0, 功率=1				
电机加载%/分钟	5-20		kw_ramp	10
需求量限比例带	3-15	%	dem_prop	10
在20mA时的需求量限	40-100	%	dem_20ma	40
20mA需求量限选项	0/1	DSABLE/ENABLE	dem_sel	DSABLE
电机额定功率	50-9999	kW	motor_kw	145
需求限制时间	5-60	MIN	dw_int	15

注: CCN对所有变量均不能进行读写操作。

## 例18、TEMP\_CTL 温度控制显示页

从CVC/ICVC起始页进入。

- 1、按 **MENU**。
- 2、按 **SERVICE**。
- 3、移动光标到 **EQUIPMENT SERVICE**。
- 4、按 **SELECT**。
- 5、移动光标到 **TEMP\_CTL**。
- 6、按 **SELECT**。

内容	范围	单位	参考点名称	缺省值
控制点				
EWB控制选项	0/1	DSABLE/ENABLE	ecw_opt	DSABLE
温度下降速率(°C / MIN)	1.1-5.6	°C	tmp_ramp	1.7
温度复位				
复位类型1				
在20mA时的温度复位	-16.7-16.7	°C	deg_20ma	5.6
复位类型2				
远程温度(无复位)	-40-118	°C	res_rt1	29.4
远程温度(全复位)	-40-118	°C	res_rt2	18.3
温度复位	-16.7-16.7	°C	deg_rt	5.6
复位类型3				
冷水温差(无复位)	0-8.3	°C	restd_1	5.6
冷水温差(全复位)	0-8.3	°C	restd_2	0
温度复位	-16.7-16.7	°C	deg_chw	2.8
选择/允许复位类型	0-3		res_sel	0

## 5、PIC II 系统功能

### 1) 冷量控制

PIC II 根据冷水温度与控制点温度的差值，调节吸气导叶的开度以控制冷量。控制点可由CCN网络装置改变或由PIC II 在冷水整定点上增加一个有效冷水复位来确定。PIC II 使用比例增加带、比例减少带以及比例冷水进水增量确定反应速度的快慢。控制点可在MAINSTAT页查看或优先控制。

### 2) 冷水进水控制

如果此功能生效，PIC II 就可根据冷水进水温度来调节导叶控制制冷量，而不是用冷水出水温度来调节。冷水出水温度控制功能在TEMP-CTL中查看，该项位于设备服务页上。

### 3) 控制点静止带

这是冷水 / 盐水温度控制点运行时的公差。如果水温超出静止带，PIC II 相应开启或关闭导叶，到水温回到此公差范围内。PIC II 可以设置0.3~1.1°C的静止带。静止带可以在设备页上查看或修改，该页由设备服务页访问。

例如：一个0.6°C静止带可将水温控制在控制点的±0.3°C，如果冷水负载波动频繁，就会使导叶开 / 闭频繁。预设整定值为0.6°C。

#### 4) 比例带和增量

比例带是根据冷水 / 盐水温度离控制点的多少而成比例地调整导叶位置的速率。比例带和增量可从SETUP2 页上查看或修改, 该页由设备服务页访问。

比例带—有两种反应模式: 一是对高于控制点温度的反应, 另一是对低于控制点的温度的反应。

第一种称为比例增加带, 它可以减慢或加快导叶对于高于冷水 / 盐水温度的反应。可以设定在2到10, 预设整定值为6.5; 比例减少带可以减慢或加快导叶对于低于静止带的冷水 / 盐水温度的反应, 它可通过CVC/ICVC调整, 可定在2到10, 预设整定值为6.0。

注: 增加任一项设定, 都将引起导叶反应减慢。

比例 ECW 增量—可以在CVC/ICVC显示页调整数值1, 2, 3。预设按定值为2。增大此整定值, 可加快导叶对冷水进水温度变化的反应。

#### 5) 需求量极限

PIC II 通过限制导叶的开启度对有效需求量极限的整定点作出反应, 它将整定点与需求量极限原始数据 (压缩机电机负载或压缩机电机电流) 进行比较, 取决于如何组配。需求量限数据源显示在RAMP\_DEM 页上, 预设原始数据源为压缩机电机电流。

#### 6) 机组定时器

PIC II 包含两只运行计时器, 一只记录压缩机运转时间, 一只记录维修时间。压缩机运转时间代表压缩机总的运行小时, 此计时器可记录到500,000 小时, 然后返回到0。记录维修时间是可以复位的计时器, 可用来指出从上一次维修或其它原因调整机组以来的时间。此计时器可通过CVC/ICVC 进行修改, 可以记录到32,767小时, 然后返回到0。

冷水机组还保持开机到开机和关机到开机限定计时器。这些计时器限制开机时间间隔。禁开机计时器显示在MAINSTAT页上, 见开机 / 关机 / 再循环章节。

#### 7) 占用日程表

机组日程表已在前面时间日程表操作章节中作了说明。它确定机组何时可以运行, 每个日程表由1到8个占用 / 不占用时间段组成, 由操作人员设定。机组可在一个占用时段内开机和运行(当“占用”? 在MAINSTAT显示页上被设定为“YES”时); 它不能在非占用时段内开机和运行(当“占用”? 在 MAINSTAT 显示页上被设定为“NO”时)。在一周内的每一天或假日可以使这些时段生效或不生效, 预设整定值为占用。

日程表可随建筑物占用日程而设定, 如果操作人员需要, 机组可设为满日程。如果在MAINSTAT 页上将 CHILLER START/STOP 参数强行设置为 START (开), 日程表被搁置不用。

日程表可被优化为保持机组一个占用最多达四小时。

图15为一典型的办公楼日程表, 午夜至凌晨3点由额定值降负载, 周末关机, 假日每天24小时处于非占用状态。该建筑周一至周五的7:00am~6:00pm, 周六的6:00am~1:00pm为使用期。读日程表也包括周一午夜至3:00am、周日降负载日程。

注: 该日程表仅作说明, 不作机组运行推荐之用。

当冷水机组在“LOCAL”模式时, 它使用占用日程01(OCCP01S), 当机组在“ICE BUILD”模

式，它使用占用日程02(OCCP02S)，当机组在“CCN”模式，它使用占用日程03(OCCP03S)。

CCN 日程号图示于NET\_OPT页，可由设备组配表进入。日程号可为 03 至 99 间的任一值。如果在NET\_OPT页上修改，操作人员必须进入网络装置接口页 (ATTAVH TO NETWORK DEVICE)，在日程表中加入新的数值。

## 6、安全控制

PIC II 监控机组所有的安全控制输入，必要时关机或关小导叶，保护机组不致在发生下述情况时受到损坏：

- 轴承温度过高
- 电机绕组温度过高
- 排气温度过高
- 排气过热度过低
- 油压差过低
- 蒸发器制冷剂温度 / 压力过低
- 冷凝器压力过高 / 过低
- 蒸发器和冷凝器水 / 盐水流量过小
- 电压过高、过低或断电
- 接地故障
- 电压不平衡
- 电流不平衡
- 电机加速时间过长
- 启动转换时间过长
- 无电机电流信号
- 电机电流过大
- 压缩机喘振过度
- 温度传感器及压力变送器出错

\*过热度是饱和温度与感应温度的差值，排气温度过高的安全保护装置只能测量感应温度。启动柜出错或启动柜内任一安全保护装置出错都将关闭机组。

### 注意！

如果发生压缩机电机过载，在重新开机前，先检查电机接地或是否相线开路。

如果PIC II 控制启动柜安全关机，它将在CVC/ICVC显示屏上显示关机原因以及主要、补充信息，激活启动柜中的警告继电器。控制板上的警告灯闪烁。警告信息存入内存中，并可在ISM\_HIST页中查看内容及检修信息。如果是由于电机启动柜发生故障引起安全装置关闭，故障时的状态将存入ISM\_HIST页。

为给出机组运行中更精确的信息及注意事项，操作人员可确定各种监控输入的警告极限。安全接触点及警告限由表3确定，报警和警告内容列在检修指导章节中。

## 1) 脱扣器 (选配件)

PIC II 中的脱扣器的功能是作为安全断路保护装置。装在电机断路器中的脱扣器与ISM上的一个输出相连, 如果 PIC II 通过一个常规步骤关闭压缩机超过 20 秒仍未获成功, 脱扣器被激活并引起断路器跳断。如果启动柜装有接地故障保护装置, 接地故障脱扣装置也将激活脱扣器, 启动柜里的保护装置也可以激活脱扣器。脱扣器性能可通过控制测试加以检测。

## 2) 起始页锁定

当机组处于警告状态时, 起始页CVC/ICVC屏幕显示被锁定, 即停止更新CVC/ICVC起始页内容。屏幕按先后显于主要和补充警告信息。

CVC/ICVC起始页的锁定能让操作人员看清警告时的机组状况。如果该值为警告内容, 它将在正常显示与反白显示间闪动, CVC/ICVC起始页维持锁定显示直到警告原因被解除为止。

了解警告时机组运行状况对检修是有用的, 补充信息可在状态页及ISM\_HIST页中查看。检修信息记录在警告历史记录表中, 该表可由服务菜单访问。

要确定警告原因, 操作人员必须查看起始页上主要和补充信息以及警告历史记录。主要信息表示最新的警告状况, 补充警告信息是关于警告状况细节。由于警告原因可能有多个, 第一个警告清除后可能会出现另一条警告。在确定警告原因时, 查看警告历史记录寻求帮助。一旦所有警告原因被排除(按下 RESET 软键), 起始页CVC/ICVC回到正常状态。

表3、保护性安全限及控制整定

监控参数	限制范围	备注
温度传感器超出范围	-40-118.3℃	必须超出范围达 2 秒钟
压力变送器超出范围	0.06-0.95 电压比	必须超出范围达 3 秒钟 电压比=输入电压/基准电压
压缩机排气温度	> 104.4℃	预设, 报警限可整定。
电机绕机温度	> 104.4℃	预设, 报警限可整定。
轴承温度	> 85℃	预设, 报警限可整定。
蒸发器制冷剂温度	< 0.6℃ (载冷剂冷水)	预设, 在SETUP1 中将载冷剂设为水 在SETUP1 中将载冷却剂设为盐水, 并整定制冷剂报警温度
	< 制冷剂报警温度(载冷剂为盐水, 在-18-4℃范围内可调)	
压力变送器电压	< 4.5vdc > 5.5vdc	预设
冷凝器压力-压力开关	> 1138 ± 34kPa 动作	预设
	< 758 ± 48kPa 复位	
-压力控制	> 1138kPa	预设
油压差	< 103kPa 切断	预设
	< 124kPa 报警	
电源电压-过电压 -欠电压 -单周波	>150% 1秒 或 >115% 10秒	预设, 检测由电压互感器接至ISM的电压, 同时也监视CCN及 CVC/ICVC电源电压
	<85% 10秒 或 <80% 5秒 <75% 或 1秒	
	< 50% 一个周波 (若生效)	
压缩机电机负载	>110% 30秒	预设
	<15% 压缩机运行	预设
	>15% 压缩机停机	预设

表3、保护性安全限及控制整定(续)

监控参数	限制范围	备注
启动加速时间 (由启动电流降到额定电流 以下所需时间决定)	150% RLA 20秒	对降压启动柜及固态启动柜
	> 100% RLA 45秒	
	> 100% RLA 10秒	对于全压启动柜(在ISM-CONFIG表中可以设定)
启动柜转换时间	若ISM触点开> 20秒	只对降压启动柜
冷凝器冻结保护	如冷凝器制冷剂温度或冷却水 进水温度低于设定冻结温度则 启动冷却水泵, 当温度高于冻 结温度3℃时停水泵。	冷凝器冻结温度可以在 SETUP1 中 进行整定, 缺省值为1℃。
排气过热度	最小过热度根据实际工况而定, 再将最小过热度与实际过热度 相比较。	计算最小过热度及实际过 热度显示在 OVERRIDE 页。
可变扩压器 操作	检测由于扩压器位置不正确 而产生的排气脉冲。	预设, 无需校正。

### 3) 控制加负载

“控制加负载”控制压缩机加载速度。此控制功能可以防止机组启动短时间内负载上升过快, 通过适当的降温速率使冷水达到控制点, 以减少电气需求量。然而, 在这个过程中总功率几乎保护不变。

PIC II “控制加负载”有两种方法, 即根据冷水温度或根据电机负载进行“控制加负载”。使用何种方法从RAMP\_DEM页中选择。

(1) 温度控制加负载是限制冷水出水温度或冷水回水温度降低的速率。该速度由操作人员在TEMP\_CTL页上设定。如果机组电源切断3小时或更长, 机组加载时会使用最低温度下降速率(尽管选择电机负载作为控制加负载的方法)。

(2) 电机负载控制加负载是限制压缩机电机电流或压缩机电机负载增加的速率, 由操作人员在RAMP\_DEM页上设定, 单位为安培或千瓦。

如果功率被选作需求量限, 那么必须输入电机额定功率。

温度控制加负载可以在TEMP\_CTL页上查看或修改, 该页从设备服务页进入。温度控制加负载型式、需求量限及电机负载控制加负载可以任RAMP\_DEM页上查看或修改。

### 4) 冷量优先控制(表4)

可以避免由于超出电机电流限, 超出制冷剂低温限, 电机高温安全限, 压缩机高扬程(喘振防护)及冷凝器高压限等而引起的安全关机。任各种情况下, 压缩机导叶控制为两个阶段:

(1) 保持导叶不再开大, 在CVC/VCVC的状态行里显示优先控制的原因。

(2) 导叶闭合, 直到工况减到第一步整定点以下, 然后释放导叶, 回到正常的冷量控制。

只要达到电机电流需求量限整定点, 就会激发冷量优先控制, 重复一个两步的过程。超出额定电流110%的时间大于30秒, 就会激发安全关机。

压缩机高扬程(喘振防护)整定点也会引起冷量优先控制。达到喘振防护整定点时, 正常情况下控制保持导叶不动。如果机组配置了热气旁通, 热气旁通就会打开而不锁定导叶。具体见喘振防护章节。

表4、冷量优先控制

冷量优先控制	第一级设定点			第二级设定点	优先控制终止
	在CVC/ICVC上查看/修改	预设值	整定范围	值	值
冷凝器压力高	SETUP1	862kPa	620-1138kPa	>设定点+16.5kPa	>优先控制设定点
电机温度高	SETUP1	93.3℃	66-93℃	>设定点+6℃	<优先控制设定点
制冷剂温度低 (制冷剂优先控制温差)	SETUP1	1.6℃	1-3℃	≤跳断点+优先控制ΔT-0.56℃	>跳断点+优先控制ΔT+1.2℃
压缩机高扬程 (喘振防护)	OPTIONS	最小: T1-0.8℃ P1-345kPa 最大: T2-5.6℃ P2-586kPa	0.3-8.3℃ 207-1172kPa 0.3-8.3℃ 348-1172kPa	无	在压头限制+喘振/热气旁通静止带范围内
手动控制 导叶目标位置	CAPACITY	自动	0-100%	无	释放手动控制导叶
电机负载—激活需求量限制	MAINSTAT	100%	40-100%	≥设定点的 5%	低于设定点98%
排气过热度低	OVERRIDE	当前工况下的 计算过热度	无	低于计算过地热度1.1℃	高于计算过热度0.56℃

#### 5) 排气温度控制

如果排气温度超过71.1℃ (160°F)，导叶成比例打开以增大进入压缩机的制冷剂流量。如果冷水温度低于控制整定点 2.8℃ (5°F)，PIC II使机组进入再循环模式。

#### 6) 油箱温度控制

当机组关机时，油箱温度由 PIC II 控制油加热器继电器进行控制和调节。

作为预启动前检查的一部分，控制系统将油温与蒸发器制冷剂温度进行比较。如果两者温差小于或等于27.8℃ (50°F)，则必须加热到油温超过蒸发器制冷剂温度加上 27.8℃ (50°F) 才可以启动。一旦达到油温，可继续开机过程。

机组压缩机关机时，油箱温度低于60.0℃ (140°F) 或油箱温度低于蒸发器制冷剂温度加上11.7℃ (53°F) 时，油加热继电器上电。当油箱温度为以下任何一种情况时，油加热器关闭。

- (1) 超过 66.7℃ (152°F)，或
- (2) 超过 61.1℃ (142°F) 且高于蒸发器制冷剂温度加 12.8℃ (55°F)。

在启动或压缩机运行中，油加热器总是关闭。

油在加热的过程中，油泵也运行，每 30 分钟运行60秒。

#### 7) 油冷却器

压缩机运转时，油必须由油泵后的一只小型板式热交换器(油冷却器)进行冷却。该热交换器用冷凝过冷后的液态制冷剂来冷却。制冷剂热力膨胀阀(TXVs)调节制冷剂流量，控制进入轴承的油温。膨胀阀的温包包裹在油冷却器出油管路上，膨胀阀整定值为 43℃ (110°F)。

注意：热力膨胀阀 (TXVs) 不可调。在压缩机运行期间，油箱温度可能在更低的温度。

## 8) 远程开 / 停控制

远程装置, 比如计时时钟, 通过一组触点来开 / 停冷水机组。但是, 程序设定每 12 小时开 / 停机组不得超过 2 到 3 次。如果 12 小时内启动次数超过 8 次, 会发出启动过频报警, 防止机组再次启动。这可确保在自动系统故障情况下, 机组不再重复开 / 关。如果没有激发“断电后自动重新启动模式”, 并且远程触点为闭合状态, 机组就会因失电而报警。

远程开启的触点接到启动柜端条 J2, ISM 终端 5 和 6 上。触点必须有 24V.AC 干接点容量。

## 9) 备用安全输入

现场增加的安全装置, 其常闭触点可以接到“备用保护”输入, 取代出厂时安装的跳接线 (把几根输入串联接线)。任何一个触点开路都会产生安全关机, CVC/ICVC 也会予以显示。

也可增加模拟温度传感器 (备用 TEMP#1 及 TEMP#2)。这些传感器可配置成在 CCN 网络引出警告信号, 但不能使机组关机。关机须由报警状态的配置完成。

## 10) 备用安全报警触点

在启动柜中有一套备用安全触点, 触点规格标示于标准图上, 接于端子排 JP 的 15 和 16 端子上。

## 11) 制冷剂检漏仪

在 CCM 模块 [端子 J5-5(-) 和端子 J5-6(+)] 上设一输入作为制冷剂检漏信号。如果将“制冷剂泄漏选项”设为“生效”, PIC II 控制按用户设定值进入报警状态。通过将 SW2 的 DIP 开关 1 置于“开”的位置, 设定输入为 4~20mA 信号。或通过将开关位于“关”的位置, 将输入设定为 0~5vdc 信号。检漏仪状态在状态页上的制冷剂泄漏传感器一栏中显示。对于 0~5vdc 电压信号输入, 0 vdc 对应 4mA, 5vdc 对应 20mA 输入。

## 12) 冷却水泵控制

在关机状态, 机组将监视冷凝器压力, 如果冷凝器压力过高, 就可接通冷却水泵。使用“冷凝压力优先控制”参数确定此压力设定值, 此值可在 SETUP1 显示页上找到, 该页由设备服务表进入, 预设值为 862kPa (125psig)。如果“冷凝器压力”大于或等于“冷凝器压力优先控制点”且冷却水进水温度低于 46°C (115°F), 那么, 冷却水泵就会接通来降低此压力。当冷凝器压力小于压力优先控制点 24.1kPa (3.5psig) 或“冷凝器制冷剂温度”在“冷却水进水温度”加减 1.7°C (30°F) 范围时, 泵就会关闭。

## 13) 冷凝器冻结防护

此逻辑控制使冷却水泵上电, 以防止冷凝管冻结。PIC II 通过启动它来控制泵, 以防止冷凝器中水的冻结。除非机组在降压 (Pumpdown) 或降压锁定 (Pumpdown Lockout) 时防冻结无效, 在关机时 PIC II 会执行这一功能。

当“冷凝器制冷剂温度” (CONDENSER REFRIG TEMP) 小于等于“冷凝器冻结点” (CONDENSER FREEZE POINT), “冷却水泵” (CONDENSER WATER PUMP) 上电运行直到“冷凝器制冷剂温度”



(CONDENSER REFRIG TEMP) 大于“冷凝器冻结点”(CONDENSER FREEZE POINT)加2.7℃(5°F), 并且冷却水进水温度小于等于冷凝器冻结点温度。如果机组在降压(PUMPDOWN)模式并且水泵上电, 则会出现警告信号。如果机组不在降压(PUMPDOWN)模式, 而水泵上电, 则会出现报警信号。如果处于再循环关机, 此模式将转换至非再循环关机。

#### 14) 蒸发器冻结防护 (仅 ICVC)

在蒸发器的底部装有一个制冷剂温度传感器用来提供过剩的冻结保护。在CCM上用一个4.3k欧姆的电阻和一个跳线导体替代蒸发器和冷凝器水压传感器输入。当蒸发器制冷剂温度低于蒸发器制冷剂跳闸温度(EVAP REFRIG TRIPPOINT)制冷剂优先控制温差(REFRIG OVERRIDEDELTAT)(可配置2~5℃)之和, 状态122将显示并且优先冷量控制将产生。如果蒸发器制冷剂温度小于或等于蒸发器制冷剂跳闸温度, 保护极限警告状态(Protective Limit ALARM STATE)232将显示并且机组停机。

#### 15) 冷却塔风机继电器低位和高位开关

当制冷剂温度较低时, 过低的冷却水温会使机组停机。冷却塔风机继电器位于启动柜内, 受PIC II 控制。根据蒸发器和冷凝器之间氟侧压差变化来上电或失电, 以防止冷凝器水温过低, 并且使机组效率最大。只有在冷却塔温度控制器中加入继电器才有此功能。

只要冷却水泵在运转, 确认有水流量, 由于冷却水进水温度大于18℃ (65°F) 使蒸发器和冷凝器之间氟侧压差大于207kPa (30psi), 冷却塔风机继电器低位开关就接通。

只要冷却水泵关掉, 失去水流, 或由于冷却水进水温度低于16.7℃ (62°F) 使蒸发器制冷剂温度低于优先控制温度, 或由于冷却水温度低于27℃ (80°F) 使氟侧压差小于172.4kPa(25psi), 冷却塔风机继电器低位开关就失电。

只要冷却水泵在运转, 确认有水流量, 由于冷却水进水温度大于冷却塔风机高设定点 [预设值为23.9℃(75°F)] 使蒸发器和冷凝器之间氟侧压差大于241.3kPa(35psi), 冷却塔风机继电器高位开关就接通。

只要冷却水泵关机, 失去水流, 或蒸发器制冷剂温度低于优先控制温度且冷凝器进水温度低于21.1℃ (70°F), 或蒸发器与冷凝器压差低于193kPa(28psig), 或冷凝器进水温度低于冷却塔风机高设定点减3°F (-16.1℃), 冷却塔继电器高位开关就失电。

冷却塔风机继电器低位及高位参数从起始页获得。

注: 必须安装冷却水现场供水温度控制系统, 该系统维持冷却水出水温度在机组出水温度11℃ (20°F) 以上。

### 注意!

冷却塔风机继电器控制不能取代冷却水温控制。使用水温控制系统时, 冷却塔风机继电器控制可用于防止冷却水温过低。

#### 16) 断电后的自动再启动

此选配功能可在“设备组配”菜单的组配页中使之生效或失效, 可以查看或修改。如果生效, 在单周波缺损、电压过高、过低或断电情况发生后, 电源电压恢复为正常电源电压的±15%以内时, 冷水机组就自动开机。在这种类型的开机情况下, 15分钟和5分钟的开机限制计时器都被忽略。

在断电之后恢复供电时, 如果压缩机已经运转, 油泵就会在冷水泵接通之前1分钟接通, 如正常开机那样自动重新开机将继续。

如果至CVC/ICVC模块断电超过3小时或时钟已经有了第一次设定值, 启动压缩机通过尽可能慢地上载以减少油起泡。

在油达到一定温度时, 油泵启动。以去除在失电期间进入油箱的制冷剂, 油泵每隔30分钟运转60秒, 直到机组启动。

## 17) 水 / 盐水复位

有三类类型的冷水或盐水复位，都可以在“设备服务”菜单 TEMP\_CTL 页中查看或修改。CVC/ICVC初始页显示启动冷水复位时间，“状态维护”菜单上复位温度页表明复位量，通过提高复位温度设定点确定控制点。

进入TEMP\_CTL页并输入所有配置信息以激活一种复位型式，然后，输入位于选择 / 生效复位类型 (SEKECT/ENABLE RESET TYPE) 输入行上复位类型号 (1, 2或3)。

(1) 复位类型1：4到20mA (0到5vdc) 温度复位—复位类型1是一种根据遥控温度传感器输入信号的自动冷水温度复位，输入外电源为4到20mA或0到5vdc信号。复位类型1可使高达冷水温度设定点 $\pm 16^{\circ}\text{C}$  ( $\pm 30^{\circ}\text{F}$ )时，完成自动复位。

自动冷水复位由硬件接于CCM的端子J5-3(-)及J5-4(+), 位于SW2上的2号开关确定输入信号类型。当开关在“开”的位置时，输入配置的外电源为4到20mA信号。开关在“关”的位置时，输入配置一个外部供给的0到5vdc信号。

(2) 复位类型2：远程温度复位—复位类型2是一种基于远程温度传感器输入信号的自动冷水温度复位。复位类型2使高达 $+16^{\circ}\text{C}$  ( $\pm 30^{\circ}\text{F}$ )时，自动复位到冷水温度设定点。设定点由接于CCM模块的温度传感器确定。温度传感器须线接到端子J4-13及J4-14。

要设定复位类型2，先将遥控传感器温度置于不发生温度复位的点，接着置于全量复位的温度，然后再置于操作机组所需最大复位温度，复位类型2就生效。

(3) 复位类型3—是一种基于蒸发器温差的自动冷水温度复位。这类复位将根据冷水进水和出水温差增加 $\pm 16^{\circ}\text{C}$  ( $\pm 30^{\circ}\text{F}$ )。

要设置复位类型3，首先进入不发生温度复位的冷水温差，该温差通常是全设计负荷温差。其次，进入全量复位发生时冷水温差，最后，进入复位量，复位类型3就生效。

## 18) 需求量极限控制

需求量极限可以用能量管理系统 (EMS) 的4到 20mA或0到5vdc的外部信号进行控制。此选配功能可在RAMP\_DEM页上整定。一旦使之生效，控制器设定4mA为100%需求量，20mA为操作者组配的最小需求量整定点。

自动需求量极限线接于CCM端子J5-5(-)及J5-6(+), 由开关SW2上1号决定输入信号类型。开关置于“开”时，输入设置为4到20mA电源信号；开关置于“关”位置时，设定为0到5vdc外部信号。

## 19) 喘振防护设定

这是一组操作人员设定值，用以判断压缩机的扬程是否太高，并为防止压缩机喘振采取必要的保护措施，扬程由叶轮中心与叶轮排气间的压差决定。某个叶轮的最大扬程随流经叶轮的气流量以及叶轮的规格而变。

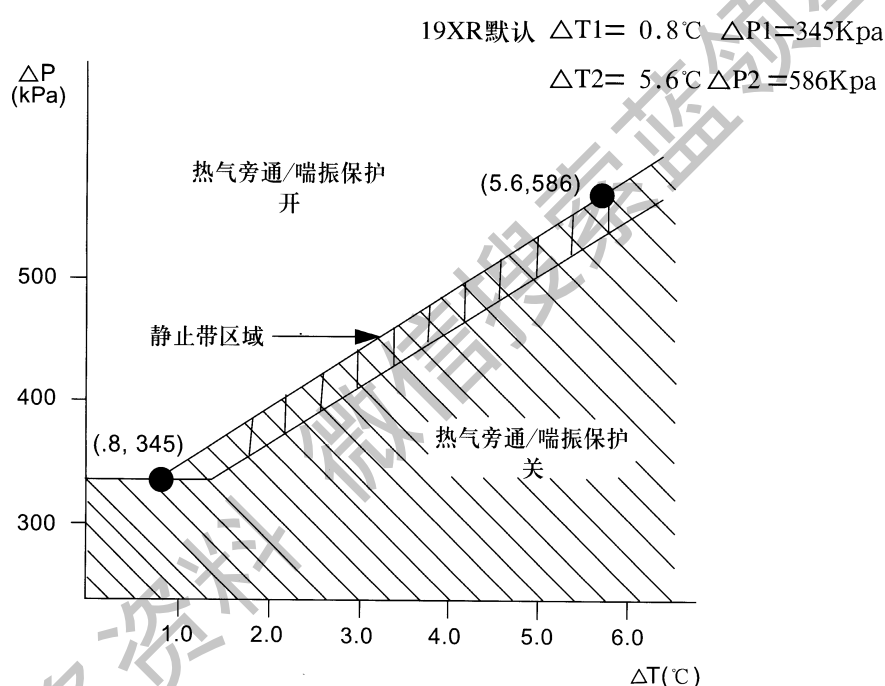
扬程太高，使通过叶轮的气流倒流时，发生喘振，最终将导致叶轮损坏。喘振防护提醒操作人员机组工况已达极限，要采取措施防止机组受损，如降低冷凝器进水温度。

这种算法首先要决定是否有必要进步校正，即检查两组由操作人员设置的数据点—“最小”和“最大”的负载点(T1/P1; T2/P2)。这两组点有各自的预设值，见选配页显示或表4。

喘振防护设定功能及设定值图示于图17。图中两组负载点画成一条线，设定功能利用这根线确定压缩机的最大扬程。只要蒸发器和冷凝器之间的实际压差，以及冷水进水和出水温差所确定的工况点在图中这根线以上(“最小”和“最大”负载点)控制算法就会采取保护措施，打开热气旁通组件。如果实际值在该线以下，则无保护措施。

当变量 $\Delta P$ 和 $\Delta T$ 确定的点，从“热气旁通/喘振防护关闭”区外移，在热气旁通/喘振防护开启前，该点须能过静止带到达设定值确定的直线，当点由“热气旁通/喘振防护开”区内移，点在热气旁通/喘振防护关闭前须经过静止带。有关修改最小预设点及满负荷预设点的内容可以参看输入服务组配章节。

有两种防护措施：如果提供热气旁通管，并选定功能表中热气旁通项(喘振极限/热气旁通项被设定为1)，则热气旁通阀打开。如果没有选热气旁通项(喘振极限/热气旁通项被设定为0)，则锁定导叶。见表4中冷量优先控制。这两种措施都是设法减小压缩机扬程，以防止喘振。



$\Delta P =$  冷凝器压力 - 蒸发器压力  
 $\Delta T =$  冷水进水温度 - 冷水出水温度

图17 19XR热气旁通/喘振保护设定点

## 20) 喘振保护

喘振会引起压缩机电机的电流波动，PIC II 监视电流变化。如果变化量大于整定值，就会记下一次喘振。如果在一个设定时段内喘振超过5次，PIC II 启动喘振防护，机组就关机。

喘振极限可在功能页上调整，找到喘振电流百分比参数，利用 **INCREASE** 或 **DECREASE** 软键调整喘振电流百分比，预设值为10%。

喘振时间期限可在该页整定，方法同上，预设值为8分钟。

在COMPRESS显示页中监视喘振次数（喘振防护次数）。

## 7、服务操作

图13是一个关于服务功能的表格及页面总览。

进入该页面须输入一个口令。

1) 在主菜单页，按下 **SERVICE** 软键，键入相应数字 1, 2, 3, 4。

2) 输入4位数口令，一次输一个数，每输入一个数屏幕上就显示一个 (\*) 号。

注：出厂时设定的口令是1-1-1-1，如果输入的口令不正确，屏幕上就显示信息有误，这时回到第一步，重新进行操作。

通过“服务菜单”下的CVC/ICVC配置可更改服务页中如下内容：

- 警告历史记录
- 控制测试
- 控制逻辑状态
- 设备组配
- ISM (启动柜) 配置参数
- 设备服务
- 时间和日期
- 接入网络装置
- 退出设备
- CVC/ICVC配置

图13 为以上服务页的附页及表格，按下 **EXIT** 软键，回到主菜单屏幕。

注：为防止未经过许可的人员进入CVC/ICVC服务页，如果15分钟没按键，关闭屏幕并设口令保护。过程如下：最后一次按键 15分钟后，显示起始页，CVC/ICVC灯熄灭，CVC/ICVC离开设口令保护的菜单。其它屏幕及菜单，如STATUS页可通过按适当软键进入而不须输入口令。

## 8、离开网络设备

由起始CVC/ICVC屏幕进入该页并离开网络设备，在服务页中，按下 **MENU** 及 **SERVICE**，输入口令，点中“LOG OUT OF NETWORK DEVICE”（离开网络设备），按下 **SELECT** 键，CVC/ICVC起始页消失。

## 9、假日日程表 (图18)

该日程表可以为节假日特殊操作而配置。当修正一个时间段时，在星期几的后面加一“H” 就表示该时期为一假日(图15)。

为了使“HOLIDEF”页面上的假日配置能正常工作，必须激活广播功能。由设备配置 (EQUIPMENT CONFIGURATION) 表进入“BRODEF”屏幕，并选中“ENABLE”（生效）激活该功能。注意当机组与CCN网络相连时，只有一台机组或CCN 装置可设置为传播设备，被设定为广播设备的控制器在整个网络中传递假日，时间及夏令时。

进入BRODEF 页，请参照服务菜单结构（见图 13）。

查看或更改多达18个的假期，执行以下操作：

1. 在主菜单中，按下 **SERVICE** 进入服务菜单。

2. 如果未联机,参考有关联机或脱机说明。一旦联机,按下 NEXT 直到选中设备配置(Equipment Configuration)。

3. 按下 **SELECT** 进入设备配置页。
4. 按 **NEXT** 直到选中“Holidays”假期定义表。
5. 按 **SELECT** 进入数据表页面, 该页列出 18个假期。
6. 按 **NEXT** 选中 假期表查看或修改, 每张表为一个假期, 共计99天。
7. 按 **SELECT** 进入假期表, 该表显示假期开始月份、日、持续天数。
8. 按下 **NEXT** 或 **PREVIOUS** 选中月、日或持续天数。
9. 按下 **SELECT** 修改月、日或持续天数。
10. 按下 **INCREASE** 或 **DECREASE** 更改选定值。
11. 按 **ENTER** 保存修改内容。
12. 按下 **EXIT** 回到前一菜单。

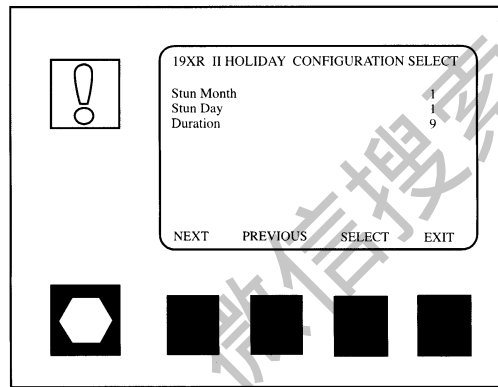


图 18. 假日日程表显示页

## 九、开机 / 关机 / 再循环程序

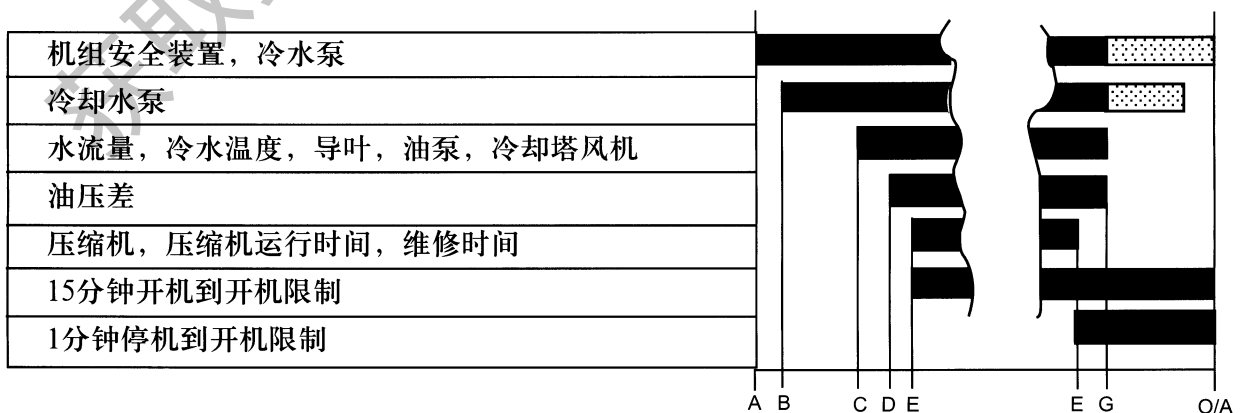


图 19 19XR机组控制顺序

A \_启动 开始；预启动检查，开启冷水泵。

B-开启冷却水泵（A之后5秒钟）。

C-水流验证时间(B之后 30秒至 5分钟)。对照控制点检查冷水温度，检查导叶是否闭合，启动油泵，并控制冷却塔风扇

D-油压差验证时间（C之后15秒至300秒）。

E-压缩机开启，压缩机运行时间和维修时间计时开始，15分钟限制开机计时器开始计时（D之后10秒），压缩机总启动次数加1。12小时内的启动次数加1。

F-激发关机：压缩机电机停机，压缩机运行和维修时间计时停止，1分钟限制开机计时器开始时。

G-油泵及冷水泵失电(F之后 60秒)，冷却水泵和冷却塔风扇可能继续运行（如果冷凝器压力高），如果在“再循环”模式，冷水泵继续运行。

O/A-允许重新启动(二个开机限制时间定时器均计时到，即E后至少 15分钟，F后至少1分钟)。

## 1、本机开机

本机开机亦称手动开机，就是按下CVC/ICVC起始页的[LOCAL]本机菜单软键。当机组日程表表明当前时间和日期已被设为运行时间和日期，并且15分钟启动到启动，1分钟停机到启动限制计时过后，可以进行本机开机。这些限制计时可在起始页的MAINSTAT页上查看，计时必须结束，机组方可启动。如果计时未完成，在MAINSTAT页上的运行状态参数显示“暂停”。

如果问“占用？”时，MAINSTAT页上参数被设为“NO”，机组可按下述方法强制启动；由CVC/ICVC页，按下[MENU]及[STATUS]，滚动屏幕选中CHILLER START/STOP(机组开/停)，按下[START]越过日程表启动机组。

注：机组将持续运行至强制启动解除，而不管设定的日程如何。要中止强制启动，由MAINSTAT页选中机组开/停（CHILLER START/STOP）并按下[RELEASE]，机组重新回到日程表设定的开机/停机时间。

机组也可优先控制日程进行启动。由起始页，按下[MENU]及[SCHEDULE]，向下滚动屏幕选择当前日程选中 OVERRIDE，设定所需优先控制时段。

设备服务页上遥控触点功能生效的机组开机时，必须满足另一种工况。对于这些机组，在MAINSTAT页上的“遥控触点参数”必须为闭合。由CVC/ICVC起始页，按下[MENU]及[STATUS]，滚动屏幕至 MAINSTAT 按下[SELECT]，向下至 STATUS01 页选中“遥控触点输入（REMOTE CONTACTSINPUT）”并按下[SELECT]。然后，按下[CLOSE]，中止优先控制，选择遥控触点输入，并按下[RELEASE]。

一旦本机开始启动，PICII执行一系列预启动测试以确证所有预启动报警信号及安全设备处于表3所示限定范围内。在MAINSTAT页上运行状态(RUN STATUS)参数读作“预启动(PRESTART)”。如果测试失败，开机延迟或取消。如果成功，水/盐水泵继电器上电，状态页显示启动(STARTUP)。

5秒后，冷却水泵继电器上电。30秒后，PIC II监视冷水及冷却水流设备并等候至“水流量验证时间”(预设值为5分钟)证实水流量。验证了水流量后，把冷水温度与“控制点”加“1/2冷水静止带”进行比较，如果温度小于等于这个值，PIC II关闭冷却水泵继电器进入再循环模式。

注：装有ICVC的机组在出厂时没有安装冷水或冷却水流量计。（随CCM控制板作为附件使用）。

如果水/盐水温度足够高，开机程序继续并检查导叶位置。如果导叶开度超过4%，等到PICII关闭导叶后再开机。如果导叶闭合且油泵压力低于4psi(28kPa)。油泵继电器上电，然后，PICII等候

至油压差(油压差证实时间预设值为40秒)达到18psi (124kPa) 的最大值。油压差被证实后, PIC II 等候 40秒, 压缩机启动继电器(ICR)上电, 启动压缩机。

压缩机工作及服务工作时间定时器启动, 压缩机开机记入12小时计数器, 超过12小时, 计数器重新计数。

不能成功验证上述各项要求, PIC II就会中断开机, 在CVC/ICVC页上显示预开机失败信息。预开机失败不记入12小时开机计数器内。在ICR 继电器接电后, 发生的故障产生安全关机, 则要在12小时计数器里记录1次, 并在CVC/ICVC显示页上出现关机状态。

## 2、关机程序

如果发生下述情况就会出现机组关机:

- 按住“停机”按钮至少1秒钟(报警指示灯闪亮一次), 确认停指示)
- 出现再循环情况
- 日程表已进入“未占用”模式
- 超过机组安全保护设定限关机, 机组报警
- 开机/关机由CCN网络或 CVC/ICVC 优先控制停机

出现关机信号时, 关机程序是先使启动继电器(ICR)失电, 停下压缩机。状态信息显示“关机进行中, 压缩机断由 (SHUTDOWN IN PROGRESS, COOMPRESSOR DEENERGIXED)”, 导叶回到闭合位置。压缩机停机 60秒钟后, 油泵继电器和冷水/盐水泵继电器关闭。同时, 如果冷却水进水温度高于或等于46.1℃ (1115°F) 并且冷凝器制冷剂温度大于冷凝器冻结点-15.0℃ (5°F), 那么冷却水泵关闭, 停机到开机计时器开始计时。如果启动到启动计时器的值仍大于开机到停机计时器的值, 那么时间显示在CVC/ICVC页上。

关机过程中某些情况会改变此关机程序:

如果关机后平均线电流大于15%, 或启动柜接触器仍上电, 油泵和冷水泵保持接通, 出现报警信号。

如果冷凝器压力低于冷凝器压力优先控制极限值减3.5psi(24kPa), 且冷凝器制冷剂温度低于或等于冷凝器进水温度加-1.6℃ (3°F), 那么冷却水泵关闭。

如果机组由于制冷剂温度低而关机, 冷水泵会持续运行, 直到冷水出水温度高于控制点加3℃ (5°F)。

## 3、自动软停机电流极限值

在压缩机电机失电之前, 当出现非再循环, 非警告停机信号时, 软停机电流极限值(SOFTSTOP AMPSTHRESHOLD) 自动关闭压缩机导叶。

如果按下停机(STOP)键, 导叶关闭至已预设的电流百分比, 直至开度小于4%或过了4分钟, 压缩机随后关机。

如果机组进入警告状态或压缩机进入再循环 (RECYCLE) 模式, 压缩机将立即失电。

要激活软停机电流极限值, 将光标移动到CVC/ICVC屏幕服务页的底端, 用 **INCREASE** 或 **DECREASE** 键去设定软停机电流极限值至电机停机的电流百分比。预设值为100%电流值(无软停机), 设定范围为40%至100%。

当采用软停机电流极限值时，状态信息显示“关机进行中，压缩机下载 (SHUTDOWN IN PROGRESS, COMPRESSOR UNLOADING)”。

#### 4、冷水再循环模式

压缩机在轻负载工况运行时，机组可能会循环关机，等到负载增大后再重新开机，冷水机组的这种循环是正常的，称为“再循环”。在下述任何一种情况时就可激发再循环关机：

●机组处于LCW控制下，冷水出水与进水温差小于再循环关机 $\Delta T$  (SETUP1表中)及冷水出水温度低于控制点 $2.8^{\circ}\text{C}$  ( $5^{\circ}\text{F}$ )时，控制点最近5分钟内没有增加，不处在冰蓄冷模式下。

●当ECW控制点生效时，冷水进水与出水温差小于再循环关机 $\Delta T$ 及冷水进水温度低于控制点以下 $2.8^{\circ}\text{C}$  ( $5^{\circ}\text{F}$ )，控制点最近5分钟里还没有增加。

●当冷水出水温度LCW在蒸发器制冷剂动作点上下 $2^{\circ}\text{C}$  ( $3^{\circ}\text{F}$ )以内时。

当机组在再循环模式，冷水泵继电器保持接电，监控冷水温度以了解负载是否增加。重新循环控制采用“再循环开机 $\Delta T$ ”来检查压缩机是否应开机。此值预设 $3^{\circ}\text{C}$  ( $5^{\circ}\text{F}$ )，可在SETUP1中查看或修改。当下述情况发生时，压缩机会重新开机：

●当LCW控制时，冷水出水温度高于控制点加“再循环开机 $\Delta T$ ”时。

●当ECW控制时，冷水进水温度高于控制点加“再循环开机 $\Delta T$ ”时。

一旦符合这些条件，压缩机就会以正常开机程序开机。

要减少压缩机再循环，在低负载时用时间日程关闭机组或通过风机系统运转增加机组负载。如果安装了热气旁通，调整该值确保热气旁通在低负载时动作，增加再循环启动 $\Delta T$ ，可延长再启动间隔时间。如果没有安装气旁通，机组不能工作在设计最小负荷以下。

#### 5、安全关机

安全关机和手动关机基本相同，所不同的是安全关机时，CVC/ICVC将显示关机的原因，警告指示灯将连续闪亮，备用警告接触器将接电。

安全关机后，必须按下 **RESET** 清除报警。如果警告仍然存在，警告指示灯会继续闪烁，一旦警告信号被清除，操作者必须按 **CCN** 或 **LOCAL** 软键重新开机。

## 十、开机前准备

#### 需用工作资料

- 适当的设计温度及压力表(产品资料提供)
- 机组合格证
- 启动装置及线路图
- 特殊控制或配置的图表或说明
- 19XR安装说明书



## 需用工具

- 制冷常用工具
- 数字型电压 / 欧姆表(DVM)
- 钳形电流表
- 电子检漏仪
- 500V绝缘测试仪(兆欧表)

- 使用附加储存容器及泵出系统
- 除去运输包装
- 打开油回路阀
- 紧固所有垫片接头及导叶轴密封

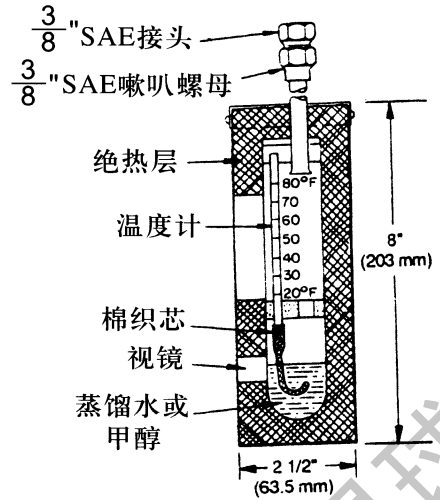


图: 20 典型湿球型真空指示计

## 1、机组密封性检测

图21是机组泄漏试验的步骤和方法

19XR机组在运输过程中，若机组要求完全充注制冷剂则主要在冷凝器中，压缩机已加润滑油，蒸发器允许有15psig(103kPa)制冷剂。标准产品机组充注15PSIG的保持性氮气，与制冷剂分别运输或制冷剂另行购置。

要确定机组是否泄漏，机组抽真空后充注剂冷剂。在机组加压后，用电子检漏仪检查所有的法兰及焊接连接处，如果发现泄漏，继续进行泄漏测试步骤：

如果压缩机组是弹簧减振，保持所有弹簧两头固定。以防可能的管压及在检漏试验过程中，将制冷剂从一个容器移入另一个容器或任何转移制冷剂的时候引起伤害。当制冷剂处于工作状态且水回路已充满时再调整弹簧。

## 2、制冷剂检漏仪

开利推荐使用符合环保要求的制冷剂检漏仪（即电子检漏仪或卤素灯）。

如果机组处于压力下，也可用超声波检漏仪。

### 警告

不要用空气或氧气对机组加压，HFC-134a与空气混合物可能会燃烧。

图21-19XR泄漏试验过程见下页。

## 3、机组泄漏试验

由于考虑到制冷剂泄漏难以控制及从制冷剂中分离杂质的难度，开利推荐以下泄漏试验步骤，图21为泄漏试验步骤概览。

1) 如果机组工作压力正常

- a. 从容器中排出保持性充注气体
- b. 如果需要，通过增加制冷剂提高机组压力，直到机组压力等于周围环境温度的饱和压力。  
按泵出程序，将制冷剂从储存容器送入机组。
- c. 机组泄漏试验如步骤3-9所述

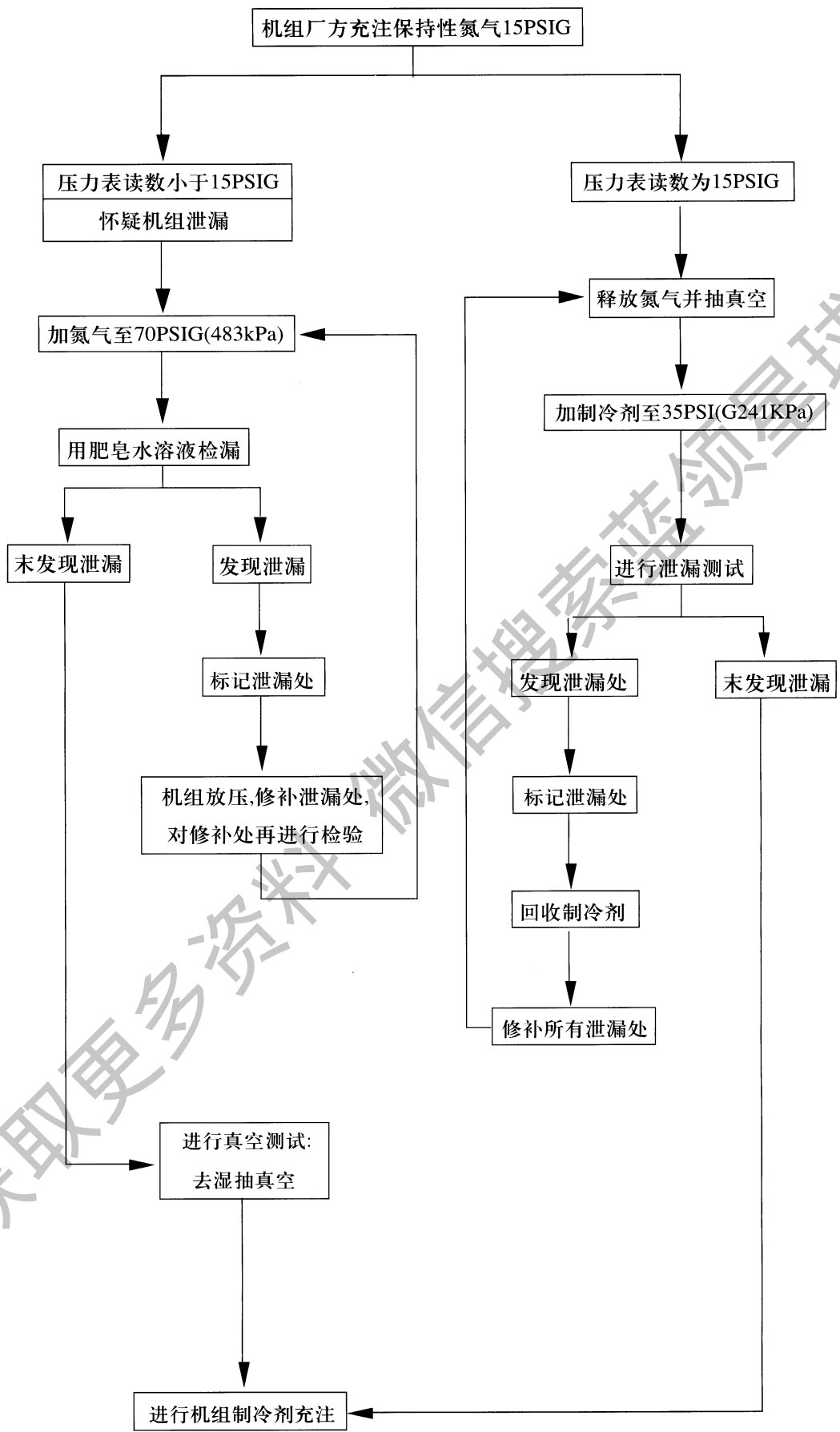


图: 21 19XR 泄漏测试过程

## 警告

如果使用HFC-134a的机组内压力低于35psig(241kPa)，不要将液态制冷剂充入机组，只能充入气体，随着冷水和冷却水泵的运转，利用PIC II中减压锁定(PUMPDOWNLOCKOUT)及中止锁定(TERMINATE LOCKOUT)模式，达到所需压力。液态制冷剂的低压下闪发会引起冻结及重大损坏。

- 2) 如果机组压力读数异常
  - a. 对带制冷剂运输的机组，准备泄漏试验。
  - b. 通过连接一氮气瓶加压至30psig(207kPa)，检查大的泄漏，用肥皂水检查所有连接处，如果试验压力能保持30分钟，准备小泄漏试验(步骤2g-h)。
  - c. 发现泄漏作好标记。
  - d. 放掉系统压力。
  - e. 修补所有泄漏。
  - f. 重新试验修补处。
  - g. 成功完成大泄漏试验后，尽可能除去氮气、空气及水分，这可通过后面的去湿程序完成，去湿程序见后面的有关章节。
  - h. 加制冷剂缓慢提高系统压力至160psig(1103kPa)最大值，对HFC-134a最小压力不低于35psig(241kPa)。然后进行小泄漏检测试验(步骤3-9)。
- 3) 用电子检漏仪、卤素灯或肥皂水仔细检查机组。
- 4) 泄漏确认—如果电子检漏仪发现泄漏可用肥皂水进一步确认，统计整个机组泄漏率，若整机的泄漏率超过0.45公斤/年(1磅/年)，则必须修补。
- 5) 如果在初次开机时没有发现泄漏、完成制冷剂气体从储存容器到机组的转移后，再次测试泄漏。
- 6) 如果再次测试后未发现泄漏
  - a. 将制冷剂移入储存容器，执行标准的真空测试；
  - b. 如果机组无法通过真空测试，检查大的泄漏；
  - c. 如果机组通过标准真空测试，给机组去湿，用制冷剂充注机组。
- 7) 如果再测试后发现泄漏，将制冷剂泵入储存容器，如果有手动隔离阀，也可将制冷剂泵进未泄漏的容器。
- 8) 移出制冷剂直到截止压力降到18inHg(40kPa)。
- 9) 修补泄漏，从第二步开始重复以上步骤，确保密封(如果机组在大气中敞开一个相当长时期，在开始重复泄漏试验前排空)。

## 4、标准真空试验

进行机组真空保持试验或去湿抽真空，需用压力表或湿球真空指示计，气体指示仪在短时间内无法显示小量泄漏。

- 1) 将一个绝对压力表或湿球真空指示计接入机组。
- 2) 用真空泵或抽气装置将容器压力降至18inHg(40kPa)。

- 3) 关闭阀门保持真空，记下压力表或指示计读数。
- 4) A) 如果24小时内泄漏率小于0.05inHg (0.17kPa)，表明机组密封性相当好。  
B) 如果24小时内泄漏率超过0.05inHg(0.17kPa)，机组需重新进行试验。如果能从其它容器获得制冷剂，按恢复机组到正常工况(Return Chiller To Normal Operation Conditions)章节中步骤2-10加压。如果无法获得，利用氮气和制冷剂指示计，按余差提高制冷剂压力至发现泄漏为止。如果使用HFC134a制冷剂，在常温下最大气体压力约为70psig，如果用氮气，最大泄漏测试压力为 230psig(1585kPa)。
- 5) 修补泄漏处，再试验并去湿。

## 5、机组去湿

如果机组敞开相当长一段时间，机组已含有水分，或已完全失去保持性充注或制冷剂压力，建议进行去湿抽真空。

### 当心！

机组处于去湿抽真空状态下，千万不可启动压缩机电机或油泵电机，也不要作兆欧试验，即使检查旋转也不可以，否则可能会发生绝缘破坏和其它严重损坏。

### 警告！

在将机组抽真空前，星三角启动柜须将隔离开关切断，这是由于尽管没有使电机运转的回路，但每一相对地都可形成电压。为确保安全，如果你无法确认是否有带电压端子，抽真空前，隔离启动柜。

去湿可在室温下进行。环境温度越高，除湿也越快。在环境温度较低时，要求较高的真空度以去湿。如果周围环境湿度较低，与专业人员联系，以获得所需技术。

去湿过程如下：

- 1) 将一高容量真空泵(5cfm[0.002m<sup>3</sup>/s] 或更大)与制冷剂充注阀相连，从泵到机组的接管尽可能短，直径尽可能大，以减小气流阻力。
- 2) 用一绝对压力表或一湿球真空指示仪测量真空度，只有读数时，才将真空指示仪的截止阀打开，并一直开启三分钟，以使两边真空度相等。
- 3) 如果要对整个机组除湿，开启所有隔离阀。
- 4) 在周围环境温度达到 15.6℃ (60°F) 或更高时，进行抽真空，直至压力表读数为 29.8inHg (757.4mmHg)或指示仪读数为 1.7℃ (35°F)时，继续抽 2小时。真空度不要大于29.88inHg(757.4mmHg)或对于湿球真空仪不低于0.56℃ (33°F)，在这个温度和压力下，水分隔离口结冰，冰在低温低压下蒸发缓慢，大大增加了除湿时间。
- 5) 关闭阀门和真空泵，记录测试仪读数。
- 6) 等候两小时，再记一次读数，如果读数不变，除湿完成。如果读数表示真空度已无法保持，重复4、5步。
- 7) 如果几次测试后，读数一直改变，在最大达160psig (1103kPa)压力下，执行泄漏试验，确定泄漏处并修补它，重新除湿。

## 6、检查水管

参考检定图中的管路图及 19XR 安装说明书中的管路结构。检查蒸发器和冷凝器管路，确保流动方向正确及所有管路已满足技术要求。

### 当心!

水质必须符合设计要求，清洁并经处理能确保机组正常运行，降低因腐蚀、积垢造成的管路损坏的隐患。开利公司不对因使用未处理或处理不当的水造成机组损坏负责。

## 7、检查选配的泵出压缩机排水管

如果装有泵出系统，请检查以确保冷却水排进该系统。根据提供的工作资料，检查现场提供的截止阀及控制元件，检查现场安装管线中制冷剂的泄漏。

## 8、检查安全阀

建议遵照最新版的 ANSI/ASHRAE 15 “机械制冷安全规范”及当地的安全法规，将安全阀管接至户外。

19XR 设置安全阀可释放机组设计压力 185psig(1275kPa)。

## 9、检查接线

### 警告!

在没有合适的设备及预防措施前，不要检查电源。否则，可能造成严重伤害。

### 当心!

如果机组处于去湿抽真空状态，千万不可施加任何类型的试验电压，即使检查旋转方向也不可以。否则，会造成绝缘击穿等严重损坏。

- 1) 检查接线是否符合接线图和各有关电气规范。
- 2) 对低压 (600V 以下) 压缩机，把电压表接到压缩机启动柜两端的电源线，测量电压。将电压读数与启动柜铭牌上的电压额定值进行比较。
- 3) 将启动柜铭牌上的电流额定值与压缩机铭牌上的进行比较，过载动作电流 (OLTA) 必须是额定负载电流 (RLA) 的 108%到120%。
- 4) 离心压缩机的启动柜必须包含PICII控制所需要的元件和端子。
- 5) 检查接至下述零件的电压，与铭牌值进行比较：油泵接触器，压缩机启动柜和润滑系统动力箱。
- 6) 明确油泵，电源箱和泵出系统都已配备熔断开关或断路器。
- 7) 检查所有的电子设备和控制器是否都按照接线图、合格证以及有关电气规范接地。
- 8) 明确用户的建设单位已查核水泵、冷却塔风机和有关的辅助设备运行正常，包括电机也已进行润滑，电源及旋转方向正确。
- 9) 对于现场安装的启动柜：用500伏绝缘测试仪如兆欧表，测试机组压缩机电机及其电源导线的绝缘电阻。

- a. 拉开启动柜总电源开关，并立即挂置标牌。
- b. 测试仪连接到电机引线上，按下面所述取 10秒钟和 60秒钟兆欧读数。

#### 6 端子电机

把6根导线扎在一起，测试导线组和地之间的电阻。然后再把导线成对扎在一起，1与4，2与5，3与6。

当第3对接地时，测量每对导线之间电阻。

#### 3 端子电机

把端子 1、2 和3 扎在一起，在导线组和地之间进行测试。

- c. 把60秒电阻读数除以 10 秒读数。其比值即极化指数必须大于等于1。而且 10 秒读数和 60秒读数都必须大于 50 兆欧。

如果现场安装的启动柜读数不符合要求，拆除电源导线，在电机端子处重新测试电机。

如果读数符合要求，那么是电源导线出故障。

注：机载启动柜不必进行兆欧试验。

### 当心！

如果电机启动柜是一个固态启动柜，在进行绝缘测试前，电机与启动柜接线必须断开，否则，测试仪产生的电压可能损坏启动柜固态元件。

10) 把所有接线接头接到ISM 和CCM 模块的插片上，并紧。

11) 非机载启动柜的机组，要检查润滑系统动力箱，确准安装单位已把电线接至面板底部。如果接至面板顶部，会导致碎片落在接触器上引起短路。如果发生，清洁并接触接触器。

## 10、开利舒适空调网络接口

开利舒适空调网络 (CCN) 通信总线由综合布线承包商提供并安装，它由铠装的带有加蔽线的3导线构成。

该系统元件以菊花链式连接于通信总线。每个系统元件通信插头的正极必须与正极相联，负极与负极相接，接地插头与接地插头相连。详见 19XR 离心机组安装说明书。

## 11、检查启动柜

### 注意！

记住有些自动启动设置能自动接通启动柜。切断启动柜前的断路器，而且要关闭机组和泵。

### 注意！

启动柜前面板上的总电源开关不能使所有内部电路失电，在维修启动柜之前要拉开内部和外部断路器。

一旦启动柜的安全装置动作，须等待30秒钟后再重新复位此安全装置。微处理机将其到1CR继电器的输出保留 10 秒钟，以确定故障的出错模式。

### 机械类启动柜

1) 检查现场接线线头是否接紧，活动零件的间隙和连接是否正确。

2) 检查接触器是否能够移动自如，检查接触器之间的机械连锁装置，确保接触器1S和2M不会同时闭合。检查其它所有的机电装置。比如：继电器，计时器，检查它们是否能够移动自如。

3) 重新接上启动柜控制电源（不是冷水机组总电源），检查电气功能。定时器整定之后，检查启动柜（继电器1CR 闭合，完成一个完整，正确的启动循环）。

### BENSHAW 公司REDISTART 固态启动柜

#### 警告！

通交流电时，该设备处于线电压中。按下停（STOP）按钮仍无法去除电压。

- 1) 确保所有接线均已正确接至启动柜
- 2) 确认启动柜的接地线已正确安装，并且线径足够。
- 3) 确认电机的接地线已正确接至启动柜。
- 4) 确保所有的继电器均已可靠安装于插座中。
- 5) 确认所有的交流电均已按说明书接至启动柜。
- 6) 给启动柜通电。

### 12. 油充注

19XR 压缩机的油充注量随压缩机规格号不同：

- 3 系列压缩机 30L(8gal)
- 4 系列压缩机 37.8L(10gal)
- 5 系列压缩机 67.8L(18gal)

油已充注与机组一同运输，油箱满位置在上视镜的中部，最低油位为下视镜的底部。如果需加油，必须满足离心压缩机油的开利技术规范，通过传动箱底部的充油阀加油，由于制冷剂压力比较高，必须用加油泵，加油泵要可达到1380kPa(200psi)或更高的压力。加油或放油必须在机组停机时进行。

### 13. 给控制系统通电并检查油加热器

在给控制系统通电以前，要确保能看到油位。启动柜内的断路器可以使控制系统油加热器上电，第一次上电，CVC/ICVC将在一段短时间内显示起始页。

给控制系统通电，使油加热器上电，这要在机组启动前几小时进行，以减少跑油。PICII通过控制润滑动力箱内的接触器对油加热器控制。启动柜中用一个独立的断路器给控制系统和油加热器通电，这样做是为了在主电机断路器因维修或长时间停机等原因而断开时，油加热器仍可上电。油加热器继电器状态（OIL HEATER RELAY）可以通过CVC/ICVC在“压缩机(COMPRESS)”表中查看。油箱温度可以在CVC/ICVC起始页上看。

## 14、软件版本

在CVC/ICVC模块的背面标有软零件号，在CVC/ICVC组配菜单内也可以看到软件零件号，其中最后两位数字为软件版本号。

### 警告!

在对机组控制组配检查并完成控制测试之前，不要运行机组。只有对所有的控制组配确认后，方可认为安全控制能起保护作用。

对19XR 机组进行组配时，所有的设定值必须加以记录，如 CL-1 至 CL-12 所示的表格可以方便进行所有设定数据的记录。

## 15、输入设定数据

进入CVC/ICVC“设定点”屏幕，可以查看/修改“基本需求量限”设定点、“出水温度(LCW)”设定点或“回水温度(ECW)”设定点。水温控制方法可以在“设备维修(EQUIPMENT SERVICE)”表中进行设定。

## 16、输入本机占用日程表 (OCCP C01S)

通过CVC/ICVC进入日程表 OCCPC01S 屏幕，根据用户的要求对占用日程表进行设定，如果不输入特定日程表，缺省值为每天 24小时占用，每周 7天占用，含假日。

关于如何设定占用日程表的更详细信息，可参照“控制系统”一节。

如果安装了CCN系统或需要辅助日程表，还要对“CCN 占用日程表 (OCCPC03-99S)”进行设定。

注：CCN占用日程表 (OCCPC03S) 的初始值设为非占用。

## 17、对服务组配进行设定

进行以下组配时，需要CVC/ICVC处于“服务”屏幕。

- 密码
- 输入时间与日期
- CVC/ICVC组配
- “服务参数”
- 设备组配
- 自动控制测试

### 密码

要进入服务表，必须先输入密码，所有的CVC/ICVC初密码为 1-1-1-1。

### 时间与日期设定

进入“服务”菜单中的“时间与日期”表，输入当前的时间、日期与周日数。如果当天是节假日，“今天是否节假日 (HOLIDAY TODAY)” 参数设为“YES”。



注：由于日程表关系到控制顺序，只有对机组的时间和日期进行设定之后，方可启动。

### 必要时更改CVC/ICVC组配

在“服务”表中，进入“CVC/ICVC组配 (CVC/ICVCCONFIGURATION)”，可以查看或更改CVC/ICVC的CCN地址，将CVC/ICVC显示改成公制英制，更改密码。如果工作现场有多台机组，要更改每台机组CVC/ICVC的地址，使它们各不相同。

### 更改密码

- 1、按 **MENU** 与 **SERVICE** 软键，输入当前密码，将光标移至“CVC/ICVC”组配(CVC/ICVC CONFIGURATION)，按 **SELECT** 键。CVC/ICVC 组配屏上的最后5项可以更改；总线号、地址号、波特率、英制/公制及密码。
- 2、用 **ENTER** 键将光标移到“密码 (PASSWORD)”，密码的第一位数被点亮。
- 3、用 **INCREASE** 或 **DECREASE** 软键进行更改，当出现所要的数据时，按 **ENTER** 键。
- 4、下一位数字被选中，可以进行更改。第三位与第四位数字的更改方法相同。
- 5、当最后一位数改好后，CVC/ICVC移至“总线(BUS)”参数，按 **EXIT** 键回到“服务”菜单。

### 当心!

一定要记住密码，最好要保留一份复印件以备将来查用。如果没有密码，就无法进入“服务菜单”，除非由开得技术人员从“状态 (STATUS)”屏进入“CVC/ICVC密码 (CVC-PSWD/ICVC-PSWD)”项。

### 将CVC/ICVC显示由英制改为公制

初始状态时，CVC/ICVC英制显示信息，要改为公制显示，进入“CVC/ICVC组配(CVC/ICVCCONFIGURATION)”屏。

- 1、按 **MENU** 和 **SERVICE** 键，输入密码，将光标移到“CVC/ICVC组配(CVC/ICVCCONFIGURATION)”项，按 **SELECT** 键。
- 2、用 **ENTER** 键将光标移到“US IMP/METRIC”。
- 3、按所要的“公制 (METRIC)”或“英制 (US)”键。

### 修改语言 (仅ICVC)

ICVC的默认显示语言是英语。进入 ICVC 配置页 (CVC/ICVCCONFIGURATION)可以更改为其它的语言：

- 1、按 **MENU** 和 **SERVICE** 键，输入密码，并选亮ICVCCONFIGURATION键，按 **SELECT** 键。
- 2、用 **ENTER** 键滚动显示语言(LID LANGUAGE)。
- 3、按 **INCREASE** 或 **DECREASE** 键到需要的语言，按 **ENTER** 键确认。

### 必要时更改控制器识别信息

CVC/ICVC模块地址可以从“CVC/ICVC 组配”屏进行更改。如果工作现场有多台机组，要对每一台机组的地址进行更改。记下CVC/ICVC模块上的新地址，以备将来查用。

### 必要时对“设备服务参数(EQUIPMNET SERVICE PARAMETERS)”进行更改

“设备服务 (EQUIPMENT SERVICE)”屏中有六个服务表格。

对“服务 (SERVICE)”表进行组配——进入“服务 (SERVICE)”表，对下列数据进行更改。

注：屏幕上其它参数保留为初始值，也可以根据操作者的要求进行更改。对ISM\_CONF表中的“电流不平衡时间”与“接地故障的持续时间”两个参数进行调整，可以改变机组对故障反应的灵敏度。增加这两个参数的值可以降低灵敏度，减小这两个参数的值可以提高灵敏度。

参数	位于相应的表
启动柜类型 (Starter Type)	ISM_CONF - 全压启动选 0, 减压启动选 1, 固态启动或变频启动选 2
电机额定线电压 (Motor Rated Line Voltage)	ISM_CONF - 输入电机的额定线电压
电压互感器的亦比 (Vilt Transformat Ratio)	ISM_CONF - 输入接在 ISM 模块 J3 端子上的电压互感器的变比, 若未使用电压互感器, 此值选 1
电机额定电流 (Motor Rated Load Amps)	ISM_CONF - 根据机组铭牌参数输入电机额定电流
电机堵转脱扣电流 (Motor Locked Rotor Trip)	ISM_CONF - 根据机组铭牌参数输入电机三角形堵转电流值 (LR AMPS D-)
启动柜堵转电流值 (Starter LRA Rating)	ISM_CONF - 根据启动柜铭牌值输入
电机电流互感器变比 (Motor Current CT Ratio)	ISM_CONF - 输入接在 ISM 模块 J4 端子上的电流互感器的变比
接地故障电流互感器 (Ground Fault CT)	ISM_CONF - 如果在 ISM 模块的 J5 端子上没接互感器, 输入 0, 如果接有互感器, 输入 1
接地故障电流互感器变比 (Ground Fault CT Ratio)	ISM_CONF - 输入接地故障电流互感器的变比
单周波失压 (Single Cycle Dropiut)	ISM_CONF - 如果需要对电机进行单周波缺损保护, 此值设为“生效 (ENABLE)”
线频率 (Line Ftequency)	ISM_CONF - 电压频率为 60Hz, 此值设为“YES”, 电压频率为50Hz, 此值设为NO
电压线频率故障 (Line Ftequency faulting)	ISM_CONF - 如果电机需要在电源频率降低时进行保护, 此值设为“生效 (ENABLE)”
喘振防护或热气旁通选择项 (SurgeLimiting or Hot Gas BypassOption)	OPTIONS - 如果机组装有热气旁通装置, 此值设为 1
最小负载点 (T1/PI) (Minimum Load T1/PI)	OPTIONS - 根据作业数据设定, 可参照更改负载点设定的有关章节
最大负载点 (T2/P2) (Minimum Load T2/P2)	OPTIONS - 根据作业数据设定, 可参照更改负载点设定的有关章节
载冷介质 (Chilled Medium)	SETUP1 - 输入“水 (WATER)”或“盐水 (BRINE)”
蒸发器制冷剂低温报警点 (Evaporator Refrigerant Trippoint)	SETUP1 - 通常设定在设计温度以下1.7℃ (3F)
蒸发器水流压差切断点 (Evaporator Flow Delta P Cutout)	SETUP1 - 设计压差的 50% 至 3.4kPa(0.5psi)
冷凝器水流压差切断点 (Condenser Floe Delta P Cutout)	SETUP1 - 设计压差的 50% 至 3.4kPa(0.5psi)
扩压器选项 (Diffuser Option)	SETUP2 - 只有对系列4和5压缩机上值设为“生效(ENABLE)”。参照规格号的命名法
扩压器全开电流值(mA) (Diffuser Full Span mA Rating)	SETUP1 - 只有对系列4和5和压缩机输入扩压器执行机构全开时的电流值. 此值位于扩压器执行机构侧面的标签
电机额定功率 (Motor Rated Kilowatts)	RAMP_DEM - 如果将“按功率加载(kilowatt ramp demand)”设为“生效 (ENABLE)”, 则输入此值

## 必要时对扩压器控制进行组配

如果压缩机配备可变扩压器(系列5压缩机),进入“SETUP2”页选中“DIFFUSER CONTROL”按下 **ENABLE**, 输入正确的扩压器及导叶值。初始值位于控制面板内的标签上。要获得正确的设定值, 请与开利技术人员联系。

带有可变扩压器控制的压缩机的执行机构经过测试并标明发生 100% 开度时的电流值 (mA)。该值在“SETUP2”页上设置, 该项显示为“DIFFUSER FULL SPANmA”。

## 必要时修改设备组配

“设备服务”表中可选择, 查看或修改参数: 只有在必要时, 才修改开利调试人员设置的现场组配值。

## “服务 (SERVICE)” 屏修改

按特定的作业数据对这些页面上的值进行修改, 修改可能包括:

- 冷水复位
- 冷水回水控制 (生效/失效)
- 4到20mA需求量极限
- 自动启动 (生效/失效)
- 遥控触点 (生效/失效)

## 18、控制测试

通过执行自动控制测试对安全控制系统状态进行检查, 进入“控制测试”表执行某些功能的测试。

自动控制测试可检查所有输入, 输出功能, 进行控制测试时, 压缩机必须处于关机状态, 通过按 CVC/ICVC上的“停机(STOP)”按钮可以使压缩机进入关机模式。进行每项控制测试时, 都要操作者确认是否正在进行, 是否要继续进行。如果检测到有故障, 操作者可以记下问题并继续进行下一项。

注: 输入导叶校正对接在 CCM 上的导叶输入 (位于J4 插口上的9与 10端子),

注: 如果在控制测试中导叶打不开, 确认机组是否处于低压报警状态。(低压报警会使导叶关闭)。

注: 如果蒸发器压力低于 -35kPa (-5psig), 在对油泵进行控制测试时, 不能开启油泵。

如果控制测试完成或按 **EXIT** 键, 测试停止并回到“控制测试”菜单显示。控制菜单如下所示:

CCM 温度传感器	检查所有温度传感器
CCM 压力变送器	检查所有压力变送器
泵	检查所有不泵输出, 也检查水流量或水压差
离散信号输出	逐个激活开/关输出量
导叶	导叶操作检查
扩压器执行机构	扩压器执行机构的检查
泵出减压 / 锁定	泵出减压是为了避免抽真空过程中制冷剂低压报警, 同时锁定压缩机并开启水泵
终止锁定	在泵出减压锁定后充注制冷剂, 并使机组运转
导叶校正	在 CCM上校正导叶输入

注: 只有对系列4和5的压缩机, 扩压器控制才有效。

注: 如果在控制测试中某读数超出正常范围, 该读数旁会有星号 (\*) 标示, 并有提示信息。

## 19、检查泵出系统的控制部分及压缩机

控制部分包括一个开 / 停开关、一只3A的保险丝、压缩机过载继电器、内置温度保护开关、压缩机接触器和制冷剂高压开关，压力开关设定在1110kPa动作，896kPa复位。确认已接好水冷冷凝器。松开压缩机紧固螺栓，使弹簧能自由移动，打开压缩机的吸气和排气检修阀，检查压缩机视镜中的油位，必要时加油。

表 5 控制测试菜单功能

进行的测试	视测项目
CCM温度传感器	冷水回水 蒸发器剂冷剂温度 冷水出水 冷却水回水 冷却水出水 遥控复位传感器 压缩机排气温度传感器 压缩机止推轴承温度 油箱温度 压缩机电机绕组温度 备用温度1 备用温度2
CCM压力变送器	蒸发压力 冷凝压力 油压差 $\Delta P$ 备用差差 $\Delta P$ 冷水压差 $\Delta P$ 冷却水压差 $\Delta P$ 压力变送器参考电压
泵	油泵—确认油压差 冷水泵—确认水压差 冷却水泵—确认水压差
离散输出	油加热器继电器 热气旁通继电器1 低位冷却塔风机继电器 高位冷却塔风机继电器 报警继电器 脱扣继电器
导叶执行机构	打开 / 关闭
扩压器执行机构	打开 / 关闭
泵出降压 / 锁定	使用泵出降压 / 锁定、移出制冷剂时防止冻结，指导操作者闭合哪只阀，何时启动冷水泵与冷却水泵，并确认水流量，监视泵出过程中： 蒸发器压力 冷凝器压力 蒸发器温度 泵出降压之后关闭水泵 锁定压缩机

表 5 控制测试菜单功能(续)

进行的测试	被测项目
终止锁定	启动水泵，监视流量。指导操作者打开哪只阀，何时开。监视充注过程中： 蒸发器压力 冷凝器压力 蒸发器温度 终止压缩机锁定

## 20、高海拔位置

由于压力变送器是根据海平面进行校正的，如果机组安装在高海拔位置应重新校正，具体校正过程见故障查找指南一节。

## 21、充注制冷剂

### 当心!

弹簧隔振的机组在运输、充注或排放制冷剂时，如果弹簧的上下两个方向没有挡好，可能会使外部排管严重损坏。

### 警告!

在充注制冷剂时，要开启冷水泵和冷却水泵，防止冻结。

19XR 机组出厂时充注 15PSIG 保持必氮气，抽空整个机组，用制冷剂充注机组。

## 19XR 机组压力平衡（无泵出系统）

### 注意!

机组维修之后，或初次开机时要平衡 19XR 机组制冷剂压力，千万不能立即打开排气隔离阀，应用电机冷却隔离阀或在蒸发器和冷凝器顶部排气阀之间连接一条充注软管作为平衡阀使用。

要平衡 19XR 机组中制冷剂压差，可采用服务菜单中控制测试的“终止锁定”（TERMINATE LOCKOUT）功能，保证打开冷水泵和冷却水泵，防止冻结。下面是没有泵出系统的 19XR 机组平衡制冷剂压力的方法。

- 1、进入控制测试的“终止锁定”（TERMINATE LOCKOUT）模式。
- 2、重要：接通冷水和冷却水泵，保持不冻结。
- 3、慢慢打开制冷剂冷却隔离阀，机组的蒸发器和冷凝器压力会逐渐平衡，这个过程大约需要 15 分钟。
- 4、一旦压力平衡这后，就可打开蒸发器隔离阀和冷凝器隔离阀及热气旁通阀。

### 警告!

旋转排气隔离阀时，要准确重新装上阀门的锁定板。这样可避免阀门在维修过程中，或机器操作过程中打开或闭合。

19XR 中制冷剂的充注量随机组组件及设计条件而变，如工作数据清单说明。

## 警告!

在充注, 转移或抽出制冷剂过程中, 应始终保持冷却水泵和冷水泵运行。

用控制测试功能终止锁定功能。

如果机组运输时带有保持性充注, 制冷剂由制冷剂充注阀或泵出系统连接头充入。先从机中抽出保持性氮气, 将制冷剂 (HFC-134a) 以气态充入系统, 压力超过 35PSIG (141kPa) 后, 再以液态充注直到所建议的充注量。

调整制冷剂充注——19XR按机组设计工况正确充注进行运输, 最好在设计负荷已知的条件下进行调整充注。要调整充注, 检查满负荷工况下冷水出水温度与蒸发器制冷剂温差, 必要时, 增加或减少制冷剂, 使温差达到设计工况或最小温差。

## 十一. 正式开机

### 1、准备工作

开机之前, 先做以下检查:

- 1) 接通主启动柜, 油泵继电器, 冷却塔风机启动柜, 油加热器继电器及机组控制箱的电源。
- 2) 冷却塔水位适当, 水温度低于或等于设计温度。
- 3) 机组已正确充注制冷剂, 所有制冷剂隔离阀和油路截止阀都处于正确位置。
- 4) 从油箱视镜观察到的油位正常。
- 5) 油温达到控制温度 (见“油温控制”)。
- 6) 蒸发器和冷凝器水路上的阀门全打开。

注: 如果水泵非自动, 要确保水循环正常。

## 当心!

温度高于 43℃ 的水或盐水不得流经蒸发器或冷凝器, 制冷剂压力过高会从安全阀排放出去, 造成制冷剂泄漏。

7) 进入“控制测试 (CONTROL TEST)”屏, 找到“终止锁定 (TERMINATE LOCKOUT)”项, 按 **SELECT** 键并回答“YES”, 使机组重新回到操作模式。机组在出厂时处于锁定状态, 以防止偶然开机。

### 2、试验开机程序

1) 断开启动柜前面板上的主电机断路器, 断开主电机电源, 到控制箱、油泵用启动柜控制回路的电源仍然接通。

2) 检看CVC/ICVC的起始页, 左上角的状态信息为“手动停机(Manually Stopped)”, 按下 **CCN** 或 **LOCAL** 启动。如机组未进入启动模式, 到日程表页, 优先控制日程安排或更改占用时间, 按 **LOCAL** 键, 开始开机程序。

3) 检查冷水泵和冷却水泵是否接电。

4) 检查确认油泵启动及油压差是否建立, 油泵运转 11 秒后, 启动柜就会接通, 进行开机程序。

- 5) 检查主接触器的动作是否正常。
- 6) 未测出电机电流PICII就会显示报警，复位后进行正式开机。

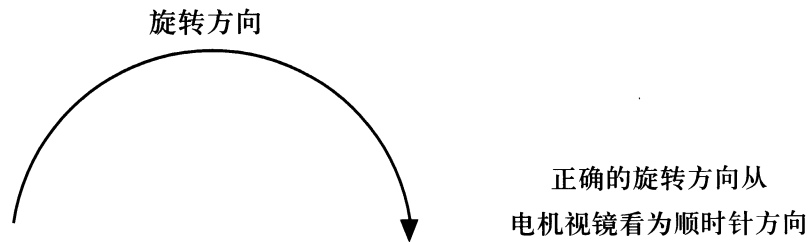


图 22 启动时电机正确的旋转方向

### 3、检查电机旋转方向

- 1) 接通启动柜面板上的主电机断路器，就可以进行转向检查。
- 2) 当起始页的状态语句为“准备开机”，按下 **LOCAL** 键，可以通过PICII进行开机检查。
- 3) 启动柜接通后，电机就开始转动，检查电机是否顺时针旋转（图22）。

如果转向正确，那么继续启动过程，使压缩机加速。

如果旋转方向不是顺时针（从视镜中看），停机，反接启动柜三根电源进线中的两根，重新开机检查旋转方向。

注意：在卸载时不要检查电机转向。在平衡压力容器时旋转可能已反向。

### 4、检查油压差

- 1) 当电机加到全速时，记下CVC/ICVC起始页上的油压差读数。该数应当在18至30psig (124至206kPag)之间。
- 2) 按下停机按钮，听压缩机在卸载时是否有异常声响。

### 5、防止偶然开机

在维修期间或任何需要的时候，可以进入停机优先控制设定的防止偶然开机。进入“MAINSTAT”屏，用 **NEXT** 或 **PREVIOUS** 找到“CHILLER START/STOP”项，按 **SELECT** 键，优先控制当前“START”值，按下 **STOP** 后再按 **ENTER** 键，此时“SUPVSR!”出现在CVC/ICVC上，表示优先控制生效。

要重新开机，需先解除停机优先控制，进入“MAINSTAT”屏，用 **NEXT** 或 **PREVIOUS** 选中“CHILLER START STOP”，3个软键表示了3种选择：

**START** : 强制开机

**STOP** : 强制关机

**RELEASE** : 将机组置于远程控制或日程表控制之下。

要让机组回到常规控制，按下 **RELEASE** 再按 **ENTER** 即可，详细说明见本机启动一节。

检查机组运行条件——确保机组温度，压力、水流、油和制冷剂的液位正常。

## 十二、操作指导

### 1、操作者责任

- 1) 在操作机组前熟悉机组及相关设备。
- 2) 做好开机前准备工作，按需要开/关机组，及使系统处于关机状态。
- 3) 记录机组的运行状况，及时发现不正常读数。
- 4) 检查设备，进行常规调整，进行控制测试，保持正常的油位和制冷剂量。
- 5) 不得随意更改整定点，日程表安排及其它PIC功能。
- 6) 机组停机期间保护系统不受损坏。

### 2、机组开机

- 1) 如果水泵非自动，先开启水泵。
- 2) 在CVC/ICVC起始页,按下 **LOCAL** 或 **CCN** 开机，如果机组处于“占用(OCCUPIED)”模式。且启动定时器计时已满，就会开始启动顺序，具体过程见启动/关机/再循环章节。

### 3、检查机组运行

压缩机启动之后，操作者应当监视CVC/ICVC屏显示，观察运行状况是否正常：

- 1) 压缩机关机时油箱温度高于49℃。
- 2) 在“压缩机 (COMPRESSOR)”表上轴承油温应为49~74℃。如果油泵运转时轴承温度读数高于83℃，关机，找出高温原因。排除故障之后才可重新开机。
- 3) 在两只视镜里至少有一只能看到油位。油压差和油温在许可范围之内,油起泡是可以接受的。
- 4) 在CVC/ICVC起始页上所看到的油压差应在18至30psi(124至207kPa)压差之间。一般来说,初次开机时的读数在18至25psi(124至172kPa)之间。
- 5) 从制冷剂电机冷却管线上的湿度指示器上应能看到制冷剂流动及其干燥状态。
- 6) 冷凝器压力和温度随机组的工况变化。一般来说，压力范围是387至943kPa，相应温度范围是15至41℃，冷凝器进水温度尽可能控制在设计工况温度以下，保证机组效率。
- 7) 蒸发器的压力和温度随机组的工况变化。一般来说，压力范围是202至286kPa，相应温度范围是1至8℃。
- 8) 在“控制加负载”结束后，即使负荷需求量很小，压缩机可以在短时间内满负荷运行。优先控制有效电气需求量整定值，以限制压缩机输入功率IKW，或者减慢降温的速度，以避免机组短时间在高需求量运行。

### 4、关机

- 1) 一旦设定了日程表安排，占用程序就会自动开机，关机。
- 2) “关机”按钮按住1秒钟,，报警灯变闪亮，确认按钮已被按过，压缩机就会按照正常停机程序关机。按过 **CCN** 或 **LOCAL** 键之后，机组才可重新启动，机组目前在“OFF”模式。



## 重要!

千万不可试着拉开隔离开关使机组停机，这会产生高强度电弧。在问题查清，故障排除之前千万不能重新开机。

### 5、短时间停机

无需特别的准备，按照常规的检查 and 开机程序进行即可。

### 6、长期停机

如果配备泵出系统，制冷剂应当放回到储存容器中，以减少机组压力和可能产生的泄漏。留下 2.27 至 4.5 公斤制冷剂或氮气，机组保持正压，以免空气漏进机组。

如果机组使用地区温度会降至冰点以下而冻结，要放空冷水、冷却水、泵压排空水环路，避免冻结。水室排水口要一直打开。

机组油加热器和控制器上电，以维持油箱最低温度。

### 7、长期停机后

注意水系统的排水口已闭紧，建议清洗系统去除水垢，必要时需刷洗管子，在CVC/ICVC起始上检查蒸发器的压力，与留在机组中的原有保持量相比较，如果(按环境温度对应的饱和压力)出现压力损失就要检查制冷剂泄漏。

把制冷剂从储存容器中重新充注进机组。

仔细进行各项常规的系统预先检查和系统运行检查等。开机之前进行控制测试，如果压缩机油位异常地高，油中可能吸收了制冷剂。确保油温高于60℃或与蒸发器制冷剂温差大于27℃。

### 8、工作记录卡

工作记录卡是一整套运行检查和维修保养记录单，提供机组运行的连续记录，有助于编制日常维修保养计划，诊断和排除机组故障，是保证机组长期正常运行的重要依据。

## 十三、维护工作概述

### 1、制冷剂性能

19XR机组应用的制冷剂为 HFC-134a，在正常大气压下，HFC-134a沸点为-25℃ (-14F)，因此必须存放在压力容器内。制冷剂混入空气中是无味的，在大气压下不可燃，参见“材料安全”资料及最新版的 ASHRAE “机械制冷安全规范”，了解该制冷剂的安全管理知识。

## 危险!

在高浓度下，HFC-134a将溶解油及一些非金属材料，可置换大量氧气引起窒息。使用制冷剂时，保护手、眼及避免吸入气体。

## 2、补充制冷剂

根据调整制冷剂充注章节所述步骤进行。

### 警告!

在转移制冷剂时，始终利用控制测试表中的压缩机泵出减压功能打开冷水泵及锁定压缩机。对HFC-134a，当机组压力低于30psig(207kPa)时，液态制冷剂可能闪发成气态并可能引起冻结。

## 3、移出制冷剂

如果使用选配的泵出系统，19XR机组中制冷剂可被转移到储液筒或机组冷凝器或蒸发器筒身。

## 4、调整制冷剂充注

如果为提高机组性能而增加或减少制冷剂，根据调整制冷剂充注章节所述步骤。

## 5、制冷剂泄漏测试

泄漏测试可以在机组带制冷剂情况下进行，用电子卤素仪、肥皂水或超声波检漏仪，确保室内通风良好以使闪发制冷剂浓度最低。在进行任何必要的泄漏维修前，从泄漏的容器内转移所有制冷剂。

## 6、泄漏率

ASHRAE建议如果每年制冷剂泄漏量超过整个机组充注量的10%时，应立即关掉管路进行维修。

另外，开利公司建议，如果泄漏量大于总充注量 0.1%但小于上述值时，在每年维护保养期间或任何转移制冷剂时进行修补。

## 7、维护，维修或大泄漏后的测试

如果所有制冷剂泄漏或者如果机组由于维护而敞开，机组或受到影响的容器需要进行压力测试及泄漏测试，参考机组泄漏测试章节执行一次泄漏测试。

### 警告!

HFC-134a进行泄漏测试时不能与空气或氧气混合及被压缩，通常制冷剂不能与高浓度的空气或氧气共存，因为混合会引起燃烧。

制冷剂检漏仪——用一个环保型检漏仪进行泄漏测试。

用干燥氮气加压——另一个检漏法是用氮气加压并用肥皂泡溶液或超声波检漏仪确定是否泄漏注：只有在所有制冷剂从筒身内排空时才可用干燥氮气加压。

- 1) 钢瓶上的压力调节器连接一根铜管到制冷剂充注阀。千万不要用钢瓶全压进行加压。
- 2) 完全打开充注阀。
- 3) 慢慢打开钢瓶调节阀。
- 4) 观察机组上的压力表，在压力达到测试水平时，关闭调节阀，不要超过 140psig(965kpa)。
- 5) 关掉机组上的充注阀，如果不再需要加压，去掉铜管。

## 8、修补泄漏，再次测试及执行标准真空测试

机组加压后，用检漏仪检漏，让机组回到大气压，修复发现的泄漏并再次测试。再次测试后发现没有泄漏，执行标准真空测试，然后对机组去湿。参考前面相关章节。

## 9、检查导叶联动机构

机组关闭后，导叶闭合。如果传动链条松开，按以下步骤消除松弛后引起的空转。

- 1) 机组关机时，导叶执行机构完全关闭，除去防护链罩并松开执行机构紧固螺栓。
- 2) 松开齿轮调节螺栓。
- 3) 向上撬开卡钉，消除松动，然后再旋紧紧固螺栓。
- 4) 重新旋紧齿轮调节螺栓。确保导叶轴已顺时针旋紧，以使导叶完全闭合。

# 十四、每周维护工作

## 1、检查润滑系统

在油箱视镜上标记油位，机组关机时每周检查一下油位。

如果油位降到低于下视镜底部，需要检查回油系统运行是否正常。如果要增加油，可以从充油/放油阀处加入（图2）。因为制冷剂有压力，需用手动泵加入油，19XR 机组压缩机加油量取决于压缩机规格。所加的油必须符合开利 19XR 专用油品技术条件。所增加的油都要记录在工作记录卡上，注明数量和日期。由于与维修无关的油损失而添加的油，运行中会回到油箱，当油位过高时，要放油降低油位。

油加热器受PICII 控制，以保持压缩机关机时的油温。CVC/ICVC COMPRESS页可以看到油加热器是否接通。如果PICII显示油加热器接通，但油箱并未升高温度，检查油位、油加热器接触器电压以及油加热器电阻。

PICII 不允许压缩机在油温度过低时开机，要等到油温达到设定值后，才能开机。

## 2、定期维护保养

根据机组的实际运行（例如机组负载、运转时间、以及水质量等），制定一套定期维修保养计划。

## 3、检查控制面板

保养局限于清理和紧固连接，用吸尘器清理控制箱以防灰尘积聚。如机组控制出现异常，参考故障检修指南中的有关内容。

### 警告！

清理控制中心，紧固内部接头时一定要切断控制中心电源。

## 4、每月检查安全和运行控制

每月至少一次进行机组安全控制整定检查和控制测试。

## 5、更换油过滤器芯

油过滤器芯应每年或机组打开维修时更换一次，过滤器两端有隔离阀，可以在机组完全充注制冷剂的情况下进行更换。具体步骤如下：

- 1) 确保压缩机关机，并断开主断路器。
- 2) 断开油泵电源断路器。
- 3) 关闭油过滤器隔离阀。
- 4) 从油充注阀接一根加油软管，另一端接到可以存油的清洁容器。
- 5) 慢慢打开充注阀，放出油箱内的油。
- 6) 油全部放空后，拆下过滤器盖。
- 7) 松下支架螺丝，拆下过滤器支承盘。
- 8) 装上新过滤器，并紧支架螺母，安装过滤器盖。为保证密封，需换用新的O形环。
- 9) 在充注阀上接真空泵抽空过滤器腔。把新油压进过滤器腔，加油数量和旋掉的数量相同。
- 10) 从充注阀上移去软管，打开过滤腔隔离阀，接通油泵电源。

### 当心！

油过滤器腔中有高压，要慢慢打开此阀。

## 6、润滑油规格

如果需要加油，所用油必须满足如下开利技术规范：

- 用于 HFC-134a 机组的润滑油：多元醇酯基础油，HFC 齿轮传动机组专用。
- ISO粘度等级：68
- 油零件号为 PP23BZ103.

## 7、换油

开利公司建议，机组运行第一年后及以后至少每三年换油一次，建议每年进行一次油品分析。如果油品监测装置工作正常并每年进行油品分析，两次换油之间的时间可以延长。

具体换油步骤如下：

- 1) 将制冷剂转移到冷凝器（如机组有隔离阀）或储液筒。
- 2) 标注当前油位。
- 3) 断开控制回路及油加热器断路器。
- 4) 当机组压力为5psig(34kPa) 或更低时，打开充注阀（图2）将油箱内的油放出。因制冷剂有压力，要慢慢打开阀门。
- 5) 此时可以更换油过滤器。具体见更换油过滤器章节。
- 6) 此时可以更换制冷剂过滤器，见下一节。

7) 向机组充油，直到第2步所标注的油位。接通油加热器电源让 PICII对油加热到140F (60℃)。通过控制测试功能让油泵运转2分钟。在关机状态下，下视镜应为满视镜，如果油位超过上视镜的中部，要放掉多余的油。

## 8、制冷剂过滤器

接在制冷剂冷却电机管线上的干燥过滤器应每年更换一次，如果过滤器性能不佳,可增加更换次数。更换过滤器时，要关掉过滤器隔离阀（图4），慢慢打开喇叭口释放压力。在此过滤器外装一只干燥视镜，可看到制冷剂流动和湿度。如果干燥视镜指示湿度过大，进行检查，找出原因。

## 9、回油过滤器

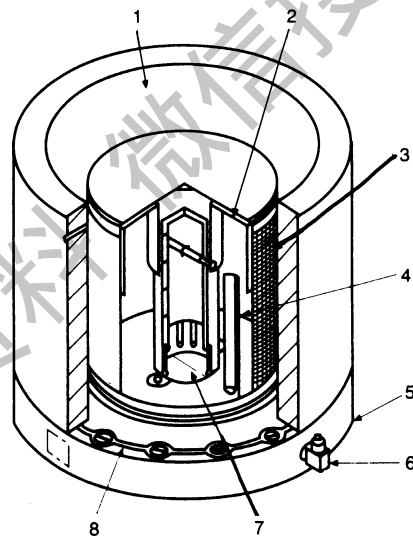
回油系统在引射器管路上有一只滤网，与排气相通的管路上有一只滤网，在蒸发器回油管路上有一只过滤器。每年需更换一次过滤器，如果性能不佳，可以增加更换次数。当制冷剂从蒸发器中抽空时，每5年更换一次滤网。

## 10、检查制冷剂线性浮阀

制冷剂线性浮阀每五年检查一次或在冷凝器打开维修时进行检查。步验如下：

- 1) 将制冷剂转移至蒸发器或储液筒。
- 2) 拆下线性浮阀底盖。
- 3) 彻底清理浮阀室及阀组件。确保浮阀移动自如，并且所有的孔均无堵塞。
- 4) 检查底盖垫片，必要时进行更换。

参见图23



- 1 - 来自冷凝器的制冷剂
- 2 - 浮腔
- 3 - 滤网
- 4 - 直管
- 5 - 底盖
- 6 - 弯头
- 7 - 制冷剂流到蒸发器
- 8 - 垫片

图23 19XR线性浮阀

## 11、检查安全阀和管路

机组上的安全阀能保护系统不受压力过高而产生的危险。为保证不发生损坏设备和对人员可能的伤害，这些装置都必须保持最佳工作状态。

因此至少要求作以下各项维修保养工作：

- 1) 每年一次打开阀出口处的排气管，仔细检查阀体，内部是否有腐蚀或生锈、集灰、结垢、泄漏。
- 2) 如有腐蚀和杂质，需换一个阀，不可修理或回用。
- 3) 如果机组安装在腐蚀性环境中，或安全阀要排放到腐蚀性大气环境，增加检查次数。

## 12、压缩机轴承和齿轮的保养

轴承和齿轮要保持良好状态的关键是润滑油。使用 19XR 机组专用牌号润滑油，保持适当的油位，温度和压力，定期全面地检查润滑系统。

若需检查轴承而拆开压缩机，必须由开利培训合格的维修人员操作。检查的时间间隔根据机组运行的时间、运行过程中的负载情况、以及润滑系统来决定。磨损是否过大也可通过机组振动或轴承温度来判别。

## 13、检查热交换器传热管和流量装置

### 1) 蒸发器

第一年后要检查和清洗蒸发管。这些管子内部有螺纹肋片，必须用一个旋转式管清洗系统才能彻底清洗传热管。检查管子中的结垢状况可以确定清洗管子的时间间隔，以及水网路中水处理是否适当。检查冷水出水和进水温度传感器是否有腐蚀和结垢的迹象。如果腐蚀，就要换传感器；如果结垢，则可以除垢。

### 2) 冷凝管

由于此水环路常常是一个开式系统，管子可能会结垢。每年至少用旋转式传热管清洗系统进行一次清洗。如果水受到污染，清洗应更频繁些，同样检查温度传感器。

如果压力高于正常冷凝器压力，而达不到最大负载，常见原因是管内结垢，或者机组中有空气。对照冷却水出水温度检查冷凝器制冷剂温度。如果此读数大于预期的设计温差，那么冷凝管可能结垢（水流量可能不正确）。

任传热管清洗过程中，使用专用刷子，避免划伤或划破管壁。千万不可使用线刷。

#### 注意！

硬的水垢要求用化学处理进行防止和除垢。

## 14、漏水

在制冷剂冷却电机管线上有一个干湿视镜，可以显示在机组运行过程中是否有水渗入。如果发生渗入，应立即进行修补。

#### 注意！

补完漏水处，要进行去湿抽真空。

## 15、检查启动设备

在检查启动柜之前，必须关机。断开到启动柜的所有电源开关。

#### 警告！

断开启动柜操作面板上的主断路器并不能使启动柜内所有线路失电，在维修启动柜前必须断开所有的断路器。

## 警告!

在设备运行时,千万不要断开闸刀隔离开关,电弧可能会造成严重伤害。

检查启动柜接触器表面是否磨损或有凹点。千万不能用砂纸或锉刀打磨镀银触点。

新安装的电源接头经过一个月的运行后,可能会松开来,要关掉电源重新紧固,注意清理内部的灰尘垃圾。以后每年检查一次。

## 注意!

电源接头松动可导致电压尖峰、过热、运行异常或故障。

## 16、检查压力变送器

压力变送器一年检查一次,检查时对照压力表读数。检查所有八个压力变送器:包括2个油压差传感器、冷凝器和蒸发器压力变送器及水侧4个压力变送器。

记下CVC/ICVC状态屏HEAT\_EX页上的蒸发器和冷凝压力读数,把一套精确的制冷剂压力表装在蒸发器和冷凝器斯吉瑞德单向接头上比较读数。油压差读数在关机状态应为零。

# 十五、故障检修指南

## 1、综述

机组集总控制PICII的许多特点有助于操作人员对19XR机组进行故障检修,维护机组正常运行。

- 通过CVC/ICVC显示,可观测机组的实际运行状态。
- 发生报警时,CVC/ICVC起始页锁定,以使操作人员看报警发生时机组状况,一旦报警清除,CVC/ICVC起始页回到正常显示。
- 控制逻辑状态页能显示各种信息以判断诸如冷水温度优先控制、热气旁通、喘振逻辑状态、运行时间等。
- 控制测试的特点是在压缩机停机时,允许适当地运行并检测温度传感器、压力变送器、导叶执行机构、油泵、水泵、冷却塔以及其它开关输出量,同时还具有锁定压缩机及开启水泵热行泵出降压操作。这些操作过程中CVC/ICVC显示有关的温度、压力。
- 在其它的维修菜单表中设置项目,如冷水复位、优先控制设定点等。
- 如果运行故障,将发出报警信号,并在CVC/ICVC页示故障信息。详细信息同诊断信息一起将贮存在报警历史记录表中。

## 2、检查显示信息

当19XR机组进行故障检修时,第一被检的零部件是CVC/ICVC显示页.当报警灯闪烁时,查看CVC/ICVC起始页上的主要信息行、补充信息行(图10)。这些信息将表明故障的原因和位置。在CVC/ICVC服务菜单上的报警历史记录表将作进一步说明。完整的信息表见表6。如果已进入其它菜单页,报警灯开始闪烁。按 **EXIT** 退出键返回起始页,阅读报错信息。

### 3、检查温度传感器

温度传感器为热敏电阻型。传感器具有相同的阻值特征，阻值随温度变化。控制箱接电源时测电压降，控制箱失电时测电阻值来确定传感器的温度（见附表一）。

**阻值检测**——关掉控制箱电源，断开模块上的传感器终端接头。用数字欧姆表在接插头两端测量电阻值。检测接地后的电阻。其值应为无穷大。

**电压降**——控制箱接通电源，用数字电压表测量传感器的电压降。测量时应小心，防止损坏传感器端头、连接器接插头和模块。传感器还要装在接插头上进行检查。控制箱接通电源时，检查 5V 直流传感器的接线。

#### 注意！

更换温度传感器之前，释放所有制冷剂压力或排空水。

**检查传感器精度**——将传感器置于已知温度的介质中并将所测读数与之比较，用以确定介质温度的温度计精度达到 $0.5F(0.25^{\circ}C)$ ，所测传感器精度达到 $2F(1.2^{\circ}C)$ 以内。

见图 5 传感器位置，传感器直接接入制冷剂或水回路中，通过松开连接器，可轻易拆下传感器接线，这些连接器的接法是一样的。更换传感器时，要在传感器螺纹上加密封剂。

**双温度传感器**——为确保机组可靠运行，便于服务，轴承及电机绕组设计使用 2 个温度传感器。如果其中一个损坏，只要简单移动接线就可使用另一个，将接线由 1 号位置移全 3 号。

### 4、检查压力变送器

**带有 ICVC 的机组设备**——在蒸发器和冷凝器上共有 6 个可以输入的工厂安装的压力变送器。在开机运行期间 ICVC 软件显示的是压力为 26PSI(179.4kPa)默认页。安装在蒸发器筒底部的另一个附加变送器将在 HEAT\_EX 页上显示蒸发器饱和温度(EVAPORATOR SATURATION TEMP)，并在水流量减少时提供附加的保护。

**带有 CVC 的机组设备**——19XR 机组内有 8 个压力变送器，它们决定蒸发器、冷凝器、油压差及蒸发器及冷凝器水侧压力降。蒸发器和冷凝器压力变送器也被 PIC II 用来确定制冷剂温度。CCM 计算供油压力变送器与油箱压力变送器值之差，并作为油压差显示。实际上 CCM 总共有 5 个压力输入信号：蒸发器压力、冷凝器压力、油压差、蒸发器水侧压差、冷凝器水侧压差。

这 5 个压力变送器在必要时可以进行校正，不必在每次启动时进行校正。如果机组安装在海拔高的地区，有必要对压力变送器进行校正以保证制冷剂的压力和温度的正确关系。每个压力变送器由 CCM 提供 5V 直流电源，如果电源故障，将出现参考电压报警。如果怀疑压力读数故障，可检查传感器电源电压。在控制测试表中的“CCM 压力变送器”项中电源电压应为  $5 \pm 0.5V$ 。如果电源电压正常。压力变送器需进行校正或进行更换。

#### 蒸发器、冷凝器压力变送器及水侧压力变送器的校正

比较压力变送器读数与精确压力表的读数，压力变送器读数可以往 CVC/ICVC 的“HEAT\_EX”页上查看。压力变送器可以在两个压力点进行校正，这两个点为 0kPa 及在 173 至 1724kPa 之间。校正过程如下：

- 1) 关掉压缩机、冷水泵和冷却水泵。

注：换热器中不应有水流动。

- 2) 将需校正的压力变送器从斯吉瑞德单向接头上拔下。对于油压力变送器可以不用取下。

注：如果蒸发器、冷凝器压力为 0kPa，压力变送器不用取下即可校正。

- 3) 进入“HEAT\_EX”页要查看蒸发器压力和冷凝器压力，要校正油压或水压差，可在“COMPRESS”屏上及“HEAT\_EX”屏上进行，读数应该为零。如果读数不为零，但在  $\pm 35kPa$  范围



内，可以先按 **SELECT** 再按 **ENTER** 将此值校正为零。

如果压力读数不在上述范围内，校正后压力读数会回到原来的值，这时要检查压力变送器的电压比。电压比为来自压力变送器的输入电压与变送器电源信号比值（电源电压可以在控制测试页进行查看或直接测量变送器红与黑两根线之间电压）。电压比在 0.80 至 0.11 之间方可用软件进行校正。

4) 在 173 至 1724kPa 压力范围内可进行高点校正，需接一压力表，进入菜单，找到相应的压力读数。按 **SELECT** 键，再用 **INCREASE** 和 **DECREASE** 将读数调整到和压力表读数相符后，按 **ENTER** 键完成校正过程。

5) 若压力变送器超出校正范围很多，必须更换新的压力变送器并再次校正。

### 压力变送器更换

由于压力变送器接在斯吉瑞德单向接头上，在更换时无需将制冷剂移出机组。先抬起传感器引线插头的卡扣，将插头拔下（注意不要拉导线），再将压力变送器拆下。安装新的压力变送器时，不要使用密封剂（以防堵塞）。将导线插头插好卡紧，再进行制冷剂检漏。

### 警告！

拆压力变送器时，要用一扳手扳紧斯吉瑞德接头，以防此接头和压力变送器一起旋松而造成制冷剂泄漏及造成人身伤害。

## 5、检查控制逻辑状态

CVC/ACVC 服务菜单其中一页是控制逻辑状态。从这一页上，可查看个控制逻辑如何进行。这个表是：

CAPACITY	冷量控制	显示用于计算冷水控制点的所有数值。
OVERRIDE	优先控制状态	可详细查看所有冷水优先控制值。
HEAT_EX	喘振/热气旁通状态	在此屏上可查看喘振、热气旁通控制状态。所有涉及以上控制的值都显示。
OCCDEFM	日程表状态	显示本机和 CCN 占用日程表设置表，操作人员可快速确定机组是否在占用模式。
LL_MAINT	超前/滞后状态	显示超前/滞后工作状态。
WSMDEFME	水系统管理状态	水系统管理是一个 CCN 模式，它可以开机，改变冷水控制点。该页指示这个系统的状态。

## 6、控制测试

控制测试可以检查温度传感器、压力变送器、泵及轴助设备、导叶执行机构、以及热气旁通等控制输出点。这在痿断故障时很有帮助。

表 6A - 6J 缩写符号表

CCM - 机组控制模块

CCC - 机组显示模块

CHW - 冷水

ICVC - 国际版机组可视控制器

ISM - 启动柜集总管理模块

PICII - 第II代集总控制

VFD - 变频驱动

表 6 故障检修指南中CVC/ICVC的主要信息、补充信息和报警 / 警告信息

A、手动停机

主要信息	补充信息	可能原因 / 修复方法
手动停机—按 MANUALLY STOPPED-PRESS	CCN 或本机启动 CCN OR LOCAL TO START	PICII 在关机模式, 按 <input type="checkbox"/> CCN 或 <input type="checkbox"/> LOCAL 开机。
终止减压模式 TERMINATE PUMPDOWN MODE	选择 CCN 或本机 TO SELECT CCN OR LOCAL	进入控制测试菜单, 选择终止锁定, 解锁压缩机。
关机过程中 SHUTDOWN IN PROGRESS	压缩机卸载 COMPRESSOR UNLOADING	由于软停机设定, 在关机前先卸载。
关机过程中 SHUTDOWN IN PROGRESS	压缩机失电 COMPRESSOR DEENERGIZED	压缩机停机, 一分钟内水泵失电。
冰蓄冷 ICE BUILD	运行结束 OPERATION COMPLETE	机组在冰蓄冷时关机。

B、准备启动

主要信息	补充信息	可能原因 / 修复方法
XX分钟后准备启动 READY TO START IN XX MIN	未占用模式 UNOCCUPIED MODE	PICII 日程表未占用。 占用后机组才能启动。
XX分钟后准备启动 READY TO START IN XX MIN	遥控触点断开 REMOTE CONTACTS OPEN	遥控角点断开, 闭合后才可启动。
XX分钟后准备启动 READY TO START IN XX MIN	停机命令有效 STOP COMMAND IN EFFECT	机组在MALNSTAT 页被手动强制关机, 释放强制关机后启动。
XX分钟后准备启动 READY TO START IN XX MIN	占用模式 OCCUPIED MODE	机组定时器倒计时, 准备启动。
XX 分钟后准备启动 READY TO START IN XX MIN	遥控触点闭合 REMOTE CONTACTS CLOSED	机组定时器倒计时, 准备启动。 遥控触点闭合。
XX分钟后准备启动 READY TO START IN XX MIN	启动命令有效 START COMMAND IN EFFECT	机组在MAINSTAT 页被手动强制启动, 释放强制关机后启动。
XX分钟后准备启动 READY TO START IN XX MIN	再循环再启动暂缓 RECYCLE RESTART PENDING	机组在再循环模式

主要信息	补充信息	可能原因 / 修复方法
准备启动 READY TO START	未占用模式 UNOCCUPIED MODE	PICII日程表未占用。占用后机组才能启动，确保机组的时间日期正确。
准备启动 READY TO START	遥控触点断开 REMOTE CONTACTS OPEN	遥控触点断开，闭合后才可启动。
准备启动 READY TO START	停机命令有效 STOP COMMAND IN EFFECT	机组在MAINSTAT 页被手动强制关机，释放强制关机后启动。
准备启动 READY TO START	占用模式 OCCUPIEDMOSE	机组定时完成，将开始启动。
准备启动 READY TO START	遥控触点闭合 REMOTE CONTACTS CLOSED	机组倒计时，将开始启动。
准备启动 READY TO START	启动命令有效 START COMMAND IN EFFECT	机组在 MAINSTAT 页被手动强制启动，将忽略日程表及遥控触点状态而启动。
禁止启动 START INHIBITED	负载控制有效 LOADSHED IN EFFECT	CCN负载管理模块命令机组停机。

### C、再循环关机

主要信息	补充信息	可能原因 / 修复方法
再循环暂缓再启动 RECYCLE RESTART PENDING	占用模式 OCCUPIED MOSE	机组在再循环模式中，冷水温度低，机组不启动。
再循环暂缓再启动 RECYCLE RESTART PENDING	遥控触点闭合 REMOTE CONTACTS CLOSED	机组在再循环模式，冷水温度低，机组不再启动。
再循环暂缓再启动 RECYCLE RESTART PENDING	启动命令有效 START COMMAND IN EFFECT	机组 MAINSTAT 中开机 / 关机 (START/STOP)设置强制开机，冷水温度低于设定点而不开机。
再循环暂缓再启动 RECYCLE RESTART PENDING	冷蓄冷模式 ICE BUILD MODE	机组 在冰蓄冷模式，冷水温度已满足制冰工况。

D、预启动报警：这些报警会推迟启动，报警清除后机组会自动启动，无需复位。

状态	主要信息	补充信息	报警记录信息	可能原因 / 修复方法
100	预启动报警 PRESTART ALERT	启动次数超限 STARTS LIMIT EXCEEDED	压缩机启动过频(12小时内8次) 100->Excessive compressor starts (8 in 12 hours)	如果需再次启动, 按 <b>RESET</b> 重新计数.
101	预启动报警 PRESTART ALERT	轴承高温 HIGH BEARING TEMPERATURE	轴承温度超限 101->Comp Thrust Bearing Temp [VALUE] exveeded limit ofLIMIT*	检查油加热器;检查油位是否过低,供油阀是否部分关闭油过滤器是否堵塞;检查传感器的接线及精度;检查SETUP1中的设定.
102	预启动报警 PRESTART ALERT	电机温度高 HIGH MOTOR TEMPERATURE	电机温度超限 102->Comp Motor Winding Temp [VALUE] exceeded limit of LIMI*	查电机传感器接线及精度; 查电机冷却管;查是否启动过频;查 SETUP1 中的设定.
103	预启动报警 PRESTART ALERT	排气温度过高 HIGH DISCH -ARGE TEMP	排气温度超限 103->Comp Discharge Temp [VALUE] exceeded limit of LIMIT*	查传感器精度及接线是否起 动过频;查SETUP1中设定.
104	预启动报警 PRESTART ALERT	制冷剂低温 LOW REFRIG -ERANT TEMP	蒸发器制冷剂温度低于限定值 104->Evaporator Refrig Temp [VALUE] exceeded limit of LIMIT*	查传感器精度及接线;查冷水 水温;查制冷剂充注量.
105	预启动报警 PRESTART ALERT	油温低 LOW OIL TEMPERATURE	油温低于限定值 105->Oil Sump Temp [VALUE] exceeded limit of LIMIT*	查油加热接触器/继电器及电 源;查油位及油泵.
106	预启动报警 PRESTART ALERT	冷凝器压力高 HIGH CONDENS -ER PEESURE	油温低于限定值 106->Condenser Pressure [VALUE] exceeded limit of LIMIT*	查传感器精度及接线; 查冷却水水温.
107	预启动报警 PRESTART ALERT	电源欠压 LOW IINE VOLTAGE	电源平均线电压低于限定值 107->Acerage Line [VALUE] VALUWexceeded limit of LIMIT*	查电源电压;查电压互感器。 如电压低查配电设备。
108	预启动报警 PRESTART ALERT	电源过压 HIGH LINE VOLTAGE	电源平均线电压高于限定值 108->Acerage Line Voltage [VALUE] exceeded limit of LIMIT*	查电源电压;查电压互感器。 如电压高查配电设备。
109	预启动报警 PRESTART ALERT	导叶校正 GUUIDE VANE CALIBRATION	启动前需校正导叶 实际位置 109->Actual Guide Vane Pos Calibration required before start	在控制测试中校正导叶位置。

LIMIT\*限定值在CVC/ICVC上显示温度、压力、电压，由操作人员为优先控制或报警而预先定义或选择。  
[VALUE]是在跳闸点压力、温度、电压等的实际值。

## E、启动过程

主要信息	补充信息	可能原因/ 修复方法
正在启动 STARTUP IN PROGRESS	占用模式 OCCUPIED MODE	机组启动, 日程表占用.
正在启动 STARTUP IN PROGRESS	遥控触点闭合 REMOTE CONTACTS CLOSED	机组启动, 遥控触点闭合.
正在启动 STARTUP IN PROGRESS	启动命令有效 START COMMAND IN EFFECT	机组启动。机组在MAINSTAT 状态页中被强制手动启动.
正在启动再启动 AUTORESTART IN PROGRESS	占用模式 OCCUPIED MODE	电源故障后机组启动, 日程表占用.
正在启动再启动 AUTORESTART IN PROGRESS	遥控触点闭合 REMOTE CONTACTS CLOSED	电源故障后机组启动, 遥控触点闭合.
正在启动再启动 AUTORESTART IN PROGRESS	启动命令有效 START COMMAND IN EFFECT	电源故障后机组启动, 机组在 MAINSTAT 状态页中被强制手动启动。

## F、正常运行

主要信息	补充信息	可能原因 / 修复方法
运行-复位有效 RUNNING-RESET ACTIVE	4-20mA 信号 4-20mA SIGNAL	机组根据外来输入信号自动冷水复位。
运行-复位有效 RUNNING-RESET ACTIVE	遥控温度传感器 REMOTE SENSOR	机组根据外来输入信号自动冷水复位。
运行-复位有效 RUNNING-RESET ACTIVE	冷水温度差 CHW TEMP DIFFERENCE	机组根据冷水温差自动冷水复位。
运行-温度控制 RUNNING-TEMP ACTIVE	冷水出水 LEAVING CHILLED WATER	默认冷水温度控制方法。
运行-温度控制 RUNNING-TEMP ACTIVE	冷水进水 ENTERING CHILLED WATER	在TEMP_CTL 屏上激活ECW 控制。
运行-温度控制 RUNNING-TEMP ACTIVE	温度控制加负载 TEMPERATURE RAMP LOADING	控制加负载有效, 用 RAMP_DEM 页修正。
运行-需求量限制 RUNNING-DEMAND LIMITED	按需求控制加负载 BY DEMAND RAMP LOADING	控制加负载有效, 用 RAMP_DEM 页修正。
运行-需求量限制 RUNNING-DEMAND LIMITED	按本机需求量设定点 BY LOCAL DEMAND SETPOINT	需求量限设定点小于实际需求。
运行-需求量限制 RUNNING-DEMAND LIMITED	按 4-20mA 信号 BY 4-20mA SIGNAL	外来自动需求量限激活机组需求量限制。

## F、正常运行

主要信息	补充信息	可能原因 / 修复方法
运行一需求量限制 RUNNING-DEMAND LIMITED	通过CCN 信号 BYCCN SIGNAL	来自CCN的控制信号激活需求量限制.
运行一需求量限制 RUNNING-DEMAND LIMITED	通过切断电源/红线 BY LOADSHED/REDLINE	根据LOADSHE 页的设定, 激活需求量限制.
运行一温度控制 RUNNING-TEMP ACTIVE	热气旁通 HOT GAS BYPASS	热气旁通上电. 见控制部分的喘振防护.
运行 -需求量限制 RUNNING-DEMAND LIMITED	通过本机信号 BY LOCAL SIGNAL	在MAINSTAT 表中手动优先控制有效需求量限.
运行 -温度控制 RUNNING-TEMP ACTIVE	冰蓄冷模式 ICE BUILD MODE	机组正运行于冰蓄冷模式.

## G、正常运行于优先控制

状态	主要信息	补充信息	报警记录信息	可能原因 / 修复方法
120	运行冷量限制 RUNCAPACITY LIMITED	冷凝器压力高 HIGH CONDENSER PRESSURE	冷凝器压力超过限定值 120->Condenser Pressure VALUE exceeded limit of LIMIT	查冷却水温度; 查SETUPI 中的设定值.
121	运行冷量限制 RUNCAPACITY LIMITED	电机温度高 HIGH MOTOR TEMPERATURE	压缩机电机温度超过限定值 121->Comp Motor Winding Temp VALUE exceeded limit of LIMIT	查电机冷管; 查阀门的开闭; 查SETUPI 中的设定.
122	运行冷量限制 RUNCAPACITY LIMITED	制冷剂温度低 LOW EVAP REFRIG TEMP	蒸发器制冷剂温度低于限定值 122->Evaporator Refrig Temp VALUE exceeded limit of LIMIT	查制冷剂充注量; 查冷水回水温度是否过低.
123	运行冷量限制 RUNCAPACITY LIMITED	压缩机扬程高 HIGH COMPRESSOR LIFT	喘振保护优先控制: 压缩机扬程太高 123->Surge Prevention Override Lift Too High For Compressor	查冷却水回水温度是否过高及 吸气温度是否过低.
124	运行冷量限制 RUNCAPACITY LIMITED	手动导叶 目标位置 MANUAL GUIDE VANE TARGET	运行冷量限制: 手动导叶位置 124->Run Capacity Limited: Manual Guide Vane Tatget	释放导叶.
125	运行冷量限制 RUNCAPACITY LIMITED	排气过热度低 LOW DISCHARGE SUPERHEAT	无信息 No messages.	查油充剂量; 查制冷剂充注量.

LIMIT— 在CVC/ICVC页上显示预设的或由操作者选定的作为优先控制设置点的压力, 温度, 电压等.  
VALUE— 发生故障时记录控制点的实际压力、温度、电压值等

## H、超出范围的传感器故障

状态	主要信息	补充信息	报警记录信息	可能原因 / 修复方法
260	传感器故障 SENSOR FAULT	冷水出水温度 LEAVING CHILLED WATER	冷水出水温度传感器故障 260->Sensor Fault: Leaving Chilled Water	检查传感器信号及接线是否正常。
261	传感器故障 SENSOR FAULT	冷水进水温度 ENTERING CHILLED WATER	冷水回水温度传感器故障 261->Sensor Fault: Entering Chilled Water	检查传感器信号及接线是否正常。
262	传感器故障 SENSOR FAULT	冷凝器压力 CONDENSER PRESSURE	冷凝器压力传感器故障 262->Sensor Fault: Entering Condenser Pressure	检查传感器信号及接线是否正常。
263	传感器故障 SENSOR FAULT	蒸发器压力 EVAPORATOR PRESSURE	蒸发器压力传感器故障 263->Sensor Fault: Entering Evaporator Pressure	检查传感器信号及接线是否正常。
264	传感器故障 SENSOR FAULT	压缩机轴承温度 COMPRESSOR BEARING TEMP	压缩机轴承温度传感器故障 264->Sensor Fault: Comp Thrust Bearing Temp	检查传感器信号及接线是否正常。
265	传感器故障 SENSOR FAULT	压缩机电机温度 COMPRESSOR MOTOR TEMP	压缩机电机绕组温度传感器 故障 265->Sensor Fault: Comp Motor Winding Temp	检查传感器信号及接线是否正常。
266	传感器故障 SENSOR FAULT	压缩机排气温度 COMP DISCHARGE TEMP	压缩机排气温度传感器故障 266->Sensor Fault: Comp Discharge Temp	检查传感器信号及接线是否正常。
267	传感器故障 SENSOR FAULT	油箱温度 OIL SUMP TEMP	油温传感器故障 267->Sensor Fault: Oil Sump Temp	检查传感器信号及接线是否正常。
268	传感器故障 SENSOR FAULT	压缩机油压差 OOMP OIL PRESS DIFF	油压差传感器故障 268->Sensor Fault: Oil Pump Delta P	检查传感器信号及接线是否正常。
269	传感器故障 SENSOR FAULT	冷水流量 CHILLED WATER FLOW	冷水压差传感器故障 269->Sensor Fault: Chilled Water Delta P	检查传感器信号及接线是否正常。
270	传感器故障 SENSOR FAULT	冷却水流量 COND WATER FLOW	冷却水压差传感器故障 270->Sensor Fault: Cond Water Delta P	检查传感器信号及接线是否正常。

## I、机组保护限故障

状态	主要信息	补充信息	报警记录信息	可能原因 / 修复方法
200	保护限 PROTECTIVE LIMIT	IM 接触器故障 IM CONTACT FAULT	IM 辅助触点故障, 查 1M 200->1M Aux. Contact Fault: Check 1M Contact and Aux.	
201	保护限 PROTECTIVE LIMIT	2M接触器故障 2M CONTACT FAULT	2M 辅助触点故障, 查2M 201->2M Aux. Contact Fault: Check 2M Contact and Aux.	
202	保护限 PROTECTIVE LIMIT	无电机电流 MOTOR AMPS NOT SENSED	电机无电流 202->Motor Amps Not Sensed- Average Line Current VALUE	查接至ISM 的电流互感器; 查主空开是否脱扣.
203	启动失败 FAILURE TO START	加速时间过长 EXCESS ACCE- LERATION TIME	电机加速故障 203->Mortor Acceleration Stop Faalt	开机时导叶是否关闭; 查启动柜; 如可能降低机组压 力。
204	无法停机 FAILURE TO STORT	1M/2M 接触器故障 1M/2M CONTACT FAULT	1M/2M 辅助触点故障, 查 1M/2M 204->1M/2M Aux Contact Stop Fault; Check 1M/2M Contactors and Aux.	
205	保护限 PROTECTIVE LIMIT	停机时电机有 电流 MOTOR AMPS WHEN STOPPED	停机后电机有电流 205->Mortor Amps When Stopped -Average Line Current	
206	保护限 PROTECTIVE LIMIT	启动柜故障 STARTER FAULT	启动柜故障断开, 查接触器 206->Starter Fault Cutout: Check Optional Starter Contacts	对于Benshaw公司Redi Start启动柜 在Redistart MicRo页查看错误信息。 按FAULTRESET(故障复位)清除错误。
207	保护限 PROTECTIVE LIMIT	冷凝器高压 HIGH CONDEN- SER PRESSURE	冷凝器高压切断, 压力值超限 207->High Cond. Pressure Cutout. VALUE exceeded limit of LIMIT	查冷却水温度, 流量, 结垢。 是否有不凝气体; 查传感器接 线。如果值(VALUE)小于极限 (LIMIT), 检查ICR启动回路。
208	保护限 PROTECTIVE LIMIT	电机过流 EXCESSIVE MOTOR AMPS	电机电流值超限 208->Compressor Motor Amps VALUE exceeded limit of LIMIT	校正电机电流; 查导叶执行机 构。
209	保护限 PROTECTIVE LIMIT	电源缺相 LINE PHASE LOSS	电源缺相, 查 ISM 报警记录 209->Line Phase Loss; Check ISM Fault History to identify Phase	查接至ISM 的互感器。 查动力线。咨询电力公司。
210	保护限 PROTECTIVE LIMIT	电源失电 LINE VOLTAGE DROP	电源单周波失电 210->Single Cycle Line Voltage VALUE	



状态	主要信息	补充信息	报警记录信息	可能原因 / 修复方法
211	保护限 PROTECTIVE LIMIT	电源过压 HIGH LINE VOLTAGE	平均线电压过高 211->High Average Line Voltage VALUE	查接至ISM的互感器。 查动力线。咨询电力公司。
212	保护限 PROTECTIVE LIMIT	电源欠压 LOW LINE VOLTAGE	平均线电压过低 212->Low Average Line Voltage VALUE	查接至ISM的互感器。 查动力线。咨询电力公司。
213	保护限 PROTECTIVE LIMIT	启动柜 模块复位 STARTER MODULE RWSET	运行时启动柜模块上电复位 213->Starter Module Power-On Reset When Running	
214	保护限 PROTECTIVE LIMIT	电源失电 POWER LOSS	电源失电，查电源电压 214->Power Loss: Check voltage supply	查接至ISM的互感器。 查动力线。咨询电力公司。
215	保护限 PROTECTIVE LIMIT	电流不平衡 LINE CURRENT IMBALANCE	电源不平衡，查ISM报警记录 215->Line Current Imbalance; Check ISM Fault History to Identify Phase	检查上游设备。
216	保护限 PROTECTIVE LIMIT	电源电压 不平衡 LINE VOLTAGE IMBALANCE	电源不平衡，查ISM报警记录 216->Line Voltage Imbalance; Check ISM Fault History to Identify Phase	检查上游设备。
217	保护限 PROTECTIVE LIMIT	电机过流脱扣 MOTOR OVERLOAD TRIP	电机过流脱扣，查ISM设定 217->Motor Overload Trip: Check ISM configurations	查ISM组配。
218	保护限 PROTECTIVE LIMIT	电机堵转脱扣 MOTOR LOCKED ROTOR TRIP	电机堵转电流，查电机及设定 218->Motor Locked Rotor Amps Rating Exceeded	查ISM组配。
219	保护限 PROTECTIVE LIMIT	启动柜堵转脱扣 STARTER LOCK ROTOR TRIP	启动柜堵转电流超限 219->Starter Locked Rotor Amps Rating Exceeded	查ISM组配。
220	保护限 PROTECTIVE LIMIT	接地故障 GROUND FAULT	接地故障，查电机及互感器 220->Ground Fault Trip; Check Motor and Current Transformer	
221	保护限 PROTECTIVE LIMIT	相序反脱扣 PHASE REVERSAL TRIP	相序反，查电源 221->Phase Reversal Trip; Check Power Supply	

状态	主要信息	补充信息	报警记录信息	可能原因 / 修复方法
222	保护限 PROTECTIVE LIMIT	电源频率故障 LINE FREQUEN-CY TRIP	电源频率值超取, 查电源 222->Line Frequency VALUE exceeded limit of LIMIT. Check Power Supply.	
223	保护限 PROTECTIVE LIMIT	启动柜 模块故障 STARTER MODU- LE FAILURE	启动柜模块硬件故障 223->Starter Module Hardware Failure	
227	保护限 PROTECTIVE LIMIT	油压变送器 模障 OIL PRESS SENSOR FAULT	油压差超限 227->Oil Pump Delta P VALUE exceeded limit of LIMIT	查传感器接线及精度。 查油泵电源。查油泵。 校正传感器。
228	保护限 PROTECTIVE LIMIT	低油压差 LOW OIL PRESSURE	油压差超限 228->Oil Pump Delta P VALUEexceeded limit of LIMIT	查传感器接线及精度。查电源, 查油泵。查油位。查阀门是否全 开。查油过滤器。启动时是否起 油沫。校正传感器。
229	保护限 PROTECTIVE LIMIT	冷水流量低 LOW CHILLED WATER FLOW	冷水流量低; 查组配表并校正 229->Low Chilled Water Flow; Check Delta P Config, & Calibration	查压力传感器接线及精度; 查 水阀。校正压力传感器。
230	保护限 PROTECTIVE LIMIT	冷却水流量低 LOW CONDENS-ER WATER FL OW	冷却水流量低; 查组配表并校正 230-> Low Chndenser Water Flow; Check Delta P Config, & Calibration	查压力传感器接线及精度; 查水阀。校正压力传感器。
231	保护限 PROTECTIVE LIMIT	排气温度高 HIGH DISCHAR-GE TEMP	压缩机排气温度超限 231->Comp Discharge Temp VALUE exceeded limit of LIMIT	查温度传感器; 查接线; 冷却水流量及温度; 查导叶; 是否有不凝气体及结垢。
232	保护限 PROTECTIVE LIMIT	制冷剂温度低 LOW REFRIGER-ANT TEMP	蒸发器制冷剂温度超限 232->Evaporator Refrig Temp VALUE exceeded limit of LIMIT	查制冷剂充注量; 查浮阀; 查水流量及温度; 查导叶。
233	保护限 PROTECTIVE LIMIT	电机温度高 HIGH MOTOR TEMPERATURE	电机绕组温度超限 232->Comp Motor Winding Temp VALUE exceeded limit of LIMIT	查传感器接线及精度; 查电机冷却管; 电机是否启动过频。

状态	主要信息	补充信息	报警记录信息	可能原因 / 修复方法
234	保护限 PROTECTIVE LIMIT	轴承温度高 HIGH BEARING TEMPERATURE	压缩机轴承温度超限 234->Comp Thrust Bearing Temp VALUE exceeded limit of LIMIT	查油加热器; 查油位, 油阀, 油过滤器。 查传感器接线及精度。
235	保护限 PROTECTIVE LIMIT	冷凝器压力高 HIGH CONDEN-SER PRESSURE	冷凝器压力超限 235->Condenser Pressure VALUE exceeded limit of LIMIT	查冷却水温度、流量、结垢; 是否有不凝气体; 查传感器接线及精度。
236	保护限 PROTECTIVE LIMIT	CCN 优先停机 CCN OVERRIDE STOP	在本机运行模式, CCN 优先控制停机 236->CCN Override Stop while in LOCAL run mode	CCN已令机组停机。 复位后重新启动。
237	保护限 PROTECTIVE LIMIT	备用安全装置 SPARE SAFETY DEVICE	备用安全装置 237->Spare Safety Device	备用安全装置输入点已动作, 或未进行短接。
238	保护限 PROTECTIVE LIMIT	压缩机喘振 EXCESSIVE COMPR SURGE	压缩机喘振, 查冷却水温度及流量 238->Compressor Surege; Check condenser water temp and flow	查冷却水流量及温度。查喘振 保护设定点。
239	保护限 PROTECTIVE LIMIT	变送器 电压故障 TRANSDUCER VOLTAGE FAULT	压力传感器基准电压超限 239->Transducer Voltage Ref VALUE exceeded limit of LIMIT	
240	保护限 PROTECTIVE LIMIT	排气过热度低 LOW DISCHARGE SUPERHEAT	查制冷剂充注量 及制冷剂含油量 240->Check for Oil inRefrigerant or Overchargeof Refrigerant	
241	失去通讯 LOSS OF COMMUNICATION	与启动柜模块 WITH STARTER MODULE	与启动柜失去通讯 241->Loss of Communication with Starter	查与ISM 接线。
242	失去通讯 LOSS OF COMMUNICATION	与CCM模块 WITH CCM MODULE	与CCM 失去通讯 242->Loss of Communication with CCM	查与CCM 接线。
243	可能冻结 POTENTIAL FREEZE-UP	蒸发器压力 / 温度低 EVAP PRESS / TEMP TOO LOW	蒸发器制冷剂温度超限 243->Evaporator Refrig Temp VALUE exceeded limit of LIMIT	查制冷剂充注量; 查浮阀; 查冷水温度及流量; 查导叶。

状态	主要信息	补充信息	报警记录信息	可能原因 / 修复方法
244	可能冻结 POTENTIAL FREEZE-UP	冷凝器压力 / 温度低 COND PRESS/ TEM TOO LOW	冷凝器制冷剂温度超限 244->Condenser Refrig Temp VALUE exceeded limit of LIMIT	
245	保护限 PROTECTIVE LIMIT	变频驱动装置 速度超限 VFD SPEED OUT OF RANGE	实际变频驱动装置速度超限 245->Aotual VFD Speed VALUE exceeded limit of LIMIT	
246	保护限 PROTECTIVE LIMIT	扩压器 组配无效 INVALID DIFFUS-ER CONFIG	扩压器控制组配无效, 查 SETUP2 246->Diffuser Control Invalid Configuration; Check SETUP2 Entries	查扩压器及导叶组配。
247	保护限 PROTECTIVE LIMIT	扩压器 位置故障 DIFFUSER POSITION FAULT	扩压器位置故障, 查导叶及扩压器执行机构 247->Diffuser Position Fault: Check Guide Van and Diffuser Actuators	检查旋转失速传感线和精度。检查扩压器日程, 扩压器执行器, 导叶执行器是否正确工作。检查扩压器连接, 检查进导叶工作。校正以及扩压器/导叶日程, 扩压器定位机械设置。如果没有可变扩压器, 检查该选项是否无效。
248	保护限 PROTECTIVE LIMIT	备用温度 # 1 SPARE TEMP#1	备用温度传感器 # 1 温度超限 248->Spare Temperature #1 VALUE exceeded limit of LIMIT	
249	保护限 PROTECTIVE LIMIT	备用温度 # 2 SPARE TEMP#2	备用温度传感器 # 2 温度超限 248->Spare Temperature #2 VALUE exceeded limit of LIMIT	
250	保护限 PROTECTIVE LIMIT	制冷泄漏传感器 REFRIGERANTLEAK SENSOR	制冷剂泄漏值超限。 250→Refrigrant Leak Sensor VALUE.exceeded Limit of LIMIT	连在CCM模块上的J5-5天J5-6输出在极限。检查泄漏及检测仪。
251	保护限 PROTECTIVE LIMIT	ISM配置冲突 ISM CONFIG CONFLICT	ISM 配置冲突,检查警告复位 251→ISM Config Conflict (ISM Uploaded) Verify to Reset Alarm	确认ISM_CONF页有效设置。
252	保护限 PROTECTIVE LIMIT	ISM配置冲突 ISM CONFIG CONFLICT	ISM 配置冲突,检查警告复位 251→ISM Config Conflict LISM Uploaded) Verify to Reset Alarm	确认ISM_CONF页有效设置。
253	保护限 PROTECTIVE LIMIT	导叶校正 GUIDE VANE CALIBRATION	导叶故障,检查校正 253→Guide Vane Fault VALUE Check Calibration.	进入控制测试执行导叶校正。 检查连在CCM模块上的J4-9和 J4-10端子。

LIMIT—预设的或由工作人员选择作为优先控制的设置点的温度、压力、电压等。

VALUE—跳闸点的实际压力、温度、电压值。

## J、机组报警

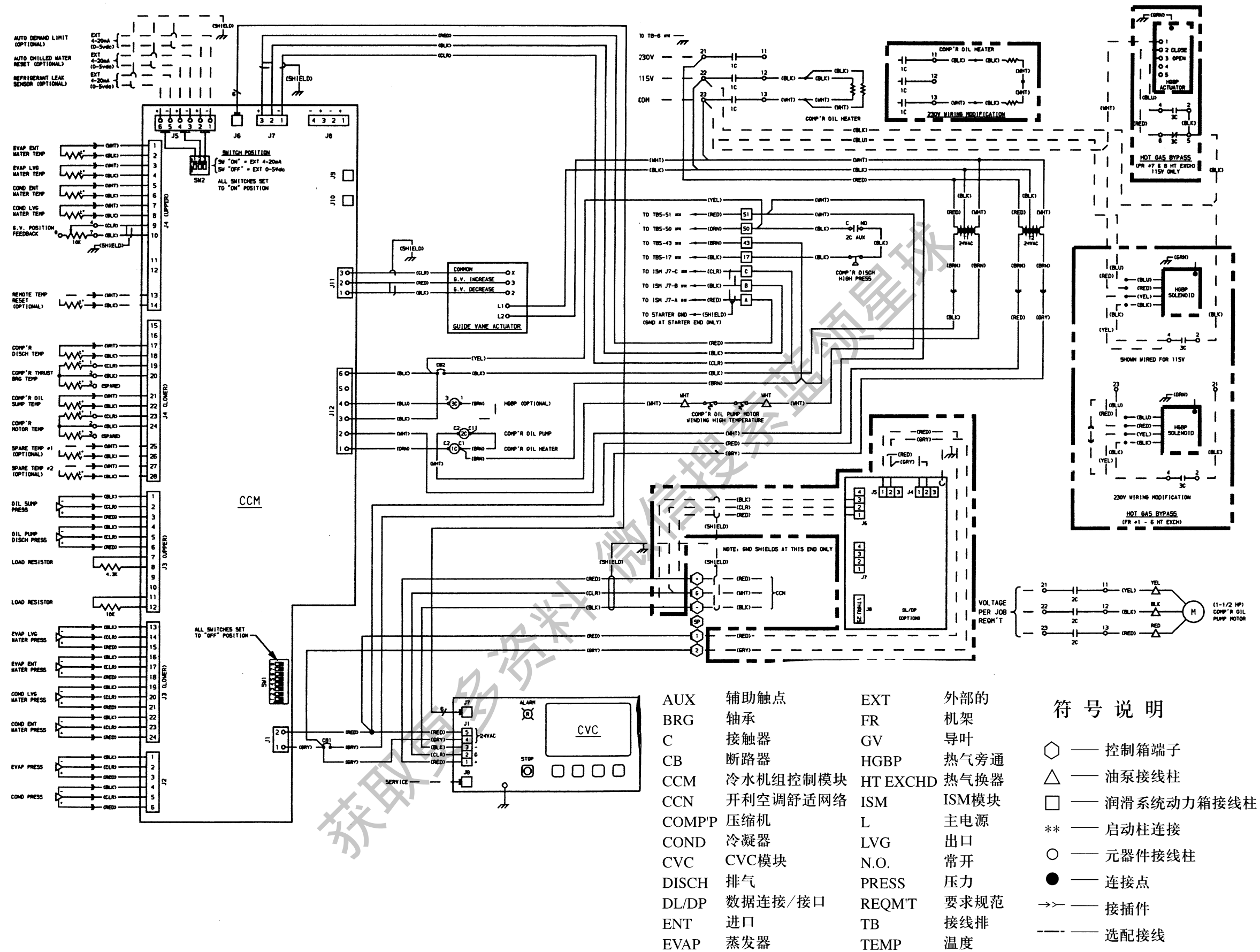
	主要信息	补充信息	报警记录信息	可能原因 / 修复方法
	传感器报警 SENSOR ALERT	冷却水 出水温度 LEAVING COND WATER TEMP	传感器故障: 查冷却水出水温度传感器 140->Sensor Fault: Check Leaving Cond Water Sensor.	查传感器阻值或电压; 查传感器接线是否正确。
	传感器报警 SENSOR ALERT	冷却水 回水温度 ENTERING COND WATER TEMP	传感器故障: 查冷却水回水温度传感器 141-> Sensor Fault: Check Entering Cond Water Sensor.	查传感器阻值或电压; 查传感器接线是否正确。
	低油压报警 EOW OIL PRES- SURE ALERT	查油过滤器 CHECKOIL FILTER	低油压报警: 查油过滤器 142->Low Oil Pressure Alert. Check Oil Filter	查油阀是否打开; 查油过滤器; 查油泵及电源; 查油位; 查启动时是否起油沫. 油传感器接线及精度。
	暂缓自动启动 AUTORESTART PENDING	电源缺相 DINEPHASE LOSS	电源缺相 143->Line Phase Loss	检测到电源缺相; 机组自动启动。
	暂缓自动启动 AUTORESTART PENDING	电压失电 LINE VOLTAGE DROPOUT	单周波缺损 144->Single Cycle Line Voltage Dropout	在两个周波内检测到电源失压。 如再启动设为允许, 机组会自动再启动。
	暂缓自动启动 AUTORESTART PENDING	电源过压 HIGHLINE VOLGTAGE	电源过压—来均线电压值 145->Line Overvoltage Average Line Volt VALUE.	检查电源。
	暂缓自动启动 AUTORESTART PENDING	电源欠压 LOWLINE VOLTAGE	电源欠压—来均线电压值 145->Line Undervoltage: Average Line Volt VALUE.	检查电源。
	暂缓自动启动 AUTORESTART PENDING	启动柜 模块复位 STARTER MODULE RESET	启动柜模块在运行时复位 147->Starter Module Power-On Reset When Running	ISM检测到硬件故障并复位。 机组自动再启动。
	暂缓自动启动 AUTORESTART PENDING	电源失电 POWERLOSS	运行时电源失电 148->Control Power-Loss When Running	检查控制电源。
	传感器报警 SENSOR ALERT	排气高温 HIGH DISCHA- RGE TEMP	压缩机排气温度超限 148->Comp Discharge Temp VALUE exceeded limit of LIMIT	查传感器阻值及电压; 查接线; 查冷却水流量及温度; 是否高扬程及低负载; 查导叶及扩压器执行机构; 冷凝管结垢及有不凝气体。

状态	主要信息	补充信息	报警记录信息	可能原因 / 修复方法
150	传感器报警 SENSOR ALERT	轴承高温 HIGH BEARING TEMPERATURE	压缩机轴承温度超限 150->Comp Thrust Bearing Temp VALUE exceeded limit of LIMIT	查传感器阻值及电压; 查接线; 查阀门是否打开; 查油冷却器膨胀阀; 查油过滤器及油位。
151	冷凝器 压力报警 CONDENSER PEESSURE ALERT	水泵 继电器得电 PUMP RELAY ENERGIZED	冷凝器高压值: 水泵上电降压 151->High Condenser Pressure VALUE: Pump Energized to Reduce Pressure.	查传感器接线及精度; 查冷却水流量及温度; 查冷凝管是否结垢; 该故障并非由高压压力开关所致。
152	再循环报警 RECYCLE ALERT	再循环 启动过频 EXCESSIVE RECYCLE STARTS	再循环启动过频 152->Excessive recycle starts.	机组负载太小以致在4小时内 超过5次启动。 增加机组负载或调整热气旁通 及SETUPI 中的再循环再启动 温差。
153	无信息 no message: ALERT ONLY	无信息 no message: ALERT ONLY	首机 / 次机控制禁止: 机组 起址重复, 查组配 153->Lead/Lag Disabled: Duplicate Chiller Address: Check Configuration.	在Lead/Lag中, 机组地址 设置有误; 机组地址不右重复
154	可能冻结 POTENTIAL FREEZE-UP	冷凝器压力 / 温度过低 COND PRESS/ TEMP TOOLOW	冷凝器防止冻结 154->Condenser freeze up prevention.	冷凝器压力传感器测到有可能 使冷凝管冻结; 查冷凝器制冷剂泄漏; 查水温; 查传感器接线及精度; 如果筒身已抽空, 使机组处于 PUMPDOWN模式。
155	选配 传感器故障 OPTION SENSOR FAULT	远程复位 传感器 REMOTE RESET SENSOR	遥控传感哭故障/ 选配禁止: 155->Sensor Fault/ Option Disabled: Remote Reset Sensor,	查传感器阻值或电压; 查传感器接线是否正确。
156	选配 传感器故障 OPTION SENSOR FAULT	自动冷水复位 AUTO CHILLED WATER RESET	传感器故障 / 选配禁止: 自动冷水复位。 156-> Sensor Fault/ Option Disabled: Auto Chilled Water Reset.	查传感器阻值或电压; 查传感器接线是否正确。
157	选配 传感器故障 OPTION SENSOR FAULT	自动需求 限输入 AUTO DEMAND LIMETINPUT	传感器故障 / 选配禁止: 自动需求限输入。 157-> Sensor Fault/ Option Disabled: Auto Demand Limit Input.	查传感器阻值或电压; 查传感器接线是否正确。

状态	主要信息	补充信息	报警记录信息	可能原因 / 修复方法
158	传感器报警 SEMSOR ALERT	备用温度 # 1 SPARE TEMPER -ATURE #1	备用温度传感器 # 1 超限。 158->Spare Temperature#1 VALUE exceedsd limit of LIMIT	查传感器阴值或电压; 查传感器接线是否正确。
159	传感器报警 SENSOR ALERT	备用温度 # 2 SPARE TEMPER- ATURE #2	备用温度传感器 # 2 超限。 159-> SpareTemperature #2 VALUE exceedsd limit of LIMIT	查传感器阴值或电压; 查传感器接线是否正确。
160	扩压器报警 DIFFUSER ALERT	扩压器位置 DIFFUSER POSITION	扩压器位置报警: 查扩压器组配。 160->DiffuserPosition Alert; Check DiffuserConfiguration.	查SETUP2 中的扩压器组配

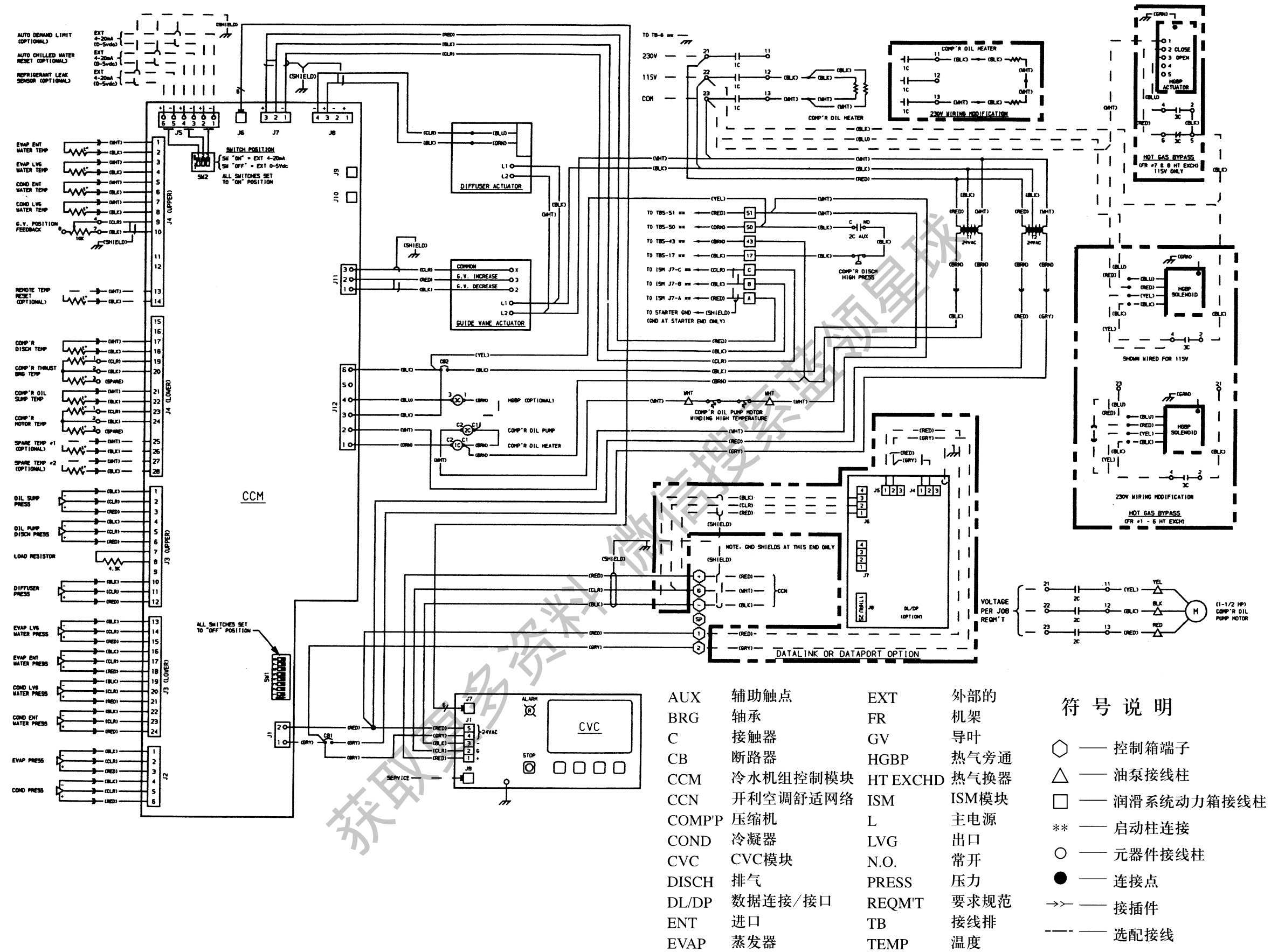
LIMIT—预设的或由工作人员选择作为优先控制的设置点的温度、压力、电压等。

VALUE—跳闸点的实际压力、温度、电压值。

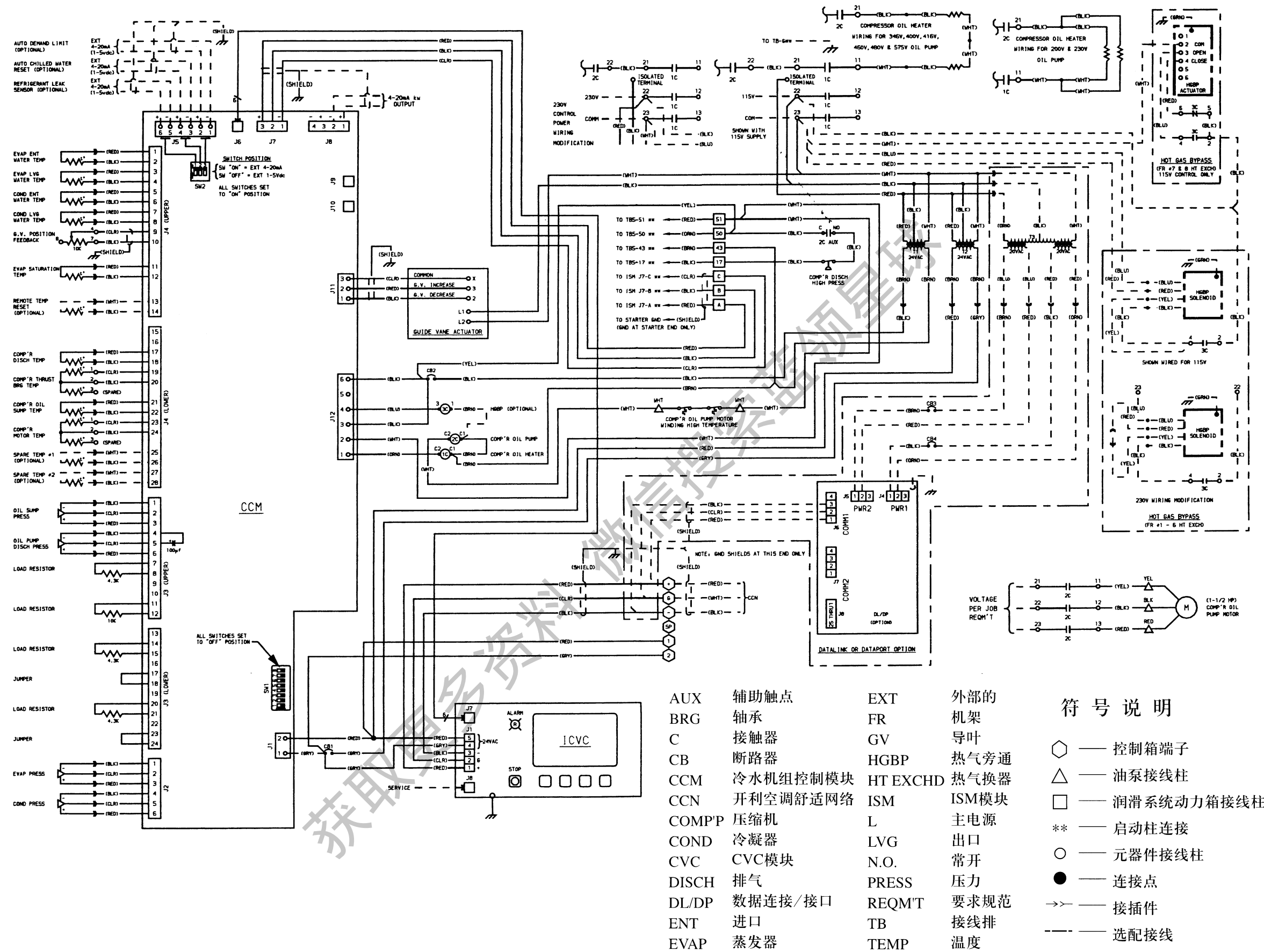


附图一(1) PIC II 控制箱电气接线图 (机架2,3,4 压缩机) 用于 CVC。

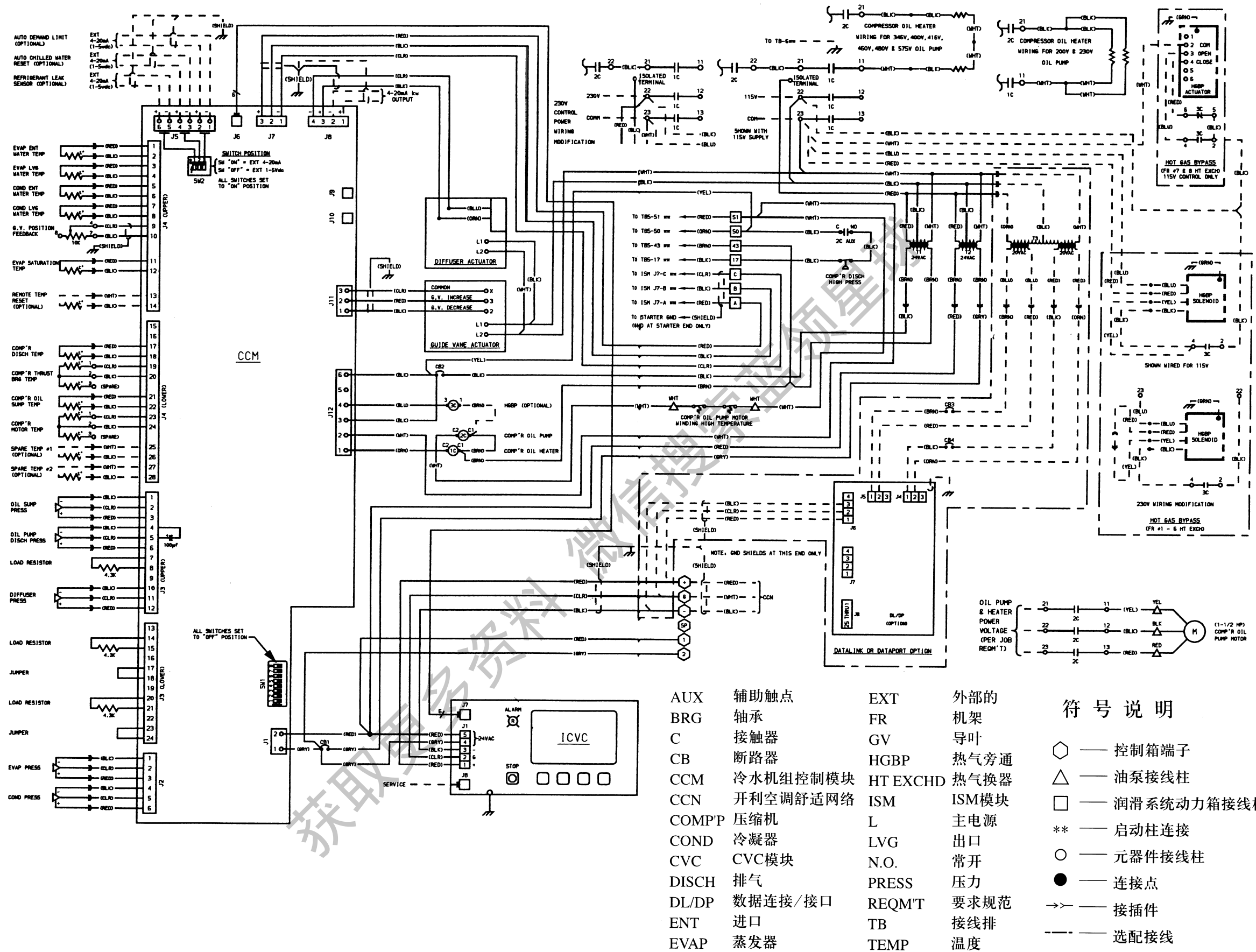




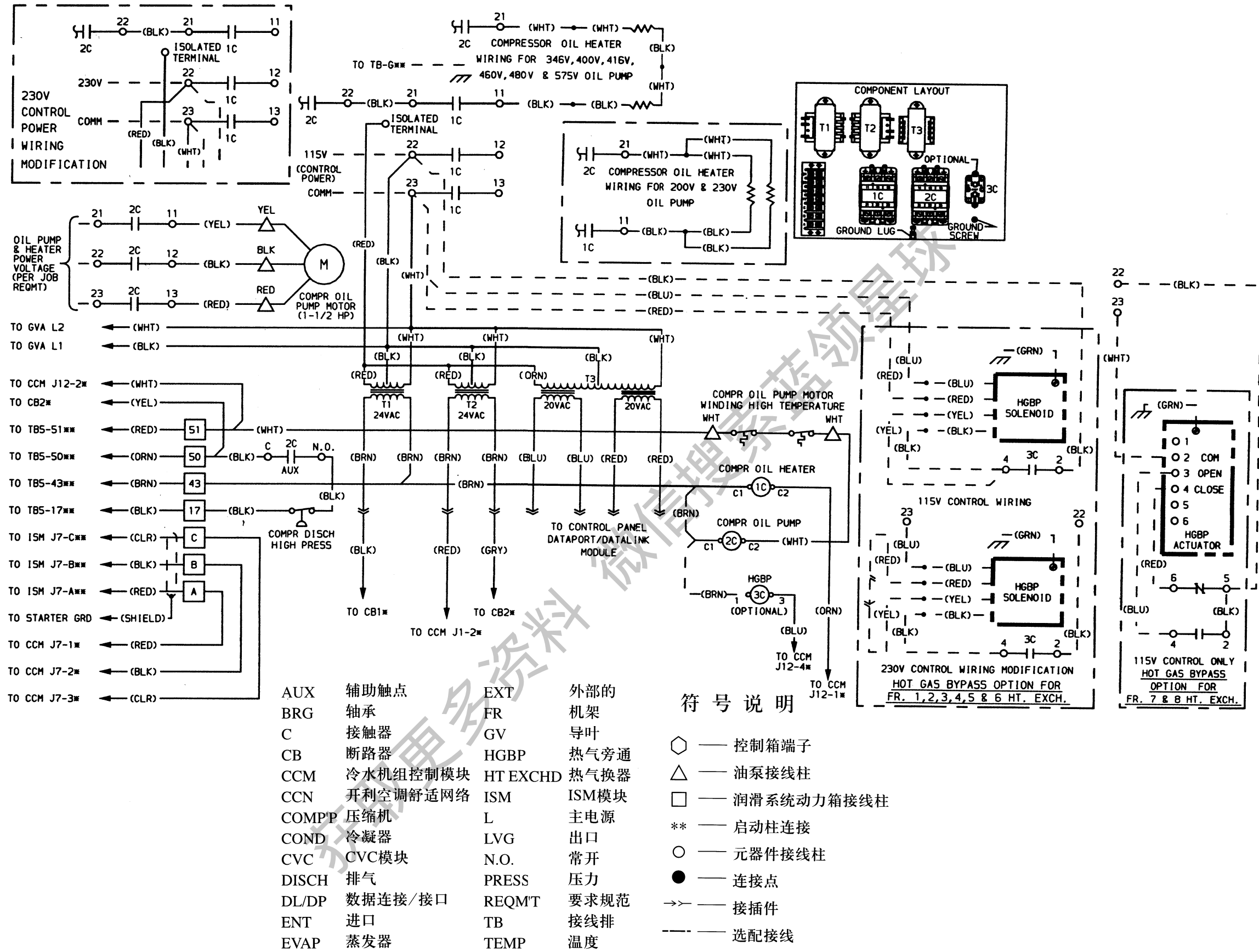
附图一(2) PIC II 控制箱电气接线图 (机架5压缩机) 用于 CVC。



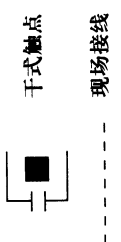
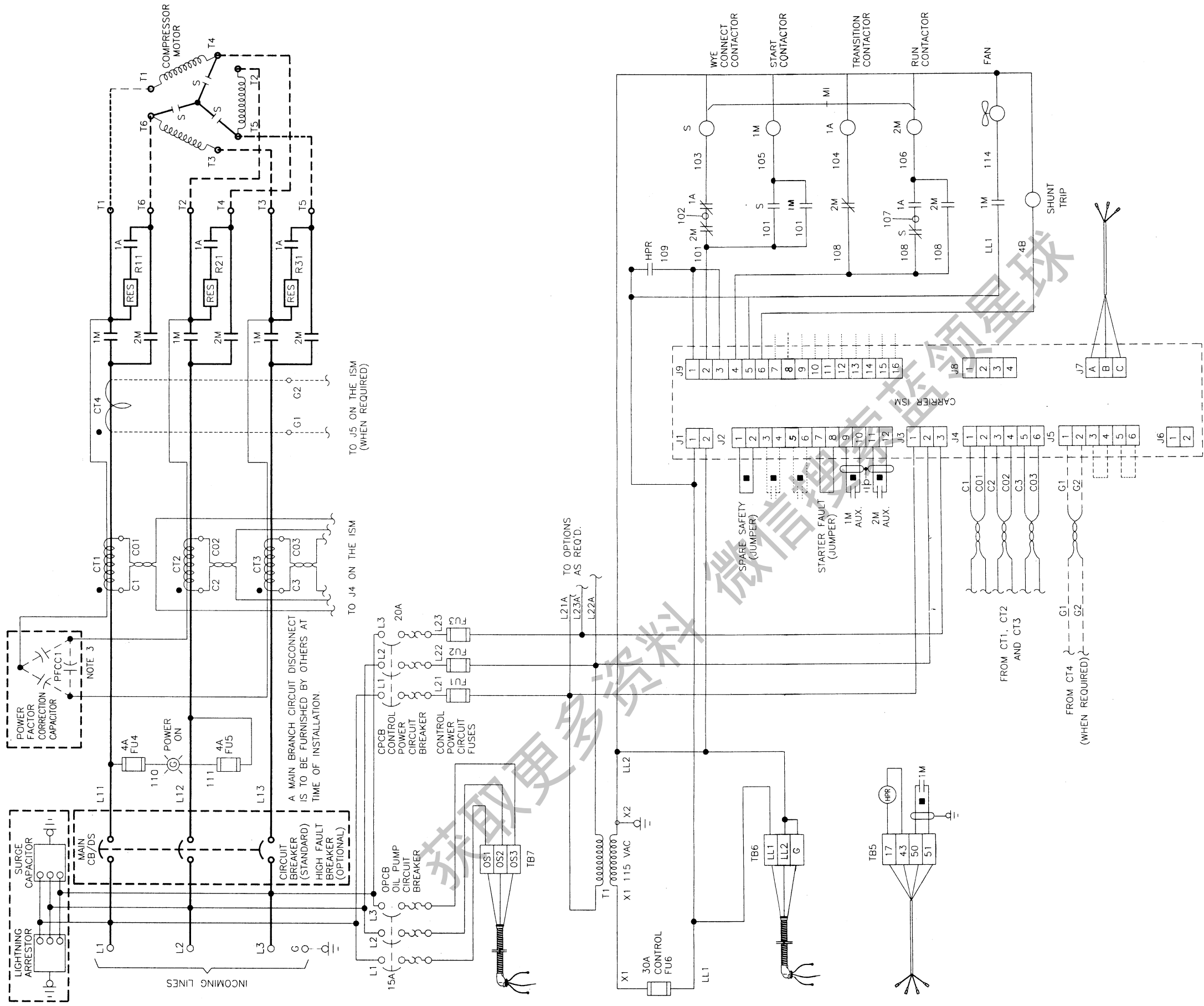
附图二(1) PIC II 控制箱电气接线图 (机架2,3,4 压缩机) 用于 ICVC。



附图二(2) PIC II 控制箱电气接线图 (机架5压缩机) 用于 ICVC。



附图三 润滑系统动力箱接线图



警告：当机组主断路器打开时，黄色电线部分仍有电。  
虚线框内为选配部件。

附图四典型的星-三角启动柜接线图(低压)



附表一 温度传感器温度与阻值 / 电压降关系表

温度(°C)	电压降(V)	电阻(Ohm)	温度(°C)	电压降(V)	电阻(Ohm)
-40	4.896	168 230	34	2.441	3 404
-39	4.889	157 440	35	2.389	3 266
-38	4.882	147 410	36	2.337	3 134
-37	4.874	138 090	37	2.286	3 008
-36	4.866	129 410	38	2.236	2 888
-35	4.857	121 330	39	2.186	2 773
-34	4.848	113 810	40	2.137	2 663
-33	4.838	106 880	41	2.087	2 559
-32	4.828	100 260	42	2.039	2 459
-31	4.817	94 165	43	1.991	2 363
-30	4.806	88 480	44	1.944	2 272
-29	4.794	83 170	45	1.898	2 184
-28	4.782	78 125	46	1.852	2 101
-27	4.769	73 580	47	1.807	2 021
-26	4.755	69 250	48	1.763	1 944
-25	4.740	65 205	49	1.719	1 871
-24	4.725	61 420	50	1.677	1 801
-23	4.710	57 875	51	1.635	1 734
-22	4.693	54 555	52	1.594	1 670
-21	4.676	51 450	53	1.553	1 609
-20	4.657	48 536	54	1.513	1 550
-19	4.639	45 807	55	1.474	1 493
-18	4.619	43 247	56	1.436	1 439
-17	4.598	40 845	57	1.399	1 387
-16	4.577	38 592	58	1.363	1 337
-15	4.554	36 476	59	1.327	1 290
-14	4.531	34 489	60	1.291	1 244
-13	4.507	32 621	61	1.258	1 200
-12	4.482	30 866	62	1.225	1 158
-11	4.456	29 216	63	1.192	1 118
-10	4.428	27 633	64	1.160	1 079
-9	4.400	26 202	65	1.129	1 041
-8	4.371	24 827	66	1.099	1 006
-7	4.341	23 532	67	1.069	971
-6	4.310	22 313	68	1.040	938
-5	4.278	21 163	69	1.012	906
-4	4.245	20 079	70	0.984	876
-3	4.211	19 058	71	0.949	836
-2	4.176	18 094	72	0.920	805
-1	4.140	17 184	73	0.892	775
0	4.103	16 325	74	0.865	747
1	4.065	15 515	75	0.838	719
2	4.026	14 749	76	0.813	693
3	3.986	14 026	77	0.789	669
4	3.945	13 342	78	0.765	645
5	3.903	12 696	79	0.743	623
6	3.860	12 085	80	0.722	602
7	3.816	11 506	81	0.702	583
8	3.771	10 959	82	0.683	564
9	3.726	10 441	83	0.665	547
10	3.680	9 949	84	0.648	531
11	3.633	9 485	85	0.632	516
12	3.585	9 044	86	0.617	502
13	3.537	8 627	87	0.603	489
14	3.487	8 231	88	0.590	477
15	3.438	7 855	89	0.577	466
16	3.387	7 499	90	0.566	456
17	3.337	7 161	91	0.555	446
18	3.285	6 840	92	0.545	436
19	3.234	6 536	93	0.535	427
20	3.181	6 246	94	0.525	419
21	3.129	5 971	95	0.515	410
22	3.076	5 710	96	0.506	402
23	3.023	5 461	97	0.496	393
24	2.970	5 225	98	0.486	385
25	2.917	5 000	99	0.476	376
26	2.864	4 786	100	0.466	367
27	2.810	4 583	101	0.545	357
28	2.757	4 389	102	0.442	346
29	2.704	4 204	103	0.429	335
30	2.651	4 028	104	0.416	324
31	2.598	3 861	105	0.401	312
32	2.545	3 701	106	0.386	299
33	2.493	3 549	107	0.370	285

附表二 制冷剂饱和状态下的温压关系表

HFC-134a

温度(°C)	表压(kPa)	温度(°C)	表压(kPa)
-18.0	44.8	18.9	451.0
-16.7	51.9	20.0	471.0
-15.6	59.3	21.1	491.0
-14.4	66.6	22.2	511.0
-13.3	74.4	23.3	532.0
-12.2	82.5	24.4	554.0
-11.1	90.8	25.6	576.0
-10.0	99.4	26.7	598.0
-8.9	108.0	27.8	621.0
-7.8	118.0	28.9	645.0
-6.7	127.0	30.0	669.0
-5.6	137.0	31.1	694.0
-4.4	147.0	32.2	720.0
-3.3	158.0	33.3	746.0
-2.2	169.0	34.4	773.0
-1.1	180.0	35.6	800.0
0.0	192.0	36.7	828.0
1.1	204.0	37.8	857.0
2.2	216.0	38.9	886.0
3.3	329.0	40.0	916.0
4.4	242.0	41.1	946.0
5.0	248.0	42.2	978.0
5.6	255.0	43.3	1010.0
6.1	261.0	44.4	1042.0
6.7	269.0	45.6	1076.0
7.2	276.0	46.7	1110.0
7.8	284.0	47.8	1145.0
8.3	290.0	48.9	1180.0
8.9	298.0	50.0	1217.0
9.4	305.0	51.1	1254.0
10.0	314.0	52.2	1292.0
11.1	329.0	53.3	1330.0
12.2	345.0	54.4	1370.0
13.3	362.0	55.6	1410.0
14.4	379.0	56.7	1451.0
15.6	396.0	57.8	1493.0
16.7	414.0	58.9	1536.0
17.8	433.0	60.0	1580.0

本公司保留对此说明书有关内容进行修改而无需预先通知用户的权利。

Form 19XR-3SS 有关内容



获取更多资料 微信搜索蓝领星球

**上海合众－开利空调设备有限公司**

**SHANGHAI HEZHONG-CARRIER AIR-CONDITIONING EQUIP. CO., LTD.**

地址：上海市双阳支路24号 邮编：200090

ADD: No.24 Shuang Yang Zhi Road. P.C.: 200090, Shanghai, China.

电话Tel: 86-21-65661188

传真Fax: 86-21-65695404