



你信赖的专家



(高效型)

30HXY/HXC

螺杆式水冷机组



开利致力于改善周围的世界，开利致力于改善人们的生活，开利致力于改善建筑的品质，开利致力于改善我们的产品和服务，我们不断改善的文化让开利在环境领先的领域永不止步。



开利中国

开利公司隶属于美国联合技术公司，联合技术公司在世界500强中排名第123位(2009年)，其业务遍及世界各地的建筑工业和航空航天工业等领域。

开利公司是全球最大的暖通空调和冷冻设备供应商，也是提供能源管理和可持续楼宇服务的全球引领者。生产销售覆盖包括中国在内的170多个国家。自开利公司的创始者开利博士1902年发明第一套现代空调系统以来，开利一直引领空调行业的发展，至今已拥有几千项空调专利技术，以及包括中国在内的遍及全球的11家研发中心。2009年，开利销售额达到114亿美元，位居行业领先。

1987年，开利在上海设立了在中国的第一家合资企业。如今，开利在中国员工人数超过2000名，全国范围内有超过40个销售及售后服务机构为客户提供优质的产品。

世界级的开利中国工厂拥有多条技术领先的机组和压缩机生产线，产品涵盖商用、家用中央空调主机及空气端产品。丰富的产品种类可以满足不同客户的多样化需求。

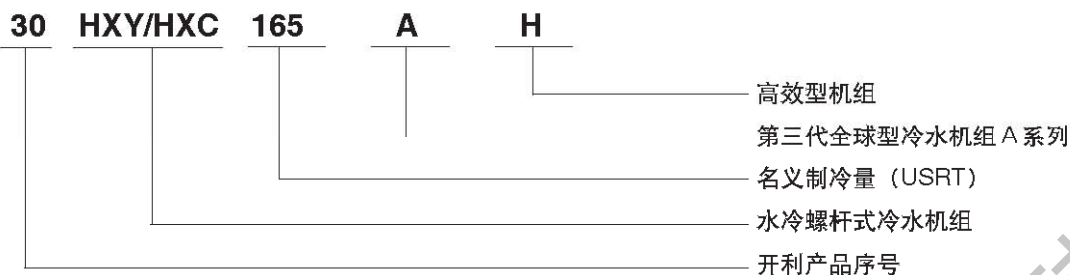
目录

型号说明	
技术规格	1
制冷量	
机组特点	2
性能表	4
外形尺寸	12
机组吊装	
基础尺寸	19
冰蓄冷应用性能表	20
选项说明	21
现场接线图	

获取更多资料

微信

型号说明



技术规格

高效型

型 号		30HXY				30HXC											
		050A	065A	080A	110A	130A	165AH	200AH	250AH	300AH	350AH	400AH	500AH	600AH	700AH	800AH	
名义制冷量	kW	176	236	300	335	464	580	696	890	1044	1218	1392	1780	2088	2436	2784	
	10 ⁴ kcal/h	15	20	25	30	40	50	60	75	90	105	120	150	180	210	240	
最小冷量	%	40	40	40	40	19	19	21	14	14	10	10	7	7	5	5	
压缩机	回路 A	数量	1	1	1	1	2	1	1	2	2	2	2/2	2/2	2/2	2/2	
	回路 B	数量	-	-	-	-	-	1	1	1	1	2	2	1/1	1/1	2/2	2/2
蒸发器	进、出水温度	°C	12/7														
	流量	m ³ /h	30	41	52	58	80	100	120	153	180	209	239	306	360	418	478
	水压降	kPa	92	94	69	83	57	68	72	65	73	80	81	72	80	88	89
	进出口径	Dg	80	80	100	100	125	125	125	150	150	200	200	200	200	250	250
冷凝器	进、出水温度	°C	30/35														
	流量	m ³ /h	36	49	62	69	96	118	141	182	212	250	284	362	423	497	568
	水压降	kPa	72	97	35	50	77	87	84	68	69	84	99	88	68	77	95
	进出口径	Dg	100	100	125	125	125	125	150	200	200	200	200	250	250	250	250
电机	电源	kW	380V-3Ph-50Hz														
	输入功率	A	35	50	62	69	93	108	127	170	190	234	260	326	374	454	514
	额定工况电流	A	63	94	105	132	163	189	223	205/193	228/105	205/205	228/228	285/285	327/327	397/397	450/450
	(星/三角)最大启动电流	A	157	256	268	328	314	355	445	443/288	510/351	443/443	510/510	548/548	624/624	683/683	768/768
HFC134a 充注量	回路 A	kg	59	59	83	83	98	54	70	117	132	96	119	117/117	132/132	96/96	119/119
	回路 B	kg	-	-	-	-	-	57	70	75	80	109	137	75/75	80/80	109/109	137/137
机组重量 (含冷媒)	运行重量	kg	1700	1750	1840	1950	2474	2679	3134	4475	4595	5277	5445	9050	9290	10654	10990
	运行重量	kg	1850	1900	2000	2110	2617	2870	3360	4870	4991	5784	5952	9890	10132	11718	12054
外形尺寸	长	mm	2194	2194	2794	2794	3250	4278	4278	4521	4521	5427	5427	5400	5400	6200	6200
	宽	mm	950	950	950	950	980	980	980	1015	1015	1015	1015	2500	2500	2500	2500
	高	mm	1875	1875	1875	1930	1816	1816	1941	2060	2060	2112	2112	2060	2060	2112	2112

注：1. 机组水侧标准设计压力为 1.0MPa。

2. 050A~200A 为单路电源进线；250A~400A 为两路电源进线，以上电流参数按回路标识；500A~800A 为两个模块，每个模块两路电源进线，以上电流参数按模块标识。

制冷量

176~2784kW

机组特点

30HXC高效型螺杆式冷水机组是开利最新推出产品。高效型机组在标准机组基础上，进一步改善传热，优化系统，实现更高的满负荷效率和部分负荷效率，机组集高效节能、运行可靠和维护便捷等优势于一体。

针对R134a环境领先冷媒设计

- R134a对臭氧层完全没有破坏作用。
- R134a产品逐年增加，亦无任何禁用期限。

兼顾满负荷和部分负荷，卓越的综合部分负荷性能，让用户省得更多

- 采用新型06N高效率螺杆压缩机。
- 应用开利专利的高效传热管。
- 板式经济器进一步提升机组效率。
- 多压缩机设计：根据用户负荷灵活调节，部分负荷性能更优。
- 电子膨胀阀实现精确控制，优化系统运行，提高效率。

高可靠性

- 双回路设计：故障停机的影响降到最低，大大提高机组可靠性。
- 多压缩机设计：相互备机功能，系统更可靠。
- 完整保护功能令机组运行无忧。
- 每一台机组都经试运行出厂。

安装简单方便

- 封闭型电机用户无需安装机房冷却/通风装置。
- 机组结构紧凑，所有机组宽度<1015mm，方便通过标准门，就位方便。
- 水接管卡箍连接，现场安装方便快捷。
- 机组出厂已完全充注冷媒和润滑油。
- 现场仅需连接水管和接入主电源即可。

运行维护便捷

- 图形化操作界面：标识一目了然，操作简单便捷。
- 压缩机现场维护方便。

低噪声（三级消声）

- 内置消音装置：对排气气流进行合理导流，有效降低高压排气气流脉动引起的噪声。
- 排气管路消音器：把一部分声能转化为热能，进一步降低机组噪声（参见下图）。
- 静音机箱：对机组再增加一道隔声屏障，显著减少机组噪声向机房内的传递（参见下图）。



排气管路消音器



第一代静音机箱





PRO -DIALOG Plus 微电脑控制系统，用户界面友善，具有强大的安全保护、控制及通讯功能。采用PID控制，保证蒸发器出水温度恒定，避免机组频繁启停，有效保持机组运行的稳定性和经济性。

人机界面友善

- 彩色用户面板，提供所有运行及控制参数的LED数码显示，直观简捷。
- 机组流程图在用户面板上清晰显示，提供对吸/排气压力及温度、压缩机运行小时数等机组主要运行参数的快速访问。
- 通过菜单式操作提供对所有运行及控制参数的快速获取及修改。

控制功能先进

- 提供本地、遥控及CCN网络三种方式控制机组的启停。
- 先进的EXV电子膨胀阀，由15000分级步进电机驱动，与满液式蒸发器相匹配，大大提高了换热效率，保证机组在满负荷及部分负荷下均稳定、高效运行。
- 自动控制各制冷回路，以及各回路中的各台压缩机的启停及上下载顺序，以均衡各回路及压缩机的运行时间。
- 可实现机组与冷水及冷却水泵间的联锁控制，确保机组高效安全运行。
- 提供“需求限制”功能，通过功耗控制以限制机组的最大制冷量。该功能用于多机系统的能量管理，通过对各单台机组的不同冷量限制实现整个机组系统运行效率的最优化。
- 控制机组启动时蒸发器出水温度降低速率在可调范围内（0.1~1.1/分钟），有效避免过高冷水出水温度降低速率导致的能量浪费，提高机组运行能效比，延长机组寿命。
- 提供“节能复位”功能，该功能根据室外气温或回水温度变化趋势（用户提供温度讯号）对冷水出水温度设定点产生一个（冷量）负修正，以避免不必要的能量浪费，并能快速匹配外界负荷减小的波动趋势，从而提高机组的运行效率。

诊断功能强

- 启动前通过快速模拟检测确认机组的各个开关、传感器、电压和压缩机是否正常。
- 运行中通过人机界面显示各种设置点及实际运行参数，监视机组运行，必要时报警。
- 机组可以提供140余种显示和报警信息，根据报警信息，再采取相应的方法，即可解除机组故障。

安全保护功能完备

- 冷水出水温度过低、油压低、制冷剂压力高、漏电流、电机过载、电压过高及过低、缺相保护等。

机组群控功能先进

- 每台机组可以提供RS485标准串行通讯接口，能够通过开利舒适网络CCN（需另购）实现多台机组的群控，或通过开利提供的DATAPORT数据通讯模块（需另购），实现与其他楼宇控制系统的联接。

性能表

30HXY050A

制冷量 (kW)	输入功率 (kW)	蒸发器			冷凝器		
		冷水出水 温度(°C)	冷水进水 温度(°C)	冷水流量 (m³/h)	冷却水出水 温度(°C)	冷却水进水 温度(°C)	冷却水流量 (m³/h)
170	31			29	31	26	35
167	33			29	33	28	34
164	35	5	10	28	35	30	34
160	36			27	37	32	34
176	32			30	31	26	36
173	33			30	33	28	35
170	35	6	11	29	35	30	35
166	36			29	37	32	35
183	32			31	31	26	37
179	33			31	33	28	36
176	35	7	12	30	35	30	36
172	38			30	37	32	36
189	35			32	31	26	38
185	35			32	33	28	38
182	37	8	13	31	35	30	38
178	38			31	37	32	37
195	34			34	31	26	39
191	35			33	33	28	39
188	37	9	14	32	35	30	39
184	39			32	37	32	38
202	34			35	31	26	40
198	35			34	33	28	40
194	37	10	15	33	35	30	40
190	39			33	37	32	39

30HXY065A

制冷量 (kW)	输入功率 (kW)	蒸发器			冷凝器		
		冷水出水 温度(°C)	冷水进水 温度(°C)	冷水流量 (m³/h)	冷却水出水 温度(°C)	冷却水进水 温度(°C)	冷却水流量 (m³/h)
223	47			38	31	26	46
221	49			38	33	28	46
219	50	5	10	38	35	30	46
217	51			37	37	32	46
231	47			40	31	26	48
229	49			39	33	28	48
227	50	6	11	39	35	30	48
225	51			39	37	32	47
240	47			41	31	26	49
238	49			41	33	28	49
236	50	7	12	41	35	30	49
233	51			40	37	32	49
249	47			43	31	26	51
247	49			42	33	28	51
245	50	8	13	42	35	30	51
242	51			42	37	32	50
259	48			44	31	26	53
257	49			44	33	28	53
255	50	9	14	44	35	30	52
252	51			43	37	32	52
268	48			46	31	26	54
265	49			46	33	28	54
263	50	10	15	45	35	30	54
260	51			45	37	32	54

30HXY080A

制冷量 (kW)	输入功率 (kW)	蒸发器			冷凝器		
		冷水出水 温度(°C)	冷水进水 温度(°C)	冷水流量 (m ³ /h)	冷却水出水 温度(°C)	冷却水进水 温度(°C)	冷却水流量 (m ³ /h)
289	56			50	31	26	59
284	59			49	33	28	59
278	61	5	10	48	35	30	58
273	65			47	37	32	58
301	56			52	31	26	61
295	59			51	33	28	61
289	62	6	11	50	35	30	60
284	65			49	37	32	60
311	56			54	31	26	63
306	59			53	33	28	63
300	62	7	12	52	35	30	62
294	65			51	37	32	62
323	56			55	31	26	65
316	59			54	33	28	65
311	62	8	13	54	35	30	64
305	65			52	37	32	64
334	57			57	31	26	67
328	59			56	33	28	67
322	63	9	14	55	35	30	66
315	66			54	37	32	66
344	57			59	31	26	69
338	60			58	33	28	68
333	63	10	15	57	35	30	68
326	66			56	37	32	67

30HXY110A

制冷量 (kW)	输入功率 (kW)	蒸发器			冷凝器		
		冷水出水 温度(°C)	冷水进水 温度(°C)	冷水流量 (m ³ /h)	冷却水出水 温度(°C)	冷却水进水 温度(°C)	冷却水流量 (m ³ /h)
321	62			55	31	26	66
318	65			55	33	28	66
314	68	5	10	54	35	30	66
310	72			53	37	32	66
332	62			57	31	26	68
328	65			56	33	28	68
324	68	6	11	56	35	30	68
321	72			55	37	32	68
342	63			59	31	26	70
339	66			58	33	28	70
335	69	7	12	58	35	30	69
331	72			57	37	32	69
353	63			61	31	26	72
349	66			60	33	28	71
345	69	8	13	59	35	30	71
341	73			59	37	32	71
364	63			63	31	26	73
360	66			62	33	28	73
356	70	9	14	61	35	30	73
351	73			60	37	32	73
374	63			64	31	26	75
370	66			64	33	28	75
366	70	10	15	63	35	30	75
362	73			62	37	32	75

性能表

30HXC130A

制冷量 (kW)	输入功率 (kW)	蒸发器			冷凝器		
		冷水出水 温度(°C)	冷水进水 温度(°C)	冷水流量 (m³/h)	冷却水出水 温度(°C)	冷却水进水 温度(°C)	冷却水流量 (m³/h)
448	84			77	31	26	91
440	88			76	33	28	91
432	93	5	10	74	35	30	90
424	97			73	37	32	90
465	84			80	31	26	94
457	88			79	33	28	94
448	93	6	11	77	35	30	93
439	98			75	37	32	92
482	85			83	31	26	98
473	89			81	33	28	97
464	93	7	12	80	35	30	96
456	98			78	37	32	95
498	85			86	31	26	100
489	89			84	33	28	99
481	94	8	13	83	35	30	99
471	98			81	37	32	98
515	85			89	31	26	103
505	90			87	33	28	102
496	94	9	14	85	35	30	101
487	99			84	37	32	101
531	86			91	31	26	106
522	90			90	33	28	105
513	94	10	15	88	35	30	104
503	99			87	37	32	104

30HXC165AH

制冷量 (kW)	输入功率 (kW)	蒸发器			冷凝器		
		冷水出水 温度(°C)	冷水进水 温度(°C)	冷水流量 (m³/h)	冷却水出水 温度(°C)	冷却水进水 温度(°C)	冷却水流量 (m³/h)
560	97			96	31	26	113
550	102			95	33	28	112
539	108	5	10	93	35	30	111
529	113			91	37	32	110
581	98			100	31	26	117
570	103			98	33	28	116
560	108	6	11	96	35	30	115
549	113			94	37	32	114
601	98			103	31	26	120
592	103			102	33	28	120
580	108	7	12	100	35	30	118
569	113			98	37	32	117
623	98			107	31	26	124
612	103			105	33	28	123
600	109	8	13	103	35	30	122
590	113			101	37	32	121
644	98			111	31	26	128
633	103			109	33	28	127
621	109	9	14	107	35	30	126
610	114			105	37	32	125
665	99			114	31	26	131
653	104			112	33	28	130
642	109	10	15	110	35	30	129
629	114			108	37	32	128

30HXC200AH

制冷量 (kW)	输入功率 (kW)	蒸发器			冷凝器		
		冷水出水 温度(°C)	冷水进水 温度(°C)	冷水流量 (m ³ /h)	冷却水出水 温度(°C)	冷却水进水 温度(°C)	冷却水流量 (m ³ /h)
668	114			115	31	26	134
660	121			113	33	28	134
653	126	5	10	112	35	30	134
645	133			111	37	32	134
690	115			119	31	26	138
682	121			117	33	28	138
674	126	6	11	116	35	30	138
667	133			115	37	32	138
711	115			122	31	26	142
704	121			121	33	28	142
696	127	7	12	120	35	30	142
688	133			118	37	32	141
734	116			126	31	26	146
725	121			125	33	28	146
718	127	8	13	123	35	30	145
709	134			122	37	32	145
755	116			130	31	26	150
748	122			129	33	28	150
739	128	9	14	127	35	30	149
731	134			126	37	32	149
777	118			134	31	26	154
769	122			132	33	28	153
761	128	10	15	131	35	30	153
752	135			129	37	32	153

30HXC250AH

制冷量 (kW)	输入功率 (kW)	蒸发器			冷凝器		
		冷水出水 温度(°C)	冷水进水 温度(°C)	冷水流量 (m ³ /h)	冷却水出水 温度(°C)	冷却水进水 温度(°C)	冷却水流量 (m ³ /h)
859	153			148	31	26	174
843	161			145	33	28	173
827	169	5	10	142	35	30	171
810	177			139	37	32	170
892	154			153	31	26	180
875	162			150	33	28	178
858	169	6	11	148	35	30	177
841	177			145	37	32	175
925	155			159	31	26	186
907	163			156	33	28	184
890	170	7	12	153	35	30	182
873	177			150	37	32	181
958	155			165	31	26	191
940	163			162	33	28	190
922	171	8	13	159	35	30	188
904	178			156	37	32	186
990	156			170	31	26	197
973	163			167	33	28	195
953	171	9	14	164	35	30	193
936	178			161	37	32	192
1022	157			176	31	26	203
1005	164			173	33	28	201
985	172	10	15	169	35	30	199
967	179			166	37	32	197

性能表

30HXC300AH

制冷量 (kW)	输入功率 (kW)	蒸发器			冷凝器		
		冷水出水 温度(°C)	冷水进水 温度(°C)	冷水流量 (m ³ /h)	冷却水出水 温度(°C)	冷却水进水 温度(°C)	冷却水流量 (m ³ /h)
1001	171			172	31	26	202
990	179			170	33	28	201
979	188	5	10	168	35	30	201
967	197			166	37	32	200
1034	172			178	31	26	207
1024	180			176	33	28	207
1012	189	6	11	174	35	30	207
999	198			172	37	32	206
1068	173			184	31	26	213
1056	180			182	33	28	213
1044	190	7	12	180	35	30	212
1031	199			177	37	32	212
1100	174			189	31	26	219
1088	181			187	33	28	218
1076	191	8	13	185	35	30	218
1063	200			183	37	32	217
1133	175			195	31	26	225
1121	182			193	33	28	224
1109	191	9	14	191	35	30	224
1096	201			188	37	32	223
1167	175			201	31	26	231
1154	183			198	33	28	230
1141	192	10	15	196	35	30	229
1128	202			194	37	32	229

30HXC350AH

制冷量 (kW)	输入功率 (kW)	蒸发器			冷凝器		
		冷水出水 温度(°C)	冷水进水 温度(°C)	冷水流量 (m ³ /h)	冷却水出水 温度(°C)	冷却水进水 温度(°C)	冷却水流量 (m ³ /h)
1175	211			202	31	26	238
1153	222			198	33	28	236
1130	232	5	10	194	35	30	234
1108	243			191	37	32	232
1220	212			210	31	26	246
1198	223			206	33	28	244
1174	233	6	11	202	35	30	242
1151	244			198	37	32	240
1265	213			218	31	26	254
1241	224			213	33	28	252
1218	234	7	12	209	35	30	250
1194	244			205	37	32	247
1310	214			225	31	26	262
1285	224			221	33	28	259
1262	235	8	13	217	35	30	257
1237	245			213	37	32	255
1355	215			233	31	26	270
1330	225			229	33	28	267
1306	236	9	14	225	35	30	265
1280	246			220	37	32	262
1398	215			240	31	26	277
1374	226			236	33	28	275
1348	236	10	15	232	35	30	272
1323	247			228	37	32	270

30HXC400AH

制冷量 (kW)	输入功率 (kW)	蒸发器			冷凝器		
		冷水出水 温度(°C)	冷水进水 温度(°C)	冷水流量 (m ³ /h)	冷却水出水 温度(°C)	冷却水进水 温度(°C)	冷却水流量 (m ³ /h)
1335	234			230	31	26	270
1321	246			227	33	28	269
1306	258	5	10	225	35	30	269
1289	270			222	37	32	268
1379	236			237	31	26	278
1364	247			235	33	28	277
1349	259	6	11	232	35	30	277
1333	272			229	37	32	276
1423	238			245	31	26	286
1408	249			242	33	28	285
1392	260	7	12	239	35	30	284
1376	274			237	37	32	284
1468	239			252	31	26	293
1452	250			250	33	28	293
1435	262	8	13	247	35	30	292
1419	275			244	37	32	291
1512	239			260	31	26	301
1496	251			257	33	28	300
1479	263	9	14	254	35	30	300
1462	276			251	37	32	299
1557	240			268	31	26	309
1540	252			265	33	28	308
1523	264	10	15	262	35	30	307
1504	277			259	37	32	306

30HXC500AH

制冷量 (kW)	输入功率 (kW)	蒸发器			冷凝器		
		冷水出水 温度(°C)	冷水进水 温度(°C)	冷水流量 (m ³ /h)	冷却水出水 温度(°C)	冷却水进水 温度(°C)	冷却水流量 (m ³ /h)
1718	306			295	31	26	348
1686	322			290	33	28	345
1654	338	5	10	284	35	30	343
1620	354			279	37	32	339
1784	308			307	31	26	360
1750	324			301	33	28	357
1716	338	6	11	295	35	30	353
1682	354			289	37	32	350
1850	310			318	31	26	371
1814	326			312	33	28	368
1780	340	7	12	306	35	30	365
1746	354			300	37	32	361
1916	310			329	31	26	383
1880	326			323	33	28	379
1844	342	8	13	317	35	30	376
1808	356			311	37	32	372
1980	312			340	31	26	394
1946	326			335	33	28	391
1906	342	9	14	328	35	30	387
1872	356			322	37	32	383
2044	314			352	31	26	406
2010	328			346	33	28	402
1970	344	10	15	339	35	30	398
1934	358			333	37	32	394

性能表

30HXC600AH

制冷量 (kW)	输入功率 (kW)	蒸发器			冷凝器		
		冷水出水 温度(°C)	冷水进水 温度(°C)	冷水流量 (m ³ /h)	冷却水出水 温度(°C)	冷却水进水 温度(°C)	冷却水流量 (m ³ /h)
2002	342			344	31	26	403
1980	358			340	33	28	402
1958	376	5	10	337	35	30	401
1934	394			333	37	32	400
2068	344			356	31	26	415
2048	360			352	33	28	414
2024	378	6	11	348	35	30	413
1998	396			344	37	32	412
2136	346			367	31	26	427
2112	360			363	33	28	425
2088	380	7	12	359	35	30	424
2062	398			355	37	32	423
2200	348			378	31	26	438
2176	362			374	33	28	436
2152	382	8	13	370	35	30	436
2126	400			366	37	32	434
2266	350			390	31	26	450
2242	364			386	33	28	448
2218	382	9	14	381	35	30	447
2192	402			377	37	32	446
2334	350			401	31	26	462
2308	366			397	33	28	460
2282	384	10	15	392	35	30	458
2256	404			388	37	32	457

30HXC700AH

制冷量 (kW)	输入功率 (kW)	蒸发器			冷凝器		
		冷水出水 温度(°C)	冷水进水 温度(°C)	冷水流量 (m ³ /h)	冷却水出水 温度(°C)	冷却水进水 温度(°C)	冷却水流量 (m ³ /h)
2350	422			404	31	26	477
2306	444	5	10	397	33	28	473
2260	464			389	35	30	468
2216	486			381	37	32	465
2440	424			420	31	26	493
2396	446	6	11	412	33	28	489
2348	466			404	35	30	484
2302	488			396	37	32	480
2530	426			435	31	26	508
2482	448	7	12	427	33	28	504
2436	468			419	35	30	499
2388	488			411	37	32	495
2620	428			451	31	26	524
2570	448	8	13	442	33	28	519
2524	470			434	35	30	515
2474	490			425	37	32	510
2710	430			466	31	26	540
2660	450	9	14	457	33	28	535
2612	472			449	35	30	530
2560	492			440	37	32	525
2796	430			481	31	26	555
2748	452	10	15	473	33	28	550
2696	472			464	35	30	545
2646	494			455	37	32	540

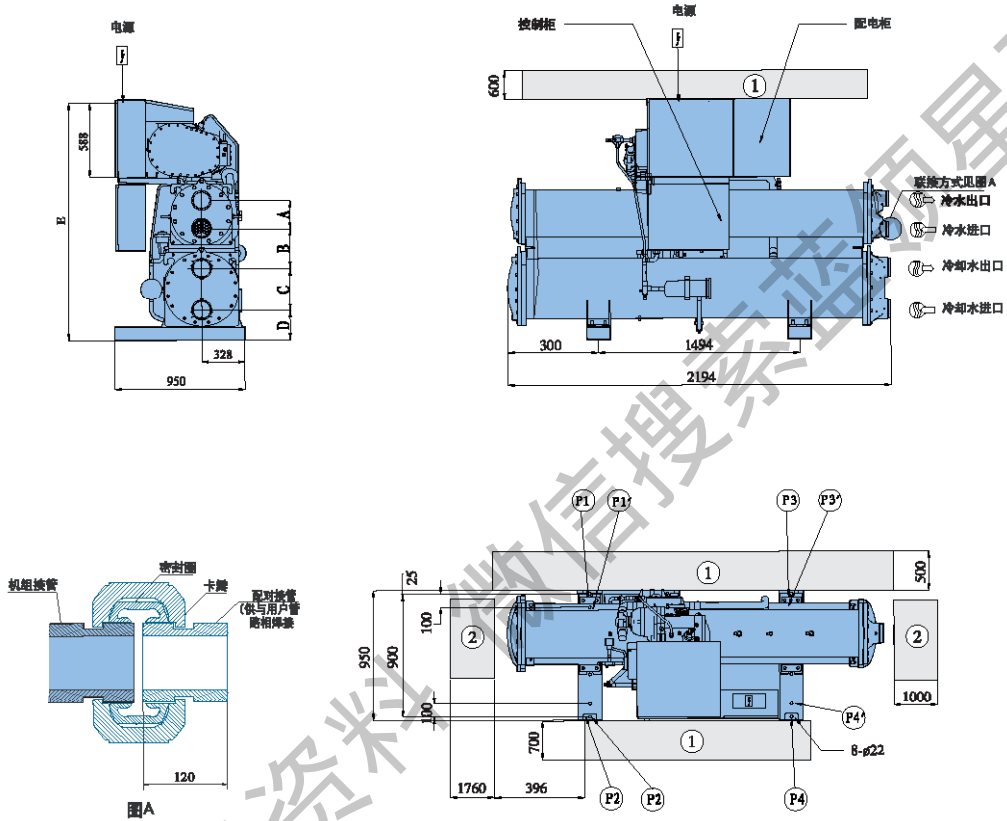
30HXC800AH

制冷量 (kW)	输入功率 (kW)	蒸发器			冷凝器		
		冷水出水 温度(°C)	冷水进水 温度(°C)	冷水流量 (m ³ /h)	冷却水出水 温度(°C)	冷却水进水 温度(°C)	冷却水流量 (m ³ /h)
2670	468			459	31	26	540
2642	492			454	33	28	539
2612	516	5	10	449	35	30	538
2578	540			443	37	32	536
2758	472			474	31	26	555
2728	494			469	33	28	554
2698	518	6	11	464	35	30	553
2666	544			458	37	32	552
2846	476			489	31	26	571
2816	498			484	33	28	570
2784	520	7	12	479	35	30	568
2752	548			473	37	32	567
2936	478			505	31	26	587
2904	500			499	33	28	585
2870	524	8	13	494	35	30	584
2838	550			488	37	32	583
3024	478			520	31	26	602
2992	502			515	33	28	601
2958	526	9	14	509	35	30	599
2924	552			503	37	32	598
3114	480			536	31	26	618
3080	504			530	33	28	616
3046	528	10	15	524	35	30	615
3008	554			517	37	32	613

获取更多资料

外形尺寸

30HXY050A~065A



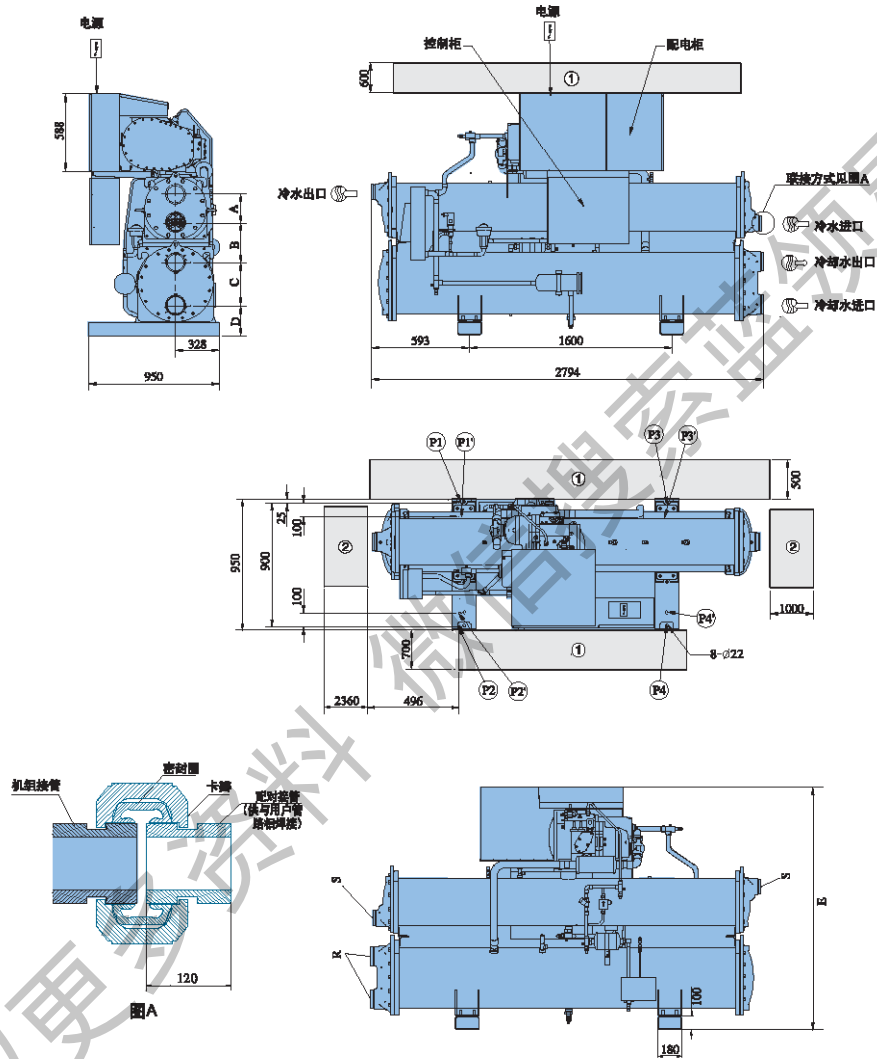
- 注：1、图中①为维修空间；②为拔管空间（左右两侧拔管尺寸可互换）
 2、P1与P1'为机组两组底部螺栓孔位置，可任选一组使用
 3、现场水接管采用卡箍连接形式，卡箍及配对接管随机提供（蓝色部位），其中配对接管长度为120mm

型号	A	B	C	D	E	S	R
30HXY050A	230	286	332	225	1875	Dg80	Dg80
30HXY065A							

载荷分布(kg)

型号	P1	P2	P3	P4	P1'	P2'	P3'	P4'	PT
30HXY050A	450	307	440	303	467	328	419	286	1500
30HXY065A	550	407	540	403	567	428	519	386	1900

30HXY080A~110A



- 注：1、图中①为维修空间；②为接管空间（左右两侧接管尺寸可互换）
 2、Pi与Pi'为机组两组脚螺栓孔位置，可任选一组使用
 3、现场水接管采用卡箍连接形式，卡箍及配对接管随机提供（蓝色部位），其中配对接管长度为120mm

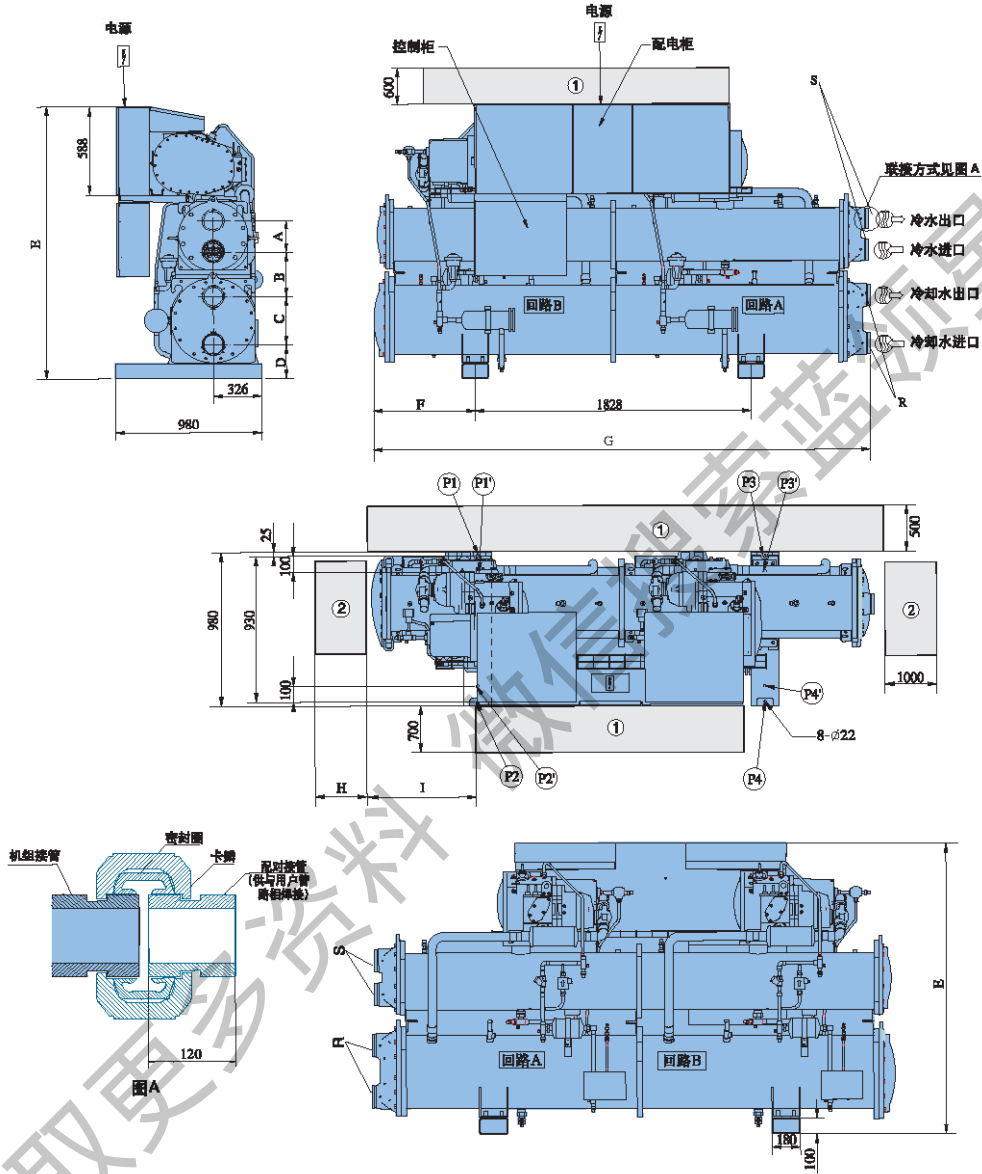
型号	A	B	C	D	E	S	R
30HXY080A	210	318	320	235	1875	Dg100	Dg125
30HXY110A	236	325	304	283	1930	Dg100	Dg125

载荷分布(kg)

型号	P1	P2	P3	P4	P1'	P2'	P3'	P4'	PT
30HXY080A	567	426	571	426	595	448	549	408	2000
30HXY110A	607	456	596	451	625	478	574	433	2110

外形尺寸

30HXC130A, 165AH, 200AH



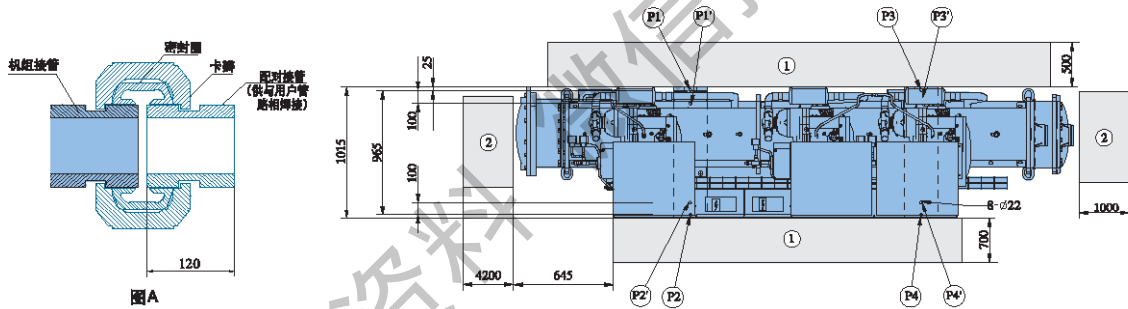
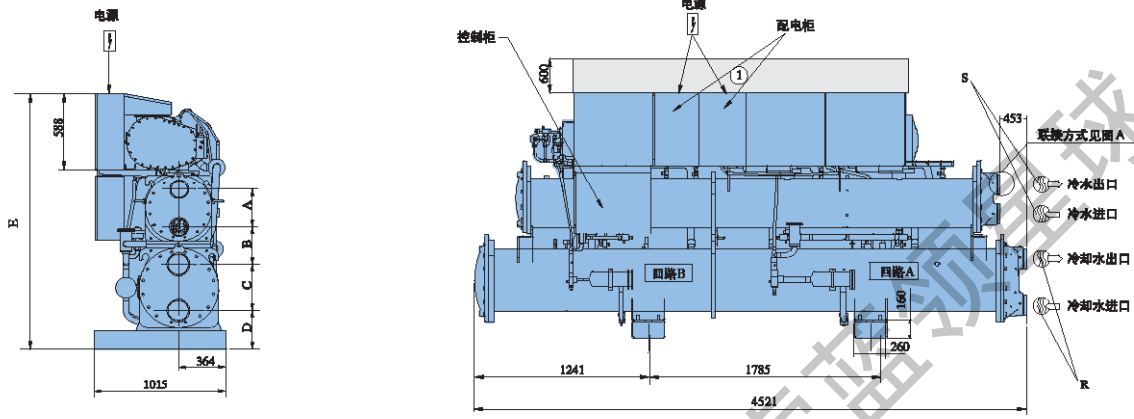
- 注：1、图中①为维修空间；②为拔管空间（左右两侧拔管尺寸可互换）
 2、P_i与P_i'为机组两组底脚螺栓孔位置，可任选一组使用
 3、现场水接管采用卡箍连接形式，卡箍及配对接管随机提供（蓝色部位），其中配对接管长度为120mm

型号	A	B	C	D	E	F	G	H	I	S	R
30HXC130A	210	318	320	235	1816	656	3250	2990	689		Dg125
30HXC165AH	210	318	320	235	1816	1156	4278	3990	1189	Dg125	Dg125
30HXC200AH	272	332	304	283	1941	1166	4278	3990	1189		Dg150

载荷分布(kg)

型号	P1	P2	P3	P4	P1'	P2'	P3'	P4'	PT
30HXC130A	812	549	749	507	848	512	782	475	2617
30HXC165AH	983	667	727	493	1026	624	759	461	2870
30HXC200AH	1173	775	850	562	1228	720	890	522	3360

30HXC250AH~300AH



- 注：1、图中①为维修空间；②为接管空间（左右两侧接管尺寸可互换）
 2、P1与P1'为机组两组脚螺栓孔位置，可任选一组使用
 3、现场水接管采用卡箍连接形式，卡箍及配对接管随机提供（蓝色部位），其中配对接管长度为120mm

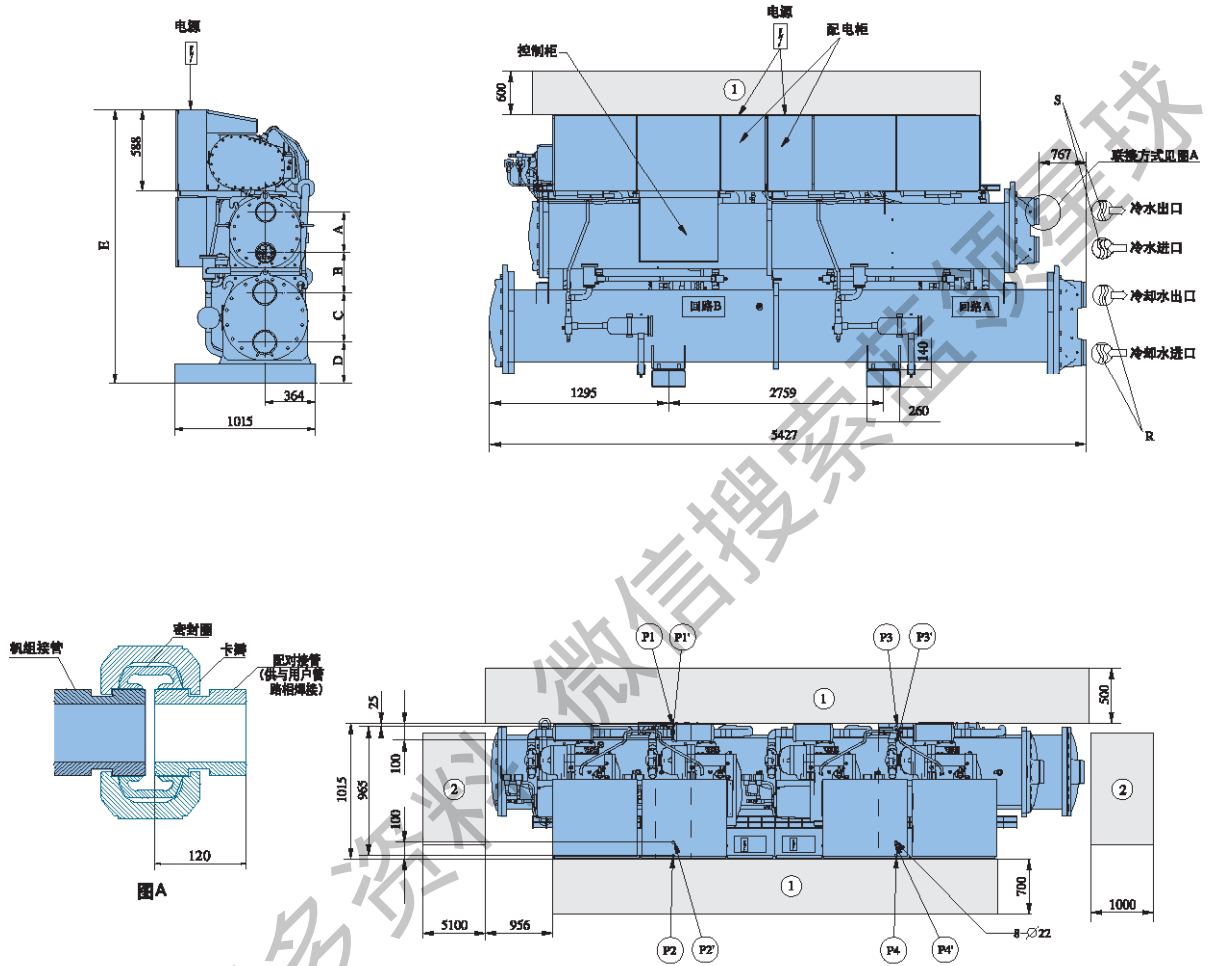
型号	A	B	C	D	E	S	R
30HXC250AH	284	356.6	340	309	2060	Dg150	Dg200
30HXC300AH							

载荷分布(kg)

型号	P1	P2	P3	P4	P1'	P2'	P3'	P4'	PT
30HXC250AH	1582	1101	1290	898	1644	1038	1342	847	4871
30HXC300AH	1621	1128	1322	920	1685	1063	1375	868	4991

外形尺寸

30HXC350AH~400AH



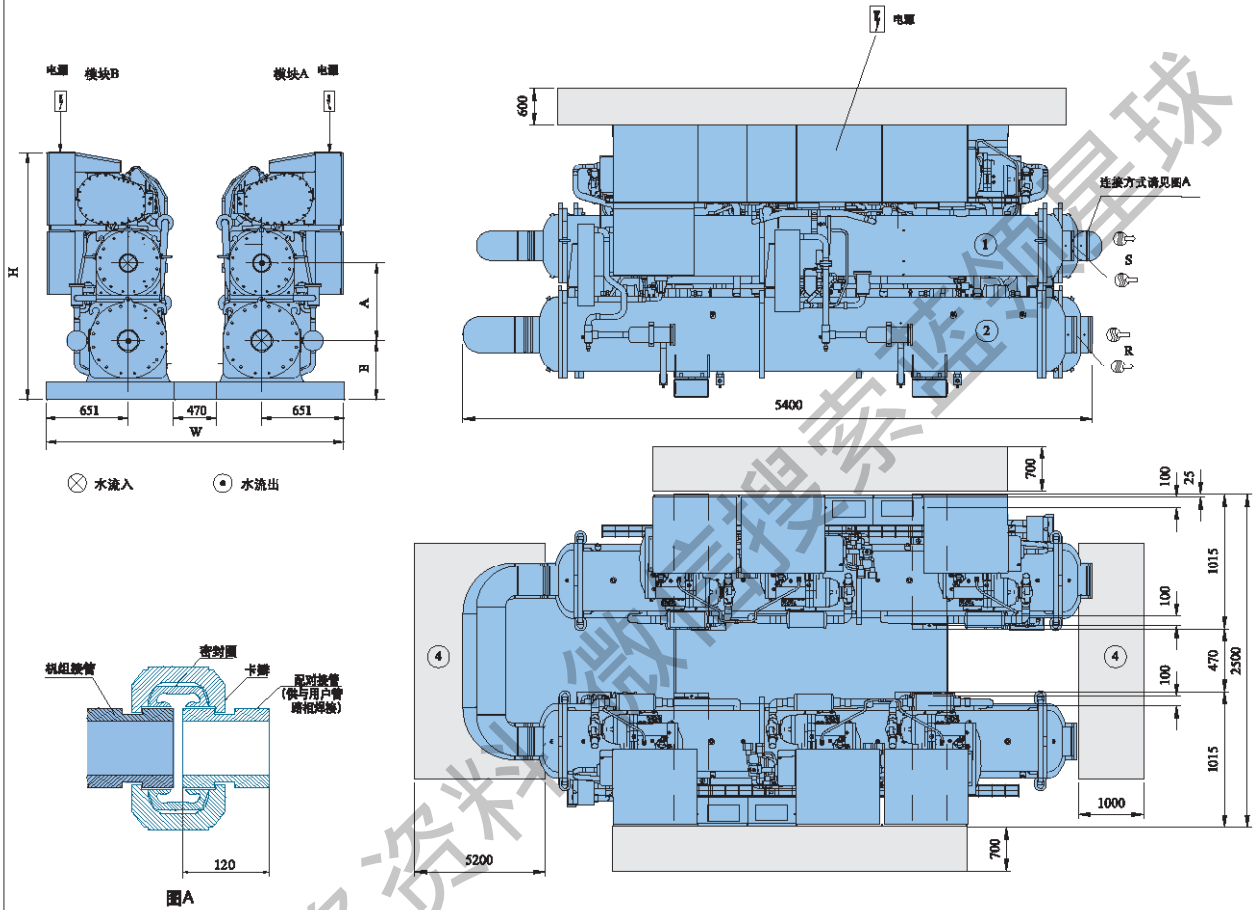
- 注：1、图中①为维修空间；②为拔管空间（左右两侧拔管尺寸可互换）
 2、P1与P1'为机组两组底脚螺栓孔位置，可任选一组使用
 3、现场水接管采用卡箍连接形式，卡箍及配对接管随机提供（蓝色部位），其中配对接管长度为120mm

型号	A	B	C	D	E	S	R
30HXC350AH	290	379	340	309	2112	Dg200	Dg200
30HXC400AH							

载荷分布(kg)

型号	P1	P2	P3	P4	P1'	P2'	P3'	P4'	PT
30HXC350AH	1801	1297	1561	1125	1867	1231	1618	1068	5784
30HXC400AH	1850	1367	1573	1162	1913	1304	1627	1108	5952

30HXC500AH~600AH

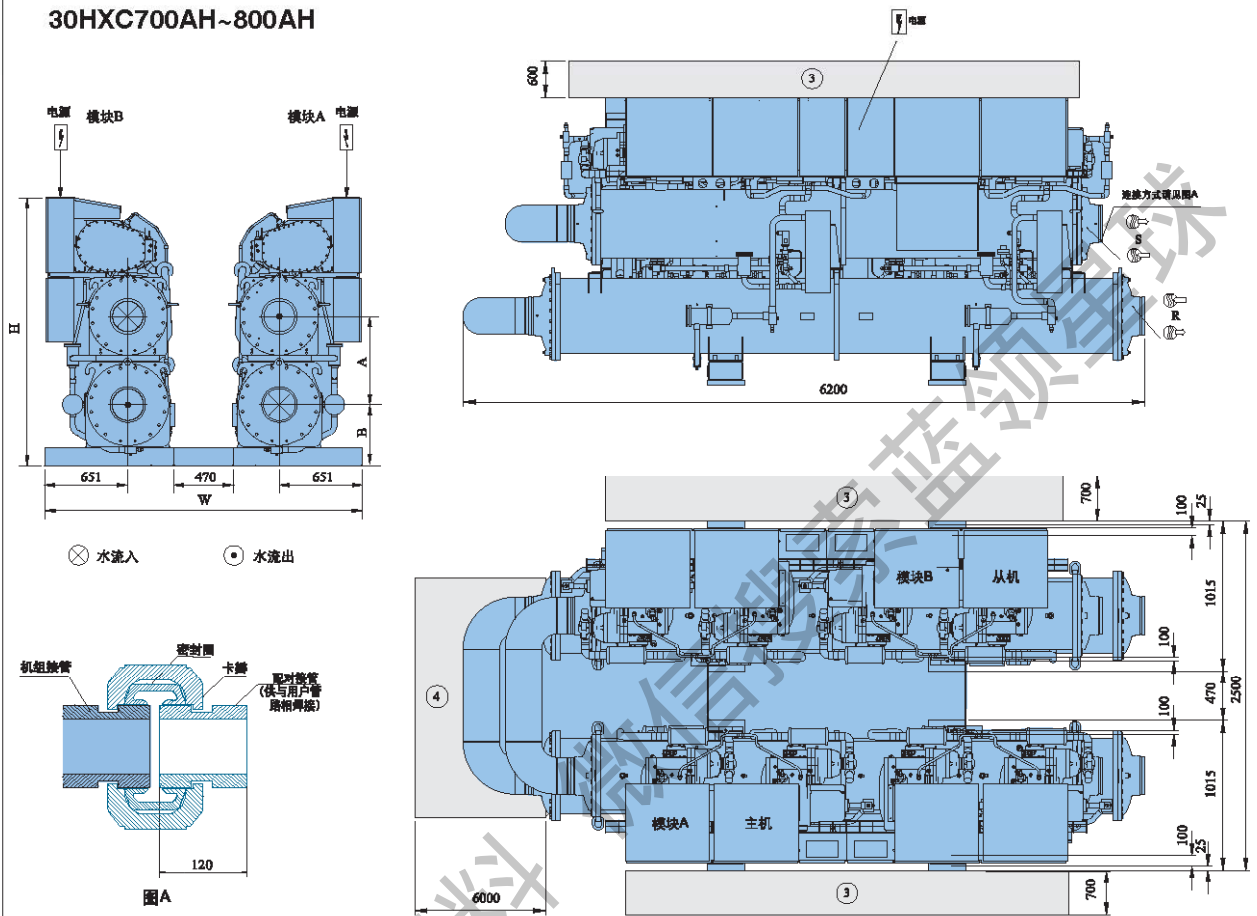


- 注：1、图中①为维修空间；②为拔管空间（左右两侧拔管尺寸可互换）
 2、Pi与Pi'为机组两组底脚螺栓孔位置，可任选一组使用
 3、现场水接管采用卡箍连接形式，卡箍及配对接管随机提供（蓝色部位），其中配对接管长度为120mm

型号	W	H	A	B	S	R
30HXC500AH						
30HXC600AH	2500	2060	669	479	Dg200	Dg250

外形尺寸

30HXC700AH~800AH

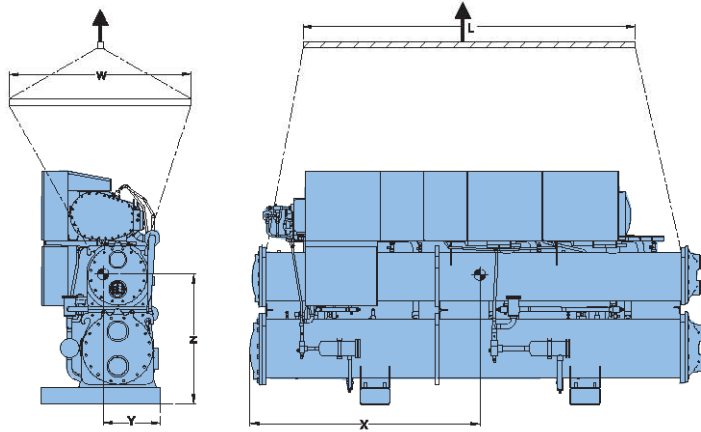


获取更多资料

- 注：1、图中①为维修空间；②为接管空间（左右两侧接管尺寸可互换）
 2、Pi与Pi'为机组两组底脚螺栓孔位置，可任选一组使用
 3、现场水接管采用卡箍连接形式，卡箍及配对接管随机提供（蓝色部位），其中配对接管长度为120mm

型号	W	H	A	B	S	R
30HXC700AH	2500	2112	694	479	Dg250	Dg250
30HXC800AH						

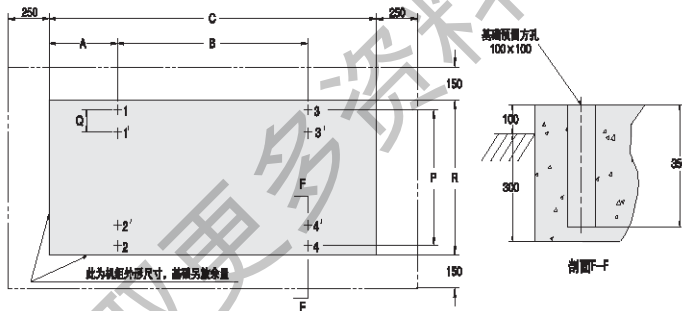
机组吊装



注：每条吊链须能承受机器的全部重量。
机组中心应放在承重梁上。
30HXC500AH-800AH 为两个模块。
⊕ 机组重心

型号(高效型)	X	Y	Z	W(最小)	L(最小)
30HXY050A	955	398	880	1200	1600
30HXY065A					
30HXY080A	1265	398	950	1200	2000
30HXY110A					
30HXC130A	1425	405	892	1200	2000
30HXC165AH	1933	401	865	1200	2000
30HXC200AH	1934	395	894	1200	2000
30HXC250AH	2206	421	1006	1200	2800
30HXC300AH					
30HXC350AH	2576	429	1078	1600	3500
30HXC400AH	2563	435	1073	1600	3500

基础尺寸



注：如机组配用第一代静音机箱，则基础必须做成一整块，且表面水平。基础尺寸依据机组外形尺寸，长度方向各边增加250mm以上，宽度方向也各边增加150mm以上。点划线为安装静音机箱后机组的基础尺寸。
底脚螺栓4只，规格均为M20X300。
底脚螺栓位置可选择上图中1 2 3 4或1' 2' 3' 4'。
30HXC500AH-800AH 为两个模块。

型号(高效型)	A	B	C	P	Q	R
30HXY050A	300	1494	2194	900	100	950
30HXY065A						
30HXY080A	560	1600	2794	900	100	950
30HXY110A						
30HXC130A	685	1828	3250	930	100	980
30HXC165AH	1185	1828	4278	930	100	980
30HXC200AH						
30HXC250AH	1248	1785	4533	965	100	1015
30HXC300AH						
30HXC350AH	1302	2759	5439	965	100	1015
30HXC400AH						

型号(高效型)	A	B	C	D	P	Q	R
30HXC500AH	2038	1785	5274	2500	965	100	520
30HXC600AH							
30HXC700AH	1971	2759	5994	2500	965	100	520
30HXC800AH							

冰蓄冷应用性能表

30HXC-AH 冰蓄冷应用性能表

型 号			30HXY				30HXC											
			050A	065A	080A	110A	130A	165AH	200AH	250AH	300AH	350AH	400AH	500AH	600AH	700AH	800AH	
空调	制冷量	kW	164	226	289	323	447	560	672	859	1008	1175	1343	1718	2016	2350	2686	
	输入功率	kW	35	49	59	69	93	108	127	169	190	233	259	338	350	466	518	
蓄冰	制冷量	kW	100	138	173	215	275	340	448	518	671	707	893	1036	1342	1414	1786	
	输入功率	kW	33	47	58	67	89	105	123	163	182	225	250	326	364	450	500	
额定工况电流		A	63	92	105	127	162	186	217	288	322	398	442	576	643	795	883	
最大启动电流		A	157	256	268	328	314	374	465	575	650	745	840	1091	1118	1369	1528	
蒸 发 器	流量	m ³ /h	30	43	53	59	82	103	123	158	184	216	245	315	367	432	490	
	空调工况 水压降	kPa	94	94	67	102	70	81	90	82	90	98	100	90	99	108	110	
	蓄冰工况 水压降	kPa	98	101	75	110	78	92	103	93	103	111	114	102	113	122	125	
	流量	m ³ /h	34	47	60	67	92	114	135	175	205	241	274	351	410	482	547	
冷 凝 器	空调工况 水压降	kPa	68	96	35	47	73	82	80	64	65	80	94	70	72	88	103	
	蓄冰工况 水压降	kPa	68	96	35	47	73	82	80	64	65	80	94	70	72	88	103	
	流量	m ³ /h	34	47	60	67	92	114	135	175	205	241	274	351	410	482	547	
	空调工况 水压降	kPa	68	96	35	47	73	82	80	64	65	80	94	70	72	88	103	

注：1. 空调工况：冷冻水进出水温度 7/12°C，冷却水进出水温度 30/35°C
 2. 蓄冰工况：冷冻水出水温度 -6°C，冷却水进水温度 30°C
 3. 载冷剂为 25% 乙二醇溶液

选项说明

- 蒸发器、冷凝器的水室接口可分别反向

标准机组水室接口在机组右侧（以控制柜为正面），此选项提供左侧水室接口

- 低温机组

低温乙二醇或盐溶液蒸发器出口温度范围：-6°C~+4°C

- 换热管采用铜镍管或钛管，满足特殊水质应用。

- 静音机箱

第一代静音箱可使机组噪声平均降低超过 10dB(A)，安装拆卸灵便，对机组维护管理无影响，

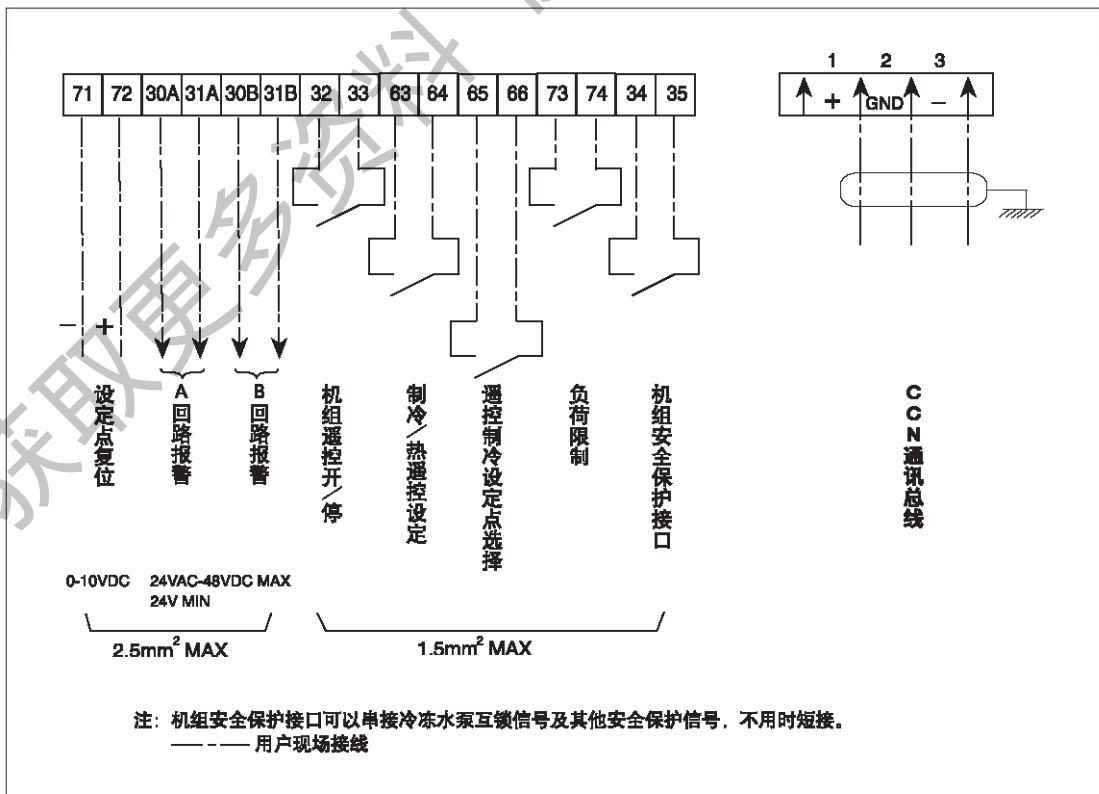
外观美观(见本书 P1 图)

第一代静音箱

对应机组型号	尺寸(长×宽×高)mm	重量(kg)
30HXY050A~065A	2505 x 1150 x 2100	480
30HXY080A~110A	3105 x 1150 x 2100	500
30HXC130A	3575 x 1192 x 2143	600
30HXC165AH~200AH	4600 x 1200 x 2200	800
30HXC250AH~300AH	4900 x 1300 x 2300	850
30HXC350AH~400AH	5800 x 1300 x 2300	1000

注：用户订货时须在合同中注明选用何种选项

现场接线图



开利作为世界级的制造公司，下列六个方面是我们对环境资源保护的责任：



欢迎访问开利网站
www.carrier.com.cn

开利中国销售机构

上海 (86-21) 2306 3000 北京 (86-10) 5929 7800 广州 (86-20) 3820 1818 苏州 (86-512) 6288 8120
武汉 (86-27) 8551 0493 重庆 (86-23) 6382 4732 西安 (86-29) 8762 0258

开利中国维修服务

(86) 400-820-2969/79

开利中国多得利零件业务

零件咨询热线 (86) 800-820-6010



为使产品更好地适应客户而改进创新，我公司保留修改样本而不事先通知的权利
©版权所有，开利中国

T-30HXC(AH)-1001-04

30HXY/HXC(AH)