

KFR-28/35GW/01B(R2DBPQXF)-S1 室内电脑

板原理图

获取更多资料 微信搜索蓝领星球

获取更多资料 微信搜索蓝领星球

KFR-28/35GW/01B(R2DBPQXF)-S1 室内电脑

板原理图

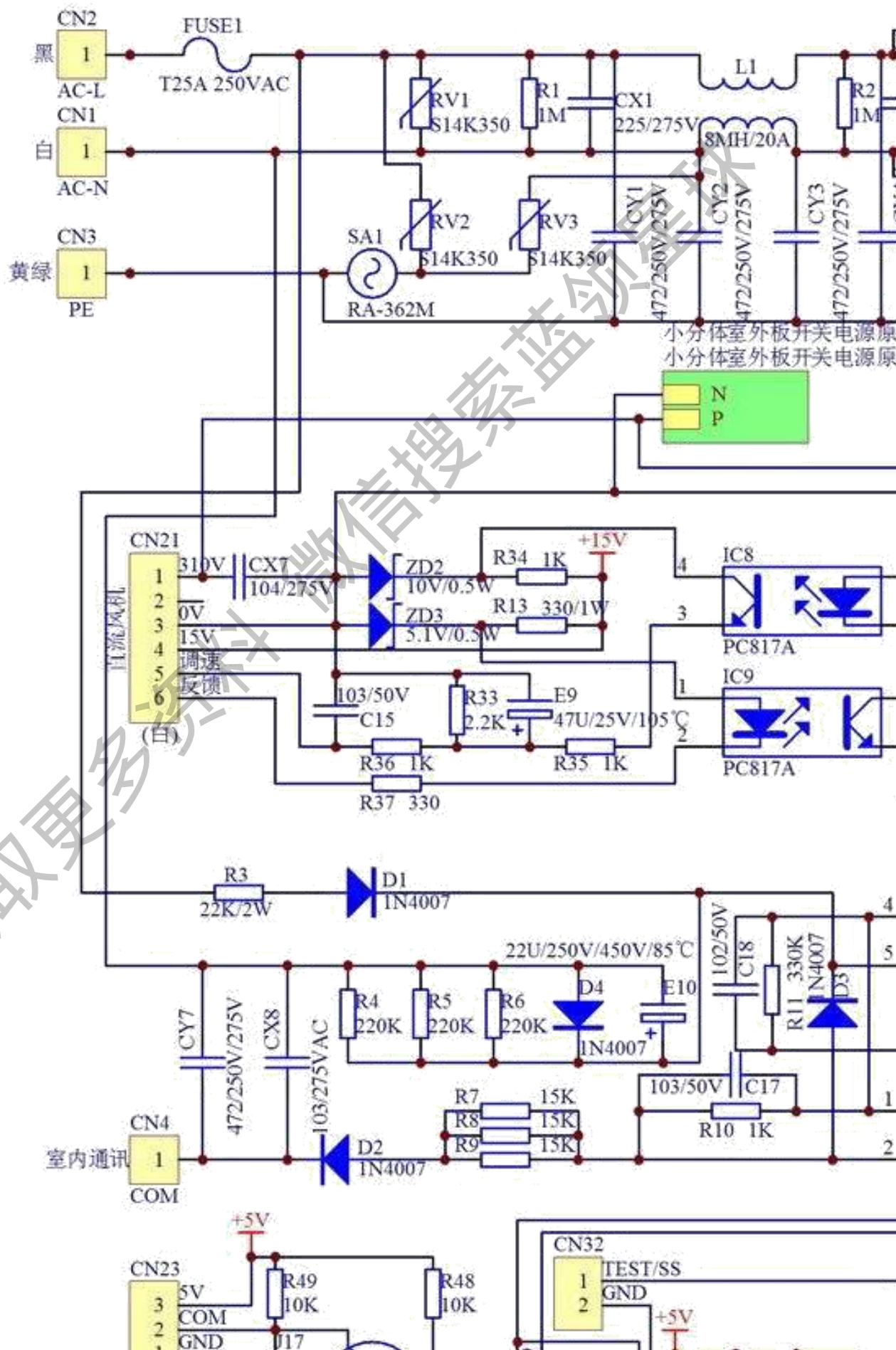
获取更多资料 微信搜索蓝领星球

获取更多资料 微信搜索蓝领星球

KFR-28/35GW/01B(R2DBPQXF)-S1 室外电脑

板原理图

获取更多资料 微信搜索蓝领星球

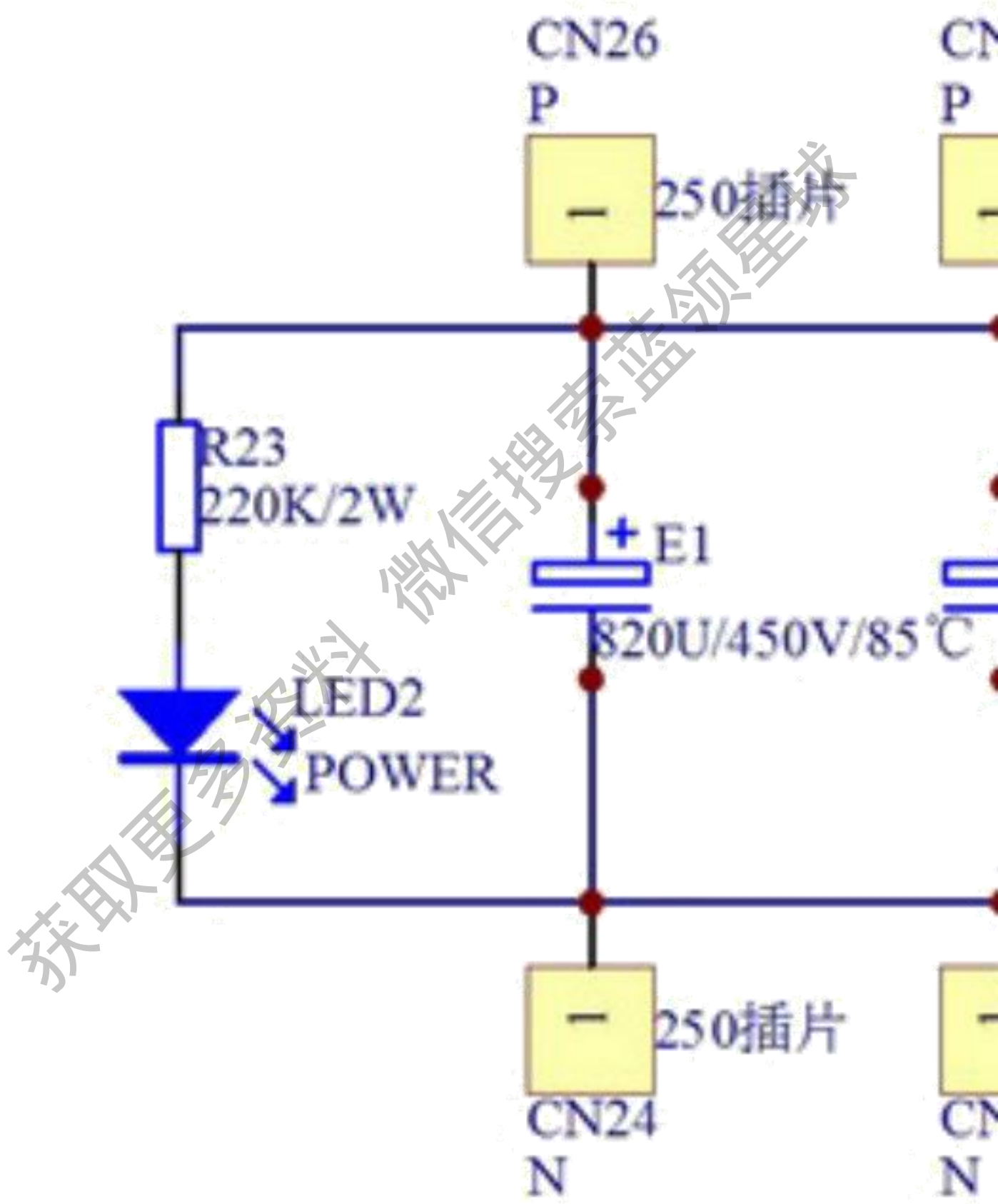


**KFR-28/35GW/01B(R2DBPQXF)-S1 室外电脑
板原理图 电源**

获取更多资料 微信搜索蓝领星球

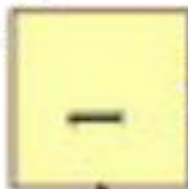
**KFR-28/35GW/01B(R2DBPQXF)-S1 室外电脑
板原理图 电容组**

获取更多资料 微信搜索蓝领星球

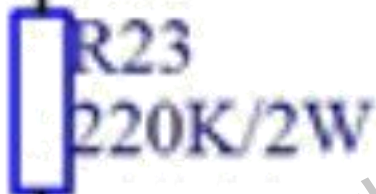


CN26

P



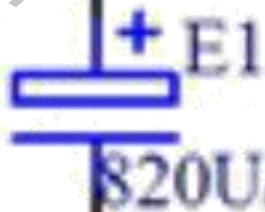
250插片



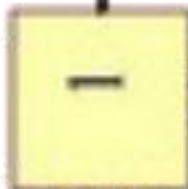
R23
220K/2W



LED2
POWER



+ E1
820U/450V/85°C



CN24

N

250插片

CN25

P

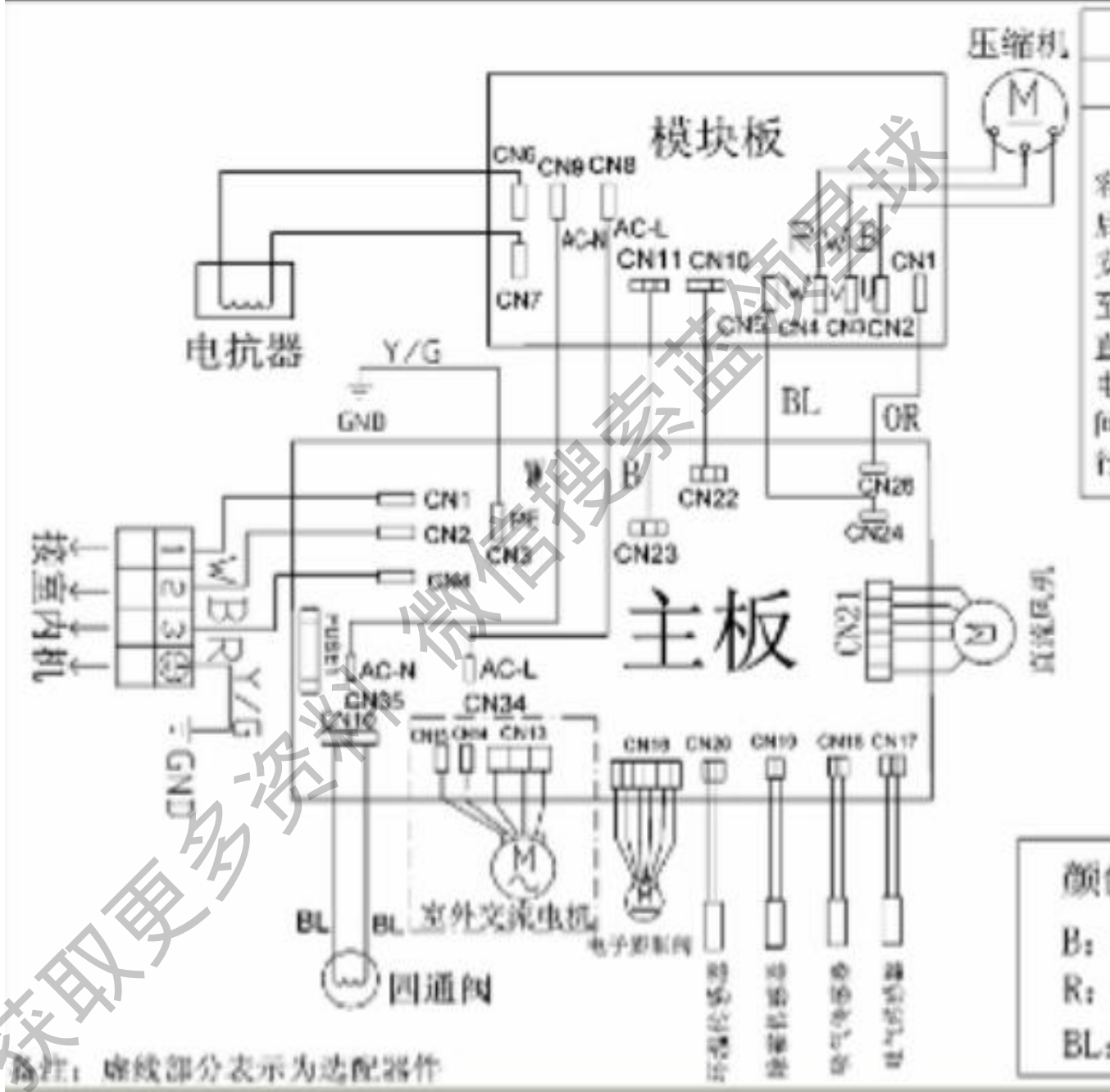


CN25

N

获取更多资料 微信搜索蓝领星球

室外机线路图



KFR-26/35/50GW/02S(R2DBPXF)-S1 R410A

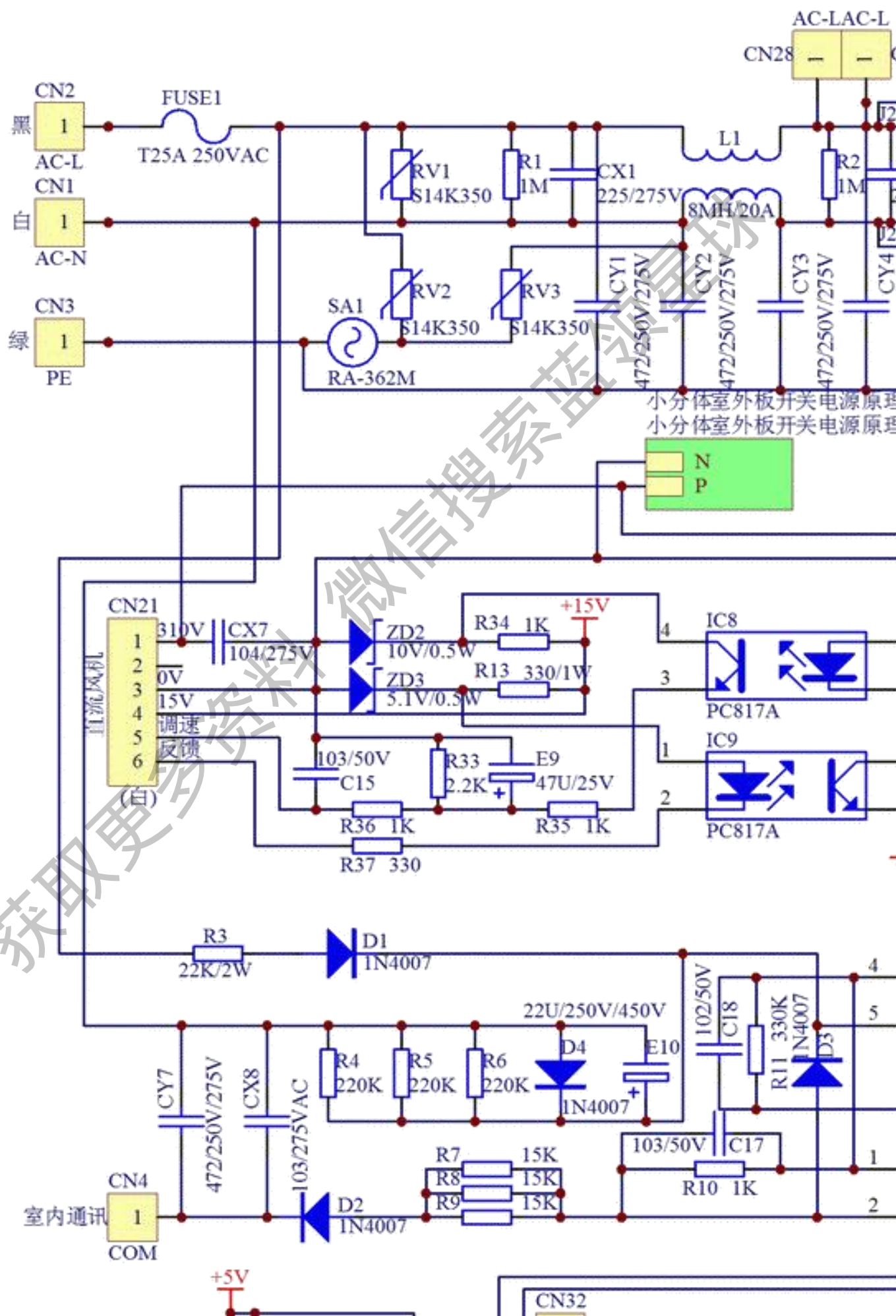
制冷剂空调型号电控功能介绍-室内机电气原理图 -电控器电路原理图 1-S 内板

获取更多资料 微信搜索蓝领星球

获取更多资料 微信搜索蓝领星球

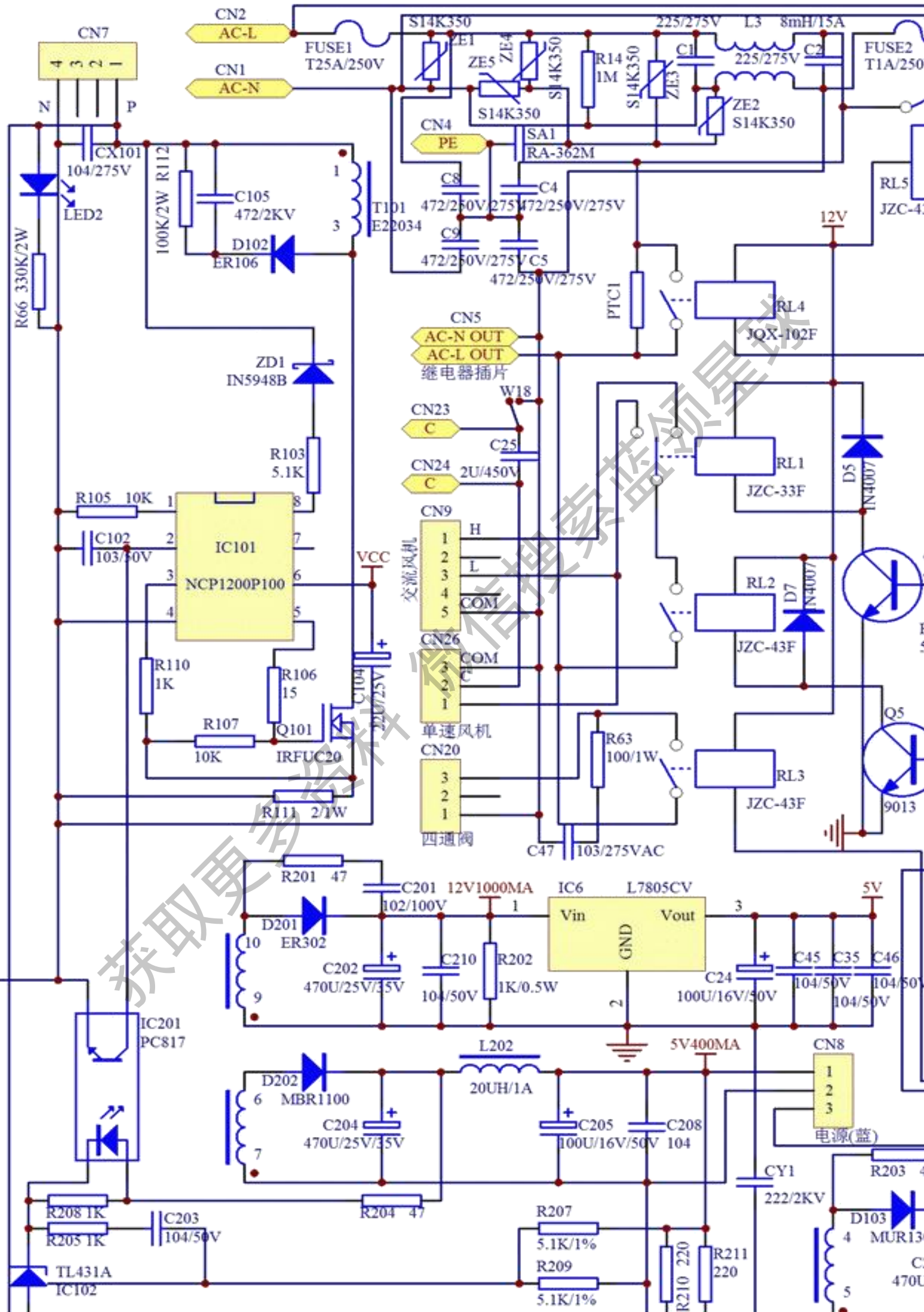
KFR-26/35GW/02S(R2DBPXF)-S1 R410A 制冷剂空调型号电控功能介绍 -电控器电路原理图 26/35 机型室外板-室外机电气原理图

获取更多资料 微信搜索蓝领星球



**KFR-50GW/02S(R2DBPXF)-S1 R410A 制冷剂
空调型号电控功能介绍 -电控器电路原理
图 26/35 机型室外板-室外机电气原理图**

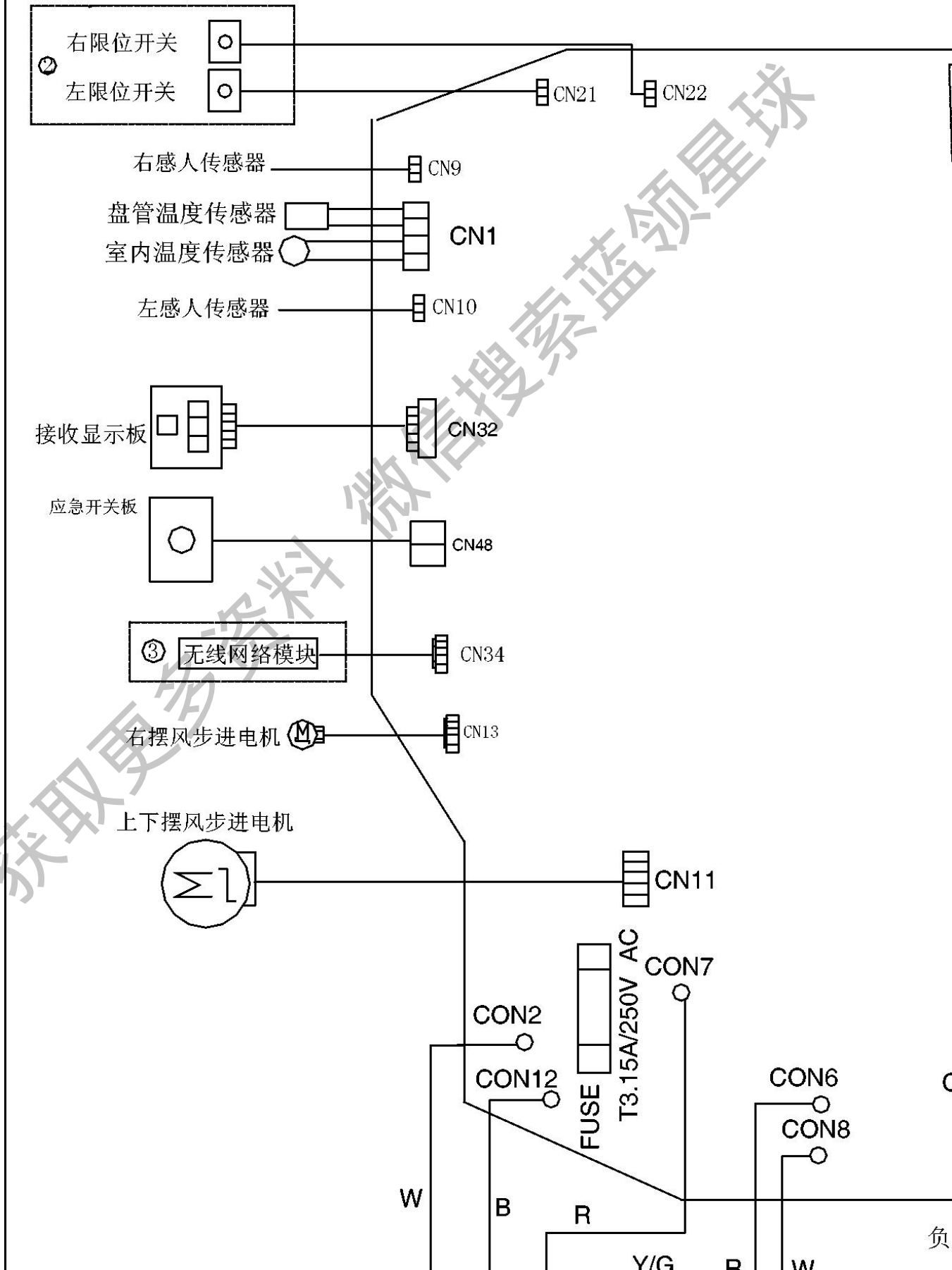
获取更多资料 微信搜索蓝领星球



KFR-26/35/50GW/02S(R2DBPXF)-S1 R410A
制冷剂空调型号电控功能介绍 -室内机线路
图

获取更多资料 微信搜索蓝领星球

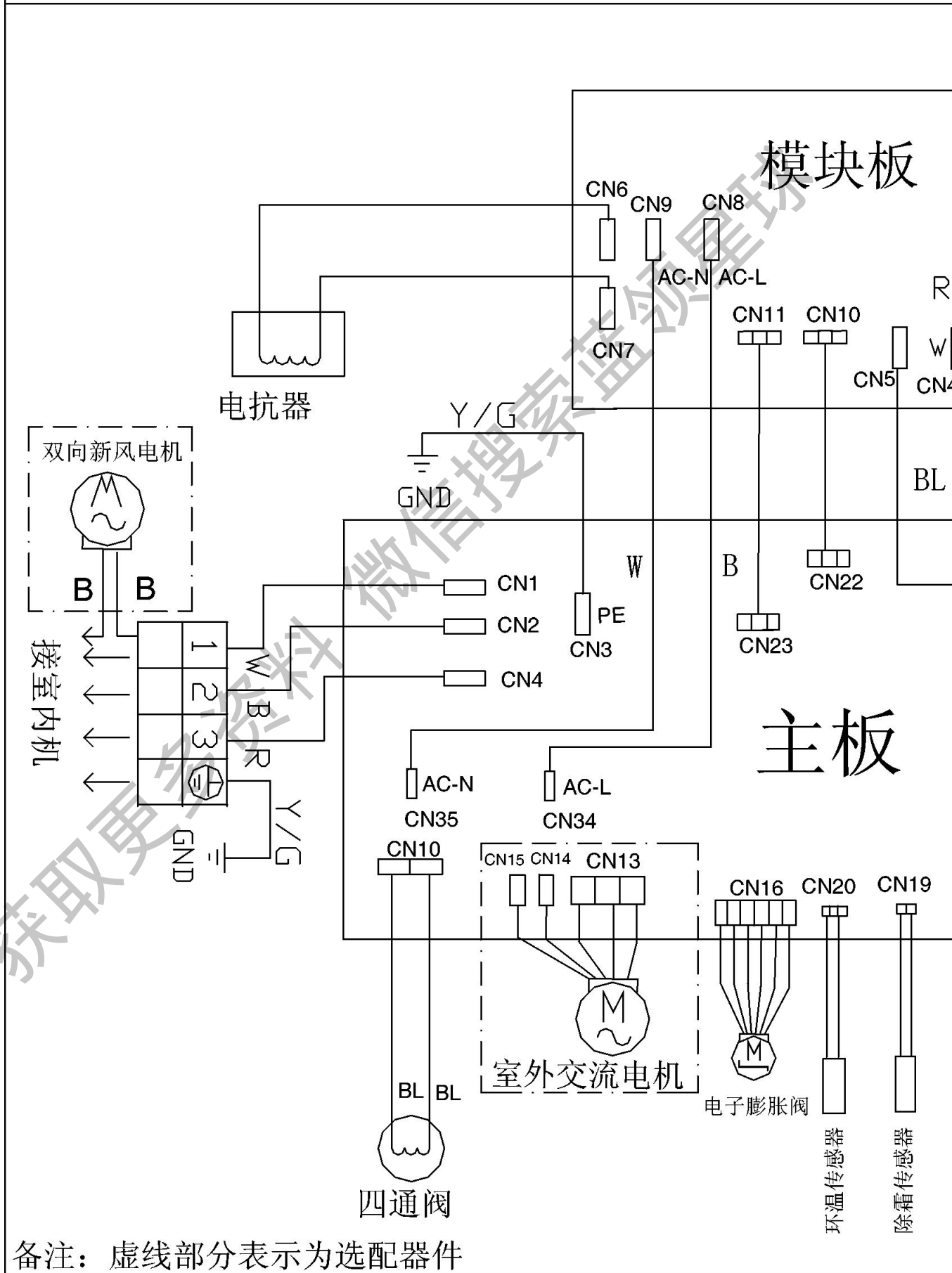
线路图



KFR-26/35/50GW/02S(R2DBPXF)-S1 R410A
制冷剂空调型号电控功能介绍 -室外机线路
图

获取更多资料 微信搜索蓝领星球

室外机线



获取更多资料 微信搜索蓝领星球