

科龙挂机控制电路图解

科龙 23-35 系列挂机有许多电路结构和本电路相似。

一、控制板概述

本挂机控制电路较为简单，室内有一块控制板和一块显示及遥控接收板，室外无继电器、无传感器、无压力开关和无控制板。

1、控制板连线图

图 1 所示为室内控制板所有的外接连线结构简图。

其中，压缩机、外风机、四通阀和 N 四线连向室外机，内风机的 6 根线有三根线为转速检测，显示板有 7 根连线。

2、控制板实物图

图 2 所示为室内控制板实物图及连接线功能说明。

电路板上符号代表意义如下：

COM、COMP-压缩机；

OF AN-室外风机；

VALE-四通阀；

YK、REC1-遥控；

RUN-机器运行；

TIM、TIME-定时；

KEY-调试；

GND-直流负极；

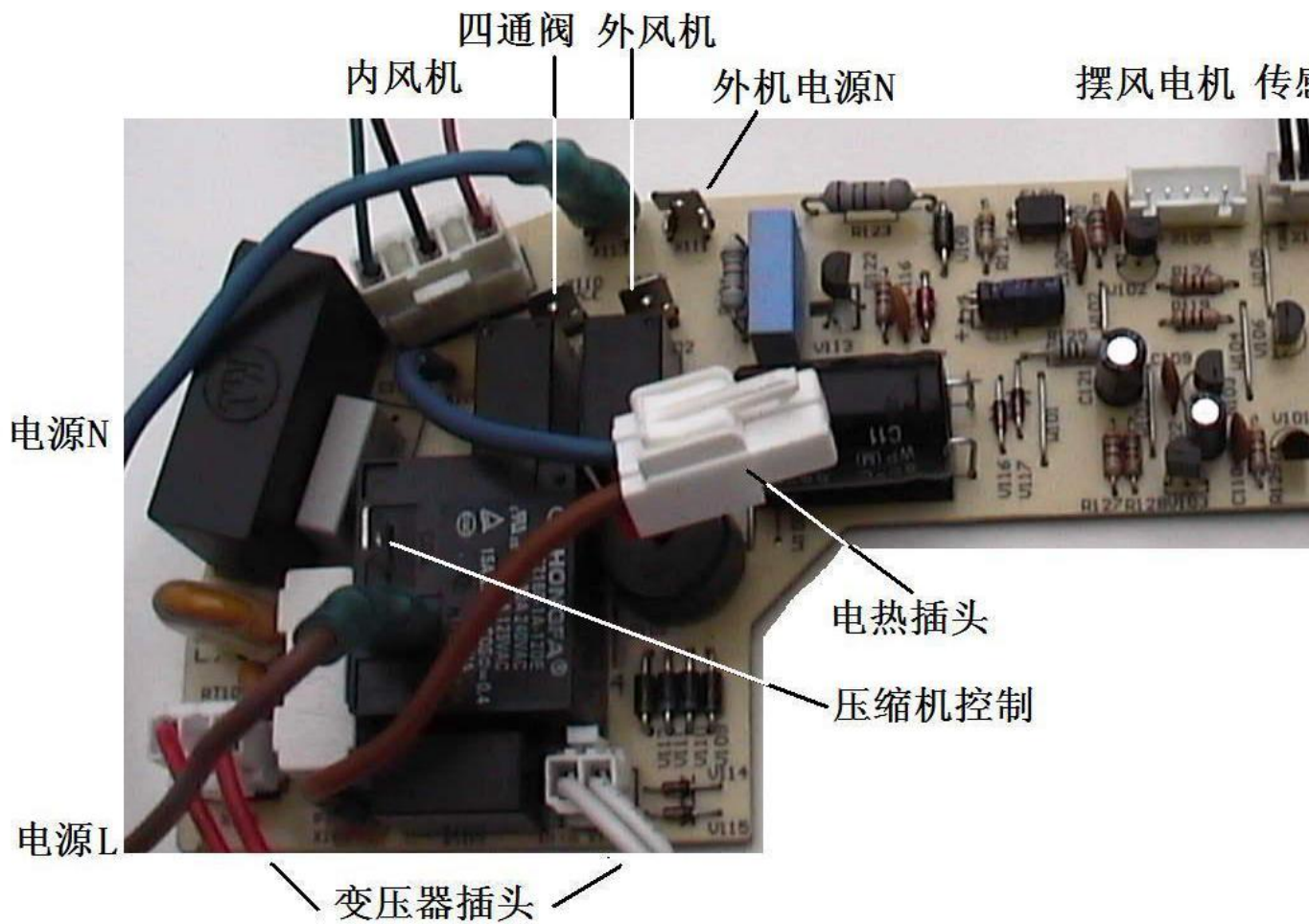
ROOM-室内温度传感器；

TUBE-室内管温传感器；

[本贴由 狙击手 于 2005-7-7 18:07 最后编辑]

[本贴由 狙击手 于 2005-7-7 18:14 最后编辑]

图 2. JPG (132.08 KB)



二、控制板分解

1、CPU 电路

图 3 所示为 CPU 主要功能端子示意图。

CPU 为 28 个端子，型号为“ATMEGA8L-8PI”，没有振荡和复位电路，电源偏置如图所示，主要功能端子介绍如下：

压缩机-端子 2；

外风机-端子 3；

四通阀-端子 19；

电热-端子 9；

摆风-端子 1、26、27、28；

内风机-端子 15，内风机转速检测-端子 5，内风机过零检测-端子 4；

遥控接收-端子 14；

按钮调试-端子 6；

定时指示-端子 13；

压缩机工作指示-端子 12；

空调工作指示-端子 11；

蜂鸣器-端子 16、18；

室内环温传感器-端子 23；

室内管温传感器-端子 24；

端子 10、17 悬空。

X101 为传感器插头。

图 3.bmp (1.55 MB)

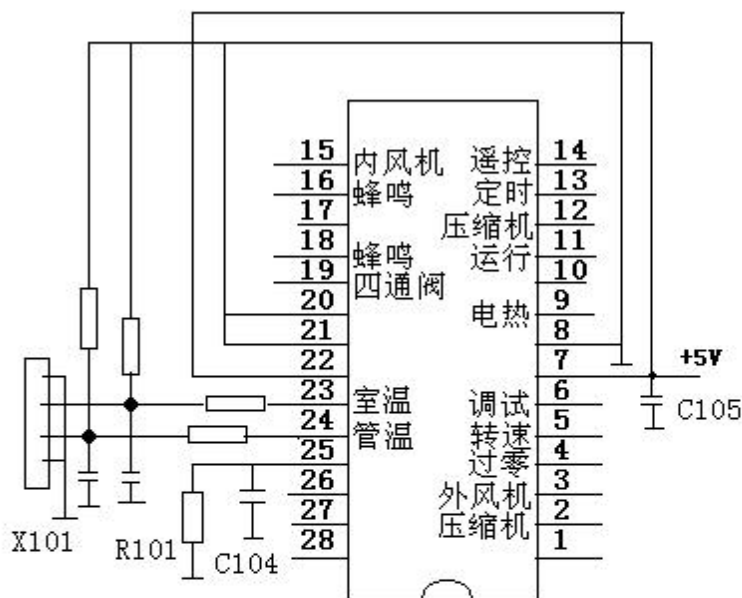


图3

2、内风机电路

本机内风机使用 PG 调速控制，为闭环自动调压控制，由可控硅控制交流电的导通角输出可调交流电控制单相电机的转速。

PG 调速控制电路除了可控硅触发和控制电路外，还有两个重要电路进行控制检测：交流过零点检测电路、转速检测电路。

交流过零点检测电路的目的是检测交流电正、负转换经过零点时的时间，使 CPU 能准确在过零后某一时刻进行触发，零点如图 4 的点 A、B、C、D、E 所示。交流电的周期为 0.02 秒，每两个零点之间的时间为 0.01 秒，CPU 就是检测每经过 0.01 秒是否有一个变化的信号，若没有，则 CPU 停止内风机的控制，进行保护。

转速检测电路的目的是 CPU 检测内风机的转速是否达到或超过 CPU 自身设定的转速，能自动触发可控硅达到设定转速。转速检测电路由霍尔元件构成，霍尔元件有 3 根引线，霍尔元件安装在电机的内部定子上，转子转动一周能在霍尔元件信号线上输出若干个脉冲，CPU 就是通过脉冲的个数进行转速计数的。霍尔元件损坏 CPU 一般是对内风机

失控，转速很大，然后进入保护。

内风机共有 6 根引线，分为两个插头，如图 5。

内风机控制电路如图 6 所示。

220 主回路：电源 L-双向可控硅 V113-风机插座-风机-电源 N，如图粗线所示；

V113 的触发电路：双向可控硅触发为泄放电压触发，即低电压触发。触发高电压由交流电源 L-V107-V108-R123-电源 N，在 C114 上形成直流电压，大小有稳压管 V107 决定。此电压由电阻 R122 加到可控硅的触发端，此高电压使可控硅截止。

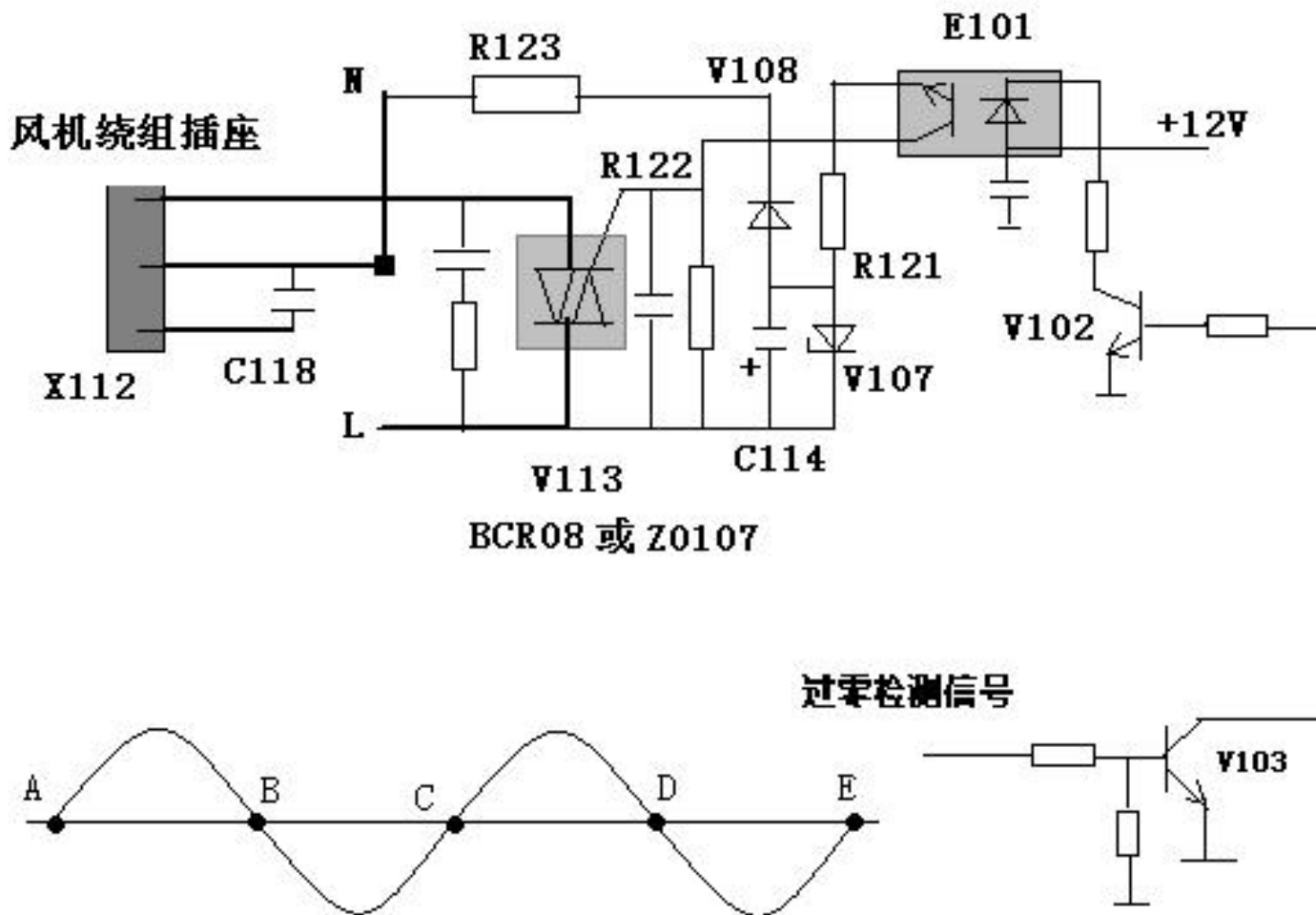
当 CPU 端子 15 输出工作信号时，驱动管 V102 饱和，光耦 E101 导通，可控硅的触发。触发路径为可控硅触发端-E101-R121-V108-R123。CPU 端子 15 输出的是 100Hz 的幅度为 5V 可移相的窄触发脉冲，用表测量其电压值所以不是 5V。

图 7 所示为可控硅控制电路的实物。

过零检测电路由 V103 拾取变压器次极整流电压脉冲，经 V103 整形和放大送入 CPU 的检测端。

转速检测的脉冲直接送入 CPU。

图 6. bmp (1.55 MB)



3、压缩机电路

图 8 所示为压缩机、摆风电机、蜂鸣的控制电路，由驱动集成电路 2003 完成。

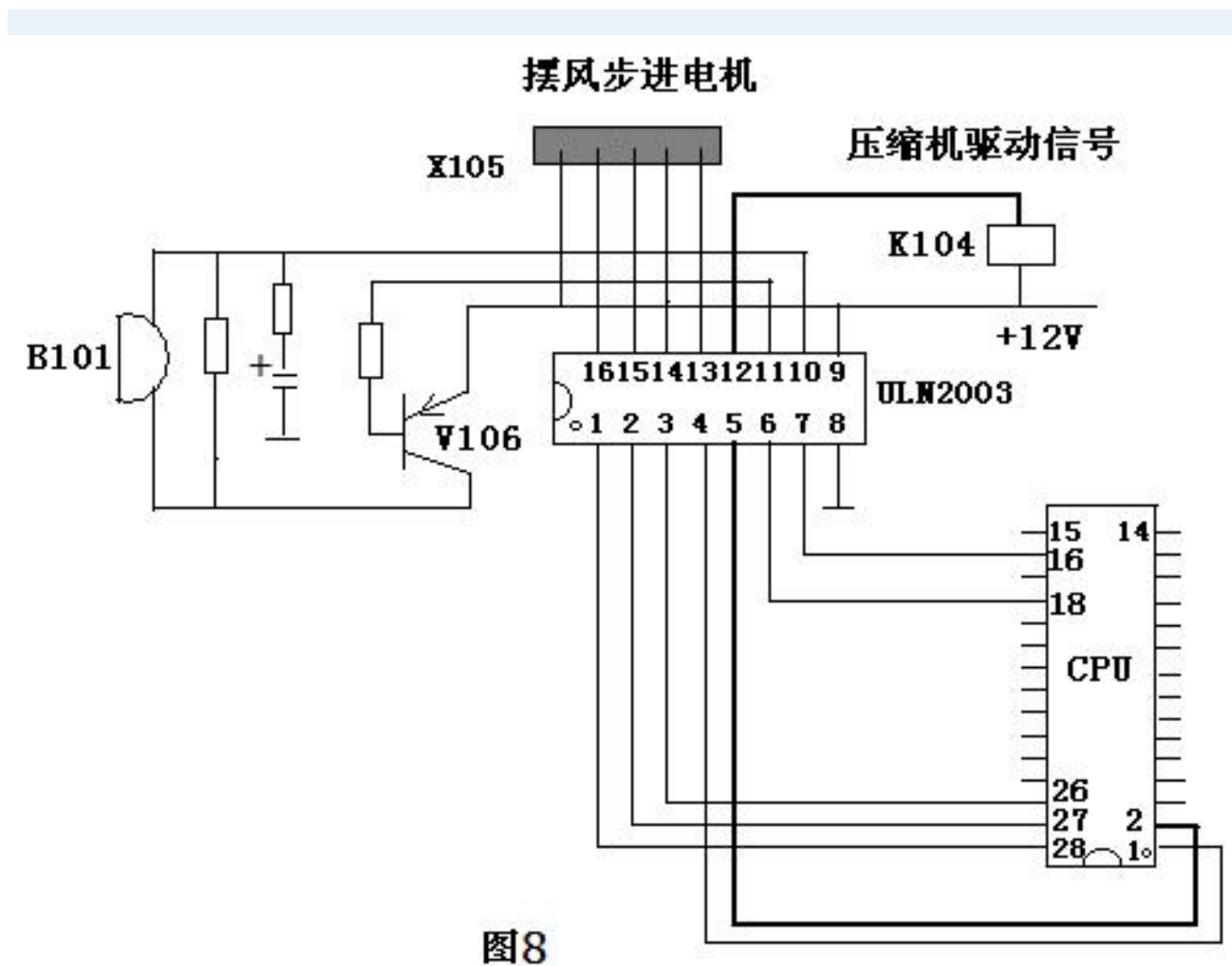
ULN2003 为反相驱动器，端子 1-7 为信号输入，端子 16-10 为对应输出，端子 9 接工作电源。

压缩机控制电路有 CPU 端子 2 输出+5V 信号，进入 2003 端子 5，端子 12 输出为零，压缩机功率继电器 K104 线圈得电，继电器吸和，压缩机得电，CPU 端子 2 输出为 0，压缩机不转。继电器控制电路见图 9。

摆风电机为直流调相控制，电机有 5 根引线，一根为电源+12V，其余 4 根为 CPU 控制，可调节摆风的方向，4 拍控制由 2003 直接驱动。

本机的蜂鸣控制较为复杂，估计是为故障报警使用的，图 8 中 B101 为蜂鸣器，CPU 端子 16、18 为信号端，由 V106 和 2003 驱动。

图 8. bmp (1.55 MB)



、 外风机电路

图 10 所示，V105 控制继电器 K102 完成对外风机的控制，继电器控制电路见图 9，通过插片 X108 连线到室外，见图 2、图 7 所示。

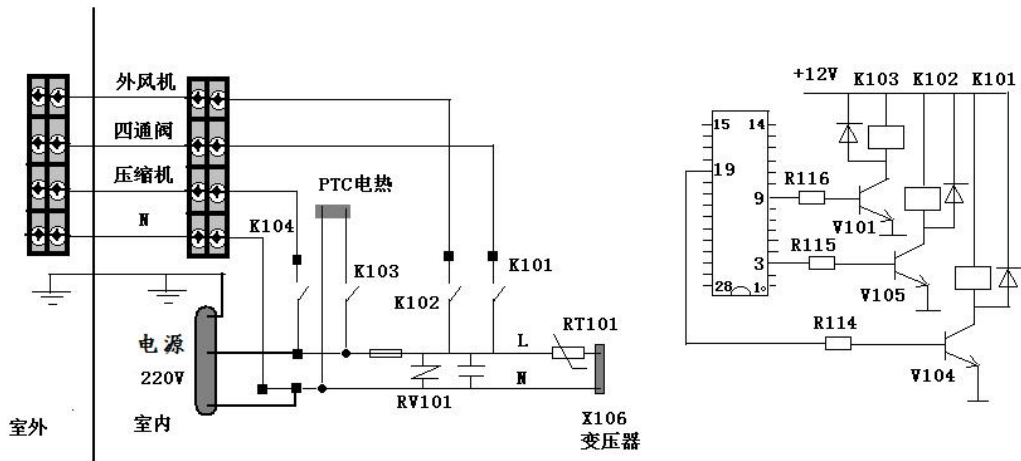
5、 四通阀电路

图 10 所示，V104 控制继电器 K101 完成对四通阀的控制，继电器控制电路见图 9，通过插片 X110 连线到室外，见图 2、图 7 所示。

6、 电热电路

图 10 所示，V101 控制继电器 K103 完成对电热的控制，继电器控制电路见图 9，通过插片 X102、X103 连线形成的电热插头到室内电辅热，见图 2、图 7 所示。

图 10. bmp (1.64 MB)



7、显示及遥控电路

图 11 所示为显示及遥控板原理图，SW1 为调试钮。

图 12 所示为实物电路板。

绿灯为工作指示灯，红灯为压缩机运转指示灯，黄灯为定时指示灯，当 CPU 输出低电压时指示灯亮。

遥控接收头采用一体塑料封装，+5V 电源经 R12 降压供给接收头+4.6V，接收头的输出信号有 R9 偏置使直流电压为 +4.6V。

图 12. JPG (145.84 KB)

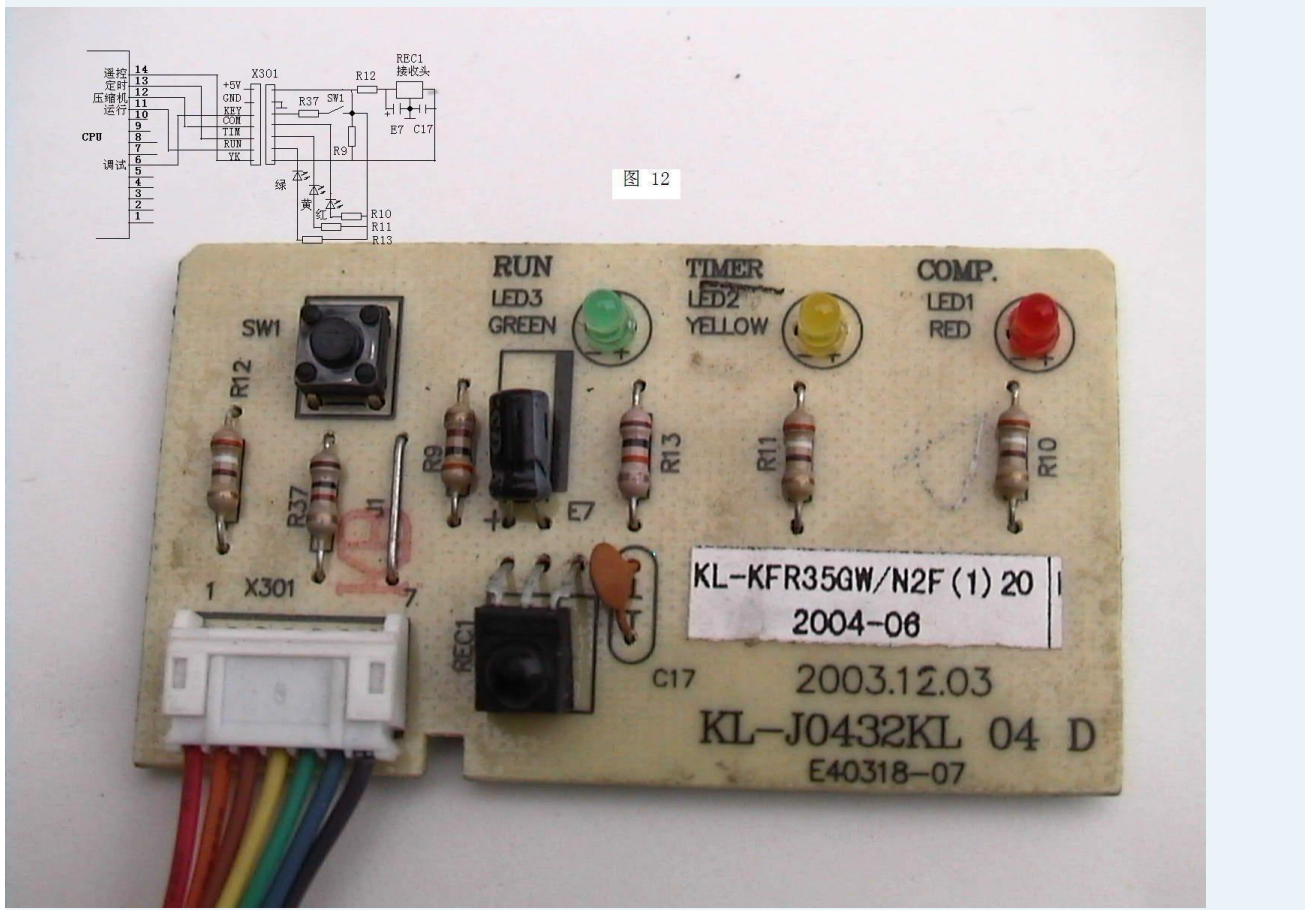


图 12

8、电源电路

图 9 和图 13 为空调的电源电路。

X106 为变压器初级插头， X107 为变压器次级插头。

图 9 中 RV101 为压敏电阻，起过压保护的作用，过电压时阻值急剧减小，导致 220V 主回路电流巨增，烧掉保险丝，保护空调电路；RT101 为 PTC，是正温度系数热敏电阻，串联在变压器的初级回路中，电流增加，阻值增大，有保护变压器和防止过流检测功能，起过流保护的作用。

图 13 中 V114、V115 为过零检测采样电压，不能经过滤波的；由于对+12V 电压要求不高，主要是控制继电器，所以直接使用整流滤波的电压，继电器工作时实测为+15V，空载为+18V；此电压由集成电路 7805 输出稳定的+5V 供 CPU 使用。

图 13. bmp (1.55 MB)

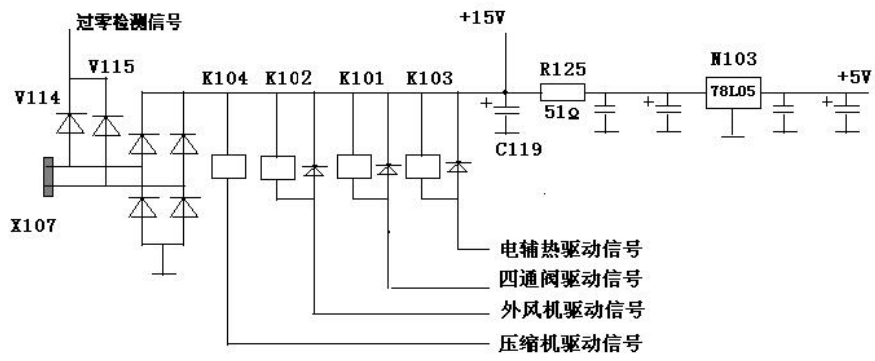
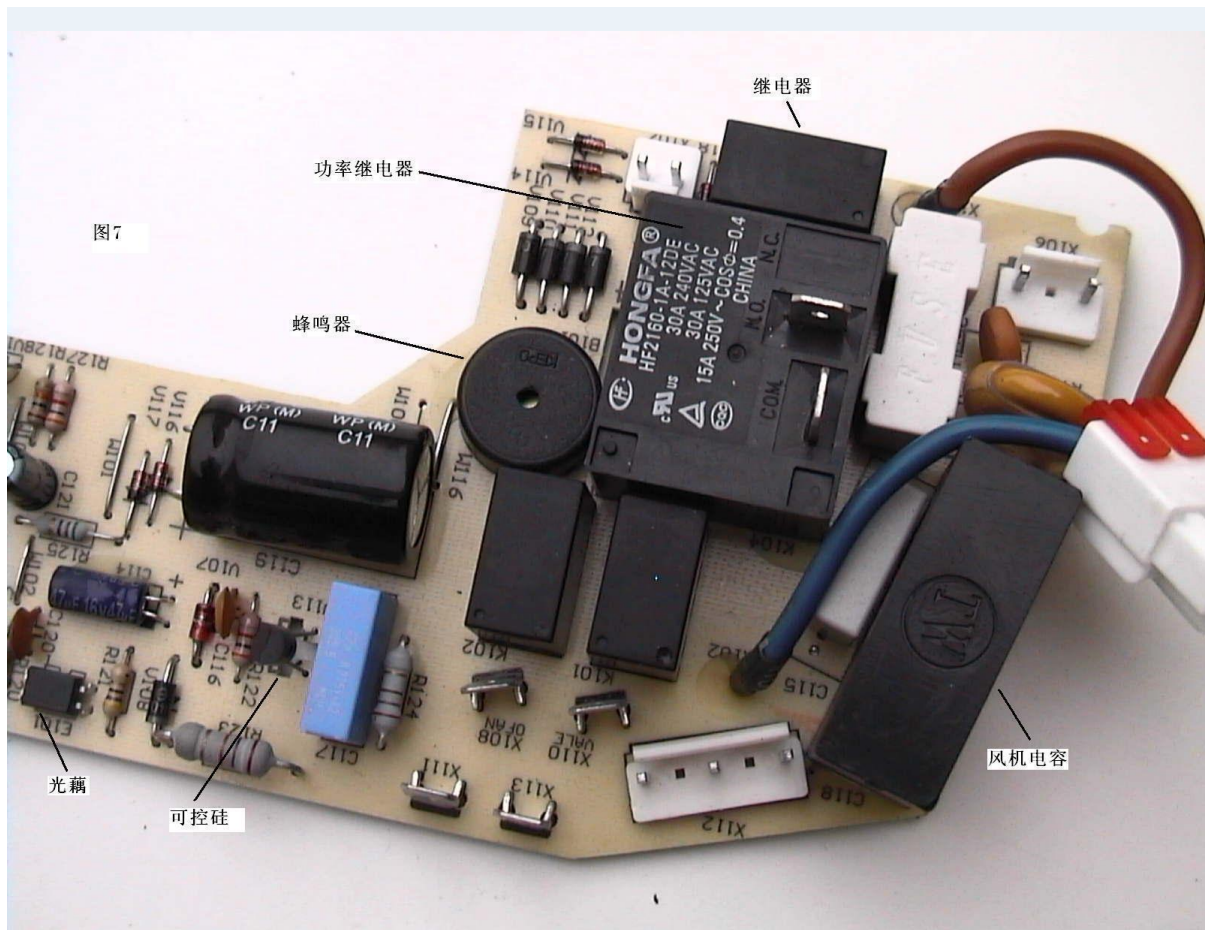


图13

三、控制元件实物图示

图 7、图 14 所示为控制电路的部分电路实物，本机外风机、四通阀、电热有三极管驱动，压缩机、蜂鸣器、摆风电机有集成电路 ULN2003 驱动。

图 7. JPG (157.95 KB)



四、外机电路

图 15 为空调室外电路原理图，压缩机电容的端子可起到多线分配的作用。

图 15. bmp (1.58 MB)

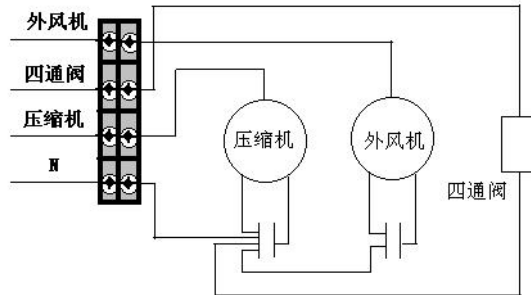


图15

五、维修参数

1、CPU 参数

在路电阻测量（拔掉传感器、霍尔元件、显示板）表 1 所示，红笔为公共端。

工作状态电压：压缩机、外风机、四通阀工作信号为+5V。

2、内风机控制参数

内风机控制 CPU 端子 15 信号为 0.6V。

霍尔元件 CPU 端子 5 电压为 2.2-2.4V，在路对地电阻为 7.5K、12K，对+5V 的电阻为 8K、9K，霍尔元件 3 根线单独测量，对地线阻值为 10K、30K，对电源线的阻值为 10K、10K

过零检测 CPU 端子 4 电压为 1.2V，

光藕发光管端电压为 0.15V

1、遥控接收头参数

在路电压：4.6V、4.6V、0，遥控时信号端电压降到 4V。

2、传感器参数

两个传感器的参数一样，25℃对应的阻值为 15K。

图 14. JPG (60.17 KB)

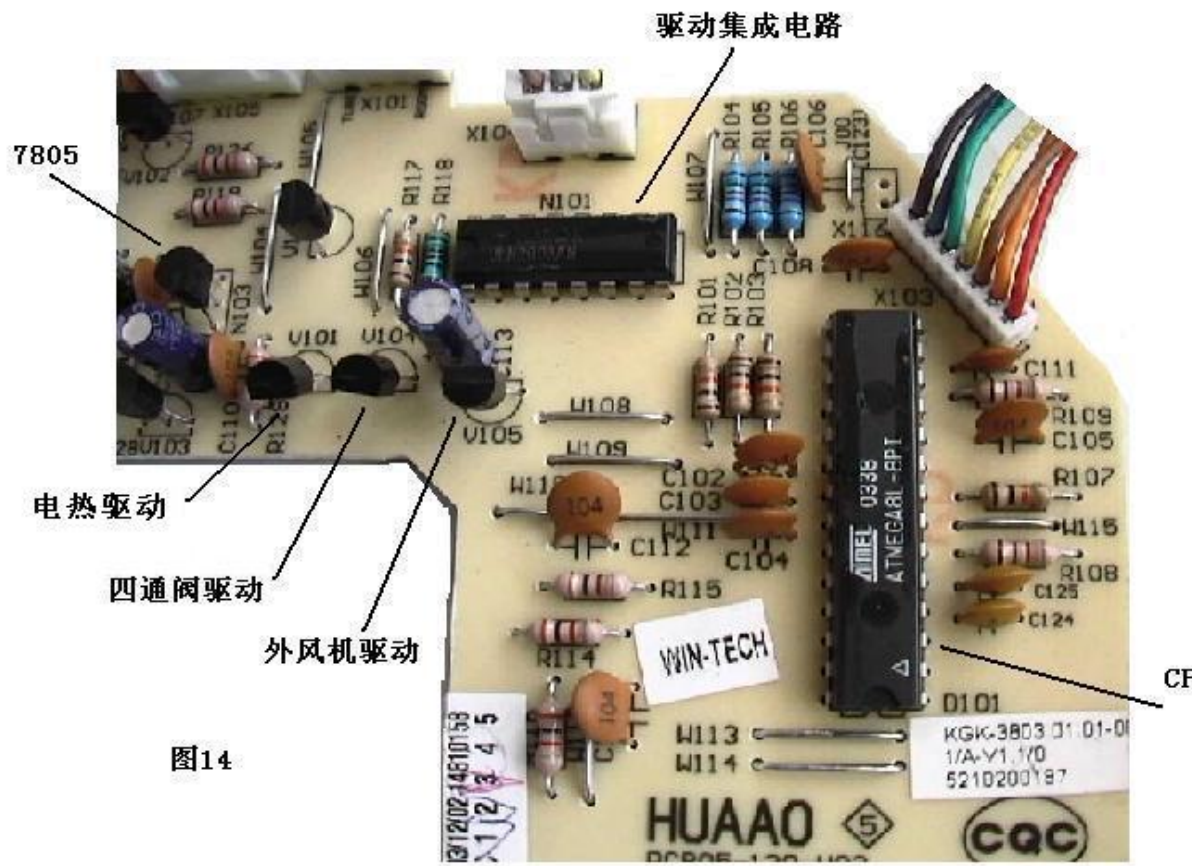


图14