



空调工程施工与运行管理

武汉船舶职业技术学院

张玉光

2015年 12月 5日

项目二 空调工程的运行管理

获取更多资料 微信搜索蓝领星球

目 录

- 项目2.1 中央空调系统运行操作的管理制度
 - 任务1建立运行操作管理制度的重要性
 - 任务2运行操作管理制度的主要内容
- 项目2.2 中央空调系统的维护保养
 - 任务1中央空调冷水机组的操作及维护保养
 - 任务2风机与水泵的操作及维护保养
 - 任务3冷却塔的操作及维护保养
 - 任务4风机盘管机组的操作及维护保养
 - 任务5组合式空调机组的操作及维护保养

项目2.2 中央空调系统的维护保养

任务1 中央空调冷水机组的操作及维护保养

获取更多资料 微信搜索 蓝领星球

(3) 开利30HK.HR 活塞冷水机组介绍

获取更多资料 微信搜索蓝领星球



开利中国

开利公司隶属于美国联合技术公司，联合技术公司在世界500强中排名第126位（2006年），其业务遍及世界各地的建筑工业和航空航天工业等领域。

1902年，开利博士发明第一套科学空调系统以来，开利全系列的产品和系统解决方案已经成为大量世界知名建筑的首选。

开利公司年收入超过100亿美元，经销商网络覆盖172个国家，是当今世界最大的暖通空调产品制造商，全球销售总额居行业第一。

开利中国拥有13家公司机构，40多家销售服务办事处以及2,500多名员工。

作为世界级生产工厂的开利中国工厂，拥有多条技术领先的机组和压缩机生产线，产品涵盖商用、家用中央空调主机及空气端产品。丰富的产品种类可满足不同客户的多样化需求。

一.外形结构

压缩机

控制柜



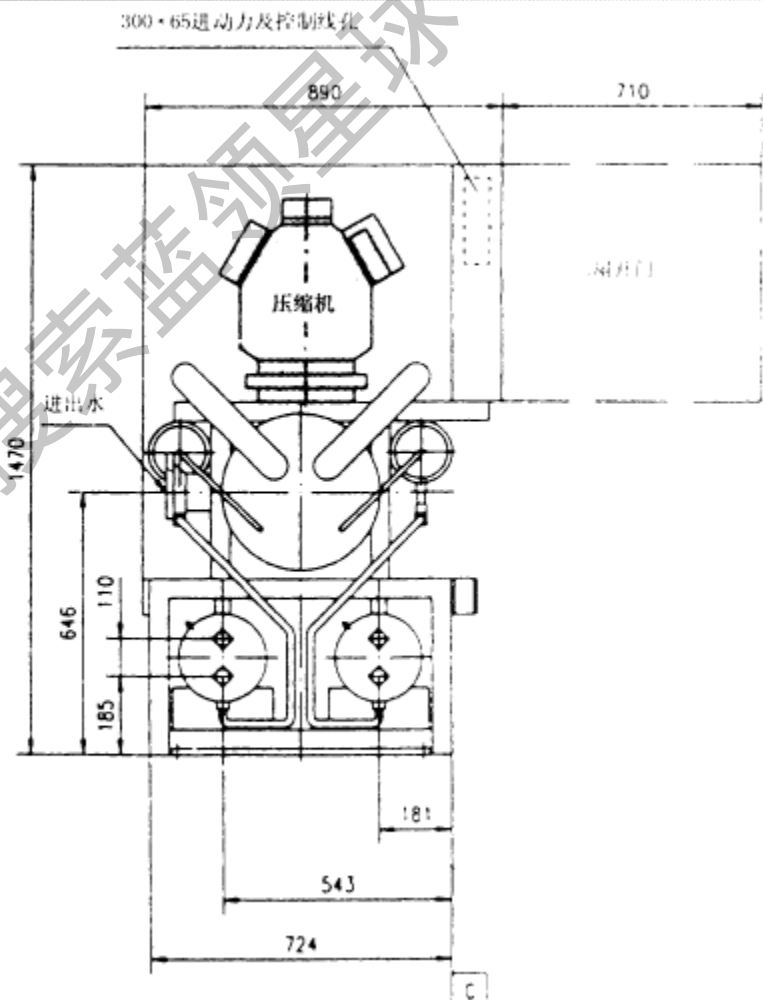
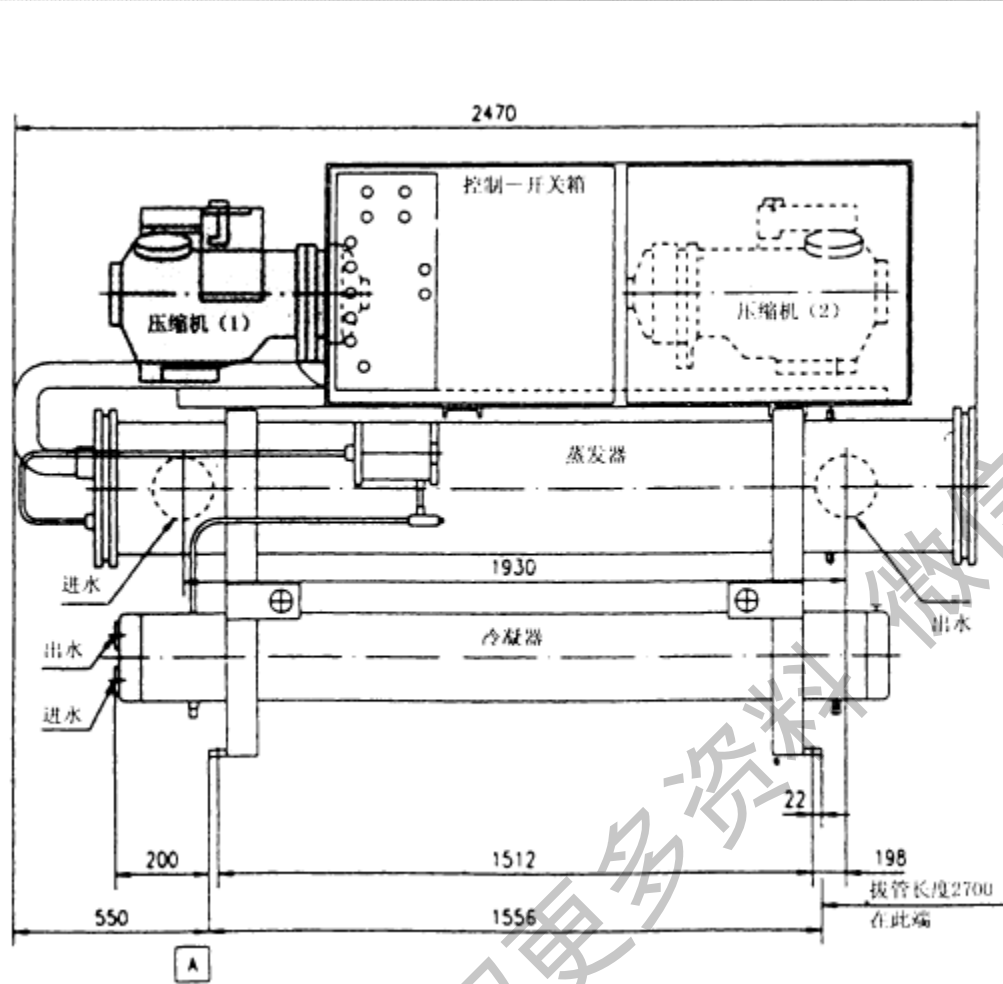
蒸发器

冷凝器



获取更多资料 微信扫一扫

alibaba.com.cn



■ 主视图

■ 左视图

组成冷水机组的几大器件

■ 压缩机



■ 冷凝器

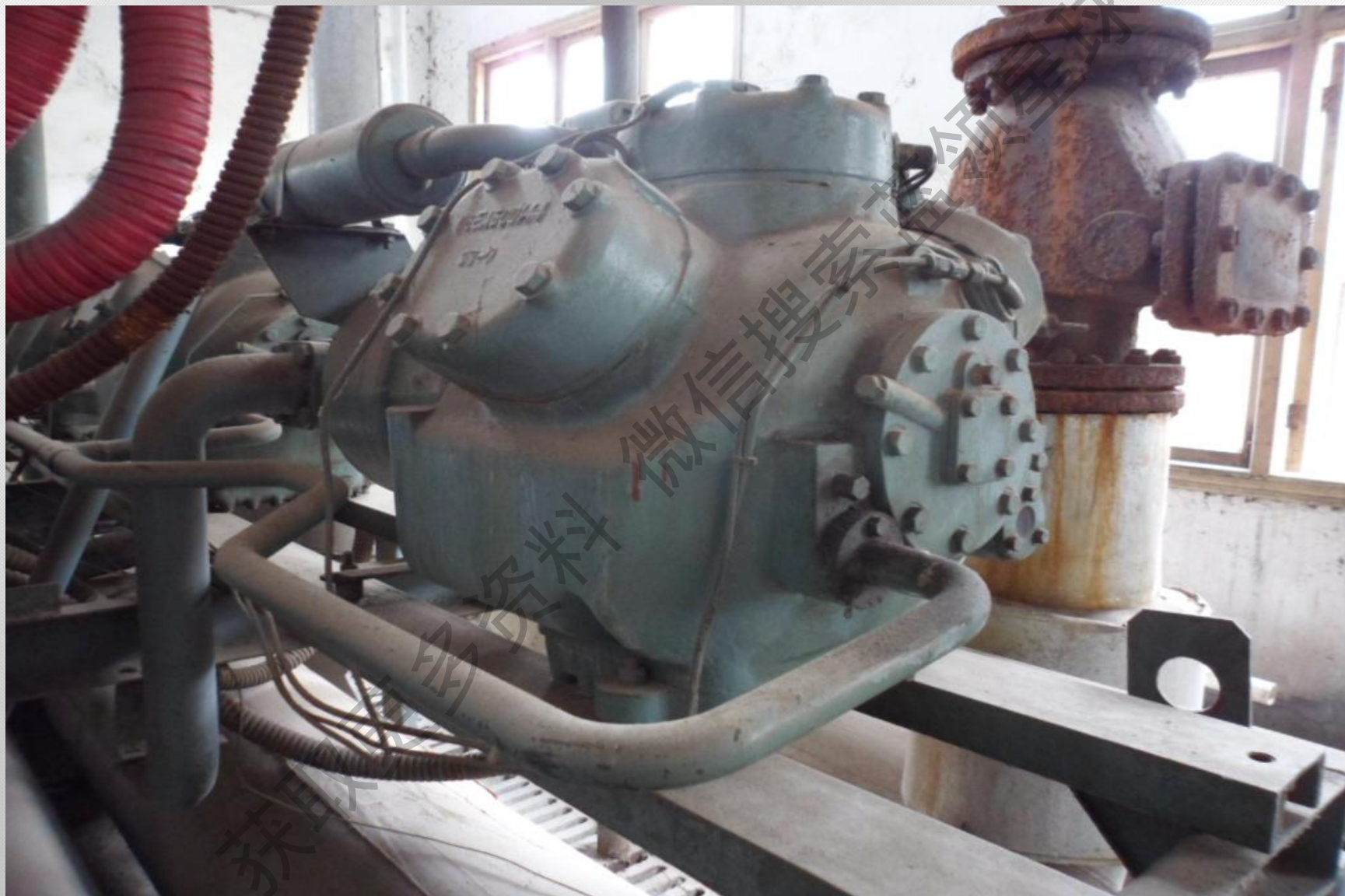


■ 蒸发器

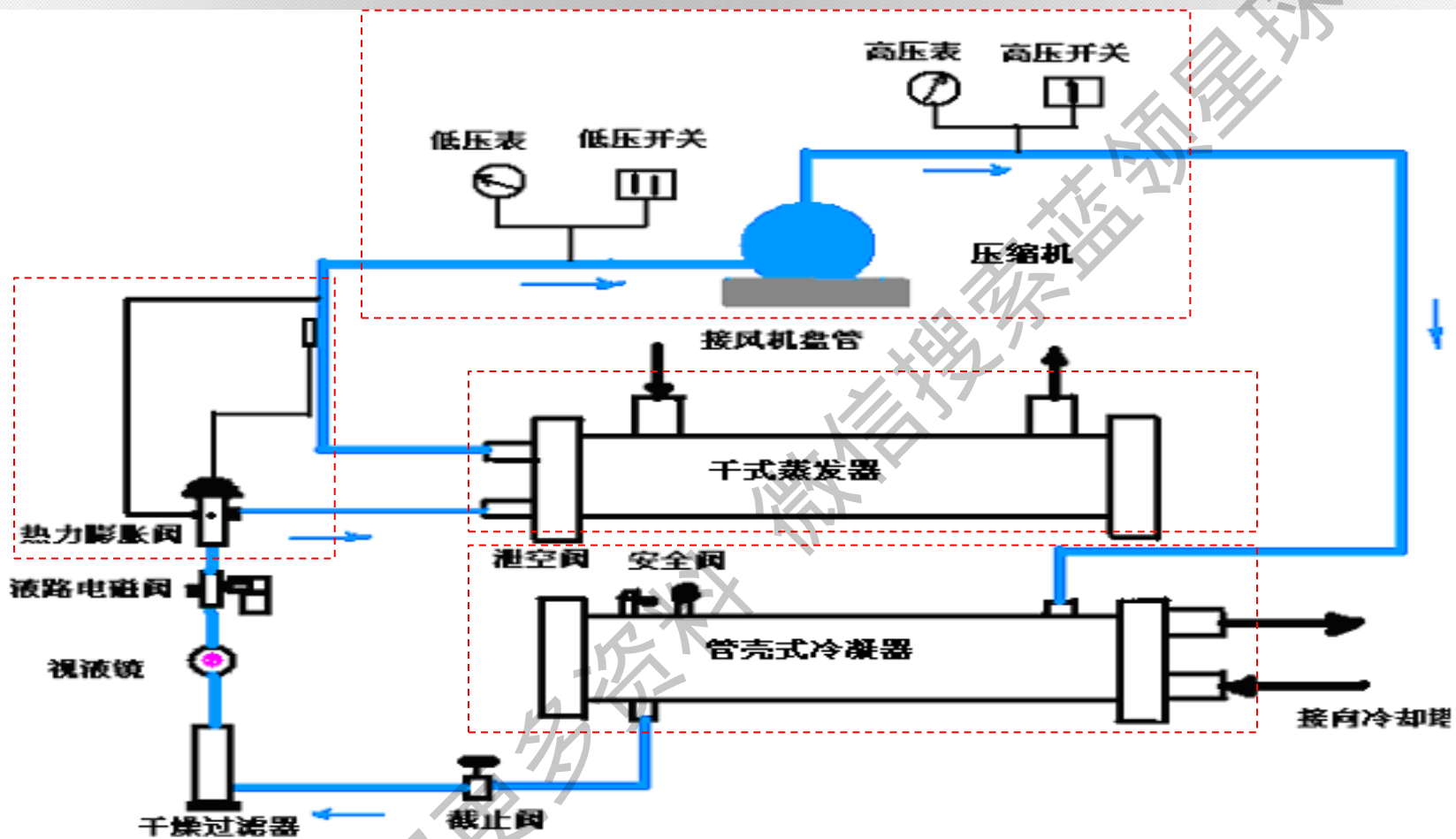


■ 配比泽尔压缩机冷凝器

开利活塞式压缩机



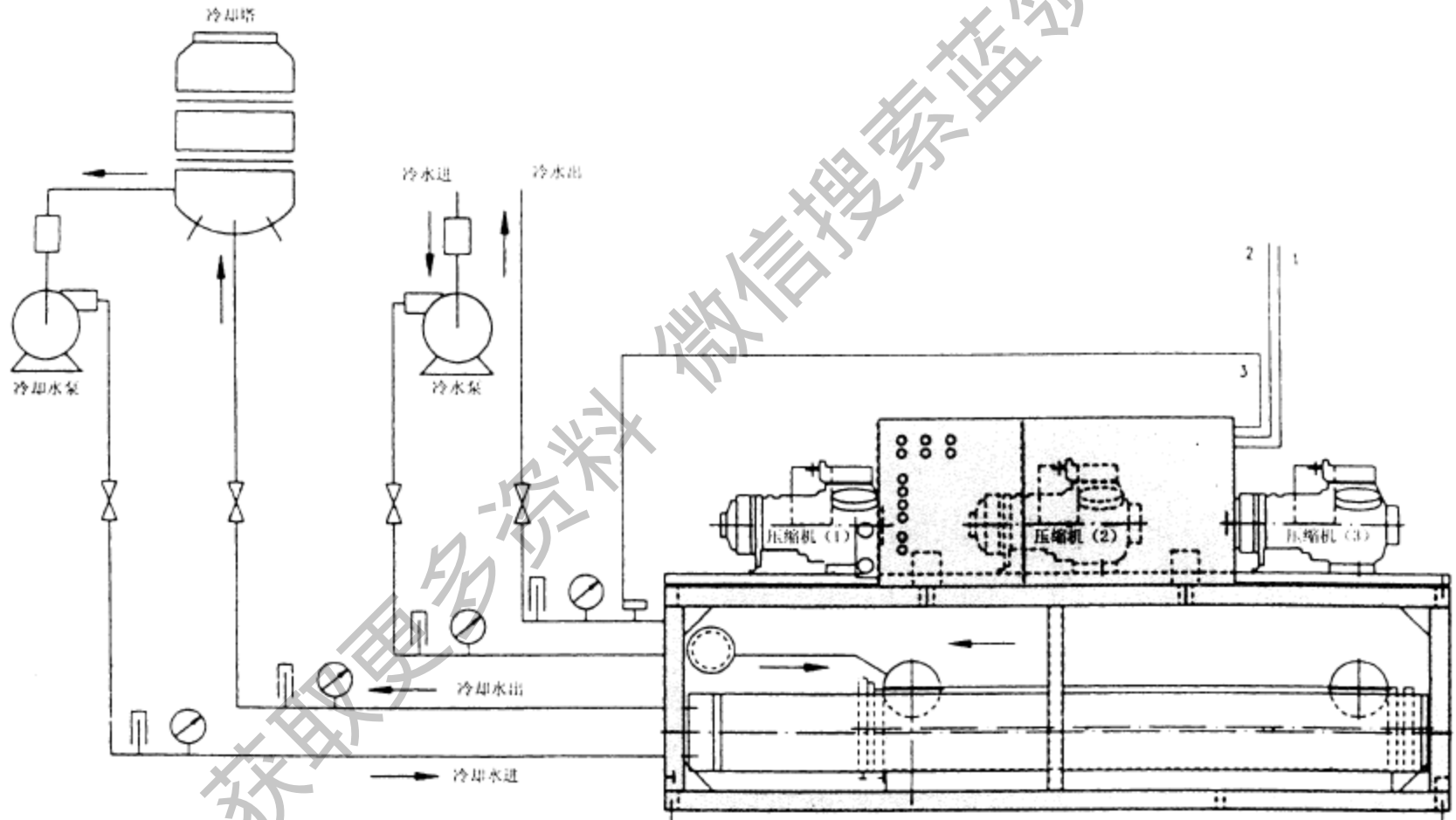
冷水机组系统图



获取资料

微信搜索 蓝领星球

典型接线和管路



二. 30HK/R 冷水机组 参数性能

型号说明

30 H K-115

名义制冷量

制冷量范围

$K \leq 344\text{kW}$

$R > 344\text{kW}$

水冷活塞式冷水机组

开利产品序号

技术规格

机组型号		30HK-026	30HK-036	30HK-065	30HK-115	30HR-161	30HR-195	30HR-225	30HR-250	30HR-280	
名义制冷量	kW	86	115	224	344	448	580	694	792	895	
工质		R22									
压缩机台数及	第一回路	1台06E7	1台06E7	1台06E6	1台06EF/2台06E6	2台06E6	2台06EF	3台06EF	4台06EF	4台06EF	
型号*	第二回路			1台06E6		2台06EF	3台06EF	3台06EF	3台06EF	4台06EF	
冷量调节范围	%	33/66/100	33/66/100	33/50/83/100	22/33/66/100	16/25/41/50 67/75/91/100	20/40/60 80/100	16/33/50 67/83/100	14/28/43 57/71/86/100	12/25/37/50 62/75/87/100	
压缩机总加油量	L	9	9	18	27	36	45	54	63	72	
电源(V-ph-Hz)		380-3-50									
运行控制方式		全自动									
安全保护装置		高低压, 冷水断水, 冷水低温, 油加热及排气高温控制									
额定工况下 机组输入功率	kW	22.0	29.0	58.4	86.4	116.0	144.5	173.4	197.8	223.6	
电机冷却方式		氟里昂气体冷却									
重量	R22充注量	kg	14.9	23	37	63	78	110	126	126	136
	机组重量	kg	718	940	1400	1920	2770	3710	3930	4675	4995
	机组运行重量	kg	880	1000	1530	2154	3120	4175	4440	5260	5620
冷水	进水温度	°C	12								
	出水温度	°C	7								
	流量	m ³ /h	15	20	38	59	77	100	119	136	154
	压头损失	kPa	22	46	40	21	30	36	51	42	53
	污垢系数	m ² C/kW	0.086								
	进出口管径		ZG2" 管牙(内)	ZG2" 管牙(内)	Dg80 法兰	Dg125 法兰	Dg150 法兰	Dg175 法兰	Dg175 法兰	Dg175 法兰	Dg175 法兰
冷却水	进水温度	°C	30								
	出水温度	°C	35								
	流量	m ³ /h	19	25	48	74	96	125	149	168	190
	压头损失	kPa	42	25	23	89	35	78	79	53	53
	污垢系数	m ² C/kW	0.086								
	进出口管径		ZG2" 管牙(内)	ZG2" 管牙(内)	ZG2" 管牙(内)	Dg70 法兰	Dg70 法兰	Dg70 法兰	Dg70 法兰	Dg100 法兰	Dg100 法兰

三.特点

机组特点

半封闭压缩机

电机与压缩机连为一体，体积小，效率高，维修方便。机组采用多台压缩机组合，逐台启动，在部分负载运行时，节能效果显著。压缩机底部采用避震弹簧，机组减震性能好。

高效传热管

具有内外翅片的高性能传热铜管强化热交换效果，提高机组效率，有效节省运行费用。

制冷剂视窗

以颜色显示制冷剂干湿度，使操作人员对机组制冷剂系统的观察更容易、简便。

曲轴箱油电热器

当压缩机停机后，压缩机曲轴箱油电热器自动加热，防止系统中润滑油稀释。

双制冷回路

二组独立的制冷回路，当一组发生故障或保护停机时，另一组仍能继续运行，特别适合于要求可靠运行的使用场合。

均衡转换开关

调节机组各台压缩机的开、停机顺序，以均衡压缩机的磨损，延长机组的使用寿命。

控制系统

机组全自动运行。自控装置和安全保护连锁电路确保机组安全、可靠、经济运行。控制面板上压缩机运行指示灯，各类故障指示灯及高、低压表，便于现场检查机组运行并使维修倍加方便。

■ 多机头 双回路控制:

独特的多机头双回路设计

逐台启动，降低启动电流；双独立回路提高可靠性灵活启停压缩机，匹配用户需求，实现节能运行。



负荷100%(3台同时运作)



负荷60%(2台运作 1台停)

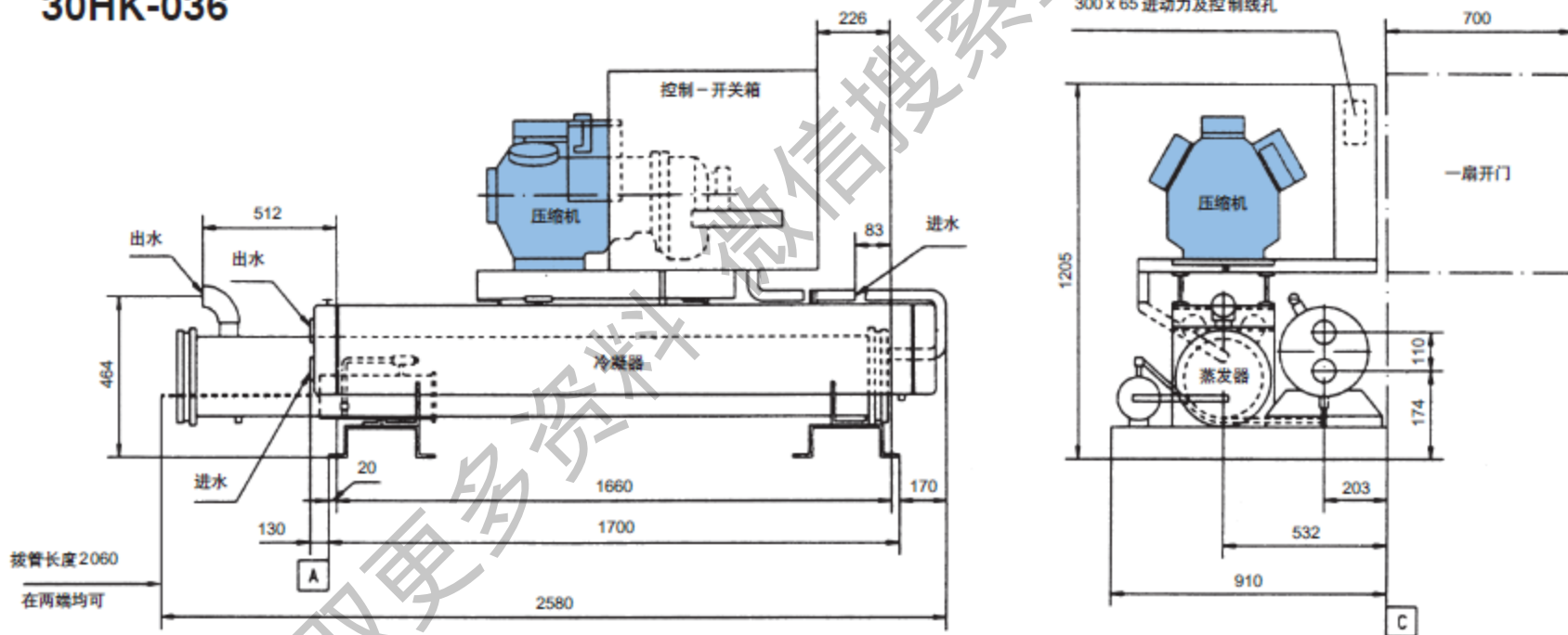


负荷33%(1台运作 2台停)

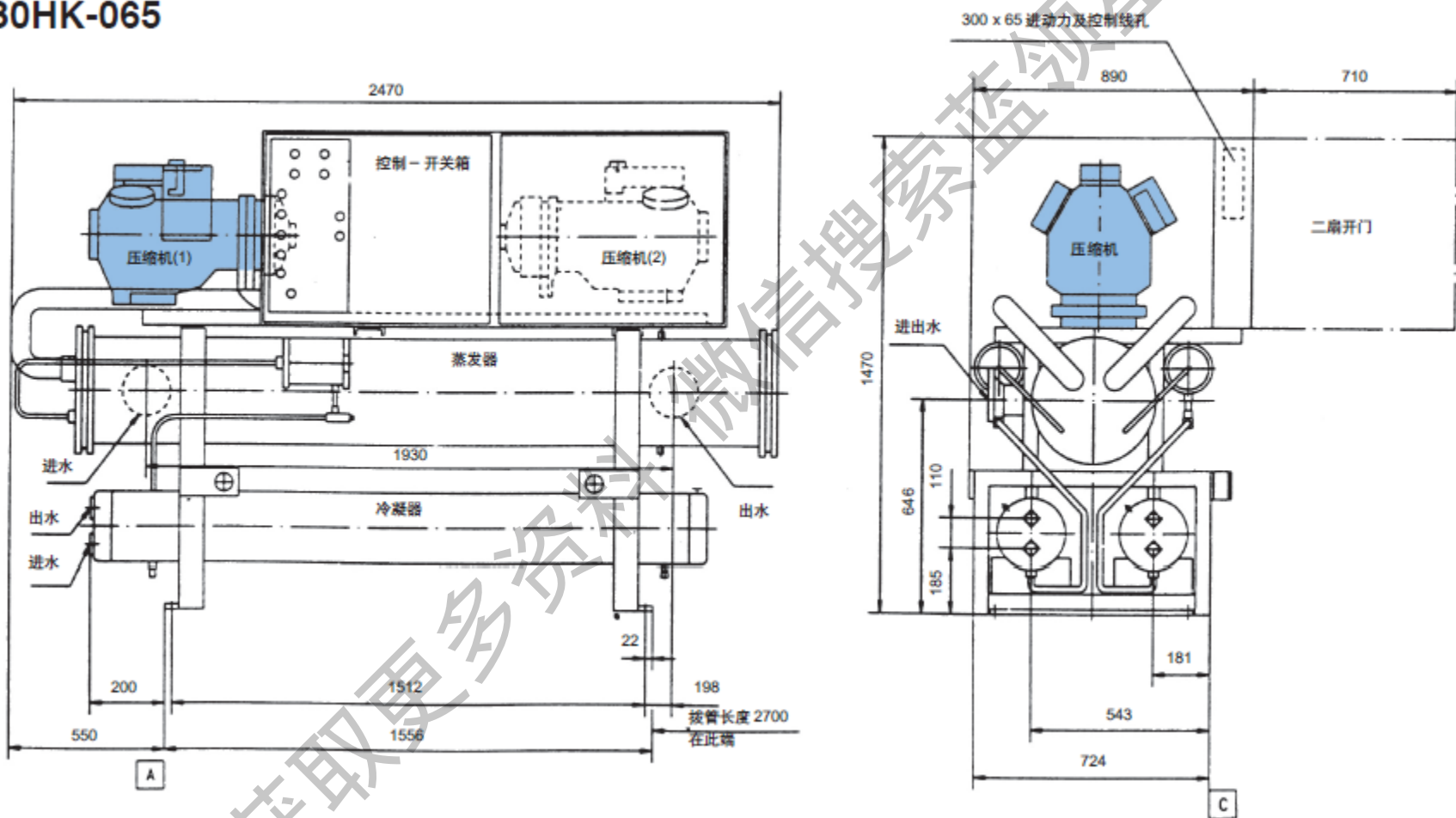
获取更多资料，请登录[领球](#)

外形尺寸

30HK-036

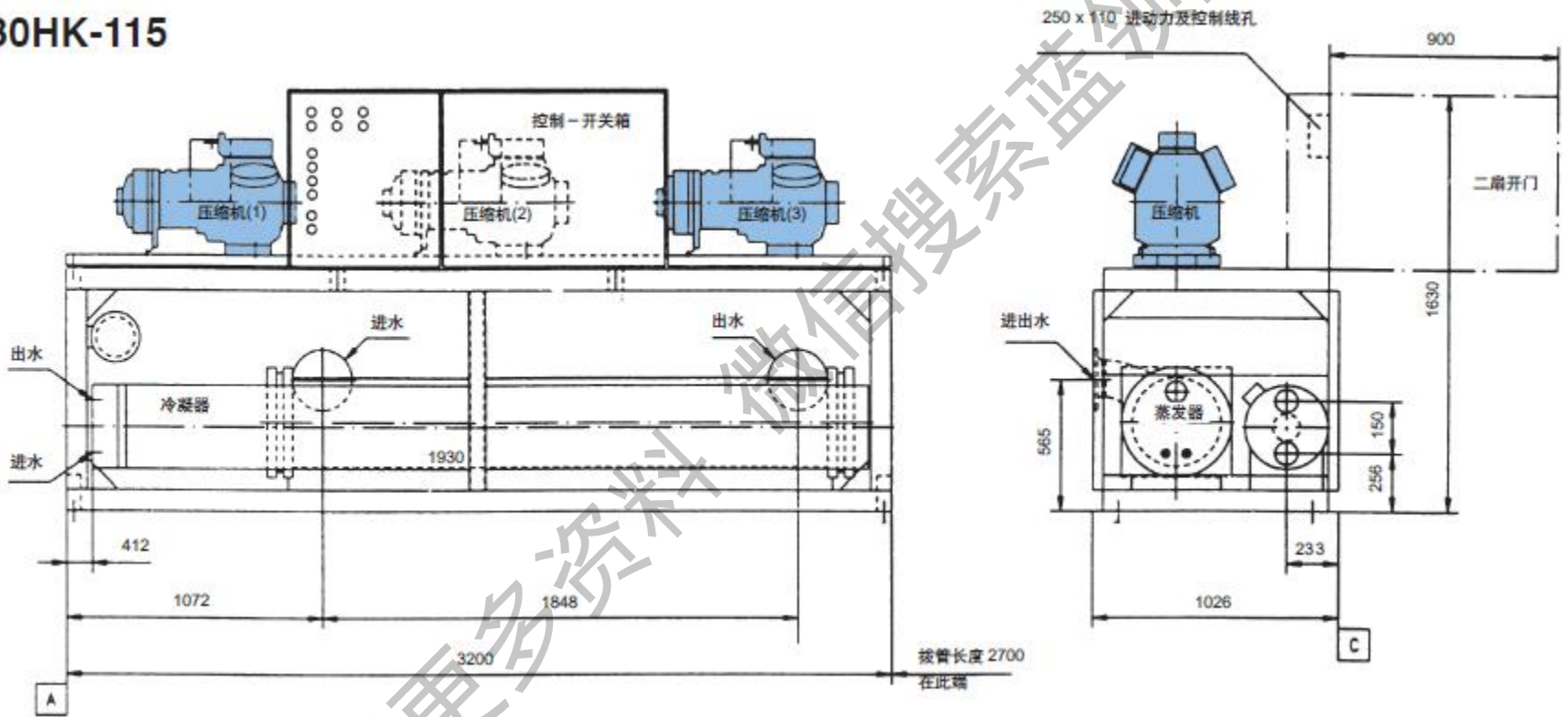


30HK-065



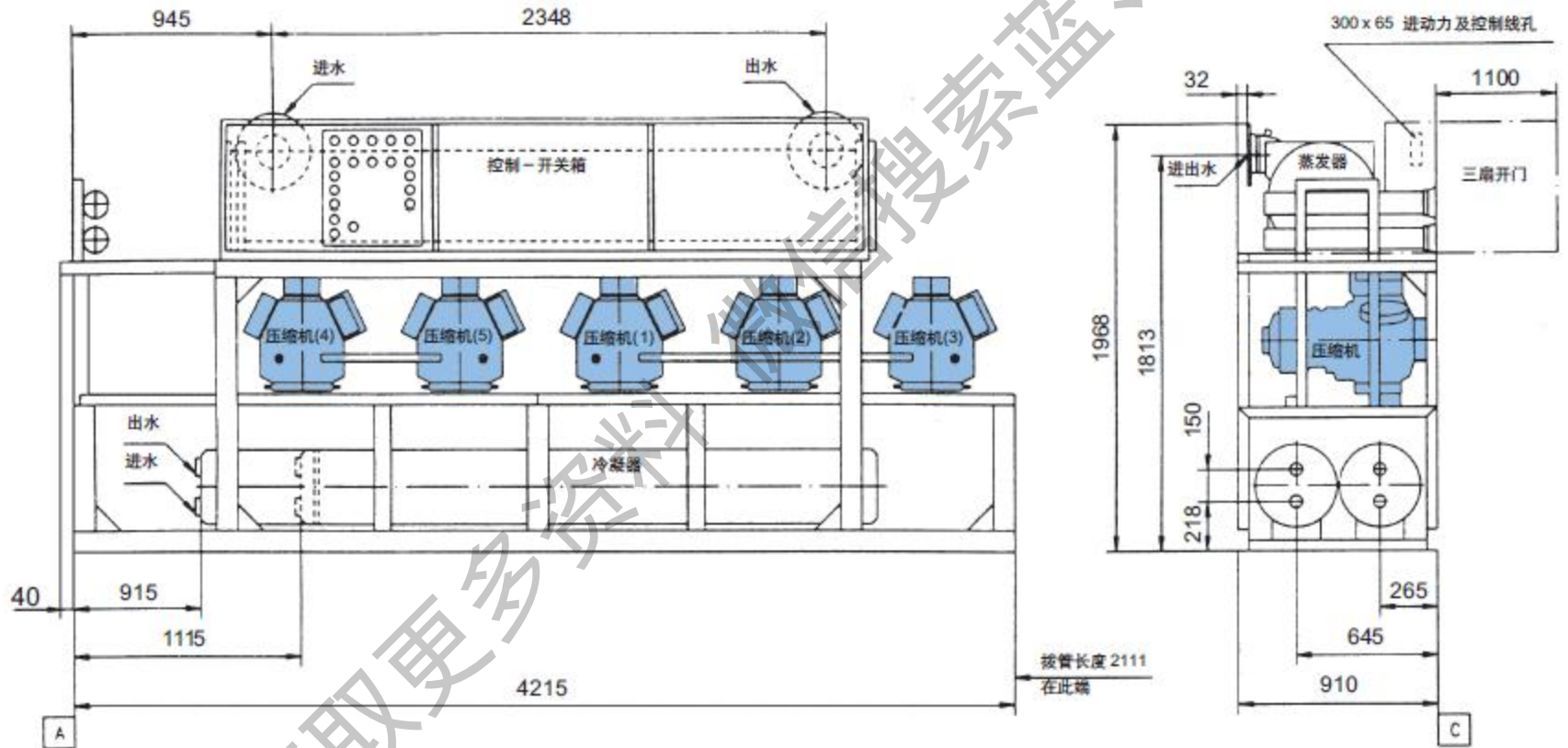
获取更多资料 微信搜索 蓝星星球

30HK-115

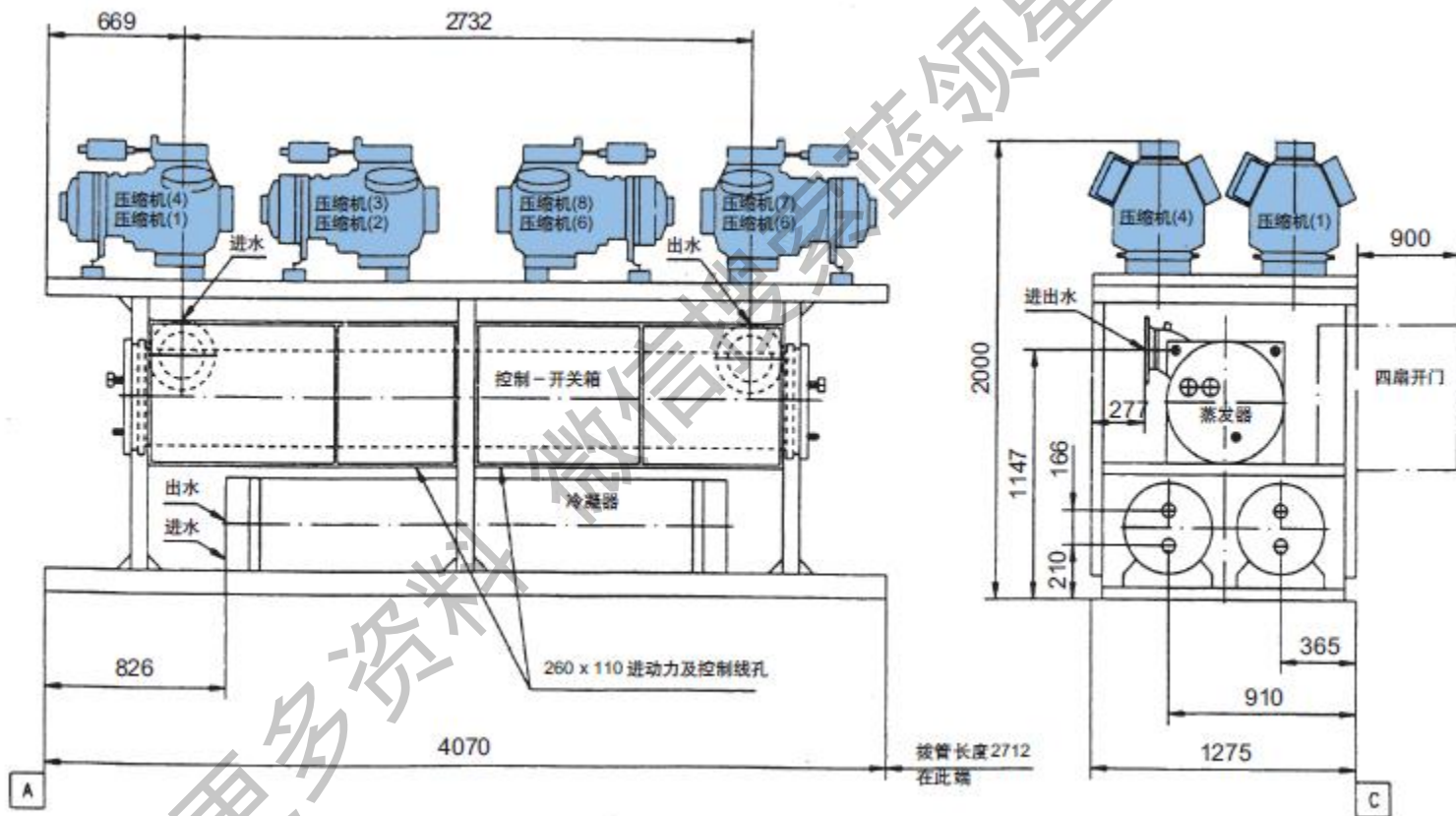


获取更多资料 微信搜索 索蓝星球

30HR-195



30HR-280



获取更多资料 微信: 蓝领星球

获取更多资料 微信搜索蓝领星球