



开利空调



获取更多资料 微信

**30RB** (单冷)

**30RQ** (热泵)

**涡旋式风冷冷水(热泵)机组**

30RB/RQ



## 开利中国

开利公司隶属于美国联合技术公司，联合技术公司在世界500强中排名第123位（2008年），其业务遍及世界各地的建筑工业和航空航天工业等领域。

1902年，开利博士发明第一套科学空调系统以来，开利全系列的产品和系统解决方案已经成为大量世界知名建筑的首选。

开利2008年的销售额高达149亿美元，位居行业领先。经销商网络覆盖170多个国家，是当今世界最大的暖通空调产品制造商。

开利中国在国内拥有7家企业，员工人数超过2,500名，全国范围内有超过100个销售及售后服务机构为客户提供优质和全系列的空调和冷冻设备产品。

作为世界级生产工厂的开利一冷工厂，拥有多条技术领先的机组和压缩机生产线，产品涵盖商用、家用中央空调主机及空气端产品。丰富的产品种类可满足不同客户的多样化需求。

## 目录

|              |    |
|--------------|----|
| 型号编码         | 1  |
| 运行范围         |    |
| 制冷/热量        |    |
| 机组特点         | 2  |
| 控制系统         | 4  |
| 技术规格         | 5  |
| 性能参数         | 7  |
| 外形尺寸         | 10 |
| 多台机组安装间距     |    |
| 基础及重量分配      | 11 |
| 典型水接管示意图     |    |
| 板式换热器压降      | 12 |
| 机外有效水泵扬程(静压) |    |
| 最小系统水容量要求    |    |
| 最大系统水容量要求    | 13 |
| 用户现场接线图      |    |

获取更多资料

微信

## 型号编码

30RB060PT116CACCC4

### 机组功能附件<sup>2</sup>

ACC4 风机盘管输入处理模块（主机与FCU联动控制功能）30RB039~160/30RQ039~160

### 机组功能选项

|        |                      |                         |
|--------|----------------------|-------------------------|
| PT002B | 百镭高PoluAL（冷凝器耐腐蚀后处理） | 30RB039~160             |
| PT003A | 金色盘管（冷凝器耐腐蚀预处理）      | 30RB039~160             |
| PT116C | 内置双泵（一用一备）           | 30RB039~160/30RQ039~160 |
| PT116D | 不含内置水力模块             | 30RB039~160/30RQ039~160 |

### 机组型号

|             |           |
|-------------|-----------|
| 30RB039~160 | 涡旋式风冷冷水机组 |
| 30RQ039~160 | 涡旋式风冷热泵机组 |

- 注：1. 当多个选项共存时，则较大的序号排在右边，且选项间用“/”进行分隔。举例如下：  
 - 30RB060机组带双泵选项，则其机组型号为：30RB060PT116C  
 - 30RB120机组带金色盘管和双泵选项，其机组型号为：30RB120PT003A/116C  
 2. 机组标准配置一个风机盘管输入处理模块，可控制多达8台风机盘管，若控制超过8台风机盘管需另购。

## 运行范围

### 30RB

#### 制冷工况

| 蒸发器（板式热交换器） | 最低温度，℃ | 最高温度，℃ |
|-------------|--------|--------|
| 进水温度（启动时）   | 7.5    | 30     |
| 出水温度（运行时）   | 5      | 20     |
| 进/出水温差（运行时） | 3      | 10     |

#### 冷凝器（翅片盘管）

|        |     |    |
|--------|-----|----|
| 进风干球温度 | -10 | 48 |
|--------|-----|----|

### 30RQ

#### 制冷工况

| 蒸发器（板式热交换器） | 最低温度，℃ | 最高温度，℃ |
|-------------|--------|--------|
| 进水温度（启动时）   | 7.5    | 30     |
| 出水温度（运行时）   | 5      | 20     |
| 进/出水温差（运行时） | 3      | 10     |

#### 冷凝器（翅片盘管）

|        |     |    |
|--------|-----|----|
| 进风干球温度 | -10 | 48 |
|--------|-----|----|

#### 制热工况

| 冷凝器（板式热交换器） | 最低温度，℃ | 最高温度，℃ |
|-------------|--------|--------|
| 进水温度（启动时）   | 8      | 30     |
| 出水温度（运行时）   | 25     | 55     |
| 进/出水温差（运行时） | 3      | 10     |

#### 蒸发器（翅片盘管）

|        |     |    |
|--------|-----|----|
| 进风干球温度 | -15 | 40 |
|--------|-----|----|

## 制冷/热量

冷量范围：40~159kW 热量范围：42~160kW

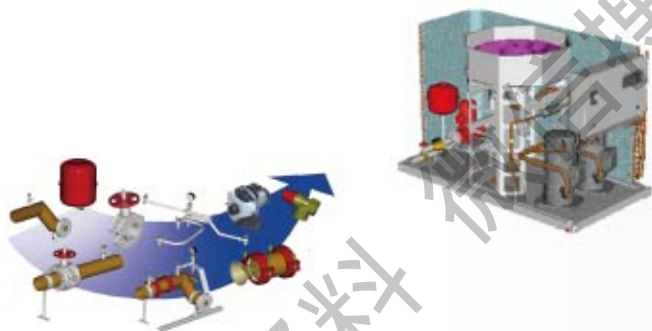


## 机组特点

开利全球同步推出的最新机型，汇聚了诸多最新的技术创新：高效无氯的HFC-410A制冷剂；高性能涡旋压缩机；调节精确灵敏的电子膨胀阀；第四代“飞鸟™”低噪声轴流风扇；自适应的Pro-Dialog Plus微处理控制系统；内置式水力模块等。

### 安装便捷

- 创新设计的内置式水力模块集成了水泵、过滤器、膨胀水箱、流量开关、安全阀、压力表、放气阀以及流量调节阀等必要水力组件，大大节省了系统的初投资，设计安装工作量及安装空间，省时、省力、省钱
- 提供不含内置水力模块和内置双泵等选项以满足客户不同需求
- 良好的保温和防冻电加热器可在低达-20℃的气温条件下防止水力模块冻结
- 卡箍式水管连接更加便捷可靠
- “快速自检”功能允许机组运转前逐步检查仪表、电气元件、压缩机、风扇电机及水泵等电气设备



### 运转宁静

- 新一代全封闭涡旋压缩机，运转光滑平稳，噪声低，振动小
- 独具匠心的压缩机减震底座及优化布置的吸排气管路将振动传递降至最低
- 开利专利的第四代“飞鸟™”低噪声轴流风扇能大大降低令人烦躁的低频噪声，独特的塔式风机悬固结构消除了振动和噪声通过机组框架放大的现象，机组运行更安静
- 双速风机电机在部分负荷和室外空气温度较低时自动切换到低速，也可根据时间表程序设定风机夜间低速运转，给您带来更多宁静



## 环境领先

- 高效无氯制冷剂HFC-410A(Puron)
  - 不含氯，对大气臭氧层没有任何破坏作用，无淘汰期限
  - 制冷性能杰出，系统效率佳，相同冷量条件下用量低于其他制冷剂
- 无泄漏制冷回路设计：所有制冷管路及部件均采用焊接联接，摒弃传统的毛细管设计，代之以电子膨胀阀和电子式温度/压力传感器，消除了各种潜在泄漏可能，机组终生无泄漏



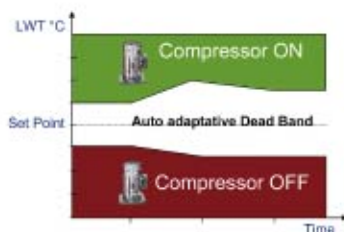
## 高效节能

- 专为HFC-410A设计的高效涡旋压缩机
- 采用多压缩机设计，启动电流低，部分负荷效率佳
- 电子膨胀阀控制精确灵敏，调节等级高达2600级
  - 动态控制冷凝压力，制冷效率更高
  - 精确控制蒸发器出口制冷剂过热度，换热面积利用率更高
- 先进的Pro-Dialog Plus自适应控制可根据负荷变化自动调节或通过时间表程序预设出水温度，机组始终保持节能运行
- 热泵机组采用开利专利的智能除霜控制逻辑，优化除霜循环切入时间，既避免了不必要的热量损失，又提高了热水出水温度的稳定，制热性能极佳



## 品质可靠

- 与全球知名的专业实验室合作以有限元算法为基础对机组关键部件进行优化设计
- 开利专利的自适应控制逻辑消除了压缩机过频循环的风险，系统运转平稳可靠
- 苛刻的耐久性测试、盐雾耐腐蚀性试验、加速疲劳试验、模拟运输试验等确保了冷水机组极高的可靠性



专为风冷冷水(热泵)机组优化设计的Pro-Dialog Plus微电脑控制系统，用户界面友好，将简单快捷的操作与先进复杂的中央空调控制理念完美结合。

### 人机界面友善

- 大屏幕液晶控制界面，操作简单便捷
- 可快捷获取各项关键参数：进/出水温度、进风温度、当前水温控制点、各制冷回路蒸发/冷凝温度及压力、各压缩机运行时间等



### 控制功能先进

- 提供本地、遥控（线控）及CCN网络（开利控制网络系统）三种操作控制方式
- 线控功能：开机/停机、双工况点设定、能量需求限制、用户安全联锁、水泵控制及运行切换、运行指示、各制冷回路故障提示及故障报警等
- 控制系统可根据室外进风温度和回水温度自动重新设定冷水温度以获取最佳的能量利用效率
- Pro-Dialog Plus自适应控制逻辑消除了压缩机过频循环的风险，始终使压缩机按最佳的特性曲线运行

### 诊断功能强

- 快速检测功能（手动或自动）可确认各部件、各控制点是否正常
- 运行过程中自动实时监控机组所有控制和安全参数，必要时报警（140余种报警信息），并提供常见故障解除方法
- 控制系统中带有RS485标准串行通讯接口，供远距离或专用诊断工具分析，判断时使用

### 安全保护功能完备

- 提供密码保护，防止误操作
- 压缩机反转（快速检测模式）、冷水温度过低、制冷剂高低压、过电流保护、电机过载、电压过高或过低、缺相保护（快速检测模式）、水回路防冻电加热保护等

### 机组群控功能先进

- 两台机组主/从并行控制，自动平衡两台机组的运行时间，并在一台机组发生故障时自动进行切换
- 提供RS485标准串行通讯接口，通过开利提供的通讯协议转换模式（需另购）可与其他楼宇控制系统（BAS）联接，实现多台机组的群控，标准协议包括BACnet/J-bus/Lonwork等



# 技术规格

## 30RB

| 型号               | 30RB | 039                                 | 060  | 080  | 100   | 120   | 160   |
|------------------|------|-------------------------------------|------|------|-------|-------|-------|
| 名义制冷量            | kW   | 40.0                                | 60.4 | 80.9 | 101.9 | 119.1 | 159.4 |
| 压缩机输入功率          | kW   | 12.6                                | 19.8 | 26.7 | 33.3  | 40.2  | 53.2  |
| 运行重量(带内置水力模块,单泵) | kg   | 488                                 | 545  | 562  | 877   | 912   | 1114  |
| 运行重量(带内置水力模块,双泵) | kg   | 514                                 | 571  | 588  | 922   | 960   | 1151  |
| 运行重量(无内置水力模块)    | kg   | 458                                 | 515  | 533  | 845   | 876   | 1075  |
| 制冷剂              |      | HFC-410A                            |      |      |       |       |       |
| 充注量,回路 A         | kg   | 8.5                                 | 15   | 15.5 | 20    | 25    | 16    |
| 充注量,回路 B         | kg   | -                                   | -    | -    | -     | -     | 16    |
| 压缩机              |      | 全封闭涡旋压缩机,48.3r/s                    |      |      |       |       |       |
| 数量,回路 A          | 台    | 2                                   | 2    | 2    | 3     | 3     | 2     |
| 数量,回路 B          | 台    | -                                   | -    | -    | -     | -     | 2     |
| 能量调节级数           |      | 2                                   | 2    | 2    | 3     | 3     | 4     |
| 最小冷量             | %    | 50%                                 | 50%  | 50%  | 33%   | 33%   | 25%   |
| 控制系统             |      | Pro-Dialog Plus微电脑控制系统              |      |      |       |       |       |
| 冷凝器              |      | 铜管铝翅片盘管                             |      |      |       |       |       |
| 风机类型             |      | 第四代“飞鸟”™低噪声轴流风扇                     |      |      |       |       |       |
| 风机数量             | 台    | 1                                   | 1    | 1    | 2     | 2     | 2     |
| 总风量              | l/s  | 3800                                | 3800 | 5300 | 7600  | 7600  | 10600 |
| 风机转速             | r/s  | 720                                 | 720  | 960  | 720   | 720   | 960   |
| 蒸发器              |      | 钎焊板式热交换器                            |      |      |       |       |       |
| 水容量              | l    | 2.6                                 | 4.0  | 5.6  | 9.9   | 11.3  | 14.7  |
| 名义水流量            | l/s  | 1.9                                 | 2.9  | 3.9  | 4.9   | 5.7   | 7.6   |
| 机组内部水压降          | kPa  | 41                                  | 60   | 64   | 55    | 63    | 78    |
| 最高水侧压力(无内置水力模块)  | kPa  | 1000                                | 1000 | 1000 | 1000  | 1000  | 1000  |
| 内置水力模块           |      | 水泵,过滤器,安全阀,膨胀水箱,压力表,放气阀,流量开关,流量调节阀等 |      |      |       |       |       |
| 水泵类型             |      | 卧式单级离心泵                             |      |      |       |       |       |
| 水泵数量             | 台    | 1                                   | 1    | 1    | 1     | 1     | 1     |
| 机外水头(名义流量下,单泵)   | kPa  | 227                                 | 194  | 197  | 223   | 201   | 181   |
| 机外水头(名义流量下,双泵)   | kPa  | 223                                 | 190  | 192  | 217   | 194   | 168   |
| 膨胀水箱容量           | l    | 12                                  | 12   | 12   | 35    | 35    | 35    |
| 最高水侧压力(带内置水力模块)  | kPa  | 400                                 | 400  | 400  | 400   | 400   | 400   |
| 水接管口径(卡箍式)       |      | DN50                                | DN50 | DN50 | DN65  | DN65  | DN65  |
| 电气参数             |      | 380V-3Ph-50Hz                       |      |      |       |       |       |
| 主电源              |      | 由主电源通过内置变压器实现供电                     |      |      |       |       |       |
| 控制电流             |      |                                     |      |      |       |       |       |
| 名义运行电流           | A    | 28                                  | 41   | 58   | 70    | 86    | 116   |
| 最大运行电流           | A    | 35                                  | 51   | 68   | 84    | 99    | 136   |
| 最大启动电流           | A    | 115                                 | 146  | 212  | 199   | 243   | 280   |
| 风扇和控制功率          | kW   | 0.7                                 | 0.7  | 1.5  | 1.5   | 1.5   | 3.1   |
| 水泵功率(单泵)         | kW   | 1.3                                 | 1.3  | 1.8  | 2.1   | 2.3   | 4.7   |
| 水泵功率(双泵)         | kW   | 1.3                                 | 1.3  | 1.8  | 2.1   | 2.3   | 4.7   |

注:名义制冷工况,进/出温度12/7℃,室外空气干球温度35℃。

# 技术规格

## 30RQ

| 型号                   | 30RQ | 039  | 060  | 078  | 100   | 120   | 160   |
|----------------------|------|--|------|------|-------|-------|-------|
| 名义制冷量                | kW   | 38.7                                       | 59.2 | 75.0 | 100.0 | 114.9 | 151.8 |
| 名义制热量                | kW   | 41.8                                       | 61.9 | 78.5 | 102.4 | 118.3 | 160.2 |
| 压缩机输入功率 (制冷)         | kW   | 12.0                                       | 18.7 | 25.9 | 32.4  | 38.9  | 52.6  |
| 压缩机输入功率 (制热)         | kW   | 12.2                                       | 17.5 | 23.9 | 29.6  | 34.9  | 47.3  |
| 运行重量 (带内置水力模块, 单泵)   | kg   | 535  | 582  | 590  | 935   | 995   | 1117  |
| 运行重量 (带内置水力模块, 双泵)   | kg   | 561  | 608  | 616  | 980   | 1043  | 1127  |
| 运行重量 (无内置水力模块)       | kg   | 506  | 552  | 560  | 903   | 959   | 1078  |
| 制冷剂                  |      | HFC-410A                                   |      |      |       |       |       |
| 充注量, 回路A             | kg   | 12.5                                       | 17.5 | 16.5 | 28.5  | 33    | 18.5  |
| 充注量, 回路B             | kg   | -  | -    | -    | -     | -     | 18.5  |
| 压缩机                  |      | 全封闭涡旋压缩机, 48.3r/s                          |      |      |       |       |       |
| 数量, 回路A              | 台    | 2  | 2    | 2    | 3     | 3     | 2     |
| 数量, 回路B              | 台    | -  | -    | -    | -     | -     | 2     |
| 能量调节级数               |      | 2  | 2    | 2    | 3     | 3     | 4     |
| 最小冷量                 | %    | 50%  | 50%  | 50%  | 33%   | 33%   | 25%   |
| 控制系统                 |      | Pro-Dialog Plus微电脑控制系统                     |      |      |       |       |       |
| 冷凝器                  |      | 铜管铝翅片盘管                                    |      |      |       |       |       |
| 风机类型                 |      | 第四代“飞鸟”™ 低噪声轴流风扇                           |      |      |       |       |       |
| 风机数量                 | 台    | 1  | 1    | 1    | 2     | 2     | 2     |
| 总风量                  | l/s  | 3800                                       | 3800 | 5300 | 7600  | 10600 | 10600 |
| 风机转速                 | r/s  | 720  | 960  | 960  | 720   | 960   | 960   |
| 蒸发器                  |      | 钎焊板式热交换器                                   |      |      |       |       |       |
| 水容量                  | l    | 2.6  | 4.0  | 5.6  | 9.9   | 11.3  | 14.7  |
| 名义水流量 (制冷)           | l/s  | 1.8  | 2.8  | 3.6  | 4.8   | 5.5   | 7.2   |
| 机组内部水压降 (制冷)         | kPa  | 39   | 57   | 53   | 55    | 61    | 73    |
| 名义水流量 (制热)           | l/s  | 2.0  | 3.0  | 3.8  | 4.9   | 5.7   | 7.7   |
| 机组内部水压降 (制热)         | kPa  | 47   | 65   | 64   | 57    | 67    | 82    |
| 最高水侧承压 (无内置水力模块)     | kPa  | 1000                                       | 1000 | 1000 | 1000  | 1000  | 1000  |
| 内置水力模块               |      | 水泵, 过滤器, 安全阀, 膨胀水箱, 压力表, 放气阀, 流量开关, 流量调节阀等 |      |      |       |       |       |
| 水泵类型                 |      | 卧式单级离心泵                                    |      |      |       |       |       |
| 水泵数量                 | 台    | 1  | 1    | 1    | 1     | 1     | 1     |
| 机外水头 (制冷工况名义流量下, 单泵) | kPa  | 230  | 209  | 211  | 223   | 205   | 188   |
| 机外水头 (制冷工况名义流量下, 双泵) | kPa  | 226  | 205  | 207  | 217   | 198   | 176   |
| 机外水头 (制热工况名义流量下, 单泵) | kPa  | 219  | 205  | 197  | 219   | 193   | 176   |
| 机外水头 (制热工况名义流量下, 双泵) | kPa  | 215  | 200  | 192  | 213   | 185   | 163   |
| 膨胀水箱容量               | l    | 12   | 12   | 12   | 35    | 35    | 35    |
| 最高水侧压力 (带内置水力模块)     | kPa  | 400  | 400  | 400  | 400   | 400   | 400   |
| 水接管口径 (卡箍式)          |      | DN50                                       | DN50 | DN50 | DN65  | DN65  | DN65  |
| 电气参数                 |      | 380V-3Ph-50Hz                              |      |      |       |       |       |
| 主电源                  |      | 由主电源通过内置变压器实现供电                            |      |      |       |       |       |
| 控制电源                 |      | 由主电源通过内置变压器实现供电                            |      |      |       |       |       |
| 额定运行电流               | A    | 28   | 43   | 58   | 70    | 86    | 116   |
| 最大运行电流               | A    | 35   | 53   | 68   | 84    | 99    | 136   |
| 最大启动电流               | A    | 115  | 148  | 212  | 199   | 243   | 280   |
| 风扇和控制功率              | kW   | 0.8  | 1.6  | 1.8  | 1.5   | 1.5   | 3.0   |
| 水泵功率 (单泵)            | kW   | 1.3  | 1.4  | 1.7  | 2.1   | 2.4   | 4.6   |
| 水泵功率 (双泵)            | kW   | 1.3  | 1.4  | 1.7  | 2.1   | 2.4   | 4.6   |

注: 名义制冷工况, 进/出水温度12/7℃, 室外空气干球湿度35℃; 名义制热工况, 进/出水温度40/45℃, 室外空气干/湿球湿度7/6℃。



# 性能参数

## 30RB (制冷性能)

|     |     | 室外空气温度 °C |            |             |           |            |             |           |            |             |           |            |             |           |            |             |
|-----|-----|-----------|------------|-------------|-----------|------------|-------------|-----------|------------|-------------|-----------|------------|-------------|-----------|------------|-------------|
| 型号  | LWT | 25        |            |             | 30        |            |             | 35        |            |             | 40        |            |             | 45        |            |             |
|     |     | CAP<br>kW | COMP<br>kW | FLOW<br>l/s | CAP<br>kW | COMP<br>kW | FLOW<br>l/s | CAP<br>kW | COMP<br>kW | FLOW<br>l/s | CAP<br>kW | COMP<br>kW | FLOW<br>l/s | CAP<br>kW | COMP<br>kW | FLOW<br>l/s |
| 039 | 5   | 41.3      | 10.4       | 2.0         | 39.6      | 11.3       | 1.9         | 37.8      | 12.4       | 1.8         | 35.4      | 13.6       | 1.7         | 32.8      | 15.2       | 1.6         |
| 060 | 5   | 63.4      | 15.9       | 3.0         | 60.5      | 17.6       | 2.9         | 56.4      | 19.5       | 2.7         | 51.7      | 21.6       | 2.5         | 46.7      | 24.0       | 2.2         |
| 080 | 5   | 86.2      | 22.7       | 4.1         | 81.5      | 24.7       | 3.9         | 76.3      | 26.2       | 3.6         | 70.7      | 29.6       | 3.4         | 64.6      | 32.5       | 3.1         |
| 100 | 5   | 108.1     | 27.0       | 5.2         | 102.6     | 29.5       | 4.9         | 96.2      | 32.4       | 4.6         | 89.1      | 35.6       | 4.2         | 81.2      | 38.9       | 3.9         |
| 120 | 5   | 126.8     | 33.3       | 6.0         | 120.1     | 35.8       | 5.7         | 112.9     | 38.5       | 5.4         | 105.2     | 41.5       | 5.0         | 96.3      | 45.4       | 4.6         |
| 160 | 5   | 168.9     | 43.9       | 8.1         | 159.7     | 47.6       | 7.6         | 149.7     | 51.6       | 7.1         | 138.9     | 56.2       | 6.6         | 127.1     | 61.3       | 6.1         |
| 039 | 6   | 42.5      | 10.5       | 2.0         | 40.8      | 11.4       | 1.9         | 38.9      | 12.5       | 1.9         | 36.5      | 13.8       | 1.7         | 33.8      | 15.3       | 1.6         |
| 060 | 6   | 65.6      | 16.0       | 3.1         | 62.7      | 17.8       | 3.0         | 58.4      | 19.7       | 2.8         | 53.6      | 21.8       | 2.6         | 48.5      | 24.1       | 2.3         |
| 080 | 6   | 88.8      | 22.9       | 4.2         | 83.9      | 24.9       | 4.0         | 78.6      | 26.5       | 3.7         | 72.8      | 29.8       | 3.5         | 66.6      | 32.7       | 3.3         |
| 100 | 6   | 111.3     | 27.4       | 5.3         | 105.6     | 29.9       | 5.0         | 99.0      | 32.8       | 4.7         | 91.7      | 36.0       | 4.4         | 83.6      | 39.3       | 4.0         |
| 120 | 6   | 130.3     | 34.1       | 6.2         | 123.4     | 36.6       | 5.9         | 116.0     | 39.3       | 5.5         | 108.0     | 42.4       | 5.2         | 99.4      | 45.7       | 4.7         |
| 160 | 6   | 174.3     | 44.6       | 8.3         | 164.8     | 48.3       | 7.9         | 154.5     | 52.4       | 7.4         | 143.3     | 57.0       | 6.8         | 131.2     | 62.1       | 6.3         |
| 039 | 7   | 43.7      | 10.6       | 2.1         | 41.9      | 11.5       | 2.0         | 40.0      | 12.6       | 1.9         | 37.5      | 13.9       | 1.8         | 34.7      | 15.5       | 1.7         |
| 060 | 7   | 67.9      | 16.1       | 3.2         | 64.8      | 17.9       | 3.1         | 60.4      | 19.8       | 2.9         | 55.5      | 21.9       | 2.7         | 50.2      | 24.3       | 2.4         |
| 080 | 7   | 91.4      | 23.1       | 4.4         | 86.4      | 25.2       | 4.1         | 80.9      | 26.7       | 3.9         | 75.0      | 30.0       | 3.6         | 68.5      | 32.9       | 3.3         |
| 100 | 7   | 114.6     | 27.8       | 5.5         | 108.7     | 30.3       | 5.2         | 101.9     | 33.3       | 4.9         | 94.3      | 36.4       | 4.5         | 86.0      | 39.8       | 4.1         |
| 120 | 7   | 133.9     | 34.8       | 6.4         | 126.7     | 37.4       | 6.0         | 119.1     | 40.2       | 5.7         | 110.9     | 43.3       | 5.3         | 102.0     | 46.5       | 4.9         |
| 160 | 7   | 179.8     | 45.4       | 8.6         | 170.0     | 49.1       | 8.1         | 159.4     | 53.2       | 7.6         | 147.9     | 57.8       | 7.1         | 135.4     | 62.9       | 6.5         |
| 039 | 8   | 44.9      | 10.8       | 2.1         | 43.1      | 11.7       | 2.1         | 41.1      | 12.8       | 2.0         | 38.6      | 14.1       | 1.8         | 35.7      | 15.6       | 1.7         |
| 060 | 8   | 70.1      | 16.3       | 3.4         | 67.0      | 18.1       | 3.2         | 62.5      | 20.0       | 3.0         | 57.5      | 22.1       | 2.7         | 52.0      | 24.4       | 2.5         |
| 080 | 8   | 94.1      | 23.4       | 4.5         | 88.9      | 25.4       | 4.2         | 83.2      | 27.0       | 4.0         | 77.2      | 30.3       | 3.7         | 70.5      | 33.2       | 3.4         |
| 100 | 8   | 117.9     | 28.2       | 5.6         | 111.8     | 30.8       | 5.3         | 104.7     | 33.7       | 5.0         | 97.0      | 36.9       | 4.6         | 88.4      | 40.2       | 4.2         |
| 120 | 8   | 137.7     | 35.2       | 6.6         | 130.1     | 38.2       | 6.2         | 122.2     | 41.1       | 5.8         | 113.7     | 44.2       | 5.4         | 104.6     | 47.4       | 5.0         |
| 160 | 8   | 185.4     | 46.2       | 8.9         | 175.2     | 49.9       | 8.4         | 164.4     | 54.0       | 7.9         | 152.6     | 58.7       | 7.3         | 139.7     | 63.7       | 6.7         |
| 039 | 10  | 47.4      | 11.0       | 2.3         | 45.5      | 12.0       | 2.2         | 43.4      | 13.1       | 2.1         | 40.7      | 14.4       | 1.9         | 37.7      | 15.9       | 1.8         |
| 060 | 10  | 74.7      | 16.6       | 3.6         | 71.4      | 18.3       | 3.4         | 66.7      | 20.3       | 3.2         | 61.5      | 22.4       | 2.9         | 55.8      | 24.8       | 2.7         |
| 080 | 10  | 99.6      | 23.9       | 4.8         | 94.1      | 25.9       | 4.5         | 88.2      | 27.5       | 4.2         | 81.8      | 30.8       | 3.9         | 74.7      | 33.6       | 3.6         |
| 100 | 10  | 124.7     | 29.1       | 6.0         | 118.1     | 31.7       | 5.6         | 110.6     | 34.6       | 5.3         | 102.4     | 37.8       | 4.9         | 93.3      | 41.2       | 4.5         |
| 120 | 10  | 145.3     | 36.1       | 6.9         | 137.3     | 39.1       | 6.6         | 128.7     | 42.5       | 6.1         | 119.5     | 46.1       | 5.7         | 109.8     | 49.3       | 5.2         |
| 160 | 10  | 197.0     | 47.1       | 9.4         | 186.2     | 51.3       | 8.9         | 174.6     | 55.8       | 8.3         | 162.2     | 60.5       | 7.8         | 148.6     | 65.5       | 7.1         |

注: LWT-冷水出水温度 CAP-制冷量 COMP-压缩机功耗 FLOW-水流量

# 性能参数

## 30RQ(制冷性能)

|     |     | 室外空气温度℃   |            |             |           |            |             |           |            |             |           |            |             |           |            |             |
|-----|-----|-----------|------------|-------------|-----------|------------|-------------|-----------|------------|-------------|-----------|------------|-------------|-----------|------------|-------------|
| 型号  | LWT | 25        |            |             | 30        |            |             | 35        |            |             | 40        |            |             | 45        |            |             |
|     |     | CAP<br>kW | COMP<br>kW | FLOW<br>l/s | CAP<br>kW | COMP<br>kW | FLOW<br>l/s | CAP<br>kW | COMP<br>kW | FLOW<br>l/s | CAP<br>kW | COMP<br>kW | FLOW<br>l/s | CAP<br>kW | COMP<br>kW | FLOW<br>l/s |
| 039 | 5   | 39.9      | 9.9        | 1.9         | 38.3      | 10.8       | 1.8         | 36.4      | 11.8       | 1.7         | 34.0      | 13.1       | 1.6         | 31.2      | 14.6       | 1.5         |
| 060 | 5   | 61.8      | 15.1       | 2.9         | 59.1      | 16.6       | 2.8         | 55.8      | 18.4       | 2.7         | 51.6      | 20.3       | 2.5         | 47.0      | 22.4       | 2.2         |
| 078 | 5   | 78.9      | 21.4       | 3.8         | 74.9      | 23.3       | 3.6         | 70.4      | 25.4       | 3.4         | 65.4      | 27.8       | 3.1         | 60.0      | 30.5       | 2.9         |
| 100 | 5   | 105.4     | 26.4       | 5.0         | 100.3     | 28.9       | 4.8         | 93.9      | 31.7       | 4.5         | 86.8      | 34.9       | 4.1         | 78.8      | 38.3       | 3.8         |
| 120 | 5   | 120.9     | 32.1       | 5.8         | 114.6     | 35.0       | 5.5         | 107.7     | 38.1       | 5.1         | 100.1     | 41.8       | 4.8         | 91.8      | 45.9       | 4.4         |
| 160 | 5   | 160.4     | 43.4       | 7.6         | 152.0     | 47.2       | 7.2         | 142.8     | 51.4       | 6.8         | 132.8     | 56.3       | 6.3         | 121.8     | 61.8       | 5.8         |
| 039 | 6   | 41.2      | 10.0       | 2.0         | 39.5      | 10.9       | 1.9         | 37.5      | 11.9       | 1.8         | 35.1      | 13.2       | 1.3         | 32.3      | 14.7       | 1.5         |
| 060 | 6   | 63.6      | 15.3       | 3.0         | 60.8      | 16.8       | 2.9         | 57.5      | 18.5       | 2.7         | 53.2      | 20.4       | 2.5         | 48.5      | 22.5       | 2.3         |
| 078 | 6   | 81.4      | 21.6       | 3.9         | 77.3      | 23.5       | 3.7         | 72.6      | 25.6       | 3.5         | 67.6      | 28.1       | 3.2         | 61.9      | 30.8       | 3.0         |
| 100 | 6   | 108.8     | 26.7       | 5.2         | 103.5     | 29.2       | 4.9         | 96.9      | 32.1       | 4.6         | 89.7      | 35.3       | 4.3         | 81.4      | 38.7       | 3.9         |
| 120 | 6   | 124.8     | 32.5       | 6.0         | 118.4     | 35.4       | 5.6         | 111.3     | 38.5       | 5.3         | 103.5     | 42.1       | 4.9         | 94.9      | 46.2       | 4.5         |
| 160 | 6   | 165.4     | 43.9       | 7.9         | 156.8     | 47.8       | 7.5         | 147.3     | 52.0       | 7.0         | 137.0     | 56.9       | 6.5         | 125.7     | 62.4       | 6.0         |
| 039 | 7   | 42.5      | 10.1       | 2.0         | 40.7      | 11.0       | 1.9         | 38.7      | 12.0       | 1.8         | 36.2      | 13.3       | 1.7         | 33.3      | 14.8       | 1.6         |
| 060 | 7   | 65.5      | 15.4       | 3.1         | 62.7      | 16.9       | 3.0         | 59.2      | 18.7       | 2.8         | 54.8      | 20.6       | 2.6         | 50.0      | 22.7       | 2.4         |
| 078 | 7   | 84.0      | 21.9       | 4.0         | 79.7      | 23.8       | 3.8         | 75.0      | 25.9       | 3.6         | 69.7      | 28.3       | 3.3         | 63.9      | 31.1       | 3.1         |
| 100 | 7   | 112.3     | 27.0       | 5.4         | 106.8     | 29.6       | 5.1         | 100.0     | 32.4       | 4.8         | 92.5      | 35.7       | 4.4         | 84.0      | 39.1       | 4.0         |
| 120 | 7   | 128.9     | 32.8       | 6.2         | 122.3     | 35.7       | 5.8         | 114.9     | 38.9       | 5.5         | 106.9     | 42.5       | 5.1         | 98.1      | 46.6       | 4.7         |
| 160 | 7   | 170.5     | 44.5       | 8.1         | 161.6     | 48.4       | 7.7         | 151.8     | 52.6       | 7.2         | 141.3     | 57.5       | 6.7         | 129.7     | 63.0       | 6.2         |
| 039 | 8   | 43.8      | 10.2       | 2.1         | 42.0      | 11.1       | 2.0         | 39.9      | 12.1       | 1.9         | 37.3      | 13.4       | 1.8         | 34.4      | 14.9       | 1.6         |
| 060 | 8   | 67.5      | 15.6       | 3.2         | 64.6      | 17.1       | 3.1         | 61.1      | 18.9       | 2.9         | 56.5      | 20.8       | 2.7         | 51.6      | 22.9       | 2.5         |
| 078 | 8   | 86.6      | 22.1       | 4.1         | 82.2      | 24.1       | 3.9         | 77.3      | 26.2       | 3.7         | 71.9      | 28.6       | 3.4         | 66.0      | 31.3       | 3.2         |
| 100 | 8   | 116.0     | 27.4       | 5.5         | 110.2     | 29.9       | 5.3         | 103.2     | 32.8       | 4.9         | 95.4      | 36.0       | 4.6         | 86.7      | 39.5       | 4.1         |
| 120 | 8   | 133.0     | 33.2       | 6.4         | 126.2     | 36.1       | 6.0         | 118.6     | 39.3       | 5.7         | 110.4     | 42.9       | 5.3         | 101.3     | 47.0       | 4.8         |
| 160 | 8   | 175.7     | 45.0       | 8.4         | 166.5     | 49.0       | 7.9         | 156.5     | 53.2       | 7.5         | 145.6     | 58.1       | 7.0         | 133.7     | 63.6       | 6.4         |
| 039 | 10  | 46.5      | 10.4       | 2.2         | 44.5      | 11.3       | 2.1         | 42.4      | 12.4       | 2.0         | 39.6      | 13.6       | 1.9         | 36.6      | 15.1       | 1.8         |
| 060 | 10  | 71.6      | 16.0       | 3.4         | 68.6      | 17.5       | 3.3         | 64.8      | 19.3       | 3.1         | 60.1      | 21.2       | 2.9         | 54.9      | 23.4       | 2.6         |
| 078 | 10  | 92.0      | 22.6       | 4.4         | 87.4      | 24.7       | 4.2         | 82.2      | 26.8       | 3.9         | 76.5      | 29.2       | 3.7         | 70.2      | 31.9       | 3.4         |
| 100 | 10  | 123.5     | 27.9       | 5.9         | 117.3     | 30.5       | 5.6         | 109.6     | 33.5       | 5.2         | 101.4     | 36.8       | 4.8         | 92.1      | 40.3       | 4.4         |
| 120 | 10  | 141.5     | 33.9       | 6.8         | 134.2     | 36.9       | 6.4         | 126.2     | 40.1       | 6.0         | 117.4     | 43.7       | 5.6         | 107.9     | 47.7       | 5.2         |
| 160 | 10  | 186.3     | 46.2       | 8.9         | 176.6     | 50.2       | 8.4         | 166.0     | 54.5       | 7.9         | 154.5     | 59.4       | 7.4         | 141.9     | 64.8       | 6.8         |

注: LWT—冷水出水温度 CAP—制冷量 COMP—压缩机功耗 FLOW—水流量

# 性能参数

## 30RQ (制热性能)

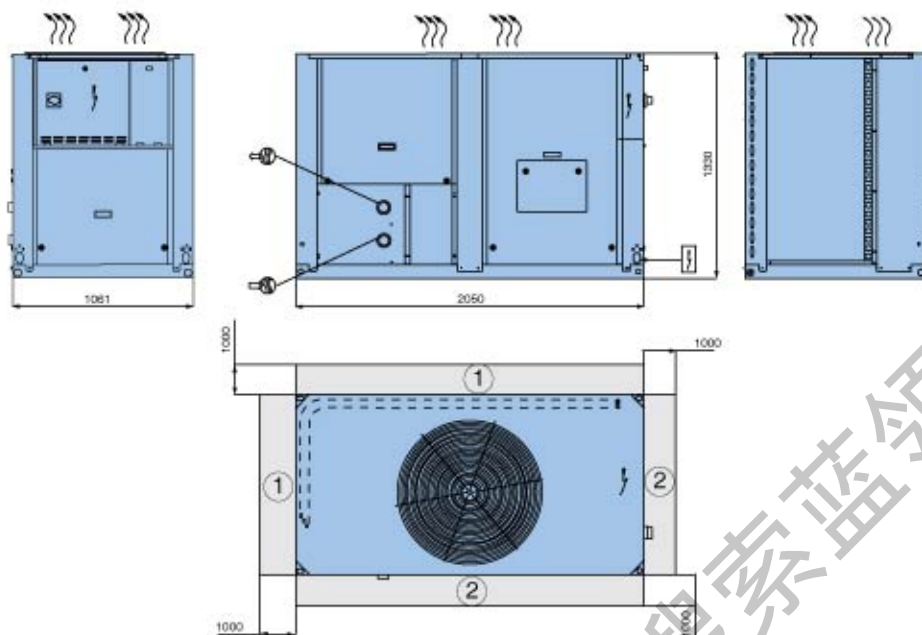
| 型号  | LWT | 室外空气温度℃   |            |             |           |            |             |           |            |             |           |            |             |           |            |             |
|-----|-----|-----------|------------|-------------|-----------|------------|-------------|-----------|------------|-------------|-----------|------------|-------------|-----------|------------|-------------|
|     |     | -10       |            |             | -5        |            |             | 0         |            |             | 7         |            |             | 10        |            |             |
|     |     | CAP<br>kW | COMP<br>kW | FLOW<br>l/s | CAP<br>kW | COMP<br>kW | FLOW<br>l/s | CAP<br>kW | COMP<br>kW | FLOW<br>l/s | CAP<br>kW | COMP<br>kW | FLOW<br>l/s | CAP<br>kW | COMP<br>kW | FLOW<br>l/s |
| 039 | 30  | 28.2      | 8.8        | 1.4         | 31.9      | 8.9        | 1.5         | 36.2      | 9.0        | 1.7         | 43.0      | 9.2        | 2.1         | 46.4      | 9.4        | 2.2         |
| 060 | 30  | 41.5      | 12.4       | 2.0         | 47.3      | 12.6       | 2.3         | 53.7      | 12.7       | 2.6         | 63.7      | 12.9       | 3.1         | 68.6      | 13.0       | 3.3         |
| 078 | 30  | 53.0      | 16.9       | 2.5         | 60.4      | 18.2       | 2.9         | 68.8      | 17.8       | 3.3         | 82.0      | 18.4       | 3.9         | 88.5      | 18.7       | 4.3         |
| 100 | 30  | 68.9      | 21.1       | 3.3         | 78.0      | 21.4       | 3.8         | 88.6      | 21.7       | 4.3         | 105.3     | 22.1       | 5.1         | 113.6     | 22.4       | 5.5         |
| 120 | 30  | 79.8      | 24.6       | 3.8         | 91.1      | 25.3       | 4.4         | 104.1     | 26.1       | 5.0         | 124.2     | 26.9       | 6.0         | 134.3     | 27.3       | 6.5         |
| 160 | 30  | 107.9     | 33.4       | 5.2         | 122.8     | 34.3       | 5.9         | 140.0     | 35.3       | 6.7         | 166.8     | 36.5       | 8.0         | 180.1     | 37.0       | 8.7         |
| 039 | 35  | 28.3      | 9.7        | 1.4         | 31.9      | 9.8        | 1.5         | 36.0      | 9.9        | 1.7         | 42.6      | 10.1       | 2.1         | 46.0      | 10.2       | 2.2         |
| 060 | 35  | 41.4      | 13.7       | 2.0         | 47.1      | 13.9       | 2.3         | 53.4      | 14.0       | 2.6         | 63.3      | 14.2       | 3.0         | 68.1      | 14.3       | 3.3         |
| 078 | 35  | 52.8      | 18.6       | 2.5         | 59.9      | 18.9       | 2.9         | 68.1      | 19.3       | 3.3         | 80.9      | 20.0       | 3.9         | 87.3      | 20.3       | 4.2         |
| 100 | 35  | 69.0      | 23.2       | 3.3         | 78.0      | 23.6       | 3.8         | 88.3      | 23.9       | 4.3         | 104.6     | 24.3       | 5.0         | 112.8     | 24.5       | 5.4         |
| 120 | 35  | 79.2      | 27.0       | 3.8         | 90.2      | 27.5       | 4.3         | 102.7     | 28.2       | 4.9         | 122.4     | 29.2       | 5.9         | 132.2     | 29.6       | 6.4         |
| 160 | 35  | 107.5     | 36.7       | 5.2         | 122.0     | 37.4       | 5.9         | 138.6     | 38.3       | 6.7         | 164.6     | 39.6       | 7.9         | 177.8     | 40.2       | 8.6         |
| 039 | 40  | 28.5      | 10.8       | 1.4         | 32.0      | 10.8       | 1.5         | 36.0      | 10.9       | 1.7         | 42.3      | 11.0       | 2.0         | 45.4      | 11.1       | 2.2         |
| 060 | 40  | 41.2      | 15.3       | 2.0         | 46.9      | 15.4       | 2.3         | 53.2      | 15.6       | 2.6         | 62.8      | 15.7       | 3.0         | 67.5      | 15.8       | 3.3         |
| 078 | 40  | 52.8      | 20.7       | 2.5         | 59.6      | 20.9       | 2.9         | 67.5      | 21.2       | 3.3         | 79.7      | 21.8       | 3.8         | 86.0      | 22.1       | 4.1         |
| 100 | 40  | 69.0      | 25.6       | 3.3         | 77.9      | 26.1       | 3.8         | 87.9      | 26.4       | 4.2         | 103.7     | 26.7       | 5.0         | 111.6     | 26.9       | 5.4         |
| 120 | 40  | 79.0      | 29.9       | 3.8         | 89.4      | 30.3       | 4.3         | 101.5     | 30.9       | 4.9         | 120.4     | 31.8       | 5.8         | 129.9     | 32.3       | 6.3         |
| 160 | 40  | 107.6     | 40.8       | 5.2         | 121.4     | 41.3       | 5.9         | 137.5     | 42.0       | 6.6         | 162.5     | 43.2       | 7.8         | 175.2     | 43.8       | 8.4         |
| 039 | 45  | 28.8      | 12.4       | 1.4         | 32.0      | 12.1       | 1.6         | 35.8      | 12.1       | 1.7         | 41.8      | 12.2       | 2.0         | 44.9      | 12.2       | 2.2         |
| 060 | 45  | 40.6      | 17.0       | 2.0         | 46.2      | 17.2       | 2.2         | 52.4      | 17.3       | 2.5         | 61.9      | 17.5       | 3.0         | 66.6      | 17.5       | 3.2         |
| 078 | 45  | 53.0      | 23.2       | 2.6         | 59.3      | 23.2       | 2.9         | 66.8      | 23.4       | 3.2         | 78.5      | 23.9       | 3.8         | 84.6      | 24.2       | 4.1         |
| 100 | 45  | 68.8      | 28.3       | 3.3         | 77.4      | 28.8       | 3.7         | 87.1      | 29.2       | 4.2         | 102.4     | 29.6       | 4.9         | 110.1     | 29.7       | 5.3         |
| 120 | 45  | 78.9      | 33.5       | 3.8         | 88.7      | 33.6       | 4.3         | 100.2     | 34.1       | 4.8         | 118.3     | 34.9       | 5.7         | 127.4     | 35.3       | 6.2         |
| 160 | 45  | 108.2     | 45.9       | 5.2         | 121.1     | 46.0       | 5.9         | 136.3     | 46.4       | 6.6         | 160.2     | 47.3       | 7.7         | 172.5     | 47.9       | 8.3         |
| 039 | 50  | -         | -          | -           | 32.2      | 13.9       | 1.6         | 35.7      | 13.7       | 1.7         | 41.4      | 13.6       | 2.0         | 44.2      | 13.6       | 2.1         |
| 060 | 50  | -         | -          | -           | 45.5      | 19.1       | 2.2         | 51.5      | 19.3       | 2.5         | 60.6      | 19.5       | 2.9         | 65.0      | 19.5       | 3.1         |
| 078 | 50  | -         | -          | -           | 59.4      | 26.1       | 2.9         | 66.3      | 26.0       | 3.2         | 77.3      | 26.3       | 3.7         | 82.9      | 26.6       | 4.0         |
| 100 | 50  | -         | -          | -           | 76.8      | 32.0       | 3.7         | 86.2      | 32.5       | 4.2         | 100.7     | 32.8       | 4.9         | 108.0     | 33.0       | 5.2         |
| 120 | 50  | -         | -          | -           | 88.4      | 37.7       | 4.3         | 99.0      | 37.8       | 4.8         | 116.0     | 38.4       | 5.6         | 124.5     | 38.7       | 6.0         |
| 160 | 50  | -         | -          | -           | 121.4     | 51.7       | 5.9         | 135.5     | 51.7       | 6.6         | 157.9     | 52.2       | 7.6         | 169.5     | 52.6       | 8.2         |
| 039 | 55  | -         | -          | -           | -         | -          | -           | 35.6      | 15.6       | 1.7         | 40.8      | 15.4       | 2.0         | 43.4      | 15.3       | 2.1         |
| 060 | 55  | -         | -          | -           | -         | -          | -           | 50.6      | 21.5       | 2.5         | 59.1      | 21.7       | 2.9         | 63.3      | 21.7       | 3.1         |
| 078 | 55  | -         | -          | -           | -         | -          | -           | 65.8      | 29.1       | 3.2         | 75.9      | 29.2       | 3.7         | 81.2      | 29.4       | 3.9         |
| 100 | 55  | -         | -          | -           | -         | -          | -           | 84.8      | 36.0       | 4.1         | 98.6      | 36.5       | 4.8         | 105.5     | 36.7       | 5.1         |
| 120 | 55  | -         | -          | -           | -         | -          | -           | 98.0      | 42.3       | 4.8         | 113.6     | 42.5       | 5.5         | 121.5     | 42.7       | 5.9         |
| 160 | 55  | -         | -          | -           | -         | -          | -           | 135.0     | 57.9       | 6.5         | 155.6     | 57.9       | 7.5         | 166.3     | 58.2       | 8.1         |

注: LWT—热水出水温度 CAP—制热量 COMP—压缩机功耗 FLOW—水流量



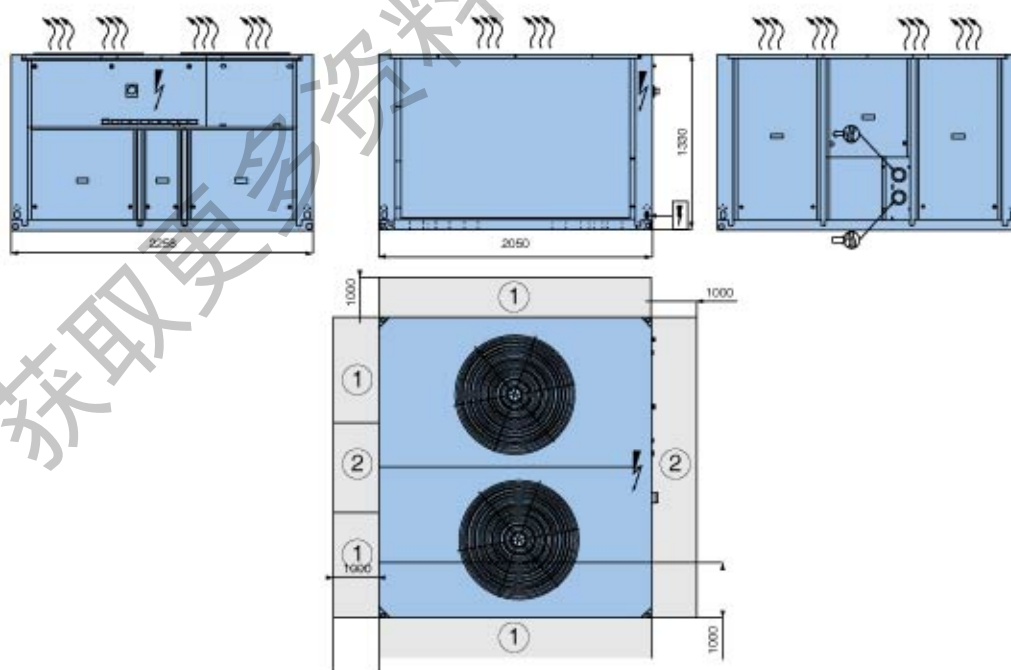
# 外形尺寸

## 30RB039~080/30RQ039~078



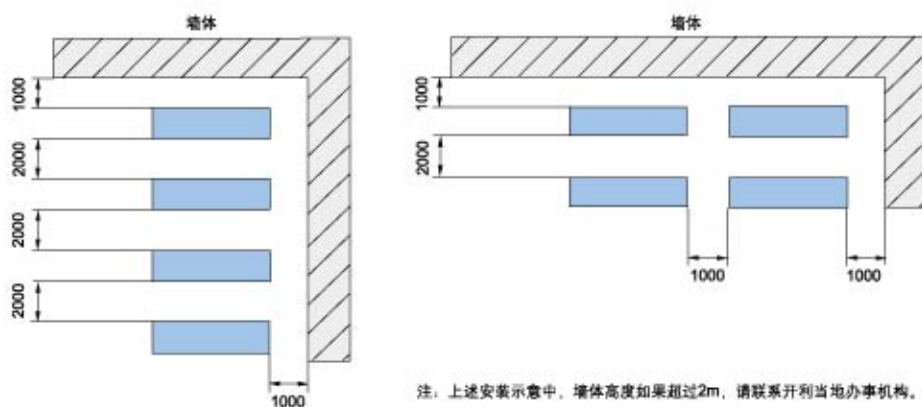
- ⚡ 电源
- 🌀➡ 进水接管
- 🌀➡ 出水接管
- ① 空气流通最小间距
- ② 推荐维修空间
- 🌀 排风, 不得阻塞
- ⚡ 电源电缆入口

## 30RB100~160/30RQ100~160

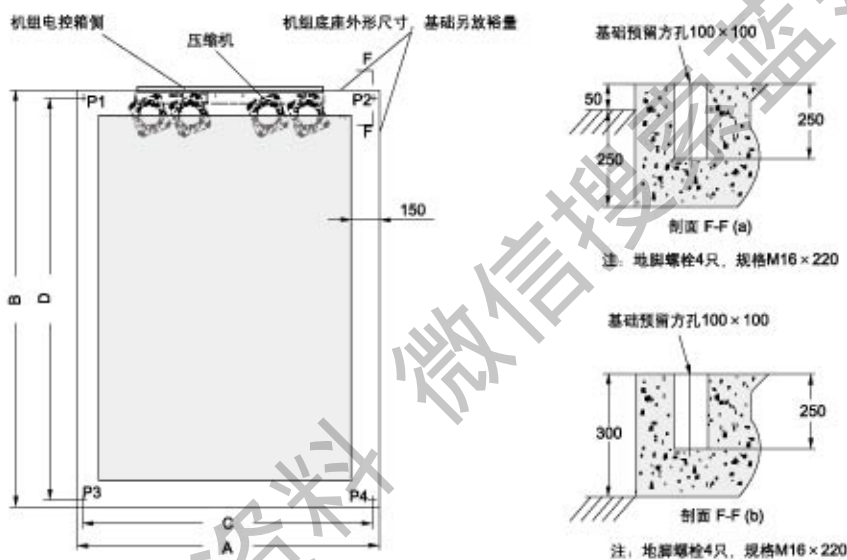


- ⚡ 电源
- 🌀➡ 进水接管
- 🌀➡ 出水接管
- ① 空气流通最小间距
- ② 推荐维修空间
- 🌀 排风, 不得阻塞
- ⚡ 电源电缆入口

## 多台机组安装间距



## 基础及重量分配

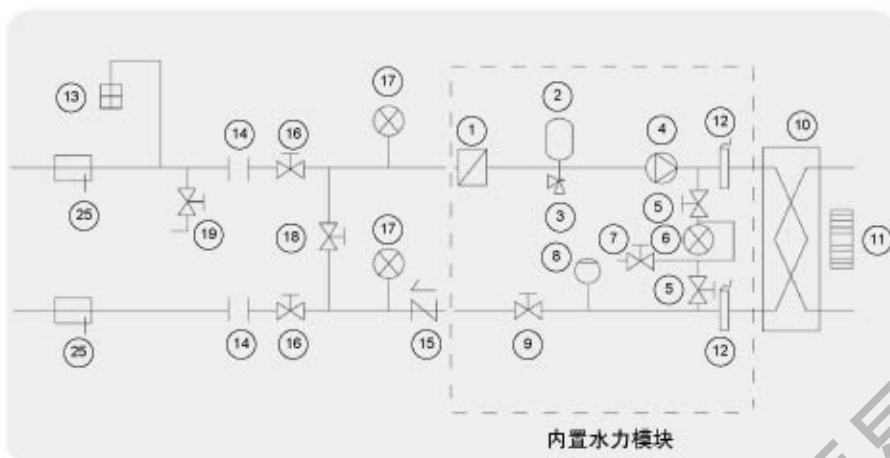


| 机组型号    | 基础底座尺寸, mm |      |      |      | 重量分配, kg |     |     |     | 运行重量 |
|---------|------------|------|------|------|----------|-----|-----|-----|------|
|         | A          | B    | C    | D    | P1       | P2  | P3  | P4  |      |
| 30RB039 | 1061       | 2050 | 1017 | 2002 | 159      | 147 | 87  | 94  | 488  |
| 30RB060 | 1061       | 2050 | 1017 | 2002 | 176      | 154 | 100 | 115 | 545  |
| 30RB080 | 1061       | 2050 | 1017 | 2002 | 181      | 159 | 104 | 118 | 562  |
| 30RB100 | 2258       | 2050 | 2214 | 2002 | 239      | 303 | 187 | 148 | 877  |
| 30RB120 | 2258       | 2050 | 2214 | 2002 | 246      | 310 | 199 | 157 | 912  |
| 30RB160 | 2258       | 2050 | 2214 | 2002 | 312      | 357 | 237 | 207 | 1114 |
| 30RQ039 | 1061       | 2050 | 1017 | 2002 | 174      | 161 | 96  | 103 | 535  |
| 30RQ060 | 1061       | 2050 | 1017 | 2002 | 188      | 164 | 107 | 123 | 582  |
| 30RQ078 | 1061       | 2050 | 1017 | 2002 | 190      | 167 | 109 | 124 | 590  |
| 30RQ100 | 2258       | 2050 | 2214 | 2002 | 255      | 323 | 199 | 158 | 935  |
| 30RQ120 | 2258       | 2050 | 2214 | 2002 | 268      | 338 | 217 | 171 | 995  |
| 30RQ160 | 2258       | 2050 | 2214 | 2002 | 313      | 358 | 238 | 208 | 1117 |

注：在易于积雪的应用场合，安装时请将机组底座高于地面300mm，如“剖面F-F(b)”所示；否则可采用如“剖面F-F(a)”所示的基础高度。有条件的场合，应尽量采用实心的基础，但考虑屋顶承重等因素，也可将基础中部镂空，见上图阴影区域所示。

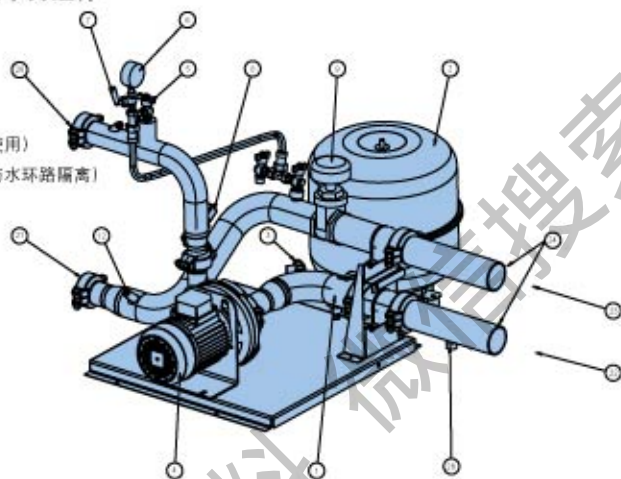
吊运机组时应使用撑杆，以避免损坏机组。吊运时机组倾斜角度不能大于15度。请参照“30RB/RQ开机、调试及维护说明书”以获得详细的机组安装就位指导。

## 典型水接管示意图



### 机组及内置水力模块包含的水力组件

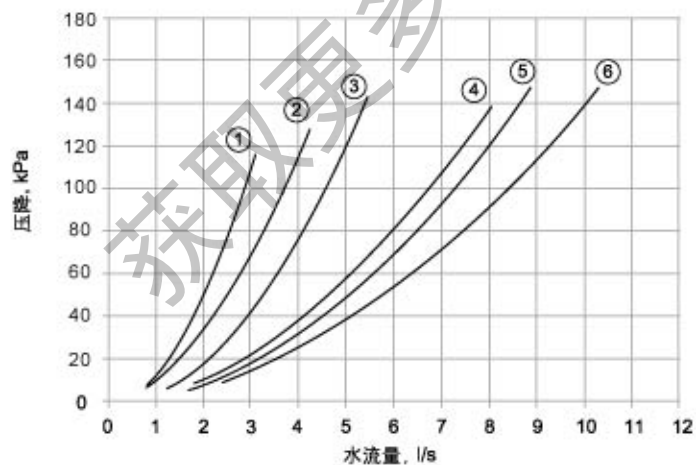
1. 过滤器
2. 膨胀水箱
3. 安全阀
4. 水泵
5. 压力测点及排气阀 (与阀门7配合使用)
6. 压力表 (不用时, 关闭阀门5, 以与水环路隔离)
7. 系统排气阀
8. 流量开关
9. 流量调节阀
10. 水热交换器
11. 水热交换器防电加热器
12. 温度传感器



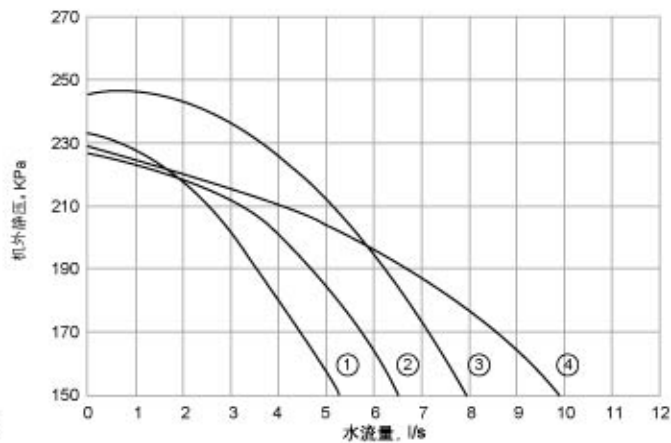
### 其他系统水力组件

13. 排气阀
14. 软接头
15. 止回阀
16. 截止阀
17. 压力表
18. 防冻保护旁通阀 (若阀门16冬季会关闭, 则此阀必须安装)
19. 补水阀
20. 水热交换器进水口
21. 水热交换器出水口
22. 机组进水口
23. 机组出水口
24. 卡箍式用户连接管段 (工厂提供, 带标准螺纹, 供用户现场与水管路螺纹连接或焊接)
25. 温度计温包 (通过机组控制面板可快速获取进出水温度, 故也可不安装该组件)
26. 系统放水螺塞

## 板式换热器压降 / 机外有效水泵扬程(静压)



- ① 30RB039/30RQ039    ② 30RB060/30RQ060    ③ 30RB080/30RQ078  
④ 30RB100/30RQ100    ⑤ 30RB120/30RQ120    ⑥ 30RB160/30RQ160



- ① 30RB039~060/30RQ039~060    ② 30RB080/30RQ078  
③ 30RB100~120/30RQ100~120    ④ 30RB160/30RQ160



## 最小系统水容量要求

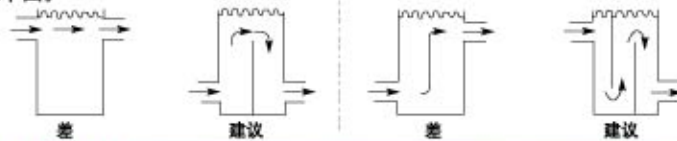
出于机组出水温度控制精度、稳定度、及机组安全运行的考虑，系统所需最小水容量V由如下公式给出：

$$V(l) = CAP(kW) \times N$$

式中CAP为机组名义制冷量，系数N由下表给出：

| 应用范围                    | N                              |
|-------------------------|--------------------------------|
| 舒适空调                    |                                |
| 30RB039~160/30RQ039~160 | 3.5                            |
| 工艺冷却                    |                                |
| 30RB039~160/30RQ039~160 | 需适当增大以与具体工艺冷却所要求的水温控制精度及稳定度相适应 |

为达到上述系统水容量要求，某些情况下（尤其工艺冷却场合），可能有必要在系统中添加蓄水箱，该水箱内必须设置折流挡板以防止水流短路，原理参见下图。



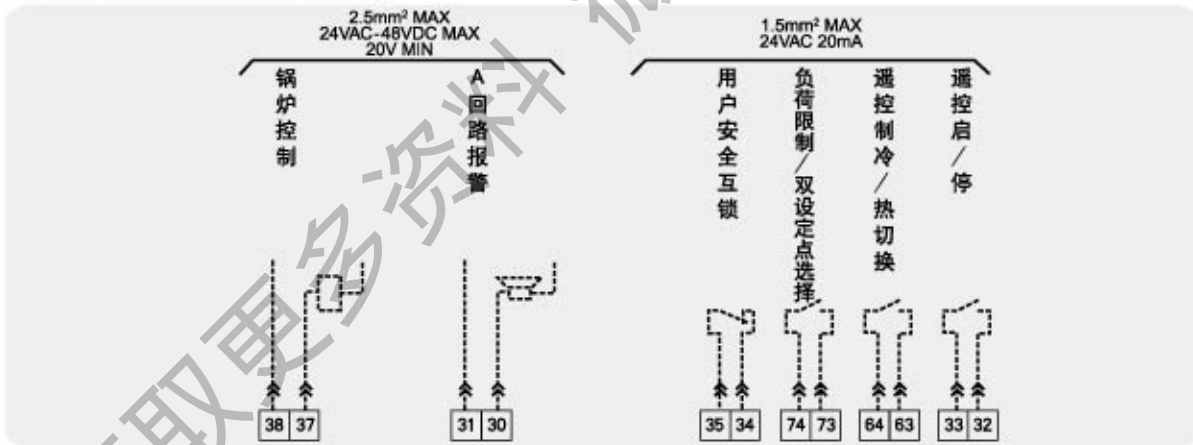
## 最大系统水容量要求

带内置水力模块的机组所配的膨胀水箱，限制了系统的最大水容量，见下表：

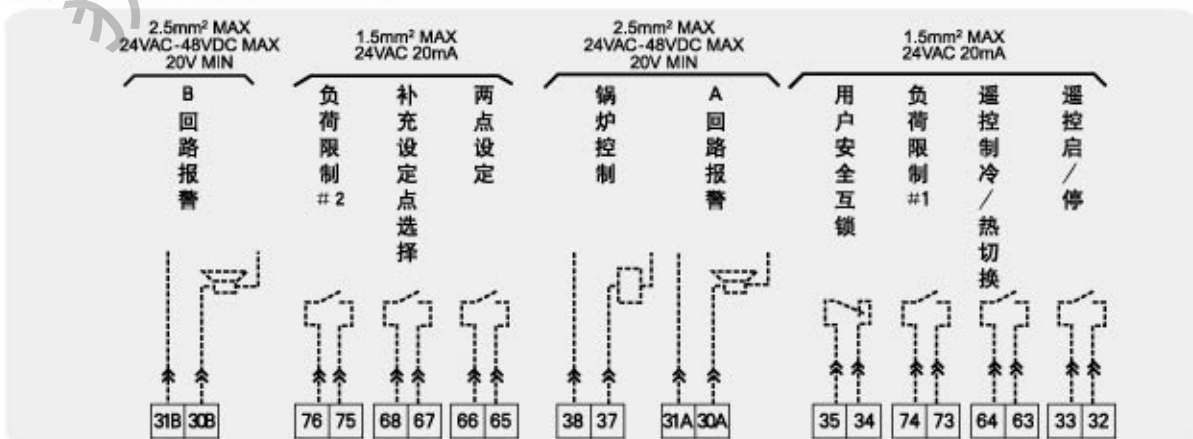
|          |     | 30RB039~080/30RQ039~078 |     |     | 30RB100~160/30RQ100~160 |      |     |
|----------|-----|-------------------------|-----|-----|-------------------------|------|-----|
| 水侧静压     | kPa | 100                     | 200 | 300 | 100                     | 200  | 300 |
| 纯水       | L   | 600                     | 400 | 200 | 1680                    | 1120 | 560 |
| 10%乙二醇溶液 | L   | 450                     | 300 | 150 | 1260                    | 840  | 420 |
| 20%乙二醇溶液 | L   | 330                     | 220 | 110 | 930                     | 620  | 310 |
| 30%乙二醇溶液 | L   | 270                     | 180 | 90  | 750                     | 500  | 250 |
| 40%乙二醇溶液 | L   | 225                     | 150 | 75  | 630                     | 420  | 210 |

## 用户现场接线图

### 30RB039~080/30RQ039~078



### 30RB100~160/30RQ100~160



开利作为世界级的制造公司，下列六个方面是我们对环境资源保护的责任：



欢迎访问开利网站  
[www.carrier.com.cn](http://www.carrier.com.cn)

#### 开利中国销售机构

上海 (86-21) 2305 3000    北京 (86-10) 5929 7800    广州 (86-20) 3820 1818    苏州 (86-512) 6288 8120  
武汉 (86-27) 8551 0493    重庆 (86-23) 6382 4732    西安 (86-29) 8762 0258

#### 开利中国维修服务

(86) 400-820-2969/79

#### 开利中国多得利零件业务

零件咨询热线 (86) 800-820-6010



为使产品更好地适应客户而改进创新，我公司保留修改样本而不事先通知的权利  
©版权所有，开利中国

T-NGA-1003-02