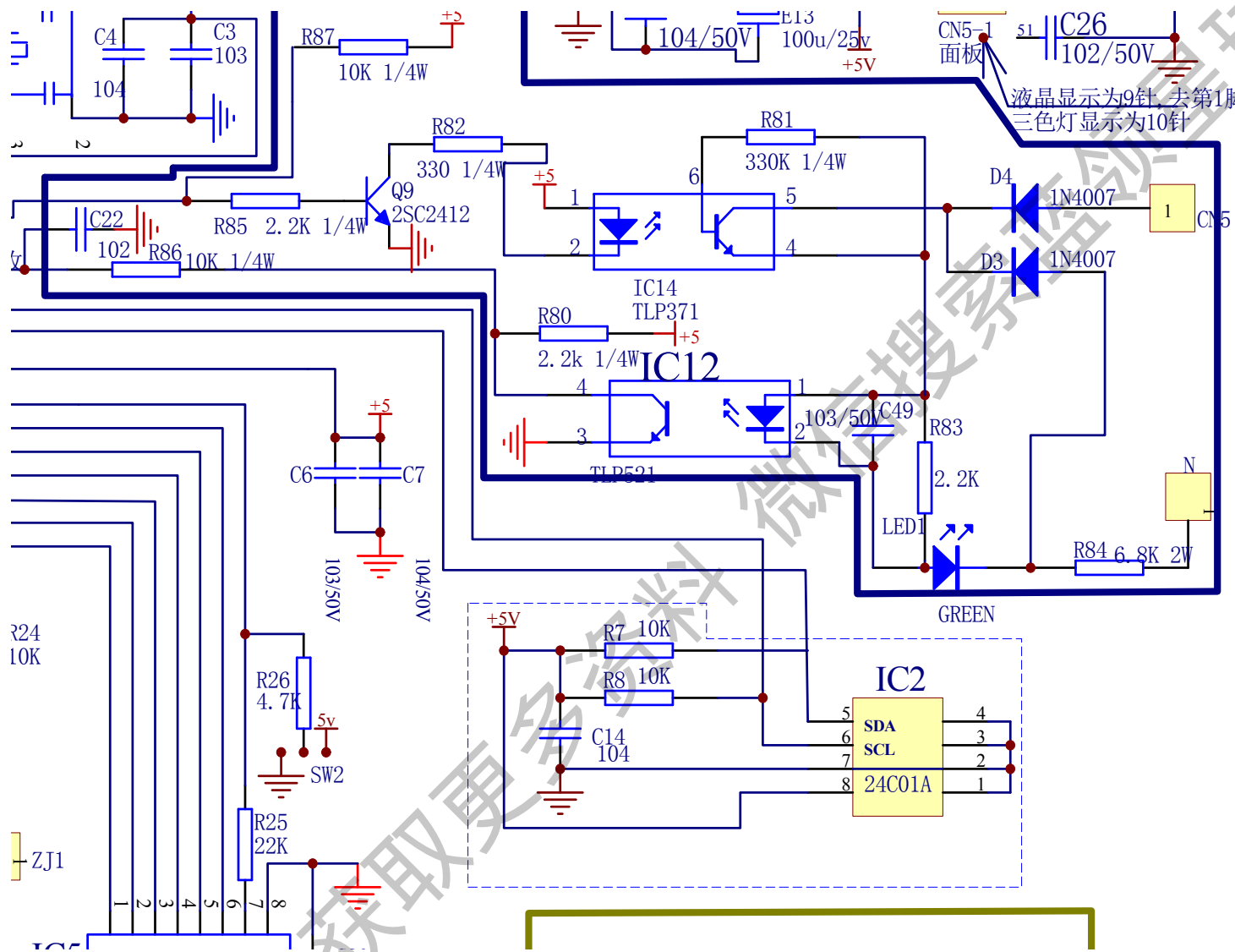
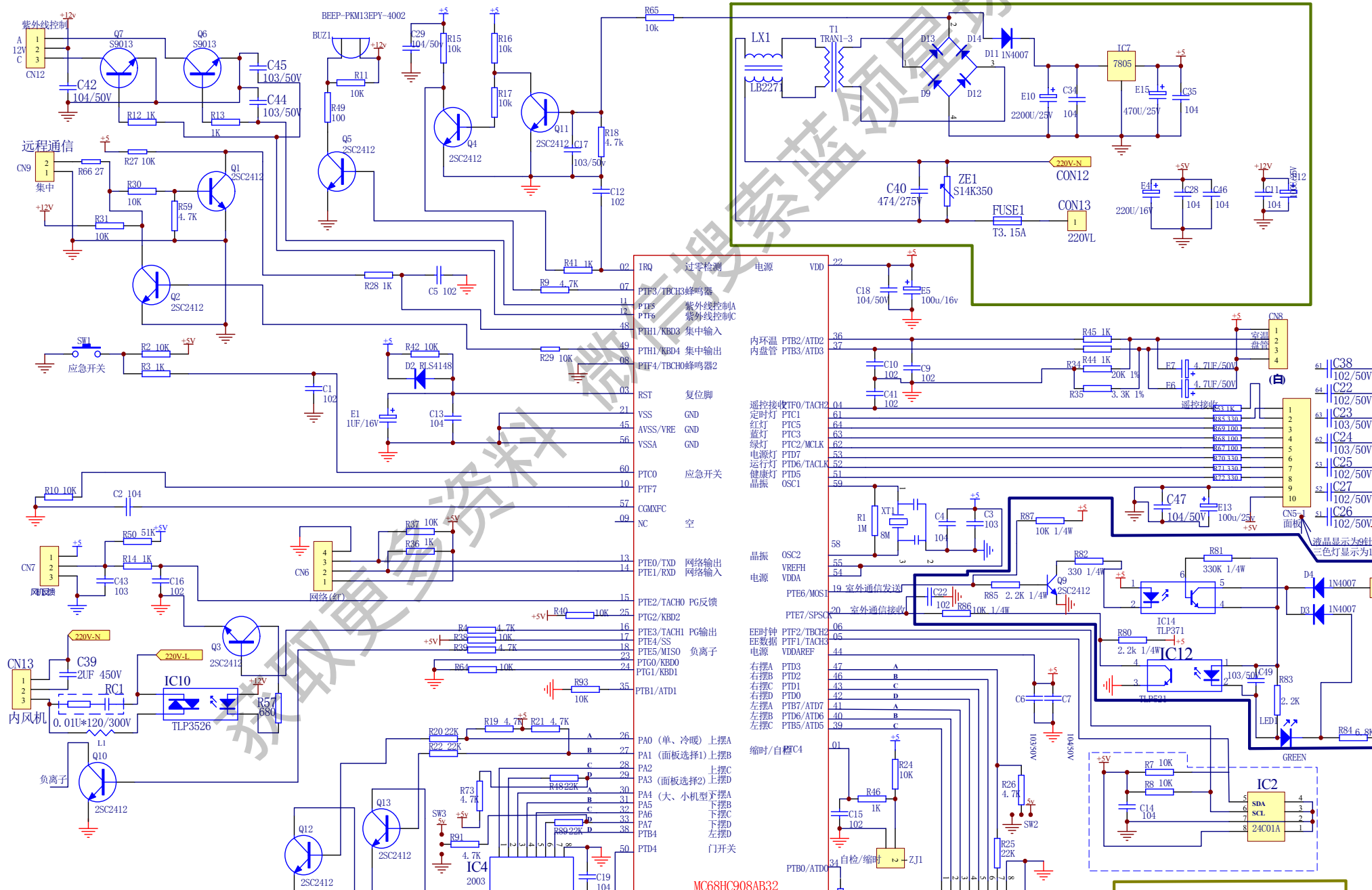


获取更多资料
 微电子技术资料网



获取更多资料 微信搜索蓝领星球



02	IRQ	过零检测
07	PTF3/TBCH3	蜂鸣器
11	PTF5	紫外线控制A
12	PTF6	紫外线控制C
48	PTH1/KBD3	集中输入
49	PTH1/KBD4	集中输出
08	PTF4/TBCH0	蜂鸣器2
03	RST	复位脚
21	VSS	GND
45	AVSS/VRE	GND
56	VSSA	GND
60	PTC0	应急开关
10	PTF7	
57	CGMXFC	
09	NC	空
13	PTE0/TXD	网络输出
14	PTL1/RXD	网络输入
15	PTE2/TACH0	PG反馈
25	PTG2/KBD2	
16	PTG3/TACH1	PG输出
17	PTE4/SS	
18	PTE5/MISO	负离子
23	PTG0/KBD0	
24	PTG1/KBD1	
35	PTB1/ATD1	
26	PA0	(单、冷暖) 上摆A
27	PA1	(面板选择1) 上摆B
28	PA2	上摆C
29	PA3	(面板选择0) 上摆D
30	PA4	(大、小机型) 下摆A
31	PA5	下摆B
32	PA6	下摆C
33	PA7	下摆D
38	PTB4	左摆
50	PTD4	门开关

MC68HC908AB32