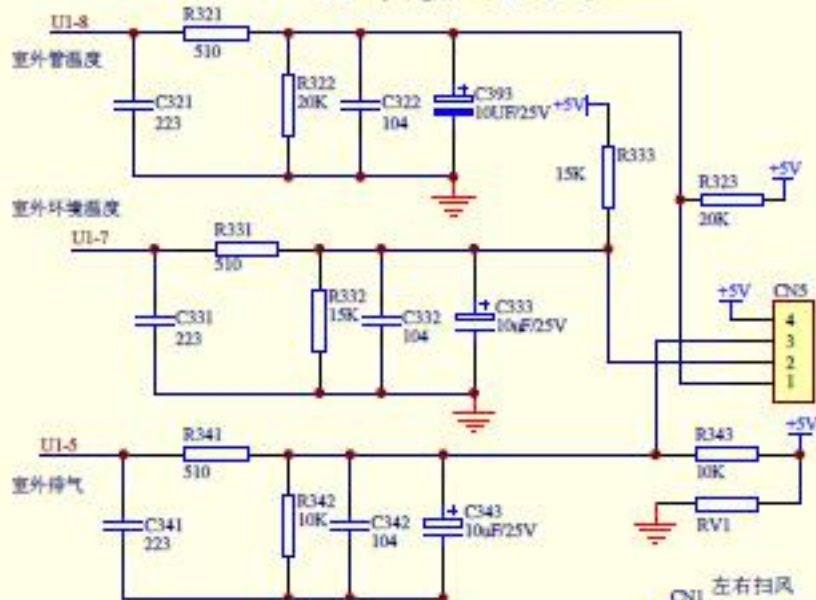


# 格里电路图

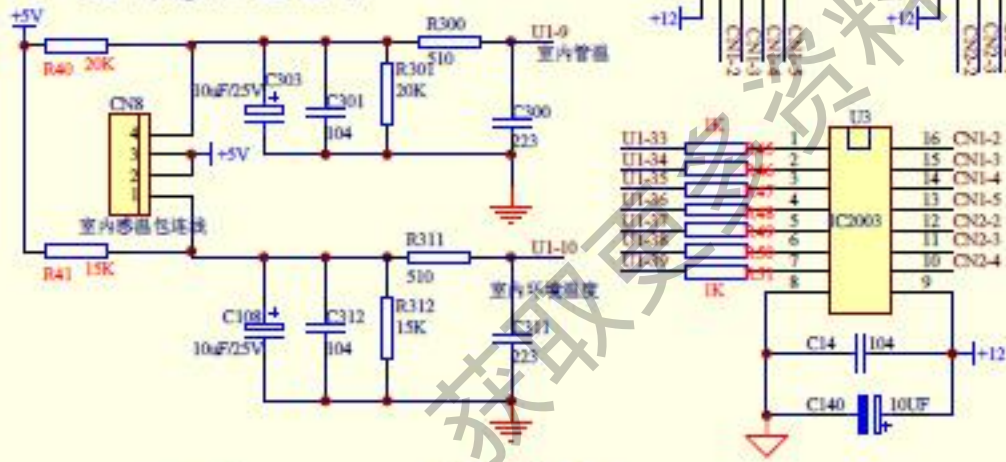
格里显示器电路

获取更多资料 微信搜索蓝领星球

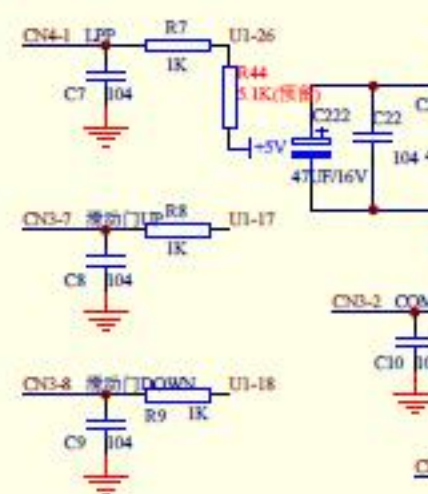
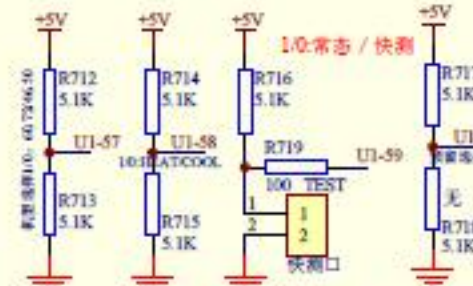
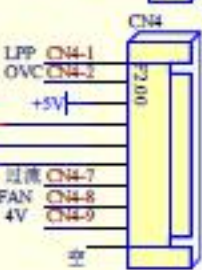
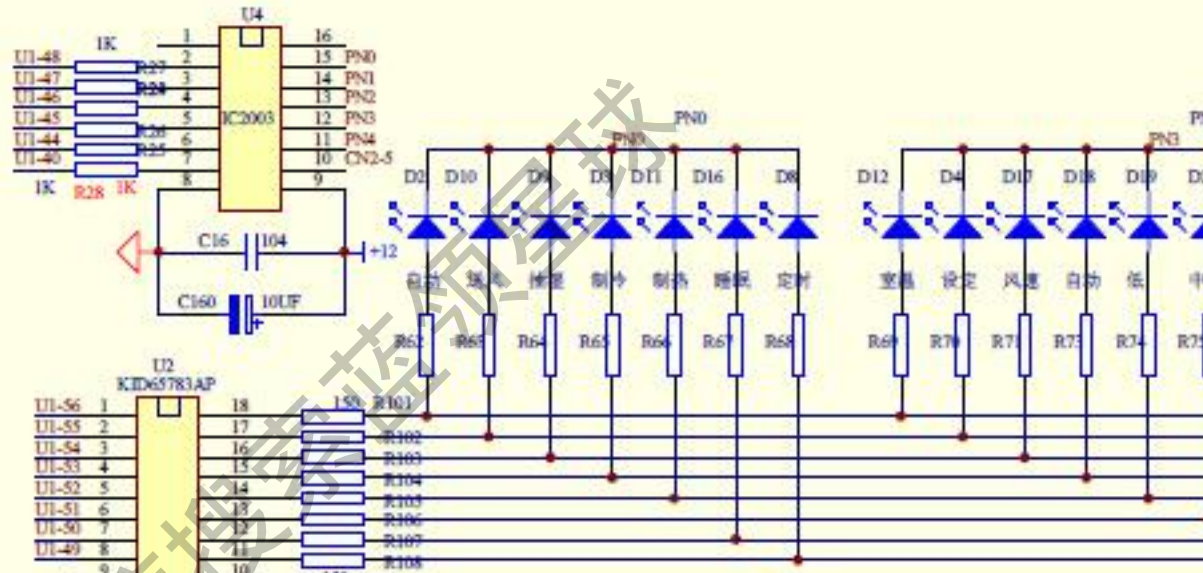
### 室外感温包电路



### 室内感温包电路

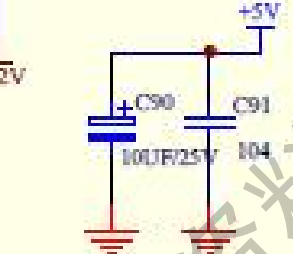
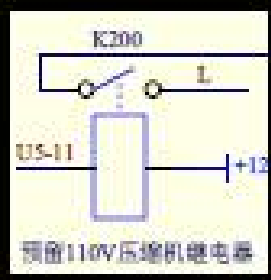
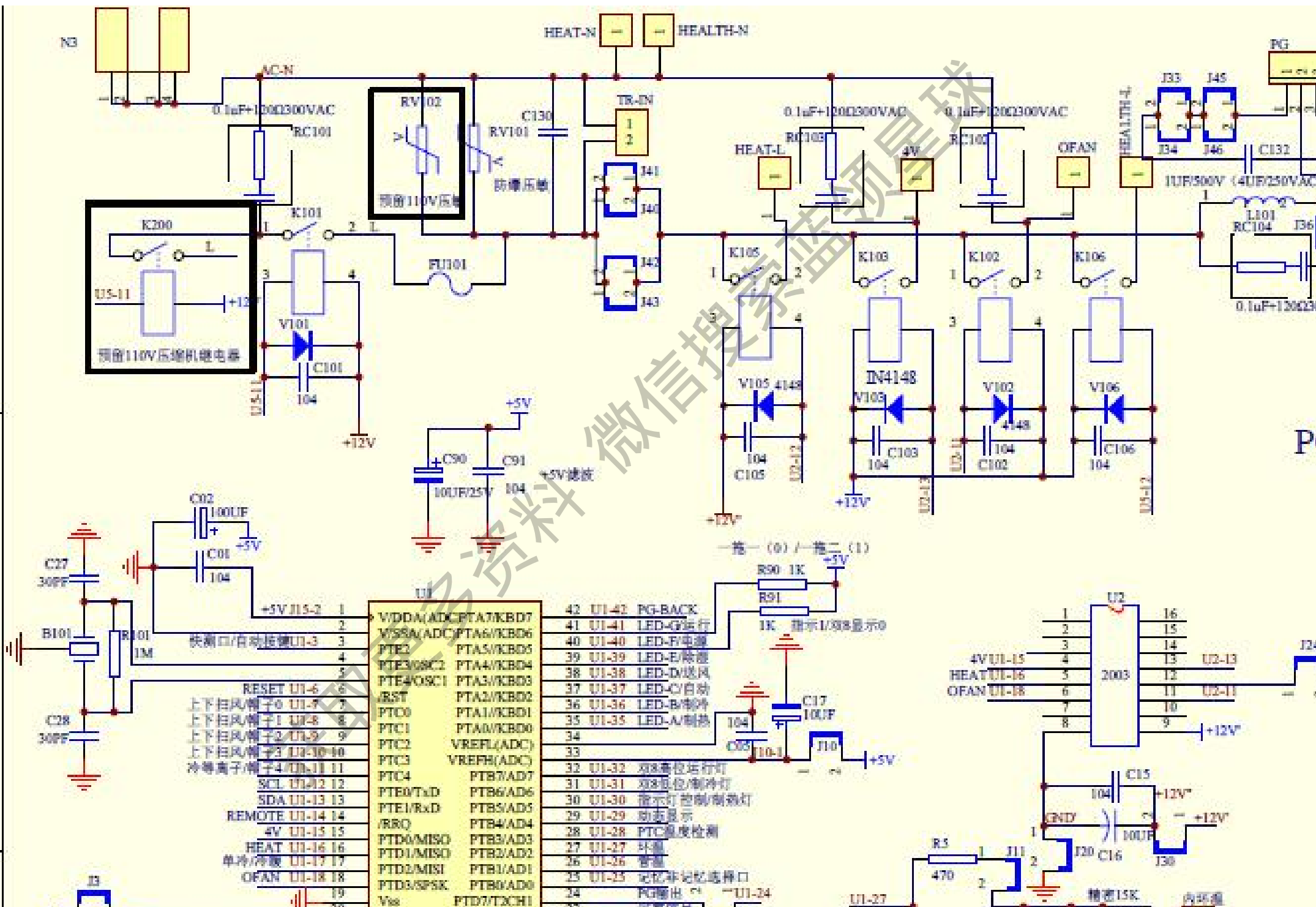


### 按键电路



劲央功能接口

(脉冲控制V测)



1	VDDA(ADC)/PTA7/KBD7	42	U1-42	PG-BACK
2	VSSA(ADC)/PTA6/KBD6	41	U1-41	LED-G运行
3	PTC2	40	U1-40	LED-F电源
4	PTC3/OSC2	39	U1-39	LED-E除霜
5	PTC4/OSC1	38	U1-38	LED-D送风
6	/RST	37	U1-37	LED-C自动
7	PTC0	36	U1-36	LED-B制冷
8	PTC1	35	U1-35	LED-A/制热
9	PTC2	34		
10	PTC3	33		
11	PTC4	32	U1-32	双8两位运行灯
12	SCL/U142	31	U1-31	双8两位/制冷灯
13	SDA/U1-13	30	U1-30	指示灯控制/制热灯
14	REMOTE/U1-14	29	U1-29	指示灯显示
15	4V/U1-15	28	U1-28	PTC温度检测
16	HEAT/U1-16	27	U1-27	环温
17	单冷/采暖/U1-17	26	U1-26	管温
18	OFAN/U1-18	25	U1-25	记忆非记忆选择口
19		24	PG输出	U1-24
20	Vcc	23		
	PTD/TXCH1			

微信搜公众号: 家电维修资料

获取更多资料 微信搜索蓝领星球